

発電炉-MOX燃料加工施設 記載比較
【Ⅲ-1-1-3 重要度分類及び重大事故等対処施設の設備分類の基本方針】(84/100)

MOX燃料加工施設		発電炉		備考																																																																																																																																																											
添付書類Ⅲ-1-1	添付書類Ⅲ-1-1-3	添付書類Ⅴ-2-1-4																																																																																																																																																													
	<table border="1"> <thead> <tr> <th>設備名称</th> <th>施設区分</th> <th>耐震重要度分類 設備分類</th> <th>波及的影響を 考慮すべき施設</th> </tr> </thead> <tbody> <tr> <td>外部放出抑制設備 ○予備混合装置グローブボックス</td> <td>安全機能を有する施設 重大事故等対処施設</td> <td>・Sクラス ・常設耐震重要重大事故等対処施設</td> <td>○予備混合装置【Ss】</td> </tr> <tr> <td>○均一化混合装置グローブボックス</td> <td>安全機能を有する施設 重大事故等対処施設</td> <td>・Sクラス ・常設耐震重要重大事故等対処施設</td> <td>○均一化混合装置【Ss】</td> </tr> <tr> <td>○造粒装置グローブボックス</td> <td>安全機能を有する施設 重大事故等対処施設</td> <td>・Sクラス ・常設耐震重要重大事故等対処施設</td> <td>○造粒装置【Ss】</td> </tr> <tr> <td>○添加剤混合装置グローブボックス</td> <td>安全機能を有する施設 重大事故等対処施設</td> <td>・Sクラス ・常設耐震重要重大事故等対処施設</td> <td>○添加剤混合装置【Ss】</td> </tr> <tr> <td>○回収粉末処理・混合装置グローブボックス</td> <td>安全機能を有する施設 重大事故等対処施設</td> <td>・Sクラス ・常設耐震重要重大事故等対処施設</td> <td>○回収粉末処理・混合装置【Ss】</td> </tr> <tr> <td>○プレス装置(プレス部)グローブボックス</td> <td>— 重大事故等対処施設</td> <td>・Sクラス ・常設耐震重要重大事故等対処施設</td> <td>○プレス装置(プレス部)【Ss】 ○グリーンパレット積込装置【Ss】</td> </tr> <tr> <td>代替グローブボックス排気設備 △▲主配管(常設)(代替グローブボックス排気系)</td> <td>安全機能を有する施設 重大事故等対処施設</td> <td>・Sクラス ・常設耐震重要重大事故等対処施設</td> <td></td> </tr> <tr> <td>○グローブボックス給気フィルタ</td> <td>安全機能を有する施設 重大事故等対処施設</td> <td>・Sクラス ・常設耐震重要重大事故等対処施設</td> <td></td> </tr> <tr> <td>○グローブボックス排気フィルタ</td> <td>安全機能を有する施設 重大事故等対処施設</td> <td>・Sクラス ・常設耐震重要重大事故等対処施設</td> <td></td> </tr> <tr> <td>○予備混合装置グローブボックス</td> <td>安全機能を有する施設 重大事故等対処施設</td> <td>・Sクラス ・常設耐震重要重大事故等対処施設</td> <td>○予備混合装置【Ss】</td> </tr> <tr> <td>○均一化混合装置グローブボックス</td> <td>安全機能を有する施設 重大事故等対処施設</td> <td>・Sクラス ・常設耐震重要重大事故等対処施設</td> <td>○均一化混合装置【Ss】</td> </tr> <tr> <td>○造粒装置グローブボックス</td> <td>安全機能を有する施設 重大事故等対処施設</td> <td>・Sクラス ・常設耐震重要重大事故等対処施設</td> <td>○造粒装置【Ss】</td> </tr> <tr> <td>○添加剤混合装置グローブボックス</td> <td>安全機能を有する施設 重大事故等対処施設</td> <td>・Sクラス ・常設耐震重要重大事故等対処施設</td> <td>○添加剤混合装置【Ss】</td> </tr> <tr> <td>○回収粉末処理・混合装置グローブボックス</td> <td>安全機能を有する施設 重大事故等対処施設</td> <td>・Sクラス ・常設耐震重要重大事故等対処施設</td> <td>○回収粉末処理・混合装置【Ss】</td> </tr> <tr> <td>○プレス装置(プレス部)グローブボックス</td> <td>— 重大事故等対処施設</td> <td>・Sクラス ・常設耐震重要重大事故等対処施設</td> <td>○プレス装置(プレス部)【Ss】 ○グリーンパレット積込装置【Ss】</td> </tr> </tbody> </table>	設備名称	施設区分	耐震重要度分類 設備分類	波及的影響を 考慮すべき施設	外部放出抑制設備 ○予備混合装置グローブボックス	安全機能を有する施設 重大事故等対処施設	・Sクラス ・常設耐震重要重大事故等対処施設	○予備混合装置【Ss】	○均一化混合装置グローブボックス	安全機能を有する施設 重大事故等対処施設	・Sクラス ・常設耐震重要重大事故等対処施設	○均一化混合装置【Ss】	○造粒装置グローブボックス	安全機能を有する施設 重大事故等対処施設	・Sクラス ・常設耐震重要重大事故等対処施設	○造粒装置【Ss】	○添加剤混合装置グローブボックス	安全機能を有する施設 重大事故等対処施設	・Sクラス ・常設耐震重要重大事故等対処施設	○添加剤混合装置【Ss】	○回収粉末処理・混合装置グローブボックス	安全機能を有する施設 重大事故等対処施設	・Sクラス ・常設耐震重要重大事故等対処施設	○回収粉末処理・混合装置【Ss】	○プレス装置(プレス部)グローブボックス	— 重大事故等対処施設	・Sクラス ・常設耐震重要重大事故等対処施設	○プレス装置(プレス部)【Ss】 ○グリーンパレット積込装置【Ss】	代替グローブボックス排気設備 △▲主配管(常設)(代替グローブボックス排気系)	安全機能を有する施設 重大事故等対処施設	・Sクラス ・常設耐震重要重大事故等対処施設		○グローブボックス給気フィルタ	安全機能を有する施設 重大事故等対処施設	・Sクラス ・常設耐震重要重大事故等対処施設		○グローブボックス排気フィルタ	安全機能を有する施設 重大事故等対処施設	・Sクラス ・常設耐震重要重大事故等対処施設		○予備混合装置グローブボックス	安全機能を有する施設 重大事故等対処施設	・Sクラス ・常設耐震重要重大事故等対処施設	○予備混合装置【Ss】	○均一化混合装置グローブボックス	安全機能を有する施設 重大事故等対処施設	・Sクラス ・常設耐震重要重大事故等対処施設	○均一化混合装置【Ss】	○造粒装置グローブボックス	安全機能を有する施設 重大事故等対処施設	・Sクラス ・常設耐震重要重大事故等対処施設	○造粒装置【Ss】	○添加剤混合装置グローブボックス	安全機能を有する施設 重大事故等対処施設	・Sクラス ・常設耐震重要重大事故等対処施設	○添加剤混合装置【Ss】	○回収粉末処理・混合装置グローブボックス	安全機能を有する施設 重大事故等対処施設	・Sクラス ・常設耐震重要重大事故等対処施設	○回収粉末処理・混合装置【Ss】	○プレス装置(プレス部)グローブボックス	— 重大事故等対処施設	・Sクラス ・常設耐震重要重大事故等対処施設	○プレス装置(プレス部)【Ss】 ○グリーンパレット積込装置【Ss】	<table border="1"> <thead> <tr> <th>設備名称</th> <th>施設区分</th> <th>耐震重要度分類 設備分類</th> <th>波及的影響を考慮すべき施設</th> </tr> </thead> <tbody> <tr> <td>○原子炉格納容器</td> <td>重大事故等対処施設</td> <td>・常設耐震重要重大事故防止設備</td> <td>○原子炉ウエル遮蔽ブロック【S,】</td> </tr> <tr> <td>○フィルタ装置</td> <td>重大事故等対処施設</td> <td>・常設耐震重要重大事故防止設備</td> <td>—</td> </tr> <tr> <td>○圧力開放板</td> <td>重大事故等対処施設</td> <td>・常設耐震重要重大事故防止設備</td> <td>—</td> </tr> <tr> <td>○非常用ガス処理系排気筒</td> <td>重大事故等対処施設</td> <td>・常設耐震重要重大事故防止設備</td> <td>—</td> </tr> <tr> <td>○代替排水貯槽</td> <td>重大事故等対処施設</td> <td>・常設耐震重要重大事故防止設備</td> <td>—</td> </tr> <tr> <td>○西側排水貯水設備</td> <td>重大事故等対処施設</td> <td>・常設耐震重要重大事故防止設備</td> <td>—</td> </tr> <tr> <td>○主要弁</td> <td>重大事故等対処施設</td> <td>・常設耐震重要重大事故防止設備</td> <td>—</td> </tr> <tr> <td>○主配管</td> <td>設計基準対象施設 重大事故等対処施設</td> <td>・Sクラス ・常設耐震重要重大事故防止設備</td> <td>○耐大障壁【S,】</td> </tr> <tr> <td>○主配管</td> <td>重大事故等対処施設</td> <td>・常設耐震重要重大事故防止設備</td> <td>—</td> </tr> <tr> <td>(3)非常用炉心冷却設備その他原子炉注水設備</td> <td></td> <td></td> <td></td> </tr> <tr> <td>○高圧炉心スプレイ系ポンプ</td> <td>設計基準対象施設 重大事故等対処施設</td> <td>・Sクラス ・常設耐震重要重大事故防止設備</td> <td>—</td> </tr> <tr> <td>○高圧炉心スプレイ系ストレナ</td> <td>設計基準対象施設 重大事故等対処施設</td> <td>・Sクラス ・常設耐震重要重大事故防止設備</td> <td>—</td> </tr> <tr> <td>○低圧炉心スプレイ系ポンプ</td> <td>設計基準対象施設 重大事故等対処施設</td> <td>・Sクラス ・常設耐震重要重大事故防止設備</td> <td>—</td> </tr> <tr> <td>○低圧炉心スプレイ系ストレナ</td> <td>設計基準対象施設 重大事故等対処施設</td> <td>・Sクラス ・常設耐震重要重大事故防止設備</td> <td>—</td> </tr> <tr> <td>○原子炉隔離時冷却系ポンプ</td> <td>重大事故等対処施設</td> <td>・常設耐震重要重大事故防止設備</td> <td>—</td> </tr> <tr> <td>○原子炉隔離時冷却系ストレナ</td> <td>重大事故等対処施設</td> <td>・常設耐震重要重大事故防止設備</td> <td>—</td> </tr> <tr> <td>○残留熱除去系熱交換器</td> <td>重大事故等対処施設</td> <td>・常設耐震重要重大事故防止設備 ・常設重大事故緩和設備</td> <td>—</td> </tr> <tr> <td>○残留熱除去系ポンプ</td> <td>重大事故等対処施設</td> <td>・常設耐震重要重大事故防止設備 ・常設重大事故緩和設備</td> <td>—</td> </tr> <tr> <td>○残留熱除去系ストレナ</td> <td>重大事故等対処施設</td> <td>・常設耐震重要重大事故防止設備 ・常設重大事故緩和設備</td> <td>—</td> </tr> <tr> <td>○ほう酸水注入ポンプ</td> <td>重大事故等対処施設</td> <td>・常設重大事故緩和設備</td> <td>○耐大障壁【S,】</td> </tr> <tr> <td>○ほう酸水貯蔵タンク</td> <td>重大事故等対処施設</td> <td>・常設重大事故緩和設備</td> <td>○耐大障壁【S,】</td> </tr> <tr> <td>○常設高圧代替注水系ポンプ</td> <td>重大事故等対処施設</td> <td>・常設耐震重要重大事故防止設備</td> <td>—</td> </tr> </tbody> </table>	設備名称	施設区分	耐震重要度分類 設備分類	波及的影響を考慮すべき施設	○原子炉格納容器	重大事故等対処施設	・常設耐震重要重大事故防止設備	○原子炉ウエル遮蔽ブロック【S,】	○フィルタ装置	重大事故等対処施設	・常設耐震重要重大事故防止設備	—	○圧力開放板	重大事故等対処施設	・常設耐震重要重大事故防止設備	—	○非常用ガス処理系排気筒	重大事故等対処施設	・常設耐震重要重大事故防止設備	—	○代替排水貯槽	重大事故等対処施設	・常設耐震重要重大事故防止設備	—	○西側排水貯水設備	重大事故等対処施設	・常設耐震重要重大事故防止設備	—	○主要弁	重大事故等対処施設	・常設耐震重要重大事故防止設備	—	○主配管	設計基準対象施設 重大事故等対処施設	・Sクラス ・常設耐震重要重大事故防止設備	○耐大障壁【S,】	○主配管	重大事故等対処施設	・常設耐震重要重大事故防止設備	—	(3)非常用炉心冷却設備その他原子炉注水設備				○高圧炉心スプレイ系ポンプ	設計基準対象施設 重大事故等対処施設	・Sクラス ・常設耐震重要重大事故防止設備	—	○高圧炉心スプレイ系ストレナ	設計基準対象施設 重大事故等対処施設	・Sクラス ・常設耐震重要重大事故防止設備	—	○低圧炉心スプレイ系ポンプ	設計基準対象施設 重大事故等対処施設	・Sクラス ・常設耐震重要重大事故防止設備	—	○低圧炉心スプレイ系ストレナ	設計基準対象施設 重大事故等対処施設	・Sクラス ・常設耐震重要重大事故防止設備	—	○原子炉隔離時冷却系ポンプ	重大事故等対処施設	・常設耐震重要重大事故防止設備	—	○原子炉隔離時冷却系ストレナ	重大事故等対処施設	・常設耐震重要重大事故防止設備	—	○残留熱除去系熱交換器	重大事故等対処施設	・常設耐震重要重大事故防止設備 ・常設重大事故緩和設備	—	○残留熱除去系ポンプ	重大事故等対処施設	・常設耐震重要重大事故防止設備 ・常設重大事故緩和設備	—	○残留熱除去系ストレナ	重大事故等対処施設	・常設耐震重要重大事故防止設備 ・常設重大事故緩和設備	—	○ほう酸水注入ポンプ	重大事故等対処施設	・常設重大事故緩和設備	○耐大障壁【S,】	○ほう酸水貯蔵タンク	重大事故等対処施設	・常設重大事故緩和設備	○耐大障壁【S,】	○常設高圧代替注水系ポンプ	重大事故等対処施設	・常設耐震重要重大事故防止設備	—	
設備名称	施設区分	耐震重要度分類 設備分類	波及的影響を 考慮すべき施設																																																																																																																																																												
外部放出抑制設備 ○予備混合装置グローブボックス	安全機能を有する施設 重大事故等対処施設	・Sクラス ・常設耐震重要重大事故等対処施設	○予備混合装置【Ss】																																																																																																																																																												
○均一化混合装置グローブボックス	安全機能を有する施設 重大事故等対処施設	・Sクラス ・常設耐震重要重大事故等対処施設	○均一化混合装置【Ss】																																																																																																																																																												
○造粒装置グローブボックス	安全機能を有する施設 重大事故等対処施設	・Sクラス ・常設耐震重要重大事故等対処施設	○造粒装置【Ss】																																																																																																																																																												
○添加剤混合装置グローブボックス	安全機能を有する施設 重大事故等対処施設	・Sクラス ・常設耐震重要重大事故等対処施設	○添加剤混合装置【Ss】																																																																																																																																																												
○回収粉末処理・混合装置グローブボックス	安全機能を有する施設 重大事故等対処施設	・Sクラス ・常設耐震重要重大事故等対処施設	○回収粉末処理・混合装置【Ss】																																																																																																																																																												
○プレス装置(プレス部)グローブボックス	— 重大事故等対処施設	・Sクラス ・常設耐震重要重大事故等対処施設	○プレス装置(プレス部)【Ss】 ○グリーンパレット積込装置【Ss】																																																																																																																																																												
代替グローブボックス排気設備 △▲主配管(常設)(代替グローブボックス排気系)	安全機能を有する施設 重大事故等対処施設	・Sクラス ・常設耐震重要重大事故等対処施設																																																																																																																																																													
○グローブボックス給気フィルタ	安全機能を有する施設 重大事故等対処施設	・Sクラス ・常設耐震重要重大事故等対処施設																																																																																																																																																													
○グローブボックス排気フィルタ	安全機能を有する施設 重大事故等対処施設	・Sクラス ・常設耐震重要重大事故等対処施設																																																																																																																																																													
○予備混合装置グローブボックス	安全機能を有する施設 重大事故等対処施設	・Sクラス ・常設耐震重要重大事故等対処施設	○予備混合装置【Ss】																																																																																																																																																												
○均一化混合装置グローブボックス	安全機能を有する施設 重大事故等対処施設	・Sクラス ・常設耐震重要重大事故等対処施設	○均一化混合装置【Ss】																																																																																																																																																												
○造粒装置グローブボックス	安全機能を有する施設 重大事故等対処施設	・Sクラス ・常設耐震重要重大事故等対処施設	○造粒装置【Ss】																																																																																																																																																												
○添加剤混合装置グローブボックス	安全機能を有する施設 重大事故等対処施設	・Sクラス ・常設耐震重要重大事故等対処施設	○添加剤混合装置【Ss】																																																																																																																																																												
○回収粉末処理・混合装置グローブボックス	安全機能を有する施設 重大事故等対処施設	・Sクラス ・常設耐震重要重大事故等対処施設	○回収粉末処理・混合装置【Ss】																																																																																																																																																												
○プレス装置(プレス部)グローブボックス	— 重大事故等対処施設	・Sクラス ・常設耐震重要重大事故等対処施設	○プレス装置(プレス部)【Ss】 ○グリーンパレット積込装置【Ss】																																																																																																																																																												
設備名称	施設区分	耐震重要度分類 設備分類	波及的影響を考慮すべき施設																																																																																																																																																												
○原子炉格納容器	重大事故等対処施設	・常設耐震重要重大事故防止設備	○原子炉ウエル遮蔽ブロック【S,】																																																																																																																																																												
○フィルタ装置	重大事故等対処施設	・常設耐震重要重大事故防止設備	—																																																																																																																																																												
○圧力開放板	重大事故等対処施設	・常設耐震重要重大事故防止設備	—																																																																																																																																																												
○非常用ガス処理系排気筒	重大事故等対処施設	・常設耐震重要重大事故防止設備	—																																																																																																																																																												
○代替排水貯槽	重大事故等対処施設	・常設耐震重要重大事故防止設備	—																																																																																																																																																												
○西側排水貯水設備	重大事故等対処施設	・常設耐震重要重大事故防止設備	—																																																																																																																																																												
○主要弁	重大事故等対処施設	・常設耐震重要重大事故防止設備	—																																																																																																																																																												
○主配管	設計基準対象施設 重大事故等対処施設	・Sクラス ・常設耐震重要重大事故防止設備	○耐大障壁【S,】																																																																																																																																																												
○主配管	重大事故等対処施設	・常設耐震重要重大事故防止設備	—																																																																																																																																																												
(3)非常用炉心冷却設備その他原子炉注水設備																																																																																																																																																															
○高圧炉心スプレイ系ポンプ	設計基準対象施設 重大事故等対処施設	・Sクラス ・常設耐震重要重大事故防止設備	—																																																																																																																																																												
○高圧炉心スプレイ系ストレナ	設計基準対象施設 重大事故等対処施設	・Sクラス ・常設耐震重要重大事故防止設備	—																																																																																																																																																												
○低圧炉心スプレイ系ポンプ	設計基準対象施設 重大事故等対処施設	・Sクラス ・常設耐震重要重大事故防止設備	—																																																																																																																																																												
○低圧炉心スプレイ系ストレナ	設計基準対象施設 重大事故等対処施設	・Sクラス ・常設耐震重要重大事故防止設備	—																																																																																																																																																												
○原子炉隔離時冷却系ポンプ	重大事故等対処施設	・常設耐震重要重大事故防止設備	—																																																																																																																																																												
○原子炉隔離時冷却系ストレナ	重大事故等対処施設	・常設耐震重要重大事故防止設備	—																																																																																																																																																												
○残留熱除去系熱交換器	重大事故等対処施設	・常設耐震重要重大事故防止設備 ・常設重大事故緩和設備	—																																																																																																																																																												
○残留熱除去系ポンプ	重大事故等対処施設	・常設耐震重要重大事故防止設備 ・常設重大事故緩和設備	—																																																																																																																																																												
○残留熱除去系ストレナ	重大事故等対処施設	・常設耐震重要重大事故防止設備 ・常設重大事故緩和設備	—																																																																																																																																																												
○ほう酸水注入ポンプ	重大事故等対処施設	・常設重大事故緩和設備	○耐大障壁【S,】																																																																																																																																																												
○ほう酸水貯蔵タンク	重大事故等対処施設	・常設重大事故緩和設備	○耐大障壁【S,】																																																																																																																																																												
○常設高圧代替注水系ポンプ	重大事故等対処施設	・常設耐震重要重大事故防止設備	—																																																																																																																																																												

【III-1-1-3 重要度分類及び重大事故等対処施設の設備分類の基本方針】(85/100)

MOX燃料加工施設		発電炉		備考																																																																																																																											
添付書類III-1-1	添付書類III-1-1-3	添付書類V-2-1-4																																																																																																																													
	<table border="1"> <thead> <tr> <th>設備名称</th> <th>施設区分</th> <th>耐震重要度分類 設備分類</th> <th>波及的影響を 考慮すべき施設</th> </tr> </thead> <tbody> <tr> <td>その他の加工施設 火災感知設備 ○グローブボックス温度 監視装置</td> <td>安全機能を有する施設 重大事故等対処施設</td> <td>・Sクラス ・常設耐震重要重大事故等対処施設</td> <td>○予備混合装置【Ss】 ○均一化混合装置【Ss】 ○造粒装置【Ss】 ○添加剤混合装置【Ss】 ○回収粉末・処理混合装 置【Ss】 ○プレス装置(プレス部) 【Ss】 ○グリーンベレット積込 装置【Ss】</td> </tr> <tr> <td>代替火災感知設備 火災状況確認用温度計</td> <td>— 重大事故等対処施設</td> <td>— ・常設耐震重要重大事故等対処施設</td> <td>○予備混合装置【Ss】 ○均一化混合装置【Ss】 ○造粒装置【Ss】 ○添加剤混合装置【Ss】 ○回収粉末・処理混合装 置【Ss】 ○プレス装置(プレス部) 【Ss】 ○グリーンベレット積込 装置【Ss】</td> </tr> <tr> <td>代替消火設備 遠隔消火装置</td> <td>— 重大事故等対処施設</td> <td>— ・常設耐震重要重大事故等対処施設</td> <td>○予備混合装置【Ss】 ○均一化混合装置【Ss】 ○造粒装置【Ss】 ○添加剤混合装置【Ss】 ○回収粉末・処理混合装 置【Ss】 ○プレス装置(プレス部) 【Ss】 ○グリーンベレット積込 装置【Ss】</td> </tr> <tr> <td>主配管(常設)遠隔消火 系)</td> <td>— 重大事故等対処施設</td> <td>— ・常設耐震重要重大事故等対処施設</td> <td>○予備混合装置【Ss】 ○均一化混合装置【Ss】 ○造粒装置【Ss】 ○添加剤混合装置【Ss】 ○回収粉末・処理混合装 置【Ss】 ○プレス装置(プレス部) 【Ss】 ○グリーンベレット積込 装置【Ss】</td> </tr> <tr> <td>非常用所内電源設備 高圧母線 燃料加工建屋の 6.9kV 非常用母線</td> <td>— 重大事故等対処施設</td> <td>・Sクラス ・常設耐震重要重大事故等対処施設</td> <td></td> </tr> <tr> <td>低圧母線 燃料加工建屋の 460V 非常用母線</td> <td>— 重大事故等対処施設</td> <td>・Sクラス ・常設耐震重要重大事故等対処施設</td> <td></td> </tr> <tr> <td>補助駆動用燃料補給設備 第1軽油貯槽</td> <td>— 重大事故等対処施設</td> <td>— ・常設耐震重要重大事故等対処施設</td> <td></td> </tr> <tr> <td>第2軽油貯槽</td> <td>— 重大事故等対処施設</td> <td>— ・常設耐震重要重大事故等対処施設</td> <td></td> </tr> </tbody> </table>	設備名称	施設区分	耐震重要度分類 設備分類	波及的影響を 考慮すべき施設	その他の加工施設 火災感知設備 ○グローブボックス温度 監視装置	安全機能を有する施設 重大事故等対処施設	・Sクラス ・常設耐震重要重大事故等対処施設	○予備混合装置【Ss】 ○均一化混合装置【Ss】 ○造粒装置【Ss】 ○添加剤混合装置【Ss】 ○回収粉末・処理混合装 置【Ss】 ○プレス装置(プレス部) 【Ss】 ○グリーンベレット積込 装置【Ss】	代替火災感知設備 火災状況確認用温度計	— 重大事故等対処施設	— ・常設耐震重要重大事故等対処施設	○予備混合装置【Ss】 ○均一化混合装置【Ss】 ○造粒装置【Ss】 ○添加剤混合装置【Ss】 ○回収粉末・処理混合装 置【Ss】 ○プレス装置(プレス部) 【Ss】 ○グリーンベレット積込 装置【Ss】	代替消火設備 遠隔消火装置	— 重大事故等対処施設	— ・常設耐震重要重大事故等対処施設	○予備混合装置【Ss】 ○均一化混合装置【Ss】 ○造粒装置【Ss】 ○添加剤混合装置【Ss】 ○回収粉末・処理混合装 置【Ss】 ○プレス装置(プレス部) 【Ss】 ○グリーンベレット積込 装置【Ss】	主配管(常設)遠隔消火 系)	— 重大事故等対処施設	— ・常設耐震重要重大事故等対処施設	○予備混合装置【Ss】 ○均一化混合装置【Ss】 ○造粒装置【Ss】 ○添加剤混合装置【Ss】 ○回収粉末・処理混合装 置【Ss】 ○プレス装置(プレス部) 【Ss】 ○グリーンベレット積込 装置【Ss】	非常用所内電源設備 高圧母線 燃料加工建屋の 6.9kV 非常用母線	— 重大事故等対処施設	・Sクラス ・常設耐震重要重大事故等対処施設		低圧母線 燃料加工建屋の 460V 非常用母線	— 重大事故等対処施設	・Sクラス ・常設耐震重要重大事故等対処施設		補助駆動用燃料補給設備 第1軽油貯槽	— 重大事故等対処施設	— ・常設耐震重要重大事故等対処施設		第2軽油貯槽	— 重大事故等対処施設	— ・常設耐震重要重大事故等対処施設		<table border="1"> <thead> <tr> <th>設備名称</th> <th>施設区分</th> <th>耐震重要度分類 設備分類</th> <th>波及的影響を考慮すべき施設</th> </tr> </thead> <tbody> <tr> <td>○常設低圧代替注水ポンプ</td> <td>重大事故等対処施設</td> <td>・常設耐震重要重大事故防止設備 ・常設重大事故緩和設備</td> <td>—</td> </tr> <tr> <td>○代替排水貯槽</td> <td>重大事故等対処施設</td> <td>・常設耐震重要重大事故防止設備 ・常設重大事故緩和設備</td> <td>—</td> </tr> <tr> <td>○西側排水貯槽設備</td> <td>重大事故等対処施設</td> <td>・常設耐震重要重大事故防止設備 ・常設重大事故緩和設備</td> <td>—</td> </tr> <tr> <td>○代替循環冷却系ポンプ</td> <td>重大事故等対処施設</td> <td>・常設重大事故緩和設備</td> <td>—</td> </tr> <tr> <td>○原子炉圧力容器</td> <td>重大事故等対処施設</td> <td>・常設耐震重要重大事故防止設備 ・常設重大事故緩和設備</td> <td>○原子炉遮蔽【S,】</td> </tr> <tr> <td>○炉心支持構造物</td> <td>重大事故等対処施設</td> <td>・常設耐震重要重大事故防止設備 ・常設重大事故緩和設備</td> <td>—</td> </tr> <tr> <td>○高圧炉心スプレイスパーージャ</td> <td>重大事故等対処施設</td> <td>・常設耐震重要重大事故防止設備</td> <td>—</td> </tr> <tr> <td>○高圧炉心スプレイ配管(原子 炉圧力容器内部)</td> <td>重大事故等対処施設</td> <td>・常設耐震重要重大事故防止設備</td> <td>—</td> </tr> <tr> <td>○低圧炉心スプレイスパーージャ</td> <td>重大事故等対処施設</td> <td>・常設耐震重要重大事故防止設備 ・常設重大事故緩和設備</td> <td>—</td> </tr> <tr> <td>○低圧炉心スプレイ配管(原子炉 圧力容器内部)</td> <td>重大事故等対処施設</td> <td>・常設耐震重要重大事故防止設備 ・常設重大事故緩和設備</td> <td>—</td> </tr> <tr> <td>○残留熱除去系配管(原子炉圧力 容器内部)</td> <td>重大事故等対処施設</td> <td>・常設耐震重要重大事故防止設備 ・常設重大事故緩和設備</td> <td>—</td> </tr> <tr> <td>○差圧検出・ほう酸水注入管 (ティより N10 ノズルまで の外管)</td> <td>重大事故等対処施設</td> <td>・常設重大事故緩和設備</td> <td>—</td> </tr> <tr> <td>○差圧検出・ほう酸水注入管 (原子炉圧力容器内部)</td> <td>重大事故等対処施設</td> <td>・常設重大事故緩和設備</td> <td>—</td> </tr> <tr> <td>○原子炉格納容器</td> <td>重大事故等対処施設</td> <td>・常設耐震重要重大事故防止設備 ・常設重大事故緩和設備</td> <td>○原子炉ケル遮蔽ブロック 【S,】</td> </tr> <tr> <td>○主配管</td> <td>設計基準対象施設 重大事故等対処施設</td> <td>・Sクラス ・常設耐震重要重大事故防止設備</td> <td>○ウォータレグシールライン (高圧炉心スプレイ系、低圧 炉心スプレイ系)【S,】 ○耐火壁【S,】 ○ウォータレグシールライン (残留熱除去系)【S,】</td> </tr> <tr> <td>○主配管</td> <td>重大事故等対処施設</td> <td>・常設耐震重要重大事故防止設備</td> <td>—</td> </tr> <tr> <td>○主配管</td> <td>重大事故等対処施設</td> <td>・常設耐震重要重大事故防止設備 ・常設重大事故緩和設備</td> <td>—</td> </tr> <tr> <td>○主配管</td> <td>重大事故等対処施設</td> <td>・常設重大事故緩和設備</td> <td>—</td> </tr> <tr> <td>(4)原子炉補機冷却設備</td> <td></td> <td></td> <td></td> </tr> <tr> <td>○残留熱除去系海水ポンプ</td> <td>設計基準対象施設 重大事故等対処施設</td> <td>・Sクラス ・常設耐震重要重大事故防止設備 ・常設重大事故緩和設備</td> <td>○海水ポンプエリア防護対策 施設【S,】</td> </tr> <tr> <td>○残留熱除去系海水ストレ ーナ</td> <td>設計基準対象施設 重大事故等対処施設</td> <td>・Sクラス ・常設耐震重要重大事故防止設備 ・常設重大事故緩和設備</td> <td>○海水ポンプエリア防護対策 施設【S,】</td> </tr> </tbody> </table>	設備名称	施設区分	耐震重要度分類 設備分類	波及的影響を考慮すべき施設	○常設低圧代替注水ポンプ	重大事故等対処施設	・常設耐震重要重大事故防止設備 ・常設重大事故緩和設備	—	○代替排水貯槽	重大事故等対処施設	・常設耐震重要重大事故防止設備 ・常設重大事故緩和設備	—	○西側排水貯槽設備	重大事故等対処施設	・常設耐震重要重大事故防止設備 ・常設重大事故緩和設備	—	○代替循環冷却系ポンプ	重大事故等対処施設	・常設重大事故緩和設備	—	○原子炉圧力容器	重大事故等対処施設	・常設耐震重要重大事故防止設備 ・常設重大事故緩和設備	○原子炉遮蔽【S,】	○炉心支持構造物	重大事故等対処施設	・常設耐震重要重大事故防止設備 ・常設重大事故緩和設備	—	○高圧炉心スプレイスパーージャ	重大事故等対処施設	・常設耐震重要重大事故防止設備	—	○高圧炉心スプレイ配管(原子 炉圧力容器内部)	重大事故等対処施設	・常設耐震重要重大事故防止設備	—	○低圧炉心スプレイスパーージャ	重大事故等対処施設	・常設耐震重要重大事故防止設備 ・常設重大事故緩和設備	—	○低圧炉心スプレイ配管(原子炉 圧力容器内部)	重大事故等対処施設	・常設耐震重要重大事故防止設備 ・常設重大事故緩和設備	—	○残留熱除去系配管(原子炉圧力 容器内部)	重大事故等対処施設	・常設耐震重要重大事故防止設備 ・常設重大事故緩和設備	—	○差圧検出・ほう酸水注入管 (ティより N10 ノズルまで の外管)	重大事故等対処施設	・常設重大事故緩和設備	—	○差圧検出・ほう酸水注入管 (原子炉圧力容器内部)	重大事故等対処施設	・常設重大事故緩和設備	—	○原子炉格納容器	重大事故等対処施設	・常設耐震重要重大事故防止設備 ・常設重大事故緩和設備	○原子炉ケル遮蔽ブロック 【S,】	○主配管	設計基準対象施設 重大事故等対処施設	・Sクラス ・常設耐震重要重大事故防止設備	○ウォータレグシールライン (高圧炉心スプレイ系、低圧 炉心スプレイ系)【S,】 ○耐火壁【S,】 ○ウォータレグシールライン (残留熱除去系)【S,】	○主配管	重大事故等対処施設	・常設耐震重要重大事故防止設備	—	○主配管	重大事故等対処施設	・常設耐震重要重大事故防止設備 ・常設重大事故緩和設備	—	○主配管	重大事故等対処施設	・常設重大事故緩和設備	—	(4)原子炉補機冷却設備				○残留熱除去系海水ポンプ	設計基準対象施設 重大事故等対処施設	・Sクラス ・常設耐震重要重大事故防止設備 ・常設重大事故緩和設備	○海水ポンプエリア防護対策 施設【S,】	○残留熱除去系海水ストレ ーナ	設計基準対象施設 重大事故等対処施設	・Sクラス ・常設耐震重要重大事故防止設備 ・常設重大事故緩和設備	○海水ポンプエリア防護対策 施設【S,】	
設備名称	施設区分	耐震重要度分類 設備分類	波及的影響を 考慮すべき施設																																																																																																																												
その他の加工施設 火災感知設備 ○グローブボックス温度 監視装置	安全機能を有する施設 重大事故等対処施設	・Sクラス ・常設耐震重要重大事故等対処施設	○予備混合装置【Ss】 ○均一化混合装置【Ss】 ○造粒装置【Ss】 ○添加剤混合装置【Ss】 ○回収粉末・処理混合装 置【Ss】 ○プレス装置(プレス部) 【Ss】 ○グリーンベレット積込 装置【Ss】																																																																																																																												
代替火災感知設備 火災状況確認用温度計	— 重大事故等対処施設	— ・常設耐震重要重大事故等対処施設	○予備混合装置【Ss】 ○均一化混合装置【Ss】 ○造粒装置【Ss】 ○添加剤混合装置【Ss】 ○回収粉末・処理混合装 置【Ss】 ○プレス装置(プレス部) 【Ss】 ○グリーンベレット積込 装置【Ss】																																																																																																																												
代替消火設備 遠隔消火装置	— 重大事故等対処施設	— ・常設耐震重要重大事故等対処施設	○予備混合装置【Ss】 ○均一化混合装置【Ss】 ○造粒装置【Ss】 ○添加剤混合装置【Ss】 ○回収粉末・処理混合装 置【Ss】 ○プレス装置(プレス部) 【Ss】 ○グリーンベレット積込 装置【Ss】																																																																																																																												
主配管(常設)遠隔消火 系)	— 重大事故等対処施設	— ・常設耐震重要重大事故等対処施設	○予備混合装置【Ss】 ○均一化混合装置【Ss】 ○造粒装置【Ss】 ○添加剤混合装置【Ss】 ○回収粉末・処理混合装 置【Ss】 ○プレス装置(プレス部) 【Ss】 ○グリーンベレット積込 装置【Ss】																																																																																																																												
非常用所内電源設備 高圧母線 燃料加工建屋の 6.9kV 非常用母線	— 重大事故等対処施設	・Sクラス ・常設耐震重要重大事故等対処施設																																																																																																																													
低圧母線 燃料加工建屋の 460V 非常用母線	— 重大事故等対処施設	・Sクラス ・常設耐震重要重大事故等対処施設																																																																																																																													
補助駆動用燃料補給設備 第1軽油貯槽	— 重大事故等対処施設	— ・常設耐震重要重大事故等対処施設																																																																																																																													
第2軽油貯槽	— 重大事故等対処施設	— ・常設耐震重要重大事故等対処施設																																																																																																																													
設備名称	施設区分	耐震重要度分類 設備分類	波及的影響を考慮すべき施設																																																																																																																												
○常設低圧代替注水ポンプ	重大事故等対処施設	・常設耐震重要重大事故防止設備 ・常設重大事故緩和設備	—																																																																																																																												
○代替排水貯槽	重大事故等対処施設	・常設耐震重要重大事故防止設備 ・常設重大事故緩和設備	—																																																																																																																												
○西側排水貯槽設備	重大事故等対処施設	・常設耐震重要重大事故防止設備 ・常設重大事故緩和設備	—																																																																																																																												
○代替循環冷却系ポンプ	重大事故等対処施設	・常設重大事故緩和設備	—																																																																																																																												
○原子炉圧力容器	重大事故等対処施設	・常設耐震重要重大事故防止設備 ・常設重大事故緩和設備	○原子炉遮蔽【S,】																																																																																																																												
○炉心支持構造物	重大事故等対処施設	・常設耐震重要重大事故防止設備 ・常設重大事故緩和設備	—																																																																																																																												
○高圧炉心スプレイスパーージャ	重大事故等対処施設	・常設耐震重要重大事故防止設備	—																																																																																																																												
○高圧炉心スプレイ配管(原子 炉圧力容器内部)	重大事故等対処施設	・常設耐震重要重大事故防止設備	—																																																																																																																												
○低圧炉心スプレイスパーージャ	重大事故等対処施設	・常設耐震重要重大事故防止設備 ・常設重大事故緩和設備	—																																																																																																																												
○低圧炉心スプレイ配管(原子炉 圧力容器内部)	重大事故等対処施設	・常設耐震重要重大事故防止設備 ・常設重大事故緩和設備	—																																																																																																																												
○残留熱除去系配管(原子炉圧力 容器内部)	重大事故等対処施設	・常設耐震重要重大事故防止設備 ・常設重大事故緩和設備	—																																																																																																																												
○差圧検出・ほう酸水注入管 (ティより N10 ノズルまで の外管)	重大事故等対処施設	・常設重大事故緩和設備	—																																																																																																																												
○差圧検出・ほう酸水注入管 (原子炉圧力容器内部)	重大事故等対処施設	・常設重大事故緩和設備	—																																																																																																																												
○原子炉格納容器	重大事故等対処施設	・常設耐震重要重大事故防止設備 ・常設重大事故緩和設備	○原子炉ケル遮蔽ブロック 【S,】																																																																																																																												
○主配管	設計基準対象施設 重大事故等対処施設	・Sクラス ・常設耐震重要重大事故防止設備	○ウォータレグシールライン (高圧炉心スプレイ系、低圧 炉心スプレイ系)【S,】 ○耐火壁【S,】 ○ウォータレグシールライン (残留熱除去系)【S,】																																																																																																																												
○主配管	重大事故等対処施設	・常設耐震重要重大事故防止設備	—																																																																																																																												
○主配管	重大事故等対処施設	・常設耐震重要重大事故防止設備 ・常設重大事故緩和設備	—																																																																																																																												
○主配管	重大事故等対処施設	・常設重大事故緩和設備	—																																																																																																																												
(4)原子炉補機冷却設備																																																																																																																															
○残留熱除去系海水ポンプ	設計基準対象施設 重大事故等対処施設	・Sクラス ・常設耐震重要重大事故防止設備 ・常設重大事故緩和設備	○海水ポンプエリア防護対策 施設【S,】																																																																																																																												
○残留熱除去系海水ストレ ーナ	設計基準対象施設 重大事故等対処施設	・Sクラス ・常設耐震重要重大事故防止設備 ・常設重大事故緩和設備	○海水ポンプエリア防護対策 施設【S,】																																																																																																																												

【Ⅲ-1-1-3 重要度分類及び重大事故等対処施設の設備分類の基本方針】(86/100)

MOX燃料加工施設		発電炉		備考																																																																																																																																																																			
添付書類Ⅲ-1-1	添付書類Ⅲ-1-1-3	添付書類Ⅴ-2-1-4																																																																																																																																																																					
	<table border="1"> <thead> <tr> <th>設備名称</th> <th>施設区分</th> <th>耐震重要度分類 設備分類</th> <th>波及的影響を 考慮すべき施設</th> </tr> </thead> <tbody> <tr> <td>水供給設備 ○第1保管庫・貯水所</td> <td>— 重大事故等対処施設</td> <td>— ・常設耐震重要重大事故等対処施設</td> <td></td> </tr> <tr> <td>○地下水排水設備(第1保管庫・貯水所)</td> <td>— 重大事故等対処施設</td> <td>— ・常設耐震重要重大事故等対処施設</td> <td></td> </tr> <tr> <td>○第2保管庫・貯水所</td> <td>— 重大事故等対処施設</td> <td>— ・常設耐震重要重大事故等対処施設</td> <td></td> </tr> <tr> <td>○地下水排水設備(第2保管庫・貯水所)</td> <td>— 重大事故等対処施設</td> <td>— ・常設耐震重要重大事故等対処施設</td> <td></td> </tr> <tr> <td>緊急時対策所 ○緊急時対策建屋</td> <td>— 重大事故等対処施設</td> <td>— ・常設耐震重要重大事故等対処施設</td> <td></td> </tr> <tr> <td>○地下水排水設備(緊急時対策建屋)</td> <td>— 重大事故等対処施設</td> <td>— ・常設耐震重要重大事故等対処施設</td> <td></td> </tr> <tr> <td>緊急時対策建屋の遮蔽設備 緊急時対策建屋の遮蔽設備</td> <td>— 重大事故等対処施設</td> <td>— ・常設耐震重要重大事故等対処施設</td> <td></td> </tr> <tr> <td>緊急時対策建屋換気設備 緊急時対策建屋送風機</td> <td>— 重大事故等対処施設</td> <td>— ・常設耐震重要重大事故等対処施設</td> <td></td> </tr> <tr> <td>緊急時対策建屋排風機</td> <td>— 重大事故等対処施設</td> <td>— ・常設耐震重要重大事故等対処施設</td> <td></td> </tr> <tr> <td>緊急時対策建屋フィルタユニット</td> <td>— 重大事故等対処施設</td> <td>— ・常設耐震重要重大事故等対処施設</td> <td></td> </tr> <tr> <td>緊急時対策建屋加圧ユニット</td> <td>— 重大事故等対処施設</td> <td>— ・常設耐震重要重大事故等対処施設</td> <td></td> </tr> <tr> <td>緊急時対策建屋換気設備ダクト・ダンパ</td> <td>— 重大事故等対処施設</td> <td>— ・常設耐震重要重大事故等対処施設</td> <td></td> </tr> <tr> <td>緊急時対策建屋加圧ユニット配管・弁</td> <td>— 重大事故等対処施設</td> <td>— ・常設耐震重要重大事故等対処施設</td> <td></td> </tr> <tr> <td>対策本部室差圧計</td> <td>— 重大事故等対処施設</td> <td>— ・常設耐震重要重大事故等対処施設</td> <td></td> </tr> <tr> <td>緊急時対策建屋換気設備待機室差圧計</td> <td>— 重大事故等対処施設</td> <td>— ・常設耐震重要重大事故等対処施設</td> <td></td> </tr> <tr> <td>監視制御盤</td> <td>— 重大事故等対処施設</td> <td>— ・常設耐震重要重大事故等対処施設</td> <td></td> </tr> </tbody> </table>	設備名称	施設区分	耐震重要度分類 設備分類	波及的影響を 考慮すべき施設	水供給設備 ○第1保管庫・貯水所	— 重大事故等対処施設	— ・常設耐震重要重大事故等対処施設		○地下水排水設備(第1保管庫・貯水所)	— 重大事故等対処施設	— ・常設耐震重要重大事故等対処施設		○第2保管庫・貯水所	— 重大事故等対処施設	— ・常設耐震重要重大事故等対処施設		○地下水排水設備(第2保管庫・貯水所)	— 重大事故等対処施設	— ・常設耐震重要重大事故等対処施設		緊急時対策所 ○緊急時対策建屋	— 重大事故等対処施設	— ・常設耐震重要重大事故等対処施設		○地下水排水設備(緊急時対策建屋)	— 重大事故等対処施設	— ・常設耐震重要重大事故等対処施設		緊急時対策建屋の遮蔽設備 緊急時対策建屋の遮蔽設備	— 重大事故等対処施設	— ・常設耐震重要重大事故等対処施設		緊急時対策建屋換気設備 緊急時対策建屋送風機	— 重大事故等対処施設	— ・常設耐震重要重大事故等対処施設		緊急時対策建屋排風機	— 重大事故等対処施設	— ・常設耐震重要重大事故等対処施設		緊急時対策建屋フィルタユニット	— 重大事故等対処施設	— ・常設耐震重要重大事故等対処施設		緊急時対策建屋加圧ユニット	— 重大事故等対処施設	— ・常設耐震重要重大事故等対処施設		緊急時対策建屋換気設備ダクト・ダンパ	— 重大事故等対処施設	— ・常設耐震重要重大事故等対処施設		緊急時対策建屋加圧ユニット配管・弁	— 重大事故等対処施設	— ・常設耐震重要重大事故等対処施設		対策本部室差圧計	— 重大事故等対処施設	— ・常設耐震重要重大事故等対処施設		緊急時対策建屋換気設備待機室差圧計	— 重大事故等対処施設	— ・常設耐震重要重大事故等対処施設		監視制御盤	— 重大事故等対処施設	— ・常設耐震重要重大事故等対処施設		<table border="1"> <thead> <tr> <th>設備名称</th> <th>施設区分</th> <th>耐震重要度分類 設備分類</th> <th>波及的影響を考慮すべき施設</th> </tr> </thead> <tbody> <tr> <td>○緊急用海水ポンプ</td> <td>重大事故等対処施設</td> <td>・常設耐震重要重大事故防止設備 ・常設重大事故緩和設備</td> <td>—</td> </tr> <tr> <td>○緊急用海水系ストレート</td> <td>重大事故等対処施設</td> <td>・常設耐震重要重大事故防止設備 ・常設重大事故緩和設備</td> <td>—</td> </tr> <tr> <td>○主配管</td> <td>設計基準対象施設 重大事故等対処施設</td> <td>・Sクラス ・常設耐震重要重大事故防止設備 ・常設重大事故緩和設備</td> <td>○海水ポンプエリア防護対策施設【S.】</td> </tr> <tr> <td>○主配管</td> <td>重大事故等対処施設</td> <td>・常設耐震重要重大事故防止設備 ・常設重大事故緩和設備</td> <td>—</td> </tr> <tr> <td>○主配管</td> <td>重大事故等対処施設</td> <td>・常設耐震重要重大事故防止設備</td> <td>—</td> </tr> <tr> <td>3.計測制御系統施設</td> <td></td> <td></td> <td></td> </tr> <tr> <td>(1)制御材</td> <td></td> <td></td> <td></td> </tr> <tr> <td>○制御棒</td> <td>設計基準対象施設 重大事故等対処施設</td> <td>・Sクラス ・常設耐震重要重大事故防止設備</td> <td>—</td> </tr> <tr> <td>(2)制御材駆動装置</td> <td></td> <td></td> <td></td> </tr> <tr> <td>○制御棒駆動機構</td> <td>設計基準対象施設 重大事故等対処施設</td> <td>・Sクラス ・常設耐震重要重大事故防止設備</td> <td>—</td> </tr> <tr> <td>○水圧制御ユニットアクチュエータ</td> <td>設計基準対象施設 重大事故等対処施設</td> <td>・Sクラス ・常設耐震重要重大事故防止設備</td> <td>—</td> </tr> <tr> <td>○水圧制御ユニット室素容器</td> <td>設計基準対象施設 重大事故等対処施設</td> <td>・Sクラス ・常設耐震重要重大事故防止設備</td> <td>—</td> </tr> <tr> <td>○主要弁</td> <td>設計基準対象施設 重大事故等対処施設</td> <td>・Sクラス ・常設耐震重要重大事故防止設備</td> <td>—</td> </tr> <tr> <td>○主配管</td> <td>設計基準対象施設 重大事故等対処施設</td> <td>・Sクラス ・常設耐震重要重大事故防止設備</td> <td>—</td> </tr> <tr> <td>○主配管</td> <td>重大事故等対処施設</td> <td>・常設耐震重要重大事故防止設備</td> <td>—</td> </tr> <tr> <td>(3)ほう酸水注入設備</td> <td></td> <td></td> <td></td> </tr> <tr> <td>○ほう酸水注入ポンプ</td> <td>設計基準対象施設 重大事故等対処施設</td> <td>・Sクラス ・常設耐震重要重大事故防止設備</td> <td>○耐火障壁【S.】</td> </tr> <tr> <td>○ほう酸水貯蔵タンク</td> <td>設計基準対象施設 重大事故等対処施設</td> <td>・Sクラス ・常設耐震重要重大事故防止設備</td> <td>○耐火障壁【S.】</td> </tr> <tr> <td>○差圧検出・ほう酸水注入管(クイヤーよりN10ノズルまでの外管)</td> <td>重大事故等対処施設</td> <td>・常設耐震重要重大事故防止設備</td> <td>—</td> </tr> <tr> <td>○差圧検出・ほう酸水注入管(原子炉圧力容器内部)</td> <td>重大事故等対処施設</td> <td>・常設耐震重要重大事故防止設備</td> <td>—</td> </tr> <tr> <td>○原子炉圧力容器</td> <td>重大事故等対処施設</td> <td>・常設耐震重要重大事故防止設備</td> <td>○原子炉遮蔽【S.】</td> </tr> <tr> <td>○炉心支持構造物</td> <td>重大事故等対処施設</td> <td>・常設耐震重要重大事故防止設備</td> <td>—</td> </tr> <tr> <td>○主配管</td> <td>設計基準対象施設 重大事故等対処施設</td> <td>・Sクラス ・常設耐震重要重大事故防止設備</td> <td>—</td> </tr> </tbody> </table>	設備名称	施設区分	耐震重要度分類 設備分類	波及的影響を考慮すべき施設	○緊急用海水ポンプ	重大事故等対処施設	・常設耐震重要重大事故防止設備 ・常設重大事故緩和設備	—	○緊急用海水系ストレート	重大事故等対処施設	・常設耐震重要重大事故防止設備 ・常設重大事故緩和設備	—	○主配管	設計基準対象施設 重大事故等対処施設	・Sクラス ・常設耐震重要重大事故防止設備 ・常設重大事故緩和設備	○海水ポンプエリア防護対策施設【S.】	○主配管	重大事故等対処施設	・常設耐震重要重大事故防止設備 ・常設重大事故緩和設備	—	○主配管	重大事故等対処施設	・常設耐震重要重大事故防止設備	—	3.計測制御系統施設				(1)制御材				○制御棒	設計基準対象施設 重大事故等対処施設	・Sクラス ・常設耐震重要重大事故防止設備	—	(2)制御材駆動装置				○制御棒駆動機構	設計基準対象施設 重大事故等対処施設	・Sクラス ・常設耐震重要重大事故防止設備	—	○水圧制御ユニットアクチュエータ	設計基準対象施設 重大事故等対処施設	・Sクラス ・常設耐震重要重大事故防止設備	—	○水圧制御ユニット室素容器	設計基準対象施設 重大事故等対処施設	・Sクラス ・常設耐震重要重大事故防止設備	—	○主要弁	設計基準対象施設 重大事故等対処施設	・Sクラス ・常設耐震重要重大事故防止設備	—	○主配管	設計基準対象施設 重大事故等対処施設	・Sクラス ・常設耐震重要重大事故防止設備	—	○主配管	重大事故等対処施設	・常設耐震重要重大事故防止設備	—	(3)ほう酸水注入設備				○ほう酸水注入ポンプ	設計基準対象施設 重大事故等対処施設	・Sクラス ・常設耐震重要重大事故防止設備	○耐火障壁【S.】	○ほう酸水貯蔵タンク	設計基準対象施設 重大事故等対処施設	・Sクラス ・常設耐震重要重大事故防止設備	○耐火障壁【S.】	○差圧検出・ほう酸水注入管(クイヤーよりN10ノズルまでの外管)	重大事故等対処施設	・常設耐震重要重大事故防止設備	—	○差圧検出・ほう酸水注入管(原子炉圧力容器内部)	重大事故等対処施設	・常設耐震重要重大事故防止設備	—	○原子炉圧力容器	重大事故等対処施設	・常設耐震重要重大事故防止設備	○原子炉遮蔽【S.】	○炉心支持構造物	重大事故等対処施設	・常設耐震重要重大事故防止設備	—	○主配管	設計基準対象施設 重大事故等対処施設	・Sクラス ・常設耐震重要重大事故防止設備	—	
設備名称	施設区分	耐震重要度分類 設備分類	波及的影響を 考慮すべき施設																																																																																																																																																																				
水供給設備 ○第1保管庫・貯水所	— 重大事故等対処施設	— ・常設耐震重要重大事故等対処施設																																																																																																																																																																					
○地下水排水設備(第1保管庫・貯水所)	— 重大事故等対処施設	— ・常設耐震重要重大事故等対処施設																																																																																																																																																																					
○第2保管庫・貯水所	— 重大事故等対処施設	— ・常設耐震重要重大事故等対処施設																																																																																																																																																																					
○地下水排水設備(第2保管庫・貯水所)	— 重大事故等対処施設	— ・常設耐震重要重大事故等対処施設																																																																																																																																																																					
緊急時対策所 ○緊急時対策建屋	— 重大事故等対処施設	— ・常設耐震重要重大事故等対処施設																																																																																																																																																																					
○地下水排水設備(緊急時対策建屋)	— 重大事故等対処施設	— ・常設耐震重要重大事故等対処施設																																																																																																																																																																					
緊急時対策建屋の遮蔽設備 緊急時対策建屋の遮蔽設備	— 重大事故等対処施設	— ・常設耐震重要重大事故等対処施設																																																																																																																																																																					
緊急時対策建屋換気設備 緊急時対策建屋送風機	— 重大事故等対処施設	— ・常設耐震重要重大事故等対処施設																																																																																																																																																																					
緊急時対策建屋排風機	— 重大事故等対処施設	— ・常設耐震重要重大事故等対処施設																																																																																																																																																																					
緊急時対策建屋フィルタユニット	— 重大事故等対処施設	— ・常設耐震重要重大事故等対処施設																																																																																																																																																																					
緊急時対策建屋加圧ユニット	— 重大事故等対処施設	— ・常設耐震重要重大事故等対処施設																																																																																																																																																																					
緊急時対策建屋換気設備ダクト・ダンパ	— 重大事故等対処施設	— ・常設耐震重要重大事故等対処施設																																																																																																																																																																					
緊急時対策建屋加圧ユニット配管・弁	— 重大事故等対処施設	— ・常設耐震重要重大事故等対処施設																																																																																																																																																																					
対策本部室差圧計	— 重大事故等対処施設	— ・常設耐震重要重大事故等対処施設																																																																																																																																																																					
緊急時対策建屋換気設備待機室差圧計	— 重大事故等対処施設	— ・常設耐震重要重大事故等対処施設																																																																																																																																																																					
監視制御盤	— 重大事故等対処施設	— ・常設耐震重要重大事故等対処施設																																																																																																																																																																					
設備名称	施設区分	耐震重要度分類 設備分類	波及的影響を考慮すべき施設																																																																																																																																																																				
○緊急用海水ポンプ	重大事故等対処施設	・常設耐震重要重大事故防止設備 ・常設重大事故緩和設備	—																																																																																																																																																																				
○緊急用海水系ストレート	重大事故等対処施設	・常設耐震重要重大事故防止設備 ・常設重大事故緩和設備	—																																																																																																																																																																				
○主配管	設計基準対象施設 重大事故等対処施設	・Sクラス ・常設耐震重要重大事故防止設備 ・常設重大事故緩和設備	○海水ポンプエリア防護対策施設【S.】																																																																																																																																																																				
○主配管	重大事故等対処施設	・常設耐震重要重大事故防止設備 ・常設重大事故緩和設備	—																																																																																																																																																																				
○主配管	重大事故等対処施設	・常設耐震重要重大事故防止設備	—																																																																																																																																																																				
3.計測制御系統施設																																																																																																																																																																							
(1)制御材																																																																																																																																																																							
○制御棒	設計基準対象施設 重大事故等対処施設	・Sクラス ・常設耐震重要重大事故防止設備	—																																																																																																																																																																				
(2)制御材駆動装置																																																																																																																																																																							
○制御棒駆動機構	設計基準対象施設 重大事故等対処施設	・Sクラス ・常設耐震重要重大事故防止設備	—																																																																																																																																																																				
○水圧制御ユニットアクチュエータ	設計基準対象施設 重大事故等対処施設	・Sクラス ・常設耐震重要重大事故防止設備	—																																																																																																																																																																				
○水圧制御ユニット室素容器	設計基準対象施設 重大事故等対処施設	・Sクラス ・常設耐震重要重大事故防止設備	—																																																																																																																																																																				
○主要弁	設計基準対象施設 重大事故等対処施設	・Sクラス ・常設耐震重要重大事故防止設備	—																																																																																																																																																																				
○主配管	設計基準対象施設 重大事故等対処施設	・Sクラス ・常設耐震重要重大事故防止設備	—																																																																																																																																																																				
○主配管	重大事故等対処施設	・常設耐震重要重大事故防止設備	—																																																																																																																																																																				
(3)ほう酸水注入設備																																																																																																																																																																							
○ほう酸水注入ポンプ	設計基準対象施設 重大事故等対処施設	・Sクラス ・常設耐震重要重大事故防止設備	○耐火障壁【S.】																																																																																																																																																																				
○ほう酸水貯蔵タンク	設計基準対象施設 重大事故等対処施設	・Sクラス ・常設耐震重要重大事故防止設備	○耐火障壁【S.】																																																																																																																																																																				
○差圧検出・ほう酸水注入管(クイヤーよりN10ノズルまでの外管)	重大事故等対処施設	・常設耐震重要重大事故防止設備	—																																																																																																																																																																				
○差圧検出・ほう酸水注入管(原子炉圧力容器内部)	重大事故等対処施設	・常設耐震重要重大事故防止設備	—																																																																																																																																																																				
○原子炉圧力容器	重大事故等対処施設	・常設耐震重要重大事故防止設備	○原子炉遮蔽【S.】																																																																																																																																																																				
○炉心支持構造物	重大事故等対処施設	・常設耐震重要重大事故防止設備	—																																																																																																																																																																				
○主配管	設計基準対象施設 重大事故等対処施設	・Sクラス ・常設耐震重要重大事故防止設備	—																																																																																																																																																																				

【Ⅲ-1-1-3 重要度分類及び重大事故等対処施設の設備分類の基本方針】(87/100)

MOX燃料加工施設		発電炉		備考																																																																																																																																																							
添付書類Ⅲ-1-1	添付書類Ⅲ-1-1-3	添付書類Ⅴ-2-1-4																																																																																																																																																									
	<table border="1"> <thead> <tr> <th>設備名称</th> <th>施設区分</th> <th>耐震重要度分類 設備分類</th> <th>波及的影響を 考慮すべき施設</th> </tr> </thead> <tbody> <tr> <td>電源設備 緊急時対策建屋用発電機</td> <td>— 重大事故等対処施設</td> <td>— ・常設耐震重要重大事故等対処施設</td> <td></td> </tr> <tr> <td>緊急時対策建屋高压系統 6.9kV 緊急時対策建屋用母線</td> <td>— 重大事故等対処施設</td> <td>— ・常設耐震重要重大事故等対処施設</td> <td></td> </tr> <tr> <td>緊急時対策建屋低压系統 460V 緊急時対策建屋用母線</td> <td>— 重大事故等対処施設</td> <td>— ・常設耐震重要重大事故等対処施設</td> <td></td> </tr> <tr> <td>燃料油移送ポンプ</td> <td>— 重大事故等対処施設</td> <td>— ・常設耐震重要重大事故等対処施設</td> <td></td> </tr> <tr> <td>燃料油配管・弁</td> <td>— 重大事故等対処施設</td> <td>— ・常設耐震重要重大事故等対処施設</td> <td></td> </tr> <tr> <td>燃料供給設備 重油貯槽</td> <td>— 重大事故等対処施設</td> <td>— ・常設耐震重要重大事故等対処施設</td> <td></td> </tr> <tr> <td>所外通信連絡設備 統合原子力防災ネットワーク IP電話</td> <td>— 重大事故等対処施設</td> <td>— ・Cクラス ・常設耐震重要重大事故等対処施設</td> <td></td> </tr> <tr> <td>統合原子力防災ネットワーク IP-FAX</td> <td>— 重大事故等対処施設</td> <td>— ・Cクラス ・常設耐震重要重大事故等対処施設</td> <td></td> </tr> <tr> <td>統合原子力防災ネットワーク TV会議システム</td> <td>— 重大事故等対処施設</td> <td>— ・Cクラス ・常設耐震重要重大事故等対処施設</td> <td></td> </tr> <tr> <td>代替通信連絡設備 通話装置のケーブル</td> <td>— 重大事故等対処施設</td> <td>— ・常設耐震重要重大事故等対処施設</td> <td></td> </tr> <tr> <td>緊急時対策建屋情報把握設備 情報収集装置</td> <td>— 重大事故等対処施設</td> <td>— ・常設耐震重要重大事故等対処施設</td> <td></td> </tr> <tr> <td>情報表示装置</td> <td>— 重大事故等対処施設</td> <td>— ・常設耐震重要重大事故等対処施設</td> <td></td> </tr> <tr> <td>制御建屋情報把握設備 情報把握計装設備用屋内伝送系統</td> <td>— 重大事故等対処施設</td> <td>— ・常設耐震重要重大事故等対処施設</td> <td></td> </tr> <tr> <td>建屋間伝送用無線装置</td> <td>— 重大事故等対処施設</td> <td>— ・常設耐震重要重大事故等対処施設</td> <td></td> </tr> </tbody> </table>	設備名称	施設区分	耐震重要度分類 設備分類	波及的影響を 考慮すべき施設	電源設備 緊急時対策建屋用発電機	— 重大事故等対処施設	— ・常設耐震重要重大事故等対処施設		緊急時対策建屋高压系統 6.9kV 緊急時対策建屋用母線	— 重大事故等対処施設	— ・常設耐震重要重大事故等対処施設		緊急時対策建屋低压系統 460V 緊急時対策建屋用母線	— 重大事故等対処施設	— ・常設耐震重要重大事故等対処施設		燃料油移送ポンプ	— 重大事故等対処施設	— ・常設耐震重要重大事故等対処施設		燃料油配管・弁	— 重大事故等対処施設	— ・常設耐震重要重大事故等対処施設		燃料供給設備 重油貯槽	— 重大事故等対処施設	— ・常設耐震重要重大事故等対処施設		所外通信連絡設備 統合原子力防災ネットワーク IP電話	— 重大事故等対処施設	— ・Cクラス ・常設耐震重要重大事故等対処施設		統合原子力防災ネットワーク IP-FAX	— 重大事故等対処施設	— ・Cクラス ・常設耐震重要重大事故等対処施設		統合原子力防災ネットワーク TV会議システム	— 重大事故等対処施設	— ・Cクラス ・常設耐震重要重大事故等対処施設		代替通信連絡設備 通話装置のケーブル	— 重大事故等対処施設	— ・常設耐震重要重大事故等対処施設		緊急時対策建屋情報把握設備 情報収集装置	— 重大事故等対処施設	— ・常設耐震重要重大事故等対処施設		情報表示装置	— 重大事故等対処施設	— ・常設耐震重要重大事故等対処施設		制御建屋情報把握設備 情報把握計装設備用屋内伝送系統	— 重大事故等対処施設	— ・常設耐震重要重大事故等対処施設		建屋間伝送用無線装置	— 重大事故等対処施設	— ・常設耐震重要重大事故等対処施設		<table border="1"> <thead> <tr> <th>設備名称</th> <th>施設区分</th> <th>耐震重要度分類 設備分類</th> <th>波及的影響を考慮すべき施設</th> </tr> </thead> <tbody> <tr> <td>○主配管</td> <td>重大事故等対処施設</td> <td>・常設耐震重要重大事故防止設備</td> <td>—</td> </tr> <tr> <td>(4)計測装置</td> <td></td> <td></td> <td></td> </tr> <tr> <td>○駆動領域計装</td> <td>設計基準対象施設 重大事故等対処施設</td> <td>・Sクラス ・常設耐震重要重大事故防止設備</td> <td>—</td> </tr> <tr> <td>○出力領域計装</td> <td>設計基準対象施設 重大事故等対処施設</td> <td>・Sクラス ・常設耐震重要重大事故防止設備</td> <td>—</td> </tr> <tr> <td>○原子炉圧力容器偏度</td> <td>重大事故等対処施設</td> <td>・常設重大事故防止設備 ・常設重大事故緩和設備</td> <td>—</td> </tr> <tr> <td>○高压代替注水系統流量</td> <td>重大事故等対処施設</td> <td>・常設耐震重要重大事故防止設備 ・常設重大事故緩和設備</td> <td>—</td> </tr> <tr> <td>○低圧代替注水系統原子炉注水流量(常設ライン用)</td> <td>重大事故等対処施設</td> <td>・常設耐震重要重大事故防止設備 ・常設重大事故緩和設備</td> <td>—</td> </tr> <tr> <td>○低圧代替注水系統原子炉注水流量(可搬ライン狭帯域用)</td> <td>重大事故等対処施設</td> <td>・常設耐震重要重大事故防止設備 ・常設重大事故緩和設備</td> <td>—</td> </tr> <tr> <td>○低圧代替注水系統原子炉注水流量(可搬ライン用)</td> <td>重大事故等対処施設</td> <td>・常設耐震重要重大事故防止設備 ・常設重大事故緩和設備</td> <td>—</td> </tr> <tr> <td>○低圧代替注水系統原子炉注水流量(可搬ライン狭帯域用)</td> <td>重大事故等対処施設</td> <td>・常設耐震重要重大事故防止設備 ・常設重大事故緩和設備</td> <td>—</td> </tr> <tr> <td>○代替循環冷却系原子炉注水流量</td> <td>重大事故等対処施設</td> <td>・常設重大事故緩和設備</td> <td>—</td> </tr> <tr> <td>○代替循環冷却系ポンプ入口偏度</td> <td>重大事故等対処施設</td> <td>・常設重大事故緩和設備</td> <td>—</td> </tr> <tr> <td>○残留熱除去系熱交換器入口偏度</td> <td>設計基準対象施設 重大事故等対処施設</td> <td>・Cクラス ・常設重大事故防止設備 ・常設重大事故緩和設備</td> <td>—</td> </tr> <tr> <td>○残留熱除去系熱交換器出口偏度</td> <td>設計基準対象施設 重大事故等対処施設</td> <td>・Cクラス ・常設重大事故防止設備 ・常設重大事故緩和設備</td> <td>—</td> </tr> <tr> <td>○原子炉隔離時冷却系統流量</td> <td>設計基準対象施設 重大事故等対処施設</td> <td>・Sクラス ・常設耐震重要重大事故防止設備</td> <td>—</td> </tr> <tr> <td>○高压炉心スプレイ系統流量</td> <td>設計基準対象施設 重大事故等対処施設</td> <td>・Sクラス ・常設耐震重要重大事故防止設備</td> <td>—</td> </tr> <tr> <td>○低圧炉心スプレイ系統流量</td> <td>設計基準対象施設 重大事故等対処施設</td> <td>・Sクラス ・常設耐震重要重大事故防止設備</td> <td>—</td> </tr> <tr> <td>○残留熱除去系統流量</td> <td>設計基準対象施設 重大事故等対処施設</td> <td>・Sクラス ・常設耐震重要重大事故防止設備 ・常設重大事故緩和設備</td> <td>—</td> </tr> <tr> <td>○原子炉圧力</td> <td>設計基準対象施設 重大事故等対処施設</td> <td>・Sクラス ・常設耐震重要重大事故防止設備 ・常設重大事故緩和設備</td> <td>—</td> </tr> <tr> <td>○原子炉圧力(SA)</td> <td>重大事故等対処施設</td> <td>・常設耐震重要重大事故防止設備 ・常設重大事故緩和設備</td> <td>—</td> </tr> <tr> <td>○原子炉水位(広帯域)</td> <td>設計基準対象施設 重大事故等対処施設</td> <td>・Sクラス ・常設耐震重要重大事故防止設備 ・常設重大事故緩和設備</td> <td>—</td> </tr> <tr> <td>○原子炉水位(広帯域)</td> <td>重大事故等対処施設</td> <td>・常設耐震重要重大事故防止設備</td> <td>—</td> </tr> </tbody> </table>	設備名称	施設区分	耐震重要度分類 設備分類	波及的影響を考慮すべき施設	○主配管	重大事故等対処施設	・常設耐震重要重大事故防止設備	—	(4)計測装置				○駆動領域計装	設計基準対象施設 重大事故等対処施設	・Sクラス ・常設耐震重要重大事故防止設備	—	○出力領域計装	設計基準対象施設 重大事故等対処施設	・Sクラス ・常設耐震重要重大事故防止設備	—	○原子炉圧力容器偏度	重大事故等対処施設	・常設重大事故防止設備 ・常設重大事故緩和設備	—	○高压代替注水系統流量	重大事故等対処施設	・常設耐震重要重大事故防止設備 ・常設重大事故緩和設備	—	○低圧代替注水系統原子炉注水流量(常設ライン用)	重大事故等対処施設	・常設耐震重要重大事故防止設備 ・常設重大事故緩和設備	—	○低圧代替注水系統原子炉注水流量(可搬ライン狭帯域用)	重大事故等対処施設	・常設耐震重要重大事故防止設備 ・常設重大事故緩和設備	—	○低圧代替注水系統原子炉注水流量(可搬ライン用)	重大事故等対処施設	・常設耐震重要重大事故防止設備 ・常設重大事故緩和設備	—	○低圧代替注水系統原子炉注水流量(可搬ライン狭帯域用)	重大事故等対処施設	・常設耐震重要重大事故防止設備 ・常設重大事故緩和設備	—	○代替循環冷却系原子炉注水流量	重大事故等対処施設	・常設重大事故緩和設備	—	○代替循環冷却系ポンプ入口偏度	重大事故等対処施設	・常設重大事故緩和設備	—	○残留熱除去系熱交換器入口偏度	設計基準対象施設 重大事故等対処施設	・Cクラス ・常設重大事故防止設備 ・常設重大事故緩和設備	—	○残留熱除去系熱交換器出口偏度	設計基準対象施設 重大事故等対処施設	・Cクラス ・常設重大事故防止設備 ・常設重大事故緩和設備	—	○原子炉隔離時冷却系統流量	設計基準対象施設 重大事故等対処施設	・Sクラス ・常設耐震重要重大事故防止設備	—	○高压炉心スプレイ系統流量	設計基準対象施設 重大事故等対処施設	・Sクラス ・常設耐震重要重大事故防止設備	—	○低圧炉心スプレイ系統流量	設計基準対象施設 重大事故等対処施設	・Sクラス ・常設耐震重要重大事故防止設備	—	○残留熱除去系統流量	設計基準対象施設 重大事故等対処施設	・Sクラス ・常設耐震重要重大事故防止設備 ・常設重大事故緩和設備	—	○原子炉圧力	設計基準対象施設 重大事故等対処施設	・Sクラス ・常設耐震重要重大事故防止設備 ・常設重大事故緩和設備	—	○原子炉圧力(SA)	重大事故等対処施設	・常設耐震重要重大事故防止設備 ・常設重大事故緩和設備	—	○原子炉水位(広帯域)	設計基準対象施設 重大事故等対処施設	・Sクラス ・常設耐震重要重大事故防止設備 ・常設重大事故緩和設備	—	○原子炉水位(広帯域)	重大事故等対処施設	・常設耐震重要重大事故防止設備	—	
設備名称	施設区分	耐震重要度分類 設備分類	波及的影響を 考慮すべき施設																																																																																																																																																								
電源設備 緊急時対策建屋用発電機	— 重大事故等対処施設	— ・常設耐震重要重大事故等対処施設																																																																																																																																																									
緊急時対策建屋高压系統 6.9kV 緊急時対策建屋用母線	— 重大事故等対処施設	— ・常設耐震重要重大事故等対処施設																																																																																																																																																									
緊急時対策建屋低压系統 460V 緊急時対策建屋用母線	— 重大事故等対処施設	— ・常設耐震重要重大事故等対処施設																																																																																																																																																									
燃料油移送ポンプ	— 重大事故等対処施設	— ・常設耐震重要重大事故等対処施設																																																																																																																																																									
燃料油配管・弁	— 重大事故等対処施設	— ・常設耐震重要重大事故等対処施設																																																																																																																																																									
燃料供給設備 重油貯槽	— 重大事故等対処施設	— ・常設耐震重要重大事故等対処施設																																																																																																																																																									
所外通信連絡設備 統合原子力防災ネットワーク IP電話	— 重大事故等対処施設	— ・Cクラス ・常設耐震重要重大事故等対処施設																																																																																																																																																									
統合原子力防災ネットワーク IP-FAX	— 重大事故等対処施設	— ・Cクラス ・常設耐震重要重大事故等対処施設																																																																																																																																																									
統合原子力防災ネットワーク TV会議システム	— 重大事故等対処施設	— ・Cクラス ・常設耐震重要重大事故等対処施設																																																																																																																																																									
代替通信連絡設備 通話装置のケーブル	— 重大事故等対処施設	— ・常設耐震重要重大事故等対処施設																																																																																																																																																									
緊急時対策建屋情報把握設備 情報収集装置	— 重大事故等対処施設	— ・常設耐震重要重大事故等対処施設																																																																																																																																																									
情報表示装置	— 重大事故等対処施設	— ・常設耐震重要重大事故等対処施設																																																																																																																																																									
制御建屋情報把握設備 情報把握計装設備用屋内伝送系統	— 重大事故等対処施設	— ・常設耐震重要重大事故等対処施設																																																																																																																																																									
建屋間伝送用無線装置	— 重大事故等対処施設	— ・常設耐震重要重大事故等対処施設																																																																																																																																																									
設備名称	施設区分	耐震重要度分類 設備分類	波及的影響を考慮すべき施設																																																																																																																																																								
○主配管	重大事故等対処施設	・常設耐震重要重大事故防止設備	—																																																																																																																																																								
(4)計測装置																																																																																																																																																											
○駆動領域計装	設計基準対象施設 重大事故等対処施設	・Sクラス ・常設耐震重要重大事故防止設備	—																																																																																																																																																								
○出力領域計装	設計基準対象施設 重大事故等対処施設	・Sクラス ・常設耐震重要重大事故防止設備	—																																																																																																																																																								
○原子炉圧力容器偏度	重大事故等対処施設	・常設重大事故防止設備 ・常設重大事故緩和設備	—																																																																																																																																																								
○高压代替注水系統流量	重大事故等対処施設	・常設耐震重要重大事故防止設備 ・常設重大事故緩和設備	—																																																																																																																																																								
○低圧代替注水系統原子炉注水流量(常設ライン用)	重大事故等対処施設	・常設耐震重要重大事故防止設備 ・常設重大事故緩和設備	—																																																																																																																																																								
○低圧代替注水系統原子炉注水流量(可搬ライン狭帯域用)	重大事故等対処施設	・常設耐震重要重大事故防止設備 ・常設重大事故緩和設備	—																																																																																																																																																								
○低圧代替注水系統原子炉注水流量(可搬ライン用)	重大事故等対処施設	・常設耐震重要重大事故防止設備 ・常設重大事故緩和設備	—																																																																																																																																																								
○低圧代替注水系統原子炉注水流量(可搬ライン狭帯域用)	重大事故等対処施設	・常設耐震重要重大事故防止設備 ・常設重大事故緩和設備	—																																																																																																																																																								
○代替循環冷却系原子炉注水流量	重大事故等対処施設	・常設重大事故緩和設備	—																																																																																																																																																								
○代替循環冷却系ポンプ入口偏度	重大事故等対処施設	・常設重大事故緩和設備	—																																																																																																																																																								
○残留熱除去系熱交換器入口偏度	設計基準対象施設 重大事故等対処施設	・Cクラス ・常設重大事故防止設備 ・常設重大事故緩和設備	—																																																																																																																																																								
○残留熱除去系熱交換器出口偏度	設計基準対象施設 重大事故等対処施設	・Cクラス ・常設重大事故防止設備 ・常設重大事故緩和設備	—																																																																																																																																																								
○原子炉隔離時冷却系統流量	設計基準対象施設 重大事故等対処施設	・Sクラス ・常設耐震重要重大事故防止設備	—																																																																																																																																																								
○高压炉心スプレイ系統流量	設計基準対象施設 重大事故等対処施設	・Sクラス ・常設耐震重要重大事故防止設備	—																																																																																																																																																								
○低圧炉心スプレイ系統流量	設計基準対象施設 重大事故等対処施設	・Sクラス ・常設耐震重要重大事故防止設備	—																																																																																																																																																								
○残留熱除去系統流量	設計基準対象施設 重大事故等対処施設	・Sクラス ・常設耐震重要重大事故防止設備 ・常設重大事故緩和設備	—																																																																																																																																																								
○原子炉圧力	設計基準対象施設 重大事故等対処施設	・Sクラス ・常設耐震重要重大事故防止設備 ・常設重大事故緩和設備	—																																																																																																																																																								
○原子炉圧力(SA)	重大事故等対処施設	・常設耐震重要重大事故防止設備 ・常設重大事故緩和設備	—																																																																																																																																																								
○原子炉水位(広帯域)	設計基準対象施設 重大事故等対処施設	・Sクラス ・常設耐震重要重大事故防止設備 ・常設重大事故緩和設備	—																																																																																																																																																								
○原子炉水位(広帯域)	重大事故等対処施設	・常設耐震重要重大事故防止設備	—																																																																																																																																																								

MOX燃料加工施設		発電炉		備考																																																																																																															
添付書類Ⅲ-1-1	添付書類Ⅲ-1-1-3	添付書類Ⅴ-2-1-4																																																																																																																	
	<table border="1"> <thead> <tr> <th>設備名称</th> <th>施設区分</th> <th>耐震重要度分類 設備分類</th> <th>波及的影響を 考慮すべき施設</th> </tr> </thead> <tbody> <tr> <td>情報把握収集伝送設備 燃料加工建屋情報把握 計装設備用屋内伝送系 統</td> <td>— 重大事故等対処施設</td> <td>— ・常設耐震重要重大事故等対処施設</td> <td></td> </tr> <tr> <td>燃料加工建屋間伝送用 無線装置</td> <td>— 重大事故等対処施設</td> <td>— ・常設耐震重要重大事故等対処施設</td> <td></td> </tr> <tr> <td>△グローブボックス温度 監視装置(電路として使 用)</td> <td>— 重大事故等対処施設</td> <td>・Sクラス ・常設耐震重要重大事故等対処施設</td> <td></td> </tr> </tbody> </table>	設備名称	施設区分	耐震重要度分類 設備分類	波及的影響を 考慮すべき施設	情報把握収集伝送設備 燃料加工建屋情報把握 計装設備用屋内伝送系 統	— 重大事故等対処施設	— ・常設耐震重要重大事故等対処施設		燃料加工建屋間伝送用 無線装置	— 重大事故等対処施設	— ・常設耐震重要重大事故等対処施設		△グローブボックス温度 監視装置(電路として使 用)	— 重大事故等対処施設	・Sクラス ・常設耐震重要重大事故等対処施設		<table border="1"> <thead> <tr> <th>設備名称</th> <th>施設区分</th> <th>耐震重要度分類 設備分類</th> <th>波及的影響を考慮すべき施設</th> </tr> </thead> <tbody> <tr> <td>○原子炉水位(燃料域)</td> <td>設計基準対象施設 重大事故等対処施設</td> <td>・Sクラス ・常設耐震重要重大事故防止設備 ・常設重大事故緩和設備</td> <td>—</td> </tr> <tr> <td>○原子炉水位(SA広帯域)</td> <td>重大事故等対処施設</td> <td>・常設耐震重要重大事故防止設備 ・常設重大事故緩和設備</td> <td>—</td> </tr> <tr> <td>○原子炉水位(SA燃料域)</td> <td>重大事故等対処施設</td> <td>・常設耐震重要重大事故防止設備 ・常設重大事故緩和設備</td> <td>○耐火壁【S,】</td> </tr> <tr> <td>○ドライウエル圧力</td> <td>重大事故等対処施設</td> <td>・常設耐震重要重大事故防止設備 ・常設重大事故緩和設備</td> <td>—</td> </tr> <tr> <td>○サブプレッション・チェンバ 力</td> <td>重大事故等対処施設</td> <td>・常設耐震重要重大事故防止設備 ・常設重大事故緩和設備</td> <td>—</td> </tr> <tr> <td>○サブプレッション・プール水温 度</td> <td>重大事故等対処施設</td> <td>・常設耐震重要重大事故防止設備 ・常設重大事故緩和設備</td> <td>—</td> </tr> <tr> <td>○ドライウエル雰囲気温度</td> <td>重大事故等対処施設</td> <td>・常設重大事故防止設備 ・常設重大事故緩和設備</td> <td>—</td> </tr> <tr> <td>○サブプレッション・チェンバ 雰囲気温度</td> <td>重大事故等対処施設</td> <td>・常設重大事故防止設備 ・常設重大事故緩和設備</td> <td>—</td> </tr> <tr> <td>○格納容器内水素濃度(SA)</td> <td>重大事故等対処施設</td> <td>・常設耐震重要重大事故防止設備 ・常設重大事故緩和設備</td> <td>○耐火壁【S,】</td> </tr> <tr> <td>○格納容器内酸素濃度(SA)</td> <td>重大事故等対処施設</td> <td>・常設耐震重要重大事故防止設備 ・常設重大事故緩和設備</td> <td>○耐火壁【S,】</td> </tr> <tr> <td>○格納容器下部水漏</td> <td>重大事故等対処施設</td> <td>・常設重大事故緩和設備</td> <td>—</td> </tr> <tr> <td>○代替排水貯槽水位</td> <td>重大事故等対処施設</td> <td>・常設耐震重要重大事故防止設備 ・常設重大事故緩和設備</td> <td>—</td> </tr> <tr> <td>○西側排水貯槽水位</td> <td>重大事故等対処施設</td> <td>・常設耐震重要重大事故防止設備 ・常設重大事故緩和設備</td> <td>—</td> </tr> <tr> <td>○低圧代替注水系統格納容器ス レイ流量(常設ライン用)</td> <td>重大事故等対処施設</td> <td>・常設耐震重要重大事故防止設備 ・常設重大事故緩和設備</td> <td>—</td> </tr> <tr> <td>○低圧代替注水系統格納容器ス レイ流量(可搬ライン用)</td> <td>重大事故等対処施設</td> <td>・常設耐震重要重大事故防止設備 ・常設重大事故緩和設備</td> <td>—</td> </tr> <tr> <td>○低圧代替注水系統格納容器下 部注水流量</td> <td>重大事故等対処施設</td> <td>・常設重大事故緩和設備</td> <td>○耐火壁【S,】</td> </tr> <tr> <td>○代替循環冷却系統格納容器ス レイ流量</td> <td>重大事故等対処施設</td> <td>・常設重大事故緩和設備</td> <td>—</td> </tr> <tr> <td>○サブプレッション・プール水 位</td> <td>重大事故等対処施設</td> <td>・常設耐震重要重大事故防止設備 ・常設重大事故緩和設備</td> <td>—</td> </tr> <tr> <td>○格納容器下部水位</td> <td>重大事故等対処施設</td> <td>・常設重大事故緩和設備</td> <td>—</td> </tr> <tr> <td>○原子炉建屋水素濃度</td> <td>重大事故等対処施設</td> <td>・常設重大事故緩和設備</td> <td>○原子炉建屋クレーン【S,】 ○耐火壁【S,】</td> </tr> <tr> <td>(S)制御用空気設備</td> <td></td> <td></td> <td></td> </tr> <tr> <td>○自動減圧機能用アキュレー タ</td> <td>重大事故等対処施設</td> <td>・常設耐震重要重大事故防止設備</td> <td>—</td> </tr> <tr> <td>○主配管</td> <td>重大事故等対処施設</td> <td>・常設耐震重要重大事故防止設備</td> <td>—</td> </tr> </tbody> </table>	設備名称	施設区分	耐震重要度分類 設備分類	波及的影響を考慮すべき施設	○原子炉水位(燃料域)	設計基準対象施設 重大事故等対処施設	・Sクラス ・常設耐震重要重大事故防止設備 ・常設重大事故緩和設備	—	○原子炉水位(SA広帯域)	重大事故等対処施設	・常設耐震重要重大事故防止設備 ・常設重大事故緩和設備	—	○原子炉水位(SA燃料域)	重大事故等対処施設	・常設耐震重要重大事故防止設備 ・常設重大事故緩和設備	○耐火壁【S,】	○ドライウエル圧力	重大事故等対処施設	・常設耐震重要重大事故防止設備 ・常設重大事故緩和設備	—	○サブプレッション・チェンバ 力	重大事故等対処施設	・常設耐震重要重大事故防止設備 ・常設重大事故緩和設備	—	○サブプレッション・プール水温 度	重大事故等対処施設	・常設耐震重要重大事故防止設備 ・常設重大事故緩和設備	—	○ドライウエル雰囲気温度	重大事故等対処施設	・常設重大事故防止設備 ・常設重大事故緩和設備	—	○サブプレッション・チェンバ 雰囲気温度	重大事故等対処施設	・常設重大事故防止設備 ・常設重大事故緩和設備	—	○格納容器内水素濃度(SA)	重大事故等対処施設	・常設耐震重要重大事故防止設備 ・常設重大事故緩和設備	○耐火壁【S,】	○格納容器内酸素濃度(SA)	重大事故等対処施設	・常設耐震重要重大事故防止設備 ・常設重大事故緩和設備	○耐火壁【S,】	○格納容器下部水漏	重大事故等対処施設	・常設重大事故緩和設備	—	○代替排水貯槽水位	重大事故等対処施設	・常設耐震重要重大事故防止設備 ・常設重大事故緩和設備	—	○西側排水貯槽水位	重大事故等対処施設	・常設耐震重要重大事故防止設備 ・常設重大事故緩和設備	—	○低圧代替注水系統格納容器ス レイ流量(常設ライン用)	重大事故等対処施設	・常設耐震重要重大事故防止設備 ・常設重大事故緩和設備	—	○低圧代替注水系統格納容器ス レイ流量(可搬ライン用)	重大事故等対処施設	・常設耐震重要重大事故防止設備 ・常設重大事故緩和設備	—	○低圧代替注水系統格納容器下 部注水流量	重大事故等対処施設	・常設重大事故緩和設備	○耐火壁【S,】	○代替循環冷却系統格納容器ス レイ流量	重大事故等対処施設	・常設重大事故緩和設備	—	○サブプレッション・プール水 位	重大事故等対処施設	・常設耐震重要重大事故防止設備 ・常設重大事故緩和設備	—	○格納容器下部水位	重大事故等対処施設	・常設重大事故緩和設備	—	○原子炉建屋水素濃度	重大事故等対処施設	・常設重大事故緩和設備	○原子炉建屋クレーン【S,】 ○耐火壁【S,】	(S)制御用空気設備				○自動減圧機能用アキュレー タ	重大事故等対処施設	・常設耐震重要重大事故防止設備	—	○主配管	重大事故等対処施設	・常設耐震重要重大事故防止設備	—	
設備名称	施設区分	耐震重要度分類 設備分類	波及的影響を 考慮すべき施設																																																																																																																
情報把握収集伝送設備 燃料加工建屋情報把握 計装設備用屋内伝送系 統	— 重大事故等対処施設	— ・常設耐震重要重大事故等対処施設																																																																																																																	
燃料加工建屋間伝送用 無線装置	— 重大事故等対処施設	— ・常設耐震重要重大事故等対処施設																																																																																																																	
△グローブボックス温度 監視装置(電路として使 用)	— 重大事故等対処施設	・Sクラス ・常設耐震重要重大事故等対処施設																																																																																																																	
設備名称	施設区分	耐震重要度分類 設備分類	波及的影響を考慮すべき施設																																																																																																																
○原子炉水位(燃料域)	設計基準対象施設 重大事故等対処施設	・Sクラス ・常設耐震重要重大事故防止設備 ・常設重大事故緩和設備	—																																																																																																																
○原子炉水位(SA広帯域)	重大事故等対処施設	・常設耐震重要重大事故防止設備 ・常設重大事故緩和設備	—																																																																																																																
○原子炉水位(SA燃料域)	重大事故等対処施設	・常設耐震重要重大事故防止設備 ・常設重大事故緩和設備	○耐火壁【S,】																																																																																																																
○ドライウエル圧力	重大事故等対処施設	・常設耐震重要重大事故防止設備 ・常設重大事故緩和設備	—																																																																																																																
○サブプレッション・チェンバ 力	重大事故等対処施設	・常設耐震重要重大事故防止設備 ・常設重大事故緩和設備	—																																																																																																																
○サブプレッション・プール水温 度	重大事故等対処施設	・常設耐震重要重大事故防止設備 ・常設重大事故緩和設備	—																																																																																																																
○ドライウエル雰囲気温度	重大事故等対処施設	・常設重大事故防止設備 ・常設重大事故緩和設備	—																																																																																																																
○サブプレッション・チェンバ 雰囲気温度	重大事故等対処施設	・常設重大事故防止設備 ・常設重大事故緩和設備	—																																																																																																																
○格納容器内水素濃度(SA)	重大事故等対処施設	・常設耐震重要重大事故防止設備 ・常設重大事故緩和設備	○耐火壁【S,】																																																																																																																
○格納容器内酸素濃度(SA)	重大事故等対処施設	・常設耐震重要重大事故防止設備 ・常設重大事故緩和設備	○耐火壁【S,】																																																																																																																
○格納容器下部水漏	重大事故等対処施設	・常設重大事故緩和設備	—																																																																																																																
○代替排水貯槽水位	重大事故等対処施設	・常設耐震重要重大事故防止設備 ・常設重大事故緩和設備	—																																																																																																																
○西側排水貯槽水位	重大事故等対処施設	・常設耐震重要重大事故防止設備 ・常設重大事故緩和設備	—																																																																																																																
○低圧代替注水系統格納容器ス レイ流量(常設ライン用)	重大事故等対処施設	・常設耐震重要重大事故防止設備 ・常設重大事故緩和設備	—																																																																																																																
○低圧代替注水系統格納容器ス レイ流量(可搬ライン用)	重大事故等対処施設	・常設耐震重要重大事故防止設備 ・常設重大事故緩和設備	—																																																																																																																
○低圧代替注水系統格納容器下 部注水流量	重大事故等対処施設	・常設重大事故緩和設備	○耐火壁【S,】																																																																																																																
○代替循環冷却系統格納容器ス レイ流量	重大事故等対処施設	・常設重大事故緩和設備	—																																																																																																																
○サブプレッション・プール水 位	重大事故等対処施設	・常設耐震重要重大事故防止設備 ・常設重大事故緩和設備	—																																																																																																																
○格納容器下部水位	重大事故等対処施設	・常設重大事故緩和設備	—																																																																																																																
○原子炉建屋水素濃度	重大事故等対処施設	・常設重大事故緩和設備	○原子炉建屋クレーン【S,】 ○耐火壁【S,】																																																																																																																
(S)制御用空気設備																																																																																																																			
○自動減圧機能用アキュレー タ	重大事故等対処施設	・常設耐震重要重大事故防止設備	—																																																																																																																
○主配管	重大事故等対処施設	・常設耐震重要重大事故防止設備	—																																																																																																																

MOX燃料加工施設		発電炉		備考																																																																																								
添付書類Ⅲ-1-1	添付書類Ⅲ-1-1-3	添付書類Ⅴ-2-1-4																																																																																										
		<table border="1"> <thead> <tr> <th>設備名称</th> <th>施設区分</th> <th>耐震重要度分類 設備分類</th> <th>波及的影響を考慮すべき施設</th> </tr> </thead> <tbody> <tr> <td>(6)その他</td> <td></td> <td></td> <td></td> </tr> <tr> <td>○所内電気操作盤</td> <td>設計基準対象施設 重大事故等対処施設</td> <td>・Sクラス ・常設耐震重要重大事故防止設備 ・常設重大事故緩和設備</td> <td>○中央制御室用天井照明 【S,】</td> </tr> <tr> <td>○室裏置換-空調換気制御盤</td> <td>設計基準対象施設 重大事故等対処施設</td> <td>・Sクラス ・常設耐震重要重大事故防止設備 ・常設重大事故緩和設備</td> <td>-</td> </tr> <tr> <td>○非常用ガス処理系、非常用ガス循環系操作盤</td> <td>設計基準対象施設 重大事故等対処施設</td> <td>・Sクラス ・常設重大事故緩和設備</td> <td>-</td> </tr> <tr> <td>○緊急時炉心冷却系操作盤</td> <td>設計基準対象施設 重大事故等対処施設</td> <td>・Sクラス ・常設耐震重要重大事故防止設備 ・常設重大事故緩和設備</td> <td>○中央制御室用天井照明 【S,】</td> </tr> <tr> <td>○原子炉補機操作盤</td> <td>設計基準対象施設 重大事故等対処施設</td> <td>・Sクラス ・常設耐震重要重大事故防止設備</td> <td>○中央制御室用天井照明 【S,】</td> </tr> <tr> <td>○原子炉制御盤操作盤</td> <td>設計基準対象施設 重大事故等対処施設</td> <td>・Sクラス ・常設耐震重要重大事故防止設備 ・常設重大事故緩和設備</td> <td>○中央制御室用天井照明 【S,】</td> </tr> <tr> <td>○出力領域モニタ計装盤</td> <td>設計基準対象施設 重大事故等対処施設</td> <td>・Sクラス ・常設耐震重要重大事故防止設備</td> <td>-</td> </tr> <tr> <td>○プロセス計装盤</td> <td>設計基準対象施設 重大事故等対処施設</td> <td>・Sクラス ・常設耐震重要重大事故防止設備</td> <td>-</td> </tr> <tr> <td>○残留熱除去系(B)、(C)補助継電器盤</td> <td>設計基準対象施設 重大事故等対処施設</td> <td>・Sクラス ・常設耐震重要重大事故防止設備 ・常設重大事故緩和設備</td> <td>-</td> </tr> <tr> <td>○原子炉隔離時冷却系継電器盤</td> <td>設計基準対象施設 重大事故等対処施設</td> <td>・Sクラス ・常設耐震重要重大事故防止設備</td> <td>-</td> </tr> <tr> <td>○高圧炉心スプレイ系継電器盤</td> <td>設計基準対象施設 重大事故等対処施設</td> <td>・Sクラス ・常設耐震重要重大事故防止設備</td> <td>-</td> </tr> <tr> <td>○自動減圧系継電器盤</td> <td>設計基準対象施設 重大事故等対処施設</td> <td>・Sクラス ・常設耐震重要重大事故防止設備</td> <td>-</td> </tr> <tr> <td>○低圧炉心スプレイ系、残留熱除去系(A)補助継電器盤</td> <td>設計基準対象施設 重大事故等対処施設</td> <td>・Sクラス ・常設耐震重要重大事故防止設備 ・常設重大事故緩和設備</td> <td>-</td> </tr> <tr> <td>○プロセス放射線モニタ、起動領域モニタ操作盤</td> <td>設計基準対象施設 重大事故等対処施設</td> <td>・Sクラス ・常設耐震重要重大事故防止設備</td> <td>-</td> </tr> <tr> <td>○緊急時炉心冷却系トリップユニット盤</td> <td>設計基準対象施設 重大事故等対処施設</td> <td>・Sクラス ・常設耐震重要重大事故防止設備 ・常設重大事故緩和設備</td> <td>-</td> </tr> <tr> <td>○高圧炉心スプレイ系トリップユニット盤</td> <td>設計基準対象施設 重大事故等対処施設</td> <td>・Sクラス ・常設耐震重要重大事故防止設備</td> <td>-</td> </tr> <tr> <td>○R/Cタービン制御盤</td> <td>設計基準対象施設 重大事故等対処施設</td> <td>・Sクラス ・常設耐震重要重大事故防止設備</td> <td>-</td> </tr> <tr> <td>○原子炉連鎖停止操作盤</td> <td>設計基準対象施設 重大事故等対処施設</td> <td>・Sクラス ・常設耐震重要重大事故防止設備</td> <td>-</td> </tr> <tr> <td>○ほう酸水注入ポンプ操作盤</td> <td>設計基準対象施設 重大事故等対処施設</td> <td>・Sクラス ・常設耐震重要重大事故防止設備 ・常設重大事故緩和設備</td> <td>-</td> </tr> <tr> <td>○S/A設備新設盤</td> <td>設計基準対象施設 重大事故等対処施設</td> <td>・Sクラス ・常設耐震重要重大事故防止設備 ・常設重大事故緩和設備</td> <td>-</td> </tr> </tbody> </table>		設備名称	施設区分	耐震重要度分類 設備分類	波及的影響を考慮すべき施設	(6)その他				○所内電気操作盤	設計基準対象施設 重大事故等対処施設	・Sクラス ・常設耐震重要重大事故防止設備 ・常設重大事故緩和設備	○中央制御室用天井照明 【S,】	○室裏置換-空調換気制御盤	設計基準対象施設 重大事故等対処施設	・Sクラス ・常設耐震重要重大事故防止設備 ・常設重大事故緩和設備	-	○非常用ガス処理系、非常用ガス循環系操作盤	設計基準対象施設 重大事故等対処施設	・Sクラス ・常設重大事故緩和設備	-	○緊急時炉心冷却系操作盤	設計基準対象施設 重大事故等対処施設	・Sクラス ・常設耐震重要重大事故防止設備 ・常設重大事故緩和設備	○中央制御室用天井照明 【S,】	○原子炉補機操作盤	設計基準対象施設 重大事故等対処施設	・Sクラス ・常設耐震重要重大事故防止設備	○中央制御室用天井照明 【S,】	○原子炉制御盤操作盤	設計基準対象施設 重大事故等対処施設	・Sクラス ・常設耐震重要重大事故防止設備 ・常設重大事故緩和設備	○中央制御室用天井照明 【S,】	○出力領域モニタ計装盤	設計基準対象施設 重大事故等対処施設	・Sクラス ・常設耐震重要重大事故防止設備	-	○プロセス計装盤	設計基準対象施設 重大事故等対処施設	・Sクラス ・常設耐震重要重大事故防止設備	-	○残留熱除去系(B)、(C)補助継電器盤	設計基準対象施設 重大事故等対処施設	・Sクラス ・常設耐震重要重大事故防止設備 ・常設重大事故緩和設備	-	○原子炉隔離時冷却系継電器盤	設計基準対象施設 重大事故等対処施設	・Sクラス ・常設耐震重要重大事故防止設備	-	○高圧炉心スプレイ系継電器盤	設計基準対象施設 重大事故等対処施設	・Sクラス ・常設耐震重要重大事故防止設備	-	○自動減圧系継電器盤	設計基準対象施設 重大事故等対処施設	・Sクラス ・常設耐震重要重大事故防止設備	-	○低圧炉心スプレイ系、残留熱除去系(A)補助継電器盤	設計基準対象施設 重大事故等対処施設	・Sクラス ・常設耐震重要重大事故防止設備 ・常設重大事故緩和設備	-	○プロセス放射線モニタ、起動領域モニタ操作盤	設計基準対象施設 重大事故等対処施設	・Sクラス ・常設耐震重要重大事故防止設備	-	○緊急時炉心冷却系トリップユニット盤	設計基準対象施設 重大事故等対処施設	・Sクラス ・常設耐震重要重大事故防止設備 ・常設重大事故緩和設備	-	○高圧炉心スプレイ系トリップユニット盤	設計基準対象施設 重大事故等対処施設	・Sクラス ・常設耐震重要重大事故防止設備	-	○R/Cタービン制御盤	設計基準対象施設 重大事故等対処施設	・Sクラス ・常設耐震重要重大事故防止設備	-	○原子炉連鎖停止操作盤	設計基準対象施設 重大事故等対処施設	・Sクラス ・常設耐震重要重大事故防止設備	-	○ほう酸水注入ポンプ操作盤	設計基準対象施設 重大事故等対処施設	・Sクラス ・常設耐震重要重大事故防止設備 ・常設重大事故緩和設備	-	○S/A設備新設盤	設計基準対象施設 重大事故等対処施設	・Sクラス ・常設耐震重要重大事故防止設備 ・常設重大事故緩和設備	-	
設備名称	施設区分	耐震重要度分類 設備分類	波及的影響を考慮すべき施設																																																																																									
(6)その他																																																																																												
○所内電気操作盤	設計基準対象施設 重大事故等対処施設	・Sクラス ・常設耐震重要重大事故防止設備 ・常設重大事故緩和設備	○中央制御室用天井照明 【S,】																																																																																									
○室裏置換-空調換気制御盤	設計基準対象施設 重大事故等対処施設	・Sクラス ・常設耐震重要重大事故防止設備 ・常設重大事故緩和設備	-																																																																																									
○非常用ガス処理系、非常用ガス循環系操作盤	設計基準対象施設 重大事故等対処施設	・Sクラス ・常設重大事故緩和設備	-																																																																																									
○緊急時炉心冷却系操作盤	設計基準対象施設 重大事故等対処施設	・Sクラス ・常設耐震重要重大事故防止設備 ・常設重大事故緩和設備	○中央制御室用天井照明 【S,】																																																																																									
○原子炉補機操作盤	設計基準対象施設 重大事故等対処施設	・Sクラス ・常設耐震重要重大事故防止設備	○中央制御室用天井照明 【S,】																																																																																									
○原子炉制御盤操作盤	設計基準対象施設 重大事故等対処施設	・Sクラス ・常設耐震重要重大事故防止設備 ・常設重大事故緩和設備	○中央制御室用天井照明 【S,】																																																																																									
○出力領域モニタ計装盤	設計基準対象施設 重大事故等対処施設	・Sクラス ・常設耐震重要重大事故防止設備	-																																																																																									
○プロセス計装盤	設計基準対象施設 重大事故等対処施設	・Sクラス ・常設耐震重要重大事故防止設備	-																																																																																									
○残留熱除去系(B)、(C)補助継電器盤	設計基準対象施設 重大事故等対処施設	・Sクラス ・常設耐震重要重大事故防止設備 ・常設重大事故緩和設備	-																																																																																									
○原子炉隔離時冷却系継電器盤	設計基準対象施設 重大事故等対処施設	・Sクラス ・常設耐震重要重大事故防止設備	-																																																																																									
○高圧炉心スプレイ系継電器盤	設計基準対象施設 重大事故等対処施設	・Sクラス ・常設耐震重要重大事故防止設備	-																																																																																									
○自動減圧系継電器盤	設計基準対象施設 重大事故等対処施設	・Sクラス ・常設耐震重要重大事故防止設備	-																																																																																									
○低圧炉心スプレイ系、残留熱除去系(A)補助継電器盤	設計基準対象施設 重大事故等対処施設	・Sクラス ・常設耐震重要重大事故防止設備 ・常設重大事故緩和設備	-																																																																																									
○プロセス放射線モニタ、起動領域モニタ操作盤	設計基準対象施設 重大事故等対処施設	・Sクラス ・常設耐震重要重大事故防止設備	-																																																																																									
○緊急時炉心冷却系トリップユニット盤	設計基準対象施設 重大事故等対処施設	・Sクラス ・常設耐震重要重大事故防止設備 ・常設重大事故緩和設備	-																																																																																									
○高圧炉心スプレイ系トリップユニット盤	設計基準対象施設 重大事故等対処施設	・Sクラス ・常設耐震重要重大事故防止設備	-																																																																																									
○R/Cタービン制御盤	設計基準対象施設 重大事故等対処施設	・Sクラス ・常設耐震重要重大事故防止設備	-																																																																																									
○原子炉連鎖停止操作盤	設計基準対象施設 重大事故等対処施設	・Sクラス ・常設耐震重要重大事故防止設備	-																																																																																									
○ほう酸水注入ポンプ操作盤	設計基準対象施設 重大事故等対処施設	・Sクラス ・常設耐震重要重大事故防止設備 ・常設重大事故緩和設備	-																																																																																									
○S/A設備新設盤	設計基準対象施設 重大事故等対処施設	・Sクラス ・常設耐震重要重大事故防止設備 ・常設重大事故緩和設備	-																																																																																									

MOX燃料加工施設		発電炉		備考																																																																																											
添付書類III-1-1	添付書類III-1-1-3	添付書類V-2-1-4																																																																																													
		<table border="1"> <thead> <tr> <th>設備名称</th> <th>施設区分</th> <th>耐震重要度分類 設備分類</th> <th>波及的影響を考慮すべき施設</th> </tr> </thead> <tbody> <tr> <td>○再循環系ポンプ遮断器</td> <td>設計基準対象施設 重大事故等対処施設</td> <td>・Sクラス ・常設耐震重要重大事故防止設備</td> <td>—</td> </tr> <tr> <td>○再循環系ポンプ低速用電源 装置遮断器</td> <td>重大事故等対処施設</td> <td>・常設耐震重要重大事故防止設備</td> <td>—</td> </tr> <tr> <td>○安全パラメータ表示システム (SPDS)</td> <td>設計基準対象施設 重大事故等対処施設</td> <td>・Cクラス ・常設重大事故防止設備 ・常設重大事故緩和設備</td> <td>—</td> </tr> <tr> <td>○衛星電話設備(固定型)</td> <td>設計基準対象施設 重大事故等対処施設</td> <td>・Cクラス ・常設重大事故防止設備 ・常設重大事故緩和設備</td> <td>—</td> </tr> <tr> <td>○統合原子力防災ネットワーク に接続する通信連絡設備</td> <td>設計基準対象施設 重大事故等対処施設</td> <td>・Cクラス ・重大事故等対処設備 (防止でも緩和でもない設備)</td> <td>—</td> </tr> <tr> <td>○格納容器内雰囲気ガスサンプリング 装置</td> <td>重大事故等対処施設</td> <td>・常設耐震重要重大事故防止設備 ・常設重大事故緩和設備</td> <td>—</td> </tr> <tr> <td>○フィルタ装置入口水素濃度</td> <td>重大事故等対処施設</td> <td>・常設耐震重要重大事故防止設備 ・常設重大事故緩和設備</td> <td>—</td> </tr> <tr> <td>○静的触媒式水素再結合器動作 監視装置</td> <td>重大事故等対処施設</td> <td>・常設重大事故緩和設備</td> <td>○原子炉建屋クレーン【S.】</td> </tr> <tr> <td>○フィルタ装置水位</td> <td>重大事故等対処施設</td> <td>・常設耐震重要重大事故防止設備 ・常設重大事故緩和設備</td> <td>—</td> </tr> <tr> <td>○フィルタ装置圧力</td> <td>重大事故等対処施設</td> <td>・常設耐震重要重大事故防止設備 ・常設重大事故緩和設備</td> <td>—</td> </tr> <tr> <td>○フィルタ装置スクラビング水 濃度</td> <td>重大事故等対処施設</td> <td>・常設耐震重要重大事故防止設備 ・常設重大事故緩和設備</td> <td>—</td> </tr> <tr> <td>○残留熱除去系海水系系統流量</td> <td>設計基準対象施設 重大事故等対処施設</td> <td>・Cクラス ・常設重大事故防止設備 ・常設重大事故緩和設備</td> <td>—</td> </tr> <tr> <td>○緊急用海水系流量(残留熱除 去系熱交換器)</td> <td>重大事故等対処施設</td> <td>・常設耐震重要重大事故防止設備 ・常設重大事故緩和設備</td> <td>—</td> </tr> <tr> <td>○緊急用海水系流量(残留熱除 去系補機)</td> <td>重大事故等対処施設</td> <td>・常設耐震重要重大事故防止設備 ・常設重大事故緩和設備</td> <td>—</td> </tr> <tr> <td>○原子炉隔離時冷却ポンプ吐 出圧力</td> <td>設計基準対象施設 重大事故等対処施設</td> <td>・Cクラス ・常設重大事故防止設備</td> <td>—</td> </tr> <tr> <td>○高圧炉心スプレイ系ポンプ吐 出圧力</td> <td>設計基準対象施設 重大事故等対処施設</td> <td>・Cクラス ・常設重大事故防止設備</td> <td>—</td> </tr> <tr> <td>○常設低圧代替注水系ポンプ吐 出圧力</td> <td>重大事故等対処施設</td> <td>・常設耐震重要重大事故防止設備 ・常設重大事故緩和設備</td> <td>—</td> </tr> <tr> <td>○代替循環冷却系ポンプ吐出 圧力</td> <td>重大事故等対処施設</td> <td>・常設重大事故緩和設備</td> <td>—</td> </tr> <tr> <td>○常設高圧代替注水系ポンプ吐 出圧力</td> <td>重大事故等対処施設</td> <td>・常設耐震重要重大事故防止設備 ・常設重大事故緩和設備</td> <td>—</td> </tr> <tr> <td>○残留熱除去系ポンプ吐出圧力</td> <td>設計基準対象施設 重大事故等対処施設</td> <td>・Sクラス ・常設耐震重要重大事故防止設備</td> <td>—</td> </tr> <tr> <td>○低圧炉心スプレイ系ポンプ吐 出圧力</td> <td>設計基準対象施設 重大事故等対処施設</td> <td>・Sクラス ・常設耐震重要重大事故防止設備</td> <td>—</td> </tr> <tr> <td>○非常用電源供給系供給圧力</td> <td>設計基準対象施設 重大事故等対処施設</td> <td>・Cクラス ・常設重大事故防止設備</td> <td>—</td> </tr> </tbody> </table>	設備名称	施設区分	耐震重要度分類 設備分類	波及的影響を考慮すべき施設	○再循環系ポンプ遮断器	設計基準対象施設 重大事故等対処施設	・Sクラス ・常設耐震重要重大事故防止設備	—	○再循環系ポンプ低速用電源 装置遮断器	重大事故等対処施設	・常設耐震重要重大事故防止設備	—	○安全パラメータ表示システム (SPDS)	設計基準対象施設 重大事故等対処施設	・Cクラス ・常設重大事故防止設備 ・常設重大事故緩和設備	—	○衛星電話設備(固定型)	設計基準対象施設 重大事故等対処施設	・Cクラス ・常設重大事故防止設備 ・常設重大事故緩和設備	—	○統合原子力防災ネットワーク に接続する通信連絡設備	設計基準対象施設 重大事故等対処施設	・Cクラス ・重大事故等対処設備 (防止でも緩和でもない設備)	—	○格納容器内雰囲気ガスサンプリング 装置	重大事故等対処施設	・常設耐震重要重大事故防止設備 ・常設重大事故緩和設備	—	○フィルタ装置入口水素濃度	重大事故等対処施設	・常設耐震重要重大事故防止設備 ・常設重大事故緩和設備	—	○静的触媒式水素再結合器動作 監視装置	重大事故等対処施設	・常設重大事故緩和設備	○原子炉建屋クレーン【S.】	○フィルタ装置水位	重大事故等対処施設	・常設耐震重要重大事故防止設備 ・常設重大事故緩和設備	—	○フィルタ装置圧力	重大事故等対処施設	・常設耐震重要重大事故防止設備 ・常設重大事故緩和設備	—	○フィルタ装置スクラビング水 濃度	重大事故等対処施設	・常設耐震重要重大事故防止設備 ・常設重大事故緩和設備	—	○残留熱除去系海水系系統流量	設計基準対象施設 重大事故等対処施設	・Cクラス ・常設重大事故防止設備 ・常設重大事故緩和設備	—	○緊急用海水系流量(残留熱除 去系熱交換器)	重大事故等対処施設	・常設耐震重要重大事故防止設備 ・常設重大事故緩和設備	—	○緊急用海水系流量(残留熱除 去系補機)	重大事故等対処施設	・常設耐震重要重大事故防止設備 ・常設重大事故緩和設備	—	○原子炉隔離時冷却ポンプ吐 出圧力	設計基準対象施設 重大事故等対処施設	・Cクラス ・常設重大事故防止設備	—	○高圧炉心スプレイ系ポンプ吐 出圧力	設計基準対象施設 重大事故等対処施設	・Cクラス ・常設重大事故防止設備	—	○常設低圧代替注水系ポンプ吐 出圧力	重大事故等対処施設	・常設耐震重要重大事故防止設備 ・常設重大事故緩和設備	—	○代替循環冷却系ポンプ吐出 圧力	重大事故等対処施設	・常設重大事故緩和設備	—	○常設高圧代替注水系ポンプ吐 出圧力	重大事故等対処施設	・常設耐震重要重大事故防止設備 ・常設重大事故緩和設備	—	○残留熱除去系ポンプ吐出圧力	設計基準対象施設 重大事故等対処施設	・Sクラス ・常設耐震重要重大事故防止設備	—	○低圧炉心スプレイ系ポンプ吐 出圧力	設計基準対象施設 重大事故等対処施設	・Sクラス ・常設耐震重要重大事故防止設備	—	○非常用電源供給系供給圧力	設計基準対象施設 重大事故等対処施設	・Cクラス ・常設重大事故防止設備	—	
設備名称	施設区分	耐震重要度分類 設備分類	波及的影響を考慮すべき施設																																																																																												
○再循環系ポンプ遮断器	設計基準対象施設 重大事故等対処施設	・Sクラス ・常設耐震重要重大事故防止設備	—																																																																																												
○再循環系ポンプ低速用電源 装置遮断器	重大事故等対処施設	・常設耐震重要重大事故防止設備	—																																																																																												
○安全パラメータ表示システム (SPDS)	設計基準対象施設 重大事故等対処施設	・Cクラス ・常設重大事故防止設備 ・常設重大事故緩和設備	—																																																																																												
○衛星電話設備(固定型)	設計基準対象施設 重大事故等対処施設	・Cクラス ・常設重大事故防止設備 ・常設重大事故緩和設備	—																																																																																												
○統合原子力防災ネットワーク に接続する通信連絡設備	設計基準対象施設 重大事故等対処施設	・Cクラス ・重大事故等対処設備 (防止でも緩和でもない設備)	—																																																																																												
○格納容器内雰囲気ガスサンプリング 装置	重大事故等対処施設	・常設耐震重要重大事故防止設備 ・常設重大事故緩和設備	—																																																																																												
○フィルタ装置入口水素濃度	重大事故等対処施設	・常設耐震重要重大事故防止設備 ・常設重大事故緩和設備	—																																																																																												
○静的触媒式水素再結合器動作 監視装置	重大事故等対処施設	・常設重大事故緩和設備	○原子炉建屋クレーン【S.】																																																																																												
○フィルタ装置水位	重大事故等対処施設	・常設耐震重要重大事故防止設備 ・常設重大事故緩和設備	—																																																																																												
○フィルタ装置圧力	重大事故等対処施設	・常設耐震重要重大事故防止設備 ・常設重大事故緩和設備	—																																																																																												
○フィルタ装置スクラビング水 濃度	重大事故等対処施設	・常設耐震重要重大事故防止設備 ・常設重大事故緩和設備	—																																																																																												
○残留熱除去系海水系系統流量	設計基準対象施設 重大事故等対処施設	・Cクラス ・常設重大事故防止設備 ・常設重大事故緩和設備	—																																																																																												
○緊急用海水系流量(残留熱除 去系熱交換器)	重大事故等対処施設	・常設耐震重要重大事故防止設備 ・常設重大事故緩和設備	—																																																																																												
○緊急用海水系流量(残留熱除 去系補機)	重大事故等対処施設	・常設耐震重要重大事故防止設備 ・常設重大事故緩和設備	—																																																																																												
○原子炉隔離時冷却ポンプ吐 出圧力	設計基準対象施設 重大事故等対処施設	・Cクラス ・常設重大事故防止設備	—																																																																																												
○高圧炉心スプレイ系ポンプ吐 出圧力	設計基準対象施設 重大事故等対処施設	・Cクラス ・常設重大事故防止設備	—																																																																																												
○常設低圧代替注水系ポンプ吐 出圧力	重大事故等対処施設	・常設耐震重要重大事故防止設備 ・常設重大事故緩和設備	—																																																																																												
○代替循環冷却系ポンプ吐出 圧力	重大事故等対処施設	・常設重大事故緩和設備	—																																																																																												
○常設高圧代替注水系ポンプ吐 出圧力	重大事故等対処施設	・常設耐震重要重大事故防止設備 ・常設重大事故緩和設備	—																																																																																												
○残留熱除去系ポンプ吐出圧力	設計基準対象施設 重大事故等対処施設	・Sクラス ・常設耐震重要重大事故防止設備	—																																																																																												
○低圧炉心スプレイ系ポンプ吐 出圧力	設計基準対象施設 重大事故等対処施設	・Sクラス ・常設耐震重要重大事故防止設備	—																																																																																												
○非常用電源供給系供給圧力	設計基準対象施設 重大事故等対処施設	・Cクラス ・常設重大事故防止設備	—																																																																																												

MOX燃料加工施設		発電炉		備考																																																																																												
添付書類Ⅲ-1-1	添付書類Ⅲ-1-1-3	添付書類Ⅴ-2-1-4																																																																																														
		<table border="1"> <thead> <tr> <th>設備名称</th> <th>施設区分</th> <th>耐震重要度分類 設備分類</th> <th>波及的影響を考慮すべき施設</th> </tr> </thead> <tbody> <tr> <td>○非常用空素供給系高圧空素ポンプレッシャー</td> <td>重大事故等対処施設</td> <td>・常設重大事故防止設備</td> <td>—</td> </tr> <tr> <td>○非常用途がし安全弁駆動系供給圧力</td> <td>重大事故等対処施設</td> <td>・常設重大事故防止設備</td> <td>—</td> </tr> <tr> <td>○非常用途がし安全弁駆動系高圧空素ポンプレッシャー</td> <td>重大事故等対処施設</td> <td>・常設重大事故防止設備</td> <td>—</td> </tr> <tr> <td colspan="4">4.放射線管理施設</td> </tr> <tr> <td colspan="4">(1)放射線管理用計装装置</td> </tr> <tr> <td>○格納容器雰囲気放射線モニタ(D/W)</td> <td>設計基準対象施設 重大事故等対処施設</td> <td>・Sクラス ・常設耐震重要重大事故防止設備 ・常設重大事故緩和設備</td> <td>—</td> </tr> <tr> <td>○格納容器雰囲気放射線モニタ(S/C)</td> <td>設計基準対象施設 重大事故等対処施設</td> <td>・Sクラス ・常設耐震重要重大事故防止設備 ・常設重大事故緩和設備</td> <td>—</td> </tr> <tr> <td>○フィルタ装置出口放射線モニタ(低レンジ)</td> <td>重大事故等対処施設</td> <td>・常設耐震重要重大事故防止設備 ・常設重大事故緩和設備</td> <td>—</td> </tr> <tr> <td>○フィルタ装置出口放射線モニタ(高レンジ)</td> <td>重大事故等対処施設</td> <td>・常設耐震重要重大事故防止設備 ・常設重大事故緩和設備</td> <td>—</td> </tr> <tr> <td>○耐圧強化ベント系放射線モニタ</td> <td>重大事故等対処施設</td> <td>・常設耐震重要重大事故防止設備</td> <td>—</td> </tr> <tr> <td>○使用済燃料プールエリア放射線モニタ(低レンジ)</td> <td>重大事故等対処施設</td> <td>・常設耐震重要重大事故防止設備 ・常設重大事故緩和設備</td> <td>○原子伊達器クレーン【S,】 ○燃料取替機【S,】</td> </tr> <tr> <td>○使用済燃料プールエリア放射線モニタ(高レンジ)</td> <td>重大事故等対処施設</td> <td>・常設耐震重要重大事故防止設備 ・常設重大事故緩和設備</td> <td>○原子伊達器クレーン【S,】 ○燃料取替機【S,】</td> </tr> <tr> <td colspan="4">(2)換気設備</td> </tr> <tr> <td>○中央制御室換気系空気調和機ファン</td> <td>設計基準対象施設 重大事故等対処施設</td> <td>・Sクラス ・常設耐震重要重大事故防止設備 ・常設重大事故緩和設備</td> <td>○耐火障壁【S,】</td> </tr> <tr> <td>○中央制御室換気系フィルタ系ファン</td> <td>設計基準対象施設 重大事故等対処施設</td> <td>・Sクラス ・常設耐震重要重大事故防止設備 ・常設重大事故緩和設備</td> <td>○耐火障壁【S,】</td> </tr> <tr> <td>○中央制御室換気系フィルタユニット</td> <td>設計基準対象施設 重大事故等対処施設</td> <td>・Sクラス ・常設耐震重要重大事故防止設備 ・常設重大事故緩和設備</td> <td>○耐火障壁【S,】</td> </tr> <tr> <td>○緊急時対策用非常用送風機</td> <td>重大事故等対処施設</td> <td>・常設重大事故緩和設備</td> <td>—</td> </tr> <tr> <td>○緊急時対策用非常用フィルタ装置</td> <td>重大事故等対処施設</td> <td>・常設重大事故緩和設備</td> <td>—</td> </tr> <tr> <td>○緊急時対策用差圧計</td> <td>重大事故等対処施設</td> <td>・常設重大事故緩和設備</td> <td>—</td> </tr> <tr> <td>○中央制御室待避室差圧計</td> <td>重大事故等対処施設</td> <td>・常設重大事故緩和設備</td> <td>—</td> </tr> <tr> <td>○第二弁操作室差圧計</td> <td>重大事故等対処施設</td> <td>・常設重大事故緩和設備</td> <td>—</td> </tr> <tr> <td>○主配管</td> <td>設計基準対象施設 重大事故等対処施設</td> <td>・Sクラス ・常設耐震重要重大事故防止設備 ・常設重大事故緩和設備</td> <td>—</td> </tr> </tbody> </table>		設備名称	施設区分	耐震重要度分類 設備分類	波及的影響を考慮すべき施設	○非常用空素供給系高圧空素ポンプレッシャー	重大事故等対処施設	・常設重大事故防止設備	—	○非常用途がし安全弁駆動系供給圧力	重大事故等対処施設	・常設重大事故防止設備	—	○非常用途がし安全弁駆動系高圧空素ポンプレッシャー	重大事故等対処施設	・常設重大事故防止設備	—	4.放射線管理施設				(1)放射線管理用計装装置				○格納容器雰囲気放射線モニタ(D/W)	設計基準対象施設 重大事故等対処施設	・Sクラス ・常設耐震重要重大事故防止設備 ・常設重大事故緩和設備	—	○格納容器雰囲気放射線モニタ(S/C)	設計基準対象施設 重大事故等対処施設	・Sクラス ・常設耐震重要重大事故防止設備 ・常設重大事故緩和設備	—	○フィルタ装置出口放射線モニタ(低レンジ)	重大事故等対処施設	・常設耐震重要重大事故防止設備 ・常設重大事故緩和設備	—	○フィルタ装置出口放射線モニタ(高レンジ)	重大事故等対処施設	・常設耐震重要重大事故防止設備 ・常設重大事故緩和設備	—	○耐圧強化ベント系放射線モニタ	重大事故等対処施設	・常設耐震重要重大事故防止設備	—	○使用済燃料プールエリア放射線モニタ(低レンジ)	重大事故等対処施設	・常設耐震重要重大事故防止設備 ・常設重大事故緩和設備	○原子伊達器クレーン【S,】 ○燃料取替機【S,】	○使用済燃料プールエリア放射線モニタ(高レンジ)	重大事故等対処施設	・常設耐震重要重大事故防止設備 ・常設重大事故緩和設備	○原子伊達器クレーン【S,】 ○燃料取替機【S,】	(2)換気設備				○中央制御室換気系空気調和機ファン	設計基準対象施設 重大事故等対処施設	・Sクラス ・常設耐震重要重大事故防止設備 ・常設重大事故緩和設備	○耐火障壁【S,】	○中央制御室換気系フィルタ系ファン	設計基準対象施設 重大事故等対処施設	・Sクラス ・常設耐震重要重大事故防止設備 ・常設重大事故緩和設備	○耐火障壁【S,】	○中央制御室換気系フィルタユニット	設計基準対象施設 重大事故等対処施設	・Sクラス ・常設耐震重要重大事故防止設備 ・常設重大事故緩和設備	○耐火障壁【S,】	○緊急時対策用非常用送風機	重大事故等対処施設	・常設重大事故緩和設備	—	○緊急時対策用非常用フィルタ装置	重大事故等対処施設	・常設重大事故緩和設備	—	○緊急時対策用差圧計	重大事故等対処施設	・常設重大事故緩和設備	—	○中央制御室待避室差圧計	重大事故等対処施設	・常設重大事故緩和設備	—	○第二弁操作室差圧計	重大事故等対処施設	・常設重大事故緩和設備	—	○主配管	設計基準対象施設 重大事故等対処施設	・Sクラス ・常設耐震重要重大事故防止設備 ・常設重大事故緩和設備	—	
設備名称	施設区分	耐震重要度分類 設備分類	波及的影響を考慮すべき施設																																																																																													
○非常用空素供給系高圧空素ポンプレッシャー	重大事故等対処施設	・常設重大事故防止設備	—																																																																																													
○非常用途がし安全弁駆動系供給圧力	重大事故等対処施設	・常設重大事故防止設備	—																																																																																													
○非常用途がし安全弁駆動系高圧空素ポンプレッシャー	重大事故等対処施設	・常設重大事故防止設備	—																																																																																													
4.放射線管理施設																																																																																																
(1)放射線管理用計装装置																																																																																																
○格納容器雰囲気放射線モニタ(D/W)	設計基準対象施設 重大事故等対処施設	・Sクラス ・常設耐震重要重大事故防止設備 ・常設重大事故緩和設備	—																																																																																													
○格納容器雰囲気放射線モニタ(S/C)	設計基準対象施設 重大事故等対処施設	・Sクラス ・常設耐震重要重大事故防止設備 ・常設重大事故緩和設備	—																																																																																													
○フィルタ装置出口放射線モニタ(低レンジ)	重大事故等対処施設	・常設耐震重要重大事故防止設備 ・常設重大事故緩和設備	—																																																																																													
○フィルタ装置出口放射線モニタ(高レンジ)	重大事故等対処施設	・常設耐震重要重大事故防止設備 ・常設重大事故緩和設備	—																																																																																													
○耐圧強化ベント系放射線モニタ	重大事故等対処施設	・常設耐震重要重大事故防止設備	—																																																																																													
○使用済燃料プールエリア放射線モニタ(低レンジ)	重大事故等対処施設	・常設耐震重要重大事故防止設備 ・常設重大事故緩和設備	○原子伊達器クレーン【S,】 ○燃料取替機【S,】																																																																																													
○使用済燃料プールエリア放射線モニタ(高レンジ)	重大事故等対処施設	・常設耐震重要重大事故防止設備 ・常設重大事故緩和設備	○原子伊達器クレーン【S,】 ○燃料取替機【S,】																																																																																													
(2)換気設備																																																																																																
○中央制御室換気系空気調和機ファン	設計基準対象施設 重大事故等対処施設	・Sクラス ・常設耐震重要重大事故防止設備 ・常設重大事故緩和設備	○耐火障壁【S,】																																																																																													
○中央制御室換気系フィルタ系ファン	設計基準対象施設 重大事故等対処施設	・Sクラス ・常設耐震重要重大事故防止設備 ・常設重大事故緩和設備	○耐火障壁【S,】																																																																																													
○中央制御室換気系フィルタユニット	設計基準対象施設 重大事故等対処施設	・Sクラス ・常設耐震重要重大事故防止設備 ・常設重大事故緩和設備	○耐火障壁【S,】																																																																																													
○緊急時対策用非常用送風機	重大事故等対処施設	・常設重大事故緩和設備	—																																																																																													
○緊急時対策用非常用フィルタ装置	重大事故等対処施設	・常設重大事故緩和設備	—																																																																																													
○緊急時対策用差圧計	重大事故等対処施設	・常設重大事故緩和設備	—																																																																																													
○中央制御室待避室差圧計	重大事故等対処施設	・常設重大事故緩和設備	—																																																																																													
○第二弁操作室差圧計	重大事故等対処施設	・常設重大事故緩和設備	—																																																																																													
○主配管	設計基準対象施設 重大事故等対処施設	・Sクラス ・常設耐震重要重大事故防止設備 ・常設重大事故緩和設備	—																																																																																													

MOX燃料加工施設		発電炉		備考																																																																																			
添付書類Ⅲ-1-1	添付書類Ⅲ-1-1-3	添付書類Ⅴ-2-1-4																																																																																					
		<table border="1"> <thead> <tr> <th>設備名称</th> <th>施設区分</th> <th>耐震重要度分類 設備分類</th> <th>波及的影響を考慮すべき施設</th> </tr> </thead> <tbody> <tr> <td>○主配管</td> <td>重大事故等対処施設</td> <td>・常設耐震重要重大事故防止設備 ・常設重大事故緩和設備</td> <td>—</td> </tr> <tr> <td>○主配管</td> <td>重大事故等対処施設</td> <td>・常設重大事故緩和設備</td> <td>—</td> </tr> <tr> <td>(3)生体遮蔽装置</td> <td></td> <td></td> <td></td> </tr> <tr> <td>○二次遮蔽</td> <td>設計基準対象施設 重大事故等対処施設</td> <td>・Bクラス ・常設重大事故防止設備 ・常設重大事故緩和設備</td> <td>—</td> </tr> <tr> <td>○中央制御室遮蔽</td> <td>設計基準対象施設 重大事故等対処施設</td> <td>・Sクラス ・常設耐震重要重大事故防止設備 ・常設重大事故緩和設備</td> <td>—</td> </tr> <tr> <td>○中央制御室待避室遮蔽</td> <td>重大事故等対処施設</td> <td>・常設重大事故緩和設備</td> <td>—</td> </tr> <tr> <td>○緊急時対策所遮蔽</td> <td>重大事故等対処施設</td> <td>・常設重大事故緩和設備</td> <td>—</td> </tr> <tr> <td>○第二弁操作室遮蔽</td> <td>重大事故等対処施設</td> <td>・常設耐震重要重大事故防止設備 ・常設重大事故緩和設備</td> <td>—</td> </tr> <tr> <td>○フィルタ装置遮蔽</td> <td>重大事故等対処施設</td> <td>・常設耐震重要重大事故防止設備 ・常設重大事故緩和設備</td> <td>—</td> </tr> <tr> <td>○配管遮蔽</td> <td>重大事故等対処施設</td> <td>・常設耐震重要重大事故防止設備 ・常設重大事故緩和設備</td> <td>—</td> </tr> <tr> <td>5.原子炉格納施設</td> <td></td> <td></td> <td></td> </tr> <tr> <td>(1)原子炉格納容器</td> <td></td> <td></td> <td></td> </tr> <tr> <td>○原子炉格納容器</td> <td>設計基準対象施設 重大事故等対処施設</td> <td>・Sクラス ・常設耐震重要重大事故防止設備 ・常設重大事故緩和設備</td> <td>○原子炉ウエル遮蔽ブロック【S₁】</td> </tr> <tr> <td>○機器挿入用ハッチ</td> <td>設計基準対象施設 重大事故等対処施設</td> <td>・Sクラス ・常設耐震重要重大事故防止設備 ・常設重大事故緩和設備</td> <td>—</td> </tr> <tr> <td>○所員用エアロック</td> <td>設計基準対象施設 重大事故等対処施設</td> <td>・Sクラス ・常設耐震重要重大事故防止設備 ・常設重大事故緩和設備</td> <td>—</td> </tr> <tr> <td>○サブプレッション・チェンバークセスハッチ</td> <td>設計基準対象施設 重大事故等対処施設</td> <td>・Sクラス ・常設耐震重要重大事故防止設備 ・常設重大事故緩和設備</td> <td>—</td> </tr> <tr> <td>○配管貫通部</td> <td>設計基準対象施設 重大事故等対処施設</td> <td>・Sクラス ・常設耐震重要重大事故防止設備 ・常設重大事故緩和設備</td> <td>—</td> </tr> <tr> <td>○電気配線貫通部</td> <td>設計基準対象施設 重大事故等対処施設</td> <td>・Sクラス ・常設耐震重要重大事故防止設備 ・常設重大事故緩和設備</td> <td>—</td> </tr> <tr> <td>(2)原子炉建屋</td> <td></td> <td></td> <td></td> </tr> <tr> <td>○原子炉建屋原子炉棟</td> <td>設計基準対象施設 重大事故等対処施設</td> <td>・Sクラス ・常設重大事故緩和設備</td> <td>○サービスマン用【S₁】 ○タービン建屋【S₁】 ○原子炉建屋外側ブローアウトパネル防護対策施設【S₁】</td> </tr> </tbody> </table>	設備名称	施設区分	耐震重要度分類 設備分類	波及的影響を考慮すべき施設	○主配管	重大事故等対処施設	・常設耐震重要重大事故防止設備 ・常設重大事故緩和設備	—	○主配管	重大事故等対処施設	・常設重大事故緩和設備	—	(3)生体遮蔽装置				○二次遮蔽	設計基準対象施設 重大事故等対処施設	・Bクラス ・常設重大事故防止設備 ・常設重大事故緩和設備	—	○中央制御室遮蔽	設計基準対象施設 重大事故等対処施設	・Sクラス ・常設耐震重要重大事故防止設備 ・常設重大事故緩和設備	—	○中央制御室待避室遮蔽	重大事故等対処施設	・常設重大事故緩和設備	—	○緊急時対策所遮蔽	重大事故等対処施設	・常設重大事故緩和設備	—	○第二弁操作室遮蔽	重大事故等対処施設	・常設耐震重要重大事故防止設備 ・常設重大事故緩和設備	—	○フィルタ装置遮蔽	重大事故等対処施設	・常設耐震重要重大事故防止設備 ・常設重大事故緩和設備	—	○配管遮蔽	重大事故等対処施設	・常設耐震重要重大事故防止設備 ・常設重大事故緩和設備	—	5.原子炉格納施設				(1)原子炉格納容器				○原子炉格納容器	設計基準対象施設 重大事故等対処施設	・Sクラス ・常設耐震重要重大事故防止設備 ・常設重大事故緩和設備	○原子炉ウエル遮蔽ブロック【S ₁ 】	○機器挿入用ハッチ	設計基準対象施設 重大事故等対処施設	・Sクラス ・常設耐震重要重大事故防止設備 ・常設重大事故緩和設備	—	○所員用エアロック	設計基準対象施設 重大事故等対処施設	・Sクラス ・常設耐震重要重大事故防止設備 ・常設重大事故緩和設備	—	○サブプレッション・チェンバークセスハッチ	設計基準対象施設 重大事故等対処施設	・Sクラス ・常設耐震重要重大事故防止設備 ・常設重大事故緩和設備	—	○配管貫通部	設計基準対象施設 重大事故等対処施設	・Sクラス ・常設耐震重要重大事故防止設備 ・常設重大事故緩和設備	—	○電気配線貫通部	設計基準対象施設 重大事故等対処施設	・Sクラス ・常設耐震重要重大事故防止設備 ・常設重大事故緩和設備	—	(2)原子炉建屋				○原子炉建屋原子炉棟	設計基準対象施設 重大事故等対処施設	・Sクラス ・常設重大事故緩和設備	○サービスマン用【S ₁ 】 ○タービン建屋【S ₁ 】 ○原子炉建屋外側ブローアウトパネル防護対策施設【S ₁ 】	
設備名称	施設区分	耐震重要度分類 設備分類	波及的影響を考慮すべき施設																																																																																				
○主配管	重大事故等対処施設	・常設耐震重要重大事故防止設備 ・常設重大事故緩和設備	—																																																																																				
○主配管	重大事故等対処施設	・常設重大事故緩和設備	—																																																																																				
(3)生体遮蔽装置																																																																																							
○二次遮蔽	設計基準対象施設 重大事故等対処施設	・Bクラス ・常設重大事故防止設備 ・常設重大事故緩和設備	—																																																																																				
○中央制御室遮蔽	設計基準対象施設 重大事故等対処施設	・Sクラス ・常設耐震重要重大事故防止設備 ・常設重大事故緩和設備	—																																																																																				
○中央制御室待避室遮蔽	重大事故等対処施設	・常設重大事故緩和設備	—																																																																																				
○緊急時対策所遮蔽	重大事故等対処施設	・常設重大事故緩和設備	—																																																																																				
○第二弁操作室遮蔽	重大事故等対処施設	・常設耐震重要重大事故防止設備 ・常設重大事故緩和設備	—																																																																																				
○フィルタ装置遮蔽	重大事故等対処施設	・常設耐震重要重大事故防止設備 ・常設重大事故緩和設備	—																																																																																				
○配管遮蔽	重大事故等対処施設	・常設耐震重要重大事故防止設備 ・常設重大事故緩和設備	—																																																																																				
5.原子炉格納施設																																																																																							
(1)原子炉格納容器																																																																																							
○原子炉格納容器	設計基準対象施設 重大事故等対処施設	・Sクラス ・常設耐震重要重大事故防止設備 ・常設重大事故緩和設備	○原子炉ウエル遮蔽ブロック【S ₁ 】																																																																																				
○機器挿入用ハッチ	設計基準対象施設 重大事故等対処施設	・Sクラス ・常設耐震重要重大事故防止設備 ・常設重大事故緩和設備	—																																																																																				
○所員用エアロック	設計基準対象施設 重大事故等対処施設	・Sクラス ・常設耐震重要重大事故防止設備 ・常設重大事故緩和設備	—																																																																																				
○サブプレッション・チェンバークセスハッチ	設計基準対象施設 重大事故等対処施設	・Sクラス ・常設耐震重要重大事故防止設備 ・常設重大事故緩和設備	—																																																																																				
○配管貫通部	設計基準対象施設 重大事故等対処施設	・Sクラス ・常設耐震重要重大事故防止設備 ・常設重大事故緩和設備	—																																																																																				
○電気配線貫通部	設計基準対象施設 重大事故等対処施設	・Sクラス ・常設耐震重要重大事故防止設備 ・常設重大事故緩和設備	—																																																																																				
(2)原子炉建屋																																																																																							
○原子炉建屋原子炉棟	設計基準対象施設 重大事故等対処施設	・Sクラス ・常設重大事故緩和設備	○サービスマン用【S ₁ 】 ○タービン建屋【S ₁ 】 ○原子炉建屋外側ブローアウトパネル防護対策施設【S ₁ 】																																																																																				

MOX燃料加工施設		発電炉		備考																																																																																											
添付書類Ⅲ-1-1	添付書類Ⅲ-1-1-3	添付書類Ⅴ-2-1-4																																																																																													
		<table border="1"> <thead> <tr> <th>設備名称</th> <th>施設区分</th> <th>耐震重要度分類 設備分類</th> <th>波及的影響を考慮すべき施設</th> </tr> </thead> <tbody> <tr> <td>○原子炉建屋大物搬入口(内側扉)</td> <td>設計基準対象施設 重大事故等対処施設</td> <td>・Sクラス ・常設重大事故緩和設備</td> <td>—</td> </tr> <tr> <td>○原子炉建屋エアロック</td> <td>設計基準対象施設 重大事故等対処施設</td> <td>・Sクラス ・常設重大事故緩和設備</td> <td>—</td> </tr> <tr> <td>(3)圧力低減設備その他の安全設備</td> <td></td> <td></td> <td></td> </tr> <tr> <td>○真空破壊装置</td> <td>設計基準対象施設 重大事故等対処施設</td> <td>・Sクラス ・常設耐震重要重大事故防止設備 ・常設重大事故緩和設備</td> <td>—</td> </tr> <tr> <td>○ダイヤフラム・フロア</td> <td>設計基準対象施設 重大事故等対処施設</td> <td>・Sクラス ・常設耐震重要重大事故防止設備 ・常設重大事故緩和設備</td> <td>—</td> </tr> <tr> <td>○ベント管</td> <td>設計基準対象施設 重大事故等対処施設</td> <td>・Sクラス ・常設耐震重要重大事故防止設備 ・常設重大事故緩和設備</td> <td>—</td> </tr> <tr> <td>○残留熱除去系熱交換器</td> <td>重大事故等対処施設</td> <td>・常設耐震重要重大事故防止設備 ・常設重大事故緩和設備</td> <td>—</td> </tr> <tr> <td>○残留熱除去系ポンプ</td> <td>重大事故等対処施設</td> <td>・常設耐震重要重大事故防止設備 ・常設重大事故緩和設備</td> <td>—</td> </tr> <tr> <td>○残留熱除去系ストレーナ</td> <td>重大事故等対処施設</td> <td>・常設耐震重要重大事故防止設備 ・常設重大事故緩和設備</td> <td>—</td> </tr> <tr> <td>○常設低圧代替注水系ポンプ</td> <td>重大事故等対処施設</td> <td>・常設耐震重要重大事故防止設備 ・常設重大事故緩和設備</td> <td>—</td> </tr> <tr> <td>○代替注水貯槽</td> <td>重大事故等対処施設</td> <td>・常設耐震重要重大事故防止設備 ・常設重大事故緩和設備</td> <td>—</td> </tr> <tr> <td>○西側注水貯水設備</td> <td>重大事故等対処施設</td> <td>・常設耐震重要重大事故防止設備 ・常設重大事故緩和設備</td> <td>—</td> </tr> <tr> <td>○代替循環冷却系ポンプ</td> <td>重大事故等対処施設</td> <td>・常設重大事故緩和設備</td> <td>—</td> </tr> <tr> <td>○常設高圧代替注水系ポンプ</td> <td>重大事故等対処施設</td> <td>・常設重大事故緩和設備</td> <td>—</td> </tr> <tr> <td>○高圧炉心スプレイ系ストレーナ</td> <td>重大事故等対処施設</td> <td>・常設重大事故緩和設備</td> <td>—</td> </tr> <tr> <td>○ほう酸水注入ポンプ</td> <td>重大事故等対処施設</td> <td>・常設重大事故緩和設備</td> <td>○耐火壁【S.】</td> </tr> <tr> <td>○ほう酸水貯蔵タンク</td> <td>重大事故等対処施設</td> <td>・常設重大事故緩和設備</td> <td>○耐火壁【S.】</td> </tr> <tr> <td>○ブローアウトパネル閉止装置</td> <td>重大事故等対処施設</td> <td>・常設重大事故緩和設備</td> <td>○原子炉建屋外側ブローアウトパネル防護対策施設【S.】 ○耐火壁【S.】</td> </tr> <tr> <td>○非常用ガス再循環系排風機</td> <td>設計基準対象施設 重大事故等対処施設</td> <td>・Sクラス ・常設重大事故緩和設備</td> <td>○耐火壁【S.】</td> </tr> <tr> <td>○非常用ガス再循環系フィルタトレイン</td> <td>設計基準対象施設 重大事故等対処施設</td> <td>・Sクラス ・常設重大事故緩和設備</td> <td>○耐火壁【S.】</td> </tr> <tr> <td>○非常用ガス処理系排風機</td> <td>設計基準対象施設 重大事故等対処施設</td> <td>・Sクラス ・常設重大事故緩和設備</td> <td>○耐火壁【S.】</td> </tr> <tr> <td>○非常用ガス処理系フィルタトレイン</td> <td>設計基準対象施設 重大事故等対処施設</td> <td>・Sクラス ・常設重大事故緩和設備</td> <td>○耐火壁【S.】</td> </tr> </tbody> </table>	設備名称	施設区分	耐震重要度分類 設備分類	波及的影響を考慮すべき施設	○原子炉建屋大物搬入口(内側扉)	設計基準対象施設 重大事故等対処施設	・Sクラス ・常設重大事故緩和設備	—	○原子炉建屋エアロック	設計基準対象施設 重大事故等対処施設	・Sクラス ・常設重大事故緩和設備	—	(3)圧力低減設備その他の安全設備				○真空破壊装置	設計基準対象施設 重大事故等対処施設	・Sクラス ・常設耐震重要重大事故防止設備 ・常設重大事故緩和設備	—	○ダイヤフラム・フロア	設計基準対象施設 重大事故等対処施設	・Sクラス ・常設耐震重要重大事故防止設備 ・常設重大事故緩和設備	—	○ベント管	設計基準対象施設 重大事故等対処施設	・Sクラス ・常設耐震重要重大事故防止設備 ・常設重大事故緩和設備	—	○残留熱除去系熱交換器	重大事故等対処施設	・常設耐震重要重大事故防止設備 ・常設重大事故緩和設備	—	○残留熱除去系ポンプ	重大事故等対処施設	・常設耐震重要重大事故防止設備 ・常設重大事故緩和設備	—	○残留熱除去系ストレーナ	重大事故等対処施設	・常設耐震重要重大事故防止設備 ・常設重大事故緩和設備	—	○常設低圧代替注水系ポンプ	重大事故等対処施設	・常設耐震重要重大事故防止設備 ・常設重大事故緩和設備	—	○代替注水貯槽	重大事故等対処施設	・常設耐震重要重大事故防止設備 ・常設重大事故緩和設備	—	○西側注水貯水設備	重大事故等対処施設	・常設耐震重要重大事故防止設備 ・常設重大事故緩和設備	—	○代替循環冷却系ポンプ	重大事故等対処施設	・常設重大事故緩和設備	—	○常設高圧代替注水系ポンプ	重大事故等対処施設	・常設重大事故緩和設備	—	○高圧炉心スプレイ系ストレーナ	重大事故等対処施設	・常設重大事故緩和設備	—	○ほう酸水注入ポンプ	重大事故等対処施設	・常設重大事故緩和設備	○耐火壁【S.】	○ほう酸水貯蔵タンク	重大事故等対処施設	・常設重大事故緩和設備	○耐火壁【S.】	○ブローアウトパネル閉止装置	重大事故等対処施設	・常設重大事故緩和設備	○原子炉建屋外側ブローアウトパネル防護対策施設【S.】 ○耐火壁【S.】	○非常用ガス再循環系排風機	設計基準対象施設 重大事故等対処施設	・Sクラス ・常設重大事故緩和設備	○耐火壁【S.】	○非常用ガス再循環系フィルタトレイン	設計基準対象施設 重大事故等対処施設	・Sクラス ・常設重大事故緩和設備	○耐火壁【S.】	○非常用ガス処理系排風機	設計基準対象施設 重大事故等対処施設	・Sクラス ・常設重大事故緩和設備	○耐火壁【S.】	○非常用ガス処理系フィルタトレイン	設計基準対象施設 重大事故等対処施設	・Sクラス ・常設重大事故緩和設備	○耐火壁【S.】	
設備名称	施設区分	耐震重要度分類 設備分類	波及的影響を考慮すべき施設																																																																																												
○原子炉建屋大物搬入口(内側扉)	設計基準対象施設 重大事故等対処施設	・Sクラス ・常設重大事故緩和設備	—																																																																																												
○原子炉建屋エアロック	設計基準対象施設 重大事故等対処施設	・Sクラス ・常設重大事故緩和設備	—																																																																																												
(3)圧力低減設備その他の安全設備																																																																																															
○真空破壊装置	設計基準対象施設 重大事故等対処施設	・Sクラス ・常設耐震重要重大事故防止設備 ・常設重大事故緩和設備	—																																																																																												
○ダイヤフラム・フロア	設計基準対象施設 重大事故等対処施設	・Sクラス ・常設耐震重要重大事故防止設備 ・常設重大事故緩和設備	—																																																																																												
○ベント管	設計基準対象施設 重大事故等対処施設	・Sクラス ・常設耐震重要重大事故防止設備 ・常設重大事故緩和設備	—																																																																																												
○残留熱除去系熱交換器	重大事故等対処施設	・常設耐震重要重大事故防止設備 ・常設重大事故緩和設備	—																																																																																												
○残留熱除去系ポンプ	重大事故等対処施設	・常設耐震重要重大事故防止設備 ・常設重大事故緩和設備	—																																																																																												
○残留熱除去系ストレーナ	重大事故等対処施設	・常設耐震重要重大事故防止設備 ・常設重大事故緩和設備	—																																																																																												
○常設低圧代替注水系ポンプ	重大事故等対処施設	・常設耐震重要重大事故防止設備 ・常設重大事故緩和設備	—																																																																																												
○代替注水貯槽	重大事故等対処施設	・常設耐震重要重大事故防止設備 ・常設重大事故緩和設備	—																																																																																												
○西側注水貯水設備	重大事故等対処施設	・常設耐震重要重大事故防止設備 ・常設重大事故緩和設備	—																																																																																												
○代替循環冷却系ポンプ	重大事故等対処施設	・常設重大事故緩和設備	—																																																																																												
○常設高圧代替注水系ポンプ	重大事故等対処施設	・常設重大事故緩和設備	—																																																																																												
○高圧炉心スプレイ系ストレーナ	重大事故等対処施設	・常設重大事故緩和設備	—																																																																																												
○ほう酸水注入ポンプ	重大事故等対処施設	・常設重大事故緩和設備	○耐火壁【S.】																																																																																												
○ほう酸水貯蔵タンク	重大事故等対処施設	・常設重大事故緩和設備	○耐火壁【S.】																																																																																												
○ブローアウトパネル閉止装置	重大事故等対処施設	・常設重大事故緩和設備	○原子炉建屋外側ブローアウトパネル防護対策施設【S.】 ○耐火壁【S.】																																																																																												
○非常用ガス再循環系排風機	設計基準対象施設 重大事故等対処施設	・Sクラス ・常設重大事故緩和設備	○耐火壁【S.】																																																																																												
○非常用ガス再循環系フィルタトレイン	設計基準対象施設 重大事故等対処施設	・Sクラス ・常設重大事故緩和設備	○耐火壁【S.】																																																																																												
○非常用ガス処理系排風機	設計基準対象施設 重大事故等対処施設	・Sクラス ・常設重大事故緩和設備	○耐火壁【S.】																																																																																												
○非常用ガス処理系フィルタトレイン	設計基準対象施設 重大事故等対処施設	・Sクラス ・常設重大事故緩和設備	○耐火壁【S.】																																																																																												

MOX燃料加工施設		発電炉		備考																																																																																							
添付書類Ⅲ-1-1	添付書類Ⅲ-1-1-3	添付書類Ⅴ-2-1-4																																																																																									
		<table border="1"> <thead> <tr> <th>設備名称</th> <th>施設区分</th> <th>耐震重要度分類 設備分類</th> <th>波及的影響を考慮すべき施設</th> </tr> </thead> <tbody> <tr> <td>○非常用ガス処理系排気筒</td> <td>重大事故等対処施設</td> <td>・常設重大事故緩和設備</td> <td>—</td> </tr> <tr> <td>○静的触媒式水素再結合器</td> <td>重大事故等対処施設</td> <td>・常設重大事故緩和設備</td> <td>原子炉建屋クレーン【S.】</td> </tr> <tr> <td>○圧力開放板</td> <td>重大事故等対処施設</td> <td>・常設重大事故緩和設備</td> <td>—</td> </tr> <tr> <td>○フィルタ装置</td> <td>重大事故等対処施設</td> <td>・常設耐震重要重大事故防止設備 ・常設重大事故緩和設備</td> <td>—</td> </tr> <tr> <td>○移送ポンプ</td> <td>重大事故等対処施設</td> <td>・常設耐震重要重大事故防止設備 ・常設重大事故緩和設備</td> <td>—</td> </tr> <tr> <td>○原子炉格納容器</td> <td>重大事故等対処施設</td> <td>・常設耐震重要重大事故防止設備 ・常設重大事故緩和設備</td> <td>○原子炉ウエル遮蔽ブロック【S.】</td> </tr> <tr> <td>○原子炉圧力容器</td> <td>重大事故等対処施設</td> <td>・常設重大事故緩和設備</td> <td>○原子炉遮蔽【S.】</td> </tr> <tr> <td>○炉心支持構造物</td> <td>重大事故等対処施設</td> <td>・常設重大事故緩和設備</td> <td>—</td> </tr> <tr> <td>○コリウムシールド</td> <td>重大事故等対処施設</td> <td>・常設重大事故緩和設備</td> <td>○格納容器機器ドレンサンプ【S.】</td> </tr> <tr> <td>○格納容器床ドレンサンプ</td> <td>重大事故等対処施設</td> <td>・常設重大事故緩和設備</td> <td>○格納容器機器ドレンサンプ【S.】</td> </tr> <tr> <td>○低圧炉心スプレイスパージャ</td> <td>重大事故等対処施設</td> <td>・常設重大事故緩和設備</td> <td>—</td> </tr> <tr> <td>○低圧炉心スプレイ配管（原子炉圧力容器内部）</td> <td>重大事故等対処施設</td> <td>・常設重大事故緩和設備</td> <td>—</td> </tr> <tr> <td>○残留熱除去系配管（原子炉圧力容器内部）</td> <td>重大事故等対処施設</td> <td>・常設重大事故緩和設備</td> <td>—</td> </tr> <tr> <td>○差圧検出・ほう酸水注入管（ディーよりNIOノズルまでの外管）</td> <td>重大事故等対処施設</td> <td>・常設重大事故緩和設備</td> <td>—</td> </tr> <tr> <td>○差圧検出・ほう酸水注入管（原子炉圧力容器内部）</td> <td>重大事故等対処施設</td> <td>・常設重大事故緩和設備</td> <td>—</td> </tr> <tr> <td>○原子炉建屋原子炉棟</td> <td>重大事故等対処施設</td> <td>・常設重大事故緩和設備</td> <td>○サービス棟【S.】 ○タービン棟【S.】 ○原子炉建屋外側ブローアウトパネル防護対策施設【S.】</td> </tr> <tr> <td>○原子炉建屋大物搬入口（内側扉）</td> <td>重大事故等対処施設</td> <td>・常設重大事故緩和設備</td> <td>—</td> </tr> <tr> <td>○原子炉建屋エアロック</td> <td>重大事故等対処施設</td> <td>・常設重大事故緩和設備</td> <td>—</td> </tr> <tr> <td>○主要弁</td> <td>重大事故等対処施設</td> <td>・常設重大事故緩和設備</td> <td>—</td> </tr> <tr> <td>○主配管</td> <td>重大事故等対処施設</td> <td>・常設耐震重要重大事故防止設備 ・常設重大事故緩和設備</td> <td>—</td> </tr> <tr> <td>○主配管</td> <td>重大事故等対処施設</td> <td>・常設重大事故緩和設備</td> <td>○格納容器機器ドレンサンプ【S.】</td> </tr> </tbody> </table>	設備名称	施設区分	耐震重要度分類 設備分類	波及的影響を考慮すべき施設	○非常用ガス処理系排気筒	重大事故等対処施設	・常設重大事故緩和設備	—	○静的触媒式水素再結合器	重大事故等対処施設	・常設重大事故緩和設備	原子炉建屋クレーン【S.】	○圧力開放板	重大事故等対処施設	・常設重大事故緩和設備	—	○フィルタ装置	重大事故等対処施設	・常設耐震重要重大事故防止設備 ・常設重大事故緩和設備	—	○移送ポンプ	重大事故等対処施設	・常設耐震重要重大事故防止設備 ・常設重大事故緩和設備	—	○原子炉格納容器	重大事故等対処施設	・常設耐震重要重大事故防止設備 ・常設重大事故緩和設備	○原子炉ウエル遮蔽ブロック【S.】	○原子炉圧力容器	重大事故等対処施設	・常設重大事故緩和設備	○原子炉遮蔽【S.】	○炉心支持構造物	重大事故等対処施設	・常設重大事故緩和設備	—	○コリウムシールド	重大事故等対処施設	・常設重大事故緩和設備	○格納容器機器ドレンサンプ【S.】	○格納容器床ドレンサンプ	重大事故等対処施設	・常設重大事故緩和設備	○格納容器機器ドレンサンプ【S.】	○低圧炉心スプレイスパージャ	重大事故等対処施設	・常設重大事故緩和設備	—	○低圧炉心スプレイ配管（原子炉圧力容器内部）	重大事故等対処施設	・常設重大事故緩和設備	—	○残留熱除去系配管（原子炉圧力容器内部）	重大事故等対処施設	・常設重大事故緩和設備	—	○差圧検出・ほう酸水注入管（ディーよりNIOノズルまでの外管）	重大事故等対処施設	・常設重大事故緩和設備	—	○差圧検出・ほう酸水注入管（原子炉圧力容器内部）	重大事故等対処施設	・常設重大事故緩和設備	—	○原子炉建屋原子炉棟	重大事故等対処施設	・常設重大事故緩和設備	○サービス棟【S.】 ○タービン棟【S.】 ○原子炉建屋外側ブローアウトパネル防護対策施設【S.】	○原子炉建屋大物搬入口（内側扉）	重大事故等対処施設	・常設重大事故緩和設備	—	○原子炉建屋エアロック	重大事故等対処施設	・常設重大事故緩和設備	—	○主要弁	重大事故等対処施設	・常設重大事故緩和設備	—	○主配管	重大事故等対処施設	・常設耐震重要重大事故防止設備 ・常設重大事故緩和設備	—	○主配管	重大事故等対処施設	・常設重大事故緩和設備	○格納容器機器ドレンサンプ【S.】	
設備名称	施設区分	耐震重要度分類 設備分類	波及的影響を考慮すべき施設																																																																																								
○非常用ガス処理系排気筒	重大事故等対処施設	・常設重大事故緩和設備	—																																																																																								
○静的触媒式水素再結合器	重大事故等対処施設	・常設重大事故緩和設備	原子炉建屋クレーン【S.】																																																																																								
○圧力開放板	重大事故等対処施設	・常設重大事故緩和設備	—																																																																																								
○フィルタ装置	重大事故等対処施設	・常設耐震重要重大事故防止設備 ・常設重大事故緩和設備	—																																																																																								
○移送ポンプ	重大事故等対処施設	・常設耐震重要重大事故防止設備 ・常設重大事故緩和設備	—																																																																																								
○原子炉格納容器	重大事故等対処施設	・常設耐震重要重大事故防止設備 ・常設重大事故緩和設備	○原子炉ウエル遮蔽ブロック【S.】																																																																																								
○原子炉圧力容器	重大事故等対処施設	・常設重大事故緩和設備	○原子炉遮蔽【S.】																																																																																								
○炉心支持構造物	重大事故等対処施設	・常設重大事故緩和設備	—																																																																																								
○コリウムシールド	重大事故等対処施設	・常設重大事故緩和設備	○格納容器機器ドレンサンプ【S.】																																																																																								
○格納容器床ドレンサンプ	重大事故等対処施設	・常設重大事故緩和設備	○格納容器機器ドレンサンプ【S.】																																																																																								
○低圧炉心スプレイスパージャ	重大事故等対処施設	・常設重大事故緩和設備	—																																																																																								
○低圧炉心スプレイ配管（原子炉圧力容器内部）	重大事故等対処施設	・常設重大事故緩和設備	—																																																																																								
○残留熱除去系配管（原子炉圧力容器内部）	重大事故等対処施設	・常設重大事故緩和設備	—																																																																																								
○差圧検出・ほう酸水注入管（ディーよりNIOノズルまでの外管）	重大事故等対処施設	・常設重大事故緩和設備	—																																																																																								
○差圧検出・ほう酸水注入管（原子炉圧力容器内部）	重大事故等対処施設	・常設重大事故緩和設備	—																																																																																								
○原子炉建屋原子炉棟	重大事故等対処施設	・常設重大事故緩和設備	○サービス棟【S.】 ○タービン棟【S.】 ○原子炉建屋外側ブローアウトパネル防護対策施設【S.】																																																																																								
○原子炉建屋大物搬入口（内側扉）	重大事故等対処施設	・常設重大事故緩和設備	—																																																																																								
○原子炉建屋エアロック	重大事故等対処施設	・常設重大事故緩和設備	—																																																																																								
○主要弁	重大事故等対処施設	・常設重大事故緩和設備	—																																																																																								
○主配管	重大事故等対処施設	・常設耐震重要重大事故防止設備 ・常設重大事故緩和設備	—																																																																																								
○主配管	重大事故等対処施設	・常設重大事故緩和設備	○格納容器機器ドレンサンプ【S.】																																																																																								

MOX燃料加工施設		発電炉		備考																																																																															
添付書類Ⅲ-1-1	添付書類Ⅲ-1-1-3	添付書類Ⅴ-2-1-4																																																																																	
		<table border="1"> <thead> <tr> <th>設備名称</th> <th>施設区分</th> <th>耐震重要度分類 設備分類</th> <th>波及的影響を考慮すべき施設</th> </tr> </thead> <tbody> <tr> <td>○主配管</td> <td>設計基準対象施設 重大事故等対処施設</td> <td>・Sクラス ・常設耐震重要度重大事故防止設備 ・常設重大事故緩和設備</td> <td>—</td> </tr> <tr> <td>6.非常用電源設備</td> <td></td> <td></td> <td></td> </tr> <tr> <td>(1)非常用発電装置</td> <td></td> <td></td> <td></td> </tr> <tr> <td>○非常用ディーゼル発電機内燃機関</td> <td>設計基準対象施設 重大事故等対処施設</td> <td>・Sクラス ・常設耐震重要度重大事故防止設備 ・常設重大事故緩和設備</td> <td>—</td> </tr> <tr> <td>○非常用ディーゼル発電機調速装置</td> <td>設計基準対象施設 重大事故等対処施設</td> <td>・Sクラス ・常設耐震重要度重大事故防止設備 ・常設重大事故緩和設備</td> <td>—</td> </tr> <tr> <td>○非常用ディーゼル発電機非常調速装置</td> <td>設計基準対象施設 重大事故等対処施設</td> <td>・Sクラス ・常設耐震重要度重大事故防止設備 ・常設重大事故緩和設備</td> <td>—</td> </tr> <tr> <td>○非常用ディーゼル発電機冷却水ポンプ</td> <td>設計基準対象施設 重大事故等対処施設</td> <td>・Sクラス ・常設耐震重要度重大事故防止設備 ・常設重大事故緩和設備</td> <td>—</td> </tr> <tr> <td>○非常用ディーゼル発電機空気だめ</td> <td>設計基準対象施設 重大事故等対処施設</td> <td>・Sクラス ・常設耐震重要度重大事故防止設備 ・常設重大事故緩和設備</td> <td>—</td> </tr> <tr> <td>○非常用ディーゼル発電機燃料油タンク</td> <td>設計基準対象施設 重大事故等対処施設</td> <td>・Sクラス ・常設耐震重要度重大事故防止設備 ・常設重大事故緩和設備</td> <td>—</td> </tr> <tr> <td>○非常用ディーゼル発電機燃料移送ポンプ</td> <td>設計基準対象施設 重大事故等対処施設</td> <td>・Sクラス ・常設耐震重要度重大事故防止設備 ・常設重大事故緩和設備</td> <td>—</td> </tr> <tr> <td>○非常用ディーゼル発電機</td> <td>設計基準対象施設 重大事故等対処施設</td> <td>・Sクラス ・常設耐震重要度重大事故防止設備 ・常設重大事故緩和設備</td> <td>—</td> </tr> <tr> <td>○非常用ディーゼル発電機励磁装置</td> <td>設計基準対象施設 重大事故等対処施設</td> <td>・Sクラス ・常設耐震重要度重大事故防止設備 ・常設重大事故緩和設備</td> <td>—</td> </tr> <tr> <td>○非常用ディーゼル発電機保護継電装置</td> <td>設計基準対象施設 重大事故等対処施設</td> <td>・Sクラス ・常設耐震重要度重大事故防止設備 ・常設重大事故緩和設備</td> <td>—</td> </tr> <tr> <td>○非常用ディーゼル発電機用海水ポンプ</td> <td>設計基準対象施設 重大事故等対処施設</td> <td>・Sクラス ・常設耐震重要度重大事故防止設備 ・常設重大事故緩和設備</td> <td>○海水ポンプエリア防護対策施設【S,】</td> </tr> <tr> <td>○非常用ディーゼル発電機用海水ストレナ</td> <td>設計基準対象施設 重大事故等対処施設</td> <td>・Sクラス ・常設耐震重要度重大事故防止設備 ・常設重大事故緩和設備</td> <td>○海水ポンプエリア防護対策施設【S,】</td> </tr> <tr> <td>○軽油貯蔵タンク</td> <td>設計基準対象施設 重大事故等対処施設</td> <td>・Sクラス ・常設耐震重要度重大事故防止設備 ・常設重大事故緩和設備</td> <td>—</td> </tr> <tr> <td>○高圧伊心スプレィ系ディーゼル発電機内燃機関</td> <td>設計基準対象施設 重大事故等対処施設</td> <td>・Sクラス ・常設耐震重要度重大事故防止設備</td> <td>—</td> </tr> <tr> <td>○高圧伊心スプレィ系ディーゼル発電機調速装置</td> <td>設計基準対象施設 重大事故等対処施設</td> <td>・Sクラス ・常設耐震重要度重大事故防止設備</td> <td>—</td> </tr> <tr> <td>○高圧伊心スプレィ系ディーゼル発電機非常調速装置</td> <td>設計基準対象施設 重大事故等対処施設</td> <td>・Sクラス ・常設耐震重要度重大事故防止設備</td> <td>—</td> </tr> </tbody> </table>	設備名称	施設区分	耐震重要度分類 設備分類	波及的影響を考慮すべき施設	○主配管	設計基準対象施設 重大事故等対処施設	・Sクラス ・常設耐震重要度重大事故防止設備 ・常設重大事故緩和設備	—	6.非常用電源設備				(1)非常用発電装置				○非常用ディーゼル発電機内燃機関	設計基準対象施設 重大事故等対処施設	・Sクラス ・常設耐震重要度重大事故防止設備 ・常設重大事故緩和設備	—	○非常用ディーゼル発電機調速装置	設計基準対象施設 重大事故等対処施設	・Sクラス ・常設耐震重要度重大事故防止設備 ・常設重大事故緩和設備	—	○非常用ディーゼル発電機非常調速装置	設計基準対象施設 重大事故等対処施設	・Sクラス ・常設耐震重要度重大事故防止設備 ・常設重大事故緩和設備	—	○非常用ディーゼル発電機冷却水ポンプ	設計基準対象施設 重大事故等対処施設	・Sクラス ・常設耐震重要度重大事故防止設備 ・常設重大事故緩和設備	—	○非常用ディーゼル発電機空気だめ	設計基準対象施設 重大事故等対処施設	・Sクラス ・常設耐震重要度重大事故防止設備 ・常設重大事故緩和設備	—	○非常用ディーゼル発電機燃料油タンク	設計基準対象施設 重大事故等対処施設	・Sクラス ・常設耐震重要度重大事故防止設備 ・常設重大事故緩和設備	—	○非常用ディーゼル発電機燃料移送ポンプ	設計基準対象施設 重大事故等対処施設	・Sクラス ・常設耐震重要度重大事故防止設備 ・常設重大事故緩和設備	—	○非常用ディーゼル発電機	設計基準対象施設 重大事故等対処施設	・Sクラス ・常設耐震重要度重大事故防止設備 ・常設重大事故緩和設備	—	○非常用ディーゼル発電機励磁装置	設計基準対象施設 重大事故等対処施設	・Sクラス ・常設耐震重要度重大事故防止設備 ・常設重大事故緩和設備	—	○非常用ディーゼル発電機保護継電装置	設計基準対象施設 重大事故等対処施設	・Sクラス ・常設耐震重要度重大事故防止設備 ・常設重大事故緩和設備	—	○非常用ディーゼル発電機用海水ポンプ	設計基準対象施設 重大事故等対処施設	・Sクラス ・常設耐震重要度重大事故防止設備 ・常設重大事故緩和設備	○海水ポンプエリア防護対策施設【S,】	○非常用ディーゼル発電機用海水ストレナ	設計基準対象施設 重大事故等対処施設	・Sクラス ・常設耐震重要度重大事故防止設備 ・常設重大事故緩和設備	○海水ポンプエリア防護対策施設【S,】	○軽油貯蔵タンク	設計基準対象施設 重大事故等対処施設	・Sクラス ・常設耐震重要度重大事故防止設備 ・常設重大事故緩和設備	—	○高圧伊心スプレィ系ディーゼル発電機内燃機関	設計基準対象施設 重大事故等対処施設	・Sクラス ・常設耐震重要度重大事故防止設備	—	○高圧伊心スプレィ系ディーゼル発電機調速装置	設計基準対象施設 重大事故等対処施設	・Sクラス ・常設耐震重要度重大事故防止設備	—	○高圧伊心スプレィ系ディーゼル発電機非常調速装置	設計基準対象施設 重大事故等対処施設	・Sクラス ・常設耐震重要度重大事故防止設備	—	
設備名称	施設区分	耐震重要度分類 設備分類	波及的影響を考慮すべき施設																																																																																
○主配管	設計基準対象施設 重大事故等対処施設	・Sクラス ・常設耐震重要度重大事故防止設備 ・常設重大事故緩和設備	—																																																																																
6.非常用電源設備																																																																																			
(1)非常用発電装置																																																																																			
○非常用ディーゼル発電機内燃機関	設計基準対象施設 重大事故等対処施設	・Sクラス ・常設耐震重要度重大事故防止設備 ・常設重大事故緩和設備	—																																																																																
○非常用ディーゼル発電機調速装置	設計基準対象施設 重大事故等対処施設	・Sクラス ・常設耐震重要度重大事故防止設備 ・常設重大事故緩和設備	—																																																																																
○非常用ディーゼル発電機非常調速装置	設計基準対象施設 重大事故等対処施設	・Sクラス ・常設耐震重要度重大事故防止設備 ・常設重大事故緩和設備	—																																																																																
○非常用ディーゼル発電機冷却水ポンプ	設計基準対象施設 重大事故等対処施設	・Sクラス ・常設耐震重要度重大事故防止設備 ・常設重大事故緩和設備	—																																																																																
○非常用ディーゼル発電機空気だめ	設計基準対象施設 重大事故等対処施設	・Sクラス ・常設耐震重要度重大事故防止設備 ・常設重大事故緩和設備	—																																																																																
○非常用ディーゼル発電機燃料油タンク	設計基準対象施設 重大事故等対処施設	・Sクラス ・常設耐震重要度重大事故防止設備 ・常設重大事故緩和設備	—																																																																																
○非常用ディーゼル発電機燃料移送ポンプ	設計基準対象施設 重大事故等対処施設	・Sクラス ・常設耐震重要度重大事故防止設備 ・常設重大事故緩和設備	—																																																																																
○非常用ディーゼル発電機	設計基準対象施設 重大事故等対処施設	・Sクラス ・常設耐震重要度重大事故防止設備 ・常設重大事故緩和設備	—																																																																																
○非常用ディーゼル発電機励磁装置	設計基準対象施設 重大事故等対処施設	・Sクラス ・常設耐震重要度重大事故防止設備 ・常設重大事故緩和設備	—																																																																																
○非常用ディーゼル発電機保護継電装置	設計基準対象施設 重大事故等対処施設	・Sクラス ・常設耐震重要度重大事故防止設備 ・常設重大事故緩和設備	—																																																																																
○非常用ディーゼル発電機用海水ポンプ	設計基準対象施設 重大事故等対処施設	・Sクラス ・常設耐震重要度重大事故防止設備 ・常設重大事故緩和設備	○海水ポンプエリア防護対策施設【S,】																																																																																
○非常用ディーゼル発電機用海水ストレナ	設計基準対象施設 重大事故等対処施設	・Sクラス ・常設耐震重要度重大事故防止設備 ・常設重大事故緩和設備	○海水ポンプエリア防護対策施設【S,】																																																																																
○軽油貯蔵タンク	設計基準対象施設 重大事故等対処施設	・Sクラス ・常設耐震重要度重大事故防止設備 ・常設重大事故緩和設備	—																																																																																
○高圧伊心スプレィ系ディーゼル発電機内燃機関	設計基準対象施設 重大事故等対処施設	・Sクラス ・常設耐震重要度重大事故防止設備	—																																																																																
○高圧伊心スプレィ系ディーゼル発電機調速装置	設計基準対象施設 重大事故等対処施設	・Sクラス ・常設耐震重要度重大事故防止設備	—																																																																																
○高圧伊心スプレィ系ディーゼル発電機非常調速装置	設計基準対象施設 重大事故等対処施設	・Sクラス ・常設耐震重要度重大事故防止設備	—																																																																																

MOX燃料加工施設		発電炉		備考																																																																																											
添付書類Ⅲ-1-1	添付書類Ⅲ-1-1-3	添付書類Ⅴ-2-1-4																																																																																													
		<table border="1"> <thead> <tr> <th>設備名称</th> <th>施設区分</th> <th>耐震重要度分類 設備分類</th> <th>波及的影響を考慮すべき施設</th> </tr> </thead> <tbody> <tr> <td>○高圧伊心スプレィ系ディーゼル発電機冷却水ポンプ</td> <td>設計基準対象施設 重大事故等対処施設</td> <td>・Sクラス ・常設耐震重要重大事故防止設備</td> <td>—</td> </tr> <tr> <td>○高圧伊心スプレィ系ディーゼル発電機空気だめ</td> <td>設計基準対象施設 重大事故等対処施設</td> <td>・Sクラス ・常設耐震重要重大事故防止設備</td> <td>—</td> </tr> <tr> <td>○高圧伊心スプレィ系ディーゼル発電機燃料油タンク</td> <td>設計基準対象施設 重大事故等対処施設</td> <td>・Sクラス ・常設耐震重要重大事故防止設備</td> <td>—</td> </tr> <tr> <td>○高圧伊心スプレィ系ディーゼル発電機燃料移送ポンプ</td> <td>設計基準対象施設 重大事故等対処施設</td> <td>・Sクラス ・常設耐震重要重大事故防止設備</td> <td>—</td> </tr> <tr> <td>○高圧伊心スプレィ系ディーゼル発電機</td> <td>設計基準対象施設 重大事故等対処施設</td> <td>・Sクラス ・常設耐震重要重大事故防止設備</td> <td>—</td> </tr> <tr> <td>○高圧伊心スプレィ系ディーゼル発電機励磁装置</td> <td>設計基準対象施設 重大事故等対処施設</td> <td>・Sクラス ・常設耐震重要重大事故防止設備</td> <td>—</td> </tr> <tr> <td>○高圧伊心スプレィ系ディーゼル発電機保護継電装置</td> <td>設計基準対象施設 重大事故等対処施設</td> <td>・Sクラス ・常設耐震重要重大事故防止設備</td> <td>—</td> </tr> <tr> <td>○高圧伊心スプレィ系ディーゼル発電機用海水ポンプ</td> <td>設計基準対象施設 重大事故等対処施設</td> <td>・Sクラス ・常設耐震重要重大事故防止設備</td> <td>○海水ポンプエリア防護対策施設【S.】</td> </tr> <tr> <td>○高圧伊心スプレィ系ディーゼル発電機用海水ストレーナ</td> <td>設計基準対象施設 重大事故等対処施設</td> <td>・Sクラス ・常設耐震重要重大事故防止設備</td> <td>○海水ポンプエリア防護対策施設【S.】</td> </tr> <tr> <td>○常設代替高圧電源装置内燃機関</td> <td>重大事故等対処施設</td> <td>・常設耐震重要重大事故防止設備 ・常設重大事故緩和設備</td> <td>—</td> </tr> <tr> <td>○常設代替高圧電源装置副連装置</td> <td>重大事故等対処施設</td> <td>・常設耐震重要重大事故防止設備 ・常設重大事故緩和設備</td> <td>—</td> </tr> <tr> <td>○常設代替高圧電源装置非常副連装置</td> <td>重大事故等対処施設</td> <td>・常設耐震重要重大事故防止設備 ・常設重大事故緩和設備</td> <td>—</td> </tr> <tr> <td>○常設代替高圧電源装置冷却水ポンプ</td> <td>重大事故等対処施設</td> <td>・常設耐震重要重大事故防止設備 ・常設重大事故緩和設備</td> <td>—</td> </tr> <tr> <td>○常設代替高圧電源装置燃料油サービスタンク</td> <td>重大事故等対処施設</td> <td>・常設耐震重要重大事故防止設備 ・常設重大事故緩和設備</td> <td>—</td> </tr> <tr> <td>○常設代替高圧電源装置燃料移送ポンプ</td> <td>重大事故等対処施設</td> <td>・常設耐震重要重大事故防止設備 ・常設重大事故緩和設備</td> <td>—</td> </tr> <tr> <td>○常設代替高圧電源装置</td> <td>重大事故等対処施設</td> <td>・常設耐震重要重大事故防止設備 ・常設重大事故緩和設備</td> <td>—</td> </tr> <tr> <td>○常設代替高圧電源装置励磁装置</td> <td>重大事故等対処施設</td> <td>・常設耐震重要重大事故防止設備 ・常設重大事故緩和設備</td> <td>—</td> </tr> <tr> <td>○緊急時対策用発電機内燃機関</td> <td>重大事故等対処施設</td> <td>・常設重大事故防止設備 ・常設重大事故緩和設備</td> <td>—</td> </tr> <tr> <td>○緊急時対策用発電機副連装置</td> <td>重大事故等対処施設</td> <td>・常設重大事故防止設備 ・常設重大事故緩和設備</td> <td>—</td> </tr> <tr> <td>○緊急時対策用発電機非常副連装置</td> <td>重大事故等対処施設</td> <td>・常設重大事故防止設備 ・常設重大事故緩和設備</td> <td>—</td> </tr> <tr> <td>○緊急時対策用発電機冷却水ポンプ</td> <td>重大事故等対処施設</td> <td>・常設重大事故防止設備 ・常設重大事故緩和設備</td> <td>—</td> </tr> <tr> <td>○緊急時対策用発電機燃料油サービスタンク</td> <td>重大事故等対処施設</td> <td>・常設重大事故防止設備 ・常設重大事故緩和設備</td> <td>—</td> </tr> </tbody> </table>	設備名称	施設区分	耐震重要度分類 設備分類	波及的影響を考慮すべき施設	○高圧伊心スプレィ系ディーゼル発電機冷却水ポンプ	設計基準対象施設 重大事故等対処施設	・Sクラス ・常設耐震重要重大事故防止設備	—	○高圧伊心スプレィ系ディーゼル発電機空気だめ	設計基準対象施設 重大事故等対処施設	・Sクラス ・常設耐震重要重大事故防止設備	—	○高圧伊心スプレィ系ディーゼル発電機燃料油タンク	設計基準対象施設 重大事故等対処施設	・Sクラス ・常設耐震重要重大事故防止設備	—	○高圧伊心スプレィ系ディーゼル発電機燃料移送ポンプ	設計基準対象施設 重大事故等対処施設	・Sクラス ・常設耐震重要重大事故防止設備	—	○高圧伊心スプレィ系ディーゼル発電機	設計基準対象施設 重大事故等対処施設	・Sクラス ・常設耐震重要重大事故防止設備	—	○高圧伊心スプレィ系ディーゼル発電機励磁装置	設計基準対象施設 重大事故等対処施設	・Sクラス ・常設耐震重要重大事故防止設備	—	○高圧伊心スプレィ系ディーゼル発電機保護継電装置	設計基準対象施設 重大事故等対処施設	・Sクラス ・常設耐震重要重大事故防止設備	—	○高圧伊心スプレィ系ディーゼル発電機用海水ポンプ	設計基準対象施設 重大事故等対処施設	・Sクラス ・常設耐震重要重大事故防止設備	○海水ポンプエリア防護対策施設【S.】	○高圧伊心スプレィ系ディーゼル発電機用海水ストレーナ	設計基準対象施設 重大事故等対処施設	・Sクラス ・常設耐震重要重大事故防止設備	○海水ポンプエリア防護対策施設【S.】	○常設代替高圧電源装置内燃機関	重大事故等対処施設	・常設耐震重要重大事故防止設備 ・常設重大事故緩和設備	—	○常設代替高圧電源装置副連装置	重大事故等対処施設	・常設耐震重要重大事故防止設備 ・常設重大事故緩和設備	—	○常設代替高圧電源装置非常副連装置	重大事故等対処施設	・常設耐震重要重大事故防止設備 ・常設重大事故緩和設備	—	○常設代替高圧電源装置冷却水ポンプ	重大事故等対処施設	・常設耐震重要重大事故防止設備 ・常設重大事故緩和設備	—	○常設代替高圧電源装置燃料油サービスタンク	重大事故等対処施設	・常設耐震重要重大事故防止設備 ・常設重大事故緩和設備	—	○常設代替高圧電源装置燃料移送ポンプ	重大事故等対処施設	・常設耐震重要重大事故防止設備 ・常設重大事故緩和設備	—	○常設代替高圧電源装置	重大事故等対処施設	・常設耐震重要重大事故防止設備 ・常設重大事故緩和設備	—	○常設代替高圧電源装置励磁装置	重大事故等対処施設	・常設耐震重要重大事故防止設備 ・常設重大事故緩和設備	—	○緊急時対策用発電機内燃機関	重大事故等対処施設	・常設重大事故防止設備 ・常設重大事故緩和設備	—	○緊急時対策用発電機副連装置	重大事故等対処施設	・常設重大事故防止設備 ・常設重大事故緩和設備	—	○緊急時対策用発電機非常副連装置	重大事故等対処施設	・常設重大事故防止設備 ・常設重大事故緩和設備	—	○緊急時対策用発電機冷却水ポンプ	重大事故等対処施設	・常設重大事故防止設備 ・常設重大事故緩和設備	—	○緊急時対策用発電機燃料油サービスタンク	重大事故等対処施設	・常設重大事故防止設備 ・常設重大事故緩和設備	—	
設備名称	施設区分	耐震重要度分類 設備分類	波及的影響を考慮すべき施設																																																																																												
○高圧伊心スプレィ系ディーゼル発電機冷却水ポンプ	設計基準対象施設 重大事故等対処施設	・Sクラス ・常設耐震重要重大事故防止設備	—																																																																																												
○高圧伊心スプレィ系ディーゼル発電機空気だめ	設計基準対象施設 重大事故等対処施設	・Sクラス ・常設耐震重要重大事故防止設備	—																																																																																												
○高圧伊心スプレィ系ディーゼル発電機燃料油タンク	設計基準対象施設 重大事故等対処施設	・Sクラス ・常設耐震重要重大事故防止設備	—																																																																																												
○高圧伊心スプレィ系ディーゼル発電機燃料移送ポンプ	設計基準対象施設 重大事故等対処施設	・Sクラス ・常設耐震重要重大事故防止設備	—																																																																																												
○高圧伊心スプレィ系ディーゼル発電機	設計基準対象施設 重大事故等対処施設	・Sクラス ・常設耐震重要重大事故防止設備	—																																																																																												
○高圧伊心スプレィ系ディーゼル発電機励磁装置	設計基準対象施設 重大事故等対処施設	・Sクラス ・常設耐震重要重大事故防止設備	—																																																																																												
○高圧伊心スプレィ系ディーゼル発電機保護継電装置	設計基準対象施設 重大事故等対処施設	・Sクラス ・常設耐震重要重大事故防止設備	—																																																																																												
○高圧伊心スプレィ系ディーゼル発電機用海水ポンプ	設計基準対象施設 重大事故等対処施設	・Sクラス ・常設耐震重要重大事故防止設備	○海水ポンプエリア防護対策施設【S.】																																																																																												
○高圧伊心スプレィ系ディーゼル発電機用海水ストレーナ	設計基準対象施設 重大事故等対処施設	・Sクラス ・常設耐震重要重大事故防止設備	○海水ポンプエリア防護対策施設【S.】																																																																																												
○常設代替高圧電源装置内燃機関	重大事故等対処施設	・常設耐震重要重大事故防止設備 ・常設重大事故緩和設備	—																																																																																												
○常設代替高圧電源装置副連装置	重大事故等対処施設	・常設耐震重要重大事故防止設備 ・常設重大事故緩和設備	—																																																																																												
○常設代替高圧電源装置非常副連装置	重大事故等対処施設	・常設耐震重要重大事故防止設備 ・常設重大事故緩和設備	—																																																																																												
○常設代替高圧電源装置冷却水ポンプ	重大事故等対処施設	・常設耐震重要重大事故防止設備 ・常設重大事故緩和設備	—																																																																																												
○常設代替高圧電源装置燃料油サービスタンク	重大事故等対処施設	・常設耐震重要重大事故防止設備 ・常設重大事故緩和設備	—																																																																																												
○常設代替高圧電源装置燃料移送ポンプ	重大事故等対処施設	・常設耐震重要重大事故防止設備 ・常設重大事故緩和設備	—																																																																																												
○常設代替高圧電源装置	重大事故等対処施設	・常設耐震重要重大事故防止設備 ・常設重大事故緩和設備	—																																																																																												
○常設代替高圧電源装置励磁装置	重大事故等対処施設	・常設耐震重要重大事故防止設備 ・常設重大事故緩和設備	—																																																																																												
○緊急時対策用発電機内燃機関	重大事故等対処施設	・常設重大事故防止設備 ・常設重大事故緩和設備	—																																																																																												
○緊急時対策用発電機副連装置	重大事故等対処施設	・常設重大事故防止設備 ・常設重大事故緩和設備	—																																																																																												
○緊急時対策用発電機非常副連装置	重大事故等対処施設	・常設重大事故防止設備 ・常設重大事故緩和設備	—																																																																																												
○緊急時対策用発電機冷却水ポンプ	重大事故等対処施設	・常設重大事故防止設備 ・常設重大事故緩和設備	—																																																																																												
○緊急時対策用発電機燃料油サービスタンク	重大事故等対処施設	・常設重大事故防止設備 ・常設重大事故緩和設備	—																																																																																												

MOX燃料加工施設		発電炉		備考																																																																																							
添付書類Ⅲ-1-1	添付書類Ⅲ-1-1-3	添付書類V-2-1-4																																																																																									
		<table border="1"> <thead> <tr> <th>設備名称</th> <th>施設区分</th> <th>耐震重要度分類 設備分類</th> <th>波及的影響を考慮すべき施設</th> </tr> </thead> <tbody> <tr> <td>○緊急時対策用発電機給油ポンプ</td> <td>重大事故等対処施設</td> <td>・常設重大事故防止設備 ・常設重大事故緩和設備</td> <td>—</td> </tr> <tr> <td>○緊急時対策用発電機燃料油貯蔵タンク</td> <td>重大事故等対処施設</td> <td>・常設重大事故防止設備 ・常設重大事故緩和設備</td> <td>—</td> </tr> <tr> <td>○緊急時対策用発電機</td> <td>重大事故等対処施設</td> <td>・常設重大事故防止設備 ・常設重大事故緩和設備</td> <td>—</td> </tr> <tr> <td>○緊急時対策用発電機励磁装置</td> <td>重大事故等対処施設</td> <td>・常設重大事故防止設備 ・常設重大事故緩和設備</td> <td>—</td> </tr> <tr> <td>○緊急時対策用発電機保護継電装置</td> <td>重大事故等対処施設</td> <td>・常設重大事故防止設備 ・常設重大事故緩和設備</td> <td>—</td> </tr> <tr> <td>○可搬型設備用軽油タンク</td> <td>重大事故等対処施設</td> <td>・常設耐震重要重大事故防止設備 ・常設重大事故緩和設備</td> <td>—</td> </tr> <tr> <td>○主配管</td> <td>設計基準対象施設 重大事故等対処施設</td> <td>・Sクラス ・常設耐震重要重大事故防止設備 ・常設重大事故緩和設備</td> <td>○海水ポンプエリア防護対策施設【S.】</td> </tr> <tr> <td>○主配管</td> <td>設計基準対象施設 重大事故等対処施設</td> <td>・Sクラス ・常設耐震重要重大事故防止設備</td> <td>○海水ポンプエリア防護対策施設【S.】</td> </tr> <tr> <td>○主配管</td> <td>重大事故等対処施設</td> <td>・常設耐震重要重大事故防止設備 ・常設重大事故緩和設備</td> <td>—</td> </tr> <tr> <td>△主配管</td> <td>重大事故等対処施設</td> <td>・常設重大事故防止設備 ・常設重大事故緩和設備</td> <td>—</td> </tr> <tr> <td colspan="4">(2)その他の電解装置</td> </tr> <tr> <td>○非常用無停電電解装置</td> <td>設計基準対象施設 重大事故等対処施設</td> <td>・Sクラス ・常設耐震重要重大事故防止設備 ・常設重大事故緩和設備</td> <td>○耐大障壁【S.】</td> </tr> <tr> <td>○緊急用無停電電解装置</td> <td>重大事故等対処施設</td> <td>・常設耐震重要重大事故防止設備 ・常設重大事故緩和設備</td> <td>—</td> </tr> <tr> <td>○125V系蓄電池 A系/B系</td> <td>設計基準対象施設 重大事故等対処施設</td> <td>・Sクラス ・常設耐震重要重大事故防止設備 ・常設重大事故緩和設備</td> <td>○耐大障壁【S.】</td> </tr> <tr> <td>○125V系蓄電池 HPCS系</td> <td>設計基準対象施設 重大事故等対処施設</td> <td>・Sクラス ・常設耐震重要重大事故防止設備</td> <td>○耐大障壁【S.】</td> </tr> <tr> <td>○中性子モニタ用蓄電池</td> <td>設計基準対象施設 重大事故等対処施設</td> <td>・Sクラス ・常設耐震重要重大事故防止設備</td> <td>○耐大障壁【S.】</td> </tr> <tr> <td>○緊急用125V系蓄電池</td> <td>重大事故等対処施設</td> <td>・常設耐震重要重大事故防止設備 ・常設重大事故緩和設備</td> <td>—</td> </tr> <tr> <td>○緊急時対策用125V系蓄電池</td> <td>重大事故等対処施設</td> <td>・常設重大事故防止設備 ・常設重大事故緩和設備</td> <td>—</td> </tr> <tr> <td colspan="4">(3)その他の非常用電解装置</td> </tr> <tr> <td>○メタルクラッド開閉装置</td> <td>設計基準対象施設 重大事故等対処施設</td> <td>・Sクラス ・常設耐震重要重大事故防止設備 ・常設重大事故緩和設備</td> <td>—</td> </tr> <tr> <td>○パワーセンタ</td> <td>設計基準対象施設 重大事故等対処施設</td> <td>・Sクラス ・常設耐震重要重大事故防止設備 ・常設重大事故緩和設備</td> <td>○耐大障壁【S.】</td> </tr> </tbody> </table>	設備名称	施設区分	耐震重要度分類 設備分類	波及的影響を考慮すべき施設	○緊急時対策用発電機給油ポンプ	重大事故等対処施設	・常設重大事故防止設備 ・常設重大事故緩和設備	—	○緊急時対策用発電機燃料油貯蔵タンク	重大事故等対処施設	・常設重大事故防止設備 ・常設重大事故緩和設備	—	○緊急時対策用発電機	重大事故等対処施設	・常設重大事故防止設備 ・常設重大事故緩和設備	—	○緊急時対策用発電機励磁装置	重大事故等対処施設	・常設重大事故防止設備 ・常設重大事故緩和設備	—	○緊急時対策用発電機保護継電装置	重大事故等対処施設	・常設重大事故防止設備 ・常設重大事故緩和設備	—	○可搬型設備用軽油タンク	重大事故等対処施設	・常設耐震重要重大事故防止設備 ・常設重大事故緩和設備	—	○主配管	設計基準対象施設 重大事故等対処施設	・Sクラス ・常設耐震重要重大事故防止設備 ・常設重大事故緩和設備	○海水ポンプエリア防護対策施設【S.】	○主配管	設計基準対象施設 重大事故等対処施設	・Sクラス ・常設耐震重要重大事故防止設備	○海水ポンプエリア防護対策施設【S.】	○主配管	重大事故等対処施設	・常設耐震重要重大事故防止設備 ・常設重大事故緩和設備	—	△主配管	重大事故等対処施設	・常設重大事故防止設備 ・常設重大事故緩和設備	—	(2)その他の電解装置				○非常用無停電電解装置	設計基準対象施設 重大事故等対処施設	・Sクラス ・常設耐震重要重大事故防止設備 ・常設重大事故緩和設備	○耐大障壁【S.】	○緊急用無停電電解装置	重大事故等対処施設	・常設耐震重要重大事故防止設備 ・常設重大事故緩和設備	—	○125V系蓄電池 A系/B系	設計基準対象施設 重大事故等対処施設	・Sクラス ・常設耐震重要重大事故防止設備 ・常設重大事故緩和設備	○耐大障壁【S.】	○125V系蓄電池 HPCS系	設計基準対象施設 重大事故等対処施設	・Sクラス ・常設耐震重要重大事故防止設備	○耐大障壁【S.】	○中性子モニタ用蓄電池	設計基準対象施設 重大事故等対処施設	・Sクラス ・常設耐震重要重大事故防止設備	○耐大障壁【S.】	○緊急用125V系蓄電池	重大事故等対処施設	・常設耐震重要重大事故防止設備 ・常設重大事故緩和設備	—	○緊急時対策用125V系蓄電池	重大事故等対処施設	・常設重大事故防止設備 ・常設重大事故緩和設備	—	(3)その他の非常用電解装置				○メタルクラッド開閉装置	設計基準対象施設 重大事故等対処施設	・Sクラス ・常設耐震重要重大事故防止設備 ・常設重大事故緩和設備	—	○パワーセンタ	設計基準対象施設 重大事故等対処施設	・Sクラス ・常設耐震重要重大事故防止設備 ・常設重大事故緩和設備	○耐大障壁【S.】	
設備名称	施設区分	耐震重要度分類 設備分類	波及的影響を考慮すべき施設																																																																																								
○緊急時対策用発電機給油ポンプ	重大事故等対処施設	・常設重大事故防止設備 ・常設重大事故緩和設備	—																																																																																								
○緊急時対策用発電機燃料油貯蔵タンク	重大事故等対処施設	・常設重大事故防止設備 ・常設重大事故緩和設備	—																																																																																								
○緊急時対策用発電機	重大事故等対処施設	・常設重大事故防止設備 ・常設重大事故緩和設備	—																																																																																								
○緊急時対策用発電機励磁装置	重大事故等対処施設	・常設重大事故防止設備 ・常設重大事故緩和設備	—																																																																																								
○緊急時対策用発電機保護継電装置	重大事故等対処施設	・常設重大事故防止設備 ・常設重大事故緩和設備	—																																																																																								
○可搬型設備用軽油タンク	重大事故等対処施設	・常設耐震重要重大事故防止設備 ・常設重大事故緩和設備	—																																																																																								
○主配管	設計基準対象施設 重大事故等対処施設	・Sクラス ・常設耐震重要重大事故防止設備 ・常設重大事故緩和設備	○海水ポンプエリア防護対策施設【S.】																																																																																								
○主配管	設計基準対象施設 重大事故等対処施設	・Sクラス ・常設耐震重要重大事故防止設備	○海水ポンプエリア防護対策施設【S.】																																																																																								
○主配管	重大事故等対処施設	・常設耐震重要重大事故防止設備 ・常設重大事故緩和設備	—																																																																																								
△主配管	重大事故等対処施設	・常設重大事故防止設備 ・常設重大事故緩和設備	—																																																																																								
(2)その他の電解装置																																																																																											
○非常用無停電電解装置	設計基準対象施設 重大事故等対処施設	・Sクラス ・常設耐震重要重大事故防止設備 ・常設重大事故緩和設備	○耐大障壁【S.】																																																																																								
○緊急用無停電電解装置	重大事故等対処施設	・常設耐震重要重大事故防止設備 ・常設重大事故緩和設備	—																																																																																								
○125V系蓄電池 A系/B系	設計基準対象施設 重大事故等対処施設	・Sクラス ・常設耐震重要重大事故防止設備 ・常設重大事故緩和設備	○耐大障壁【S.】																																																																																								
○125V系蓄電池 HPCS系	設計基準対象施設 重大事故等対処施設	・Sクラス ・常設耐震重要重大事故防止設備	○耐大障壁【S.】																																																																																								
○中性子モニタ用蓄電池	設計基準対象施設 重大事故等対処施設	・Sクラス ・常設耐震重要重大事故防止設備	○耐大障壁【S.】																																																																																								
○緊急用125V系蓄電池	重大事故等対処施設	・常設耐震重要重大事故防止設備 ・常設重大事故緩和設備	—																																																																																								
○緊急時対策用125V系蓄電池	重大事故等対処施設	・常設重大事故防止設備 ・常設重大事故緩和設備	—																																																																																								
(3)その他の非常用電解装置																																																																																											
○メタルクラッド開閉装置	設計基準対象施設 重大事故等対処施設	・Sクラス ・常設耐震重要重大事故防止設備 ・常設重大事故緩和設備	—																																																																																								
○パワーセンタ	設計基準対象施設 重大事故等対処施設	・Sクラス ・常設耐震重要重大事故防止設備 ・常設重大事故緩和設備	○耐大障壁【S.】																																																																																								

MOX燃料加工施設		発電炉		備考																																																																																												
添付書類Ⅲ-1-1	添付書類Ⅲ-1-1-3	添付書類V-2-1-4																																																																																														
		<table border="1"> <thead> <tr> <th>設備名称</th> <th>施設区分</th> <th>耐震重要度分類 設備分類</th> <th>波及的影響を考慮すべき施設</th> </tr> </thead> <tbody> <tr> <td>○モータコントロールセンタ</td> <td>設計基準対象施設 重大事故等対処施設</td> <td>・Sクラス ・常設耐震重要重大事故防止設備 ・常設重大事故緩和設備</td> <td>○耐大障壁【S.】</td> </tr> <tr> <td>○動力変圧器</td> <td>設計基準対象施設 重大事故等対処施設</td> <td>・Sクラス ・常設耐震重要重大事故防止設備 ・常設重大事故緩和設備</td> <td>—</td> </tr> <tr> <td>○メタルクラッド閉閉装置 HPCS</td> <td>設計基準対象施設 重大事故等対処施設</td> <td>・Sクラス ・常設耐震重要重大事故防止設備</td> <td>—</td> </tr> <tr> <td>○モータコントロールセンタ HPCS</td> <td>設計基準対象施設 重大事故等対処施設</td> <td>・Sクラス ・常設耐震重要重大事故防止設備</td> <td>—</td> </tr> <tr> <td>○動力変圧器 HPCS</td> <td>設計基準対象施設 重大事故等対処施設</td> <td>・Sクラス ・常設耐震重要重大事故防止設備</td> <td>—</td> </tr> <tr> <td>○直流 125V モータコントロールセンタ</td> <td>設計基準対象施設 重大事故等対処施設</td> <td>・Sクラス ・常設耐震重要重大事故防止設備 ・常設重大事故緩和設備</td> <td>—</td> </tr> <tr> <td>○直流 125V 主母線盤</td> <td>設計基準対象施設 重大事故等対処施設</td> <td>・Sクラス ・常設耐震重要重大事故防止設備 ・常設重大事故緩和設備</td> <td>—</td> </tr> <tr> <td>○緊急用遮断器</td> <td>重大事故等対処施設</td> <td>・常設耐震重要重大事故防止設備 ・常設重大事故緩和設備</td> <td>—</td> </tr> <tr> <td>○緊急用メタルクラッド閉閉装置</td> <td>重大事故等対処施設</td> <td>・常設耐震重要重大事故防止設備 ・常設重大事故緩和設備</td> <td>—</td> </tr> <tr> <td>○緊急用動力変圧器</td> <td>重大事故等対処施設</td> <td>・常設耐震重要重大事故防止設備 ・常設重大事故緩和設備</td> <td>—</td> </tr> <tr> <td>○緊急用パワーセンタ</td> <td>重大事故等対処施設</td> <td>・常設耐震重要重大事故防止設備 ・常設重大事故緩和設備</td> <td>—</td> </tr> <tr> <td>○緊急用モータコントロールセンタ</td> <td>重大事故等対処施設</td> <td>・常設耐震重要重大事故防止設備 ・常設重大事故緩和設備</td> <td>—</td> </tr> <tr> <td>○常設代替高圧電源装置連隔操作盤</td> <td>重大事故等対処施設</td> <td>・常設耐震重要重大事故防止設備 ・常設重大事故緩和設備</td> <td>—</td> </tr> <tr> <td>○可搬型代替直流電源設備用電源切替盤</td> <td>重大事故等対処施設</td> <td>・常設耐震重要重大事故防止設備 ・常設重大事故緩和設備</td> <td>○耐大障壁【S.】</td> </tr> <tr> <td>○緊急用電源切替盤</td> <td>重大事故等対処施設</td> <td>・常設耐震重要重大事故防止設備 ・常設重大事故緩和設備</td> <td>—</td> </tr> <tr> <td>○可搬型代替低圧電源車接続盤</td> <td>重大事故等対処施設</td> <td>・常設耐震重要重大事故防止設備 ・常設重大事故緩和設備</td> <td>—</td> </tr> <tr> <td>○緊急用直流 125V 充電器</td> <td>重大事故等対処施設</td> <td>・常設耐震重要重大事故防止設備 ・常設重大事故緩和設備</td> <td>—</td> </tr> <tr> <td>○緊急用直流 125V モータコントロールセンタ</td> <td>重大事故等対処施設</td> <td>・常設耐震重要重大事故防止設備 ・常設重大事故緩和設備</td> <td>—</td> </tr> <tr> <td>○緊急用直流 125V 主母線盤</td> <td>重大事故等対処施設</td> <td>・常設耐震重要重大事故防止設備 ・常設重大事故緩和設備</td> <td>—</td> </tr> <tr> <td>○緊急用直流 125V 計装分電盤</td> <td>重大事故等対処施設</td> <td>・常設耐震重要重大事故防止設備 ・常設重大事故緩和設備</td> <td>—</td> </tr> <tr> <td>○緊急用計装交流主母線盤</td> <td>重大事故等対処施設</td> <td>・常設耐震重要重大事故防止設備 ・常設重大事故緩和設備</td> <td>—</td> </tr> <tr> <td>○可搬型整流器用変圧器</td> <td>重大事故等対処施設</td> <td>・常設耐震重要重大事故防止設備 ・常設重大事故緩和設備</td> <td>—</td> </tr> </tbody> </table>		設備名称	施設区分	耐震重要度分類 設備分類	波及的影響を考慮すべき施設	○モータコントロールセンタ	設計基準対象施設 重大事故等対処施設	・Sクラス ・常設耐震重要重大事故防止設備 ・常設重大事故緩和設備	○耐大障壁【S.】	○動力変圧器	設計基準対象施設 重大事故等対処施設	・Sクラス ・常設耐震重要重大事故防止設備 ・常設重大事故緩和設備	—	○メタルクラッド閉閉装置 HPCS	設計基準対象施設 重大事故等対処施設	・Sクラス ・常設耐震重要重大事故防止設備	—	○モータコントロールセンタ HPCS	設計基準対象施設 重大事故等対処施設	・Sクラス ・常設耐震重要重大事故防止設備	—	○動力変圧器 HPCS	設計基準対象施設 重大事故等対処施設	・Sクラス ・常設耐震重要重大事故防止設備	—	○直流 125V モータコントロールセンタ	設計基準対象施設 重大事故等対処施設	・Sクラス ・常設耐震重要重大事故防止設備 ・常設重大事故緩和設備	—	○直流 125V 主母線盤	設計基準対象施設 重大事故等対処施設	・Sクラス ・常設耐震重要重大事故防止設備 ・常設重大事故緩和設備	—	○緊急用遮断器	重大事故等対処施設	・常設耐震重要重大事故防止設備 ・常設重大事故緩和設備	—	○緊急用メタルクラッド閉閉装置	重大事故等対処施設	・常設耐震重要重大事故防止設備 ・常設重大事故緩和設備	—	○緊急用動力変圧器	重大事故等対処施設	・常設耐震重要重大事故防止設備 ・常設重大事故緩和設備	—	○緊急用パワーセンタ	重大事故等対処施設	・常設耐震重要重大事故防止設備 ・常設重大事故緩和設備	—	○緊急用モータコントロールセンタ	重大事故等対処施設	・常設耐震重要重大事故防止設備 ・常設重大事故緩和設備	—	○常設代替高圧電源装置連隔操作盤	重大事故等対処施設	・常設耐震重要重大事故防止設備 ・常設重大事故緩和設備	—	○可搬型代替直流電源設備用電源切替盤	重大事故等対処施設	・常設耐震重要重大事故防止設備 ・常設重大事故緩和設備	○耐大障壁【S.】	○緊急用電源切替盤	重大事故等対処施設	・常設耐震重要重大事故防止設備 ・常設重大事故緩和設備	—	○可搬型代替低圧電源車接続盤	重大事故等対処施設	・常設耐震重要重大事故防止設備 ・常設重大事故緩和設備	—	○緊急用直流 125V 充電器	重大事故等対処施設	・常設耐震重要重大事故防止設備 ・常設重大事故緩和設備	—	○緊急用直流 125V モータコントロールセンタ	重大事故等対処施設	・常設耐震重要重大事故防止設備 ・常設重大事故緩和設備	—	○緊急用直流 125V 主母線盤	重大事故等対処施設	・常設耐震重要重大事故防止設備 ・常設重大事故緩和設備	—	○緊急用直流 125V 計装分電盤	重大事故等対処施設	・常設耐震重要重大事故防止設備 ・常設重大事故緩和設備	—	○緊急用計装交流主母線盤	重大事故等対処施設	・常設耐震重要重大事故防止設備 ・常設重大事故緩和設備	—	○可搬型整流器用変圧器	重大事故等対処施設	・常設耐震重要重大事故防止設備 ・常設重大事故緩和設備	—	
設備名称	施設区分	耐震重要度分類 設備分類	波及的影響を考慮すべき施設																																																																																													
○モータコントロールセンタ	設計基準対象施設 重大事故等対処施設	・Sクラス ・常設耐震重要重大事故防止設備 ・常設重大事故緩和設備	○耐大障壁【S.】																																																																																													
○動力変圧器	設計基準対象施設 重大事故等対処施設	・Sクラス ・常設耐震重要重大事故防止設備 ・常設重大事故緩和設備	—																																																																																													
○メタルクラッド閉閉装置 HPCS	設計基準対象施設 重大事故等対処施設	・Sクラス ・常設耐震重要重大事故防止設備	—																																																																																													
○モータコントロールセンタ HPCS	設計基準対象施設 重大事故等対処施設	・Sクラス ・常設耐震重要重大事故防止設備	—																																																																																													
○動力変圧器 HPCS	設計基準対象施設 重大事故等対処施設	・Sクラス ・常設耐震重要重大事故防止設備	—																																																																																													
○直流 125V モータコントロールセンタ	設計基準対象施設 重大事故等対処施設	・Sクラス ・常設耐震重要重大事故防止設備 ・常設重大事故緩和設備	—																																																																																													
○直流 125V 主母線盤	設計基準対象施設 重大事故等対処施設	・Sクラス ・常設耐震重要重大事故防止設備 ・常設重大事故緩和設備	—																																																																																													
○緊急用遮断器	重大事故等対処施設	・常設耐震重要重大事故防止設備 ・常設重大事故緩和設備	—																																																																																													
○緊急用メタルクラッド閉閉装置	重大事故等対処施設	・常設耐震重要重大事故防止設備 ・常設重大事故緩和設備	—																																																																																													
○緊急用動力変圧器	重大事故等対処施設	・常設耐震重要重大事故防止設備 ・常設重大事故緩和設備	—																																																																																													
○緊急用パワーセンタ	重大事故等対処施設	・常設耐震重要重大事故防止設備 ・常設重大事故緩和設備	—																																																																																													
○緊急用モータコントロールセンタ	重大事故等対処施設	・常設耐震重要重大事故防止設備 ・常設重大事故緩和設備	—																																																																																													
○常設代替高圧電源装置連隔操作盤	重大事故等対処施設	・常設耐震重要重大事故防止設備 ・常設重大事故緩和設備	—																																																																																													
○可搬型代替直流電源設備用電源切替盤	重大事故等対処施設	・常設耐震重要重大事故防止設備 ・常設重大事故緩和設備	○耐大障壁【S.】																																																																																													
○緊急用電源切替盤	重大事故等対処施設	・常設耐震重要重大事故防止設備 ・常設重大事故緩和設備	—																																																																																													
○可搬型代替低圧電源車接続盤	重大事故等対処施設	・常設耐震重要重大事故防止設備 ・常設重大事故緩和設備	—																																																																																													
○緊急用直流 125V 充電器	重大事故等対処施設	・常設耐震重要重大事故防止設備 ・常設重大事故緩和設備	—																																																																																													
○緊急用直流 125V モータコントロールセンタ	重大事故等対処施設	・常設耐震重要重大事故防止設備 ・常設重大事故緩和設備	—																																																																																													
○緊急用直流 125V 主母線盤	重大事故等対処施設	・常設耐震重要重大事故防止設備 ・常設重大事故緩和設備	—																																																																																													
○緊急用直流 125V 計装分電盤	重大事故等対処施設	・常設耐震重要重大事故防止設備 ・常設重大事故緩和設備	—																																																																																													
○緊急用計装交流主母線盤	重大事故等対処施設	・常設耐震重要重大事故防止設備 ・常設重大事故緩和設備	—																																																																																													
○可搬型整流器用変圧器	重大事故等対処施設	・常設耐震重要重大事故防止設備 ・常設重大事故緩和設備	—																																																																																													

MOX燃料加工施設		発電炉		備考																																																																																																
添付書類Ⅲ-1-1	添付書類Ⅲ-1-1-3	添付書類Ⅴ-2-1-4																																																																																																		
		<table border="1"> <thead> <tr> <th>設備名称</th> <th>施設区分</th> <th>耐震重要度分類 設備分類</th> <th>波及的影響を考慮すべき施設</th> </tr> </thead> <tbody> <tr> <td>○非常用無停電計装分電盤</td> <td>設計基準対象施設 重大事故等対処施設</td> <td>・Sクラス ・常設耐震重要重大事故防止設備 ・常設重大事故緩和設備</td> <td>—</td> </tr> <tr> <td>○緊急用無停電計装分電盤</td> <td>重大事故等対処施設</td> <td>・常設耐震重要重大事故防止設備 ・常設重大事故緩和設備</td> <td>—</td> </tr> <tr> <td>○直流125V主母線盤HPCS</td> <td>設計基準対象施設 重大事故等対処施設</td> <td>・Sクラス ・常設耐震重要重大事故防止設備</td> <td>—</td> </tr> <tr> <td>○直流±24V中性子モニタ用分電盤</td> <td>設計基準対象施設 重大事故等対処施設</td> <td>・Sクラス ・常設耐震重要重大事故防止設備</td> <td>○耐大降壁【S,】</td> </tr> <tr> <td>○緊急時対策用メタルクラップ閉閉装置</td> <td>重大事故等対処施設</td> <td>・常設重大事故防止設備 ・常設重大事故緩和設備</td> <td>—</td> </tr> <tr> <td>○緊急時対策用パワーセンタ</td> <td>重大事故等対処施設</td> <td>・常設重大事故防止設備 ・常設重大事故緩和設備</td> <td>—</td> </tr> <tr> <td>○緊急時対策用モータコントロールセンタ</td> <td>重大事故等対処施設</td> <td>・常設重大事故防止設備 ・常設重大事故緩和設備</td> <td>—</td> </tr> <tr> <td>○緊急時対策用動力変圧器</td> <td>重大事故等対処施設</td> <td>・常設重大事故防止設備 ・常設重大事故緩和設備</td> <td>—</td> </tr> <tr> <td>○緊急時対策用100V分電盤</td> <td>重大事故等対処施設</td> <td>・常設重大事故防止設備 ・常設重大事故緩和設備</td> <td>—</td> </tr> <tr> <td>○緊急時対策用直流125V主母線盤</td> <td>重大事故等対処施設</td> <td>・常設重大事故防止設備 ・常設重大事故緩和設備</td> <td>—</td> </tr> <tr> <td>○緊急時対策用直流125V分電盤</td> <td>重大事故等対処施設</td> <td>・常設重大事故防止設備 ・常設重大事故緩和設備</td> <td>—</td> </tr> <tr> <td>○緊急時対策用災害対策本部操作盤</td> <td>重大事故等対処施設</td> <td>・常設重大事故防止設備 ・常設重大事故緩和設備</td> <td>—</td> </tr> <tr> <td>○緊急時対策用非常用換気空調設備操作盤</td> <td>重大事故等対処施設</td> <td>・常設重大事故防止設備 ・常設重大事故緩和設備</td> <td>—</td> </tr> <tr> <td colspan="4">7. 補機駆動用燃料設備</td> </tr> <tr> <td>○可搬型設備用軽油タンク</td> <td>重大事故等対処施設</td> <td>・常設耐震重要重大事故防止設備 ・常設重大事故緩和設備</td> <td>—</td> </tr> <tr> <td colspan="4">8. 非常用取水設備</td> </tr> <tr> <td>○SA用海水ピット取水塔</td> <td>重大事故等対処施設</td> <td>・常設重大事故防止設備 ・常設重大事故緩和設備</td> <td>—</td> </tr> <tr> <td>○海水引込み管</td> <td>重大事故等対処施設</td> <td>・常設重大事故防止設備 ・常設重大事故緩和設備</td> <td>—</td> </tr> <tr> <td>○緊急用海水取水管</td> <td>重大事故等対処施設</td> <td>・常設重大事故防止設備 ・常設重大事故緩和設備</td> <td>—</td> </tr> <tr> <td>○緊急用海水ポンプピット</td> <td>重大事故等対処施設</td> <td>・常設重大事故防止設備 ・常設重大事故緩和設備</td> <td>—</td> </tr> <tr> <td>○SA用海水ピット</td> <td>重大事故等対処施設</td> <td>・常設重大事故防止設備 ・常設重大事故緩和設備</td> <td>—</td> </tr> <tr> <td>○貯留堰</td> <td>設計基準対象施設 重大事故等対処施設</td> <td>・Cクラス ・常設重大事故防止設備 ・常設重大事故緩和設備</td> <td>○土留鋼管矢板【S,】</td> </tr> <tr> <td>○取水構造物</td> <td>設計基準対象施設 重大事故等対処施設</td> <td>・Cクラス ・常設重大事故防止設備 ・常設重大事故緩和設備</td> <td>—</td> </tr> </tbody> </table>		設備名称	施設区分	耐震重要度分類 設備分類	波及的影響を考慮すべき施設	○非常用無停電計装分電盤	設計基準対象施設 重大事故等対処施設	・Sクラス ・常設耐震重要重大事故防止設備 ・常設重大事故緩和設備	—	○緊急用無停電計装分電盤	重大事故等対処施設	・常設耐震重要重大事故防止設備 ・常設重大事故緩和設備	—	○直流125V主母線盤HPCS	設計基準対象施設 重大事故等対処施設	・Sクラス ・常設耐震重要重大事故防止設備	—	○直流±24V中性子モニタ用分電盤	設計基準対象施設 重大事故等対処施設	・Sクラス ・常設耐震重要重大事故防止設備	○耐大降壁【S,】	○緊急時対策用メタルクラップ閉閉装置	重大事故等対処施設	・常設重大事故防止設備 ・常設重大事故緩和設備	—	○緊急時対策用パワーセンタ	重大事故等対処施設	・常設重大事故防止設備 ・常設重大事故緩和設備	—	○緊急時対策用モータコントロールセンタ	重大事故等対処施設	・常設重大事故防止設備 ・常設重大事故緩和設備	—	○緊急時対策用動力変圧器	重大事故等対処施設	・常設重大事故防止設備 ・常設重大事故緩和設備	—	○緊急時対策用100V分電盤	重大事故等対処施設	・常設重大事故防止設備 ・常設重大事故緩和設備	—	○緊急時対策用直流125V主母線盤	重大事故等対処施設	・常設重大事故防止設備 ・常設重大事故緩和設備	—	○緊急時対策用直流125V分電盤	重大事故等対処施設	・常設重大事故防止設備 ・常設重大事故緩和設備	—	○緊急時対策用災害対策本部操作盤	重大事故等対処施設	・常設重大事故防止設備 ・常設重大事故緩和設備	—	○緊急時対策用非常用換気空調設備操作盤	重大事故等対処施設	・常設重大事故防止設備 ・常設重大事故緩和設備	—	7. 補機駆動用燃料設備				○可搬型設備用軽油タンク	重大事故等対処施設	・常設耐震重要重大事故防止設備 ・常設重大事故緩和設備	—	8. 非常用取水設備				○SA用海水ピット取水塔	重大事故等対処施設	・常設重大事故防止設備 ・常設重大事故緩和設備	—	○海水引込み管	重大事故等対処施設	・常設重大事故防止設備 ・常設重大事故緩和設備	—	○緊急用海水取水管	重大事故等対処施設	・常設重大事故防止設備 ・常設重大事故緩和設備	—	○緊急用海水ポンプピット	重大事故等対処施設	・常設重大事故防止設備 ・常設重大事故緩和設備	—	○SA用海水ピット	重大事故等対処施設	・常設重大事故防止設備 ・常設重大事故緩和設備	—	○貯留堰	設計基準対象施設 重大事故等対処施設	・Cクラス ・常設重大事故防止設備 ・常設重大事故緩和設備	○土留鋼管矢板【S,】	○取水構造物	設計基準対象施設 重大事故等対処施設	・Cクラス ・常設重大事故防止設備 ・常設重大事故緩和設備	—	
設備名称	施設区分	耐震重要度分類 設備分類	波及的影響を考慮すべき施設																																																																																																	
○非常用無停電計装分電盤	設計基準対象施設 重大事故等対処施設	・Sクラス ・常設耐震重要重大事故防止設備 ・常設重大事故緩和設備	—																																																																																																	
○緊急用無停電計装分電盤	重大事故等対処施設	・常設耐震重要重大事故防止設備 ・常設重大事故緩和設備	—																																																																																																	
○直流125V主母線盤HPCS	設計基準対象施設 重大事故等対処施設	・Sクラス ・常設耐震重要重大事故防止設備	—																																																																																																	
○直流±24V中性子モニタ用分電盤	設計基準対象施設 重大事故等対処施設	・Sクラス ・常設耐震重要重大事故防止設備	○耐大降壁【S,】																																																																																																	
○緊急時対策用メタルクラップ閉閉装置	重大事故等対処施設	・常設重大事故防止設備 ・常設重大事故緩和設備	—																																																																																																	
○緊急時対策用パワーセンタ	重大事故等対処施設	・常設重大事故防止設備 ・常設重大事故緩和設備	—																																																																																																	
○緊急時対策用モータコントロールセンタ	重大事故等対処施設	・常設重大事故防止設備 ・常設重大事故緩和設備	—																																																																																																	
○緊急時対策用動力変圧器	重大事故等対処施設	・常設重大事故防止設備 ・常設重大事故緩和設備	—																																																																																																	
○緊急時対策用100V分電盤	重大事故等対処施設	・常設重大事故防止設備 ・常設重大事故緩和設備	—																																																																																																	
○緊急時対策用直流125V主母線盤	重大事故等対処施設	・常設重大事故防止設備 ・常設重大事故緩和設備	—																																																																																																	
○緊急時対策用直流125V分電盤	重大事故等対処施設	・常設重大事故防止設備 ・常設重大事故緩和設備	—																																																																																																	
○緊急時対策用災害対策本部操作盤	重大事故等対処施設	・常設重大事故防止設備 ・常設重大事故緩和設備	—																																																																																																	
○緊急時対策用非常用換気空調設備操作盤	重大事故等対処施設	・常設重大事故防止設備 ・常設重大事故緩和設備	—																																																																																																	
7. 補機駆動用燃料設備																																																																																																				
○可搬型設備用軽油タンク	重大事故等対処施設	・常設耐震重要重大事故防止設備 ・常設重大事故緩和設備	—																																																																																																	
8. 非常用取水設備																																																																																																				
○SA用海水ピット取水塔	重大事故等対処施設	・常設重大事故防止設備 ・常設重大事故緩和設備	—																																																																																																	
○海水引込み管	重大事故等対処施設	・常設重大事故防止設備 ・常設重大事故緩和設備	—																																																																																																	
○緊急用海水取水管	重大事故等対処施設	・常設重大事故防止設備 ・常設重大事故緩和設備	—																																																																																																	
○緊急用海水ポンプピット	重大事故等対処施設	・常設重大事故防止設備 ・常設重大事故緩和設備	—																																																																																																	
○SA用海水ピット	重大事故等対処施設	・常設重大事故防止設備 ・常設重大事故緩和設備	—																																																																																																	
○貯留堰	設計基準対象施設 重大事故等対処施設	・Cクラス ・常設重大事故防止設備 ・常設重大事故緩和設備	○土留鋼管矢板【S,】																																																																																																	
○取水構造物	設計基準対象施設 重大事故等対処施設	・Cクラス ・常設重大事故防止設備 ・常設重大事故緩和設備	—																																																																																																	

【Ⅲ-1-1-3 重要度分類及び重大事故等対処施設の設備分類の基本方針】(100/100)

MOX燃料加工施設		発電炉		備考								
添付書類Ⅲ-1-1	添付書類Ⅲ-1-1-3	添付書類V-2-1-4										
		<table border="1"> <thead> <tr> <th>設備名称</th> <th>施設区分</th> <th>重要度分類 設備分類</th> <th>波及的影響を考慮すべき施設</th> </tr> </thead> <tbody> <tr> <td>○緊急時対策所</td> <td>設計基準対象施設 重大事故等対処施設</td> <td>・Cクラス ・常設重大事故緩和設備</td> <td>—</td> </tr> </tbody> </table>		設備名称	施設区分	重要度分類 設備分類	波及的影響を考慮すべき施設	○緊急時対策所	設計基準対象施設 重大事故等対処施設	・Cクラス ・常設重大事故緩和設備	—	
設備名称	施設区分	重要度分類 設備分類	波及的影響を考慮すべき施設									
○緊急時対策所	設計基準対象施設 重大事故等対処施設	・Cクラス ・常設重大事故緩和設備	—									

別紙4－4

波及的影響に係る基本方針

【凡例】

下線：

- ・プラントの違いによらない記載内容の差異
- ・章立ての違いによる記載位置の違いによる差異

二重下線：

- ・プラント固有の事項による記載内容の差異
- ・後次回の申請範囲に伴う差異

MOX燃料加工施設		発電炉	備考
添付書類Ⅲ-1-1	添付書類Ⅲ-1-1-4	添付書類V-2-1-5	
	Ⅲ-1-1-4 波及的影響に係る基本方針 目次 1. 概要 2. 基本方針 3. 波及的影響を考慮した施設の設計方針 3.1 波及的影響を考慮した施設の設計の観点 3.2 不等沈下又は相対変位の観点による設計 3.3 接続部の観点による設計 3.4 損傷、転倒及び落下の観点による建屋内施設の設計 3.5 損傷、転倒及び落下の観点による建屋外施設の設計 4. 波及的影響の設計対象とする下位クラス施設 4.1 不等沈下又は相対変位の観点 4.2 接続部の観点 4.3 建屋内施設の損傷、転倒及び落下の観点 4.4 建屋外施設の損傷、転倒及び落下の観点 5. 波及的影響の設計対象とする下位クラス施設の耐震設計方針 5.1 耐震評価部位 5.2 地震応答解析 5.3 設計用地震動又は地震力 5.4 荷重の種類及び荷重の組合せ 5.5 許容限界 6. 工事段階における下位クラス施設の調査・検討	V-2-1-5 波及的影響に係る基本方針 目次 1. 概要 2. 基本方針 3. 波及的影響を考慮した施設の設計方針 3.1 波及的影響を考慮した施設の設計の観点 3.2 不等沈下又は相対変位の観点による設計 3.3 接続部の観点による設計 3.4 損傷、転倒及び落下等の観点による建屋内施設の設計 3.5 損傷、転倒及び落下等の観点による建屋外施設の設計 4. 波及的影響の設計対象とする下位クラス施設 4.1 不等沈下又は相対変位の観点 4.2 接続部の観点 4.3 建屋内施設の損傷、転倒及び落下等の観点 4.4 建屋外施設の損傷、転倒及び落下等の観点 5. 波及的影響の設計対象とする下位クラス施設の耐震設計方針 5.1 耐震評価部位 5.2 地震応答解析 5.3 設計用地震動又は地震力 5.4 荷重の種類及び荷重の組合せ 5.5 許容限界 6. 工事段階における下位クラス施設の調査・検討	・申請書間の整合を図るため、「Ⅲ-1-1 耐震設計の基本方針」に合わせた記載としており、記載の差異により新たな論点が生じるものではない。

MOX燃料加工施設		発電炉	備考
添付書類Ⅲ-1-1	添付書類Ⅲ-1-1-4	添付書類V-2-1-5	
<p>3.3 波及的影響に対する考慮</p> <p>「3.1 安全機能を有する施設の耐震設計上の重要度分類」においてSクラスの施設に分類する施設である耐震重要施設及び「3.2 重大事故等対処施設の設備分類」に示した常設耐震重要重大事故等対処設備が設置される重大事故等対処施設は、耐震重要度の下位のクラスに属する施設の波及的影響によって、その安全機能を損なわない設計とする。</p> <p>ここで、下位クラス施設とは、耐震重要施設の周辺にある耐震重要施設以外のMOX燃料加工施設内にある施設(安全機能を有する施設以外の施設及び資機材等含む)をいう。</p> <p>この設計における評価に当たっては、以下の4つの観点をもとに、敷地全体及びその周辺を俯瞰した調査・検討を行い、各観点より選定した事象に対する波及的影響の評価により波及的影響を考慮すべき施設を抽出し、耐震重要施設の安全機能への影響がないことを確認する。</p>	<p>1. 概要</p> <p>本資料は、「Ⅲ-1-1 耐震設計の基本方針」の「3.3 波及的影響に対する考慮」に基づき、安全機能を有する施設及び重大事故等対処施設の耐震設計を行うに際して、波及的影響を考慮した設計の基本的な考え方を説明するものである。</p> <p>本資料の適用範囲は、安全機能を有する施設のうち耐震重要施設及び重大事故等対処施設のうち常設耐震重要重大事故等対処施設である。</p> <p>2. 基本方針</p> <p>安全機能を有する施設のうち耐震重要施設及び重大事故等対処施設のうち常設耐震重要重大事故等対処設備が設置される重大事故等対処施設(以下「上位クラス施設」という。)は、下位クラス施設の波及的影響によって、それぞれその安全機能を損なわないように設計する。</p> <p>ここで、下位クラス施設とは、耐震重要施設の周辺にある耐震重要施設以外のMOX燃料加工施設内にある施設(安全機能を有する施設以外の施設及び資機材等含む)をいう。</p> <p>3. 波及的影響を考慮した施設の設計方針</p> <p>3.1 波及的影響を考慮した施設の設計の観点</p> <p>波及的影響を考慮した施設の設計においては、「加工施設の位置、構造及び設備の基準に関する規則の解釈別記3」(以下「別記3」という。)に記載の以下の4つの観点で実施する。</p> <p>また、本方針における常設耐震重要重大事故等対処設備が設置される重大事故等対処施設に対する波及的影響については、別記3における「耐震重要施設」を「常設耐震重要重大事故等対処設備が設置される重大事故等対処施設」に、「安全機能」を「重大事故等に対処するために必要な機能」に読み替えて適用する。</p> <p>(1) 設置地盤及び地震応答性状の相違に起因する相対変位又は不等沈下による影響</p> <p>(2) 耐震重要施設と下位クラス施設との接続部における相互影響</p> <p>(3) 建屋内における下位クラス施設の損傷、転倒及び落下による耐震重要施設への影響</p> <p>(4) 建屋外における下位クラス施設の損傷、転倒及び落下による耐震重要施設への影響</p>	<p>1. 概要</p> <p>本資料は、添付書類「V-2-1-1 耐震設計の基本方針の概要」の「3.3 波及的影響に対する考慮」に基づき、設計基準対象施設及び重大事故等対処施設の耐震設計を行うに際して、波及的影響を考慮した設計の基本的な考え方を説明するものである。</p> <p>本資料の適用範囲は、設計基準対象施設及び重大事故等対処施設である。</p> <p>2. 基本方針</p> <p>設計基準対象施設のうち耐震重要度分類のSクラスに属する施設(以下「Sクラス施設」という。)、重大事故等対処施設のうち常設耐震重要重大事故防止設備及び常設重大事故緩和設備並びにこれらが設置される常設重大事故等対処施設(以下「SA施設」という。)は、下位クラス施設の波及的影響によって、それぞれその安全機能及び重大事故等に対処するために必要な機能を損なわないように設計する。</p> <p>3. 波及的影響を考慮した施設の設計方針</p> <p>3.1 波及的影響を考慮した施設の設計の観点</p> <p>Sクラス施設の設計においては、「設置許可基準規則の解釈別記2」(以下「別記2」という。)に記載の以下の4つの観点で実施する。</p> <p>SA施設の設計においては、別記2における「耐震重要施設」を「SA施設」に、「安全機能」を「重大事故等に対処するために必要な機能」に読み替えて適用する。</p> <p>① 設置地盤及び地震応答性状の相違等に起因する相対変位又は不等沈下による影響</p> <p>② 耐震重要施設と下位のクラスの施設との接続部における相互影響</p> <p>③ 建屋内における下位のクラスの施設の損傷、転倒及び落下等による耐震重要施設への影響</p> <p>④ 建屋外における下位のクラスの施設の損傷、転倒及び落下等による耐震重要施設への影響</p>	<ul style="list-style-type: none"> ・ 「Sクラスの施設」及び「重大事故等対処施設」をまとめて「上位クラス施設」と定義したものであり、記載の差異により新たな論点が生じるものではない。 ・ MOX燃料加工施設には、常設重大事故等緩和設備の分類がないため記載しない。 ・ 申請書間の整合を図るため、「Ⅲ-1-1 耐震設計の基本方針」に合わせた記載としており、記載の差異により新たな論点が生じるものではない。 ・ 前後のつながりを考慮した表現としたものであり、記載の差異により新たな論点が生じるものではない。 ・ 申請書間の整合を図るため、「Ⅲ-1-1 耐震設計の基本方針」に合わせた記載としており、記載の差異により新たな論点が生じるものではない。 ・ 本内容については、補足説明資料

MOX 燃料加工施設		発電炉	備考
添付書類Ⅲ-1-1	添付書類Ⅲ-1-1-4	添付書類Ⅴ-2-1-5	
<p>また、原子力施設の地震被害情報から新たに検討すべき事項が抽出された場合には、これを追加する。</p>	<p>また、原子力施設情報公開ライブラリ(NUCIA:ニューシア)から、原子力施設の地震被害情報を抽出し、その要因を整理する。地震被害の発生要因が別記3(1)~(4)の検討事項に分類されない要因については、その要因も設計の観点に追加する。</p> <p>以上の(1)~(4)の具体的な設計方法を以下に示す。</p>	<p>また、上記①~④以外に設計の観点に含める事項がないかを確認する。原子力発電情報公開ライブラリ(NUCIA:ニューシア)から、原子力発電所の被害情報を抽出し、その要因を整理する。地震被害の発生要因が「別記2」①~④の検討事項に分類されない要因については、その要因も設計の観点に追加する。</p> <p>以上の①~④の具体的な設計方法を以下に示す。</p>	<p>「【耐震機電03】 下位クラス施設の波及的影響の検討について(建物・構築物、機器・配管系)」に示す。</p>

MOX燃料加工施設		発電炉	備考
添付書類Ⅲ-1-1	添付書類Ⅲ-1-1-4	添付書類Ⅴ-2-1-5	
<p>(1) 設置地盤及び地震応答性状の相違に起因する相対変位又は不等沈下による影響</p> <p>a. 不等沈下 耐震重要施設の設計に用いる地震動又は地震力に伴う不等沈下による、耐震重要施設の安全機能への影響</p> <p>b. 相対変位 耐震重要施設の設計に用いる地震動又は地震力に伴う下位クラス施設と耐震重要施設の相対変位による、耐震重要施設の安全機能への影響</p>	<p>3.2 不等沈下又は相対変位の観点による設計 建屋外に設置する安全機能を有する施設及び重大事故等対処施設を対象に、別記3(1)「設置地盤及び地震応答性状の相違等に起因する相対変位又は不等沈下による影響」の観点で、上位クラス施設の安全機能及び重大事故等に対処するために必要な機能を損なわないよう設計する。</p> <p>(1) 地盤の不等沈下による影響 下位クラス施設が設置される地盤の不等沈下により、上位クラス施設の安全機能及び重大事故等に対処するために必要な機能を損なわないよう、以下のとおり設計する。 離隔による防護を講じて設計する場合には、下位クラス施設の不等沈下を想定しても上位クラス施設に衝突しない程度に十分な距離をとって配置するか、下位クラス施設と上位クラス施設の間に波及的影響を防止するために、衝突に対する強度を有する障壁を設置する。</p> <p>下位クラス施設を上位クラス施設への波及的影響を及ぼす可能性がある位置に設置する場合には、不等沈下を起こさない十分な支持性能をもつ地盤に下位クラス施設を設置する。下位クラス施設を上位クラス施設に要求される支持性能が十分でない地盤に設置する場合は、下位クラス施設が設置される地盤の不等沈下を想定し、上位クラス施設の有する機能を保持する設計とする。 上記の方針で設計しない場合は、下位クラス施設が設置される地盤の不等沈下を想定し、上位クラス施設の有する機能を保持するよう設計する。</p> <p>以上の設計方針のうち、不等沈下を想定し、上位クラス施設の有する機能を保持するよう設計する下位クラス施設を「4. 波及的影響の設計対象とする下位クラス施設」に、その設計方針を「5. 波及的影響の設計対象とする下位クラス施設の耐震設計方針」に示す。</p> <p>(2) 建屋間の相対変位による影響 下位クラス施設と上位クラス施設との相対変位により、上位クラス施設の安全機能及び重大事故等に対処するために必要な機能を損なわないよう、以下のとおり設計する。</p> <p>離隔による防護を講じて設計する場合には、下位クラス施設と上位クラス施設との相対変位を想定しても、下位クラス施設が上位クラス施設に衝突しない程度に十分な距離をとって配置するか、下位クラス施設と上位クラス施設との間に波及的影響を防止するために、衝突に対する強度を有する障壁を設置する。 下位クラス施設と上位クラス施設との相対変位により、下位クラス施設が上位クラス施設に衝突する位置にある場合には、衝突部分の接触状況の確認、建屋全体評価又は局部評価を実施し、衝突に伴い、上位クラス施設について、それぞれその安全機能及び重大事故等に対処するために必要な機能が損なわれるおそれのないよう設計する。</p> <p>以上の設計方針のうち、建屋全体評価又は局部評価を実施して設計する下位クラス施設を「4. 波及的影響の設計対象とする下位クラス施設」に、その設計方針を「5. 波及的影響の設計対象とする下位クラス施設の耐震設計方針」に示す。</p>	<p>3.2 不等沈下又は相対変位の観点による設計 建屋外に設置する設計基準対象施設及び重大事故等対処施設を対象に、別記2①「設置地盤及び地震応答性状の相違等に起因する相対変位又は不等沈下による影響」の観点で、上位クラス施設の安全機能及び重大事故等に対処するために必要な機能を損なわないよう下位クラス施設を設計する。</p> <p>(1) 地盤の不等沈下による影響 下位クラスの施設が設置される地盤の不等沈下により、上位クラス施設の安全機能及び重大事故等に対処するために必要な機能を損なわないよう、以下の通り設計する。 離隔による防護を講じて設計する場合には、下位クラス施設の不等沈下を想定しても上位クラス施設に衝突しない程度に十分な距離をとって配置するか、下位クラス施設と上位クラス施設の間に波及的影響を防止するために、衝突に対する強度を有する障壁を設置する。</p> <p>下位クラス施設を上位クラス施設への波及的影響を及ぼす可能性がある位置に設置する場合には、不等沈下を起こさない十分な支持性能をもつ地盤に下位クラス施設を設置する。下位クラス施設を上位クラス施設に要求される支持性能が十分でない地盤に設置する場合は、下位クラス施設が設置される地盤の不等沈下を想定し、上位クラス施設の有する機能を保持する設計とする。 上記の方針で設計しない場合は、下位クラス施設が設置される地盤の不等沈下を想定し、上位クラス施設の有する機能を保持するよう設計する。</p> <p>以上の設計方針のうち、不等沈下を想定し、上位クラス施設の有する機能を保持するよう設計する下位クラス施設を「4. 波及的影響の設計対象とする下位クラス施設」に、その設計方針を「5. 波及的影響の設計対象とする下位クラス施設の耐震設計方針」に示す。</p> <p>(2) 建屋間の相対変位による影響 下位クラス施設と上位クラス施設との相対変位により、上位クラス施設の安全機能及び重大事故等に対処するために必要な機能を損なわないよう、以下の通り設計する。 離隔による防護を講じて設計する場合には、下位クラス施設と上位クラス施設との相対変位を想定しても、下位クラス施設が上位クラス施設に衝突しない程度に十分な距離をとって配置するか、下位クラス施設と上位クラス施設との間に波及的影響を防止するために、衝突に対する強度を有する障壁を設置する。 下位クラス施設と上位クラス施設との相対変位により、下位クラス施設が上位クラス施設に衝突する位置にある場合には、衝突部分の接触状況の確認、建屋全体評価又は局部評価を実施し、衝突に伴い、上位クラス施設について、それぞれその安全機能及び重大事故等に対処するために必要な機能が損なわれるおそれのないよう設計する。</p> <p>以上の設計方針のうち、建屋全体評価又は局部評価を実施して設計する下位クラス施設を「4. 波及的影響の設計対象とする下位クラス施設」に、その設計方針を「5. 波及的影響の設計対象とする下位クラス施設の耐震設計方針」に示す。</p>	<p>下位クラス施設側の設計だけではないため表現を適正化しており、記載の差異により新たな論点が生じるものではない。</p>

MOX燃料加工施設		発電炉	備考
添付書類Ⅲ-1-1	添付書類Ⅲ-1-1-4	添付書類Ⅴ-2-1-5	
<p>(2) 耐震重要施設と下位クラス施設との接続部における相互影響</p> <p>耐震重要施設の設計に用いる地震動又は地震力に伴う、耐震重要施設に接続する下位クラス施設の損傷により、耐震重要施設の安全機能への影響</p>	<p>3.3 接続部の観点による設計</p> <p>建屋内外に設置する安全機能を有する施設及び重大事故等対処施設を対象に、別記3(2)「耐震重要施設と下位クラス施設との接続部における相互影響」の観点で、上位クラス施設の安全機能及び重大事故等に対処するために必要な機能を損なわないよう下位クラス施設を設計する。</p> <p>上位クラス施設と下位クラス施設との接続部には、原則、Sクラスの隔離弁等を設置することにより分離し、事故時等に隔離されるよう設計する。隔離されない接続部以降の下位クラス施設については、下位クラス施設が上位クラス施設の設計に用いる地震動又は地震力に対して、内部流体の内包機能、機器・配管系の動的機能、構造強度等を確保するよう設計する。又は、これらが維持されなくなる可能性がある場合は、下位クラス施設の損傷と隔離によるプロセス変化により、上位クラス施設の内部流体の温度及び圧力に影響を与えても、支持構造物を含めて系統としての機能が設計の想定範囲内に維持されるよう設計する。</p> <p>以上の設計方針のうち、内部流体の内包機能、機器・配管系の動的機能、構造強度を確保するよう設計する下位クラス施設を「4. 波及的影響の設計対象とする下位クラス施設」に、その設計方針を「5. 波及的影響の設計対象とする下位クラス施設の耐震設計方針」に示す。</p>	<p>3.3 接続部の観点による設計</p> <p>建屋内外に設置する設計基準対象施設及び重大事故等対処施設を対象に、別記2②「耐震重要施設と下位のクラスの施設との接続部における相互影響」の観点で、上位クラス施設の安全機能及び重大事故等に対処するために必要な機能を損なわないよう下位クラス施設を設計する。</p> <p>上位クラス施設と下位クラス施設との接続部には、原則、Sクラスの隔離弁等を設置することにより分離し、事故時等に隔離されるよう設計する。隔離されない接続部以降の下位クラス施設については、下位クラス施設が上位クラス施設の設計に用いる地震動又は地震力に対して、内部流体の内包機能、機器の動的機能、構造強度等を確保するよう設計する。又は、これらが維持されなくなる可能性がある場合は、下位クラス施設の損傷と隔離によるプロセス変化により、上位クラス施設の内部流体の温度、圧力に影響を与えても、支持構造物を含めて系統としての機能が設計の想定範囲内に維持されるよう設計する。</p> <p>以上の設計方針のうち、内部流体の内包機能、機器の動的機能、構造強度を確保するよう設計する下位クラス施設を「4. 波及的影響の設計対象とする下位クラス施設」に、その設計方針を「5. 波及的影響の設計対象とする下位クラス施設の耐震設計方針」に示す。</p>	<ul style="list-style-type: none"> 記載の適正化として、配管系に接続されている機能維持要求のある設備を有していることについて明記したため、記載の差異により新たな論点が生じるものではない。
<p>(3) 建屋内における下位クラス施設の損傷、転倒及び落下による耐震重要施設への影響</p> <p>耐震重要施設の設計に用いる地震動又は地震力に伴う、建屋内の下位クラス施設の損傷、転倒及び落下による、耐震重要施設の安全機能への影響</p>	<p>3.4 損傷、転倒及び落下の観点による建屋内施設の設計</p> <p>建屋内に設置する安全機能を有する施設及び重大事故等対処施設を対象に、別記3(3)「建屋内における下位クラス施設の損傷、転倒及び落下による耐震重要施設への影響」の観点で、上位クラス施設の安全機能及び重大事故等に対処するために必要な機能を損なわないよう設計する。</p> <p>離隔による防護を講じて設計する場合には、下位クラス施設の損傷、転倒及び落下を想定しても上位クラス施設に衝突しない程度に十分な距離をとって配置するか、下位クラス施設と上位クラス施設の間には波及的影響を防止するために衝突に対する強度を有する障壁を設置する。</p> <p>下位クラス施設を上位クラス施設への波及的影響を及ぼす可能性がある位置に設置する場合には、上位クラス施設の設計に用いる地震動又は地震力に対して、下位クラス施設が損傷、転倒及び落下に至らないよう構造強度設計を行う。</p> <p>上記の方針で設計しない場合は、下位クラス施設の損傷、転倒及び落下を想定し、上位クラス施設の有する機能を保持するよう設計する。</p>	<p>3.4 損傷、転倒及び落下等の観点による建屋内施設の設計</p> <p>建屋内に設置する設計基準対象施設及び重大事故等対処施設を対象に、別記2③「建屋内における下位のクラスの施設の損傷、転倒及び落下等による耐震重要施設への影響」の観点で、上位クラス施設の安全機能及び重大事故等に対処するために必要な機能を損なわないよう下位クラス施設を設計する。</p> <p>離隔による防護を講じて設計する場合には、下位クラス施設の損傷、転倒及び落下等を想定しても上位クラス施設に衝突しない程度に十分な距離をとって配置するか、下位クラス施設と上位クラス施設の間には波及的影響を防止するために衝突に対する強度を有する障壁を設置する。</p> <p>下位クラス施設を上位クラス施設への波及的影響を及ぼす可能性がある位置に設置する場合には、下位クラス施設が上位クラス施設の設計に用いる地震動又は地震力に対して、下位クラス施設が損傷、転倒及び落下等に至らないよう構造強度設計を行う。</p> <p>上記の方針で設計しない場合は、下位クラス施設の損傷、転倒及び落下等を想定し、上位クラス施設の有する機能を保持するよう設計する。</p>	<ul style="list-style-type: none"> 申請書間の整合を図るため、「Ⅲ-1-1 耐震設計の基本方針」に合わせた記載としており、記載の差異により新たな論点が生じるものではない。 下位クラス施設側の設計だけではないため表現を適正化しており、記載の差異により新たな論減が生じるものではない。 本資料内の整合を図るため、3.4項に合わせた記載としており、記載の差異により新たな論点が生じるものではない。

MOX燃料加工施設		発電炉	備考
添付書類Ⅲ-1-1	添付書類Ⅲ-1-1-4	添付書類Ⅴ-2-1-5	
<p>(4) 建屋外における下位クラス施設の損傷、転倒及び落下による耐震重要施設への影響</p> <p>耐震重要施設の設計に用いる地震動又は地震力に伴う、建屋外の下位クラス施設の損傷、転倒及び落下による、耐震重要施設の安全機能への影響</p> <p>波及的影響を考慮すべき下位クラス施設及びそれに適用する地震動を「Ⅲ-1-1-3 重要度分類及び重大事故等対処施設の設備分類の基本方針」の第2.4-1表及び第2.4-2表に示す。これらの波及的影響を考慮すべき下位クラス施設は、耐震重要施設の有する安全機能を保持するよう設計する。</p> <p>また、工事段階においても、耐震重要施設の設計段階の際に検討した配置・補強等が設計どおりに施されていることを、敷地全体及びその周辺を俯瞰した調査・検討を行うことで確認する。また、仮置資材等、現場の配置状況等の確認を必要とする下位クラス施設についても併せて確認する。</p> <p>なお、常設耐震重要重大事故等対処設備が設置される重大事故等対処施設に対する波及的影響については、「耐震重要施設」を「常設耐震重要重大事故等対処設備が設置される重大事故等対処施設」に、「安全機能」を「重大事故等時に対処するために必要な機能」に読み替えて適用する。</p> <p>以上の詳細な方針は、「Ⅲ-1-1-4 波及的影響に係る基本方針」に示す。</p>	<p>以上の設計方針のうち、構造強度設計を行う、又は下位クラス施設の損傷、転倒及び落下を想定し、上位クラス施設の有する機能を保持するよう設計する下位クラス施設を「4. 波及的影響の設計対象とする下位クラス施設」に、その設計方針を「5. 波及的影響の設計対象とする下位クラス施設の耐震設計方針」に示す。</p> <p>3.5 損傷、転倒及び落下の観点による建屋外施設の設計</p> <p>建屋外に設置する安全機能を有する施設及び重大事故等対処施設を対象に、別記3(4)「建屋外における下位クラス施設の損傷、転倒及び落下による耐震重要施設への影響」の観点で、上位クラス施設の安全機能及び重大事故等に対処するために必要な機能を損なわないよう設計する。</p> <p>離隔による防護を講じて設計する場合には、下位クラス施設の損傷、転倒及び落下を想定しても上位クラス施設に衝突しない程度に十分な距離をとって配置するか、下位クラス施設と上位クラス施設の間に波及的影響を防止するために衝突に対する強度を有する障壁を設置する。</p> <p>下位クラス施設を上位クラス施設への波及的影響を及ぼす可能性がある位置に設置する場合には、上位クラス施設の設計に用いる地震動又は地震力に対して、下位クラス施設が損傷、転倒及び落下に至らないよう構造強度設計を行う。</p> <p>上記の方針で設計しない場合は、下位クラス施設の損傷、転倒及び落下を想定し、上位クラス施設の有する機能を保持するよう設計する。</p> <p>以上の設計方針のうち、構造強度設計を行う、又は下位クラス施設の損傷、転倒及び落下を想定し、上位クラス施設の有する機能を保持するよう設計する下位クラス施設を「4. 波及的影響の設計対象とする下位クラス施設」に、その設計方針を「5. 波及的影響の設計対象とする下位クラス施設の耐震設計方針」に示す。</p>	<p>以上の設計方針のうち、構造強度設計を行う、又は下位クラス施設の損傷、転倒及び落下等を想定し、上位クラス施設の有する機能を保持するよう設計する下位クラス施設を「4. 波及的影響の設計対象とする下位クラス施設」に、その設計方針を「5. 波及的影響の設計対象とする下位クラス施設の耐震設計方針」に示す。</p> <p>3.5 損傷、転倒及び落下等の観点による建屋外施設の設計</p> <p>建屋外に設置する設計基準対象施設及び重大事故等対処施設を対象に、別記2④「建屋外における下位のクラスの施設の損傷、転倒及び落下等による耐震重要施設への影響」の観点で、上位クラス施設の安全機能及び重大事故等に対処するために必要な機能を損なわないよう下位クラス施設を設計する。</p> <p>離隔による防護を講じて設計する場合には、下位クラス施設の損傷、転倒及び落下等を想定しても上位クラス施設に衝突しない程度に十分な距離をとって配置するか、下位クラス施設と上位クラス施設の間に波及的影響を防止するために衝突に対する強度を有する障壁を設置する。</p> <p>下位クラス施設を上位クラス施設への波及的影響を及ぼす可能性がある位置に設置する場合には、下位クラス施設が上位クラス施設の設計に用いる地震動又は地震力に対して、下位クラス施設が損傷、転倒及び落下等に至らないよう構造強度設計を行う。</p> <p>上記の方針で設計しない場合は、下位クラス施設の損傷、転倒及び落下等を想定し、上位クラス施設の有する機能を保持するよう設計する。</p> <p>以上の設計方針のうち、構造強度設計を行う、又は下位クラス施設の損傷、転倒及び落下等を想定し、上位クラス施設の有する機能を保持するよう設計する下位クラス施設を「4. 波及的影響の設計対象とする下位クラス施設」に、その設計方針を「5. 波及的影響の設計対象とする下位クラス施設の耐震設計方針」に示す。</p>	<ul style="list-style-type: none"> 申請書間の整合を図るため、「Ⅲ-1-1 耐震設計の基本方針」に合わせた記載としたため、記載の差異により新たな論点が生じるものではない。 下位クラス施設側の設計だけではないため表現を適正化しており、記載の差異により新たな論点が生じるものではない。 本資料内の整合を図るため、3.5項に合わせた記載としており、記載の差異により新たな論点が生じるものではない

MOX燃料加工施設	発電炉	備考													
添付書類Ⅲ-1-1	添付書類Ⅴ-2-1-5														
	<p>添付書類Ⅲ-1-1-4</p> <p>4. 波及的影響の設計対象とする下位クラス施設 「3. 波及的影響を考慮した施設の設計方針」に基づき構造強度等を確保するように設計するものとして選定した下位クラス施設を以下に示す。</p> <p>4.1 不等沈下又は相対変位の観点 (1) 地盤の不等沈下による影響</p> <p><u>上位クラス施設である燃料加工建屋について、波及的影響を及ぼすおそれのある下位クラス施設を確認した結果、地盤の不等沈下による波及的影響の設計対象として選定する下位クラス施設はない。</u></p> <p><u>その他の上位クラス施設については、当該施設の申請に合わせて次回以降に詳細を説明する。</u></p> <p>(2) 建屋間の相対変位による影響 a. 排気筒 下位クラス施設である排気筒は、上位クラス施設である燃料加工建屋に隣接していることから、上位クラス施設の設計に適用する地震動又は地震力に伴う相対変位により衝突して、燃料加工建屋に対して波及的影響を及ぼすおそれが否定できない。このため波及的影響の設計対象とした。 ここで選定した波及的影響の設計対象とする下位クラス施設の相対変位により、波及的影響を受けるおそれのある上位クラス施設を第4.1-1表に示す。 <u>その他の上位クラス施設については、当該施設の申請に合わせて次回以降に詳細を説明する。</u></p> <p>第4.1-1表 波及的影響の設計対象とする下位クラス施設(相対変位)</p> <table border="1" data-bbox="982 1648 1697 1780"> <thead> <tr> <th>波及的影響を受けるおそれのある上位クラス施設</th> <th>波及的影響の設計対象とする下位クラス施設</th> </tr> </thead> <tbody> <tr> <td>燃料加工建屋</td> <td>排気筒</td> </tr> </tbody> </table>	波及的影響を受けるおそれのある上位クラス施設	波及的影響の設計対象とする下位クラス施設	燃料加工建屋	排気筒	<p>添付書類Ⅴ-2-1-5</p> <p>4. 波及的影響の設計対象とする下位クラス施設 「3. 波及的影響を考慮した施設の設計方針」に基づき、構造強度等を確保するように設計するものとして選定した下位クラス施設を以下に示す。</p> <p>4.1 不等沈下又は相対変位の観点 (1) 地盤の不等沈下による影響 a. 土留鋼管矢板 下位クラス施設である土留鋼管矢板は、上位クラス施設である貯留堰に隣接しており、上位クラス施設の設計に適用する地震動により地盤が不等沈下し波及的影響を及ぼすおそれが否定できない。このため波及的影響の設計対象とした。 <u>ここで選定した波及的影響の設計対象とする下位クラス施設の不等沈下により、波及的影響を受けるおそれのある上位クラス施設を表4-1に示す。</u></p> <p>表4-1 波及的影響の設計対象とする下位クラス施設(不等沈下)</p> <table border="1" data-bbox="1795 842 2463 993"> <caption>表4-1 波及的影響の設計対象とする下位クラス施設(不等沈下)</caption> <thead> <tr> <th>波及的影響を受けるおそれのある上位クラス施設</th> <th>波及的影響の設計対象とする下位クラス施設</th> </tr> </thead> <tbody> <tr> <td>貯留堰</td> <td>土留鋼管矢板</td> </tr> </tbody> </table> <p>(2) 建屋間の相対変位による影響 a. タービン建屋、サービス建屋 下位クラス施設であるタービン建屋、サービス建屋は、上位クラス施設である原子炉建屋に隣接していることから、上位クラス施設の設計に適用する地震動又は地震力に伴う相対変位により衝突して、原子炉建屋に対して波及的影響を及ぼすおそれが否定できない。このため波及的影響の設計対象とした。 ここで選定した波及的影響の設計対象とする下位クラス施設の相対変位により、波及的影響を受けるおそれのある上位クラス施設を表4-2に示す。</p> <p>表4-2 波及的影響の設計対象とする下位クラス施設(相対変位)</p> <table border="1" data-bbox="1795 1654 2487 1791"> <caption>表4-2 波及的影響の設計対象とする下位クラス施設(相対変位)</caption> <thead> <tr> <th>波及的影響を受けるおそれのある上位クラス施設</th> <th>波及的影響の設計対象とする下位クラス施設</th> </tr> </thead> <tbody> <tr> <td>原子炉建屋</td> <td>タービン建屋 サービス建屋</td> </tr> </tbody> </table>	波及的影響を受けるおそれのある上位クラス施設	波及的影響の設計対象とする下位クラス施設	貯留堰	土留鋼管矢板	波及的影響を受けるおそれのある上位クラス施設	波及的影響の設計対象とする下位クラス施設	原子炉建屋	タービン建屋 サービス建屋	<p>備考</p> <ul style="list-style-type: none"> 第1回申請では本内容に該当する施設が無いため、記載の差異により新たな論点が生じるものではない。 後次回申請の施設に対する内容については後次回で比較結果を示す。 本内容については、補足説明資料「【耐震機電 03】下位クラス施設の波及的影響の検討について(建物・構築物、機器・配管系)」にて示す。 (後次回申請においても不等沈下の観点で該当する上位クラス施設はない。) 施設の違いによる記載の差異はあるが、記載内容については発電炉と同様であるため、新たな論点が生じるものではない。 後次回申請の施設に対する内容については後次回で比較結果を示す。 本内容については、補足説明資料「【耐震機電 03】下位クラス施設の波及的影響の検討について(建物・構築物、機器・配管系)」にて示す。
波及的影響を受けるおそれのある上位クラス施設	波及的影響の設計対象とする下位クラス施設														
燃料加工建屋	排気筒														
波及的影響を受けるおそれのある上位クラス施設	波及的影響の設計対象とする下位クラス施設														
貯留堰	土留鋼管矢板														
波及的影響を受けるおそれのある上位クラス施設	波及的影響の設計対象とする下位クラス施設														
原子炉建屋	タービン建屋 サービス建屋														

MOX 燃料加工施設		発電炉	備考								
添付書類Ⅲ-1-1	添付書類Ⅲ-1-1-4	添付書類Ⅴ-2-1-5									
	<p>4.2 接続部の観点</p> <p><u>上位クラス施設である燃料加工建屋について、波及的影響を及ぼすおそれのある下位クラス施設を確認した結果、接続部の観点による波及的影響の設計対象として選定する下位クラス施設はない。</u></p> <p><u>その他の上位クラス施設については、当該施設の申請に合わせて次回以降に詳細を説明する。</u></p>	<p>4.2 接続部の観点</p> <p>a. <u>ウォータレグシールライン（残留熱除去系、高圧炉心スプレイ系及び低圧炉心スプレイ系）</u> <u>上位クラス施設である残留熱除去系配管、高圧炉心スプレイ系配管及び低圧炉心スプレイ系配管に系統上接続されている下位クラス施設のウォータレグシールライン（残留熱除去系、高圧炉心スプレイ系及び低圧炉心スプレイ系）は、その損傷により、上位クラス施設のバウンダリ機能の喪失の可能性が否定できない。</u></p> <p><u>このため、上位クラス施設の残留熱除去系配管、高圧炉心スプレイ系配管及び低圧炉心スプレイ系配管と系統上接続されている下位クラス施設のウォータレグシールライン（残留熱除去系、高圧炉心スプレイ系及び低圧炉心スプレイ系）を波及的影響の設計対象とした。</u></p> <p><u>ここで選定した波及的影響の設計対象とする下位クラス施設との接続部の観点により、波及的影響を受けるおそれのある上位クラス施設を表4-3 に示す。</u></p> <p>表4-3 波及的影響の設計対象とする下位クラス施設（接続部）</p> <table border="1" data-bbox="1780 976 2493 1213"> <caption>表 4-3 波及的影響の設計対象とする下位クラス施設（接続部）</caption> <thead> <tr> <th>波及的影響を受けるおそれのある上位クラス施設</th> <th>波及的影響の設計対象とする下位クラス施設</th> </tr> </thead> <tbody> <tr> <td>残留熱除去系配管</td> <td>ウォータレグシールライン（残留熱除去系）</td> </tr> <tr> <td>高圧炉心スプレイ系配管</td> <td>ウォータレグシールライン（高圧炉心スプレイ系）</td> </tr> <tr> <td>低圧炉心スプレイ系配管</td> <td>ウォータレグシールライン（低圧炉心スプレイ系）</td> </tr> </tbody> </table>	波及的影響を受けるおそれのある上位クラス施設	波及的影響の設計対象とする下位クラス施設	残留熱除去系配管	ウォータレグシールライン（残留熱除去系）	高圧炉心スプレイ系配管	ウォータレグシールライン（高圧炉心スプレイ系）	低圧炉心スプレイ系配管	ウォータレグシールライン（低圧炉心スプレイ系）	<ul style="list-style-type: none"> 第1回申請では本内容に該当する施設が無いため、記載の差異により新たな論点が生じるものではない。 後次回申請の施設に対する内容については後次回で比較結果を示す。 本内容については、補足説明資料「【耐震機電 03】下位クラス施設の波及的影響の検討について（建物・構築物、機器・配管系）」にて示す。
波及的影響を受けるおそれのある上位クラス施設	波及的影響の設計対象とする下位クラス施設										
残留熱除去系配管	ウォータレグシールライン（残留熱除去系）										
高圧炉心スプレイ系配管	ウォータレグシールライン（高圧炉心スプレイ系）										
低圧炉心スプレイ系配管	ウォータレグシールライン（低圧炉心スプレイ系）										

MOX燃料加工施設		発電炉	備考
添付書類Ⅲ-1-1	添付書類Ⅲ-1-1-4	添付書類Ⅴ-2-1-5	
	<p>4.3 建屋内施設の損傷，転倒及び落下の観点</p> <p>(1) 施設の損傷，転倒及び落下による影響 <u>上位クラス施設である燃料加工建屋については，建屋内施設の損傷，転倒及び落下により波及的影響を及ぼすおそれはない。</u> <u>その他の上位クラス施設については，当該施設の申請に合わせて次回以降に詳細を説明する。</u></p>	<p>4.3 建屋内施設の損傷，転倒及び落下等の観点</p> <p>(1) 施設の損傷，転倒及び落下等による影響</p> <p>a. <u>燃料取替機，原子炉建屋クレーン</u> <u>下位クラス施設である燃料取替機及び原子炉建屋クレーンは，上位クラス施設である使用済燃料プール，使用済燃料貯蔵ラック等の上部に設置していることから，上位クラス施設の設計に適用する地震動又は地震力に伴う転倒又は落下により，使用済燃料プール，使用済燃料貯蔵ラック等に衝突し波及的影響を及ぼすおそれが否定できない。このため波及的影響の設計対象とした。</u></p> <p>b. <u>チャンネル着脱機，制御棒貯蔵ラック及び制御棒貯蔵ハンガ</u> <u>下位クラス施設であるチャンネル着脱機，制御棒貯蔵ラック及び制御棒貯蔵ハンガは，上位クラス施設である使用済燃料プール内に設置していることから，上位クラス施設の設計に適用する地震動又は地震力に伴う転倒又は落下により，使用済燃料プール及び使用済燃料貯蔵ラックに波及的影響を及ぼすおそれが否定できない。このため波及的影響の設計対象とした。</u></p> <p>c. <u>使用済燃料乾式貯蔵建屋クレーン</u> <u>下位クラス施設である使用済燃料乾式貯蔵建屋クレーンは，上位クラス施設である使用済燃料乾式貯蔵容器の上部に設置していることから，上位クラス施設の設計に適用する地震動又は地震力に伴う転倒又は落下により，使用済燃料乾式貯蔵容器に衝突し波及的影響を及ぼすおそれが否定できない。このため波及的影響の設計対象とした。</u></p> <p>d. <u>原子炉遮蔽</u> <u>下位クラス施設である原子炉遮蔽は，上位クラス施設である原子炉圧力容器に隣接していることから，上位クラス施設の設計に適用する地震動又は地震力に伴う転倒により，原子炉圧力容器に衝突し波及的影響を及ぼすおそれが否定できない。このため波及的影響の検討対象とした。</u></p> <p>e. <u>原子炉ウェル遮蔽ブロック</u> <u>下位クラス施設である原子炉ウェル遮蔽ブロックは，上位クラス施設である原子炉格納容器の上部に設置していることから，上位クラス施設の設計に適用する地震動又は地震力に伴う落下により，原子炉格納容器に衝突し波及的影響を及ぼすおそれが否定できない。このため波及的影響の設計対象とした。</u></p>	<ul style="list-style-type: none"> 本資料内の整合を図るため，3.4項に合わせた記載としており，記載の差異により新たな論点が生じるものではない。 第1回申請では本内容に該当する施設が無いため，記載の差異により新たな論点が生じるものではない。後次回申請の施設に対する内容については後次回で比較結果を示す。 本内容については，補足説明資料「【耐震機電 03】下位クラス施設の波及的影響の検討について（建物・構築物，機器・配管系）」にて示す。

MOX 燃料加工施設		発電炉	備考
添付書類Ⅲ-1-1	添付書類Ⅲ-1-1-4	添付書類Ⅴ-2-1-5	
		<p><u>f. 格納容器機器ドレンサンプ</u> 下位クラス施設である格納容器機器ドレンサンプは、上位クラス施設である格納容器床ドレンサンプ及び導入管の近傍に設置していることから、上位クラス施設の設計に適用する地震動又は地震力に伴う転倒により、格納容器床ドレンサンプ及び導入管に波及的影響を及ぼすおそれが否定できない。このため波及的影響の設計対象とした。</p> <p><u>g. 中央制御室天井照明</u> 下位クラス施設である中央制御室天井照明は、上位クラス施設である緊急時炉心冷却系操作盤、原子炉補機操作盤等の上部に設置していることから、上位クラス施設の設計に適用する地震動又は地震力に伴う落下により、緊急時炉心冷却系操作盤、原子炉補機操作盤等に衝突し波及的影響を及ぼすおそれが否定できない。このため波及的影響の設計対象とした。</p> <p><u>h. 使用済燃料乾式貯蔵建屋上屋</u> 下位クラス施設である使用済燃料乾式貯蔵建屋上屋は、上位クラス施設である使用済燃料乾式貯蔵容器の上部に設置していることから、上位クラス施設の設計に適用する地震動又は地震力に伴う落下により、使用済燃料乾式貯蔵容器に衝突し波及的影響を及ぼすおそれが否定できない。このため波及的影響の設計対象とした。</p> <p><u>i. 耐火障壁</u> 下位クラス施設である耐火障壁は、上位クラス施設であるパワーセンタ、125V 系蓄電池及び可燃性ガス濃度制御系再結合器等に隣接して設置していることから、上位クラス施設の設計に適用する地震動又は地震力に伴う転倒により、125V 系蓄電池及び可燃性ガス濃度制御系再結合器等に衝突し波及的影響を及ぼすおそれが否定できない。このため波及的影響の設計対象とした。</p> <p>ここで選定した波及的影響の設計対象とする下位クラス施設の損傷、転倒及び落下等により波及的影響を受けるおそれのある上位クラス施設を表4-4 に示す。</p>	<p>第1回申請では本内容に該当する施設が無いため、記載の差異により新たな論点が生じるものではない。後次回申請の施設に対する内容については後次回で比較結果を示す。</p> <p>本内容については、補足説明資料「【耐震機電 03】下位クラス施設の波及的影響の検討について（建物・構築物、機器・配管系）」にて示す。</p>

MOX 燃料加工施設		発電炉		備考
添付書類Ⅲ-1-1	添付書類Ⅲ-1-1-4	添付書類Ⅴ-2-1-5		
		表 4-4 波及的影響の設計対象とする下位クラス施設 (損傷、転倒及び落下等)		・第1回申請では本内容に該当する施設が無いため、記載の差異により新たな論点が生じるものではない。後次回申請の施設に対する内容については後次回で比較結果を示す。 ・本内容については、補足説明資料「【耐震機電 03】下位クラス施設の波及的影響の検討について (建物・構築物、機器・配管系)」にて示す。
		波及的影響を受けるおそれのある上位クラス施設	波及的影響の設計対象とする下位クラス施設	
		使用済燃料プール 使用済燃料貯蔵ラック 等	燃料取替機 原子炉建屋クレーン	
		使用済燃料プール 使用済燃料貯蔵ラック	チャンネル着脱機 制御棒貯蔵ラック 制御棒貯蔵ハンガ	
		使用済燃料乾式貯蔵容器	使用済燃料乾式貯蔵建屋クレーン 使用済燃料乾式貯蔵建屋上屋	
		原子炉圧力容器	原子炉遮蔽	
		原子炉格納容器	原子炉ウェル遮蔽ブロック	
		格納容器床ドレンサンプ 導入管	格納容器機器ドレンサンプ	
		緊急時炉心冷却系操作盤 原子炉補機操作盤 原子炉制御操作盤 所内電源操作盤	中央制御室天井照明	
		パワーセンタ 125V 系蓄電池 可燃性ガス濃度制御系再結合器 等	耐火障壁	

MOX燃料加工施設	発電炉	備考										
添付書類Ⅲ-1-1	添付書類Ⅴ-2-1-5											
<p>添付書類Ⅲ-1-1-4</p> <p>4.4 建屋外施設の損傷、転倒及び落下の観点 (1) 施設の損傷、転倒及び落下による影響</p> <p>a. 排気筒 下位クラス施設である排気筒は、上位クラス施設である燃料加工建屋に隣接していることから、上位クラス施設の設計に適用する地震動又は地震力に伴う損傷により、燃料加工建屋に衝突し、波及的影響を及ぼすおそれが否定できない。このため波及的影響の設計対象とした。</p> <p>ここで選定した波及的影響の設計対象とする下位クラス施設の損傷、転倒及び落下により波及的影響を受けるおそれのある上位クラス施設を第4.4-1表に示す。 その他の上位クラス施設については、当該施設の申請に合わせて次回以降に詳細を説明する。</p> <p>第4.4-1表 波及的影響の設計対象とする下位クラス施設（損傷、転倒及び落下）</p> <table border="1" data-bbox="982 1423 1694 1635"> <thead> <tr> <th>波及的影響を受けるおそれのある上位クラス施設</th> <th>波及的影響の設計対象とする下位クラス施設</th> </tr> </thead> <tbody> <tr> <td>燃料加工建屋</td> <td>排気筒</td> </tr> </tbody> </table>	波及的影響を受けるおそれのある上位クラス施設	波及的影響の設計対象とする下位クラス施設	燃料加工建屋	排気筒	<p>添付書類Ⅴ-2-1-5</p> <p>4.4 建屋外施設の損傷、転倒及び落下等の観点 (1) 施設の損傷、転倒及び落下等による影響</p> <p>a. 海水ポンプエリア防護対策施設 下位クラス施設である海水ポンプエリア竜巻防護対策施設は、上位クラス施設である残留熱除去系海水系ポンプ、残留熱除去系海水系ストレナ等の上部に設置していることから、上位クラス施設の設計に適用する地震動又は地震力に伴う落下により、残留熱除去系海水系ポンプ、残留熱除去系海水系ストレナ等に衝突し、波及的影響を及ぼすおそれが否定できない。このため波及的影響の設計対象とした。</p> <p>b. 原子炉建屋外側ブローアウトパネル防護対策施設 下位クラス施設である原子炉建屋外側ブローアウトパネル防護対策施設は、上位クラス施設である原子炉建屋外側ブローアウトパネル及びブローアウトパネル閉止装置に近接して設置していることから、上位クラス施設の設計に適用する地震動又は地震力に伴う損傷により、原子炉建屋外側ブローアウトパネル及びブローアウトパネル閉止装置に衝突し、波及的影響を及ぼすおそれが否定できない。このため波及的影響の設計対象とした。</p> <p>ここで選定した波及的影響の設計対象とする下位クラス施設の損傷、転倒及び落下等により波及的影響を受けるおそれのある上位クラス施設を表4-5に示す。</p> <p>表4-5 波及的影響の設計対象とする下位クラス施設（損傷、転倒及び落下等）</p> <table border="1" data-bbox="1783 1451 2502 1913"> <thead> <tr> <th>波及的影響を受けるおそれのある上位クラス施設</th> <th>波及的影響の設計対象とする下位クラス施設</th> </tr> </thead> <tbody> <tr> <td>残留熱除去系海水系ポンプ 残留熱除去系海水系ストレナ 残留熱除去系海水配管 非常用ディーゼル発電機用海水ポンプ 非常用ディーゼル発電機用海水ストレナ 非常用ディーゼル発電機用海水配管 高圧炉心スプレイ系ディーゼル発電機用海水ポンプ 高圧炉心スプレイ系ディーゼル発電機用海水ストレナ 高圧炉心スプレイ系ディーゼル発電機用海水配管 等</td> <td>海水ポンプエリア竜巻防護対策施設</td> </tr> <tr> <td>原子炉建屋外側ブローアウトパネル ブローアウトパネル閉止装置</td> <td>原子炉建屋外側ブローアウトパネル防護対策施設</td> </tr> </tbody> </table>	波及的影響を受けるおそれのある上位クラス施設	波及的影響の設計対象とする下位クラス施設	残留熱除去系海水系ポンプ 残留熱除去系海水系ストレナ 残留熱除去系海水配管 非常用ディーゼル発電機用海水ポンプ 非常用ディーゼル発電機用海水ストレナ 非常用ディーゼル発電機用海水配管 高圧炉心スプレイ系ディーゼル発電機用海水ポンプ 高圧炉心スプレイ系ディーゼル発電機用海水ストレナ 高圧炉心スプレイ系ディーゼル発電機用海水配管 等	海水ポンプエリア竜巻防護対策施設	原子炉建屋外側ブローアウトパネル ブローアウトパネル閉止装置	原子炉建屋外側ブローアウトパネル防護対策施設	<p>本資料内の整合を図るため、3.5項に合わせた記載としており、記載の差異により新たな論点が生じるものではない。</p> <p>施設の違いによる記載の差異はあるが、記載内容については発電炉と同様であるため、新たな論点が生じるものではない。</p> <p>本内容については、補足説明資料「【耐震機電 03】下位クラス施設の波及的影響の検討について（建物・構築物、機器・配管系）」に示す。</p> <p>後次回申請の施設に対する内容については後次回で比較結果を示す。</p>
波及的影響を受けるおそれのある上位クラス施設	波及的影響の設計対象とする下位クラス施設											
燃料加工建屋	排気筒											
波及的影響を受けるおそれのある上位クラス施設	波及的影響の設計対象とする下位クラス施設											
残留熱除去系海水系ポンプ 残留熱除去系海水系ストレナ 残留熱除去系海水配管 非常用ディーゼル発電機用海水ポンプ 非常用ディーゼル発電機用海水ストレナ 非常用ディーゼル発電機用海水配管 高圧炉心スプレイ系ディーゼル発電機用海水ポンプ 高圧炉心スプレイ系ディーゼル発電機用海水ストレナ 高圧炉心スプレイ系ディーゼル発電機用海水配管 等	海水ポンプエリア竜巻防護対策施設											
原子炉建屋外側ブローアウトパネル ブローアウトパネル閉止装置	原子炉建屋外側ブローアウトパネル防護対策施設											

MOX 燃料加工施設		発電炉	備考
添付書類Ⅲ-1-1	添付書類Ⅲ-1-1-4	添付書類Ⅴ-2-1-5	
	<p><u>排気筒は、地上高さが20.0m(T.M.S.L. 75.0m)であり、頂部内径2.5mの自立式筒身が地上7.5m(T.M.S.L. 62.5m)の位置で燃料加工建屋に水平支持され、筒身の下端は地上1.8m(T.M.S.L. 56.8m)で燃料加工建屋に固定する設計とする。</u></p> <p><u>また、基準地震動S_sに対する構造健全性評価により、燃料加工建屋に波及的影響を及ぼさない設計とする。なお、評価の詳細は排気筒の申請に合わせて「Ⅲ-2-2 波及的影響を及ぼすおそれのある下位クラス施設の耐震評価結果」に示す。</u></p>		<p>・排気筒は後次回申請対象施設であることから、第1回申請においては、後次回で説明する構造に関する事項を記載した。</p>

MOX燃料加工施設	発電炉	備考
添付書類Ⅲ-1-1	添付書類Ⅴ-2-1-5	
	<p>5. 波及的影響の設計対象とする下位クラス施設の耐震設計方針 「4. 波及的影響の設計対象とする下位クラス施設」において選定した施設の耐震設計方針を以下に示す。</p> <p>5.1 耐震評価部位 波及的影響の設計対象とする下位クラス施設の評価対象部位は、それぞれの損傷モードに応じて選定する。 すなわち、評価対象下位クラス施設の不等沈下、相対変位、接続部における相互影響、損傷、転倒及び落下を防止するよう、主要構造部材、支持部及び固定部等を対象とする。 また、地盤の不等沈下又は下位クラス施設の転倒を想定して設計する施設については、上位クラス施設の機能に影響がないよう評価部位を選定する。 各施設の耐震評価部位は、後次回にて申請する「Ⅲ-2-2-1 波及的影響を及ぼすおそれのある下位クラス施設の耐震評価方針」の「3.1 耐震評価部位」に示す。</p> <p>5.2 地震応答解析 波及的影響の設計対象とする下位クラス施設の耐震設計において実施する地震応答解析については、「Ⅲ-1-1 耐震設計の基本方針」の「10. 耐震計算の基本方針」に従い、既設工認で実績があり、かつ最新の知見に照らしても妥当な手法及び条件を基本として行う。 各施設の設計に適用する地震応答解析は、後次回にて申請する「Ⅲ-2-2-1 波及的影響を及ぼすおそれのある下位クラス施設の耐震評価方針」の「3.2 地震応答解析」に示す。</p> <p>5.3 設計用地震動又は地震力 波及的影響の設計対象とする下位クラス施設においては、上位クラス施設の設計に用いる地震動又は地震力を適用する。 各施設の設計に適用する地震動又は地震力は、後次回にて申請する「Ⅲ-2-2-1 波及的影響を及ぼすおそれのある下位クラス施設の耐震評価方針」の「3.3 設計用地震動又は地震力」に示す。</p> <p>5.4 荷重の種類及び荷重の組合せ 波及的影響の防止を目的とした設計において用いる荷重の種類及び荷重の組合せについては、波及的影響を受けるおそれのある上位クラス施設と同じ運転状態において下位クラス施設に発生する荷重を組み合わせる。 <u>なお、上位クラス施設にMOX燃料加工施設内にある施設(安全機能を有する施設以外の施設及び資機材等含む)を設置する場合は、その施設の荷重も考慮する。</u> また、地盤の不等沈下又は転倒を想定し、上位クラス施設の機能に影響がないよう設計する場合は、転倒等に伴い発生する荷重を組み合わせる。 荷重の設定においては、実運用・実事象上定まる範囲を考慮して設定する。 各施設の設計に適用する荷重の種類及び組み合わせは、後次回にて申請する「Ⅲ-2-2-1 波及的影響を及ぼすおそれのある下位クラス施設の耐震評価方針」の「3.4 荷重の種類及び荷重の組合せ」に示す。</p>	<p>5. 波及的影響の設計対象とする下位クラス施設の耐震設計方針 「4. 波及的影響の設計対象とする下位クラス施設」で選定した施設の耐震設計方針を以下に示す。</p> <p>5.1 耐震評価部位 波及的影響の設計対象とする下位クラス施設の評価対象部位は、それぞれの損傷モードに応じて選定する。 すなわち、評価対象下位クラス施設の不等沈下、相対変位、接続部における相互影響、損傷、転倒及び落下等を防止するよう、主要構造部材、支持部及び固定部等を対象とする。 また、地盤の不等沈下又は下位クラス施設の転倒を想定して設計する施設については、上位クラス施設の機能に影響がないよう評価部位を選定する。 各施設の耐震評価部位は、添付書類「V-2-11-1 波及的影響を及ぼすおそれのある下位クラス施設の耐震評価方針」の「3.1 耐震評価部位」に示す。</p> <p>5.2 地震応答解析 波及的影響の設計対象とする下位クラス施設の耐震設計において実施する地震応答解析については、添付書類「V-2-1-1 耐震設計の基本方針の概要」の「10. 耐震計算の基本方針」に従い、既工認で実績があり、かつ最新の知見に照らしても妥当な手法及び条件を基本として行う。 各施設の設計に適用する地震応答解析は、添付書類「V-2-11-1 波及的影響を及ぼすおそれのある下位クラス施設の耐震評価方針」の「3.2 地震応答解析」に示す。</p> <p>5.3 設計用地震動又は地震力 波及的影響の設計対象とする下位クラス施設においては、上位クラス施設の設計に用いる地震動又は地震力を適用する。 各施設の設計に適用する地震動又は地震力は、添付書類「V-2-11-1 波及的影響を及ぼすおそれのある下位クラス施設の耐震設計方針」の「3.3 設計用地震動又は地震力」に示す。</p> <p>5.4 荷重の種類及び荷重の組合せ 波及的影響の防止を目的とした設計において用いる荷重の種類及び荷重の組合せについては、波及的影響を受けるおそれのある上位クラス施設と同じ運転状態において下位クラス施設に発生する荷重を組み合わせる。 また、地盤の不等沈下又は転倒を想定し、上位クラス施設の機能に影響がないよう設計する場合は、転倒等に伴い発生する荷重を組み合わせる。 荷重の設定においては、実運用・実事象上定まる範囲を考慮して設定する。 各施設の設計に適用する荷重の種類及び組み合わせは、添付書類「V-2-11-1 波及的影響を及ぼすおそれのある下位クラス施設の耐震評価方針」の「3.4 荷重の種類及び荷重の組合せ」に示す。</p> <p>・ 上位クラス施設に他の施設が設置される場合の荷重の考慮について明記したものであり、記載の差異により新たな論点が生じるものではない。</p>

MOX燃料加工施設		発電炉	備考
添付書類Ⅲ-1-1	添付書類Ⅲ-1-1-4	添付書類Ⅴ-2-1-5	
	<p>5.5 許容限界 波及的影響の設計対象とする下位クラス施設の評価に用いる許容限界設定の考え方を、以下建物・構築物及び機器・配管系に分けて示す。</p> <p>5.5.1 建物・構築物 建物・構築物について、隔離による防護を講じることで、下位クラス施設の相対変位等による波及的影響を防止する場合は、下位クラス施設と上位クラス施設との距離を基本として許容限界を設定する。</p> <p>また、施設の構造を保つことで、下位クラス施設の損傷、転倒及び落下を防止する場合は、鉄筋コンクリート造耐震壁の最大せん断ひずみに対して J E A G 4 6 0 1 - 1 9 8 7 に基づく終局点に対応するせん断ひずみ、部材に発生する応力に対して終局耐力又は「建築基準法及び同施行令」に基づく層間変形角の評価基準値を基本として許容限界を設定する。</p> <p>5.5.2 機器・配管系 機器・配管系について、施設の構造を保つことで、下位クラス施設の接続部における相互影響並びに損傷、転倒及び落下を防止する場合は、評価部位に塑性ひずみが生じる場合であっても、その量が小さなレベルに留まって破断延性限界に十分な余裕を有していることに相当する許容限界を設定する。</p> <p>機器・配管系の動的機能維持を確保することで、下位クラス施設の接続部における相互影響を防止する場合は、機能確認済加速度を許容限界として設定する。</p> <p>配管については、配管耐震評価上影響のある下位クラス配管を上位クラス配管に含めて構造強度設計を行う。</p> <p>また、地盤の不等沈下又は転倒を想定する場合は、下位クラス施設の転倒等に伴い発生する荷重により、上位クラス施設の評価部位に塑性ひずみが生じる場合であっても、その量が小さなレベルに留まって破断延性限界に十分な余裕を有していること、また、転倒した下位クラス施設と上位クラス施設との距離を許容限界として設定する。</p>	<p>5.5 許容限界 波及的影響の設計対象とする下位クラス施設の評価に用いる許容限界設定の考え方を、以下建物・構築物、機器・配管系及び土木構造物に分けて示す。</p> <p>5.5.1 建物・構築物 建物・構築物について、隔離による防護を講じることで、下位クラス施設の相対変位等による波及的影響を防止する場合は、下位クラス施設と上位クラス施設との距離を基本として許容限界を設定する。</p> <p>また、施設の構造を保つことで、下位クラス施設の損傷、転倒及び落下等を防止する場合は、鉄筋コンクリート造耐震壁の最大せん断ひずみに対して J E A G 4 6 0 1 - 1 9 8 7 に基づく終局点に対応するせん断ひずみ、部材に発生する応力に対して終局耐力又は「建築基準法及び同施行令」に基づく層間変形角の評価基準値を基本として許容限界を設定する。</p> <p>5.5.2 機器・配管系 機器・配管系について、施設の構造を保つことで、下位クラス施設の接続部における相互影響並びに損傷、転倒及び落下等を防止する場合は、評価部位に塑性ひずみが生じる場合であっても、その量が小さなレベルに留まって破断延性限界に十分な余裕を有していることに相当する許容限界を設定する。</p> <p>機器の動的機能維持を確保することで、下位クラス施設の接続部における相互影響を防止する場合は、機能確認済加速度を許容限界として設定する。</p> <p>配管については、配管耐震評価上影響のある下位クラス配管を上位クラス配管に含めて構造強度設計を行う。</p> <p>また、地盤の不等沈下又は転倒を想定する場合は、下位クラス施設の転倒等に伴い発生する荷重により、上位クラス施設の評価部位に塑性ひずみが生じる場合であっても、その量が小さなレベルに留まって破断延性限界に十分な余裕を有していること、また転倒した下位クラス施設と上位クラス施設との距離を許容限界として設定する。</p>	<p>・ 記載の適正化として、配管系に接続されている機能維持要求のある設備を有していることについて明記したため、記載の差異により新たな論点が生じるものではない。</p>

MOX 燃料加工施設		発電炉	備考
添付書類Ⅲ-1-1	添付書類Ⅲ-1-1-4	添付書類V-2-1-5	
		<p>5.5.3 土木構造物</p> <p><u>土木構造物について、施設の構造を保つことで、下位クラス施設の損傷、転倒及び落下等を防止する場合は、構造部材の終局耐力や基礎地盤の極限支持力度に対し適切な安全余裕を考慮することを基本として許容限界を設定する。</u></p> <p><u>また、構造物の安定性や変形により上位クラス施設の機能に影響がないよう設計する場合は、構造物のすべりや変形量に対し適切な安全余裕を考慮することを基本として許容限界を設定する。</u></p> <p>各施設の評価に適用する許容限界は、添付書類「V-2-11-1 波及的影響を及ぼすおそれのある下位クラス施設の耐震評価方針」の「3.5 許容限界」に示す。</p>	<p>・ 補足説明資料「地震 00-02 本文、添付、添付書類、補足説明項目への展開（地震）（MOX 燃料加工施設） 別紙1 基本設計方針の許可整合性、発電炉との比較」と同様に、建物・構築物は、建物、構築物、土木構造物の総称としており、土木構造物についても、建物・構築物の章内にて記載。なお、「Ⅲ-1-1-4 波及的影響に係る基本方針」の「4. 波及的影響の設計対象とする下位クラス施設」において選定される土木構造物はない。</p>

MOX燃料加工施設		発電炉	備考
添付書類Ⅲ-1-1	添付書類Ⅲ-1-1-4	添付書類Ⅴ-2-1-5	
	<p>6. 工事段階における下位クラス施設の調査・検討</p> <p>工事段階においても、上位クラス施設の設計段階の際に検討した配置・補強等が設計どおりに施されていることを、敷地全体を俯瞰した調査・検討を行うことで確認する。また、仮置資材等、現場の配置状況等の確認を必要とする下位クラス施設についても合わせて確認する。</p> <p>工事段階における検討は、別記3の4つの観点のうち、(3)及び(4)の観点、すなわち下位クラス施設の損傷、転倒及び落下による影響について、<u>現場調査</u>により実施する。</p> <p>確認事項としては、設計段階において検討した離隔による防護の観点で行う。すなわち、施設の損傷、転倒及び落下を想定した場合に上位クラス施設に衝突するおそれのある範囲内に下位クラス施設がないこと、又は間に衝撃に耐えうる障壁、緩衝物等が設置されていること、仮置資材等については固縛など、転倒及び落下を防止する措置が適切に講じられていることを確認する。</p> <p>ただし、仮置資材等の下位クラス施設自体が、明らかに影響を及ぼさない程度の大きさ、重量等の場合は対象としない。</p> <p>以上を踏まえて、損傷、転倒及び落下により、上位クラス施設に波及的影響を及ぼす可能性がある下位クラス施設が抽出されれば、必要に応じて、上記の確認事項と同じ観点で対策・検討を行う。すなわち、下位クラス施設の配置を変更したり、間に緩衝物等を設置したり、固縛等の転倒・落下防止措置等を講じたりすることで対策・検討を行う。</p> <p>また、工事段階における確認の後も、波及的影響を防止するように現場を保持するため、保安規定に機器設置時の配慮事項等を定めて管理する。</p>	<p>6. 工事段階における下位クラス施設の調査・検討</p> <p>工事段階においても、設計基準対象施設及び重大事故等対処施設の設計段階の際に検討した配置・補強等が設計どおりに施されていることを、敷地全体を俯瞰した調査・検討を行うことで確認する。また、仮置資材等、現場の配置状況等の確認を必要とする下位クラス施設についても合わせて確認する。</p> <p>工事段階における検討は、別記2の4つの観点のうち、③及び④の観点、すなわち下位クラス施設の損傷、転倒及び落下等による影響について、<u>プラントウォークダウン</u>により実施する。</p> <p>確認事項としては、設計段階において検討した離隔による防護の観点で行う。すなわち、施設の損傷、転倒及び落下等を想定した場合に上位クラス施設に衝突するおそれのある範囲内に下位クラス施設がないこと、又は間に衝撃に耐えうる障壁、緩衝物等が設置されていること、仮置資材等については固縛など、転倒及び落下を防止する措置が適切に講じられていることを確認する。</p> <p>ただし、仮置資材等の下位クラス施設自体が、明らかに影響を及ぼさない程度の大きさ、重量等の場合は対象としない。</p> <p>以上を踏まえて、損傷、転倒及び落下等により、上位クラス施設に波及的影響を及ぼす可能性がある下位クラス施設が抽出されれば、必要に応じて、上記の確認事項と同じ観点で対策・検討を行う。すなわち、下位クラス施設の配置を変更したり、間に緩衝物等を設置したり、固縛等の転倒・落下防止措置等を講じたりすることで対策・検討を行う。</p> <p>また、工事段階における確認の後も、波及的影響を防止するように現場を保持するため、保安規定に機器設置時の配慮事項等を定めて管理する。</p>	<ul style="list-style-type: none"> 用語の差異について、MOX燃料加工施設では安全審査整理資料「第7条：地震による損傷防止」の補足説明資料2-16「波及的影響の検討について」に記載している用語を用いており、発電炉と差異はあるが実施内容は同様であるため、新たな論点が生じるものではない。 本資料内の整合を図るため、3.4項、3.5項に合わせた記載としており、記載の差異により新たな論点が生じるものではない。

別紙4－5

地震応答解析の基本方針

【凡例】

下線：

- ・プラントの違いによらない記載内容の差異
- ・章立ての違いによる記載位置の違いによる差異

二重下線：

- ・プラント固有の事項による記載内容の差異
- ・後次回の申請範囲に伴う差異

MOX 燃料加工施設		発電炉	備考
添付書類Ⅲ-1-1	添付書類Ⅲ-1-1-5	添付書類V-2-1-6	
	Ⅲ-1-1-5 地震応答解析の基本方針 目次 1. 概要 2. 地震応答解析の方針 2.1 建物・構築物 2.2 機器・配管系 3. 設計用減衰定数 別紙 地震観測網について	V-2-1-6 地震応答解析の基本方針 目次 1. 概要 2. 地震応答解析の方針 2.1 建物・構築物 2.2 機器・配管系 2.3 <u>屋外重要土木構造物</u> 3. 設計用減衰定数 別紙 地震観測網について	・ MOX 燃料加工施設では、「建物・構築物」を建物，構築物及び土木構造物の総称としたことによる差異であり，新たに論点が生じるものではない。

MOX 燃料加工施設		発電炉	備考
添付書類Ⅲ-1-1	添付書類Ⅲ-1-1-5	添付書類Ⅴ-2-1-6	
	<p>1. 概要 本資料は、「Ⅲ-1-1 耐震設計の基本方針」のうち「4. 設計用地震力」に基づき、建物・構築物及び機器・配管系の耐震設計を行う際の地震応答解析の基本方針を説明するものである。</p> <p>第1-1 図及び第1-2 図に建物・構築物及び機器・配管系の地震応答解析の手順をそれぞれ示す。</p>	<p>1. 概要 本資料は、添付書類「Ⅴ-2-1-1 耐震設計の基本方針の概要」のうち「4. 設計用地震力」に基づき、建物・構築物、機器・配管系及び屋外重要土木構造物の耐震設計を行う際の地震応答解析の基本方針を説明するものである。</p> <p>図1-1, 図1-2 及び図1-3 に建物・構築物、機器・配管系及び屋外重要土木構造物の地震応答解析の手順をそれぞれ示す。</p>	<p>・ 補足説明資料「地震00-02 本文、添付、添付書類、補足説明項目への展開(地震)(MOX 燃料加工施設)別紙1 基本設計方針の許可整合性、発電炉との比較」と同様に、建物・構築物は、建物、構築物及び土木構造物の総称としており、土木構造物についても、建物・構築物の章内にて記載。なお、設計手法は先行発電炉の屋外重要土木構造物と同様のため、本資料においては先行発電炉の屋外重要土木構造物の記載と横並びに比較する。</p> <p>・ MOX 燃料加工施設では、「建物・構築物」を建物、構築物及び土木構造物の総称としたことによる差異であり、新たに論点が生じるものではない。</p>

MOX燃料加工施設	発電炉	備考	
添付書類Ⅲ-1-1	添付書類Ⅲ-1-1-5	添付書類Ⅴ-2-1-6	
	<p>第1-1図(1) 建物・構築物(土木構造物及び排気筒を除く)の地震応答解析の手順</p>	<p>図1-1 建物・構築物の地震応答解析の手順</p>	<p>地震応答解析の手順は、建物・構築物の区分に応じて書き分けて記載した。なお、遮蔽機能等の支持機能以外の機能を有する建物・構築物についても、Sクラス施設として地震応答解析により評価しており、先行炉と異なるものではないため、新たな論点が生じるものではない。</p>

MOX燃料加工施設	発電炉	備考
添付書類Ⅲ-1-1	添付書類Ⅲ-1-1-5	添付書類Ⅴ-2-1-6
	<div data-bbox="1050 285 1629 982" data-label="Diagram"> </div> <p data-bbox="991 1016 1694 1052">第1-1図(2) 建物・構築物(土木構造物)の地震応答解析の手順</p> <div data-bbox="1062 1073 1581 1780" data-label="Diagram"> </div> <p data-bbox="1050 1793 1635 1829">第1-1図(3) 構築物(排気筒)の地震応答解析の手順</p>	<p data-bbox="2249 285 2415 321">(6/25)頁から</p> <div data-bbox="1783 327 2472 957" data-label="Diagram"> </div> <p data-bbox="1952 1016 2288 1045">図1-3 屋外重要土木構造物の地震応答解析の手順</p> <p data-bbox="2534 327 2772 548">・MOX燃料加工施設においては、屋外重要土木構造物がないことによる差異であり、新たな論点が生じるものではない。</p>

MOX燃料加工施設	発電炉	備考	
添付書類Ⅲ-1-1	添付書類Ⅲ-1-1-5	添付書類Ⅴ-2-1-6	
	<p>第1-2図 機器・配管系の地震応答解析の手順</p>	<p>図1-2 機器・配管系の地震応答解析の手順</p>	<p>・ 重大事故等対処施設については後次回で比較結果を示す。</p> <p>・ 支持構造物を含めた振動特性を考慮することを明記したものであり、記載の差異により新たな論点が生じるものではない。</p>

MOX燃料加工施設		発電炉	備考
添付書類Ⅲ-1-1	添付書類Ⅲ-1-1-5	添付書類Ⅴ-2-1-6	
		<div style="text-align: right;">(4/25)頁へ</div> <p style="text-align: center;">図 1-3 屋外重要土木構造物の地震応答解析の手順</p>	

MOX燃料加工施設		発電炉	備考
添付書類Ⅲ-1-1	添付書類Ⅲ-1-1-5	添付書類Ⅴ-2-1-6	
<p>4. 設計用地震力 4.1 地震力の算定方法 4.1.2 動的地震力</p> <p>(1) 入力地震動 地質調査の結果によれば、重要なMOX燃料加工施設の設置位置周辺は、新第三紀の鷹架層が十分な広がりをもって存在することが確認されている。 解放基盤表面は、この新第三紀の鷹架層のS波速度が0.7km/s以上を有する標高約-70mの位置に想定することとする。 基準地震動S_s及び弾性設計用地震動S_dは、解放基盤表面で定義する。 建物・構築物の地震応答解析モデルに対する入力地震動は、解放基盤表面からの地震波の伝播特性を適切に考慮した上で、必要に応じ2次元FEM解析又は1次元波動論により、地震応答解析モデルの入力位置で評価した入力地震動を設定する。また、必要に応じて地盤の非線形応答に関する動的変形特性を考慮することとし、地盤のひずみに応じた地盤物性値を用いて作成する。非線形性の考慮に当たっては、地下水排水設備による地下水位の低下状態を踏まえ評価する。 入力地震動の設定に用いる地下構造モデルについては、地震動評価で考慮した敷地全体の地下構造及び対象建物・構築物の直下又は周辺の地質・速度構造の特徴を踏まえて適切に設定する。 また、必要に応じ敷地における観測記録による検証や最新の科学的・技術的知見を踏まえ、地質・速度構造等の地盤条件を設定する。</p> <p>Bクラスの施設及びBクラス施設の機能を代替する常設重大事故等対処設備が設置される重大事故等対処施設のうち共振のおそれがあり、動的解析が必要なものに対しては、弾性設計用地震動S_dに2分の1を乗じたものを用いる。</p>	<p>2. 地震応答解析の方針</p> <p>2.1 建物・構築物 2.1.1 建物・構築物(2.1.2に記載のものを除く)</p> <p>(1) 入力地震動</p> <p>解放基盤表面は、S波速度が0.7km/s以上であるT.M.S.L.-70mとしている。 建物・構築物の地震応答解析における入力地震動は、解放基盤表面で定義される基準地震動S_s及び弾性設計用地震動S_dを基に、対象建物・構築物の地盤条件を適切に考慮した上で、必要に応じ2次元FEM解析又は1次元波動論により、地震応答解析モデルの入力位置で評価した入力地震動を設定する。</p> <p>建物・構築物の地震応答解析における入力地震動は、地震動評価で考慮した敷地全体の地下構造及び対象建物・構築物の直下又は周辺の地質・速度構造の特徴を踏まえて適切に設定した地下構造モデルを用いて設定するとともに、地盤の非線形応答に関する動的変形特性を考慮する。地盤の非線形特性の考慮に当たっては、地下水排水設備による地下水位の低下状態を踏まえ評価する。地盤の動的変形特性を考慮した入力地震動の算定に当たっては、地盤のひずみの大きさに応じて解析手法の適用性に留意する。更に必要に応じて敷地における観測記録による検証や最新の科学的・技術的知見を踏まえ、地質・速度構造等の地盤条件を設定する。</p> <p>また、安全機能を有する施設における耐震Bクラスの建物・構築物及び重大事故等対処施設における耐震Bクラス施設の機能を代替する常設耐震重要重大事故等対処設備以外の常設重大事故等対処設備が設置される重大事故等対処施設の建物・構築物のうち共振のおそれがあり、動的解析が必要なものに対しては、弾性設計用地震動S_dを2分の1倍したものを用いる。</p>	<p>2. 地震応答解析の方針</p> <p>2.1 建物・構築物</p> <p>(1) 入力地震動</p> <p>解放基盤表面は、S波速度が0.7km/s以上であるEL.-370mとしている。 建物・構築物の地震応答解析における入力地震動は、解放基盤表面で定義される基準地震動S_s及び弾性設計用地震動S_dを基に、対象建物・構築物の地盤条件を適切に考慮した上で、必要に応じ2次元FEM解析又は1次元波動論により、地震応答解析モデルの入力位置で評価した入力地震動を設定する。</p> <p>地盤条件を考慮する場合には、地震動評価で考慮した敷地全体の地下構造との関係や対象建物・構築物位置と炉心位置付近での地質・速度構造の違いにも留意するとともに、地盤の非線形応答に関する動的変形特性を考慮する。更に必要に応じて敷地における観測記録による検証や最新の科学的・技術的知見を踏まえ、地質・速度構造等の地盤条件を設定する。</p> <p>特に杭を介して岩盤に支持された建物・構築物については杭の拘束効果についても適切に考慮する。</p> <p>また、設計基準対象施設における耐震Bクラスの建物・構築物及び重大事故等対処施設における耐震Bクラスの施設の機能を代替する常設重大事故防止設備が設置される重大事故等対処施設の建物・構築物のうち共振のおそれがあり、動的解析が必要なものに対しては、弾性設計用地震動S_dを1/2倍したものを用いる。</p>	<p>・解放基盤表面の標高に応じた記載であるため、新たな論点が生じるものではない。</p> <p>・原子炉施設ではないため、炉心位置はなく、対象建物・構築物の直下又は周辺の地質・速度構造について留意する旨を記載した。また、地盤のひずみが大きい場合があるため、その留意について記載した。</p> <p>・本内容については、補足説明資料「【耐震建物08】地震応答解析に用いる地盤モデル及び地盤物性値の設定について」にて示す。</p> <p>・MOX燃料加工施設においては、杭を介して岩盤に支持された建物・構築物は存在しない。</p>

MOX 燃料加工施設		発電炉	備考
添付書類Ⅲ-1-1	添付書類Ⅲ-1-1-5	添付書類Ⅴ-2-1-6	
<p>4. 設計用地震力</p> <p>4.1 地震力の算定方法</p> <p>4.1.2 動的地震力</p> <p>(2) 動的解析法</p> <p>動的解析の方法，設計用減衰定数等については，「Ⅲ-1-1-5 地震応答解析の基本方針」に，設計用床応答曲線の作成方法については，「Ⅲ-1-1-6 設計用床応答曲線の作成方針」に示す。</p>	<p>(2) 解析方法及び解析モデル</p> <p>動的解析による地震力の算定に当たっては，地震応答解析手法の適用性，適用限界等を考慮の上，適切な解析法を選定するとともに，建物・構築物に応じた適切な解析条件を設定する。また，原則として，建物・構築物の地震応答解析及び床応答曲線の作成は，線形解析及び非線形解析に適用可能な時刻歴応答解析法による。</p> <p>建物・構築物の動的解析に当たっては，建物・構築物の剛性はそれらの形状，構造特性等を十分考慮して評価し，集中質点系等に置換した解析モデルを設定する。</p> <p>動的解析には，建物・構築物と地盤との相互作用を考慮するものとし，解析モデルの地盤のばね定数は，基礎版の平面形状，基礎側面と地盤の接触状況，地盤の剛性等を考慮して定める。各入力地震動が接地率に与える影響を踏まえて，地盤ばねには必要に応じて，基礎浮上りによる非線形性又は誘発上下動を考慮できる浮上り非線形性を考慮するものとする。設計用地盤定数の設定に当たっては，地盤の構造特性の考慮として，地震動評価で考慮した敷地全体の地下構造との関係や対象建物・構築物位置での地質・速度構造の違いにも留意し，原則として，弾性波試験によるものを用いる。</p> <p>地盤-建物・構築物連成系の減衰定数は，振動エネルギーの地下逸散及び地震応答における各部のひずみレベルを考慮して定める。</p> <p>地震応答解析において，主要構造要素がある程度以上弾性範囲を超える場合には，実験等の結果に基づき，該当する建物部分の構造特性に応じて，その弾塑性挙動を適切に模擬した復元力特性を考慮した地震応答解析を行う。</p> <p>また，Sクラスの施設を支持する建物・構築物及び常設耐震重要重大事故等対処設備が設置される重大事故等対処施設の建物・構築物の支持機能を検討するための動的解析において，建物・構築物の主要構造要素がある程度以上弾性範囲を超える場合には，その弾塑性挙動を適切に模擬した復元力特性を考慮した地震応答解析を行う。</p> <p>地震応答解析に用いる材料定数については，材料物性のばらつき等を適切に考慮する。また，ばらつきによる変動が建物・構築物の振動性状や応答性状に及ぼす影響として考慮すべきばらつきの要因を選定した上で，選定された要因を考慮した動的解析により設計用地震力を設定する。</p> <p>建物・構築物の3次元応答性状及び機器・配管系への影響については，建物・構築物の3次元FEMモデルによる解析に基づき，施設の重要性，建屋規模及び構造特性を考慮して評価する。3次元応答性状等の評価は，周波数応答解析法等による。解析方法及び解析モデルについては，「Ⅲ-1-1-7 水平2方向及び鉛直方向地震力の組合せに関する影響評価方針」に示す。</p>	<p>(2) 解析方法及び解析モデル</p> <p>動的解析による地震力の算定に当たっては，地震応答解析手法の適用性及び適用限界等を考慮の上，適切な解析法を選定するとともに，建物・構築物に応じた適切な解析条件を設定する。また，原則として，建物・構築物の地震応答解析及び床応答曲線の策定は，線形解析及び非線形解析に適用可能な時刻歴応答解析法による。</p> <p>建物・構築物の動的解析に当たっては，建物・構築物の剛性はそれらの形状，構造特性等を十分考慮して評価し，集中質点系等に置換した解析モデルを設定する。</p> <p>動的解析には，建物・構築物と地盤との相互作用を考慮するものとし，解析モデルの地盤のばね定数は，基礎版の平面形状，基礎側面と地盤の接触状況及び地盤の剛性等を考慮して定める。各入力地震動が接地率に与える影響を踏まえて，地盤ばねには必要に応じて，基礎浮上りによる非線形性又は誘発上下動を考慮できる浮上り非線形性を考慮するものとする。設計用地盤定数は，原則として，弾性波試験によるものを用いる。</p> <p>地盤-建物・構築物連成系の減衰定数は，振動エネルギーの地下逸散及び地震応答における各部のひずみレベルを考慮して定める。</p> <p>地震応答解析において，主要構造要素がある程度以上弾性範囲を超える場合には，実験等の結果に基づき，該当する建物部分の構造特性に応じて，その弾塑性挙動を適切に模擬した復元力特性を考慮した地震応答解析を行う。</p> <p>また，Sクラスの施設を支持する建物・構築物及び常設耐震重要重大事故防止設備又は常設重大事故緩和設備が設置される重大事故等対処施設の建物・構築物の支持機能を検討するための動的解析において，建物・構築物の主要構造要素がある程度以上弾性範囲を超える場合には，その弾塑性挙動を適切に模擬した復元力特性を考慮した地震応答解析を行う。</p> <p>地震応答解析に用いる材料定数については，材料物性のばらつき等を適切に考慮する。また，ばらつきによる変動が建物・構築物の振動性状や応答性状に及ぼす影響として考慮すべきばらつきの要因を選定した上で，選定された要因を考慮した動的解析により設計用地震力を設定する。</p> <p>建物・構築物の3次元応答性状及び機器・配管系への影響については，建物・構築物の3次元FEMモデルによる解析に基づき，施設の重要性，建屋規模，構造特性を考慮して評価する。3次元応答性状等の評価は，周波数応答解析法等による。解析方法及び解析モデルについては，添付書類「Ⅴ-2-1-8 水平2方向及び鉛直方向地震力の組合せに関する影響評価方針」に示す。</p>	<p>・MOX 燃料加工施設には，常設重大事故等緩和設備の分類がないため記載しない。</p>

MOX燃料加工施設		発電炉	備考
添付書類Ⅲ-1-1	添付書類Ⅲ-1-1-5	添付書類Ⅴ-2-1-6	
<p>10. 耐震計算の基本方針</p> <p>10.1 建物・構築物</p> <p>建物・構築物の評価は、基準地震動S_s及び弾性設計用地震動S_dを基に設定した入力地震動に対する構造全体としての変形、並びに地震応答解析による地震力及び「4. 設計用地震力」で示す設計用地震力による適切な応力解析に基づいた地震応力と、組み合わせべき地震力以外の荷重により発生する局所的な応力が、「5. 機能維持の基本方針」で示す許容限界内にあることを確認すること(解析による設計)により行う。</p> <p>評価手法は、以下に示す解析法によりJEAG4601に基づき実施することを基本とする。また、評価に当たっては、材料物性のばらつき等を適切に考慮する。</p> <ul style="list-style-type: none"> ・時刻歴応答解析法 ・FEM等を用いた応力解析法 ・スペクトルモーダル解析法 <p>建物・構築物の動的解析においては、地下水排水設備による地下水位の低下を考慮して適切な解析手法を選定する。ここで、地震時の地盤の有効応力の変化に応じた影響を考慮する場合は、有効応力解析を実施する。有効応力解析に用いる液状化強度特性は、敷地の原地盤における代表性及び網羅性を踏まえた上で保守性を考慮して設定する。</p> <p>具体的な評価手法は、「Ⅲ-2 加工施設の耐震性に関する計算書」に示す。</p> <p>また、水平2方向及び鉛直方向地震力の組合せに関する影響評価については、「Ⅲ-2-3 水平2方向及び鉛直方向地震力の組合せに関する影響評価結果」に示す。</p> <p>地震時及び地震後に機能維持が要求される設備については、FEMを用いた応力解析等により、静的又は動的解析により求まる地震応力と、組み合わせべき地震力以外の荷重により発生する局所的な応力が、許容限界内にあることを確認する。</p>	<p>建物・構築物の動的解析においては、地下水排水設備による地下水位の低下を考慮して適切な解析手法を選定する。ここで、地震時の地盤の有効応力の変化に応じた影響を考慮する場合は、有効応力解析を実施する。有効応力解析に用いる液状化強度特性は、敷地の原地盤における代表性及び網羅性を踏まえた上で保守性を考慮して設定する。</p> <p><u>建屋の設置状況を踏まえ、隣接建屋が建物・構築物の応答性状及び機器・配管系へ及ぼす影響については、地盤3次元FEMモデルによる解析に基づき評価する。解析方法及び解析モデルについては、「Ⅲ-2-4-2 隣接建屋に関する影響評価結果」に示す。</u></p>	<p>建物・構築物の動的解析にて地震時の地盤の有効応力の変化に伴う影響を考慮する場合には、有効応力解析を実施する。有効応力解析に用いる液状化強度特性は、代表性及び網羅性を踏まえた上で保守性を考慮して設定する。</p>	<ul style="list-style-type: none"> ・ MOX燃料加工施設においては、多くの建屋が隣接する状況を踏まえて、隣接建屋の影響評価について記載した。 ・ 本内容における建物・構築物の影響評価については、補足説明資料「【耐震建物06】隣接建屋の影響に関する検討」に示す。

MOX燃料加工施設		発電炉	備考
添付書類Ⅲ-1-1	添付書類Ⅲ-1-1-5	添付書類Ⅴ-2-1-6	
<p>4.1.2 動的地震力</p> <p>これらの地震応答解析を行うに当たり、周辺施設の地震観測網により得られた観測記録を用いた検討を踏まえた上で、詳細な3次元FEMを用いた解析により振動性状の把握を行い、解析モデルの妥当性の確認を行う。また、更なる信頼性の向上を目的として設置する地震観測網から得られる観測記録により振動性状の把握を行う。地震観測網の概要については、「Ⅲ-1-1-5 地震応答解析の基本方針」の別紙「地震観測網について」に示す。</p>	<p>これらの地震応答解析を行うに当たり、周辺施設の地震観測網により得られた観測記録を用いた検討を踏まえた上で、詳細な3次元FEMを用いた解析により振動性状の把握を行い、解析モデルの妥当性の確認を行う。また、更なる信頼性の向上を目的として設置する地震観測網から得られる観測記録により振動性状の把握を行う。動的解析に用いるモデルについては、地震観測網により得られる観測記録を用い解析モデルの妥当性確認等を行う。地震観測網の概要は、別紙「地震観測網について」に示す。</p>	<p>また、更なる信頼性の向上を目的として設置した地震観測網から得られた観測記録により振動性状を把握する。動的解析に用いるモデルについては、地震観測網により得られた観測記録を用い解析モデルの妥当性確認等を行う。地震観測網の概要は、別紙「地震観測網について」に示す。</p>	<p>・新設のMOX燃料加工施設には観測記録がないことによる記載の差異であり、新たな論点が生じるものではない。</p>

MOX燃料加工施設	発電炉	備考
添付書類Ⅲ-1-1	添付書類Ⅲ-1-1-5	添付書類Ⅴ-2-1-6
	<p>a. 解析方法 建物・構築物の地震応答は、(1)式 of 多質点系の振動方程式を Newmark-β法 (β=1/4) を用いた直接積分法により求める。</p> $[m] \cdot \{\ddot{x}\}_t + [c] \cdot \{\dot{x}\}_t + [k] \cdot \{x\}_t = -[m] \cdot \{\ddot{y}\}_t \quad (1)$ <p>ここで、</p> <ul style="list-style-type: none"> [m] : 質量マトリックス [c] : 減衰マトリックス [k] : 剛性マトリックス {\ddot{x}}_t : 時刻tの加速度ベクトル {\dot{x}}_t : 時刻tの速度ベクトル {x}_t : 時刻tの変位ベクトル {\ddot{y}}_t : 時刻tの入力加速度ベクトル <p>ここで、時刻 t + Δt における解を次のようにして求める。なお、Δt は時間メッシュを示す。</p> $\{x\}_{t+\Delta t} = \{x\}_t + \{\dot{x}\}_t \cdot \Delta t + \left[\left(\frac{1}{2} - \beta \right) \cdot \{\ddot{x}\}_t + \beta \cdot \{\ddot{x}\}_{t+\Delta t} \right] \cdot \Delta t^2 \quad (2)$ $\{\dot{x}\}_{t+\Delta t} = \{\dot{x}\}_t + \frac{1}{2} \cdot [\{\ddot{x}\}_t + \{\ddot{x}\}_{t+\Delta t}] \cdot \Delta t \quad (3)$ $\{\ddot{x}\}_{t+\Delta t} = \{\ddot{x}\}_t + \{\Delta \ddot{x}\}_{t+\Delta t} \quad (4)$ <p>(2), (3) 及び(4)式を(1)式に代入して整理すると、加速度応答増分ベクトルが次のように求められる。</p> $\{\Delta \ddot{x}\}_{t+\Delta t} = -[A]^{-1} \cdot ([B] + [m] \cdot \{\Delta \ddot{y}\}_{t+\Delta t}) \quad (5)$ <p>ここで、</p> $[A] = [m] + \frac{1}{2} \cdot \Delta t \cdot [c] + \beta \cdot \Delta t^2 \cdot [k]$ $[B] = \left(\Delta t \cdot [c] + \frac{1}{2} \cdot \Delta t^2 \cdot [k] \right) \cdot \{\dot{x}\}_t + \Delta t \cdot [k] \cdot \{x\}_t$ $\{\Delta \ddot{y}\}_{t+\Delta t} = \{\ddot{y}\}_{t+\Delta t} - \{\ddot{y}\}_t$ <p>(5)式を(2), (3)及び(4)式に代入することにより、時刻 t + Δt の応答が時刻 t の応答から求められる。</p>	<p>a. 解析方法 建物・構築物の地震応答は、(1)式 of 多質点系の振動方程式を Newmark-β法 (β=1/4) を用いた直接積分法により求める。</p> $[m] \cdot \{\ddot{x}\}_t + [c] \cdot \{\dot{x}\}_t + [k] \cdot \{x\}_t = -[m] \cdot \{\ddot{y}\}_t \quad (1)$ <p>ここで、</p> <ul style="list-style-type: none"> [m] : 質量マトリックス [c] : 減衰マトリックス [k] : 剛性マトリックス {\ddot{x}}_t : 時刻 t の加速度ベクトル {\dot{x}}_t : 時刻 t の速度ベクトル {x}_t : 時刻 t の変位ベクトル {\ddot{y}}_t : 時刻 t の入力加速度ベクトル <p>ここで、時刻 t+Δt における解を次のようにして求める。なお、Δt は時間メッシュを示す。</p> $\{x\}_{t+\Delta t} = \{x\}_t + \{\dot{x}\}_t \cdot \Delta t + \left[\left(\frac{1}{2} - \beta \right) \cdot \{\ddot{x}\}_t + \beta \cdot \{\ddot{x}\}_{t+\Delta t} \right] \cdot \Delta t^2 \quad (2)$ $\{\dot{x}\}_{t+\Delta t} = \{\dot{x}\}_t + \frac{1}{2} \cdot [\{\ddot{x}\}_t + \{\ddot{x}\}_{t+\Delta t}] \cdot \Delta t \quad (3)$ $\{\ddot{x}\}_{t+\Delta t} = \{\ddot{x}\}_t + \{\Delta \ddot{x}\}_{t+\Delta t} \quad (4)$ <p>(2), (3) 及び(4)式を(1)式に代入して整理すると、加速度応答増分ベクトルが次のように求められる。</p> $\{\Delta \ddot{x}\}_{t+\Delta t} = -[A]^{-1} \cdot ([B] + [m] \cdot \{\Delta \ddot{y}\}_{t+\Delta t}) \quad (5)$ <p>ここで、</p> $[A] = [m] + \frac{1}{2} \cdot \Delta t \cdot [c] + \beta \cdot \Delta t^2 \cdot [k]$ $[B] = \left(\Delta t \cdot [c] + \frac{1}{2} \cdot \Delta t^2 \cdot [k] \right) \cdot \{\dot{x}\}_t + \Delta t \cdot [k] \cdot \{x\}_t$ $\{\Delta \ddot{y}\}_{t+\Delta t} = \{\ddot{y}\}_{t+\Delta t} - \{\ddot{y}\}_t$ <p>(5)式を(2), (3)及び(4)式に代入することにより、時刻 t+Δt の応答が時刻 t の応答から求められる。</p>

MOX 燃料加工施設		発電炉	備考
添付書類Ⅲ-1-1	添付書類Ⅲ-1-1-5	添付書類Ⅴ-2-1-6	
	<p>b. 解析モデル 建物・構築物の解析モデルを以下に示す。</p> <p>(a) 燃料加工建屋 水平方向は、地盤との相互作用を考慮し、耐震壁等の曲げ及びせん断剛性を評価した多質点系モデルとする。鉛直方向は、地盤との相互作用を考慮し、耐震壁等の軸剛性を評価した多質点系モデルとする。</p>	<p>b. 解析モデル 代表的な建物・構築物の解析モデルを以下に示す。</p> <p>(a) 原子炉建屋 水平方向は、地盤との相互作用を考慮し、耐震壁等の曲げ及びせん断剛性を評価した多質点系モデルとする。鉛直方向は、地盤との相互作用を考慮し、耐震壁等の軸剛性及び屋根トラスの曲げせん断剛性を評価した多質点系モデルとする。</p> <p>(b) 使用済燃料乾式貯蔵建屋 水平方向は、杭を含む地盤との相互作用を考慮し、耐震壁及び柱の曲げ及びせん断剛性を評価した多質点系モデルとする。鉛直方向は、杭を含む地盤との相互作用を考慮し、耐震壁及び杭の軸剛性及び屋根トラスの曲げせん断剛性を評価した多質点系モデルとする。</p> <p>(c) 主排気筒 水平方向は、杭を含む地盤との相互作用を考慮し、筒身及び鉄塔の曲げ及びせん断剛性を評価した2軸の多質点系モデルとする。鉛直方向は、杭を含む地盤との相互作用を考慮し、筒身及び鉄塔の軸剛性を評価した2軸の多質点系モデルとする。</p> <p>(d) 非常用ガス処理系配管支持架構 水平方向、鉛直方向とも、杭を含む地盤との相互作用を考慮し、鉄骨部材の軸、曲げ及びせん断剛性を評価した要素と、軸剛性のみを評価した要素による、剛基礎を有する3次元フレームモデルとする。</p> <p>(e) 緊急時対策所建屋 水平方向は、杭を含む地盤との相互作用を考慮し、耐震壁及び柱の曲げ及びせん断剛性を評価した多質点系モデルとする。鉛直方向は、杭を含む地盤との相互作用を考慮し、耐震壁及び柱の軸剛性を評価した多質点系モデルとする。</p> <p>(f) 格納容器圧力逃がし装置格納槽 水平方向は、地盤との相互作用を考慮し、耐震壁の曲げ及びせん断剛性を評価した多質点系モデルとし、地盤は2次元FEMモデルとする。鉛直方向は、地盤との相互作用を考慮し、耐震壁の軸剛性を評価した多質点系モデルとし、地盤は2次元FEMモデルとする。</p>	<p>・建物・構築物については、発電炉の記載も踏まえ、構造によって考え方の異なるモデルを記載する。</p>

MOX燃料加工施設		発電炉	備考
添付書類Ⅲ-1-1	添付書類Ⅲ-1-1-5	添付書類Ⅴ-2-1-6	
<p>4.1.2 動的地震力 安全機能を有する施設及び重大事故等対処施設の動的解析においては、地盤の諸定数も含めて材料のばらつきによる材料定数の変動幅を適切に考慮する。</p> <p>10.1 建物・構築物 建物・構築物の評価は、基準地震動S_s及び弾性設計用地震動S_dを基に設定した入力地震動に対する構造全体としての変形、並びに地震応答解析による地震力及び「4. 設計用地震力」で示す設計用地震力による適切な応力解析に基づいた地震応力と、組み合わせべき地震力以外の荷重により発生する局所的な応力が、「5. 機能維持の基本方針」で示す許容限界内にあることを確認すること(解析による設計)により行う。</p> <p>評価手法は、以下に示す解析法によりJEAG4601に基づき実施することを基本とする。また、評価に当たっては、材料物性のばらつき等を適切に考慮する。</p> <ul style="list-style-type: none"> 時刻歴応答解析法 FEM等を用いた応力解析法 スペクトルモーダル解析法 <p>建物・構築物の動的解析においては、地下水排水設備による地下水位の低下を考慮して適切な解析手法を選定する。ここで、地震時の地盤の有効応力の変化に応じた影響を考慮する場合は、有効応力解析を実施する。有効応力解析に用いる液状化強度特性は、敷地の原地盤における代表性及び網羅性を踏まえた上で保守性を考慮して設定する。</p> <p>具体的な評価手法は、「Ⅲ-2 加工施設の耐震性に関する計算書」に示す。</p>	<p>2.1.2 土木構造物 (1) 入力地震動 土木構造物の地震応答解析における入力地震動は、解放基盤表面で定義される弾性設計用地震動S_dに2分の1を乗じたものを基に、対象構造物の地盤条件を適切に考慮した上で、必要に応じ2次元FEM解析又は1次元波動論により、地震応答解析モデルの入力位置で評価した入力地震動を設定する。地盤条件を考慮する場合には、地震動評価で考慮した敷地全体の地下構造との関係にも留意し、地盤の非線形応答に関する動的変形特性を考慮する。</p> <p>(2) 解析方法及び解析モデル 動的解析による地震力の算定にあたっては、地震応答解析手法の適用性、適用限界等を考慮の上、適切な解析法を選定するとともに、各構造物に応じた適切な解析条件を設定する。地震応答解析は、地盤と構造物の相互作用を考慮できる手法とし、地盤及び構造物の地震時における非線形挙動の有無や程度に応じて、線形、等価線形又は非線形解析のいずれかにて行う。地震応答解析に用いる材料定数については、材料物性のばらつき等による変動が土木構造物の振動性状や応答性状に及ぼす影響を検討し、材料物性のばらつき等を適切に考慮する。</p> <p>また、動的解析においては、地下水排水設備による地下水位の低下を考慮して適切な解析手法を選定する。ここで、地震時の地盤の有効応力の変化に応じた影響を考慮する場合は、有効応力解析を実施する。有効応力解析に用いる液状化強度特性は、敷地の原地盤における代表性及び網羅性を踏まえた上で保守性を考慮して設定する。</p>	<p>【記載箇所：2.3 屋外重要土木構造物に記載している内容】 2.3 屋外重要土木構造物 (1) 入力地震動 屋外重要土木構造物及び重大事故等対処施設における常設耐震重要重大事故防止設備又は常設重大事故緩和設備が設置される重大事故等対処施設の土木構造物の地震応答解析における入力地震動は、解放基盤表面で定義される基準地震動S_sを基に、対象構造物の地盤条件を適切に考慮した上で、必要に応じ2次元FEM解析又は1次元波動論により、地震応答解析モデルの入力位置で評価した入力地震動を設定する。地盤条件を考慮する場合には、地震動評価で考慮した敷地全体の地下構造との関係にも留意し、地盤の非線形応答に関する動的変形特性を考慮する。</p> <p>(2) 解析方法及び解析モデル 動的解析による地震力の算定にあたっては、地震応答解析手法の適用性及び適用限界等を考慮の上、適切な解析法を選定するとともに、各構造物に応じた適切な解析条件を設定する。地震応答解析は、地盤と構造物の相互作用を考慮できる手法とし、地盤及び構造物の地震時における非線形挙動の有無や程度に応じて、線形、等価線形、非線形解析のいずれかにて行う。地震応答解析に用いる材料定数については、材料物性のばらつき等による変動が屋外重要土木構造物の振動性状や応答性状に及ぼす影響を検討し、材料物性のばらつき等を適切に考慮する。</p> <p>また、動的解析にて地震時の地盤の有効応力の変化に伴う影響を考慮する場合には、有効応力解析を実施する。有効応力解析に用いる液状化強度特性は、代表性及び網羅性を踏まえた上で保守性を考慮して設定する。</p> <p>地中土木構造物への地盤変位に対する保守的な配慮として、地盤を強制的に液状化させることを仮定した影響を考慮する場合は、原地盤よりも十分に小さい液状化強度特性(敷地に存在しない豊浦標準砂に基づく液状化強度特性)を設定する。上部土木構造物及び機器・配管系への加速度応答に対する保守的な配慮として、地盤の非液状化の影響を考慮する場合は、原地盤において非液状化の条件を仮定した解析を実施する。</p> <p>(20/25) 頁から</p>	<p>・MOX燃料加工施設には屋外重要土木構造物がないため、土木構造物に対する記載としたことによる差異であり、新たな論点が生じるものではない。</p> <p>・MOX燃料加工施設では、全応力解析を実施するとともに、地震時の地盤の有効応力の変化に応じた影響を考慮する場合には有効応力解析を実施する。有効応力解</p>

MOX燃料加工施設		発電炉	備考
添付書類Ⅲ-1-1	添付書類Ⅲ-1-1-5	添付書類V-2-1-6	
<p>また、水平2方向及び鉛直方向地震力の組合せに関する影響評価については、「Ⅲ-2-3 水平2方向及び鉛直方向地震力の組合せに関する影響評価結果」に示す。</p> <p>地震時及び地震後に機能維持が要求される設備については、FEMを用いた応力解析等により、静的又は動的解析により求まる地震応力と、組み合わせべき地震力以外の荷重により発生する局所的な応力が、許容限界内にあることを確認する。</p>	<p>地震応答解析では、水平地震動と鉛直地震動の同時加振とするが、構造物の応答特性により水平2方向の同時性を考慮する必要がある場合は、水平2方向の組合せについて適切に評価する。具体的な方針については「Ⅲ-1-1-7 水平2方向及び鉛直方向地震力の組合せに関する影響評価方針」に示す。</p>	<p>(21/25)頁から</p> <p>また、地震応答解析では、水平地震動と鉛直地震動の同時加振とするが、構造物の応答特性により水平2方向の同時性を考慮する必要がある場合は、水平2方向の組合せについて適切に評価する。具体的な方針については添付書類「V-2-1-8 水平2方向及び鉛直方向地震力の組合せに関する影響評価方針」に示す。</p> <p><u>重大事故等対処施設のうち、設計基準対象施設の既往評価を適用できる基本構造等と異なる施設については、適用する地震力に対して、要求される機能及び構造健全性が維持されることを確認するため、当該施設の構造を適切にモデル化した上での地震応答解析、加振試験等を実施する。</u></p>	<p>析に用いる液状化強度特性は、敷地地盤の試験結果に基づき、ばらつき及び不確実性を考慮した上で保守性を考慮して設定するため、周辺地盤を強制的に液状化させることを仮定した設計は行わない。また、非液状化の条件については全応力解析にて実施していることから記載しない。</p> <p>・MOX燃料加工施設では、重大事故等対処施設の土木構造物はないため記載しない。</p>

MOX燃料加工施設		発電炉	備考
添付書類Ⅲ-1-1	添付書類Ⅲ-1-1-5	添付書類Ⅴ-2-1-6	
<p>4.1.2 動的地震力 安全機能を有する施設及び重大事故等対処施設の動的解析においては、地盤の諸定数も含めて材料のばらつきによる材料定数の変動幅を適切に考慮する。</p>	<p>2.2 機器・配管系 (1) 入力地震動又は入力地震力 機器・配管系の地震応答解析における入力地震動又は入力地震力は、基準地震動S_s及び弾性設計用地震動S_d又は当該機器・配管系の設置床における設計用床応答曲線若しくは時刻歴応答波とする。</p> <p>設計用床応答曲線の作成方法については、「Ⅲ-1-1-6 設計用床応答曲線の作成方針」に示す。</p> <p><u>なお、建屋応答解析における各入力地震動が接地率に与える影響を踏まえ、誘発上下動を考慮するモデルを用いている場合については、鉛直方向の加速度応答時刻歴に、以下のとおり誘発上下動を考慮することとする。</u></p> <ul style="list-style-type: none"> ・ $V+X_v$ ・ $V+Y_v$ ・ $V-X_v$ ・ $V-Y_v$ <p>ここで、 V:鉛直方向地震力に対する鉛直方向の加速度応答時刻歴 X_v:X方向地震力に対する誘発上下動の加速度応答時刻歴 Y_v:Y方向地震力に対する誘発上下動の加速度応答時刻歴</p> <p>また、安全機能を有する施設における耐震Bクラスの機器・配管系のうち共振のおそれがあり、動的解析が必要なものに対しては、弾性設計用地震動S_dを基に線形解析により作成した設計用床応答曲線の応答加速度を2分の1倍したものをを用いる。</p>	<p>2.2 機器・配管系 (1) 入力地震動又は入力地震力 機器・配管系の地震応答解析における入力地震動又は入力地震力は、基準地震動S_s及び弾性設計用地震動S_d、又は当該機器・配管系の設置床における設計用床応答曲線若しくは時刻歴応答波とする。</p> <p>設計用床応答曲線の作成方法については、添付書類「Ⅴ-2-1-7 設計用床応答曲線の作成方針」に示す。</p> <p>また、設計基準対象施設における耐震Bクラスの機器・配管系及び重大事故等対処施設における耐震Bクラスの施設の機能を代替する重大事故防止設備が設置される重大事故等対処施設の機器・配管系のうち共振のおそれがあり、動的解析が必要なものに対しては、弾性設計用地震動S_dを基に線形解析により作成した設計用床応答曲線の応答加速度を1/2倍したものをを用いる。</p>	<p>・ MOX燃料加工施設における入力地震動又は入力地震力は、規格上の接地率未満である場合は誘発上下動を考慮する必要があり、考慮方法としては他先行プラント（高浜3号機、4号機）と同様の方法であることから、記載の差異により新たな論点が生じるものではない。</p> <p>・ 重大事故等対処施設の内容については、後次回で比較結果を示す。</p>

MOX燃料加工施設	発電炉	備考	
添付書類Ⅲ-1-1	添付書類Ⅲ-1-1-5	添付書類Ⅴ-2-1-6	
<p>10.2 機器・配管系 機器・配管系の評価は、「4. 設計用地震力」で示す設計用地震力による適切な応力解析に基づいた地震応力と、組み合わせるべき他の荷重による応力との組合せ応力が「5. 機能維持の基本方針」で示す許容限界内にあることを確認すること(解析による設計)により行う。</p> <p>評価手法は、以下に示す解析法によりJEAG4601に基づき実施することを基本とし、その他の手法を適用する場合は適用性を確認の上適用することとする。なお、時刻歴応答解析法及びスペクトルモーダル解析法を用いる場合は、材料物性のばらつき等を適切に考慮する。</p> <ul style="list-style-type: none"> ・スペクトルモーダル解析法 ・時刻歴応答解析法 ・定式化された計算式を用いた解析法 ・FEM等を用いた応力解析法 <p>具体的な評価手法は、「Ⅲ-1-1-10 機器の耐震支持方針」、「Ⅲ-1-1-11-1 配管の耐震支持方針」、「Ⅲ-1-1-11-2 ダクトの耐震支持方針」、「Ⅲ-1-2 耐震計算書作成の基本方針」及び「Ⅲ-2 加工施設の耐震性に関する計算書」に示す。</p> <p>また、地震時及び地震後に機能維持が要求される設備については、地震応答解析により機器・配管系に作用する加速度が振動試験又は解析等により機能が維持できることを確認した加速度(動的機能維持確認済加速度又は電氣的機能維持確認済加速度)以下、若しくは、静的又は動的解析により求まる地震荷重が許容荷重以下となることを確認する。</p> <p>これらの水平2方向及び鉛直方向地震力の組合せに関する影響評価については、「Ⅲ-2-3 水平2方向及び鉛直方向地震力の組合せに関する影響評価結果」に示す。</p>	<p>(2) 解析方法及び解析モデル 動的解析による地震力の算定に当たっては、地震応答解析手法の適用性、適用限界等を考慮の上、適切な解析法を選定するとともに、解析条件として考慮すべき減衰定数、剛性等の各種物性値は、適切な規格・基準、あるいは実験等の結果に基づき設定する。</p> <p>機器の解析に当たっては、形状、構造特性等を考慮して、代表的な振動モードを適切に表現できるよう質点系モデル、<u>はり</u>、<u>シェル等の要素を使用した有限要素モデル</u>等に置換し、設計用床応答曲線を用いたスペクトルモーダル解析法又は時刻歴応答解析法により応答を求める。</p> <p>配管系については、適切なモデルを作成し、設計用床応答曲線を用いたスペクトルモーダル解析法又は時刻歴応答解析法により応答を求める。</p> <p>また、スペクトルモーダル解析法又は時刻歴応答解析法を用いる場合は材料物性のばらつき等を適切に考慮する。</p> <p>スペクトルモーダル解析法及び時刻歴応答解析法の選択に当たっては、衝突・すべり等の非線形現象を模擬する観点又は既往研究の知見を取り入れ実機の挙動を模擬する観点で、材料物性のばらつき等への配慮を考慮しつつ時刻歴応答解析法を用いる等、解析対象とする現象、対象設備の振動特性・構造特性等を考慮し適切に選定する。</p>	<p>(2) 解析方法及び解析モデル 動的解析による地震力の算定に当たっては、地震応答解析手法の適用性及び適用限界等を考慮の上、適切な解析法を選定するとともに、解析条件として考慮すべき減衰定数、剛性等の各種物性値は、適切な規格・基準、あるいは実験等の結果に基づき設定する。</p> <p>機器の解析に当たっては、形状、構造特性等を考慮して、代表的な振動モードを適切に表現できるよう質点系モデル、有限要素法モデル等に置換し、設計用床応答曲線を用いたスペクトルモーダル解析法又は時刻歴応答解析法により応答を求める。</p> <p>配管系については、適切なモデルを作成し、設計用床応答曲線を用いたスペクトルモーダル解析法又は時刻歴応答解析法により応答を求める。</p> <p>また、スペクトルモーダル解析法又は時刻歴応答解析法を用いる場合は材料物性のばらつき等を適切に考慮する。</p> <p><u>クレーン類</u>におけるスペクトルモーダル解析法及び時刻歴応答解析法の選択に当たっては、衝突・すべり等の非線形現象を模擬する観点又は既往研究の知見を取り入れ実機の挙動を模擬する観点で、材料物性のばらつき等への配慮を考慮しつつ時刻歴応答解析法を用いる等、解析対象とする現象、対象設備の振動特性・構造特性等を考慮し適切に選定する。</p>	<p>・有限要素モデルが、はりまたはシェル等の要素を使用することを明記したものであり、記載の差異により新たな論点が生じるものではない</p> <p>・発電炉ではクレーン類に限定した記載としているが、MOX燃料加工施設においては非線形現象及び実機の挙動を模擬した応答加速度及び荷重の算定の解析が必要であることから、記載の差異があるものの、新たな論点が生じるものではない。</p> <p>・スペクトルモーダル解析及び時刻歴応答解析法におけるばらつき等の考慮については補足説明資料「【耐震建物11】地震応答解析における材料物性のばらつきに伴う影響評価について」に示す。</p>

MOX 燃料加工施設		発電炉	備考
添付書類Ⅲ-1-1	添付書類Ⅲ-1-1-5	添付書類Ⅴ-2-1-6	
	<p>3次元的な広がりを持つ設備については、3次元的な配置を踏まえ、適切にモデル化し、水平2方向及び鉛直方向の応答成分について適切に組み合わせるものとする。具体的な方針については「Ⅲ-1-1-7 水平2方向及び鉛直方向地震力の組合せに関する影響評価方針」に示す。 剛性の高い機器・配管系は、その機器・配管系の設置床面の最大応答加速度の1.2倍の加速度を震度として作用させて構造強度評価に用いる地震力を算定する。</p>	<p>3次元的な広がりを持つ設備については、3次元的な配置を踏まえ、適切にモデル化し、水平2方向及び鉛直方向の応答成分について適切に組み合わせるものとする。具体的な方針については添付書類「Ⅴ-2-1-8 水平2方向及び鉛直方向地震力の組合せに関する影響評価方針」に示す。 剛性の高い機器は、その機器の設置床面の最大応答加速度の1.2倍の加速度を震度として作用させて構造強度評価に用いる地震力を算定する。</p>	<p>・ MOX 燃料加工施設においては、剛性の高い配管系を有しており、機器同様に設置床面の最大応答加速度の1.2倍の加速度を適用して評価を行うことから、記載の差異により新たな論点が生じるものではない。</p>

MOX 燃料加工施設		発電炉	備考
添付書類Ⅲ-1-1	添付書類Ⅲ-1-1-5	添付書類Ⅴ-2-1-6	
	<p>a. 解析方法 スペクトルモーダル解析法における最大値は、二乗和平方根(SRSS)法により求める。時刻歴応答解析法においては直接積分法又はモーダル時刻歴解析による。</p> <p>b. 解析モデル 機器・配管系の解析モデルの例を以下に示す。</p> <p>(a) 一般機器 容器、熱交換器等の一般の機器は、機器本体及び支持構造物の剛性をそれぞれ考慮し、原則として重心位置に質量を集中させた1質点系モデルに置換する。 ただし、振動特性の観点から質量分布及び部材間における剛性変化を考慮する方が適切と考えられる構造の場合は、<u>はり又はシェル要素による有限要素モデル</u>に置換する。</p> <p>(b) 配管系 配管系は、その振動性状を適切に考慮するため、多質点系はりモデルに置換する。</p>	<p>a. 解析方法 スペクトルモーダル解析法における最大値は、二乗和平方根(SRSS)法により求める。時刻歴応答解析法においては直接積分法、若しくはモーダル時刻歴解析による。</p> <p>b. 解析モデル 代表的な機器・配管系の解析モデルを以下に示す。 (a) 原子炉格納容器、原子炉圧力容器及び圧力容器内部構造物 <u>原子炉格納容器、原子炉圧力容器及び圧力容器内部構造物は、建物質量に対しその質量が比較的大きく、また支持構造上からも原子炉建屋による影響が無視できないため、原子炉建屋と連成させた解析モデルを用いる。原子炉格納容器、原子炉圧力容器及び圧力容器内部構造物は、多質点系モデルに置換し、各構造物を結合するスタビライザ等は等価なばねに置換する。</u></p> <p>(b) 一般機器 容器、熱交換器等の一般の機器は、機器本体及び支持構造物の剛性をそれぞれ考慮し、原則として重心位置に質量を集中させた1質点系モデルに置換する。 ただし、振動特性の観点から質量分布、剛性変化等を考慮する方が適切と考えられる構造の場合は、<u>多質点系モデル</u>に置換する。</p> <p>(c) 配管 配管は、その振動性状を適切に考慮するため、<u>3次元多質点</u>はりモデルに置換する。</p>	<ul style="list-style-type: none"> 発電炉では、代表的な解析モデルとして原子炉建屋と連成させた特殊なモデルについて説明しているが、MOX燃料加工施設においては建屋と連成した特殊なモデルを有していないため、記載の差異により新たに論点が生じるものではない。 MOX燃料加工施設の機器をモデル化する際の考慮事項を詳細に記載しており、記載の差異により新たな論点が生じるものではない。 はり、シェル要素を使用した解析モデルの総称として有限要素モデルと称しており、用いている有限要素モデルに違いは無いため、記載の差異により新たな論点が生じるものではない。 MOX燃料加工施設においては、発電炉における3次元多質点はりモデルを多質点系はりモデルと称しており、用いている有限要

MOX 燃料加工施設		発電炉	備考
添付書類Ⅲ-1-1	添付書類Ⅲ-1-1-5	添付書類Ⅴ-2-1-6	
	<p>(c) クレーン類 クレーン類は、その構造特性を考慮してはり又はシェル要素による有限要素モデルに置換する。なお、すべり等の非線形現象を考慮する場合は、すべり要素等の非線形要素を取り入れた上で有限要素モデルに置換する。</p>	<p>(d) クレーン類 クレーン類は、その構造特性を考慮して3次元はりモデルに置換する。なお、すべり等の非線形現象を考慮する場合は、すべり要素等の非線形要素を取り入れた上で3次元はりモデルに置換する。</p>	<p>素モデルに違いは無いため、記載の差異により新たな論点が生じるものではない。</p> <p>・本資料内の整合を図るため、前ページ(a)項に合わせた記載としたが、記載の差異により新たな論点が生じるものではない。</p>

MOX 燃料加工施設		発電炉	備考
添付書類Ⅲ-1-1	添付書類Ⅲ-1-1-5	添付書類Ⅴ-2-1-6	
		<p style="text-align: right;">(13/25) 頁へ</p> <p>2.3 屋外重要土木構造物 (1) 入力地震動 屋外重要土木構造物及び重大事故等対処施設における常設耐震重要重大事故防止設備又は常設重大事故緩和設備が設置される重大事故等対処施設の土木構造物の地震応答解析における入力地震動は、解放基盤表面で定義される基準地震動 S_s を基に、対象構造物の地盤条件を適切に考慮した上で、必要に応じ2次元FEM解析又は1次元波動論により、地震応答解析モデルの入力位置で評価した入力地震動を設定する。地盤条件を考慮する場合には、地震動評価で考慮した敷地全体の地下構造との関係にも留意し、地盤の非線形応答に関する動的変形特性を考慮する。</p> <p>(2) 解析方法及び解析モデル 動的解析による地震力の算定にあたっては、地震応答解析手法の適用性及び適用限界等を考慮の上、適切な解析法を選定するとともに、各構造物に応じた適切な解析条件を設定する。地震応答解析は、地盤と構造物の相互作用を考慮できる手法とし、地盤及び構造物の地震時における非線形挙動の有無や程度に応じて、線形、等価線形、非線形解析のいずれかにて行う。地震応答解析に用いる材料定数については、材料物性のばらつき等による変動が屋外重要土木構造物の振動性状や応答性状に及ぼす影響を検討し、材料物性のばらつき等を適切に考慮する。</p> <p>また、動的解析にて地震時の地盤の有効応力の変化に伴う影響を考慮する場合には、有効応力解析を実施する。有効応力解析に用いる液状化強度特性は、代表性及び網羅性を踏まえた上で保守性を考慮して設定する。</p> <p>地中土木構造物への地盤変位に対する保守的な配慮として、地盤を強制的に液状化させることを仮定した影響を考慮する場合は、原地盤よりも十分に小さい液状化強度特性（敷地に存在しない豊浦標準砂に基づく液状化強度特性）を設定する。上部土木構造物及び機器・配管系への加速度応答に対する保守的な配慮として、地盤の非液状化の影響を考慮する場合は、原地盤において非液状化の条件を仮定した解析を実施する。</p>	

MOX 燃料加工施設		発電炉	備考
添付書類Ⅲ-1-1	添付書類Ⅲ-1-1-5	添付書類Ⅴ-2-1-6	
		<div style="border: 1px solid black; padding: 5px; margin-bottom: 5px;">(14/25)頁へ</div> <p>また、地震応答解析では、水平地震動と鉛直地震動の同時加振とするが、構造物の応答特性により水平2方向の同時性を考慮する必要がある場合は、水平2方向の組合せについて適切に評価する。具体的な方針については添付書類「Ⅴ-2-1-8 水平2方向及び鉛直方向地震力の組合せに関する影響評価方針」に示す。</p> <p>重大事故等対処施設のうち、設計基準対象施設の既往評価を適用できる基本構造等と異なる施設については、適用する地震力に対して、要求される機能及び構造健全性が維持されることを確認するため、当該施設の構造を適切にモデル化した上での地震応答解析、加振試験等を実施する。</p>	

MOX燃料加工施設		発電炉	備考
添付書類Ⅲ-1-1	添付書類Ⅲ-1-1-5	添付書類Ⅴ-2-1-6	
<p>4.1.2 動的地震力 安全機能を有する施設及び重大事故等対処施設の動的解析においては、地盤の諸定数も含めて材料のばらつきによる材料定数の変動幅を適切に考慮する。動的解析の方法、設計用減衰定数等については、「Ⅲ-1-1-5 地震応答解析の基本方針」に、設計用床応答曲線の作成方法については、「Ⅲ-1-1-6 設計用床応答曲線の作成方針」に示す。</p>	<p>3. 設計用減衰定数 地震応答解析に用いる減衰定数は、JEAG4601-1987, 1991に記載されている減衰定数を設備の種類、構造等により適切に選定するとともに、試験等で妥当性が確認された値も用いる。具体的には第3-1表に示す。</p> <p>なお、建物・構築物の地震応答解析に用いる鉄筋コンクリートの材料減衰定数の設定については、既往の知見に加え、<u>入力地震動による建物・構築物の応答レベル及び構造形状の複雑さを踏まえ、5%を基本とする。ただし、燃料加工建屋については、応答への影響も確認した上で、既設工認*における設定と同じ3%と設定する。</u></p> <p><u>注記 *：平成22年10月22日付け平成22・05・21原第9号にて認可を受けた設工認申請書の「Ⅲ-2-1-1-1 燃料加工建屋の地震応答計算書」</u></p> <p>地盤及び<u>土木構造物</u>の連成系地震応答解析モデルの減衰定数については、地中構造物としての特徴及び同モデルの振動特性を考慮して適切に設定する。</p>	<p>3. 設計用減衰定数 地震応答解析に用いる減衰定数は、JEAG4601-1987, 1991に記載されている減衰定数を設備の種類、構造等により適切に選定するとともに、試験等で妥当性が確認された値も用いる。具体的には表3-1に示す値を用いる。</p> <p>なお、建物・構築物の地震応答解析に用いる鉄筋コンクリートの材料減衰定数の設定については、既往の知見に加え、<u>既設施設の地震観測記録等により、その妥当性を検討する。入力地震動による建物・構築物の応答レベル及び構造形状の複雑さを踏まえ、既往の知見に加え、地震観測記録等による検討を行い、適用性が確認できたことから表3-1に示す建物・構築物に対して5%と設定する。</u></p> <p>地盤と<u>屋外重要土木構造物</u>の連成系地震応答解析モデルの減衰定数については、地中構造物としての特徴、同モデルの振動特性を考慮して適切に設定する。</p>	<p>・燃料加工建屋の地震応答解析に用いる鉄筋コンクリートの材料減衰定数について、既設工認においては、設計当時の新設他プラントの実績と設計上の保守性に配慮して3%としていた。今回設工認においては、地盤逸散減衰が支配的であり建屋の材料減衰の影響は小さいことを確認している。</p> <p>また、鉄筋コンクリートの減衰定数を3%とした場合と5%とした場合の地震応答解析結果の比較を行い、両者の結果がほぼ一致しており3%の方がおおむね保守的であることを確認している。</p> <p>以上より、燃料加工建屋については、既設工認を踏襲し3%とする。本内容については補足説明資料「【耐震建物10】地震応答解析モデルに用いる鉄筋コンクリート造部の減衰定数に関する検討」にて示す。</p> <p>・MOX燃料加工施設には、屋外重要土木構造物はないことによる差異であり、新たな論点が生じるものではない。</p>

MOX燃料加工施設	発電炉	備考																																																																																																																									
添付書類Ⅲ-1-1	添付書類Ⅲ-1-1-5	添付書類Ⅴ-2-1-6																																																																																																																									
	<p>機器・配管系における設計用減衰定数の適用については、機器・配管系の申請に合わせて次回以降に詳細を説明する。</p> <p style="text-align: center;">第3-1表 減衰定数</p> <p>1. 建物・構築物</p> <table border="1" data-bbox="958 516 1659 709"> <thead> <tr> <th rowspan="2">対象設備</th> <th rowspan="2">使用材料</th> <th colspan="2">減衰定数(%)</th> </tr> <tr> <th>水平方向</th> <th>鉛直方向</th> </tr> </thead> <tbody> <tr> <td rowspan="2">燃料加工建屋</td> <td>建屋</td> <td>鉄筋コンクリート</td> <td>3</td> <td>3</td> </tr> <tr> <td>地盤</td> <td>—</td> <td colspan="2">JEAG4601-1991追補版の近似法により算定*1</td> </tr> <tr> <td>排気筒</td> <td>構築物</td> <td>鋼材</td> <td>1</td> <td>1</td> </tr> </tbody> </table> <p>注記 *1: 地盤条件及び基礎形状等に基づき振動アドミタンス理論により動的地盤ばねを算定し、JEAG4601-1991追補版の近似法により算定</p>	対象設備	使用材料	減衰定数(%)		水平方向	鉛直方向	燃料加工建屋	建屋	鉄筋コンクリート	3	3	地盤	—	JEAG4601-1991追補版の近似法により算定*1		排気筒	構築物	鋼材	1	1	<p>表3-1 減衰定数</p> <p>1. 建物・構築物</p> <table border="1" data-bbox="1807 434 2410 982"> <thead> <tr> <th rowspan="2">対象設備</th> <th rowspan="2">使用材料</th> <th colspan="2">減衰定数(%)</th> </tr> <tr> <th>水平方向</th> <th>鉛直方向</th> </tr> </thead> <tbody> <tr> <td rowspan="2">原子炉建屋</td> <td>建屋</td> <td>鉄筋コンクリート</td> <td>5</td> <td>5</td> </tr> <tr> <td>地盤</td> <td>鉄骨</td> <td>2</td> <td>2</td> </tr> <tr> <td rowspan="2">使用済燃料乾式貯蔵建屋</td> <td>建屋</td> <td>鉄筋コンクリート</td> <td>5</td> <td>5</td> </tr> <tr> <td>地盤</td> <td>鉄骨</td> <td>2</td> <td>2</td> </tr> <tr> <td rowspan="3">主排気筒</td> <td rowspan="2">構築物</td> <td>鉄筋コンクリート</td> <td>5</td> <td>5</td> </tr> <tr> <td>鉄骨</td> <td>2</td> <td>2</td> </tr> <tr> <td>地盤</td> <td>鋼材</td> <td>1</td> <td>1</td> </tr> <tr> <td rowspan="2">非常用ガス処理系配管支持架構</td> <td>構築物</td> <td>鉄筋コンクリート</td> <td>5</td> <td>5</td> </tr> <tr> <td>地盤</td> <td>鉄骨</td> <td>2</td> <td>2</td> </tr> <tr> <td rowspan="2">緊急時対策所建屋</td> <td>建屋</td> <td>鉄筋コンクリート</td> <td>5</td> <td>5</td> </tr> <tr> <td>地盤</td> <td>—</td> <td colspan="2">JEAG4601-1991追補版の近似法により算定*2</td> </tr> <tr> <td rowspan="2">格納容器圧力逃がし装置格納槽</td> <td>構築物</td> <td>鉄筋コンクリート</td> <td>5</td> <td>5</td> </tr> <tr> <td>地盤</td> <td>—</td> <td colspan="2">等価線形解析により算定</td> </tr> </tbody> </table> <p>注記*1: 地盤条件及び基礎形状等に基づき振動アドミタンス理論により動的地盤ばねを算定し、JEAG4601-1991追補版の近似法により算定 *2: 地盤条件、杭及び基礎形状等に基づき三次元有限要素法により動的地盤ばねを算定し、JEAG4601-1991追補版の近似法により算定</p> <p>2. 機器・配管系</p> <table border="1" data-bbox="1807 1224 2436 1575"> <thead> <tr> <th rowspan="2">対象設備</th> <th colspan="2">減衰定数(%)</th> </tr> <tr> <th>水平方向</th> <th>鉛直方向</th> </tr> </thead> <tbody> <tr> <td>溶接構造物</td> <td>1.0</td> <td>1.0*1</td> </tr> <tr> <td>ボルト及びリベット構造物</td> <td>2.0</td> <td>2.0*1</td> </tr> <tr> <td>ポンプ・ファン等の機械装置</td> <td>1.0</td> <td>1.0*1</td> </tr> <tr> <td>燃料集合体</td> <td>7.0</td> <td>1.0*1</td> </tr> <tr> <td>制御棒駆動機構</td> <td>3.5</td> <td>1.0*1</td> </tr> <tr> <td>空調用ダクト</td> <td>2.5</td> <td>2.5*1</td> </tr> <tr> <td>電気盤</td> <td>4.0</td> <td>1.0*1</td> </tr> <tr> <td>建屋クレーン</td> <td>2.0*3</td> <td>2.0*1</td> </tr> <tr> <td>燃料取替機</td> <td>2.0*3</td> <td>1.5(2.0)*1*2</td> </tr> <tr> <td>配管系</td> <td>0.5~3.0*3*4</td> <td>0.5~3.0*1*3*4</td> </tr> <tr> <td>液体の揺動</td> <td>0.5</td> <td>—</td> </tr> </tbody> </table> <p>注記*1: 既往の研究等において、設備の地震入力方向の依存性や減衰特性について検討され妥当性が確認された値 *2: ()外は、燃料取替機のトロリ位置が端部にある場合、()内は、燃料取替機のトロリ位置が中央部にある場合 *3: 既往の研究等において、試験及び解析等により妥当性が確認されている値 *4: 具体的な適用条件を「3.配管系の設計用減衰定数」に示す。 (参考文献) 電力共通研究「機器・配管系に対する合理的耐震評価法の研究 (H12~H13)」 電力共通研究「鉛直地震動を受ける設備の耐震評価手法に関する研究 (H7~H10)」</p>	対象設備	使用材料	減衰定数(%)		水平方向	鉛直方向	原子炉建屋	建屋	鉄筋コンクリート	5	5	地盤	鉄骨	2	2	使用済燃料乾式貯蔵建屋	建屋	鉄筋コンクリート	5	5	地盤	鉄骨	2	2	主排気筒	構築物	鉄筋コンクリート	5	5	鉄骨	2	2	地盤	鋼材	1	1	非常用ガス処理系配管支持架構	構築物	鉄筋コンクリート	5	5	地盤	鉄骨	2	2	緊急時対策所建屋	建屋	鉄筋コンクリート	5	5	地盤	—	JEAG4601-1991追補版の近似法により算定*2		格納容器圧力逃がし装置格納槽	構築物	鉄筋コンクリート	5	5	地盤	—	等価線形解析により算定		対象設備	減衰定数(%)		水平方向	鉛直方向	溶接構造物	1.0	1.0*1	ボルト及びリベット構造物	2.0	2.0*1	ポンプ・ファン等の機械装置	1.0	1.0*1	燃料集合体	7.0	1.0*1	制御棒駆動機構	3.5	1.0*1	空調用ダクト	2.5	2.5*1	電気盤	4.0	1.0*1	建屋クレーン	2.0*3	2.0*1	燃料取替機	2.0*3	1.5(2.0)*1*2	配管系	0.5~3.0*3*4	0.5~3.0*1*3*4	液体の揺動	0.5	—
対象設備	使用材料			減衰定数(%)																																																																																																																							
		水平方向	鉛直方向																																																																																																																								
燃料加工建屋	建屋	鉄筋コンクリート	3	3																																																																																																																							
	地盤	—	JEAG4601-1991追補版の近似法により算定*1																																																																																																																								
排気筒	構築物	鋼材	1	1																																																																																																																							
対象設備	使用材料	減衰定数(%)																																																																																																																									
		水平方向	鉛直方向																																																																																																																								
原子炉建屋	建屋	鉄筋コンクリート	5	5																																																																																																																							
	地盤	鉄骨	2	2																																																																																																																							
使用済燃料乾式貯蔵建屋	建屋	鉄筋コンクリート	5	5																																																																																																																							
	地盤	鉄骨	2	2																																																																																																																							
主排気筒	構築物	鉄筋コンクリート	5	5																																																																																																																							
		鉄骨	2	2																																																																																																																							
	地盤	鋼材	1	1																																																																																																																							
非常用ガス処理系配管支持架構	構築物	鉄筋コンクリート	5	5																																																																																																																							
	地盤	鉄骨	2	2																																																																																																																							
緊急時対策所建屋	建屋	鉄筋コンクリート	5	5																																																																																																																							
	地盤	—	JEAG4601-1991追補版の近似法により算定*2																																																																																																																								
格納容器圧力逃がし装置格納槽	構築物	鉄筋コンクリート	5	5																																																																																																																							
	地盤	—	等価線形解析により算定																																																																																																																								
対象設備	減衰定数(%)																																																																																																																										
	水平方向	鉛直方向																																																																																																																									
溶接構造物	1.0	1.0*1																																																																																																																									
ボルト及びリベット構造物	2.0	2.0*1																																																																																																																									
ポンプ・ファン等の機械装置	1.0	1.0*1																																																																																																																									
燃料集合体	7.0	1.0*1																																																																																																																									
制御棒駆動機構	3.5	1.0*1																																																																																																																									
空調用ダクト	2.5	2.5*1																																																																																																																									
電気盤	4.0	1.0*1																																																																																																																									
建屋クレーン	2.0*3	2.0*1																																																																																																																									
燃料取替機	2.0*3	1.5(2.0)*1*2																																																																																																																									
配管系	0.5~3.0*3*4	0.5~3.0*1*3*4																																																																																																																									
液体の揺動	0.5	—																																																																																																																									

MOX燃料加工施設		発電炉	備考																	
添付書類Ⅲ-1-1	添付書類Ⅲ-1-1-5	添付書類Ⅴ-2-1-6																		
		<p>3. 配管系の減衰定数</p> <table border="1"> <thead> <tr> <th rowspan="2">配管区分</th> <th colspan="2">減衰定数*1 (%)</th> </tr> <tr> <th>保温材無</th> <th>保温材有*2</th> </tr> </thead> <tbody> <tr> <td>I スナッチ及び架構レストレイント支持主体の配管系で、支持具(スナッチ又は架構レストレイント)の数が4個以上*3のもの</td> <td>2.0</td> <td>3.0*3</td> </tr> <tr> <td>II スナッチ、架構レストレイント、ロッドレストレイント、ハンガ等を有する配管系で、アンカ及びUボルトを除いた支持具の数が4個以上であり、配管区分Iに属さないもの</td> <td>1.0</td> <td>2.0*3</td> </tr> <tr> <td>III Uボルトを有する配管系で、架構で水平配管の自重を受けるUボルトの数が4個以上*4のもの</td> <td>2.0*3</td> <td>3.0*3</td> </tr> <tr> <td>IV 配管区分I、II及びIIIに属さないもの</td> <td>0.5</td> <td>1.5*3</td> </tr> </tbody> </table> <p>注記*1: 水平方向及び鉛直方向の設計用減衰定数は同じ値を使用 *2: 金属保温材による付加減衰定数は、配管全長に対する金属保温材使用割合が40%以下の場合1.0%を適用するが、金属保温材使用割合が40%を超える場合は0.5%とする。 *3: J E A G 4 6 0 1-1991 追補版で規定されている配管系の減衰定数に、既往の研究等において妥当性が確認された値を反映 *4: 支持具の種類及び数は、アンカからアンカまでの独立した振動系について算定する。支持具の算定は、当該支持点を同一方向に複数の支持具で分配して支持する場合には、支持具数は1個として扱い、同一支持点を複数の支持具で2方向に支持する場合は2個として取扱うものとする。</p> <p>(参考文献) 電力共通研究「機器・配管系に対する合理的耐震評価法の研究 (H12~H13)」 電力共通研究「鉛直地震動を受ける設備の耐震評価手法に関する研究 (H7~H10)」</p>	配管区分	減衰定数*1 (%)		保温材無	保温材有*2	I スナッチ及び架構レストレイント支持主体の配管系で、支持具(スナッチ又は架構レストレイント)の数が4個以上*3のもの	2.0	3.0*3	II スナッチ、架構レストレイント、ロッドレストレイント、ハンガ等を有する配管系で、アンカ及びUボルトを除いた支持具の数が4個以上であり、配管区分Iに属さないもの	1.0	2.0*3	III Uボルトを有する配管系で、架構で水平配管の自重を受けるUボルトの数が4個以上*4のもの	2.0*3	3.0*3	IV 配管区分I、II及びIIIに属さないもの	0.5	1.5*3	<p>・ 機器・配管系の内容については、後次回で比較結果を示す。</p>
配管区分	減衰定数*1 (%)																			
	保温材無	保温材有*2																		
I スナッチ及び架構レストレイント支持主体の配管系で、支持具(スナッチ又は架構レストレイント)の数が4個以上*3のもの	2.0	3.0*3																		
II スナッチ、架構レストレイント、ロッドレストレイント、ハンガ等を有する配管系で、アンカ及びUボルトを除いた支持具の数が4個以上であり、配管区分Iに属さないもの	1.0	2.0*3																		
III Uボルトを有する配管系で、架構で水平配管の自重を受けるUボルトの数が4個以上*4のもの	2.0*3	3.0*3																		
IV 配管区分I、II及びIIIに属さないもの	0.5	1.5*3																		

MOX 燃料加工施設	発電炉	備考	
添付書類Ⅲ-1-1	添付書類Ⅲ-1-1-5	添付書類Ⅴ-2-1-6	
	<p>Ⅲ-1-1-5 別紙 地震観測網について</p> <p style="text-align: center;">目次</p> <p>1. 概要 2. 地震観測網の基本方針 3. 地震観測網の配置計画</p> <p>1. 概要 MOX 燃料加工施設の燃料加工建屋には、安全上重要な施設の実地震時の振動特性を把握するために、建屋に地震計を設置し、継続して地震観測を行う。また、比較的規模の大きい地震の観測記録が得られた場合は、それらの測定結果に基づく解析等により主要な施設の健全性を確認すること等に活用する。</p> <p>2. 地震観測網の基本方針 燃料加工建屋については、地震時の建屋の水平方向及び鉛直方向の振動特性を把握するため、建屋の基礎や最上部等の適切な位置に地震計を配置することにより、実地震による建屋の振動（建屋増幅特性、ロッキング動及び捩れ）を観測する。</p> <p>なお、地震計は水平2成分と鉛直1成分の計3成分を観測するものとする。</p> <p>3. 地震観測網の配置計画 燃料加工建屋の地震計の設置方針を第3-1表に、<u>地震計の配置を第3-1図～第3-2図に示す。</u></p> <p style="text-align: center;">第3-1表 燃料加工建屋の地震計の設置方針 第3-1図 燃料加工建屋 地震計配置図（平面図）～第3-2図 燃料加工建屋 地震計配置図（断面図）</p>	<p>V-2-1-6 別紙 地震観測網について</p> <p style="text-align: center;">目次</p> <p>1. 概要 2. 地震観測網の基本方針 3. 地震観測網の配置計画</p> <p>1. 概要 東海第二発電所の主要な建屋には、原子炉格納施設等の安全上重要な施設の実地震時の振動特性を把握するために、各建屋に地震計を設置し、継続して地震観測を行う。また、比較的規模の大きい地震の観測記録が得られた場合は、それらの測定結果に基づく解析等により、主要な施設の健全性を確認すること等に活用する。</p> <p>2. 地震観測網の基本方針 原子炉建屋については、地震時の建屋の水平方向及び鉛直方向の振動特性を把握するため、建屋の基礎、原子炉棟の外壁面の適切な位置に地震計を配置することにより、実地震による建屋の振動（建屋増幅特性、ロッキング動及び捩れ）を観測する。</p> <p><u>使用済燃料乾式貯蔵建屋については、地震時の建屋の水平方向及び鉛直方向の振動特性を把握するため、建屋の基礎及び最上部の適切な位置に地震計を配置することにより、実地震による建屋の振動（建屋増幅特性）を観測する。</u></p> <p>なお、地震計は水平2成分と鉛直1成分の計3成分を観測するものとする。</p> <p>3. 地震観測網の配置計画 各建屋の地震計の設置方針を表3-1に示す。</p> <p style="text-align: center;">表3-1 各建屋の地震計の設置方針 図3-1 地震計配置図（平面図）～図3-4 地震計配置図（断面図）（使用済燃料乾式貯蔵建屋）</p>	<p>・ 発電炉では原子炉建屋と使用済燃料乾式貯蔵建屋各々について記載しているが、燃料加工建屋の地震計の設置方針は、原子炉建屋の地震計の配置方針に近いことから、原子炉建屋側と比較し同等の記載とした。</p> <p>・ 図の引用を明確化した。</p>

別紙4－6

設計用床応答曲線の作成方針

【凡例】

下線：

- ・プラントの違いによらない記載内容の差異
- ・章立ての違いによる記載位置の違いによる差異

二重下線：

- ・プラント固有の事項による記載内容の差異
- ・後次回の申請範囲に伴う差異

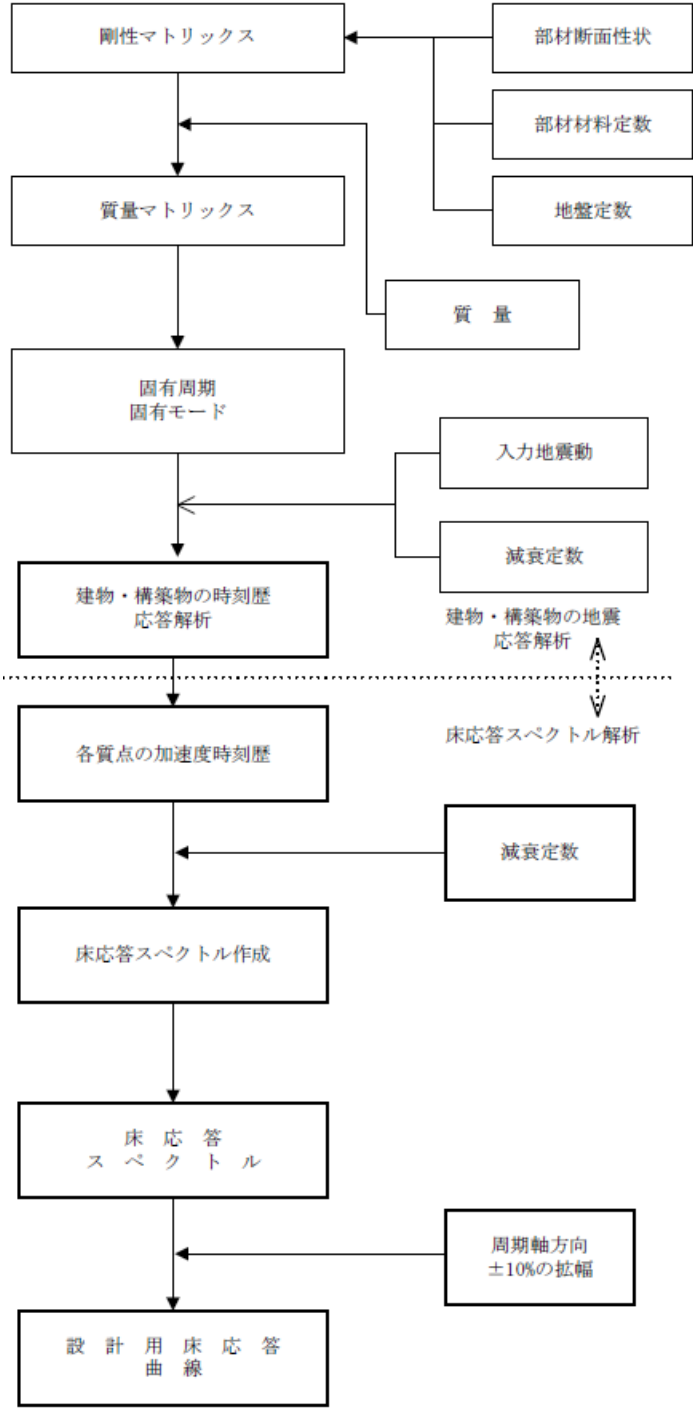
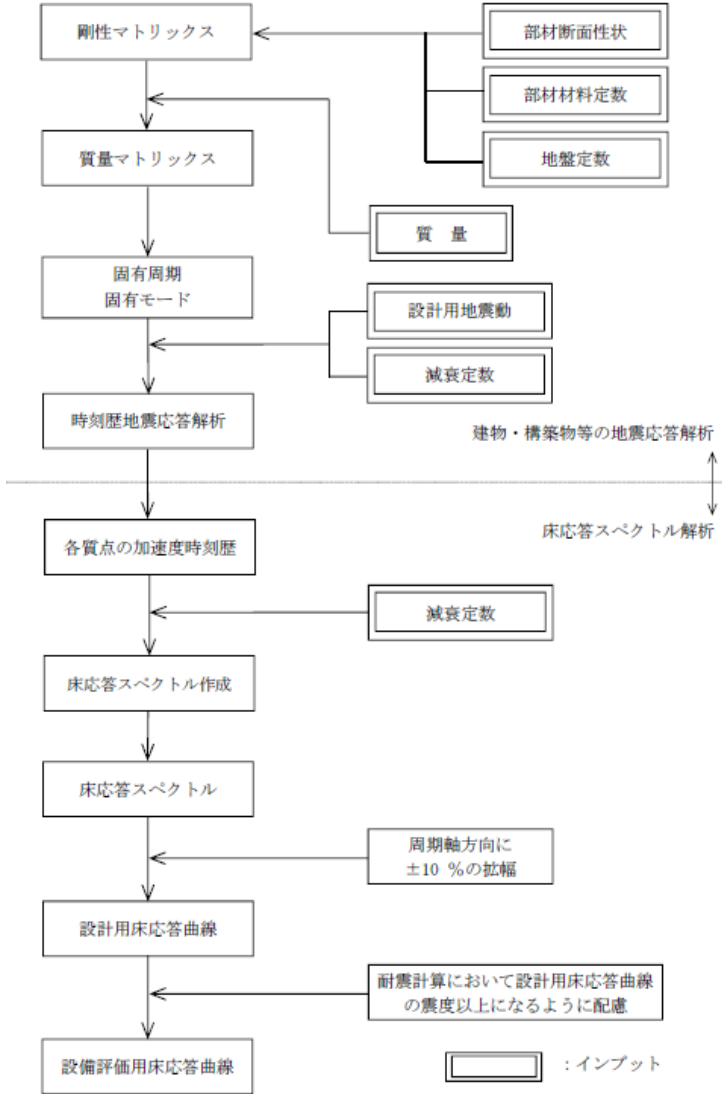
MOX 燃料加工施設		発電炉	備考
添付書類Ⅲ-1-1	添付書類Ⅲ-1-1-6	添付書類Ⅴ-2-1-7	
	Ⅲ-1-1-6 設計用床応答曲線の作成方針 目次 1. 概要 2. 床応答スペクトル作成に係る基本方針及び作成方法 2.1 基本方針 2.2 解析方法 2.3 減衰定数 2.4 数値計算用諸元 2.5 応答スペクトルの適用方法 2.6 設計用床応答曲線の作成	Ⅴ-2-1-7 設計用床応答曲線の作成方針 目次 1. 概要 2. 床応答スペクトル作成に係る基本方針及び作成方法 2.1 基本方針 2.2 解析方法 2.3 減衰定数 2.4 数値計算用諸元 2.5 <u>応答スペクトル作成位置</u> 2.6 <u>応答スペクトルの適用方法</u> 2.7 <u>設計用床応答曲線の作成</u> 2.8 <u>設備用床応答曲線の作成</u> 3. <u>地震応答解析モデル</u> 4. <u>最大加速度及び設計用床応答曲線</u> 4.1 <u>弾性設計用地震動 S_d</u> 4.2 <u>基準地震動 S_s</u> 4.3 <u>余震荷重を算定するための地震動</u>	<ul style="list-style-type: none"> ・ 発電炉の設備評価用床応答曲線は、規格基準以上の対応として設定した入力地震力であり、MOX 燃料加工施設においては、規格基準に準じて設定した設計用床応答曲線を用いているため、記載の差異はあるが、新たな論点が生じるものではない。 ・ MOX 燃料加工施設の資料構成として、施設の具体的な数値等は「Ⅲ-1-1-6 設計用床応答曲線の作成方針」の別紙として添付する構成としているため、資料構成の差異はあるが新たな論点が生じるものではない。

MOX燃料加工施設		発電炉	備考
添付書類Ⅲ-1-1	添付書類Ⅲ-1-1-6	添付書類Ⅴ-2-1-7	
<p>10. 耐震計算の基本方針</p> <p>10.2 機器・配管系</p> <p>機器・配管系の評価は、「4. 設計用地震力」で示す設計用地震力による適切な応力解析に基づいた地震応力と、組み合わせるべき他の荷重による応力との組合せ応力が「5. 機能維持の基本方針」で示す許容限界内にあることを確認すること(解析による設計)により行う。</p> <p>評価手法は、以下に示す解析法によりJEAG4601に基づき実施することを基本とし、その他の手法を適用する場合は適用性を確認の上適用することとする。なお、時刻歴応答解析法及びスペクトルモーダル解析法を用いる場合は、材料物性のばらつき等を適切に考慮する。</p> <ul style="list-style-type: none"> ・スペクトルモーダル解析法 ・時刻歴応答解析法 ・定式化された計算式を用いた解析法 ・FEM等を用いた応力解析法 <p>具体的な設計方針については機器・配管系の申請時に示す。</p>	<p>1. 概要</p> <p>本資料は、「Ⅲ-1-1 耐震設計の基本方針」のうち「4. 設計用地震力」に基づき、機器・配管系の動的解析に用いる設計用床応答曲線*1の作成方針及びその方針に基づき作成した設計用床応答曲線に関して説明するものである。</p> <p>注記 *1:1.項~2.項においては、床面の最大床応答加速度も含めた総称として説明する。</p> <p>2. 床応答スペクトルに係る基本方針及び作成方法</p> <p>2.1 基本方針</p> <p>(1)「Ⅲ-1-1-5 地震応答解析の基本方針」のうち「2. 地震応答解析の方針」に基づき策定した各MOX燃料加工施設の解析モデルに対して、入力地震動を用いた時刻歴応答解析を行い、各質点位置における加速度応答時刻歴を求める。入力地震動は、「Ⅲ-1-1-1 基準地震動S_s及び弾性設計用地震動S_dの概要」に基づくものとして、第2.1-1表に示す。</p> <p><u>なお、建屋応答解析における各入力地震動が接地率に与える影響を踏まえ、誘発上下動を考慮するモデルを用いている場合については、鉛直方向の加速度応答時刻歴に、以下のとおり誘発上下動を考慮することとする。</u></p> <p style="text-align: center;"> $\cdot \frac{V+X_v}{2}$ $\cdot \frac{V+Y_v}{2}$ $\cdot \frac{V-X_v}{2}$ $\cdot \frac{V-Y_v}{2}$ </p> <p>ここで、 <u>V:鉛直方向地震力に対する鉛直方向の加速度応答時刻歴</u> <u>X_v:X方向地震力に対する誘発上下動の加速度応答時刻歴</u> <u>Y_v:Y方向地震力に対する誘発上下動の加速度応答時刻歴</u></p> <p>(2) (1)で求めた各質点の加速度応答時刻歴を入力として、減衰付1自由度系の最大応答スペクトルを必要な減衰定数の値に対して求める。</p>	<p>1. 概要</p> <p>本資料は、添付書類「Ⅴ-2-1-1 耐震設計の基本方針の概要」のうち「4. 設計用地震力」に基づき、機器・配管系の動的解析に用いる設計用床応答曲線*1の作成方針及びその方針に基づき作成した設計用床応答曲線に関して説明するものである。</p> <p><u>また、当該申請の工事計画においては、耐震計算の適用に際して設計用床応答曲線の震度以上になるように配慮した床応答曲線（以下「設備評価用床応答曲線」という。）を用いることから、設備評価用床応答曲線の作成方法及び各施設への適用方針を説明する。</u></p> <p>*1:1.項~3.項においては、床面の最大加速度も含めた総称として説明する。</p> <p>2. 床応答スペクトルに係る基本方針及び作成方法</p> <p>2.1 基本方針</p> <p>(1) 添付書類「Ⅴ-2-1-6 地震応答解析の基本方針」のうち「2. 地震応答解析の方針」に基づき策定した各原子炉施設の解析モデルに対して、入力地震動を用いた時刻歴応答解析を行い、各質点位置における加速度応答時刻歴を求める。入力地震動は、添付書類「Ⅴ-2-1-2 基準地震動S_s及び弾性設計用地震動S_dの策定概要」に基づくものとして、表2-1に示す。</p> <p>(2) (1)で求めた各質点の加速度応答時刻歴を入力として、減衰付1自由度系の最大応答スペクトルを必要な減衰定数の値に対して求める。</p>	<p>・発電炉の設備評価用床応答曲線は、規格基準以上の対応として設定した入力地震力であり、MOX燃料加工施設においては、規格基準に準じて設定した設計用床応答曲線を用いているため、記載の差異はあるが、新たな論点が生じるものではない。</p> <p>・MOX燃料加工施設における入力地震動又は入力地震力は、規格上の接地率未満の場合は誘発上下動を考慮する必要があり、考慮方法としては他先行プラント（高浜3号機、4号機）と同様の方法であることから、記載の差異により新たな論点が生じるものではない（MOX燃料加工施設では、基準地震動の1.2倍の地震動を用いた解析において誘発上下動を考慮することがある）。</p>

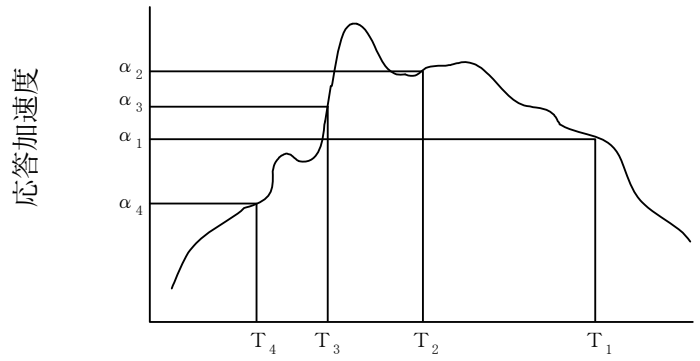
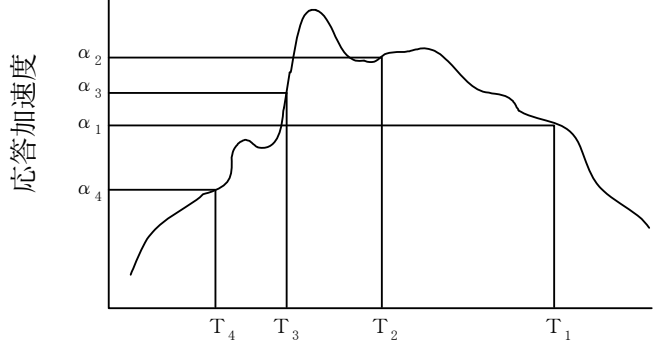
MOX燃料加工施設		発電炉	備考
添付書類Ⅲ-1-1	添付書類Ⅲ-1-1-6	添付書類Ⅴ-2-1-7	
	<p>(3) (2)で求めた床応答スペクトルに対し、各MOX燃料加工施設の固有周期のシフトを考慮し、周期方向に±10%の拡幅を行い、設計用床応答曲線とする。</p>	<p>(3) (2)で求めた床応答スペクトルに対し、各原子炉施設の固有周期のシフトを考慮し、周期方向に±10%の拡幅を行い、設計用床応答曲線とする。 <u>(4) 工事計画に係る添付書類「Ⅴ-2 耐震性に関する説明書」において、耐震計算に適用する設備評価用床応答曲線について、各施設に適用する設計震度が設計用床応答曲線の震度以上となるように配慮した設備評価用床応答曲線を作成する。</u></p>	<p>・ 発電炉の設備評価用床応答曲線は、規格基準以上の対応として設定した入力地震力であり、MOX燃料加工施設においては、規格基準に準じて設定した設計用床応答曲線を用いているため、記載の差異はあるが、新たな論点が生じるものではない。</p>

MOX燃料加工施設		発電炉			備考																																																																																																																																																																																
添付書類Ⅲ-1-1	添付書類Ⅲ-1-1-6	添付書類Ⅴ-2-1-7																																																																																																																																																																																			
	<p>第2.1-1表 入力地震動</p> <table border="1"> <thead> <tr> <th rowspan="2">種類</th> <th rowspan="2">地震動名</th> <th colspan="3">最大加速度 (cm/s²)</th> </tr> <tr> <th>NS方向</th> <th>EW方向</th> <th>UD方向</th> </tr> </thead> <tbody> <tr> <td rowspan="10">基準地震動 S_s</td> <td>応答スペクトルに基づく地震動</td> <td>S_s-A</td> <td colspan="2">700</td> <td>467</td> </tr> <tr> <td rowspan="5">断層モデルを用いた手法による地震動</td> <td>S_s-B1</td> <td>410</td> <td>487</td> <td>341</td> </tr> <tr> <td>S_s-B2</td> <td>429</td> <td>445</td> <td>350</td> </tr> <tr> <td>S_s-B3</td> <td>443</td> <td>449</td> <td>406</td> </tr> <tr> <td>S_s-B4</td> <td>538</td> <td>433</td> <td>325</td> </tr> <tr> <td>S_s-B5</td> <td>457</td> <td>482</td> <td>370</td> </tr> <tr> <td>2004年北海道留萌支庁南部地震を考慮した地震動</td> <td>S_s-C1</td> <td colspan="2">620</td> <td>320</td> </tr> <tr> <td rowspan="3">2008年岩手・宮城内陸地震を考慮した地震動</td> <td>S_s-C2</td> <td>450^{*1}</td> <td>490^{*2}</td> <td>320</td> </tr> <tr> <td>S_s-C3</td> <td>430</td> <td>400</td> <td>300</td> </tr> <tr> <td>S_s-C4</td> <td>540</td> <td>500</td> <td>-</td> </tr> <tr> <td rowspan="10">弾性設計用 地震動S_d</td> <td>応答スペクトルに基づく地震動</td> <td>S_d-A</td> <td colspan="2">364</td> <td>243</td> </tr> <tr> <td rowspan="5">断層モデルを用いた手法による地震動</td> <td>S_d-B1</td> <td>205</td> <td>244</td> <td>171</td> </tr> <tr> <td>S_d-B2</td> <td>215</td> <td>222</td> <td>175</td> </tr> <tr> <td>S_d-B3</td> <td>221</td> <td>225</td> <td>203</td> </tr> <tr> <td>S_d-B4</td> <td>269</td> <td>216</td> <td>162</td> </tr> <tr> <td>S_d-B5</td> <td>229</td> <td>241</td> <td>185</td> </tr> <tr> <td>2004年北海道留萌支庁南部地震を考慮した地震動</td> <td>S_d-C1</td> <td colspan="2">310</td> <td>160</td> </tr> <tr> <td rowspan="3">2008年岩手・宮城内陸地震を考慮した地震動</td> <td>S_d-C2</td> <td>225^{*1}</td> <td>245^{*2}</td> <td>160</td> </tr> <tr> <td>S_d-C3</td> <td>215</td> <td>200</td> <td>150</td> </tr> <tr> <td>S_d-C4</td> <td>270</td> <td>250</td> <td>-</td> </tr> </tbody> </table> <p>注記 *1: ダム軸方向 *2: 上下流方向</p>	種類	地震動名	最大加速度 (cm/s ²)			NS方向	EW方向	UD方向	基準地震動 S _s	応答スペクトルに基づく地震動	S _s -A	700		467	断層モデルを用いた手法による地震動	S _s -B1	410	487	341	S _s -B2	429	445	350	S _s -B3	443	449	406	S _s -B4	538	433	325	S _s -B5	457	482	370	2004年北海道留萌支庁南部地震を考慮した地震動	S _s -C1	620		320	2008年岩手・宮城内陸地震を考慮した地震動	S _s -C2	450 ^{*1}	490 ^{*2}	320	S _s -C3	430	400	300	S _s -C4	540	500	-	弾性設計用 地震動S _d	応答スペクトルに基づく地震動	S _d -A	364		243	断層モデルを用いた手法による地震動	S _d -B1	205	244	171	S _d -B2	215	222	175	S _d -B3	221	225	203	S _d -B4	269	216	162	S _d -B5	229	241	185	2004年北海道留萌支庁南部地震を考慮した地震動	S _d -C1	310		160	2008年岩手・宮城内陸地震を考慮した地震動	S _d -C2	225 ^{*1}	245 ^{*2}	160	S _d -C3	215	200	150	S _d -C4	270	250	-	<p>表2-1 入力地震動</p> <table border="1"> <thead> <tr> <th rowspan="2">種類</th> <th rowspan="2">地震動名</th> <th colspan="3">最大加速度 (cm/s²)</th> </tr> <tr> <th>NS方向</th> <th>EW方向</th> <th>UD方向</th> </tr> </thead> <tbody> <tr> <td rowspan="10">基準地震動 S_s</td> <td>応答スペクトルに基づく地震動</td> <td>S_s-D1</td> <td colspan="2">870</td> <td>560</td> </tr> <tr> <td rowspan="6">断層モデルを用いた手法による地震動</td> <td>S_s-11</td> <td>717</td> <td>619</td> <td>579</td> </tr> <tr> <td>S_s-12</td> <td>871</td> <td>626</td> <td>602</td> </tr> <tr> <td>S_s-13</td> <td>903</td> <td>617</td> <td>599</td> </tr> <tr> <td>S_s-14</td> <td>586</td> <td>482</td> <td>451</td> </tr> <tr> <td>S_s-21</td> <td>901</td> <td>887</td> <td>620</td> </tr> <tr> <td>S_s-22</td> <td>1009</td> <td>874</td> <td>736</td> </tr> <tr> <td>2004年北海道留萌支庁南部地震を考慮した地震動</td> <td>S_s-31</td> <td colspan="2">610</td> <td>280</td> </tr> <tr> <td rowspan="10">弾性設計用 地震動S_d</td> <td>応答スペクトルに基づく地震動</td> <td>S_d-D1</td> <td colspan="2">435</td> <td>280</td> </tr> <tr> <td rowspan="6">断層モデルを用いた手法による地震動</td> <td>S_d-11</td> <td>359</td> <td>309</td> <td>290</td> </tr> <tr> <td>S_d-12</td> <td>435</td> <td>313</td> <td>301</td> </tr> <tr> <td>S_d-13</td> <td>452</td> <td>309</td> <td>300</td> </tr> <tr> <td>S_d-14</td> <td>293</td> <td>241</td> <td>226</td> </tr> <tr> <td>S_d-21</td> <td>451</td> <td>443</td> <td>310</td> </tr> <tr> <td>S_d-22</td> <td>505</td> <td>437</td> <td>368</td> </tr> <tr> <td>2004年北海道留萌支庁南部地震を考慮した地震動</td> <td>S_d-31</td> <td colspan="2">305</td> <td>140</td> </tr> </tbody> </table>	種類	地震動名	最大加速度 (cm/s ²)			NS方向	EW方向	UD方向	基準地震動 S _s	応答スペクトルに基づく地震動	S _s -D1	870		560	断層モデルを用いた手法による地震動	S _s -11	717	619	579	S _s -12	871	626	602	S _s -13	903	617	599	S _s -14	586	482	451	S _s -21	901	887	620	S _s -22	1009	874	736	2004年北海道留萌支庁南部地震を考慮した地震動	S _s -31	610		280	弾性設計用 地震動S _d	応答スペクトルに基づく地震動	S _d -D1	435		280	断層モデルを用いた手法による地震動	S _d -11	359	309	290	S _d -12	435	313	301	S _d -13	452	309	300	S _d -14	293	241	226	S _d -21	451	443	310	S _d -22	505	437	368	2004年北海道留萌支庁南部地震を考慮した地震動	S _d -31	305		140	
種類	地震動名			最大加速度 (cm/s ²)																																																																																																																																																																																	
		NS方向	EW方向	UD方向																																																																																																																																																																																	
基準地震動 S _s	応答スペクトルに基づく地震動	S _s -A	700		467																																																																																																																																																																																
	断層モデルを用いた手法による地震動	S _s -B1	410	487	341																																																																																																																																																																																
		S _s -B2	429	445	350																																																																																																																																																																																
		S _s -B3	443	449	406																																																																																																																																																																																
		S _s -B4	538	433	325																																																																																																																																																																																
		S _s -B5	457	482	370																																																																																																																																																																																
	2004年北海道留萌支庁南部地震を考慮した地震動	S _s -C1	620		320																																																																																																																																																																																
	2008年岩手・宮城内陸地震を考慮した地震動	S _s -C2	450 ^{*1}	490 ^{*2}	320																																																																																																																																																																																
		S _s -C3	430	400	300																																																																																																																																																																																
		S _s -C4	540	500	-																																																																																																																																																																																
弾性設計用 地震動S _d	応答スペクトルに基づく地震動	S _d -A	364		243																																																																																																																																																																																
	断層モデルを用いた手法による地震動	S _d -B1	205	244	171																																																																																																																																																																																
		S _d -B2	215	222	175																																																																																																																																																																																
		S _d -B3	221	225	203																																																																																																																																																																																
		S _d -B4	269	216	162																																																																																																																																																																																
		S _d -B5	229	241	185																																																																																																																																																																																
	2004年北海道留萌支庁南部地震を考慮した地震動	S _d -C1	310		160																																																																																																																																																																																
	2008年岩手・宮城内陸地震を考慮した地震動	S _d -C2	225 ^{*1}	245 ^{*2}	160																																																																																																																																																																																
		S _d -C3	215	200	150																																																																																																																																																																																
		S _d -C4	270	250	-																																																																																																																																																																																
種類	地震動名	最大加速度 (cm/s ²)																																																																																																																																																																																			
		NS方向	EW方向	UD方向																																																																																																																																																																																	
基準地震動 S _s	応答スペクトルに基づく地震動	S _s -D1	870		560																																																																																																																																																																																
	断層モデルを用いた手法による地震動	S _s -11	717	619	579																																																																																																																																																																																
		S _s -12	871	626	602																																																																																																																																																																																
		S _s -13	903	617	599																																																																																																																																																																																
		S _s -14	586	482	451																																																																																																																																																																																
		S _s -21	901	887	620																																																																																																																																																																																
		S _s -22	1009	874	736																																																																																																																																																																																
	2004年北海道留萌支庁南部地震を考慮した地震動	S _s -31	610		280																																																																																																																																																																																
	弾性設計用 地震動S _d	応答スペクトルに基づく地震動	S _d -D1	435		280																																																																																																																																																																															
		断層モデルを用いた手法による地震動	S _d -11	359	309	290																																																																																																																																																																															
S _d -12			435	313	301																																																																																																																																																																																
S _d -13			452	309	300																																																																																																																																																																																
S _d -14			293	241	226																																																																																																																																																																																
S _d -21			451	443	310																																																																																																																																																																																
S _d -22			505	437	368																																																																																																																																																																																
2004年北海道留萌支庁南部地震を考慮した地震動		S _d -31	305		140																																																																																																																																																																																

MOX燃料加工施設	発電炉	備考														
添付書類Ⅲ-1-1	添付書類Ⅴ-2-1-7	添付書類Ⅴ-2-1-7														
<p>2.2 解析方法</p> <p>2.1(1)で述べた方針で動的解析を行い、各モデルの各質点における応答加速度の時刻歴を求める。この応答加速度の時刻歴を入力波として応答スペクトルを作成する。すなわち、入力波の絶対加速度を\ddot{Y}_nとおけば、質点系の振動方程式は、</p> $\ddot{Z}_n + 2 \cdot h \cdot \omega \cdot \dot{Z}_n + \omega^2 \cdot Z_n = -\ddot{Y}_n \dots\dots\dots (2.1)$ <p>ただし、</p> <p>ω : 質点系の固有円振動数 Z_n : n質点上の質点の相対変位 h : 減衰定数</p> <p>地震の間の$\ddot{Y}_n + \ddot{Z}_n$の最大値をω及びhをパラメータとして求め、応答スペクトルを作成する(第2.2-1図参照)。</p> <p>応答スペクトルの作成には、「<u>応答スペクトル</u>」を使用し、<u>解析コードの検証及び妥当性確認等の概要については、「Ⅲ-3 計算機プログラム(解析コード)の概要」</u>に示す。</p> <p>2.3 減衰定数</p> <p>応答スペクトルは、「Ⅲ-1-1-5 地震応答解析の基本方針」の機器・配管系の減衰定数を用いて作成する。</p> <p>2.4 数値計算用諸元</p> <p>(1)構造強度評価に用いる数値計算用諸元</p> <p>固有周期作成幅 0.05~1.0 s 固有周期計算間隔</p> <table border="1" data-bbox="1012 1329 1635 1564"> <thead> <tr> <th>固有周期T(s)</th> <th>固有周期の刻み(s)</th> </tr> </thead> <tbody> <tr> <td>0.050 ≤ T ≤ 0.100</td> <td>0.002</td> </tr> <tr> <td>0.100 < T ≤ 0.200</td> <td>0.005</td> </tr> <tr> <td>0.200 < T ≤ 0.300</td> <td>0.01</td> </tr> <tr> <td>0.300 < T ≤ 0.400</td> <td>0.02</td> </tr> <tr> <td>0.400 < T ≤ 0.700</td> <td>0.05</td> </tr> <tr> <td>0.700 < T ≤ 1.000</td> <td>0.1</td> </tr> </tbody> </table>	固有周期T(s)	固有周期の刻み(s)	0.050 ≤ T ≤ 0.100	0.002	0.100 < T ≤ 0.200	0.005	0.200 < T ≤ 0.300	0.01	0.300 < T ≤ 0.400	0.02	0.400 < T ≤ 0.700	0.05	0.700 < T ≤ 1.000	0.1	<p>2.2 解析方法</p> <p>2.1(1)で述べた方針で動的解析を行い、各モデルの各質点における応答加速度の時刻歴を求める。この応答加速度の時刻歴を入力波として応答スペクトルを作成する。すなわち、入力波の絶対加速度を\ddot{Y}_nとおけば、質点系の振動方程式は、</p> $\ddot{Z}_n + 2 \cdot h \cdot \omega \cdot \dot{Z}_n + \omega^2 \cdot Z_n = -\ddot{Y}_n \dots\dots\dots (2.1)$ <p>ただし、</p> <p>ω : 質点系の固有円振動数 Z_n : n質点上の質点の相対変位 h : 減衰定数</p> <p>地震の間の$\ddot{Y}_n + \ddot{Z}_n$の最大値をω及びhをパラメータとして求め、応答スペクトルを作成する(図2-1参照)。</p> <p>応答スペクトルの作成には、「<u>VIANA</u>」,「<u>波形処理プログラムk-WAVE for Windows</u>」及び「<u>Seismic Analysis System (SAS)</u>」を使用し、<u>解析コードの検証及び妥当性確認等の概要については、添付書類「V-5-34 計算機プログラム(解析コード)の概要・VIANA」,「V-5-42 波形処理プログラムk-WAVE for Windows」及び「V-5-62 計算機プログラム(解析コード)の概要・Seismic Analysis System (SAS)」</u>に示す。</p> <p>2.3 減衰定数</p> <p>応答スペクトルは、添付書類「V-2-1-6 地震応答解析の基本方針」の機器・配管系の減衰定数を用いて作成する。</p> <p>2.4 数値計算用諸元</p> <p>固有周期作成幅 0.05~1.0 s 固有周期計算間隔</p> <p>0.05 ~ 0.1 s $\Delta\omega = \underline{4.0 \text{ rad/s}}$ 0.1 ~ 0.2 s $\Delta\omega = \underline{1.5 \text{ rad/s}}$ 0.2 ~ 0.39 s $\Delta\omega = \underline{1.0 \text{ rad/s}}$ 0.39 ~ 0.6 s $\Delta\omega = \underline{0.3 \text{ rad/s}}$ 0.6 ~ 1.0 s $\Delta\omega = \underline{0.5 \text{ rad/s}}$</p>	<p>床応答スペクトルの作成に使用する計算機プログラムの違いによる差異であるため、新たな論点が生じるものではない。</p> <p>MOX燃料加工施設の固有周期計算間隔において、規格基準に示されている円振動数(rad/s)と周期(s)の2パターンのうち周期の計算間隔を適用したことによる差異であるため、新たな論点が生じるものではない。</p>
固有周期T(s)	固有周期の刻み(s)															
0.050 ≤ T ≤ 0.100	0.002															
0.100 < T ≤ 0.200	0.005															
0.200 < T ≤ 0.300	0.01															
0.300 < T ≤ 0.400	0.02															
0.400 < T ≤ 0.700	0.05															
0.700 < T ≤ 1.000	0.1															

MOX燃料加工施設	発電炉	備考
添付書類Ⅲ-1-1	添付書類Ⅲ-1-1-6	添付書類Ⅴ-2-1-7
	 <p>第2.2-1図 設計用床応答曲線の作成手順</p>	 <p>図2-1 解析フロー図</p> <p>・ 発電炉の設備評価用床応答曲線は、規格基準以上の対応として設定した入力地震力であり、MOX燃料加工施設においては、規格基準に準じて設定した設計用床応答曲線を用いているため、記載の差異はあるが、新たな論点が生じるものではない。</p>

MOX燃料加工施設		発電炉	備考
添付書類Ⅲ-1-1	添付書類Ⅲ-1-1-6	添付書類Ⅴ-2-1-7	
	<p>2.5 応答スペクトルの適用方法</p> <p>(1) 概要 機器・配管系の設計用地震力を動的解析によって求める場合は、それぞれの据付位置における応答スペクトルを使用して設計震度を定める。この場合、以下のように応答スペクトルを修正して使用する。</p> <p>(2) 運用方法 a. 応答スペクトルは、基準地震動S_s又は弾性設計用地震動S_dによる地震応答解析から得られる応答波を用いて作成した応答スペクトルを固有周期の多少のずれにより、応答に大幅な変化が生じないよう周期軸方向に±10%の拡幅を行ったものとする。</p> <p>また、評価対象設備に応じて振動方向に合わせ、水平方向(NS, EW)及び鉛直方向(UD)の各方向の応答スペクトルを使用する。</p> <p>b. 建屋床より自立する機器・配管系については、設置階の応答スペクトルを用い、建屋壁より支持される機器・配管系及び建屋中間階に設置される機器・配管系については、上下階の応答スペクトルのうち安全側のものを用いるものとする。また、建屋上下階を貫通する配管系及び異なる建物、構築物を渡る配管系については、それぞれの据付位置の応答スペクトルのうち安全側のものを用いるものとする。ただし、応答スペクトルの運用において合理性が示される場合には、その方法を採用できるものとする。</p>	<p>(28/50) 頁へ</p> <p>2.5 応答スペクトル作成位置 図3-1～図3-24 に示す解析モデルについて応答スペクトルを作成する。</p> <p>2.6 応答スペクトルの適用方法</p> <p>(1) 概要 機器・配管系の設計用地震力を動的解析によって求める場合は、それぞれの据付位置における応答スペクトルを使用して設計震度を定める。この場合、以下のように応答スペクトルを修正して使用する。</p> <p>(2) 運用方法 a. 応答スペクトルは、基準地震動S_s又は弾性設計用地震動S_dによる地震応答解析から得られる応答波を用いて作成した応答スペクトルを固有周期の多少のずれにより、応答に大幅な変化が生じないよう周期軸方向に±10%の拡幅を行ったものとする。<u>ただし、材料物性のばらつき等を考慮した地震応答解析の応答波を用いて作成する応答スペクトルについては、±10%の拡幅は考慮しない。</u></p> <p>また、評価対象設備に応じて振動方向に合わせ、水平方向(NS, EW)及び鉛直方向(UD)の各方向の応答スペクトルを使用する。</p> <p>b. 建屋床より自立する機器・配管系については、設置階の応答スペクトルを用い、建屋壁より支持される機器・配管系及び建屋中間階に設置される機器・配管系については、上下階の応答スペクトルのうち安全側のものを用いるものとする。また、建屋上下階を貫通する配管系及び異なる建物、構築物等を渡る配管系については、それぞれの据付位置の応答スペクトルのうち安全側のものを用いるものとする。ただし、応答スペクトルの運用において合理性が示される場合には、その方法を採用できるものとする。</p>	<p>・ 発電炉は、建物・構築物における材料物性のばらつきを考慮した応答波を包絡した設備評価用床応答曲線を設定しているが、MOX燃料加工施設においては、設備評価用床応答曲線は設定していないため、記載の差異により新たな論点が生じるものではない。</p>

MOX燃料加工施設		発電炉	備考
添付書類Ⅲ-1-1	添付書類Ⅲ-1-1-6	添付書類Ⅴ-2-1-7	
	<p>c. 応答スペクトルを用いて動的解析を行う場合には、以下に示す方法によりモード合成を行うものとする。</p>  <p>T_i : i 次の固有周期 α_i : T_i に対応する応答加速度 ϕ_{im} : i 次の m 質点の固有モード β_i : i 次の刺激係数 A_m : m 質点の応答加速度</p> $A_m = \sqrt{\sum_{i=1}^n (\beta_i \cdot \phi_{im} \cdot \alpha_i)^2}$	<p>c. 応答スペクトルを用いて動的解析を行う場合には、以下に示す方法によりモード合成を行うものとする。</p>  <p>T_i : i 次の固有周期 α_i : T_i に対応する応答加速度 ϕ_{im} : i 次の m 質点の固有モード β_i : i 次の刺激係数 A_m : m 質点の応答加速度</p> $A_m = \sqrt{\sum_{i=1}^n (\beta_i \cdot \phi_{im} \cdot \alpha_i)^2}$	

MOX燃料加工施設	発電炉	備考																																																					
添付書類Ⅲ-1-1	添付書類Ⅴ-2-1-7	備考																																																					
<p>2.6 設計用床応答曲線の作成 建物・構築物における設計用床応答曲線の作成方法は以下のとおりとする。設計用床応答曲線を作成する建物・構築物を第2.6-1表に示す。 また、入力地震動と設計用床応答曲線における地震波名の一覧を第2.6-2表に示す。</p> <p>第2.6-1表 設計用床応答曲線を作成する建物・構築物</p> <table border="1" data-bbox="973 516 1679 583"> <tr><th>適用施設名称</th></tr> <tr><td>燃料加工建屋</td></tr> </table> <p>第2.6-2表 入力地震動と設計用床応答曲線における地震波名一覧</p> <table border="1" data-bbox="955 680 1697 1423"> <thead> <tr> <th>入力地震動</th> <th>地震動名</th> <th>設計用床応答曲線における地震波名</th> </tr> </thead> <tbody> <tr><td rowspan="9">基準地震動 S s</td><td>S s-A</td><td>S s 0 1</td></tr> <tr><td>S s-B 1</td><td>S s 0 2</td></tr> <tr><td>S s-B 2</td><td>S s 0 3</td></tr> <tr><td>S s-B 3</td><td>S s 0 4</td></tr> <tr><td>S s-B 4</td><td>S s 0 5</td></tr> <tr><td>S s-B 5</td><td>S s 0 6</td></tr> <tr><td>S s-C 1</td><td>S s 0 7</td></tr> <tr><td>S s-C 2*</td><td>S s 0 8, S s 1 1</td></tr> <tr><td>S s-C 3*</td><td>S s 0 9, S s 1 2</td></tr> <tr><td>S s-C 4*</td><td>S s 1 0, S s 1 3</td></tr> <tr><td rowspan="9">弾性設計用地震動 S d</td><td>S d-A</td><td>S d 0 1</td></tr> <tr><td>S d-B 1</td><td>S d 0 2</td></tr> <tr><td>S d-B 2</td><td>S d 0 3</td></tr> <tr><td>S d-B 3</td><td>S d 0 4</td></tr> <tr><td>S d-B 4</td><td>S d 0 5</td></tr> <tr><td>S d-B 5</td><td>S d 0 6</td></tr> <tr><td>S d-C 1</td><td>S d 0 7</td></tr> <tr><td>S d-C 2*</td><td>S d 0 8, S d 1 1</td></tr> <tr><td>S d-C 3*</td><td>S d 0 9, S d 1 2</td></tr> <tr><td>S d-C 4*</td><td>S d 1 0, S d 1 3</td></tr> </tbody> </table> <p>注記*：入力方向が特定されていない地震動であるため、NS・EWを入れ替えた設計用床応答曲線についても作成する。</p>	適用施設名称	燃料加工建屋	入力地震動	地震動名	設計用床応答曲線における地震波名	基準地震動 S s	S s-A	S s 0 1	S s-B 1	S s 0 2	S s-B 2	S s 0 3	S s-B 3	S s 0 4	S s-B 4	S s 0 5	S s-B 5	S s 0 6	S s-C 1	S s 0 7	S s-C 2*	S s 0 8, S s 1 1	S s-C 3*	S s 0 9, S s 1 2	S s-C 4*	S s 1 0, S s 1 3	弾性設計用地震動 S d	S d-A	S d 0 1	S d-B 1	S d 0 2	S d-B 2	S d 0 3	S d-B 3	S d 0 4	S d-B 4	S d 0 5	S d-B 5	S d 0 6	S d-C 1	S d 0 7	S d-C 2*	S d 0 8, S d 1 1	S d-C 3*	S d 0 9, S d 1 2	S d-C 4*	S d 1 0, S d 1 3	<p>2.7 設計用床応答曲線の作成 建物・構築物及び屋外重要土木構造物における設計用床応答曲線の作成方法は以下のとおりとする。設計用床応答曲線の作成方法における建物・構築物及び屋外重要土木構造物の分類を表2-2に示す。</p> <p>表2-2 設計用床応答曲線の作成方法における建物・構築物及び屋外重要土木構造物の分類</p> <table border="1" data-bbox="1774 575 2445 1373"> <thead> <tr> <th></th> <th>適用施設名称</th> </tr> </thead> <tbody> <tr> <td>建物・構築物</td> <td>原子炉建屋 使用済燃料乾式貯蔵建屋 緊急時対策所建屋 主排気筒 非常用ガス処理系配管支持架構 格納容器圧力逃がし装置格納槽 炉心、原子炉圧力容器及び原子炉内部構造物並びに原子炉格納容器及び原子炉本体の基礎*1 *1 機器・配管系の設備も含むが設計用床応答曲線の作成方法については、建物・構築物と同様の扱いとする。</td> </tr> <tr> <td>屋外重要土木構造物</td> <td>取水構造物 屋外二重管 緊急時対策所用発電機燃料油貯蔵タンク基礎 格納容器圧力逃がし装置用配管カルバート 常設代替高圧電源装置置場 常設代替高圧電源装置用カルバート(カルバート部) 常設代替高圧電源装置用カルバート(トンネル部) 常設代替高圧電源装置用カルバート(立坑部) 可搬型設備用軽油タンク基礎 常設低圧代替注水系ポンプ室 代替淡水貯槽 常設低圧代替注水系配管カルバート S A用海水ピット 緊急用海水ポンピット 防潮堤(鋼管杭鉄筋コンクリート防潮壁)*2 防潮堤(鉄筋コンクリート防潮壁)*2 防潮堤(鉄筋コンクリート防潮壁(放水路エリア))*2 *2 津波防護施設になるが設計用床応答曲線の作成方法については、屋外重要土木構造物と同様の扱いとする。</td> </tr> </tbody> </table>		適用施設名称	建物・構築物	原子炉建屋 使用済燃料乾式貯蔵建屋 緊急時対策所建屋 主排気筒 非常用ガス処理系配管支持架構 格納容器圧力逃がし装置格納槽 炉心、原子炉圧力容器及び原子炉内部構造物並びに原子炉格納容器及び原子炉本体の基礎*1 *1 機器・配管系の設備も含むが設計用床応答曲線の作成方法については、建物・構築物と同様の扱いとする。	屋外重要土木構造物	取水構造物 屋外二重管 緊急時対策所用発電機燃料油貯蔵タンク基礎 格納容器圧力逃がし装置用配管カルバート 常設代替高圧電源装置置場 常設代替高圧電源装置用カルバート(カルバート部) 常設代替高圧電源装置用カルバート(トンネル部) 常設代替高圧電源装置用カルバート(立坑部) 可搬型設備用軽油タンク基礎 常設低圧代替注水系ポンプ室 代替淡水貯槽 常設低圧代替注水系配管カルバート S A用海水ピット 緊急用海水ポンピット 防潮堤(鋼管杭鉄筋コンクリート防潮壁)*2 防潮堤(鉄筋コンクリート防潮壁)*2 防潮堤(鉄筋コンクリート防潮壁(放水路エリア))*2 *2 津波防護施設になるが設計用床応答曲線の作成方法については、屋外重要土木構造物と同様の扱いとする。	<p>・ 補足説明資料「地震00-02 本文、添付、添付書類、補足説明項目への展開(地震)(MOX燃料加工施設)別紙1 基本設計方針の許可整合性、発電炉との比較」に記載のとおり、建物・構築物は、建物、構築物及び土木構造物の総称としており、土木構造物についても、建物・構築物の章内にて記載。</p> <p>・ 後次回で申請するMOX燃料加工施設の設計用床応答曲線を作成する建物・構築物については、後次回申請時に追加して示す。</p> <p>・ 第2.6-2表は、Ⅲ-1-1-6の別紙に記載する設計用床応答曲線の図の凡例となる地震波名を示すものであり、記載の差異により新たな論点が生じるものではない。</p>
適用施設名称																																																							
燃料加工建屋																																																							
入力地震動	地震動名	設計用床応答曲線における地震波名																																																					
基準地震動 S s	S s-A	S s 0 1																																																					
	S s-B 1	S s 0 2																																																					
	S s-B 2	S s 0 3																																																					
	S s-B 3	S s 0 4																																																					
	S s-B 4	S s 0 5																																																					
	S s-B 5	S s 0 6																																																					
	S s-C 1	S s 0 7																																																					
	S s-C 2*	S s 0 8, S s 1 1																																																					
	S s-C 3*	S s 0 9, S s 1 2																																																					
S s-C 4*	S s 1 0, S s 1 3																																																						
弾性設計用地震動 S d	S d-A	S d 0 1																																																					
	S d-B 1	S d 0 2																																																					
	S d-B 2	S d 0 3																																																					
	S d-B 3	S d 0 4																																																					
	S d-B 4	S d 0 5																																																					
	S d-B 5	S d 0 6																																																					
	S d-C 1	S d 0 7																																																					
	S d-C 2*	S d 0 8, S d 1 1																																																					
	S d-C 3*	S d 0 9, S d 1 2																																																					
S d-C 4*	S d 1 0, S d 1 3																																																						
	適用施設名称																																																						
建物・構築物	原子炉建屋 使用済燃料乾式貯蔵建屋 緊急時対策所建屋 主排気筒 非常用ガス処理系配管支持架構 格納容器圧力逃がし装置格納槽 炉心、原子炉圧力容器及び原子炉内部構造物並びに原子炉格納容器及び原子炉本体の基礎*1 *1 機器・配管系の設備も含むが設計用床応答曲線の作成方法については、建物・構築物と同様の扱いとする。																																																						
屋外重要土木構造物	取水構造物 屋外二重管 緊急時対策所用発電機燃料油貯蔵タンク基礎 格納容器圧力逃がし装置用配管カルバート 常設代替高圧電源装置置場 常設代替高圧電源装置用カルバート(カルバート部) 常設代替高圧電源装置用カルバート(トンネル部) 常設代替高圧電源装置用カルバート(立坑部) 可搬型設備用軽油タンク基礎 常設低圧代替注水系ポンプ室 代替淡水貯槽 常設低圧代替注水系配管カルバート S A用海水ピット 緊急用海水ポンピット 防潮堤(鋼管杭鉄筋コンクリート防潮壁)*2 防潮堤(鉄筋コンクリート防潮壁)*2 防潮堤(鉄筋コンクリート防潮壁(放水路エリア))*2 *2 津波防護施設になるが設計用床応答曲線の作成方法については、屋外重要土木構造物と同様の扱いとする。																																																						

MOX燃料加工施設		発電炉	備考
添付書類Ⅲ-1-1	添付書類Ⅲ-1-1-6	添付書類Ⅴ-2-1-7	
	<p>2.6.1 建物・構築物</p> <p>建物・構築物のコンクリート強度を設計基準強度、地盤の物性を標準地盤とした解析ケース（以下「基本ケース」という。）の応答波を用いて作成した応答スペクトルに対して、周期軸方向に±10%拡幅したものを設計用応答曲線とする。</p>	<p>2.7.1 建物・構築物</p> <p>建物・構築物のコンクリート強度を設計基準強度、地盤の物性を標準地盤とした解析ケース（以下「基本ケース」という。）の応答波を用いて作成した応答スペクトルに対して、周期軸方向に±10%拡幅したものを設計用応答曲線とする。</p> <p>2.7.2 屋外重要土木構造物</p> <p><u>原地盤において非液状化の条件を仮定した解析ケース（以下「基本ケース」という。）の応答波並びに敷地に存在しない豊浦標準砂の液状化特性により強制的に液状化させることを仮定した解析ケース及び地盤物性のばらつきを考慮して非液状化の条件を仮定した解析ケースの応答波を用いる。</u></p> <p><u>上記応答波を用いて作成した応答スペクトルに対して、基本ケースについては周期軸方向に±10%の拡幅を考慮したものに、震度軸方向に対して余裕を確保したものを設計用床応答曲線とする。</u></p> <p>2.8 設備評価用床応答曲線の作成</p> <p><u>建物・構築物及び屋外重要土木構造物における設備評価用床応答曲線の作成方法は以下のとおりとする。なお、設備評価用床応答曲線の作成方法における建物・構築物及び屋外重要土木構造物の分類は設計用床応答曲線（表2-2）と同じとする。</u></p> <p>2.8.1 建物・構築物</p> <p><u>建物・構築物の設備評価用床応答曲線の作成における配慮方法を以下に示す。機器・配管系の構造強度評価及び機能維持評価の適用に際しては、いずれかの方法により作成した設備評価用床応答曲線を用いる。</u></p> <p>(1) <u>設計用床応答曲線の震度を一律に1.5倍した床応答曲線</u> <u>設計用床応答曲線の震度を一律に1.5倍した床応答曲線を設備評価用床応答曲線とする。</u></p> <p>(2) <u>設計用床応答曲線及び材料物性のばらつき等を考慮した床応答曲線を包絡した床応答曲線</u> <u>添付書類「Ⅴ-2-1-6 地震応答解析の基本方針」に基づき材料物性のばらつき等を考慮した解析ケースの応答波により作成した床応答曲線と設計用床応答曲線とを包絡させたものを設備評価用床応答曲線とする。</u></p> <p>(3) (2)項の設備評価用床応答曲線を保守側に包絡できるように余裕を確保した床応答曲線 <u>(2)項で設定した床応答曲線に対して保守側に包絡できるように余裕を確保したものを設備評価用床応答曲線とする。</u></p> <p>2.8.2 屋外重要土木構造物</p> <p><u>屋外重要土木構造物の設備評価用床応答曲線の作成における配慮方法を以下に示す。機器・配管系の構造強度評価及び機能維持評価の適用に際しては、いずれかの方法により作成した設備評価用床応答曲線を用いる。</u></p> <p>(1) <u>応答スペクトルの震度に余裕を確保した床応答曲線</u> <u>2.7.2項で作成した設計用床応答曲線を設備評価用床応答曲線とする。</u></p> <p>(2) <u>設計用床応答曲線を保守側に包絡できるように余裕を確保し</u></p>	<p>・ MOX燃料加工施設においては、屋外重要土木構造物は存在しないため、記載しない。</p> <p>・ 発電炉の設備評価用床応答曲線は、規格基準以上の対応として設定した入力地震力であり、MOX燃料加工施設においては、規格基準に準じて設定した設計用床応答曲線を用いているため、記載の差異はあるが、新たな論点が生じるものではない。</p>

MOX 燃料加工施設		発電炉	備考
添付書類Ⅲ-1-1	添付書類Ⅲ-1-1-6	添付書類Ⅴ-2-1-7	
		<p><u>た床応答曲線</u> 2.7.2 項で設定した設計用床応答曲線に対して保守側に包絡できるように余裕を確保したものを設備評価用床応答曲線とする。</p>	

MOX燃料加工施設		発電炉	備考
添付書類Ⅲ-1-1	添付書類Ⅲ-1-1-6	添付書類Ⅴ-2-1-7	
		3. 地震応答解析モデル (28~33/50) 頁へ (1) 原子炉建屋 水平方向の地震応答解析モデルを図3-1(1)に、鉛直方向の地震応答解析モデルを図3-1(2)に示す。 水平方向の地震応答解析モデルは、地盤との相互作用を考慮し、曲げ及びせん断剛性を考慮した質点系モデルとして、EW方向及びNS方向についてそれぞれ設定する。 鉛直方向の地震応答解析モデルは、地盤との相互作用を考慮し、耐震壁の軸剛性及び屋根トラスの曲げせん断剛性を評価した質点系モデルとする。 (2) 使用済燃料乾式貯蔵建屋 水平方向の地震応答解析モデルを図3-2(1)及び図3-2(2)に、鉛直方向の地震応答解析モデルを図3-2(3)に示す。 水平方向の地震応答解析モデルは、地盤との相互作用を考慮し、曲げ及びせん断剛性を考慮した質点系モデルとし、NS方向及びEW方向についてそれぞれ設定する。 鉛直方向の地震応答解析モデルは、地盤との相互作用を考慮し、耐震壁の軸剛性及び屋根トラスの曲げせん断剛性を評価した質点系モデルとする。 (3) 取水構造物 NS方向の地震応答解析モデルを図3-3(1)、図3-3(2)、図3-3(3)及び図3-3(4)に、EW方向の地震応答解析モデルを図3-3(5)及び図3-3(6)に示す。 地盤と構造物連成系の地震応答解析には、2次元FEMモデルを用いる。地盤は、マルチスプリング要素及び間隙水要素にてモデル化し、地震時の有効応力の変化に応じた非線形せん断応力～せん断ひずみ関係を考慮する。NS方向の地震応答解析モデルにおける構造部材は非線形はり要素によりモデル化する。EW方向の地震応答解析モデルにおける構造部材は非線形はり要素及び平面要素によりモデル化する。 (4) 屋外二重管 地震応答解析モデルを図3-4(1)、図3-4(2)、図3-4(3)、図3-4(4)、図3-4(5)及び図3-4(6)に示す。 地盤と構造物連成系の地震応答解析には、2次元FEMモデルを用いる。地盤は、マルチスプリング要素及び間隙水要素にてモデル化し、地震時の有効応力の変化に応じた非線形せん断応力～せん断ひずみ関係を考慮する。構造部材は、線形はり要素によりモデル化する。 (5) 緊急時対策所建屋 水平方向の地震応答解析モデルを図3-5(1)に、鉛直方向の地震応答解析モデルを図3-5(2)に示す。 水平方向の地震応答解析モデルは、地盤との相互作用を考慮し、曲げ及びせん断剛性を考慮した質点系モデルとし、NS方向及びEW方向についてそれぞれ設定する。 鉛直方向の地震応答解析モデルは、地盤との相互作用を考慮し、耐震壁及び柱の軸剛性を評価した質点系モデルとする。 (6) 緊急時対策所用発電機燃料油貯蔵タンク基礎 NS方向の地震応答解析モデルを図3-6(1)及び図3-6(2)に、EW方向の地震応答解析モデルを図3-6(3)及び図3-6(4)に示す。	

MOX燃料加工施設		発電炉	備考
添付書類Ⅲ-1-1	添付書類Ⅲ-1-1-6	添付書類Ⅴ-2-1-7	
		<p style="text-align: right;">(28~33/50) 頁へ</p> <p>地盤と構造物連成系の地震応答解析には、2次元FEMモデルを用いる。地盤は、マルチスプリング要素及び間隙水要素にてモデル化し、地震時の有効応力の変化に応じた非線形せん断応力～せん断ひずみ関係を考慮する。構造部材は、線形はり要素によりモデル化する。</p> <p>(7) 主排気筒 水平方向の地震応答解析モデルを図3-7(1)に、鉛直方向の地震応答解析モデル図3-7(2)に示す。 水平方向の地震応答解析モデルは、地盤との相互作用を考慮し、曲げ及びせん断剛性を考慮した質点系モデルとし、0°方向及び45°方向についてそれぞれ設定する。 鉛直方向の地震応答解析モデルは、地盤との相互作用を考慮し、軸剛性を評価した質点系モデルとする。</p> <p>(8) 非常用ガス処理系配管支持架構 地震応答解析モデルを図3-8に示す。 水平方向、鉛直方向とも、地盤との相互作用を考慮し、鉄骨部材の軸、曲げ及びせん断剛性を考慮した要素と、軸剛性のみを考慮した要素による、剛基礎を有する3次元フレームモデルとする。</p> <p>(9) 格納容器圧力逃がし装置格納槽 水平方向の地震応答解析モデルを図3-9(1)、図3-9(2)及び図3-9(3)に、鉛直方向の地震応答解析モデルを図3-9(4)及び図3-9(5)に示す。 水平方向の地震応答解析モデルは、地盤との相互作用を考慮し、曲げ及びせん断剛性を考慮した質点系モデルとして、NS方向及びEW方向についてそれぞれ設定する。地盤は2次元FEMモデルとする。 鉛直方向の地震応答解析モデルは、地盤との相互作用を考慮し、耐震壁の軸剛性を評価した質点系モデルとする。地盤は2次元FEMモデルとする。</p> <p>(10) 格納容器圧力逃がし装置用配管カルバート 地震応答解析モデルを図3-10(1)及び図3-10(2)に示す。 地盤と構造物連成系の地震応答解析には、2次元FEMモデルを用いる。地盤は、マルチスプリング要素及び間隙水要素にてモデル化し、地震時の有効応力の変化に応じた非線形せん断応力～せん断ひずみ関係を考慮する。構造部材は、線形はり要素及び平面要素によりモデル化する。</p> <p>(11) 常設代替高圧電源装置置場 NS方向の地震応答解析モデルを図3-11(1)及び図3-11(2)に、EW方向の地震応答解析モデルを図3-11(3)及び図3-11(4)に示す。 地盤と構造物連成系の地震応答解析には、2次元FEMモデルを用いる。地盤は、マルチスプリング要素及び間隙水要素にてモデル化し、地震時の有効応力の変化に応じた非線形せん断応力～せん断ひずみ関係を考慮する。NS方向の地震応答解析モデルにおける構造部材は線形はり要素によりモデル化する。EW方向の地震応答解析モデルにおける構造部材は線形はり要素及び平面要素によりモデル化する。</p>	

MOX燃料加工施設		発電炉	備考
添付書類Ⅲ-1-1	添付書類Ⅲ-1-1-6	添付書類Ⅴ-2-1-7	
		<p style="text-align: right;">(28~33/50) 頁へ</p> <p>(12) 常設代替高圧電源装置用カルバート（カルバート部）地震応答解析モデルを図3-12(1)及び図3-12(2)に示す。 地盤と構造物連成系の地震応答解析には、2次元FEMモデルを用いる。地盤は、マルチスプリング要素及び間隙水要素にてモデル化し、地震時の有効応力の変化に応じた非線形せん断応力～せん断ひずみ関係を考慮する。構造部材は、線形はり要素によりモデル化する。</p> <p>(13) 常設代替高圧電源装置用カルバート（トンネル部）地震応答解析モデルを図3-13(1)及び図3-13(2)に示す。 地盤と構造物連成系の地震応答解析には、2次元FEMモデルを用いる。地盤は、マルチスプリング要素及び間隙水要素にてモデル化し、地震時の有効応力の変化に応じた非線形せん断応力～せん断ひずみ関係を考慮する。構造部材は、線形はり要素及び平面要素によりモデル化する。</p> <p>(14) 常設代替高圧電源装置用カルバート（立坑部） NS方向の地震応答解析モデルを図3-14(1)及び図3-14(2)に、EW方向の地震応答解析モデルを図3-14(3)及び図3-14(4)に示す。 地盤と構造物連成系の地震応答解析には、2次元FEMモデルを用いる。地盤は、マルチスプリング要素及び間隙水要素にてモデル化し、地震時の有効応力の変化に応じた非線形せん断応力～せん断ひずみ関係を考慮する。構造部材は、構造部材と等価な剛性を有する線形はり要素の構造梁によりモデル化する。構造梁は構造物の中心に配置することから、側方地盤との離隔を模擬するため、十分に剛な仮想剛梁を水平方向に配置する。構造物と側方地盤の接合面にはジョイント要素を設定するための十分に柔な仮想柔梁を配置する。</p> <p>(15) 可搬型設備用軽油タンク基礎 EW方向の地震応答解析モデルを図3-15(1)及び図3-15(2)に、NS方向の地震応答解析モデルを図3-15(3)及び図3-15(4)に示す。 地盤と構造物連成系の地震応答解析には、2次元FEMモデルを用いる。地盤は、マルチスプリング要素及び間隙水要素にてモデル化し、地震時の有効応力の変化に応じた非線形せん断応力～せん断ひずみ関係を考慮する。構造部材は、線形はり要素によりモデル化する。</p> <p>(16) 常設低圧代替注水系ポンプ室 EW方向の地震応答解析モデルを図3-16(1)及び図3-16(2)に、NS方向の地震応答解析モデルを図3-16(3)及び図3-16(4)に示す。 地盤と構造物連成系の地震応答解析には、2次元FEMモデルを用いる。地盤は、マルチスプリング要素及び間隙水要素にてモデル化し、地震時の有効応力の変化に応じた非線形せん断応力～せん断ひずみ関係を考慮する。構造部材は、構造部材と等価な剛性を有する線形はり要素の構造梁によりモデル化する。構造梁は構造物の中心に配置することから、側方地盤との離隔を模擬するため、十分に剛な仮想剛梁を水平方向に配置する。構造物と側方地盤の接合面にはジョイント要素を設定するための十分に柔な仮想柔梁を配置する。</p>	

MOX燃料加工施設		発電炉	備考
添付書類Ⅲ-1-1	添付書類Ⅲ-1-1-6	添付書類Ⅴ-2-1-7	
		<div style="text-align: right; border: 1px solid black; padding: 2px;">(28~33/50) 頁へ</div> <p>(17) 代替淡水貯槽 EW方向の地震応答解析モデルを図3-17(1)及び図3-17(2)に、NS方向の地震応答解析モデルを図3-17(3)及び図3-17(4)に示す。 地盤と構造物連成系の地震応答解析には、2次元FEMモデルを用いる。地盤は、マルチスプリング要素及び間隙水要素にてモデル化し、地震時の有効応力の変化に応じた非線形せん断応力～せん断ひずみ関係を考慮する。構造部材は、構造部材と等価な剛性を有する線形はり要素の構造梁によりモデル化する。構造梁は構造物の中心に配置することから、側方地盤との離隔を模擬するため、十分に剛な仮想剛梁を水平方向に配置する。構造物と側方地盤の接合面にはジョイント要素を設定するための十分に柔な仮想柔梁を配置する。</p> <p>(18) 常設低圧代替注水系配管カルバート 地震応答解析モデルを図3-18(1)及び図3-18(2)に示す。 地盤と構造物連成系の地震応答解析には、2次元FEMモデルを用いる。地盤は、マルチスプリング要素及び間隙水要素にてモデル化し、地震時の有効応力の変化に応じた非線形せん断応力～せん断ひずみ関係を考慮する。構造部材は、線形はり要素によりモデル化する。</p> <p>(19) SA用海水ピット EW方向の地震応答解析モデルを図3-19(1)及び図3-19(2)に、NS方向の地震応答解析モデルを図3-19(3)及び図3-19(4)に示す。 地盤と構造物連成系の地震応答解析には、2次元FEMモデルを用いる。地盤は、マルチスプリング要素及び間隙水要素にてモデル化し、地震時の有効応力の変化に応じた非線形せん断応力～せん断ひずみ関係を考慮する。構造部材は、構造部材と等価な剛性を有する線形はり要素の構造梁によりモデル化する。構造梁は構造物の中心に配置することから、側方地盤との離隔を模擬するため、十分に剛な仮想剛梁を水平方向に配置する。構造物と側方地盤の接合面にはジョイント要素を設定するための十分に柔な仮想柔梁を配置する。</p> <p>(20) 緊急用海水ポンプピット EW方向の地震応答解析モデルを図3-20(1)及び図3-20(2)に、NS方向の地震応答解析モデルを図3-20(3)及び図3-20(4)に示す。 地盤と構造物連成系の地震応答解析には、2次元FEMモデルを用いる。地盤は、マルチスプリング要素及び間隙水要素にてモデル化し、地震時の有効応力の変化に応じた非線形せん断応力～せん断ひずみ関係を考慮する。構造部材は、構造部材と等価な剛性を有する線形はり要素の構造梁によりモデル化する。構造梁は構造物の中心に配置することから、側方地盤との離隔を模擬するため、十分に剛な仮想剛梁を水平方向に配置する。構造物と側方地盤の接合面にはジョイント要素を設定するための十分に柔な仮想柔梁を配置する。</p>	

MOX燃料加工施設		発電炉	備考
添付書類Ⅲ-1-1	添付書類Ⅲ-1-1-6	添付書類Ⅴ-2-1-7	
		(28~33/50) 頁へ (21) 防潮堤(鋼管杭鉄筋コンクリート防潮壁) 地震応答解析モデルを図3-21(1), 図3-21(2), 図3-21(3), 図3-21(4), 図3-21(5)及び図3-21(6)に示す。 地盤と構造物連成系の地震応答解析には, 2次元FEMモデルを用いる。地盤は, マルチスプリング要素及び間隙水要素にてモデル化し, 地震時の有効応力の変化に応じた非線形せん断応力~せん断ひずみ関係を考慮する。構造部材は, 線形はり要素によりモデル化する。 (22) 防潮堤(鉄筋コンクリート防潮壁) 地震応答解析モデルを図3-22(1), 図3-22(2), 図3-22(3), 図3-22(4), 図3-22(5), 図3-22(6), 図3-22(7)及び図3-22(8)に示す。 地盤と構造物連成系の地震応答解析には, 2次元FEMモデルを用いる。地盤は, マルチスプリング要素及び間隙水要素にてモデル化し, 地震時の有効応力の変化に応じた非線形せん断応力~せん断ひずみ関係を考慮する。構造部材は, 構造部材と等価な剛性を有する線形はり要素の構造梁によりモデル化する。構造梁は構造物の中心に配置することから, 側方地盤との離隔を模擬するため, 十分に剛な仮想剛梁を水平方向に配置する。構造物と側方地盤の接合面にはジョイント要素を設定するための十分に柔な仮想柔梁を配置する。 (23) 防潮堤(鉄筋コンクリート防潮壁(放水路エリア)) 地震応答解析モデルを図3-23(1), 図3-22(2), 図3-22(3)及び図3-22(4)に示す。 地盤と構造物連成系の地震応答解析には, 2次元FEMモデルを用いる。地盤は, マルチスプリング要素及び間隙水要素にてモデル化し, 地震時の有効応力の変化に応じた非線形せん断応力~せん断ひずみ関係を考慮する。構造部材は, 構造部材と等価な剛性を有する線形はり要素の構造梁によりモデル化する。構造梁は構造物の中心に配置することから, 側方地盤との離隔を模擬するため, 十分に剛な仮想剛梁を水平方向に配置する。構造物と側方地盤の接合面にはジョイント要素を設定するための十分に柔な仮想柔梁を配置する。 (24) 炉心, 原子炉圧力容器, 原子炉格納容器及び原子炉内部構造物並びに原子炉格納容器及び原子炉本体の基礎水平方向の地震応答解析モデルを図3-24(1)に, 鉛直方向の地震応答解析モデル図を3-24(2)に示す。 水平方向の地震応答解析モデルは, 原子炉建屋, 原子炉格納容器, 原子炉遮蔽, 原子炉本体の基礎, 原子炉圧力容器, 炉心シュラウド, 燃料集合体, 制御棒案内管及び制御棒駆動機構ハウジング等の各質点間を等価な曲げ, せん断剛性を有する無質量のはり又は無質量のばねにより結合する。 鉛直方向の地震応答解析モデルは, 原子炉建屋, 原子炉格納容器, 原子炉遮蔽, 原子炉本体の基礎, 原子炉圧力容器, 炉心シュラウド, 燃料集合体, 制御棒案内管及び制御棒駆動機構ハウジング等の各質点間を等価な軸剛性を有する無質量のばねにより結合する。また, 屋根トラスは, 各質点間を等価な曲げ及びせん断剛性を有する無質量のはりで結合し, 支持端部の回転拘束と等価な回転ばねで結合する。	

MOX燃料加工施設		発電炉	備考
添付書類Ⅲ-1-1	添付書類Ⅲ-1-1-6	添付書類Ⅴ-2-1-7	
		<p>(28~33/50) 頁へ</p> <p>(21) 防潮堤（鋼管杭鉄筋コンクリート防潮壁） 地震応答解析モデルを図3-21(1), 図3-21(2), 図3-21(3), 図3-21(4), 図3-21(5)及び図3-21(6)に示す。 地盤と構造物連成系の地震応答解析には, 2次元FEMモデルを用いる。地盤は, マルチスプリング要素及び間隙水要素にてモデル化し, 地震時の有効応力の変化に応じた非線形せん断応力～せん断ひずみ関係を考慮する。構造部材は, 線形はり要素によりモデル化する。</p> <p>(22) 防潮堤（鉄筋コンクリート防潮壁） 地震応答解析モデルを図3-22(1), 図3-22(2), 図3-22(3), 図3-22(4), 図3-22(5), 図3-22(6), 図3-22(7)及び図3-22(8)に示す。 地盤と構造物連成系の地震応答解析には, 2次元FEMモデルを用いる。地盤は, マルチスプリング要素及び間隙水要素にてモデル化し, 地震時の有効応力の変化に応じた非線形せん断応力～せん断ひずみ関係を考慮する。構造部材は, 構造部材と等価な剛性を有する線形はり要素の構造梁によりモデル化する。構造梁は構造物の中心に配置することから, 側方地盤との離隔を模擬するため, 十分に剛な仮想剛梁を水平方向に配置する。構造物と側方地盤の接合面にはジョイント要素を設定するための十分に柔な仮想柔梁を配置する。</p> <p>(23) 防潮堤（鉄筋コンクリート防潮壁(放水路エリア)） 地震応答解析モデルを図3-23(1), 図3-22(2), 図3-22(3)及び図3-22(4)に示す。 地盤と構造物連成系の地震応答解析には, 2次元FEMモデルを用いる。地盤は, マルチスプリング要素及び間隙水要素にてモデル化し, 地震時の有効応力の変化に応じた非線形せん断応力～せん断ひずみ関係を考慮する。構造部材は, 構造部材と等価な剛性を有する線形はり要素の構造梁によりモデル化する。構造梁は構造物の中心に配置することから, 側方地盤との離隔を模擬するため, 十分に剛な仮想剛梁を水平方向に配置する。構造物と側方地盤の接合面にはジョイント要素を設定するための十分に柔な仮想柔梁を配置する。</p> <p>(24) 炉心, 原子炉压力容器, 原子炉格納容器及び原子炉内部構造物並びに原子炉格納容器及び原子炉本体の基礎水平方向の地震応答解析モデルを図3-24(1)に, 鉛直方向の地震応答解析モデル図を3-24(2)に示す。 水平方向の地震応答解析モデルは, 原子炉建屋, 原子炉格納容器, 原子炉遮蔽, 原子炉本体の基礎, 原子炉压力容器, 炉心シュラウド, 燃料集合体, 制御棒案内管及び制御棒駆動機構ハウジング等の各質点間を等価な曲げ, せん断剛性を有する無質量のはり又は無質量のばねにより結合する。 鉛直方向の地震応答解析モデルは, 原子炉建屋, 原子炉格納容器, 原子炉遮蔽, 原子炉本体の基礎, 原子炉压力容器, 炉心シュラウド, 燃料集合体, 制御棒案内管及び制御棒駆動機構ハウジング等の各質点間を等価な軸剛性を有する無質量のばねにより結合する。また, 屋根トラスは, 各質点間を等価な曲げ及びせん断剛性を有する無質量のはりで結合し, 支持端部の回転拘束と等価な回転ばねで結合する。</p>	

MOX燃料加工施設		発電炉	備考
添付書類Ⅲ-1-1	添付書類Ⅲ-1-1-6	添付書類Ⅴ-2-1-7	
		<div style="text-align: right; border: 1px solid black; padding: 2px;">(34/50) 頁へ</div> <p style="text-align: center;">図3-1(1) [] 地震応答解析モデル (水平方向)</p>	

MOX燃料加工施設		発電炉	備考
添付書類Ⅲ-1-1	添付書類Ⅲ-1-1-6	添付書類Ⅴ-2-1-7	
		<div style="text-align: right; margin-bottom: 5px;">(35/50) 頁へ</div> <p>図3-1(2) 地震応答解析モデル (鉛直方向)</p>	

MOX燃料加工施設		発電炉	備考
添付書類Ⅲ-1-1	添付書類Ⅲ-1-1-6	添付書類Ⅴ-2-1-7	
		<p style="text-align: right;">(28/50) 頁へ</p> <p>4. 最大加速度及び設計用床応答曲線 本項では、施設ごとの各床面の静的震度、設計用最大加速度及び設計用床応答曲線を示す。</p> <p>また、添付書類「Ⅴ-2 耐震性に関する説明書」において各施設の耐震計算書の適用に際して、設計用最大加速度及び設計用床応答曲線の震度以上となるように配慮した設備評価用最大加速度及び設備評価用床応答曲線を示す。設備評価用最大加速度及び設備評価用床応答曲線における配慮方法について2.8 項の記載項目を下記(1)～(5)に示す。なお、以下記載は、床応答曲線は最大加速度を含めた総称としている。</p> <p>a. 建物・構築物の設備評価用床応答曲線への配慮事項 (1) 設計用床応答曲線の震度を一律に1.5 倍した床応答曲線 (2) 設計用床応答曲線及び材料物性のばらつき等を考慮した床応答曲線を包絡した床応答曲線 (3) (2)項の設備評価用床応答曲線を保守側に包絡できるように余裕を確保した床応答曲線 b. 屋外重要土木建造物の設備評価用床応答曲線への配慮事項 (4) 応答スペクトルの震度に余裕を確保した床応答曲線 (5) 設計用床応答曲線を保守側に包絡できるように余裕を確保した床応答曲線</p> <p style="text-align: right;">(36/50) 頁へ</p> <p>4.1 弾性設計用地震動Sd 設計用最大加速度及び静的震度並びに設計用床応答曲線 (Sd) を示す。また設備評価用加速度及び設備評価用床応答曲線 (Sd) についても示す。 (1) 床応答加速度一覧表 建物・構築物の各床面の設計用最大加速度及び静的震度並びに設備評価用最大加速度を表4.1-1～表4.1-10に示す。また、建物・構築物と表番号との関連を表4.1に示す。</p>	<p>・ 発電炉の設備評価用床応答曲線は、規格基準以上の対応として設定した入力地震力であり、MOX燃料加工施設においては、規格基準に準じて設定した設計用床応答曲線を用いているため、記載の差異はあるが、新たな論点が生じるものではない。</p>

MOX 燃料加工施設		発電炉		備考																																																								
添付書類Ⅲ-1-1	添付書類Ⅲ-1-1-6	添付書類Ⅴ-2-1-7																																																										
		表 4.1 建物・構築物等における表番号との関連 (弾性設計用地震動 S_d)																																																										
		<table border="1"> <thead> <tr> <th rowspan="2">No.</th> <th rowspan="2">建物・構築物等</th> <th rowspan="2">設計用最大加速度 及び静的震度</th> <th colspan="2">設備評価用最大加速度</th> </tr> <tr> <th>表番号</th> <th>配慮事項</th> </tr> </thead> <tbody> <tr> <td>1</td> <td>原子炉建屋</td> <td>表 4.1-1(1)</td> <td>表 4.1-1(2-1) 表 4.1-1(2-2)</td> <td>4. (1) 4. (2)</td> </tr> <tr> <td>2</td> <td>使用済燃料乾式貯蔵建屋</td> <td>表 4.1-2(1)</td> <td>表 4.1-2(2-1) 表 4.1-2(2-2)</td> <td>4. (1) 4. (2)</td> </tr> <tr> <td>3</td> <td>取水構造物</td> <td>表 4.1-3(1)</td> <td>同左 表 4.1-3(2)</td> <td>4. (4) 4. (5)</td> </tr> <tr> <td>4</td> <td>屋外二重管</td> <td>表 4.1-4(1)</td> <td>同左</td> <td>4. (4)</td> </tr> <tr> <td>5</td> <td>主排気筒</td> <td>表 4.1-5(1)</td> <td>表 4.1-5(2)</td> <td>4. (1)</td> </tr> <tr> <td>6</td> <td>非常用ガス処理系配管支持架構</td> <td>表 4.1-6(1)</td> <td>表 4.1-6(2)</td> <td>4. (1)</td> </tr> <tr> <td>7</td> <td>常設代替高圧電源装置置場及び西側淡水貯水設備</td> <td>表 4.1-7(1)</td> <td>同左 表 4.1-7(2)</td> <td>4. (4) 4. (5)</td> </tr> <tr> <td>8</td> <td>常設代替高圧電源装置用カルバート (カルバート部)</td> <td>表 4.1-8(1)</td> <td>同左 表 4.1-8(2)</td> <td>4. (4) 4. (5)</td> </tr> <tr> <td>9</td> <td>常設代替高圧電源装置用カルバート (トンネル部)</td> <td>表 4.1-9(1)</td> <td>同左 表 4.1-9(2)</td> <td>4. (4) 4. (5)</td> </tr> <tr> <td>10</td> <td>常設代替高圧電源装置用カルバート (立坑部)</td> <td>表 4.1-10(1)</td> <td>同左 表 4.1-10(2)</td> <td>4. (4) 4. (5)</td> </tr> </tbody> </table>	No.	建物・構築物等	設計用最大加速度 及び静的震度	設備評価用最大加速度		表番号	配慮事項	1	原子炉建屋	表 4.1-1(1)	表 4.1-1(2-1) 表 4.1-1(2-2)	4. (1) 4. (2)	2	使用済燃料乾式貯蔵建屋	表 4.1-2(1)	表 4.1-2(2-1) 表 4.1-2(2-2)	4. (1) 4. (2)	3	取水構造物	表 4.1-3(1)	同左 表 4.1-3(2)	4. (4) 4. (5)	4	屋外二重管	表 4.1-4(1)	同左	4. (4)	5	主排気筒	表 4.1-5(1)	表 4.1-5(2)	4. (1)	6	非常用ガス処理系配管支持架構	表 4.1-6(1)	表 4.1-6(2)	4. (1)	7	常設代替高圧電源装置置場及び西側淡水貯水設備	表 4.1-7(1)	同左 表 4.1-7(2)	4. (4) 4. (5)	8	常設代替高圧電源装置用カルバート (カルバート部)	表 4.1-8(1)	同左 表 4.1-8(2)	4. (4) 4. (5)	9	常設代替高圧電源装置用カルバート (トンネル部)	表 4.1-9(1)	同左 表 4.1-9(2)	4. (4) 4. (5)	10	常設代替高圧電源装置用カルバート (立坑部)	表 4.1-10(1)	同左 表 4.1-10(2)	4. (4) 4. (5)	
No.	建物・構築物等	設計用最大加速度 及び静的震度				設備評価用最大加速度																																																						
			表番号	配慮事項																																																								
1	原子炉建屋	表 4.1-1(1)	表 4.1-1(2-1) 表 4.1-1(2-2)	4. (1) 4. (2)																																																								
2	使用済燃料乾式貯蔵建屋	表 4.1-2(1)	表 4.1-2(2-1) 表 4.1-2(2-2)	4. (1) 4. (2)																																																								
3	取水構造物	表 4.1-3(1)	同左 表 4.1-3(2)	4. (4) 4. (5)																																																								
4	屋外二重管	表 4.1-4(1)	同左	4. (4)																																																								
5	主排気筒	表 4.1-5(1)	表 4.1-5(2)	4. (1)																																																								
6	非常用ガス処理系配管支持架構	表 4.1-6(1)	表 4.1-6(2)	4. (1)																																																								
7	常設代替高圧電源装置置場及び西側淡水貯水設備	表 4.1-7(1)	同左 表 4.1-7(2)	4. (4) 4. (5)																																																								
8	常設代替高圧電源装置用カルバート (カルバート部)	表 4.1-8(1)	同左 表 4.1-8(2)	4. (4) 4. (5)																																																								
9	常設代替高圧電源装置用カルバート (トンネル部)	表 4.1-9(1)	同左 表 4.1-9(2)	4. (4) 4. (5)																																																								
10	常設代替高圧電源装置用カルバート (立坑部)	表 4.1-10(1)	同左 表 4.1-10(2)	4. (4) 4. (5)																																																								

MOX燃料加工施設		発電炉		備考																																																									
添付書類Ⅲ-1-1	添付書類Ⅲ-1-1-6	添付書類Ⅴ-2-1-7																																																											
		(36/50) 頁へ																																																											
		(2) 床応答曲線の図番 作成床面及び減衰定数に応じた設計用床応答曲線及び設備評価用床応答曲線の図番を表4.2-1～表4.2-10に示す。また、建物・構築物等の表番号との関連を表4.2に示す。																																																											
		表4.2 建物・構築物等における表番号との関連 (弾性設計用地震動S _d)																																																											
		<table border="1"> <thead> <tr> <th rowspan="2">No.</th> <th rowspan="2">建物・構築物等</th> <th rowspan="2">設計用床応答曲線</th> <th colspan="2">設備評価用床応答曲線</th> </tr> <tr> <th>表番号</th> <th>配慮事項</th> </tr> </thead> <tbody> <tr> <td>1</td> <td>原子炉建屋</td> <td>表4.2-1(1)</td> <td>表4.2-1(2-1) 表4.2-1(2-2)</td> <td>4.(1) 4.(2)</td> </tr> <tr> <td>2</td> <td>取水構築物</td> <td>表4.2-2(1)</td> <td>同左 表4.2-2(2)</td> <td>4.(4) 4.(5)</td> </tr> <tr> <td>3</td> <td>屋外二重管</td> <td>表4.2-3(1)</td> <td>同左 表4.2-3(2)</td> <td>4.(4)</td> </tr> <tr> <td>4</td> <td>主排気筒</td> <td>表4.2-4(1)</td> <td>表4.2-4(2)</td> <td>4.(1)</td> </tr> <tr> <td>5</td> <td>非常用ガス処理系配管支持架構</td> <td>表4.2-5(1)</td> <td>表4.2-5(2)</td> <td>4.(1)</td> </tr> <tr> <td>6</td> <td>常設代替高圧電源装置置場及び西側淡水貯水設備</td> <td>表4.2-6(1)</td> <td>同左 表4.2-6(2)</td> <td>4.(4) 4.(5)</td> </tr> <tr> <td>7</td> <td>常設代替高圧電源装置用カルパート(カルパート部)</td> <td>表4.2-7(1)</td> <td>同左 表4.2-7(2)</td> <td>4.(4) 4.(5)</td> </tr> <tr> <td>8</td> <td>常設代替高圧電源装置用カルパート(トンネル部)</td> <td>表4.2-8(1)</td> <td>同左 表4.2-8(2)</td> <td>4.(4) 4.(5)</td> </tr> <tr> <td>9</td> <td>常設代替高圧電源装置用カルパート(立坑部)</td> <td>表4.2-9(1)</td> <td>同左 表4.2-9(2)</td> <td>4.(4) 4.(5)</td> </tr> <tr> <td>10</td> <td>原子炉格納容器, 原子炉圧力容器, 原子炉遮蔽, 原子炉本体の基礎, 炉心シュラウド</td> <td>表4.2-10(1)</td> <td>表4.2-10(2-1) 表4.2-10(2-2)</td> <td>4.(1) 4.(2)</td> </tr> </tbody> </table>		No.	建物・構築物等	設計用床応答曲線	設備評価用床応答曲線		表番号	配慮事項	1	原子炉建屋	表4.2-1(1)	表4.2-1(2-1) 表4.2-1(2-2)	4.(1) 4.(2)	2	取水構築物	表4.2-2(1)	同左 表4.2-2(2)	4.(4) 4.(5)	3	屋外二重管	表4.2-3(1)	同左 表4.2-3(2)	4.(4)	4	主排気筒	表4.2-4(1)	表4.2-4(2)	4.(1)	5	非常用ガス処理系配管支持架構	表4.2-5(1)	表4.2-5(2)	4.(1)	6	常設代替高圧電源装置置場及び西側淡水貯水設備	表4.2-6(1)	同左 表4.2-6(2)	4.(4) 4.(5)	7	常設代替高圧電源装置用カルパート(カルパート部)	表4.2-7(1)	同左 表4.2-7(2)	4.(4) 4.(5)	8	常設代替高圧電源装置用カルパート(トンネル部)	表4.2-8(1)	同左 表4.2-8(2)	4.(4) 4.(5)	9	常設代替高圧電源装置用カルパート(立坑部)	表4.2-9(1)	同左 表4.2-9(2)	4.(4) 4.(5)	10	原子炉格納容器, 原子炉圧力容器, 原子炉遮蔽, 原子炉本体の基礎, 炉心シュラウド	表4.2-10(1)	表4.2-10(2-1) 表4.2-10(2-2)	4.(1) 4.(2)	
No.	建物・構築物等	設計用床応答曲線	設備評価用床応答曲線																																																										
			表番号	配慮事項																																																									
1	原子炉建屋	表4.2-1(1)	表4.2-1(2-1) 表4.2-1(2-2)	4.(1) 4.(2)																																																									
2	取水構築物	表4.2-2(1)	同左 表4.2-2(2)	4.(4) 4.(5)																																																									
3	屋外二重管	表4.2-3(1)	同左 表4.2-3(2)	4.(4)																																																									
4	主排気筒	表4.2-4(1)	表4.2-4(2)	4.(1)																																																									
5	非常用ガス処理系配管支持架構	表4.2-5(1)	表4.2-5(2)	4.(1)																																																									
6	常設代替高圧電源装置置場及び西側淡水貯水設備	表4.2-6(1)	同左 表4.2-6(2)	4.(4) 4.(5)																																																									
7	常設代替高圧電源装置用カルパート(カルパート部)	表4.2-7(1)	同左 表4.2-7(2)	4.(4) 4.(5)																																																									
8	常設代替高圧電源装置用カルパート(トンネル部)	表4.2-8(1)	同左 表4.2-8(2)	4.(4) 4.(5)																																																									
9	常設代替高圧電源装置用カルパート(立坑部)	表4.2-9(1)	同左 表4.2-9(2)	4.(4) 4.(5)																																																									
10	原子炉格納容器, 原子炉圧力容器, 原子炉遮蔽, 原子炉本体の基礎, 炉心シュラウド	表4.2-10(1)	表4.2-10(2-1) 表4.2-10(2-2)	4.(1) 4.(2)																																																									

MOX燃料加工施設		発電炉		備考																																																																			
添付書類Ⅲ-1-1	添付書類Ⅲ-1-1-6	添付書類Ⅴ-2-1-7																																																																					
		(36/50) 頁へ																																																																					
		4.2 基準地震動Ss 最大加速度及び設計用床応答曲線 (Ss) を示す。また設備評価用床応答曲線 (Ss) についても示す。 (1) 床応答加速度一覧表 建物・構築物の各床面の設計用最大加速度及び設備評価用最大加速度を表4.3-1～表4.3-23に示す。また、建物・構築物と表番号との関連を表4.3に示す。																																																																					
		表4.3 建物・構築物等における表番号との関連 (基準地震動Ss) (1/2)																																																																					
		<table border="1"> <thead> <tr> <th rowspan="2">No.</th> <th rowspan="2">建物・構築物等</th> <th rowspan="2">設計用最大加速度</th> <th colspan="2">設備評価用最大加速度</th> </tr> <tr> <th>表番号</th> <th>配慮事項</th> </tr> </thead> <tbody> <tr> <td>1</td> <td>原子炉建屋</td> <td>表4.3-1(1)</td> <td>表4.3-1(2-1) 表4.3-1(2-2)</td> <td>4.(1) 4.(2)</td> </tr> <tr> <td>2</td> <td>使用済燃料乾式貯蔵建屋</td> <td>表4.3-2(1)</td> <td>表4.3-2(2-1) 表4.3-2(2-2)</td> <td>4.(1) 4.(2)</td> </tr> <tr> <td>3</td> <td>取水構造物</td> <td>表4.3-3(1)</td> <td>同左 表4.3-3(2)</td> <td>4.(4) 4.(5)</td> </tr> <tr> <td>4</td> <td>屋外二重管</td> <td>表4.3-4(1)</td> <td>同左</td> <td>4.(4)</td> </tr> <tr> <td>5</td> <td>緊急時対策所建屋</td> <td>表4.3-5(1)</td> <td>表4.3-5(2-1) 表4.3-5(2-2)</td> <td>4.(2) 4.(3)</td> </tr> <tr> <td>6</td> <td>緊急時対策所用発電機燃料油貯蔵タンク基礎</td> <td>表4.3-6(1)</td> <td>同左 表4.3-6(2)</td> <td>4.(4) 4.(5)</td> </tr> <tr> <td>7</td> <td>主排気筒</td> <td>表4.3-7(1)</td> <td>表4.3-7(2)</td> <td>4.(2)</td> </tr> <tr> <td>8</td> <td>非常用ガス処理系配管支持架構</td> <td>表4.3-8(1)</td> <td>表4.3-8(2)</td> <td>4.(2)</td> </tr> <tr> <td>9</td> <td>格納容器圧力逃がし装置格納槽</td> <td>表4.3-9(1)</td> <td>表4.3-9(2-1) 表4.3-9(2-2)</td> <td>4.(2) 4.(3)</td> </tr> <tr> <td>10</td> <td>格納容器圧力逃がし装置用配管カルバート</td> <td>表4.3-10(1)</td> <td>同左 表4.3-10(2)</td> <td>4.(3) 4.(5)</td> </tr> <tr> <td>11</td> <td>常設代替高圧電源装置置場及び西側淡水貯水設備</td> <td>表4.3-11(1)</td> <td>同左 表4.3-11(2)</td> <td>4.(4) 4.(5)</td> </tr> <tr> <td>12</td> <td>常設代替高圧電源装置用カルバート (カルバート部)</td> <td>表4.3-12(1)</td> <td>同左 表4.3-12(2)</td> <td>4.(4) 4.(5)</td> </tr> </tbody> </table>		No.	建物・構築物等	設計用最大加速度	設備評価用最大加速度		表番号	配慮事項	1	原子炉建屋	表4.3-1(1)	表4.3-1(2-1) 表4.3-1(2-2)	4.(1) 4.(2)	2	使用済燃料乾式貯蔵建屋	表4.3-2(1)	表4.3-2(2-1) 表4.3-2(2-2)	4.(1) 4.(2)	3	取水構造物	表4.3-3(1)	同左 表4.3-3(2)	4.(4) 4.(5)	4	屋外二重管	表4.3-4(1)	同左	4.(4)	5	緊急時対策所建屋	表4.3-5(1)	表4.3-5(2-1) 表4.3-5(2-2)	4.(2) 4.(3)	6	緊急時対策所用発電機燃料油貯蔵タンク基礎	表4.3-6(1)	同左 表4.3-6(2)	4.(4) 4.(5)	7	主排気筒	表4.3-7(1)	表4.3-7(2)	4.(2)	8	非常用ガス処理系配管支持架構	表4.3-8(1)	表4.3-8(2)	4.(2)	9	格納容器圧力逃がし装置格納槽	表4.3-9(1)	表4.3-9(2-1) 表4.3-9(2-2)	4.(2) 4.(3)	10	格納容器圧力逃がし装置用配管カルバート	表4.3-10(1)	同左 表4.3-10(2)	4.(3) 4.(5)	11	常設代替高圧電源装置置場及び西側淡水貯水設備	表4.3-11(1)	同左 表4.3-11(2)	4.(4) 4.(5)	12	常設代替高圧電源装置用カルバート (カルバート部)	表4.3-12(1)	同左 表4.3-12(2)	4.(4) 4.(5)	
No.	建物・構築物等	設計用最大加速度	設備評価用最大加速度																																																																				
			表番号	配慮事項																																																																			
1	原子炉建屋	表4.3-1(1)	表4.3-1(2-1) 表4.3-1(2-2)	4.(1) 4.(2)																																																																			
2	使用済燃料乾式貯蔵建屋	表4.3-2(1)	表4.3-2(2-1) 表4.3-2(2-2)	4.(1) 4.(2)																																																																			
3	取水構造物	表4.3-3(1)	同左 表4.3-3(2)	4.(4) 4.(5)																																																																			
4	屋外二重管	表4.3-4(1)	同左	4.(4)																																																																			
5	緊急時対策所建屋	表4.3-5(1)	表4.3-5(2-1) 表4.3-5(2-2)	4.(2) 4.(3)																																																																			
6	緊急時対策所用発電機燃料油貯蔵タンク基礎	表4.3-6(1)	同左 表4.3-6(2)	4.(4) 4.(5)																																																																			
7	主排気筒	表4.3-7(1)	表4.3-7(2)	4.(2)																																																																			
8	非常用ガス処理系配管支持架構	表4.3-8(1)	表4.3-8(2)	4.(2)																																																																			
9	格納容器圧力逃がし装置格納槽	表4.3-9(1)	表4.3-9(2-1) 表4.3-9(2-2)	4.(2) 4.(3)																																																																			
10	格納容器圧力逃がし装置用配管カルバート	表4.3-10(1)	同左 表4.3-10(2)	4.(3) 4.(5)																																																																			
11	常設代替高圧電源装置置場及び西側淡水貯水設備	表4.3-11(1)	同左 表4.3-11(2)	4.(4) 4.(5)																																																																			
12	常設代替高圧電源装置用カルバート (カルバート部)	表4.3-12(1)	同左 表4.3-12(2)	4.(4) 4.(5)																																																																			

MOX 燃料加工施設		発電炉		備考																																																														
添付書類Ⅲ-1-1	添付書類Ⅲ-1-1-6	添付書類Ⅴ-2-1-7																																																																
		表 4.3 建物・構築物等における表番号との関連 (基準地震動 S _g) (2/2)																																																																
		<table border="1"> <thead> <tr> <th rowspan="2">No.</th> <th rowspan="2">建物・構築物等</th> <th rowspan="2">設計用最大加速度</th> <th colspan="2">設備評価用最大加速度</th> </tr> <tr> <th>表番号</th> <th>配慮事項</th> </tr> </thead> <tbody> <tr> <td>13</td> <td>常設代替高圧電源装置用カルバート (トンネル部)</td> <td>表 4.3-13(1)</td> <td>同左 表 4.3-13(2)</td> <td>4. (4) 4. (5)</td> </tr> <tr> <td>14</td> <td>常設代替高圧電源装置用カルバート (立坑部)</td> <td>表 4.3-14(1)</td> <td>同左 表 4.3-14(2)</td> <td>4. (4) 4. (5)</td> </tr> <tr> <td>15</td> <td>可搬型設備用軽油タンク基礎</td> <td>表 4.3-15(1)</td> <td>同左 表 4.3-15(2)</td> <td>4. (4) 4. (5)</td> </tr> <tr> <td>16</td> <td>常設低圧代替注水系ポンプ室</td> <td>表 4.3-16(1)</td> <td>同左 表 4.3-16(2)</td> <td>4. (4) 4. (5)</td> </tr> <tr> <td>17</td> <td>代替淡水貯槽</td> <td>表 4.3-17(1)</td> <td>同左 表 4.3-17(2)</td> <td>4. (4) 4. (5)</td> </tr> <tr> <td>18</td> <td>常設低圧代替注水系配管カルバート</td> <td>表 4.3-18(1)</td> <td>同左 表 4.3-18(2)</td> <td>4. (4) 4. (5)</td> </tr> <tr> <td>19</td> <td>SA 用海水ビット</td> <td>表 4.3-19(1)</td> <td>同左 表 4.3-19(2)</td> <td>4. (4) 4. (5)</td> </tr> <tr> <td>20</td> <td>緊急用海水ポンプビット</td> <td>表 4.3-20(1)</td> <td>同左 表 4.3-20(2)</td> <td>4. (4) 4. (5)</td> </tr> <tr> <td>21</td> <td>防潮堤 (鋼管杭鉄筋コンクリート防潮壁)</td> <td>表 4.3-21(1)</td> <td>同左</td> <td>4. (4)</td> </tr> <tr> <td>22</td> <td>防潮堤 (鉄筋コンクリート防潮壁)</td> <td>表 4.3-22(1)</td> <td>同左</td> <td>4. (4)</td> </tr> <tr> <td>23</td> <td>防潮堤 (鉄筋コンクリート防潮壁 (放水路エリア))</td> <td>表 4.3-23(1)</td> <td>同左</td> <td>4. (4)</td> </tr> </tbody> </table>		No.	建物・構築物等	設計用最大加速度	設備評価用最大加速度		表番号	配慮事項	13	常設代替高圧電源装置用カルバート (トンネル部)	表 4.3-13(1)	同左 表 4.3-13(2)	4. (4) 4. (5)	14	常設代替高圧電源装置用カルバート (立坑部)	表 4.3-14(1)	同左 表 4.3-14(2)	4. (4) 4. (5)	15	可搬型設備用軽油タンク基礎	表 4.3-15(1)	同左 表 4.3-15(2)	4. (4) 4. (5)	16	常設低圧代替注水系ポンプ室	表 4.3-16(1)	同左 表 4.3-16(2)	4. (4) 4. (5)	17	代替淡水貯槽	表 4.3-17(1)	同左 表 4.3-17(2)	4. (4) 4. (5)	18	常設低圧代替注水系配管カルバート	表 4.3-18(1)	同左 表 4.3-18(2)	4. (4) 4. (5)	19	SA 用海水ビット	表 4.3-19(1)	同左 表 4.3-19(2)	4. (4) 4. (5)	20	緊急用海水ポンプビット	表 4.3-20(1)	同左 表 4.3-20(2)	4. (4) 4. (5)	21	防潮堤 (鋼管杭鉄筋コンクリート防潮壁)	表 4.3-21(1)	同左	4. (4)	22	防潮堤 (鉄筋コンクリート防潮壁)	表 4.3-22(1)	同左	4. (4)	23	防潮堤 (鉄筋コンクリート防潮壁 (放水路エリア))	表 4.3-23(1)	同左	4. (4)	
No.	建物・構築物等	設計用最大加速度	設備評価用最大加速度																																																															
			表番号	配慮事項																																																														
13	常設代替高圧電源装置用カルバート (トンネル部)	表 4.3-13(1)	同左 表 4.3-13(2)	4. (4) 4. (5)																																																														
14	常設代替高圧電源装置用カルバート (立坑部)	表 4.3-14(1)	同左 表 4.3-14(2)	4. (4) 4. (5)																																																														
15	可搬型設備用軽油タンク基礎	表 4.3-15(1)	同左 表 4.3-15(2)	4. (4) 4. (5)																																																														
16	常設低圧代替注水系ポンプ室	表 4.3-16(1)	同左 表 4.3-16(2)	4. (4) 4. (5)																																																														
17	代替淡水貯槽	表 4.3-17(1)	同左 表 4.3-17(2)	4. (4) 4. (5)																																																														
18	常設低圧代替注水系配管カルバート	表 4.3-18(1)	同左 表 4.3-18(2)	4. (4) 4. (5)																																																														
19	SA 用海水ビット	表 4.3-19(1)	同左 表 4.3-19(2)	4. (4) 4. (5)																																																														
20	緊急用海水ポンプビット	表 4.3-20(1)	同左 表 4.3-20(2)	4. (4) 4. (5)																																																														
21	防潮堤 (鋼管杭鉄筋コンクリート防潮壁)	表 4.3-21(1)	同左	4. (4)																																																														
22	防潮堤 (鉄筋コンクリート防潮壁)	表 4.3-22(1)	同左	4. (4)																																																														
23	防潮堤 (鉄筋コンクリート防潮壁 (放水路エリア))	表 4.3-23(1)	同左	4. (4)																																																														

MOX燃料加工施設		発電炉		備考																																																																																																																		
添付書類Ⅲ-1-1	添付書類Ⅲ-1-1-6	添付書類Ⅴ-2-1-7																																																																																																																				
		<div style="border: 1px solid black; padding: 5px;"> (2) 床応答曲線の図番 作成床面及び減衰定数に応じた設計用床応答曲線及び設備評価用床応答曲線の図番を表4.4-1～表4.4-20に示す。また、建物・構築物等の表番号との関連を表4.4に示す。 </div>																																																																																																																				
		<p style="text-align: right;">(36/50) 頁へ</p> <p>表4.4 建物・構築物等における表番号との関連 (基準地震動S_s) (1/2)</p> <table border="1"> <thead> <tr> <th rowspan="2">No.</th> <th rowspan="2">建物・構築物等</th> <th rowspan="2">設計用床応答曲線</th> <th colspan="2">設備評価用床応答曲線</th> </tr> <tr> <th>表番号</th> <th>配慮事項</th> </tr> </thead> <tbody> <tr> <td>1</td> <td>原子炉建屋</td> <td>表4.4-1(1)</td> <td>表4.4-1(2-1) 表4.4-1(2-2)</td> <td>4.(1) 4.(2)</td> </tr> <tr> <td>2</td> <td>取水構築物</td> <td>表4.4-2(1)</td> <td>同左 表4.4-2(2)</td> <td>4.(4) 4.(5)</td> </tr> <tr> <td>3</td> <td>屋外二重管</td> <td>表4.4-3(1)</td> <td>同左 表4.4-3(2)</td> <td>4.(4) 4.(5)</td> </tr> <tr> <td>4</td> <td>緊急時対策所建屋</td> <td>表4.4-4(1)</td> <td>表4.4-4(2)</td> <td>4.(2)</td> </tr> <tr> <td>5</td> <td>緊急時対策所用発電機燃料油貯蔵タンク基礎</td> <td>表4.4-5(1)</td> <td>同左 表4.4-5(2)</td> <td>4.(4) 4.(5)</td> </tr> <tr> <td>6</td> <td>主排気筒</td> <td>表4.4-6(1)</td> <td>表4.4-6(2)</td> <td>4.(2)</td> </tr> <tr> <td>7</td> <td>非常用ガス処理系配管支持架橋</td> <td>表4.4-7(1)</td> <td>表4.4-7(2)</td> <td>4.(2)</td> </tr> <tr> <td>8</td> <td>格納容器圧力逃がし装置格納槽</td> <td>表4.4-8(1)</td> <td>表4.4-8(2-1) 表4.4-8(2-2)</td> <td>4.(2) 4.(3)</td> </tr> <tr> <td>9</td> <td>格納容器圧力逃がし装置用配管カルバート</td> <td>表4.4-9(1)</td> <td>同左 表4.4-9(2)</td> <td>4.(3) 4.(5)</td> </tr> <tr> <td>10</td> <td>常設代替高圧電源装置置場及び西側淡水貯水設備</td> <td>表4.4-10(1)</td> <td>同左 表4.4-10(2)</td> <td>4.(4) 4.(5)</td> </tr> <tr> <td>11</td> <td>常設代替高圧電源装置用カルバート(カルバート部)</td> <td>表4.4-11(1)</td> <td>同左 表4.4-11(2)</td> <td>4.(4) 4.(5)</td> </tr> <tr> <td>12</td> <td>常設代替高圧電源装置用カルバート(トンネル部)</td> <td>表4.4-12(1)</td> <td>同左 表4.4-12(2)</td> <td>4.(4) 4.(5)</td> </tr> <tr> <td>13</td> <td>常設代替高圧電源装置用カルバート(立坑部)</td> <td>表4.4-13(1)</td> <td>同左 表4.4-13(2)</td> <td>4.(4) 4.(5)</td> </tr> <tr> <td>14</td> <td>可搬型設備用軽油タンク基礎</td> <td>表4.4-14(1)</td> <td>同左 表4.4-14(2)</td> <td>4.(4) 4.(5)</td> </tr> <tr> <td>15</td> <td>常設低圧代替注水系ポンプ室</td> <td>表4.4-15(1)</td> <td>同左 表4.4-15(2)</td> <td>4.(4) 4.(5)</td> </tr> </tbody> </table> <p>表4.4 建物・構築物等における表番号との関連 (基準地震動S_s) (2/2)</p> <table border="1"> <thead> <tr> <th rowspan="2">No.</th> <th rowspan="2">建物・構築物等</th> <th rowspan="2">設計用床応答曲線</th> <th colspan="2">設備評価用床応答曲線</th> </tr> <tr> <th>表番号</th> <th>配慮事項</th> </tr> </thead> <tbody> <tr> <td>16</td> <td>代替淡水貯槽</td> <td>表4.4-16(1)</td> <td>同左 表4.4-16(2)</td> <td>4.(4) 4.(5)</td> </tr> <tr> <td>17</td> <td>常設低圧代替注水系配管カルバート</td> <td>表4.4-17(1)</td> <td>同左 表4.4-17(2)</td> <td>4.(4) 4.(5)</td> </tr> <tr> <td>18</td> <td>緊急用海水ポンプピット</td> <td>表4.4-18(1)</td> <td>同左 表4.4-18(2)</td> <td>4.(4) 4.(5)</td> </tr> <tr> <td>19</td> <td>防潮堤(鉄筋コンクリート防潮壁)</td> <td>表4.4-19(1)</td> <td>同左</td> <td>4.(4)</td> </tr> <tr> <td>20</td> <td>原子炉格納容器, 原子炉圧力容器, 原子炉遮蔽, 原子炉本体の基礎, 炉心シュールド</td> <td>表4.4-20(1)</td> <td>表4.4-20(2-1) 表4.4-20(2-2)</td> <td>4.(1) 4.(2)</td> </tr> </tbody> </table>		No.	建物・構築物等	設計用床応答曲線	設備評価用床応答曲線		表番号	配慮事項	1	原子炉建屋	表4.4-1(1)	表4.4-1(2-1) 表4.4-1(2-2)	4.(1) 4.(2)	2	取水構築物	表4.4-2(1)	同左 表4.4-2(2)	4.(4) 4.(5)	3	屋外二重管	表4.4-3(1)	同左 表4.4-3(2)	4.(4) 4.(5)	4	緊急時対策所建屋	表4.4-4(1)	表4.4-4(2)	4.(2)	5	緊急時対策所用発電機燃料油貯蔵タンク基礎	表4.4-5(1)	同左 表4.4-5(2)	4.(4) 4.(5)	6	主排気筒	表4.4-6(1)	表4.4-6(2)	4.(2)	7	非常用ガス処理系配管支持架橋	表4.4-7(1)	表4.4-7(2)	4.(2)	8	格納容器圧力逃がし装置格納槽	表4.4-8(1)	表4.4-8(2-1) 表4.4-8(2-2)	4.(2) 4.(3)	9	格納容器圧力逃がし装置用配管カルバート	表4.4-9(1)	同左 表4.4-9(2)	4.(3) 4.(5)	10	常設代替高圧電源装置置場及び西側淡水貯水設備	表4.4-10(1)	同左 表4.4-10(2)	4.(4) 4.(5)	11	常設代替高圧電源装置用カルバート(カルバート部)	表4.4-11(1)	同左 表4.4-11(2)	4.(4) 4.(5)	12	常設代替高圧電源装置用カルバート(トンネル部)	表4.4-12(1)	同左 表4.4-12(2)	4.(4) 4.(5)	13	常設代替高圧電源装置用カルバート(立坑部)	表4.4-13(1)	同左 表4.4-13(2)	4.(4) 4.(5)	14	可搬型設備用軽油タンク基礎	表4.4-14(1)	同左 表4.4-14(2)	4.(4) 4.(5)	15	常設低圧代替注水系ポンプ室	表4.4-15(1)	同左 表4.4-15(2)	4.(4) 4.(5)	No.	建物・構築物等	設計用床応答曲線	設備評価用床応答曲線		表番号	配慮事項	16	代替淡水貯槽	表4.4-16(1)	同左 表4.4-16(2)	4.(4) 4.(5)	17	常設低圧代替注水系配管カルバート	表4.4-17(1)	同左 表4.4-17(2)	4.(4) 4.(5)	18	緊急用海水ポンプピット	表4.4-18(1)	同左 表4.4-18(2)	4.(4) 4.(5)	19	防潮堤(鉄筋コンクリート防潮壁)	表4.4-19(1)	同左	4.(4)	20	原子炉格納容器, 原子炉圧力容器, 原子炉遮蔽, 原子炉本体の基礎, 炉心シュールド	表4.4-20(1)	表4.4-20(2-1) 表4.4-20(2-2)	4.(1) 4.(2)	
No.	建物・構築物等	設計用床応答曲線	設備評価用床応答曲線																																																																																																																			
			表番号	配慮事項																																																																																																																		
1	原子炉建屋	表4.4-1(1)	表4.4-1(2-1) 表4.4-1(2-2)	4.(1) 4.(2)																																																																																																																		
2	取水構築物	表4.4-2(1)	同左 表4.4-2(2)	4.(4) 4.(5)																																																																																																																		
3	屋外二重管	表4.4-3(1)	同左 表4.4-3(2)	4.(4) 4.(5)																																																																																																																		
4	緊急時対策所建屋	表4.4-4(1)	表4.4-4(2)	4.(2)																																																																																																																		
5	緊急時対策所用発電機燃料油貯蔵タンク基礎	表4.4-5(1)	同左 表4.4-5(2)	4.(4) 4.(5)																																																																																																																		
6	主排気筒	表4.4-6(1)	表4.4-6(2)	4.(2)																																																																																																																		
7	非常用ガス処理系配管支持架橋	表4.4-7(1)	表4.4-7(2)	4.(2)																																																																																																																		
8	格納容器圧力逃がし装置格納槽	表4.4-8(1)	表4.4-8(2-1) 表4.4-8(2-2)	4.(2) 4.(3)																																																																																																																		
9	格納容器圧力逃がし装置用配管カルバート	表4.4-9(1)	同左 表4.4-9(2)	4.(3) 4.(5)																																																																																																																		
10	常設代替高圧電源装置置場及び西側淡水貯水設備	表4.4-10(1)	同左 表4.4-10(2)	4.(4) 4.(5)																																																																																																																		
11	常設代替高圧電源装置用カルバート(カルバート部)	表4.4-11(1)	同左 表4.4-11(2)	4.(4) 4.(5)																																																																																																																		
12	常設代替高圧電源装置用カルバート(トンネル部)	表4.4-12(1)	同左 表4.4-12(2)	4.(4) 4.(5)																																																																																																																		
13	常設代替高圧電源装置用カルバート(立坑部)	表4.4-13(1)	同左 表4.4-13(2)	4.(4) 4.(5)																																																																																																																		
14	可搬型設備用軽油タンク基礎	表4.4-14(1)	同左 表4.4-14(2)	4.(4) 4.(5)																																																																																																																		
15	常設低圧代替注水系ポンプ室	表4.4-15(1)	同左 表4.4-15(2)	4.(4) 4.(5)																																																																																																																		
No.	建物・構築物等	設計用床応答曲線	設備評価用床応答曲線																																																																																																																			
			表番号	配慮事項																																																																																																																		
16	代替淡水貯槽	表4.4-16(1)	同左 表4.4-16(2)	4.(4) 4.(5)																																																																																																																		
17	常設低圧代替注水系配管カルバート	表4.4-17(1)	同左 表4.4-17(2)	4.(4) 4.(5)																																																																																																																		
18	緊急用海水ポンプピット	表4.4-18(1)	同左 表4.4-18(2)	4.(4) 4.(5)																																																																																																																		
19	防潮堤(鉄筋コンクリート防潮壁)	表4.4-19(1)	同左	4.(4)																																																																																																																		
20	原子炉格納容器, 原子炉圧力容器, 原子炉遮蔽, 原子炉本体の基礎, 炉心シュールド	表4.4-20(1)	表4.4-20(2-1) 表4.4-20(2-2)	4.(1) 4.(2)																																																																																																																		

MOX燃料加工施設		発電炉	備考																								
添付書類Ⅲ-1-1	添付書類Ⅲ-1-1-6	添付書類Ⅴ-2-1-7																									
		<p>4.3 余震荷重を算定するための地震動 津波荷重と重畳させる余震荷重を算定するための地震動 (S_{d-D1}) における設計用最大加速度を示す。</p> <p>(1) 床応答加速度一覧表 建物・構築物の各床面の設計用最大加速度を表4.5-1～表4.5-7に示す。また、建物・構築物と表番号との関連を表4.5に示す。</p> <p style="text-align: center;">表4.5 建物・構築物等における表番号との関連 (S_{d-D1})</p> <table border="1" style="margin-left: auto; margin-right: auto;"> <thead> <tr> <th>No.</th> <th>建物・構築物等</th> <th>設計用最大加速度</th> </tr> </thead> <tbody> <tr> <td>1</td> <td>格納容器圧力逃がし装置用配管カルバート</td> <td>表4.5-1</td> </tr> <tr> <td>2</td> <td>常設低圧代替注水系ポンプ室</td> <td>表4.5-2</td> </tr> <tr> <td>3</td> <td>代替淡水貯槽</td> <td>表4.5-3</td> </tr> <tr> <td>4</td> <td>SA用海水ピット</td> <td>表4.5-4</td> </tr> <tr> <td>5</td> <td>緊急用海水ポンプピット</td> <td>表4.5-5</td> </tr> <tr> <td>6</td> <td>防潮堤(鉄筋コンクリート防潮壁)</td> <td>表4.5-6</td> </tr> <tr> <td>7</td> <td>防潮堤(鉄筋コンクリート防潮壁(放水路エリア))</td> <td>表4.5-7</td> </tr> </tbody> </table>	No.	建物・構築物等	設計用最大加速度	1	格納容器圧力逃がし装置用配管カルバート	表4.5-1	2	常設低圧代替注水系ポンプ室	表4.5-2	3	代替淡水貯槽	表4.5-3	4	SA用海水ピット	表4.5-4	5	緊急用海水ポンプピット	表4.5-5	6	防潮堤(鉄筋コンクリート防潮壁)	表4.5-6	7	防潮堤(鉄筋コンクリート防潮壁(放水路エリア))	表4.5-7	<p>・ MOX燃料加工施設においては、敷地高さに津波が到達しないことを事業変更許可申請書において記載しているため記載の差異により新たな論点が生じるものではない。</p>
No.	建物・構築物等	設計用最大加速度																									
1	格納容器圧力逃がし装置用配管カルバート	表4.5-1																									
2	常設低圧代替注水系ポンプ室	表4.5-2																									
3	代替淡水貯槽	表4.5-3																									
4	SA用海水ピット	表4.5-4																									
5	緊急用海水ポンプピット	表4.5-5																									
6	防潮堤(鉄筋コンクリート防潮壁)	表4.5-6																									
7	防潮堤(鉄筋コンクリート防潮壁(放水路エリア))	表4.5-7																									

MOX 燃料加工施設		発電炉	備考
添付書類Ⅲ-1-1	添付書類Ⅲ-1-1-6	添付書類Ⅴ-2-1-7	
		以下施設の最大加速度及び床応答曲線を次頁以降に示す。 1. 原子炉建屋 2. 使用済燃料乾式貯蔵建屋 3. 取水構造物 4. 屋外二重管 5. 緊急時対策所建屋 6. 緊急時対策所用発電機燃料油貯蔵タンク基礎 7. 主排気筒 8. 非常用ガス処理系配管支持架構 9. 格納容器圧力逃がし装置格納槽 10. 格納容器圧力逃がし装置用配管カルバート 11. 常設代替高圧電源装置置場及び西側淡水貯水設備 12. 常設代替高圧電源装置用カルバート（カルバート部） 13. 常設代替高圧電源装置用カルバート（トンネル部） 14. 常設代替高圧電源装置用カルバート（立坑部） 15. 可搬型設備用軽油タンク基礎 16. 常設低圧代替注水系ポンプ室 17. 代替淡水貯槽 18. 常設低圧代替注水系配管カルバート 19. SA用海水ピット 20. 緊急用海水ポンプピット 21. 防潮堤（鋼管杭鉄筋コンクリート防潮壁） 22. 防潮堤（鉄筋コンクリート防潮壁） 23. 防潮堤（鉄筋コンクリート防潮壁（放水路コア）） 24. 原子炉格納容器、原子炉圧力容器、原子炉遮蔽、原子炉本体の基礎、炉心シュラウド	

MOX燃料加工施設	発電炉	備考
添付書類Ⅲ-1-1	添付書類Ⅲ-1-1-6	添付書類Ⅴ-2-1-7
	<p>【Ⅲ-1-1-6別紙1-1 燃料加工建屋の設計用床応答曲線】</p> <p>1. 概要 本資料は、燃料加工建屋の機器・配管系の耐震設計に用いる各床面の静的震度、最大床応答加速度及び設計用床応答曲線について示したものである。</p> <p>2. 応答スペクトル作成位置 第3.1-1(1)図(1)～第3.1-1 図(2)に示す解析モデルについて応答スペクトルを作成する。</p> <p>3. 地震応答解析モデル 3.1 燃料加工建屋 水平方向の地震応答解析モデルを第3.1-1図(1)に、鉛直方向の地震応答解析モデルを第3.1-1図(2)に示す。 水平方向の地震応答解析モデルは、地盤との相互作用を考慮し、曲げ及びせん断剛性を評価した質点系モデルとして、EW方向及びNS方向についてそれぞれ設定する。 鉛直方向の地震応答解析モデルは、地盤との相互作用を考慮し、耐震壁の軸剛性を評価した質点系モデルとする。</p>	<p>(20/50) 頁から</p> <p>【記載箇所：4. 最大加速度及び設計用床応答曲線に記載している内容】 本項では、施設ごとの各床面の静的震度、設計用最大加速度及び設計用床応答曲線を示す。</p> <p>(7/50) 頁から</p> <p>【記載位置：2.5 応答スペクトル作成位置に記載している内容】 2.5 応答スペクトル作成位置 図3-1～図3-24 に示す解析モデルについて応答スペクトルを作成する。</p> <p>(12～17/50) 頁から</p> <p>【記載位置：3. 地震応答解析モデルに記載している内容】 3. 地震応答解析モデル (1) 原子炉建屋 水平方向の地震応答解析モデルを図3-1(1)に、鉛直方向の地震応答解析モデルを図3-1(2)に示す。 水平方向の地震応答解析モデルは、地盤との相互作用を考慮し、曲げ及びせん断剛性を考慮した質点系モデルとして、EW方向及びNS方向についてそれぞれ設定する。 鉛直方向の地震応答解析モデルは、地盤との相互作用を考慮し、耐震壁の軸剛性及び屋根トラスの曲げせん断剛性を評価した質点系モデルとする。 (2) 使用済燃料乾式貯蔵建屋 水平方向の地震応答解析モデルを図3-2(1)及び図3-2(2)に、鉛直方向の地震応答解析モデルを図3-2(3)に示す。 水平方向の地震応答解析モデルは、地盤との相互作用を考慮し、曲げ及びせん断剛性を考慮した質点系モデルとし、NS方向及びEW方向についてそれぞれ設定する。 鉛直方向の地震応答解析モデルは、地盤との相互作用を考慮し、耐震壁の軸剛性及び屋根トラスの曲げせん断剛性を評価した質点系モデルとする。 (3) 取水構造物 NS方向の地震応答解析モデルを図3-3(1)、図3-3(2)、図3-3(3)及び図3-3(4)に、EW方向の地震応答解析モデルを図3-3(5)及び図3-3(6)に示す。 地盤と構造物連成系の地震応答解析には、2次元FEMモデルを用いる。地盤は、マルチスプリング要素及び間隙水要素にてモデル化し、地震時の有効応力の変化に応じた非線形せん断応力～せん断ひずみ関係を考慮する。NS方向の地震応答解析モデルにおける構造部材は非線形はり要素によりモデル化する。EW方向の地震応答解析モデルにおける構造部材は非線形はり要素及び平面要素によりモデル化する。</p> <p>・燃料加工建屋の地震応答解析モデルと類似する原子炉建屋のみを対象とした。</p>

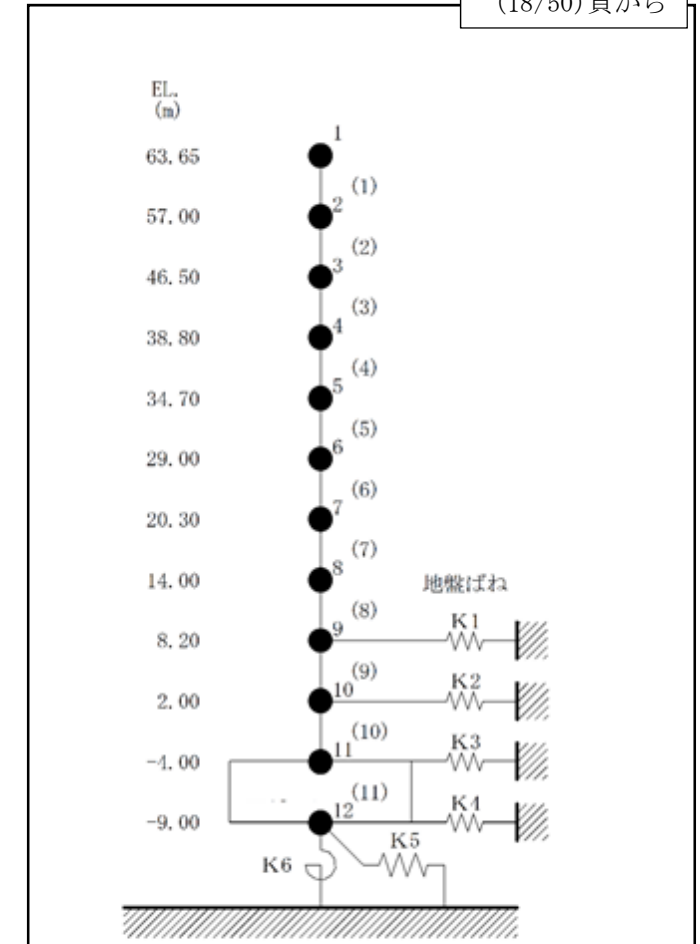
MOX燃料加工施設		発電炉	備考
添付書類Ⅲ-1-1	添付書類Ⅲ-1-1-6	添付書類Ⅴ-2-1-7	
		<p>(12~17/50) 頁から</p> <p>(4) 屋外二重管 地震応答解析モデルを図3-4(1), 図3-4(2), 図3-4(3), 図3-4(4), 図3-4(5)及び図3-4(6)に示す。 地盤と構造物連成系の地震応答解析には, 2次元FEMモデルを用いる。地盤は, マルチスプリング要素及び間隙水要素にてモデル化し, 地震時の有効応力の変化に応じた非線形せん断応力~せん断ひずみ関係を考慮する。構造部材は, 線形はり要素によりモデル化する。</p> <p>(5) 緊急時対策所建屋 水平方向の地震応答解析モデルを図3-5(1)に, 鉛直方向の地震応答解析モデルを図3-5(2)に示す。 水平方向の地震応答解析モデルは, 地盤との相互作用を考慮し, 曲げ及びせん断剛性を考慮した質点系モデルとし, NS方向及びEW方向についてそれぞれ設定する。 鉛直方向の地震応答解析モデルは, 地盤との相互作用を考慮し, 耐震壁及び柱の軸剛性を評価した質点系モデルとする。</p> <p>(6) 緊急時対策所用発電機燃料油貯蔵タンク基礎 NS方向の地震応答解析モデルを図3-6(1)及び図3-6(2)に, EW方向の地震応答解析モデルを図3-6(3)及び図3-6(4)に示す。 地盤と構造物連成系の地震応答解析には, 2次元FEMモデルを用いる。地盤は, マルチスプリング要素及び間隙水要素にてモデル化し, 地震時の有効応力の変化に応じた非線形せん断応力~せん断ひずみ関係を考慮する。構造部材は, 線形はり要素によりモデル化する。</p> <p>(7) 主排気筒 水平方向の地震応答解析モデルを図3-7(1)に, 鉛直方向の地震応答解析モデル図3-7(2)に示す。 水平方向の地震応答解析モデルは, 地盤との相互作用を考慮し, 曲げ及びせん断剛性を考慮した質点系モデルとし, 0°方向及び45°方向についてそれぞれ設定する。 鉛直方向の地震応答解析モデルは, 地盤との相互作用を考慮し, 軸剛性を評価した質点系モデルとする。</p> <p>(8) 非常用ガス処理系配管支持架構 地震応答解析モデルを図3-8に示す。 水平方向, 鉛直方向とも, 地盤との相互作用を考慮し, 鉄骨部材の軸, 曲げ及びせん断剛性を考慮した要素と, 軸剛性のみを考慮した要素による, 剛基礎を有する3次元フレームモデルとする。</p> <p>(9) 格納容器圧力逃がし装置格納槽 水平方向の地震応答解析モデルを図3-9(1), 図3-9(2)及び図3-9(3)に, 鉛直方向の地震応答解析モデルを図3-9(4)及び図3-9(5)に示す。 水平方向の地震応答解析モデルは, 地盤との相互作用を考慮し, 曲げ及びせん断剛性を考慮した質点系モデルとして, NS方向及びEW方向についてそれぞれ設定する。地盤は2次元FEMモデルとする。 鉛直方向の地震応答解析モデルは, 地盤との相互作用を考慮し, 耐震壁の軸剛性を評価した質点系モデルとする。地盤は2次元FEMモデルとする。</p>	

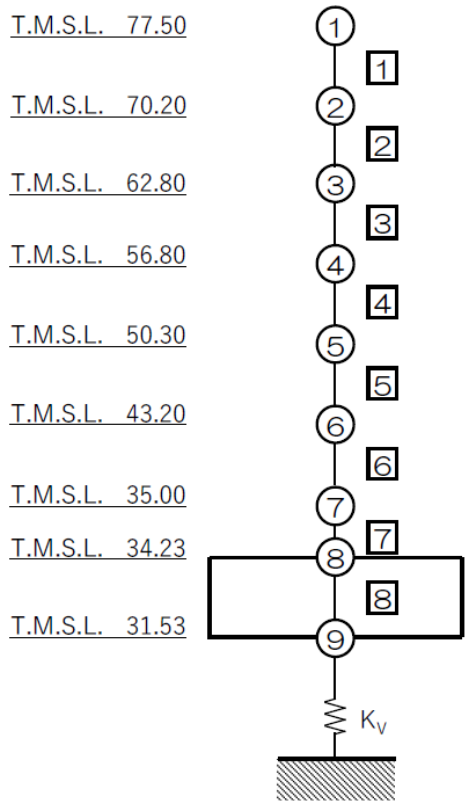
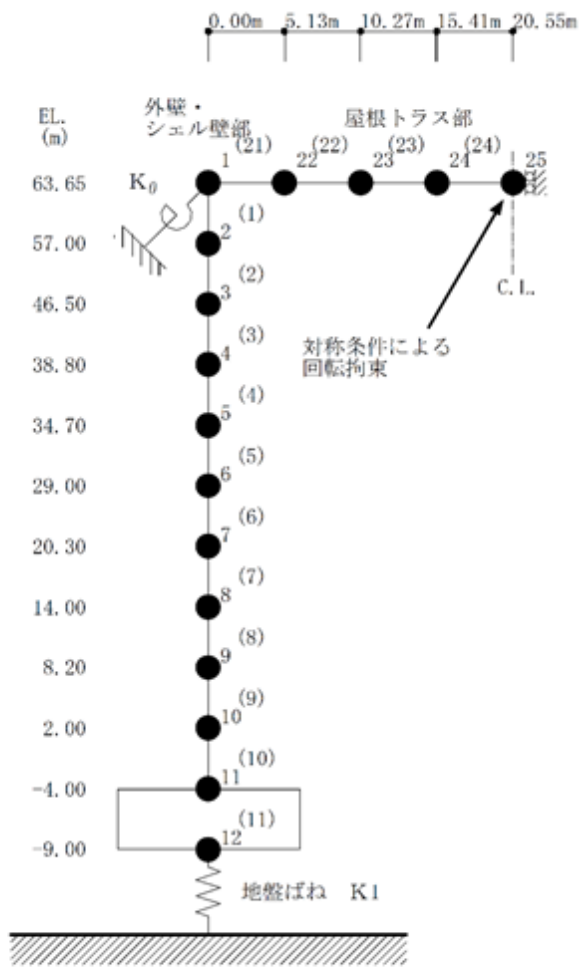
MOX燃料加工施設		発電炉	備考
添付書類Ⅲ-1-1	添付書類Ⅲ-1-1-6	添付書類Ⅴ-2-1-7	
		<p>(12~17/50) 頁から</p> <p>(10) 格納容器圧力逃がし装置用配管カルバート <u>地震応答解析モデルを図3-10(1)及び図3-10(2)に示す。</u> <u>地盤と構造物連成系の地震応答解析には、2次元FEMモデルを用いる。地盤は、マルチスプリング要素及び間隙水要素にてモデル化し、地震時の有効応力の変化に応じた非線形せん断応力～せん断ひずみ関係を考慮する。構造部材は、線形はり要素及び平面要素によりモデル化する。</u></p> <p>(11) 常設代替高圧電源装置置場 <u>NS方向の地震応答解析モデルを図3-11(1)及び図3-11(2)に、EW方向の地震応答解析モデルを図3-11(3)及び図3-11(4)に示す。</u> <u>地盤と構造物連成系の地震応答解析には、2次元FEMモデルを用いる。地盤は、マルチスプリング要素及び間隙水要素にてモデル化し、地震時の有効応力の変化に応じた非線形せん断応力～せん断ひずみ関係を考慮する。NS方向の地震応答解析モデルにおける構造部材は線形はり要素によりモデル化する。EW方向の地震応答解析モデルにおける構造部材は線形はり要素及び平面要素によりモデル化する。</u></p> <p>(12) 常設代替高圧電源装置用カルバート(カルバート部)地震応答解析モデルを図3-12(1)及び図3-12(2)に示す。 <u>地盤と構造物連成系の地震応答解析には、2次元FEMモデルを用いる。地盤は、マルチスプリング要素及び間隙水要素にてモデル化し、地震時の有効応力の変化に応じた非線形せん断応力～せん断ひずみ関係を考慮する。構造部材は、線形はり要素によりモデル化する。</u></p> <p>(13) 常設代替高圧電源装置用カルバート(トンネル部)地震応答解析モデルを図3-13(1)及び図3-13(2)に示す。 <u>地盤と構造物連成系の地震応答解析には、2次元FEMモデルを用いる。地盤は、マルチスプリング要素及び間隙水要素にてモデル化し、地震時の有効応力の変化に応じた非線形せん断応力～せん断ひずみ関係を考慮する。構造部材は、線形はり要素及び平面要素によりモデル化する。</u></p> <p>(14) 常設代替高圧電源装置用カルバート(立坑部) <u>NS方向の地震応答解析モデルを図3-14(1)及び図3-14(2)に、EW方向の地震応答解析モデルを図3-14(3)及び図3-14(4)に示す。</u> <u>地盤と構造物連成系の地震応答解析には、2次元FEMモデルを用いる。地盤は、マルチスプリング要素及び間隙水要素にてモデル化し、地震時の有効応力の変化に応じた非線形せん断応力～せん断ひずみ関係を考慮する。構造部材は、構造部材と等価な剛性を有する線形はり要素の構造梁によりモデル化する。構造梁は構造物の中心に配置することから、側方地盤との離隔を模擬するため、十分に剛な仮想剛梁を水平方向に配置する。構造物と側方地盤の接合面にはジョイント要素を設定するための十分に柔な仮想柔梁を配置する。</u></p>	

MOX燃料加工施設	発電炉	備考
添付書類Ⅲ-1-1	添付書類Ⅲ-1-1-6	添付書類Ⅴ-2-1-7
		<p style="text-align: right;">(12~17/50) 頁から</p> <p>(15) <u>可搬型設備用軽油タンク基礎</u> EW方向の地震応答解析モデルを図3-15(1)及び図3-15(2)に、NS方向の地震応答解析モデルを図3-15(3)及び図3-15(4)に示す。 地盤と構造物連成系の地震応答解析には、2次元FEMモデルを用いる。地盤は、マルチスプリング要素及び間隙水要素にてモデル化し、地震時の有効応力の変化に応じた非線形せん断応力～せん断ひずみ関係を考慮する。構造部材は、線形はり要素によりモデル化する。</p> <p>(16) <u>常設低圧代替注水系ポンプ室</u> EW方向の地震応答解析モデルを図3-16(1)及び図3-16(2)に、NS方向の地震応答解析モデルを図3-16(3)及び図3-16(4)に示す。 地盤と構造物連成系の地震応答解析には、2次元FEMモデルを用いる。地盤は、マルチスプリング要素及び間隙水要素にてモデル化し、地震時の有効応力の変化に応じた非線形せん断応力～せん断ひずみ関係を考慮する。構造部材は、構造部材と等価な剛性を有する線形はり要素の構造梁によりモデル化する。構造梁は構造物の中心に配置することから、側方地盤との離隔を模擬するため、十分に剛な仮想剛梁を水平方向に配置する。構造物と側方地盤の接合面にはジョイント要素を設定するための十分に柔な仮想柔梁を配置する。</p> <p>(17) <u>代替淡水貯槽</u> EW方向の地震応答解析モデルを図3-17(1)及び図3-17(2)に、NS方向の地震応答解析モデルを図3-17(3)及び図3-17(4)に示す。 地盤と構造物連成系の地震応答解析には、2次元FEMモデルを用いる。地盤は、マルチスプリング要素及び間隙水要素にてモデル化し、地震時の有効応力の変化に応じた非線形せん断応力～せん断ひずみ関係を考慮する。構造部材は、構造部材と等価な剛性を有する線形はり要素の構造梁によりモデル化する。構造梁は構造物の中心に配置することから、側方地盤との離隔を模擬するため、十分に剛な仮想剛梁を水平方向に配置する。構造物と側方地盤の接合面にはジョイント要素を設定するための十分に柔な仮想柔梁を配置する。</p> <p>(18) <u>常設低圧代替注水系配管カルバート</u> 地震応答解析モデルを図3-18(1)及び図3-18(2)に示す。 地盤と構造物連成系の地震応答解析には、2次元FEMモデルを用いる。地盤は、マルチスプリング要素及び間隙水要素にてモデル化し、地震時の有効応力の変化に応じた非線形せん断応力～せん断ひずみ関係を考慮する。構造部材は、線形はり要素によりモデル化する。</p>

MOX燃料加工施設		発電炉	備考
添付書類Ⅲ-1-1	添付書類Ⅲ-1-1-6	添付書類Ⅴ-2-1-7	
		<p style="text-align: right;">(12~17/50) 頁から</p> <p>(19) SA用海水ピット EW方向の地震応答解析モデルを図3-19(1)及び図3-19(2)に、NS方向の地震応答解析モデルを図3-19(3)及び図3-19(4)に示す。 地盤と構造物連成系の地震応答解析には、2次元FEMモデルを用いる。地盤は、マルチスプリング要素及び間隙水要素にてモデル化し、地震時の有効応力の変化に応じた非線形せん断応力～せん断ひずみ関係を考慮する。構造部材は、構造部材と等価な剛性を有する線形はり要素の構造梁によりモデル化する。構造梁は構造物の中心に配置することから、側方地盤との離隔を模擬するため、十分に剛な仮想剛梁を水平方向に配置する。構造物と側方地盤の接合面にはジョイント要素を設定するための十分に柔な仮想柔梁を配置する。</p> <p>(20) 緊急用海水ポンプピット EW方向の地震応答解析モデルを図3-20(1)及び図3-20(2)に、NS方向の地震応答解析モデルを図3-20(3)及び図3-20(4)に示す。 地盤と構造物連成系の地震応答解析には、2次元FEMモデルを用いる。地盤は、マルチスプリング要素及び間隙水要素にてモデル化し、地震時の有効応力の変化に応じた非線形せん断応力～せん断ひずみ関係を考慮する。構造部材は、構造部材と等価な剛性を有する線形はり要素の構造梁によりモデル化する。構造梁は構造物の中心に配置することから、側方地盤との離隔を模擬するため、十分に剛な仮想剛梁を水平方向に配置する。構造物と側方地盤の接合面にはジョイント要素を設定するための十分に柔な仮想柔梁を配置する。</p> <p>(21) 防潮堤(鋼管杭鉄筋コンクリート防潮壁) 地震応答解析モデルを図3-21(1)、図3-21(2)、図3-21(3)、図3-21(4)、図3-21(5)及び図3-21(6)に示す。 地盤と構造物連成系の地震応答解析には、2次元FEMモデルを用いる。地盤は、マルチスプリング要素及び間隙水要素にてモデル化し、地震時の有効応力の変化に応じた非線形せん断応力～せん断ひずみ関係を考慮する。構造部材は、線形はり要素によりモデル化する。</p> <p>(22) 防潮堤(鉄筋コンクリート防潮壁) 地震応答解析モデルを図3-22(1)、図3-22(2)、図3-22(3)、図3-22(4)、図3-22(5)、図3-22(6)、図3-22(7)及び図3-22(8)に示す。 地盤と構造物連成系の地震応答解析には、2次元FEMモデルを用いる。地盤は、マルチスプリング要素及び間隙水要素にてモデル化し、地震時の有効応力の変化に応じた非線形せん断応力～せん断ひずみ関係を考慮する。構造部材は、構造部材と等価な剛性を有する線形はり要素の構造梁によりモデル化する。構造梁は構造物の中心に配置することから、側方地盤との離隔を模擬するため、十分に剛な仮想剛梁を水平方向に配置する。構造物と側方地盤の接合面にはジョイント要素を設定するための十分に柔な仮想柔梁を配置する。</p>	

MOX 燃料加工施設		発電炉	備考
添付書類Ⅲ-1-1	添付書類Ⅲ-1-1-6	添付書類Ⅴ-2-1-7	
		<p>(12~17/50) 頁から</p> <p><u>(23) 防潮堤（鉄筋コンクリート防潮壁(放水路エリア)）</u> 地震応答解析モデルを図3-23(1), 図3-22(2), 図3-22(3)及び図3-22(4)に示す。 地盤と構造物連成系の地震応答解析には, 2次元FEMモデルを用いる。地盤は, マルチスプリング要素及び間隙水要素にてモデル化し, 地震時の有効応力の変化に応じた非線形せん断応力～せん断ひずみ関係を考慮する。構造部材は, 構造部材と等価な剛性を有する線形はり要素の構造梁によりモデル化する。構造梁は構造物の中心に配置することから, 側方地盤との離隔を模擬するため, 十分に剛な仮想剛梁を水平方向に配置する。構造物と側方地盤の接合面にはジョイント要素を設定するための十分に柔な仮想柔梁を配置する。</p> <p><u>(24) 炉心, 原子炉圧力容器, 原子炉格納容器及び原子炉内部構造物並びに原子炉格納容器及び原子炉本体の基礎水平方向の地震応答解析モデル</u>を図3-24(1)に, 鉛直方向の地震応答解析モデル図を3-24(2)に示す。 水平方向の地震応答解析モデルは, 原子炉建屋, 原子炉格納容器, 原子炉遮蔽, 原子炉本体の基礎, 原子炉圧力容器, 炉心シュラウド, 燃料集合体, 制御棒案内管及び制御棒駆動機構ハウジング等の各質点間を等価な曲げ, せん断剛性を有する無質量のはり又は無質量のばねにより結合する。 鉛直方向の地震応答解析モデルは, 原子炉建屋, 原子炉格納容器, 原子炉遮蔽, 原子炉本体の基礎, 原子炉圧力容器, 炉心シュラウド, 燃料集合体, 制御棒案内管及び制御棒駆動機構ハウジング等の各質点間を等価な軸剛性を有する無質量のばねにより結合する。また, 屋根トラスは, 各質点間を等価な曲げ及びせん断剛性を有する無質量のはりで結合し, 支持端部の回転拘束と等価な回転ばねで結合する。</p>	

MOX燃料加工施設	発電炉	備考	
添付書類Ⅲ-1-1	添付書類Ⅲ-1-1-6	添付書類Ⅴ-2-1-7	
	<p>【Ⅲ-1-1-6別紙1-1 燃料加工建屋の設計用床応答曲線】 (単位：m)</p> <p>T.M.S.L. 77.50 ①</p> <p>T.M.S.L. 70.20 ②</p> <p>T.M.S.L. 62.80 ③</p> <p>T.M.S.L. 56.80 ④</p> <p>T.M.S.L. 50.30 ⑤</p> <p>T.M.S.L. 43.20 ⑥</p> <p>T.M.S.L. 35.00 ⑦</p> <p>T.M.S.L. 34.23 ⑧</p> <p>T.M.S.L. 31.53 ⑨</p>  <p>注記 1：○数字は質点番号を示す。 2：□数字は要素番号を示す。 3：K_{S1}～K_{S4}は側面スウェイばねを示す。 4：K_Sは底面スウェイばねを示す。 5：K_Rは底面ロックンギンばねを示す。</p> <p>第3.1-1図(1) 燃料加工建屋地震応答解析モデル(水平方向)</p>	<p>(18/50)頁から</p>  <p>図3-1(1) 地震応答解析モデル(水平方向)</p>	<p>施設の違いによる記載の差異はあるが、記載内容については発電炉と同様であるため、新たな論点が生じるものではない。</p>

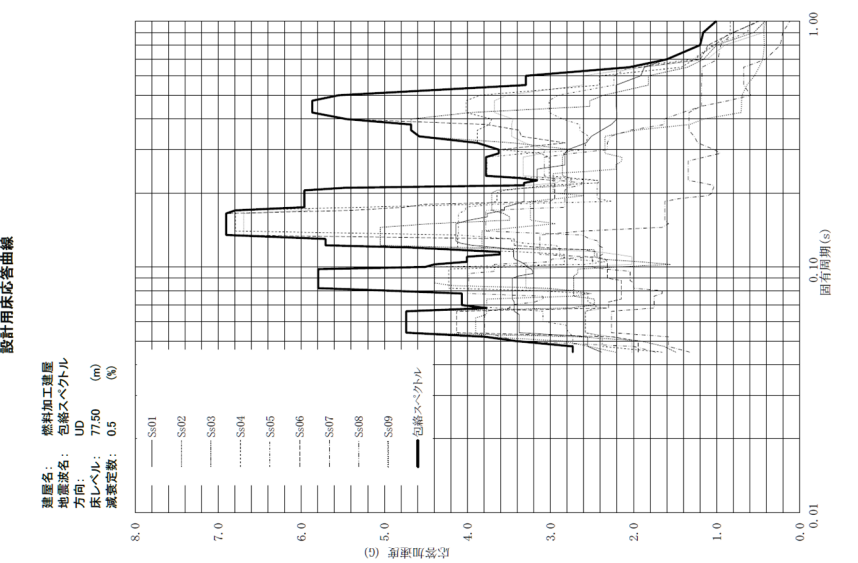
MOX燃料加工施設	発電炉	備考																			
添付書類Ⅲ-1-1	添付書類Ⅲ-1-1-6	添付書類Ⅴ-2-1-7																			
	<p>【Ⅲ-1-1-6別紙1-1 燃料加工建屋の設計用床応答曲線】</p> <p>(単位：m)</p> <table border="0"> <tr><td>T.M.S.L. 77.50</td><td>①</td></tr> <tr><td>T.M.S.L. 70.20</td><td>②</td></tr> <tr><td>T.M.S.L. 62.80</td><td>③</td></tr> <tr><td>T.M.S.L. 56.80</td><td>④</td></tr> <tr><td>T.M.S.L. 50.30</td><td>⑤</td></tr> <tr><td>T.M.S.L. 43.20</td><td>⑥</td></tr> <tr><td>T.M.S.L. 35.00</td><td>⑦</td></tr> <tr><td>T.M.S.L. 34.23</td><td>⑧</td></tr> <tr><td>T.M.S.L. 31.53</td><td>⑨</td></tr> </table>  <p>注記 1：○数字は質点番号を示す。 2：□数字は要素番号を示す。 3：K_vは底面鉛直ばねを示す。</p> <p>第3.1-1図(2) 燃料加工建屋地震応答解析モデル (鉛直方向)</p>	T.M.S.L. 77.50	①	T.M.S.L. 70.20	②	T.M.S.L. 62.80	③	T.M.S.L. 56.80	④	T.M.S.L. 50.30	⑤	T.M.S.L. 43.20	⑥	T.M.S.L. 35.00	⑦	T.M.S.L. 34.23	⑧	T.M.S.L. 31.53	⑨	<p>(19/50)頁から</p>  <p>図3-1(2) 地震応答解析モデル (鉛直方向)</p>	<p>施設の違いによる記載の差異はあるが、記載内容については発電炉と同様であるため、新たな論点が生じるものではない。</p>
T.M.S.L. 77.50	①																				
T.M.S.L. 70.20	②																				
T.M.S.L. 62.80	③																				
T.M.S.L. 56.80	④																				
T.M.S.L. 50.30	⑤																				
T.M.S.L. 43.20	⑥																				
T.M.S.L. 35.00	⑦																				
T.M.S.L. 34.23	⑧																				
T.M.S.L. 31.53	⑨																				

MOX燃料加工施設	発電炉	備考
添付書類Ⅲ-1-1	添付書類Ⅲ-1-1-6	添付書類Ⅴ-2-1-7
	<p>【Ⅲ-1-1-6別紙1-1 燃料加工建屋の設計用床応答曲線】</p> <p>4. 基準地震動S_sの設計用床応答曲線 基準地震動S_sに基づく設計用床応答曲線の図番を第4-1表に示す。</p> <p>5. 弾性設計用地震動S_dの設計用床応答曲線 弾性設計用地震動S_dに基づく設計用床応答曲線の図番を第5-1表に示す。</p> <p>6. 最大床応答加速度及び静的震度 基準地震動S_s及び弾性設計用地震動S_dに基づく最大床応答加速度及び静的震度を第6-1表に示す。</p> <p>7. 一関東評価用地震動(鉛直)S_sの設計用床応答曲線 一関東評価用地震動(鉛直)S_sに基づく設計用床応答曲線の図番を第7-1表に示す。</p> <p>8. 一関東評価用地震動(鉛直)S_dの設計用床応答曲線 一関東評価用地震動(鉛直)S_dに基づく設計用床応答曲線の図番を第8-1表に示す。</p> <p>9. 一関東評価用地震動(鉛直)S_s及びS_dの最大床応答加速度 一関東評価用地震動(鉛直)S_s及びS_dに基づく最大床応答加速度を第9-1表に示す。</p>	<p>(23/50)頁から</p> <p>【記載箇所：4.2 基準地震動S_sに記載している内容】 最大加速度及び設計用床応答曲線(S_s)を示す。また設備評価用床応答曲線(S_s)についても示す。 (1) 床応答加速度一覧表 建物・構築物の各床面の設計用最大加速度及び設備評価用最大加速度を表4.3-1～表4.3-23に示す。また、建物・構築物と表番号との関連を表4.3に示す。</p> <p>(25/50)頁から</p> <p>(2) 床応答曲線の図番 作成床面及び減衰定数に応じた設計用床応答曲線及び設備評価用床応答曲線の図番を表4.4-1～表4.4-20に示す。また、建物・構築物等の表番号との関連を表4.4に示す。</p> <p>(20/50)頁から</p> <p>【記載箇所：4.1 弾性設計用地震動S_dに記載している内容】 設計用最大加速度及び静的震度並びに設計用床応答曲線(S_d)を示す。また設備評価用加速度及び設備評価用床応答曲線(S_d)についても示す。 (1) 床応答加速度一覧表 建物・構築物の各床面の設計用最大加速度及び静的震度並びに設備評価用最大加速度を表4.1-1～表4.1-10に示す。また、建物・構築物と表番号との関連を表4.1に示す。</p> <p>(22/50)頁から</p> <p>(2) 床応答曲線の図番 作成床面及び減衰定数に応じた設計用床応答曲線及び設備評価用床応答曲線の図番を表4.2-1～表4.2-10に示す。また、建物・構築物等の表番号との関連を表4.2に示す。</p> <p>・ 発電炉との資料構成の違いであり、記載内容については発電炉と同様である。</p> <p>・ 発電炉の設備評価用床応答曲線は、規格基準以上の対応として設定した入力地震力であり、MOX燃料加工施設においては、規格基準に準じて設定した設計用床応答曲線を用いているため、記載の差異はあるが、新たな論点が生じるものではない。</p> <p>・ 「Ⅲ-1-1耐震設計の基本方針」の「11.2 機器・配管系」に基づき、一関東評価用地震動(鉛直)に対する影響評価に必要な設計用床応答曲線及び最大床応答加速度を記載したものであり、新たな論点が生じるものではない。</p>

MOX 燃料加工施設		発電炉		備考																																			
添付書類Ⅲ-1-1	添付書類Ⅲ-1-1-6	添付書類Ⅴ-2-1-7																																					
		1. 原子炉建屋		・ 発電炉との資料構成の違いであり、発電炉の記載内容は次項以降の MOX 燃料加工施設の記載内容と同様である。																																			
		<table border="1"> <thead> <tr> <th>地震動</th> <th>加速度</th> <th>種別</th> <th>表番号</th> <th>備考</th> </tr> </thead> <tbody> <tr> <td rowspan="4">弾性設計用 地震動 S_d</td> <td rowspan="2">最大加速度 (ZPA)</td> <td>設計用 (静的震度含む)</td> <td>表 4.1-1(1)</td> <td></td> </tr> <tr> <td>設備評価用</td> <td>表 4.1-1(2-1) 表 4.1-1(2-2)</td> <td></td> </tr> <tr> <td rowspan="2">床応答曲線 (FRS)</td> <td>設計用</td> <td>表 4.2-1(1)</td> <td></td> </tr> <tr> <td>設備評価用</td> <td>表 4.2-1(2-1) 表 4.2-1(2-2)</td> <td></td> </tr> <tr> <td rowspan="4">基準地震動 S_s</td> <td rowspan="2">最大加速度 (ZPA)</td> <td>設計用</td> <td>表 4.3-1(1)</td> <td></td> </tr> <tr> <td>設備評価用</td> <td>表 4.3-1(2-1) 表 4.3-1(2-2)</td> <td></td> </tr> <tr> <td rowspan="2">床応答曲線 (FRS)</td> <td>設計用</td> <td>表 4.4-1(1)</td> <td></td> </tr> <tr> <td>設備評価用</td> <td>表 4.4-1(2-1) 表 4.4-1(2-2)</td> <td></td> </tr> </tbody> </table>	地震動		加速度	種別	表番号	備考	弾性設計用 地震動 S _d	最大加速度 (ZPA)	設計用 (静的震度含む)	表 4.1-1(1)		設備評価用	表 4.1-1(2-1) 表 4.1-1(2-2)		床応答曲線 (FRS)	設計用	表 4.2-1(1)		設備評価用	表 4.2-1(2-1) 表 4.2-1(2-2)		基準地震動 S _s	最大加速度 (ZPA)	設計用	表 4.3-1(1)		設備評価用	表 4.3-1(2-1) 表 4.3-1(2-2)		床応答曲線 (FRS)	設計用	表 4.4-1(1)		設備評価用	表 4.4-1(2-1) 表 4.4-1(2-2)		
地震動	加速度	種別	表番号		備考																																		
弾性設計用 地震動 S _d	最大加速度 (ZPA)	設計用 (静的震度含む)	表 4.1-1(1)																																				
		設備評価用	表 4.1-1(2-1) 表 4.1-1(2-2)																																				
	床応答曲線 (FRS)	設計用	表 4.2-1(1)																																				
		設備評価用	表 4.2-1(2-1) 表 4.2-1(2-2)																																				
基準地震動 S _s	最大加速度 (ZPA)	設計用	表 4.3-1(1)																																				
		設備評価用	表 4.3-1(2-1) 表 4.3-1(2-2)																																				
	床応答曲線 (FRS)	設計用	表 4.4-1(1)																																				
		設備評価用	表 4.4-1(2-1) 表 4.4-1(2-2)																																				

MOX 燃料加工施設		発電炉		備考																																																																																																																																																																																																																																																						
添付書類Ⅲ-1-1	添付書類Ⅲ-1-1-6	添付書類Ⅴ-2-1-7																																																																																																																																																																																																																																																								
	<p>【Ⅲ-1-1-6 別紙1-1 燃料加工建屋の設計用床応答曲線】</p> <p>第4-1表 基準地震動S_s設計用床応答曲線の図番(その1)</p> <table border="1"> <thead> <tr> <th rowspan="2">建物・構築物</th> <th rowspan="2">質点番号</th> <th rowspan="2">T.M.S.L. (m)</th> <th rowspan="2">減衰定数 (%)</th> <th colspan="3">表番号</th> </tr> <tr> <th>NS</th> <th>EW</th> <th>UD</th> </tr> </thead> <tbody> <tr> <td rowspan="20">燃料加工建屋</td> <td rowspan="8">1</td> <td rowspan="8">77.50</td> <td>0.5</td> <td>第4-1図</td> <td>第4-9図</td> <td>第4-17図</td> </tr> <tr> <td>1.0</td> <td>第4-2図</td> <td>第4-10図</td> <td>第4-18図</td> </tr> <tr> <td>1.5</td> <td>第4-3図</td> <td>第4-11図</td> <td>第4-19図</td> </tr> <tr> <td>2.0</td> <td>第4-4図</td> <td>第4-12図</td> <td>第4-20図</td> </tr> <tr> <td>2.5</td> <td>第4-5図</td> <td>第4-13図</td> <td>第4-21図</td> </tr> <tr> <td>3.0</td> <td>第4-6図</td> <td>第4-14図</td> <td>第4-22図</td> </tr> <tr> <td>4.0</td> <td>第4-7図</td> <td>第4-15図</td> <td>第4-23図</td> </tr> <tr> <td>5.0</td> <td>第4-8図</td> <td>第4-16図</td> <td>第4-24図</td> </tr> <tr> <td rowspan="8">2</td> <td rowspan="8">70.20</td> <td>0.5</td> <td>第4-25図</td> <td>第4-33図</td> <td>第4-41図</td> </tr> <tr> <td>1.0</td> <td>第4-26図</td> <td>第4-34図</td> <td>第4-42図</td> </tr> <tr> <td>1.5</td> <td>第4-27図</td> <td>第4-35図</td> <td>第4-43図</td> </tr> <tr> <td>2.0</td> <td>第4-28図</td> <td>第4-36図</td> <td>第4-44図</td> </tr> <tr> <td>2.5</td> <td>第4-29図</td> <td>第4-37図</td> <td>第4-45図</td> </tr> <tr> <td>3.0</td> <td>第4-30図</td> <td>第4-38図</td> <td>第4-46図</td> </tr> <tr> <td>4.0</td> <td>第4-31図</td> <td>第4-39図</td> <td>第4-47図</td> </tr> <tr> <td>5.0</td> <td>第4-32図</td> <td>第4-40図</td> <td>第4-48図</td> </tr> <tr> <td rowspan="8">3</td> <td rowspan="8">62.80</td> <td>0.5</td> <td>第4-49図</td> <td>第4-57図</td> <td>第4-65図</td> </tr> <tr> <td>1.0</td> <td>第4-50図</td> <td>第4-58図</td> <td>第4-66図</td> </tr> <tr> <td>1.5</td> <td>第4-51図</td> <td>第4-59図</td> <td>第4-67図</td> </tr> <tr> <td>2.0</td> <td>第4-52図</td> <td>第4-60図</td> <td>第4-68図</td> </tr> <tr> <td>2.5</td> <td>第4-53図</td> <td>第4-61図</td> <td>第4-69図</td> </tr> <tr> <td>3.0</td> <td>第4-54図</td> <td>第4-62図</td> <td>第4-70図</td> </tr> <tr> <td>4.0</td> <td>第4-55図</td> <td>第4-63図</td> <td>第4-71図</td> </tr> <tr> <td>5.0</td> <td>第4-56図</td> <td>第4-64図</td> <td>第4-72図</td> </tr> <tr> <td rowspan="8">4</td> <td rowspan="8">56.80</td> <td>0.5</td> <td>第4-73図</td> <td>第4-81図</td> <td>第4-89図</td> </tr> <tr> <td>1.0</td> <td>第4-74図</td> <td>第4-82図</td> <td>第4-90図</td> </tr> <tr> <td>1.5</td> <td>第4-75図</td> <td>第4-83図</td> <td>第4-91図</td> </tr> <tr> <td>2.0</td> <td>第4-76図</td> <td>第4-84図</td> <td>第4-92図</td> </tr> <tr> <td>2.5</td> <td>第4-77図</td> <td>第4-85図</td> <td>第4-93図</td> </tr> <tr> <td>3.0</td> <td>第4-78図</td> <td>第4-86図</td> <td>第4-94図</td> </tr> <tr> <td>4.0</td> <td>第4-79図</td> <td>第4-87図</td> <td>第4-95図</td> </tr> <tr> <td>5.0</td> <td>第4-80図</td> <td>第4-88図</td> <td>第4-96図</td> </tr> </tbody> </table> <p>(以降の記載は省略する。)</p>	建物・構築物	質点番号	T.M.S.L. (m)	減衰定数 (%)	表番号			NS	EW	UD	燃料加工建屋	1	77.50	0.5	第4-1図	第4-9図	第4-17図	1.0	第4-2図	第4-10図	第4-18図	1.5	第4-3図	第4-11図	第4-19図	2.0	第4-4図	第4-12図	第4-20図	2.5	第4-5図	第4-13図	第4-21図	3.0	第4-6図	第4-14図	第4-22図	4.0	第4-7図	第4-15図	第4-23図	5.0	第4-8図	第4-16図	第4-24図	2	70.20	0.5	第4-25図	第4-33図	第4-41図	1.0	第4-26図	第4-34図	第4-42図	1.5	第4-27図	第4-35図	第4-43図	2.0	第4-28図	第4-36図	第4-44図	2.5	第4-29図	第4-37図	第4-45図	3.0	第4-30図	第4-38図	第4-46図	4.0	第4-31図	第4-39図	第4-47図	5.0	第4-32図	第4-40図	第4-48図	3	62.80	0.5	第4-49図	第4-57図	第4-65図	1.0	第4-50図	第4-58図	第4-66図	1.5	第4-51図	第4-59図	第4-67図	2.0	第4-52図	第4-60図	第4-68図	2.5	第4-53図	第4-61図	第4-69図	3.0	第4-54図	第4-62図	第4-70図	4.0	第4-55図	第4-63図	第4-71図	5.0	第4-56図	第4-64図	第4-72図	4	56.80	0.5	第4-73図	第4-81図	第4-89図	1.0	第4-74図	第4-82図	第4-90図	1.5	第4-75図	第4-83図	第4-91図	2.0	第4-76図	第4-84図	第4-92図	2.5	第4-77図	第4-85図	第4-93図	3.0	第4-78図	第4-86図	第4-94図	4.0	第4-79図	第4-87図	第4-95図	5.0	第4-80図	第4-88図	第4-96図	<p>表4.4-1(1) 基準地震動S_s設計用床応答曲線一覧表 () (その1)</p> <table border="1"> <thead> <tr> <th>地震動</th> <th>構造物</th> <th>方向</th> <th>質点番号</th> <th>標高 EL. (m)</th> <th>減衰定数 (%)</th> <th>図番</th> </tr> </thead> <tbody> <tr> <td rowspan="40">S_s</td> <td rowspan="40">[]</td> <td rowspan="40">水平方向</td> <td rowspan="8">1</td> <td rowspan="8">63.650</td> <td>0.5</td> <td>RB - SaH - RB 1</td> </tr> <tr> <td>1.0</td> <td>RB - SaH - RB 2</td> </tr> <tr> <td>1.5</td> <td>RB - SaH - RB 3</td> </tr> <tr> <td>2.0</td> <td>RB - SaH - RB 4</td> </tr> <tr> <td>2.5</td> <td>RB - SaH - RB 5</td> </tr> <tr> <td>3.0</td> <td>RB - SaH - RB 6</td> </tr> <tr> <td>4.0</td> <td>RB - SaH - RB 7</td> </tr> <tr> <td>5.0</td> <td>RB - SaH - RB 8</td> </tr> <tr> <td rowspan="8">2</td> <td rowspan="8">57.000</td> <td>0.5</td> <td>RB - SaH - RB 9</td> </tr> <tr> <td>1.0</td> <td>RB - SaH - RB 10</td> </tr> <tr> <td>1.5</td> <td>RB - SaH - RB 11</td> </tr> <tr> <td>2.0</td> <td>RB - SaH - RB 12</td> </tr> <tr> <td>2.5</td> <td>RB - SaH - RB 13</td> </tr> <tr> <td>3.0</td> <td>RB - SaH - RB 14</td> </tr> <tr> <td>4.0</td> <td>RB - SaH - RB 15</td> </tr> <tr> <td>5.0</td> <td>RB - SaH - RB 16</td> </tr> <tr> <td rowspan="8">3</td> <td rowspan="8">46.500</td> <td>0.5</td> <td>RB - SaH - RB 17</td> </tr> <tr> <td>1.0</td> <td>RB - SaH - RB 18</td> </tr> <tr> <td>1.5</td> <td>RB - SaH - RB 19</td> </tr> <tr> <td>2.0</td> <td>RB - SaH - RB 20</td> </tr> <tr> <td>2.5</td> <td>RB - SaH - RB 21</td> </tr> <tr> <td>3.0</td> <td>RB - SaH - RB 22</td> </tr> <tr> <td>4.0</td> <td>RB - SaH - RB 23</td> </tr> <tr> <td>5.0</td> <td>RB - SaH - RB 24</td> </tr> <tr> <td rowspan="8">4</td> <td rowspan="8">38.800</td> <td>0.5</td> <td>RB - SaH - RB 25</td> </tr> <tr> <td>1.0</td> <td>RB - SaH - RB 26</td> </tr> <tr> <td>1.5</td> <td>RB - SaH - RB 27</td> </tr> <tr> <td>2.0</td> <td>RB - SaH - RB 28</td> </tr> <tr> <td>2.5</td> <td>RB - SaH - RB 29</td> </tr> <tr> <td>3.0</td> <td>RB - SaH - RB 30</td> </tr> <tr> <td>4.0</td> <td>RB - SaH - RB 31</td> </tr> <tr> <td>5.0</td> <td>RB - SaH - RB 32</td> </tr> <tr> <td rowspan="8">5</td> <td rowspan="8">34.700</td> <td>0.5</td> <td>RB - SaH - RB 33</td> </tr> <tr> <td>1.0</td> <td>RB - SaH - RB 34</td> </tr> <tr> <td>1.5</td> <td>RB - SaH - RB 35</td> </tr> <tr> <td>2.0</td> <td>RB - SaH - RB 36</td> </tr> <tr> <td>2.5</td> <td>RB - SaH - RB 37</td> </tr> <tr> <td>3.0</td> <td>RB - SaH - RB 38</td> </tr> <tr> <td>4.0</td> <td>RB - SaH - RB 39</td> </tr> <tr> <td>5.0</td> <td>RB - SaH - RB 40</td> </tr> </tbody> </table> <p>(以降の発電炉における設計用床応答曲線一覧表の記載は省略する。)</p>	地震動	構造物	方向	質点番号	標高 EL. (m)	減衰定数 (%)	図番	S _s	[]	水平方向	1	63.650	0.5	RB - SaH - RB 1	1.0	RB - SaH - RB 2	1.5	RB - SaH - RB 3	2.0	RB - SaH - RB 4	2.5	RB - SaH - RB 5	3.0	RB - SaH - RB 6	4.0	RB - SaH - RB 7	5.0	RB - SaH - RB 8	2	57.000	0.5	RB - SaH - RB 9	1.0	RB - SaH - RB 10	1.5	RB - SaH - RB 11	2.0	RB - SaH - RB 12	2.5	RB - SaH - RB 13	3.0	RB - SaH - RB 14	4.0	RB - SaH - RB 15	5.0	RB - SaH - RB 16	3	46.500	0.5	RB - SaH - RB 17	1.0	RB - SaH - RB 18	1.5	RB - SaH - RB 19	2.0	RB - SaH - RB 20	2.5	RB - SaH - RB 21	3.0	RB - SaH - RB 22	4.0	RB - SaH - RB 23	5.0	RB - SaH - RB 24	4	38.800	0.5	RB - SaH - RB 25	1.0	RB - SaH - RB 26	1.5	RB - SaH - RB 27	2.0	RB - SaH - RB 28	2.5	RB - SaH - RB 29	3.0	RB - SaH - RB 30	4.0	RB - SaH - RB 31	5.0	RB - SaH - RB 32	5	34.700	0.5	RB - SaH - RB 33	1.0	RB - SaH - RB 34	1.5	RB - SaH - RB 35	2.0	RB - SaH - RB 36	2.5	RB - SaH - RB 37	3.0	RB - SaH - RB 38	4.0	RB - SaH - RB 39	5.0	RB - SaH - RB 40	<p>施設の違いによる記載の差異はあるが、記載内容については発電炉と同様であるため、新たな論点が生じるものではない。</p>
建物・構築物	質点番号					T.M.S.L. (m)	減衰定数 (%)	表番号																																																																																																																																																																																																																																																		
		NS	EW	UD																																																																																																																																																																																																																																																						
燃料加工建屋	1	77.50	0.5	第4-1図	第4-9図	第4-17図																																																																																																																																																																																																																																																				
			1.0	第4-2図	第4-10図	第4-18図																																																																																																																																																																																																																																																				
			1.5	第4-3図	第4-11図	第4-19図																																																																																																																																																																																																																																																				
			2.0	第4-4図	第4-12図	第4-20図																																																																																																																																																																																																																																																				
			2.5	第4-5図	第4-13図	第4-21図																																																																																																																																																																																																																																																				
			3.0	第4-6図	第4-14図	第4-22図																																																																																																																																																																																																																																																				
			4.0	第4-7図	第4-15図	第4-23図																																																																																																																																																																																																																																																				
			5.0	第4-8図	第4-16図	第4-24図																																																																																																																																																																																																																																																				
	2	70.20	0.5	第4-25図	第4-33図	第4-41図																																																																																																																																																																																																																																																				
			1.0	第4-26図	第4-34図	第4-42図																																																																																																																																																																																																																																																				
			1.5	第4-27図	第4-35図	第4-43図																																																																																																																																																																																																																																																				
			2.0	第4-28図	第4-36図	第4-44図																																																																																																																																																																																																																																																				
			2.5	第4-29図	第4-37図	第4-45図																																																																																																																																																																																																																																																				
			3.0	第4-30図	第4-38図	第4-46図																																																																																																																																																																																																																																																				
			4.0	第4-31図	第4-39図	第4-47図																																																																																																																																																																																																																																																				
			5.0	第4-32図	第4-40図	第4-48図																																																																																																																																																																																																																																																				
	3	62.80	0.5	第4-49図	第4-57図	第4-65図																																																																																																																																																																																																																																																				
			1.0	第4-50図	第4-58図	第4-66図																																																																																																																																																																																																																																																				
			1.5	第4-51図	第4-59図	第4-67図																																																																																																																																																																																																																																																				
			2.0	第4-52図	第4-60図	第4-68図																																																																																																																																																																																																																																																				
2.5			第4-53図	第4-61図	第4-69図																																																																																																																																																																																																																																																					
3.0			第4-54図	第4-62図	第4-70図																																																																																																																																																																																																																																																					
4.0			第4-55図	第4-63図	第4-71図																																																																																																																																																																																																																																																					
5.0			第4-56図	第4-64図	第4-72図																																																																																																																																																																																																																																																					
4	56.80	0.5	第4-73図	第4-81図	第4-89図																																																																																																																																																																																																																																																					
		1.0	第4-74図	第4-82図	第4-90図																																																																																																																																																																																																																																																					
		1.5	第4-75図	第4-83図	第4-91図																																																																																																																																																																																																																																																					
		2.0	第4-76図	第4-84図	第4-92図																																																																																																																																																																																																																																																					
		2.5	第4-77図	第4-85図	第4-93図																																																																																																																																																																																																																																																					
		3.0	第4-78図	第4-86図	第4-94図																																																																																																																																																																																																																																																					
		4.0	第4-79図	第4-87図	第4-95図																																																																																																																																																																																																																																																					
		5.0	第4-80図	第4-88図	第4-96図																																																																																																																																																																																																																																																					
地震動	構造物	方向	質点番号	標高 EL. (m)	減衰定数 (%)	図番																																																																																																																																																																																																																																																				
S _s	[]	水平方向	1	63.650	0.5	RB - SaH - RB 1																																																																																																																																																																																																																																																				
					1.0	RB - SaH - RB 2																																																																																																																																																																																																																																																				
					1.5	RB - SaH - RB 3																																																																																																																																																																																																																																																				
					2.0	RB - SaH - RB 4																																																																																																																																																																																																																																																				
					2.5	RB - SaH - RB 5																																																																																																																																																																																																																																																				
					3.0	RB - SaH - RB 6																																																																																																																																																																																																																																																				
					4.0	RB - SaH - RB 7																																																																																																																																																																																																																																																				
					5.0	RB - SaH - RB 8																																																																																																																																																																																																																																																				
			2	57.000	0.5	RB - SaH - RB 9																																																																																																																																																																																																																																																				
					1.0	RB - SaH - RB 10																																																																																																																																																																																																																																																				
					1.5	RB - SaH - RB 11																																																																																																																																																																																																																																																				
					2.0	RB - SaH - RB 12																																																																																																																																																																																																																																																				
					2.5	RB - SaH - RB 13																																																																																																																																																																																																																																																				
					3.0	RB - SaH - RB 14																																																																																																																																																																																																																																																				
					4.0	RB - SaH - RB 15																																																																																																																																																																																																																																																				
					5.0	RB - SaH - RB 16																																																																																																																																																																																																																																																				
			3	46.500	0.5	RB - SaH - RB 17																																																																																																																																																																																																																																																				
					1.0	RB - SaH - RB 18																																																																																																																																																																																																																																																				
					1.5	RB - SaH - RB 19																																																																																																																																																																																																																																																				
					2.0	RB - SaH - RB 20																																																																																																																																																																																																																																																				
					2.5	RB - SaH - RB 21																																																																																																																																																																																																																																																				
					3.0	RB - SaH - RB 22																																																																																																																																																																																																																																																				
					4.0	RB - SaH - RB 23																																																																																																																																																																																																																																																				
					5.0	RB - SaH - RB 24																																																																																																																																																																																																																																																				
			4	38.800	0.5	RB - SaH - RB 25																																																																																																																																																																																																																																																				
					1.0	RB - SaH - RB 26																																																																																																																																																																																																																																																				
					1.5	RB - SaH - RB 27																																																																																																																																																																																																																																																				
					2.0	RB - SaH - RB 28																																																																																																																																																																																																																																																				
					2.5	RB - SaH - RB 29																																																																																																																																																																																																																																																				
					3.0	RB - SaH - RB 30																																																																																																																																																																																																																																																				
					4.0	RB - SaH - RB 31																																																																																																																																																																																																																																																				
					5.0	RB - SaH - RB 32																																																																																																																																																																																																																																																				
			5	34.700	0.5	RB - SaH - RB 33																																																																																																																																																																																																																																																				
					1.0	RB - SaH - RB 34																																																																																																																																																																																																																																																				
					1.5	RB - SaH - RB 35																																																																																																																																																																																																																																																				
					2.0	RB - SaH - RB 36																																																																																																																																																																																																																																																				
					2.5	RB - SaH - RB 37																																																																																																																																																																																																																																																				
					3.0	RB - SaH - RB 38																																																																																																																																																																																																																																																				
					4.0	RB - SaH - RB 39																																																																																																																																																																																																																																																				
					5.0	RB - SaH - RB 40																																																																																																																																																																																																																																																				

MOX 燃料加工施設	発電炉	備考	
添付書類Ⅲ-1-1	添付書類Ⅴ-2-1-7		
	<p>【Ⅲ-1-1-6 別紙 1-1 燃料加工建屋の設計用床応答曲線】</p> <div style="display: flex; justify-content: space-around;"> <div data-bbox="914 325 1730 840"> <p>設計用床応答曲線</p> <p>建屋名: 燃料加工建屋 地震波名: 包絡スペクトル 方向: NS 床レベル: 77.50 (m) 減衰定数: 0.5 (%)</p> <p>第4-1図 設計用床応答曲線</p> </div> <div data-bbox="914 934 1730 1449"> <p>設計用床応答曲線</p> <p>建屋名: 燃料加工建屋 地震波名: 包絡スペクトル 方向: EW 床レベル: 77.50 (m) 減衰定数: 0.5 (%)</p> <p>第4-9図 設計用床応答曲線</p> </div> </div>	<p>添付書類Ⅴ-2-1-7</p> <div style="display: flex; justify-content: space-around;"> <div data-bbox="1774 283 2502 1071"> <p>【EP-Saif-001】</p> <p>構造物名: 減衰定数: 0.5% 標高: EL.63.650m 波形名: 基準地震動 S s</p> <p>第4-2図 設計用床応答曲線</p> </div> <div data-bbox="1774 1102 2502 1134"> <p>(以降の発電炉における床応答曲線の記載は省略する。)</p> </div> </div>	<p>備考</p> <ul style="list-style-type: none"> 施設の違いによる記載の差異はあるが、記載内容については発電炉と同様であるため、新たな論点が生じるものではない。

MOX燃料加工施設	発電炉	備考
添付書類Ⅲ-1-1	添付書類Ⅲ-1-1-6	添付書類Ⅴ-2-1-7
	<p>【Ⅲ-1-1-6別紙1-1 燃料加工建屋の設計用床応答曲線】</p>  <p>設計用床応答曲線</p> <p>建屋名: 燃料加工建屋 母線名: 包蔵スペース 方向: UD 床レベル: 77.90 (m) 減衰率: 0.5 (N)</p> <p>図4-17 設計用床応答曲線</p>	<p>・施設の違による記載の差異はあるが、記載内容については発電炉と同様であるため、新たな論点が生じるものではない。</p>

MOX燃料加工施設		発電炉		備考																																																																																																																																																																																																																																																																																																															
添付書類Ⅲ-1-1	添付書類Ⅲ-1-1-6	添付書類Ⅴ-2-1-7																																																																																																																																																																																																																																																																																																																	
		(45/50) 頁へ		・施設の違いによる記載の差異はあるが、記載内容については発電炉と同様であるため、新たな論点が生じるものではない。																																																																																																																																																																																																																																																																																																															
		<p>表 4.3-1(i) 基準地震動S,設計用最大加速度 1/6</p> <table border="1"> <thead> <tr> <th rowspan="3">構造物</th> <th rowspan="3">質点番号</th> <th rowspan="3">EL. (m)</th> <th colspan="9">最大加速度 (×9.8 m/s²) ×1.0</th> </tr> <tr> <th colspan="3">S_a-D1</th> <th colspan="3">S_a-11</th> <th colspan="3">S_a-12</th> </tr> <tr> <th>NS 方向</th> <th>EW 方向</th> <th>鉛直 方向</th> <th>NS 方向</th> <th>EW 方向</th> <th>鉛直 方向</th> <th>NS 方向</th> <th>EW 方向</th> <th>鉛直 方向</th> </tr> </thead> <tbody> <tr><td rowspan="11" style="border: 1px solid black;"></td><td>1</td><td>63.65</td><td>1.19</td><td>1.22</td><td>0.75</td><td>0.82</td><td>0.79</td><td>0.92</td><td>0.96</td><td>0.62</td><td>0.74</td></tr> <tr><td>2</td><td>57.00</td><td>1.05</td><td>1.08</td><td>0.72</td><td>0.64</td><td>0.64</td><td>0.86</td><td>0.77</td><td>0.50</td><td>0.70</td></tr> <tr><td>3</td><td>46.50</td><td>0.86</td><td>0.86</td><td>0.67</td><td>0.33</td><td>0.35</td><td>0.71</td><td>0.39</td><td>0.36</td><td>0.60</td></tr> <tr><td>4</td><td>38.80</td><td>0.79</td><td>0.78</td><td>0.64</td><td>0.26</td><td>0.32</td><td>0.66</td><td>0.33</td><td>0.33</td><td>0.59</td></tr> <tr><td>5</td><td>34.70</td><td>0.75</td><td>0.73</td><td>0.60</td><td>0.23</td><td>0.30</td><td>0.61</td><td>0.30</td><td>0.32</td><td>0.57</td></tr> <tr><td>6</td><td>29.00</td><td>0.67</td><td>0.69</td><td>0.55</td><td>0.25</td><td>0.27</td><td>0.54</td><td>0.28</td><td>0.32</td><td>0.52</td></tr> <tr><td>7</td><td>20.30</td><td>0.59</td><td>0.59</td><td>0.53</td><td>0.25</td><td>0.29</td><td>0.45</td><td>0.27</td><td>0.32</td><td>0.45</td></tr> <tr><td>8</td><td>14.00</td><td>0.54</td><td>0.54</td><td>0.52</td><td>0.27</td><td>0.30</td><td>0.42</td><td>0.28</td><td>0.29</td><td>0.44</td></tr> <tr><td>9</td><td>8.20</td><td>0.46</td><td>0.47</td><td>0.51</td><td>0.28</td><td>0.30</td><td>0.42</td><td>0.29</td><td>0.27</td><td>0.43</td></tr> <tr><td>10</td><td>2.00</td><td>0.44</td><td>0.44</td><td>0.49</td><td>0.27</td><td>0.28</td><td>0.43</td><td>0.29</td><td>0.24</td><td>0.42</td></tr> <tr><td>11</td><td>-4.00</td><td>0.43</td><td>0.43</td><td>0.47</td><td>0.26</td><td>0.27</td><td>0.42</td><td>0.29</td><td>0.22</td><td>0.41</td></tr> </tbody> </table> <p>表 4.3-1(i) 基準地震動S,設計用最大加速度 2/6</p> <table border="1"> <thead> <tr> <th rowspan="3">構造物</th> <th rowspan="3">質点番号</th> <th rowspan="3">EL. (m)</th> <th colspan="9">最大加速度 (×9.8 m/s²) ×1.0</th> </tr> <tr> <th colspan="3">S_a-13</th> <th colspan="3">S_a-14</th> <th colspan="3">S_a-21</th> </tr> <tr> <th>NS 方向</th> <th>EW 方向</th> <th>鉛直 方向</th> <th>NS 方向</th> <th>EW 方向</th> <th>鉛直 方向</th> <th>NS 方向</th> <th>EW 方向</th> <th>鉛直 方向</th> </tr> </thead> <tbody> <tr><td rowspan="11" style="border: 1px solid black;"></td><td>1</td><td>63.65</td><td>0.94</td><td>0.63</td><td>0.74</td><td>0.55</td><td>0.61</td><td>0.60</td><td>1.33</td><td>1.11</td><td>1.04</td></tr> <tr><td>2</td><td>57.00</td><td>0.75</td><td>0.51</td><td>0.71</td><td>0.47</td><td>0.50</td><td>0.54</td><td>1.16</td><td>0.88</td><td>0.98</td></tr> <tr><td>3</td><td>46.50</td><td>0.40</td><td>0.36</td><td>0.61</td><td>0.32</td><td>0.28</td><td>0.44</td><td>0.89</td><td>0.42</td><td>0.84</td></tr> <tr><td>4</td><td>38.80</td><td>0.33</td><td>0.33</td><td>0.59</td><td>0.27</td><td>0.26</td><td>0.42</td><td>0.76</td><td>0.35</td><td>0.80</td></tr> <tr><td>5</td><td>34.70</td><td>0.30</td><td>0.33</td><td>0.56</td><td>0.25</td><td>0.25</td><td>0.40</td><td>0.65</td><td>0.33</td><td>0.74</td></tr> <tr><td>6</td><td>29.00</td><td>0.28</td><td>0.33</td><td>0.51</td><td>0.24</td><td>0.25</td><td>0.39</td><td>0.59</td><td>0.29</td><td>0.65</td></tr> <tr><td>7</td><td>20.30</td><td>0.30</td><td>0.32</td><td>0.44</td><td>0.25</td><td>0.24</td><td>0.38</td><td>0.49</td><td>0.31</td><td>0.56</td></tr> <tr><td>8</td><td>14.00</td><td>0.31</td><td>0.30</td><td>0.42</td><td>0.25</td><td>0.23</td><td>0.36</td><td>0.49</td><td>0.31</td><td>0.52</td></tr> <tr><td>9</td><td>8.20</td><td>0.31</td><td>0.27</td><td>0.40</td><td>0.25</td><td>0.22</td><td>0.34</td><td>0.47</td><td>0.30</td><td>0.48</td></tr> <tr><td>10</td><td>2.00</td><td>0.32</td><td>0.24</td><td>0.39</td><td>0.24</td><td>0.20</td><td>0.34</td><td>0.44</td><td>0.29</td><td>0.45</td></tr> <tr><td>11</td><td>-4.00</td><td>0.32</td><td>0.23</td><td>0.39</td><td>0.23</td><td>0.20</td><td>0.33</td><td>0.40</td><td>0.28</td><td>0.42</td></tr> </tbody> </table> <p>(以降の発電炉における設計用最大加速度の記載は省略する。)</p>			構造物	質点番号	EL. (m)	最大加速度 (×9.8 m/s ²) ×1.0									S _a -D1			S _a -11			S _a -12			NS 方向	EW 方向	鉛直 方向	NS 方向	EW 方向	鉛直 方向	NS 方向	EW 方向	鉛直 方向		1	63.65	1.19	1.22	0.75	0.82	0.79	0.92	0.96	0.62	0.74	2	57.00	1.05	1.08	0.72	0.64	0.64	0.86	0.77	0.50	0.70	3	46.50	0.86	0.86	0.67	0.33	0.35	0.71	0.39	0.36	0.60	4	38.80	0.79	0.78	0.64	0.26	0.32	0.66	0.33	0.33	0.59	5	34.70	0.75	0.73	0.60	0.23	0.30	0.61	0.30	0.32	0.57	6	29.00	0.67	0.69	0.55	0.25	0.27	0.54	0.28	0.32	0.52	7	20.30	0.59	0.59	0.53	0.25	0.29	0.45	0.27	0.32	0.45	8	14.00	0.54	0.54	0.52	0.27	0.30	0.42	0.28	0.29	0.44	9	8.20	0.46	0.47	0.51	0.28	0.30	0.42	0.29	0.27	0.43	10	2.00	0.44	0.44	0.49	0.27	0.28	0.43	0.29	0.24	0.42	11	-4.00	0.43	0.43	0.47	0.26	0.27	0.42	0.29	0.22	0.41	構造物	質点番号	EL. (m)	最大加速度 (×9.8 m/s ²) ×1.0									S _a -13			S _a -14			S _a -21			NS 方向	EW 方向	鉛直 方向	NS 方向	EW 方向	鉛直 方向	NS 方向	EW 方向	鉛直 方向		1	63.65	0.94	0.63	0.74	0.55	0.61	0.60	1.33	1.11	1.04	2	57.00	0.75	0.51	0.71	0.47	0.50	0.54	1.16	0.88	0.98	3	46.50	0.40	0.36	0.61	0.32	0.28	0.44	0.89	0.42	0.84	4	38.80	0.33	0.33	0.59	0.27	0.26	0.42	0.76	0.35	0.80	5	34.70	0.30	0.33	0.56	0.25	0.25	0.40	0.65	0.33	0.74	6	29.00	0.28	0.33	0.51	0.24	0.25	0.39	0.59	0.29	0.65	7	20.30	0.30	0.32	0.44	0.25	0.24	0.38	0.49	0.31	0.56	8	14.00	0.31	0.30	0.42	0.25	0.23	0.36	0.49	0.31	0.52	9	8.20	0.31	0.27	0.40	0.25	0.22	0.34	0.47	0.30	0.48	10	2.00	0.32	0.24	0.39	0.24	0.20	0.34	0.44	0.29	0.45	11	-4.00	0.32	0.23	0.39	0.23	0.20	0.33	0.40	0.28
構造物	質点番号	EL. (m)	最大加速度 (×9.8 m/s ²) ×1.0																																																																																																																																																																																																																																																																																																																
			S _a -D1					S _a -11			S _a -12																																																																																																																																																																																																																																																																																																								
			NS 方向	EW 方向	鉛直 方向	NS 方向	EW 方向	鉛直 方向	NS 方向	EW 方向	鉛直 方向																																																																																																																																																																																																																																																																																																								
	1	63.65	1.19	1.22	0.75	0.82	0.79	0.92	0.96	0.62	0.74																																																																																																																																																																																																																																																																																																								
	2	57.00	1.05	1.08	0.72	0.64	0.64	0.86	0.77	0.50	0.70																																																																																																																																																																																																																																																																																																								
	3	46.50	0.86	0.86	0.67	0.33	0.35	0.71	0.39	0.36	0.60																																																																																																																																																																																																																																																																																																								
	4	38.80	0.79	0.78	0.64	0.26	0.32	0.66	0.33	0.33	0.59																																																																																																																																																																																																																																																																																																								
	5	34.70	0.75	0.73	0.60	0.23	0.30	0.61	0.30	0.32	0.57																																																																																																																																																																																																																																																																																																								
	6	29.00	0.67	0.69	0.55	0.25	0.27	0.54	0.28	0.32	0.52																																																																																																																																																																																																																																																																																																								
	7	20.30	0.59	0.59	0.53	0.25	0.29	0.45	0.27	0.32	0.45																																																																																																																																																																																																																																																																																																								
	8	14.00	0.54	0.54	0.52	0.27	0.30	0.42	0.28	0.29	0.44																																																																																																																																																																																																																																																																																																								
	9	8.20	0.46	0.47	0.51	0.28	0.30	0.42	0.29	0.27	0.43																																																																																																																																																																																																																																																																																																								
	10	2.00	0.44	0.44	0.49	0.27	0.28	0.43	0.29	0.24	0.42																																																																																																																																																																																																																																																																																																								
	11	-4.00	0.43	0.43	0.47	0.26	0.27	0.42	0.29	0.22	0.41																																																																																																																																																																																																																																																																																																								
構造物	質点番号	EL. (m)	最大加速度 (×9.8 m/s ²) ×1.0																																																																																																																																																																																																																																																																																																																
			S _a -13			S _a -14			S _a -21																																																																																																																																																																																																																																																																																																										
			NS 方向	EW 方向	鉛直 方向	NS 方向	EW 方向	鉛直 方向	NS 方向	EW 方向	鉛直 方向																																																																																																																																																																																																																																																																																																								
	1	63.65	0.94	0.63	0.74	0.55	0.61	0.60	1.33	1.11	1.04																																																																																																																																																																																																																																																																																																								
	2	57.00	0.75	0.51	0.71	0.47	0.50	0.54	1.16	0.88	0.98																																																																																																																																																																																																																																																																																																								
	3	46.50	0.40	0.36	0.61	0.32	0.28	0.44	0.89	0.42	0.84																																																																																																																																																																																																																																																																																																								
	4	38.80	0.33	0.33	0.59	0.27	0.26	0.42	0.76	0.35	0.80																																																																																																																																																																																																																																																																																																								
	5	34.70	0.30	0.33	0.56	0.25	0.25	0.40	0.65	0.33	0.74																																																																																																																																																																																																																																																																																																								
	6	29.00	0.28	0.33	0.51	0.24	0.25	0.39	0.59	0.29	0.65																																																																																																																																																																																																																																																																																																								
	7	20.30	0.30	0.32	0.44	0.25	0.24	0.38	0.49	0.31	0.56																																																																																																																																																																																																																																																																																																								
	8	14.00	0.31	0.30	0.42	0.25	0.23	0.36	0.49	0.31	0.52																																																																																																																																																																																																																																																																																																								
	9	8.20	0.31	0.27	0.40	0.25	0.22	0.34	0.47	0.30	0.48																																																																																																																																																																																																																																																																																																								
	10	2.00	0.32	0.24	0.39	0.24	0.20	0.34	0.44	0.29	0.45																																																																																																																																																																																																																																																																																																								
	11	-4.00	0.32	0.23	0.39	0.23	0.20	0.33	0.40	0.28	0.42																																																																																																																																																																																																																																																																																																								

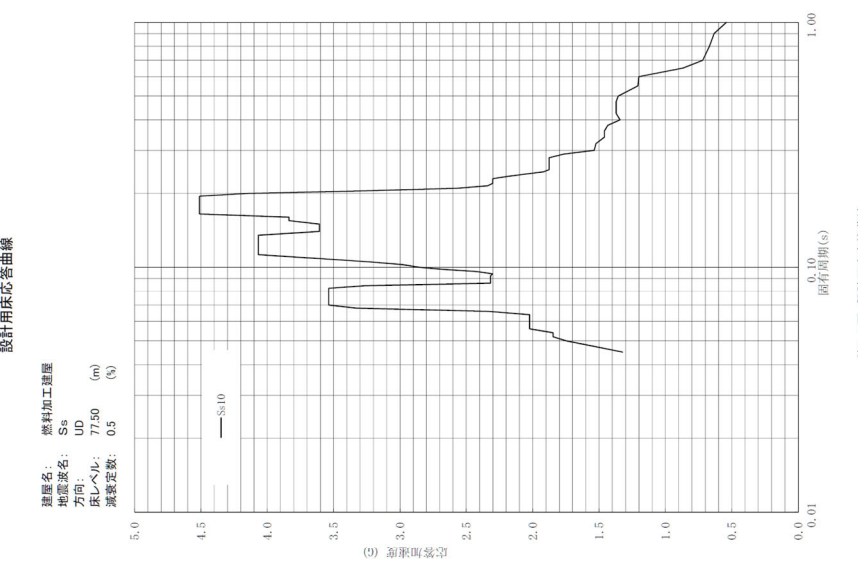
MOX燃料加工施設		発電炉		備考																																																																																																																																																																																																																																																		
添付書類Ⅲ-1-1	添付書類Ⅲ-1-1-6	添付書類Ⅴ-2-1-7																																																																																																																																																																																																																																																				
	<p>【Ⅲ-1-1-6別紙1-1 燃料加工建屋の設計用床応答曲線】</p> <p>第5-1表 弾性設計用地震動S_d設計用床応答曲線の図番(その1)</p> <table border="1"> <thead> <tr> <th rowspan="2">建物・構築物</th> <th rowspan="2">質点番号</th> <th rowspan="2">T. M. S. L. (m)</th> <th rowspan="2">減衰定数 (%)</th> <th colspan="3">表番号</th> </tr> <tr> <th>NS</th> <th>EW</th> <th>UD</th> </tr> </thead> <tbody> <tr> <td rowspan="20">燃料加工建屋</td> <td rowspan="10">1</td> <td rowspan="10">77.50</td> <td>0.5</td> <td>第5.-1図</td> <td>第5.-9図</td> <td>第5.-17図</td> </tr> <tr> <td>1.0</td> <td>第5.-2図</td> <td>第5.-10図</td> <td>第5.-18図</td> </tr> <tr> <td>1.5</td> <td>第5.-3図</td> <td>第5.-11図</td> <td>第5.-19図</td> </tr> <tr> <td>2.0</td> <td>第5.-4図</td> <td>第5.-12図</td> <td>第5.-20図</td> </tr> <tr> <td>2.5</td> <td>第5.-5図</td> <td>第5.-13図</td> <td>第5.-21図</td> </tr> <tr> <td>3.0</td> <td>第5.-6図</td> <td>第5.-14図</td> <td>第5.-22図</td> </tr> <tr> <td>4.0</td> <td>第5.-7図</td> <td>第5.-15図</td> <td>第5.-23図</td> </tr> <tr> <td>5.0</td> <td>第5.-8図</td> <td>第5.-16図</td> <td>第5.-24図</td> </tr> <tr> <td rowspan="10">2</td> <td rowspan="10">70.20</td> <td>0.5</td> <td>第5.-25図</td> <td>第5.-33図</td> <td>第5.-41図</td> </tr> <tr> <td>1.0</td> <td>第5.-26図</td> <td>第5.-34図</td> <td>第5.-42図</td> </tr> <tr> <td>1.5</td> <td>第5.-27図</td> <td>第5.-35図</td> <td>第5.-43図</td> </tr> <tr> <td>2.0</td> <td>第5.-28図</td> <td>第5.-36図</td> <td>第5.-44図</td> </tr> <tr> <td>2.5</td> <td>第5.-29図</td> <td>第5.-37図</td> <td>第5.-45図</td> </tr> <tr> <td>3.0</td> <td>第5.-30図</td> <td>第5.-38図</td> <td>第5.-46図</td> </tr> <tr> <td>4.0</td> <td>第5.-31図</td> <td>第5.-39図</td> <td>第5.-47図</td> </tr> <tr> <td>5.0</td> <td>第5.-32図</td> <td>第5.-40図</td> <td>第5.-48図</td> </tr> <tr> <td rowspan="10">3</td> <td rowspan="10">62.80</td> <td>0.5</td> <td>第5.-49図</td> <td>第5.-57図</td> <td>第5.-65図</td> </tr> <tr> <td>1.0</td> <td>第5.-50図</td> <td>第5.-58図</td> <td>第5.-66図</td> </tr> <tr> <td>1.5</td> <td>第5.-51図</td> <td>第5.-59図</td> <td>第5.-67図</td> </tr> <tr> <td>2.0</td> <td>第5.-52図</td> <td>第5.-60図</td> <td>第5.-68図</td> </tr> <tr> <td>2.5</td> <td>第5.-53図</td> <td>第5.-61図</td> <td>第5.-69図</td> </tr> <tr> <td>3.0</td> <td>第5.-54図</td> <td>第5.-62図</td> <td>第5.-70図</td> </tr> <tr> <td>4.0</td> <td>第5.-55図</td> <td>第5.-63図</td> <td>第5.-71図</td> </tr> <tr> <td>5.0</td> <td>第5.-56図</td> <td>第5.-64図</td> <td>第5.-72図</td> </tr> <tr> <td rowspan="8">4</td> <td rowspan="8">56.80</td> <td>0.5</td> <td>第5.-73図</td> <td>第5.-81図</td> <td>第5.-89図</td> </tr> <tr> <td>1.0</td> <td>第5.-74図</td> <td>第5.-82図</td> <td>第5.-90図</td> </tr> <tr> <td>1.5</td> <td>第5.-75図</td> <td>第5.-83図</td> <td>第5.-91図</td> </tr> <tr> <td>2.0</td> <td>第5.-76図</td> <td>第5.-84図</td> <td>第5.-92図</td> </tr> <tr> <td>2.5</td> <td>第5.-77図</td> <td>第5.-85図</td> <td>第5.-93図</td> </tr> <tr> <td>3.0</td> <td>第5.-78図</td> <td>第5.-86図</td> <td>第5.-94図</td> </tr> <tr> <td>4.0</td> <td>第5.-79図</td> <td>第5.-87図</td> <td>第5.-95図</td> </tr> <tr> <td>5.0</td> <td>第5.-80図</td> <td>第5.-88図</td> <td>第5.-96図</td> </tr> </tbody> </table> <p>(以降の記載は省略する。)</p>	建物・構築物	質点番号	T. M. S. L. (m)	減衰定数 (%)	表番号			NS	EW	UD	燃料加工建屋	1	77.50	0.5	第5.-1図	第5.-9図	第5.-17図	1.0	第5.-2図	第5.-10図	第5.-18図	1.5	第5.-3図	第5.-11図	第5.-19図	2.0	第5.-4図	第5.-12図	第5.-20図	2.5	第5.-5図	第5.-13図	第5.-21図	3.0	第5.-6図	第5.-14図	第5.-22図	4.0	第5.-7図	第5.-15図	第5.-23図	5.0	第5.-8図	第5.-16図	第5.-24図	2	70.20	0.5	第5.-25図	第5.-33図	第5.-41図	1.0	第5.-26図	第5.-34図	第5.-42図	1.5	第5.-27図	第5.-35図	第5.-43図	2.0	第5.-28図	第5.-36図	第5.-44図	2.5	第5.-29図	第5.-37図	第5.-45図	3.0	第5.-30図	第5.-38図	第5.-46図	4.0	第5.-31図	第5.-39図	第5.-47図	5.0	第5.-32図	第5.-40図	第5.-48図	3	62.80	0.5	第5.-49図	第5.-57図	第5.-65図	1.0	第5.-50図	第5.-58図	第5.-66図	1.5	第5.-51図	第5.-59図	第5.-67図	2.0	第5.-52図	第5.-60図	第5.-68図	2.5	第5.-53図	第5.-61図	第5.-69図	3.0	第5.-54図	第5.-62図	第5.-70図	4.0	第5.-55図	第5.-63図	第5.-71図	5.0	第5.-56図	第5.-64図	第5.-72図	4	56.80	0.5	第5.-73図	第5.-81図	第5.-89図	1.0	第5.-74図	第5.-82図	第5.-90図	1.5	第5.-75図	第5.-83図	第5.-91図	2.0	第5.-76図	第5.-84図	第5.-92図	2.5	第5.-77図	第5.-85図	第5.-93図	3.0	第5.-78図	第5.-86図	第5.-94図	4.0	第5.-79図	第5.-87図	第5.-95図	5.0	第5.-80図	第5.-88図	第5.-96図	<p>表4.2-1(1) 弾性設計用地震動S_d設計用床応答曲線一覧表 () (その1)</p> <table border="1"> <thead> <tr> <th>地震動</th> <th>構築物</th> <th>方向</th> <th>質点番号</th> <th>標高 EL. (m)</th> <th>減衰定数 (%)</th> <th>図番</th> </tr> </thead> <tbody> <tr> <td rowspan="20">S_d</td> <td rowspan="20">□</td> <td rowspan="20">水平方向</td> <td rowspan="10">1</td> <td rowspan="10">63.650</td> <td>0.5</td> <td>RB-SdH-RB 1</td> </tr> <tr> <td>1.0</td> <td>RB-SdH-RB 2</td> </tr> <tr> <td>1.5</td> <td>RB-SdH-RB 3</td> </tr> <tr> <td>2.0</td> <td>RB-SdH-RB 4</td> </tr> <tr> <td>2.5</td> <td>RB-SdH-RB 5</td> </tr> <tr> <td>3.0</td> <td>RB-SdH-RB 6</td> </tr> <tr> <td>4.0</td> <td>RB-SdH-RB 7</td> </tr> <tr> <td>5.0</td> <td>RB-SdH-RB 8</td> </tr> <tr> <td rowspan="6">2</td> <td rowspan="6">57.000</td> <td>0.5</td> <td>RB-SdH-RB 9</td> </tr> <tr> <td>1.0</td> <td>RB-SdH-RB 10</td> </tr> <tr> <td>1.5</td> <td>RB-SdH-RB 11</td> </tr> <tr> <td>2.0</td> <td>RB-SdH-RB 12</td> </tr> <tr> <td>2.5</td> <td>RB-SdH-RB 13</td> </tr> <tr> <td>3.0</td> <td>RB-SdH-RB 14</td> </tr> <tr> <td rowspan="8">3</td> <td rowspan="8">46.500</td> <td>0.5</td> <td>RB-SdH-RB 17</td> </tr> <tr> <td>1.0</td> <td>RB-SdH-RB 18</td> </tr> <tr> <td>1.5</td> <td>RB-SdH-RB 19</td> </tr> <tr> <td>2.0</td> <td>RB-SdH-RB 20</td> </tr> <tr> <td>2.5</td> <td>RB-SdH-RB 21</td> </tr> <tr> <td>3.0</td> <td>RB-SdH-RB 22</td> </tr> <tr> <td>4.0</td> <td>RB-SdH-RB 23</td> </tr> <tr> <td>5.0</td> <td>RB-SdH-RB 24</td> </tr> <tr> <td rowspan="8">4</td> <td rowspan="8">38.800</td> <td>0.5</td> <td>RB-SdH-RB 25</td> </tr> <tr> <td>1.0</td> <td>RB-SdH-RB 26</td> </tr> <tr> <td>1.5</td> <td>RB-SdH-RB 27</td> </tr> <tr> <td>2.0</td> <td>RB-SdH-RB 28</td> </tr> <tr> <td>2.5</td> <td>RB-SdH-RB 29</td> </tr> <tr> <td>3.0</td> <td>RB-SdH-RB 30</td> </tr> <tr> <td>4.0</td> <td>RB-SdH-RB 31</td> </tr> <tr> <td>5.0</td> <td>RB-SdH-RB 32</td> </tr> <tr> <td rowspan="8">5</td> <td rowspan="8">34.700</td> <td>0.5</td> <td>RB-SdH-RB 33</td> </tr> <tr> <td>1.0</td> <td>RB-SdH-RB 34</td> </tr> <tr> <td>1.5</td> <td>RB-SdH-RB 35</td> </tr> <tr> <td>2.0</td> <td>RB-SdH-RB 36</td> </tr> <tr> <td>2.5</td> <td>RB-SdH-RB 37</td> </tr> <tr> <td>3.0</td> <td>RB-SdH-RB 38</td> </tr> <tr> <td>4.0</td> <td>RB-SdH-RB 39</td> </tr> <tr> <td>5.0</td> <td>RB-SdH-RB 40</td> </tr> </tbody> </table> <p>(以降の発電炉における設計用床応答曲線一覧表の記載は省略する。)</p>	地震動	構築物	方向	質点番号	標高 EL. (m)	減衰定数 (%)	図番	S _d	□	水平方向	1	63.650	0.5	RB-SdH-RB 1	1.0	RB-SdH-RB 2	1.5	RB-SdH-RB 3	2.0	RB-SdH-RB 4	2.5	RB-SdH-RB 5	3.0	RB-SdH-RB 6	4.0	RB-SdH-RB 7	5.0	RB-SdH-RB 8	2	57.000	0.5	RB-SdH-RB 9	1.0	RB-SdH-RB 10	1.5	RB-SdH-RB 11	2.0	RB-SdH-RB 12	2.5	RB-SdH-RB 13	3.0	RB-SdH-RB 14	3	46.500	0.5	RB-SdH-RB 17	1.0	RB-SdH-RB 18	1.5	RB-SdH-RB 19	2.0	RB-SdH-RB 20	2.5	RB-SdH-RB 21	3.0	RB-SdH-RB 22	4.0	RB-SdH-RB 23	5.0	RB-SdH-RB 24	4	38.800	0.5	RB-SdH-RB 25	1.0	RB-SdH-RB 26	1.5	RB-SdH-RB 27	2.0	RB-SdH-RB 28	2.5	RB-SdH-RB 29	3.0	RB-SdH-RB 30	4.0	RB-SdH-RB 31	5.0	RB-SdH-RB 32	5	34.700	0.5	RB-SdH-RB 33	1.0	RB-SdH-RB 34	1.5	RB-SdH-RB 35	2.0	RB-SdH-RB 36	2.5	RB-SdH-RB 37	3.0	RB-SdH-RB 38	4.0	RB-SdH-RB 39	5.0	RB-SdH-RB 40	<p>施設の違いによる記載の差異はあるが、記載内容については発電炉と同様であるため、新たな論点が生じるものではない。</p>
建物・構築物	質点番号					T. M. S. L. (m)	減衰定数 (%)	表番号																																																																																																																																																																																																																																														
		NS	EW	UD																																																																																																																																																																																																																																																		
燃料加工建屋	1	77.50	0.5	第5.-1図	第5.-9図	第5.-17図																																																																																																																																																																																																																																																
			1.0	第5.-2図	第5.-10図	第5.-18図																																																																																																																																																																																																																																																
			1.5	第5.-3図	第5.-11図	第5.-19図																																																																																																																																																																																																																																																
			2.0	第5.-4図	第5.-12図	第5.-20図																																																																																																																																																																																																																																																
			2.5	第5.-5図	第5.-13図	第5.-21図																																																																																																																																																																																																																																																
			3.0	第5.-6図	第5.-14図	第5.-22図																																																																																																																																																																																																																																																
			4.0	第5.-7図	第5.-15図	第5.-23図																																																																																																																																																																																																																																																
			5.0	第5.-8図	第5.-16図	第5.-24図																																																																																																																																																																																																																																																
			2	70.20	0.5	第5.-25図	第5.-33図	第5.-41図																																																																																																																																																																																																																																														
					1.0	第5.-26図	第5.-34図	第5.-42図																																																																																																																																																																																																																																														
	1.5	第5.-27図			第5.-35図	第5.-43図																																																																																																																																																																																																																																																
	2.0	第5.-28図			第5.-36図	第5.-44図																																																																																																																																																																																																																																																
	2.5	第5.-29図			第5.-37図	第5.-45図																																																																																																																																																																																																																																																
	3.0	第5.-30図			第5.-38図	第5.-46図																																																																																																																																																																																																																																																
	4.0	第5.-31図			第5.-39図	第5.-47図																																																																																																																																																																																																																																																
	5.0	第5.-32図			第5.-40図	第5.-48図																																																																																																																																																																																																																																																
	3	62.80			0.5	第5.-49図	第5.-57図	第5.-65図																																																																																																																																																																																																																																														
					1.0	第5.-50図	第5.-58図	第5.-66図																																																																																																																																																																																																																																														
			1.5	第5.-51図	第5.-59図	第5.-67図																																																																																																																																																																																																																																																
			2.0	第5.-52図	第5.-60図	第5.-68図																																																																																																																																																																																																																																																
2.5			第5.-53図	第5.-61図	第5.-69図																																																																																																																																																																																																																																																	
3.0			第5.-54図	第5.-62図	第5.-70図																																																																																																																																																																																																																																																	
4.0			第5.-55図	第5.-63図	第5.-71図																																																																																																																																																																																																																																																	
5.0			第5.-56図	第5.-64図	第5.-72図																																																																																																																																																																																																																																																	
4			56.80	0.5	第5.-73図	第5.-81図	第5.-89図																																																																																																																																																																																																																																															
				1.0	第5.-74図	第5.-82図	第5.-90図																																																																																																																																																																																																																																															
	1.5	第5.-75図		第5.-83図	第5.-91図																																																																																																																																																																																																																																																	
	2.0	第5.-76図		第5.-84図	第5.-92図																																																																																																																																																																																																																																																	
	2.5	第5.-77図		第5.-85図	第5.-93図																																																																																																																																																																																																																																																	
	3.0	第5.-78図		第5.-86図	第5.-94図																																																																																																																																																																																																																																																	
	4.0	第5.-79図		第5.-87図	第5.-95図																																																																																																																																																																																																																																																	
	5.0	第5.-80図		第5.-88図	第5.-96図																																																																																																																																																																																																																																																	
地震動	構築物	方向	質点番号	標高 EL. (m)	減衰定数 (%)	図番																																																																																																																																																																																																																																																
S _d	□	水平方向	1	63.650	0.5	RB-SdH-RB 1																																																																																																																																																																																																																																																
					1.0	RB-SdH-RB 2																																																																																																																																																																																																																																																
					1.5	RB-SdH-RB 3																																																																																																																																																																																																																																																
					2.0	RB-SdH-RB 4																																																																																																																																																																																																																																																
					2.5	RB-SdH-RB 5																																																																																																																																																																																																																																																
					3.0	RB-SdH-RB 6																																																																																																																																																																																																																																																
					4.0	RB-SdH-RB 7																																																																																																																																																																																																																																																
					5.0	RB-SdH-RB 8																																																																																																																																																																																																																																																
					2	57.000	0.5	RB-SdH-RB 9																																																																																																																																																																																																																																														
							1.0	RB-SdH-RB 10																																																																																																																																																																																																																																														
			1.5	RB-SdH-RB 11																																																																																																																																																																																																																																																		
			2.0	RB-SdH-RB 12																																																																																																																																																																																																																																																		
			2.5	RB-SdH-RB 13																																																																																																																																																																																																																																																		
			3.0	RB-SdH-RB 14																																																																																																																																																																																																																																																		
			3	46.500	0.5	RB-SdH-RB 17																																																																																																																																																																																																																																																
					1.0	RB-SdH-RB 18																																																																																																																																																																																																																																																
					1.5	RB-SdH-RB 19																																																																																																																																																																																																																																																
					2.0	RB-SdH-RB 20																																																																																																																																																																																																																																																
					2.5	RB-SdH-RB 21																																																																																																																																																																																																																																																
					3.0	RB-SdH-RB 22																																																																																																																																																																																																																																																
4.0	RB-SdH-RB 23																																																																																																																																																																																																																																																					
5.0	RB-SdH-RB 24																																																																																																																																																																																																																																																					
4	38.800	0.5	RB-SdH-RB 25																																																																																																																																																																																																																																																			
		1.0	RB-SdH-RB 26																																																																																																																																																																																																																																																			
		1.5	RB-SdH-RB 27																																																																																																																																																																																																																																																			
		2.0	RB-SdH-RB 28																																																																																																																																																																																																																																																			
		2.5	RB-SdH-RB 29																																																																																																																																																																																																																																																			
		3.0	RB-SdH-RB 30																																																																																																																																																																																																																																																			
		4.0	RB-SdH-RB 31																																																																																																																																																																																																																																																			
		5.0	RB-SdH-RB 32																																																																																																																																																																																																																																																			
5	34.700	0.5	RB-SdH-RB 33																																																																																																																																																																																																																																																			
		1.0	RB-SdH-RB 34																																																																																																																																																																																																																																																			
		1.5	RB-SdH-RB 35																																																																																																																																																																																																																																																			
		2.0	RB-SdH-RB 36																																																																																																																																																																																																																																																			
		2.5	RB-SdH-RB 37																																																																																																																																																																																																																																																			
		3.0	RB-SdH-RB 38																																																																																																																																																																																																																																																			
		4.0	RB-SdH-RB 39																																																																																																																																																																																																																																																			
		5.0	RB-SdH-RB 40																																																																																																																																																																																																																																																			

MOX燃料加工施設	発電炉	備考	
添付書類Ⅲ-1-1	添付書類Ⅴ-2-1-7		
	<p data-bbox="1166 222 1489 254">添付書類Ⅲ-1-1-6</p> <p data-bbox="923 260 1611 291">【Ⅲ-1-1-6別紙1-1 燃料加工建屋の設計用床応答曲線】</p> <div data-bbox="914 323 1694 653"> <p data-bbox="914 533 931 653">設計用床応答曲線</p> <p data-bbox="952 653 1329 793"> 建屋名: 燃料加工建屋 地震波名: 包絡スペクトル 方向: NS 床レベル: 77.50 (m) 減衰定数: 0.5 (%) </p> </div> <div data-bbox="914 940 1694 1270"> <p data-bbox="914 1150 931 1270">設計用床応答曲線</p> <p data-bbox="952 1270 1329 1411"> 建屋名: 燃料加工建屋 地震波名: 包絡スペクトル 方向: EW 床レベル: 77.50 (m) 減衰定数: 0.5 (%) </p> </div> <p data-bbox="1715 506 1733 653">第15-1図 設計用床応答曲線</p> <p data-bbox="1715 1119 1733 1266">第15-2図 設計用床応答曲線</p>	<p data-bbox="1982 222 2306 254">添付書類Ⅴ-2-1-7</p> <div data-bbox="1774 281 2356 926"> <p data-bbox="1774 281 1792 401">【EP-Sd+00】</p> <p data-bbox="1813 281 1893 401"> 構造物名: 25.0 減衰定数: 0.5% </p> <p data-bbox="1813 457 1893 577"> 標準: ELAS.650m 波形名: 弾性設計用地震動Sd </p> </div> <p data-bbox="1774 953 2386 984">(以降の発電炉における床応答曲線の記載は省略する。)</p>	<p data-bbox="2635 201 2703 233">備考</p> <ul data-bbox="2564 296 2772 548" style="list-style-type: none"> 施設の違いによる記載の差異はあるが、記載内容については発電炉と同様であるため、新たな論点が生じるものではない。

MOX燃料加工施設	発電炉	備考
添付書類Ⅲ-1-1	添付書類Ⅲ-1-1-6 添付書類Ⅴ-2-1-7	備考
	<p>【Ⅲ-1-1-6別紙1-1 燃料加工建屋の設計用床応答曲線】</p> <p>設計用床応答曲線</p> <p>建屋名: 燃料加工建屋 地震震名: 包納スケトル 方向: UD 床レベル: 7750 (m) 減衰係数: 0.5 (%)</p> <p>第5-17図 設計用床応答曲線</p>	<ul style="list-style-type: none"> 施設の違うによる記載の差異はあるが、記載内容については発電炉と同様であるため、新たな論点が生じるものではない。

MOX燃料加工施設		発電炉		備考																																																																																																																																																																																																																																																																																																																																																																																																																			
添付書類Ⅲ-1-1	添付書類Ⅲ-1-1-6	添付書類Ⅴ-2-1-7																																																																																																																																																																																																																																																																																																																																																																																																																					
	<p>【Ⅲ-1-1-6別紙1-1 燃料加工建屋の設計用床応答曲線】</p> <p>第6-1表 最大応答加速度及び静的震度</p> <table border="1"> <thead> <tr> <th rowspan="3">建物・構築物</th> <th rowspan="3">質点番号</th> <th rowspan="3">T.M.S.L. (m)</th> <th colspan="6">最大床応答加速度の1.2倍(G)*</th> <th colspan="3">静的震度(G)*</th> </tr> <tr> <th colspan="3">Ss</th> <th colspan="3">Sd</th> <th colspan="3">NS方向, EW方向: 3.6C₁ UD方向: 1.2C₂</th> </tr> <tr> <th>NS方向</th> <th>EW方向</th> <th>UD方向</th> <th>NS方向</th> <th>EW方向</th> <th>UD方向</th> <th>NS方向</th> <th>EW方向</th> <th>UD方向</th> </tr> </thead> <tbody> <tr> <td rowspan="7">燃料加工建屋</td> <td>1</td> <td>77.50</td> <td>1.70</td> <td>1.46</td> <td>0.75</td> <td>0.84</td> <td>0.78</td> <td>0.38</td> <td>0.75</td> <td>0.73</td> <td rowspan="7">0.29</td> </tr> <tr> <td>2</td> <td>70.20</td> <td>1.37</td> <td>1.35</td> <td>0.70</td> <td>0.78</td> <td>0.74</td> <td>0.36</td> <td>0.69</td> <td>0.68</td> </tr> <tr> <td>3</td> <td>62.80</td> <td>1.25</td> <td>1.25</td> <td>0.65</td> <td>0.70</td> <td>0.69</td> <td>0.33</td> <td>0.64</td> <td>0.64</td> </tr> <tr> <td>4</td> <td>56.80</td> <td>1.21</td> <td>1.25</td> <td>0.60</td> <td>0.64</td> <td>0.64</td> <td>0.29</td> <td>0.58</td> <td>0.58</td> </tr> <tr> <td>5</td> <td>50.30</td> <td>1.20</td> <td>1.20</td> <td>0.59</td> <td>0.59</td> <td>0.57</td> <td>0.29</td> <td>0.53</td> <td>0.53</td> </tr> <tr> <td>6</td> <td>43.20</td> <td>1.07</td> <td>1.04</td> <td>0.57</td> <td>0.52</td> <td>0.52</td> <td>0.28</td> <td>0.48</td> <td>0.48</td> </tr> <tr> <td>7</td> <td>35.00</td> <td>1.03</td> <td>1.00</td> <td>0.54</td> <td>0.46</td> <td>0.47</td> <td>0.27</td> <td>0.45</td> <td>0.45</td> </tr> </tbody> </table> <p>注記 *: Gは重力加速度(1G=9.80665m/s²)</p>	建物・構築物	質点番号	T.M.S.L. (m)	最大床応答加速度の1.2倍(G)*						静的震度(G)*			Ss			Sd			NS方向, EW方向: 3.6C ₁ UD方向: 1.2C ₂			NS方向	EW方向	UD方向	NS方向	EW方向	UD方向	NS方向	EW方向	UD方向	燃料加工建屋	1	77.50	1.70	1.46	0.75	0.84	0.78	0.38	0.75	0.73	0.29	2	70.20	1.37	1.35	0.70	0.78	0.74	0.36	0.69	0.68	3	62.80	1.25	1.25	0.65	0.70	0.69	0.33	0.64	0.64	4	56.80	1.21	1.25	0.60	0.64	0.64	0.29	0.58	0.58	5	50.30	1.20	1.20	0.59	0.59	0.57	0.29	0.53	0.53	6	43.20	1.07	1.04	0.57	0.52	0.52	0.28	0.48	0.48	7	35.00	1.03	1.00	0.54	0.46	0.47	0.27	0.45	0.45	<p>(41/50)頁から</p> <p>表 4.1-1(1) 弾性設計用地震動 S_a 設計用最大加速度 <input type="text"/> 1/7</p> <table border="1"> <thead> <tr> <th rowspan="3">構築物</th> <th rowspan="3">質点番号</th> <th rowspan="3">EL. (m)</th> <th colspan="9">最大加速度 (×9.8 m/s²) ×1.0</th> </tr> <tr> <th colspan="3">S_a-D1</th> <th colspan="3">S_a-I1</th> <th colspan="3">S_a-I2</th> </tr> <tr> <th>NS 方向</th> <th>EW 方向</th> <th>鉛直 方向</th> <th>NS 方向</th> <th>EW 方向</th> <th>鉛直 方向</th> <th>NS 方向</th> <th>EW 方向</th> <th>鉛直 方向</th> </tr> </thead> <tbody> <tr><td>1</td><td>63.65</td><td>0.72</td><td>0.77</td><td>0.43</td><td>0.48</td><td>0.46</td><td>0.47</td><td>0.67</td><td>0.41</td><td>0.41</td></tr> <tr><td>2</td><td>57.00</td><td>0.62</td><td>0.67</td><td>0.42</td><td>0.36</td><td>0.37</td><td>0.41</td><td>0.53</td><td>0.32</td><td>0.41</td></tr> <tr><td>3</td><td>46.50</td><td>0.50</td><td>0.51</td><td>0.38</td><td>0.18</td><td>0.18</td><td>0.37</td><td>0.24</td><td>0.21</td><td>0.35</td></tr> <tr><td>4</td><td>38.80</td><td>0.46</td><td>0.47</td><td>0.36</td><td>0.14</td><td>0.17</td><td>0.34</td><td>0.19</td><td>0.19</td><td>0.34</td></tr> <tr><td>5</td><td>34.70</td><td>0.43</td><td>0.44</td><td>0.33</td><td>0.12</td><td>0.15</td><td>0.31</td><td>0.17</td><td>0.17</td><td>0.33</td></tr> <tr><td>6</td><td>29.00</td><td>0.38</td><td>0.38</td><td>0.29</td><td>0.11</td><td>0.14</td><td>0.28</td><td>0.17</td><td>0.18</td><td>0.30</td></tr> <tr><td>7</td><td>20.30</td><td>0.31</td><td>0.31</td><td>0.25</td><td>0.14</td><td>0.15</td><td>0.23</td><td>0.17</td><td>0.18</td><td>0.25</td></tr> <tr><td>8</td><td>14.00</td><td>0.28</td><td>0.28</td><td>0.24</td><td>0.15</td><td>0.16</td><td>0.21</td><td>0.16</td><td>0.17</td><td>0.24</td></tr> <tr><td>9</td><td>8.20</td><td>0.26</td><td>0.27</td><td>0.23</td><td>0.16</td><td>0.15</td><td>0.22</td><td>0.16</td><td>0.15</td><td>0.23</td></tr> <tr><td>10</td><td>2.00</td><td>0.26</td><td>0.26</td><td>0.23</td><td>0.14</td><td>0.15</td><td>0.22</td><td>0.16</td><td>0.13</td><td>0.23</td></tr> <tr><td>11</td><td>-1.00</td><td>0.25</td><td>0.25</td><td>0.23</td><td>0.14</td><td>0.14</td><td>0.22</td><td>0.17</td><td>0.12</td><td>0.22</td></tr> </tbody> </table> <p>表 4.1-1(1) 弾性設計用地震動 S_a 設計用最大加速度 <input type="text"/> 2/7</p> <table border="1"> <thead> <tr> <th rowspan="3">構築物</th> <th rowspan="3">質点番号</th> <th rowspan="3">EL. (m)</th> <th colspan="9">最大加速度 (×9.8 m/s²) ×1.0</th> </tr> <tr> <th colspan="3">S_a-I3</th> <th colspan="3">S_a-I4</th> <th colspan="3">S_a-I1</th> </tr> <tr> <th>NS 方向</th> <th>EW 方向</th> <th>鉛直 方向</th> <th>NS 方向</th> <th>EW 方向</th> <th>鉛直 方向</th> <th>NS 方向</th> <th>EW 方向</th> <th>鉛直 方向</th> </tr> </thead> <tbody> <tr><td>1</td><td>63.65</td><td>0.66</td><td>0.42</td><td>0.44</td><td>0.36</td><td>0.41</td><td>0.35</td><td>0.79</td><td>0.64</td><td>0.56</td></tr> <tr><td>2</td><td>57.00</td><td>0.52</td><td>0.33</td><td>0.42</td><td>0.30</td><td>0.33</td><td>0.32</td><td>0.68</td><td>0.50</td><td>0.53</td></tr> <tr><td>3</td><td>46.50</td><td>0.23</td><td>0.20</td><td>0.37</td><td>0.20</td><td>0.16</td><td>0.24</td><td>0.49</td><td>0.25</td><td>0.45</td></tr> <tr><td>4</td><td>38.80</td><td>0.18</td><td>0.18</td><td>0.31</td><td>0.15</td><td>0.14</td><td>0.23</td><td>0.40</td><td>0.19</td><td>0.43</td></tr> <tr><td>5</td><td>34.70</td><td>0.17</td><td>0.18</td><td>0.32</td><td>0.14</td><td>0.14</td><td>0.22</td><td>0.34</td><td>0.18</td><td>0.39</td></tr> <tr><td>6</td><td>29.00</td><td>0.16</td><td>0.19</td><td>0.29</td><td>0.13</td><td>0.14</td><td>0.22</td><td>0.30</td><td>0.16</td><td>0.34</td></tr> <tr><td>7</td><td>20.30</td><td>0.17</td><td>0.19</td><td>0.24</td><td>0.14</td><td>0.14</td><td>0.21</td><td>0.29</td><td>0.18</td><td>0.29</td></tr> <tr><td>8</td><td>14.00</td><td>0.18</td><td>0.18</td><td>0.23</td><td>0.14</td><td>0.14</td><td>0.20</td><td>0.29</td><td>0.18</td><td>0.27</td></tr> <tr><td>9</td><td>8.20</td><td>0.18</td><td>0.16</td><td>0.21</td><td>0.14</td><td>0.13</td><td>0.18</td><td>0.28</td><td>0.17</td><td>0.25</td></tr> <tr><td>10</td><td>2.00</td><td>0.18</td><td>0.14</td><td>0.21</td><td>0.14</td><td>0.12</td><td>0.18</td><td>0.26</td><td>0.16</td><td>0.24</td></tr> <tr><td>11</td><td>-4.00</td><td>0.18</td><td>0.13</td><td>0.21</td><td>0.13</td><td>0.11</td><td>0.18</td><td>0.22</td><td>0.15</td><td>0.22</td></tr> </tbody> </table> <p>(以降の発電炉における設計用最大加速度の記載は省略する。)</p>	構築物	質点番号	EL. (m)	最大加速度 (×9.8 m/s ²) ×1.0									S _a -D1			S _a -I1			S _a -I2			NS 方向	EW 方向	鉛直 方向	NS 方向	EW 方向	鉛直 方向	NS 方向	EW 方向	鉛直 方向	1	63.65	0.72	0.77	0.43	0.48	0.46	0.47	0.67	0.41	0.41	2	57.00	0.62	0.67	0.42	0.36	0.37	0.41	0.53	0.32	0.41	3	46.50	0.50	0.51	0.38	0.18	0.18	0.37	0.24	0.21	0.35	4	38.80	0.46	0.47	0.36	0.14	0.17	0.34	0.19	0.19	0.34	5	34.70	0.43	0.44	0.33	0.12	0.15	0.31	0.17	0.17	0.33	6	29.00	0.38	0.38	0.29	0.11	0.14	0.28	0.17	0.18	0.30	7	20.30	0.31	0.31	0.25	0.14	0.15	0.23	0.17	0.18	0.25	8	14.00	0.28	0.28	0.24	0.15	0.16	0.21	0.16	0.17	0.24	9	8.20	0.26	0.27	0.23	0.16	0.15	0.22	0.16	0.15	0.23	10	2.00	0.26	0.26	0.23	0.14	0.15	0.22	0.16	0.13	0.23	11	-1.00	0.25	0.25	0.23	0.14	0.14	0.22	0.17	0.12	0.22	構築物	質点番号	EL. (m)	最大加速度 (×9.8 m/s ²) ×1.0									S _a -I3			S _a -I4			S _a -I1			NS 方向	EW 方向	鉛直 方向	NS 方向	EW 方向	鉛直 方向	NS 方向	EW 方向	鉛直 方向	1	63.65	0.66	0.42	0.44	0.36	0.41	0.35	0.79	0.64	0.56	2	57.00	0.52	0.33	0.42	0.30	0.33	0.32	0.68	0.50	0.53	3	46.50	0.23	0.20	0.37	0.20	0.16	0.24	0.49	0.25	0.45	4	38.80	0.18	0.18	0.31	0.15	0.14	0.23	0.40	0.19	0.43	5	34.70	0.17	0.18	0.32	0.14	0.14	0.22	0.34	0.18	0.39	6	29.00	0.16	0.19	0.29	0.13	0.14	0.22	0.30	0.16	0.34	7	20.30	0.17	0.19	0.24	0.14	0.14	0.21	0.29	0.18	0.29	8	14.00	0.18	0.18	0.23	0.14	0.14	0.20	0.29	0.18	0.27	9	8.20	0.18	0.16	0.21	0.14	0.13	0.18	0.28	0.17	0.25	10	2.00	0.18	0.14	0.21	0.14	0.12	0.18	0.26	0.16	0.24	11	-4.00	0.18	0.13	0.21	0.13	0.11	0.18	0.22	0.15	0.22	<p>施設の違いによる記載の差異はあるが、記載内容については発電炉と同様であるため、新たな論点が生じるものではない。</p>
建物・構築物	質点番号				T.M.S.L. (m)	最大床応答加速度の1.2倍(G)*						静的震度(G)*																																																																																																																																																																																																																																																																																																																																																																																																											
						Ss			Sd			NS方向, EW方向: 3.6C ₁ UD方向: 1.2C ₂																																																																																																																																																																																																																																																																																																																																																																																																											
		NS方向	EW方向	UD方向		NS方向	EW方向	UD方向	NS方向	EW方向	UD方向																																																																																																																																																																																																																																																																																																																																																																																																												
燃料加工建屋	1	77.50	1.70	1.46	0.75	0.84	0.78	0.38	0.75	0.73	0.29																																																																																																																																																																																																																																																																																																																																																																																																												
	2	70.20	1.37	1.35	0.70	0.78	0.74	0.36	0.69	0.68																																																																																																																																																																																																																																																																																																																																																																																																													
	3	62.80	1.25	1.25	0.65	0.70	0.69	0.33	0.64	0.64																																																																																																																																																																																																																																																																																																																																																																																																													
	4	56.80	1.21	1.25	0.60	0.64	0.64	0.29	0.58	0.58																																																																																																																																																																																																																																																																																																																																																																																																													
	5	50.30	1.20	1.20	0.59	0.59	0.57	0.29	0.53	0.53																																																																																																																																																																																																																																																																																																																																																																																																													
	6	43.20	1.07	1.04	0.57	0.52	0.52	0.28	0.48	0.48																																																																																																																																																																																																																																																																																																																																																																																																													
	7	35.00	1.03	1.00	0.54	0.46	0.47	0.27	0.45	0.45																																																																																																																																																																																																																																																																																																																																																																																																													
構築物	質点番号	EL. (m)	最大加速度 (×9.8 m/s ²) ×1.0																																																																																																																																																																																																																																																																																																																																																																																																																				
			S _a -D1			S _a -I1			S _a -I2																																																																																																																																																																																																																																																																																																																																																																																																														
			NS 方向	EW 方向	鉛直 方向	NS 方向	EW 方向	鉛直 方向	NS 方向	EW 方向	鉛直 方向																																																																																																																																																																																																																																																																																																																																																																																																												
1	63.65	0.72	0.77	0.43	0.48	0.46	0.47	0.67	0.41	0.41																																																																																																																																																																																																																																																																																																																																																																																																													
2	57.00	0.62	0.67	0.42	0.36	0.37	0.41	0.53	0.32	0.41																																																																																																																																																																																																																																																																																																																																																																																																													
3	46.50	0.50	0.51	0.38	0.18	0.18	0.37	0.24	0.21	0.35																																																																																																																																																																																																																																																																																																																																																																																																													
4	38.80	0.46	0.47	0.36	0.14	0.17	0.34	0.19	0.19	0.34																																																																																																																																																																																																																																																																																																																																																																																																													
5	34.70	0.43	0.44	0.33	0.12	0.15	0.31	0.17	0.17	0.33																																																																																																																																																																																																																																																																																																																																																																																																													
6	29.00	0.38	0.38	0.29	0.11	0.14	0.28	0.17	0.18	0.30																																																																																																																																																																																																																																																																																																																																																																																																													
7	20.30	0.31	0.31	0.25	0.14	0.15	0.23	0.17	0.18	0.25																																																																																																																																																																																																																																																																																																																																																																																																													
8	14.00	0.28	0.28	0.24	0.15	0.16	0.21	0.16	0.17	0.24																																																																																																																																																																																																																																																																																																																																																																																																													
9	8.20	0.26	0.27	0.23	0.16	0.15	0.22	0.16	0.15	0.23																																																																																																																																																																																																																																																																																																																																																																																																													
10	2.00	0.26	0.26	0.23	0.14	0.15	0.22	0.16	0.13	0.23																																																																																																																																																																																																																																																																																																																																																																																																													
11	-1.00	0.25	0.25	0.23	0.14	0.14	0.22	0.17	0.12	0.22																																																																																																																																																																																																																																																																																																																																																																																																													
構築物	質点番号	EL. (m)	最大加速度 (×9.8 m/s ²) ×1.0																																																																																																																																																																																																																																																																																																																																																																																																																				
			S _a -I3			S _a -I4			S _a -I1																																																																																																																																																																																																																																																																																																																																																																																																														
			NS 方向	EW 方向	鉛直 方向	NS 方向	EW 方向	鉛直 方向	NS 方向	EW 方向	鉛直 方向																																																																																																																																																																																																																																																																																																																																																																																																												
1	63.65	0.66	0.42	0.44	0.36	0.41	0.35	0.79	0.64	0.56																																																																																																																																																																																																																																																																																																																																																																																																													
2	57.00	0.52	0.33	0.42	0.30	0.33	0.32	0.68	0.50	0.53																																																																																																																																																																																																																																																																																																																																																																																																													
3	46.50	0.23	0.20	0.37	0.20	0.16	0.24	0.49	0.25	0.45																																																																																																																																																																																																																																																																																																																																																																																																													
4	38.80	0.18	0.18	0.31	0.15	0.14	0.23	0.40	0.19	0.43																																																																																																																																																																																																																																																																																																																																																																																																													
5	34.70	0.17	0.18	0.32	0.14	0.14	0.22	0.34	0.18	0.39																																																																																																																																																																																																																																																																																																																																																																																																													
6	29.00	0.16	0.19	0.29	0.13	0.14	0.22	0.30	0.16	0.34																																																																																																																																																																																																																																																																																																																																																																																																													
7	20.30	0.17	0.19	0.24	0.14	0.14	0.21	0.29	0.18	0.29																																																																																																																																																																																																																																																																																																																																																																																																													
8	14.00	0.18	0.18	0.23	0.14	0.14	0.20	0.29	0.18	0.27																																																																																																																																																																																																																																																																																																																																																																																																													
9	8.20	0.18	0.16	0.21	0.14	0.13	0.18	0.28	0.17	0.25																																																																																																																																																																																																																																																																																																																																																																																																													
10	2.00	0.18	0.14	0.21	0.14	0.12	0.18	0.26	0.16	0.24																																																																																																																																																																																																																																																																																																																																																																																																													
11	-4.00	0.18	0.13	0.21	0.13	0.11	0.18	0.22	0.15	0.22																																																																																																																																																																																																																																																																																																																																																																																																													

MOX 燃料加工施設	発電炉	備考																																																																																																																																																			
添付書類Ⅲ-1-1	添付書類Ⅲ-1-1-6	添付書類Ⅴ-2-1-7																																																																																																																																																			
	<p>【Ⅲ-1-1-6 別紙1-1 燃料加工建屋の設計用床応答曲線】</p> <p>第7-1表 一関東評価用地震動(鉛直) S_s の設計用床応答曲線の図番(その1)</p> <table border="1" data-bbox="931 363 1665 1318"> <thead> <tr> <th rowspan="2">建物・構築物</th> <th rowspan="2">質点番号</th> <th rowspan="2">T. M. S. L. (m)</th> <th rowspan="2">減衰定数 (%)</th> <th colspan="3">表番号</th> </tr> <tr> <th>NS</th> <th>EW</th> <th>UD</th> </tr> </thead> <tbody> <tr><td rowspan="32">燃料加工建屋</td><td rowspan="8">1</td><td rowspan="8">77.50</td><td>0.5</td><td>-</td><td>-</td><td>第7.-1図</td></tr> <tr><td>1.0</td><td>-</td><td>-</td><td>第7.-2図</td></tr> <tr><td>1.5</td><td>-</td><td>-</td><td>第7.-3図</td></tr> <tr><td>2.0</td><td>-</td><td>-</td><td>第7.-4図</td></tr> <tr><td>2.5</td><td>-</td><td>-</td><td>第7.-5図</td></tr> <tr><td>3.0</td><td>-</td><td>-</td><td>第7.-6図</td></tr> <tr><td>4.0</td><td>-</td><td>-</td><td>第7.-7図</td></tr> <tr><td>5.0</td><td>-</td><td>-</td><td>第7.-8図</td></tr> <tr><td rowspan="8">2</td><td rowspan="8">70.20</td><td>0.5</td><td>-</td><td>-</td><td>第7.-9図</td></tr> <tr><td>1.0</td><td>-</td><td>-</td><td>第7.-10図</td></tr> <tr><td>1.5</td><td>-</td><td>-</td><td>第7.-11図</td></tr> <tr><td>2.0</td><td>-</td><td>-</td><td>第7.-12図</td></tr> <tr><td>2.5</td><td>-</td><td>-</td><td>第7.-13図</td></tr> <tr><td>3.0</td><td>-</td><td>-</td><td>第7.-14図</td></tr> <tr><td>4.0</td><td>-</td><td>-</td><td>第7.-15図</td></tr> <tr><td>5.0</td><td>-</td><td>-</td><td>第7.-16図</td></tr> <tr><td rowspan="8">3</td><td rowspan="8">62.80</td><td>0.5</td><td>-</td><td>-</td><td>第7.-17図</td></tr> <tr><td>1.0</td><td>-</td><td>-</td><td>第7.-18図</td></tr> <tr><td>1.5</td><td>-</td><td>-</td><td>第7.-19図</td></tr> <tr><td>2.0</td><td>-</td><td>-</td><td>第7.-20図</td></tr> <tr><td>2.5</td><td>-</td><td>-</td><td>第7.-21図</td></tr> <tr><td>3.0</td><td>-</td><td>-</td><td>第7.-22図</td></tr> <tr><td>4.0</td><td>-</td><td>-</td><td>第7.-23図</td></tr> <tr><td>5.0</td><td>-</td><td>-</td><td>第7.-24図</td></tr> <tr><td rowspan="8">4</td><td rowspan="8">56.80</td><td>0.5</td><td>-</td><td>-</td><td>第7.-25図</td></tr> <tr><td>1.0</td><td>-</td><td>-</td><td>第7.-26図</td></tr> <tr><td>1.5</td><td>-</td><td>-</td><td>第7.-27図</td></tr> <tr><td>2.0</td><td>-</td><td>-</td><td>第7.-28図</td></tr> <tr><td>2.5</td><td>-</td><td>-</td><td>第7.-29図</td></tr> <tr><td>3.0</td><td>-</td><td>-</td><td>第7.-30図</td></tr> <tr><td>4.0</td><td>-</td><td>-</td><td>第7.-31図</td></tr> <tr><td>5.0</td><td>-</td><td>-</td><td>第7.-32図</td></tr> </tbody> </table> <p>(以降の記載は省略する。)</p>	建物・構築物	質点番号	T. M. S. L. (m)	減衰定数 (%)	表番号			NS	EW	UD	燃料加工建屋	1	77.50	0.5	-	-	第7.-1図	1.0	-	-	第7.-2図	1.5	-	-	第7.-3図	2.0	-	-	第7.-4図	2.5	-	-	第7.-5図	3.0	-	-	第7.-6図	4.0	-	-	第7.-7図	5.0	-	-	第7.-8図	2	70.20	0.5	-	-	第7.-9図	1.0	-	-	第7.-10図	1.5	-	-	第7.-11図	2.0	-	-	第7.-12図	2.5	-	-	第7.-13図	3.0	-	-	第7.-14図	4.0	-	-	第7.-15図	5.0	-	-	第7.-16図	3	62.80	0.5	-	-	第7.-17図	1.0	-	-	第7.-18図	1.5	-	-	第7.-19図	2.0	-	-	第7.-20図	2.5	-	-	第7.-21図	3.0	-	-	第7.-22図	4.0	-	-	第7.-23図	5.0	-	-	第7.-24図	4	56.80	0.5	-	-	第7.-25図	1.0	-	-	第7.-26図	1.5	-	-	第7.-27図	2.0	-	-	第7.-28図	2.5	-	-	第7.-29図	3.0	-	-	第7.-30図	4.0	-	-	第7.-31図	5.0	-	-	第7.-32図	<p>・「Ⅲ-1-1 耐震設計の基本方針」の「11.2 機器・配管系」に基づき、一関東評価用地震動(鉛直)に対する影響評価に必要な設計用床応答曲線を記載したものであり、新たな論点が生じるものではない。</p>
建物・構築物	質点番号					T. M. S. L. (m)	減衰定数 (%)	表番号																																																																																																																																													
		NS	EW	UD																																																																																																																																																	
燃料加工建屋	1	77.50	0.5	-	-	第7.-1図																																																																																																																																															
			1.0	-	-	第7.-2図																																																																																																																																															
			1.5	-	-	第7.-3図																																																																																																																																															
			2.0	-	-	第7.-4図																																																																																																																																															
			2.5	-	-	第7.-5図																																																																																																																																															
			3.0	-	-	第7.-6図																																																																																																																																															
			4.0	-	-	第7.-7図																																																																																																																																															
			5.0	-	-	第7.-8図																																																																																																																																															
	2	70.20	0.5	-	-	第7.-9図																																																																																																																																															
			1.0	-	-	第7.-10図																																																																																																																																															
			1.5	-	-	第7.-11図																																																																																																																																															
			2.0	-	-	第7.-12図																																																																																																																																															
			2.5	-	-	第7.-13図																																																																																																																																															
			3.0	-	-	第7.-14図																																																																																																																																															
			4.0	-	-	第7.-15図																																																																																																																																															
			5.0	-	-	第7.-16図																																																																																																																																															
	3	62.80	0.5	-	-	第7.-17図																																																																																																																																															
			1.0	-	-	第7.-18図																																																																																																																																															
			1.5	-	-	第7.-19図																																																																																																																																															
			2.0	-	-	第7.-20図																																																																																																																																															
			2.5	-	-	第7.-21図																																																																																																																																															
			3.0	-	-	第7.-22図																																																																																																																																															
			4.0	-	-	第7.-23図																																																																																																																																															
			5.0	-	-	第7.-24図																																																																																																																																															
	4	56.80	0.5	-	-	第7.-25図																																																																																																																																															
			1.0	-	-	第7.-26図																																																																																																																																															
			1.5	-	-	第7.-27図																																																																																																																																															
			2.0	-	-	第7.-28図																																																																																																																																															
			2.5	-	-	第7.-29図																																																																																																																																															
			3.0	-	-	第7.-30図																																																																																																																																															
			4.0	-	-	第7.-31図																																																																																																																																															
			5.0	-	-	第7.-32図																																																																																																																																															

MOX燃料加工施設	発電炉	備考
添付書類Ⅲ-1-1	添付書類Ⅲ-1-1-6	添付書類Ⅴ-2-1-7
	<p>【Ⅲ-1-1-6別紙1-1 燃料加工建屋の設計用床応答曲線】</p>  <p>建屋名: 燃料加工建屋 地震源名: S₀ 方向: UD 床レベル: 77.50 (m) 減衰定数: 0.5 (s)</p> <p>設計用床応答曲線</p> <p>第7-10図 設計用床応答曲線</p>	<p>・「Ⅲ-1-1耐震設計の基本方針」の「11.2機器・配管系」に基づき、一関東評価用地震動(鉛直)に対する影響評価に必要な設計用床応答曲線を記載したものであり、新たな論点が生じるものではない。</p>

MOX 燃料加工施設	発電炉	備考																																																																																																																																																			
添付書類Ⅲ-1-1	添付書類Ⅲ-1-1-6	添付書類Ⅴ-2-1-7																																																																																																																																																			
	<p>【Ⅲ-1-1-6 別紙1-1 燃料加工建屋の設計用床応答曲線】</p> <p>第8-1表 一関東評価用地震動(鉛直) S d 設計用床応答曲線の図番(その1)</p> <p>第8-1表 一関東評価用地震動(鉛直) S d の設計用床応答曲線の図番(1/2)</p> <table border="1" data-bbox="955 386 1685 1346"> <thead> <tr> <th rowspan="2">建物・構築物</th> <th rowspan="2">質点番号</th> <th rowspan="2">T. M. S. L. (m)</th> <th rowspan="2">減衰定数 (%)</th> <th colspan="3">表番号</th> </tr> <tr> <th>NS</th> <th>EW</th> <th>UD</th> </tr> </thead> <tbody> <tr><td rowspan="32">燃料加工建屋</td><td rowspan="8">1</td><td rowspan="8">77.50</td><td>0.5</td><td>-</td><td>-</td><td>第8.-1図</td></tr> <tr><td>1.0</td><td>-</td><td>-</td><td>第8.-2図</td></tr> <tr><td>1.5</td><td>-</td><td>-</td><td>第8.-3図</td></tr> <tr><td>2.0</td><td>-</td><td>-</td><td>第8.-4図</td></tr> <tr><td>2.5</td><td>-</td><td>-</td><td>第8.-5図</td></tr> <tr><td>3.0</td><td>-</td><td>-</td><td>第8.-6図</td></tr> <tr><td>4.0</td><td>-</td><td>-</td><td>第8.-7図</td></tr> <tr><td>5.0</td><td>-</td><td>-</td><td>第8.-8図</td></tr> <tr><td rowspan="8">2</td><td rowspan="8">70.20</td><td>0.5</td><td>-</td><td>-</td><td>第8.-9図</td></tr> <tr><td>1.0</td><td>-</td><td>-</td><td>第8.-10図</td></tr> <tr><td>1.5</td><td>-</td><td>-</td><td>第8.-11図</td></tr> <tr><td>2.0</td><td>-</td><td>-</td><td>第8.-12図</td></tr> <tr><td>2.5</td><td>-</td><td>-</td><td>第8.-13図</td></tr> <tr><td>3.0</td><td>-</td><td>-</td><td>第8.-14図</td></tr> <tr><td>4.0</td><td>-</td><td>-</td><td>第8.-15図</td></tr> <tr><td>5.0</td><td>-</td><td>-</td><td>第8.-16図</td></tr> <tr><td rowspan="8">3</td><td rowspan="8">62.80</td><td>0.5</td><td>-</td><td>-</td><td>第8.-17図</td></tr> <tr><td>1.0</td><td>-</td><td>-</td><td>第8.-18図</td></tr> <tr><td>1.5</td><td>-</td><td>-</td><td>第8.-19図</td></tr> <tr><td>2.0</td><td>-</td><td>-</td><td>第8.-20図</td></tr> <tr><td>2.5</td><td>-</td><td>-</td><td>第8.-21図</td></tr> <tr><td>3.0</td><td>-</td><td>-</td><td>第8.-22図</td></tr> <tr><td>4.0</td><td>-</td><td>-</td><td>第8.-23図</td></tr> <tr><td>5.0</td><td>-</td><td>-</td><td>第8.-24図</td></tr> <tr><td rowspan="8">4</td><td rowspan="8">56.80</td><td>0.5</td><td>-</td><td>-</td><td>第8.-25図</td></tr> <tr><td>1.0</td><td>-</td><td>-</td><td>第8.-26図</td></tr> <tr><td>1.5</td><td>-</td><td>-</td><td>第8.-27図</td></tr> <tr><td>2.0</td><td>-</td><td>-</td><td>第8.-28図</td></tr> <tr><td>2.5</td><td>-</td><td>-</td><td>第8.-29図</td></tr> <tr><td>3.0</td><td>-</td><td>-</td><td>第8.-30図</td></tr> <tr><td>4.0</td><td>-</td><td>-</td><td>第8.-31図</td></tr> <tr><td>5.0</td><td>-</td><td>-</td><td>第8.-32図</td></tr> </tbody> </table> <p>(以降の記載は省略する。)</p>	建物・構築物	質点番号	T. M. S. L. (m)	減衰定数 (%)	表番号			NS	EW	UD	燃料加工建屋	1	77.50	0.5	-	-	第8.-1図	1.0	-	-	第8.-2図	1.5	-	-	第8.-3図	2.0	-	-	第8.-4図	2.5	-	-	第8.-5図	3.0	-	-	第8.-6図	4.0	-	-	第8.-7図	5.0	-	-	第8.-8図	2	70.20	0.5	-	-	第8.-9図	1.0	-	-	第8.-10図	1.5	-	-	第8.-11図	2.0	-	-	第8.-12図	2.5	-	-	第8.-13図	3.0	-	-	第8.-14図	4.0	-	-	第8.-15図	5.0	-	-	第8.-16図	3	62.80	0.5	-	-	第8.-17図	1.0	-	-	第8.-18図	1.5	-	-	第8.-19図	2.0	-	-	第8.-20図	2.5	-	-	第8.-21図	3.0	-	-	第8.-22図	4.0	-	-	第8.-23図	5.0	-	-	第8.-24図	4	56.80	0.5	-	-	第8.-25図	1.0	-	-	第8.-26図	1.5	-	-	第8.-27図	2.0	-	-	第8.-28図	2.5	-	-	第8.-29図	3.0	-	-	第8.-30図	4.0	-	-	第8.-31図	5.0	-	-	第8.-32図	<p>・「Ⅲ-1-1 耐震設計の基本方針」の「11.2 機器・配管系」に基づき、一関東評価用地震動(鉛直)に対する影響評価に必要な設計用床応答曲線を記載したものであり、新たな論点が生じるものではない。</p>
建物・構築物	質点番号					T. M. S. L. (m)	減衰定数 (%)	表番号																																																																																																																																													
		NS	EW	UD																																																																																																																																																	
燃料加工建屋	1	77.50	0.5	-	-	第8.-1図																																																																																																																																															
			1.0	-	-	第8.-2図																																																																																																																																															
			1.5	-	-	第8.-3図																																																																																																																																															
			2.0	-	-	第8.-4図																																																																																																																																															
			2.5	-	-	第8.-5図																																																																																																																																															
			3.0	-	-	第8.-6図																																																																																																																																															
			4.0	-	-	第8.-7図																																																																																																																																															
			5.0	-	-	第8.-8図																																																																																																																																															
	2	70.20	0.5	-	-	第8.-9図																																																																																																																																															
			1.0	-	-	第8.-10図																																																																																																																																															
			1.5	-	-	第8.-11図																																																																																																																																															
			2.0	-	-	第8.-12図																																																																																																																																															
			2.5	-	-	第8.-13図																																																																																																																																															
			3.0	-	-	第8.-14図																																																																																																																																															
			4.0	-	-	第8.-15図																																																																																																																																															
			5.0	-	-	第8.-16図																																																																																																																																															
	3	62.80	0.5	-	-	第8.-17図																																																																																																																																															
			1.0	-	-	第8.-18図																																																																																																																																															
			1.5	-	-	第8.-19図																																																																																																																																															
			2.0	-	-	第8.-20図																																																																																																																																															
			2.5	-	-	第8.-21図																																																																																																																																															
			3.0	-	-	第8.-22図																																																																																																																																															
			4.0	-	-	第8.-23図																																																																																																																																															
			5.0	-	-	第8.-24図																																																																																																																																															
	4	56.80	0.5	-	-	第8.-25図																																																																																																																																															
			1.0	-	-	第8.-26図																																																																																																																																															
			1.5	-	-	第8.-27図																																																																																																																																															
			2.0	-	-	第8.-28図																																																																																																																																															
			2.5	-	-	第8.-29図																																																																																																																																															
			3.0	-	-	第8.-30図																																																																																																																																															
			4.0	-	-	第8.-31図																																																																																																																																															
			5.0	-	-	第8.-32図																																																																																																																																															

MOX燃料加工施設	発電炉	備考
添付書類Ⅲ-1-1	添付書類Ⅲ-1-1-6	添付書類Ⅴ-2-1-7
	<p>【Ⅲ-1-1-6別紙1-1 燃料加工建屋の設計用床応答曲線】</p> <p>建屋名: 燃料加工建屋 地震震名: Sd 方向: UD 床レベル: 77.50 (m) 減衰定数: 0.5 (%)</p> <p>設計用床応答曲線</p> <p>第8-1図 設計用床応答曲線</p>	<p>添付書類Ⅴ-2-1-7</p> <ul style="list-style-type: none"> 「Ⅲ-1-1耐震設計の基本方針」の「11.2機器・配管系」に基づき、一関東評価用地震動(鉛直)に対する影響評価に必要な設計用床応答曲線を記載したものであり、新たな論点が生じるものではない。

MOX 燃料加工施設		発電炉		備考																																																																													
添付書類Ⅲ-1-1	添付書類Ⅲ-1-1-6	添付書類Ⅴ-2-1-7																																																																															
	<p>【Ⅲ-1-1-6 別紙1-1 燃料加工建屋の設計用床応答曲線】</p> <p>第9-1表 一関東評価用地震動(鉛直) S s 及び S d の最大床応答加速度</p> <table border="1"> <thead> <tr> <th rowspan="3">建物・構築物</th> <th rowspan="3">質点番号</th> <th rowspan="3">T.M.S.L. (m)</th> <th colspan="6">最大床応答加速度の1.2倍(G)*</th> </tr> <tr> <th colspan="3">S s</th> <th colspan="3">S d</th> </tr> <tr> <th>NS方向</th> <th>EW方向</th> <th>UD方向</th> <th>NS方向</th> <th>EW方向</th> <th>UD方向</th> </tr> </thead> <tbody> <tr> <td rowspan="7">燃料加工建屋</td> <td>1</td> <td>77.50</td> <td>-</td> <td>-</td> <td>0.67</td> <td>-</td> <td>-</td> <td>0.33</td> </tr> <tr> <td>2</td> <td>70.20</td> <td>-</td> <td>-</td> <td>0.66</td> <td>-</td> <td>-</td> <td>0.33</td> </tr> <tr> <td>3</td> <td>62.80</td> <td>-</td> <td>-</td> <td>0.64</td> <td>-</td> <td>-</td> <td>0.32</td> </tr> <tr> <td>4</td> <td>56.80</td> <td>-</td> <td>-</td> <td>0.62</td> <td>-</td> <td>-</td> <td>0.31</td> </tr> <tr> <td>5</td> <td>50.30</td> <td>-</td> <td>-</td> <td>0.59</td> <td>-</td> <td>-</td> <td>0.29</td> </tr> <tr> <td>6</td> <td>43.20</td> <td>-</td> <td>-</td> <td>0.53</td> <td>-</td> <td>-</td> <td>0.26</td> </tr> <tr> <td>7</td> <td>35.00</td> <td>-</td> <td>-</td> <td>0.44</td> <td>-</td> <td>-</td> <td>0.22</td> </tr> </tbody> </table> <p>注記 * : Gは重力加速度(1G=9.80665m/s²)</p>	建物・構築物	質点番号	T.M.S.L. (m)	最大床応答加速度の1.2倍(G)*						S s			S d			NS方向	EW方向	UD方向	NS方向	EW方向	UD方向	燃料加工建屋	1	77.50	-	-	0.67	-	-	0.33	2	70.20	-	-	0.66	-	-	0.33	3	62.80	-	-	0.64	-	-	0.32	4	56.80	-	-	0.62	-	-	0.31	5	50.30	-	-	0.59	-	-	0.29	6	43.20	-	-	0.53	-	-	0.26	7	35.00	-	-	0.44	-	-	0.22		<p>・「Ⅲ-1-1 耐震設計の基本方針」の「11.2 機器・配管系」に基づき、一関東評価用地震動(鉛直)に対する影響評価に必要な最大床応答加速度を記載したものであり、新たな論点が生じるものではない。</p>
建物・構築物	質点番号				T.M.S.L. (m)	最大床応答加速度の1.2倍(G)*																																																																											
						S s			S d																																																																								
		NS方向	EW方向	UD方向		NS方向	EW方向	UD方向																																																																									
燃料加工建屋	1	77.50	-	-	0.67	-	-	0.33																																																																									
	2	70.20	-	-	0.66	-	-	0.33																																																																									
	3	62.80	-	-	0.64	-	-	0.32																																																																									
	4	56.80	-	-	0.62	-	-	0.31																																																																									
	5	50.30	-	-	0.59	-	-	0.29																																																																									
	6	43.20	-	-	0.53	-	-	0.26																																																																									
	7	35.00	-	-	0.44	-	-	0.22																																																																									

別紙4－7

水平2方向及び鉛直方向地震力の組合せに関する影響評価方針

【凡例】

下線：

- ・プラントの違いによらない記載内容の差異
- ・章立ての違いによる記載位置の違いによる差異

二重下線：

- ・プラント固有の事項による記載内容の差異
- ・後次回の申請範囲に伴う差異

【III-1-1-7 水平2方向及び鉛直方向地震力の組合せに関する影響評価方針】(1/19)

MOX燃料加工施設		発電炉		備考
添付書類III-1-1	添付書類III-1-1-7	添付書類V-2-1-8		
	<p>III-1-1-7 水平2方向及び鉛直方向地震力の組合せに関する影響評価方針</p> <p style="text-align: center;">目次</p> <ol style="list-style-type: none"> 1. 概要 2. 基本方針 3. 水平2方向及び鉛直方向地震力の組合せによる影響評価に用いる地震動 4. 各施設における水平2方向及び鉛直方向地震力の組合せに対する影響評価方針 <ol style="list-style-type: none"> 4.1 建物・構築物 4.2 機器・配管系 	<p>V-2-1-8 水平2方向及び鉛直方向地震力の組合せに関する影響評価方針</p> <p style="text-align: center;">目次</p> <ol style="list-style-type: none"> 1. 概要 2. 基本方針 3. 水平2方向及び鉛直方向地震力の組合せによる影響評価に用いる地震動 4. 各施設における水平2方向及び方向地震力の組合せに対する影響評価方針 <ol style="list-style-type: none"> 4.1 建物・構築物 4.2 機器・配管系 4.3 <u>屋外重要土木構造物</u> 4.4 <u>津波防護施設、浸水防止設備及び津波監視設備</u> 		<ul style="list-style-type: none"> ・ MOX燃料加工施設には屋外重要土木構造物は存在しないため、記載しない ・ MOX燃料加工施設においては津波が敷地高さに到達しないことを事業変更許可申請書に記載しており該当設備はない。

【Ⅲ-1-1-7 水平2方向及び鉛直方向地震力の組合せに関する影響評価方針】(2/19)

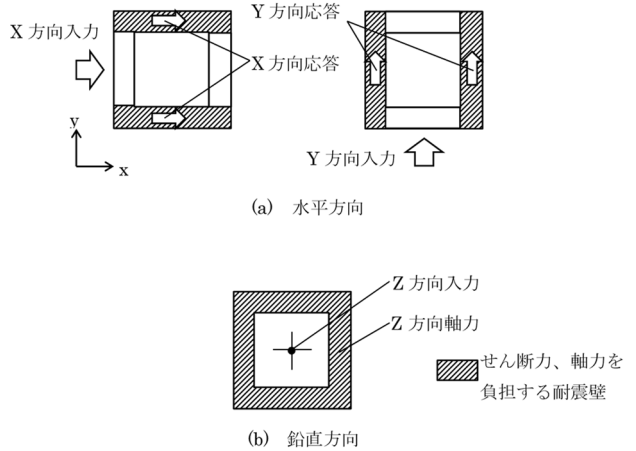
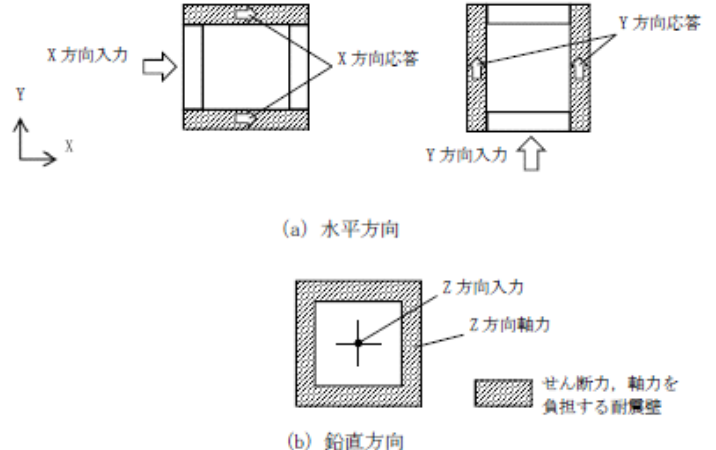
MOX燃料加工施設		発電炉	備考
添付書類Ⅲ-1-1	添付書類Ⅲ-1-1-7	添付書類V-2-1-8	
<p>4. 設計用地震力 4.1 地震力の算定方法 4.1.2 動的地震力</p> <p>動的地震力は建物・構築物の3次元応答性状及びそれによる機器・配管系への影響を考慮し、水平2方向及び鉛直方向について適切に組み合わせて算定する。水平2方向及び鉛直方向地震力の組合せによる影響確認に当たっては、水平1方向及び鉛直方向地震力を組み合わせた既往の耐震計算への影響が考えられる施設、設備を抽出した上で、既往の方法を用いた耐震性に及ぼす影響を評価する。その方針を「Ⅲ-1-1-7 水平2方向及び鉛直方向地震力の組合せに関する影響評価方針」に示す。</p>	<p>1. 概要 本資料は、「Ⅲ-1-1 耐震設計の基本方針」のうち、「4.1 地震力の算定方法 4.1.2 動的地震力」に基づき、水平2方向及び鉛直方向地震力の組合せに関する影響評価の方針について説明するものである。</p> <p>2. 基本方針 施設の耐震設計では、設備の構造から地震力の方向に対して弱軸及び強軸を明確にし、地震力に対して配慮した構造としている。</p> <p><u>基本設計方針に基づき</u>、従来の設計手法における水平1方向及び鉛直方向地震力を組み合わせた耐震計算に対して、施設の構造特性から水平2方向及び鉛直方向地震力の組合せによる影響の可能性のある施設を評価対象施設として抽出し、当該施設が有する耐震性に及ぼす影響を評価する。</p> <p>評価対象は「加工施設の技術基準に関する規則」の第六条及び第二十七条に規定されている耐震重要施設及びその間接支持構造物、常設耐震重要重大事故等対処設備が設置される重大事故等対処施設並びにこれらの施設への波及的影響防止のために耐震評価を実施する施設とする。耐震Bクラスの施設については共振のおそれのある施設を評価対象とする。</p>	<p>1. 概要 本資料は、添付書類「V-2-1-1 耐震設計の基本方針の概要」のうち、「4.1 地震力の算定法(2)動的地震力」に基づき、水平2方向及び鉛直方向地震力の組合せに関する影響評価の方針について説明するものである。</p> <p>2. 基本方針 施設の耐震設計では、設備の構造から地震力の方向に対して弱軸、強軸を明確にし、地震力に対して配慮した構造としている。</p> <p><u>今回、水平2方向及び鉛直方向地震力の組合せによる耐震設計に係る技術基準が制定されたことから</u>、従来の設計手法における水平1方向及び鉛直方向地震力を組み合わせた耐震計算に対して、施設の構造特性から水平2方向及び鉛直方向地震力の組合せによる影響の可能性のある施設を評価対象施設として抽出し、施設が有する耐震性に及ぼす影響を評価する。</p> <p>評価対象は「実用発電用原子炉及びその附属施設の技術基準に関する規則（平成25年6月28日原子力規制委員会規則第6号）」の第5条及び第50条に規定されている耐震重要施設及びその間接支持構造物、常設耐震重要重大事故防止設備又は常設重大事故緩和設備が設置される重大事故等対処施設、並びにこれらの施設への波及的影響防止のために耐震評価を実施する施設とする。耐震Bクラスの施設については、共振のおそれのあるものを評価対象とする。</p>	<p>・事業変更許可申請書に示す各設備の安全機能に対する耐震性確保は、「加工施設の技術基準に関する規則」の第六条に規定されている耐震評価項目（構造強度評価、機能維持評価）を対象として実施することで確保出来るため、評価項目全てに対して水平2方向を考慮した場合の影響確認を実施する。</p> <p>・MOX燃料加工施設には、常設重大事故等緩和設備の分類がないため記載しない。</p>

【Ⅲ-1-1-7 水平2方向及び鉛直方向地震力の組合せに関する影響評価方針】(3/19)

MOX燃料加工施設		発電炉	備考
添付書類Ⅲ-1-1	添付書類Ⅲ-1-1-7	添付書類Ⅴ-2-1-8	
	<p>評価に当たっては、施設の構造特性から水平2方向及び鉛直方向地震力の組合せの影響を受ける部位を抽出し、その部位について水平2方向及び鉛直方向の荷重や応力を算出し、施設が有する耐震性への影響を確認する。</p> <p>施設が有する耐震性への影響が確認された場合は、詳細な手法を用いた検討等、新たに設計上の対応策を講じる。</p> <p>3. 水平2方向及び鉛直方向地震力の組合せによる影響評価に用いる地震動</p> <p>水平2方向及び鉛直方向地震力による影響評価には、基準地震動S_sを用いる。基準地震動S_sは、「Ⅲ-1-1-1 基準地震動S_s及び弾性設計用地震動S_dの概要」による。</p> <p>ここで、水平2方向及び鉛直方向地震力の組合せによる影響評価に用いる基準地震動S_sは、複数の基準地震動S_sにおける地震動の特性及び包絡関係を、施設の特性による影響も考慮した上で確認し、本影響評価に用いる。</p>	<p>評価に当たっては、施設の構造特性から水平2方向及び鉛直方向地震力の組合せの影響を受ける部位を抽出し、その部位について水平2方向及び鉛直方向の荷重や応力を算出し、施設が有する耐震性への影響を確認する。</p> <p>施設が有する耐震性への影響が確認された場合は、詳細な手法を用いた検討等、新たに設計上の対応策を講じる。</p> <p>3. 水平2方向及び鉛直方向地震力の組合せによる影響評価に用いる地震動</p> <p>水平2方向及び鉛直方向地震力の組合せによる影響評価には、基準地震動S_sを用いる。基準地震動S_sは、添付書類「Ⅴ-2-1-2 基準地震動S_s及び弾性設計用地震動S_dの策定概要」による。</p> <p>ここで、水平2方向及び鉛直方向地震力の組合せによる影響評価に用いる基準地震動S_sは、複数の基準地震動S_sにおける地震動の特性及び包絡関係を、施設の特性による影響も考慮した上で確認し、本影響評価に用いる。</p>	

【Ⅲ-1-1-7 水平2方向及び鉛直方向地震力の組合せに関する影響評価方針】(4/19)

MOX燃料加工施設		発電炉	備考
添付書類Ⅲ-1-1	添付書類Ⅲ-1-1-7	添付書類Ⅴ-2-1-8	
	<p>4. 各施設における水平2方向及び鉛直方向地震力の組合せに対する影響評価方針</p> <p>4.1 建物・構築物</p> <p>4.1.1 水平方向及び鉛直方向地震力の組合せによる従来設計手法の考え方 従来の設計手法では、建物・構築物の地震応答解析において、各水平方向及び鉛直方向の地震動を質点系モデルにそれぞれの方向ごとに入力し解析を行っている。また、MOX燃料加工施設における建物・構築物は、全体形状及び平面レイアウトから、地震力を主に耐震壁で負担する構造であり、剛性の高い設計としている。</p> <p>水平方向の地震力に対しては、せん断力について評価することを基本とし、建物・構築物に作用するせん断力は、地震時に生じる力の流れが明解になるように、直交する2方向につき合いよく配置された鉄筋コンクリート造耐震壁を主な耐震要素として構造計画を行う。地震応答解析は、水平2方向の耐震壁に対して、それぞれ剛性を評価し、各水平方向に対して解析を実施している。従って、建物・構築物に対し、水平2方向の入力がある場合、各方向から作用するせん断力を負担する部位が異なるため、水平2方向の入力がある場合の評価は、水平1方向にのみ入力がある場合と同等な評価となる。</p> <p>鉛直方向の地震力に対しては、軸力について評価することを基本としている。建物・構築物に作用する軸力は、鉄筋コンクリート造耐震壁を主な耐震要素として構造計画を行う。 入力方向ごとの耐震要素について、第4.1-1図に示す。 また、「Ⅲ-2-1 加工設備等に係る耐震性に関する計算書」及び「Ⅲ-2-2-2 波及的影響を及ぼすおそれのある下位クラス施設の耐震性についての計算書」のうち建物・構築物の局部評価は、地震応答解析により算出された応答を水平1方向及び鉛直方向に組み合わせて行っている。</p>	<p>4. 各施設における水平2方向及び鉛直方向地震力の組合せに対する影響評価方針</p> <p>4.1 建物・構築物</p> <p>4.1.1 水平方向及び鉛直方向地震力の組合せによる従来設計手法の考え方 従来の設計手法では、建物・構築物の地震応答解析において、各水平方向及び鉛直方向の地震動を質点系モデルにそれぞれの方向ごとに入力し解析を行っている。また、原子炉施設における建物・構築物は、全体形状及び平面レイアウトから、地震力を主に耐震壁で負担する構造であり、剛性の高い設計としている。</p> <p>水平方向の地震力に対しては、せん断力について評価することを基本とし、建物・構築物に作用するせん断力は、地震時に生じる力の流れが明解になるように、直交する2方向につき合いよく配置された鉄筋コンクリート造耐震壁を主な耐震要素として構造計画を行う。地震応答解析は、水平2方向の耐震壁に対して、それぞれ剛性を評価し、各水平方向に対して解析を実施している。従って、建物・構築物に対し、水平2方向の入力がある場合、各方向から作用するせん断力を負担する部位が異なるため、水平2方向の入力がある場合の評価は、水平1方向にのみ入力がある場合と同等な評価となる。</p> <p>鉛直方向の地震力に対しては、軸力について評価することを基本としている。建物・構築物に作用する軸力は、鉄筋コンクリート造耐震壁を主な耐震要素として構造計画を行う。 入力方向ごとの耐震要素について、図4-1に示す。 また、添付書類「Ⅴ-2-2 耐震設計上重要な設備を設置する施設の耐震性についての計算書」、添付書類「Ⅴ-2-3~Ⅴ-2-10の申請設備の耐震計算書」及び添付書類「Ⅴ-2-11波及的影響を及ぼすおそれのある施設の耐震性についての計算書」のうち建物・構築物の局部評価は、地震応答解析により算出された応答を水平1方向及び鉛直方向に組み合わせて行っている。</p>	

MOX燃料加工施設	発電炉	備考
添付書類III-1-1	添付書類III-1-1-7	添付書類V-2-1-8
	 <p>(a) 水平方向</p> <p>(b) 鉛直方向</p> <p>せん断力、軸力を負担する耐震壁</p> <p>第4.1-1図 入力方向ごとの耐震要素</p>	 <p>(a) 水平方向</p> <p>(b) 鉛直方向</p> <p>せん断力、軸力を負担する耐震壁</p> <p>図4-1 入力方向ごとの耐震要素</p>

【Ⅲ-1-1-7 水平2方向及び鉛直方向地震力の組合せに関する影響評価方針】(6/19)

MOX燃料加工施設		発電炉	備考
添付書類Ⅲ-1-1	添付書類Ⅲ-1-1-7	添付書類Ⅴ-2-1-8	
	<p>4.1.2 水平2方向及び鉛直方向地震力の組合せの影響評価方針 建物・構築物において、水平2方向及び鉛直方向地震力の組合せを考慮した場合に影響を受ける可能性がある部位の評価を行う。</p> <p>評価対象は、耐震重要施設及びその間接支持構造物、常設耐震重要重大事故等対処設備が設置される重大事故等対処施設並びにこれらの施設への波及的影響防止のために耐震評価を実施する施設の部位とする。</p> <p>対象とする部位について、水平2方向及び鉛直方向地震力の組合せによる影響が想定される応答特性から水平2方向及び鉛直方向地震力の組合せによる影響を受ける可能性がある部位を抽出する。</p> <p>応答特性から抽出された水平2方向及び鉛直方向地震力による影響を受ける可能性がある部位は、従来の評価結果の荷重又は応力の算出結果等を水平2方向及び鉛直方向に組み合わせ、各部位に発生する荷重や応力を算出し、各部位が有する耐震性への影響を確認する。各部位が有する耐震性への影響が確認された場合、詳細な手法を用いた検討等、新たに設計上の対応策を講じる。</p>	<p>4.1.2 水平2方向及び鉛直方向地震力の組合せの影響評価方針 建物・構築物において、水平2方向及び鉛直方向地震力の組合せを考慮した場合に影響を受ける可能性がある部位の評価を行う。</p> <p>評価対象は、耐震重要施設及びその間接支持構造物、常設耐震重要重大事故防止設備又は常設重大事故緩和設備が設置される重大事故等対処施設並びにこれらの施設への波及的影響防止のために耐震評価を実施する施設の部位とする。</p> <p>対象とする部位について、水平2方向及び鉛直方向地震力の組合せによる影響が想定される応答特性から水平2方向及び鉛直方向地震力の組合せによる影響を受ける可能性がある部位を抽出する。</p> <p>応答特性から抽出された水平2方向及び鉛直方向地震力による影響を受ける可能性がある部位は、従来の評価結果の荷重又は応力の算出結果等を水平2方向及び鉛直方向に組み合わせ、各部位に発生する荷重や応力を算出し、各部位が有する耐震性への影響を確認する。各部位が有する耐震性への影響が確認された場合、詳細な手法を用いた検討等、新たに設計上の対応策を講じる。</p>	<p>・ MOX燃料加工施設には、常設重大事故等緩和設備の分類がないため記載しない。</p>

【III-1-1-7 水平2方向及び鉛直方向地震力の組合せに関する影響評価方針】(7/19)

MOX燃料加工施設	発電炉	備考
添付書類III-1-1	添付書類V-2-1-8	
<p>4.1.3 水平2方向及び鉛直方向地震力の組合せの影響評価方法 建物・構築物において、従来の設計手法における水平1方向及び鉛直方向地震力の組み合わせに対して、水平2方向及び鉛直方向地震力の組合せによる影響の可能性のある耐震評価上の構成部位について、応答特性から抽出し、影響を評価する。影響評価のフローを第4.1-2図に示す。</p> <p>(1) 影響評価部位の抽出</p> <p>a. 耐震評価上の構成部位の整理 建物・構築物における耐震評価上の構成部位を整理し、各建屋において、該当する耐震評価上の構成部位を網羅的に確認する。(第4.1-2図①)</p> <p>b. 応答特性の整理 建物・構築物における耐震評価上の構成部位について、水平2方向及び鉛直方向地震力の組合せの影響が想定される応答特性を整理する。 なお、隣接する上位クラス建物・構築物への波及的影響防止のための建物・構築物の評価は、上位クラスの建物・構築物との相対変位による衝突の有無の判断が基本となる。そのため、せん断及び曲げ変形評価を行うこととなり、壁式構造では耐震壁(ラーメン構造では柱、梁)を主たる評価対象部位とし、その他の構成部位については抽出対象に該当しない。(第4.1-2図②)</p> <p>c. 荷重の組合せによる応答特性が想定される部位の抽出 整理した耐震評価上の構成部位について、水平2方向及び鉛直方向地震力の組合せによる影響が想定される応答特性のうち、荷重の組合せによる応答特性を検討する。水平2方向及び鉛直方向地震力に対し、荷重の組合せによる応答特性により、有する耐震性への影響が想定される部位を抽出する。(第4.1-2図③)</p> <p>d. 3次元的な応答特性が想定される部位の抽出 荷重の組合せによる応答特性が想定される部位として抽出されなかった部位のうち、3次元的な応答特性が想定される部位を検討する。水平2方向及び鉛直方向地震力の組合せに対し、3次元的な応答特性により、有する耐震性への影響が想定される部位を抽出する。(第4.1-2図④)</p> <p>e. 3次元FEMモデルによる精査 3次元的な応答特性が想定される部位として抽出された部位について、3次元FEMモデルを用いた精査を実施し、水平2方向及び鉛直方向地震力の組合せにより、有する耐震性への影響が想定される部位を抽出する。 また、3次元的な応答特性が想定される部位として抽出されなかった部位についても、局所応答の観点から、3次元FEMモデルによる精査を実施し、水平2方向及び鉛直方向地震力の組合せにより、有する耐震性への影響が想定される部位を抽出する。</p> <p>局所応答に対する3次元FEMモデルによる精査は、施設の重要性、建屋規模及び構造特性を考慮し、燃料加工建屋について、地震応答解析を行う。(第4.1-2図⑤)</p>	<p>4.1.3 水平2方向及び鉛直方向地震力の組合せの影響評価方法 建物・構築物において、従来の設計手法における水平1方向及び鉛直方向地震力の組み合わせに対して、水平2方向及び鉛直方向地震力の組合せによる影響の可能性のある耐震評価上の構成部位について、応答特性から抽出し、影響を評価する。影響評価のフローを図4-2に示す。</p> <p>(1) 影響評価部位の抽出</p> <p>① 耐震評価上の構成部位の整理 建物・構築物における耐震評価上の構成部位を整理し、各建屋において、該当する耐震評価上の構成部位を網羅的に確認する。</p> <p>② 応答特性の整理 建物・構築物における耐震評価上の構成部位について、水平2方向及び鉛直方向地震力の組合せの影響が想定される応答特性を整理する。 なお、隣接する上位クラス建物・構築物への波及的影響防止のための建物・構築物の評価は、上位クラスの建物・構築物との相対変位による衝突可否判断が基本となる。そのため、せん断及び曲げ変形評価を行うこととなり、壁式構造では耐震壁(ラーメン構造では柱、梁)を主たる評価対象部位とし、その他の構成部位については抽出対象に該当しない。</p> <p>③ 荷重の組合せによる応答特性が想定される部位の抽出 整理した耐震評価上の構成部位について、水平2方向及び鉛直方向地震力の組合せによる影響が想定される応答特性のうち、荷重の組合せによる応答特性を検討する。水平2方向及び鉛直方向地震力に対し、荷重の組合せによる応答特性により、有する耐震性への影響が想定される部位を抽出する。</p> <p>④ 3次元的な応答特性が想定される部位の抽出 荷重の組合せによる応答特性が想定される部位として抽出されなかった部位のうち、3次元的な応答特性が想定される部位を検討する。水平2方向及び鉛直方向地震力の組合せに対し、3次元的な応答特性により、有する耐震性への影響が想定される部位を抽出する。</p> <p>⑤ 3次元FEMモデルによる精査 3次元的な応答特性が想定される部位として抽出された部位について、3次元FEMモデルを用いた精査を実施し、水平2方向及び鉛直方向地震力の組合せにより、有する耐震性への影響が想定される部位を抽出する。 また、3次元的な応答特性が想定される部位として抽出されなかった部位についても、局所応答の観点から、3次元FEMモデルによる精査を実施し、水平2方向及び鉛直方向地震力の組合せにより、有する耐震性への影響が想定される部位を抽出する。</p> <p>局所応答に対する3次元FEMモデルによる精査は、施設の重要性、建屋規模及び構造特性を考慮し、原子炉建屋について、地震応答解析を行う。</p>	<p>・衝突の有無を判断する旨を明確化したものであり、記載の差異により新たな論点が生じるものではない。</p>

【III-1-1-7 水平2方向及び鉛直方向地震力の組合せに関する影響評価方針】(8/19)

MOX燃料加工施設	発電炉	備考	
添付書類III-1-1	添付書類III-1-1-7	添付書類V-2-1-8	
	<p>(2) 影響評価手法</p> <p>a. 水平2方向及び鉛直方向地震力の組合せによる影響評価 水平2方向及び鉛直方向地震力の組合せによる影響評価において、水平1方向及び鉛直方向地震力の組合せによる局部評価の荷重又は応力の算出結果を組み合わせることにより評価を行う場合は、米国 REGULATORY GUIDE 1.92*の「2. Combining Effects Caused by Three Spatial Components of an Earthquake」を参考として、組合せ係数法(1.0:0.4:0.4)に基づいて地震力を設定する。</p> <p>評価対象として抽出した耐震評価上の構成部位について、構造部材の発生応力等を適切に組み合わせることで、各部位の設計上の許容値に対する評価を実施し、各部位が有する耐震性への影響を評価する。 (第4.1-2図⑥)</p> <p>b. 機器・配管系への影響検討 (1)c.及び(1)e.で、施設が有する耐震性への影響が想定され、評価対象として抽出された部位が、耐震重要施設又は常設耐震重要重大事故等対処設備の間接支持機能を有する場合には、機器・配管系に対し、水平2方向及び鉛直方向地震力の組合せによる応答値への影響を確認する。</p> <p>水平2方向及び鉛直方向地震力の組合せによる応答値への影響が確認された場合、機器・配管系の影響評価に反映する。</p> <p>なお、(1)e.の精査にて、建物・構築物の影響の観点から抽出されなかった部位であっても、3次元FEMモデルによる地震応答解析結果から、機器・配管系への影響の可能性が想定される部位について検討対象として抽出する。(第4.1-2図⑦)</p> <p>注記 * : REGULATORY GUIDE (RG) 1.92 “COMBINING MODAL RESPONSES AND SPATIAL COMPONENTS IN SEISMIC RESPONSE ANALYSIS”</p>	<p>(2) 影響評価手法</p> <p>⑥ 水平2方向及び鉛直方向地震力の組合せによる影響評価 水平2方向及び鉛直方向地震力の組合せによる影響評価において、水平1方向及び鉛直方向地震力の組合せによる局部評価の荷重又は応力の算出結果を組み合わせることにより評価を行う場合は、米国Regulatory Guide 1.92(注)の「2. Combining Effects Caused by Three Spatial Components of an Earthquake」を参考として、組合せ係数法(1.0:0.4:0.4)に基づいて地震力を設定する。</p> <p>評価対象として抽出した耐震評価上の構成部位について、構造部材の発生応力等を適切に組み合わせることで、各部位の設計上の許容値に対する評価を実施し、各部位が有する耐震性への影響を評価する。</p> <p>⑦ 機器・配管系への影響検討 ③及び⑤で、施設が有する耐震性への影響が想定され、評価対象として抽出された部位が、耐震重要施設、常設耐震重要重大事故防止設備又は常設重大事故緩和の間接支持機能を有する場合には、機器・配管系に対し、水平2方向及び鉛直方向地震力の組合せによる応答値への影響を確認する。</p> <p>水平2方向及び鉛直方向地震力の組合せによる応答値への影響が確認された場合、機器・配管系の影響評価に反映する。</p> <p>なお、⑤の精査にて、建物・構築物の影響の観点から抽出されなかった部位であっても、3次元FEMモデルによる地震応答解析結果から、機器・配管系への影響の可能性が想定される部位について検討対象として抽出する。</p> <p>(注) Regulatory Guide (RG) 1.92 “Combining modal responses and Spatial components in seismic response analysis”</p>	<p>・ MOX燃料加工施設には、常設重大事故等緩和設備の分類がないため記載しない。</p>

【III-1-1-7 水平2方向及び鉛直方向地震力の組合せに関する影響評価方針】(9/19)

MOX燃料加工施設	発電炉	備考
添付書類III-1-1	添付書類III-1-1-7	添付書類V-2-1-8
	<p>①耐震評価上の構成部位の整理 ↓ ②水平2方向及び鉛直方向地震力の影響が想定される応答特性の整理 ↓ ③荷重の組合せによる応答特性が想定される部位の抽出 YES → 評価対象部位 NO → ④3次元応答特性が想定される部位の抽出 ↓ ⑤3次元FEMモデルによる精査(局所応答を含み、耐震性を有していることへの影響が想定される部位か) YES → 評価対象部位 NO → ⑦機器・配管系への影響検討 ↓ ⑥水平2方向及び鉛直方向地震力の組合せによる影響評価(水平2方向及び鉛直方向地震力の組合せに対し、耐震性を有していることへの影響があるか) YES → 従来の設計手法に加えて更なる設計上の配慮が必要な部位 NO → 従来の設計手法で水平2方向及び鉛直方向の地震力に対応可能</p>	<p>①耐震評価上の構成部位の整理 ↓ ②水平2方向及び鉛直方向地震力の影響が想定される応答特性の整理 ↓ ③荷重の組合せによる応答特性が想定される部位の抽出 YES → 評価対象部位 NO → ④3次元応答特性が想定される部位の抽出 ↓ ⑤3次元FEMモデルによる精査(局所応答を含み、耐震性を有していることへの影響が想定される部位か) YES → 評価対象部位 NO → ⑦機器・配管系への影響検討 ↓ ⑥水平2方向及び鉛直方向地震力の組合せによる影響評価(水平2方向及び鉛直方向地震力の組合せに対し、耐震性を有していることへの影響があるか) YES → 従来の設計手法に加えて更なる設計上の配慮が必要な部位 NO → 従来の設計手法で水平2方向及び鉛直方向の地震力に対応可能</p>

第4.1-2 図 建物・構築物の水平2方向及び鉛直方向地震力の組合せによる影響評価フロー

図4-2 水平2方向及び鉛直方向地震力による影響評価のフロー

【Ⅲ-1-1-7 水平2方向及び鉛直方向地震力の組合せに関する影響評価方針】(10/19)

MOX燃料加工施設	添付書類Ⅲ-1-1-7	発電炉	備考
添付書類Ⅲ-1-1	添付書類Ⅲ-1-1-7	添付書類Ⅴ-2-1-8	
	<p>4.2 機器・配管系</p> <p>4.2.1 水平方向及び鉛直方向地震力の組合せによる従来設計手法の考え方</p> <p>機器・配管系における従来の水平方向及び鉛直方向地震力の組合せによる設計手法では、建物・構築物の振動特性を考慮し、変形するモードが支配的となり応答が大きくなる方向(応答軸方向)に基準地震動 S_s を入力して得られる各方向の地震力(床応答)を用いている。</p> <p>応答軸(強軸・弱軸)が明確となっている設備の耐震評価においては、水平各方向の地震力を包絡し、変形モードが支配的となる応答軸方向に入力するなど、従来評価において保守的な取り扱いを基本としている。</p> <p>一方、応答軸が明確となっていない設備で3次元的な広がりを持つ設備の耐震評価においては、基本的に3次元のモデル化を行っており、建物・構築物の応答軸方向の地震力をそれぞれ入力し、この入力により算定される荷重や応力のうち大きい方を用いて評価を実施している。</p> <p>さらに、応答軸以外の振動モードが生じ難い構造の採用、応答軸以外の振動モードが生じ難いサポート設計の採用といった構造上の配慮等、水平方向の入力に対して配慮した設計としている。</p> <p>4.2.2 水平2方向及び鉛直方向地震力の組合せの影響評価方針</p> <p>機器・配管系において、水平2方向及び鉛直方向地震力の組合せを考慮した場合に、影響を受ける可能性がある設備(部位)の評価を行う。</p> <p>評価対象は、耐震重要施設又は常設耐震重要重大事故等対処設備が設置される重大事故等対処施設の機器・配管系及びこれらの施設への波及的影響防止のために耐震評価を実施する設備とする。</p> <p>対象とする設備を機種ごとに分類し、それぞれの構造上の特徴により荷重の伝達方向、その荷重を受ける構造部材の配置及び構成等により水平2方向の地震力による影響を受ける可能性がある設備(部位)を抽出する。</p> <p>構造上の特徴により影響の可能性がある設備(部位)は、水平2方向及び鉛直方向地震力の組合せによる影響の検討を実施する。水平各方向の地震力が1:1で入力された場合の発生値を従来の評価結果の荷重、算出応力等を水平2方向及び鉛直方向に整理して組み合わせる又は新たな解析等により高度化した手法を用いる等により、水平2方向の地震力による設備(部位)に発生する荷重や応力を算出する。</p> <p>これらの検討により、水平2方向及び鉛直方向地震力を組み合わせた荷重や応力の結果が従来の発生値と同等である場合は影響のない設備とし、評価対象には抽出せず、従来の発生値を超えて耐震性への影響が懸念される場合は、設備が有する耐震性への影響を確認する。</p> <p>設備が有する耐震性への影響が確認された場合は、詳細な手法を用いた検討等、新たに設計上の対応策を講じる。</p>	<p>4.2 機器・配管系</p> <p>4.2.1 水平方向及び鉛直方向地震力の組合せによる従来設計の考え方</p> <p>機器・配管系における従来の水平方向及び鉛直方向地震力の組合せによる設計手法では、建物・構築物の振動特性を考慮し、変形するモードが支配的となり応答が大きくなる方向(応答軸方向)に基準地震動 S_s を入力して得られる各方向の地震力(床応答)を用いている。</p> <p>応答軸(強軸・弱軸)が明確となっている設備の耐震評価においては、水平各方向の地震力を包絡し、変形モードが支配的となる応答軸方向に入力するなど、従来評価において保守的な取り扱いを基本としている。</p> <p>一方、応答軸が明確となっていない設備で3次元的な広がりを持つ設備の耐震評価においては、基本的に3次元のモデル化を行っており、建物・構築物の応答軸方向の地震力をそれぞれ入力し、この入力により算定される荷重や応力のうち大きい方を用いて評価を実施している。</p> <p>さらに、応答軸以外の振動モードが生じ難い構造の採用、応答軸以外の振動モードが生じ難いサポート設計の採用といった構造上の配慮など、水平方向の入力に対して配慮した設計としている。</p> <p>4.2.2 水平2方向及び鉛直方向地震力の組合せの影響評価方針</p> <p>機器・配管系において、水平2方向及び鉛直方向地震力の組合せを考慮した場合に、影響を受ける可能性がある設備(部位)の評価を行う。</p> <p>評価対象は、耐震重要施設、常設耐震重要重大事故防止設備又は常設重大事故緩和設備が設置される重大事故等対処施設の機器・配管系及びこれらの施設への波及的影響防止のために耐震評価を実施する設備とする。</p> <p>対象とする設備を機種ごとに分類し、それぞれの構造上の特徴により荷重の伝達方向、その荷重を受ける構造部材の配置及び構成等により水平2方向の地震力による影響を受ける可能性がある設備(部位)を抽出する。</p> <p>構造上の特徴により影響の可能性がある設備(部位)は、水平2方向及び鉛直方向地震力の組合せによる影響の検討を実施する。水平各方向の地震力が1:1で入力された場合の発生値を従来の評価結果の荷重又は算出応力等を水平2方向及び鉛直方向に整理して組み合わせる又は新たな解析等により高度化した手法を用いる等により、水平2方向の地震力による設備(部位)に発生する荷重や応力を算出する。</p> <p>これらの検討により、水平2方向及び鉛直方向地震力を組み合わせた荷重や応力の結果が従来の発生値と同等である場合は影響のない設備とし、評価対象には抽出せず、従来の発生値を超えて耐震性への影響が懸念される場合は、設備が有する耐震性への影響を確認する。</p> <p>設備が有する耐震性への影響が確認された場合は、詳細な手法を用いた検討等、新たに設計上の対応策を講じる。</p>	

【III-1-1-7 水平2方向及び鉛直方向地震力の組合せに関する影響評価方針】(11/19)

MOX燃料加工施設	発電炉	備考	
添付書類III-1-1	添付書類III-1-1-7	添付書類V-2-1-8	
	<p>4.2.3 水平2方向及び鉛直方向地震力の組合せの影響評価方法 機器・配管系において、水平1方向及び鉛直方向地震力を組み合わせた従来の耐震計算に対して、水平2方向及び鉛直方向地震力の組合せの影響の可能性のある設備を構造及び発生値の増分の観点から抽出し、影響を評価する。影響評価は従来設計で用いている質点系モデルによる評価結果を用いて行うことを基本とする。影響評価のフローを第4.2-1図に示す。</p> <p>なお、水平2方向及び鉛直方向地震力の組合せの影響を検討する際は、地震時に水平2方向及び鉛直方向それぞれの最大応答が同時に発生する可能性は極めて低いとした考え方である Square-Root-of-the-Sum-of-the-Squares 法(以下「非同時性を考慮したSRSS法」という。)又は組合せ係数法(1.0:0.4:0.4)を適用する。この組合せ方法については、現状の耐震評価が基本的におおむね弾性範囲で留まる体系であることに加え、国内と海外の機器の耐震解析は、基本的に線形モデルで実施している等類似であり、水平2方向及び鉛直方向の位相差は機器の応答にも現れることから、米国 REGULATORY GUIDE 1.92 の「2. Combining Effects Caused by Three Spatial Components of an Earthquake」を参考としているものである。</p> <p>(1) 影響評価対象となる設備の整理 耐震重要施設又は常設耐震重要重大事故等対処設備が設置される重大事故等対処施設の機器・配管系及びこれらの施設への波及的影響防止のために耐震評価を実施する設備を評価対象とし、機種ごとに分類し整理する。</p> <p>また、建物・構築物の検討により、機器・配管系への影響の可能性のある部位が抽出された場合は、耐震性への影響が懸念される設備を抽出し、影響評価を行う。(第4.2-1図①)</p>	<p>4.2.3 水平2方向及び鉛直方向地震力の組合せの影響評価方法 機器・配管系において、水平1方向及び鉛直方向地震力を組み合わせた従来の耐震計算に対して、水平2方向及び鉛直方向地震力の組合せの影響の可能性のある設備を構造及び発生値の増分の観点から抽出し、影響を評価する。影響評価は従来設計で用いている質点系モデルによる評価結果を用いて行うことを基本とする。影響評価のフローを図4-3に示す。</p> <p>なお、水平2方向及び鉛直方向地震力の組合せの影響を検討する際は、地震時に水平2方向及び鉛直方向それぞれの最大応答が同時に発生する可能性は極めて低いとした考え方である Square-Root-of-the-Sum-of-the-Squares 法(以下「最大応答の非同時性を考慮したSRSS法」という。)又は組合せ係数法(1.0:0.4:0.4)を適用する。この組合せ方法については、現状の耐震評価が基本的に概ね弾性範囲でとどまる体系であることに加え、国内と海外の機器の耐震解析は、基本的に線形モデルで実施している等類似であり、水平2方向及び鉛直方向の位相差は機器の応答にも現れることから、米国Regulatory Guide 1.92 の「2. Combining Effects Caused by Three Spatial Components of an Earthquake」を参考としているものである。</p> <p>① 評価対象となる設備の整理 耐震重要施設、常設耐震重要重大事故防止設備又は常設重大事故緩和設備が設置される重大事故等対処施設の機器・配管系並びにこれらの施設への波及的影響防止のために耐震評価を実施する設備を評価対象とし、機種ごとに分類し整理する。(図4-3①)</p> <div style="border: 1px solid black; padding: 5px; margin: 10px auto; width: fit-content;">(12/19)頁から</div> <div style="border: 1px solid black; padding: 5px; margin: 10px auto; width: fit-content;"> <p>【記載箇所：4.2.3③ 発生値の増分による抽出に記載している内容】</p> <p>また、建物・構築物及び屋外重要土木構造物の検討により、機器・配管系への影響の可能性のある部位が抽出された場合は、機器・配管系への影響を評価し、耐震性への影響が懸念される設備を抽出する。</p> </div>	<p>MOX燃料加工施設には、屋外重要土木構造物がないため記載しない。</p>

【Ⅲ-1-1-7 水平2方向及び鉛直方向地震力の組合せに関する影響評価方針】(12/19)

MOX燃料加工施設		発電炉	備考
添付書類Ⅲ-1-1	添付書類Ⅲ-1-1-7	添付書類Ⅴ-2-1-8	
	<p>(2) 構造上の特徴による抽出 機種ごとに構造上の特徴から水平2方向の地震力が重複する観点、又は応答軸方向以外の振動モード(ねじれ振動等)が生じる観点にて検討を行い、水平2方向の地震力による影響の可能性のある設備を抽出する(第4.2-1図②)。</p> <p>(3) 発生値の増分による抽出 水平2方向の地震力による影響の可能性のある設備に対して、水平2方向の地震力が各方向1:1で入力された場合に各部にかかる荷重や応力を求め、従来の水平1方向及び鉛直方向地震力の組合せによる設計に対して、水平2方向及び鉛直方向地震力を考慮した発生値の増分を用いて影響を検討し、耐震性への影響が懸念される設備を抽出する(第4.2-1図③)。</p> <p>影響の検討は、機種ごとの分類に対して地震力の寄与度に配慮し耐震裕度が小さい設備(部位)を対象とする。</p> <p>(4) 水平2方向及び鉛直方向地震力の組合せの影響評価 (3)の検討において算出された荷重や応力を用いて、設備が有する耐震性への影響を確認する(第4.2-1図④)。</p>	<p>② 構造上の特徴による抽出 機種ごとに構造上の特徴から水平2方向の地震力が重複する観点、若しくは応答軸方向以外の振動モード(ねじれ振動等)が生じる観点にて検討を行い、水平2方向の地震力による影響の可能性のある設備を抽出する。(図4-3②)</p> <p>③ 発生値の増分による抽出 水平2方向の地震力による影響の可能性のある設備に対して、水平2方向の地震力が各方向1:1で入力された場合に各部にかかる荷重や応力を求め、従来の水平1方向及び鉛直方向地震力の組合せによる設計に対して、水平2方向及び鉛直方向地震力を考慮した発生値の増分を用いて影響を検討し、耐震性への影響が懸念される設備を抽出する。</p> <div style="border: 1px solid black; padding: 5px; width: fit-content; margin: 10px auto;">(11/19)頁へ</div> <p>また、建物・構築物及び屋外重要土木建造物の検討により、機器・配管系への影響の可能性のある部位が抽出された場合は、機器・配管系への影響を評価し、耐震性への影響が懸念される設備を抽出する。</p> <p>影響の検討は、機種ごとの分類に対して地震力の寄与度に配慮し耐震裕度が小さい設備(部位)を対象とする。(図4-3③)</p> <p>④ 水平2方向及び鉛直方向地震力の影響評価 ③の検討において算出された荷重や応力を用いて、設備が有する耐震性への影響を確認する。(図4-3④)</p>	

MOX燃料加工施設	発電炉	備考	
添付書類III-1-1	添付書類III-1-1-7	添付書類V-2-1-8	
	<p>MOX燃料加工施設</p> <p>添付書類III-1-1-7</p> <p>[水平1方向に対する対応]</p> <p>①影響評価対象となる設備の整理</p> <p>影響検討を行う設備 [耐震重要施設の機器・配管系及びこれらの施設への波及的影響防止のために耐震評価を実施する設備]</p> <p>①-1 建物・構築物からの検討により、機器・配管系への影響の可能性のある部位が抽出された場合、基準地震動Ssを超過した応答値による水平1方向評価</p> <p>①-2 基準地震動Ssによる水平1方向評価</p> <p>機器・配管系の水平2方向に対する影響検討は、建物・構築物等の検討による影響を考慮した評価(①-1)及び従来の水平1方向及び鉛直方向地震力の組合せによる評価(①-2)に対して行う。</p> <p>[水平2方向に対する対応]</p> <p>②構造上の特徴による抽出</p> <p>②-1 評価部位ごとに水平2方向の地震力は重複する構造であるか</p> <p>影響軽微(重複しない)</p> <p>②-2 水平方向とその直交方向が相関する振動モード(ねじれ振動等)が生じる構造であり、地震による応力成分が増加するか</p> <p>影響有(増加する)</p> <p>影響有(重複する)</p> <p>③発生値の増分による抽出</p> <p>水平2方向及び鉛直方向地震力の組合せを考慮した発生荷重等を用いた検討</p> <p>③水平2方向及び鉛直方向地震力の組合せを考慮した発生荷重の増分が従来の設計に対して影響があるか</p> <p>影響有</p> <p>影響軽微</p> <p>④水平2方向及び鉛直方向地震力の組合せの影響評価</p> <p>④水平2方向及び鉛直方向地震力の組合せの影響評価(水平2方向及び鉛直方向地震力の組合せに対し、耐震性への影響があるか)</p> <p>影響有</p> <p>影響軽微</p> <p>従来の設計手法に加えてさらなる設計上の配慮が必要な設備</p> <p>従来の設計手法で水平2方向及び鉛直方向地震力は対応可能</p>	<p>発電炉</p> <p>添付書類V-2-1-8</p> <p>①評価対象となる設備の整理</p> <p>②構造上、水平2方向及び鉛直方向地震力の影響の可能性のある設備</p> <p>NO</p> <p>建物・構築物及び屋外重要土木建造物の検討による機器・配管系への影響検討結果</p> <p>水平2方向及び鉛直方向地震力を考慮した発生荷重等を用いた検討</p> <p>YES</p> <p>③水平2方向及び鉛直方向地震力を考慮した発生値が従来の発生値と比べて影響があるか</p> <p>NO</p> <p>④水平2方向及び鉛直方向地震力の影響評価(水平2方向及び鉛直方向地震力に対し、耐震性を有していることへの影響があるか)</p> <p>NO</p> <p>YES</p> <p>従来の設計手法に加えて更なる設計上の配慮が必要な設備</p> <p>従来の設計手法で水平2方向及び鉛直方向地震力は対応可能</p> <p>図4-3 水平2方向及び鉛直方向地震力を考慮した影響評価フロー</p>	<p>備考</p> <p>記載の適正化として、建物、構築物及び土木建造物からの影響に対し、機器・配管系が検討する内容と機器・配管系の構造上の特徴による検討内容を明確にし、全体像が分かるような記載としたものであり、記載の差異により新たに論点が生じるものではない。</p>
<p>第4.2-1図 機器・配管系の水平2方向及び鉛直方向地震力の組合せを考慮した影響評価フロー</p>			

MOX燃料加工施設		発電炉	備考
添付書類III-1-1	添付書類III-1-1-7	添付書類V-2-1-8	
		<p>4.3 屋外重要土木構造物</p> <p>4.3.1 水平方向及び鉛直方向地震力の組合せによる従来設計手法の考え方</p> <p><u>従来の設計の考え方について、取水構造物を例に表4-1に示す。</u></p> <p><u>一般的な地上構造物では、躯体の慣性力が主たる荷重であるのに対し、屋外重要土木構造物は、おおむね地中に埋設されているため、動土圧や動水圧等の外力が主たる荷重となる。また、屋外重要土木構造物は、比較的単純な構造部材の配置で構成され、ほぼ同一の断面が奥行き方向に連続する構造的特徴を有することから、3次元的な応答の影響は小さいため、2次元断面での耐震評価を行っている。</u></p> <p><u>屋外重要土木構造物は、主に海水の通水機能や配管等の間接支持機能を維持するため、通水方向や管軸方向に対して空間を保持できるように構造部材が配置されることから、構造上の特徴として、明確な弱軸、強軸を有する。</u></p> <p><u>強軸方向の地震時挙動は、弱軸方向に対して顕著な影響を及ぼさないことから、従来設計手法では、弱軸方向を評価対象断面として、耐震設計上求められる水平1方向及び鉛直方向の地震力による耐震評価を実施している。</u></p> <p><u>図4-4に示す通り、従来設計手法では、屋外重要土木構造物の構造上の特徴から、弱軸方向の地震荷重に対して保守的に加振方向に平行な壁部材を見込まず、垂直に配置された構造部材のみで受けもつよう設計している。</u></p> <p><u>また、添付書類「V-2-2 耐震設計上重要な設備を設置する施設の耐震性についての計算書」及び添付書類「V-2-3～V-2-10の申請設備の耐震計算書」及び添付書類「V-2-11 波及的影響を及ぼすおそれのある施設の耐震性についての計算書」における屋外重要土木構造物の耐震評価では、弱軸方向を評価対象断面とし、水平1方向及び鉛直方向の地震力を同時に作用させて評価を行っている。</u></p>	<p>・ MOX燃料加工施設では屋外重要土木構造物がないため記載しない。</p>

MOX燃料加工施設		発電炉	備考
添付書類III-1-1	添付書類III-1-1-7	添付書類V-2-1-8	
		<p>表4-1 従来設計における評価対象断面の考え方(取水構造物の例)</p> <p>従来設計の評価対象断面の考え方</p> <p>横断方向の加振: 取水方向、加振方向、加振方向に平行な壁部材が少ない</p> <p>縦断方向の加振: 取水方向、加振方向、加振方向に平行な側壁及び隔壁を耐震設計上見込むことができる</p> <p>図4-4 従来設計手法の考え方</p> <p>凡例: せん断力を負担する構造部材</p> <p>弱軸方向入力(主たる荷重: 動土圧)</p> <p>弱軸方向のせん断力</p> <p>通水方向</p> <p>構造上、通水方向に垂直な構造部材がないまたはある場合でも設計上保守的に見込まない。</p> <p>(注) 当該図は、平面図を示す</p>	<p>MOX燃料加工施設では屋外重要土木構造物がないため記載しない。</p>

MOX燃料加工施設		発電炉	備考
添付書類III-1-1	添付書類III-1-1-7	添付書類V-2-1-8	
		<p>4.3.2 水平2方向及び鉛直方向地震力の組合せの影響評価方針</p> <p><u>屋外重要土木構造物において、水平2方向及び鉛直方向地震力を考慮した場合に影響を受ける可能性がある構造物の評価を行う。</u></p> <p><u>評価対象は、屋外重要土木構造物等である、取水構造物及び屋外二重管、常設代替高圧電源装置置場、常設代替高圧電源装置用カルバート、代替淡水貯槽、常設低圧代替注水系ポンプ室、常設低圧代替注水系配管カルバート、SA用海水ピット取水塔、海水引込み管、SA用海水ピット、緊急用海水取水管、緊急用海水ポンプピット、格納容器圧力逃がし装置用配管カルバート、緊急時対策所用発電機燃料油貯蔵タンク基礎及び可搬型設備用軽油タンク基礎並びに波及影響防止のために耐震評価する土木構造物とする。また、津波防護施設である防潮堤、構内排水路逆流防止設備、貯留堰も本評価では屋外重要土木構造物として扱うこととし、評価対象に含める（「4.4 津波防護施設、浸水防止設備及び津波監視設備」参照）。</u></p> <p><u>屋外重要土木構造物を構造形式ごとに分類し、構造形式ごとに作用すると考えられる荷重を整理し、荷重が作用する構造部材の配置等から水平2方向及び鉛直方向地震力による影響を受ける可能性のある構造物を抽出する。</u></p> <p><u>抽出された構造物については、従来設計手法での評価対象断面（弱軸方向）の地震応答解析に基づく構造部材の照査において、評価対象断面（弱軸方向）に直交する断面（強軸方向）の地震応答解析に基づく構造部材の発生応力等を適切に組み合わせることで、水平2方向及び鉛直方向地震力による構造部材の発生応力を算出し、構造物が有する耐震性への影響を確認する。</u></p> <p><u>構造物が有する耐震性への影響が確認された場合は詳細な手法を用いた検討等、新たに設計上の対応策を講じる。</u></p>	<p>・ MOX燃料加工施設には、屋外重要土木構造物は無いため記載しない。</p>

MOX燃料加工施設		発電炉	備考
添付書類Ⅲ-1-1	添付書類Ⅲ-1-1-7	添付書類V-2-1-8	
		<p>4.3.3 水平2方向及び鉛直方向地震力の組合せの影響評価方法</p> <p><u>屋外重要土木構造物において、水平2方向及び鉛直方向地震力の組合せの影響を受ける可能性があり、水平1方向及び鉛直方向の従来評価に加え、更なる設計上の配慮が必要な構造物について、構造形式及び作用荷重の観点から影響評価の対象とする構造物を抽出し、構造物が有する耐震性への影響を評価する。影響評価のフローを図4-5に示す。</u></p> <p>(1) <u>影響評価対象構造物の抽出</u></p> <p>① <u>構造形式の分類</u> 評価対象構造物について、各構造物の構造上の特徴や従来設計手法の考え方を踏まえ、構造形式ごとに大別する。</p> <p>② <u>従来設計手法における評価対象断面に対して直交する荷重の整理</u> 従来設計手法における評価対象断面に対して直交する荷重を抽出する。</p> <p>③ <u>荷重の組合せによる応答特性が想定される構造物形式の抽出</u> ②で整理した荷重に対して、構造形式ごとにどのように作用するかを整理し、耐震性に与える影響程度を検討した上で、水平2方向及び鉛直方向地震力の影響が想定される構造形式を抽出する。</p> <p>④ <u>従来設計手法における評価対象断面以外の3次元的な応答特性が想定される箇所の抽出</u> ③で抽出されなかった構造形式について、従来設計手法における評価対象断面以外の箇所で、水平2方向及び鉛直方向地震力の影響により3次元的な応答が想定される箇所を抽出する。</p> <p>⑤ <u>従来設計手法の妥当性の確認</u> ④で抽出された箇所が、水平2方向及び鉛直方向地震力の組合せに対して、従来設計手法における評価対象断面の耐震評価で満足できるか検討を行う。</p>	<p>・ MOX燃料加工施設には、屋外重要土木構造物は無いため記載しない。</p>

MOX燃料加工施設		発電炉	備考
添付書類III-1-1	添付書類III-1-1-7	添付書類V-2-1-8	
		<p>(2) 影響評価手法</p> <p>⑥ 水平2方向及び鉛直方向地震力の影響評価</p> <p><u>評価対象として抽出された構造物について、従来設計手法での評価対象断面（弱軸方向）の地震応答解析に基づく構造部材の照査において、評価対象断面（弱軸方向）に直交する断面（強軸方向）の地震応答解析に基づく構造部材の発生応力等を適切に組み合わせることで、水平2方向及び鉛直方向地震力による構造部材の発生応力を算出すると共に構造部材の設計上の許容値に対する評価を実施し、構造物が有する耐震性への影響を確認する。</u></p> <p><u>評価対象部位については、屋外重要土木構造物が明確な弱軸・強軸を示し、地震時における構造物のせん断変形方向が明確であることを考慮し、従来設計手法における評価対象断面（弱軸方向）における構造部材の耐震評価結果及び水平2方向の影響の程度を踏まえて選定する。</u></p> <p>⑦ 機器・配管系への影響検討</p> <p><u>③及び⑤にて、水平2方向及び鉛直方向地震力の組合せの影響が確認された構造物が、耐震重要施設、常設耐震重要重大事故防止設備又は常設重大事故緩和設備が設置される重大事故等対処施設の機器・配管系の間接支持構造物である場合、機器・配管系に対して、水平2方向及び鉛直方向地震力の組合せによる応答値への影響を確認する。</u></p> <p><u>水平2方向及び鉛直方向地震力の組合せによる応答値への影響が確認された場合、機器・配管系の影響評価に反映する。</u></p> <p><u>なお、④及び⑤の精査にて、屋外重要土木構造物の影響の観点から抽出されなかった部位であっても、地震応答解析結果から機器・配管系への影響の可能性が想定される部位については検討対象として抽出する。</u></p>	<p>・ MOX燃料加工施設には、屋外重要土木構造物は無いため記載しない。</p>

MOX燃料加工施設	発電炉	備考
添付書類III-1-1	添付書類III-1-1-7	添付書類V-2-1-8
		<p>図4-5 水平2方向及び鉛直方向地震力による影響評価のフロー</p> <p>4.4 津波防護施設、浸水防止設備及び津波監視設備 <u>津波防護施設、浸水防止設備及び津波監視設備は、「機器・配管系」又は「屋外重要土木構造物」に区分し設計をしていることから、水平2方向及び鉛直方向地震力の組合せの影響評価は、施設、設備の区分に応じて「4.2 機器・配管系」又は「4.3 屋外重要土木構造物」の方針に基づいて実施する。</u></p>
		<p>MOX燃料加工施設においては津波が敷地高さに到達しないことを事業変更許可申請書に記載しており該当設備はない。</p>

別紙4－8

機能維持の基本方針

【凡例】

下線：

- ・プラントの違いによらない記載内容の差異
- ・章立ての違いによる記載位置の違いによる差異

二重下線：

- ・プラント固有の事項による記載内容の差異
- ・後次回の申請範囲に伴う差異

MOX燃料加工施設		発電炉	備考
添付書類Ⅲ-1-1	添付書類Ⅲ-1-1-8	添付書類V-2-1-9	
	<p>Ⅲ-1-1-8 機能維持の基本方針</p> <p style="text-align: center;">目次</p> <p>1. 概要</p> <p>2. 機能維持の確認に用いる設計用地震力</p> <p>3. 構造強度</p> <p> 3.1 構造強度上の制限</p> <p> 3.2 変位, 変形の制限</p> <p>4. 機能維持</p> <p><u>(1)建物・構築物</u></p> <p> <u>a.安全機能を有する施設</u></p> <p> (a)閉じ込め機能の維持</p> <p> (b)火災防護機能の維持</p> <p> (c)遮蔽機能の維持</p> <p> (d)支持機能の維持</p> <p> (e)地下水排水機能の維持</p> <p> (f)廃棄機能の維持</p> <p> <u>b.重大事故等対処施設</u></p> <p> (a)遮蔽機能の維持</p> <p> (b)気密性の維持</p> <p> (c)支持機能の維持</p> <p> (d)操作場所及びアクセスルートの保持機能の維持</p> <p> (e)地下水排水機能の維持</p> <p> (f)貯水機能の維持</p> <p> <u>(2)機器・配管系</u></p> <p> <u>a.安全機能を有する施設</u></p> <p> (a)動的機能維持</p> <p> (b)電気的機能維持</p> <p> (c)閉じ込め機能維持</p> <p> <u>b.重大事故等対処施設</u></p> <p> (a)動的機能維持</p> <p> (b)電気的機能維持</p> <p> (c)閉じ込め機能維持</p>	<p>V-2-1-9 機能維持の基本方針</p> <p style="text-align: center;">目次</p> <p>1. 概要</p> <p>2. 機能維持の確認に用いる設計用地震力</p> <p>3. 構造強度</p> <p> 3.1 構造強度上の制限</p> <p> 3.2 変位, 変形の制限</p> <p>4. 機能維持</p> <p> <u>4.1 動的機能維持</u></p> <p> <u>4.2 電気的機能維持</u></p> <p> <u>4.3 気密性の維持</u></p> <p> <u>4.4 止水性の維持</u></p> <p> <u>4.5 遮蔽性の維持</u></p> <p> <u>4.6 支持機能の維持</u></p> <p> <u>4.7 通水機能及び貯水機能の維持</u></p>	<p>・章の構成を安全機能を有する施設、重大事故等対処施設に分類し施設毎に要求される機能維持の設計方針を記載しており記載の差異により新たな論点が生じるものではない。</p>

MOX燃料加工施設		発電炉	備考
添付書類Ⅲ-1-1	添付書類Ⅲ-1-1-8	添付書類V-2-1-9	
	<p>1. 概要</p> <p>本資料は、「Ⅲ-1-1 耐震設計の基本方針」のうち「4. 設計用地震力」に示す設計用地震力の算定方法及び「5. 機能維持の基本方針」に示す機能維持の考え方にに基づき、安全機能を有する施設及び重大事故等対処施設の機能維持に関する基本的な考え方を説明するものである。</p> <p><u>なお、重大事故等対処施設に該当する機器・配管系の設計方針については、重大事故等対処施設の申請に合わせて次回以降に詳細を説明する。</u></p>	<p>1. 概要</p> <p>本資料は、添付書類「V-2-1-1 耐震設計の基本方針の概要」のうち「4. 設計用地震力」に示す設計用地震力の算定方法及び「5. 機能維持の基本方針」に示す機能維持の考え方にに基づき、設計基準対象施設及び<u>重大事故等対処施設</u>の機能維持に関する基本的な考え方を説明するものである。</p>	<p>・重大事故等対処施設に該当する機器・配管系については、後次回で比較結果を示す。</p>

MOX 燃料加工施設		発電炉	備考
添付書類Ⅲ-1-1	添付書類Ⅲ-1-1-8	添付書類Ⅴ-2-1-9	
<p>4. 設計用地震力</p> <p>4.1 地震力の算定方法 耐震設計に用いる地震力の算定は以下の方法による。</p> <p>4.2 設計用地震力 「4.1 地震力の算定方法」に基づく設計用地震力は「Ⅲ-1-1-8 機能維持の基本方針」の第2-1表に示す地震力に従い算定するものとする。</p>	<p>2. 機能維持の確認に用いる設計用地震力 機能維持の確認に用いる設計用地震力については、「Ⅲ-1-1 耐震設計の基本方針」の「4. 設計用地震力」に示す設計用地震力の算定方法に基づくこととし、具体的な算定方法は第2-1表に示す。</p> <p>また、当該申請における機器・配管系の設計用地震力の算定に際しては、「Ⅲ-1-1-6 設計用床応答曲線の作成方針」に定める方法にて設定した設計用床応答曲線を用いる。</p>	<p>2. 機能維持の確認に用いる設計用地震力 機能維持の確認に用いる設計用地震力については、添付書類「Ⅴ-2-1-1 耐震設計の基本方針の概要」の「4. 設計用地震力」に示す設計用地震力の算定法に基づくこととし、具体的な算定法は表2-1に示す。</p> <p>また、当該申請の工事計画における機器・配管系の設計用地震力の算定に際しては、添付書類「Ⅴ-2-1-7 設計用床応答曲線の作成方針」に定める方法にて設定した設備評価用床応答曲線を用いる。 <u>このため、表2-1に示す設計用床応答曲線については、設備評価用床応答曲線を含むものとして扱う。</u></p>	<p>・ 発電炉においては「設備評価用床応答曲線」を用いた評価を実施しているが、MOX 燃料加工施設においては「設計用床応答曲線」を用いた評価を実施しているため、記載の差異により新たな論点が生じるものではない。</p>

MOX燃料加工施設		発電炉		備考																																																																		
添付書類Ⅲ-1-1	添付書類Ⅲ-1-1-8	添付書類Ⅴ-2-1-9																																																																				
	<p>第2-1表 設計用地震力 (1) 静的地震力 a. 安全機能を有する施設 静的地震力及び必要保有水平耐力は、以下の地震層せん断力係数及び震度に基づき算定する。</p> <table border="1"> <thead> <tr> <th>種別</th> <th>耐震重要度</th> <th>地震層せん断力係数及び水平震度</th> <th>地震層せん断力係数(必要保有水平耐力算出用)</th> <th>鉛直震度</th> </tr> </thead> <tbody> <tr> <td rowspan="3">建物・構築物</td> <td>S</td> <td>$3.0 \cdot C_i^{*1}$</td> <td>$1.0 \cdot C_i^{*2}$</td> <td>$1.0 \cdot C_v^{*3}$ (0.240)</td> </tr> <tr> <td>B</td> <td>$1.5 \cdot C_i^{*1}$</td> <td>$1.0 \cdot C_i^{*2}$</td> <td>—</td> </tr> <tr> <td>C</td> <td>$1.0 \cdot C_i^{*1}$</td> <td>$1.0 \cdot C_i^{*2}$</td> <td>—</td> </tr> <tr> <td rowspan="3">機器・配管系</td> <td>S</td> <td>$3.6 \cdot C_i^{*1}$</td> <td>—</td> <td>$1.2 \cdot C_v^{*3}$ (0.288)</td> </tr> <tr> <td>B</td> <td>$1.8 \cdot C_i^{*1}$</td> <td>—</td> <td>—</td> </tr> <tr> <td>C</td> <td>$1.2 \cdot C_i^{*1}$</td> <td>—</td> <td>—</td> </tr> </tbody> </table> <p>注記*1: C_iは標準せん断力係数を0.2とし、建物・構築物の振動特性及び地盤の種類等を考慮して求められる値で次式に基づく。</p> $C_i = R_t \cdot A_i \cdot C_0$ <p>R_t: 振動特性係数 A_i: C_iの分布係数 C_0: 標準せん断力係数 0.2</p> <p>*2: C_iは標準せん断力係数を1.0とし、建物・構築物の振動特性及び地盤の種類等を考慮して求められる値で次式に基づく。</p> $C_i = R_t \cdot A_i \cdot C_0$ <p>R_t: 振動特性係数 A_i: C_iの分布係数 C_0: 標準せん断力係数 1.0</p> <p>*3: 震度0.3とし、建物・構築物の振動特性及び地盤の種類等を考慮し、高さ方向に一定とする。また次式より求めた値を表に記載した。</p> $C_v = 0.3 \cdot R_v$ <p>R_v: 振動特性係数 0.8</p>	種別	耐震重要度	地震層せん断力係数及び水平震度	地震層せん断力係数(必要保有水平耐力算出用)	鉛直震度	建物・構築物	S	$3.0 \cdot C_i^{*1}$	$1.0 \cdot C_i^{*2}$	$1.0 \cdot C_v^{*3}$ (0.240)	B	$1.5 \cdot C_i^{*1}$	$1.0 \cdot C_i^{*2}$	—	C	$1.0 \cdot C_i^{*1}$	$1.0 \cdot C_i^{*2}$	—	機器・配管系	S	$3.6 \cdot C_i^{*1}$	—	$1.2 \cdot C_v^{*3}$ (0.288)	B	$1.8 \cdot C_i^{*1}$	—	—	C	$1.2 \cdot C_i^{*1}$	—	—	<p>表2-1 設計用地震力 (1) 静的地震力 (設計基準対象施設) 静的地震力及び必要保有水平耐力は、次の地震層せん断力係数及び震度に基づき算定する。</p> <table border="1"> <thead> <tr> <th>種別</th> <th>耐震クラス</th> <th>地震層せん断力係数及び水平震度</th> <th>地震層せん断力係数(必要保有水平耐力算出用)</th> <th>鉛直震度</th> </tr> </thead> <tbody> <tr> <td rowspan="3">建物・構築物</td> <td>S</td> <td>$3.0 \cdot C_i^{*1}$</td> <td>$1.0 \cdot C_i^{*2}$</td> <td>$1.0 \cdot C_v^{*3}$ (0.240)</td> </tr> <tr> <td>B</td> <td>$1.5 \cdot C_i^{*1}$</td> <td>$1.0 \cdot C_i^{*2}$</td> <td>—</td> </tr> <tr> <td>C</td> <td>$1.0 \cdot C_i^{*1}$</td> <td>$1.0 \cdot C_i^{*2}$</td> <td>—</td> </tr> <tr> <td rowspan="3">機器・配管系</td> <td>S</td> <td>$3.6 \cdot C_i^{*1}$</td> <td>—</td> <td>$1.2 \cdot C_v^{*3}$ (0.288)</td> </tr> <tr> <td>B</td> <td>$1.8 \cdot C_i^{*1}$</td> <td>—</td> <td>—</td> </tr> <tr> <td>C</td> <td>$1.2 \cdot C_i^{*1}$</td> <td>—</td> <td>—</td> </tr> <tr> <td>土木構造物</td> <td>C</td> <td>$1.0 \cdot C_i^{*1}$</td> <td>—</td> <td>—</td> </tr> </tbody> </table> <p>注記*1: C_iは標準せん断力係数を0.2とし、建物・構築物の振動特性及び地盤の種類等を考慮して求められる値で次式に基づく。</p> $C_i = R_t \cdot A_i \cdot C_0$ <p>R_t: 振動特性係数 <u>0.8</u> A_i: C_iの分布係数 C_0: 標準せん断力係数 0.2</p> <p>*2: C_iは標準せん断力係数を1.0とし、建物・構築物の振動特性及び地盤の種類等を考慮して求められる値で次式に基づく。</p> $C_i = R_t \cdot A_i \cdot C_0$ <p>R_t: 振動特性係数 <u>0.8</u> A_i: C_iの分布係数 C_0: 標準せん断力係数 1.0</p> <p>*3: 震度0.3とし、建物・構築物の振動特性及び地盤の種類等を考慮し、高さ方向に一定とする。また次式より求めた値を表に記載した。</p> $C_v = 0.3 \cdot R_v$ <p>R_v: 振動特性係数 0.8</p>	種別	耐震クラス	地震層せん断力係数及び水平震度	地震層せん断力係数(必要保有水平耐力算出用)	鉛直震度	建物・構築物	S	$3.0 \cdot C_i^{*1}$	$1.0 \cdot C_i^{*2}$	$1.0 \cdot C_v^{*3}$ (0.240)	B	$1.5 \cdot C_i^{*1}$	$1.0 \cdot C_i^{*2}$	—	C	$1.0 \cdot C_i^{*1}$	$1.0 \cdot C_i^{*2}$	—	機器・配管系	S	$3.6 \cdot C_i^{*1}$	—	$1.2 \cdot C_v^{*3}$ (0.288)	B	$1.8 \cdot C_i^{*1}$	—	—	C	$1.2 \cdot C_i^{*1}$	—	—	土木構造物	C	$1.0 \cdot C_i^{*1}$	—	—	<p>・ 補足説明資料 「地震00-02 本文、添付、添付書類、補足説明項目への展開(地震)(MOX燃料加工施設)別紙1基本設計方針の許可整合性、発電炉との比較」と同様に、建物・構築物は、建物、構築物及び土木構造物の総称としており、土木構造物についても、建物・構築物の項目にて記載。以降同様。 ・ R_tは埋め込み深さ、支持地盤のせん断波速度により変動するため、0.8に限定しない記載とした。</p>
種別	耐震重要度	地震層せん断力係数及び水平震度	地震層せん断力係数(必要保有水平耐力算出用)	鉛直震度																																																																		
建物・構築物	S	$3.0 \cdot C_i^{*1}$	$1.0 \cdot C_i^{*2}$	$1.0 \cdot C_v^{*3}$ (0.240)																																																																		
	B	$1.5 \cdot C_i^{*1}$	$1.0 \cdot C_i^{*2}$	—																																																																		
	C	$1.0 \cdot C_i^{*1}$	$1.0 \cdot C_i^{*2}$	—																																																																		
機器・配管系	S	$3.6 \cdot C_i^{*1}$	—	$1.2 \cdot C_v^{*3}$ (0.288)																																																																		
	B	$1.8 \cdot C_i^{*1}$	—	—																																																																		
	C	$1.2 \cdot C_i^{*1}$	—	—																																																																		
種別	耐震クラス	地震層せん断力係数及び水平震度	地震層せん断力係数(必要保有水平耐力算出用)	鉛直震度																																																																		
建物・構築物	S	$3.0 \cdot C_i^{*1}$	$1.0 \cdot C_i^{*2}$	$1.0 \cdot C_v^{*3}$ (0.240)																																																																		
	B	$1.5 \cdot C_i^{*1}$	$1.0 \cdot C_i^{*2}$	—																																																																		
	C	$1.0 \cdot C_i^{*1}$	$1.0 \cdot C_i^{*2}$	—																																																																		
機器・配管系	S	$3.6 \cdot C_i^{*1}$	—	$1.2 \cdot C_v^{*3}$ (0.288)																																																																		
	B	$1.8 \cdot C_i^{*1}$	—	—																																																																		
	C	$1.2 \cdot C_i^{*1}$	—	—																																																																		
土木構造物	C	$1.0 \cdot C_i^{*1}$	—	—																																																																		

MOX燃料加工施設		発電炉		備考																																																		
添付書類Ⅲ-1-1	添付書類Ⅲ-1-1-8	添付書類Ⅴ-2-1-9																																																				
	<p>b. 重大事故等対処施設</p> <p>静的地震力は、常設耐震重要重大事故等対処設備以外の常設重大事故等対処設備及び当該設備が設置される重大事故等対処施設に適用するものとし、以下の地震層せん断力係数及び震度に基づき算定する。</p> <table border="1"> <thead> <tr> <th>種別</th> <th>*1 設備分類 施設区分</th> <th>*2 耐震 重要度</th> <th>地震層せん 断力係数及 び水平震度</th> <th>地震層せん断力係 数(必要保有水平 耐力算出用)</th> <th>鉛直震度</th> </tr> </thead> <tbody> <tr> <td rowspan="2">建物 ・ 構築物</td> <td>①</td> <td>B</td> <td>$1.5 \cdot C_i^{*3}$</td> <td>$1.0 \cdot C_i^{*4}$</td> <td>—</td> </tr> <tr> <td>①</td> <td>C</td> <td>$1.0 \cdot C_i^{*3}$</td> <td>$1.0 \cdot C_i^{*4}$</td> <td>—</td> </tr> </tbody> </table> <p>注記 *1: 重大事故等対処施設の設備分類及び施設区分</p> <p>①: 常設耐震重要重大事故等対処設備以外の常設重大事故等対処設備が設置される重大事故等対処施設</p> <p>*2: 常設重大事故等対処設備の代替する機能を有する安全機能を有する施設が属する耐震重要度分類のクラス</p> <p>*3: C_iは標準せん断力係数を0.2とし、建物・構築物の振動特性及び地盤の種類等を考慮して求められる値で次式に基づく。</p> $C_i = R_t \cdot A_i \cdot C_0$ <p>R_t: 振動特性係数 0.8 A_i: C_iの分布係数 C_0: 標準せん断力係数 0.2</p> <p>*4: C_iは標準せん断力係数を1.0とし、建物・構築物の振動特性及び地盤の種類等を考慮して求められる値で次式に基づく。</p> $C_i = R_t \cdot A_i \cdot C_0$ <p>R_t: 振動特性係数 0.8 A_i: C_iの分布係数 C_0: 標準せん断力係数 1.0</p>	種別	*1 設備分類 施設区分	*2 耐震 重要度	地震層せん 断力係数及 び水平震度	地震層せん断力係 数(必要保有水平 耐力算出用)	鉛直震度	建物 ・ 構築物	①	B	$1.5 \cdot C_i^{*3}$	$1.0 \cdot C_i^{*4}$	—	①	C	$1.0 \cdot C_i^{*3}$	$1.0 \cdot C_i^{*4}$	—	<p>(重大事故等対処施設)</p> <p>静的地震力は、常設耐震重要重大事故防止設備以外の常設重大事故防止設備、及び当該設備が設置される重大事故等対処施設に適用するものとし、以下の地震層せん断力係数及び震度に基づき算定する。</p> <table border="1"> <thead> <tr> <th>種別</th> <th>*1 設備分類 施設区分</th> <th>*2 耐震 クラス</th> <th>地震層せん断力係数 及び水平震度</th> <th>地震層せん断力係数 (必要保有水平耐力 算出用)</th> <th>鉛直震度</th> </tr> </thead> <tbody> <tr> <td rowspan="2">建物・ 構築物</td> <td>②</td> <td>B</td> <td>$1.5 \cdot C_i^{*3}$</td> <td>$1.0 \cdot C_i^{*4}$</td> <td>—</td> </tr> <tr> <td>②</td> <td>C</td> <td>$1.0 \cdot C_i^{*3}$</td> <td>$1.0 \cdot C_i^{*4}$</td> <td>—</td> </tr> <tr> <td rowspan="2">機器・ 配管系</td> <td>①</td> <td>B</td> <td>$1.8 \cdot C_i^{*3}$</td> <td>—</td> <td>—</td> </tr> <tr> <td>①</td> <td>C</td> <td>$1.2 \cdot C_i^{*3}$</td> <td>—</td> <td>—</td> </tr> <tr> <td>土木構造物</td> <td>①, ②</td> <td>C</td> <td>$1.0 \cdot C_i^{*3}$</td> <td>—</td> <td>—</td> </tr> </tbody> </table> <p>注記 *1: 重大事故等対処施設の設備分類及び施設区分</p> <p>①: 常設耐震重要重大事故防止設備以外の常設重大事故防止設備</p> <p>②: ①が設置される重大事故等対処施設</p> <p>*2: 常設重大事故防止設備の代替する機能を有する設計基準事故対処設備が属する耐震重要度分類のクラス</p> <p>*3: C_iは標準せん断力係数を0.2とし、建物・構築物の振動特性及び地盤の種類等を考慮して求められる値で次式に基づく。</p> $C_i = R_t \cdot A_i \cdot C_0$ <p>R_t: 振動特性係数 0.8 A_i: C_iの分布係数 C_0: 標準せん断力係数 0.2</p> <p>*4: C_iは標準せん断力係数を1.0とし、建物・構築物の振動特性及び地盤の種類等を考慮して求められる値で次式に基づく。</p> $C_i = R_t \cdot A_i \cdot C_0$ <p>R_t: 振動特性係数 0.8 A_i: C_iの分布係数 C_0: 標準せん断力係数 1.0</p>	種別	*1 設備分類 施設区分	*2 耐震 クラス	地震層せん断力係数 及び水平震度	地震層せん断力係数 (必要保有水平耐力 算出用)	鉛直震度	建物・ 構築物	②	B	$1.5 \cdot C_i^{*3}$	$1.0 \cdot C_i^{*4}$	—	②	C	$1.0 \cdot C_i^{*3}$	$1.0 \cdot C_i^{*4}$	—	機器・ 配管系	①	B	$1.8 \cdot C_i^{*3}$	—	—	①	C	$1.2 \cdot C_i^{*3}$	—	—	土木構造物	①, ②	C	$1.0 \cdot C_i^{*3}$	—	—	
種別	*1 設備分類 施設区分	*2 耐震 重要度	地震層せん 断力係数及 び水平震度	地震層せん断力係 数(必要保有水平 耐力算出用)	鉛直震度																																																	
建物 ・ 構築物	①	B	$1.5 \cdot C_i^{*3}$	$1.0 \cdot C_i^{*4}$	—																																																	
	①	C	$1.0 \cdot C_i^{*3}$	$1.0 \cdot C_i^{*4}$	—																																																	
種別	*1 設備分類 施設区分	*2 耐震 クラス	地震層せん断力係数 及び水平震度	地震層せん断力係数 (必要保有水平耐力 算出用)	鉛直震度																																																	
建物・ 構築物	②	B	$1.5 \cdot C_i^{*3}$	$1.0 \cdot C_i^{*4}$	—																																																	
	②	C	$1.0 \cdot C_i^{*3}$	$1.0 \cdot C_i^{*4}$	—																																																	
機器・ 配管系	①	B	$1.8 \cdot C_i^{*3}$	—	—																																																	
	①	C	$1.2 \cdot C_i^{*3}$	—	—																																																	
土木構造物	①, ②	C	$1.0 \cdot C_i^{*3}$	—	—																																																	

MOX燃料加工施設		発電炉		備考																																																							
添付書類Ⅲ-1-1	添付書類Ⅲ-1-1-8	添付書類Ⅴ-2-1-9																																																									
	<p>(2) 動的地震力 a. 安全機能を有する施設 動的地震力は、以下の入力地震動又は入力地震力に基づき算定する。</p> <table border="1"> <thead> <tr> <th rowspan="2">種別</th> <th rowspan="2">耐震重要度</th> <th colspan="2">入力地震動又は入力地震力*1</th> </tr> <tr> <th>水平</th> <th>鉛直</th> </tr> </thead> <tbody> <tr> <td rowspan="3">建物・構築物</td> <td rowspan="2">S</td> <td>基準地震動 S_s</td> <td>基準地震動 S_s</td> </tr> <tr> <td>弾性設計用地震動 S_d</td> <td>弾性設計用地震動 S_d</td> </tr> <tr> <td>B</td> <td>弾性設計用地震動 $S_d \cdot 1/2^{*2}$</td> <td>弾性設計用地震動 $S_d \cdot 1/2^{*2}$</td> </tr> <tr> <td rowspan="4">機器・配管系</td> <td rowspan="2">S</td> <td>設計用床応答曲線 S_s 又は 基準地震動 S_s</td> <td>設計用床応答曲線 S_s 又は 基準地震動 S_s</td> </tr> <tr> <td>設計用床応答曲線 S_d 又は 弾性設計用地震動 S_d</td> <td>設計用床応答曲線 S_d 又は 弾性設計用地震動 S_d</td> </tr> <tr> <td rowspan="2">B</td> <td>設計用床応答曲線 $S_d \cdot 1/2^{*2}$</td> <td>設計用床応答曲線 $S_d \cdot 1/2^{*2}$</td> </tr> </tbody> </table> <p>注記 *1：設計用床応答曲線は、基準地震動 S_s 及び弾性設計用地震動 S_d に基づき作成した設計用床応答曲線とする。 *2：水平方向及び鉛直方向の地震動に対して共振のおそれのある施設に適用する。</p>	種別	耐震重要度	入力地震動又は入力地震力*1		水平	鉛直	建物・構築物	S	基準地震動 S_s	基準地震動 S_s	弾性設計用地震動 S_d	弾性設計用地震動 S_d	B	弾性設計用地震動 $S_d \cdot 1/2^{*2}$	弾性設計用地震動 $S_d \cdot 1/2^{*2}$	機器・配管系	S	設計用床応答曲線 S_s 又は 基準地震動 S_s	設計用床応答曲線 S_s 又は 基準地震動 S_s	設計用床応答曲線 S_d 又は 弾性設計用地震動 S_d	設計用床応答曲線 S_d 又は 弾性設計用地震動 S_d	B	設計用床応答曲線 $S_d \cdot 1/2^{*2}$	設計用床応答曲線 $S_d \cdot 1/2^{*2}$	<p>(2) 動的地震力 (設計基準対象施設) 動的地震力は、以下の入力地震動又は入力地震力に基づき算定する。</p> <table border="1"> <thead> <tr> <th rowspan="2">種別</th> <th rowspan="2">耐震クラス</th> <th colspan="2">入力地震動又は入力地震力*1</th> </tr> <tr> <th>水平</th> <th>鉛直</th> </tr> </thead> <tbody> <tr> <td rowspan="2">建物・構築物</td> <td rowspan="2">S</td> <td>弾性設計用地震動 S_d</td> <td>弾性設計用地震動 S_d</td> </tr> <tr> <td>基準地震動 S_s</td> <td>基準地震動 S_s</td> </tr> <tr> <td rowspan="2"></td> <td rowspan="2">B</td> <td>弾性設計用地震動 $S_d \cdot 1/2^{*2}$</td> <td>弾性設計用地震動 $S_d \cdot 1/2^{*2}$</td> </tr> <tr> <td>設計用床応答曲線 S_d 又は 弾性設計用地震動 S_d</td> <td>設計用床応答曲線 S_d 又は 弾性設計用地震動 S_d</td> </tr> <tr> <td rowspan="2">機器・配管系</td> <td rowspan="2">S</td> <td>設計用床応答曲線 S_s 又は 弾性設計用地震動 S_d 又は 基準地震動 S_s</td> <td>設計用床応答曲線 S_s 又は 弾性設計用地震動 S_d 又は 基準地震動 S_s</td> </tr> <tr> <td>設計用床応答曲線 $S_d \cdot 1/2^{*2}$</td> <td>設計用床応答曲線 $S_d \cdot 1/2^{*2}$</td> </tr> <tr> <td>土木構造物</td> <td>C</td> <td>基準地震動 S_s</td> <td>基準地震動 S_s</td> </tr> <tr> <td>津波防護施設・浸水防止設備・津波監視設備</td> <td>S</td> <td>設計用床応答曲線 S_s 又は 基準地震動 S_s</td> <td>設計用床応答曲線 S_s 又は 基準地震動 S_s</td> </tr> </tbody> </table> <p>注記 *1：設計用床応答曲線は、弾性設計用地震動 S_d 及び基準地震動 S_s に基づき作成した設計用床応答曲線とする。 *2：水平方向及び鉛直方向の地震動に対して共振のおそれのある施設に適用する。</p>	種別	耐震クラス	入力地震動又は入力地震力*1		水平	鉛直	建物・構築物	S	弾性設計用地震動 S_d	弾性設計用地震動 S_d	基準地震動 S_s	基準地震動 S_s		B	弾性設計用地震動 $S_d \cdot 1/2^{*2}$	弾性設計用地震動 $S_d \cdot 1/2^{*2}$	設計用床応答曲線 S_d 又は 弾性設計用地震動 S_d	設計用床応答曲線 S_d 又は 弾性設計用地震動 S_d	機器・配管系	S	設計用床応答曲線 S_s 又は 弾性設計用地震動 S_d 又は 基準地震動 S_s	設計用床応答曲線 S_s 又は 弾性設計用地震動 S_d 又は 基準地震動 S_s	設計用床応答曲線 $S_d \cdot 1/2^{*2}$	設計用床応答曲線 $S_d \cdot 1/2^{*2}$	土木構造物	C	基準地震動 S_s	基準地震動 S_s	津波防護施設・浸水防止設備・津波監視設備	S	設計用床応答曲線 S_s 又は 基準地震動 S_s	設計用床応答曲線 S_s 又は 基準地震動 S_s	<p>・事業変更許可申請書において、敷地に到達する津波はないことを記載しており、津波防護施設、浸水防止設備、津波監視設備に該当する施設はない。以降、本資料における津波防護施設、浸水防止設備、津波監視設備の記載有無による発電炉との差異理由は同様。</p>
種別	耐震重要度			入力地震動又は入力地震力*1																																																							
		水平	鉛直																																																								
建物・構築物	S	基準地震動 S_s	基準地震動 S_s																																																								
		弾性設計用地震動 S_d	弾性設計用地震動 S_d																																																								
	B	弾性設計用地震動 $S_d \cdot 1/2^{*2}$	弾性設計用地震動 $S_d \cdot 1/2^{*2}$																																																								
機器・配管系	S	設計用床応答曲線 S_s 又は 基準地震動 S_s	設計用床応答曲線 S_s 又は 基準地震動 S_s																																																								
		設計用床応答曲線 S_d 又は 弾性設計用地震動 S_d	設計用床応答曲線 S_d 又は 弾性設計用地震動 S_d																																																								
	B	設計用床応答曲線 $S_d \cdot 1/2^{*2}$	設計用床応答曲線 $S_d \cdot 1/2^{*2}$																																																								
		種別	耐震クラス	入力地震動又は入力地震力*1																																																							
水平	鉛直																																																										
建物・構築物	S	弾性設計用地震動 S_d	弾性設計用地震動 S_d																																																								
		基準地震動 S_s	基準地震動 S_s																																																								
	B	弾性設計用地震動 $S_d \cdot 1/2^{*2}$	弾性設計用地震動 $S_d \cdot 1/2^{*2}$																																																								
		設計用床応答曲線 S_d 又は 弾性設計用地震動 S_d	設計用床応答曲線 S_d 又は 弾性設計用地震動 S_d																																																								
機器・配管系	S	設計用床応答曲線 S_s 又は 弾性設計用地震動 S_d 又は 基準地震動 S_s	設計用床応答曲線 S_s 又は 弾性設計用地震動 S_d 又は 基準地震動 S_s																																																								
		設計用床応答曲線 $S_d \cdot 1/2^{*2}$	設計用床応答曲線 $S_d \cdot 1/2^{*2}$																																																								
土木構造物	C	基準地震動 S_s	基準地震動 S_s																																																								
津波防護施設・浸水防止設備・津波監視設備	S	設計用床応答曲線 S_s 又は 基準地震動 S_s	設計用床応答曲線 S_s 又は 基準地震動 S_s																																																								

MOX燃料加工施設		発電炉		備考																																																							
添付書類Ⅲ-1-1	添付書類Ⅲ-1-1-8	添付書類Ⅴ-2-1-9																																																									
	<p>b. 重大事故等対処施設 動的地震力は、重大事故等対処施設の設備分類及び施設区分に応じて、以下の入力地震動に基づき算定する。</p> <table border="1"> <thead> <tr> <th rowspan="2">種別</th> <th rowspan="2">設備分類 施設区分^{*1}</th> <th rowspan="2">耐震重要度^{*2}</th> <th colspan="2">入力地震動^{*3}</th> </tr> <tr> <th>水平</th> <th>鉛直</th> </tr> </thead> <tbody> <tr> <td rowspan="3">建物・構築物</td> <td>④</td> <td rowspan="2">S</td> <td>基準地震動 S_s</td> <td>基準地震動 S_s</td> </tr> <tr> <td>③</td> <td>基準地震動 S_s</td> <td>基準地震動 S_s</td> </tr> <tr> <td>①, ②</td> <td>B</td> <td>弾性設計用地震動 S_d・1/2^{*3}</td> <td>弾性設計用地震動 S_d・1/2^{*3}</td> </tr> </tbody> </table> <p>注記 *1：重大事故等対処施設の設備分類及び施設区分 ①：常設耐震重要重大事故等対処設備以外の常設重大事故等対処設備 ②：①が設置される重大事故等対処施設 ③：常設耐震重要重大事故等対処設備 ④：③が設置される重大事故等対処施設</p> <p>*2：常設重大事故等対処設備の代替する機能を有する安全機能を有する施設が属する耐震重要度分類のクラス</p> <p>*3：水平方向及び鉛直方向の地震動に対して共振のおそれのある施設に適用する。</p>	種別	設備分類 施設区分 ^{*1}	耐震重要度 ^{*2}	入力地震動 ^{*3}		水平	鉛直	建物・構築物	④	S	基準地震動 S _s	基準地震動 S _s	③	基準地震動 S _s	基準地震動 S _s	①, ②	B	弾性設計用地震動 S _d ・1/2 ^{*3}	弾性設計用地震動 S _d ・1/2 ^{*3}	<p>(重大事故等対処施設) 動的地震力は、重大事故等対処施設の設備分類及び施設区分に応じて、以下の入力地震動又は入力地震力に基づき算定する。</p> <table border="1"> <thead> <tr> <th rowspan="2">種別</th> <th rowspan="2">設備分類 施設区分^{*1}</th> <th rowspan="2">耐震 クラス^{*2}</th> <th colspan="2">入力地震動又は入力地震力^{*3}</th> </tr> <tr> <th>水平</th> <th>鉛直</th> </tr> </thead> <tbody> <tr> <td rowspan="3">建物・構築物</td> <td>④, ⑥</td> <td rowspan="2">S</td> <td>基準地震動 S_s</td> <td>基準地震動 S_s</td> </tr> <tr> <td>③, ⑤</td> <td>基準地震動 S_s</td> <td>基準地震動 S_s</td> </tr> <tr> <td>①, ②</td> <td>B</td> <td>弾性設計用地震動 S_d^{*4} 又は 弾性設計用地震動 S_d・1/2^{*5}</td> <td>弾性設計用地震動 S_d^{*4} 又は 弾性設計用地震動 S_d・1/2^{*5}</td> </tr> <tr> <td rowspan="2">機器・配管系</td> <td>③, ⑤</td> <td>S</td> <td>設計用床応答曲線 S_d 又は 基準地震動 S_s</td> <td>設計用床応答曲線 S_d 又は 基準地震動 S_s</td> </tr> <tr> <td>①</td> <td>B</td> <td>設計用床応答曲線 S_d・1/2^{*5}</td> <td>設計用床応答曲線 S_d・1/2^{*5}</td> </tr> <tr> <td rowspan="2">土木構築物</td> <td>③, ④ ⑤, ⑥</td> <td>S</td> <td>基準地震動 S_s</td> <td>基準地震動 S_s</td> </tr> <tr> <td>①, ②</td> <td>C</td> <td>基準地震動 S_s^{*6}</td> <td>基準地震動 S_s^{*6}</td> </tr> </tbody> </table> <p>注記 *1：重大事故等対処施設の設備分類及び施設区分 ①：常設耐震重要重大事故防止設備以外の常設重大事故防止設備 ②：①が設置される重大事故等対処施設 ③：常設耐震重要重大事故防止設備 ④：③が設置される重大事故等対処施設 ⑤：常設重大事故緩和設備 ⑥：⑤が設置される重大事故等対処施設</p> <p>*2：常設重大事故防止設備の代替する機能を有する設計基準事故対処設備が属する耐震重要度分類のクラス また、常設重大事故緩和設備については、当該クラスを S と表記する。</p> <p>*3：設計用床応答曲線は、弾性設計用地震動 S_d 及び基準地震動 S_s に基づき作成した設計用床応答曲線とする。</p> <p>*4：放射性物質放出の最終障壁である原子炉格納容器に適用する。</p> <p>*5：水平方向及び鉛直方向の地震動に対して共振のおそれのある施設に適用する。</p> <p>*6：屋外重要土木構築物の機能を代替する重大事故等対処施設に適用する。</p>	種別	設備分類 施設区分 ^{*1}	耐震 クラス ^{*2}	入力地震動又は入力地震力 ^{*3}		水平	鉛直	建物・構築物	④, ⑥	S	基準地震動 S _s	基準地震動 S _s	③, ⑤	基準地震動 S _s	基準地震動 S _s	①, ②	B	弾性設計用地震動 S _d ^{*4} 又は 弾性設計用地震動 S _d ・1/2 ^{*5}	弾性設計用地震動 S _d ^{*4} 又は 弾性設計用地震動 S _d ・1/2 ^{*5}	機器・配管系	③, ⑤	S	設計用床応答曲線 S _d 又は 基準地震動 S _s	設計用床応答曲線 S _d 又は 基準地震動 S _s	①	B	設計用床応答曲線 S _d ・1/2 ^{*5}	設計用床応答曲線 S _d ・1/2 ^{*5}	土木構築物	③, ④ ⑤, ⑥	S	基準地震動 S _s	基準地震動 S _s	①, ②	C	基準地震動 S _s ^{*6}	基準地震動 S _s ^{*6}	<p>・ 重大事故等対処施設に該当する機器・配管系については、後次回で比較結果を示す。</p> <p>・ 発電炉固有の機能要求であり、MOX燃料加工施設には類似する機能要求がないため、記載の差異により新たな論点が生じるものではない。</p> <p>・ MOX燃料加工施設では、屋外重要土木構築物は無いため記載しない。</p>
種別	設備分類 施設区分 ^{*1}				耐震重要度 ^{*2}	入力地震動 ^{*3}																																																					
		水平	鉛直																																																								
建物・構築物	④	S	基準地震動 S _s	基準地震動 S _s																																																							
	③		基準地震動 S _s	基準地震動 S _s																																																							
	①, ②	B	弾性設計用地震動 S _d ・1/2 ^{*3}	弾性設計用地震動 S _d ・1/2 ^{*3}																																																							
種別	設備分類 施設区分 ^{*1}	耐震 クラス ^{*2}	入力地震動又は入力地震力 ^{*3}																																																								
			水平	鉛直																																																							
建物・構築物	④, ⑥	S	基準地震動 S _s	基準地震動 S _s																																																							
	③, ⑤		基準地震動 S _s	基準地震動 S _s																																																							
	①, ②	B	弾性設計用地震動 S _d ^{*4} 又は 弾性設計用地震動 S _d ・1/2 ^{*5}	弾性設計用地震動 S _d ^{*4} 又は 弾性設計用地震動 S _d ・1/2 ^{*5}																																																							
機器・配管系	③, ⑤	S	設計用床応答曲線 S _d 又は 基準地震動 S _s	設計用床応答曲線 S _d 又は 基準地震動 S _s																																																							
	①	B	設計用床応答曲線 S _d ・1/2 ^{*5}	設計用床応答曲線 S _d ・1/2 ^{*5}																																																							
土木構築物	③, ④ ⑤, ⑥	S	基準地震動 S _s	基準地震動 S _s																																																							
	①, ②	C	基準地震動 S _s ^{*6}	基準地震動 S _s ^{*6}																																																							

MOX燃料加工施設		添付書類Ⅲ-1-1-8				発電炉					添付書類Ⅴ-2-1-9	備考																																																																																																	
添付書類Ⅲ-1-1																																																																																																													
		(3) 設計用地震力 a. 安全機能を有する施設				(3) 設計用地震力 (設計基準対象施設)						<p>・土木構造物の動的解析における設計用地震力の考慮方法を明確化した。</p>																																																																																																	
		<table border="1"> <thead> <tr> <th>種別</th> <th>耐震重要度</th> <th>水平</th> <th>鉛直</th> <th>摘要</th> </tr> </thead> <tbody> <tr> <td rowspan="6">建物・構築物</td> <td rowspan="3">S</td> <td>基準地震動 S_s</td> <td>基準地震動 S_s</td> <td rowspan="3">荷重の組合せは、水平方向及び鉛直方向が静的地震力の場合は同時に不利な方向に作用させるものとする。水平方向及び鉛直方向が動的地震力の場合は、建物・構築物については組合せ係数法又は二乗和平方根(SRSS)法によるものとする。</td> </tr> <tr> <td>弾性設計用地震動 S_d</td> <td>弾性設計用地震動 S_d</td> </tr> <tr> <td>地震層せん断力係数 $3.0 \cdot C_i$</td> <td>静的震度 (0.240)</td> </tr> <tr> <td rowspan="3">B</td> <td>地震層せん断力係数 $1.5 \cdot C_i$</td> <td>—</td> <td>—</td> </tr> <tr> <td>弾性設計用地震動 $S_d \cdot 1/2^{*1}$</td> <td>弾性設計用地震動 $S_d \cdot 1/2^{*1}$</td> <td>荷重の組合せは、建物・構築物については、組合せ係数法、二乗和平方根(SRSS)法又は絶対値和法によるものとし、<u>土木構造物については、動的解析において水平方向及び鉛直方向の動的地震力を同時に考慮するものとする。</u></td> </tr> <tr> <td>地震層せん断力係数 $1.0 \cdot C_i$</td> <td>—</td> <td>—</td> </tr> <tr> <td rowspan="6">機器・配管系</td> <td rowspan="3">S</td> <td>設計用床応答曲線 S_s 又は 基準地震動 S_s</td> <td>設計用床応答曲線 S_s 又は 基準地震動 S_s</td> <td rowspan="3">*3 荷重の組合せは、二乗和平方根(SRSS)法又は絶対値和法による。</td> </tr> <tr> <td>設計用床応答曲線 S_d 又は 弾性設計用地震動 S_d</td> <td>設計用床応答曲線 S_d 又は 弾性設計用地震動 S_d</td> <td>*2, *3 荷重の組合せは、水平方向及び鉛直方向が静的地震力の場合は同時に不利な方向に作用させるものとする。水平方向及び鉛直方向が動的地震力の場合は二乗和平方根(SRSS)法又は絶対値和法による。</td> </tr> <tr> <td>静的震度 $3.6 \cdot C_i$</td> <td>静的震度 (0.288)</td> </tr> <tr> <td rowspan="3">B</td> <td>静的震度 $1.8 \cdot C_i$</td> <td>—</td> <td rowspan="3">*3, *4 水平方向及び鉛直方向が動的地震力の場合は二乗和平方根(SRSS)法又は絶対値和法による。</td> </tr> <tr> <td>設計用床応答曲線 $S_d \cdot 1/2^{*1}$</td> <td>設計用床応答曲線 $S_d \cdot 1/2^{*1}$</td> </tr> <tr> <td>静的震度 $1.2 \cdot C_i$</td> <td>—</td> </tr> </tbody> </table>				種別	耐震重要度	水平	鉛直	摘要	建物・構築物		S	基準地震動 S_s	基準地震動 S_s	荷重の組合せは、水平方向及び鉛直方向が静的地震力の場合は同時に不利な方向に作用させるものとする。水平方向及び鉛直方向が動的地震力の場合は、建物・構築物については組合せ係数法又は二乗和平方根(SRSS)法によるものとする。	弾性設計用地震動 S_d	弾性設計用地震動 S_d	地震層せん断力係数 $3.0 \cdot C_i$	静的震度 (0.240)	B	地震層せん断力係数 $1.5 \cdot C_i$	—	—	弾性設計用地震動 $S_d \cdot 1/2^{*1}$	弾性設計用地震動 $S_d \cdot 1/2^{*1}$	荷重の組合せは、建物・構築物については、組合せ係数法、二乗和平方根(SRSS)法又は絶対値和法によるものとし、 <u>土木構造物については、動的解析において水平方向及び鉛直方向の動的地震力を同時に考慮するものとする。</u>	地震層せん断力係数 $1.0 \cdot C_i$	—	—	機器・配管系	S	設計用床応答曲線 S_s 又は 基準地震動 S_s	設計用床応答曲線 S_s 又は 基準地震動 S_s	*3 荷重の組合せは、二乗和平方根(SRSS)法又は絶対値和法による。	設計用床応答曲線 S_d 又は 弾性設計用地震動 S_d	設計用床応答曲線 S_d 又は 弾性設計用地震動 S_d	*2, *3 荷重の組合せは、水平方向及び鉛直方向が静的地震力の場合は同時に不利な方向に作用させるものとする。水平方向及び鉛直方向が動的地震力の場合は二乗和平方根(SRSS)法又は絶対値和法による。	静的震度 $3.6 \cdot C_i$	静的震度 (0.288)	B	静的震度 $1.8 \cdot C_i$	—	*3, *4 水平方向及び鉛直方向が動的地震力の場合は二乗和平方根(SRSS)法又は絶対値和法による。	設計用床応答曲線 $S_d \cdot 1/2^{*1}$	設計用床応答曲線 $S_d \cdot 1/2^{*1}$	静的震度 $1.2 \cdot C_i$	—	<table border="1"> <thead> <tr> <th>種別</th> <th>耐震クラス</th> <th>水平</th> <th>鉛直</th> <th>摘要</th> </tr> </thead> <tbody> <tr> <td rowspan="6">建物・構築物</td> <td rowspan="3">S</td> <td>地震層せん断力係数 $3.0 \cdot C_i$</td> <td>静的震度 (0.240)</td> <td rowspan="3">荷重の組合せは、水平方向及び鉛直方向が静的地震力の場合は同時に不利な方向に作用するものとする。水平方向及び鉛直方向が動的地震力の場合は組合せ係数法又は二乗和平方根(SRSS)法による。</td> </tr> <tr> <td>弾性設計用地震動 S_d</td> <td>弾性設計用地震動 S_d</td> </tr> <tr> <td>基準地震動 S_s</td> <td>基準地震動 S_s</td> </tr> <tr> <td rowspan="3">B</td> <td>地震層せん断力係数 $1.5 \cdot C_i$</td> <td>—</td> <td>—</td> </tr> <tr> <td>弾性設計用地震動 $S_d \cdot 1/2^{*1}$</td> <td>弾性設計用地震動 $S_d \cdot 1/2^{*1}$</td> <td>荷重の組合せは、組合せ係数法又は二乗和平方根(SRSS)法による。</td> </tr> <tr> <td>地震層せん断力係数 $1.0 \cdot C_i$</td> <td>—</td> <td>—</td> </tr> <tr> <td rowspan="6">機器・配管系</td> <td rowspan="3">S</td> <td>静的震度 $3.6 \cdot C_i$</td> <td>静的震度 (0.288)</td> <td rowspan="3">*2, *3 荷重の組合せは、水平方向及び鉛直方向が静的地震力の場合は同時に不利な方向に作用するものとする。水平方向及び鉛直方向が動的地震力の場合は二乗和平方根(SRSS)法による。</td> </tr> <tr> <td>設計用床応答曲線 S_d 又は 弾性設計用地震動 S_d</td> <td>設計用床応答曲線 S_d 又は 弾性設計用地震動 S_d</td> </tr> <tr> <td>設計用床応答曲線 S_s 又は 基準地震動 S_s</td> <td>設計用床応答曲線 S_s 又は 基準地震動 S_s</td> </tr> <tr> <td rowspan="3">B</td> <td>静的震度 $1.8 \cdot C_i$</td> <td>—</td> <td rowspan="3">*3 荷重の組合せは、二乗和平方根(SRSS)法による。</td> </tr> <tr> <td>設計用床応答曲線 $S_d \cdot 1/2^{*1}$</td> <td>設計用床応答曲線 $S_d \cdot 1/2^{*1}$</td> </tr> <tr> <td>静的震度 $1.2 \cdot C_i$</td> <td>—</td> </tr> <tr> <td rowspan="2">土木構造物</td> <td>屋外重要土木構造物</td> <td>静的震度 $1.0 \cdot C_i$</td> <td>—</td> <td>—</td> </tr> <tr> <td>その他の土木構造物</td> <td>静的震度 $1.0 \cdot C_i$</td> <td>—</td> <td>—</td> </tr> <tr> <td>津波防護施設・浸水防止設備・津波監視設備</td> <td>S</td> <td>設計用床応答曲線 S_s 又は 基準地震動 S_s</td> <td>設計用床応答曲線 S_s 又は 基準地震動 S_s</td> <td>荷重の組合せは、組合せ係数法又は二乗和平方根(SRSS)法による。</td> </tr> </tbody> </table>					種別	耐震クラス	水平	鉛直	摘要	建物・構築物	S	地震層せん断力係数 $3.0 \cdot C_i$	静的震度 (0.240)	荷重の組合せは、水平方向及び鉛直方向が静的地震力の場合は同時に不利な方向に作用するものとする。水平方向及び鉛直方向が動的地震力の場合は組合せ係数法又は二乗和平方根(SRSS)法による。	弾性設計用地震動 S_d	弾性設計用地震動 S_d	基準地震動 S_s	基準地震動 S_s	B	地震層せん断力係数 $1.5 \cdot C_i$	—	—	弾性設計用地震動 $S_d \cdot 1/2^{*1}$	弾性設計用地震動 $S_d \cdot 1/2^{*1}$	荷重の組合せは、組合せ係数法又は二乗和平方根(SRSS)法による。	地震層せん断力係数 $1.0 \cdot C_i$	—	—	機器・配管系	S	静的震度 $3.6 \cdot C_i$	静的震度 (0.288)	*2, *3 荷重の組合せは、水平方向及び鉛直方向が静的地震力の場合は同時に不利な方向に作用するものとする。水平方向及び鉛直方向が動的地震力の場合は二乗和平方根(SRSS)法による。	設計用床応答曲線 S_d 又は 弾性設計用地震動 S_d	設計用床応答曲線 S_d 又は 弾性設計用地震動 S_d	設計用床応答曲線 S_s 又は 基準地震動 S_s	設計用床応答曲線 S_s 又は 基準地震動 S_s	B	静的震度 $1.8 \cdot C_i$	—	*3 荷重の組合せは、二乗和平方根(SRSS)法による。	設計用床応答曲線 $S_d \cdot 1/2^{*1}$	設計用床応答曲線 $S_d \cdot 1/2^{*1}$	静的震度 $1.2 \cdot C_i$	—	土木構造物	屋外重要土木構造物	静的震度 $1.0 \cdot C_i$	—	—	その他の土木構造物	静的震度 $1.0 \cdot C_i$	—	—	津波防護施設・浸水防止設備・津波監視設備	S	設計用床応答曲線 S_s 又は 基準地震動 S_s	設計用床応答曲線 S_s 又は 基準地震動 S_s	荷重の組合せは、組合せ係数法又は二乗和平方根(SRSS)法による。	
種別	耐震重要度	水平	鉛直	摘要																																																																																																									
建物・構築物	S	基準地震動 S_s	基準地震動 S_s	荷重の組合せは、水平方向及び鉛直方向が静的地震力の場合は同時に不利な方向に作用させるものとする。水平方向及び鉛直方向が動的地震力の場合は、建物・構築物については組合せ係数法又は二乗和平方根(SRSS)法によるものとする。																																																																																																									
		弾性設計用地震動 S_d	弾性設計用地震動 S_d																																																																																																										
		地震層せん断力係数 $3.0 \cdot C_i$	静的震度 (0.240)																																																																																																										
	B	地震層せん断力係数 $1.5 \cdot C_i$	—	—																																																																																																									
		弾性設計用地震動 $S_d \cdot 1/2^{*1}$	弾性設計用地震動 $S_d \cdot 1/2^{*1}$	荷重の組合せは、建物・構築物については、組合せ係数法、二乗和平方根(SRSS)法又は絶対値和法によるものとし、 <u>土木構造物については、動的解析において水平方向及び鉛直方向の動的地震力を同時に考慮するものとする。</u>																																																																																																									
		地震層せん断力係数 $1.0 \cdot C_i$	—	—																																																																																																									
機器・配管系	S	設計用床応答曲線 S_s 又は 基準地震動 S_s	設計用床応答曲線 S_s 又は 基準地震動 S_s	*3 荷重の組合せは、二乗和平方根(SRSS)法又は絶対値和法による。																																																																																																									
		設計用床応答曲線 S_d 又は 弾性設計用地震動 S_d	設計用床応答曲線 S_d 又は 弾性設計用地震動 S_d		*2, *3 荷重の組合せは、水平方向及び鉛直方向が静的地震力の場合は同時に不利な方向に作用させるものとする。水平方向及び鉛直方向が動的地震力の場合は二乗和平方根(SRSS)法又は絶対値和法による。																																																																																																								
		静的震度 $3.6 \cdot C_i$	静的震度 (0.288)																																																																																																										
	B	静的震度 $1.8 \cdot C_i$	—	*3, *4 水平方向及び鉛直方向が動的地震力の場合は二乗和平方根(SRSS)法又は絶対値和法による。																																																																																																									
		設計用床応答曲線 $S_d \cdot 1/2^{*1}$	設計用床応答曲線 $S_d \cdot 1/2^{*1}$																																																																																																										
		静的震度 $1.2 \cdot C_i$	—																																																																																																										
種別	耐震クラス	水平	鉛直	摘要																																																																																																									
建物・構築物	S	地震層せん断力係数 $3.0 \cdot C_i$	静的震度 (0.240)	荷重の組合せは、水平方向及び鉛直方向が静的地震力の場合は同時に不利な方向に作用するものとする。水平方向及び鉛直方向が動的地震力の場合は組合せ係数法又は二乗和平方根(SRSS)法による。																																																																																																									
		弾性設計用地震動 S_d	弾性設計用地震動 S_d																																																																																																										
		基準地震動 S_s	基準地震動 S_s																																																																																																										
	B	地震層せん断力係数 $1.5 \cdot C_i$	—	—																																																																																																									
		弾性設計用地震動 $S_d \cdot 1/2^{*1}$	弾性設計用地震動 $S_d \cdot 1/2^{*1}$	荷重の組合せは、組合せ係数法又は二乗和平方根(SRSS)法による。																																																																																																									
		地震層せん断力係数 $1.0 \cdot C_i$	—	—																																																																																																									
機器・配管系	S	静的震度 $3.6 \cdot C_i$	静的震度 (0.288)	*2, *3 荷重の組合せは、水平方向及び鉛直方向が静的地震力の場合は同時に不利な方向に作用するものとする。水平方向及び鉛直方向が動的地震力の場合は二乗和平方根(SRSS)法による。																																																																																																									
		設計用床応答曲線 S_d 又は 弾性設計用地震動 S_d	設計用床応答曲線 S_d 又は 弾性設計用地震動 S_d																																																																																																										
		設計用床応答曲線 S_s 又は 基準地震動 S_s	設計用床応答曲線 S_s 又は 基準地震動 S_s																																																																																																										
	B	静的震度 $1.8 \cdot C_i$	—	*3 荷重の組合せは、二乗和平方根(SRSS)法による。																																																																																																									
		設計用床応答曲線 $S_d \cdot 1/2^{*1}$	設計用床応答曲線 $S_d \cdot 1/2^{*1}$																																																																																																										
		静的震度 $1.2 \cdot C_i$	—																																																																																																										
土木構造物	屋外重要土木構造物	静的震度 $1.0 \cdot C_i$	—	—																																																																																																									
	その他の土木構造物	静的震度 $1.0 \cdot C_i$	—	—																																																																																																									
津波防護施設・浸水防止設備・津波監視設備	S	設計用床応答曲線 S_s 又は 基準地震動 S_s	設計用床応答曲線 S_s 又は 基準地震動 S_s	荷重の組合せは、組合せ係数法又は二乗和平方根(SRSS)法による。																																																																																																									
		<p>注記 *1：水平及び鉛直方向の地震動に対して共振のおそれのある施設に適用する。 *2：水平方向における動的と静的の大きい方の地震力と、鉛直における動的と静的の大きい方の地震力とを、絶対値和法で組み合わせてもよいものとする。 *3：絶対値和法で組み合わせてもよいものとする。 *4：水平方向における動的と静的の大きい方の地震力と、鉛直における動的と静的の大きい方の地震力とを、絶対値和法で組み合わせてもよいものとする。</p>				<p>注記 *1：水平及び鉛直方向の地震動に対して共振のおそれのある施設に適用する。 *2：水平方向における動的と静的の大きい方の地震力と、鉛直における動的と静的の大きい方の地震力とを、絶対値和法で組み合わせてもよいものとする。</p>																																																																																																							

MOX 燃料加工施設		発電炉	備考
添付書類Ⅲ-1-1	添付書類Ⅲ-1-1-8	添付書類Ⅴ-2-1-9	
		*3: 絶対値和法で組み合わせてもよいものとする。 *4: 水平方向における動的と静的の大きい方の地震力と、鉛直における動的地震力とを、絶対値和法で組み合わせてもよいものとする。	

MOX燃料加工施設		発電炉		備考																																																																																											
添付書類Ⅲ-1-1	添付書類Ⅲ-1-1-8	添付書類Ⅴ-2-1-9																																																																																													
	<p>b. 重大事故等対処施設</p> <table border="1"> <thead> <tr> <th>種別</th> <th>*1 設備分類 施設区分</th> <th>*2 耐震 重要度</th> <th>水平</th> <th>鉛直</th> <th>摘要</th> </tr> </thead> <tbody> <tr> <td rowspan="4">建物・構築物</td> <td>④</td> <td rowspan="2">S</td> <td>基準地震動 S_s</td> <td>基準地震動 S_s</td> <td rowspan="2">荷重の組合せは、組合せ係数法又は二乗和平方根(SRSS)法による。</td> </tr> <tr> <td>③</td> <td>基準地震動 S_s</td> <td>基準地震動 S_s</td> </tr> <tr> <td rowspan="2">①, ②</td> <td rowspan="2">B</td> <td>地震層せん断力係数 $1.5 \cdot C_i$</td> <td>—</td> <td>—</td> </tr> <tr> <td>弾性設計用地震動*3 $S_d \cdot 1/2$</td> <td>弾性設計用地震動*3 $S_d \cdot 1/2$</td> <td>荷重の組合せは、組合せ係数法による。</td> </tr> <tr> <td></td> <td></td> <td>C</td> <td>地震層せん断力係数 $1.0 \cdot C_i$</td> <td>—</td> <td>—</td> </tr> </tbody> </table> <p>注記 *1: 重大事故等対処施設の設備分類及び施設区分 ①: 常設耐震重要重大事故等対処設備以外の常設重大事故等対処設備 ②: ①が設置される重大事故等対処施設 ③: 常設耐震重要重大事故等対処設備 ④: ③が設置される重大事故等対処施設</p> <p>*2: 常設重大事故等対処設備の代替する機能を有する安全機能を有する施設が属する耐震重要度分類のクラス</p> <p>*3: 水平方向及び鉛直方向の地震動に対して共振のおそれのある施設に適用する。</p>	種別	*1 設備分類 施設区分	*2 耐震 重要度	水平	鉛直	摘要	建物・構築物	④	S	基準地震動 S_s	基準地震動 S_s	荷重の組合せは、組合せ係数法又は二乗和平方根(SRSS)法による。	③	基準地震動 S_s	基準地震動 S_s	①, ②	B	地震層せん断力係数 $1.5 \cdot C_i$	—	—	弾性設計用地震動*3 $S_d \cdot 1/2$	弾性設計用地震動*3 $S_d \cdot 1/2$	荷重の組合せは、組合せ係数法による。			C	地震層せん断力係数 $1.0 \cdot C_i$	—	—	<p>(重大事故等対処施設)</p> <table border="1"> <thead> <tr> <th>種別</th> <th>*1 設備分類 施設区分</th> <th>*2 耐震 クラス</th> <th>水平</th> <th>鉛直</th> <th>摘要</th> </tr> </thead> <tbody> <tr> <td rowspan="4">建物・構築物</td> <td>④, ⑥</td> <td rowspan="2">S</td> <td>基準地震動 S_s</td> <td>基準地震動 S_s</td> <td rowspan="2">荷重の組合せは、組合せ係数法又は二乗和平方根(SRSS)法による。</td> </tr> <tr> <td>③, ⑤</td> <td>基準地震動 S_s</td> <td>基準地震動 S_s</td> </tr> <tr> <td rowspan="2">①, ②</td> <td rowspan="2">B</td> <td>弾性設計用地震動 S_d 地震層せん断力係数 $1.5 \cdot C_i$</td> <td>弾性設計用地震動 S_d</td> <td>—</td> </tr> <tr> <td>弾性設計用地震動 $S_d \cdot 1/2$*4</td> <td>弾性設計用地震動 $S_d \cdot 1/2$*4</td> <td>荷重の組合せは、組合せ係数法による。</td> </tr> <tr> <td></td> <td></td> <td>C</td> <td>地震層せん断力係数 $1.0 \cdot C_i$</td> <td>—</td> <td>—</td> </tr> <tr> <td rowspan="4">機器・配管系</td> <td rowspan="2">③, ⑤</td> <td rowspan="2">S</td> <td>設計用床応答曲線 S_d、 又は 基準地震動 S_s、 設計用床応答曲線 S_d 又は 弾性設計用地震動 S_d</td> <td>設計用床応答曲線 S_s、 又は 基準地震動 S_s、 設計用床応答曲線 S_d 又は 弾性設計用地震動 S_d</td> <td>荷重の組合せは、 二乗和平方根 (SRSS)法による。*</td> </tr> <tr> <td>①</td> <td>B</td> <td>静的震度 $1.8 \cdot C_i$</td> <td>—</td> <td>*5, *6 水平方向及び鉛直方向が動的地震力の場合は二乗和平方根(SRSS)法による。</td> </tr> <tr> <td></td> <td></td> <td>C</td> <td>静的震度 $1.2 \cdot C_i$</td> <td>—</td> <td>—</td> </tr> <tr> <td rowspan="2">土木 構造物</td> <td>③, ④ ⑤, ⑥</td> <td>S</td> <td>基準地震動 S_s</td> <td>基準地震動 S_s</td> <td>—</td> </tr> <tr> <td>①, ②</td> <td>C</td> <td>基準地震動 S_s*7</td> <td>基準地震動 S_s*7</td> <td>—</td> </tr> <tr> <td></td> <td></td> <td>C</td> <td>静的震度 $1.0 \cdot C_i$</td> <td>—</td> <td>—</td> </tr> </tbody> </table> <p>注記 *1: 重大事故等対処施設の設備分類及び施設区分 ①: 常設耐震重要重大事故防止設備以外の常設重大事故防止設備 ②: ①が設置される重大事故等対処施設 ③: 常設耐震重要重大事故防止設備 ④: ③が設置される重大事故等対処施設 ⑤: 常設重大事故緩和設備 ⑥: ⑤が設置される重大事故等対処施設</p> <p>*2: 常設重大事故防止設備の代替する機能を有する設計基準事故対処設備が属する耐震重要度分類のクラス また、常設重大事故緩和設備については、当該クラスをSと表記する。</p> <p>*3: 放射性物質放出の最終障壁である原子炉格納容器に適用する。</p> <p>*4: 水平方向及び鉛直方向の地震動に対して共振のおそれのある施設に適用する。</p> <p>*5: 絶対値和法で組み合わせてもよいものとする。</p> <p>*6: 水平における動的と静的の大きい方の地震力と、鉛直における動的地震力とを、絶対値和法で組み合わせてもよいものとする。</p> <p>*7: 屋外重要土木構造物の機能を代替する重大事故等対処施設に適用する。</p>	種別	*1 設備分類 施設区分	*2 耐震 クラス	水平	鉛直	摘要	建物・構築物	④, ⑥	S	基準地震動 S_s	基準地震動 S_s	荷重の組合せは、組合せ係数法又は二乗和平方根(SRSS)法による。	③, ⑤	基準地震動 S_s	基準地震動 S_s	①, ②	B	弾性設計用地震動 S_d 地震層せん断力係数 $1.5 \cdot C_i$	弾性設計用地震動 S_d	—	弾性設計用地震動 $S_d \cdot 1/2$ *4	弾性設計用地震動 $S_d \cdot 1/2$ *4	荷重の組合せは、組合せ係数法による。			C	地震層せん断力係数 $1.0 \cdot C_i$	—	—	機器・配管系	③, ⑤	S	設計用床応答曲線 S_d 、 又は 基準地震動 S_s 、 設計用床応答曲線 S_d 又は 弾性設計用地震動 S_d	設計用床応答曲線 S_s 、 又は 基準地震動 S_s 、 設計用床応答曲線 S_d 又は 弾性設計用地震動 S_d	荷重の組合せは、 二乗和平方根 (SRSS)法による。*	①	B	静的震度 $1.8 \cdot C_i$	—	*5, *6 水平方向及び鉛直方向が動的地震力の場合は二乗和平方根(SRSS)法による。			C	静的震度 $1.2 \cdot C_i$	—	—	土木 構造物	③, ④ ⑤, ⑥	S	基準地震動 S_s	基準地震動 S_s	—	①, ②	C	基準地震動 S_s *7	基準地震動 S_s *7	—			C	静的震度 $1.0 \cdot C_i$	—	—	<ul style="list-style-type: none"> MOX燃料加工施設には、常設重大事故緩和設備の分類がないため記載しない。 発電炉固有の機能要求であり、MOX燃料加工施設には類似する機能要求がないため、記載の差異により新たな論点が生じるものではない。 絶対値和法での荷重の組合せにおいて、動的地震力と静的地震力での組み合わせは行っていないため、記載していない。なお、絶対値和法の適用については表内に記載した。 MOX燃料加工施設において、屋外重要土木構造物は存在しないため、記載しない。
種別	*1 設備分類 施設区分	*2 耐震 重要度	水平	鉛直	摘要																																																																																										
建物・構築物	④	S	基準地震動 S_s	基準地震動 S_s	荷重の組合せは、組合せ係数法又は二乗和平方根(SRSS)法による。																																																																																										
	③		基準地震動 S_s	基準地震動 S_s																																																																																											
	①, ②	B	地震層せん断力係数 $1.5 \cdot C_i$	—	—																																																																																										
			弾性設計用地震動*3 $S_d \cdot 1/2$	弾性設計用地震動*3 $S_d \cdot 1/2$	荷重の組合せは、組合せ係数法による。																																																																																										
		C	地震層せん断力係数 $1.0 \cdot C_i$	—	—																																																																																										
種別	*1 設備分類 施設区分	*2 耐震 クラス	水平	鉛直	摘要																																																																																										
建物・構築物	④, ⑥	S	基準地震動 S_s	基準地震動 S_s	荷重の組合せは、組合せ係数法又は二乗和平方根(SRSS)法による。																																																																																										
	③, ⑤		基準地震動 S_s	基準地震動 S_s																																																																																											
	①, ②	B	弾性設計用地震動 S_d 地震層せん断力係数 $1.5 \cdot C_i$	弾性設計用地震動 S_d	—																																																																																										
			弾性設計用地震動 $S_d \cdot 1/2$ *4	弾性設計用地震動 $S_d \cdot 1/2$ *4	荷重の組合せは、組合せ係数法による。																																																																																										
		C	地震層せん断力係数 $1.0 \cdot C_i$	—	—																																																																																										
機器・配管系	③, ⑤	S	設計用床応答曲線 S_d 、 又は 基準地震動 S_s 、 設計用床応答曲線 S_d 又は 弾性設計用地震動 S_d	設計用床応答曲線 S_s 、 又は 基準地震動 S_s 、 設計用床応答曲線 S_d 又は 弾性設計用地震動 S_d	荷重の組合せは、 二乗和平方根 (SRSS)法による。*																																																																																										
			①	B	静的震度 $1.8 \cdot C_i$	—	*5, *6 水平方向及び鉛直方向が動的地震力の場合は二乗和平方根(SRSS)法による。																																																																																								
			C	静的震度 $1.2 \cdot C_i$	—	—																																																																																									
	土木 構造物	③, ④ ⑤, ⑥	S	基準地震動 S_s	基準地震動 S_s	—																																																																																									
①, ②		C	基準地震動 S_s *7	基準地震動 S_s *7	—																																																																																										
		C	静的震度 $1.0 \cdot C_i$	—	—																																																																																										

MOX燃料加工施設		発電炉	備考
添付書類Ⅲ-1-1	添付書類Ⅲ-1-1-8	添付書類Ⅴ-2-1-9	
<p>5. 機能維持の基本方針</p> <p>耐震設計においては、安全機能及び重大事故等に対処するために必要な機能である閉じ込め機能、プロセス量等の維持機能、臨界防止機能、支援機能、火災防護機能、遮蔽機能、気密性、換気機能、支持機能、操作場所及びアクセスルートの保持機能、核燃料物質等の取扱機能、地下水排水機能、漏えい検知機能、止水機能、分析済液処理機能、分析機能、ユーティリティ機能、廃棄機能、貯水機能を維持する設計とする。</p> <p>上記の機能のうち、遮蔽機能、気密性、支持機能、操作場所及びアクセスルートの保持機能、核燃料物質等の取扱機能、止水機能、分析機能、貯水機能については、安全機能を有する施設の耐震重要度及び重大事故等対処施設の設備分類に応じた地震力に対して、当該機能が要求される施設の構造強度を確保することで、機能が維持できる設計とする。</p> <p>閉じ込め機能、プロセス量等の維持機能、臨界防止機能、支援機能、火災防護機能、換気機能、地下水排水機能、漏えい検知機能、分析済液処理機能、ユーティリティ機能、廃棄機能については、構造強度を確保するとともに、当該機能が要求される各施設の特性に応じて評価項目を追加することで、機能維持設計を行う。</p> <p>ここでは、上記を考慮し、各機能維持の方針を示す。</p> <p>5.1 構造強度</p> <p>MOX燃料加工施設は、安全機能を有する施設の耐震重要度及び重大事故等対処施設の設備分類に応じた地震力による荷重と地震力以外の荷重の組合せを適切に考慮した上で、構造強度を確保する設計とする。また、変位及び変形に対し、設計上の配慮を行う。</p> <p>自然現象に関する組合せは、「Ⅴ-1-1-1 加工施設の自然現象等による損傷の防止に関する説明書」に従う。</p> <p>具体的な荷重の組合せ及び許容限界は「Ⅲ-1-1-8 機能維持の基本方針」の第3.1-1表に示す。</p>	<p>3. 構造強度</p> <p>3.1 構造強度上の制限</p> <p>MOX燃料加工施設の耐震設計については、「Ⅲ-1-1 耐震設計の基本方針」のうち「5.1 構造強度」に示す考え方にに基づき、安全機能を有する施設における各耐震重要度及び重大事故等対処施設の設備分類に応じた設計用地震力が加わった場合、これらに生じる応力とその他の荷重によって生じる応力の合計値等を許容限界以下とする。</p> <p>許容限界は、施設の種類及び用途を考慮し、安全機能が維持できるように十分に余裕を見込んだ値又は重大事故等に対処するための機能が維持できる値とする。</p> <p>地震力による応力とその他の荷重による応力の組合せに対する許容値は、第3.1-1表及び第3.1-2表に示すとおりとする。</p> <p>機器・配管系の基準地震動S_s又は弾性設計用地震動S_dのみによる疲労解析に用いる等価繰返し回数は、設備ごとに個別に設定した値を用いる。</p> <p>弾性設計用地震動S_dの疲労解析は、設備ごとに個別に設定した弾性設計用地震動S_dの等価繰返し回数が基準地震動S_sの疲労解析に用いた等価繰返し回数以下であれば省略しても良いものとする。</p> <p>また、建物・構築物（土木構造物を除く）の保有水平耐力は、必要保有水平耐力に対して、妥当な安全余裕を有する設計とする。支持性能が必要となる施設の基礎地盤については、接地圧が安全上適切と認められる規格及び基準等による地盤の支持力又は支持力度と比べて妥当な安全余裕を有する設計とし、安全機能を有する施設における耐震重要度及び重大事故等対処施設の設備分類に応じた許容限界を設定する。</p> <p>耐震設計においては、地震力に加えて、自然条件として積雪荷重及び風荷重を組み合わせる。積雪荷重及び風荷重の設定フローを第3.1-1図に示す。積雪荷重については、屋外に設置されている施設のうち、積雪による受圧面積が小さい施設又は埋設構造物等通常時の荷重に対して積雪荷重の割合が無視できる施設を除き、地震力と組み合わせる。また、風荷重については、屋外に設置されている施設のうち、コンクリート構造物等の自重が大きい施設を除いて、風荷重の影響が地震力と比べて相対的に無視できないような構造、形状及び仕様の施設においては、地震力と組み合わせる。第3.1-3表に施設の区分ごとの、積雪荷重及び風荷重の組合せを示す。</p>	<p>3. 構造強度</p> <p>3.1 構造強度上の制限</p> <p>発電用原子炉施設の耐震設計については、添付書類「Ⅴ-2-1-1 耐震設計の基本方針の概要」のうち「5.1 構造強度」に示す考え方にに基づき、設計基準対象施設における各耐震重要度及び重大事故等対処施設の施設区分に応じた設計用地震力が加わった場合、これらに生じる応力とその他の荷重によって生じる応力の合計値等を許容限界以下とする設計とする。</p> <p>許容限界は、施設の種類及び用途を考慮し、安全機能が維持できるように十分に余裕を見込んだ値とする。</p> <p>地震力による応力とその他の荷重による応力の組合せに対する許容値は、表3-1に示す通りとする。</p> <p>機器・配管系のS_d又はS_s地震動のみによる疲労解析に用いる等価繰返し回数は、<u>設置場所等に関係なく複数の設備に対して適用が可能になるように設定した値（S_s地震動：160回、S_d地震動：320回）</u>、又は設備ごとに個別に設定した値を用いる。S_d地震動の疲労解析は、設備ごとに個別に設定したS_d地震動の等価繰返し回数がS_s地震動の疲労解析に用いた等価繰返し回数以下であれば省略できる。</p> <p>また、建物・構築物の保有水平耐力は、必要保有水平耐力に対して、妥当な安全余裕を有する設計とする。支持性能が必要となる施設の基礎地盤については、接地圧が安全上適切と認められる規格及び基準等による地盤の支持力又は支持力度と比べて妥当な安全余裕を有する設計とし、設計基準対象施設における耐震重要度及び重大事故等対処施設の施設区分に応じた許容限界を設定する。</p> <p>耐震設計においては、地震力に加えて、自然条件として積雪荷重及び風荷重を組み合わせる。積雪荷重及び風荷重の設定フローを図3-1に示す。積雪荷重については、屋外に設置されている施設のうち、積雪による受圧面積が小さい施設、又は埋設構造物等常時の荷重に対して積雪荷重の割合が無視できる施設を除き、地震力と組み合わせる。また、風荷重については、屋外に設置されている施設のうち、コンクリート構造物等の自重が大きい施設を除いて、風荷重の影響が地震力と比べて相対的に無視できないような構造、形状及び仕様の施設においては、地震力と組み合わせる。表3-2に施設の区分ごとの、積雪荷重及び風荷重の組合せを示す。</p> <p><u>通常運転時の状態、運転時の異常な過渡変化時の状態及び事故時の状態については、次のように定義される運転状態Ⅰ、運転状態Ⅱ、運転状態Ⅲ、運転状態Ⅳ及び運転状態Ⅴのそれぞれの状態として考慮する。</u></p> <p><u>(1)「運転状態Ⅰ」とは、発電用原子炉施設の通常運転時の状態をいう。ここで通常運転とは、運転計画等で定める起動、停止、出力運転、高温待機、燃料取替等の発電用原子炉施設の運転をいう。</u></p> <p><u>(2)「運転状態Ⅱ」とは、運転状態Ⅰから逸脱した運転状態であつ</u></p>	<p>・ MOX燃料加工施設においては、一律の値を設定しておらず、設備ごとに設定しているため、記載の差異により新たな論点が生じるものではない。</p> <p>・ 発電炉において地震荷重と組み合わせる地震荷重以外の荷重は、設計基準事故等の発生頻度及び継続時間を考慮した運転状</p>

MOX 燃料加工施設		発電炉	備考
添付書類Ⅲ-1-1	添付書類Ⅲ-1-1-8	添付書類Ⅴ-2-1-9	
		<p>て、<u>運転状態Ⅲ、運転状態Ⅳ、運転状態Ⅴ及び試験状態以外の状態をいう。「試験状態」とは、耐圧試験により原子炉施設に最高使用圧力を超える圧力が加えられている状態をいう。</u></p> <p><u>(3) 「運転状態Ⅲ」とは、発電用原子炉施設の故障、異常な作動等により原子炉の運転の停止が緊急に必要とされる運転状態をいう。</u></p> <p><u>(4) 「運転状態Ⅳ」とは、発電用原子炉施設の安全性を評価する観点から異常な状態を想定した運転状態をいう。</u></p> <p><u>(5) 「運転状態Ⅴ」とは、発電用原子炉施設が重大事故に至るおそれがある事故、又は重大事故の状態、重大事故等対処施設の機能が必要とされる運転状態をいう。なお、添付書類「Ⅴ-3 強度に関する説明書」に記載の「運転状態Ⅳを超える事象」に相当するものである。</u></p> <p><u>使用済燃料乾式貯蔵容器については、次のように定義される設計事象Ⅰ、設計事象Ⅱ、設計事象Ⅲ、設計事象Ⅳのそれぞれの状態を考慮する。</u></p> <p><u>(1) 「設計事象Ⅰ」とは、使用済燃料乾式貯蔵容器の通常の手扱い時及び貯蔵時の状態をいう。</u></p> <p><u>(2) 「設計事象Ⅱ」とは、設計事象Ⅰ、設計事象Ⅲ、設計事象Ⅳ及び試験状態以外の状態をいう。「試験状態」とは、耐圧試験により使用済燃料乾式貯蔵容器に最高使用圧力を超える圧力が加えられている状態をいう。</u></p> <p><u>(3) 「設計事象Ⅲ」とは、使用済燃料乾式貯蔵容器又はその取扱い機器等の故障、異常な作動等により、貯蔵又は計画された取扱いの停止が緊急に必要とされる状態をいう。</u></p> <p><u>(4) 「設計事象Ⅳ」とは、使用済燃料乾式貯蔵容器の安全設計上想定される異常な事態が生じている状態をいう。</u></p>	<p>態を定義した上で設定されている。一方、MOX 燃料加工施設においては、設計基準事故時の状態において組み合わせるべき荷重はなく、運転状態を設計基準事故等の発生頻度及び継続時間を考慮して定義付ける必要はないことから、通常運転時の状態において最高使用圧力、最高使用温度等、設計条件そのものを適用しているため、記載の差異により新たな論点が生じるものではない。(設計基準事故時の状態における荷重の組み合わせについては、補足説明資料「【耐震機電22】地震荷重と事故時荷重との組み合わせについて」にて示す。)</p>

MOX燃料加工施設	発電炉	備考																																																																		
添付書類Ⅲ-1-1	添付書類Ⅲ-1-1-8	添付書類Ⅴ-2-1-9																																																																		
	<p>第3.1-1表 安全機能を有する施設 荷重の組合せ及び許容限界 (1) 建物・構築物</p> <table border="1" data-bbox="931 357 1712 1218"> <thead> <tr> <th rowspan="2">耐震重要度</th> <th rowspan="2">荷重の組合せ</th> <th colspan="2">許容限界</th> </tr> <tr> <th>建物・構築物</th> <th>基礎地盤の支持性能</th> </tr> </thead> <tbody> <tr> <td rowspan="4">建物・構築物</td> <td>D+L+S_s</td> <td>質点系モデルによる地震応答解析の最大せん断ひずみ度が2.0×10^{-3}を超えないこと又は部材に生じる応力が終局耐力に対し適切な安全余裕を有していることあるいは部材に生じる応力又はひずみがCCV規格^{*1}における荷重状態Ⅳの許容値を超えないこととする。</td> <td>地盤の極限支持力度に対して適切な安全余裕を持たせる。</td> </tr> <tr> <td>D+L+S_d^{*2}</td> <td>質点系モデルによる地震応答解析の最大せん断ひずみ度がおおむね弾性状態に留まる範囲で耐えること又は部材に生じる応力が短期許容応力度に基づく許容値又はCCV規格^{*1}における荷重状態Ⅲの許容値を超えないこととする。</td> <td>地盤の短期許容支持力度とする。</td> </tr> <tr> <td>D+L+S_B</td> <td>部材に生じる応力が短期許容応力度に基づく許容値を超えないこととする。</td> <td>地盤の短期許容支持力度とする。</td> </tr> <tr> <td>D+L+S_C</td> <td>部材に生じる応力が短期許容応力度に基づく許容値を超えないこととする。</td> <td>地盤の短期許容支持力度とする。</td> </tr> </tbody> </table>	耐震重要度	荷重の組合せ	許容限界		建物・構築物	基礎地盤の支持性能	建物・構築物	D+L+S _s	質点系モデルによる地震応答解析の最大せん断ひずみ度が 2.0×10^{-3} を超えないこと又は部材に生じる応力が終局耐力に対し適切な安全余裕を有していることあるいは部材に生じる応力又はひずみがCCV規格 ^{*1} における荷重状態Ⅳの許容値を超えないこととする。	地盤の極限支持力度に対して適切な安全余裕を持たせる。	D+L+S _d ^{*2}	質点系モデルによる地震応答解析の最大せん断ひずみ度がおおむね弾性状態に留まる範囲で耐えること又は部材に生じる応力が短期許容応力度に基づく許容値又はCCV規格 ^{*1} における荷重状態Ⅲの許容値を超えないこととする。	地盤の短期許容支持力度とする。	D+L+S _B	部材に生じる応力が短期許容応力度に基づく許容値を超えないこととする。	地盤の短期許容支持力度とする。	D+L+S _C	部材に生じる応力が短期許容応力度に基づく許容値を超えないこととする。	地盤の短期許容支持力度とする。	<p>表3-1 荷重の組合せ及び許容限界 (1) 建物・構築物 (設計基準対象施設) a. 建物・構築物 (原子炉格納容器を除く)</p> <table border="1" data-bbox="1795 394 2460 877"> <thead> <tr> <th rowspan="2">耐震クラス</th> <th rowspan="2">荷重の組合せ</th> <th colspan="2">許容限界</th> </tr> <tr> <th>建物・構築物</th> <th>基礎地盤の支持性能</th> </tr> </thead> <tbody> <tr> <td rowspan="2">Sクラス</td> <td>G+P+K_s^{*1}</td> <td>質点系モデルによる地震応答解析の最大せん断ひずみがおおむね弾性状態に留まる範囲で耐えること又は部材に生じる応力が短期許容応力度に基づく許容値又はCCV規格^{*2}における荷重状態Ⅲの許容値を超えないこととする。</td> <td>地盤の短期許容支持力度とする。</td> </tr> <tr> <td>G+P+K_s</td> <td>質点系モデルによる地震応答解析の最大せん断ひずみ度が2.0×10^{-3}を超えないこと又は部材に生じる応力が終局耐力に対し適切な安全余裕を有していることあるいは部材に生じる応力又はひずみがCCV規格^{*2}における荷重状態Ⅳの許容値を超えないこととする。</td> <td>地盤の極限支持力度に対して適切な安全余裕を持たせる。</td> </tr> <tr> <td>Bクラス</td> <td>G+P+K_B</td> <td>部材に生じる応力が短期許容応力度に基づく許容値を超えないこととする。</td> <td>地盤の短期許容支持力度とする。</td> </tr> <tr> <td>Cクラス</td> <td>G+P+K_C</td> <td>部材に生じる応力が短期許容応力度に基づく許容値を超えないこととする。</td> <td>地盤の短期許容支持力度とする。</td> </tr> </tbody> </table> <table border="1" data-bbox="1795 997 2546 1354"> <thead> <tr> <th colspan="5">(3) 十木構造物 (設計基準対象施設)</th> </tr> <tr> <th rowspan="2">耐震重要度</th> <th rowspan="2">荷重の組合せ</th> <th colspan="3">許容限界</th> </tr> <tr> <th>曲げ</th> <th>せん断</th> <th>基礎地盤の支持性能</th> </tr> </thead> <tbody> <tr> <td rowspan="3">十木構造物</td> <td>G+P+K_s</td> <td>限界屈曲変形角^{*1*}又は終局曲率^{*1*}又は許容応力度とする。</td> <td>せん断耐力^{*1}又は許容せん断応力度とする。</td> <td>地盤の極限支持力に対して適切な安全余裕を持たせる。</td> </tr> <tr> <td>G+P+K_c</td> <td>許容応力度とする。</td> <td>許容応力度とする。</td> <td>地盤の短期許容支持力とする。</td> </tr> <tr> <td>G+P+K_c</td> <td>許容応力度とする。</td> <td>許容応力度とする。</td> <td>地盤の短期許容支持力とする。</td> </tr> </tbody> </table> <p>注記*1: 各種安全係数を見込むことで、適切な安全余裕を持たせる。 *2: 止水性の維持が要求される部位については、基準地震動S₁による地震力に伴い生じる荷重又は応力に対して、おおむね弾性状態に留まることを計算により確認する。 〔記号の説明〕 G : 固定荷重 P : 積載荷重 K_s : 基準地震動S₁による地震力 K_C : 耐震Cクラスの施設に適用される静的地震力</p>	耐震クラス	荷重の組合せ	許容限界		建物・構築物	基礎地盤の支持性能	Sクラス	G+P+K _s ^{*1}	質点系モデルによる地震応答解析の最大せん断ひずみがおおむね弾性状態に留まる範囲で耐えること又は部材に生じる応力が短期許容応力度に基づく許容値又はCCV規格 ^{*2} における荷重状態Ⅲの許容値を超えないこととする。	地盤の短期許容支持力度とする。	G+P+K _s	質点系モデルによる地震応答解析の最大せん断ひずみ度が 2.0×10^{-3} を超えないこと又は部材に生じる応力が終局耐力に対し適切な安全余裕を有していることあるいは部材に生じる応力又はひずみがCCV規格 ^{*2} における荷重状態Ⅳの許容値を超えないこととする。	地盤の極限支持力度に対して適切な安全余裕を持たせる。	Bクラス	G+P+K _B	部材に生じる応力が短期許容応力度に基づく許容値を超えないこととする。	地盤の短期許容支持力度とする。	Cクラス	G+P+K _C	部材に生じる応力が短期許容応力度に基づく許容値を超えないこととする。	地盤の短期許容支持力度とする。	(3) 十木構造物 (設計基準対象施設)					耐震重要度	荷重の組合せ	許容限界			曲げ	せん断	基礎地盤の支持性能	十木構造物	G+P+K _s	限界屈曲変形角 ^{*1*} 又は終局曲率 ^{*1*} 又は許容応力度とする。	せん断耐力 ^{*1} 又は許容せん断応力度とする。	地盤の極限支持力に対して適切な安全余裕を持たせる。	G+P+K _c	許容応力度とする。	許容応力度とする。	地盤の短期許容支持力とする。	G+P+K _c	許容応力度とする。	許容応力度とする。	地盤の短期許容支持力とする。
耐震重要度	荷重の組合せ			許容限界																																																																
		建物・構築物	基礎地盤の支持性能																																																																	
建物・構築物	D+L+S _s	質点系モデルによる地震応答解析の最大せん断ひずみ度が 2.0×10^{-3} を超えないこと又は部材に生じる応力が終局耐力に対し適切な安全余裕を有していることあるいは部材に生じる応力又はひずみがCCV規格 ^{*1} における荷重状態Ⅳの許容値を超えないこととする。	地盤の極限支持力度に対して適切な安全余裕を持たせる。																																																																	
	D+L+S _d ^{*2}	質点系モデルによる地震応答解析の最大せん断ひずみ度がおおむね弾性状態に留まる範囲で耐えること又は部材に生じる応力が短期許容応力度に基づく許容値又はCCV規格 ^{*1} における荷重状態Ⅲの許容値を超えないこととする。	地盤の短期許容支持力度とする。																																																																	
	D+L+S _B	部材に生じる応力が短期許容応力度に基づく許容値を超えないこととする。	地盤の短期許容支持力度とする。																																																																	
	D+L+S _C	部材に生じる応力が短期許容応力度に基づく許容値を超えないこととする。	地盤の短期許容支持力度とする。																																																																	
耐震クラス	荷重の組合せ	許容限界																																																																		
		建物・構築物	基礎地盤の支持性能																																																																	
Sクラス	G+P+K _s ^{*1}	質点系モデルによる地震応答解析の最大せん断ひずみがおおむね弾性状態に留まる範囲で耐えること又は部材に生じる応力が短期許容応力度に基づく許容値又はCCV規格 ^{*2} における荷重状態Ⅲの許容値を超えないこととする。	地盤の短期許容支持力度とする。																																																																	
	G+P+K _s	質点系モデルによる地震応答解析の最大せん断ひずみ度が 2.0×10^{-3} を超えないこと又は部材に生じる応力が終局耐力に対し適切な安全余裕を有していることあるいは部材に生じる応力又はひずみがCCV規格 ^{*2} における荷重状態Ⅳの許容値を超えないこととする。	地盤の極限支持力度に対して適切な安全余裕を持たせる。																																																																	
Bクラス	G+P+K _B	部材に生じる応力が短期許容応力度に基づく許容値を超えないこととする。	地盤の短期許容支持力度とする。																																																																	
Cクラス	G+P+K _C	部材に生じる応力が短期許容応力度に基づく許容値を超えないこととする。	地盤の短期許容支持力度とする。																																																																	
(3) 十木構造物 (設計基準対象施設)																																																																				
耐震重要度	荷重の組合せ	許容限界																																																																		
		曲げ	せん断	基礎地盤の支持性能																																																																
十木構造物	G+P+K _s	限界屈曲変形角 ^{*1*} 又は終局曲率 ^{*1*} 又は許容応力度とする。	せん断耐力 ^{*1} 又は許容せん断応力度とする。	地盤の極限支持力に対して適切な安全余裕を持たせる。																																																																
	G+P+K _c	許容応力度とする。	許容応力度とする。	地盤の短期許容支持力とする。																																																																
	G+P+K _c	許容応力度とする。	許容応力度とする。	地盤の短期許容支持力とする。																																																																
		(86/138) 頁から																																																																		

MOX燃料加工施設		発電炉	備考
添付書類Ⅲ-1-1	添付書類Ⅲ-1-1-8	添付書類Ⅴ-2-1-9	
	記号の説明 D : 固定荷重 L : 積載荷重 S _s : 基準地震動S _s による地震力 S _d : 弾性設計用地震動S _d による地震力又は静的地震力 S _B : 耐震Bクラス設備に適用される静的地震力又は動的地震力 S _C : 耐震Cクラス設備に適用される静的地震力 注記*1: 発電用原子力設備規格 コンクリート製原子炉格納容器規格 ((社)日本機械学会, 2003) *2: <u>地震力と組み合わせる荷重には、この他、建物・構築物の設置状況に応じて、土圧、水圧等を考慮するものとする。</u>	[記号の説明] G : 固定荷重 P : 積載荷重 K _d : 弾性設計用地震動S _d による地震力又は静的地震力 K _s : 基準地震動S _s による地震力 K _B : 耐震Bクラスの施設に適用される静的地震力又は動的地震力 K _C : 耐震Cクラスの施設に適用される静的地震力 注記*2: 発電用原子力設備規格 コンクリート製原子炉格納容器規格 ((社)日本機械学会, 2003) *1: <u>設計基準事故時の状態で施設に作用する荷重のうち長時間その作用が続く荷重は、弾性設計用地震動S_dによる地震力又は静的地震力と組み合わせる。</u>	・設計基準事故時の状態で施設に作用する荷重については、通常時の状態で施設に作用する荷重を超えるもの及び長時間施設に作用するものがないため、基本設計方針に合わせて記載した。

MOX 燃料加工施設		発電炉		備考																
添付書類Ⅲ-1-1	添付書類Ⅲ-1-1-8	添付書類Ⅴ-2-1-9																		
		<p>b. 原子炉格納容器</p> <table border="1"> <thead> <tr> <th rowspan="2">原子炉格納容器</th> <th rowspan="2">荷重状態</th> <th rowspan="2">荷重の組合せ</th> <th>許容限界</th> </tr> <tr> <th>建物・構築物</th> </tr> </thead> <tbody> <tr> <td rowspan="4">コンクリート部</td> <td rowspan="2">Ⅲ</td> <td>$D+L+P_1+T_1+H+K_d$</td> <td>部材に生じる応力が CCV 規格*3 における荷重状態Ⅲの許容値を超えないこととする。</td> </tr> <tr> <td>$D+L+P_2+T_2+K_d^{*1}$</td> <td>部材に生じる応力が CCV 規格*3 における荷重状態Ⅲの許容値を超えないこととする。</td> </tr> <tr> <td rowspan="2">Ⅳ</td> <td>$D+L+P_1+H+K_s$</td> <td>部材に生じる応力若しくはひずみが CCV 規格*3 における荷重状態Ⅳの許容値を超えないこととする。</td> </tr> <tr> <td>$D+L+P_2+K_d^{*2}$</td> <td>部材に生じる応力若しくはひずみが CCV 規格*3 における荷重状態Ⅳの許容値を超えないこととする。</td> </tr> </tbody> </table> <p>〔記号の説明〕 <u>D</u> : 死荷重 <u>L</u> : 活荷重 <u>P₁</u> : 運転時圧力荷重 <u>T₁</u> : 運転時温度荷重 <u>P₂</u> : 異常時圧力荷重 <u>T₂</u> : 異常時温度荷重 <u>H</u> : 水力学的動荷重 <u>K_d</u> : 弾性設計用地震動 S_d による地震力又は静的地震力 <u>K_s</u> : 基準地震動 S_s による地震力</p> <p>注記*1 : 冷却材喪失事故時の荷重として圧力の最大値は考慮しない。 *2 : 原子炉格納容器は原子炉冷却材喪失時の最終障壁となることから、構造体全体としての安全余裕を確認する意味で、<u>原子炉冷却材喪失後の最大内圧と S_d (又は静的地震力)との組合せを考慮するものとし、内圧は安全側に原子炉格納容器の最高使用圧力に置き換えるものとする。</u> *3 : 発電用原子力設備規格 コンクリート製原子炉格納容器規格 ((社) 日本機械学会, 2003)</p>		原子炉格納容器	荷重状態	荷重の組合せ	許容限界	建物・構築物	コンクリート部	Ⅲ	$D+L+P_1+T_1+H+K_d$	部材に生じる応力が CCV 規格*3 における荷重状態Ⅲの許容値を超えないこととする。	$D+L+P_2+T_2+K_d^{*1}$	部材に生じる応力が CCV 規格*3 における荷重状態Ⅲの許容値を超えないこととする。	Ⅳ	$D+L+P_1+H+K_s$	部材に生じる応力若しくはひずみが CCV 規格*3 における荷重状態Ⅳの許容値を超えないこととする。	$D+L+P_2+K_d^{*2}$	部材に生じる応力若しくはひずみが CCV 規格*3 における荷重状態Ⅳの許容値を超えないこととする。	<p>・ 発電炉固有の設備についての記載であり MOX 燃料加工施設には該当する設備がないため、記載の差異により新たな論点が生じるものではない。</p>
原子炉格納容器	荷重状態	荷重の組合せ	許容限界																	
			建物・構築物																	
コンクリート部	Ⅲ	$D+L+P_1+T_1+H+K_d$	部材に生じる応力が CCV 規格*3 における荷重状態Ⅲの許容値を超えないこととする。																	
		$D+L+P_2+T_2+K_d^{*1}$	部材に生じる応力が CCV 規格*3 における荷重状態Ⅲの許容値を超えないこととする。																	
	Ⅳ	$D+L+P_1+H+K_s$	部材に生じる応力若しくはひずみが CCV 規格*3 における荷重状態Ⅳの許容値を超えないこととする。																	
		$D+L+P_2+K_d^{*2}$	部材に生じる応力若しくはひずみが CCV 規格*3 における荷重状態Ⅳの許容値を超えないこととする。																	

MOX燃料加工施設		発電炉		備考																								
添付書類Ⅲ-1-1	添付書類Ⅲ-1-1-8	添付書類Ⅴ-2-1-9																										
		(119/138)頁へ																										
		<p>(重大事故等対処施設)</p> <p>a. 建物・構築物（原子炉格納容器を除く）</p> <table border="1"> <thead> <tr> <th rowspan="2"></th> <th rowspan="2">*1 設備分類 施設区分</th> <th rowspan="2">*2 耐震クラス</th> <th rowspan="2">荷重の組合せ</th> <th colspan="2">許容限界</th> </tr> <tr> <th>建物・構築物</th> <th>基礎地盤の 支持性能</th> </tr> </thead> <tbody> <tr> <td rowspan="3">建物・ 構築物</td> <td>③, ④ ⑤, ⑥</td> <td>Sクラス</td> <td>G+P+A+K_S</td> <td>要求機能が維持されることとする。</td> <td>地盤の極限支持力度に対して妥当な安全余裕を持たせる。</td> </tr> <tr> <td>①, ②</td> <td>Bクラス</td> <td>G+P+K_B</td> <td>部材に生じる応力が短期許容応力度に基づく許容値を超えないこととする。</td> <td>地盤の短期許容支持力度とする。</td> </tr> <tr> <td>②</td> <td>Cクラス</td> <td>G+P+K_C</td> <td>部材に生じる応力が短期許容応力度に基づく許容値を超えないこととする。</td> <td>地盤の短期許容支持力度とする。</td> </tr> </tbody> </table> <p>〔記号の説明〕</p> <p>G：固定荷重 P：積載荷重 A：重大事故等時の状態で施設に作用する荷重のうち、地震によって引き起こされるおそれのある事象による荷重、又は重大事故等時の状態で施設に作用する荷重のうち長期的な荷重 K_S：基準地震動S_sによる地震力 K_B：耐震Bクラスの施設に適用される静的地震力又は動的地震力 K_C：耐震Cクラスの施設に適用される静的地震力</p> <p>注記*1：重大事故等対処施設の設備分類及び施設区分 ①：常設耐震重要重大事故防止設備以外の常設重大事故防止設備 ②：①が設置される重大事故等対処施設 ③：常設耐震重要重大事故防止設備 ④：③が設置される重大事故等対処施設 ⑤：常設重大事故緩和設備 ⑥：⑤が設置される重大事故等対処施設 *2：常設重大事故防止設備の代替する機能を有する設計基準事故対処設備が属する耐震重要度分類のクラス また、常設重大事故緩和設備については、当該クラスをSと表記する。</p>			*1 設備分類 施設区分	*2 耐震クラス	荷重の組合せ	許容限界		建物・構築物	基礎地盤の 支持性能	建物・ 構築物	③, ④ ⑤, ⑥	Sクラス	G+P+A+K _S	要求機能が維持されることとする。	地盤の極限支持力度に対して妥当な安全余裕を持たせる。	①, ②	Bクラス	G+P+K _B	部材に生じる応力が短期許容応力度に基づく許容値を超えないこととする。	地盤の短期許容支持力度とする。	②	Cクラス	G+P+K _C	部材に生じる応力が短期許容応力度に基づく許容値を超えないこととする。	地盤の短期許容支持力度とする。	
	*1 設備分類 施設区分	*2 耐震クラス	荷重の組合せ					許容限界																				
				建物・構築物	基礎地盤の 支持性能																							
建物・ 構築物	③, ④ ⑤, ⑥	Sクラス	G+P+A+K _S	要求機能が維持されることとする。	地盤の極限支持力度に対して妥当な安全余裕を持たせる。																							
	①, ②	Bクラス	G+P+K _B	部材に生じる応力が短期許容応力度に基づく許容値を超えないこととする。	地盤の短期許容支持力度とする。																							
	②	Cクラス	G+P+K _C	部材に生じる応力が短期許容応力度に基づく許容値を超えないこととする。	地盤の短期許容支持力度とする。																							

MOX燃料加工施設		発電炉		備考																	
添付書類Ⅲ-1-1	添付書類Ⅲ-1-1-8	添付書類Ⅴ-2-1-9																			
		<p>b. 原子炉格納容器</p> <table border="1"> <thead> <tr> <th rowspan="2">原子炉格納容器</th> <th rowspan="2">荷重状態</th> <th rowspan="2">荷重の組合せ</th> <th>許容限界</th> </tr> <tr> <th>建物・構築物</th> </tr> </thead> <tbody> <tr> <td rowspan="3">コンクリート部</td> <td>Ⅲ</td> <td>$D+L+P_2+T_2+K_d^{*1}$</td> <td>部材に生じる応力がCCV規格²⁾における荷重状態Ⅲの許容値を超えないこととする。</td> </tr> <tr> <td>Ⅳ</td> <td>$D+L+P_1+H+K_s$</td> <td>部材に生じる応力若しくはひずみがCCV規格²⁾における荷重状態Ⅳの許容値を超えないこととする。</td> </tr> <tr> <td rowspan="2">Ⅴ^{*3}</td> <td>$D+L+P_3+H+K_{SA_d}$</td> <td>部材に生じる応力若しくはひずみがCCV規格²⁾における荷重状態Ⅳの許容値を超えないこととする。</td> </tr> <tr> <td>$D+L+P_4+K_s$</td> <td></td> </tr> </tbody> </table> <p>〔記号の説明〕 <u>D</u> : 死荷重 <u>L</u> : 活荷重 <u>P₁</u> : 運転時圧力荷重 <u>P₂</u> : 異常時圧力荷重 <u>T₂</u> : 異常時温度荷重 <u>P₃</u> : 重大事故等時圧力荷重 (重大事故等時の状態で長期的 (以下「SA (L) 時」という。) に作用する荷重) <u>P₄</u> : 重大事故等時圧力荷重 (SA 時の状態でSA (L) 時より更に長期的 (以下「SA (LL) 時」という。) に作用する荷重) <u>H</u> : 水学的動的荷重 <u>K_d</u> : 弾性設計用地震動S_dによる地震力又は静的地震力 <u>K_{SA_d}</u> : 弾性設計用地震動S_dによる地震力 <u>K_s</u> : 基準地震動S_sによる地震力</p> <p>注記*1 : 冷却材喪失事故時の荷重として圧力の最大値は考慮しない。 *2 : 発電用原子力設備規格 コンクリート製原子炉格納容器規格 ((社) 日本機械学会, 2003) *3 : 重大事故等時の状態</p>		原子炉格納容器	荷重状態	荷重の組合せ	許容限界	建物・構築物	コンクリート部	Ⅲ	$D+L+P_2+T_2+K_d^{*1}$	部材に生じる応力がCCV規格 ²⁾ における荷重状態Ⅲの許容値を超えないこととする。	Ⅳ	$D+L+P_1+H+K_s$	部材に生じる応力若しくはひずみがCCV規格 ²⁾ における荷重状態Ⅳの許容値を超えないこととする。	Ⅴ ^{*3}	$D+L+P_3+H+K_{SA_d}$	部材に生じる応力若しくはひずみがCCV規格 ²⁾ における荷重状態Ⅳの許容値を超えないこととする。	$D+L+P_4+K_s$		<p>・ 発電炉固有の設備についての記載であり、MOX燃料加工施設には該当する設備がないため、記載の差異により新たな論点が生じるものではない。</p>
原子炉格納容器	荷重状態	荷重の組合せ	許容限界																		
			建物・構築物																		
コンクリート部	Ⅲ	$D+L+P_2+T_2+K_d^{*1}$	部材に生じる応力がCCV規格 ²⁾ における荷重状態Ⅲの許容値を超えないこととする。																		
	Ⅳ	$D+L+P_1+H+K_s$	部材に生じる応力若しくはひずみがCCV規格 ²⁾ における荷重状態Ⅳの許容値を超えないこととする。																		
	Ⅴ ^{*3}	$D+L+P_3+H+K_{SA_d}$	部材に生じる応力若しくはひずみがCCV規格 ²⁾ における荷重状態Ⅳの許容値を超えないこととする。																		
$D+L+P_4+K_s$																					

MOX燃料加工施設		発電炉	備考
添付書類Ⅲ-1-1	添付書類Ⅲ-1-1-8	添付書類Ⅴ-2-1-9	
	<p>(2) 機器・配管系 記号の説明 D : 死荷重(自重)</p> <p>P_d : 当該設備に設計上定められた最高使用圧力による荷重</p> <p>M_d : 当該設備に設計上定められた機械的荷重</p> <p>S_s : 基準地震動S_sによる地震力</p> <p>S_d : 弾性設計用地震動S_dによる地震力又は静的地震力</p>	<p>(2) 機器・配管系 a. 記号の説明 D : 死荷重 P : 地震と組み合わせべきプラントの運転状態(地震との組合せが独立な運転状態Ⅳ、Ⅴは除く)における圧力荷重 M : 地震及び死荷重以外で地震と組み合わせべきプラントの運転状態(地震との組合せが独立な運転状態Ⅳ、Ⅴは除く)で設備に作用している機械的荷重各〔運転状態におけるP及びMについては、安全側に設定された値(最高使用圧力、設計機械荷重等)を用いてもよい。〕 P_L : 地震との組合せが独立な運転状態Ⅳの事故の直後を除き、その後生じている圧力荷重 M_L : 地震との組合せが独立な運転状態Ⅳの事故の直後を除き、その後生じている死荷重及び地震荷重以外の機械的荷重 P_D : 地震と組み合わせべきプラントの運転状態Ⅰ及びⅡ(運転状態Ⅲ及び地震従属事象として運転状態Ⅳに包絡する状態がある場合にはこれを含む。)又は当該設備に設計上定められた最高使用圧力による荷重 M_D : 地震と組み合わせべきプラントの運転状態Ⅰ及びⅡ(運転状態Ⅲ及び地震従属事象として運転状態Ⅳに包絡する状態がある場合にはこれを含む。)又は当該設備に設計上定められた機械的荷重</p> <p>P_d : 当該設備に設計上定められた最高使用圧力による荷重</p> <p>M_d : 当該設備に設計上定められた機械的荷重</p> <p>P_{SAL} : 重大事故等時の状態(運転状態Ⅴ)で長期的(長期(L))に作用する圧力荷重 M_{SAL} : 重大事故等時の状態(運転状態Ⅴ)で長期的(長期(L))に作用する機械的荷重 P_{SALL} : 重大事故等時の状態(運転状態Ⅴ)で長期的(長期(L))より更に長期的(長期(LL))に作用する圧力荷重 M_{SALL} : 重大事故等時の状態(運転状態Ⅴ)で長期的(長期(L))より更に長期的(長期(LL))に作用する機械的荷重 P_{SAD} : 重大事故等時の状態(運転状態Ⅴ)における運転状態等を考慮して当該設備に設計上定められた設計圧力による荷重 M_{SAD} : 重大事故等時の状態(運転状態Ⅴ)における運転状態等を考慮して当該設備に設計上定められた機械的荷重</p> <p>S_d : 弾性設計用地震動S_dにより定まる地震力 S_{d*} : 弾性設計用地震動S_dにより定まる地震力又はSクラス設備に適用される静的地震力 S_s : 基準地震動S_sにより定まる地震力</p>	<p>記載の適正化として、基本設計方針に合わせた記載としたため、記載の差異により新たな論点が生じるものではない。</p> <p>MOX燃料加工施設における運転状態として、通常時の状態、設計基準事故時の状態を定義しており、発電炉における運転状態は定義していないことから、運転状態に応じた許容応力状態は記載していないため、記載の差異により新たな論点が生じるものではない。</p>

MOX 燃料加工施設		発電炉	備考
添付書類Ⅲ-1-1	添付書類Ⅲ-1-1-8	添付書類Ⅴ-2-1-9	
	<p>S_B : 耐震Bクラス設備に適用される地震力又は静的地震力</p> <p>S_C : 耐震Cクラス設備に適用される静的地震力</p>	<p>S_B : <u>耐震Bクラス設備に適用される地震動により定まる地震力又は静的地震力</u></p> <p>S_C : <u>耐震Cクラス設備に適用される静的地震力</u></p> <p><u>Ⅲ_AS: 発電用原子力設備規格(設計・建設規格(2005年版(2007年追補版含む。)) JSME S NC1-2005/2007)(日本機械学会 2007年9月)(以下「設計・建設規格」という。)の供用状態C相当の許容応力を基準として、それに地震により生じる応力に対する特別な応力の制限を加えた許容応力状態</u></p> <p><u>Ⅳ_AS: 設計・建設規格の供用状態D相当の許容応力を基準として、それに地震により生じる応力に対する特別な応力の制限を加えた許容応力状態</u></p> <p><u>Ⅴ_AS: 運転状態Ⅴ相当の応力評価を行う許容応力状態を基本として、それに地震により生じる応力に対する特別な応力の制限を加えた許容応力状態</u></p> <p><u>B_AS: 耐震Bクラス設備の地震時の許容応力状態</u></p> <p><u>C_AS: 耐震Cクラス設備の地震時の許容応力状態</u></p> <p><u>I+S_d* 設計事象Ⅰの貯蔵時の状態において、S_d*地震力が作用した場合の許容応力区分</u></p> <p><u>I+S_s 設計事象Ⅰの貯蔵時の状態において、S_s地震力が作用した場合の許容応力区分</u></p>	<p>・ MOX 燃料加工施設における運転状態として、通常時の状態、設計基準事故時の状態を定義付けしており、先行発電炉における運転状態は定義していないことから、運転状態に応じた許容応力状態は記載していないため、記載の差異により新たな論点が生じるものではない。</p>
	<p>S_y : 設計降伏点「<u>JSME S NC1</u>」付録材料図表 Part5 表 8 に規定される値</p> <p>S_u : 設計引張強さ「<u>JSME S NC1</u>」付録材料図表 Part5 表 9 に規定される値</p> <p>S_m : 設計応力強さ「<u>JSME S NC1</u>」付録材料図表 Part5 表 1 に規定される値</p> <p>S : 許容引張応力「<u>JSME S NC1</u>」付録材料図表 Part5 表 5 又は表 6 に規定される値</p>	<p>S_y : 設計降伏点 <u>設計・建設規格</u> 付録材料図表 Part5 表8 に規定される値</p> <p>S_u : 設計引張強さ <u>設計・建設規格</u> 付録材料図表 Part5 表9 に規定される値</p> <p>S_m : 設計応力強さ <u>設計・建設規格</u> 付録材料図表 Part5 表1 に規定される値。ただし、<u>耐圧部テンションボルトにあつては設計・建設規格 付録材料図表 Part5 表2 に規定される値</u></p> <p>S : 許容引張応力 <u>設計・建設規格</u> 付録材料図表 Part5 表5 又は表 6 に規定される値</p> <p>ただし、<u>クラスMC容器にあつては設計・建設規格 付録材料図表Part5 表3 に規定される値</u> また、<u>耐圧部テンションボルトについては、クラスMCにあつては設計・建設規格 付録材料図表 Part5 表4 に規定される値。その他については設計・建設規格 付録材料図表 Part5 表7 に規定される値</u></p>	<p>・ 記載の適正化として、申請書間の整合を図るため、「Ⅲ-1-1 耐震設計の基本方針」にて定義した略語を記載した。</p> <p>・ 以降、機器・配管系の「記号の説明」における差異理由は同様。</p>
	<p>F : 「<u>JSME S NC1</u>」SSB-3121.1(1)により規定される値</p> <p>F* : 「<u>JSME S NC1</u>」SSB-3121.3の規定により、SSB-3121.(1)a.におけるS_y及びS_y(RT)を1.2S_y及び1.2S_y(RT)に読み替えた値</p>	<p>F : <u>設計・建設規格</u> SSB-3121.1(1)により規定される値</p> <p>F* : <u>設計・建設規格</u> SSB-3121.3の規定により、SSB-3121(1)a.におけるS_y及びS_y(RT)を1.2S_y及び1.2S_y(RT)に読み替えた値</p> <p><u>S_h: 最高使用温度における許容引張応力</u> <u>設計・建設規格 付録材料図表 Part5 表5又は表6 に規定される値</u></p>	<p>・ 発電炉固有の設備についての記載であり、MOX燃料加工施設には該当する設備がないため、記載の差異により新たな論点が生じるものではない。</p> <p>・ JEAGに基づく記載しており、上記「S: 許容引</p>

MOX燃料加工施設		発電炉	備考
添付書類Ⅲ-1-1	添付書類Ⅲ-1-1-8	添付書類Ⅴ-2-1-9	
	<p>f_t : 許容引張応力 支持構造物(ボルト等を除く。)に対して「<u>JSME S NC1</u>」SSB-3121.1により規定される値 ボルト等に対しては、「<u>JSME S NC1</u>」SSB-3131により規定される値</p> <p>f_s : 許容せん断応力 支持構造物(ボルト等を除く。)に対して「<u>JSME S NC1</u>」SSB-3121.1により規定される値 ボルト等に対しては、「<u>JSME S NC1</u>」SSB-3131により規定される値</p> <p>f_c : 許容圧縮応力 支持構造物(ボルト等を除く。)に対して「<u>JSME S NC1</u>」SSB-3121.1により規定される値</p> <p>f_b : 許容曲げ応力 支持構造物(ボルト等を除く。)に対して「<u>JSME S NC1</u>」SSB-3121.1により規定される値</p> <p>f_p : 許容支圧応力 支持構造物(ボルト等を除く。)に対して「<u>JSME S NC1</u>」SSB-3121.1により規定される値</p> <p>f_t^*, f_s^*, f_c^*, f_b^*, f_p^* : 上記のf_t, f_s, f_c, f_b, f_pの値を算出する際に「<u>JSME S NC1</u>」SSB-3121.1(1)a.本文中「S_y」及び「$S_y(RT)$」とあるのを「$1.2S_y$」及び「$1.2S_y(RT)$」と読み替えて算出した値(「<u>JSME S NC1</u>」SSB-3121.3及びSSB-3133)。ただし、支持構造物の上記$f_t \sim f_p^*$においては、「<u>JSME S NC1</u>」SSB-3121.1(1)aのF値はS_y及び$0.7S_u$のいずれか小さい方の値。また、使用温度が40℃を超えるオーステナイト系ステンレス鋼及び高ニッケル合金にあつては、$1.35S_y$, $0.7S_u$又は$S_y(RT)$のいずれか小さい方の値。なお、$S_y(RT)$は40℃における設計降伏点の値。</p>	<p>f_t : 許容引張応力 支持構造物(ボルト等を除く。)に対して<u>設計・建設規格SSB-3121.1(1)</u>により規定される値。ボルト等に対して<u>設計・建設規格SSB-3131(1)</u>により規定される値</p> <p>f_s : 許容せん断応力 支持構造物(ボルト等を除く。)に対して<u>設計・建設規格SSB-3121.1(2)</u>により規定される値。ボルト等に対しては、「<u>設計・建設規格SSB-3131(2)</u>」により規定される値</p> <p>f_c : 許容圧縮応力 支持構造物(ボルト等を除く。)に対して<u>設計・建設規格SSB-3121.1(3)</u>により規定される値</p> <p>f_b : 許容曲げ応力 支持構造物(ボルト等を除く。)に対して<u>設計・建設規格SSB-3121.1(4)</u>により規定される値</p> <p>f_p : 許容支圧応力 支持構造物(ボルト等を除く。)に対して<u>設計・建設規格SSB-3121.1(5)</u>により規定される値</p> <p>f_t^*, f_s^*, f_c^*, f_b^*, f_p^* : 上記のf_t, f_s, f_c, f_b, f_pの値を算出する際に<u>設計・建設規格 付録材料図表 Part5 表8</u>に規定する値とあるのを<u>設計・建設規格 付録材料図表 Part5 表8</u>に規定する値の1.2倍の値と読み替えて計算した値。ただし、<u>その他の</u>支持構造物の上記$f_t \sim f_p^*$においては、<u>設計・建設規格SSB-3121.1(1)a</u>のF値はS_y及び$0.7S_u$のいずれか小さい方の値。ただし、使用温度が40℃を超えるオーステナイト系ステンレス鋼及び高ニッケル合金にあつては、$1.35S_y$, $0.7S_u$又は$S_y(RT)$のいずれか小さい方の値。また、$S_y(RT)$は40℃における設計降伏点の値</p>	<p>「張り応力」と同様の内容であるため、記載の差異により新たな論点が生じるものではない。</p> <p>記載の適正化として、申請書間の整合を図るため、「Ⅲ-1-1 耐震設計の基本方針」にて定義した略語を記載した。</p> <p>発電炉は支持構造物を分類分けしているが、MOX燃料加工施設では分類分けしておらず、設計内容としては発電炉と同等であるため、記載の差異により新たな論点が生じるものではない。</p>

MOX燃料加工施設		発電炉	備考
添付書類Ⅲ-1-1	添付書類Ⅲ-1-1-8	添付書類Ⅴ-2-1-9	
	<p>T_L : 形式試験により支持構造物が破損するおそれのある荷重(N) (同一仕様につき3個の試験の最小値又は1個の試験の90%)</p> <p>S_{yd} : 最高使用温度における設計降伏点 「JSME S NC1」付録材料図表 Part5 表8 に規定される値</p> <p>S_{yt} : 試験温度における設計降伏点 「JSME S NC1」付録材料図表 Part5 表8 に規定される値</p> <p>ASS : オーステナイト系ステンレス鋼</p> <p>HNA : 高ニッケル合金</p>	<p>T_L : 形式試験により支持構造物が破損するおそれのある荷重(N) (同一仕様につき3個の試験の最小値又は1個の試験の90%)</p> <p>S_{yd} : 最高使用温度における設計降伏点 設計・建設規格 付録材料図表Part5 表8 に規定される値</p> <p>S_{yt} : 試験温度における設計降伏点 設計・建設規格 付録材料図表Part5 表8 に規定される値</p> <p>ASS : オーステナイト系ステンレス鋼</p> <p>HNA : 高ニッケル合金</p> <p><u>L</u> : 活荷重</p> <p><u>P₁</u> : 運転時圧力荷重</p> <p><u>R₁</u> : 運転時配管荷重</p> <p><u>T₁</u> : 運転時温度荷重</p> <p><u>P₂</u> : 異常時圧力荷重</p> <p><u>R₂</u> : 異常時配管荷重</p> <p><u>T₂</u> : 異常時温度荷重</p> <div style="border: 1px solid black; padding: 5px; margin-top: 10px;"> <p><u>P₃</u> : 重大事故等時圧力荷重 (重大事故等時の状態で長期的 (長期 (L)) に作用する圧力荷重)</p> <p><u>R₃</u> : 重大事故等時配管荷重 (重大事故等時の状態で長期的 (長期 (L)) に作用する配管荷重)</p> <p><u>P₄</u> : 重大事故等時圧力荷重 (重大事故等時の状態で長期的 (長期 (L)) より更に長期的 (長期 (LL)) に作用する圧力荷重)</p> <p><u>R₄</u> : 重大事故等時配管荷重 (重大事故等時の状態で長期的 (長期 (L)) より更に長期的 (長期 (LL)) に作用する配管荷重)</p> </div> <p><u>K_d</u> : 弾性設計用地震動 S d により定まる地震力又はSクラス設備に適用される静的地震力</p> <p><u>K_{SAd}</u> : 弾性設計用地震動 S d による地震力</p> <p><u>K_s</u> : 基準地震動 S s により定まる地震力</p> <p><u>F_c</u> : コンクリートの設計基準強度</p>	<p>(119/138) 頁へ</p> <p>・ MOX燃料加工施設における運転状態として、通常時の状態、設計基準事故時の状態を定義付けしており、先行発電炉における運転状態は定義していないことから、運転状態に応じた許容応力状態は記載していないため、記載の差異により新たな論点が生じるものではない。</p>

MOX燃料加工施設		発電炉		備考																																							
添付書類Ⅲ-1-1	添付書類Ⅲ-1-1-8	添付書類V-2-1-9																																									
		<p>b. 荷重の組合せ及び許容応力</p> <p>(a) Sクラスの機器・配管系及び常設耐震重大事故防止設備又は常設重大事故緩和設備の機器・配管系</p> <p>イ. クラス1容器及び重大事故等クラス2容器(クラス1容器) (クラス1容器)</p> <table border="1"> <thead> <tr> <th rowspan="2">耐震クラス</th> <th rowspan="2">荷重の組合せ</th> <th rowspan="2">許容応力状態</th> <th rowspan="2">一次一般応力</th> <th rowspan="2">一次脆応力-一次曲げ応力</th> <th colspan="3">許容限界</th> <th colspan="2">特別な応力限界</th> </tr> <tr> <th>一次+二次応力</th> <th>一次+二次ピーク応力</th> <th>純せん断応力</th> <th>支圧応力</th> </tr> </thead> <tbody> <tr> <td rowspan="3">S</td> <td>D+P+M+S d*</td> <td>Ⅲ△S</td> <td>S_yと$\frac{2}{3} \cdot S_o$の小さい方。ただし、ASS及びHNAについては$1.2 \cdot S_m$とする。</td> <td>左欄の1.5倍の値**</td> <td>$3 \cdot S_m$ *2 S_o又はS_y地震動のみによる応力</td> <td>S_o又はS_y地震動のみによる疲労解析を行い、運転状態Ⅰ、Ⅱにおける疲労累積係数との和が1.0以下であることを示す。</td> <td>$0.6 \cdot S_m$</td> <td>S_y ($1.5 \cdot S_y$)^{*5}</td> </tr> <tr> <td>D+P₁+M₁+S d*^{*1}</td> <td>Ⅳ△S</td> <td>$\frac{2}{3} \cdot S_o$ただし、ASS及びHNAについては$\frac{2}{3} \cdot S_o$と$2.4 \cdot S_m$の小さい方。</td> <td>左欄の1.5倍の値**</td> <td></td> <td></td> <td></td> <td>S_o ($1.5 \cdot S_o$)^{*5}</td> </tr> <tr> <td>D+P+M+S s</td> <td></td> <td></td> <td></td> <td></td> <td></td> <td></td> <td></td> </tr> </tbody> </table> <p>注記*1: 非常用炉心冷却系等に属する設備に対しては、許容応力状態Ⅲ△Sとする。 *2: $3 \cdot S_m$を超える場合は弾塑性解析を行う。この場合、設計・建設規格 PVB-3300 (PVB-3313を除く)の簡易弾塑性解析を用いる。 *3: 設計・建設規格 PVB-3140(6)を満たすときは疲労解析不要。 *4: 運転状態Ⅰ、Ⅱにおいて疲労解析を要しない場合は、地震動のみによる疲労累積係数を1.0以下とする。 *5: ()内は、支圧荷重の作用端から自由端までの距離が支圧荷重の作用幅より大きい場合の値。 *6: 設計・建設規格 PVB-3111に準じる場合は、純曲げによる全断面降伏荷重と初期降伏荷重の比または1.5のいずれか小さい方の値(α)を用いる。</p>		耐震クラス	荷重の組合せ	許容応力状態	一次一般応力	一次脆応力-一次曲げ応力	許容限界			特別な応力限界		一次+二次応力	一次+二次ピーク応力	純せん断応力	支圧応力	S	D+P+M+S d*	Ⅲ△S	S_y と $\frac{2}{3} \cdot S_o$ の小さい方。ただし、ASS及びHNAについては $1.2 \cdot S_m$ とする。	左欄の1.5倍の値**	$3 \cdot S_m$ *2 S_o 又は S_y 地震動のみによる応力	S_o 又は S_y 地震動のみによる疲労解析を行い、運転状態Ⅰ、Ⅱにおける疲労累積係数との和が1.0以下であることを示す。	$0.6 \cdot S_m$	S_y ($1.5 \cdot S_y$) ^{*5}	D+P ₁ +M ₁ +S d* ^{*1}	Ⅳ△S	$\frac{2}{3} \cdot S_o$ ただし、ASS及びHNAについては $\frac{2}{3} \cdot S_o$ と $2.4 \cdot S_m$ の小さい方。	左欄の1.5倍の値**				S_o ($1.5 \cdot S_o$) ^{*5}	D+P+M+S s								<p>発電炉固有の設備についての記載であり、MOX燃料加工施設には該当する設備がないため、記載の差異により新たな論点が生じるものではない。</p>
耐震クラス	荷重の組合せ	許容応力状態	一次一般応力						一次脆応力-一次曲げ応力	許容限界			特別な応力限界																														
				一次+二次応力	一次+二次ピーク応力	純せん断応力	支圧応力																																				
S	D+P+M+S d*	Ⅲ△S	S_y と $\frac{2}{3} \cdot S_o$ の小さい方。ただし、ASS及びHNAについては $1.2 \cdot S_m$ とする。	左欄の1.5倍の値**	$3 \cdot S_m$ *2 S_o 又は S_y 地震動のみによる応力	S_o 又は S_y 地震動のみによる疲労解析を行い、運転状態Ⅰ、Ⅱにおける疲労累積係数との和が1.0以下であることを示す。	$0.6 \cdot S_m$	S_y ($1.5 \cdot S_y$) ^{*5}																																			
	D+P ₁ +M ₁ +S d* ^{*1}	Ⅳ△S	$\frac{2}{3} \cdot S_o$ ただし、ASS及びHNAについては $\frac{2}{3} \cdot S_o$ と $2.4 \cdot S_m$ の小さい方。	左欄の1.5倍の値**				S_o ($1.5 \cdot S_o$) ^{*5}																																			
	D+P+M+S s																																										

MOX 燃料加工施設		発電炉		備考																																
添付書類Ⅲ-1-1	添付書類Ⅲ-1-1-8	添付書類Ⅴ-2-1-9																																		
		(119/138) 頁へ																																		
		<table border="1" style="width: 100%; border-collapse: collapse;"> <thead> <tr> <th rowspan="2">荷重の組合せ</th> <th rowspan="2">許容応力状態</th> <th colspan="4">許容限界</th> <th colspan="2">特別な応力限界</th> </tr> <tr> <th>一次 船殻応力</th> <th>一次応力+一次曲げ応力</th> <th>二次+二次応力</th> <th>一次+二次+ピーク応力</th> <th>純せん断応力</th> <th>支圧応力</th> </tr> </thead> <tbody> <tr> <td>D+P+M+S</td> <td rowspan="2">IVAS</td> <td rowspan="2">$\frac{2}{3} \cdot S_u$ ただし、ASS及びHNAについては $\frac{2}{3} \cdot S_u$ と $2.4 \cdot S_u$ の小さい方。</td> <td rowspan="2">左欄の1.5倍の値^{*6}</td> <td rowspan="2">$3 \cdot S_m^{*4}$ S_u又はS_u、地震動のみによる応力振幅について評価する。</td> <td rowspan="2">S_u又はS_u、地震動のみによる疲労解析を行い、運転状態I、IIにおける疲労累積係数との和が1.0以下であること。</td> <td rowspan="2">$0.4 \cdot S_u$</td> <td rowspan="2">S_u ($1.5 \cdot S_u$)</td> </tr> <tr> <td>D+P_{SALL}+M_{SALL}-S_d</td> <td>VAS (VASとして右に示すIVASの許容限界を用いる。)</td> </tr> <tr> <td>D+P_{SALL}+M_{SALL}-S_s</td> <td></td> <td></td> <td></td> <td></td> <td></td> <td></td> <td></td> </tr> </tbody> </table> <p>注記*1：非常用炉心冷却系等に属する設備に対しては、許容応力状態Ⅲ、ASとする。 *2：$3 \cdot S_m$を超える場合は弾塑性解析を行う。この場合、設計・建設規格 PVB-3300 (PVB-3313を除く) の種別弾塑性解析を用いる。 *3：設計・建設規格 PVB-3140(6)を満たすときは疲労解析不要。 *4：弾塑性解析は「応力の全振幅」は「S_u又はS_u、地震動による応力の全振幅」と読み替える。 *5：() 内は、支圧荷重の作用端から自由端までの距離が支圧荷重の作用端より大きい場合の値。 *6：設計・建設規格 PVB-3111に準じる場合は、純曲げによる全断面脆性荷重と初期脆性荷重の比または1.5のいずれか小さい方の値(α)を用いる。</p>		荷重の組合せ	許容応力状態	許容限界				特別な応力限界		一次 船殻応力	一次応力+一次曲げ応力	二次+二次応力	一次+二次+ピーク応力	純せん断応力	支圧応力	D+P+M+S	IVAS	$\frac{2}{3} \cdot S_u$ ただし、ASS及びHNAについては $\frac{2}{3} \cdot S_u$ と $2.4 \cdot S_u$ の小さい方。	左欄の1.5倍の値 ^{*6}	$3 \cdot S_m^{*4}$ S_u 又は S_u 、地震動のみによる応力振幅について評価する。	S_u 又は S_u 、地震動のみによる疲労解析を行い、運転状態I、IIにおける疲労累積係数との和が1.0以下であること。	$0.4 \cdot S_u$	S_u ($1.5 \cdot S_u$)	D+P _{SALL} +M _{SALL} -S _d	VAS (VASとして右に示すIVASの許容限界を用いる。)	D+P _{SALL} +M _{SALL} -S _s								
荷重の組合せ	許容応力状態	許容限界				特別な応力限界																														
		一次 船殻応力	一次応力+一次曲げ応力	二次+二次応力	一次+二次+ピーク応力	純せん断応力	支圧応力																													
D+P+M+S	IVAS	$\frac{2}{3} \cdot S_u$ ただし、ASS及びHNAについては $\frac{2}{3} \cdot S_u$ と $2.4 \cdot S_u$ の小さい方。	左欄の1.5倍の値 ^{*6}	$3 \cdot S_m^{*4}$ S_u 又は S_u 、地震動のみによる応力振幅について評価する。	S_u 又は S_u 、地震動のみによる疲労解析を行い、運転状態I、IIにおける疲労累積係数との和が1.0以下であること。	$0.4 \cdot S_u$	S_u ($1.5 \cdot S_u$)																													
D+P _{SALL} +M _{SALL} -S _d								VAS (VASとして右に示すIVASの許容限界を用いる。)																												
D+P _{SALL} +M _{SALL} -S _s																																				

MOX 燃料加工施設		発電炉		備考																								
添付書類Ⅲ-1-1	添付書類Ⅲ-1-1-8	添付書類Ⅴ-2-1-9																										
		<p>ロ、クラスMC容器及び重大事故等クラス2容器(クラスMC容器) (クラスMC容器) (1/2)</p> <table border="1"> <thead> <tr> <th rowspan="2">耐震クラス</th> <th rowspan="2">荷重の組合せ</th> <th rowspan="2">許容応力状態 <荷重状態></th> <th colspan="4">許容限界</th> </tr> <tr> <th>一次一般応力</th> <th>一次最大応力 一次曲げ応力</th> <th>一次+二次+ピーク応力</th> <th>特別な応力限界 純せん断応力 変位応力</th> </tr> </thead> <tbody> <tr> <td rowspan="2">S</td> <td>$D+P-M+S_d^*$ <D+L+P₁+R₁+T₁+K_d></td> <td>Ⅲ、S <Ⅲ></td> <td>S_yと0.6・S_uの小さい方。ただし、ASS及びHN Aについては1.2・Sとす。</td> <td>左:欄の1.5倍の値⁸⁵</td> <td>S_y又はS_u、地震動折を伴う、運転状態I、IIにおける最大累積係数との積が1.0以下であること。</td> <td>S_y (1.5・S_y)⁸⁶</td> </tr> <tr> <td>$D+P-M+S_s$ <D+L+P₁+R₁+K_s></td> <td>Ⅳ、S <Ⅳ></td> <td>構造上の連続な部分は0.6・S_u、不連続な部分はS_yと0.6・S_uの小さい方。ただし、ASS及びHN Aについては、構造上の連続な部分は2・Sと0.6・S_uの小さい方、不連続な部分は1.2・Sとする。</td> <td>左:欄の1.5倍の値⁸⁵</td> <td></td> <td>S_u (1.5・S_u)⁸⁶</td> </tr> </tbody> </table>		耐震クラス	荷重の組合せ	許容応力状態 <荷重状態>	許容限界				一次一般応力	一次最大応力 一次曲げ応力	一次+二次+ピーク応力	特別な応力限界 純せん断応力 変位応力	S	$D+P-M+S_d^*$ <D+L+P ₁ +R ₁ +T ₁ +K _d >	Ⅲ、S <Ⅲ>	S _y と0.6・S _u の小さい方。ただし、ASS及びHN Aについては1.2・Sとす。	左:欄の1.5倍の値 ⁸⁵	S _y 又はS _u 、地震動折を伴う、運転状態I、IIにおける最大累積係数との積が1.0以下であること。	S _y (1.5・S _y) ⁸⁶	$D+P-M+S_s$ <D+L+P ₁ +R ₁ +K _s >	Ⅳ、S <Ⅳ>	構造上の連続な部分は0.6・S _u 、不連続な部分はS _y と0.6・S _u の小さい方。ただし、ASS及びHN Aについては、構造上の連続な部分は2・Sと0.6・S _u の小さい方、不連続な部分は1.2・Sとする。	左:欄の1.5倍の値 ⁸⁵		S _u (1.5・S _u) ⁸⁶	<p>・発電炉固有の設備についての記載であり、MOX燃料加工施設には該当する設備がないため、記載の差異により新たな論点が生じるものではない。</p>
耐震クラス	荷重の組合せ	許容応力状態 <荷重状態>	許容限界																									
			一次一般応力	一次最大応力 一次曲げ応力	一次+二次+ピーク応力	特別な応力限界 純せん断応力 変位応力																						
S	$D+P-M+S_d^*$ <D+L+P ₁ +R ₁ +T ₁ +K _d >	Ⅲ、S <Ⅲ>	S _y と0.6・S _u の小さい方。ただし、ASS及びHN Aについては1.2・Sとす。	左:欄の1.5倍の値 ⁸⁵	S _y 又はS _u 、地震動折を伴う、運転状態I、IIにおける最大累積係数との積が1.0以下であること。	S _y (1.5・S _y) ⁸⁶																						
	$D+P-M+S_s$ <D+L+P ₁ +R ₁ +K _s >	Ⅳ、S <Ⅳ>	構造上の連続な部分は0.6・S _u 、不連続な部分はS _y と0.6・S _u の小さい方。ただし、ASS及びHN Aについては、構造上の連続な部分は2・Sと0.6・S _u の小さい方、不連続な部分は1.2・Sとする。	左:欄の1.5倍の値 ⁸⁵		S _u (1.5・S _u) ⁸⁶																						

MOX燃料加工施設		発電炉		備考																																				
添付書類Ⅲ-1-1	添付書類Ⅲ-1-1-8	添付書類Ⅴ-2-1-9																																						
		<table border="1"> <thead> <tr> <th rowspan="2">面 クラス</th> <th rowspan="2">荷重の組合せ^{*1}</th> <th rowspan="2">許容応力 状態 (荷重 状態)</th> <th colspan="2">許容限界 (ライナアプレート)</th> <th colspan="2">許容限界 (コンクリート部)</th> </tr> <tr> <th>膜ひずみ 引張</th> <th>膜ひずみ+ 曲げひずみ 引張</th> <th>許容圧縮 応力度</th> <th>許容せん断 応力度</th> </tr> </thead> <tbody> <tr> <td rowspan="2">S</td> <td>$D+P+M+S d^*$ $\langle \frac{D+L+P_1+R_1+T_1}{+Kd} \rangle$</td> <td>ⅢAS <Ⅲ></td> <td>0.003</td> <td>0.005</td> <td>$\frac{2}{3} \cdot F_c$</td> <td rowspan="2">$1.5 \cdot (0.49 + \frac{F_c}{100})$</td> </tr> <tr> <td>$D+P_1+M_1+S d^*$ $\langle \frac{D+L+P_2+R_2+T_2}{+Kd} \rangle$</td> <td>ⅢAS <Ⅲ></td> <td>0.003</td> <td>0.010</td> <td>$0.85 \cdot F_c$</td> </tr> <tr> <td rowspan="2">S</td> <td>$D+P+M+S s$ $\langle \frac{D+L+P_1+R_1}{+Ks} \rangle$</td> <td>ⅣAS <Ⅳ></td> <td>0.003</td> <td>0.005</td> <td></td> <td></td> </tr> <tr> <td>$D+P_1+M_1+S d^*$ $\langle \frac{D+L+P_2+R_2}{+Kd} \rangle$</td> <td>ⅣAS <Ⅳ></td> <td>0.003</td> <td>0.014</td> <td></td> <td></td> </tr> </tbody> </table>		面 クラス	荷重の組合せ ^{*1}	許容応力 状態 (荷重 状態)	許容限界 (ライナアプレート)		許容限界 (コンクリート部)		膜ひずみ 引張	膜ひずみ+ 曲げひずみ 引張	許容圧縮 応力度	許容せん断 応力度	S	$D+P+M+S d^*$ $\langle \frac{D+L+P_1+R_1+T_1}{+Kd} \rangle$	ⅢAS <Ⅲ>	0.003	0.005	$\frac{2}{3} \cdot F_c$	$1.5 \cdot (0.49 + \frac{F_c}{100})$	$D+P_1+M_1+S d^*$ $\langle \frac{D+L+P_2+R_2+T_2}{+Kd} \rangle$	ⅢAS <Ⅲ>	0.003	0.010	$0.85 \cdot F_c$	S	$D+P+M+S s$ $\langle \frac{D+L+P_1+R_1}{+Ks} \rangle$	ⅣAS <Ⅳ>	0.003	0.005			$D+P_1+M_1+S d^*$ $\langle \frac{D+L+P_2+R_2}{+Kd} \rangle$	ⅣAS <Ⅳ>	0.003	0.014			<p>・発電炉固有の設備についての記載であり、MOX燃料加工施設には該当する設備がないため、記載の差異により新たな論点が生じるものではない。</p>
面 クラス	荷重の組合せ ^{*1}	許容応力 状態 (荷重 状態)	許容限界 (ライナアプレート)				許容限界 (コンクリート部)																																	
			膜ひずみ 引張	膜ひずみ+ 曲げひずみ 引張	許容圧縮 応力度	許容せん断 応力度																																		
S	$D+P+M+S d^*$ $\langle \frac{D+L+P_1+R_1+T_1}{+Kd} \rangle$	ⅢAS <Ⅲ>	0.003	0.005	$\frac{2}{3} \cdot F_c$	$1.5 \cdot (0.49 + \frac{F_c}{100})$																																		
	$D+P_1+M_1+S d^*$ $\langle \frac{D+L+P_2+R_2+T_2}{+Kd} \rangle$	ⅢAS <Ⅲ>	0.003	0.010	$0.85 \cdot F_c$																																			
S	$D+P+M+S s$ $\langle \frac{D+L+P_1+R_1}{+Ks} \rangle$	ⅣAS <Ⅳ>	0.003	0.005																																				
	$D+P_1+M_1+S d^*$ $\langle \frac{D+L+P_2+R_2}{+Kd} \rangle$	ⅣAS <Ⅳ>	0.003	0.014																																				
		<p>(クラスMC容器) (2/2)</p> <p>注記*1: CV 断熱による場合は、<>内の荷重状態及び荷重の組合せに対して右側の許容限界を適用する。 *2: P₁は、冷炉材燃事故後10⁻⁴年後の最大内圧を考慮する。 *3: 3・Sを足える場合は個別性解析を行う。この場合、設計・確認規格 PWB-3300 (PWB-3313を除く。S₀はSと読み替える。)の簡易型解析を用いる。 *4: 設計・確認規格 PWB-3140(6)を満たすときは疲労解析不要。 ただし、PWB-3140(6)の「圧力の全振幅」は「S」又は「S+地震動による応力の全振幅」と読み替える。 *5: 運転状態Ⅰ、Ⅱにおいて疲労解析を要しない場合は、運転中のみによる疲労累積係数を1.0以下とする。 *6: () 内は、支圧荷重の作用開始から自由端までの距離が支圧荷重の作用幅より大きい場合の値。 *7: 原子炉格納容器は炉内材燃事故後の最終破壊となることから、構造体全体としての安全裕度を確保する意味で、炉内材燃事故後の最大内圧との組合せを考慮する。 *8: 設計・確認規格 PWB-3111に準じる場合は、純曲げによる全断面四角状態荷重の比または1.5のいずれか小さい方の値(α)を用いる。</p>																																						

MOX 燃料加工施設		発電炉		備考																																										
添付書類Ⅲ-1-1	添付書類Ⅲ-1-1-8	添付書類Ⅴ-2-1-9																																												
		(119/138) 頁へ																																												
		<p>(重大事故等クラス2容器(クラスM(C)容器) (1/2))</p> <table border="1"> <thead> <tr> <th>荷重の組合せ</th> <th>許容応力状態</th> <th>一次一般応力</th> <th>一次応力+一次曲げ応力</th> <th>一次+二次応力</th> <th>一次+二次+ピーク応力</th> <th>特別な応力限界</th> </tr> </thead> <tbody> <tr> <td>^{#1} D+P₁+M+S 〈D-L+P₂+R₂+T₂+Kd〉</td> <td>Ⅲ_AS <Ⅲ></td> <td>S_yと0.6・S_uの小さい方。 ただし、ASS及びHN Aについては1.2・S_tとする。</td> <td>左欄の1.5倍の値^{#5}</td> <td>3・S^{#4} S_y又はS_t地震動のみによる疲労解析を行ない、運転状態Ⅰ、Ⅱにおける疲労累積係数との和が1.0以下であることを評価する。</td> <td>S_y又はS_t地震動のみによる疲労解析を行ない、運転状態Ⅰ、Ⅱにおける疲労累積係数との和が1.0以下であることを評価する。</td> <td>純せん断応力 支圧応力^{#7} S_y (1.5・S_y)</td> </tr> <tr> <td>D+P₁+M+S_s 〈D-L+P₁+R₁+K_s〉</td> <td>Ⅳ_AS <Ⅳ></td> <td>構造上の連続な部分は0.6・S_y、不連続な部分はいずれも0.6・S_uの小さい方。 ただし、ASS及びHN Aについては、構造上の連続な部分は2・S_tと0.6・S_uの小さい方、不連続な部分はいずれも1.2・S_tとする。</td> <td>左欄の1.5倍の値^{#5}</td> <td></td> <td></td> <td>S_u (1.5・S_u)</td> </tr> <tr> <td>^{#2} D+P₁+ML+S_d 〈D-L+P₂+R₂+T₂+Kd〉</td> <td>V_AS (V_ASとしてⅣ_AS<Ⅳ>の許容限界を用いる。)</td> <td></td> <td></td> <td></td> <td></td> <td></td> </tr> <tr> <td>^{#3} D+P_{SAL}+M+S_d 〈D-L+P₃+R₃+K_{SAG}〉</td> <td></td> <td></td> <td></td> <td></td> <td></td> <td></td> </tr> <tr> <td>D+P_{SALL}+M+S_d 〈D-L+P₄+R₄+K_S〉</td> <td></td> <td></td> <td></td> <td></td> <td></td> <td></td> </tr> </tbody> </table>		荷重の組合せ	許容応力状態	一次一般応力	一次応力+一次曲げ応力	一次+二次応力	一次+二次+ピーク応力	特別な応力限界	^{#1} D+P ₁ +M+S 〈D-L+P ₂ +R ₂ +T ₂ +Kd〉	Ⅲ _A S <Ⅲ>	S _y と0.6・S _u の小さい方。 ただし、ASS及びHN Aについては1.2・S _t とする。	左欄の1.5倍の値 ^{#5}	3・S ^{#4} S _y 又はS _t 地震動のみによる疲労解析を行ない、運転状態Ⅰ、Ⅱにおける疲労累積係数との和が1.0以下であることを評価する。	S _y 又はS _t 地震動のみによる疲労解析を行ない、運転状態Ⅰ、Ⅱにおける疲労累積係数との和が1.0以下であることを評価する。	純せん断応力 支圧応力 ^{#7} S _y (1.5・S _y)	D+P ₁ +M+S _s 〈D-L+P ₁ +R ₁ +K _s 〉	Ⅳ _A S <Ⅳ>	構造上の連続な部分は0.6・S _y 、不連続な部分はいずれも0.6・S _u の小さい方。 ただし、ASS及びHN Aについては、構造上の連続な部分は2・S _t と0.6・S _u の小さい方、不連続な部分はいずれも1.2・S _t とする。	左欄の1.5倍の値 ^{#5}			S _u (1.5・S _u)	^{#2} D+P ₁ +ML+S _d 〈D-L+P ₂ +R ₂ +T ₂ +Kd〉	V _A S (V _A SとしてⅣ _A S<Ⅳ>の許容限界を用いる。)						^{#3} D+P _{SAL} +M+S _d 〈D-L+P ₃ +R ₃ +K _{SAG} 〉							D+P _{SALL} +M+S _d 〈D-L+P ₄ +R ₄ +K _S 〉							
荷重の組合せ	許容応力状態	一次一般応力	一次応力+一次曲げ応力	一次+二次応力	一次+二次+ピーク応力	特別な応力限界																																								
^{#1} D+P ₁ +M+S 〈D-L+P ₂ +R ₂ +T ₂ +Kd〉	Ⅲ _A S <Ⅲ>	S _y と0.6・S _u の小さい方。 ただし、ASS及びHN Aについては1.2・S _t とする。	左欄の1.5倍の値 ^{#5}	3・S ^{#4} S _y 又はS _t 地震動のみによる疲労解析を行ない、運転状態Ⅰ、Ⅱにおける疲労累積係数との和が1.0以下であることを評価する。	S _y 又はS _t 地震動のみによる疲労解析を行ない、運転状態Ⅰ、Ⅱにおける疲労累積係数との和が1.0以下であることを評価する。	純せん断応力 支圧応力 ^{#7} S _y (1.5・S _y)																																								
D+P ₁ +M+S _s 〈D-L+P ₁ +R ₁ +K _s 〉	Ⅳ _A S <Ⅳ>	構造上の連続な部分は0.6・S _y 、不連続な部分はいずれも0.6・S _u の小さい方。 ただし、ASS及びHN Aについては、構造上の連続な部分は2・S _t と0.6・S _u の小さい方、不連続な部分はいずれも1.2・S _t とする。	左欄の1.5倍の値 ^{#5}			S _u (1.5・S _u)																																								
^{#2} D+P ₁ +ML+S _d 〈D-L+P ₂ +R ₂ +T ₂ +Kd〉	V _A S (V _A SとしてⅣ _A S<Ⅳ>の許容限界を用いる。)																																													
^{#3} D+P _{SAL} +M+S _d 〈D-L+P ₃ +R ₃ +K _{SAG} 〉																																														
D+P _{SALL} +M+S _d 〈D-L+P ₄ +R ₄ +K _S 〉																																														

MOX燃料加工施設		発電炉		備考																																		
添付書類Ⅲ-1-1	添付書類Ⅲ-1-1-8	添付書類Ⅴ-2-1-9																																				
		(119/138) 頁へ																																				
		<table border="1"> <thead> <tr> <th rowspan="2">荷重の組合せ^{*1}</th> <th rowspan="2">許容応力 状態 <荷重> <状態></th> <th colspan="2">許容限界 (ライナプレート)</th> <th colspan="2">許容限界 (コネクタ部)</th> </tr> <tr> <th>引張</th> <th>圧縮</th> <th>引張</th> <th>圧縮</th> </tr> </thead> <tbody> <tr> <td>^{*2} D+P₁+M₁+S_d <D+L+P₂+R₂ +T₂+K_d></td> <td>Ⅲ_AS <Ⅲ></td> <td></td> <td></td> <td>膜ひずみ+ 曲げひずみ</td> <td>許容せん断 応力度</td> </tr> <tr> <td>D+P+M+S_s <D-L+P₁+R₁ +K_s></td> <td>Ⅳ_AS <Ⅳ></td> <td>0.003</td> <td>0.005</td> <td>引張</td> <td>許容圧縮 応力度</td> </tr> <tr> <td>^{*3} D+P_{SAL}-M_{SAL}-S_d <D-L+P₃+R₃ +K_{SAL}></td> <td>V_AS (Ⅴ_ASと してⅣ_AS <Ⅳ>の許 容限界を用 いる。)</td> <td>0.010</td> <td>0.014</td> <td>圧縮</td> <td></td> </tr> <tr> <td>D+P_{SALL}-M_{SALL}-S_s <D-L+P₄+R₄ +K_s></td> <td></td> <td></td> <td></td> <td></td> <td>1.5・(0.49^a・$\frac{F_c}{100}$) 0.85・F_c</td> </tr> </tbody> </table>		荷重の組合せ ^{*1}	許容応力 状態 <荷重> <状態>	許容限界 (ライナプレート)		許容限界 (コネクタ部)		引張	圧縮	引張	圧縮	^{*2} D+P ₁ +M ₁ +S _d <D+L+P ₂ +R ₂ +T ₂ +K _d >	Ⅲ _A S <Ⅲ>			膜ひずみ+ 曲げひずみ	許容せん断 応力度	D+P+M+S _s <D-L+P ₁ +R ₁ +K _s >	Ⅳ _A S <Ⅳ>	0.003	0.005	引張	許容圧縮 応力度	^{*3} D+P _{SAL} -M _{SAL} -S _d <D-L+P ₃ +R ₃ +K _{SAL} >	V _A S (Ⅴ _A Sと してⅣ _A S <Ⅳ>の許 容限界を用 いる。)	0.010	0.014	圧縮		D+P _{SALL} -M _{SALL} -S _s <D-L+P ₄ +R ₄ +K _s >					1.5・(0.49 ^a ・ $\frac{F_c}{100}$) 0.85・F _c	
荷重の組合せ ^{*1}	許容応力 状態 <荷重> <状態>	許容限界 (ライナプレート)				許容限界 (コネクタ部)																																
		引張	圧縮	引張	圧縮																																	
^{*2} D+P ₁ +M ₁ +S _d <D+L+P ₂ +R ₂ +T ₂ +K _d >	Ⅲ _A S <Ⅲ>			膜ひずみ+ 曲げひずみ	許容せん断 応力度																																	
D+P+M+S _s <D-L+P ₁ +R ₁ +K _s >	Ⅳ _A S <Ⅳ>	0.003	0.005	引張	許容圧縮 応力度																																	
^{*3} D+P _{SAL} -M _{SAL} -S _d <D-L+P ₃ +R ₃ +K _{SAL} >	V _A S (Ⅴ _A Sと してⅣ _A S <Ⅳ>の許 容限界を用 いる。)	0.010	0.014	圧縮																																		
D+P _{SALL} -M _{SALL} -S _s <D-L+P ₄ +R ₄ +K _s >					1.5・(0.49 ^a ・ $\frac{F_c}{100}$) 0.85・F _c																																	
		<p>注記*1: CVI規格による場合は、<>内の荷重状態及び荷重の組合せに対して右側の許容限界を適用する。 *2: P₁は、炉内圧力、炉内温度、炉内湿度の最大値を考慮する。 *3: 炉内圧力、炉内温度、炉内湿度の最大値を考慮する。 *4: S_sは、炉内圧力、炉内温度、炉内湿度の最大値を考慮する。 *5: 炉内圧力、炉内温度、炉内湿度の最大値を考慮する。 *6: 炉内圧力、炉内温度、炉内湿度の最大値を考慮する。 *7: ()内は、炉内圧力、炉内温度、炉内湿度の最大値を考慮する。 *8: 炉内圧力、炉内温度、炉内湿度の最大値を考慮する。</p>																																				

MOX燃料加工施設		発電炉		備考																		
添付書類Ⅲ-1-1	添付書類Ⅲ-1-1-8	添付書類V-2-1-9																				
		(95/138)頁へ																				
		<p>ハ、クラス2, 3容器及び重大事故等クラス2容器(クラス2, 3容器) (クラス2容器及びクラス3容器)</p> <table border="1"> <thead> <tr> <th rowspan="2">耐震クラス</th> <th rowspan="2">積重ね</th> <th rowspan="2">許容応力状態</th> <th rowspan="2">一次一様応力</th> <th colspan="2">許容限界*</th> </tr> <tr> <th>一次一様応力+一次曲げ応力</th> <th>一次+二次+ピーク応力</th> </tr> </thead> <tbody> <tr> <td rowspan="2">S</td> <td rowspan="2">D+P_b+M₀+S^{d*}</td> <td>Ⅲ_AS</td> <td>S_yと0.6・S_uの小さい方。 ただし、ASS及びHNAIについては上記値と1.2・Sとの大きい方。</td> <td>左欄の1.5倍の値</td> <td>S_y又はS_u地震動のみによる疲労解析を行い、疲労係数が1.0以下であること。ただし、地震動のみによる一次+二次応力の変動が2・S_y以下であれば疲労解析は不要。</td> </tr> <tr> <td>Ⅳ_AS</td> <td>0.6・S_u</td> <td>左欄の1.5倍の値</td> <td></td> </tr> </tbody> </table> <p>注記*1：原研に対する評価が必要な場合には、クラスMIC容器の原研に対する評価式による。 *2：P_b及びM₀について、非常用炉心冷却系統に属する設備に対しては運転状態Ⅳ(L)の荷重を含むものとする。 *3：2・S_yを超える場合は弾塑性解析を行う。この場合、設計・建設規格 PWB-3300 (PWB-3313を除く。S_uは2/3・S_yと読み替える。)の弾塑性解析解析を用いる。</p>		耐震クラス	積重ね	許容応力状態	一次一様応力	許容限界*		一次一様応力+一次曲げ応力	一次+二次+ピーク応力	S	D+P _b +M ₀ +S ^{d*}	Ⅲ _A S	S _y と0.6・S _u の小さい方。 ただし、ASS及びHNAIについては上記値と1.2・Sとの大きい方。	左欄の1.5倍の値	S _y 又はS _u 地震動のみによる疲労解析を行い、疲労係数が1.0以下であること。ただし、地震動のみによる一次+二次応力の変動が2・S _y 以下であれば疲労解析は不要。	Ⅳ _A S	0.6・S _u	左欄の1.5倍の値		
耐震クラス	積重ね	許容応力状態	一次一様応力					許容限界*														
				一次一様応力+一次曲げ応力	一次+二次+ピーク応力																	
S	D+P _b +M ₀ +S ^{d*}	Ⅲ _A S	S _y と0.6・S _u の小さい方。 ただし、ASS及びHNAIについては上記値と1.2・Sとの大きい方。	左欄の1.5倍の値	S _y 又はS _u 地震動のみによる疲労解析を行い、疲労係数が1.0以下であること。ただし、地震動のみによる一次+二次応力の変動が2・S _y 以下であれば疲労解析は不要。																	
		Ⅳ _A S	0.6・S _u	左欄の1.5倍の値																		

MOX 燃料加工施設		発電炉		備考																	
添付書類Ⅲ-1-1	添付書類Ⅲ-1-1-8	添付書類Ⅴ-2-1-9																			
		<p>(重大事故等クラス2容器(クラス2, 3容器))</p> <table border="1"> <thead> <tr> <th rowspan="2">荷重の組合せ</th> <th rowspan="2">許容応力 状態</th> <th colspan="3">許容限界*1</th> </tr> <tr> <th>一次一般応力</th> <th>一次+二次応力</th> <th>一次+二次+ピーク応力</th> </tr> </thead> <tbody> <tr> <td>$D + P_D + M_D + S_s$</td> <td>V_{AS}</td> <td>$0.6 \cdot S_u$</td> <td>左欄の1.5倍の値</td> <td rowspan="2"> S_s地震動のみによる疲労解析を行い、疲労累積係数が1.0以下であること。ただし、地震動のみによる一次+二次応力の変動値が$2 \cdot S_y$以下であれば疲労解析は不要。 *2: $2 \cdot S_y$を超えない場合は弾塑性解析を行う。この場合、設計・建設規格 PWB-3300 (PWB-3313を除く。S_mは$2/3 \cdot S_y$と読み替える。)の簡易弾塑性解析を用いる。 *3: 原子炉格納容器内の設備については、原子炉格納容器の最高使用圧力を考慮する。 </td> </tr> <tr> <td>$D + P_{SAD} + M_{SAD} + S_s$</td> <td> V_{AS} (V_{AS}として右に示すV_{AS}の許容限界を用いる。) </td> <td></td> <td></td> </tr> </tbody> </table>		荷重の組合せ	許容応力 状態	許容限界*1			一次一般応力	一次+二次応力	一次+二次+ピーク応力	$D + P_D + M_D + S_s$	V_{AS}	$0.6 \cdot S_u$	左欄の1.5倍の値	S_s 地震動のみによる疲労解析を行い、疲労累積係数が1.0以下であること。ただし、地震動のみによる一次+二次応力の変動値が $2 \cdot S_y$ 以下であれば疲労解析は不要。 *2: $2 \cdot S_y$ を超えない場合は弾塑性解析を行う。この場合、設計・建設規格 PWB-3300 (PWB-3313を除く。 S_m は $2/3 \cdot S_y$ と読み替える。)の簡易弾塑性解析を用いる。 *3: 原子炉格納容器内の設備については、原子炉格納容器の最高使用圧力を考慮する。	$D + P_{SAD} + M_{SAD} + S_s$	V_{AS} (V_{AS} として右に示す V_{AS} の許容限界を用いる。)			
荷重の組合せ	許容応力 状態	許容限界*1																			
		一次一般応力	一次+二次応力	一次+二次+ピーク応力																	
$D + P_D + M_D + S_s$	V_{AS}	$0.6 \cdot S_u$	左欄の1.5倍の値	S_s 地震動のみによる疲労解析を行い、疲労累積係数が1.0以下であること。ただし、地震動のみによる一次+二次応力の変動値が $2 \cdot S_y$ 以下であれば疲労解析は不要。 *2: $2 \cdot S_y$ を超えない場合は弾塑性解析を行う。この場合、設計・建設規格 PWB-3300 (PWB-3313を除く。 S_m は $2/3 \cdot S_y$ と読み替える。)の簡易弾塑性解析を用いる。 *3: 原子炉格納容器内の設備については、原子炉格納容器の最高使用圧力を考慮する。																	
$D + P_{SAD} + M_{SAD} + S_s$	V_{AS} (V_{AS} として右に示す V_{AS} の許容限界を用いる。)																				

MOX燃料加工施設		発電炉		備考																		
添付書類Ⅲ-1-1	添付書類Ⅲ-1-1-8	添付書類Ⅴ-2-1-9																				
		<p>ニ、クラス1管及び重大事故等クラス2管(クラス1管) (クラス1管)</p> <table border="1"> <thead> <tr> <th rowspan="2">耐震クラス</th> <th rowspan="2">荷重の組合せ</th> <th rowspan="2">許容応力状態</th> <th rowspan="2">一次一般応力</th> <th colspan="2">許容限界</th> </tr> <tr> <th>一次応力(曲げ応力を含む)</th> <th>一次+二次応力</th> </tr> </thead> <tbody> <tr> <td rowspan="2">S</td> <td rowspan="2">D+P+M+S d*</td> <td>Ⅲ_AS</td> <td>1.5・S_m^{*3}</td> <td>2.25・S_m^{*3,*4} ただし、ねじりによる応力が0.55・S_mを超える場合は、曲げとねじりによる応力について1.8・S_mとする。</td> <td>3・S_m^{*3,*6} S_d又はS_e、地震動のみによる疲労解析を行い、運転状態Ⅰ、Ⅱにおける疲労累積係数との和が1.0以下であること。</td> </tr> <tr> <td>Ⅳ_AS</td> <td>2・S_m^{*2}</td> <td>3・S_m^{*5,*6} ただし、ねじりによる応力が0.73・S_mを超える場合は、曲げとねじりによる応力について2.4・S_mとする。</td> <td></td> </tr> </tbody> </table> <p>注記*1：非常用炉心冷却系等に属する設備に対しては、許容応力状態Ⅲ_ASとする。 *2：軸力による全断面平均応力については、許容応力状態Ⅲ_ASの一次一般応力の許容値の0.8倍の値とする。 *3：サポート用ラジ等が配管に直接溶接されている場合、配管に発生する局所的応力についても応力評価を行う。 *4：許容応力状態Ⅲ_ASと供用状態Cを考慮し、2.25・S_mと1.8・S_dの小さい方を許容値とする。 *5：許容応力状態Ⅳ_ASと供用状態Dを考慮し、3・S_mと2・S_dの小さい方を許容値とする。 *6：3・S_mを超える場合は弾塑性解析を行う。この場合、設計・建設規格 PVB-3300(同PVB-3313を除く)又はPPB-3536(1)、(2)、(4)及び(5)の簡易弾塑性解析を用いる。</p>		耐震クラス	荷重の組合せ	許容応力状態	一次一般応力	許容限界		一次応力(曲げ応力を含む)	一次+二次応力	S	D+P+M+S d*	Ⅲ _A S	1.5・S _m ^{*3}	2.25・S _m ^{*3,*4} ただし、ねじりによる応力が0.55・S _m を超える場合は、曲げとねじりによる応力について1.8・S _m とする。	3・S _m ^{*3,*6} S _d 又はS _e 、地震動のみによる疲労解析を行い、運転状態Ⅰ、Ⅱにおける疲労累積係数との和が1.0以下であること。	Ⅳ _A S	2・S _m ^{*2}	3・S _m ^{*5,*6} ただし、ねじりによる応力が0.73・S _m を超える場合は、曲げとねじりによる応力について2.4・S _m とする。		<p>・発電炉固有の設備についての記載であり、MOX燃料加工施設には該当する設備がないため、記載の差異により新たな論点が生じるものではない。</p>
耐震クラス	荷重の組合せ	許容応力状態	一次一般応力					許容限界														
				一次応力(曲げ応力を含む)	一次+二次応力																	
S	D+P+M+S d*	Ⅲ _A S	1.5・S _m ^{*3}	2.25・S _m ^{*3,*4} ただし、ねじりによる応力が0.55・S _m を超える場合は、曲げとねじりによる応力について1.8・S _m とする。	3・S _m ^{*3,*6} S _d 又はS _e 、地震動のみによる疲労解析を行い、運転状態Ⅰ、Ⅱにおける疲労累積係数との和が1.0以下であること。																	
		Ⅳ _A S	2・S _m ^{*2}	3・S _m ^{*5,*6} ただし、ねじりによる応力が0.73・S _m を超える場合は、曲げとねじりによる応力について2.4・S _m とする。																		

MOX燃料加工施設		発電炉		備考																				
添付書類Ⅲ-1-1	添付書類Ⅲ-1-1-8	添付書類Ⅴ-2-1-9																						
		<table border="1"> <thead> <tr> <th rowspan="2">荷重の組合せ</th> <th rowspan="2">許容応力状態</th> <th colspan="3">許容限界</th> </tr> <tr> <th>一次一般応力</th> <th>一次応力 (曲げ応力を含む)</th> <th>一次+二次応力</th> </tr> </thead> <tbody> <tr> <td>D+P+M+S s</td> <td rowspan="2">IV, S</td> <td rowspan="2">2・S_m^{*2}</td> <td rowspan="2">3・S_m^{*3, *4} ただし、ねじりによる応力が0.73・S_mを超える場合は、曲げとねじりによる応力について2.4・S_mとする。</td> <td rowspan="2">3・S_m^{*3, *5} S_d又はS_d地震動のみによる疲労解析を行い、運転状態Ⅰ、Ⅱにおける疲労強度係数との積が1.0以下であること。</td> </tr> <tr> <td>D+P_L+M_L+S d^{*1}</td> </tr> <tr> <td>D+P_{SAL}+M_{SAL}+S d</td> <td rowspan="2">V, AS (V, ASとして右に示すIV, ASの許容限界を用いる。)</td> <td rowspan="2">2・S_m^{*2}</td> <td rowspan="2">3・S_m^{*3, *4} ただし、ねじりによる応力が0.73・S_mを超える場合は、曲げとねじりによる応力について2.4・S_mとする。</td> <td rowspan="2">3・S_m^{*3, *5} S_d又はS_d地震動のみによる疲労解析を行い、運転状態Ⅰ、Ⅱにおける疲労強度係数との積が1.0以下であること。</td> </tr> <tr> <td>D+P_{SALL}+M_{SALL}+S s</td> </tr> </tbody> </table> <p>注記*1：非常用炉心冷却系に属する設備に対しては、許容応力状態Ⅲ, Sとする。 *2：軸力による全断面平均応力については、許容応力状態Ⅲ, Sの一次一般応力の許容値(1.5・S_m)の0.8倍の値とする。 *3：サブポート川ラック等が配管に直接接続されている場合、配管に存在する局所的応力についても応力評価を行う。 *4：許容応力状態IV, ASと供用状態Dを考慮し、3・S_mと2・S_yの小さい方を許容値とする。 *5：3・S_mを超える場合は弾塑性解析を行う。この場合、設計・建設規格 PVB-3300(同PVB-3313を除く)又はPPB-3536(1)、(2)、(4)及び(5)の簡易弾塑性解析を用いる。</p>		荷重の組合せ	許容応力状態	許容限界			一次一般応力	一次応力 (曲げ応力を含む)	一次+二次応力	D+P+M+S s	IV, S	2・S _m ^{*2}	3・S _m ^{*3, *4} ただし、ねじりによる応力が0.73・S _m を超える場合は、曲げとねじりによる応力について2.4・S _m とする。	3・S _m ^{*3, *5} S _d 又はS _d 地震動のみによる疲労解析を行い、運転状態Ⅰ、Ⅱにおける疲労強度係数との積が1.0以下であること。	D+P _L +M _L +S d ^{*1}	D+P _{SAL} +M _{SAL} +S d	V, AS (V, ASとして右に示すIV, ASの許容限界を用いる。)	2・S _m ^{*2}	3・S _m ^{*3, *4} ただし、ねじりによる応力が0.73・S _m を超える場合は、曲げとねじりによる応力について2.4・S _m とする。	3・S _m ^{*3, *5} S _d 又はS _d 地震動のみによる疲労解析を行い、運転状態Ⅰ、Ⅱにおける疲労強度係数との積が1.0以下であること。	D+P _{SALL} +M _{SALL} +S s	
荷重の組合せ	許容応力状態	許容限界																						
		一次一般応力	一次応力 (曲げ応力を含む)	一次+二次応力																				
D+P+M+S s	IV, S	2・S _m ^{*2}	3・S _m ^{*3, *4} ただし、ねじりによる応力が0.73・S _m を超える場合は、曲げとねじりによる応力について2.4・S _m とする。	3・S _m ^{*3, *5} S _d 又はS _d 地震動のみによる疲労解析を行い、運転状態Ⅰ、Ⅱにおける疲労強度係数との積が1.0以下であること。																				
D+P _L +M _L +S d ^{*1}																								
D+P _{SAL} +M _{SAL} +S d	V, AS (V, ASとして右に示すIV, ASの許容限界を用いる。)	2・S _m ^{*2}	3・S _m ^{*3, *4} ただし、ねじりによる応力が0.73・S _m を超える場合は、曲げとねじりによる応力について2.4・S _m とする。	3・S _m ^{*3, *5} S _d 又はS _d 地震動のみによる疲労解析を行い、運転状態Ⅰ、Ⅱにおける疲労強度係数との積が1.0以下であること。																				
D+P _{SALL} +M _{SALL} +S s																								

MOX燃料加工施設		発電炉		備考																				
添付書類Ⅲ-1-1	添付書類Ⅲ-1-1-8	添付書類Ⅴ-2-1-9																						
		<p>ホ、クラス2, 3管及び重大事故等クラス2管(クラス2, 3管) (クラス2, 3管)</p> <table border="1"> <thead> <tr> <th>耐震クラス</th> <th>荷重の組合せ</th> <th>許容応力状態</th> <th>一次一般膜応力</th> <th>許容限界一次応力(曲げ応力を含む)</th> <th>一次+二次応力</th> <th>一次+二次+ピーク応力</th> </tr> </thead> <tbody> <tr> <td rowspan="2">S</td> <td>^{*1} D + P_D + M_D + S_d*</td> <td>Ⅲ_{AS}</td> <td>^{*2} S_yと0.6・S_uの小さい方。 ただし、ASS及びHNAについては上記値と1.2・S_hとの大きい方。</td> <td>S_y ただし、ASS及びHNAについては上記値と1.2・S_hとの大きい方。</td> <td>^{*3} S_d又はS_s地震動のみによる疲労解析を行い、疲労累積係数が1.0以下であること。 ただし、地震動のみによる一次+二次応力の変動値が2・S_y以下であれば疲労解析は不要。</td> <td></td> </tr> <tr> <td>D + P_D + M_D + S_s</td> <td>Ⅳ_{AS}</td> <td>^{*2} 0.6・S_u</td> <td>左欄の1.5倍の値</td> <td></td> <td></td> </tr> </tbody> </table> <p>注記*1：P_D及びM_Dについて、非常用炉心冷却系等に属する設備に対しては、運転状態Ⅳ(L)の荷重を含むものとする。 *2：軸力による全断面平均応力については、許容応力状態Ⅲ_{AS}の一次一般膜応力の許容値の0.8倍の値とする。 *3：2・S_yを超える場合は弾塑性解析を行う。この場合、設計・建設規格 PPB-3536(1)、(2)、(4)及び(6)（ただし、S_mは2/3・S_yと読み替える。）の簡易弾塑性解析を用いる。</p>		耐震クラス	荷重の組合せ	許容応力状態	一次一般膜応力	許容限界一次応力(曲げ応力を含む)	一次+二次応力	一次+二次+ピーク応力	S	^{*1} D + P _D + M _D + S _d *	Ⅲ _{AS}	^{*2} S _y と0.6・S _u の小さい方。 ただし、ASS及びHNAについては上記値と1.2・S _h との大きい方。	S _y ただし、ASS及びHNAについては上記値と1.2・S _h との大きい方。	^{*3} S _d 又はS _s 地震動のみによる疲労解析を行い、疲労累積係数が1.0以下であること。 ただし、地震動のみによる一次+二次応力の変動値が2・S _y 以下であれば疲労解析は不要。		D + P _D + M _D + S _s	Ⅳ _{AS}	^{*2} 0.6・S _u	左欄の1.5倍の値			
耐震クラス	荷重の組合せ	許容応力状態	一次一般膜応力	許容限界一次応力(曲げ応力を含む)	一次+二次応力	一次+二次+ピーク応力																		
S	^{*1} D + P _D + M _D + S _d *	Ⅲ _{AS}	^{*2} S _y と0.6・S _u の小さい方。 ただし、ASS及びHNAについては上記値と1.2・S _h との大きい方。	S _y ただし、ASS及びHNAについては上記値と1.2・S _h との大きい方。	^{*3} S _d 又はS _s 地震動のみによる疲労解析を行い、疲労累積係数が1.0以下であること。 ただし、地震動のみによる一次+二次応力の変動値が2・S _y 以下であれば疲労解析は不要。																			
	D + P _D + M _D + S _s	Ⅳ _{AS}	^{*2} 0.6・S _u	左欄の1.5倍の値																				
		(97/138)頁へ																						

MOX 燃料加工施設	発電炉	備考																				
添付書類Ⅲ-1-1	添付書類Ⅲ-1-1-8	添付書類Ⅴ-2-1-9																				
		<p>(119/138) 頁へ</p> <table border="1" data-bbox="1783 327 2534 1789"> <thead> <tr> <th colspan="4" data-bbox="1783 327 2534 359">(重大事故等クラス2管(クラス2, 3管))</th> </tr> <tr> <th data-bbox="1828 359 1932 422">許容応力状態</th> <th data-bbox="1828 422 1932 485">許容限界</th> <th data-bbox="1828 485 1932 548">一次+二次+ピーク応力</th> <th data-bbox="1828 548 1932 611">一次+二次+ピーク応力</th> </tr> </thead> <tbody> <tr> <td data-bbox="1932 359 2110 422">荷重の組合せ</td> <td data-bbox="1932 422 2110 485">一次一般膜応力</td> <td data-bbox="1932 485 2110 548">一次応力 (曲げ応力を含む)</td> <td data-bbox="1932 548 2110 611">一次+二次+ピーク応力</td> </tr> <tr> <td data-bbox="2110 359 2288 422">D + P_D + M_D + S_s</td> <td data-bbox="2110 422 2288 485">IV_{AS}</td> <td data-bbox="2110 485 2288 548">左欄の1.5倍の値</td> <td data-bbox="2110 548 2288 611">*2 S_s。地震動のみによる疲労解析を行い、疲労累積係数が1.0以下であること。 ただし、地震動のみによる一次+二次応力の変動値が2・S_y以下であれば疲労解析は不要。</td> </tr> <tr> <td data-bbox="2288 359 2534 422">D + P_{SAD} + M_{SAD} + S_s *3</td> <td data-bbox="2288 422 2534 485">V_{AS} (V_{AS}として 右に示すIV_{AS} の許容限界を 用いる。)</td> <td data-bbox="2288 485 2534 548">*1 0.6・S_u</td> <td data-bbox="2288 548 2534 611"></td> </tr> </tbody> </table> <p data-bbox="2288 632 2534 663">注記*1：軸力による全断面平均応力については、許容応力状態Ⅲ_{AS}の一次一般膜応力の許容値(S_yと0.6・S_uの小さい方。ただし、AS_S及びHIN Aについては上記値と1.2・S_hとの大きい方)の0.8倍の値とする。</p> <p data-bbox="2288 663 2534 695">*2：2・S_yを超える場合は弾塑性解析を行う。この場合、設計・建設規格 PPB-3536(1)、(2)、(4)及び(5) (ただし、S_mは2/3・S_yと読み替える。)の簡易弾塑性解析を用いる。</p> <p data-bbox="2288 695 2534 726">*3：原子炉格納容器内の設備については、原子炉格納容器の最高使用圧力を考慮する。</p>	(重大事故等クラス2管(クラス2, 3管))				許容応力状態	許容限界	一次+二次+ピーク応力	一次+二次+ピーク応力	荷重の組合せ	一次一般膜応力	一次応力 (曲げ応力を含む)	一次+二次+ピーク応力	D + P _D + M _D + S _s	IV _{AS}	左欄の1.5倍の値	*2 S _s 。地震動のみによる疲労解析を行い、疲労累積係数が1.0以下であること。 ただし、地震動のみによる一次+二次応力の変動値が2・S _y 以下であれば疲労解析は不要。	D + P _{SAD} + M _{SAD} + S _s *3	V _{AS} (V _{AS} として 右に示すIV _{AS} の許容限界を 用いる。)	*1 0.6・S _u	
(重大事故等クラス2管(クラス2, 3管))																						
許容応力状態	許容限界	一次+二次+ピーク応力	一次+二次+ピーク応力																			
荷重の組合せ	一次一般膜応力	一次応力 (曲げ応力を含む)	一次+二次+ピーク応力																			
D + P _D + M _D + S _s	IV _{AS}	左欄の1.5倍の値	*2 S _s 。地震動のみによる疲労解析を行い、疲労累積係数が1.0以下であること。 ただし、地震動のみによる一次+二次応力の変動値が2・S _y 以下であれば疲労解析は不要。																			
D + P _{SAD} + M _{SAD} + S _s *3	V _{AS} (V _{AS} として 右に示すIV _{AS} の許容限界を 用いる。)	*1 0.6・S _u																				

MOX燃料加工施設		発電炉		備考										
添付書類Ⅲ-1-1	添付書類Ⅲ-1-1-8	添付書類Ⅴ-2-1-9												
		(98/138)頁へ												
		<p>へ、クラス4管及び重大事故等クラス2管（クラス4管） （クラス4管）</p> <table border="1"> <thead> <tr> <th>耐震クラス</th> <th>荷重の組合せ</th> <th>許容応力状態</th> <th>許容限界 一次一般応力</th> </tr> </thead> <tbody> <tr> <td rowspan="2">S</td> <td>$D + P_D + M_D + S d^*$</td> <td>Ⅲ_AS</td> <td rowspan="2">地震時の加速度及び相対変位に対し機能が保たれるようサポートのスパン長を最大許容ピッチ以下に確保すること。</td> </tr> <tr> <td>$D + P_D + M_D + S s$</td> <td>Ⅳ_AS</td> </tr> </tbody> </table> <p>注記*：P_D及びM_Dについて、非常用炉心冷却系等に属する設備に対しては運転状態Ⅳ（L）の荷重を含むものとする。</p>		耐震クラス	荷重の組合せ	許容応力状態	許容限界 一次一般応力	S	$D + P_D + M_D + S d^*$	Ⅲ _A S	地震時の加速度及び相対変位に対し機能が保たれるようサポートのスパン長を最大許容ピッチ以下に確保すること。	$D + P_D + M_D + S s$	Ⅳ _A S	
耐震クラス	荷重の組合せ	許容応力状態	許容限界 一次一般応力											
S	$D + P_D + M_D + S d^*$	Ⅲ _A S	地震時の加速度及び相対変位に対し機能が保たれるようサポートのスパン長を最大許容ピッチ以下に確保すること。											
	$D + P_D + M_D + S s$	Ⅳ _A S												

MOX 燃料加工施設		発電炉		備考															
添付書類Ⅲ-1-1	添付書類Ⅲ-1-1-8	添付書類Ⅴ-2-1-9																	
		<table border="1"> <thead> <tr> <th colspan="2">(重大事故等クラス2管(クラス4管))</th> <th>許容応力 状 態</th> <th>許容限界 一次一般膜応力</th> </tr> </thead> <tbody> <tr> <td>荷重の組合せ</td> <td></td> <td>IV_{AS}</td> <td rowspan="2">地震時の加速度及び相対変位に対し機能が保たれるようサポータのストロークを最大許容ピッチ以下に確保すること。</td> </tr> <tr> <td>D + P_D + M_D + S_s</td> <td></td> <td>V_{AS} (V_{AS}として 右に示すIV_{AS} の許容限界を 用いる。)</td> </tr> <tr> <td>D + P_{SAD} + M_{SAD} + S_s *</td> <td></td> <td></td> <td></td> </tr> </tbody> </table> <p>注記*：原子炉格納容器内の設備については、原子炉格納容器の最高使用圧力を考慮する。</p>		(重大事故等クラス2管(クラス4管))		許容応力 状 態	許容限界 一次一般膜応力	荷重の組合せ		IV _{AS}	地震時の加速度及び相対変位に対し機能が保たれるようサポータのストロークを最大許容ピッチ以下に確保すること。	D + P _D + M _D + S _s		V _{AS} (V _{AS} として 右に示すIV _{AS} の許容限界を 用いる。)	D + P _{SAD} + M _{SAD} + S _s *				
(重大事故等クラス2管(クラス4管))		許容応力 状 態	許容限界 一次一般膜応力																
荷重の組合せ		IV _{AS}	地震時の加速度及び相対変位に対し機能が保たれるようサポータのストロークを最大許容ピッチ以下に確保すること。																
D + P _D + M _D + S _s		V _{AS} (V _{AS} として 右に示すIV _{AS} の許容限界を 用いる。)																	
D + P _{SAD} + M _{SAD} + S _s *																			
		(119/138) 頁																	

MOX燃料加工施設		発電炉		備考																											
添付書類Ⅲ-1-1	添付書類Ⅲ-1-1-8	添付書類Ⅴ-2-1-9																													
		<p>ト. クラスⅠポンプ及び重大事故等クラスⅡポンプ (クラスⅠポンプ) (クラスⅠポンプ)</p> <table border="1"> <thead> <tr> <th rowspan="2">耐震クラス</th> <th rowspan="2">荷重の組合せ</th> <th rowspan="2">許容応力状態</th> <th rowspan="2">一次一般膜応力</th> <th colspan="3">許容限界</th> </tr> <tr> <th>一次応力 (曲げ応力を含む)</th> <th>一次+二次応力</th> <th>一次+二次+ピーク応力</th> </tr> </thead> <tbody> <tr> <td rowspan="3">S</td> <td>D+P+M+Sd*</td> <td>Ⅲ_{AS}</td> <td>S_yと$\frac{2}{3} \cdot S_u$の小さい方。 ただし、ASS及びHIN Aについては1.2・S_mとする。</td> <td>左欄の1.5倍の値</td> <td>3・S_m*2 S_d又はS_s地震動の みによる応力振幅に ついて評価する。</td> <td>S_d又はS_s地震動の みによる疲労解析を 行い、疲労累積係数が 1.0以下であること。</td> </tr> <tr> <td>D+P_L+M_L+Sd* *1</td> <td rowspan="2">Ⅳ_{AS}</td> <td>$\frac{2}{3} \cdot S_u$ ただし、ASS及びHIN Aについては$\frac{2}{3} \cdot S_u$と 2.4・S_mの小さい方。</td> <td>左欄の1.5倍の値</td> <td></td> <td></td> </tr> <tr> <td>D+P+M+Ss</td> <td></td> <td></td> <td></td> </tr> </tbody> </table> <p>注記*1: 非常用炉心冷却系等に属する設備に対しては、許容応力状態Ⅲ_{AS}とし、それ以外の設備に対しては許容応力状態Ⅳ_{AS}とする。 *2: 3・S_mを超える場合は弾塑性解析を行う。この場合、設計・建設規格 PVB-3300 (PVB-3313を除く。) の簡易弾塑性解析を用いる。</p>		耐震クラス	荷重の組合せ	許容応力状態	一次一般膜応力	許容限界			一次応力 (曲げ応力を含む)	一次+二次応力	一次+二次+ピーク応力	S	D+P+M+Sd*	Ⅲ _{AS}	S _y と $\frac{2}{3} \cdot S_u$ の小さい方。 ただし、ASS及びHIN Aについては1.2・S _m とする。	左欄の1.5倍の値	3・S _m *2 S _d 又はS _s 地震動の みによる応力振幅に ついて評価する。	S _d 又はS _s 地震動の みによる疲労解析を 行い、疲労累積係数が 1.0以下であること。	D+P _L +M _L +Sd* *1	Ⅳ _{AS}	$\frac{2}{3} \cdot S_u$ ただし、ASS及びHIN Aについては $\frac{2}{3} \cdot S_u$ と 2.4・S _m の小さい方。	左欄の1.5倍の値			D+P+M+Ss				<p>・発電炉固有の設備についての記載であり、MOX燃料加工施設には該当する設備がないため、記載の差異により新たな論点が生じるものではない。</p>
耐震クラス	荷重の組合せ	許容応力状態	一次一般膜応力					許容限界																							
				一次応力 (曲げ応力を含む)	一次+二次応力	一次+二次+ピーク応力																									
S	D+P+M+Sd*	Ⅲ _{AS}	S _y と $\frac{2}{3} \cdot S_u$ の小さい方。 ただし、ASS及びHIN Aについては1.2・S _m とする。	左欄の1.5倍の値	3・S _m *2 S _d 又はS _s 地震動の みによる応力振幅に ついて評価する。	S _d 又はS _s 地震動の みによる疲労解析を 行い、疲労累積係数が 1.0以下であること。																									
	D+P _L +M _L +Sd* *1	Ⅳ _{AS}	$\frac{2}{3} \cdot S_u$ ただし、ASS及びHIN Aについては $\frac{2}{3} \cdot S_u$ と 2.4・S _m の小さい方。	左欄の1.5倍の値																											
	D+P+M+Ss																														

MOX 燃料加工施設		発電炉		備考																				
添付書類Ⅲ-1-1	添付書類Ⅲ-1-1-8	添付書類Ⅴ-2-1-9																						
		<p>(重大事故等クラス2ポンプ (クラス1ポンプ))</p> <table border="1"> <thead> <tr> <th rowspan="2">荷重の組合せ</th> <th rowspan="2">許容応力 状</th> <th colspan="3">許容限界</th> </tr> <tr> <th>一次一般応力</th> <th>一次応力 (曲げ応力を含む)</th> <th>一次+二次 ピーク応力</th> </tr> </thead> <tbody> <tr> <td>$D + P_L + M_L + S_d^{*1}$</td> <td rowspan="2">IVAS</td> <td rowspan="2">$\frac{2}{3} \cdot S_u$ ただし、ASS及び HNAについては $\frac{2}{3} \cdot S_u$と$2.4 \cdot S_m$の 小さい方。</td> <td rowspan="2">左欄の1.5倍の値</td> <td rowspan="2">$3 \cdot S_m^{*2}$ S_d又はS_e地震動の みによる疲労解析を 行い、疲労累積係数が 1.0以下であること。</td> </tr> <tr> <td>$D + P + M + S_s$</td> </tr> <tr> <td>$D + P_{SAL} + M_{SAL} + S_d$</td> <td rowspan="2">VAS (VASとし て右に示す IVASの許容 限界を用い る。)</td> <td rowspan="2"></td> <td rowspan="2"></td> <td rowspan="2">S_d又はS_e地震動の みによる疲労解析を 行い、疲労累積係数が 1.0以下であること。</td> </tr> <tr> <td>$D + P_{SALL} + M_{SALL} + S_s$</td> </tr> </tbody> </table> <p>注記*1: 非常用炉心冷却系等に属する設備に対しては、許容応力状態ⅢASとし、それ以外の設備に対しては許容応力状態IVASとする。 *2: $3 \cdot S_m$を超える場合は弾塑性解析を行う。この場合、設計・建設規格 PVB-3300 (PVB-3313を除く。)の簡易弾塑性解析を用いる。</p>		荷重の組合せ	許容応力 状	許容限界			一次一般応力	一次応力 (曲げ応力を含む)	一次+二次 ピーク応力	$D + P_L + M_L + S_d^{*1}$	IVAS	$\frac{2}{3} \cdot S_u$ ただし、ASS及び HNAについては $\frac{2}{3} \cdot S_u$ と $2.4 \cdot S_m$ の 小さい方。	左欄の1.5倍の値	$3 \cdot S_m^{*2}$ S_d 又は S_e 地震動の みによる疲労解析を 行い、疲労累積係数が 1.0以下であること。	$D + P + M + S_s$	$D + P_{SAL} + M_{SAL} + S_d$	VAS (VASとし て右に示す IVASの許容 限界を用い る。)			S_d 又は S_e 地震動の みによる疲労解析を 行い、疲労累積係数が 1.0以下であること。	$D + P_{SALL} + M_{SALL} + S_s$	<p>・発電炉固有の設備についての記載であり、MOX燃料加工施設には該当する設備がないため、記載の差異により新たな論点が生じるものではない。</p>
荷重の組合せ	許容応力 状	許容限界																						
		一次一般応力	一次応力 (曲げ応力を含む)	一次+二次 ピーク応力																				
$D + P_L + M_L + S_d^{*1}$	IVAS	$\frac{2}{3} \cdot S_u$ ただし、ASS及び HNAについては $\frac{2}{3} \cdot S_u$ と $2.4 \cdot S_m$ の 小さい方。	左欄の1.5倍の値	$3 \cdot S_m^{*2}$ S_d 又は S_e 地震動の みによる疲労解析を 行い、疲労累積係数が 1.0以下であること。																				
$D + P + M + S_s$																								
$D + P_{SAL} + M_{SAL} + S_d$	VAS (VASとし て右に示す IVASの許容 限界を用い る。)			S_d 又は S_e 地震動の みによる疲労解析を 行い、疲労累積係数が 1.0以下であること。																				
$D + P_{SALL} + M_{SALL} + S_s$																								

MOX燃料加工施設		発電炉		備考																			
添付書類Ⅲ-1-1	添付書類Ⅲ-1-1-8	添付書類Ⅴ-2-1-9																					
		(101/138)頁へ																					
		<p>チ、クラス2ポンプ、クラス3ポンプ、その他のポンプ及び重大事故等クラス2ポンプ（クラス2、3、その他のポンプ） （クラス2ポンプ、クラス3ポンプ、その他のポンプ）</p> <table border="1"> <thead> <tr> <th rowspan="2">耐震クラス</th> <th rowspan="2">荷重の組合せ</th> <th rowspan="2">許容応力状態</th> <th rowspan="2">一次一般膜応力</th> <th colspan="2">許容限界</th> </tr> <tr> <th>一次膜応力+一次曲げ応力</th> <th>一次+二次+ピーク応力</th> </tr> </thead> <tbody> <tr> <td rowspan="2">S</td> <td>^{*1} D + P_D + M_D + S_d*</td> <td>Ⅲ_AS</td> <td>S_yと0.6・S_uの小さい方。ただし、△SS及び△IN△については上記値と1.2・Sとの大きい方。</td> <td>左欄の1.5倍の値</td> <td>^{*2} S_d又はS_y地震動のみによる疲労解析を行い、疲労累積係数が1.0以下であること。ただし、地震動のみによる一次+二次応力の変動値が2・S_y以下であれば疲労解析は不要。</td> </tr> <tr> <td>D + P_D + M_D + S_s</td> <td>Ⅳ_AS</td> <td>0.6・S_u</td> <td>左欄の1.5倍の値</td> <td></td> </tr> </tbody> </table> <p>注記*1：P_D及びM_Dについて、非常用炉心冷却系等に属する設備に対しては運転状態Ⅳ（L）の荷重を含むものとする。 *2：2・S_yを超える場合は弾塑性解析を行う。この場合、設計・建設規格 PVB-3300（PVB-3313を除く。S_mは2/3・S_yと読み替える。）の簡易弾塑性解析を用いる。</p>		耐震クラス	荷重の組合せ	許容応力状態	一次一般膜応力	許容限界		一次膜応力+一次曲げ応力	一次+二次+ピーク応力	S	^{*1} D + P _D + M _D + S _d *	Ⅲ _A S	S _y と0.6・S _u の小さい方。ただし、△SS及び△IN△については上記値と1.2・Sとの大きい方。	左欄の1.5倍の値	^{*2} S _d 又はS _y 地震動のみによる疲労解析を行い、疲労累積係数が1.0以下であること。ただし、地震動のみによる一次+二次応力の変動値が2・S _y 以下であれば疲労解析は不要。	D + P _D + M _D + S _s	Ⅳ _A S	0.6・S _u	左欄の1.5倍の値		
耐震クラス	荷重の組合せ	許容応力状態	一次一般膜応力					許容限界															
				一次膜応力+一次曲げ応力	一次+二次+ピーク応力																		
S	^{*1} D + P _D + M _D + S _d *	Ⅲ _A S	S _y と0.6・S _u の小さい方。ただし、△SS及び△IN△については上記値と1.2・Sとの大きい方。	左欄の1.5倍の値	^{*2} S _d 又はS _y 地震動のみによる疲労解析を行い、疲労累積係数が1.0以下であること。ただし、地震動のみによる一次+二次応力の変動値が2・S _y 以下であれば疲労解析は不要。																		
	D + P _D + M _D + S _s	Ⅳ _A S	0.6・S _u	左欄の1.5倍の値																			

MOX燃料加工施設		発電炉		備考															
添付書類Ⅲ-1-1	添付書類Ⅲ-1-1-8	添付書類V-2-1-9																	
		(119/138) 頁へ																	
		<p>(重大事故等クラス2ポンプ(クラス2ポンプ, クラス3ポンプ, その他のポンプ))</p> <table border="1" style="width: 100%; border-collapse: collapse;"> <thead> <tr> <th rowspan="2">荷重の組合せ</th> <th rowspan="2">許容応力状態</th> <th colspan="3">許容限界</th> </tr> <tr> <th>一次一般膜応力</th> <th>一次膜応力+ 一次曲げ応力</th> <th>一次+二次+ ピーク応力</th> </tr> </thead> <tbody> <tr> <td>$D + P_D + M_D + S_s$</td> <td>IVAS</td> <td rowspan="2" style="text-align: center;">$0.6 \cdot S_u$</td> <td rowspan="2" style="text-align: center;">左欄の1.5倍の値</td> <td rowspan="2"> *1 S、地震動のみによる疲労解析を行い、疲労累積係数が1.0以下であること。ただし、地震動のみによる一次+二次応力の変動値が$2 \cdot S_y$以下であれば疲労解析は不要。 </td> </tr> <tr> <td>$D + P_{SAD} + M_{SAD} + S_s$</td> <td> VAS (VASとして 右に示すIVAS の許容限界を 用いる。) </td> </tr> </tbody> </table> <p>注記*1: $2 \cdot S_y$を超える場合は弾塑性解析を行う。この場合、設計・建設規格 PVB-3300 (PVB-3313を除く。S_mは$2/3 \cdot S_y$と読み替える。)の簡易弾塑性解析を用いる。</p>		荷重の組合せ	許容応力状態	許容限界			一次一般膜応力	一次膜応力+ 一次曲げ応力	一次+二次+ ピーク応力	$D + P_D + M_D + S_s$	IVAS	$0.6 \cdot S_u$	左欄の1.5倍の値	*1 S、地震動のみによる疲労解析を行い、疲労累積係数が1.0以下であること。ただし、地震動のみによる一次+二次応力の変動値が $2 \cdot S_y$ 以下であれば疲労解析は不要。	$D + P_{SAD} + M_{SAD} + S_s$	VAS (VASとして 右に示すIVAS の許容限界を 用いる。)	
荷重の組合せ	許容応力状態	許容限界																	
		一次一般膜応力	一次膜応力+ 一次曲げ応力	一次+二次+ ピーク応力															
$D + P_D + M_D + S_s$	IVAS	$0.6 \cdot S_u$	左欄の1.5倍の値	*1 S、地震動のみによる疲労解析を行い、疲労累積係数が1.0以下であること。ただし、地震動のみによる一次+二次応力の変動値が $2 \cdot S_y$ 以下であれば疲労解析は不要。															
$D + P_{SAD} + M_{SAD} + S_s$	VAS (VASとして 右に示すIVAS の許容限界を 用いる。)																		

MOX燃料加工施設		発電炉		備考																					
添付書類Ⅲ-1-1	添付書類Ⅲ-1-1-8	添付書類Ⅴ-2-1-9																							
		<table border="1"> <tr> <td rowspan="2">耐震クラス</td> <td rowspan="2">荷重の組合せ</td> <td rowspan="2">許容応力状態</td> <td colspan="4">許容限界</td> </tr> <tr> <td>一次一般運転応力</td> <td>一次+二次応力</td> <td>一次+二次+ピーク応力</td> <td></td> </tr> <tr> <td rowspan="3">S</td> <td>D+P+M+S d*</td> <td>Ⅲ_AS</td> <td colspan="4" rowspan="3">_____ *2</td> </tr> <tr> <td>D+P_r+M_L+S d* *1</td> <td rowspan="2">Ⅳ_AS</td> </tr> <tr> <td>D+P+M+S s</td> </tr> </table> <p>リ、クラス1弁(弁箱)及び重大事故等クラス2弁(クラス1弁(弁箱)) (クラス1弁(弁箱))</p> <p>注記*1:非常用炉心冷却系等に属する設備に対しては、許容応力状態Ⅲ_ASとし、それ以外の設備に対しては許容応力状態Ⅳ_ASとする。 *2:外径が115mm以下の管に接続される弁のうち、特に大きな駆動部を有する電動弁、空気作動弁については、設計・建設規格 WVB-3330の評価を行う。ただし、地震時に過大な応力の発生を防ぐ処置が講じられているものは、この限りではない。</p>		耐震クラス	荷重の組合せ	許容応力状態	許容限界				一次一般運転応力	一次+二次応力	一次+二次+ピーク応力		S	D+P+M+S d*	Ⅲ _A S	_____ *2				D+P _r +M _L +S d* *1	Ⅳ _A S	D+P+M+S s	<p>・発電炉固有の設備についての記載であり、MOX燃料加工施設には該当する設備がないため、記載の差異により新たな論点が生じるものではない。</p>
耐震クラス	荷重の組合せ	許容応力状態	許容限界																						
			一次一般運転応力	一次+二次応力	一次+二次+ピーク応力																				
S	D+P+M+S d*	Ⅲ _A S	_____ *2																						
	D+P _r +M _L +S d* *1	Ⅳ _A S																							
	D+P+M+S s																								

MOX燃料加工施設		発電炉		備考																																
添付書類Ⅲ-1-1	添付書類Ⅲ-1-1-8	添付書類Ⅴ-2-1-9																																		
		<div style="text-align: right;">(119/138) 頁へ</div> <table border="1" style="width: 100%; border-collapse: collapse;"> <thead> <tr> <th rowspan="2">荷重の組合せ</th> <th rowspan="2">許容応力状態</th> <th colspan="4">許容限界</th> </tr> <tr> <th>一次一般応力</th> <th>一次応力</th> <th>一次+二次応力</th> <th>一次+二次+ピーク応力</th> </tr> </thead> <tbody> <tr> <td>^{*1} D + P_L + M_L + S_d*</td> <td rowspan="2">IV_{AS}</td> <td></td> <td></td> <td></td> <td></td> </tr> <tr> <td>D + P + M + S_s</td> <td></td> <td></td> <td></td> <td></td> </tr> <tr> <td>D + P_{SAL} + M_{SAL} + S_d</td> <td rowspan="2">V_{AS} (V_{AS}として 右に示すIV_{AS} の許容限界を 用いる。)</td> <td></td> <td></td> <td></td> <td></td> </tr> <tr> <td>D + P_{SALL} + M_{SALL} + S_s</td> <td></td> <td></td> <td></td> <td style="text-align: center;">_____ ^{*2}</td> </tr> </tbody> </table> <p>注記*1： 非常用炉心冷却系等に属する設備に対しては、許容応力状態Ⅲ_{AS}とし、それ以外の設備に対しては許容応力状態IV_{AS}とする。 *2： 外径が115mm以下の管に接続される弁のうち、特に大きな駆動部を有する電動弁、空気作動弁については、設計・建設規格 VVB-3330 の評価を行う。ただし、地震時に過大な応力の発生を防ぐ処置が講じられているものは、この限りではない。</p>		荷重の組合せ	許容応力状態	許容限界				一次一般応力	一次応力	一次+二次応力	一次+二次+ピーク応力	^{*1} D + P _L + M _L + S _d *	IV _{AS}					D + P + M + S _s					D + P _{SAL} + M _{SAL} + S _d	V _{AS} (V _{AS} として 右に示すIV _{AS} の許容限界を 用いる。)					D + P _{SALL} + M _{SALL} + S _s				_____ ^{*2}	
荷重の組合せ	許容応力状態	許容限界																																		
		一次一般応力	一次応力	一次+二次応力	一次+二次+ピーク応力																															
^{*1} D + P _L + M _L + S _d *	IV _{AS}																																			
D + P + M + S _s																																				
D + P _{SAL} + M _{SAL} + S _d	V _{AS} (V _{AS} として 右に示すIV _{AS} の許容限界を 用いる。)																																			
D + P _{SALL} + M _{SALL} + S _s					_____ ^{*2}																															

MOX 燃料加工施設		発電炉		備考																	
添付書類Ⅲ-1-1	添付書類Ⅲ-1-1-8	添付書類Ⅴ-2-1-9																			
		<table border="1"> <tr> <td rowspan="2">耐震クラス</td> <td>荷重の組合せ</td> <td>許容応力状態</td> <td colspan="3">許容限界</td> </tr> <tr> <td>D + P_D + M_D + S d^{*1}</td> <td>Ⅲ A S</td> <td>一次一般応力</td> <td>一次+二次応力</td> <td>一次+二次+ピーク応力</td> </tr> <tr> <td>S</td> <td>D + P_D + M_D + S s</td> <td>Ⅳ A S</td> <td colspan="3" style="text-align: center;">—————*2</td> </tr> </table> <p>ス. クラス2井(弁箱)及び重大事故等クラス2井(クラス2井(弁箱)) (クラス2井(弁箱))</p> <p>注記*1: P_D及びM_Dについて、非常用が心冷却系等に属する設備に対しては運転状態Ⅳ(L)の荷重を含むものとする。 *2: バルブの両扉が核種配管と同等の場合で、特に大きな駆動力を有する電動弁、空気作動弁については、設計・建設規格 WB-3330 の評価を行う ただし、地震時に過大な応力の発生を防ぐ処置が講じられているものは、この限りではない。</p>		耐震クラス	荷重の組合せ	許容応力状態	許容限界			D + P _D + M _D + S d ^{*1}	Ⅲ A S	一次一般応力	一次+二次応力	一次+二次+ピーク応力	S	D + P _D + M _D + S s	Ⅳ A S	—————*2			
耐震クラス	荷重の組合せ	許容応力状態	許容限界																		
	D + P _D + M _D + S d ^{*1}	Ⅲ A S	一次一般応力	一次+二次応力	一次+二次+ピーク応力																
S	D + P _D + M _D + S s	Ⅳ A S	—————*2																		
		(103/138)頁へ																			

MOX 燃料加工施設		発電炉	備考																				
添付書類Ⅲ-1-1	添付書類Ⅲ-1-1-8	添付書類Ⅴ-2-1-9																					
		<table border="1"> <thead> <tr> <th colspan="5">(重大事故等クラス2弁 (弁箱))</th> </tr> <tr> <th>荷重の組合せ</th> <th>許容応力状態</th> <th colspan="3">許容限界</th> </tr> </thead> <tbody> <tr> <td>D+P_b+M₀+S s</td> <td>IVAS</td> <td>一次一般応力</td> <td>一次+二次応力</td> <td>一次+二次+ビーク応力</td> </tr> <tr> <td>D+P_{SAD}+M_{SAD}+S s^{*2}</td> <td>VAS (VASとして右に示すIVASの許容限界を用いる。)</td> <td colspan="3" style="text-align: center;">—————*1</td> </tr> </tbody> </table> <p>注記*1:バルブの肉厚が接続配管と同等の場合で、特に大きな駆動部を有する電動弁、空気作動弁については、設計・建設規格 VVB-3330 の評価を行う。ただし、地震時に過大な応力の発生を防ぐ処置が講じられているものは、この限りではない。 *2:原子炉格納容器内の設備については、原子炉格納容器の最高使用圧力を考慮する。</p>	(重大事故等クラス2弁 (弁箱))					荷重の組合せ	許容応力状態	許容限界			D+P _b +M ₀ +S s	IVAS	一次一般応力	一次+二次応力	一次+二次+ビーク応力	D+P _{SAD} +M _{SAD} +S s ^{*2}	VAS (VASとして右に示すIVASの許容限界を用いる。)	—————*1			
(重大事故等クラス2弁 (弁箱))																							
荷重の組合せ	許容応力状態	許容限界																					
D+P _b +M ₀ +S s	IVAS	一次一般応力	一次+二次応力	一次+二次+ビーク応力																			
D+P _{SAD} +M _{SAD} +S s ^{*2}	VAS (VASとして右に示すIVASの許容限界を用いる。)	—————*1																					
		(119/138) 頁へ																					

MOX燃料加工施設		発電炉		備考																											
添付書類Ⅲ-1-1	添付書類Ⅲ-1-1-8	添付書類Ⅴ-2-1-9																													
		<p>ル、 炉心支持構造物 (設計基準対称施設)</p> <table border="1"> <thead> <tr> <th rowspan="2">耐震クラス</th> <th rowspan="2">荷重の組合せ</th> <th rowspan="2">許容応力状態</th> <th rowspan="2">一次一般応力</th> <th colspan="2">評価限界 (ボルト等以外) **</th> <th colspan="2">評価限界 (ボルト等)</th> </tr> <tr> <th>一次一般応力+一次曲げ応力</th> <th>ねじり応力</th> <th>一次一般応力</th> <th>一次一般応力+一次曲げ応力</th> </tr> </thead> <tbody> <tr> <td rowspan="2">S</td> <td>D+P-M+S d*</td> <td>ⅢA S</td> <td>$1.5 \cdot S_u^{*1}$</td> <td>$0.9 \cdot S_n$</td> <td>$1.5 \cdot S_y$ ($2.25 \cdot S_1$)</td> <td>$1.5 \cdot S_u^{*1}$</td> <td>ただし、$S_1 > 690 \text{ MPa}$ の材料に対しては、 ①一次応力と二次応力を加えて求めた応力増きは、$0.9 \cdot S_y$ と $\frac{2}{3} \cdot S_u$ の小さい方。 ②一次応力と二次応力を加えて求めた応力増きは、$0.9 \cdot S_y$ と $\frac{2}{3} \cdot S_u^{*3}$ の小さい方。</td> </tr> <tr> <td>D+P-L+M-L-S d* D+P-M+S s</td> <td>ⅣA S</td> <td>$\frac{2}{3} \cdot S_u^{*3}$ ただし、ASS及びHINAについては $\frac{2}{3} \cdot S_u$ と $2.4 \cdot S_n$ の小さい方。</td> <td>$1.2 \cdot S_n$</td> <td>$2 \cdot S_y$ ($3 \cdot S_1$)</td> <td>ただし、ASS及びHINAについては $\frac{2}{3} \cdot S_u$ と $2.4 \cdot S_n$ の小さい方。</td> <td>—</td> </tr> </tbody> </table> <p>注記*1：設計・建設規格 CSS 3160(2)の相称荷重の下限に基づく評価を適用する場合は、この限りではない。 *2：() 内は、支圧荷重の作用端から自由端までの距離が支圧荷重の作用幅より大きい場合の値。 *3：設計・建設規格 CSS 3160(3)の相称荷重の下限に基づく評価を適用する場合は、この限りではない。 *4：座屈に対する評価が必要な場合には、クラスMC容器の座屈に対する評価式による。</p>		耐震クラス	荷重の組合せ	許容応力状態	一次一般応力	評価限界 (ボルト等以外) **		評価限界 (ボルト等)		一次一般応力+一次曲げ応力	ねじり応力	一次一般応力	一次一般応力+一次曲げ応力	S	D+P-M+S d*	ⅢA S	$1.5 \cdot S_u^{*1}$	$0.9 \cdot S_n$	$1.5 \cdot S_y$ ($2.25 \cdot S_1$)	$1.5 \cdot S_u^{*1}$	ただし、 $S_1 > 690 \text{ MPa}$ の材料に対しては、 ①一次応力と二次応力を加えて求めた応力増きは、 $0.9 \cdot S_y$ と $\frac{2}{3} \cdot S_u$ の小さい方。 ②一次応力と二次応力を加えて求めた応力増きは、 $0.9 \cdot S_y$ と $\frac{2}{3} \cdot S_u^{*3}$ の小さい方。	D+P-L+M-L-S d* D+P-M+S s	ⅣA S	$\frac{2}{3} \cdot S_u^{*3}$ ただし、ASS及びHINAについては $\frac{2}{3} \cdot S_u$ と $2.4 \cdot S_n$ の小さい方。	$1.2 \cdot S_n$	$2 \cdot S_y$ ($3 \cdot S_1$)	ただし、ASS及びHINAについては $\frac{2}{3} \cdot S_u$ と $2.4 \cdot S_n$ の小さい方。	—	<p>・発電炉固有の設備についての記載であり、MOX燃料加工施設には該当する設備がないため、記載の差異により新たな論点が生じるものではない。</p>
耐震クラス	荷重の組合せ	許容応力状態	一次一般応力					評価限界 (ボルト等以外) **		評価限界 (ボルト等)																					
				一次一般応力+一次曲げ応力	ねじり応力	一次一般応力	一次一般応力+一次曲げ応力																								
S	D+P-M+S d*	ⅢA S	$1.5 \cdot S_u^{*1}$	$0.9 \cdot S_n$	$1.5 \cdot S_y$ ($2.25 \cdot S_1$)	$1.5 \cdot S_u^{*1}$	ただし、 $S_1 > 690 \text{ MPa}$ の材料に対しては、 ①一次応力と二次応力を加えて求めた応力増きは、 $0.9 \cdot S_y$ と $\frac{2}{3} \cdot S_u$ の小さい方。 ②一次応力と二次応力を加えて求めた応力増きは、 $0.9 \cdot S_y$ と $\frac{2}{3} \cdot S_u^{*3}$ の小さい方。																								
	D+P-L+M-L-S d* D+P-M+S s	ⅣA S	$\frac{2}{3} \cdot S_u^{*3}$ ただし、ASS及びHINAについては $\frac{2}{3} \cdot S_u$ と $2.4 \cdot S_n$ の小さい方。	$1.2 \cdot S_n$	$2 \cdot S_y$ ($3 \cdot S_1$)	ただし、ASS及びHINAについては $\frac{2}{3} \cdot S_u$ と $2.4 \cdot S_n$ の小さい方。	—																								

MOX燃料加工施設		発電炉		備考																												
添付書類Ⅲ-1-1	添付書類Ⅲ-1-1-8	添付書類Ⅴ-2-1-9																														
		<table border="1"> <thead> <tr> <th rowspan="2">荷重の組合せ</th> <th rowspan="2">許容応力状態</th> <th colspan="3">許容限界(ボルト等以外)^{*3}</th> <th colspan="2">許容限界(ボルト等)</th> </tr> <tr> <th>一次一般応力 + 一次曲げ応力</th> <th>特別な応力限界 純せん断力</th> <th>ねじり応力</th> <th>一次一般 応力</th> <th>一次+ 二次応力</th> </tr> </thead> <tbody> <tr> <td>D+P_L+M_L+S_d*</td> <td rowspan="2">IVAS</td> <td rowspan="2"> $\frac{2}{3} \cdot S_u^{*1}$ ただし、ASS 及びHNAにつ いては$\frac{2}{3} \cdot S_u$と $2.4 \cdot S_m$の小さい方。 </td> <td rowspan="2">左欄の 1.5倍の値</td> <td rowspan="2"> $1.2 \cdot S_m$ </td> <td rowspan="2"> $2 \cdot S_y$ ($3 \cdot S_y$) </td> <td rowspan="2"> $1.6 \cdot S_m$ </td> </tr> <tr> <td>D+P+M+S_s</td> </tr> <tr> <td>D+P_{SALL}+M_{SALL}+S_d</td> <td rowspan="2"> VAS (VASとして右に示す 限を用いる。) </td> <td rowspan="2"> $\frac{2}{3} \cdot S_u^{*1}$ ただし、AS S及びHNA については$\frac{2}{3} \cdot S_u$と $2.4 \cdot S_m$の小さい方。 </td> <td rowspan="2">左欄の 1.5倍の値</td> <td rowspan="2"> $1.2 \cdot S_m$ </td> <td rowspan="2"> $2 \cdot S_y$ ($3 \cdot S_y$) </td> <td rowspan="2"> $1.6 \cdot S_m$ </td> </tr> <tr> <td>D+P_{SALL}+M_{SALL}+S_s</td> </tr> </tbody> </table> <p>注記*1:設計・建設規格 CSS-3160(3)の崩壊荷重の下限に基づく評価を適用する場合は、この限りではない。 *2:()内は、支圧荷重の作用端から自由端までの距離が支圧荷重の作用幅より大きい場合の値。 *3:座屈に対する評価が必要な場合には、クラスMC容器の座屈に対する評価式による。</p>		荷重の組合せ	許容応力状態	許容限界(ボルト等以外) ^{*3}			許容限界(ボルト等)		一次一般応力 + 一次曲げ応力	特別な応力限界 純せん断力	ねじり応力	一次一般 応力	一次+ 二次応力	D+P _L +M _L +S _d *	IVAS	$\frac{2}{3} \cdot S_u^{*1}$ ただし、ASS 及びHNAにつ いては $\frac{2}{3} \cdot S_u$ と $2.4 \cdot S_m$ の小さい方。	左欄の 1.5倍の値	$1.2 \cdot S_m$	$2 \cdot S_y$ ($3 \cdot S_y$)	$1.6 \cdot S_m$	D+P+M+S _s	D+P _{SALL} +M _{SALL} +S _d	VAS (VASとして右に示す 限を用いる。)	$\frac{2}{3} \cdot S_u^{*1}$ ただし、AS S及びHNA については $\frac{2}{3} \cdot S_u$ と $2.4 \cdot S_m$ の小さい方。	左欄の 1.5倍の値	$1.2 \cdot S_m$	$2 \cdot S_y$ ($3 \cdot S_y$)	$1.6 \cdot S_m$	D+P _{SALL} +M _{SALL} +S _s	
荷重の組合せ	許容応力状態	許容限界(ボルト等以外) ^{*3}				許容限界(ボルト等)																										
		一次一般応力 + 一次曲げ応力	特別な応力限界 純せん断力	ねじり応力	一次一般 応力	一次+ 二次応力																										
D+P _L +M _L +S _d *	IVAS	$\frac{2}{3} \cdot S_u^{*1}$ ただし、ASS 及びHNAにつ いては $\frac{2}{3} \cdot S_u$ と $2.4 \cdot S_m$ の小さい方。	左欄の 1.5倍の値	$1.2 \cdot S_m$	$2 \cdot S_y$ ($3 \cdot S_y$)	$1.6 \cdot S_m$																										
D+P+M+S _s																																
D+P _{SALL} +M _{SALL} +S _d	VAS (VASとして右に示す 限を用いる。)	$\frac{2}{3} \cdot S_u^{*1}$ ただし、AS S及びHNA については $\frac{2}{3} \cdot S_u$ と $2.4 \cdot S_m$ の小さい方。	左欄の 1.5倍の値	$1.2 \cdot S_m$	$2 \cdot S_y$ ($3 \cdot S_y$)	$1.6 \cdot S_m$																										
D+P _{SALL} +M _{SALL} +S _s																																

MOX燃料加工施設		発電炉		備考																																							
添付書類Ⅲ-1-1	添付書類Ⅲ-1-1-8	添付書類Ⅴ-2-1-9																																									
		<p>フ、炉内構造物 (設計基準対象施設)</p> <table border="1"> <thead> <tr> <th rowspan="2">前 ク ラ ス</th> <th rowspan="2">荷 重 の 組 合 せ</th> <th rowspan="2">許 容 応 力 状 態</th> <th rowspan="2">許 容 応 力</th> <th colspan="3">許 容 限 界 (ボルト等以外)</th> <th colspan="3">許 容 限 界 (ボルト等)</th> </tr> <tr> <th>一次一般応力 + 一次曲げ応力</th> <th>ねじり 応力</th> <th>ねじり 応力</th> <th>一次一般 応力</th> <th>一次一般 曲げ応力</th> <th>一次+ 一次 一次応力</th> </tr> </thead> <tbody> <tr> <td rowspan="2">S</td> <td rowspan="2">$D + P_0 + M_{10} + S d^{*1}$</td> <td rowspan="2">Ⅲ×S</td> <td rowspan="2">左側の1.5倍の値^{*2}</td> <td rowspan="2">左側の1.5倍の値^{*2}</td> <td rowspan="2">左側の1.5倍の値^{*2}</td> <td rowspan="2">左側の1.5倍の値^{*2}</td> <td rowspan="2">左側の1.5倍の値^{*2}</td> <td rowspan="2">左側の1.5倍の値^{*2}</td> <td rowspan="2">左側の1.5倍の値^{*2}</td> <td rowspan="2">左側の1.5倍の値^{*2}</td> </tr> <tr> <td>ただし、$S_u > 690 \text{ MPa}$の材料に対しては、S_uの小さい方。</td> </tr> <tr> <td></td> <td>$D + P_0 + M_{10} + S$</td> <td>Ⅳ×S</td> <td>左側の1.5倍の値^{*2}</td> <td>左側の1.5倍の値^{*2}</td> <td>左側の1.5倍の値^{*2}</td> <td>左側の1.5倍の値^{*2}</td> <td>左側の1.5倍の値^{*2}</td> <td>左側の1.5倍の値^{*2}</td> <td>左側の1.5倍の値^{*2}</td> <td>左側の1.5倍の値^{*2}</td> </tr> </tbody> </table> <p>注記*1: P_0及びM_{10}は、非常用炉心冷却系等に属する設備に対しては運転状態Ⅳ(1)の荷重を含むものとする。 *2: 設計・建設規格 CSS-3160(2)の崩壊荷重の下限に基づく詳細を適用する場合は、この限りではない。 *3: () 内は、支圧荷重の作用域から自由端までの距離が支圧荷重の作用幅より大きい場合の値。 *4: 設計・建設規格 CSS-3160(3)の崩壊荷重の下限に基づく詳細を適用する場合は、この限りではない。</p>		前 ク ラ ス	荷 重 の 組 合 せ	許 容 応 力 状 態	許 容 応 力	許 容 限 界 (ボルト等以外)			許 容 限 界 (ボルト等)			一次一般応力 + 一次曲げ応力	ねじり 応力	ねじり 応力	一次一般 応力	一次一般 曲げ応力	一次+ 一次 一次応力	S	$D + P_0 + M_{10} + S d^{*1}$	Ⅲ×S	左側の1.5倍の値 ^{*2}	左側の1.5倍の値 ^{*2}	左側の1.5倍の値 ^{*2}	左側の1.5倍の値 ^{*2}	左側の1.5倍の値 ^{*2}	左側の1.5倍の値 ^{*2}	左側の1.5倍の値 ^{*2}	左側の1.5倍の値 ^{*2}	ただし、 $S_u > 690 \text{ MPa}$ の材料に対しては、 S_u の小さい方。		$D + P_0 + M_{10} + S$	Ⅳ×S	左側の1.5倍の値 ^{*2}	左側の1.5倍の値 ^{*2}	左側の1.5倍の値 ^{*2}	左側の1.5倍の値 ^{*2}	左側の1.5倍の値 ^{*2}	左側の1.5倍の値 ^{*2}	左側の1.5倍の値 ^{*2}	左側の1.5倍の値 ^{*2}	<p>・発電炉固有の設備についての記載であり、MOX燃料加工施設には該当する設備がないため、記載の差異により新たな論点が生じるものではない。</p>
前 ク ラ ス	荷 重 の 組 合 せ	許 容 応 力 状 態	許 容 応 力					許 容 限 界 (ボルト等以外)			許 容 限 界 (ボルト等)																																
				一次一般応力 + 一次曲げ応力	ねじり 応力	ねじり 応力	一次一般 応力	一次一般 曲げ応力	一次+ 一次 一次応力																																		
S	$D + P_0 + M_{10} + S d^{*1}$	Ⅲ×S	左側の1.5倍の値 ^{*2}	左側の1.5倍の値 ^{*2}	左側の1.5倍の値 ^{*2}	左側の1.5倍の値 ^{*2}	左側の1.5倍の値 ^{*2}	左側の1.5倍の値 ^{*2}	左側の1.5倍の値 ^{*2}	左側の1.5倍の値 ^{*2}																																	
											ただし、 $S_u > 690 \text{ MPa}$ の材料に対しては、 S_u の小さい方。																																
	$D + P_0 + M_{10} + S$	Ⅳ×S	左側の1.5倍の値 ^{*2}	左側の1.5倍の値 ^{*2}	左側の1.5倍の値 ^{*2}	左側の1.5倍の値 ^{*2}	左側の1.5倍の値 ^{*2}	左側の1.5倍の値 ^{*2}	左側の1.5倍の値 ^{*2}	左側の1.5倍の値 ^{*2}																																	

MOX 燃料加工施設		発電炉		備考																										
添付書類Ⅲ-1-1	添付書類Ⅲ-1-1-8	添付書類Ⅴ-2-1-9																												
		<table border="1"> <thead> <tr> <th rowspan="2">荷重の組合せ</th> <th rowspan="2">許容応力状態</th> <th colspan="3">許容限界(ボルト等以外)</th> <th colspan="2">許容限界(ボルト等)</th> </tr> <tr> <th>一次一般応力</th> <th>一次一般曲げ応力</th> <th>特殊な応力限界</th> <th>一次一般応力+一次応力+一次曲げ応力</th> <th>一次+二次応力</th> </tr> </thead> <tbody> <tr> <td>$D+P_0+M_0+S_s$</td> <td>IVAS</td> <td>$\frac{2}{3} \cdot S_u^{*1}$ ただし、ASS及びHINAについては$\frac{2}{3} \cdot S_u$と$2.4 \cdot S_u$の小さい方。</td> <td>$\frac{2}{3} \cdot S_u^{*1}$ ただし、ASS及びHINAについては$\frac{2}{3} \cdot S_u$と$2.4 \cdot S_u$の小さい方。</td> <td>ねじり応力</td> <td>一次一般応力</td> <td>-</td> </tr> <tr> <td>$D+P_{SAD}+M_{SAD}+S_s$</td> <td>VAS (VASとして右に示すIVASの許容限界を用いる。)</td> <td>$\frac{2}{3} \cdot S_u^{*1}$ ただし、ASS及びHINAについては$\frac{2}{3} \cdot S_u$と$2.4 \cdot S_u$の小さい方。</td> <td>$2 \cdot S_y$ ($3 \cdot S_y$)</td> <td>支圧応力</td> <td>$\frac{2}{3} \cdot S_u^{*1}$ ただし、ASS及びHINAについては$\frac{2}{3} \cdot S_u$と$2.4 \cdot S_u$の小さい方。</td> <td>-</td> </tr> </tbody> </table> <p>注記*1: 設計・建設規格(CSS-3160(3))の崩壊荷重の下限に基づく評価を適用する場合は、この限りではない。 *2: ()内は、支圧荷重の作用端から自由端までの距離が支圧荷重の作用幅より大きい場合の値。</p>		荷重の組合せ	許容応力状態	許容限界(ボルト等以外)			許容限界(ボルト等)		一次一般応力	一次一般曲げ応力	特殊な応力限界	一次一般応力+一次応力+一次曲げ応力	一次+二次応力	$D+P_0+M_0+S_s$	IVAS	$\frac{2}{3} \cdot S_u^{*1}$ ただし、ASS及びHINAについては $\frac{2}{3} \cdot S_u$ と $2.4 \cdot S_u$ の小さい方。	$\frac{2}{3} \cdot S_u^{*1}$ ただし、ASS及びHINAについては $\frac{2}{3} \cdot S_u$ と $2.4 \cdot S_u$ の小さい方。	ねじり応力	一次一般応力	-	$D+P_{SAD}+M_{SAD}+S_s$	VAS (VASとして右に示すIVASの許容限界を用いる。)	$\frac{2}{3} \cdot S_u^{*1}$ ただし、ASS及びHINAについては $\frac{2}{3} \cdot S_u$ と $2.4 \cdot S_u$ の小さい方。	$2 \cdot S_y$ ($3 \cdot S_y$)	支圧応力	$\frac{2}{3} \cdot S_u^{*1}$ ただし、ASS及びHINAについては $\frac{2}{3} \cdot S_u$ と $2.4 \cdot S_u$ の小さい方。	-	
荷重の組合せ	許容応力状態	許容限界(ボルト等以外)				許容限界(ボルト等)																								
		一次一般応力	一次一般曲げ応力	特殊な応力限界	一次一般応力+一次応力+一次曲げ応力	一次+二次応力																								
$D+P_0+M_0+S_s$	IVAS	$\frac{2}{3} \cdot S_u^{*1}$ ただし、ASS及びHINAについては $\frac{2}{3} \cdot S_u$ と $2.4 \cdot S_u$ の小さい方。	$\frac{2}{3} \cdot S_u^{*1}$ ただし、ASS及びHINAについては $\frac{2}{3} \cdot S_u$ と $2.4 \cdot S_u$ の小さい方。	ねじり応力	一次一般応力	-																								
$D+P_{SAD}+M_{SAD}+S_s$	VAS (VASとして右に示すIVASの許容限界を用いる。)	$\frac{2}{3} \cdot S_u^{*1}$ ただし、ASS及びHINAについては $\frac{2}{3} \cdot S_u$ と $2.4 \cdot S_u$ の小さい方。	$2 \cdot S_y$ ($3 \cdot S_y$)	支圧応力	$\frac{2}{3} \cdot S_u^{*1}$ ただし、ASS及びHINAについては $\frac{2}{3} \cdot S_u$ と $2.4 \cdot S_u$ の小さい方。	-																								
		(119/138) 頁へ																												

添付書類Ⅲ-1-1	MOX燃料加工施設	発電炉	備考																																																																																		
	添付書類Ⅲ-1-1-8	<p style="text-align: center;">添付書類V-2-1-9</p> <table border="1" style="width: 100%; border-collapse: collapse;"> <thead> <tr> <th rowspan="3">荷重の組合せ</th> <th rowspan="3">許容応力状態</th> <th colspan="6">許容限界^{*1, *2} (ボルト等以外)</th> <th rowspan="3">許容限界^{*1, *2} (ボルト等) 一次応力</th> <th rowspan="3">引張 圧縮</th> <th rowspan="3">せん断 曲げ</th> <th rowspan="3">一次二次応力 閉止 閉止</th> <th rowspan="3">^{*3} 座屈</th> <th rowspan="3">形式試験による場合</th> </tr> <tr> <th colspan="2">一次応力</th> <th colspan="2">せん断</th> <th colspan="2">曲げ</th> </tr> <tr> <th>引張</th> <th>圧縮</th> <th>せん断</th> <th>せん断</th> <th>曲げ</th> <th>曲げ</th> </tr> </thead> <tbody> <tr> <td>D+P₁+M₁+S d^{*8}</td> <td>WAS</td> <td></td> <td></td> <td></td> <td></td> <td></td> <td></td> <td>3*f_t</td> <td>3*f_c</td> <td></td> <td></td> <td>せん断</td> <td>許容荷重</td> </tr> <tr> <td>D+P+M+S s</td> <td></td> <td></td> <td></td> <td></td> <td></td> <td></td> <td></td> <td>3*f_t</td> <td>3*f_c</td> <td></td> <td></td> <td></td> <td></td> </tr> <tr> <td>D+P_{SAL}+M_{SAL}+S d</td> <td>VAS (VASとして 行に示すVAS の許容限界を 用いる。)</td> <td></td> <td></td> <td></td> <td></td> <td></td> <td></td> <td>1.5*f_t</td> <td>1.5*f_c</td> <td>1.5*f_t</td> <td>1.5*f_c</td> <td>1.5*f_t</td> <td></td> </tr> <tr> <td>D+P_{SALL}+M_{SALL}+S s</td> <td></td> <td></td> <td></td> <td></td> <td></td> <td></td> <td></td> <td>1.5*f_t</td> <td>1.5*f_c</td> <td>1.5*f_t</td> <td>1.5*f_c</td> <td>1.5*f_t</td> <td></td> </tr> </tbody> </table> <p style="font-size: small;">注記*1: 「鋼構造設計規程 ST 単位版」(2002年日本建築学会)等の幅厚比の制限を満足させる。 *2: 応力の組合せが考えられる場合には、組合せ応力に対しても評価を行う。 *3: 耐圧部に溶接等により直接取り付けられる支持構造物であって耐圧部と一体の応力解析を行うものについては、耐圧部と同じ許容応力とする。 *4: コンクリートに埋め込まれるアンカボルトで地震応力の付与する割合が支配的のものであって、トルク管理、材料の照合等を行わないものについては、材料の品質、据付状態等のゆらぎ等を考慮して、IVAS→IIAS (一次引張応力に対しては1.5*f_t、一次せん断応力に対しては1.5*f_c)として応力評価を行う。 *5: 薄肉円筒形状のものへの評価については、クラスMC容器的評価に対する評価式による。 *6: すみ肉溶接部にあつては最大応力に対して1.5*f_tとする。 *7: 設計・建設規格 SSB-312L1(4)により求めたものとする。 *8: 自重、熱膨張等により常時作用する荷重に、地震動による荷重を重ね合わせて得られる応力の圧縮最大値について評価する。 *9: 非常用炉心冷却要素等に属する設備に対しては、許容応力状態Ⅲ、Sとする。</p>	荷重の組合せ	許容応力状態	許容限界 ^{*1, *2} (ボルト等以外)						許容限界 ^{*1, *2} (ボルト等) 一次応力	引張 圧縮	せん断 曲げ	一次二次応力 閉止 閉止	^{*3} 座屈	形式試験による場合	一次応力		せん断		曲げ		引張	圧縮	せん断	せん断	曲げ	曲げ	D+P ₁ +M ₁ +S d ^{*8}	WAS							3*f _t	3*f _c			せん断	許容荷重	D+P+M+S s								3*f _t	3*f _c					D+P _{SAL} +M _{SAL} +S d	VAS (VASとして 行に示すVAS の許容限界を 用いる。)							1.5*f _t	1.5*f _c	1.5*f _t	1.5*f _c	1.5*f _t		D+P _{SALL} +M _{SALL} +S s								1.5*f _t	1.5*f _c	1.5*f _t	1.5*f _c	1.5*f _t		
荷重の組合せ	許容応力状態	許容限界 ^{*1, *2} (ボルト等以外)						許容限界 ^{*1, *2} (ボルト等) 一次応力	引張 圧縮	せん断 曲げ							一次二次応力 閉止 閉止	^{*3} 座屈	形式試験による場合																																																																		
		一次応力			せん断		曲げ																																																																														
		引張	圧縮	せん断	せん断	曲げ	曲げ																																																																														
D+P ₁ +M ₁ +S d ^{*8}	WAS							3*f _t	3*f _c			せん断	許容荷重																																																																								
D+P+M+S s								3*f _t	3*f _c																																																																												
D+P _{SAL} +M _{SAL} +S d	VAS (VASとして 行に示すVAS の許容限界を 用いる。)							1.5*f _t	1.5*f _c	1.5*f _t	1.5*f _c	1.5*f _t																																																																									
D+P _{SALL} +M _{SALL} +S s								1.5*f _t	1.5*f _c	1.5*f _t	1.5*f _c	1.5*f _t																																																																									

MOX燃料加工施設		発電炉		備考																																																																					
添付書類Ⅲ-1-1	添付書類Ⅲ-1-1-8	添付書類V-2-1-9																																																																							
		<p>カ、クラスMC支持構造物及び重大事故等クラス2支持構造物(クラスMC支持構造物) (クラスMC支持構造物)</p> <table border="1"> <thead> <tr> <th rowspan="2">耐震クラス</th> <th rowspan="2">荷重の組合せ</th> <th rowspan="2">許容応力状態</th> <th colspan="6">許容限界^{*1, *2} (ポルト等以外)</th> <th rowspan="2">形式試験による場合 許容荷重</th> </tr> <tr> <th colspan="2">一次応力</th> <th colspan="2">一次+二次応力</th> <th colspan="2">許容限界^{*1, *2} (ポルト等)</th> </tr> <tr> <th></th> <th></th> <th></th> <th>引張</th> <th>支圧</th> <th>曲げ</th> <th>せん断</th> <th>引張</th> <th>せん断</th> <th>せん断</th> </tr> </thead> <tbody> <tr> <td rowspan="2">S</td> <td>D+P+M+S d*</td> <td>ⅢA S</td> <td>1.5・f_t</td> <td>1.5・f_c</td> <td>1.5・f_c</td> <td>1.5・f_c</td> <td>3・f_t</td> <td>3・f_t</td> <td>1.5・f_t</td> <td>1.5・f_t</td> </tr> <tr> <td>D+P₁+M₁+S d*</td> <td></td> <td></td> <td></td> <td></td> <td></td> <td>3・f_t</td> <td>3・f_t</td> <td>1.5・f_t</td> <td>1.5・f_t</td> </tr> <tr> <td></td> <td>D+P+M+S s</td> <td>ⅣA S</td> <td>1.5・f_t^{*8}</td> <td>1.5・f_c^{*8}</td> <td>1.5・f_c^{*8}</td> <td>1.5・f_c^{*8}</td> <td>3・f_t</td> <td>3・f_t</td> <td>1.5・f_t</td> <td>1.5・f_t</td> </tr> <tr> <td></td> <td>D+P₁+M₁+S d^{*10}</td> <td></td> <td></td> <td></td> <td></td> <td></td> <td>3・f_t</td> <td>3・f_t</td> <td>1.5・f_t</td> <td>1.5・f_t</td> </tr> </tbody> </table> <p>注記*1：「鋼構造設計規程 SI 単位版」(2002年日本建築学会)等の幅厚比の制限を満足させる。 *2：応力の組合せが考えられる場合には、組合せ応力に対しても評価を行う。 *3：耐圧部に溶接等により曲げ取り付けられる支持構造物であって耐圧部と一体の応力解析を行うものについては、耐圧部と同じ許容応力とする。 *4：コンクリートに埋め込まれるアンカポルトで地震応力の占める割合が支配的なものであって、トルク管理、材料の照合等を行わないものについては、材料の品質、振付状態等のゆらぎ等を考慮して、ⅢA Sの評価を一次引張応力に対しては、一次せん断応力に対しては、またW_AS→ⅢA Sとして応力評価を行う。 *5：薄肉円筒形状のものに限って、クラスMC装置の座席に対する評価式による。 *6：P₁は、冷却材喪失事故後10年後の最大内圧を考慮する。 *7：すなわち溶接部に対しては最大応力として1.5・f_tとする。 *8：設計・建設規程 SSB-3121.1(4)により求めたf_tとする。 *9：自重、熱膨張等により常時作用する荷重に、地震動による荷重を重ね合わせて得られる応力の最大値について評価する。 *10：厚み桁格構造物は冷却材喪失事故後の最終段階となることから、構造体全体としての安全裕度を確保する意味で、冷却材喪失事故後の最大内圧との組合せを考慮する。</p>		耐震クラス	荷重の組合せ	許容応力状態	許容限界 ^{*1, *2} (ポルト等以外)						形式試験による場合 許容荷重	一次応力		一次+二次応力		許容限界 ^{*1, *2} (ポルト等)					引張	支圧	曲げ	せん断	引張	せん断	せん断	S	D+P+M+S d*	ⅢA S	1.5・f _t	1.5・f _c	1.5・f _c	1.5・f _c	3・f _t	3・f _t	1.5・f _t	1.5・f _t	D+P ₁ +M ₁ +S d*						3・f _t	3・f _t	1.5・f _t	1.5・f _t		D+P+M+S s	ⅣA S	1.5・f _t ^{*8}	1.5・f _c ^{*8}	1.5・f _c ^{*8}	1.5・f _c ^{*8}	3・f _t	3・f _t	1.5・f _t	1.5・f _t		D+P ₁ +M ₁ +S d ^{*10}						3・f _t	3・f _t	1.5・f _t	1.5・f _t	<p>・発電炉固有の設備についての記載であり、MOX燃料加工施設には該当する設備がないため、記載の差異により新たな論点が生じるものではない。</p>
耐震クラス	荷重の組合せ	許容応力状態	許容限界 ^{*1, *2} (ポルト等以外)						形式試験による場合 許容荷重																																																																
			一次応力		一次+二次応力		許容限界 ^{*1, *2} (ポルト等)																																																																		
			引張	支圧	曲げ	せん断	引張	せん断	せん断																																																																
S	D+P+M+S d*	ⅢA S	1.5・f _t	1.5・f _c	1.5・f _c	1.5・f _c	3・f _t	3・f _t	1.5・f _t	1.5・f _t																																																															
	D+P ₁ +M ₁ +S d*						3・f _t	3・f _t	1.5・f _t	1.5・f _t																																																															
	D+P+M+S s	ⅣA S	1.5・f _t ^{*8}	1.5・f _c ^{*8}	1.5・f _c ^{*8}	1.5・f _c ^{*8}	3・f _t	3・f _t	1.5・f _t	1.5・f _t																																																															
	D+P ₁ +M ₁ +S d ^{*10}						3・f _t	3・f _t	1.5・f _t	1.5・f _t																																																															

MOX燃料加工施設		発電炉		備考																																																																																																																				
添付書類Ⅲ-1-1	添付書類Ⅲ-1-1-8	添付書類V-2-1-9																																																																																																																						
		<table border="1"> <thead> <tr> <th rowspan="3">荷重の組合せ</th> <th rowspan="3">許容応力 状 態</th> <th colspan="10">許容限界^{*1, *2, *5} (ボルト等以外)</th> <th rowspan="3">許容限界^{*2, *4} (ボルト等)</th> <th rowspan="3">形式試験に よる場合</th> </tr> <tr> <th colspan="5">一次応力</th> <th colspan="5">一次+二次応力</th> <th colspan="2">一次応力</th> </tr> <tr> <th>引張</th> <th>せん断</th> <th>圧縮</th> <th>曲げ</th> <th>支圧</th> <th>引張</th> <th>せん断</th> <th>曲げ</th> <th>支圧</th> <th>座屈</th> <th>引張</th> <th>せん断</th> </tr> </thead> <tbody> <tr> <td>D+P₀+M_L-S_d^{*6}</td> <td>ⅢAS</td> <td>1.5-f₁</td> <td>1.5-f₁</td> <td>1.5-f₂</td> <td>1.5-f₂</td> <td>1.5-f₂</td> <td>1.5-f₂</td> <td>1.5-f₂</td> <td>1.5-f₂</td> <td>1.5-f₂</td> <td>1.5-f₂</td> <td>1.5-f₂</td> <td>1.5-f₂</td> <td>1.5-f₂</td> <td>1.5-f₂</td> <td>1.5-f₂</td> <td>T₁・$\frac{1}{2}$・$\frac{S_{y1}}{S_{y1}}$</td> <td>許容荷重</td> </tr> <tr> <td>D+P₀-M+S_s</td> <td>ⅣAS</td> <td></td> <td></td> <td></td> <td></td> <td></td> <td></td> <td></td> <td></td> <td></td> <td></td> <td></td> <td></td> <td></td> <td></td> <td></td> <td></td> <td></td> </tr> <tr> <td>D+P_{SALL}+M_{SALL}+S_d^{*10}</td> <td>VAS (VASとして 右に示すVAS の許容限界を 用いる。)</td> <td>1.5-f₁^{*8}</td> <td>1.5-f₁^{*8}</td> <td>1.5-f₂^{*8}</td> <td>1.5-f₂^{*8}</td> <td>1.5-f₂^{*8}</td> <td>1.5-f₂^{*8}</td> <td>1.5-f₂^{*8}</td> <td>1.5-f₂^{*8}</td> <td>1.5-f₂^{*8}</td> <td>1.5-f₂^{*8}</td> <td>1.5-f₂^{*8}</td> <td>1.5-f₂^{*8}</td> <td>1.5-f₂^{*8}</td> <td>1.5-f₂^{*8}</td> <td>1.5-f₂^{*8}</td> <td>1.5-f₂^{*8}</td> <td>又は 1.5-f₂^{*8}</td> <td>T₁・0.6・$\frac{S_{y1}}{S_{y1}}$</td> </tr> <tr> <td>D+P_{SALL}+M_{SALL}+S_s</td> <td></td> <td></td> <td></td> <td></td> <td></td> <td></td> <td></td> <td></td> <td></td> <td></td> <td></td> <td></td> <td></td> <td></td> <td></td> <td></td> <td></td> <td></td> <td></td> </tr> </tbody> </table>		荷重の組合せ	許容応力 状 態	許容限界 ^{*1, *2, *5} (ボルト等以外)										許容限界 ^{*2, *4} (ボルト等)	形式試験に よる場合	一次応力					一次+二次応力					一次応力		引張	せん断	圧縮	曲げ	支圧	引張	せん断	曲げ	支圧	座屈	引張	せん断	D+P ₀ +M _L -S _d ^{*6}	ⅢAS	1.5-f ₁	1.5-f ₁	1.5-f ₂	1.5-f ₂	1.5-f ₂	1.5-f ₂	1.5-f ₂	1.5-f ₂	1.5-f ₂	1.5-f ₂	1.5-f ₂	1.5-f ₂	1.5-f ₂	1.5-f ₂	1.5-f ₂	T ₁ ・ $\frac{1}{2}$ ・ $\frac{S_{y1}}{S_{y1}}$	許容荷重	D+P ₀ -M+S _s	ⅣAS																		D+P _{SALL} +M _{SALL} +S _d ^{*10}	VAS (VASとして 右に示すVAS の許容限界を 用いる。)	1.5-f ₁ ^{*8}	1.5-f ₁ ^{*8}	1.5-f ₂ ^{*8}	1.5-f ₂ ^{*8}	1.5-f ₂ ^{*8}	1.5-f ₂ ^{*8}	1.5-f ₂ ^{*8}	1.5-f ₂ ^{*8}	1.5-f ₂ ^{*8}	1.5-f ₂ ^{*8}	1.5-f ₂ ^{*8}	1.5-f ₂ ^{*8}	1.5-f ₂ ^{*8}	1.5-f ₂ ^{*8}	1.5-f ₂ ^{*8}	1.5-f ₂ ^{*8}	又は 1.5-f ₂ ^{*8}	T ₁ ・0.6・ $\frac{S_{y1}}{S_{y1}}$	D+P _{SALL} +M _{SALL} +S _s																				
荷重の組合せ	許容応力 状 態	許容限界 ^{*1, *2, *5} (ボルト等以外)										許容限界 ^{*2, *4} (ボルト等)	形式試験に よる場合																																																																																																											
		一次応力					一次+二次応力							一次応力																																																																																																										
		引張	せん断	圧縮	曲げ	支圧	引張	せん断	曲げ	支圧	座屈			引張	せん断																																																																																																									
D+P ₀ +M _L -S _d ^{*6}	ⅢAS	1.5-f ₁	1.5-f ₁	1.5-f ₂	1.5-f ₂	1.5-f ₂	1.5-f ₂	1.5-f ₂	1.5-f ₂	1.5-f ₂	1.5-f ₂	1.5-f ₂	1.5-f ₂	1.5-f ₂	1.5-f ₂	1.5-f ₂	T ₁ ・ $\frac{1}{2}$ ・ $\frac{S_{y1}}{S_{y1}}$	許容荷重																																																																																																						
D+P ₀ -M+S _s	ⅣAS																																																																																																																							
D+P _{SALL} +M _{SALL} +S _d ^{*10}	VAS (VASとして 右に示すVAS の許容限界を 用いる。)	1.5-f ₁ ^{*8}	1.5-f ₁ ^{*8}	1.5-f ₂ ^{*8}	1.5-f ₂ ^{*8}	1.5-f ₂ ^{*8}	1.5-f ₂ ^{*8}	1.5-f ₂ ^{*8}	1.5-f ₂ ^{*8}	1.5-f ₂ ^{*8}	1.5-f ₂ ^{*8}	1.5-f ₂ ^{*8}	1.5-f ₂ ^{*8}	1.5-f ₂ ^{*8}	1.5-f ₂ ^{*8}	1.5-f ₂ ^{*8}	1.5-f ₂ ^{*8}	又は 1.5-f ₂ ^{*8}	T ₁ ・0.6・ $\frac{S_{y1}}{S_{y1}}$																																																																																																					
D+P _{SALL} +M _{SALL} +S _s																																																																																																																								
		<p>(重入事故等クラス2支持構造物(クラスMMC支持構造物))</p> <p>注記*1: [鋼構造設計規準 SI 単版版] (2002年日本建築学会)等の幅厚比の制限を満足させる。 *2: 応力の組合せが考えられる場合には、組合せ応力に対しては、組立応力に対しても評価を行う。 *3: 副圧部に溶接等により直接取り付けられる支持構造物であって副圧部と、体の応力割断を行うものについては、副圧部と同じ許容応力とする。 *4: コンクリートに埋め込まれるアンカボルトで地盤応力の止める型合が適用的なものであって、トルク管理、材料の組合せを行わないものについては、材料の品質、積付状態等のゆらぎ等を考慮して、ⅣAS→ⅢAS (一次引張応力に対しては1.5-f₁、一次せん断応力に対しては1.5-f₂)として応力評価を行う。 *5: 筒内口筒形状のもの座屈の評価にあつては、クラスMMC容器的座屈に対する評価による。 *6: P₁は、冷却材重大事故後10年後の最大内圧を考慮する。 *7: 寸法公差に於いては最大応力に対して1.5-f₂とする。 *8: 設計・建設規格 SSB-3121.1(0)により求めたものとする。 *9: 自重、熱膨張等により常に作用する荷重に、地震動による荷重を重畳させて得られる応力の圧縮最大値について評価する。 *10: 原子炉格納容器は、放射性物質放出の低減量となることから、重大事故等後の最高圧力、最高温度との組合せを考慮する。</p>																																																																																																																						
				<p>・発電炉固有の設備についての記載であり、MOX燃料加工施設には該当する設備がないため、記載の差異により新たな論点が生じるものではない。</p>																																																																																																																				

添付書類Ⅲ-1-1	MOX燃料加工施設	発電炉	備考																																																																													
	添付書類Ⅲ-1-1-8	<p style="text-align: center;">添付書類Ⅴ-2-1-9</p> <table border="1" style="width: 100%; border-collapse: collapse;"> <thead> <tr> <th rowspan="3">耐震クラス</th> <th rowspan="3">荷重の組合せ</th> <th rowspan="3">許容応力状態</th> <th colspan="10">許容限界^(*)(ボルト等以外)</th> <th rowspan="3">許容限界^(*)(ボルト等)</th> <th rowspan="3">形式試験による場合</th> </tr> <tr> <th colspan="5">一次応力</th> <th colspan="5">二次一次応力</th> </tr> <tr> <th>引張</th> <th>せん断</th> <th>圧縮</th> <th>曲げ</th> <th>支圧</th> <th>引張圧縮</th> <th>せん断</th> <th>曲げ</th> <th>支圧</th> <th>座屈</th> <th>せん断</th> </tr> </thead> <tbody> <tr> <td rowspan="2">S</td> <td>D+P_D+M_D+S d^(**)</td> <td>Ⅲ_AS</td> <td>1.5・f_t</td> <td>1.5・f_c</td> <td>1.5・f_c</td> <td>1.5・f_c</td> <td>1.5・f_b</td> <td>1.5・f_b</td> <td>1.5・f_p</td> <td>1.5・f_p</td> <td>3・f_t</td> <td>3・f_c</td> <td>3・f_c</td> <td>1.5・f_t</td> <td>1.5・f_c</td> <td>1.5・f_c</td> <td>1.5・f_c</td> <td>引張</td> <td>せん断</td> <td>許容荷重</td> </tr> <tr> <td>D+P_D+M_D+S s</td> <td>Ⅳ_AS</td> <td>1.5・f_t^(*)</td> <td>1.5・f_c^(*)</td> <td>1.5・f_c^(*)</td> <td>1.5・f_c^(*)</td> <td>1.5・f_b^(*)</td> <td>1.5・f_b^(*)</td> <td>1.5・f_p^(*)</td> <td>1.5・f_p^(*)</td> <td>3・f_t</td> <td>3・f_c</td> <td>3・f_c</td> <td>1.5・f_t^(*)</td> <td>1.5・f_c^(*)</td> <td>1.5・f_c^(*)</td> <td>1.5・f_c^(*)</td> <td>引張</td> <td>せん断</td> <td>許容荷重</td> </tr> </tbody> </table> <p>注記*1: 「鋼構造設計規程 ST(単桁版) (2002年日本建築学会)等の幅厚比の制限を満足させる。 *2: 応力の組合せが考えられる場合には、組合せ応力に対しても評価を行う。 *3: 耐圧部に溶接等により直接取り付けられる支持構造物であって耐圧部と一体の応力解析を行うものについては、耐圧部と同じ許容応力とする。 *4: コンクリートに埋め込まれるアンカボルトで地震応力の占める割合が支配的なものであって、トルク管理、材料の照合等を行わないものについては、材料の品質、掘付状態等のゆらぎ等を考慮して、Ⅲ_ASの許容応力を一次引張応力に対してはf_t、一次せん断応力に対してはf_tとして、またⅣ_AS→Ⅲ_ASとして応力評価を行う。 *5: 薄肉円筒形状のもの座屈の評価にあつては、クラスMC容器の座屈に対する評価式による。 *6: すみ肉溶接部にあつては最大応力に対して1.5・f_tとする。 *7: 設計・建設規程 SSB-3121.1(4)により求めたf_tとする。 *8: 自重、熱膨張等により常時作用する荷重に、地震動による荷重を重ね合わせて得られる応力の圧縮最大値について評価する。 *9: P_D及びM_Dについて、非常用炉心冷却系等に属する設備に対しては、運転状態Ⅳ(Ⅰ)の荷重を含むものとする。</p>	耐震クラス	荷重の組合せ	許容応力状態	許容限界 ^(*) (ボルト等以外)										許容限界 ^(*) (ボルト等)	形式試験による場合	一次応力					二次一次応力					引張	せん断	圧縮	曲げ	支圧	引張圧縮	せん断	曲げ	支圧	座屈	せん断	S	D+P _D +M _D +S d ^(**)	Ⅲ _A S	1.5・f _t	1.5・f _c	1.5・f _c	1.5・f _c	1.5・f _b	1.5・f _b	1.5・f _p	1.5・f _p	3・f _t	3・f _c	3・f _c	1.5・f _t	1.5・f _c	1.5・f _c	1.5・f _c	引張	せん断	許容荷重	D+P _D +M _D +S s	Ⅳ _A S	1.5・f _t ^(*)	1.5・f _c ^(*)	1.5・f _c ^(*)	1.5・f _c ^(*)	1.5・f _b ^(*)	1.5・f _b ^(*)	1.5・f _p ^(*)	1.5・f _p ^(*)	3・f _t	3・f _c	3・f _c	1.5・f _t ^(*)	1.5・f _c ^(*)	1.5・f _c ^(*)	1.5・f _c ^(*)	引張	せん断	許容荷重	
耐震クラス	荷重の組合せ	許容応力状態				許容限界 ^(*) (ボルト等以外)												許容限界 ^(*) (ボルト等)	形式試験による場合																																																													
						一次応力					二次一次応力																																																																					
			引張	せん断	圧縮	曲げ	支圧	引張圧縮	せん断	曲げ	支圧	座屈	せん断																																																																			
S	D+P _D +M _D +S d ^(**)	Ⅲ _A S	1.5・f _t	1.5・f _c	1.5・f _c	1.5・f _c	1.5・f _b	1.5・f _b	1.5・f _p	1.5・f _p	3・f _t	3・f _c	3・f _c	1.5・f _t	1.5・f _c	1.5・f _c	1.5・f _c	引張	せん断	許容荷重																																																												
	D+P _D +M _D +S s	Ⅳ _A S	1.5・f _t ^(*)	1.5・f _c ^(*)	1.5・f _c ^(*)	1.5・f _c ^(*)	1.5・f _b ^(*)	1.5・f _b ^(*)	1.5・f _p ^(*)	1.5・f _p ^(*)	3・f _t	3・f _c	3・f _c	1.5・f _t ^(*)	1.5・f _c ^(*)	1.5・f _c ^(*)	1.5・f _c ^(*)	引張	せん断	許容荷重																																																												

MOX燃料加工施設		発電炉		備考																																																						
添付書類Ⅲ-1-1	添付書類Ⅲ-1-1-8	添付書類Ⅴ-2-1-9																																																								
		<table border="1"> <thead> <tr> <th rowspan="2">荷重の組合せ</th> <th rowspan="2">許容応力 状態</th> <th colspan="6">許容限界^{a1, a2, a3} (ボルト等以外)</th> <th rowspan="2">形式試験に よる場合</th> </tr> <tr> <th colspan="2">一次応力</th> <th colspan="2">一次・二次応力</th> <th colspan="2">二次応力</th> </tr> <tr> <th></th> <th></th> <th>引張</th> <th>せん断</th> <th>圧縮</th> <th>曲げ</th> <th>支圧</th> <th>引張</th> <th>せん断</th> <th>引張</th> <th>せん断</th> <th>せん断</th> <th>せん断</th> </tr> </thead> <tbody> <tr> <td>D+P₀+M₀+S</td> <td>IVAS</td> <td></td> <td></td> <td></td> <td>3\cdotf_t</td> <td>3\cdotf_t</td> <td>3\cdotf_t</td> <td>3\cdotf_t</td> <td>3\cdotf_t</td> <td>3\cdotf_t</td> <td>3\cdotf_t</td> <td>3\cdotf_t</td> </tr> <tr> <td>D+P_{SAD}+M_{SAD}+S^{a4}</td> <td>IVAS (VASとして 右に示すIVAS の許容限界を 用いる。)</td> <td>1.5\cdotf_t^{a5}</td> <td>1.5\cdotf_t^{a5}</td> <td>1.5\cdotf_c^{a5}</td> <td>1.5\cdotf_t^{a5}</td> <td>1.5\cdotf_t^{a5}</td> <td>1.5\cdotf_t^{a5}</td> <td>1.5\cdotf_t^{a5}</td> <td>1.5\cdotf_t^{a5}</td> <td>1.5\cdotf_t^{a5}</td> <td>1.5\cdotf_t^{a5}</td> <td>1.5\cdotf_t^{a5}</td> </tr> </tbody> </table> <p>注記*1：「鋼構造設計規程 SI 単行版」（2002年日本建築学会）等の幅厚比の制限を満足させる。 *2：応力の組合せが考えられる場合には、組合せ応力に対しても評価を行う。 *3：耐圧部に溶接等により直接取り付けられる支持構造物であって耐圧部と一体の応力解析を行うものについては、耐圧部と同じ許容応力とする。 *4：コンクリートに埋め込まれるアンカボルトで地震応力の占める割合が支配的なものであって、トルク管理、材料の照合等を行わないものについては、材料の品質、据付状態等のゆらぎ等を考慮して、IVAS→ⅢAS（一次せん断応力に対しては1.5\cdotf_t、一次せん断応力に対しては1.5\cdotf_c）として応力評価を行う。 *5：縦肉円筒形状のもの（縦断面の評価にあつては、クラスMC容器的の縦断面に対する評価式による）。 *6：すみ肉溶接部にあつては最大応力に対して1.5\cdotf_tとする。 *7：設計・建設規程 SSB-3121.1(0)により求めたものとする。 *8：口重、熱膨張等により常時作用する荷重に、地震動による荷重を重ね合わせて得られる応力の圧縮最大値について評価する。 *9：原子炉格納容器内の設備については、原子炉格納容器の最高使用圧力を考慮する。</p>		荷重の組合せ	許容応力 状態	許容限界 ^{a1, a2, a3} (ボルト等以外)						形式試験に よる場合	一次応力		一次・二次応力		二次応力				引張	せん断	圧縮	曲げ	支圧	引張	せん断	引張	せん断	せん断	せん断	D+P ₀ +M ₀ +S	IVAS				3 \cdot f _t	3 \cdot f _t	3 \cdot f _t	3 \cdot f _t	3 \cdot f _t	3 \cdot f _t	3 \cdot f _t	3 \cdot f _t	D+P _{SAD} +M _{SAD} +S ^{a4}	IVAS (VASとして 右に示すIVAS の許容限界を 用いる。)	1.5 \cdot f _t ^{a5}	1.5 \cdot f _t ^{a5}	1.5 \cdot f _c ^{a5}	1.5 \cdot f _t ^{a5}	1.5 \cdot f _t ^{a5}	1.5 \cdot f _t ^{a5}	1.5 \cdot f _t ^{a5}	1.5 \cdot f _t ^{a5}	1.5 \cdot f _t ^{a5}	1.5 \cdot f _t ^{a5}	1.5 \cdot f _t ^{a5}	
荷重の組合せ	許容応力 状態	許容限界 ^{a1, a2, a3} (ボルト等以外)						形式試験に よる場合																																																		
		一次応力		一次・二次応力		二次応力																																																				
		引張	せん断	圧縮	曲げ	支圧	引張	せん断	引張	せん断	せん断	せん断																																														
D+P ₀ +M ₀ +S	IVAS				3 \cdot f _t	3 \cdot f _t	3 \cdot f _t	3 \cdot f _t	3 \cdot f _t	3 \cdot f _t	3 \cdot f _t	3 \cdot f _t																																														
D+P _{SAD} +M _{SAD} +S ^{a4}	IVAS (VASとして 右に示すIVAS の許容限界を 用いる。)	1.5 \cdot f _t ^{a5}	1.5 \cdot f _t ^{a5}	1.5 \cdot f _c ^{a5}	1.5 \cdot f _t ^{a5}	1.5 \cdot f _t ^{a5}	1.5 \cdot f _t ^{a5}	1.5 \cdot f _t ^{a5}	1.5 \cdot f _t ^{a5}	1.5 \cdot f _t ^{a5}	1.5 \cdot f _t ^{a5}	1.5 \cdot f _t ^{a5}																																														
		<p>(119/138) 頁へ</p>																																																								

添付書類Ⅲ-1-1	MOX燃料加工施設	発電炉	備考																																																																									
	添付書類Ⅲ-1-1-8	<p style="text-align: center;">添付書類Ⅴ-2-1-9</p> <div style="border: 1px solid black; padding: 5px;"> <p>タ、その他の支持構造物 (設計基準対象施設)</p> <table border="1" style="width: 100%; border-collapse: collapse;"> <thead> <tr> <th rowspan="3">耐震クラス</th> <th rowspan="3">荷重の組合せ</th> <th rowspan="3">許容応力状態</th> <th colspan="10">許容限界^{(a),(b),(c)} (ボルト等以外)</th> <th rowspan="3">許容限界^{(a),(b)} (ボルト等)</th> <th rowspan="3">形式試験による場合</th> </tr> <tr> <th colspan="5">一次応力</th> <th colspan="5">一次+二次応力</th> </tr> <tr> <th>引張</th> <th>せん断</th> <th>圧縮</th> <th>曲げ</th> <th>支圧</th> <th>引張</th> <th>せん断</th> <th>圧縮</th> <th>曲げ</th> <th>支圧</th> <th>引張</th> <th>せん断</th> </tr> </thead> <tbody> <tr> <td></td> <td>$D+P_o+M_b+S_d^*$</td> <td>ⅢA,S</td> <td>$1.5 \cdot f_t$</td> <td>$1.5 \cdot f_c$</td> <td>$1.5 \cdot f_c$</td> <td>$1.5 \cdot f_c$</td> <td>$1.5 \cdot f_c$</td> <td>$1.5 \cdot f_c$</td> <td>$1.5 \cdot f_c$</td> <td>$1.5 \cdot f_c$</td> <td>$1.5 \cdot f_c$</td> <td>$1.5 \cdot f_c$</td> <td>$1.5 \cdot f_c$</td> <td>$1.5 \cdot f_c$</td> <td>$1.5 \cdot f_c$</td> <td>$1.5 \cdot f_c$</td> <td>$T_L \cdot \frac{1}{2} \cdot \frac{S_{y,c}}{S_{y,t}}$</td> </tr> <tr> <td>S</td> <td>$D+P_o+M_b+S_s$</td> <td>ⅣA,S</td> <td>$1.5 \cdot f_t^*$</td> <td>$1.5 \cdot f_c^*$</td> <td>$1.5 \cdot f_c^*$</td> <td>$1.5 \cdot f_c^*$</td> <td>$1.5 \cdot f_c^*$</td> <td>$1.5 \cdot f_c^*$</td> <td>$1.5 \cdot f_c^*$</td> <td>$1.5 \cdot f_c^*$</td> <td>$1.5 \cdot f_c^*$</td> <td>$1.5 \cdot f_c^*$</td> <td>$1.5 \cdot f_c^*$</td> <td>$1.5 \cdot f_c^*$</td> <td>$1.5 \cdot f_c^*$</td> <td>$1.5 \cdot f_c^*$</td> <td>$T_L \cdot 0.6 \cdot \frac{S_{y,d}}{S_{y,t}}$</td> </tr> </tbody> </table> <p>注記*1：「鋼構造設計規程 SI 単位版」(2002年日本建築学会)等の幅厚比の制限を満足させる。 *2：応力の組合せが考えられる場合には、組合せ応力に対しても評価を行う。 *3：断面に溶接等により直接付付けられる支持構造物であって断面と一体の応力解析を行うものについては、断面と同一許容応力とする。 *4：コンクリートに埋め込まれるアンカボルトで地盤応力の占める割合が支配的なものであって、トルク管理、材料の照合等を行わないものについては、材料の品質、掘付状態等のゆらぎ等を考慮して、ⅢA,Sの許容応力を一次引張応力に対してはf_t、一次せん断応力に対してはf_cとして、またⅣA,S→ⅢA,Sとして応力評価を行う。 *5：薄肉円筒形状のものや断面の評価にあっては、クラスM/C容器の産品に対する評価式による。 *6：すみ肉溶接部に対しては最大応力に対して$1.5 \cdot f_c$とする。 *7：設計・建設規格 SSP-312L1(4)により求めたf_tとする。 *8：自重、熱膨張等により常時作用する荷重に、地震動による荷重を重ね合わせて得られる応力の圧縮最大値について評価する。 *9：P_o及びM_bについて、非常用炉心冷却系等に属する設備に対しては、運転状態Ⅳ(L)の荷重を含むものとする。</p> </div>	耐震クラス	荷重の組合せ	許容応力状態	許容限界 ^{(a),(b),(c)} (ボルト等以外)										許容限界 ^{(a),(b)} (ボルト等)	形式試験による場合	一次応力					一次+二次応力					引張	せん断	圧縮	曲げ	支圧	引張	せん断	圧縮	曲げ	支圧	引張	せん断		$D+P_o+M_b+S_d^*$	ⅢA,S	$1.5 \cdot f_t$	$1.5 \cdot f_c$	$1.5 \cdot f_c$	$1.5 \cdot f_c$	$1.5 \cdot f_c$	$1.5 \cdot f_c$	$1.5 \cdot f_c$	$1.5 \cdot f_c$	$1.5 \cdot f_c$	$1.5 \cdot f_c$	$1.5 \cdot f_c$	$1.5 \cdot f_c$	$1.5 \cdot f_c$	$1.5 \cdot f_c$	$T_L \cdot \frac{1}{2} \cdot \frac{S_{y,c}}{S_{y,t}}$	S	$D+P_o+M_b+S_s$	ⅣA,S	$1.5 \cdot f_t^*$	$1.5 \cdot f_c^*$	$1.5 \cdot f_c^*$	$1.5 \cdot f_c^*$	$1.5 \cdot f_c^*$	$1.5 \cdot f_c^*$	$1.5 \cdot f_c^*$	$1.5 \cdot f_c^*$	$1.5 \cdot f_c^*$	$1.5 \cdot f_c^*$	$1.5 \cdot f_c^*$	$1.5 \cdot f_c^*$	$1.5 \cdot f_c^*$	$1.5 \cdot f_c^*$	$T_L \cdot 0.6 \cdot \frac{S_{y,d}}{S_{y,t}}$	
耐震クラス	荷重の組合せ	許容応力状態				許容限界 ^{(a),(b),(c)} (ボルト等以外)												許容限界 ^{(a),(b)} (ボルト等)	形式試験による場合																																																									
						一次応力					一次+二次応力																																																																	
			引張	せん断	圧縮	曲げ	支圧	引張	せん断	圧縮	曲げ	支圧	引張	せん断																																																														
	$D+P_o+M_b+S_d^*$	ⅢA,S	$1.5 \cdot f_t$	$1.5 \cdot f_c$	$1.5 \cdot f_c$	$1.5 \cdot f_c$	$1.5 \cdot f_c$	$1.5 \cdot f_c$	$1.5 \cdot f_c$	$1.5 \cdot f_c$	$1.5 \cdot f_c$	$1.5 \cdot f_c$	$1.5 \cdot f_c$	$1.5 \cdot f_c$	$1.5 \cdot f_c$	$1.5 \cdot f_c$	$T_L \cdot \frac{1}{2} \cdot \frac{S_{y,c}}{S_{y,t}}$																																																											
S	$D+P_o+M_b+S_s$	ⅣA,S	$1.5 \cdot f_t^*$	$1.5 \cdot f_c^*$	$1.5 \cdot f_c^*$	$1.5 \cdot f_c^*$	$1.5 \cdot f_c^*$	$1.5 \cdot f_c^*$	$1.5 \cdot f_c^*$	$1.5 \cdot f_c^*$	$1.5 \cdot f_c^*$	$1.5 \cdot f_c^*$	$1.5 \cdot f_c^*$	$1.5 \cdot f_c^*$	$1.5 \cdot f_c^*$	$1.5 \cdot f_c^*$	$T_L \cdot 0.6 \cdot \frac{S_{y,d}}{S_{y,t}}$																																																											

MOX燃料加工施設	発電炉	備考																																																																				
添付書類Ⅲ-1-1	添付書類Ⅲ-1-1-8	添付書類Ⅴ-2-1-9																																																																				
		<div style="border: 1px solid black; padding: 5px;"> <p style="text-align: right;">(119/138) 頁へ</p> <table border="1" style="width: 100%; border-collapse: collapse;"> <thead> <tr> <th rowspan="3">荷重の組合せ</th> <th rowspan="3">許容応力状態</th> <th colspan="10">許容限界^{*1, *2, *3, *4} (ボルト等以外)</th> <th rowspan="3">形式試験による場合</th> </tr> <tr> <th colspan="5">一次応力</th> <th colspan="5">二次・三次応力</th> <th rowspan="2">許容限界^{*5, *6} (ボルト等) 一次応力</th> </tr> <tr> <th>引張</th> <th>せん断</th> <th>圧縮</th> <th>曲げ</th> <th>支圧</th> <th>引張</th> <th>せん断</th> <th>曲げ</th> <th>支圧</th> <th>降屈</th> <th>せん断</th> </tr> </thead> <tbody> <tr> <td>D+P_D+M_D+S_s</td> <td>IV, AS</td> <td></td> <td></td> <td></td> <td></td> <td></td> <td>3・f_t</td> <td>3・f_t</td> <td>3・f_t</td> <td>3・f_t</td> <td>3・f_t</td> <td>3・f_t</td> <td>引張</td> <td>せん断</td> <td>許容荷重</td> </tr> <tr> <td>D+P_{SAD}+M_{SAD}+S_s</td> <td>V, AS (V, ASとして 右に示すIV, AS の許容限界を 用いる。)</td> <td>1.5・f_t</td> <td>1.5・f_t</td> <td>1.5・f_c</td> <td>1.5・f_c</td> <td>1.5・f_t</td> <td>1.5・f_t</td> <td>1.5・f_t</td> <td>1.5・f_t</td> <td>1.5・f_t</td> <td>1.5・f_t</td> <td>1.5・f_t</td> <td>1.5・f_t</td> <td>1.5・f_t</td> <td>1.5・f_t</td> <td>$T_L \cdot 0.6 \cdot \frac{S_{y,d}}{S_{y,t}}$</td> </tr> </tbody> </table> <p>注記*1: 「鋼構造設計規程 ST 単位版」(2002年日本建築学会)等の幅厚比の制限を満足させる。 *2: 応力の組合せが考えられる場合には、組合せ応力に対しても評価を行う。 *3: 前圧部に溶接等により直接取り付けられる支持構造物であって前圧部と一体の応力解析を行うものについては、前圧部と同じ許容応力とする。 *4: コンクリートに埋込まれるアンカボルトで地盤応力の占める割合が支配的なものであって、トルク管理、材料の照合等を行わないものについて、材料の品質、据付状態等のゆらぎ等を考慮して、IV, AS→Ⅲ, AS (一次引張応力に対しては1.5・f_t、一次せん断応力に対しては1.5・f_c)として応力評価を行う。 *5: 薄肉円筒形状のもの降屈の評価にあつては、クラスMC容器の降屈に対する評価式による。 *6: すみ肉溶接部にあつては最大応力に対して1.5・f_tとする。 *7: 設計・建設規格 SSB-312.1(10)により求めたものとする。 *8: 自重、熱膨張等により荷重作用する荷重に、地震動による荷重を重ね合わせて得られる応力の圧縮最大値について評価する。 *9: 原子炉格納容器内の設備については、原子炉格納容器の最高使用圧力を考慮する。 *10: 電気計装設備、換気空調設備の評価においても適用する。</p> </div>	荷重の組合せ	許容応力状態	許容限界 ^{*1, *2, *3, *4} (ボルト等以外)										形式試験による場合	一次応力					二次・三次応力					許容限界 ^{*5, *6} (ボルト等) 一次応力	引張	せん断	圧縮	曲げ	支圧	引張	せん断	曲げ	支圧	降屈	せん断	D+P _D +M _D +S _s	IV, AS						3・f _t	3・f _t	3・f _t	3・f _t	3・f _t	3・f _t	引張	せん断	許容荷重	D+P _{SAD} +M _{SAD} +S _s	V, AS (V, ASとして 右に示すIV, AS の許容限界を 用いる。)	1.5・f _t	1.5・f _t	1.5・f _c	1.5・f _c	1.5・f _t	1.5・f _t	1.5・f _t	1.5・f _t	1.5・f _t	1.5・f _t	1.5・f _t	1.5・f _t	1.5・f _t	1.5・f _t	$T_L \cdot 0.6 \cdot \frac{S_{y,d}}{S_{y,t}}$
荷重の組合せ	許容応力状態	許容限界 ^{*1, *2, *3, *4} (ボルト等以外)										形式試験による場合																																																										
		一次応力					二次・三次応力						許容限界 ^{*5, *6} (ボルト等) 一次応力																																																									
		引張	せん断	圧縮	曲げ	支圧	引張	せん断	曲げ	支圧	降屈			せん断																																																								
D+P _D +M _D +S _s	IV, AS						3・f _t	3・f _t	3・f _t	3・f _t	3・f _t	3・f _t	引張	せん断	許容荷重																																																							
D+P _{SAD} +M _{SAD} +S _s	V, AS (V, ASとして 右に示すIV, AS の許容限界を 用いる。)	1.5・f _t	1.5・f _t	1.5・f _c	1.5・f _c	1.5・f _t	1.5・f _t	1.5・f _t	1.5・f _t	1.5・f _t	1.5・f _t	1.5・f _t	1.5・f _t	1.5・f _t	1.5・f _t	$T_L \cdot 0.6 \cdot \frac{S_{y,d}}{S_{y,t}}$																																																						

MOX燃料加工施設		発電炉		備考																								
添付書類Ⅲ-1-1	添付書類Ⅲ-1-1-8	添付書類Ⅴ-2-1-9																										
		<p>シ、使用済燃料乾式貯蔵容器 (イ) キャスタク容器*</p> <table border="1"> <thead> <tr> <th rowspan="2">許容限界 (密封シール部及びボルト以外)</th> <th colspan="2">許容限界 (密封シール部)</th> <th colspan="2">許容限界 (ボルト)</th> </tr> <tr> <th>一次応力 + 二次応力 + ピーク応力</th> <th>一次一般 応力 + 二次 曲げ 応力</th> <th>平均 引張 応力 + 平均 引張 曲げ 応力</th> <th>平均 引張 応力 + ピーク 応力</th> </tr> </thead> <tbody> <tr> <td>許容応力 + 分</td> <td>一次一般 応力 + 二次応力 + ピーク応力</td> <td>一次一般 応力 + 二次 曲げ 応力</td> <td>平均 引張 応力 + 平均 引張 曲げ 応力</td> <td>平均 引張 応力 + ピーク 応力</td> </tr> <tr> <td>荷重の組合せ</td> <td>$D + P + M + S d^{*}$</td> <td>一次一般 応力 + 二次 曲げ 応力</td> <td>平均 引張 応力 + 平均 引張 曲げ 応力</td> <td>平均 引張 応力 + ピーク 応力</td> </tr> <tr> <td>クラス</td> <td>S</td> <td>一次一般 応力 + 二次 曲げ 応力</td> <td>平均 引張 応力 + 平均 引張 曲げ 応力</td> <td>平均 引張 応力 + ピーク 応力</td> </tr> </tbody> </table>		許容限界 (密封シール部及びボルト以外)	許容限界 (密封シール部)		許容限界 (ボルト)		一次応力 + 二次応力 + ピーク応力	一次一般 応力 + 二次 曲げ 応力	平均 引張 応力 + 平均 引張 曲げ 応力	平均 引張 応力 + ピーク 応力	許容応力 + 分	一次一般 応力 + 二次応力 + ピーク応力	一次一般 応力 + 二次 曲げ 応力	平均 引張 応力 + 平均 引張 曲げ 応力	平均 引張 応力 + ピーク 応力	荷重の組合せ	$D + P + M + S d^{*}$	一次一般 応力 + 二次 曲げ 応力	平均 引張 応力 + 平均 引張 曲げ 応力	平均 引張 応力 + ピーク 応力	クラス	S	一次一般 応力 + 二次 曲げ 応力	平均 引張 応力 + 平均 引張 曲げ 応力	平均 引張 応力 + ピーク 応力	<p>・発電炉固有の設備についての記載であり、MOX燃料加工施設には該当する設備がないため、記載の差異により新たな論点が生じるものではない。</p>
許容限界 (密封シール部及びボルト以外)	許容限界 (密封シール部)		許容限界 (ボルト)																									
	一次応力 + 二次応力 + ピーク応力	一次一般 応力 + 二次 曲げ 応力	平均 引張 応力 + 平均 引張 曲げ 応力	平均 引張 応力 + ピーク 応力																								
許容応力 + 分	一次一般 応力 + 二次応力 + ピーク応力	一次一般 応力 + 二次 曲げ 応力	平均 引張 応力 + 平均 引張 曲げ 応力	平均 引張 応力 + ピーク 応力																								
荷重の組合せ	$D + P + M + S d^{*}$	一次一般 応力 + 二次 曲げ 応力	平均 引張 応力 + 平均 引張 曲げ 応力	平均 引張 応力 + ピーク 応力																								
クラス	S	一次一般 応力 + 二次 曲げ 応力	平均 引張 応力 + 平均 引張 曲げ 応力	平均 引張 応力 + ピーク 応力																								

注記 *1: クラスI 容器に準じて設計する。
*2: $3 \cdot S_m$ を超える場合は弾塑性解析を行う。この場合、設計・建設規格 PVB-3300 (PVB-3313を除く) の簡易弾塑性解析を用いる。
*3: 設計・建設規格 PVB-3140(6)を満たすときは疲労解析不要
*4: 設計・建設規格 PVB-3140(6)の「応力の全振幅」は「 S_y 又は S_y 地震動のみによる応力の全振幅」と読み替える。
*5: () 内は、支圧荷重の作用端から自由端までの距離が支圧荷重の作用幅より大きい場合の値。
*6: PとMの荷重は「フランツの運転状態における荷重」を「設計事象Iにおける荷重」に読み替える。

MOX燃料加工施設		発電炉		備考																																				
添付書類Ⅲ-1-1	添付書類Ⅲ-1-1-8	添付書類V-2-1-9																																						
		<table border="1"> <thead> <tr> <th rowspan="2">耐震クラス</th> <th rowspan="2">荷重の組合せ</th> <th rowspan="2">許容応力区分</th> <th colspan="3">許容限界(ボルト以外)</th> <th colspan="3">許容限界(ボルト)</th> </tr> <tr> <th>一次一般応力</th> <th>二次一般応力</th> <th>一次+二次曲げ応力</th> <th>一次一般應力+一次曲げ応力</th> <th>一次+二次応力</th> <th>一次+二次曲げ応力</th> </tr> </thead> <tbody> <tr> <td rowspan="2">S</td> <td rowspan="2">D+P+M+S^{#1}</td> <td rowspan="2">I + S^{d*}</td> <td>1.5・S_m</td> <td>左欄の1.5倍の値</td> <td>0.9・S_m</td> <td>1.5・f_m^{#2}</td> <td>1.5・f_m^{#2}</td> <td>1.5・S_m</td> <td>左欄の1.5倍の値</td> <td>—</td> </tr> <tr> <td>ただし、ASS及びHNAについては、$\frac{2}{3} \cdot S_{m0}$と$2.4 \cdot S_{m0}$の小さい方。</td> <td>左欄の1.5倍の値</td> <td>1.2・S_m</td> <td>1.5・f_m^{#2}又は$2 \cdot S_y$(3・S_y)</td> <td>ただし、ASS及びHNAについては、$\frac{2}{3} \cdot S_{m0}$と$2.4 \cdot S_{m0}$の小さい方。</td> <td>ただし、ASS及びHNAについては、$\frac{2}{3} \cdot S_{m0}$と$2.4 \cdot S_{m0}$の小さい方。</td> <td>ただし、ASS及びHNAについては、$\frac{2}{3} \cdot S_{m0}$と$2.4 \cdot S_{m0}$の小さい方。</td> <td>ただし、ASS及びHNAについては、$\frac{2}{3} \cdot S_{m0}$と$2.4 \cdot S_{m0}$の小さい方。</td> <td>—</td> </tr> </tbody> </table>		耐震クラス	荷重の組合せ	許容応力区分	許容限界(ボルト以外)			許容限界(ボルト)			一次一般応力	二次一般応力	一次+二次曲げ応力	一次一般應力+一次曲げ応力	一次+二次応力	一次+二次曲げ応力	S	D+P+M+S ^{#1}	I + S ^{d*}	1.5・S _m	左欄の1.5倍の値	0.9・S _m	1.5・f _m ^{#2}	1.5・f _m ^{#2}	1.5・S _m	左欄の1.5倍の値	—	ただし、ASS及びHNAについては、 $\frac{2}{3} \cdot S_{m0}$ と $2.4 \cdot S_{m0}$ の小さい方。	左欄の1.5倍の値	1.2・S _m	1.5・f _m ^{#2} 又は $2 \cdot S_y$ (3・S _y)	ただし、ASS及びHNAについては、 $\frac{2}{3} \cdot S_{m0}$ と $2.4 \cdot S_{m0}$ の小さい方。	ただし、ASS及びHNAについては、 $\frac{2}{3} \cdot S_{m0}$ と $2.4 \cdot S_{m0}$ の小さい方。	ただし、ASS及びHNAについては、 $\frac{2}{3} \cdot S_{m0}$ と $2.4 \cdot S_{m0}$ の小さい方。	ただし、ASS及びHNAについては、 $\frac{2}{3} \cdot S_{m0}$ と $2.4 \cdot S_{m0}$ の小さい方。	—	<p>注記*1: 炉心支持構造物に準じて設計する。</p> <p>*2: () 内は、支圧荷重の作用域から自由端までの距離が支圧荷重の作用域より大きい場合の値。</p> <p>*3: 自重、熱膨張等により常時作用する荷重に、地震動による荷重を重ね合わせて得られる応力の最大値に準じて評価する。</p> <p>*4: PとMの荷重は「フロントの運転状態における荷重」を「設計対象1」における荷重に読み替える。</p>	<p>・発電炉固有の設備についての記載であり、MOX燃料加工施設には該当する設備がないため、記載の差異により新たな論点が生じるものではない。</p>
耐震クラス	荷重の組合せ	許容応力区分	許容限界(ボルト以外)				許容限界(ボルト)																																	
			一次一般応力	二次一般応力	一次+二次曲げ応力	一次一般應力+一次曲げ応力	一次+二次応力	一次+二次曲げ応力																																
S	D+P+M+S ^{#1}	I + S ^{d*}	1.5・S _m	左欄の1.5倍の値	0.9・S _m	1.5・f _m ^{#2}	1.5・f _m ^{#2}	1.5・S _m	左欄の1.5倍の値	—																														
			ただし、ASS及びHNAについては、 $\frac{2}{3} \cdot S_{m0}$ と $2.4 \cdot S_{m0}$ の小さい方。	左欄の1.5倍の値	1.2・S _m	1.5・f _m ^{#2} 又は $2 \cdot S_y$ (3・S _y)	ただし、ASS及びHNAについては、 $\frac{2}{3} \cdot S_{m0}$ と $2.4 \cdot S_{m0}$ の小さい方。	ただし、ASS及びHNAについては、 $\frac{2}{3} \cdot S_{m0}$ と $2.4 \cdot S_{m0}$ の小さい方。	ただし、ASS及びHNAについては、 $\frac{2}{3} \cdot S_{m0}$ と $2.4 \cdot S_{m0}$ の小さい方。	ただし、ASS及びHNAについては、 $\frac{2}{3} \cdot S_{m0}$ と $2.4 \cdot S_{m0}$ の小さい方。	—																													

MOX 燃料加工施設		発電炉		備考																											
添付書類Ⅲ-1-1	添付書類Ⅲ-1-1-8	添付書類Ⅴ-2-1-9																													
		<table border="1"> <thead> <tr> <th rowspan="2">耐震クラス</th> <th rowspan="2">荷重の組合せ</th> <th rowspan="2">許容応力区分</th> <th rowspan="2">一次一般応力</th> <th colspan="2">許容限界 (ポルト以外)</th> <th colspan="2">許容限界 (ポルト)</th> </tr> <tr> <th>一次応力+一次曲げ応力</th> <th>一次+二次応力</th> <th>一次+二次+ビーク応力</th> <th>平均引張応力</th> </tr> </thead> <tbody> <tr> <td rowspan="2">S</td> <td>$D + P_D + M_D + S_d^*$</td> <td>I + S_d*</td> <td>S_yと$0.6 \cdot S_u$の小さい方。 ただし、A S S及びH N Aについては上記値と$1.2 \cdot S$との大きい方。</td> <td>左側の1.5倍の値</td> <td>S_y又はS_u地震動のみによる疲労解析を行い、疲労累積係数が1.0以下であること。ただし、地震動のみによる一次+二次応力の変動値が$2 \cdot S_y$以下であれば疲労解析は不要。</td> <td>1.5・S</td> <td></td> </tr> <tr> <td>$D + P_D + M_D + S_s$</td> <td>I + S_s</td> <td>$0.6 \cdot S_u$</td> <td>左側の1.5倍の値</td> <td></td> <td>2・S</td> <td></td> </tr> </tbody> </table> <p>(ハ) 二次盛*1 注記*1: クラス3容器に準じて設計する。 *2: $2 \cdot S_y$を超える場合は弾塑性解析を行う。この場合、設計・建設規格 PVB-3300 (PVB-3313を除く。S_mは$2/3 \cdot S_y$と読み替える。)の補算弾塑性解析を用いる。</p>		耐震クラス	荷重の組合せ	許容応力区分	一次一般応力	許容限界 (ポルト以外)		許容限界 (ポルト)		一次応力+一次曲げ応力	一次+二次応力	一次+二次+ビーク応力	平均引張応力	S	$D + P_D + M_D + S_d^*$	I + S _d *	S_y と $0.6 \cdot S_u$ の小さい方。 ただし、A S S及びH N Aについては上記値と $1.2 \cdot S$ との大きい方。	左側の1.5倍の値	S_y 又は S_u 地震動のみによる疲労解析を行い、疲労累積係数が1.0以下であること。ただし、地震動のみによる一次+二次応力の変動値が $2 \cdot S_y$ 以下であれば疲労解析は不要。	1.5・S		$D + P_D + M_D + S_s$	I + S _s	$0.6 \cdot S_u$	左側の1.5倍の値		2・S		<p>・発電炉固有の設備についての記載であり、MOX燃料加工施設には該当する設備がないため、記載の差異により新たな論点が生じるものではない。</p>
耐震クラス	荷重の組合せ	許容応力区分	一次一般応力					許容限界 (ポルト以外)		許容限界 (ポルト)																					
				一次応力+一次曲げ応力	一次+二次応力	一次+二次+ビーク応力	平均引張応力																								
S	$D + P_D + M_D + S_d^*$	I + S _d *	S_y と $0.6 \cdot S_u$ の小さい方。 ただし、A S S及びH N Aについては上記値と $1.2 \cdot S$ との大きい方。	左側の1.5倍の値	S_y 又は S_u 地震動のみによる疲労解析を行い、疲労累積係数が1.0以下であること。ただし、地震動のみによる一次+二次応力の変動値が $2 \cdot S_y$ 以下であれば疲労解析は不要。	1.5・S																									
	$D + P_D + M_D + S_s$	I + S _s	$0.6 \cdot S_u$	左側の1.5倍の値		2・S																									

MOX燃料加工施設		発電炉		備考																																																																			
添付書類Ⅲ-1-1	添付書類Ⅲ-1-1-8	添付書類V-2-1-9																																																																					
		<table border="1"> <thead> <tr> <th rowspan="3">耐震クラス</th> <th rowspan="3">荷重の組合せ</th> <th rowspan="3">許容心力区分</th> <th colspan="10">許容限界^{*2, *3, *4} (ボルト等以外)</th> <th colspan="2">許容限界^{*5, *6} (ボルト等)</th> </tr> <tr> <th colspan="5">一次応力</th> <th colspan="5">一次+二次応力</th> <th colspan="2">一次応力</th> </tr> <tr> <th>引張</th> <th>せん断</th> <th>圧縮</th> <th>曲げ</th> <th>変位</th> <th>引張</th> <th>せん断</th> <th>曲げ</th> <th>変位</th> <th>圧縮</th> <th>引張</th> <th>せん断</th> </tr> </thead> <tbody> <tr> <td rowspan="2">S</td> <td rowspan="2">D+P+M+S d^{*9}</td> <td rowspan="2">I + S d[*]</td> <td>1.5・f_t</td> <td>1.5・f_c</td> <td>1.5・f_p</td> <td>1.5・f_b</td> <td>1.5・f_b</td> <td>1.5・f_b</td> <td>1.5・f_b</td> <td>3・f_t</td> <td>3・f_b</td> <td>3・f_b</td> <td>1.5・f_t</td> <td>1.5・f_c</td> </tr> <tr> <td>1.5・f_t</td> <td>1.5・f_c</td> <td>1.5・f_p</td> <td>1.5・f_b</td> <td>1.5・f_b</td> <td>1.5・f_b</td> <td>1.5・f_b</td> <td>1.5・f_b</td> <td>1.5・f_b</td> <td>1.5・f_b</td> <td>1.5・f_b</td> <td>1.5・f_t</td> <td>1.5・f_c</td> </tr> </tbody> </table> <p>注記*1: クラス1支持構造物に準じて設計する。 *2: 「鋼構造設計規程 ST 単位版」(2002年日本建築学会)等の断面比の制限を測定させる。 *3: 応力の組合せが考えられる場合には、組合せ応力に対しても評価を行う。 *4: 耐圧部に溶接等により直接取り付けられる支持構造物であって耐圧部と一体の応力解析を行うものについては、耐圧部と同じ許容応力とする。 *5: エンクリートに埋め込まれるアンカボルトで地盤応力の占める割合が支配的なものであって、トルク管理、材料の照合等を行わないものについては、材料の品質、断片状態等のゆらぎ等を考慮して、I + S d[*]の許容応力を一次引張応力に対してはf_t、一次せん断応力に対してはf_cとする。 *6: 予み肉溶接部については最大応力に対して1.5・f_tとする。 *7: 設計・建設規程 SSB-3121.1(4)により求めたf_tとする。 *8: 自重、熱膨張等により常時作用する荷重に、地震動による荷重を重ね合わせて得られる応力の圧縮最大値について評価する。 *9: PとMの荷重は「プラントの運転状態における荷重」を「設計事象1における荷重」に読み替える。</p>		耐震クラス	荷重の組合せ	許容心力区分	許容限界 ^{*2, *3, *4} (ボルト等以外)										許容限界 ^{*5, *6} (ボルト等)		一次応力					一次+二次応力					一次応力		引張	せん断	圧縮	曲げ	変位	引張	せん断	曲げ	変位	圧縮	引張	せん断	S	D+P+M+S d ^{*9}	I + S d [*]	1.5・f _t	1.5・f _c	1.5・f _p	1.5・f _b	1.5・f _b	1.5・f _b	1.5・f _b	3・f _t	3・f _b	3・f _b	1.5・f _t	1.5・f _c	1.5・f _t	1.5・f _c	1.5・f _p	1.5・f _b	1.5・f _b	1.5・f _b	1.5・f _b	1.5・f _b	1.5・f _b	1.5・f _b	1.5・f _b	1.5・f _t	1.5・f _c	<p>・発電炉固有の設備についての記載であり、MOX燃料加工施設には該当する設備がないため、記載の差異により新たな論点が生じるものではない。</p>
耐震クラス	荷重の組合せ	許容心力区分	許容限界 ^{*2, *3, *4} (ボルト等以外)										許容限界 ^{*5, *6} (ボルト等)																																																										
			一次応力					一次+二次応力					一次応力																																																										
			引張	せん断	圧縮	曲げ	変位	引張	せん断	曲げ	変位	圧縮	引張	せん断																																																									
S	D+P+M+S d ^{*9}	I + S d [*]	1.5・f _t	1.5・f _c	1.5・f _p	1.5・f _b	1.5・f _b	1.5・f _b	1.5・f _b	3・f _t	3・f _b	3・f _b	1.5・f _t	1.5・f _c																																																									
			1.5・f _t	1.5・f _c	1.5・f _p	1.5・f _b	1.5・f _b	1.5・f _b	1.5・f _b	1.5・f _b	1.5・f _b	1.5・f _b	1.5・f _b	1.5・f _t	1.5・f _c																																																								

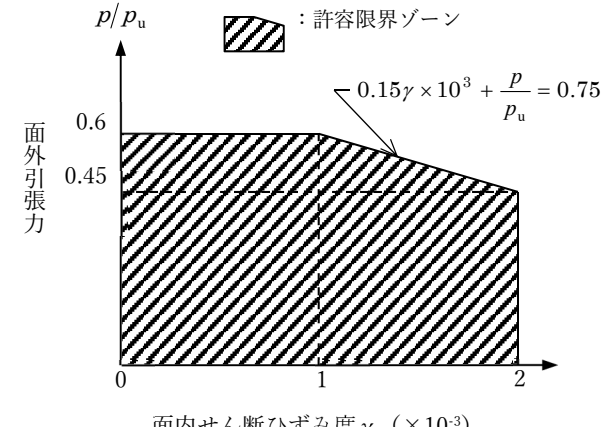
MOX 燃料加工施設		発電炉	備考																							
添付書類Ⅲ-1-1	添付書類Ⅲ-1-1-8	添付書類Ⅴ-2-1-9																								
		<p>ソ. クラス1耐圧部テンションボルト(容器以外)及び重大事故等クラス2耐圧部テンションボルト(容器以外)(クラス1耐圧部テンションボルト(容器以外))</p> <p>(クラス1耐圧部テンションボルト(容器以外))</p> <table border="1"> <thead> <tr> <th rowspan="2">耐震 クラス</th> <th rowspan="2">荷重の組合せ</th> <th rowspan="2">許容応力 状 態</th> <th>許容限界</th> </tr> <tr> <th>平均引張応力</th> </tr> </thead> <tbody> <tr> <td rowspan="2">S</td> <td>D+P+M+S d^{*1}</td> <td>Ⅲ_AS</td> <td>1.5・S_m^{*2, *3, *4}</td> </tr> <tr> <td>D+P+M+S s</td> <td>Ⅳ_AS</td> <td>2・S_m^{*2, *3, *4}</td> </tr> </tbody> </table> <p>注記*1: D+P+M+S dの評価に加えて、非常用炉心冷却系等に属する設備に対しては、D+P_L+M_L+S dの組合せと許容応力状態Ⅲ_ASの評価を行う。 *2: 使用圧力及び外荷重を考慮する。 *3: クラス1容器耐圧部テンションボルトと同等の詳細解析を行う場合、クラス1容器耐圧部テンションボルトの許容応力を用いることができる。 *4: クラス1ポンプの耐圧部テンションボルトにあたっては、S_mをSと読み替える。</p> <p>(重大事故等クラス2耐圧部テンションボルト(容器以外)(クラス1耐圧部テンションボルト(容器以外)))</p> <table border="1"> <thead> <tr> <th rowspan="2">荷重の組合せ</th> <th rowspan="2">許容応力 状 態</th> <th>許容限界</th> </tr> <tr> <th>平均引張応力</th> </tr> </thead> <tbody> <tr> <td>D+P+M+S s</td> <td>Ⅳ_AS</td> <td rowspan="3">2・S_m^{*1, *2, *3}</td> </tr> <tr> <td>D+P_{SAL}+M_{SAL}+S d</td> <td>V_AS</td> </tr> <tr> <td>D+P_{SALL}+M_{SALL}+S s</td> <td>(V_ASとして右に示すⅣ_ASの許容限界を用いる。)</td> </tr> </tbody> </table> <p>注記*1: 使用圧力及び外荷重を考慮する。 *2: クラス1容器耐圧部テンションボルトと同等の詳細解析を行う場合、クラス1容器耐圧部テンションボルトの許容応力を用いることができる。 *3: クラス1ポンプの耐圧部テンションボルトにあたっては、S_mをSと読み替える。</p>	耐震 クラス	荷重の組合せ	許容応力 状 態	許容限界	平均引張応力	S	D+P+M+S d ^{*1}	Ⅲ _A S	1.5・S _m ^{*2, *3, *4}	D+P+M+S s	Ⅳ _A S	2・S _m ^{*2, *3, *4}	荷重の組合せ	許容応力 状 態	許容限界	平均引張応力	D+P+M+S s	Ⅳ _A S	2・S _m ^{*1, *2, *3}	D+P _{SAL} +M _{SAL} +S d	V _A S	D+P _{SALL} +M _{SALL} +S s	(V _A Sとして右に示すⅣ _A Sの許容限界を用いる。)	<p>・発電炉固有の設備についての記載であり、MOX燃料加工施設には該当する設備がないため、記載の差異により新たな論点が生じるものではない。</p>
耐震 クラス	荷重の組合せ	許容応力 状 態				許容限界																				
			平均引張応力																							
S	D+P+M+S d ^{*1}	Ⅲ _A S	1.5・S _m ^{*2, *3, *4}																							
	D+P+M+S s	Ⅳ _A S	2・S _m ^{*2, *3, *4}																							
荷重の組合せ	許容応力 状 態	許容限界																								
		平均引張応力																								
D+P+M+S s	Ⅳ _A S	2・S _m ^{*1, *2, *3}																								
D+P _{SAL} +M _{SAL} +S d	V _A S																									
D+P _{SALL} +M _{SALL} +S s	(V _A Sとして右に示すⅣ _A Sの許容限界を用いる。)																									

MOX燃料加工施設		発電炉	備考																					
添付書類Ⅲ-1-1	添付書類Ⅲ-1-1-8	添付書類Ⅴ-2-1-9																						
		<p>ツ. クラス2, 3耐圧部テンションボルト及び重大事故等クラス2耐圧部テンションボルト(クラス2, 3耐圧部テンションボルト)</p> <p>(クラス2, 3耐圧部テンションボルト)</p> <table border="1"> <thead> <tr> <th rowspan="2">耐震クラス</th> <th rowspan="2">荷重の組合せ</th> <th rowspan="2">許容応力状態</th> <th>許容限界</th> </tr> <tr> <th>平均引張応力</th> </tr> </thead> <tbody> <tr> <td rowspan="2">S</td> <td>$D+P_D+M_D+S d^{*1}$</td> <td>Ⅲ_AS</td> <td>1.5・S ^{*2,*3}</td> </tr> <tr> <td>$D+P_D+M_D+S s$</td> <td>Ⅳ_AS</td> <td>2・S ^{*2,*3}</td> </tr> </tbody> </table> <p>注記*1: P_D及びM_Dについて、非常用炉心冷却系等に属する設備に対しては運転状態Ⅳ(L)の荷重を含むものとする。 *2: 使用圧力及び外荷重を考慮する。 *3: 継手接続部(配管等)の許容応力から定まる荷重が作用するものと仮定した場合において、耐圧部テンションボルトの応力が上記の許容応力を満たすことを確認するときは、発生応力に対する評価を行うことを要しない。 評価方法としては、「配管の応力解析を用いる方法」等がある。</p> <p>(重大事故等クラス2耐圧部テンションボルト(クラス2, 3耐圧部テンションボルト)(クラス2, 3耐圧部テンションボルト))</p> <table border="1"> <thead> <tr> <th rowspan="2">荷重の組合せ</th> <th rowspan="2">許容応力状態</th> <th>許容限界</th> </tr> <tr> <th>平均引張応力</th> </tr> </thead> <tbody> <tr> <td>$D+P_D+M_D+S s$</td> <td>Ⅳ_AS</td> <td rowspan="2">2・S ^{*1,*2}</td> </tr> <tr> <td>$D+P_{sAD}+M_{sAD}+S s$</td> <td>V_AS (V_ASとして右に示すⅣ_ASの許容限界を用いる。)</td> </tr> </tbody> </table> <p>注記*1: 使用圧力及び外荷重を考慮する。 *2: 継手接続部(配管等)の許容応力から定まる荷重が作用するものと仮定した場合において、耐圧部テンションボルトの応力が上記の許容応力を満たすことを確認するときは、発生応力に対する評価を行うことを要しない。 評価方法としては、「配管の応力解析を用いる方法」等がある。</p>	耐震クラス	荷重の組合せ	許容応力状態	許容限界	平均引張応力	S	$D+P_D+M_D+S d^{*1}$	Ⅲ _A S	1.5・S ^{*2,*3}	$D+P_D+M_D+S s$	Ⅳ _A S	2・S ^{*2,*3}	荷重の組合せ	許容応力状態	許容限界	平均引張応力	$D+P_D+M_D+S s$	Ⅳ _A S	2・S ^{*1,*2}	$D+P_{sAD}+M_{sAD}+S s$	V _A S (V _A Sとして右に示すⅣ _A Sの許容限界を用いる。)	<p>・発電炉固有の設備についての記載であり、MOX燃料加工施設には該当する設備がないため、記載の差異により新たな論点が生じるものではない。</p>
耐震クラス	荷重の組合せ	許容応力状態				許容限界																		
			平均引張応力																					
S	$D+P_D+M_D+S d^{*1}$	Ⅲ _A S	1.5・S ^{*2,*3}																					
	$D+P_D+M_D+S s$	Ⅳ _A S	2・S ^{*2,*3}																					
荷重の組合せ	許容応力状態	許容限界																						
		平均引張応力																						
$D+P_D+M_D+S s$	Ⅳ _A S	2・S ^{*1,*2}																						
$D+P_{sAD}+M_{sAD}+S s$	V _A S (V _A Sとして右に示すⅣ _A Sの許容限界を用いる。)																							

MOX燃料加工施設		発電炉	備考
添付書類Ⅲ-1-1	添付書類Ⅲ-1-1-8	添付書類Ⅴ-2-1-9	
		<p style="text-align: right;">(106/138)頁へ</p> <p>ネ. 埋込金物 荷重の組合せに対する許容応力状態は、埋込金物が支持する支持構造物と同等とする。また、以下では、設計基準対象施設の許容限界を示すが、重大事故等対処施設における許容応力状態Ⅴ_ASの許容限界については、許容応力状態Ⅳ_ASの許容限界と読み替える。</p> <p>(イ) 鋼構造物の許容応力 鋼構造物の許容応力は次による。 i. 埋込板、アンカーフレーム、スタッド等は、その他の支持構造物（ボルト以外）の規定による。 ii. アンカボルトは、その他の支持構造物（ボルト等）の規定による。</p> <p>(ロ) コンクリート部の許容基準 コンクリート部の強度評価における許容荷重はJ E A G 4 6 0 1-1991 追補版に基づき、次の通りとする。 また、アンカー部にじん性が要求される場合にあつては、原則として基礎ボルトが先に降伏するような設計とする。</p> <p>i. 基礎ボルトが引張荷重を受ける場合のコンクリートの評価 (i) コンクリートにせん断補強筋がない場合 荷重の算定で得られた基礎ボルトの引張荷重は、以下に示すコンクリート部の引張荷重に対する許容値以下となるようにする。 $p \leq p_a = \min(p_{a1}, p_{a2})$ ここに $p_{a1} = 0.31 \cdot K_1 \cdot A_c \cdot \sqrt{F_c}$ $p_{a2} = K_2 \cdot \alpha_c \cdot A_0 \cdot F_c$ p : 基礎ボルト1本当たりの引張荷重 (N) p_a : 基礎ボルト1本当たりのコンクリート部の許容引張荷重 (N) p_{a1} : コンクリート躯体がコーン状破壊する場合の基礎ボルト1本当たりの許容引張荷重 (N) p_{a2} : 基礎ボルト頭部に接するコンクリート部が支圧破壊する場合の基礎ボルト1本当たりの許容引張荷重 (N) K₁ : コーン状破壊する場合の引張耐力の低減係数 K₂ : 支圧破壊する場合の引張耐力の低減係数 F_c : コンクリートの設計基準強度 (N/mm²) A_c : コンクリートのコーン状破壊面の有効投影面積 (mm²) α_c : 支圧面積と有効投影面積から定まる定数、$= \sqrt{A_c/A_0}$ かつ10以下 A₀ : 支圧面積 (mm²)</p> <p>また、各許容応力状態に対するコーン状破壊耐力及び支圧破壊耐力の低減係数 (K₁及びK₂) の値を以下に示す。</p>	

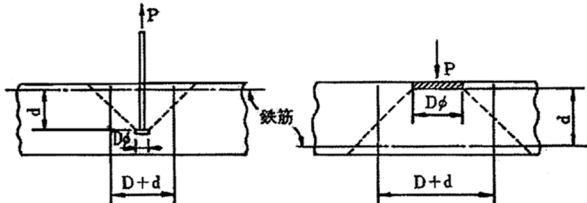
MOX燃料加工施設		発電炉			備考															
添付書類Ⅲ-1-1	添付書類Ⅲ-1-1-8	添付書類Ⅴ-2-1-9																		
		(107/138) 頁へ																		
		<table border="1"> <thead> <tr> <th>耐震クラス</th> <th>荷重の組合せ</th> <th>許容応力状態</th> <th>コーン状破壊する場合の引張耐力の低減係数 (K₁)</th> <th>支圧破壊する場合の引張耐力の低減係数 (K₂)</th> </tr> </thead> <tbody> <tr> <td rowspan="2">S</td> <td>D + P_D + M_D + S_d*</td> <td>Ⅲ_AS</td> <td>0.45</td> <td>2/3</td> </tr> <tr> <td>D + P_D + M_D + S_s</td> <td>Ⅳ_AS</td> <td>0.6</td> <td>0.75</td> </tr> </tbody> </table>	耐震クラス	荷重の組合せ	許容応力状態	コーン状破壊する場合の引張耐力の低減係数 (K ₁)	支圧破壊する場合の引張耐力の低減係数 (K ₂)	S	D + P _D + M _D + S _d *	Ⅲ _A S	0.45	2/3	D + P _D + M _D + S _s	Ⅳ _A S	0.6	0.75	<p>(ii) コンクリートにせん断補強筋を配する場合 コンクリートのコーン状破壊面の有効投影面積の範囲内にせん断補強筋を配する場合、鉄筋比が0.4%以上あれば許容応力状態Ⅳ_ASにおけるコンクリート部の引張強度は、(i)の場合の1.5倍の強度を有するものとして評価することができる。</p> $\text{鉄筋比} : P_t = \frac{\sum A_w}{A_c}$ <p>A_w : せん断補強筋断面積 (mm²) A_c : 有効投影面積 (mm²)</p> <p>ii. 基礎ボルトがせん断荷重を受ける場合のコンクリートの評価 荷重の算定で得られた基礎ボルトのせん断荷重は、以下に示すコンクリート部のせん断荷重に対する許容値以下になるようにする。</p> $q \leq q_a = \min(q_{a1}, q_{a2})$ <p>ここに</p> $q_{a1} = 0.5 \cdot K_3 \cdot A_b \cdot \sqrt{E_c \cdot F_c}$ $q_{a2} = 0.31 \cdot K_4 \cdot A_{c1} \cdot \sqrt{F_c}$ <p>q : 基礎ボルト1本当たりのせん断荷重 (N) q_a : 基礎ボルト1本当たりのコンクリート部の許容せん断荷重 (N) q_{a1} : 基礎ボルトと基礎ボルト周辺のコンクリートが圧壊して破壊(複合破壊)する場合の基礎ボルト1本当たりの許容せん断荷重 (N) q_{a2} : へり側コンクリートが破壊する場合の基礎ボルト1本当たりの許容せん断荷重 (N) K₃ : 複合破壊の場合のせん断耐力の低減係数 K₄ : へり側コンクリート破壊の場合のせん断耐力の低減係数 A_b : 基礎ボルトの谷径断面積(スタッドの場合は軸部断面積) (mm²) E_c : コンクリートのヤング係数 (N/mm²) F_c : コンクリートの設計基準強度 (N/mm²) a : へりあき距離 (mm)</p>			
耐震クラス	荷重の組合せ	許容応力状態	コーン状破壊する場合の引張耐力の低減係数 (K ₁)	支圧破壊する場合の引張耐力の低減係数 (K ₂)																
S	D + P _D + M _D + S _d *	Ⅲ _A S	0.45	2/3																
	D + P _D + M _D + S _s	Ⅳ _A S	0.6	0.75																

MOX燃料加工施設		発電炉		備考														
添付書類Ⅲ-1-1	添付書類Ⅲ-1-1-8	添付書類Ⅴ-2-1-9																
		<p>(108/138)頁へ</p> <p>A_{c1} : コンクリートのコーン状破壊面の有効投影面積 (mm^2) = $\pi a^2/2$ ただし、$\sqrt{E_c \cdot F_c}$ の値は、500 N/mm^2 以上、880 N/mm^2 以下とする。880 N/mm^2 を超える場合は、$\sqrt{E_c \cdot F_c} = 880$ N/mm^2 として計算する。 また、各許容応力状態に対するせん断耐力の低減係数 (K_3 及び K_4) の値を以下に示す。</p> <table border="1"> <thead> <tr> <th>耐震クラス</th> <th>荷重の組合せ</th> <th>許容応力状態</th> <th>複合破壊の場合のせん断耐力の低減係数 (K_3)</th> <th>へり側コンクリート破壊の場合のせん断耐力の低減係数 (K_4)</th> </tr> </thead> <tbody> <tr> <td rowspan="2">S</td> <td>D + P_D + M_D + S_d*</td> <td>Ⅲ_AS</td> <td>0.6</td> <td>0.45</td> </tr> <tr> <td>D + P_D + M_D + S_s</td> <td>Ⅳ_AS</td> <td>0.8</td> <td>0.6</td> </tr> </tbody> </table> <p>iii. 基礎ボルトが引張、せん断の組合せ荷重を受ける場合のコンクリートの評価 基礎ボルトが引張、せん断の組合せ荷重を受ける場合、それらの組合せ荷重が以下に示すコンクリート部の引張荷重及びせん断荷重の組合せに対する許容値以下となるようにする。 $\left(\frac{p}{p_a}\right)^2 + \left(\frac{q}{q_a}\right)^2 \leq 1$ ここに p_a : 引張荷重のみに対する基礎ボルト 1 本当たりのコンクリート部の許容引張荷重 (N) $= \min(p_{a1}, p_{a2})$ q_a : せん断荷重のみに対する基礎ボルト 1 本当たりのコンクリート部の許容せん断荷重 (N) $= \min(q_{a1}, q_{a2})$ p : 基礎ボルト 1 本当たりの引張荷重 (N) q : 基礎ボルト 1 本当たりのせん断荷重 (N)</p> <p>iv. コンクリート部の面内せん断力が大きい場合の評価 鉄筋コンクリート造建物・構築物において、耐震要素として地震時に生じる力を負担させる壁（以下「耐震壁」という。）において地震力による各層の面内せん断ひずみ度又は面内せん断力が著しく大きい場合は、鉄筋コンクリート造壁の機器・配管に対する支持機能の評価に、下記の許容限界を用いることとする。 (i) 耐震壁の面内せん断ひずみ度と基礎ボルトの面外引張力に関する許容限界の目安値 地震力による各層の面内せん断ひずみ度 γ と機器・配管のアンカー部に作用する面外の引張力 p を p_u で除した値 p/p_u が、以下に示す図の網掛け部の許容限界ゾーン内にあることとする。</p>		耐震クラス	荷重の組合せ	許容応力状態	複合破壊の場合のせん断耐力の低減係数 (K_3)	へり側コンクリート破壊の場合のせん断耐力の低減係数 (K_4)	S	D + P _D + M _D + S _d *	Ⅲ _A S	0.6	0.45	D + P _D + M _D + S _s	Ⅳ _A S	0.8	0.6	
耐震クラス	荷重の組合せ	許容応力状態	複合破壊の場合のせん断耐力の低減係数 (K_3)	へり側コンクリート破壊の場合のせん断耐力の低減係数 (K_4)														
S	D + P _D + M _D + S _d *	Ⅲ _A S	0.6	0.45														
	D + P _D + M _D + S _s	Ⅳ _A S	0.8	0.6														

MOX燃料加工施設		発電炉	備考
添付書類Ⅲ-1-1	添付書類Ⅲ-1-1-8	添付書類Ⅴ-2-1-9	
		<p>ここで、p_u は定着部のコンクリートのコーン状破壊耐力で、下記の式による。また、面内せん断ひずみ度γは、J E A G 4 6 0 1 で定まる復元力特性を用いた応答解析結果に基づく値とする。</p> $p_u = 0.31 \cdot A_c \cdot \sqrt{F_c}$ <p>ここに、 p_u : 定着部のコンクリートのコーン状破壊耐力 (N) A_c : 有効投影面積 (「i. 基礎ボルトが引張荷重を受ける場合のコンクリートの評価」参照) (mm^2) F_c : コンクリートの設計基準強度 (N/mm^2)</p> <div style="border: 1px solid black; padding: 2px; display: inline-block;">(109/138) 頁へ</div>  <p>面内せん断ひずみ度と面外引張力に関する許容限界ゾーン</p> <p>(ii) 耐震壁の面内せん断力と基礎ボルトの面外引張力に関する許容限界の目安値</p> <p>地震力による各層の面内せん断力Qを終局せん断耐力Q_uで除した値Q/Q_uと前記のp/p_uが、以下に示す図の網掛け部の許容限界ゾーン内にあることを目安とする。</p> <p>ここで、Q_uは各層の終局せん断耐力で、下記の式による。</p> $Q_u = \tau_u \cdot A_s$ <p>ここに</p> $\tau_u = \begin{cases} \left\{ 1 - \tau_s / (1.4 \cdot \sqrt{F_c}) \right\} \cdot \tau_0 + \tau_s & (\tau_s < 1.4 \cdot \sqrt{F_c}) \\ 1.4 \cdot \sqrt{F_c} & (\tau_s \geq 1.4 \cdot \sqrt{F_c}) \end{cases}$ $\tau_0 = (0.94 - 0.56M/QD) \cdot \sqrt{F_c}$ <p>ただし、$M/QD > 1$ のとき、$M/QD = 1$ とする。</p> $\tau_s = (P_V + P_H) \cdot \sigma_y / 2 + (\sigma_V + \sigma_H) / 2$ <p>Q_u : 終局せん断耐力 (N) τ_u : 終局せん断応力度 (N/mm^2) A_s : 有効せん断断面積 (mm^2) F_c : コンクリートの圧縮強度 (N/mm^2) P_V : 縦筋比 P_H : 横筋比 σ_V : 縦軸応力度 (N/mm^2) σ_H : 横軸応力度 (N/mm^2)</p>	

MOX燃料加工施設		発電炉		備考											
添付書類Ⅲ-1-1	添付書類Ⅲ-1-1-8	添付書類Ⅴ-2-1-9													
		<p>σ_y : 鉄筋の降伏応力度 (N/mm²) (110/138) 頁へ D : 引張, 圧縮フランジの芯々間距離 (mm) (ボックス壁であれば地震荷重加力方向の壁長, 円筒壁の場合は外径) Q : 当該耐震壁面内せん断力 (N) M : 当該耐震壁曲げモーメント (N・mm)</p> <p>面内せん断力と面外引張力に関する許容限界ゾーン</p>													
		<p>v. コンクリートの許容圧縮応力度 コンクリートの許容圧縮応力度は下表に示す値とする。 (N/mm²)</p> <table border="1"> <thead> <tr> <th>耐震クラス</th> <th>荷重の組合せ</th> <th>許容応力状態</th> <th>許容圧縮応力度*</th> </tr> </thead> <tbody> <tr> <td rowspan="2">S</td> <td>D + P_D + M_D + S_d*</td> <td>Ⅲ_AS</td> <td>2/3・F_c</td> </tr> <tr> <td>D + P_D + M_D + S_s</td> <td>Ⅳ_AS</td> <td>0.75・F_c</td> </tr> </tbody> </table> <p>注記* : F_c = コンクリートの設計基準強度 (N/mm²)</p>		耐震クラス	荷重の組合せ	許容応力状態	許容圧縮応力度*	S	D + P _D + M _D + S _d *	Ⅲ _A S	2/3・F _c	D + P _D + M _D + S _s	Ⅳ _A S	0.75・F _c	
耐震クラス	荷重の組合せ	許容応力状態	許容圧縮応力度*												
S	D + P _D + M _D + S _d *	Ⅲ _A S	2/3・F _c												
	D + P _D + M _D + S _s	Ⅳ _A S	0.75・F _c												
		<p>vi. コンクリートの許容せん断応力度 コンクリートの許容せん断応力度は下表に示す値とする。 (N/mm²)</p> <table border="1"> <thead> <tr> <th>耐震クラス</th> <th>荷重の組合せ</th> <th>許容応力状態</th> <th>許容せん断応力度</th> </tr> </thead> <tbody> <tr> <td rowspan="2">S</td> <td>D + P_D + M_D + S_d*</td> <td>Ⅲ_AS</td> <td>1.5 min [$\frac{1}{30} \cdot F_c, \left(0.49 + \frac{1}{100} \cdot F_c \right)]$</td> </tr> <tr> <td>D + P_D + M_D + S_s</td> <td>Ⅳ_AS</td> <td>1.5 min [$\frac{1}{30} \cdot F_c, \left(0.49 + \frac{1}{100} \cdot F_c \right)]$</td> </tr> </tbody> </table>		耐震クラス	荷重の組合せ	許容応力状態	許容せん断応力度	S	D + P _D + M _D + S _d *	Ⅲ _A S	1.5 min [$\frac{1}{30} \cdot F_c, \left(0.49 + \frac{1}{100} \cdot F_c \right)]$	D + P _D + M _D + S _s	Ⅳ _A S	1.5 min [$\frac{1}{30} \cdot F_c, \left(0.49 + \frac{1}{100} \cdot F_c \right)]$	
耐震クラス	荷重の組合せ	許容応力状態	許容せん断応力度												
S	D + P _D + M _D + S _d *	Ⅲ _A S	1.5 min [$\frac{1}{30} \cdot F_c, \left(0.49 + \frac{1}{100} \cdot F_c \right)]$												
	D + P _D + M _D + S _s	Ⅳ _A S	1.5 min [$\frac{1}{30} \cdot F_c, \left(0.49 + \frac{1}{100} \cdot F_c \right)]$												

MOX燃料加工施設		発電炉		備考																						
添付書類Ⅲ-1-1	添付書類Ⅲ-1-1-8	添付書類Ⅴ-2-1-9																								
		(111/138) 頁へ																								
		<p>vii. 異形鉄筋を用いる場合のコンクリートに対する許容付着応力度 異形鉄筋を用いる場合のコンクリートに対する許容付着応力度は下表に示す値とする。 (N/mm²)</p> <table border="1"> <thead> <tr> <th>耐震クラス</th> <th>荷重の組合せ</th> <th>許容応力状態</th> <th>許容付着応力度*</th> </tr> </thead> <tbody> <tr> <td rowspan="2">S</td> <td>D + P_D + M_D + S_d*</td> <td>Ⅲ_AS</td> <td>1.5 · min $\left[\frac{1}{10} \cdot F_c, \left(1.35 + \frac{1}{25} \cdot F_c \right) \right]$</td> </tr> <tr> <td>D + P_D + M_D + S_s</td> <td>Ⅳ_AS</td> <td>1.5 · min $\left[\frac{1}{10} \cdot F_c, \left(1.35 + \frac{1}{25} \cdot F_c \right) \right]$</td> </tr> </tbody> </table> <p>注記* : コンクリートの沈下により異形鉄筋下面の付着が悪くなると考えられる場合は許容付着応力度を 2/3 の値とする。</p> <p>viii. コンクリートの許容支圧応力度 コンクリートの許容支圧応力度は下表に示す値とする。 (N/mm²)</p> <table border="1"> <thead> <tr> <th>耐震クラス</th> <th>荷重の組合せ</th> <th>許容応力状態</th> <th>許容支圧応力度*</th> </tr> </thead> <tbody> <tr> <td rowspan="2">S</td> <td>D + P_D + M_D + S_d*</td> <td>Ⅲ_AS</td> <td>f'_c = f_c √(A_c/A₁) かつ f'_c ≤ 2f_c 及び f'_c ≤ F_c</td> </tr> <tr> <td>D + P_D + M_D + S_s</td> <td>Ⅳ_AS</td> <td></td> </tr> </tbody> </table> <p>注記* : f_c = コンクリートの許容圧縮応力度 (N/mm²) A₁ = 局部圧縮を受ける面積 (支圧面積) A_c = 支圧端から離れて応力が一様分布となったところの面積 (支承面積)</p> <p>ix. 引抜き力及び押抜き力に対するコンクリートの許容せん断応力度 スタッド、アンカボルト等の引抜き力及びベースプレートの押抜き (パンチング) 力によってコンクリートに生じる各許容応力状態におけるせん断応力度 τ_p は次式により計算し、vi. に示す許容せん断応力度より低いことを確認する。 また、本評価法以外に、「原子力発電所耐震設計技術指針 重要度分類・許容応力編 J E A G 4 6 0 1 ・補-1984」の「2.9.4 章 埋込金物の許容応力」の解説(7).b に示される米国コンクリート学会の規定を用いる場合もある。</p> $\tau_p = \frac{P}{\alpha_D \cdot b_o \cdot j}$		耐震クラス	荷重の組合せ	許容応力状態	許容付着応力度*	S	D + P _D + M _D + S _d *	Ⅲ _A S	1.5 · min $\left[\frac{1}{10} \cdot F_c, \left(1.35 + \frac{1}{25} \cdot F_c \right) \right]$	D + P _D + M _D + S _s	Ⅳ _A S	1.5 · min $\left[\frac{1}{10} \cdot F_c, \left(1.35 + \frac{1}{25} \cdot F_c \right) \right]$	耐震クラス	荷重の組合せ	許容応力状態	許容支圧応力度*	S	D + P _D + M _D + S _d *	Ⅲ _A S	f' _c = f _c √(A _c /A ₁) かつ f' _c ≤ 2f _c 及び f' _c ≤ F _c	D + P _D + M _D + S _s	Ⅳ _A S		
耐震クラス	荷重の組合せ	許容応力状態	許容付着応力度*																							
S	D + P _D + M _D + S _d *	Ⅲ _A S	1.5 · min $\left[\frac{1}{10} \cdot F_c, \left(1.35 + \frac{1}{25} \cdot F_c \right) \right]$																							
	D + P _D + M _D + S _s	Ⅳ _A S	1.5 · min $\left[\frac{1}{10} \cdot F_c, \left(1.35 + \frac{1}{25} \cdot F_c \right) \right]$																							
耐震クラス	荷重の組合せ	許容応力状態	許容支圧応力度*																							
S	D + P _D + M _D + S _d *	Ⅲ _A S	f' _c = f _c √(A _c /A ₁) かつ f' _c ≤ 2f _c 及び f' _c ≤ F _c																							
	D + P _D + M _D + S _s	Ⅳ _A S																								

MOX燃料加工施設	発電炉	備考											
添付書類Ⅲ-1-1	添付書類Ⅲ-1-1-8	添付書類Ⅴ-2-1-9											
		<p style="text-align: right;">(112/138) 頁へ</p> <p>ここで P =引抜き力又は押抜き力 (N) $\alpha_D=1.5$ (定数) b_0 =せん断力算定断面の延べ幅 (mm) $j = (7/8)d$ (mm) d =せん断力算定断面の有効せい (mm)</p> <p>ただし、せん断力算定断面は次のように考える。</p> <p>〔スタッド, アンカボルトの引抜き例, ただし $b_0 = \pi \cdot (D+d)$〕 〔ベースプレートの押抜きの例, ただし $b_0 = \pi \cdot (D+d)$〕</p>  <p>(ハ) 形式試験による場合 埋込金物に対し形式試験により標準設計荷重を求める場合は次による。</p> <ol style="list-style-type: none"> i. 試験個数は、同一仕様のもを、荷重種別(引張、曲げ、せん断)ごとに最低3個とする。 ii. 埋込金物の変形により支持構造物としての機能を喪失する限界の荷重を T_L (Test-Load) とする。ただし、埋込板のごとく荷重による変形の発生と破壊との判別がつきにくいものにあつては破壊荷重を T_L とする。 iii. 許容荷重は、3個の T_L のうち最小値を $(T_L)_{min}$ とし下の表により求める。ただし、最小値が他の2個の T_L に比べ過小な場合は、新たに3個の T_L を求め、合計6個の T_L の中で後から追加した3個の T_L の最小値が最初の3個の T_L の最小値を上回った場合は、合計6個の T_L の最小値をばぶき2番目に小さい T_L を $(T_L)_{min}$ とする。ただし、下回った場合は、最小値を $(T_L)_{min}$ とする。 <table border="1" data-bbox="1804 1423 2516 1675"> <thead> <tr> <th>耐震クラス</th> <th>荷重の組合せ</th> <th>許容応力状態</th> <th>許容荷重</th> </tr> </thead> <tbody> <tr> <td rowspan="2">S</td> <td>$D + P_D + M_D + S$ d^*</td> <td>Ⅲ_AS</td> <td>$(T_L)_{min} \cdot 1/2$</td> </tr> <tr> <td>$D + P_D + M_D + S$ s</td> <td>Ⅳ_AS</td> <td>$(T_L)_{min} \cdot 0.6$</td> </tr> </tbody> </table> <p>(ニ) スタッドの評価 スタッドの評価においては、せん断耐力の評価式を規定している日本建築学会「各種合成構造設計指針・同解説」設計式(A I J式)を用いることができる。</p>	耐震クラス	荷重の組合せ	許容応力状態	許容荷重	S	$D + P_D + M_D + S$ d^*	Ⅲ _A S	$(T_L)_{min} \cdot 1/2$	$D + P_D + M_D + S$ s	Ⅳ _A S	$(T_L)_{min} \cdot 0.6$
耐震クラス	荷重の組合せ	許容応力状態	許容荷重										
S	$D + P_D + M_D + S$ d^*	Ⅲ _A S	$(T_L)_{min} \cdot 1/2$										
	$D + P_D + M_D + S$ s	Ⅳ _A S	$(T_L)_{min} \cdot 0.6$										

MOX 燃料加工施設		発電炉	備考						
添付書類Ⅲ-1-1	添付書類Ⅲ-1-1-8	添付書類Ⅴ-2-1-9							
		<p>(113/138) 頁へ</p> <p>(ホ) メカニカルアンカ、ケミカルアンカの許容応力 建物施工後に設置する後打ちアンカには、メカニカルアンカ及びケミカルアンカがあり、その許容値は、「各種合成構造設計指針・同解説」(日本建築学会、2010年改定)又はJ E A G 4 6 0 1・補-1984に基づき設計する。</p> <p>i. メカニカルアンカ 「各種合成構造設計指針・同解説 第4編 各種アンカーボルト設計指針・解説 資料5 金属拡張アンカーボルトの設計」に基づき設計する。また、J E A G 4 6 0 1・補-1984に基づく場合は、前記ネ.(イ)、(ロ)の許容値に更に20%の低減を行うものとする。</p> <p>(i) 引張力を受ける場合 荷重の算定で得られた基礎ボルトの引張荷重は以下に示す許容荷重 p_a 以下となるようにする。</p> $p_a = \min(p_{a1}, p_{a2})$ $p_{a1} = \phi_1 \cdot s \cdot \sigma_{pa} \cdot s_c a$ $p_{a2} = \phi_2 \cdot \alpha_c \cdot c \cdot \sigma_t \cdot A_c$ <p>ここで、 p_{a1}: ボルトの降伏により決まる許容引張荷重 (N) p_{a2}: コンクリートのコーン状破壊により決まる許容引張荷重 (N) α_c: 施工のバラツキを考慮した低減係数で、$\alpha_c = 0.75$ とする。 ϕ_1, ϕ_2: 低減係数であり、以下の表に従う。</p> <table border="1"> <thead> <tr> <th></th> <th>ϕ_1</th> <th>ϕ_2</th> </tr> </thead> <tbody> <tr> <td>短期荷重用</td> <td>1.0</td> <td>2/3</td> </tr> </tbody> </table> <p> $s \cdot \sigma_{pa}$: ボルトの引張強度で、$s \cdot \sigma_{pa} = s \cdot \sigma_y$ とする。(N/mm²) $s \cdot \sigma_y$: ボルトの降伏点強度であり、$s \cdot \sigma_y = S_y$ とする。(N/mm²) $s_c a$: ボルト各部の最小断面積 (mm²) 又はこれに接合される鋼材の断面積で危険断面における値 $c \cdot \sigma_t$: コーン状破壊に対するコンクリートの割裂強度で $c \cdot \sigma_t = 0.31 \sqrt{F_c}$ とする。 F_c: コンクリートの設計基準強度 (N/mm²) A_c: コーン状破壊面の有効水平投影面積で、$A_c = \pi \cdot \ell_{ce} (\ell_{ce} + D)$ とする。(mm²) D: アンカーボルト本体の直径 (mm) ℓ: アンカーボルトの埋込み深さで、母材表面から拡張面先端までの距離 (mm) ℓ_{ce}: 強度算定用埋込み深さで $\ell_{ce} = \begin{cases} \ell, & \ell < 4D \\ 4D, & \ell \geq 4D \end{cases}$ (mm)</p> <p>(ii) せん断力を受ける場合 荷重の算定で得られた基礎ボルトのせん断荷重は以下に示す許容荷重 q_a 以下となるようにする。</p> $q_a = \min(q_{a1}, q_{a2}, q_{a3})$ $q_{a1} = \phi_1 \cdot s \cdot \sigma_{qa} \cdot s_c a$ $q_{a2} = \phi_2 \cdot \alpha_c \cdot c \cdot \sigma_{qa} \cdot s_c a$ $q_{a3} = \phi_2 \cdot \alpha_c \cdot c \cdot \sigma_t \cdot A_{qc}$ <p>ここで、</p>		ϕ_1	ϕ_2	短期荷重用	1.0	2/3	
	ϕ_1	ϕ_2							
短期荷重用	1.0	2/3							

MOX燃料加工施設		発電炉	備考								
添付書類Ⅲ-1-1	添付書類Ⅲ-1-1-8	添付書類Ⅴ-2-1-9									
		<p> q_{a1}: ボルトのせん断強度により決まる許容せん断荷重 (N) q_{a2}: コンクリートの支圧強度により決まる許容せん断荷重 (N) q_{a3}: コンクリートのコーン状破壊により決まる許容せん断荷重 (N) $s\sigma_{qa}$: ボルトのせん断強度で、$s\sigma_{qa}=0.7 \cdot s\sigma_y$ とする。(N/mm²) $s_c a$: ボルトのコンクリート表面における断面積 (mm²) $c\sigma_{qa}$: コンクリートの支圧強度で $c\sigma_{qa}=0.5\sqrt{F_c \cdot E_c}$ とする。(N/mm²) E_c: コンクリートのヤング係数 (N/mm²) A_{qc}: せん断荷重方向の側面におけるコーン状破壊面の有効投影面積で $A_{qc}=0.5 \cdot \pi c^2$ とする。(mm²) c: へりあき寸法 (mm) </p> <p>(iii) 組合せ 基礎ボルトが引張荷重 p 及びせん断荷重 q の組合せ荷重を受ける場合、以下となるようにする。</p> $\left(\frac{p}{p_a}\right)^2 + \left(\frac{q}{q_a}\right)^2 \leq 1$ <p>ii. ケミカルアンカ 「各種合成構造設計指針・同解説 第4編 各種アンカーボルト設計指針・解説 4.5 接着系アンカーボルトの設計」又は J E A G 4 6 0 1 ・補-1984 に基づき設計する。 「各種合成構造設計指針・同解説」に基づく場合は以下の通りである。 また、J E A G 4601・補-1984 に基づく場合は、前記ネ.(イ)、(ロ)の許容値に更に20%の低減を行うものとする。</p> <p>(i) 引張力を受ける場合 荷重の算定で得られた基礎ボルトの引張荷重は以下に示す許容荷重 p_a 以下となるようにする。</p> $p_a = \min(p_{a1}, p_{a3})$ $p_{a1} = \phi_1 \cdot s\sigma_{pa} \cdot s_c a$ $p_{a3} = \phi_3 \cdot \tau_a \cdot \pi \cdot d_a \cdot l_{ce}$ <p>ここで、 p_{a1}: ボルトの降伏により決まる許容引張荷重 (N) p_{a3}: ボルトの付着力により決まる許容引張荷重 (N) ϕ_1, ϕ_3: 低減係数であり、以下の表に従う。</p> <table border="1"> <thead> <tr> <th></th> <th>ϕ_1</th> <th>ϕ_2</th> <th>ϕ_3</th> </tr> </thead> <tbody> <tr> <td>短期荷重用</td> <td>1.0</td> <td>2/3</td> <td>2/3</td> </tr> </tbody> </table> <p> $s\sigma_{pa}$: ボルトの引張強度で、$s\sigma_{pa}=s\sigma_y$ とする。ただし、ボルトの降伏を保証する場合は 上限引張力を算定するときは、$s\sigma_{pa}=\alpha_{yu} \cdot s\sigma_y$ とする。(N/mm²) $s\sigma_y$: ボルトの降伏点強度であり、$s\sigma_y=S_y$ とする。(N/mm²) α_{yu}: ボルトの材料強度のばらつきを考慮した降伏点強度に対する割増係数であり、1.25以上を用いる。 $s_c a$: ボルトの断面積で、軸部断面積とねじ部有効断面積の小さい方の値 (mm²) </p>		ϕ_1	ϕ_2	ϕ_3	短期荷重用	1.0	2/3	2/3	(114/138) 頁へ
	ϕ_1	ϕ_2	ϕ_3								
短期荷重用	1.0	2/3	2/3								

MOX燃料加工施設		発電炉	備考											
添付書類Ⅲ-1-1	添付書類Ⅲ-1-1-8	添付書類Ⅴ-2-1-9												
		<p>(115/138)頁へ</p> <p>d_a : ボルトの径 (mm)</p> <p>l_{ce} : ボルトの強度算定用埋込み深さで $l_{ce} = l_e - 2d_a$ とする。(mm)</p> <p>l_e : ボルトの有効埋込み深さ (mm)</p> <p>τ_a : ボルトの付着強度で $\tau_a = \alpha_1 \cdot \alpha_2 \cdot \alpha_3 \cdot \tau_{bavg}$ とする。(N/mm²)</p> <p>ここで、</p> <p>α_n : へりあき及びボルトピッチによる付着強度の低減係数</p> <p>で $\alpha_n = 0.5 \left(\frac{c_n}{l_e} \right) + 0.5$ とする。(n=1, 2, 3) ただし、</p> <p>$(c_n/l_e) \geq 1.0$ の場合は $(c_n/l_e) = 1.0$, $l_e \geq 10d_a$ の場合は $l_e = 10d_a$ とする。</p> <p>c_n : へりあき寸法又はボルトピッチ a の 1/2 で、最も小さくなる寸法 3 面までを考慮する。</p> <p>τ_{bavg} : ボルトの基本平均付着強度であり、接着剤及び充填方式により以下の表に従う。</p> <table border="1"> <thead> <tr> <th rowspan="2"></th> <th colspan="2">カプセル方式</th> <th>注入方式</th> </tr> <tr> <th>有機系</th> <th>無機系</th> <th>有機系</th> </tr> </thead> <tbody> <tr> <td>普通コンクリート</td> <td>$10\sqrt{F_c}/21$</td> <td>$5\sqrt{F_c}/21$</td> <td>$7\sqrt{F_c}/21$</td> </tr> </tbody> </table> <p>F_c : コンクリートの設計基準強度 (N/mm²)</p> <p>(ii) せん断力を受ける場合 荷重の算定で得られた基礎ボルトのせん断荷重は以下に示す許容荷重 q_a 以下となるようにする。</p> <p>$q_a = \min(q_{a1}, q_{a2}, q_{a3})$</p> <p>$q_{a1} = \phi_1 \cdot s \cdot \sigma_{qa} \cdot s_c a$</p> <p>$q_{a2} = \phi_2 \cdot c \cdot \sigma_{qa} \cdot s_c a$</p> <p>$q_{a3} = \phi_2 \cdot c \cdot \sigma_t \cdot A_{qc}$</p> <p>ここで、</p> <p>$q_{a1}$: ボルトのせん断強度により決まる許容せん断荷重 (N)</p> <p>q_{a2} : コンクリートの支圧強度により決まる許容せん断荷重 (N)</p> <p>q_{a3} : コンクリートのコーン状破壊により決まる許容引張荷重 (N)</p> <p>ϕ_2 : 低減係数であり、(i)において示す表に従う。</p> <p>$s \cdot \sigma_{qa}$: ボルトのせん断強度で $s \cdot \sigma_{qa} = 0.7 \cdot s \cdot \sigma_y$ とする。(N/mm²)</p> <p>$c \cdot \sigma_{qa}$: コンクリートの支圧強度で $c \cdot \sigma_{qa} = 0.5 \sqrt{F_c \cdot E_c}$ とする。(N/mm²)</p> <p>$c \cdot \sigma_t$: コーン状破壊に対するコンクリートの引張強度で $c \cdot \sigma_t = 0.31 \sqrt{F_c}$ とする。(N/mm²)</p> <p>E_c : コンクリートのヤング係数 (N/mm²)</p> <p>A_{qc} : せん断荷重方向の側面におけるコーン状破壊面の有効投影面積で $A_{qc} = 0.5 \pi c^2$ とする。(mm²)</p> <p>c : へりあき寸法 (mm)</p> <p>また、ボルトの有効埋込み長さ l_e が以下となるようにする。</p> $l_e \geq \frac{s \cdot \sigma_{pa} \cdot d_a}{4 \tau_a}$		カプセル方式		注入方式	有機系	無機系	有機系	普通コンクリート	$10\sqrt{F_c}/21$	$5\sqrt{F_c}/21$	$7\sqrt{F_c}/21$	
	カプセル方式			注入方式										
	有機系	無機系	有機系											
普通コンクリート	$10\sqrt{F_c}/21$	$5\sqrt{F_c}/21$	$7\sqrt{F_c}/21$											

MOX 燃料加工施設		発電炉	備考
添付書類Ⅲ-1-1	添付書類Ⅲ-1-1-8	添付書類Ⅴ-2-1-9	
		<div style="border: 1px solid black; padding: 5px;"> <p style="text-align: right;">(116/138) 頁へ</p> <p>(iii) 組合せ 基礎ボルトが引張荷重 p 及びせん断荷重 q の組合せ荷重を受ける場合、以下となるようにする。</p> $\left(\frac{p}{pa}\right)^2 + \left(\frac{q}{qa}\right)^2 \leq 1$ </div>	

MOX 燃料加工施設		発電炉		備考									
添付書類Ⅲ-1-1	添付書類Ⅲ-1-1-8	添付書類Ⅴ-2-1-9											
		ナ. 燃料集合体 (燃料被覆管) <table border="1" style="margin-left: 20px;"> <thead> <tr> <th rowspan="2">荷重の組合せ</th> <th rowspan="2">許容応力 状 態</th> <th>許容限界</th> </tr> <tr> <th>一次応力</th> </tr> </thead> <tbody> <tr> <td>D+P+M+S d*</td> <td>Ⅲ_AS</td> <td rowspan="2" style="text-align: center;">$0.7 \cdot S_u^{*1*2}$</td> </tr> <tr> <td>D+P+M+S s</td> <td>Ⅳ_AS</td> </tr> </tbody> </table> <p>注記*1: せん断ひずみエネルギー説に基づく相当応力に対して評価する。 *2: 使用温度及び照射の効果を考慮して許容値を設定する。</p>		荷重の組合せ	許容応力 状 態	許容限界	一次応力	D+P+M+S d*	Ⅲ _A S	$0.7 \cdot S_u^{*1*2}$	D+P+M+S s	Ⅳ _A S	・ 発電炉固有の設備についての記載であり、MOX 燃料加工施設には該当する設備がないため、記載の差異により新たな論点が生じるものではない。
荷重の組合せ	許容応力 状 態	許容限界											
		一次応力											
D+P+M+S d*	Ⅲ _A S	$0.7 \cdot S_u^{*1*2}$											
D+P+M+S s	Ⅳ _A S												

MOX燃料加工施設		発電炉		備考																						
添付書類Ⅲ-1-1	添付書類Ⅲ-1-1-8	添付書類Ⅴ-2-1-9																								
		<div style="border: 1px solid black; padding: 5px;"> <p style="text-align: right;">(96/138) 頁へ</p> <table border="1" style="width: 100%; border-collapse: collapse;"> <thead> <tr> <th rowspan="2">耐震クラス</th> <th rowspan="2">荷重の組合せ</th> <th colspan="2">許容応力状態</th> <th colspan="2">許容限界</th> </tr> <tr> <th>一次一般応力</th> <th>一次一般応力</th> <th>一次応力</th> <th>一次応力</th> </tr> </thead> <tbody> <tr> <td>B</td> <td>D+P_d+M_d+S_B</td> <td>B_{AS}</td> <td>S_yと0.6・S_uの小さい方。 ただし、ASS及びHNAIについては上記値と1.2・Sとの大きい方。</td> <td>S_y</td> <td>S_y ただし、ASS及びHNAIについては上記値と1.2・Sとの大きい方。</td> </tr> <tr> <td>C</td> <td>D+P_d+M_d+S_C</td> <td>C_{AS}</td> <td></td> <td></td> <td></td> </tr> </tbody> </table> </div>		耐震クラス	荷重の組合せ	許容応力状態		許容限界		一次一般応力	一次一般応力	一次応力	一次応力	B	D+P _d +M _d +S _B	B _{AS}	S _y と0.6・S _u の小さい方。 ただし、ASS及びHNAIについては上記値と1.2・Sとの大きい方。	S _y	S _y ただし、ASS及びHNAIについては上記値と1.2・Sとの大きい方。	C	D+P _d +M _d +S _C	C _{AS}				
耐震クラス	荷重の組合せ	許容応力状態				許容限界																				
		一次一般応力	一次一般応力	一次応力	一次応力																					
B	D+P _d +M _d +S _B	B _{AS}	S _y と0.6・S _u の小さい方。 ただし、ASS及びHNAIについては上記値と1.2・Sとの大きい方。	S _y	S _y ただし、ASS及びHNAIについては上記値と1.2・Sとの大きい方。																					
C	D+P _d +M _d +S _C	C _{AS}																								

MOX 燃料加工施設		発電炉		備考																				
添付書類Ⅲ-1-1	添付書類Ⅲ-1-1-8	添付書類Ⅴ-2-1-9																						
		(119/138) 頁へ																						
		<table border="1"> <thead> <tr> <th colspan="3">(重大事故等クラス2容器(クラス2,3容器))</th> <th colspan="2">許容限界*1</th> </tr> <tr> <th>耐震クラス</th> <th>荷重の組合せ*2</th> <th>許容応力状態</th> <th>一次一般応力</th> <th>一次応力</th> </tr> </thead> <tbody> <tr> <td>B</td> <td>$D + P_d + M_d + S_u$</td> <td>B_{AS}</td> <td>S_yと$0.6 \cdot S_u$の小さい方。 ただし、ASS及びHNAについては上 記値と1.2・Sとの大きい方。</td> <td>S_y ただし、ASS及びHNAについては上 記値と1.2・Sとの大きい方。</td> </tr> <tr> <td>C</td> <td>$D + P_d + M_d + S_c$</td> <td>C_{AS}</td> <td></td> <td></td> </tr> </tbody> </table> <p>注記*1: 代替する機能を有する設計基準事故対応設備が属する耐震重要度分類のクラス。 *2: 設計基準事故等の状態で作作用する荷重を除く。</p>		(重大事故等クラス2容器(クラス2,3容器))			許容限界*1		耐震クラス	荷重の組合せ*2	許容応力状態	一次一般応力	一次応力	B	$D + P_d + M_d + S_u$	B _{AS}	S_y と $0.6 \cdot S_u$ の小さい方。 ただし、ASS及びHNAについては上 記値と1.2・Sとの大きい方。	S_y ただし、ASS及びHNAについては上 記値と1.2・Sとの大きい方。	C	$D + P_d + M_d + S_c$	C _{AS}			
(重大事故等クラス2容器(クラス2,3容器))			許容限界*1																					
耐震クラス	荷重の組合せ*2	許容応力状態	一次一般応力	一次応力																				
B	$D + P_d + M_d + S_u$	B _{AS}	S_y と $0.6 \cdot S_u$ の小さい方。 ただし、ASS及びHNAについては上 記値と1.2・Sとの大きい方。	S_y ただし、ASS及びHNAについては上 記値と1.2・Sとの大きい方。																				
C	$D + P_d + M_d + S_c$	C _{AS}																						

MOX 燃料加工施設		発電炉		備考																	
添付書類Ⅲ-1-1	添付書類Ⅲ-1-1-8	添付書類V-2-1-9																			
		<p>ロ、クラス2管及び重大事故等クラス2管（クラス2管） （クラス2管）</p> <table border="1"> <thead> <tr> <th rowspan="2">耐震クラス</th> <th rowspan="2">荷重の組合せ</th> <th rowspan="2">許容応力状態</th> <th colspan="2">許容限界</th> </tr> <tr> <th>一次一般応力</th> <th>一次+二次応力</th> </tr> </thead> <tbody> <tr> <td>B</td> <td>$D+P_d+M_d+S_u$</td> <td>B_{AS}</td> <td> ^{#1} S_y と $0.6 \cdot S_u$ の小さい方。 ただし、ASS及びINAについては上記値と $1.2 \cdot S_y$ との大きい方。 </td> <td> S_y ただし、ASS及びINAについては上記値と $1.2 \cdot S_y$ との大きい方とする。 -#2 </td> </tr> <tr> <td>C</td> <td>$D+P_d+M_d+S_c$</td> <td>C_{AS}</td> <td></td> <td></td> </tr> </tbody> </table> <p>注記*1：軸力による全断面平均応力については、本欄の0.8倍の値とする。 *2：異なる建屋間に設置される等、地震時相対変位を考慮する場合は、地震のみによる一次+二次応力の振幅に対して $2 \cdot S_y$ とする。</p>		耐震クラス	荷重の組合せ	許容応力状態	許容限界		一次一般応力	一次+二次応力	B	$D+P_d+M_d+S_u$	B _{AS}	^{#1} S_y と $0.6 \cdot S_u$ の小さい方。 ただし、ASS及びINAについては上記値と $1.2 \cdot S_y$ との大きい方。	S_y ただし、ASS及びINAについては上記値と $1.2 \cdot S_y$ との大きい方とする。 -#2	C	$D+P_d+M_d+S_c$	C _{AS}			<p>・ 発電炉固有の設備についての記載であり、MOX燃料加工施設には該当する設備がないため、記載の差異により新たな論点が生じるものではない。</p>
耐震クラス	荷重の組合せ	許容応力状態	許容限界																		
			一次一般応力	一次+二次応力																	
B	$D+P_d+M_d+S_u$	B _{AS}	^{#1} S_y と $0.6 \cdot S_u$ の小さい方。 ただし、ASS及びINAについては上記値と $1.2 \cdot S_y$ との大きい方。	S_y ただし、ASS及びINAについては上記値と $1.2 \cdot S_y$ との大きい方とする。 -#2																	
C	$D+P_d+M_d+S_c$	C _{AS}																			

MOX燃料加工施設		発電炉		備考																	
添付書類Ⅲ-1-1	添付書類Ⅲ-1-1-8	添付書類V-2-1-9																			
		<table border="1"> <thead> <tr> <th rowspan="2">耐震クラス</th> <th rowspan="2">荷重の組合せ^{*2}</th> <th rowspan="2">許容応力状態</th> <th colspan="2">許容限界</th> </tr> <tr> <th>一次一般応力</th> <th>一次・二次応力</th> </tr> </thead> <tbody> <tr> <td>B</td> <td>$D + P_d + M_d + S_H$</td> <td>B, A, S</td> <td> ^{*3} S_yと$0.6 \cdot S_H$の小さい方。 ただし、ASS及びHINAについては上記値と$1.2 \cdot S_H$との大きい方。 </td> <td> ^{*4} S_y ただし、ASS及びHINAについては上記値と$1.2 \cdot S_H$との大きい方。 </td> </tr> <tr> <td>C</td> <td>$D + P_d + M_d + S_C$</td> <td>C, A, S</td> <td> ^{*3} S_yと$0.6 \cdot S_H$の小さい方。 ただし、ASS及びHINAについては上記値と$1.2 \cdot S_H$との大きい方。 </td> <td> ^{*4} S_y ただし、ASS及びHINAについては上記値と$1.2 \cdot S_H$との大きい方。 </td> </tr> </tbody> </table> <p> 注記*1：代替する機能を有する設計基準事故対処設備が属する耐震重要度分類のクラス。 *2：設計基準事故時の状態で作作用する荷重を除く。 *3：軸力による全断面平均応力については、本欄の0.8倍とする。 *4：異なる仕原間に設置される等、地震時相対変位を考慮する場合は、地震のみによる一次・二次応力の振幅に対して$2 \cdot S_y$とする。 </p>		耐震クラス	荷重の組合せ ^{*2}	許容応力状態	許容限界		一次一般応力	一次・二次応力	B	$D + P_d + M_d + S_H$	B, A, S	^{*3} S_y と $0.6 \cdot S_H$ の小さい方。 ただし、ASS及びHINAについては上記値と $1.2 \cdot S_H$ との大きい方。	^{*4} S_y ただし、ASS及びHINAについては上記値と $1.2 \cdot S_H$ との大きい方。	C	$D + P_d + M_d + S_C$	C, A, S	^{*3} S_y と $0.6 \cdot S_H$ の小さい方。 ただし、ASS及びHINAについては上記値と $1.2 \cdot S_H$ との大きい方。	^{*4} S_y ただし、ASS及びHINAについては上記値と $1.2 \cdot S_H$ との大きい方。	
耐震クラス	荷重の組合せ ^{*2}	許容応力状態	許容限界																		
			一次一般応力	一次・二次応力																	
B	$D + P_d + M_d + S_H$	B, A, S	^{*3} S_y と $0.6 \cdot S_H$ の小さい方。 ただし、ASS及びHINAについては上記値と $1.2 \cdot S_H$ との大きい方。	^{*4} S_y ただし、ASS及びHINAについては上記値と $1.2 \cdot S_H$ との大きい方。																	
C	$D + P_d + M_d + S_C$	C, A, S	^{*3} S_y と $0.6 \cdot S_H$ の小さい方。 ただし、ASS及びHINAについては上記値と $1.2 \cdot S_H$ との大きい方。	^{*4} S_y ただし、ASS及びHINAについては上記値と $1.2 \cdot S_H$ との大きい方。																	
		(119/138) 頁へ																			

MOX 燃料加工施設		発電炉		備考																											
添付書類Ⅲ-1-1	添付書類Ⅲ-1-1-8	添付書類V-2-1-9																													
		(99/138) 頁へ																													
		<p>ハ、クラス3管、クラス4管 (クラス3管)</p> <table border="1"> <thead> <tr> <th>耐震クラス</th> <th>荷重の組合せ</th> <th>許容応力状態</th> <th>一次一般応力</th> <th>許容限界一次応力</th> <th>一次+二次応力</th> <th>一次+二次+ピーク応力</th> </tr> </thead> <tbody> <tr> <td rowspan="2">B</td> <td>$D + P_d + M_d + S_B$</td> <td>B, A, S</td> <td>^{#1} S_y と $0.6 \cdot S_u$ の小さい方。 ただし、A, S, S 及び HNA については上記値と $1.2 \cdot S_B$ との大きい方。</td> <td>S_y ただし、A, S, S 及び HNA については上記値と $1.2 \cdot S_B$ との大きい方。</td> <td>—</td> <td>—</td> </tr> <tr> <td>$D + P_d + M_d + S_d$ $D + P_d + M_d + S_s$</td> <td>IV, A, S</td> <td>^{#5} $0.6 \cdot S_u$</td> <td>左欄の1.5倍の値</td> <td>^{#3} S_s 又は S_u 地盤動のみによる疲労解析を行い、疲労累積係数が1.0以下であること。 ただし、地盤動のみによる一次+二次応力の変動値が $2 \cdot S_y$ 以下であれば疲労解析は不要。</td> <td>—</td> </tr> <tr> <td>C</td> <td>$D + P_d + M_d + S_c$</td> <td>C, A, S</td> <td>^{#1} S_y と $0.6 \cdot S_u$ の小さい方。 ただし、A, S, S 及び HNA については上記値と $1.2 \cdot S_B$ との大きい方。</td> <td>S_y ただし、A, S, S 及び HNA については上記値と $1.2 \cdot S_B$ との大きい方。</td> <td>—</td> <td>—</td> </tr> </tbody> </table> <p>注記*1：軸力による全断面平均応力については本欄の0.8倍の値とする。 *2：軸力による全断面平均応力については、許容応力状態B, A, Sの一次一般応力の許容値 (S_y と $0.6 \cdot S_u$ の小さい方) の0.8倍の値とする。 *3：$2 \cdot S_y$ を超える場合は弾塑性解析を行う。この場合、設計・建設規格 PFP-3536(1), (2), (4)及び(5) (ただし、S_{lim}は$2/3 \cdot S_y$と読み替える。) の弾塑性解析を用いる。 *4：主蒸気系統管 (弾性設計用地震動S_dに対し破損しないことの確認を行う範囲) について適用する。 *5：逃がし安全弁排気管について適用する。</p>		耐震クラス	荷重の組合せ	許容応力状態	一次一般応力	許容限界一次応力	一次+二次応力	一次+二次+ピーク応力	B	$D + P_d + M_d + S_B$	B, A, S	^{#1} S_y と $0.6 \cdot S_u$ の小さい方。 ただし、A, S, S 及び HNA については上記値と $1.2 \cdot S_B$ との大きい方。	S_y ただし、A, S, S 及び HNA については上記値と $1.2 \cdot S_B$ との大きい方。	—	—	$D + P_d + M_d + S_d$ $D + P_d + M_d + S_s$	IV, A, S	^{#5} $0.6 \cdot S_u$	左欄の1.5倍の値	^{#3} S_s 又は S_u 地盤動のみによる疲労解析を行い、疲労累積係数が1.0以下であること。 ただし、地盤動のみによる一次+二次応力の変動値が $2 \cdot S_y$ 以下であれば疲労解析は不要。	—	C	$D + P_d + M_d + S_c$	C, A, S	^{#1} S_y と $0.6 \cdot S_u$ の小さい方。 ただし、A, S, S 及び HNA については上記値と $1.2 \cdot S_B$ との大きい方。	S_y ただし、A, S, S 及び HNA については上記値と $1.2 \cdot S_B$ との大きい方。	—	—	
耐震クラス	荷重の組合せ	許容応力状態	一次一般応力	許容限界一次応力	一次+二次応力	一次+二次+ピーク応力																									
B	$D + P_d + M_d + S_B$	B, A, S	^{#1} S_y と $0.6 \cdot S_u$ の小さい方。 ただし、A, S, S 及び HNA については上記値と $1.2 \cdot S_B$ との大きい方。	S_y ただし、A, S, S 及び HNA については上記値と $1.2 \cdot S_B$ との大きい方。	—	—																									
	$D + P_d + M_d + S_d$ $D + P_d + M_d + S_s$	IV, A, S	^{#5} $0.6 \cdot S_u$	左欄の1.5倍の値	^{#3} S_s 又は S_u 地盤動のみによる疲労解析を行い、疲労累積係数が1.0以下であること。 ただし、地盤動のみによる一次+二次応力の変動値が $2 \cdot S_y$ 以下であれば疲労解析は不要。	—																									
C	$D + P_d + M_d + S_c$	C, A, S	^{#1} S_y と $0.6 \cdot S_u$ の小さい方。 ただし、A, S, S 及び HNA については上記値と $1.2 \cdot S_B$ との大きい方。	S_y ただし、A, S, S 及び HNA については上記値と $1.2 \cdot S_B$ との大きい方。	—	—																									

MOX 燃料加工施設		発電炉	備考														
添付書類Ⅲ-1-1	添付書類Ⅲ-1-1-8	添付書類V-2-1-9															
		<div style="border: 1px solid black; padding: 5px; margin-bottom: 5px;">(100/138) 頁へ</div> <table border="1" style="width: 100%; border-collapse: collapse;"> <tr> <td rowspan="3" style="writing-mode: vertical-rl; text-orientation: upright; font-size: small;">(クラス4管)</td> <td style="font-size: small;">許容限界 一次一般応力</td> <td colspan="2" rowspan="3" style="font-size: small;">地震時の加速度及び相対変位に対し機能が保たれるようサポートのストローク長を最大許容ピッチ以下に確保すること。</td> </tr> <tr> <td style="font-size: small;">許容応力 状態</td> <td style="font-size: small;">B_AS</td> <td style="font-size: small;">C_AS</td> </tr> <tr> <td style="font-size: small;">荷重の組合せ</td> <td style="font-size: small;">D+P_d+M_d+S_{ii}</td> <td style="font-size: small;">D+P_d+M_d+S_C</td> </tr> <tr> <td style="font-size: small;">耐震 クラス</td> <td style="font-size: small;">B</td> <td style="font-size: small;">C</td> <td></td> </tr> </table>	(クラス4管)	許容限界 一次一般応力	地震時の加速度及び相対変位に対し機能が保たれるようサポートのストローク長を最大許容ピッチ以下に確保すること。		許容応力 状態	B _A S	C _A S	荷重の組合せ	D+P _d +M _d +S _{ii}	D+P _d +M _d +S _C	耐震 クラス	B	C		
(クラス4管)	許容限界 一次一般応力	地震時の加速度及び相対変位に対し機能が保たれるようサポートのストローク長を最大許容ピッチ以下に確保すること。															
	許容応力 状態			B _A S			C _A S										
	荷重の組合せ			D+P _d +M _d +S _{ii}	D+P _d +M _d +S _C												
耐震 クラス	B	C															

MOX 燃料加工施設		発電炉		備考																	
添付書類Ⅲ-1-1	添付書類Ⅲ-1-1-8	添付書類Ⅴ-2-1-9																			
		<div style="border: 1px solid black; padding: 5px;"> <p style="text-align: right;">(102/138) 頁へ</p> <table border="1" style="width: 100%; border-collapse: collapse;"> <thead> <tr> <th rowspan="2">耐震 クラス</th> <th rowspan="2">荷重の組合せ</th> <th rowspan="2">許容応力 状態</th> <th colspan="2">許容限界</th> </tr> <tr> <th>一次一般応力</th> <th>一次応力 (曲げ応力を含む)</th> </tr> </thead> <tbody> <tr> <td>B</td> <td>$D + P_d + M_d + S_b$</td> <td>B, S</td> <td>S_y と $0.6 \cdot S_u$ の小さい方。 ただし、A S 及び H N A については上記値 と $1.2 \cdot S$ との大きい方。</td> <td>S_y ただし、A S 及び H N A については上記値 と $1.2 \cdot S$ との大きい方。</td> </tr> <tr> <td>C</td> <td>$D + P_d + M_d + S_c$</td> <td>C, S</td> <td></td> <td></td> </tr> </tbody> </table> <p>ニ、クラス2, 3ポンプ, その他のポンプ及び重事故等クラス2ポンプ (クラス2, 3ポンプ, その他のポンプ) (クラス2, 3ポンプ, その他のポンプ)</p> </div>		耐震 クラス	荷重の組合せ	許容応力 状態	許容限界		一次一般応力	一次応力 (曲げ応力を含む)	B	$D + P_d + M_d + S_b$	B, S	S_y と $0.6 \cdot S_u$ の小さい方。 ただし、A S 及び H N A については上記値 と $1.2 \cdot S$ との大きい方。	S_y ただし、A S 及び H N A については上記値 と $1.2 \cdot S$ との大きい方。	C	$D + P_d + M_d + S_c$	C, S			
耐震 クラス	荷重の組合せ	許容応力 状態	許容限界																		
			一次一般応力	一次応力 (曲げ応力を含む)																	
B	$D + P_d + M_d + S_b$	B, S	S_y と $0.6 \cdot S_u$ の小さい方。 ただし、A S 及び H N A については上記値 と $1.2 \cdot S$ との大きい方。	S_y ただし、A S 及び H N A については上記値 と $1.2 \cdot S$ との大きい方。																	
C	$D + P_d + M_d + S_c$	C, S																			

MOX 燃料加工施設		発電炉		備考																
添付書類Ⅲ-1-1	添付書類Ⅲ-1-1-8	添付書類Ⅴ-2-1-9																		
		<p>(119/138) 頁へ</p> <table border="1"> <thead> <tr> <th colspan="2">(重入事故等クラス2ポンプ (クラス2, 3ポンプ, その他のポンプ))</th> <th colspan="2">許容限界</th> </tr> <tr> <th>耐震クラス</th> <th>荷重の組合せ^{*2}</th> <th>許容応力状態</th> <th>一次・一般応力 (曲げ応力を含む)</th> </tr> </thead> <tbody> <tr> <td>B</td> <td>$D+P_d+M_d+S_h$</td> <td>BAS</td> <td>S_y ただし、AS及び$HINA$については上記値と$1.2 \cdot S$との大きいJ_c。</td> </tr> <tr> <td>C</td> <td>$D+P_d+M_d+S_c$</td> <td>CAS</td> <td>S_y ただし、AS及び$HINA$については上記値と$1.2 \cdot S$との大きいJ_c。</td> </tr> </tbody> </table> <p>注記*1: 代替する機能を有する設計基準事故対処設備が属する耐震重要度分類のクラス。 *2: 設計基準事故時の状態で作用する荷重を除く。</p>		(重入事故等クラス2ポンプ (クラス2, 3ポンプ, その他のポンプ))		許容限界		耐震クラス	荷重の組合せ ^{*2}	許容応力状態	一次・一般応力 (曲げ応力を含む)	B	$D+P_d+M_d+S_h$	BAS	S_y ただし、 AS 及び $HINA$ については上記値と $1.2 \cdot S$ との大きい J_c 。	C	$D+P_d+M_d+S_c$	CAS	S_y ただし、 AS 及び $HINA$ については上記値と $1.2 \cdot S$ との大きい J_c 。	
(重入事故等クラス2ポンプ (クラス2, 3ポンプ, その他のポンプ))		許容限界																		
耐震クラス	荷重の組合せ ^{*2}	許容応力状態	一次・一般応力 (曲げ応力を含む)																	
B	$D+P_d+M_d+S_h$	BAS	S_y ただし、 AS 及び $HINA$ については上記値と $1.2 \cdot S$ との大きい J_c 。																	
C	$D+P_d+M_d+S_c$	CAS	S_y ただし、 AS 及び $HINA$ については上記値と $1.2 \cdot S$ との大きい J_c 。																	

MOX 燃料加工施設		発電炉		備考																																																																				
添付書類Ⅲ-1-1	添付書類Ⅲ-1-1-8	添付書類Ⅴ-2-1-9																																																																						
		<table border="1"> <thead> <tr> <th rowspan="3">耐震クラス</th> <th rowspan="3">許容応力状態</th> <th colspan="10">許容限界^{*1,*3} (ポルト等以外)</th> <th rowspan="3">許容限界^{*1,*3} (ポルト等)</th> <th rowspan="3">形式試験による場合</th> </tr> <tr> <th colspan="5">一次応力</th> <th colspan="5">一次+二次応力</th> </tr> <tr> <th>引張</th> <th>せん断</th> <th>圧縮</th> <th>曲げ</th> <th>変形</th> <th>引張</th> <th>せん断</th> <th>曲げ</th> <th>変形</th> <th>座屈</th> <th>引張</th> <th>せん断</th> </tr> </thead> <tbody> <tr> <td>B</td> <td>$D+P_d+M_d+S_u$</td> <td>$1.5 \cdot f_t$</td> <td>$1.5 \cdot f_c$</td> <td>$1.5 \cdot f_c$</td> <td>$1.5 \cdot f_c$</td> <td>$1.5 \cdot f_c$</td> <td>$3 \cdot f_c$</td> <td>$3 \cdot f_c$</td> <td>$3 \cdot f_c$</td> <td>$1.5 \cdot f_{br}$</td> <td>$1.5 \cdot f_c$</td> <td>$1.5 \cdot f_c$</td> <td>$1.5 \cdot f_c$</td> <td>$1.5 \cdot f_c$</td> <td>$T_u \cdot \frac{1}{2} \cdot \frac{S_{u,d}}{S_{y1}}$</td> </tr> <tr> <td>C</td> <td>$D+P_d+M_d+S_c$</td> <td>$1.5 \cdot f_t$</td> <td>$1.5 \cdot f_c$</td> <td>$1.5 \cdot f_c$</td> <td>$1.5 \cdot f_c$</td> <td>$1.5 \cdot f_c$</td> <td>$3 \cdot f_c$</td> <td>$3 \cdot f_c$</td> <td>$3 \cdot f_c$</td> <td>$1.5 \cdot f_{br}$</td> <td>$1.5 \cdot f_c$</td> <td>$1.5 \cdot f_c$</td> <td>$1.5 \cdot f_c$</td> <td>$1.5 \cdot f_c$</td> <td>$T_u \cdot \frac{1}{2} \cdot \frac{S_{u,d}}{S_{y1}}$</td> </tr> </tbody> </table> <p>注記*1：代替する機能を有する設計基準準事故対応設備が属する耐震重要度分類のクラス。 *2：設計基準準事故時の状態で作動する荷重を除く。 *3：「鋼構造設計規準 SI 単位版」(2002年日本建築学会)等の幅厚比の制限を満足させる。 *4：応力の組合せが考えられる場合には、組合せ応力に対しても評価を行う。 *5：すみ肉溶接部においては最大応力に対して $1.5 \cdot f_c$ とする。 *6：設計・建設規格 SSB-3121.1(4)により求めた f_t とする。 *7：自重、熱膨張等により常時作用する荷重に、地震動による荷重を重複合わせて得られる応力の圧縮最大値について評価する。 *8：コンクリートに埋め込まれるアンカポルトで地震応力の占める割合が支配的なものであって、トルク管理、材料の照会等を行わないものについては、材料の品質、据付状態等のゆらぎ等を考慮して、一次引張応力に対しては f_t、一次せん断応力に対しては f_c として応力評価を行う。</p>		耐震クラス	許容応力状態	許容限界 ^{*1,*3} (ポルト等以外)										許容限界 ^{*1,*3} (ポルト等)	形式試験による場合	一次応力					一次+二次応力					引張	せん断	圧縮	曲げ	変形	引張	せん断	曲げ	変形	座屈	引張	せん断	B	$D+P_d+M_d+S_u$	$1.5 \cdot f_t$	$1.5 \cdot f_c$	$1.5 \cdot f_c$	$1.5 \cdot f_c$	$1.5 \cdot f_c$	$3 \cdot f_c$	$3 \cdot f_c$	$3 \cdot f_c$	$1.5 \cdot f_{br}$	$1.5 \cdot f_c$	$1.5 \cdot f_c$	$1.5 \cdot f_c$	$1.5 \cdot f_c$	$T_u \cdot \frac{1}{2} \cdot \frac{S_{u,d}}{S_{y1}}$	C	$D+P_d+M_d+S_c$	$1.5 \cdot f_t$	$1.5 \cdot f_c$	$1.5 \cdot f_c$	$1.5 \cdot f_c$	$1.5 \cdot f_c$	$3 \cdot f_c$	$3 \cdot f_c$	$3 \cdot f_c$	$1.5 \cdot f_{br}$	$1.5 \cdot f_c$	$1.5 \cdot f_c$	$1.5 \cdot f_c$	$1.5 \cdot f_c$	$T_u \cdot \frac{1}{2} \cdot \frac{S_{u,d}}{S_{y1}}$	
耐震クラス	許容応力状態	許容限界 ^{*1,*3} (ポルト等以外)										許容限界 ^{*1,*3} (ポルト等)	形式試験による場合																																																											
		一次応力					一次+二次応力																																																																	
		引張	せん断	圧縮	曲げ	変形	引張	せん断	曲げ	変形	座屈			引張	せん断																																																									
B	$D+P_d+M_d+S_u$	$1.5 \cdot f_t$	$1.5 \cdot f_c$	$1.5 \cdot f_c$	$1.5 \cdot f_c$	$1.5 \cdot f_c$	$3 \cdot f_c$	$3 \cdot f_c$	$3 \cdot f_c$	$1.5 \cdot f_{br}$	$1.5 \cdot f_c$	$1.5 \cdot f_c$	$1.5 \cdot f_c$	$1.5 \cdot f_c$	$T_u \cdot \frac{1}{2} \cdot \frac{S_{u,d}}{S_{y1}}$																																																									
C	$D+P_d+M_d+S_c$	$1.5 \cdot f_t$	$1.5 \cdot f_c$	$1.5 \cdot f_c$	$1.5 \cdot f_c$	$1.5 \cdot f_c$	$3 \cdot f_c$	$3 \cdot f_c$	$3 \cdot f_c$	$1.5 \cdot f_{br}$	$1.5 \cdot f_c$	$1.5 \cdot f_c$	$1.5 \cdot f_c$	$1.5 \cdot f_c$	$T_u \cdot \frac{1}{2} \cdot \frac{S_{u,d}}{S_{y1}}$																																																									
		(119/138) 頁へ																																																																						

MOX 燃料加工施設		発電炉		備考																																																																																			
添付書類Ⅲ-1-1	添付書類Ⅲ-1-1-8	添付書類Ⅴ-2-1-9																																																																																					
		<div style="border: 1px solid black; padding: 5px;"> <p style="text-align: right;">(105/138) 頁へ</p> <table border="1" style="width: 100%; border-collapse: collapse;"> <thead> <tr> <th rowspan="3">耐震クラス</th> <th rowspan="3">荷重の組合せ</th> <th colspan="2">許容応力状態</th> <th colspan="10">許容限界^{*1,*2} (ボルト等以外)</th> <th colspan="2">許容限界^{*2,*6} (ボルト等)</th> <th rowspan="3">形式試験による場合許容荷重</th> </tr> <tr> <th rowspan="2">引張</th> <th rowspan="2">せん断</th> <th colspan="5">一次応力</th> <th colspan="5">一次+二次応力</th> <th colspan="2">一次応力</th> </tr> <tr> <th>引張</th> <th>せん断</th> <th>圧縮</th> <th>曲げ</th> <th>支圧</th> <th>引張</th> <th>せん断</th> <th>曲げ</th> <th>支圧</th> <th>せん断</th> <th>引張</th> <th>せん断</th> </tr> </thead> <tbody> <tr> <td>B</td> <td>$D + P_d + M_d + S_H$</td> <td>$1.5 \cdot f_t$</td> <td>$1.5 \cdot f_s$</td> <td>$1.5 \cdot f_c$</td> <td>$1.5 \cdot f_b$</td> <td>$1.5 \cdot f_b$</td> <td>$3 \cdot f_t$</td> <td>$3 \cdot f_s$</td> <td>$3 \cdot f_c$</td> <td>$3 \cdot f_b$</td> <td>$1.5 \cdot f_t$</td> <td>$1.5 \cdot f_s$</td> <td>$1.5 \cdot f_c$</td> <td>$1.5 \cdot f_b$</td> <td>$1.5 \cdot f_t$</td> <td>$1.5 \cdot f_s$</td> <td>$1.5 \cdot f_c$</td> <td>$1.5 \cdot f_b$</td> <td>$T_L \cdot \frac{1}{2} \cdot \frac{S_{y,d}}{S_{y,t}}$</td> </tr> <tr> <td>C</td> <td>$D + P_d + M_d + S_C$</td> <td>$1.5 \cdot f_t$</td> <td>$1.5 \cdot f_s$</td> <td>$1.5 \cdot f_c$</td> <td>$1.5 \cdot f_b$</td> <td>$1.5 \cdot f_b$</td> <td>$3 \cdot f_t$</td> <td>$3 \cdot f_s$</td> <td>$3 \cdot f_c$</td> <td>$3 \cdot f_b$</td> <td>$1.5 \cdot f_t$</td> <td>$1.5 \cdot f_s$</td> <td>$1.5 \cdot f_c$</td> <td>$1.5 \cdot f_b$</td> <td>$1.5 \cdot f_t$</td> <td>$1.5 \cdot f_s$</td> <td>$1.5 \cdot f_c$</td> <td>$1.5 \cdot f_b$</td> <td></td> </tr> </tbody> </table> <p>へ、その他の支持構造物 (設計基準対象施設)</p> <p>注記*1: 「鋼構造設計規程 ST 単位版」(2002年日本建築学会)等の幅厚比の制限を満足させる。 *2: 応力の組合せが考えられる場合には、組合せ応力に対しても評価を行う。 *3: すみ肉溶接部にあつては最大応力に対して$1.5 \cdot f_t$とする。 *4: 設計・建設規格 SSB-3121.1(4)により求めたf_tとする。 *5: 自重、熱膨脹等により常時作用する荷重に、地震動による荷重を重ね合わせて得られる応力の圧縮最大値について評価する。 *6: コンクリートに埋め込まれるアンカボルトで地震応力の占める割合が支配的なものであつて、トルク管理、材料の照合等を行わないものについては、材料の品質、挿付状態等のゆらぎ等を考慮して、一次引張応力に対してはf_t、一次せん断応力に対してはf_sとして応力評価を行う。</p> </div>		耐震クラス	荷重の組合せ	許容応力状態		許容限界 ^{*1,*2} (ボルト等以外)										許容限界 ^{*2,*6} (ボルト等)		形式試験による場合許容荷重	引張	せん断	一次応力					一次+二次応力					一次応力		引張	せん断	圧縮	曲げ	支圧	引張	せん断	曲げ	支圧	せん断	引張	せん断	B	$D + P_d + M_d + S_H$	$1.5 \cdot f_t$	$1.5 \cdot f_s$	$1.5 \cdot f_c$	$1.5 \cdot f_b$	$1.5 \cdot f_b$	$3 \cdot f_t$	$3 \cdot f_s$	$3 \cdot f_c$	$3 \cdot f_b$	$1.5 \cdot f_t$	$1.5 \cdot f_s$	$1.5 \cdot f_c$	$1.5 \cdot f_b$	$1.5 \cdot f_t$	$1.5 \cdot f_s$	$1.5 \cdot f_c$	$1.5 \cdot f_b$	$T_L \cdot \frac{1}{2} \cdot \frac{S_{y,d}}{S_{y,t}}$	C	$D + P_d + M_d + S_C$	$1.5 \cdot f_t$	$1.5 \cdot f_s$	$1.5 \cdot f_c$	$1.5 \cdot f_b$	$1.5 \cdot f_b$	$3 \cdot f_t$	$3 \cdot f_s$	$3 \cdot f_c$	$3 \cdot f_b$	$1.5 \cdot f_t$	$1.5 \cdot f_s$	$1.5 \cdot f_c$	$1.5 \cdot f_b$	$1.5 \cdot f_t$	$1.5 \cdot f_s$	$1.5 \cdot f_c$	$1.5 \cdot f_b$		<p>・ 発電炉固有の設備についての記載であり、MOX 燃料加工施設には該当する設備がないため、記載の差異により新たな論点が生じるものではない。</p>
耐震クラス	荷重の組合せ	許容応力状態				許容限界 ^{*1,*2} (ボルト等以外)										許容限界 ^{*2,*6} (ボルト等)		形式試験による場合許容荷重																																																																					
		引張	せん断			一次応力					一次+二次応力					一次応力																																																																							
				引張	せん断	圧縮	曲げ	支圧	引張	せん断	曲げ	支圧	せん断	引張	せん断																																																																								
B	$D + P_d + M_d + S_H$	$1.5 \cdot f_t$	$1.5 \cdot f_s$	$1.5 \cdot f_c$	$1.5 \cdot f_b$	$1.5 \cdot f_b$	$3 \cdot f_t$	$3 \cdot f_s$	$3 \cdot f_c$	$3 \cdot f_b$	$1.5 \cdot f_t$	$1.5 \cdot f_s$	$1.5 \cdot f_c$	$1.5 \cdot f_b$	$1.5 \cdot f_t$	$1.5 \cdot f_s$	$1.5 \cdot f_c$	$1.5 \cdot f_b$	$T_L \cdot \frac{1}{2} \cdot \frac{S_{y,d}}{S_{y,t}}$																																																																				
C	$D + P_d + M_d + S_C$	$1.5 \cdot f_t$	$1.5 \cdot f_s$	$1.5 \cdot f_c$	$1.5 \cdot f_b$	$1.5 \cdot f_b$	$3 \cdot f_t$	$3 \cdot f_s$	$3 \cdot f_c$	$3 \cdot f_b$	$1.5 \cdot f_t$	$1.5 \cdot f_s$	$1.5 \cdot f_c$	$1.5 \cdot f_b$	$1.5 \cdot f_t$	$1.5 \cdot f_s$	$1.5 \cdot f_c$	$1.5 \cdot f_b$																																																																					

MOX燃料加工施設		発電炉		備考																						
添付書類Ⅲ-1-1	添付書類Ⅲ-1-1-8	添付書類Ⅴ-2-1-9																								
		<p>(3) 土木構造物 (設計基準対象施設)</p> <table border="1"> <thead> <tr> <th rowspan="2"></th> <th rowspan="2">荷重の組合せ</th> <th colspan="3">許容限界</th> </tr> <tr> <th>曲げ</th> <th>せん断</th> <th>基礎地盤の支持性能</th> </tr> </thead> <tbody> <tr> <td rowspan="2">土木構造物</td> <td>屋外重要土木構造物 G + P + K_s</td> <td>限界層間変形角^{*1,*2} 又は終局曲率^{*1,*2} 又は許容応力度とする。</td> <td>せん断耐力^{*1} 又は許容せん断応力度とする。</td> <td>地盤の極限支持力に対して 適切な安全余裕を持たせる。</td> </tr> <tr> <td>その他の土木構造物 G + P + K_c</td> <td>許容応力度とする。</td> <td>許容応力度とする。</td> <td>地盤の短期許容支持力とする。</td> </tr> <tr> <td></td> <td>その他の土木構造物 G + P + K_c</td> <td>許容応力度とする。</td> <td>許容応力度とする。</td> <td>地盤の短期許容支持力とする。</td> </tr> </tbody> </table> <p>注記*1：各種安全係数を見込むことで、適切な安全余裕を持たせる。 *2：止水性の維持が要求される部位については、基準地震動S₀による地震力に伴い生じる荷重又は応力に対して、おおむね弾性状態に留まることを計算により確認する。</p> <p>〔記号の説明〕 G：固定荷重 P：積載荷重 K_s：基準地震動S₀による地震力 K_c：耐震Cクラスの施設に適用される静的地震力</p>			荷重の組合せ	許容限界			曲げ	せん断	基礎地盤の支持性能	土木構造物	屋外重要土木構造物 G + P + K _s	限界層間変形角 ^{*1,*2} 又は終局曲率 ^{*1,*2} 又は許容応力度とする。	せん断耐力 ^{*1} 又は許容せん断応力度とする。	地盤の極限支持力に対して 適切な安全余裕を持たせる。	その他の土木構造物 G + P + K _c	許容応力度とする。	許容応力度とする。	地盤の短期許容支持力とする。		その他の土木構造物 G + P + K _c	許容応力度とする。	許容応力度とする。	地盤の短期許容支持力とする。	
	荷重の組合せ	許容限界																								
		曲げ	せん断	基礎地盤の支持性能																						
土木構造物	屋外重要土木構造物 G + P + K _s	限界層間変形角 ^{*1,*2} 又は終局曲率 ^{*1,*2} 又は許容応力度とする。	せん断耐力 ^{*1} 又は許容せん断応力度とする。	地盤の極限支持力に対して 適切な安全余裕を持たせる。																						
	その他の土木構造物 G + P + K _c	許容応力度とする。	許容応力度とする。	地盤の短期許容支持力とする。																						
	その他の土木構造物 G + P + K _c	許容応力度とする。	許容応力度とする。	地盤の短期許容支持力とする。																						
		(13/138) 頁へ																								

MOX 燃料加工施設		発電炉		備考																		
添付書類Ⅲ-1-1	添付書類Ⅲ-1-1-8	添付書類Ⅴ-2-1-9																				
		<p>(重大事故等対処施設)</p> <table border="1"> <thead> <tr> <th rowspan="2">設備分類 施設区分</th> <th rowspan="2">荷重の組合せ</th> <th colspan="3">許容限界</th> </tr> <tr> <th>曲げ</th> <th>せん断</th> <th>基礎地盤の 支持性能</th> </tr> </thead> <tbody> <tr> <td>①*2, ②*2 ③, ④ ⑤, ⑥</td> <td>G + P + K_s</td> <td>限界層間変形角*3 又は終局曲率*3 又は許容応力度とする。</td> <td>せん断耐力*2 又は許容せん断 応力度とする。</td> <td>地盤の極限支持 力に対して妥当 な安全余裕を持 たせる。</td> </tr> <tr> <td>①, ②</td> <td>G + P + K_c</td> <td>許容応力度とする。</td> <td>許容応力度とす る。</td> <td>地盤の短期許容 支持力とする。</td> </tr> </tbody> </table> <p>注記*1: 重大事故等対処施設の設備分類及び施設区分 ①: 常設耐震重要重大事故防止設備以外の常設重大事故防止設備 ②: ①が設置される重大事故等対処施設 ③: 常設耐震重要重大事故防止設備 ④: ③が設置される重大事故等対処施設 ⑤: 常設重大事故緩和設備 ⑥: ⑤が設置される重大事故等対処施設</p> <p>*2: 屋外重要土木建造物の機能を代替する重大事故等対処施設に適用する。 *3: 各種安全係数を見込むことで、妥当な安全余裕を持たせる。</p> <p>[記号の説明] G : 固定荷重 P : 積載荷重 K_s : 基準地震動S₀による地震力 K_c : 耐震Cクラスの施設に適用される静的地震力</p>		設備分類 施設区分	荷重の組合せ	許容限界			曲げ	せん断	基礎地盤の 支持性能	①*2, ②*2 ③, ④ ⑤, ⑥	G + P + K _s	限界層間変形角*3 又は終局曲率*3 又は許容応力度とする。	せん断耐力*2 又は許容せん断 応力度とする。	地盤の極限支持 力に対して妥当 な安全余裕を持 たせる。	①, ②	G + P + K _c	許容応力度とする。	許容応力度とす る。	地盤の短期許容 支持力とする。	<p>・ MOX 燃料加工施設においては該当する設備がないため記載していない。</p>
設備分類 施設区分	荷重の組合せ	許容限界																				
		曲げ	せん断	基礎地盤の 支持性能																		
①*2, ②*2 ③, ④ ⑤, ⑥	G + P + K _s	限界層間変形角*3 又は終局曲率*3 又は許容応力度とする。	せん断耐力*2 又は許容せん断 応力度とする。	地盤の極限支持 力に対して妥当 な安全余裕を持 たせる。																		
①, ②	G + P + K _c	許容応力度とする。	許容応力度とす る。	地盤の短期許容 支持力とする。																		

MOX燃料加工施設		発電炉		備考																																						
添付書類Ⅲ-1-1	添付書類Ⅲ-1-1-8	添付書類Ⅴ-2-1-9																																								
		<table border="1"> <thead> <tr> <th rowspan="2">荷重の組合せ</th> <th colspan="2">許容限界</th> <th rowspan="2">構造物の変形性</th> </tr> <tr> <th>積重ね部材の健全性</th> <th>基礎地盤の支持性能</th> </tr> </thead> <tbody> <tr> <td>防潮堤(鋼製防護壁)</td> <td>G+P+Ks 短期許容応力度又は部材の終局耐力とする。*1</td> <td>地盤の極限支持力とする。*3</td> <td>有意な漏えいが生じないことを確認した変形量とする。</td> </tr> <tr> <td>防潮堤(鉄筋コンクリート防潮壁)</td> <td>G+P+Ks 短期許容応力度又は部材の終局耐力とする。*1</td> <td>地盤の極限支持力とする。*3</td> <td>有意な漏えいが生じないことを確認した変形量とする。</td> </tr> <tr> <td>防潮堤(鉄筋コンクリート防潮壁(放水路エリア))</td> <td>G+P+Ks 短期許容応力度又は部材の終局耐力とする。*1</td> <td>地盤の極限支持力とする。*3</td> <td>有意な漏えいが生じないことを確認した変形量とする。</td> </tr> <tr> <td>防潮堤(鋼管杭鉄筋コンクリート防潮壁)</td> <td>G+P+Ks 短期許容応力度又は部材の終局耐力とする。*1</td> <td>地盤の極限支持力とする。*3</td> <td>有意な漏えいが生じないことを確認した変形量とする。</td> </tr> <tr> <td>防潮扉</td> <td>G+P+Ks 短期許容応力度又は部材の終局耐力とする。*1</td> <td>地盤の極限支持力とする。*3</td> <td>有意な漏えいが生じないことを確認した変形量とする。</td> </tr> <tr> <td>放水路ゲート*1</td> <td>G+P+Ks 短期許容応力度又は部材の終局耐力とする。*1</td> <td>-</td> <td>-</td> </tr> <tr> <td>構内排水路逆流防止設備</td> <td>G+Ks 短期許容応力度又は部材の終局耐力とする。*2</td> <td>-</td> <td>-</td> </tr> <tr> <td>貯留庫</td> <td>G+Ks 短期許容応力度又は部材の終局耐力とする。*2</td> <td>地盤の極限支持力とする。*3</td> <td>有意な漏えいが生じないことを確認した変形量とする。</td> </tr> </tbody> </table> <p>(1) 津波防護施設、浸水防止設備及び津波監視設備 (a) 土木構造物 津波防護施設</p> <p>注記*1:ゲート落下機構については、「4.2電気的機能維持」に基づき設計とする。 *2:部材の終局耐力を許容限界とする場合は、各種安全係数を見込むことで妥当な安全余裕を持たせ、部材が概ね弾性状態に留まることを確認する。 *3:妥当な安全余裕を考慮する。 〔記号の説明〕 G:固定荷重, P:積載荷重, Ks:基礎地震動S₁による地震力</p>		荷重の組合せ	許容限界		構造物の変形性	積重ね部材の健全性	基礎地盤の支持性能	防潮堤(鋼製防護壁)	G+P+Ks 短期許容応力度又は部材の終局耐力とする。*1	地盤の極限支持力とする。*3	有意な漏えいが生じないことを確認した変形量とする。	防潮堤(鉄筋コンクリート防潮壁)	G+P+Ks 短期許容応力度又は部材の終局耐力とする。*1	地盤の極限支持力とする。*3	有意な漏えいが生じないことを確認した変形量とする。	防潮堤(鉄筋コンクリート防潮壁(放水路エリア))	G+P+Ks 短期許容応力度又は部材の終局耐力とする。*1	地盤の極限支持力とする。*3	有意な漏えいが生じないことを確認した変形量とする。	防潮堤(鋼管杭鉄筋コンクリート防潮壁)	G+P+Ks 短期許容応力度又は部材の終局耐力とする。*1	地盤の極限支持力とする。*3	有意な漏えいが生じないことを確認した変形量とする。	防潮扉	G+P+Ks 短期許容応力度又は部材の終局耐力とする。*1	地盤の極限支持力とする。*3	有意な漏えいが生じないことを確認した変形量とする。	放水路ゲート*1	G+P+Ks 短期許容応力度又は部材の終局耐力とする。*1	-	-	構内排水路逆流防止設備	G+Ks 短期許容応力度又は部材の終局耐力とする。*2	-	-	貯留庫	G+Ks 短期許容応力度又は部材の終局耐力とする。*2	地盤の極限支持力とする。*3	有意な漏えいが生じないことを確認した変形量とする。	<p>・ MOX燃料加工施設においては該当する設備がないため記載していない。</p>
荷重の組合せ	許容限界		構造物の変形性																																							
	積重ね部材の健全性	基礎地盤の支持性能																																								
防潮堤(鋼製防護壁)	G+P+Ks 短期許容応力度又は部材の終局耐力とする。*1	地盤の極限支持力とする。*3	有意な漏えいが生じないことを確認した変形量とする。																																							
防潮堤(鉄筋コンクリート防潮壁)	G+P+Ks 短期許容応力度又は部材の終局耐力とする。*1	地盤の極限支持力とする。*3	有意な漏えいが生じないことを確認した変形量とする。																																							
防潮堤(鉄筋コンクリート防潮壁(放水路エリア))	G+P+Ks 短期許容応力度又は部材の終局耐力とする。*1	地盤の極限支持力とする。*3	有意な漏えいが生じないことを確認した変形量とする。																																							
防潮堤(鋼管杭鉄筋コンクリート防潮壁)	G+P+Ks 短期許容応力度又は部材の終局耐力とする。*1	地盤の極限支持力とする。*3	有意な漏えいが生じないことを確認した変形量とする。																																							
防潮扉	G+P+Ks 短期許容応力度又は部材の終局耐力とする。*1	地盤の極限支持力とする。*3	有意な漏えいが生じないことを確認した変形量とする。																																							
放水路ゲート*1	G+P+Ks 短期許容応力度又は部材の終局耐力とする。*1	-	-																																							
構内排水路逆流防止設備	G+Ks 短期許容応力度又は部材の終局耐力とする。*2	-	-																																							
貯留庫	G+Ks 短期許容応力度又は部材の終局耐力とする。*2	地盤の極限支持力とする。*3	有意な漏えいが生じないことを確認した変形量とする。																																							

MOX 燃料加工施設		発電炉	備考								
添付書類Ⅲ-1-1	添付書類Ⅲ-1-1-8	添付書類Ⅴ-2-1-9									
		<table border="1" style="margin-left: auto; margin-right: auto;"> <tr> <td style="width: 50%;"></td> <td style="width: 50%; text-align: center;">許容限界 部材</td> </tr> <tr> <td style="text-align: center;">荷重の組合せ</td> <td style="text-align: center;">G + P + K s</td> </tr> <tr> <td style="text-align: center;">水密扉</td> <td style="text-align: center;">短期許容応力度を基本とする。</td> </tr> <tr> <td style="text-align: center;">浸水防止設備</td> <td></td> </tr> </table> <p style="margin-left: 20px;">(b) 建物・構築物 浸水防止設備</p> <p style="margin-left: 20px;">〔記号の説明〕 G : 固定荷重 P : 積載荷重 K s : 基準地震動 S_s による地震力</p>		許容限界 部材	荷重の組合せ	G + P + K s	水密扉	短期許容応力度を基本とする。	浸水防止設備		<ul style="list-style-type: none"> MOX 燃料加工施設においては該当する設備がないため記載していない。
	許容限界 部材										
荷重の組合せ	G + P + K s										
水密扉	短期許容応力度を基本とする。										
浸水防止設備											

MOX 燃料加工施設	発電炉	備考																								
添付書類Ⅲ-1-1	添付書類Ⅲ-1-1-8	添付書類Ⅴ-2-1-9																								
		<p>(c) 機器・配管系 イ. 記号の説明 D : 死荷重 P₀ : 地震と組み合わさるべきプラントの運転状態Ⅰ及びⅡ (運転状態Ⅲ及び地震従属事象として運転状態Ⅳに包絡する状態がある場合にはこれを含む) , 又は当該設備に設計上定められた最高使用圧力による荷重 M₀ : 地震と組み合わさるべきプラントの運転状態Ⅰ及びⅡ (運転状態Ⅲ及び地震従属事象として運転状態Ⅳに包絡する状態がある場合にはこれを含む) , 又は当該設備に設計上定められた機械的荷重 S_s : 基準地震動 S_sにより定まる地震力</p> <p>ロ. 荷重の組合せ及び許容応力 浸水防止設備 (浸水防止蓋 (ボルト以外))</p> <table border="1" data-bbox="2033 315 2211 1207"> <thead> <tr> <th rowspan="2">浸水防止設備</th> <th rowspan="2">耐震クラス</th> <th rowspan="2">荷重の組合せ</th> <th rowspan="2">許容応力状態</th> <th colspan="3">許容限界^{*1,2}一次応力</th> </tr> <tr> <th>引張</th> <th>曲げ</th> <th>せん断</th> </tr> </thead> <tbody> <tr> <td>浸水防止蓋</td> <td>S</td> <td>D+S_s</td> <td>Ⅲ, S^{*3}</td> <td>1.5・ft</td> <td>1.5・fb</td> <td>1.5・fs</td> </tr> <tr> <td></td> <td></td> <td></td> <td></td> <td></td> <td></td> <td>1.5・fc</td> </tr> </tbody> </table> <p>注記*1: 応力の組合せが考えられる場合には、組合せ応力に対しても評価を行う。 *2: その他の支持構造物 (設計基準対象施設) に対する許容限界に準じて設定する。 *3: 地震後、沖波後の可利用率や津波の繰返し作用を想定し、当該構造物全体の変形能力に対して浸水防護機能と十分な余裕を有するよう、設備を構成する材料が弾性域内に収まることを基本とする。</p>	浸水防止設備	耐震クラス	荷重の組合せ	許容応力状態	許容限界 ^{*1,2} 一次応力			引張	曲げ	せん断	浸水防止蓋	S	D+S _s	Ⅲ, S ^{*3}	1.5・ft	1.5・fb	1.5・fs							1.5・fc
浸水防止設備	耐震クラス	荷重の組合せ					許容応力状態	許容限界 ^{*1,2} 一次応力																		
			引張	曲げ	せん断																					
浸水防止蓋	S	D+S _s	Ⅲ, S ^{*3}	1.5・ft	1.5・fb	1.5・fs																				
						1.5・fc																				
		<p>・ MOX 燃料加工施設においては該当する設備がないため記載していない。</p>																								

MOX 燃料加工施設		発電炉	備考														
添付書類Ⅲ-1-1	添付書類Ⅲ-1-1-8	添付書類Ⅴ-2-1-9															
		<p>浸水防止設備（浸水防止蓋（ボルト以外））</p> <table border="1"> <thead> <tr> <th>浸水防止設備</th> <th>荷重の組合せ</th> <th>許容限界 部材</th> </tr> </thead> <tbody> <tr> <td>浸水防止蓋</td> <td>D+S s</td> <td>短期許容応力度を基本とする。</td> </tr> </tbody> </table> <p>浸水防止設備（逆止弁（ボルト以外））</p> <table border="1"> <thead> <tr> <th>耐震クラス</th> <th>荷重の組合せ</th> <th>許容応力 状態</th> <th>許容限界*1*2 一次応力</th> </tr> </thead> <tbody> <tr> <td>S</td> <td>D+S s</td> <td>Ⅲ、S*3</td> <td>引張 曲げ</td> </tr> </tbody> </table> <p>注記*1：応力の組合せが考えられる場合には、組合せ応力に対して評価を行う。 *2：クラス2、3配管に対する許容限界に準じて設定する。 *3：地震後、津波後の再使用性や津波の繰返し作用を想定し、当該構造物全体の变形能力に対して浸水防護機能として十分な余裕を有するよう、設備を構成する材料が弾性域内に収まることを基本とする。</p>	浸水防止設備	荷重の組合せ	許容限界 部材	浸水防止蓋	D+S s	短期許容応力度を基本とする。	耐震クラス	荷重の組合せ	許容応力 状態	許容限界*1*2 一次応力	S	D+S s	Ⅲ、S*3	引張 曲げ	<p>・ MOX 燃料加工施設においては該当する設備がないため記載していない。</p>
浸水防止設備	荷重の組合せ	許容限界 部材															
浸水防止蓋	D+S s	短期許容応力度を基本とする。															
耐震クラス	荷重の組合せ	許容応力 状態	許容限界*1*2 一次応力														
S	D+S s	Ⅲ、S*3	引張 曲げ														

MOX 燃料加工施設		発電炉	備考																			
添付書類Ⅲ-1-1	添付書類Ⅲ-1-1-8	添付書類Ⅴ-2-1-9																				
		<table border="1"> <tr> <td rowspan="2">浸水防止設備 (ボルト)</td> <td rowspan="2">耐震クラス</td> <td rowspan="2">荷重の組合せ</td> <td rowspan="2">許容応力状態</td> <td>許容限界*1*2</td> <td rowspan="2">せん断</td> </tr> <tr> <td>一次応力</td> </tr> <tr> <td>浸水防止蓋 逆止弁</td> <td>S</td> <td>D+S s</td> <td>Ⅲ_ΛS*3</td> <td>引張</td> <td>1.5・ft</td> </tr> <tr> <td></td> <td></td> <td></td> <td></td> <td></td> <td>1.5・fs</td> </tr> </table> <p>注記*1: 応力の組合せが考えられる場合には、組合せ応力に対しても評価を行う。 *2: その他の支持構造物 (設計基準対象施設) に対する許容限界に準じて設定する。 *3: 地震後、津波後の再使用性や津波の繰返し作用を想定し、当該構造物全体の変形能力に対して浸水防護機能として十分な余裕を有するよう、設備を構成する材料が弾性域内に収まることを基本とする。</p>	浸水防止設備 (ボルト)	耐震クラス	荷重の組合せ	許容応力状態	許容限界*1*2	せん断	一次応力	浸水防止蓋 逆止弁	S	D+S s	Ⅲ _Λ S*3	引張	1.5・ft						1.5・fs	<ul style="list-style-type: none"> MOX 燃料加工施設においては該当する設備がないため記載していない。
浸水防止設備 (ボルト)	耐震クラス	荷重の組合せ					許容応力状態		許容限界*1*2	せん断												
			一次応力																			
浸水防止蓋 逆止弁	S	D+S s	Ⅲ _Λ S*3	引張	1.5・ft																	
					1.5・fs																	

MOX 燃料加工施設		発電炉	備考												
添付書類Ⅲ-1-1	添付書類Ⅲ-1-1-8	添付書類Ⅴ-2-1-9													
		<p>浸水防止設備（貫通部止水処置）</p> <p>貫通部止水処置にモルタルを用いる場合の許容荷重はコンクリート標準示方書【構造性能照査編】（（社）土木学会 2002 年制定）に準じて、次の通りとする。</p> <table border="1"> <thead> <tr> <th rowspan="2">耐震クラス</th> <th rowspan="2">荷重の組合せ</th> <th rowspan="2">許容応力状態</th> <th colspan="2">許容限界</th> </tr> <tr> <th>付着荷重*1</th> <th>圧縮荷重*2</th> </tr> </thead> <tbody> <tr> <td>S</td> <td>D+S s</td> <td>短期許容応力度とする。</td> <td>f_s</td> <td>f_c</td> </tr> </tbody> </table> <p>注記*1：貫通部がせん断荷重を受ける場合のモルタルの評価 荷重の算定で得られた貫通物のせん断荷重は、以下に示す貫通部の周囲に充填したモルタルの付着強度に対する許容値以下となるようにする。 $F_s \leq f_s = f'_{ok} \cdot S \cdot L / \gamma_c$ ここに、 $f'_{ok} = 0.28 \cdot f'_{ck}{}^{2/3} \cdot 0.4$ F_s：貫通物によるせん断荷重 (kN) f_s：モルタルの許容付着荷重 (kN) f'_{ok}：モルタルの付着強度 (N/mm²) S：貫通物の周長 (mm) L：モルタルの充てん深さ (mm) f'_{ck}：モルタル圧縮強度であり設計値として 30 (N/mm²) を用いる γ_c：材料定数として 1.3 を用いる</p> <p>*2：貫通物が圧縮荷重を受ける場合のモルタルの評価 荷重の算定で得られた貫通物の圧縮荷重は、以下に示す貫通部の周囲に充填したモルタルの圧縮強度に対する許容値以下となるようにする。 $F_c \leq f_c = f'_{ck} \cdot A_p / \gamma_c$ ここに、 F_c：貫通物による圧縮荷重 (kN) f_c：モルタルの許容圧縮荷重 (kN) f'_{ck}：モルタル圧縮強度であり設計値として 30 (N/mm²) を用いる A_p：貫通物の投影面積 (mm²) γ_c：材料定数として 1.3 を用いる</p>	耐震クラス	荷重の組合せ	許容応力状態	許容限界		付着荷重*1	圧縮荷重*2	S	D+S s	短期許容応力度とする。	f_s	f_c	<p>・ MOX 燃料加工施設においては該当する設備がないため記載していない。</p>
耐震クラス	荷重の組合せ	許容応力状態				許容限界									
			付着荷重*1	圧縮荷重*2											
S	D+S s	短期許容応力度とする。	f_s	f_c											

MOX燃料加工施設		発電炉		備考																																																		
添付書類Ⅲ-1-1	添付書類Ⅲ-1-1-8	添付書類Ⅴ-2-1-9																																																				
		<table border="1"> <thead> <tr> <th rowspan="2">津波監視設備</th> <th rowspan="2">耐震クラス</th> <th rowspan="2">荷重の組合せ</th> <th rowspan="2">許容応力状態</th> <th colspan="3">許容限界^{※2} (ボルト以外) 一次応力</th> <th colspan="3">許容限界^{※2} (ボルト) 一次応力</th> </tr> <tr> <th>せん断</th> <th>圧縮</th> <th>曲げ</th> <th>引張</th> <th>せん断</th> <th>引張</th> <th>せん断</th> </tr> </thead> <tbody> <tr> <td>取水ピット水位計</td> <td>S</td> <td>$D+P_0+M_D+S_s$</td> <td>ⅢAS^{※3}</td> <td>1.5・f_c</td> <td>1.5・f_c</td> <td>1.5・f_c</td> <td>1.5・f_c</td> <td>1.5・f_c</td> <td>1.5・f_c</td> <td>1.5・f_c</td> </tr> <tr> <td>潮位計</td> <td>S</td> <td>$D+P_0+M_D+S_s$</td> <td>ⅢAS^{※3}</td> <td>1.5・f_c</td> <td>1.5・f_c</td> <td>1.5・f_c</td> <td>1.5・f_c</td> <td>1.5・f_c</td> <td>1.5・f_c</td> <td>1.5・f_c</td> </tr> <tr> <td>津波・橋内監視カメラ</td> <td>S</td> <td>$D+P_0+M_D+S_s$</td> <td>ⅢAS^{※3}</td> <td>1.5・f_c</td> <td>1.5・f_c</td> <td>1.5・f_c</td> <td>1.5・f_c</td> <td>1.5・f_c</td> <td>1.5・f_c</td> <td>1.5・f_c</td> </tr> </tbody> </table>		津波監視設備	耐震クラス	荷重の組合せ	許容応力状態	許容限界 ^{※2} (ボルト以外) 一次応力			許容限界 ^{※2} (ボルト) 一次応力			せん断	圧縮	曲げ	引張	せん断	引張	せん断	取水ピット水位計	S	$D+P_0+M_D+S_s$	ⅢAS ^{※3}	1.5・f _c	1.5・f _c	1.5・f _c	1.5・f _c	1.5・f _c	1.5・f _c	1.5・f _c	潮位計	S	$D+P_0+M_D+S_s$	ⅢAS ^{※3}	1.5・f _c	1.5・f _c	1.5・f _c	1.5・f _c	1.5・f _c	1.5・f _c	1.5・f _c	津波・橋内監視カメラ	S	$D+P_0+M_D+S_s$	ⅢAS ^{※3}	1.5・f _c	1.5・f _c	1.5・f _c	1.5・f _c	1.5・f _c	1.5・f _c	1.5・f _c	<p>・ MOX燃料加工施設においては該当する設備がないため記載していない。</p>
津波監視設備	耐震クラス	荷重の組合せ	許容応力状態					許容限界 ^{※2} (ボルト以外) 一次応力			許容限界 ^{※2} (ボルト) 一次応力																																											
				せん断	圧縮	曲げ	引張	せん断	引張	せん断																																												
取水ピット水位計	S	$D+P_0+M_D+S_s$	ⅢAS ^{※3}	1.5・f _c	1.5・f _c	1.5・f _c	1.5・f _c	1.5・f _c	1.5・f _c	1.5・f _c																																												
潮位計	S	$D+P_0+M_D+S_s$	ⅢAS ^{※3}	1.5・f _c	1.5・f _c	1.5・f _c	1.5・f _c	1.5・f _c	1.5・f _c	1.5・f _c																																												
津波・橋内監視カメラ	S	$D+P_0+M_D+S_s$	ⅢAS ^{※3}	1.5・f _c	1.5・f _c	1.5・f _c	1.5・f _c	1.5・f _c	1.5・f _c	1.5・f _c																																												
		<p>注記※1：応力の組合せが考えられる場合には、組合せ応力に対しては詳細を行う。 ※2：その他の支持構造物（設計基準対象施設）に対する許容限界に準じて設定する。 ※3：地震後、津波後の使用中や津波の繰返し作用を想定し、当該構造物全体の変形能力に対して設水防護機能として十分な余裕を有するよう、設備を構成する材料が塑性域内に取まることを基本とする。</p>																																																				

MOX 燃料加工施設		発電炉		備考																																							
添付書類Ⅲ-1-1		添付書類Ⅲ-1-1-8		添付書類Ⅴ-2-1-9																																							
<p>a. 容器 (a) Sクラス</p> <table border="1"> <thead> <tr> <th rowspan="2">耐震 重要度</th> <th rowspan="2">荷重の 組合せ</th> <th colspan="4">許容限界*1</th> </tr> <tr> <th>一次一般膜応力</th> <th>一次膜応力+ 一次曲げ応力</th> <th>一次+ 二次応力</th> <th>一次+ 二次+ ピーク応力</th> </tr> </thead> <tbody> <tr> <td rowspan="2">S</td> <td>$D + P_d + M_d + S_s$</td> <td>$0.6 S_u$</td> <td>左欄の1.5倍 の値</td> <td colspan="2" rowspan="2"> S_s又はS_d地震動のみ による疲労解析を行い、 疲労累積係数が1.0以下 であること。ただし、地 震動のみによる一次+二 次応力の変動値が$2S_y$ 以下であれば疲労解析は 不要。*2 </td> </tr> <tr> <td>$D + P_d + M_d + S_d$</td> <td> S_yと$0.6 S_u$の 小さい方。 ただし、$A S S$ 及びHNAにつ いては上記値と $1.2 S$との大きい 方。 </td> <td>左欄の1.5倍 の値</td> </tr> </tbody> </table> <p>注記*1：座屈に対する評価が必要な場合には、クラスMC容器の座屈に対する計算式による。 *2：$2S_y$を超える場合は弾塑性解析を行う。この場合、「<u>JSME S NC1</u>」PVB-3300(PVB-3313を除く。S_uは$2/3 S_y$と読み替える。)の簡易弾塑性解析を用いる。</p>		耐震 重要度	荷重の 組合せ	許容限界*1				一次一般膜応力	一次膜応力+ 一次曲げ応力	一次+ 二次応力	一次+ 二次+ ピーク応力	S	$D + P_d + M_d + S_s$	$0.6 S_u$	左欄の1.5倍 の値	S_s 又は S_d 地震動のみ による疲労解析を行い、 疲労累積係数が1.0以下 であること。ただし、地 震動のみによる一次+二 次応力の変動値が $2S_y$ 以下であれば疲労解析は 不要。*2		$D + P_d + M_d + S_d$	S_y と $0.6 S_u$ の 小さい方。 ただし、 $A S S$ 及びHNAにつ いては上記値と $1.2 S$ との大きい 方。	左欄の1.5倍 の値	<p>(28/138)頁から</p> <p>【記載箇所：表3-1(2)b. (a) Sクラスの機器・配管系及び常設耐震重大事故防止設備又は常設重大事故緩和設備の機器・配管系に記載している内容】</p> <table border="1"> <thead> <tr> <th rowspan="2">耐震 クラス</th> <th rowspan="2">荷重の組合せ</th> <th rowspan="2">許容応力 状態</th> <th colspan="3">許容限界*1</th> </tr> <tr> <th>一次一般膜応力</th> <th>一次膜応力+ 一次曲げ応力</th> <th>一次+二次+ ピーク応力</th> </tr> </thead> <tbody> <tr> <td rowspan="2">S</td> <td>$D + P_D + M_D + S_d^*$</td> <td>III_AS</td> <td> S_yと$0.6 \cdot S_u$の小さい方。 ただし、$A S S$及びHNAについては上記値と$1.2 \cdot S$との大きい方。 </td> <td>左欄の1.5倍の値</td> <td> S_d又はS_s地震動のみによる疲労解析を行い、疲労累積係数が1.0以下であること。ただし、地震動のみによる一次+二次応力の変動値が$2 \cdot S_y$以下であれば疲労解析は不要。*3 </td> </tr> <tr> <td>$D + P_D + M_D + S_s$</td> <td>IV_AS</td> <td>$0.6 \cdot S_u$</td> <td>左欄の1.5倍の値</td> <td></td> </tr> </tbody> </table> <p>注記*1：座屈に対する評価が必要な場合には、クラスMC容器の座屈に対する評価式による。 *2：P_D及びM_Dについて、非常用炉心冷却系等に属する設備に対しては運転状態IV(L)の荷重を含むものとする。 *3：$2 \cdot S_y$を超える場合は弾塑性解析を行う。この場合、設計・建設規格 PVB-3300 (PVB-3313を除く。S_uは$2/3 \cdot S_y$と読み替える。)の簡易弾塑性解析を用いる。</p>		耐震 クラス	荷重の組合せ	許容応力 状態	許容限界*1			一次一般膜応力	一次膜応力+ 一次曲げ応力	一次+二次+ ピーク応力	S	$D + P_D + M_D + S_d^*$	III _A S	S_y と $0.6 \cdot S_u$ の小さい方。 ただし、 $A S S$ 及びHNAについては上記値と $1.2 \cdot S$ との大きい方。	左欄の1.5倍の値	S_d 又は S_s 地震動のみによる疲労解析を行い、疲労累積係数が1.0以下であること。ただし、地震動のみによる一次+二次応力の変動値が $2 \cdot S_y$ 以下であれば疲労解析は不要。*3	$D + P_D + M_D + S_s$	IV _A S	$0.6 \cdot S_u$	左欄の1.5倍の値		<p>MOX 燃料加工施設においては非常用炉心冷却系等に相当する系統を有しておらず、プラントの運転状態I及びIIの場合に用いるP_D及びM_Dは発電炉固有の設計上の考慮であるため、記載の差異により新たな論点が生じるものではない。</p>
耐震 重要度	荷重の 組合せ			許容限界*1																																							
		一次一般膜応力	一次膜応力+ 一次曲げ応力	一次+ 二次応力	一次+ 二次+ ピーク応力																																						
S	$D + P_d + M_d + S_s$	$0.6 S_u$	左欄の1.5倍 の値	S_s 又は S_d 地震動のみ による疲労解析を行い、 疲労累積係数が1.0以下 であること。ただし、地 震動のみによる一次+二 次応力の変動値が $2S_y$ 以下であれば疲労解析は 不要。*2																																							
	$D + P_d + M_d + S_d$	S_y と $0.6 S_u$ の 小さい方。 ただし、 $A S S$ 及びHNAにつ いては上記値と $1.2 S$ との大きい 方。	左欄の1.5倍 の値																																								
耐震 クラス	荷重の組合せ	許容応力 状態	許容限界*1																																								
			一次一般膜応力	一次膜応力+ 一次曲げ応力	一次+二次+ ピーク応力																																						
S	$D + P_D + M_D + S_d^*$	III _A S	S_y と $0.6 \cdot S_u$ の小さい方。 ただし、 $A S S$ 及びHNAについては上記値と $1.2 \cdot S$ との大きい方。	左欄の1.5倍の値	S_d 又は S_s 地震動のみによる疲労解析を行い、疲労累積係数が1.0以下であること。ただし、地震動のみによる一次+二次応力の変動値が $2 \cdot S_y$ 以下であれば疲労解析は不要。*3																																						
	$D + P_D + M_D + S_s$	IV _A S	$0.6 \cdot S_u$	左欄の1.5倍の値																																							

MOX燃料加工施設		発電炉		備考																															
添付書類Ⅲ-1-1	添付書類Ⅲ-1-1-8	添付書類Ⅴ-2-1-9																																	
	<p>(b) B, Cクラス</p> <table border="1"> <thead> <tr> <th rowspan="2">耐震 重要度</th> <th rowspan="2">荷重の 組合せ</th> <th colspan="2">許容限界</th> </tr> <tr> <th>一次一般膜応力</th> <th>一次応力</th> </tr> </thead> <tbody> <tr> <td>B</td> <td>$D+P_d+M_d+S_B$</td> <td>S_yと$0.6S_u$の小さい方。 ただし、ASS及びHNAについては上記値と$1.2S$との大きい方。</td> <td>S_y ただし、ASS及びHNAについては上記値と$1.2S$との大きい方。</td> </tr> <tr> <td>C</td> <td>$D+P_d+M_d+S_C$</td> <td></td> <td></td> </tr> </tbody> </table>	耐震 重要度	荷重の 組合せ	許容限界		一次一般膜応力	一次応力	B	$D+P_d+M_d+S_B$	S_y と $0.6S_u$ の小さい方。 ただし、ASS及びHNAについては上記値と $1.2S$ との大きい方。	S_y ただし、ASS及びHNAについては上記値と $1.2S$ との大きい方。	C	$D+P_d+M_d+S_C$			<p style="text-align: right;">(74/138)頁から</p> <p>【記載箇所：表3-1 (2) b. 荷重の組合せ及び許容応力に記載している内容】</p> <table border="1"> <thead> <tr> <th rowspan="2">耐震 クラス</th> <th rowspan="2">荷重の組合せ</th> <th rowspan="2">許容応力 状態</th> <th colspan="2">許容限界</th> </tr> <tr> <th>一次一般膜応力</th> <th>一次応力</th> </tr> </thead> <tbody> <tr> <td>B</td> <td>$D+P_d+M_d+S_B$</td> <td>B_{AS}</td> <td>S_yと$0.6 \cdot S_u$の小さい方。 ただし、ASS及びHNAについては上記値と$1.2 \cdot S$との大きい方。</td> <td>S_y</td> </tr> <tr> <td>C</td> <td>$D+P_d+M_d+S_C$</td> <td>C_{AS}</td> <td></td> <td></td> </tr> </tbody> </table> <p>(b) B, Cクラスの機器・配管系及び常設耐震重要重大事故防止設備以外の常設重大事故防止設備の機器・配管系 イ. クラス2, 3 容器及び重大事故等クラス2 容器 (クラス2, 3 容器)</p>		耐震 クラス	荷重の組合せ	許容応力 状態	許容限界		一次一般膜応力	一次応力	B	$D+P_d+M_d+S_B$	B _{AS}	S_y と $0.6 \cdot S_u$ の小さい方。 ただし、ASS及びHNAについては上記値と $1.2 \cdot S$ との大きい方。	S_y	C	$D+P_d+M_d+S_C$	C _{AS}			
耐震 重要度	荷重の 組合せ			許容限界																															
		一次一般膜応力	一次応力																																
B	$D+P_d+M_d+S_B$	S_y と $0.6S_u$ の小さい方。 ただし、ASS及びHNAについては上記値と $1.2S$ との大きい方。	S_y ただし、ASS及びHNAについては上記値と $1.2S$ との大きい方。																																
C	$D+P_d+M_d+S_C$																																		
耐震 クラス	荷重の組合せ	許容応力 状態	許容限界																																
			一次一般膜応力	一次応力																															
B	$D+P_d+M_d+S_B$	B _{AS}	S_y と $0.6 \cdot S_u$ の小さい方。 ただし、ASS及びHNAについては上記値と $1.2 \cdot S$ との大きい方。	S_y																															
C	$D+P_d+M_d+S_C$	C _{AS}																																	

MOX燃料加工施設		発電炉		備考																																			
添付書類Ⅲ-1-1	添付書類Ⅲ-1-1-8	添付書類Ⅴ-2-1-9																																					
	<p>b. 配管系 (a) Sクラス (配管)</p> <table border="1"> <thead> <tr> <th rowspan="2">耐震 重要度</th> <th rowspan="2">荷重の 組合せ</th> <th colspan="3">許 容 限 界</th> </tr> <tr> <th>一次一般膜応力</th> <th>一次応力 (曲げ応力を含 む。)</th> <th>一次+ 二次応力</th> <th>一次+ 二次+ ピーク応力</th> </tr> </thead> <tbody> <tr> <td rowspan="2">S</td> <td>D+P d+M d+S s</td> <td>0.6S_u*1</td> <td>左欄の1.5倍 の値</td> <td rowspan="2">S_s又はS_d地震動のみ による疲労解析を行い、 疲労累積係数が1.0以下 であること。ただし、地 震動のみによる一次+二 次応力の変動値が2S_y 以下であれば疲労解析は 不要。*2</td> </tr> <tr> <td>D+P d+M d+S d</td> <td>S_yと0.6S_uの 小さい方。 ただし、ASS 及びHNAにつ いては上記値と 1.2Sとの大きい 方。*1</td> <td>S_y ただし、AS S及びHNA については上 記値と1.2・S との大きい 方。</td> </tr> </tbody> </table> <p>注記*1：軸力による全断面平均応力については、配管(ダクトを除く。)におけるS_dとの荷重の組合せの一次一般膜応力の許容値の0.8倍の値とする。 *2：2S_yを超える場合は弾塑性解析を行う。この場合、「JSME S NC1」PPB-3536(1), (2), (4)及び(5) (ただし、S_mは2/3S_yと読み替える。)の簡易弾塑性解析を用いる。</p>	耐震 重要度	荷重の 組合せ	許 容 限 界			一次一般膜応力	一次応力 (曲げ応力を含 む。)	一次+ 二次応力	一次+ 二次+ ピーク応力	S	D+P d+M d+S s	0.6S _u *1	左欄の1.5倍 の値	S _s 又はS _d 地震動のみ による疲労解析を行い、 疲労累積係数が1.0以下 であること。ただし、地 震動のみによる一次+二 次応力の変動値が2S _y 以下であれば疲労解析は 不要。*2	D+P d+M d+S d	S _y と0.6S _u の 小さい方。 ただし、ASS 及びHNAにつ いては上記値と 1.2Sとの大きい 方。*1	S _y ただし、AS S及びHNA については上 記値と1.2・S との大きい 方。	<p>【記載箇所：表3-1 (2) b. 荷重の組合せ及び許容応力に記載している内容】</p> <table border="1"> <thead> <tr> <th rowspan="2">耐震 クラス</th> <th rowspan="2">荷重の組合せ</th> <th rowspan="2">許容応力 状</th> <th rowspan="2">一次一般膜応力</th> <th colspan="2">許容限界</th> </tr> <tr> <th>一次応力 (曲げ応力を含む)</th> <th>一次+二次応力</th> </tr> </thead> <tbody> <tr> <td rowspan="2">S</td> <td>D+P_D+M_D+S_d* *1</td> <td>Ⅲ_{AS}</td> <td>*2 S_yと0.6・S_uの小さい方。 ただし、ASS及びHNAに ついては上記値と1.2・S_h との大きい方。</td> <td>S_y ただし、ASS及びHNAに ついては上記値と1.2・S_hと の大きい方。</td> <td>*3 S_d又はS_s地震動のみによる疲労 解析を行い、疲労累積係数が1.0以 下であること。 ただし、地震動のみによる一次+二 次応力の変動値が2・S_y以下であ れば疲労解析は不要。</td> </tr> <tr> <td>D+P_D+M_D+S_s</td> <td>Ⅳ_{AS}</td> <td>*2 0.6・S_u</td> <td>左欄の1.5倍の値</td> <td></td> </tr> </tbody> </table> <p>ホ. クラス2, 3管及び重大事故等クラス2管 (クラス2, 3管) (クラス2, 3管)</p> <p>注記*1：P_D及びM_Dについて、非常用炉心冷却系等に属する設備に対しては、運転状態Ⅳ(L)の荷重を含むものとする。 *2：軸力による全断面平均応力については、許容応力状態Ⅲ_{AS}Sの一次一般膜応力の許容値の0.8倍の値とする。 *3：2・S_yを超える場合は弾塑性解析を行う。この場合、設計・建設規格 PPB-3536(1), (2), (4)及び(5) (ただし、S_mは2/3・S_yと読み替える。)の簡易弾塑性解析を用いる。</p>	耐震 クラス	荷重の組合せ	許容応力 状	一次一般膜応力	許容限界		一次応力 (曲げ応力を含む)	一次+二次応力	S	D+P _D +M _D +S _d * *1	Ⅲ _{AS}	*2 S _y と0.6・S _u の小さい方。 ただし、ASS及びHNAに ついては上記値と1.2・S _h との大きい方。	S _y ただし、ASS及びHNAに ついては上記値と1.2・S _h と の大きい方。	*3 S _d 又はS _s 地震動のみによる疲労 解析を行い、疲労累積係数が1.0以 下であること。 ただし、地震動のみによる一次+二 次応力の変動値が2・S _y 以下であ れば疲労解析は不要。	D+P _D +M _D +S _s	Ⅳ _{AS}	*2 0.6・S _u	左欄の1.5倍の値		<p>・ MOX燃料加工施設においては非常用炉心冷却系等に相当する系統を有しておらず、プラントの運転状態Ⅰ及びⅡの場合に用いるP_D及びM_Dは発電炉固有の設計上の考慮であるため、記載の差異により新たな論点が生じるものではない。</p>
耐震 重要度	荷重の 組合せ			許 容 限 界																																			
		一次一般膜応力	一次応力 (曲げ応力を含 む。)	一次+ 二次応力	一次+ 二次+ ピーク応力																																		
S	D+P d+M d+S s	0.6S _u *1	左欄の1.5倍 の値	S _s 又はS _d 地震動のみ による疲労解析を行い、 疲労累積係数が1.0以下 であること。ただし、地 震動のみによる一次+二 次応力の変動値が2S _y 以下であれば疲労解析は 不要。*2																																			
	D+P d+M d+S d	S _y と0.6S _u の 小さい方。 ただし、ASS 及びHNAにつ いては上記値と 1.2Sとの大きい 方。*1	S _y ただし、AS S及びHNA については上 記値と1.2・S との大きい 方。																																				
耐震 クラス	荷重の組合せ	許容応力 状	一次一般膜応力	許容限界																																			
				一次応力 (曲げ応力を含む)	一次+二次応力																																		
S	D+P _D +M _D +S _d * *1	Ⅲ _{AS}	*2 S _y と0.6・S _u の小さい方。 ただし、ASS及びHNAに ついては上記値と1.2・S _h との大きい方。	S _y ただし、ASS及びHNAに ついては上記値と1.2・S _h と の大きい方。	*3 S _d 又はS _s 地震動のみによる疲労 解析を行い、疲労累積係数が1.0以 下であること。 ただし、地震動のみによる一次+二 次応力の変動値が2・S _y 以下であ れば疲労解析は不要。																																		
	D+P _D +M _D +S _s	Ⅳ _{AS}	*2 0.6・S _u	左欄の1.5倍の値																																			
				(32/138)頁から																																			

MOX燃料加工施設		発電炉				備考																						
添付書類Ⅲ-1-1		添付書類Ⅲ-1-1-8				添付書類Ⅴ-2-1-9																						
		<p>(ダクト)</p> <table border="1"> <thead> <tr> <th rowspan="2">耐震重要度</th> <th rowspan="2">荷重の組合せ</th> <th colspan="4">許 容 限 界</th> </tr> <tr> <th>一次一般膜応力</th> <th>一次応力 (曲げ応力を 含む。)</th> <th>一次+ 二次応力</th> <th>一次+ 二次+ ピーク応力</th> </tr> </thead> <tbody> <tr> <td rowspan="2">S</td> <td>D+P_d+M_d+S_s</td> <td rowspan="2">地震時の加速度及び相対変位に対し機能が保たれるようサポートのスペン長を最大許容ピッチ以下に確保すること。</td> <td>-</td> <td>-</td> <td>-</td> </tr> <tr> <td>D+P_d+M_d+S_d</td> <td></td> <td></td> <td></td> </tr> </tbody> </table>				耐震重要度	荷重の組合せ	許 容 限 界				一次一般膜応力	一次応力 (曲げ応力を 含む。)	一次+ 二次応力	一次+ 二次+ ピーク応力	S	D+P _d +M _d +S _s	地震時の加速度及び相対変位に対し機能が保たれるようサポートのスペン長を最大許容ピッチ以下に確保すること。	-	-	-	D+P _d +M _d +S _d						
耐震重要度	荷重の組合せ	許 容 限 界																										
		一次一般膜応力	一次応力 (曲げ応力を 含む。)	一次+ 二次応力	一次+ 二次+ ピーク応力																							
S	D+P _d +M _d +S _s	地震時の加速度及び相対変位に対し機能が保たれるようサポートのスペン長を最大許容ピッチ以下に確保すること。	-	-	-																							
	D+P _d +M _d +S _d																											
		<p>【記載箇所：表3-1(2)b. (a) Sクラスの機器・配管系及び常設耐震重大事故防止設備又は常設重大事故緩和設備の機器・配管系に記載している内容】</p> <table border="1"> <thead> <tr> <th>許容限界</th> <th>許容応力状態</th> <th>荷重の組合せ</th> <th>耐震クラス</th> </tr> </thead> <tbody> <tr> <td>一次一般膜応力</td> <td>Ⅲ_AS</td> <td>D+P_D+M_D+S_D* *</td> <td rowspan="2">S</td> </tr> <tr> <td></td> <td>Ⅳ_AS</td> <td>D+P_D+M_D+S_S</td> </tr> </tbody> </table> <p>地震時の加速度及び相対変位に対し機能が保たれるようサポートのスペン長の最大許容ピッチ以下に確保すること。</p>				許容限界	許容応力状態	荷重の組合せ	耐震クラス	一次一般膜応力	Ⅲ _A S	D+P _D +M _D +S _D * *	S		Ⅳ _A S	D+P _D +M _D +S _S	<p>【記載箇所：表3-1(2)b. (a) Sクラスの機器・配管系及び常設耐震重大事故防止設備又は常設重大事故緩和設備の機器・配管系に記載している内容】</p> <p>地震時の加速度及び相対変位に対し機能が保たれるようサポートのスペン長の最大許容ピッチ以下に確保すること。</p>											
許容限界	許容応力状態	荷重の組合せ	耐震クラス																									
一次一般膜応力	Ⅲ _A S	D+P _D +M _D +S _D * *	S																									
	Ⅳ _A S	D+P _D +M _D +S _S																										
		<p>へ. クラス4管及び重大事故等クラス2管 (クラス4管) (クラス4管)</p>				<p>注記* : P_D及びM_Dについて、非常用炉心冷却系等に属する設備に対しては運転状態Ⅳ(L)の荷重を含むものとする。</p>																						
						<p>(34/138)頁から</p>																						
						<p>・MOX燃料加工施設においては非常用炉心冷却系等に相当する系統を有しておらず、プラントの運転状態Ⅰ及びⅡの場合に用いるP_D及びM_Dは発電炉固有の設計上の考慮であるため、記載の差異により新たな論点が生じるものではない。</p>																						

MOX燃料加工施設		発電炉		備考																																														
添付書類Ⅲ-1-1		添付書類Ⅲ-1-1-8		添付書類V-2-1-9																																														
		<p>(b) B, Cクラス (配管)</p> <table border="1"> <thead> <tr> <th rowspan="2">耐震 重要度</th> <th rowspan="2">荷重の 組合せ</th> <th colspan="2">許 容 限 界</th> </tr> <tr> <th>一次一般膜応力</th> <th>一 次 応 力</th> </tr> </thead> <tbody> <tr> <td>B</td> <td>$D+P_d+M_d+S_B$</td> <td>S_yと$0.6S_u$の小さい方。 ただし、ASS及びHNAについては上記値と$1.2S$との大きい方。</td> <td>S_y ただし、ASS及びHNAについては上記値と$1.2S$との大きい方。</td> </tr> <tr> <td>C</td> <td>$D+P_d+M_d+S_C$</td> <td></td> <td></td> </tr> </tbody> </table> <p>注記* : 軸力による全断面平均応力については、<u>Sクラスの配管(ダクトを除く。)</u>におけるS_dとの荷重の組合せの一次一般膜応力の許容値の0.8倍の値とする。</p>		耐震 重要度	荷重の 組合せ	許 容 限 界		一次一般膜応力	一 次 応 力	B	$D+P_d+M_d+S_B$	S_y と $0.6S_u$ の小さい方。 ただし、ASS及びHNAについては上記値と $1.2S$ との大きい方。	S_y ただし、ASS及びHNAについては上記値と $1.2S$ との大きい方。	C	$D+P_d+M_d+S_C$			<p>(78/138)頁から</p> <p>【記載箇所：表3-1(2)b. (b) B, Cクラスの機器・配管系及び常設耐震重要重大事故防止設備以外の常設重大事故防止設備の機器・配管系に記載している内容】</p> <table border="1"> <thead> <tr> <th rowspan="2">許容限界</th> <th rowspan="2">許容限界 一次応力</th> <th rowspan="2">一次一般膜応力</th> <th rowspan="2">許容応力 状態</th> <th rowspan="2">荷重の組合せ</th> <th colspan="2">一次+二次+ピーク応力</th> </tr> <tr> <th>一次+二次応力</th> <th>ピーク応力</th> </tr> </thead> <tbody> <tr> <td rowspan="2">B</td> <td rowspan="2">S_y ただし、ASS及びHNAについては上記値と$1.2 \cdot S_u$との大きい方。</td> <td rowspan="2">S_yと$0.6 \cdot S_u$の小さい方。 ただし、ASS及びHNAについては上記値と$1.2 \cdot S_u$との大きい方。</td> <td rowspan="2">B_{AS}</td> <td rowspan="2">$D+P_d+M_d+S_B$</td> <td rowspan="2">—</td> <td rowspan="2">—</td> <td rowspan="2">—</td> </tr> <tr> <td>IV_{AS}</td> <td>$0.6 \cdot S_u$</td> <td>左欄の1.5倍の値</td> </tr> <tr> <td rowspan="2">C</td> <td rowspan="2">S_y ただし、ASS及びHNAについては上記値と$1.2 \cdot S_u$との大きい方。</td> <td rowspan="2">S_yと$0.6 \cdot S_u$の小さい方。 ただし、ASS及びHNAについては上記値と$1.2 \cdot S_u$との大きい方。</td> <td rowspan="2">C_{AS}</td> <td rowspan="2">$D+P_d+M_d+S_C$</td> <td rowspan="2">—</td> <td rowspan="2">—</td> <td rowspan="2">—</td> </tr> <tr> <td></td> <td></td> <td></td> </tr> </tbody> </table> <p>注記*1：軸力による全断面平均応力については本欄の0.8倍の値とする。 *2：軸力による全断面平均応力については、許容応力状態D_{AS}の一次一般膜応力の許容値(S_yと$0.6 \cdot S_u$の小さい方)の0.8倍の値とする。 *3：$2 \cdot S_y$を超える場合は弾塑性解析を行う。この場合、設計・建設規格 PPB-3536(1)、(2)、(4)及び(5) (ただし、S_mは$2/3 \cdot S_y$と読み替える。)の簡易弾塑性解析を用いる。 *4：主蒸気系配管(弾性設計用地震動S_d)に対し破損しないことの確認を行う範囲)について適用する。 *5：逃がし安全弁排気管について適用する。</p>	許容限界	許容限界 一次応力	一次一般膜応力	許容応力 状態	荷重の組合せ	一次+二次+ピーク応力		一次+二次応力	ピーク応力	B	S_y ただし、ASS及びHNAについては上記値と $1.2 \cdot S_u$ との大きい方。	S_y と $0.6 \cdot S_u$ の小さい方。 ただし、ASS及びHNAについては上記値と $1.2 \cdot S_u$ との大きい方。	B _{AS}	$D+P_d+M_d+S_B$	—	—	—	IV _{AS}	$0.6 \cdot S_u$	左欄の1.5倍の値	C	S_y ただし、ASS及びHNAについては上記値と $1.2 \cdot S_u$ との大きい方。	S_y と $0.6 \cdot S_u$ の小さい方。 ただし、ASS及びHNAについては上記値と $1.2 \cdot S_u$ との大きい方。	C _{AS}	$D+P_d+M_d+S_C$	—	—	—				<p>・ 発電炉の注記*1, *2の内容を纏めて記載したものであり、記載の差異により新たな論点が生じるものではない。</p> <p>・ 発電炉固有の設備に対する要求事項であり、MOX燃料加工施設には該当する設備がないことから、記載の差異により新たな論点が生じるものではない。</p>
耐震 重要度	荷重の 組合せ	許 容 限 界																																																
		一次一般膜応力	一 次 応 力																																															
B	$D+P_d+M_d+S_B$	S_y と $0.6S_u$ の小さい方。 ただし、ASS及びHNAについては上記値と $1.2S$ との大きい方。	S_y ただし、ASS及びHNAについては上記値と $1.2S$ との大きい方。																																															
C	$D+P_d+M_d+S_C$																																																	
許容限界	許容限界 一次応力	一次一般膜応力	許容応力 状態	荷重の組合せ	一次+二次+ピーク応力																																													
					一次+二次応力	ピーク応力																																												
B	S_y ただし、ASS及びHNAについては上記値と $1.2 \cdot S_u$ との大きい方。	S_y と $0.6 \cdot S_u$ の小さい方。 ただし、ASS及びHNAについては上記値と $1.2 \cdot S_u$ との大きい方。	B _{AS}	$D+P_d+M_d+S_B$	—	—	—																																											
								IV _{AS}	$0.6 \cdot S_u$	左欄の1.5倍の値																																								
C	S_y ただし、ASS及びHNAについては上記値と $1.2 \cdot S_u$ との大きい方。	S_y と $0.6 \cdot S_u$ の小さい方。 ただし、ASS及びHNAについては上記値と $1.2 \cdot S_u$ との大きい方。	C _{AS}	$D+P_d+M_d+S_C$	—	—	—																																											

MOX 燃料加工施設		発電炉		備考																															
添付書類Ⅲ-1-1	添付書類Ⅲ-1-1-8	添付書類Ⅴ-2-1-9																																	
	<p>(ダクト)</p> <table border="1"> <thead> <tr> <th rowspan="2">耐震重要度</th> <th rowspan="2">荷重の組合せ</th> <th colspan="2">許 容 限 界</th> </tr> <tr> <th>一次一般膜応力</th> <th>一 次 応 力</th> </tr> </thead> <tbody> <tr> <td>B</td> <td>$D + P_d + M_d + S_B$</td> <td>地震時の加速度及び相対変位に対し機能が保たれるようサポートのスパン長を最大許容ピッチ以下に確保すること。</td> <td>-</td> </tr> <tr> <td>C</td> <td>$D + P_d + M_d + S_C$</td> <td></td> <td></td> </tr> </tbody> </table>	耐震重要度	荷重の組合せ	許 容 限 界		一次一般膜応力	一 次 応 力	B	$D + P_d + M_d + S_B$	地震時の加速度及び相対変位に対し機能が保たれるようサポートのスパン長を最大許容ピッチ以下に確保すること。	-	C	$D + P_d + M_d + S_C$			<p>(79/138)頁から</p> <p>【記載箇所：表3-1(2)b. (b) ハ. クラス3管, クラス4管に記載している内容】</p> <table border="1"> <thead> <tr> <th rowspan="2">耐震クラス</th> <th rowspan="2">荷重の組合せ</th> <th rowspan="2">許容応力状態</th> <th colspan="2">許容限界</th> </tr> <tr> <th>一次一般膜応力</th> <th>一次応力</th> </tr> </thead> <tbody> <tr> <td>B</td> <td>$D + P_d + M_d + S_B$</td> <td>B_AS</td> <td></td> <td></td> </tr> <tr> <td>C</td> <td>$D + P_d + M_d + S_C$</td> <td>C_AS</td> <td></td> <td></td> </tr> </tbody> </table> <p>(クラス4管)</p> <p>地震時の加速度及び相対変位に対し機能が保たれるようサポートのスパン長を最大許容ピッチ以下に確保すること。</p>		耐震クラス	荷重の組合せ	許容応力状態	許容限界		一次一般膜応力	一次応力	B	$D + P_d + M_d + S_B$	B _A S			C	$D + P_d + M_d + S_C$	C _A S			
耐震重要度	荷重の組合せ			許 容 限 界																															
		一次一般膜応力	一 次 応 力																																
B	$D + P_d + M_d + S_B$	地震時の加速度及び相対変位に対し機能が保たれるようサポートのスパン長を最大許容ピッチ以下に確保すること。	-																																
C	$D + P_d + M_d + S_C$																																		
耐震クラス	荷重の組合せ	許容応力状態	許容限界																																
			一次一般膜応力	一次応力																															
B	$D + P_d + M_d + S_B$	B _A S																																	
C	$D + P_d + M_d + S_C$	C _A S																																	

MOX燃料加工施設		発電炉		備考																																				
添付書類Ⅲ-1-1		添付書類Ⅲ-1-1-8		添付書類Ⅴ-2-1-9																																				
		<p>c. ポンプ (a) Sクラス</p> <table border="1"> <thead> <tr> <th rowspan="2">耐震 重要度</th> <th rowspan="2">荷重の 組合せ</th> <th colspan="4">許 容 限 界</th> </tr> <tr> <th>一次一般膜応力</th> <th>一次応力</th> <th>一次+ 二次応力</th> <th>一次+ 二次+ ピーク応力</th> </tr> </thead> <tbody> <tr> <td rowspan="2">S</td> <td>$D + P_d + M_d + S_s$</td> <td>$0.6 S_u$</td> <td>左欄の 1.5倍の値</td> <td colspan="2" rowspan="2"> S_s又はS_d地震動のみによる疲労解析を行い、疲労累積係数が1.0以下であること。ただし、地震動のみによる一次+二次応力の変動値が$2 S_y$以下であれば疲労解析は不要。[*] </td> </tr> <tr> <td>$D + P_d + M_d + S_d$</td> <td>S_yと$0.6 S_u$の小さい方。ただし、$A S S$及びHNAについては上記値と$1.2 S$との大きい方。</td> <td>左欄の 1.5倍の値</td> </tr> </tbody> </table> <p>注記*：$2 \cdot S_y$を超える場合は弾塑性解析を行う。この場合、「JSME S NC1」PVB-3300(PVB-3313を除く。S_mは$2/3 \cdot S_y$と読み替える。)の簡易弾塑性解析を用いる。</p>		耐震 重要度	荷重の 組合せ	許 容 限 界				一次一般膜応力	一次応力	一次+ 二次応力	一次+ 二次+ ピーク応力	S	$D + P_d + M_d + S_s$	$0.6 S_u$	左欄の 1.5倍の値	S_s 又は S_d 地震動のみによる疲労解析を行い、疲労累積係数が1.0以下であること。ただし、地震動のみによる一次+二次応力の変動値が $2 S_y$ 以下であれば疲労解析は不要。 [*]		$D + P_d + M_d + S_d$	S_y と $0.6 S_u$ の小さい方。ただし、 $A S S$ 及びHNAについては上記値と $1.2 S$ との大きい方。	左欄の 1.5倍の値	<p>(38/138)頁から</p> <p>【記載箇所：表3-1(2)b. (a) Sクラスの機器・配管系及び常設耐震重大事故防止設備又は常設重大事故緩和設備の機器・配管系に記載している内容】</p> <table border="1"> <thead> <tr> <th rowspan="2">耐震 クラス</th> <th rowspan="2">荷重の組合せ</th> <th rowspan="2">許容応力 状</th> <th colspan="2">許容限界</th> </tr> <tr> <th>一次一般膜応力</th> <th>一次+二次応力</th> </tr> </thead> <tbody> <tr> <td rowspan="2">S</td> <td>$D + P_D + M_D + S_d^*$</td> <td>Ⅲ_AS</td> <td>S_yと$0.6 \cdot S_u$の小さい方。ただし、$A S S$及びHNAについては上記値と$1.2 \cdot S$との大きい方。</td> <td>一次+二次+ ピーク応力</td> </tr> <tr> <td>$D + P_D + M_D + S_s$</td> <td>Ⅳ_AS</td> <td>$0.6 \cdot S_u$</td> <td>一次+二次応力</td> </tr> </tbody> </table> <p>注記*1：P_D及びM_Dについて、非常用炉心冷却系等に属する設備に対しては運転状態Ⅳ(Ⅰ)の荷重を含むものとする。 *2：$2 \cdot S_y$を超える場合は弾塑性解析を行う。この場合、設計・建設規格 PVB-3300 (PVB-3313を除く。S_mは$2/3 \cdot S_y$と読み替える。)の簡易弾塑性解析を用いる。</p>	耐震 クラス	荷重の組合せ	許容応力 状	許容限界		一次一般膜応力	一次+二次応力	S	$D + P_D + M_D + S_d^*$	Ⅲ _A S	S_y と $0.6 \cdot S_u$ の小さい方。ただし、 $A S S$ 及びHNAについては上記値と $1.2 \cdot S$ との大きい方。	一次+二次+ ピーク応力	$D + P_D + M_D + S_s$	Ⅳ _A S	$0.6 \cdot S_u$	一次+二次応力	<p>・MOX燃料加工施設においては非常用炉心冷却等に相当する系統を有しておらず、プラントの運転状態Ⅰ及びⅡの場合に用いるP_D及びM_Dは発電炉固有の設計上の考慮であるため、記載の差異により新たな論点が生じるものではない。</p>
耐震 重要度	荷重の 組合せ	許 容 限 界																																						
		一次一般膜応力	一次応力	一次+ 二次応力	一次+ 二次+ ピーク応力																																			
S	$D + P_d + M_d + S_s$	$0.6 S_u$	左欄の 1.5倍の値	S_s 又は S_d 地震動のみによる疲労解析を行い、疲労累積係数が1.0以下であること。ただし、地震動のみによる一次+二次応力の変動値が $2 S_y$ 以下であれば疲労解析は不要。 [*]																																				
	$D + P_d + M_d + S_d$	S_y と $0.6 S_u$ の小さい方。ただし、 $A S S$ 及びHNAについては上記値と $1.2 S$ との大きい方。	左欄の 1.5倍の値																																					
耐震 クラス	荷重の組合せ	許容応力 状	許容限界																																					
			一次一般膜応力	一次+二次応力																																				
S	$D + P_D + M_D + S_d^*$	Ⅲ _A S	S_y と $0.6 \cdot S_u$ の小さい方。ただし、 $A S S$ 及びHNAについては上記値と $1.2 \cdot S$ との大きい方。	一次+二次+ ピーク応力																																				
	$D + P_D + M_D + S_s$	Ⅳ _A S	$0.6 \cdot S_u$	一次+二次応力																																				

MOX燃料加工施設		発電炉		備考																															
添付書類Ⅲ-1-1	添付書類Ⅲ-1-1-8	添付書類Ⅴ-2-1-9																																	
	<p>(b) B, Cクラス</p> <table border="1"> <thead> <tr> <th rowspan="2">耐震 重要度</th> <th rowspan="2">荷重の 組合せ</th> <th colspan="2">許 容 限 界</th> </tr> <tr> <th>一次一般膜応力</th> <th>一 次 応 力 (曲げ応力を含む。)</th> </tr> </thead> <tbody> <tr> <td>B</td> <td>$D+P_d+M_d+S_B$</td> <td>S_yと$0.6S_u$の 小さい方。 ただし、ASS及びHNAについては上記値と$1.2S$との大きい方。</td> <td>S_y ただし、ASS及びHNAについては上記値と$1.2S$との大きい方。</td> </tr> <tr> <td>C</td> <td>$D+P_d+M_d+S_C$</td> <td>S_yと$0.6S_u$の 小さい方。 ただし、ASS及びHNAについては上記値と$1.2S$との大きい方。</td> <td>S_y ただし、ASS及びHNAについては上記値と$1.2S$との大きい方。</td> </tr> </tbody> </table>	耐震 重要度	荷重の 組合せ	許 容 限 界		一次一般膜応力	一 次 応 力 (曲げ応力を含む。)	B	$D+P_d+M_d+S_B$	S_y と $0.6S_u$ の 小さい方。 ただし、ASS及びHNAについては上記値と $1.2S$ との大きい方。	S_y ただし、ASS及びHNAについては上記値と $1.2S$ との大きい方。	C	$D+P_d+M_d+S_C$	S_y と $0.6S_u$ の 小さい方。 ただし、ASS及びHNAについては上記値と $1.2S$ との大きい方。	S_y ただし、ASS及びHNAについては上記値と $1.2S$ との大きい方。	<p>(80/138)頁から</p> <p>【記載箇所：表3-1(2)b. (b) B, Cクラスの機器・配管系及び常設耐震重要重大事故防止設備以外の常設重大事故防止設備の機器・配管系に記載している内容】</p> <table border="1"> <thead> <tr> <th rowspan="2">耐震 クラス</th> <th rowspan="2">荷重の組合せ</th> <th rowspan="2">許容応力 状 態</th> <th colspan="2">許容限界</th> </tr> <tr> <th>一次一般膜応力</th> <th>一次応力 (曲げ応力を含む)</th> </tr> </thead> <tbody> <tr> <td>B</td> <td>$D+P_d+M_d+S_B$</td> <td>B_{AS}</td> <td>S_yと$0.6 \cdot S_u$の小さい方。 ただし、ASS及びHNAについては上記値と$1.2 \cdot S$との大きい方。</td> <td>S_y ただし、ASS及びHNAについては上記値と$1.2 \cdot S$との大きい方。</td> </tr> <tr> <td>C</td> <td>$D+P_d+M_d+S_C$</td> <td>C_{AS}</td> <td>S_yと$0.6 \cdot S_u$の小さい方。 ただし、ASS及びHNAについては上記値と$1.2 \cdot S$との大きい方。</td> <td>S_y ただし、ASS及びHNAについては上記値と$1.2 \cdot S$との大きい方。</td> </tr> </tbody> </table> <p>ニ. クラス2, 3ポンプ, その他のポンプ及び重事故等クラス2ポンプ (クラス2, 3ポンプ, その他のポンプ) (クラス2, 3ポンプ, その他のポンプ)</p>		耐震 クラス	荷重の組合せ	許容応力 状 態	許容限界		一次一般膜応力	一次応力 (曲げ応力を含む)	B	$D+P_d+M_d+S_B$	B_{AS}	S_y と $0.6 \cdot S_u$ の小さい方。 ただし、ASS及びHNAについては上記値と $1.2 \cdot S$ との大きい方。	S_y ただし、ASS及びHNAについては上記値と $1.2 \cdot S$ との大きい方。	C	$D+P_d+M_d+S_C$	C_{AS}	S_y と $0.6 \cdot S_u$ の小さい方。 ただし、ASS及びHNAについては上記値と $1.2 \cdot S$ との大きい方。	S_y ただし、ASS及びHNAについては上記値と $1.2 \cdot S$ との大きい方。	
耐震 重要度	荷重の 組合せ			許 容 限 界																															
		一次一般膜応力	一 次 応 力 (曲げ応力を含む。)																																
B	$D+P_d+M_d+S_B$	S_y と $0.6S_u$ の 小さい方。 ただし、ASS及びHNAについては上記値と $1.2S$ との大きい方。	S_y ただし、ASS及びHNAについては上記値と $1.2S$ との大きい方。																																
C	$D+P_d+M_d+S_C$	S_y と $0.6S_u$ の 小さい方。 ただし、ASS及びHNAについては上記値と $1.2S$ との大きい方。	S_y ただし、ASS及びHNAについては上記値と $1.2S$ との大きい方。																																
耐震 クラス	荷重の組合せ	許容応力 状 態	許容限界																																
			一次一般膜応力	一次応力 (曲げ応力を含む)																															
B	$D+P_d+M_d+S_B$	B_{AS}	S_y と $0.6 \cdot S_u$ の小さい方。 ただし、ASS及びHNAについては上記値と $1.2 \cdot S$ との大きい方。	S_y ただし、ASS及びHNAについては上記値と $1.2 \cdot S$ との大きい方。																															
C	$D+P_d+M_d+S_C$	C_{AS}	S_y と $0.6 \cdot S_u$ の小さい方。 ただし、ASS及びHNAについては上記値と $1.2 \cdot S$ との大きい方。	S_y ただし、ASS及びHNAについては上記値と $1.2 \cdot S$ との大きい方。																															

MOX燃料加工施設		発電炉				備考																																						
添付書類Ⅲ-1-1	添付書類Ⅲ-1-1-8	添付書類Ⅴ-2-1-9																																										
	<p>d. 弁(弁箱)</p> <table border="1"> <thead> <tr> <th rowspan="2">耐震重要度</th> <th rowspan="2">荷重の組合せ</th> <th colspan="4">許 容 限 界</th> </tr> <tr> <th>一次一般膜応力</th> <th>一次応力</th> <th>一次+二次応力</th> <th>一次+二次+ピーク応力</th> </tr> </thead> <tbody> <tr> <td rowspan="2">S</td> <td>$D + P_d + M_d + S_s$</td> <td rowspan="4">_____*</td> <td rowspan="4">_____*</td> <td rowspan="4">_____*</td> <td rowspan="4">_____*</td> </tr> <tr> <td>$D + P_d + M_d + S_d$</td> </tr> <tr> <td>B</td> <td>$D + P_d + M_d + S_B$</td> </tr> <tr> <td>C</td> <td>$D + P_d + M_d + S_C$</td> </tr> </tbody> </table> <p>注記*：弁の肉厚が接続配管と同等の場合で、特に大きな駆動部を有する電動弁、空気作動弁については、「JSME S NC1」VVB-3300の評価を行う。ただし、地震時に過大な応力の発生を防ぐ処置が講じられているものは、この限りではない。</p>	耐震重要度	荷重の組合せ	許 容 限 界				一次一般膜応力	一次応力	一次+二次応力	一次+二次+ピーク応力	S	$D + P_d + M_d + S_s$	_____*	_____*	_____*	_____*	$D + P_d + M_d + S_d$	B	$D + P_d + M_d + S_B$	C	$D + P_d + M_d + S_C$	<p>【記載箇所：表3-1(2)b. (a) Sクラスの機器・配管系及び常設耐震重大事故防止設備又は常設重大事故緩和設備の機器・配管系に記載している内容】</p> <table border="1"> <thead> <tr> <th rowspan="2">耐震クラス</th> <th rowspan="2">荷重の組合せ</th> <th rowspan="2">許容応力状態</th> <th colspan="3">許容限界</th> </tr> <tr> <th>一次一般膜応力</th> <th>一次応力</th> <th>一次+二次+ピーク応力</th> </tr> </thead> <tbody> <tr> <td rowspan="2">S</td> <td>$D + P_D + M_D + S_d$*1</td> <td>Ⅲ_AS</td> <td rowspan="2">_____*</td> <td rowspan="2">_____*</td> <td rowspan="2">_____*</td> </tr> <tr> <td>$D + P_D + M_D + S_s$</td> <td>Ⅳ_AS</td> </tr> </tbody> </table> <p>注記*1：P_D及びM_Dについて、非常用炉心冷却系等に属する設備に対しては運転状態Ⅳ(L)の荷重を含むものとする。 *2：バルブの肉厚が接続配管と同等の場合で、特に大きな駆動部を有する電動弁、空気作動弁については、設計・建設規格 VVB-3330の評価を行う。ただし、地震時に過大な応力の発生を防ぐ処置が講じられているものは、この限りではない。</p>				耐震クラス	荷重の組合せ	許容応力状態	許容限界			一次一般膜応力	一次応力	一次+二次+ピーク応力	S	$D + P_D + M_D + S_d$ *1	Ⅲ _A S	_____*	_____*	_____*	$D + P_D + M_D + S_s$	Ⅳ _A S	<p>・MOX燃料加工施設においては非常用炉心冷却系等に相当する系統を有しておらず、プラントの運転状態Ⅰ及びⅡの場合に用いるP_D及びM_Dは発電炉固有の設計上の考慮であるため、記載の差異により新たな論点が生じるものではない。</p>
耐震重要度	荷重の組合せ			許 容 限 界																																								
		一次一般膜応力	一次応力	一次+二次応力	一次+二次+ピーク応力																																							
S	$D + P_d + M_d + S_s$	_____*	_____*	_____*	_____*																																							
	$D + P_d + M_d + S_d$																																											
B	$D + P_d + M_d + S_B$																																											
C	$D + P_d + M_d + S_C$																																											
耐震クラス	荷重の組合せ	許容応力状態	許容限界																																									
			一次一般膜応力	一次応力	一次+二次+ピーク応力																																							
S	$D + P_D + M_D + S_d$ *1	Ⅲ _A S	_____*	_____*	_____*																																							
	$D + P_D + M_D + S_s$	Ⅳ _A S																																										
		<p>ス、クラス2弁(弁箱)及び重大事故等クラス2弁(クラス2弁(弁箱)) (クラス2弁(弁箱))</p> <p>(42/138)頁から</p>																																										

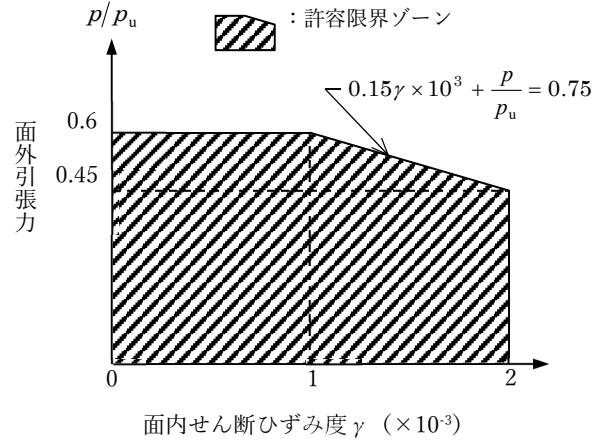
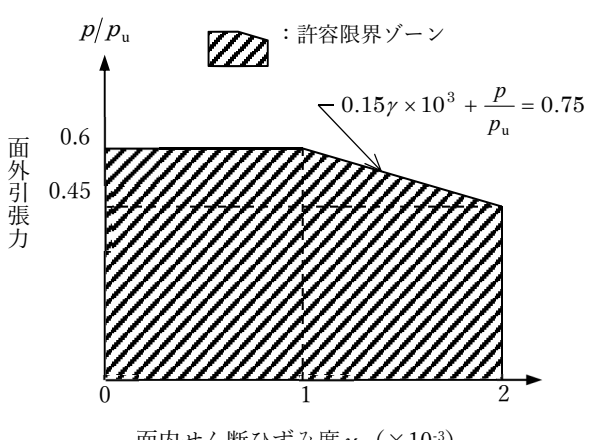
MOX 燃料加工施設		発電炉		備考																																																																																																																																																																											
添付書類Ⅲ—1—1	添付書類Ⅲ—1—1—8	添付書類Ⅴ—2—1—9	(52/138), (54/138) 頁から																																																																																																																																																																												
e. 支持構造物	<p>許容限界(ボルト等を除く。) ^{1), 2), 3)}</p> <table border="1"> <thead> <tr> <th rowspan="2">耐震重要度</th> <th rowspan="2">荷重の組合せ</th> <th colspan="6">一次応力</th> <th colspan="3">二次応力</th> <th rowspan="2">許容限界^{2), 4)} (ボルト等)</th> <th rowspan="2">形式試験による場合</th> </tr> <tr> <th>引張</th> <th>せん断</th> <th>圧縮</th> <th>曲げ</th> <th>支圧</th> <th>引張圧縮</th> <th>せん断</th> <th>支圧</th> <th>曲げ</th> <th>せん断</th> <th>引張</th> <th>せん断</th> </tr> </thead> <tbody> <tr> <td rowspan="2">S</td> <td>D + P_d + M_d + S</td> <td>1.5f_t*</td> <td>1.5f_s*</td> <td>1.5f_c*</td> <td>1.5f_b*</td> <td>1.5f_p*</td> <td></td> <td>**</td> <td>1.5f_p*</td> <td></td> <td></td> <td>**</td> <td>1.5f_t*</td> <td>1.5f_s*</td> <td>1.5f_c*</td> <td>1.5f_b*</td> <td>1.5f_p*</td> <td>1.5f_t*</td> <td>1.5f_s*</td> <td>1.5f_c*</td> <td>1.5f_b*</td> <td>1.5f_p*</td> <td>T_L・0.6・S_{yL}/S_{yL}</td> </tr> <tr> <td>D + P_d + M_d + S + d</td> <td>1.5f_t</td> <td>1.5f_s</td> <td>1.5f_c</td> <td>1.5f_b</td> <td>1.5f_p</td> <td></td> <td>**</td> <td>1.5f_p</td> <td></td> <td></td> <td>**</td> <td>1.5f_t</td> <td>1.5f_s</td> <td>1.5f_c</td> <td>1.5f_b</td> <td>1.5f_p</td> <td>1.5f_t</td> <td>1.5f_s</td> <td>1.5f_c</td> <td>1.5f_b</td> <td>1.5f_p</td> <td>T_L・1/2・S_{yL}/S_{yL}</td> </tr> <tr> <td>B</td> <td>D + P_d + M_d + S + B</td> <td></td> <td></td> <td></td> <td></td> <td></td> <td></td> <td></td> <td></td> <td></td> <td></td> <td></td> <td></td> <td></td> <td></td> <td></td> <td></td> <td></td> <td></td> <td></td> <td></td> <td></td> <td></td> <td></td> </tr> <tr> <td>C</td> <td>D + P_d + M_d + S + C</td> <td></td> <td></td> <td></td> <td></td> <td></td> <td></td> <td></td> <td></td> <td></td> <td></td> <td></td> <td></td> <td></td> <td></td> <td></td> <td></td> <td></td> <td></td> <td></td> <td></td> <td></td> <td></td> <td></td> <td>T_L・1/2・S_{yL}/S_{yL}</td> </tr> </tbody> </table> <p>注記*1: 「鋼構造設計規程 SI 単位版」(2002年日本建築学会)等の幅厚比の制限を満足させる。 *2: 応力の組合せを考慮する必要がある場合は、組合せ応力に対しても評価を行う。 *3: S クラスで耐圧部に溶接等により直接取付けられる支持構造物で耐圧部と一体の応力解析を行うものについては耐圧部と同じ許容応力とする。 *4: コンクリートに埋込まれるアンカーボルトで地震応力の占める割合が支配的なものであって、トルク管理、材料の照合等を行わないものについては、材料の品質、据付状態等のゆらぎ等を考慮して()内の値を用いて応力評価を行う。 *5: 薄肉円筒形状のものに圧縮の許容限界は、クラスMC 容器の圧縮に対する評価式による。 *6: すみ肉溶接部については最大応力に対して1.5f_sとする。 *7: 「JISME S NCI」SSB-3121.1(4)により求めたf_sとする。 *8: 自重、熱膨張等により通常時に作用している荷重に、地震による荷重を重ね合わせて得られる応力の圧縮最大値について評価する。</p>	耐震重要度	荷重の組合せ	一次応力						二次応力			許容限界 ^{2), 4)} (ボルト等)	形式試験による場合	引張	せん断	圧縮	曲げ	支圧	引張圧縮	せん断	支圧	曲げ	せん断	引張	せん断	S	D + P _d + M _d + S	1.5f _t *	1.5f _s *	1.5f _c *	1.5f _b *	1.5f _p *		**	1.5f _p *			**	1.5f _t *	1.5f _s *	1.5f _c *	1.5f _b *	1.5f _p *	1.5f _t *	1.5f _s *	1.5f _c *	1.5f _b *	1.5f _p *	T _L ・0.6・S _{yL} /S _{yL}	D + P _d + M _d + S + d	1.5f _t	1.5f _s	1.5f _c	1.5f _b	1.5f _p		**	1.5f _p			**	1.5f _t	1.5f _s	1.5f _c	1.5f _b	1.5f _p	1.5f _t	1.5f _s	1.5f _c	1.5f _b	1.5f _p	T _L ・1/2・S _{yL} /S _{yL}	B	D + P _d + M _d + S + B																								C	D + P _d + M _d + S + C																								T _L ・1/2・S _{yL} /S _{yL}	<p>許容限界^{1), 2), 3)} (ボルト等以外)</p> <table border="1"> <thead> <tr> <th rowspan="2">耐震クラス</th> <th rowspan="2">許容応力状態</th> <th rowspan="2">荷重の組合せ</th> <th colspan="3">一次応力</th> <th colspan="3">二次応力</th> <th rowspan="2">許容限界^{2), 4)} (ボルト等)</th> <th rowspan="2">形式試験による場合</th> </tr> <tr> <th>引張</th> <th>せん断</th> <th>支圧</th> <th>引張圧縮</th> <th>せん断</th> <th>支圧</th> <th>引張</th> <th>せん断</th> </tr> </thead> <tbody> <tr> <td rowspan="2">S</td> <td rowspan="2">III_AS</td> <td>D + P_d + M_d + S + d*</td> <td>1.5f_t</td> <td>1.5f_s</td> <td>1.5f_c</td> <td>1.5f_b</td> <td>1.5f_p</td> <td></td> <td></td> <td>1.5f_t</td> <td>1.5f_s</td> <td>1.5f_c</td> <td>1.5f_b</td> <td>1.5f_p</td> <td>T_L・1/2・S_{yL}/S_{yL}</td> </tr> <tr> <td>IV_AS</td> <td>1.5f_t*</td> <td>1.5f_s*</td> <td>1.5f_c*</td> <td>1.5f_b*</td> <td>1.5f_p*</td> <td></td> <td></td> <td>1.5f_t*</td> <td>1.5f_s*</td> <td>1.5f_c*</td> <td>1.5f_b*</td> <td>1.5f_p*</td> <td>T_L・0.6・S_{yL}/S_{yL}</td> </tr> </tbody> </table> <p>注記*1: 「鋼構造設計規程 SI 単位版」(2002年日本建築学会)等の幅厚比の制限を満足させる。 *2: 応力の組合せが考えられる場合には、組合せ応力に対しても評価を行う。 *3: 耐圧部に溶接等により直接取付けられる支持構造物で耐圧部と一体の応力解析を行うものについては、耐圧部と同じ許容応力とする。 *4: コンクリートに埋込まれるアンカーボルトで地震応力の占める割合が支配的なものであって、トルク管理、材料の照合等を行わないものについては、材料の品質、据付状態等のゆらぎ等を考慮して、III_AS の許容応力に対してはf_t、一次せん断応力に対してはf_sとして、またIV_AS → III_ASとして応力評価を行う。 *5: 薄肉円筒形状のものに圧縮の許容限界は、クラスMC 容器の圧縮に対する評価式による。 *6: すみ肉溶接部については最大応力に対して1.5f_sとする。 *7: 設計・建設規程 SSB-3121.1(4)により求めたf_sとする。 *8: 自重、熱膨張等により通常時に作用する荷重に、地震による荷重を重ね合わせて得られる応力の圧縮最大値について評価する。 *9: P_d及びM_dについて、非常用炉心冷却系等に属する設備に対しては、運転状態IV (L) の荷重を含むものとする。</p>	耐震クラス	許容応力状態	荷重の組合せ	一次応力			二次応力			許容限界 ^{2), 4)} (ボルト等)	形式試験による場合	引張	せん断	支圧	引張圧縮	せん断	支圧	引張	せん断	S	III _A S	D + P _d + M _d + S + d*	1.5f _t	1.5f _s	1.5f _c	1.5f _b	1.5f _p			1.5f _t	1.5f _s	1.5f _c	1.5f _b	1.5f _p	T _L ・1/2・S _{yL} /S _{yL}	IV _A S	1.5f _t *	1.5f _s *	1.5f _c *	1.5f _b *	1.5f _p *			1.5f _t *	1.5f _s *	1.5f _c *	1.5f _b *	1.5f _p *	T _L ・0.6・S _{yL} /S _{yL}	<p>【記載箇所：表3-1(2)b. (a) Sクラスの機器・配管系及び常設耐震重要重大事故防止設備以外の常設重大事故防止設備の機器・配管系に記載している内容】</p> <p>・MOX 燃料加工施設においては非常用炉心冷却系等に相当する系統を有しておらず、プラントの運転状態Ⅰ及びⅡの場合に用いるP_D及びM_Dは発電炉固有の設計上の考慮であるため、記載の差異により新たな論点が生じるものではない。</p>
				耐震重要度	荷重の組合せ	一次応力						二次応力			許容限界 ^{2), 4)} (ボルト等)	形式試験による場合																																																																																																																																																															
		引張	せん断			圧縮	曲げ	支圧	引張圧縮	せん断	支圧	曲げ	せん断	引張			せん断																																																																																																																																																														
		S	D + P _d + M _d + S	1.5f _t *	1.5f _s *	1.5f _c *	1.5f _b *	1.5f _p *		**	1.5f _p *			**	1.5f _t *	1.5f _s *	1.5f _c *	1.5f _b *	1.5f _p *	1.5f _t *	1.5f _s *	1.5f _c *	1.5f _b *	1.5f _p *	T _L ・0.6・S _{yL} /S _{yL}																																																																																																																																																						
D + P _d + M _d + S + d	1.5f _t		1.5f _s	1.5f _c	1.5f _b	1.5f _p		**	1.5f _p			**	1.5f _t	1.5f _s	1.5f _c	1.5f _b	1.5f _p	1.5f _t	1.5f _s	1.5f _c	1.5f _b	1.5f _p	T _L ・1/2・S _{yL} /S _{yL}																																																																																																																																																								
B	D + P _d + M _d + S + B																																																																																																																																																																														
C	D + P _d + M _d + S + C																								T _L ・1/2・S _{yL} /S _{yL}																																																																																																																																																						
耐震クラス	許容応力状態	荷重の組合せ	一次応力			二次応力			許容限界 ^{2), 4)} (ボルト等)	形式試験による場合																																																																																																																																																																					
			引張	せん断	支圧	引張圧縮	せん断	支圧			引張	せん断																																																																																																																																																																			
S	III _A S	D + P _d + M _d + S + d*	1.5f _t	1.5f _s	1.5f _c	1.5f _b	1.5f _p			1.5f _t	1.5f _s	1.5f _c	1.5f _b	1.5f _p	T _L ・1/2・S _{yL} /S _{yL}																																																																																																																																																																
		IV _A S	1.5f _t *	1.5f _s *	1.5f _c *	1.5f _b *	1.5f _p *			1.5f _t *	1.5f _s *	1.5f _c *	1.5f _b *	1.5f _p *	T _L ・0.6・S _{yL} /S _{yL}																																																																																																																																																																

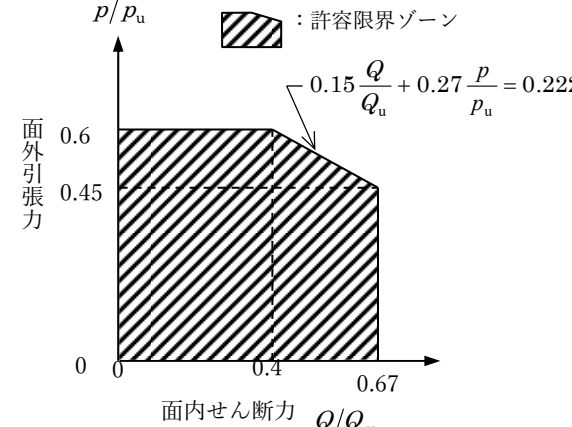
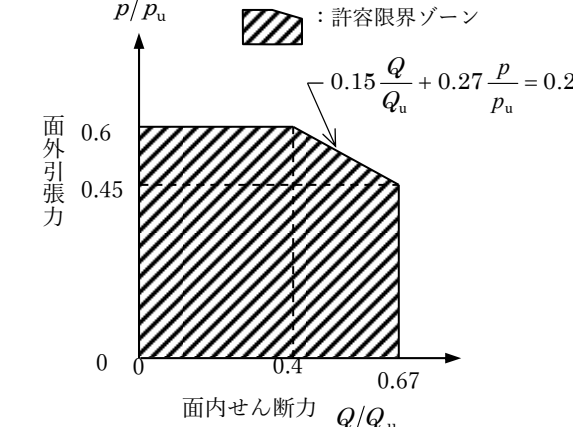
MOX燃料加工施設		発電炉																																																																																																																																																					
添付書類Ⅲ-1-1	添付書類Ⅲ-1-1-8	添付書類Ⅴ-2-1-9	備考																																																																																																																																																				
	<p>【記載箇所：第3-1表(2)e. 支持構造物に記載している内容（比較対象：耐震重要度B, C）】</p> <table border="1"> <thead> <tr> <th rowspan="2">耐震重要度</th> <th rowspan="2">荷重の組合せ</th> <th colspan="6">許容限界(ボルト等を除く。)*1, *2</th> <th colspan="2">許容限界*4 (ボルト等)</th> <th rowspan="2">形式試験による場合</th> </tr> <tr> <th colspan="3">一次応力</th> <th colspan="3">一次+二次応力</th> <th colspan="2">一次応力</th> </tr> <tr> <th rowspan="2">S</th> <th rowspan="2">D+P_d+M_d+S_d</th> <th>引張</th> <th>せん断</th> <th>圧縮</th> <th>曲げ</th> <th>支圧</th> <th>引張</th> <th>せん断</th> <th>座屈</th> <th rowspan="2">せん断</th> </tr> </thead> <tbody> <tr> <td>1.5f_t</td> <td>1.5f_s</td> <td>1.5f_c</td> <td>1.5f_b</td> <td>1.5f_p</td> <td>1.5f_s</td> <td>1.5f_t</td> <td>1.5f_t</td> <td>1.5f_b</td> <td>1.5f_c</td> <td>1.5f_s (f_t)</td> </tr> <tr> <th rowspan="2">B</th> <th rowspan="2">D+P_d+M_d+S_s</th> <th>引張</th> <th>せん断</th> <th>圧縮</th> <th>曲げ</th> <th>支圧</th> <th>引張</th> <th>せん断</th> <th>座屈</th> <th rowspan="2">せん断</th> </tr> <tr> <td>1.5f_t</td> <td>1.5f_s</td> <td>1.5f_c</td> <td>1.5f_b</td> <td>1.5f_p</td> <td>1.5f_t</td> <td>1.5f_t</td> <td>1.5f_b</td> <td>1.5f_c</td> <td>1.5f_s (1.5f_t)</td> </tr> <tr> <th rowspan="2">C</th> <th rowspan="2">D+P_d+M_d+S_B</th> <th>引張</th> <th>せん断</th> <th>圧縮</th> <th>曲げ</th> <th>支圧</th> <th>引張</th> <th>せん断</th> <th>座屈</th> <th rowspan="2">せん断</th> </tr> <tr> <td>1.5f_t</td> <td>1.5f_s</td> <td>1.5f_c</td> <td>1.5f_b</td> <td>1.5f_p</td> <td>1.5f_t</td> <td>1.5f_t</td> <td>1.5f_b</td> <td>1.5f_c</td> <td>1.5f_s (f_t)</td> </tr> </tbody> </table> <p>注記 *1：「鋼構造設計規程 SI 単位版」(2002年日本建築学会)等の幅厚比の制限を満足させる。 *2：応力の組合せが考えられる場合には、組合せ応力に対しても評価を行う。 *3：Sクラスで耐圧部に溶接等により直接取り付けられる支持構造物であって耐圧部と一体の応力解析を行うものについては、耐圧部と同じ許容応力とする。 *4：コンクリートに埋め込まれるアンカボルトで地震応力の占める割合が支配的なものであって、トルク管理、材料の照会等を行わないものについては、材料の品質、据付状態等のゆらぎ等を考慮して()内の値を用いて応力評価を行う。 *5：薄肉円筒形状のもの座屈の評価にあたっては、クラスMに容器の座屈に対する評価式を行う。 *6：すみ肉溶接部に対しては最大応力に対して1.5f_tとする。 *7：「JSME S NCI」SSB-3121.1(4)により求めたf_bとする。 *8：自重、熱膨張等により常時作用する荷重に、地震動による荷重を重ね合わせて得られる応力の圧縮最大値について評価する。</p>	耐震重要度	荷重の組合せ	許容限界(ボルト等を除く。)*1, *2						許容限界*4 (ボルト等)		形式試験による場合	一次応力			一次+二次応力			一次応力		S	D+P _d +M _d +S _d	引張	せん断	圧縮	曲げ	支圧	引張	せん断	座屈	せん断	1.5f _t	1.5f _s	1.5f _c	1.5f _b	1.5f _p	1.5f _s	1.5f _t	1.5f _t	1.5f _b	1.5f _c	1.5f _s (f _t)	B	D+P _d +M _d +S _s	引張	せん断	圧縮	曲げ	支圧	引張	せん断	座屈	せん断	1.5f _t	1.5f _s	1.5f _c	1.5f _b	1.5f _p	1.5f _t	1.5f _t	1.5f _b	1.5f _c	1.5f _s (1.5f _t)	C	D+P _d +M _d +S _B	引張	せん断	圧縮	曲げ	支圧	引張	せん断	座屈	せん断	1.5f _t	1.5f _s	1.5f _c	1.5f _b	1.5f _p	1.5f _t	1.5f _t	1.5f _b	1.5f _c	1.5f _s (f _t)	<p>(82/138), (84/138)頁から</p> <p>【記載箇所：表3-1(2)b. (b) B, Cクラスの機器・配管系及び常設耐震重要重大事故防止設備以外の常設重大事故防止設備の機器・配管系に記載している内容】</p> <table border="1"> <thead> <tr> <th rowspan="2">耐震クラス</th> <th rowspan="2">荷重の組合せ</th> <th rowspan="2">許容応力状態</th> <th colspan="6">許容限界*1, *2 (ボルト等以外)</th> <th colspan="2">許容限界*2, *6 (ボルト等)</th> <th rowspan="2">形式試験による場合</th> </tr> <tr> <th colspan="3">一次応力</th> <th colspan="3">一次+二次応力</th> <th colspan="2">一次応力</th> </tr> <tr> <th rowspan="2">B</th> <th rowspan="2">D+P_d+M_d+S_B</th> <th rowspan="2">B_AS</th> <th>引張</th> <th>せん断</th> <th>圧縮</th> <th>曲げ</th> <th>支圧</th> <th>引張</th> <th>せん断</th> <th>座屈</th> <th rowspan="2">せん断</th> </tr> </thead> <tbody> <tr> <td>1.5f_t</td> <td>1.5f_s</td> <td>1.5f_c</td> <td>1.5f_b</td> <td>1.5f_p</td> <td>1.5f_s</td> <td>1.5f_t</td> <td>1.5f_t</td> <td>1.5f_b</td> <td>1.5f_c</td> <td>1.5f_s (f_t)</td> </tr> <tr> <th rowspan="2">C</th> <th rowspan="2">D+P_d+M_d+S_C</th> <th rowspan="2">C_AS</th> <th>引張</th> <th>せん断</th> <th>圧縮</th> <th>曲げ</th> <th>支圧</th> <th>引張</th> <th>せん断</th> <th>座屈</th> <th rowspan="2">せん断</th> </tr> <tr> <td>1.5f_t</td> <td>1.5f_s</td> <td>1.5f_c</td> <td>1.5f_b</td> <td>1.5f_p</td> <td>1.5f_t</td> <td>1.5f_t</td> <td>1.5f_b</td> <td>1.5f_c</td> <td>1.5f_s (f_t)</td> </tr> </tbody> </table> <p>注記 *1：「鋼構造設計規程 SI 単位版」(2002年日本建築学会)等の幅厚比の制限を満足させる。 *2：応力の組合せが考えられる場合には、組合せ応力に対しても評価を行う。 *3：すみ肉溶接部に対しては最大応力に対して1.5f_tとする。 *4：設計・建設規格 SSB-3121.1(4)により求めたf_bとする。 *5：自重、熱膨張等により常時作用する荷重に、地震動による荷重を重ね合わせて得られる応力の圧縮最大値について評価する。 *6：コンクリートに埋め込まれるアンカボルトで地震応力の占める割合が支配的なものであって、トルク管理、材料の照会等を行わないものについては、材料の品質、据付状態等のゆらぎ等を考慮して、一次引張応力に対してはf_t、一次せん断応力に対してはf_sとして応力評価を行う。</p>	耐震クラス	荷重の組合せ	許容応力状態	許容限界*1, *2 (ボルト等以外)						許容限界*2, *6 (ボルト等)		形式試験による場合	一次応力			一次+二次応力			一次応力		B	D+P _d +M _d +S _B	B _A S	引張	せん断	圧縮	曲げ	支圧	引張	せん断	座屈	せん断	1.5f _t	1.5f _s	1.5f _c	1.5f _b	1.5f _p	1.5f _s	1.5f _t	1.5f _t	1.5f _b	1.5f _c	1.5f _s (f _t)	C	D+P _d +M _d +S _C	C _A S	引張	せん断	圧縮	曲げ	支圧	引張	せん断	座屈	せん断	1.5f _t	1.5f _s	1.5f _c	1.5f _b	1.5f _p	1.5f _t	1.5f _t	1.5f _b	1.5f _c	1.5f _s (f _t)	
耐震重要度	荷重の組合せ			許容限界(ボルト等を除く。)*1, *2						許容限界*4 (ボルト等)			形式試験による場合																																																																																																																																										
		一次応力			一次+二次応力			一次応力																																																																																																																																															
S	D+P _d +M _d +S _d	引張	せん断	圧縮	曲げ	支圧	引張	せん断	座屈	せん断																																																																																																																																													
		1.5f _t	1.5f _s	1.5f _c	1.5f _b	1.5f _p	1.5f _s	1.5f _t	1.5f _t		1.5f _b	1.5f _c	1.5f _s (f _t)																																																																																																																																										
B	D+P _d +M _d +S _s	引張	せん断	圧縮	曲げ	支圧	引張	せん断	座屈	せん断																																																																																																																																													
		1.5f _t	1.5f _s	1.5f _c	1.5f _b	1.5f _p	1.5f _t	1.5f _t	1.5f _b		1.5f _c	1.5f _s (1.5f _t)																																																																																																																																											
C	D+P _d +M _d +S _B	引張	せん断	圧縮	曲げ	支圧	引張	せん断	座屈	せん断																																																																																																																																													
		1.5f _t	1.5f _s	1.5f _c	1.5f _b	1.5f _p	1.5f _t	1.5f _t	1.5f _b		1.5f _c	1.5f _s (f _t)																																																																																																																																											
耐震クラス	荷重の組合せ	許容応力状態	許容限界*1, *2 (ボルト等以外)						許容限界*2, *6 (ボルト等)		形式試験による場合																																																																																																																																												
			一次応力			一次+二次応力			一次応力																																																																																																																																														
B	D+P _d +M _d +S _B	B _A S	引張	せん断	圧縮	曲げ	支圧	引張	せん断	座屈	せん断																																																																																																																																												
			1.5f _t	1.5f _s	1.5f _c	1.5f _b	1.5f _p	1.5f _s	1.5f _t	1.5f _t		1.5f _b	1.5f _c	1.5f _s (f _t)																																																																																																																																									
C	D+P _d +M _d +S _C	C _A S	引張	せん断	圧縮	曲げ	支圧	引張	せん断	座屈	せん断																																																																																																																																												
			1.5f _t	1.5f _s	1.5f _c	1.5f _b	1.5f _p	1.5f _t	1.5f _t	1.5f _b		1.5f _c	1.5f _s (f _t)																																																																																																																																										

MOX燃料加工施設	発電炉	備考	
添付書類Ⅲ-1-1	添付書類Ⅲ-1-1-8	添付書類Ⅴ-2-1-9	
	<p>f. 埋込金物 荷重の組合せに対する許容応力状態は、埋込金物が支持する支持構造物と同等とする。</p> <p>(a) 鋼構造物の許容応力 鋼構造物の許容応力は次による。 イ. 埋込板、アンカーフレーム、スタッド等は、支持構造物（ボルト以外）の規定による。 ロ. アンカボルトは、支持構造物（ボルト等）の規定による。</p> <p>(b) コンクリート部の許容基準 コンクリート部の強度評価における許容荷重は JEAG4601 に基づき、次のとおりとする。 また、アンカー部にじん性が要求される場合にあつては、原則として基礎ボルトが先に降伏するような設計とする。 イ. 基礎ボルトが引張荷重を受ける場合のコンクリートの評価 (イ) コンクリートにせん断補強筋がない場合 荷重の算定で得られた基礎ボルトの引張荷重は、以下に示すコンクリート部の引張荷重に対する許容値以下となるようにする。</p> $p \leq p_a = \min(p_{a1}, p_{a2})$ <p>ここに $p_{a1} = 0.31 \cdot K_1 \cdot A_c \cdot \sqrt{F_c}$ $p_{a2} = K_2 \cdot \alpha_c \cdot A_0 \cdot F_c$ <p>p : 基礎ボルト1本当たりの引張荷重 (N) p_a : 基礎ボルト1本当たりのコンクリート部の許容引張荷重 (N)</p> <p>p_{a1} : コンクリート躯体がコーン状破壊する場合の基礎ボルト1本当たりの許容引張荷重 (N) p_{a2} : 基礎ボルト頭部に接するコンクリート部が支圧破壊する場合の基礎ボルト1本当たりの許容引張荷重 (N)</p> <p>K₁ : コーン状破壊する場合の引張耐力の低減係数 K₂ : 支圧破壊する場合の引張耐力の低減係数 F_c : コンクリートの設計基準強度 (N/mm²) A_c : コンクリートのコーン状破壊面の有効投影面積 (mm²)</p> <p>α_c : 支圧面積と有効投影面積から定まる定数、$= \sqrt{A_c/A_0}$ かつ 10 以下 A₀ : 支圧面積 (mm²)</p> <p>また、地震力とその他の荷重との組合せに対するコーン状破壊耐力及び支圧破壊耐力の低減係数 (K₁及びK₂) の値を以下に示す。</p> </p>	<p>【記載箇所：表3-1(2)b.(a) Sクラスの機器・配管系及び常設耐震重大事故防止設備又は常設重大事故緩和設備の機器・配管系に記載している内容】</p> <p>ネ. 埋込金物 荷重の組合せに対する許容応力状態は、埋込金物が支持する支持構造物と同等とする。また、以下では、設計基準対象施設の許容限界を示すが、重大事故等対処施設における許容応力状態V_ASの許容限界については、許容応力状態IV_ASの許容限界と読み替える。</p> <p>(イ) 鋼構造物の許容応力 鋼構造物の許容応力は次による。 i. 埋込板、アンカーフレーム、スタッド等は、その他の支持構造物（ボルト以外）の規定による。 ii. アンカボルトは、その他の支持構造物（ボルト等）の規定による。</p> <p>(ロ) コンクリート部の許容基準 コンクリート部の強度評価における許容荷重は JEAG4601-1991 追補版に基づき、次の通りとする。 また、アンカー部にじん性が要求される場合にあつては、原則として基礎ボルトが先に降伏するような設計とする。 i. 基礎ボルトが引張荷重を受ける場合のコンクリートの評価 (i) コンクリートにせん断補強筋がない場合 荷重の算定で得られた基礎ボルトの引張荷重は、以下に示すコンクリート部の引張荷重に対する許容値以下となるようにする。</p> $p \leq p_a = \min(p_{a1}, p_{a2})$ <p>ここに $p_{a1} = 0.31 \cdot K_1 \cdot A_c \cdot \sqrt{F_c}$ $p_{a2} = K_2 \cdot \alpha_c \cdot A_0 \cdot F_c$ <p>p : 基礎ボルト1本当たりの引張荷重 (N) p_a : 基礎ボルト1本当たりのコンクリート部の許容引張荷重 (N)</p> <p>p_{a1} : コンクリート躯体がコーン状破壊する場合の基礎ボルト1本当たりの許容引張荷重 (N) p_{a2} : 基礎ボルト頭部に接するコンクリート部が支圧破壊する場合の基礎ボルト1本当たりの許容引張荷重 (N)</p> <p>K₁ : コーン状破壊する場合の引張耐力の低減係数 K₂ : 支圧破壊する場合の引張耐力の低減係数 F_c : コンクリートの設計基準強度 (N/mm²) A_c : コンクリートのコーン状破壊面の有効投影面積 (mm²)</p> <p>α_c : 支圧面積と有効投影面積から定まる定数、$= \sqrt{A_c/A_0}$ かつ 10 以下 A₀ : 支圧面積 (mm²)</p> <p>また、各許容応力状態に対するコーン状破壊耐力及び支圧破壊耐力の低減係数 (K₁及びK₂) の値を以下に示す。</p> </p>	<p>(62/138) 頁から</p>

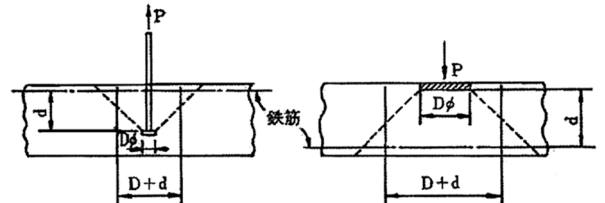
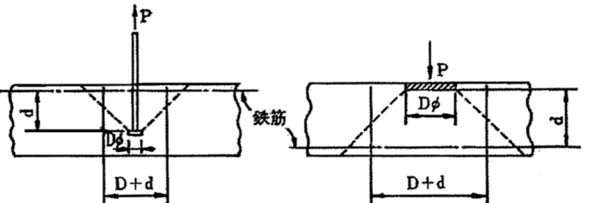
MOX燃料加工施設		発電炉		備考																								
添付書類Ⅲ-1-1	添付書類Ⅲ-1-1-8	添付書類Ⅴ-2-1-9																										
	<table border="1"> <thead> <tr> <th>耐震重要度</th> <th>荷重の組合せ</th> <th>コーン状破壊する場合の引張耐力の低減係数 (K₁)</th> <th>支圧破壊する場合の引張耐力の低減係数 (K₂)</th> </tr> </thead> <tbody> <tr> <td rowspan="2">S</td> <td>D+P_D+M_D+S_s</td> <td>0.6</td> <td>0.75</td> </tr> <tr> <td>D+P_D+M_D+S_d</td> <td>0.45</td> <td>2/3</td> </tr> </tbody> </table> <p>(ロ) コンクリートにせん断補強筋を配する場合 コンクリートのコーン状破壊面の有効投影面積の範囲内にせん断補強筋を配する場合、鉄筋比が0.4%以上あれば<u>基準地震動S_sとその他の荷重との組合せに対する許容応力におけるコンクリート部の引張強度は、(イ)の場合の1.5倍の強度を有するものとして評価することができる。</u></p> $\text{鉄筋比} : Pt = \frac{\sum Aw}{Ac}$ <p>Aw : せん断補強筋断面積 (mm²) Ac : 有効投影面積 (mm²)</p> <p>ロ. 基礎ボルトがせん断荷重を受ける場合のコンクリートの評価</p> <p>荷重の算定で得られた基礎ボルトのせん断荷重は、以下に示すコンクリート部のせん断荷重に対する許容値以下になるようにする。</p> $q \leq q_a = \min(q_{a1}, q_{a2})$ <p>ここに</p> $q_{a1} = 0.5 \cdot K_3 \cdot Ab \cdot \sqrt{Ec \cdot Fc}$ $q_{a2} = 0.31 \cdot K_4 \cdot Ac_1 \cdot \sqrt{Fc}$ <p>q : 基礎ボルト1本当たりのせん断荷重 (N) q_a : 基礎ボルト1本当たりのコンクリート部の許容せん断荷重 (N) q_{a1} : 基礎ボルトと基礎ボルト周辺のコンクリートが圧壊して破壊(複合破壊)する場合の基礎ボルト1本当たりの許容せん断荷重 (N) q_{a2} : へり側コンクリートが破壊する場合の基礎ボルト1本当たりの許容せん断荷重 (N) K₃ : 複合破壊の場合のせん断耐力の低減係数 K₄ : へり側コンクリート破壊の場合のせん断耐力の低減係数 Ab : 基礎ボルトの谷径断面積(スタッドの場合は軸部断面積) (mm²) Ec : コンクリートのヤング係数 (N/mm²) Fc : コンクリートの設計基準強度 (N/mm²) a : へりあき距離 (mm)</p>	耐震重要度	荷重の組合せ	コーン状破壊する場合の引張耐力の低減係数 (K ₁)	支圧破壊する場合の引張耐力の低減係数 (K ₂)	S	D+P _D +M _D +S _s	0.6	0.75	D+P _D +M _D +S _d	0.45	2/3	<div style="text-align: right; border: 1px solid black; padding: 2px;">(63/138)頁から</div> <table border="1"> <thead> <tr> <th>耐震クラス</th> <th>荷重の組合せ</th> <th>許容応力状態</th> <th>コーン状破壊する場合の引張耐力の低減係数 (K₁)</th> <th>支圧破壊する場合の引張耐力の低減係数 (K₂)</th> </tr> </thead> <tbody> <tr> <td rowspan="2">S</td> <td>D+P_D+M_D+S_d*</td> <td>Ⅲ_AS</td> <td>0.45</td> <td>2/3</td> </tr> <tr> <td>D+P_D+M_D+S_s</td> <td>Ⅳ_AS</td> <td>0.6</td> <td>0.75</td> </tr> </tbody> </table> <p>(ii) コンクリートにせん断補強筋を配する場合 コンクリートのコーン状破壊面の有効投影面積の範囲内にせん断補強筋を配する場合、鉄筋比が0.4%以上あれば<u>許容応力状態Ⅳ_ASにおけるコンクリート部の引張強度は、(i)の場合の1.5倍の強度を有するものとして評価することができる。</u></p> $\text{鉄筋比} : Pt = \frac{\sum Aw}{Ac}$ <p>Aw : せん断補強筋断面積 (mm²) Ac : 有効投影面積 (mm²)</p> <p>ii. 基礎ボルトがせん断荷重を受ける場合のコンクリートの評価</p> <p>荷重の算定で得られた基礎ボルトのせん断荷重は、以下に示すコンクリート部のせん断荷重に対する許容値以下になるようにする。</p> $q \leq q_a = \min(q_{a1}, q_{a2})$ <p>ここに</p> $q_{a1} = 0.5 \cdot K_3 \cdot Ab \cdot \sqrt{Ec \cdot Fc}$ $q_{a2} = 0.31 \cdot K_4 \cdot Ac_1 \cdot \sqrt{Fc}$ <p>q : 基礎ボルト1本当たりのせん断荷重 (N) q_a : 基礎ボルト1本当たりのコンクリート部の許容せん断荷重 (N) q_{a1} : 基礎ボルトと基礎ボルト周辺のコンクリートが圧壊して破壊(複合破壊)する場合の基礎ボルト1本当たりの許容せん断荷重 (N) q_{a2} : へり側コンクリートが破壊する場合の基礎ボルト1本当たりの許容せん断荷重 (N) K₃ : 複合破壊の場合のせん断耐力の低減係数 K₄ : へり側コンクリート破壊の場合のせん断耐力の低減係数 Ab : 基礎ボルトの谷径断面積(スタッドの場合は軸部断面積) (mm²) Ec : コンクリートのヤング係数 (N/mm²) Fc : コンクリートの設計基準強度 (N/mm²) a : へりあき距離 (mm)</p>	耐震クラス	荷重の組合せ	許容応力状態	コーン状破壊する場合の引張耐力の低減係数 (K ₁)	支圧破壊する場合の引張耐力の低減係数 (K ₂)	S	D+P _D +M _D +S _d *	Ⅲ _A S	0.45	2/3	D+P _D +M _D +S _s	Ⅳ _A S	0.6	0.75	
耐震重要度	荷重の組合せ	コーン状破壊する場合の引張耐力の低減係数 (K ₁)	支圧破壊する場合の引張耐力の低減係数 (K ₂)																									
S	D+P _D +M _D +S _s	0.6	0.75																									
	D+P _D +M _D +S _d	0.45	2/3																									
耐震クラス	荷重の組合せ	許容応力状態	コーン状破壊する場合の引張耐力の低減係数 (K ₁)	支圧破壊する場合の引張耐力の低減係数 (K ₂)																								
S	D+P _D +M _D +S _d *	Ⅲ _A S	0.45	2/3																								
	D+P _D +M _D +S _s	Ⅳ _A S	0.6	0.75																								

MOX 燃料加工施設		発電炉		備考																								
添付書類Ⅲ-1-1	添付書類Ⅲ-1-1-8	添付書類Ⅴ-2-1-9																										
	<p>A_{c1} : コンクリートのコーン状破壊面の有効投影面積 (mm^2) = $\pi a^2/2$ ただし, $\sqrt{E_c \cdot F_c}$ の値は, 500 N/mm^2 以上, 880 N/mm^2 以下とする。 また, 880 N/mm^2 を超える場合は, $\sqrt{E_c \cdot F_c} = 880 \text{ N/mm}^2$ として計算する。</p> <p>また, 地震力とその他の荷重との組合せに対するせん断耐力の低減係数 (K_3 及び K_4) の値を以下に示す。</p> <table border="1"> <thead> <tr> <th>耐震重要度</th> <th>荷重の組合せ</th> <th>複合破壊の場合のせん断耐力の低減係数 (K_3)</th> <th>へり側コンクリート破壊の場合のせん断耐力の低減係数 (K_4)</th> </tr> </thead> <tbody> <tr> <td rowspan="2">S</td> <td>$D + P_D + M_D + S_s$</td> <td>0.8</td> <td>0.6</td> </tr> <tr> <td>$D + P_D + M_D + S_d$</td> <td>0.6</td> <td>0.45</td> </tr> </tbody> </table> <p>ハ. 基礎ボルトが引張, せん断の組合せ荷重を受ける場合のコンクリートの評価 基礎ボルトが引張, せん断の組合せ荷重を受ける場合, それらの組合せ荷重が以下に示すコンクリート部の引張荷重及びせん断荷重の組合せに対する許容値以下となるようにする。</p> $\left(\frac{p}{p_a}\right)^2 + \left(\frac{q}{q_a}\right)^2 \leq 1$ <p>ここに p_a : 引張荷重のみに対する基礎ボルト 1 本当たりのコンクリート部の許容引張荷重 (N) = $\min(p_{a1}, p_{a2})$ q_a : せん断荷重のみに対する基礎ボルト 1 本当たりのコンクリート部の許容せん断荷重 (N) = $\min(q_{a1}, q_{a2})$ p : 基礎ボルト 1 本当たりの引張荷重 (N) q : 基礎ボルト 1 本当たりのせん断荷重 (N)</p> <p>ニ. コンクリート部の面内せん断力が大きい場合の評価 鉄筋コンクリート造建物・構築物において, 耐震要素として地震時に生じる力を負担させる壁 (以下「耐震壁」という。) において地震力による各層の面内せん断ひずみ度又は面内せん断力が著しく大きい場合は, 鉄筋コンクリート造壁の機器・配管に対する支持機能の評価に, 下記の許容限界を用いることとする。</p> <p>(イ) 耐震壁の面内せん断ひずみ度と基礎ボルトの面外引張力に関する許容限界の目安値 地震力による各層の面内せん断ひずみ度 γ と機器・配管のアンカー一部に作用する面外の引張力 p を p_u で除した値 p/p_u が, 以下に示す図の網掛け部の許容限界ゾーン内にあることとする。</p>	耐震重要度	荷重の組合せ	複合破壊の場合のせん断耐力の低減係数 (K_3)	へり側コンクリート破壊の場合のせん断耐力の低減係数 (K_4)	S	$D + P_D + M_D + S_s$	0.8	0.6	$D + P_D + M_D + S_d$	0.6	0.45	<p>A_{c1} : コンクリートのコーン状破壊面の有効投影面積 (mm^2) = $\pi a^2/2$ ただし, $\sqrt{E_c \cdot F_c}$ の値は, 500 N/mm^2 以上, 880 N/mm^2 以下とする。880 N/mm^2 を超える場合は, $\sqrt{E_c \cdot F_c} = 880 \text{ N/mm}^2$ として計算する。</p> <p>また, 各許容応力状態に対するせん断耐力の低減係数 (K_3 及び K_4) の値を以下に示す。</p> <table border="1"> <thead> <tr> <th>耐震クラス</th> <th>荷重の組合せ</th> <th>許容応力状態</th> <th>複合破壊の場合のせん断耐力の低減係数 (K_3)</th> <th>へり側コンクリート破壊の場合のせん断耐力の低減係数 (K_4)</th> </tr> </thead> <tbody> <tr> <td rowspan="2">S</td> <td>$D + P_D + M_D + S_{d*}$</td> <td>Ⅲ_AS</td> <td>0.6</td> <td>0.45</td> </tr> <tr> <td>$D + P_D + M_D + S_s$</td> <td>Ⅳ_AS</td> <td>0.8</td> <td>0.6</td> </tr> </tbody> </table> <p>iii. 基礎ボルトが引張, せん断の組合せ荷重を受ける場合のコンクリートの評価 基礎ボルトが引張, せん断の組合せ荷重を受ける場合, それらの組合せ荷重が以下に示すコンクリート部の引張荷重及びせん断荷重の組合せに対する許容値以下となるようにする。</p> $\left(\frac{p}{p_a}\right)^2 + \left(\frac{q}{q_a}\right)^2 \leq 1$ <p>ここに p_a : 引張荷重のみに対する基礎ボルト 1 本当たりのコンクリート部の許容引張荷重 (N) = $\min(p_{a1}, p_{a2})$ q_a : せん断荷重のみに対する基礎ボルト 1 本当たりのコンクリート部の許容せん断荷重 (N) = $\min(q_{a1}, q_{a2})$ p : 基礎ボルト 1 本当たりの引張荷重 (N) q : 基礎ボルト 1 本当たりのせん断荷重 (N)</p> <p>iv. コンクリート部の面内せん断力が大きい場合の評価 鉄筋コンクリート造建物・構築物において, 耐震要素として地震時に生じる力を負担させる壁 (以下「耐震壁」という。) において地震力による各層の面内せん断ひずみ度又は面内せん断力が著しく大きい場合は, 鉄筋コンクリート造壁の機器・配管に対する支持機能の評価に, 下記の許容限界を用いることとする。</p> <p>(i) 耐震壁の面内せん断ひずみ度と基礎ボルトの面外引張力に関する許容限界の目安値 地震力による各層の面内せん断ひずみ度 γ と機器・配管のアンカー一部に作用する面外の引張力 p を p_u で除した値 p/p_u が, 以下に示す図の網掛け部の許容限界ゾーン内にあることとする。</p>	耐震クラス	荷重の組合せ	許容応力状態	複合破壊の場合のせん断耐力の低減係数 (K_3)	へり側コンクリート破壊の場合のせん断耐力の低減係数 (K_4)	S	$D + P_D + M_D + S_{d*}$	Ⅲ _A S	0.6	0.45	$D + P_D + M_D + S_s$	Ⅳ _A S	0.8	0.6	(64/138) 頁から
耐震重要度	荷重の組合せ	複合破壊の場合のせん断耐力の低減係数 (K_3)	へり側コンクリート破壊の場合のせん断耐力の低減係数 (K_4)																									
S	$D + P_D + M_D + S_s$	0.8	0.6																									
	$D + P_D + M_D + S_d$	0.6	0.45																									
耐震クラス	荷重の組合せ	許容応力状態	複合破壊の場合のせん断耐力の低減係数 (K_3)	へり側コンクリート破壊の場合のせん断耐力の低減係数 (K_4)																								
S	$D + P_D + M_D + S_{d*}$	Ⅲ _A S	0.6	0.45																								
	$D + P_D + M_D + S_s$	Ⅳ _A S	0.8	0.6																								

MOX燃料加工施設	発電炉	備考
添付書類Ⅲ-1-1	添付書類Ⅲ-1-1-8	添付書類Ⅴ-2-1-9
	<p>ここで、p_u は定着部のコンクリートのコーン状破壊耐力で、下記の式による。また、面内せん断ひずみ度γは、JEAG4601で定まる復元力特性を用いた応答解析結果に基づく値とする。</p> $p_u = 0.31 \cdot A_c \cdot \sqrt{F_c}$ <p>ここに p_u : 定着部のコンクリートのコーン状破壊耐力 (N) A_c : 有効投影面積 (「イ. 基礎ボルトが引張荷重を受ける場合のコンクリートの評価」参照) (mm^2) F_c : コンクリートの設計基準強度 (N/mm^2)</p>  <p>面内せん断ひずみ度と面外引張力に関する許容限界ゾーン</p> <p>(ロ) 耐震壁の面内せん断力と基礎ボルトの面外引張力に関する許容限界の目安値 地震力による各層の面内せん断力Qを終局せん断耐力Q_uで除した値Q/Q_uと前記のp/p_uが、以下に示す図の網掛け部の許容限界ゾーン内にあることを目安とする。 ここで、Q_uは各層の終局せん断耐力で、下記の式による。 $Q_u = \tau_u \cdot A_s$ ここに $\tau_u = \begin{cases} \left\{ 1 - \tau_s / (1.4 \cdot \sqrt{F_c}) \right\} \cdot \tau_0 + \tau_s & (\tau_s < 1.4 \cdot \sqrt{F_c}) \\ 1.4 \cdot \sqrt{F_c} & (\tau_s \geq 1.4 \cdot \sqrt{F_c}) \end{cases}$ $\tau_0 = (0.94 - 0.56M/QD) \cdot \sqrt{F_c}$ ただし、$M/QD > 1$のとき、$M/QD = 1$とする。 $\tau_s = (P_v + P_H) \cdot \sigma_y / 2 + (\sigma_v + \sigma_H) / 2$ Q_u : 終局せん断耐力 (N) τ_u : 終局せん断応力度 (N/mm^2) A_s : 有効せん断断面積 (mm^2) F_c : コンクリートの圧縮強度 (N/mm^2)</p>	<p>(65/138) 頁から</p> <p>ここで、p_u は定着部のコンクリートのコーン状破壊耐力で、下記の式による。また、面内せん断ひずみ度γは、JEAG4601で定まる復元力特性を用いた応答解析結果に基づく値とする。</p> $p_u = 0.31 \cdot A_c \cdot \sqrt{F_c}$ <p>ここに、 p_u : 定着部のコンクリートのコーン状破壊耐力 (N) A_c : 有効投影面積 (「i. 基礎ボルトが引張荷重を受ける場合のコンクリートの評価」参照) (mm^2) F_c : コンクリートの設計基準強度 (N/mm^2)</p>  <p>面内せん断ひずみ度と面外引張力に関する許容限界ゾーン</p> <p>(ii) 耐震壁の面内せん断力と基礎ボルトの面外引張力に関する許容限界の目安値 地震力による各層の面内せん断力Qを終局せん断耐力Q_uで除した値Q/Q_uと前記のp/p_uが、以下に示す図の網掛け部の許容限界ゾーン内にあることを目安とする。 ここで、Q_uは各層の終局せん断耐力で、下記の式による。 $Q_u = \tau_u \cdot A_s$ ここに $\tau_u = \begin{cases} \left\{ 1 - \tau_s / (1.4 \cdot \sqrt{F_c}) \right\} \cdot \tau_0 + \tau_s & (\tau_s < 1.4 \cdot \sqrt{F_c}) \\ 1.4 \cdot \sqrt{F_c} & (\tau_s \geq 1.4 \cdot \sqrt{F_c}) \end{cases}$ $\tau_0 = (0.94 - 0.56M/QD) \cdot \sqrt{F_c}$ ただし、$M/QD > 1$のとき、$M/QD = 1$とする。 $\tau_s = (P_v + P_H) \cdot \sigma_y / 2 + (\sigma_v + \sigma_H) / 2$ Q_u : 終局せん断耐力 (N) τ_u : 終局せん断応力度 (N/mm^2) A_s : 有効せん断断面積 (mm^2) F_c : コンクリートの圧縮強度 (N/mm^2)</p>

MOX燃料加工施設	発電炉	備考																																							
添付書類Ⅲ-1-1	添付書類Ⅲ-1-1-8	添付書類Ⅴ-2-1-9																																							
	<p> P_V : 縦筋比 P_H : 横筋比 σ_V : 縦軸応力度 (N/mm²) σ_H : 横軸応力度 (N/mm²) σ_y : 鉄筋の降伏応力度 (N/mm²) D : 引張, 圧縮フランジの芯々間距離 (mm) (ボックス壁であれば地震荷重加力方向の壁長, 円筒壁の場合は外径) Q : 当該耐震壁面内せん断力 (N) M : 当該耐震壁曲げモーメント (N・mm) p/p_u : 許容限界ゾーン </p>  <p>面内せん断力と面外引張力に関する許容限界ゾーン</p> <p>ホ. コンクリートの許容圧縮応力度 コンクリートの許容圧縮応力度は下表に示す値とする。 (N/mm²)</p> <table border="1" data-bbox="1003 1129 1638 1381"> <thead> <tr> <th>耐震重要度</th> <th>荷重の組合せ</th> <th>許容圧縮応力度*</th> </tr> </thead> <tbody> <tr> <td rowspan="2">S</td> <td>D + P_D + M_D + S_s</td> <td>0.75 · F_c</td> </tr> <tr> <td>D + P_D + M_D + S_d</td> <td>2/3 · F_c</td> </tr> </tbody> </table> <p>注記* : F_c = コンクリートの設計基準強度 (N/mm²)</p> <p>ヘ. コンクリートの許容せん断応力度 コンクリートの許容せん断応力度は下表に示す値とする。 (N/mm²)</p> <table border="1" data-bbox="934 1543 1706 1837"> <thead> <tr> <th>耐震重要度</th> <th>荷重の組合せ</th> <th>許容せん断応力度</th> </tr> </thead> <tbody> <tr> <td rowspan="2">S</td> <td>D + P_D + M_D + S_s</td> <td>$1.5 \cdot \min \left[\frac{1}{30} \cdot F_c, \left(0.49 + \frac{1}{100} \cdot F_c \right) \right]$</td> </tr> <tr> <td>D + P_D + M_D + S_d</td> <td>$1.5 \cdot \min \left[\frac{1}{30} \cdot F_c, \left(0.49 + \frac{1}{100} \cdot F_c \right) \right]$</td> </tr> </tbody> </table>	耐震重要度	荷重の組合せ	許容圧縮応力度*	S	D + P _D + M _D + S _s	0.75 · F _c	D + P _D + M _D + S _d	2/3 · F _c	耐震重要度	荷重の組合せ	許容せん断応力度	S	D + P _D + M _D + S _s	$1.5 \cdot \min \left[\frac{1}{30} \cdot F_c, \left(0.49 + \frac{1}{100} \cdot F_c \right) \right]$	D + P _D + M _D + S _d	$1.5 \cdot \min \left[\frac{1}{30} \cdot F_c, \left(0.49 + \frac{1}{100} \cdot F_c \right) \right]$	<p> P_V : 縦筋比 P_H : 横筋比 σ_V : 縦軸応力度 (N/mm²) σ_H : 横軸応力度 (N/mm²) σ_y : 鉄筋の降伏応力度 (N/mm²) D : 引張, 圧縮フランジの芯々間距離 (mm) (ボックス壁であれば地震荷重加力方向の壁長, 円筒壁の場合は外径) Q : 当該耐震壁面内せん断力 (N) M : 当該耐震壁曲げモーメント (N・mm) p/p_u : 許容限界ゾーン </p>  <p>面内せん断力と面外引張力に関する許容限界ゾーン</p> <p>Ⅴ. コンクリートの許容圧縮応力度 コンクリートの許容圧縮応力度は下表に示す値とする。 (N/mm²)</p> <table border="1" data-bbox="1765 1129 2537 1339"> <thead> <tr> <th>耐震クラス</th> <th>荷重の組合せ</th> <th>許容応力状態</th> <th>許容圧縮応力度*</th> </tr> </thead> <tbody> <tr> <td rowspan="2">S</td> <td>D + P_D + M_D + S_d*</td> <td>Ⅲ_AS</td> <td>2/3 · F_c</td> </tr> <tr> <td>D + P_D + M_D + S_s</td> <td>Ⅳ_AS</td> <td>0.75 · F_c</td> </tr> </tbody> </table> <p>注記* : F_c = コンクリートの設計基準強度 (N/mm²)</p> <p>Ⅵ. コンクリートの許容せん断応力度 コンクリートの許容せん断応力度は下表に示す値とする。 (N/mm²)</p> <table border="1" data-bbox="1780 1512 2537 1806"> <thead> <tr> <th>耐震クラス</th> <th>荷重の組合せ</th> <th>許容応力状態</th> <th>許容せん断応力度</th> </tr> </thead> <tbody> <tr> <td rowspan="2">S</td> <td>D + P_D + M_D + S_d*</td> <td>Ⅲ_AS</td> <td>$1.5 \cdot \min \left[\frac{1}{30} \cdot F_c, \left(0.49 + \frac{1}{100} \cdot F_c \right) \right]$</td> </tr> <tr> <td>D + P_D + M_D + S_s</td> <td>Ⅳ_AS</td> <td>$1.5 \cdot \min \left[\frac{1}{30} \cdot F_c, \left(0.49 + \frac{1}{100} \cdot F_c \right) \right]$</td> </tr> </tbody> </table>	耐震クラス	荷重の組合せ	許容応力状態	許容圧縮応力度*	S	D + P _D + M _D + S _d *	Ⅲ _A S	2/3 · F _c	D + P _D + M _D + S _s	Ⅳ _A S	0.75 · F _c	耐震クラス	荷重の組合せ	許容応力状態	許容せん断応力度	S	D + P _D + M _D + S _d *	Ⅲ _A S	$1.5 \cdot \min \left[\frac{1}{30} \cdot F_c, \left(0.49 + \frac{1}{100} \cdot F_c \right) \right]$	D + P _D + M _D + S _s	Ⅳ _A S	$1.5 \cdot \min \left[\frac{1}{30} \cdot F_c, \left(0.49 + \frac{1}{100} \cdot F_c \right) \right]$	<p>(66/138) 頁から</p>
耐震重要度	荷重の組合せ	許容圧縮応力度*																																							
S	D + P _D + M _D + S _s	0.75 · F _c																																							
	D + P _D + M _D + S _d	2/3 · F _c																																							
耐震重要度	荷重の組合せ	許容せん断応力度																																							
S	D + P _D + M _D + S _s	$1.5 \cdot \min \left[\frac{1}{30} \cdot F_c, \left(0.49 + \frac{1}{100} \cdot F_c \right) \right]$																																							
	D + P _D + M _D + S _d	$1.5 \cdot \min \left[\frac{1}{30} \cdot F_c, \left(0.49 + \frac{1}{100} \cdot F_c \right) \right]$																																							
耐震クラス	荷重の組合せ	許容応力状態	許容圧縮応力度*																																						
S	D + P _D + M _D + S _d *	Ⅲ _A S	2/3 · F _c																																						
	D + P _D + M _D + S _s	Ⅳ _A S	0.75 · F _c																																						
耐震クラス	荷重の組合せ	許容応力状態	許容せん断応力度																																						
S	D + P _D + M _D + S _d *	Ⅲ _A S	$1.5 \cdot \min \left[\frac{1}{30} \cdot F_c, \left(0.49 + \frac{1}{100} \cdot F_c \right) \right]$																																						
	D + P _D + M _D + S _s	Ⅳ _A S	$1.5 \cdot \min \left[\frac{1}{30} \cdot F_c, \left(0.49 + \frac{1}{100} \cdot F_c \right) \right]$																																						

MOX燃料加工施設	発電炉	備考																																						
添付書類Ⅲ-1-1	添付書類Ⅲ-1-1-8	添付書類Ⅴ-2-1-9																																						
	<p>ト. 異形鉄筋を用いる場合のコンクリートに対する許容付着応力度 異形鉄筋を用いる場合のコンクリートに対する許容付着応力度は下表に示す値とする。</p> <p style="text-align: right;">(N/mm²)</p> <table border="1" data-bbox="926 485 1718 779"> <thead> <tr> <th>耐震重要度</th> <th>荷重の組合せ</th> <th>許容付着応力度*</th> </tr> </thead> <tbody> <tr> <td rowspan="2">S</td> <td>D+P_D+M_D+S_s*</td> <td>$1.5 \cdot \min \left[\frac{1}{10} \cdot F_c, \left(1.35 + \frac{1}{25} \cdot F_c \right) \right]$</td> </tr> <tr> <td>D+P_D+M_D+S_d</td> <td>$1.5 \cdot \min \left[\frac{1}{10} \cdot F_c, \left(1.35 + \frac{1}{25} \cdot F_c \right) \right]$</td> </tr> </tbody> </table> <p>注記* : コンクリートの沈下により異形鉄筋下面の付着が悪くなると考えられる場合は許容付着応力度を2/3の値とする。</p> <p>チ. コンクリートの許容支圧応力度 コンクリートの許容支圧応力度は下表に示す値とする。</p> <p style="text-align: right;">(N/mm²)</p> <table border="1" data-bbox="997 1005 1647 1283"> <thead> <tr> <th>耐震重要度</th> <th>荷重の組合せ</th> <th>許容支圧応力度*</th> </tr> </thead> <tbody> <tr> <td rowspan="2">S</td> <td>D+P_D+M_D+S_s</td> <td>$f'_c = f_c \sqrt{A_c/A_1}$ かつ $f'_c \leq 2f_c$ 及び $f'_c \leq F_c$</td> </tr> <tr> <td>D+P_D+M_D+S_d</td> <td></td> </tr> </tbody> </table> <p>注記* : f_c=コンクリートの許容圧縮応力度 (N/mm²) A₁=局部圧縮を受ける面積 (支圧面積) A_c=支圧端から離れて応力が一様分布となったところの面積 (支承面積)</p> <p>リ. 引抜き力及び押抜き力に対するコンクリートの許容せん断応力度 スタッド, アンカボルト等の引抜き力及びベースプレートの押抜き (パンチング) 力によってコンクリートに生じる地震力とその他の荷重との組合せにおけるせん断応力度 τ_p は次式により計算し, へ. に示す許容せん断応力度より低いことを確認する。 また, 本評価法以外に, JEAG4601・補-1984の「2.9.4章 埋込金物の許容応力」の解説(7).bに示される米国コンクリート学会の規定を用いる場合もある。</p> $\tau_p = \frac{P}{\alpha_D \cdot b_o \cdot j}$	耐震重要度	荷重の組合せ	許容付着応力度*	S	D+P _D +M _D +S _s *	$1.5 \cdot \min \left[\frac{1}{10} \cdot F_c, \left(1.35 + \frac{1}{25} \cdot F_c \right) \right]$	D+P _D +M _D +S _d	$1.5 \cdot \min \left[\frac{1}{10} \cdot F_c, \left(1.35 + \frac{1}{25} \cdot F_c \right) \right]$	耐震重要度	荷重の組合せ	許容支圧応力度*	S	D+P _D +M _D +S _s	$f'_c = f_c \sqrt{A_c/A_1}$ かつ $f'_c \leq 2f_c$ 及び $f'_c \leq F_c$	D+P _D +M _D +S _d		<p style="text-align: right;">(67/138) 頁から</p> <p>vii. 異形鉄筋を用いる場合のコンクリートに対する許容付着応力度 異形鉄筋を用いる場合のコンクリートに対する許容付着応力度は下表に示す値とする。</p> <p style="text-align: right;">(N/mm²)</p> <table border="1" data-bbox="1783 485 2534 779"> <thead> <tr> <th>耐震クラス</th> <th>荷重の組合せ</th> <th>許容応力状態</th> <th>許容付着応力度*</th> </tr> </thead> <tbody> <tr> <td rowspan="2">S</td> <td>D+P_D+M_D+S_d*</td> <td>Ⅲ_AS</td> <td>$1.5 \cdot \min \left[\frac{1}{10} \cdot F_c, \left(1.35 + \frac{1}{25} \cdot F_c \right) \right]$</td> </tr> <tr> <td>D+P_D+M_D+S_s</td> <td>Ⅳ_AS</td> <td>$1.5 \cdot \min \left[\frac{1}{10} \cdot F_c, \left(1.35 + \frac{1}{25} \cdot F_c \right) \right]$</td> </tr> </tbody> </table> <p>注記* : コンクリートの沈下により異形鉄筋下面の付着が悪くなると考えられる場合は許容付着応力度を2/3の値とする。</p> <p>viii. コンクリートの許容支圧応力度 コンクリートの許容支圧応力度は下表に示す値とする。</p> <p style="text-align: right;">(N/mm²)</p> <table border="1" data-bbox="1804 1005 2513 1283"> <thead> <tr> <th>耐震クラス</th> <th>荷重の組合せ</th> <th>許容応力状態</th> <th>許容支圧応力度*</th> </tr> </thead> <tbody> <tr> <td rowspan="2">S</td> <td>D+P_D+M_D+S_d*</td> <td>Ⅲ_AS</td> <td>$f'_c = f_c \sqrt{A_c/A_1}$ かつ $f'_c \leq 2f_c$ 及び $f'_c \leq F_c$</td> </tr> <tr> <td>D+P_D+M_D+S_s</td> <td>Ⅳ_AS</td> <td></td> </tr> </tbody> </table> <p>注記* : f_c=コンクリートの許容圧縮応力度 (N/mm²) A₁=局部圧縮を受ける面積 (支圧面積) A_c=支圧端から離れて応力が一様分布となったところの面積 (支承面積)</p> <p>ix. 引抜き力及び押抜き力に対するコンクリートの許容せん断応力度 スタッド, アンカボルト等の引抜き力及びベースプレートの押抜き (パンチング) 力によってコンクリートに生じる各許容応力状態におけるせん断応力度 τ_p は次式により計算し, vi. に示す許容せん断応力度より低いことを確認する。 また, 本評価法以外に, 「原子力発電所耐震設計技術指針 重要度分類・許容応力編 JEAG4601・補-1984」の「2.9.4章 埋込金物の許容応力」の解説(7).bに示される米国コンクリート学会の規定を用いる場合もある。</p> $\tau_p = \frac{P}{\alpha_D \cdot b_o \cdot j}$	耐震クラス	荷重の組合せ	許容応力状態	許容付着応力度*	S	D+P _D +M _D +S _d *	Ⅲ _A S	$1.5 \cdot \min \left[\frac{1}{10} \cdot F_c, \left(1.35 + \frac{1}{25} \cdot F_c \right) \right]$	D+P _D +M _D +S _s	Ⅳ _A S	$1.5 \cdot \min \left[\frac{1}{10} \cdot F_c, \left(1.35 + \frac{1}{25} \cdot F_c \right) \right]$	耐震クラス	荷重の組合せ	許容応力状態	許容支圧応力度*	S	D+P _D +M _D +S _d *	Ⅲ _A S	$f'_c = f_c \sqrt{A_c/A_1}$ かつ $f'_c \leq 2f_c$ 及び $f'_c \leq F_c$	D+P _D +M _D +S _s	Ⅳ _A S	
耐震重要度	荷重の組合せ	許容付着応力度*																																						
S	D+P _D +M _D +S _s *	$1.5 \cdot \min \left[\frac{1}{10} \cdot F_c, \left(1.35 + \frac{1}{25} \cdot F_c \right) \right]$																																						
	D+P _D +M _D +S _d	$1.5 \cdot \min \left[\frac{1}{10} \cdot F_c, \left(1.35 + \frac{1}{25} \cdot F_c \right) \right]$																																						
耐震重要度	荷重の組合せ	許容支圧応力度*																																						
S	D+P _D +M _D +S _s	$f'_c = f_c \sqrt{A_c/A_1}$ かつ $f'_c \leq 2f_c$ 及び $f'_c \leq F_c$																																						
	D+P _D +M _D +S _d																																							
耐震クラス	荷重の組合せ	許容応力状態	許容付着応力度*																																					
S	D+P _D +M _D +S _d *	Ⅲ _A S	$1.5 \cdot \min \left[\frac{1}{10} \cdot F_c, \left(1.35 + \frac{1}{25} \cdot F_c \right) \right]$																																					
	D+P _D +M _D +S _s	Ⅳ _A S	$1.5 \cdot \min \left[\frac{1}{10} \cdot F_c, \left(1.35 + \frac{1}{25} \cdot F_c \right) \right]$																																					
耐震クラス	荷重の組合せ	許容応力状態	許容支圧応力度*																																					
S	D+P _D +M _D +S _d *	Ⅲ _A S	$f'_c = f_c \sqrt{A_c/A_1}$ かつ $f'_c \leq 2f_c$ 及び $f'_c \leq F_c$																																					
	D+P _D +M _D +S _s	Ⅳ _A S																																						

MOX燃料加工施設	発電炉	備考																			
添付書類Ⅲ-1-1	添付書類Ⅲ-1-1-8	添付書類Ⅴ-2-1-9																			
	<p>ここで P =引抜き力又は押抜き力 (N) $\alpha_D=1.5$ (定数) b_o =せん断力算定断面の延べ幅 (mm) $j = (7/8)d$ (mm) d =せん断力算定断面の有効性 (mm)</p> <p>ただし、せん断力算定断面は次のように考える。</p> <div style="display: flex; justify-content: space-around; align-items: center;"> <div style="border: 1px solid black; padding: 5px;"> スタッブ、アンカボルトの引抜きの場合、ただし $b_o = \pi \cdot (D+d)$ </div> <div style="border: 1px solid black; padding: 5px;"> ベースプレートの押抜きの例、ただし $b_o = \pi \cdot (D+d)$ </div> </div>  <p>(c) 形式試験による場合 埋込金物に対し形式試験により標準設計荷重を求める場合は次による。 イ. 試験個数は、同一仕様のもを、荷重種別(引張、曲げ、せん断)ごとに最低3個とする。 ロ. 埋込金物の変形により支持構造物としての機能を喪失する限界の荷重を T_L (Test-Load) とする。ただし、埋込板のごとく荷重による変形の発生と破壊との判別がつきにくいものにあつては破壊荷重を T_L とする。 ハ. 許容荷重は、3個の T_L のうち最小値を $(T_L)_{min}$ とし下の表により求める。ただし、最小値が他の2個の T_L に比べ過小な場合は、新たに3個の T_L を求め、合計6個の T_L の中で後から追加した3個の T_L の最小値が最初の3個の T_L の最小値を上回った場合は、合計6個の T_L の最小値をばぶき2番目に小さい T_L を $(T_L)_{min}$ とする。ただし、下回った場合は、最小値を $(T_L)_{min}$ とする。</p> <table border="1" data-bbox="1009 1449 1632 1701"> <thead> <tr> <th>耐震重要度</th> <th>荷重の組合せ</th> <th>許容荷重</th> </tr> </thead> <tbody> <tr> <td rowspan="2">S</td> <td>$D+P_D+M_D+S_s$</td> <td>$(T_L)_{min} \cdot 0.6$</td> </tr> <tr> <td>$D+P_D+M_D+S_d$</td> <td>$(T_L)_{min} \cdot 1/2$</td> </tr> </tbody> </table> <p>(d) スタッブの評価 スタッブの評価においては、せん断耐力の評価式を規定している日本建築学会「各種合成構造設計指針・同解説」設計式(AIJ式)を用いることができる。</p>	耐震重要度	荷重の組合せ	許容荷重	S	$D+P_D+M_D+S_s$	$(T_L)_{min} \cdot 0.6$	$D+P_D+M_D+S_d$	$(T_L)_{min} \cdot 1/2$	<p style="text-align: right;">(68/138) 頁から</p> <p>ここで P =引抜き力又は押抜き力 (N) $\alpha_D=1.5$ (定数) b_o =せん断力算定断面の延べ幅 (mm) $j = (7/8)d$ (mm) d =せん断力算定断面の有効せい (mm)</p> <p>ただし、せん断力算定断面は次のように考える。</p> <div style="display: flex; justify-content: space-around; align-items: center;"> <div style="border: 1px solid black; padding: 5px;"> スタッブ、アンカボルトの引抜きの場合、ただし $b_o = \pi \cdot (D+d)$ </div> <div style="border: 1px solid black; padding: 5px;"> ベースプレートの押抜きの例、ただし $b_o = \pi \cdot (D+d)$ </div> </div>  <p>(ハ) 形式試験による場合 埋込金物に対し形式試験により標準設計荷重を求める場合は次による。 i. 試験個数は、同一仕様のもを、荷重種別(引張、曲げ、せん断)ごとに最低3個とする。 ii. 埋込金物の変形により支持構造物としての機能を喪失する限界の荷重を T_L (Test-Load) とする。ただし、埋込板のごとく荷重による変形の発生と破壊との判別がつきにくいものにあつては破壊荷重を T_L とする。 iii. 許容荷重は、3個の T_L のうち最小値を $(T_L)_{min}$ とし下の表により求める。ただし、最小値が他の2個の T_L に比べ過小な場合は、新たに3個の T_L を求め、合計6個の T_L の中で後から追加した3個の T_L の最小値が最初の3個の T_L の最小値を上回った場合は、合計6個の T_L の最小値をばぶき2番目に小さい T_L を $(T_L)_{min}$ とする。ただし、下回った場合は、最小値を $(T_L)_{min}$ とする。</p> <table border="1" data-bbox="1810 1470 2522 1722"> <thead> <tr> <th>耐震クラス</th> <th>荷重の組合せ</th> <th>許容応力状態</th> <th>許容荷重</th> </tr> </thead> <tbody> <tr> <td rowspan="2">S</td> <td>$D+P_D+M_D+S_{d*}$</td> <td>Ⅲ_AS</td> <td>$(T_L)_{min} \cdot 1/2$</td> </tr> <tr> <td>$D+P_D+M_D+S_s$</td> <td>Ⅳ_AS</td> <td>$(T_L)_{min} \cdot 0.6$</td> </tr> </tbody> </table> <p>(ニ) スタッブの評価 スタッブの評価においては、せん断耐力の評価式を規定している日本建築学会「各種合成構造設計指針・同解説」設計式(AIJ式)を用いることができる。</p>	耐震クラス	荷重の組合せ	許容応力状態	許容荷重	S	$D+P_D+M_D+S_{d*}$	Ⅲ _A S	$(T_L)_{min} \cdot 1/2$	$D+P_D+M_D+S_s$	Ⅳ _A S	$(T_L)_{min} \cdot 0.6$
耐震重要度	荷重の組合せ	許容荷重																			
S	$D+P_D+M_D+S_s$	$(T_L)_{min} \cdot 0.6$																			
	$D+P_D+M_D+S_d$	$(T_L)_{min} \cdot 1/2$																			
耐震クラス	荷重の組合せ	許容応力状態	許容荷重																		
S	$D+P_D+M_D+S_{d*}$	Ⅲ _A S	$(T_L)_{min} \cdot 1/2$																		
	$D+P_D+M_D+S_s$	Ⅳ _A S	$(T_L)_{min} \cdot 0.6$																		

MOX燃料加工施設	発電炉		備考												
添付書類Ⅲ-1-1	添付書類Ⅲ-1-1-8	添付書類Ⅴ-2-1-9													
	<p>(e) メカニカルアンカ、ケミカルアンカの許容応力 建物施工後に設置する後打ちアンカには、メカニカルアンカ及びケミカルアンカがあり、その許容値は、「各種合成構造設計指針・同解説」((社)日本建築学会, 2010年改定)又はJEAG4601・補-1984に基づき設計する。</p> <p>イ. メカニカルアンカ 「各種合成構造設計指針・同解説 第4編 各種アンカーボルト設計指針・解説 資料5 金属拡張アンカーボルトの設計」に基づき設計する。また、JEAG4601・補-1984に基づく場合は、前記f.(a), (b)の許容値に更に20%の低減を行うものとする。</p> <p>(イ) 引張力を受ける場合 荷重の算定で得られた基礎ボルトの引張荷重は以下に示す許容荷重 p_a 以下となるようにする。 $p_a = \min(p_{a1}, p_{a2})$ $p_{a1} = \phi_1 \cdot s \cdot \sigma_{pa} \cdot s_{ca}$ $p_{a2} = \phi_2 \cdot \alpha_c \cdot c \cdot \sigma_t \cdot A_c$ ここで、 p_{a1}: ボルトの降伏により決まる許容引張荷重 (N) p_{a2}: コンクリートのコーン状破壊により決まる許容引張荷重 (N) α_c: 施工のバラツキを考慮した低減係数で、$\alpha_c = 0.75$ とする。 ϕ_1, ϕ_2: 低減係数であり、以下の表に従う。 <table border="1" data-bbox="1092 1100 1549 1167"> <tr> <td></td> <td>ϕ_1</td> <td>ϕ_2</td> </tr> <tr> <td>短期荷重用</td> <td>1.0</td> <td>2/3</td> </tr> </table> $s \cdot \sigma_{pa}$: ボルトの引張強度で、$s \cdot \sigma_{pa} = s \cdot \sigma_y$ とする。(N/mm²) $s \cdot \sigma_y$: ボルトの降伏点強度であり、$s \cdot \sigma_y = S_y$ とする。(N/mm²) s_{ca}: ボルト各部の最小断面積 (mm²) 又はこれに接合される鋼材の断面積で危険断面における値 $c \cdot \sigma_t$: コーン状破壊に対するコンクリートの割裂強度で $c \cdot \sigma_t = 0.31 \sqrt{F_c}$ とする。 F_c: コンクリートの設計基準強度 (N/mm²) A_c: コーン状破壊面の有効水平投影面積で、$A_c = \pi \cdot l_{ce} (l_{ce} + D)$ とする。(mm²) D: アンカーボルト本体の直径 (mm) l: アンカーボルトの埋込み深さで、母材表面から拡張面先端までの距離 (mm) l_{ce}: 強度算定用埋込み深さで $l_{ce} = \begin{cases} l, & l < 4D \\ 4D, & l \geq 4D \end{cases}$ (mm)</p> <p>(ロ) せん断力を受ける場合 荷重の算定で得られた基礎ボルトのせん断荷重は以下に示す許容荷重 q_a 以下となるようにする。 $q_a = \min(q_{a1}, q_{a2}, q_{a3})$ $q_{a1} = \phi_1 \cdot s \cdot \sigma_{qa} \cdot s_{ca}$ $q_{a2} = \phi_2 \cdot \alpha_c \cdot c \cdot \sigma_{qa} \cdot s_{ca}$ $q_{a3} = \phi_2 \cdot \alpha_c \cdot c \cdot \sigma_t \cdot A_{qc}$ ここで、</p>		ϕ_1	ϕ_2	短期荷重用	1.0	2/3	<p>(69/138) 頁から</p> <p>(ホ) メカニカルアンカ、ケミカルアンカの許容応力 建物施工後に設置する後打ちアンカには、メカニカルアンカ及びケミカルアンカがあり、その許容値は、「各種合成構造設計指針・同解説」(日本建築学会, 2010年改定)又はJEAG4601・補-1984に基づき設計する。</p> <p>i. メカニカルアンカ 「各種合成構造設計指針・同解説 第4編 各種アンカーボルト設計指針・解説 資料5 金属拡張アンカーボルトの設計」に基づき設計する。また、JEAG4601・補-1984に基づく場合は、前記ネ.(イ), (ロ)の許容値に更に20%の低減を行うものとする。</p> <p>(i) 引張力を受ける場合 荷重の算定で得られた基礎ボルトの引張荷重は以下に示す許容荷重 p_a 以下となるようにする。 $p_a = \min(p_{a1}, p_{a2})$ $p_{a1} = \phi_1 \cdot s \cdot \sigma_{pa} \cdot s_{ca}$ $p_{a2} = \phi_2 \cdot \alpha_c \cdot c \cdot \sigma_t \cdot A_c$ ここで、 p_{a1}: ボルトの降伏により決まる許容引張荷重 (N) p_{a2}: コンクリートのコーン状破壊により決まる許容引張荷重 (N) α_c: 施工のバラツキを考慮した低減係数で、$\alpha_c = 0.75$ とする。 ϕ_1, ϕ_2: 低減係数であり、以下の表に従う。 <table border="1" data-bbox="1932 1100 2389 1167"> <tr> <td></td> <td>ϕ_1</td> <td>ϕ_2</td> </tr> <tr> <td>短期荷重用</td> <td>1.0</td> <td>2/3</td> </tr> </table> $s \cdot \sigma_{pa}$: ボルトの引張強度で、$s \cdot \sigma_{pa} = s \cdot \sigma_y$ とする。(N/mm²) $s \cdot \sigma_y$: ボルトの降伏点強度であり、$s \cdot \sigma_y = S_y$ とする。(N/mm²) s_{ca}: ボルト各部の最小断面積 (mm²) 又はこれに接合される鋼材の断面積で危険断面における値 $c \cdot \sigma_t$: コーン状破壊に対するコンクリートの割裂強度で $c \cdot \sigma_t = 0.31 \sqrt{F_c}$ とする。 F_c: コンクリートの設計基準強度 (N/mm²) A_c: コーン状破壊面の有効水平投影面積で、$A_c = \pi \cdot l_{ce} (l_{ce} + D)$ とする。(mm²) D: アンカーボルト本体の直径 (mm) l: アンカーボルトの埋込み深さで、母材表面から拡張面先端までの距離 (mm) l_{ce}: 強度算定用埋込み深さで $l_{ce} = \begin{cases} l, & l < 4D \\ 4D, & l \geq 4D \end{cases}$ (mm)</p> <p>(ii) せん断力を受ける場合 荷重の算定で得られた基礎ボルトのせん断荷重は以下に示す許容荷重 q_a 以下となるようにする。 $q_a = \min(q_{a1}, q_{a2}, q_{a3})$ $q_{a1} = \phi_1 \cdot s \cdot \sigma_{qa} \cdot s_{ca}$ $q_{a2} = \phi_2 \cdot \alpha_c \cdot c \cdot \sigma_{qa} \cdot s_{ca}$ $q_{a3} = \phi_2 \cdot \alpha_c \cdot c \cdot \sigma_t \cdot A_{qc}$ ここで、</p>		ϕ_1	ϕ_2	短期荷重用	1.0	2/3	
	ϕ_1	ϕ_2													
短期荷重用	1.0	2/3													
	ϕ_1	ϕ_2													
短期荷重用	1.0	2/3													

MOX燃料加工施設	発電炉	備考																	
添付書類Ⅲ-1-1	添付書類Ⅲ-1-1-8	添付書類Ⅴ-2-1-9																	
	<p> q_{a1}: ボルトのせん断強度により決まる許容せん断荷重 (N) q_{a2}: コンクリートの支圧強度により決まる許容せん断荷重 (N) q_{a3}: コンクリートのコーン状破壊により決まる許容せん断荷重 (N) $s\sigma_{qa}$: ボルトのせん断強度で、$s\sigma_{qa}=0.7 \cdot s\sigma_y$ とする。(N/mm²) $s_c a$: ボルトのコンクリート表面における断面積 (mm²) $c\sigma_{qa}$: コンクリートの支圧強度で $c\sigma_{qa}=0.5\sqrt{F_c \cdot E_c}$ とする。(N/mm²) E_c: コンクリートのヤング係数 (N/mm²) A_{qc}: せん断荷重方向の側面におけるコーン状破壊面の有効投影面積で $A_{qc}=0.5 \cdot \pi c^2$ とする。(mm²) c: へりあき寸法 (mm) </p> <p>(ハ) 組合せ 基礎ボルトが引張荷重 p 及びせん断荷重 q の組合せ荷重を受ける場合、以下となるようにする。</p> $\left(\frac{p}{p_a}\right)^2 + \left(\frac{q}{q_a}\right)^2 \leq 1$ <p>ロ. ケミカルアンカ 「各種合成構造設計指針・同解説 第4編 各種アンカーボルト設計指針・解説 4.5 接着系アンカーボルトの設計」又は JEAG4601・補-1984 に基づき設計する。 「各種合成構造設計指針・同解説」に基づく場合は以下のとおりである。 また、JEAG4601・補-1984 に基づく場合は、前記 f. (a), (b) の許容値に更に 20% の低減を行うものとする。</p> <p>(イ) 引張力を受ける場合 荷重の算定で得られた基礎ボルトの引張荷重は以下に示す許容荷重 p_a 以下となるようにする。</p> $p_a = \min(p_{a1}, p_{a3})$ $p_{a1} = \phi_1 \cdot s\sigma_{pa} \cdot s_c a$ $p_{a3} = \phi_3 \cdot \tau_a \cdot \pi \cdot d_a \cdot l_{ce}$ <p>ここで、 p_{a1}: ボルトの降伏により決まる許容引張荷重 (N) p_{a3}: ボルトの付着力により決まる許容引張荷重 (N) ϕ_1, ϕ_3: 低減係数であり、以下の表に従う。</p> <table border="1" data-bbox="1023 1564 1626 1638"> <tr> <td></td> <td>ϕ_1</td> <td>ϕ_2</td> <td>ϕ_3</td> </tr> <tr> <td>短期荷重用</td> <td>1.0</td> <td>2/3</td> <td>2/3</td> </tr> </table> <p> $s\sigma_{pa}$: ボルトの引張強度で、$s\sigma_{pa}=s\sigma_y$ とする。ただし、ボルトの降伏を保証する場合の上限引張力を算定するときは、$s\sigma_{pa}=\alpha_{yu} \cdot s\sigma_y$ とする。(N/mm²) $s\sigma_y$: ボルトの降伏点強度であり、$s\sigma_y=S_y$ とする。(N/mm²) α_{yu}: ボルトの材料強度のばらつきを考慮した降伏点強度に対する割増係数であり、1.25 以上を用いる。 $s_c a$: ボルトの断面積で、軸部断面積とねじ部有効断面積の小さい方の値 (mm²) </p>		ϕ_1	ϕ_2	ϕ_3	短期荷重用	1.0	2/3	2/3	<p> q_{a1}: ボルトのせん断強度により決まる許容せん断荷重 (N) q_{a2}: コンクリートの支圧強度により決まる許容せん断荷重 (N) q_{a3}: コンクリートのコーン状破壊により決まる許容せん断荷重 (N) $s\sigma_{qa}$: ボルトのせん断強度で、$s\sigma_{qa}=0.7 \cdot s\sigma_y$ とする。(N/mm²) $s_c a$: ボルトのコンクリート表面における断面積 (mm²) $c\sigma_{qa}$: コンクリートの支圧強度で $c\sigma_{qa}=0.5\sqrt{F_c \cdot E_c}$ とする。(N/mm²) E_c: コンクリートのヤング係数 (N/mm²) A_{qc}: せん断荷重方向の側面におけるコーン状破壊面の有効投影面積で $A_{qc}=0.5 \cdot \pi c^2$ とする。(mm²) c: へりあき寸法 (mm) </p> <p>(iii) 組合せ 基礎ボルトが引張荷重 p 及びせん断荷重 q の組合せ荷重を受ける場合、以下となるようにする。</p> $\left(\frac{p}{p_a}\right)^2 + \left(\frac{q}{q_a}\right)^2 \leq 1$ <p>ii. ケミカルアンカ 「各種合成構造設計指針・同解説 第4編 各種アンカーボルト設計指針・解説 4.5 接着系アンカーボルトの設計」又は JEAG4601・補-1984 に基づき設計する。 「各種合成構造設計指針・同解説」に基づく場合は以下の通りである。 また、JEAG4601・補-1984 に基づく場合は、前記ネ. (イ), (ロ) の許容値に更に 20% の低減を行うものとする。</p> <p>(i) 引張力を受ける場合 荷重の算定で得られた基礎ボルトの引張荷重は以下に示す許容荷重 p_a 以下となるようにする。</p> $p_a = \min(p_{a1}, p_{a3})$ $p_{a1} = \phi_1 \cdot s\sigma_{pa} \cdot s_c a$ $p_{a3} = \phi_3 \cdot \tau_a \cdot \pi \cdot d_a \cdot l_{ce}$ <p>ここで、 p_{a1}: ボルトの降伏により決まる許容引張荷重 (N) p_{a3}: ボルトの付着力により決まる許容引張荷重 (N) ϕ_1, ϕ_3: 低減係数であり、以下の表に従う。</p> <table border="1" data-bbox="1863 1549 2466 1623"> <tr> <td></td> <td>ϕ_1</td> <td>ϕ_2</td> <td>ϕ_3</td> </tr> <tr> <td>短期荷重用</td> <td>1.0</td> <td>2/3</td> <td>2/3</td> </tr> </table> <p> $s\sigma_{pa}$: ボルトの引張強度で、$s\sigma_{pa}=s\sigma_y$ とする。ただし、ボルトの降伏を保証する場合の上限引張力を算定するときは、$s\sigma_{pa}=\alpha_{yu} \cdot s\sigma_y$ とする。(N/mm²) $s\sigma_y$: ボルトの降伏点強度であり、$s\sigma_y=S_y$ とする。(N/mm²) α_{yu}: ボルトの材料強度のばらつきを考慮した降伏点強度に対する割増係数であり、1.25 以上を用いる。 $s_c a$: ボルトの断面積で、軸部断面積とねじ部有効断面積の小さい方の値 (mm²) </p>		ϕ_1	ϕ_2	ϕ_3	短期荷重用	1.0	2/3	2/3	<p>(70/138) 頁から</p>
	ϕ_1	ϕ_2	ϕ_3																
短期荷重用	1.0	2/3	2/3																
	ϕ_1	ϕ_2	ϕ_3																
短期荷重用	1.0	2/3	2/3																

MOX燃料加工施設	発電炉	備考																						
添付書類Ⅲ-1-1	添付書類Ⅲ-1-1-8	添付書類Ⅴ-2-1-9																						
	<p> d_a : ボルトの径 (mm) ℓ_{ce} : ボルトの強度算定用埋込み深さで $\ell_{ce} = \ell_e - 2d_a$ とする。(mm) ℓ_e : ボルトの有効埋込み深さ (mm) τ_a : ボルトの付着強度で $\tau_a = \alpha_1 \cdot \alpha_2 \cdot \alpha_3 \cdot \tau_{bavg}$ とする。(N/mm²) </p> <p>ここで, α_n : へりあき及びボルトピッチによる付着強度の低減係数で $\alpha_n = 0.5 \left(\frac{c_n}{\ell_e} \right) + 0.5$ とする。(n=1,2,3) ただし, $(c_n/\ell_e) \geq 1.0$ の場合は $(c_n/\ell_e) = 1.0$, $\ell_e \geq 10d_a$ の場合は $\ell_e = 10d_a$ とする。 c_n : へりあき寸法又はボルトピッチ a の 1/2 で, 最も小さくなる寸法 3 面までを考慮する。 τ_{bavg} : ボルトの基本平均付着強度であり, 接着剤及び充填方式により以下の表に従う。 </p> <table border="1" data-bbox="952 840 1691 945"> <thead> <tr> <th rowspan="2"></th> <th colspan="2">カプセル方式</th> <th>注入方式</th> </tr> <tr> <th>有機系</th> <th>無機系</th> <th>有機系</th> </tr> </thead> <tbody> <tr> <td>普通コンクリート</td> <td>$10\sqrt{F_c}/21$</td> <td>$5\sqrt{F_c}/21$</td> <td>$7\sqrt{F_c}/21$</td> </tr> </tbody> </table> <p> F_c : コンクリートの設計基準強度 (N/mm²) </p> <p>(ロ) せん断力を受ける場合 荷重の算定で得られた基礎ボルトのせん断荷重は以下に示す許容荷重 q_a 以下となるようにする。 $q_a = \min(q_{a1}, q_{a2}, q_{a3})$ $q_{a1} = \phi_1 \cdot s \cdot \sigma_{qa} \cdot s_c \cdot a$ $q_{a2} = \phi_2 \cdot c \cdot \sigma_{qa} \cdot s_c \cdot a$ $q_{a3} = \phi_2 \cdot c \cdot \sigma_t \cdot A_{qc}$ </p> <p>ここで, q_{a1} : ボルトのせん断強度により決まる許容せん断荷重 (N) q_{a2} : コンクリートの支圧強度により決まる許容せん断荷重 (N) q_{a3} : コンクリートのコーン状破壊により決まる許容引張荷重 (N) ϕ_2 : 低減係数であり, (i)において示す表に従う。 $s \cdot \sigma_{qa}$: ボルトのせん断強度で $s \cdot \sigma_{qa} = 0.7 \cdot s \cdot \sigma_y$ とする (N/mm²) $c \cdot \sigma_{qa}$: コンクリートの支圧強度で $c \cdot \sigma_{qa} = 0.5 \sqrt{F_c \cdot E_c}$ とする。(N/mm²) $c \cdot \sigma_t$: コーン状破壊に対するコンクリートの引張強度で $c \cdot \sigma_t = 0.31 \sqrt{F_c}$ とする。(N/mm²) E_c : コンクリートのヤング係数 (N/mm²) A_{qc} : せん断荷重方向の側面におけるコーン状破壊面の有効投影面積で $A_{qc} = 0.5 \pi c^2$ とする。(mm²) c : へりあき寸法 (mm) また, ボルトの有効埋込み長さ ℓ_e が以下となるようにする。 $\ell_e \geq \frac{s \cdot \sigma_{pa} \cdot d_a}{4 \tau_a}$ </p>		カプセル方式		注入方式	有機系	無機系	有機系	普通コンクリート	$10\sqrt{F_c}/21$	$5\sqrt{F_c}/21$	$7\sqrt{F_c}/21$	<p> d_a : ボルトの径 (mm) (71/138)頁から ℓ_{ce} : ボルトの強度算定用埋込み深さで $\ell_{ce} = \ell_e - 2d_a$ とする。(mm) ℓ_e : ボルトの有効埋込み深さ (mm) τ_a : ボルトの付着強度で $\tau_a = \alpha_1 \cdot \alpha_2 \cdot \alpha_3 \cdot \tau_{bavg}$ とする。(N/mm²) </p> <p>ここで, α_n : へりあき及びボルトピッチによる付着強度の低減係数で $\alpha_n = 0.5 \left(\frac{c_n}{\ell_e} \right) + 0.5$ とする。(n=1,2,3) ただし, $(c_n/\ell_e) \geq 1.0$ の場合は $(c_n/\ell_e) = 1.0$, $\ell_e \geq 10d_a$ の場合は $\ell_e = 10d_a$ とする。 c_n : へりあき寸法又はボルトピッチ a の 1/2 で, 最も小さくなる寸法 3 面までを考慮する。 τ_{bavg} : ボルトの基本平均付着強度であり, 接着剤及び充填方式により以下の表に従う。 </p> <table border="1" data-bbox="1792 840 2531 945"> <thead> <tr> <th rowspan="2"></th> <th colspan="2">カプセル方式</th> <th>注入方式</th> </tr> <tr> <th>有機系</th> <th>無機系</th> <th>有機系</th> </tr> </thead> <tbody> <tr> <td>普通コンクリート</td> <td>$10\sqrt{F_c}/21$</td> <td>$5\sqrt{F_c}/21$</td> <td>$7\sqrt{F_c}/21$</td> </tr> </tbody> </table> <p> F_c : コンクリートの設計基準強度 (N/mm²) </p> <p>(ii) せん断力を受ける場合 荷重の算定で得られた基礎ボルトのせん断荷重は以下に示す許容荷重 q_a 以下となるようにする。 $q_a = \min(q_{a1}, q_{a2}, q_{a3})$ $q_{a1} = \phi_1 \cdot s \cdot \sigma_{qa} \cdot s_c \cdot a$ $q_{a2} = \phi_2 \cdot c \cdot \sigma_{qa} \cdot s_c \cdot a$ $q_{a3} = \phi_2 \cdot c \cdot \sigma_t \cdot A_{qc}$ </p> <p>ここで, q_{a1} : ボルトのせん断強度により決まる許容せん断荷重 (N) q_{a2} : コンクリートの支圧強度により決まる許容せん断荷重 (N) q_{a3} : コンクリートのコーン状破壊により決まる許容引張荷重 (N) ϕ_2 : 低減係数であり, (i)において示す表に従う。 $s \cdot \sigma_{qa}$: ボルトのせん断強度で $s \cdot \sigma_{qa} = 0.7 \cdot s \cdot \sigma_y$ とする。(N/mm²) $c \cdot \sigma_{qa}$: コンクリートの支圧強度で $c \cdot \sigma_{qa} = 0.5 \sqrt{F_c \cdot E_c}$ とする。(N/mm²) $c \cdot \sigma_t$: コーン状破壊に対するコンクリートの引張強度で $c \cdot \sigma_t = 0.31 \sqrt{F_c}$ とする。(N/mm²) E_c : コンクリートのヤング係数 (N/mm²) A_{qc} : せん断荷重方向の側面におけるコーン状破壊面の有効投影面積で $A_{qc} = 0.5 \pi c^2$ とする。(mm²) c : へりあき寸法 (mm) また, ボルトの有効埋込み長さ ℓ_e が以下となるようにする。 $\ell_e \geq \frac{s \cdot \sigma_{pa} \cdot d_a}{4 \tau_a}$ </p>		カプセル方式		注入方式	有機系	無機系	有機系	普通コンクリート	$10\sqrt{F_c}/21$	$5\sqrt{F_c}/21$	$7\sqrt{F_c}/21$
	カプセル方式		注入方式																					
	有機系	無機系	有機系																					
普通コンクリート	$10\sqrt{F_c}/21$	$5\sqrt{F_c}/21$	$7\sqrt{F_c}/21$																					
	カプセル方式		注入方式																					
	有機系	無機系	有機系																					
普通コンクリート	$10\sqrt{F_c}/21$	$5\sqrt{F_c}/21$	$7\sqrt{F_c}/21$																					

MOX 燃料加工施設		発電炉	備考
添付書類Ⅲ-1-1	添付書類Ⅲ-1-1-8	添付書類Ⅴ-2-1-9	
	(ハ) 組合せ 基礎ボルトが引張荷重 p 及びせん断荷重 q の組合せ荷重を受ける場合、以下となるようにする。 $\left(\frac{p}{p_a}\right)^2 + \left(\frac{q}{q_a}\right)^2 \leq 1$	<div style="border: 1px solid black; padding: 5px; width: fit-content; margin-left: auto; margin-right: auto;">(72/138) 頁から</div> (iii) 組合せ 基礎ボルトが引張荷重 p 及びせん断荷重 q の組合せ荷重を受ける場合、以下となるようにする。 $\left(\frac{p}{p_a}\right)^2 + \left(\frac{q}{q_a}\right)^2 \leq 1$	

MOX燃料加工施設		発電炉	備考																												
添付書類Ⅲ-1-1	添付書類Ⅲ-1-1-8	添付書類Ⅴ-2-1-9																													
	<p>(3) 地盤</p> <table border="1"> <thead> <tr> <th></th> <th>荷重の組合せ</th> <th>許容限界</th> </tr> </thead> <tbody> <tr> <td rowspan="2">Sクラス</td> <td>D+L+S_s</td> <td>極限支持力度に対して妥当な安全余裕を持たせる。</td> </tr> <tr> <td>D+L+S_d</td> <td>短期許容支持力度とする。</td> </tr> <tr> <td>Bクラス</td> <td>D+L+S_B</td> <td>短期許容支持力度とする。</td> </tr> <tr> <td>Cクラス</td> <td>D+L+S_C</td> <td>短期許容支持力度とする。</td> </tr> </tbody> </table> <p>記号の説明 D : 固定荷重 L : 積載荷重 S_s : 基準地震動S_sによる地震力 S_d : 弾性設計用地震動S_dによる地震力又は静的地震力 S_B : 耐震Bクラスの施設に適用される静的地震力 S_C : 耐震Cクラスの施設に適用される静的地震力</p>		荷重の組合せ	許容限界	Sクラス	D+L+S _s	極限支持力度に対して妥当な安全余裕を持たせる。	D+L+S _d	短期許容支持力度とする。	Bクラス	D+L+S _B	短期許容支持力度とする。	Cクラス	D+L+S _C	短期許容支持力度とする。	<p>(5) 地盤</p> <p>(設計基準対象施設)</p> <table border="1"> <thead> <tr> <th></th> <th>荷重の組合せ</th> <th>許容限界</th> </tr> </thead> <tbody> <tr> <td rowspan="2">Sクラス</td> <td>G+P+K_d</td> <td>短期許容支持力とする。</td> </tr> <tr> <td>G+P+K_s</td> <td>極限支持力に対して妥当な安全余裕を持たせる。</td> </tr> <tr> <td>Bクラス</td> <td>G+P+K_B</td> <td>短期許容支持力とする。</td> </tr> <tr> <td>Cクラス</td> <td>G+P+K_C</td> <td>短期許容支持力とする。</td> </tr> </tbody> </table> <p>【記号の説明】 G : 固定荷重 P : 積載荷重 K_d : 弾性設計用地震動S_dによる地震力又は静的地震力 K_s : 基準地震動S_sによる地震力 K_B : 耐震Bクラスの施設に適用される静的地震力 K_C : 耐震Cクラスの施設に適用される静的地震力</p>		荷重の組合せ	許容限界	Sクラス	G+P+K _d	短期許容支持力とする。	G+P+K _s	極限支持力に対して妥当な安全余裕を持たせる。	Bクラス	G+P+K _B	短期許容支持力とする。	Cクラス	G+P+K _C	短期許容支持力とする。	
	荷重の組合せ	許容限界																													
Sクラス	D+L+S _s	極限支持力度に対して妥当な安全余裕を持たせる。																													
	D+L+S _d	短期許容支持力度とする。																													
Bクラス	D+L+S _B	短期許容支持力度とする。																													
Cクラス	D+L+S _C	短期許容支持力度とする。																													
	荷重の組合せ	許容限界																													
Sクラス	G+P+K _d	短期許容支持力とする。																													
	G+P+K _s	極限支持力に対して妥当な安全余裕を持たせる。																													
Bクラス	G+P+K _B	短期許容支持力とする。																													
Cクラス	G+P+K _C	短期許容支持力とする。																													



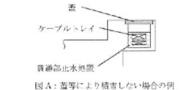
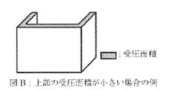
MOX 燃料加工施設		発電炉	備考																	
添付書類Ⅲ-1-1	添付書類Ⅲ-1-1-8	添付書類Ⅴ-2-1-9																		
		<p style="text-align: right;">(120/138) 頁へ</p> <table border="1"> <caption>(重大事故等対処施設)</caption> <thead> <tr> <th>設備分類*1 施設区分</th> <th>耐震*2 クラス</th> <th>荷重の組合せ</th> <th>許容限界</th> </tr> </thead> <tbody> <tr> <td rowspan="3">基礎地盤</td> <td>③, ④, ⑤, ⑥</td> <td>S</td> <td>G + P + K_S</td> <td>極限支持力に対して妥当な安全余裕を持たせる。</td> </tr> <tr> <td>①, ②</td> <td>B</td> <td>G + P + K_B</td> <td>短期許容支持力とする。</td> </tr> <tr> <td>①, ②</td> <td>C</td> <td>G + P + K_C</td> <td>短期許容支持力とする。</td> </tr> </tbody> </table> <p>〔記号の説明〕 G : 固定荷重 P : 積載荷重 K_S : 基準地震動 S₀ による地震力 K_B : 耐震 B クラスの施設に適用される静的地震力 K_C : 耐震 C クラスの施設に適用される静的地震力 注記*1 : 重大事故等対処施設の設備分類及び施設区分 ① : 常設耐震重要重大事故防止設備以外の常設重大事故防止設備 ② : ①が設置される重大事故等対処施設 ③ : 常設耐震重要重大事故防止設備 ④ : ③が設置される重大事故等対処施設 ⑤ : 常設重大事故緩和設備 ⑥ : ⑤が設置される重大事故等対処施設 *2 : 常設重大事故防止設備の代替する機能を有する設計基準事故対処設備が属する耐震重要度分類のクラス また、常設重大事故緩和設備については、当該クラスを S と表記する。</p>	設備分類*1 施設区分	耐震*2 クラス	荷重の組合せ	許容限界	基礎地盤	③, ④, ⑤, ⑥	S	G + P + K _S	極限支持力に対して妥当な安全余裕を持たせる。	①, ②	B	G + P + K _B	短期許容支持力とする。	①, ②	C	G + P + K _C	短期許容支持力とする。	
設備分類*1 施設区分	耐震*2 クラス	荷重の組合せ	許容限界																	
基礎地盤	③, ④, ⑤, ⑥	S	G + P + K _S	極限支持力に対して妥当な安全余裕を持たせる。																
	①, ②	B	G + P + K _B	短期許容支持力とする。																
	①, ②	C	G + P + K _C	短期許容支持力とする。																

MOX燃料加工施設	発電炉	備考																																																	
添付書類Ⅲ-1-1	添付書類Ⅲ-1-1-8	添付書類Ⅴ-2-1-9																																																	
	<p>第3.1-2表 重大事故等対処施設 荷重の組合せ及び許容限界 (1) 建物・構築物</p> <table border="1" data-bbox="923 321 1724 793"> <thead> <tr> <th rowspan="2"></th> <th rowspan="2">*1 設備分類 施設区分</th> <th rowspan="2">*2 耐震 重要度</th> <th rowspan="2">荷重の組合せ</th> <th colspan="2">許容限界</th> </tr> <tr> <th>建物・構築物</th> <th>基礎地盤の 支持性能</th> </tr> </thead> <tbody> <tr> <td rowspan="3">建物・ 構築物</td> <td>③, ④</td> <td>Sクラス</td> <td>D+L+A+S_s</td> <td>要求機能が維持されることとする。</td> <td>地盤の極限支持力度に対して適切な安全余裕を持たせる。</td> </tr> <tr> <td>①, ②</td> <td>Bクラス</td> <td>D+L+S_B</td> <td>部材に生じる応力が短期許容応力度に基づく許容値を超えないこととする。</td> <td>地盤の短期許容支持力度とする。</td> </tr> <tr> <td>②</td> <td>Cクラス</td> <td>D+L+S_C</td> <td>部材に生じる応力が短期許容応力度に基づく許容値を超えないこととする。</td> <td>地盤の短期許容支持力度とする。</td> </tr> </tbody> </table> <p>記号の説明 D : 固定荷重 L : 積載荷重 A : 重大事故等時の状態で施設に作用する荷重のうち、地震によって引き起こされるおそれのある事象による荷重、又は重大事故等時の状態で施設に作用する荷重のうち長期的な荷重 S_s : 基準地震動S_sによる地震力 S_B : 耐震Bクラスの施設に適用される静的地震力又は動的地震力 S_C : 耐震Cクラスの施設に適用される静的地震力</p> <p>注記*1 : 重大事故等対処施設の設備分類及び施設区分 ① : 常設耐震重要重大事故等対処設備以外の常設重大事故等対処設備 ② : ①が設置される重大事故等対処施設 ③ : 常設耐震重要重大事故等対処設備 ④ : ③が設置される重大事故等対処施設</p> <p>*2 : 常設重大事故等対処設備の代替する機能を有する安全機能を有する施設が属する耐震重要度分類のクラス</p> <p>(2) 機器・配管系 機器・配管系の荷重の組合せ及び許容限界については、重大事故等対処施設の申請に合わせて次回以降に詳細を説明する。</p>		*1 設備分類 施設区分	*2 耐震 重要度	荷重の組合せ	許容限界		建物・構築物	基礎地盤の 支持性能	建物・ 構築物	③, ④	Sクラス	D+L+A+S _s	要求機能が維持されることとする。	地盤の極限支持力度に対して適切な安全余裕を持たせる。	①, ②	Bクラス	D+L+S _B	部材に生じる応力が短期許容応力度に基づく許容値を超えないこととする。	地盤の短期許容支持力度とする。	②	Cクラス	D+L+S _C	部材に生じる応力が短期許容応力度に基づく許容値を超えないこととする。	地盤の短期許容支持力度とする。	<p>(重大事故等対処施設) a. 建物・構築物 (原子炉格納容器を除く)</p> <table border="1" data-bbox="1780 331 2451 625"> <thead> <tr> <th rowspan="2"></th> <th rowspan="2">*1 設備分類 施設区分</th> <th rowspan="2">*2 耐震クラス</th> <th rowspan="2">荷重の組合せ</th> <th colspan="2">許容限界</th> </tr> <tr> <th>建物・構築物</th> <th>基礎地盤の 支持性能</th> </tr> </thead> <tbody> <tr> <td rowspan="3">建物・ 構築物</td> <td>③, ④ ⑤, ⑥</td> <td>Sクラス</td> <td>G+P+A+K_s</td> <td>要求機能が維持されることとする。</td> <td>地盤の極限支持力度に対して適切な安全余裕を持たせる。</td> </tr> <tr> <td>①, ②</td> <td>Bクラス</td> <td>G+P+K_B</td> <td>部材に生じる応力が短期許容応力度に基づく許容値を超えないこととする。</td> <td>地盤の短期許容支持力度とする。</td> </tr> <tr> <td>②</td> <td>Cクラス</td> <td>G+P+K_C</td> <td>部材に生じる応力が短期許容応力度に基づく許容値を超えないこととする。</td> <td>地盤の短期許容支持力度とする。</td> </tr> </tbody> </table> <p>[記号の説明] G : 固定荷重 P : 積載荷重 A : 重大事故等時の状態で施設に作用する荷重のうち、地震によって引き起こされるおそれのある事象による荷重、又は重大事故等時の状態で施設に作用する荷重のうち長期的な荷重 K_s : 基準地震動S_sによる地震力 K_B : 耐震Bクラスの施設に適用される静的地震力又は動的地震力 K_C : 耐震Cクラスの施設に適用される静的地震力</p> <p>注記*1 : 重大事故等対処施設の設備分類及び施設区分 ① : 常設耐震重要重大事故防止設備以外の常設重大事故防止設備 ② : ①が設置される重大事故等対処施設 ③ : 常設耐震重要重大事故防止設備 ④ : ③が設置される重大事故等対処施設 ⑤ : 常設重大事故緩和設備 ⑥ : ⑤が設置される重大事故等対処施設 *2 : 常設重大事故防止設備の代替する機能を有する設計基準事故対処設備が属する耐震重要度分類のクラス また、常設重大事故緩和設備については、当該クラスをSと表記する。</p> <div data-bbox="2169 1644 2540 1766" style="border: 1px solid black; padding: 5px;"> <p>(16, 18, 21, 23, 26, 27, 29, 31, 33, 35, 39, 41, 43, 45, 47, 49, 53, 55, 75, 77, 81, 83/138) 頁から</p> </div>		*1 設備分類 施設区分	*2 耐震クラス	荷重の組合せ	許容限界		建物・構築物	基礎地盤の 支持性能	建物・ 構築物	③, ④ ⑤, ⑥	Sクラス	G+P+A+K _s	要求機能が維持されることとする。	地盤の極限支持力度に対して適切な安全余裕を持たせる。	①, ②	Bクラス	G+P+K _B	部材に生じる応力が短期許容応力度に基づく許容値を超えないこととする。	地盤の短期許容支持力度とする。	②	Cクラス	G+P+K _C	部材に生じる応力が短期許容応力度に基づく許容値を超えないこととする。	地盤の短期許容支持力度とする。	<p>・MOX燃料加工施設には、常設重大事故等緩和設備の分類がないため記載しない。</p>
	*1 設備分類 施設区分					*2 耐震 重要度	荷重の組合せ	許容限界																																											
		建物・構築物	基礎地盤の 支持性能																																																
建物・ 構築物	③, ④	Sクラス	D+L+A+S _s	要求機能が維持されることとする。	地盤の極限支持力度に対して適切な安全余裕を持たせる。																																														
	①, ②	Bクラス	D+L+S _B	部材に生じる応力が短期許容応力度に基づく許容値を超えないこととする。	地盤の短期許容支持力度とする。																																														
	②	Cクラス	D+L+S _C	部材に生じる応力が短期許容応力度に基づく許容値を超えないこととする。	地盤の短期許容支持力度とする。																																														
	*1 設備分類 施設区分	*2 耐震クラス	荷重の組合せ	許容限界																																															
				建物・構築物	基礎地盤の 支持性能																																														
建物・ 構築物	③, ④ ⑤, ⑥	Sクラス	G+P+A+K _s	要求機能が維持されることとする。	地盤の極限支持力度に対して適切な安全余裕を持たせる。																																														
	①, ②	Bクラス	G+P+K _B	部材に生じる応力が短期許容応力度に基づく許容値を超えないこととする。	地盤の短期許容支持力度とする。																																														
	②	Cクラス	G+P+K _C	部材に生じる応力が短期許容応力度に基づく許容値を超えないこととする。	地盤の短期許容支持力度とする。																																														

MOX燃料加工施設	発電炉	備考																																				
添付書類Ⅲ-1-1	添付書類Ⅲ-1-1-8	添付書類Ⅴ-2-1-9																																				
	<p>(3) 地盤</p> <table border="1" data-bbox="931 323 1712 527"> <thead> <tr> <th></th> <th>*1 設備分類 施設区分</th> <th>*2 耐震 重要度</th> <th>荷重の組合せ</th> <th>許容限界</th> </tr> </thead> <tbody> <tr> <td rowspan="3">基礎地盤</td> <td>③, ④</td> <td>Sクラス</td> <td>D+L+S_s</td> <td>極限支持力度に対して妥当な安全余裕を持たせる。</td> </tr> <tr> <td>①, ②</td> <td>Bクラス</td> <td>D+L+S_B</td> <td>短期許容支持力度とする。</td> </tr> <tr> <td>①, ②</td> <td>Cクラス</td> <td>D+L+S_C</td> <td>短期許容支持力度とする。</td> </tr> </tbody> </table> <p>記号の説明 D : 固定荷重 L : 積載荷重 S_s : 基準地震動S_sによる地震力 S_B : 耐震Bクラスの施設に適用される地震力 S_C : 耐震Cクラスの施設に適用される地震力</p> <p>注記*1: 重大事故等対処施設の設備分類及び施設区分 ①: 常設耐震重要重大事故等対処設備以外の常設重大事故等対処設備 ②: ①が設置される重大事故等対処施設 ③: 常設耐震重要重大事故等対処設備 ④: ③が設置される重大事故等対処施設</p> <p>*2: 常設重大事故等対処設備の代替する機能を有する安全機能を有する施設が属する耐震重要度分類のクラス</p>		*1 設備分類 施設区分	*2 耐震 重要度	荷重の組合せ	許容限界	基礎地盤	③, ④	Sクラス	D+L+S _s	極限支持力度に対して妥当な安全余裕を持たせる。	①, ②	Bクラス	D+L+S _B	短期許容支持力度とする。	①, ②	Cクラス	D+L+S _C	短期許容支持力度とする。	<p>(118/138) 頁から</p> <p>(重大事故等対処施設)</p> <table border="1" data-bbox="1792 352 2540 516"> <thead> <tr> <th></th> <th>*1 設備分類 施設区分</th> <th>*2 耐震 クラス</th> <th>荷重の組合せ</th> <th>許容限界</th> </tr> </thead> <tbody> <tr> <td rowspan="3">基礎地盤</td> <td>③, ④, ⑤, ⑥</td> <td>S</td> <td>G+P+K_s</td> <td>極限支持力に対して妥当な安全余裕を持たせる。</td> </tr> <tr> <td>①, ②</td> <td>B</td> <td>G+P+K_B</td> <td>短期許容支持力とする。</td> </tr> <tr> <td>①, ②</td> <td>C</td> <td>G+P+K_C</td> <td>短期許容支持力とする。</td> </tr> </tbody> </table> <p>[記号の説明] G : 固定荷重 P : 積載荷重 K_s : 基準地震動S_sによる地震力 K_B : 耐震Bクラスの施設に適用される静的地震力 K_C : 耐震Cクラスの施設に適用される静的地震力</p> <p>注記*1: 重大事故等対処施設の設備分類及び施設区分 ①: 常設耐震重要重大事故防止設備以外の常設重大事故防止設備 ②: ①が設置される重大事故等対処施設 ③: 常設耐震重要重大事故防止設備 ④: ③が設置される重大事故等対処施設 ⑤: 常設重大事故緩和設備 ⑥: ⑤が設置される重大事故等対処施設</p> <p>*2: 常設重大事故防止設備の代替する機能を有する設計基準事故対処設備が属する耐震重要度分類のクラス <u>また、常設重大事故緩和設備については、当該クラスをSと表記する。</u></p> <p>・MOX燃料加工施設には、常設重大事故等緩和設備の分類がないため記載しない。</p>		*1 設備分類 施設区分	*2 耐震 クラス	荷重の組合せ	許容限界	基礎地盤	③, ④, ⑤, ⑥	S	G+P+K _s	極限支持力に対して妥当な安全余裕を持たせる。	①, ②	B	G+P+K _B	短期許容支持力とする。	①, ②	C	G+P+K _C	短期許容支持力とする。
	*1 設備分類 施設区分	*2 耐震 重要度	荷重の組合せ	許容限界																																		
基礎地盤	③, ④	Sクラス	D+L+S _s	極限支持力度に対して妥当な安全余裕を持たせる。																																		
	①, ②	Bクラス	D+L+S _B	短期許容支持力度とする。																																		
	①, ②	Cクラス	D+L+S _C	短期許容支持力度とする。																																		
	*1 設備分類 施設区分	*2 耐震 クラス	荷重の組合せ	許容限界																																		
基礎地盤	③, ④, ⑤, ⑥	S	G+P+K _s	極限支持力に対して妥当な安全余裕を持たせる。																																		
	①, ②	B	G+P+K _B	短期許容支持力とする。																																		
	①, ②	C	G+P+K _C	短期許容支持力とする。																																		

MOX燃料加工施設	発電炉	備考																																																	
添付書類Ⅲ-1-1	添付書類Ⅲ-1-1-8	添付書類Ⅴ-2-1-9																																																	
	<p>第3.1-3表 地震力と積雪荷重及び風荷重の組合せ (1) 考慮する荷重の組合せ</p> <table border="1" data-bbox="967 354 1673 873"> <thead> <tr> <th rowspan="2">施設</th> <th rowspan="2">施設の配置</th> <th colspan="2">荷重</th> </tr> <tr> <th>積雪荷重</th> <th>風荷重</th> </tr> </thead> <tbody> <tr> <td>建物・構築物</td> <td>屋外</td> <td>○*1</td> <td>○*2</td> </tr> <tr> <td rowspan="2">機器・配管系</td> <td>屋内</td> <td>—</td> <td>—</td> </tr> <tr> <td>屋外</td> <td>○*1</td> <td>○*2</td> </tr> </tbody> </table> <p>注記*1：積雪による受圧面積が小さい施設，又は埋設構造物等通常時の荷重に対して積雪荷重の割合が無視できる施設を除く。 *2：屋外に設置されている施設のうち，コンクリート構造物等の自重が大きい施設を除く。</p>	施設	施設の配置	荷重		積雪荷重	風荷重	建物・構築物	屋外	○*1	○*2	機器・配管系	屋内	—	—	屋外	○*1	○*2	<p>表3-2 地震力と積雪荷重及び風荷重の組合せ (1) 考慮する荷重の組合せ (○：考慮する荷重を示す。)</p> <table border="1" data-bbox="1828 407 2528 749"> <thead> <tr> <th rowspan="2"></th> <th rowspan="2">施設の配置</th> <th colspan="2">荷重</th> </tr> <tr> <th>風荷重 (P_k)</th> <th>積雪荷重 (P_s)</th> </tr> </thead> <tbody> <tr> <td>建物・構築物</td> <td>屋外</td> <td>○*1</td> <td>○*2</td> </tr> <tr> <td rowspan="2">機器・配管系</td> <td>屋内</td> <td>—</td> <td>—</td> </tr> <tr> <td>屋外</td> <td>○*1</td> <td>○*2</td> </tr> <tr> <td rowspan="2">土木構造物</td> <td>屋外</td> <td>○*1</td> <td>○*2</td> </tr> <tr> <td>屋内</td> <td>—</td> <td>—</td> </tr> <tr> <td rowspan="2">津波防護施設，浸水防止設備及び津波監視設備</td> <td>屋内</td> <td>—</td> <td>—</td> </tr> <tr> <td>屋外</td> <td>○*1</td> <td>○*2</td> </tr> </tbody> </table> <p>注記*1：屋外に設置されている施設のうち，コンクリート構造物などの自重が大きい施設を除く。 *2：積雪による受圧面積が小さい施設，又は埋設構造物など常時の荷重に対して積雪荷重の割合が無視できる施設を除く。</p>		施設の配置	荷重		風荷重 (P _k)	積雪荷重 (P _s)	建物・構築物	屋外	○*1	○*2	機器・配管系	屋内	—	—	屋外	○*1	○*2	土木構造物	屋外	○*1	○*2	屋内	—	—	津波防護施設，浸水防止設備及び津波監視設備	屋内	—	—	屋外	○*1	○*2	<p>・ 事業変更許可申請書において，敷地に到達する津波はないことを記載しているため，当該事項に係る内容は記載していない。</p>
施設	施設の配置			荷重																																															
		積雪荷重	風荷重																																																
建物・構築物	屋外	○*1	○*2																																																
機器・配管系	屋内	—	—																																																
	屋外	○*1	○*2																																																
	施設の配置	荷重																																																	
		風荷重 (P _k)	積雪荷重 (P _s)																																																
建物・構築物	屋外	○*1	○*2																																																
機器・配管系	屋内	—	—																																																
	屋外	○*1	○*2																																																
土木構造物	屋外	○*1	○*2																																																
	屋内	—	—																																																
津波防護施設，浸水防止設備及び津波監視設備	屋内	—	—																																																
	屋外	○*1	○*2																																																

MOX 燃料加工施設		発電炉		備考																								
添付書類Ⅲ-1-1	添付書類Ⅲ-1-1-8	添付書類Ⅴ-2-1-9																										
	<p>(2) 検討対象の施設・設備</p> <table border="1"> <thead> <tr> <th rowspan="2">施設</th> <th colspan="2">施設・設備</th> </tr> <tr> <th>風荷重*</th> <th>積雪荷重*</th> </tr> </thead> <tbody> <tr> <td>建物・構築物</td> <td>-</td> <td>・燃料加工建屋</td> </tr> </tbody> </table> <p>注記*：組み合わせる荷重は、「Ⅴ-1-1-1 加工施設の自然現象等による損傷の防止に関する説明書」に基づくものとし、積雪荷重については、六ヶ所村統計書における観測記録上の極値 190cm に、「建築基準法施行令」第八十二条に定めるところの建築基準法の多雪区域における積雪荷重と地震荷重の組合せを適用して、平均的な積雪荷重を与えるための係数 0.35 を考慮した積雪荷重を組み合わせる。また、風荷重については、「E の数値を算出する方法並びに V_D 及び風力係数を定める件」(平成 12 年 5 月 31 日建設省告示第 1454 号)に定められた六ヶ所村の基準風速 34m/s を用いて求める荷重を組み合わせる。</p>	施設	施設・設備		風荷重*	積雪荷重*	建物・構築物	-	・燃料加工建屋	<p>(2) 検討対象の施設・設備</p> <table border="1"> <thead> <tr> <th rowspan="2"></th> <th colspan="2">施設・設備</th> </tr> <tr> <th>風荷重*1</th> <th>積雪荷重*1</th> </tr> </thead> <tbody> <tr> <td>建物・構築物</td> <td> <ul style="list-style-type: none"> ・非常用ガス処理系配管支持架構*2 ・非常用ガス処理系排気筒*2 ・主排気筒*2 </td> <td> <ul style="list-style-type: none"> ・原子炉建屋 ・タービン建屋 ・使用済燃料乾式貯蔵建屋 ・緊急時対策所建屋 ・サービス建屋 ・非常用ガス処理系排気筒 ・非常用ガス処理系配管支持架構 ・格納容器圧力逃がし装置格納槽 </td> </tr> <tr> <td>機器・配管系</td> <td> <ul style="list-style-type: none"> ・屋外アンテナ (緊急時対策所) ・屋外アンテナ (中央制御室) ・統合原子力防災ネットワーク設備衛星アンテナ ・ブローアウトパネル閉止装置 ・海水ポンプエリア防護対策施設 ・原子炉建屋外側ブローアウトパネル防護対策施設 </td> <td> <ul style="list-style-type: none"> ・屋外アンテナ (緊急時対策所) ・屋外アンテナ (中央制御室) ・海水ポンプエリア防護対策施設 ・原子炉建屋外側ブローアウトパネル防護対策施設 </td> </tr> <tr> <td>土木構築物</td> <td> <ul style="list-style-type: none"> ・常設代替高圧電源装置置場 ・土留鋼管矢板 </td> <td> <ul style="list-style-type: none"> ・取水構築物 ・常設代替高圧電源装置置場 ・常設代替高圧電源装置用カルバート (カルバート部、立坑部) ・可搬型設備用軽油タンク基礎 ・緊急時対策所用発電機燃料油貯蔵タンク基礎 ・常設低圧代替注水系ポンプ室 ・代替淡水貯槽 ・格納容器圧力逃がし装置用配管カルバート ・S A用海水ピット ・緊急用海水ポンピット ・土留鋼管矢板 </td> </tr> <tr> <td>津波防護施設、 浸水防止設備 及び津波監視設備</td> <td> <ul style="list-style-type: none"> ・防潮堤 (鋼製防護壁) ・防潮堤 (鉄筋コンクリート防潮壁) ・防潮堤 (鋼管杭鉄筋コンクリート防潮壁) ・放水路ゲート ・原子炉建屋付隣棟側水密扉 ・津波・構内監視カメラ ・防潮扉 ・貯留堰取付護岸 </td> <td> <ul style="list-style-type: none"> ・防潮堤 (鋼製防護壁) ・防潮堤 (鉄筋コンクリート防潮壁) ・防潮堤 (鋼管杭鉄筋コンクリート防潮壁) ・放水路ゲート ・浸水防止蓋 ・津波・構内監視カメラ ・防潮扉 ・貯留堰取付護岸 </td> </tr> </tbody> </table> <p>注記*1：風荷重及び積雪荷重については、「建築基準法施行令第 86 条」及び「茨城県建築基準法施行細則第 16 条 4 項」に基づくこととし、添付書類「Ⅴ-1-1-2 発電用原子炉施設の自然現象等による損傷の防止に関する説明書」のうち、添付書類「Ⅴ-1-1-2-1 発電用原子炉施設に対する自然現象等による損傷の防止に関する基本方針」の「4. 組合せ」の通り、風荷重については 30m/s、積雪荷重については 30cm に平均的な積雪荷重を与えるための係数 0.35 を考慮し、適切に算出する。</p> <p>*2：風荷重の影響が大きいと考えられる鉄骨架構及びそれに類する構築物について、組合せを考慮する。</p>		施設・設備		風荷重*1	積雪荷重*1	建物・構築物	<ul style="list-style-type: none"> ・非常用ガス処理系配管支持架構*2 ・非常用ガス処理系排気筒*2 ・主排気筒*2 	<ul style="list-style-type: none"> ・原子炉建屋 ・タービン建屋 ・使用済燃料乾式貯蔵建屋 ・緊急時対策所建屋 ・サービス建屋 ・非常用ガス処理系排気筒 ・非常用ガス処理系配管支持架構 ・格納容器圧力逃がし装置格納槽 	機器・配管系	<ul style="list-style-type: none"> ・屋外アンテナ (緊急時対策所) ・屋外アンテナ (中央制御室) ・統合原子力防災ネットワーク設備衛星アンテナ ・ブローアウトパネル閉止装置 ・海水ポンプエリア防護対策施設 ・原子炉建屋外側ブローアウトパネル防護対策施設 	<ul style="list-style-type: none"> ・屋外アンテナ (緊急時対策所) ・屋外アンテナ (中央制御室) ・海水ポンプエリア防護対策施設 ・原子炉建屋外側ブローアウトパネル防護対策施設 	土木構築物	<ul style="list-style-type: none"> ・常設代替高圧電源装置置場 ・土留鋼管矢板 	<ul style="list-style-type: none"> ・取水構築物 ・常設代替高圧電源装置置場 ・常設代替高圧電源装置用カルバート (カルバート部、立坑部) ・可搬型設備用軽油タンク基礎 ・緊急時対策所用発電機燃料油貯蔵タンク基礎 ・常設低圧代替注水系ポンプ室 ・代替淡水貯槽 ・格納容器圧力逃がし装置用配管カルバート ・S A用海水ピット ・緊急用海水ポンピット ・土留鋼管矢板 	津波防護施設、 浸水防止設備 及び津波監視設備	<ul style="list-style-type: none"> ・防潮堤 (鋼製防護壁) ・防潮堤 (鉄筋コンクリート防潮壁) ・防潮堤 (鋼管杭鉄筋コンクリート防潮壁) ・放水路ゲート ・原子炉建屋付隣棟側水密扉 ・津波・構内監視カメラ ・防潮扉 ・貯留堰取付護岸 	<ul style="list-style-type: none"> ・防潮堤 (鋼製防護壁) ・防潮堤 (鉄筋コンクリート防潮壁) ・防潮堤 (鋼管杭鉄筋コンクリート防潮壁) ・放水路ゲート ・浸水防止蓋 ・津波・構内監視カメラ ・防潮扉 ・貯留堰取付護岸 	<p>第 1 回申請である施設に対する記載としており、その他の施設については後次回で比較結果を示す。</p>
施設	施設・設備																											
	風荷重*	積雪荷重*																										
建物・構築物	-	・燃料加工建屋																										
	施設・設備																											
	風荷重*1	積雪荷重*1																										
建物・構築物	<ul style="list-style-type: none"> ・非常用ガス処理系配管支持架構*2 ・非常用ガス処理系排気筒*2 ・主排気筒*2 	<ul style="list-style-type: none"> ・原子炉建屋 ・タービン建屋 ・使用済燃料乾式貯蔵建屋 ・緊急時対策所建屋 ・サービス建屋 ・非常用ガス処理系排気筒 ・非常用ガス処理系配管支持架構 ・格納容器圧力逃がし装置格納槽 																										
機器・配管系	<ul style="list-style-type: none"> ・屋外アンテナ (緊急時対策所) ・屋外アンテナ (中央制御室) ・統合原子力防災ネットワーク設備衛星アンテナ ・ブローアウトパネル閉止装置 ・海水ポンプエリア防護対策施設 ・原子炉建屋外側ブローアウトパネル防護対策施設 	<ul style="list-style-type: none"> ・屋外アンテナ (緊急時対策所) ・屋外アンテナ (中央制御室) ・海水ポンプエリア防護対策施設 ・原子炉建屋外側ブローアウトパネル防護対策施設 																										
土木構築物	<ul style="list-style-type: none"> ・常設代替高圧電源装置置場 ・土留鋼管矢板 	<ul style="list-style-type: none"> ・取水構築物 ・常設代替高圧電源装置置場 ・常設代替高圧電源装置用カルバート (カルバート部、立坑部) ・可搬型設備用軽油タンク基礎 ・緊急時対策所用発電機燃料油貯蔵タンク基礎 ・常設低圧代替注水系ポンプ室 ・代替淡水貯槽 ・格納容器圧力逃がし装置用配管カルバート ・S A用海水ピット ・緊急用海水ポンピット ・土留鋼管矢板 																										
津波防護施設、 浸水防止設備 及び津波監視設備	<ul style="list-style-type: none"> ・防潮堤 (鋼製防護壁) ・防潮堤 (鉄筋コンクリート防潮壁) ・防潮堤 (鋼管杭鉄筋コンクリート防潮壁) ・放水路ゲート ・原子炉建屋付隣棟側水密扉 ・津波・構内監視カメラ ・防潮扉 ・貯留堰取付護岸 	<ul style="list-style-type: none"> ・防潮堤 (鋼製防護壁) ・防潮堤 (鉄筋コンクリート防潮壁) ・防潮堤 (鋼管杭鉄筋コンクリート防潮壁) ・放水路ゲート ・浸水防止蓋 ・津波・構内監視カメラ ・防潮扉 ・貯留堰取付護岸 																										

MOX燃料加工施設	発電炉	備考
添付書類Ⅲ-1-1	添付書類Ⅲ-1-1-8	添付書類Ⅴ-2-1-9
	<p>通常時に作用する荷重の設定*1</p> <p>注記 *1: 構築物については、固定荷重(D)を考慮し、上載物の荷重を負担する又は影響を受ける構造である場合は、積載荷重(L)を組み合わせる。機器類については、死荷重(D)を考慮する。</p> <p>設置箇所はどこか</p> <p>屋内 → 検討対象外</p> <p>屋外 → 風荷重の影響が大きい施設か</p> <p>NO*2 → 検討対象外</p> <p>YES → 風荷重を考慮 → 検討対象の施設・設備に風荷重を考慮するものとして表3.1-3(2)に記載</p> <p>積雪荷重の影響が大きい施設か</p> <p>NO*3 → 検討対象外</p> <p>YES → 積雪荷重を考慮 → 検討対象の施設・設備に積雪荷重を考慮するものとして表3.1-3(2)に記載</p> <p>*2 ・コンクリート構築物等の自重が大きい施設 ・風の受圧面積が相対的に小さい ・壁等に囲われた場所に設置されており、直接風の影響を受けない</p> <p>*3 ・施設の上に蓋等があり施設に積雪しない(図A参照) ・施設上部の受圧面積が小さい(図B参照)</p>   <p>図A: 蓋等により積雪しない場合の例 図B: 施設上部の受圧面積が小さい場合の例</p> <p>第3.1-1図 積雪荷重及び風荷重設定フロー</p>	<p>常時作用する荷重の設定*1</p> <p>注記*1: 構築物については、固定荷重(G)を考慮し、上載物の荷重を負担する又は影響を受ける構造である場合は、積載荷重(P)を組み合わせる。機器類については、自重(D)を考慮する。</p> <p>注記*2 ・風による受圧面積が相対的に小さい ・コンクリート構築物等の自重が大きい施設 ・壁等に囲われた場所に設置されており、直接風を受けない ・常時海中にある構築物</p> <p>注記*3 ・施設の上に蓋等があり施設に積雪しない(図A参照) ・常時海中にある構築物 ・施設上部又は設備の受圧面積が小さい(図B参照)</p> <p>設置箇所はどこか</p> <p>屋内 → 検討対象外</p> <p>屋外 → 風荷重の影響が大きい施設か</p> <p>YES → 風荷重(P_w)を考慮 → 検討対象の施設・設備に風荷重を考慮するものとして表3-2(2)に記載</p> <p>NO*2 → 積雪荷重の影響が大きい施設か</p> <p>YES → 積雪荷重(P_s)を考慮 → 検討対象の施設・設備に積雪荷重を考慮するものとして表3-2(2)に記載</p> <p>NO*3 → 検討対象外</p>   <p>図3-1 耐震計算における積雪荷重及び風荷重の設定フロー</p>

MOX 燃料加工施設		発電炉	備考
添付書類Ⅲ-1-1	添付書類Ⅲ-1-1-8	添付書類Ⅴ-2-1-9	
<p>5. 機能維持の基本方針</p> <p>耐震設計においては、安全機能及び重大事故等に対処するために必要な機能である閉じ込め機能、プロセス量等の維持機能、臨界防止機能、支援機能、火災防護機能、遮蔽機能、気密性、換気機能、支持機能、操作場所及びアクセスルートの保持機能、核燃料物質等の取扱機能、地下水排水機能、漏えい検知機能、止水機能、分析済液処理機能、分析機能、ユーティリティ機能、廃棄機能、貯水機能を維持する設計とする。</p> <p>上記の機能のうち、遮蔽機能、気密性、支持機能、操作場所及びアクセスルートの保持機能、核燃料物質等の取扱機能、止水機能、分析機能、貯水機能については、安全機能を有する施設の耐震重要度及び重大事故等対処施設の設備分類に応じた地震力に対して、当該機能が要求される施設の構造強度を確保することで、機能が維持できる設計とする。</p> <p>閉じ込め機能、プロセス量等の維持機能、臨界防止機能、支援機能、火災防護機能、換気機能、地下水排水機能、漏えい検知機能、分析済液処理機能、ユーティリティ機能、廃棄機能については、構造強度を確保するとともに、当該機能が要求される各施設の特性に応じて評価項目を追加することで、機能維持設計を行う。</p> <p>ここでは、上記を考慮し、各機能維持の方針を示す。</p> <p>5.1 構造強度</p> <p>MOX燃料加工施設は、安全機能を有する施設の耐震重要度及び重大事故等対処施設の設備分類に応じた地震力による荷重と地震力以外の荷重の組合せを適切に考慮した上で、構造強度を確保する設計とする。また、変位及び変形に対し、設計上の配慮を行う。</p> <p>5.2 機能維持</p> <p>(2) 機器・配管系</p> <p>a. 安全機能を有する施設</p> <p>(d) 臨界防止機能の維持</p> <p>臨界防止機能の維持が要求される設備は、地震時及び地震後において、臨界の発生を防止するため、安全機能を有する施設の耐震重要度に応じた地震動に対して、「5.1 構造強度」に基づく構造強度を確保し、<u>核的制限値の維持に必要な形状寸法管理</u>として地震時において発生する変位及び変形を制限することで、臨界防止機能が維持できる設計とする。</p>	<p>3.2 変位、変形の制限</p> <p>MOX 燃料加工施設として設置される建物・構築物、機器・配管系の設計に当たっては、剛構造とすることを原則としており、地震時にこれらに生じる応力を許容応力値以内に抑えることにより、変位、変形に対しては特に制限を設けなくても機能は十分維持されると考えられる。</p> <p>しかしながら、地震により生じられる変位、変形に対し設計上の注意を要する部分については以下のような配慮を行い、設備の機能維持が十分果たされる設計とする。</p> <p>(1) 建物間相対変位に対する配慮</p> <p><u>異なる施設間を渡る配管系の設計においては、施設から生じる変位に対して、十分安全側に算定された建物間相対変位に対し配管ルート、支持方法又は伸縮継手の採用等でこれを吸収できるように考慮する。</u></p> <p>(2) 形状寸法管理に対する配慮</p> <p><u>核的制限値の維持に必要な形状寸法管理を行う設備のうち地震時において発生する変位及び変形を制限する必要がある設備は、これを配慮した設計とする。本方針については、当該設備の申請に合わせて、次回以降に詳細を説明する。</u></p>	<p>3.2 変位、変形の制限</p> <p>発電用原子炉施設として設置される建物・構築物、<u>機器・配管系の設計に当たっては、剛構造とすることを原則としており、地震時にこれらに生じる応力を許容応力値以内に抑えることにより、変位、変形に対しては特に制限を設けなくても機能は十分維持されると考えられる。</u></p> <p>しかしながら、地震により生じられる変位、変形に対し設計上の注意を要する部分については以下のような配慮を行い、設備の機能維持が十分果たされる設計とする。</p> <p>(1) 建物間相対変位に対する配慮</p> <p><u>原子炉格納容器を貫通する配管、ダクト等、又は異なった建物間を渡る配管等の設計においては、十分安全側に算定された建物間相対変位に対し、配管ルート、支持方法又は伸縮継手の採用等でこれを吸収できるように配慮する。</u></p> <p>(2) 燃料集合体の変位に対する配慮</p> <p><u>地震時における原子炉スクラム時、燃料集合体の地震応答変位は制御棒の挿入時間に影響を与える。そのため、炉心を模擬した実物大の部分モデルによる加振時制御棒挿入試験結果から挿入機能に支障を与えない最大燃料集合体変位を求め、地震応答解析から求めた燃料集合体変位がその最大燃料集合体変位を下回ることを確認する。</u></p> <p>(3) ライナ部のひずみに対する配慮</p> <p><u>原子炉格納容器の底部に設置されるライナ部はコンクリート部の変形及びコンクリートとの温度差により生じる強制ひずみに対し、原子炉格納容器の気密性に影響するような有意なひずみが生じることはない設計とする。</u></p>	<ul style="list-style-type: none"> ・ 発電炉固有の設計上の考慮であり、MOX 燃料加工施設には該当する設備がないため、記載の差異により新たな論点が生じるものではない。 ・ 発電炉固有の設計上の考慮であり、MOX 燃料加工施設には該当する設備がないため、記載の差異により新たな論点が生じるものではない。 ・ 発電炉固有の設計上の考慮であり、MOX 燃料加工施設には該当する設備がないため、記載の差異により新たな論点が生じるものではない。 ・ MOX 燃料加工施設の機能要求である形状寸法管理を行う設備に対する地震時の臨界防止方針を記載したものであり、記載の差異により新たな論点が生じるものではない。

MOX燃料加工施設		発電炉	備考
添付書類Ⅲ-1-1	添付書類Ⅲ-1-1-8	添付書類V-2-1-9	
<p>5.2 機能維持 (1) 建物・構築物 MOX燃料加工施設の安全機能及び重大事故等に対処するために必要な機能のうち、建物・構築物に要求される閉じ込め機能、火災防護機能、遮蔽機能、気密性、支持機能、操作場所及びアクセスルートの保持機能、地下水排水機能、廃棄機能及び貯水機能の機能維持の方針を以下に示す。</p>	<p>4. 機能維持 (1) 建物・構築物 「Ⅲ-1-1 耐震設計の基本方針」のうち「5.2(1) 建物・構築物」の考え方に基づき、建物・構築物における機能維持の方針を以下に示す。</p>	<p>4. 機能維持 4.1 動的機能維持 (134/138), (135/138), (135/138), (137/138), (138/138) 頁へ 動的機能が要求される機器は、添付書類「V-2-1-1 耐震設計の基本方針の概要」のうち「5.2(1) 動的機能維持」の考え方に基づき、地震時及び地震後において、その機器に要求される安全機能を維持するため、設計基準対象施設の耐震重要度分類及び重大事故等対処施設の施設区分に応じた地震動に対して、その機能種別により制御棒挿入機能に係る機器、回転機器及び弁に分類し、それぞれについて、以下の方法により機能維持を満足する設計とする。 (1) 制御棒挿入機能に係る機器 地震時における制御棒の挿入性（制御棒が目安とする設計時間内に挿入できること）については、炉心を模擬した実物大の部分モデルによる加振時制御棒挿入試験結果等から駆動機能が地震時にも維持されることを確認する。 (2) 回転機器及び弁 地震時及び地震後に動作機能の維持が要求される回転機器及び弁については、設計基準対象施設の耐震重要度分類及び重大事故等対処施設の施設区分に応じた地震動による応答加速度が、加振試験等の既往の研究によって機能維持を確認した加速度（以下「動的機能確認済加速度」という。）以下とするか、もしくは応答加速度による解析等により機能維持を満足する設計とする。動的機能確認済加速度を超える場合には、詳細検討により機能維持を満足する設計とする。標準的な機種種の動的機能確認済加速度を表4-1に示す。 表4-1の適用形式を外れる場合は、地震時の応答加速度が地震動を模擬した加振試験又は設備が十分に剛であることを踏まえ、地震動による応答を模擬した静的荷重試験によって得られる、機能維持を確認した加速度以下であること、又は既往知見に基づいた解析により機能維持を満足する設計とする。 具体的な動的機能維持評価について、以下に示す。 a. クラス2ポンプ、クラス3ポンプ、その他のポンプ及び重大事故等クラス2ポンプ（クラス2、3、その他のポンプ）について 地震時及び地震後に動的機能維持を要求されるポンプについては、次のいずれかにより、必要な機能を有することを確認する。また、クラス1ポンプについては、地震時及び地震後において、動的機能を必要としないが、地震によって軸固着が生じないことを同様の方法で確認する。 (a) 計算による機能維持の評価 静的若しくは動的解析により地震荷重を求め、軸受に負荷する荷重が、軸受の許容荷重以内であることを確認する。また、その他の必要な機能についても計算により確認する。 (b) 実験による機能維持の評価 地震を模擬した加振試験又は地震時に作用する相当荷重を模擬した静的実験により、機能維持の確認をする。 b. クラス1弁、クラス2弁及び重大事故等クラス2弁（クラス1弁、クラス2弁）について 地震時及び地震後に動的機能維持を要求される弁については、次のいずれかにより、必要な機能を有することを確認する。</p>	<p>・「Ⅲ-1-1-8 機能維持の基本方針」では、「Ⅲ-1-1 耐震設計の基本方針」で示した各機能維持の方針を詳細に説明することを明記したものであり、記載の差異により新たな論点が生じるものではない。</p>

MOX 燃料加工施設		発電炉	備考
添付書類Ⅲ-1-1	添付書類Ⅲ-1-1-8	添付書類Ⅴ-2-1-9	
		<p>(a) 計算による機能維持の評価 (135/138), (135/138) 頁へ</p> <p>次にいずれかにより、弁の設計荷重を決める。 イ. 配管系の解析により、弁の最大加速度を求める。 ロ. あらかじめ弁に対して許容設計加速度を定める。 これらのいずれかにより、与えられた設計荷重により、ヨーク、弁本体、ステム等のうち、もっとも機能に影響の強い部分（一般にはボンネット付根部）の応力等が降伏点、又は機能維持に必要な限界値を超えないことを確認する。</p> <p>(b) 実験による機能維持の評価 地震を模擬した加振試験又は地震時に作用する相当荷重を模擬した静的実験により、機能維持の確認をする。</p>	
		<p>4.2 電気的機能維持 (136/138), (138/138) 頁へ</p> <p>電気的機能が要求される機器については、添付書類「Ⅴ-2-1-1 耐震設計の基本方針の概要」のうち「5.2(2) 電気的機能維持」の考え方にに基づき、地震時及び地震後において、その機器に要求される安全機能を維持するため、設計基準対象施設の耐震重要度分類及び重大事故等対処施設の施設区分に応じた地震動による応答加速度が各々の盤、器具等に対する加振試験等により機能維持を確認した加速度（以下「電気的機能確認済加速度」という。）以下であること、あるいは解析による最大発生応力が許容応力以下であることにより、機能維持を満足する設計とする。</p> <p>上記加振試験では、まず、掃引試験により固有振動数を確認する。その後、加振試験を実施し、当該機器が設置される床における加速度以上での動作確認を実施する。または、実機を模擬した機器を当該機器が設置される床における模擬地震波により加振して、動作確認を実施する。</p>	
		<p>4.3 気密性の維持 (131/138) 頁へ</p> <p>気密性の維持が要求される施設は、添付書類「Ⅴ-2-1-1 耐震設計の基本方針の概要」のうち「5.2(3) 気密性の維持」の考え方にに基づき、地震時及び地震後において、放射線業務従事者の放射線障害防止、発電所周辺の空間線量率の低減、居住性の確保及び放射線障害から公衆を守るため、事故時に放射性気体の放出、流入を防ぐことを目的として、設計基準対象施設の耐震重要度分類及び重大事故等対処施設の施設区分に応じた地震動に対して、「3.1 構造強度上の制限」等による構造強度を確認すること、及び同じく地震動に対して機能を維持できる設計とする換気設備とあいまって、気密性維持の境界において気圧差を確保することで必要な気密性を維持する設計とする。</p> <p>気密性の維持が要求される施設のうち、鉄筋コンクリート造の施設は、施設区分に応じた地震動に対して、地震時及び地震後において、耐震壁のせん断ひずみがおおむね弾性状態にとどまることを基本とする。その状態にとどまらない場合は、地震応答解析による耐震壁のせん断ひずみから算定した空気漏えい量が、設置する換気設備の性能を下回ることで必要な気密性を維持する設計とする。</p> <p>気密性の維持が要求される施設のうち、鋼製の構造物を含む原子炉格納容器バウンダリは、設計基準事故及び重大事故等時における内圧と地震力との組合せを考慮した荷重に対しても、「3.1 構造強度上の制限」による構造強度を確保する設計とする。この場合、格納容器貫通部においては相対変位量を考慮した処置を施す等、相対変位量を考</p>	

MOX 燃料加工施設		発電炉	備考
添付書類Ⅲ-1-1	添付書類Ⅲ-1-1-8	添付書類Ⅴ-2-1-9	
		<p>慮した設計を行う。また、使用材料、製作及び保守に関しても管理を行うことで、地震時及び地震後において、気密性維持の境界において気圧差を確保し十分な気密性を維持する設計とする。 (131/138) 頁へ</p> <p>原子炉建屋原子炉棟の鉄筋コンクリート造の部分において、耐震壁については、「3. 構造強度」に定める建物・構築物の許容限界であるせん断ひずみを用いて空気漏えい量を算定し、事故時に原子炉格納容器から漏えいした空気を非常用ガス処理系で処理できることを確認することで、スラブについては、地震時に生じる応力に対して弾性域内にとどまる設計とすることで、気密性維持の境界において気圧差を確保し、気密性を維持する設計とする。緊急時対策所、中央制御室待避室及び第二弁操作室は、地震時及び地震後においてもその機能を維持できるように、耐震壁については、せん断ひずみがおおむね弾性域内にとどまる設計とすることで、スラブについては、地震時に生じる応力に対して弾性域内にとどまる設計とすることで、気密性維持の境界において気圧差を確保し、居住性を維持する設計とする。</p> <p>中央制御室は、地震時及び地震後においてもその機能を維持できるように、耐震壁については、「3. 構造強度」に定める建物・構築物の許容限界であるせん断ひずみを用いて空気漏えい量を算定し、設置する換気設備の性能以下であることを確認することで、スラブについては、地震時に生じる応力に対して弾性域内にとどまる設計とすることで、気密性維持の境界において気圧差を確保し、居住性を維持する設計とする。 (131/138) 頁へ</p> <p>4.4 止水性の維持 <u>止水性の維持が要求される施設は、津波防護施設及び浸水防止設備であり、添付書類「Ⅴ-2-1-1 耐震設計の基本方針の概要」のうち「5.2(4) 止水性の維持」の考え方にに基づき、地震時及び地震後において、防護対象設備を設置する建物及び区画に、津波に伴う浸水による影響を与えないことを目的として、基準地震動S_sによる地震力に対し、「3.1 構造強度上の制限」に示す構造強度の確保に加え、主要な構造体の境界部に設置する材料については、有意な漏えいが生じない変形に留めることで、止水性を維持する設計とする。具体的には、止水性の維持が要求される施設の母材部については、基準地震動S_sによる地震力に伴い生じる荷重又は応力に対して、おおむね弾性状態に留まることを計算により確認する。</u> <u>加えて、止水性の維持が要求される施設の取付部及び閉止部等のうち、間隙が生じる可能性のある境界部に設置した材料については、境界部において基準地震動S_sによる地震力に伴い生じる相対変位量が、材料の試験により確認した止水性が維持できる変位量未満であることを計算により確認する。更に、鋼製防護壁に設置される止水機構のうち一次止水機構については、止水性が要求される部材の追従性についても解析及び実規模大の試験により確認する。</u> <u>また、止水性の維持が要求される施設が取付けられた、建物・構築物及び土木構造物の壁など、止水性の維持が要求される部位についても、基準地震動S_sによる地震力に伴い生じる荷重又は応力に対して、おおむね弾性状態に留まることを計算により確認する。</u> <u>各施設の母材部並びに取付部及び閉止部等の境界部は、使用材料、製作及び保守に関しても十分な管理を行い、止水性が維持できるよう考慮する。</u></p>	<p>・津波に起因する止水性については、事業変更許可申請書において、敷地に到達する津波はないことを記載しているため、記載の差異により新たな論点が生じるものではない。</p>

MOX燃料加工施設		発電炉	備考
添付書類Ⅲ-1-1	添付書類Ⅲ-1-1-8	添付書類V-2-1-9	
<p>a. 安全機能を有する施設</p> <p>(a) 閉じ込め機能の維持</p> <p>閉じ込め機能の維持が要求される施設は、地震時及び地震後において、放射性物質を限定された区域に閉じ込めるため、安全機能を有する施設の耐震重要度に応じた地震動に対して、「5.1 構造強度」に基づく構造強度を確保することで、閉じ込め機能が維持できる設計とする。</p> <p>閉じ込め機能の維持が要求される施設のうち、鉄筋コンクリート造の施設は、地震時及び地震後において、放射性物質が漏えいした場合にその影響の拡大を防止するため、閉じ込め機能の維持が要求される壁及び床が安全機能を有する施設の耐震重要度に応じた地震動に対して構造強度を確保することで閉じ込め機能が維持できる設計とする。</p> <p>また、閉じ込め機能が要求される壁に設置する扉は、壁がせん断ひずみの許容限界を満足していることで、閉じ込め機能を確保していると考えられる。</p> <p>(b) 火災防護機能の維持</p> <p>火災防護機能の維持が要求される施設は、地震時及び地震後において、火災の影響を軽減するため、安全機能を有する施設の耐震重要度に応じた地震動に対して、「5.1 構造強度」に基づく構造強度を確保することで、火災防護機能が維持できる設計とする。</p> <p>(c) 遮蔽機能の維持</p> <p>遮蔽機能の維持が要求される施設は、地震時及び地震後において、放射線業務従事者の放射線障害防止、MOX燃料加工施設周辺の空間線量率の低減、居住性の確保及び放射線障害から公衆等を守るため、安全機能を有する施設の耐震重要度に応じた地震動に対して「5.1 構造強度」に基づく構造強度を確保し、遮蔽体の形状及び厚さを確保することで、遮蔽機能が維持できる設計とする。</p>	<p>a. 安全機能を有する施設</p> <p>(a) 閉じ込め機能の維持</p> <p><u>閉じ込め機能の維持が要求される施設は、「Ⅲ-1-1 耐震設計の基本方針」のうち「5.2(1)a. (a) 閉じ込め機能の維持」の考え方に基づき、地震時及び地震後において、放射性物質を限定された区域に閉じ込めるため、安全機能を有する施設の耐震重要度に応じた地震動に対して、「3.1 構造強度上の制限」による構造強度を確保することで、閉じ込め機能が維持できる設計とする。</u></p> <p><u>閉じ込め機能の維持が要求される施設のうち、鉄筋コンクリート造の施設は、地震時及び地震後において、放射性物質が漏えいした場合にその影響の拡大を防止するため、閉じ込め機能の維持が要求される壁及び床が安全機能を有する施設の耐震重要度に応じた地震動に対して構造強度を確保することで閉じ込め機能が維持できる設計とする。</u></p> <p><u>また、閉じ込め機能が要求される壁に設置する扉は、壁がせん断ひずみの許容限界を満足していることで、閉じ込め機能を確保していると考えられる。</u></p> <p>(b) 火災防護機能の維持</p> <p><u>火災防護機能の維持が要求される施設は、「Ⅲ-1-1 耐震設計の基本方針」のうち「5.2(1)a. (b) 火災防護機能の維持」の考え方に基づき、地震時及び地震後において、火災の影響を軽減するため、安全機能を有する施設の耐震重要度に応じた地震動に対して、「3.1 構造強度上の制限」に基づく構造強度を確保することで、火災防護機能が維持できる設計とする。</u></p> <p>(c) 遮蔽機能の維持</p> <p>遮蔽機能の維持が要求される施設は、「Ⅲ-1-1 耐震設計の基本方針」のうち「5.2(1)a. (c) 遮蔽機能の維持」の考え方に基づき、地震時及び地震後において、放射線業務従事者の放射線障害防止、MOX燃料加工施設周辺の空間線量率の低減、居住性の確保及び放射線障害から公衆を守るため、安全機能を有する施設の耐震重要度に応じた地震動に対して、「3.1 構造強度上の制限」による構造強度を確保し、遮蔽体の形状及び厚さを確保することで、遮蔽機能が維持できる設計とする。</p> <p>遮蔽機能の維持が要求される施設のうち、鉄筋コンクリート造の施設は、安全機能を有する施設の耐震重要度に応じた地震動に対して、「3.1 構造強度上の制限」による構造強度を確保し、遮蔽体の形状及び厚さを確保することで、地震後における残留ひずみを小さくし、ひび割れがほぼ閉塞し、貫通するひび割れが直線的に残留しないこととすることで、遮蔽機能が維持できる設計とする。</p>	<p>4.5 遮蔽性の維持</p> <p>遮蔽性の維持が要求される施設は、添付書類「V-2-1-1 耐震設計の基本方針の概要」のうち「5.2(5) 遮蔽性の維持」の考え方に基づき、地震時及び地震後において、放射線業務従事者の放射線障害防止、発電所周辺の空間線量率の低減、居住性の確保及び放射線障害から公衆を守るため、鉄筋コンクリート造として設計することを基本とし、遮蔽性の維持が要求される生体遮蔽装置については、設計基準対象施設の耐震重要度分類及び重大事故等対処施設の施設区分に応じた地震動に対して、「3.1 構造強度上の制限」による構造強度を確保し、遮蔽体の形状及び厚さを確保することで、地震後における残留ひずみを小さくし、ひび割れがほぼ閉鎖し、貫通するひび割れが直線的に残留しないこととすることで、遮蔽性を維持する設計とする。</p>	<p>・ MOX燃料加工施設のうち閉じ込め機能の維持が要求される施設の設計方針であるため、記載の差異により新たな論点が生じるものではない。</p> <p>・ MOX燃料加工施設のうち火災防護機能の維持が要求される施設の設計方針であるため、記載の差異により新たな論点が生じるものではない。</p> <p>・ 機能維持の方針について、安全機能を有する施設及び重大事故等対処施設を分けて記載することによる差異であり、記載の差異により新たな論点が生じるものではない(以降、4.において同様の理由の差異は説明を省略する)。</p>

(130/138) 頁へ

MOX燃料加工施設		発電炉	備考
添付書類Ⅲ-1-1	添付書類Ⅲ-1-1-8	添付書類V-2-1-9	
<p>(d) 支持機能の維持 機器・配管系の設備を間接的に支持する機能の維持が要求される施設は、地震時及び地震後において、被支持設備の機能を維持するため、被支持設備の安全機能を有する施設の耐震重要度に応じた地震動に対して、「5.1 構造強度」に基づく構造強度を確保することで、支持機能が維持できる設計とする。 支持機能が要求される施設のうち、鉄筋コンクリート造の施設は、耐震壁のせん断ひずみの許容限界を満足すること又は基礎を構成する部材に生じる応力が終局強度に対し妥当な安全余裕を有していることで、Sクラス設備等に対する支持機能が維持できる設計とする。</p> <p>土木構造物については、安全上適切と認められる規格及び基準による許容応力度を許容限界とし、機器・配管系の支持機能が維持できる設計とする。</p>	<p>(d) 支持機能の維持 機器・配管系等の設備を間接的に支持する機能の維持が要求される施設は、「Ⅲ-1-1 耐震設計の基本方針」のうち「5.2(1)a. (d) 支持機能の維持」の考え方にに基づき、地震時及び地震後において、被支持設備が安全機能を有する施設の耐震重要度に応じた地震動に対して、以下に示すとおり、支持機能が維持できる設計とする。</p> <p>イ. 建物・構築物（土木構造物以外）の支持機能の維持 建物・構築物の支持機能の維持については、地震動に対して、被支持設備の機能を維持できる構造強度を確保する設計とする。 具体的には、Sクラス設備等の支持機能の維持が要求される建物・構築物が鉄筋コンクリート造の場合は、基準地震動S_sに対して、耐震壁の最大せん断ひずみが「3.1 構造強度上の制限」による許容限界を超えない設計とすること又は基礎等を構成する部材に生じる応力若しくはひずみが「3.1 構造強度上の制限」による許容限界を超えない設計とすること、Sクラス設備等の支持機能が維持できる設計とする。</p> <p>耐震壁以外の建物・構築物の部位に関しても、耐震壁がせん断ひずみの許容限界を満足している場合は、耐震壁の変形に追従する建物・構築物の部位の健全性も確保されており、支持機能を確保していると考えられることができる。 また、各建物間に生じる地震時相対変位について、各建物が相互に干渉しないよう適切な間隔を設けると同時に、各建物に渡る設備からの反力に対しても十分な構造強度を確保する設計とする。</p> <p>ロ. 土木構造物の支持機能の維持 <u>土木構造物については、安全上適切と認められる規格及び基準による許容応力度を許容限界とする。</u></p>	<p>4.6 支持機能の維持 機器・配管系等の設備を支持する機能の維持が要求される施設は、添付書類「V-2-1-1 耐震設計の基本方針の概要」のうち「5.2(6) 支持機能の維持」の考え方にに基づき、地震時及び地震後において、被支持設備が設計基準対象施設の場合は耐震重要度分類、<u>重大事故等対処施設の場合は施設区分に応じた地震動に対して、以下に示す通り、支持機能を維持する設計とする。</u></p> <p>(1) 建物・構築物の支持機能の維持 建物・構築物の支持機能の維持については、地震動に対して、被支持設備の機能を維持できる構造強度を確保する設計とする。 具体的には、Sクラス設備等の支持機能の維持が要求される建物・構築物が鉄筋コンクリート造の場合は、基準地震動S_sに対して、耐震壁の最大せん断ひずみが「3.1 構造強度上の制限」による許容限界を超えない設計とすること、又は基礎等を構成する部材に生じる応力若しくはひずみが「3.1 構造強度上の制限」による許容限界を超えない設計とすること、Sクラス設備等の支持機能が維持できる設計とする。<u>鉄骨造の場合は、基準地震動S_sに対して、部材に発生する応力が「3.1 構造強度上の制限」による許容限界を超えない設計とすること、Sクラス設備等の支持機能が維持できる設計とする。</u></p> <p>耐震壁以外の建物・構築物の部位に関しても、耐震壁がせん断ひずみの許容限界を満足している場合は、耐震壁の変形に追従する建物・構築物の部位の健全性も確保されており、支持機能を確保していると考えられることができる。 また、各建物間に生じる地震時相対変位について、各建物が相互に干渉しないよう適切な間隔を設けると同時に、各建物に渡る設備からの反力に対しても十分な構造強度を確保する設計とする。</p> <p>(2) 屋外重要土木構造物の支持機能の維持 <u>Sクラスの機器・配管系の間接支持機能を求められる屋外重要土木構造物については、地震動に対して、構造部材の曲げについては限界層間変形角、終局曲率又は許容応力度、せん断についてはせん断耐力又は許容せん断応力度を許容限界とする。なお、限界層間変形角、終局曲率及びせん断耐力の許容限界に対しては妥当な安全余裕をもたせることとし、それぞれ安全余裕については各施設の機能要求等を踏まえた設定とする。</u></p> <p>(3) 車両型の間接支持構造物における支持機能の維持 <u>車両型の間接支持構造物については、地震動に対して、被支持設備の機能を維持できる構造強度を確保する設計とする。</u> また、地震時に車両等の転倒を防止するよう、加振試験等で車両全体が安定性を有し、転倒しないことを確認する設計、若しくは地震応答解析から得られた重心相対変位が転倒条件の相対変位以下となるよう設計することで、設置箇所における機能維持を満足する設計とする。</p>	<p>(132/138) 頁へ</p> <p>・ MOX燃料加工施設には、屋外重要土木構造物及び重大事故等対処施設の土木構造物はないため、土木構造物について記載したものであり、記載の差異により新たな論点が生じるものではない。</p> <p>・ 車両型の間接支持機能を有する設備は、「技術基準規則」の第三十条（重大事故等対処設備）で申請する設備であるため、「V-1-1-</p>

MOX燃料加工施設		発電炉	備考
添付書類Ⅲ-1-1	添付書類Ⅲ-1-1-8	添付書類Ⅴ-2-1-9	
<p>(e) 地下水排水機能の維持</p> <p>地下水排水機能の維持が要求される施設は、地震時及び地震後において、建物・構築物の周囲の地下水を排水するため、安全機能を有する施設の耐震重要度に応じた地震動に対して、「5.1 構造強度」に基づく構造強度を確保することで、地下水排水機能が維持できる設計とする。</p> <p>地下水排水機能の維持が要求される施設である地下水排水設備(サブドレン管、集水管、サブドレンピット及びサブドレンシャフト)については、耐震設計において地下水位の低下を期待する建物・構築物の周囲の地下水を排水するため、基準地震動S_sによる地震力に対して機能が維持できる設計とする。</p> <p>(f) 廃棄機能の維持</p> <p>廃棄機能の維持が要求される施設は、地震時及び地震後において、放射性廃棄物を廃棄するため、安全機能を有する施設の耐震重要度に応じた地震動に対して、「5.1 構造強度」に基づく構造強度を確保することで、廃棄機能が維持できる設計とする。</p> <p>b. 重大事故等対処施設</p> <p>(a) 遮蔽機能の維持</p> <p>遮蔽機能の維持が要求される施設は、重大事故等対処施設の設備分類に応じた地震動に対して「5.2(1)a.(c) 遮蔽機能の維持」と同様の設計を行うことで、遮蔽機能が維持できる設計とする。</p> <p>緊急時対策所の遮蔽機能の維持に係る設計方針については、緊急時対策所の申請時に詳細を説明する。</p>	<p>(e) 地下水排水機能の維持</p> <p><u>地下水排水機能の維持が要求される施設は、「Ⅲ-1-1 耐震設計の基本方針」のうち「5.2(1)a.(e) 地下水排水機能の維持」の考え方に</u>基づき、地震時及び地震後において、建物・構築物の周囲の地下水を排水するため、安全機能を有する施設の耐震重要度に応じた地震動に対して、「3.1 構造強度上の制限」に基づく構造強度を確保することで、地下水排水機能が維持できる設計とする。</p> <p><u>地下水排水機能の維持が要求される施設である地下水排水設備(サブドレン管、集水管、サブドレンピット及びサブドレンシャフト)については、耐震設計において地下水位の低下を期待する建物・構築物の周囲の地下水を排水するため、基準地震動S_sによる地震力に対して機能が維持できる設計とする。</u></p> <p>(f) 廃棄機能の維持</p> <p><u>廃棄機能の維持が要求される施設は、「Ⅲ-1-1 耐震設計の基本方針」のうち「5.2(1)a.(f) 廃棄機能の維持」地震時及び地震後において、放射性廃棄物を廃棄するため、安全機能を有する施設の耐震重要度に応じた地震動に対して、「3.1 構造強度上の制限」に基づく構造強度を確保することで、廃棄機能が維持できる設計とする。</u></p> <p>b. 重大事故等対処施設</p> <p>(a) 遮蔽機能の維持</p> <p>遮蔽機能の維持が要求される施設は、重大事故等対処施設の設備分類に応じた地震動に対して、「4.(1)a.(c) 遮蔽機能の維持」と同様の設計を行うことで、遮蔽機能が維持できる設計とする。</p>	<p>【記載箇所：4.機能維持に記載している内容】 (128/138) 頁から</p> <p>4.5 遮蔽性の維持</p> <p>遮蔽性の維持が要求される施設は、添付書類「Ⅴ-2-1-1 耐震設計の基本方針の概要」のうち「5.2(5) 遮蔽性の維持」の考え方にに基づき、地震時及び地震後において、放射線業務従事者の放射線障害防止、発電所周辺の空間線量率の低減、居住性の確保及び放射線障害から公衆を守るため、鉄筋コンクリート造として設計することを基本とし、遮蔽性の維持が要求される生体遮蔽装置については、設計基準対象施設の耐震重要度分類及び重大事故等対処施設の施設区分に応じた地震動に対して、「3.1 構造強度上の制限」による構造強度を確保し、遮蔽体の形状及び厚さを確保することで、地震後における残留ひずみを小さくし、ひび割れがほぼ閉鎖し、貫通するひび割れが直線的に残留しないこととすることで、遮蔽性を維持する設計とする。</p>	<p>4-4 地震を要因とする重大事故等に対する施設の耐震設計」にて設計方針を示す。</p> <ul style="list-style-type: none"> MOX燃料加工施設のうち地下水排水機能の維持が要求される施設の設計方針であるため、記載の差異により新たな論点が生じるものではない。 MOX燃料加工施設のうち廃棄機能の維持が要求される施設の設計方針であるため、記載の差異により新たな論点が生じるものではない。

MOX 燃料加工施設		発電炉	備考
添付書類Ⅲ-1-1	添付書類Ⅲ-1-1-8	添付書類Ⅴ-2-1-9	
<p>(b) 気密性の維持</p> <p>気密性の維持が要求される施設は、地震時及び地震後において、居住性確保のため、事故時に放射性気体の流入を防ぐことを目的として、重大事故等対処施設の設備分類に応じた地震動に対して「5.1 構造強度」に基づく構造強度を確保すること及び換気設備の換気機能とあいまって施設の気圧差を確保することで、必要な気密性が維持できる設計とする。</p> <p>緊急時対策所の気密性の維持に係る設計方針については、緊急時対策所の申請時に詳細を説明する。</p>	<p>(b) 気密性の維持</p> <p>気密性の維持が要求される施設は、「Ⅲ-1-1 耐震設計の基本方針」のうち「5.2(1)b.(b) 気密性の維持」の考え方にに基づき、地震時及び地震後において、居住性の確保のため、事故時に放射性気体の流入を防ぐことを目的として、重大事故等対処施設の設備分類に応じた地震動に対して、「3.1 構造強度上の制限」による構造強度を確認すること及び同じく地震動に対して機能を維持できる設計とする換気設備の換気機能とあいまって、気密性維持の境界において気圧差を確保することで必要な気密性が維持できる設計とする。</p> <p>気密性の維持が要求される施設のうち、鉄筋コンクリート造の施設は、<u>重大事故等対処施設の設備分類</u>に応じた地震動に対して、地震時及び地震後において、耐震壁のせん断ひずみがおおむね弾性状態に留まることを基本とする。その状態に留まらない場合は、地震応答解析による耐震壁のせん断ひずみから算定した空気漏えい量が、設置する換気設備の性能を下回することで必要な気密性が維持できる設計とする。</p>	<p>【記載箇所：4. 機能維持に記載している内容】 (126/138) , (127/138) 頁から</p> <p>4.3 気密性の維持</p> <p>気密性の維持が要求される施設は、添付書類「Ⅴ-2-1-1 耐震設計の基本方針の概要」のうち「5.2(3) 気密性の維持」の考え方にに基づき、地震時及び地震後において、<u>放射線業務従事者の放射線障害防止、発電所周辺の空間線量率の低減、居住性の確保及び放射線障害から公衆を守るため、事故時に放射性気体の放出、流入を防ぐことを目的として、設計基準対象施設の耐震重要度分類及び重大事故等対処施設の施設区分に応じた地震動に対して、「3.1 構造強度上の制限」等による構造強度を確認すること、及び同じく地震動に対して機能を維持できる設計とする換気設備とあいまって、気密性維持の境界において気圧差を確保することで必要な気密性を維持する設計とする。</u></p> <p>気密性の維持が要求される施設のうち、鉄筋コンクリート造の施設は、<u>施設区分</u>に応じた地震動に対して、地震時及び地震後において、耐震壁のせん断ひずみがおおむね弾性状態にとどまることを基本とする。その状態にとどまらない場合は、地震応答解析による耐震壁のせん断ひずみから算定した空気漏えい量が、設置する換気設備の性能を下回することで必要な気密性を維持する設計とする。</p> <p><u>気密性の維持が要求される施設のうち、鋼製の構造物を含む原子炉格納容器バウンダリは、設計基準事故及び重大事故等時における内圧と地震力との組合せを考慮した荷重に対しても、「3.1 構造強度上の制限」による構造強度を確保する設計とする。この場合、格納容器貫通部においては相対変位量を考慮した処置を施す等、相対変位量を考慮した設計を行う。また、使用材料、製作及び保守に関しても管理を行うことで、地震時及び地震後において、気密性維持の境界において気圧差を確保し十分な気密性を維持する設計とする。</u></p> <p>(127/138) 頁から</p> <p><u>原子炉建屋原子炉棟の鉄筋コンクリート造の部分において、耐震壁については、「3. 構造強度」に定める建物・構築物の許容限界であるせん断ひずみを用いて空気漏えい量を算定し、事故時に原子炉格納容器から漏えいした空気を非常用ガス処理系で処理できることを確認することで、スラブについては、地震時に生じる応力に対して弾性域内にとどまる設計とすることで、気密性維持の境界において気圧差を確保し、気密性を維持する設計とする。</u></p> <p><u>緊急時対策所、中央制御室待避室及び第二弁操作室は、地震時及び地震後においてもその機能を維持できるように、耐震壁については、せん断ひずみがおおむね弾性域内にとどまる設計とすることで、スラブについては、地震時に生じる応力に対して弾性域内にとどまる設計とすることで、気密性維持の境界において気圧差を確保し、居住性を維持する設計とする。</u></p> <p><u>中央制御室は、地震時及び地震後においてもその機能を維持できるように、耐震壁については、「3. 構造強度」に定める建物・構築物の許容限界であるせん断ひずみを用いて空気漏えい量を算定し、設置する換気設備の性能以下であることを確認することで、スラブについては、地震時に生じる応力に対して弾性域内にとどまる設計とすることで、気密性維持の境界において気圧差を確保し、居住性を維持する設計とする。</u></p>	<p>・ 緊急時対策所の要求機能である居住性確保に対する記載としており、記載の差異により新たな論点が生じるものではない。</p> <p>・ 発電炉固有の設計上の考慮であり、MOX 燃料加工施設には該当する設備がないため、記載の差異により新たな論点が生じるものではない。</p>

MOX燃料加工施設	発電炉	備考
添付書類Ⅲ-1-1	添付書類Ⅲ-1-1-8	添付書類V-2-1-9
<p>(c) 支持機能の維持 機器・配管系の設備を間接的に支持する機能の維持が要求される施設は、被支持設備の重大事故等対処施設の設備分類に応じた地震動に対して、<u>「5.2(1)a.(d) 支持機能の維持」と同様の設計を行うことで、支持機能が維持できる設計とする。</u></p>	<p>(c) 支持機能の維持 機器・配管系等の設備を間接的に支持する機能の維持が要求される施設は、被支持設備の重大事故等対処施設の設備分類に応じた地震動に対して、<u>「4.(1)a.(d) 支持機能の維持」と同様の設計を行うことで、支持機能を維持する設計とする。</u></p>	<p>【記載箇所：4. 機能維持に記載している内容】 (129/138) 頁から</p> <p>4.6 支持機能の維持 機器・配管系等の設備を支持する機能の維持が要求される施設は、添付書類「V-2-1-1 耐震設計の基本方針の概要」のうち「5.2(6) 支持機能の維持」の考え方にに基づき、地震時及び地震後において、被支持設備が設計基準対象施設の場合は耐震重要度分類、重大事故等対処施設の場合は施設区分に応じた地震動に対して、以下に示す通り、支持機能を維持する設計とする。</p> <p>(1) 建物・構築物の支持機能の維持 <u>建物・構築物の支持機能の維持については、地震動に対して、被支持設備の機能を維持できる構造強度を確保する設計とする。</u> <u>具体的には、Sクラス設備等の支持機能の維持が要求される建物・構築物が鉄筋コンクリート造の場合は、基準地震動S_sに対して、耐震壁の最大せん断ひずみが「3.1 構造強度上の制限」による許容限界を超えない設計とすること、又は基礎等を構成する部材に生じる応力若しくはひずみが「3.1 構造強度上の制限」による許容限界を超えない設計とすることで、Sクラス設備等の支持機能が維持できる設計とする。</u> <u>鉄骨造の場合は、基準地震動S_sに対して、部材に発生する応力が「3.1 構造強度上の制限」による許容限界を超えない設計とすることでSクラス設備等の支持機能が維持できる設計とする。</u> <u>耐震壁以外の建物・構築物の部位に関しても、耐震壁がせん断ひずみの許容限界を満足している場合は、耐震壁の変形に追従する建物・構築物の部位の健全性も確保されており、支持機能を確保していると考えることができる。</u> <u>また、各建物間に生じる地震時相対変位について、各建物が相互に干渉しないよう適切な間隔を設けると同時に、各建物に渡る設備からの反力に対しても十分な構造強度を確保する設計とする。</u></p> <p>(2) 屋外重要土木建造物の支持機能の維持 <u>Sクラスの機器・配管系の間接支持機能を求められる屋外重要土木建造物については、地震動に対して、構造部材の曲げについては限界層間変形角、終局曲率又は許容応力度、せん断についてはせん断耐力又は許容せん断応力度を許容限界とする。なお、限界層間変形角、終局曲率及びせん断耐力の許容限界に対しては妥当な安全余裕をもたせることとし、それぞれ安全余裕については各施設の機能要求等を踏まえた設定とする。</u></p> <p>(3) 車両型の間接支持構造物における支持機能の維持 <u>車両型の間接支持構造物については、地震動に対して、被支持設備の機能を維持できる構造強度を確保する設計とする。</u> <u>また、地震時に車両等の転倒を防止するよう、加振試験等で車両全体が安定性を有し、転倒しないことを確認する設計、若しくは地震応答解析から得られた重心相対変位が転倒条件の相対変位以下となるよう設計することで、設置箇所における機能維持を満足する設計とする。</u></p>

MOX 燃料加工施設		発電炉	備考
添付書類Ⅲ-1-1	添付書類Ⅲ-1-1-8	添付書類Ⅴ-2-1-9	
<p>(d) 操作場所及びアクセスルートの保持機能の維持 操作場所及びアクセスルートの保持機能の維持が要求される施設は、地震時及び地震後において、地震を要因として発生する重大事故等に対処するために必要となる操作場所及びアクセスルートを保持するため、重大事故等対処施設の設備分類に応じた地震動に対して、「5.1 構造強度」に基づく構造強度を確保することで、操作場所及びアクセスルートの保持機能が維持できる設計とする。</p> <p>操作場所及びアクセスルートの保持機能の維持が要求される施設のうち、鉄筋コンクリート造の施設は、耐震壁のせん断ひずみの許容限界を満足することで、操作場所及びアクセスルートの保持機能が維持できる設計とする。</p> <p>耐震壁以外の建物・構築物の部位に関しても、耐震壁がせん断ひずみの許容限界を満足していることで健全性が確保されており、操作場所及びアクセスルートの保持機能を確保していると考えられる。</p> <p>(e) 地下水排水機能の維持 地下水排水機能の維持が要求される施設は、重大事故等対処施設の設備分類に応じた地震動に対して、「5.2(1)a.(e) 地下水排水機能の維持」と同様の設計を行うことで、地下水排水機能が維持できる設計とする。</p> <p>(f) 貯水機能の維持 貯水機能の維持が要求される施設は、地震時及び地震後において、重大事故等への対処に必要な水を確保するため、重大事故等対処施設の設備分類に応じた地震動に対して、「5.1 構造強度」に基づく構造強度を確保することで、貯水機能が維持できる設計とする。</p> <p>貯水機能の維持が要求される施設のうち、鉄筋コンクリート造の施設は、貯水機能の維持が要求される壁及び床が、重大事故等対処施設の設備分類に応じた地震動に対して、おおむね弾性状態に留まることを基本とする。</p>	<p>(d) 操作場所及びアクセスルートの保持機能の維持 操作場所及びアクセスルートの保持機能の維持が要求される施設は、<u>「Ⅲ-1-1 耐震設計の基本方針」のうち「5.2(1)b.(d) 操作場所及びアクセスルートの保持機能の維持」の考え方に基づき、地震時及び地震後において、地震を要因として発生する重大事故等に対処するために必要となる操作場所及びアクセスルートを保持するため、重大事故等対処施設の設備分類に応じた地震動に対して、「3.1 構造強度上の制限」に基づく構造強度を確保することで、操作場所及びアクセスルートの保持機能が維持できる設計とする。</u></p> <p><u>操作場所及びアクセスルートの保持機能の維持が要求される施設のうち、鉄筋コンクリート造の施設は、耐震壁のせん断ひずみの許容限界を満足することで、操作場所及びアクセスルートの保持機能が維持できる設計とする。</u></p> <p><u>耐震壁以外の建物・構築物の部位に関しても、耐震壁がせん断ひずみの許容限界を満足していることで健全性が確保されており、操作場所及びアクセスルートの保持機能を確保していると考えられる。</u></p> <p>(e) 地下水排水機能の維持 地下水排水機能の維持が要求される施設は、<u>重大事故等対処施設の設備分類に応じた地震動に対して、「4.(1)a.(e) 地下水排水機能の維持」と同様の設計を行うことで、地下水排水機能が維持できる設計とする。</u></p> <p>(f) 貯水機能の維持 貯水機能の維持が要求される施設は、<u>「Ⅲ-1-1 耐震設計の基本方針」のうち「5.2(1)b.(e) 貯水機能の維持」の考え方に基づき、地震時及び地震後において、重大事故等への対処に必要な水を確保するため、重大事故等対処施設の設備分類に応じた地震動に対して、「3.1 構造強度上の制限」による構造強度を確保することで、貯水機能が維持できる設計とする。</u></p> <p><u>貯水機能の維持が要求される施設のうち、鉄筋コンクリート造の施設は、貯水機能の維持が要求される壁及び床が、重大事故等対処施設の設備分類に応じた地震動に対して、おおむね弾性状態に留まることを基本とする。</u></p>	<p>4.7 通水機能及び貯水機能の維持 通水機能及び貯水機能の維持が要求される施設は、<u>添付書類「Ⅴ-2-1-1 耐震設計の基本方針の概要」のうち「5.2(7) 通水機能及び貯水機能の維持」の考え方に基づき、非常時に冷却する海水を確保するための通水機能及び貯水機能の維持が要求される非常用取水設備は、地震時及び地震後において、通水機能及び貯水機能を維持するため、基準地震動 S_s による地震力に対して、構造強度を確保することで、通水機能及び貯水機能が維持できる設計とする。</u></p> <p><u>地震力が作用した場合において、構造部材の曲げについては限界層間変形角、終局曲率又は許容応力度、せん断についてはせん断耐力又は許容せん断応力度を許容限界とする。</u></p> <p><u>なお、限界層間変形角、終局曲率及びせん断耐力に対しては妥当な安全余裕を持たせることとし、通水機能及び貯水機能が維持できる設計とする。</u></p>	<ul style="list-style-type: none"> MOX 燃料加工施設のうち操作場所及びアクセスルートの保持機能の維持が要求される施設の設計方針であるため、記載の差異により新たな論点が生じるものではない。 MOX 燃料加工施設のうち地下水排水機能の維持が要求される施設の設計方針であるため、記載の差異により新たな論点が生じるものではない。 非常時に海水を確保するための通水機能の維持が要求される非常用取水設備に該当する設備はない。 鉄筋コンクリート造の施設に対する貯水機能の維持について明記したものであり、記載の差異により新たな論点が生じるものではない。

MOX燃料加工施設		発電炉	備考
添付書類Ⅲ-1-1	添付書類Ⅲ-1-1-8	添付書類V-2-1-9	
<p>(2) 機器・配管系</p> <p>MOX燃料加工施設の安全機能及び重大事故等に対処するために必要な機能として機器・配管系に要求される機能のうち、遮蔽機能、核燃料物質等の取扱機能、止水機能及び分析機能については、「5.1 構造強度」に基づく構造強度を確保することで、当該機能が維持できる設計とする。</p> <p>閉じ込め機能、プロセス量等の維持機能、支援機能、火災防護機能、換気機能、地下水排水機能、分析済液処理機能、ユーティリティ機能及び廃棄機能については、「5.1 構造強度」に基づく構造強度を確保するとともに、当該機能が要求される各施設の特性に応じて、動的機能を維持する設計とする。</p> <p>閉じ込め機能、プロセス量等の維持機能、臨界防止機能、支援機能、火災防護機能、換気機能、地下水排水機能、漏えい検知機能、分析済液処理機能、ユーティリティ機能及び廃棄機能については、「5.1 構造強度」に基づく構造強度を確保するとともに、当該機能が要求される各施設の特性に応じて、電気的機能を維持する設計とする。</p> <p>閉じ込め機能及び臨界防止機能については、「5.1 構造強度」に基づく構造強度を確保するとともに、当該機能が要求される各施設の特性に応じて、閉じ込め機能及び臨界防止機能を維持する設計とする。</p> <p>動的機能維持、電気的機能維持、閉じ込め機能及び臨界防止機能の機能維持の方針を以下に示す。</p> <p>a. 安全機能を有する施設</p> <p>(a) 動的機能維持</p> <p>動的機能が要求される設備は、地震時及び地震後において、その設備に要求される安全機能を維持するため、安全機能を有する施設の耐震重要度に応じた地震動に対して、要求される動的機能が維持できることを実証試験又は解析により確認することで、動的機能を維持する設計とする。実証試験等により確認されている機能維持加速度を超える場合には、詳細検討により機能維持を満足する設計とする。</p> <p>動的機能が要求される弁等の機器の地震応答解析結果の応答加速度が当該機器を支持する配管の地震応答により増加すると考えられるときは、当該配管の地震応答の影響を考慮し、一定の余裕を見込むこととする。</p>	<p>(2) 機器・配管系</p> <p><u>「Ⅲ-1-1 耐震設計の基本方針」のうち「5.2(2) 機器・配管系」の考え方にに基づき、機器・配管系における機能維持の方針を以下に示す。</u></p> <p>a. 安全機能を有する施設</p> <p>(a) 動的機能維持</p> <p>動的機能が要求される設備は、「Ⅲ-1-1 耐震設計の基本方針」のうち「5.2(2)a.(a) 動的機能維持」の考え方にに基づき、地震時及び地震後において、その設備に要求される安全機能を維持するため、安全機能を有する施設の耐震重要度に応じた地震動に対して、その機能種別により回転機器及び弁について、以下の方法により機能維持を満足する設計とする。</p> <p>イ. 回転機器及び弁</p> <p>地震時及び地震後に動作機能の維持が要求される回転機器及び弁については、安全機能を有する施設の耐震重要度に応じた地震動による応答加速度が、加振試験等の既往の研究によって機能維持を確認した加速度（以下「動的機能確認済加速度」という。）以下であること又は応答加速度による解析等により機能維持を満足する設計とする。動的機能確認済加速度を超える場合には、詳細検討により機能維持を満足する設計とする。標準的な機種の動的機能確認済加速度（JEAG4601）を第4-1表に示す。</p>	<p>【記載箇所：4.機能維持に記載している内容】 (125/138) 頁から</p> <p>4.1 動的機能維持</p> <p>動的機能が要求される機器は、添付書類「V-2-1-1 耐震設計の基本方針の概要」のうち「5.2(1) 動的機能維持」の考え方にに基づき、地震時及び地震後において、その機器に要求される安全機能を維持するため、設計基準対象施設の耐震重要度分類及び重大事故等対処施設の施設区分に応じた地震動に対して、その機能種別により制御棒挿入機能に係る機器、回転機器及び弁に分類し、それぞれについて、以下の方法により機能維持を満足する設計とする。</p> <p>(1) 制御棒挿入機能に係る機器</p> <p><u>地震時における制御棒の挿入性（制御棒が目安とする設計時間内に挿入できること）については、炉心を模擬した実物大の部分モデルによる加振時制御棒挿入試験結果等から駆動機能が地震時にも維持されることを確認する。</u></p> <p>(2) 回転機器及び弁</p> <p>地震時及び地震後に動作機能の維持が要求される回転機器及び弁については、設計基準対象施設の耐震重要度分類及び重大事故等対処施設の施設区分に応じた地震動による応答加速度が、加振試験等の既往の研究によって機能維持を確認した加速度（以下「動的機能確認済加速度」という。）以下とするか、もしくは応答加速度による解析等により機能維持を満足する設計とする。動的機能確認済加速度を超える場合には、詳細検討により機能維持を満足する設計とする。標準的な機種の動的機能確認済加速度を表4-1に示す。</p>	<p>・「Ⅲ-1-1-8 機能維持の基本方針」では、「Ⅲ-1-1 耐震設計の基本方針」で示した各機能維持の方針を詳細に説明することを明記したものであり、記載の差異により新たな論点が生じるものではない。</p> <p>・発電炉固有の設備についての記載であり、MOX燃料加工施設には機能要求上該当する設備がないため、記載の差異により新たな論点が生じるものではない。</p>

MOX燃料加工施設	発電炉	備考
添付書類Ⅲ-1-1	添付書類Ⅲ-1-1-8	添付書類Ⅴ-2-1-9
	<p>第4-1表の適用形式を外れる場合は、地震時の応答加速度が地震動を模擬した加振試験又は設備が十分に剛であることを踏まえ、地震動による応答を模擬した静的荷重試験によって得られる、機能維持を確認した加速度以下であること又は既往知見に基づいた解析により機能維持を満足する設計とする。</p> <p>具体的な動的機能維持評価について、以下に示す。</p> <p>(イ) <u>回転機器</u> (ポンプ, ブロワ類)</p> <p>地震時及び地震後に動的機能維持を要求されるポンプについては、次のいずれかにより、必要な機能を有することを確認する。</p> <p>i. 計算による機能維持の評価 静的又は動的解析により地震荷重を求め、軸受に負荷する荷重が、軸受の許容荷重以内であることを確認する。また、その他の必要な機能についても計算により確認する。</p> <p>ii. 実験による機能維持の評価 地震を模擬した加振試験又は地震時に作用する相当荷重を模擬した静的実験により、機能維持の確認をする。</p> <p>(ロ) 弁</p> <p>地震時及び地震後に動的機能維持を要求される弁については、次のいずれかにより、必要な機能を有することを確認する。</p> <p>i. 計算による機能維持の評価 次のいずれかにより、弁の設計荷重を決める。 (i) 配管系の解析により、弁の最大加速度を求める。 (ii) あらかじめ弁に対して許容設計加速度を定める。 これらのいずれかにより、与えられた設計荷重により、ヨーク、弁本体、ステム等のうち、もっとも機能に影響の強い部分（一般にはボンネット付根部）の応力等が降伏点又は機能維持に必要な限界値を超えないことを確認する。</p> <p>ii. 実験による機能維持の評価 地震を模擬した加振試験又は地震時に作用する相当荷重を模擬した静的実験により、機能維持の確認をする。</p>	<p>表4-1の適用形式を外れる場合は、地震時の応答加速度が地震動を模擬した加振試験又は設備が十分に剛であることを踏まえ、地震動による応答を模擬した静的荷重試験によって得られる、機能維持を確認した加速度以下であること、又は既往知見に基づいた解析により機能維持を満足する設計とする。</p> <p>具体的な動的機能維持評価について、以下に示す。</p> <p>a. <u>クラス2ポンプ、クラス3ポンプ、その他のポンプ及び重大事故等クラス2ポンプ</u> (クラス2, 3, その他のポンプ) について 地震時及び地震後に動的機能維持を要求されるポンプについては、次のいずれかにより、必要な機能を有することを確認する。また、<u>クラス1ポンプについては、地震時及び地震後において、動的機能を必要としないが、地震によって軸固着が生じないことを同様の方法で確認する。</u></p> <p>(a) 計算による機能維持の評価 静的若しくは動的解析により地震荷重を求め、軸受に負荷する荷重が、軸受の許容荷重以内であることを確認する。また、その他の必要な機能についても計算により確認する。</p> <p>(b) 実験による機能維持の評価 地震を模擬した加振試験又は地震時に作用する相当荷重を模擬した静的実験により、機能維持の確認をする。</p> <p>【記載箇所：4.機能維持に記載している内容】</p> <p>b. <u>クラス1弁、クラス2弁及び重大事故等クラス2弁</u> (クラス1弁, クラス2弁) について 地震時及び地震後に動的機能維持を要求される弁については、次のいずれかにより、必要な機能を有することを確認する。</p> <p>(a) 計算による機能維持の評価 次にいずれかにより、弁の設計荷重を決める。 イ. 配管系の解析により、弁の最大加速度を求める。 ロ. あらかじめ弁に対して許容設計加速度を定める。 これらのいずれかにより、与えられた設計荷重により、ヨーク、弁本体、ステム等のうち、もっとも機能に影響の強い部分（一般にはボンネット付根部）の応力等が降伏点、又は機能維持に必要な限界値を超えないことを確認する。</p> <p>(b) 実験による機能維持の評価 地震を模擬した加振試験又は地震時に作用する相当荷重を模擬した静的実験により、機能維持の確認をする。</p>

(125/138), (126/138) 頁から

MOX燃料加工施設	発電炉	備考																																																																																																																																																									
添付書類Ⅲ-1-1	添付書類Ⅲ-1-1-8	添付書類Ⅴ-2-1-9																																																																																																																																																									
	<p>第4-1表 動的機能確認済加速度</p> <table border="1"> <thead> <tr> <th rowspan="2">種別</th> <th rowspan="2">機種</th> <th rowspan="2">加速度 確認部位</th> <th colspan="2">機能確認済加速度 (×9.8m/s²)</th> </tr> <tr> <th>水平 方向</th> <th>鉛直 方向*</th> </tr> </thead> <tbody> <tr> <td rowspan="2">横形ポン プ</td> <td>横形単段遠心式ポンプ</td> <td rowspan="2">軸位置</td> <td>3.2 (軸直角方向)</td> <td rowspan="2">1.0</td> </tr> <tr> <td>横形多段遠心式ポンプ</td> <td>1.4 (軸方向)</td> </tr> <tr> <td rowspan="4">電動機</td> <td>横形ころがり軸受電動機</td> <td rowspan="4">軸受部</td> <td>4.7</td> <td rowspan="4">1.0</td> </tr> <tr> <td>横形すべり軸受電動機</td> <td>2.6</td> </tr> <tr> <td>立形ころがり軸受電動機</td> <td rowspan="2">2.5</td> </tr> <tr> <td>立形すべり軸受電動機</td> </tr> <tr> <td rowspan="4">ファン</td> <td>遠心直結型ファン</td> <td>メカニカルシール ケーシング</td> <td>2.3</td> <td rowspan="4">1.0</td> </tr> <tr> <td rowspan="3">遠心直動型ファン</td> <td rowspan="3">軸受部</td> <td>2.6</td> </tr> <tr> <td>軸流式ファン</td> <td>2.4</td> </tr> <tr> <td>軸流式ファン</td> <td>2.4</td> </tr> <tr> <td rowspan="2">制御用 空気 圧縮機</td> <td>V形2気筒圧縮機</td> <td rowspan="2">シリンダ部</td> <td rowspan="2">2.2</td> <td rowspan="2">1.0</td> </tr> <tr> <td>立形単気筒圧縮機</td> </tr> <tr> <td rowspan="3">弁</td> <td>一般弁</td> <td rowspan="3">駆動部</td> <td>6.0</td> <td rowspan="3">6.0</td> </tr> <tr> <td>一般弁(逆止弁)</td> <td rowspan="2">2.7</td> </tr> <tr> <td>ゴムダイヤフラム弁</td> </tr> <tr> <td rowspan="5">ダンパ</td> <td rowspan="3">空気作動式ダンパ</td> <td>ケーシング</td> <td rowspan="3">3.6</td> <td rowspan="5">1.0</td> </tr> <tr> <td>重心位置</td> </tr> <tr> <td>ベーン取付位置</td> </tr> <tr> <td rowspan="2">電動式ダンパ</td> <td>ケーシング</td> <td rowspan="2">3.2</td> </tr> <tr> <td>重心位置</td> </tr> <tr> <td>ベーン取付位置</td> <td>3.5</td> </tr> <tr> <td>非常用ガ スタービ ン発電機</td> <td>単純開放サイクル1軸式ガ スタービン</td> <td>ケーシング 軸受部</td> <td>1.2 (軸直角方向) 1.7 (軸方向)</td> <td>1.2</td> </tr> </tbody> </table> <p>(参考文献) *電力共通研究「鉛直地震動を受ける設備の耐震評価手法に関する研究(H10～H13)」</p>	種別	機種	加速度 確認部位	機能確認済加速度 (×9.8m/s ²)		水平 方向	鉛直 方向*	横形ポン プ	横形単段遠心式ポンプ	軸位置	3.2 (軸直角方向)	1.0	横形多段遠心式ポンプ	1.4 (軸方向)	電動機	横形ころがり軸受電動機	軸受部	4.7	1.0	横形すべり軸受電動機	2.6	立形ころがり軸受電動機	2.5	立形すべり軸受電動機	ファン	遠心直結型ファン	メカニカルシール ケーシング	2.3	1.0	遠心直動型ファン	軸受部	2.6	軸流式ファン	2.4	軸流式ファン	2.4	制御用 空気 圧縮機	V形2気筒圧縮機	シリンダ部	2.2	1.0	立形単気筒圧縮機	弁	一般弁	駆動部	6.0	6.0	一般弁(逆止弁)	2.7	ゴムダイヤフラム弁	ダンパ	空気作動式ダンパ	ケーシング	3.6	1.0	重心位置	ベーン取付位置	電動式ダンパ	ケーシング	3.2	重心位置	ベーン取付位置	3.5	非常用ガ スタービ ン発電機	単純開放サイクル1軸式ガ スタービン	ケーシング 軸受部	1.2 (軸直角方向) 1.7 (軸方向)	1.2	<p>表4-1 動的機能確認済加速度</p> <table border="1"> <thead> <tr> <th rowspan="2">種別</th> <th rowspan="2">機種</th> <th rowspan="2">加速度 確認部位</th> <th colspan="2">機能確認済加速度 (×9.8m/s²)</th> </tr> <tr> <th>水平方向</th> <th>鉛直方向</th> </tr> </thead> <tbody> <tr> <td rowspan="3">立形ポンプ</td> <td>ビットバレル形ポンプ</td> <td>コラム 先端部</td> <td>10.0</td> <td>1.0</td> </tr> <tr> <td>立形斜流ポンプ</td> <td rowspan="2">ケーシング 下端部</td> <td rowspan="2">10.0</td> <td rowspan="2">1.0</td> </tr> <tr> <td>立形単段床置形ポンプ</td> </tr> <tr> <td rowspan="2">横形ポンプ</td> <td>横形単段遠心式ポンプ</td> <td rowspan="2">軸位置</td> <td>3.2 (軸直角方向)</td> <td rowspan="2">1.0</td> </tr> <tr> <td>横形多段遠心式ポンプ</td> <td>1.4 (軸方向)</td> </tr> <tr> <td>ポンプ駆動用 タービン</td> <td>原子炉隔離時冷却ポンプ駆動用 蒸気タービン</td> <td>重心位置</td> <td>2.4</td> <td>1.0</td> </tr> <tr> <td rowspan="4">電動機</td> <td>横形ころがり軸受電動機</td> <td rowspan="4">軸受部</td> <td>4.7</td> <td rowspan="4">1.0</td> </tr> <tr> <td>横形すべり軸受電動機</td> <td>2.6</td> </tr> <tr> <td>立形ころがり軸受電動機</td> <td rowspan="2">2.5</td> </tr> <tr> <td>立形すべり軸受電動機</td> </tr> <tr> <td rowspan="4">ファン</td> <td rowspan="2">遠心直結型ファン</td> <td>軸受部 及びメカニカ ルシールケー シング</td> <td>2.3</td> <td rowspan="4">1.0</td> </tr> <tr> <td>軸受部</td> <td>2.6</td> </tr> <tr> <td rowspan="2">遠心直動型ファン</td> <td rowspan="2">軸受部</td> <td>2.4</td> </tr> <tr> <td>軸流式ファン</td> <td>2.4</td> </tr> <tr> <td rowspan="2">非常用ディー ゼル発電機</td> <td rowspan="2">中速形ディーゼル機関</td> <td>機関 重心位置</td> <td>1.1</td> <td>1.0</td> </tr> <tr> <td>ガバナ 取付位置</td> <td>1.8</td> <td>1.0</td> </tr> <tr> <td>往復動式ポンプ</td> <td>横形3連往復動式ポンプ</td> <td>重心位置</td> <td>1.6</td> <td>1.0</td> </tr> <tr> <td rowspan="5">弁(一般弁及び 特殊弁)</td> <td rowspan="2">一般弁(グローブ弁、ゲート 弁、バタフライ弁、逆止弁)</td> <td rowspan="5">駆動部</td> <td>6.0</td> <td>6.0</td> </tr> <tr> <td>6.0</td> <td>6.0</td> </tr> <tr> <td>ゴムダイヤフラム弁</td> <td>2.7</td> <td>6.0</td> </tr> <tr> <td>主蒸気隔離弁</td> <td>10.0</td> <td>6.2</td> </tr> <tr> <td>主蒸気速がし安全弁</td> <td>9.6</td> <td>6.1</td> </tr> <tr> <td>制御棒駆動系スクラム弁</td> <td>制御棒駆動系スクラム弁</td> <td>6.0</td> <td>6.0</td> </tr> </tbody> </table> <p>(参考文献) ・電力共通研究「鉛直地震動を受ける設備の耐震評価手法に関する研究(H10～H13)」</p>	種別	機種	加速度 確認部位	機能確認済加速度 (×9.8m/s ²)		水平方向	鉛直方向	立形ポンプ	ビットバレル形ポンプ	コラム 先端部	10.0	1.0	立形斜流ポンプ	ケーシング 下端部	10.0	1.0	立形単段床置形ポンプ	横形ポンプ	横形単段遠心式ポンプ	軸位置	3.2 (軸直角方向)	1.0	横形多段遠心式ポンプ	1.4 (軸方向)	ポンプ駆動用 タービン	原子炉隔離時冷却ポンプ駆動用 蒸気タービン	重心位置	2.4	1.0	電動機	横形ころがり軸受電動機	軸受部	4.7	1.0	横形すべり軸受電動機	2.6	立形ころがり軸受電動機	2.5	立形すべり軸受電動機	ファン	遠心直結型ファン	軸受部 及びメカニカ ルシールケー シング	2.3	1.0	軸受部	2.6	遠心直動型ファン	軸受部	2.4	軸流式ファン	2.4	非常用ディー ゼル発電機	中速形ディーゼル機関	機関 重心位置	1.1	1.0	ガバナ 取付位置	1.8	1.0	往復動式ポンプ	横形3連往復動式ポンプ	重心位置	1.6	1.0	弁(一般弁及び 特殊弁)	一般弁(グローブ弁、ゲート 弁、バタフライ弁、逆止弁)	駆動部	6.0	6.0	6.0	6.0	ゴムダイヤフラム弁	2.7	6.0	主蒸気隔離弁	10.0	6.2	主蒸気速がし安全弁	9.6	6.1	制御棒駆動系スクラム弁	制御棒駆動系スクラム弁	6.0	6.0	<p>備考</p>
種別	機種				加速度 確認部位	機能確認済加速度 (×9.8m/s ²)																																																																																																																																																					
		水平 方向	鉛直 方向*																																																																																																																																																								
横形ポン プ	横形単段遠心式ポンプ	軸位置	3.2 (軸直角方向)	1.0																																																																																																																																																							
	横形多段遠心式ポンプ		1.4 (軸方向)																																																																																																																																																								
電動機	横形ころがり軸受電動機	軸受部	4.7	1.0																																																																																																																																																							
	横形すべり軸受電動機		2.6																																																																																																																																																								
	立形ころがり軸受電動機		2.5																																																																																																																																																								
	立形すべり軸受電動機																																																																																																																																																										
ファン	遠心直結型ファン	メカニカルシール ケーシング	2.3	1.0																																																																																																																																																							
	遠心直動型ファン	軸受部	2.6																																																																																																																																																								
			軸流式ファン		2.4																																																																																																																																																						
			軸流式ファン		2.4																																																																																																																																																						
制御用 空気 圧縮機	V形2気筒圧縮機	シリンダ部	2.2	1.0																																																																																																																																																							
	立形単気筒圧縮機																																																																																																																																																										
弁	一般弁	駆動部	6.0	6.0																																																																																																																																																							
	一般弁(逆止弁)		2.7																																																																																																																																																								
	ゴムダイヤフラム弁																																																																																																																																																										
ダンパ	空気作動式ダンパ	ケーシング	3.6	1.0																																																																																																																																																							
		重心位置																																																																																																																																																									
		ベーン取付位置																																																																																																																																																									
	電動式ダンパ	ケーシング	3.2																																																																																																																																																								
		重心位置																																																																																																																																																									
ベーン取付位置	3.5																																																																																																																																																										
非常用ガ スタービ ン発電機	単純開放サイクル1軸式ガ スタービン	ケーシング 軸受部	1.2 (軸直角方向) 1.7 (軸方向)	1.2																																																																																																																																																							
種別	機種	加速度 確認部位	機能確認済加速度 (×9.8m/s ²)																																																																																																																																																								
			水平方向	鉛直方向																																																																																																																																																							
立形ポンプ	ビットバレル形ポンプ	コラム 先端部	10.0	1.0																																																																																																																																																							
	立形斜流ポンプ	ケーシング 下端部	10.0	1.0																																																																																																																																																							
	立形単段床置形ポンプ																																																																																																																																																										
横形ポンプ	横形単段遠心式ポンプ	軸位置	3.2 (軸直角方向)	1.0																																																																																																																																																							
	横形多段遠心式ポンプ		1.4 (軸方向)																																																																																																																																																								
ポンプ駆動用 タービン	原子炉隔離時冷却ポンプ駆動用 蒸気タービン	重心位置	2.4	1.0																																																																																																																																																							
電動機	横形ころがり軸受電動機	軸受部	4.7	1.0																																																																																																																																																							
	横形すべり軸受電動機		2.6																																																																																																																																																								
	立形ころがり軸受電動機		2.5																																																																																																																																																								
	立形すべり軸受電動機																																																																																																																																																										
ファン	遠心直結型ファン	軸受部 及びメカニカ ルシールケー シング	2.3	1.0																																																																																																																																																							
		軸受部	2.6																																																																																																																																																								
	遠心直動型ファン	軸受部	2.4																																																																																																																																																								
			軸流式ファン		2.4																																																																																																																																																						
非常用ディー ゼル発電機	中速形ディーゼル機関	機関 重心位置	1.1	1.0																																																																																																																																																							
		ガバナ 取付位置	1.8	1.0																																																																																																																																																							
往復動式ポンプ	横形3連往復動式ポンプ	重心位置	1.6	1.0																																																																																																																																																							
弁(一般弁及び 特殊弁)	一般弁(グローブ弁、ゲート 弁、バタフライ弁、逆止弁)	駆動部	6.0	6.0																																																																																																																																																							
			6.0	6.0																																																																																																																																																							
	ゴムダイヤフラム弁		2.7	6.0																																																																																																																																																							
	主蒸気隔離弁		10.0	6.2																																																																																																																																																							
	主蒸気速がし安全弁		9.6	6.1																																																																																																																																																							
制御棒駆動系スクラム弁	制御棒駆動系スクラム弁	6.0	6.0																																																																																																																																																								
<p>(b) 電氣的機能維持 電氣的機能が要求される設備は、地震時及び地震後において、その設備に要求される安全機能を維持するため、安全機能を有する施設の耐震重要度に応じた地震動に対して、要求される電氣的機能が維持できることを実証試験又は解析により確認することで、電氣的機能を維持する設計とする。</p>	<p>(b) 電氣的機能維持 電氣的機能が要求される設備は、「Ⅲ-1-1 耐震設計の基本方針」のうち「5.2(2)a.(b) 電氣的機能維持」の考え方にに基づき、地震時及び地震後において、その設備に要求される安全機能を維持するため、安全機能を有する施設の耐震重要度に応じた地震動による応答加速度が各々の盤、器具等に対する加振試験等により機能維持を確認した加速度(以下「電氣的機能確認済加速度」という。)以下であること又は解析による最大発生応力が許容応力以下であることにより、機能維持を満足する設計とする。 上記加振試験では、まず、掃引試験により固有振動数を確認する。その後、加振試験を実施し、当該機器が設置される床における加速度以上での動作確認を実施する。または、実機を模擬した機器を当該機器が設置される床における模擬地震波により加振して、動作確認を実施する。</p>	<p>【記載箇所：4. 機能維持に記載している内容】 4.2 電氣的機能維持 電氣的機能が要求される機器については、添付書類「Ⅴ-2-1-1 耐震設計の基本方針の概要」のうち「5.2(2) 電氣的機能維持」の考え方にに基づき、地震時及び地震後において、その機器に要求される安全機能を維持するため、設計基準対象施設の耐震重要度分類及び重大事故等対処施設の施設区分に応じた地震動による応答加速度が各々の盤、器具等に対する加振試験等により機能維持を確認した加速度(以下「電氣的機能確認済加速度」という。)以下であること、あるいは解析による最大発生応力が許容応力以下であることにより、機能維持を満足する設計とする。 上記加振試験では、まず、掃引試験により固有振動数を確認する。その後、加振試験を実施し、当該機器が設置される床における加速度以上での動作確認を実施する。または、実機を模擬した機器を当該機器が設置される床における模擬地震波により加振して、動作確認を実施する。</p> <p style="text-align: right;">(126/138) 頁から</p>																																																																																																																																																									

MOX燃料加工施設		発電炉	備考
添付書類Ⅲ-1-1	添付書類Ⅲ-1-1-8	添付書類V-2-1-9	
<p>(c) 閉じ込め機能の維持 閉じ込め機能の維持が要求される設備のうち、グローブボックスは、地震時及び地震後において、グローブボックスに要求される安全機能を維持するため、安全機能を有する施設の耐震重要度に応じた地震動に対して、要求される閉じ込め機能が維持できることを試験又は解析により確認し、閉じ込め機能が維持できる設計とする。</p> <p>b. 重大事故等対処施設 (a) 動的機能維持 動的機能が要求される設備は、重大事故等対処施設の設定分類に応じた地震動に対して、<u>「5.2(2)a.(a) 動的機能維持」と同様の設計を行うこと</u>で、動的機能を維持する設計とする。</p>	<p>(c) 閉じ込め機能の維持 閉じ込め機能の維持が要求される設備のうち、グローブボックスについては、<u>「Ⅲ-1-1 耐震設計の基本方針」のうち「5.2(2)a.(c) 閉じ込め機能の維持」の考え方に</u>基づき、地震時及び地震後において、<u>グローブボックスに要求される安全機能を維持するため、安全機能を有する施設の耐震重要度に応じた地震動による応答加速度が樹脂製パネル等に対する加振試験等により機能維持を確認した加速度以下であること又は解析により、機能維持を満足する設計とする。</u></p> <p>b. 重大事故等対処施設 (a) 動的機能維持 動的機能が要求される設備は、重大事故等対処施設の設定分類に応じた地震動に対して、<u>「4.(2)a.(a) 動的機能維持」と同様の設計を行うこと</u>で、機能維持を満足する設計とする。</p>	<p>【記載箇所：4.機能維持に記載している内容】 (125/138) 頁から</p> <p>4.1 動的機能維持 動的機能が要求される機器は、添付書類「V-2-1-1 耐震設計の基本方針の概要」のうち「5.2(1) 動的機能維持」の考え方に基づき、<u>地震時及び地震後において、その機器に要求される安全機能を維持するため、設計基準対象施設の耐震重要度分類及び重大事故等対処施設の施設区分に応じた地震動に対して、その機能種別により制御棒挿入機能に係る機器、回転機器及び弁に分類し、それぞれについて、以下の方法により機能維持を満足する設計とする。</u></p> <p>(1) 制御棒挿入機能に係る機器 <u>地震時における制御棒の挿入性（制御棒が目安とする設計時間内に挿入できること）については、炉心を模擬した実物大の部分モデルによる加振時制御棒挿入試験結果等から駆動機能が地震時にも維持されることを確認する。</u></p> <p>(2) 回転機器及び弁 地震時及び地震後に動作機能の維持が要求される回転機器及び弁については、設計基準対象施設の耐震重要度分類及び重大事故等対処施設の施設区分に応じた地震動による応答加速度が、加振試験等の既往の研究によって機能維持を確認した加速度（以下「動的機能確認済加速度」という。）以下とするか、もしくは応答加速度による解析等により機能維持を満足する設計とする。動的機能確認済加速度を超える場合には、詳細検討により機能維持を満足する設計とする。標準的な機種の動的機能確認済加速度を表4-1に示す。 表4-1の適用形式を外れる場合は、地震時の応答加速度が地震動を模擬した加振試験又は設備が十分に剛であることを踏まえ、地震動による応答を模擬した静的荷重試験によって得られる、機能維持を確認した加速度以下であること、又は既往知見に基づいた解析により機能維持を満足する設計とする。 具体的な動的機能維持評価について、以下に示す。</p> <p>a. <u>クラス2ポンプ、クラス3ポンプ、その他のポンプ及び重大事故等クラス2ポンプ（クラス2、3、その他のポンプ）</u>について 地震時及び地震後に動的機能維持を要求されるポンプについては、次のいずれかにより、必要な機能を有することを確認する。<u>また、クラス1ポンプについては、地震時及び地震後において、動的機能を必要としないが、地震によって軸固着が生じないことを同様の方法で確認する。</u></p>	<p>・MOX燃料加工施設のうち閉じ込め機能の維持が要求される施設の設定方針であるため、記載の差異により新たな論点が生じるものではない。</p>

MOX燃料加工施設		発電炉	備考
添付書類Ⅲ-1-1	添付書類Ⅲ-1-1-8	添付書類Ⅴ-2-1-9	
		<p>(125/138), (126/138) 頁から</p> <p>(a) 計算による機能維持の評価 静的若しくは動的解析により地震荷重を求め、軸受に負荷する荷重が、軸受の許容荷重以内であることを確認する。また、その他の必要な機能についても計算により確認する。</p> <p>(b) 実験による機能維持の評価 地震を模擬した加振試験又は地震時に作用する相当荷重を模擬した静的実験により、機能維持の確認をする。</p> <p>b. <u>クラス1弁、クラス2弁及び重大事故等クラス2弁（クラス1弁、クラス2弁）について</u> 地震時及び地震後に動的機能維持を要求される弁については、次のいずれかにより、必要な機能を有することを確認する。</p> <p>(a) 計算による機能維持の評価 次にいずれかにより、弁の設計荷重を決める。 イ. 配管系の解析により、弁の最大加速度を求める。 ロ. あらかじめ弁に対して許容設計加速度を定める。 これらのいずれかにより、与えられた設計荷重により、ヨーク、弁本体、ステム等のうち、もっとも機能に影響の強い部分（一般にはボンネット付根部）の応力等が降伏点、又は機能維持に必要な限界値を超えないことを確認する。</p> <p>(b) 実験による機能維持の評価 地震を模擬した加振試験又は地震時に作用する相当荷重を模擬した静的実験により、機能維持の確認をする。</p>	
<p>(b) 電気的機能維持 電気的機能が要求される設備は、重大事故等対処施設の設備分類に応じた地震動に対して、<u>「5.2(2)a.(b) 電気的機能維持」と同様の設計を行うことで、電気的機能を維持する設計とする。</u></p>	<p>(b) 電気的機能維持 電気的機能が要求される設備は、重大事故等対処施設の設備分類に応じた地震動に対して、<u>「4.(2)a.(b) 電気的機能維持」と同様の設計を行うことで、機能維持を満足する設計とする。</u></p>	<p>【記載箇所：4.機能維持に記載している内容】 (126/138) 頁から</p> <p>4.2 電気的機能維持 電気的機能が要求される機器については、添付書類「Ⅴ-2-1-1 耐震設計の基本方針の概要」のうち「5.2(2) 電気的機能維持」の考え方にに基づき、地震時及び地震後において、その機器に要求される安全機能を維持するため、設計基準対象施設の耐震重要度分類及び重大事故等対処施設の施設区分に応じた地震動による応答加速度が各々の盤、器具等に対する加振試験等により機能維持を確認した加速度（以下「電気的機能確認済加速度」という。）以下であること、あるいは解析による最大発生応力が許容応力以下であることにより、機能維持を満足する設計とする。 <u>上記加振試験では、まず、掃引試験により固有振動数を確認する。その後、加振試験を実施し、当該機器が設置される床における加速度以上での動作確認を実施する。または、実機を模擬した機器を当該機器が設置される床における模擬地震波により加振して、動作確認を実施する。</u></p>	
<p>(c) 閉じ込め機能の維持 閉じ込め機能の維持が要求される設備のうち、グローブボックスは、重大事故等対処施設の設備分類に応じた地震動に対して、<u>「5.2(2)a.(c) 閉じ込め機能の維持」と同様の設計を行うことで、閉じ込め機能が維持できる設計とする。</u></p>	<p>(c) 閉じ込め機能の維持 <u>閉じ込め機能の維持が要求される設備のうち、グローブボックスは、重大事故等対処施設の設備分類に応じた地震動に対して、「4.(2)a.(c) 閉じ込め機能の維持」と同様の設計を行うことで、機能維持を満足する設計とする。</u></p>		<p>・ MOX燃料加工施設のうち閉じ込め機能の維持が要求される施設の設計方針であるため、記載の差異により新たな論点が生じるものではない。</p>

別紙4－9

構造計画，材料選択上の留意点

【凡例】

下線：

- ・プラントの違いによらない記載内容の差異
- ・章立ての違いによる記載位置の違いによる差異

二重下線：

- ・プラント固有の事項による記載内容の差異
- ・後次回の申請範囲に伴う差異

MOX 燃料加工施設		発電炉	備考
添付書類Ⅲ-1-1	添付書類Ⅲ-1-1-9	添付書類V-2-1-10	
	Ⅲ-1-1-9 構造計画, 材料選択上の留意点 目次 1. 概要 2. 構造計画 2.1 建物・構築物 2.2 機器・配管系 3. 材料の選択 3.1 建物・構築物 3.2 機器・配管系 4. 耐力・強度等に対する制限 4.1 建物・構築物 4.2 機器・配管系 5. 品質管理上の配慮 5.1 建物・構築物 5.2 機器・配管系	V-2-1-10 ダクティリティに関する設計方針 目次 1. 概要 2. 構造計画 2.1 建物・構築物 2.2 機器・配管系 3. 材料の選択 3.1 建物・構築物 3.2 機器・配管系 4. 耐力, 強度等に対する制限 4.1 建物・構築物 4.2 機器・配管系 5. 品質管理上の配慮 5.1 建物・構築物 5.2 機器・配管系	

MOX 燃料加工施設		発電炉	備考
添付書類Ⅲ-1-1	添付書類Ⅲ-1-1-9	添付書類Ⅴ-2-1-10	
<p>8. ダクティリティ*に関する考慮</p> <p>MOX燃料加工施設は、構造安全性を一層高めるために、材料の選定等に留意し、その構造体のダクティリティを高めるよう設計する。具体的には、「Ⅲ-1-1-9 構造計画, 材料選択上の留意点」に示す。</p> <p>注記 *：地震時を含めた荷重に対して、施設に生じる応力値等が、ある値を超えた際に直ちに損傷に至らないこと、又は直ちに損傷に至らない能力・特性。</p>	<p>1. 概要</p> <p>MOX 燃料加工施設は、安全性及び信頼性の見地から、通常時に作用している荷重に対してのみならず、地震時荷重等の短期間に作用する荷重に対して耐えるように設計する必要がある。</p> <p>これらの設計荷重は、強度設計の立場から、安全側の値として定められているが、重要施設の構造安全性を一層高めるためには、その構造体のダクティリティ*を高めるように設計することが重要である。</p> <p>本資料は、「Ⅲ-1-1 耐震設計の基本方針」のうち、「8. ダクティリティに関する考慮」に基づき、各施設のダクティリティを維持するために必要と考えられる構造計画, 材料の選択, 耐力・強度等に対する制限及び品質管理上の配慮を各項目別に説明するものである。</p> <p>なお、構造特性等の違いから施設を建物・構築物と機器・配管系に分けて示す。</p> <p>注記 *：地震時を含めた荷重に対して、施設に生じる応力値等が、ある値を超えた際に直ちに損傷に至らないこと、又は直ちに損傷に至らない能力・特性。</p>	<p>1. 概要</p> <p>発電所の各施設は、安全性及び信頼性の見地から、通常運転時荷重に対してのみならず地震時荷重等の短期間に作用する荷重に対しても耐えられるよう設計する必要がある。</p> <p>これらの設計荷重は、強度設計の立場から、安全側の値として定められているが、重要施設の構造安全性を一層高めるためには、その構造体のダクティリティ*を高めるように設計することが重要である。</p> <p>本資料は、添付書類「Ⅴ-2-1-1 耐震設計の基本方針の概要」のうち、「8. ダクティリティに関する考慮」に基づき、各施設のダクティリティを維持するために必要と考えられる構造計画, 材料の選択, 耐力・強度等に対する制限及び品質管理上の配慮を各項目別に説明するものである。</p> <p>なお、構造特性等の違いから、施設を建物・構築物と機器・配管系に分けて示す。</p> <p>注記*：地震時を含めた荷重に対して、施設に生じる応力値等が、ある値を超えた際に直ちに損傷に至らないこと、又は直ちに損傷に至らない能力・特性。</p>	

MOX燃料加工施設		発電炉	備考
添付書類Ⅲ-1-1	添付書類Ⅲ-1-1-9	添付書類Ⅴ-2-1-10	
<p>6. 構造計画と配置計画</p> <p>(中略)</p> <p>また、耐震設計において地下水位の低下を期待する建物・構築物は、周囲の地下水を排出し、基礎スラブ底面レベル以深に地下水位を維持できるよう地下水排水設備(サブドレンポンプ、水位検出器等)を設置する。</p>	<p>2. 構造計画</p> <p>2.1 建物・構築物</p> <p>MOX燃料加工施設の主要建屋は、主体構造が鉄筋コンクリート造の建物である。</p> <p>構造方式としては、壁構造とし、その床及び壁体は機器の配置を考慮しながらつとめて剛構造体となるよう配置し、鉛直荷重がスムーズに基礎に伝達されるように配慮し構造壁の有効性を高める。</p> <p>内外壁は放射線遮蔽壁としての機能を要求されることが多く、そのために壁厚も厚く、地震時水平力はこの壁で分担する。</p> <p>床スラブも壁同様、放射線遮蔽上の考慮と建屋の耐震一体構造化の配慮から厚くするため、このスラブの剛性は大きくなっている。</p> <p>構造全体としての剛心と重心の偏心によるねじれモーメントができる限り小さくなるように壁の配置及び壁厚を定め、ダクティリティを確保するために最も重要なせん断に対する耐力を増加させるよう十分な配筋を行う。</p> <p>基礎はべた基礎で上部構造に生じる応力を支持地盤に伝達させるに十分な剛性を持ち、原則として岩盤に支持させる。</p> <p><u>また、耐震設計において地下水位の低下を期待する建物・構築物は、周囲の地下水を排水し、基礎スラブ底面レベル以深に地下水位を維持できるよう地下水排水設備(サブドレンポンプ、水位検出器等)を設置する。</u></p>	<p>2. 構造計画</p> <p>2.1 建物・構築物</p> <p>(1) <u>原子炉格納容器内構築物(原子炉本体の基礎及びダイヤフラム・フロア)</u> <u>原子炉格納容器内構築物は、構造形態に合った解析法によって解析され、構造設計が行われる。ダイヤフラム・フロアは、コンクリート構築物であり、設計では異常時圧力荷重、温度荷重、地震時荷重等を適切に組み合わせる。原子炉本体の基礎には、機能上開口部が多いが、応力集中に対して十分考慮した設計を行う。</u></p> <p>(2) <u>原子炉建屋</u> <u>原子炉建屋は、原子炉建屋原子炉棟と耐震上の観点からその周囲に配置された原子炉建屋付属棟より構成する。主体構造は鉄筋コンクリート造(一部鉄骨造)の建物である。</u> 構造方式としては、壁構造とし、その床及び壁体は機器の配置を考慮しながらつとめて剛構造体となるよう配置し、鉛直荷重がスムーズに基礎に伝達されるように配慮し構造壁の有効性を高める。 内外壁は放射線遮蔽壁としての機能を要求されることが多く、そのために壁厚も厚く、地震時水平力はこの壁で分担する。 また、床スラブも壁同様、放射線遮蔽上の考慮と建屋の耐震一体構造化の配慮から厚くするため、このスラブの剛性は大きくなっている。 構造全体としての剛心と重心の偏心によるねじれモーメントができる限り小さくなるように壁の配置及び壁厚を定め、ダクティリティを確保するために最も重要なせん断に対する耐力を増加させるよう十分な配筋を行う。 基礎はべた基礎で上部構造に生じる応力を支持地盤に伝達させるに十分な剛性を持ち、原則として岩盤に支持させる。</p>	<p>・発電炉固有の原子炉格納容器内構築物に対する設計上の考慮事項であり、新たな論点が生じるものではない。</p> <p>・発電炉固有の原子炉建屋の構成に関する事項であり、新たな論点が生じるものではない。</p> <p>・MOX燃料加工施設の特徴を踏まえ、地下水位の低下を期待する建物・構築物に地下水排水設備を設置することを示すものである。 本内容については、補足説明資料「【耐震建物13】建物・構築物周辺の設計用地下水位の設定について」に示す。</p>

MOX燃料加工施設		発電炉	備考
添付書類Ⅲ-1-1	添付書類Ⅲ-1-1-9	添付書類Ⅴ-2-1-10	
	<p>2.2 機器・配管系 機器・配管系に対して十分なダクティリティを持たせるために構造及び配置上, 以下の点に注意する。</p> <p>機器・配管系は, 構造上, 過度な応力集中が生じるような設計は避けるとともに, 製作, 施工面から溶接及び加工しやすい構造, 配置とし, 十分な施工管理を行う。また, 熱処理等によりできる限り残留応力を除去する製作法を採用する。</p> <p>また, 疲労累積のレベルをできるだけ低く保つ設計とし, 必要な場合には疲労解析を行い, 疲労破壊に対して十分な余裕を持つことを確認する。</p> <p>配管系に関しては, 同一経路内で著しく剛性が異なることなく, 応力集中が生じないような全体のバランスのとれた配管経路及び支持構造計画を立て, 系全体の強度設計の余裕を向上させるものとする。</p>	<p>2.2 機器・配管系 機器・配管系に対して十分なダクティリティを持たせるために構造及び配置上, 次の点に注意する。</p> <p>機器・配管系は, 構造上, 過度な応力集中が生じるような設計は避けるとともに, さらに, 製作, 施工面から溶接及び加工しやすい構造, 配置とし, 十分な施工管理を行う。また, 熱処理等によりできる限り残留応力を除去する製作法を採用する。</p> <p>また, 疲労累積のレベルをできるだけ低く保つ設計とし, 必要な場合には疲労評価を行い, 疲労破壊に対して十分な余裕を持つことを確認する。</p> <p>配管系に関しては, 同一経路内で著しく剛性が異なることなく, 応力集中が生じないような全体のバランスのとれた配管経路及び支持構造計画を立て, 系全体の強度設計の余裕を向上させるものとする。</p>	

MOX燃料加工施設		発電炉	備考
添付書類Ⅲ-1-1	添付書類Ⅲ-1-1-9	添付書類Ⅴ-2-1-10	
	<p>3. 材料の選択 建物・構築物及び機器・配管系の材料について、ダクティリティを維持するために必要と考えられる方針を示す。</p> <p>3.1 建物・構築物 建物・構築物に使用される材料は「建築基準法・同施行令」等に準拠し、鉄筋コンクリート材料については「建築工事標準仕様書・同解説 JASS 5N 原子力発電所施設における鉄筋コンクリート工事((社)日本建築学会, 2013 改定)」(以下「JASS 5N」という。), 「鉄筋コンクリート構造計算規準・同解説-許容応力度設計法-((社)日本建築学会, 1999 改定)」等, 鉄骨材料は「鋼構造設計規準-許容応力度設計法-」((社)日本建築学会, 2005 改定)等により選定する。</p> <p>(1) 鉄筋コンクリート材料についての例</p> <p>a. セメント セメントは「JASS 5N」の規定による。</p> <p>b. 骨材 使用する骨材の品質, 粒形, 大きさ, 粒度等は「JASS 5N」の規定による。</p> <p>c. 水 コンクリートの練混ぜに使用する水は「JASS 5N」の規定による。</p> <p>d. 混和材 コンクリートに用いる混和材料としてはコンクリート用フライアッシュ及びコンクリート用化学混和剤等がある。これらの混和材料は「JASS 5N」の規定による。</p> <p>e. 鉄筋 鉄筋は「JIS G 3112(鉄筋コンクリート用棒鋼)」に適合するものを使用する。</p>	<p>3. 材料の選択 建物・構築物及び機器・配管系の材料について、ダクティリティを維持するために必要と考えられる方針を示す。</p> <p>3.1 建物・構築物 建物・構築物に使用される材料は「建築基準法・同施行令」等に準拠し、鉄筋コンクリート材料については「建築工事標準仕様書・同解説 JASS 5N 原子力発電所施設における鉄筋コンクリート工事((社)日本建築学会, 2013 改定)」(以下「JASS 5N」という。), 「鉄筋コンクリート構造計算規準・同解説-許容応力度設計法-((社)日本建築学会, 1999改定)」等, 鉄骨材料は「鋼構造設計規準-許容応力度設計法-」((社)日本建築学会, 2005改定)等により選定する。</p> <p>なお、鉄筋コンクリート材料についての例を以下に示す。</p> <p>(1) セメント セメントは「JASS 5N」の規定による。</p> <p>(2) 骨材 使用する骨材の品質, 粒形, 大きさ, 粒度等は「JASS 5N」の規定による。</p> <p>(3) 水 コンクリートの練混ぜに使用する水は「JASS 5N」の規定による。</p> <p>(4) 混和材 コンクリートに用いる混和材料としてはコンクリート用フライアッシュ及びコンクリート用化学混和剤等がある。これらの混和材料は「JASS 5N」の規定による。</p> <p>(5) 鉄筋 鉄筋は「JIS G 3112 (鉄筋コンクリート用棒鋼)」に適合するものを使用する。</p>	

MOX 燃料加工施設		発電炉	備考
添付書類Ⅲ-1-1	添付書類Ⅲ-1-1-9	添付書類Ⅴ-2-1-10	
	<p>3.2 機器・配管系 機器・配管系に使用される構造材料は、安全運転の見地から信頼性の高いものが必要である。 したがって、「発電用原子力設備に関する構造等の技術基準」(昭和55年通商産業省告示501号, 最終改正平成15年7月29日経済産業省告示第277号), JSME S NC1 等に示されるもの及び化学プラント, 火力プラントや国内外の原子力プラントにおいて十分な使用実績があり, かつ, その材料特性が十分把握されているものを使用する。</p> <p>機器・配管系に使用される材料の鋼種は, 原則として規格・基準に示される炭素鋼及び低合金鋼(この2つを総称して「フェライト鋼」と呼ぶ。), オーステナイト系ステンレス鋼及び非鉄金属を用いる。このうちフェライト鋼については, 使用条件に対して脆性破壊防止の観点から延性を確保できるよう必要な確認を行う。</p> <p>確認に当たって特に考慮すべき事項を以下に示す。</p> <p>(1) 均質な組成と機械的性質を持ち, 強度上有意な影響を及ぼす可能性のある欠陥がない材料を使用する。</p> <p>(2) 使用温度及び供用期間中に対し, 著しい材料強度特性, 破壊靱性の低下が生じにくい材料を使用する。</p> <p>(3) 素材として優れた特性を有するとともに, 溶接施工及び成形加工においても, その優れた特性を持つ材料を使用する。</p> <p>(4) 溶接材料は, 溶接継手部が母材と同等の性能が得られるよう選定する。</p>	<p>3.2 機器・配管系 機器・配管系に使用される構造材料は, 安全運転の見地から信頼性の高いものが必要である。 したがって、「発電用原子力設備に関する構造等の技術基準」(昭和55年通商産業省告示501号, 最終改正平成15年7月29日経済産業省告示第277号), 「発電用原子力設備規格設計・建設規格(2005年版(2007年追補版を含む))」(第I編 軽水炉規格) JSME S NC1-2005/2007(日本機械学会)(以下「設計・建設規格」)等に示されるもの及び化学プラント, 火力プラントや国内外の原子力プラントにおいて十分な使用実績があり, かつ, その材料特性が十分把握されているものを使用する。</p> <p>機器・配管系に使用される材料の鋼種は, 原則として規格・基準に示される炭素鋼及び低合金鋼(この2つを総称して「フェライト鋼」と呼ぶ。), オーステナイト系ステンレス鋼及び非鉄金属を用いる。このうちフェライト鋼については, 使用条件に対して脆性破壊防止の観点から延性を確保できるよう必要な確認を行う。</p> <p>特に考慮すべき事項を以下に示す。</p> <p>(1) 均質な組成と機械的性質を持ち, 強度上有意な影響を及ぼす可能性のある欠陥がない材料を使用する。</p> <p>(2) 使用温度及び供用期間中に対し, 著しい材料強度特性, 破壊靱性の低下が生じにくい材料を使用する。</p> <p>(3) <u>中性子照射による脆化を考慮して材料を選択する。また原子炉压力容器内には監視試験片を配置し, 材料の機械的性質の変化を監視する。</u></p> <p>(4) 素材として優れた特性を有するとともに, 溶接施工, 成形加工においても, その優れた特性を持つ材料を使用する。</p> <p>(5) 溶接材料は, 溶接継手部が母材と同等の性能が得られるよう選定する。</p> <p>(6) <u>冷却材等に対する耐食性の良い材料を使用する。</u></p>	<p>・ MOX 燃料加工施設においては, 未臨界状態を維持する設計としており, 原子炉容器炉心領域のように中性子照射脆化の基準である $1 \times 10^{17} \text{n/cm}^2$ ($E > 1 \text{MeV}$) 以上の中性子照射量に晒される設備は存在しないため, 記載の差異により新たな論点が生じるものではない。</p> <p>・ MOX 燃料加工施設は該当する設備はなく, 新たな論点が生じるものではない。</p>

MOX 燃料加工施設		発電炉	備考
添付書類Ⅲ-1-1	添付書類Ⅲ-1-1-9	添付書類Ⅴ-2-1-10	
	<p>4. 耐力・強度等に対する制限 建物・構築物及び機器・配管系の強度設計に関しては、通常時の荷重に対してのみならず、地震時荷重等のように短期間に作用する荷重に対して十分な耐力・強度及びダクティリティを有するように考慮する。</p> <p>以下にその内容を示す。</p> <p>4.1 建物・構築物 建物・構築物の強度設計に関する基準、規格等としては「建築基準法・同施行令」、「鉄筋コンクリート構造計算規準・同解説—許容応力度設計法—」((社)日本建築学会, 1999 改定), 「原子力施設鉄筋コンクリート構造計算規準・同解説((社)日本建築学会, 2005 制定)」, 「鋼構造設計規準—許容応力度設計法((社)日本建築学会, 2005 改定)」, 「発電用原子力設備規格 コンクリート製原子炉格納容器規格((社)日本機械学会, 2003 制定)」等があり、これらの規格・基準に準拠する。</p> <p>4.2 機器・配管系 機器・配管系の構造強度及び設計においては、JSME S NC1, ASME 「Boiler and Pressure Vessel Code」等を準用する。 以下、機器・配管系のダクティリティを維持するために必要な破壊防止の基本的考え方を示す。</p> <p>(1) 脆性破壊が生じないように、十分なじん性を有する材料を選定する。</p> <p>(2) 延性破壊又は疲労破壊が生じないように「Ⅲ-1-1-8 機能維持の基本方針」に基づき応力制限を行うとともに、必要に応じて疲労解析を行う。</p> <p>(3) 座屈現象が生じないように、発生荷重を許容座屈荷重以下に制限する。</p> <p>(4) クリープに関しては、使用温度において供用期間中に支障が生じないように材料を選定する。</p> <p>(5) 応力腐食割れが生じないように、水質管理、材料選定及び残留応力の低減等の配慮を行う。</p>	<p>4. 耐力, 強度等に対する制限 建物・構築物及び機器・配管系の強度設計に関しては、通常時の荷重に対してのみならず、地震時荷重等のように短期間に作用する荷重に対して十分な耐力・強度及びダクティリティを有するように考慮する。</p> <p>以下にその内容を示す。</p> <p>4.1 建物・構築物 建物・構築物の強度設計に関する基準、規格等としては「建築基準法・同施行令」, 「鉄筋コンクリート構造計算規準・同解説—許容応力度設計法—」((社)日本建築学会, 1999 改定), 「原子力施設鉄筋コンクリート構造計算規準・同解説((社)日本建築学会, 2005 制定)」, 「鋼構造設計規準—許容応力度設計法((社)日本建築学会, 2005 改定)」, 「発電用原子力設備規格 コンクリート製原子炉格納容器規格((社)日本機械学会, 2003 制定)」等があり、これらの規格・基準を適用するものとする。</p> <p>4.2 機器・配管系 機器・配管系の構造強度及び設計においては、設計・建設規格を適用するとともにASME 「Boiler and Pressure Vessel Code」等を準用する。 以下、機器・配管系のダクティリティを維持するために必要な破壊防止の基本的考え方を示す。</p> <p>(1) 脆性破壊が生じないように、十分な靱性を有する材料を選定する。<u>また、使用材料が設計・建設規格の破壊靱性試験に対する要求に適合していることを確認する。</u></p> <p>(2) 延性破壊又は疲労破壊が生じないように添付書類「Ⅴ-2-1-9 機能維持の基本方針」に基づき応力制限を行うとともに、必要に応じて疲労解析を行う。</p> <p>(3) 座屈現象が生じないように、発生荷重を許容座屈荷重以下に制限する。</p> <p>(4) クリープに関しては、使用温度において供用期間中に支障が生じないように材料を選定する。</p> <p>(5) 応力腐食割れが生じないように、水質管理、材料選定及び残留応力の低減等の配慮を行う。</p>	<p>・ 発電炉固有の格納容器周辺設備についての記載であり、MOX 燃料加工施設には機能要求上該当する設備がないため、記載の差異により新たな論点が生じるものではない。</p>

MOX燃料加工施設		発電炉	備考
添付書類Ⅲ-1-1	添付書類Ⅲ-1-1-9	添付書類Ⅴ-2-1-10	
	<p>5. 品質管理上の配慮 建物・構築物及び機器・配管系のダクティリティを維持するためには前項で示したように構造計画上の配慮, 材料の選択及び耐力・強度等に対する制限に留意するとともに, 設計及び工事に係る品質マネジメントシステムに関する説明書に基づき品質管理を十分に行う。</p> <p>以下に建物・構築物及び機器・配管系について, 計画, 設計した耐力・強度等が得られるように, 品質管理上特に留意すべき事項を示す。</p> <p>5.1 建物・構築物 建物・構築物に対する品質管理は「JASS 5N」等に準拠するが, ダクティリティを保証する意味で特に留意する項目を以下に示す。</p> <p>(1) 材料管理 セメント, 水, 骨材, 鉄筋, 鉄骨等が規定の仕様を満たしていることを確認する。</p> <p>(2) 配筋管理 配筋が設計図書及び仕様書どおりであることを確認する。</p> <p>(3) 鉄骨等の溶接管理 規定どおりに溶接されていることを確認する。</p> <p>(4) 調合管理 規定どおりに調合されていることを確認する。</p> <p>(5) 打込み, 養生管理 規定及び仕様書どおり打込み及び養生が行われていることを確認する。</p> <p>(6) 強度管理 設計した強度等が得られていることを確認するため, 規定等に従って試験し管理する。</p>	<p>5. 品質管理上の配慮 建物・構築物及び機器・配管系のダクティリティを維持するためには前項で示したように構造計画上の配慮, 材料の選択及び耐力・強度等に対する制限に留意するとともに, 設計及び工事に係る品質管理の方法等に関する説明書に基づき品質管理を十分に行う。</p> <p>以下に建物・構築物及び機器・配管系について, 計画, 設計した耐力・強度等が得られるように, 品質管理上特に留意すべき事項を示す。</p> <p>5.1 建物・構築物 建物・構築物に対する品質管理は「JASS 5N」等に準拠するが, ダクティリティを保証する意味で特に留意する項目を次に示す。</p> <p>(1) 材料管理 セメント, 水, 骨材, 鉄筋, 鉄骨等が規定の仕様を満たしていることを確認する。</p> <p>(2) 配筋管理 配筋が設計図書, 仕様書どおりであることを確認する。</p> <p>(3) 鉄骨等の溶接管理 規定どおりに溶接されていることを確認する。</p> <p>(4) 調合管理 規定どおりに調合されていることを確認する。</p> <p>(5) 打込み, 養生管理 規定, 仕様書どおり打込み, 養生が行われていることを確認する。</p> <p>(6) 強度管理 設計した強度等が得られていることを確認するため, 規定等に従って試験し管理する。</p>	

MOX 燃料加工施設		発電炉	備考
添付書類Ⅲ-1-1	添付書類Ⅲ-1-1-9	添付書類Ⅴ-2-1-10	
	<p>5.2 機器・配管系 機器・配管系に対する品質管理は、JSME S NC1, ASME「Boiler and Pressure Vessel Code」等に準拠するが、ダクティリティを保証する意味で特に留意する項目を次に示す。</p> <p>(1) 材料管理 素材及び溶接材料について設計仕様書等に示すものが使用されていることを確認する。</p> <p>(2) 強度管理 素材及び溶接部の試験片による強度、耐圧、漏えい及び振動試験によって確認する。</p> <p>(3) 製作・据付管理 設計仕様書、設計図書等に示すとおり製作及び据付けが行われていることを確認する。</p> <p>(4) 保守・点検 据付け後も<u>定期事業者検査</u>等必要な管理を行う。</p>	<p>5.2 機器・配管系 機器・配管系に対する品質管理は、設計・建設規格, ASME「Boiler and Pressure Vessel Code」等に準拠するが、ダクティリティを保証する意味で特に留意する項目を次に示す。</p> <p>(1) 材料管理 素材、溶接材料について設計仕様書等に示すものが使用されていることを確認する。</p> <p>(2) 強度管理 素材、溶接部の試験片による強度、<u>RTNDT等の試験</u>、耐圧、漏えい及び振動試験によって確認する。</p> <p>(3) 製作・据付管理 設計仕様書、設計図書等に示すとおり製作、据付けが行われていることを確認する。</p> <p>(4) 保守・点検 据付け後も<u>供用期間中検査</u>等必要な管理を行う。</p>	<p>・ 発電炉固有の機能要求であり、MOX 燃料加工施設には類似する機能要求がないため、記載の差異により新たな論点が生じるものではない。</p> <p>・ 発電炉は、発電用原子力設備規格 維持規格に定義されている供用期間中検査により商業運転開始以降の検査を実施しており、MOX 燃料加工施設においては使用が開始された以降に行う定期事業者検査が該当することによる差異であり、記載の差異により新たな論点が生じるものではない。</p>

別紙4－10

機器の耐震支持方針

【凡例】

下線：

- ・プラントの違いによらない記載内容の差異
- ・章立ての違いによる記載位置の違いによる差異

二重下線：

- ・プラント固有の事項による記載内容の差異
- ・後次回の申請範囲に伴う差異

MOX 燃料加工施設		発電炉	備考
添付書類Ⅲ-1-1	添付書類Ⅲ-1-1-10	添付書類Ⅴ-2-1-11	
	<p>Ⅲ-1-1-10 機器の耐震支持方針</p> <p style="text-align: center;">目次</p> <p>1. 概要</p> <p>2. 機器の支持構造物</p> <p> 2.1 基本原則</p> <p>3. 支持構造物の設計</p> <p> 3.1 設計手順</p> <p>4. 支持構造物及び基礎の設計</p> <p> 4.1 支持構造物の設計(埋込金物を除く) 次回以降申請</p> <p> 4.2 埋込金物の設計</p> <p> 4.3 基礎の設計</p> <p> 4.4 機器の支持方法 次回以降申請</p> <p>5. その他特に考慮すべき事項 次回以降申請</p>	<p>Ⅴ-2-1-11 機器・配管の耐震支持設計方針</p> <p style="text-align: center;">目次</p> <p>1. 概要</p> <p>2. 機器の支持構造物</p> <p> 2.1 基本原則</p> <p> 2.2 支持構造物の設計</p> <p>3. <u>電気計測制御装置</u></p> <p> 3.1 <u>基本原則</u></p> <p> 3.2 <u>支持構造物の設計</u></p> <p>4. <u>配管の支持構造物</u></p> <p> 4.1 <u>基本原則</u></p> <p> 4.2 <u>支持構造物の設計</u></p> <p>5. <u>その他特に考慮すべき事項</u></p>	<p>・ MOX 燃料加工施設においては、機器、配管系の支持方針を個別に作成している。</p> <p>本資料では、発電炉の2. 機器の支持構造物について記載したものである。</p>

MOX燃料加工施設		発電炉	備考
添付書類Ⅲ-1-1	添付書類Ⅲ-1-1-10	添付書類V-2-1-11	
<p>9. 機器・配管系の支持方針について 機器・配管系本体については「5. 機能維持の基本方針」に基づいて耐震設計を行う。それらの支持構造物については、容器及びポンプ類等の機器、配管系、電気計測制御装置等の設計方針を「Ⅲ-1-1-10 機器の耐震支持方針」、「Ⅲ-1-1-11-1 配管の耐震支持方針」、「Ⅲ-1-1-11-2 ダクトの耐震支持方針」及び「Ⅲ-1-1-12 電気計測制御装置等の耐震支持方針」に示す。</p> <p>10. 耐震計算の基本方針 10.2 機器・配管系 機器・配管系の評価は、「4. 設計用地震力」で示す設計用地震力による適切な応力解析に基づいた地震応力と、組み合わせるべき他の荷重による応力との組合せ応力が「5. 機能維持の基本方針」で示す許容限界内にあることを確認すること(解析による設計)により行う。</p> <p>評価手法は、以下に示す解析法によりJEAG4601に基づき実施することを基本とし、その他の手法を適用する場合は適用性を確認の上適用することとする。なお、時刻歴応答解析法及びスペクトルモーダル解析法を用いる場合は、材料物性のばらつき等を適切に考慮する。</p> <ul style="list-style-type: none"> ・スペクトルモーダル解析法 ・時刻歴応答解析法 ・定式化された計算式を用いた解析法 ・FEM等を用いた応力解析法 <p>具体的な評価手法は、「Ⅲ-1-1-10 機器の耐震支持方針」、「Ⅲ-1-1-11-1 配管の耐震支持方針」、「Ⅲ-1-1-11-2 ダクトの耐震支持方針」、「Ⅲ-1-2 耐震計算書作成の基本方針」及び「Ⅲ-2 加工施設の耐震性に関する計算書」に示す。</p>	<p>1. 概要 機器の耐震設計を行う場合、基本設計条件(耐震重要度、設計温度、圧力、動的・静的機器等)、MOX燃料加工施設固有の環境条件(地震、風、雪、気温等)、形状、設置場所等を考慮して各々に適した支持条件(拘束方向、支持反力、相対変位等)を決め、支持構造物を選定する必要がある。また、現地施工性や機器等の運転操作・保守点検の際に支障とならないこと等についても配慮し設計する。本資料は、「Ⅲ-1-1 耐震設計の基本方針」のうち「9. 機器・配管系の支持方針について」に基づき、各々の機器の支持方法及び支持構造物の耐震設計方針を説明するものである。</p> <p>2. 機器の支持構造物 2.1 基本原則 機器の耐震支持方針は下記によるものとする。</p> <ol style="list-style-type: none"> (1) 重要な機器は岩盤上に設けた強固な基礎又は岩盤により支持され十分耐震性を有する建物・構築物内の基礎上に設置する。 (2) 支持構造物を含め十分剛構造とすることで建物・構築物との共振を防止する。 (3) 剛性を十分に確保できない場合は、機器系の振動特性に応じた地震応答解析により、応力評価に必要な荷重等を算定し、その荷重等に耐える設計とする。 (4) 重心位置を低くおさえる。 (5) 配管反力をできる限り機器にもたせない構造とする。 (6) 偏心荷重を避ける。 (7) 高温機器は熱膨張を拘束しない構造とする。 (8) 動的機能が要求されるものについては地震時に機能を喪失しない構造とする。 (9) 内部構造物については容器との相互作用を考慮した構造とする。 <p>(10) 支持架構上に設置される機器については、<u>原則として架構を十分に剛に設計する。剛ではない場合は、架構の剛性を考慮した地震荷重等に耐える設計とするとともに、剛ではない架構に設置される機器については、架構の剛性を考慮した地震応答解析を行う。解析に当たっては、設計用床応答曲線又は時刻歴応答波を用いて耐震性の確認を行うものとし、そのうち時刻歴応答波については、実機の挙動をより模擬する場合に用いる。</u></p>	<p>1. 概要 機器・配管の耐震設計を行う場合、基本設計条件(耐震重要度、設計温度・圧力、動的・静的機器等)、プラントサイト固有の環境条件(地震、風、雪、気温等)、形状、設置場所等を考慮して各々に適した支持条件(拘束方向、支持反力、相対変位等)を決め、支持構造物を選定する必要がある。また、現地施工性や機器等の運転操作・保守点検の際に支障とならないこと等についても配慮し設計する。本資料は、添付書類「V-2-1-1 耐震設計の基本方針の概要」のうち「9. 機器・配管系の支持方針について」に基づき、各々の機器・配管の支持方法及び支持構造物の耐震設計方針を説明するものである。</p> <p>2. 機器の支持構造物 2.1 基本原則 機器の耐震支持方針は下記によるものとする。</p> <ol style="list-style-type: none"> (1) 重要な機器は岩盤上に設けた強固な基礎又は岩盤により支持され十分耐震性を有する構築物内の基礎上に設置する。 (2) 支持構造物を含め十分剛構造とすることで建屋との共振を防止する。 (3) 剛性を十分に確保できない場合は、機器系の振動特性に応じた地震応答解析により、応力評価に必要な荷重等を算定し、その荷重等に耐える設計とする。 (4) 重心位置を低くおさえる。 (5) 配管反力をできる限り機器に持たせない構造とする。 (6) 偏心荷重を避ける。 (7) 高温機器は熱膨張を拘束しない構造とする。 (8) 動的機能が要求されるものについては地震時に機能を喪失しない構造とする。 (9) 内部構造物については容器との相互作用を考慮した構造とする。 (10) 支持架構上に設置される機器については架構を十分に設計すると同時に、必要に応じ架構の剛性を考慮した耐震設計を行う。 	<p>・発電炉では、機器・配管共通の方針として示しており、それに対してMOX燃料加工施設では、機器、配管系それぞれ分けた方針としているが、記載内容は同等であるため、記載の差異により新たな論点が生じるものではない。なお、配管系に対する方針は「Ⅲ-1-1-11-1 配管の耐震支持方針」に記載している。</p> <p>・MOX燃料加工施設の機器については、建物に設置するもの他、屋外構築物に設置する機器があるため、記載の差異により新たな論点が生じるものではない。</p> <p>・剛ではない架構に設置される機器は、それぞれ異なる応答となるため、解析上でその挙動を模擬する必要がある。MOX燃料加工施設においては、具体的に床応答曲線と時刻歴応答波を用いて解析を行う方針であることを明記したため、記載の差異により新たな論点が生じるものではない。</p>

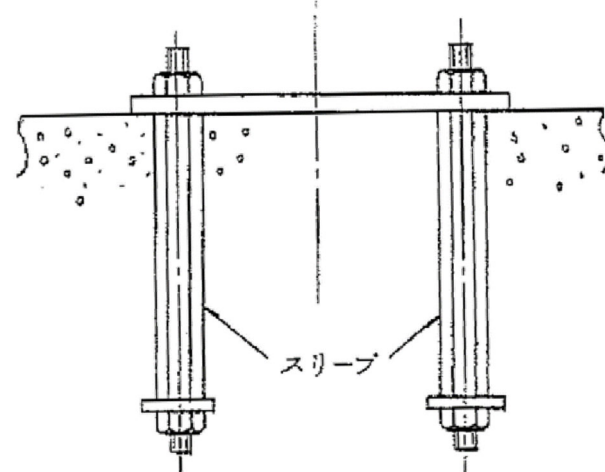
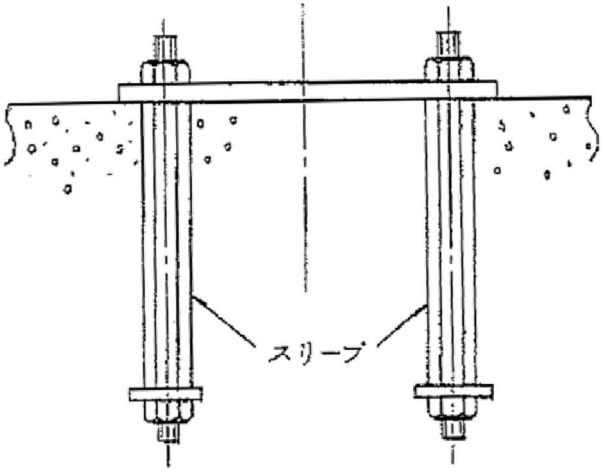
MOX 燃料加工施設		発電炉	備考
添付書類Ⅲ-1-1	添付書類Ⅲ-1-1-10	添付書類Ⅴ-2-1-11	
	<p>3. 支持構造物の設計</p> <p>3.1 設計手順</p> <p>機器類の配置及び構造計画に際しては、建物・構築物、配管、ダクト等機器類以外の設備との関連、設置場所の環境条件、現地施工性等の関連を十分考慮して総合的な調整を行い、機器類の特性、運転操作及び保守点検の際に支障とならないこと等についての配慮を十分加味した耐震設計を行うよう考慮する。</p> <p>設計手順を第3.1-1図に示す。</p> <p>支持構造物の設計は、<u>建物・構築物</u>基本計画、機器の基本設計条件等から配置設計を行い、支持する機器及び配管の耐震解析並びに機能維持の検討により強度及び支持機能を確認し、詳細設計を行う。このとき、高温機器については、熱膨張解析による熱膨張変位を拘束しない設計とするよう配慮する。</p>	<p>2.2 支持構造物の設計</p> <p>2.2.1. 設計手順</p> <p>機器類の配置、構造計画に際しては、建物・構築物、配管、ダクト等機器類以外の設備との関連、設置場所の環境条件、現地施工性等の関連を十分考慮して総合的な調整を行い、機器類の特性、運転操作及び保守点検の際に支障とならないこと等についての配慮を十分加味した耐震設計を行うよう考慮する。</p> <p>設計手順を図2-1、図2-2、図2-3に示す。</p> <p>支持構造物の設計は、<u>建屋</u>基本計画及び機器の基本設計条件等から配置設計を行い、支持する機器、配管の耐震解析、機能維持の検討により強度及び支持機能を確認し、詳細設計を行う。このとき、高温機器については、熱膨張解析による熱膨張変位を拘束しない設計とするよう配慮する。</p>	<p>・ MOX 燃料加工施設の機器については、建物に設置するものの他、屋外構築物に設置する機器があるため、記載の差異により新たな論点が生じるものではない。</p>

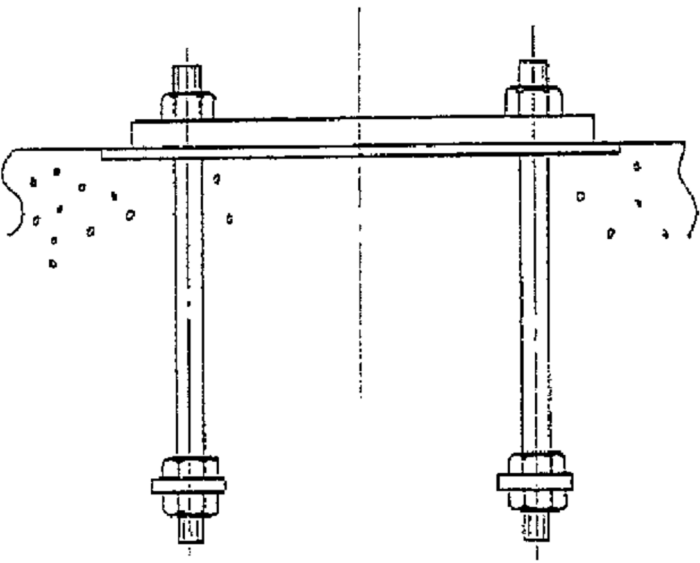
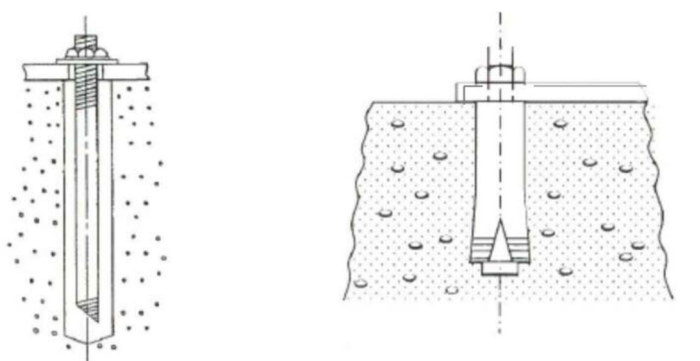
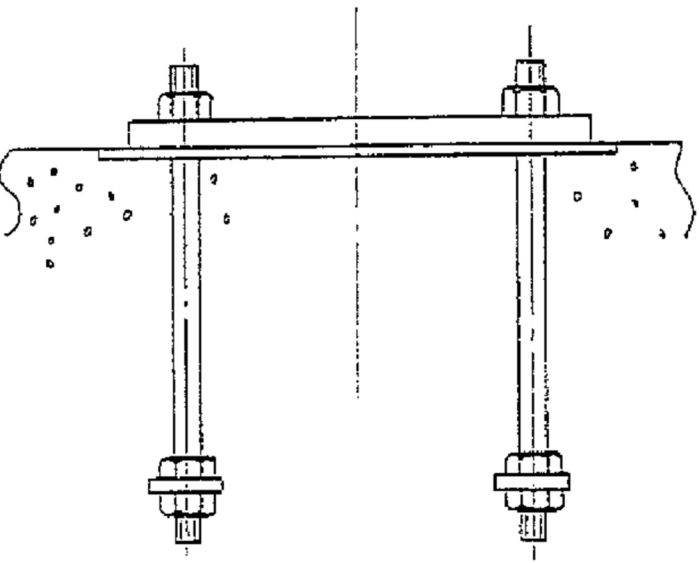
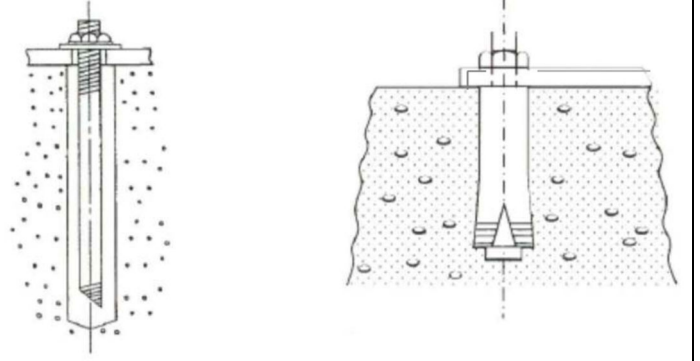
MOX 燃料加工施設	発電炉	備考
添付書類Ⅲ-1-1	添付書類Ⅲ-1-1-10	添付書類Ⅴ-2-1-11
		<p>・発電炉では、格納容器周りの機器と一般機器の設計フローを分けて記載しているが、MOX 燃料加工施設では、全ての機器に対して同様の設計を行っているため、記載の差異により新たな論点が生じるものではない。</p> <p>設計用床応答曲線^{※2}若しくは時刻歴波形(設計用床応答曲線の振幅に相当する配慮を含む)</p> <p>※1 環境条件、現地施工性及び運転操作・保守点検時の配慮含む。 ※2 設備評価用床応答曲線を含む(以下同様)。</p> <p>図2-1 主要機器支持構造物設計フロー</p>

MOX燃料加工施設	発電炉	備考
添付書類Ⅲ-1-1	添付書類Ⅲ-1-1-10	添付書類Ⅴ-2-1-11
		<p>図2-2 炉心支持構造物設計フロー</p> <p>※標準条件、現地施工性及び運転操作・保守点検時の配慮含む。</p> <p>図2-2 炉心支持構造物設計フロー</p>
		<p>・発電炉では、格納容器周りの機器と一般機器の設計フローを分けて記載しているが、MOX燃料加工施設では、全ての機器に対して同様の設計を行っているため、記載の差異により新たな論点が生じるものではない。</p>

MOX 燃料加工施設	発電炉	備考	
添付書類Ⅲ-1-1	添付書類Ⅲ-1-1-10	添付書類Ⅴ-2-1-11	
	<p>※環境条件、現地施工性及び運転操作・保守点検時の配慮含む。</p> <p>第 3.1-1 図 機器支持構造物設計フロー</p>	<p>※環境条件、現地施工性及び運転操作・保守点検時の配慮含む。</p> <p>図2-3 一般機器支持構造物設計フロー</p>	<p>・ 発電炉では、格納容器周りの機器と一般機器の設計フローを分けて記載しているが、MOX 燃料加工施設では、全ての機器に対して同様の設計を行っているため、記載の差異により新たな論点が生じるものではない。</p>

MOX燃料加工施設		発電炉	備考
添付書類Ⅲ-1-1	添付書類Ⅲ-1-1-10	添付書類Ⅴ-2-1-11	
	4. 支持構造物及び基礎の設計 4.1 支持構造物の設計(埋込金物を除く) 支持構造物の設計(埋込金物を除く)については、後次回で示す。	2.2.2 支持構造物及び基礎の設計	

MOX燃料加工施設		発電炉	備考
添付書類Ⅲ-1-1	添付書類Ⅲ-1-1-10	添付書類Ⅴ-2-1-11	
	<p>4.2 埋込金物の設計</p> <p>(1) 設計方針 機器の埋込金物は、支持構造物から加わる荷重を基礎に伝え、支持構造物と一体となって支持機能を満たすように設計する。</p> <p>埋込金物の選定は、機器の支持方法、支持荷重及び配置を考慮して行う。このとき、定着部は、原則としてボルトの限界引き抜き力に対して、コンクリート設計基準強度及びせん断力算定断面積による引き抜き耐力が上回るよう埋込深さを算定することで、基礎ボルトに対して十分な余裕を持つように設計する。</p> <p>(2) 荷重条件 埋込金物の設計は、機器から伝わる荷重に対し、その荷重成分の組合せを考慮して行う。荷重の種類及び組合せについては、「Ⅲ-1-1-8 機能維持の基本方針」に従う。</p> <p>(3) 種類及び選定 埋込金物には下記の種類があり、それぞれ使用用途に合わせて選定する。</p> <p>a. 基礎ボルト形式(スリーブ付) タンク、ポンプ等、基礎ボルト本数が多く、高い据付け精度が必要な機器に使用する。 (代表例)貯槽</p> 	<p>(2) 埋込金物の設計</p> <p>a. 設計方針 機器の埋込金物は、支持構造物から加わる荷重を基礎に伝え、支持構造物と一体となって支持機能を満たすように設計する。</p> <p>埋込金物の選定は、機器の支持方法、支持荷重及び配置を考慮して行う。このとき、<u>補機の埋込金物及び定着部</u>は、原則としてボルトの限界引き抜き力に対して、コンクリート設計基準強度及びせん断力算定断面積による引き抜き耐力が上回るよう埋込深さを算定することで、基礎ボルトに対して十分な余裕を持つように設計する。</p> <p>b. 荷重条件 埋込金物の設計は、機器から伝わる荷重に対し、その荷重成分の組合せを考慮して行う。荷重の種類及び組合せについては、添付書類「Ⅴ-2-1-9 機能維持の基本方針」に従う。</p> <p>c. 種類及び選定 埋込金物には下記の種類があり、それぞれ使用用途に合わせて選定する。</p> <p>(a) 基礎ボルト形式(スリーブ付) タンク、ポンプ等、基礎ボルト本数が多く、高い据付け精度が必要な機器に使用する。 (代表例)ほう酸水貯蔵タンク</p> 	<p>・発電炉では、格納容器周りの機器と一般機器で分けた設計方針としているが、MOX燃料加工施設では、全ての機器に対して同様の設計を行っているため、記載の差異により新たな論点が生じるものではない。</p> <p>・MOX燃料加工施設における設備を記載しており、設備の違いによる差異はあるが、新たな論点が生じるものではない。</p>

MOX燃料加工施設	発電炉	備考
添付書類Ⅲ-1-1	添付書類Ⅲ-1-1-10	添付書類Ⅴ-2-1-11
	<p>b. 基礎ボルト形式(スリーブ無し) 基礎ボルト本数が少ない機器の支持構造物,あるいは高い据付け精度が必要でない機器,タンク等に多く使用する。</p> <p>(代表例)ポンプ</p>  <p>c. 後打アンカ 打設後のコンクリートに穿孔機で孔をあけて設置するもので,ケミカルアンカ又はメカニカルアンカを適用する。ただし,ケミカルアンカは,要求される支持機能が維持できる温度条件で使用する。メカニカルアンカは振動が大きい箇所に使用しない。</p> <p>後打アンカの設計は,JEAG4601・補-1984又は「各種合成構造設計指針・同解説」((社)日本建築学会,2010年改定)に基づき設計する。また,アンカメーカーが定める施工要領に従い設置する。</p> <p>(代表例)電気盤</p>  <p>ケミカルアンカ メカニカルアンカ</p>	<p>(b) 基礎ボルト形式(スリーブ無し) 基礎ボルト本数が少ない機器の支持構造物,あるいは高い据付け精度が必要でない一般機器,タンク等に多く使用する。</p> <p>(代表例)残留熱除去系ポンプ</p>  <p>(c) 後打アンカ 打設後のコンクリートに穿孔機で孔をあけて設置するもので,ケミカルアンカ又はメカニカルアンカを使用する。ただし,ケミカルアンカは,要求される支持機能が維持できる温度条件で使用する。メカニカルアンカは振動が大きい箇所に使用しない。</p> <p>後打アンカの設計は,JEAG4601・補-1984又は「各種合成構造設計指針・同解説」(日本建築学会,2010年改定)に基づき設計する。また,アンカメーカーが定める施工要領に従い設置する。</p> <p>(代表例)電気盤</p>  <p>ケミカルアンカ メカニカルアンカ</p> <p>・発電炉では,格納容器周りの機器と一般機器で分けた設計方針としているが,MOX燃料加工施設では,全ての機器に対して同様の設計を行っているため,記載の差異により新たな論点が生じるものではない。</p> <p>・MOX燃料加工施設における設備を記載しており,設備の違いによる差異はあるが,新たな論点が生じるものではない。</p> <p>・MOX燃料加工施設における設備を記載しており,設備の違いによる差異はあるが,新たな論点が生じるものではない。</p>

MOX燃料加工施設		発電炉	備考
添付書類Ⅲ-1-1	添付書類Ⅲ-1-1-10	添付書類Ⅴ-2-1-11	
	<p>4.3 基礎の設計</p> <p>(1) 設計方針 機器の基礎は、支持構造物から加わる自重及び地震荷重に対し、有効な支持機能を有するよう設計する。基礎の選定は、機器の支持方法、支持荷重及び配置を考慮して行う。</p> <p>(2) 荷重条件 基礎の設計は、機器から伝わる荷重に対し、荷重成分の組合せを考慮して行う。 荷重の種類及び組合せについては、「Ⅲ-1-1-8 機能維持の基本方針」に従う。</p> <p>(3) 種類及び選定 基礎は機器の種類及び設置場所により、下記に従い選定する。</p> <p>a. 屋内の基礎 屋内に設置される機器の支持構造物は、建屋の床壁あるいは天井を基礎として設置される。したがって建屋設計に際しては、これら機器からの荷重を十分考慮した堅固な鉄筋コンクリート造とする。</p> <p>機器を床に設置する場合、一般に基礎は水はけをよくするため、かさ上げする。支持構造物は、鉄筋コンクリート造に十分深く埋め込んだ基礎ボルトにより基礎に固定する。</p> <p>機器を壁あるいは天井から支持する場合は、一般にあらかじめ壁あるいは天井の鉄筋コンクリート造に埋込金物を埋め込み、支持構造物を溶接あるいはボルトにより固定する。</p> <p>b. 屋外の基礎 屋外に設置される機器は岩盤上の鉄筋コンクリート造上に設置される。 基礎は基礎自身の自重及び地震荷重の他に基礎上に設置される機器からの通常時荷重、地震時荷重、<u>積雪荷重及び風荷重</u>を考慮して十分強固であるよう設計する。 機器支持構造物は一般に基礎中に埋め込んだ基礎ボルトにより固定する。</p> <p>4.4 機器の支持方法 機器の支持方法については、後次回で示す。</p>	<p>(3) 基礎の設計</p> <p>a. 設計方針 機器の基礎は、支持構造物から加わる自重、地震荷重に対し、有効な支持機能を有するよう設計する。基礎の選定は、機器の支持方法、支持荷重及び配置を考慮して行う。</p> <p>b. 荷重条件 基礎の設計は、機器から伝わる荷重に対し、荷重成分の組合せを考慮して行う。 荷重の種類及び組合せについては、添付書類「Ⅴ-2-1-9 機能維持の基本方針」に従う。</p> <p>c. 種類及び選定 基礎は機器の種類、設置場所により、下記に従い選定する。</p> <p>(a) <u>主要機器の基礎</u> イ. <u>原子炉圧力容器の基礎</u> <u>原子炉圧力容器の基礎は、原子炉圧力容器の支持構造物から加わる自重、熱膨張荷重、地震荷重、事故時荷重等の鉛直・水平荷重及びダイヤフラム・フロアからの鉛直・水平荷重に対して、十分耐え得る鉄筋コンクリート造の構造とする。</u></p> <p>(b) <u>一般機器の基礎</u> イ. 屋内の基礎 屋内に設置される<u>一般機器</u>の支持構造物は、建屋の床壁あるいは天井を基礎として設置される。従って建屋設計に際しては、これら機器からの荷重を十分考慮した堅固な鉄筋コンクリート造とする。 機器を床に設置する場合、一般に基礎は水はけをよくするため、かさ上げする。支持構造物は、鉄筋コンクリート造に十分深く埋め込んだ基礎ボルトにより基礎に固定する。 機器を壁あるいは天井から支持する場合は、一般にあらかじめ壁あるいは天井の鉄筋コンクリート造に埋込金物を埋め込み、支持構造物を溶接あるいはボルトにより固定する。</p> <p>ロ. 屋外の基礎 屋外に設置される機器は岩盤上の鉄筋コンクリート造上に設置される。 基礎は基礎自身の自重、地震荷重の他に基礎上に設置される機器からの通常時荷重、地震時荷重、風荷重を考慮して十分強固であるよう設計する。 機器支持構造物は一般に基礎中に埋め込んだ基礎ボルトにより固定する。</p> <p>2.2.3 機器の支持方法</p>	<p>・MOX燃料加工施設における設備を記載しており、設備の違いによる差異はあるが、新たな論点が生じるものではない。</p> <p>・申請書間の整合を図るため、添付書類「Ⅲ-1-1-8 機能維持の基本方針」に合わせた記載とした。</p>

MOX 燃料加工施設		発電炉	備考
添付書類Ⅲ-1-1	添付書類Ⅲ-1-1-10	添付書類Ⅴ-2-1-11	
	5. その他特に考慮すべき事項 その他特に考慮すべき事項については、機器と配管の相対変位に対する考慮等であり、次回以降に示す。	5. その他特に考慮すべき事項	

別紙4-11

配管の耐震支持方針

【凡例】

下線：

- ・プラントの違いによらない記載内容の差異
- ・章立ての違いによる記載位置の違いによる差異

二重下線：

- ・プラント固有の事項による記載内容の差異
- ・後次回の申請範囲に伴う差異

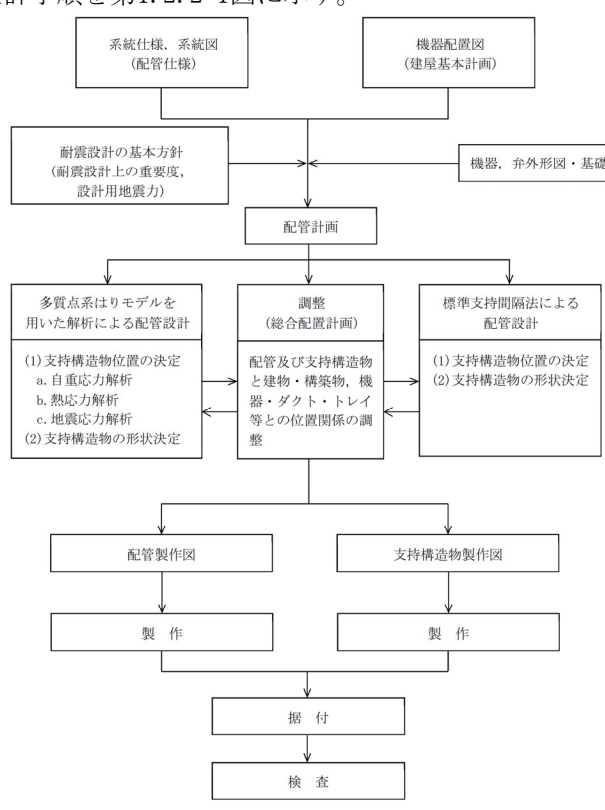
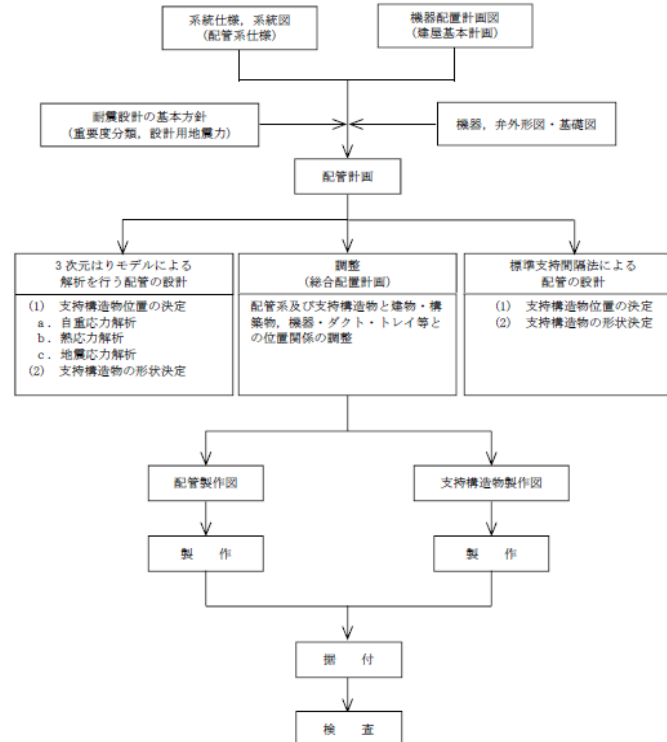
MOX 燃料加工施設		発電炉	備考
添付書類Ⅲ-1-1	添付書類Ⅲ-1-1-11-1	添付書類V-2-1-12-1	
	Ⅲ-1-1-11-1 配管の耐震支持方針	V-2-1-11 機器・配管の耐震支持設計方針 V-2-1-12-1 配管及び支持構造物の耐震計算について ※本比較表においては、発電炉の「V-2-1-12-1 配管及び支持構造物の耐震計算について」及び「V-2-1-11 機器・配管の耐震支持設計方針」から引用している。このことから、引用先の図書を明確にするために、発電炉の記載内容に引用先の図書番号を付記する。	

MOX 燃料加工施設	発電炉	備考
添付書類Ⅲ-1-1	添付書類Ⅴ-2-1-12-1	
	<p style="text-align: center;">目 次</p> <p>1. 配管の耐震支持方針</p> <p>1.1 概要</p> <p>1.2 配管の設計手順</p> <p>1.2.1 基本原則</p> <p>1.2.2 配管及び支持構造物の設計手順</p> <p>1.3 配管の設計 次回以降申請</p> <p>1.3.1 基本方針</p> <p>1.3.1.1 重要度による設計方針</p> <p>1.3.1.2 配管の設計において考慮すべき事項</p> <p>1.3.2 多質点系はりモデルを用いた評価方法</p> <p>1.3.3 標準支持間隔を用いた評価方法</p> <p>1.3.3.1 直管部の支持間隔</p> <p>1.3.3.2 曲がり部の支持間隔</p> <p>1.3.3.3 集中質量部の支持間隔</p> <p>1.3.3.4 分岐部の支持間隔</p> <p>1.3.3.5 <u>Z形部の支持間隔</u></p> <p>1.3.3.6 <u>門形部の支持間隔</u></p> <p>1.3.3.7 <u>分岐+曲がり部の支持間隔</u></p> <p>1.3.3.8 支持点の設定方法</p> <p>1.3.3.9 支持点を設定する上での考慮事項</p> <p>1.3.3.10 設計上の処置方法</p>	<p>・ MOX 燃料加工施設の資料構成として、発電炉の「Ⅴ-2-1-12-1 配管及び支持構造物の耐震計算について」及び「Ⅴ-2-1-11 機器・配管の耐震支持設計方針」から引用している構成としているため、資料構成の差異はあるが新たな論点が生じるものではない。</p>

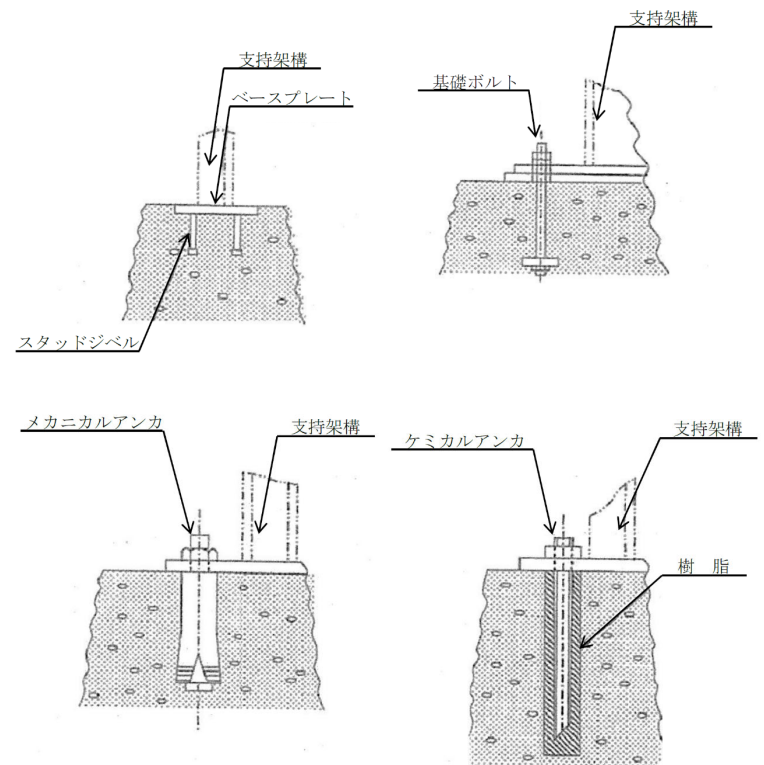
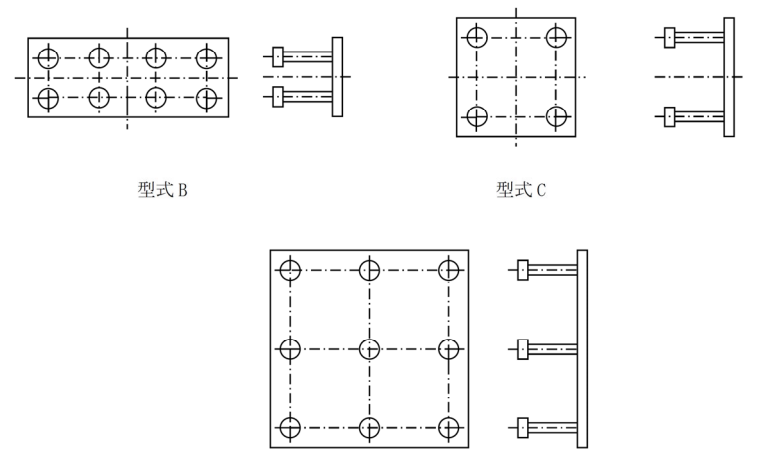
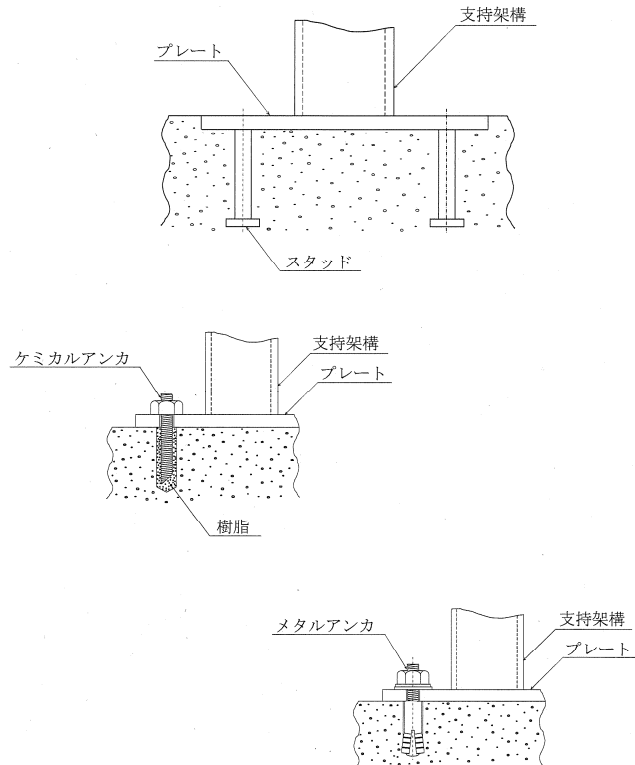
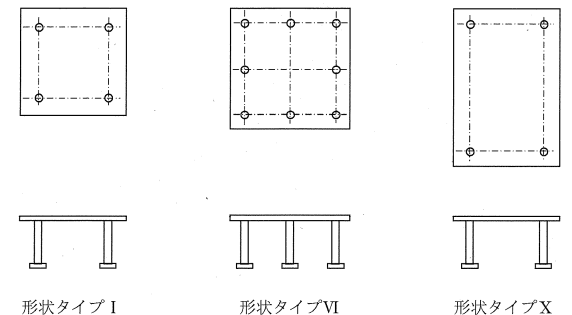
MOX燃料加工施設	発電炉	備考	
添付書類Ⅲ-1-1	添付書類Ⅴ-2-1-12-1		
	<p>2. 支持構造物の設計</p> <p>2.1 概要</p> <p>2.2 設計の基本方針</p> <p>2.2.1 設計方針 次回以降申請</p> <p>2.2.2 荷重条件 次回以降申請</p> <p>2.2.3 種類及び選定 次回以降申請</p> <p>2.2.4 支持構造物の設計において考慮すべき事項</p> <p>2.3 支持装置の設計 次回以降申請</p> <p>2.3.1 概要</p> <p>2.3.2 支持装置の選定</p> <p>2.3.3 支持装置の使用材料</p> <p>2.3.4 支持装置の強度及び耐震評価方法</p> <p>2.3.4.1 定格荷重</p> <p>2.3.4.2 支持装置の強度計算式</p> <p>2.4 支持架構及び付属部品の設計 次回以降申請</p> <p>2.4.1 概要</p> <p>2.4.2 設計方針</p> <p>2.4.3 荷重条件</p> <p>2.4.4 種類及び選定</p> <p>2.4.5 支持架構及び付属部品の選定</p> <p>2.4.6 支持架構及び付属部品の使用材料</p> <p>2.4.7 支持架構及び付属部品の強度及び耐震評価方法</p> <p>2.5 埋込金物の設計</p> <p>2.5.1 概要</p> <p>2.5.2 埋込金物の設計</p> <p>2.5.3 基礎の設計</p> <p>2.5.4 埋込金物の選定</p> <p>2.5.5 埋込金物の強度及び耐震評価方法</p> <p>3. 耐震評価結果 次回以降申請</p> <p>3.1 支持構造物の耐震評価結果</p> <p>3.2 支持構造物の基本形状の耐震計算結果</p> <p>3.2.1 支持構造物の耐震計算結果</p> <p>3.2.2 個別の処置方法</p>	<p>4. 支持構造物の設計</p> <p>4.1 概要</p> <p>4.2.2 支持装置、支持架構及び埋込金物の設計(V-2-1-11)</p> <p>(1) 支持装置の設計</p> <p>a. 設計方針</p> <p>b. 荷重条件</p> <p>4.2.2 支持構造物の設計荷重(V-2-1-12-1)</p> <p>4.2.2 (1) 支持装置の設計(V-2-1-11)</p> <p>c. 種類及び選定</p> <p>4.2 基本原則(V-2-1-12-1)</p> <p>4.2.1 支持構造物の設計において考慮すべき事項</p> <p>4.3 支持装置の設計</p> <p>4.3.1 概要</p> <p>4.3.2 支持装置の選定</p> <p>4.3.3 支持装置の使用材料</p> <p>4.3.4 支持装置の強度及び耐震評価方法</p> <p>(1) 定格荷重</p> <p>(2) 支持装置の強度計算式</p> <p>4.4 支持架構及び付属部品の設計</p> <p>4.4.1 概要</p> <p>4.2.2 (2) 支持架構の設計(V-2-1-11)</p> <p>a. 設計方針</p> <p>b. 荷重条件</p> <p>c. 種類及び選定</p> <p>4.4.2 支持架構及び付属部品の選定(V-2-1-12-1)</p> <p>4.4.3 支持架構及び付属部品の使用材料</p> <p>4.4.4 支持架構及び付属部品の強度及び耐震評価方法</p> <p>4.5 埋込金物の設計</p> <p>4.5.1 概要</p> <p>4.2.2 (3) 埋込金物の設計(V-2-1-11)</p> <p>4.2.2 (4) 基礎の設計</p> <p>4.5.2 埋込金物の選定(V-2-1-12-1)</p> <p>4.5.3 埋込金物の強度及び耐震評価方法</p> <p>5. 耐震評価結果</p> <p>5.1 支持構造物の耐震評価結果</p> <p>5.1.1 概要</p> <p>5.1.2 支持構造物の耐震評価結果</p> <p>5.2 代表的な支持構造物の耐震計算例</p> <p>5.2.1 支持構造物の耐震計算例</p> <p>5.2.2 個別の処置方法</p>	<p>・ 設計の基本方針として、多質点系はりモデル及び標準支持間隔法で設計する配管の支持構造物に対する適用範囲を明記したものであるため、記載の差異により新たな論点が生じるものではない。</p>

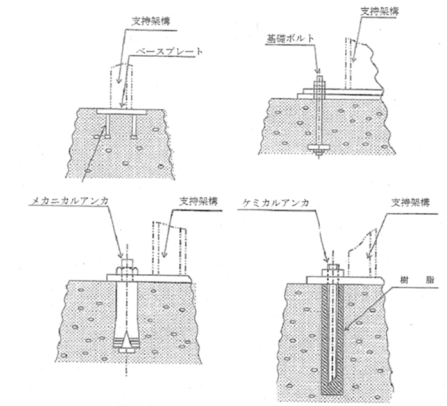
MOX 燃料加工施設		発電炉	備考
添付書類Ⅲ-1-1	添付書類Ⅲ-1-1-11-1	添付書類V-2-1-12-1	
	<p>4. その他の考慮事項 次回以降申請</p> <p><u>Ⅲ-1-1-11-1 別紙1 各施設の直管部標準支持間隔</u></p> <p style="text-align: center;">目 次</p> <p><u>1. 概要</u></p> <p><u>2. 準拠規格</u></p> <p><u>3. 計算精度と数値の丸め方</u></p>	<p>5. その他特に考慮すべき事項(V-2-1-11)</p>	

MOX燃料加工施設		発電炉	備考
添付書類Ⅲ-1-1	添付書類Ⅲ-1-1-11-1	添付書類V-2-1-12-1	
<p>9. 機器・配管系の支持方針について 機器・配管系本体については「5. 機能維持の基本方針」に基づいて耐震設計を行う。それらの支持構造物については、容器及びポンプ類等の機器、配管系、電気計測制御装置等の設計方針を「Ⅲ-1-1-10 機器の耐震支持方針」、「Ⅲ-1-1-11-1 配管の耐震支持方針」、「Ⅲ-1-1-11-2 ダクトの耐震支持方針」及び「Ⅲ-1-1-12 電気計測制御装置等の耐震支持方針」に示す。</p> <p>10. 耐震計算の基本方針 10.2 機器・配管系 機器・配管系の評価は、「4. 設計用地震力」で示す設計用地震力による適切な応力解析に基づいた地震応力と、組み合わせるべき他の荷重による応力との組合せ応力が「5. 機能維持の基本方針」で示す許容限界内にあることを確認すること(解析による設計)により行う。</p> <p>評価手法は、以下に示す解析法によりJEAG4601に基づき実施することを基本とし、その他の手法を適用する場合は適用性を確認の上適用することとする。なお、時刻歴応答解析法及びスペクトルモーダル解析法を用いる場合は、材料物性のばらつき等を適切に考慮する。</p> <ul style="list-style-type: none"> ・スペクトルモーダル解析法 ・時刻歴応答解析法 ・定式化された計算式を用いた解析法 ・FEM等を用いた応力解析法 <p>具体的な評価手法は、「Ⅲ-1-1-10 機器の耐震支持方針」、「Ⅲ-1-1-11-1 配管の耐震支持方針」、「Ⅲ-1-1-11-2 ダクトの耐震支持方針」、「Ⅲ-1-2 耐震計算書作成の基本方針」及び「Ⅲ-2 加工施設の耐震性に関する計算書」に示す。</p>	<p>1. 配管の耐震支持方針 1.1 概要 本方針は、「Ⅲ-1-1 耐震設計の基本方針」に基づき、MOX燃料加工施設の配管及びその支持構造物について、耐震設計上十分安全であるように考慮すべき事項を定めたものである。</p> <p>1.2 配管の設計手順 1.2.1 基本原則 配管の耐震支持方針は下記によるものとする。 (1) 支持構造物は、剛な床、壁面等から支持することとする。 (2) 支持構造物を含め建物・構築物との共振を防止する。 (3) 架台はり及び内部鉄骨から支持する場合は、支持部剛性、支持構造物の剛性を連成して設計する。 (4) 支持構造物は、拘束方向の支持点荷重に対して十分な強度があり、かつ剛性を有するものを選定する。 (5) 機器管台に接続される配管については、機器管台の許容荷重を超えないように支持構造物の設計を行う。 (6) 高温となる配管については、熱膨張変位を過度に拘束しない設計とする。 (7) 熱膨張変位を過度に拘束しないために、配管系の剛性を十分に確保できない場合は、配管系の振動特性に応じた地震応答解析により必要な荷重等を算定し、その荷重等に耐える設計とする。 (8) 地震時の建屋間相対変位を考慮する場所については、その変位に対して十分耐える設計とする。 (9) 水撃現象が生じる可能性のある場所については、その荷重に十分耐える設計とする。</p> <p>1.2.2 配管及び支持構造物の設計手順 配管経路は建屋形状、機器配置計画とともに系統の運転条件、機器等への接近性、保守点検性の確保を考慮した上、配管の熱膨張による変位の吸収、耐震設計上の重要度に応じた耐震性の確保に関し最適設計となるよう配置を決定する。また、この際、配管内にドレンが溜まったり、エアポケットが生じたりしないようにするとともに、水撃現象の生じる可能性のあるものについては十分に配慮するものとする。</p> <p>地震による建屋間等相対変位を考慮する必要がある場所に配置されるものについては、その変位による変形に対して十分耐えられるようにし、また、ポンプ、容器等のノズルに対する配管反力が過大とならないよう併せて考慮する。 以上を考慮の上決定された配管経路について、多質点系はりモデル(3次元はりモデル)による解析又は標準支持間隔法により配管及び支持構造物の設計を行う。</p>	<p>1. 概要(V-2-1-12-1) 本方針は、添付書類「V-2-1-1 耐震設計の基本方針の概要」及び添付書類「V-2-1-11 機器・配管の耐震支持設計方針」に基づき、配管系及びその支持構造物について、耐震設計上十分安全であるように考慮すべき事項を定めたものである。</p> <p>4.1 基本原則(V-2-1-11) 配管及び弁の耐震支持方針は下記によるものとする。 (1) 支持構造物は、剛な床、壁面等から支持することとする。 (2) 支持構造物を含め建屋との共振を防止する。 (3) 架台はり及び内部鉄骨から支持する場合は、支持部剛性と支持構造物の剛性を連成して設計する。 (4) 支持構造物は、拘束方向の支持点荷重に対して十分な強度があり、かつ剛性を有するものを選定する。 (5) 機器管台に接続される配管については、機器管台の許容荷重を超えないように支持構造物の設計を行う。 (6) 高温となる配管については、熱膨張変位を過度に拘束しない設計とする。 (7) 熱膨張変位を過度に拘束しないために、配管系の剛性を十分に確保できない場合は、配管系の振動特性に応じた地震応答解析により、応力評価に必要な荷重等を算定し、その荷重等に耐える設計とする。 (8) 地震時の建屋間相対変位を考慮する場所については、その変位に対して十分耐える設計とする。 (9) 水撃現象が生じる可能性のある場所については、その荷重に十分耐える設計とする。</p> <p>2. 配管系及び支持構造物の設計手順(V-2-1-12-1) 配管経路は建屋形状、機器配置計画とともに系統の運転条件、機器等への接近性、保守点検性の確保を考慮した上、配管系の熱による変位の吸収、耐震設計上の重要度分類に応じた耐震性の確保に関し最適設計となるよう配置を決定する。また、この際、配管内にドレンが溜まったり、エアポケットが生じたりしないようにするとともに、水撃現象の生じる可能性のあるものについては十分に配慮するものとする。 地震による建屋間等相対変位を考慮する必要がある場所に配置されるものについては、その変位による変形に対して十分耐えられるようにし、また、ポンプ、容器等のノズルに対する配管反力が過大とならないよう併せて考慮する。 以上を考慮の上決定された配管経路について、多質点系モデル(3次元はりモデル)による解析又は標準支持間隔法により配管系及び支持構造物の設計を行う。</p>	

MOX燃料加工施設	発電炉	備考
添付書類Ⅲ-1-1	添付書類Ⅴ-2-1-12-1	備考
	<p>支持構造物は、標準化された製品の中から、配管から受ける荷重に対して十分な強度があるものを選定する。 設計手順を第1.2.2-1図に示す。</p>  <p>第1.2.2-1図 配管支持構造物設計フロー</p> <p>1.3 配管の設計</p> <p>配管の設計は、当該施設の申請に合わせて次回以降に示す。</p>	<p>(Ⅴ-2-1-11) 支持装置は、標準化された製品の中から、配管から受ける荷重に対し十分な強度があるものを選定する。</p>  <p>図4-1 配管支持構造物設計フロー</p> <p>3. 配管系の設計(Ⅴ-2-1-12-1 配管及び支持構造物の耐震計算について(以降同方針))</p>

MOX燃料加工施設	発電炉		備考
添付書類Ⅲ-1-1	添付書類Ⅲ-1-1-11-1	添付書類V-2-1-12-1	
	<p>2. 支持構造物の設計</p> <p>2.1 概要 支持構造物は、配管の地震荷重、自重、熱荷重等に対して十分な強度を持たせる必要がある。 支持構造物の設計に当たっては、支持構造物の型式ごとの定格荷重若しくは最大使用荷重と支持点荷重を比較する荷重評価又は支持点荷重から求まる支持構造物に生じる応力と使用材料により定まる許容応力を比較する応力評価を行う。</p> <p>本章では、支持装置、支持架構及び付属部品から構成される支持構造物並びに埋込金物の設計の基本原則、選定方針、強度及び耐震評価の方法等を示す。</p> <p>2.2 設計の基本方針</p> <p><u>本章に示す設計方針は、多質点系はりモデルによる解析又は標準支持間隔法により得られる支持点荷重を用いて設計する支持構造物に適用する。</u> <u>そのうち多質点系はりモデルによる解析で設計する支持構造物は解析モデルにて定めた拘束方向に対して設置し、標準支持間隔法で設計する支持構造物は水平及び鉛直方向の各方向に対し標準支持間隔以内で拘束するよう設置することから、その拘束方向によらず本章に示す設計方針を適用する。</u></p> <p>2.2.1 設計方針 支持構造物の設計方針は、当該施設の申請に合わせて次回以降に示す。</p> <p>2.3 支持装置の設計 支持装置の設計は、後次回で示す。</p> <p>2.4 支持架構及び付属部品の設計 支持架構及び付属部品の設計は、後次回で示す。</p>	<p>4. 支持構造物の設計</p> <p>4.1 概要 支持構造物は、配管系の地震荷重、自重、熱荷重等に対して十分な強度を持たせる必要がある。 支持構造物の設計に当たっては、支持構造物の型式ごとの定格荷重、最大使用荷重と配管系の支持点荷重を比較する荷重評価、又は配管系の支持点荷重から求まる支持構造物に生じる応力と使用材料により定まる許容応力を比較する応力評価を行う。</p> <p>本章では、支持装置、支持架構及び付属部品から構成される支持構造物並びに埋込金物の設計の基本原則、選定方針、強度及び耐震評価の方法等を示す。</p> <p>4.2.2 支持装置、支持架構及び埋込金物の設計（V-2-1-11）</p> <p>3. 配管系の設計（V-2-1-12-1 配管及び支持構造物の耐震計算について（以降同方針））</p> <p>4.3 支持装置の設計</p> <p>4.4 支持架構及び付属部品の設計</p>	<p>・多質点系はりモデル及び標準支持間隔法で設計する配管の支持構造物に対する適用範囲を明記したものであるため、記載の差異により新たな論点が生じるものではない。</p>

MOX燃料加工施設	発電炉	備考	
添付書類Ⅲ-1-1	添付書類Ⅴ-2-1-12-1	添付書類Ⅲ-1-1-11-1	
	<p>2.5 埋込金物の設計</p> <p>2.5.1 概要</p> <p>埋込金物は、支持装置又は支持架構を建屋側に取り付けるためのもので、コンクリート打設前に埋め込まれるものとコンクリート打設後に設置されるものがある。</p> <p>埋込金物の概略図及び埋込金物の代表形状を第2.5.1-1図及び第2.5.1-2図に示す。</p>  <p>第2.5.1-1図 埋込金物の概略図</p>  <p>型式B 型式C 型式E</p> <p>第2.5.1-2図 埋込金物の代表形状</p>	<p>4.5 埋込金物の設計</p> <p>4.5.1 概要</p> <p>埋込金物は、支持装置あるいは支持架構を建屋側に取り付けるためのもので、コンクリート打設前に埋め込まれるものとコンクリート打設後に設置されるものがある。</p> <p>埋込金物の概略図、埋込金物の代表形状を図4-2及び図4-3に示す。</p>  <p>図4-2 埋込金物の概略図</p>  <p>形状タイプI 形状タイプVI 形状タイプX</p> <p>図4-3 埋込金物の代表形状</p>	<p>備考</p> <ul style="list-style-type: none"> MOX燃料加工施設において用いている埋込金物の代表形状を記載したものであるため、記載の差異により新たな論点が生じるものではない。

MOX燃料加工施設	発電炉	備考
添付書類Ⅲ-1-1	添付書類Ⅲ-1-1-11-1	添付書類Ⅴ-2-1-12-1
	<p>2.5.2 埋込金物の設計</p> <p>(1) 設計方針 埋込金物は、支持構造物から加わる荷重を基礎に伝え、支持構造物と一体となって支持機能を満たすように設計する。埋込金物の選定は、支持荷重及び配置を考慮して行う。</p> <p>(2) 荷重条件 埋込金物の設計は、配管から伝わる荷重に対し、その荷重成分の組合せを考慮して行う。荷重の種類及び組合せについては、「Ⅲ-1-1-8 機能維持の基本方針」に従う。</p> <p>(3) 種類及び選定 埋込金物は、コンクリート打設前に設置し、そのまま埋め込まれるものと、コンクリート打設後に後打アンカにより取り付けられるものとに分類され、施工時期に応じて適用する。 いずれの場合も支持装置又は支持架構を溶接により剛に建屋側に取り付ける。 コンクリート打設前に設置する埋込金物は、鋼板(以下「ベースプレート」という。)にスタッドジベルを溶接した埋込板及び基礎ボルトで、用途及び荷重により数種類の形式に分類される。コンクリート打設後に支持装置及び支持架構の取付けが必要な場合は、メカニカルアンカ又はケミカルアンカを使用する。ただし、ケミカルアンカは、要求される支持機能が維持できる温度条件下で使用する。また、メカニカルアンカは振動が大きい箇所には使用しない。後打アンカの設計は、JEAG4601・補-1984又は「各種合成構造設計指針・同解説」((社)日本建築学会、2010年改定)に基づき設計を行い、アンカメーカーが定める施工要領に従い設置する。</p>	<p>4.2.2 支持装置、支持架構及び埋込金物の設計(V-2-1-11)</p> <p>(3) 埋込金物の設計</p> <p>a. 設計方針 埋込金物は、支持構造物から加わる荷重を基礎に伝え、支持構造物と一体となって支持機能を満たすように設計する。埋込金物の選定は、支持荷重及び配置を考慮して行う。</p> <p>b. 荷重条件 埋込金物の設計は、配管から伝わる荷重に対し、その荷重成分の組合せを考慮して行う。荷重の種類及び組合せについては、添付書類「V-2-1-9 機能維持の基本方針」に従う。</p> <p>c. 種類及び選定 埋込金物は、コンクリート打設前に設置し、そのまま埋め込まれるものと、コンクリート打設後に後打アンカにより取り付けられるものとに分類され、施工時期に応じて適用する。 いずれの場合も支持装置又は支持架構を溶接により剛に建屋側に取り付けることができる。 コンクリート打設前に設置する埋込金物は、鋼板(以下「ベースプレート」という。)にスタッドジベルを溶接した埋込板、基礎ボルトで、用途及び荷重により数種類の形式に分類される。コンクリート打設後に支持装置及び支持架構の取付けが必要な場合は、メカニカルアンカ又はケミカルアンカを使用する。ただし、ケミカルアンカは、要求される支持機能が維持できる温度条件下で使用する。また、メカニカルアンカは振動が大きい箇所には使用しない。後打アンカの設計は、「各種合成構造設計指針・同解説」(日本建築学会、2010年改定)に基づき設計を行い、アンカメーカーが定める施工要領に従い設置する。 <u>埋込金物の形状の代表例を、図4-6に示す。</u> <u>各種埋込金物の中から、地震時に生じる設計荷重に対して十分な耐震性を有するものを選定する。</u></p>  <p>図4-6 埋込金物の例</p> <p>・申請書間の整合を図るため、「Ⅲ-1-1-8 機能維持の基本方針」に合わせた記載としており、記載の差異により新たな論点が生じるものではない。 ・MOX燃料加工施設における埋込金物の形状は2.5.1-1図で示しているため、記載の差異により新たな論点が生じるものではない。</p>

MOX 燃料加工施設		発電炉	備考
添付書類Ⅲ-1-1	添付書類Ⅲ-1-1-11-1	添付書類Ⅴ-2-1-12-1	
	<p>2.5.3 基礎の設計</p> <p>(1) 設計方針 配管の基礎は、支持構造物から加わる自重及び地震荷重に対し、有効な支持機能を有するよう設計する。基礎の選定は、配管の支持方法、支持荷重及び配置を考慮して行う。</p> <p>(2) 荷重条件 基礎の設計は、配管から伝わる荷重に対し、その荷重成分の組合せを考慮して行う。荷重の種類及び組合せについては、「Ⅲ-1-1-8 機能維持の基本方針」に従う。</p>	<p>4.2.2 支持装置、支持架構及び埋込金物の設計(V-2-1-11)</p> <p>(4) 基礎の設計</p> <p>a. 設計方針 配管の基礎は、支持構造物から加わる自重、地震荷重に対し、有効な支持機能を有するよう設計する。基礎の選定は、配管の支持方法、支持荷重及び配置を考慮して行う。</p> <p>b. 荷重条件 基礎の設計は、配管から伝わる荷重に対し、その荷重成分の組合せを考慮して行う。荷重の種類及び組合せについては、添付書類「Ⅴ-2-1-9 機能維持の基本方針」に従う。</p>	

MOX 燃料加工施設		発電炉	備考
添付書類Ⅲ-1-1	添付書類Ⅲ-1-1-11-1	添付書類Ⅴ-2-1-12-1	
	2.5.4 埋込金物の選定 埋込金物の選定は、後次回で示す。	4.5.2 埋込金物の選定	

MOX 燃料加工施設		発電炉	備考
添付書類Ⅲ-1-1	添付書類Ⅲ-1-1-11-1	添付書類Ⅴ-2-1-12-1	
	2.5.5 埋込金物の強度及び耐震評価方法 埋込金物の強度及び耐震評価方法は、後次回で示す。	4.5.3 埋込金物の強度及び耐震評価方法	

MOX 燃料加工施設		発電炉	備考
添付書類Ⅲ-1-1	添付書類Ⅲ-1-1-11-1	添付書類Ⅴ-2-1-12-1	
	3. 耐震評価結果 耐震評価結果は、当該支持構造物等の申請に合わせて次回以降に示す。	5. 耐震評価結果	

MOX 燃料加工施設		発電炉	備考
添付書類Ⅲ-1-1	添付書類Ⅲ-1-1-11-1	添付書類V-2-1-12-1	
	4. その他の考慮事項 その他の考慮事項については、機器と配管の相対変位に対する考慮等であり、当該施設の申請に合わせて次回以降に示す。	5. その他特に考慮すべき事項(V-2-1-11)	

別紙4-12

ダクトの耐震支持方針

【凡例】

下線：

- ・プラントの違いによらない記載内容の差異
- ・章立ての違いによる記載位置の違いによる差異

二重下線：

- ・プラント固有の事項による記載内容の差異
- ・後次回の申請範囲に伴う差異

MOX 燃料加工施設		発電炉	備考
添付書類Ⅲ-1-1	添付書類Ⅲ-1-1-11-2	添付書類V-2-1-1 2-2	
	Ⅲ-1-1-11-2 ダクトの耐震支持方針 目 次 1. 概要 2. 耐震設計の原則 3. ダクト及び支持構造物の設計手順 4. ダクト設計の基本方針 次回以降申請 4.1 重要度による設計方針 4.2 荷重の組合せ 4.3 解析条件 4.4 ダクト支持点の設計方法 4.4.1 標準支持間隔を用いた評価方法 4.5 標準支持間隔 4.5.1 角ダクトの固有周期 4.5.2 丸ダクトの固有周期 4.5.3 角ダクトの座屈評価 4.5.4 丸ダクトの座屈評価 4.6 支持方法 4.6.1 直管部 4.6.2 曲がり部 4.6.3 集中質量部 4.6.4 分岐部 4.7 ダクトの構造 4.8 伸縮継手の使用 5. 支持構造物の設計 5.1 支持構造物の構造及び種類 次回以降申請 5.2 支持架構の選定 次回以降申請 5.3 支持架構の耐震評価結果 次回以降申請	V-2-1-12-2 ダクト及び支持構造物の耐震計算について 1. 概要 2. 耐震設計の原則 3. ダクト及び支持構造物の設計手順 4. ダクト設計の基本方針 4.1 重要度別による設計方針 4.2 荷重の組合せ 4.3 設計用地震力 4.4 ダクト支持点の設計方法 4.5 耐震支持間隔 4.6 支持方法 4.7 ダクトの構造 5. 支持構造物の構造及び種類	・申請書間の整合を図るため、「Ⅲ-1-1 耐震設計の基本方針」に合わせた記載としており、記載の差異により新たな論点が生じるものではない。

MOX燃料加工施設		発電炉	備考
添付書類Ⅲ-1-1	添付書類Ⅲ-1-1-11-2	添付書類Ⅴ-2-1-1 2-2	
<p>9. 機器・配管系の支持方針について 機器・配管系本体については「5. 機能維持の基本方針」に基づいて耐震設計を行う。それらの支持構造物については、容器及びポンプ類等の機器、配管系、電気計測制御装置等の設計方針を「Ⅲ-1-1-10 機器の耐震支持方針」、「Ⅲ-1-1-11-1 配管の耐震支持方針」、「Ⅲ-1-1-11-2 ダクトの耐震支持方針」及び「Ⅲ-1-1-12 電気計測制御装置等の耐震支持方針」に示す。</p> <p>10. 耐震計算の基本方針 10.2 機器・配管系 機器・配管系の評価は、「4. 設計用地震力」で示す設計用地震力による適切な応力解析に基づいた地震応力と、組み合わせべき他の荷重による応力との組合せ応力が「5. 機能維持の基本方針」で示す許容限界内にあることを確認すること(解析による設計)により行う。</p> <p>評価手法は、以下に示す解析法によりJEAG4601に基づき実施することを基本とし、その他の手法を適用する場合は適用性を確認の上適用することとする。なお、時刻歴応答解析法及びスペクトルモーダル解析法を用いる場合は、材料物性のばらつき等を適切に考慮する。</p> <ul style="list-style-type: none"> ・スペクトルモーダル解析法 ・時刻歴応答解析法 ・定式化された計算式を用いた解析法 ・FEM等を用いた応力解析法 <p>具体的な評価手法は、「Ⅲ-1-1-10 機器の耐震支持方針」、「Ⅲ-1-1-11-1 配管の耐震支持方針」、「Ⅲ-1-1-11-2 ダクトの耐震支持方針」、「Ⅲ-1-2 耐震計算書作成の基本方針」及び「Ⅲ-2 加工施設の耐震性に関する計算書」に示す。</p>	<p>1. 概要 本方針は、「Ⅲ-1-1 耐震設計の基本方針」に基づきダクト及びその支持構造物について、耐震設計上十分安全であるように考慮すべき事項を定めたものである。</p> <p>2. 耐震設計の原則 ダクト及びその支持構造物は、耐震設計上の重要度に応じた地震力に対して十分な強度を有するように設計する。</p> <p>3. ダクト及び支持構造物の設計手順 ダクトの経路は、建屋の形状、機器の配置、配管、ケーブルトレイ等の経路を考慮し、耐震性を加味して決定する。 以上を考慮して決定されたダクト経路について支持方法を定めて、ダクトが十分な耐震強度を有するように支持点を決定する。 ダクト支持構造物の設計、製作、据付までの作業の流れを概念的に第3-1図に示す。</p>	<p>1. 概要 本方針は、ダクト及び支持構造物について耐震設計上十分安全であるように考慮すべき事項を定めたものである。</p> <p>2. 耐震設計の原則 ダクト及びその支持構造物は、耐震設計上の重要度分類に応じた地震力に対して十分な強度を有するように設計する。</p> <p>3. ダクト及び支持構造物の設計手順 ダクトの経路は、建屋の形状、機器の配置、配管、ケーブルトレイ等の経路を考慮し、耐震性を加味して決定する。 以上を考慮して決定されたダクト経路について支持方法を定めて、ダクトが十分な耐震強度を有するように支持点を決定する。 ダクト支持構造物の設計、製作、据付までの作業の流れを概念的に図3-1に示す。</p>	

MOX燃料加工施設	発電炉	備考
添付書類Ⅲ-1-1	添付書類Ⅲ-1-1-11-2	添付書類Ⅴ-2-1-12-2
	<p>第3-1図 ダクト及び支持構造物の設計作業手順</p>	<p>第3-1図 ダクト及び支持構造物の設計作業手順</p>

MOX 燃料加工施設		発電炉	備考
添付書類Ⅲ-1-1	添付書類Ⅲ-1-1-11-2	添付書類Ⅴ-2-1-12-2	
	4. ダクト設計の基本方針 ダクト設計の基本方針については、後次回で示す。	4. ダクト設計の基本方針	

MOX 燃料加工施設		発電炉	備考
添付書類Ⅲ-1-1	添付書類Ⅲ-1-1-11-2	添付書類Ⅴ-2-1-1 2-2	
	<p>5. 支持構造物の設計 <u>埋込金物から構成される支持構造物の設計原則，設計方法及び，選定方法については，「Ⅲ-1-1-11-1 配管の耐震支持方針」に示す。</u></p> <p>5.1 支持構造物の構造及び種類 支持構造物の構造及び種類については，後次回で示す。</p> <p>5.2 支持架構の選定 支持架構の選定については，後次回で示す。</p> <p>5.3 支持架構の耐震評価結果 支持架構の耐震評価結果については，当該施設の申請に合わせて次回以降に示す。</p>	<p>5. 支持構造物の構造及び種類</p>	<p>・MOX燃料加工施設においては，ダクトの設計方針として標準支持間隔法を示しており，「Ⅲ-1-1-11-1 配管の耐震支持方針」を呼び込んでいるものであり，記載の差異により新たな論点が生じるものではない。</p>

別紙4-13

電気計測制御装置等の耐震支持方針

【凡例】

下線：

- ・プラントの違いによらない記載内容の差異
- ・章立ての違いによる記載位置の違いによる差異

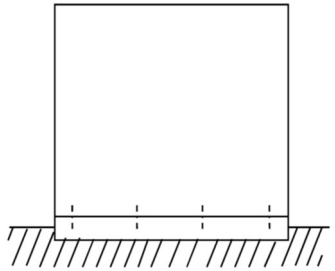
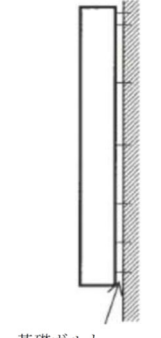
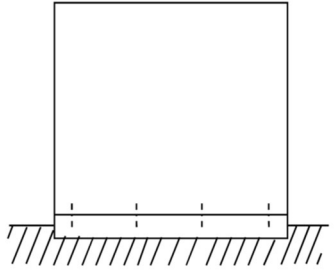
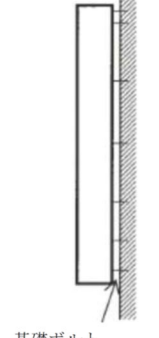
二重下線：

- ・プラント固有の事項による記載内容の差異
- ・後次回の申請範囲に伴う差異

MOX 燃料加工施設		発電炉	備考
添付書類Ⅲ-1-1	添付書類Ⅲ-1-1-12	添付書類V-2-1-11	
	<p>Ⅲ-1-1-12 <u>電気計測制御装置等の耐震支持方針</u></p> <p>目次</p> <p>1. 基本原則</p> <p>2. 支持構造物の設計</p> <p>2.1 設計手順</p> <p>2.2 支持構造物及び埋込金物の設計</p> <p>3. <u>電気計測制御装置等の耐震設計方針</u> 次回以降申請</p> <p>3.1 概要</p> <p>3.2 耐震設計の範囲</p> <p>3.3 耐震設計の手順</p> <p>3.3.1 盤の耐震設計手順</p> <p>3.3.2 装置の耐震設計手順</p> <p>3.3.3 器具の耐震設計手順</p> <p>3.3.4 電路類の耐震設計手順</p> <p>3.3.5 既存資料の利用による耐震設計</p>	<p>V-2-1-11 <u>機器・配管の耐震支持設計方針</u></p> <p>目次</p> <p><u>3. 電気計測制御装置</u></p> <p>3.1 基本原則</p> <p>3.2 支持構造物の設計</p> <p>3.2.1 設計手順</p> <p>3.2.2 支持構造物及び埋込金物の設計</p> <p>V-2-1-11 <u>機器・配管の耐震支持設計方針 別紙1</u></p> <p>目次</p> <p>1. 概要</p> <p>2. 耐震設計の範囲</p> <p>3. 耐震設計の手順</p> <p>3.1 盤の耐震設計手順</p> <p>3.2 装置の耐震設計手順</p> <p>3.3 器具の耐震設計手順</p> <p>3.4 電路類の耐震設計手順</p> <p>3.5 既存資料の利用による耐震設計</p>	<p>・ MOX 燃料加工施設においては、機器、配管系、電気計測制御装置等の支持方針を個別に作成している。本資料では、発電炉の3.電気計測制御装置について記載したものである。</p>

MOX燃料加工施設		発電炉	備考
添付書類Ⅲ-1-1	添付書類Ⅲ-1-1-12	添付書類Ⅴ-2-1-11	
<p>9. 機器・配管系の支持方針について 機器・配管系本体については「5. 機能維持の基本方針」に基づいて耐震設計を行う。それらの支持構造物については、容器及びポンプ類等の機器、配管系、電気計測制御装置等の設計方針を「Ⅲ-1-1-10 機器の耐震支持方針」、「Ⅲ-1-1-11-1 配管の耐震支持方針」、「Ⅲ-1-1-11-2 ダクトの耐震支持方針」及び「Ⅲ-1-1-12 電気計測制御装置等の耐震支持方針」に示す。</p>	<p>1. 基本原則 電気計測制御装置等の耐震支持方針は下記によるものとする。 (1) 電気計測制御装置等は取付ボルト等により支持構造物に固定される。支持構造物は、剛な床、壁面等から支持することとする。 (2) 支持構造物を含め十分剛構造とすることで建物・構築物との共振を防止する。 (3) 剛性を十分に確保できない場合は、振動特性に応じた地震応答解析により、応力評価に必要な荷重等を算定し、その荷重等に耐える設計とする。 (4) 地震時に要求される電氣的機能を喪失しない構造とする。 電気計測制御装置等の電氣的機能維持の設計方針を3.以降に示す。</p> <p>2. 支持構造物の設計 2.1 設計手順 電気計測制御装置等の配置及び構造計画に際しては、設置場所の環境条件、現地施工性等の関連を十分考慮して総合的な調整を行い、電気計測制御装置等の特性、運転操作及び保守点検の際に支障とならないこと等についての配慮を十分加味した耐震設計を行うよう考慮する。</p> <p>設計手順を第2.1-1図に示す。 支持構造物の設計は、建物・構築物基本計画、電気計測制御装置等の基本設計条件等から配置設計を行い、耐震解析及び機能維持の検討により強度及び支持機能を確認し、詳細設計を行う。</p>	<p>3. 電気計測制御装置 3.1 基本原則 電気計測制御装置の耐震支持方針は下記によるものとする。 (1) 電気計測制御装置は取付ボルト等により支持構造物に固定される。支持構造物は、剛な床、壁面等から支持することとする。 (2) 支持構造物を含め十分剛構造とすることで建屋との共振を防止する。 (3) 剛性を十分に確保できない場合は、振動特性に応じた地震応答解析により、応力評価に必要な荷重等を算定し、その荷重等に耐える設計とする。 (4) 地震時に要求される電氣的機能を喪失しない構造とする。 電気計測制御装置の電氣的機能維持の設計方針を別紙1に示す。</p> <p>3.2 支持構造物の設計 3.2.1 設計手順 電気計測制御装置の配置、構造計画に際しては、設置場所の環境条件、現地施工性等の関連を十分考慮して総合的な調整を行い、電気計測制御装置類の特性、運転操作及び保守点検の際に支障とならないこと等についての配慮を十分加味した耐震設計を行うよう考慮する。</p> <p>設計手順を図3-1に示す。 支持構造物の設計は、建屋基本計画及び電気計測制御装置の基本設計条件等から配置設計を行い、耐震解析、機能維持の検討により強度及び支持機能を確認し、詳細設計を行う。</p>	<p>・ MOX燃料加工施設における電気計測制御装置は、盤、装置、器具及び電路類であり電気計測制御装置等としていないため、記載の差異により新たな論点が生じるものではない。</p>

MOX燃料加工施設	発電炉	備考
添付書類Ⅲ-1-1	添付書類Ⅲ-1-1-12	添付書類Ⅴ-2-1-11
	<p>*1 変圧器、蓄電池 測温抵抗体は除く。</p> <p>*2 環境条件、現地施工性及び運転操作・保守点検時の配慮含む。</p> <p>第2.1-1図 支持構造物の耐震設計フローチャート</p>	<p>*1 変圧器、蓄電池 測温抵抗体は除く。</p> <p>*2 環境条件、現地施工性及び運転操作・保守点検時の配慮含む。</p> <p>図3-1 電気計測制御装置の支持構造物設計フロー</p>

MOX燃料加工施設	発電炉	備考	
添付書類Ⅲ-1-1	添付書類Ⅲ-1-1-12	添付書類Ⅴ-2-1-11	
	<p>2.2 支持構造物及び埋込金物の設計</p> <p>(1) 盤の設計</p> <p>a. 設計方針 盤に実装される器具は取付ボルトにより盤に固定する。</p> <p>盤には<u>垂直自立形</u>と<u>壁掛形</u>があり、鋼材及び鋼板を組み合わせたフレーム及び筐体で構成される箱型構造とする。 <u>垂直自立形</u>の盤は基礎ボルトにより、あるいは床面に埋め込まれた埋込金物に溶接することにより自重及び地震荷重に対し、有効な支持機能を有するよう設計する。 <u>壁掛形</u>の盤は基礎ボルトにより、あるいは埋込金物に溶接することにより自重及び地震荷重に対し、有効な支持機能を有するよう設計する。</p> <p>b. 荷重条件 荷重の種類及び組合せについては「Ⅲ-1-1-8 機能維持の基本方針」に従う。</p> <div style="display: flex; justify-content: space-around; align-items: center;"> <div style="text-align: center;">  <p>(垂直自立形)</p> </div> <div style="text-align: center;">  <p>基礎ボルト (壁掛形)</p> </div> </div>	<p>3.2.2 支持構造物及び埋込金物の設計</p> <p>(1) 盤の設計</p> <p>a. 設計方針 盤に実装される器具は取付ボルトにより盤に固定する。</p> <p>盤には<u>自立型</u>と<u>壁掛型</u>があり、鋼材及び鋼板を組み合わせたフレーム及び筐体で構成される箱型構造とする。 <u>自立型</u>の盤は基礎ボルトにより、あるいは床面に埋め込まれた埋込金物に溶接することにより自重及び地震荷重に対し、有効な支持機能を有するよう設計する。 <u>壁掛型</u>の盤は基礎ボルトにより、あるいは埋込金物に溶接することにより自重及び地震荷重に対し、有効な支持機能を有するよう設計する。</p> <p>b. 荷重条件 荷重の種類及び組合せについては、添付書類「Ⅴ-2-1-9 機能維持の基本方針」に従う。</p> <div style="display: flex; justify-content: space-around; align-items: center;"> <div style="text-align: center;">  <p>(自立盤)</p> </div> <div style="text-align: center;">  <p>基礎ボルト (壁掛盤)</p> </div> </div>	<p>・ MOX燃料加工施設における盤の形状による呼称による差異であり、記載の差異により新たな論点が生じるものではない。</p>