

【公開版】

提出年月日	令和4年8月26日 R35
日本原燃株式会社	

六ヶ所再処理施設における
新規制基準に対する適合性

安全審査 整理資料

第46条：緊急時対策所

目 次

1 章 基準適合性

1. 概要
2. 設計方針
3. 主要設備及び仕様

第46. 1 表 緊急時対策所の主要設備及び仕様

第46. 1 図 緊急時対策建屋機器配置図（地下1階）

第46. 2 図 緊急時対策建屋機器配置図（地上1階）

第46. 3 図 緊急時対策建屋換気設備の系統概要図

第46. 4 図 情報収集装置及び情報表示装置の系統概要図

第46. 5 図 データ収集装置及びデータ表示装置の系統概要図

第46. 6 図 緊急時対策建屋電源設備の系統概要図

第46. 7 図 燃料補給設備の系統概要図

2 章 補足説明資料

1章 基準適合性

次頁以降の記載内容のうち、____の記載事項は、変更前（令和2年7月29日許可）からの変更箇所を示す。

また、の記載事項は、前回提出からの変更箇所を示す。

1. 概要

ロ. 再処理施設の一般構造

(1) 緊急時対策所

緊急時対策所は，重大事故等が発生した場合（有毒ガスが発生した場合を含む。）においても，当該重大事故等に対処するために必要な指示を行う要員がとどまることができるよう，適切な措置を講じた設計とするとともに，重大事故等に対処するために必要な情報を把握できる設備及び再処理施設の内外の通信連絡をする必要のある場所と通信連絡を行うために必要な設備を設置又は配備する。また，重大事故等に対処するために必要な数の原子力防災組織又は非常時対策組織（以下「非常時対策組織」という。）の要員を収容できる設計とする。

緊急時対策所は，重大事故等が発生した場合において，マスクの着用，交代要員体制等による被ばく線量の低減措置を考慮しなくても，緊急時対策所にとどまる非常時対策組織の要員の実効線量が7日間で100mSvを超えない設計とする。

リ．その他再処理設備の附属施設の構造及び設備

(4) その他の主要な事項

(ix) 緊急時対策所

緊急時対策所は，重大事故等が発生した場合（有毒ガスが発生した場合を含む。）においても，当該重大事故等に対処するために必要な指示を行う要員がとどまることができるよう，居住性を確保するための設備として適切な遮蔽設備及び換気設備を設ける等の措置を講じた設計とするとともに，重大事故等に対処するために必要な情報を把握できる設備及び再処理施設の内外の通信連絡をする必要のある場所と通信連絡を行うために必要な設備を設置又は配備する。また，重大事故等に対処するために必要な数の非常時対策組織の要員を収容できる設計とする。

緊急時対策所は，基準地震動による地震力に対し，耐震構造とする緊急時対策建屋内に設けることにより，その機能を喪失しない設計とする。また，緊急時対策建屋は，大きな影響を及ぼすおそれがある津波に対して必要な機能が損なわれることがないように，標高約 55m 及び海岸からの距離約 5 km の地点に設置する設計とする。

緊急時対策所は，独立性を有することにより，共通要因によって制御室と同時に機能喪失しない設計とする。

緊急時対策建屋は，建屋の外側が放射性物質により汚染したような状況下において，現場作業に従事した要員による緊急時対策所への汚染の持ち込みを防止するた

め、作業服の着替え、防護具の着装及び脱装、身体汚染検査並びに除染作業ができる区画を設ける設計とする。

緊急時対策所は、想定される重大事故等に対して十分な保守性を見込み、冷却機能の喪失による蒸発乾固及び放射線分解により発生する水素による爆発の同時発生において、多段の重大事故等の拡大防止対策が機能しないことを仮定した場合において、かつ、マスクの着用、交代要員体制等による被ばく線量の低減措置を考慮しない場合においても、緊急時対策建屋の遮蔽設備及び緊急時対策建屋換気設備の機能があいまって、緊急時対策所にとどまる非常時対策組織の要員の実効線量が、7日間で100mSvを超えない設計とする。

緊急時対策所は、重大事故等への対処が開始されている状態で、漏えい又は異臭等の異常を確認した者（立会人、公的機関から情報を入手した者等）から連絡を受け有毒ガスの発生を認知した中央制御室の実施組織要員（実施責任者）が、緊急時対策所の重大事故等に対処するために必要な指示を行う要員（非常時対策組織本部の本部長）に連絡することで、緊急時対策所の重大事故等に対処するために必要な指示を行う要員が有毒ガスの発生を認知できるよう、通信連絡設備及び代替通信連絡設備を設ける設計とする。また、換気設備の隔離、防護具の着用等の対策により、有毒ガスから緊急時対策所の重大事故等に対処するために必要な指示を行う要員を防護できる設計とする。

これらの対策により，有毒ガスによる影響を考慮した場合でも，緊急時対策所に重大事故等に対処するために必要な指示を行う要員がとどまることができる設計とする。

緊急時対策所は，MOX燃料加工施設と共用し，共用によって重大事故等時の対処に影響を及ぼさない設計とする。

緊急時対策所は，想定される重大事故等時において，重大事故等に対処するために必要な指示を行う要員に加え，重大事故等による工場等外への放射性物質及び放射線の放出を抑制するために必要な非常時対策組織の要員並びにMOX燃料加工施設において事故が同時に発生した場合に対処する要員として，最大360人を収容できる設計とする。また，気体状の放射性物質が大気中へ大規模に放出することにより居住性が確保できなくなるおそれがある場合は，重大事故等に対処するために必要な指示を行う要員など，約50人の要員がとどまることができる設計とする。

(a) 緊急時対策建屋の遮蔽設備

重大事故等が発生した場合において，当該重大事故等に対処するために必要な指示を行う要員がとどまることができるよう，緊急時対策建屋の遮蔽設備を常設重大事故等対処設備として設置する。

緊急時対策建屋の遮蔽設備は，制御室と共通要因によって同時にその機能が損なわれるおそれがないよ

う，離隔距離を確保することで，制御室に対して独立性を有する設計とする。

緊急時対策建屋の遮蔽設備は，制御室と共通要因によって同時にその機能が損なわれるおそれがないよう，緊急時対策建屋に設置することにより，制御室と位置的分散を図る設計とする。

緊急時対策建屋の遮蔽設備は，緊急時対策建屋と一体のコンクリート構造物とし，倒壊等により他の設備に悪影響を及ぼさない設計とする。

緊急時対策建屋の遮蔽設備は，緊急時対策建屋と一体設置した屋外設備であり，重大事故等時の環境条件を考慮した設計とする。

緊急時対策建屋の遮蔽設備は，再処理施設の運転中又は停止中に外観点検が可能な設計とする。

a) 緊急時対策建屋の遮蔽設備

[常設重大事故等対処設備]

緊急時対策建屋の遮蔽設備（MOX燃料加工施設と共用）

厚さ 約1.0 m以上

(b) 緊急時対策建屋換気設備

重大事故等が発生した場合において，当該重大事故等に対処するために必要な指示を行う要員がとどまる

ことができるよう、緊急時対策建屋換気設備を常設重大事故等対処設備として設置する。

緊急時対策建屋換気設備は、重大事故等の発生に伴い放射性物質の放出を確認した場合には、外気の取り入れを遮断し、緊急時対策建屋内の空気を再循環できる設計とする。また、気体状の放射性物質が大気中へ大規模に放出するおそれがある場合は、緊急時対策建屋加圧ユニットにより待機室内を加圧し、放射性物質の流入を防止できる設計とする。

緊急時対策建屋換気設備は、制御室と共通要因によって同時にその機能が損なわれるおそれがないよう、離隔距離を確保することで、制御室に対して独立性を有する設計とする。

緊急時対策建屋換気設備は、制御室と共通要因によって同時にその機能が損なわれるおそれがないよう、緊急時対策建屋に設置することにより、制御室と位置的分散を図る設計とする。

緊急時対策建屋換気設備は、他の設備から独立して単独で使用可能なことにより、他の設備に悪影響を及ぼさない設計とする。

MOX燃料加工施設と共用する緊急時対策建屋換気設備の緊急時対策建屋送風機及び緊急時対策建屋排風機は、緊急時対策所内の居住性を確保するために必要な2台を有する設計とするとともに、動的機器の単一故障を考慮した予備を含めた4台以上を有する設計と

する。また、緊急時対策建屋フィルタユニットは、緊急時対策所内の居住性を確保するために必要な5基を有する設計とするとともに、故障時バックアップを含めた6基以上を有する設計とする。

MOX燃料加工施設と共用する緊急時対策建屋換気設備の緊急時対策建屋加圧ユニットは、気体状の放射性物質が大気中へ大規模に放出するおそれがある場合において、待機室の居住性を確保するため、待機室を正圧化し、待機室内へ気体状の放射性物質の侵入を防止するとともに、酸素濃度及び二酸化炭素濃度を活動に支障がない範囲に維持するために必要となる4,900m³以上を有する設計とする。

緊急時対策建屋換気設備は、外部からの衝撃による損傷を防止できる緊急時対策建屋に設置し、風（台風）等により機能を損なわない設計とする。

緊急時対策建屋換気設備は、溢水量を考慮し、影響を受けない高さへの設置及び被水防護する設計とする。

緊急時対策建屋換気設備の緊急時対策建屋送風機及び緊急時対策建屋排風機は、再処理施設の運転中又は停止中に独立して動作確認及び分解点検が可能な設計とする。

緊急時対策建屋換気設備の緊急時対策建屋フィルタユニットは、再処理施設の運転中又は停止中に外観点検及びパラメータ確認が可能な設計とする。

緊急時対策建屋換気設備の緊急時対策建屋加圧ユニットは、再処理施設の運転中又は停止中に外観点検及び漏えい確認が可能な設計とする。

緊急時対策建屋換気設備の対策本部室差圧計及び待機室差圧計は、再処理施設の運転中又は停止中に校正、動作確認及び外観点検が可能な設計とする。

a) 緊急時対策建屋換気設備

[常設重大事故等対処設備]

緊急時対策建屋送風機（MOX燃料加工施設と共用）（設計基準対象の施設と兼用）

4 台（予備として故障時のバックアップを2台）

緊急時対策建屋排風機（MOX燃料加工施設と共用）

4 台（予備として故障時のバックアップを2台）

緊急時対策建屋フィルタユニット（MOX燃料加工施設と共用）

6 基（予備として故障時のバックアップを1基）

緊急時対策建屋換気設備ダクト・ダンパ（MOX燃料加工施設と共用）（設計基準対象の施設と兼用）

1 式

緊急時対策建屋加圧ユニット（MOX燃料加工施設と共用）

4,900 m³以上

緊急時対策建屋加圧ユニット配管・弁（MOX燃料加工施設と共用）

1 式

対策本部室差圧計（MOX燃料加工施設と共用）

1 基

待機室差圧計（MOX燃料加工施設と共用）

1 基

監視制御盤（MOX燃料加工施設と共用）（設計基準対象の施設と兼用）

1 面

(c) 緊急時対策建屋環境測定設備

重大事故等が発生した場合において、当該重大事故等に対処するために必要な指示を行う要員がとどまることができるよう、緊急時対策建屋環境測定設備を可搬型重大事故等対処設備として配備する。

緊急時対策建屋環境測定設備は、制御室と共通要因によって同時にその機能が損なわれるおそれがないよ

う，離隔距離を確保することで，制御室に対して独立性を有する設計とする。

緊急時対策建屋環境測定設備は，制御室と共通要因によって同時にその機能が損なわれるおそれがないように，故障時バックアップを含めて必要な数量を制御室が設置される制御建屋から100m以上の離隔距離を確保した外部保管エリアに保管するとともに，緊急時対策建屋にも保管することで位置的分散を図る。

緊急時対策建屋環境測定設備は，他の設備から独立して単独で使用可能なことにより，他の設備に悪影響を及ぼさない設計とする。

MOX燃料加工施設と共用する緊急時対策建屋環境測定設備は，緊急時対策所の酸素濃度，二酸化炭素濃度及び窒素酸化物濃度が活動に支障がない範囲内であることの測定をするために必要な1台を有する設計とするとともに，保有数は，必要数として1台，予備として故障時及び保守点検による待機除外時のバックアップを2台の合計3台以上を確保する。

緊急時対策建屋環境測定設備は，外部からの衝撃による損傷を防止できる緊急時対策建屋及び第1保管庫・貯水所に保管し，風（台風）等により機能を損なわない設計とする。

緊急時対策建屋環境測定設備は，溢水量を考慮し，影響を受けない高さへの保管及び被水防護する設計とする。

緊急時対策建屋環境測定設備は、内部発生飛散物の影響を考慮し、緊急時対策建屋の内部発生飛散物の影響を受けない場所に保管することにより、機能を損なわない設計とする。

緊急時対策建屋環境測定設備は、再処理施設の運転中又は停止中に校正、動作確認及び外観点検が可能な設計とする。

a) 緊急時対策建屋環境測定設備

[可搬型重大事故等対処設備]

可搬型酸素濃度計（MOX燃料加工施設と共用）（設計基準対象の施設と兼用）

3 台（予備として故障時及び待機除外時のバックアップを2台）

可搬型二酸化炭素濃度計（MOX燃料加工施設と共用）（設計基準対象の施設と兼用）

3 台（予備として故障時及び待機除外時のバックアップを2台）

可搬型窒素酸化物濃度計（MOX燃料加工施設と共用）（設計基準対象の施設と兼用）

3 台（予備として故障時及び待機除外時のバックアップを2台）

(d) 緊急時対策建屋放射線計測設備

重大事故等が発生した場合において、当該重大事故等に対処するために必要な指示を行う要員がとどまることができるよう、緊急時対策建屋放射線計測設備として可搬型屋内モニタリング設備及び可搬型環境モニタリング設備を可搬型重大事故等対処設備として配備する。

「第45条 監視測定設備」の監視測定用運搬車を可搬型重大事故等対処設備として使用する。

緊急時対策建屋放射線計測設備は、制御室と共通要因によって同時にその機能が損なわれるおそれがないよう、離隔距離を確保することで、制御室に対して独立性を有する設計とする。

緊急時対策建屋放射線計測設備の可搬型環境モニタリング設備は、制御室と共通要因によって同時にその機能が損なわれるおそれがないように、故障時バックアップを含めて必要な数量を制御室が設置される制御建屋から100m以上の離隔距離を確保した複数の外部保管エリアに分散して保管することで位置的分散を図る。

緊急時対策建屋放射線計測設備の可搬型屋内モニタリング設備は、制御室と共通要因によって同時にその機能が損なわれるおそれがないように、故障時バックアップを含めて必要な数量を制御室が設置される制御建屋から100m以上の離隔距離を確保した外部保管エリアに保管するとともに、緊急時対策建屋にも保管することで位置的分散を図る。

緊急時対策建屋放射線計測設備は、他の設備から独立して単独で使用可能なことにより、他の設備に悪影響を及ぼさない設計とする。

MOX燃料加工施設と共用する緊急時対策建屋放射線計測設備の可搬型屋内モニタリング設備並びに可搬型環境モニタリング設備の可搬型線量率計、可搬型ダストモニタ及び可搬型データ伝送装置は、重大事故等に対処するために必要な指示を行う要員がとどまることができるところを確認するために必要な1台を有する設計とするとともに、保有数は、必要数として1台、予備として故障時のバックアップを1台の合計2台以上を確保する。

MOX燃料加工施設と共用する緊急時対策建屋放射線計測設備の可搬型環境モニタリング設備の可搬型発電機は、可搬型線量率計等に給電できる容量を有する設計とするとともに、保有数は、必要数として1台、予備として故障時及び保守点検による待機除外時のバックアップを2台の合計3台以上を確保する。

緊急時対策建屋放射線計測設備の可搬型屋内モニタリング設備は，外部からの衝撃による損傷を防止できる緊急時対策建屋及び第1保管庫・貯水所に保管し，風（台風）等により機能を損なわない設計とする。

緊急時対策建屋放射線計測設備の可搬型環境モニタリング設備は，外部からの衝撃による損傷を防止できる第1保管庫・貯水所及び第2保管庫・貯水所に保管し，風（台風）等により機能を損なわない設計とする。

緊急時対策建屋放射線計測設備は，溢水量を考慮し，影響を受けない高さへの保管及び被水防護する設計とする。

緊急時対策建屋放射線計測設備は，内部発生飛散物の影響を考慮し，緊急時対策建屋の内部発生飛散物の影響を受けない場所に保管することにより，機能を損なわない設計とする。

緊急時対策建屋放射線計測設備は，想定される重大事故等が発生した場合においても操作に支障がないように，当該設備の設置場所で操作可能な設計とする。

緊急時対策建屋放射線計測設備の可搬型屋内モニタリング設備並びに可搬型環境モニタリング設備の可搬型線量率計及び可搬型ダストモニタは，再処理施設の運転中又は停止中に校正，動作確認及び外観点検が可能な設計とする。

緊急時対策建屋放射線計測設備の可搬型環境モニタリング設備の可搬型データ伝送装置及び可搬型発電機は、再処理施設の運転中又は停止中に動作確認及び外観点検が可能な設計とする。

a) 可搬型屋内モニタリング設備

[可搬型重大事故等対処設備]

可搬型エリアモニタ (MOX燃料加工施設と共用)

2 台 (予備として故障時のバックアップを1台)

可搬型ダストサンプラ (MOX燃料加工施設と共用)

2 台 (予備として故障時のバックアップを1台)

アルファ・ベータ線用サーベイメータ (MOX燃料加工施設と共用)

2 台 (予備として故障時のバックアップを1台)

b) 可搬型環境モニタリング設備

[可搬型重大事故等対処設備]

可搬型線量率計 (MOX燃料加工施設と共用)

2 台（予備として故障時のバックアップを1台）

可搬型ダストモニタ（MOX燃料加工施設と共用）

2 台（予備として故障時のバックアップを1台）

可搬型データ伝送装置（MOX燃料加工施設と共用）

2 台（予備として故障時のバックアップを1台）

可搬型発電機（MOX燃料加工施設と共用）

3 台（予備として故障時及び待機除外時のバックアップを2台）

(e) 緊急時対策建屋情報把握設備

重大事故等に対処するために必要な指示ができるよう、重大事故等に対処するために必要な情報を把握できる緊急時対策建屋情報把握設備の情報収集装置及び情報表示装置を常設重大事故等対処設備として設置する。また、データ収集装置及びデータ表示装置を常設重大事故等対処設備として位置付ける。

緊急時対策建屋情報把握設備は，制御室と共通要因によって同時にその機能が損なわれるおそれがないよう，離隔距離を確保することで，制御室に対して独立性を有する設計とする。

緊急時対策建屋情報把握設備は，制御室と共通要因によって同時にその機能が損なわれるおそれがないよう，緊急時対策建屋に設置することにより，制御室と位置的分散を図る設計とする。

緊急時対策建屋情報把握設備のデータ収集装置及びデータ表示装置は，地震等により機能が損なわれる場合，代替設備により機能を維持する設計とする。

緊急時対策建屋情報把握設備の情報収集装置及び情報表示装置は，他の設備から独立して単独で使用可能なことにより，他の設備に悪影響を及ぼさない設計とする。

緊急時対策建屋情報把握設備のデータ収集装置及びデータ表示装置は，安全機能を有する施設として使用する場合と同じ系統構成で重大事故等対処設備として使用することにより，他の設備に悪影響を及ぼさない設計とする。

緊急時対策建屋情報把握設備のデータ収集装置及びデータ表示装置は，想定される重大事故等時において，必要な情報を収集及び表示するため，それぞれ1台を有する設計とするとともに，動的機器の単一故障

を考慮した予備を含めたそれぞれ2台以上を有する設計とする。

MOX燃料加工施設と共用する緊急時対策建屋情報把握設備の情報収集装置及び情報表示装置は、想定される重大事故等時において、必要な情報を収集及び表示するため、それぞれ1台を有する設計とするとともに、動的機器の単一故障を考慮した予備を含めたそれぞれ合計2台以上設置することで、多重性を有する設計とする。

緊急時対策建屋情報把握設備は、外部からの衝撃による損傷を防止できる緊急時対策建屋に設置し、風（台風）等により機能を損なわない設計とする。

緊急時対策建屋情報把握設備のデータ収集装置及びデータ表示装置は、自然現象、人為事象、溢水、化学薬品漏えい、火災及び内部発生飛散物に対して、代替設備による機能の確保により機能を維持する設計とする。

緊急時対策建屋情報把握設備は、溢水量を考慮し、影響を受けない高さへの設置及び被水防護する設計とする。

緊急時対策建屋情報把握設備は、再処理施設の運転中又は停止中に独立して動作確認及び外観点検が可能な設計とする。

a) 緊急時対策建屋情報把握設備

[常設重大事故等対処設備]

情報収集装置（MOX燃料加工施設と共用）

2 台（予備として故障時のバックアップを1台）

情報表示装置（MOX燃料加工施設と共用）

2 台（予備として故障時のバックアップを1台）

データ収集装置（設計基準対象の施設と兼用）

2 台（予備として故障時のバックアップを1台）

データ表示装置（設計基準対象の施設と兼用）

2 台（予備として故障時のバックアップを1台）

(f) 通信連絡設備

再処理施設の内外の通信連絡をする必要のある場所と通信連絡を行うため、通信連絡設備を重大事故等対処設備として設置又は配備する。

通信連絡設備は、「第47条 通信連絡を行うために必要な設備」に記載する。

(g) 緊急時対策建屋電源設備

緊急時対策所の機能を維持するために必要な設備に電源を給電するため、緊急時対策建屋電源設備として、電源設備及び燃料補給設備を常設重大事故等対処設備として設置する。

緊急時対策建屋電源設備は、制御室と共通要因によって同時にその機能が損なわれるおそれがないよう、離隔距離を確保することで、制御室に対して独立性を有する設計とする。

緊急時対策建屋電源設備は、制御室と共通要因によって同時にその機能が損なわれるおそれがないよう、緊急時対策建屋に設置することにより、制御室と位置的分散を図る設計とする。

緊急時対策建屋電源設備は、他の設備から独立して単独で使用可能なことにより、他の設備に悪影響を及ぼさない設計とする。

MOX燃料加工施設と共用する緊急時対策建屋電源設備の緊急時対策建屋用発電機は、緊急時対策建屋に給電するために必要な1台を有する設計とするとともに、動的機器の単一故障を考慮した予備を含めた2台以上設置し多重性を有するとともに、独立した系統構成を有する設計とする。

MOX燃料加工施設と共用する緊急時対策建屋電源設備の燃料油移送ポンプは、1台で緊急時対策建屋用発電機の連続運転に必要な燃料を供給できるポンプ容

量を有するものを各系統に2台、動的機器の単一故障を考慮した予備を含めた合計4台以上設置することで、多重性を有する設計とする。

MOX燃料加工施設と共用する緊急時対策建屋電源設備の重油貯槽は、外部からの支援がなくとも、緊急時対策建屋用発電機の7日間以上の連続運転に必要な1基を有する設計とするとともに、予備を含めた2基以上を有する設計とする。

緊急時対策建屋電源設備は、外部からの衝撃による損傷を防止できる緊急時対策建屋に設置し、風（台風）等により機能を損なわない設計とする。

緊急時対策建屋電源設備は、溢水量を考慮し、影響を受けない高さへの設置及び被水防護する設計とする。

緊急時対策建屋電源設備の緊急時対策建屋用発電機及び燃料油移送ポンプは、再処理施設の運転中又は停止中に独立して外観点検、起動試験及び分解点検が可能な設計とする。

緊急時対策建屋電源設備の重油貯槽は、再処理施設の運転中又は停止中に独立してパラメータ確認及び漏えい確認が可能な設計とする。

a) 電源設備

[常設重大事故等対処設備]

緊急時対策建屋用発電機（MOX燃料加工施設と共用）

2 台（予備として故障時のバックアップを1台）

緊急時対策建屋高圧系統6.9kV緊急時対策建屋用母線（MOX燃料加工施設と共用）

2 系統

緊急時対策建屋低圧系統460V緊急時対策建屋用母線（MOX燃料加工施設と共用）

4 系統

燃料油移送ポンプ（MOX燃料加工施設と共用）

4 台（予備として故障時のバックアップを3台）

燃料油配管・弁（MOX燃料加工施設と共用）

1 式

b) 燃料補給設備

[常設重大事故等対処設備]

重油貯槽（MOX燃料加工施設と共用）

2 基

「再処理施設の位置，構造及び設備の基準に関する規則」（以下「事業指定基準規則」という。）第四十六条では，緊急時対策所について，以下の要求がされている。

（緊急時対策所）

第四十六条 第二十六条の規定により設置される緊急時対策所は、重大事故等が発生した場合においても当該重大事故等に対処するための適切な措置が講じられるよう、次に掲げるものでなければならない。

- 一 重大事故等に対処するために必要な指示を行う要員がとどまることができるよう、適切な措置を講じたものであること。
 - 二 重大事故等に対処するために必要な指示ができるよう、重大事故等に対処するために必要な情報を把握できる設備を設けたものであること。
 - 三 再処理施設の内外の通信連絡をする必要のある場所と通信連絡を行うために必要な設備を設けたものであること。
- 2 緊急時対策所は、重大事故等に対処するために必要な数の要員を収容することができるものでなければならない。

（解釈）

- 1 第1項及び第2項の要件を満たす緊急時対策所とは、以下に掲げる措置又はこれらと同等以上の効果を有する措置を講じた設備を整えたものをいう。
 - 一 基準地震動による地震力に対し、免震機能等により、緊急時対策所の機能を喪失しないようにするとともに、

基準津波の影響を受けないこと。

二 緊急時対策所と制御室は共通要因により同時に機能喪失しないこと。

三 緊急時対策所は、代替電源設備からの給電を可能とすること。また、当該代替電源設備を含めて緊急時対策所の電源設備は、多重性又は多様性を有すること。

四 居住性が確保されるように、適切な遮蔽設計及び換気設計を行うこと。

五 緊急時対策所の居住性については、以下に掲げる要件を満たすものをいう。

① 想定する放射性物質の放出量等は、想定される重大事故に対して十分な保守性を見込んで設定すること。

② プルーム通過時等に特別な防護措置を講じる場合を除き、対策要員は緊急時対策所内でのマスクの着用なしとして評価すること。

③ 交代要員体制、安定ヨウ素剤の服用、仮設設備等を考慮しても良い。ただし、その場合は、実施のための体制を整備すること。

④ 判断基準は、対策要員の実効線量が7日間で100mSvを超えないこと。

六 緊急時対策所の外側が放射性物質により汚染したような状況下において、緊急時対策所への汚染の持込みを防止するため、モニタリング、作業服の着替え等を行うための区画を設けること。

2 第2項に規定する「重大事故等に対処するために必要な数の要員」とは、第1項第1号に規定する「重大事故等に対処するために必要な指示を行う要員」に加え、少なくとも重大事故等による工場等外への放射性物質及び放射線の放出を抑制するための必要な数の要員を含むものをいう。

適合のための設計方針

重大事故等が発生した場合においても、当該重大事故等に対処するために適切な措置が講じられるよう、次に掲げる重大事故等対処設備を設ける設計とする。

第1項第一号について

重大事故等が発生した場合 (有毒ガスが発生した場合を含む。) において、当該重大事故等に対処するために必要な指示を行う要員がとどまることができるよう、居住性を確保するための設備として、緊急時対策建屋の遮蔽設備、緊急時対策建屋換気設備、緊急時対策建屋環境測定設備及び緊急時対策建屋放射線計測設備を設置又は配備する。また、緊急時対策所の機能を維持するために必要な設備に電源を供給するため、多重性を有する電源設備を設置する。

緊急時対策所は、基準地震動による地震力に対し、耐震構造とする緊急時対策建屋内に設けることにより、その機能を喪失しない設計とする。また、緊急時対策建屋は、大きな影響を及ぼすおそれがある津波に対して必要な機能が

損なわれることがないように，標高約55m及び海岸からの距離約5kmの地点に設置する設計とする。

緊急時対策所の機能に係る設備は，共通要因により制御室と同時にその機能を喪失しないよう，制御室に対し独立性を有する設計とするとともに，制御室からの離隔距離を確保した場所に設置又は配備する設計とする。

緊急時対策所は，緊急時対策建屋の遮蔽設備及び緊急時対策建屋換気設備の機能とあいまって，緊急時対策所にとどまる非常時対策組織の要員の実効線量が7日間で100mSvを超えない設計とする。

緊急時対策建屋は，建屋の外側が放射性物質により汚染したような状況下において，現場作業に従事した要員による緊急時対策所への汚染の持ち込みを防止するため，作業服の着替え，防護具の着装及び脱装，身体汚染検査並びに除染作業ができる区画を設ける設計とする。

第1項第二号について

重大事故等に対処するために必要な指示ができるよう，重大事故等に対処するために必要な情報を把握できる緊急時対策建屋情報把握設備を設置する。

第1項第三号について

再処理施設の内外の通信連絡をする必要のある場所と通信連絡できるようにするため，通信連絡設備（第47条 通信連絡を行うために必要な設備）を設置又は配備する。

第2項について

緊急時対策所は，重大事故等に対処するために必要な指示を行う支援組織の要員に加え，重大事故等の対策活動を行う実施組織の要員を収容できる設計とする。

ここでいう支援組織は実施組織に対して技術的助言を行う「技術支援組織」及び実施組織が重大事故等対策に専念できる環境を整える「運営支援組織」であり，以下「支援組織」という。

2. 設計方針

9.16.2.1 概要

緊急時対策所は、重大事故等が発生した場合（有毒ガスが発生した場合を含む。）においても、当該重大事故等に対処するために必要な指示を行う要員がとどまることができるよう、居住性を確保するための設備として適切な遮蔽設備及び、換気設備を設ける等の措置を講じた設計とするとともに、重大事故等に対処するために必要な情報を把握できる設備及び再処理施設の内外の通信連絡をする必要のある場所と通信連絡を行うために必要な設備を設置又は配備する。また、重大事故等に対処するために必要な数の非常時対策組織の要員を収容できる設計とする。

緊急時対策所の居住性を確保するため、緊急時対策建屋の遮蔽設備、緊急時対策建屋換気設備、緊急時対策建屋環境測定設備、緊急時対策建屋放射線計測設備を設置又は配備する。

重大事故等に対処するために必要な情報を把握することができるよう、緊急時対策建屋情報把握設備を設置する。また、重大事故等が発生した場合においても再処理施設の内外の通信連絡をする必要のある場所と通信連絡を行うための設備として通信連絡設備を設置又は配備する。

外部電源が喪失した場合に、重大事故等に対処するために必要な電源を確保するため、緊急時対策建屋電源設備を設置する。

緊急時対策所は、非常時対策組織の要員等が緊急時対策所に7日間とどまり重大事故等に対処するために必要な数量の食料、その他の消耗品及び汚染防護服等並びにその他の放射線管

理に使用する資機材等（以下「放射線管理用資機材」という。）
を配備する。

緊急時対策所は，M O X 燃料加工施設と共用し，共用によっ
て再処理施設の安全性を損なわない設計とする。

9.16.2.2 設計方針

緊急時対策所は、重大事故等が発生した場合においても、当該重大事故等に対処するために必要な指示を行う要員がとどまることができるよう、基準地震動による地震力に対し耐震構造とする緊急時対策建屋内に設けることにより、その機能を喪失しない設計とする。また、緊急時対策建屋は、大きな影響を及ぼすおそれがある津波に対して必要な機能が損なわれることがないよう、標高約55m及び海岸からの距離約5kmの地点に設置する設計とする。

緊急時対策所は、独立性を有することにより、共通要因によって制御室と同時に機能喪失しない設計とする。

緊急時対策建屋電源設備は、多重性を有する設計とする。

緊急時対策所は、緊急時対策所にとどまる非常時対策組織の要員の実効線量が、7日間で100mSvを超えない設計とする。

緊急時対策所は、重大事故等への対処が開始されている状態で、漏えい又は異臭等の異常を確認した者（立会人、公的機関から情報を入手した者等）から連絡を受け有毒ガスの発生を認知した中央制御室の実施組織要員（実施責任者）が、緊急時対策所の重大事故等に対処するために必要な指示を行う要員（非常時対策組織本部の本部長）に連絡することで、緊急時対策所の重大事故等に対処するために必要な指示を行う要員が有毒ガスの発生を認知できるよう、通信連絡設備及び代替通信連絡設備を設ける設計とする。また、換気設備の隔離、防護具の着用等の対策により、有毒ガスから緊急時対策所の重大事故等に対処するために必要な指示を行う要員を防護できる設計とす

る。

これらの対策により，有毒ガスによる影響を考慮した場合でも，緊急時対策所に重大事故等に対処するために必要な指示を行う要員がとどまることができる設計とする。

(1) 多様性，位置的分散

「33条 重大事故等対処設備」の「2. 1 多様性，位置的分散，悪影響防止等」に示す基本方針を踏まえ以下のとおり設計する。

a. 常設重大事故等対処設備

緊急時対策建屋の遮蔽設備，緊急時対策建屋換気設備，緊急時対策建屋情報把握設備及び緊急時対策建屋電源設備は，制御室と共通要因によって同時にその機能が損なわれるおそれがないよう，離隔距離を確保することで，制御室に対して独立性を有する設計とする。

緊急時対策建屋の遮蔽設備，緊急時対策建屋換気設備，緊急時対策建屋情報把握設備及び緊急時対策建屋電源設備は，制御室と共通要因によって同時にその機能が損なわれるおそれがないよう，緊急時対策建屋に設置することにより，制御室と位置的分散を図る設計とする。

緊急時対策建屋情報把握設備のデータ収集装置及びデータ表示装置は，地震等により機能が損なわれる場合，代替設備により機能を維持する設計とする。

緊急時対策建屋換気設備の緊急時対策建屋送風機及び緊急時対策建屋排風機はそれぞれ2台で緊急時対策建屋内を換気するために必要な換気容量を有するものを合計4台設

置することで、多重性を有する設計とする。

緊急時対策建屋情報把握設備のデータ収集装置及びデータ表示装置は、それぞれ1台で計測設備及び監視測定設備にて計測したパラメータを収集及び監視できるものを2台設置することで、多重性を有する設計とする。

緊急時対策建屋情報把握設備の情報収集装置及び情報表示装置は、それぞれ1台で可搬型重要計器及び可搬型重要代替計器並びに監視測定設備にて計測したパラメータを収集及び監視できるものを2台設置することで、多重性を有する設計とする。

緊急時対策建屋電源設備の緊急時対策建屋用発電機は、1台で緊急時対策建屋に給電するために必要な容量を有するものを2台設置、緊急時対策建屋高圧系統6.9kV緊急時対策建屋用母線を2系統、緊急時対策建屋低圧系統460V緊急時対策建屋用母線を4系統有し、多重性を有する設計とするとともに、それぞれが独立した系統構成を有する設計とする。

緊急時対策建屋電源設備の燃料油移送ポンプは、1台で緊急時対策建屋用発電機の連続運転に必要な燃料を供給できるポンプ容量を有するものを各系統に2台、合計4台設置することで、多重性を有する設計とする。

緊急時対策建屋電源設備の重油貯槽は、外部からの支援がなくとも、1基で緊急時対策建屋用発電機の7日間以上の連続運転に必要な容量を有するものを2基設置することで、多重性を有する設計とする。

b. 可搬型重大事故等対処設備

緊急時対策建屋環境測定設備及び緊急時対策建屋放射線計測設備は、制御室と共通要因によって同時にその機能が損なわれるおそれがないよう、離隔距離を確保することで、制御室に対して独立性を有する設計とする。

緊急時対策建屋放射線計測設備の可搬型環境モニタリング設備は、制御室と共通要因によって同時にその機能が損なわれるおそれがないように、故障時バックアップを含めて必要な数量を制御室が設置される制御建屋から100m以上の離隔距離を確保した複数の外部保管エリアに分散して保管することで位置的分散を図る。

緊急時対策建屋環境測定設備及び緊急時対策建屋放射線計測設備の可搬型屋内モニタリング設備は、制御室と共通要因によって同時にその機能が損なわれるおそれがないように、故障時バックアップを含めて必要な数量を制御室が設置される制御建屋から100m以上の離隔距離を確保した外部保管エリアに保管するとともに、緊急時対策建屋にも保管することで位置的分散を図る。

通信連絡設備の多様性、位置的分散については、「第47条 通信連絡を行うために必要な設備」に示す。

【補足説明資料 2-4, 2-7】

(2) 悪影響防止

「33条 重大事故等対処設備」の「2.1 多様性、位置的分散、悪影響防止等」に示す基本方針を踏まえ以下のとおり設計する。

緊急時対策建屋の遮蔽設備は、緊急時対策建屋と一体のコンクリート構造物とし、倒壊等により他の設備に悪影響を及ぼさない設計とする。

緊急時対策建屋換気設備、緊急時対策建屋環境測定設備、緊急時対策建屋放射線計測設備、緊急時対策建屋情報把握設備の情報収集装置及び情報表示装置及び緊急時対策建屋電源設備は、他の設備から独立して単独で使用可能なことにより、他の設備に悪影響を及ぼさない設計とする。

緊急時対策建屋情報把握設備のデータ収集装置及びデータ表示装置は、安全機能を有する施設として使用する場合と同じ系統構成で重大事故等対処設備として使用することにより、他の設備に悪影響を及ぼさない設計とする。

緊急時対策建屋換気設備の緊急時対策建屋送風機及び緊急時対策建屋排風機並びに緊急時対策建屋電源設備の緊急時対策建屋用発電機及び燃料油移送ポンプは、回転体が飛散することを防ぐことで他の設備に悪影響を及ぼさない設計とする。

通信連絡設備の悪影響防止については、「第47条 通信連絡を行うために必要な設備」に示す。

【補足説明資料 2 - 4】

(3) 個数及び容量

「33条 重大事故等対処設備」の「2.2 個数及び容量」に示す基本方針を踏まえ以下のとおり設計する。

a. 常設重大事故等対処設備

緊急時対策所は，想定される重大事故等時において，重大事故等に対処するために必要な指示を行う要員に加え，重大事故等による工場等外への放射性物質及び放射線の放出を抑制するために必要な非常時対策組織の要員並びにMOX燃料加工施設において事故が同時に発生した場合に対処する要員として，最大360人を収容できる設計とする。また，気体状の放射性物質が大気中へ大規模に放出するおそれがある場合は，重大事故等に対処するために必要な指示を行う要員等，約50人の要員がとどまることができる設計とする。

MOX燃料加工施設と共用する緊急時対策建屋換気設備の緊急時対策建屋送風機及び緊急時対策建屋排風機は，緊急時対策所内の居住性を確保するために必要な2台を有する設計とするとともに，動的機器の単一故障を考慮した予備を含めた4台以上を有する設計とする。また，緊急時対策建屋フィルタユニットは，緊急時対策所内の居住性を確保するために必要な5基を有する設計とするとともに，故障時バックアップを含めた6基以上を有する設計とする。

MOX燃料加工施設と共用する緊急時対策建屋換気設備の緊急時対策建屋加圧ユニットは，気体状の放射性物質が大気中へ大規模に放出するおそれがある場合において，待機室の居住性を確保するため，待機室を正圧化し，待機室内へ気体状の放射性物質の侵入を防止するとともに，酸素濃度及び二酸化炭素濃度を活動に支障がない範囲に維持するために必要となる4,900m³以上を有する設計とする。

緊急時対策建屋情報把握設備のデータ収集装置及びデー

タ表示装置は、想定される重大事故等時において、必要な情報を収集及び表示するため、それぞれ1台を有する設計とするとともに、動的機器の単一故障を考慮した予備を含めたそれぞれ2台以上を有する設計とする。

MOX燃料加工施設と共用する緊急時対策建屋情報把握設備の情報収集装置及び情報表示装置は、想定される重大事故等時において、必要な情報を収集及び表示するため、それぞれ1台を有する設計とするとともに、動的機器の単一故障を考慮した予備を含めたそれぞれ2台以上を有する設計とする。

MOX燃料加工施設と共用する緊急時対策建屋電源設備の緊急時対策建屋用発電機は、緊急時対策建屋に給電するために必要な1台を有する設計とするとともに、動的機器の単一故障を考慮した予備を含めた2台以上を有し、多重性を考慮した設計とする。

MOX燃料加工施設と共用する緊急時対策建屋電源設備の燃料油移送ポンプは、1台で緊急時対策建屋用発電機の連続運転に必要な燃料を供給できるポンプ容量を有するものを各系統に2台、動的機器の単一故障を考慮した予備を含めた合計4台以上設置することで、多重性を有する設計とする。

MOX燃料加工施設と共用する緊急時対策建屋電源設備の重油貯槽は、外部からの支援がなくとも、緊急時対策建屋用発電機の7日間以上の連続運転に必要な1基を有する設計とするとともに、予備を含めた2基以上を有する設計とする。

b. 可搬型重大事故等対処設備

MOX燃料加工施設と共用する緊急時対策建屋環境測定設備は、緊急時対策所の酸素濃度、二酸化炭素濃度及び窒素酸化物濃度が活動に支障がない範囲内であることの測定をするために必要な1台を有する設計とするとともに、保有数は、必要数として1台、予備として故障時及び保守点検による待機除外時のバックアップを2台の合計3台以上を確保する。

MOX燃料加工施設と共用する緊急時対策建屋放射線計測設備の可搬型屋内モニタリング設備並びに可搬型環境モニタリング設備の可搬型線量率計、可搬型ダストモニタ及び可搬型データ伝送装置は、重大事故等に対処するために必要な指示を行う要員がとどまることができることを確認するために必要な1台を有する設計とするとともに、保有数は、必要数として1台、予備として故障時のバックアップを1台の合計2台以上を確保する。

MOX燃料加工施設と共用する緊急時対策建屋放射線計測設備の可搬型環境モニタリング設備の可搬型発電機は、可搬型線量率計等に給電できる容量を有する設計とするとともに、保有数は、必要数として1台、予備として故障時及び保守点検による待機除外時のバックアップを2台の合計3台以上を確保する。

通信連絡設備の個数及び容量については、「第47条 通信連絡を行うために必要な設備」に示す。

【補足説明資料2-4, 2-6】

(4) 環境条件等

「33条 重大事故等対処設備」の「2.3 環境条件等」に示す基本方針を踏まえ以下のとおり設計する。

a. 常設重大事故等対処設備

緊急時対策建屋の遮蔽設備は、緊急時対策建屋と一体設置した屋外設備であり、重大事故等時の環境条件を考慮した設計とする。

緊急時対策建屋換気設備、緊急時対策建屋情報把握設備及び緊急時対策建屋電源設備は、外部からの衝撃による損傷を防止できる緊急時対策建屋に設置し、風（台風）等により機能を損なわない設計とする。

緊急時対策建屋情報把握設備のデータ収集装置及びデータ表示装置は、地震等により機能が損なわれる場合、代替設備による機能の確保により機能を維持する設計とする。

緊急時対策建屋換気設備、緊急時対策建屋情報把握設備及び緊急時対策建屋電源設備は、溢水量を考慮し、影響を受けない高さへの設置及び被水防護する設計とする。

b. 可搬型重大事故等対処設備

緊急時対策建屋環境測定設備及び緊急時対策建屋放射線計測設備の可搬型屋内モニタリング設備は、外部からの衝撃による損傷を防止できる緊急時対策建屋及び第1保管庫・貯水所に保管し、風（台風）等により機能を損なわない設計とする。

緊急時対策建屋放射線計測設備の可搬型環境モニタリング設備は、外部からの衝撃による損傷を防止できる第1保管

庫・貯水所及び第2保管庫・貯水所に保管し、風（台風）等により機能を損なわない設計とする。

緊急時対策建屋環境測定設備及び緊急時対策建屋放射線計測設備は、溢水量を考慮し、影響を受けない高さへの保管及び被水防護する設計とする。

緊急時対策建屋環境測定設備及び緊急時対策建屋放射線計測設備は、内部発生飛散物の影響を考慮し、緊急時対策建屋の内部発生飛散物の影響を受けない場所に保管することにより、機能を損なわない設計とする。

緊急時対策建屋放射線計測設備の可搬型環境モニタリング設備は、積雪及び火山の影響に対して、積雪に対しては除雪する手順を、火山の影響（降下火砕物による積載荷重）に対しては除灰する手順を整備する。

緊急時対策建屋環境測定設備及び緊急時対策建屋放射線計測設備は、想定される重大事故等が発生した場合においても操作に支障がないように、当該設備の設置場所で操作可能な設計とする。

通信連絡設備の環境条件等については、「第47条 通信連絡を行うために必要な設備」に示す。

【補足説明資料2-4】

(5) 操作性の確保

「33条 重大事故等対処設備」の「2.4 操作性及び試験・検査性」に示す基本方針を踏まえ設計する。

通信連絡設備の操作性の確保については、「第47条 通信

連絡を行うために必要な設備」に示す。9.16.2.3 主要設備の仕様

緊急時対策所の主要設備の仕様を第9.16-2表(1)に示す。

緊急時対策所の放射線管理施設の概略仕様を第9.16-2表(2)に示す。

緊急時対策所の通信連絡設備及び代替通信連絡設備の概略仕様を第9.16-2表(3)に示す。

9.16.2.4 系統構成及び主要設備

(1) 系統構成

緊急時対策所は、必要な指示を行う対策本部室及び全社対策組織の要員の活動場所とする全社対策室並びに待機室を有する設計とする。

緊急時対策所は、基準地震動による地震力に対し、耐震構造とする緊急時対策建屋内に設けることにより、その機能を喪失しない設計とする。

緊急時対策建屋は、大きな影響を及ぼすおそれがある津波に対して必要な機能が損なわれないよう、標高約55m及び海岸からの距離約5kmの地点に設置する設計とする。また、隣接する第1保管庫・貯水所で漏水が発生した場合を想定し、地下外壁に防水処理を施し、周囲の地盤を難透水層とする。

緊急時対策所の機能に係る設備は、共通要因により制御室と同時にその機能を喪失しないよう、制御室に対して独立性を有する設計とするとともに、制御室からの離隔距離を確保

した場所に設置又は配備する。

緊急時対策所は，重大事故等に対処するために必要な指示を行う要員に加え，工場等外への放射性物質及び放射線の放出を抑制するための必要な要員を含め，重大事故等の対処に必要な数の非常時対策組織の要員を収容することができる設計とする。

緊急時対策建屋は，建屋の外側が放射性物質により汚染したような状況下において，現場作業に従事した要員による緊急時対策所への汚染の持ち込みを防止するため，出入管理区画を設ける設計とする。また，建屋出入口に設ける2つの扉は，汚染の持ち込みを防止するため，同時に開放できない設計とする。

緊急時対策建屋の重大事故等対処設備は，緊急時対策建屋の遮蔽設備，緊急時対策建屋換気設備，緊急時対策建屋環境測定設備，緊急時対策建屋放射線計測設備，緊急時対策建屋情報把握設備，通信連絡設備（第47条 通信連絡を行うために必要な設備）及び緊急時対策建屋電源設備で構成する。

緊急時対策所の居住性に係る設計においては，有効性評価を実施している重大事故等のうち，臨界事故，外的事象の地震を要因として発生が想定される，冷却機能の喪失による蒸発乾固及び放射線分解により発生する水素による爆発の同時発生を仮定する。

また，その想定における放射性物質の放出量は，多段の重大事故等の拡大防止対策が機能しないことを仮定することで，重大事故等の有効性評価に対して十分な保守性を見込んで

で設定する。

具体的には、臨界事故の発生時の大気中への放射性物質の放出量は、可溶性中性子吸収材の効果を見込まず、全核分裂数が 1×10^{20} に達したと仮定するとともに、臨界の核分裂により生成する放射性物質の貯留設備への貯留対策の効果を見込まず、放射性物質が時間減衰しないことを想定し設定する。

冷却機能の喪失による蒸発乾固の発生時の大気中への放射性物質の放出量は、機器注水又は冷却コイル若しくは冷却ジャケット（以下「冷却コイル等」という。）通水の効果を見込まず、気体状の放射性物質が発生することを想定するとともに、気相部へ移行した放射性物質のセルへの導出及び高性能粒子フィルタ等による放射性物質の除去の効果を見込まず設定する。

放射線分解により発生する水素による爆発の発生時の大気中への放射性物質の放出量は、放射線分解により発生する水素による爆発の拡大防止対策が機能しないことにより、2回までの放射線分解により発生する水素による爆発を仮定するとともに、気相部へ移行した放射性物質のセルへの導出及び高性能粒子フィルタ等による放射性物質の除去の効果を見込まず設定する。

また、重大事故等時の緊急時対策所の居住性については、マスクの着用及び交代要員体制等の被ばくの低減措置を考慮せず、7日間同じ要員が緊急時対策所にとどまることを想定する。

以上の条件においても、緊急時対策所の居住性を確保するための設備は、重大事故等時において緊急時対策所にとどまる非常時対策組織の要員の実効線量が、7日間で100mSvを超えない設計とする。

緊急時対策所における居住性に係る被ばく評価結果は、最大で、外的事象の地震を要因として発生が想定される冷却機能の喪失による蒸発乾固及び放射線分解により発生する水素による爆発の同時発生における約4mSvであり、7日間で100mSvを超えない。

緊急時対策所は、重大事故等への対処が開始されている状態で、漏えい又は異臭等の異常を確認した者（立会人、公的機関から情報を入手した者等）から連絡を受け有毒ガスの発生を認知した中央制御室の実施組織要員（実施責任者）が、緊急時対策所の重大事故等に対処するために必要な指示を行う要員（非常時対策組織本部の本部長）に連絡することで、緊急時対策所の重大事故等に対処するために必要な指示を行う要員が有毒ガスの発生を認知できるよう、通信連絡設備及び代替通信連絡設備を設ける設計とする。また、換気設備の隔離、防護具の着用等の対策により、有毒ガスから緊急時対策所の重大事故等に対処するために必要な指示を行う要員を防護できる設計とする。

これらの対策により、有毒ガスによる影響を考慮した場合でも、緊急時対策所に重大事故等に対処するために必要な指示を行う要員がとどまることができる設計とする。

緊急時対策建屋は、「第7条：地震による損傷の防止」の

「2. 耐震設計」，「第31条：地震による損傷の防止」の「2. 重大事故等対処施設の耐震設計」，「第8条：津波による損傷の防止」の「2. 耐津波設計」及び「第29条：火災等による損傷の防止」の「2. 1. 1 火災及び爆発の発生防止」に基づく設計とする。

緊急時対策所は，MOX燃料加工施設との共用を考慮した設計とする。

緊急時対策建屋機器配置図を第46.1図及び第46.2図に示す。

(2) 主要設備

a. 緊急時対策建屋の遮蔽設備

緊急時対策所は，重大事故等が発生した場合においても，当該重大事故等に対処するために必要な指示を行う要員がとどまることができるよう，緊急時対策建屋の遮蔽設備を常設重大事故等対処設備として設置する設計とする。

緊急時対策建屋の遮蔽設備は，重大事故等が発生した場合において，緊急時対策建屋換気設備の機能とあいまって，緊急時対策所にとどまる非常時対策組織の要員の実効線量が7日間で100mSvを超えない設計とする。

b. 緊急時対策建屋換気設備

緊急時対策建屋換気設備は，重大事故等に対処するために必要な非常時対策組織の要員がとどまることができるよう，緊急時対策建屋送風機，緊急時対策建屋排風機，緊急時対策建屋フィルタユニット，緊急時対策建屋換気設備ダクト・ダンパ，緊急時対策建屋加圧ユニット，緊急時対策建屋加圧ユ

ニット配管・弁，対策本部室差圧計，待機室差圧計及び監視制御盤を常設重大事故等対処設備として設置する設計とする。

緊急時対策建屋換気設備は，居住性を確保するため，外気取入加圧モードとして，放射性物質の取り込みを低減できるよう緊急時対策建屋フィルタユニットを経て外気を取り入れるとともに，緊急時対策所を加圧し，放射性物質の流入を低減できる設計とする。

緊急時対策建屋換気設備は，重大事故等の発生に伴い放射性物質の放出を確認した場合には，再循環モードとして，緊急時対策建屋換気設備の給気側及び排気側のダンパを閉止し，外気の下取り入れを遮断し，緊急時対策建屋フィルタユニットを通して緊急時対策建屋の空気を再循環できる設計とする。

また，気体状の放射性物質が大気中へ大規模に放出するおそれがある場合には，緊急時対策建屋加圧ユニットから空気を供給することで待機室内を加圧し，放射性物質の流入を防止できる設計とする。

緊急時対策建屋加圧ユニットは，軽作業による二酸化炭素発生量及び「労働安全衛生規則」で定める二酸化炭素の許容濃度を考慮して算出した必要換気量を踏まえ，約50人の非常時対策組織の要員が2日間とどまるために必要となる容量を有する設計とする。

対策本部室差圧計及び待機室差圧計は，緊急時対策所の各部屋が正圧を維持した状態であることを監視できる設計と

する。

本系統の流路として、緊急時対策建屋換気設備ダクト・ダンパ及び緊急時対策建屋加圧ユニット配管・弁を常設重大事故等対処設備として使用する。

また、緊急時対策建屋換気設備等の起動状態及び差圧が確保されていること等を確認するため、監視制御盤を常設重大事故等対処設備として使用する。

緊急時対策建屋換気設備の系統概要図を第46.3図に示す。

c. 緊急時対策建屋環境測定設備

緊急時対策建屋環境測定設備は、重大事故等に対処するために必要な指示を行う要員が、緊急時対策所にとどまることができることを確認するため、可搬型酸素濃度計、可搬型二酸化炭素濃度計及び可搬型窒素酸化物濃度計を可搬型重大事故等対処設備として配備する設計とする。

緊急時対策建屋環境測定設備は、重大事故等が発生した場合においても緊急時対策所内の酸素濃度、二酸化炭素濃度及び窒素酸化物濃度が活動に支障ない範囲にあることを把握できる設計とする。

d. 緊急時対策建屋放射線計測設備

(a) 可搬型屋内モニタリング設備

可搬型屋内モニタリング設備は、重大事故等に対処するために必要な指示を行う要員がとどまることができることを確認するため、可搬型エリアモニタ、可搬型ダストサンプラ

及びアルファ・ベータ線用サーベイメータを可搬型重大事故等対処設備として配備する設計とする。

可搬型屋内モニタリング設備は、重大事故等が発生した場合においても緊急時対策所内の線量率及び放射性物質濃度を把握できる設計とする。

(b) 可搬型環境モニタリング設備

可搬型環境モニタリング設備は、重大事故等に対処するために必要な指示を行う要員がとどまることができることを確認するため、可搬型線量率計、可搬型ダストモニタ、可搬型データ伝送装置及び可搬型発電機を可搬型重大事故等対処設備として配備する設計とする。

「第45条 監視測定設備」の監視測定用運搬車を可搬型重大事故等対処設備として使用する。

可搬型環境モニタリング設備は、重大事故等が発生した場合において、換気モードの切替判断を行うために、線量率及び放射性物質濃度を把握できる設計とする。

可搬型線量率計及び可搬型ダストモニタは、緊急時対策建屋周辺の線量を測定するとともに、空気中の粒子状放射性物質を連続的に捕集及び測定できる設計とする。

また、指示値を可搬型データ伝送装置により緊急時対策建屋情報把握設備に伝送できる設計とする。

可搬型線量率計、可搬型ダストモニタ及び可搬型データ伝送装置は、可搬型発電機から受電できる設計とする。

e. 緊急時対策建屋情報把握設備

緊急時対策建屋情報把握設備は，重大事故等に対処するために必要な情報を把握できるよう，情報収集装置及び情報表示装置を常設重大事故等対処設備として設置する設計とする。

また，データ収集装置及びデータ表示装置を常設重大事故等対処設備として位置付ける設計とする。

緊急時対策建屋情報把握設備の情報収集装置及び情報表示装置は，代替計測制御設備で計測した重要監視パラメータ及び重要代替監視パラメータ並びに監視測定設備の代替モニタリング設備の可搬型排気モニタリング設備の可搬型ガスモニタ，可搬型環境モニタリング設備，代替気象観測設備の可搬型気象観測設備及び緊急時対策建屋放射線計測設備の可搬型重大事故等対処設備の可搬型環境モニタリング設備の測定データを収集し，緊急時対策所に表示する。

また，データ収集装置は，中央制御室から「臨界事故の拡大防止」，「冷却機能の喪失による蒸発乾固の対処」，「放射線分解により発生する水素による爆発の対処」，「有機溶媒等による火災又は爆発の対処」，「使用済燃料貯蔵槽の冷却等」，「工場等外への放射性物質等の放出の抑制」，「重大事故等への対処に必要な水の供給」及び「監視測定設備」の「排気口における放射性物質の濃度」，「周辺監視区域における放射性物質の濃度及び線量」，「敷地内における気象観測項目」の確認に必要な重要監視パラメータ及び重要代替監視パラメータを収集し，データ表示装置にて表示する設計とする。

緊急時対策建屋情報把握設備の系統概要図を第46.4図及び第46.5図に示す。

f. 通信連絡設備

通信連絡設備(第47条 通信連絡を行うために必要な設備)は、重大事故等が発生した場合においても再処理施設の内外の通信連絡をする必要のある場所と通信連絡を行うための設備として、所内通信連絡設備、所外通信連絡設備及び所外データ伝送設備を重大事故等対処設備として位置付ける。また、代替通信連絡設備を設置又は配備する設計とする。

g. 緊急時対策建屋電源設備

緊急時対策建屋は、重大事故等が発生した場合においても、当該重大事故等に対処するために代替電源から給電ができる設計とする。

緊急時対策建屋電源設備は、緊急時対策所の機能を維持するために必要な設備に電源を給電するため、電源設備及び燃料補給設備で構成する。

(a) 電源設備

緊急時対策建屋電源設備は、外部電源が喪失し、重大事故等が発生した場合に、当該重大事故等に対処するために必要な電力を確保するため、緊急時対策建屋用発電機、緊急時対策建屋高圧系統6.9kV緊急時対策建屋用母線、緊急時対策建屋低圧系統460V緊急時対策建屋用母線及び燃料油移送ポンプを常設重大事故等対処設備として設置する設計とする。

緊急時対策建屋電源設備は、外部電源から緊急時対策建屋へ電力が供給できない場合に、多重性を考慮した緊急時対策

建屋用発電機から緊急時対策建屋高圧系統6.9 k V 緊急時対策建屋用母線及び緊急時対策建屋低圧系統460V 緊急時対策建屋用母線を介して，緊急時対策建屋換気設備，緊急時対策建屋情報把握設備及び通信連絡設備(第47条 通信連絡を行うために必要な設備)に給電できる設計とする。

また，緊急時対策建屋用発電機は，運転中においても燃料の補給が可能な設計とする。

燃料の補給の本系統の流路として，燃料油配管・弁を常設重大事故等対処設備として使用する。

緊急時対策建屋電源設備の系統概要図を第46.6図に示す。

(b) 燃料補給設備

燃料補給設備は，重大事故等への対処に必要な燃料を供給できるようにするため，重油貯槽を常設重大事故等対処設備として設置する設計とする。

重油貯槽は，緊急時対策建屋用発電機を7日間以上の連続運転ができる燃料を貯蔵する設計とする。

重油貯槽は，複数有する設計とする。

重油貯槽は，消防法に基づき設置する。

また，重油貯槽は，万一火災が発生した場合においても，緊急時対策建屋に影響を及ぼすことがないように配置する。

燃料補給設備の系統概要図を第46.7図に示す。

9.16.2.5 試験・検査

「33条 重大事故等対処設備」の「2.4 操作性及び試験・検査性」に示す基本方針を踏まえ以下のとおり設計する。

緊急時対策建屋の遮蔽設備は，再処理施設の運転中又は停止中に外観点検が可能な設計とする。

緊急時対策建屋換気設備の緊急時対策建屋送風機及び緊急時対策建屋排風機は，再処理施設の運転中又は停止中に独立して動作確認及び分解点検が可能な設計とする。

緊急時対策建屋換気設備の緊急時対策建屋フィルタユニットは，再処理施設の運転中又は停止中に外観点検及びパラメータ確認が可能な設計とする。

緊急時対策建屋換気設備の緊急時対策建屋加圧ユニットは，再処理施設の運転中又は停止中に外観点検及び漏えい確認が可能な設計とする。

緊急時対策建屋換気設備の対策本部室差圧計及び待機室差圧計は，再処理施設の運転中又は停止中に校正，動作確認及び外観点検が可能な設計とする。

緊急時対策建屋環境測定設備は，再処理施設の運転中又は停止中に校正，動作確認及び外観点検が可能な設計とする。

緊急時対策建屋放射線計測設備の可搬型屋内モニタリング設備並びに可搬型環境モニタリング設備の可搬型線量率計及び可搬型ダストモニタは，再処理施設の運転中又は停止中に校正，動作確認及び外観点検が可能な設計とする。

緊急時対策建屋放射線計測設備の可搬型環境モニタリング設備の可搬型データ伝送装置及び可搬型発電機は，再処理施設

の運転中又は停止中に動作確認及び外観点検が可能な設計とする。

緊急時対策建屋情報把握設備は、再処理施設の運転中又は停止中に独立して動作確認及び外観点検が可能な設計とする。

緊急時対策建屋電源設備の緊急時対策建屋用発電機及び燃料油移送ポンプは、再処理施設の運転中又は停止中に独立して外観点検、起動試験及び分解点検が可能な設計とする。

緊急時対策建屋電源設備の重油貯槽は、再処理施設の運転中又は停止中に独立してパラメータ確認及び漏えい確認が可能な設計とする。

通信連絡設備の試験・検査については、「第47条 通信連絡を行うために必要な設備」に示す。

【補足説明資料 2 - 4 , 2 - 5】

3. 主要設備及び仕様

緊急時対策所の主要設備の仕様を第46.1表(1)に示す。

緊急時対策所の放射線管理施設の概略仕様を第46.1表(2)に示す。

緊急時対策所の通信連絡設備及び代替通信連絡設備の概略仕様を第46.1表(3)に示す。

【補足説明資料2-1】

第 46.1 表(1) 緊急時対策所の主要設備及び仕様 (重大事故等対
処設備)

1. 緊急時対策建屋の遮蔽設備

[常設重大事故等対処設備]

a) 緊急時対策建屋の遮蔽設備 (MOX燃料加工施設と共用)

外部遮蔽 厚さ 約 1.0m以上

2. 緊急時対策建屋換気設備

[常設重大事故等対処設備]

a) 緊急時対策建屋送風機 (MOX燃料加工施設と共用) (設計基準対
象の施設と兼用)

台 数 4 (予備として故障時のバックアップを 2 台)

容 量 約 63,500m³/h/台

b) 緊急時対策建屋排風機 (MOX燃料加工施設と共用)

台 数 4 (予備として故障時のバックアップを 2 台)

容 量 約 63,500m³/h/台

c) 緊急時対策建屋フィルタユニット (MOX燃料加工施設と共用)

種 類 高性能粒子フィルタ 2 段内蔵形

基 数 6 (予備として故障時のバックアップを 1 基)

粒子除去効率 99.9%以上 (0.15μmDOP粒子)

容 量 約 25,400m³/h/基

d) 緊急時対策建屋換気設備ダクト・ダンパ (MOX燃料加工施設と
共用) (設計基準対象の施設と兼用)

数 量 1 式

e) 緊急時対策建屋加圧ユニット (MOX燃料加工施設と共用)

容 量 4,900m³[normal]以上

- f) 緊急時対策建屋加圧ユニット配管・弁（MOX燃料加工施設と共用）

数 量 1 式

- g) 対策本部室差圧計（MOX燃料加工施設と共用）

基 数 1

測定範囲 -0.5~0.5 k P a

- h) 待機室差圧計（MOX燃料加工施設と共用）

基 数 1

測定範囲 -0.5~0.5 k P a

- i) 監視制御盤（MOX燃料加工施設と共用）（設計基準対象の施設と兼用）

面 数 1

3. 緊急時対策建屋環境測定設備

[可搬型重大事故等対処設備]

- a) 可搬型酸素濃度計（MOX燃料加工施設と共用）（設計基準対象の施設と兼用）
- b) 可搬型二酸化炭素濃度計（MOX燃料加工施設と共用）（設計基準対象の施設と兼用）
- c) 可搬型窒素酸化物濃度計（MOX燃料加工施設と共用）（設計基準対象の施設と兼用）

4. 緊急時対策建屋放射線計測設備

[可搬型重大事故等対処設備]

- a) 可搬型屋内モニタリング設備
- a-1) 可搬型エリアモニタ（MOX燃料加工施設と共用）

- | | |
|------|------------------------|
| 台 数 | 2 (予備として故障時のバックアップを1台) |
| 計測範囲 | 0.001~99.99mSv/h |
- a-2) 可搬型ダストサンプラ (MOX燃料加工施設と共用)
- | | |
|-----|------------------------|
| 台 数 | 2 (予備として故障時のバックアップを1台) |
|-----|------------------------|
- a-3) アルファ・ベータ線用サーベイメータ (MOX燃料加工施設と共用)
- | | |
|------|---|
| 台 数 | 2 (予備として故障時のバックアップを1台) |
| 計測範囲 | B. G ~ 100 km i n ⁻¹ (アルファ線) |
| 計測範囲 | B. G ~ 300 km i n ⁻¹ (ベータ線) |
- b) 可搬型環境モニタリング設備
- b-1) 可搬型線量率計 (MOX燃料加工施設と共用)
- | | |
|------|------------------------------|
| 種 類 | NaI (Tl) シンチレーション式検出器半導体式検出器 |
| 計測範囲 | B. G. ~ 100 mSv/h 又は mGy/h |
| 台 数 | 2 (予備として故障時のバックアップを1台) |
- b-2) 可搬型ダストモニタ (MOX燃料加工施設と共用)
- | | |
|------|---|
| 種 類 | ZnS (Ag) シンチレーション式検出器
プラスチックシンチレーション式検出器 |
| 計測範囲 | B. G. ~ 99.9 km i n ⁻¹ |
| 台 数 | 2 (予備として故障時のバックアップを1台) |
- b-3) 可搬型データ伝送装置 (MOX燃料加工施設と共用)
- | | |
|-----|------------------------|
| 台 数 | 2 (予備として故障時のバックアップを1台) |
|-----|------------------------|
- b-4) 可搬型発電機 (MOX燃料加工施設と共用)
- | | |
|-----|-------------------------------|
| 台 数 | 3 (予備として故障時及び待機除外時のバックアップを2台) |
|-----|-------------------------------|

容 量 約 3 k V A / 台

5. 緊急時対策建屋情報把握設備

[常設重大事故等対処設備]

a) 情報収集装置 (MOX燃料加工施設と共用)

台 数 2 (予備として故障時のバックアップを1台)

b) 情報表示装置 (MOX燃料加工施設と共用)

台 数 2 (予備として故障時のバックアップを1台)

c) データ収集装置 (設計基準対象の施設と兼用)

台 数 2 (予備として故障時のバックアップを1台)

d) データ表示装置 (設計基準対象の施設と兼用)

台 数 2 (予備として故障時のバックアップを1台)

6. 緊急時対策建屋電源設備

[常設重大事故等対処設備]

a) 電源設備

a-1) 緊急時対策建屋用発電機 (MOX燃料加工施設と共用)

ディーゼル機関

台 数 2 (予備として故障時のバックアップを1台)

燃 料 A重油 (約420 L / h)

発電機

種 類 三相同期発電機

容 量 約1,700 k V A / 台

力 率 0.8 (遅れ)

電 圧 6.6 k V

周波数 50H z

a-2) 緊急時対策建屋高圧系統 6.9 k V 緊急時対策建屋用母線 (MO

X燃料加工施設と共用)

数 量 2系統

a-3) 緊急時対策建屋低圧系統 460V 緊急時対策建屋用母線 (MOX
燃料加工施設と共用)

数 量 4系統

a-4) 燃料油移送ポンプ (MOX燃料加工施設と共用)

台 数 4 (予備として故障時のバックアップを2台)

容 量 約 1.3m³ / h / 台

a-5) 燃料油配管・弁 (MOX燃料加工施設と共用)

数 量 1式

b) 燃料補給設備

b-1) 重油貯槽 (MOX燃料加工施設と共用)

基 数 2

容 量 約 100m³ / 基

使用燃料 A重油

第 46.2 表(2) 放射線管理施設の概略仕様

1. 代替モニタリング設備

詳細は「第 45 条 監視測定設備」に記載する。

[可搬型重大事故等対処設備]

a) 監視測定用運搬車

台	数	1
---	---	---

第 46.1 表(3) 通信連絡設備及び代替通信連絡設備の概略仕様

1. 通信連絡設備

a) 所内通信連絡設備

詳細は「第 47 条 通信連絡を行うために必要な設備」に記載する。

[常設重大事故等対処設備]

a-1) ページング装置

通信回線 有線

a-2) 専用回線電話

通信回線 有線

a-3) 一般加入電話

通信回線 有線

a-4) ファクシミリ

通信回線 有線

d) 所外通信連絡設備

[常設重大事故等対処設備]

b-1) 統合原子力防災ネットワーク I P 電話

通信回線 有線，衛星（通信事業者回線）

b-2) 統合原子力防災ネットワーク I P - F A X

通信回線 有線，衛星（通信事業者回線）

b-3) 統合原子力防災ネットワーク T V 会議システム

通信回線 有線，衛星（通信事業者回線）

- b-4) 一般加入電話
 通信回線 有線（通信事業者回線）
- b-5) 一般携帯電話
 通信回線 無線（通信事業者回線）
- b-6) 衛星携帯電話
 通信回線 衛星（通信事業者回線）
- b-7) ファクシミリ
 通信回線 有線（通信事業者回線）
- c) 代替通信連絡設備
 [常設重大事故等対処設備]
- c-1) 統合原子力防災ネットワーク I P 電話
 通信回線 有線，衛星（通信事業者回線）
- c-2) 統合原子力防災ネットワーク I P - F A X
 通信回線 有線，衛星（通信事業者回線）
- c-3) 統合原子力防災ネットワーク T V 会議システム
 通信回線 有線，衛星（通信事業者回線）
- [可搬型重大事故等対処設備]
- c-4) 可搬型衛星電話（屋内用）
 通信回線 衛星（通信事業者回線）
 台 数 3
- c-5) 可搬型トランシーバ（屋内用）
 通信回線 無線
 台 数 3

c-6) 可搬型衛星電話（屋外用）

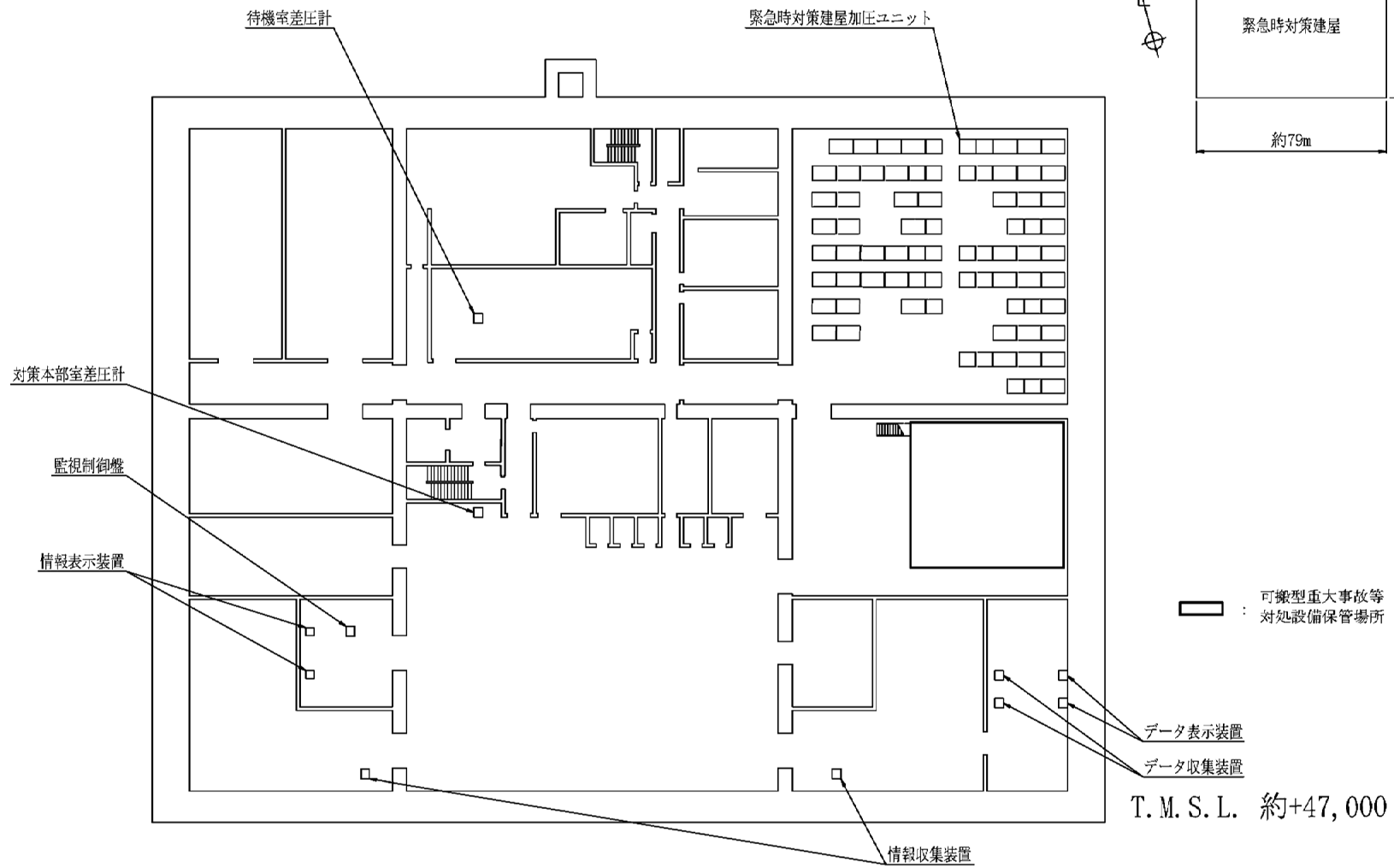
通信回線 衛星（通信事業者回線）

台 数 10

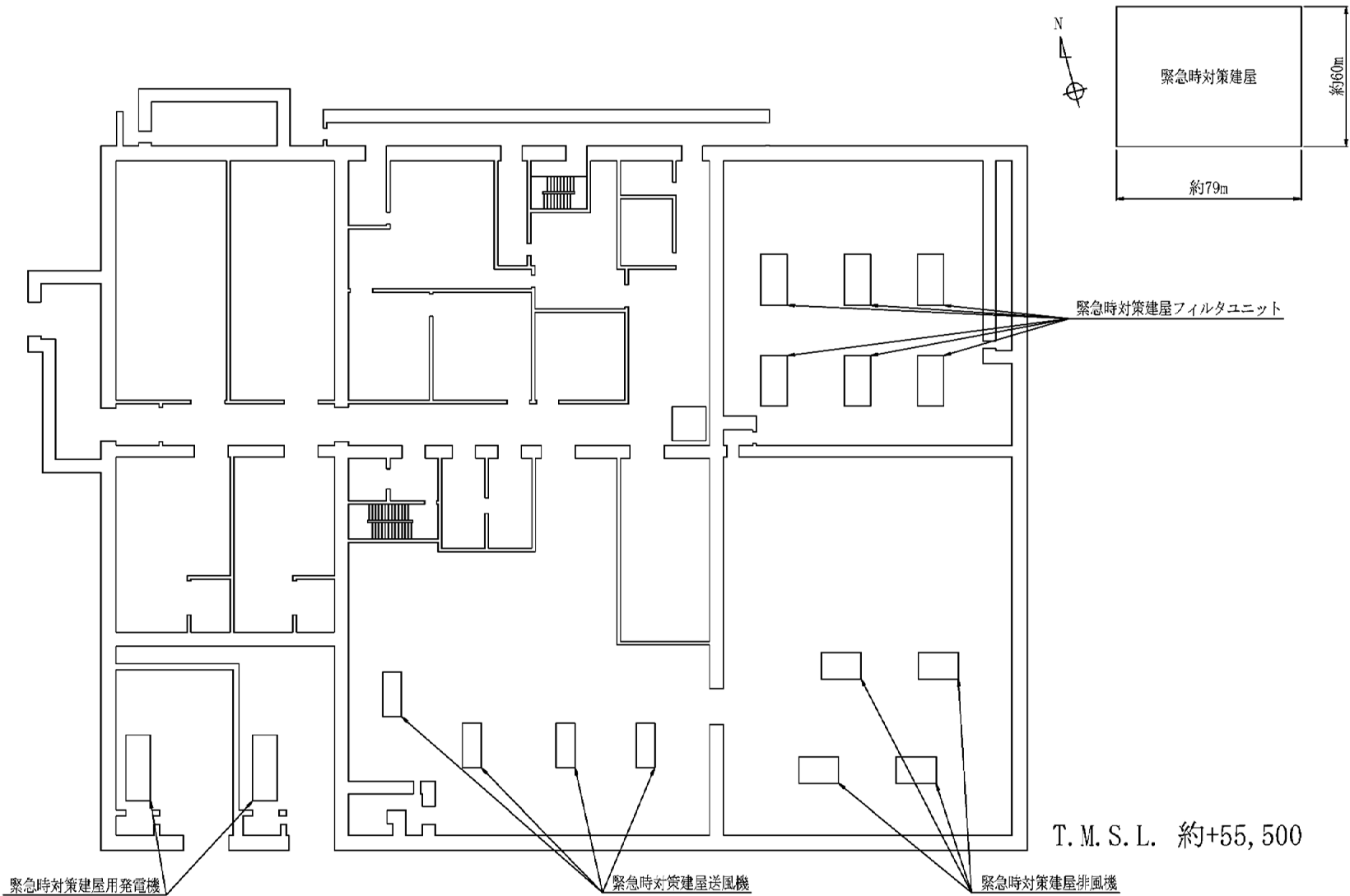
c-7) 可搬型トランシーバ（屋外用）

通信回線 無線

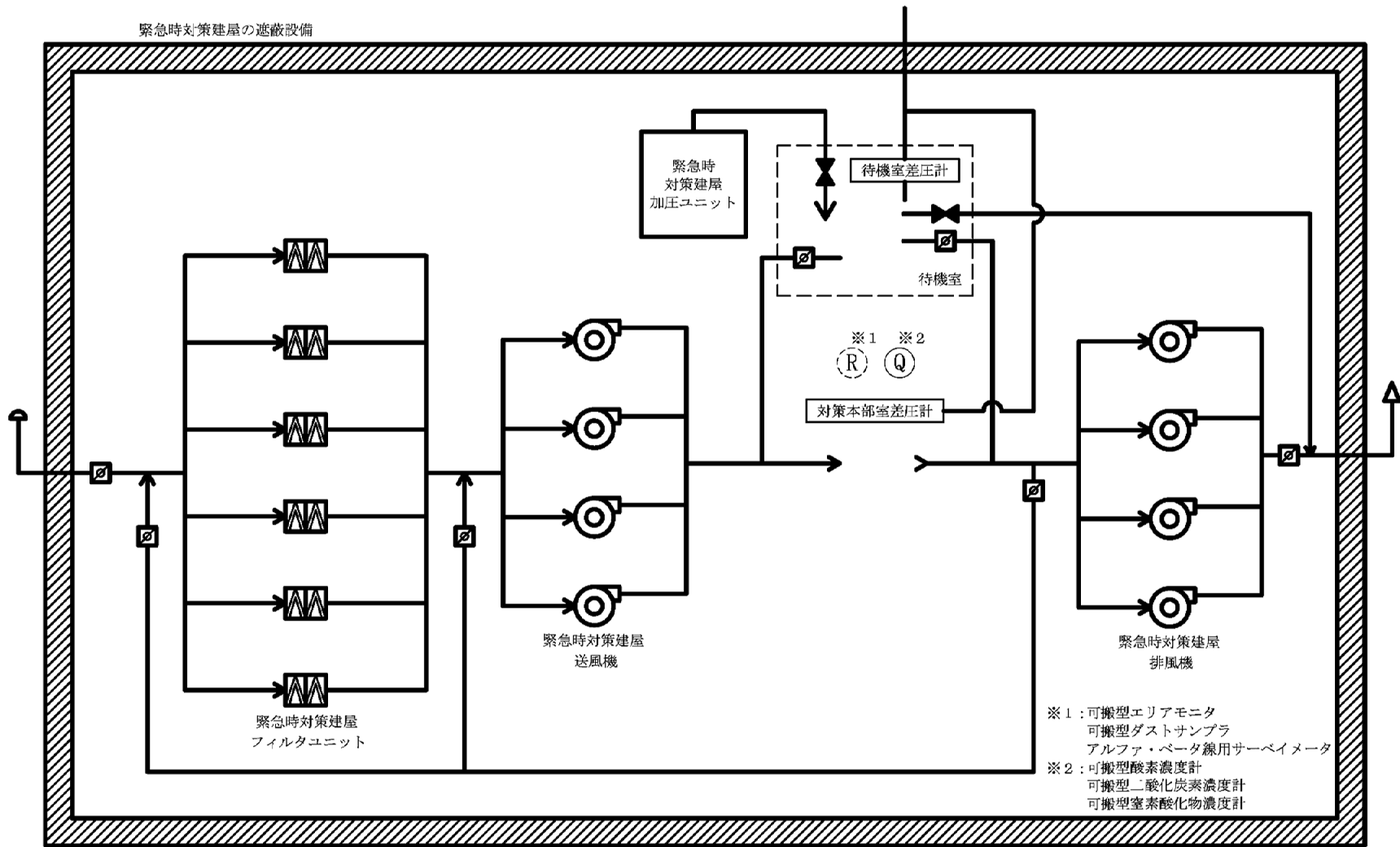
台 数 20



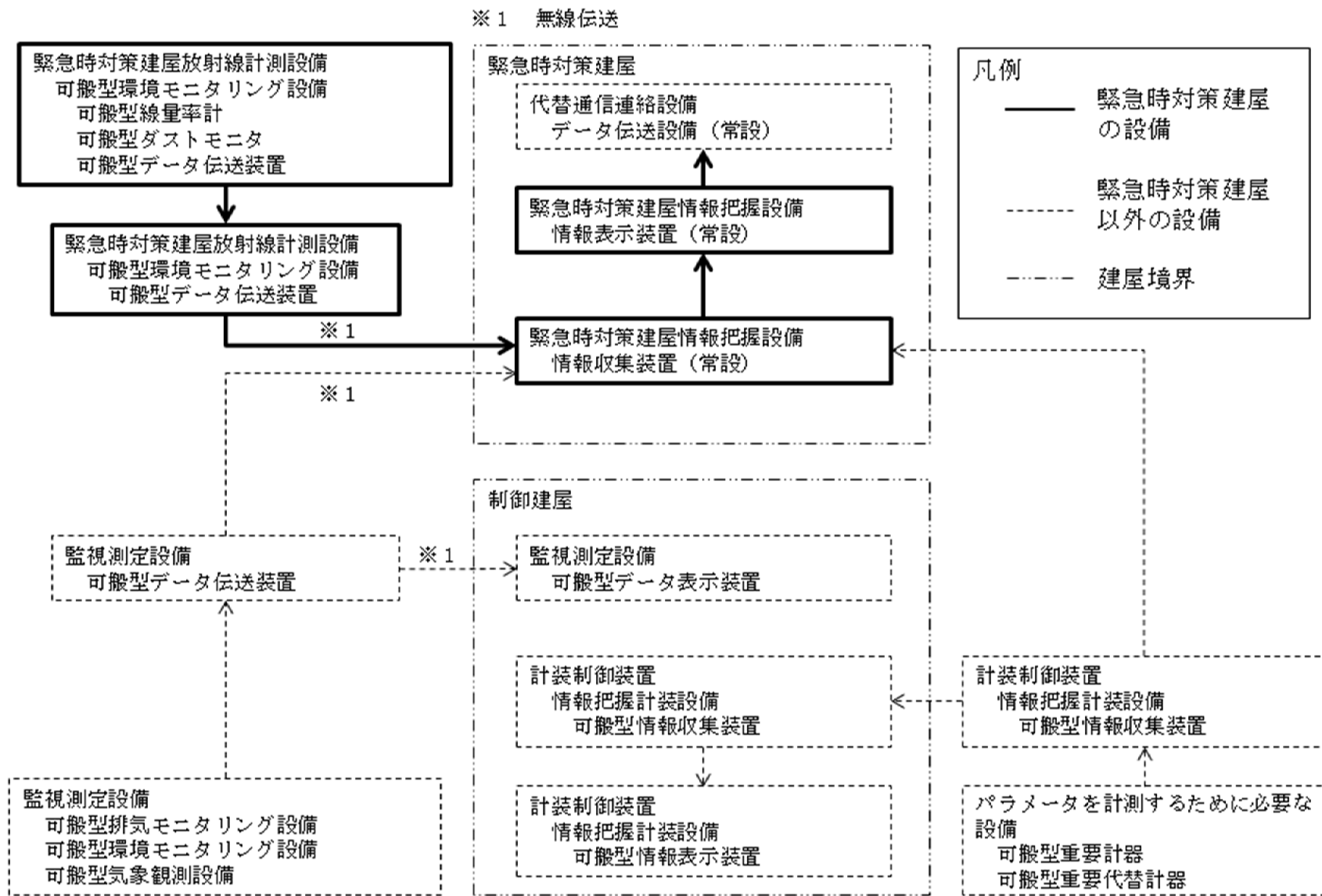
第 46. 1 図 緊急時対策建屋機器配置図（地下 1 階）



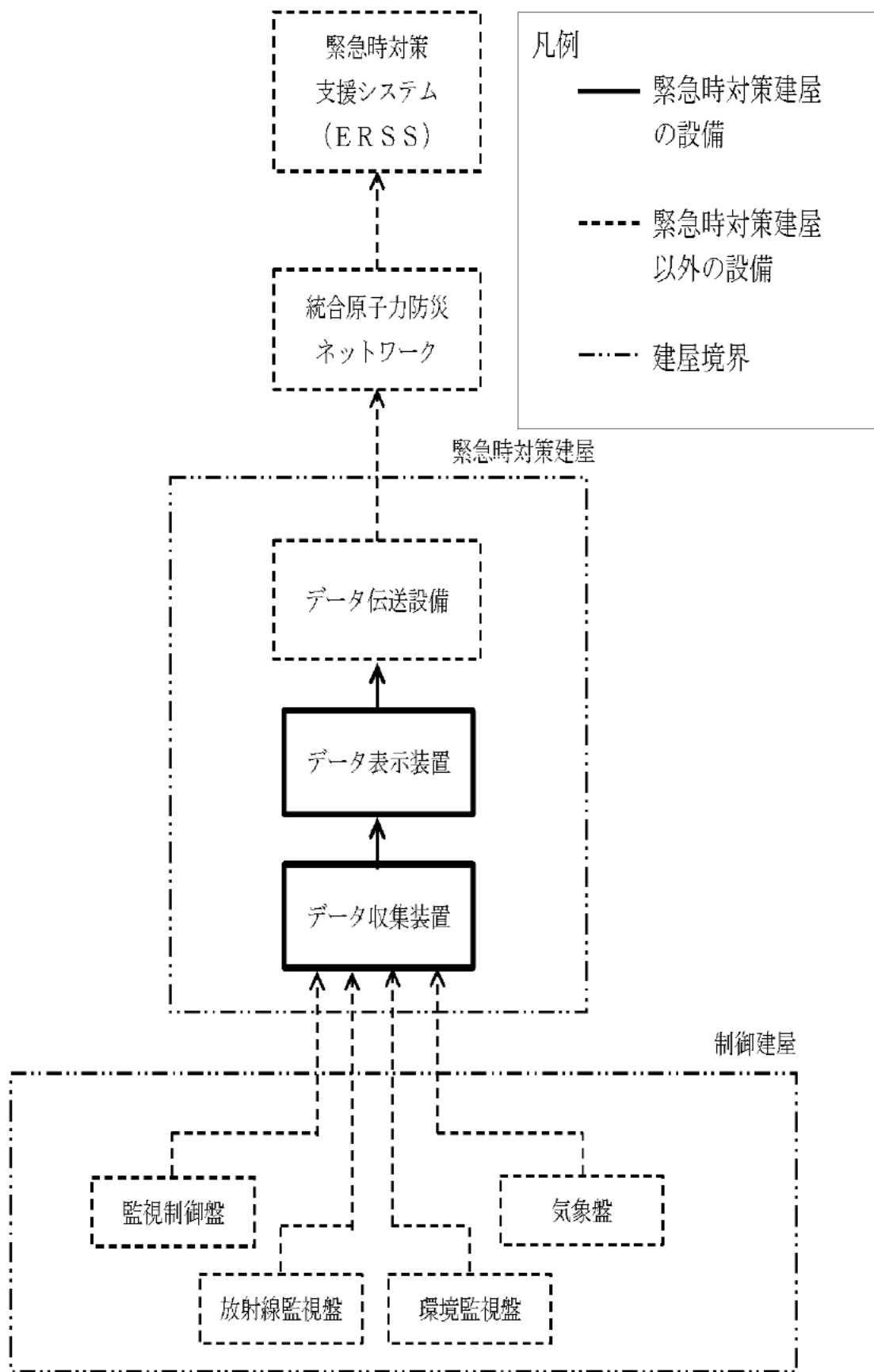
第 46. 2 図 緊急時対策建屋機器配置図（地上 1 階）



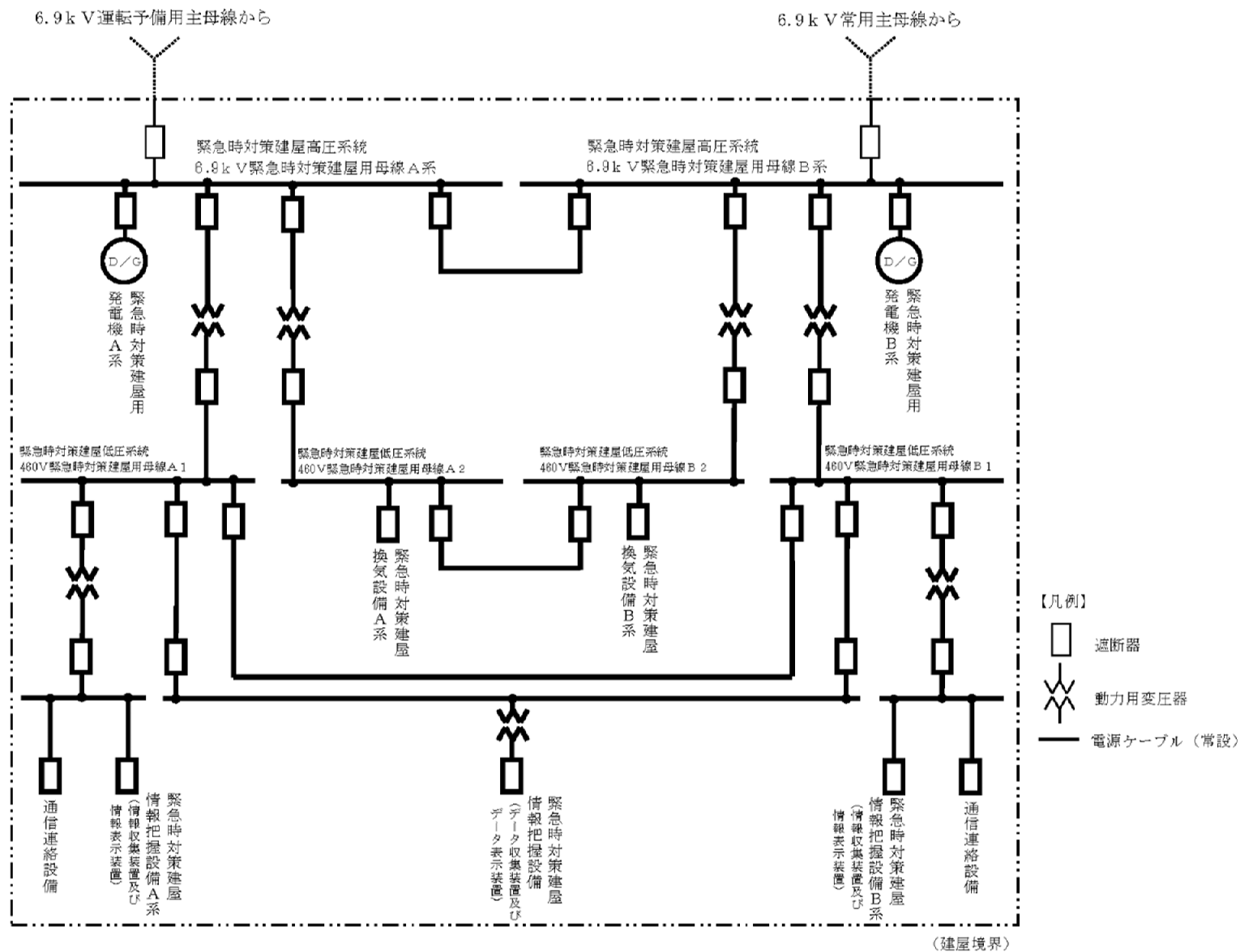
第 46. 3 図 緊急時対策建屋換気設備の系統概要図



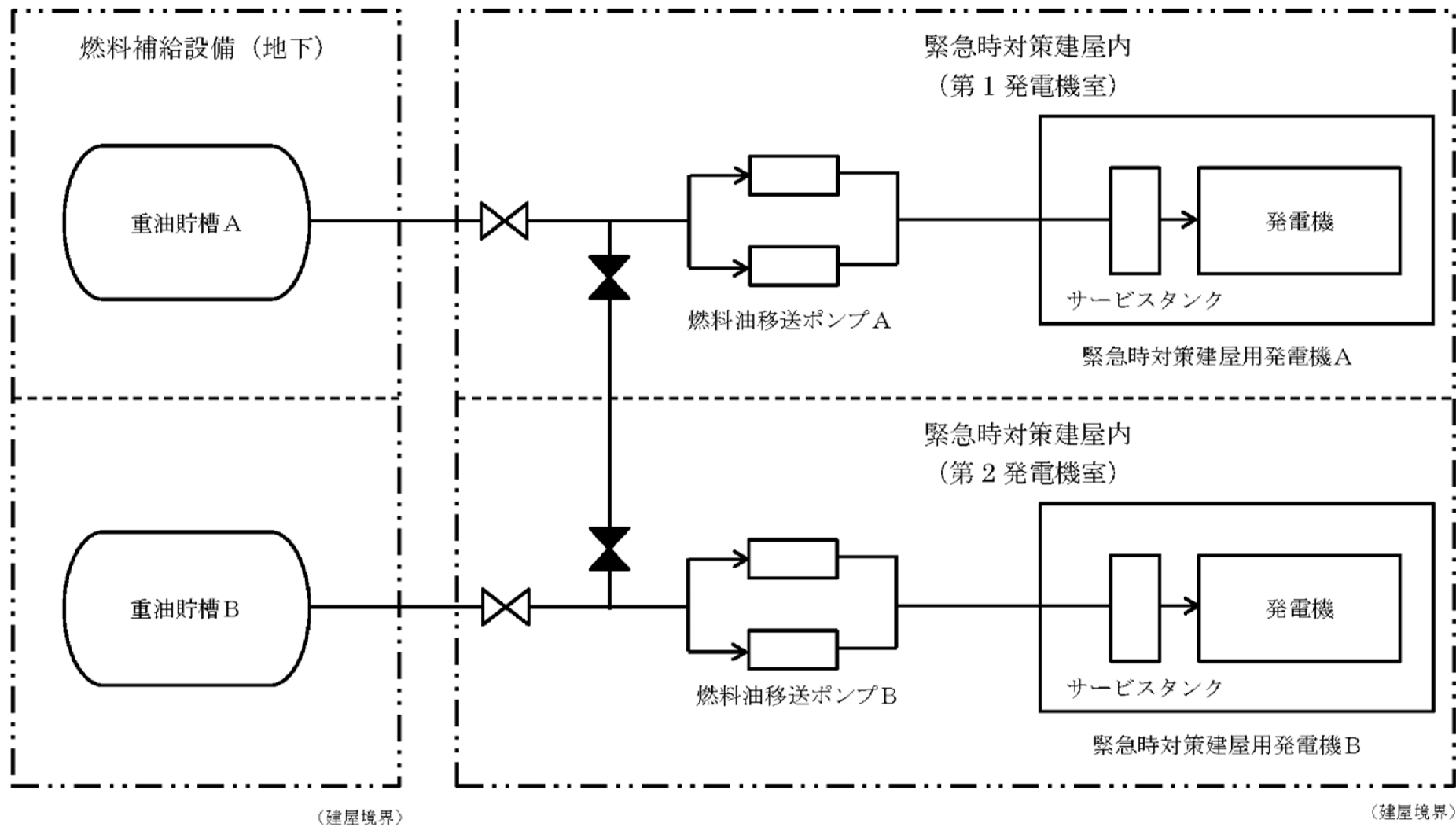
第 46. 4 図 情報収集装置及び情報表示装置の系統概要図



第 46.5 図 データ収集装置及びデータ表示装置の系統概要図



第 46.6 図 緊急時対策建屋電源設備の系統概要図



第 46. 7 図 燃料補給設備の系統概要図

2 章 補足説明資料

再処理施設 安全審査補足説明資料リスト
 第46条:緊急時対策所

令和4年8月26日 R22

再処理施設 安全審査補足説明資料(今回提出)				備考
資料No.	名称	提出日	Rev	
補足説明資料1-1	概要	令和4年8月3日	13	
補足説明資料2-1	設計方針	令和4年8月3日	15	
補足説明資料2-2	緊急時対策所の運用	令和4年8月26日	14	
補足説明資料2-3	耐震設計方針	令和2年4月13日	7	
補足説明資料2-4	SA設備基準適合一覧表	令和2年7月13日	9	
補足説明資料2-5	試験検査	令和2年4月13日	5	
補足説明資料2-6	容量設定根拠	令和2年4月13日	6	
補足説明資料2-7	保管場所	令和2年4月13日	6	
補足説明資料2-8	緊急時対策所の居住性に係る被ばく評価	令和2年4月28日	12	
補足説明資料2-9	緊急時対策所に係る外部事象の影響	令和2年4月13日	5	
補足説明資料2-10	有毒ガス防護に係る申請書記載項目の整理表(第46条)	令和4年8月3日	2	

補足説明資料 1－1 (46条)

目 次

1-1 概要

1.1.1 設置の目的

1.1.2 拠点配置

1.1.3 新規制基準への適合方針

1-1 概要

1.1.1 設置の目的

緊急時対策所は、再処理施設において、異常な過渡変化及び設計基準事故並びに重大事故等が発生した場合に、原子力防災組織又は非常時対策組織（以下「非常時対策組織」という。）の要員が、必要な期間にわたり安全にとどまり、事故に対処するために必要な指示ができるよう、放射線環境の情報及び再処理施設の情報を的確に把握するとともに、再処理施設内外の必要箇所と通信連絡を行うために、制御室以外の場所に設置する。

緊急時対策所は、居住性を確保するための設備として、緊急時対策建屋の遮蔽、緊急時対策建屋換気設備、緊急時対策建屋環境測定設備、緊急時対策建屋放射線計測設備（以下「居住性を確保するための設備」という。）を設置又は配備する。また、重大事故等に対処するために必要な情報を把握できる設備として、緊急時対策建屋情報把握設備を、再処理施設内外の通信連絡をする必要のある場所と通信連絡を行うために必要な設備として、第47条に基づく通信連絡設備を設置又は配備する。

緊急時対策所の必要な機能に電源を給電するために、緊急時対策建屋電源設備を設置する。

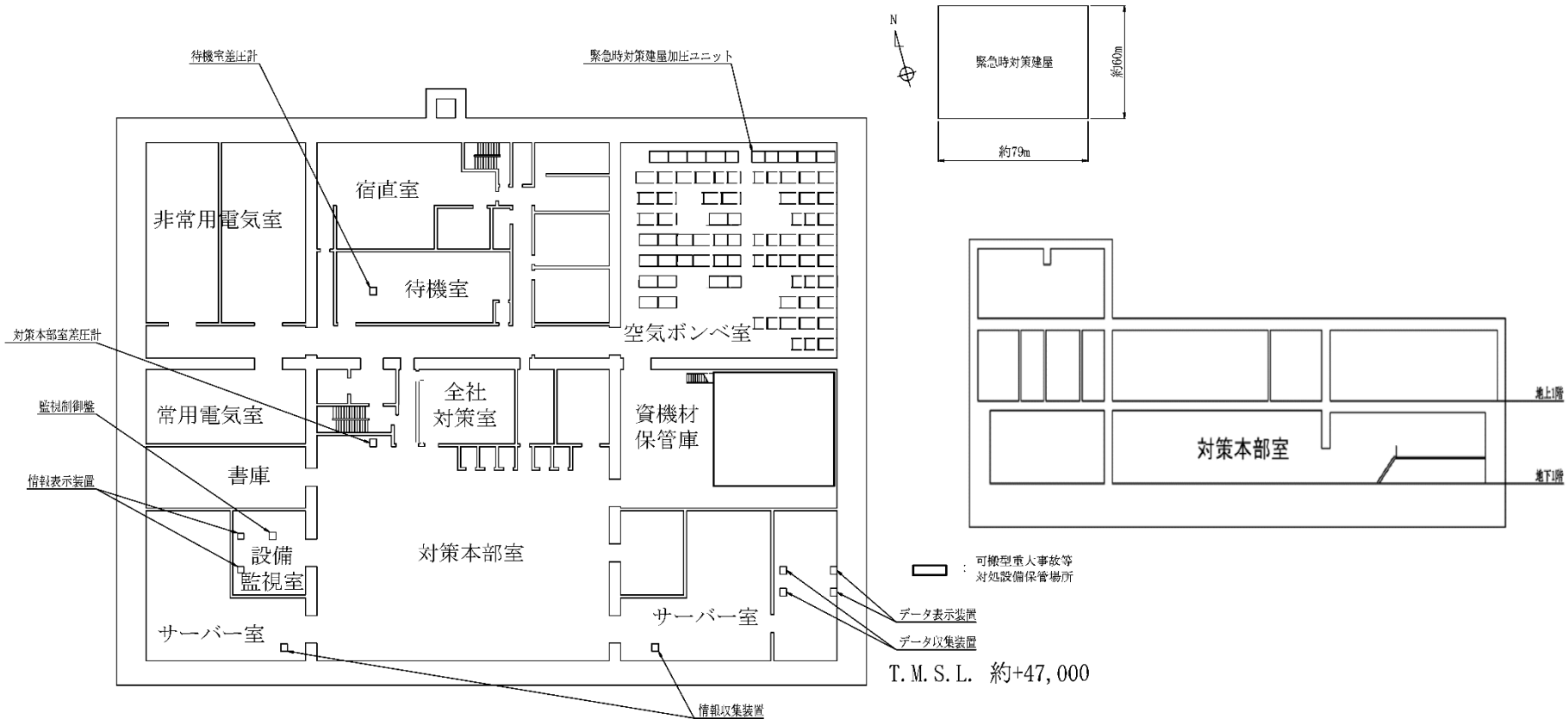
なお、制御室において活動を継続することが困難となった場合には、実施組織の一部の要員が緊急時対策所に退避する。

緊急時対策所の基本仕様について、第1.1.1-1表に示す。

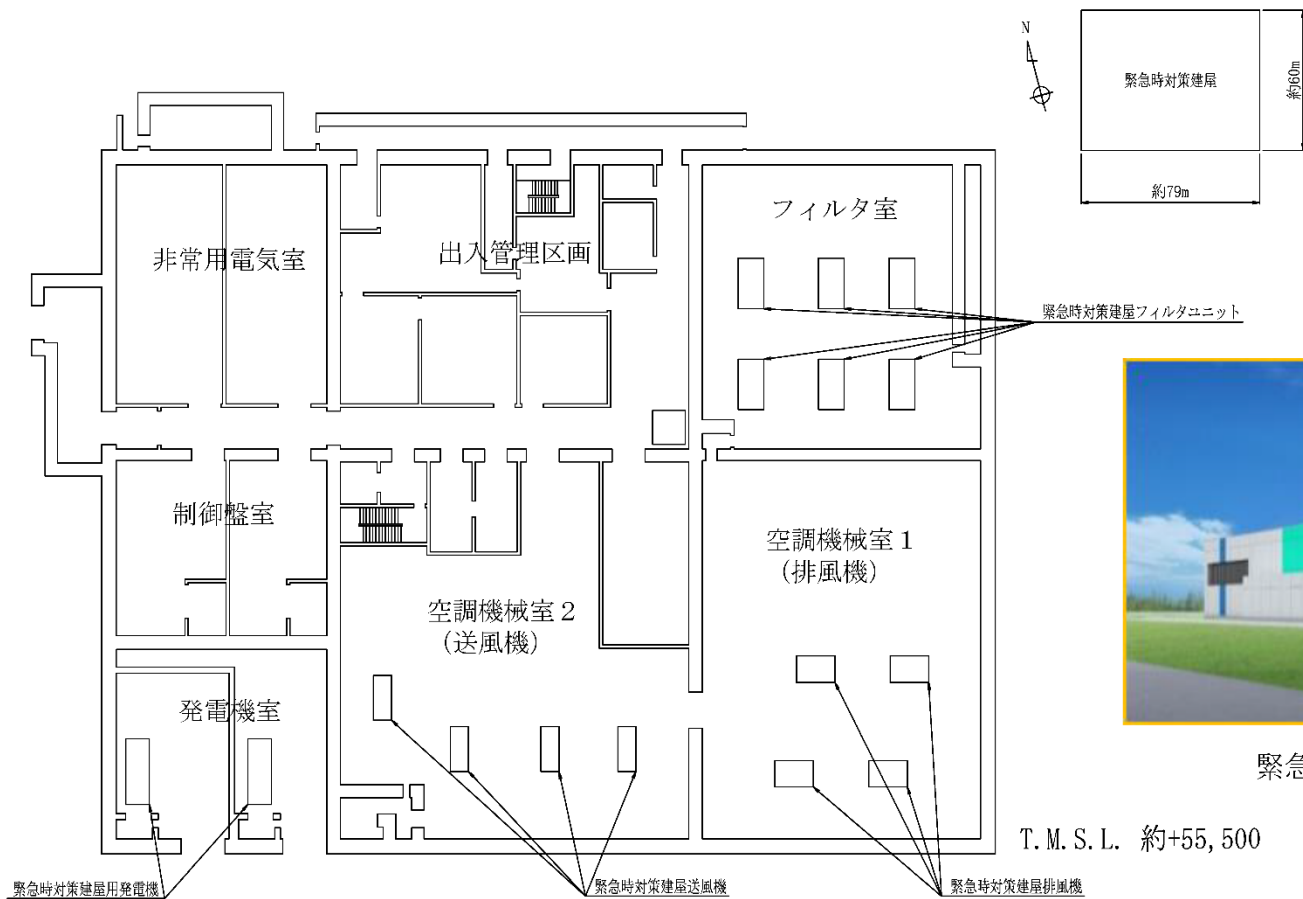
第 1.1.1-1 表 緊急時対策所の基本仕様について

	項 目	基 本 仕 様
1	建屋構造	・鉄筋コンクリート造（一部鉄骨鉄筋コンクリート造） （耐震構造）
2	階層	・地上 1 階（一部 2 階建て），地下 1 階
3	緊急時対策建屋床面積	・建屋：約 60m（南北方向） × 約 79m（東西方向） 対策本部室：約 670m ² 全社対策室：約 80m ² 待機室：約 130m ²
4	耐震強度	・基準地震動による地震力に対して機能維持
5	耐津波	・標高約 55m 及び海岸からの距離約 5 k m の地点に設置することで，施設に影響を及ぼすおそれがある津波が到達する可能性はない
6	中央制御室並びに使用済燃料の受入れ施設及び貯蔵施設の制御室との共通要因による同時機能喪失防止	・中央制御室との十分な離隔（約 300m） ・使用済燃料の受入れ施設及び貯蔵施設の制御室との十分な離隔（約 400m） ・中央制御室並びに使用済燃料の受入れ施設及び貯蔵施設の制御室と独立した機能（電源設備，建屋換気設備及び情報把握設備は独立した専用設備）
7	電源設備	・通常電源設備：常用電源設備（第 2 ユーティリティ建屋の 6.9 k V 常用主母線及び 6.9 k V 運転予備用主母線から給電） ・代替電源設備：緊急時対策建屋用発電機：2 台（予備として故障時バックアップを 1 台） ・燃料供給設備：重油貯槽：2 基
8	居住性確保	・建屋外壁等十分な壁厚を確保した遮蔽設計 ・高性能粒子フィルタを設置する建屋換気設備の設置 ・気体状の放射性物質が大気中に大規模に放出する場合に対応した緊急時対策建屋加圧ユニットの設置 ・有毒ガスが発生した場合に外気の取り入れを遮断できる建屋換気設備の設置 ・放射線計測のための可搬型エリアモニタ，可搬型ダストサンプリング，アルファ・ベータ線用サーベイメータ，可搬型線量率計，可搬型ダストモニタ，可搬型データ伝送装置，可搬型発電機の配備 ・居住性確認のための可搬型酸素濃度計，可搬型二酸化炭素濃度及び可搬型窒素酸化物濃度計の配備 ・汚染の持ち込みを防止するための出入管理区画の設置
9	重大事故対処に必要な情報の把握	・対策に必要な情報を収集・表示する情報把握設備の設置
10	通信連絡	・再処理施設内外の必要のある箇所と必要な連絡を行うための通信連絡設備の設置
11	食料，飲料水等	・7 日間必要とされる食料，飲料水等を配備

緊急時対策建屋の各階における主な配置について，第 1.1.1-1 図及び第 1.1.1-2 図に示す。



第1.1.1-1 図 緊急時対策建屋内の各階配置図（地下1階）



緊急時対策建屋 完成イメージ図

T.M.S.L. 約+55,500

第1.1.1-2図 緊急時対策建屋内の各階配置図 (地上1階)

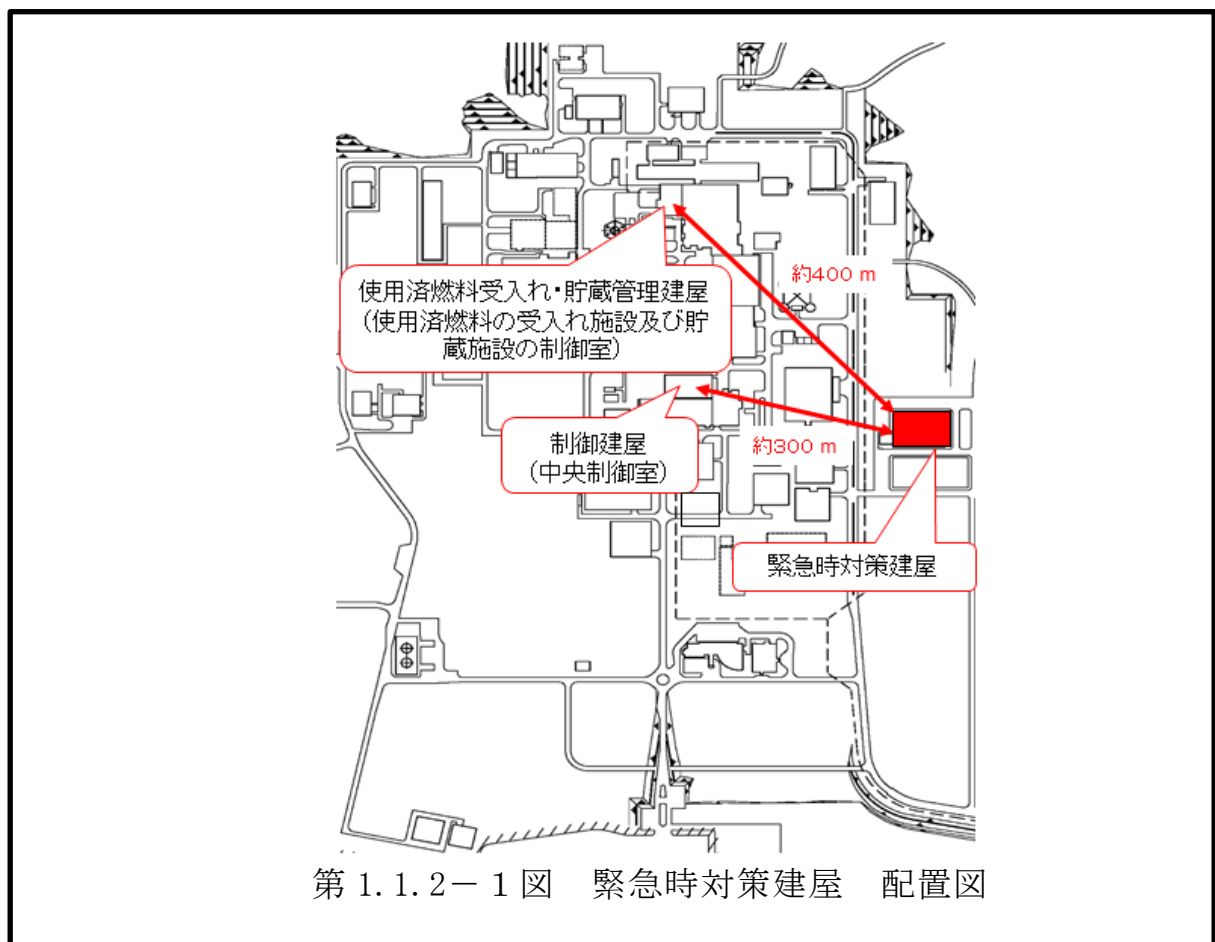
1.1.2 拠点配置

緊急時対策建屋は、堅固な基礎版上（鷹架層）に設置する。

緊急時対策建屋は、大きな影響を及ぼすおそれのある津波に対して必要な機能が損なわれることがないように、標高約 55m 及び海岸からの距離約 5 km の地点に設置する設計とする。

また、中央制御室から約 300m、使用済燃料の受入れ施設及び貯蔵施設の制御室から約 400m 離れた場所に設置すること、建屋換気設備及び電源設備が中央制御室並びに使用済燃料の受入れ施設及び貯蔵施設の制御室とは独立していることから、中央制御室並びに使用済燃料の受入れ施設及び貯蔵施設の制御室との共通要因（火災、内部溢水等）により、同時に機能喪失することのない設計とする。

配置図を第 1.1.2-1 図に示す。



1.1.3 新規制基準への適合方針

緊急時対策所に関する要求事項と、その適合方針は、以下の第 1.1.3-1 表から第 1.1.3-2 表のとおりである。

第 1.1.3-1 表 「事業指定基準規則」第二十六条（緊急時対策所）
「技術基準規則」第二十条（緊急時対策所）

事業指定基準規則 第二十六条 (緊急時対策所)	技術基準規則 第二十条 (緊急時対策所)	適合方針
工場等には、設計基準事故が発生した場合に適切な措置をとるため、緊急時対策所を制御室以外の場所に設けなければならない。	工場等には、設計基準事故が発生した場合に適切な措置をとるため、緊急時対策所を制御室以外の場所に施設しなければならない。	設計基準事故が発生した場合に適切な措置が可能となるよう制御室以外の場所に緊急時対策所を設け、必要な指示を行うための要員が、必要な期間にわたり安全に滞在し、運転員を介さず設計基準事故に対処するために必要な放射線環境の情報及び再処理施設の情報収集できるとともに、再処理施設内外の必要箇所との通信連絡を可能とする設備を備える。

事業指定基準規則 第二十六条 (緊急時対策所)	技術基準規則 第二十条 (緊急時対策所)	適合方針
<p>2 緊急時対策所及びその近傍並びに有毒ガスの発生源の近傍には、有毒ガスが発生した場合に適切な措置をとるため、工場等内における有毒ガスの発生を検出するための装置及び当該装置が有毒ガスの発生を検出した場合に緊急時対策所において自動的に警報するための装置その他の適切に防護するための設備を設けなければならない。</p> <p>(解釈)</p> <p>1 第2項に規定する「有毒ガスの発生源」とは、有毒ガスの発生時において、指示要員の対処能力が損なわれる恐れがあるものをいう。「有毒ガスが発生した場合」とは、緊急時対策所の指示要員の吸気中の有毒ガスの濃度が有毒ガス防護のための判断基準値を超えるおそれがあり、有毒ガスが緊急時対策所の指示要員に及ぼす影響により、指示要員の対処能力が著しく低下し、安全施設の安全機能が損なわれるおそれがあることをいう。「工場等内における有毒ガスの発生を検出するための装置及び当該装置が有毒ガスの発生を検出した場合に緊急時対策所において自動的に警報するための装置」については「有毒ガスの発生を検</p>	<p>2 緊急時対策所及びその近傍並びに有毒ガスの発生源の近傍には、有毒ガスが発生した場合に適切な措置をとるため、工場等内における有毒ガスの発生を検出するための装置、当該装置が有毒ガスの発生を検出した場合に緊急時対策所において自動的に警報するための装置その他適切に有毒ガスから防護するための設備が設けられていなければならない。</p>	<p>緊急時対策所は、有毒ガスが発生した場合には、換気設備の外気の取り入れを遮断することにより必要な指示を行う要員を防護できる設計とする。また、必要に応じて装着できるよう防護具を配備する。</p> <p>緊急時対策所は、通信連絡設備による連絡で有毒ガスの発生を認知できる設計とする。</p>

事業指定基準規則 第二十六条 (緊急時対策所)	技術基準規則 第二十条 (緊急時対策所)	適合方針
<p>出し警報するための装置に関する要求事項(別記4)」によること。</p> <p>(別記4)</p> <p>有毒ガスの発生を検出し警報するための装置に関する要求事項 再処理施設の位置、構造及び設備の基準に関する規則第20条第3項及び第26条第2項の規定に対応する工場等内における有毒ガスの発生1を検出するための装置及び当該装置が有毒ガスの発生を検出した場合に自動的に警報するための装置に関する要求事項については、以下のとおりとする。なお、同規則の規定と当該要求事項との対応関係は別表に掲げるところによる。</p> <p>(1) 工場等内における有毒ガスの発生を検出するための装置</p> <p>① 工場等内における有毒ガスの発生源(固定されているものに限る。)の近傍に、有毒ガスの発生又は発生の兆候を検出する検出装置を設置すること。</p> <p>② 有毒ガスの到達を検出するために、制御室近傍に検出装置を設置すること。</p> <p>③ 有毒ガスの到達を検出するために、緊急時対策所近傍に検出装置を設置すること。</p>		

事業指定基準規則 第二十六条 (緊急時対策所)	技術基準規則 第二十条 (緊急時対策所)	適合方針
<p>(2) 当該装置が有毒ガスの発生を検出した場合に自動的に警報するための装置</p> <p>① 制御室には、(1) ①から③に掲げる検出装置からの信号を受信して制御室で自動的に警報する警報装置を設置すること。</p> <p>② 緊急時対策所には、(1) ③に掲げる検出装置からの信号を受信して緊急時対策所で自動的に警報する警報装置を設置すること。</p> <p>¹ 有毒ガスの発生時において制御室及び緊急時対策所の指示要員の対処能力が損なわれるおそれがあるものに限る。</p>		

第 1.1.3-2 表 「事業指定基準規則」 第四十六条（緊急時対策所）

「技術基準規則」 第四十条（緊急時対策所）

事業指定基準規則 第四十六条 (緊急時対策所)	技術基準規則 第四十条 (緊急時対策所)	適合方針
<p>第二十六条の規定により設置される緊急時対策所は、重大事故等が発生した場合においても当該重大事故等に対処するための適切な措置が講じられるよう、次に掲げるものでなければならない。</p> <p>一 重大事故等に対処するために必要な指示を行う要員がとどまることができるよう、適切な措置を講ずること。</p> <p>二 重大事故等に対処するために必要な指示ができるよう、重大事故等に対処するために必要な情報を把握できる設備を設けること。</p> <p>三 再処理施設の内外の通信連絡をする必要のある場所と通信連絡を行うために必要な設備を設けること。</p>	<p>第二十条の規定により設置される緊急時対策所は、重大事故等が発生した場合においても当該重大事故等に対処するための適切な措置が講じられるよう、次に掲げるところによらなければならない。</p> <p>一 重大事故等に対処するために必要な指示を行う要員がとどまることができるよう、適切な措置を講ずること。</p> <p>二 重大事故等に対処するために必要な指示ができるよう、重大事故等に対処するために必要な情報を把握できる設備を設けること。</p> <p>三 再処理施設の内外の通信連絡をする必要のある場所と通信連絡を行うために必要な設備を設けること。</p>	<p>重大事故等が発生した場合において、当該重大事故等に対処するために必要な指示を行う要員がとどまることができるようにするため、緊急時対策建屋の遮蔽設備、緊急時対策建屋換気設備、緊急時対策建屋環境測定設備及び緊急時対策建屋電源設備並びに緊急時対策建屋放射線計測設備で構成する。</p> <p>また、通信連絡設備を配備する。</p> <p>重大事故等に対処するために必要な指示ができるよう、重大事故等に対処するために必要な情報を把握できるようにするため、緊急時対策建屋情報把握設備で構成する。</p> <p>再処理施設の内外の通信連絡をする必要のある場所と通信連絡できるようにするため、通信連絡設備を配備する。</p>

事業指定基準規則 第四十六条 (緊急時対策所)	技術基準規則 第四十条 (緊急時対策所)	適合方針
<p>【解釈】</p> <p>第1項及び第2項の要件を満たす緊急時対策所とは、以下に掲げる措置又はこれらと同等以上の効果を有する措置を講じた設備を整えたものをいう。</p> <p>一 基準地震動による地震力に対し、免震機能等により、緊急時対策所の機能喪失しないようにするとともに、基準津波の影響を受けないこと。</p> <p>二 緊急時対策所と制御室は共通要因により同時に機能喪失しないこと。</p> <p>三 緊急時対策所は、代替電源設備からの給電を可能とすること。また、当該代替電源設備を含めて緊急時対策所の電源設備は、多重性又は多様性を有すること。</p> <p>四 居住性が確保されるように、適切な遮蔽設計及び換気設計を行うこと。</p>		<p>緊急時対策建屋は耐震構造とし、基準地震動による地震力に対し、機能（遮蔽性等）を損なわない設計とする。</p> <p>緊急時対策所の機能維持に係る電源設備、換気設備、必要な情報を把握できる設備、通信連絡設備等については、転倒防止措置等を施すことで、基準地震動による地震力に対し、機能を損なわない設計とする。また、緊急時対策建屋には津波は到達しない。</p> <p>緊急時対策建屋は、中央制御室並びに使用済燃料の受入れ施設及び貯蔵施設の制御室のある建屋以外の独立した場所に設置し、十分な離隔（中央制御室から約300m）を設けること、換気設備及び電源設備が制御室とは独立していることから、中央制御室並びに使用済燃料の受入れ施設及び貯蔵施設の制御室との共通要因により同時に機能喪失しない設計とする。</p> <p>緊急時対策建屋は、通常時、常用電源設備から受電する設計とする。常用電源設備からの受電喪失時は、緊急時対策建屋専用の発電機により受電可能な設計とし、また、専用の発電機は多重性を有した設計とする。</p> <p>緊急時対策所の重大事故等の対策要員の居住性が確保されるように、適切な遮蔽設計及び換気設計等を行う。</p>

事業指定基準規則 第四十六条 (緊急時対策所)	技術基準規則 第四十条 (緊急時対策所)	適合方針
<p>五 緊急時対策所の居住性については、以下に掲げる要件を満たすものをいう。</p> <p>① 想定する放射性物質の放出量等は、想定される重大事故に対して十分な保守性を見込んで設定すること。</p> <p>② プルーム通過時等に特別な防護措置を講じる場合を除き、対策要員は緊急時対策所内のマスクの着用なしとして評価すること。</p> <p>③ 交代要員体制，安定ヨウ素剤の服用，仮設設備等を考慮しても良い。ただし，その場合は，実施のための体制を整備すること。</p> <p>④ 判断基準は対策要員の実効線量が7日間で100mSvを超えないこと。</p>		<p>緊急時対策所は重大事故等において必要な対策活動が行え、また、気体状の放射性物質が大気中に大規模に放出する場合においても必要な要員を収容可能な設計とする。</p> <p>(1) 遮蔽設計 重大事故等において、対策要員が事故後7日間とどまっても換気設備等の機能とあいまって、実効線量が100mSvを超えないよう天井、壁及び床には十分な厚さの遮蔽(コンクリート)設計とする。</p> <p>(2) 換気設計等 重大事故等の発生により、放射性物質が放出される場合においても、対策要員の居住性を確保するために、換気設備を設置する。また、気体状の放射性物質が大気中に大規模に放出される場合には加圧ユニットにより待機室を加圧し、放射性物質等の流入を防止する。</p> <p>これらにより、想定される重大事故等に対して十分な保守性を見込み、冷却機能の喪失による蒸発乾固及び放射線分解により発生する水素による爆発の同時発生において、多段の重大事故等の拡大防止対策が機能しないことを仮定し、かつ、マスク着用、交代要員等の考慮をしなかった場合においても、緊急時対策所にとどまる非常時対策組織の要員の実効線量は7日間で約4mSvであり、判断基準である「対策要員の実効線量が7日間で100mSvを超えないこと」を確認している。</p>

事業指定基準規則 第四十六条 (緊急時対策所)	技術基準規則 第四十条 (緊急時対策所)	適合方針
<p>六 緊急対策所の外側が放射性物質により汚染したような状況下において、緊急時対策所への汚染の持ち込みを防止するため、モニタリング、作業服の着替え等を行うための区画を設けること。</p> <p>2 緊急時対策所には、重大事故等に対処するために必要な数の要員を収容することができる措置を講じなければならない。</p> <p>第2項に規定する「重大事故等に対処するために必要な数の要員」とは、第1項第1号に規定する「重大事故に対処するために必要指示を行う要員」に加え、少なくとも重大事故等による工場等外への放射性物質及び放射線の放出を抑制するための必要な数の要員を含むものをいう。</p>	<p>2 緊急時対策所には、重大事故等に対処するために必要な数の要員を収容することができる措置を講じなければならない。</p>	<p>重大事故等時に緊急時対策建屋の外側が放射性物質により汚染したような状況下において、緊急時対策所への汚染の持ち込みを防止するため、作業服の着替え、防護具の着装及び脱装、身体汚染検査並びに除染作業ができる区画を、緊急時対策建屋の出入口付近に設置する設計とする。</p> <p>緊急時対策所は、重大事故等に対処するために必要な指示を行う要員等を収容するため、最大360人を収容できる設計とする。また、気体状の放射性物質が大気中に大規模に放出するおそれがある場合は、重大事故等に対処するために必要な指示を行う要員など、約50人の要員がとどまることができる設計とする。</p>

また、緊急時対策所に設置する設備のうち、重大事故等対処設備に関する概要を、以下の第1.1.3-3表に示す。

第 1.1.3-3 表 重大事故等対処設備に関する概要 (46 条 緊急時対策所)

設備		設備分類	
		分類	耐震
緊急時対策建屋の遮蔽設備	緊急時対策建屋の遮蔽設備	(重大事故等対処施設)	—
緊急時対策建屋換気設備	緊急時対策建屋送風機	常設重大事故等対処設備	常設耐震重要重大事故等対処設備
	緊急時対策建屋排風機	常設重大事故等対処設備	常設耐震重要重大事故等対処設備
	緊急時対策建屋フィルタユニット	常設重大事故等対処設備	常設耐震重要重大事故等対処設備
	緊急時対策建屋換気設備ダクト・ダンパ	常設重大事故等対処設備	常設耐震重要重大事故等対処設備
	緊急時対策建屋加圧ユニット	常設重大事故等対処設備	常設耐震重要重大事故等対処設備
	緊急時対策建屋加圧ユニット配管・弁	常設重大事故等対処設備	常設耐震重要重大事故等対処設備
	対策本部室差圧計	常設重大事故等対処設備	常設耐震重要重大事故等対処設備
	待機室差圧計	常設重大事故等対処設備	常設耐震重要重大事故等対処設備
緊急時対策建屋環境測定設備	監視制御盤	常設重大事故等対処設備	常設耐震重要重大事故等対処設備
	可搬型酸素濃度計	可搬型重大事故等対処設備	—
	可搬型二酸化炭素濃度計	可搬型重大事故等対処設備	—
緊急時対策建屋放射線計測設備	可搬型窒素酸化物濃度計	可搬型重大事故等対処設備	—
	可搬型エリアモニタ	可搬型重大事故等対処設備	—
	可搬型ダストサンプラ	可搬型重大事故等対処設備	—
	アルファ・ベータ線用サーバイメータ	可搬型重大事故等対処設備	—
	可搬型線量率計	可搬型重大事故等対処設備	—
	可搬型ダストモニタ	可搬型重大事故等対処設備	—
	可搬型データ伝送装置	可搬型重大事故等対処設備	—
緊急時対策建屋情報把握設備	可搬型発電機	可搬型重大事故等対処設備	—
	情報収集装置	常設重大事故等対処設備	常設耐震重要重大事故等対処設備
	情報表示装置	常設重大事故等対処設備	常設耐震重要重大事故等対処設備
	データ収集装置	常設重大事故等対処設備	—
緊急時対策建屋電源設備	データ表示装置	常設重大事故等対処設備	—
	緊急時対策建屋用発電機	常設重大事故等対処設備	常設耐震重要重大事故等対処設備
	緊急時対策建屋所内高圧系統	常設重大事故等対処設備	常設耐震重要重大事故等対処設備
	緊急時対策建屋所内低圧系統	常設重大事故等対処設備	常設耐震重要重大事故等対処設備
	燃料油移送ポンプ	常設重大事故等対処設備	常設耐震重要重大事故等対処設備
	燃料油配管・弁	常設重大事故等対処設備	常設耐震重要重大事故等対処設備
	重油貯槽	常設重大事故等対処設備	常設耐震重要重大事故等対処設備

緊急時対策所は、制御室と共通要因によって同時に機能が損なわれるおそれがないよう、制御室に対し独立性を有する設計とする。

また、緊急時対策所に影響を与える可能性のある事象として、第 1.1.3－4 表に示す起因事象（内部火災、内部溢水、地震等）と同時にもたらされる環境条件が考えられるが、いずれの場合でも緊急時対策所での居住性に影響を与えることはない。

緊急時対策所で想定される環境条件とその措置は次のとおりとなる。

(1) 地震

地震を起因として発生する運転時の異常な過渡変化、設計基準事故及び重大事故等に対応するための緊急時対策所の主要な設備は、耐震性を有する緊急時対策建屋内に設置し、基準地震動による地震力に対し必要となる機能が喪失しない設計とする。

(2) 内部火災

緊急時対策建屋に屋内消火栓、粉末消火器又は二酸化炭素消火器を設置するとともに、緊急時対策所内にいる要員によって火災感知器による早期の火災感知を可能とし、火災が発生した場合に緊急時対策所内にとどまる要員による速やかな消火を行うことができる。

緊急時対策建屋電源設備及び情報把握設備は、多重化した設備を異なる室に設置し位置的分散を考慮した設計とし、単一の

火災を想定しても同時に機能喪失しない設計としている。

また、緊急時対策建屋送風機、緊急時対策建屋排風機及び緊急時対策建屋フィルタユニットは、当該設備が設置されている火災区域（区画）における最も過酷な単一の火災を想定しても機能喪失しない設計とする。

(3) 内部溢水

緊急時対策建屋換気設備、緊急時対策建屋情報把握設備及び緊急時対策建屋電源設備は、地震による溢水によって機能を損なわないよう、想定する溢水量を考慮し、没水しない高さに設置することで、機能喪失しない設計とする。

また、可搬型重大事故等対処設備の緊急時対策建屋環境測定設備及び緊急時対策建屋放射線計測設備についても、想定する溢水量を考慮し、没水しない高さに保管することで、機能喪失しない設計とする。

(4) 外部電源喪失

運転時の異常な過渡変化及び設計基準事故及び重大事故等に対応するための緊急時対策所の主要な設備は、外部電源が喪失した場合には、緊急時対策建屋電源設備の緊急時対策建屋用発電機が起動することにより、緊急時対策建屋換気設備、緊急時対策建屋情報把握設備及び通信連絡設備に給電できる設計とする。

(5) ばい煙等による緊急時対策所内雰囲気悪化

外部火災により発生する燃焼ガスやばい煙、有毒ガス及び降下火砕物並びに固定源及び可動源より発生する有毒ガスによる緊急時対策所内の居住性の悪化に対しては、外気との連絡口を遮断し、緊急時対策建屋フィルタユニットを通して緊急時対策所の空気を循環させる再循環運転とすることで、緊急時対策所内にとどまる要員を防護できる。

第 1.1.3-4 表 想定される自然現象・環境条件への対応

No.	考慮すべき環境条件	対応方針	影響評価結果及び対策内容 (緊急時対策所)
1	地震	基準地震動による地震力に対して機能を喪失しない設計とする。	<ul style="list-style-type: none"> ・緊急時対策所及び緊急時対策建屋の常設重大事故等対処設備は、基準地震動による地震力に対し機能を喪失しない設計とする。 ・可搬型重大事故等対処設備は、固縛等の措置を講じて保管するとともに、動的機器については加振試験によりその機能維持を確認する。
	地震による溢水	地震を起因として発生を想定する重大事故等に対処するための重大事故等対処設備のうち溢水により機能を喪失するおそれのある設備は、想定する溢水量を考慮した位置へ接続口の設置、保管、被水による影響を考慮した保管上の措置（容器への封入等）により機能を喪失しない設計とする。	<ul style="list-style-type: none"> ・緊急時対策所の居住性を確保するための設備、重大事故等に対処するために必要な指示及び通信連絡に関わる設備及び電源設備は、想定する溢水量を考慮し、溢水による影響を受けることのない高さの位置への設置、保管、被水による影響を考慮した保管上の措置（容器への封入等）により機能を喪失しない設計とする。
	地震による化学薬品の漏えい	地震を起因として発生を想定する重大事故等に対処するための重大事故等対処設備のうち化学薬品の漏えいにより機能を喪失するおそれのある設備は、化学薬品の漏えいにより影響を受けることのない場所への設置、保管、化学薬品の漏えいによる影響を考慮した保管上の措置（容器への封入等）により機能を喪失しない設計とする。	<ul style="list-style-type: none"> ・緊急時対策所には、薬品供給系統はないため、化学薬品の漏えいによる必要な機能が損なわれるおそれはない。
2	津波	重大事故等対処設備は津波による影響を受けない敷地に設置、保管する。	<ul style="list-style-type: none"> ・緊急時対策建屋は、大きな影響を及ぼすおそれがある津波に対して必要な機能が損なわれることがないよう、標高約 55m 及び海岸からの距離約 5 km の地点に設置する設計とする。
3	風（台風）	最大風速 41.7m/s を考慮し、頑健な建物内に設置、保管又は分散して保管する。	（影響については竜巻に包含される。）
4	竜巻	最大風速 100m/s を考慮し、頑健な建物内に設置、保管又は分散して保管する。	<ul style="list-style-type: none"> ・緊急時対策建屋は、最大風速 100 m/s の竜巻による設計荷重（風圧力による荷重、気圧差による荷重、飛来物による衝撃及びその他組合せ荷重）を考慮し、緊急時対策所機能を損なうことのない設計とする。

No.	考慮すべき環境条件	対応方針	影響評価結果及び対策内容 (緊急時対策所)
5	凍結・高温	屋外に設置、保管する重大事故等対処設備は最低気温（-15.7℃）及び最高気温（34.7℃）を考慮した設計とする。	<ul style="list-style-type: none"> 緊急時対策建屋の居住性を確保するための設備、重大事故等に対処するために必要な指示及び通信連絡に関わる設備及び電源設備は、屋内に設置又は保管する機器であるため、共通要因としての選定は不要。
6	降水	最大1時間降水量（67.0mm）においても、屋外に設置、保管する重大事故等対処設備は、排水溝を設けた場所に設置、保管する。	<ul style="list-style-type: none"> 緊急時対策所の居住性を確保するための設備、重大事故等に対処するために必要な指示及び通信連絡に関わる設備及び電源設備は、排水溝を設けた場所に設置又は保管し、必要な機能が損なわれることがない設計としている。
7	積雪	最深積雪量（190cm）を考慮し、頑健な建物内に設置、保管する。	<ul style="list-style-type: none"> 緊急時対策所の居住性を確保するための設備、重大事故等に対処するために必要な指示及び通信連絡に関わる設備及び電源設備は、最深積雪量（190cm）を考慮した建屋等に設置又は保管することから、必要な機能が損なわれることがない。 屋外の可搬型重大事故等対処設備は必要に応じて除雪を行う。
8	落雷	最大雷撃電流 270kA を考慮し、避雷設備で防護された建物内又は防護される範囲内に設置、保管する。	<ul style="list-style-type: none"> 緊急時対策所の居住性を確保するための設備、重大事故等に対処するために必要な指示及び通信連絡に関わる設備及び電源設備は、最大雷撃電流 270kA を考慮し、避雷設備で防護された建物内又は防護される範囲内に設置又は保管し、必要な機能が損なわれることがない設計としている。
9	火山	層厚 55cm を考慮し、頑健な建物内に設置、保管する。また、外気を直接取り込む重大事故等対処設備は、降下火砕物の侵入防止措置を講ずる設計とする。	<ul style="list-style-type: none"> 緊急時対策所の居住性を確保するための設備、重大事故等に対処するために必要な指示及び通信連絡に関わる設備及び電源設備は、層厚を考慮した建屋に設置することから、必要な機能が損なわれることがない。 外気を直接取り込む重大事故等対処設備は、降下火砕物の侵入防止措置を講ずる設計とする。 屋外の可搬型重大事故等対処設備は必要に応じて徐灰を行う。

No.	考慮すべき環境条件	対応方針	影響評価結果及び対策内容 (緊急時対策所)
10	生物学的事象	鳥類, 小動物, 水生植物等の付着又は侵入を考慮し, 重大事故等対処設備を設置, 保管する建物は生物の侵入を防止又は抑制する設計とするとともに, 重大事故等対処設備は密封構造, メッシュ構造及びシール処理を施す構造とする。	・緊急時対策所の居住性を確保するための設備, 重大事故等に対処するために必要な指示及び通信連絡に関わる設備及び電源設備は, 鳥類, 小動物等の付着又は侵入を考慮した建屋等に設置又は保管することから, 必要な機能が損なわれることがない。
11	森林火災	輻射強度 9, 128 k w / m を考慮し, 屋外に設置, 保管する重大事故等対処設備は防火帯の内側に設置, 保管する。また, 消火活動を実施する。	・緊急時対策所の居住性を確保するための設備, 重大事故等に対処するために必要な指示及び通信連絡に関わる設備及び電源設備は, 防火帯の内側に設置又は保管することから, 必要な機能が損なわれることがない。
12	塩害	海塩粒子の飛来を考慮するが, 再処理事業所の敷地は海岸から約 5 k m 離れており, また, 短期的に影響を及ぼすものではなく, その影響は小さいと考えられることから, その保守点検時に影響を確認する。	・緊急時対策所の居住性を確保するための設備, 重大事故等に対処するために必要な指示及び通信連絡に関わる設備及び電源設備は, 海塩粒子の飛来を考慮するが, 再処理事業所の敷地は海岸から約 5 k m 離れており, また, 短期的に影響を及ぼすものではなく, その影響は小さいと考えられる。
13	有毒ガス	六ヶ所ウラン濃縮工場から漏えいする六ふっ化ウランが加水分解して発生するふっ化ウラニル及びふっ化水素を考慮するが, 重大事故等対処設備が有毒ガスにより影響を受けることはない。	・緊急時対策所の居住性を確保するための設備, 重大事故等に対処するために必要な指示及び通信連絡に関わる設備及び電源設備は, 屋内に設置又は保管する機器であるため, 有毒ガスによる影響を受けない。
14	化学物質の漏えい	再処理事業所内で運搬する硝酸及び液体二酸化窒素の屋外での運搬又は受入れ時の漏えいを考慮するが, 重大事故等対処設備が化学物質により影響を受けることはない。	・緊急時対策所の居住性を確保するための設備, 重大事故等に対処するために必要な指示及び通信連絡に関わる設備及び電源設備は, 屋内に設置又は保管する機器であるため, 化学物質による影響を受けない。
15	電磁的障害	重大事故等においても電磁波により機能を損なわない設計とする。	・緊急時対策所の居住性を確保するための設備, 重大事故等に対処するために必要な指示及び通信連絡に関わる設備及び電源設備は, 電磁波により機能を損なわない設計とする。

No.	考慮すべき環境条件	対応方針	影響評価結果及び対策内容 (緊急時対策所)
16	近隣工場等の火災	石油備蓄基地火災、MOX燃料加工施設の高圧ガストレーラー庫の爆発を考慮するが、石油備蓄基地火災の影響は小さいこと、MOX燃料加工施設の高圧ガストレーラー庫からの離隔距離が確保されていることから、影響を受けることはない。	<ul style="list-style-type: none"> 緊急時対策所の居住性を確保するための設備、重大事故等に対処するために必要な指示及び通信連絡に関わる設備及び電源設備は、石油備蓄基地火災の影響は小さいこと、MOX燃料加工施設の高圧ガストレーラー庫からの離隔距離が確保されていることから、必要な機能が損なわれるおそれはない。
17	航空機落下	大型航空機の衝突も考慮し、可搬型重大事故等対処設備は重大事故等が発生する建物から100m以上の離隔距離を確保した場所にも対処に必要な設備を確保することにより、再処理施設と同時にその機能が損なうおそれがない措置を講ずる。	<ul style="list-style-type: none"> 緊急時対策建屋は、中央制御室並びに使用済燃料の受入れ施設及び貯蔵施設の制御室から100m以上離れた場所に設置し、共通要因により同時に機能喪失することはない。
18	内部火災	発火性又は引火性物質の漏えいの防止対策、不燃性又は難燃性材料の使用、避雷設備の設置、地震による自らの破壊又は倒壊による火災の発生を防止する等による火災発生防止対策を講じた設計とするとともに、火災発生の早期感知を図るため固有の信号を発する異なる種類の火災感知器又は同等の機能を有する機器を組み合わせた火災検出装置及び消火設備を周囲に設ける。	<ul style="list-style-type: none"> 火災発生の早期感知を図るため固有の信号を発する異なる種類の火災感知器又は同等の機能を有する機器を組み合わせた火災検出装置及び消火設備を周囲に設け、必要な機能が損なわれることがない設計とする。

No.	考慮すべき環境条件	対応方針	影響評価結果及び対策内容 (緊急時対策所)
重大事故時の環境	温度	想定される重大事故等が発生した場合における温度、放射線、荷重及びその他の使用条件において、その機能が有効に発揮できるよう、その設置場所(使用場所)及び保管場所に応じた耐環境性を有する設計とするとともに、操作が可能な設計とする。重大事故等時の環境条件については、重大事故等における温度(環境温度、使用温度)、圧力、湿度、放射線に加えて、その他の使用条件として環境圧力、湿度による影響、自然現象による影響、再処理事業所敷地又はその周辺において想定される事象であって人為によるものの影響及び周辺機器等からの悪影響を考慮する。	<ul style="list-style-type: none"> 緊急時対策所の居住性を確保するための設備、重大事故等に対処するために必要な指示及び通信連絡に関わる設備及び電源設備を配備する緊急時対策所は、重大事故等による温度の影響はないため、必要な機能が損なわれることはない。
	圧力		<ul style="list-style-type: none"> 緊急時対策所の居住性を確保するための設備、重大事故等に対処するために必要な指示及び通信連絡に関わる設備及び電源設備を配備する緊急時対策所は、重大事故等による圧力の影響はないため、必要な機能が損なわれることはない。
	湿度		<ul style="list-style-type: none"> 緊急時対策所の居住性を確保するための設備、重大事故等に対処するために必要な指示及び通信連絡に関わる設備及び電源設備を配備する緊急時対策所は、重大事故等による湿度の影響はないため、必要な機能が損なわれることはない。
	放射線		<ul style="list-style-type: none"> 緊急時対策所の居住性を確保するための設備、重大事故等に対処するために必要な指示及び通信連絡に関わる設備及び電源設備を配備する緊急時対策所は、重大事故等による被ばく量の変化が小さいため、必要な機能が損なわれることはない。

No.	考慮すべき環境条件	対応方針	影響評価結果及び対策内容 (緊急時対策所)
組み合わせ	風（台風）－積雪	自然現象の組み合わせについては、風（台風）－積雪、積雪－竜巻、積雪－火山の影響、風－火山の影響を想定し、屋外に設置する常設重大事故等対処設備はその荷重を考慮した設計とするとともに、必要に応じて除雪、除灰を行う。	重大事故等対処設備を設置又は保管する建屋等は、最深積雪量の荷重を考慮した設計とする。屋外に保管設置する可搬型重大事故等対処設備は必要に応じて除雪を行う。
	積雪－竜巻		重大事故等対処設備を設置又は保管する建屋等は、最深積雪量の荷重を考慮した設計とする。屋外に保管設置する可搬型重大事故等対処設備は必要に応じて除雪を行う。
	積雪－火山		重大事故等対処設備を設置又は保管する建屋等は、最深積雪量及び降下火砕物の荷重を考慮した設計とする。屋外に保管設置する可搬型重大事故等対処設備は必要に応じて除雪又は除灰を行う。また、外気を直接取り込む重大事故等対処設備は、降下火砕物の侵入防止措置を講ずる設計とし、必要な機能が損なわれることはない。
	風－火山		重大事故等対処設備を設置又は保管する建屋等は、最深積雪量及び降下火砕物の荷重を考慮した設計とする。屋外に保管設置する可搬型重大事故等対処設備は必要に応じて除雪又は除灰を行う。また、外気を直接取り込む重大事故等対処設備は、降下火砕物の侵入防止措置を講ずる設計とし、必要な機能が損なわれることはない。

補足説明資料 2－1 (46条)

目 次

2-1 設計方針

2.1.1 建屋及び収容人数

2.1.2 電源設備

2.1.3 遮蔽機能

2.1.4 換気設備

2.1.5 必要な情報を把握できる設備

2.1.6 通信連絡設備

2-1 設計方針

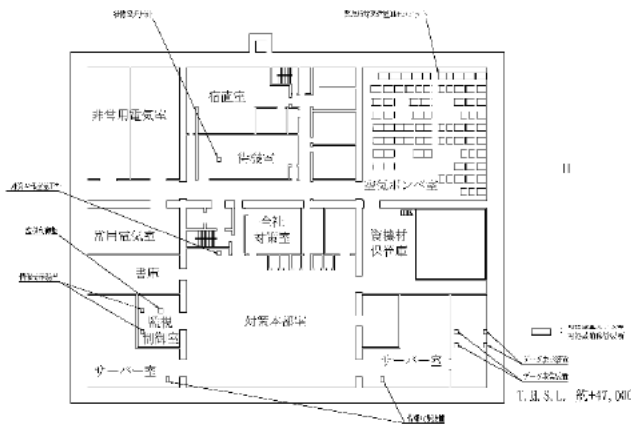
2.1.1 建屋及び収容人数

緊急時対策建屋は、鉄筋コンクリート造（一部鉄骨鉄筋コンクリート造）の建屋であり、耐震設計においては基準地震動による地震力に対して耐震性を確保する。

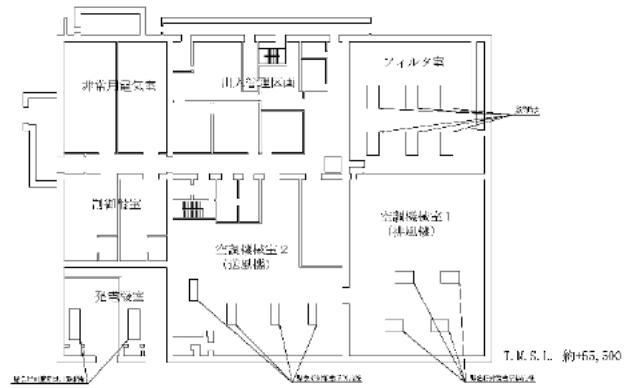
緊急時対策建屋は、地上1階（一部2階建て）、地下1階、約60m（南北方向）×約79m（東西方向）、建築面積約4,900m²の緊急時対策所は、実施組織の対策活動を支援するための活動方針の決定及び指揮をする対策本部室（約670m²）、全社対策室（約80m²）及び待機室（約130m²）の3つのエリアで構成し、重大事故等に対処するために必要な指示を行う要員（最大360人）を収容することを想定している。

また、気体状の放射性物質の大気中への大規模な放出に至るおそれがある場合は、本部長及び実施責任者等最低限度の活動を行うための要員（約50人）が待機室にとどまり、対策活動を継続することが可能とする設計としている。

緊急時対策建屋内の各階配置概要図を第2.1.1-1図に、緊急時対策所のレイアウトを第2.1.1-2図に示す。

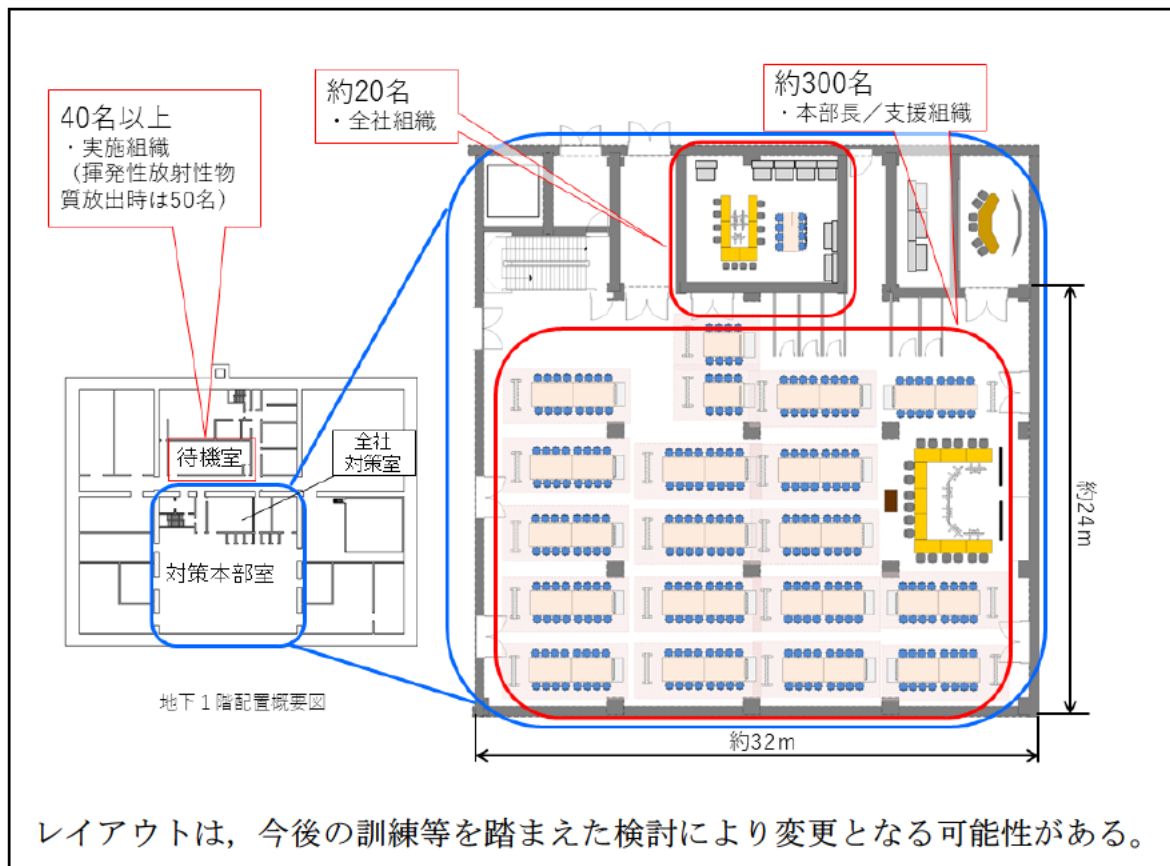


地下1階配置概要図



地上1階配置概要図

第 2.1.1-1 図 緊急時対策建屋内の各階配置



第 2.1.1-2 図 緊急時対策所のレイアウト (地下1階)

2.1.2 電源設備

緊急時対策建屋は、通常時の電源を第2ユーティリティ建屋の6.9kV常用主母線及び6.9kV運転予備用主母線から受電する設計とし、外部電源が喪失した場合、緊急時対策建屋に設置している緊急時対策建屋電源設備から緊急時対策所の機能を維持するために必要となる電源の給電が可能な設計とする。

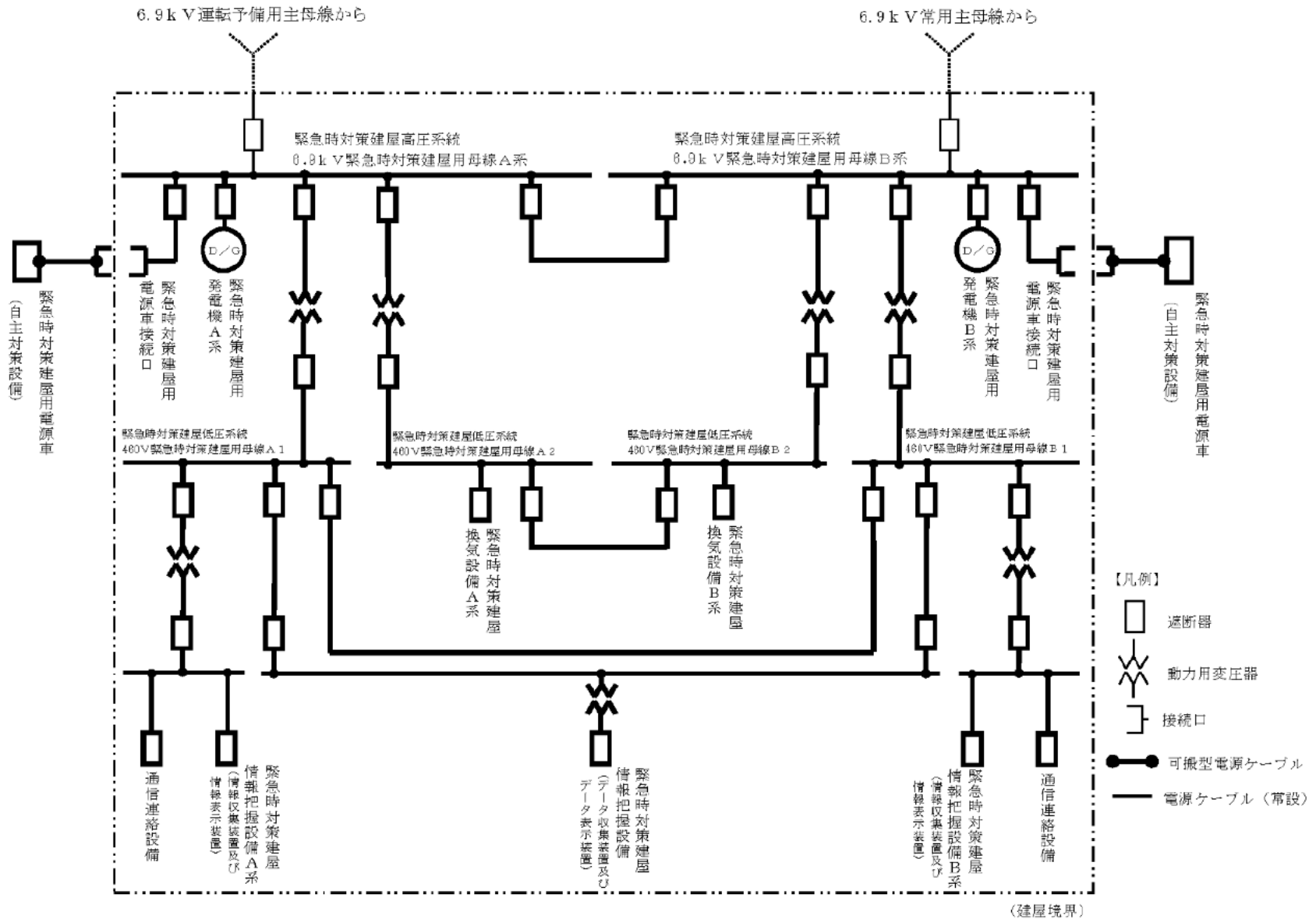
緊急時対策建屋電源設備として、緊急時対策建屋用発電機2台を設置することにより多重性を確保し、所内電源設備から独立した専用の代替電源設備を有する設計とする。

また、緊急時対策建屋用発電機が起動するまでの間は、直流電源設備により、緊急時対策建屋用発電機始動用設備に給電するとともに、無停電電源設備により、緊急時対策建屋情報把握設備の機器及び通信連絡設備並びに監視制御盤に給電できる設計とする。

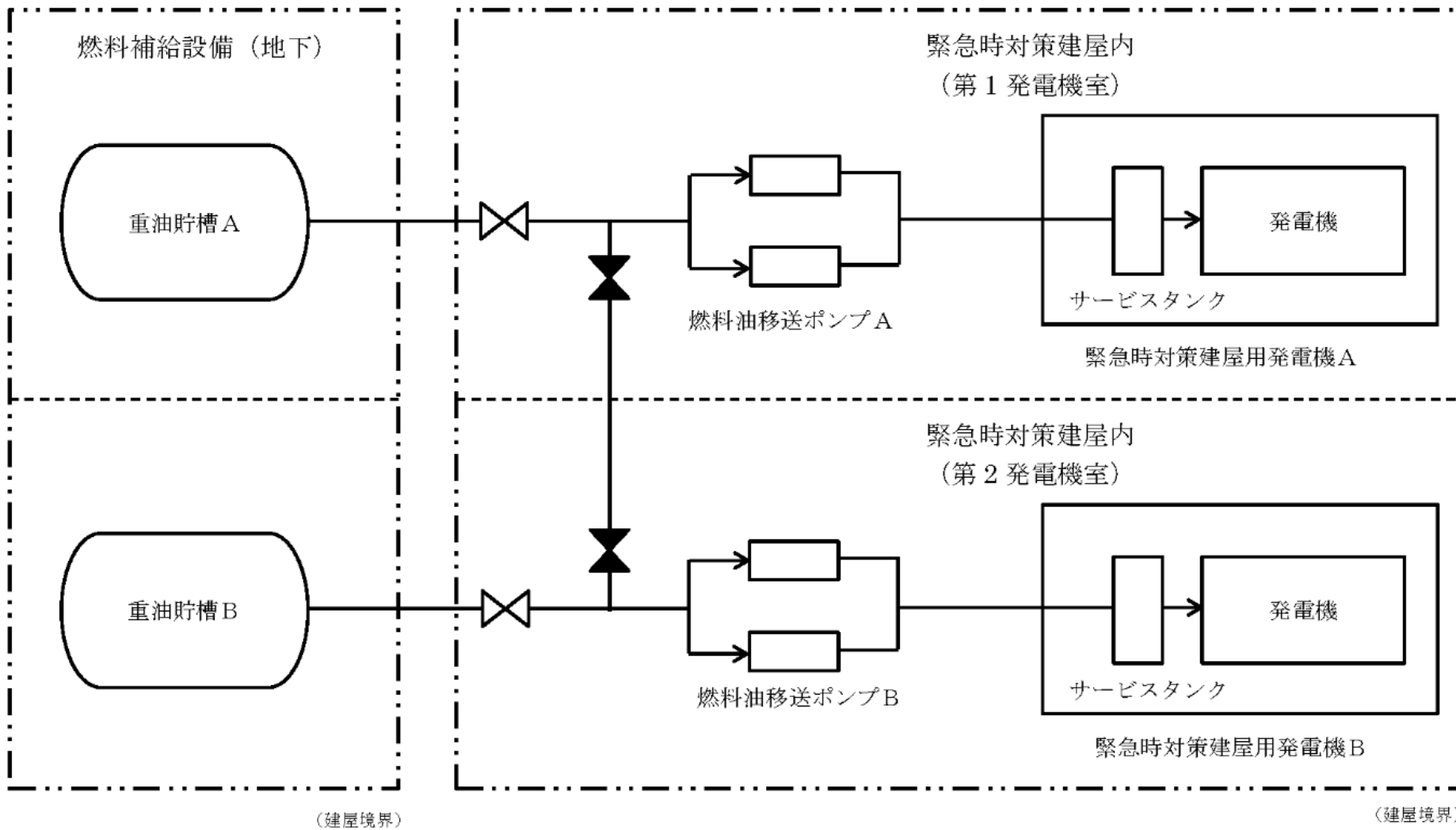
緊急時対策建屋の電源構成を第2.1.2-1図に示す。

緊急時対策建屋用発電機は、燃料補給設備の重油貯槽から燃料を補給できる設計とし、運転中においても燃料の補給を可能とし、7日間以上の連続運転ができる燃料を燃料補給設備の重油貯槽に保管する。

緊急時対策建屋の燃料補給系統概要図を第2.1.2-2図に示す。



第 2.1.2-1 図 緊急時対策建屋 単線結線図



第 2.1.2-2 図 緊急時対策建屋 燃料補給系統概要図

(1) 緊急時対策建屋電源設備の構成

緊急時対策建屋電源設備は、緊急時対策所の機能を維持するために、必要となる電源の給電が可能な設計とし、以下の設備で構成する。

a) 緊急時対策建屋用発電機（MOX燃料加工施設と共用）

ディーゼル機関

台 数 2（予備として故障時のバックアップを1台）

燃 料 A重油（約420L/h）

発電機

種 類 三相同期発電機

容 量 約1,700kVA/台

力 率 0.8（遅れ）

電 圧 6.6kV

周波数 50Hz

設置場所 緊急時対策建屋地上1階

b) 緊急時対策建屋高圧系統 6.9kV緊急時対策建屋用母線（MOX燃料加工施設と共用）

数 量 2系統

設置場所 緊急時対策建屋

c) 緊急時対策建屋低圧系統 460V緊急時対策建屋用母線（MOX燃料加工施設と共用）

数 量 4系統

設置場所 緊急時対策建屋

d) 燃料油移送ポンプ（MOX燃料加工施設と共用）

台 数 4（予備として故障時のバックアップを2台）

容 量 約1.3m³/h/台

設置場所 緊急時対策建屋地上1階

e) 燃料油配管・弁 (MOX燃料加工施設と共用)

数 量 1式

設置場所 緊急時対策建屋

f) 重油貯槽 (MOX燃料加工施設と共用)

基 数 2

容 量 約100m³/基

使用燃料 A重油

設置場所 緊急時対策建屋屋外

(2) 平常運転時の電源と代替電源設備

a. 平常運転時の電源

平常運転時は、外部電源から第2ユーティリティ建屋を介し受電する。

また、緊急時対策建屋情報把握設備、通信連絡設備及び監視制御盤は、直流電源設備から受電し、無停電電源装置を介することにより、停電することなく緊急時対策建屋用発電機からの給電に切り替えが可能とする。

b. 代替電源設備

緊急時対策建屋の代替電源設備は、再処理施設の電源系統とは独立した専用の緊急時対策建屋用発電機により給電が可能な設計とする。

緊急時対策建屋用発電機は、外部電源が喪失した場合に自動起動し、緊急時対策建屋の必要な機器へ給電する。

また、緊急時対策建屋用発電機の運転中は、燃料補給設備の重油貯槽から燃料油移送ポンプにより自動で燃料補給ができる設計とする。

(3) 緊急時対策建屋の電気負荷及び給電容量

緊急時対策建屋において、緊急時に必要とされる電気負荷容量は、約 1,200 kVA であり、緊急時対策建屋用発電機（容量：約 1,700 kVA / 台）1 台で給電が可能な設計とする。

また、自主対策設備である緊急時対策建屋用電源車（容量：約 1,700 kVA）は、緊急時対策所用発電機と同等の容量を有しており、代替手段として有効である。

緊急時に必要とされる電気負荷を第 2.1.2-1 表に示す。

第 2.1.2-1 表 緊急時に必要とされる電気負荷

負荷名称	負荷容量 (kVA)
緊急時対策建屋換気設備	700
緊急時対策建屋情報把握設備	35
通信連絡設備	165
その他（照明、雑動力等）	300

(4) 重油貯槽の燃料容量

燃料補給設備の重油貯槽は、緊急時対策建屋に隣接した地下に設置し、緊急時対策建屋用発電機を 7 日間以上の連続運転ができる燃料を貯蔵する設計とする。

$$V = H \times c = 168 \times 0.411 \div 70$$

V：必要容量 (kL)

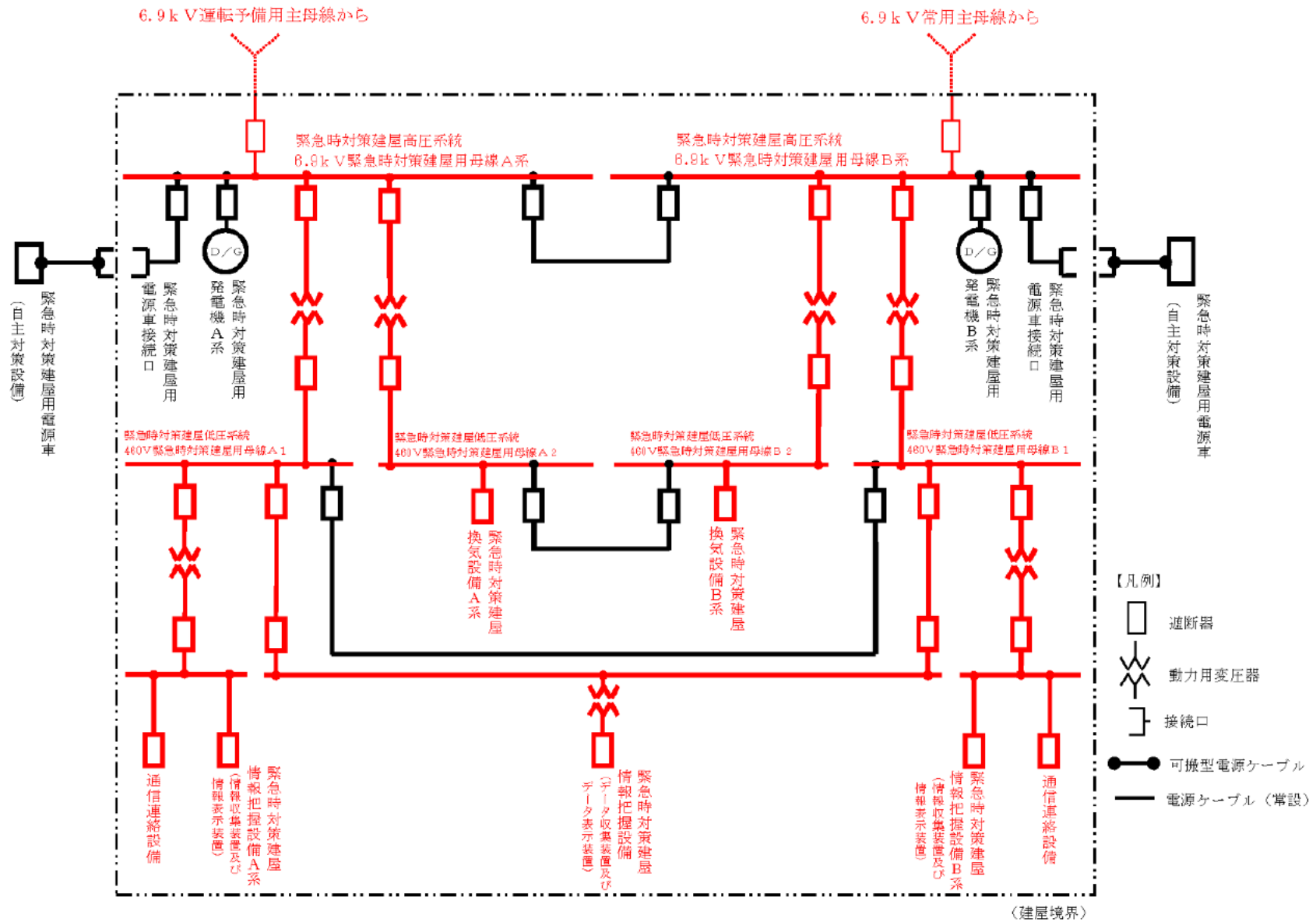
H：運転時間 (h) = 168 (7 日間)

c：発電機の単位時間あたりの燃料消費量 (kL/h) = 0.411

(5) 緊急時対策建屋の負荷への給電方法

a. 外部電源からの給電

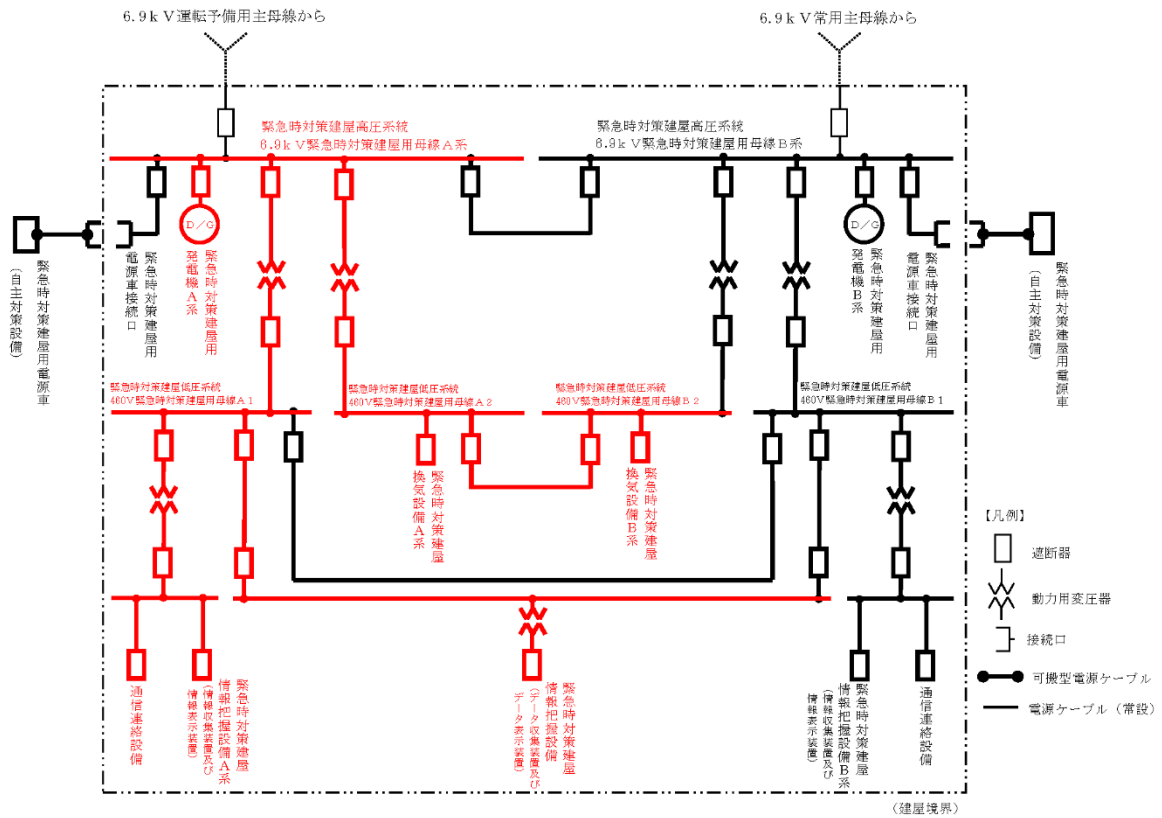
外部電源から緊急時対策建屋の受電経路及び給電範囲を第 2.1.2-3 図に示す。



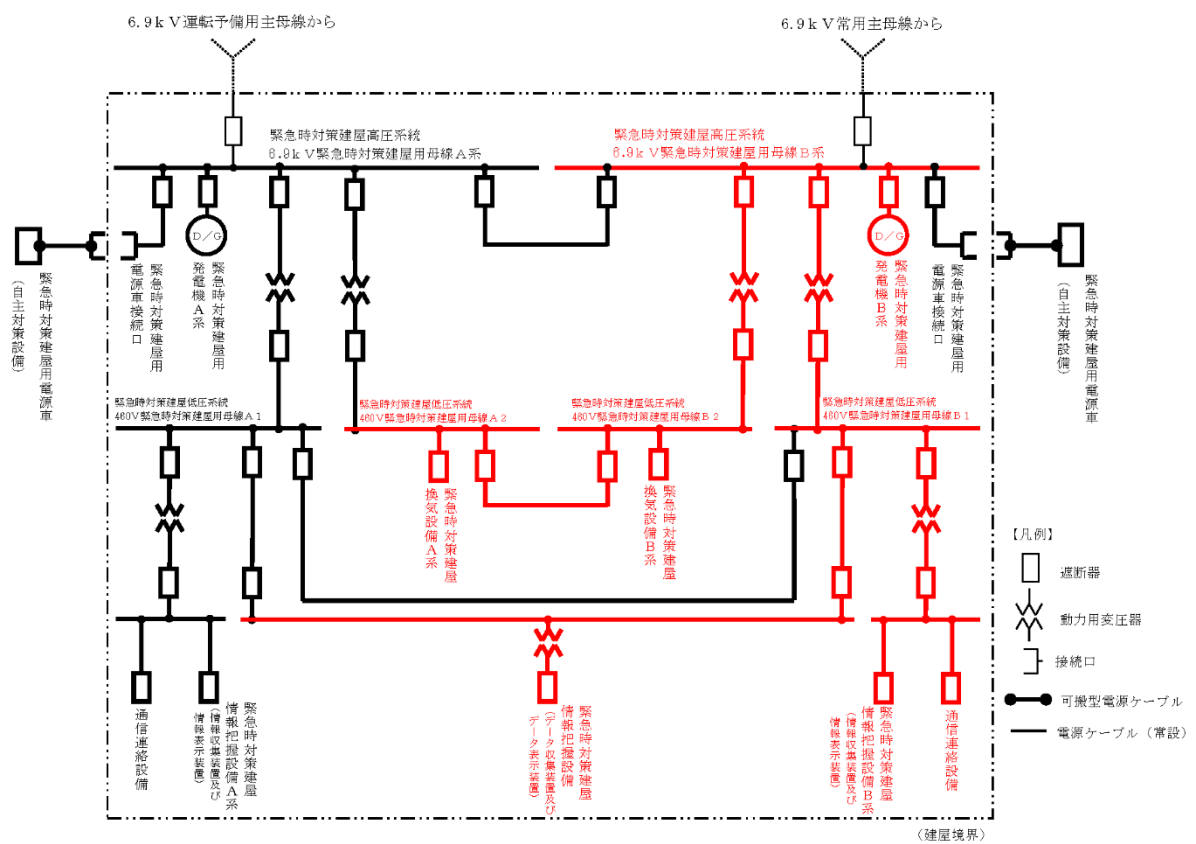
第 2.1.2-3 図 緊急時対策建屋 通常時の給電図

b. 緊急時対策建屋用発電機からの給電

外部電源が喪失した場合，代替電源設備である緊急時対策建屋用発電機が自動起動し，緊急時対策建屋において必要とする負荷に給電する。給電範囲を第 2.1.2-4 図に示す。



緊急時対策建屋用発電機 A からの給電図



緊急時対策建屋用発電機 B からの給電図

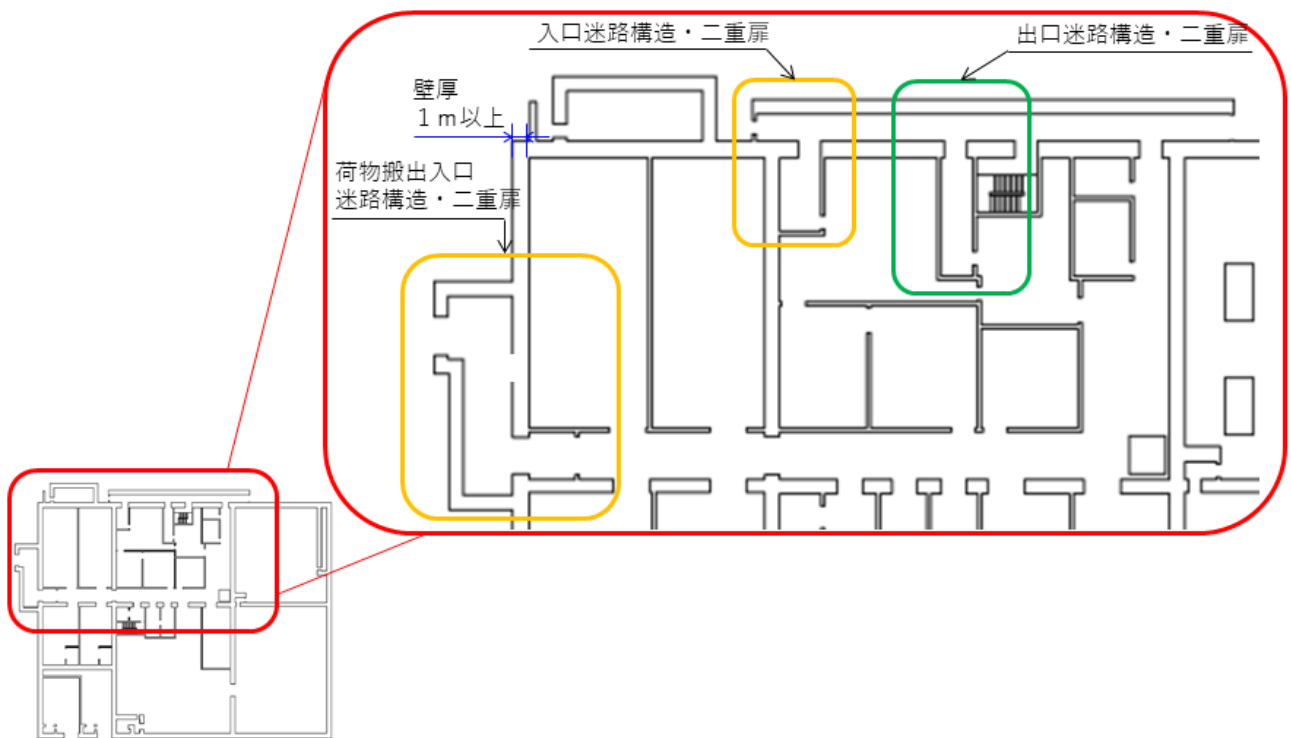
第 2.1.2-4 図 緊急時対策建屋 代替電源設備からの給電図

2.1.3 遮蔽機能

重大事故等において、対策要員が事故後7日間とどまっても、換気設備等の機能とあいまって、実効線量が100mSvを超えないよう、緊急時対策建屋の天井、壁及び床は十分な厚さ（1m以上）を有する設計とする。

また、外部扉又は配管その他の貫通部があるものについては、迷路構造等により、外部の放射線源を直接見通せないように考慮した設計とする。

緊急時対策建屋の遮蔽設計を第2.1.3-1図に示す。



第2.1.3-1図 緊急時対策建屋 遮蔽設計

2.1.4 換気設備

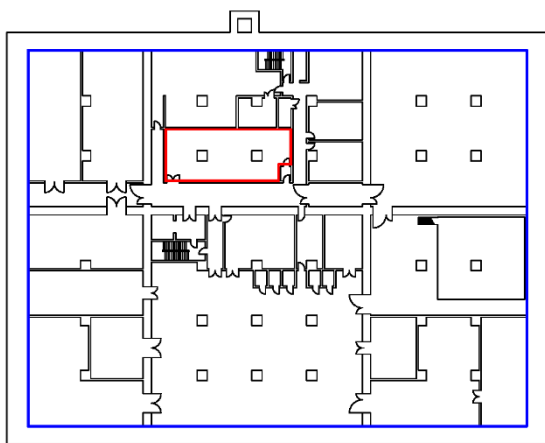
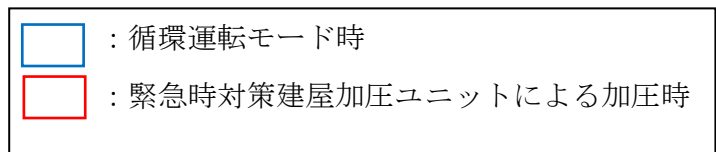
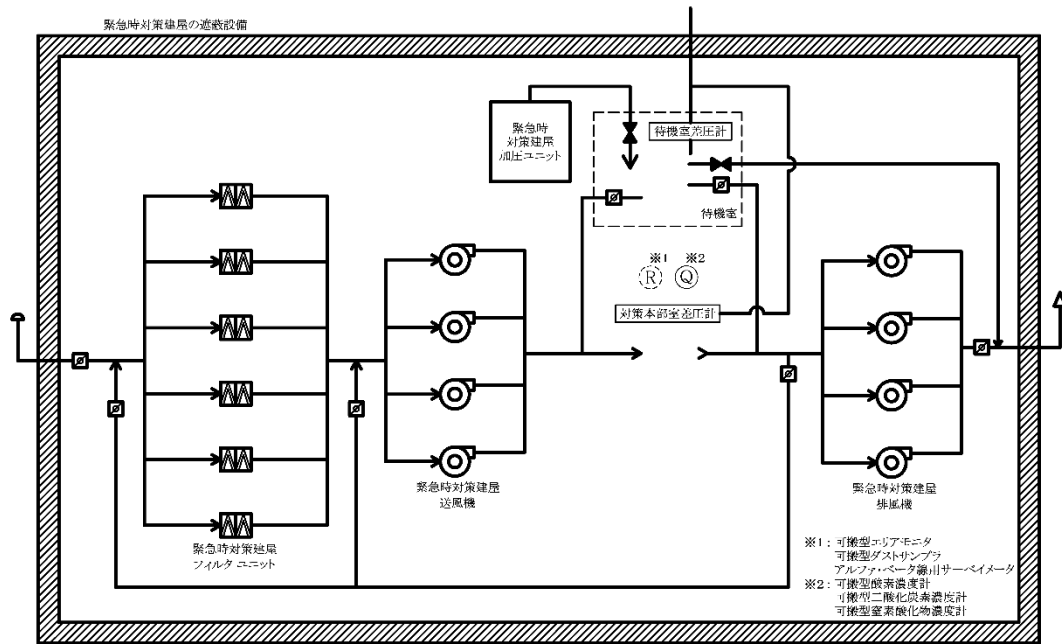
重大事故等の発生により、放射性物質が放出された場合においても、緊急時対策所にとどまる要員の居住性を確保するため、緊急時対策建屋換気設備として緊急時対策建屋送風機、緊急時対策建屋排風機、緊急時対策建屋フィルタユニット、緊急時対策建屋換気設備ダクト・ダンパ、対策本部室差圧計及び待機室差圧計を緊急時対策建屋内に設置する。

重大事故等発生時においては、対策本部室差圧計及び待機室差圧計により、緊急時対策所の各室が正圧に維持された状態であることを確認する。

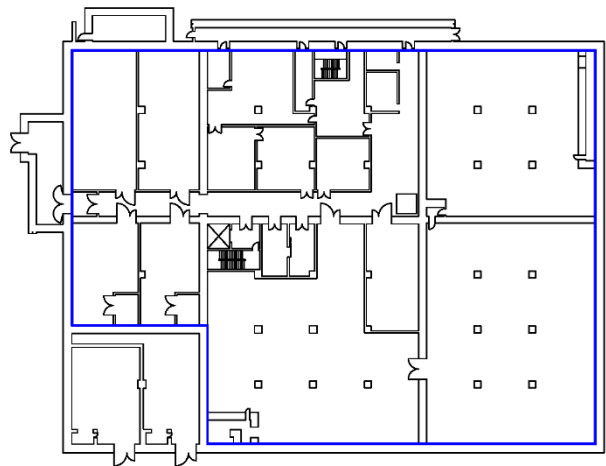
また、気体状の放射性物質の大気中への大規模な放出を考慮した緊急時対策所の対策要員の被ばく防止対策として、緊急時対策建屋加圧ユニットにより待機室を加圧することにより、待機室に必要な要員がとどまることができる設計とする。

なお、緊急時対策所は、再循環モード又は緊急時対策建屋加圧ユニットによる加圧時でも酸素濃度計、二酸化炭素濃度計及び窒素酸化物濃度計により、居住性が確保されていることを確認する。

換気設備等の設備構成図及び緊急時対策建屋内の換気設備による浄化、緊急時対策建屋加圧ユニットによる加圧エリアを第2.1.4-1図に示す。



地下1階配置概要図



地上1階配置概要図

第 2.1.4-1 図 換気設備等の設備構成図及び緊急時対策建屋換気設備による
浄化，緊急時対策建屋加圧ユニットによる加圧エリア

(1) 緊急時対策建屋換気設備の構成

緊急時対策建屋換気設備は、重大事故等の発生により緊急時対策建屋の周辺環境が放射性物質により汚染したような状況下でも、緊急時対策所にとどまる要員の居住性を確保できる設計とし、以下の設備で構成する。

- a) 緊急時対策建屋送風機（MOX燃料加工施設と共用）（設計基準対象の施設と兼用）

台数	4（予備として故障時のバックアップを2台）
容量	約 63,500m ³ / h / 台
設置場所	緊急時対策建屋 地上1階

- b) 緊急時対策建屋排風機（MOX燃料加工施設と共用）

台数	4（予備として故障時のバックアップを2台）
容量	約 63,500m ³ / h / 台
設置場所	緊急時対策建屋 地上1階

- c) 緊急時対策建屋フィルタユニット（MOX燃料加工施設と共用）

種類	高性能粒子フィルタ2段内蔵形
基数	6（予備として故障時のバックアップを1基）
粒子除去効率	99.9%以上（0.15μmDOP粒子）
容量	約 25,400m ³ / h / 基
設置場所	緊急時対策建屋 地上1階

- d) 緊急時対策建屋換気設備ダクト・ダンパ（MOX燃料加工施設と共用）（設計基準対象の施設と兼用）

数量	1式
設置場所	緊急時対策建屋

- e) 緊急時対策建屋加圧ユニット（MOX燃料加工施設と共用）

容 量 4,900m³ [normal] 以上

設置場所 緊急時対策建屋 地上1階

- f) 緊急時対策建屋加圧ユニット配管・弁 (MOX燃料加工施設と共用)

容 量 1式

設置場所 緊急時対策建屋

- g) 対策本部室差圧計 (MOX燃料加工施設と共用)

基 数 1

測定範囲 -0.5~0.5 kPa

設置場所 緊急時対策建屋 地下1階

- h) 待機室差圧計 (MOX燃料加工施設と共用)

基 数 1

測定範囲 -0.5~0.5 kPa

設置場所 緊急時対策建屋 地下1階

- i) 監視制御盤 (MOX燃料加工施設と共用) (設計基準対象の施設と兼用)

面 数 1

設置場所 緊急時対策建屋 地下1階

(2) 換気設備の目的等

名称	目的等
<ul style="list-style-type: none"> ・ 緊急時対策建屋送風機 ・ 緊急時対策建屋排風機 ・ 緊急時対策建屋フィルタユニット ・ 緊急時対策建屋換気設備ダクト・ダンパ ・ 緊急時対策建屋加圧ユニット ・ 緊急時対策建屋加圧ユニット配管・弁 ・ 監視制御盤 	<ul style="list-style-type: none"> ・ 重大事故等の発生により，放射性物質が放出された場合においても，緊急時対策所にとどまる要員の居住性を確保 ・ 建屋外への放射性物質の放出を考慮し，緊急時対策所の対策要員への被ばく防止対策として再循環モードに切り替える。 気体状の放射性物質の大気中への大規模な放出に至る場合で，酸素濃度の低下，二酸化炭素濃度の上昇，窒素酸化物濃度の上昇，対策本部室の差圧の低下又は線量当量率の上昇により居住性の確保ができなくなるおそれがある場合は，緊急時対策建屋加圧ユニットにより待機室を加圧することにより，放射性物質の流入を防止し，待機室に必要な要員がとどまることができる。
<ul style="list-style-type: none"> ・ 対策本部室差圧計 	<ul style="list-style-type: none"> ・ 対策本部室が正圧化されていることを確認，把握
<ul style="list-style-type: none"> ・ 待機室差圧計 	<ul style="list-style-type: none"> ・ 待機室が正圧化されていることを確認，把握

(3) 緊急時対策建屋フィルタユニット

希ガス以外の放射性物質への対応として緊急時対策建屋フィルタユニットを設置する。

a. 緊急時対策建屋フィルタユニットの概要

緊急時対策建屋フィルタユニットには，大気中の塵埃を捕集するプレフィルタ及び放射性微粒子を除去低減する高性能粒子フィルタで構成し，20%容量×6基（予備として故障時のバックアップを1基）を設置する設計としている。

b. フィルタの除去率

プレフィルタ及び高性能粒子フィルタの総合除去効率を以下に示す。

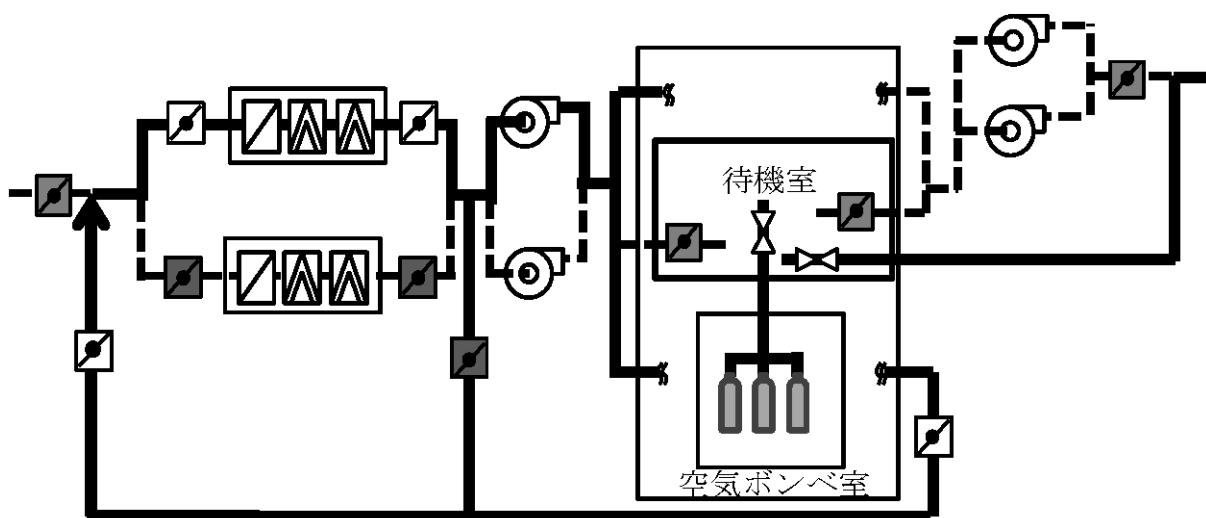
名 称		緊急時対策建屋フィルタユニット
種 類	—	高性能粒子フィルタ
粒子除去効率	%	99.9 以上 (0.15 μ mDOP粒子)

(4) 換気設備等の運用

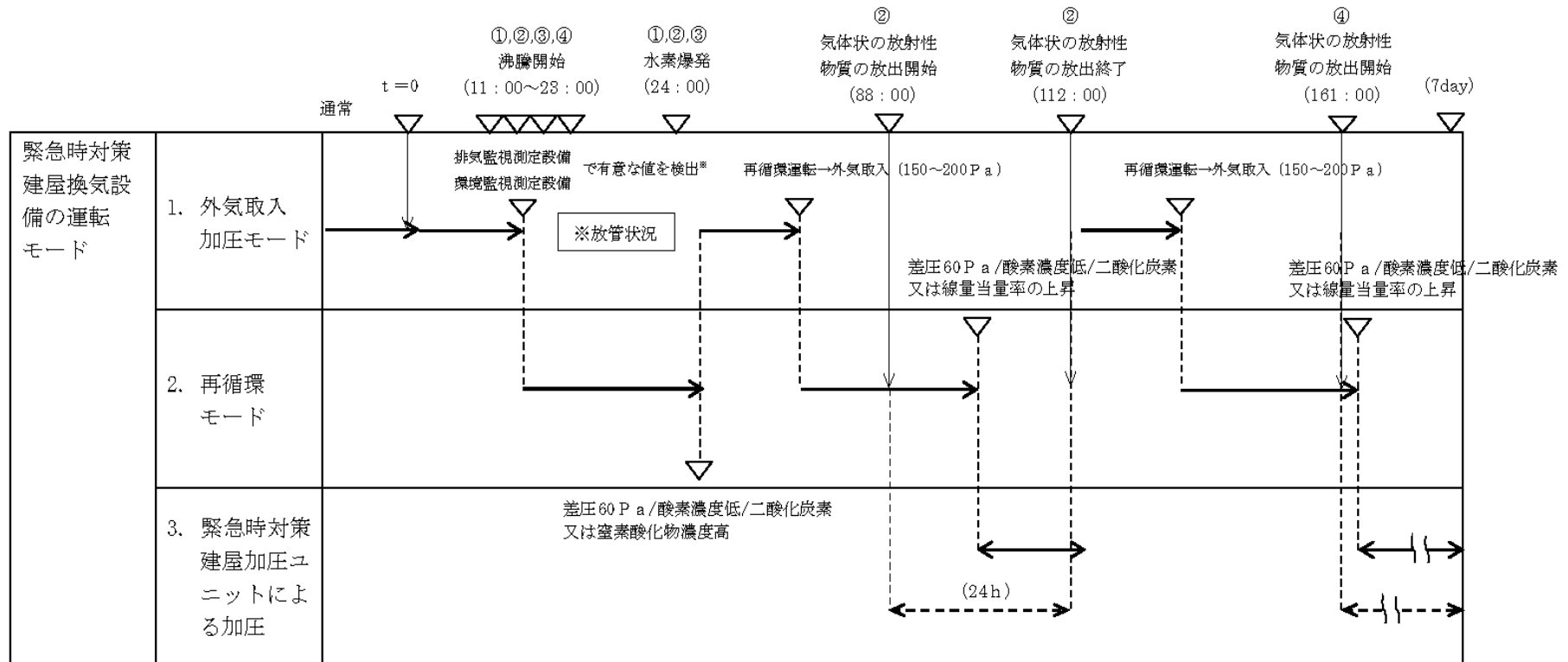
重大事故等の発生に伴い建屋外への放射性物質の放出を確認した場合又は重大事故等に係る対処状況を踏まえ、放射性物質が放出するおそれがあると判断した場合、窒素酸化物の発生により緊急時対策所の居住性に影響を及ぼすと判断した場合、又は火山の影響による降灰により、緊急時対策建屋換気設備の運転に影響を及ぼす場合には、再循環モードとして、ダンパ開閉操作（給気側及び排気側のダンパを閉操作並びに再循環ラインのダンパを開操作すること。）により、外気の取り入れを遮断し、緊急時対策建屋フィルタユニットを通して緊急時対策所の空気を再循環できる。

再循環モードにおいて、気体状の放射性物質の大気中への大規模な放出に至るおそれがある場合で、酸素濃度の低下、二酸化炭素濃度の上昇、対策本部室の差圧の低下又は緊急時対策所内の線量当量率の上昇により居住性の確保ができなくなるおそれがある場合は、緊急時対策建屋加圧ユニットから空気を供給することで待機室内を加圧できる。

対応に係る図を第 2.1.4-2 図～第 2.1.4-4 図に示す。



第 2.1.4-2 図 緊急時対策建屋加圧ユニット使用時の換気設備概要図

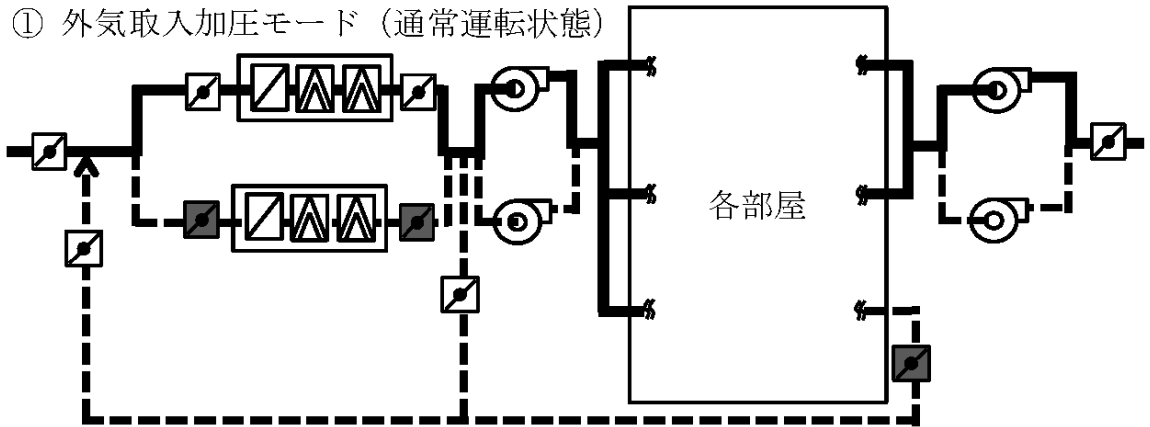


- ①精製建屋
- ②分離建屋
- ③ウラン・プルトニウム混合脱硝建屋
- ④高レベル廃液ガラス固化建屋

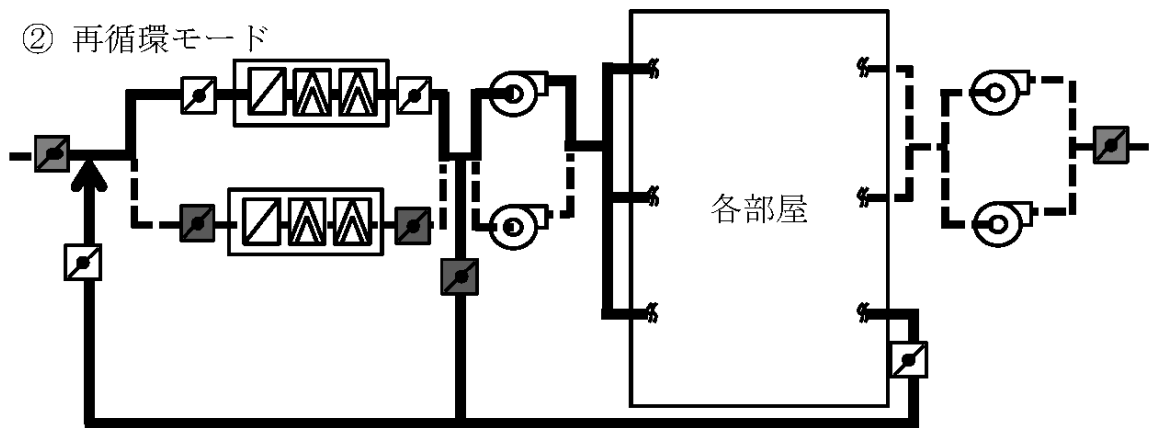
第 2. 1. 4- 3 図 換気設備等の運用イメージ

(5) 換気設備等の運転状態

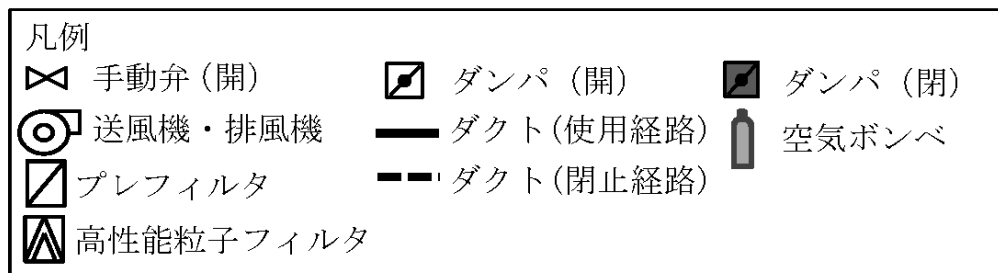
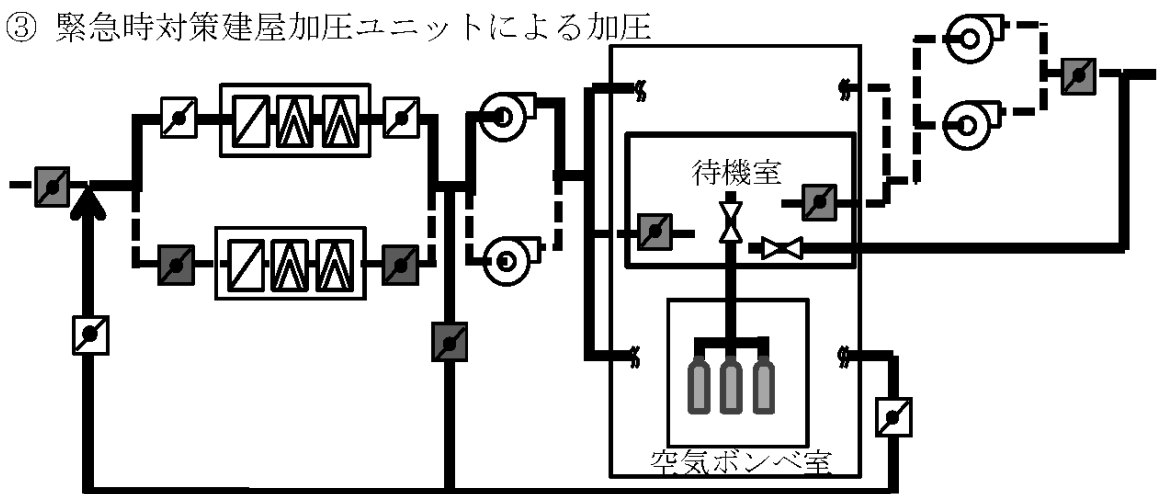
① 外気取入加圧モード（通常運転状態）



② 再循環モード



③ 緊急時対策建屋加圧ユニットによる加圧



第 2.1.4-4 図 緊急時対策建屋換気設備の切替概要図

(6) 加圧ユニットの概要

重大事故等の発生に伴い気体状の放射性物質の大気中への大規模な放出に至るおそれがある場合は、必要な要員が待機室にとどまり待機室を加圧することで放射性物質の流入を防止し、非常時対策組織の要員の被ばくを低減する。

緊急時対策建屋加圧ユニットは、緊急時対策所に収容する対策要員最大50人が2日滞在するために必要な容積以上を設置する。

(7) 緊急時対策建屋加圧ユニットの必要容積

a. 正圧維持に必要な空気供給量

リーク量以上の空気を供給すれば待機室の正圧は維持できるとして、必要な流量を求める。リーク量は、待機室の室容積及びリーク率（仮定値）から求める。

- ・待機室の室容積：1,100m³
- ・リーク率：制御建屋 中央制御室リーク試験結果（約 0.03 回/h）を参考に、余裕を見て 0.05 回/h とする。

正圧維持のために供給すべき必要流量（≧リーク量となる流量）：

$$1100 \times 0.05 = 55 \text{ m}^3 / \text{h}$$

b. 二酸化炭素濃度抑制に必要な空気供給量

待機室の許容二酸化炭素濃度は 1.5vol% 以下（「労働安全衛生規則」を準拠）、空気中の二酸化炭素量は 0.03vol%，滞在人数 50 人の二酸化炭素吐出量は、軽作業に対する量（0.03m³/h/人（「空気調和・衛生工学便覧 第 14 版 3 空気調和設備編」を引用））とし、許容二酸化炭素濃度以下に維持できる空気供給量は

以下のとおりである。

$$Q = \frac{Ga \times P}{(K - K_0)} \times 100 = \frac{0.03 \times 50}{(1.5 - 0.03)} \times 100 = 102.1 \quad \text{m}^3 / \text{h}$$

c. 空気の必要容積

(a) 空気の必要容積の算定は、とどまる期間である2日間（48 h）にわたり、上述 a. と b. のいずれの条件も満たす上述 b. で求めた流量を供給するものとする。

(b) 2日後の時点で二酸化炭素濃度が1.5vol%を超えない空気供給量は、b. より102m³/hとする。以上から必要な空気容積は、下記計算のとおりであり、余裕分を見込んで4,900m³以上を確保する。

$$\text{計算式：} \quad 102 \times 48 = 4,896 \quad \text{m}^3$$

(8) 換気設備等の操作に係る判断等

換気設備等の操作は、本部長が手順着手の判断基準に基づく指示により実施する。

重大事故等の発生に伴い建屋外への放射性物質の放出を確認した場合又は重大事故等に係る対処状況を踏まえ、放射性物質が放出するおそれがあると判断した場合、窒素酸化物の発生により緊急時対策所の居住性に影響を及ぼすと判断した場合、又は火山の影響による降灰により、緊急時対策建屋換気設備の運転に影響を及ぼす場合には、緊急時対策建屋換気設備を再循環モードに切り替える。

再循環モードでの運転状態において、酸素濃度の低下、二酸化炭素濃度の上昇又は窒素酸化物濃度の上昇並びに対策本部室の差圧の低

下により居住性の確保ができなくなるおそれがある場合は、外気取入加圧モードに切り替え、居住性を確保する。

また、再循環モードでの運転状態において、気体状の放射性物質の大気中への大規模な放出に至るおそれがある場合で、酸素濃度の低下、二酸化炭素濃度の上昇、対策本部室の差圧の低下又は緊急時対策所内の線量当量率の上昇により居住性の確保ができなくなるおそれがある場合は、緊急時対策建屋加圧ユニットによる加圧により、緊急時対策所への放射性物質の流入を防止し、非常時対策組織の要員の被ばくを低減する。

(9) 緊急時対策所の居住性評価（二酸化炭素濃度）

外気取入れ遮断時の緊急時対策所内に滞在する非常時対策要員の作業環境の劣化防止のため、二酸化炭素濃度について評価を行った。

二酸化炭素濃度

(a) 評価条件

- ・在室人員 360 人（緊急時対策所に収容する最大の対策要員数）
- ・換気エリア内空気量 $59,300\text{m}^3$
- ・評価結果が保守的になるよう空気流入は無いものとして評価する。
- ・1人あたりの炭酸ガス吐出量は、事故時の運転操作を想定し中等作業での吐出量^{※1}を適用して、 $0.046\text{m}^3/\text{h}$ とする。
- ・許容二酸化炭素濃度 1.5%未満^{※2}

※1 空気調和・衛生工学便覧 第14版 3空気調和設備編

※2 労働安全衛生規則

評価条件から求めた二酸化炭素濃度は、外気を遮断した状態においても約 30 時間まで緊急時対策所内に滞在することが可能であることを確認した。

緊急時対策所の外部火災により発生するばい煙及び有毒ガスに対する居住性評価の詳細については、「第 9 条 外部火災」に記載する。

また、固定源及び可動源により発生する有毒ガスについては、過去の国内における車両事故や船舶事故による有毒ガス又は化学物質流出事例の中で、流出した有毒ガス又は化学物質が周辺環境に影響を与え、かつ事態の終息までの時間が最長であった時間が 15 時間（「安全審査 整理資料 第 9 条：外部からの衝撃による損傷の防止（その他外部衝撃）」参照）であることを踏まえて、放出継続時間として想定される最大の時間である 24 時間に対しても、余裕があり緊急時対策所の居住性に影響を与えない。なお、有毒ガスの発生源となり得る敷地内の可動源の受入れについては、十分な管理体制を構築できるよう平日通常勤務時間帯に実施することとするため、万一漏えいが発生した場合においても、再処理事業所員による対処に期待できる。また、流出した化学物質に対しては、主として水散布により希釈することで有毒ガスの発生率を低下させ、事態を終息することとするが、同措置に使用する水源等は再処理施設構内に整備することから、実際には 24 時間よりも短い時間で事態を終息可能である。

2.1.5 必要な情報を把握できる設備

重大事故時等に対処するために必要な情報を把握できるようにするため、緊急時対策建屋情報把握設備の情報収集装置及び情報表示装置並びにデータ収集装置及びデータ表示装置を緊急時対策所内に設置する。

データ収集装置及びデータ表示装置は、設計上定める条件より厳しい条件における内的事象が発生した場合において、計測制御設備及び代替計測制御設備で計測した重要監視パラメータ及び重要代替監視パラメータ並びに放射線監視設備の屋外モニタリング設備の排気モニタリング設備の主排気筒の排気筒モニタ及び北換気筒（使用済燃料受入れ・貯蔵建屋換気筒）の排気筒モニタ、放射線監視設備の屋外モニタリング設備の環境モニタリング設備のモニタリングポスト及びダストモニタ、環境管理設備の気象観測設備による測定データを収集し、緊急時対策所に表示する。

緊急時対策建屋情報把握設備の情報収集装置及び情報表示装置は、代替計測制御設備で計測した重要監視パラメータ及び重要代替監視パラメータ並びに監視測定設備の代替モニタリング設備の可搬型排気モニタリング設備の可搬型ガスモニタ、可搬型環境モニタリング設備、代替気象観測設備の可搬型気象観測設備及び緊急時対策建屋放射線計測設備の可搬型重大事故等対処設備の可搬型環境モニタリング設備の測定データを収集し、緊急時対策所に表示する。

緊急時対策所の情報収集装置及び情報表示装置は、基準地震動による地震力に対し、重大事故等に対処するために必要な機能が損なわれない設計とする。

必要な情報を把握できる設備の概要を第 2.1.5-1 図に示す。

(1) データ表示装置にて確認できるパラメータ及び測定データ

通常、緊急時対策所に設置するデータ収集装置は、中央制御室から「臨界事故の拡大防止」, 「冷却機能の喪失による蒸発乾固の対処」, 「放射線分解により発生する水素による爆発の対処」, 「有機溶媒等による火災又は爆発の対処」, 「使用済燃料貯蔵槽の冷却等」, 「工場等外への放射性物質等の放出の抑制」, 「重大事故等への対処に必要な水の供給」及び「監視測定設備」の「排気口における放射性物質の濃度」, 「周辺監視区域における放射性物質の濃度及び線量」, 「敷地内における気象観測項目」の確認に必要な重要監視パラメータ及び重要代替監視パラメータを収集し、データ表示装置にて確認できる設計とする。

データ収集装置に収集される各パラメータ及び測定データは、10日間分（20秒周期）（放射線管理測定データは1分周期）のデータが保存され、データ表示装置にて過去データが確認できる設計とする。

データ表示装置で確認できる重要監視パラメータ及び重要代替監視パラメータを第2.1.5-1表に示す。

(2) 通信連絡設備にて確認できるパラメータ

重大事故等が発生した場合、重大事故等に対処するために必要な指示を行う要員等が、情報把握計装設備及び情報把握監視設備による情報伝送準備ができるまでの間、緊急時対策所の通信連絡設備により、必要な各パラメータの情報を収集する。

(3) 情報表示装置にて確認できるパラメータ及び測定データ

緊急時対策所に設置されている情報収集装置及び情報表示装置は、可搬型重大事故等対処設備である情報把握計装設備及び情報把握監視設備との接続が完了することで情報表示にて必要な重要監視パラメータ及び重要代替監視パラメータを確認できる設計とする。

情報収集装置では、「臨界事故の拡大防止」、「冷却機能の喪失による蒸発乾固の対処」、「放射線分解により発生する水素による爆発の対処」、「使用済燃料貯蔵槽の冷却等」、「工場等外への放射性物質等の放出の抑制」、「重大事故等への対処に必要な水の供給」及び「監視測定設備」の「排気口における放射性物質の濃度」、「周辺監視区域における放射性物質の濃度及び線量」、「敷地内における気象観測項目」の確認に必要なパラメータ及び測定データを収集し、情報表示装置において確認できる設計とする。

情報収集装置に収集される各パラメータ及び測定データは、10日間分（20秒周期）（放射線管理測定データは1分周期）のデータが保存され、情報収集装置にて過去データが確認できる設計とする。

また、緊急時対策所において必要な指示を行うことができるよう必要なパラメータが表示、把握できる設計とする。

情報表示装置で確認できる重要監視パラメータ及び重要代替監視パラメータを第2.1.5-2表に示す。

必要な情報を把握できる設備の概要を第2.1.5-1図に示す。

(4) 緊急時対策建屋情報把握設備の構成

重大事故時等に対処するために必要な情報を把握できるようにするため、緊急時対策建屋情報把握設備の情報収集装置及び情報表示装置並びにデータ収集装置及びデータ表示装置にて構成する。

a) 情報収集装置 (MOX燃料加工施設と共用)

台 数 2 (予備として故障時のバックアップを1台)

設置場所 緊急時対策建屋 地下1階

b) 情報表示装置 (MOX燃料加工施設と共用)

台 数 2 (予備として故障時のバックアップを1台)

設置場所 緊急時対策建屋 地下1階

c) データ収集装置 (設計基準対象の施設と兼用)

台 数 2 (予備として故障時のバックアップを1台)

設置場所 緊急時対策建屋 地下1階

d) データ表示装置 (設計基準対象の施設と兼用)

台 数 2 (予備として故障時のバックアップを1台)

設置場所 緊急時対策建屋 地下1階

第2.1.5-1表 データ表示装置で確認できる重要監視パラメータ
及び重要代替監視パラメータ（1 / 5）

重大事故等	対象パラメータ
臨界事故の拡大防止	①貯槽の放射線レベル 放射線レベル
	②廃ガス貯留槽の圧力 廃ガス貯留槽圧力 ^{※1}
	③廃ガス貯留槽の入口流量 廃ガス貯留槽入口流量 ^{※1}
	④廃ガス貯留槽の放射線レベル 廃ガス貯留槽放射線レベル
	⑤溶解槽の圧力 溶解槽圧力
	⑥廃ガス洗浄塔の入口圧力 廃ガス洗浄塔入口圧力 ^{※2}

※1 「有機溶媒等による火災又は爆発の対処」と兼用するパラメータ

※2 「冷却機能の喪失による蒸発乾固の対処」及び

「有機溶媒等による火災又は爆発の対処」と兼用するパラメータ

第2.1.5-1表 データ表示装置で確認できる重要監視パラメータ
及び重要代替監視パラメータ (2/5)

重大事故等	対象パラメータ
冷却機能の喪失による蒸発乾固の対処	①貯槽等の温度 貯槽等温度 ^{※2} [冷却コイル通水流量] [内部ループ通水流量] [貯槽等液位]
	②貯槽等の液位 貯槽等液位 ^{※3} [貯槽等温度] [凝縮水回収先セル液位] [凝縮水槽液位]
	③凝縮器出口の排気温度 [貯槽液位] [凝縮水回収セル液位] [凝縮水槽液位]
	④凝縮水回収セル又は凝縮水槽の液位 凝縮水回収セル液位 凝縮水槽液位 [貯槽液位]
	⑤セル導出経路の圧力 セル導出経路圧力 ^{※4}

※1 []は重要代替監視パラメータを示す

※2 「放射線分解により発生する水素による爆発の対処」と兼用するパラメータ

※3 「有機溶媒等による火災又は爆発の対処」と兼用するパラメータ

※4 「臨界事故の拡大を防止するための設備」,

「放射線分解により発生する水素による爆発の対処」及び

「有機溶媒等による火災又は爆発の対処」と兼用するパラメータ

第2.1.5-1表 データ表示装置で確認できる重要監視パラメータ
及び重要代替監視パラメータ（3/5）

重大事故等	対象パラメータ
放射線分解により発生する水素による爆発の対処	①圧縮空気自動供給貯槽の圧力 圧縮空気自動供給貯槽圧力 [貯槽掃気圧縮空気流量]
	②圧縮空気自動供給ユニットの圧力 [貯槽掃気圧縮空気流量]
	③機器圧縮空気自動供給ユニットの圧力 [貯槽掃気圧縮空気流量]
	④圧縮空気手動供給ユニット接続系統の圧力 [貯槽掃気圧縮空気流量]
	⑤貯槽掃気圧縮空気の流量 貯槽掃気圧縮空気流量 [水素掃気系統圧縮空気の圧力]
	⑥水素掃気系統圧縮空気の圧力 水素掃気系統圧縮空気の圧力 [貯槽掃気圧縮空気流量]
	⑦かくはん系統圧縮空気の圧力 [貯槽掃気圧縮空気流量]
	⑧セル導出ユニットの流量 [貯槽掃気圧縮空気]
	⑨貯槽等水素の濃度 [貯槽掃気圧縮空気] [貯槽等温度]
	⑩セル導出経路の圧力 セル導出経路圧力 ^{※2}
	⑪貯槽等の温度 貯槽等温度 ^{※3}

※1 []は重要代替監視パラメータを示す

※2 「臨界事故の拡大を防止するための設備」及び

「冷却機能の喪失による蒸発乾固の対処」と兼用するパラメータ

※3 「冷却機能の喪失による蒸発乾固の対処」及び

「有機溶媒等による火災又は爆発の対処」と兼用するパラメータ

第2.1.5-1表 データ表示装置で確認できる重要監視パラメータ
及び重要代替監視パラメータ（4/5）

重大事故等	対象パラメータ
有機溶媒等による火災又は爆発の対処	①プルトニウム濃縮缶供給槽の液位 プルトニウム濃縮缶供給槽液位 ^{※2} [供給槽ゲデオン流量]
	②プルトニウム濃縮缶加熱蒸気の温度 プルトニウム濃縮缶加熱蒸気温度 [プルトニウム濃縮缶圧力] [プルトニウム濃縮缶気相部温度] [プルトニウム濃縮缶液相部温度]
	③プルトニウム濃縮缶の圧力 プルトニウム濃縮缶圧力 [プルトニウム濃縮缶気相部温度] [プルトニウム濃縮缶液相部温度]
	④プルトニウム濃縮缶気相部の温度 プルトニウム濃縮缶気相部温度 [プルトニウム濃縮缶圧力] [プルトニウム濃縮缶液相部温度]
	⑤プルトニウム濃縮缶液相部の温度 プルトニウム濃縮缶液相部温度 ^{※2} [プルトニウム濃縮缶圧力] [プルトニウム濃縮缶気相部温度]
	⑥廃ガス貯留槽の圧力 廃ガス貯留槽圧力 ^{※3}
	⑦廃ガス貯留槽の入口流量 廃ガス貯留槽入口流量 ^{※3}
	⑧廃ガス洗浄塔の入口圧 廃ガス洗浄塔入口圧力 ^{※4}

※1 []は重要代替監視パラメータを示す

※2 「冷却機能の喪失による蒸発乾固の対処」と兼用するパラメータ

※3 「臨界事故の拡大を防止するための設備」と兼用するパラメータ

※4 「臨界事故の拡大を防止するための設備」及び

「冷却機能の喪失による蒸発乾固の対処」と兼用するパラメータ

第2.1.5-1表 データ表示装置で確認できる重要監視パラメータ
及び重要代替監視パラメータ（5/5）

重大事故等	対象パラメータ
使用済燃料貯蔵槽の冷却等	①燃料貯蔵プール等の水位 燃料貯蔵プール等水位
	②燃料貯蔵プール等の温度 燃料貯蔵プール等水温
	③空間の線量率 燃料貯蔵プール等空間線量率 ^{※1}
工場等外への放射性物質等の放出の抑制	①空間の線量率 燃料貯蔵プール等空間線量率 ^{※2}
	②建屋内の線量率 建屋内線量率
重大事故等への対処に必要な水の供給	①貯水槽の水位 貯水槽水位 ^{※3}
監視測定設備	排気口における放射性物質の濃度
	周辺監視区域における放射性物質の濃度及び線量
	敷地内における気象観測項目

※1 「工場等外への放射性物質等の放出の抑制」と兼用するパラメータ

※2 「使用済燃料貯蔵槽の冷却等」と兼用するパラメータ

※3 「MOX燃料加工施設」と共用する設備

第 2.1.5-2 表 情報表示装置で確認できる重要監視パラメータ
及び重要代替監視パラメータ (1 / 5)

重大事故等	対象パラメータ
臨界事故の拡大防止	①貯槽の放射線レベル 放射線レベル
冷却機能の喪失による蒸発乾固	①貯槽等の温度 貯槽温度 ^{※2} [冷却コイル通水流量] [内部ループ通水流量]
	②貯槽等の液位 貯槽等液位 ^{※3} [貯槽等温度] [貯槽等注水流量] [凝縮水回収セル液位] [凝縮水槽液位]
	③凝縮器出口の排気温度 凝縮器出口排気温度 [凝縮水槽液位] [凝縮水回収セル液位] [凝縮水槽液位]
	④セル導出ユニットフィルタの差圧 セル導出ユニットフィルタ差圧 ^{※2}
	⑤代替セル排気系フィルタの差圧 代替セル排気系フィルタ差圧 ^{※2}
	⑥凝縮水回収セル又は凝縮水槽の液位 凝縮水回収セル液位 凝縮水槽液位 [貯槽等液位] [凝縮器出口排気温度]

※1 []は重要代替監視パラメータを示す

※2 「放射線分解により発生する水素による爆発の対処」と兼用するパラメータ

※3 「有機溶媒等による火災又は爆発の対処」と兼用するパラメータ

第 2.1.5-2 表 情報表示装置で確認できる重要監視パラメータ
及び重要代替監視パラメータ (2 / 5)

重大事故等	対象パラメータ
冷却機能の喪失による蒸発乾固(つづき)	⑦セル導出経路の圧力 セル導出経路圧力 ^{※2}
	⑧導出先セルの圧力 導出先セル圧力 ^{※3}
	⑨排水の線量 排水線量
	⑩凝縮器通水の流量 凝縮器通水流量
	⑪冷却コイル通水の流量 冷却コイル通水流量
	⑫内部ループ通水の流量 内部ループ通水流量
	⑬貯槽等注水の流量 貯槽等注水流量
	⑭建屋給水の流量 建屋給水流量

※1 []は重要代替監視パラメータを示す

※2 「臨界事故の拡大を防止するための設備」,

「放射線分解により発生する水素による爆発の対処」及び

「有機溶媒等による火災又は爆発の対処」と兼用するパラメータ

※3 「放射線分解により発生する水素による爆発の対処」と兼用するパラメータ

第 2.1.5-2 表 情報表示装置で確認できる重要監視パラメータ
及び重要代替監視パラメータ (3/5)

重大事故等	対象パラメータ
放射線分解により発生する水素による爆発の対処	①圧縮空気自動供給貯槽の圧力 圧縮空気自動供給貯槽圧力 [貯槽掃気圧縮空気流量]
	②圧縮空気自動供給ユニットの圧力 圧縮空気自動供給ユニット圧力 [貯槽掃気圧縮空気流量]
	③機器圧縮空気自動供給ユニットの圧力 機器圧縮空気自動供給ユニット圧力 [貯槽掃気圧縮空気流量]
	④圧縮空気手動供給ユニット接続系統の圧力 [貯槽掃気圧縮空気流量]
	⑤貯槽掃気圧縮空気の流量 貯槽掃気圧縮空気流量 [水素掃気系統圧縮空気の圧力] [かくはん系統圧縮空気圧力] [セル導出ユニット流量]
	⑥水素掃気系統圧縮空気の圧力 水素掃気系統圧縮空気の圧力 [貯槽掃気圧縮空気流量]
	⑦かくはん系統圧縮空気の圧力 かくはん系統圧縮空気圧力 [貯槽掃気圧縮空気流量]
	⑧セル導出ユニットの流量 セル導出ユニット流量 [貯槽掃気圧縮空気]
	⑨貯槽等水素の濃度 貯槽等水素濃度 [貯槽掃気圧縮空気] [貯槽等温度]
	⑩セル導出ユニットフィルタの差圧 セル導出ユニットフィルタ差圧 ^{※2}
	⑪代替セル排気系フィルタの差圧 代替セル排気系フィルタ差圧 ^{※2}

※1 []は重要代替監視パラメータを示す

※2 「冷却機能の喪失による蒸発乾固の対処」と兼用するパラメータ

第 2.1.5-2 表 情報表示装置で確認できる重要監視パラメータ
及び重要代替監視パラメータ (4/5)

放射線分解により発生する水素による爆発の対処 (つづき)	⑫セル導出経路の圧力 セル導出経路圧力 ^{※1}
	⑬導出先セルの圧力 ^{※2} 導出先セル圧力
	⑭貯槽等の温度 貯槽等温度 ^{※3} [貯槽等水素濃度]
使用済燃料貯蔵槽の冷却等の機能喪失	①燃料貯蔵プール等の水位 燃料貯蔵プール等水位
	②燃料貯蔵プール等の温度 燃料貯蔵プール等水温
	③代替注水設備の流量 代替注水設備流量
	④スプレイ設備の流量 スプレイ設備流量
	⑤空間の線量率 燃料貯蔵プール等空間線量率 ^{※4}

※1 「臨界事故の拡大を防止するための設備」 及び

「冷却機能の喪失による蒸発乾固の対処」と兼用するパラメータ

※2 「冷却機能の喪失による蒸発乾固の対処」と兼用するパラメータ

※3 「冷却機能の喪失による蒸発乾固の対処」 及び

「有機溶媒等による火災又は爆発の対処」と兼用するパラメータ

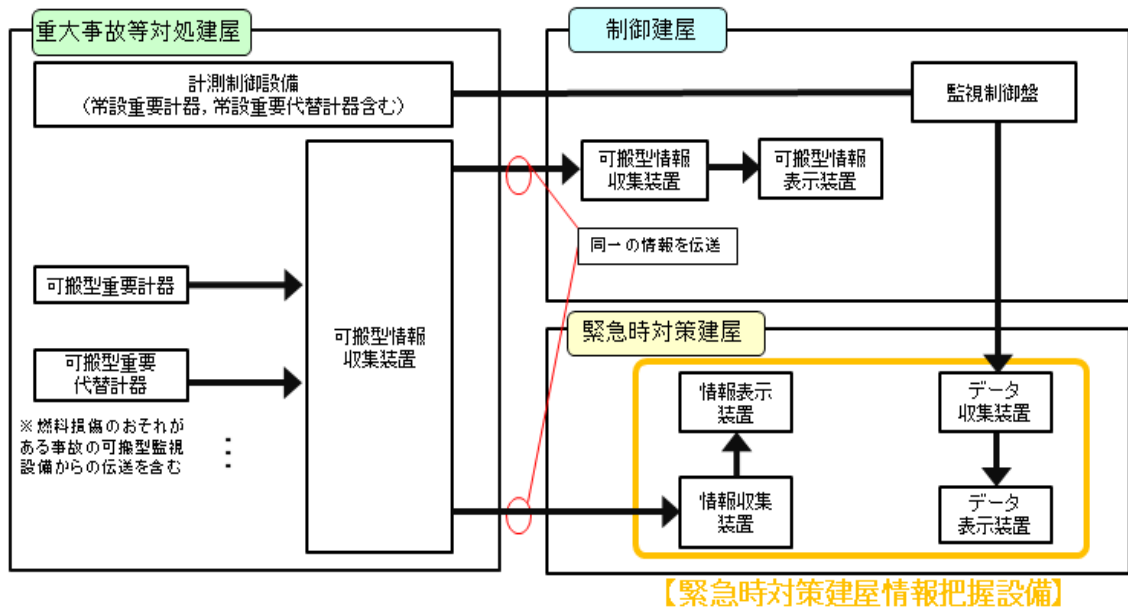
※4 「工場等外への放射性物質等の放出の抑制」と兼用するパラメータ

第 2.1.5-2 表 情報表示装置で確認できる重要監視パラメータ
及び重要代替監視パラメータ (5 / 5)

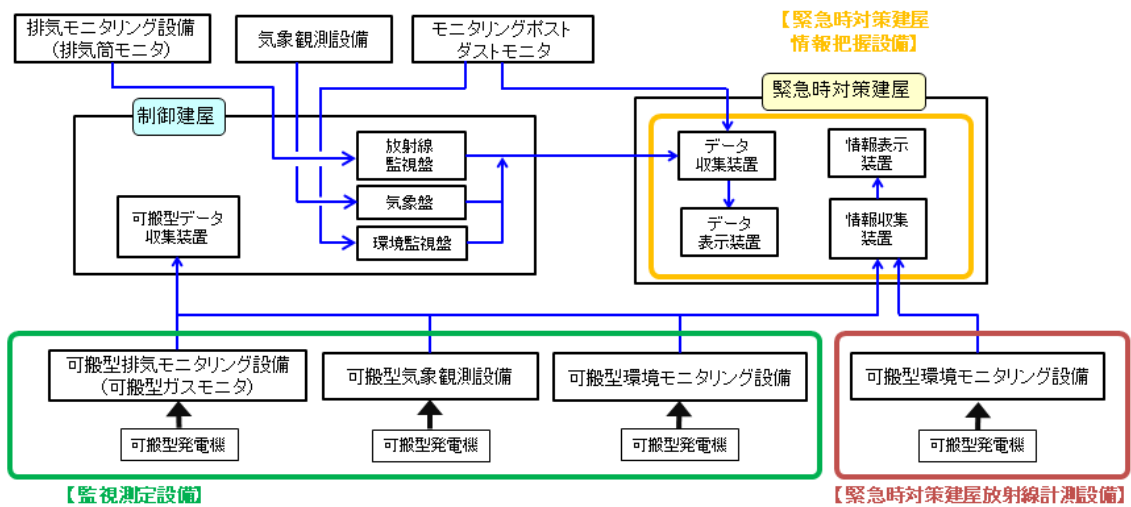
重大事故等	対象パラメータ
工場等外への放射性物質等の放出の抑制	①空間の線量率 燃料貯蔵プール等空間線量率 ^{※1}
	②建屋内の線量率 建屋内線量率
重大事故等への対処に必要な水の供給	①貯水槽の水位 貯水槽水位 ^{※2}
監視測定設備	排気口における放射性物質の濃度
	周辺監視区域における放射性物質の濃度及び線量
	敷地内における気象観測項目

※1 「使用済燃料貯蔵槽の冷却等」と兼用するパラメータ

※2 「MOX燃料加工施設」と共用する設備



パラメータ情報の収集



環境・放射線監視データの収集

第 2.1.5-1 図 必要な情報を把握できる設備の概要

2.1.6 通信連絡設備

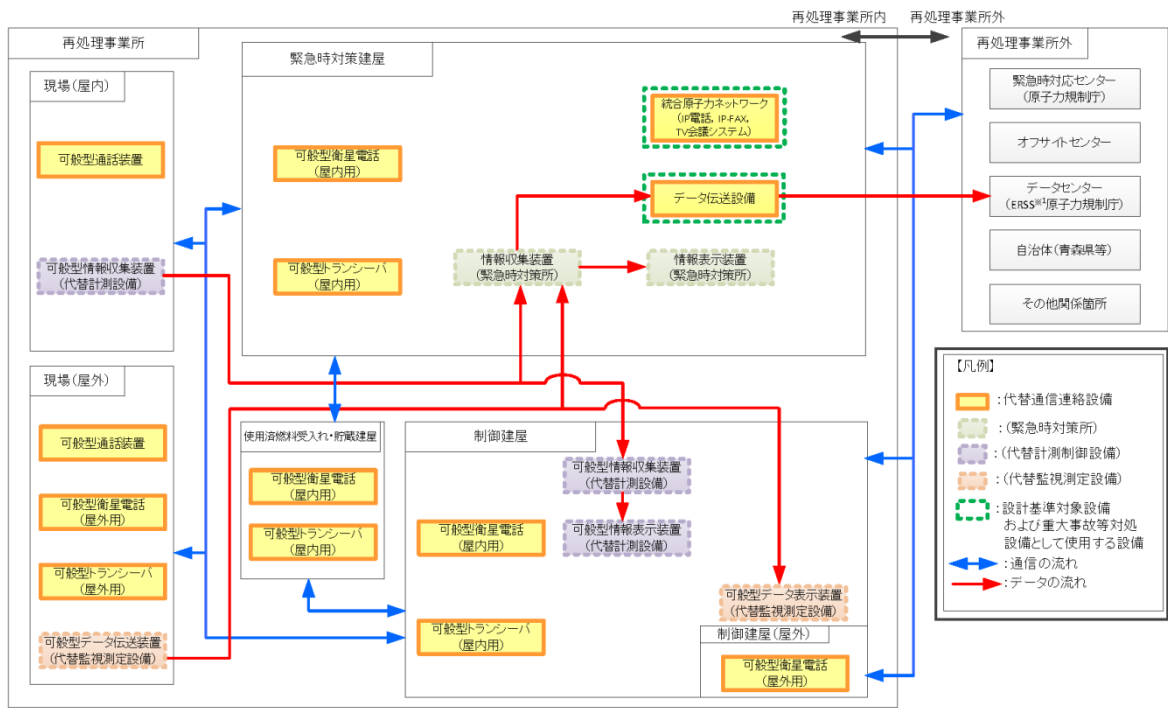
緊急時対策所には、再処理施設内外の通信連絡をする必要のある場所と通信連絡できるようにするため、通信連絡設備の常設重大事故等対処設備の統合原子力防災ネットワーク I P 電話、統合原子力防災ネットワーク I P - F A X 及び統合原子力防災ネットワーク T V 会議並びに可搬型重大事故等対処設備の可搬型衛星電話（屋内用）、可搬型衛星電話（屋外用）、可搬型トランシーバ（屋内用）及び可搬型トランシーバ（屋外用）を設置又は配備する。

また、一般加入電話、一般携帯電話、衛星携帯電話、ファクシミリペーjing装置及び専用回線電話を配備する。

再処理事業所内所外の通信設備の系統概要図を第 2.1.6-1 図に示す。

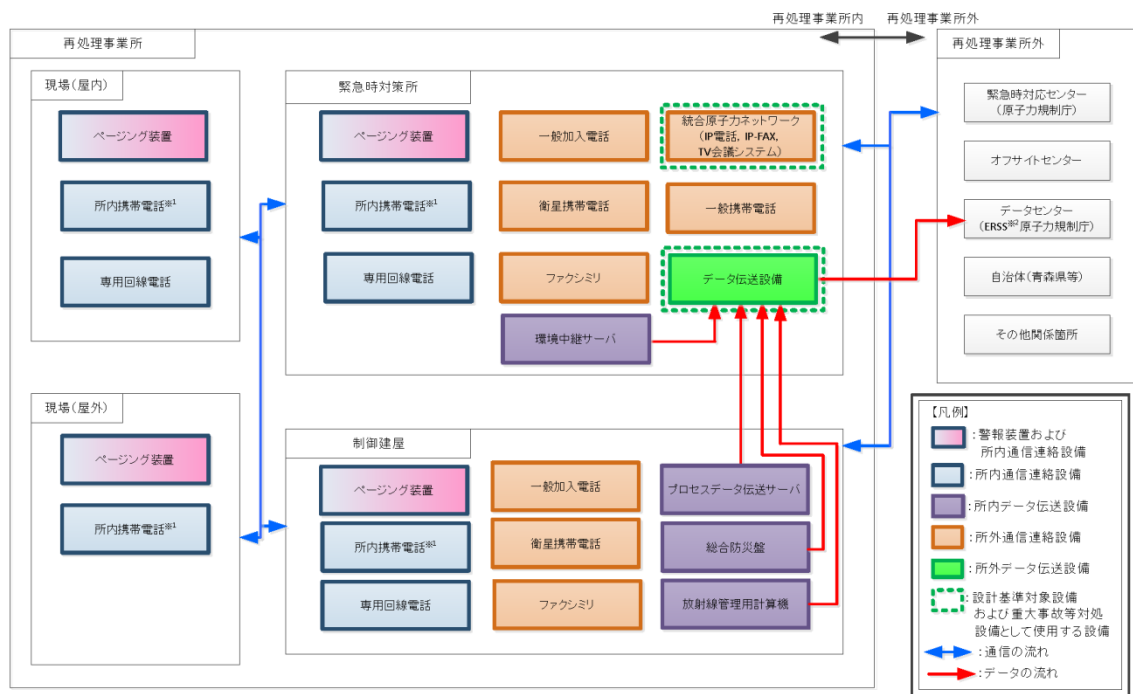
概要図を第 2.1.6-2 図に示す。

通信連絡設備の詳細については、「第 47 条 通信連絡設備」に記載する。



※1: 国の緊急時対策支援システム

第 2.1.6-1 図 再処理事業所内所外の通信設備の系統概要図



※1: 加入電話設備に接続されており、再処理事業所外への通信連絡が可能である。

※2: 国の緊急時対策支援システム

第 2.1.6-2 図 通信連絡設備の概要図

補足説明資料 2－2 （46条）

目 次

2-2 緊急時対策所の運用

2.2.1 必要要員の構成及び配置

2.2.2 事象発生後の要員の動き

2.2.3 汚染の持込防止

2.2.4 配備する資機材の数量及び保管場所

2.2.5 MOX燃料加工施設との同時発災した場合の対処

2-2 緊急時対策所の運用

2.2.1 必要要員の構成及び配置

緊急時対策所の対策本部室には、主に原子力防災管理者を本部長とする非常時対策組織の本部員及び支援組織の要員を収容する。

制御室において実施組織の活動を継続することが困難となった場合には、実施組織の要員の一部が緊急時対策所に退避し、対策活動を継続する。

緊急時対策所には、非常時対策組織の要員、支援組織の要員、実施組織及び全社対策組織の一部の要員として最大360人を収容できる設計とする。

夜間及び休日（平日の勤務時間帯以外）において、重大事故等が発生した場合でも、速やかに対策が行えるように、再処理事業所内に必要な重大事故等に対処する非常時対策組織の要員を常時確保する。このうち、実施組織の一部の要員173人及び緊急時対策建屋の設備操作を行う支援組織の要員8人については、再処理事業所構内で当直業務を行っている。また、非常時対策組織（初動体制）の本部長代行者（副原子力防災管理者）1人、社内外関係箇所への通報連絡に係る連絡補助を行う連絡責任補助者2人、重大事故等への対処に係る情報の把握及び社内外関係箇所への通報連絡に係る役割を持つ支援組織の要員4人、実施組織の建屋外対応班員2人、実施組織の制御建屋対策班の対策作業員10人は、宿直及び当直とする。核燃料取扱主任者については、夜間及び休日（平日の勤務時間帯以外）に重大事故等が発生した場合においても、保安の監督が行うことができるように、電話待機とする。

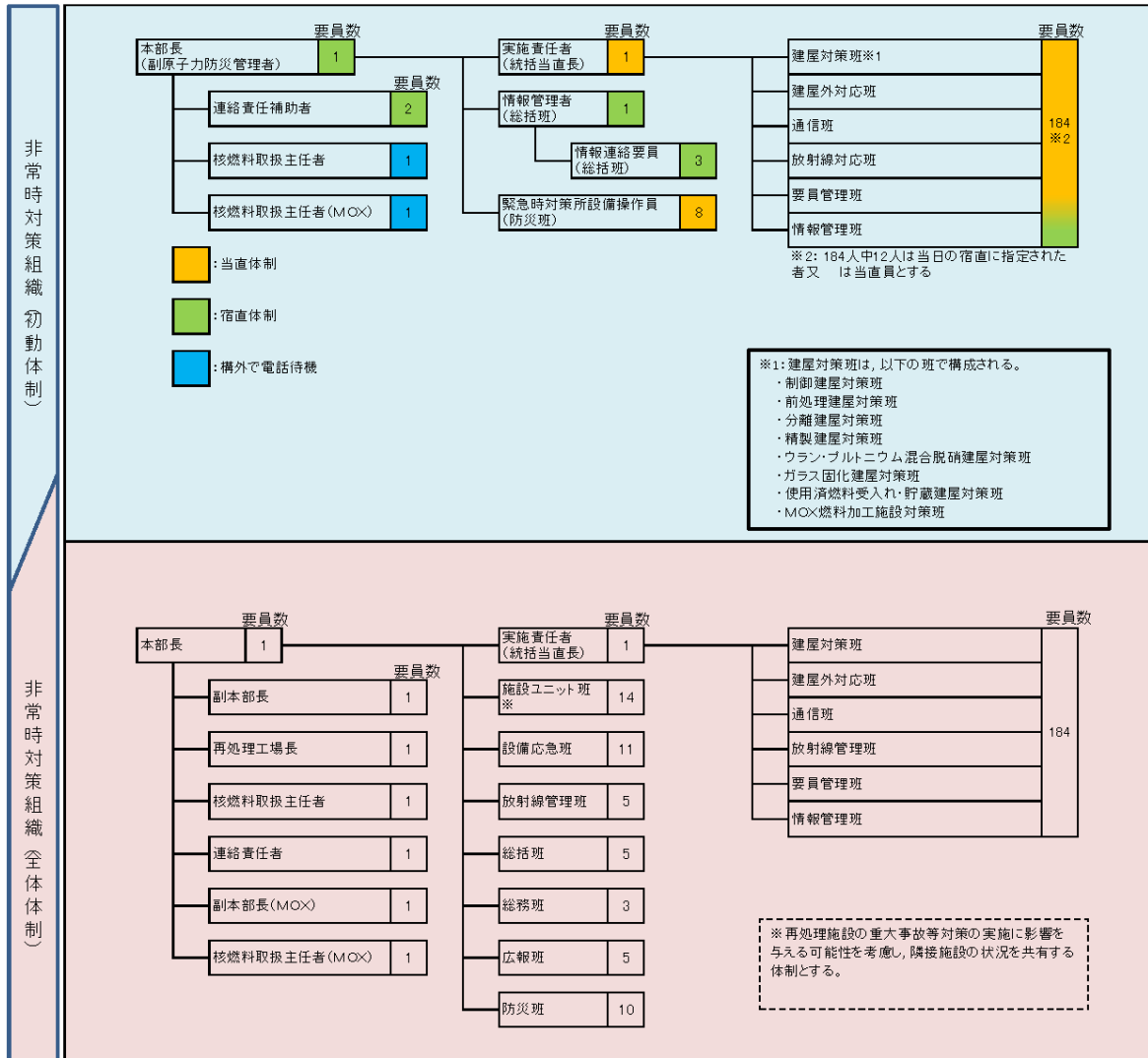
非常時対策組織（全体体制）が構築されるまでの間、宿直待機して

いる本部長代行者（副原子力防災管理者）の指揮の下，本部員（宿直当番者及び電話待機者），支援組織の要員（当直員及び宿直待機者）及び実施組織の要員（当直員及び宿直待機者）による初動体制を確保し，迅速な対応を図る。

その後，緊急連絡網等により非常招集連絡を行い，宿直待機者以外の本部員及び支援組織の要員を招集し，要員参集後，非常時対策組織（全体体制）を立ち上げる。非常時対策組織の初動体制及び全体体制の構成を第2.2.1-1図に示す。

さらに，重大事故等に対する種々の対策に失敗し，気体状の放射性物質が大気中へ大規模な放出に至った場合，施設周辺の放射線線量率が上昇する。そのため，気体状の放射性物質が大気中へ大規模な放出時において，非常時対策組織の要員は，最小限の活動を行う要員のみが緊急時対策所にとどまり，それ以外の要員は不要な被ばくを避けるため，再処理事業所構外へ一時退避する。このうち緊急時対策所にとどまる要員については，重大事故等に対処するために必要な指示を行う要員及びMOX燃料加工施設の要員24人と工場等外への放射性物質及び放射線の放出を抑制するために必要な要員18人とする。緊急時対策所にとどまる要員を第2.2.1-1表に示す。

重大事故等発生時の各体制における緊急時対策所の収容人数を第2.2.1-2表に示す。



第 2.2.1-1 図 非常時対策組織の初動体制及び全体体制の構成

第2.2.1-1表 緊急時対策所内にとどまる非常時対策組織の要員

名称	主な役割	人数	交代要員
重大事故等に対処するために必要な指示を行う要員			
本部長	非常時対策組織の統括，指揮	1人	1人
核燃料取扱主任者 (再処理)	本部長補佐 本部長への意見具申及び対策活動への助言	1人	1人
連絡責任者	社内外関係機関への通報連絡	1人	1人
施設ユニット班長 設備応急班長 放射線管理班長 総括班長 防災班長	応急復旧対策の検討に必要な情報の収集 応急復旧対策の検討 再処理施設内外の放射線・放射能の状況把握 発生事象に関する情報集約に係る統括 緊急時対策所の設備操作	5人	5人
総括班員	発生事象に関する情報集約	1人	1人
MOX燃料加工施設の要員			
副本部長	本部長補佐	1人	1人
核燃料取扱主任者 (MOX)	本部長補佐 本部長への意見具申及び対策活動への助言	1人	1人
施設ユニット班員 (MOX施設担当)	応急復旧対策の検討に必要な情報の収集	1人	1人
工場等外への放射性物質及び放射線の放出を抑制するために必要な要員			
実施責任者	対策活動の指揮	1人	
建屋外対応班長	工場等外への放射性物質及び放射線の放出抑制の実施	1人	
建屋外対応班員		16人	
合計		30人	12人
		42人	

第 2.2.1-2 表 重大事故等発生時の各体制における緊急時対策所の収容

人数

体制	要員数		活動場所				合計
			緊急時対策所		現場他 (中央制御室含む)		
事象発生	実施組織要員 (当直)	173 人	0 人	9 人	173 人	191 人	200 人
	実施組織要員 (当直, 宿直)	12 人	2 人		10 人		
	本部員・支援組織要員 (宿直)	7 人	7 人		0 人		
	本部員・支援組織要員 (参集要員)	—	—		—		
	支援組織要員 (委託員)	8 人	0 人		8 人		
初動体制	実施組織要員 (当直、宿直)	185 人	0 人	14 人	185 人	186 人	200 人
	本部員・支援組織要員 (宿直)	7 人	6 人		1 人		
	本部員・支援組織要員 (参集要員)	—	—		—		
	支援組織要員 (委託員)	8 人	8 人		0 人		
全体体制 (要員招集)	実施組織要員	185 人	0 人	14~54 人	185 人	191~ 231 人	245 人
	本部員・支援組織要員	60 人	14~54 人		6~46 人		
気体状の放射 性物質が大気 中へ大規模な 放出前及び放 出時(一時退避 時)	実施組織要員	18 人	18 人	42 人	0 人	0 人	42 人
	本部員・支援組織要員	24 人	24 人		0 人		
気体状の放射 性物質が大気 中へ大規模な 放出後 (活動再開)	実施組織要員	18 人	0 人	24 人	18 人	18 人	42 人
	本部員・支援組織要員	24 人	24 人		0 人		

2.2.2 事象発生後の要員の動き

(1) 非常時対策組織の要員招集

平日の勤務時間帯に重大事故等が発生した場合、実施責任者（統括当直長）は、再処理施設内の非常時対策組織の要員をページング装置にて招集する。

また、夜間及び休日（平日の勤務時間帯以外）に重大事故等が発生した場合であって一般通信連絡網が機能している場合は、実施責任者（統括当直長）は、緊急連絡網等により非常招集連絡を行い、宿直待機者以外の本部員及び支援組織の要員を招集する。

地震により通信障害が発生し、緊急連絡網等による招集連絡ができない場合においても、再処理施設周辺地域（六ヶ所村）で震度6弱以上の地震の発生により、参集拠点に自動参集する体制とする。

再処理事業所構外からの非常時対策組織の要員の招集に関する概要は以下のとおりである。

重大事故等が発生した場合、実施責任者（統括当直長）は、緊急連絡網等により非常招集連絡を行い、宿直待機者以外の本部員及び支援組織の要員は、再処理事業所構外の参集拠点へ参集する。

再処理事業所構外の参集拠点へ参集した宿直待機者以外の本部員及び支援組織の要員は、非常時対策組織と招集に係る以下の確認、調整を行い、再処理事業所に集団で移動する。

- ・再処理事業所の状況（設備の被害状況等）
- ・参集した要員の確認（人数、班編成）
- ・参集ルート、参集手段の確認
- ・津波、地震等の災害情報

夜間及び休日における要員の招集について第2.2.2-1表に示す。

補2-2-6

第 2.2.2-1 表 夜間及び休日における要員の招集

<p>要員招集の連絡</p>	<p>○重大事故等が発生した場合、ページング装置、緊急連絡網等により招集の連絡を行う。 【非常時対策組織の要員（初動）（再処理事業所構内に常駐）】 <事象発生，招集連絡> 実施責任者（統括当直長） → 当直員，宿直待機者 （ページング装置）</p> <p>【宿直待機者以外の本部員及び支援組織の要員等（寮等から参集）】 <招集連絡> 実施責任者（統括当直長） → 宿直待機者以外の本部員及び （緊急連絡網等） 支援組織の要員，それ以外の社員</p> <p>再処理施設周辺地域（六ヶ所村）で震度 6 弱以上の地震の発生により，参集拠点に自動参集する</p>
<p>要員招集のための準備</p>	<p>○参集する非常時対策組織の要員等の参集拠点の指定 非常時対策組織の要員：再処理事業所構外の社員寮等 それ以外の社員：再処理事業所構外の社員寮等</p> <p>○参集拠点における確認事項</p> <ul style="list-style-type: none"> ・再処理事業所の状況（設備の被害状況等） ・参集した要員の確認（人数，班編成） ・参集ルート，参集手段の確認 ・津波，地震等の災害情報
<p>要員招集の実施</p>	<p>○要員招集の開始</p> <ul style="list-style-type: none"> ・再処理事業所構内に常駐する非常時対策組織の要員（初動）は，中央制御室又は緊急時対策所に参集する。 ・参集拠点に参集した宿直待機者以外の本部員及び支援組織の要員については，人数がある程度そろった段階で，集団で再処理事業所に移動する。 ・参集拠点に参集した宿直待機者以外の本部員及び支援組織の要員以外の社員については，非常時対策組織からの派遣要請に従い，集団で再処理事業所に移動する。 <p>○緊急時対策所への参集</p> <ul style="list-style-type: none"> ・再処理事業所に到着した要員は，緊急時対策所に参集し，本部長の指揮の下に活動を開始する。

(2) 非常時対策組織の要員の所在と敷地近隣外からの参集ルート

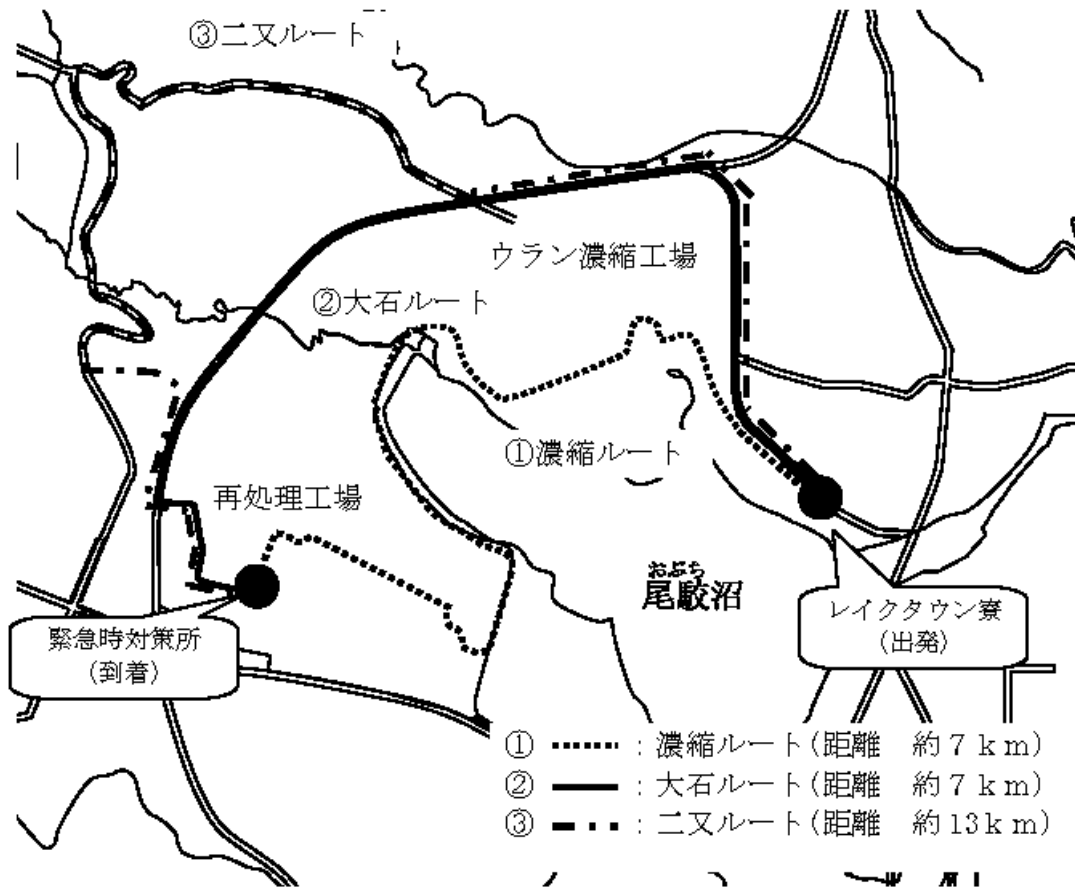
非常時対策組織の初動対応に係る要員は、夜間及び休日（平日の勤務時間帯以外）にも速やかに対処できるよう、当直、宿直待機体制を構築する。

宿直待機者以外の支援組織の要員は、社員寮及び社宅が密集する六ヶ所村 尾駈地区から参集できる体制を構築する。

六ヶ所村 尾駈地区から再処理事業所までのアクセスルートは3つのルートがあるが、最も長距離となるルートでも3.5時間程度で徒歩にて参集できる。

その他周辺市町村からの出社については、参集拠点に参集後、利用可能な交通手段をもって近隣まで移動し、必要に応じて徒歩にて再処理事業所まで移動する。

六ヶ所村 尾駈地区から再処理事業所までのアクセスルート図を第2.2.2-1図に示す。



第 2.2.2-1 図 再処理事業所までのアクセスルート図

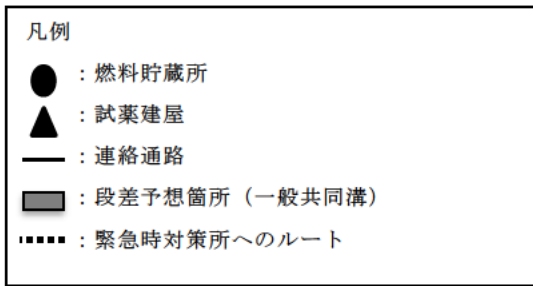
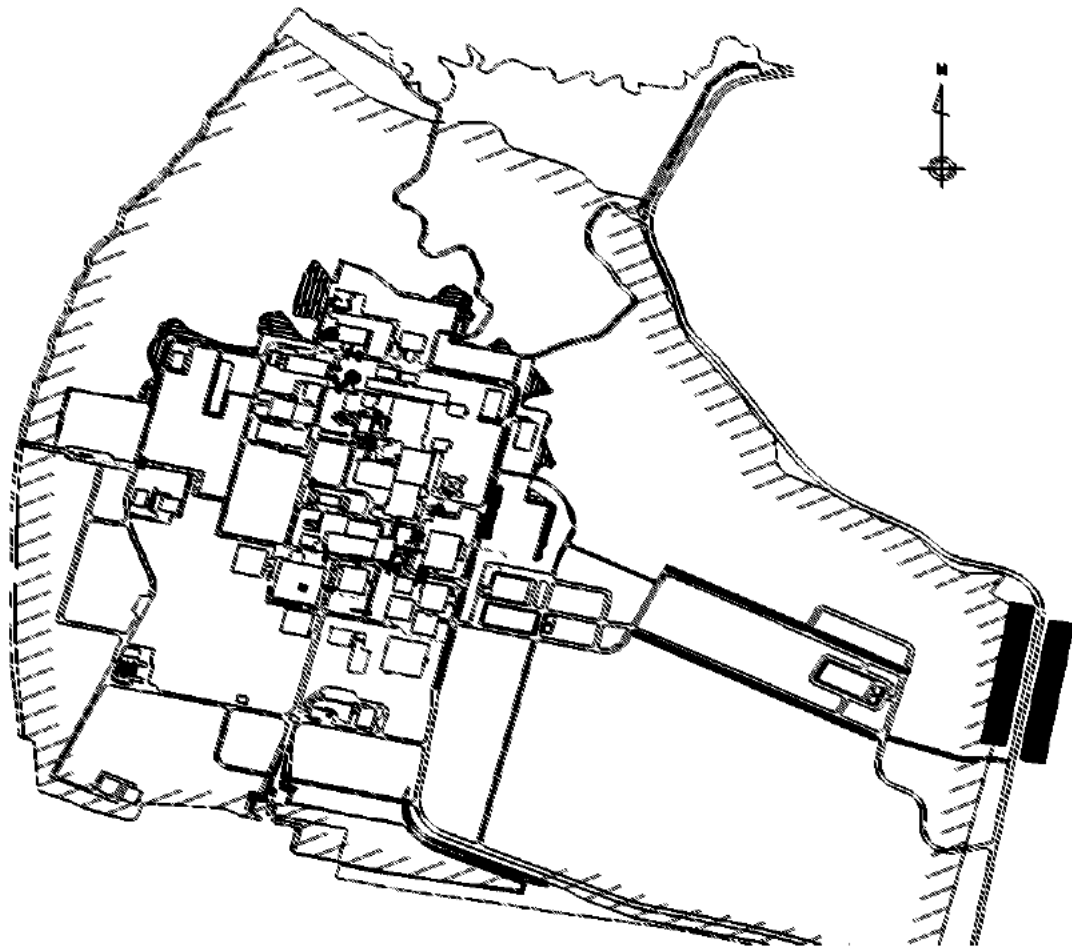
(3) 緊急時対策建屋へのアクセスルート

再処理事業所内における緊急時対策建屋までの経路においては、連絡通路の倒壊及び不等沈下による段差の発生が想定される。

このような事態が発生した場合においては、迂回ルートを選択することにより、事務所から緊急時対策建屋まで移動することが可能である。また、徒歩での移動が主となるため、瓦礫及び段差を徒歩で乗り越えることも可能である。

なお、主要な非常時対策組織の要員の執務室がある再処理事務所から緊急時対策建屋までの経路において、危険物及び薬品に係るハザードはない。

緊急時対策建屋までの再処理事業所内のアクセスルート図を第2.2.2-2図に示す。図示したルート以外にも安全を確認できれば他のルートでも通行できる。



第2.2.2-2図 緊急時対策建屋までの再処理事業所内のアクセスルート図

(4) 緊急時対策所の立ち上げ

緊急時対策所は、通常時の外部電源を第2ユーティリティ建屋の6.9kV常用主母線及び6.9kV運転予備用主母線から受電する設計とし、外部からの電源が喪失した場合でも、緊急時対策建屋に設置している緊急時対策建屋用発電機により、速やかに緊急時対策所の機能を維持するための設備に給電が可能な設計となっている。また、緊急時対策建屋用発電機より受電したのち、緊急時対策建屋換気設備の緊急時対策建屋送風機及び緊急時対策建屋排風機が自動で起動するため、電源設備及び換気設備の立ち上げ等の作業は伴わない。

このため、非常時対策組織の要員参集後は、速やかに緊急時対策所を立ち上げることができる。

(5) 再処理施設からの一時退避

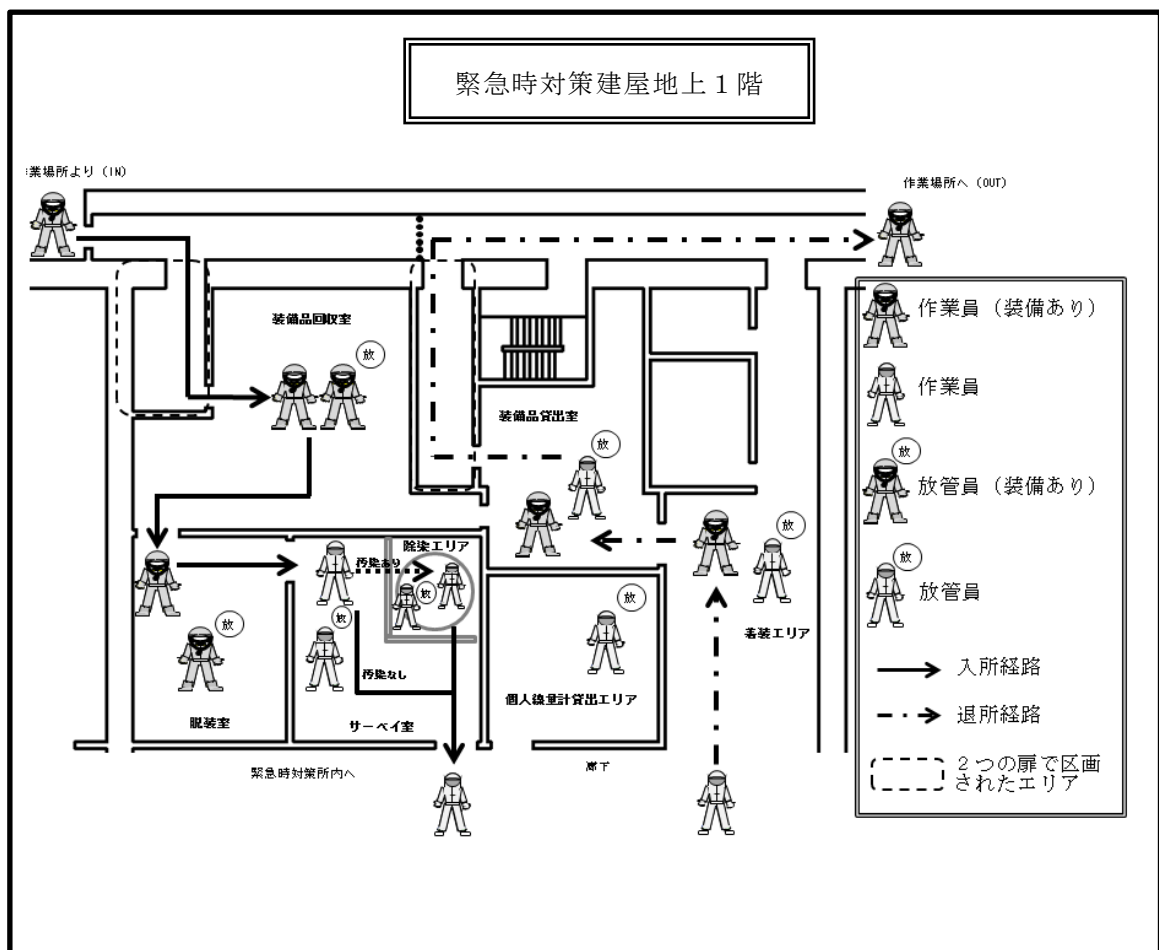
気体状の放射性物質の大気中への大規模な放出に至ると判断した場合は、緊急時対策建屋換気設備を再循環モード又は緊急時対策建屋加圧ユニットによる加圧によって緊急時対策所の居住性を確保する。この場合、緊急時対策所には実施組織及び支援組織の要員（非常時対策組織の要員）約50人がとどまる。

本部長は、気体状の放射性物質の大気中への大規模な放出に至るおそれがあると判断した場合は、不要な被ばくを避けるため、緊急時対策所内にとどまる必要のない要員を再処理事業所の外へ一時退避を指示する。

2.2.3 汚染の持込防止

緊急時対策建屋には、建屋の外側が放射性物質により汚染したような状況下において、現場作業に従事した要員による緊急時対策所への汚染の持ち込みを防止するため、作業服の着替え、防護具の着装及び脱装、身体汚染検査並びに除染作業ができる区画（以下「出入管理区画」という。）を設ける。

出入管理区画の設置場所及び概略図を第 2.2.3-1 図に示す。



第 2.2.3-1 図 出入管理区画の設置場所及び概略図

2.2.4 配備する資機材の数量及び保管場所

緊急時対策建屋には、少なくとも外部からの支援なしに7日間の活動を可能とするため、資機材等を配備する。配備する資機材等を第2.2.4-1表～第2.2.4-4表に、保管箇所を第2.2.4-1図に示す。

第 2.2.4-1 表 放射線管理用資機材等（緊急時対策建屋）

(1)放射線防護資機材等

○防護具及びマスク

区分	品名	配備数	根拠	保管場所
防 護 具 等	汚染防護衣 (放射性物質)	1,680 着	(支援組織の要員 100 人×2 回×7 日間) + ((支援組織の要員 100 人×2 回×7 日間)×0.2(予備補正係数)) = 1,680	緊急時 対策建 屋
	汚染防護衣 (化学物質)	1,680 着		
	シューズカバー	1,680 足		
	靴下	1,680 足		
	帽子	1,680 個		
	綿手袋	1,680 双		
	ゴム手袋	1,680 双		
	耐薬品用長靴	120 足	支援組織の要員 100 人 + (支援組織の要員 100 人×0.2(予備補正係数)) = 120	
	耐薬品用手袋	120 双		
	半面マスク	120 個以上 ^{*1}		
	吸収缶	840 セット	(支援組織の要員 100 人×1 回×7 日間) + ((支援組織の要員 100 人×1 回×7 日間)×0.2(予備補正係数)) = 840	
	防毒マスク	360 個	・緊急時対策所の最大収容人数 (360 人×1 個/人) 支援組織要員 100 人は最大収容人数である 360 人の内数となる。	

(注 1) 今後、訓練等を踏まえた検討により変更となる可能性がある。

(注 2) 酸素呼吸器は全数制御建屋に保管しており、緊急時対策所で必要な場合には、必要数を制御建屋から運搬して使用するため、ここでは記載しない。

(注 3) 防毒マスクは最大収容人数を基に配備数を考慮しているため、予備補正係数は

考慮しない。

※1:半面マスクについては120個にさらに余裕をもって配備する。

- ・防護具及びマスクの配備数の妥当性の確認について

【緊急時対策所】

緊急時対策建屋の外側が放射性物質により汚染したような状況下において、支援組織の要員が応急復旧対策の検討・実施等のために屋外で作業を行う際、要員が防護具及び個人線量計を着用する。

緊急時対策所にとどまる非常時対策組織本部員及び支援組織の要員60人のうち、防護具を着用して応急復旧対策の検討・実施のために屋外で作業する可能性のある要員は、非常時対策組織本部員及び支援組織の各班長を除く46人である。また、それらの交代・補充要員を考慮し、2倍の92人を100人とみなし100人分の防護具を配備する。余裕を持った100人分の防護具を配備することで、緊急時対策所内で作業する要員への防護具も確保されることになる。防毒マスクについても100人分を配備するが、配備数量については、緊急時対策所の最大収容人数360人に対応できる数量として360個とする。

吸収缶は、100人分の防毒マスクに対し、交換頻度を1回/日として7日分を配備する。

「安全審査 整理資料 第26条 緊急時対策所 補足説明資料 2-1」において、有毒ガスの放出継続時間は有毒ガスの終息活動を実施すること及び過去の事故事例を鑑みると最大でも24時間と想定されることが述べられている。重大事故等の対処における有毒ガスの考慮については、重大事故等の対処が長時間にわたること、有毒ガスの発生時期や発生回数などが
特定できないことを踏まえ、重大事故等への対処において有毒ガスが発生

する場合に、7日間外部からの支援がなくても対応ができるよう、必要な
数量を配備する。

○放射線計測器（被ばく管理・汚染管理）

品名	配備数	根拠	保管場所
個人線量計	150 台	100 人×1.5	緊急時対策建屋
アルファ・ベータ線用サーベイメータ	10 台	3 台（身体サーベイエリア用）+ 2 台（除染エリア用）+ 5 台（予備）= 10 台	
サーベイメータ（線量率）	10 台	5 台（屋外作業用 5 台）+ 2 台（放射線環境測定用）+ 3 台（予備）= 10 台	
コードレスダストサンプラ	2 台	1 台 + 1 台（予備）= 2 台・・・①	
緊急時対策所エリアモニタ	2 台	①と同様	
身体除染キット	1 式	—	

(注) 今後，訓練等を踏まえた検討により変更となる可能性がある。

第2.2.4-2表 出入管理区画用資機材（緊急時対策建屋）

品名	数量
ライト	6台
簡易シャワー	2式
汚染防護衣（放射性物質）	70着
除染エリア用簡易テント	1台
メディカルシート	3枚
ゴミ箱	23台（白11, 黄12）
ポール	15本
養生シート（ピンク）	20本
養生シート（白）	20本
ロール袋	9巻
紙タオル	269巻
養生テープ	152巻
はさみ	5本
ポリ手袋（左右Lサイズ）	30双×2セット
アルコール ワイプ	269巻
生理食塩水	269本
表示物 「出入管理区画図」	2枚
「この先身体サーベイエリア」	1枚
「放射線防護具脱装エリア」	1枚
油性ペン（黒, 赤, 青）	黒6本, 赤3本, 青2本
バリア	9台
積層マット	17枚
プラスチックダンボール	700枚

（注）今後、訓練等を踏まえた検討により変更となる可能性がある。

第2.2.4-3表 その他資機材等（緊急時対策建屋）

(1) 測定計器

機器名称	仕様等	
可搬型酸素濃度計	検知原理	隔膜ガルバニ電池式
	検知範囲	0.0～25.0vol%
	個数	3（予備2）
可搬型二酸化炭素濃度計	検知原理	赤外線式
	検知範囲	0.00～5.00vol%
	個数	3（予備2）
可搬型窒素酸化物濃度計	検知原理	定電位電解式
	検知範囲	0.00～9.00ppm
	個数	3（予備2）

(2) 情報共有設備等

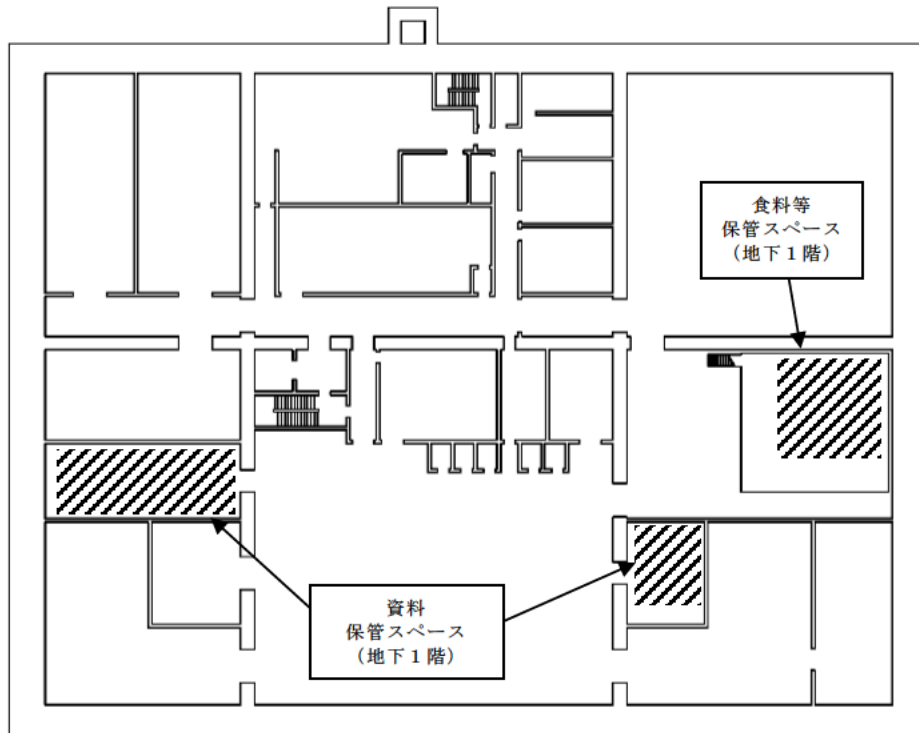
資機材名	仕様等
社内パソコン (回線, 端末)	緊急時対策所での情報共有や必要な資料や書類等を作成するために配備する。
大型メインモニタ	対策本部室内の非常時対策組織の要員が必要な情報の共有を行いやすいよう, 資料等を表示する大型のモニタを配備する。

(3) その他資機材等

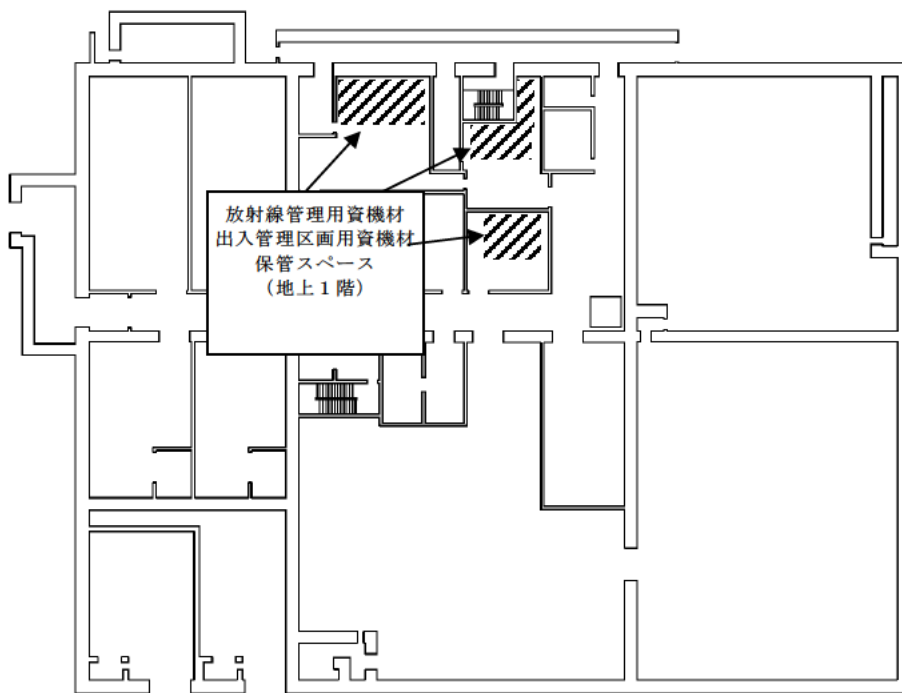
品名	保管数	考え方
食料	7,560食	360人×7日×3食
飲料水	5,040L	360人×7日×2L

第2.2.4-4表 原子力災害対策活動で使用する資料（緊急時対策建屋）

	資 料 名
<p style="text-align: center;">関 連 資 料</p>	<ul style="list-style-type: none"> ・ 事業指定申請書 ・ 設工認図書 ・ 系統説明図 ・ 機器配置図 ・ 展開接続図 ・ 単線結線図 ・ 運転手順書 ・ 防災業務計画 ・ 対策要員名簿 ・ 気象観測資料 ・ 平常時環境モニタリング関連資料 ・ 被ばく線量の推定に関する資料 ・ 原子力災害医療機関に関する資料 ・ 再処理事業所配置図 ・ 事業所周辺地図 ・ 事業所周辺人口分布図 ・ 青森県地域防災計画（原子力災害対策編） ・ 六ヶ所村地域防災計画（原子力災害対策編）



緊急時対策建屋 地下1階 資機材等保管場所



緊急時対策建屋 地上1階 資機材等保管場所

第 2.2.4-1 図 配備する主な資機材等の保管場所

2.2.5 MOX燃料加工施設との同時発災した場合の対処

再処理事業所において万一重大事故等が発生した場合には、再処理施設、MOX燃料加工施設は同一の事業所内にあり、施設としても工程が連続していることから、MOX燃料加工施設も再処理施設の1つの建屋と同様にとらえ、原子力事業者防災業務計画を一本化することで、指揮命令系統を明確にする。

また、2つの施設の対策活動において優先順位を的確に判断できるよう、再処理施設とMOX燃料加工施設の非常時対策組織を一本化して、再処理事業所として1つの組織として運用する。

非常時対策組織の本部長（原子力防災管理者）は再処理事業部長とし、非常時対策組織の統括管理を行うとともに、副本部長に燃料製造事業部長を置く。

実施組織は、統括当直長を実施責任者として、再処理施設及びMOX燃料加工施設に係る対策活動の指揮をとる。

緊急時対策所は、再処理施設及びMOX燃料加工施設の対策活動に係る要員を収容できる。

補足説明資料 2－3 (46条)

目 次

2-3 耐震設計方針

2.3.1 耐震設計方針

2.3.1 耐震設計方針

緊急時対策所に必要な機能として、第2.3.1-1表に示す設備がある。

基準地震動による地震力に対して機能を維持するように、以下の措置を講じる。

第2.3.1-1表 緊急時対策所に必要な機能及び主な設備

必要な機能	主な設備
電源設備	緊急時対策建屋用発電機 緊急時対策建屋高圧系統6.9kV緊急時対策建屋用母線 緊急時対策建屋低圧系統460V緊急時対策建屋用母線 燃料油移送ポンプ 燃料油配管・弁 重油貯槽
居住性の確保	緊急時対策建屋送風機 緊急時対策建屋排風機 緊急時対策建屋フィルタユニット 緊急時対策建屋換気設備ダクト・ダンパ 緊急時対策建屋加圧ユニット 緊急時対策建屋加圧ユニット配管・弁 対策本部室差圧計 待機室差圧計 監視制御盤
重大事故等に対処するために必要な情報を把握する設備	情報収集装置 情報表示装置
居住性の確保，放射線量の測定	可搬型酸素濃度計 可搬型二酸化炭素濃度計 可搬型窒素酸化物濃度計 可搬型エリアモニタ 可搬型ダストサンプラ アルファ・ベータ線用サーベイメータ 可搬型線量率計 可搬型ダストモニタ 可搬型データ伝送装置 可搬型発電機
遮蔽	緊急時対策建屋の遮蔽設備

(1) 緊急時対策建屋に設置する電源設備等の耐震評価

電源設備等について以下のとおり耐震評価を行い、機能が喪失しないことを確認する。

第 2.3.1-2 表 電源設備等に係る耐震評価

設備	機器	評価内容
電源設備	緊急時対策建屋用発電機	耐震計算
	緊急時対策建屋高圧系統6.9 k V 緊急時対策建屋用母線	耐震計算
	緊急時対策建屋低圧系統460 V 緊急時対策建屋用母線	耐震計算
	燃料油移送ポンプ	耐震計算
	燃料油配管・弁	耐震計算
	重油貯槽	耐震計算

(2) 緊急時対策建屋に設置する換気設備等の耐震評価

換気設備等について以下のとおり耐震評価を行い、機能が喪失しないことを確認する。

第 2.3.1-3 表 換気設備等に係る耐震評価

設備	機器	評価内容
換気設備	緊急時対策建屋送風機	耐震計算
	緊急時対策建屋排風機	耐震計算
	緊急時対策建屋フィルタユニット	耐震計算
	緊急時対策建屋換気設備ダクト・ダンパ	耐震計算
	緊急時対策建屋加圧ユニット	耐震計算
	緊急時対策建屋加圧ユニット配管・弁	耐震計算
	対策本部室差圧計	耐震計算
	待機室差圧計	耐震計算
	監視制御盤	耐震計算

(3) 情報把握設備の耐震評価

情報把握設備について以下のとおり耐震評価を行い、機能が喪失しないことを確認する。

第 2.3.1-4 表 情報把握設備に係る耐震評価

設備	機器	評価内容
情報把握設備	情報収集装置	耐震計算
	情報表示装置	耐震計算

(4) 居住性の確保，放射線量を測定する設備の耐震評価

可搬型酸素濃度計，可搬型二酸化炭素濃度計，可搬型窒素酸化物濃度計，可搬型エリアモニタ，可搬型ダストサンプラ，アルファ・ベータ線用サーベイメータ，可搬型線量率計，可搬型ダストモニタ，可搬型データ伝送装置，可搬型発電機については，基準地震動による地震力に対して機能を維持するように，以下の措置を講じる。

第 2.3.1-5 表 居住性の確保，放射線量を測定する設備に係る耐震評価

設備	機器	耐震措置
環境測定設備	可搬型酸素濃度計	<ul style="list-style-type: none"> ・地震時に飛散しないようにするため，保管容器に収納したうえで転倒防止対策を講じた保管棚又は床に固縛する。 ・加振試験等により基準地震動による地震力に対し，機能が喪失しないことを確認する。
	可搬型二酸化炭素濃度計	
	可搬型窒素酸化物濃度計	
放射線計測設備	可搬型エリアモニタ	
	可搬型ダストサンプラ	
	アルファ・ベータ線用サーベイメータ	
	可搬型線量率計	
	可搬型ダストモニタ	
	可搬型データ伝送装置	
	可搬型発電機	

(5) 遮蔽の耐震評価

緊急時対策建屋の遮蔽設備については、基準地震動による地震力に対して機能を維持するように、以下の措置を講じる。

第 2.3.1-6 表 遮蔽機能の耐震評価

機能	設備	耐震評価
遮蔽	緊急時対策建屋の遮蔽設備	・基準地震動による地震力に対して建物・構築物に適用される地震力及び許容限界を適用する。

補足説明資料2-4 (46条)

目 次

2-4 SA設備基準適合性 一覽表

SA 設備基準適合性 一覧表 (常設)

			(1) 緊急時対策建屋の遮蔽設備		(2) 緊急時対策建屋換気設備			
			緊急時対策建屋の遮蔽設備		緊急時対策建屋送風機			
			-		-			
			1 式		台 数 4 (予備として故障時のバックアップを2台)			
46 条：緊急時対策所			-		容 量 約 63,500m ³ /h/台			
第 3 3 条	第 1 項 (共通)	第 1 号	個数 () は可搬型重大事故等対処設備の故障時バックアップ ※待機除外時バックアップの個数は除く。	1 式		4 台		
			容量	-		約 63,500m ³ /h/台		
		第 2 号	環境条件における健全性	温度、圧力、湿度、放射線	平常運転時と同等		平常運転時と同等	
				自然現象等	-		屋内のため該当しない	
				地震随伴の溢水、化学薬品漏えい※1 及び火災※2 ※1：化学薬品漏えいに対しては、化学薬品の漏えい源の耐震性により排除することとしている。 ※2：火災に対しては、第 29 条「火災等による損傷の防止」に基づき必要な措置を講じる。	溢水の影響を受けない		溢水防護対応	
		第 3 号	操作性	操作環境	操作不要		屋内	
				操作内容	-		監視制御盤の操作スイッチにより操作が可能な設計とし、系統構成に必要なダンパ等は、設置場所での手動操作が可能	
	第 4 号	試験・検査	外観点検		46 条 補足説明資料 2-5 参照			
	第 5 号	切り替え性 (本来の用途以外の用途で使用する場合)	-		重大事故対処専用であり悪影響を及ぼさない			
	第 6 号	悪影響防止	系統設計	他の設備から独立して単独で使用可能なことにより、他の設備に悪影響を及ぼさない		他の設備から独立して単独で使用可能なことにより、他の設備に悪影響を及ぼさない		
			その他 (飛散物)	該当なし		飛散物となって他の設備に悪影響を及ぼさない		
	第 7 号	設置場所 (放射線影響の防止)	平常運転時と同等		平常運転時と同等			
	第 2 項 (常設)	共通要因故障防止	地震 (地震随伴の溢水、化学薬品漏えい※1 及び火災※2) ※1：化学薬品漏えいに対しては、化学薬品の漏えい源の耐震性により排除することとしている。 ※2：火災に対しては、第 29 条「火災等による損傷の防止」に基づき必要な措置を講じる。	・ 共通要因によって、中央制御室並びに使用済燃料の受入れ施設及び貯蔵施設の制御室と同時にその機能が損なわれないよう中央制御室並びに使用済燃料の受入れ施設及び貯蔵施設の制御室からの離隔距離を確保した場所に設置する		・ 共通要因によって、中央制御室並びに使用済燃料の受入れ施設及び貯蔵施設の制御室と同時にその機能が損なわれないよう中央制御室並びに使用済燃料の受入れ施設及び貯蔵施設の制御室からの離隔距離を確保した場所に設置する		
降下火砕物による降灰濃度			影響を受けない		換気モードを再循環モードとすることで緊急時対策建屋換気設備の機能を損なわない			
第 3 項 (可搬型)	第 1 号	常設との接続性		/				
	第 2 号	異なる複数の接続口の確保 (再処理施設の外から水等を供給するもの)		/				
	第 3 号	設置場所 (放射線影響の防止)		/				
	第 4 号	保管場所	常設重大事故等対処設備と異なる場所への保管		/			
			故意による大型航空機の衝突に対する考慮		/			
	第 5 号	アクセスルート		/				
第 6 号	共通要因故障防止	地震 (地震随伴の溢水、化学薬品漏えい※1 及び火災※2) ※1：化学薬品漏えいに対しては、化学薬品の漏えい源の耐震性により排除することとしている。 ※2：火災に対しては、第 29 条「火災等による損傷の防止」に基づき必要な措置を講じる。	/		/			
		降下火砕物による降灰濃度	/		/			

SA 設備基準適合性 一覧表 (常設)

				(2) 緊急時対策建屋換気設備	(2) 緊急時対策建屋換気設備	
				緊急時対策建屋排風機	緊急時対策建屋フィルタユニット	
46 条：緊急時対策所				-	種類 高性能粒子フィルタ 2 段 内蔵形 粒子除去効率 99.9%以上 (0.15 μm DOP 粒子)	
				台 数 4 (予備として故障時のバックアップを 2 台)	基 数 6 (予備として故障時のバックアップを 1 基)	
				容 量 約 63,500m ³ /h/台	容 量 約 25,400m ³ /h/基	
第 3 3 条	第 1 項 (共通)	第 1 号	個数 () は可搬型重大事故等対処設備の故障時バックアップ ※待機除外時バックアップの個数は除く。	4 台	6 基	
			容量	約 63,500m ³ /h/台	約 25,400m ³ /h/基	
		第 2 号	環境条件における健全性	温度、圧力、湿度、放射線	平常運転時と同等	平常運転時と同等
				自然現象等	屋内のため該当しない	屋内のため該当しない
				地震随伴の溢水、化学薬品漏えい※1 及び火災※2 ※1：化学薬品漏えいに対しては、化学薬品の漏えい源の耐震性により排除することとしている。 ※2：火災に対しては、第 29 条「火災等による損傷の防止」に基づき必要な措置を講じる。	溢水防護対応	溢水防護対応
		第 3 号	操作性	操作環境	屋内	屋内
				操作内容	監視制御盤の操作スイッチにより操作が可能な設計とし、系統構成に必要なダンパ等は、設置場所での手動操作が可能	系統構成に必要なダンパ等は、設置場所での手動操作が可能
		第 4 号	試験・検査	46 条 補足説明資料 2-5 参照	46 条 補足説明資料 2-5 参照	
		第 5 号	切り替え性 (本来の用途以外の用途で使用する場合)	重大事故対処専用であり悪影響を及ぼさない	重大事故対処専用であり悪影響を及ぼさない	
		第 6 号	悪影響防止	系統設計	他の設備から独立して単独で使用可能なことにより、他の設備に悪影響を及ぼさない	他の設備から独立して単独で使用可能なことにより、他の設備に悪影響を及ぼさない
その他 (飛散物)	飛散物となって他の設備に悪影響を及ぼさない			該当なし		
第 7 号	設置場所 (放射線影響の防止)	平常運転時と同等	平常運転時と同等			
第 2 項 (常設)	共通要因故障防止	地震 (地震随伴の溢水、化学薬品漏えい※1 及び火災※2) ※1：化学薬品漏えいに対しては、化学薬品の漏えい源の耐震性により排除することとしている。 ※2：火災に対しては、第 29 条「火災等による損傷の防止」に基づき必要な措置を講じる。	・共通要因によって、中央制御室並び使用済燃料の受入れ施設及び貯蔵施設の制御室と同時にその機能が損なわれないよう中央制御室並び使用済燃料の受入れ施設及び貯蔵施設の制御室からの離隔距離を確保した場所に設置する	・共通要因によって、中央制御室並び使用済燃料の受入れ施設及び貯蔵施設の制御室と同時にその機能が損なわれないよう中央制御室並び使用済燃料の受入れ施設及び貯蔵施設の制御室からの離隔距離を確保した場所に設置する		
		降下火砕物による降灰濃度	換気モードを再循環モードとすることで緊急時対策建屋換気設備の機能を損なわない	換気モードを再循環モードとすることで緊急時対策建屋換気設備の機能を損なわない		
第 3 項 (可搬型)	第 1 号	常設との接続性				
	第 2 号	異なる複数の接続口の確保 (再処理施設の外から水等を供給するもの)				
	第 3 号	設置場所 (放射線影響の防止)				
	第 4 号	保管場所	常設重大事故等対処設備と異なる場所への保管			
			故意による大型航空機の衝突に対する考慮			
	第 5 号	アクセスルート				
第 6 号	共通要因故障防止	地震 (地震随伴の溢水、化学薬品漏えい※1 及び火災※2) ※1：化学薬品漏えいに対しては、化学薬品の漏えい源の耐震性により排除することとしている。 ※2：火災に対しては、第 29 条「火災等による損傷の防止」に基づき必要な措置を講じる。				
		降下火砕物による降灰濃度				

SA 設備基準適合性 一覧表 (常設)

			(2) 緊急時対策建屋換気設備		(2) 緊急時対策建屋換気設備			
			緊急時対策建屋換気設備ダクト・ダンパ		緊急時対策建屋加圧ユニット			
			-		-			
			1 式		-			
46 条：緊急時対策所			-		容 量 4,900m ³ [normal]以上			
第 3 条	第 1 項 (共通)	第 1 号	個数 () は可搬型重大事故等対処設備の故障時バックアップ ※待機除外時バックアップの個数は除く。	1 式		-		
			容量	-		4,900m ³ [normal]以上		
		第 2 号	環境条件における健全性	温度、圧力、湿度、放射線	平常運転時と同等		平常運転時と同等	
				自然現象等	屋内のため該当しない		屋内のため該当しない	
				地震随伴の溢水、化学薬品漏えい※1 及び火災※2 ※1：化学薬品漏えいに対しては、化学薬品の漏えい源の耐震性により排除することとしている。 ※2：火災に対しては、第 29 条「火災等による損傷の防止」に基づき必要な措置を講じる。	溢水防護対応		溢水防護対応	
		第 3 号	操作性	操作環境	屋内		屋内	
				操作内容	系統構成に必要なダンパ等は、設置場所での手動操作が可能		系統構成に必要な弁等は、設置場所での手動操作が可能	
	第 4 号	試験・検査	46 条 補足説明資料 2-5 参照		46 条 補足説明資料 2-5 参照			
	第 5 号	切り替え性 (本来の用途以外の用途で使用する場合)	重大事故対処専用であり悪影響を及ぼさない		重大事故対処専用であり悪影響を及ぼさない			
	第 6 号	悪影響防止	系統設計	他の設備から独立して単独で使用可能なことにより、他の設備に悪影響を及ぼさない		他の設備から独立して単独で使用可能なことにより、他の設備に悪影響を及ぼさない		
			その他 (飛散物)	該当なし		該当なし		
	第 7 号	設置場所 (放射線影響の防止)	平常運転時と同等		平常運転時と同等			
	第 2 項 (常設)	共通要因故障防止	地震 (地震随伴の溢水、化学薬品漏えい※1 及び火災※2) ※1：化学薬品漏えいに対しては、化学薬品の漏えい源の耐震性により排除することとしている。 ※2：火災に対しては、第 29 条「火災等による損傷の防止」に基づき必要な措置を講じる。	・ 共通要因によって、中央制御室並びに使用済燃料の受入れ施設及び貯蔵施設の制御室と同時にその機能が損なわれないよう中央制御室並びに使用済燃料の受入れ施設及び貯蔵施設の制御室からの離隔距離を確保した場所に設置する		・ 共通要因によって、中央制御室並びに使用済燃料の受入れ施設及び貯蔵施設の制御室と同時にその機能が損なわれないよう中央制御室並びに使用済燃料の受入れ施設及び貯蔵施設の制御室からの離隔距離を確保した場所に設置する		
降下火砕物による降灰濃度			換気モードを再循環モードとすることで緊急時対策建屋換気設備の機能を損なわない		影響を受けない			
第 3 項 (可搬型)	第 1 号	常設との接続性	/		/			
	第 2 号	異なる複数の接続口の確保 (再処理施設の外から水等を供給するもの)	/		/			
	第 3 号	設置場所 (放射線影響の防止)	/		/			
	第 4 号	保管場所	常設重大事故等対処設備と異なる場所への保管	/		/		
			故意による大型航空機の衝突に対する考慮	/		/		
	第 5 号	アクセスルート	/		/			
第 6 号	共通要因故障防止	地震 (地震随伴の溢水、化学薬品漏えい※1 及び火災※2) ※1：化学薬品漏えいに対しては、化学薬品の漏えい源の耐震性により排除することとしている。 ※2：火災に対しては、第 29 条「火災等による損傷の防止」に基づき必要な措置を講じる。	/		/			
		降下火砕物による降灰濃度	/		/			

SA 設備基準適合性 一覧表 (常設)

			(2) 緊急時対策建屋換気設備	(2) 緊急時対策建屋換気設備	
46条：緊急時対策所			緊急時対策建屋加圧ユニット配管・弁	対策本部室差圧計	
			—	—	
			1式	基 数 1	
			—	—	
第 1 項 (共通)	第 1 号	個数 () は可搬型重大事故等対処設備の故障時バックアップ ※待機除外時バックアップの個数は除く。	1式	1基	
		容量	—	—	
	第 2 号	環境条件における健全性	温度、圧力、湿度、放射線	平常運転時と同等	平常運転時と同等
			自然現象等	屋内のため該当しない	屋内のため該当しない
		地震随伴の溢水、化学薬品漏えい※1及び火災※2 ※1：化学薬品漏えいに対しては、化学薬品の漏えい源の耐震性により排除することとしている。 ※2：火災に対しては、第29条「火災等による損傷の防止」に基づき必要な措置を講じる。	溢水防護対応	溢水防護対応	
	第 3 号	操作性	操作環境	屋内	—
			操作内容	系統構成に必要な弁等は、設置場所での 手動操作が可能	操作不要
	第 4 号	試験・検査		46条 補足説明資料2-5 参照	46条 補足説明資料2-5 参照
	第 5 号	切り替え性 (本来の用途以外の用途で使用する場合)		重大事故対処専用であり悪影響を及ぼさない	重大事故対処専用であり悪影響を及ぼさない
	第 6 号	悪影響防止	系統設計	他の設備から独立して単独で使用可能なことにより、他の設備に悪影響を及ぼさない	他の設備から独立して単独で使用可能なことにより、他の設備に悪影響を及ぼさない
その他 (飛散物)			該当なし	該当なし	
第 7 号	設置場所 (放射線影響の防止)		平常運転時と同等	平常運転時と同等	
第 2 項 (常設)	共通要因故障防止	地震 (地震随伴の溢水、化学薬品漏えい※1及び火災※2) ※1：化学薬品漏えいに対しては、化学薬品の漏えい源の耐震性により排除することとしている。 ※2：火災に対しては、第29条「火災等による損傷の防止」に基づき必要な措置を講じる。	・ 共通要因によって、中央制御室並び使用済燃料の受入れ施設及び貯蔵施設の制御室と同時にその機能が損なわれないよう中央制御室並び使用済燃料の受入れ施設及び貯蔵施設の制御室からの 離隔距離を確保した場所に設置する	・ 共通要因によって、中央制御室並び使用済燃料の受入れ施設及び貯蔵施設の制御室と同時にその機能が損なわれないよう中央制御室並び使用済燃料の受入れ施設及び貯蔵施設の制御室からの 離隔距離を確保した場所に設置する	
		降下火砕物による降灰濃度	影響を受けない	影響を受けない	
第 3 項 (可搬型)	第 1 号	常設との接続性			
	第 2 号	異なる複数の接続口の確保 (再処理施設の外から水等を供給するもの)			
	第 3 号	設置場所 (放射線影響の防止)			
	第 4 号	保管場所	常設重大事故等対処設備と異なる場所への保管		
			故意による大型航空機の衝突に対する考慮		
	第 5 号	アクセスルート			
第 6 号	共通要因故障防止	地震 (地震随伴の溢水、化学薬品漏えい※1及び火災※2) ※1：化学薬品漏えいに対しては、化学薬品の漏えい源の耐震性により排除することとしている。 ※2：火災に対しては、第29条「火災等による損傷の防止」に基づき必要な措置を講じる。			
		降下火砕物による降灰濃度			

SA 設備基準適合性 一覧表 (常設)

			(2) 緊急時対策建屋換気設備	(3) 緊急時対策建屋情報把握設備	
46 条：緊急時対策所			待機室差圧計	情報収集装置	
			—	—	
			基 数 1	台 数 2 (予備として故障時のバックアップを1台)	
			—	—	
第 1 項 (共通)	第 1 号	個数 () は可搬型重大事故等対処設備の故障時バックアップ ※待機除外時バックアップの個数は除く。	1 基	2 台	
		容量	—	—	
	第 2 号	環境条件における健全性	温度、圧力、湿度、放射線	平常運転時と同等	平常運転時と同等
			自然現象等	屋内のため該当しない	屋内のため該当しない
			地震随伴の溢水、化学薬品漏えい※1 及び火災※2 ※1：化学薬品漏えいに対しては、化学薬品の漏えい源の耐震性により排除することとしている。 ※2：火災に対しては、第 29 条「火災等による損傷の防止」に基づき必要な措置を講じる。	溢水防護対応	溢水防護対応
	第 3 号	操作性	操作環境	—	屋内
			操作内容	操作不要	起動確認
	第 4 号	試験・検査	46 条 補足説明資料 2-5 参照	46 条 補足説明資料 2-5 参照	
	第 5 号	切り替え性 (本来の用途以外の用途で使用する場合)	重大事故対処専用であり悪影響を及ぼさない	重大事故対処専用であり悪影響を及ぼさない	
	第 6 号	悪影響防止	系統設計	他の設備から独立して単独で使用可能なことにより、他の設備に悪影響を及ぼさない	平常運転時は接続先の系統と分離された系統構成とし、重大事故時、接続により重大事故対処設備としての系統構成とすることで、他の設備に悪影響を及ぼさない
その他 (飛散物)			該当なし	該当なし	
第 7 号	設置場所 (放射線影響の防止)	平常運転時と同等	平常運転時と同等		
第 2 項 (常設)	共通要因故障防止	地震 (地震随伴の溢水、化学薬品漏えい※1 及び火災※2) ※1：化学薬品漏えいに対しては、化学薬品の漏えい源の耐震性により排除することとしている。 ※2：火災に対しては、第 29 条「火災等による損傷の防止」に基づき必要な措置を講じる。	・ 共通要因によって、中央制御室並びに使用済燃料の受入れ施設及び貯蔵施設の制御室と同時にその機能が損なわれないよう中央制御室並びに使用済燃料の受入れ施設及び貯蔵施設の制御室からの隔離距離を確保した場所に設置する	・ 共通要因によって、中央制御室並びに使用済燃料の受入れ施設及び貯蔵施設の制御室と同時にその機能が損なわれないよう中央制御室並びに使用済燃料の受入れ施設及び貯蔵施設の制御室からの隔離距離を確保した場所に設置する	
		降下火砕物による降灰濃度	影響を受けない	影響を受けない	
第 3 項 (可搬型)	第 1 号	常設との接続性			
	第 2 号	異なる複数の接続口の確保 (再処理施設の外から水等を供給するもの)			
	第 3 号	設置場所 (放射線影響の防止)			
	第 4 号	保管場所	常設重大事故等対処設備と異なる場所への保管		
			故意による大型航空機の衝突に対する考慮		
	第 5 号	アクセスルート			
第 6 号	共通要因故障防止	地震 (地震随伴の溢水、化学薬品漏えい※1 及び火災※2) ※1：化学薬品漏えいに対しては、化学薬品の漏えい源の耐震性により排除することとしている。 ※2：火災に対しては、第 29 条「火災等による損傷の防止」に基づき必要な措置を講じる。			
		降下火砕物による降灰濃度			

SA 設備基準適合性 一覧表 (常設)

			(3) 緊急時対策建屋情報把握設備			
			情報表示装置	データ収集装置		
46 条：緊急時対策所			-	-		
			台 数 2 (予備として故障時のバックアップを1台)	台 数 2 (予備として故障時のバックアップを1台)		
			-	-		
第 3 3 条	第 1 項 (共通)	第 1 号	個数 () は可搬型重大事故等対処設備の故障時バックアップ ※待機除外時バックアップの個数は除く。	2 台	2 台	
			容量	-	-	
		第 2 号	環境条件における健全性	温度、圧力、湿度、放射線	平常運転時と同等	平常運転時と同等
				自然現象等	屋内のため該当しない	屋内のため該当しない
				地震随伴の溢水、化学薬品漏えい※1 及び火災※2 ※1：化学薬品漏えいに対しては、化学薬品の漏えい源の耐震性により排除することとしている。 ※2：火災に対しては、第 29 条「火災等による損傷の防止」に基づき必要な措置を講じる。	溢水防護対応	溢水防護対応
		第 3 号	操作性	操作環境	屋内	屋内
				操作内容	起動及び停止操作	起動確認
		第 4 号	試験・検査	46 条 補足説明資料 2-5 参照	46 条 補足説明資料 2-5 参照	
		第 5 号	切り替え性 (本来の用途以外の用途で使用する場合)	重大事故対処専用であり悪影響を及ぼさない	重大事故対処専用であり悪影響を及ぼさない	
		第 6 号	悪影響防止	系統設計	平常運転時は接続先の系統と分離された系統構成とし、重大事故時、接続により重大事故対処設備としての系統構成とすることで、他の設備に悪影響を及ぼさない	平常運転時の系統構成を変えことなく重大事故等対処施設としての系統構成ができる設計としており、悪影響を及ぼさない
その他 (飛散物)	該当なし			該当なし		
第 7 号	設置場所 (放射線影響の防止)	平常運転時と同等	平常運転時と同等			
	第 2 項 (常設)	共通要因故障防止	・ 共通要因によって、中央制御室並び使用済燃料の受入れ施設及び貯蔵施設の制御室と同時にその機能が損なわれないよう中央制御室並び使用済燃料の受入れ施設及び貯蔵施設の制御室からの離隔距離を確保した場所に設置する	・ 共通要因によって、中央制御室並び使用済燃料の受入れ施設及び貯蔵施設の制御室と同時にその機能が損なわれないよう中央制御室並び使用済燃料の受入れ施設及び貯蔵施設の制御室からの離隔距離を確保した場所に設置する		
		降下火砕物による降灰濃度	影響を受けない	影響を受けない		
第 3 項 (可搬型)	第 1 号	常設との接続性	/	/		
	第 2 号	異なる複数の接続口の確保 (再処理施設の外から水等を供給するもの)	/	/		
	第 3 号	設置場所 (放射線影響の防止)	/	/		
	第 4 号	保管場所	常設重大事故等対処設備と異なる場所への保管	/	/	
			故意による大型航空機の衝突に対する考慮	/	/	
	第 5 号	アクセスルート	/	/		
第 6 号	共通要因故障防止	地震 (地震随伴の溢水、化学薬品漏えい※1 及び火災※2) ※1：化学薬品漏えいに対しては、化学薬品の漏えい源の耐震性により排除することとしている。 ※2：火災に対しては、第 29 条「火災等による損傷の防止」に基づき必要な措置を講じる。	/	/		
		降下火砕物による降灰濃度	/	/		

SA 設備基準適合性 一覧表 (常設)

			(3) 緊急時対策建屋情報把握設備	(4) 緊急時対策建屋電源設備	
			データ表示装置	緊急時対策建屋用発電機	
46 条：緊急時対策所			-	-	
			台 数 2 (予備として故障時のバックアップを1台)	台 数 2 (予備として故障時のバックアップを1台)	
			-	-	
第 1 項 (共通)	第 1 号	個数 () は可搬型重大事故等対処設備の故障時バックアップ※待機除外時バックアップの個数は除く。	2 台	2 台	
		容量	-	約 1,700 kVA / 台	
	第 2 号	環境条件における健全性	温度、圧力、湿度、放射線	平常運転時と同等	重大事故環境に対応
			自然現象等	屋内のため該当しない	屋内のため該当しない
		地震随伴の溢水、化学薬品漏えい※1及び火災※2 ※1：化学薬品漏えいに対しては、化学薬品の漏えい源の耐震性により排除することとしている。 ※2：火災に対しては、第 29 条「火災等による損傷の防止」に基づき必要な措置を講じる。	溢水防護対応	溢水防護対応	
	第 3 号	操作性	操作環境	屋内	屋内
			操作内容	起動及び停止操作	起動及び停止操作
	第 4 号	試験・検査	46 条 補足説明資料 2-5 参照	46 条 補足説明資料 2-5 参照	
	第 5 号	切り替え性 (本来の用途以外の用途で使用する場合)	重大事故対処専用であり該当しない	重大事故対処専用であり該当しない	
	第 6 号	悪影響防止	系統設計	平常運転時の系統構成をえることなく重大事故等対処施設としての系統構成ができる設計としており、悪影響を及ぼさない	他の設備から独立して単独で使用可能なことにより、他の設備に悪影響を及ぼさない
その他 (飛散物)			該当なし	飛散物となって他の設備に影響を及ぼさない	
第 7 号	設置場所 (放射線影響の防止)	平常運転時と同等	平常運転時と同等		
第 2 項 (常設)	共通要因故障防止	地震 (地震随伴の溢水、化学薬品漏えい※1及び火災※2) ※1：化学薬品漏えいに対しては、化学薬品の漏えい源の耐震性により排除することとしている。 ※2：火災に対しては、第 29 条「火災等による損傷の防止」に基づき必要な措置を講じる。	・ 共通要因によって、中央制御室並び使用済燃料の受入れ施設及び貯蔵施設の制御室と同時にその機能が損なわれないよう中央制御室並び使用済燃料の受入れ施設及び貯蔵施設の制御室からの離隔距離を確保した場所に設置する	・ 共通要因によって、中央制御室並び使用済燃料の受入れ施設及び貯蔵施設の制御室と同時にその機能が損なわれないよう中央制御室並び使用済燃料の受入れ施設及び貯蔵施設の制御室からの離隔距離を確保した場所に設置する	
		降下火砕物による降灰濃度	影響を受けない	給気口に降下火砕物用フィルタを設置することで使用又は必要に応じて除灰	
第 3 項 (可搬型)	第 1 号	常設との接続性	/	/	
	第 2 号	異なる複数の接続口の確保 (再処理施設の外から水等を供給するもの)	/	/	
	第 3 号	設置場所 (放射線影響の防止)	/	/	
	第 4 号	保管場所	常設重大事故等対処設備と異なる場所への保管	/	/
			故意による大型航空機の衝突に対する考慮	/	/
	第 5 号	アクセスルート	/	/	
第 6 号	共通要因故障防止	地震 (地震随伴の溢水、化学薬品漏えい※1及び火災※2) ※1：化学薬品漏えいに対しては、化学薬品の漏えい源の耐震性により排除することとしている。 ※2：火災に対しては、第 29 条「火災等による損傷の防止」に基づき必要な措置を講じる。	/	/	
		降下火砕物による降灰濃度	/	/	

SA 設備基準適合性 一覧表 (常設)

				(4) 緊急時対策建屋電源設備		
				緊急時対策建屋高圧系統 6.9 kV 緊急時対策建屋用母線	緊急時対策建屋低圧系統 460V 緊急時対策建屋用母線	
46 条：緊急時対策所				—	—	
				数 量 2 系統	数 量 4 系統	
				—	—	
第 3 3 条	第 1 項 (共通)	第 1 号	個数 () は可搬型重大事故等対処設備の故障時バックアップ ※待機除外時バックアップの個数は除く。	2 系統	4 系統	
			容量	—	—	
		第 2 号	環境条件における健全性	温度、圧力、湿度、放射線	重大事故環境に対応	重大事故環境に対応
				自然現象等	屋内のため該当しない	屋内のため該当しない
				地震随伴の溢水、化学薬品漏えい※1 及び火災※2 ※1：化学薬品漏えいに対しては、化学薬品の漏えい源の耐震性により排除することとしている。 ※2：火災に対しては、第 29 条「火災等による損傷の防止」に基づき必要な措置を講じる。	溢水防護対応	溢水防護対応
		第 3 号	操作性	操作環境	屋内	屋内
				操作内容	遮断機の手動操作	遮断機の手動操作
		第 4 号	試験・検査		46 条 補足説明資料 2-5 参照	46 条 補足説明資料 2-5 参照
		第 5 号	切り替え性 (本来の用途以外の用途で使用する場合)		重大事故対処専用であり該当しない	重大事故対処専用であり該当しない
		第 6 号	悪影響防止	系統設計	他の設備から独立して単独で使用可能なことにより、他の設備に悪影響を及ぼさない	他の設備から独立して単独で使用可能なことにより、他の設備に悪影響を及ぼさない
その他 (飛散物)	該当なし			該当なし		
第 7 号	設置場所 (放射線影響の防止)		平常運転時と同等	平常運転時と同等		
第 2 項 (常設)	共通要因故障防止	地震 (地震随伴の溢水、化学薬品漏えい※1 及び火災※2) ※1：化学薬品漏えいに対しては、化学薬品の漏えい源の耐震性により排除することとしている。 ※2：火災に対しては、第 29 条「火災等による損傷の防止」に基づき必要な措置を講じる。	・共通要因によって、中央制御室並びに使用済燃料の受入れ施設及び貯蔵施設の制御室と同時にその機能が損なわれないよう中央制御室並びに使用済燃料の受入れ施設及び貯蔵施設の制御室からの離隔距離を確保した場所に設置する	・共通要因によって、中央制御室並びに使用済燃料の受入れ施設及び貯蔵施設の制御室と同時にその機能が損なわれないよう中央制御室並びに使用済燃料の受入れ施設及び貯蔵施設の制御室からの離隔距離を確保した場所に設置する		
		降下火砕物による降灰濃度	影響を受けない	影響を受けない		
第 3 項 (可搬型)	第 1 号	常設との接続性		/	/	
	第 2 号	異なる複数の接続口の確保 (再処理施設の外から水等を供給するもの)		/	/	
	第 3 号	設置場所 (放射線影響の防止)		/	/	
	第 4 号	保管場所	常設重大事故等対処設備と異なる場所への保管		/	/
			故意による大型航空機の衝突に対する考慮		/	/
	第 5 号	アクセスルート		/	/	
第 6 号	共通要因故障防止	地震 (地震随伴の溢水、化学薬品漏えい※1 及び火災※2) ※1：化学薬品漏えいに対しては、化学薬品の漏えい源の耐震性により排除することとしている。 ※2：火災に対しては、第 29 条「火災等による損傷の防止」に基づき必要な措置を講じる。	/	/		
		降下火砕物による降灰濃度	/	/		

SA 設備基準適合性 一覧表 (常設)

			(4) 緊急時対策建屋電源設備	(4) 緊急時対策建屋電源設備		
			燃料油移送ポンプ	燃料油配管・弁		
46 条：緊急時対策所			—	—		
			台 数 4 (予備として故障時のバックアップを2台)	1 式		
			—	—		
第 3 3 条	第 1 項 (共通)	第 1 号	個数 () は可搬型重大事故等対処設備の故障時バックアップ ※待機除外時バックアップの個数は除く。	4 台	1 式	
			容量	約 1.3m ³ /h/台	—	
		第 2 号	環境条件における健全性	温度、圧力、湿度、放射線	重大事故環境に対応	重大事故環境に対応
				自然現象等	屋内のため該当しない	地下及び屋内のため該当しない
				地震随伴の溢水、化学薬品漏えい※1 及び火災※2 ※1：化学薬品漏えいに対しては、化学薬品の漏えい源の耐震性により排除することとしている。 ※2：火災に対しては、第 29 条「火災等による損傷の防止」に基づき必要な措置を講じる。	溢水防護対応	溢水防護対応
		第 3 号	操作性	操作環境	屋内	—
				操作内容	起動及び停止操作	操作不要
		第 4 号	試験・検査	46 条 補足説明資料 2-5 参照	46 条 補足説明資料 2-5 参照	
		第 5 号	切り替え性 (本来の用途以外の用途で使用する場合)	重大事故対処専用であり該当しない	重大事故対処専用であり該当しない	
		第 6 号	悪影響防止	系統設計	他の設備から独立して単独で使用可能なことにより、他の設備に悪影響を及ぼさない	他の設備から独立して単独で使用可能なことにより、他の設備に悪影響を及ぼさない
その他 (飛散物)	飛散物となって他の設備に影響を及ぼさない			該当なし		
第 7 号	設置場所 (放射線影響の防止)	平常運転時と同等	平常運転時と同等			
第 2 項 (常設)	共通要因故障防止	地震 (地震随伴の溢水、化学薬品漏えい※1 及び火災※2) ※1：化学薬品漏えいに対しては、化学薬品の漏えい源の耐震性により排除することとしている。 ※2：火災に対しては、第 29 条「火災等による損傷の防止」に基づき必要な措置を講じる。	・共通要因によって、中央制御室並びに使用済燃料の受入れ施設及び貯蔵施設の制御室と同時にその機能が損なわれないよう中央制御室並びに使用済燃料の受入れ施設及び貯蔵施設の制御室からの離隔距離を確保した場所に設置する	・共通要因によって、中央制御室並びに使用済燃料の受入れ施設及び貯蔵施設の制御室と同時にその機能が損なわれないよう中央制御室並びに使用済燃料の受入れ施設及び貯蔵施設の制御室からの離隔距離を確保した場所に設置する		
		降下火砕物による降灰濃度	影響を受けない	影響を受けない		
第 3 項 (可搬型)	第 1 号	常設との接続性	/	/		
	第 2 号	異なる複数の接続口の確保 (再処理施設の外から水等を供給するもの)	/	/		
	第 3 号	設置場所 (放射線影響の防止)	/	/		
	第 4 号	保管場所	常設重大事故等対処設備と異なる場所への保管	/	/	
			故意による大型航空機の衝突に対する考慮	/	/	
	第 5 号	アクセスルート	/	/		
第 6 号	共通要因故障防止	地震 (地震随伴の溢水、化学薬品漏えい※1 及び火災※2) ※1：化学薬品漏えいに対しては、化学薬品の漏えい源の耐震性により排除することとしている。 ※2：火災に対しては、第 29 条「火災等による損傷の防止」に基づき必要な措置を講じる。	/	/		
		降下火砕物による降灰濃度	/	/		

SA 設備基準適合性 一覧表 (常設)

46 条：緊急時対策所			(4) 緊急時対策建屋電源設備					
			重油貯槽					
			-					
			基 数	2				
第 3 3 条			第 1 項 (共通)		第 1 号	個数 () は可搬型重大事故等対処設備の故障時バックアップ ※待機除外時バックアップの個数は除く。	2 基	
					容量		約 100m ³ / 基	
					第 2 号	環境条件における健全性	温度、圧力、湿度、放射線	重大事故環境に対応
							自然現象等	地下のため該当しない
							地震随伴の溢水、化学薬品漏えい※1 及び火災※2 ※1：化学薬品漏えいに対しては、化学薬品の漏えい源の耐震性により排除することとしている。 ※2：火災に対しては、第 29 条「火災等による損傷の防止」に基づき必要な措置を講じる。	溢水の影響を受けない
					第 3 号	操作性	操作環境	-
							操作内容	操作不要
					第 4 号	試験・検査		46 条 補足説明資料 2 - 5 参照
			第 5 号	切り替え性 (本来の用途以外の用途で使用する場合)		重大事故対処専用であり該当しない		
			第 6 号	悪影響防止	系統設計	他の設備から独立して単独で使用可能なことにより、他の設備に悪影響を及ぼさない		
					その他 (飛散物)	該当なし		
			第 7 号	設置場所 (放射線影響の防止)		平常運転時と同等		
			第 2 項 (常設)		共通要因故障防止	地震 (地震随伴の溢水、化学薬品漏えい※1 及び火災※2) ※1：化学薬品漏えいに対しては、化学薬品の漏えい源の耐震性により排除することとしている。 ※2：火災に対しては、第 29 条「火災等による損傷の防止」に基づき必要な措置を講じる。	・共通要因によって、中央制御室並びで使用済燃料の受入れ施設及び貯蔵施設の制御室と同時にその機能が損なわれないよう中央制御室並びで使用済燃料の受入れ施設及び貯蔵施設の制御室からの離隔距離を確保した場所に設置する	
降下火砕物による降灰濃度	影響を受けない							
第 3 項 (可搬型)		第 1 号	常設との接続性	/				
		第 2 号	異なる複数の接続口の確保 (再処理施設の外から水等を供給するもの)	/				
		第 3 号	設置場所 (放射線影響の防止)		/			
		第 4 号	保管場所	常設重大事故等対処設備と異なる場所への保管	/			
				故意による大型航空機の衝突に対する考慮	/			
		第 5 号	アクセスルート		/			
第 6 号	共通要因故障防止	地震 (地震随伴の溢水、化学薬品漏えい※1 及び火災※2) ※1：化学薬品漏えいに対しては、化学薬品の漏えい源の耐震性により排除することとしている。 ※2：火災に対しては、第 29 条「火災等による損傷の防止」に基づき必要な措置を講じる。	/					
		降下火砕物による降灰濃度	/					

SA 設備基準適合性 一覧表 (可搬型)

			(1) 緊急時対策建屋環境測定設備	(1) 緊急時対策建屋環境測定設備		
			可搬型酸素濃度計	可搬型二酸化炭素濃度計		
46 条：緊急時対策所			-	-		
			台 数 3 (予備として故障時及び待機除外時のバックアップを2台)	台 数 3 (予備として故障時及び待機除外時のバックアップを2台)		
			-	-		
第 3 3 条	第 1 項 (共通)	第 1 号	個数 () は可搬型重大事故等対処設備の故障時バックアップ ※待機除外時バックアップの個数は除く。	3 台 (1 台)	3 台 (1 台)	
			容量	-	-	
		第 2 号	環境条件における健全性	温度、圧力、湿度、放射線	平常運転時と同等	平常運転時と同等
				自然現象等	屋内のため該当しない	屋内のため該当しない
			地震随伴の溢水、化学薬品漏えい※1 及び火災※2 ※1：化学薬品漏えいに対しては、化学薬品の漏えい源の耐震性により排除することとしている。 ※2：火災に対しては、第 29 条「火災等による損傷の防止」に基づき必要な措置を講じる。	保管時は個縛、溢水に対する防護をして保管	保管時は個縛、溢水に対する防護をして保管	
		第 3 号	操作性	操作環境	屋内	屋内
				操作内容	起動及び停止操作	起動及び停止操作
		第 4 号	試験・検査	46 条 補足説明資料 2-5 参照	46 条 補足説明資料 2-5 参照	
		第 5 号	切り替え性 (本来の用途以外の用途で使用する場合)	重大事故対処専用であり該当しない	重大事故対処専用であり該当しない	
		第 6 号	悪影響防止	系統設計	他の設備から独立して単独で使用可能なことにより、他の設備に悪影響を及ぼさない	他の設備から独立して単独で使用可能なことにより、他の設備に悪影響を及ぼさない
その他 (飛散物)	保管時は固縛により悪影響を及ぼさない			保管時は固縛により悪影響を及ぼさない		
第 7 号	設置場所 (放射線影響の防止)	平常運転と同等	平常運転時と同等			
第 2 項 (常設)	共通要因故障防止	地震 (地震随伴の溢水、化学薬品漏えい※1 及び火災※2) ※1：化学薬品漏えいに対しては、化学薬品の漏えい源の耐震性により排除することとしている。 ※2 火災に対しては、第 29 条「火災等による損傷の防止」に基づき必要な措置を講じる。	/	/		
		降下火砕物による降灰濃度	/	/		
第 3 項 (可搬型)	第 1 号	常設との接続性	対象外	対象外		
	第 2 号	異なる複数の接続口の確保 (再処理施設の外から水等を供給するもの)	対象外	対象外		
	第 3 号	設置場所 (放射線影響の防止)	平常運転時と同等	平常運転時と同等		
	第 4 号	保管場所	常設重大事故等対処設備と異なる場所への保管	考慮する常設重大事故等対処設備はない	考慮する常設重大事故等対処設備はない	
			故意による大型航空機の衝突に対する考慮	外部保管エリアに保管	外部保管エリアに保管	
	第 5 号	アクセスルート	2 ルート確保	2 ルート確保		
第 6 号	共通要因故障防止	地震 (地震随伴の溢水、化学薬品漏えい※1 及び火災※2) ※1：化学薬品漏えいに対しては、化学薬品の漏えい源の耐震性により排除することとしている。 ※2：火災に対しては、第 29 条「火災等による損傷の防止」に基づき必要な措置を講じる。	保管時は固縛、溢水に対する防護をして保管	保管時は固縛、溢水に対する防護をして保管		
		降下火砕物による降灰濃度	影響を受けない	影響を受けない		

SA 設備基準適合性 一覧表 (可搬型)

				(1) 緊急時対策建屋環境測定設備		(2) 緊急時対策建屋放射線計測設備 (可搬型屋内モニタリング設備)		
				可搬型窒素酸化物濃度計		可搬型エアモニタ		
46 条：緊急時対策所				-	-			
				台 数 3 (予備として故障時及び待機除外時のバックアップを2台)	-	台 数 2 (予備として故障時のバックアップを1台)		
				-	-			
第 1 項 (共通)	第 1 号	個数 () は可搬型重大事故等対処設備の故障時バックアップ ※待機除外時バックアップの個数は除く。		3 台 (2 台)	2 台 (1 台)			
		容量		-	-			
	第 2 号	環境条件における健全性	温度、圧力、湿度、放射線		平常運転時と同等		平常運転時と同等	
			自然現象等		屋内のため該当しない		屋内のため該当しない	
			地震随伴の溢水、化学薬品漏えい※1及び火災※2 ※1：化学薬品漏えいに対しては、化学薬品の漏えい源の耐震性により排除することとしている。 ※2：火災に対しては、第 29 条「火災等による損傷の防止」に基づき必要な措置を講じる。		保管時は個縛、溢水に対する防護をして保管		保管時は個縛、溢水に対する防護をして保管	
	第 3 号	操作性	操作環境		屋内		屋内	
			操作内容		起動及び停止操作		起動及び停止操作	
	第 4 号	試験・検査		46 条 補足説明資料 2-5 参照		46 条 補足説明資料 2-5 参照		
	第 5 号	切り替え性 (本来の用途以外の用途で使用する場合)		重大事故対処専用であり該当しない		重大事故対処専用であり該当しない		
	第 6 号	悪影響防止	系統設計		他の設備から独立して単独で使用可能なことにより、他の設備に悪影響を及ぼさない		他の設備から独立して単独で使用可能なことにより、他の設備に悪影響を及ぼさない	
その他 (飛散物)			保管時は固縛により悪影響を及ぼさない		保管時は固縛により悪影響を及ぼさない			
第 7 号	設置場所 (放射線影響の防止)		平常運転時と同等		平常運転時と同等			
第 2 項 (常設)	共通要因故障防止	地震 (地震随伴の溢水、化学薬品漏えい※1及び火災※2) ※1：化学薬品漏えいに対しては、化学薬品の漏えい源の耐震性により排除することとしている。 ※2：火災に対しては、第 29 条「火災等による損傷の防止」に基づき必要な措置を講じる。		/		/		
		降下火砕物による降灰濃度		/		/		
第 3 項 (可搬型)	第 1 号	常設との接続性		対象外		対象外		
	第 2 号	異なる複数の接続口の確保 (再処理施設の外から水等を供給するもの)		対象外		対象外		
	第 3 号	設置場所 (放射線影響の防止)		平常運転時と同等		平常運転時と同等		
	第 4 号	保管場所	常設重大事故等対処設備と異なる場所への保管		考慮する常設重大事故等対処設備はない		考慮する常設重大事故等対処設備はない	
			故意による大型航空機の衝突に対する考慮		外部保管エリアに保管		外部保管エリアに保管	
	第 5 号	アクセスルート		2 ルート確保		2 ルート確保		
第 6 号	共通要因故障防止	地震 (地震随伴の溢水、化学薬品漏えい※1及び火災※2) ※1：化学薬品漏えいに対しては、化学薬品の漏えい源の耐震性により排除することとしている。 ※2：火災に対しては、第 29 条「火災等による損傷の防止」に基づき必要な措置を講じる。		保管時は固縛、溢水に対する防護をして保管		保管時は固縛、溢水に対する防護をして保管		
		降下火砕物による降灰濃度		影響を受けない		影響を受けない		

SA 設備基準適合性 一覧表 (可搬型)

46 条：緊急時対策所				(2) 緊急時対策建屋放射線計測設備 (可搬型屋内モニタリング設備)	(2) 緊急時対策建屋放射線計測設備 (可搬型屋内モニタリング設備)				
				可搬型ダストサンプラ	アルファ・ベータ線用サーベイメータ				
				-	-				
				台 数 2 (予備として故障時の バックアップを1台)	台 数 2 (予備として故障時の バックアップを1台)				
第 1 項 (共通)		第 1 号		個数 () は可搬型重大事故等対処設備の故障時バックアップ ※待機除外時バックアップの個数は除く。		2 台 (1 台)	2 台 (1 台)		
				容量		-	-		
		第 2 号		環境条件における健全性		温度、圧力、湿度、放射線		平常運転時と同等	平常運転時と同等
						自然現象等		屋内のため該当しない	屋内のため該当しない
				地震随伴の溢水、化学薬品漏えい※1 及び火災※2 ※1：化学薬品漏えいに対しては、化学薬品の漏えい源の耐震性により排除することとしている。 ※2：火災に対しては、第 29 条「火災等による損傷の防止」に基づき必要な措置を講じる。		保管時は個縛、溢水に対する防護をして保管		保管時は個縛、溢水に対する防護をして保管	
		第 3 号		操作性		操作環境		屋内	屋内
						操作内容		起動及び停止操作	
		第 4 号		試験・検査		46 条 補足説明資料 2-5 参照		46 条 補足説明資料 2-5 参照	
		第 5 号		切り替え性 (本来の用途以外の用途で使用する場合)		重大事故対処専用であり該当しない		重大事故対処専用であり該当しない	
		第 6 号		悪影響防止		系統設計		他の設備から独立して単独で使用可能なことにより、他の設備に悪影響を及ぼさない	
その他 (飛散物)						保管時は固縛により悪影響を及ぼさない			
第 7 号		設置場所 (放射線影響の防止)		平常運転時と同等		平常運転時と同等			
第 2 項 (常設)		共通要因故障防止		地震 (地震随伴の溢水、化学薬品漏えい※1 及び火災※2) ※1：化学薬品漏えいに対しては、化学薬品の漏えい源の耐震性により排除することとしている。 ※2：火災に対しては、第 29 条「火災等による損傷の防止」に基づき必要な措置を講じる。		/			
				降下火砕物による降灰濃度		/			
第 3 項 (可搬型)		第 1 号		常設との接続性		対象外			
		第 2 号		異なる複数の接続口の確保 (再処理施設の外から水等を供給するもの)		対象外			
		第 3 号		設置場所 (放射線影響の防止)		平常運転時と同等			
		第 4 号		保管場所		常設重大事故等対処設備と異なる場所への保管		考慮する常設重大事故等対処設備はない	
						故意による大型航空機の衝突に対する考慮		外部保管エリアに保管	
		第 5 号		アクセスルート		2 ルート確保			
第 6 号		共通要因故障防止		地震 (地震随伴の溢水、化学薬品漏えい※1 及び火災※2) ※1：化学薬品漏えいに対しては、化学薬品の漏えい源の耐震性により排除することとしている。 ※2：火災に対しては、第 29 条「火災等による損傷の防止」に基づき必要な措置を講じる。		保管時は固縛、溢水に対する防護をして保管			
				降下火砕物による降灰濃度		影響を受けない			

SA 設備基準適合性 一覧表 (可搬型)

		46 条：緊急時対策所		(2) 緊急時対策建屋放射線計測設備 (可搬型環境モニタリング設備)	(2) 緊急時対策建屋放射線計測設備 (可搬型環境モニタリング設備)	
				可搬型線量率計	可搬型ダストモニタ	
				—	—	
				台 数 2 (予備として故障時のバックアップを1台)	台 数 2 (予備として故障時のバックアップを1台)	
				—	—	
第33条	第1項 (共通)	第1号	個数 () は可搬型重大事故等対処設備の故障時バックアップ ※待機除外時バックアップの個数は除く。	2台 (1台)	2台 (1台)	
			容量	—	—	
		第2号	環境条件における健全性	温度、圧力、湿度、放射線	屋外環境に対応	屋外環境に対応
				自然現象等	屋外環境に対応	屋外環境に対応
			地震随伴の溢水、化学薬品漏えい※1及び火災※2 ※1：化学薬品漏えいに対しては、化学薬品の漏えい源の耐震性により排除することとしている。 ※2：火災に対しては、第29条「火災等による損傷の防止」に基づき必要な措置を講じる。	保管時は個縛、溢水に対する防護をして保管	保管時は個縛、溢水に対する防護をして保管	
		第3号	操作性	操作環境	屋外	屋外
				操作内容	起動及び停止操作	起動及び停止操作
	第4号	試験・検査	46 条 補足説明資料2-5 参照	46 条 補足説明資料2-5 参照		
	第5号	切り替え性 (本来の用途以外の用途で使用する場合)	重大事故対処専用であり該当しない	重大事故対処専用であり該当しない		
	第6号	悪影響防止	系統設計	他の設備から独立して単独で使用可能なことにより、他の設備に悪影響を及ぼさない	他の設備から独立して単独で使用可能なことにより、他の設備に悪影響を及ぼさない	
			その他 (飛散物)	保管時は固縛により悪影響を及ぼさない	保管時は固縛により悪影響を及ぼさない	
	第7号	設置場所 (放射線影響の防止)	屋外	屋外		
	第2項 (常設)	共通要因故障防止	地震 (地震随伴の溢水、化学薬品漏えい※1及び火災※2) ※1：化学薬品漏えいに対しては、化学薬品の漏えい源の耐震性により排除することとしている。 ※2：火災に対しては、第29条「火災等による損傷の防止」に基づき必要な措置を講じる。	/	/	
降下火砕物による降灰濃度			/	/		
第3項 (可搬型)	第1号	常設との接続性	対象外	対象外		
	第2号	異なる複数の接続口の確保 (再処理施設の外から水等を供給するもの)	対象外	対象外		
	第3号	設置場所 (放射線影響の防止)	屋外	屋外		
	第4号	保管場所	常設重大事故等対処設備と異なる場所への保管	考慮する常設重大事故等対処設備はない	考慮する常設重大事故等対処設備はない	
			故意による大型航空機の衝突に対する考慮	外部保管エリアに保管	外部保管エリアに保管	
	第5号	アクセスルート	2ルート確保	2ルート確保		
第6号	共通要因故障防止	地震 (地震随伴の溢水、化学薬品漏えい※1及び火災※2) ※1：化学薬品漏えいに対しては、化学薬品の漏えい源の耐震性により排除することとしている。 ※2：火災に対しては、第29条「火災等による損傷の防止」に基づき必要な措置を講じる。	保管時は固縛、溢水に対する防護をして保管	保管時は固縛、溢水に対する防護をして保管		
		降下火砕物による降灰濃度	必要に応じて除灰	必要に応じて除灰		

SA 設備基準適合性 一覧表 (可搬型)

				(2) 緊急時対策建屋放射線計測設備 (可搬型環境モニタリング設備)		(2) 緊急時対策建屋放射線計測設備 (可搬型環境モニタリング設備)	
				可搬型データ伝送装置	可搬型発電機	可搬型データ伝送装置	可搬型発電機
46 条：緊急時対策所				—	—	—	—
				台 数 2 (予備として故障時のバックアップを1台)	—	台 数 3 (予備として故障時及び待機除外時のバックアップを2台)	—
				—	—	—	—
第 1 項 (共通)	第 1 号	個数 () は可搬型重大事故等対処設備の故障時バックアップ ※待機除外時バックアップの個数は除く。		2 台 (1 台)	—	3 台 (1 台)	—
		容量		—	—	—	—
	第 2 号	環境条件における健全性	温度、圧力、湿度、放射線	屋外環境に対応	屋外環境に対応		
			自然現象等	屋外環境に対応	屋外環境に対応		
		地震随伴の溢水、化学薬品漏えい※1 及び火災※2 ※1：化学薬品漏えいに対しては、化学薬品の漏えい源の耐震性により排除することとしている。 ※2：火災に対しては、第 29 条「火災等による損傷の防止」に基づき必要な措置を講じる。	保管時は個縛、溢水に対する防護をして保管	保管時は個縛、溢水に対する防護をして保管			
	第 3 号	操作性	操作環境	屋外	平常運転時と同等		
			操作内容	起動及び停止操作	起動及び停止操作		
	第 4 号	試験・検査		46 条 補足説明資料 2-5 参照	46 条 補足説明資料 2-5 参照		
	第 5 号	切り替え性 (本来の用途以外の用途で使用する場合)		重大事故対処専用であり該当しない	重大事故対処専用であり該当しない		
	第 6 号	悪影響防止	系統設計	他の設備から独立して単独で使用可能なことにより、他の設備に悪影響を及ぼさない	他の設備から独立して単独で使用可能なことにより、他の設備に悪影響を及ぼさない		
その他 (飛散物)			保管時は固縛により悪影響を及ぼさない	保管時は固縛により悪影響を及ぼさない			
第 7 号	設置場所 (放射線影響の防止)		屋外	屋外			
第 2 項 (常設)	共通要因故障防止	地震 (地震随伴の溢水、化学薬品漏えい※1 及び火災※2) ※1：化学薬品漏えいに対しては、化学薬品の漏えい源の耐震性により排除することとしている。 ※2：火災に対しては、第 29 条「火災等による損傷の防止」に基づき必要な措置を講じる。	/	/			
		降下火砕物による降灰濃度	/	/			
第 3 項 (可搬型)	第 1 号	常設との接続性		対象外	対象外		
	第 2 号	異なる複数の接続口の確保 (再処理施設の外から水等を供給するもの)		対象外	対象外		
	第 3 号	設置場所 (放射線影響の防止)		屋外	屋外		
	第 4 号	保管場所	常設重大事故等対処設備と異なる場所への保管	考慮する常設重大事故等対処設備はない	考慮する常設重大事故等対処設備はない		
			故意による大型航空機の衝突に対する考慮	外部保管エリアに保管	外部保管エリアに保管		
	第 5 号	アクセスルート		2 ルート確保	2 ルート確保		
第 6 号	共通要因故障防止	地震 (地震随伴の溢水、化学薬品漏えい※1 及び火災※2) ※1：化学薬品漏えいに対しては、化学薬品の漏えい源の耐震性により排除することとしている。 ※2：火災に対しては、第 29 条「火災等による損傷の防止」に基づき必要な措置を講じる。	保管時は固縛、溢水に対する防護をして保管	保管時は固縛、溢水に対する防護をして保管			
		降下火砕物による降灰濃度	必要に応じて除灰	必要に応じて除灰			

令和2年4月13日 R5

補足説明資料2-5 (46条)

目 次

2-5 主要設備の試験検査

2-5 主要設備の試験・検査

(1) 緊急時対策建屋の遮蔽設備

(a) 緊急時対策建屋の遮蔽設備の試験検査

再処理施設の状態	項目	内容
運転中又は停止中	外観点検	外観上，異常が無いことを確認する。

(2) 緊急時対策建屋換気設備

(a) 緊急時対策建屋送風機，緊急時対策建屋排風機の試験検査

再処理施設の状態	項目	内容
運転中	外観点検	外観上，異常が無いことを確認する。
	動作確認	運転号機の切替実施の後，運転状態を確認する。
運転中又は停止中	分解点検(単体作動確認含む)	分解して状態確認後，消耗品を交換する。組み立て後，異常なく動作することを確認する
	外観点検	外観上，異常が無いことを確認する。

(b) 緊急時対策建屋フィルタユニットの試験検査

再処理施設の状態	項目	内容
運転中又は停止中	外観点検	外観上，異常が無いことを確認する。
	パラメータ確認(差圧)	フィルタ差圧を確認する。

(c) 緊急時対策建屋加圧ユニットの試験検査

再処理施設の状態	項目	内容
運転中又は停止中	外観点検	外観上，異常が無いことを確認する。
	漏えい確認	空気ボンベ規定圧力を確認する。

(d) 緊急時対策建屋換気設備ダクト・ダンパの試験検査

再処理施設 の状態	項 目	内 容
運転中	外観点検	外観上，異常が無いことを確認する。

(e) 対策本部室差圧計，待機室差圧計

再処理施設 の状態	項 目	内 容
運転中又は 停止中	校正	標準器を用い校正する（圧力）。
	動作確認	機能・性能（特性確認等）を確認する。
	外観点検	外観上，異常が無いことを確認する。

(f) 緊急時対策建屋換気設備の機能性能検査

再処理施設 の状態	項 目	内 容
運転中又は 停止中	機能性能検査	緊急時対策建屋換気設備が起動している状態で，緊急時対策所内が正圧に維持されていることを確認する。
		緊急時対策建屋加圧ユニットの構成品（待機室出入口ダンパ及び加圧ボンベ空気供給弁）の状態確認*する。

*：使用前事業者検査においては設計の妥当性確認を目的とし，緊急時対策所加圧ユニットにより待機室を加圧し，正圧化機能が維持されていることを確認する。

(3) 緊急時対策建屋情報把握設備

(a) 情報収集装置，データ収集装置の試験検査

再処理施設の状態	項目	内容
運転中又は停止中	動作確認	異常なく動作することを確認する。
	外観点検	外観上，異常が無いことを確認する。

(b) 情報表示装置，データ表示装置の試験検査

再処理施設の状態	項目	内容
運転中又は停止中	動作確認	異常なく動作することを確認する。
	外観点検	外観上，異常が無いことを確認する。

(4) 緊急時対策建屋環境測定設備

(a) 可搬型酸素濃度計の試験検査

再処理施設の状態	項目	内容
運転中又は停止中	校正	校正ガスを用い校正する。
	動作確認	機能・性能（特性確認等）を確認する。
	外観点検	外観上，異常が無いことを確認する。

(b) 可搬型二酸化炭素濃度計の試験検査

再処理施設の状態	項目	内容
運転中又は停止中	校正	校正ガスを用い校正する。
	動作確認	機能・性能（特性確認等）を確認する。
	外観点検	外観上，異常が無いことを確認する。

(c) 可搬型窒素酸化物濃度計の試験検査

再処理施設の状態	項目	内容
運転中又は停止中	校正	校正ガスを用い校正する。
	動作確認	機能・性能（特性確認等）を確認する。
	外観点検	外観上，異常が無いことを確認する。

(5) 緊急時対策建屋放射線計測設備

(a) 可搬型エリアモニタ

再処理施設の状態	項目	内容
運転中又は停止中	校正	校正線源を用い校正する。
	動作確認	機能・性能（特性確認等）を確認する。
	外観点検	外観上，異常が無いことを確認する。

(b) アルファ・ベータ線用サーベイメータ

再処理施設の状態	項目	内容
運転中又は停止中	校正	校正線源を用い校正する。
	動作確認	機能・性能（特性確認等）を確認する。
	外観点検	外観上，異常が無いことを確認する。

(c) 可搬型ダストサンプラ

再処理施設の状態	項目	内容
運転中又は停止中	校正	標準器を用い校正する（流量）。
	動作確認	機能・性能（特性確認等）を確認する。
	外観点検	外観上，異常が無いことを確認する。

(d) 可搬型線量率計

再処理施設の状態	項目	内容
運転中又は停止中	校正	校正線源を用い校正する。
	動作確認	機能・性能（特性確認等）を確認する。
	外観点検	外観上，異常が無いことを確認する。

(e) 可搬型ダストモニタ

再処理施設の状態	項目	内容
運転中又は停止中	校正	校正線源を用い校正する。
	動作確認	機能・性能（特性確認等）を確認する。
	外観点検	外観上，異常が無いことを確認する。

(f) 可搬型データ伝送装置

再処理施設の状態	項目	内容
運転中又は 停止中	動作確認	測定データを伝送することを確認する。
	外観点検	外観上、異常が無いことを確認する。

(g) 可搬型発電機

再処理施設の状態	項目	内容
運転中又は 停止中	動作確認	機能・性能（特性確認等）を確認する。
	外観点検	外観上、異常が無いことを確認する。

(6) 緊急時対策建屋の電源設備

(a) 緊急時対策建屋高圧系統、緊急時対策建屋低圧系統の試験検査

再処理施設の状態	項目	内容
運転中	外観点検	外観上、異常が無いことを確認する。
停止中	絶縁特性確認 単体作動確認	絶縁特性を確認するとともに、遮断器等の動作を確認する。
	外観点検	外観上、異常が無いことを確認する。

(b) 緊急時対策建屋用発電機の試験検査

再処理施設の状態	項目	内容
運転中	外観点検	外観上、異常が無いことを確認する。
	起動試験	運転状態（異音等）を確認する。
停止中	分解点検（単体作動確認含む）	分解し状態確認後、消耗品を交換する。組み立て後、異常なく動作することを確認する（電圧・電流確認含む）。
	外観点検	外観上、異常が無いことを確認する。

(c) 燃料油移送ポンプの試験検査

再処理施設 の状態	項 目	内 容
運転中	外観点検	外観上, 異常が無いことを確認する。
	起動試験	運転状態 (異音等) を確認する。
停止中	分解点検 (単 体作動確認含 む)	分解し状態確認後, 消耗品を交換す る。組み立て後, 異常なく動作するこ とを確認する (電圧・電流確認含 む)。
	外観点検	外観上, 異常が無いことを確認する。

(d) 燃料油配管・弁の試験検査

再処理施設 の状態	項 目	内 容
運転中	外観点検	外観上, 異常が無いことを確認する。

(e) 重油貯槽の試験検査

再処理施設 の状態	項 目	内 容
運転中又は 停止中	パラメータ 確認	パラメータ (油量) を確認する。
	漏えい確認	漏えいの有無を確認する。

令和 2 年 4 月 13 日 R6

補足説明資料 2 - 6 (46 条)

目 次

2-6 容量設定根拠

- 2.6.1 正圧化に必要な差圧
- 2.6.2 緊急時対策建屋加圧ユニット
- 2.6.3 緊急時対策建屋送風機
- 2.6.4 緊急時対策建屋排風機
- 2.6.5 緊急時対策建屋フィルタユニット
- 2.6.6 緊急時対策建屋用発電機
- 2.6.7 燃料油移送ポンプ
- 2.6.8 重油貯槽
- 2.6.9 可搬型発電機

2.6.1 正圧化に必要な差圧

名称		正圧化に必要な差圧
緊急時対策所（対策本部室）／ 周辺エリアの正圧化差圧	P a	60 以上
機器仕様に関する注記		—

【設定根拠】

緊急時対策所の正圧化バウンダリ（対策本部室）は，風による動圧と考えられる。

重大事故等発生時の緊急時対策建屋周辺エリアの風速を 2015 年 4 月から 2016 年 3 月の間の六ヶ所村における平均風速（約 2 m / s : 気象庁 Web サイト参照）に余裕を見込み、風速を 10m / s として動圧を求める。

空気密度を 1.205 (20℃) とする。

$$P = \frac{1}{2} \rho v^2$$

$$= \frac{1}{2} \times 1.205 \times 10^2 = 60 \quad \text{P a}$$

以上のとおり 60 P a 以上の圧力差があれば緊急時対策所（対策本部室）の正圧を維持できる。

2.6.2 緊急時対策建屋加圧ユニット

名称		緊急時対策建屋加圧ユニット
容積	m ³	4,900以上
充填圧力	M P a	19.6(35℃)

【設定根拠】

1. 正圧維持に必要な空気供給量

リーク量以上の空気を供給すれば待機室の正圧は維持できるとして、必要な流量を求める。リーク量は、待機室の室容積及びリーク率（仮定値）から求める。

- ・ 待機室の室容積：1,100m³
- ・ リーク率：制御建屋 中央制御室リーク試験結果（約 0.03 回／h）を参考に、余裕を見て 0.05 回／h とする。

正圧維持のために供給すべき必要流量

（≧リーク量となる流量）：

$$1,100 \times 0.05 = 55 \text{ m}^3 / \text{h}$$

2. 二酸化炭素濃度抑制に必要な空気供給量

待機室の許容二酸化炭素濃度は 1.5 v o 1 % 以下（「労働安全衛生規則」を準拠）、空気中の二酸化炭素量は 0.03 v o 1 %、滞在人数 50 人の二酸化炭素吐出量は、軽作業に対する量（0.03 m³ / h / 人（「空気調和・衛生工学便覧 第 14 版 3 空気調和設備編」を引用））とし、許容二酸化炭素濃度以下に維持できる空気供給量は以下のとおりである。

$$\begin{aligned}
 Q &= \frac{Ga \times P}{(K - Ko)} \times 100 \\
 &= \frac{0.03 \times 50}{(1.5 - 0.03)} \times 100 \\
 &= 102.1 \quad \text{m}^3 / \text{h}
 \end{aligned}$$

3. 空気の必要容積

- a. 空気の必要容積の算定は、とどまる期間である2日間（48h）にわたり、上述1.と2.のいずれの条件も満たす上述2.で求めた流量を供給するものとする。
- b. 2日後の時点で二酸化炭素濃度が1.5v o 1%を超えない空気供給量は、2.より102m³/hとする。以上から必要な空気容積は、下記計算のとおりであり、余裕分を見込んで4,900m³以上を確保する。

$$\text{計算式：} \quad 102 \times 48 = 4,896 \quad \text{m}^3$$

2.6.3 緊急時対策建屋送風機

名称		緊急時対策建屋送風機
台数	台	4 (予備 2)
容量	m ³ / h	約 63,500

【設定根拠】

(1) 台数
本機器は運転機 2 台 + 予備機 2 台を設置する。

(2) 風量
熱風量計算書より，緊急時対策建屋の総風量は 126,890 m³ / h である。
従って、1 台あたりの風量は
$$126,890 \div 2 = 63,445 \rightarrow 63,450 \text{ (m}^3 \text{ / h / 台)}$$

(3) 正圧
循環ラインの経路の抵抗値をもとに設定する。

① 機器類の圧力損失
フィルタユニット約 900 P a + 給気空調ユニット
約 260 P a
= 約 1,160 P a

② ダクト
約 3,140 P a (10% 余裕を見込んだ値)

③ 建屋内正圧
150 ~ 200 P a → 200 P a

④ ファン動圧

ファン出口ダクト寸法は $900\text{mm} \times 1,000\text{mm}$

風量 $63,445\text{m}^3/\text{h}$ より風速は

$$63,445 \div 3,600 \div (0.9 \times 1.0) = 19.58\text{m/s}$$

空気の密度を $1.2\text{kg}/\text{m}^3$ とするとファン動圧は

$$19.58^2 \times 1.2 \div 2 \doteq 230\text{Pa}$$

従って、ファン必要正圧は

$$1,160 + 3,140 + 200 - 230 = 4,270 \rightarrow 4,300\text{Pa}$$

2.6.4 緊急時対策建屋排風機

名称		緊急時対策建屋排風機
台数	台	4 (予備 2)
容量	m ³ / h	約 63,500
<p>【設定根拠】</p> <p>(1) 台数</p> <p>本機器は運転機 2 台 + 予備機 2 台を設置する。</p> <p>(2) 風量</p> <p>熱風量計算書より，緊急時対策建屋の総風量は 126,890 m³ / h である。</p> <p>従って、1 台あたりの風量は</p> $126,890 \div 2 = 63,445 \rightarrow 63,450 \text{ (m}^3 \text{ / h / 台)}$ <p>(3) 正圧</p> <p>循環ラインの経路の抵抗値をもとに設定する。</p> <p>① 機器類の圧力損失</p> <p>フィルタユニット約 900 P a + 給気空調ユニット 約 260 P a = 約 1,160 P a</p> <p>② ダクト</p> <p>約 3,140 P a (10% 余裕を見込んだ値)</p> <p>③ 建屋内正圧</p> <p>150 ~ 200 P a → 200 P a</p>		

④ ファン動圧

ファン出口ダクト寸法は $900\text{mm} \times 1,000\text{mm}$

風量 $63,445\text{m}^3/\text{h}$ より風速は

$$63,445 \div 3,600 \div (0.9 \times 1.0) = 19.58\text{m/s}$$

空気の密度を $1.2\text{kg}/\text{m}^3$ とするとファン動圧は

$$19.58^2 \times 1.2 \div 2 \approx 230\text{Pa}$$

従って、ファン必要正圧は

$$1,160 + 3,140 + 200 - 230 = 4,270 \rightarrow 4,300\text{Pa}$$

2.6.5 緊急時対策建屋フィルタユニット

名称		緊急時対策建屋フィルタユニット
台数	台	6 (予備 1)
容量	m ³ / h	約 25,400

【設定根拠】

(1) 台数

本機器は運転機 5 台 + 予備機 1 台を設置する。

定格風量 56.6m³/min / 枚のエレメントを、プレフィルタ、HEPAフィルタそれぞれ 1 段あたり 9 枚備える構成とする。

通過する風量は 126,890m³/h であるからフィルタユニットの必要台数は

$$126,890 \div (56.6 \times 9 \times 60) \div 4.2 \rightarrow 5 \text{ 台}$$

(2) 運転機 1 台あたりの風量

1 台あたりの風量は

$$126,890 \div 5 = 25,378 \rightarrow 25,400 \text{ (m}^3 \text{ / h / 台)}$$

2.6.6 緊急時対策建屋用発電機

名 称		緊急時対策建屋用発電機
台数	台	2 (予備 1)
容量	k V A	約1,700

【設定根拠】

緊急時対策建屋は、常用電源設備からの受電が喪失した場合の重大事故等対処設備として、緊急時対策建屋用発電機を設置する。緊急時対策建屋用発電機は、1台で緊急時対策建屋に給電するために必要な容量を有する設計とする。

緊急時対策建屋用発電機の容量は、以下（第2.6.6-1表）の緊急時に必要とされる負荷容量を基に設定。

第2.6.6-1表 緊急時に必要とされる負荷内訳

負荷名称	負荷容量 (k V A)
換気設備	700
情報把握設備	35
通信連絡設備等	165
その他 (照明, 雑動力等)	300
合 計	1,200

したがって、発電機の出力は負荷である、約1,200 k V Aに対し十分な容量約1,700 k V Aとする。

2.6.7 燃料油移送ポンプ

名称		燃料油移送ポンプ
台数	台	4
容量	m ³ / h	約 1.3
揚程	m	10

【設定根拠】

燃料油移送ポンプは、重大事故等時に重油貯槽から緊急時対策建屋用発電機へ燃料を給油するために設置する。なお、燃料油移送ポンプは供給系統1系列あたりに2台設置する。

1. 容量の設定根拠

燃料油移送ポンプの容量は、緊急時対策建屋用発電機の単位時間あたりの燃料最大消費量約0.411 k L / h (0.411m³ / h) を供給するため、それよりも容量の大きい約1.3m³ / h とする。

2. 揚程の設定根拠

燃料油移送ポンプの揚程は、重油貯槽から燃料油サービスタンクに燃料を移送するときの静水頭、配管及び弁類圧損を基に設定し、以下のとおり約10mである。

静水頭	約8.0m
配管及び弁類圧損	約2.0m
合 計	約10m

以上より、燃料油移送ポンプの揚程は10mとする。

2.6.8 重油貯槽

名称		重油貯槽
基数	基	2 (予備 1)
容量	k L / 基	約 100
<p>【設定根拠】</p> <p>重油貯槽は、重大事故等対処時に緊急時対策建屋用発電機への燃料給油を行うために設置する。</p> <p>重油貯槽は、緊急時対策建屋近傍の地下に設置し、重大事故等時に緊急時対策建屋に電源供給した場合、緊急時対策建屋用発電機の連続運転において必要となる7日分の燃料消費量約70kLに対して、十分な容量約100kLを有する設計とする。</p> <p>$V = H \times c = 168 \times 0.411 \approx 70$</p> <p>V : 必要容量 (k L)</p> <p>H : 運転時間 (h) = 168 (7日間)</p> <p>c : 発電機の単位時間あたりの燃料消費量 (k L / h) = 0.411</p>		

2.6.9 可搬型発電機

名称		可搬型発電機
台数	台	3
容量	k V A	3

【設定根拠】

緊急時対策建屋放射線計測設備の可搬型環境モニタリング設備の可搬型発電機は、可搬型環境モニタリング設備の可搬型線量率計、可搬型ダストモニタ及び可搬型データ伝送装置への給電に用いる。

可搬型発電機は、対処に必要なものを第1保管庫・貯水所及び第2保管庫・貯水所に保管する。

緊急時対策建屋放射線計測設備に必要な負荷を以下のとおり積上げることにより、負荷の起動時を考慮しても、可搬型発電機の容量である3 k V Aを超えることなく負荷を運転することができる設計とする。

(単位は k V A)

順番	対象機器	台数	定格容量	積上げ	起動時
1	可搬型線量率計	1	0.3	0.3	0.3
2	可搬型ダストモニタ	1	0.346	0.646	0.646
3	可搬型データ伝送装置 (衛星本体, F A X ア ダプタ)	1	0.15	0.796	0.796
合 計 (起動時は最高値を記載)				0.796	0.796
評 価			3 k V A 以下		

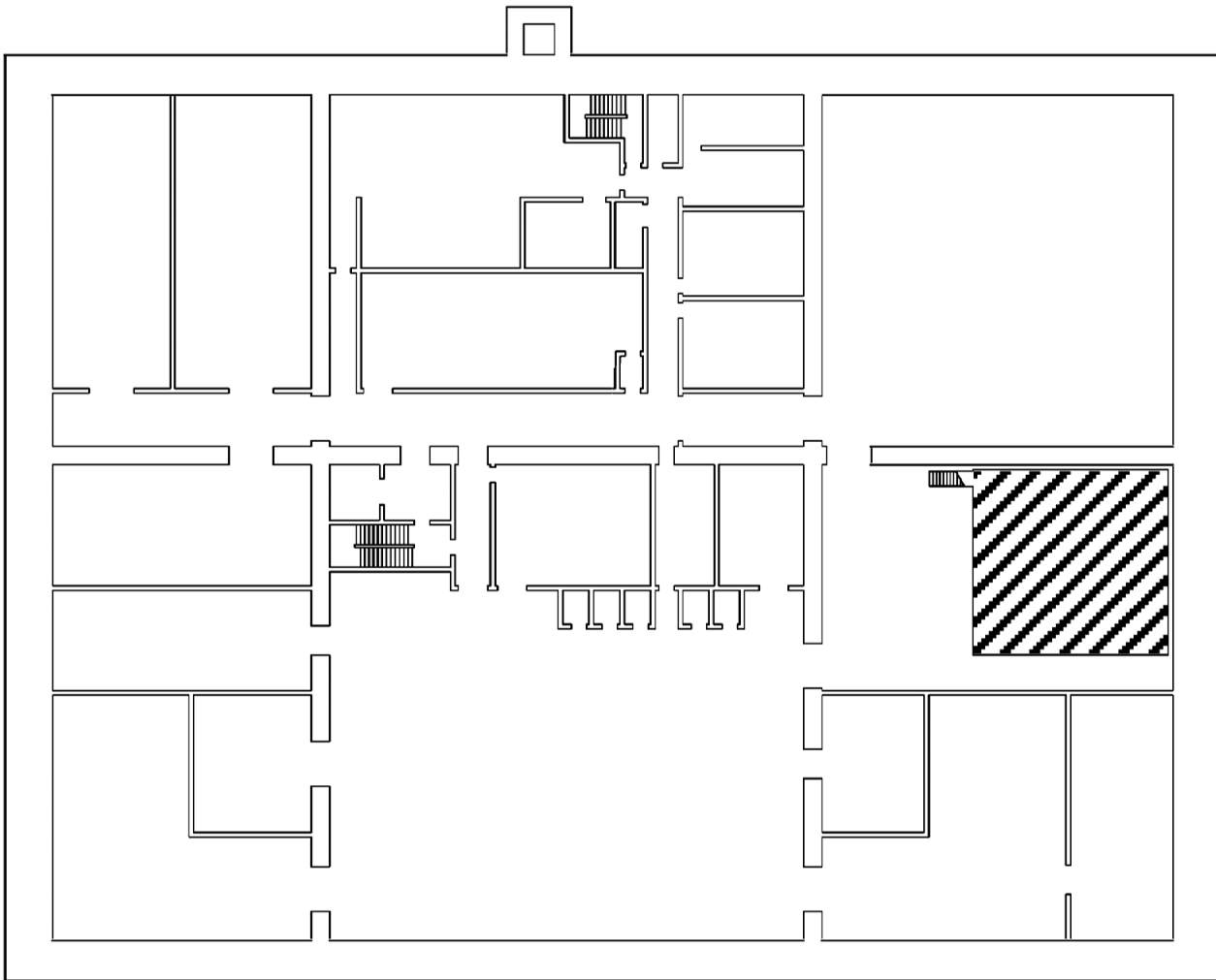
令和2年4月13日 R6

補足説明資料2-7 (46条)

目 次

- 2-7 保管場所
 - 2.7.1 保管場所図
 - 2.7.2 アクセスルート図

2-7 保管場所
2.7.1 保管場所図

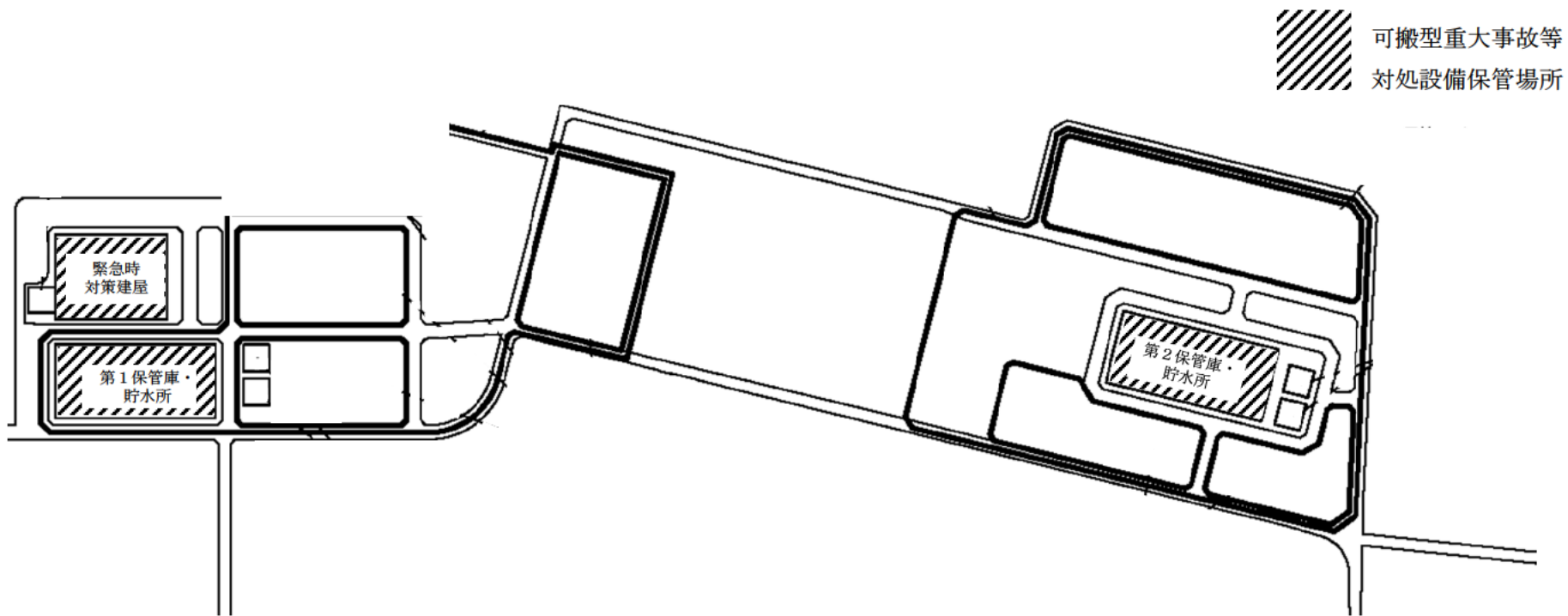


▨ : 可搬型重大事故等
対処設備保管場所

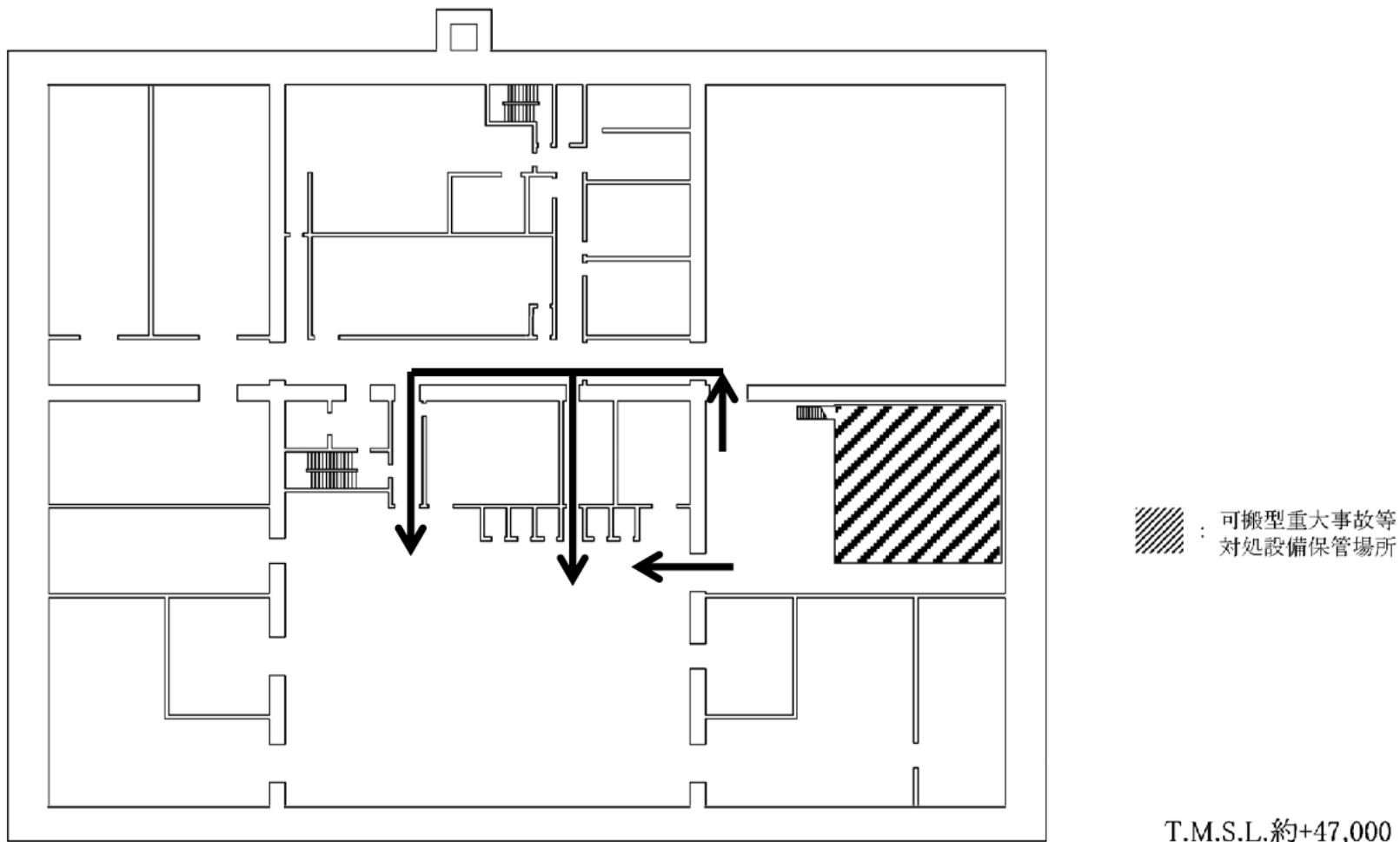
T.M.S.L.約+47,000

第 2.7.1-1 図 可搬型重大事故等対処設備保管位置図
(緊急時対策建屋内)

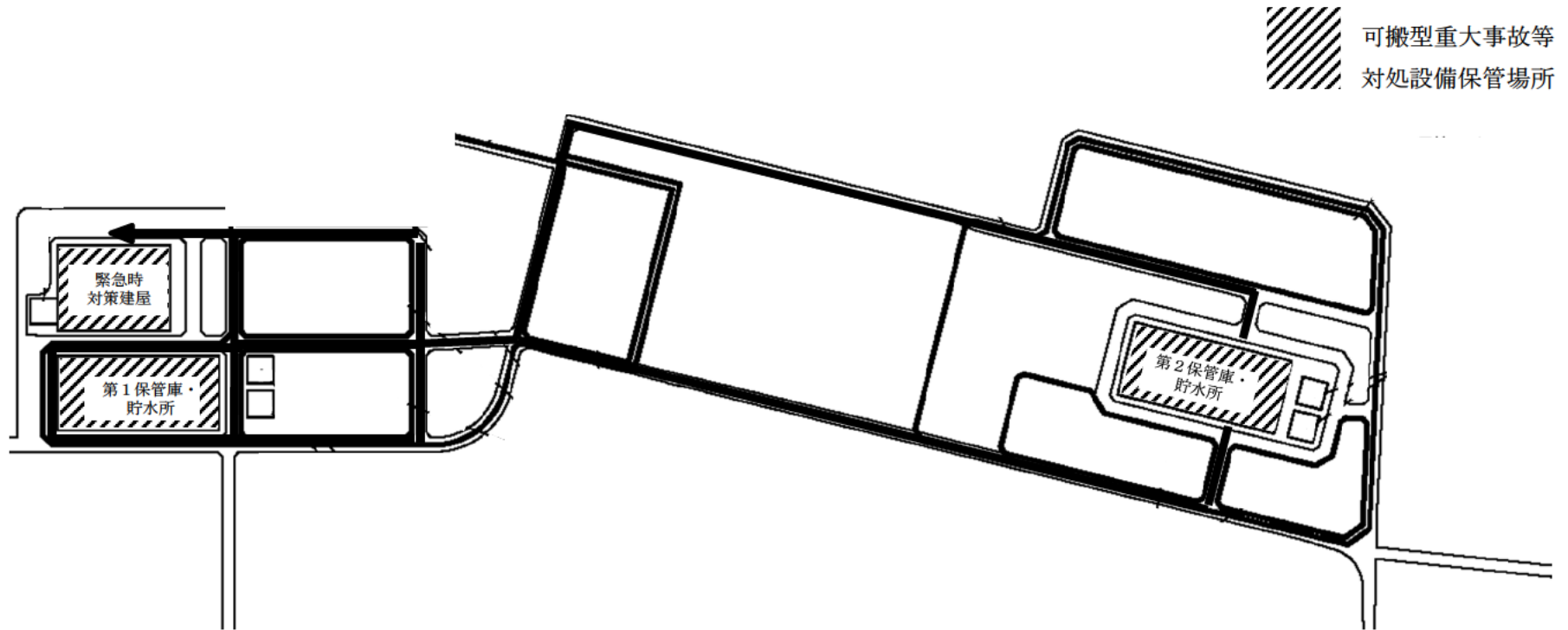
補 2-7-1



第 2.7.1-2 図 可搬型重大事故等対処設備保管位置図 (再処理事業所構内)



第 2.7.2-1 図 可搬型重大事故等対処設備 建屋内移動ルート図



第 2.7.2-2 図 可搬型重大事故等対処設備 屋外移動ルート図

補足説明資料 2－8（46 条）

目 次

1.	新規制基準への適合状況・・・・・・・・・・・・・・・・	補 2-8-1
2.	緊急時対策所の居住性に係る被ばく評価について・・・	補 2-8-3
・添付資料 1	緊急時対策所の居住性に係る被ばく評価条件 について・・・・・・・・・・・・・・・・	補 2-8-添 1-1
・添付資料 2	被ばく評価に用いた気象資料の代表性につい て・・・・・・・・・・・・・・・・	補 2-8-添 2-1
・添付資料 3	線量評価に用いる大気拡散評価について・・	補 2-8-添 3-1
・添付資料 4	地表面への沈着速度の設定について・・・・・	補 2-8-添 4-1
・添付資料 5	エアロゾルの乾性沈着速度について・・・・・	補 2-8-添 5-1
・添付資料 6	グランドシャインの評価方法について・・・・・	補 2-8-添 6-1
・添付資料 7	事故発生時の換気系運転モードについて・・	補 2-8-添 7-1
・添付資料 8	大気拡散評価における実効放出継続時間の設 定について・・・・・・・・・・・・・・・・	補 2-8-添 8-1
・添付資料 9	コンクリート密度の根拠について・・・・・	補 2-8-添 9-1
・添付資料 10	審査ガイド ^{※1} への対応について・・・・・	補 2-8-添 10-1

※1 実用発電用原子炉に係る重大事故等の制御室及び緊急時対策所の
居住性に係る被ばく評価に関する審査ガイド

1. 新規制基準への適合状況

再処理施設の位置, 構造及び設備の基準に関する規則第四十六条

(緊急時対策所), 再処理施設の設計及び工事の方法の技術基準

に関する規則 第四十条 (緊急時対策所)

～抜粋～

	新規制基準の項目	適合状況
1	<p>第二十六条の規定により設置される緊急時対策所は, 重大事故等が発生した場合においても当該重大事故等に対処するための適切な措置が講じられるよう, 次に掲げるものでなければならない。</p> <p>一 重大事故等に対処するために必要な指示を行う要員がとどまることができるよう, 適切な措置を講じたものであること。</p> <p>二 重大事故等に対処するために必要な指示ができるよう, 重大事故等に対処するために必要な情報を把握できる設備を設けたものであること。</p> <p>三 再処理施設の内外の通信連絡をする必要のある場所と通信連絡を行うために必要な設備を設けたものであること。</p>	<p>重大事故等が発生した場合においても, 緊急時対策所により, 当該重大事故等に対処するための適切な措置を講じることができる。</p>
2	<p>緊急時対策所は, 重大事故等に対処するために必要な数の要員を収容することができるものでなければならない。</p>	

再処理施設の位置, 構造及び設備の基準に関する規則第四十六条
 (緊急時対策所), 再処理施設の設計及び工事の方法の技術基準
 に関する規則 第四十条 (緊急時対策所)

～抜粋～

	新規制基準の項目	適合状況
1, 2	<p>【解釈】</p> <p>1 第1項及び第2項の要件を満たす緊急時対策所とは, 以下に掲げる措置又はこれらと同等以上の効果を有する措置を講じた設備を整えたものをいう。</p> <p>五 緊急時対策所の居住性については, 以下に掲げる要件を満たすものをいう。</p> <p>① 想定する放射性物質の放出量等は, 想定される重大事故に対して十分な保守性を見込んで設定すること。</p> <p>② プルーム通過時等に特別な防護措置を講じる場合を除き, 対策要員は緊急時対策所内でのマスクの着用なしとして評価すること。</p> <p>③ 交代要員体制, 安定ヨウ素剤の服用, 仮設設備等を考慮しても良い。ただし, その場合は, 実施のための体制を整備すること。</p> <p>④ 判断基準は, 対策要員の実効線量が7日間で100 mSvを超えないこと。</p>	<p>緊急時対策所の居住性については, 実用発電用原子炉に係る重大事故時の制御室及び緊急時対策所の居住性に係る被ばく評価に関する審査ガイドを参考に評価した。結果, 要員の実効線量が7日間で100 mSvを超えないことを確認している(約4 mSv / 7日間)。</p> <p>なお, 想定する放射性物質の放出量等は十分な保守性を見込んで設定し, マスクの着用なし, 交替要員体制なし及び安定ヨウ素剤の服用なしとして評価した。</p>

2. 緊急時対策所の居住性に係る被ばく評価について

重大事故時の緊急時対策所の居住性に係る被ばく評価（以下、「居住性評価」という。）に当たっては、「実用発電用原子炉に係る重大事故時の制御室及び緊急時対策所の居住性に係る被ばく評価に関する審査ガイド」（以下「審査ガイド」という）の趣旨に基づき評価を行った。審査ガイドへの適合状況について添付資料 10 に示す。

緊急時対策所の要員の被ばく評価の結果は、実効線量で約 4 mSv / 7 日間であり、要員の実効線量が 7 日間で 100mSv を超えないことを確認した。

(1) 緊急時対策所の居住性評価の対象事故

緊急時対策所の居住性に係る被ばく評価の対象となる検討対象とする重大事故（以下「評価対象事故」という。）は、内的事象を要因として発生する検討対象とする重大事故及び外的事象を要因として発生する検討対象とする重大事故から、実効線量の評価の結果が最大となる重大事故をそれぞれ 1 つ選定する。

内的事象における評価対象事故は、発生を仮定する重大事故のうち、内的事象でのみ発生を仮定する臨界事故、有機溶媒等による火災又は爆発のうち、高性能粒子フィルタにて捕集されない希ガス及び高性能粒子フィルタにて捕集されがたい有機ヨウ素の放出を伴うこと、臨界の核分裂により発生する中性子線及び二次ガンマ線の強度の観点から、被ばく線量の評価条件の厳しい臨界事故とする。

外的事象における評価対象事故は、発生を仮定する重大事故のうち、放射性物質の放出量の観点から被ばく線量の評価条件の厳しい、外的事象の「地震」を要因として発生が想定される蒸発乾固及び水素爆発の同時発生（以下「地震を要因として発生が想定される重大事故の同時発生」という。）とする。

また、地震を要因として発生が想定される重大事故の同時発生は、前処理建屋、分離建屋、精製建屋、ウラン・プルトニウム混合脱硝建屋及び高レベル廃液ガラス固化建屋（以下「事故発生建屋」という。）において同時に発災することを想定する。

なお、地震を要因として発生が想定される重大事故の同時発生時における居住性に係る被ばく評価は、各事故発生建屋において、外的事象の「地震」による冷却機能喪失及び水素掃気機能喪失を起点として7日以内に発生する蒸発乾固及び水素爆発を考慮する。

(2) 大気中への放射性物質の放出量等の想定

緊急時対策所の居住性に係る被ばく評価に用いる放射性物質の放出量は、各重大事故の有効性評価に対して十分な保守性を見込んで設定するため、多段の拡大防止対策が機能しないことを想定する。

各事故の詳しい想定を下記の a. から c. に示す。

a. 臨界事故の発生時の大気中への放射性物質の放出量等の想定

臨界事故の発生時の有効性評価は、臨界事故の発生から10分以内に拡大防止対策である可溶性中性子吸収材の投入が完

了し、未臨界に移行することを想定している。

これに対して、臨界事故の発生時の緊急時対策所の居住性に係る被ばく評価に用いる放射性物質の放出量等は、臨界事故の有効性評価に対して十分な保守性を見込んで設定するため、拡大防止対策である可溶性中性子吸収材の投入の効果を見込まず、貯槽内において臨界事故が継続し、全核分裂数が、過去の臨界事故の全核分裂数を包絡できる核分裂数である 1×10^{20} に達したと仮定し設定する。

また、臨界事故の発生時の有効性評価は、拡大防止対策である貯留設備への貯留対策により、臨界の核分裂により生成する放射性物質の時間的な減衰の効果を見込んでいる。

これに対して、臨界事故の発生時の緊急時対策所の居住性に係る被ばく評価に用いる放射性物質の放出量は、臨界事故の有効性評価に対して十分な保守性を見込んで設定するため、拡大防止対策である貯留設備への貯留対策の効果を見込まず、臨界事故の発生に伴い溶液から貯槽内の気相部へ移行した放射性物質が、時間的な減衰をせず主排気筒を介して大気中へ放出されることを想定する。

b. 蒸発乾固の発生時の大気中への放射性物質の放出量等の想定

蒸発乾固の発生時の有効性評価は、蒸発乾固の発生防止対策が機能せず、貯槽内の放射性物質の崩壊熱により溶液が沸騰することにより、溶液の沸騰蒸気に同伴し、放射性エアロゾルが溶液から貯槽内の気相部へ移行するものの、拡大防止対策である機器注水又は冷却コイル等通水が機能することにより、気体状の放射性物質が発生することを防止することを想定してい

る。

これに対して、蒸発乾固の発生時の緊急時対策所の居住性に係る被ばく評価に用いる放射性物質の放出量は、蒸発乾固の有効性評価に対して十分な保守性を見込んで設定するため、拡大防止対策である機器注水又は冷却コイル等通水の効果を見込まず、気体状の放射性物質が発生し、溶液から貯槽内の気相部へ移行することを想定する。

また、蒸発乾固の発生時の有効性評価は、拡大防止対策である貯槽内の気相部へ移行した放射性物質のセルへの導出、凝縮器による発生した蒸気及び放射性物質の除去、セル及び高性能粒子フィルタによる放射性エアロゾルの除去により、大気中への放射性エアロゾルの低減の効果を見込んでいる。

これに対して、蒸発乾固の発生時の緊急時対策所の居住性に係る被ばく評価に用いる放射性物質の放出量は、蒸発乾固の有効性評価に対して十分な保守性を見込んで設定するため、拡大防止対策である貯槽内の気相部へ移行した放射性物質のセルへの導出、凝縮器による発生した蒸気及び放射性物質の除去、セル及び高性能粒子フィルタによる放射性エアロゾルの除去の効果を見込まず、蒸発乾固の発生に伴い貯槽内の気相部へ移行した放射性物質が、大気中へ放出されることを想定する。

このとき、地震を要因とした蒸発乾固の発生を想定することを考慮し、放射性物質が事故発生建屋から大気中へ経路外放出することを仮定する。

c. 水素爆発の発生時の大気中への放射性物質の放出量等の想定

水素爆発の発生時の有効性評価は、放射線分解により発生した水素が、水素爆発を想定する貯槽内の気相部へ溜まり、気相部の水素濃度が8 v o 1 %に到達し、1回の水素爆発が発生することを仮定する。

これに対して、水素爆発の発生時の緊急時対策所の居住性に係る被ばく評価に用いる放射性物質の放出量は、水素爆発の発生時の有効性評価に対して十分な保守性を見込んで設定するため、有効性評価において設定している1回の水素爆発に加えて、再び気相部の水素濃度が8 v o 1 %に到達し、2回までの水素爆発による放射性物質の放出を想定する。

また、水素爆発の発生時の有効性評価は、拡大防止対策である貯槽内の気相部へ移行した放射性物質のセルへの導出、セル及び高性能粒子フィルタによる放射性エアロゾルの除去により、大気中への放射性エアロゾルの低減の効果を見込んでいる。

これに対して、水素爆発の発生時の緊急時対策所の居住性に係る被ばく評価に用いる放射性物質の放出量は、水素爆発の発生時の有効性評価に対して十分な保守性を見込んで設定するため、拡大防止対策である貯槽内の気相部へ移行した放射性物質のセルへの導出、セル及び高性能粒子フィルタによる放射性エアロゾルの除去の効果を見込まず、水素爆発の発生に伴い貯槽内の気相部へ移行した放射性物質が、大気中へ放出されることを想定する。

このとき、地震を要因とした水素爆発の発生を想定することを考慮し、放射性物質が事故発生建屋から大気中へ経路外放出することを仮定する。

(3) 大気中への放出量

臨界事故における放出量を添付資料 1 の第 1 - 1 表から第 1 - 10 表，放出量の評価条件を添付資料 1 の第 1 - 59 表に示す。また，地震を要因として発生が想定される重大事故の同時発生における放出量を添付資料 1 の第 1 - 21 表から第 1 - 39 表，放出量の評価条件を添付資料 1 の第 1 - 60 表から第 1 - 61 表に示す。

なお，地震を要因として発生が想定される重大事故の同時発生の大気中への放射性物質の放出量は，地震による機能喪失を起点として 7 日以内に発生する各機器の蒸発乾固及び水素爆発の大気中への放射性物質の放出量を，蒸発乾固及び水素爆発の各重大事故，各機器を有する前処理建屋，分離建屋，精製建屋，ウラン・プルトニウム混合脱硝建屋及び高レベル廃液ガラス固化建屋の各建屋単位で合算している。

(4) 大気拡散の評価

被ばく評価に用いる相対濃度及び相対線量は，大気拡散の評価に従い実効放出継続時間を基に計算した値を，年間について小さい方から順に並べた累積出現頻度 97% に当たる値を用いた。評価においては，平成 25 年 4 月～平成 26 年 3 月の 1 年間における気象データを使用した。気象データの代表性については，添付資料 2 に示す。

なお，敷地において観測した平成 25 年 4 月から平成 26 年 3 月までの 1 年間の気象データは，長期間の気象と比較して特に

異常な年ではないことを確認している。

さらに、当該データの風向出現頻度及び風速出現頻度について、至近の10年間（平成20年4月～平成25年3月及び平成26年4月～平成31年3月）の資料により検定を行った結果、至近の気象データを考慮しても特に異常な年でないことを確認している。

相対濃度及び相対線量の評価結果は、第1-1表に示すとおりである。また、大気拡散評価条件については、臨界事故を添付資料1の第1-62表、地震を要因として発生が想定される重大事故の同時発生を第1-63表に示す。

第 1 - 1 表 緊急時対策所の居住性に係る被ばく評価で用いる
相対濃度及び相対線量

想定する重大事故	放出点	実効放出 継続時間 (h)	相対濃度 χ / Q (s/m ³)	相対線量 D / Q (Gy / Bq)
臨界事故	主排気筒	24	2.1E-07	1.8E-20
地震を要因として 発生が想定される 重大事故の同時発生	前処理建屋	1	2.8E-04	1.4E-18
	分離建屋	1	5.4E-04	2.3E-18
		24	2.4E-04	1.1E-18
	精製建屋	1	7.2E-04	3.0E-18
		24	3.5E-04	1.5E-18
	ウラン・プルトニウム混合脱硝建屋	1	1.3E-04	3.8E-18
		24	5.6E-04	1.7E-18
	高レベル廃液 ガラス固化建屋	1	2.4E-04	1.1E-18
		24	1.6E-04	5.8E-19

(5) 事故発生建屋内の放射性物質からの直接線及びスカイシャイン線評価

前処理建屋，分離建屋，精製建屋，ウラン・プルトニウム混合脱硝建屋及び高レベル廃液ガラス固化建屋内の放射性物質からの直接ガンマ線，スカイシャインガンマ線等による要員の実効線量は，建屋の配置及び遮蔽厚等から評価した。解析コードは一次元輸送計算コードANISNを用いた。

(6) 緊急時対策所の居住性に係る被ばく評価

被ばく評価に当たっては、7日間緊急時対策所に滞在するものとして実効線量を評価した。考慮している被ばく経路は、第1-1図に示す①～③のとおりである。被ばく経路のイメージ図を第1-2図に示す。また、緊急時対策所の居住性に係る被ばく評価の主要条件を第1-3表に示し、具体的な評価条件については、臨界事故を添付資料1の第1-66表、地震を要因として発生が想定される重大事故の同時発生を添付資料1の第1-67表に示す。

a. 事故発生建屋内の放射性物質からの直接線及びスカイシャイン線による緊急時対策所での外部被ばく（経路①）

事故期間中に事故発生建屋内に存在する放射性物質からの直接ガンマ線、スカイシャインガンマ線等による緊急時対策所での要員の外部被ばくは、前述(4)の方法で実効線量を評価した。

b. 大気中へ放出された放射性物質からのガンマ線による緊急時対策所での外部被ばく（経路②）

大気中へ放出された放射性物質からの、ガンマ線による緊急時対策所での外部被ばくは、事故期間中の大気中への放射性物質の放出量を基に、大気拡散効果と緊急時対策建屋によるガンマ線の遮蔽効果を踏まえて要員の实効線量を評価した。

c. 外気から取り込まれた放射性物質による緊急時対策所での被

ばく（経路③）

事故期間中に大気中へ放出された放射性物質の一部は、外気から緊急時対策所に取り込まれる。緊急時対策所に取り込まれた放射性物質のガンマ線による外部被ばく及び吸入摂取による内部被ばくの和として実効線量を評価した。

緊急時対策所の放射性物質濃度の計算に当たっては、大気中への大規模な気体状の放射性物質の放出に至るおそれがあると判断した場合は、緊急時対策建屋換気設備の運転を外気取込加圧モードから再循環モードへ切替えを行い、緊急時対策所への放射性物質の侵入を防止する効果を考慮した。なお、マスクの着用なしとして評価した。

また、事故発生時の換気系の運転モードについて添付資料7に示す。

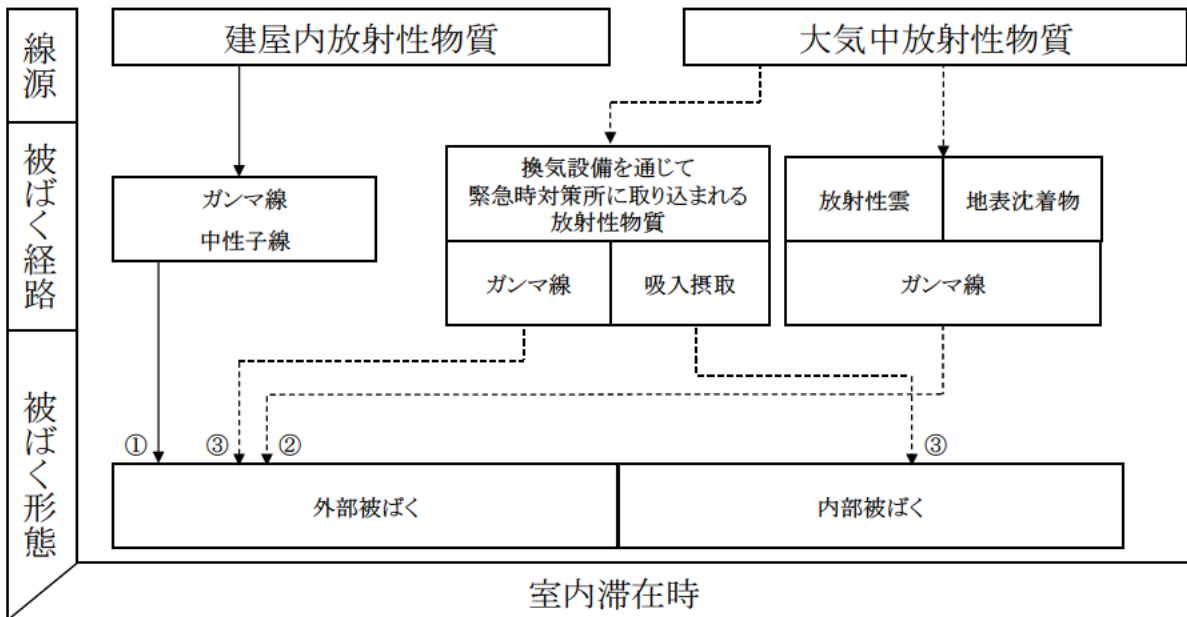
(7) 被ばく評価結果

緊急時対策所の要員の被ばく評価結果は、第1－2表に示すとおり、各事故の実効線量は、臨界事故で最大約 3×10^{-2} mSv / 7日間、地震を要因として発生が想定される重大事故の同時発生で約 4 mSv / 7日間であり、実効線量が7日間で100mSvを超えないことを確認した。

第 1 - 2 表 緊急時対策所の居住性に係る被ばく評価結果

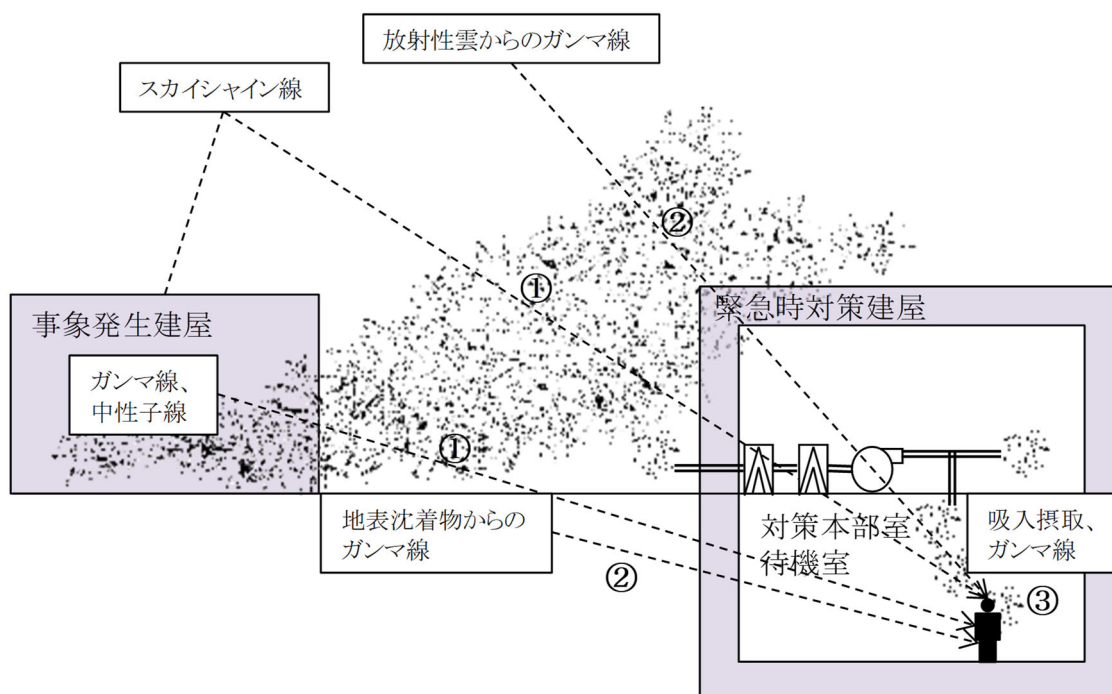
(単位：mSv)

重大事故		① 建屋からの放射線による被ばく	② 大気中へ放出された放射性物質による被ばく	③ 室内に外気から取り込まれた放射性物質による被ばく	合計
臨界事故	前処理建屋 溶解槽における臨界事故	1.4E-03	4.1E-04	2.7E-02	3×10^{-2}
	前処理建屋 エンドピース酸洗浄槽における臨界事故	1.4E-03	4.1E-04	2.7E-02	3×10^{-2}
	前処理建屋 ハル洗浄槽における臨界事故	1.4E-03	4.1E-04	2.7E-02	3×10^{-2}
	精製建屋 第5一時貯留処理槽における臨界事故	2.5E-03	1.9E-04	2.2E-02	3×10^{-2}
	精製建屋 第7一時貯留処理槽における臨界事故	2.5E-03	1.9E-04	2.2E-02	3×10^{-2}
地震を要因として発生が想定される重大事故の同時発生		1.3E-08	1.5E-03	3.7E+00	4



第 1 - 1 図 被ばく経路

緊急時 対策所 での被 ばく	① 事故発生建屋内の放射性物質からのガンマ線による被ばく（直接ガンマ線及びスカイシャインガンマ線による外部被ばく）
	② 大気中へ放出された放射性物質からのガンマ線による外部被ばく（クラウドシャイン及びグランドシャインによる外部被ばく）
	③ 外気から緊急時対策所内へ取り込まれた放射性物質による被ばく（吸入摂取による内部被ばく，室内に浮遊している放射性物質による外部被ばく）



第 1 - 2 図 緊急時対策所の対策要員の被ばく経路イメージ図
 (事故発生建屋内からの中性子線は、臨界事故時のみ)

第 1 - 3 表 緊急時対策所の居住性に係る被ばく評価の主要条件

項目		緊急時対策所	
		臨界事故	地震を要因として発生が想定される重大事故の同時発生
放出 量 評 価	発災 プラント	前処理建屋又は精製建屋	前処理建屋，分離建屋，精製建屋，ウラン・プルトニウム混合脱硝建屋及び高レベル廃液ガラス固化建屋
	ソース ターム	貯留タンク等の重大事故等の拡大防止対策が機能しない場合を想定する。	各重大事故の有効性評価に対して十分な保守性を見込んで設定するため，多段の拡大防止対策が機能しないことを想定する。
大気 拡 散 条 件	実効放出 継続時間	24 時間	1 時間又は 24 時間 (重大事故の継続時間によって個別に設定)
	放出源 高さ	主排気筒高さ約 150m (大気中への放射性物質の放出源の有効高さは方位により異なる)	地上 0 m
	気象	平成 25 年 4 月から平成 26 年 3 月	平成 25 年 4 月から平成 26 年 3 月
	建屋巻き 込み方位	－ (巻き込み考慮なし)	前処理建屋：NW，NNW 分離建屋：WNW，NW，NNW 精製建屋：W，WNW，NW，NNW ウラン・プルトニウム混合脱硝建屋：WSW，W，WNW 高レベル廃液ガラス固化建屋：NW
	累積出現 頻度	小さい方から 97% 相当	小さい方から 97% 相当

(つづき)

項目		緊急時対策所					
		臨界事故	地震を要因として発生が想定される重大事故の同時発生				
防護措置	時間	0時間～168時間	0分～5分	5分～88時間	88時間～112時間	112時間～161時間	161時間～168時間
	換気モード	外気取込加圧モード	換気停止	外気取込加圧モード	再循環モード	外気取込加圧モード	再循環モード
	換気設備による外気取込流量[m ³ /h]	126,890	0	126,890	0	126,890	0
	換気設備による循環運転流量[m ³ /h]	0	0	0	126,890	0	126,890
	換気設備以外からの空気流入量[m ³ /h]	0	1,780 (緊急時対策建屋換気率換算で0.03回/h)	0	126.9 (緊急時対策建屋換気率換算で2×10 ⁻³ 回/h)	0	126.9 (緊急時対策建屋換気率換算で2×10 ⁻³ 回/h)
	マスク	着用なし	着用なし				
	要員交代, ヨウ素剤	考慮しない	考慮しない				
結果	合計線量(7日間)	約 3 × 10 ⁻² mSv	約 4 mSv				

緊急時対策所の居住性に係る被ばく評価条件について

第 1 - 1 表 緊急時対策所の居住性に係る被ばく評価に用いる前処理建屋の溶解槽における臨界事故の主排気筒を介した大気中への放射性希ガス及び放射性ヨウ素の放出量

核 種	放出量 (B q)
K r - 83m	5.6E+13
K r - 85m	5.6E+13
K r - 85	5.9E+08
K r - 87	3.8E+14
K r - 88	2.5E+14
K r - 89	1.7E+16
X e - 131m	2.7E+10
X e - 133m	6.8E+11
X e - 133	1.0E+13
X e - 135m	7.8E+14
X e - 135	1.4E+14
X e - 137	1.8E+16
X e - 138	5.1E+15
I - 129	2.3E+02
I - 131	7.1E+11
I - 132	8.9E+13
I - 133	1.6E+13
I - 134	4.2E+14
I - 135	4.7E+13

第 1 - 2 表 緊急時対策所の居住性に係る被ばく評価に用いる
前処理建屋の溶解槽における臨界事故の主排気筒
を介した大気中への放射性エアロゾルの放出量

核 種	放出量 (B q)
S r - 90	5. 0E+07
Y - 90	5. 0E+07
R u - 106	9. 9E+08
R h - 106	2. 3E+08
C s - 134	1. 1E+06
C s - 137	7. 0E+07
B a - 137m	6. 7E+07
C e - 144	1. 5E+03
P r - 144	1. 5E+03
S b - 125	2. 9E+05
P m - 147	2. 0E+06
E u - 154	3. 3E+06
P u - 238	4. 8E+06
P u - 239	4. 6E+05
P u - 240	7. 3E+05
P u - 241	1. 0E+08
P u - 242	3. 1E+03
A m - 241	5. 0E+06
A m - 242	1. 6E+04
A m - 243	4. 5E+04
C m - 242	1. 4E+04
C m - 243	3. 7E+04
C m - 244	3. 5E+06

第 1 - 3 表 緊急時対策所の居住性に係る被ばく評価に用いる前処理建屋のエンドピース酸洗浄槽における臨界事故の主排気筒を介した大気中への放射性希ガス及び放射性ヨウ素の放出量

核 種	放出量 (B q)
K r - 83m	5. 6E+13
K r - 85m	5. 6E+13
K r - 85	5. 9E+08
K r - 87	3. 8E+14
K r - 88	2. 5E+14
K r - 89	1. 7E+16
X e - 131m	2. 7E+10
X e - 133m	6. 8E+11
X e - 133	1. 0E+13
X e - 135m	7. 8E+14
X e - 135	1. 4E+14
X e - 137	1. 8E+16
X e - 138	5. 1E+15
I - 129	2. 3E+02
I - 131	7. 1E+11
I - 132	8. 9E+13
I - 133	1. 6E+13
I - 134	4. 2E+14
I - 135	4. 7E+13

第 1 - 4 表 緊急時対策所の居住性に係る被ばく評価に用いる前処理建屋のエンドピース酸洗浄槽における臨界事故の主排気筒を介した大気中への放射性エアロゾルの放出量

核 種	放出量 (B q)
S r - 90	5. 0E+07
Y - 90	5. 0E+07
R u - 106	6. 9E+08
R h - 106	2. 3E+08
C s - 134	1. 1E+06
C s - 137	7. 0E+07
B a - 137m	6. 7E+07
C e - 144	1. 5E+03
P r - 144	1. 5E+03
S b - 125	2. 9E+05
P m - 147	2. 0E+06
E u - 154	3. 3E+06
P u - 238	4. 8E+06
P u - 239	4. 6E+05
P u - 240	7. 3E+05
P u - 241	1. 0E+08
P u - 242	3. 1E+03
A m - 241	5. 0E+06
A m - 242	1. 6E+04
A m - 243	4. 5E+04
C m - 242	1. 4E+04
C m - 243	3. 7E+04
C m - 244	3. 5E+06

第 1 - 5 表 緊急時対策所の居住性に係る被ばく評価に用いる前処理建屋のハル洗浄槽における臨界事故の主排気筒を介した大気中への放射性希ガス及び放射性ヨウ素の放出量

核 種	放出量 (B q)
K r - 83m	5. 6E+13
K r - 85m	5. 6E+13
K r - 85	5. 9E+08
K r - 87	3. 8E+14
K r - 88	2. 5E+14
K r - 89	1. 7E+16
X e - 131m	2. 7E+10
X e - 133m	6. 8E+11
X e - 133	1. 0E+13
X e - 135m	7. 8E+14
X e - 135	1. 4E+14
X e - 137	1. 8E+16
X e - 138	5. 1E+15
I - 129	2. 3E+02
I - 131	7. 1E+11
I - 132	8. 9E+13
I - 133	1. 6E+13
I - 134	4. 2E+14
I - 135	4. 7E+13

第 1 - 6 表 緊急時対策所の居住性に係る被ばく評価に用いる前処理建屋のハル洗浄槽における臨界事故の主排気筒を介した大気中への放射性エアロゾルの放出量

核 種	放出量 (B q)
S r - 90	5. 0E+07
Y - 90	5. 0E+07
R u - 106	6. 6E+07
R h - 106	2. 3E+08
C s - 134	1. 1E+06
C s - 137	7. 0E+07
B a - 137m	6. 7E+07
C e - 144	1. 5E+03
P r - 144	1. 5E+03
S b - 125	2. 9E+05
P m - 147	2. 0E+06
E u - 154	3. 3E+06
P u - 238	4. 8E+06
P u - 239	4. 6E+05
P u - 240	7. 3E+05
P u - 241	1. 0E+08
P u - 242	3. 1E+03
A m - 241	5. 0E+06
A m - 242	1. 6E+04
A m - 243	4. 5E+04
C m - 242	1. 4E+04
C m - 243	3. 7E+04
C m - 244	3. 5E+06

第 1 - 7 表 緊急時対策所の居住性に係る被ばく評価に用いる精製建屋の第 5 一次貯留処理槽における臨界事故の主排気筒を介した大気中への放射性希ガス及び放射性ヨウ素の放出量

核 種	放出量 (B q)
K r - 83m	3. 1E+13
K r - 85m	2. 4E+13
K r - 85	2. 7E+08
K r - 87	1. 4E+14
K r - 88	9. 1E+13
K r - 89	5. 3E+15
X e - 131m	3. 4E+10
X e - 133m	8. 2E+11
X e - 133	1. 1E+13
X e - 135m	1. 2E+15
X e - 135	1. 6E+14
X e - 137	1. 9E+16
X e - 138	4. 0E+15
I - 129	5. 3E+02
I - 131	9. 3E+11
I - 132	1. 1E+14
I - 133	1. 6E+13
I - 134	4. 0E+14
I - 135	4. 6E+13

第 1 - 8 表 緊急時対策所の居住性に係る被ばく評価に用いる精製建屋の第 5 一次貯留処理槽における臨界事故の主排気筒を介した大気中への放射性エアロゾルの放出量

核 種	放出量 (B q)
S r - 90	0. 0E+00
Y - 90	0. 0E+00
R u - 106	5. 4E+03
R h - 106	1. 2E+03
C s - 134	0. 0E+00
C s - 137	0. 0E+00
B a - 137m	0. 0E+00
C e - 144	0. 0E+00
P r - 144	0. 0E+00
S b - 125	2. 0E-01
P m - 147	1. 3E+00
E u - 154	2. 2E+00
P u - 238	4. 8E+07
P u - 239	4. 6E+06
P u - 240	7. 3E+06
P u - 241	1. 0E+09
P u - 242	3. 0E+04
A m - 241	0. 0E+00
A m - 242	0. 0E+00
A m - 243	0. 0E+00
C m - 242	0. 0E+00
C m - 243	0. 0E+00
C m - 244	0. 0E+00

第 1 - 9 表 緊急時対策所の居住性に係る被ばく評価に用いる精製建屋の第 7 一次貯留処理槽における臨界事故の主排気筒を介した大気中への放射性希ガス及び放射性ヨウ素の放出量

核 種	放出量 (B q)
K r - 83m	3. 1E+13
K r - 85m	2. 4E+13
K r - 85	2. 7E+08
K r - 87	1. 4E+14
K r - 88	9. 1E+13
K r - 89	5. 3E+15
X e - 131m	3. 4E+10
X e - 133m	8. 2E+11
X e - 133	1. 1E+13
X e - 135m	1. 2E+15
X e - 135	1. 6E+14
X e - 137	1. 9E+16
X e - 138	4. 0E+15
I - 129	5. 3E+02
I - 131	9. 3E+11
I - 132	1. 1E+14
I - 133	1. 6E+13
I - 134	4. 0E+14
I - 135	4. 6E+13

第 1 - 10 表 緊急時対策所の居住性に係る被ばく評価に用いる精製建屋の第 7 一次貯留処理槽における臨界事故の主排気筒を介した大気中への放射性エアロゾルの放出量

核 種	放出量 (B q)
S r - 90	0. 0E+00
Y - 90	0. 0E+00
R u - 106	2. 3E+04
R h - 106	1. 2E+03
C s - 134	0. 0E+00
C s - 137	0. 0E+00
B a - 137m	0. 0E+00
C e - 144	0. 0E+00
P r - 144	0. 0E+00
S b - 125	2. 0E-01
P m - 147	1. 3E+00
E u - 154	2. 2E+00
P u - 238	4. 8E+07
P u - 239	4. 6E+06
P u - 240	7. 3E+06
P u - 241	1. 0E+09
P u - 242	3. 0E+04
A m - 241	0. 0E+00
A m - 242	0. 0E+00
A m - 243	0. 0E+00
C m - 242	0. 0E+00
C m - 243	0. 0E+00
C m - 244	0. 0E+00

第 1 - 11 表 緊急時対策所の居住性に係る被ばく評価に用いる前処理建屋の溶解槽における臨界事故の主排気筒を介した大気中への放射性希ガス及び放射性ヨウ素の放出率

核 種	放出率 (B q / s)	放出開始時間 (s)	放出終了時間 (s)
K r - 83m	5. 6E+08	0	99000
K r - 85m	5. 7E+08	0	99000
K r - 85	6. 0E+03	0	99000
K r - 87	3. 9E+09	0	99000
K r - 88	2. 5E+09	0	99000
K r - 89	1. 7E+11	0	99000
X e - 131m	2. 7E+05	0	99000
X e - 133m	6. 8E+06	0	99000
X e - 133	1. 0E+08	0	99000
X e - 135m	7. 9E+09	0	99000
X e - 135	1. 4E+09	0	99000
X e - 137	1. 9E+11	0	99000
X e - 138	5. 2E+10	0	99000
I - 129	2. 3E-03	0	99000
I - 131	7. 1E+06	0	99000
I - 132	9. 0E+08	0	99000
I - 133	1. 6E+08	0	99000
I - 134	4. 2E+09	0	99000
I - 135	4. 7E+08	0	99000

第 1 - 12 表 緊急時対策所の居住性に係る被ばく評価に用いる
前処理建屋の溶解槽における臨界事故の主排気筒
を介した大気中への放射性エアロゾルの放出率

核 種	放出率 (B q / s)	放出開始時間 (s)	放出終了時間 (s)
S r - 90	5.1E+02	0	99000
Y - 90	5.1E+02	0	99000
R u - 106	1.0E+04	0	99000
R h - 106	2.4E+03	0	99000
C s - 134	1.1E+01	0	99000
C s - 137	7.1E+02	0	99000
B a - 137m	6.7E+02	0	99000
C e - 144	1.5E-02	0	99000
P r - 144	1.5E-02	0	99000
S b - 125	3.0E+00	0	99000
P m - 147	2.0E+01	0	99000
E u - 154	3.4E+01	0	99000
P u - 238	4.8E+01	0	99000
P u - 239	4.6E+00	0	99000
P u - 240	7.4E+00	0	99000
P u - 241	1.0E+03	0	99000
P u - 242	3.1E-02	0	99000
A m - 241	5.1E+01	0	99000
A m - 242	1.7E-01	0	99000
A m - 243	4.6E-01	0	99000
C m - 242	1.4E-01	0	99000
C m - 243	3.8E-01	0	99000
C m - 244	3.5E+01	0	99000

第 1 - 13 表 緊急時対策所の居住性に係る被ばく評価に用いる前処理建屋のエンドピース酸洗浄槽における臨界事故の主排気筒を介した大気中への放射性希ガス及び放射性ヨウ素の放出率

核 種	放出率 (B q / s)	放出開始時間 (s)	放出終了時間 (s)
K r - 83m	5.6E+08	0	99000
K r - 85m	5.7E+08	0	99000
K r - 85	6.0E+03	0	99000
K r - 87	3.9E+09	0	99000
K r - 88	2.5E+09	0	99000
K r - 89	1.7E+11	0	99000
X e - 131m	2.7E+05	0	99000
X e - 133m	6.8E+06	0	99000
X e - 133	1.0E+08	0	99000
X e - 135m	7.9E+09	0	99000
X e - 135	1.4E+09	0	99000
X e - 137	1.9E+11	0	99000
X e - 138	5.2E+10	0	99000
I - 129	2.3E-03	0	99000
I - 131	7.1E+06	0	99000
I - 132	9.0E+08	0	99000
I - 133	1.6E+08	0	99000
I - 134	4.2E+09	0	99000
I - 135	4.7E+08	0	99000

第 1 - 14 表 緊急時対策所の居住性に係る被ばく評価に用いる前処理建屋のエンドピース酸洗浄槽における臨界事故の主排気筒を介した大気中への放射性エアロゾルの放出率

核 種	放出率 (B q / s)	放出開始時間 (s)	放出終了時間 (s)
S r - 90	5.1E+02	0	99000
Y - 90	5.1E+02	0	99000
R u - 106	7.0E+03	0	99000
R h - 106	2.4E+03	0	99000
C s - 134	1.1E+01	0	99000
C s - 137	7.1E+02	0	99000
B a - 137m	6.7E+02	0	99000
C e - 144	1.5E-02	0	99000
P r - 144	1.5E-02	0	99000
S b - 125	3.0E+00	0	99000
P m - 147	2.0E+01	0	99000
E u - 154	3.4E+01	0	99000
P u - 238	4.8E+01	0	99000
P u - 239	4.6E+00	0	99000
P u - 240	7.4E+00	0	99000
P u - 241	1.0E+03	0	99000
P u - 242	3.1E-02	0	99000
A m - 241	5.1E+01	0	99000
A m - 242	1.7E-01	0	99000
A m - 243	4.6E-01	0	99000
C m - 242	1.4E-01	0	99000
C m - 243	3.8E-01	0	99000
C m - 244	3.5E+01	0	99000

第 1 - 15 表 緊急時対策所の居住性に係る被ばく評価に用いる前処理建屋のハル洗浄槽における臨界事故の主排気筒を介した大気中への放射性希ガス及び放射性ヨウ素の放出率

核 種	放出率 (B q / s)	放出開始時間 (s)	放出終了時間 (s)
K r - 83m	5.6E+08	0	99000
K r - 85m	5.7E+08	0	99000
K r - 85	6.0E+03	0	99000
K r - 87	3.9E+09	0	99000
K r - 88	2.5E+09	0	99000
K r - 89	1.7E+11	0	99000
X e - 131m	2.7E+05	0	99000
X e - 133m	6.8E+06	0	99000
X e - 133	1.0E+08	0	99000
X e - 135m	7.9E+09	0	99000
X e - 135	1.4E+09	0	99000
X e - 137	1.9E+11	0	99000
X e - 138	5.2E+10	0	99000
I - 129	2.3E-03	0	99000
I - 131	7.1E+06	0	99000
I - 132	9.0E+08	0	99000
I - 133	1.6E+08	0	99000
I - 134	4.2E+09	0	99000
I - 135	4.7E+08	0	99000

第 1 - 16 表 緊急時対策所の居住性に係る被ばく評価に用いる前処理建屋のハル洗浄槽における臨界事故の主排気筒を介した大気中への放射性エアロゾルの放出率

核 種	放出率 (B q / s)	放出開始時間 (s)	放出終了時間 (s)
S r - 90	5.1E+02	0	99000
Y - 90	5.1E+02	0	99000
R u - 106	6.7E+02	0	99000
R h - 106	2.4E+03	0	99000
C s - 134	1.1E+01	0	99000
C s - 137	7.1E+02	0	99000
B a - 137m	6.7E+02	0	99000
C e - 144	1.5E-02	0	99000
P r - 144	1.5E-02	0	99000
S b - 125	3.0E+00	0	99000
P m - 147	2.0E+01	0	99000
E u - 154	3.4E+01	0	99000
P u - 238	4.8E+01	0	99000
P u - 239	4.6E+00	0	99000
P u - 240	7.4E+00	0	99000
P u - 241	1.0E+03	0	99000
P u - 242	3.1E-02	0	99000
A m - 241	5.1E+01	0	99000
A m - 242	1.7E-01	0	99000
A m - 243	4.6E-01	0	99000
C m - 242	1.4E-01	0	99000
C m - 243	3.8E-01	0	99000
C m - 244	3.5E+01	0	99000

第 1 - 17 表 緊急時対策所の居住性に係る被ばく評価に用いる精製建屋の第 5 一次貯留処理槽における臨界事故の主排気筒を介した大気中への放射性希ガス及び放射性ヨウ素の放出率

核 種	放出率 (B q / s)	放出開始時間 (s)	放出終了時間 (s)
K r - 83m	3. 1E+08	0	99000
K r - 85m	2. 4E+08	0	99000
K r - 85	2. 7E+03	0	99000
K r - 87	1. 5E+09	0	99000
K r - 88	9. 2E+08	0	99000
K r - 89	5. 4E+10	0	99000
X e - 131m	3. 4E+05	0	99000
X e - 133m	8. 3E+06	0	99000
X e - 133	1. 1E+08	0	99000
X e - 135m	1. 2E+10	0	99000
X e - 135	1. 6E+09	0	99000
X e - 137	1. 9E+11	0	99000
X e - 138	4. 0E+10	0	99000
I - 129	5. 3E-03	0	99000
I - 131	9. 4E+06	0	99000
I - 132	1. 1E+09	0	99000
I - 133	1. 6E+08	0	99000
I - 134	4. 0E+09	0	99000
I - 135	4. 6E+08	0	99000

第 1 - 18 表 緊急時対策所の居住性に係る被ばく評価に用いる精製建屋の第 5 一次貯留処理槽における臨界事故の主排気筒を介した大気中への放射性エアロゾルの放出率

核 種	放出率 (B q / s)	放出開始時間 (s)	放出終了時間 (s)
S r - 90	0. 0E+00	0	99000
Y - 90	0. 0E+00	0	99000
R u - 106	5. 4E-02	0	99000
R h - 106	1. 2E-02	0	99000
C s - 134	0. 0E+00	0	99000
C s - 137	0. 0E+00	0	99000
B a - 137m	0. 0E+00	0	99000
C e - 144	0. 0E+00	0	99000
P r - 144	0. 0E+00	0	99000
S b - 125	2. 0E-06	0	99000
P m - 147	1. 4E-05	0	99000
E u - 154	2. 2E-05	0	99000
P u - 238	4. 8E+02	0	99000
P u - 239	4. 6E+01	0	99000
P u - 240	7. 3E+01	0	99000
P u - 241	1. 0E+04	0	99000
P u - 242	3. 1E-01	0	99000
A m - 241	0. 0E+00	0	99000
A m - 242	0. 0E+00	0	99000
A m - 243	0. 0E+00	0	99000
C m - 242	0. 0E+00	0	99000
C m - 243	0. 0E+00	0	99000
C m - 244	0. 0E+00	0	99000

第 1 - 19 表 緊急時対策所の居住性に係る被ばく評価に用いる精製建屋の第 7 一次貯留処理槽における臨界事故の主排気筒を介した大気中への放射性希ガス及び放射性ヨウ素の放出率

核 種	放出率 (B q / s)	放出開始時間 (s)	放出終了時間 (s)
K r - 83m	3. 1E+08	0	99000
K r - 85m	2. 4E+08	0	99000
K r - 85	2. 7E+03	0	99000
K r - 87	1. 5E+09	0	99000
K r - 88	9. 2E+08	0	99000
K r - 89	5. 4E+10	0	99000
X e - 131m	3. 4E+05	0	99000
X e - 133m	8. 3E+06	0	99000
X e - 133	1. 1E+08	0	99000
X e - 135m	1. 2E+10	0	99000
X e - 135	1. 6E+09	0	99000
X e - 137	1. 9E+11	0	99000
X e - 138	4. 0E+10	0	99000
I - 129	5. 3E-03	0	99000
I - 131	9. 4E+06	0	99000
I - 132	1. 1E+09	0	99000
I - 133	1. 6E+08	0	99000
I - 134	4. 0E+09	0	99000
I - 135	4. 6E+08	0	99000

第 1 - 20 表 緊急時対策所の居住性に係る被ばく評価に用いる精製建屋の第 7 一次貯留処理槽における臨界事故の主排気筒を介した大気中への放射性エアロゾルの放出率

核 種	放出率 (B q / s)	放出開始時間 (s)	放出終了時間 (s)
S r - 90	0. 0E+00	0	99000
Y - 90	0. 0E+00	0	99000
R u - 106	2. 3E-01	0	99000
R h - 106	1. 2E-02	0	99000
C s - 134	0. 0E+00	0	99000
C s - 137	0. 0E+00	0	99000
B a - 137m	0. 0E+00	0	99000
C e - 144	0. 0E+00	0	99000
P r - 144	0. 0E+00	0	99000
S b - 125	2. 0E-06	0	99000
P m - 147	1. 4E-05	0	99000
E u - 154	2. 2E-05	0	99000
P u - 238	4. 8E+02	0	99000
P u - 239	4. 6E+01	0	99000
P u - 240	7. 3E+01	0	99000
P u - 241	1. 0E+04	0	99000
P u - 242	3. 1E-01	0	99000
A m - 241	0. 0E+00	0	99000
A m - 242	0. 0E+00	0	99000
A m - 243	0. 0E+00	0	99000
C m - 242	0. 0E+00	0	99000
C m - 243	0. 0E+00	0	99000
C m - 244	0. 0E+00	0	99000

第 1 - 21 表 緊急時対策所の居住性に係る被ばく評価における地震を要因として発生が想定される重大事故の同時発生時の前処理建屋の冷却機能の喪失による蒸発乾固の大気中への放射性エアロゾルの放出量

核 種	放出量 (B q)
S r - 90	5. 7E+08
Y - 90	5. 7E+08
R u - 106	2. 2E+07
R h - 106	2. 2E+07
C s - 134	1. 3E+07
C s - 137	8. 1E+08
B a - 137m	7. 6E+08
C e - 144	1. 7E+04
P r - 144	1. 7E+04
S b - 125	3. 3E+06
P m - 147	2. 3E+07
E u - 154	3. 8E+07
P u - 238	5. 5E+07
P u - 239	5. 2E+06
P u - 240	8. 4E+06
P u - 241	1. 2E+09
P u - 242	3. 5E+04
A m - 241	5. 7E+07
A m - 242	1. 9E+05
A m - 243	5. 2E+05
C m - 242	1. 6E+05
C m - 243	4. 3E+05
C m - 244	4. 0E+07

第 1 - 22 表 緊急時対策所の居住性に係る被ばく評価における地震を要因として発生が想定される重大事故の同時発生時の分離建屋の冷却機能の喪失による蒸発乾固の大気中への放射性エアロゾルの放出量

核 種	放出量 (B q)
S r - 90	8. 0E+10
Y - 90	8. 0E+10
R u - 106	3. 9E+09
R h - 106	3. 9E+09
C s - 134	1. 9E+09
C s - 137	1. 2E+11
B a - 137m	1. 1E+11
C e - 144	2. 4E+06
P r - 144	2. 4E+06
S b - 125	6. 4E+08
P m - 147	4. 4E+09
E u - 154	7. 3E+09
P u - 238	1. 9E+07
P u - 239	1. 8E+06
P u - 240	2. 9E+06
P u - 241	4. 1E+08
P u - 242	1. 2E+04
A m - 241	8. 1E+09
A m - 242	2. 6E+07
A m - 243	7. 3E+07
C m - 242	2. 2E+07
C m - 243	6. 0E+07
C m - 244	5. 6E+09

第 1 - 23 表 緊急時対策所の居住性に係る被ばく評価における地震を要因として発生が想定される重大事故の同時発生時の精製建屋の冷却機能の喪失による蒸発乾固の大気中への放射性エアロゾルの放出量

核 種	放出量 (B q)
S r - 90	0. 0E+00
Y - 90	0. 0E+00
R u - 106	9. 1E+03
R h - 106	9. 1E+03
C s - 134	0. 0E+00
C s - 137	0. 0E+00
B a - 137m	0. 0E+00
C e - 144	0. 0E+00
P r - 144	0. 0E+00
S b - 125	1. 4E+02
P m - 147	9. 9E+02
E u - 154	1. 6E+03
P u - 238	2. 8E+10
P u - 239	2. 7E+09
P u - 240	4. 3E+09
P u - 241	6. 0E+11
P u - 242	1. 8E+07
A m - 241	0. 0E+00
A m - 242	0. 0E+00
A m - 243	0. 0E+00
C m - 242	0. 0E+00
C m - 243	0. 0E+00
C m - 244	0. 0E+00

第 1 - 24 表 緊急時対策所の居住性に係る被ばく評価における地震を要因として発生が想定される重大事故の同時発生時のウラン・プルトニウム混合脱硝建屋の冷却機能の喪失による蒸発乾固の大気中への放射性エアロゾルの放出量

核 種	放出量 (B q)
S r - 90	2. 8E+02
Y - 90	2. 8E+02
R u - 106	1. 2E+02
R h - 106	1. 2E+02
C s - 134	3. 6E+00
C s - 137	2. 3E+02
B a - 137m	2. 2E+02
C e - 144	4. 7E-02
P r - 144	4. 7E-02
S b - 125	3. 0E+02
P m - 147	2. 1E+03
E u - 154	3. 4E+03
P u - 238	7. 8E+09
P u - 239	7. 5E+08
P u - 240	1. 2E+09
P u - 241	1. 6E+11
P u - 242	5. 0E+06
A m - 241	1. 7E+08
A m - 242	0. 0E+00
A m - 243	0. 0E+00
C m - 242	0. 0E+00
C m - 243	0. 0E+00
C m - 244	0. 0E+00

第 1 - 25 表 緊急時対策所の居住性に係る被ばく評価における地震を要因として発生が想定される重大事故の同時発生時の高レベル廃液ガラス固化建屋の冷却機能の喪失による蒸発乾固の大気中への放射性エアロゾルの放出量

核 種	放出量 (B q)
S r - 90	1. 0E+12
Y - 90	1. 0E+12
R u - 106	5. 2E+10
R h - 106	5. 2E+10
C s - 134	2. 4E+10
C s - 137	1. 5E+12
B a - 137m	1. 4E+12
C e - 144	3. 1E+07
P r - 144	3. 1E+07
S b - 125	8. 5E+09
P m - 147	5. 8E+10
E u - 154	9. 6E+10
P u - 238	2. 5E+08
P u - 239	2. 4E+07
P u - 240	3. 8E+07
P u - 241	5. 2E+09
P u - 242	1. 6E+05
A m - 241	1. 0E+11
A m - 242	3. 4E+08
A m - 243	9. 3E+08
C m - 242	2. 8E+08
C m - 243	7. 7E+08
C m - 244	7. 2E+10

第 1 - 26 表 緊急時対策所の居住性に係る被ばく評価における地震を要因として発生が想定される重大事故の同時発生時の分離建屋の冷却機能の喪失による蒸発乾固の大気中への気体状の放射性物質の放出量

核 種	放出量 (B q)
R u - 106	9.3E+12
R h - 106	9.3E+12

第 1 - 27 表 緊急時対策所の居住性に係る被ばく評価における地震を要因として発生が想定される重大事故の同時発生時の精製建屋の冷却機能の喪失による蒸発乾固の大気中への気体状の放射性物質の放出量

核 種	放出量 (B q)
R u - 106	2. 6E+07
R h - 106	2. 6E+07

第 1 - 28 表 緊急時対策所の居住性に係る被ばく評価における地震を要因として発生が想定される重大事故の同時発生時のウラン・プルトニウム混合脱硝建屋の冷却機能の喪失による蒸発乾固の大気中への気体状の放射性物質の放出量

核 種	放出量 (B q)
R u - 106	2.8E+05
R h - 106	2.8E+05

第 1 - 29 表 緊急時対策所の居住性に係る被ばく評価における地震を要因として発生が想定される重大事故の同時発生時の高レベル廃液ガラス固化建屋の冷却機能の喪失による蒸発乾固の大気中への気体状の放射性物質の放出量

核 種	放出量 (B q)
R u - 106	1. 2E+13
R h - 106	1. 2E+13

第 1 - 30 表 緊急時対策所の居住性に係る被ばく評価における地震を要因として発生が想定される重大事故の同時発生時の前処理建屋の放射線分解により発生する水素による爆発の 1 回目の水素爆発の大気中への放射性エアロゾルの放出量

核 種	放出量 (B q)
S r - 90	9. 3E+10
Y - 90	9. 3E+10
R u - 106	3. 4E+07
R h - 106	3. 4E+07
C s - 134	2. 1E+09
C s - 137	1. 3E+11
B a - 137m	1. 2E+11
C e - 144	2. 8E+06
P r - 144	2. 8E+06
S b - 125	5. 3E+08
P m - 147	3. 7E+09
E u - 154	6. 1E+09
P u - 238	8. 9E+09
P u - 239	8. 5E+08
P u - 240	1. 4E+09
P u - 241	1. 9E+11
P u - 242	5. 7E+06
A m - 241	9. 3E+09
A m - 242	3. 0E+07
A m - 243	8. 4E+07
C m - 242	2. 5E+07
C m - 243	6. 9E+07
C m - 244	6. 5E+09

第 1 - 31 表 緊急時対策所の居住性に係る被ばく評価における地震を要因として発生が想定される重大事故の同時発生時の分離建屋の放射線分解により発生する水素による爆発の 1 回目の水素爆発の大気中への放射性エアロゾルの放出量

核 種	放出量 (B q)
S r - 90	2. 7E+11
Y - 90	2. 7E+11
R u - 106	1. 2E+08
R h - 106	1. 2E+08
C s - 134	6. 1E+09
C s - 137	3. 9E+11
B a - 137m	3. 7E+11
C e - 144	8. 1E+06
P r - 144	8. 1E+06
S b - 125	2. 0E+09
P m - 147	1. 4E+10
E u - 154	2. 3E+10
P u - 238	5. 4E+09
P u - 239	5. 1E+08
P u - 240	8. 2E+08
P u - 241	1. 1E+11
P u - 242	3. 4E+06
A m - 241	2. 7E+10
A m - 242	8. 8E+07
A m - 243	2. 4E+08
C m - 242	7. 3E+07
C m - 243	2. 0E+08
C m - 244	1. 9E+10

第 1 - 32 表 緊急時対策所の居住性に係る被ばく評価における地震を要因として発生が想定される重大事故の同時発生時の精製建屋の放射線分解により発生する水素による爆発の 1 回目の水素爆発の大気中への放射性エアロゾルの放出量

核 種	放出量 (B q)
S r - 90	0. 0E+00
Y - 90	0. 0E+00
R u - 106	7. 9E+02
R h - 106	7. 9E+02
C s - 134	0. 0E+00
C s - 137	0. 0E+00
B a - 137m	0. 0E+00
C e - 144	0. 0E+00
P r - 144	0. 0E+00
S b - 125	1. 2E+03
P m - 147	8. 6E+03
E u - 154	1. 4E+04
P u - 238	6. 6E+10
P u - 239	6. 3E+09
P u - 240	1. 0E+10
P u - 241	1. 4E+12
P u - 242	4. 2E+07
A m - 241	0. 0E+00
A m - 242	0. 0E+00
A m - 243	0. 0E+00
C m - 242	0. 0E+00
C m - 243	0. 0E+00
C m - 244	0. 0E+00

第 1 - 33 表 緊急時対策所の居住性に係る被ばく評価における地震を要因として発生が想定される重大事故の同時発生時のウラン・プルトニウム混合脱硝建屋の放射線分解により発生する水素による爆発の 1 回目の水素爆発の大気中への放射性エアロゾルの放出量

核 種	放出量 (B q)
S r - 90	5. 5E+02
Y - 90	5. 5E+02
R u - 106	2. 3E+00
R h - 106	2. 3E+00
C s - 134	7. 3E+00
C s - 137	4. 6E+02
B a - 137m	4. 4E+02
C e - 144	9. 4E-02
P r - 144	9. 4E-02
S b - 125	6. 0E+02
P m - 147	4. 1E+03
E u - 154	6. 8E+03
P u - 238	1. 6E+10
P u - 239	1. 5E+09
P u - 240	2. 4E+09
P u - 241	3. 3E+11
P u - 242	1. 0E+07
A m - 241	3. 4E+08
A m - 242	0. 0E+00
A m - 243	0. 0E+00
C m - 242	0. 0E+00
C m - 243	0. 0E+00
C m - 244	0. 0E+00

第 1 - 34 表 緊急時対策所の居住性に係る被ばく評価における地震を要因として発生が想定される重大事故の同時発生時の高レベル廃液ガラス固化建屋の放射線分解により発生する水素による爆発の 1 回目の水素爆発の大気中への放射性エアロゾルの放出量

核 種	放出量 (B q)
S r - 90	2.5E+12
Y - 90	2.5E+12
R u - 106	1.2E+09
R h - 106	1.2E+09
C s - 134	5.8E+10
C s - 137	3.7E+12
B a - 137m	3.5E+12
C e - 144	7.5E+07
P r - 144	7.5E+07
S b - 125	2.1E+10
P m - 147	1.4E+11
E u - 154	2.3E+11
P u - 238	6.0E+08
P u - 239	5.8E+07
P u - 240	9.2E+07
P u - 241	1.3E+10
P u - 242	3.9E+05
A m - 241	2.5E+11
A m - 242	8.2E+08
A m - 243	2.3E+09
C m - 242	6.8E+08
C m - 243	1.9E+09
C m - 244	1.7E+11

第 1 - 35 表 緊急時対策所の居住性に係る被ばく評価における地震を要因として発生が想定される重大事故の同時発生時の前処理建屋の放射線分解により発生する水素による爆発の 2 回目の水素爆発の大気中への放射性エアロゾルの放出量

核 種	放出量 (B q)
S r - 90	9. 3E+10
Y - 90	9. 3E+10
R u - 106	3. 4E+07
R h - 106	3. 4E+07
C s - 134	2. 1E+09
C s - 137	1. 3E+11
B a - 137m	1. 2E+11
C e - 144	2. 8E+06
P r - 144	2. 8E+06
S b - 125	5. 3E+08
P m - 147	3. 7E+09
E u - 154	6. 1E+09
P u - 238	8. 9E+09
P u - 239	8. 5E+08
P u - 240	1. 4E+09
P u - 241	1. 9E+11
P u - 242	5. 7E+06
A m - 241	9. 3E+09
A m - 242	3. 0E+07
A m - 243	8. 4E+07
C m - 242	2. 5E+07
C m - 243	6. 9E+07
C m - 244	6. 5E+09

第 1 - 36 表 緊急時対策所の居住性に係る被ばく評価における地震を要因として発生が想定される重大事故の同時発生時の分離建屋の放射線分解により発生する水素による爆発の 2 回目の水素爆発の大気中への放射性エアロゾルの放出量

核 種	放出量 (B q)
S r - 90	1. 7E+11
Y - 90	1. 7E+11
R u - 106	8. 0E+07
R h - 106	8. 0E+07
C s - 134	3. 9E+09
C s - 137	2. 5E+11
B a - 137m	2. 3E+11
C e - 144	5. 1E+06
P r - 144	5. 1E+06
S b - 125	1. 3E+09
P m - 147	9. 1E+09
E u - 154	1. 5E+10
P u - 238	1. 5E+09
P u - 239	1. 5E+08
P u - 240	2. 4E+08
P u - 241	3. 3E+10
P u - 242	9. 9E+05
A m - 241	1. 7E+10
A m - 242	5. 6E+07
A m - 243	1. 5E+08
C m - 242	4. 6E+07
C m - 243	1. 3E+08
C m - 244	1. 2E+10

第 1 - 37 表 緊急時対策所の居住性に係る被ばく評価における地震を要因として発生が想定される重大事故の同時発生時の精製建屋の放射線分解により発生する水素による爆発の 2 回目の水素爆発の大気中への放射性エアロゾルの放出量

核 種	放出量 (B q)
S r - 90	0. 0E+00
Y - 90	0. 0E+00
R u - 106	7. 9E+02
R h - 106	7. 9E+02
C s - 134	0. 0E+00
C s - 137	0. 0E+00
B a - 137m	0. 0E+00
C e - 144	0. 0E+00
P r - 144	0. 0E+00
S b - 125	1. 2E+03
P m - 147	8. 6E+03
E u - 154	1. 4E+04
P u - 238	6. 6E+10
P u - 239	6. 3E+09
P u - 240	1. 0E+10
P u - 241	1. 4E+12
P u - 242	4. 2E+07
A m - 241	0. 0E+00
A m - 242	0. 0E+00
A m - 243	0. 0E+00
C m - 242	0. 0E+00
C m - 243	0. 0E+00
C m - 244	0. 0E+00

第 1 - 38 表 緊急時対策所の居住性に係る被ばく評価における地震を要因として発生が想定される重大事故の同時発生時のウラン・プルトニウム混合脱硝建屋の放射線分解により発生する水素による爆発の 2 回目の水素爆発の大気中への放射性エアロゾルの放出量

核 種	放出量 (B q)
S r - 90	5. 5E+02
Y - 90	5. 5E+02
R u - 106	2. 3E+00
R h - 106	2. 3E+00
C s - 134	7. 3E+00
C s - 137	4. 6E+02
B a - 137m	4. 4E+02
C e - 144	9. 4E-02
P r - 144	9. 4E-02
S b - 125	6. 0E+02
P m - 147	4. 1E+03
E u - 154	6. 8E+03
P u - 238	1. 6E+10
P u - 239	1. 5E+09
P u - 240	2. 4E+09
P u - 241	3. 3E+11
P u - 242	1. 0E+07
A m - 241	3. 4E+08
A m - 242	0. 0E+00
A m - 243	0. 0E+00
C m - 242	0. 0E+00
C m - 243	0. 0E+00
C m - 244	0. 0E+00

第 1 - 39 表 緊急時対策所の居住性に係る被ばく評価における地震を要因として発生が想定される重大事故の同時発生時の高レベル廃液ガラス固化建屋の放射線分解により発生する水素による爆発の 2 回目の水素爆発の大気中への放射性エアロゾルの放出量

核 種	放出量 (B q)
S r - 90	2. 2E+12
Y - 90	2. 2E+12
R u - 106	1. 1E+09
R h - 106	1. 1E+09
C s - 134	5. 1E+10
C s - 137	3. 2E+12
B a - 137m	3. 1E+12
C e - 144	6. 7E+07
P r - 144	6. 7E+07
S b - 125	1. 8E+10
P m - 147	1. 3E+11
E u - 154	2. 1E+11
P u - 238	5. 3E+08
P u - 239	5. 1E+07
P u - 240	8. 1E+07
P u - 241	1. 1E+10
P u - 242	3. 4E+05
A m - 241	2. 2E+11
A m - 242	7. 3E+08
A m - 243	2. 0E+09
C m - 242	6. 0E+08
C m - 243	1. 7E+09
C m - 244	1. 5E+11

第 1 - 40 表 緊急時対策所の居住性に係る被ばく評価における地震を要因として発生が想定される重大事故の同時発生時の前処理建屋の冷却機能の喪失による蒸発乾固の大気中への放射性エアロゾルの放出率

核 種	放出率 (B q / s)	放出開始時間 (s)	放出終了時間 (s)
S r - 90	8. 1E+03	533783	604800
Y - 90	8. 1E+03	533783	604800
R u - 106	3. 0E+02	533783	604800
R h - 106	3. 0E+02	533783	604800
C s - 134	1. 8E+02	533783	604800
C s - 137	1. 1E+04	533783	604800
B a - 137m	1. 1E+04	533783	604800
C e - 144	2. 5E-01	533783	604800
P r - 144	2. 5E-01	533783	604800
S b - 125	4. 7E+01	533783	604800
P m - 147	3. 2E+02	533783	604800
E u - 154	5. 3E+02	533783	604800
P u - 238	7. 7E+02	533783	604800
P u - 239	7. 4E+01	533783	604800
P u - 240	1. 2E+02	533783	604800
P u - 241	1. 6E+04	533783	604800
P u - 242	4. 9E-01	533783	604800
A m - 241	8. 1E+02	533783	604800
A m - 242	2. 7E+00	533783	604800
A m - 243	7. 3E+00	533783	604800
C m - 242	2. 2E+00	533783	604800
C m - 243	6. 0E+00	533783	604800
C m - 244	5. 6E+02	533783	604800

第 1 - 41 表 緊急時対策所の居住性に係る被ばく評価における地震を要因として発生が想定される重大事故の同時発生時の分離建屋の冷却機能の喪失による蒸発乾固の大気中への放射性エアロゾルの放出率

核 種	放出率 (B q / s)	放出開始時間 (s)	放出終了時間 (s)
S r - 90	2. 3E+05	54360	403560
Y - 90	2. 3E+05	54360	403560
R u - 106	1. 1E+04	54360	403560
R h - 106	1. 1E+04	54360	403560
C s - 134	5. 3E+03	54360	403560
C s - 137	3. 4E+05	54360	403560
B a - 137m	3. 2E+05	54360	403560
C e - 144	6. 9E+00	54360	403560
P r - 144	6. 9E+00	54360	403560
S b - 125	1. 8E+03	54360	403560
P m - 147	1. 3E+04	54360	403560
E u - 154	2. 1E+04	54360	403560
P u - 238	5. 5E+01	54360	403560
P u - 239	5. 3E+00	54360	403560
P u - 240	8. 4E+00	54360	403560
P u - 241	1. 2E+03	54360	403560
P u - 242	3. 5E-02	54360	403560
A m - 241	2. 3E+04	54360	403560
A m - 242	7. 6E+01	54360	403560
A m - 243	2. 1E+02	54360	403560
C m - 242	6. 3E+01	54360	403560
C m - 243	1. 7E+02	54360	403560
C m - 244	1. 6E+04	54360	403560

第 1 - 42 表 緊急時対策所の居住性に係る被ばく評価における地震を要因として発生が想定される重大事故の同時発生時の精製建屋の冷却機能の喪失による蒸発乾固の大気中への放射性エアロゾルの放出率

核 種	放出率 (B q / s)	放出開始時間 (s)	放出終了時間 (s)
S r - 90	0. 0E+00	41361	212519
Y - 90	0. 0E+00	41361	212519
R u - 106	5. 3E-02	41361	212519
R h - 106	5. 3E-02	41361	212519
C s - 134	0. 0E+00	41361	212519
C s - 137	0. 0E+00	41361	212519
B a - 137m	0. 0E+00	41361	212519
C e - 144	0. 0E+00	41361	212519
P r - 144	0. 0E+00	41361	212519
S b - 125	8. 4E-04	41361	212519
P m - 147	5. 8E-03	41361	212519
E u - 154	9. 6E-03	41361	212519
P u - 238	1. 7E+05	41361	212519
P u - 239	1. 6E+04	41361	212519
P u - 240	2. 5E+04	41361	212519
P u - 241	3. 5E+06	41361	212519
P u - 242	1. 1E+02	41361	212519
A m - 241	0. 0E+00	41361	212519
A m - 242	0. 0E+00	41361	212519
A m - 243	0. 0E+00	41361	212519
C m - 242	0. 0E+00	41361	212519
C m - 243	0. 0E+00	41361	212519
C m - 244	0. 0E+00	41361	212519

第 1 - 43 表 緊急時対策所の居住性に係る被ばく評価における地震を要因として発生が想定される重大事故の同時発生時のウラン・プルトニウム混合脱硝建屋の冷却機能の喪失による蒸発乾固の大気中への放射性エアロゾルの放出率

核 種	放出率 (B q / s)	放出開始時間 (s)	放出終了時間 (s)
S r - 90	1. 7E-03	68717	234347
Y - 90	1. 7E-03	68717	234347
R u - 106	7. 0E-04	68717	234347
R h - 106	7. 0E-04	68717	234347
C s - 134	2. 2E-05	68717	234347
C s - 137	1. 4E-03	68717	234347
B a - 137m	1. 3E-03	68717	234347
C e - 144	2. 8E-07	68717	234347
P r - 144	2. 8E-07	68717	234347
S b - 125	1. 8E-03	68717	234347
P m - 147	1. 2E-02	68717	234347
E u - 154	2. 1E-02	68717	234347
P u - 238	4. 7E+04	68717	234347
P u - 239	4. 5E+03	68717	234347
P u - 240	7. 2E+03	68717	234347
P u - 241	9. 9E+05	68717	234347
P u - 242	3. 0E+01	68717	234347
A m - 241	1. 0E+03	68717	234347
A m - 242	0. 0E+00	68717	234347
A m - 243	0. 0E+00	68717	234347
C m - 242	0. 0E+00	68717	234347
C m - 243	0. 0E+00	68717	234347
C m - 244	0. 0E+00	68717	234347

第 1 - 44 表 緊急時対策所の居住性に係る被ばく評価における地震を要因として発生が想定される重大事故の同時発生時の高レベル廃液ガラス固化建屋の冷却機能の喪失による蒸発乾固の大気中への放射性エアロゾルの放出率

核 種	放出率 (B q / s)	放出開始時間 (s)	放出終了時間 (s)
S r - 90	1.9E+06	83116	604800
Y - 90	1.9E+06	83116	604800
R u - 106	9.9E+04	83116	604800
R h - 106	9.9E+04	83116	604800
C s - 134	4.5E+04	83116	604800
C s - 137	2.9E+06	83116	604800
B a - 137m	2.7E+06	83116	604800
C e - 144	5.9E+01	83116	604800
P r - 144	5.9E+01	83116	604800
S b - 125	1.6E+04	83116	604800
P m - 147	1.1E+05	83116	604800
E u - 154	1.8E+05	83116	604800
P u - 238	4.7E+02	83116	604800
P u - 239	4.5E+01	83116	604800
P u - 240	7.2E+01	83116	604800
P u - 241	1.0E+04	83116	604800
P u - 242	3.0E-01	83116	604800
A m - 241	2.0E+05	83116	604800
A m - 242	6.5E+02	83116	604800
A m - 243	1.8E+03	83116	604800
C m - 242	5.4E+02	83116	604800
C m - 243	1.5E+03	83116	604800
C m - 244	1.4E+05	83116	604800

第 1 - 45 表 緊急時対策所の居住性に係る被ばく評価における地震を要因として発生が想定される重大事故の同時発生時の分離建屋の冷却機能の喪失による蒸発乾固の大気中への気体状の放射性物質の放出率

核 種	放出率 (B q / s)	放出開始時間 (s)	放出終了時間 (s)
R u - 106	1.1E+08	317160	403560
R h - 106	1.1E+08	317160	403560

第 1 - 46 表 緊急時対策所の居住性に係る被ばく評価における地震を要因として発生が想定される重大事故の同時発生時の精製建屋の冷却機能の喪失による蒸発乾固の大気中への気体状の放射性物質の放出率

核 種	放出率 (B q / s)	放出開始時間 (s)	放出終了時間 (s)
R u - 106	1. 0E+03	186845	212519
R h - 106	1. 0E+03	186845	212519

第 1 - 47 表 緊急時対策所の居住性に係る被ばく評価における地震を要因として発生が想定される重大事故の同時発生時のウラン・プルトニウム混合脱硝建屋の冷却機能の喪失による蒸発乾固の大気中への気体状の放射性物質の放出率

核 種	放出率 (B q / s)	放出開始時間 (s)	放出終了時間 (s)
R u - 106	1.1E+01	209502	234347
R h - 106	1.1E+01	209502	234347

第 1 - 48 表 緊急時対策所の居住性に係る被ばく評価における地震を要因として発生が想定される重大事故の同時発生時の高レベル廃液ガラス固化建屋の冷却機能の喪失による蒸発乾固の大気中への気体状の放射性物質の放出率

核 種	放出率 (B q / s)	放出開始時間 (s)	放出終了時間 (s)
R u - 106	5. 0E+08	580865	604800
R h - 106	5. 0E+08	580865	604800

第 1 - 49 表 緊急時対策所の居住性に係る被ばく評価における地震を要因として発生が想定される重大事故の同時発生時の前処理建屋の放射線分解により発生する水素による爆発の 1 回目の水素爆発の大気中への放射性エアロゾルの放出率

核 種	放出率 (B q / s)	放出開始時間 (s)	放出終了時間 (s)
S r - 90	9. 3E+10	273600	273601
Y - 90	9. 3E+10	273600	273601
R u - 106	3. 4E+07	273600	273601
R h - 106	3. 4E+07	273600	273601
C s - 134	2. 1E+09	273600	273601
C s - 137	1. 3E+11	273600	273601
B a - 137m	1. 2E+11	273600	273601
C e - 144	2. 8E+06	273600	273601
P r - 144	2. 8E+06	273600	273601
S b - 125	5. 3E+08	273600	273601
P m - 147	3. 7E+09	273600	273601
E u - 154	6. 1E+09	273600	273601
P u - 238	8. 9E+09	273600	273601
P u - 239	8. 5E+08	273600	273601
P u - 240	1. 4E+09	273600	273601
P u - 241	1. 9E+11	273600	273601
P u - 242	5. 7E+06	273600	273601
A m - 241	9. 3E+09	273600	273601
A m - 242	3. 0E+07	273600	273601
A m - 243	8. 4E+07	273600	273601
C m - 242	2. 5E+07	273600	273601
C m - 243	6. 9E+07	273600	273601
C m - 244	6. 5E+09	273600	273601

第 1 - 50 表 緊急時対策所の居住性に係る被ばく評価における地震を要因として発生が想定される重大事故の同時発生時の分離建屋の放射線分解により発生する水素による爆発の 1 回目の水素爆発の大気中への放射性エアロゾルの放出率

核 種	放出率 (B q / s)	放出開始時間 (s)	放出終了時間 (s)
S r - 90	2.7E+11	50400	50401
Y - 90	2.7E+11	50400	50401
R u - 106	1.2E+08	50400	50401
R h - 106	1.2E+08	50400	50401
C s - 134	6.1E+09	50400	50401
C s - 137	3.9E+11	50400	50401
B a - 137m	3.7E+11	50400	50401
C e - 144	8.1E+06	50400	50401
P r - 144	8.1E+06	50400	50401
S b - 125	2.0E+09	50400	50401
P m - 147	1.4E+10	50400	50401
E u - 154	2.3E+10	50400	50401
P u - 238	5.4E+09	50400	50401
P u - 239	5.1E+08	50400	50401
P u - 240	8.2E+08	50400	50401
P u - 241	1.1E+11	50400	50401
P u - 242	3.4E+06	50400	50401
A m - 241	2.7E+10	50400	50401
A m - 242	8.8E+07	50400	50401
A m - 243	2.4E+08	50400	50401
C m - 242	7.3E+07	50400	50401
C m - 243	2.0E+08	50400	50401
C m - 244	1.9E+10	50400	50401

第 1 - 51 表 緊急時対策所の居住性に係る被ばく評価における地震を要因として発生が想定される重大事故の同時発生時の精製建屋の放射線分解により発生する水素による爆発の 1 回目の水素爆発の大気中への放射性エアロゾルの放出率

核 種	放出率 (B q / s)	放出開始時間 (s)	放出終了時間 (s)
S r - 90	0. 0E+00	61200	61201
Y - 90	0. 0E+00	61200	61201
R u - 106	7. 9E+02	61200	61201
R h - 106	7. 9E+02	61200	61201
C s - 134	0. 0E+00	61200	61201
C s - 137	0. 0E+00	61200	61201
B a - 137m	0. 0E+00	61200	61201
C e - 144	0. 0E+00	61200	61201
P r - 144	0. 0E+00	61200	61201
S b - 125	1. 2E+03	61200	61201
P m - 147	8. 6E+03	61200	61201
E u - 154	1. 4E+04	61200	61201
P u - 238	6. 6E+10	61200	61201
P u - 239	6. 3E+09	61200	61201
P u - 240	1. 0E+10	61200	61201
P u - 241	1. 4E+12	61200	61201
P u - 242	4. 2E+07	61200	61201
A m - 241	0. 0E+00	61200	61201
A m - 242	0. 0E+00	61200	61201
A m - 243	0. 0E+00	61200	61201
C m - 242	0. 0E+00	61200	61201
C m - 243	0. 0E+00	61200	61201
C m - 244	0. 0E+00	61200	61201

第 1 - 52 表 緊急時対策所の居住性に係る被ばく評価における地震を要因として発生が想定される重大事故の同時発生時のウラン・プルトニウム混合脱硝建屋の放射線分解により発生する水素による爆発の 1 回目の水素爆発の大気中への放射性エアロゾルの放出率

核 種	放出率 (B q / s)	放出開始時間 (s)	放出終了時間 (s)
S r - 90	5. 5E+02	75600	75601
Y - 90	5. 5E+02	75600	75601
R u - 106	2. 3E+00	75600	75601
R h - 106	2. 3E+00	75600	75601
C s - 134	7. 3E+00	75600	75601
C s - 137	4. 6E+02	75600	75601
B a - 137m	4. 4E+02	75600	75601
C e - 144	9. 4E-02	75600	75601
P r - 144	9. 4E-02	75600	75601
S b - 125	6. 0E+02	75600	75601
P m - 147	4. 1E+03	75600	75601
E u - 154	6. 8E+03	75600	75601
P u - 238	1. 6E+10	75600	75601
P u - 239	1. 5E+09	75600	75601
P u - 240	2. 4E+09	75600	75601
P u - 241	3. 3E+11	75600	75601
P u - 242	1. 0E+07	75600	75601
A m - 241	3. 4E+08	75600	75601
A m - 242	0. 0E+00	75600	75601
A m - 243	0. 0E+00	75600	75601
C m - 242	0. 0E+00	75600	75601
C m - 243	0. 0E+00	75600	75601
C m - 244	0. 0E+00	75600	75601

第 1 - 53 表 緊急時対策所の居住性に係る被ばく評価における地震を要因として発生が想定される重大事故の同時発生時の高レベル廃液ガラス固化建屋の放射線分解により発生する水素による爆発の 1 回目の水素爆発の大気中への放射性エアロゾルの放出率

核 種	放出率 (B q / s)	放出開始時間 (s)	放出終了時間 (s)
S r - 90	2.5E+12	86400	86401
Y - 90	2.5E+12	86400	86401
R u - 106	1.2E+09	86400	86401
R h - 106	1.2E+09	86400	86401
C s - 134	5.8E+10	86400	86401
C s - 137	3.7E+12	86400	86401
B a - 137m	3.5E+12	86400	86401
C e - 144	7.5E+07	86400	86401
P r - 144	7.5E+07	86400	86401
S b - 125	2.1E+10	86400	86401
P m - 147	1.4E+11	86400	86401
E u - 154	2.3E+11	86400	86401
P u - 238	6.0E+08	86400	86401
P u - 239	5.8E+07	86400	86401
P u - 240	9.2E+07	86400	86401
P u - 241	1.3E+10	86400	86401
P u - 242	3.9E+05	86400	86401
A m - 241	2.5E+11	86400	86401
A m - 242	8.2E+08	86400	86401
A m - 243	2.3E+09	86400	86401
C m - 242	6.8E+08	86400	86401
C m - 243	1.9E+09	86400	86401
C m - 244	1.7E+11	86400	86401

第 1 - 54 表 緊急時対策所の居住性に係る被ばく評価における地震を要因として発生が想定される重大事故の同時発生時の前処理建屋の放射線分解により発生する水素による爆発の 2 回目の水素爆発の大気中への放射性エアロゾルの放出率

核 種	放出率 (B q / s)	放出開始時間 (s)	放出終了時間 (s)
S r - 90	9. 3E+10	313200	313201
Y - 90	9. 3E+10	313200	313201
R u - 106	3. 4E+07	313200	313201
R h - 106	3. 4E+07	313200	313201
C s - 134	2. 1E+09	313200	313201
C s - 137	1. 3E+11	313200	313201
B a - 137m	1. 2E+11	313200	313201
C e - 144	2. 8E+06	313200	313201
P r - 144	2. 8E+06	313200	313201
S b - 125	5. 3E+08	313200	313201
P m - 147	3. 7E+09	313200	313201
E u - 154	6. 1E+09	313200	313201
P u - 238	8. 9E+09	313200	313201
P u - 239	8. 5E+08	313200	313201
P u - 240	1. 4E+09	313200	313201
P u - 241	1. 9E+11	313200	313201
P u - 242	5. 7E+06	313200	313201
A m - 241	9. 3E+09	313200	313201
A m - 242	3. 0E+07	313200	313201
A m - 243	8. 4E+07	313200	313201
C m - 242	2. 5E+07	313200	313201
C m - 243	6. 9E+07	313200	313201
C m - 244	6. 5E+09	313200	313201

第 1 - 55 表 緊急時対策所の居住性に係る被ばく評価における地震を要因として発生が想定される重大事故の同時発生時の分離建屋の放射線分解により発生する水素による爆発の 2 回目の水素爆発の大気中への放射性エアロゾルの放出率

核 種	放出率 (B q / s)	放出開始時間 (s)	放出終了時間 (s)
S r - 90	1.7E+11	72000	72001
Y - 90	1.7E+11	72000	72001
R u - 106	8.0E+07	72000	72001
R h - 106	8.0E+07	72000	72001
C s - 134	3.9E+09	72000	72001
C s - 137	2.5E+11	72000	72001
B a - 137m	2.3E+11	72000	72001
C e - 144	5.1E+06	72000	72001
P r - 144	5.1E+06	72000	72001
S b - 125	1.3E+09	72000	72001
P m - 147	9.1E+09	72000	72001
E u - 154	1.5E+10	72000	72001
P u - 238	1.5E+09	72000	72001
P u - 239	1.5E+08	72000	72001
P u - 240	2.4E+08	72000	72001
P u - 241	3.3E+10	72000	72001
P u - 242	9.9E+05	72000	72001
A m - 241	1.7E+10	72000	72001
A m - 242	5.6E+07	72000	72001
A m - 243	1.5E+08	72000	72001
C m - 242	4.6E+07	72000	72001
C m - 243	1.3E+08	72000	72001
C m - 244	1.2E+10	72000	72001

第 1 - 56 表 緊急時対策所の居住性に係る被ばく評価における地震を要因として発生が想定される重大事故の同時発生時の精製建屋の放射線分解により発生する水素による爆発の 2 回目の水素爆発の大気中への放射性エアロゾルの放出率

核 種	放出率 (B q / s)	放出開始時間 (s)	放出終了時間 (s)
S r - 90	0. 0E+00	61200	61201
Y - 90	0. 0E+00	61200	61201
R u - 106	7. 9E+02	61200	61201
R h - 106	7. 9E+02	61200	61201
C s - 134	0. 0E+00	61200	61201
C s - 137	0. 0E+00	61200	61201
B a - 137m	0. 0E+00	61200	61201
C e - 144	0. 0E+00	61200	61201
P r - 144	0. 0E+00	61200	61201
S b - 125	1. 2E+03	61200	61201
P m - 147	8. 6E+03	61200	61201
E u - 154	1. 4E+04	61200	61201
P u - 238	6. 6E+10	61200	61201
P u - 239	6. 3E+09	61200	61201
P u - 240	1. 0E+10	61200	61201
P u - 241	1. 4E+12	61200	61201
P u - 242	4. 2E+07	61200	61201
A m - 241	0. 0E+00	61200	61201
A m - 242	0. 0E+00	61200	61201
A m - 243	0. 0E+00	61200	61201
C m - 242	0. 0E+00	61200	61201
C m - 243	0. 0E+00	61200	61201
C m - 244	0. 0E+00	61200	61201

第 1 - 57 表 緊急時対策所の居住性に係る被ばく評価における地震を要因として発生が想定される重大事故の同時発生時のウラン・プルトニウム混合脱硝建屋の放射線分解により発生する水素による爆発の 2 回目の水素爆発の大気中への放射性エアロゾルの放出率

核 種	放出率 (B q / s)	放出開始時間 (s)	放出終了時間 (s)
S r - 90	5. 5E+02	79200	79201
Y - 90	5. 5E+02	79200	79201
R u - 106	2. 3E+00	79200	79201
R h - 106	2. 3E+00	79200	79201
C s - 134	7. 3E+00	79200	79201
C s - 137	4. 6E+02	79200	79201
B a - 137m	4. 4E+02	79200	79201
C e - 144	9. 4E-02	79200	79201
P r - 144	9. 4E-02	79200	79201
S b - 125	6. 0E+02	79200	79201
P m - 147	4. 1E+03	79200	79201
E u - 154	6. 8E+03	79200	79201
P u - 238	1. 6E+10	79200	79201
P u - 239	1. 5E+09	79200	79201
P u - 240	2. 4E+09	79200	79201
P u - 241	3. 3E+11	79200	79201
P u - 242	1. 0E+07	79200	79201
A m - 241	3. 4E+08	79200	79201
A m - 242	0. 0E+00	79200	79201
A m - 243	0. 0E+00	79200	79201
C m - 242	0. 0E+00	79200	79201
C m - 243	0. 0E+00	79200	79201
C m - 244	0. 0E+00	79200	79201

第 1 - 58 表 緊急時対策所の居住性に係る被ばく評価における地震を要因として発生が想定される重大事故の同時発生時の高レベル廃液ガラス固化建屋の放射線分解により発生する水素による爆発の 2 回目の水素爆発の大気中への放射性エアロゾルの放出率

核 種	放出率 (B q / s)	放出開始時間 (s)	放出終了時間 (s)
S r - 90	2.2E+12	90000	90001
Y - 90	2.2E+12	90000	90001
R u - 106	1.1E+09	90000	90001
R h - 106	1.1E+09	90000	90001
C s - 134	5.1E+10	90000	90001
C s - 137	3.2E+12	90000	90001
B a - 137m	3.1E+12	90000	90001
C e - 144	6.7E+07	90000	90001
P r - 144	6.7E+07	90000	90001
S b - 125	1.8E+10	90000	90001
P m - 147	1.3E+11	90000	90001
E u - 154	2.1E+11	90000	90001
P u - 238	5.3E+08	90000	90001
P u - 239	5.1E+07	90000	90001
P u - 240	8.1E+07	90000	90001
P u - 241	1.1E+10	90000	90001
P u - 242	3.4E+05	90000	90001
A m - 241	2.2E+11	90000	90001
A m - 242	7.3E+08	90000	90001
A m - 243	2.0E+09	90000	90001
C m - 242	6.0E+08	90000	90001
C m - 243	1.7E+09	90000	90001
C m - 244	1.5E+11	90000	90001

第 1-59 表 臨界事故時の大気中への放出放射能量評価※条件

項目	大気中への放射性物質の放出量	設定の考え方
MAR	平常運転時の最大値	1 日当たり再処理する使用済燃料の平均燃焼度 45,000MW d / t・U _{PR} 、冷却期間 15 年を基に算出した平常運転時の最大値とする。
DR	気体状の放射性物質：1 その他：総核分裂数 10 ²⁰ に相当する蒸発量	大気中への放射性物質の放出量には、過去の臨界事故の総核分裂数を参考に設定する。
ARF	希ガス：溶液中の保有量及び臨界に伴う生成量の 100% よう素：溶液中の保有量及び臨界に伴う生成量の 25% 気体状の放射性物質：溶液中の保有量及び臨界に伴う生成量の 0.1% その他：臨界に伴う蒸発量に相当する溶液体積中の保有量の 0.05%	設計基準事故の溶解槽における臨界と同じ値とする。
LPF	蒸気による劣化を考慮した高性能粒子フィルタ 1 段相当の DF10 ²	セルへの滞留効果は見込まない。また、放出経路構造物による除染効果は見込まない。
RF	評価の結果が厳しくなるように 1 を設定	—

※ 大気中への放出放射能量評価

大気中への放出量は、五因子法を用いて算出するものである。五因子法は、事故により生じたエネルギーによって放射性物質が気相へ移行する割合や設備により除染される割合、人間が呼吸しうる粒径の割合等をファクタとして考慮することによって

放出量を評価するものであり，以下に計算式を示す。

$$ST_i = MAR_i \times DR \times ARF_i \times LPF_i \times RF$$

$$MAR_i = C_i \times M$$

ST_i : 核種*i*の放射性物質放出量[Bq]

MAR_i : 対象機器等における核種*i*の放射性物質質量[Bq]

DR : MAR のうち、各事故で影響を受ける割合[-]

ARF_i : 核種*i*の放射性物質の気相移行割合[-]

LPF_i : 核種*i*の放出経路における放射性物質の割合[-]

RF : 吸入摂取に寄与する割合[-]

C_i : 対象機器等における核種*i*の濃度[Bq/m³]

または[Bq/kg]

M : 対象機器等における溶液量[m³]または粉末量[kg]

第 1-60 表 蒸発乾固時の大気中への放出放射エネルギー評価※²条件

項目	大気中への放射性物質の放出量	設定の考え方
MAR	平常運転時の最大値	1日当たり処理する使用済燃料の平均燃焼度 $45,000 \text{ MW d} / \text{t} \cdot U_{PR}$ 、冷却期間 15 年、初期濃縮度 $4.5 \text{ wt} \%$ 、比出力 $38 \text{ MW} / \text{t} \cdot U_{PR}$ を基に算出した平常運転時の最大値とする。
DR	溶液の沸騰開始から 7 日後までの沸騰継続時間を、溶液の沸騰開始から乾固に至るまでの時間で除した値。(最大: 1)	貯槽毎に乾固に至るまで沸騰が継続することを想定する。ただし、居住性評価の評価期間である 7 日後以降の沸騰は考慮しない。
ARF	沸騰に伴う気相中へ移行する放射性エアロゾル: 0.005% 沸騰に伴う気相中へ移行する気体状の放射性物質: 12%	文献値
LPF ※ ¹	大気中への放射性物質の放出経路上構造物による $DF10^2$	建屋・貯槽によらず健全な放出経路は想定できないとしてセル及び建屋での DF をそれぞれ 10 ずつ考慮する。
RF	評価の結果が厳しくなるように 1 を設定	—

※¹ Ru を気体として扱う場合には、Ru に対する DF を全て 1 として評価する。

※² 大気中への放出放射エネルギー評価

大気中への放出量は、五因子法を用いて算出するものである。五因子法は、事故により生じたエネルギーによって放射性物質が気相へ移行する割合や設備により除染される割合、人

間が呼吸しうる粒径の割合等をファクタとして考慮することによって放出量を評価するものであり，以下に計算式を示す。

$$ST_i = MAR_i \times DR \times ARF_i \times LPF_i \times RF$$

$$MAR_i = C_i \times M$$

ST_i : 核種*i*の放射性物質放出量[Bq]

MAR_i : 対象機器等における核種*i*の放射性物質質量[Bq]

DR : MAR のうち、各事故で影響を受ける割合[-]

ARF_i : 核種*i*の放射性物質の気相移行割合[-]

LPF_i : 核種*i*の放出経路における放射性物質の割合[-]

RF : 吸入摂取に寄与する割合[-]

C_i : 対象機器等における核種*i*の濃度[Bq/m³]

または[Bq/kg]

M : 対象機器等における溶液量[m³]または粉末量[kg]

第 1-61 表 水素爆発時の大気中への放出放射エネルギー評価※条件

項目	大気中への放射性物質の放出量	設定の考え方
MAR	平常運転時の最大値	1日当たり処理する使用済燃料の平均燃焼度 45,000 MW d / t · U _{PR} 、冷却期間 15 年、初期濃縮度 4.5 wt %、比出力 38 MW / t · U _{PR} を基に算出した平常運転時の最大値とする。
DR	1	DR の概念は ARF に包絡されるとして DR=1 とする
ARF	0.01%	0.01% は公開文献に基づく ARF の幅から設定した。
LPF	大気中への放射性物質の放出経路上構造物による DF10 ²	建屋・貯槽によらず健全な放出経路は想定できないとしてセル及び建屋での DF をそれぞれ 10 ずつ考慮する。
RF	評価の結果が厳しくなるように 1 を設定	—

※ 大気中への放出放射エネルギー評価

大気中への放出量は、五因子法を用いて算出するものである。五因子法は、事故により生じたエネルギーによって放射性物質が気相へ移行する割合や設備により除染される割合、人間が呼吸しうる粒径の割合等をファクタとして考慮することによって放出量を評価するものであり、以下に計算式を示す。

$$ST_i = MAR_i \times DR \times ARF_i \times LPF_i \times RF$$

$$MAR_i = C_i \times M$$

ST_i : 核種 i の放射性物質放出量 [Bq]

MAR_i : 対象機器等における核種 i の放射性物質質量 [Bq]

- DR : MAR のうち、各事故で影響を受ける割合 [-]
- ARF_i : 核種 i の放射性物質の気相移行割合 [-]
- LPF_i : 核種 i の放出経路における放射性物質の割合 [-]
- RF : 吸入摂取に寄与する割合 [-]
- C_i : 対象機器等における核種 i の濃度 [Bq/m³]
または [Bq/kg]
- M : 対象機器等における溶液量 [m³] または粉末量 [kg]

第1-62表 緊急時対策所の居住性に係る被ばく評価における臨界事故時の大気拡散の評価条件の居住性評価審査ガイドとの関係

評価条件	使用条件	選定理由	居住性評価審査ガイドでの記載
大気拡散評価モデル	ガウスプルームモデル	居住性評価審査ガイドに示されたとおり設定する。	4.2(2)a. 放射性物質の空气中濃度は、放出源高さ及び気象条件に応じて、空間濃度分布が水平方向及び鉛直方向ともに正規分布になると仮定したガウスプルームモデルを適用して計算する。
気象資料	再処理施設の敷地内における地上高146m（標高205m）における平成25年4月から平成26年3月までの1年間の観測資料	居住性評価審査ガイドに示されたとおり、1年間観測して得られた気象資料を使用する。	4.2(2)a. 風向、風速大気安定度及び降雨の観測項目を、現地において少なくとも1年間観測して得られた気象資料を大気拡散式に用いる。
主排気筒を介した大気中への放射性物質の実効放出継続時間	24時間	主排気筒を介した大気中への放射性物質の放出が24時間以上継続する事故は24時間、それ以外の事故は1時間とする。	4.2(2)c. 相対濃度は、短時間放出又は長時間放出に応じて、毎時刻の気象項目と実効的な放出継続時間を基に評価点ごとに計算する。

評価条件	使用条件	選 定 理 由	居住性評価審査ガイドでの記載
主排気筒を介した大気中への放射性物質の放出源及び放出源高さ	約 150m (主排気筒を介した大気中への放射性物質の放出源の有効高さは方位により異なる。)	放射性物質を大気中へ主排気筒より放出するため、主排気筒を介した大気中への放射性物質の放出源高さは主排気筒高さとする。	4.3(4)b. 放出源高さは、4.1(2)a. で選定した事故シーケンスに応じた放出口からの放出を仮定する。4.1(2)a. で選定した事故シーケンスのソースターム解析結果を基に、放出エネルギーを考慮してもよい。
累積出現頻度	97%	居住性評価審査ガイドに示されたとおり設定する。	4.2(2)c. 評価点の相対濃度又は相対線量は、毎時刻の相対濃度又は相対線量を年間について小さい方から累積した場合、その累積出現頻度が97%に当たる値とする。
建屋の影響	考慮しない。	再処理施設から大気中への放射性物質の放出は主排気筒を介してであり、「放出点の高さが建屋の高さの2.5倍に満たない場合」に該当しないため、建屋による巻き込みの影響を受けない。	4.2(2)a. 原子炉建屋の建屋後流での巻き込みが生じる場合の条件については、放出点と巻き込みが生じる建屋及び評価点との位置関係について、次に示す条件すべてに該当した場合、放出点から放出された放射性物質は建屋の風下側で巻き込みの影響を受け拡散し、評価点に到達するものとする。 一 放出点の高さが建屋の高さの2.5倍に満たない場合
巻き込みを生じる代表建屋	なし	同上	同上

評価条件	使用条件	選 定 理 由	居住性評価審査ガイドでの記載
放射性物質濃度の評価点	緊急時対策建屋換気設備の給気口 (ただし、より厳しい結果となるように地上高0mにおける主排気筒に最も近い緊急時対策建屋の外壁とする。)	非常時に外気を取入れを行う場合であるため、居住性評価手法内規を参考に、緊急時対策建屋の外気取込口を評価点とする。	居住性評価審査ガイドに記載なし
着目方位	NW又はNNW (風上方位)	居住性評価手法内規を参考に、建屋による巻き込みの影響を考慮しないため1方位とし、放射性物質の濃度の評価点から見て、大気中への放射性物質の放出源である主排気筒が存在する方位とする。	居住性評価審査ガイドに記載なし
建屋投影面積	考慮しない。	建屋による巻き込みの影響を考慮しないため設定しない。	4.2(2)b. 風向に垂直な代表建屋の投影面積を求め、放射性物質の濃度を求めるために大気拡散式の入力とする。

評 価 条 件	使用条件	選 定 理 由	居住性評価審査ガイドでの記載
評価距離	200m	主排気筒を介した大気中への放射性物質の放出源から評価点までの距離は、より厳しい結果となるように水平距離を設定する。	4.2(2)a. ガウスプルームモデルを適用して計算する場合には、水平及び垂直方向の拡散パラメータは、風下距離及び大気安定度に応じて、気象指針における相関式を用いて計算する。

第1-63表 緊急時対策所の居住性に係る被ばく評価における地震を要因として発生が想定される重大事故の同時発生時の大気拡散の評価条件の居住性評価審査ガイドとの関係

評価条件	使用条件	選 定 理 由	居住性評価審査ガイドでの記載
大気拡散評価モデル	ガウスプルームモデル	居住性評価審査ガイドに示されたとおり設定する。	4.2(2)a. 放射性物質の空気中濃度は、放出源高さ及び気象条件に応じて、空間濃度分布が水平方向及び鉛直方向ともに正規分布になると仮定したガウスプルームモデルを適用して計算する。
気象資料	再処理施設の敷地内における地上高10mにおける平成25年4月から平成26年3月までの1年間の観測資料	居住性評価審査ガイドに示されたとおり、1年間観測して得られた気象資料を使用する。	4.2(2)a. 風向、風速大気安定度及び降雨の観測項目を、現地において少なくとも1年間観測して得られた気象資料を大気拡散式に用いる。
冷却機能喪失による蒸発乾固の大気中への放射性物質の実効放出継続時間	24時間	大気中への放射性物質の放出が24時間以上継続する事故は24時間、それ以外の事故は1時間とする。	4.2(2)c. 相対濃度は、短時間放出又は長時間放出に応じて、毎時刻の気象項目と実効的な放出継続時間を基に評価点ごとに計算する。
放射線分解により発生する水素による爆発の大気中への放射性物質の実効放出継続時間	1時間	同上	同上

評 価 条 件	使用条件	選 定 理 由	居住性評価審査ガイドでの記載
大気中への放射性物質の放出源及び放出源高さ	0 m	居住性評価審査ガイドに示されたとおり設定する。	4.4(4)b. 放出源高さは地上放出を仮定する。放出エネルギーは、保守的な結果となるように考慮しないと仮定する。
累積出現頻度	97%	居住性評価審査ガイドに示されたとおり設定する。	4.2(2)c. 評価点の相対濃度又は相対線量は、毎時刻の相対濃度又は相対線量を年間について小さい方から累積した場合、その累積出現頻度が97%に当たる値とする。
建屋の影響	考慮する	居住性評価審査ガイドに示されたとおり設定する。	4.2(2)a. 原子炉制御室／緊急時制御室／緊急時対策所の居住性評価で特徴的な放出点から近距離の建屋の影響を受ける場合には、建屋による巻き込み現象を考慮した大気拡散による拡散パラメータを用いる。

評 価 条 件	使用条件	選 定 理 由	居住性評価審査ガイドでの記載
巻き込みを生じる代表建屋	大気中への放射性物質の放出点となる各建屋（前処理建屋，分離建屋，精製建屋，ウラン・プルトニウム混合脱硝建屋及び高レベル廃液ガラス固化建屋）	大気中への放射性物質の放出源から最も近く，巻き込みの影響が最も大きい建屋として選定する。	4.2(2)b. 巻き込みを生じる建屋として，原子炉格納容器，原子炉建屋，原子炉補助建屋，タービン建屋，コントロール建屋及び燃料取り扱い建屋等，原則として放出源の近隣に存在するすべての建屋が対象となるが，巻き込みの影響が最も大きいと考えられる一つの建屋を代表建屋とすることは，保守的な結果を与える。
放射性物質濃度の評価点	緊急時対策建屋換気設備の給気口（ただし，より厳しい結果となるように地上高0mにおける主排気筒に最も近い緊急時対策建屋の外壁とする。）	居住性評価審査ガイドに示されたとおり設定する。	4.2(2)b. 原子炉制御室／緊急時制御室／緊急時対策所換気空調設備の非常時の運転モードに応じて，次のi)又はii)によって，原子炉制御室／緊急時制御室／緊急時対策所が属する建屋の表面の濃度を計算する。 i) 評価期間中も給気口から外気を取入れることを前提とする場合は，給気口が設置されている原子炉制御室／緊急時制御室／緊急時対策所が属する建屋の表面とする。

評 価 条 件	使用条件	選 定 理 由	居住性評価審査ガイドでの記載
着目方位	第 1 - 64 表 参 照	居住性評価審査ガイドに示された評価方法に基づき設定する。	4.2(2)a. 原子炉制御室／緊急時制御室／緊急時対策所の居住性に係る被ばく評価では、建屋の風下後流側での広範囲に及ぶ乱流混合域が顕著であることから、放射性物質濃度を計算する当該着目方位としては、放出源と評価点とを結ぶラインが含まれる1方位のみを対象とするのではなく、図5に示すように、建屋の後流側の拡がりの影響が評価点に及ぶ可能性のある複数の方位を対象とする。
建屋投影面積	第 1 - 65 表 参 照	居住性評価審査ガイドに示されたとおり設定する。地震を要因として発生が想定される重大事故の同時発生が発生する建屋毎に、全ての方位に対してより厳しい結果となるように最小面積を適用する。	4.2(2)b. 風向に垂直な代表建屋の投影面積を求め、放射性物質の濃度を求めるために大気拡散式の入力とする。
前処理建屋の評価距離	310m	大気中への放射性物質の放出源から評価点までの距離は、より厳しい結果となるように水平距離を設定する。	4.2(2)a. ガウスプルームモデルを適用して計算する場合には、水平及び垂直方向の拡散パラメータは、風下距離及び大気安定度に応じて、気象指針における相関式を用いて計算する。

評 価 条 件	使用条件	選 定 理 由	居住性評価審査ガイドでの記載
分離建屋の評価距離	260m	同上	同上
精製建屋の評価距離	110m	同上	同上
ウラン・プルトニウム混合 脱硝建屋の評価距離	110m	同上	同上
高レベル廃液ガラス固化 建屋の評価距離	350m	同上	同上

第 1 - 64 表 緊急時対策所の居住性に係る被ばく評価における地震を要因として発生が想定される重大事故の同時発生時の各建屋からの大気中への放射性物質の放出における着目方位の一覧

建屋	着目方位（風上方位）
前処理建屋	N W N N W
分離建屋	W N W N W N N W
精製建屋	W W N W N W N N W
ウラン・プルトニウム混合脱硝建屋	W S W W W N W
高レベル廃液ガラス固化建屋	N W

第 1 - 65 表 緊急時対策所の居住性に係る被ばく評価における地震を要因として発生が想定される重大事故の同時発生時の建屋投影面積

建屋	建屋投影面積
前処理建屋	2208m ²
分離建屋	1690m ²
精製建屋	2059m ²
ウラン・プルトニウム混合脱硝建屋	912m ²
高レベル廃液ガラス固化建屋	885m ²

第 1 - 66 表 緊急時対策所の居住性に係る被ばく評価における臨界事故時の主要な評価条件の居住性評価審査ガイドとの関係

評価条件	使用条件	選 定 理 由	居住性評価審査ガイドでの記載
事故時における外気取り込み	考慮する。	<p>平常運転時の運転モードである外気取込加圧モードを想定するため、主排気筒を介して大気中へ放出された放射性物質は、緊急時対策建屋換気設備の給気口から緊急時対策所へ流入することを想定し、緊急時対策建屋換気設備の給気口以外の経路からは流入しないとする。</p>	<p>4. 2 (2) e. 原子炉制御室／緊急時制御室／緊急時対策所の建屋の表面空気中から、次の二つの経路で放射性物質が外気から取り込まれることを仮定する。</p> <ul style="list-style-type: none"> 一 原子炉制御室／緊急時制御室／緊急時対策所の非常用換気空調設備によって室内に取り入れること（外気取入） 二 原子炉制御室／緊急時制御室／緊急時対策所内に直接流入すること（空気流入）
再循環モードの運転継続時間	—	<p>外気取込加圧モードでの換気運転を継続するため、再循環モードへの切替えは行わない。</p>	<p>4. 2 (2) e. 原子炉制御室／緊急時制御室／緊急時対策所内への外気取入による放射性物質の取り込みについては、非常用換気空調設備の設計及び運転条件に従って計算する。</p>

評 価 条 件	使用条件	選 定 理 由	居住性評価審査ガイドでの記載
緊急時対策建屋換気設備の外気取込加圧モード時における緊急時対策建屋換気設備の給気口から緊急時対策建屋換気設備の緊急時対策建屋フィルタユニットの高性能粒子フィルタを経由する外気取入量	126,890m ³ / h	設計上期待できる値を設定する。	同上
緊急時対策建屋換気設備の緊急時対策建屋フィルタユニットの高性能粒子フィルタを経由する循環運転流量	—	外気取込加圧モードでの換気運転を継続するため、再循環モードへの切り替えは行わない。	同上
緊急時対策所のバウンダリ体積	59,330m ³	緊急時対策建屋全体を緊急時対策所バウンダリ体積として設定する。	4.2(2)e. 原子炉制御室／緊急時制御室／緊急時対策所内に取り込まれる放射性物質の空気流入量は、空気流入率及び原子炉制御室／緊急時制御室／緊急時対策所バウンダリ体積（容積）を用いて計算する。
緊急時対策建屋フィルタユニットの高性能粒子フィルタの除去効率	99.999%	設計上期待できる値を設定する。	4.2(2)e. 原子炉制御室／緊急時制御室／緊急時対策所内への外気取入による放射性物質の取り込みについては、非常用換気空調設備の設計及び運転条件に従って計算する。

評 価 条 件	使用条件	選 定 理 由	居住性評価審査ガイドでの記載
高性能粒子フィルタを経由せずに流入する放射性物質を含む空気の流入量	考慮しない。	緊急時対策建屋換気設備の運転が外気取込加圧モードの時は、緊急時対策建屋換気設備では、緊急時対策建屋換気設備の緊急時対策建屋フィルタユニットの高性能粒子フィルタを経由せずに緊急時対策所へ外気が流入する経路は存在しない。	4.2(1)b. 新設の場合では、空気流入率は、設計値を基に設定する。(なお、原子炉制御室/緊急時制御室/緊急時対策所設置後、設定値の妥当性を空気流入率測定試験によって確認する。)
緊急時対策建屋の遮蔽	厚さ1mのコンクリート	より厳しい結果となるように建屋内の区画及び構築物を考慮せず設定する。	4.2(3)a. 原子炉制御室/緊急時制御室/緊急時対策所内にいる運転員又は対策要員に対しては、原子炉制御室/緊急時制御室/緊急時対策所の建屋によって放射線が遮へいされる低減効果を考慮する。
緊急時対策所の居住性に係る被ばく評価期間	臨界による核分裂の発生から7日間	再処理施設の位置、構造及び設備の基準に関する規則の解釈の第46条(緊急時対策所)の「④判断基準は、対策要員の実効線量が7日間で100mSvを超えないこと。」に基づき設定する。	居住性評価審査ガイドに記載なし

評価条件	使用条件	選 定 理 由	居住性評価審査ガイドでの記載
緊急時対策所にとどまる要員の滞在期間	7日間	同一の要員が緊急時対策所に評価期間中とどまることとする。	居住性評価審査ガイドに記載なし
再循環モードへの切替時間	考慮しない。	外気取込加圧モードでの換気運転を継続するため、再循環モードへの切替は行わない。	4.3(3)f. 原子炉制御室の非常用換気空調設備の作動については、非常用電源の作動状態を基に設定する。
マスクによる除染係数	考慮しない。	より厳しい結果となるようにマスク着用は考慮しない。	4.2(3)c. 原子炉制御室/緊急時制御室/緊急時対策所内でマスク着用を考慮する。その場合は、マスク着用を考慮しない場合の評価結果も提出を求める。
全核分裂数	10^{20}	過去に発生した臨界事故、溶液状の核燃料物質による臨界事故を模擬した過渡臨界実験及び国内外の核燃料施設の安全評価で想定される臨界事故規模を踏まえ設定した値である。	4.1(2) 原子炉制御室の居住性に係る被ばく評価では、格納容器破損防止対策の有効性評価 ^(参2) で想定する格納容器破損モードのうち、原子炉制御室の運転員又は対策要員の被ばくの観点から結果が最も厳しくなる事故収束に成功した事故シーケンス(この場合、格納容器破損防止対策が有効に働くため、格納容器は健全である)のソースターム解析を基に、大気中への放射性物質放出量及び原子炉施設内の放射性物質存在量分布を設定する。

評 価 条 件	使用条件	選 定 理 由	居住性評価審査ガイドでの記載
臨 界 事 故 の 主 排 気 筒 を 介 した 大 気 中 へ の 放 射 性 物 質 の 放 出 開 始 時 間	0 秒	臨 界 に よ る 核 分 裂 反 応 の 発 生 を 主 排 気 筒 を 介 した 大 気 中 へ の 放 射 性 物 質 の 放 出 開 始 時 間 と す る 。	同 上
臨 界 事 故 の 主 排 気 筒 を 介 した 大 気 中 へ の 放 射 性 物 質 の 放 出 終 了 時 間	1650 分	主 排 気 筒 を 介 した 大 気 中 へ の 放 射 性 物 質 の 放 出 開 始 時 間 に ， バ ー ス ト 期 の 核 分 裂 数 を 10^{18} f i s s i o n s ， プ ラ ト 一 期 の 核 分 裂 率 を 10^{15} f i s s i o n s / s と し た 上 で ， 全 核 分 裂 数 か ら バ ー ス ト 期 の 核 分 裂 数 を 差 し 引 い た プ ラ ト 一 期 の 核 分 裂 数 を プ ラ ト 一 期 の 核 分 裂 率 で 除 し て 算 出 さ れ る 主 排 気 筒 を 介 した 大 気 中 へ の 放 射 性 物 質 の 放 出 継 続 時 間 を 加 え た 時 間 と す る 。	同 上
臨 界 事 故 の 主 排 気 筒 を 介 した 大 気 中 へ の 放 射 性 物 質 の 放 出 率	第 1 - 11 表 か ら 第 1 - 20 表 参 照	7 日 間 の 主 排 気 筒 を 介 した 大 気 中 へ の 放 射 性 物 質 の 放 出 量 を 臨 界 事 故 の 継 続 時 間 で 除 し て 設 定 す る 。	同 上

評価条件	使用条件	選 定 理 由	居住性評価審査ガイドでの記載
臨界事故の線源	体積線源	より厳しい結果となるように臨界事故の発生する建屋の緊急時対策所から最も近い壁の内側に一点で接する体積線源とする。	4.3(5)a. 原子炉建屋内の放射性物質は、自由空間容積に均一に分布するものとして、事故後7日間の積算線源強度を計算する。
臨界事故が発生する機器から放出され建屋内に残留する放射性物質を線源とする場合の臨界事故の発生する建屋の遮蔽	厚さ1mのコンクリート	線源が1mのコンクリートの建屋外壁に全面囲まれていることとする。	4.3(5)a. 原子炉建屋内の放射性物質からのスカイシャインガンマ線及び直接ガンマ線による外部被ばく線量は、積算線源強度、施設の位置、遮へい構造及び地形条件から計算する。
臨界事故が発生する機器内の核分裂を線源とする場合の臨界事故の発生する建屋の遮蔽	厚さ1mのコンクリート及び最低限見込める厚さの遮蔽壁	建屋外壁及び建屋外壁からセル壁間に最低限見込める厚さの遮蔽壁に線源が全面囲まれていることとする。	同上
呼吸率	$3.33 \times 10^{-4} \text{ m}^3 / \text{s}$	「発電用軽水型原子炉施設の安全評価に関する審査指針」に基づき、成人の活動時の呼吸率とする。	—

第 1 - 67 表 緊急時対策所の居住性に係る被ばく評価における地震を要因として発生が想定される
重大事故の同時発生時の主要な評価条件の居住性評価審査ガイドとの関係

評 価 条 件	使用条件	選 定 理 由	居住性評価審査ガイドでの記載
事故時における外気取り込み	考慮する。	大気中へ放出された放射性物質は、緊急時対策建屋換気設備の給気口及び緊急時対策建屋換気設備の給気口以外の経路から緊急時対策所へ流入することを想定する。	4. 2 (2) e . 原子炉制御室／緊急時制御室／緊急時対策所の建屋の表面空気中から、次の二つの経路で放射性物質が外気から取り込まれることを仮定する。 一 原子炉制御室／緊急時制御室／緊急時対策所の非常用換気空調設備によって室内に取り入れること（外気取入） 二 原子炉制御室／緊急時制御室／緊急時対策所内に直接流入すること（空気流入）

評 価 条 件	使用条件	選 定 理 由	居住性評価審査ガイドでの記載
再循環モードの運転継続時間	24 時間	加圧状態を維持し気体状の放射性物質の緊急時対策建屋への流入を低減する観点から設定する。	4.2(2)e. 原子炉制御室／緊急時制御室／緊急時対策所内への外気取入による放射性物質の取り込みについては、非常用換気空調設備の設計及び運転条件に従って計算する。
緊急時対策建屋換気設備の外気取込加圧モードにおける緊急時対策建屋換気設備の給気口から緊急時対策建屋換気設備の緊急時対策建屋フィルタユニットの高性能粒子フィルタを経由する外気取引量	126,890 m ³ / h	設計上期待できる値を設定する。	同上

評価条件	使用条件	選 定 理 由	居住性評価審査ガイドでの記載
緊急時対策建屋換気設備の再循環モード時における緊急時対策建屋換気設備の給気口から緊急時対策建屋換気設備の緊急時対策建屋フィルタユニットの高性能粒子フィルタを經由する循環運転流量	126,890 m ³ / h	設計上期待できる値を設定する。	同上
緊急時対策所のバウンダリ体積	59,330 m ³	緊急時対策建屋全体を緊急時対策所バウンダリ体積として設定する。	4.2(2)e. 原子炉制御室／緊急時制御室／緊急時対策所内に取り込まれる放射性物質の空気流入量は、空気流入率及び原子炉制御室／緊急時制御室／緊急時対策所バウンダリ体積(容積)を用いて計算する。
緊急時対策建屋フィルタユニットの高性能粒子フィルタの除去効率	99.999%	設計上期待できる値を設定する。	4.2(2)e. 原子炉制御室／緊急時制御室／緊急時対策所内への外気取入による放射性物質の取り込みについては、非常用換気空調設備の設計及び運転条件に従って計算する。

評価条件	使用条件	選 定 理 由	居住性評価審査ガイドでの記載
地震発生による全交流動力電源の喪失に伴う緊急時対策建屋換気設備の停止時における高性能粒子フィルタを經由せずに流入する放射性物質を含む空気の流入量	緊急時対策建屋換気率換算で0.03回/h	地震発生による全交流動力電源の喪失に伴う緊急時対策建屋換気設備の停止時は、緊急時対策建屋換気設備の緊急時対策建屋フィルタユニットの高性能粒子フィルタを經由せずに流入する放射性物質を含む空気の流入率は、中央制御室において居住性評価手法内規の「別添資料原子力発電所の中央制御室の空気流入率測定試験手法」に準拠し実施した試験結果(0.0232回/h)から、より厳しい結果となるように設定する。	4.2(1)b. 新設の場合では、空気流入率は、設計値を基に設定する。(なお、原子炉制御室/緊急時制御室/緊急時対策所設置後、設定値の妥当性を空気流入率測定試験によって確認する。)
外気取込加圧モード時における高性能粒子フィルタを經由せずに流入する放射性物質を含む空気の流入量	考慮しない。	外気取込加圧モードの時は、緊急時対策建屋換気設備では、緊急時対策建屋換気設備の緊急時対策建屋フィルタユニットの高性能粒子フィルタを經由せずに緊急時対策建屋へ外気が流入する経路は存在しない。	同上

評価条件	使用条件	選 定 理 由	居住性評価審査ガイドでの記載
再循環モード時における高性能粒子フィルタを経由せずに流入する放射性物質を含む空気の流入量	126.9m ³ /h (緊急時対策建屋換気率換算で 2×10 ⁻³ 回/h)	設計値を設定する。	同上
緊急時対策建屋の遮蔽	厚さ1mのコンクリート	より厳しい結果となるように建屋内の区画及び構造物を考慮せず設定する。	4.2(3)a. 原子炉制御室/緊急時制御室/緊急時対策所内にいる運転員又は対策要員に対しては、原子炉制御室/緊急時制御室/緊急時対策所の建屋によって放射線が遮へいされる低減効果を考慮する。
緊急時対策所の居住性に係る被ばく評価期間	地震発生による全交流動力電源の喪失から7日間	再処理施設の位置、構造及び設備の基準に関する規則の解釈の第46条(緊急時対策所)の「④ 判断基準は、対策要員の実効線量が7日間で100mSvを超えないこと。」に基づき設定する。	居住性評価審査ガイドに記載なし
緊急時対策所にとどまる要員の滞在期間	7日間	同一の要員が緊急時対策所に評価期間中にとどまることとする。	居住性評価審査ガイドに記載なし

評価条件	使用条件	選定理由	居住性評価審査ガイドでの記載
再循環モードへの切替時間	88 時間後及び 161 時間後	地震発生による全交流動力電源の喪失に伴う緊急時対策建屋換気設備の停止から緊急時対策所用発電機による緊急時対策建屋換気設備への給電開始及び外気取込加圧モードの復旧までの時間は5分とし、外気取込加圧モードから再循環モードへの切替時間は、分離建屋及び高レベル廃液ガラス固化建屋から大気中へ大規模な気体状の放射性物質の放出が開始する時間として、地震発生による全交流動力電源の喪失から88時間後及び161時間後とする。	4.3(3)f. 原子炉制御室の非常用換気空調設備の作動については、非常用電源の作動状態を基に設定する。
マスクによる除染係数	考慮しない。	より厳しい結果となるようにマスク着用は考慮しない。	4.2(3)c. 原子炉制御室／緊急時制御室／緊急時対策所内でマスク着用を考慮する。その場合は、マスク着用を考慮しない場合の評価結果も提出を求める。

評 価 条 件	使用条件	選 定 理 由	居住性評価審査ガイドでの記載
冷却機能の喪失による蒸発乾固における大気中への放射性物質の放出開始時間	第1-40表から 第1-48表参照	冷却機能の喪失から機器に内蔵する溶液が沸騰に至ることで大気中への放射性物質の放出が開始され、機器に内蔵する溶液が7日以内に乾固に至るまで、又は7日以内に乾固に至らない場合には7日後まで大気中への放射性物質の放出が継続するものとし設定する。	4.1(2)原子炉制御室の居住性に係る被ばく評価では、格納容器破損防止対策の有効性評価 ^(参2) で想定する格納容器破損モードのうち、原子炉制御室の運転員又は対策要員の被ばくの観点から結果が最も厳しくなる事故収束に成功した事故シーケンス(この場合、格納容器破損防止対策が有効に働くため、格納容器は健全である)のソースターム解析を基に、大気中への放射性物質放出量及び原子炉施設内の放射性物質存在量分布を設定する。
冷却機能の喪失による蒸発乾固における大気中への放射性物質の放出終了時間	同上	機器に内蔵する溶液が7日以内に乾固に至るまで、又は7日以内に乾固に至らない場合には7日後まで大気中への放射性物質の放出が継続するものとし設定する。	同上

評 価 条 件	使用条件	選 定 理 由	居住性評価審査ガイドでの記載
放射線分解により発生する水素による爆発における大気中への放射性物質の放出開始時間	第1-49表から第1-58表参照	大気中への放射性物質の放出開始時間は評価対象事故が発生する建屋毎に、水素掃気機能の喪失から機器内の水素濃度が未然防止濃度に到達するまでの時間とする。	同上
放射線分解により発生する水素による爆発における大気中への放射性物質の放出終了時間	同上	水素爆発によって放射性物質は気相へ瞬時に移行することを想定し、1秒後とする。	同上

評価条件	使用条件	選 定 理 由	居住性評価審査ガイドでの記載
冷却機能の喪失による蒸発乾固による大気中への放射性物質の放出率	第1-40表から第1-48表参照	大気中への放射性物質の放出率は、冷却機能の喪失による蒸発乾固時の大気中への放射性物質の放出量を、大気中への放射性物質の放出終了時間と大気中への放射性物質の放出開始時間の差である大気中への放射性物質の放出継続時間で除して設定する。	同上
放射線分解により発生する水素による爆発の大気中への放射性物質の放出率	第1-49表から第1-58表参照	大気中への放射性物質の放出率は、水素爆発時の大気中への放射性物質の放出量を、大気中への放射性物質の放出終了時間と大気中への放射性物質の放出開始時間の差である大気中への放射性物質の放出継続時間で除して設定する。	同上
地震を要因として発生が想定される重大事故の同時発生における線源	体積線源	より厳しい結果となるように地震を要因として発生が想定される重大事故の同時発生が発生する建屋の緊急時対策所から最も近い壁の内側に一点で接する体積線源とする。	4.3(5)a. 原子炉建屋内の放射性物質は、自由空間容積に均一に分布するものとして、事故後7日間の積算線源強度を計算する。

評価条件	使用条件	選 定 理 由	居住性評価審査ガイドでの記載
地震を要因として発生が想定される重大事故の同時発生が発生する機器から放出され建屋内に残留する放射性物質を線源とする場合の地震を要因として発生が想定される重大事故の同時発生が発生する建屋の遮蔽	厚さ 1 m のコンクリート	線源が 1 m のコンクリートの建屋外壁に全面囲まれていることとする。	4.3(5)a. 原子炉建屋内の放射性物質からのスカイシャインガンマ線及び直接ガンマ線による外部被ばく線量は、積算線源強度、施設の位置、遮へい構造及び地形条件から計算する。
呼吸率	$3.33 \times 10^{-4} \text{ m}^3 / \text{s}$	「発電用軽水型原子炉施設の安全評価に関する審査指針」に基づき、成人の活動時の呼吸率とする。	—

第 1 - 68 表 緊急時対策所の居住性に係る被ばく評価における
放射性希ガス及び放射性ヨウ素のガンマ線実効エ
ネルギー

核 種	ガンマ線実効エネルギー (M e V / d i s)
K r - 83m	2.5×10^{-3}
K r - 85m	1.6×10^{-1}
K r - 85	2.2×10^{-3}
K r - 87	7.9×10^{-1}
K r - 88	2.0×10^0
K r - 89	2.1×10^0
X e - 131m	2.0×10^{-2}
X e - 133m	4.2×10^{-2}
X e - 133	4.5×10^{-2}
X e - 135m	4.3×10^{-1}
X e - 135	2.5×10^{-1}
X e - 137	1.8×10^{-1}
X e - 138	1.2×10^0
I - 129	2.4×10^{-2}
I - 131	3.8×10^{-1}
I - 132	2.3×10^0
I - 133	6.1×10^{-1}
I - 134	2.8×10^0
I - 135	1.6×10^0

第 1 - 69 表 緊急時対策所の居住性に係る被ばく評価における
放射線エアロゾルのガンマ線実効エネルギー

核 種	ガンマ線実効エネルギー (MeV / dis)
S r - 90	0.0×10^0
Y - 90	1.7×10^{-6}
R u - 106	0.0×10^0
R h - 106	2.0×10^{-1}
C s - 134	1.6×10^0
C s - 137	0.0×10^0
B a - 137m	6.0×10^{-1}
C e - 144	2.1×10^{-2}
P r - 144	3.2×10^{-2}
S b - 125	4.3×10^{-1}
P m - 147	4.4×10^{-6}
E u - 154	1.2×10^0
P u - 238	1.8×10^{-3}
P u - 239	8.0×10^{-4}
P u - 240	1.7×10^{-3}
P u - 241	2.5×10^{-6}
P u - 242	1.4×10^{-3}
A m - 241	3.2×10^{-2}
A m - 242	1.8×10^{-2}
A m - 243	5.6×10^{-2}
C m - 242	1.8×10^{-3}
C m - 243	1.3×10^{-1}
C m - 244	1.7×10^{-3}

第 1 - 70 表 緊急時対策所の居住性に係る被ばく評価における
放射性ヨウ素の地表沈着換算係数

核 種	地表沈着換算係数 (S v / (B q · s / m ²))
I - 129	2.6×10^{-17}
I - 131	3.8×10^{-16}
I - 132	2.2×10^{-15}
I - 133	6.0×10^{-16}
I - 134	2.5×10^{-15}
I - 135	1.5×10^{-15}

第 1 - 71 表 緊急時対策所の居住性に係る被ばく評価における
放射性エアロゾルの地表沈着換算係数

核 種	地表沈着換算係数 ($Sv / (Bq \cdot s / m^2)$)
S r - 90	2.8×10^{-19}
Y - 90	5.3×10^{-18}
R u - 106	0.0×10^0
R h - 106	2.1×10^{-16}
C s - 134	1.5×10^{-15}
C s - 137	2.9×10^{-19}
B a - 137m	5.9×10^{-16}
C e - 144	2.0×10^{-17}
P r - 144	3.8×10^{-17}
S b - 125	4.3×10^{-16}
P m - 147	3.4×10^{-20}
E u - 154	1.2×10^{-15}
P u - 238	8.4×10^{-19}
P u - 239	3.7×10^{-19}
P u - 240	8.0×10^{-19}
P u - 241	1.9×10^{-21}
P u - 242	6.7×10^{-19}
A m - 241	2.8×10^{-17}
A m - 242	1.6×10^{-17}
A m - 243	5.4×10^{-17}
C m - 242	9.6×10^{-19}
C m - 243	1.3×10^{-16}
C m - 244	8.8×10^{-19}

第 1 - 72 表 緊急時対策所の居住性に係る被ばく評価における
放射性希ガス及び放射性ヨウ素の半減期

核 種	半減期 (s)
K r - 83m	6.6×10^3
K r - 85m	1.6×10^4
K r - 85	3.4×10^8
K r - 87	4.6×10^3
K r - 88	1.0×10^4
K r - 89	1.9×10^2
X e - 131m	1.0×10^6
X e - 133m	1.9×10^5
X e - 133	4.6×10^5
X e - 135m	9.4×10^2
X e - 135	3.3×10^4
X e - 137	2.3×10^2
X e - 138	8.5×10^2
I - 129	5.0×10^{14}
I - 131	7.0×10^5
I - 132	8.2×10^3
I - 133	7.5×10^4
I - 134	3.2×10^3
I - 135	2.4×10^4

第 1 - 73 表 緊急時対策所の居住性に係る被ばく評価における
放射性エアロゾルの半減期

核 種	半減期 (s)
S r - 90	9.1×10^8
Y - 90	2.3×10^5
R u - 106	3.2×10^7
R h - 106	3.0×10^1
C s - 134	6.5×10^7
C s - 137	9.5×10^8
B a - 137m	1.5×10^2
C e - 144	2.5×10^7
P r - 144	1.0×10^3
S b - 125	8.6×10^7
P m - 147	8.3×10^7
E u - 154	2.7×10^8
P u - 238	2.8×10^9
P u - 239	7.6×10^{11}
P u - 240	2.1×10^{11}
P u - 241	4.5×10^8
P u - 242	1.2×10^{13}
A m - 241	1.4×10^{10}
A m - 242	5.8×10^4
A m - 243	2.3×10^{11}
C m - 242	1.4×10^7
C m - 243	9.0×10^8
C m - 244	5.7×10^8

第 1 - 74 表 緊急時対策所の居住性に係る被ばく評価における放射性ヨウ素の吸入摂取時の成人の実効線量への換算係数

核 種	吸入摂取換算係数 (S v / B q)
I - 129	9.6×10^{-8}
I - 131	2.0×10^{-8}
I - 132	3.1×10^{-10}
I - 133	4.0×10^{-9}
I - 134	1.5×10^{-10}
I - 135	9.2×10^{-10}

第 1 - 75 表 緊急時対策所の居住性に係る被ばく評価における放射性エアロゾルの吸入摂取時の成人の実効線量への換算係数

核 種	吸入摂取換算係数 (S v / B q)
S r - 90	1.6×10^{-7}
Y - 90	1.5×10^{-9}
R u - 106	6.6×10^{-8}
R h - 106	—
C s - 134	6.6×10^{-9}
C s - 137	4.6×10^{-9}
B a - 137m	—
C e - 144	5.3×10^{-8}
P r - 144	1.8×10^{-11}
S b - 125	4.8×10^{-9}
P m - 147	5.0×10^{-9}
E u - 154	5.3×10^{-8}
P u - 238	4.6×10^{-5}
P u - 239	5.0×10^{-5}
P u - 240	5.0×10^{-5}
P u - 241	9.0×10^{-7}
P u - 242	4.8×10^{-5}
A m - 241	4.2×10^{-5}
A m - 242	1.7×10^{-8}
A m - 243	4.1×10^{-5}
C m - 242	5.2×10^{-6}
C m - 243	3.1×10^{-5}
C m - 244	2.7×10^{-5}

被ばく評価に用いた気象資料の代表性について

敷地において観測した平成25年4月から平成26年3月までの1年間の気象資料により大気拡散評価を行うに当たり、観測を行った1年間の気象が長期間の気象と比較して特に異常な年でないかどうかの検討を行った。

風向出現頻度及び風速出現頻度については、敷地内の地上高10m（標高69m）及び地上高146m（標高205m）における10年間（平成15年4月～平成25年3月）の資料により検定を行った。検定法は、不良標本の棄却検定に関するF分布検定の手順に従った。

風向出現頻度及び風速階級別出現頻度の棄却検定結果を第1表から第2表に示す。

これによると、地上高10m（標高69m）及び地上高146m（標高205m）において有意水準5%で棄却された項目はない。これは、風向風速に関し、安全解析に使用する平成25年4月から平成26年3月までの1年間で異常年でないことを示している。

なお、大気拡散評価に用いる平成25年4月から平成26年3月までの1年間の気象資料においては、風向出現頻度及び風速出現頻度について敷地内の地上高10m（標高69m）及び地上高146m（標高205m）における10年間（平成20年4月～平成25年3月及び平成26年4月～平成31年3月）の資料により検定を行い、至近の気象データを考慮しても特に異常な年でないことを上述の手法により確認している。

風向出現頻度及び風速階級別出現頻度の棄却検定結果を第3表から第4表に示す。

第1表(1) 棄却検定表 (風向)

観測場所：敷地内露場 (地上高10m, 標高69m) (%)

統計年 (平成) 風向	15	16	17	18	19	20	21	22	23	24	平均値	検定年 25	棄却限界		判 定 ○採択 ×棄却
													上 限	下 限	
N	1.22	1.40	1.06	1.69	1.53	1.34	1.72	1.79	1.15	1.19	1.41	1.27	2.03	0.79	○
NNE	0.83	0.83	0.61	1.01	0.94	0.93	1.16	0.75	0.71	1.08	0.89	1.08	1.29	0.48	○
N E	1.16	1.16	0.89	0.87	0.84	0.79	1.05	1.10	0.81	0.76	0.94	1.01	1.31	0.57	○
E NE	6.83	7.36	6.94	7.28	6.51	7.25	5.77	4.93	5.85	6.53	6.53	4.95	8.40	4.65	○
E	14.58	7.26	10.09	11.73	8.71	10.89	10.48	9.91	10.78	11.86	10.63	12.15	15.26	6.00	○
E SE	12.47	11.36	13.23	12.65	13.73	13.44	13.44	10.74	12.30	14.37	12.77	12.12	15.40	10.15	○
S E	2.26	2.37	3.19	2.91	2.61	2.87	2.22	2.65	1.81	2.04	2.49	1.89	3.51	1.48	○
S SE	1.54	1.19	1.16	0.94	1.15	1.32	1.00	1.14	1.01	1.19	1.16	1.15	1.57	0.75	○
S	3.51	3.87	3.27	3.06	2.97	4.37	3.17	3.68	3.05	3.57	3.45	3.01	4.49	2.41	○
S SW	2.91	3.81	3.12	3.08	3.51	3.73	4.16	4.21	3.77	3.80	3.61	3.56	4.67	2.55	○
S W	2.89	3.33	3.10	3.46	3.76	3.72	4.19	4.36	4.07	3.57	3.65	3.65	4.77	2.52	○
WSW	8.90	7.78	7.26	6.01	7.03	6.23	8.72	9.40	8.96	7.50	7.78	7.70	10.59	4.97	○
W	15.91	16.82	16.67	11.86	14.18	14.09	14.89	16.21	15.65	15.64	15.19	18.45	18.75	11.63	○
WNW	16.42	21.02	19.98	19.94	20.11	17.94	17.45	18.23	18.47	16.94	18.65	16.87	22.29	15.01	○
N W	5.37	7.08	6.39	9.18	8.28	7.24	6.78	7.06	7.27	6.50	7.12	7.64	9.58	4.65	○
NNW	2.17	2.24	2.13	3.23	2.87	2.68	2.79	2.70	2.31	2.29	2.54	2.42	3.41	1.67	○
CALM	1.04	1.13	0.91	1.10	1.28	1.17	1.01	1.12	2.01	1.15	1.19	1.07	1.91	0.47	○

注) 統計年15は、平成15年4月～平成16年3月を示す。(以下同じ)

第1表(2) 棄却検定表 (風向)

観測場所：敷地内露場 (地上高146m, 標高205m) (%)

統計年 (平成) 風向	15	16	17	18	19	20	21	22	23	24	平均値	検定年 25	棄却限界		判定 ○採択 ×棄却
													上 限	下 限	
N	1.52	1.21	1.22	1.41	1.28	0.99	1.42	1.14	0.96	0.95	1.21	1.33	1.69	0.73	○
NNE	0.78	1.09	0.82	1.36	0.77	0.95	1.38	0.78	0.89	0.84	0.97	0.98	1.52	0.41	○
NE	1.94	2.52	1.93	2.91	2.19	2.48	2.51	1.76	2.56	2.80	2.36	2.36	3.28	1.44	○
ENE	3.06	3.80	3.59	5.44	4.68	5.31	5.41	5.66	6.05	7.30	5.03	6.68	8.05	2.01	○
E	8.92	5.73	7.65	7.97	7.57	8.37	9.69	8.04	8.99	9.62	8.26	8.36	11.03	5.49	○
ESE	11.24	7.30	8.72	9.07	9.60	9.22	7.36	6.92	6.62	8.05	8.41	6.94	11.81	5.01	○
SE	7.50	6.82	8.53	8.03	6.42	6.66	5.52	4.54	4.82	4.90	6.38	4.57	9.69	3.06	○
SSE	5.05	3.53	5.23	4.24	3.65	4.33	2.77	3.17	3.03	3.15	3.81	3.31	5.86	1.77	○
S	4.38	4.94	3.90	2.94	3.61	4.52	3.29	3.36	3.13	4.24	3.83	3.85	5.42	2.25	○
SSW	2.90	3.55	2.93	2.76	2.81	3.80	3.28	3.68	3.54	3.83	3.31	3.23	4.32	2.30	○
SW	1.95	2.21	1.93	2.39	2.25	2.64	3.43	3.37	3.85	3.44	2.75	2.86	4.43	1.07	○
WSW	4.37	4.81	4.82	4.22	5.77	6.76	8.96	10.15	12.70	11.62	7.42	11.20	14.99	-0.15	○
W	16.12	18.02	19.06	15.03	18.13	20.55	24.84	25.98	21.96	22.10	20.18	25.42	28.68	11.68	○
WNW	18.43	22.09	19.55	20.19	19.85	15.50	12.99	14.49	14.44	10.62	16.81	11.24	25.63	8.00	○
NW	8.79	9.21	7.63	8.31	8.01	5.53	4.82	4.19	4.51	3.79	6.48	5.11	11.47	1.49	○
NNW	2.86	2.94	2.25	3.39	3.10	2.03	2.06	2.34	1.58	2.31	2.49	2.22	3.82	1.15	○
CALM	0.20	0.24	0.23	0.30	0.30	0.36	0.27	0.43	0.36	0.43	0.31	0.35	0.51	0.12	○

注) 統計年15は、平成15年4月～平成16年3月を示す。(以下同じ)

第2表(1) 棄却検定表 (風速分布)

観測場所：敷地内露場 (地上高10m, 標高69m) (%)

統計年 (平成) 風速 (m/s)	15	16	17	18	19	20	21	22	23	24	平均値	検定年 25	棄却限界		判 定 ○採択 ×棄却
													上 限	下 限	
0.0 ~ 0.4	1.04	1.13	0.91	1.10	1.28	1.17	1.01	1.12	2.01	1.15	1.19	1.07	1.91	0.47	○
0.5 ~ 1.4	13.41	14.16	12.20	14.18	14.79	13.87	13.15	16.14	14.72	14.28	14.09	14.38	16.61	11.57	○
1.5 ~ 2.4	15.06	14.46	13.96	14.42	14.52	15.77	15.27	17.49	14.80	15.86	15.16	14.83	17.58	12.75	○
2.5 ~ 3.4	13.97	13.71	15.88	15.28	14.82	15.79	16.63	16.01	14.54	16.03	15.27	15.24	17.57	12.97	○
3.5 ~ 4.4	13.55	13.01	14.03	13.86	14.64	13.97	15.10	12.91	13.79	13.62	13.85	14.26	15.42	12.27	○
4.5 ~ 5.4	12.45	11.08	10.59	11.78	11.93	10.74	10.65	9.61	10.69	11.12	11.06	10.85	12.99	9.14	○
5.5 ~ 6.4	9.45	8.54	8.23	9.35	9.31	8.43	8.37	7.88	9.12	7.92	8.66	8.58	10.08	7.24	○
6.5 ~ 7.4	6.48	7.25	7.73	6.67	6.95	6.30	6.52	5.92	6.69	6.30	6.68	6.73	7.91	5.45	○
7.5 ~ 8.4	4.48	5.60	5.68	5.40	4.84	4.51	5.07	4.34	5.51	5.01	5.04	5.20	6.21	3.87	○
8.5 ~ 9.4	3.73	4.27	4.23	3.45	3.53	3.21	3.21	3.40	3.91	3.25	3.62	3.90	4.57	2.67	○
9.5 ~	6.38	6.81	6.57	4.50	3.39	6.24	5.01	5.17	4.22	5.45	5.37	4.97	8.05	2.70	○

第2表(2) 棄却検定表 (風速分布)

観測場所：敷地内露場 (地上高146m, 標高205m) (%)

統計年 (平成) 風速 (m/s)	15	16	17	18	19	20	21	22	23	24	平均値	検定年 25	棄却限界		判 定 ○採択 ×棄却
													上 限	下 限	
0.0 ~ 0.4	0.20	0.24	0.23	0.30	0.30	0.36	0.27	0.43	0.36	0.43	0.31	0.35	0.51	0.12	○
0.5 ~ 1.4	2.38	2.83	2.21	2.53	2.33	2.88	2.65	3.51	3.10	2.71	2.71	2.83	3.64	1.79	○
1.5 ~ 2.4	4.38	4.82	3.59	4.63	5.03	5.53	5.51	6.22	5.37	5.64	5.07	4.77	6.85	3.29	○
2.5 ~ 3.4	6.00	6.68	5.60	6.69	7.10	6.66	7.05	8.34	7.27	7.47	6.89	6.67	8.69	5.08	○
3.5 ~ 4.4	7.33	6.71	8.02	8.31	8.68	8.64	9.23	9.61	8.04	8.70	8.33	8.33	10.36	6.30	○
4.5 ~ 5.4	7.83	8.35	8.64	9.29	8.76	10.02	9.49	9.42	8.80	8.96	8.95	8.92	10.44	7.46	○
5.5 ~ 6.4	8.83	7.88	8.99	9.56	9.85	9.62	10.28	9.97	9.70	9.32	9.40	9.49	11.03	7.77	○
6.5 ~ 7.4	9.11	7.91	8.41	9.71	9.11	8.97	9.98	8.91	9.25	9.14	9.05	8.85	10.45	7.66	○
7.5 ~ 8.4	8.50	7.97	8.34	9.30	9.23	8.03	8.88	8.47	7.94	8.20	8.49	9.59	9.67	7.30	○
8.5 ~ 9.4	8.00	7.43	7.92	8.13	9.13	7.76	7.05	6.87	7.30	7.90	7.75	8.06	9.27	6.22	○
9.5 ~	37.43	39.19	38.05	31.54	30.49	31.54	29.61	28.24	32.87	31.52	33.05	32.14	42.08	24.02	○

第3表(1) 棄却検定表 (風向)

観測場所：敷地内露場 (地上高10m, 標高69m) (%)

統計年 (平成) 風向	20	21	22	23	24	26	27	28	29	30	平均値	検定年 25	棄却限界		判定 ○採択 ×棄却
													上限	下限	
N	1.34	1.72	1.79	1.15	1.19	1.06	0.99	1.39	0.93	1.00	1.26	1.27	1.97	0.54	○
NNE	0.93	1.16	0.75	0.71	1.08	0.69	0.62	0.63	0.62	0.52	0.77	1.08	1.28	0.26	○
NE	0.79	1.05	1.10	0.81	0.76	0.97	0.70	0.96	0.60	0.83	0.86	1.01	1.23	0.48	○
ENE	7.25	5.77	4.93	5.85	6.53	5.01	5.65	5.00	4.32	4.92	5.52	4.95	7.60	3.45	○
E	10.89	10.48	9.91	10.78	11.86	10.08	10.29	12.19	10.90	10.57	10.80	12.15	12.53	9.06	○
ESE	13.44	13.44	10.74	12.30	14.37	12.30	11.46	11.48	9.59	11.23	12.04	12.12	15.44	8.63	○
SE	2.87	2.22	2.65	1.81	2.04	2.41	1.83	2.18	2.08	1.73	2.18	1.89	3.07	1.30	○
SSE	1.32	1.00	1.14	1.01	1.19	1.40	1.17	1.39	1.07	1.16	1.18	1.15	1.53	0.84	○
S	4.37	3.17	3.68	3.05	3.57	2.94	2.36	2.97	3.20	2.42	3.17	3.01	4.58	1.76	○
SSW	3.73	4.16	4.21	3.77	3.80	3.60	3.44	3.23	4.65	3.65	3.82	3.56	4.80	2.85	○
SW	3.72	4.19	4.36	4.07	3.57	3.75	3.59	2.67	4.50	4.06	3.85	3.65	5.09	2.61	○
WSW	6.23	8.72	9.40	8.96	7.50	8.00	9.13	5.42	9.12	8.76	8.12	7.70	11.32	4.93	○
W	14.09	14.89	16.21	15.65	15.64	19.01	19.90	18.28	20.56	21.14	17.54	18.45	23.57	11.50	○
WNW	17.94	17.45	18.23	18.47	16.94	17.29	19.02	19.29	18.36	17.58	18.06	16.87	19.86	16.26	○
NW	7.24	6.78	7.06	7.27	6.50	7.56	6.36	8.12	5.96	6.40	6.93	7.64	8.47	5.39	○
NNW	2.68	2.79	2.70	2.31	2.29	1.95	1.93	2.64	1.45	1.87	2.26	2.42	3.32	1.20	○
CALM	1.17	1.01	1.12	2.01	1.15	1.99	1.57	2.14	2.11	2.15	1.64	1.07	2.79	0.49	○

注) 統計年20は、平成20年4月～平成20年3月を示す。(以下同じ)

第3表(2) 棄却検定表 (風向)

観測場所：敷地内露場 (地上高146m, 標高205m) (%)

統計年 (平成) 風向	20	21	22	23	24	26	27	28	29	30	平均値	検定年 25	棄却限界		判定 ○採択 ×棄却
													上限	下限	
N	0.99	1.42	1.14	0.96	0.95	1.02	0.98	1.35	0.66	0.98	1.05	1.33	1.56	0.53	○
NNE	0.95	1.38	0.78	0.89	0.84	0.91	0.94	0.91	0.58	1.00	0.92	0.98	1.40	0.44	○
NE	2.48	2.51	1.76	2.56	2.80	2.71	1.31	1.68	1.26	2.10	2.12	2.36	3.49	0.75	○
ENE	5.31	5.41	5.66	6.05	7.30	5.34	4.96	4.13	3.16	3.81	5.11	6.68	7.93	2.30	○
E	8.37	9.69	8.04	8.99	9.62	7.07	7.58	8.15	8.95	8.03	8.45	8.36	10.47	6.43	○
ESE	9.22	7.36	6.92	6.62	8.05	7.98	8.36	9.25	7.20	7.25	7.82	6.94	9.99	5.65	○
SE	6.66	5.52	4.54	4.82	4.90	5.38	5.00	5.75	4.30	5.19	5.21	4.57	6.80	3.61	○
SSE	4.33	2.77	3.17	3.03	3.15	3.52	2.56	3.56	2.78	2.95	3.18	3.31	4.40	1.96	○
S	4.52	3.29	3.36	3.13	4.24	3.52	2.78	3.34	4.02	2.88	3.51	3.85	4.87	2.14	○
SSW	3.80	3.28	3.68	3.54	3.83	3.54	2.61	2.85	3.92	3.76	3.48	3.23	4.53	2.44	○
SW	2.64	3.43	3.37	3.85	3.44	3.19	2.72	2.24	3.85	2.90	3.16	2.86	4.42	1.91	○
WSW	6.76	8.96	10.15	12.70	11.62	10.98	7.64	4.89	8.11	7.37	8.92	11.20	14.67	3.17	○
W	20.55	24.84	25.98	21.96	22.10	24.03	24.97	20.80	24.36	23.17	23.28	25.42	27.68	18.87	○
WNW	15.50	12.99	14.49	14.44	10.62	13.12	18.91	19.99	19.38	19.58	15.90	11.24	23.80	8.00	○
NW	5.53	4.82	4.19	4.51	3.79	5.66	5.81	7.67	5.50	6.32	5.38	5.11	8.05	2.70	○
NNW	2.03	2.06	2.34	1.58	2.31	1.78	2.39	2.97	1.58	2.30	2.13	2.22	3.14	1.13	○
CALM	0.36	0.27	0.43	0.36	0.43	0.26	0.49	0.46	0.38	0.41	0.36	0.35	0.56	0.21	○

注) 統計年20は、平成20年4月～平成20年3月を示す。(以下同じ)

補 2-8-添 2-7

第4表(1) 棄却検定表 (風速分布)

観測場所：敷地内露場 (地上高10m, 標高69m) (%)

統計年 (平成) 風速 (m/s)	20	21	22	23	24	26	27	28	29	30	平均値	検定年 25	棄却限界		判 定 ○採択 ×棄却
													上 限	下 限	
0.0 ~ 0.4	1.17	1.01	1.12	2.01	1.15	1.99	1.57	2.14	2.11	2.15	1.64	1.07	2.79	0.49	○
0.5 ~ 1.4	13.87	13.15	16.14	14.72	14.28	15.67	14.91	14.66	16.17	16.60	15.02	14.38	17.65	12.38	○
1.5 ~ 2.4	15.77	15.27	17.49	14.80	15.86	15.42	14.16	15.09	14.51	15.63	15.40	14.83	17.58	13.22	○
2.5 ~ 3.4	15.79	16.63	16.01	14.54	16.03	15.15	15.18	15.28	14.53	14.42	15.35	15.24	17.12	13.59	○
3.5 ~ 4.4	13.97	15.10	12.91	13.79	13.62	13.81	13.33	14.07	13.98	13.91	13.85	14.26	15.18	12.52	○
4.5 ~ 5.4	10.74	10.65	9.61	10.69	11.12	10.94	11.62	11.27	10.86	11.05	10.86	10.85	12.11	9.61	○
5.5 ~ 6.4	8.43	8.37	7.88	9.12	7.92	7.63	8.71	8.20	8.84	8.17	8.33	8.58	9.43	7.22	○
6.5 ~ 7.4	6.30	6.52	5.92	6.69	6.30	6.16	7.71	6.82	6.55	6.86	6.58	6.73	7.76	5.41	○
7.5 ~ 8.4	4.51	5.07	4.34	5.51	5.01	4.43	5.09	4.70	4.99	5.03	4.87	5.20	5.73	4.01	○
8.5 ~ 9.4	3.21	3.21	3.40	3.91	3.25	3.29	3.25	3.35	3.34	2.89	3.31	3.90	3.91	2.71	○
9.5 ~	6.24	5.01	5.17	4.22	5.45	5.51	4.47	4.40	4.11	3.28	4.79	4.97	6.82	2.76	○

第4表(2) 棄却検定表 (風速分布)

観測場所：敷地内露場 (地上高146m, 標高205m) (%)

統計年 (平成) 風速 (m/s)	20	21	22	23	24	26	27	28	29	30	平均値	検定年 25	棄却限界		判 定 ○採択 ×棄却
													上 限	下 限	
0.0 ~ 0.4	0.36	0.27	0.43	0.36	0.43	0.26	0.49	0.46	0.38	0.41	0.39	0.35	0.56	0.21	○
0.5 ~ 1.4	2.88	2.65	3.51	3.10	2.71	2.78	2.59	3.04	3.02	2.51	2.88	2.83	3.59	2.17	○
1.5 ~ 2.4	5.53	5.51	6.22	5.37	5.64	5.27	5.15	4.96	5.40	4.71	5.38	4.77	6.35	4.41	○
2.5 ~ 3.4	6.66	7.05	8.34	7.27	7.47	6.95	7.19	6.57	6.70	5.93	7.01	6.67	8.53	5.50	○
3.5 ~ 4.4	8.64	9.23	9.61	8.04	8.70	8.61	8.82	7.83	8.22	7.51	8.52	8.33	10.03	7.01	○
4.5 ~ 5.4	10.02	9.49	9.42	8.80	8.96	9.17	9.67	9.04	8.24	8.39	9.12	8.92	10.44	7.80	○
5.5 ~ 6.4	9.62	10.28	9.97	9.70	9.32	9.20	9.95	9.85	9.42	9.15	9.64	9.49	10.52	8.76	○
6.5 ~ 7.4	8.97	9.98	8.91	9.25	9.14	10.03	10.14	10.88	10.21	10.00	9.75	8.85	11.28	8.22	○
7.5 ~ 8.4	8.03	8.88	8.47	7.94	8.20	8.97	9.52	10.46	9.59	10.10	9.02	9.59	11.10	6.93	○
8.5 ~ 9.4	7.76	7.05	6.87	7.30	7.90	8.45	8.76	9.47	9.32	9.21	8.21	8.06	10.50	5.91	○
9.5 ~	31.54	29.61	28.24	32.87	31.52	30.31	27.73	27.45	29.49	32.10	30.09	32.14	34.60	25.58	○

緊急時対策所の居住性に係る被ばく評価に用いる大気拡散の評価

1. はじめに

緊急時対策所の居住性評価で用いる相対濃度及び相対線量は、実効放出継続時間を基に計算した値を年間について小さい値から順に並べて整理し、累積出現頻度 97%に当たる値としている。

臨界事故及び地震を要因として発生が想定される重大事故の同時発生のそれぞれの重大事故について、大気拡散の評価における評価対象方位並びに相対濃度及び相対線量の評価結果を以下に示す。

2. 臨界事故

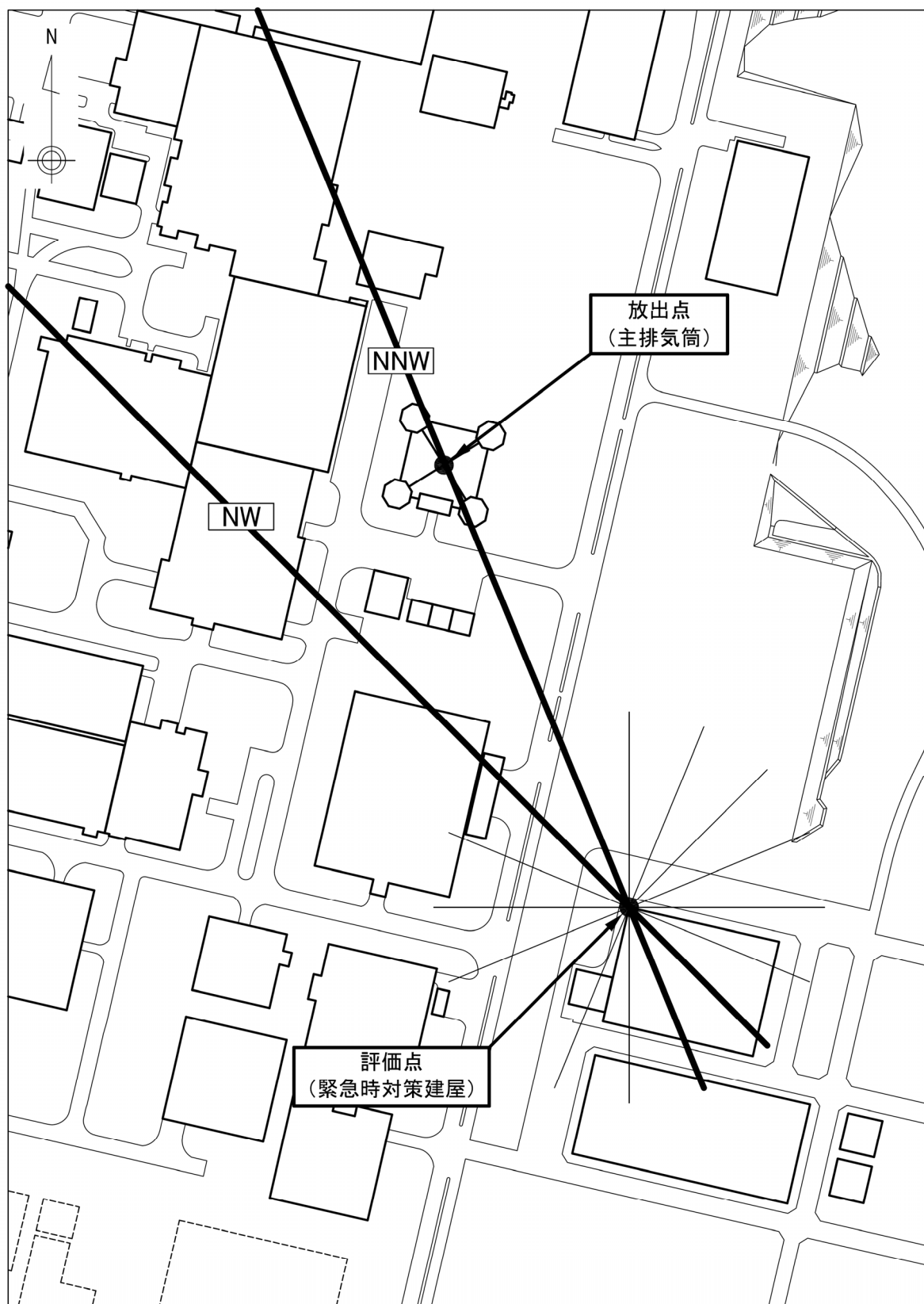
臨界事故における大気拡散評価では、放出点を主排気筒、評価点を主排気筒に最も近い緊急時対策建屋の外壁としている。

評価対象方位を第 3-1 図に、相対濃度及び相対線量を第 3-1 表に示す。

3. 地震を要因として発生が想定される重大事故の同時発生

地震を要因として発生が想定される重大事故の同時発生における大気拡散評価では、放出点を各事故発生建屋中心、評価点を各事故発生建屋に最も近い緊急時対策建屋の外壁としている。

評価対象方位を第 3-2 図から第 3-6 図に、相対濃度及び相対線量を第 3-2 表に示す。

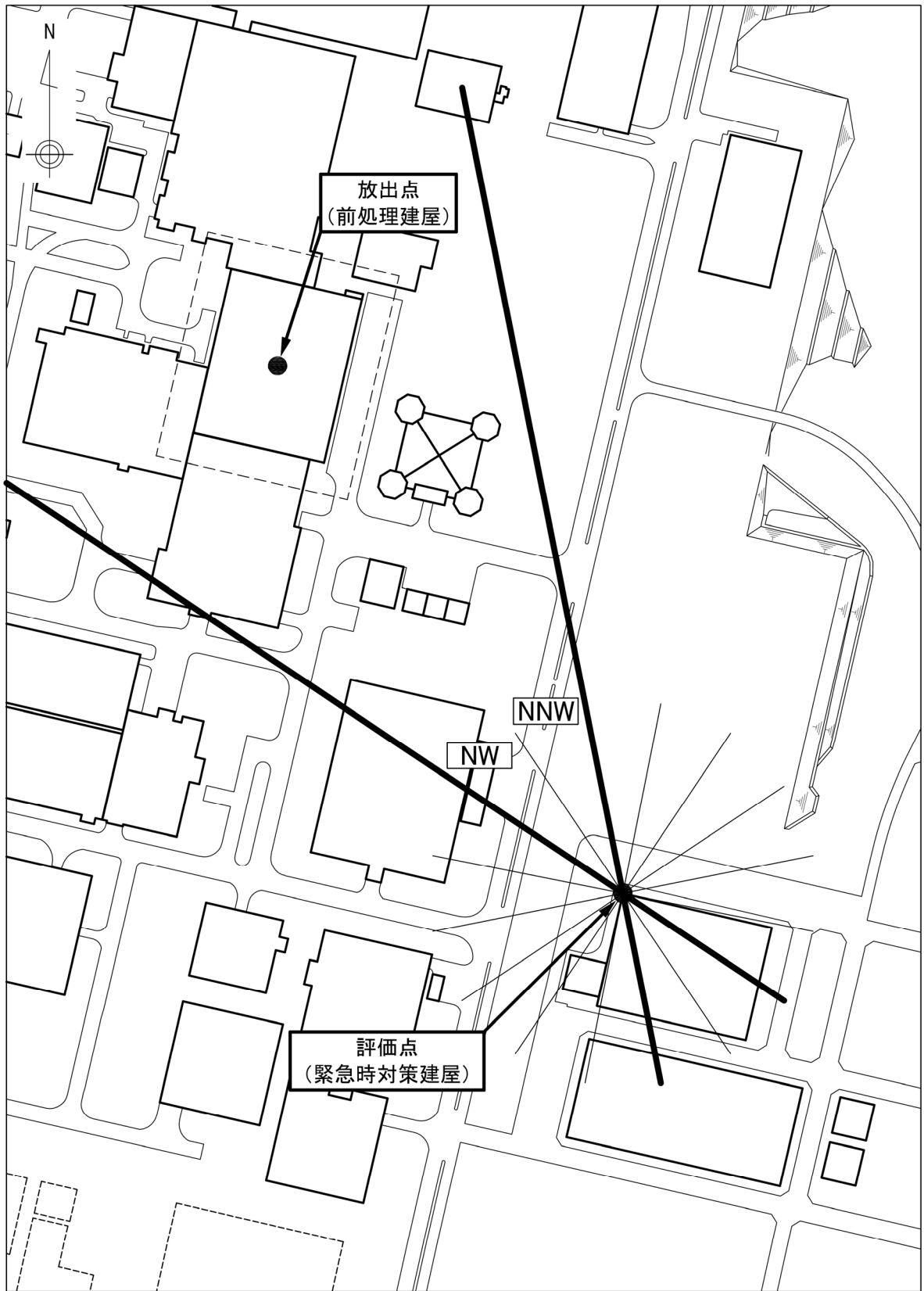


第3-1図 緊急時対策所の居住性に係る被ばく評価における臨界事故時の着目方位（風上方位）

補2-8-添3-2

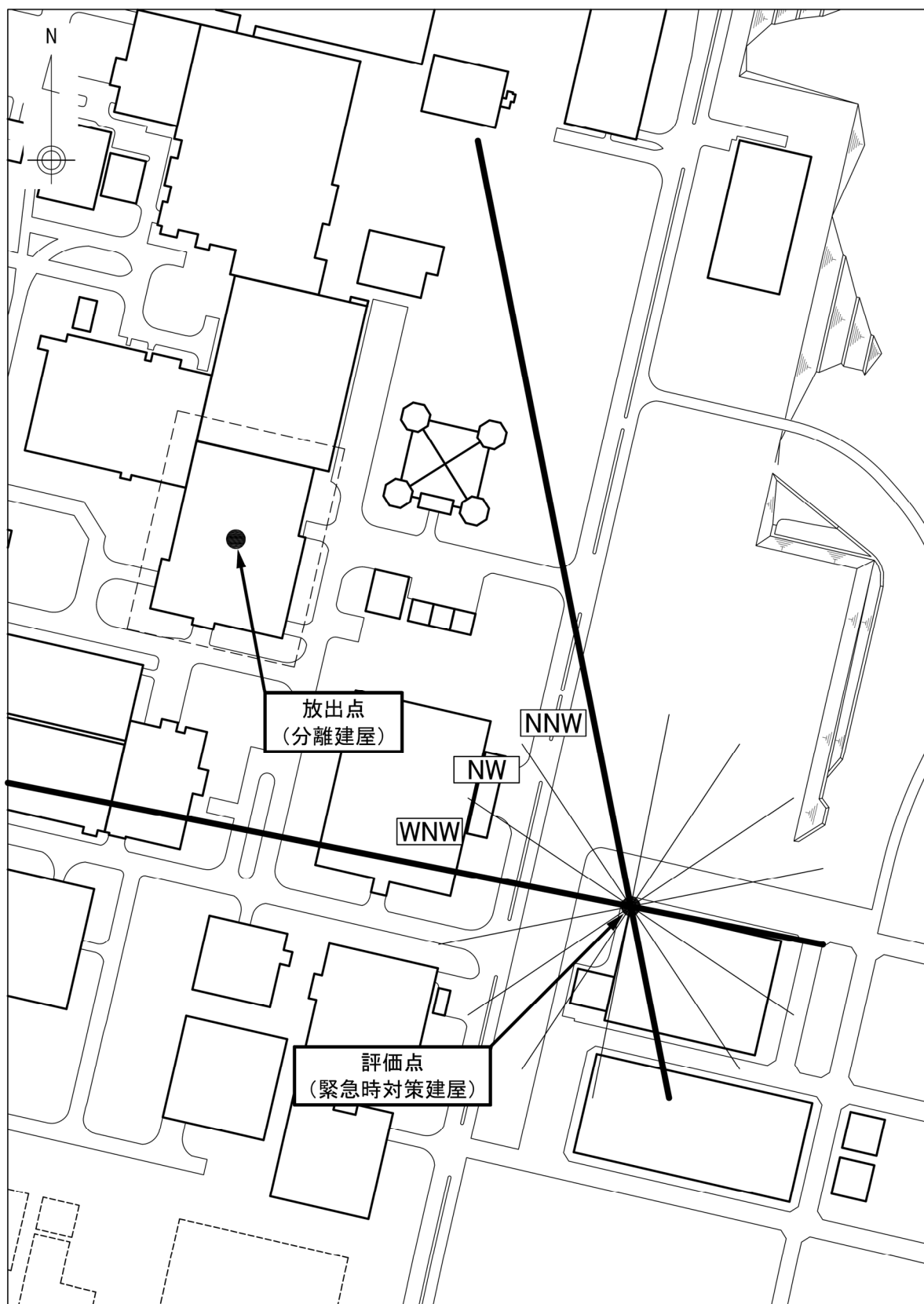
第 3 - 1 表 緊急時対策所の居住性に係る被ばく評価における臨界事故時の相対濃度及び相対線量の評価結果

放出点	大気中への 放射性物質の 実効放出 継続時間	相対濃度 x/Q (s/m^3)	相対線量 D/Q (Gy/Bq)
主排気筒	24 時間	2.1E-07	1.8E-20



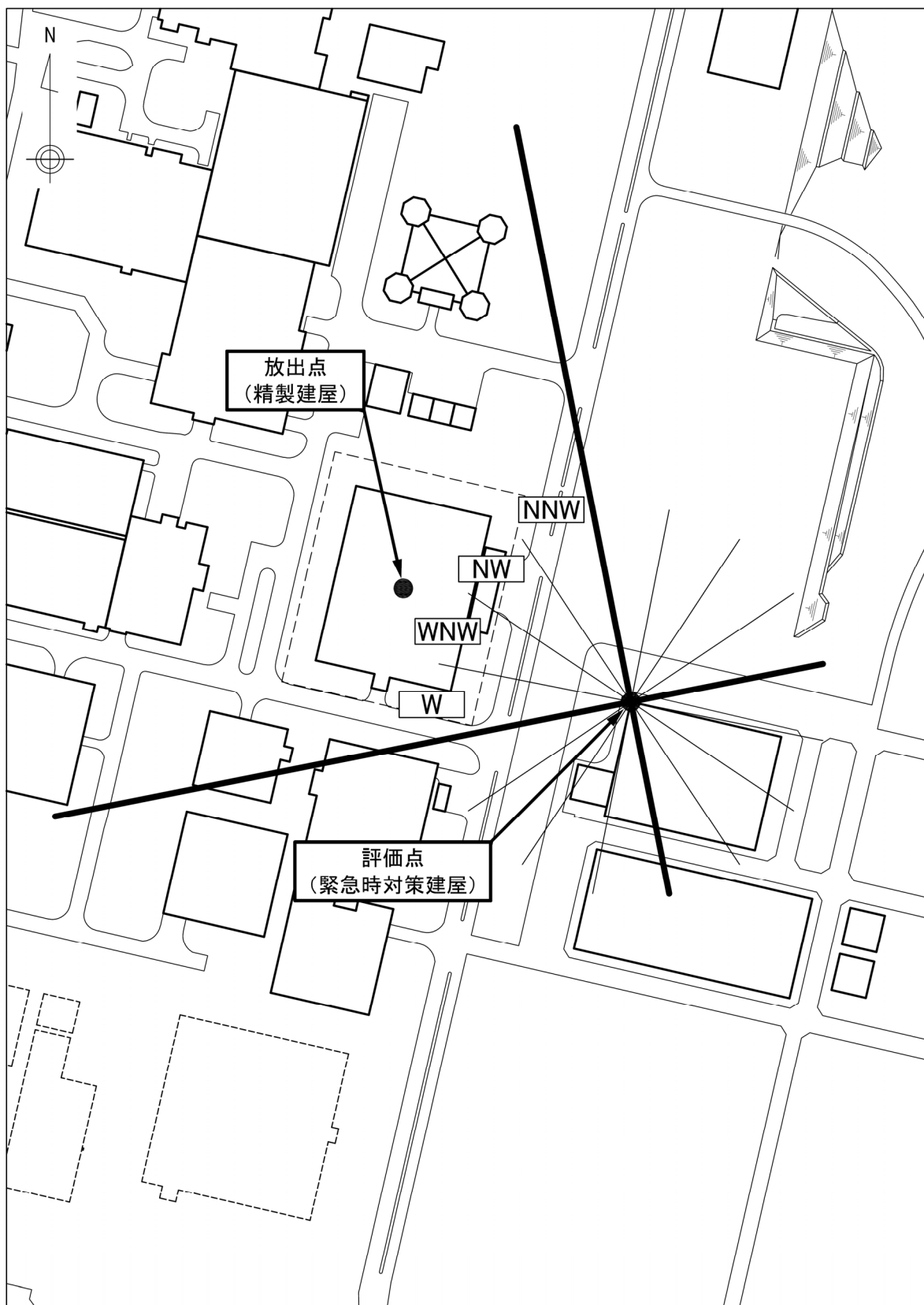
第3-2図 緊急時対策所の居住性に係る被ばく評価における前処理建屋が大気中への放射性物質の放出点の場合の着目方位（風上方位）

補2-8-添3-4



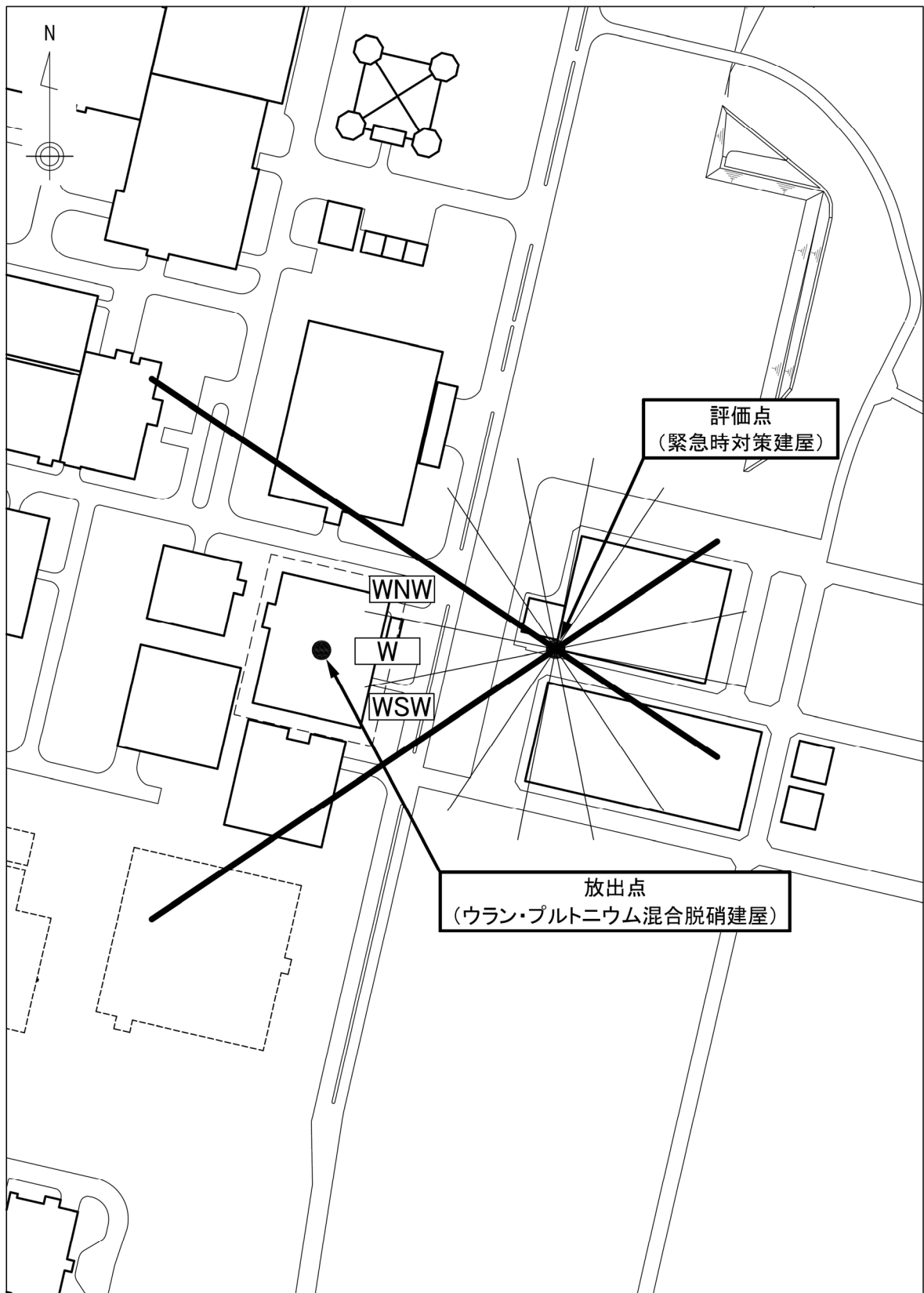
第 3 - 3 図 緊急時対策所の居住性に係る被ばく評価における分離建屋が大気中への放射性物質の放出点の場合の着目方位（風上方位）

補 2-8-添 3-5



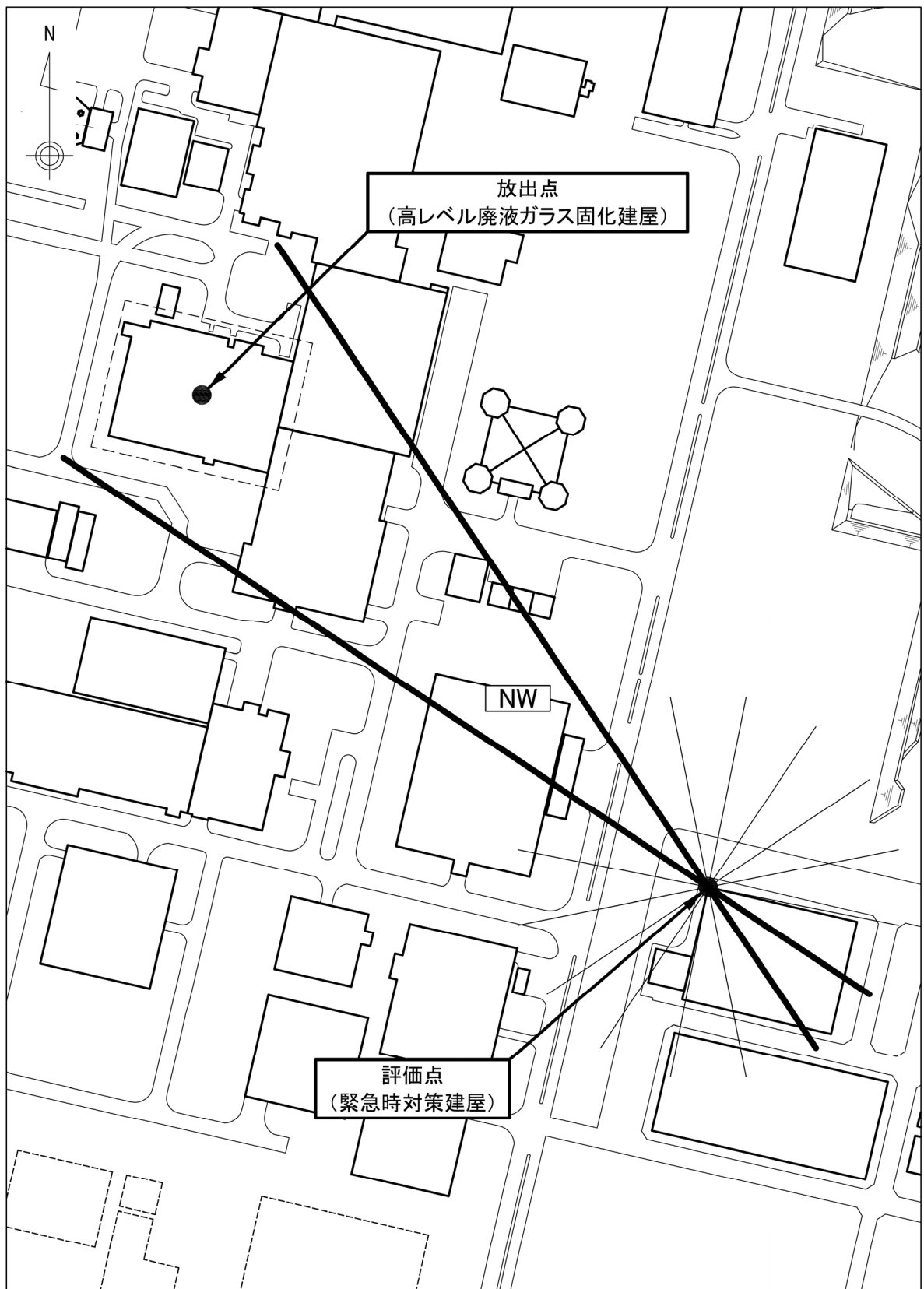
第 3 - 4 図 緊急時対策所の居住性に係る被ばく評価における精製建屋が大気中への放射性物質の放出点の場合の着目方位（風上方位）

補 2-8-添 3-6



第 3 - 5 図 緊急時対策所の居住性に係る被ばく評価におけるウラン・プルトニウム混合脱硝建屋が大気中への放射性物質の放出点の場合の着目方位（風上方位）

補 2-8-添 3-7



第3-6図 緊急時対策所の居住性に係る被ばく評価における高レベル廃液ガラス固化建屋が大気中への放射性物質の放出点の場合の着目方位（風上方位）

補2-8-添3-8

第3-2表 緊急時対策所の居住性に係る被ばく評価における地震を要因として発生が想定される重大事故の同時発生時の相対濃度及び相対線量の評価結果

放出点	実効放出 継続時間 (h)	相対濃度 χ / Q (s/m ³)	相対線量 D / Q (Gy/Bq)
前処理建屋	1	2.8E-04	1.4E-18
分離建屋	1	5.4E-04	2.3E-18
	24	2.4E-04	1.1E-18
精製建屋	1	7.2E-04	3.0E-18
	24	3.5E-04	1.5E-18
ウラン・プルトニウム 混合脱硝建屋	1	1.3E-04	3.8E-18
	24	5.6E-04	1.7E-18
高レベル廃液 ガラス固化建屋	1	2.4E-04	1.1E-18
	24	1.6E-04	5.8E-19

地表面への沈着速度の設定について

地表面への放射性エアロゾルの乾性沈着速度は、NUREG/CR-4551-Vol. 2⁽¹⁾において推奨されている0.3 cm/sを用いる。

また、降雨による放射性エアロゾルの湿性沈着速度は、「発電用軽水型原子炉施設周辺の線量目標値に対する評価指針」⁽²⁾に、降水時の沈着率が乾燥時の沈着率の2から3倍大きい値となると示されていることを考慮し、居住性に係る被ばく評価で用いる地表への沈着速度は、より厳しい結果となるように乾性沈着速度の4倍とし、1.2 cm/sとする。

参考文献

- (1) J.L.Sprung. et al. Evaluation of Severe Accident Risks: Quantification of Major Input Parameters. United States Nuclear Regulatory Commission, 1990, NUREG/CR-4551, vol. 2, Rev. 1, Pt. 7
- (2) 原子力安全委員会. 発電用軽水型原子炉施設周辺の線量目標値に対する評価指針. 1976, 2001一部改訂.

エアロゾルの乾性沈着速度について

エアロゾルの乾性沈着速度は、N U R E G / C R - 4551^{*1}に基づき $0.3 \text{ cm} / \text{s}$ と設定した。N U R E G / C R - 4551 に記載されているエアロゾルの乾性沈着速度は、郊外を対象としており、郊外とは道路、芝生及び木々で構成されるとしている。再処理施設の敷地内も同様の構成であるため、この沈着速度が適用できると考えられる。また、N U R E G / C R - 4551 では $0.5 \mu \text{m} \sim 5 \mu \text{m}$ の粒径に対して検討されているが、大気中への放出に至るまでの除去過程で、相対的に粒子径の大きなエアロゾルは十分捕集され、放出はされにくいものと考えられる。

また、W. G. N. S l i n n の検討^{*2}によると、草や水、小石といった様々な材質に対する粒径に応じた乾性沈着速度を整理しており、これによると $0.1 \mu \text{m} \sim 5 \mu \text{m}$ の粒径では沈着速度は $0.3 \text{ cm} / \text{s}$ 程度（第 5 - 1 図）である。以上のことから、重大事故時の線量影響評価におけるエアロゾルの乾性沈着速度として $0.3 \text{ cm} / \text{s}$ を適用できると判断した。

なお、重大事故時の中央制御室及び緊急時対策所における居住性に係る被ばく評価では、「発電用軽水型原子炉施設周辺の線量目標値に対する評価指針」（昭和 51 年 9 月 28 日 原子力委員会決定、一部改定 平成 13 年 3 月 29 日）における解説（葉菜上の放射性よう素の沈着率を考慮する際に、降水時における沈着率は、乾燥時の 2 ～ 3 倍大きい値となるとしている）を踏まえ、湿性沈着を考慮した沈着速度として、保守的に乾性沈着速度の 4 倍の $1.2 \text{ cm} / \text{s}$ を使用している。

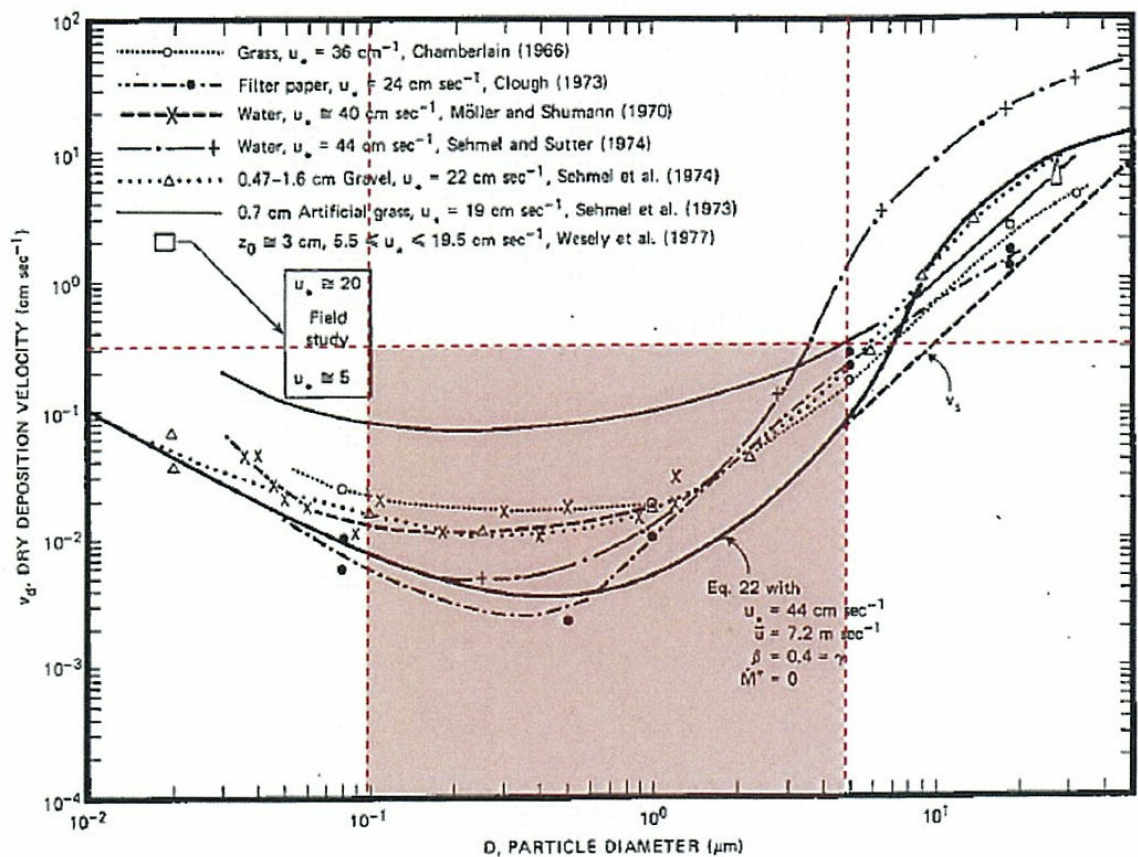


Fig. 4 Dry deposition velocity as a function of particle size. Data were obtained from a number of publications.^{1) 2) 3)} The theoretical curve appropriate for a smooth surface is shown for comparison. Note that the theoretical curve is strongly dependent on the value for u_* and that Eq. 22 does not contain a parameterization for surface roughness. For a preliminary study of the effect of surface roughness and other factors, see Ref. 5.

第5-1図 様々な粒径における地表沈着速度(Nuclear Safety Vol.19

※2)

- ※1 J.L. Sprung 等 : Evaluation of severe accident risk : quantification of major input parameters, NUREG/CR-4451 Vol.2 Rev.1 Part 7, 1990
- ※2 W.G.N. Slinn : Environmental Effects, Parameterizations for Resuspension and for Wet and Dry Deposition of Particles and Gases for Use in Radiation Dose. Calculations, Nuclear Safety Vol.19 No.2, 1978

グランドシャインの評価方法について

地表面に沈着した放射性物質からのガンマ線による外部被ばくに係る実効線量は、居住性評価審査ガイドにおいて、地表面沈着濃度及びグランドシャインに対する外部被ばく線量換算係数の積で計算すると示されていることを考慮し、「発電用軽水型原子炉施設の安全審査における一般公衆の線量評価について⁽¹⁾」における放射性物質の地表濃度の評価式、地表沈着換算係数及びコンクリートの遮蔽効果から、以下の評価式を用いて評価する。

$$H_{gy} = \int_0^T K_{gy} \cdot (\chi/Q) \cdot Q(t) \cdot V_g \cdot (f_1 / \lambda) \cdot \{1 - \exp(-\lambda \cdot (T - t))\} \cdot B \cdot \exp(-\mu' \cdot X') dt$$

ここで、

H_{gy} : ガンマ線による外部被ばくに係る実効線量
(S v)

K_{gy} : 地表沈着換算係数 (S v / B q / (s / m²))

地表沈着換算係数 K_{gy} は、E P A - 402 - R - 93 - 081 に基づき、添付資料 1 の第 1 - 93 表及び第 1 - 94 表に示すとおりとする。

χ/Q : 相対濃度 (s / m³)

$Q(t)$: 主排気筒を介した大気中への時刻 t における核種の放出率 (B q / s)

V_g : 地表への沈着速度 (m / s)

f_1 : 沈着した放射性物質のうち残存する割合 (-)

沈着した放射性物質のうち残存する割合 f_1 は、「発電用軽水型原子炉施設の安全審査にお

ける一般公衆の線量評価について⁽¹⁾」に基づき、
0.5とする。

λ : 崩壊定数 (s^{-1})

崩壊定数 λ は、添付資料1の第1-95表及び第1-96表に示すTable of Isotopesの7th EDITION⁽³⁾及び「被ばく計算に用いる放射線エネルギー等について」⁽⁴⁾に基づく半減期を用いて算出する。

B : ビルドアップ係数 (-)

ビルドアップ係数 B は、「放射線施設のしゃへい計算実務マニュアル」⁽⁵⁾に基づき、コンクリート厚さから18とする。

μ' : コンクリートに対するガンマ線の線減弱係数 (m^{-1})

コンクリートに対するガンマ線の線減弱係数 μ' は、「放射線施設のしゃへい計算実務マニュアル」⁽⁵⁾に基づき、 $11m^{-1}$ とする。

X' : コンクリート厚さ (m)

T : 居住性に係る被ばく評価期間 (s)

地表面への放射性エアロゾルの乾性沈着速度は、NUREG/CR-4551-Vol. 2⁽⁶⁾において推奨されている $0.3cm/s$ を用いる。

また、降雨による放射性エアロゾルの湿性沈着速度は、「発電用軽水型原子炉施設周辺の線量目標値に対する評価指針」⁽⁷⁾に、降水時の沈着率が乾燥時の沈着率の2から3倍大きい値と示されていることを考慮し、居住性に係る被ばく評価で用いる地表への沈着速度は、より厳しい結果と

なるように乾性沈着速度の4倍とし、 1.2 cm/s とする。

参考文献

- (1) 原子力安全委員会．発電用軽水型原子炉施設の安全審査における一般公衆の線量評価について．1989，2001一部改訂．
- (2) K.F.Eckerman. et al. External Exposure to Radionuclides in Air, Water, and Soil. United States Environmental Protection Agency, 1993, EPA-402-R-93-081.
- (3) C.M.Lederer. et al. Table of Isotopes Seventh Edition. Wiley-Interscience, 1978.
- (4) 原子力安全委員会．被ばく計算に用いる放射線エネルギー等について．1989，2001一部改訂．
- (5) 原子力安全技術センター．放射線施設のしゃへい計算実務マニュアル．双文社，2007．
- (6) J.L.Sprung. et al. Evaluation of Severe Accident Risks: Quantification of Major Input Parameters. United States Nuclear Regulatory Commission, 1990, NUREG/CR-4551, vol. 2, Rev. 1, Pt. 7
- (7) 原子力安全委員会．発電用軽水型原子炉施設周辺の線量目標値に対する評価指針．1976，2001一部改訂．

事故発生時の換気系運転モードについて

重大事故等の発生により、大気中に放射性物質が放出された場合においても、緊急時対策所にとどまる要員の居住性を確保するため、緊急時対策建屋送風機、緊急時対策建屋排風機、緊急時対策建屋フィルタ ユニット、緊急時対策建屋加圧ユニットを緊急時対策建屋内に設置する。

重大事故等の発生に伴い建屋外への放射性物質の放出が確認された場合又は有毒ガスの発生により緊急時対策所の居住性に影響を及ぼすと判断した場合は、緊急時対策建屋換気設備を再循環モードへ切り替え、緊急時対策建屋への外気取入を遮断することで放射性物質の流入を低減し、要員の被ばくを防護する。

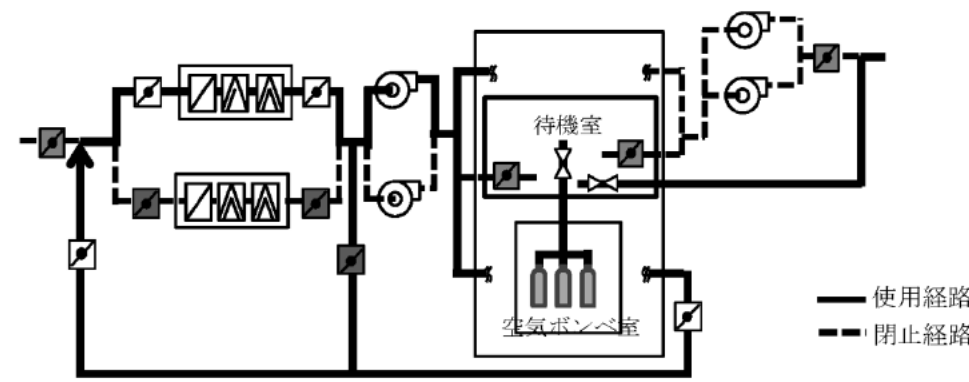
再循環モードにおいて、大規模な気体の放射性物質の大気中への放出に至る場合で、酸素濃度の低下、二酸化炭素濃度の上昇又は窒素酸化物濃度の上昇並びに対策本部室の差圧の低下により居住性の確保ができなくなるおそれがある場合は、緊急時対策建屋加圧ユニットによるボンベ加圧を開始し、待機室を正圧にすることで放射性物質の流入を防ぎ、要員の被ばくを低減する。

事故発生時の換気設備の運転モード一覧を第 7 - 1 表に示す。

第7-1表 事故発生後の換気設備運転モード一覧

<p>期間</p>	<p>通常時</p>
<p>運転モード※1</p>	<p>外気取入加圧モード</p>
<p>イメージ図</p>	
<p>備考</p>	<p>【緊急時対策所】</p> <ul style="list-style-type: none"> ・緊急時対策建屋送風機にて外気を取り込み後、プレフィルタ及び高性能粒子フィルタで浄化した空気を緊急時対策建屋に送り、緊急時対策建屋排風機にて外気へ排気する運転状態 ・建屋内は正圧維持
<p>期間</p>	<p>大規模な気体の放射性物質の放出中又は有毒ガスの発生中</p>
<p>運転モード※1</p>	<p>再循環モード</p>
<p>イメージ図</p>	
<p>備考</p>	<p>【緊急時対策所】</p> <ul style="list-style-type: none"> ・緊急時対策建屋排風機を停止するとともに、ダンパ再循環操作 使用経路 非気側のダンパを閉操作並びに再循環ラインのダンパを開操作すること 閉止経路 ・建屋内は外気取入を遮断

(つづき)

期間	再循環モード中に居住性が確保できないおそれが発生した場合
運転モード※1	ポンベ加圧
イメージ図	
備考	【待機室】 ・ポンベ加圧を開始し、待機室を正圧にすることで放射性物質の流入を防ぐ。

※1 運転モードの詳細は、補足説明資料「補足説明資料 2-1」の 2.1.4 換気設備に示す。

大気拡散評価における実効放出継続時間の設定について

大気拡散の評価に用いる実効放出継続時間は、大気中への放射性物質の放出が 24 時間以上継続する事故は 24 時間、それ以外の事故は 1 時間に設定する。

このため、緊急時対策所の居住性に係る被ばく評価では、臨界事故の実効放出継続時間は 24 時間、地震を要因として発生が想定される重大事故の同時発生における冷却機能の喪失による蒸発乾固のうち、前処理建屋からの放射性エアロゾルの放出時は 1 時間、前処理建屋以外の建屋からの放射性エアロゾルの放出時は 24 時間、気体状の放射性物質の放出時は 1 時間とし、地震を要因として発生が想定される重大事故の同時発生における放射線分解により発生する水素による爆発は 1 時間と設定した。

これらの算出根拠として、各事故の大気中への放射性物質の放出開始時間及び放出終了時間を以下に示す。

- a. 臨界事故における主排気筒を介した大気中への放射性物質の放出開始時間及び主排気筒をを介した大気中への放射性物質の放出終了時間

臨界事故の主排気筒を介した大気中への放射性物質の放出開始時間は、臨界による核分裂が開始する時間の 0 秒とする。臨界事故の主排気筒を介した大気中への放射性物質の放出終了時間は、その放出開始時間に、バースト期の核分裂数を 10^{18} 、プラト一期の核分裂率を 10^{15} f i s s i o n s / s とした上で、全核分裂数からバースト期の核分裂数を差し引いたプラト一期の核分裂数をプラト一期の核分裂率で除して算出される主排気筒を介した大気中への放射性物質の放出継続時間を加えた 1650 分と

する。

- b. 地震を要因として発生が想定される重大事故の同時発生における大気中への放射性物質の放出開始時間及び大気中への放射性物質の放出終了時間

- (a) 冷却機能の喪失による蒸発乾固

冷却機能の喪失から機器に内包する溶液が沸騰に至ることで大気中への放射性物質の放出が開始され、機器に内包する溶液が7日以内に乾固に至るまで又は7日以内に乾固に至らない場合には7日後まで大気中への放射性物質の放出が継続するものとする。

冷却機能の喪失から機器に内包する溶液が沸騰に至るまでの時間は、前処理建屋の最も早い機器で148時間後、分離建屋の最も早い機器で15時間後、精製建屋の最も早い機器で11時間後、ウラン・プルトニウム混合脱硝建屋の最も早い機器で19時間後及び高レベル廃液ガラス固化建屋の最も早い機器で23時間後とする。

大気中への気体状の放射性物質の放出は、分離建屋の最も早い機器で88時間後、精製建屋の最も早い機器で51時間後、ウラン・プルトニウム混合脱硝建屋の最も早い機器で58時間後及び高レベル廃液ガラス固化建屋の最も早い機器で161時間後に開始する。また、分離建屋では24時間大気中への放射性物質の放出が継続し、精製建屋、ウラン・プルトニウム混合脱硝建屋及び高レベル廃液ガラス固化建屋では7時間大気中への放射性物質の放出が継続する。

- (b) 放射線分解により発生する水素による爆発

水素掃気機能の喪失から機器内の水素濃度が未然防止濃度に到達した後、着火及び水素爆発に至ることで大気中への放射性物質の放出が開始される。その後、再び未然防止濃度に到達し着火及び水素爆発に至る

ことで大気中への放射性物質の放出が開始される。

したがって、大気中への放射性物質の放出開始時間は評価対象事故が発生する建屋ごとに、水素掃気機能の喪失から機器内の水素濃度が未然防止濃度に到達するまでの時間とする。また、大気中への放射性物質の放出は、瞬時に生じるものとし1秒間とする。

以上を考慮し、放射性物質が1回目の水素爆発に伴って大気中への放出を開始する時間は、前処理建屋で76時間後、分離建屋で14時間後、精製建屋で17時間後、ウラン・プルトニウム混合脱硝建屋で21時間後及び高レベル廃液ガラス固化建屋で24時間後とする。

また、放射性物質が2回目の水素爆発に伴って大気中への放出を開始する時間は、前処理建屋で87時間後、分離建屋で20時間後、精製建屋で17時間後、ウラン・プルトニウム混合脱硝建屋で22時間後及び高レベル廃液ガラス固化建屋で25時間後とする。

コンクリート密度の根拠について

中央制御室及び緊急時対策所における重大事故時の居住性に係る被ばく評価の対象とする被ばく経路のうち、放射性雲中の放射性物質からのガンマ線による外部被ばく（クラウドシャイン）及び地表面に沈着した放射性物質からのガンマ線による外部被ばく（グラウンドシャイン）の評価において使用するビルドアップ係数の算出のために、普通コンクリート密度を設定し評価している。

再処理施設の遮蔽計算において用いる普通コンクリート密度は、JASS⁽¹⁾5Nに記載の既往の原子力発電所工事における乾燥単位容積重量が $2.15 \text{ g/cm}^3 \sim 2.23 \text{ g/cm}^3$ と記載されていることを参考に、遮蔽計算において評価の結果が厳しくなるように、 2.15 g/cm^3 と設定している。これは、原子力発電所施設の遮蔽用コンクリートが一般構造物と異なり、高い温度条件にさらされることが多いため、軽量コンクリートに適応されるいわゆる気乾単位容積重量よりも乾燥条件の厳しい乾燥単位容積重量という考え方が用いられていることを踏まえて設定したものである。

- (1) 日本建築学会．建築工事標準仕様書・同解説「原子力発電所施設における鉄筋コンクリート工事」，1985，JASS5N

審査ガイドへの対応について

重大事故等の発生時における要員を対象として実施した緊急時対策所の居住性に係る被ばく評価のうち、最も厳しい被ばく評価の結果を与える地震を要因として発生が想定される重大事故の同時発生に係る評価について、「実用発電用原子炉に係る重大事故時の制御室及び緊急時対策所の居住性に係る被ばく評価に関する審査ガイド」（平成 25 年 6 月 19 日 原規技発第 13061918 号 原子力規制委員会決定）（以下「審査ガイド」という。）への対応を第 1 表に示す。

第1表 緊急時対策所の居住性に係る被ばく評価の審査ガイドへの対応

<p>実用発電用原子炉に係る重大事故時の制御室及び緊急時対策所の居住性に係る被ばく評価に関する審査ガイド（抜粋）</p>	<p>緊急時対策所の居住性に係る被ばく評価の審査ガイドへの対応</p>
<p>1. 目的等 実用発電用原子炉に係る重大事故時の制御室及び緊急時対策所の居住性に係る被ばく評価に関する審査ガイド（以下「審査ガイド」という。）は、実用発電用原子炉及びその附属施設の技術基準に関する規則の解釈（原規技発第1306194号（平成25年6月19日原子力規制委員会決定）。以下「解釈」という。）第53条、第74条及び第76条の規定のうち、評価項目を満足することを確認するための手法の妥当性を審査官が判断する際に、参考とするものである。 申請者の用いた手法が本審査ガイドに沿った手法であれば、妥当なものと判断される。申請者が異なる手法を用いた場合は、本審査ガイドを参考に個別に判断する必要がある。 なお、本審査ガイドは、技術的知見及び審査経験等に応じて、適宜見直すこととする。</p>	<p>緊急時対策所の居住性に係る被ばく評価は、発電用軽水型原子炉施設と再処理施設で異なる点については個別に判断し、審査ガイドを参考に実施している。</p>

<p>実用発電用原子炉に係る重大事故時の制御室及び緊急時対策所の居住性に係る被ばく評価に関する審査ガイド（抜粋）</p>	<p>緊急時対策所の居住性に係る被ばく評価の審査ガイドへの対応</p>
<p>3. 制御室及び緊急時対策所の居住性に係る被ばく評価 （解釈より抜粋）</p> <p>第76条（緊急時対策所）</p> <p>1 第1項及び第2項の要件を満たす緊急時対策所とは、以下に掲げる措置又はこれらと同等以上の効果を有する措置を行うための設備を備えたものをいう。</p> <p>e) 緊急時対策所の居住性については、次の要件を満たすものであること。</p> <p>① 想定する放射性物質の放出量等は東京電力株式会社福島第一原子力発電所事故と同等とすること。</p> <p>② プルーム通過時等に特別な防護措置を講じる場合を除き、対策要員は緊急時対策所内でのマスクの着用なしとして評価すること。</p> <p>③ 交代要員体制、安定ヨウ素剤の服用、仮設設備等を考慮してもよい。ただしその場合は、実施のための体制を整備すること。</p> <p>④ 判断基準は、対策要員の実効線量が7日間で100mSvを超えないこと。</p>	<p>（事業指定基準規則の解釈より抜粋）</p> <p>第46条（緊急時対策所）</p> <p>五 緊急時対策所の居住性については、以下に掲げる要件を満たすものをいう。</p> <p>① 想定する放射性物質の放出量等は、想定される重大事故に対して十分な保守性を見込んで設定すること。</p> <p>② プルーム通過時等に特別な防護措置を講じる場合を除き、対策要員は緊急時対策所内でのマスクの着用なしとして評価すること。</p> <p>③ 交代要員体制、安定ヨウ素剤の服用、仮設設備等を考慮しても良い。ただし、その場合は、実施のための体制を整備すること。</p> <p>④ 判断基準は、対策要員の実効線量が7日間で100mSvを超えないこと。</p> <p>→事業指定基準規則の解釈のとおりとする。ただし、重大事故等の発生時における緊急時対策所の対策要員は、重大事故等が発生した場合に対処するために必要な体制における実施組織要員、支援組織要員等を総称し要員と表記する。</p> <p>①緊急時対策所の居住性に係る被ばく評価は、大気中への放射性物質の放出量に保守性を見込み実施する。</p> <p>具体的には、緊急時対策所の居住性に係る被ばく評価に用いる放射性物質の放出量等は、重大事故の発生防止対策が機能しないことを仮定するとともに、事故の要因の特徴</p>

<p>実用発電用原子炉に係る重大事故時の制御室及び緊急時対策所の 居住性に係る被ばく評価に関する審査ガイド（抜粋）</p>	<p>緊急時対策所の居住性に係る被ばく評価の 審査ガイドへの対応</p>
	<p>に応じて、拡大防止対策が機能しないものとして設定することで、各重大事故の有効性評価に対して十分保守的に設定する。</p> <p>緊急時対策所の居住性に係る被ばく評価では、地震を要因として発生が想定される重大事故の同時発生を緊急時対策所の要員の被ばくの観点から結果が最も厳しくなる事故として想定している。</p> <p>②重大事故等の発生時における要員は、マスクを着用しないものとしている。</p> <p>③重大事故等の発生時における要員は、交代を行わないものとしている。また、安定ヨウ素剤の服用、仮設設備の効果は考慮しない。</p> <p>④地震を要因として発生が想定される重大事故の同時発生時の緊急時対策所における居住性に係る被ばく評価の結果は約4 mSvであり、緊急時対策建屋にとどまる要員の実効線量は7日間で100mSvを超えない。</p>

<p>実用発電用原子炉に係る重大事故時の制御室及び緊急時対策所の 居住性に係る被ばく評価に関する審査ガイド（抜粋）</p>	<p>緊急時対策所の居住性に係る被ばく評価の 審査ガイドへの対応</p>
<p>4. 居住性に係る被ばく評価の標準評価手法</p> <p>4. 1 居住性に係る被ばく評価の手法及び範囲</p> <p>① 居住性に係る被ばく評価にあたっては最適評価手法を適用し、「4.2 居住性に係る被ばく評価の共通解析条件」を適用する。ただし、保守的な仮定及び条件の適用を否定するものではない。</p> <p>② 実験等を基に検証され、適用範囲が適切なモデルを用いる。</p> <p>③ 不確かさが大きいモデルを使用する場合や検証されたモデルの適用範囲を超える場合には、感度解析結果等を基にその影響を適切に考慮する。</p> <p>(1) 被ばく経路 原子炉制御室／緊急時制御室／緊急時対策所の居住性に係る被ばく評価では、次の被ばく経路による被ばく線量を評価する。図1に、原子炉制御室の居住性に係る被ばく経路を、図2に、緊急時制御室又は緊急時対策所の居住性に係る被ばく経路をそれぞれ示す。 ただし、合理的な理由がある場合は、この経路によらないことができる。</p>	<p>4. 1① → 審査ガイドのとおり 緊急時対策所の居住性に係る被ばく評価は、最適評価手法及び「4.2 居住性に係る被ばく評価の共通解析条件」を適用し実施している。</p> <p>4. 1② → 審査ガイドのとおり 緊急時対策所の居住性に係る被ばく評価は、これまでの許認可で使用したモデルに基づき実施している。</p> <p>4. 1③ → 審査ガイドのとおり 緊急時対策所の居住性に係る被ばく評価は、不確かさが大きいモデルを使用せず、また検証されたモデルの適用範囲を超えて実施していない。</p> <p>4. 1(1) → 審査ガイドのとおり 緊急時対策所の居住性に係る被ばく評価は、図2の①～③の被ばく経路を対象に実施する。また、重大事故等の発生時における要員は交代を行わないものとして評価するため、図2の④及び⑤の被ばく経路は対象としていない。</p>

<p>実用発電用原子炉に係る重大事故時の制御室及び緊急時対策所の 居住性に係る被ばく評価に関する審査ガイド（抜粋）</p>	<p>緊急時対策所の居住性に係る被ばく評価の 審査ガイドへの対応</p>
<p>① 原子炉建屋内の放射性物質からのガンマ線による原子炉制御室／緊急時制御室／緊急時対策所内での被ばく 原子炉建屋（二次格納施設（BWR型原子炉施設）又は原子炉格納容器及びアニュラス部（PWR型原子炉施設））内の放射性物質から放射されるガンマ線による原子炉制御室／緊急時制御室／緊急時対策所内での被ばく線量を、次の二つの経路を対象に計算する。</p> <ul style="list-style-type: none"> 一 原子炉建屋内の放射性物質からのスカイシャインガンマ線による外部被ばく 二 原子炉建屋内の放射性物質からの直接ガンマ線による外部被ばく <p>② 大気中へ放出された放射性物質による原子炉制御室／緊急時制御室／緊急時対策所内での被ばく 大気中へ放出された放射性物質から放射されるガンマ線による外部被ばく線量を、次の二つの経路を対象に計算する。</p> <ul style="list-style-type: none"> 一 放射性雲中の放射性物質からのガンマ線による外部被ばく（クラウドシャイン） 二 地表面に沈着した放射性物質からのガンマ線による外部被ばく（グラウンドシャイン） 	<p>4. 1 (1) ① → 審査ガイドのとおり 緊急時対策所の居住性に係る被ばく評価は、地震を要因として発生が想定される重大事故の同時発生が発生する建屋内の放射性物質から放射されるガンマ線による緊急時対策所内での外部被ばく線量を、地震を要因として発生が想定される重大事故の同時発生が発生する建屋からのスカイシャイン線による外部被ばく及び地震を要因として発生が想定される重大事故の同時発生が発生する建屋からの直接線による外部被ばくの2つの被ばく経路を対象に計算している。</p> <p>4. 1 (1) ② → 審査ガイドのとおり 緊急時対策所の居住性に係る被ばく評価は、大気中へ放出された放射性物質による緊急時対策所内での被ばく線量を、放射性雲中の放射性物質からのガンマ線による外部被ばく（クラウドシャイン）及び地表面に沈着した放射性物質からのガンマ線による外部被ばく（グラウンドシャイン）の2つの被ばく経路を対象に計算している。</p>

<p>実用発電用原子炉に係る重大事故時の制御室及び緊急時対策所の 居住性に係る被ばく評価に関する審査ガイド（抜粋）</p>	<p>緊急時対策所の居住性に係る被ばく評価の 審査ガイドへの対応</p>
<p>③ 外気から取り込まれた放射性物質による原子炉制御室／緊急時制御室／緊急時対策所内での被ばく 原子炉制御室／緊急時制御室／緊急時対策所内に取り込まれた放射性物質による被ばく線量を、次の二つの被ばく経路を対象にして計算する。 なお、原子炉制御室／緊急時制御室／緊急時対策所内に取り込まれた放射性物質は、室内に沈着せずに浮遊しているものと仮定して評価する。</p> <ul style="list-style-type: none"> 一 原子炉制御室／緊急時制御室／緊急時対策所内へ外気から取り込まれた放射性物質の吸入摂取による内部被ばく 二 原子炉制御室／緊急時制御室／緊急時対策所内へ外気から取り込まれた放射性物質からのガンマ線による外部被ばく 	<p>4. 1 (1) ③ → 審査ガイドのとおり</p> <p>緊急時対策所の居住性に係る被ばく評価は、外気から取り込まれた放射性物質による緊急時対策所内での被ばく線量を、室内へ外気から取り込まれた放射性物質の吸入摂取による内部被ばく及び室内へ外気から取り込まれた放射性物質からのガンマ線による外部被ばくの2つの被ばく経路を対象に計算している。</p>

<p>実用発電用原子炉に係る重大事故時の制御室及び緊急時対策所の 居住性に係る被ばく評価に関する審査ガイド（抜粋）</p>	<p>緊急時対策所の居住性に係る被ばく評価の 審査ガイドへの対応</p>
<p>④ 原子炉建屋内の放射性物質からのガンマ線による入退域での被ばく 原子炉建屋内の放射性物質から放射されるガンマ線による入退域での被ばく線量を、次の二つの経路を対象に計算する。</p> <ul style="list-style-type: none"> 一 原子炉建屋内の放射性物質からのスカイシャインガンマ線による外部被ばく 二 原子炉建屋内の放射性物質からの直接ガンマ線による外部被ばく <p>⑤ 大気中へ放出された放射性物質による入退域での被ばく 大気中へ放出された放射性物質による被ばく線量を、次の三つの経路を対象に計算する。</p> <ul style="list-style-type: none"> 一 放射性雲中の放射性物質からのガンマ線による外部被ばく（クラウドシャイン） 二 地表面に沈着した放射性物質からのガンマ線による外部被ばく（グラウンドシャイン） 三 放射性物質の吸入摂取による内部被ばく 	<p>4. 1 (1) ④ → 図2の④は対象としない。 重大事故等の発生時における要員は交代を行わないものとして評価するため、図2の④の被ばく経路は対象としていない。</p> <p>4. 1 (1) ⑤ → 図2の⑤は対象としない。 重大事故等の発生時における要員は交代を行わないものとして評価するため、図2の⑤の被ばく経路は対象としていない。</p>

<p>実用発電用原子炉に係る重大事故時の制御室及び緊急時対策所の 居住性に係る被ばく評価に関する審査ガイド（抜粋）</p>	<p>緊急時対策所の居住性に係る被ばく評価の 審査ガイドへの対応</p>
<p>(2) 評価の手順 原子炉制御室／緊急時制御室／緊急時対策所の居住性に係る被ばく評価の手順を図3に示す。</p> <p>a. 原子炉制御室／緊急時制御室／緊急時対策所の居住性に係る被ばく評価に用いるソースタームを設定する。</p> <ul style="list-style-type: none"> ・原子炉制御室の居住性に係る被ばく評価では、格納容器破損防止対策の有効性評価^(参2)で想定する格納容器破損モードのうち、原子炉制御室の運転員又は対策要員の被ばくの観点から結果が最も厳しくなる事故収束に成功した事故シーケンス（この場合、格納容器破損防止対策が有効に働くため、格納容器は健全である）のソースターム解析を基に、大気中への放射性物質放出量及び原子炉施設内の放射性物質存在量分布を設定する。 ・緊急時制御室又は緊急時対策所の居住性に係る被ばく評価では、放射性物質の大気中への放出割合が東京電力株式会社福島第一原子力発電所事故と同等と仮定した事故に対して、放射性物質の大気中への放出割合及び炉心内蔵量から大気中への放射性物質放出量を計算する。 また、放射性物質の原子炉格納容器内への放出割合及び炉心内蔵量から原子炉施設内の放射性物質存在量分布を設定する。 	<p>4. 1 (2) → 審査ガイドのとおり 緊急時対策所の居住性に係る被ばく評価は、図3の手順に基づいて評価している。</p> <p>4. 1 (2) a. → 審査ガイドの趣旨に基づき設定 地震を要因として発生が想定される重大事故の同時発生時における評価では、緊急時対策所の居住性に係る被ばく評価に用いる大気中への放射性物質の放出量は、中央制御室の居住性に係る評価に用いる大気中への放射性物質の放出量に対して十分な保守性を見込んだ大気中への放射性物質の放出量としている。</p>

<p>実用発電用原子炉に係る重大事故時の制御室及び緊急時対策所の 居住性に係る被ばく評価に関する審査ガイド（抜粋）</p>	<p>緊急時対策所の居住性に係る被ばく評価の 審査ガイドへの対応</p>
<p>b. 原子炉施設敷地内の年間の実気象データを用いて、大気拡散を計算して相対濃度及び相対線量を計算する。</p> <p>c. 原子炉施設内の放射性物質存在量分布から原子炉建屋内の線源強度を計算する。</p>	<p>4. 1 (2) b. → 審査ガイドのとおり 緊急時対策所の居住性に係る被ばく評価に用いる相対濃度及び相対線量は、再処理施設の敷地内における地上高 10 mにおける平成 25 年 4 月から平成 26 年 3 月までの 1 年間の観測資料を用いて計算している。</p> <p>4. 1 (2) c. → 審査ガイドのとおり 機器外に放出される可能性がある放射性物質は、より厳しい結果となるように地震を要因として発生が想定される重大事故の同時発生が発生する建屋の緊急時対策建屋から最も近い壁の内側に一点で接する体積線源として計算している。</p>

<p>実用発電用原子炉に係る重大事故時の制御室及び緊急時対策所の居住性に係る被ばく評価に関する審査ガイド（抜粋）</p>	<p>緊急時対策所の居住性に係る被ばく評価の審査ガイドへの対応</p>
<p>d. 原子炉制御室／緊急時制御室／緊急時対策所内での運転員又は対策要員の被ばく線量を計算する。</p> <ul style="list-style-type: none"> ・上記 c の結果を用いて、原子炉建屋内の放射性物質からのガンマ線（スカイシャインガンマ線、直接ガンマ線）による被ばく線量を計算する。 ・上記 a 及び b の結果を用いて、大気中へ放出された放射性物質及び地表面に沈着した放射性物質のガンマ線による外部被ばく線量を計算する。 ・上記 a 及び b の結果を用いて、原子炉制御室／緊急時制御室／緊急時対策所内に外気から取り込まれた放射性物質による被ばく線量（ガンマ線による外部被ばく及び吸入摂取による内部被ばく）を計算する。 <p>e. 上記 d で計算した線量の合計値が、判断基準を満たしているかどうかを確認する。</p>	<p>4. 1 (2) d. → 審査ガイドのとおり</p> <p>前項 c の結果を用いて、地震を要因として発生が想定される重大事故の同時発生が発生する建屋からの放射線による緊急時対策所内での被ばく線量を計算している。</p> <p>前項 a 及び b の結果を用いて、大気中へ放出された放射性物質及び地表面に沈着した放射性物質のガンマ線による外部被ばく線量を計算している。</p> <p>前項 a 及び b の結果を用いて、緊急時対策所内に外気から取り込まれた放射性物質による被ばく線量（ガンマ線による外部被ばく及び吸入摂取による内部被ばく）を計算している。</p> <p>4. 1 (2) e. → 審査ガイドのとおり</p> <p>前項 d で計算した被ばく線量の合計値が、判断基準（対策要員の実効線量が7日間で100mSvを超えないこと）を満足していることを確認している。</p>

<p>実用発電用原子炉に係る重大事故時の制御室及び緊急時対策所の 居住性に係る被ばく評価に関する審査ガイド（抜粋）</p>	<p>緊急時対策所の居住性に係る被ばく評価の 審査ガイドへの対応</p>
<p>4. 2 居住性に係る被ばく評価の共通解析条件 (1) 沈着・除去等</p> <p>a. 原子炉制御室／緊急時制御室／緊急時対策所の非常用換気空調設備フィルタ効率 ヨウ素類及びエアロゾルのフィルタ効率は、使用条件での設計値を基に設定する。 なお、フィルタ効率の設定に際し、ヨウ素類の性状を適切に考慮する。</p> <p>b. 空気流入率 既設の場合では、空気流入率は、空気流入率測定試験結果を基に設定する。 新設の場合では、空気流入率は、設計値を基に設定する。（なお、原子炉制御室／緊急時制御室／緊急時対策所設置後、設定値の妥当性を空気流入率測定試験によって確認する。）</p>	<p>4. 2 (1) a. → 審査ガイドのとおり 緊急時対策建屋換気設備の緊急時対策建屋フィルタユニットの高性能粒子フィルタの放射性エアロゾルの除去効率は、設計上期待できる99.999%を用いている。 放射性ヨウ素の形態についてはより厳しい結果となるように有機ヨウ素とし、緊急時対策建屋フィルタユニットの高性能粒子フィルタによって除去されないこととしている。</p> <p>4. 2 (1) b. → 審査ガイドのとおり 地震による全交流動力電源の喪失に伴う緊急時対策建屋換気設備の停止時は、高性能粒子フィルタを経由せずに流入する放射性物質を含む空気の流入率を、保守的にバウンダリ体積換算で0.03回/hとしている。 緊急時対策建屋換気設備の運転が外気取込加圧モード時は、高性能粒子フィルタを経由せずに外気が流入する経路は存在しないため、高性能粒子フィルタを経由せずに流入する放射性物質を含む空気の流入はないものとしている。 緊急時対策建屋換気設備の運転が再循環モード時は、高性能粒子フィルタを経由せずに流入する放射性物質を含む空気の流入率を、緊急時対策建屋換気設備の給気口の気密ダンパからの外気の流入を想定し、$126.9\text{m}^3/\text{h}$（バウンダリ体積換算で$2 \times 10^{-3}\text{回}/\text{h}$）としている。</p>

<p>実用発電用原子炉に係る重大事故時の制御室及び緊急時対策所の 居住性に係る被ばく評価に関する審査ガイド（抜粋）</p>	<p>緊急時対策所の居住性に係る被ばく評価の 審査ガイドへの対応</p>
<p>(2) 大気拡散</p> <p>a. 放射性物質の大気拡散</p> <ul style="list-style-type: none"> ・放射性物質の空气中濃度は、放出源高さ及び気象条件に応じて、空間濃度分布が水平方向及び鉛直方向ともに正規分布になると仮定したガウスプルームモデルを適用して計算する。 なお、三次元拡散シミュレーションモデルを用いてもよい。 ・風向、風速、大気安定度及び降雨の観測項目を、現地において少なくとも1年間観測して得られた気象資料を大気拡散式に用いる。 ・ガウスプルームモデルを適用して計算する場合には、水平及び垂直方向の拡散パラメータは、風下距離及び大気安定度に応じて、気象指針^(参3)における相関式を用いて計算する。 ・原子炉制御室／緊急時制御室／緊急時対策所の居住性評価で特徴的な放出点から近距離の建屋の影響を受ける場合には、建屋による巻き込み現象を考慮した大気拡散による拡散パラメータを用いる。 	<p>4. 2 (2) a. → 審査ガイドのとおり</p> <p>放射性物質の空气中濃度は、ガウスプルームモデルを適用して計算している。</p> <p>再処理施設の敷地内における地上高10mにおける平成25年4月から平成26年3月までの1年間の観測資料を大気拡散式に用いている。</p> <p>水平及び垂直方向の拡散パラメータは、風下距離及び大気安定度に応じて、気象指針における相関式を用いて計算している。</p> <p>緊急時対策所の居住性に係る被ばく評価で特徴的な大気中への放射性物質の放出点から近距離の建屋の影響を受けるため、建屋による巻き込み現象を考慮している。</p>

<p>実用発電用原子炉に係る重大事故時の制御室及び緊急時対策所の居住性に係る被ばく評価に関する審査ガイド（抜粋）</p>	<p>緊急時対策所の居住性に係る被ばく評価の審査ガイドへの対応</p>
<ul style="list-style-type: none"> ・原子炉建屋の建屋後流での巻き込みが生じる場合の条件については、放出点と巻き込みが生じる建屋及び評価点との位置関係について、次に示す条件すべてに該当した場合、放出点から放出された放射性物質は建屋の風下側で巻き込みの影響を受け拡散し、評価点に到達するものとする。 一 放出点の高さが建屋の高さの2.5倍に満たない場合 二 放出点と評価点を結んだ直線と平行で放出点を風下とした風向nについて、放出点の位置が風向nと建屋の投影形状に応じて定まる一定の範囲（図4の領域An）の中にある場合 三 評価点が、巻き込みを生じる建屋の風下側にある場合 上記の三つの条件のうちの一つでも該当しない場合には、建屋の影響はないものとして大気拡散評価を行うものとする（※4）。 ・原子炉制御室／緊急時制御室／緊急時対策所の居住性に係る被ばく評価では、建屋の風下後流側での広範囲に及ぶ乱流混合域が顕著であることから、放射性物質濃度を計算する当該着目方位としては、放出源と評価点とを結ぶラインが含まれる1方位のみを対象とするのではなく、図5に示すように、建屋の後流 	<p>一～三のすべての条件に該当するため、大気中への放射性物質の放出点から放出された放射性物質は建屋の風下側で巻き込みの影響を受け拡散し、評価点に到達するものとしている。</p> <p>大気中への放射性物質の放出点となる地震を要因として発生が想定される重大事故の同時発生が発生する建屋の高さは地上高0mを仮定するため、再処理施設の各建屋の高さの2.5倍に満たない。</p> <p>大気中への放射性物質の放出点となる地震を要因として発生が想定される重大事故の同時発生が発生する建屋の位置は、図4の領域Anの中にある。</p> <p>評価点である緊急時対策所は、巻き込みを生じる再処理施設の各建屋の風下側にある。</p> <p>建屋による巻き込みを考慮し、図5に示すように、建屋の後流側の拡がりの影響が評価点に及ぶ可能性のある複数の方角を対象としている。</p>

<p>実用発電用原子炉に係る重大事故時の制御室及び緊急時対策所の 居住性に係る被ばく評価に関する審査ガイド（抜粋）</p>	<p>緊急時対策所の居住性に係る被ばく評価の 審査ガイドへの対応</p>
<p>側の拡がりの影響が評価点に及ぶ可能性のある複数の方位を対象とする。</p> <ul style="list-style-type: none"> 放射線物質の大気拡散の詳細は、「原子力発電所中央制御室の居住性に係る被ばく評価手法について（内規）」^(※1)による。 	<p>緊急時対策所の居住性に係る被ばく評価に用いる相対濃度及び相対線量は、「原子力発電所中央制御室の居住性に係る被ばく評価手法について（内規）」に基づいて評価している。</p>

<p>実用発電用原子炉に係る重大事故時の制御室及び緊急時対策所の 居住性に係る被ばく評価に関する審査ガイド（抜粋）</p>	<p>緊急時対策所の居住性に係る被ばく評価の 審査ガイドへの対応</p>
<p>b. 建屋による巻き込みの評価条件</p> <ul style="list-style-type: none"> ・巻き込みを生じる代表建屋 <ol style="list-style-type: none"> 1) 原子炉建屋の近辺では、隣接する複数の建屋の風下側で広く巻き込みによる拡散が生じているものとする。 2) 巻き込みを生じる建屋として、原子炉格納容器、原子炉建屋、原子炉補助建屋、タービン建屋、コントロール建屋及び燃料取り扱い建屋等、原則として放出源の近隣に存在するすべての建屋が対象となるが、巻き込みの影響が最も大きいと考えられる一つの建屋を代表建屋とすることは、保守的な結果を与える。 ・放射性物質濃度の評価点 <ol style="list-style-type: none"> 1) 原子炉制御室／緊急時制御室／緊急時対策所が属する建屋の代表面の選定 <p>原子炉制御室／緊急時制御室／緊急時対策所内には、次の i) 又は ii) によって、原子炉制御室／緊急時制御室／緊急時対策所が属する建屋の表面から放射性物質が侵入するとする。</p> <ol style="list-style-type: none"> i) 事故時に外気取入を行う場合は、主に給気口を介しての外気取入及び室内への直接流入 ii) 事故時に外気を取入れを遮断する場合は、室内への直接流入 	<p>4. 2 (2) b. → 審査ガイドのとおり</p> <p>建屋巻き込みによる拡散を考慮している。</p> <p>大気中への放射性物質の放出点となる地震を要因として発生が想定される重大事故の同時発生が発生する建屋から最も近く、巻き込みの影響が最も大きい建屋として大気中への放射性物質の放出点となる地震を要因として発生が想定される重大事故の同時発生が発生する建屋を代表建屋としている。</p> <p>緊急時対策所の居住性に係る被ばく評価は、重大事故等の発生時に外気を取り入れを継続することを前提としているため、緊急時対策建屋の表面の放射性物質は、緊急時対策建屋換気設備の給気口を介した外気を取り入れ及び室内への直接流入により緊急時対策建屋へ侵入する。</p>

<p>実用発電用原子炉に係る重大事故時の制御室及び緊急時対策所の 居住性に係る被ばく評価に関する審査ガイド（抜粋）</p>	<p>緊急時対策所の居住性に係る被ばく評価の 審査ガイドへの対応</p>
<p>2) 建屋による巻き込みの影響が生じる場合、原子炉制御室／緊急時制御室／緊急時対策所が属する建屋の近辺ではほぼ全般にわたり、代表建屋による巻き込みによる拡散の効果が及んでいると考えられる。</p> <p>このため、原子炉制御室／緊急時制御室／緊急時対策所換気空調設備の非常時の運転モードに応じて、次の i) 又は ii) によって、原子炉制御室／緊急時制御室／緊急時対策所が属する建屋の表面の濃度を計算する。</p> <p>i) 評価期間中も給気口から外気を取入れることを前提とする場合は、給気口が設置されている原子炉制御室／緊急時制御室／緊急時対策所が属する建屋の表面とする。</p> <p>ii) 評価期間中は外気を遮断することを前提とする場合は、原子炉制御室／緊急時制御室／緊急時対策所が属する建屋の各表面（屋上面又は側面）のうちの代表面（代表評価面）を選定する。</p>	<p>緊急時対策所の居住性に係る被ばく評価は、重大事故等の発生時に外気を取り入れを継続することを前提としているため、放射性物質濃度の評価点は緊急時対策建屋換気設備の給気口の位置となるが、より厳しい結果となるように地上高 0 m における地震を要因として発生が想定される重大事故の同時発生が発生する建屋に最も近い緊急時対策建屋の外壁における濃度を評価している。</p>

<p>実用発電用原子炉に係る重大事故時の制御室及び緊急時対策所の 居住性に係る被ばく評価に関する審査ガイド（抜粋）</p>	<p>緊急時対策所の居住性に係る被ばく評価の 審査ガイドへの対応</p>
<p>3) 代表面における評価点</p> <p>i) 建屋の巻き込みの影響を受ける場合には、原子炉制御室／緊急時制御室／緊急時対策所の属する建屋表面での濃度は風下距離の依存性は小さくほぼ一様と考えられるので、評価点は厳密に定める必要はない。 屋上面を代表とする場合、例えば原子炉制御室／緊急時制御室／緊急時対策所の中心点を評価点とするのは妥当である。</p> <p>ii) 代表評価面を、原子炉制御室／緊急時制御室／緊急時対策所が属する建屋の屋上面とすることは適切な選定である。また、原子炉制御室／緊急時制御室／緊急時対策所が屋上面から離れている場合は、原子炉制御室／緊急時制御室／緊急時対策所が属する建屋の側面を代表評価面として、それに対応する高さでの濃度を対で適用することも適切である。</p> <p>iii) 屋上面を代表面とする場合は、評価点として原子炉制御室／緊急時制御室／緊急時対策所の中心点を選定し、対応する風下距離から拡散パラメータを算出してもよい。 また $\sigma_y=0$ 及び $\sigma_z=0$ として、σ_{y0}、σ_{z0} の値を適用してもよい。</p>	<p>緊急時対策所の居住性に係る被ばく評価は、重大事故等の発生時に外気の取り入れを継続することを前提としているため、放射性物質濃度の評価点は緊急時対策建屋換気設備の給気口の位置となるが、より厳しい結果となるように地上高 0 m における地震を要因として発生が想定される重大事故の同時発生が発生する建屋に最も近い緊急時対策建屋の外壁における濃度を評価している。</p>

<p>実用発電用原子炉に係る重大事故時の制御室及び緊急時対策所の 居住性に係る被ばく評価に関する審査ガイド（抜粋）</p>	<p>緊急時対策所の居住性に係る被ばく評価の 審査ガイドへの対応</p>
<p>・着目方位</p> <p>1) 原子炉制御室／緊急時制御室／緊急時対策所の被ばく評価の計算では、代表建屋の風下後流側での広範囲に及ぶ乱流混合域が顕著であることから、放射性物質濃度を計算する当該着目方位としては、放出源と評価点とを結ぶラインが含まれる1方位のみを対象とするのではなく、図5に示すように、代表建屋の後流側の拡がりの影響が評価点に及ぶ可能性のある複数の方位を対象とする。</p> <p>評価対象とする方位は、放出された放射性物質が建屋の影響を受けて拡散すること及び建屋の影響を受けて拡散された放射性物質が評価点に届くことの両方に該当する方位とする。</p> <p>具体的には、全16方位について以下の三つの条件に該当する方位を選定し、すべての条件に該当する方位を評価対象とする。</p> <p>i) 放出点が評価点の風上にあること。</p> <p>ii) 放出点から放出された放射性物質が、建屋の風下側に巻き込まれるような範囲に、評価点が存在すること。この条件に該当する風向の方位m1の選定には、図6のような方法を用いることができる。図6の対象となる二つの風向の方位の範囲m1A、m1Bのうち、放出点が評価点の風上となるどちらか一方の範囲が評価の対象となる。放出点が建屋に接近し、0.5Lの拡散領域(図6のハッチング部分)の内部にある場合は、風向の方位m1は放出点が評価点の風上となる180°が対象となる。</p>	<p>建屋による巻き込みを考慮し、地震を要因として発生が想定される重大事故の同時発生が発生する建屋の後流側の拡がりの影響が、評価点である緊急時対策所に及ぶ可能性のあるi)～iii)の条件に該当する複数の方位を対象としている。</p> <p>大気中への放射性物質の放出点が評価点の風上にある方位を対象としている。</p> <p>大気中への放射性物質の放出点は地震を要因として発生が想定される重大事故の同時発生が発生する建屋に近接しているため、大気中への放射性物質の放出点が評価点である緊急時対策所の風上となる180°を対象としている。</p>

<p>実用発電用原子炉に係る重大事故時の制御室及び緊急時対策所の 居住性に係る被ばく評価に関する審査ガイド（抜粋）</p>	<p>緊急時対策所の居住性に係る被ばく評価の 審査ガイドへの対応</p>
<p>iii) 建屋の風下側で巻き込まれた大気が評価点に到達すること。この条件に該当する風向の方位m²の選定には、図7に示す方法を用いることができる。評価点が建屋に接近し、0.5Lの拡散領域(図7のハッチング部分)の内部にある場合は、風向の方位m²は放出点が評価点の風上となる180°が対象となる。</p> <p>図6及び図7は、断面が円筒形状の建屋を例として示しているが、断面形状が矩形の建屋についても、同じ要領で評価対象の方位を決定することができる。</p> <p>建屋の影響がある場合の評価対象方位選定手順を、図8に示す。</p>	<p>図7に示す方法により、地震を要因として発生が想定される重大事故の同時発生が発生する建屋の後流側の拡がりの影響が、評価点である緊急時対策所に及ぶ可能性のある複数の方位を評価方位として選定している。</p>

<p>実用発電用原子炉に係る重大事故時の制御室及び緊急時対策所の居住性に係る被ばく評価に関する審査ガイド（抜粋）</p>	<p>緊急時対策所の居住性に係る被ばく評価の審査ガイドへの対応</p>
<p>2) 具体的には、図9のとおり、原子炉制御室／緊急時制御室／緊急時対策所が属する建屋表面において定めた評価点から、原子炉施設の代表建屋の水平断面を見込む範囲にあるすべての方位を定める。</p> <p>幾何学的に建屋群を見込む範囲に対して、気象評価上の方位とのずれによって、評価すべき方位の数が増加することが考えられるが、この場合、幾何学的な見込み範囲に相当する適切な見込み方位の設定を行ってもよい。</p> <p>・ 建屋投影面積</p> <p>1) 図10に示すとおり、風向に垂直な代表建屋の投影面積を求め、放射性物質の濃度を求めるために大気拡散式の入力とする。</p> <p>2) 建屋の影響がある場合の多くは複数の風向を対象に計算する必要があるため、風向の方位ごとに垂直な投影面積を求める。ただし、対象となる複数の方位の投影面積の中で、最小面積を、すべての方位の計算の入力として共通に適用することは、合理的であり保守的である。</p> <p>3) 風下側の地表面から上側の投影面積を求め大気拡散式の入力とする。方位によって風下側の地表面の高さが異なる場合は、方位ごとに地表面高さから上側の面積を求める。また、方位によって、代表建屋とは別の建屋が重なっている場合でも、原則地表面から上側の代表建屋の投影面積を用いる。</p>	<p>「着目方位1)」の方法により、評価対象の方位を選定している。</p> <p>地震を要因として発生が想定される重大事故の同時発生が発生する建屋の垂直な投影面積を大気拡散式の入力としている。</p> <p>すべての方位について、地震を要因として発生が想定される重大事故の同時発生が発生する建屋の最小投影面積を用いている。</p> <p>地震を要因として発生が想定される重大事故の同時発生が発生する建屋の地表面から上側の投影面積を用いている。</p>

<p>実用発電用原子炉に係る重大事故時の制御室及び緊急時対策所の 居住性に係る被ばく評価に関する審査ガイド（抜粋）</p>	<p>緊急時対策所の居住性に係る被ばく評価の 審査ガイドへの対応</p>
<p>c. 相対濃度及び相対線量</p> <ul style="list-style-type: none"> ・相対濃度は、短時間放出又は長時間放出に応じて、毎時刻の気象項目と実効的な放出継続時間を基に評価点ごとに計算する。 ・相対線量は、放射性物質の空間濃度分布を算出し、これをガンマ線量計算モデルに適用して評価点ごとに計算する。 ・評価点の相対濃度又は相対線量は、毎時刻の相対濃度又は相対線量を年間について小さい方から累積した場合、その累積出現頻度が97%に当たる値とする。 	<p>4. 2 (2) c. → 審査ガイドのとおり</p> <p>緊急時対策所の居住性に係る被ばく評価に用いる相対濃度は、毎時刻の気象項目（風向、風速及び大気安定度）及び大気中への放射性物質の実効放出継続時間を基に、大気中への放射性物質の短時間放出の式を適用し、評価している。</p> <p>大気中への放射性物質の実効放出継続時間は、大気中への放射性物質の放出が24時間以上継続する事故は24時間、それ以外の事故は1時間とし、冷却機能の喪失による蒸発乾固のうち、前処理建屋からの放射性エアロゾルの放出時は1時間、前処理建屋以外の建屋からの放射性エアロゾルの放出時は24時間、気体状の放射性物質の放出時は1時間とし、地震を要因として発生が想定される重大事故の同時発生における放射線分解により発生する水素による爆発は1時間と設定した。</p> <p>緊急時対策所の居住性に係る被ばく評価に用いる相対線量は、放射性物質の空間濃度分布を算出し、これをガンマ線量計算モデルに適用して計算している。</p> <p>緊急時対策所の居住性に係る被ばく評価に用いる相対濃度及び相対線量は、毎時刻の相対濃度又は相対線量を年間について小さい方から累積した場合、その累積出現頻度が97%に当たる値としている。</p>

<p>実用発電用原子炉に係る重大事故時の制御室及び緊急時対策所の 居住性に係る被ばく評価に関する審査ガイド（抜粋）</p>	<p>緊急時対策所の居住性に係る被ばく評価の 審査ガイドへの対応</p>
<p>・ 相対濃度及び相対線量の詳細は、「原子力発電所中央制御室の居住性に係る被ばく評価手法について（内規）」^(※1)による。</p> <p>d. 地表面への沈着 放射性物質の地表面への沈着評価では、地表面への乾性沈着及び降雨による湿性沈着を考慮して地表面沈着濃度を計算する。</p>	<p>緊急時対策所の居住性に係る被ばく評価に用いる相対濃度及び相対線量は、「原子力発電所中央制御室の居住性に係る被ばく評価手法について（内規）」に基づいて評価している。</p> <p>4. 2 (2) d. → 審査ガイドのとおり 地表面への放射性エアロゾルの乾性沈着速度は、NUR EG/CR-4551-Vol. 2において推奨されている0.3 cm/sを用いる。 また、降雨による放射性エアロゾルの湿性沈着速度は、「発電用軽水型原子炉施設周辺の線量目標値に対する評価指針」に、降水時の沈着率が乾燥時の沈着率の2から3倍大きい値となると示されていることを考慮し、居住性に係る被ばく評価で用いる地表への沈着速度は、より厳しい結果となるように乾性沈着速度の4倍とし、1.2 cm/sとしている。</p>

<p>実用発電用原子炉に係る重大事故時の制御室及び緊急時対策所の居住性に係る被ばく評価に関する審査ガイド（抜粋）</p>	<p>緊急時対策所の居住性に係る被ばく評価の審査ガイドへの対応</p>
<p>e. 原子炉制御室／緊急時制御室／緊急時対策所内の放射性物質濃度</p> <ul style="list-style-type: none"> ・原子炉制御室／緊急時制御室／緊急時対策所の建屋の表面空气中から、次の二つの経路で放射性物質が外気から取り込まれることを仮定する。 <ul style="list-style-type: none"> 一 原子炉制御室／緊急時制御室／緊急時対策所の非常用換気空調設備によって室内に取り入れること（外気取入） 二 原子炉制御室／緊急時制御室／緊急時対策所内に直接流入すること（空気流入） ・原子炉制御室／緊急時制御室／緊急時対策所内の雰囲気中で放射性物質は、一様混合すると仮定する。 なお、原子炉制御室／緊急時制御室／緊急時対策所内に取り込まれた放射性物質は、室内に沈着せずに浮遊しているものと仮定する。 ・原子炉制御室／緊急時制御室／緊急時対策所内への外気取入による放射性物質の取り込みについては、非常用換気空調設備の設計及び運転条件に従って計算する。 ・原子炉制御室／緊急時制御室／緊急時対策所内に取り込まれる放射性物質の空気流入量は、空気流入率及び原子炉制御室／緊急時制御室／緊急時対策所バウンダリ体積（容積）を用いて計算する。 	<p>4. 2 (2) e. → 審査ガイドの趣旨に基づいて設定</p> <p>地震を要因として発生が想定される重大事故の同時発生時の緊急時対策所の居住性に係る被ばく評価の評価期間中は、緊急時対策建屋換気設備が起動していない場合及び再循環モードで運転する場合以外は、外気取込加圧モードを継続することとしているため、一の経路で放射性物質が外気から取り込まれることを仮定する。一方、緊急時対策建屋換気設備が起動していない場合又は再循環モードで運転する場合は、二の経路で放射性物質が外気から取り込まれることを仮定する。</p> <p>緊急時対策所の居住性に係る被ばく評価では、緊急時対策所内では放射性物質は一様混合するものとし、緊急時対策所内での放射性物質は沈着せずに浮遊しているものと仮定している。</p> <p>緊急時対策所の居住性に係る被ばく評価では、緊急時対策建屋換気設備の外気取込加圧モードによる放射性物質の取り込みについては、換気空調設備の設計及び運転条件に従って計算している。</p> <p>緊急時対策所の居住性に係る被ばく評価に用いる空気流入量は、空気流入率及び緊急時対策建屋バウンダリ体積を用いて計算している。</p>

<p>実用発電用原子炉に係る重大事故時の制御室及び緊急時対策所の 居住性に係る被ばく評価に関する審査ガイド（抜粋）</p>	<p>緊急時対策所の居住性に係る被ばく評価の 審査ガイドへの対応</p>
<p>(3) 線量評価</p> <p>a. 放射性雲中の放射性物質からのガンマ線による原子炉制御室／緊急時制御室／緊急時対策所内での外部被ばく（クラウドシャイン）</p> <ul style="list-style-type: none"> ・放射性雲中の放射性物質からのガンマ線による外部被ばく線量は、空气中時間積分濃度及びクラウドシャインに対する外部被ばく線量換算係数の積で計算する。 ・原子炉制御室／緊急時制御室／緊急時対策所内にいる運転員又は対策要員に対しては、原子炉制御室／緊急時制御室／緊急時対策所の建屋によって放射線が遮へいされる低減効果を考慮する。 <p>b. 地表面に沈着した放射性物質からのガンマ線による原子炉制御室／緊急時制御室／緊急時対策所内での外部被ばく（グラウンドシャイン）</p> <ul style="list-style-type: none"> ・地表面に沈着した放射性物質からのガンマ線による外部被ばく線量は、地表面沈着濃度及びグラウンドシャインに対する外部被ばく線量換算係数の積で計算する。 	<p>4. 2 (3) a. → 審査ガイドのとおり</p> <p>緊急時対策所の居住性に係る被ばく評価における放射性雲中の放射性物質からのガンマ線による外部被ばく線量は、空气中濃度及びクラウドシャインに対する外部被ばく線量換算係数の積で計算した線量率を積分して計算している。</p> <p>緊急時対策建屋にとどまる要員に対しては、緊急時対策建屋外壁の遮蔽効果として厚さ1 mのコンクリートを考慮している。</p> <p>4. 2 (3) b. → 審査ガイドのとおり</p> <p>緊急時対策所の居住性に係る被ばく評価における地表面に沈着した放射性物質からのガンマ線による外部被ばく線量は、地表面沈着濃度及びグラウンドシャインに対する外部被ばく線量換算係数の積で計算している。</p>

<p>実用発電用原子炉に係る重大事故時の制御室及び緊急時対策所の 居住性に係る被ばく評価に関する審査ガイド（抜粋）</p>	<p>緊急時対策所の居住性に係る被ばく評価の 審査ガイドへの対応</p>
<ul style="list-style-type: none"> ・原子炉制御室／緊急時制御室／緊急時対策所内にいる運転員又は対策要員に対しては、原子炉制御室／緊急時制御室／緊急時対策所の建屋によって放射線が遮へいされる低減効果を考慮する。 c. 原子炉制御室／緊急時制御室／緊急時対策所内へ外気から取り込まれた放射性物質の吸入摂取による原子炉制御室／緊急時制御室／緊急時対策所内での内部被ばく <ul style="list-style-type: none"> ・原子炉制御室／緊急時制御室／緊急時対策所内へ外気から取り込まれた放射性物質の吸入摂取による内部被ばく線量は、室内の空气中時間積分濃度、呼吸率及び吸入による内部被ばく線量換算係数の積で計算する。 ・なお、原子炉制御室／緊急時制御室／緊急時対策所内に取り込まれた放射性物質は、室内に沈着せずに浮遊しているものと仮定する。 ・原子炉制御室／緊急時制御室／緊急時対策所内でマスク着用を考慮する。その場合は、マスク着用を考慮しない場合の評価結果も提出を求める。 	<p>緊急時対策建屋にとどまる要員に対しては、緊急時対策建屋外壁の遮蔽効果として厚さ1 mのコンクリートを考慮している。</p> <p>4. 2 (3) c. → 審査ガイドのとおり</p> <p>緊急時対策所の居住性に係る被ばく評価における室内へ外気から取り込まれた放射性物質の吸入摂取による内部被ばく線量は、緊急時対策所内の空气中時間積分濃度、呼吸率及び吸入による内部被ばく線量換算係数の積で計算している。</p> <p>緊急時対策所の居住性に係る被ばく評価では、緊急時対策所内では放射性物質は一様混合するものとし、緊急時対策所内での放射性物質は沈着せずに浮遊しているものと仮定している。</p> <p>重大事故等の発生時における要員は、マスクを着用しないものとしている。</p>

<p>実用発電用原子炉に係る重大事故時の制御室及び緊急時対策所の 居住性に係る被ばく評価に関する審査ガイド（抜粋）</p>	<p>緊急時対策所の居住性に係る被ばく評価の 審査ガイドへの対応</p>
<p>d. 原子炉制御室／緊急時制御室／緊急時対策所内へ外気から取り込まれた放射性物質のガンマ線による外部被ばく</p> <ul style="list-style-type: none"> ・原子炉制御室／緊急時制御室／緊急時対策所内へ外気から取り込まれた放射性物質からのガンマ線による外部被ばく線量は、室内の空气中時間積分濃度及びクラウドシャインに対する外部被ばく線量換算係数の積で計算する。 ・なお、原子炉制御室／緊急時制御室／緊急時対策所内に取り込まれた放射性物質は、c項の内部被ばく同様、室内に沈着せずに浮遊しているものと仮定する。 <p>e. 放射性雲中の放射性物質からのガンマ線による入退域での外部被ばく（クラウドシャイン）</p> <ul style="list-style-type: none"> ・放射性雲中の放射性物質からのガンマ線による外部被ばく線量は、空气中時間積分濃度及びクラウドシャインに対する外部被ばく線量換算係数の積で計算する。 <p>f. 地表面に沈着した放射性物質からのガンマ線による入退域での外部被ばく（グランドシャイン）</p> <ul style="list-style-type: none"> ・地表面に沈着した放射性物質からのガンマ線による外部被ばく線量は、地表面沈着濃度及びグランドシャインに対する外部被ばく線量換算係数の積で計算する。 	<p>4. 2 (3) d. → 審査ガイドのとおり</p> <p>緊急時対策所の居住性に係る被ばく評価における室内へ外気から取り込まれた放射性物質からのガンマ線による外部被ばく線量は、緊急時対策所内の空气中時間積分濃度及びクラウドシャインに対する外部被ばく線量換算係数の積で計算している。</p> <p>緊急時対策所の居住性に係る被ばく評価では、緊急時対策所内では放射性物質は一樣混合するものとし、緊急時対策所内での放射性物質は沈着せずに浮遊しているものと仮定している。</p> <p>4. 2 (3) e. → 評価の対象としない。 重大事故等の発生時における要員は交代を行わないものとして評価するため、e. の被ばく経路は対象としていない。</p> <p>4. 2 (3) f. → 評価の対象としない。 重大事故等の発生時における要員は交代を行わないものとして評価するため、f. の被ばく経路は対象としていない。</p>

<p>実用発電用原子炉に係る重大事故時の制御室及び緊急時対策所の 居住性に係る被ばく評価に関する審査ガイド（抜粋）</p>	<p>緊急時対策所の居住性に係る被ばく評価の 審査ガイドへの対応</p>
<p>g. 放射性物質の吸入摂取による入退域での内部被ばく</p> <ul style="list-style-type: none"> ・放射性物質の吸入摂取による内部被ばく線量は、入退域での空気中時間積分濃度、呼吸率及び吸入による内部被ばく線量換算係数の積で計算する。 ・入退域での放射線防護による被ばく低減効果を考慮してもよい。 <p>h. 被ばく線量の重ね合わせ</p> <ul style="list-style-type: none"> ・同じ敷地内に複数の原子炉施設が設置されている場合、全原子炉施設について同時に事故が起きたと想定して評価を行うが、各原子炉施設から被ばく経路別に個別に評価を実施して、その結果を合算することは保守的な結果を与える。原子炉施設敷地の地形や、原子炉施設と評価対象位置の関係等を考慮した、より現実的な被ばく線量の重ね合わせ評価を実施する場合はその妥当性を説明した資料の提出を求める。 	<p>4. 2 (3) g. → 評価の対象としない。 重大事故等の発生時における要員は交代を行わないものとして評価するため、g. の被ばく経路は対象としていない。</p> <p>4. 2 (3) h. → 審査ガイドの趣旨に基づき設定 地震を要因として発生が想定される重大事故の同時発生時の緊急時対策所の居住性に係る被ばく評価は、地震を要因として発生が想定される冷却機能の喪失による蒸発乾固、放射線分解により発生する水素による爆発の同時発生を想定して評価を行い、地震を要因として発生が想定される重大事故の同時発生が発生する建屋毎及び被ばく経路毎に個別に被ばく評価を実施して、その結果を合算している。</p>

<p>実用発電用原子炉に係る重大事故時の制御室及び緊急時対策所の居住性に係る被ばく評価に関する審査ガイド（抜粋）</p>	<p>緊急時対策所の居住性に係る被ばく評価の審査ガイドへの対応</p>
<p>4. 4 緊急時制御室又は緊急時対策所の居住性に係る被ばく評価の主要解析条件等</p> <p>(1) ソースターム</p> <p>a. 大気中への放出割合</p> <ul style="list-style-type: none"> ・事故直前の炉心内蔵量に対する放射性物質の大気中への放出割合は、原子炉格納容器が破損したと考えられる福島第一原子力発電所事故並みを想定する^(参5)。 <p style="margin-left: 20px;">希ガス類：97%</p> <p style="margin-left: 20px;">ヨウ素類：2.78%</p> <p style="margin-left: 40px;">(CsI：95%、無機ヨウ素：4.85%、有機ヨウ素：0.15%)</p> <p style="margin-left: 40px;">(NUREG-1465^(参6)を参考に設定)</p> <p style="margin-left: 20px;">Cs類：2.13%</p> <p style="margin-left: 20px;">Te類：1.47%</p> <p style="margin-left: 20px;">Ba類：0.0264%</p> <p style="margin-left: 20px;">Ru類：7.53×10⁻⁸%</p> <p style="margin-left: 20px;">Ce類：1.51×10⁻⁴%</p> <p style="margin-left: 20px;">La類：3.87×10⁻⁵%</p>	<p>4. 4 (1) → 審査ガイドの趣旨に基づき設定</p> <p>地震を要因として発生が想定される重大事故の同時発生時における評価では、緊急時対策所の居住性に係る被ばく評価に用いる大気中への放射性物質の放出量は、中央制御室の居住性に係る評価に用いる大気中への放射性物質の放出量に対して十分な保守性を見込んだ大気中への放射性物質の放出量としている。</p> <p>具体的には、再処理施設の緊急時対策所における外的事象の地震の発生を要因として発生が想定される重大事故の発生時の居住性評価における放出量等は保守的に、重大事故の拡大防止対策が機能しない場合を想定する。さらに、重大事故の発生の要因となる地震の特徴を考慮し、既設設備、可搬型設備及び主排気筒の機能には期待しないこととし、放射性物質の異常な水準の放出防止対策が機能しない場合を想定する。</p>

<p>実用発電用原子炉に係る重大事故時の制御室及び緊急時対策所の居住性に係る被ばく評価に関する審査ガイド（抜粋）</p>	<p>緊急時対策所の居住性に係る被ばく評価の審査ガイドへの対応</p>
<p>(2) 非常用電源 緊急時制御室又は緊急時対策所の独自の非常用電源又は代替交流電源からの給電を考慮する。 ただし、代替交流電源からの給電を考慮する場合は、給電までに要する余裕時間を見込むこと。</p> <p>(3) 沈着・除去等 a. 緊急時制御室又は緊急時対策所の非常用換気空調設備 緊急時制御室又は緊急時対策所の非常用換気空調設備は、上記(2)の非常用電源によって作動すると仮定する。</p> <p>(4) 大気拡散 a. 放出開始時刻及び放出継続時間 ・放射性物質の大気中への放出開始時刻は、事故（原子炉スクラム）発生 24 時間後と仮定する^(参5)（福島第一原子力発電所事故で最初に放出した 1 号炉の放出開始時刻を参考に設定）。 ・放射性物質の大気中への放出継続時間は、保守的な結果となるように 10 時間と仮定する^(参5)（福島第一原子力発電所 2 号炉の放出継続時間を参考に設定）。</p>	<p>4. 4 (2) → 審査ガイドのとおり 緊急時対策所の居住性に係る被ばく評価では、地震による全交流動力電源の喪失を想定し、地震による全交流動力電源の喪失に伴う緊急時対策建屋換気設備の停止から緊急時対策建屋用発電機による緊急時対策建屋換気設備への給電開始及び外気取込加圧モードの復旧までの時間を、地震発生から 5 分としている。</p> <p>4. 4 (3) a. → 審査ガイドのとおり 緊急時対策建屋換気設備への給電開始及び外気取込加圧モードの復旧は、上記 4. 4 (2) の緊急時対策建屋用発電機によって作動するとしている。</p> <p>4. 4 (4) a. → 審査ガイドの趣旨に基づき設定 放射性物質の大気中への放出開始時間及び放射性物質の大気中への放出継続時間は、冷却機能の喪失による蒸発乾固、放射線分解により発生する水素による爆発のそれぞれの対策に対する有効性評価における評価条件を基に、被ばく線量が保守的となるよう設定している。</p>

<p>実用発電用原子炉に係る重大事故時の制御室及び緊急時対策所の 居住性に係る被ばく評価に関する審査ガイド（抜粋）</p>	<p>緊急時対策所の居住性に係る被ばく評価の 審査ガイドへの対応</p>
<p>b. 放出源高さ 放出源高さは、地上放出を仮定する^(参5)。放出エネルギーは、保守的な結果となるように考慮しないと仮定する^(参5)。</p>	<p>4. 4 (4) b. → 審査ガイドのとおり 地震を要因として発生が想定される重大事故の同時発生時の緊急時対策所の居住性に係る被ばく評価における大気中への放射性物質の放出源は、地上高0 mにおける地震を要因として発生が想定される重大事故の同時発生が発生する建屋としている。</p>

<p>実用発電用原子炉に係る重大事故時の制御室及び緊急時対策所の 居住性に係る被ばく評価に関する審査ガイド（抜粋）</p>	<p>緊急時対策所の居住性に係る被ばく評価の 審査ガイドへの対応</p>																											
<p>(5) 線量評価</p> <p>a. 原子炉建屋内の放射性物質からのガンマ線による緊急時制御室 又は緊急時対策所内での外部被ばく</p> <ul style="list-style-type: none"> ・福島第一原子力発電所事故並みを想定する。例えば、次のよう な仮定を行うことができる。 <ul style="list-style-type: none"> ➢ NUREG-1465 の炉心内蔵量に対する原子炉格納容器内への 放出割合（被覆管破損放出～晩期圧力容器内放出）^(参6) を基に原子炉建屋内に放出された放射性物質を設定する。 <table border="0" style="margin-left: 40px;"> <thead> <tr> <th></th> <th style="text-align: center;">PWR</th> <th style="text-align: center;">BWR</th> </tr> </thead> <tbody> <tr> <td>希ガス類：</td> <td style="text-align: center;">100%</td> <td style="text-align: center;">100%</td> </tr> <tr> <td>ヨウ素類：</td> <td style="text-align: center;">66%</td> <td style="text-align: center;">61%</td> </tr> <tr> <td>Cs 類：</td> <td style="text-align: center;">66%</td> <td style="text-align: center;">61%</td> </tr> <tr> <td>Te 類：</td> <td style="text-align: center;">31%</td> <td style="text-align: center;">31%</td> </tr> <tr> <td>Ba 類：</td> <td style="text-align: center;">12%</td> <td style="text-align: center;">12%</td> </tr> <tr> <td>Ru 類：</td> <td style="text-align: center;">0.5%</td> <td style="text-align: center;">0.5%</td> </tr> <tr> <td>Ce 類：</td> <td style="text-align: center;">0.55%</td> <td style="text-align: center;">0.55%</td> </tr> <tr> <td>La 類：</td> <td style="text-align: center;">0.52%</td> <td style="text-align: center;">0.52%</td> </tr> </tbody> </table> <p style="margin-left: 40px;">BWR については、MELCOR 解析結果^(参7) から想定して、 原子炉格納容器から原子炉建屋へ移行する際の低減率は 0.3 倍と仮定する。</p> <p style="margin-left: 40px;">また、希ガス類は、大気中への放出分を考慮してもよ い。</p> ➢ 電源喪失を想定した雰囲気圧力・温度による静的負荷の格 納容器破損モードのうち、格納容器破損に至る事故シーケ ンスを選定する。 		PWR	BWR	希ガス類：	100%	100%	ヨウ素類：	66%	61%	Cs 類：	66%	61%	Te 類：	31%	31%	Ba 類：	12%	12%	Ru 類：	0.5%	0.5%	Ce 類：	0.55%	0.55%	La 類：	0.52%	0.52%	<p>4. 4 (5) a. → 審査ガイドの趣旨に基づき設定 機器外に放出される可能性がある放射性物質は、より厳 しい結果となるように地震を要因として発生が想定される 重大事故の同時発生が発生する建屋の緊急時対策建屋から 最も近い壁の内側に一点で接する体積線源として計算して いる。</p>
	PWR	BWR																										
希ガス類：	100%	100%																										
ヨウ素類：	66%	61%																										
Cs 類：	66%	61%																										
Te 類：	31%	31%																										
Ba 類：	12%	12%																										
Ru 類：	0.5%	0.5%																										
Ce 類：	0.55%	0.55%																										
La 類：	0.52%	0.52%																										

<p>実用発電用原子炉に係る重大事故時の制御室及び緊急時対策所の 居住性に係る被ばく評価に関する審査ガイド（抜粋）</p>	<p>緊急時対策所の居住性に係る被ばく評価の 審査ガイドへの対応</p>
<p>選定した事故シナリオのソースターム解析結果を基に、原子炉建屋内に放出された放射性物質を設定する。</p> <ul style="list-style-type: none"> ・この原子炉建屋内の放射性物質をスカイシャインガンマ線及び直接ガンマ線の線源とする。 ・原子炉建屋内の放射性物質は、自由空間容積に均一に分布するものとして、事故後7日間の積算線源強度を計算する。 ・原子炉建屋内の放射性物質からのスカイシャインガンマ線及び直接ガンマ線による外部被ばく線量は、積算線源強度、施設の位置、遮へい構造及び地形条件から計算する。 <p>b. 原子炉建屋内の放射性物質からのガンマ線による入退域での外部被ばく</p> <ul style="list-style-type: none"> ・スカイシャインガンマ線及び直接ガンマ線の線源は、上記aと同様に設定する。 ・積算線源強度、原子炉建屋内の放射性物質からのスカイシャインガンマ線及び直接ガンマ線による外部被ばく線量は、上記aと同様の条件で計算する。 	<p>4. 4 (5) b. → 評価の対象としない。 重大事故等の発生時における要員は交代を行わないものとして評価するため、b. の被ばく経路は対象としていない。</p>

実用発電用原子炉に係る重大事故時の制御室及び緊急時対策所の居住性に係る被ばく評価に関する審査ガイド（抜粋）

緊急時対策所の居住性に係る被ばく評価の審査ガイドへの対応

緊急時制御室又は緊急時対策所居住性評価に係る被ばく経路	
緊急時制御室又は緊急時対策所内での被ばく	①原子炉建屋内の放射性物質からのガンマ線による被ばく(直接及びスカイシャインガンマ線による外部被ばく) ②大気中へ放出された放射性物質のガンマ線による被ばく(クラウドシャインによる外部被ばく、グランドシャインによる外部被ばく) ③外気から緊急時制御室又は緊急時対策所内へ取り込まれた放射性物質による被ばく(吸入摂取による内部被ばく、室内に浮遊している放射性物質による外部被ばく(室内に取り込まれた放射性物質は沈着せずに浮遊しているものとして評価する))
入退域での被ばく	④原子炉建屋内の放射性物質からのガンマ線による被ばく(直接及びスカイシャインガンマ線による外部被ばく) ⑤大気中へ放出された放射性物質による被ばく(クラウドシャインによる外部被ばく、グランドシャインによる外部被ばく、吸入摂取による内部被ばく)

ただし、合理的な理由がある場合は、この経路に限らない。

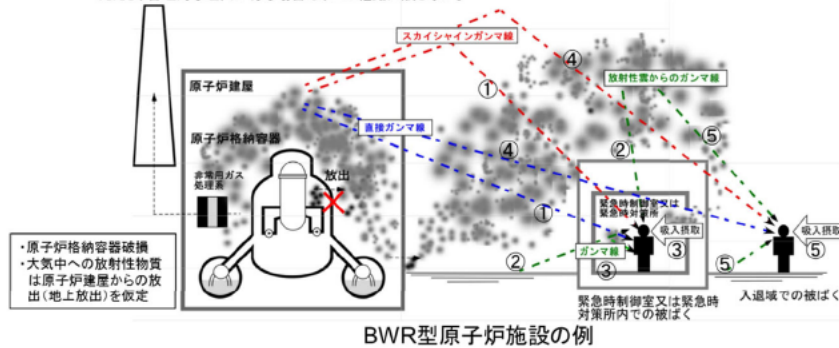


図2 緊急時制御室又は緊急時対策所の居住性評価における被ばく経路

図2 → 審査ガイドのとおり

実用発電用原子炉に係る重大事故時の制御室及び緊急時対策所の居住性に係る被ばく評価に関する審査ガイド（抜粋）

緊急時対策所の居住性に係る被ばく評価の審査ガイドへの対応

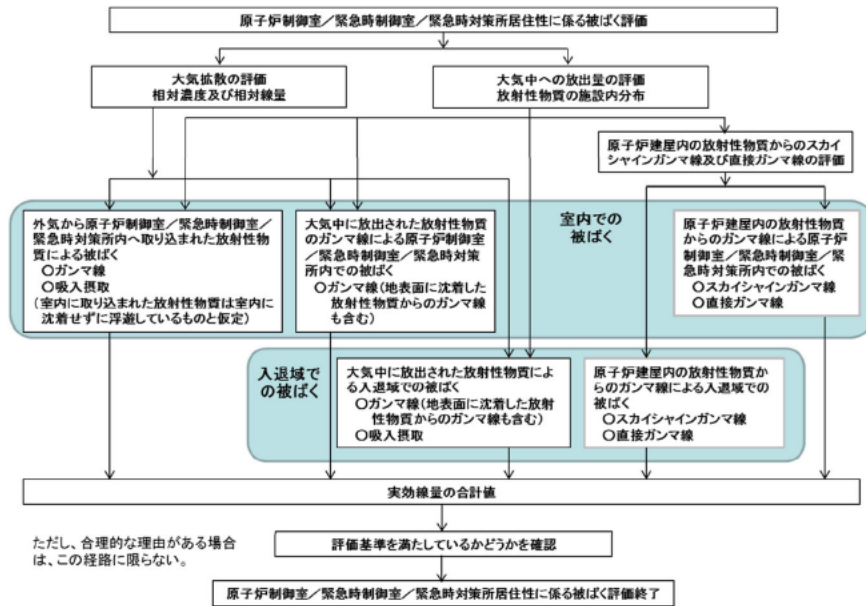
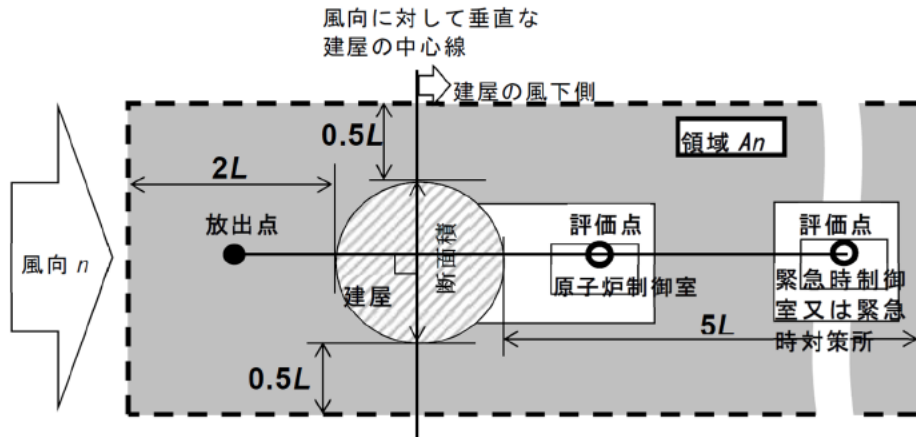


図3 → 審査ガイドのとおり

図3 原子炉制御室/緊急時制御室/緊急時対策所の居住性に係る被ばく評価手順

実用発電用原子炉に係る重大事故時の制御室及び緊急時対策所の居住性に係る被ばく評価に関する審査ガイド（抜粋）

緊急時対策所の居住性に係る被ばく評価の審査ガイドへの対応



注:L 建屋又は建屋群の風向に垂直な面での高さ又は幅の小さい方

図4 建屋影響を考慮する条件（水平断面での位置関係）

図4 → 審査ガイドのとおり

実用発電用原子炉に係る重大事故時の制御室及び緊急時対策所の
居住性に係る被ばく評価に関する審査ガイド（抜粋）

緊急時対策所の居住性に係る被ばく評価の
審査ガイドへの対応

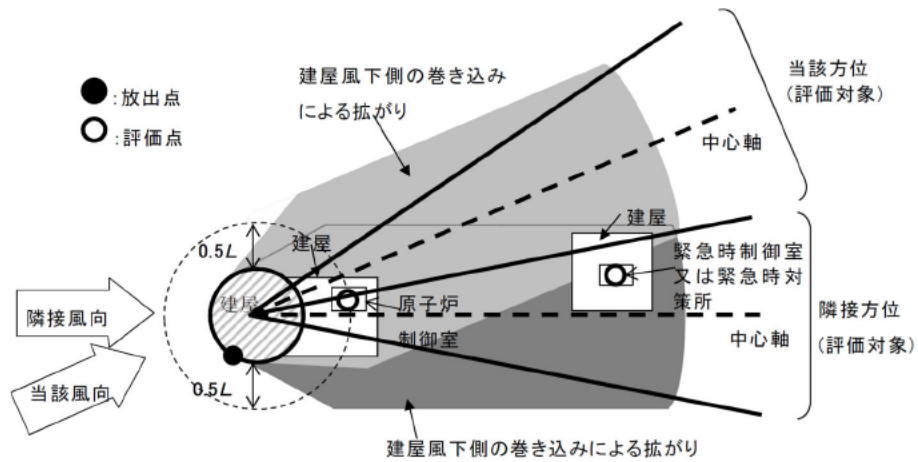
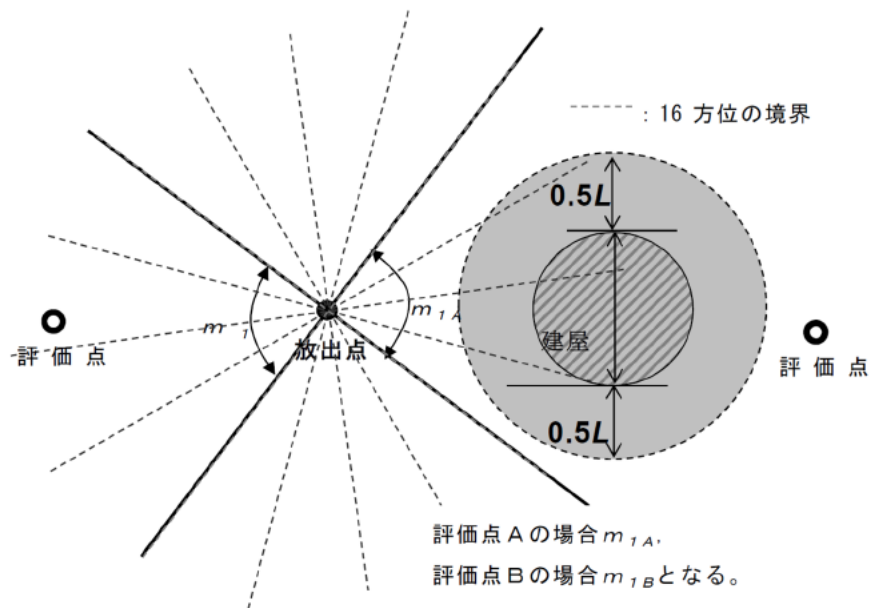


図5 建屋後流での巻き込み影響を受ける場合の考慮すべき方位

図5 → 審査ガイドのとおり

実用発電用原子炉に係る重大事故時の制御室及び緊急時対策所の
居住性に係る被ばく評価に関する審査ガイド（抜粋）

緊急時対策所の居住性に係る被ばく評価の
審査ガイドへの対応

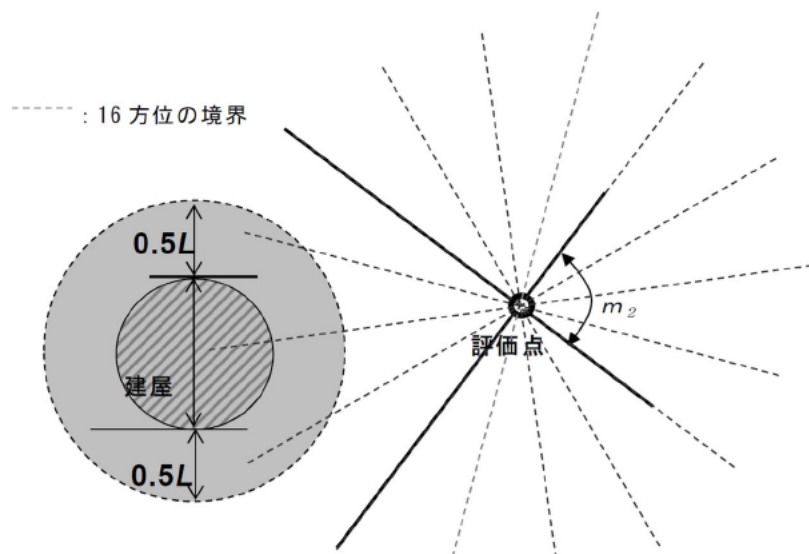


注：Lは、風向に垂直な建屋の投影面の高さ又は投影面の幅のうちの小さい方
図6 建屋の風下側で放射性物質が巻き込まれる風向の方位 m_1 の選定方法
(水平断面での位置関係)

図6 → 審査ガイドのとおり

実用発電用原子炉に係る重大事故時の制御室及び緊急時対策所の
居住性に係る被ばく評価に関する審査ガイド（抜粋）

緊急時対策所の居住性に係る被ばく評価の
審査ガイドへの対応



注：Lは、風向に垂直な建屋の投影面の高さ又は投影面の幅のうちの小さい方

図7 建屋の風下側で巻き込まれた大気が評価点に到達する
風向の方位 m_2 の選定方法(水平断面での位置関係)

図7 → 審査ガイドのとおり

<p>実用発電用原子炉に係る重大事故時の制御室及び緊急時対策所の 居住性に係る被ばく評価に関する審査ガイド（抜粋）</p>	<p>緊急時対策所の居住性に係る被ばく評価の 審査ガイドへの対応</p>
<div data-bbox="353 405 1032 1050" data-label="Diagram"> <pre> graph TD A[建屋影響がある場合の評価対象（風向の選定）] --> B[i) 放出点が評価点の風上となる方位を選択] B --> C["ii) 放出点から建屋+0.5Lを含む方位を選択 (放出点が建屋+0.5Lの内部に存在する場合は、 放出点が評価点の風上となる180°が対象)"] C --> D["iii) 評価点から建屋+0.5Lを含む方位を選択 (評価点が建屋+0.5Lの内部に存在する場合は、 放出点が評価点の風上となる180°が対象)"] D --> E[i ~ iiiの重なる方位を選定] E --> F[方位選定終了] </pre> </div> <p data-bbox="385 1078 992 1106">図8 建屋の影響がある場合の評価対象方位選定手順</p>	<p data-bbox="1218 400 1626 427">図8 → 審査ガイドのとおり</p>

実用発電用原子炉に係る重大事故時の制御室及び緊急時対策所の
居住性に係る被ばく評価に関する審査ガイド（抜粋）

緊急時対策所の居住性に係る被ばく評価の
審査ガイドへの対応

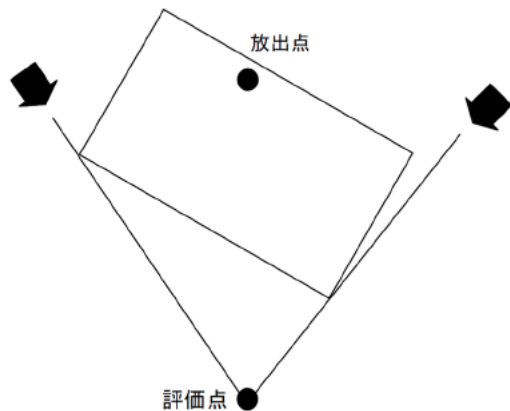


図9 評価対象方位の設定

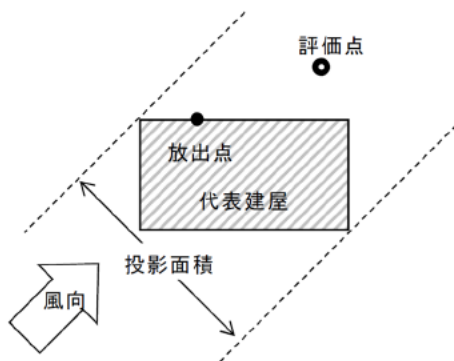


図10 風向に垂直な建屋投影面積の考え方

図9 → 審査ガイドのとおり

図10 → 審査ガイドのとおり

<p>実用発電用原子炉に係る重大事故時の制御室及び緊急時対策所の 居住性に係る被ばく評価に関する審査ガイド（抜粋）</p>	<p>緊急時対策所の居住性に係る被ばく評価の 審査ガイドへの対応</p>
<p>参考文献一覧</p> <p>参 1：旧原子力・安全保安院、平成 21・07・27 原院第 1 号「原子力発電所中央制御室の居住性に係る被ばく評価手法について（内規）」、平成 21 年 8 月</p> <p>参 2：原子力規制委員会、「実用発電用原子炉に係る炉心損傷防止対策及び格納容器破損防止対策の有効性評価に関する審査ガイド」（原規技発第 13061915 号（平成 25 年 6 月 19 日原子力規制委員会決定））</p> <p>参 3：旧原子力安全委員会、「発電用原子炉施設の安全解析に関する気象指針」（昭和 57 年 1 月 28 日原子力安全委員会決定、平成 13 年 3 月 29 日一部改訂）</p> <p>参 4：U. S. ENVIRONMENTAL PROTECTION AGENCY, EPA-450/4-80-023R, “Guideline for Determination of Good Engineering Practice Stack Height(Technical Support Document for the Stack Height Regulations)”, June 1985</p> <p>参 5：原子力規制庁、「拡散シミュレーションの試算結果（総点検版）」、平成 24 年 12 月</p> <p>参 6：U. S. NRC, NUREG-1465, “Accident Source Terms for Light-Water Nuclear Power Plants”, February 1995</p> <p>参 7：原子力災害対策本部、「原子力安全に関する IAEA 閣僚会議に対する日本国政府の報告書－東京電力福島原子力発電所の事故について－」、平成 23 年 6 月</p>	

令和2年4月13日 R5

補足説明資料 2－9 (46条)

目 次

- 2-9 緊急時対策建屋に係る外部事象の影響
 - 2.9.1 隣接する第1貯水槽における漏水の影響評価
 - 2.9.2 隣接する重油貯槽における火災の影響評価

2.9.1 隣接する第1貯水槽における漏水の影響評価

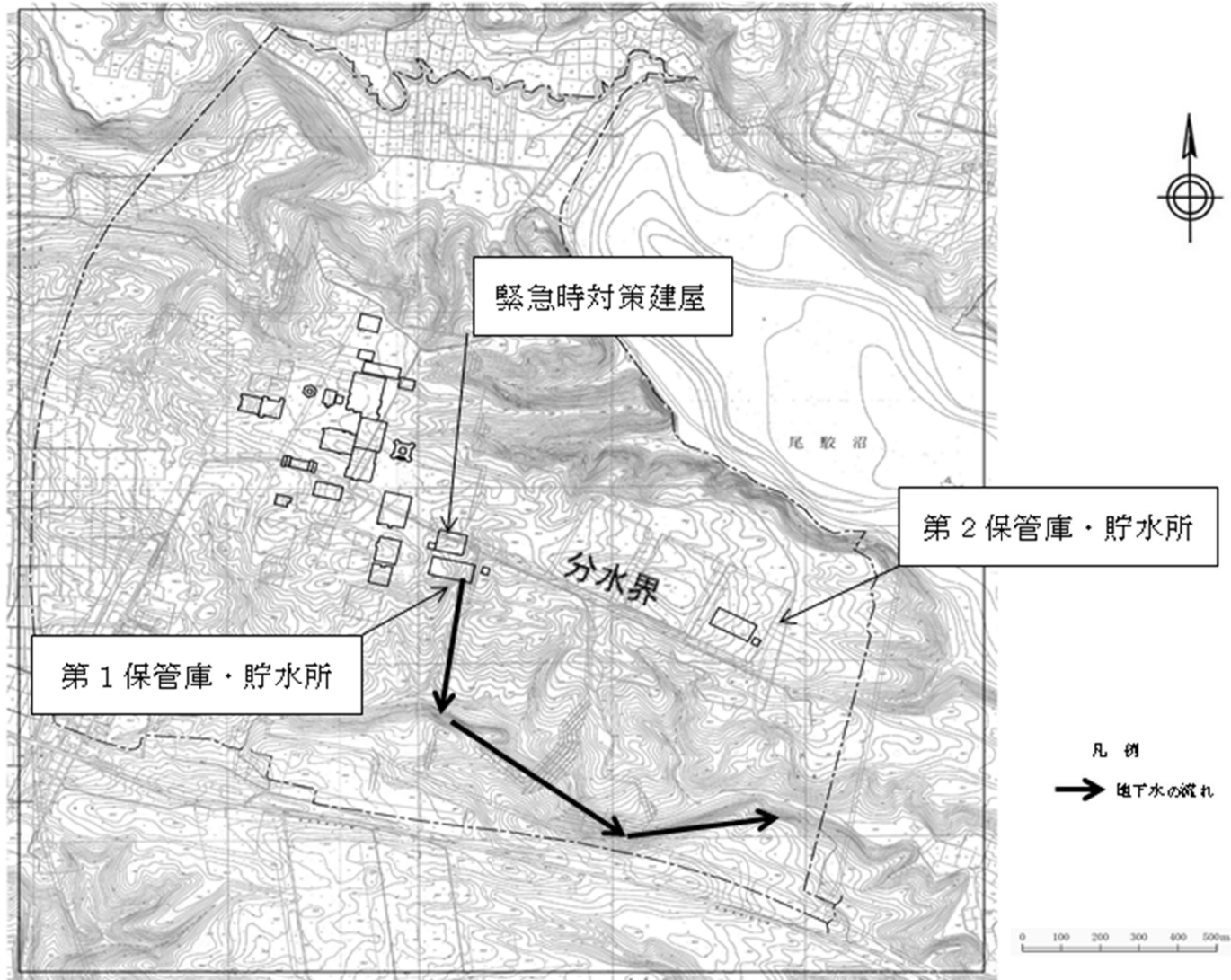
緊急時対策建屋に隣接する第1保管庫・貯水所の第1貯水槽（以下「第1貯水槽」という。）は、基準地震動による地震力に対し、機能を喪失しない設計としているが、万一の第1貯水槽からの漏水の発生を考慮し、緊急時対策建屋への影響を評価する。

緊急時対策建屋及び第1貯水槽の設置場所の原地形は、第2.9.1-1図に示す造成前の地形図より、緊急時対策建屋から第2保管庫・貯水所にかけて分水界となっており、この分水界を境に北側と南側に地形が傾斜している。また、緊急時対策建屋及び第1貯水槽の設置場所の地形は、第1貯水槽から南側に谷地形となっていることから、地下水はその谷を通して南側に流れると考えられる。

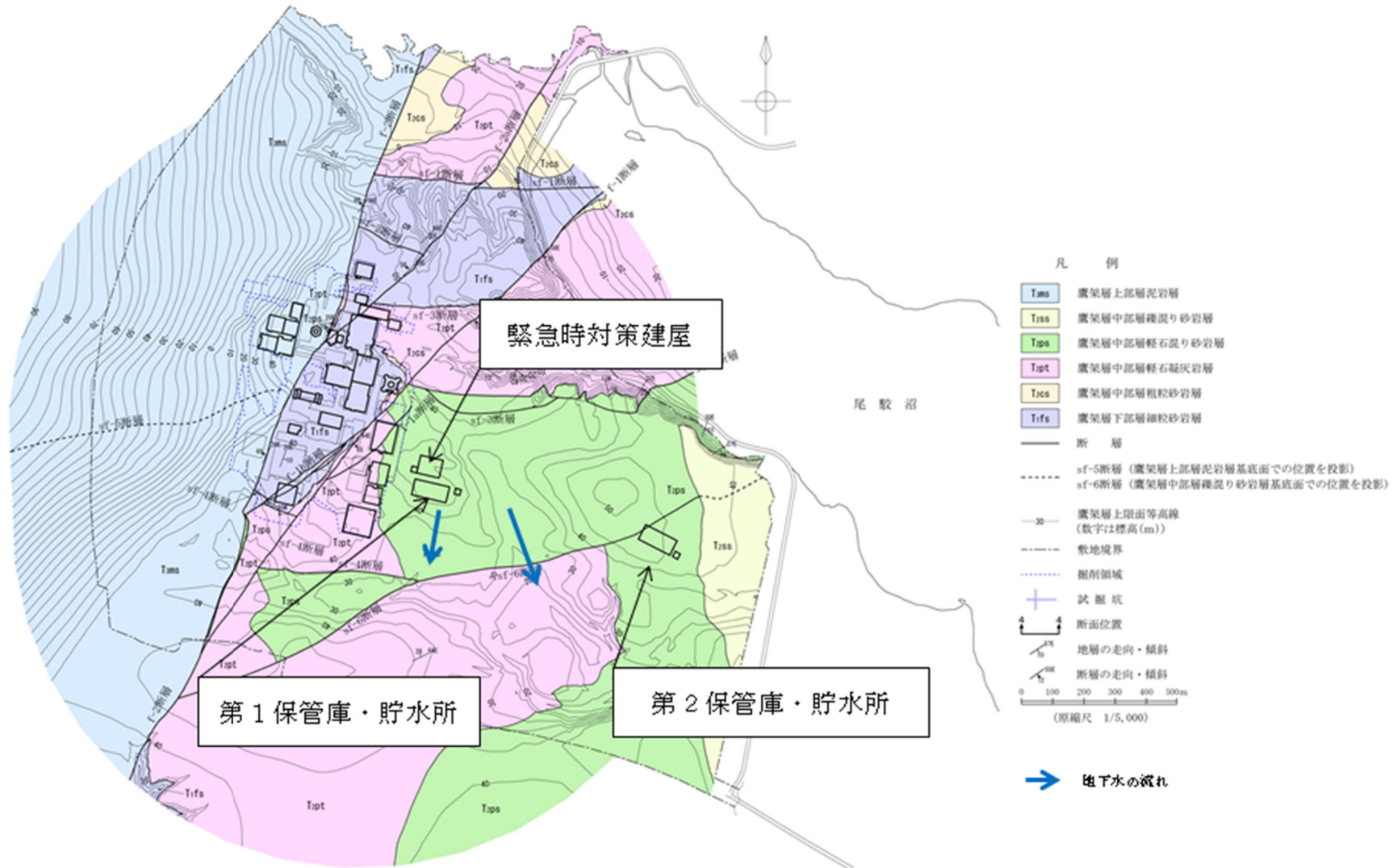
緊急時対策建屋及び第1貯水槽を設置する岩盤（鷹架層）レベルは第2.9.1-2図より、周囲より高く南側から南東側に傾斜しているため、地下水はその傾斜に沿って南側から南東側に流れると考えられる。

さらに、緊急時対策建屋の地下外壁に防水処理を施すとともに、緊急時対策建屋の周辺はセメントを混合した流動化処理土又はベントナイト混合土による難透水層（透水係数で $1 \times 10^{-8} \text{ m/s}$ 程度を目標）で囲むことにより、一般的な埋戻土（透水係数で $1 \times 10^{-6} \text{ m/s}$ ）と比較して、水が流入し難い対策を施す。また、緊急時対策建屋及び第1貯水槽の周囲にはサブドレンを設置し、地下水位を低下させる。

このため、第1貯水槽において漏水が発生したとしても、漏れた水は緊急時対策建屋へは流入し難い。



第 2.9.1-1 図 緊急時対策建屋及び第 1 保管庫・貯水所設置場所
造成前地形図



第 2.9.1-2 図 緊急時対策建屋及び第 1 保管庫・貯水所設置場所
岩盤（鷹架層）上限面図

2.9.2 隣接する重油貯槽における火災の影響評価

緊急時対策建屋に隣接する緊急時対策建屋電源設備の燃料補給設備の重油貯槽（以下「重油貯槽」という。）は基準地震動による地震力に対し、機能を喪失しない設計とする。また、重油貯槽の周囲には着火源となるような設備はなく、火災の可能性は限りなく低い。

緊急時対策建屋に隣接する重油貯槽は地下に設置し、周囲に乾燥砂を充填することから、燃焼に必要となる空気がなく、万一重油に着火したとしても長く燃焼することはないと想定されるが、コンクリート壁に囲まれた空間を防油堤と仮定して、重油貯槽1基分の燃料が全て流出し、乾燥砂がない地上部で燃焼すると仮定して、緊急時対策建屋への影響を評価する。

(1) 評価条件

仮に重油貯槽において火災が発生した場合の評価として、外部火災影響評価ガイドを参考に火炎筒モデルによる評価を実施する。

緊急時対策建屋に対して燃焼時間及び燃焼時間内で一定の輻射強度を設定する。外壁温度は、表面熱流束一定の半無限固体の熱伝導に関する式に基づき評価する。

重油貯槽における火災影響評価条件を第2.9.1－3図に示す。

(2) 評価結果

評価の結果、緊急時対策建屋の外壁表面温度は約780℃となり、コンクリート中の水分の脱水や水和物の分解により、表層にひび割れや剥離などの損傷や強度低下を引き起こすような劣化現象が生じるおそれがある。ただし、一般的にコンクリートが融解するとされる1,100℃以上には達しないことから、緊急時対策建屋の壁が喪失するようなことは考えられない。また、外壁内面のコンクリート温度の上昇は

ごくわずかであることから、内部の機器に影響を及ぼすことはない。

さらに、必要に応じて外気を取込みを遮断することにより、緊急時対策所の居住性を確保することが可能である。

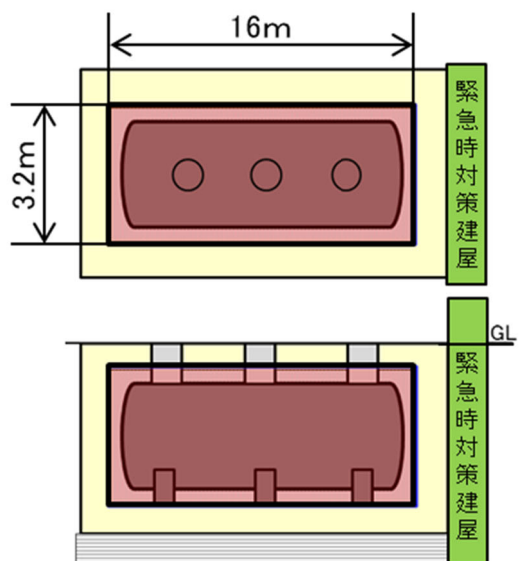
したがって、緊急時対策所は、隣接する重油貯槽において火災が発生した場合においても、その機能が損なわれることはない。

緊急時対策建屋の壁の劣化が確認された場合にはその程度に応じた補修を実施する。

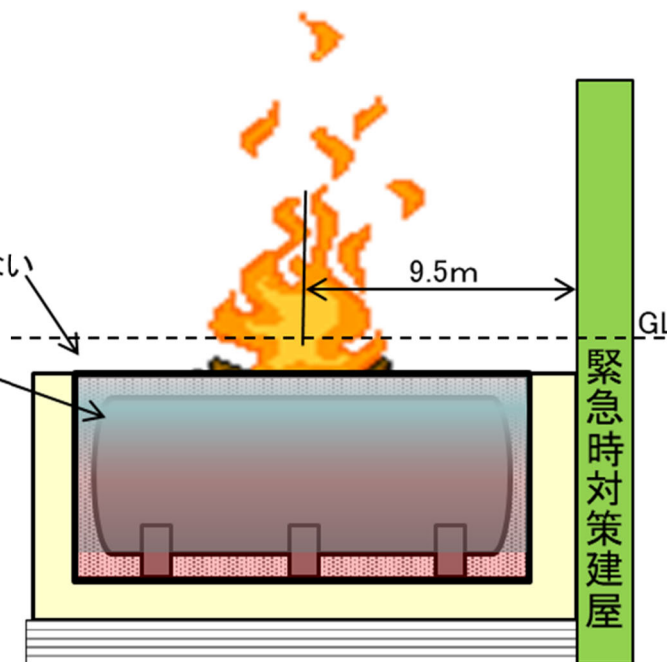
評価条件一覧

項目	値	単位
防油堤幅	3.2	m
防油堤長さ	16	m
火炎筒から壁までの距離L	9.5	m
重油の放射発散度Rf	23	kW/m ²
コンクリート熱伝導率λ	1.74	W/mK
コンクリート密度ρ	2150	kg/m ³
コンクリート比熱c	963	J/kgK
重油量	100	m ³
燃焼速度	0.28×10^{-4}	m/s

補 2-9-6



重油貯槽上部のスラブ等は考慮しない
 重油貯槽内の重油(100m³)が防油堤内に流出



燃焼モデルイメージ

第 2.9.1-3 図 重油貯槽火災時の緊急時対策建屋への火災影響評価条件

<参考> 重油貯槽火災影響評価方法について

➤ 形態係数の算出

「外部火災影響評価ガイド」に基づき、以下の式から形態係数（ ϕ ）を算出する。

$$\text{形態係数: } \phi = \frac{1}{\pi n} \tan^{-1} \left(\frac{m}{\sqrt{n^2 - 1}} \right) + \frac{m}{\pi} \left\{ \frac{(A - 2n)}{n\sqrt{AB}} \tan^{-1} \left(\sqrt{\frac{A(n-1)}{B(n+1)}} \right) - \frac{1}{n} \tan^{-1} \left(\sqrt{\frac{(n-1)}{(n+1)}} \right) \right\}$$

$$m = \frac{H}{R} = 3 \quad n = \frac{L}{R} \quad A = (1+n)^2 + m^2 \quad B = (1-n)^2 + m^2$$

R : 燃焼半径 (m) L : タンクから壁までの距離 (m)

H : 火炎長 (m)

➤ 受熱面の輻射強度の算出

受熱面（緊急時対策建屋）における輻射強度は、重油の放射発散度及び形態係数から以下の式により算出される。

$$E = Rf \cdot \phi$$

E : 受熱面の輻射強度 (W/m^2) Rf : 重油の放射発散度 (W/m^2)

ϕ : 形態係数 (—)

令和4年8月3日 R2

補足説明資料 2－10 （46条）

有毒ガス防護に係る申請書記載項目の整理表（第46条）

再処理施設における有毒ガス防護については、新規制基準適合性審査の中で確認を行い、事業変更許可を取得している。一方で、「再処理施設の位置、構造及び設備の基準に関する規則」（以下、「事業指定基準規則」という。）の第20条（制御室等）の第3項第1号及び第26条（緊急時対策所）第2項に係る基準適合性及び「使用済燃料の再処理の事業に係る再処理事業者の重大事故の発生及び拡大の防止に必要な措置を実施するために必要な技術的能力に係る審査基準」（以下、「技術的能力審査基準」という。）の1.0（4）【解釈】1g）に係る基準適合性に関しては、既許可での申請範囲には含めず、別途申請することとしていたことから、改めて基準適合性の確認が必要である。

このため、基準適合性の確認として、既許可の申請書及び整理資料の補足説明資料から有毒ガスに係る箇所を抽出し、①発生源、②防護対象者、③防護対策（検知手段、防護措置）の観点で既許可の対応内容を整理する。また、追加要求事項に照らして有毒ガス防護として担保すべき事項を整理し、既許可の対応と比較して追加または明確化すべき事項について、申請書本文、添付書類及び補足説明資料への反映事項として整理する。

事業指定基準規則においては、運転員及び緊急時対策所の指示要員の対処能力が損なわれるおそれがある有毒ガスの発生源に対し、有毒ガスの発生を検出する装置及び警報装置その他の適切に防護するための設備の設置といった有毒ガスの発生源、防護対象者及び防護対策（検知手段、防護措置）に係る具体的要求事項が追加されている。また、技術的能力審査基準においては、共通事項である技術的能力1.0に対し、有毒ガス発生時の重大事故等に対処する要員の防護について、吸気中の有毒ガス濃度を基準値以下とするための手順及び体制の整備、予期せず発生する有毒ガスへの対策、有毒ガス発生時の通信連絡設備による連絡といった防護対策（検知手

段、防護措置)に係る具体的要求事項が追加されている。第46条では、これらの要求事項及び重大事故発生時における緊急時対策所の居住性の確保に係る要求事項に対し、第33条に示す重大事故等が発生した場合の環境条件の内数として有毒ガスを考慮し、防護対象者(緊急時対策所にとどまる要員)の整理及び防護対策(検知手段、防護措置)を反映することが求められることから、これらの観点で整理する。

整理結果を次ページ以降に示す。

1. 事業指定申請書（既許可） 本文	2. 事業指定申請書（既許可） 添付書類	3. 整理資料（既許可）	4. 既許可の整理	5. 有毒ガス防護として担保すべき 事項	6. 申請書及び整理資料への反映事 項
<p>ロ. 再処理施設の一般構造</p> <p>(r) 緊急時対策所</p> <p>緊急時対策所は、設計基準事故及び重大事故等を考慮した設計とする。</p> <p>(略)</p> <p>緊急時対策所は、重大事故等が発生した場合においても、当該重大事故等に対処するために必要な指示を行う要員がとどまることができるよう、適切な措置を講じた設計とするとともに、重大事故等に対処するために必要な情報を把握できる設備及び再処理施設の内外の通信連絡をする必要のある場所と通信連絡を行うために必要な設備を設置又は配備する。また、重大事故等に対処するために必要な数の原子力防災組織又は非常時対策組織（以下「非常時対策組織」という。）の要員を収容できる設計とする。</p> <p>緊急時対策所は、重大事故等が発生した場合において、マスクの着用、交代要員体制等による被ばく線量の低減措置を考慮しなくても、緊急時対策所にとどまる非常時対策組織の要員の実効線量が7日間で100mSvを超えない設計とする。</p>		<p>【補足説明資料 1-1 概要】</p> <p>1. 1. 3 新規制基準への適合方針</p> <p>「(5) ばい煙等による緊急時対策所内雰囲気悪化」において、外気との連絡口を遮断し、緊急時対策建屋フィルタユニットを通して緊急時対策所の空気を循環させる再循環運転することで、緊急時対策所内にとどまる要員を防護できるとしている。</p> <p>【補足説明資料 2-1 設計方針】</p> <p>2. 1. 4 換気設備</p> <p>「(9) 緊急時対策所の居住性評価（二酸化炭素濃度）」で二酸化炭素濃度の作業環境への影響を評価している。</p>	<p>■ 発生源</p> <p>第33条に示す重大事故等が発生した場合の環境条件の内数として有毒ガスを考慮している。</p> <p>■ 防護対象者</p> <p>既許可では申請書本文及び添付書類に以下の防護対象者を記載している。</p> <ul style="list-style-type: none"> ➤ 重大事故等に対処するために必要な指示を行う要員 ➤ 重大事故等に対処するために必要な数の原子力防災組織又は非常時対策組織の要員 	<p>■ 発生源</p> <p>第33条に示す重大事故等が発生した場合の環境条件の内数として有毒ガスを考慮すること。</p> <p>■ 有毒ガス防護対象者</p> <p>緊急時対策所の本部員・支援組織要員を有毒ガス防護対象者とする。</p>	<p>■ 発生源</p> <ul style="list-style-type: none"> ・申請書本文・添付書類（反映事項あり：記載の明確化） 第33条に示す重大事故等が発生した場合の環境条件の内数として有毒ガスを考慮しているが、申請書上で明記していないことから、有毒ガスが発生した場合に対しても緊急時対策所の居住性を確保することが明確となるよう記載を明確化する。 <p>補足（反映事項なし）</p> <p>■ 有毒ガス防護対象者</p> <ul style="list-style-type: none"> ・申請書本文（反映事項なし） 四、A. ロ. (7)(i)(r)において、「重大事故等に対処するために必要な指示を行う要員」を防護対象としている。 従って、有毒ガスからの防護を含め、緊急時対策所の本部員・支援組織要員を防護対象とすることが読み取れるため、反映事項はない。 ・添付書類（反映事項なし） 添付書類六 9. 16. 2. 1において、「重大事故等に対処するために必要な指示を行う要員」を防護対象としている。 従って、有毒ガスからの防護を含め、緊急時対策所の本部員・支援組織要員を防護対象とすることが読み取れるため、反映事項はない。 ・補足説明資料（反映事項なし） 既許可において有毒ガス防護対象者を適切に反映しており、補足説明すべき事項はないため、反映事項はない。

補2-10-3

424

1. 事業指定申請書（既許可） 本文	2. 事業指定申請書（既許可） 添付書類	3. 整理資料（既許可）	4. 既許可の整理	5. 有毒ガス防護として担保すべき 事項	6. 申請書及び整理資料への反映事 項
			<p>■検知手段</p> <p>既許可では申請書本文及び添付書類に以下の検知手段を記載している。</p> <p>▶ 再処理施設の内外の通信連絡をする必要のある場所と通信連絡を行うために必要な設備</p>	<p>■有毒ガスの検知手段</p> <p>・有毒ガスの検知手段（通信連絡設備）</p> <p>重大事故等対処時に有毒ガスが発生した場合、第47条に示す通信連絡設備を用いて、有毒ガスの発生を認知すること。</p>	<p>■有毒ガスの検知手段</p> <p>・有毒ガスの検知手段（通信連絡設備）</p> <p>・申請書本文・添付書類（反映事項あり：記載の明確化）</p> <p>四、A.ロ.(7)(i)(r)において、「重大事故等に対処するために必要な情報を把握できる設備及び再処理施設の内外の通信連絡をする必要のある場所と通信連絡を行うために必要な設備を設置又は配備する。」と記載している。</p> <p>また、添付書類六 9.16.2.1において、「重大事故等に対処するために必要な情報を把握できる設備及び再処理施設の内外の通信連絡をする必要のある場所と通信連絡を行うために必要な設備を設置又は配備する。」と記載している。</p> <p>従って、有毒ガスを検知できる設備として、通信連絡設備を設置することが読み取れるが、有毒ガスの発生時に当該設備を用いることを明確にするため、本部員・支援組織要員が有毒ガスの発生を認知できるよう、通信連絡設備及び代替通信連絡設備を設ける設計とすることを明確にする。</p> <p>・補足説明資料（反映事項なし）</p> <p>既許可において有毒ガス防護措置を適切に反映しており、補足説明すべき事項はないため、反映事項はない。</p>

1. 事業指定申請書（既許可） 本文	2. 事業指定申請書（既許可） 添付書類	3. 整理資料（既許可）	4. 既許可の整理	5. 有毒ガス防護として担保すべき 事項	6. 申請書及び整理資料への反映事 項
<p>リ. その他再処理設備の附属施設の構造及び設備</p> <p>(4) その他の主要な事項</p> <p>(ix) 緊急時対策所</p> <p>緊急時対策所は、重大事故等が発生した場合においても、当該重大事故等に対処するために必要な指示を行う要員がとどまることができるよう、居住性を確保するための設備として適切な遮蔽設備及び換気設備を設ける等の措置を講じた設計とするとともに、重大事故等に対処するために必要な情報を把握できる設備及び再処理施設の内外の通信連絡をする必要のある場所と通信連絡を行うために必要な設備を設置又は配備する。また、重大事故等に対処するために必要な数の非常時対策組織の要員を収容できる設計とする。</p> <p>緊急時対策所の居住性を確保するため、緊急時対策建屋の遮蔽設備、緊急時対策建屋換気設備、緊急時対策建屋環境測定設備、緊急時対策建屋放射線計測設備を設置又は配備する。</p> <p>重大事故等に対処するために必要な情報を把握することができるよう、緊急時対策建屋情報把握設備を設置する。また、重大事故等が発生した場合においても再処理施設の内外の通信連絡をする必要のある場所と通信連絡を行うための設備として通信連絡設備を設置又は配備する。</p> <p>外部電源が喪失した場合に、重大事故等に対処するために必要な電源を確保するため、緊急時対策建屋電源設</p>	<p>9.16.2 重大事故等対処設備</p> <p>9.16.2.1 概要</p> <p>緊急時対策所は、重大事故等が発生した場合においても、当該重大事故等に対処するために必要な指示を行う要員がとどまることができるよう、居住性を確保するための設備として適切な遮蔽設備及び、換気設備を設ける等の措置を講じた設計とするとともに、重大事故等に対処するために必要な情報を把握できる設備及び再処理施設の内外の通信連絡をする必要のある場所と通信連絡を行うために必要な設備を設置又は配備する。また、重大事故等に対処するために必要な数の非常時対策組織の要員を収容できる設計とする。</p> <p>緊急時対策所の居住性を確保するため、緊急時対策建屋の遮蔽設備、緊急時対策建屋換気設備、緊急時対策建屋環境測定設備、緊急時対策建屋放射線計測設備を設置又は配備する。</p> <p>重大事故等に対処するために必要な情報を把握することができるよう、緊急時対策建屋情報把握設備を設置する。また、重大事故等が発生した場合においても再処理施設の内外の通信連絡をする必要のある場所と通信連絡を行うための設備として通信連絡設備を設置又は配備する。</p> <p>外部電源が喪失した場合に、重大事故等に対処するために必要な電源を確保するため、緊急時対策建屋電源設</p>	<p>【補足説明資料 1-1 概要】</p> <p>1.1.3 新規制基準への適合方針</p> <p>「(5)ばい煙等による緊急時対策所内雰囲気悪化」において、外気との連絡口を遮断し、緊急時対策建屋フィルタユニットを通して緊急時対策所の空気を循環させる再循環運転することで、緊急時対策所内にとどまる要員を防護できるとしている。</p> <p>【補足説明資料 2-1 設計方針】</p> <p>2.1.4 換気設備</p> <p>「(9) 緊急時対策所の居住性評価（二酸化炭素濃度）」で二酸化炭素濃度の作業環境への影響を評価している。</p> <p>【補足説明資料 2-1 設計方針】</p> <p>2.1.4 換気設備</p> <p>「(4) 換気設備等の運用」及び「(8) 換気設備の操作に係る判断等」において窒素酸化物の発生により緊急時対策所の居住性に影響を及ぼすと判断した場合には、再循環モードとして外気の取り入れを遮断するとしている。</p>	<p>■防護対象者</p> <p>既許可では申請書本文及び添付書類に以下の防護対象者を記載している。</p> <ul style="list-style-type: none"> ➢ 重大事故等に対処するために必要な指示を行う要員 ➢ 重大事故等に対処するために必要な数の非常時対策組織の要員 <p>■防護措置</p> <p>既許可では申請書添付書類に、以下の防護対策を記載している。</p> <ul style="list-style-type: none"> ➢ 換気設備を設ける等の措置を講じた設計 ➢ 緊急時対策建屋換気設備 	<p>■有毒ガス防護対象者</p> <p>緊急時対策所の本部員・支援組織要員を有毒ガス防護対象者とすること。</p> <p>■有毒ガス防護措置</p> <ul style="list-style-type: none"> ・有毒ガス防護措置（換気設備） <p>有毒ガスが発生した場合でも本部員・支援組織要員がとどまるために必要な居住性を確保するための設備として、換気設備を設置すること。</p>	<p>■有毒ガス防護対象者</p> <ul style="list-style-type: none"> ・申請書本文（反映事項なし） ・四, A. ロ. (7)(i)(r) 及びリ. (4)(ix)において、「重大事故等に対処するために必要な指示を行う要員」を防護対象としている。 ・従って、有毒ガスからの防護を含め、緊急時対策所の本部員・支援組織要員を防護対象とすることが読み取れるため、反映事項はない。 ・添付書類（反映事項なし） ・添付書類六 9.16.2.1 において、「重大事故等に対処するために必要な指示を行う要員」を防護対象としている。 ・従って、有毒ガスからの防護を含め、緊急時対策所の本部員・支援組織要員を防護対象とすることが読み取れるため、反映事項はない。 ・補足説明資料（反映事項なし） ・既許可において有毒ガス防護対象者を適切に反映しており、補足説明すべき事項はないため、反映事項はない。 <p>■有毒ガス防護措置</p> <ul style="list-style-type: none"> ・有毒ガス防護措置（換気設備） <ul style="list-style-type: none"> ・申請書本文・添付書類（反映事項あり：記載の明確化） ・四, A. リ. (4)(ix)において、「緊急時対策所は、重大事故等が発生した場合においても、当該重大事故等に対処するために必要な指示を行う要員がと

補2-10-5

426

1. 事業指定申請書（既許可） 本文	2. 事業指定申請書（既許可） 添付書類	3. 整理資料（既許可）	4. 既許可の整理	5. 有毒ガス防護として担保すべき 事項	6. 申請書及び整理資料への反映事 項
	<p>備を設置する。</p> <p>9.16.2.4 系統構成及び主要設備 (1) 系統構成 緊急時対策建屋の重大事故等対処設備は、緊急時対策建屋の遮蔽設備、緊急時対策建屋換気設備、緊急時対策建屋環境測定設備、緊急時対策建屋放射線計測設備、緊急時対策建屋情報把握設備、通信連絡設備及び緊急時対策建屋電源設備で構成する。</p> <p>緊急時対策所は、非常時対策組織の要員等が緊急時対策所に7日間とどまり重大事故等に対処するために必要な数量の食料、その他の消耗品及び汚染防護服等並びにその他の放射線管理に使用する資機材等（以下「放射線管理用資機材」という。）を配備する。</p> <p>緊急時対策所は、MOX燃料加工施設と共用し、共用によって再処理施設の安全性を損なわない設計とする。</p>				<p>どまることができるよう、居住性を確保するための設備として適切な遮蔽設備及び換気設備を設ける等の措置を講じた設計とする」と記載している。</p> <p>また、添付書類六 9.16.2.1 において、「緊急時対策所は、重大事故等が発生した場合においても、当該重大事故等に対処するために必要な指示を行う要員がとどまることができるよう、居住性を確保するための設備として適切な遮蔽設備及び、換気設備を設ける等の措置を講じた設計とする」、「緊急時対策所の居住性を確保するため、緊急時対策建屋の遮蔽設備、緊急時対策建屋換気設備、緊急時対策建屋環境測定設備、緊急時対策建屋放射線計測設備を設置又は配備する。」と記載している。</p> <p>従って、有毒ガスが発生した場合でも本部長・支援組織要員がとどまるために必要な居住性を確保するための設備として、換気設備を設置することが明確であるが、有毒ガスの発生時に当該設備を用いることを明確にするため、換気設備の隔離により実施組織要員を防護できる設計とすることを記載する。</p> <p>・補足説明資料（反映事項あり）</p> <p>既許可において有毒ガス防護措置を適切に反映しており、補足説明すべき事項はないが、第26条での変更を踏まえ、補足説明資料1-1及び2-1を変更する。</p>

1. 事業指定申請書（既許可） 本文	2. 事業指定申請書（既許可） 添付書類	3. 整理資料（既許可）	4. 既許可の整理	5. 有毒ガス防護として担保すべき 事項	6. 申請書及び整理資料への反映事 項
		<p>整理資料補足説明資料 2-1 に有毒ガス防護に関連した記載があるが、左記と同様の内容であり、付加情報なし。</p>	<p>■検知手段</p> <p>既許可では申請書本文及び添付書類に以下の検知手段を記載している。</p> <p>▶ 再処理施設の内外の通信連絡をする必要のある場所と通信連絡を行うために必要な設備</p>	<p>■有毒ガスの検知手段</p> <p>・有毒ガスの検知手段（通信連絡設備）</p> <p>重大事故等対処時に有毒ガスが発生した場合、第47条に示す通信連絡設備を用いて、有毒ガスの発生を認知すること。</p>	<p>■有毒ガスの検知手段</p> <p>・有毒ガスの検知手段（通信連絡設備）</p> <p>・申請書本文・添付書類（反映事項あり：記載の明確化）</p> <p>四、A.ロ.(7)(i)(r)及びリ.(4)(ix)において、「重大事故等に対処するために必要な情報を把握できる設備及び再処理施設の内外の通信連絡をする必要のある場所と通信連絡を行うために必要な設備を設置又は配備する。」と記載している。</p> <p>また、添付書類六 9.16.2.1において、「重大事故等に対処するために必要な情報を把握できる設備及び再処理施設の内外の通信連絡をする必要のある場所と通信連絡を行うために必要な設備を設置又は配備する。」と記載している。</p> <p>従って、有毒ガスを検知できる設備として、通信連絡設備を設置することが読み取れるが、有毒ガスの発生時に当該設備を用いることを明確にするため、本部員・支援組織要員が有毒ガスの発生を認知できるよう、通信連絡設備及び代替通信連絡設備を設ける設計とすることを明確にする。</p> <p>・補足説明資料（反映事項なし）</p> <p>既許可において有毒ガス防護措置を適切に反映しており、補足説明すべき事項はないため、反映事項はない。</p>

1. 事業指定申請書（既許可） 本文	2. 事業指定申請書（既許可） 添付書類	3. 整理資料（既許可）	4. 既許可の整理	5. 有毒ガス防護として担保すべき 事項	6. 申請書及び整理資料への反映事 項
		<p>整理資料補足説明資料 1-1 に有毒ガス防護に関連した記載があるが、左記と同様の内容であり、付加情報なし。</p>	<p>■検知手段</p> <p>既許可では申請書本文及び添付書類に以下の検知手段を記載している。</p> <p>▶ 緊急時対策所の居住性を確保するために、緊急時対策建屋環境測定設備を配備</p>	<p>■有毒ガスの検知手段</p> <p>・有毒ガスの検知手段（濃度計）</p> <p>必要な期間にわたり安全にとどまることができることを確認するための可搬型酸素濃度計、可搬型二酸化炭素濃度計、可搬型窒素酸化物濃度計を配備すること。</p>	<p>■有毒ガスの検知手段</p> <p>・有毒ガスの検知手段（濃度計）</p> <p>・申請書本文（反映事項なし）</p> <p>四、A.リ. (4) (ix)において、「緊急時対策所は、重大事故等が発生した場合においても、当該重大事故等に対処するために必要な指示を行う要員がとどまることができるよう、居住性を確保するための設備として適切な遮蔽設備及び、換気設備を設ける等の措置を講じた設計とする」と記載している。</p> <p>従って、有毒ガスを検知できる設備として、緊急時対策建屋環境測定設備を配備することが読み取れるため、反映事項はない。</p> <p>・添付書類（反映事項なし）</p> <p>添付書類六 9.16.2.1において、「緊急時対策所は、重大事故等が発生した場合においても、当該重大事故等に対処するために必要な指示を行う要員がとどまることができるよう、居住性を確保するための設備として適切な遮蔽設備及び、換気設備を設ける等の措置を講じた設計とする」、「緊急時対策所の居住性を確保するため、緊急時対策建屋の遮蔽設備、緊急時対策建屋換気設備、緊急時対策建屋環境測定設備、緊急時対策建屋放射線計測設備を設置又は配備する。」と記載している。</p> <p>従って、有毒ガスを検知できる設備として、緊急時対策建屋環境測定設備を配備することが明確であるため、反映事項はない。</p> <p>・補足説明資料（反映事項なし）</p> <p>既許可において有毒ガスの検知手段（濃度計）を適切に反映しており、補足説明すべき事項はないため、反映</p>

1. 事業指定申請書（既許可） 本文	2. 事業指定申請書（既許可） 添付書類	3. 整理資料（既許可）	4. 既許可の整理	5. 有毒ガス防護として担保すべき 事項	6. 申請書及び整理資料への反映事 項
		<p>【補足説明資料2-2 緊急時対策所の運用】</p> <p>2.2.4 配備する資機材の数量及び保管場所</p> <p>「第2.2.4-1表 配備する資機材等」に、緊急時対策所に配備する防護具を記載している。</p>	<p>■防護措置</p> <p>既許可では申請書添付書類に、以下の防護対策を記載している</p> <p>➤ 緊急時対策所に7日間とどまり重大事故等に対処するために必要な数量のその他の放射線管理に使用する資機材等</p>	<p>■有毒ガス防護措置</p> <p>・有毒ガス防護措置（防護具）</p> <p>重大事故等時の有毒ガス防護に必要な防護具を備えること。</p>	<p>事項はない。</p> <p>■有毒ガス防護措置</p> <p>・有毒ガス防護措置（防護具）</p> <p>・申請書本文・添付書類（反映事項あり：記載の明確化）</p> <p>四、A.リ.(4)(ix)において、「緊急時対策所は、重大事故等が発生した場合においても、当該重大事故等に対処するために必要な指示を行う要員がとどまることができるよう、居住性を確保するための設備として適切な遮蔽設備及び、換気設備を設ける等の措置を講じた設計とする」と記載している。</p> <p>また、添付書類六9.16.2.1において、「緊急時対策所は、重大事故等が発生した場合においても、当該重大事故等に対処するために必要な指示を行う要員がとどまることができるよう、居住性を確保するための設備として適切な遮蔽設備及び、換気設備を設ける等の措置を講じた設計とする」と記載している。</p> <p>防護具は資機材であり、防護具の配備を含む居住性を確保するための措置を講じることが読み取れるが、緊急時対策所にとどまる本部員・支援組織要員に対しても有毒ガスの発生時に防護具を用いることを明確にするため、防護具の着用により本部員・支援組織要員を防護できる設計とすることを記載する。</p> <p>・補足説明資料（反映事項なし）</p> <p>既許可において有毒ガス防護措置を適切に反映しており、補足説明すべき事項はないため、反映事項はない。</p>

1. 事業指定申請書（既許可） 本文	2. 事業指定申請書（既許可） 添付書類	3. 整理資料（既許可）	4. 既許可の整理	5. 有毒ガス防護として担保すべき 事項	6. 申請書及び整理資料への反映事 項
<p>緊急時対策所は、基準地震動による地震力に対し、耐震構造とする緊急時対策建屋内に設けることにより、その機能を喪失しない設計とする。</p> <p>また、緊急時対策建屋は、大きな影響を及ぼすおそれがある津波に対して必要な機能が損なわれないよう、標高約55m及び海岸からの距離約5kmの地点に設置する設計とする。</p>	<p>緊急時対策所は、重大事故等が発生した場合においても、当該重大事故等に対処するために必要な指示を行う要員がとどまることができるよう、基準地震動による地震力に対し耐震構造とする緊急時対策建屋内に設けることにより、その機能を喪失しない設計とする。</p> <p>また、緊急時対策建屋は、大きな影響を及ぼすおそれがある津波に対して必要な機能が損なわれないよう、標高約55m及び海岸からの距離約5kmの地点に設置する設計とする。</p> <div style="border: 1px solid black; padding: 5px;"> <p>9.16.2.4 系統構成及び主要設備 (1) 系統構成 緊急時対策所は、基準地震動による地震力に対し、耐震構造とする緊急時対策建屋内に設けることにより、その機能を喪失しない設計とする。SA◇1 緊急時対策建屋は、大きな影響を及ぼすおそれがある津波に対して必要な機能が損なわれないよう、標高約55m及び海岸からの距離約5kmの地点に設置する設計とする。</p> </div>	<p>(有毒ガス防護に関連する記載なし)</p>	<p>整理すべき事項なし</p>	<p>—</p>	

補2-10-10

1. 事業指定申請書（既許可） 本文	2. 事業指定申請書（既許可） 添付書類	3. 整理資料（既許可）	4. 既許可の整理	5. 有毒ガス防護として担保すべき 事項	6. 申請書及び整理資料への反映事 項
<p>緊急時対策所は、独立性を有することにより、共通要因によって制御室と同時に機能喪失しない設計とする。</p> <p>緊急時対策建屋は、建屋の外側が放射性物質により汚染したような状況下において、現場作業に従事した要員による緊急時対策所への汚染の持ち込みを防止するため、作業服の着替え、防護具の着装及び脱装、身体汚染検査並びに除染作業ができる区画を設ける設計とする。</p>	<p>緊急時対策所は、独立性を有することにより、共通要因によって制御室と同時に機能喪失しない設計とする。</p> <div data-bbox="560 401 1012 768" style="border: 1px solid black; padding: 5px;"> <p>9.16.2.4 系統構成及び主要設備 (1) 系統構成 緊急時対策所の機能に係る設備は、共通要因により制御室と同時にその機能を喪失しないよう、制御室に対して独立性を有する設計とするとともに、制御室からの離隔距離を確保した場所に設置又は配備する。</p> </div> <p>緊急時対策建屋電源設備は、多重性を有する設計とする。</p> <div data-bbox="560 947 1012 1482" style="border: 1px solid black; padding: 5px;"> <p>9.16.2.4 系統構成及び主要設備 (1) 系統構成 緊急時対策建屋は、建屋の外側が放射性物質により汚染したような状況下において、現場作業に従事した要員による緊急時対策所への汚染の持ち込みを防止するため、出入管理区画を設ける設計とする。</p> <p>また、建屋出入口に設ける2つの扉は、汚染の持ち込みを防止するため、同時に開放できない設計とする。</p> </div>	<p>(有毒ガス防護に関連する記載なし)</p>	<p>整理すべき事項なし</p>	<p>—</p>	<p>—</p>

1. 事業指定申請書（既許可） 本文	2. 事業指定申請書（既許可） 添付書類	3. 整理資料（既許可）	4. 既許可の整理	5. 有毒ガス防護として担保すべき 事項	6. 申請書及び整理資料への反映事 項
<p>緊急時対策所は、想定される重大事故等に対して十分な保守性を見込み、冷却機能の喪失による蒸発乾固及び放射線分解により発生する水素による爆発の同時発生において、多段の重大事故等の拡大防止対策が機能しないことを仮定した場合において、かつ、マスクの着用、交代要員体制等による被ばく線量の低減措置を考慮しない場合においても、緊急時対策建屋の遮蔽設備及び緊急時対策建屋換気設備の機能があいまって、緊急時対策所にとどまる非常時対策組織の要員の実効線量が、7日間で100mSvを超えない設計とする。</p> <p>緊急時対策所は、MOX燃料加工施設と共用し、共用によって重大事故等時の対処に影響を及ぼさない設計とする。</p>	<p>緊急時対策所は、緊急時対策所にとどまる非常時対策組織の要員の実効線量が、7日間で100mSvを超えない設計とする。</p> <p>(2) 主要設備 a. 緊急時対策建屋の遮蔽設備 緊急時対策建屋の遮蔽設備は、重大事故等が発生した場合において、緊急時対策建屋換気設備の機能とあいまって、緊急時対策所にとどまる非常時対策組織の要員の実効線量が7日間で100mSvを超えない設計とする。</p>	<p>(有毒ガス防護に関連する記載なし)</p>	<p>整理すべき事項なし</p>	<p>—</p>	<p>—</p>

補2-10-12

1. 事業指定申請書（既許可） 本文	2. 事業指定申請書（既許可） 添付書類	3. 整理資料（既許可）	4. 既許可の整理	5. 有毒ガス防護として担保すべき 事項	6. 申請書及び整理資料への反映事 項
<p>緊急時対策所は、想定される重大事故等時において、重大事故等に対処するために必要な指示を行う要員に加え、重大事故等による工場等外への放射性物質及び放射線の放出を抑制するために必要な非常時対策組織の要員並びにMOX燃料加工施設において事故が同時に発生した場合に対処する要員として、最大360人を収容できる設計とする。また、気体状の放射性物質が大気中へ大規模に放出することにより居住性が確保できなくなるおそれがある場合は、重大事故等に対処するために必要な指示を行う要員など、約50人の要員がとどまることができる設計とする。</p>	<p>(3) 個数及び容量 a. 常設重大事故等対処設備 緊急時対策所は、想定される重大事故等時において、重大事故等に対処するために必要な指示を行う要員に加え、重大事故等による工場等外への放射性物質及び放射線の放出を抑制するために必要な非常時対策組織の要員並びにMOX燃料加工施設において事故が同時に発生した場合に対処する要員として、最大360人を収容できる設計とする。また、気体状の放射性物質が大気中へ大規模に放出するおそれがある場合は、重大事故等に対処するために必要な指示を行う要員等、約50人の要員がとどまることができる設計とする。</p> <p>9.16.2.4 系統構成及び主要設備 (1) 系統構成 緊急時対策所は、重大事故等に対処するために必要な指示を行う要員に加え、工場等外への放射性物質及び放射線の放出を抑制するための必要な要員を含め、重大事故等の対処に必要な数の非常時対策組織の要員を収容することができる設計とする。</p>	<p>(有毒ガス防護に関連する記載なし)</p>	<p>■防護対象者 既許可では申請書本文及び添付書類に以下の防護対象者を記載している。</p> <ul style="list-style-type: none"> ▶ 重大事故等に対処するために必要な指示を行う要員 ▶ 重大事故等による工場等外への放射性物質及び放射線の放出を抑制するために必要な非常時対策組織の要員 ▶ MOX燃料加工施設において事故が同時に発生した場合に対処する要員 	<p>■有毒ガス防護対象者 緊急時対策所の本部員・支援組織要員を有毒ガス防護対象者とする。</p>	<p>■有毒ガス防護対象者</p> <ul style="list-style-type: none"> ・申請書本文（反映事項なし） 四，A.ロ.(7)(i)(r)及びリ.(4)(ix)において、「重大事故等に対処するために必要な指示を行う要員」を防護対象としている。 従って、有毒ガスからの防護を含め、緊急時対策所の本部員・支援組織要員を防護対象とすることが読み取れるため、反映事項はない。 ・添付書類（反映事項なし） 添付書類六9.16.2.1において、「重大事故等に対処するために必要な指示を行う要員」を防護対象としている。 従って、有毒ガスからの防護を含め、緊急時対策所の本部員・支援組織要員を防護対象とすることが読み取れるため、反映事項はない。 ・補足説明資料（反映事項なし） 既許可において有毒ガス防護対象者を適切に反映しており、補足説明すべき事項はないため、反映事項はない。

補2-10-13

1. 事業指定申請書（既許可） 本文	2. 事業指定申請書（既許可） 添付書類	3. 整理資料（既許可）	4. 既許可の整理	5. 有毒ガス防護として担保すべき 事項	6. 申請書及び整理資料への反映事 項
<p>(a) 緊急時対策建屋の遮蔽設備</p> <p>重大事故等が発生した場合において、当該重大事故等に対処するために必要な指示を行う要員がとどまることができるよう、緊急時対策建屋の遮蔽設備を常設重大事故等対処設備として設置する。</p> <p>緊急時対策建屋の遮蔽設備は、制御室と共通要因によって同時にその機能が損なわれるおそれがないよう、離隔距離を確保することで、制御室に対して独立性を有する設計とする。</p> <p>緊急時対策建屋の遮蔽設備は、制御室と共通要因によって同時にその機能が損なわれるおそれがないよう、緊急時対策建屋に設置することにより、制御室と位置的分散を図る設計とする。</p>	<p>9.16.2.4 系統構成及び主要設備 (2)主要設備 a. 緊急時対策建屋の遮蔽設備 緊急時対策所は、重大事故等が発生した場合においても、当該重大事故等に対処するために必要な指示を行う要員がとどまることができるよう、緊急時対策建屋の遮蔽設備を常設重大事故等対処設備として設置する設計とする。</p> <p>9.16.2.2 設計方針 (1) 多様性、位置的分散 a. 常設重大事故等対処設備 緊急時対策建屋の遮蔽設備、緊急時対策建屋換気設備、緊急時対策建屋情報把握設備及び緊急時対策建屋電源設備は、制御室と共通要因によって同時にその機能が損なわれるおそれがないよう、離隔距離を確保することで、制御室に対して独立性を有する設計とする。</p> <p>緊急時対策建屋の遮蔽設備、緊急時対策建屋換気設備、緊急時対策建屋情報把握設備及び緊急時対策建屋電源設備は、制御室と共通要因によって同時にその機能が損なわれるおそれがないよう、緊急時対策建屋に設置することにより、制御室と位置的分散を図る設計とする。</p>	<p>(有毒ガス防護に関連する記載なし)</p>	<p>整理すべき事項なし</p>	<p>—</p>	<p>—</p>

補2-10-14

435

1. 事業指定申請書（既許可） 本文	2. 事業指定申請書（既許可） 添付書類	3. 整理資料（既許可）	4. 既許可の整理	5. 有毒ガス防護として担保すべき 事項	6. 申請書及び整理資料への反映事 項
<p>緊急時対策建屋の遮蔽設備は、緊急時対策建屋と一体のコンクリート構造物とし、倒壊等により他の設備に悪影響を及ぼさない設計とする。</p> <p>緊急時対策建屋の遮蔽設備は、緊急時対策建屋と一体設置した屋外設備であり、重大事故等時の環境条件を考慮した設計とする。</p> <p>緊急時対策建屋の遮蔽設備は、再処理施設の運転中又は停止中に外観点検が可能な設計とする。</p> <p>a) 緊急時対策建屋の遮蔽設備 [常設重大事故等対処設備] 緊急時対策建屋の遮蔽設備（MOX燃料加工施設と共用） 厚さ 約1.0m以上</p>	<p>9.16.2.2 設計方針 (2) 悪影響防止 緊急時対策建屋の遮蔽設備は、緊急時対策建屋と一体のコンクリート構造物とし、倒壊等により他の設備に悪影響を及ぼさない設計とする。</p> <p>9.16.2.2 設計方針 (4) 環境条件等 a. 常設重大事故等対処設備 緊急時対策建屋の遮蔽設備は、緊急時対策建屋と一体設置した屋外設備であり、重大事故等時の環境条件を考慮した設計とする。</p> <p>9.16.2.5 試験・検査 緊急時対策建屋の遮蔽設備は、再処理施設の運転中又は停止中に外観点検が可能な設計とする。</p>	<p>(有毒ガス防護に関連する記載なし)</p>	<p>整理すべき事項なし</p>	<p>—</p>	<p>—</p>

補2-10-15

1. 事業指定申請書（既許可） 本文	2. 事業指定申請書（既許可） 添付書類	3. 整理資料（既許可）	4. 既許可の整理	5. 有毒ガス防護として担保すべき 事項	6. 申請書及び整理資料への反映事 項
<p>(b) 緊急時対策建屋換気設備 重大事故等が発生した場合において、当該重大事故等に対処するために必要な指示を行う要員がとどまることができるよう、緊急時対策建屋換気設備を常設重大事故等対処設備として設置する。</p> <p>緊急時対策建屋換気設備は、重大事故等の発生に伴い放射性物質の放出を確認した場合には、外気の取り入れを遮断し、緊急時対策建屋内の空気を再循環できる設計とする。</p> <p>また、気体状の放射性物質が大気中へ大規模に放出するおそれがある場合は、緊急時対策建屋加圧ユニットにより待機室内を加圧し、放射性物質の流入を防止できる設計とする。</p>	<p>9.16.2.4 系統構成及び主要設備 (2)主要設備 b. 緊急時対策建屋換気設備 緊急時対策建屋換気設備は、重大事故等に対処するために必要な非常時対策組織の要員がとどまることができるよう、緊急時対策建屋送風機、緊急時対策建屋排風機、緊急時対策建屋フィルタユニット、緊急時対策建屋換気設備ダクト・ダンパ、緊急時対策建屋加圧ユニット配管・弁、対策本部室差圧計、待機室差圧計及び監視制御盤を常設重大事故等対処設備として設置する設計とする。</p> <p>緊急時対策建屋換気設備は、重大事故等の発生に伴い放射性物質の放出を確認した場合には、再循環モードとして、緊急時対策建屋換気設備の給気側及び排気側のダンパを閉止後、外気の取り入れを遮断し、緊急時対策建屋フィルタユニットを通して緊急時対策建屋の空気を再循環できる設計とする。</p> <p>また、気体状の放射性物質が大気中へ大規模に放出するおそれがある場合には、緊急時対策建屋加圧ユニットから空気を供給することで待機室内を加圧し、放射性物質の流入を防止できる設計とする。</p>	<p>【補足説明資料 1-1 概要】 1.1.3 新規制基準への適合方針 「(5)ばい煙等による緊急時対策所内雰囲気悪化」において、外気との連絡口を遮断し、緊急時対策建屋フィルタユニットを通して緊急時対策所の空気を循環させる再循環運転することで、緊急時対策所内にとどまる要員を防護できるとしている。</p> <p>【補足説明資料 2-1 設計方針】 2.1.4 換気設備 「(9) 緊急時対策所の居住性評価（二酸化炭素濃度）」で二酸化炭素濃度の作業環境への影響を評価している。</p> <p>【補足説明資料 2-1 設計方針】 2.1.4 換気設備 「(4) 換気設備等の運用」及び「(8) 換気設備の操作に係る判断等」において窒素酸化物の発生により緊急時対策所の居住性に影響を及ぼすと判断した場合には、再循環モードとして外気の取り入れを遮断するとしている。</p>	<p>■防護対象者 既許可では申請書本文及び添付書類に以下の防護対象者を記載している。 ➤ 重大事故等に対処するために必要な指示を行う要員 ➤ 重大事故等に対処するために必要な数の非常時対策組織の要員</p> <p>■防護措置 既許可では申請書添付書類に、以下の防護対策を記載している。 ➤ 緊急時対策建屋換気設備 ➤ 外気の取り入れを遮断し、緊急時対策建屋内の空気を再循環できる設計</p>	<p>■有毒ガス防護対象者 緊急時対策所の本部員・支援組織要員を有毒ガス防護対象者とする。</p> <p>■有毒ガス防護措置 ・有毒ガス防護措置（換気設備） 有毒ガスが発生した場合でも支援組織要員がとどまるために必要な居住性を確保するための設備として、換気設備を設置すること。</p>	<p>■有毒ガス防護対象者 ・申請書本文（反映事項なし） 四、A.ロ.(7)(i)(r)及びリ.(4)(ix)において、「重大事故等に対処するために必要な指示を行う要員」を防護対象としている。 従って、有毒ガスからの防護を含め、緊急時対策所の本部員・支援組織要員を防護対象とすることが読み取れるため、反映事項はない。 ・添付書類（反映事項なし） 添付書類六 9.16.2.1において、「重大事故等に対処するために必要な指示を行う要員」を防護対象としている。 従って、有毒ガスからの防護を含め、緊急時対策所の本部員・支援組織要員を防護対象とすることが読み取れるため、反映事項はない。 ・補足説明資料（反映事項なし） 既許可において有毒ガス防護対象者を適切に反映しており、補足説明すべき事項はないため、反映事項はない。</p> <p>■有毒ガス防護措置 ・有毒ガス防護措置（換気設備） ・申請書本文（反映事項なし） リ.(4)(ix)(b) 緊急時対策建屋換気設備において、「重大事故等が発生した場合において、当該重大事故等に対処するために必要な指示を行う要員がとどまることができるよう、緊急時対策建屋換気設備を常設重大事故等</p>

補2-10-16

437

1. 事業指定申請書（既許可） 本文	2. 事業指定申請書（既許可） 添付書類	3. 整理資料（既許可）	4. 既許可の整理	5. 有毒ガス防護として担保すべき 事項	6. 申請書及び整理資料への反映事 項
					<p>対処設備として設置する。」「緊急時対策建屋換気設備は、～外気の取り入れを遮断し、緊急時対策建屋内の空気を再循環できる設計とする。」と記載している。</p> <p>従って、有毒ガスが発生した場合でも本部員・支援組織要員がとどまるために必要な居住性を確保するための設備として、換気設備を設置することが明確であるため、反映事項はない。</p> <p>・添付書類（反映事項なし）</p> <p>添付書類六 9.16.2.4(2) b. 緊急時対策建屋換気設備において、「緊急時対策建屋換気設備は、重大事故等に対処するために必要な非常時対策組織の要員がとどまることができるよう、緊急時対策建屋送風機、緊急時対策建屋排風機、緊急時対策建屋フィルタユニット、緊急時対策建屋換気設備ダクト・ダンパ、緊急時対策建屋加圧ユニット、緊急時対策建屋加圧ユニット配管・弁、対策本部室差圧計、待機室差圧計及び監視制御盤を常設重大事故等対処設備として設置する設計とする。」と記載している。</p> <p>従って、有毒ガスが発生した場合には、緊急時対策建屋換気設備の外気の連絡を遮断し再循環運転することにより、本部員・支援組織要員を防護できるため、反映事項はない。</p> <p>・補足説明資料（反映事項なし）</p> <p>既許可において有毒ガス防護措置を適切に反映しており、補足説明すべき事項はないため、反映事項はない。</p>

補 2-10-17

438

1. 事業指定申請書（既許可） 本文	2. 事業指定申請書（既許可） 添付書類	3. 整理資料（既許可）	4. 既許可の整理	5. 有毒ガス防護として担保すべき 事項	6. 申請書及び整理資料への反映事 項
<p>緊急時対策建屋換気設備は、制御室と共通要因によって同時にその機能が損なわれるおそれがないよう、離隔距離を確保することで、制御室に対して独立性を有する設計とする。</p> <p>緊急時対策建屋換気設備は、制御室と共通要因によって同時にその機能が損なわれるおそれがないよう、緊急時対策建屋に設置することにより、制御室と位置的分散を図る設計とする。</p> <p>緊急時対策建屋換気設備は、他の設備から独立して単独で使用可能なことにより、他の設備に悪影響を及ぼさない設計とする。</p>	<p>9.16.2.2 設計方針 （1） 多様性、位置的分散 a. 常設重大事故等対処設備 緊急時対策建屋の遮蔽設備、緊急時対策建屋換気設備、緊急時対策建屋情報把握設備及び緊急時対策建屋電源設備は、制御室と共通要因によって同時にその機能が損なわれるおそれがないよう、離隔距離を確保することで、制御室に対して独立性を有する設計とする。</p> <p>緊急時対策建屋の遮蔽設備、緊急時対策建屋換気設備、緊急時対策建屋情報把握設備及び緊急時対策建屋電源設備は、制御室と共通要因によって同時にその機能が損なわれるおそれがないよう、緊急時対策建屋に設置することにより、制御室と位置的分散を図る設計とする。</p> <p>9.16.2.2 設計方針 （2） 悪影響防止 緊急時対策建屋換気設備、緊急時対策建屋環境測定設備、緊急時対策建屋放射線計測設備、緊急時対策建屋情報把握設備の情報収集装置及び情報表示装置及び緊急時対策建屋電源設備は、他の設備から独立して単独で使用可能なことにより、他の設備に悪影響を及ぼさない設計とする。</p>	<p>（有毒ガス防護に関連する記載なし）</p>	<p>整理すべき事項なし</p>	<p>—</p>	<p>—</p>

補2-10-18

1. 事業指定申請書（既許可） 本文	2. 事業指定申請書（既許可） 添付書類	3. 整理資料（既許可）	4. 既許可の整理	5. 有毒ガス防護として担保すべき 事項	6. 申請書及び整理資料への反映事 項
<p>MOX燃料加工施設と共用する緊急時対策建屋換気設備の緊急時対策建屋送風機及び緊急時対策建屋排風機は、緊急時対策所内の居住性を確保するために必要な2台を有する設計とするとともに、動的機器の単一故障を考慮した予備を含めた4台以上を有する設計とする。また、緊急時対策建屋フィルタユニットは、緊急時対策所内の居住性を確保するために必要な5基を有する設計とするとともに、故障時バックアップを含めた6基以上を有する設計とする。</p> <p>MOX燃料加工施設と共用する緊急時対策建屋換気設備の緊急時対策建屋加圧ユニットは、気体状の放射性物質が大気中へ大規模に放出するおそれがある場合において、待機室の居住性を確保するため、待機室を正圧化し、待機室内へ気体状の放射性物質の侵入を防止するとともに、酸素濃度及び二酸化炭素濃度を活動に支障がない範囲に維持するために必要となる4,900m³以上を有する設計とする。</p>	<p>9.16.2.2 設計方針 (3) 個数及び容量 a. 常設重大事故等対処設備</p> <p>MOX燃料加工施設と共用する緊急時対策建屋換気設備の緊急時対策建屋送風機及び緊急時対策建屋排風機は、緊急時対策所内の居住性を確保するために必要な2台を有する設計とするとともに、動的機器の単一故障を考慮した予備を含めた4台以上を有する設計とする。また、緊急時対策建屋フィルタユニットは、緊急時対策所内の居住性を確保するために必要な5基を有する設計とするとともに、故障時バックアップを含めた6基以上を有する設計とする。</p> <p>MOX燃料加工施設と共用する緊急時対策建屋換気設備の緊急時対策建屋加圧ユニットは、気体状の放射性物質が大気中へ大規模に放出するおそれがある場合において、待機室の居住性を確保するため、待機室を正圧化し、待機室内へ気体状の放射性物質の侵入を防止するとともに、酸素濃度及び二酸化炭素濃度を活動に支障がない範囲に維持するために必要となる4,900m³以上を有する設計とする。</p>	<p>(有毒ガス防護に関連する記載なし)</p>	<p>整理すべき事項なし</p>	<p>—</p>	<p>—</p>

補2-10-19

1. 事業指定申請書（既許可） 本文	2. 事業指定申請書（既許可） 添付書類	3. 整理資料（既許可）	4. 既許可の整理	5. 有毒ガス防護として担保すべき 事項	6. 申請書及び整理資料への反映事 項
<p>緊急時対策建屋換気設備は、外部からの衝撃による損傷を防止できる緊急時対策建屋に設置し、風（台風）等により機能を損なわない設計とする。</p> <p>緊急時対策建屋換気設備は、溢水量を考慮し、影響を受けない高さへの設置及び被水防護する設計とする。</p> <p>緊急時対策建屋換気設備の緊急時対策建屋送風機及び緊急時対策建屋排風機は、再処理施設の運転中又は停止中に独立して動作確認及び分解点検が可能な設計とする。</p> <p>緊急時対策建屋換気設備の緊急時対策建屋フィルタユニットは、再処理施設の運転中又は停止中に外観点検及びパラメータ確認が可能な設計とする。</p>	<p>9.16.2.2 設計方針 (4) 環境条件等 a. 常設重大事故等対処設備 緊急時対策建屋換気設備、緊急時対策建屋情報把握設備及び緊急時対策建屋電源設備は、外部からの衝撃による損傷を防止できる緊急時対策建屋に設置し、風（台風）等により機能を損なわない設計とする。</p> <p>緊急時対策建屋換気設備、緊急時対策建屋情報把握設備及び緊急時対策建屋電源設備は、溢水量を考慮し、影響を受けない高さへの設置及び被水防護する設計とする。</p> <p>9.16.2.5 試験・検査 緊急時対策建屋換気設備の緊急時対策建屋送風機及び緊急時対策建屋排風機は、再処理施設の運転中又は停止中に独立して動作確認及び分解点検が可能な設計とする。</p> <p>緊急時対策建屋換気設備の緊急時対策建屋フィルタユニットは、再処理施設の運転中又は停止中に外観点検及びパラメータ確認が可能な設計とする。</p>	<p>(有毒ガス防護に関連する記載なし)</p>	<p>整理すべき事項なし</p>	<p>—</p>	<p>—</p>

補2-10-20

1. 事業指定申請書（既許可） 本文	2. 事業指定申請書（既許可） 添付書類	3. 整理資料（既許可）	4. 既許可の整理	5. 有毒ガス防護として担保すべき 事項	6. 申請書及び整理資料への反映事 項
<p>緊急時対策建屋換気設備の緊急時対策建屋加圧ユニットは、再処理施設の運転中又は停止中に外観点検及び漏えい確認が可能な設計とする。</p> <p>緊急時対策建屋換気設備の対策本部室差圧計及び待機室差圧計は、再処理施設の運転中又は停止中に校正、動作確認及び外観点検が可能な設計とする。</p>	<p>9.16.2.5 試験・検査</p> <p>緊急時対策建屋換気設備の緊急時対策建屋加圧ユニットは、再処理施設の運転中又は停止中に外観点検及び漏えい確認が可能な設計とする。</p> <p>緊急時対策建屋換気設備の対策本部室差圧計及び待機室差圧計は、再処理施設の運転中又は停止中に校正、動作確認及び外観点検が可能な設計とする。</p>	<p>（有毒ガス防護に関連する記載なし）</p>	<p>整理すべき事項なし</p>	<p>—</p>	<p>—</p>

補2-10-21

1. 事業指定申請書（既許可） 本文	2. 事業指定申請書（既許可） 添付書類	3. 整理資料（既許可）	4. 既許可の整理	5. 有毒ガス防護として担保すべき 事項	6. 申請書及び整理資料への反映事 項
<p>a) 緊急時対策建屋換気設備 〔常設重大事故等対処設備〕 緊急時対策建屋送風機（MOX燃料加工施設と共用）4 台（予備として故障時のバックアップを2台）</p> <p>緊急時対策建屋排風機（MOX燃料加工施設と共用）4 台（予備として故障時のバックアップを2台）</p> <p>緊急時対策建屋フィルタユニット（MOX燃料加工施設と共用）6 基（予備として故障時のバックアップを1基）</p> <p>緊急時対策建屋換気設備ダクト・ダンパ（MOX燃料加工施設と共用）1 式</p> <p>緊急時対策建屋加圧ユニット（MOX燃料加工施設と共用）4,900 m³以上</p> <p>緊急時対策建屋加圧ユニット配管・弁（MOX燃料加工施設と共用）1 式 対策本部室差圧計（MOX燃料加工施設と共用）1 基</p> <p>待機室差圧計（MOX燃料加工施設と共用）1 基</p> <p>監視制御盤（MOX燃料加工施設と共用）1 面</p>		<p>整理資料補足説明資料 2-1 に有毒ガス防護に関連した記載があるが、左記と同様の内容であり、付加情報なし。</p>	<p>■防護措置 既許可では申請書添付書類に、以下の防護対策を記載している。</p> <p>▶ 緊急時対策建屋換気設備</p>	<p>■有毒ガス防護措置 ・有毒ガス防護措置（換気設備）</p> <p>有毒ガスが発生した場合でも支援組織要員がとどまるために必要な居住性を確保するための設備として、換気設備を設置すること。</p>	<p>■有毒ガス防護措置 ・有毒ガス防護措置（換気設備）</p> <p>・申請書本文（反映事項なし） リ. (4) (ix) (b) 緊急時対策建屋換気設備において、「重大事故等が発生した場合において、当該重大事故等に対処するために必要な指示を行う要員がとどまることができるよう、緊急時対策建屋換気設備を常設重大事故等対処設備として設置する。」「緊急時対策建屋換気設備は、～外気の取り入れを遮断し、緊急時対策建屋内の空気を再循環できる設計とする。」と記載している。</p> <p>従って、有毒ガスが発生した場合でも本部員・支援組織要員がとどまるために必要な居住性を確保するための設備として、換気設備を設置することが明確であるため、反映事項はない。</p> <p>・添付書類（反映事項あり） 添付書類六 9.16.2.4(2) b. 緊急時対策建屋換気設備において、「緊急時対策建屋換気設備は、重大事故等に対処するために必要な非常時対策組織の要員がとどまることができるよう、緊急時対策建屋送風機、緊急時対策建屋排風機、緊急時対策建屋フィルタユニット、緊急時対策建屋換気設備ダクト・ダンパ、緊急時対策建屋加圧ユニット、緊急時対策建屋加圧ユニット配管・弁、対策本部室差圧計、待機室差圧計及び監視制御盤を常設重大事故等対処設備として設置する設計とする。」と記載している。</p> <p>従って、有毒ガスが発生した場合には、緊急時対策建屋換気設備の外気の連絡を遮断し再循環運転することにより、本部員・支援組織要員を防護で</p>

補 2-10-22

443

1. 事業指定申請書（既許可） 本文	2. 事業指定申請書（既許可） 添付書類	3. 整理資料（既許可）	4. 既許可の整理	5. 有毒ガス防護として担保すべき 事項	6. 申請書及び整理資料への反映事 項
					<p>きるが、第26条のとおり換気設備を設計基準対象の施設とするため、換気設備を設計基準対象の施設と兼用することを記載する。</p> <ul style="list-style-type: none"> ・補足説明資料（反映事項なし） <p>既許可において有毒ガス防護措置を適切に反映しており、補足説明すべき事項はないため、反映事項はない。</p>

補2-10-23

1. 事業指定申請書（既許可） 本文	2. 事業指定申請書（既許可） 添付書類	3. 整理資料（既許可）	4. 既許可の整理	5. 有毒ガス防護として担保すべき事項	6. 申請書及び整理資料への反映事項
<p>(c) 緊急時対策建屋環境測定設備 重大事故等が発生した場合において、当該重大事故等に対処するために必要な指示を行う要員がとどまることができるよう、緊急時対策建屋環境測定設備を可搬型重大事故等対処設備として配備する。</p>	<p>9.16.2.4 系統構成及び主要設備 (2) 主要設備 c. 緊急時対策建屋環境測定設備 緊急時対策建屋環境測定設備は、重大事故等に対処するために必要な指示を行う要員が、緊急時対策所にとどまることができることを確認するため、可搬型酸素濃度計、可搬型二酸化炭素濃度計及び可搬型窒素酸化物濃度計を可搬型重大事故等対処設備として配備する設計とする。</p>	<p>【補足説明資料 1-1 概要】 1.1.3 新規制基準への適合方針 「(5) ばい煙等による緊急時対策所内雰囲気悪化」において、外気との連絡口を遮断し、緊急時対策建屋フィルタユニットを通して緊急時対策所の空気を循環させる再循環運転することで、緊急時対策所内にとどまる要員を防護できるとしている。</p> <p>【補足説明資料 2-1 設計方針】 2.1.4 換気設備 「(9) 緊急時対策所の居住性評価（二酸化炭素濃度）」で二酸化炭素濃度の作業環境への影響を評価している。</p> <p>整理資料補足説明資料 1-1 に有毒ガス防護に関連した記載があるが、左記と同様の内容であり、付加情報なし。</p>	<p>■防護対象者 既許可では申請書本文及び添付書類に以下の防護対象者を記載している。 ▶ 重大事故等に対処するために必要な指示を行う要員</p> <p>■検知手段 既許可では申請書本文及び添付書類に以下の検知手段を記載している。 ▶ 緊急時対策所にとどまることができることを確認するため可搬型窒素酸化物濃度計を配備</p>	<p>■有毒ガス防護対象者 緊急時対策所の本部員・支援組織要員を有毒ガス防護対象者とすること。</p> <p>■有毒ガスの検知手段 ・有毒ガスの検知手段（濃度計） 必要な期間にわたり安全にとどまることができることを確認するための可搬型酸素濃度計、可搬型二酸化炭素濃度計、可搬型窒素酸化物濃度計を配備すること。</p>	<p>■有毒ガス防護対象者 ・申請書本文（反映事項なし） 四、A.ロ.(7)(i)(r)及びリ.(4)(ix)において、「重大事故等に対処するために必要な指示を行う要員」を防護対象としている。 従って、有毒ガスからの防護を含め、緊急時対策所の本部員・支援組織要員を防護対象とすることが読み取れるため、反映事項はない。 ・添付書類（反映事項なし） 添付書類六 9.16.2.1 において、「重大事故等に対処するために必要な指示を行う要員」を防護対象としている。 従って、有毒ガスからの防護を含め、緊急時対策所の本部員・支援組織要員を防護対象とすることが読み取れることため、反映事項はない。 ・補足説明資料（反映事項なし） 既許可において有毒ガス防護対象者を適切に反映しており、補足説明すべき事項はないことため、反映事項はない。</p> <p>■有毒ガスの検知手段 ・有毒ガスの検知手段（濃度計） ・申請書本文（反映事項なし） 四、A.リ.(4)(ix)(c) 緊急時対策建屋環境測定設備において「重大事故等が発生した場合において、当該重大事故等に対処するために必要な指示を行う要員がとどまることができるよう、緊急時対策建屋環境測定設備を可</p>

1. 事業指定申請書（既許可） 本文	2. 事業指定申請書（既許可） 添付書類	3. 整理資料（既許可）	4. 既許可の整理	5. 有毒ガス防護として担保すべき 事項	6. 申請書及び整理資料への反映事 項
					<p>搬型重大事故等対処設備として配備する。」と記載している。</p> <p>従って、有毒ガスを検知できる設備として、緊急時対策建屋環境測定設備を配備することが読み取れるため、反映事項はない。</p> <ul style="list-style-type: none"> ・添付書類（反映事項なし） <p>添付書類六 9.16.2.4(2)c. 緊急時対策建屋環境測定設備において、「重大事故等に対処するために必要な指示を行う要員が、緊急時対策所にとどまることができることを確認するため、可搬型酸素濃度計、可搬型二酸化炭素濃度計及び可搬型窒素酸化物濃度計を可搬型重大事故等対処設備として配備する設計とする。」と記載している。</p> <p>従って、有毒ガスを検知できる設備として、緊急時対策建屋環境測定設備を配備することが明確であるため、反映事項はない。</p> <ul style="list-style-type: none"> ・補足説明資料（反映事項なし） <p>既許可において有毒ガスの検知手段（濃度計）を適切に反映しており、補足説明すべき事項はないため、反映事項はない。</p>

補 2-10-25

446

1. 事業指定申請書（既許可） 本文	2. 事業指定申請書（既許可） 添付書類	3. 整理資料（既許可）	4. 既許可の整理	5. 有毒ガス防護として担保すべき 事項	6. 申請書及び整理資料への反映事 項
<p>緊急時対策建屋環境測定設備は、制御室と共通要因によって同時にその機能が損なわれるおそれがないよう、離隔距離を確保することで、制御室に対して独立性を有する設計とする。</p> <p>緊急時対策建屋環境測定設備は、制御室と共通要因によって同時にその機能が損なわれるおそれがないように、故障時バックアップを含めて必要な数量を制御室が設置される制御建屋から100m以上の離隔距離を確保した外部保管エリアに保管するとともに、緊急時対策建屋にも保管することで位置的分散を図る。</p> <p>緊急時対策建屋環境測定設備は、他の設備から独立して単独で使用可能なことにより、他の設備に悪影響を及ぼさない設計とする。</p>	<p>9.16.2.2 設計方針 (1) 多様性、位置的分散 b. 可搬型重大事故等対処設備 緊急時対策建屋環境測定設備及び緊急時対策建屋放射線計測設備は、制御室と共通要因によって同時にその機能が損なわれるおそれがないよう、離隔距離を確保することで、制御室に対して独立性を有する設計とする。</p> <p>緊急時対策建屋環境測定設備及び緊急時対策建屋放射線計測設備の可搬型屋内モニタリング設備は、制御室と共通要因によって同時にその機能が損なわれるおそれがないように、故障時バックアップを含めて必要な数量を制御室が設置される制御建屋から100m以上の離隔距離を確保した外部保管エリアに保管するとともに、緊急時対策建屋にも保管することで位置的分散を図る。</p> <p>9.16.2.2 設計方針 (2) 悪影響防止 緊急時対策建屋換気設備、緊急時対策建屋環境測定設備、緊急時対策建屋放射線計測設備、緊急時対策建屋情報把握設備の情報収集装置及び情報表示装置及び緊急時対策建屋電源設備は、他の設備から独立して単独で使用可能なことにより、他の設備に悪影響を及ぼさない設計とする。</p>	<p>(有毒ガス防護に関連する記載なし)</p>	<p>整理すべき事項なし</p>	<p>—</p>	<p>—</p>

補2-10-26

447

1. 事業指定申請書（既許可） 本文	2. 事業指定申請書（既許可） 添付書類	3. 整理資料（既許可）	4. 既許可の整理	5. 有毒ガス防護として担保すべき 事項	6. 申請書及び整理資料への反映事 項
<p>MOX燃料加工施設と共用する緊急時対策建屋環境測定設備は、緊急時対策所の酸素濃度、二酸化炭素濃度及び窒素酸化物濃度が活動に支障がない範囲内であることの測定をするために必要な1台を有する設計とするとともに、保有数は、必要数として1台、予備として故障時及び保守点検による待機除外時のバックアップを2台の合計3台以上を確保する。</p> <p>緊急時対策建屋環境測定設備は、外部からの衝撃による損傷を防止できる緊急時対策建屋及び第1保管庫・貯水所に保管し、風（台風）等により機能を損なわない設計とする。</p> <p>9.16.2.4 系統構成及び主要設備 (2) 主要設備 c. 緊急時対策建屋環境測定設備 緊急時対策建屋環境測定設備は、重大事故等が発生した場合においても緊急時対策所内の酸素濃度、二酸化炭素濃度及び窒素酸化物濃度が活動に支障ない範囲にあることを把握できる設計とする。</p>	<p>9.16.2.2 設計方針 (3) 個数及び容量 b. 可搬型重大事故等対処設備 MOX燃料加工施設と共用する緊急時対策建屋環境測定設備は、緊急時対策所の酸素濃度、二酸化炭素濃度及び窒素酸化物濃度が活動に支障がない範囲内であることの測定をするために必要な1台を有する設計とするとともに、保有数は、必要数として1台、予備として故障時及び保守点検による待機除外時のバックアップを2台の合計3台以上を確保する。</p> <p>9.16.2.2 設計方針 (4) 環境条件等 b. 可搬型重大事故等対処設備 緊急時対策建屋環境測定設備及び緊急時対策建屋放射線計測設備の可搬型屋内モニタリング設備は、外部からの衝撃による損傷を防止できる緊急時対策建屋及び第1保管庫・貯水所に保管し、風（台風）等により機能を損なわない設計とする。</p>	<p>整理資料補足説明資料 1-1 に有毒ガス防護に関連した記載があるが、左記と同様の内容であり、付加情報なし。</p>	<p>■ 検知手段 既許可では申請書本文及び添付書類に以下の検知手段を記載している。</p> <ul style="list-style-type: none"> ▶ 緊急時対策建屋環境測定設備 ▶ 可搬型窒素酸化物濃度計 <p>窒素酸化物濃度が活動に支障がない範囲内であることの測定</p>	<p>■ 有毒ガスの検知手段 ・ 有毒ガスの検知手段（濃度計） 必要な期間にわたり安全にとどまることができることを確認するための可搬型酸素濃度計、可搬型二酸化炭素濃度計、可搬型窒素酸化物濃度計を配備すること。</p>	<p>■ 有毒ガスの検知手段 ・ 有毒ガスの検知手段（濃度計） ・ 申請書本文（反映事項なし） 四、A.リ.(4)(ix)(c)緊急時対策建屋換気設備において「緊急時対策建屋環境測定設備は、緊急時対策所の酸素濃度、二酸化炭素濃度及び窒素酸化物濃度が活動に支障がない範囲内であることの測定をする」と記載している。 従って、有毒ガスを検知できる設備として、緊急時対策建屋環境測定設備を配備することが読み取れるため、反映事項はない。 ・ 添付書類（反映事項なし） 添付書類六 9.16.2.2(3)において、「緊急時対策建屋環境測定設備は、緊急時対策所の酸素濃度、二酸化炭素濃度及び窒素酸化物濃度が活動に支障がない範囲内であることの測定をする」と記載している。 従って、有毒ガスを検知できる設備として、緊急時対策建屋環境測定設備を配備することが明確であるため、反映事項はない。 ・ 補足説明資料（反映事項なし） 既許可において有毒ガスの検知手段（濃度計）を適切に反映しており、補足説明すべき事項はないため、反映事項はない。</p>

補2-10-27

448

1. 事業指定申請書（既許可） 本文	2. 事業指定申請書（既許可） 添付書類	3. 整理資料（既許可）	4. 既許可の整理	5. 有毒ガス防護として担保すべき 事項	6. 申請書及び整理資料への反映事 項
<p>緊急時対策建屋環境測定設備は、溢水量を考慮し、影響を受けない高さへの保管及び被水防護する設計とする。</p> <p>緊急時対策建屋環境測定設備は、内部発生飛散物の影響を考慮し、緊急時対策建屋の内部発生飛散物の影響を受けない場所に保管することにより、機能を損なわない設計とする。</p> <p>緊急時対策建屋環境測定設備は、再処理施設の運転中又は停止中に校正、動作確認及び外観点検が可能な設計とする。</p> <p>a) 緊急時対策建屋環境測定設備 [可搬型重大事故等対処設備] 可搬型酸素濃度計（MOX燃料加工施設と共用）（設計基準対象の施設と兼用）3台（予備として故障時及び待機除外時のバックアップを2台）</p> <p>可搬型二酸化炭素濃度計（MOX燃料加工施設と共用）（設計基準対象の施設と兼用）3台（予備として故障時及び待機除外時のバックアップを2台）</p>	<p>9.16.2.2 設計方針 (4) 環境条件等 b. 可搬型重大事故等対処設備 緊急時対策建屋環境測定設備及び緊急時対策建屋放射線計測設備は、溢水量を考慮し、影響を受けない高さへの保管及び被水防護する設計とする。</p> <p>緊急時対策建屋環境測定設備及び緊急時対策建屋放射線計測設備は、内部発生飛散物の影響を考慮し、緊急時対策建屋の内部発生飛散物の影響を受けない場所に保管することにより、機能を損なわない設計とする。</p> <p>9.16.2.5 試験・検査 緊急時対策建屋環境測定設備は、再処理施設の運転中又は停止中に校正、動作確認及び外観点検が可能な設計とする。</p>	<p>(有毒ガス防護に関連する記載なし)</p>	<p>整理すべき事項なし</p>	<p>—</p>	<p>—</p>

補2-10-28

1. 事業指定申請書（既許可） 本文	2. 事業指定申請書（既許可） 添付書類	3. 整理資料（既許可）	4. 既許可の整理	5. 有毒ガス防護として担保すべき 事項	6. 申請書及び整理資料への反映事 項
<p>可搬型窒素酸化物濃度計（MOX燃料加工施設と共用）（設計基準対象の施設と兼用）3台（予備として故障時及び待機除外時のバックアップを2台）</p>		<p>整理資料補足説明資料 1-1 に有毒ガス防護に関連した記載があるが、左記と同様の内容であり付加情報なし。</p>	<p>■検知手段 既許可では申請書本文及び添付書類に以下の検知手段を記載している。 ▶ 緊急時対策所にとどまることができることを確認するため可搬型窒素酸化物濃度計を配備</p>	<p>■有毒ガスの検知手段 ・有毒ガスの検知手段（濃度計） 必要な期間にわたり安全にとどまることができることを確認するための可搬型酸素濃度計、可搬型二酸化炭素濃度計、可搬型窒素酸化物濃度計を配備すること。</p>	<p>■有毒ガスの検知手段 ・有毒ガスの検知手段（濃度計） ・申請書本文（反映事項なし） 四、A.リ.(4)(ix)(c)緊急時対策建屋換気設備において「重大事故等が発生した場合において、当該重大事故等に対処するために必要な指示を行う要員がとどまることができるよう、緊急時対策建屋環境測定設備を可搬型重大事故等対処設備として配備する。」と記載している。 従って、有毒ガスを検知できる設備として、緊急時対策建屋環境測定設備を配備することが読み取れるため、反映事項はない。 ・添付書類（反映事項なし） 添付書類六 9.16.2.4(2)c. 緊急時対策建屋環境測定設備において、「重大事故等に対処するために必要な指示を行う要員が、緊急時対策所にとどまることができることを確認するため、可搬型酸素濃度計、可搬型二酸化炭素濃度計及び可搬型窒素酸化物濃度計を可搬型重大事故等対処設備として配備する設計とする。」と記載している。 従って、有毒ガスを検知できる設備として、緊急時対策建屋環境測定設備を配備することが明確であるため、反映事項はない。 ・補足説明資料（反映事項なし） 既許可において有毒ガスの検知手段（濃度計）を適切に反映しており、補足説明すべき事項はないため、反映事項はない。</p>

1. 事業指定申請書（既許可） 本文	2. 事業指定申請書（既許可） 添付書類	3. 整理資料（既許可）	4. 既許可の整理	5. 有毒ガス防護として担保すべき 事項	6. 申請書及び整理資料への反映事 項
<p>(d) 緊急時対策建屋放射線計測設備</p> <p>重大事故等が発生した場合において、当該重大事故等に対処するために必要な指示を行う要員がとどまることができるよう、緊急時対策建屋放射線計測設備として可搬型屋内モニタリング設備及び可搬型環境モニタリング設備を可搬型重大事故等対処設備として配備する。</p> <p>「チ.(2)(ii) 放射線監視設備」の監視測定用運搬車を可搬型重大事故等対処設備として使用する。</p> <p>緊急時対策建屋放射線計測設備は、制御室と共通要因によって同時にその機能が損なわれるおそれがないよう、離隔距離を確保することで、制御室に対して独立性を有する設計とする。</p>	<p>9.16.2.4 系統構成及び主要設備 (2) 主要設備</p> <p>d. 緊急時対策建屋放射線計測設備 (a) 可搬型屋内モニタリング設備</p> <p>可搬型屋内モニタリング設備は、重大事故等に対処するために必要な指示を行う要員がとどまることができることを確認するため、可搬型エリアモニタ、可搬型ダストサンプラ及びアルファ・ベータ線用サーベイメータを可搬型重大事故等対処設備として配備する設計とする。</p> <p>9.16.2.2 設計方針 (1) 多様性、位置的分散</p> <p>緊急時対策建屋環境測定設備及び緊急時対策建屋放射線計測設備は、制御室と共通要因によって同時にその機能が損なわれるおそれがないよう、離隔距離を確保することで、制御室に対して独立性を有する設計とする。</p>	<p>(有毒ガス防護に関連する記載なし)</p>	<p>整理すべき事項なし</p>	<p>—</p>	<p>—</p>

補2-10-30

451

1. 事業指定申請書（既許可） 本文	2. 事業指定申請書（既許可） 添付書類	3. 整理資料（既許可）	4. 既許可の整理	5. 有毒ガス防護として担保すべき 事項	6. 申請書及び整理資料への反映事 項
<p>緊急時対策建屋放射線計測設備の可搬型環境モニタリング設備は、制御室と共通要因によって同時にその機能が損なわれるおそれがないように、故障時バックアップを含めて必要な数量を制御室が設置される制御建屋から100m以上の離隔距離を確保した複数の外部保管エリアに分散して保管することで位置的分散を図る。</p> <p>緊急時対策建屋放射線計測設備の可搬型屋内モニタリング設備は、制御室と共通要因によって同時にその機能が損なわれるおそれがないように、故障時バックアップを含めて必要な数量を制御室が設置される制御建屋から100m以上の離隔距離を確保した外部保管エリアに保管するとともに、緊急時対策建屋にも保管することで位置的分散を図る。</p> <p>緊急時対策建屋放射線計測設備は、他の設備から独立して単独で使用可能なことにより、他の設備に悪影響を及ぼさない設計とする。</p>	<p>9.16.2.2 設計方針 （1）多様性、位置的分散 b. 可搬型重大事故等対処設備 緊急時対策建屋放射線計測設備の可搬型環境モニタリング設備は、制御室と共通要因によって同時にその機能が損なわれるおそれがないように、故障時バックアップを含めて必要な数量を制御室が設置される制御建屋から100m以上の離隔距離を確保した複数の外部保管エリアに分散して保管することで位置的分散を図る。</p> <p>緊急時対策建屋環境測定設備及び緊急時対策建屋放射線計測設備の可搬型屋内モニタリング設備は、制御室と共通要因によって同時にその機能が損なわれるおそれがないように、故障時バックアップを含めて必要な数量を制御室が設置される制御建屋から100m以上の離隔距離を確保した外部保管エリアに保管するとともに、緊急時対策建屋にも保管することで位置的分散を図る。</p> <p>9.16.2.2 設計方針 （2）悪影響防止 緊急時対策建屋換気設備、緊急時対策建屋環境測定設備、緊急時対策建屋放射線計測設備、緊急時対策建屋情報把握設備の情報収集装置及び情報表示装置及び緊急時対策建屋電源設備は、他の設備から独立して単独で使用可能なことにより、他の設備に悪影響を及ぼさない設計とする。</p>	<p>（有毒ガス防護に関連する記載なし）</p>	<p>整理すべき事項なし</p>	<p>—</p>	<p>—</p>

補2-10-31

452

1. 事業指定申請書（既許可） 本文	2. 事業指定申請書（既許可） 添付書類	3. 整理資料（既許可）	4. 既許可の整理	5. 有毒ガス防護として担保すべき 事項	6. 申請書及び整理資料への反映事 項
<p>MOX燃料加工施設と共用する緊急時対策建屋放射線計測設備の可搬型屋内モニタリング設備並びに可搬型環境モニタリング設備の可搬型線量率計、可搬型ダストモニタ及び可搬型データ伝送装置は、重大事故等に対処するために必要な指示を行う要員がとどまることができることを確認するために必要な1台を有する設計とするとともに、保有数は、必要数として1台、予備として故障時のバックアップを1台の合計2台以上を確保する。</p> <p>MOX燃料加工施設と共用する緊急時対策建屋放射線計測設備の可搬型環境モニタリング設備の可搬型発電機は、可搬型線量率計等に給電できる容量を有する設計とするとともに、保有数は、必要数として1台、予備として故障時及び保守点検による待機除外時のバックアップを2台の合計3台以上を確保する。</p>	<p>9.16.2.2 設計方針 (3) 個数及び容量 b. 可搬型重大事故等対処設備</p> <p>MOX燃料加工施設と共用する緊急時対策建屋放射線計測設備の可搬型屋内モニタリング設備並びに可搬型環境モニタリング設備の可搬型線量率計、可搬型ダストモニタ及び可搬型データ伝送装置は、重大事故等に対処するために必要な指示を行う要員がとどまることができることを確認するために必要な1台を有する設計とするとともに、保有数は、必要数として1台、予備として故障時のバックアップを1台の合計2台以上を確保する。</p> <p>MOX燃料加工施設と共用する緊急時対策建屋放射線計測設備の可搬型環境モニタリング設備の可搬型発電機は、可搬型線量率計等に給電できる容量を有する設計とするとともに、保有数は、必要数として1台、予備として故障時及び保守点検による待機除外時のバックアップを2台の合計3台以上を確保する。</p>	<p>(有毒ガス防護に関連する記載なし)</p>	<p>整理すべき事項なし</p>	<p>—</p>	<p>—</p>

補2-10-32

1. 事業指定申請書（既許可） 本文	2. 事業指定申請書（既許可） 添付書類	3. 整理資料（既許可）	4. 既許可の整理	5. 有毒ガス防護として担保すべき 事項	6. 申請書及び整理資料への反映事 項
<p>緊急時対策建屋放射線計測設備の可搬型屋内モニタリング設備は、外部からの衝撃による損傷を防止できる緊急時対策建屋及び第1保管庫・貯水所に保管し、風（台風）等により機能を損なわない設計とする。</p> <p>緊急時対策建屋放射線計測設備の可搬型環境モニタリング設備は、外部からの衝撃による損傷を防止できる第1保管庫・貯水所及び第2保管庫・貯水所に保管し、風（台風）等により機能を損なわない設計とする。</p> <p>緊急時対策建屋放射線計測設備は、溢水量を考慮し、影響を受けない高さへの保管及び被水防護する設計とする。</p> <p>緊急時対策建屋放射線計測設備は、内部発生飛散物の影響を考慮し、緊急時対策建屋の内部発生飛散物の影響を受けない場所に保管することにより、機能を損なわない設計とする。</p> <p>緊急時対策建屋放射線計測設備は、想定される重大事故等が発生した場合においても操作に支障がないように、当該設備の設置場所で操作可能な設計とする。</p>	<p>9.16.2.2 設計方針 (4) 環境条件等 b. 可搬型重大事故等対処設備</p> <p>緊急時対策建屋環境測定設備及び緊急時対策建屋放射線計測設備の可搬型屋内モニタリング設備は、外部からの衝撃による損傷を防止できる緊急時対策建屋及び第1保管庫・貯水所に保管し、風（台風）等により機能を損なわない設計とする。</p> <p>緊急時対策建屋放射線計測設備の可搬型環境モニタリング設備は、外部からの衝撃による損傷を防止できる第1保管庫・貯水所及び第2保管庫・貯水所に保管し、風（台風）等により機能を損なわない設計とする。</p> <p>緊急時対策建屋環境測定設備及び緊急時対策建屋放射線計測設備は、溢水量を考慮し、影響を受けない高さへの保管及び被水防護する設計とする。</p> <p>緊急時対策建屋環境測定設備及び緊急時対策建屋放射線計測設備は、内部発生飛散物の影響を考慮し、緊急時対策建屋の内部発生飛散物の影響を受けない場所に保管することにより、機能を損なわない設計とする。</p> <p>緊急時対策建屋環境測定設備及び緊急時対策建屋放射線計測設備は、想定される重大事故等が発生した場合においても操作に支障がないように、当該設備の設置場所で操作可能な設計とする。</p>	<p>(有毒ガス防護に関連する記載なし)</p>	<p>整理すべき事項なし</p>	<p>—</p>	<p>—</p>

補2-10-33

454

1. 事業指定申請書（既許可） 本文	2. 事業指定申請書（既許可） 添付書類	3. 整理資料（既許可）	4. 既許可の整理	5. 有毒ガス防護として担保すべき 事項	6. 申請書及び整理資料への反映事 項
<p>緊急時対策建屋放射線計測設備の可搬型屋内モニタリング設備並びに可搬型環境モニタリング設備の可搬型線量率計及び可搬型ダストモニタは、再処理施設の運転中又は停止中に校正、動作確認及び外観点検が可能な設計とする。</p> <p>緊急時対策建屋放射線計測設備の可搬型環境モニタリング設備の可搬型データ伝送装置及び可搬型発電機は、再処理施設の運転中又は停止中に動作確認及び外観点検が可能な設計とする。</p> <p>a) 可搬型屋内モニタリング設備 [可搬型重大事故等対処設備] 可搬型エリアモニタ（MOX燃料加工施設と共用）2台（予備として故障時のバックアップを1台）</p> <p>可搬型ダストサンプラ（MOX燃料加工施設と共用）2台（予備として故障時のバックアップを1台）</p> <p>アルファ・ベータ線用サーベイメータ（MOX燃料加工施設と共用）2台（予備として故障時のバックアップを1台）</p> <p>b) 可搬型環境モニタリング設備 [可搬型重大事故等対処設備] 可搬型線量率計（MOX燃料加工施設と共用）2台（予備として故障時のバックアップを1台）</p>	<p>9.16.2.5 試験・検査</p> <p>緊急時対策建屋放射線計測設備の可搬型屋内モニタリング設備並びに可搬型環境モニタリング設備の可搬型線量率計及び可搬型ダストモニタは、再処理施設の運転中又は停止中に校正、動作確認及び外観点検が可能な設計とする。</p> <p>緊急時対策建屋放射線計測設備の可搬型環境モニタリング設備の可搬型データ伝送装置及び可搬型発電機は、再処理施設の運転中又は停止中に動作確認及び外観点検が可能な設計とする。</p>	<p>（有毒ガス防護に関連する記載なし）</p>	<p>整理すべき事項なし</p>	<p>—</p>	<p>—</p>

補2-10-34

455

1. 事業指定申請書（既許可） 本文	2. 事業指定申請書（既許可） 添付書類	3. 整理資料（既許可）	4. 既許可の整理	5. 有毒ガス防護として担保すべき 事項	6. 申請書及び整理資料への反映事 項
<p>可搬型ダストモニタ（MOX燃料加工施設と共用）2 台（予備として故障時のバックアップを1台）</p> <p>可搬型データ伝送装置（MOX燃料加工施設と共用）2 台（予備として故障時のバックアップを1台）</p> <p>可搬型発電機（MOX燃料加工施設と共用）3 台（予備として故障時及び待機除外時のバックアップを2台）</p>		<p>（有毒ガス防護に関連する記載なし）</p>	<p>整理すべき事項なし</p>	<p>—</p>	<p>—</p>

補 2-10-35

456

1. 事業指定申請書（既許可） 本文	2. 事業指定申請書（既許可） 添付書類	3. 整理資料（既許可）	4. 既許可の整理	5. 有毒ガス防護として担保すべき 事項	6. 申請書及び整理資料への反映事 項
<p>(e) 緊急時対策建屋情報把握設備 重大事故等に対処するために必要な指示ができるよう、重大事故等に対処するために必要な情報を把握できる緊急時対策建屋情報把握設備の情報収集装置及び情報表示装置を常設重大事故等対処設備として設置する。</p> <p>また、データ収集装置及びデータ表示装置を常設重大事故等対処設備として位置付ける。</p> <p>緊急時対策建屋情報把握設備は、制御室と共通要因によって同時にその機能が損なわれるおそれがないよう、離隔距離を確保することで、制御室に対して独立性を有する設計とする。</p> <p>緊急時対策建屋情報把握設備は、制御室と共通要因によって同時にその機能が損なわれるおそれがないよう、緊急時対策建屋に設置することにより、制御室と位置的分散を図る設計とする。</p>	<p>9.16.2.4 系統構成及び主要設備 (2)主要設備 e. 緊急時対策建屋情報把握設備 緊急時対策建屋情報把握設備は、重大事故等に対処するために必要な情報を把握できるよう、情報収集装置及び情報表示装置を常設重大事故等対処設備として設置する設計とする。</p> <p>また、データ収集装置及びデータ表示装置を常設重大事故等対処設備として位置付ける設計とする。</p> <p>9.16.2.2 設計方針 (1) 多様性、位置的分散 a. 常設重大事故等対処設備 緊急時対策建屋の遮蔽設備、緊急時対策建屋換気設備、緊急時対策建屋情報把握設備及び緊急時対策建屋電源設備は、制御室と共通要因によって同時にその機能が損なわれるおそれがないよう、離隔距離を確保することで、制御室に対して独立性を有する設計とする。</p> <p>緊急時対策建屋の遮蔽設備、緊急時対策建屋換気設備、緊急時対策建屋情報把握設備及び緊急時対策建屋電源設備は、制御室と共通要因によって同時にその機能が損なわれるおそれがないよう、緊急時対策建屋に設置することにより、制御室と位置的分散を図る設計とする。</p>	<p>(有毒ガス防護に関連する記載なし)</p>	<p>整理すべき事項なし</p>	<p>—</p>	<p>—</p>

1. 事業指定申請書（既許可） 本文	2. 事業指定申請書（既許可） 添付書類	3. 整理資料（既許可）	4. 既許可の整理	5. 有毒ガス防護として担保すべき 事項	6. 申請書及び整理資料への反映事 項
<p>緊急時対策建屋情報把握設備のデータ収集装置及びデータ表示装置は、地震等により機能が損なわれる場合、代替設備により機能を維持する設計とする。</p> <p>緊急時対策建屋情報把握設備の情報収集装置及び情報表示装置は、他の設備から独立して単独で使用可能なことにより、他の設備に悪影響を及ぼさない設計とする。</p> <p>緊急時対策建屋情報把握設備のデータ収集装置及びデータ表示装置は、安全機能を有する施設として使用する場合と同じ系統構成で重大事故等対処設備として使用することにより、他の設備に悪影響を及ぼさない設計とする。</p>	<p>9.16.2.2 設計方針 （1）多様性、位置的分散 a. 常設重大事故等対処設備 緊急時対策建屋情報把握設備のデータ収集装置及びデータ表示装置は、地震等により機能が損なわれる場合、代替設備により機能を維持する設計とする。</p> <p>9.16.2.2 設計方針 （2）悪影響防止 緊急時対策建屋換気設備、緊急時対策建屋環境測定設備、緊急時対策建屋放射線計測設備、緊急時対策建屋情報把握設備の情報収集装置及び情報表示装置及び緊急時対策建屋電源設備は、他の設備から独立して単独で使用可能なことにより、他の設備に悪影響を及ぼさない設計とする。</p> <p>緊急時対策建屋情報把握設備のデータ収集装置及びデータ表示装置は、安全機能を有する施設として使用する場合と同じ系統構成で重大事故等対処設備として使用することにより、他の設備に悪影響を及ぼさない設計とする。</p>	<p>（有毒ガス防護に関連する記載なし）</p>	<p>整理すべき事項なし</p>	<p>—</p>	<p>—</p>

補2-10-37

1. 事業指定申請書（既許可） 本文	2. 事業指定申請書（既許可） 添付書類	3. 整理資料（既許可）	4. 既許可の整理	5. 有毒ガス防護として担保すべき 事項	6. 申請書及び整理資料への反映事 項
<p>緊急時対策建屋情報把握設備のデータ収集装置及びデータ表示装置は、想定される重大事故等時において、必要な情報を収集及び表示するため、それぞれ1台を有する設計とするとともに、動的機器の単一故障を考慮した予備を含めたそれぞれ2台以上を有する設計とする。</p> <p>MOX燃料加工施設と共用する緊急時対策建屋情報把握設備の情報収集装置及び情報表示装置は、想定される重大事故等時において、必要な情報を収集及び表示するため、それぞれ1台を有する設計とするとともに、動的機器の単一故障を考慮した予備を含めたそれぞれ合計2台以上設置することで、多重性を有する設計とする。</p> <p>緊急時対策建屋情報把握設備は、外部からの衝撃による損傷を防止できる緊急時対策建屋に設置し、風（台風）等により機能を損なわない設計とする。</p> <p>緊急時対策建屋情報把握設備のデータ収集装置及びデータ表示装置は、自然現象、人為事象、溢水、化学薬品漏えい、火災及び内部発生飛散物に対して、代替設備による機能の確保により機能を維持する設計とする。</p>	<p>9.16.2.2 設計方針 （3） 個数及び容量 a. 常設重大事故等対処設備 緊急時対策建屋情報把握設備のデータ収集装置及びデータ表示装置は、想定される重大事故等時において、必要な情報を収集及び表示するため、それぞれ1台を有する設計とするとともに、動的機器の単一故障を考慮した予備を含めたそれぞれ2台以上を有する設計とする。</p> <p>MOX燃料加工施設と共用する緊急時対策建屋情報把握設備の情報収集装置及び情報表示装置は、想定される重大事故等時において、必要な情報を収集及び表示するため、それぞれ1台を有する設計とするとともに、動的機器の単一故障を考慮した予備を含めたそれぞれ2台以上を有する設計とする。</p> <p>9.16.2.2 設計方針 （4） 環境条件等 a. 常設重大事故等対処設備 緊急時対策建屋換気設備、緊急時対策建屋情報把握設備及び緊急時対策建屋電源設備は、外部からの衝撃による損傷を防止できる緊急時対策建屋に設置し、風（台風）等により機能を損なわない設計とする。</p> <p>緊急時対策建屋情報把握設備のデータ収集装置及びデータ表示装置は、地震等により機能が損なわれる場合、代替設備による機能の確保により機能を維持する設計とする。</p>	<p>（有毒ガス防護に関連する記載なし）</p>	<p>整理すべき事項なし</p>	<p>—</p>	<p>—</p>

補2-10-38

459

1. 事業指定申請書（既許可） 本文	2. 事業指定申請書（既許可） 添付書類	3. 整理資料（既許可）	4. 既許可の整理	5. 有毒ガス防護として担保すべき 事項	6. 申請書及び整理資料への反映事 項
<p>緊急時対策建屋情報把握設備は、溢水量を考慮し、影響を受けない高さへの設置及び被水防護する設計とする。</p> <p>緊急時対策建屋情報把握設備は、再処理施設の運転中又は停止中に独立して動作確認及び外観点検が可能な設計とする。</p> <p>a) 緊急時対策建屋情報把握設備 [常設重大事故等対処設備] 情報収集装置（MOX燃料加工施設と共用）2台（予備として故障時のバックアップを1台）</p> <p>情報表示装置（MOX燃料加工施設と共用）2台（予備として故障時のバックアップを1台）</p> <p>データ収集装置（設計基準対象の施設と兼用）2台（予備として故障時のバックアップを1台）</p> <p>データ表示装置（設計基準対象の施設と兼用）2台（予備として故障時のバックアップを1台）</p>	<p>9.16.2.2 設計方針 (4) 環境条件等 a. 常設重大事故等対処設備 緊急時対策建屋換気設備、緊急時対策建屋情報把握設備及び緊急時対策建屋電源設備は、溢水量を考慮し、影響を受けない高さへの設置及び被水防護する設計とする。</p> <p>9.16.2.5 試験・検査 緊急時対策建屋情報把握設備は、再処理施設の運転中又は停止中に独立して動作確認及び外観点検が可能な設計とする。</p>	<p>(有毒ガス防護に関連する記載なし)</p>	<p>整理すべき事項なし</p>	<p>—</p>	<p>—</p>

補2-10-39

1. 事業指定申請書（既許可） 本文	2. 事業指定申請書（既許可） 添付書類	3. 整理資料（既許可）	4. 既許可の整理	5. 有毒ガス防護として担保すべき 事項	6. 申請書及び整理資料への反映事 項
<p>(f) 通信連絡設備</p> <p>再処理施設の内外の通信連絡をする必要のある場所と通信連絡を行うため、通信連絡設備を重大事故等対処設備として設置又は配備する。</p> <p>通信連絡設備は、「四、A. リ. (4) (x) 通信連絡設備」に記載する。</p>	<p>9.16.2.4 系統構成及び主要設備 (2) 主要設備 f. 通信連絡設備</p> <p>通信連絡設備は、重大事故等が発生した場合においても再処理施設の内外の通信連絡をする必要のある場所と通信連絡を行うための設備として、所内通信連絡設備、所外通信連絡設備及び所外データ伝送設備を重大事故等対処設備として位置付ける。</p> <p>また、代替通信連絡設備を設置又は配備する設計とする。</p>	<p>整理資料補足説明資料 2-1 に有毒ガス防護に関連した記載があるが、左記と同様の内容であり、付加情報なし。</p>	<p>■ 検知手段</p> <p>既許可では申請書本文及び添付書類に以下の検知手段を記載している。</p> <ul style="list-style-type: none"> ➤ 再処理施設の内外の通信連絡をする必要のある場所と通信連絡を行うための設備 ➤ 所内通信連絡設備 ➤ 所外通信連絡設備 ➤ 代替通信連絡設備 	<p>■ 有毒ガスの検知手段</p> <ul style="list-style-type: none"> ・有毒ガスの検知手段(通信連絡設備) <p>重大事故等対処時に有毒ガスが発生した場合、第47条に示す通信連絡設備を用いて、有毒ガスの発生を認知すること。</p>	<p>■ 有毒ガスの検知手段</p> <ul style="list-style-type: none"> ・有毒ガスの検知手段(通信連絡設備) ・申請書本文（反映事項なし） <p>四、A. リ. (4) (ix) (f) 通信設備において、「再処理施設の内外の通信連絡をする必要のある場所と通信連絡を行うため、通信連絡設備を重大事故等対処設備として設置又は配備する。」と記載している。</p> <p>従って、有毒ガスを検知できる設備として、通信連絡設備を設置することが読み取れるため、反映事項はない。</p> <ul style="list-style-type: none"> ・添付書類（反映事項なし） <p>添付書類六 9.16.2.4(2)f. 通信連絡設備において、「重大事故等が発生した場合においても再処理施設の内外の通信連絡をする必要のある場所と通信連絡を行うための設備として、所内通信連絡設備、所外通信連絡設備及び所外データ伝送設備を重大事故等対処設備として位置付ける。また、代替通信連絡設備を設置又は配備する設計とする。」と記載している。</p> <p>従って、有毒ガスを検知できる設備として、通信連絡設備を設置することが読み取れるため、反映事項はない。</p> <ul style="list-style-type: none"> ・補足説明資料（反映事項なし） <p>既許可において有毒ガス防護措置を適切に反映しており、補足説明すべき事項はないため、反映事項はない。</p> <p>なお、補足説明資料 2-1 において、通信連絡設備の概要を示している。</p>

補 2-10-40

461

1. 事業指定申請書（既許可） 本文	2. 事業指定申請書（既許可） 添付書類	3. 整理資料（既許可）	4. 既許可の整理	5. 有毒ガス防護として担保すべき 事項	6. 申請書及び整理資料への反映事 項
			<p>■有毒ガス防護対策の成立性 記載なし</p>	<p>■有毒ガス防護対策の成立性 想定される有毒ガスの発生時において、有毒ガス防護対策により、緊急時対策所にとどまる本部員・支援組織要員の対処能力が著しく低下しないことを確認すること。</p>	<p>■有毒ガス防護対策の成立性</p> <ul style="list-style-type: none"> 申請書本文，添付書類（反映事項なし） 申請書の本文及び添付書類で担保すべき事項ではないため，反映事項はない。 補足説明資料（反映事項あり） 上記有毒ガスの発生源，防護対象者，検知手段，防護措置に関連する補足説明資料の中で，有毒ガス防護対策の成立性を説明する。 また，既許可に反映済みの事項を含め，本条文における有毒ガス防護対策を確認した結果として，「有毒ガス防護に係る申請書記載項目の整理表」を，補足説明資料 2-10 として追加する。

補 2-10-41

1. 事業指定申請書（既許可） 本文	2. 事業指定申請書（既許可） 添付書類	3. 整理資料（既許可）	4. 既許可の整理	5. 有毒ガス防護として担保すべき 事項	6. 申請書及び整理資料への反映事 項
<p>(g) 緊急時対策建屋電源設備</p> <p>緊急時対策所の機能を維持するために必要な設備に電源を給電するため、緊急時対策建屋電源設備として、多重性を有する電源設備及び燃料補給設備を常設重大事故等対処設備として設置する。</p> <p>緊急時対策建屋電源設備は、制御室と共通要因によって同時にその機能が損なわれるおそれがないよう、離隔距離を確保することで、制御室に対して独立性を有する設計とする。</p> <p>緊急時対策建屋電源設備は、制御室と共通要因によって同時にその機能が損なわれるおそれがないよう、緊急時対策建屋に設置することにより、制御室と位置的分散を図る設計とする。</p>	<p>9.16.2.2 設計方針</p> <p>緊急時対策建屋電源設備は、多重性を有する設計とする。</p> <hr/> <p>9.16.2.2 設計方針</p> <p>(1) 多様性, 位置的分散</p> <p>a. 常設重大事故等対処設備</p> <p>緊急時対策建屋の遮蔽設備, 緊急時対策建屋換気設備, 緊急時対策建屋情報把握設備及び緊急時対策建屋電源設備は、制御室と共通要因によって同時にその機能が損なわれるおそれがないよう、離隔距離を確保することで、制御室に対して独立性を有する設計とする。</p> <p>緊急時対策建屋の遮蔽設備, 緊急時対策建屋換気設備, 緊急時対策建屋情報把握設備及び緊急時対策建屋電源設備は、制御室と共通要因によって同時にその機能が損なわれるおそれがないよう、緊急時対策建屋に設置することにより、制御室と位置的分散を図る設計とする。</p>	<p>(有毒ガス防護に関連する記載なし)</p>	<p>整理すべき事項なし</p>	<p>—</p>	<p>—</p>

補2-10-42

1. 事業指定申請書（既許可） 本文	2. 事業指定申請書（既許可） 添付書類	3. 整理資料（既許可）	4. 既許可の整理	5. 有毒ガス防護として担保すべき 事項	6. 申請書及び整理資料への反映事 項
<p>緊急時対策建屋電源設備は、他の設備から独立して単独で使用可能なことにより、他の設備に悪影響を及ぼさない設計とする。</p> <p>MOX燃料加工施設と共用する緊急時対策建屋電源設備の緊急時対策建屋用発電機は、緊急時対策建屋に給電するために必要な1台を有する設計とするとともに、動的機器の単一故障を考慮した予備を含めた2台以上設置し多重性を有するとともに、独立した系統構成を有する設計とする。</p> <p>MOX燃料加工施設と共用する緊急時対策建屋電源設備の燃料油移送ポンプは、1台で緊急時対策建屋用発電機の連続運転に必要な燃料を供給できるポンプ容量を有するものを各系統に2台、動的機器の単一故障を考慮した予備を含めた合計4台以上設置することで、多重性を有する設計とする。</p>	<p>9.16.2.2 設計方針 (2) 悪影響防止 緊急時対策建屋換気設備、緊急時対策建屋環境測定設備、緊急時対策建屋放射線計測設備、緊急時対策建屋情報把握設備の情報収集装置及び情報表示装置及び緊急時対策建屋電源設備は、他の設備から独立して単独で使用可能なことにより、他の設備に悪影響を及ぼさない設計とする。</p> <p>9.16.2.2 設計方針 (3) 個数及び容量 a. 常設重大事故等対処設備 MOX燃料加工施設と共用する緊急時対策建屋電源設備の緊急時対策建屋用発電機は、緊急時対策建屋に給電するために必要な1台を有する設計とするとともに、動的機器の単一故障を考慮した予備を含めた2台以上を有し、多重性を考慮した設計とする。</p> <p>MOX燃料加工施設と共用する緊急時対策建屋電源設備の燃料油移送ポンプは、1台で緊急時対策建屋用発電機の連続運転に必要な燃料を供給できるポンプ容量を有するものを各系統に2台、動的機器の単一故障を考慮した予備を含めた合計4台以上設置することで、多重性を有する設計とする。</p>	<p>(有毒ガス防護に関連する記載なし)</p>	<p>整理すべき事項なし</p>	<p>—</p>	<p>—</p>

補2-10-43

464

1. 事業指定申請書（既許可） 本文	2. 事業指定申請書（既許可） 添付書類	3. 整理資料（既許可）	4. 既許可の整理	5. 有毒ガス防護として担保すべき 事項	6. 申請書及び整理資料への反映事 項
<p>MOX燃料加工施設と共用する緊急時対策建屋電源設備の重油貯槽は、外部からの支援がなくとも、緊急時対策建屋用発電機の7日間以上の連続運転に必要な1基を有する設計とするとともに、予備を含めた2基以上を有する設計とする。</p> <p>緊急時対策建屋電源設備は、外部からの衝撃による損傷を防止できる緊急時対策建屋に設置し、風（台風）等により機能を損なわない設計とする。</p> <p>緊急時対策建屋電源設備は、溢水量を考慮し、影響を受けない高さへの設置及び被水防護する設計とする。</p>	<p>9.16.2.2 設計方針 (3) 個数及び容量 a. 常設重大事故等対処設備 MOX燃料加工施設と共用する緊急時対策建屋電源設備の重油貯槽は、外部からの支援がなくとも、緊急時対策建屋用発電機の7日間以上の連続運転に必要な1基を有する設計とするとともに、予備を含めた2基以上を有する設計とする。</p> <p>9.16.2.2 設計方針 (4) 環境条件等 a. 常設重大事故等対処設備 緊急時対策建屋換気設備、緊急時対策建屋情報把握設備及び緊急時対策建屋電源設備は、外部からの衝撃による損傷を防止できる緊急時対策建屋に設置し、風（台風）等により機能を損なわない設計とする。</p> <p>緊急時対策建屋換気設備、緊急時対策建屋情報把握設備及び緊急時対策建屋電源設備は、溢水量を考慮し、影響を受けない高さへの設置及び被水防護する設計とする。</p>	<p>(有毒ガス防護に関連する記載なし)</p>	<p>整理すべき事項なし</p>	<p>—</p>	<p>—</p>

補2-10-44

1. 事業指定申請書（既許可） 本文	2. 事業指定申請書（既許可） 添付書類	3. 整理資料（既許可）	4. 既許可の整理	5. 有毒ガス防護として担保すべき 事項	6. 申請書及び整理資料への反映事 項
<p>緊急時対策建屋電源設備の緊急時対策建屋用発電機及び燃料油移送ポンプは、再処理施設の運転中又は停止中に独立して外観点検、起動試験及び分解点検が可能な設計とする。</p> <p>緊急時対策建屋電源設備の重油貯槽は、再処理施設の運転中又は停止中に独立してパラメータ確認及び漏えい確認が可能な設計とする。</p> <p>a) 電源設備 [常設重大事故等対処設備] 緊急時対策建屋用発電機（MOX燃料加工施設と共用）2台（予備として故障時のバックアップを1台）</p> <p>緊急時対策建屋高圧系統6.9kV緊急時対策建屋用母線（MOX燃料加工施設と共用）2系統</p> <p>緊急時対策建屋低圧系統460V緊急時対策建屋用母線（MOX燃料加工施設と共用）4系統</p> <p>燃料油移送ポンプ（MOX燃料加工施設と共用）4台（予備として故障時のバックアップを3台）</p> <p>燃料油配管・弁（MOX燃料加工施設と共用）1式</p> <p>b) 燃料補給設備 [常設重大事故等対処設備] 重油貯槽（MOX燃料加工施設と共用）2基</p>	<p>9.16.2.5 試験・検査</p> <p>緊急時対策建屋電源設備の緊急時対策建屋用発電機及び燃料油移送ポンプは、再処理施設の運転中又は停止中に独立して外観点検、起動試験及び分解点検が可能な設計とする。SA◇1</p> <p>緊急時対策建屋電源設備の重油貯槽は、再処理施設の運転中又は停止中に独立してパラメータ確認及び漏えい確認が可能な設計とする。</p>	<p>(有毒ガス防護に関連する記載なし)</p>	<p>整理すべき事項なし</p>	<p>—</p>	<p>—</p>

補2-10-45

466

1. 事業指定申請書（既許可） 本文	2. 事業指定申請書（既許可） 添付書類	3. 整理資料（既許可）	4. 既許可の整理	5. 有毒ガス防護として担保すべき 事項	6. 申請書及び整理資料への反映事 項
	<p>(1) 多様性, 位置的分散 「1.7.18(1) a. 多様性, 位置的分散」に示す基本方針を踏まえ以下のとおり設計する。</p> <p>a. 常設重大事故等対処設備</p> <div data-bbox="560 457 1012 806" style="border: 1px solid black; padding: 2px;"> <p>緊急時対策建屋の遮蔽設備, 緊急時対策建屋換気設備, 緊急時対策建屋情報把握設備及び緊急時対策建屋電源設備は, 制御室と共通要因によって同時にその機能が損なわれるおそれがないよう, 離隔距離を確保することで, 制御室に対して独立性を有する設計とする。</p> </div> <div data-bbox="560 821 1012 1169" style="border: 1px solid black; padding: 2px;"> <p>緊急時対策建屋の遮蔽設備, 緊急時対策建屋換気設備, 緊急時対策建屋情報把握設備及び緊急時対策建屋電源設備は, 制御室と共通要因によって同時にその機能が損なわれるおそれがないよう, 緊急時対策建屋に設置することにより, 制御室と位置的分散を図る設計とする。</p> </div> <div data-bbox="560 1220 1012 1436" style="border: 1px solid black; padding: 2px;"> <p>緊急時対策建屋情報把握設備のデータ収集装置及びデータ表示装置は, 地震等により機能が損なわれる場合, 代替設備により機能を維持する設計とする。</p> </div> <div data-bbox="560 1486 1012 1793" style="border: 1px solid black; padding: 2px;"> <p>緊急時対策建屋換気設備の緊急時対策建屋送風機及び緊急時対策建屋排風機はそれぞれ2台で緊急時対策建屋内を換気するために必要な換気容量を有するものを合計4台設置することで, 多重性を有する設計とする。</p> </div>	<p>(有毒ガス防護に関連する記載なし)</p>	<p>整理すべき事項なし</p>	<p>—</p>	<p>—</p>

1. 事業指定申請書（既許可） 本文	2. 事業指定申請書（既許可） 添付書類	3. 整理資料（既許可）	4. 既許可の整理	5. 有毒ガス防護として担保すべき 事項	6. 申請書及び整理資料への反映事 項
	<p>緊急時対策建屋情報把握設備のデータ収集装置及びデータ表示装置は、それぞれ1台で計測設備及び監視測定設備にて計測したパラメータを収集及び監視できるものを2台設置することで、多重性を有する設計とする。</p> <p>緊急時対策建屋情報把握設備の情報収集装置及び情報表示装置は、それぞれ1台で可搬型重要計器及び可搬型重要代替計器並びに監視測定設備にて計測したパラメータを収集及び監視できるものを2台設置することで、多重性を有する設計とする。</p> <p>緊急時対策建屋電源設備の緊急時対策建屋用発電機は、1台で緊急時対策建屋に給電するために必要な容量を有するものを2台設置、緊急時対策建屋高圧系統6.9kV緊急時対策建屋用母線を2系統、緊急時対策建屋低圧系統460V緊急時対策建屋用母線を4系統有し、多重性を有する設計とするとともに、それぞれが独立した系統構成を有する設計とする。</p> <p>緊急時対策建屋電源設備の燃料油移送ポンプは、1台で緊急時対策建屋用発電機の連続運転に必要な燃料を供給できるポンプ容量を有するものを各系統に2台、合計4台設置することで、多重性を有する設計とする。</p>	<p>（有毒ガス防護に関連する記載なし）</p>	<p>整理すべき事項なし</p>	<p>—</p>	<p>—</p>

補2-10-47

468

1. 事業指定申請書（既許可） 本文	2. 事業指定申請書（既許可） 添付書類	3. 整理資料（既許可）	4. 既許可の整理	5. 有毒ガス防護として担保すべき 事項	6. 申請書及び整理資料への反映事 項
	<p>緊急時対策建屋電源設備の重油貯槽は、外部からの支援がなくとも、1基で緊急時対策建屋用発電機の7日間以上の連続運転に必要な容量を有するものを2基設置することで、多重性を有する設計とする。</p> <p>b. 可搬型重大事故等対処設備</p> <p>緊急時対策建屋環境測定設備及び緊急時対策建屋放射線計測設備は、制御室と共通要因によって同時にその機能が損なわれるおそれがないよう、離隔距離を確保することで、制御室に対して独立性を有する設計とする。</p> <p>緊急時対策建屋放射線計測設備の可搬型環境モニタリング設備は、制御室と共通要因によって同時にその機能が損なわれるおそれがないように、故障時バックアップを含めて必要な数量を制御室が設置される制御建屋から100m以上の離隔距離を確保した複数の外部保管エリアに分散して保管することで位置的分散を図る。</p> <p>緊急時対策建屋環境測定設備及び緊急時対策建屋放射線計測設備の可搬型屋内モニタリング設備は、制御室と共通要因によって同時にその機能が損なわれるおそれがないように、故障時バックアップを含めて必要な数量を制御室が設置される制御建屋から100m以上の離隔距離を確保した外部保管エリアに保管するとともに、緊急時対策建屋にも保管することで位置的分散を図る。</p>	(有毒ガス防護に関連する記載なし)	整理すべき事項なし	—	—

補2-10-48

469

1. 事業指定申請書（既許可） 本文	2. 事業指定申請書（既許可） 添付書類	3. 整理資料（既許可）	4. 既許可の整理	5. 有毒ガス防護として担保すべき 事項	6. 申請書及び整理資料への反映事 項
	<p>通信連絡設備の多様性, 位置的分散については, 「9. 17 通信連絡設備」に示す。</p> <p>(2) 悪影響防止 「1. 7. 18 (1) b. 悪影響防止」に示す基本方針を踏まえ以下のとおり設計する。</p> <div style="border: 1px solid black; padding: 2px; margin-bottom: 5px;"> <p>緊急時対策建屋の遮蔽設備は, 緊急時対策建屋と一体のコンクリート構造物とし, 倒壊等により他の設備に悪影響を及ぼさない設計とする。</p> </div> <div style="border: 1px solid black; padding: 2px; margin-bottom: 5px;"> <p>緊急時対策建屋換気設備, 緊急時対策建屋環境測定設備, 緊急時対策建屋放射線計測設備, 緊急時対策建屋情報把握設備の情報収集装置及び情報表示装置及び緊急時対策建屋電源設備は, 他の設備から独立して単独で使用可能なことにより, 他の設備に悪影響を及ぼさない設計とする。</p> </div> <div style="border: 1px solid black; padding: 2px; margin-bottom: 5px;"> <p>緊急時対策建屋情報把握設備のデータ収集装置及びデータ表示装置は, 安全機能を有する施設として使用する場合同じ系統構成で重大事故等対処設備として使用することにより, 他の設備に悪影響を及ぼさない設計とする。</p> </div> <div style="border: 1px solid black; padding: 2px;"> <p>緊急時対策建屋換気設備の緊急時対策建屋送風機及び緊急時対策建屋排風機並びに緊急時対策建屋電源設備の緊急時対策建屋用発電機及び燃料油移送ポンプは, 回転体が飛散することを防ぐことで他の設備に悪影響を及ぼさない設計とする。</p> </div>	<p>(有毒ガス防護に関連する記載なし)</p>	<p>整理すべき事項なし</p>	<p>—</p>	<p>—</p>

1. 事業指定申請書（既許可） 本文	2. 事業指定申請書（既許可） 添付書類	3. 整理資料（既許可）	4. 既許可の整理	5. 有毒ガス防護として担保すべき 事項	6. 申請書及び整理資料への反映事 項
	<p>通信連絡設備の悪影響防止については、「9.17 通信連絡設備」に示す。</p> <p>(3) 個数及び容量 「1.7.18 (2) 個数及び容量」に示す基本方針を踏まえ以下のとおり設計する。</p> <p>a. 常設重大事故等対処設備</p> <p>緊急時対策所は、想定される重大事故等時において、重大事故等に対処するために必要な指示を行う要員に加え、重大事故等による工場等外への放射性物質及び放射線の放出を抑制するために必要な非常時対策組織の要員並びにMOX燃料加工施設において事故が同時に発生した場合に対処する要員として、最大360人を収容できる設計とする。また、気体状の放射性物質が大気中へ大規模に放出するおそれがある場合は、重大事故等に対処するために必要な指示を行う要員等、約50人の要員がとどまることができる設計とする。</p> <p>MOX燃料加工施設と共用する緊急時対策建屋換気設備の緊急時対策建屋送風機及び緊急時対策建屋排風機は、緊急時対策所内の居住性を確保するために必要な2台を有する設計とするとともに、動的機器の単一故障を考慮した予備を含めた4台以上を有する設計とする。また、緊急時対策建屋フィルタユニットは、緊急時対策所内の居住性を確保するために必要な5基を有する設計とするとともに、故障時バックアップを含めた6基以上を有する設計とする。</p>	<p>(有毒ガス防護に関連する記載なし)</p>	<p>整理すべき事項なし</p>	<p>11/73 ページ参照</p>	<p>11/73 ページ参照</p>

1. 事業指定申請書（既許可） 本文	2. 事業指定申請書（既許可） 添付書類	3. 整理資料（既許可）	4. 既許可の整理	5. 有毒ガス防護として担保すべき 事項	6. 申請書及び整理資料への反映事 項
	<p>MOX燃料加工施設と共用する緊急時対策建屋換気設備の緊急時対策建屋加圧ユニットは、気体状の放射性物質が大気中へ大規模に放出するおそれがある場合において、待機室の居住性を確保するため、待機室を正圧化し、待機室内へ気体状の放射性物質の侵入を防止するとともに、酸素濃度及び二酸化炭素濃度を活動に支障がない範囲に維持するために必要となる4,900m³以上を有する設計とする。</p> <p>緊急時対策建屋情報把握設備のデータ収集装置及びデータ表示装置は、想定される重大事故等時において、必要な情報を収集及び表示するため、それぞれ1台を有する設計とするとともに、動的機器の単一故障を考慮した予備を含めたそれぞれ2台以上を有する設計とする。</p> <p>MOX燃料加工施設と共用する緊急時対策建屋情報把握設備の情報収集装置及び情報表示装置は、想定される重大事故等時において、必要な情報を収集及び表示するため、それぞれ1台を有する設計とするとともに、動的機器の単一故障を考慮した予備を含めたそれぞれ2台以上を有する設計とする。</p>	<p>（有毒ガス防護に関連する記載なし）</p>	<p>整理すべき事項なし</p>	<p>—</p>	<p>—</p>

1. 事業指定申請書（既許可） 本文	2. 事業指定申請書（既許可） 添付書類	3. 整理資料（既許可）	4. 既許可の整理	5. 有毒ガス防護として担保すべき 事項	6. 申請書及び整理資料への反映事 項
	<p>MOX燃料加工施設と共用する緊急時対策建屋電源設備の緊急時対策建屋用発電機は、緊急時対策建屋に給電するために必要な1台を有する設計とするとともに、動的機器の単一故障を考慮した予備を含めた2台以上を有し、多重性を考慮した設計とする。</p> <p>MOX燃料加工施設と共用する緊急時対策建屋電源設備の燃料油移送ポンプは、1台で緊急時対策建屋用発電機の連続運転に必要な燃料を供給できるポンプ容量を有するものを各系統に2台、動的機器の単一故障を考慮した予備を含めた合計4台以上設置することで、多重性を有する設計とする。</p> <p>MOX燃料加工施設と共用する緊急時対策建屋電源設備の重油貯槽は、外部からの支援がなくとも、緊急時対策建屋用発電機の7日間以上の連続運転に必要な1基を有する設計とするとともに、予備を含めた2基以上を有する設計とする。</p>	(有毒ガス防護に関連する記載なし)	整理すべき事項なし	-	-

補2-10-52

473

1. 事業指定申請書（既許可） 本文	2. 事業指定申請書（既許可） 添付書類	3. 整理資料（既許可）	4. 既許可の整理	5. 有毒ガス防護として担保すべき 事項	6. 申請書及び整理資料への反映事 項
	<p>b. 可搬型重大事故等対処設備</p> <p>MOX燃料加工施設と共用する緊急時対策建屋環境測定設備は、緊急時対策所の酸素濃度、二酸化炭素濃度及び窒素酸化物濃度が活動に支障がない範囲内であることの測定をするために必要な1台を有する設計とするとともに、保有数は、必要数として1台、予備として故障時及び保守点検による待機除外時のバックアップを2台の合計3台以上を確保する。</p> <p>MOX燃料加工施設と共用する緊急時対策建屋放射線計測設備の可搬型屋内モニタリング設備並びに可搬型環境モニタリング設備の可搬型線量率計、可搬型ダストモニタ及び可搬型データ伝送装置は、重大事故等に対処するために必要な指示を行う要員がとどまることができることを確認するために必要な1台を有する設計とするとともに、保有数は、必要数として1台、予備として故障時のバックアップを1台の合計2台以上を確保する。</p> <p>MOX燃料加工施設と共用する緊急時対策建屋放射線計測設備の可搬型環境モニタリング設備の可搬型発電機は、可搬型線量率計等に給電できる容量を有する設計とするとともに、保有数は、必要数として1台、予備として故障時及び保守点検による待機除外時のバックアップを2台の合計3台以上を確保する。</p>	<p>（有毒ガス防護に関連する記載なし）</p>	<p>整理すべき事項なし</p>	<p>25/73 ページ参照</p>	<p>25/73 ページ参照</p>

1. 事業指定申請書（既許可） 本文	2. 事業指定申請書（既許可） 添付書類	3. 整理資料（既許可）	4. 既許可の整理	5. 有毒ガス防護として担保すべき 事項	6. 申請書及び整理資料への反映事 項
	<p>通信連絡設備の個数及び容量については、「9.17 通信連絡設備」に示す。</p> <p>(4) 環境条件等 「1.7.18 (3) 環境条件等」に示す基本方針を踏まえ以下のとおり設計する。</p> <p>a. 常設重大事故等対処設備</p> <div data-bbox="560 674 1012 852" style="border: 1px solid black; padding: 2px;"> <p>緊急時対策建屋の遮蔽設備は、緊急時対策建屋と一体設置した屋外設備であり、重大事故等時の環境条件を考慮した設計とする。</p> </div> <div data-bbox="560 898 1012 1163" style="border: 1px solid black; padding: 2px;"> <p>緊急時対策建屋換気設備、緊急時対策建屋情報把握設備及び緊急時対策建屋電源設備は、外部からの衝撃による損傷を防止できる緊急時対策建屋に設置し、風（台風）等により機能を損なわない設計とする。</p> </div> <div data-bbox="560 1213 1012 1436" style="border: 1px solid black; padding: 2px;"> <p>緊急時対策建屋情報把握設備のデータ収集装置及びデータ表示装置は、地震等により機能が損なわれる場合、代替設備による機能の確保により機能を維持する設計とする。</p> </div> <div data-bbox="560 1486 1012 1709" style="border: 1px solid black; padding: 2px;"> <p>緊急時対策建屋換気設備、緊急時対策建屋情報把握設備及び緊急時対策建屋電源設備は、溢水量を考慮し、影響を受けない高さへの設置及び被水防護する設計とする。</p> </div>	<p>(有毒ガス防護に関連する記載なし)</p>	<p>整理すべき事項なし</p>	<p>—</p>	<p>—</p>

1. 事業指定申請書（既許可） 本文	2. 事業指定申請書（既許可） 添付書類	3. 整理資料（既許可）	4. 既許可の整理	5. 有毒ガス防護として担保すべき 事項	6. 申請書及び整理資料への反映事 項
	<p>b. 可搬型重大事故等対処設備</p> <p>緊急時対策建屋環境測定設備及び緊急時対策建屋放射線計測設備の可搬型屋内モニタリング設備は、外部からの衝撃による損傷を防止できる緊急時対策建屋及び第1保管庫・貯水所に保管し、風（台風）等により機能を損なわない設計とする。</p> <p>緊急時対策建屋放射線計測設備の可搬型環境モニタリング設備は、外部からの衝撃による損傷を防止できる第1保管庫・貯水所及び第2保管庫・貯水所に保管し、風（台風）等により機能を損なわない設計とする。</p> <p>緊急時対策建屋環境測定設備及び緊急時対策建屋放射線計測設備は、溢水量を考慮し、影響を受けない高さへの保管及び被水防護する設計とする。</p> <p>緊急時対策建屋環境測定設備及び緊急時対策建屋放射線計測設備は、内部発生飛散物の影響を考慮し、緊急時対策建屋の内部発生飛散物の影響を受けない場所に保管することにより、機能を損なわない設計とする。</p> <p>緊急時対策建屋放射線計測設備の可搬型環境モニタリング設備は、積雪及び火山の影響に対して、積雪に対しては除雪する手順を、火山の影響（降下火砕物による積載荷重）に対しては除灰する手順を整備する。</p>	<p>（有毒ガス防護に関連する記載なし）</p>	<p>整理すべき事項なし</p>	<p>—</p>	<p>—</p>

補2-10-55

476

1. 事業指定申請書（既許可） 本文	2. 事業指定申請書（既許可） 添付書類	3. 整理資料（既許可）	4. 既許可の整理	5. 有毒ガス防護として担保すべき 事項	6. 申請書及び整理資料への反映事 項
	<p>緊急時対策建屋環境測定設備及び緊急時対策建屋放射線計測設備は、想定される重大事故等が発生した場合においても操作に支障がないように、当該設備の設置場所で操作可能な設計とする。</p> <p>通信連絡設備の環境条件等については、「9.17 通信連絡設備」に示す。</p> <p>(5) 操作性の確保 「1.7.18 (4) a. 操作性の確保」に示す基本方針を踏まえ設計する。</p> <p>通信連絡設備の操作性の確保については、「9.17 通信連絡設備」に示す。</p> <p>9.16.2.3 主要設備の仕様 緊急時対策所の主要設備の仕様を第9.16-2表(1)に示す。 緊急時対策所の放射線管理施設の概略仕様を第9.16-2表(2)に示す。 緊急時対策所の通信連絡設備及び代替通信連絡設備の概略仕様を第9.16-2表(3)に示す。</p> <p>9.16.2.4 系統構成及び主要設備 (1) 系統構成</p> <p>緊急時対策所は、必要な指揮を行う対策本部室及び全社対策組織の要員の活動場所とする全社対策室並びに待機室を有する設計とする。</p>	<p>(有毒ガス防護に関連する記載なし)</p>	<p>整理すべき事項なし</p>	<p>—</p>	<p>—</p>

1. 事業指定申請書（既許可） 本文	2. 事業指定申請書（既許可） 添付書類	3. 整理資料（既許可）	4. 既許可の整理	5. 有毒ガス防護として担保すべき 事項	6. 申請書及び整理資料への反映事 項
	<p>緊急時対策所は、基準地震動による地震力に対し、耐震構造とする緊急時対策建屋内に設けることにより、その機能を喪失しない設計とする。</p> <p>緊急時対策建屋は、大きな影響を及ぼすおそれがある津波に対して必要な機能が損なわれないよう、標高約 55m及び海岸からの距離約 5 k mの地点に設置する設計とする。</p> <p>また、隣接する第1保管庫・貯水所で漏水が発生した場合を想定し、地下外壁に防水処理を施し、周囲の地盤を難透水層とする。</p> <p>緊急時対策所の機能に係る設備は、共通要因により制御室と同時にその機能を喪失しないよう、制御室に対して独立性を有する設計とするとともに、制御室からの離隔距離を確保した場所に設置又は配備する。</p> <p>緊急時対策所は、重大事故等に対処するために必要な指示を行う要員に加え、工場等外への放射性物質及び放射線の放出を抑制するための必要な要員を含め、重大事故等の対処に必要な数の非常時対策組織の要員を収容することができる設計とする。</p> <p>緊急時対策建屋は、建屋の外側が放射性物質により汚染したような状況下において、現場作業に従事した要員による緊急時対策所への汚染の持ち込みを防止するため、出入管理区画を設ける設計とする。</p>	<p>(有毒ガス防護に関連する記載なし)</p>	<p>整理すべき事項なし</p>	<p>—</p>	<p>—</p>

1. 事業指定申請書（既許可） 本文	2. 事業指定申請書（既許可） 添付書類	3. 整理資料（既許可）	4. 既許可の整理	5. 有毒ガス防護として担保すべき 事項	6. 申請書及び整理資料への反映事 項
	<p>また、建屋出入口に設ける2つの扉は、汚染の持ち込みを防止するため、同時に開放できない設計とする。</p> <p>緊急時対策建屋の重大事故等対処設備は、緊急時対策建屋の遮蔽設備、緊急時対策建屋換気設備、緊急時対策建屋環境測定設備、緊急時対策建屋放射線計測設備、緊急時対策建屋情報把握設備、通信連絡設備及び緊急時対策建屋電源設備で構成する。</p> <p>緊急時対策所の居住性に係る設計においては、有効性評価を実施している重大事故等のうち、臨界事故、外的事象の地震を要因として発生が想定される、冷却機能の喪失による蒸発乾固及び放射線分解により発生する水素による爆発の同時発生を仮定する。</p> <p>また、その想定における放射性物質の放出量は、多段の重大事故等の拡大防止対策が機能しないことを仮定することで、重大事故等の有効性評価に対して十分な保守性を見込んで設定する。</p> <p>具体的には、臨界事故の発生時の大気中への放射性物質の放出量は、可溶性中性子吸収材の効果を見込まず、全核分裂数が1×10^{20}に達したと仮定するとともに、臨界の核分裂により生成する放射性物質の貯留設備への貯留対策の効果を見込まず、放射性物質が時間減衰しないことを想定し設定する。</p>	<p>（有毒ガス防護に関連する記載なし）</p>	<p>整理すべき事項なし</p>	<p>4/73 ページ参照</p>	<p>4/73 ページ参照</p>

補2-10-58

479

1. 事業指定申請書（既許可） 本文	2. 事業指定申請書（既許可） 添付書類	3. 整理資料（既許可）	4. 既許可の整理	5. 有毒ガス防護として担保すべき 事項	6. 申請書及び整理資料への反映事 項
	<p>冷却機能の喪失による蒸発乾固の発生時の大気中への放射性物質の放出量は、機器注水又は冷却コイル若しくは冷却ジャケット（以下「冷却コイル等」という。）通水の効果を見込まず、気体状の放射性物質が発生することを想定するとともに、気相部へ移行した放射性物質のセルへの導出及び高性能粒子フィルタ等による放射性物質の除去の効果を見込まず設定する。</p> <p>放射線分解により発生する水素による爆発の発生時の大気中への放射性物質の放出量は、放射線分解により発生する水素による爆発の拡大防止対策が機能しないことにより、2回までの放射線分解により発生する水素による爆発を仮定するとともに、気相部へ移行した放射性物質のセルへの導出及び高性能粒子フィルタ等による放射性物質の除去の効果を見込まず設定する。</p> <p>また、重大事故等時の緊急時対策所の居住性については、マスクの着用及び交代要員体制等の被ばくの低減措置を考慮せず、7日間同じ要員が緊急時対策所にとどまることを想定する。</p> <p>以上の条件においても、緊急時対策所の居住性を確保するための設備は、重大事故等時において緊急時対策所にとどまる非常時対策組織の要員の実効線量が、7日間で100mSvを超えない設計とする。</p>	<p>（有毒ガス防護に関連する記載なし）</p>	<p>整理すべき事項なし</p>	<p>—</p>	<p>—</p>

1. 事業指定申請書（既許可） 本文	2. 事業指定申請書（既許可） 添付書類	3. 整理資料（既許可）	4. 既許可の整理	5. 有毒ガス防護として担保すべき 事項	6. 申請書及び整理資料への反映事 項
	<p>緊急時対策所における居住性に係る被ばく評価結果は、最大で、外的事象の地震を要因として発生が想定される冷却機能の喪失による蒸発乾固及び放射線分解により発生する水素による爆発の同時発生における約4 m S vであり、7日間で100m S vを超えない。</p> <p>緊急時対策建屋は、「添付書類六再処理施設の安全設計に関する説明書」の「1. 6. 2 重大事故等対処施設の耐震設計」、「1. 8 耐津波設計」及び「1. 5 火災及び爆発の防止に関する設計」に基づく設計とする。</p> <p>緊急時対策所は、MOX燃料加工施設との共用を考慮した設計とする。</p> <p>緊急時対策建屋機器配置図を第9.16-2図及び第9.16-3図に示す。</p> <p>(2) 主要設備 a. 緊急時対策建屋の遮蔽設備</p> <p>緊急時対策所は、重大事故等が発生した場合においても、当該重大事故等に対処するために必要な指示を行う要員がとどまることができるよう、緊急時対策建屋の遮蔽設備を常設重大事故等対処設備として設置する設計とする。</p> <p>緊急時対策建屋の遮蔽設備は、重大事故等が発生した場合において、緊急時対策建屋換気設備の機能とあいまって、緊急時対策所にとどまる非常時対策組織の要員の実効線量が7日間で100m S vを超えない設計とする。</p>	<p>(有毒ガス防護に関連する記載なし)</p>	<p>整理すべき事項なし</p>	<p>—</p>	<p>—</p>

1. 事業指定申請書（既許可） 本文	2. 事業指定申請書（既許可） 添付書類	3. 整理資料（既許可）	4. 既許可の整理	5. 有毒ガス防護として担保すべき 事項	6. 申請書及び整理資料への反映事 項
	<p>b. 緊急時対策建屋換気設備</p> <p>緊急時対策建屋換気設備は、重大事故等に対処するために必要な非常時対策組織の要員がとどまることができるよう、緊急時対策建屋送風機、緊急時対策建屋排風機、緊急時対策建屋フィルタユニット、緊急時対策建屋換気設備ダクト・ダンパ、緊急時対策建屋加圧ユニット、緊急時対策建屋加圧ユニット配管・弁、対策本部室差圧計、待機室差圧計及び監視制御盤を常設重大事故等対処設備として設置する設計とする。</p> <p>緊急時対策建屋換気設備は、居住性を確保するため、外気取入加圧モードとして、放射性物質の取り込みを低減できるよう緊急時対策建屋フィルタユニットを経て外気を取り入れるとともに、緊急時対策所を加圧し、放射性物質の流入を低減できる設計とする。</p> <p>緊急時対策建屋換気設備は、重大事故等の発生に伴い放射性物質の放出を確認した場合には、再循環モードとして、緊急時対策建屋換気設備の給気側及び排気側のダンパを閉止後、外気を取り入れを遮断し、緊急時対策建屋フィルタユニットを通して緊急時対策建屋の空気を再循環できる設計とする。</p>	<p>（有毒ガス防護に関連する記載なし）</p>	<p>整理すべき事項なし</p>	<p>14/73 ページ参照</p>	<p>14/73 ページ参照</p>

1. 事業指定申請書（既許可） 本文	2. 事業指定申請書（既許可） 添付書類	3. 整理資料（既許可）	4. 既許可の整理	5. 有毒ガス防護として担保すべき 事項	6. 申請書及び整理資料への反映事 項
	<p>また、気体状の放射性物質が大気中へ大規模に放出するおそれがある場合には、緊急時対策建屋加圧ユニットから空気を供給することで待機室内を加圧し、放射性物質の流入を防止できる設計とする。</p> <p>緊急時対策建屋加圧ユニットは、軽作業による二酸化炭素発生量及び「労働安全衛生規則」で定める二酸化炭素の許容濃度を考慮して算出した必要換気量を踏まえ、約50人の非常時対策組織の要員が2日間とどまるために必要となる容量を有する設計とする。</p> <p>対策本部室差圧計及び待機室差圧計は、緊急時対策所の各部屋が正圧を維持した状態であることを監視できる設計とする。</p> <p>本系統の流路として、緊急時対策建屋換気設備ダクト・ダンパ及び緊急時対策建屋加圧ユニット配管・弁を常設重大事故等対処設備として使用する。</p> <p>また、緊急時対策建屋換気設備等の起動状態及び差圧が確保されていること等を確認するため、監視制御盤を常設重大事故等対処設備として使用する。</p> <p>緊急時対策建屋換気設備の系統概要図を第9.16-4図に示す。</p>	<p>(有毒ガス防護に関連する記載なし)</p>	<p>整理すべき事項なし</p>	<p>—</p>	<p>—</p>

補2-10-62

483

1. 事業指定申請書（既許可） 本文	2. 事業指定申請書（既許可） 添付書類	3. 整理資料（既許可）	4. 既許可の整理	5. 有毒ガス防護として担保すべき 事項	6. 申請書及び整理資料への反映事 項
	<p>c. 緊急時対策建屋環境測定設備</p> <p>緊急時対策建屋環境測定設備は、重大事故等に対処するために必要な指示を行う要員が、緊急時対策所にとどまることができることを確認するため、可搬型酸素濃度計、可搬型二酸化炭素濃度計及び可搬型窒素酸化物濃度計を可搬型重大事故等対処設備として配備する設計とする。</p> <p>緊急時対策建屋環境測定設備は、重大事故等が発生した場合においても緊急時対策所内の酸素濃度、二酸化炭素濃度及び窒素酸化物濃度が活動に支障ない範囲にあることを把握できる設計とする。</p> <p>d. 緊急時対策建屋放射線計測設備</p> <p>(a) 可搬型屋内モニタリング設備</p> <p>可搬型屋内モニタリング設備は、重大事故等に対処するために必要な指示を行う要員がとどまることができることを確認するため、可搬型エアモニタ、可搬型ダストサンプラ及びアルファ・ベータ線用サーベイメータを可搬型重大事故等対処設備として配備する設計とする。</p> <p>可搬型屋内モニタリング設備は、重大事故等が発生した場合においても緊急時対策所内の線量率及び放射性物質濃度を把握できる設計とする。</p>	<p>(有毒ガス防護に関連する記載なし)</p>	<p>整理すべき事項なし</p>	<p>22/73 ページ参照</p> <p>25/73 ページ参照</p>	<p>22/73 ページ参照</p> <p>25/73 ページ参照</p>

1. 事業指定申請書（既許可） 本文	2. 事業指定申請書（既許可） 添付書類	3. 整理資料（既許可）	4. 既許可の整理	5. 有毒ガス防護として担保すべき 事項	6. 申請書及び整理資料への反映事 項
	<p>(b) 可搬型環境モニタリング設備</p> <p>可搬型環境モニタリング設備は、重大事故等に対処するために必要な指示を行う要員がとどまることができることを確認するため、可搬型線量率計、可搬型ダストモニタ、可搬型データ伝送装置及び可搬型発電機を可搬型重大事故等対処設備として配備する設計とする。</p> <p>「8.2.4 (2) b. 代替モニタリング設備」の監視測定用運搬車を可搬型重大事故等対処設備として使用する。</p> <p>可搬型環境モニタリング設備は、重大事故等が発生した場合において、換気モードの切替判断を行うために、線量率及び放射性物質濃度を把握できる設計とする。</p> <p>可搬型線量率計及び可搬型ダストモニタは、緊急時対策建屋周辺の線量を測定するとともに、空気中の粒子状放射性物質を連続的に捕集及び測定できる設計とする。</p> <p>また、指示値を可搬型データ伝送装置により緊急時対策建屋情報把握設備に伝送できる設計とする。</p> <p>可搬型線量率計、可搬型ダストモニタ及び可搬型データ伝送装置は、可搬型発電機から受電できる設計とする。</p>	<p>(有毒ガス防護に関連する記載なし)</p>	<p>整理すべき事項なし</p>	<p>—</p>	<p>—</p>

補2-10-64

485

1. 事業指定申請書（既許可） 本文	2. 事業指定申請書（既許可） 添付書類	3. 整理資料（既許可）	4. 既許可の整理	5. 有毒ガス防護として担保すべき 事項	6. 申請書及び整理資料への反映事 項
	<p>e. 緊急時対策建屋情報把握設備</p> <p>緊急時対策建屋情報把握設備は、重大事故等に対処するために必要な情報を把握できるよう、情報収集装置及び情報表示装置を常設重大事故等対処設備として設置する設計とする。</p> <p>また、データ収集装置及びデータ表示装置を常設重大事故等対処設備として位置付ける設計とする。</p> <p>緊急時対策建屋情報把握設備の情報収集装置及び情報表示装置は、代替計測制御設備で計測した重要監視パラメータ及び重要代替監視パラメータ並びに監視測定設備の代替モニタリング設備の可搬型排気モニタリング設備の可搬型ガスモニタ、可搬型環境モニタリング設備、代替気象観測設備の可搬型気象観測設備及び緊急時対策建屋放射線計測設備の可搬型重大事故等対処設備の可搬型環境モニタリング設備の測定データを収集し、緊急時対策所に表示する。</p> <p>また、データ収集装置は、中央制御室から「臨界事故の拡大防止」、「冷却機能の喪失による蒸発乾固の対処」、「放射線分解により発生する水素による爆発の対処」、「有機溶媒等による火災又は爆発の対処」、「使用済燃料貯蔵槽の冷却等」、「工場等外への放射性物質等の放出の抑制」、「重大事故等への対処に必要となる水の供給」及び「監視測定設備」の「排気口における放射性物質の濃度」、「周辺監視区域における放射性物質の濃度及び線量」、「敷地内における気象観測項目」の確</p>	<p>（有毒ガス防護に関連する記載なし）</p>	<p>整理すべき事項なし</p>	<p>—</p>	<p>—</p>

1. 事業指定申請書（既許可） 本文	2. 事業指定申請書（既許可） 添付書類	3. 整理資料（既許可）	4. 既許可の整理	5. 有毒ガス防護として担保すべき 事項	6. 申請書及び整理資料への反映事 項
	<p>認に必要な重要監視パラメータ及び重要代替監視パラメータを収集し、データ表示装置にて表示する設計とする。</p> <p>情報収集装置、情報表示装置の系統概要図を第9.16-5図に、データ収集装置、データ表示装置の系統概要図を第9.16-1図に示す。</p> <div data-bbox="557 674 1009 1123" style="border: 1px solid black; padding: 5px;"> <p>f. 通信連絡設備</p> <p>通信連絡設備は、重大事故等が発生した場合においても再処理施設の内外の通信連絡をする必要のある場所と通信連絡を行うための設備として、所内通信連絡設備、所外通信連絡設備及び所外データ伝送設備を重大事故等対処設備として位置付ける。</p> <p>また、代替通信連絡設備を設置又は配備する設計とする。</p> </div> <div data-bbox="557 1171 1009 1396" style="border: 1px solid black; padding: 5px;"> <p>g. 緊急時対策建屋電源設備</p> <p>緊急時対策建屋は、重大事故等が発生した場合においても、当該重大事故等に対処するために代替電源から給電ができる設計とする。</p> </div> <p>緊急時対策建屋電源設備は、緊急時対策所の機能を維持するために必要な設備に電源を給電するため、電源設備及び燃料補給設備で構成する。</p>	<p>（有毒ガス防護に関連する記載なし）</p>	<p>整理すべき事項なし</p>	<p>38/73 ページ参照</p>	<p>38/73 ページ参照</p>

1. 事業指定申請書（既許可） 本文	2. 事業指定申請書（既許可） 添付書類	3. 整理資料（既許可）	4. 既許可の整理	5. 有毒ガス防護として担保すべき 事項	6. 申請書及び整理資料への反映事 項
	<p>(a) 電源設備</p> <p>緊急時対策建屋電源設備は、外部電源が喪失し、重大事故等が発生した場合に、当該重大事故等に対処するために必要な電力を確保するため、緊急時対策建屋用発電機、緊急時対策建屋高圧系統 6.9 k V 緊急時対策建屋用母線、緊急時対策建屋低圧系統 460 V 緊急時対策建屋用母線及び燃料油移送ポンプを常設重大事故等対処設備として設置する設計とする。</p> <p>緊急時対策建屋電源設備は、外部電源から緊急時対策建屋へ電力が供給できない場合に、多重性を考慮した緊急時対策建屋用発電機から緊急時対策建屋高圧系統 6.9 k V 緊急時対策建屋用母線及び緊急時対策建屋低圧系統 460 V 緊急時対策建屋用母線を介して、緊急時対策建屋換気設備、緊急時対策建屋情報把握設備及び通信連絡設備に給電できる設計とする。</p> <p>また、緊急時対策建屋用発電機は、運転中においても燃料の補給が可能な設計とする。</p> <p>燃料の補給の本系統の流路として、燃料油配管・弁を常設重大事故等対処設備として使用する。</p> <p>緊急時対策建屋電源設備の系統概要図を第 9.16-6 図に示す。</p>	<p>(有毒ガス防護に関連する記載なし)</p>	<p>整理すべき事項なし</p>	<p>—</p>	<p>—</p>

補 2-10-67

1. 事業指定申請書（既許可） 本文	2. 事業指定申請書（既許可） 添付書類	3. 整理資料（既許可）	4. 既許可の整理	5. 有毒ガス防護として担保すべき 事項	6. 申請書及び整理資料への反映事 項
	<p>(b) 燃料補給設備</p> <p>燃料補給設備は、重大事故等への対処に必要な燃料を供給できるようにするため、重油貯槽を常設重大事故等対処設備として設置する設計とする。</p> <p>重油貯槽は、緊急時対策建屋用発電機を7日間以上の連続運転ができる燃料を貯蔵する設計とする。</p> <p>重油貯槽は、複数有する設計とする。</p> <p>重油貯槽は、消防法に基づき設置する。 また、重油貯槽は、万一火災が発生した場合においても、緊急時対策建屋に影響を及ぼすことがないように配置する。</p> <p>燃料補給設備の系統概要図を第9.16-7図に示す。</p> <p>9.16.2.5 試験・検査 「1.7.18(4)b. 試験・検査性」に示す基本方針を踏まえ以下のとおり設計する。</p> <p>緊急時対策建屋の遮蔽設備は、再処理施設の運転中又は停止中に外観点検が可能な設計とする。</p>	<p>(有毒ガス防護に関連する記載なし)</p>	<p>整理すべき事項なし</p>	<p>—</p>	<p>—</p>

1. 事業指定申請書（既許可） 本文	2. 事業指定申請書（既許可） 添付書類	3. 整理資料（既許可）	4. 既許可の整理	5. 有毒ガス防護として担保すべき 事項	6. 申請書及び整理資料への反映事 項
	<p>緊急時対策建屋換気設備の緊急時対策建屋送風機及び緊急時対策建屋排風機は、再処理施設の運転中又は停止中に独立して動作確認及び分解点検が可能な設計とする。</p> <p>緊急時対策建屋換気設備の緊急時対策建屋フィルタユニットは、再処理施設の運転中又は停止中に外観点検及びパラメータ確認が可能な設計とする。</p> <p>緊急時対策建屋換気設備の緊急時対策建屋加圧ユニットは、再処理施設の運転中又は停止中に外観点検及び漏えい確認が可能な設計とする。</p> <p>緊急時対策建屋換気設備の対策本部室差圧計及び待機室差圧計は、再処理施設の運転中又は停止中に校正、動作確認及び外観点検が可能な設計とする。</p> <p>緊急時対策建屋環境測定設備は、再処理施設の運転中又は停止中に校正、動作確認及び外観点検が可能な設計とする。</p> <p>緊急時対策建屋放射線計測設備の可搬型屋内モニタリング設備並びに可搬型環境モニタリング設備の可搬型線量率計及び可搬型ダストモニタは、再処理施設の運転中又は停止中に校正、動作確認及び外観点検が可能な設計とする。</p>	<p>（有毒ガス防護に関連する記載なし）</p>	<p>整理すべき事項なし</p>	<p>—</p>	<p>—</p>

1. 事業指定申請書（既許可） 本文	2. 事業指定申請書（既許可） 添付書類	3. 整理資料（既許可）	4. 既許可の整理	5. 有毒ガス防護として担保すべき 事項	6. 申請書及び整理資料への反映事 項
	<p>緊急時対策建屋放射線計測設備の可搬型環境モニタリング設備の可搬型データ伝送装置及び可搬型発電機は、再処理施設の運転中又は停止中に動作確認及び外観点検が可能な設計とする。</p> <p>緊急時対策建屋情報把握設備は、再処理施設の運転中又は停止中に独立して動作確認及び外観点検が可能な設計とする。</p> <p>緊急時対策建屋電源設備の緊急時対策建屋用発電機及び燃料油移送ポンプは、再処理施設の運転中又は停止中に独立して外観点検、起動試験及び分解点検が可能な設計とする。</p> <p>緊急時対策建屋電源設備の重油貯槽は、再処理施設の運転中又は停止中に独立してパラメータ確認及び漏えい確認が可能な設計とする。</p> <p>通信連絡設備の試験・検査については、「9.17 通信連絡設備」に示す。</p> <p>第9.16-2表(1) 緊急時対策所の主要設備及び仕様（重大事故等対処設備）</p> <p>1. 緊急時対策建屋の遮蔽設備 [常設重大事故等対処設備]</p> <p>a) 緊急時対策建屋の遮蔽設備（MOX燃料加工施設と共用） 外部遮蔽 厚さ 約1.0m以上</p>	<p>(有毒ガス防護に関連する記載なし)</p>	<p>整理すべき事項なし</p>	<p>—</p>	<p>—</p>

補2-10-70

491

1. 事業指定申請書（既許可） 本文	2. 事業指定申請書（既許可） 添付書類	3. 整理資料（既許可）	4. 既許可の整理	5. 有毒ガス防護として担保すべき 事項	6. 申請書及び整理資料への反映事 項
	<p>2. 緊急時対策建屋換気設備 [常設重大事故等対処設備]</p> <p>a) 緊急時対策建屋送風機（MOX燃料加工施設と共用） 台数 4（予備として故障時のバックアップを2台） 容量 約 63,500m³/h /台</p> <p>b) 緊急時対策建屋排風機（MOX燃料加工施設と共用） 台数 4（予備として故障時のバックアップを2台） 容量 約 63,500m³/h /台</p> <p>c) 緊急時対策建屋フィルタユニット（MOX燃料加工施設と共用） 種類 高性能粒子フィルタ2段内蔵形 基数 6（予備として故障時のバックアップを1基） 粒子除去効率 99.9%以上（0.15μmDOP粒子） 容量 約 25,400m³/h /基</p> <p>d) 緊急時対策建屋換気設備ダクト・ダンパ（MOX燃料加工施設と共用） 数量 1式</p> <p>e) 緊急時対策建屋加圧ユニット（MOX燃料加工施設と共用） 容量 4,900m³ [normal] 以上</p> <p>f) 緊急時対策建屋加圧ユニット配管・弁（MOX燃料加工施設と共用） 数量 1式</p> <p>g) 対策本部室差圧計（MOX燃料加工施設と共用） 基数 1 測定範囲 -0.5～0.5kPa</p>	<p>整理資料補足説明資料2-1に有毒ガス防護に関連した記載があるが、左記と同様の内容であり、付加情報なし</p>	<p>■防護措置 既許可では申請書添付書類に、以下の防護対策を記載している。</p> <ul style="list-style-type: none"> ➤ 換気設備を設ける等の措置を講じた設計 ➤ 緊急時対策建屋換気設備 	<p>■有毒ガス防護措置 ・有毒ガス防護措置（換気設備）</p> <p>有毒ガスが発生した場合でも支援組織要員がとどまるために必要な居住性を確保するための設備として、換気設備を設置すること。</p>	<p>■有毒ガス防護措置 ・有毒ガス防護措置（換気設備）</p> <ul style="list-style-type: none"> ・本文・添付書類（反映事項あり） 有毒ガスが発生した場合でも本部員・支援組織要員がとどまるために必要な居住性を確保するための設備として、換気設備を設置することが明確であるが、第26条のとおり換気設備を設計基準対象の施設とするため、換気設備を設計基準対象の施設と兼用することを記載する。 ・補足説明資料（反映事項あり） 既許可において有毒ガス防護措置を適切に反映しており、補足説明すべき事項はないが、第26条での変更を踏まえ、補足説明資料1-1及び2-1を変更する。

1. 事業指定申請書（既許可） 本文	2. 事業指定申請書（既許可） 添付書類	3. 整理資料（既許可）	4. 既許可の整理	5. 有毒ガス防護として担保すべき 事項	6. 申請書及び整理資料への反映事 項
	<p>h) 待機室差圧計（MOX燃料加工施設と共用） 基数 1 測定範囲 -0.5~0.5kPa</p> <p>i) 監視制御盤（MOX燃料加工施設と共用） 面数 1</p> <p>3. 緊急時対策建屋環境測定設備 [可搬型重大事故等対処設備]</p> <p>a) 可搬型酸素濃度計（MOX燃料加工施設と共用）（設計基準対象の施設と兼用）</p> <p>b) 可搬型二酸化炭素濃度計（MOX燃料加工施設と共用）（設計基準対象の施設と兼用）</p> <p>c) 可搬型窒素酸化物濃度計（MOX燃料加工施設と共用）（設計基準対象の施設と兼用）</p> <p>4. 緊急時対策建屋放射線計測設備 [可搬型重大事故等対処設備]</p> <p>a) 可搬型屋内モニタリング設備</p> <p>a-1) 可搬型エリアモニタ（MOX燃料加工施設と共用） 台数 2（予備として故障時のバックアップを1台） 計測範囲 0.001~99.99mSv/h</p> <p>a-2) 可搬型ダストサンプラ（MOX燃料加工施設と共用） 台数 2（予備として故障時のバックアップを1台）</p>	<p>整理資料補足説明資料2-1に有毒ガス防護に関連した記載があるが、左記と同様の内容であり、付加情報なし。</p>	<p>整理すべき事項なし</p>	<p>—</p>	<p>—</p>

1. 事業指定申請書（既許可） 本文	2. 事業指定申請書（既許可） 添付書類	3. 整理資料（既許可）	4. 既許可の整理	5. 有毒ガス防護として担保すべき 事項	6. 申請書及び整理資料への反映事 項
	<p>a-3) アルファ・ベータ線用サーベイメータ（MOX燃料加工施設と共用）</p> <p>台数 2（予備として故障時のバックアップを1台）</p> <p>計測範囲 B. G. ~100 km i n - 1（アルファ線）</p> <p>計測範囲 B. G. ~300 km i n - 1（ベータ線）</p> <p>b) 可搬型環境モニタリング設備</p> <p>b-1) 可搬型線量率計（MOX燃料加工施設と共用）</p> <p>種類 Na I (T1) シンチレーション式検出器半導体式検出器</p> <p>計測範囲 B. G. ~100 m S v / h又はmG y / h</p> <p>台数 2（予備として故障時のバックアップを1台）</p> <p>b-2) 可搬型ダストモニタ（MOX燃料加工施設と共用）</p> <p>種類 Zn S (A g) シンチレーション式検出器 プラスチックシンチレーション式検出器</p> <p>計測範囲 B. G. ~99.9 km i n - 1</p> <p>台数 2（予備として故障時のバックアップを1台）</p> <p>b-3) 可搬型データ伝送装置（MOX燃料加工施設と共用）</p> <p>台数 2（予備として故障時のバックアップを1台）</p> <p>b-4) 可搬型発電機（MOX燃料加工施設と共用）</p> <p>台数 3（予備として故障時及び待機除外時のバックアップを2台）</p>	<p>（有毒ガス防護に関連する記載なし）</p>	<p>整理すべき事項なし</p>	<p>—</p>	<p>—</p>

1. 事業指定申請書（既許可） 本文	2. 事業指定申請書（既許可） 添付書類	3. 整理資料（既許可）	4. 既許可の整理	5. 有毒ガス防護として担保すべき 事項	6. 申請書及び整理資料への反映事 項
	<p>容 量 約3kVA/台</p> <p>5. 緊急時対策建屋情報把握設備 [常設重大事故等対処設備]</p> <p>a) 情報収集装置（MOX燃料加工施設と共用） 台 数 2（予備として故障時のバックアップを1台）</p> <p>b) 情報表示装置（MOX燃料加工施設と共用） 台 数 2（予備として故障時のバックアップを1台）</p> <p>c) データ収集装置（設計基準対象の施設と兼用） 台 数 2（予備として故障時のバックアップを1台）</p> <p>d) データ表示装置（設計基準対象の施設と兼用） 台 数 2（予備として故障時のバックアップを1台）</p> <p>6. 通信連絡設備 「第 9.17.2-3 表 通信連絡設備及び代替通信連絡設備の主要機器仕様」に記載する。</p> <p>7. 緊急時対策建屋電源設備 [常設重大事故等対処設備]</p> <p>a) 電源設備 a-1) 緊急時対策建屋用発電機（MOX燃料加工施設と共用） ディーゼル機関 台 数 2（予備として故障時のバックアップを1台） 燃 料 A重油（約420L/h）</p>	<p>整理資料補足説明資料 2-1 に有毒ガス防護に関連した記載があるが、左記と同様の内容であり、付加情報なし。</p>	<p>整理すべき事項なし</p>	<p>—</p>	<p>—</p>

補 2-10-74

1. 事業指定申請書（既許可） 本文	2. 事業指定申請書（既許可） 添付書類	3. 整理資料（既許可）	4. 既許可の整理	5. 有毒ガス防護として担保すべき 事項	6. 申請書及び整理資料への反映事 項
	<p>発電機</p> <p>種類 三相同期発電機</p> <p>容量 約1,700kVA/台</p> <p>力率 0.8（遅れ）</p> <p>電圧 6.6kV</p> <p>周波数 50Hz</p> <p>a-2) 緊急時対策建屋高压系統 6.9kV緊急時対策建屋用母線（MOX燃料加工施設と共用）</p> <p>数量 2系統</p> <p>a-3) 緊急時対策建屋低压系統 460V緊急時対策建屋用母線（MOX燃料加工施設と共用）</p> <p>数量 4系統</p> <p>a-4) 燃料油移送ポンプ（MOX燃料加工施設と共用）</p> <p>台数 4（予備として故障時のバックアップを2台）</p> <p>容量 約1.3m³/h/台</p> <p>a-5) 燃料油配管・弁（MOX燃料加工施設と共用）</p> <p>数量 1式</p> <p>b) 燃料補給設備</p> <p>b-1) 重油貯槽（MOX燃料加工施設と共用）</p> <p>基数 2</p> <p>容量 約100m³/基</p> <p>使用燃料 A重油</p>	<p>（有毒ガス防護に関連する記載なし）</p>	<p>整理すべき事項なし</p>	<p>—</p>	<p>—</p>

補2-10-75