

高浜2号機 A、Bループ余熱除去系
第2入口弁弁ふた取替えに係る
設計及び工事計画変更認可申請書の工事概要について

関西電力株式会社

2022年8月10日

枠組みの範囲は機密に係る事項ですので公開することはできません。

ご説明内容

- 余熱除去設備の保守性の観点から、A, Bループ余熱除去系第2入口弁の弁ふたの取替えを行うものであり、以下のとおり手続きを行う。
- 設計及び工事計画変更認可申請手続き要否

1. 炉規法

- ・ 当該弁は「「実用発電所原子炉の設置、運転等に関する規則」の別表第一「3. 原子炉冷却系統施設」下欄「4. 加圧水型発電用原子炉施設に係るものの修理(1) 一次冷却材の循環設備、余熱除去設備（原子炉冷却材圧力バウンダリに係るものに限る。）、非常用炉心冷却設備、その他原子炉注水設備（原子炉冷却材圧力バウンダリに係るものに限る。）、又は化学体積制御設備に係るものの取替えに該当し、届出対象である。
- ・ しかし、新規制基準対応工認における申請対象設備の工事であることから、「「発電用原子炉施設の工事計画に係る手続きガイド」の「4. 設計及び工事の変更等の手続き」に該当するため、「設計及び工事の計画の認可を受けて工事中、すなわち使用前確認証の交付前の当該計画において、設計および工事の計画を変更する場合にあつては、（中略）変更の認可が必要となる。」ことから、新規制基準対応工認の工事計画変更認可申請対象となる。

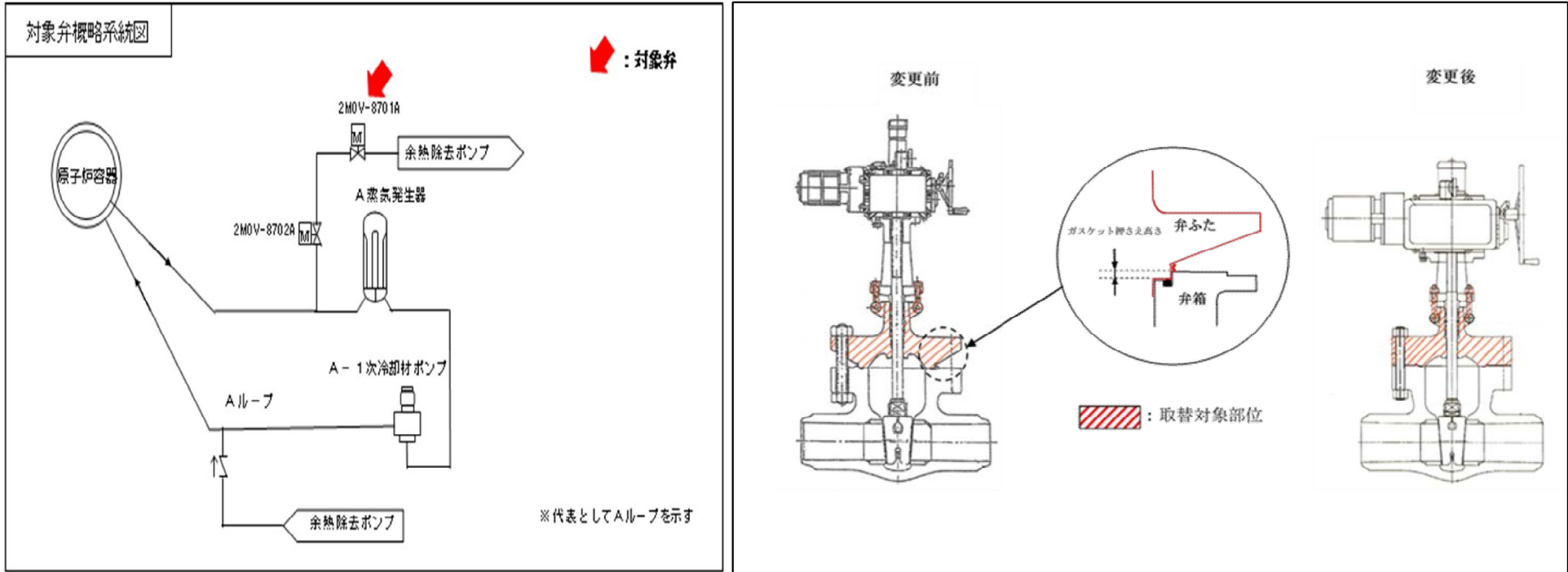
2. 電事法

当該弁は、日本電気協会「原子力冷却材圧力バウンダリ、原子炉格納容器バウンダリの範囲を定める規程」（JEAC4602-2004）より電事法における原子力冷却材圧力バウンダリに該当しないことから、原子力発電工作物の保安に関する命令別表第一「「0 原子炉冷却系統設備」下欄「4 加圧水型発電用原子炉施設に係るものの修理」「(1)一次系冷却材の循環設備、余熱除去設備（原子力冷却材圧力バウンダリに係るものに限る。）」に該当しないため対象外となる。

- 工事計画の概要及び「「実用発電用原子炉及びその附属施設の技術基準に関する規則」（以下「技術基準規則」という。）の適合性等について説明する。

項目	ページ番号
工事の概要	2
工事計画の変更内容	3
設計及び工事計画変更認可申請書の構成	4

本工事は、余熱除去設備の保守性の観点から、A, Bループ余熱除去系第2入口弁の弁ふたを最新設計の弁ふたに取り替える。



	2022年度												
	4	5	6	7	8	9	10	11	12	1	2	3	
工事工程			2022.7 申請	▼				2022.11 認可	▼	認可希望日：2022.11.18			
			審査期間						現地工事				

原子炉冷却系統施設

加圧水型発電用原子炉施設に係るもの（蒸気タービンに係るものを除く。）にあつては、次の事項

6 余熱除去設備に係る次の事項

(6) 主要弁の名称、種類、最高使用圧力、最高使用温度、主要寸法、材料、駆動方法、個数及び取付箇所

・常設

名称			変更前		変更後
種 類			2MOV-8701A、B		変更なし
種	類	—	止め弁		
最 高 使 用 圧 力	MPa	—	17.16		
最 高 使 用 温 度	℃	—	343		
主 要 寸 法	呼 び 径	—	12B		同左 ^(注2)
	弁 箱 厚 さ	mm	[Redacted]		
材 料	弁 箱	—	ASTM A351 CF8M (SCS14A相当)		変更なし
	弁 ぶ た	—	ASTM A351 CF8M (SCS14A相当)		同左 ^(注2)
駆 動 方 法	—	電気作動			変更なし
個 数	—	2			
取 付 箇 所	系 統 名 (ラ イ ン 名)	—	2MOV-8701A A余熱除去ポンプ入口ライン	2MOV-8701B B余熱除去ポンプ入口ライン	
	設 置 床	—	[Redacted]		
	溢 水 防 護 上 の 区 画 番 号	—	[Redacted]		
	溢 水 防 護 上 の 配 慮 が 必 要 な 高 さ	—	[Redacted]		

同材にて弁
ふたを取り
替える

(注1) 公称値

(注2) 原子炉冷却材圧力バウンダリを構成する機器の取替えを行う。

枠組みの範囲は機密に係る事項ですので公開することはできません。

資料名称		設計及び工事計画変更認可申請の内容	記載理由
本文	原子炉冷却系統施設 要目表	弁ふたの同材料・同寸法への取替え	取替え（同左）の記載 注釈の追記
	基本設計方針、 適用基準及び適用規格	変更なし	—
	工事の方法	新規追加（2020年4月法改正に伴う変更） ・記載内容は2020年4月以降に認可済み工事（第3バッテリー設置）と同様の内容を記載	新規
	設計及び工事に係る品質マネジメントシステム	新規追加（2020年4月法改正に伴う変更） ・記載内容は2020年4月以降に認可済み工事（第3バッテリー設置）と同様の内容を記載	新規
添付書類	発電用原子炉の設置の許可との整合性に関する説明書	本申請内容において、設置許可と整合性していることを確認している。	—
	クラス1機器及び炉心支持構造物の応力腐食割れ対策に関する説明書	本申請において、応力腐食割れ発生の抑制を考慮した設計であることを確認している。	—
	安全設備及び重大事故等対処設備が使用される条件の下における健全性に関する説明書	多重性、多様性、独立性を備えていること、使用条件下の環境条件にて機能を発揮すること、他の設備から悪影響を受けないこと及び設備の保守点検を含めた試験・検査性に影響がないことを確認している。	—
	耐震性に関する説明書（配管）	周辺配管が耐震Sクラス機器として耐震性を有していることを確認している。	取替後設備での再評価
	耐震性に関する説明書（弁）	当該弁が耐震Sクラス機器として耐震性を有していることを確認している。	取替後設備での再評価
	強度に関する説明書（配管）	周辺配管がクラス1管として、十分な強度を有することを確認している。	取替後設備での再評価
	強度に関する説明書（弁）	当該弁がクラス1弁として、十分な強度を有することを確認している。	取替後設備での再評価
	流体振動又は温度変動による損傷の防止に関する説明書	1次冷却材または2次冷却材の循環、沸騰その他の挙動により生ずる流体振動又は温度差のある流体の混合その他の挙動により生ずる温度変動により損傷を受けない設計であることを確認している。	—
	設計及び工事に係る品質マネジメントシステムに関する説明書	設計に係る品質管理の方法により行った管理の実績又は行おうとしている管理の計画、並びに工事及び検査に係る品質方法、組織等について具体的な計画を説明するものである。今回2022年7月1日に行われた組織改正体制に見直されていることを確認している。	新規
	系統図	本申請設備の系統図を添付する。	—
構造図	当該弁の構造図を添付する。	取替後設備を記載	

以 上