

高浜発電所第1号機審査資料	
資料番号	2
提出年月日	2022年 7月15日

高浜発電所第1号機

減容したバーナブルポイズンの保管場所変更に係る設計及び工事計画認可申請の概要について

補足説明資料

2022年 7月

関西電力株式会社

枠囲みの範囲は機密に係る事項ですので公開することはできません。

目次

1. はじめに	1
2. 高浜発電所1号機（2号機含む） 減容したバーナブルポイズンの保管場所変更の概要	2
3. 減容したバーナブルポイズンの保管量・保管方法	2
3.1 減容したバーナブルポイズンの保管量	2
3.2 減容したバーナブルポイズンの保管方法	2
3.3 減容したバーナブルポイズンの貯蔵容量	3
4. 減容したバーナブルポイズンの蒸気発生器保管庫 での保管に関連する技術基準規則	3

1. はじめに

高浜発電所1号機(2号機含む)の使用済燃料ピット(以下「SFP」という。)には、減容したバーナブルポイズン(以下「減容BP」という。)を一時的に貯蔵している。

減容BPは、新規規制基準対応前においては、SFP内に設置していた専用の保管ラックで貯蔵していたが、専用の保管ラックは基礎ボルト等で固定した構造ではなかったことから、隣接しているSFP内の燃料ラックへの地震時の波及的影響を考慮して、減容BP専用の保管ラックを撤去することとし、撤去に伴って減容BPを専用保管ラックから燃料ラックに一時的に移動している。

今回、一時的にSFP内の燃料ラックに貯蔵している減容BPを専用の容器に収納し、1・2・3・4号機共用、既設のB蒸気発生器保管庫(以下「B-SG保管庫」という。)で保管する計画である。

また、減容BPの保管に際し、1・2号機共用、既設の外部遮蔽壁保管庫を1・2・3・4号機共用とし、1・2・3・4号機共用、既設のB-SG保管庫内の一部の固体廃棄物を外部遮蔽壁保管庫に移動することで、B-SG保管庫での減容BPの保管スペースを確保する。

なお、A蒸気発生器保管庫内(以下「A-SG保管庫」という。)の保管対象物に変更はない。

2. 高浜発電所1号機（2号機含む）減容したバーナブルポイズンの保管場所変更の概要
減容BPの保管場所変更の工事概要を第1図に示す。

3. 減容したバーナブルポイズンの保管量・保管方法

減容BPの保管量及び保管方法を以下に述べる。

また、減容BP保管場所変更の作業手順を第2図に示す。

3.1 減容したバーナブルポイズンの保管量

1号機（2号機含む）における減容BPの保管量を第1表に示す。

3.2 減容したバーナブルポイズンの保管方法

減容BPは、以下のとおり保管することとしている。

(1) 保管方法

減容BPは、放射性物質の拡散防止及び遮蔽のため、1・2号機共用の固体状の放射性廃棄物の運搬用容器（第3図）に収納する。

上記汚染拡大防止措置の後、一時的な管理区域を設定*した上で関係法令（線量当量率の基準を除く）を遵守して構内運搬を実施し、1・2・3・4号機共用のB-SG保管庫に保管する。

*：減容BPを保管するB-SG保管庫内にはクレーン等の揚重設備がなく、容器をコロ台車に載せて保管庫内に搬入させることになることから、可能な限り容器の軽量化を図った設計とする。減容BP運搬用容器の設計においては、汚染された物の線量当量率に係る構内運搬基準「容器表面：2mSv/h以下」及び「容器表面から1メートルの距離：100µSv/h以下」の両方を考慮した場合、遮蔽のための胴板厚さが約30cm（容器重量約37t）となるのに対し、「容器表面：2mSv/h以下」のみの考慮であれば胴板厚さを約20cm（容器重量約27t）に抑えられることから、遮蔽のための胴板厚さは「容器表面：2mSv/h以下」のみを考慮することとし、構内運搬においては、一時的な管理区域を設定する。

(2) B-SG保管庫の保管対象物の変更及び外部遮蔽壁保管庫の共用化、保管対象物変更の概要

減容BPの保管場所変更先としては、廃棄物貯蔵施設の中で保管スペースに余裕がある外部遮蔽壁保管庫が挙げられるが、外部遮蔽壁保管庫は、表面線量が低い廃棄物（0.001mSv/h以下）の保管を想定した壁厚設計（[1階面の壁厚] [] [2階面の壁厚] [] [天井厚] []）となっていることから、減容BPを保管した場合、建屋の壁外表面における線量率が厳しくなる。

よって、比較的壁厚が厚く（〔壁厚〕〔天井厚〕）建屋の壁外表面における線量率基準を満足するB-SG保管庫に減容BPを保管する。

なお、減容BPの保管に際し、1・2号機共用、既設の外部遮蔽壁保管庫を1・2・3・4号機共用とし、1・2・3・4号機共用、既設のB-SG保管庫内の一部の固体廃棄物を外部遮蔽壁保管庫に移動することで、B-SG保管庫での減容BPの保管スペースを確保する。

B-SG保管庫及び外部遮蔽壁保管庫位置を第4図に、現状及び減容BP保管後のB-SG保管庫の配置を第5図に、B-SG保管庫内の保管物移動手順を第6図に、外部遮蔽壁保管庫内の配置を第7図に示す。

3.3 減容したバーナブルポイズンの貯蔵容量

B-SG保管庫及び外部遮蔽壁保管庫の貯蔵容量は以下のとおり。

(1) B-SG保管庫

減容BPを保管するB-SG保管庫については、第5図に示す配置図のとおり十分な容量を確保している。

(2) 外部遮蔽壁保管庫

B-SG保管庫内の一部の固体廃棄物を移動する外部遮蔽壁保管庫については、移動する固体廃棄物の体積（容器の外寸から求める体積）約190m³に対して、以下のとおり十分な容量を確保している。

貯蔵容量*	2022年6月末貯蔵量
8,300m ³ /棟	約1,849m ³ /棟

*：外部遮蔽壁保管庫の貯蔵容量は、保管できる容器の最大数量から設定している。

4. 減容したバーナブルポイズンの蒸気発生器保管庫での保管に関連する技術基準規則

減容BPのB-SG保管庫での保管に関連する減容BP運搬用容器の設置、B-SG保管庫の保管対象物の変更、外部遮蔽壁保管庫の共用化及び保管対象物変更について、技術基準規則との関連を第2表に示す。

第1図 高浜発電所1号機（2号機を含む）減容B Pの保管場所変更の工事概要

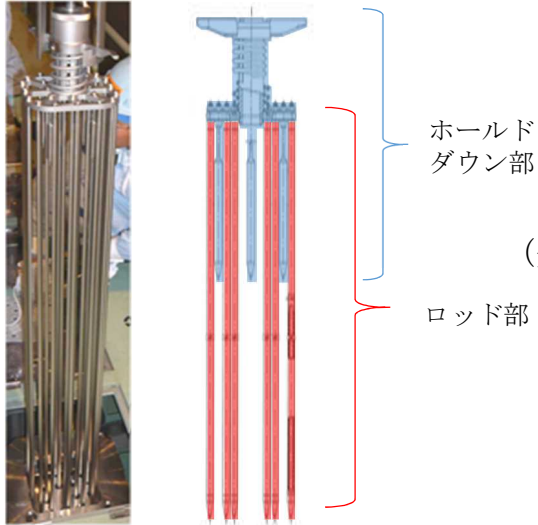
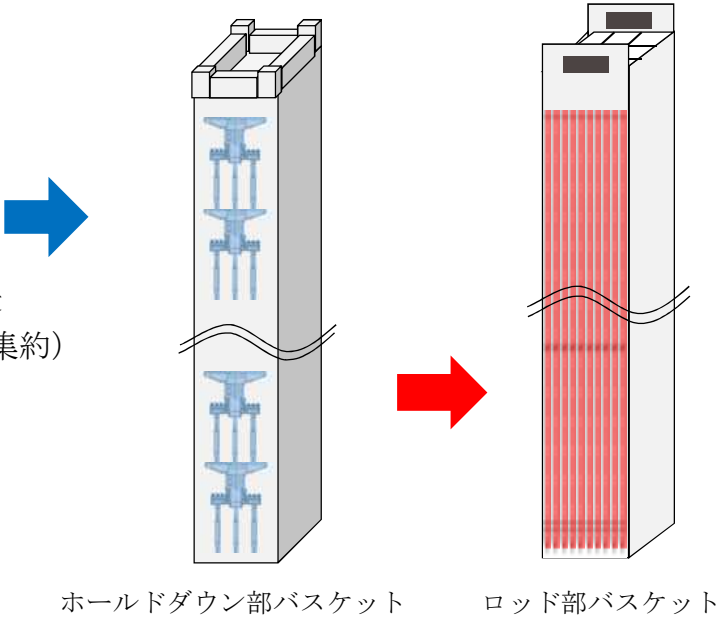
[工事概要]

1号機（2号機含む）のSFPの燃料ラックに一時的に貯蔵している1号機（2号機含む）の減容B Pを、1・2号機共用の固体状の放射性廃棄物の運搬用容器に収納し、1・2・3・4号機共用、既設のB-SG保管庫で保管する。保管物の配置においては、巡視点検における放射線業務従事者の立ち入りを考慮する。

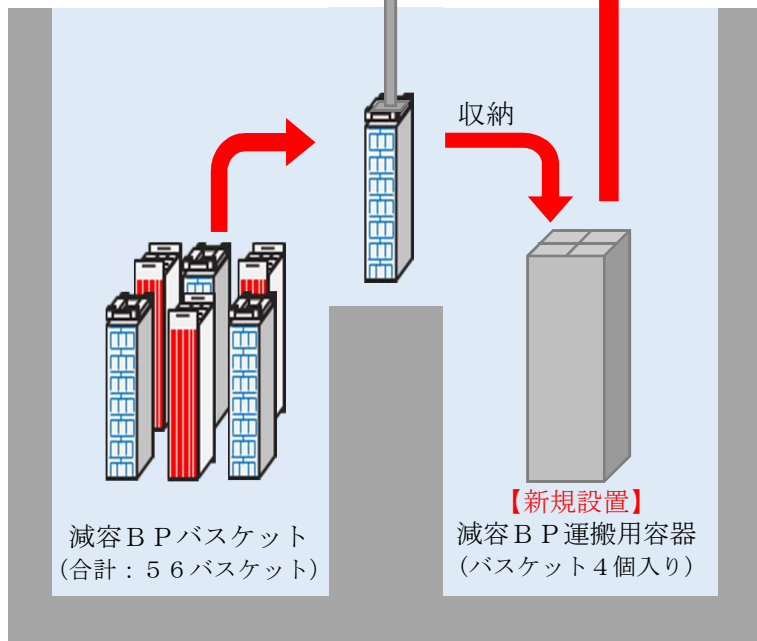
また、減容B Pの保管に際し、1・2号機共用、既設の外部遮蔽壁保管庫を1・2・3・4号機共用とし、1・2・3・4号機共用、既設のB-SG保管庫内の一部の固体廃棄物を外部遮蔽壁保管庫に移動することで、B-SG保管庫での減容B Pの保管スペースを確保する。

なお、A-SG保管庫内の保管対象物に変更はない。

・減容B Pとは

B P	減容B P
<p>・B Pは、燃料と組み合わせて原子炉内で使用する可燃性毒物で、B Pの有する反応度抑制効果の分だけ、1次冷却材中のほう素濃度を低くすることができ、高温出力運転状態で減速材温度係数を負とすることが出来る。また、B Pを炉心内に適切に配置することにより、水平方向出力分布の平坦化が図れる。現状においては、B Pの代替として、ガドリニア入り燃料を使用している。</p> <p>・B Pは反応度抑制効果の観点から2サイクル程度しか使用できず、使用後はSFPで貯蔵している。</p> <p>[B Pの寸法] 縦：約16cm よこ：約16cm 長さ：約4m</p> <p>[使用済B Pの表面線量率] 約1~2Sv/h（概算） （2023年3月31日時点）</p> 	<p>・使用済となったB Pは、2000年以降は再処理施設へ使用済燃料と同時に搬出可能であるが、2000年以前は、使用済のB Pをそのままの形状でSFPで貯蔵するには個体毎に燃料ラックを占有することから、頭部（ホールドダウン部）とロッド部に分割してバスケットにまとめて貯蔵している。</p>  <p>ホールドダウン部バスケット ロッド部バスケット</p>

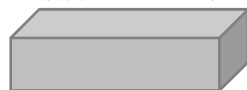
・減容B P保管場所変更工事の流れ



1号機(2号機含む)
SFPピット

1号機(2号機含む)
キャスクローディングピット

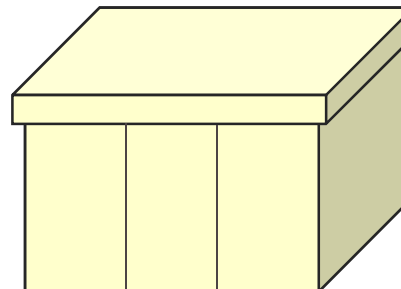
1・2号機共用
減容B P運搬用容器
(合計：14基)



引上げ及び一時管理区域
を設定して構内運搬

【保管対象物変更】

1・2・3・4号機
共用、既設
B-SG保管庫



【壁厚】
【天井厚】

移動

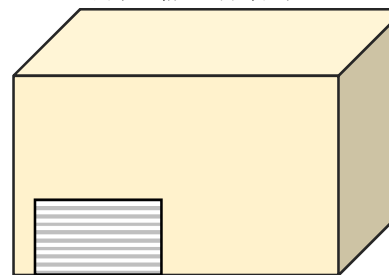


1号機SGRコンクリート等
3号機及び4号機原子炉容器上部ふた取替
(以下「VHR」という。)コンクリート等

【1・2・3・4号機共用化】

【保管対象物変更】

1・2号機共用、既設
外部遮蔽壁保管庫

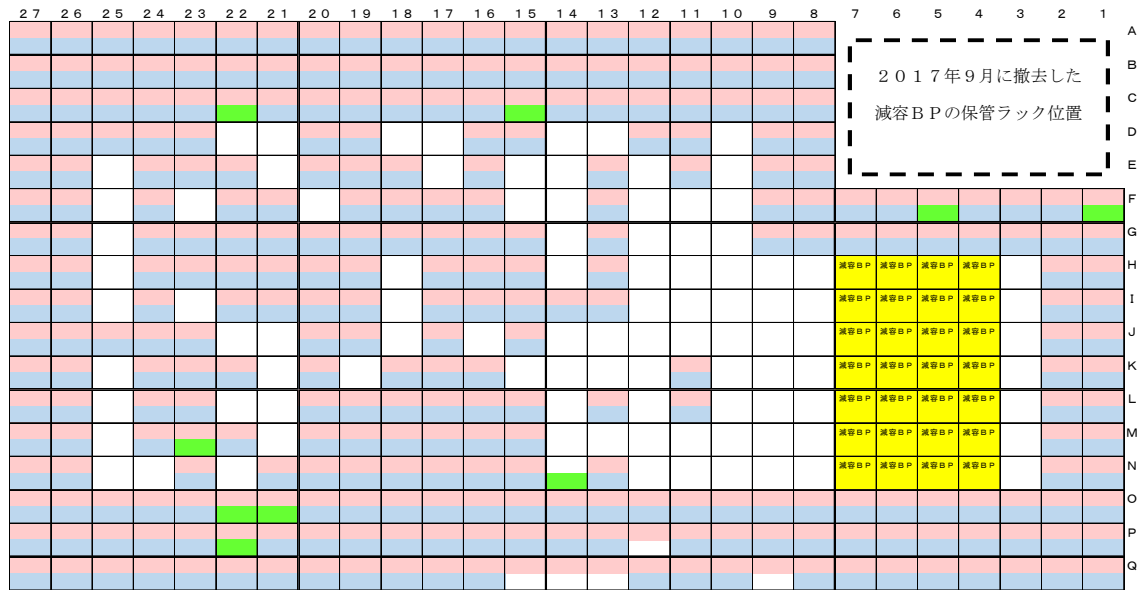


【1階面の壁厚】
【2階面の壁厚】
【天井厚】

枠囲みの範囲は機密に係る事項ですので公開することはできません。

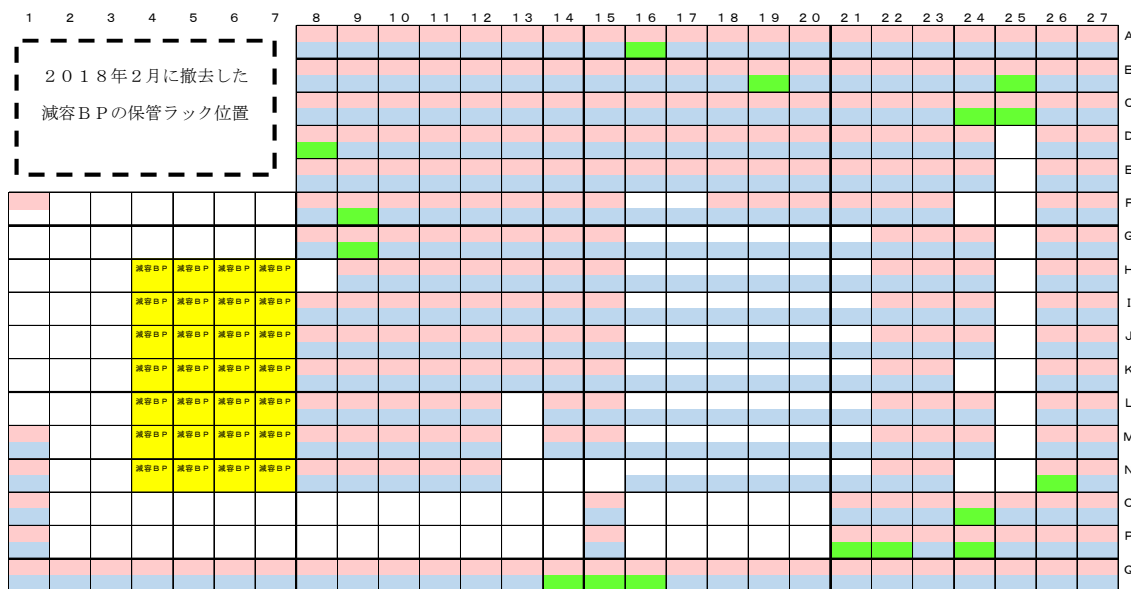
・ S F P での保管状況 (2022 年 6 月末時点)

1号機 S F P 燃料集合体等配置図

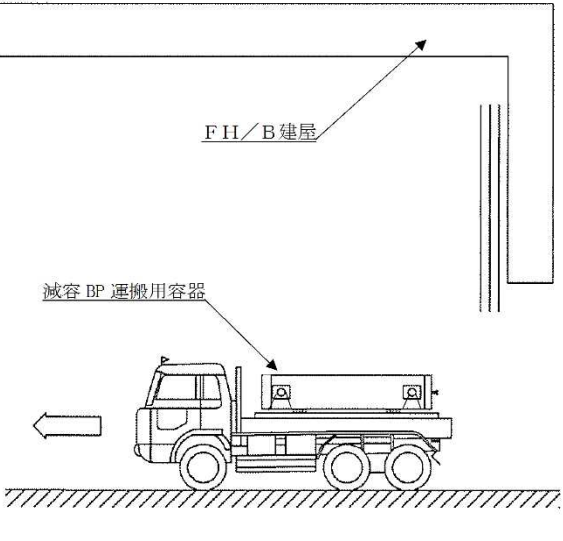
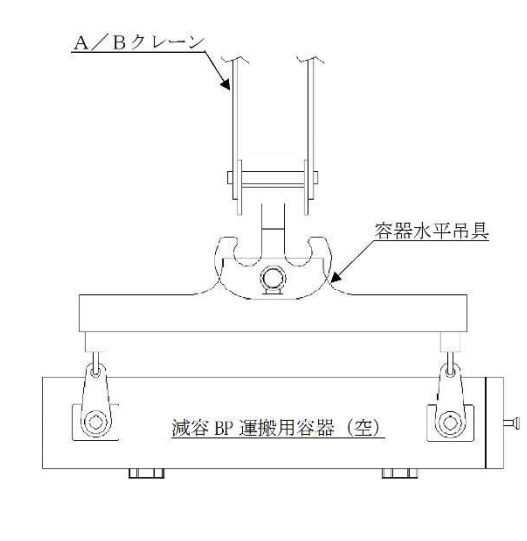
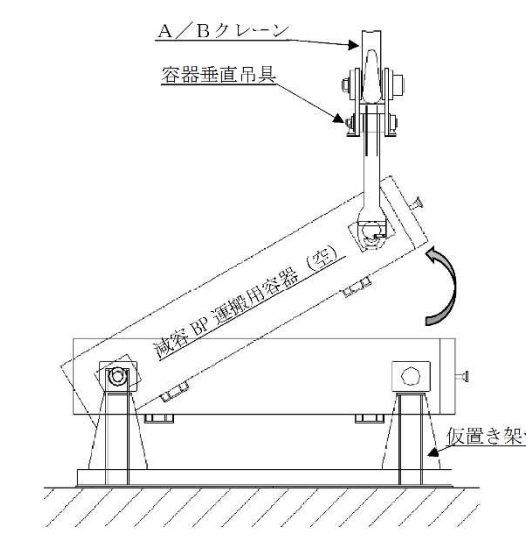


凡例	保管物	保管数量	
	燃料集合体	299体	
	バーナブルポイズン以外の内挿物	286体	
	バーナブルポイズン	9体	
	減容したバーナブルポイズン	バスケット28個	
	[内訳]	ホールドダウン部バスケット数	ロッド部バスケット数
		9個	19個
	[参考]	減容したバーナブルポイズン体数	
		190体	

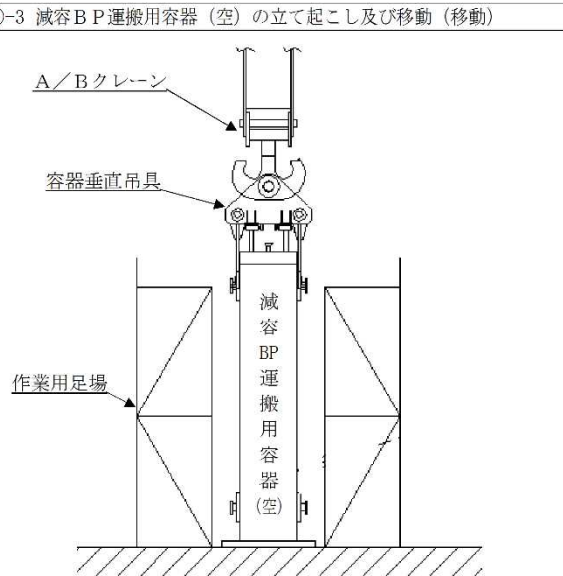
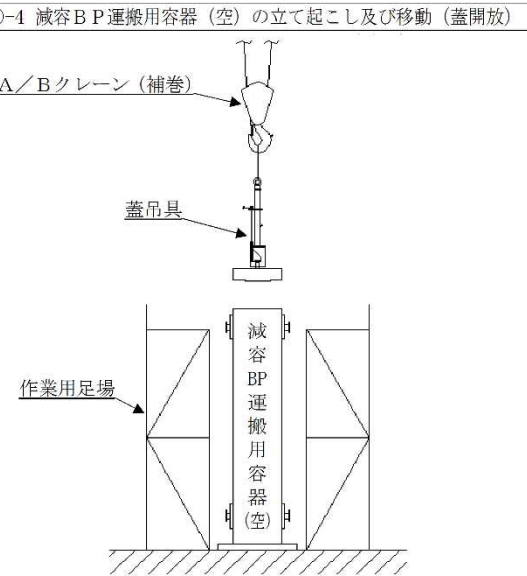
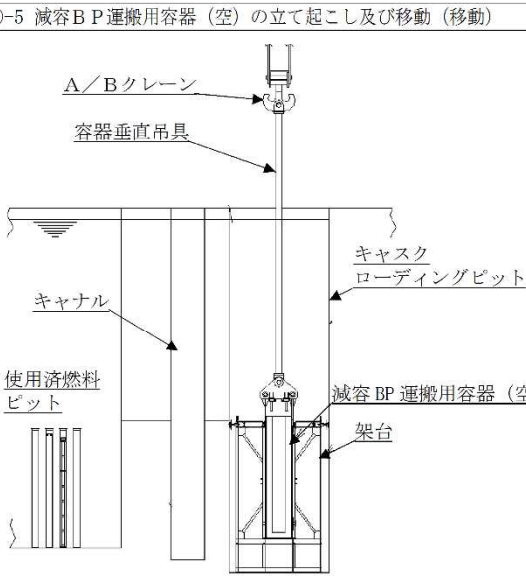
2号機 S F P 燃料集合体等配置図



凡例	保管物	保管数量	
	燃料集合体	258体	
	バーナブルポイズン以外の内挿物	291体	
	バーナブルポイズン	16体	
	減容したバーナブルポイズン	バスケット28個	
	[内訳]	ホールドダウン部バスケット数	ロッド部バスケット数
		9個	19個
	[参考]	減容したバーナブルポイズン体数	
		187体	

No.	① 減容BP運搬用容器（空）の搬入	②-1 減容BP運搬用容器（空）の立て起こし及び移動（荷下ろし）	②-2 減容BP運搬用容器（空）の立て起こし及び移動（立て起こし）
概略図			
内容	減容BP運搬用容器を搭載した車両をFH/B建屋に搬入する。	A/Bクレーン及び容器水平吊具を使用して減容BP運搬用容器を車両から荷卸しし、架台に仮置きする。	A/Bクレーン及び容器垂直吊具を使用して減容BP運搬用容器の立て起こしを行う。

7

No.	②-3 減容BP運搬用容器（空）の立て起こし及び移動（移動）	②-4 減容BP運搬用容器（空）の立て起こし及び移動（蓋開放）	②-5 減容BP運搬用容器（空）の立て起こし及び移動（移動）
概略図			
内容	立て起こした減容BP運搬用容器をFH/B建屋オペフロ上の作業場所に設置する。	A/Bクレーン及び蓋吊具を使用して減容BP運搬用容器の蓋を開放する。	A/Bクレーン及び垂直吊具を使用して減容BP運搬用容器をキャスクローディングビット（水中）に沈め込む。

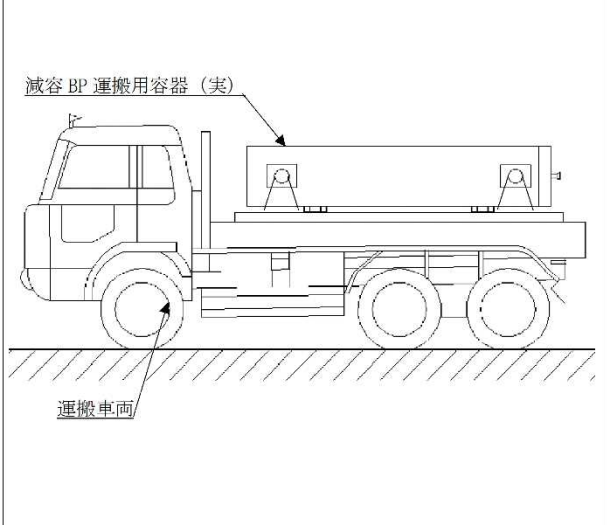
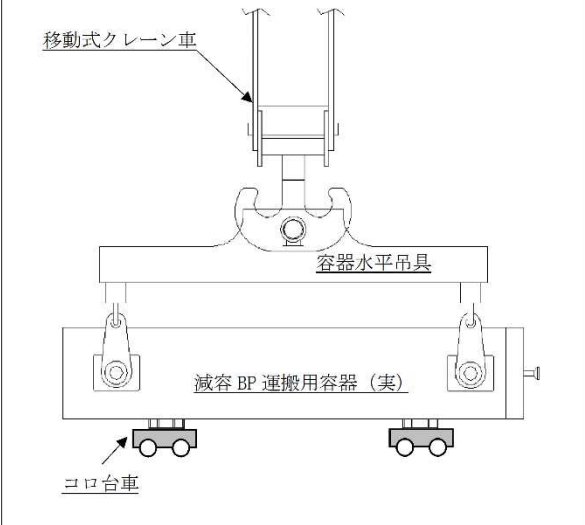

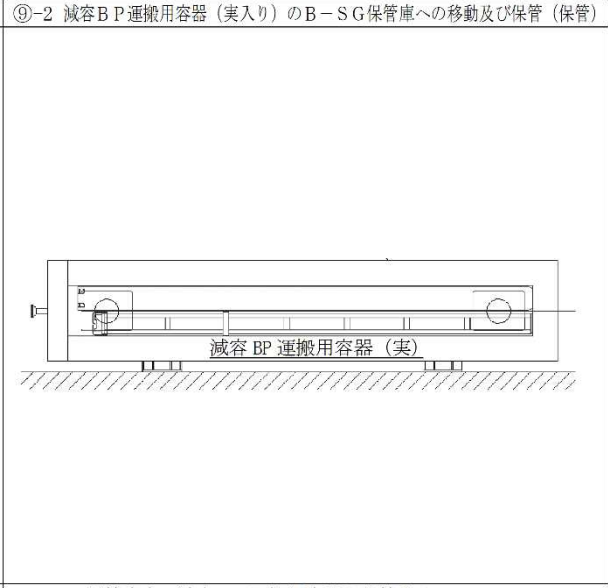
第2図 減容BP保管場所変更の作業手順（1 / 3）

No.	③ 減容BP運搬用容器（空）への装荷	④-1 減容BP運搬用容器（実入り）の吊上げ及び移動（蓋取付け）	④-2 減容BP運搬用容器（実入り）の吊上げ及び移動（移動）
概略図	<p>SFPクレーン</p> <p>減容BPバスケット 取扱工具</p> <p>使用済燃料 ピット</p> <p>装荷</p> <p>減容BPバスケット</p> <p>減容BP運搬用容器（実）</p>	<p>A/Bクレーン（補巻）</p> <p>蓋吊具</p> <p>使用済燃料 ピット</p> <p>減容BP 運搬用容器（実）</p>	<p>A/Bクレーン</p> <p>容器垂直吊具</p> <p>減容BP 運搬用容器（実）</p> <p>キャスク ローディングピット</p>
内作業	SFPクレーンを使用して減容BPバスケットを運搬用容器内に装荷する。	A/Bクレーン及び蓋吊具を使用して減容BP運搬用容器の蓋を取り付ける。	A/Bクレーン及び容器垂直吊具を使用して減容BP運搬用容器をキャスクローディングピット（水中）からFH/B建屋オベフロ上（空中）へ引き上げる。

∞

No.	⑤ 減容BP運搬用容器（実入り）内の水排出	⑥-1 減容BP運搬用容器（実入り）の横倒し及び車両への積載（横倒し）	⑥-2 減容BP運搬用容器（実入り）の横倒し及び車両への積載（積載）
概略図	<p>空気</p> <p>減容BP運搬用容器（実）</p> <p>減容BPバスケット</p> <p>排水</p>	<p>A/Bクレーン</p> <p>容器垂直吊具</p> <p>減容BP運搬用容器（実）</p> <p>仮置き架台</p>	<p>A/Bクレーン</p> <p>容器水平吊具</p> <p>減容BP運搬用容器（実）</p>
内作業	減容BP運搬用容器内に空気を送風し、容器内の水を排出する。	A/Bクレーン及び容器垂直吊具を使用して減容BP運搬用容器の横倒しを行う。	A/Bクレーン及び容器水平吊具を使用して減容BP運搬用容器を運搬車両に積載する。

第2図 減容BP保管場所変更の作業手順（2／3）

No.	⑦ 減容BP運搬用容器（実入り）の構内運搬	⑧ 減容BP運搬用容器（実入り）のコロ台車への積載	⑨-1 減容BP運搬用容器（実入り）のB-SG保管庫への移動及び保管（移動）
概略図			
内作業	FH/B建屋からB-SG保管庫までの構内運搬経路に関して、一時的な管理区域を設定して、減容BP運搬用容器の構内運搬を実施する。	移動式クレーン車及び容器水平吊具を使用して減容BP運搬用容器をコロ台車に積載する。	減容BP運搬用容器をコロ台車でB-SG保管庫内に移動する。
概略図			
内作業	B-SG保管庫内で減容BP運搬用容器を保管する。		

第2図 減容BP保管場所変更の作業手順（3/3）

第1表 減容BPの保管量

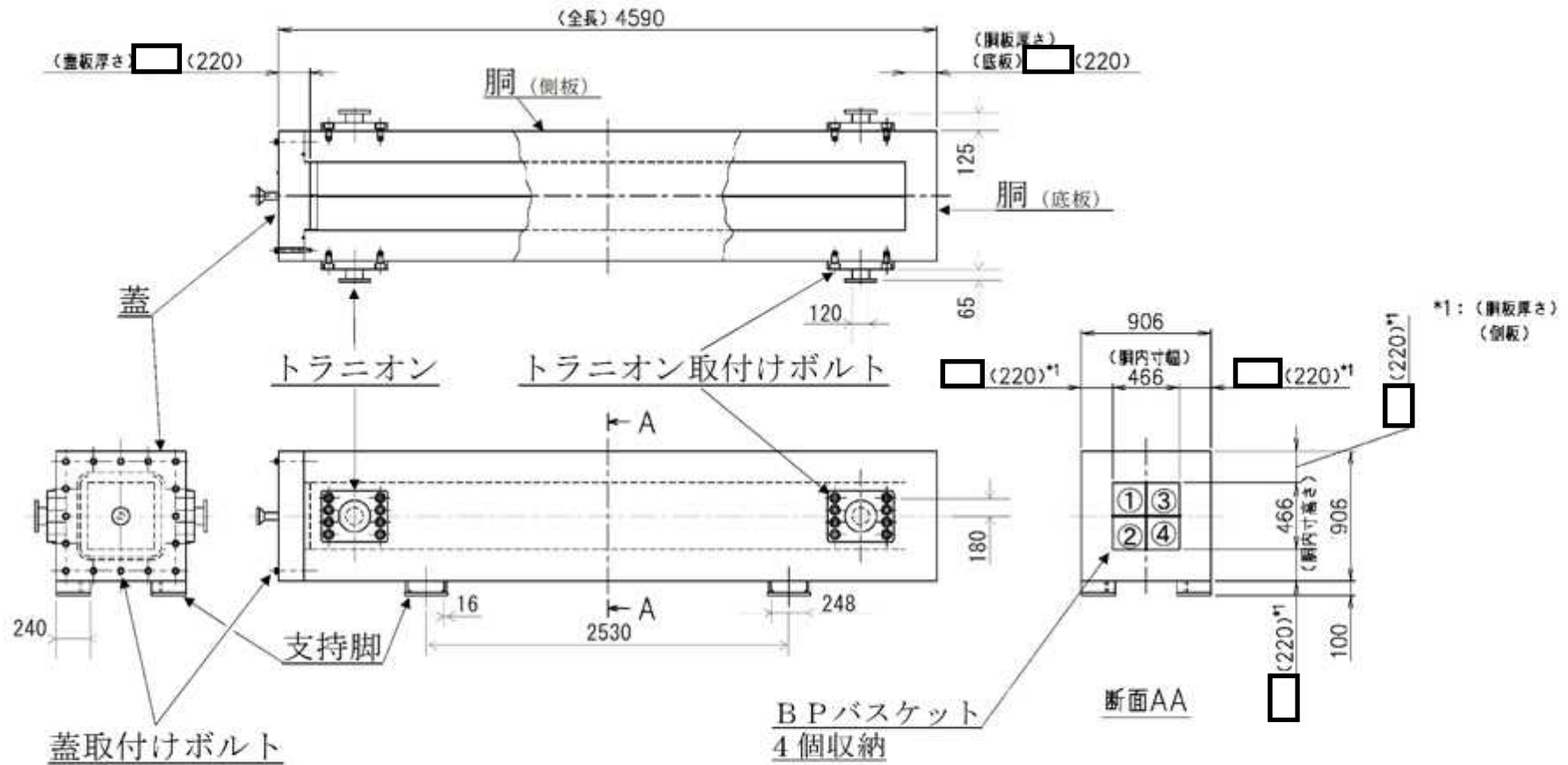
ユニット	名称	減容BP バスケット 個数 (個) (注1)	運搬用 容器 個数 (基) (注2)	運搬用 容器 合計容積 (m ³)	運搬用 容器 合計重量 (ton) (注3)	貯蔵 保管場所
1号機	減容BP	28	7	約26	約186	B-SG 保管庫
2号機	減容BP	28	7	約26	約186	
合計		56	14	約53	約371	—

(注1) 減容したBPをバスケットに収納した状態。

(注2) 運搬用容器1基に減容BPバスケット4個収納。

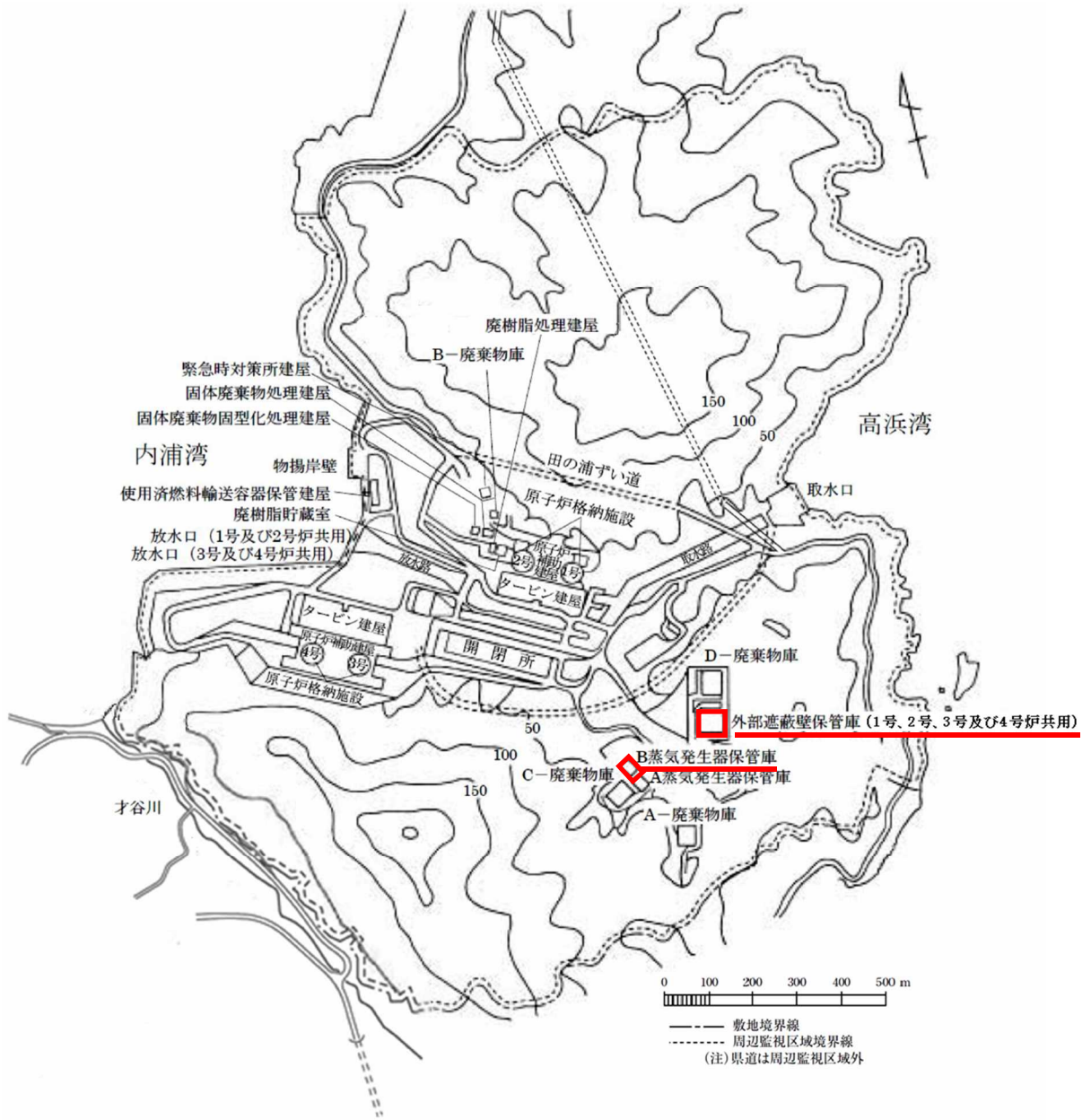
(注3) 減容BPを含めた重量

主要目表			
運搬用容器	種類	—	横置角柱形
	最高使用温度	℃	60
	材料	—	SS400
	個数	—	14

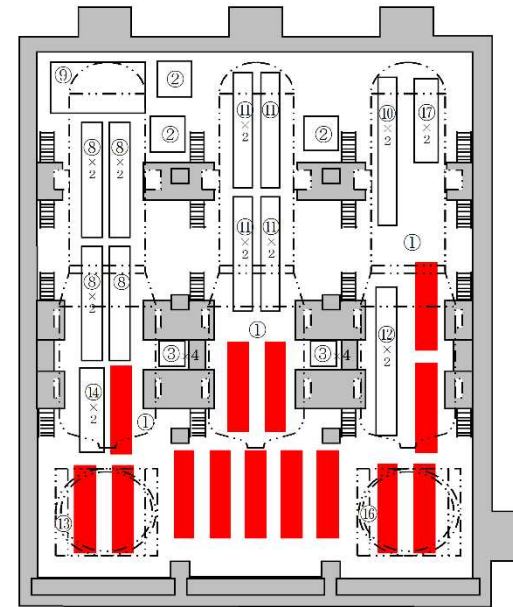
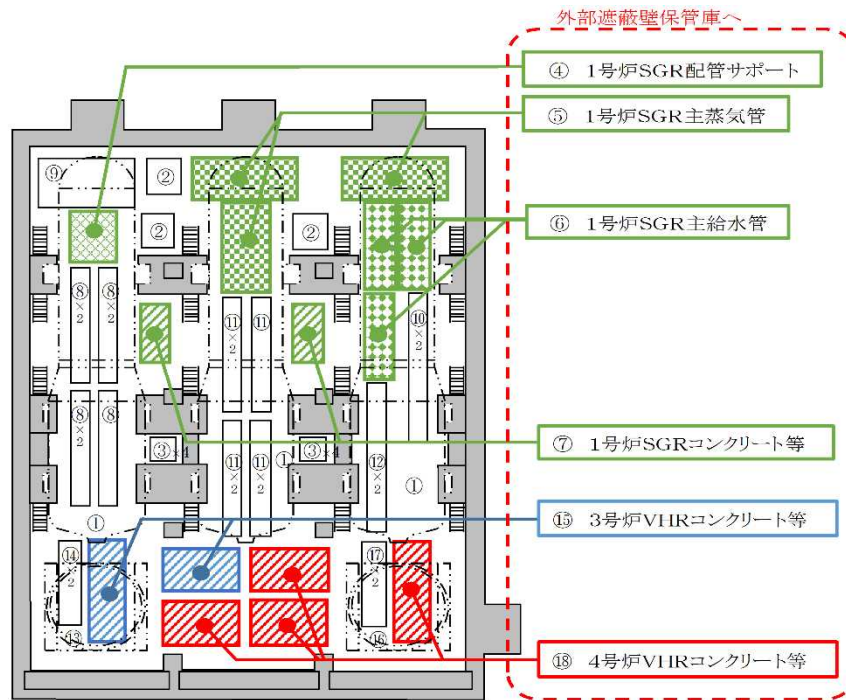


枠囲みの範囲は機密に係る事項ですので公開することはできません。

第3図 減容BP運搬用容器の構造図



第4図 B-SG保管庫及び外部遮蔽壁保管庫の位置図



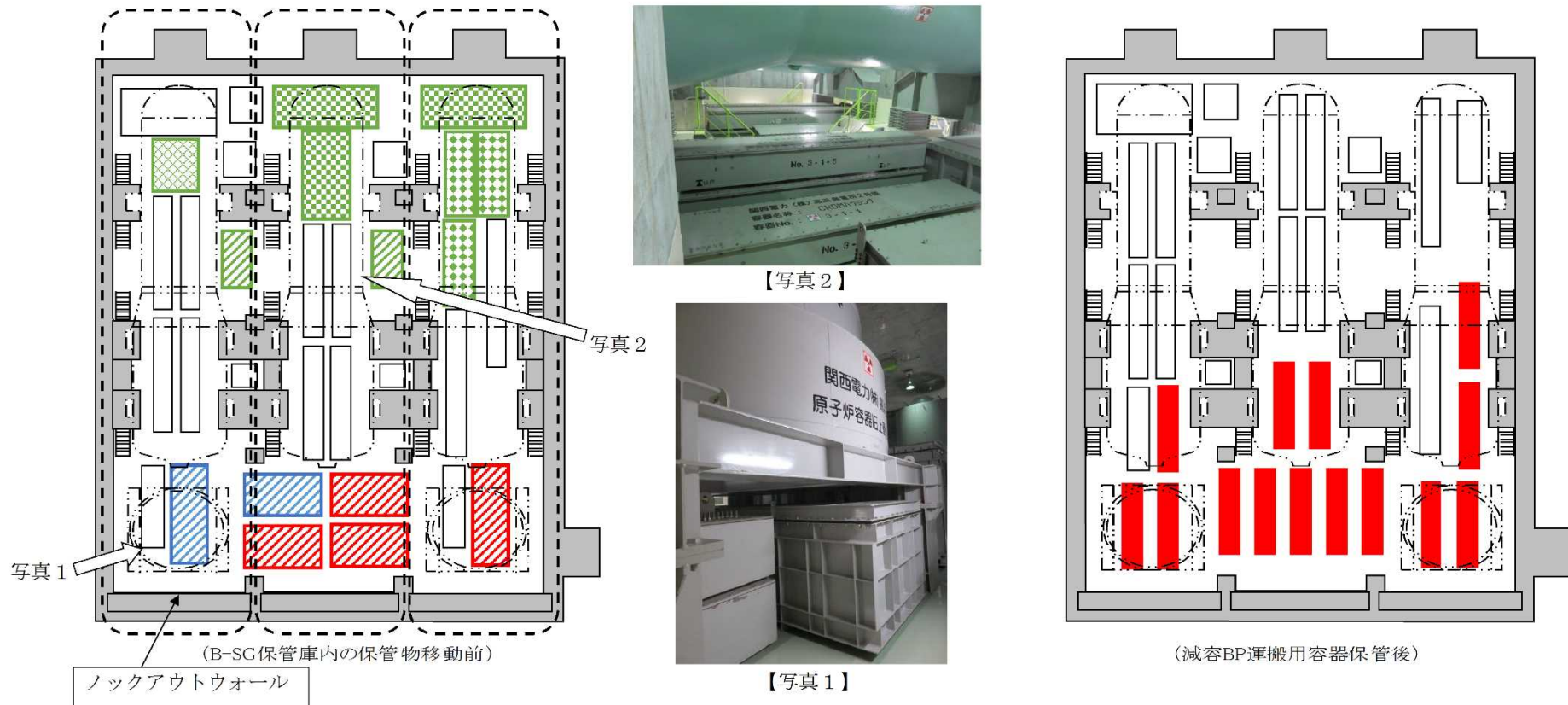
(B-SG保管庫内の保管物移動前)

移 動 前			
No	工事分類	保管物	容器数
①	1号炉SGR	蒸気発生器	3基
②		一次冷却材管	3個
③		保温材	8個
④		配管サポート	1個
⑤		主蒸気管	3個
⑥		主給水管	3個
⑦		コンクリート等	2個
⑧	1号炉VHR	制御棒駆動装置ハウジング	7個
⑨		制御棒駆動装置冷却ユニット	1個
⑩	2号炉VHR	制御棒駆動軸	2個
⑪		制御棒駆動装置ハウジング	7個
⑫	3号炉VHR	制御棒駆動軸	2個
⑬		原子炉容器上部ふた	1基
⑭	4号炉VHR	制御棒駆動装置ハウジング	2個
⑮		コンクリート等	2個
⑯	3号炉VHR	原子炉容器上部ふた	1基
⑰		制御棒駆動装置ハウジング	2個
⑱	4号炉VHR	原子炉容器上部ふた	1基
⑲		制御棒駆動装置ハウジング	2個
⑳	4号炉VHR	コンクリート等	4個
㉑		コンクリート等	4個

(減容BP運搬用容器保管後)

移 動 前			
No	工事分類	保管物	容器数
①	1号炉SGR	蒸気発生器	3基
②		一次冷却材管	3個
③		保温材	8個
—		—	—
—		—	—
—		—	—
—		—	—
⑧	1号炉VHR	制御棒駆動装置ハウジング	7個
⑨		制御棒駆動装置冷却ユニット	1個
⑩	2号炉VHR	制御棒駆動軸	2個
⑪		制御棒駆動装置ハウジング	7個
⑫	3号炉VHR	制御棒駆動軸	2個
⑬		原子炉容器上部ふた	1基
⑭	4号炉VHR	制御棒駆動装置ハウジング	2個
⑮		—	—
⑯	4号炉VHR	原子炉容器上部ふた	1基
⑰		制御棒駆動装置ハウジング	2個
—	1号炉、2号炉減容BP	—	—
—		減容BP運搬用容器	14基

第5図 B-SG保管庫内の配置図



手順1：B-SG保管庫前に一時管理区域を設定する。

手順2：クレーン車によりロックアウトウォール（1列あたり7段積み、計3列）を吊上げ、B-SG保管庫の機器搬入口を開ける。

手順3：既保管物（蒸気発生器及び原子炉容器上部ふたを除く）を油圧ジャッキで持ち上げ、移動用のコロ台車に載せてB-SG保管庫外へ搬出する。

手順4：既保管物のうち、外部遮蔽壁保管庫へ移動させない物品をB-SG保管庫内に戻す。

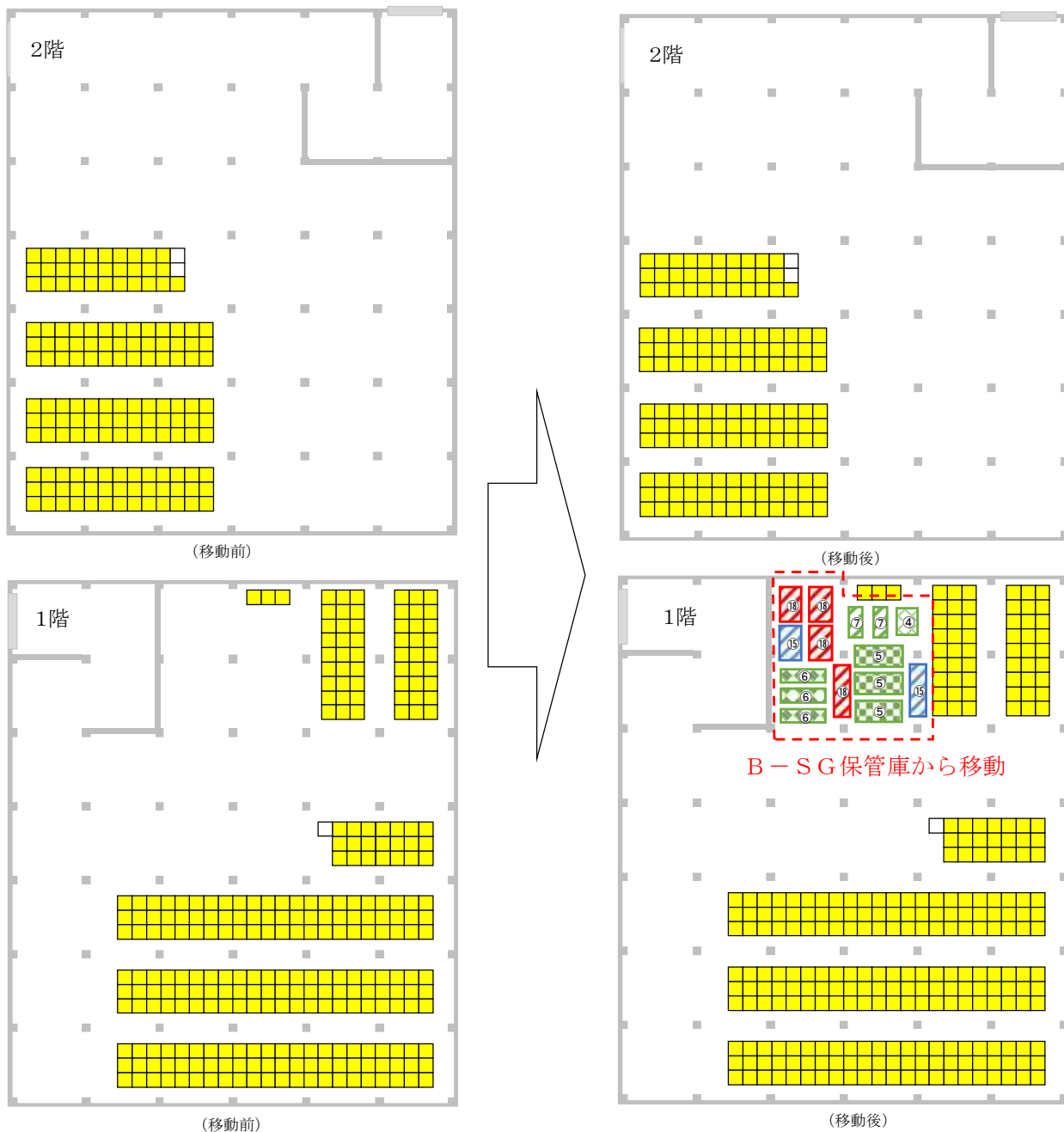
手順5：減容BP運搬用容器をコロ台車に載せてB-SG保管庫内へ搬入し、空スペースに保管する。

なお、B-SG保管庫内での減容BP運搬用容器の保管においては、巡視点検における放射線業務従事者の立ち入りを考慮し、目視で保管物の外観が点検できる配置（目安として、保管物の間隔を約40cm程度確保）とする。

手順6：1号SGRコンクリート等を外部遮蔽壁保管庫に移動する。

1列毎に、手順1から手順6を実施する。なお、実施する順序については、作業の詳細検討により変更が有りうる。

第6図 B-SG保管庫内の保管物移動手順



移 動 前				
No	工事分類	保管物	容器数	容量
—	外周コンクリート壁一部撤去	コンクリート等	8 5 1 個	1,849m ³ 1,849m ³

移 動 後				
No	工事分類	保管物	容器数	容量
—	外周コンクリート壁一部撤去	コンクリート等	8 5 1 個	1,849m ³
④	1号炉SGR	配管サポート	1 個	10m ³
⑤		主蒸気管	3 個	42m ³
⑥		主給水管	3 個	18m ³
⑦		コンクリート等	2 個	11m ³
⑬	3号炉VHR	コンクリート等	2 個	33m ³
⑰	4号炉VHR	コンクリート等	4 個	76m ³ 2,039m ³

【凡例】

- : 外周コンクリート壁一部撤去に伴い発生したコンクリート、鉄筋及び埋め込み金物(1段)
- : 外周コンクリート壁一部撤去に伴い発生したコンクリート、鉄筋及び埋め込み金物(2段)
- : 1号炉蒸気発生器取替に伴い発生したコンクリート等
- : 3号炉原子炉容器上ふた取替に伴い発生したコンクリート等
- : 4号炉原子炉容器上ふた取替に伴い発生したコンクリート等

第 7 図 外部遮蔽壁保管庫内の配置図

第2表 減容BPのB-SG保管庫での保管に関連する技術基準規則（1/4）

技術基準規則			減容BP運搬用容器 【新規】		B-SG保管庫 【既設】		外部遮蔽壁保管庫 【既設】		理由（説明）
			設 置		保管対象物変更		共用化 保管対象物変更		
条	項	号	関連性	審査 対象	関連性	審査 対象	関連性	審査 対象	
(第四条) 設計基準対象施設の地盤			×	×	×	×	×	×	減容BP運搬用容器の設置、外部遮蔽壁保管庫の共用化、B-SG保管庫及び外部遮蔽壁保管庫の保管対象物の変更は、建屋の設置ではないことから、本条文は関連しない。
(第五条) 地震による損傷の防止	1	-	○	○	×	×	×	×	減容BP運搬用容器の設置は、放射性廃棄物を内蔵する設備として、耐震重要度分類（Cクラス）に応じて設定した地震力に対しておおむね弾性範囲の設計とする設計方針であることを確認する必要があるため、審査対象条文である。（添付資料4「耐震性に関する説明書」） 外部遮蔽壁保管庫の共用化、B-SG保管庫及び外部遮蔽壁保管庫の保管対象物の変更は、建屋の設置ではないことから、本条文は関連しない。
	2	-	×	×	×	×	×	×	耐震重要施設（Sクラス）への要求であることから、本条文は関連しない。
	3	-	×	×	×	×	×	×	耐震重要施設（Sクラス）への要求であることから、本条文は関連しない。
	4	-	×	×	×	×	×	×	炉心内の燃料被覆材への要求であることから、本条文は関連しない。
	5	-	×	×	×	×	×	×	兼用キャスクへの要求であることから、本条文は関連しない。
	6	-	×	×	×	×	×	×	兼用キャスクへの要求であることから、本条文は関連しない。
(第六条) 津波による損傷の防止			×	×	×	×	×	×	減容BP運搬用容器の設置、外部遮蔽壁保管庫の共用化、B-SG保管庫及び外部遮蔽壁保管庫の保管対象物の変更は、建屋の設置ではないことから、本条文は関連しない。
(第七条) 外部からの衝撃による損傷の防止			×	×	×	×	×	×	減容BP運搬用容器の設置、外部遮蔽壁保管庫の共用化、B-SG保管庫及び外部遮蔽壁保管庫の保管対象物の変更は、建屋の設置ではないことから、本条文は関連しない。
(第八条) 立入りの防止	1	-	○	×	×	×	×	×	減容BP運搬用容器の構内運搬時において、線量当量率の構内運搬基準を考慮できない場合は、運搬経路を一時的に管理区域に設定し、保安規定に基づく運用管理を行うことから、審査対象外である。
	2	-	×	×	×	×	×	×	減容BP運搬用容器の設置、外部遮蔽壁保管庫の共用化、B-SG保管庫及び外部遮蔽壁保管庫の保管対象物の変更は、建屋の設置ではないことから、本条文は関連しない。
	3	-	×	×	×	×	×	×	減容BP運搬用容器の設置、外部遮蔽壁保管庫の共用化、B-SG保管庫及び外部遮蔽壁保管庫の保管対象物の変更は、建屋の設置ではないことから、本条文は関連しない。
(第九条) 発電用原子炉施設への人の不法な侵入等の防止			×	×	×	×	×	×	減容BP運搬用容器の設置、外部遮蔽壁保管庫の共用化、B-SG保管庫及び外部遮蔽壁保管庫の保管対象物の変更は、建屋の設置ではないことから、本条文は関連しない。
(第十条) 急傾斜地の崩壊の防止			×	×	×	×	×	×	減容BP運搬用容器の設置、外部遮蔽壁保管庫の共用化、B-SG保管庫及び外部遮蔽壁保管庫の保管対象物の変更は、建屋の設置ではないことから、本条文は関連しない。
(第十一条) 火災による損傷の防止			○	×	○	×	○	×	新たな保管物である減容BP（運搬用容器を含む）及び移動する既保管物は全て不燃物であり、また、B-SG保管庫及び外部遮蔽壁保管庫は可燃物を少なくすることで煙の発生を抑える設計、固定式 소화設備は設置せず消火器、消火栓で消火を行う設計に変更はないことから、審査対象外である。
(第十二条) 発電用原子炉施設内における溢水等による損傷の防止			×	×	×	×	×	×	減容BP運搬用容器の設置、外部遮蔽壁保管庫の共用化、B-SG保管庫及び外部遮蔽壁保管庫の保管対象物の変更は、建屋の設置ではないことから、本条文は関連しない。
(第十三条) 安全避難通路等			×	×	×	×	×	×	減容BP運搬用容器の設置、外部遮蔽壁保管庫の共用化、B-SG保管庫及び外部遮蔽壁保管庫の保管対象物の変更は、建屋の設置ではないことから、本条文は関連しない。

第2表 減容BPのB-SG保管庫での保管に関連する技術基準規則（2/4）

(第十四条) 安全設備	1	-	×	×	×	×	×	×	安全保護装置及び非常用炉心冷却設備等、非常用電源設備等に対する要求事項であることから、本条文は関連しない。
	2	-	○	○	×	×	×	×	減容BP運搬用容器は、放射性物質の貯蔵機能(PS-3)を有することから、想定される全ての環境条件において、その機能を発揮することを確認する必要があるため、審査対象条文である。(添付資料3「安全設備が使用される条件の下における健全性に関する説明書」) 外部遮蔽壁保管庫の共用化、B-SG保管庫及び外部遮蔽壁保管庫の保管対象物の変更は、建屋の設置ではないことから、本条文は関連しない。
(第十五条) 設計基準対象施設の機能	1	-	×	×	×	×	×	×	原子炉本体、原子炉冷却系統施設等に対する要求事項であることから、本条文は関連しない。
	2	-	○	○	×	×	×	×	減容BP運搬用容器は、保守点検(外観確認)ができる構造及びB-SG保管庫内の配置であることを確認する必要があるため、審査対象条文である。(添付資料3「安全設備が使用される条件の下における健全性に関する説明書」、添付図面第1-1-2図「放射性廃棄物の廃棄施設に係る機器の配置を明示した図面」、添付図面第1-2-1図「放射性廃棄物の構造図」) 外部遮蔽壁保管庫の共用化、B-SG保管庫及び外部遮蔽壁保管庫の保管対象物の変更は、建屋の設置ではないことから、本条文は関連しない。
	3	-	×	×	×	×	×	×	流体状の放射性廃棄物に関連する設備に対する要求事項であることから、本条文は関連しない。
	4	-	×	×	×	×	×	×	蒸気タービン等の回転機器からの飛散物に対する防護の要求事項であることから、本条文は関連しない。
	5	-	×	×	×	×	×	×	安全保護装置及び非常用炉心冷却設備等、非常用電源設備等に対する要求事項であることから、本条文は関連しない。
	6	-	×	×	×	×	○	○	外部遮蔽壁保管庫は、放射性物質の貯蔵機能(PS-3)を有することから、共用化において、その機能を発揮することを確認する必要があるため、審査対象条文である。(添付資料2「設備別記載事項の設定根拠に関する説明書」、添付資料3「安全設備が使用される条件の下における健全性に関する説明書」)
(第十六条) 全交流動力電源喪失対策設備			×	×	×	×	×	×	電源設備に対する要求事項であることから、本条文は関連しない。
(第十七条) 材料及び構造			×	×	×	×	×	×	クラス1機器、クラス1支持構造物、クラス2機器、クラス2支持構造物、クラス3機器、クラス4管等への要求事項であることから、本条文は関連しない。
(第十八条) 使用中の亀裂等による破壊の防止			×	×	×	×	×	×	クラス1機器、クラス1支持構造物、クラス2機器、クラス2支持構造物、クラス3機器、クラス4管等への要求事項であることから、本条文は関連しない。
(第十九条) 流体振動等による損傷防止			×	×	×	×	×	×	燃料体及び反射材並びに炉心支持構造物等への要求事項であることから、本条文は関連しない。
(第二十条) 安全弁等			×	×	×	×	×	×	安全弁(蒸気又は他のガス用に使用されるもの)及び逃がし弁(水又は他の液体用に使用されるもの)への要求事項であることから、本条文は関連しない。
(第二十一条) 耐圧試験等			×	×	×	×	×	×	クラス1機器、クラス2機器、クラス3機器、クラス4管等への要求事項であることから、本条文は関連しない。
(第二十二条) 監視試験片			×	×	×	×	×	×	原子炉圧力容器への要求事項であることから、本条文は関連しない。
(第二十三条) 炉心等			×	×	×	×	×	×	燃料体、減速材及び反射材並びに炉心支持構造物への要求事項であることから、本条文は関連しない。
(第二十四条) 熱遮蔽材			×	×	×	×	×	×	原子炉圧力容器への要求事項であることから、本条文は関連しない。
(第二十五条) 一次冷却材			×	×	×	×	×	×	一次冷却材への要求事項であることから、本条文は関連しない。
(第二十六条) 燃料取扱設備及び燃料貯蔵設備			×	×	×	×	×	×	燃料体等を取り扱う設備及び燃料体等を貯蔵する設備への要求事項であることから、本条文は関連しない。
(第二十七条) 原子炉冷却材圧力バウンダリ			×	×	×	×	×	×	原子炉冷却材圧力バウンダリを構成する機器への要求事項であることから、本条文は関連しない。

第2表 減容BPのB-SG保管庫での保管に関連する技術基準規則（3/4）

(第二十八条) 原子炉冷却材圧力バウンダリの 隔離装置等			×	×	×	×	×	×	原子炉冷却材圧力バウンダリの隔離装置及び漏えいを検出する装置への要求事項であることから、本条文は関連しない。	
(第二十九条) 一次冷却材処理装置			×	×	×	×	×	×	一次冷却材を処理する装置への要求事項であることから、本条文は関連しない。	
(第三十条) 逆止め弁			×	×	×	×	×	×	放射性廃棄物を処理する設備等へ放射性物質を含まない流体へ導く管への要求事項であることから、本条文は関連しない。	
(第三十一条) 蒸気タービン			×	×	×	×	×	×	蒸気タービンへの要求事項であることから、本条文は関連しない。	
(第三十二条) 非常用炉心冷却設備			×	×	×	×	×	×	非常用炉心冷却設備への要求事項であることから、本条文は関連しない。	
(第三十三条) 循環設備等			×	×	×	×	×	×	一次冷却材系統、加圧器圧力制御系統、化学体積制御系統等への要求事項であることから、本条文は関連しない。	
(第三十四条) 計測装置			×	×	×	×	×	×	減容BP運搬用容器の設置、外部遮蔽壁保管庫の共用化、B-SG保管庫及び外部遮蔽壁保管庫の保管対象物の変更は、建屋の設置ではないことから、本条文は関連しない。	
(第三十五条) 安全保護装置			×	×	×	×	×	×	安全保護装置への要求事項であることから、本条文は関連しない。	
(第三十六条) 反応度制御系統及び原子炉停止 系統			×	×	×	×	×	×	反応度制御系統及び原子炉停止系統への要求事項であることから、本条文は関連しない。	
(第三十七条) 制御材駆動装置			×	×	×	×	×	×	制御材駆動装置への要求事項であることから、本条文は関連しない。	
(第三十八条) 原子炉制御室等			×	×	×	×	×	×	原子炉制御室等への要求事項であることから、本条文は関連しない。	
(第三十九条) 廃棄物処理設備等	1	一	×	×	×	×	×	×	気体廃棄物処理設備及び液体廃棄物処理設備への要求事項であることから、本条文は関連しない。	
		二	×	×	×	×	×	×	液体廃棄物処理設備への要求事項であることから、本条文は関連しない。	
		三	×	×	×	×	×	×	気体廃棄物処理設備及び液体廃棄物処理設備への要求事項であることから、本条文は関連しない。	
		四	×	×	×	×	×	×	気体廃棄物処理設備への要求事項であることから、本条文は関連しない。	
		五	○	○	×	×	×	×	×	減容BP運搬用容器は、取扱中における衝撃その他の負荷に耐え、かつ、容易に破損しないこと、また、放射性廃棄物が漏えいし難い構造、崩壊熱及び放射線の照射により発生する熱に耐える等を確認する必要があるため、審査対象条文である。(添付資料5「強度に関する説明書」、添付資料6「固体廃棄物処理設備における放射性物質の散逸防止に関する説明書」、添付資料7「放射性廃棄物運搬用容器の放射線遮蔽材の放射線の遮蔽及び熱除去についての計算書」)
		六	○	○	×	×	×	×	×	減容BP運搬用容器は、内部に放射性廃棄物を入れた場合に、放射線障害を防止できることを確認する必要があるため、審査対象条文である。(添付資料7「放射性廃棄物運搬用容器の放射線遮蔽材の放射線の遮蔽及び熱除去についての計算書」)
	2		×	×	×	×	×	×	液体廃棄物処理設備への要求事項であることから、本条文は関連しない。	
3		×	×	×	×	×	×	流体状の放射性廃棄物の運搬用容器への要求事項であることから、本条文は関連しない。		

(第四十条) 廃棄物貯蔵設備等	1	一	×	×	○	○	○	○	B-SG保管庫及び外部遮蔽壁保管庫の保管対象物を変更しても貯蔵する容量があることを確認する必要があるため、審査対象条文である。(添付資料2「設備別記載事項の設定根拠に関する説明書」)
		二	○	○	×	×	×	×	減容BP運搬用容器は、保管中に放射性廃棄物が漏えいし難い構造であることを確認する必要があるため、審査対象条文である。(添付資料5「強度に関する説明書」、添付資料6「固体廃棄物処理設備における放射性物質の散逸防止に関する説明書」)
		三	○	○	×	×	×	×	減容BP運搬用容器は、保管中に崩壊熱及び放射線の照射により発生する熱に耐える等を確認する必要があるため、審査対象条文である。(添付資料7「放射性廃棄物運搬用容器の放射線遮蔽材の放射線の遮蔽及び熱除去についての計算書」)
	2	○	○	○	○	×	×	B-SG保管庫で保管する減容BPは、減容BP運搬用容器に収納して汚染拡大防止措置を講じることを確認する必要があるため、審査対象条文である。(添付資料6「固体廃棄物処理設備における放射性物質の散逸防止に関する説明書」)	
	3	×	×	×	×	×	×	液体廃棄物貯蔵設備への要求事項であることから、本条文は関連しない。	
(第四十一条) 放射性物質による汚染の防止			×	×	×	×	×	減容BP運搬用容器の設置、外部遮蔽壁保管庫の共用化、B-SG保管庫及び外部遮蔽壁保管庫の保管対象物の変更は、建屋の設置ではない(また、汚染のない管理区域ではない)ことから、本条文は関連しない。	
(第四十二条) 生体遮蔽等	1		×	×	○	○	○	○	B-SG保管庫及び外部遮蔽壁保管庫の保管対象物の変更により、施設からの直接線及びスカイライン線による工場等周辺の空間線量率が線量限度を十分下回ることを確認する必要があるため、審査対象条文である。(添付資料8「生体遮蔽装置の放射線の遮蔽及び熱除去についての説明書」)
	2	一	×	×	○	○	○	×	B-SG保管庫の保管対象物の変更により、必要な遮蔽能力を有すること確認する必要があるため、審査対象条文である。 (添付資料8「生体遮蔽装置の放射線の遮蔽及び熱除去についての説明書」) 外部遮蔽壁保管庫の保管対象物も変更になるが、遮蔽能力の評価条件に変更はないことから、審査対象外である。
		二	×	×	×	×	×	×	減容BP運搬用容器の設置、外部遮蔽壁保管庫の共用化、B-SG保管庫及び外部遮蔽壁保管庫の保管対象物の変更は、建屋の設置ではないことから、本条文は関連しない。
三	×	×	×	×	×	×	×	減容BP運搬用容器の設置、外部遮蔽壁保管庫の共用化、B-SG保管庫及び外部遮蔽壁保管庫の保管対象物の変更は、建屋の設置ではないことから、本条文は関連しない。	
(第四十三条) 換気設備			×	×	×	×	×	×	放射性物質により汚染された空気による放射性障害を防止する必要がある場所での換気設備への要求事項であることから、本条文は関連しない。
(第四十四条) 原子炉格納施設			×	×	×	×	×	×	原子炉格納施設への要求事項であることから、本条文は関連しない。
(第四十五条) 保安電源設備			×	×	×	×	×	×	内燃機関を原動力とする発電設備又は非常用電源設備への要求事項であることから、本条文は関連しない。
(第四十六条) 緊急時対策所			×	×	×	×	×	×	一次冷却材系統に係る緊急時対策所への要求事項であることから、本条文は関連しない。
(第四十七条) 警報装置等			×	×	×	×	×	×	一次冷却材系統に係る損壊又は故障や、流体状の放射性廃棄物が著しく漏えいする恐れが発生した場合に、これらを検出して警報する装置への要求事項であることから、本条文は関連しない。
(第四十八条) 準用			×	×	×	×	×	×	補助ボイラーやガスタービン等への要求事項であることから、本条文は関連しない。

記載の凡例
(関連性)

○	関連性有り
×	関連性無し

(審査対象)

○	審査対象
×	審査対象外