

【公開版】

提出年月日	令和4年8月3日 R33
日本原燃株式会社	

六ヶ所再処理施設における  
新規規制基準に対する適合性

安全審査 整理資料

第46条：緊急時対策所

## 目 次

### 1 章 基準適合性

1. 概要
2. 設計方針
3. 主要設備及び仕様

第46. 1 表 緊急時対策所の主要設備及び仕様

第46. 1 図 緊急時対策建屋機器配置図（地下1階）

第46. 2 図 緊急時対策建屋機器配置図（地上1階）

第46. 3 図 緊急時対策建屋換気設備の系統概要図

第46. 4 図 情報収集装置及び情報表示装置の系統概要図

第46. 5 図 データ収集装置及びデータ表示装置の系統概要図

第46. 6 図 緊急時対策建屋電源設備の系統概要図

第46. 7 図 燃料補給設備の系統概要図

### 2 章 補足説明資料

## 1章 基準適合性

次頁以降の記載内容のうち、\_\_\_\_の記載事項は、変更前（令和2年7月29日許可）からの変更箇所を示す。

また、の記載事項は、前回提出からの変更箇所を示す。

## 1. 概要

### ロ. 再処理施設の一般構造

#### (r) 緊急時対策所

緊急時対策所は，重大事故等が発生した場合（有毒ガスが発生した場合を含む。）においても，当該重大事故等に対処するために必要な指示を行う要員がとどまることができるよう，適切な措置を講じた設計とするとともに，重大事故等に対処するために必要な情報を把握できる設備及び再処理施設の内外の通信連絡をする必要のある場所と通信連絡を行うために必要な設備を設置又は配備する。また，重大事故等に対処するために必要な数の原子力防災組織又は非常時対策組織（以下「非常時対策組織」という。）の要員を収容できる設計とする。

緊急時対策所は，重大事故等が発生した場合において，マスクの着用，交代要員体制等による被ばく線量の低減措置を考慮しなくても，緊急時対策所にとどまる非常時対策組織の要員の実効線量が7日間で100mSvを超えない設計とする。



リ．その他再処理設備の附属施設の構造及び設備

(4) その他の主要な事項

(ix) 緊急時対策所

緊急時対策所は，重大事故等が発生した場合（有毒ガスが発生した場合を含む。）においても，当該重大事故等に対処するために必要な指示を行う要員がとどまることができるよう，居住性を確保するための設備として適切な遮蔽設備及び換気設備を設ける等の措置を講じた設計とするとともに，重大事故等に対処するために必要な情報を把握できる設備及び再処理施設の内外の通信連絡をする必要のある場所と通信連絡を行うために必要な設備を設置又は配備する。また，重大事故等に対処するために必要な数の非常時対策組織の要員を収容できる設計とする。

緊急時対策所は，基準地震動による地震力に対し，耐震構造とする緊急時対策建屋内に設けることにより，その機能を喪失しない設計とする。また，緊急時対策建屋は，大きな影響を及ぼすおそれがある津波に対して必要な機能が損なわれることがないように，標高約 55m 及び海岸からの距離約 5 km の地点に設置する設計とする。

緊急時対策所は，独立性を有することにより，共通要因によって制御室と同時に機能喪失しない設計とする。

緊急時対策建屋は，建屋の外側が放射性物質により汚染したような状況下において，現場作業に従事した要員による緊急時対策所への汚染の持ち込みを防止するた

め、作業服の着替え、防護具の着装及び脱装、身体汚染検査並びに除染作業ができる区画を設ける設計とする。

緊急時対策所は、想定される重大事故等に対して十分な保守性を見込み、冷却機能の喪失による蒸発乾固及び放射線分解により発生する水素による爆発の同時発生において、多段の重大事故等の拡大防止対策が機能しないことを仮定した場合において、かつ、マスクの着用、交代要員体制等による被ばく線量の低減措置を考慮しない場合においても、緊急時対策建屋の遮蔽設備及び緊急時対策建屋換気設備の機能があいまって、緊急時対策所にとどまる非常時対策組織の要員の実効線量が、7日間で100mSvを超えない設計とする。

緊急時対策所は、重大事故等への対処が開始されている状態で、漏えい又は異臭等の異常を確認した者（立会人、公的機関から情報を入手した者等）から連絡を受け有毒ガスの発生を認知した中央制御室の実施組織要員（実施責任者）が、緊急時対策所の重大事故等に対処するために必要な指示を行う要員（非常時対策組織本部の本部長）に連絡することで、緊急時対策所の重大事故等に対処するために必要な指示を行う要員が有毒ガスの発生を認知できるよう、通信連絡設備及び代替通信連絡設備を設ける設計とする。また、換気設備の隔離、防護具の着用等の対策により、有毒ガスから緊急時対策所の重大事故等に対処するために必要な指示を行う要員を防護できる設計とする。

これらの対策により、有毒ガスによる影響を考慮した場合でも、緊急時対策所に重大事故等に対処するために必要な指示を行う要員がとどまることができる設計とする。

緊急時対策所は、MOX燃料加工施設と共用し、共用によって重大事故等時の対処に影響を及ぼさない設計とする。

緊急時対策所は、想定される重大事故等時において、重大事故等に対処するために必要な指示を行う要員に加え、重大事故等による工場等外への放射性物質及び放射線の放出を抑制するために必要な非常時対策組織の要員並びにMOX燃料加工施設において事故が同時に発生した場合に対処する要員として、最大360人を収容できる設計とする。また、気体状の放射性物質が大気中へ大規模に放出することにより居住性が確保できなくなるおそれがある場合は、重大事故等に対処するために必要な指示を行う要員など、約50人の要員がとどまることができる設計とする。

(a) 緊急時対策建屋の遮蔽設備

重大事故等が発生した場合において、当該重大事故等に対処するために必要な指示を行う要員がとどまることができるよう、緊急時対策建屋の遮蔽設備を常設重大事故等対処設備として設置する。

緊急時対策建屋の遮蔽設備は、制御室と共通要因によって同時にその機能が損なわれるおそれがないよ

う，離隔距離を確保することで，制御室に対して独立性を有する設計とする。

緊急時対策建屋の遮蔽設備は，制御室と共通要因によって同時にその機能が損なわれるおそれがないよう，緊急時対策建屋に設置することにより，制御室と位置的分散を図る設計とする。

緊急時対策建屋の遮蔽設備は，緊急時対策建屋と一体のコンクリート構造物とし，倒壊等により他の設備に悪影響を及ぼさない設計とする。

緊急時対策建屋の遮蔽設備は，緊急時対策建屋と一体設置した屋外設備であり，重大事故等時の環境条件を考慮した設計とする。

緊急時対策建屋の遮蔽設備は，再処理施設の運転中又は停止中に外観点検が可能な設計とする。

a) 緊急時対策建屋の遮蔽設備

[常設重大事故等対処設備]

緊急時対策建屋の遮蔽設備（MOX燃料加工施設と共用）

厚さ 約1.0 m以上

(b) 緊急時対策建屋換気設備

重大事故等が発生した場合において，当該重大事故等に対処するために必要な指示を行う要員がとどまる

ことができるよう、緊急時対策建屋換気設備を常設重大事故等対処設備として設置する。

緊急時対策建屋換気設備は、重大事故等の発生に伴い放射性物質の放出を確認した場合には、外気の取り入れを遮断し、緊急時対策建屋内の空気を再循環できる設計とする。また、気体状の放射性物質が大気中へ大規模に放出するおそれがある場合は、緊急時対策建屋加圧ユニットにより待機室内を加圧し、放射性物質の流入を防止できる設計とする。

緊急時対策建屋換気設備は、制御室と共通要因によって同時にその機能が損なわれるおそれがないよう、離隔距離を確保することで、制御室に対して独立性を有する設計とする。

緊急時対策建屋換気設備は、制御室と共通要因によって同時にその機能が損なわれるおそれがないよう、緊急時対策建屋に設置することにより、制御室と位置的分散を図る設計とする。

緊急時対策建屋換気設備は、他の設備から独立して単独で使用可能なことにより、他の設備に悪影響を及ぼさない設計とする。

MOX燃料加工施設と共用する緊急時対策建屋換気設備の緊急時対策建屋送風機及び緊急時対策建屋排風機は、緊急時対策所内の居住性を確保するために必要な2台を有する設計とするとともに、動的機器の単一故障を考慮した予備を含めた4台以上を有する設計と

する。また、緊急時対策建屋フィルタユニットは、緊急時対策所内の居住性を確保するために必要な5基を有する設計とするとともに、故障時バックアップを含めた6基以上を有する設計とする。

MOX燃料加工施設と共用する緊急時対策建屋換気設備の緊急時対策建屋加圧ユニットは、気体状の放射性物質が大気中へ大規模に放出するおそれがある場合において、待機室の居住性を確保するため、待機室を正圧化し、待機室内へ気体状の放射性物質の侵入を防止するとともに、酸素濃度及び二酸化炭素濃度を活動に支障がない範囲に維持するために必要となる4,900m<sup>3</sup>以上を有する設計とする。

緊急時対策建屋換気設備は、外部からの衝撃による損傷を防止できる緊急時対策建屋に設置し、風（台風）等により機能を損なわない設計とする。

緊急時対策建屋換気設備は、溢水量を考慮し、影響を受けない高さへの設置及び被水防護する設計とする。

緊急時対策建屋換気設備の緊急時対策建屋送風機及び緊急時対策建屋排風機は、再処理施設の運転中又は停止中に独立して動作確認及び分解点検が可能な設計とする。

緊急時対策建屋換気設備の緊急時対策建屋フィルタユニットは、再処理施設の運転中又は停止中に外観点検及びパラメータ確認が可能な設計とする。

緊急時対策建屋換気設備の緊急時対策建屋加圧ユニットは、再処理施設の運転中又は停止中に外観点検及び漏えい確認が可能な設計とする。

緊急時対策建屋換気設備の対策本部室差圧計及び待機室差圧計は、再処理施設の運転中又は停止中に校正、動作確認及び外観点検が可能な設計とする。

a) 緊急時対策建屋換気設備

[常設重大事故等対処設備]

緊急時対策建屋送風機（MOX燃料加工施設と共用）（設計基準対象の施設と兼用）

4 台（予備として故障時のバックアップを2台）

緊急時対策建屋排風機（MOX燃料加工施設と共用）

4 台（予備として故障時のバックアップを2台）

緊急時対策建屋フィルタユニット（MOX燃料加工施設と共用）

6 基（予備として故障時のバックアップを1基）

緊急時対策建屋換気設備ダクト・ダンパ（MOX燃料加工施設と共用）（設計基準対象の施設と兼用）

1 式

緊急時対策建屋加圧ユニット（MOX燃料加工施設と共用）

4,900 m<sup>3</sup>以上

緊急時対策建屋加圧ユニット配管・弁（MOX燃料加工施設と共用）

1 式

対策本部室差圧計（MOX燃料加工施設と共用）

1 基

待機室差圧計（MOX燃料加工施設と共用）

1 基

監視制御盤（MOX燃料加工施設と共用）（設計基準対象の施設と兼用）

1 面

(c) 緊急時対策建屋環境測定設備

重大事故等が発生した場合において、当該重大事故等に対処するために必要な指示を行う要員がとどまることができるよう、緊急時対策建屋環境測定設備を可搬型重大事故等対処設備として配備する。

緊急時対策建屋環境測定設備は、制御室と共通要因によって同時にその機能が損なわれるおそれがないよ



う，離隔距離を確保することで，制御室に対して独立性を有する設計とする。

緊急時対策建屋環境測定設備は，制御室と共通要因によって同時にその機能が損なわれるおそれがないように，故障時バックアップを含めて必要な数量を制御室が設置される制御建屋から100m以上の離隔距離を確保した外部保管エリアに保管するとともに，緊急時対策建屋にも保管することで位置的分散を図る。

緊急時対策建屋環境測定設備は，他の設備から独立して単独で使用可能なことにより，他の設備に悪影響を及ぼさない設計とする。

MOX燃料加工施設と共用する緊急時対策建屋環境測定設備は，緊急時対策所の酸素濃度，二酸化炭素濃度及び窒素酸化物濃度が活動に支障がない範囲内であることの測定をするために必要な1台を有する設計とするとともに，保有数は，必要数として1台，予備として故障時及び保守点検による待機除外時のバックアップを2台の合計3台以上を確保する。

緊急時対策建屋環境測定設備は，外部からの衝撃による損傷を防止できる緊急時対策建屋及び第1保管庫・貯水所に保管し，風（台風）等により機能を損なわない設計とする。

緊急時対策建屋環境測定設備は，溢水量を考慮し，影響を受けない高さへの保管及び被水防護する設計とする。

緊急時対策建屋環境測定設備は、内部発生飛散物の影響を考慮し、緊急時対策建屋の内部発生飛散物の影響を受けない場所に保管することにより、機能を損なわない設計とする。

緊急時対策建屋環境測定設備は、再処理施設の運転中又は停止中に校正、動作確認及び外観点検が可能な設計とする。

a) 緊急時対策建屋環境測定設備

[可搬型重大事故等対処設備]

可搬型酸素濃度計（M O X 燃料加工施設と共用）（設計基準対象の施設と兼用）

3 台（予備として故障時及び待機除外時のバックアップを2台）

可搬型二酸化炭素濃度計（M O X 燃料加工施設と共用）（設計基準対象の施設と兼用）

3 台（予備として故障時及び待機除外時のバックアップを2台）

可搬型窒素酸化物濃度計（M O X 燃料加工施設と共用）（設計基準対象の施設と兼用）

3 台（予備として故障時及び待機除外時のバックアップを2台）

(d) 緊急時対策建屋放射線計測設備

重大事故等が発生した場合において、当該重大事故等に対処するために必要な指示を行う要員がとどまることができるよう、緊急時対策建屋放射線計測設備として可搬型屋内モニタリング設備及び可搬型環境モニタリング設備を可搬型重大事故等対処設備として配備する。

「第45条 監視測定設備」の監視測定用運搬車を可搬型重大事故等対処設備として使用する。

緊急時対策建屋放射線計測設備は、制御室と共通要因によって同時にその機能が損なわれるおそれがないよう、離隔距離を確保することで、制御室に対して独立性を有する設計とする。

緊急時対策建屋放射線計測設備の可搬型環境モニタリング設備は、制御室と共通要因によって同時にその機能が損なわれるおそれがないように、故障時バックアップを含めて必要な数量を制御室が設置される制御建屋から100m以上の離隔距離を確保した複数の外部保管エリアに分散して保管することで位置的分散を図る。

緊急時対策建屋放射線計測設備の可搬型屋内モニタリング設備は、制御室と共通要因によって同時にその機能が損なわれるおそれがないように、故障時バックアップを含めて必要な数量を制御室が設置される制御建屋から100m以上の離隔距離を確保した外部保管エリアに保管するとともに、緊急時対策建屋にも保管することで位置的分散を図る。

緊急時対策建屋放射線計測設備は、他の設備から独立して単独で使用可能なことにより、他の設備に悪影響を及ぼさない設計とする。

MOX燃料加工施設と共用する緊急時対策建屋放射線計測設備の可搬型屋内モニタリング設備並びに可搬型環境モニタリング設備の可搬型線量率計、可搬型ダストモニタ及び可搬型データ伝送装置は、重大事故等に対処するために必要な指示を行う要員がとどまることができるところを確認するために必要な1台を有する設計とするとともに、保有数は、必要数として1台、予備として故障時のバックアップを1台の合計2台以上を確保する。

MOX燃料加工施設と共用する緊急時対策建屋放射線計測設備の可搬型環境モニタリング設備の可搬型発電機は、可搬型線量率計等に給電できる容量を有する設計とするとともに、保有数は、必要数として1台、予備として故障時及び保守点検による待機除外時のバックアップを2台の合計3台以上を確保する。

緊急時対策建屋放射線計測設備の可搬型屋内モニタリング設備は，外部からの衝撃による損傷を防止できる緊急時対策建屋及び第1保管庫・貯水所に保管し，風（台風）等により機能を損なわない設計とする。

緊急時対策建屋放射線計測設備の可搬型環境モニタリング設備は，外部からの衝撃による損傷を防止できる第1保管庫・貯水所及び第2保管庫・貯水所に保管し，風（台風）等により機能を損なわない設計とする。

緊急時対策建屋放射線計測設備は，溢水量を考慮し，影響を受けない高さへの保管及び被水防護する設計とする。

緊急時対策建屋放射線計測設備は，内部発生飛散物の影響を考慮し，緊急時対策建屋の内部発生飛散物の影響を受けない場所に保管することにより，機能を損なわない設計とする。

緊急時対策建屋放射線計測設備は，想定される重大事故等が発生した場合においても操作に支障がないように，当該設備の設置場所で操作可能な設計とする。

緊急時対策建屋放射線計測設備の可搬型屋内モニタリング設備並びに可搬型環境モニタリング設備の可搬型線量率計及び可搬型ダストモニタは，再処理施設の運転中又は停止中に校正，動作確認及び外観点検が可能な設計とする。

緊急時対策建屋放射線計測設備の可搬型環境モニタリング設備の可搬型データ伝送装置及び可搬型発電機は、再処理施設の運転中又は停止中に動作確認及び外観点検が可能な設計とする。

a) 可搬型屋内モニタリング設備

[可搬型重大事故等対処設備]

可搬型エリアモニタ（MOX燃料加工施設と共用）

2 台（予備として故障時のバックアップを1台）

可搬型ダストサンプラ（MOX燃料加工施設と共用）

2 台（予備として故障時のバックアップを1台）

アルファ・ベータ線用サーベイメータ（MOX燃料加工施設と共用）

2 台（予備として故障時のバックアップを1台）

b) 可搬型環境モニタリング設備

[可搬型重大事故等対処設備]

可搬型線量率計（MOX燃料加工施設と共用）

2 台（予備として故障時のバックアップを1台）

可搬型ダストモニタ（MOX燃料加工施設と共用）

2 台（予備として故障時のバックアップを1台）

可搬型データ伝送装置（MOX燃料加工施設と共用）

2 台（予備として故障時のバックアップを1台）

可搬型発電機（MOX燃料加工施設と共用）

3 台（予備として故障時及び待機除外時のバックアップを2台）

(e) 緊急時対策建屋情報把握設備

重大事故等に対処するために必要な指示ができるよう、重大事故等に対処するために必要な情報を把握できる緊急時対策建屋情報把握設備の情報収集装置及び情報表示装置を常設重大事故等対処設備として設置する。また、データ収集装置及びデータ表示装置を常設重大事故等対処設備として位置付ける。

緊急時対策建屋情報把握設備は，制御室と共通要因によって同時にその機能が損なわれるおそれがないよう，離隔距離を確保することで，制御室に対して独立性を有する設計とする。

緊急時対策建屋情報把握設備は，制御室と共通要因によって同時にその機能が損なわれるおそれがないよう，緊急時対策建屋に設置することにより，制御室と位置的分散を図る設計とする。

緊急時対策建屋情報把握設備のデータ収集装置及びデータ表示装置は，地震等により機能が損なわれる場合，代替設備により機能を維持する設計とする。

緊急時対策建屋情報把握設備の情報収集装置及び情報表示装置は，他の設備から独立して単独で使用可能なことにより，他の設備に悪影響を及ぼさない設計とする。

緊急時対策建屋情報把握設備のデータ収集装置及びデータ表示装置は，安全機能を有する施設として使用する場合と同じ系統構成で重大事故等対処設備として使用することにより，他の設備に悪影響を及ぼさない設計とする。

緊急時対策建屋情報把握設備のデータ収集装置及びデータ表示装置は，想定される重大事故等時において，必要な情報を収集及び表示するため，それぞれ1台を有する設計とするとともに，動的機器の単一故障



を考慮した予備を含めたそれぞれ2台以上を有する設計とする。

MOX燃料加工施設と共用する緊急時対策建屋情報把握設備の情報収集装置及び情報表示装置は、想定される重大事故等時において、必要な情報を収集及び表示するため、それぞれ1台を有する設計とするとともに、動的機器の単一故障を考慮した予備を含めたそれぞれ合計2台以上設置することで、多重性を有する設計とする。

緊急時対策建屋情報把握設備は、外部からの衝撃による損傷を防止できる緊急時対策建屋に設置し、風（台風）等により機能を損なわない設計とする。

緊急時対策建屋情報把握設備のデータ収集装置及びデータ表示装置は、自然現象、人為事象、溢水、化学薬品漏えい、火災及び内部発生飛散物に対して、代替設備による機能の確保により機能を維持する設計とする。

緊急時対策建屋情報把握設備は、溢水量を考慮し、影響を受けない高さへの設置及び被水防護する設計とする。

緊急時対策建屋情報把握設備は、再処理施設の運転中又は停止中に独立して動作確認及び外観点検が可能な設計とする。

a) 緊急時対策建屋情報把握設備

[常設重大事故等対処設備]

情報収集装置（MOX燃料加工施設と共用）

2 台（予備として故障時のバックアップを1台）

情報表示装置（MOX燃料加工施設と共用）

2 台（予備として故障時のバックアップを1台）

データ収集装置（設計基準対象の施設と兼用）

2 台（予備として故障時のバックアップを1台）

データ表示装置（設計基準対象の施設と兼用）

2 台（予備として故障時のバックアップを1台）

(f) 通信連絡設備

再処理施設の内外の通信連絡をする必要のある場所と通信連絡を行うため、通信連絡設備を重大事故等対処設備として設置又は配備する。

通信連絡設備は、「第47条 通信連絡を行うために必要な設備」に記載する。

(g) 緊急時対策建屋電源設備

緊急時対策所の機能を維持するために必要な設備に電源を給電するため、緊急時対策建屋電源設備として、電源設備及び燃料補給設備を常設重大事故等対処設備として設置する。

緊急時対策建屋電源設備は、制御室と共通要因によって同時にその機能が損なわれるおそれがないよう、離隔距離を確保することで、制御室に対して独立性を有する設計とする。

緊急時対策建屋電源設備は、制御室と共通要因によって同時にその機能が損なわれるおそれがないよう、緊急時対策建屋に設置することにより、制御室と位置的分散を図る設計とする。

緊急時対策建屋電源設備は、他の設備から独立して単独で使用可能なことにより、他の設備に悪影響を及ぼさない設計とする。

MOX燃料加工施設と共用する緊急時対策建屋電源設備の緊急時対策建屋用発電機は、緊急時対策建屋に給電するために必要な1台を有する設計とするとともに、動的機器の単一故障を考慮した予備を含めた2台以上設置し多重性を有するとともに、独立した系統構成を有する設計とする。

MOX燃料加工施設と共用する緊急時対策建屋電源設備の燃料油移送ポンプは、1台で緊急時対策建屋用発電機の連続運転に必要な燃料を供給できるポンプ容

量を有するものを各系統に2台、動的機器の単一故障を考慮した予備を含めた合計4台以上設置することで、多重性を有する設計とする。

MOX燃料加工施設と共用する緊急時対策建屋電源設備の重油貯槽は、外部からの支援がなくとも、緊急時対策建屋用発電機の7日間以上の連続運転に必要な1基を有する設計とするとともに、予備を含めた2基以上を有する設計とする。

緊急時対策建屋電源設備は、外部からの衝撃による損傷を防止できる緊急時対策建屋に設置し、風（台風）等により機能を損なわない設計とする。

緊急時対策建屋電源設備は、溢水量を考慮し、影響を受けない高さへの設置及び被水防護する設計とする。

緊急時対策建屋電源設備の緊急時対策建屋用発電機及び燃料油移送ポンプは、再処理施設の運転中又は停止中に独立して外観点検、起動試験及び分解点検が可能な設計とする。

緊急時対策建屋電源設備の重油貯槽は、再処理施設の運転中又は停止中に独立してパラメータ確認及び漏えい確認が可能な設計とする。

a) 電源設備

[常設重大事故等対処設備]

緊急時対策建屋用発電機（MOX燃料加工施設と共用）

2 台（予備として故障時のバックアップを1台）

緊急時対策建屋高圧系統6.9kV緊急時対策建屋用母線（MOX燃料加工施設と共用）

2 系統

緊急時対策建屋低圧系統460V緊急時対策建屋用母線（MOX燃料加工施設と共用）

4 系統

燃料油移送ポンプ（MOX燃料加工施設と共用）

4 台（予備として故障時のバックアップを3台）

燃料油配管・弁（MOX燃料加工施設と共用）

1 式

b) 燃料補給設備

[常設重大事故等対処設備]

重油貯槽（MOX燃料加工施設と共用）

2 基

「再処理施設の位置，構造及び設備の基準に関する規則」（以下「事業指定基準規則」という。）第四十六条では，緊急時対策所について，以下の要求がされている。

（緊急時対策所）

第四十六条 第二十六条の規定により設置される緊急時対策所は、重大事故等が発生した場合においても当該重大事故等に対処するための適切な措置が講じられるよう、次に掲げるものでなければならない。

- 一 重大事故等に対処するために必要な指示を行う要員がとどまることができるよう、適切な措置を講じたものであること。
  - 二 重大事故等に対処するために必要な指示ができるよう、重大事故等に対処するために必要な情報を把握できる設備を設けたものであること。
  - 三 再処理施設の内外の通信連絡をする必要のある場所と通信連絡を行うために必要な設備を設けたものであること。
- 2 緊急時対策所は、重大事故等に対処するために必要な数の要員を収容することができるものでなければならない。

（解釈）

- 1 第1項及び第2項の要件を満たす緊急時対策所とは、以下に掲げる措置又はこれらと同等以上の効果を有する措置を講じた設備を整えたものをいう。
  - 一 基準地震動による地震力に対し、免震機能等により、緊急時対策所の機能を喪失しないようにするとともに、

基準津波の影響を受けないこと。

二 緊急時対策所と制御室は共通要因により同時に機能喪失しないこと。

三 緊急時対策所は、代替電源設備からの給電を可能とすること。また、当該代替電源設備を含めて緊急時対策所の電源設備は、多重性又は多様性を有すること。

四 居住性が確保されるように、適切な遮蔽設計及び換気設計を行うこと。

五 緊急時対策所の居住性については、以下に掲げる要件を満たすものをいう。

① 想定する放射性物質の放出量等は、想定される重大事故に対して十分な保守性を見込んで設定すること。

② プルーム通過時等に特別な防護措置を講じる場合を除き、対策要員は緊急時対策所内でのマスクの着用なしとして評価すること。

③ 交代要員体制、安定ヨウ素剤の服用、仮設設備等を考慮しても良い。ただし、その場合は、実施のための体制を整備すること。

④ 判断基準は、対策要員の実効線量が7日間で100mSvを超えないこと。

六 緊急時対策所の外側が放射性物質により汚染したような状況下において、緊急時対策所への汚染の持込みを防止するため、モニタリング、作業服の着替え等を行うための区画を設けること。

2 第2項に規定する「重大事故等に対処するために必要な数の要員」とは、第1項第1号に規定する「重大事故等に対処するために必要な指示を行う要員」に加え、少なくとも重大事故等による工場等外への放射性物質及び放射線の放出を抑制するための必要な数の要員を含むものをいう。

#### 適合のための設計方針

重大事故等が発生した場合においても、当該重大事故等に対処するために適切な措置が講じられるよう、次に掲げる重大事故等対処設備を設ける設計とする。

#### 第1項第一号について

重大事故等が発生した場合 (有毒ガスが発生した場合を含む。) において、当該重大事故等に対処するために必要な指示を行う要員がとどまることができるよう、居住性を確保するための設備として、緊急時対策建屋の遮蔽設備、緊急時対策建屋換気設備、緊急時対策建屋環境測定設備及び緊急時対策建屋放射線計測設備を設置又は配備する。また、緊急時対策所の機能を維持するために必要な設備に電源を供給するため、多重性を有する電源設備を設置する。

緊急時対策所は、基準地震動による地震力に対し、耐震構造とする緊急時対策建屋内に設けることにより、その機能を喪失しない設計とする。また、緊急時対策建屋は、大きな影響を及ぼすおそれがある津波に対して必要な機能が



損なわれないことがないよう、標高約55m及び海岸からの距離約5kmの地点に設置する設計とする。

緊急時対策所の機能に係る設備は、共通要因により制御室と同時にその機能を喪失しないよう、制御室に対し独立性を有する設計とするとともに、制御室からの離隔距離を確保した場所に設置又は配備する設計とする。

緊急時対策所は、緊急時対策建屋の遮蔽設備及び緊急時対策建屋換気設備の機能とあいまって、緊急時対策所にとどまる非常時対策組織の要員の実効線量が7日間で100mSvを超えない設計とする。

緊急時対策建屋は、建屋の外側が放射性物質により汚染したような状況下において、現場作業に従事した要員による緊急時対策所への汚染の持ち込みを防止するため、作業服の着替え、防護具の着装及び脱装、身体汚染検査並びに除染作業ができる区画を設ける設計とする。

#### 第1項第二号について

重大事故等に対処するために必要な指示ができるよう、重大事故等に対処するために必要な情報を把握できる緊急時対策建屋情報把握設備を設置する。

#### 第1項第三号について

再処理施設の内外の通信連絡をする必要のある場所と通信連絡できるようにするため、通信連絡設備（第47条 通信連絡を行うために必要な設備）を設置又は配備する。

#### 第2項について

緊急時対策所は，重大事故等に対処するために必要な指示を行う支援組織の要員に加え，重大事故等の対策活動を行う実施組織の要員を収容できる設計とする。

ここでいう支援組織は実施組織に対して技術的助言を行う「技術支援組織」及び実施組織が重大事故等対策に専念できる環境を整える「運営支援組織」であり，以下「支援組織」という。

## 2. 設計方針

### 9.16.2.1 概要

緊急時対策所は、重大事故等が発生した場合（有毒ガスが発生した場合を含む。）においても、当該重大事故等に対処するために必要な指示を行う要員がとどまることができるよう、居住性を確保するための設備として適切な遮蔽設備及び、換気設備を設ける等の措置を講じた設計とするとともに、重大事故等に対処するために必要な情報を把握できる設備及び再処理施設の内外の通信連絡をする必要のある場所と通信連絡を行うために必要な設備を設置又は配備する。また、重大事故等に対処するために必要な数の非常時対策組織の要員を収容できる設計とする。

緊急時対策所の居住性を確保するため、緊急時対策建屋の遮蔽設備、緊急時対策建屋換気設備、緊急時対策建屋環境測定設備、緊急時対策建屋放射線計測設備を設置又は配備する。

重大事故等に対処するために必要な情報を把握することができるよう、緊急時対策建屋情報把握設備を設置する。また、重大事故等が発生した場合においても再処理施設の内外の通信連絡をする必要のある場所と通信連絡を行うための設備として通信連絡設備を設置又は配備する。

外部電源が喪失した場合に、重大事故等に対処するために必要な電源を確保するため、緊急時対策建屋電源設備を設置する。

緊急時対策所は、非常時対策組織の要員等が緊急時対策所に7日間とどまり重大事故等に対処するために必要な数量の食料、その他の消耗品及び汚染防護服等並びにその他の放射線管

理に使用する資機材等（以下「放射線管理用資機材」という。）  
を配備する。

緊急時対策所は，M O X 燃料加工施設と共用し，共用によっ  
て再処理施設の安全性を損なわない設計とする。

#### 9.16.2.2 設計方針

緊急時対策所は、重大事故等が発生した場合においても、当該重大事故等に対処するために必要な指示を行う要員がとどまることができるよう、基準地震動による地震力に対し耐震構造とする緊急時対策建屋内に設けることにより、その機能を喪失しない設計とする。また、緊急時対策建屋は、大きな影響を及ぼすおそれがある津波に対して必要な機能が損なわれることがないよう、標高約55m及び海岸からの距離約5kmの地点に設置する設計とする。

緊急時対策所は、独立性を有することにより、共通要因によって制御室と同時に機能喪失しない設計とする。

緊急時対策建屋電源設備は、多重性を有する設計とする。

緊急時対策所は、緊急時対策所にとどまる非常時対策組織の要員の実効線量が、7日間で100mSvを超えない設計とする。

緊急時対策所は、重大事故等への対処が開始されている状態で、漏えい又は異臭等の異常を確認した者（立会人、公的機関から情報を入手した者等）から連絡を受け有毒ガスの発生を認知した中央制御室の実施組織要員（実施責任者）が、緊急時対策所の重大事故等に対処するために必要な指示を行う要員（非常時対策組織本部の本部長）に連絡することで、緊急時対策所の重大事故等に対処するために必要な指示を行う要員が有毒ガスの発生を認知できるよう、通信連絡設備及び代替通信連絡設備を設ける設計とする。また、換気設備の隔離、防護具の着用等の対策により、有毒ガスから緊急時対策所の重大事故等に対処するために必要な指示を行う要員を防護できる設計とす

る。

これらの対策により，有毒ガスによる影響を考慮した場合でも，緊急時対策所に重大事故等に対処するために必要な指示を行う要員がとどまることができる設計とする。

(1) 多様性，位置的分散

「33条 重大事故等対処設備」の「2. 1 多様性，位置的分散，悪影響防止等」に示す基本方針を踏まえ以下のとおり設計する。

a. 常設重大事故等対処設備

緊急時対策建屋の遮蔽設備，緊急時対策建屋換気設備，緊急時対策建屋情報把握設備及び緊急時対策建屋電源設備は，制御室と共通要因によって同時にその機能が損なわれるおそれがないよう，離隔距離を確保することで，制御室に対して独立性を有する設計とする。

緊急時対策建屋の遮蔽設備，緊急時対策建屋換気設備，緊急時対策建屋情報把握設備及び緊急時対策建屋電源設備は，制御室と共通要因によって同時にその機能が損なわれるおそれがないよう，緊急時対策建屋に設置することにより，制御室と位置的分散を図る設計とする。

緊急時対策建屋情報把握設備のデータ収集装置及びデータ表示装置は，地震等により機能が損なわれる場合，代替設備により機能を維持する設計とする。

緊急時対策建屋換気設備の緊急時対策建屋送風機及び緊急時対策建屋排風機はそれぞれ2台で緊急時対策建屋内を換気するために必要な換気容量を有するものを合計4台設

置することで、多重性を有する設計とする。

緊急時対策建屋情報把握設備のデータ収集装置及びデータ表示装置は、それぞれ1台で計測設備及び監視測定設備にて計測したパラメータを収集及び監視できるものを2台設置することで、多重性を有する設計とする。

緊急時対策建屋情報把握設備の情報収集装置及び情報表示装置は、それぞれ1台で可搬型重要計器及び可搬型重要代替計器並びに監視測定設備にて計測したパラメータを収集及び監視できるものを2台設置することで、多重性を有する設計とする。

緊急時対策建屋電源設備の緊急時対策建屋用発電機は、1台で緊急時対策建屋に給電するために必要な容量を有するものを2台設置、緊急時対策建屋高圧系統6.9kV緊急時対策建屋用母線を2系統、緊急時対策建屋低圧系統460V緊急時対策建屋用母線を4系統有し、多重性を有する設計とするとともに、それぞれが独立した系統構成を有する設計とする。

緊急時対策建屋電源設備の燃料油移送ポンプは、1台で緊急時対策建屋用発電機の連続運転に必要な燃料を供給できるポンプ容量を有するものを各系統に2台、合計4台設置することで、多重性を有する設計とする。

緊急時対策建屋電源設備の重油貯槽は、外部からの支援がなくとも、1基で緊急時対策建屋用発電機の7日間以上の連続運転に必要な容量を有するものを2基設置することで、多重性を有する設計とする。

b. 可搬型重大事故等対処設備

緊急時対策建屋環境測定設備及び緊急時対策建屋放射線計測設備は、制御室と共通要因によって同時にその機能が損なわれるおそれがないよう、離隔距離を確保することで、制御室に対して独立性を有する設計とする。

緊急時対策建屋放射線計測設備の可搬型環境モニタリング設備は、制御室と共通要因によって同時にその機能が損なわれるおそれがないように、故障時バックアップを含めて必要な数量を制御室が設置される制御建屋から100m以上の離隔距離を確保した複数の外部保管エリアに分散して保管することで位置的分散を図る。

緊急時対策建屋環境測定設備及び緊急時対策建屋放射線計測設備の可搬型屋内モニタリング設備は、制御室と共通要因によって同時にその機能が損なわれるおそれがないように、故障時バックアップを含めて必要な数量を制御室が設置される制御建屋から100m以上の離隔距離を確保した外部保管エリアに保管するとともに、緊急時対策建屋にも保管することで位置的分散を図る。

通信連絡設備の多様性、位置的分散については、「第47条 通信連絡を行うために必要な設備」に示す。

【補足説明資料 2-4, 2-7】

## (2) 悪影響防止

「33条 重大事故等対処設備」の「2.1 多様性、位置的分散、悪影響防止等」に示す基本方針を踏まえ以下のとおり設計する。



緊急時対策建屋の遮蔽設備は、緊急時対策建屋と一体のコンクリート構造物とし、倒壊等により他の設備に悪影響を及ぼさない設計とする。

緊急時対策建屋換気設備、緊急時対策建屋環境測定設備、緊急時対策建屋放射線計測設備、緊急時対策建屋情報把握設備の情報収集装置及び情報表示装置及び緊急時対策建屋電源設備は、他の設備から独立して単独で使用可能なことにより、他の設備に悪影響を及ぼさない設計とする。

緊急時対策建屋情報把握設備のデータ収集装置及びデータ表示装置は、安全機能を有する施設として使用する場合と同じ系統構成で重大事故等対処設備として使用することにより、他の設備に悪影響を及ぼさない設計とする。

緊急時対策建屋換気設備の緊急時対策建屋送風機及び緊急時対策建屋排風機並びに緊急時対策建屋電源設備の緊急時対策建屋用発電機及び燃料油移送ポンプは、回転体が飛散することを防ぐことで他の設備に悪影響を及ぼさない設計とする。

通信連絡設備の悪影響防止については、「第47条 通信連絡を行うために必要な設備」に示す。

【補足説明資料 2 - 4】

### (3) 個数及び容量

「33条 重大事故等対処設備」の「2.2 個数及び容量」に示す基本方針を踏まえ以下のとおり設計する。

#### a. 常設重大事故等対処設備

緊急時対策所は，想定される重大事故等時において，重大事故等に対処するために必要な指示を行う要員に加え，重大事故等による工場等外への放射性物質及び放射線の放出を抑制するために必要な非常時対策組織の要員並びにMOX燃料加工施設において事故が同時に発生した場合に対処する要員として，最大360人を収容できる設計とする。また，気体状の放射性物質が大気中へ大規模に放出するおそれがある場合は，重大事故等に対処するために必要な指示を行う要員等，約50人の要員がとどまることができる設計とする。

MOX燃料加工施設と共用する緊急時対策建屋換気設備の緊急時対策建屋送風機及び緊急時対策建屋排風機は，緊急時対策所内の居住性を確保するために必要な2台を有する設計とするとともに，動的機器の単一故障を考慮した予備を含めた4台以上を有する設計とする。また，緊急時対策建屋フィルタユニットは，緊急時対策所内の居住性を確保するために必要な5基を有する設計とするとともに，故障時バックアップを含めた6基以上を有する設計とする。

MOX燃料加工施設と共用する緊急時対策建屋換気設備の緊急時対策建屋加圧ユニットは，気体状の放射性物質が大気中へ大規模に放出するおそれがある場合において，待機室の居住性を確保するため，待機室を正圧化し，待機室内へ気体状の放射性物質の侵入を防止するとともに，酸素濃度及び二酸化炭素濃度を活動に支障がない範囲に維持するために必要となる4,900m<sup>3</sup>以上を有する設計とする。

緊急時対策建屋情報把握設備のデータ収集装置及びデー

タ表示装置は、想定される重大事故等時において、必要な情報を収集及び表示するため、それぞれ1台を有する設計とするとともに、動的機器の単一故障を考慮した予備を含めたそれぞれ2台以上を有する設計とする。

MOX燃料加工施設と共用する緊急時対策建屋情報把握設備の情報収集装置及び情報表示装置は、想定される重大事故等時において、必要な情報を収集及び表示するため、それぞれ1台を有する設計とするとともに、動的機器の単一故障を考慮した予備を含めたそれぞれ2台以上を有する設計とする。

MOX燃料加工施設と共用する緊急時対策建屋電源設備の緊急時対策建屋用発電機は、緊急時対策建屋に給電するために必要な1台を有する設計とするとともに、動的機器の単一故障を考慮した予備を含めた2台以上を有し、多重性を考慮した設計とする。

MOX燃料加工施設と共用する緊急時対策建屋電源設備の燃料油移送ポンプは、1台で緊急時対策建屋用発電機の連続運転に必要な燃料を供給できるポンプ容量を有するものを各系統に2台、動的機器の単一故障を考慮した予備を含めた合計4台以上設置することで、多重性を有する設計とする。

MOX燃料加工施設と共用する緊急時対策建屋電源設備の重油貯槽は、外部からの支援がなくとも、緊急時対策建屋用発電機の7日間以上の連続運転に必要な1基を有する設計とするとともに、予備を含めた2基以上を有する設計とする。

b. 可搬型重大事故等対処設備

MOX燃料加工施設と共用する緊急時対策建屋環境測定設備は、緊急時対策所の酸素濃度、二酸化炭素濃度及び窒素酸化物濃度が活動に支障がない範囲内であることの測定をするために必要な1台を有する設計とするとともに、保有数は、必要数として1台、予備として故障時及び保守点検による待機除外時のバックアップを2台の合計3台以上を確保する。

MOX燃料加工施設と共用する緊急時対策建屋放射線計測設備の可搬型屋内モニタリング設備並びに可搬型環境モニタリング設備の可搬型線量率計、可搬型ダストモニタ及び可搬型データ伝送装置は、重大事故等に対処するために必要な指示を行う要員がとどまることができることを確認するために必要な1台を有する設計とするとともに、保有数は、必要数として1台、予備として故障時のバックアップを1台の合計2台以上を確保する。

MOX燃料加工施設と共用する緊急時対策建屋放射線計測設備の可搬型環境モニタリング設備の可搬型発電機は、可搬型線量率計等に給電できる容量を有する設計とするとともに、保有数は、必要数として1台、予備として故障時及び保守点検による待機除外時のバックアップを2台の合計3台以上を確保する。

通信連絡設備の個数及び容量については、「第47条 通信連絡を行うために必要な設備」に示す。

【補足説明資料2-4, 2-6】

#### (4) 環境条件等

「33条 重大事故等対処設備」の「2.3 環境条件等」に示す基本方針を踏まえ以下のとおり設計する。

##### a. 常設重大事故等対処設備

緊急時対策建屋の遮蔽設備は、緊急時対策建屋と一体設置した屋外設備であり、重大事故等時の環境条件を考慮した設計とする。

緊急時対策建屋換気設備、緊急時対策建屋情報把握設備及び緊急時対策建屋電源設備は、外部からの衝撃による損傷を防止できる緊急時対策建屋に設置し、風（台風）等により機能を損なわない設計とする。

緊急時対策建屋情報把握設備のデータ収集装置及びデータ表示装置は、地震等により機能が損なわれる場合、代替設備による機能の確保により機能を維持する設計とする。

緊急時対策建屋換気設備、緊急時対策建屋情報把握設備及び緊急時対策建屋電源設備は、溢水量を考慮し、影響を受けない高さへの設置及び被水防護する設計とする。

##### b. 可搬型重大事故等対処設備

緊急時対策建屋環境測定設備及び緊急時対策建屋放射線計測設備の可搬型屋内モニタリング設備は、外部からの衝撃による損傷を防止できる緊急時対策建屋及び第1保管庫・貯水所に保管し、風（台風）等により機能を損なわない設計とする。

緊急時対策建屋放射線計測設備の可搬型環境モニタリング設備は、外部からの衝撃による損傷を防止できる第1保管

庫・貯水所及び第2保管庫・貯水所に保管し、風（台風）等により機能を損なわない設計とする。

緊急時対策建屋環境測定設備及び緊急時対策建屋放射線計測設備は、溢水量を考慮し、影響を受けない高さへの保管及び被水防護する設計とする。

緊急時対策建屋環境測定設備及び緊急時対策建屋放射線計測設備は、内部発生飛散物の影響を考慮し、緊急時対策建屋の内部発生飛散物の影響を受けない場所に保管することにより、機能を損なわない設計とする。

緊急時対策建屋放射線計測設備の可搬型環境モニタリング設備は、積雪及び火山の影響に対して、積雪に対しては除雪する手順を、火山の影響（降下火砕物による積載荷重）に対しては除灰する手順を整備する。

緊急時対策建屋環境測定設備及び緊急時対策建屋放射線計測設備は、想定される重大事故等が発生した場合においても操作に支障がないように、当該設備の設置場所で操作可能な設計とする。

通信連絡設備の環境条件等については、「第47条 通信連絡を行うために必要な設備」に示す。

【補足説明資料2-4】

#### (5) 操作性の確保

「33条 重大事故等対処設備」の「2.4 操作性及び試験・検査性」に示す基本方針を踏まえ設計する。

通信連絡設備の操作性の確保については、「第47条 通信

連絡を行うために必要な設備」に示す。9.16.2.3 主要設備の仕様

緊急時対策所の主要設備の仕様を第9.16-2表(1)に示す。

緊急時対策所の放射線管理施設の概略仕様を第9.16-2表(2)に示す。

緊急時対策所の通信連絡設備及び代替通信連絡設備の概略仕様を第9.16-2表(3)に示す。

#### 9.16.2.4 系統構成及び主要設備

##### (1) 系統構成

緊急時対策所は、必要な指示を行う対策本部室及び全社対策組織の要員の活動場所とする全社対策室並びに待機室を有する設計とする。

緊急時対策所は、基準地震動による地震力に対し、耐震構造とする緊急時対策建屋内に設けることにより、その機能を喪失しない設計とする。

緊急時対策建屋は、大きな影響を及ぼすおそれがある津波に対して必要な機能が損なわれないよう、標高約55m及び海岸からの距離約5kmの地点に設置する設計とする。また、隣接する第1保管庫・貯水所で漏水が発生した場合を想定し、地下外壁に防水処理を施し、周囲の地盤を難透水層とする。

緊急時対策所の機能に係る設備は、共通要因により制御室と同時にその機能を喪失しないよう、制御室に対して独立性を有する設計とするとともに、制御室からの離隔距離を確保

した場所に設置又は配備する。

緊急時対策所は，重大事故等に対処するために必要な指示を行う要員に加え，工場等外への放射性物質及び放射線の放出を抑制するための必要な要員を含め，重大事故等の対処に必要な数の非常時対策組織の要員を収容することができる設計とする。

緊急時対策建屋は，建屋の外側が放射性物質により汚染したような状況下において，現場作業に従事した要員による緊急時対策所への汚染の持ち込みを防止するため，出入管理区画を設ける設計とする。また，建屋出入口に設ける2つの扉は，汚染の持ち込みを防止するため，同時に開放できない設計とする。

緊急時対策建屋の重大事故等対処設備は，緊急時対策建屋の遮蔽設備，緊急時対策建屋換気設備，緊急時対策建屋環境測定設備，緊急時対策建屋放射線計測設備，緊急時対策建屋情報把握設備，通信連絡設備(第47条 通信連絡を行うために必要な設備)及び緊急時対策建屋電源設備で構成する。

緊急時対策所の居住性に係る設計においては，有効性評価を実施している重大事故等のうち，臨界事故，外的事象の地震を要因として発生が想定される，冷却機能の喪失による蒸発乾固及び放射線分解により発生する水素による爆発の同時発生を仮定する。

また，その想定における放射性物質の放出量は，多段の重大事故等の拡大防止対策が機能しないことを仮定することで，重大事故等の有効性評価に対して十分な保守性を見込ん



で設定する。

具体的には、臨界事故の発生時の大気中への放射性物質の放出量は、可溶性中性子吸収材の効果を見込まず、全核分裂数が  $1 \times 10^{20}$  に達したと仮定するとともに、臨界の核分裂により生成する放射性物質の貯留設備への貯留対策の効果を見込まず、放射性物質が時間減衰しないことを想定し設定する。

冷却機能の喪失による蒸発乾固の発生時の大気中への放射性物質の放出量は、機器注水又は冷却コイル若しくは冷却ジャケット（以下「冷却コイル等」という。）通水の効果を見込まず、気体状の放射性物質が発生することを想定するとともに、気相部へ移行した放射性物質のセルへの導出及び高性能粒子フィルタ等による放射性物質の除去の効果を見込まず設定する。

放射線分解により発生する水素による爆発の発生時の大気中への放射性物質の放出量は、放射線分解により発生する水素による爆発の拡大防止対策が機能しないことにより、2回までの放射線分解により発生する水素による爆発を仮定するとともに、気相部へ移行した放射性物質のセルへの導出及び高性能粒子フィルタ等による放射性物質の除去の効果を見込まず設定する。

また、重大事故等時の緊急時対策所の居住性については、マスクの着用及び交代要員体制等の被ばくの低減措置を考慮せず、7日間同じ要員が緊急時対策所にとどまることを想定する。

以上の条件においても、緊急時対策所の居住性を確保するための設備は、重大事故等時において緊急時対策所にとどまる非常時対策組織の要員の実効線量が、7日間で100mSvを超えない設計とする。

緊急時対策所における居住性に係る被ばく評価結果は、最大で、外的事象の地震を要因として発生が想定される冷却機能の喪失による蒸発乾固及び放射線分解により発生する水素による爆発の同時発生における約4mSvであり、7日間で100mSvを超えない。

緊急時対策所は、重大事故等への対処が開始されている状態で、漏えい又は異臭等の異常を確認した者（立会人、公的機関から情報を入手した者等）から連絡を受け有毒ガスの発生を認知した中央制御室の実施組織要員（実施責任者）が、緊急時対策所の重大事故等に対処するために必要な指示を行う要員（非常時対策組織本部の本部長）に連絡することで、緊急時対策所の重大事故等に対処するために必要な指示を行う要員が有毒ガスの発生を認知できるよう、通信連絡設備及び代替通信連絡設備を設ける設計とする。また、換気設備の隔離、防護具の着用等の対策により、有毒ガスから緊急時対策所の重大事故等に対処するために必要な指示を行う要員を防護できる設計とする。

これらの対策により、有毒ガスによる影響を考慮した場合でも、緊急時対策所に重大事故等に対処するために必要な指示を行う要員がとどまることができる設計とする。

緊急時対策建屋は、「第7条：地震による損傷の防止」の

「2. 耐震設計」，「第31条：地震による損傷の防止」の「2. 重大事故等対処施設の耐震設計」，「第8条：津波による損傷の防止」の「2. 耐津波設計」及び「第29条：火災等による損傷の防止」の「2. 1. 1 火災及び爆発の発生防止」に基づく設計とする。

緊急時対策所は，MOX燃料加工施設との共用を考慮した設計とする。

緊急時対策建屋機器配置図を第46.1図及び第46.2図に示す。

## (2) 主要設備

### a. 緊急時対策建屋の遮蔽設備

緊急時対策所は，重大事故等が発生した場合においても，当該重大事故等に対処するために必要な指示を行う要員がとどまることができるよう，緊急時対策建屋の遮蔽設備を常設重大事故等対処設備として設置する設計とする。

緊急時対策建屋の遮蔽設備は，重大事故等が発生した場合において，緊急時対策建屋換気設備の機能とあいまって，緊急時対策所にとどまる非常時対策組織の要員の実効線量が7日間で100mSvを超えない設計とする。

### b. 緊急時対策建屋換気設備

緊急時対策建屋換気設備は，重大事故等に対処するために必要な非常時対策組織の要員がとどまることができるよう，緊急時対策建屋送風機，緊急時対策建屋排風機，緊急時対策建屋フィルタユニット，緊急時対策建屋換気設備ダクト・ダンパ，緊急時対策建屋加圧ユニット，緊急時対策建屋加圧ユ

ニット配管・弁，対策本部室差圧計，待機室差圧計及び監視制御盤を常設重大事故等対処設備として設置する設計とする。

緊急時対策建屋換気設備は，居住性を確保するため，外気取入加圧モードとして，放射性物質の取り込みを低減できるよう緊急時対策建屋フィルタユニットを経て外気を取り入れるとともに，緊急時対策所を加圧し，放射性物質の流入を低減できる設計とする。

緊急時対策建屋換気設備は，重大事故等の発生に伴い放射性物質の放出を確認した場合には，再循環モードとして，緊急時対策建屋換気設備の給気側及び排気側のダンパを閉止し，外気の下取り入れを遮断し，緊急時対策建屋フィルタユニットを通して緊急時対策建屋の空気を再循環できる設計とする。

また，気体状の放射性物質が大気中へ大規模に放出するおそれがある場合には，緊急時対策建屋加圧ユニットから空気を供給することで待機室内を加圧し，放射性物質の流入を防止できる設計とする。

緊急時対策建屋加圧ユニットは，軽作業による二酸化炭素発生量及び「労働安全衛生規則」で定める二酸化炭素の許容濃度を考慮して算出した必要換気量を踏まえ，約50人の非常時対策組織の要員が2日間とどまるために必要となる容量を有する設計とする。

対策本部室差圧計及び待機室差圧計は，緊急時対策所の各部屋が正圧を維持した状態であることを監視できる設計と

する。

本システムの流路として、緊急時対策建屋換気設備ダクト・ダンパ及び緊急時対策建屋加圧ユニット配管・弁を常設重大事故等対処設備として使用する。

また、緊急時対策建屋換気設備等の起動状態及び差圧が確保されていること等を確認するため、監視制御盤を常設重大事故等対処設備として使用する。

緊急時対策建屋換気設備の系統概要図を第46.3図に示す。

#### c. 緊急時対策建屋環境測定設備

緊急時対策建屋環境測定設備は、重大事故等に対処するために必要な指示を行う要員が、緊急時対策所にとどまることができることを確認するため、可搬型酸素濃度計、可搬型二酸化炭素濃度計及び可搬型窒素酸化物濃度計を可搬型重大事故等対処設備として配備する設計とする。

緊急時対策建屋環境測定設備は、重大事故等が発生した場合においても緊急時対策所内の酸素濃度、二酸化炭素濃度及び窒素酸化物濃度が活動に支障ない範囲にあることを把握できる設計とする。

#### d. 緊急時対策建屋放射線計測設備

##### (a) 可搬型屋内モニタリング設備

可搬型屋内モニタリング設備は、重大事故等に対処するために必要な指示を行う要員がとどまることができることを確認するため、可搬型エリアモニタ、可搬型ダストサンプラ

及びアルファ・ベータ線用サーベイメータを可搬型重大事故等対処設備として配備する設計とする。

可搬型屋内モニタリング設備は，重大事故等が発生した場合においても緊急時対策所内の線量率及び放射性物質濃度を把握できる設計とする。

(b) 可搬型環境モニタリング設備

可搬型環境モニタリング設備は，重大事故等に対処するために必要な指示を行う要員がとどまることができることを確認するため，可搬型線量率計，可搬型ダストモニタ，可搬型データ伝送装置及び可搬型発電機を可搬型重大事故等対処設備として配備する設計とする。

「第45条 監視測定設備」の監視測定用運搬車を可搬型重大事故等対処設備として使用する。

可搬型環境モニタリング設備は，重大事故等が発生した場合において，換気モードの切替判断を行うために，線量率及び放射性物質濃度を把握できる設計とする。

可搬型線量率計及び可搬型ダストモニタは，緊急時対策建屋周辺の線量を測定するとともに，空気中の粒子状放射性物質を連続的に捕集及び測定できる設計とする。

また，指示値を可搬型データ伝送装置により緊急時対策建屋情報把握設備に伝送できる設計とする。

可搬型線量率計，可搬型ダストモニタ及び可搬型データ伝送装置は，可搬型発電機から受電できる設計とする。

e. 緊急時対策建屋情報把握設備

緊急時対策建屋情報把握設備は、重大事故等に対処するために必要な情報を把握できるように、情報収集装置及び情報表示装置を常設重大事故等対処設備として設置する設計とする。

また、データ収集装置及びデータ表示装置を常設重大事故等対処設備として位置付ける設計とする。

緊急時対策建屋情報把握設備の情報収集装置及び情報表示装置は、代替計測制御設備で計測した重要監視パラメータ及び重要代替監視パラメータ並びに監視測定設備の代替モニタリング設備の可搬型排気モニタリング設備の可搬型ガスモニタ、可搬型環境モニタリング設備、代替気象観測設備の可搬型気象観測設備及び緊急時対策建屋放射線計測設備の可搬型重大事故等対処設備の可搬型環境モニタリング設備の測定データを収集し、緊急時対策所に表示する。

また、データ収集装置は、中央制御室から「臨界事故の拡大防止」、「冷却機能の喪失による蒸発乾固の対処」、「放射線分解により発生する水素による爆発の対処」、「有機溶媒等による火災又は爆発の対処」、「使用済燃料貯蔵槽の冷却等」、「工場等外への放射性物質等の放出の抑制」、「重大事故等への対処に必要な水の供給」及び「監視測定設備」の「排気口における放射性物質の濃度」、「周辺監視区域における放射性物質の濃度及び線量」、「敷地内における気象観測項目」の確認に必要な重要監視パラメータ及び重要代替監視パラメータを収集し、データ表示装置にて表示する設計とする。

緊急時対策建屋情報把握設備の系統概要図を第46.4図及び第46.5図に示す。

f. 通信連絡設備

通信連絡設備(第47条 通信連絡を行うために必要な設備)は、重大事故等が発生した場合においても再処理施設の内外の通信連絡をする必要のある場所と通信連絡を行うための設備として、所内通信連絡設備、所外通信連絡設備及び所外データ伝送設備を重大事故等対処設備として位置付ける。また、代替通信連絡設備を設置又は配備する設計とする。

g. 緊急時対策建屋電源設備

緊急時対策建屋は、重大事故等が発生した場合においても、当該重大事故等に対処するために代替電源から給電ができる設計とする。

緊急時対策建屋電源設備は、緊急時対策所の機能を維持するために必要な設備に電源を給電するため、電源設備及び燃料補給設備で構成する。

(a) 電源設備

緊急時対策建屋電源設備は、外部電源が喪失し、重大事故等が発生した場合に、当該重大事故等に対処するために必要な電力を確保するため、緊急時対策建屋用発電機、緊急時対策建屋高圧系統6.9kV緊急時対策建屋用母線、緊急時対策建屋低圧系統460V緊急時対策建屋用母線及び燃料油移送ポンプを常設重大事故等対処設備として設置する設計とする。

緊急時対策建屋電源設備は、外部電源から緊急時対策建屋へ電力が供給できない場合に、多重性を考慮した緊急時対策



建屋用発電機から緊急時対策建屋高圧系統6.9 k V 緊急時対策建屋用母線及び緊急時対策建屋低圧系統460V 緊急時対策建屋用母線を介して，緊急時対策建屋換気設備，緊急時対策建屋情報把握設備及び通信連絡設備(第47条 通信連絡を行うために必要な設備)に給電できる設計とする。

また，緊急時対策建屋用発電機は，運転中においても燃料の補給が可能な設計とする。

燃料の補給の本系統の流路として，燃料油配管・弁を常設重大事故等対処設備として使用する。

緊急時対策建屋電源設備の系統概要図を第46.6図に示す。

#### (b) 燃料補給設備

燃料補給設備は，重大事故等への対処に必要な燃料を供給できるようにするため，重油貯槽を常設重大事故等対処設備として設置する設計とする。

重油貯槽は，緊急時対策建屋用発電機を7日間以上の連続運転ができる燃料を貯蔵する設計とする。

重油貯槽は，複数有する設計とする。

重油貯槽は，消防法に基づき設置する。

また，重油貯槽は，万一火災が発生した場合においても，緊急時対策建屋に影響を及ぼすことがないように配置する。

燃料補給設備の系統概要図を第46.7図に示す。

#### 9.16.2.5 試験・検査

「33条 重大事故等対処設備」の「2.4 操作性及び試験・検査性」に示す基本方針を踏まえ以下のとおり設計する。

緊急時対策建屋の遮蔽設備は、再処理施設の運転中又は停止中に外観点検が可能な設計とする。

緊急時対策建屋換気設備の緊急時対策建屋送風機及び緊急時対策建屋排風機は、再処理施設の運転中又は停止中に独立して動作確認及び分解点検が可能な設計とする。

緊急時対策建屋換気設備の緊急時対策建屋フィルタユニットは、再処理施設の運転中又は停止中に外観点検及びパラメータ確認が可能な設計とする。

緊急時対策建屋換気設備の緊急時対策建屋加圧ユニットは、再処理施設の運転中又は停止中に外観点検及び漏えい確認が可能な設計とする。

緊急時対策建屋換気設備の対策本部室差圧計及び待機室差圧計は、再処理施設の運転中又は停止中に校正、動作確認及び外観点検が可能な設計とする。

緊急時対策建屋環境測定設備は、再処理施設の運転中又は停止中に校正、動作確認及び外観点検が可能な設計とする。

緊急時対策建屋放射線計測設備の可搬型屋内モニタリング設備並びに可搬型環境モニタリング設備の可搬型線量率計及び可搬型ダストモニタは、再処理施設の運転中又は停止中に校正、動作確認及び外観点検が可能な設計とする。

緊急時対策建屋放射線計測設備の可搬型環境モニタリング設備の可搬型データ伝送装置及び可搬型発電機は、再処理施設

の運転中又は停止中に動作確認及び外観点検が可能な設計とする。

緊急時対策建屋情報把握設備は、再処理施設の運転中又は停止中に独立して動作確認及び外観点検が可能な設計とする。

緊急時対策建屋電源設備の緊急時対策建屋用発電機及び燃料油移送ポンプは、再処理施設の運転中又は停止中に独立して外観点検、起動試験及び分解点検が可能な設計とする。

緊急時対策建屋電源設備の重油貯槽は、再処理施設の運転中又は停止中に独立してパラメータ確認及び漏えい確認が可能な設計とする。

通信連絡設備の試験・検査については、「第47条 通信連絡を行うために必要な設備」に示す。

【補足説明資料 2 - 4 , 2 - 5】

### 3. 主要設備及び仕様

緊急時対策所の主要設備の仕様を第46.1表(1)に示す。

緊急時対策所の放射線管理施設の概略仕様を第46.1表(2)に示す。

緊急時対策所の通信連絡設備及び代替通信連絡設備の概略仕様を第46.1表(3)に示す。

【補足説明資料 2 - 1】

第 46.1 表(1) 緊急時対策所の主要設備及び仕様（重大事故等対  
処設備）

1. 緊急時対策建屋の遮蔽設備

[常設重大事故等対処設備]

a) 緊急時対策建屋の遮蔽設備（MOX燃料加工施設と共用）

外部遮蔽                      厚さ    約 1.0m以上

2. 緊急時対策建屋換気設備

[常設重大事故等対処設備]

a) 緊急時対策建屋送風機（MOX燃料加工施設と共用）（設計基準対  
象の施設と兼用）

台      数                      4（予備として故障時のバックアップを2台）

容      量                      約 63,500m<sup>3</sup>/h/台

b) 緊急時対策建屋排風機（MOX燃料加工施設と共用）

台      数                      4（予備として故障時のバックアップを2台）

容      量                      約 63,500m<sup>3</sup>/h/台

c) 緊急時対策建屋フィルタユニット（MOX燃料加工施設と共用）

種      類                      高性能粒子フィルタ2段内蔵形

基      数                      6（予備として故障時のバックアップを1基）

粒子除去効率                  99.9%以上（0.15μmDOP粒子）

容      量                      約 25,400m<sup>3</sup>/h/基

d) 緊急時対策建屋換気設備ダクト・ダンパ（MOX燃料加工施設と  
共用）（設計基準対象の施設と兼用）

数      量                      1式

e) 緊急時対策建屋加圧ユニット（MOX燃料加工施設と共用）

容 量 4,900m<sup>3</sup>[normal]以上

- f) 緊急時対策建屋加圧ユニット配管・弁（MOX燃料加工施設と共用）

数 量 1 式

- g) 対策本部室差圧計（MOX燃料加工施設と共用）

基 数 1

測定範囲 -0.5~0.5 k P a

- h) 待機室差圧計（MOX燃料加工施設と共用）

基 数 1

測定範囲 -0.5~0.5 k P a

- i) 監視制御盤（MOX燃料加工施設と共用）（設計基準対象の施設と兼用）

面 数 1

### 3. 緊急時対策建屋環境測定設備

[可搬型重大事故等対処設備]

- a) 可搬型酸素濃度計（MOX燃料加工施設と共用）（設計基準対象の施設と兼用）
- b) 可搬型二酸化炭素濃度計（MOX燃料加工施設と共用）（設計基準対象の施設と兼用）
- c) 可搬型窒素酸化物濃度計（MOX燃料加工施設と共用）（設計基準対象の施設と兼用）

### 4. 緊急時対策建屋放射線計測設備

[可搬型重大事故等対処設備]

- a) 可搬型屋内モニタリング設備
- a-1) 可搬型エリアモニタ（MOX燃料加工施設と共用）

- |      |                        |
|------|------------------------|
| 台 数  | 2 (予備として故障時のバックアップを1台) |
| 計測範囲 | 0.001~99.99mSv/h       |
- a-2) 可搬型ダストサンプラ (MOX燃料加工施設と共用)
- |     |                        |
|-----|------------------------|
| 台 数 | 2 (予備として故障時のバックアップを1台) |
|-----|------------------------|
- a-3) アルファ・ベータ線用サーベイメータ (MOX燃料加工施設と共用)
- |      |   |
|------|---|
| 台 数  | 2 (予備として故障時のバックアップを1台)                  |
| 計測範囲 | B. G ~ 100 km i n <sup>-1</sup> (アルファ線) |
| 計測範囲 | B. G ~ 300 km i n <sup>-1</sup> (ベータ線)  |
- b) 可搬型環境モニタリング設備
- b-1) 可搬型線量率計 (MOX燃料加工施設と共用)
- |      |                              |
|------|------------------------------|
| 種 類  | NaI (Tl) シンチレーション式検出器半導体式検出器 |
| 計測範囲 | B. G. ~ 100 mSv/h 又は mGy/h   |
| 台 数  | 2 (予備として故障時のバックアップを1台)       |
- b-2) 可搬型ダストモニタ (MOX燃料加工施設と共用)
- |      |   |
|------|---|
| 種 類  | ZnS (Ag) シンチレーション式検出器<br>プラスチックシンチレーション式検出器 |
| 計測範囲 | B. G. ~ 99.9 km i n <sup>-1</sup>           |
| 台 数  | 2 (予備として故障時のバックアップを1台)                      |
- b-3) 可搬型データ伝送装置 (MOX燃料加工施設と共用)
- |     |                        |
|-----|------------------------|
| 台 数 | 2 (予備として故障時のバックアップを1台) |
|-----|------------------------|
- b-4) 可搬型発電機 (MOX燃料加工施設と共用)
- |     |                               |
|-----|-------------------------------|
| 台 数 | 3 (予備として故障時及び待機除外時のバックアップを2台) |
|-----|-------------------------------|

容 量 約 3 k V A / 台

## 5. 緊急時対策建屋情報把握設備

[常設重大事故等対処設備]

### a) 情報収集装置 (MOX燃料加工施設と共用)

台 数 2 (予備として故障時のバックアップを1台)

### b) 情報表示装置 (MOX燃料加工施設と共用)

台 数 2 (予備として故障時のバックアップを1台)

### c) データ収集装置 (設計基準対象の施設と兼用)

台 数 2 (予備として故障時のバックアップを1台)

### d) データ表示装置 (設計基準対象の施設と兼用)

台 数 2 (予備として故障時のバックアップを1台)

## 6. 緊急時対策建屋電源設備

[常設重大事故等対処設備]

### a) 電源設備

#### a-1) 緊急時対策建屋用発電機 (MOX燃料加工施設と共用)

ディーゼル機関

台 数 2 (予備として故障時のバックアップを1台)

燃 料 A重油 (約420 L / h)

発電機

種 類 三相同期発電機

容 量 約1,700 k V A / 台

力 率 0.8 (遅れ)

電 圧 6.6 k V

周波数 50H z

#### a-2) 緊急時対策建屋高圧系統 6.9 k V 緊急時対策建屋用母線 (MO



X燃料加工施設と共用)

数 量 2系統

a-3) 緊急時対策建屋低圧系統 460V 緊急時対策建屋用母線 (MOX  
燃料加工施設と共用)

数 量 4系統

a-4) 燃料油移送ポンプ (MOX燃料加工施設と共用)

台 数 4 (予備として故障時のバックアップを2台)

容 量 約 1.3m<sup>3</sup> / h / 台

a-5) 燃料油配管・弁 (MOX燃料加工施設と共用)

数 量 1式

b) 燃料補給設備

b-1) 重油貯槽 (MOX燃料加工施設と共用)

基 数 2

容 量 約 100m<sup>3</sup> / 基

使用燃料 A重油

第 46.2 表(2) 放射線管理施設の概略仕様

1. 代替モニタリング設備

詳細は「第 45 条 監視測定設備」に記載する。

[可搬型重大事故等対処設備]

a) 監視測定用運搬車

台	数	1
---	---	---

第 46.1 表(3) 通信連絡設備及び代替通信連絡設備の概略仕様

1. 通信連絡設備

a) 所内通信連絡設備

詳細は「第 47 条 通信連絡を行うために必要な設備」に記載する。

[常設重大事故等対処設備]

a-1) ページング装置

通信回線 有線

a-2) 専用回線電話

通信回線 有線

a-3) 一般加入電話

通信回線 有線

a-4) ファクシミリ

通信回線 有線

d) 所外通信連絡設備

[常設重大事故等対処設備]

b-1) 統合原子力防災ネットワーク I P 電話

通信回線 有線，衛星（通信事業者回線）

b-2) 統合原子力防災ネットワーク I P - F A X

通信回線 有線，衛星（通信事業者回線）

b-3) 統合原子力防災ネットワーク T V 会議システム

通信回線 有線，衛星（通信事業者回線）

- b-4) 一般加入電話  
       通信回線          有線（通信事業者回線）
- b-5) 一般携帯電話  
       通信回線          無線（通信事業者回線）
- b-6) 衛星携帯電話  
       通信回線          衛星（通信事業者回線）
- b-7) ファクシミリ  
       通信回線          有線（通信事業者回線）
- c) 代替通信連絡設備  
     [常設重大事故等対処設備]
- c-1) 統合原子力防災ネットワーク I P 電話  
       通信回線          有線，衛星（通信事業者回線）
- c-2) 統合原子力防災ネットワーク I P - F A X  
       通信回線          有線，衛星（通信事業者回線）
- c-3) 統合原子力防災ネットワーク T V 会議システム  
       通信回線          有線，衛星（通信事業者回線）
- [可搬型重大事故等対処設備]
- c-4) 可搬型衛星電話（屋内用）  
       通信回線          衛星（通信事業者回線）  
       台    数          3
- c-5) 可搬型トランシーバ（屋内用）  
       通信回線          無線  
       台    数          3

c-6) 可搬型衛星電話（屋外用）

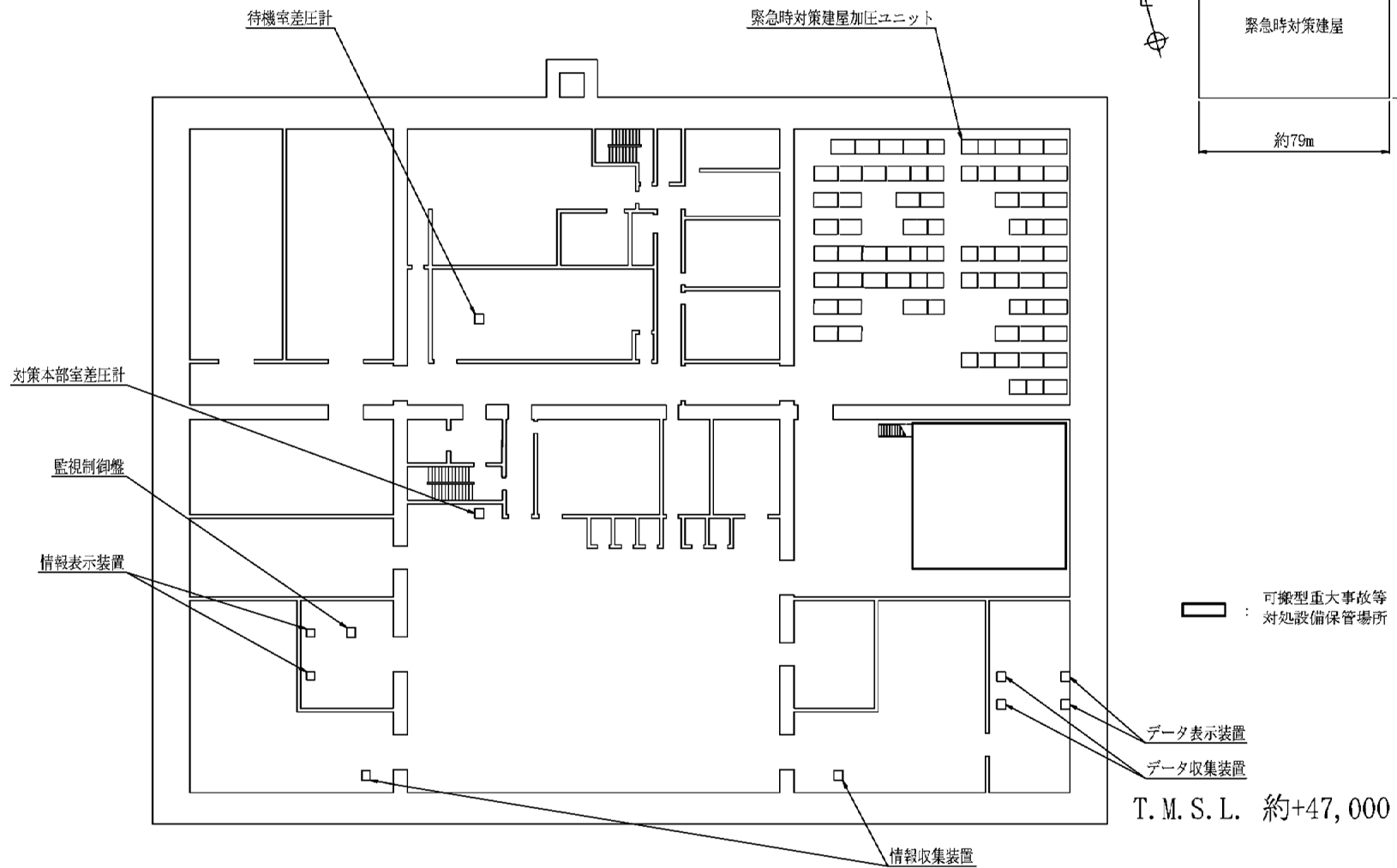
通信回線 衛星（通信事業者回線）

台 数 10

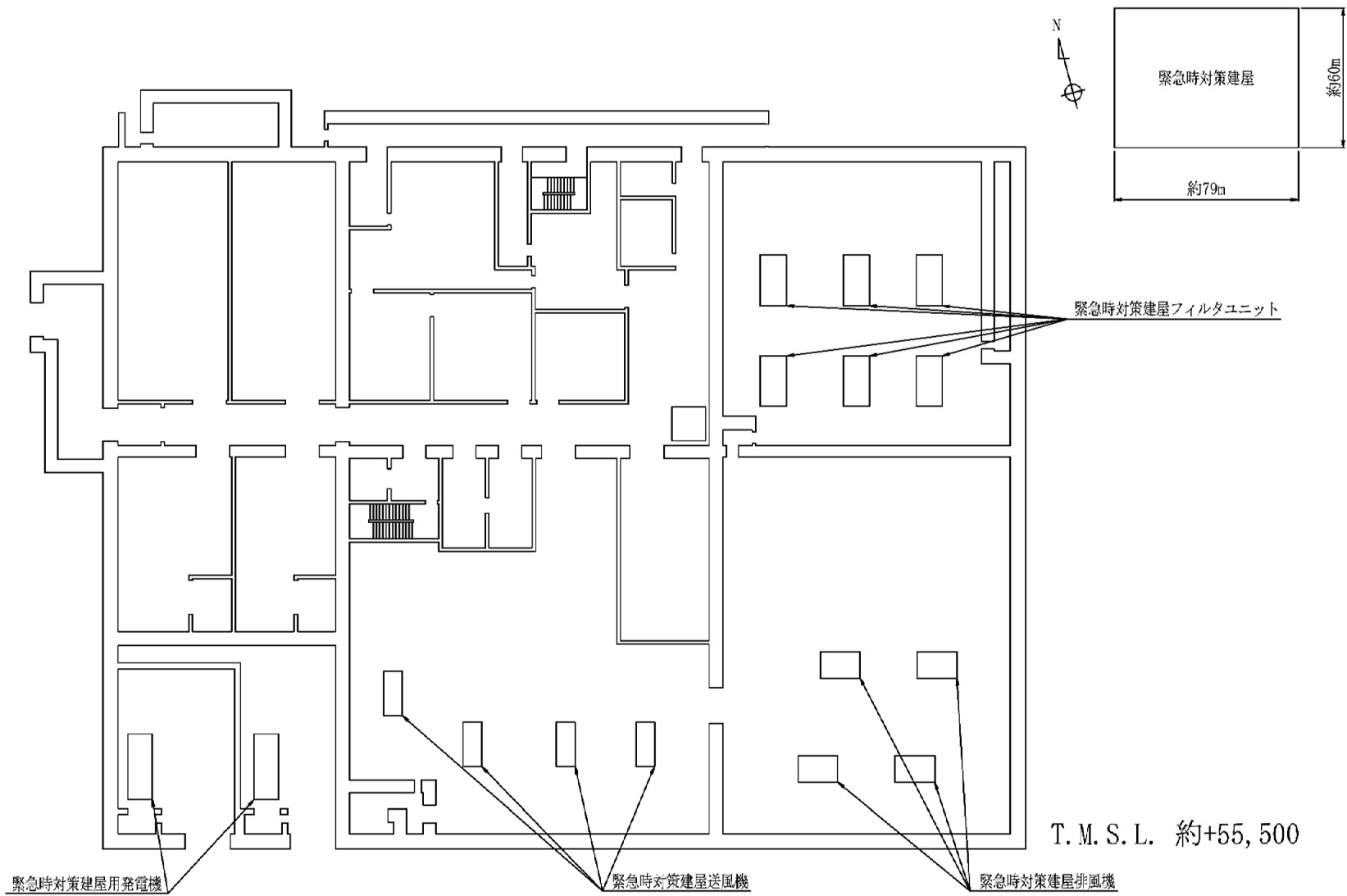
c-7) 可搬型トランシーバ（屋外用）

通信回線 無線

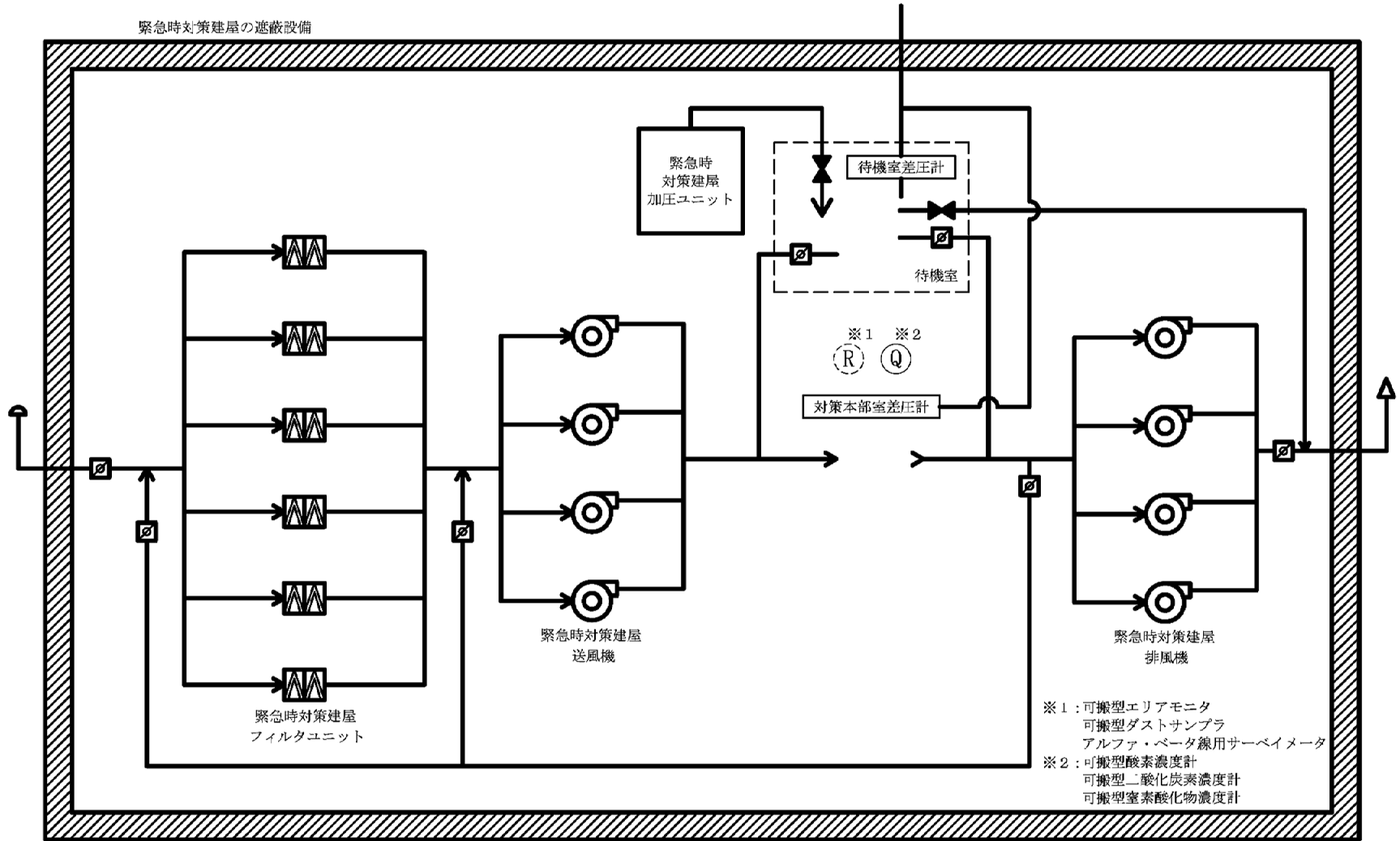
台 数 20



第 46. 1 図 緊急時対策建屋機器配置図（地下 1 階）

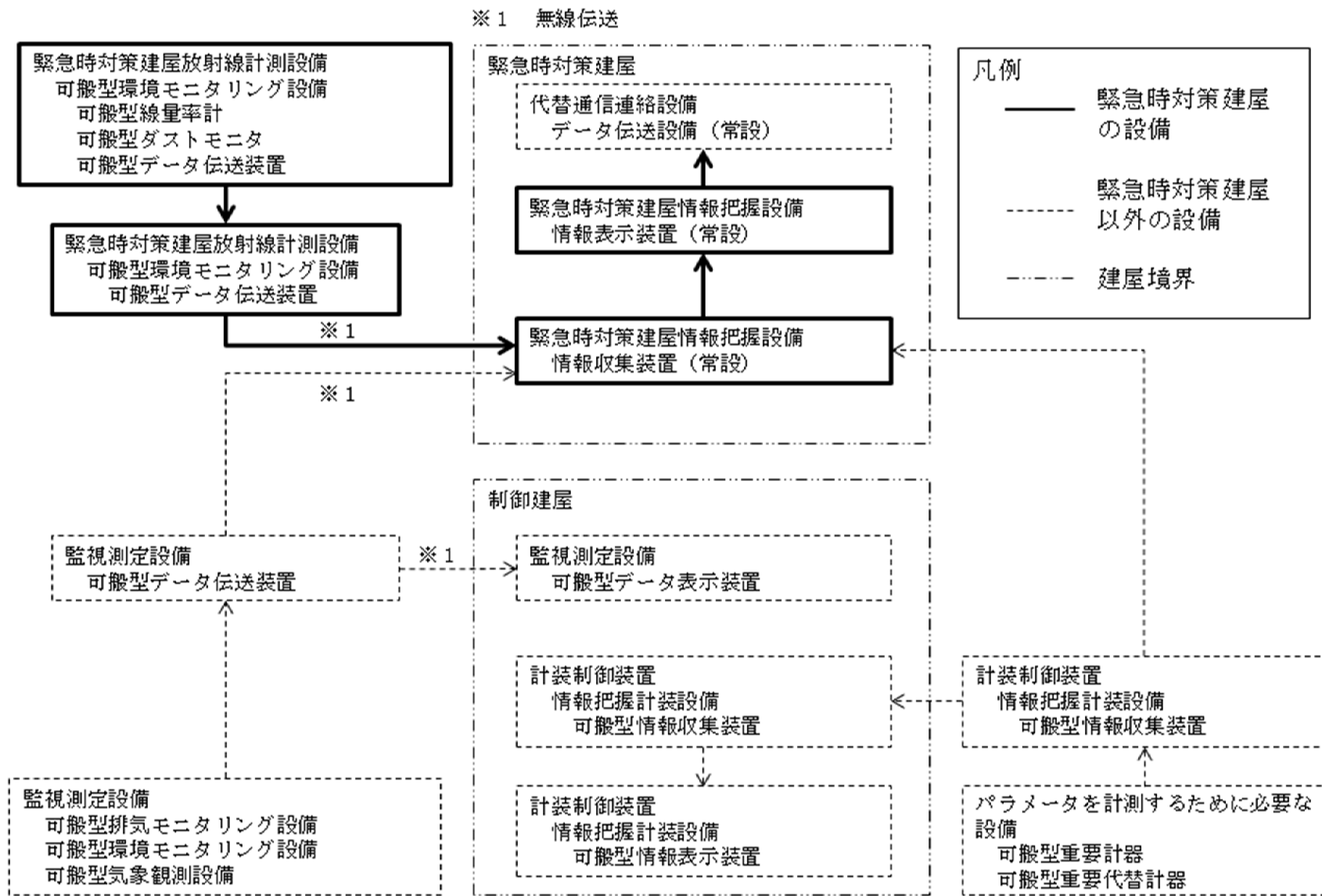


第 46. 2 図 緊急時対策建屋機器配置図（地上 1 階）

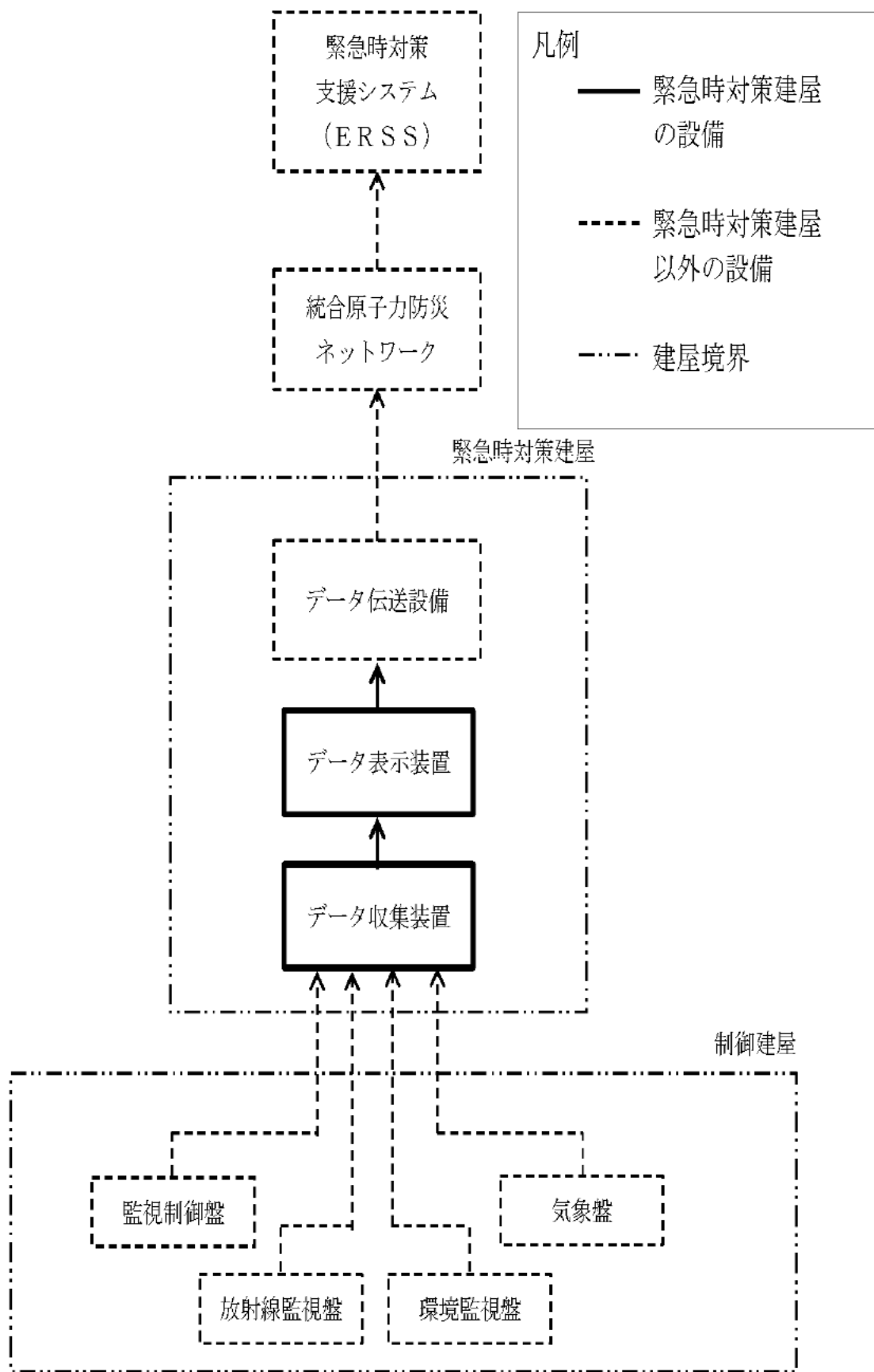


第 46. 3 図 緊急時対策建屋換気設備の系統概要図

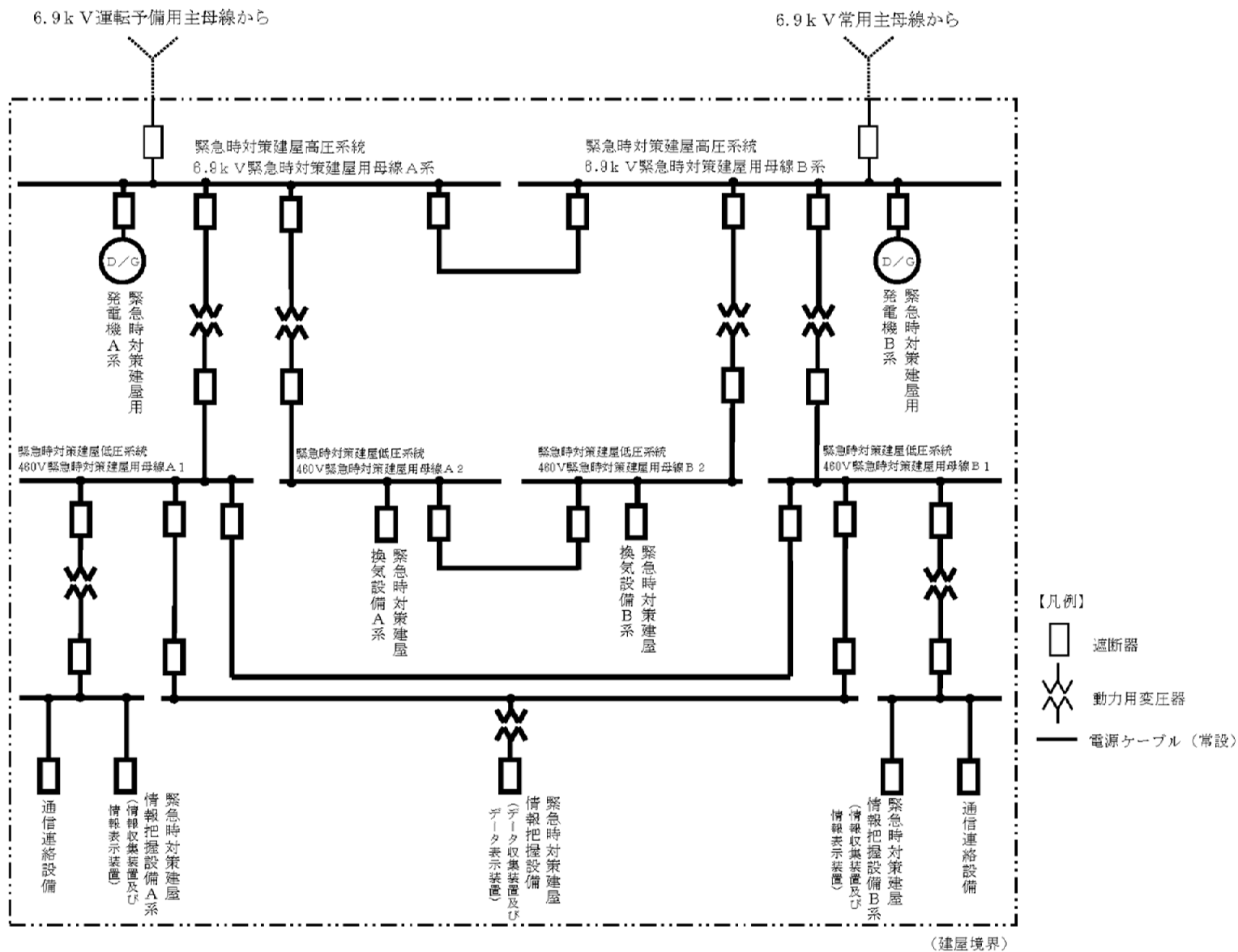




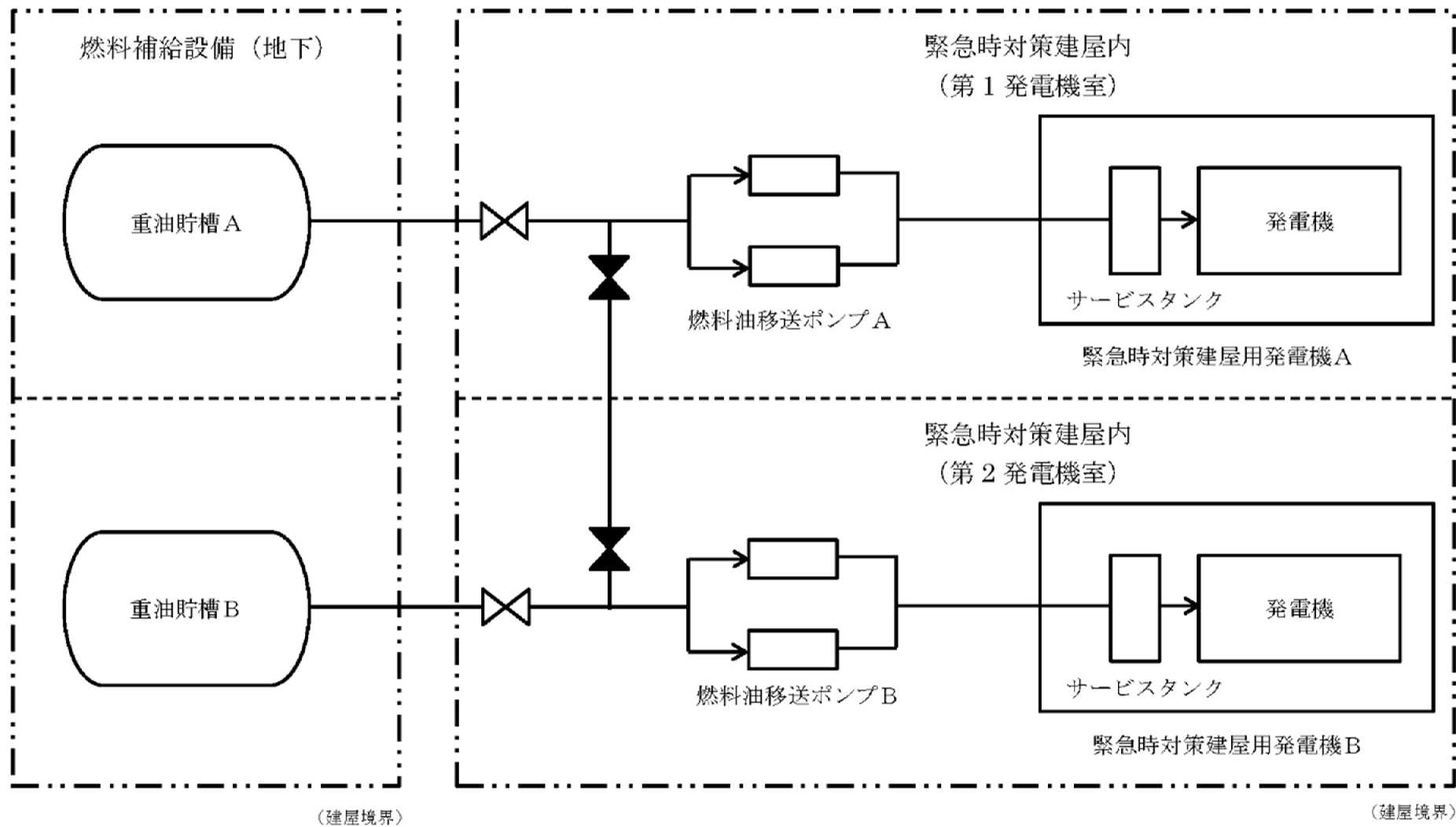
第 46. 4 図 情報収集装置及び情報表示装置の系統概要図



第 46.5 図 データ収集装置及びデータ表示装置の系統概要図



第 46.6 図 緊急時対策建屋電源設備の系統概要図



第 46. 7 図 燃料補給設備の系統概要図

## 2章 補足説明資料

次頁以降の記載内容のうち、\_\_\_\_の記載事項は、前回提出からの変更箇所を示す。

## 再処理施設 安全審査補足説明資料リスト

令和4年8月3日 R20

## 第46条:緊急時対策所

再処理施設 安全審査補足説明資料(今回提出)				備考(令和元年8月提出済みの資料については、資料番号を記載)
資料No.	名称	提出日	Rev	
補足説明資料1-1	概要	令和4年8月3日	13	記載の適正化
補足説明資料2-1	設計方針	令和4年8月3日	15	記載の適正化
補足説明資料2-2	緊急時対策所の運用	令和4年8月3日	12	要員数の明確化
補足説明資料2-3	耐震設計方針	令和2年4月13日	7	内容精査の結果、変更なし
補足説明資料2-4	SA設備基準適合一覧表	令和2年7月13日	9	内容精査の結果、変更なし
補足説明資料2-5	試験検査	令和2年4月13日	5	内容精査の結果、変更なし
補足説明資料2-6	容量設定根拠	令和2年4月13日	6	内容精査の結果、変更なし
補足説明資料2-7	保管場所	令和2年4月13日	6	内容精査の結果、変更なし
補足説明資料2-8	緊急時対策所の居住性に係る被ばく評価	令和2年4月28日	12	内容精査の結果、変更なし
補足説明資料2-9	緊急時対策所に係る外部事象の影響	令和2年4月13日	5	内容精査の結果、変更なし
補足説明資料2-10	有毒ガス防護に係る申請書記載項目の整理表(第46条)	令和4年8月3日	2	申請書及び整理資料への反映事項の修正等

補足説明資料 1－1 (46条)

## 目 次

### 1-1 概要

1.1.1 設置の目的

1.1.2 拠点配置

1.1.3 新規制基準への適合方針



## 1-1 概要

### 1.1.1 設置の目的

緊急時対策所は、再処理施設において、異常な過渡変化及び設計基準事故並びに重大事故等が発生した場合に、原子力防災組織又は非常時対策組織（以下「非常時対策組織」という。）の要員が、必要な期間にわたり安全にとどまり、事故に対処するために必要な指示ができるよう、放射線環境の情報及び再処理施設の情報を的確に把握するとともに、再処理施設内外の必要箇所と通信連絡を行うために、制御室以外の場所に設置する。

緊急時対策所は、居住性を確保するための設備として、緊急時対策建屋の遮蔽、緊急時対策建屋換気設備、緊急時対策建屋環境測定設備、緊急時対策建屋放射線計測設備（以下「居住性を確保するための設備」という。）を設置又は配備する。また、重大事故等に対処するために必要な情報を把握できる設備として、緊急時対策建屋情報把握設備を、再処理施設内外の通信連絡をする必要のある場所と通信連絡を行うために必要な設備として、第47条に基づく通信連絡設備を設置又は配備する。

緊急時対策所の必要な機能に電源を給電するために、緊急時対策建屋電源設備を設置する。

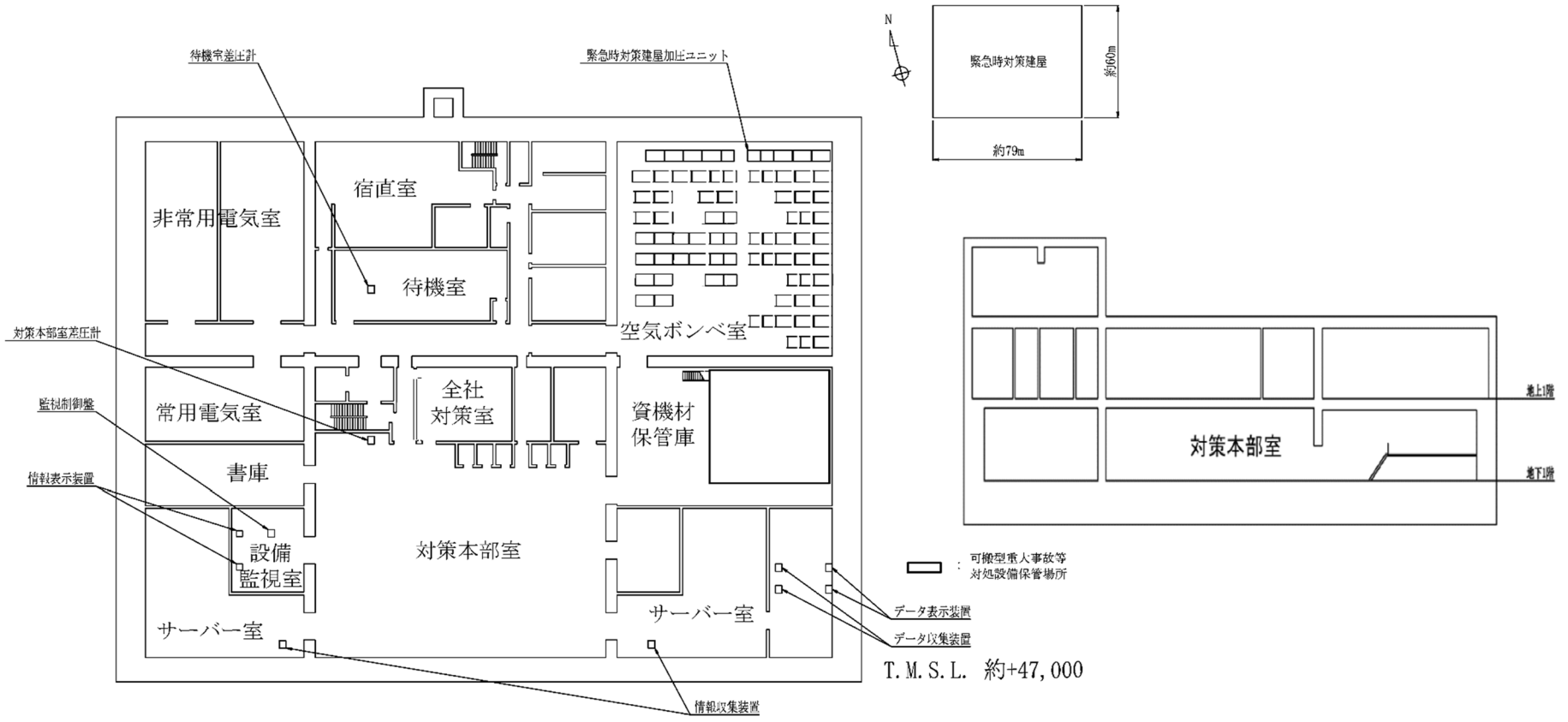
なお、制御室において活動を継続することが困難となった場合には、実施組織の一部の要員が緊急時対策所に退避する。

緊急時対策所の基本仕様について、第1.1.1-1表に示す。

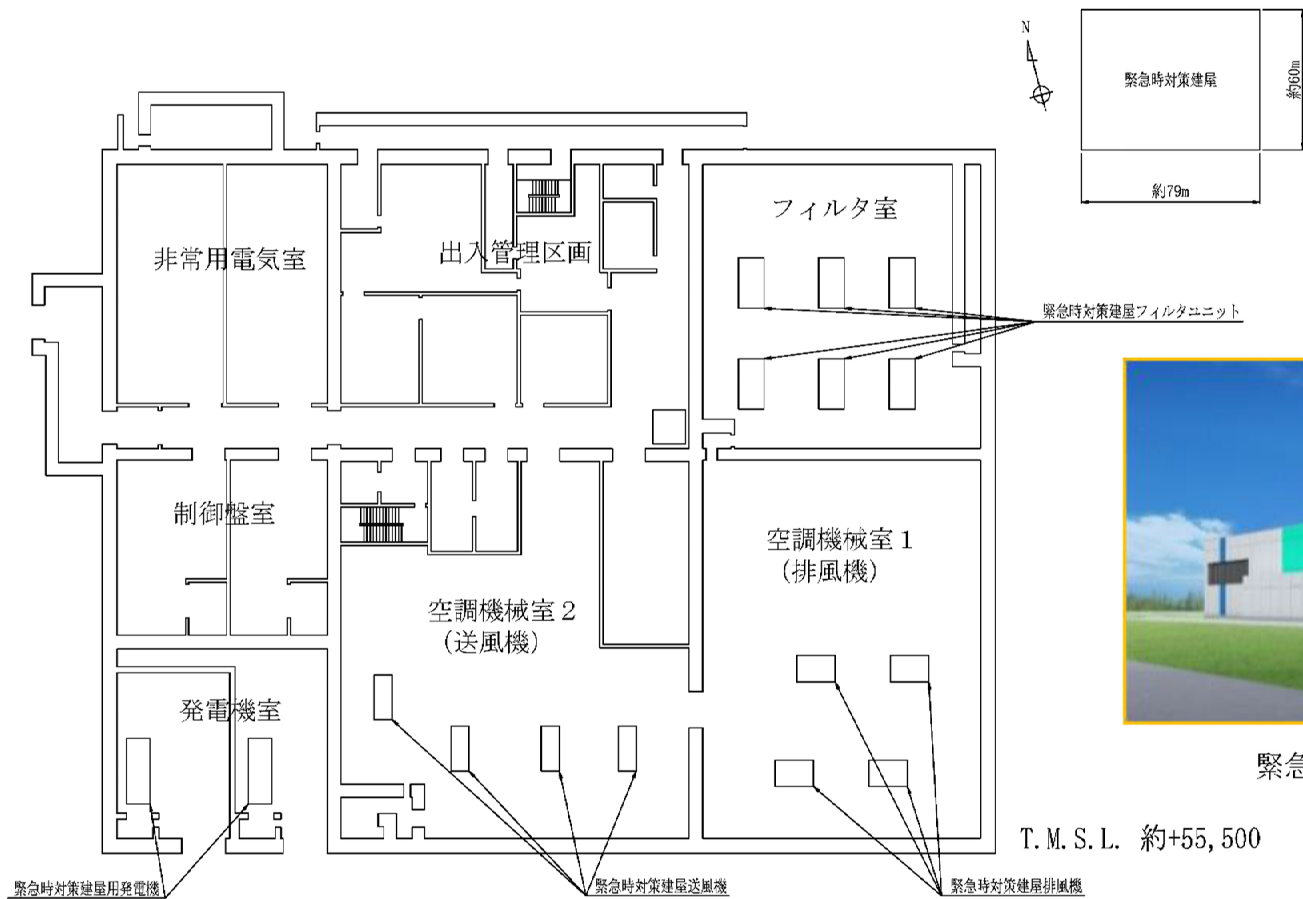
第 1.1.1-1 表 緊急時対策所の基本仕様について

	項 目	基 本 仕 様
1	建屋構造	・鉄筋コンクリート造（一部鉄骨鉄筋コンクリート造） （耐震構造）
2	階層	・地上1階（一部2階建て），地下1階
3	緊急時対策建屋床面積	・建屋：約 60m（南北方向） × 約 79m（東西方向） 対策本部室：約 670m <sup>2</sup> 全社対策室：約 80m <sup>2</sup> 待機室：約 130m <sup>2</sup>
4	耐震強度	・基準地震動による地震力に対して機能維持
5	耐津波	・標高約 55m及び海岸からの距離約 5 k mの地点に設置することで，施設に影響を及ぼすおそれがある津波が到達する可能性はない
6	中央制御室並びに使用済燃料の受入れ施設及び貯蔵施設の制御室との共通要因による同時機能喪失防止	・中央制御室との十分な離隔（約 300m） ・使用済燃料の受入れ施設及び貯蔵施設の制御室との十分な離隔（約 400m） ・中央制御室並びに使用済燃料の受入れ施設及び貯蔵施設の制御室と独立した機能（電源設備，建屋換気設備及び情報把握設備は独立した専用設備）
7	電源設備	・通常電源設備：常用電源設備（第2ユーティリティ建屋の 6.9 k V 常用主母線及び 6.9 k V 運転予備用主母線から給電） ・代替電源設備：緊急時対策建屋用発電機：2 台 （予備として故障時バックアップを1台） ・燃料供給設備：重油貯槽：2 基
8	居住性確保	・建屋外壁等十分な壁厚を確保した遮蔽設計 ・高性能粒子フィルタを設置する建屋換気設備の設置 ・気体状の放射性物質が大気中に大規模に放出する場合に対応した緊急時対策建屋加圧ユニットの設置 ・有毒ガスが発生した場合に外気の取り入れを遮断できる建屋換気設備の設置 ・放射線計測のための可搬型エリアモニタ，可搬型ダストサンプリング，アルファ・ベータ線用サーベイメータ，可搬型線量率計，可搬型ダストモニタ，可搬型データ伝送装置，可搬型発電機の配備 ・居住性確認のための可搬型酸素濃度計，可搬型二酸化炭素濃度及び可搬型窒素酸化物濃度計の配備 ・汚染の持ち込みを防止するための出入管理区画の設置
9	重大事故対処に必要な情報の把握	・対策に必要な情報を収集・表示する情報把握設備の設置
10	通信連絡	・再処理施設内外の必要のある箇所と必要な連絡を行うための通信連絡設備の設置
11	食料，飲料水等	・7日間必要とされる食料，飲料水等を配備

緊急時対策建屋の各階における主な配置について，第 1.1.1-1 図及び第 1.1.1-2 図に示す。



第1.1.1-1 図 緊急時対策建屋内の各階配置図（地下1階）



緊急時対策建屋 完成イメージ図

T.M.S.L. 約+55,500

第1.1.1-2図 緊急時対策建屋内の各階配置図 (地上1階)

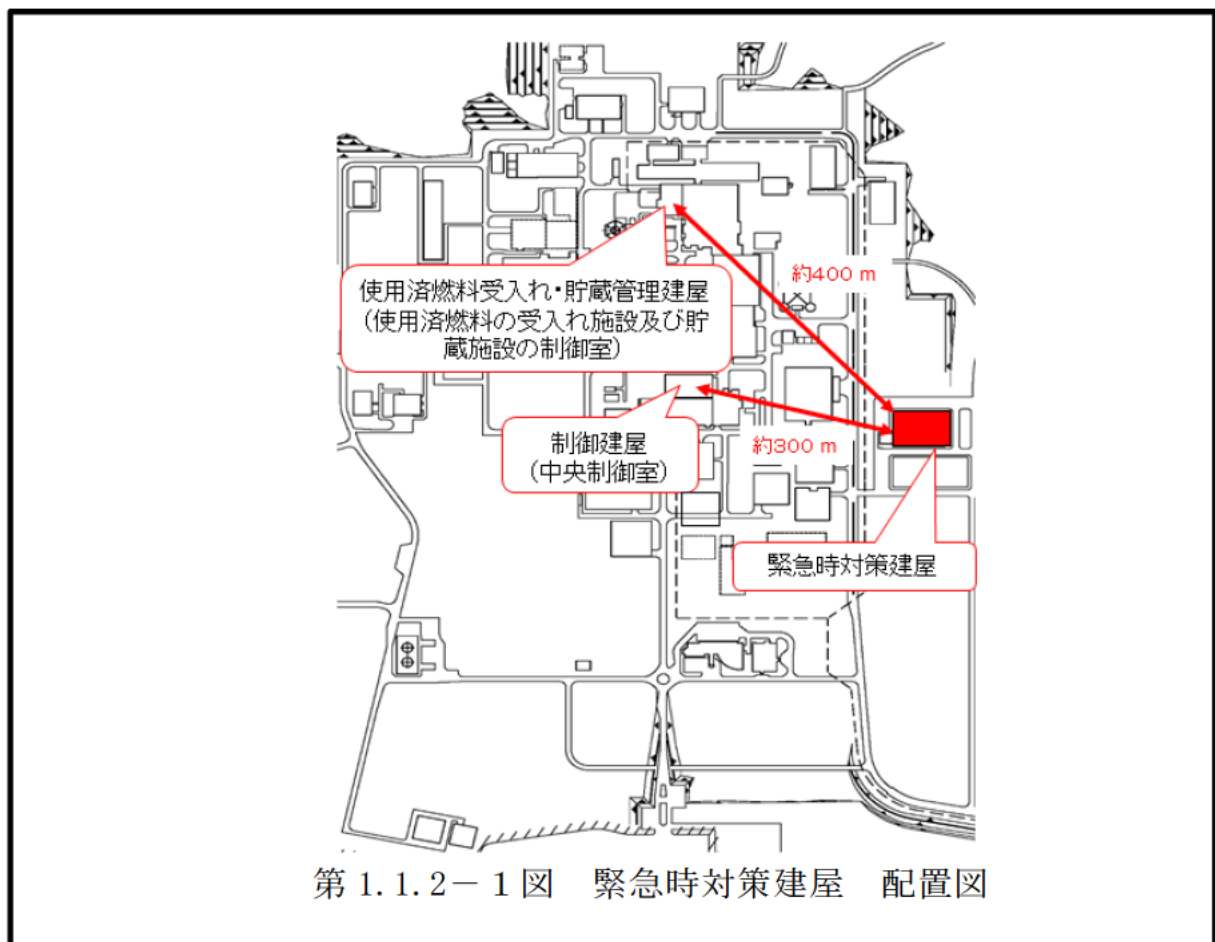
### 1.1.2 拠点配置

緊急時対策建屋は、堅固な基礎版上（鷹架層）に設置する。

緊急時対策建屋は、大きな影響を及ぼすおそれのある津波に対して必要な機能が損なわれることがないように、標高約 55m 及び海岸からの距離約 5 km の地点に設置する設計とする。

また、中央制御室から約 300m、使用済燃料の受入れ施設及び貯蔵施設の制御室から約 400m 離れた場所に設置すること、建屋換気設備及び電源設備が中央制御室並びに使用済燃料の受入れ施設及び貯蔵施設の制御室とは独立していることから、中央制御室並びに使用済燃料の受入れ施設及び貯蔵施設の制御室との共通要因（火災、内部溢水等）により、同時に機能喪失することのない設計とする。

配置図を第 1.1.2-1 図に示す。



### 1.1.3 新規制基準への適合方針

緊急時対策所に関する要求事項と、その適合方針は、以下の第1.1.3-1表から第1.1.3-2表のとおりである。

第1.1.3-1表 「事業指定基準規則」第二十六条（緊急時対策所）  
「技術基準規則」第二十条（緊急時対策所）

事業指定基準規則 第二十六条 (緊急時対策所)	技術基準規則 第二十条 (緊急時対策所)	適合方針
工場等には、設計基準事故が発生した場合に適切な措置をとるため、緊急時対策所を制御室以外の場所に設けなければならない。	工場等には、設計基準事故が発生した場合に適切な措置をとるため、緊急時対策所を制御室以外の場所に施設しなければならない。	設計基準事故が発生した場合に適切な措置が可能となるよう制御室以外の場所に緊急時対策所を設け、必要な指示を行うための要員が、必要な期間にわたり安全に滞在し、運転員を介さず設計基準事故に対処するために必要な放射線環境の情報及び再処理施設の情報収集できるとともに、再処理施設内外の必要箇所との通信連絡を可能とする設備を備える。

<p>事業指定基準規則 第二十六条 (緊急時対策所)</p>	<p>技術基準規則 第二十条 (緊急時対策所)</p>	<p>適合方針</p>
<p>2 緊急時対策所及びその近傍並びに有毒ガスの発生源の近傍には、有毒ガスが発生した場合に適切な措置をとるため、工場等内における有毒ガスの発生を検出するための装置及び当該装置が有毒ガスの発生を検出した場合に緊急時対策所において自動的に警報するための装置その他の適切に防護するための設備を設けなければならない。</p> <p>(解釈)</p> <p>1 第2項に規定する「有毒ガスの発生源」とは、有毒ガスの発生時において、指示要員の対処能力が損なわれる恐れがあるものをいう。「有毒ガスが発生した場合」とは、緊急時対策所の指示要員の吸気中の有毒ガスの濃度が有毒ガス防護のための判断基準値を超えるおそれがあり、有毒ガスが緊急時対策所の指示要員に及ぼす影響により、指示要員の対処能力が著しく低下し、安全施設の安全機能が損なわれるおそれがあることをいう。「工場等内における有毒ガスの発生を検出するための装置及び当該装置が有毒ガスの発生を検出した場合に緊急時対策所において自動的に警報するための装置」については「有毒ガスの発生を検</p>	<p>2 緊急時対策所及びその近傍並びに有毒ガスの発生源の近傍には、有毒ガスが発生した場合に適切な措置をとるため、工場等内における有毒ガスの発生を検出するための装置、当該装置が有毒ガスの発生を検出した場合に緊急時対策所において自動的に警報するための装置その他適切に有毒ガスから防護するための設備が設けられていなければならない。</p>	<p>緊急時対策所は、有毒ガスが発生した場合には、換気設備の外気の取り入れを遮断することにより必要な指示を行う要員を防護できる設計とする。また、必要に応じて装着できるよう防護具を配備する。</p> <p>緊急時対策所は、通信連絡設備による連絡で有毒ガスの発生を認知できる設計とする。</p>

事業指定基準規則 第二十六条 (緊急時対策所)	技術基準規則 第二十条 (緊急時対策所)	適合方針
<p>出し警報するための装置に関する要求事項(別記4)」によること。</p> <p>(別記4)</p> <p>有毒ガスの発生を検出し警報するための装置に関する要求事項 再処理施設の位置、構造及び設備の基準に関する規則第20条第3項及び第26条第2項の規定に対応する工場等内における有毒ガスの発生1を検出するための装置及び当該装置が有毒ガスの発生を検出した場合に自動的に警報するための装置に関する要求事項については、以下のとおりとする。なお、同規則の規定と当該要求事項との対応関係は別表に掲げるところによる。</p> <p>(1) 工場等内における有毒ガスの発生を検出するための装置</p> <p>① 工場等内における有毒ガスの発生源(固定されているものに限る。)の近傍に、有毒ガスの発生又は発生の兆候を検出する検出装置を設置すること。</p> <p>② 有毒ガスの到達を検出するために、制御室近傍に検出装置を設置すること。</p> <p>③ 有毒ガスの到達を検出するために、緊急時対策所近傍に検出装置を設置すること。</p>		



事業指定基準規則 第二十六条 (緊急時対策所)	技術基準規則 第二十条 (緊急時対策所)	適合方針
<p>(2) 当該装置が有毒ガスの発生を検出した場合に自動的に警報するための装置</p> <p>① 制御室には、(1) ①から③に掲げる検出装置からの信号を受信して制御室で自動的に警報する警報装置を設置すること。</p> <p>② 緊急時対策所には、(1) ③に掲げる検出装置からの信号を受信して緊急時対策所で自動的に警報する警報装置を設置すること。</p> <p><sup>1</sup> 有毒ガスの発生時において制御室及び緊急時対策所の指示要員の対処能力が損なわれるおそれがあるものに限る。</p>		

第 1.1.3-2 表 「事業指定基準規則」 第四十六条（緊急時対策所）

「技術基準規則」 第四十条（緊急時対策所）

事業指定基準規則 第四十六条 (緊急時対策所)	技術基準規則 第四十条 (緊急時対策所)	適合方針
<p>第二十六条の規定により設置される緊急時対策所は、重大事故等が発生した場合においても当該重大事故等に対処するための適切な措置が講じられるよう、次に掲げるものでなければならない。</p> <p>一 重大事故等に対処するために必要な指示を行う要員がとどまることができるよう、適切な措置を講ずること。</p> <p>二 重大事故等に対処するために必要な指示ができるよう、重大事故等に対処するために必要な情報を把握できる設備を設けること。</p> <p>三 再処理施設の内外の通信連絡をする必要のある場所と通信連絡を行うために必要な設備を設けること。</p>	<p>第二十条の規定により設置される緊急時対策所は、重大事故等が発生した場合においても当該重大事故等に対処するための適切な措置が講じられるよう、次に掲げるところによらなければならない。</p> <p>一 重大事故等に対処するために必要な指示を行う要員がとどまることができるよう、適切な措置を講ずること。</p> <p>二 重大事故等に対処するために必要な指示ができるよう、重大事故等に対処するために必要な情報を把握できる設備を設けること。</p> <p>三 再処理施設の内外の通信連絡をする必要のある場所と通信連絡を行うために必要な設備を設けること。</p>	<p>重大事故等が発生した場合において、当該重大事故等に対処するために必要な指示を行う要員がとどまることができるようにするため、緊急時対策建屋の遮蔽設備、緊急時対策建屋換気設備、緊急時対策建屋環境測定設備及び緊急時対策建屋電源設備並びに緊急時対策建屋放射線計測設備で構成する。</p> <p>また、通信連絡設備を配備する。</p> <p>重大事故等に対処するために必要な指示ができるよう、重大事故等に対処するために必要な情報を把握できるようにするため、緊急時対策建屋情報把握設備で構成する。</p> <p>再処理施設の内外の通信連絡をする必要のある場所と通信連絡できるようにするため、通信連絡設備を配備する。</p>

事業指定基準規則 第四十六条 (緊急時対策所)	技術基準規則 第四十条 (緊急時対策所)	適合方針
<p><b>【解釈】</b></p> <p>第1項及び第2項の要件を満たす緊急時対策所とは、以下に掲げる措置又はこれらと同等以上の効果を有する措置を講じた設備を整えたものをいう。</p> <p>一 基準地震動による地震力に対し、免震機能等により、緊急時対策所の機能喪失しないようにするとともに、基準津波の影響を受けないこと。</p> <p>二 緊急時対策所と制御室は共通要因により同時に機能喪失しないこと。</p> <p>三 緊急時対策所は、代替電源設備からの給電を可能とすること。また、当該代替電源設備を含めて緊急時対策所の電源設備は、多重性又は多様性を有すること。</p> <p>四 居住性が確保されるように、適切な遮蔽設計及び換気設計を行うこと。</p>		<p>緊急時対策建屋は耐震構造とし、基準地震動による地震力に対し、機能（遮蔽性等）を損なわない設計とする。</p> <p>緊急時対策所の機能維持に係る電源設備、換気設備、必要な情報を把握できる設備、通信連絡設備等については、転倒防止措置等を施すことで、基準地震動による地震力に対し、機能を損なわない設計とする。また、緊急時対策建屋には津波は到達しない。</p> <p>緊急時対策建屋は、中央制御室並びに使用済燃料の受入れ施設及び貯蔵施設の制御室のある建屋以外の独立した場所に設置し、十分な離隔（中央制御室から約300m）を設けること、換気設備及び電源設備が制御室とは独立していることから、中央制御室並びに使用済燃料の受入れ施設及び貯蔵施設の制御室との共通要因により同時に機能喪失しない設計とする。</p> <p>緊急時対策建屋は、通常時、常用電源設備から受電する設計とする。常用電源設備からの受電喪失時は、緊急時対策建屋専用の発電機により受電可能な設計とし、また、専用の発電機は多重性を有した設計とする。</p> <p>緊急時対策所の重大事故等の対策要員の居住性が確保されるように、適切な遮蔽設計及び換気設計等を行う。</p>

事業指定基準規則 第四十六条 (緊急時対策所)	技術基準規則 第四十条 (緊急時対策所)	適合方針
<p>五 緊急時対策所の居住性については、以下に掲げる要件を満たすものをいう。</p> <p>① 想定する放射性物質の放出量等は、想定される重大事故に対して十分な保守性を見込んで設定すること。</p> <p>② プルーム通過時等に特別な防護措置を講じる場合を除き、対策要員は緊急時対策所内のマスクの着用なしとして評価すること。</p> <p>③ 交代要員体制，安定ヨウ素剤の服用，仮設設備等を考慮しても良い。ただし，その場合は，実施のための体制を整備すること。</p> <p>④ 判断基準は対策要員の実効線量が7日間で100mSvを超えないこと。</p>		<p>緊急時対策所は重大事故等において必要な対策活動が行え、また、気体状の放射性物質が大気中に大規模に放出する場合においても必要な要員を収容可能な設計とする。</p> <p>(1)遮蔽設計 重大事故等において、対策要員が事故後7日間とどまっても換気設備等の機能とあいまって、実効線量が100mSvを超えないよう天井、壁及び床には十分な厚さの遮蔽(コンクリート)設計とする。</p> <p>(2)換気設計等 重大事故等の発生により、放射性物質が放出される場合においても、対策要員の居住性を確保するために、換気設備を設置する。また、気体状の放射性物質が大気中に大規模に放出される場合には加圧ユニットにより待機室を加圧し、放射性物質等の流入を防止する。</p> <p>これらにより、想定される重大事故等に対して十分な保守性を見込み、冷却機能の喪失による蒸発乾固及び放射線分解により発生する水素による爆発の同時発生において、多段の重大事故等の拡大防止対策が機能しないことを仮定し、かつ、マスク着用、交代要員等の考慮をしなかった場合においても、緊急時対策所にとどまる非常時対策組織の要員の実効線量は7日間で約4mSvであり、判断基準である「対策要員の実効線量が7日間で100mSvを超えないこと」を確認している。</p>

事業指定基準規則 第四十六条 (緊急時対策所)	技術基準規則 第四十条 (緊急時対策所)	適合方針
<p>六 緊急対策所の外側が放射性物質により汚染したような状況下において、緊急時対策所への汚染の持ち込みを防止するため、モニタリング、作業服の着替え等を行うための区画を設けること。</p> <p>2 緊急時対策所には、重大事故等に対処するために必要な数の要員を収容することができる措置を講じなければならない。</p> <p>第2項に規定する「重大事故等に対処するために必要な数の要員」とは、第1項第1号に規定する「重大事故に対処するために必要指示を行う要員」に加え、少なくとも重大事故等による工場等外への放射性物質及び放射線の放出を抑制するための必要な数の要員を含むものをいう。</p>	<p>2 緊急時対策所には、重大事故等に対処するために必要な数の要員を収容することができる措置を講じなければならない。</p>	<p>重大事故等時に緊急時対策建屋の外側が放射性物質により汚染したような状況下において、緊急時対策所への汚染の持ち込みを防止するため、作業服の着替え、防護具の着装及び脱装、身体汚染検査並びに除染作業ができる区画を、緊急時対策建屋の出入口付近に設置する設計とする。</p> <p>緊急時対策所は、重大事故等に対処するために必要な指示を行う要員等を収容するため、最大360人を収容できる設計とする。また、気体状の放射性物質が大気中に大規模に放出するおそれがある場合は、重大事故等に対処するために必要な指示を行う要員など、約50人の要員がとどまることができる設計とする。</p>

また、緊急時対策所に設置する設備のうち、重大事故等対処設備に関する概要を、以下の第1.1.3-3表に示す。

第 1.1.3-3 表 重大事故等対処設備に関する概要 (46 条 緊急時対策所)

設備		設備分類	
		分類	耐震
緊急時対策建屋の遮蔽設備	緊急時対策建屋の遮蔽設備	(重大事故等対処施設)	—
緊急時対策建屋換気設備	緊急時対策建屋送風機	常設重大事故等対処設備	常設耐震重要重大事故等対処設備
	緊急時対策建屋排風機	常設重大事故等対処設備	常設耐震重要重大事故等対処設備
	緊急時対策建屋フィルタユニット	常設重大事故等対処設備	常設耐震重要重大事故等対処設備
	緊急時対策建屋換気設備ダクト・ダンパ	常設重大事故等対処設備	常設耐震重要重大事故等対処設備
	緊急時対策建屋加圧ユニット	常設重大事故等対処設備	常設耐震重要重大事故等対処設備
	緊急時対策建屋加圧ユニット配管・弁	常設重大事故等対処設備	常設耐震重要重大事故等対処設備
	対策本部室差圧計	常設重大事故等対処設備	常設耐震重要重大事故等対処設備
	待機室差圧計	常設重大事故等対処設備	常設耐震重要重大事故等対処設備
	監視制御盤	常設重大事故等対処設備	常設耐震重要重大事故等対処設備
緊急時対策建屋環境測定設備	可搬型酸素濃度計	可搬型重大事故等対処設備	—
	可搬型二酸化炭素濃度計	可搬型重大事故等対処設備	—
	可搬型窒素酸化物濃度計	可搬型重大事故等対処設備	—
緊急時対策建屋放射線計測設備	可搬型エリアモニタ	可搬型重大事故等対処設備	—
	可搬型ダストサンプラ	可搬型重大事故等対処設備	—
	アルファ・ベータ線用サーバイメータ	可搬型重大事故等対処設備	—
	可搬型線量率計	可搬型重大事故等対処設備	—
	可搬型ダストモニタ	可搬型重大事故等対処設備	—
	可搬型データ伝送装置	可搬型重大事故等対処設備	—
	可搬型発電機	可搬型重大事故等対処設備	—
緊急時対策建屋情報把握設備	情報収集装置	常設重大事故等対処設備	常設耐震重要重大事故等対処設備
	情報表示装置	常設重大事故等対処設備	常設耐震重要重大事故等対処設備
	データ収集装置	常設重大事故等対処設備	—
	データ表示装置	常設重大事故等対処設備	—
緊急時対策建屋電源設備	緊急時対策建屋用発電機	常設重大事故等対処設備	常設耐震重要重大事故等対処設備
	緊急時対策建屋所内高圧系統	常設重大事故等対処設備	常設耐震重要重大事故等対処設備
	緊急時対策建屋所内低圧系統	常設重大事故等対処設備	常設耐震重要重大事故等対処設備
	燃料油移送ポンプ	常設重大事故等対処設備	常設耐震重要重大事故等対処設備
	燃料油配管・弁	常設重大事故等対処設備	常設耐震重要重大事故等対処設備
	重油貯槽	常設重大事故等対処設備	常設耐震重要重大事故等対処設備

緊急時対策所は、制御室と共通要因によって同時に機能が損なわれるおそれがないよう、制御室に対し独立性を有する設計とする。

また、緊急時対策所に影響を与える可能性のある事象として、第 1.1.3－4 表に示す起因事象（内部火災、内部溢水、地震等）と同時にもたらされる環境条件が考えられるが、いずれの場合でも緊急時対策所での居住性に影響を与えることはない。

緊急時対策所で想定される環境条件とその措置は次のとおりとなる。

#### (1) 地震

地震を起因として発生する運転時の異常な過渡変化、設計基準事故及び重大事故等に対応するための緊急時対策所の主要な設備は、耐震性を有する緊急時対策建屋内に設置し、基準地震動による地震力に対し必要となる機能が喪失しない設計とする。

#### (2) 内部火災

緊急時対策建屋に屋内消火栓、粉末消火器又は二酸化炭素消火器を設置するとともに、緊急時対策所内にいる要員によって火災感知器による早期の火災感知を可能とし、火災が発生した場合に緊急時対策所内にとどまる要員による速やかな消火を行うことができる。

緊急時対策建屋電源設備及び情報把握設備は、多重化した設備を異なる室に設置し位置的分散を考慮した設計とし、単一の

火災を想定しても同時に機能喪失しない設計としている。

また、緊急時対策建屋送風機、緊急時対策建屋排風機及び緊急時対策建屋フィルタユニットは、当該設備が設置されている火災区域（区画）における最も過酷な単一の火災を想定しても機能喪失しない設計とする。

### (3) 内部溢水

緊急時対策建屋換気設備、緊急時対策建屋情報把握設備及び緊急時対策建屋電源設備は、地震による溢水によって機能を損なわないよう、想定する溢水量を考慮し、没水しない高さに設置することで、機能喪失しない設計とする。

また、可搬型重大事故等対処設備の緊急時対策建屋環境測定設備及び緊急時対策建屋放射線計測設備についても、想定する溢水量を考慮し、没水しない高さに保管することで、機能喪失しない設計とする。

### (4) 外部電源喪失

運転時の異常な過渡変化及び設計基準事故及び重大事故等に対応するための緊急時対策所の主要な設備は、外部電源が喪失した場合には、緊急時対策建屋電源設備の緊急時対策建屋用発電機が起動することにより、緊急時対策建屋換気設備、緊急時対策建屋情報把握設備及び通信連絡設備に給電できる設計とする。



(5) ばい煙等による緊急時対策所内雰囲気悪化

外部火災により発生する燃焼ガスやばい煙、有毒ガス及び降下火砕物並びに固定源及び可動源より発生する有毒ガスによる緊急時対策所内の居住性の悪化に対しては、外気との連絡口を遮断し、緊急時対策建屋フィルタユニットを通して緊急時対策所の空気を循環させる再循環運転とすることで、緊急時対策所内にとどまる要員を防護できる。

第 1.1.3-4 表 想定される自然現象・環境条件への対応

No.	考慮すべき環境条件	対応方針	影響評価結果及び対策内容 (緊急時対策所)
1	地震	基準地震動による地震力に対して機能を喪失しない設計とする。	<ul style="list-style-type: none"> <li>・緊急時対策所及び緊急時対策建屋の常設重大事故等対処設備は、基準地震動による地震力に対し機能を喪失しない設計とする。</li> <li>・可搬型重大事故等対処設備は、固縛等の措置を講じて保管するとともに、動的機器については加振試験によりその機能維持を確認する。</li> </ul>
	地震による溢水	地震を起因として発生を想定する重大事故等対処設備のうち溢水により機能を喪失するおそれのある設備は、想定する溢水量を考慮した位置へ接続口の設置、保管、被水による影響を考慮した保管上の措置（容器への封入等）により機能を喪失しない設計とする。	<ul style="list-style-type: none"> <li>・緊急時対策所の居住性を確保するための設備、重大事故等に対処するために必要な指示及び通信連絡に関わる設備及び電源設備は、想定する溢水量を考慮し、溢水による影響を受けることのない高さの位置への設置、保管、被水による影響を考慮した保管上の措置（容器への封入等）により機能を喪失しない設計とする。</li> </ul>
	地震による化学薬品の漏えい	地震を起因として発生を想定する重大事故等対処設備のうち化学薬品の漏えいにより機能を喪失するおそれのある設備は、化学薬品の漏えいにより影響を受けることのない場所への設置、保管、化学薬品の漏えいによる影響を考慮した保管上の措置（容器への封入等）により機能を喪失しない設計とする。	<ul style="list-style-type: none"> <li>・緊急時対策所には、薬品供給系統はないため、化学薬品の漏えいによる必要な機能が損なわれるおそれはない。</li> </ul>
2	津波	重大事故等対処設備は津波による影響を受けない敷地に設置、保管する。	<ul style="list-style-type: none"> <li>・緊急時対策建屋は、大きな影響を及ぼすおそれがある津波に対して必要な機能が損なわれることがないよう、標高約 55m 及び海岸からの距離約 5 km の地点に設置する設計とする。</li> </ul>
3	風（台風）	最大風速 41.7m/s を考慮し、頑健な建物内に設置、保管又は分散して保管する。	（影響については竜巻に包含される。）
4	竜巻	最大風速 100m/s を考慮し、頑健な建物内に設置、保管又は分散して保管する。	<ul style="list-style-type: none"> <li>・緊急時対策建屋は、最大風速 100 m/s の竜巻による設計荷重（風圧力による荷重、気圧差による荷重、飛来物による衝撃及びその他組合せ荷重）を考慮し、緊急時対策所機能を損なうことのない設計とする。</li> </ul>

No.	考慮すべき環境条件	対応方針	影響評価結果及び対策内容 (緊急時対策所)
5	凍結・高温	屋外に設置，保管する重大事故等対処設備は最低気温（-15.7℃）及び最高気温（34.7℃）を考慮した設計とする。	<ul style="list-style-type: none"> <li>緊急時対策建屋の居住性を確保するための設備，重大事故等に対処するために必要な指示及び通信連絡に関わる設備及び電源設備は，屋内に設置又は保管する機器であるため，共通要因としての選定は不要。</li> </ul>
6	降水	最大1時間降水量（67.0mm）においても，屋外に設置，保管する重大事故等対処設備は，排水溝を設けた場所に設置，保管する。	<ul style="list-style-type: none"> <li>緊急時対策所の居住性を確保するための設備，重大事故等に対処するために必要な指示及び通信連絡に関わる設備及び電源設備は，排水溝を設けた場所に設置又は保管し，必要な機能が損なわれることがない設計としている。</li> </ul>
7	積雪	最深積雪量（190cm）を考慮し，頑健な建物内に設置，保管する。	<ul style="list-style-type: none"> <li>緊急時対策所の居住性を確保するための設備，重大事故等に対処するために必要な指示及び通信連絡に関わる設備及び電源設備は，最深積雪量（190cm）を考慮した建屋等に設置又は保管することから，必要な機能が損なわれることがない。</li> <li>屋外の可搬型重大事故等対処設備は必要に応じて除雪を行う。</li> </ul>
8	落雷	最大雷撃電流 270kA を考慮し，避雷設備で防護された建物内又は防護される範囲内に設置，保管する。	<ul style="list-style-type: none"> <li>緊急時対策所の居住性を確保するための設備，重大事故等に対処するために必要な指示及び通信連絡に関わる設備及び電源設備は，最大雷撃電流 270kA を考慮し，避雷設備で防護された建物内又は防護される範囲内に設置又は保管し，必要な機能が損なわれることがない設計としている。</li> </ul>
9	火山	層厚 55cm を考慮し，頑健な建物内に設置，保管する。また，外気を直接取り込む重大事故等対処設備は，降下火砕物の侵入防止措置を講ずる設計とする。	<ul style="list-style-type: none"> <li>緊急時対策所の居住性を確保するための設備，重大事故等に対処するために必要な指示及び通信連絡に関わる設備及び電源設備は，層厚を考慮した建屋に設置することから，必要な機能が損なわれることがない。</li> <li>外気を直接取り込む重大事故等対処設備は，降下火砕物の侵入防止措置を講ずる設計とする。</li> <li>屋外の可搬型重大事故等対処設備は必要に応じて徐灰を行う。</li> </ul>

No.	考慮すべき環境条件	対応方針	影響評価結果及び対策内容 (緊急時対策所)
10	生物学的事象	鳥類, 小動物, 水生植物等の付着又は侵入を考慮し, 重大事故等対処設備を設置, 保管する建物は生物の侵入を防止又は抑制する設計とするとともに, 重大事故等対処設備は密封構造, メッシュ構造及びシール処理を施す構造とする。	・緊急時対策所の居住性を確保するための設備, 重大事故等に対処するために必要な指示及び通信連絡に関わる設備及び電源設備は, 鳥類, 小動物等の付着又は侵入を考慮した建屋等に設置又は保管することから, 必要な機能が損なわれることがない。
11	森林火災	輻射強度 9,128 k w/m を考慮し, 屋外に設置, 保管する重大事故等対処設備は防火帯の内側に設置, 保管する。また, 消火活動を実施する。	・緊急時対策所の居住性を確保するための設備, 重大事故等に対処するために必要な指示及び通信連絡に関わる設備及び電源設備は, 防火帯の内側に設置又は保管することから, 必要な機能が損なわれることがない。
12	塩害	海塩粒子の飛来を考慮するが, 再処理事業所の敷地は海岸から約 5 k m 離れており, また, 短期的に影響を及ぼすものではなく, その影響は小さいと考えられることから, その保守点検時に影響を確認する。	・緊急時対策所の居住性を確保するための設備, 重大事故等に対処するために必要な指示及び通信連絡に関わる設備及び電源設備は, 海塩粒子の飛来を考慮するが, 再処理事業所の敷地は海岸から約 5 k m 離れており, また, 短期的に影響を及ぼすものではなく, その影響は小さいと考えられる。
13	有毒ガス	六ヶ所ウラン濃縮工場から漏えいする六ふっ化ウランが加水分解して発生するふっ化ウラニル及びふっ化水素を考慮するが, 重大事故等対処設備が有毒ガスにより影響を受けることはない。	・緊急時対策所の居住性を確保するための設備, 重大事故等に対処するために必要な指示及び通信連絡に関わる設備及び電源設備は, 屋内に設置又は保管する機器であるため, 有毒ガスによる影響を受けない。
14	化学物質の漏えい	再処理事業所内で運搬する硝酸及び液体二酸化窒素の屋外での運搬又は受入れ時の漏えいを考慮するが, 重大事故等対処設備が化学物質により影響を受けることはない。	・緊急時対策所の居住性を確保するための設備, 重大事故等に対処するために必要な指示及び通信連絡に関わる設備及び電源設備は, 屋内に設置又は保管する機器であるため, 化学物質による影響を受けない。
15	電磁的障害	重大事故等においても電磁波により機能を損なわない設計とする。	・緊急時対策所の居住性を確保するための設備, 重大事故等に対処するために必要な指示及び通信連絡に関わる設備及び電源設備は, 電磁波により機能を損なわない設計とする。

No.	考慮すべき環境条件	対応方針	影響評価結果及び対策内容 (緊急時対策所)
16	近隣工場等の火災	石油備蓄基地火災、MOX燃料加工施設の高圧ガストレーラー庫の爆発を考慮するが、石油備蓄基地火災の影響は小さいこと、MOX燃料加工施設の高圧ガストレーラー庫からの離隔距離が確保されていることから、影響を受けることはない。	<ul style="list-style-type: none"> <li>緊急時対策所の居住性を確保するための設備、重大事故等に対処するために必要な指示及び通信連絡に関わる設備及び電源設備は、石油備蓄基地火災の影響は小さいこと、MOX燃料加工施設の高圧ガストレーラー庫からの離隔距離が確保されていることから、必要な機能が損なわれるおそれはない。</li> </ul>
17	航空機落下	大型航空機の衝突も考慮し、可搬型重大事故等対処設備は重大事故等が発生する建物から100m以上の離隔距離を確保した場所にも対処に必要な設備を確保することにより、再処理施設と同時にその機能が損なうおそれがない措置を講ずる。	<ul style="list-style-type: none"> <li>緊急時対策建屋は、中央制御室並びに使用済燃料の受入れ施設及び貯蔵施設の制御室から100m以上離れた場所に設置し、共通要因により同時に機能喪失することはない。</li> </ul>
18	内部火災	発火性又は引火性物質の漏えいの防止対策、不燃性又は難燃性材料の使用、避雷設備の設置、地震による自らの破壊又は倒壊による火災の発生を防止する等による火災発生防止対策を講じた設計とするとともに、火災発生の早期感知を図るため固有の信号を発する異なる種類の火災感知器又は同等の機能を有する機器を組み合わせた火災検出装置及び消火設備を周囲に設ける。	<ul style="list-style-type: none"> <li>火災発生の早期感知を図るため固有の信号を発する異なる種類の火災感知器又は同等の機能を有する機器を組み合わせた火災検出装置及び消火設備を周囲に設け、必要な機能が損なわれることがない設計とする。</li> </ul>

No.	考慮すべき環境条件	対応方針	影響評価結果及び対策内容 (緊急時対策所)
重大事故時の環境	温度	想定される重大事故等が発生した場合における温度、放射線、荷重及びその他の使用条件において、その機能が有効に発揮できるよう、その設置場所(使用場所)及び保管場所に応じた耐環境性を有する設計とするとともに、操作が可能な設計とする。重大事故等時の環境条件については、重大事故等における温度(環境温度、使用温度)、圧力、湿度、放射線に加えて、その他の使用条件として環境圧力、湿度による影響、自然現象による影響、再処理事業所敷地又はその周辺において想定される事象であって人為によるものの影響及び周辺機器等からの悪影響を考慮する。	<ul style="list-style-type: none"> <li>緊急時対策所の居住性を確保するための設備、重大事故等に対処するために必要な指示及び通信連絡に関わる設備及び電源設備を配備する緊急時対策所は、重大事故等による温度の影響はないため、必要な機能が損なわれることはない。</li> </ul>
	圧力		<ul style="list-style-type: none"> <li>緊急時対策所の居住性を確保するための設備、重大事故等に対処するために必要な指示及び通信連絡に関わる設備及び電源設備を配備する緊急時対策所は、重大事故等による圧力の影響はないため、必要な機能が損なわれることはない。</li> </ul>
	湿度		<ul style="list-style-type: none"> <li>緊急時対策所の居住性を確保するための設備、重大事故等に対処するために必要な指示及び通信連絡に関わる設備及び電源設備を配備する緊急時対策所は、重大事故等による湿度の影響はないため、必要な機能が損なわれることはない。</li> </ul>
	放射線		<ul style="list-style-type: none"> <li>緊急時対策所の居住性を確保するための設備、重大事故等に対処するために必要な指示及び通信連絡に関わる設備及び電源設備を配備する緊急時対策所は、重大事故等による被ばく量の変化が小さいため、必要な機能が損なわれることはない。</li> </ul>

No.	考慮すべき環境条件	対応方針	影響評価結果及び対策内容 (緊急時対策所)
組み合わせ	風(台風)－積雪	自然現象の組み合わせについては、風(台風)－積雪、積雪－竜巻、積雪－火山の影響、風－火山の影響を想定し、屋外に設置する常設重大事故等対処設備はその荷重を考慮した設計とするとともに、必要に応じて除雪、除灰を行う。	重大事故等対処設備を設置又は保管する建屋等は、最深積雪量の荷重を考慮した設計とする。屋外に保管設置する可搬型重大事故等対処設備は必要に応じて除雪を行う。
	積雪－竜巻		重大事故等対処設備を設置又は保管する建屋等は、最深積雪量の荷重を考慮した設計とする。屋外に保管設置する可搬型重大事故等対処設備は必要に応じて除雪を行う。
	積雪－火山		重大事故等対処設備を設置又は保管する建屋等は、最深積雪量及び降下火砕物の荷重を考慮した設計とする。屋外に保管設置する可搬型重大事故等対処設備は必要に応じて除雪又は除灰を行う。また、外気を直接取り込む重大事故等対処設備は、降下火砕物の侵入防止措置を講ずる設計とし、必要な機能が損なわれることはない。
	風－火山		重大事故等対処設備を設置又は保管する建屋等は、最深積雪量及び降下火砕物の荷重を考慮した設計とする。屋外に保管設置する可搬型重大事故等対処設備は必要に応じて除雪又は除灰を行う。また、外気を直接取り込む重大事故等対処設備は、降下火砕物の侵入防止措置を講ずる設計とし、必要な機能が損なわれることはない。

補足説明資料 2－1 (46条)



## 目 次

### 2-1 設計方針

2.1.1 建屋及び収容人数

2.1.2 電源設備

2.1.3 遮蔽機能

2.1.4 換気設備

2.1.5 必要な情報を把握できる設備

2.1.6 通信連絡設備

## 2-1 設計方針

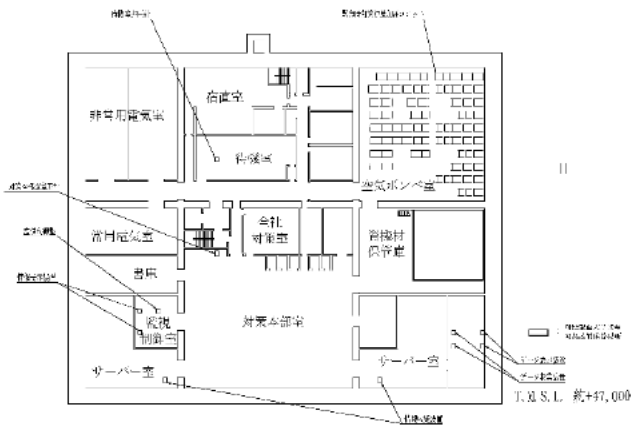
### 2.1.1 建屋及び収容人数

緊急時対策建屋は、鉄筋コンクリート造（一部鉄骨鉄筋コンクリート造）の建屋であり、耐震設計においては基準地震動による地震力に対して耐震性を確保する。

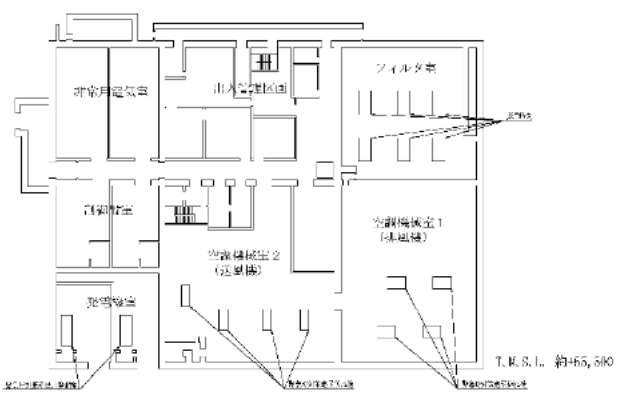
緊急時対策建屋は、地上1階（一部2階建て）、地下1階、約60m（南北方向）×約79m（東西方向）、建築面積約4,900m<sup>2</sup>の緊急時対策所は、実施組織の対策活動を支援するための活動方針の決定及び指揮をする対策本部室（約670m<sup>2</sup>）、全社対策室（約80m<sup>2</sup>）及び待機室（約130m<sup>2</sup>）の3つのエリアで構成し、重大事故等に対処するために必要な指示を行う要員（最大360人）を収容することを想定している。

また、気体状の放射性物質の大気中への大規模な放出に至るおそれがある場合は、本部長及び実施責任者等最低限度の活動を行うための要員（約50人）が待機室にとどまり、対策活動を継続することが可能とする設計としている。

緊急時対策建屋内の各階配置概要図を第2.1.1-1図に、緊急時対策所のレイアウトを第2.1.1-2図に示す。

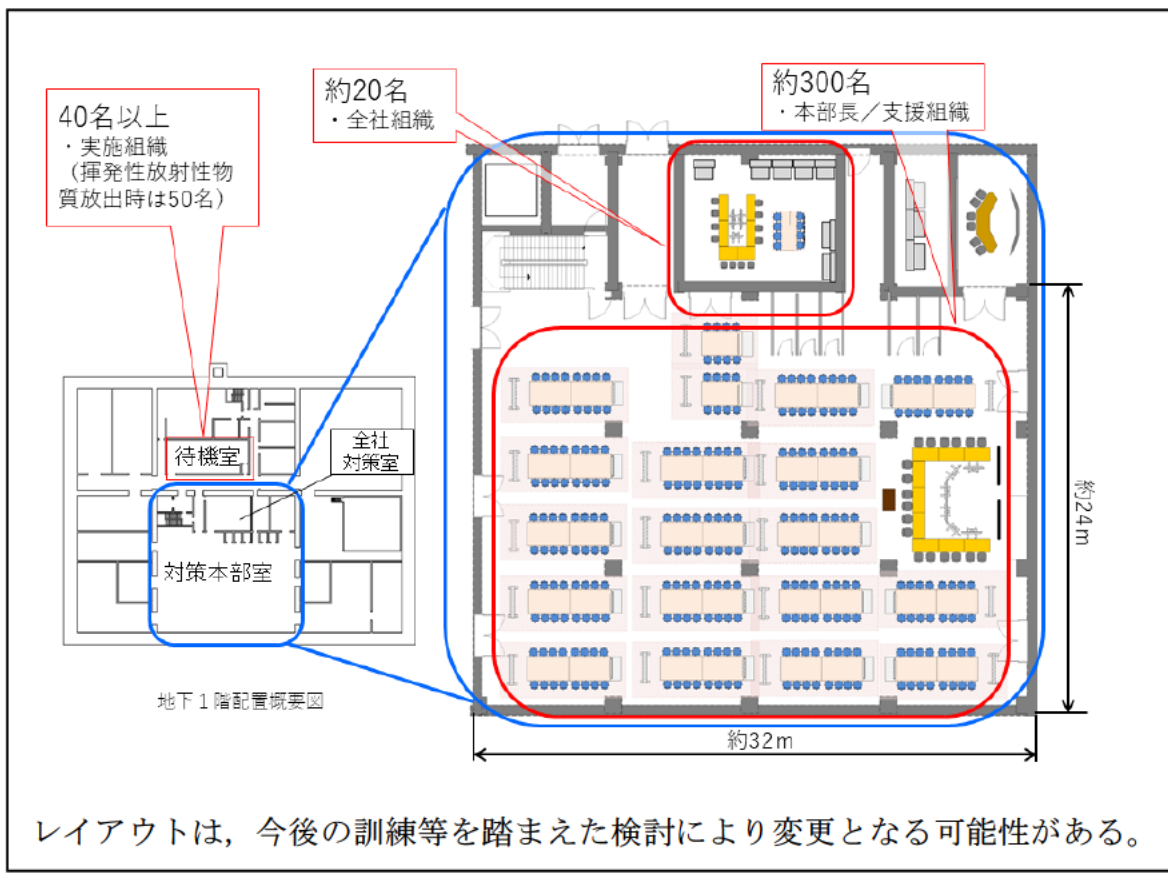


地下1階配置概要図



地上1階配置概要図

第 2.1.1-1 図 緊急時対策建屋内の各階配置



第 2.1.1-2 図 緊急時対策所のレイアウト (地下1階)

## 2.1.2 電源設備

緊急時対策建屋は、通常時の電源を第2ユーティリティ建屋の6.9kV常用主母線及び6.9kV運転予備用主母線から受電する設計とし、外部電源が喪失した場合、緊急時対策建屋に設置している緊急時対策建屋電源設備から緊急時対策所の機能を維持するために必要となる電源の給電が可能な設計とする。

緊急時対策建屋電源設備として、緊急時対策建屋用発電機2台を設置することにより多重性を確保し、所内電源設備から独立した専用の代替電源設備を有する設計とする。

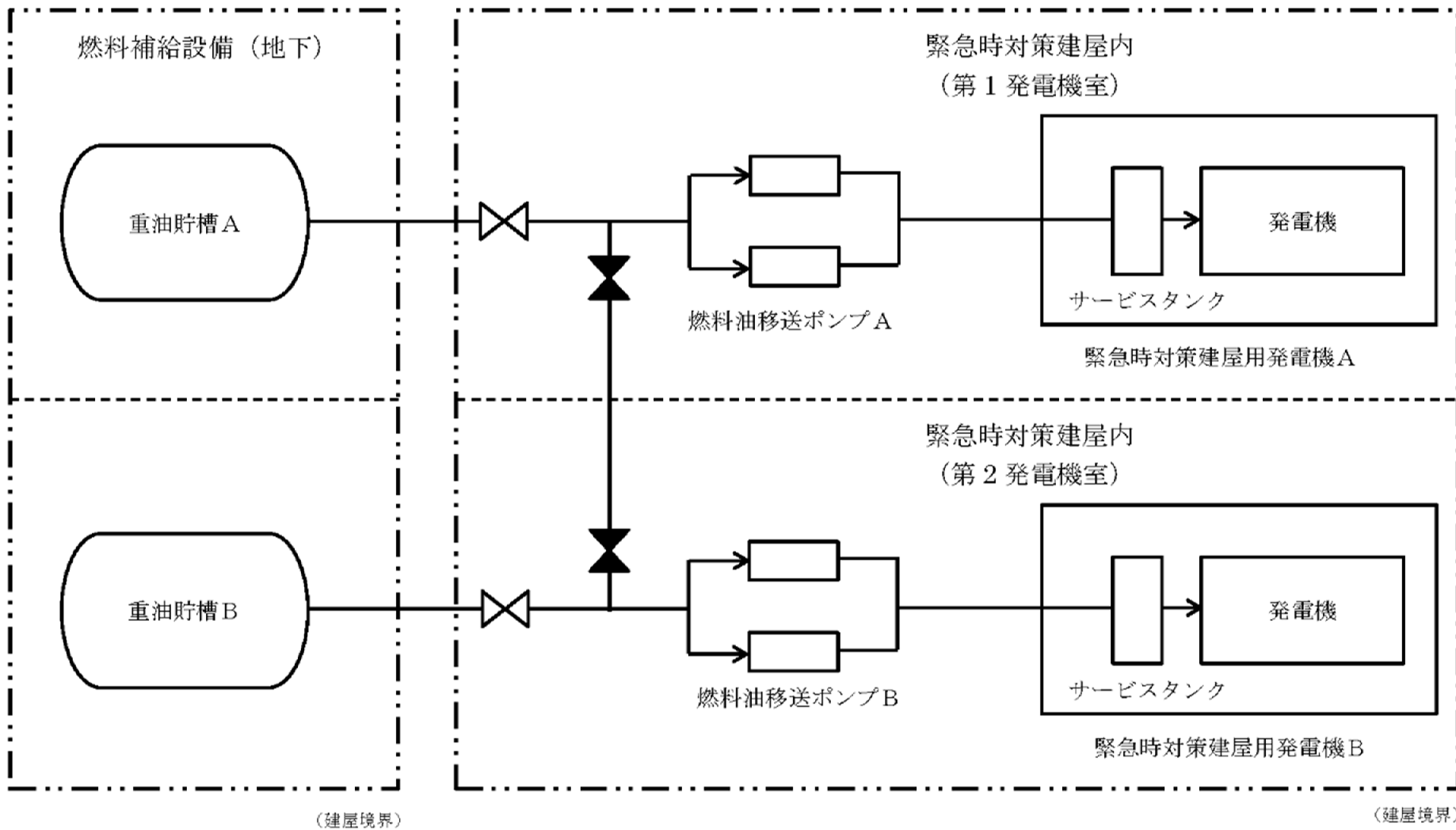
また、緊急時対策建屋用発電機が起動するまでの間は、直流電源設備により、緊急時対策建屋用発電機始動用設備に給電するとともに、無停電電源設備により、緊急時対策建屋情報把握設備の機器及び通信連絡設備並びに監視制御盤に給電できる設計とする。

緊急時対策建屋の電源構成を第2.1.2-1図に示す。

緊急時対策建屋用発電機は、燃料補給設備の重油貯槽から燃料を補給できる設計とし、運転中においても燃料の補給を可能とし、7日間以上の連続運転ができる燃料を燃料補給設備の重油貯槽に保管する。

緊急時対策建屋の燃料補給系統概要図を第2.1.2-2図に示す。





第 2.1.2-2 図 緊急時対策建屋 燃料補給系統概要図

(1) 緊急時対策建屋電源設備の構成

緊急時対策建屋電源設備は、緊急時対策所の機能を維持するために、必要となる電源の給電が可能な設計とし、以下の設備で構成する。

a) 緊急時対策建屋用発電機（MOX燃料加工施設と共用）

ディーゼル機関

台 数 2（予備として故障時のバックアップを1台）

燃 料 A重油（約420 L/h）

発電機

種 類 三相同期発電機

容 量 約1,700 kVA/台

力 率 0.8（遅れ）

電 圧 6.6 kV

周波数 50Hz

設置場所 緊急時対策建屋地上1階

b) 緊急時対策建屋高圧系統 6.9 kV 緊急時対策建屋用母線（MOX燃料加工施設と共用）

数 量 2系統

設置場所 緊急時対策建屋

c) 緊急時対策建屋低圧系統 460 V 緊急時対策建屋用母線（MOX燃料加工施設と共用）

数 量 4系統

設置場所 緊急時対策建屋

d) 燃料油移送ポンプ（MOX燃料加工施設と共用）

台 数 4（予備として故障時のバックアップを2台）

容 量 約1.3 m<sup>3</sup>/h/台

設置場所 緊急時対策建屋地上1階

e) 燃料油配管・弁 (MOX燃料加工施設と共用)

数 量 1式

設置場所 緊急時対策建屋

f) 重油貯槽 (MOX燃料加工施設と共用)

基 数 2

容 量 約100m<sup>3</sup>/基

使用燃料 A重油

設置場所 緊急時対策建屋屋外

## (2) 平常運転時の電源と代替電源設備

### a. 平常運転時の電源

平常運転時は、外部電源から第2ユーティリティ建屋を介し受電する。

また、緊急時対策建屋情報把握設備、通信連絡設備及び監視制御盤は、直流電源設備から受電し、無停電電源装置を介することにより、停電することなく緊急時対策建屋用発電機からの給電に切り替えが可能とする。

### b. 代替電源設備

緊急時対策建屋の代替電源設備は、再処理施設の電源系統とは独立した専用の緊急時対策建屋用発電機により給電が可能な設計とする。

緊急時対策建屋用発電機は、外部電源が喪失した場合に自動起動し、緊急時対策建屋の必要な機器へ給電する。

また、緊急時対策建屋用発電機の運転中は、燃料補給設備の重油貯槽から燃料油移送ポンプにより自動で燃料補給ができる設計とする。



(3) 緊急時対策建屋の電気負荷及び給電容量

緊急時対策建屋において、緊急時に必要とされる電気負荷容量は、約 1,200 kVA であり、緊急時対策建屋用発電機（容量：約 1,700 kVA / 台）1 台で給電が可能な設計とする。

また、自主対策設備である緊急時対策建屋用電源車（容量：約 1,700 kVA）は、緊急時対策所用発電機と同等の容量を有しており、代替手段として有効である。

緊急時に必要とされる電気負荷を第 2.1.2-1 表に示す。

第 2.1.2-1 表 緊急時に必要とされる電気負荷

負荷名称	負荷容量 (kVA)
緊急時対策建屋換気設備	700
緊急時対策建屋情報把握設備	35
通信連絡設備	165
その他（照明、雑動力等）	300

(4) 重油貯槽の燃料容量

燃料補給設備の重油貯槽は、緊急時対策建屋に隣接した地下に設置し、緊急時対策建屋用発電機を 7 日間以上の連続運転ができる燃料を貯蔵する設計とする。

$$V = H \times c = 168 \times 0.411 \div 70$$

V : 必要容量 (kL)

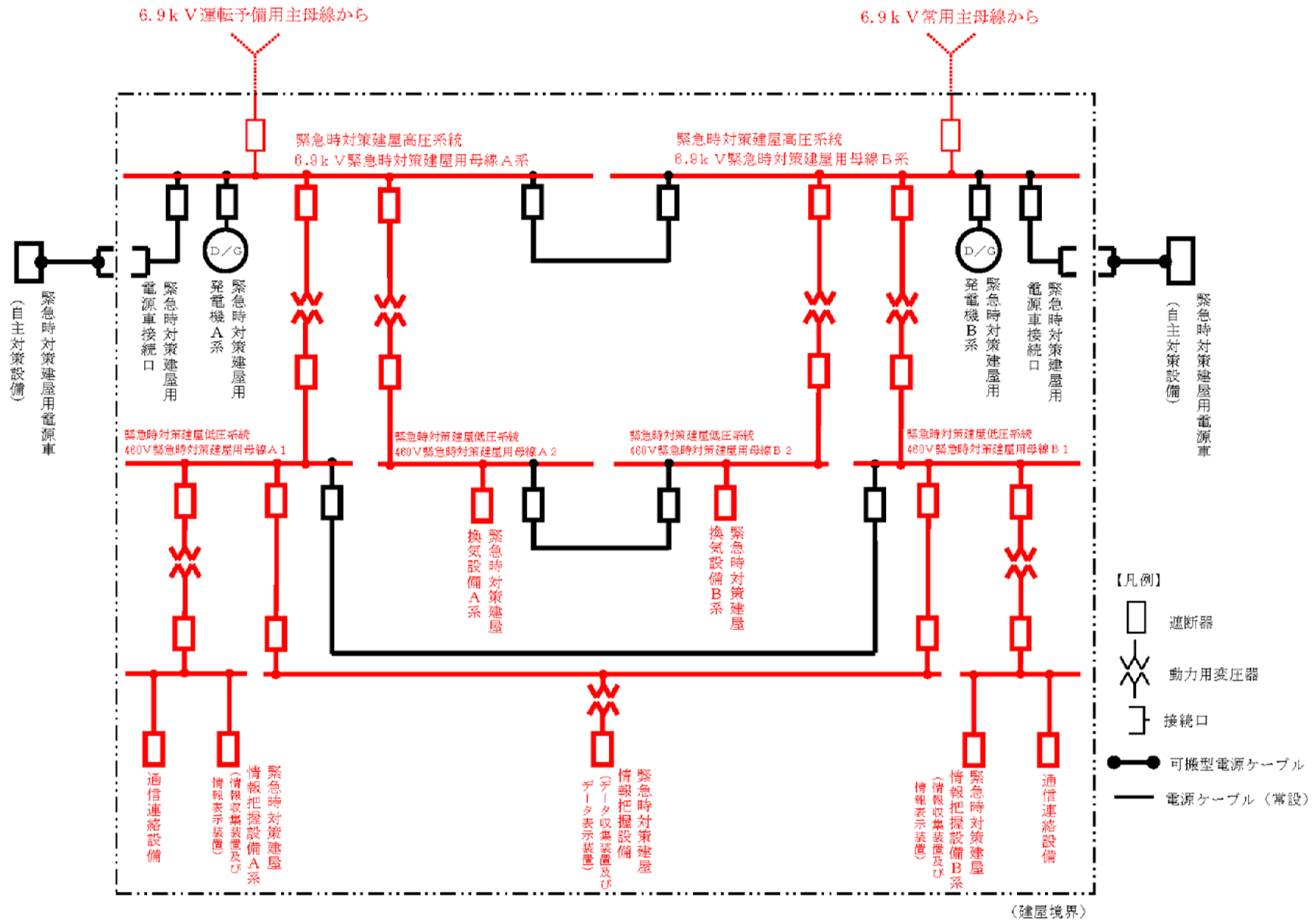
H : 運転時間 (h) = 168 (7 日間)

c : 発電機の単位時間あたりの燃料消費量 (kL/h) = 0.411

(5) 緊急時対策建屋の負荷への給電方法

a. 外部電源からの給電

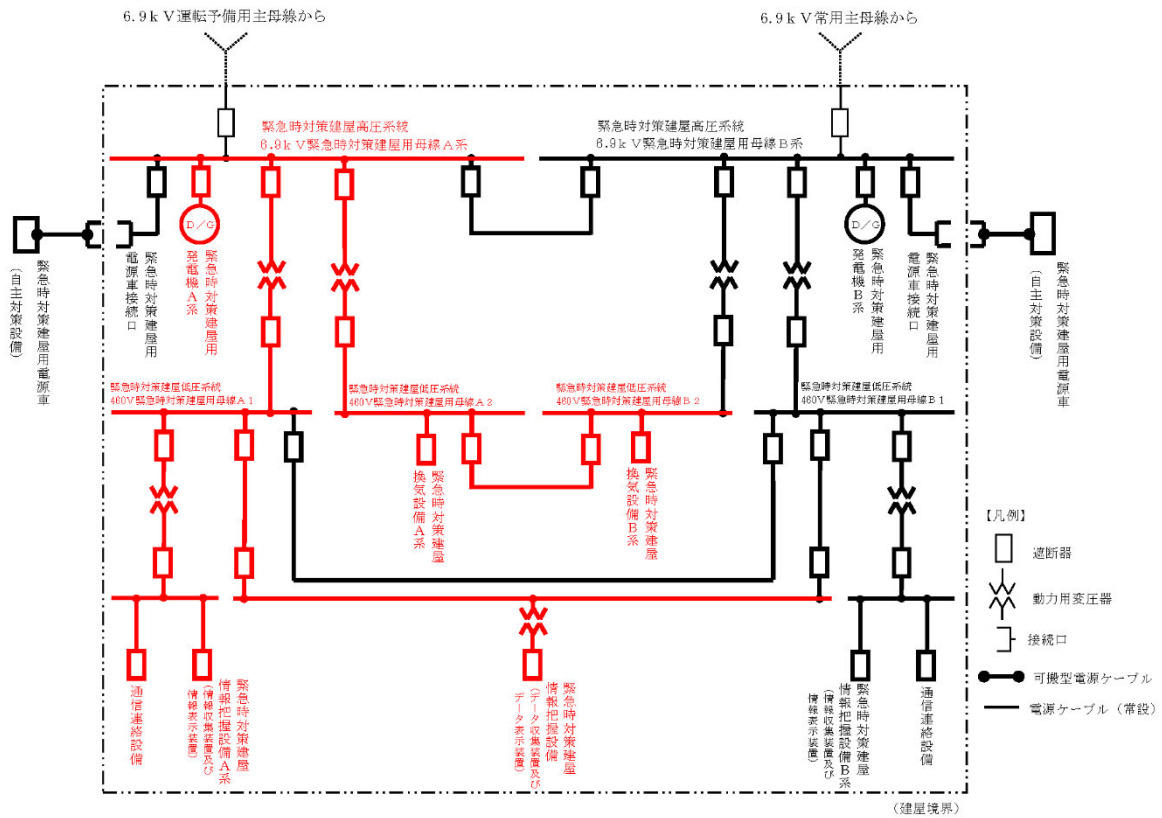
外部電源から緊急時対策建屋の受電経路及び給電範囲を第 2.1.2-3 図に示す。



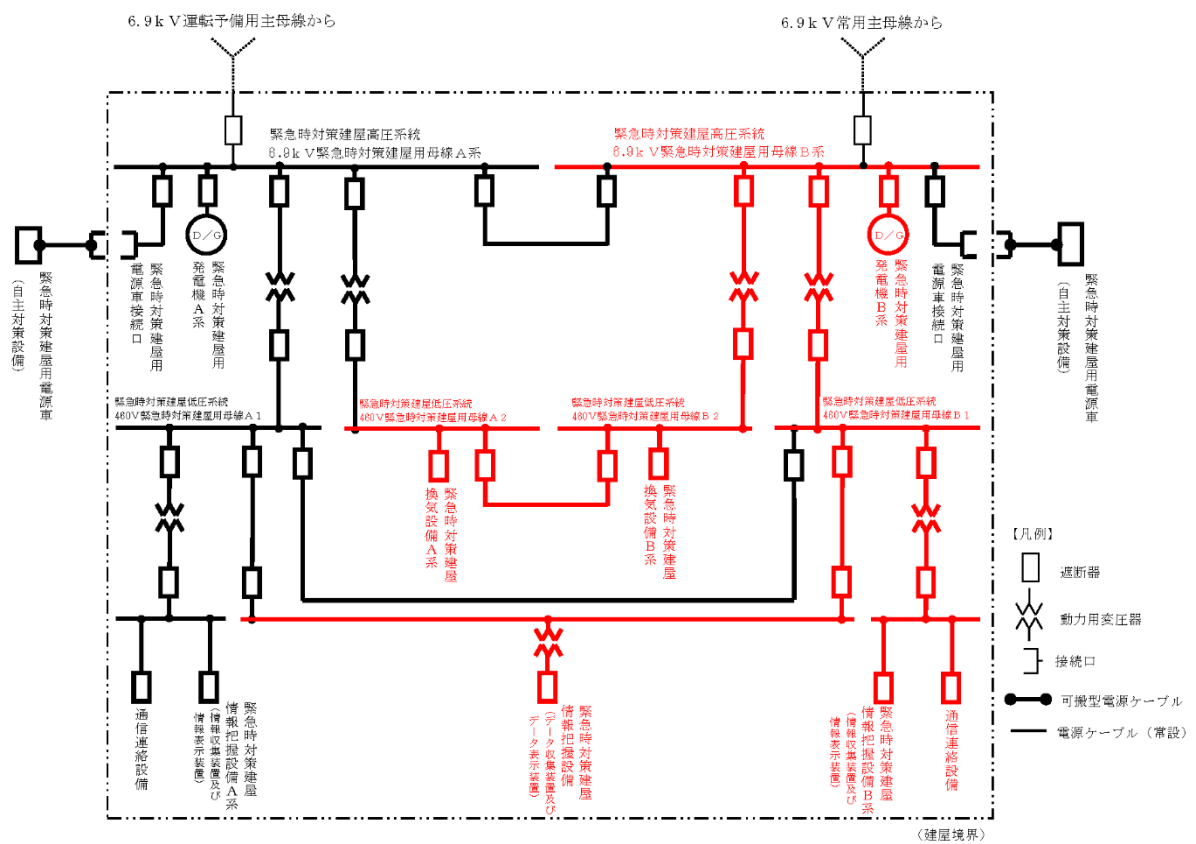
第 2.1.2-3 図 緊急時対策建屋 通常時の給電図

b. 緊急時対策建屋用発電機からの給電

外部電源が喪失した場合，代替電源設備である緊急時対策建屋用発電機が自動起動し，緊急時対策建屋において必要とする負荷に給電する。給電範囲を第 2.1.2-4 図に示す。



緊急時対策建屋用発電機 A からの給電図



緊急時対策建屋用発電機 B からの給電図

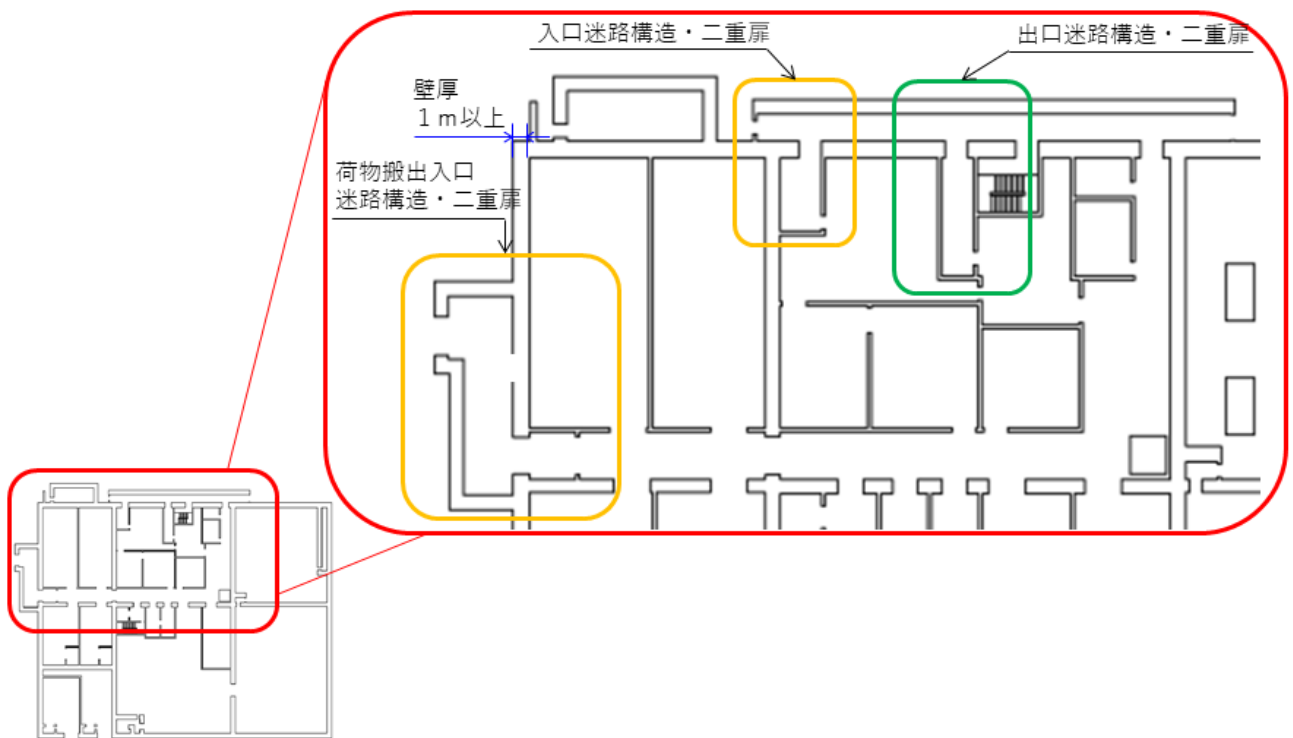
第 2.1.2-4 図 緊急時対策建屋 代替電源設備からの給電図

### 2.1.3 遮蔽機能

重大事故等において、対策要員が事故後7日間とどまっても、換気設備等の機能とあいまって、実効線量が100mSvを超えないよう、緊急時対策建屋の天井、壁及び床は十分な厚さ（1m以上）を有する設計とする。

また、外部扉又は配管その他の貫通部があるものについては、迷路構造等により、外部の放射線源を直接見通せないように考慮した設計とする。

緊急時対策建屋の遮蔽設計を第2.1.3-1図に示す。



第2.1.3-1図 緊急時対策建屋 遮蔽設計

#### 2.1.4 換気設備

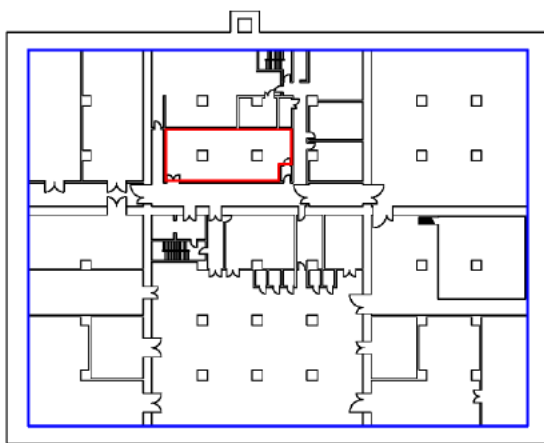
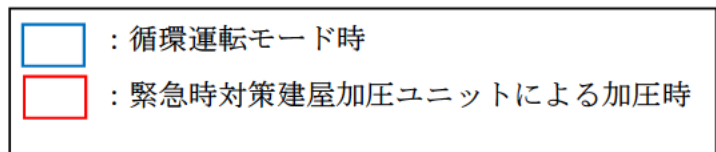
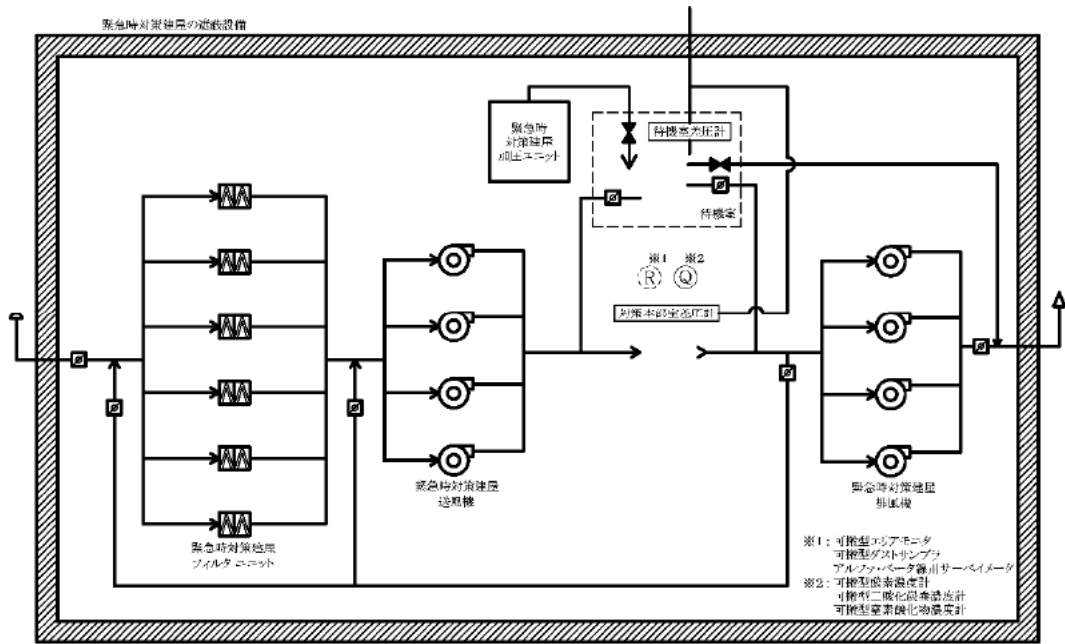
重大事故等の発生により、放射性物質が放出された場合においても、緊急時対策所にとどまる要員の居住性を確保するため、緊急時対策建屋換気設備として緊急時対策建屋送風機、緊急時対策建屋排風機、緊急時対策建屋フィルタユニット、緊急時対策建屋換気設備ダクト・ダンパ、対策本部室差圧計及び待機室差圧計を緊急時対策建屋内に設置する。

重大事故等発生時においては、対策本部室差圧計及び待機室差圧計により、緊急時対策所の各室が正圧に維持された状態であることを確認する。

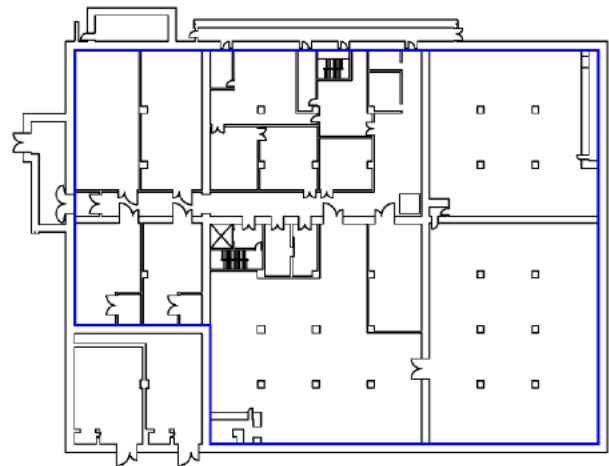
また、気体状の放射性物質の大気中への大規模な放出を考慮した緊急時対策所の対策要員の被ばく防止対策として、緊急時対策建屋加圧ユニットにより待機室を加圧することにより、待機室に必要な要員がとどまることができる設計とする。

なお、緊急時対策所は、再循環モード又は緊急時対策建屋加圧ユニットによる加圧時でも酸素濃度計、二酸化炭素濃度計及び窒素酸化物濃度計により、居住性が確保されていることを確認する。

換気設備等の設備構成図及び緊急時対策建屋内の換気設備による浄化、緊急時対策建屋加圧ユニットによる加圧エリアを第2.1.4-1図に示す。



地下1階配置概要図



地上1階配置概要図

第 2.1.4-1 図 換気設備等の設備構成図及び緊急時対策建屋換気設備による  
浄化，緊急時対策建屋加圧ユニットによる加圧エリア



(1) 緊急時対策建屋換気設備の構成

緊急時対策建屋換気設備は、重大事故等の発生により緊急時対策建屋の周辺環境が放射性物質により汚染したような状況下でも、緊急時対策所にとどまる要員の居住性を確保できる設計とし、以下の設備で構成する。

- a) 緊急時対策建屋送風機（MOX燃料加工施設と共用）（設計基準対象の施設と兼用）

台数	4（予備として故障時のバックアップを2台）
容量	約 63,500m <sup>3</sup> / h / 台
設置場所	緊急時対策建屋 地上1階

- b) 緊急時対策建屋排風機（MOX燃料加工施設と共用）

台数	4（予備として故障時のバックアップを2台）
容量	約 63,500m <sup>3</sup> / h / 台
設置場所	緊急時対策建屋 地上1階

- c) 緊急時対策建屋フィルタユニット（MOX燃料加工施設と共用）

種類	高性能粒子フィルタ2段内蔵形
基数	6（予備として故障時のバックアップを1基）
粒子除去効率	99.9%以上（0.15μmDOP粒子）
容量	約 25,400m <sup>3</sup> / h / 基
設置場所	緊急時対策建屋 地上1階

- d) 緊急時対策建屋換気設備ダクト・ダンパ（MOX燃料加工施設と共用）（設計基準対象の施設と兼用）

数量	1式
設置場所	緊急時対策建屋

- e) 緊急時対策建屋加圧ユニット（MOX燃料加工施設と共用）

容 量 4,900m<sup>3</sup>[normal]以上

設置場所 緊急時対策建屋 地上1階

- f) 緊急時対策建屋加圧ユニット配管・弁（MOX燃料加工施設と共用）

容 量 1式

設置場所 緊急時対策建屋

- g) 対策本部室差圧計（MOX燃料加工施設と共用）

基 数 1

測定範囲 -0.5~0.5kPa

設置場所 緊急時対策建屋 地下1階

- h) 待機室差圧計（MOX燃料加工施設と共用）

基 数 1

測定範囲 -0.5~0.5kPa

設置場所 緊急時対策建屋 地下1階

- i) 監視制御盤（MOX燃料加工施設と共用）（設計基準対象の施設と兼用）

面 数 1

設置場所 緊急時対策建屋 地下1階

## (2) 換気設備の目的等

名称	目的等
<ul style="list-style-type: none"> <li>・ 緊急時対策建屋送風機</li> <li>・ 緊急時対策建屋排風機</li> <li>・ 緊急時対策建屋フィルタユニット</li> <li>・ 緊急時対策建屋換気設備ダクト・ダンパ</li> <li>・ 緊急時対策建屋加圧ユニット</li> <li>・ 緊急時対策建屋加圧ユニット配管・弁</li> <li>・ 監視制御盤</li> </ul>	<ul style="list-style-type: none"> <li>・ 重大事故等の発生により，放射性物質が放出された場合においても，緊急時対策所にとどまる要員の居住性を確保</li> <li>・ 建屋外への放射性物質の放出を考慮し，緊急時対策所の対策要員への被ばく防止対策として再循環モードに切り替える。 気体状の放射性物質の大気中への大規模な放出に至る場合で，酸素濃度の低下，二酸化炭素濃度の上昇，窒素酸化物濃度の上昇，対策本部室の差圧の低下又は線量当量率の上昇により居住性の確保ができなくなるおそれがある場合は，緊急時対策建屋加圧ユニットにより待機室を加圧することにより，放射性物質の流入を防止し，待機室に必要な要員がとどまることができる。</li> </ul>
<ul style="list-style-type: none"> <li>・ 対策本部室差圧計</li> </ul>	<ul style="list-style-type: none"> <li>・ 対策本部室が正圧化されていることを確認，把握</li> </ul>
<ul style="list-style-type: none"> <li>・ 待機室差圧計</li> </ul>	<ul style="list-style-type: none"> <li>・ 待機室が正圧化されていることを確認，把握</li> </ul>

## (3) 緊急時対策建屋フィルタユニット

希ガス以外の放射性物質への対応として緊急時対策建屋フィルタユニットを設置する。

### a. 緊急時対策建屋フィルタユニットの概要

緊急時対策建屋フィルタユニットには，大気中の塵埃を捕集するプレフィルタ及び放射性微粒子を除去低減する高性能粒子フィルタで構成し，20%容量×6基（予備として故障時のバックアップを1基）を設置する設計としている。

b. フィルタの除去率

プレフィルタ及び高性能粒子フィルタの総合除去効率を以下に示す。

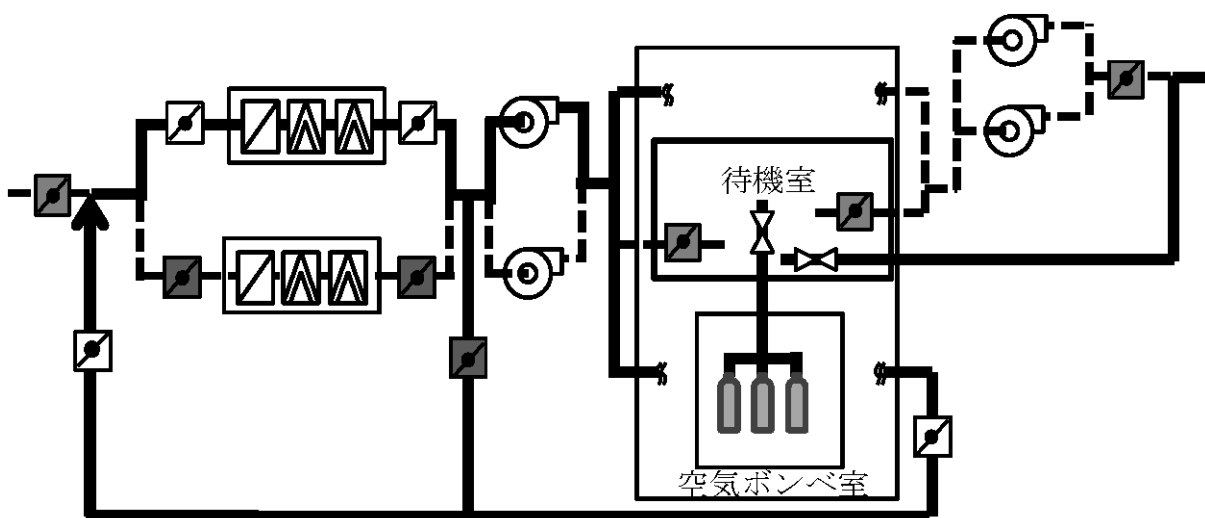
名 称		緊急時対策建屋フィルタユニット
種 類	—	高性能粒子フィルタ
粒子除去効率	%	99.9 以上 (0.15 $\mu$ mDOP粒子)

#### (4) 換気設備等の運用

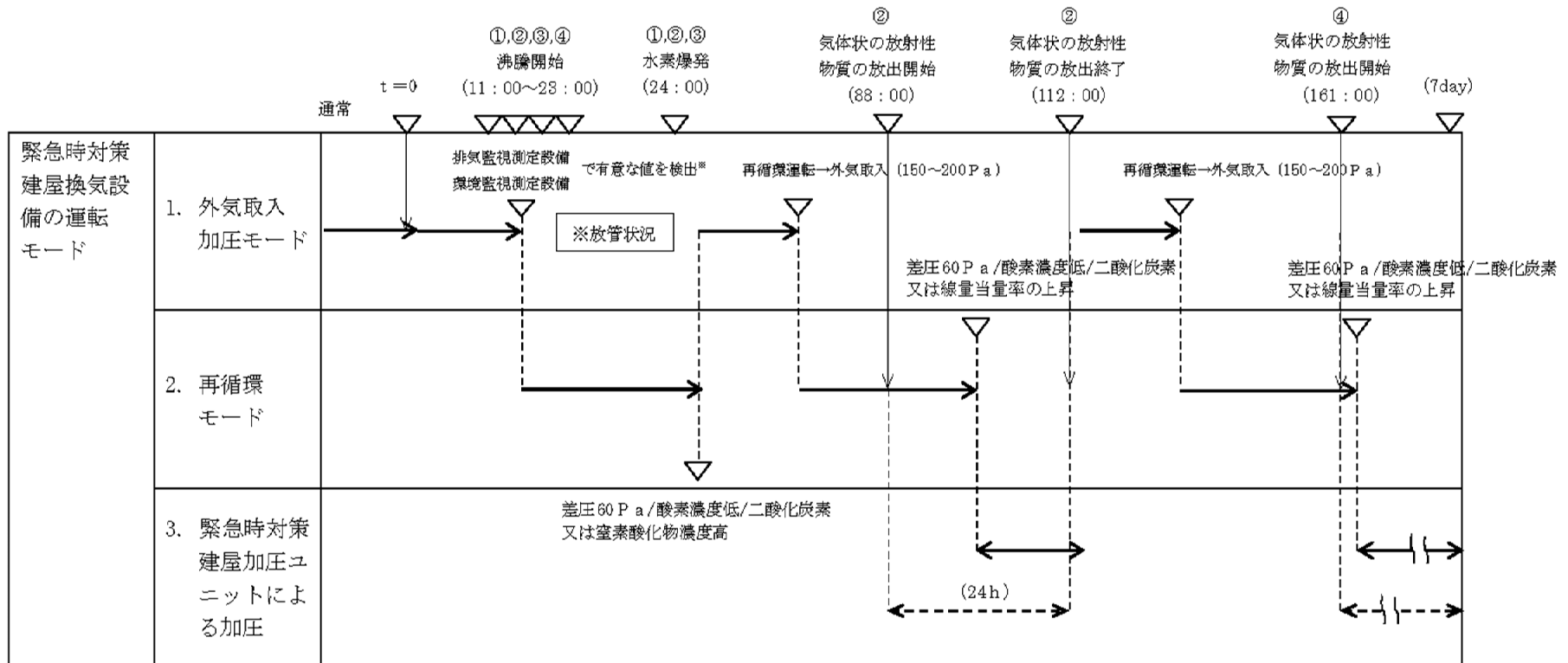
重大事故等の発生に伴い建屋外への放射性物質の放出を確認した場合又は重大事故等に係る対処状況を踏まえ、放射性物質が放出するおそれがあると判断した場合、窒素酸化物の発生により緊急時対策所の居住性に影響を及ぼすと判断した場合、又は火山の影響による降灰により、緊急時対策建屋換気設備の運転に影響を及ぼす場合には、再循環モードとして、ダンパ開閉操作（給気側及び排気側のダンパを閉操作並びに再循環ラインのダンパを開操作すること。）により、外気の取り入れを遮断し、緊急時対策建屋フィルタユニットを通して緊急時対策所の空気を再循環できる。

再循環モードにおいて、気体状の放射性物質の大気中への大規模な放出に至るおそれがある場合で、酸素濃度の低下、二酸化炭素濃度の上昇、対策本部室の差圧の低下又は緊急時対策所内の線量当量率の上昇により居住性の確保ができなくなるおそれがある場合は、緊急時対策建屋加圧ユニットから空気を供給することで待機室内を加圧できる。

対応に係る図を第 2.1.4-2 図～第 2.1.4-4 図に示す。



第 2.1.4-2 図 緊急時対策建屋加圧ユニット使用時の換気設備概要図

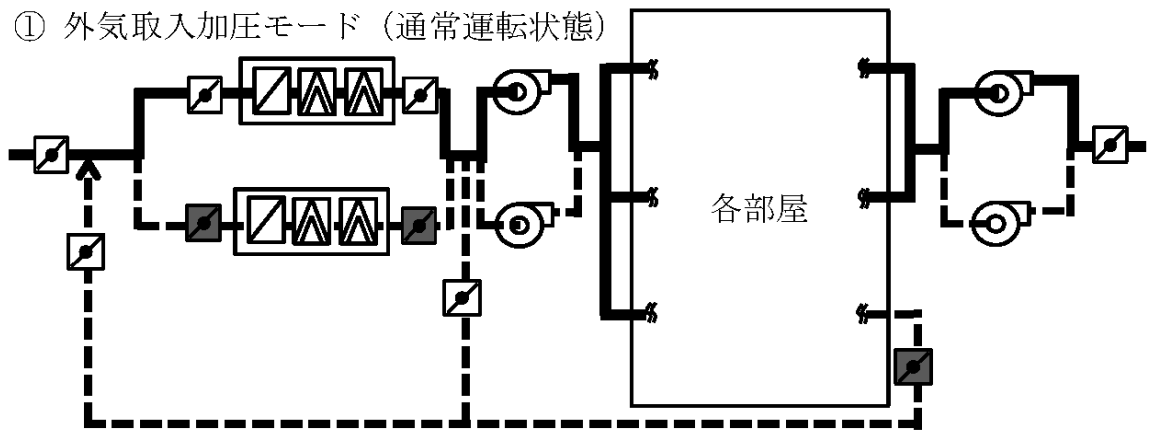


- ①精製建屋
- ②分離建屋
- ③ウラン・プルトニウム混合脱硝建屋
- ④高レベル廃液ガラス固化建屋

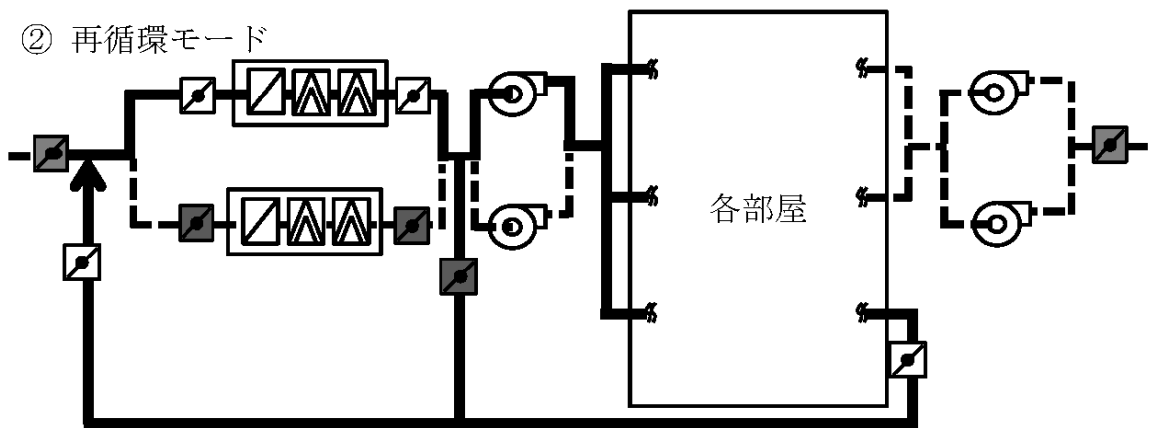
第 2. 1. 4- 3 図 換気設備等の運用イメージ

(5) 換気設備等の運転状態

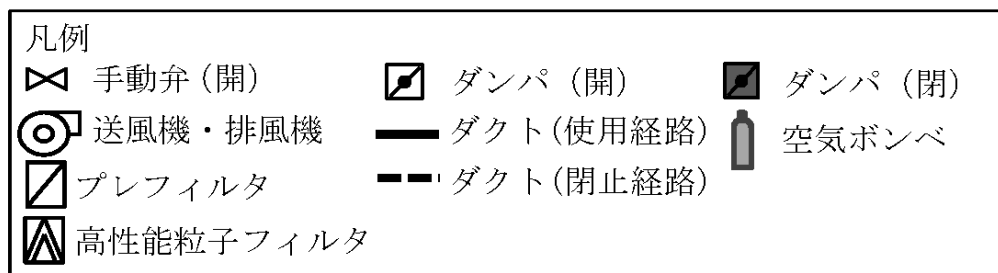
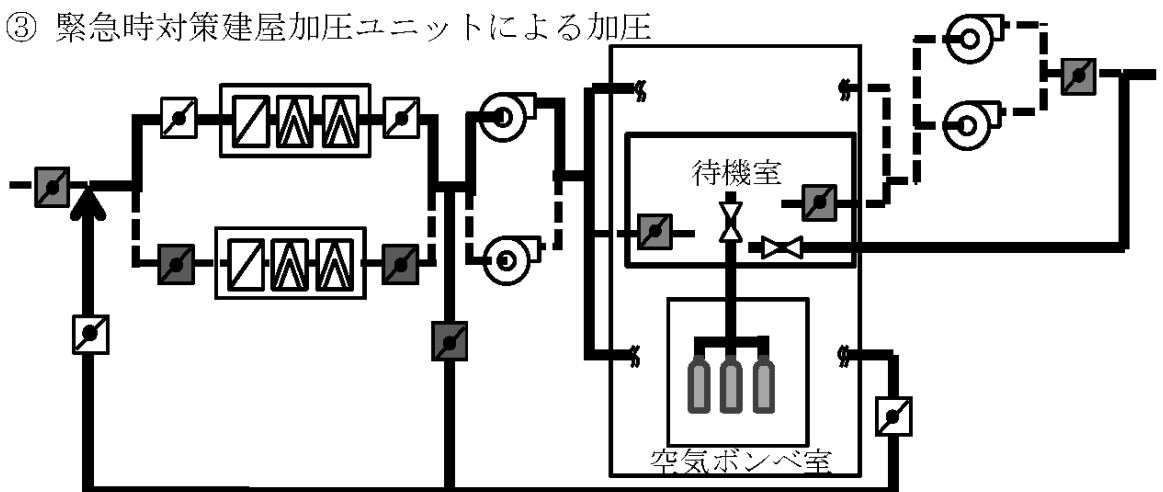
① 外気取入加圧モード（通常運転状態）



② 再循環モード



③ 緊急時対策建屋加圧ユニットによる加圧



第 2.1.4-4 図 緊急時対策建屋換気設備の切替概要図

(6) 加圧ユニットの概要

重大事故等の発生に伴い気体状の放射性物質の大気中への大規模な放出に至るおそれがある場合は、必要な要員が待機室にとどまり待機室を加圧することで放射性物質の流入を防止し、非常時対策組織の要員の被ばくを低減する。

緊急時対策建屋加圧ユニットは、緊急時対策所に収容する対策要員最大50人が2日滞在するために必要な容積以上を設置する。

(7) 緊急時対策建屋加圧ユニットの必要容積

a. 正圧維持に必要な空気供給量

リーク量以上の空気を供給すれば待機室の正圧は維持できるとして、必要な流量を求める。リーク量は、待機室の室容積及びリーク率（仮定値）から求める。

- ・待機室の室容積：1,100m<sup>3</sup>
- ・リーク率：制御建屋 中央制御室リーク試験結果（約 0.03 回/h）を参考に、余裕を見て 0.05 回/h とする。

正圧維持のために供給すべき必要流量（≧リーク量となる流量）：

$$1100 \times 0.05 = 55 \text{ m}^3 / \text{h}$$

b. 二酸化炭素濃度抑制に必要な空気供給量

待機室の許容二酸化炭素濃度は 1.5vol% 以下（「労働安全衛生規則」を準拠）、空気中の二酸化炭素量は 0.03vol%，滞在人数 50 人の二酸化炭素吐出量は、軽作業に対する量（0.03m<sup>3</sup>/h/人（「空気調和・衛生工学便覧 第14版 3 空気調和設備編」を引用））とし、許容二酸化炭素濃度以下に維持できる空気供給量は



以下のとおりである。

$$Q = \frac{Ga \times P}{(K - K_0)} \times 100 = \frac{0.03 \times 50}{(1.5 - 0.03)} \times 100 = 102.1 \quad \text{m}^3 / \text{h}$$

c. 空気の必要容積

(a) 空気の必要容積の算定は、とどまる期間である2日間（48 h）にわたり、上述 a. と b. のいずれの条件も満たす上述 b. で求めた流量を供給するものとする。

(b) 2日後の時点で二酸化炭素濃度が1.5vol%を超えない空気供給量は、b. より102m<sup>3</sup>/hとする。以上から必要な空気容積は、下記計算のとおりであり、余裕分を見込んで4,900m<sup>3</sup>以上を確保する。

$$\text{計算式：} \quad 102 \times 48 = 4,896 \quad \text{m}^3$$

(8) 換気設備等の操作に係る判断等

換気設備等の操作は、本部長が手順着手の判断基準に基づく指示により実施する。

重大事故等の発生に伴い建屋外への放射性物質の放出を確認した場合又は重大事故等に係る対処状況を踏まえ、放射性物質が放出するおそれがあると判断した場合、窒素酸化物の発生により緊急時対策所の居住性に影響を及ぼすと判断した場合、又は火山の影響による降灰により、緊急時対策建屋換気設備の運転に影響を及ぼす場合には、緊急時対策建屋換気設備を再循環モードに切り替える。

再循環モードでの運転状態において、酸素濃度の低下、二酸化炭素濃度の上昇又は窒素酸化物濃度の上昇並びに対策本部室の差圧の低

下により居住性の確保ができなくなるおそれがある場合は、外気取入加圧モードに切り替え、居住性を確保する。

また、再循環モードでの運転状態において、気体状の放射性物質の大気中への大規模な放出に至るおそれがある場合で、酸素濃度の低下、二酸化炭素濃度の上昇、対策本部室の差圧の低下又は緊急時対策所内の線量当量率の上昇により居住性の確保ができなくなるおそれがある場合は、緊急時対策建屋加圧ユニットによる加圧により、緊急時対策所への放射性物質の流入を防止し、非常時対策組織の要員の被ばくを低減する。

#### (9) 緊急時対策所の居住性評価（二酸化炭素濃度）

外気取入れ遮断時の緊急時対策所内に滞在する非常時対策要員の作業環境の劣化防止のため、二酸化炭素濃度について評価を行った。

#### 二酸化炭素濃度

##### (a) 評価条件

- ・在室人員 360 人（緊急時対策所に収容する最大の対策要員数）
- ・換気エリア内空気量 59,300m<sup>3</sup>
- ・評価結果が保守的になるよう空気流入は無いものとして評価する。
- ・1人あたりの炭酸ガス吐出量は、事故時の運転操作を想定し中等作業での吐出量<sup>※1</sup>を適用して、0.046m<sup>3</sup>/hとする。
- ・許容二酸化炭素濃度 1.5%未満<sup>※2</sup>

※1 空気調和・衛生工学便覧 第14版 3空気調和設備編

※2 労働安全衛生規則

評価条件から求めた二酸化炭素濃度は、外気を遮断した状態においても約 30 時間まで緊急時対策所内に滞在することが可能であることを確認した。

緊急時対策所の外部火災により発生するばい煙及び有毒ガスに対する居住性評価の詳細については、「第 9 条 外部火災」に記載する。

また、固定源及び可動源により発生する有毒ガスについては、過去の国内における車両事故や船舶事故による有毒ガス又は化学物質流出事例の中で、流出した有毒ガス又は化学物質が周辺環境に影響を与え、かつ事態の終息までの時間が最長であった時間が 15 時間（「安全審査 整理資料 第 9 条：外部からの衝撃による損傷の防止（その他外部衝撃）」参照）であることを踏まえて、放出継続時間として想定される最大の時間である 24 時間に対しても、余裕があり緊急時対策所の居住性に影響を与えない。なお、有毒ガスの発生源となり得る敷地内の可動源の受入れについては、十分な管理体制を構築できるよう平日通常勤務時間帯に実施することとするため、万一漏えいが発生した場合においても、再処理事業所員による対処に期待できる。また、流出した化学物質に対しては、主として水散布により希釈することで有毒ガスの発生率を低下させ、事態を終息することとするが、同措置に使用する水源等は再処理施設構内に整備することから、実際には 24 時間よりも短い時間で事態を終息可能である。

## 2.1.5 必要な情報を把握できる設備

重大事故時等に対処するために必要な情報を把握できるようにするため、緊急時対策建屋情報把握設備の情報収集装置及び情報表示装置並びにデータ収集装置及びデータ表示装置を緊急時対策所内に設置する。

データ収集装置及びデータ表示装置は、設計上定める条件より厳しい条件における内的事象が発生した場合において、計測制御設備及び代替計測制御設備で計測した重要監視パラメータ及び重要代替監視パラメータ並びに放射線監視設備の屋外モニタリング設備の排気モニタリング設備の主排気筒の排気筒モニタ及び北換気筒（使用済燃料受入れ・貯蔵建屋換気筒）の排気筒モニタ，放射線監視設備の屋外モニタリング設備の環境モニタリング設備のモニタリングポスト及びダストモニタ，環境管理設備の気象観測設備による測定データを収集し，緊急時対策所に表示する。

緊急時対策建屋情報把握設備の情報収集装置及び情報表示装置は、代替計測制御設備で計測した重要監視パラメータ及び重要代替監視パラメータ並びに監視測定設備の代替モニタリング設備の可搬型排気モニタリング設備の可搬型ガスモニタ，可搬型環境モニタリング設備，代替気象観測設備の可搬型気象観測設備及び緊急時対策建屋放射線計測設備の可搬型重大事故等対処設備の可搬型環境モニタリング設備の測定データを収集し，緊急時対策所に表示する。

緊急時対策所の情報収集装置及び情報表示装置は、基準地震動による地震力に対し、重大事故等に対処するために必要な機能が損なわれない設計とする。

必要な情報を把握できる設備の概要を第 2.1.5-1 図に示す。

(1) データ表示装置にて確認できるパラメータ及び測定データ

通常、緊急時対策所に設置するデータ収集装置は、中央制御室から「臨界事故の拡大防止」, 「冷却機能の喪失による蒸発乾固の対処」, 「放射線分解により発生する水素による爆発の対処」, 「有機溶媒等による火災又は爆発の対処」, 「使用済燃料貯蔵槽の冷却等」, 「工場等外への放射性物質等の放出の抑制」, 「重大事故等への対処に必要な水の供給」及び「監視測定設備」の「排気口における放射性物質の濃度」, 「周辺監視区域における放射性物質の濃度及び線量」, 「敷地内における気象観測項目」の確認に必要な重要監視パラメータ及び重要代替監視パラメータを収集し、データ表示装置にて確認できる設計とする。

データ収集装置に収集される各パラメータ及び測定データは、10日間分（20秒周期）（放射線管理測定データは1分周期）のデータが保存され、データ表示装置にて過去データが確認できる設計とする。

データ表示装置で確認できる重要監視パラメータ及び重要代替監視パラメータを第2.1.5-1表に示す。

(2) 通信連絡設備にて確認できるパラメータ

重大事故等が発生した場合、重大事故等に対処するために必要な指示を行う要員等が、情報把握計装設備及び情報把握監視設備による情報伝送準備ができるまでの間、緊急時対策所の通信連絡設備により、必要な各パラメータの情報を収集する。

(3) 情報表示装置にて確認できるパラメータ及び測定データ

緊急時対策所に設置されている情報収集装置及び情報表示装置は、可搬型重大事故等対処設備である情報把握計装設備及び情報把握監視設備との接続が完了することで情報表示にて必要な重要監視パラメータ及び重要代替監視パラメータを確認できる設計とする。

情報収集装置では、「臨界事故の拡大防止」、「冷却機能の喪失による蒸発乾固の対処」、「放射線分解により発生する水素による爆発の対処」、「使用済燃料貯蔵槽の冷却等」、「工場等外への放射性物質等の放出の抑制」、「重大事故等への対処に必要な水の供給」及び「監視測定設備」の「排気口における放射性物質の濃度」、「周辺監視区域における放射性物質の濃度及び線量」、「敷地内における気象観測項目」の確認に必要なパラメータ及び測定データを収集し、情報表示装置において確認できる設計とする。

情報収集装置に収集される各パラメータ及び測定データは、10日間分（20秒周期）（放射線管理測定データは1分周期）のデータが保存され、情報収集装置にて過去データが確認できる設計とする。

また、緊急時対策所において必要な指示を行うことができるよう必要なパラメータが表示、把握できる設計とする。

情報表示装置で確認できる重要監視パラメータ及び重要代替監視パラメータを第2.1.5-2表に示す。

必要な情報を把握できる設備の概要を第2.1.5-1図に示す。

(4) 緊急時対策建屋情報把握設備の構成

重大事故時等に対処するために必要な情報を把握できるようにするため、緊急時対策建屋情報把握設備の情報収集装置及び情報表示装置並びにデータ収集装置及びデータ表示装置にて構成する。

a) 情報収集装置 (MOX燃料加工施設と共用)

台 数 2 (予備として故障時のバックアップを1台)

設置場所 緊急時対策建屋 地下1階

b) 情報表示装置 (MOX燃料加工施設と共用)

台 数 2 (予備として故障時のバックアップを1台)

設置場所 緊急時対策建屋 地下1階

c) データ収集装置 (設計基準対象の施設と兼用)

台 数 2 (予備として故障時のバックアップを1台)

設置場所 緊急時対策建屋 地下1階

d) データ表示装置 (設計基準対象の施設と兼用)

台 数 2 (予備として故障時のバックアップを1台)

設置場所 緊急時対策建屋 地下1階

第2.1.5-1表 データ表示装置で確認できる重要監視パラメータ  
及び重要代替監視パラメータ（1 / 5）

重大事故等	対象パラメータ
臨界事故の拡大防止	①貯槽の放射線レベル 放射線レベル
	②廃ガス貯留槽の圧力 廃ガス貯留槽圧力 <sup>※1</sup>
	③廃ガス貯留槽の入口流量 廃ガス貯留槽入口流量 <sup>※1</sup>
	④廃ガス貯留槽の放射線レベル 廃ガス貯留槽放射線レベル
	⑤溶解槽の圧力 溶解槽圧力
	⑥廃ガス洗浄塔の入口圧力 廃ガス洗浄塔入口圧力 <sup>※2</sup>

※1 「有機溶媒等による火災又は爆発の対処」と兼用するパラメータ

※2 「冷却機能の喪失による蒸発乾固の対処」及び

「有機溶媒等による火災又は爆発の対処」と兼用するパラメータ



第2.1.5-1表 データ表示装置で確認できる重要監視パラメータ  
及び重要代替監視パラメータ (2/5)

重大事故等	対象パラメータ
冷却機能の喪失による蒸発乾固の対処	①貯槽等の温度 貯槽等温度 <sup>※2</sup> [冷却コイル通水流量] [内部ループ通水流量] [貯槽等液位]
	②貯槽等の液位 貯槽等液位 <sup>※3</sup> [貯槽等温度] [凝縮水回収先セル液位] [凝縮水槽液位]
	③凝縮器出口の排気温度 [貯槽液位] [凝縮水回収セル液位] [凝縮水槽液位]
	④凝縮水回収セル又は凝縮水槽の液位 凝縮水回収セル液位 凝縮水槽液位 [貯槽液位]
	⑤セル導出経路の圧力 セル導出経路圧力 <sup>※4</sup>

※1 [ ]は重要代替監視パラメータを示す

※2 「放射線分解により発生する水素による爆発の対処」と兼用するパラメータ

※3 「有機溶媒等による火災又は爆発の対処」と兼用するパラメータ

※4 「臨界事故の拡大を防止するための設備」,

「放射線分解により発生する水素による爆発の対処」及び

「有機溶媒等による火災又は爆発の対処」と兼用するパラメータ

第2.1.5-1表 データ表示装置で確認できる重要監視パラメータ  
及び重要代替監視パラメータ (3/5)

重大事故等	対象パラメータ
放射線分解により発生する水素による爆発の対処	①圧縮空気自動供給貯槽の圧力 圧縮空気自動供給貯槽圧力 [貯槽掃気圧縮空気流量]
	②圧縮空気自動供給ユニットの圧力 [貯槽掃気圧縮空気流量]
	③機器圧縮空気自動供給ユニットの圧力 [貯槽掃気圧縮空気流量]
	④圧縮空気手動供給ユニット接続系統の圧力 [貯槽掃気圧縮空気流量]
	⑤貯槽掃気圧縮空気の流量 貯槽掃気圧縮空気流量 [水素掃気系統圧縮空気の圧力]
	⑥水素掃気系統圧縮空気の圧力 水素掃気系統圧縮空気の圧力 [貯槽掃気圧縮空気流量]
	⑦かくはん系統圧縮空気の圧力 [貯槽掃気圧縮空気流量]
	⑧セル導出ユニットの流量 [貯槽掃気圧縮空気]
	⑨貯槽等水素の濃度 [貯槽掃気圧縮空気] [貯槽等温度]
	⑩セル導出経路の圧力 セル導出経路圧力 <sup>※2</sup>
	⑪貯槽等の温度 貯槽等温度 <sup>※3</sup>

※1 [ ]は重要代替監視パラメータを示す

※2 「臨界事故の拡大を防止するための設備」及び

「冷却機能の喪失による蒸発乾固の対処」と兼用するパラメータ

※3 「冷却機能の喪失による蒸発乾固の対処」及び

「有機溶媒等による火災又は爆発の対処」と兼用するパラメータ

第2.1.5-1表 データ表示装置で確認できる重要監視パラメータ  
及び重要代替監視パラメータ（4/5）

重大事故等	対象パラメータ
有機溶媒等による火災又は爆発の対処	①プルトニウム濃縮缶供給槽の液位 プルトニウム濃縮缶供給槽液位 <sup>※2</sup> [供給槽ゲデオン流量]
	②プルトニウム濃縮缶加熱蒸気の温度 プルトニウム濃縮缶加熱蒸気温度 [プルトニウム濃縮缶圧力] [プルトニウム濃縮缶気相部温度] [プルトニウム濃縮缶液相部温度]
	③プルトニウム濃縮缶の圧力 プルトニウム濃縮缶圧力 [プルトニウム濃縮缶気相部温度] [プルトニウム濃縮缶液相部温度]
	④プルトニウム濃縮缶気相部の温度 プルトニウム濃縮缶気相部温度 [プルトニウム濃縮缶圧力] [プルトニウム濃縮缶液相部温度]
	⑤プルトニウム濃縮缶液相部の温度 プルトニウム濃縮缶液相部温度 <sup>※2</sup> [プルトニウム濃縮缶圧力] [プルトニウム濃縮缶気相部温度]
	⑥廃ガス貯留槽の圧力 廃ガス貯留槽圧力 <sup>※3</sup>
	⑦廃ガス貯留槽の入口流量 廃ガス貯留槽入口流量 <sup>※3</sup>
	⑧廃ガス洗浄塔の入口圧 廃ガス洗浄塔入口圧力 <sup>※4</sup>

※1 [ ]は重要代替監視パラメータを示す

※2 「冷却機能の喪失による蒸発乾固の対処」と兼用するパラメータ

※3 「臨界事故の拡大を防止するための設備」と兼用するパラメータ

※4 「臨界事故の拡大を防止するための設備」及び

「冷却機能の喪失による蒸発乾固の対処」と兼用するパラメータ

第2.1.5-1表 データ表示装置で確認できる重要監視パラメータ  
及び重要代替監視パラメータ（5/5）

重大事故等	対象パラメータ
使用済燃料貯蔵槽の冷却等	①燃料貯蔵プール等の水位 燃料貯蔵プール等水位
	②燃料貯蔵プール等の温度 燃料貯蔵プール等水温
	③空間の線量率 燃料貯蔵プール等空間線量率 <sup>※1</sup>
工場等外への放射性物質等の放出の抑制	①空間の線量率 燃料貯蔵プール等空間線量率 <sup>※2</sup>
	②建屋内の線量率 建屋内線量率
重大事故等への対処に必要な水の供給	①貯水槽の水位 貯水槽水位 <sup>※3</sup>
監視測定設備	排気口における放射性物質の濃度
	周辺監視区域における放射性物質の濃度及び線量
	敷地内における気象観測項目

※1 「工場等外への放射性物質等の放出の抑制」と兼用するパラメータ

※2 「使用済燃料貯蔵槽の冷却等」と兼用するパラメータ

※3 「MOX燃料加工施設」と共用する設備

第 2.1.5-2 表 情報表示装置で確認できる重要監視パラメータ  
及び重要代替監視パラメータ (1 / 5)

重大事故等	対象パラメータ
臨界事故の拡大防止	①貯槽の放射線レベル 放射線レベル
冷却機能の喪失による蒸発乾固	①貯槽等の温度 貯槽温度 <sup>※2</sup> [冷却コイル通水流量] [内部ループ通水流量]
	②貯槽等の液位 貯槽等液位 <sup>※3</sup> [貯槽等温度] [貯槽等注水流量] [凝縮水回収セル液位] [凝縮水槽液位]
	③凝縮器出口の排気温度 凝縮器出口排気温度 [凝縮水槽液位] [凝縮水回収セル液位] [凝縮水槽液位]
	④セル導出ユニットフィルタの差圧 セル導出ユニットフィルタ差圧 <sup>※2</sup>
	⑤代替セル排気系フィルタの差圧 代替セル排気系フィルタ差圧 <sup>※2</sup>
	⑥凝縮水回収セル又は凝縮水槽の液位 凝縮水回収セル液位 凝縮水槽液位 [貯槽等液位] [凝縮器出口排気温度]

※1 [ ]は重要代替監視パラメータを示す

※2 「放射線分解により発生する水素による爆発の対処」と兼用するパラメータ

※3 「有機溶媒等による火災又は爆発の対処」と兼用するパラメータ

第 2.1.5-2 表 情報表示装置で確認できる重要監視パラメータ  
及び重要代替監視パラメータ (2 / 5)

重大事故等	対象パラメータ
冷却機能の喪失による蒸発乾固(つづき)	⑦セル導出経路の圧力 セル導出経路圧力 <sup>※2</sup>
	⑧導出先セルの圧力 導出先セル圧力 <sup>※3</sup>
	⑨排水の線量 排水線量
	⑩凝縮器通水の流量 凝縮器通水流量
	⑪冷却コイル通水の流量 冷却コイル通水流量
	⑫内部ループ通水の流量 内部ループ通水流量
	⑬貯槽等注水の流量 貯槽等注水流量
	⑭建屋給水の流量 建屋給水流量

※1 [ ]は重要代替監視パラメータを示す

※2 「臨界事故の拡大を防止するための設備」,

「放射線分解により発生する水素による爆発の対処」及び

「有機溶媒等による火災又は爆発の対処」と兼用するパラメータ

※3 「放射線分解により発生する水素による爆発の対処」と兼用するパラメータ

第 2.1.5-2 表 情報表示装置で確認できる重要監視パラメータ  
及び重要代替監視パラメータ (3/5)

重大事故等	対象パラメータ
放射線分解により発生する水素による爆発の対処	①圧縮空気自動供給貯槽の圧力 圧縮空気自動供給貯槽圧力 [貯槽掃気圧縮空気流量]
	②圧縮空気自動供給ユニットの圧力 圧縮空気自動供給ユニット圧力 [貯槽掃気圧縮空気流量]
	③機器圧縮空気自動供給ユニットの圧力 機器圧縮空気自動供給ユニット圧力 [貯槽掃気圧縮空気流量]
	④圧縮空気手動供給ユニット接続系統の圧力 [貯槽掃気圧縮空気流量]
	⑤貯槽掃気圧縮空気の流量 貯槽掃気圧縮空気流量 [水素掃気系統圧縮空気の圧力] [かくはん系統圧縮空気圧力] [セル導出ユニット流量]
	⑥水素掃気系統圧縮空気の圧力 水素掃気系統圧縮空気の圧力 [貯槽掃気圧縮空気流量]
	⑦かくはん系統圧縮空気の圧力 かくはん系統圧縮空気圧力 [貯槽掃気圧縮空気流量]
	⑧セル導出ユニットの流量 セル導出ユニット流量 [貯槽掃気圧縮空気]
	⑨貯槽等水素の濃度 貯槽等水素濃度 [貯槽掃気圧縮空気] [貯槽等温度]
	⑩セル導出ユニットフィルタの差圧 セル導出ユニットフィルタ差圧 <sup>*2</sup>
	⑪代替セル排気系フィルタの差圧 代替セル排気系フィルタ差圧 <sup>*2</sup>

※ 1 [ ] は重要代替監視パラメータを示す

※ 2 「冷却機能の喪失による蒸発乾固の対処」と兼用するパラメータ

第 2.1.5-2 表 情報表示装置で確認できる重要監視パラメータ  
及び重要代替監視パラメータ (4 / 5)

放射線分解により発生する水素による爆発の対処 (つづき)	⑫セル導出経路の圧力 セル導出経路圧力 <sup>※1</sup>
	⑬導出先セルの圧力 <sup>※2</sup> 導出先セル圧力
	⑭貯槽等の温度 貯槽等温度 <sup>※3</sup> [貯槽等水素濃度]
使用済燃料貯蔵槽の冷却等の機能喪失	①燃料貯蔵プール等の水位 燃料貯蔵プール等水位
	②燃料貯蔵プール等の温度 燃料貯蔵プール等水温
	③代替注水設備の流量 代替注水設備流量
	④スプレイ設備の流量 スプレイ設備流量
	⑤空間の線量率 燃料貯蔵プール等空間線量率 <sup>※4</sup>

※1 「臨界事故の拡大を防止するための設備」 及び

「冷却機能の喪失による蒸発乾固の対処」と兼用するパラメータ

※2 「冷却機能の喪失による蒸発乾固の対処」と兼用するパラメータ

※3 「冷却機能の喪失による蒸発乾固の対処」 及び

「有機溶媒等による火災又は爆発の対処」と兼用するパラメータ

※4 「工場等外への放射性物質等の放出の抑制」と兼用するパラメータ

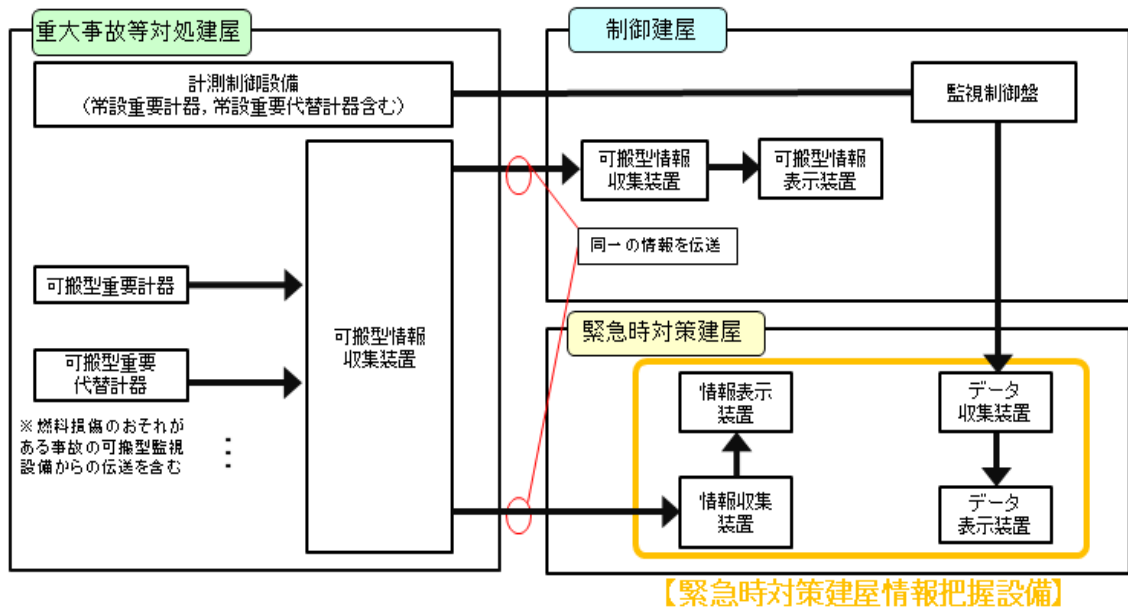


第 2.1.5-2 表 情報表示装置で確認できる重要監視パラメータ  
及び重要代替監視パラメータ (5 / 5)

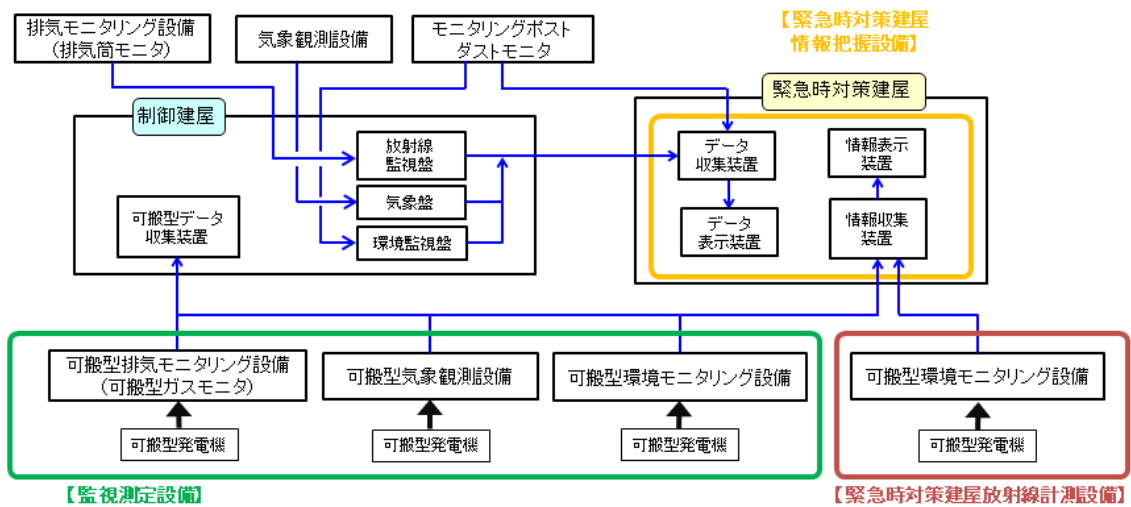
重大事故等	対象パラメータ
工場等外への放射性物質等の放出の抑制	①空間の線量率 燃料貯蔵プール等空間線量率 <sup>※1</sup>
	②建屋内の線量率 建屋内線量率
重大事故等への対処に必要な水の供給	①貯水槽の水位 貯水槽水位 <sup>※2</sup>
監視測定設備	排気口における放射性物質の濃度
	周辺監視区域における放射性物質の濃度及び線量
	敷地内における気象観測項目

※1 「使用済燃料貯蔵槽の冷却等」と兼用するパラメータ

※2 「MOX燃料加工施設」と共用する設備



パラメータ情報の収集



環境・放射線監視データの収集

第 2.1.5-1 図 必要な情報を把握できる設備の概要

## 2.1.6 通信連絡設備

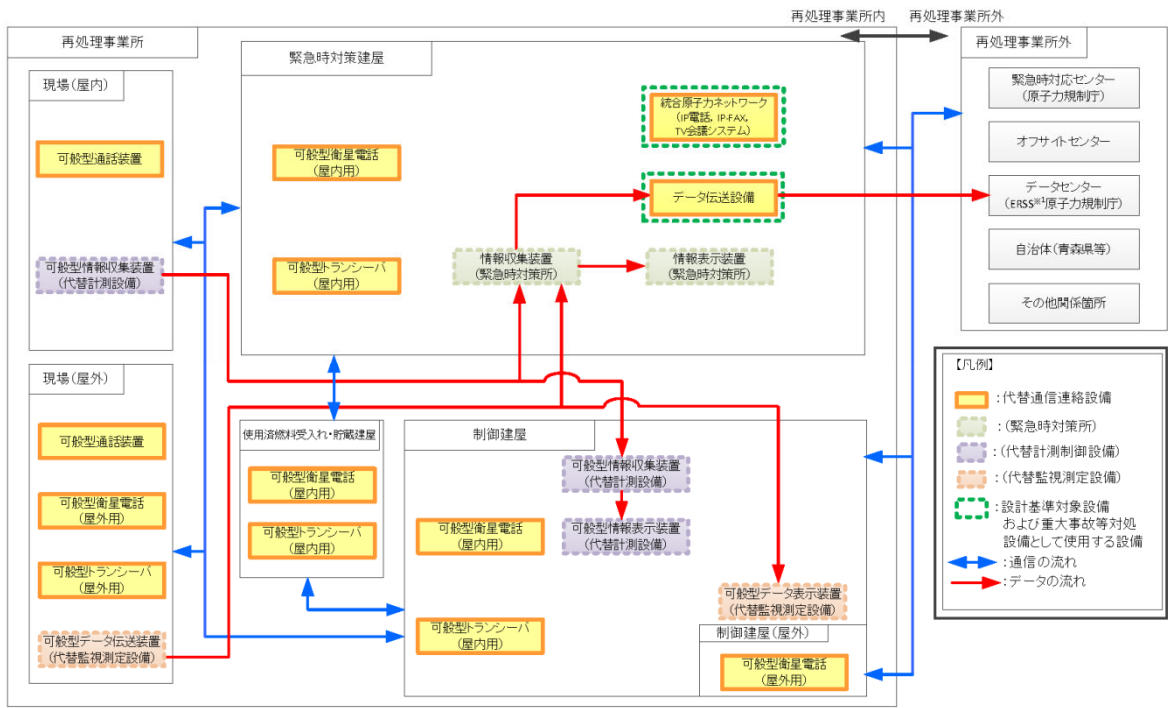
緊急時対策所には、再処理施設内外の通信連絡をする必要のある場所と通信連絡できるようにするため、通信連絡設備の常設重大事故等対処設備の統合原子力防災ネットワーク I P 電話、統合原子力防災ネットワーク I P - F A X 及び統合原子力防災ネットワーク T V 会議並びに可搬型重大事故等対処設備の可搬型衛星電話（屋内用）、可搬型衛星電話（屋外用）、可搬型トランシーバ（屋内用）及び可搬型トランシーバ（屋外用）を設置又は配備する。

また、一般加入電話、一般携帯電話、衛星携帯電話、ファクシミリペーjing装置及び専用回線電話を配備する。

再処理事業所内所外の通信設備の系統概要図を第 2.1.6-1 図に示す。

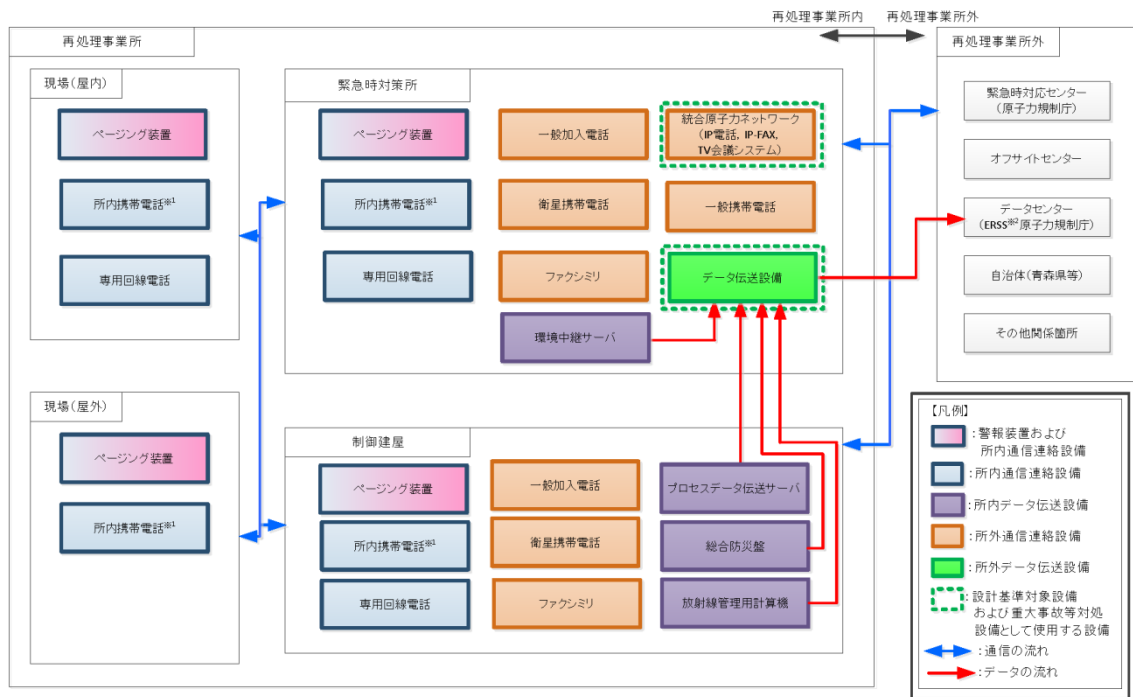
概要図を第 2.1.6-2 図に示す。

通信連絡設備の詳細については、「第 47 条 通信連絡設備」に記載する。



※1: 国の緊急時対策支援システム

第 2.1.6-1 図 再処理事業所内所外の通信設備の系統概要図



※1: 加入電話設備に接続されており、再処理事業所外への通信連絡が可能である。

※2: 国の緊急時対策支援システム

第 2.1.6-2 図 通信連絡設備の概要図

補足説明資料 2－2 （46条）

## 目 次

### 2-2 緊急時対策所の運用

2.2.1 必要要員の構成及び配置

2.2.2 事象発生後の要員の動き

2.2.3 汚染の持込防止

2.2.4 配備する資機材の数量及び保管場所

2.2.5 MOX燃料加工施設との同時発災した場合の対処

## 2-2 緊急時対策所の運用

### 2.2.1 必要要員の構成及び配置

緊急時対策所の対策本部室には、主に原子力防災管理者を本部長とする非常時対策組織の本部員及び支援組織の要員を収容する。

制御室において実施組織の活動を継続することが困難となった場合には、実施組織の要員の一部が緊急時対策所に退避し、対策活動を継続する。

緊急時対策所には、非常時対策組織の要員、支援組織の要員、実施組織及び全社対策組織の一部の要員として最大360人を収容できる設計とする。

夜間及び休日（平日の勤務時間帯以外）において、重大事故等が発生した場合でも、速やかに対策が行えるように、再処理事業所内に必要な重大事故等に対処する非常時対策組織の要員を常時確保する。このうち、実施組織の一部の要員173人及び緊急時対策建屋の設備操作を行う支援組織の要員8人については、再処理事業所構内で当直業務を行っている。また、非常時対策組織（初動体制）の本部長代行者（副原子力防災管理者）1人、社内外関係箇所への通報連絡に係る連絡補助を行う連絡責任補助者2人、重大事故等への対処に係る情報の把握及び社内外関係箇所への通報連絡に係る役割を持つ支援組織の要員4人、実施組織の建屋外対応班員2人、実施組織の制御建屋対策班の対策作業員10人は、宿直及び当直とする。核燃料取扱主任者については、夜間及び休日（平日の勤務時間帯以外）に重大事故等が発生した場合においても、保安の監督が行うことができるように、電話待機とする。

非常時対策組織（全体体制）が構築されるまでの間、宿直待機して

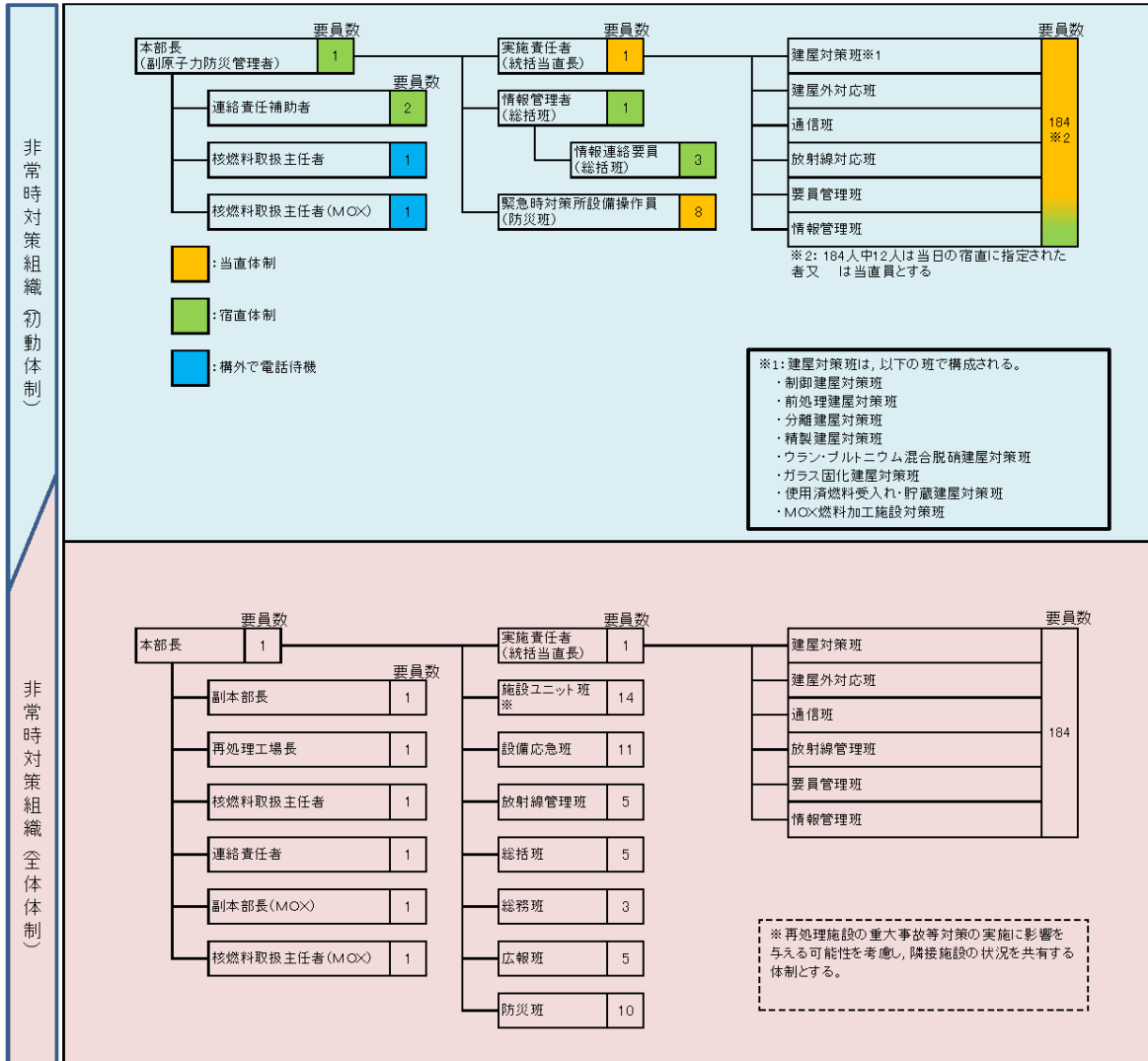
いる本部長代行者（副原子力防災管理者）の指揮の下，本部員（宿直当番者及び電話待機者），支援組織の要員（当直員及び宿直待機者）及び実施組織の要員（当直員及び宿直待機者）による初動体制を確保し，迅速な対応を図る。

その後，緊急連絡網等により非常招集連絡を行い，宿直待機者以外の本部員及び支援組織の要員を招集し，要員参集後，非常時対策組織（全体体制）を立ち上げる。非常時対策組織の初動体制及び全体体制の構成を第2.2.1-1図に示す。

さらに，重大事故等に対する種々の対策に失敗し，気体状の放射性物質が大気中へ大規模な放出に至った場合，施設周辺の放射線線量率が上昇する。そのため，気体状の放射性物質が大気中へ大規模な放出時において，非常時対策組織の要員は，最小限の活動を行う要員のみが緊急時対策所にとどまり，それ以外の要員は不要な被ばくを避けるため，再処理事業所構外へ一時退避する。このうち緊急時対策所にとどまる要員については，重大事故等に対処するために必要な指示を行う要員及びMOX燃料加工施設の要員24人と工場等外への放射性物質及び放射線の放出を抑制するために必要な要員18人とする。緊急時対策所にとどまる要員を第2.2.1-1表に示す。

重大事故等発生時の各体制における緊急時対策所の収容人数を第2.2.1-2表に示す。





第 2.2.1-1 図 非常時対策組織の初動体制及び全体体制の構成

第2.2.1-1表 緊急時対策所内にとどまる非常時対策組織の要員

名称	主な役割	人数	交代要員
重大事故等に対処するために必要な指示を行う要員			
本部長	非常時対策組織の統括，指揮	1人	1人
核燃料取扱主任者 (再処理)	本部長補佐 本部長への意見具申及び対策活動への助言	1人	1人
連絡責任者	社内外関係機関への通報連絡	1人	1人
施設ユニット班長 設備応急班長 放射線管理班長 総括班長 防災班長	応急復旧対策の検討に必要な情報の収集 応急復旧対策の検討 再処理施設内外の放射線・放射能の状況把握 発生事象に関する情報集約に係る統括 緊急時対策所の設備操作	5人	5人
総括班員	発生事象に関する情報集約	1人	1人
MOX燃料加工施設の要員			
副本部長	本部長補佐	1人	1人
核燃料取扱主任者 (MOX)	本部長補佐 本部長への意見具申及び対策活動への助言	1人	1人
施設ユニット班員 (MOX施設担当)	応急復旧対策の検討に必要な情報の収集	1人	1人
工場等外への放射性物質及び放射線の放出を抑制するために必要な要員			
実施責任者	対策活動の指揮	1人	
建屋外対応班長	工場等外への放射性物質及び放射線の放出抑制の実施	1人	
建屋外対応班員		16人	
合計		30人	12人
		42人	

第 2.2.1-2 表 重大事故等発生時の各体制における緊急時対策所の収容

人数

体制	要員数		活動場所				合計
			緊急時対策所		現場他 (中央制御室含む)		
事象発生	実施組織要員 (当直)	173 人	0 人	9 人	173 人	191 人	200 人
	実施組織要員 (当直, 宿直)	12 人	2 人		10 人		
	本部員・支援組織要員 (宿直)	7 人	7 人		0 人		
	本部員・支援組織要員 (参集要員)	—	—		—		
	支援組織要員 (委託員)	8 人	0 人		8 人		
初動体制	実施組織要員 (当直、宿直)	185 人	0 人	14 人	185 人	186 人	200 人
	本部員・支援組織要員 (宿直)	7 人	6 人		1 人		
	本部員・支援組織要員 (参集要員)	—	—		—		
	支援組織要員 (委託員)	8 人	8 人		0 人		
全体体制 (要員招集)	実施組織要員	185 人	0 人	14~54 人	185 人	191~ 231 人	245 人
	本部員・支援組織要員	60 人	14~54 人		6~46 人		
気体状の放射 性物質が大気 中へ大規模な 放出前及び放 出時(一時退避 時)	実施組織要員	18 人	18 人	42 人	0 人	0 人	42 人
	本部員・支援組織要員	24 人	24 人		0 人		
気体状の放射 性物質が大気 中へ大規模な 放出後 (活動再開)	実施組織要員	18 人	0 人	24 人	18 人	18 人	42 人
	本部員・支援組織要員	24 人	24 人		0 人		

## 2.2.2 事象発生後の要員の動き

### (1) 非常時対策組織の要員招集

平日の勤務時間帯に重大事故等が発生した場合、実施責任者（統括当直長）は、再処理施設内の非常時対策組織の要員をページング装置にて招集する。

また、夜間及び休日（平日の勤務時間帯以外）に重大事故等が発生した場合であって一般通信連絡網が機能している場合は、実施責任者（統括当直長）は、緊急連絡網等により非常招集連絡を行い、宿直待機者以外の本部員及び支援組織の要員を招集する。

地震により通信障害が発生し、緊急連絡網等による招集連絡ができない場合においても、再処理施設周辺地域（六ヶ所村）で震度6弱以上の地震の発生により、参集拠点に自動参集する体制とする。

再処理事業所構外からの非常時対策組織の要員の招集に関する概要は以下のとおりである。

重大事故等が発生した場合、実施責任者（統括当直長）は、緊急連絡網等により非常招集連絡を行い、宿直待機者以外の本部員及び支援組織の要員は、再処理事業所構外の参集拠点へ参集する。

再処理事業所構外の参集拠点へ参集した宿直待機者以外の本部員及び支援組織の要員は、非常時対策組織と招集に係る以下の確認、調整を行い、再処理事業所に集団で移動する。

- ・再処理事業所の状況（設備の被害状況等）
- ・参集した要員の確認（人数、班編成）
- ・参集ルート、参集手段の確認
- ・津波、地震等の災害情報

夜間及び休日における要員の招集について第2.2.2-1表に示す。

補2-2-6

第 2.2.2-1 表 夜間及び休日における要員の招集

<p>要員招集の連絡</p>	<p>○重大事故等が発生した場合、ページング装置、緊急連絡網等により招集の連絡を行う。  <b>【非常時対策組織の要員（初動）（再処理事業所構内に常駐）】</b>          &lt;事象発生，招集連絡&gt;          実施責任者（統括当直長）→当直員，宿直待機者          （ページング装置）</p> <p><b>【宿直待機者以外の本部員及び支援組織の要員等（寮等から参集）】</b>          &lt;招集連絡&gt;          実施責任者（統括当直長）→宿直待機者以外の本部員及び          （緊急連絡網等） 支援組織の要員，それ以外の社員</p> <p>再処理施設周辺地域（六ヶ所村）で震度 6 弱以上の地震の発生により，参集拠点に自動参集する</p>
<p>要員招集のための準備</p>	<p>○参集する非常時対策組織の要員等の参集拠点の指定          非常時対策組織の要員：再処理事業所構外の社員寮等          それ以外の社員：再処理事業所構外の社員寮等</p> <p>○参集拠点における確認事項</p> <ul style="list-style-type: none"> <li>・再処理事業所の状況（設備の被害状況等）</li> <li>・参集した要員の確認（人数，班編成）</li> <li>・参集ルート，参集手段の確認</li> <li>・津波，地震等の災害情報</li> </ul>
<p>要員招集の実施</p>	<p>○要員招集の開始</p> <ul style="list-style-type: none"> <li>・再処理事業所構内に常駐する非常時対策組織の要員（初動）は，中央制御室又は緊急時対策所に参集する。</li> <li>・参集拠点に参集した宿直待機者以外の本部員及び支援組織の要員については，人数がある程度そろった段階で，集団で再処理事業所に移動する。</li> <li>・参集拠点に参集した宿直待機者以外の本部員及び支援組織の要員以外の社員については，非常時対策組織からの派遣要請に従い，集団で再処理事業所に移動する。</li> </ul> <p>○緊急時対策所への参集</p> <ul style="list-style-type: none"> <li>・再処理事業所に到着した要員は，緊急時対策所に参集し，本部長の指揮の下に活動を開始する。</li> </ul>

## (2) 非常時対策組織の要員の所在と敷地近隣外からの参集ルート

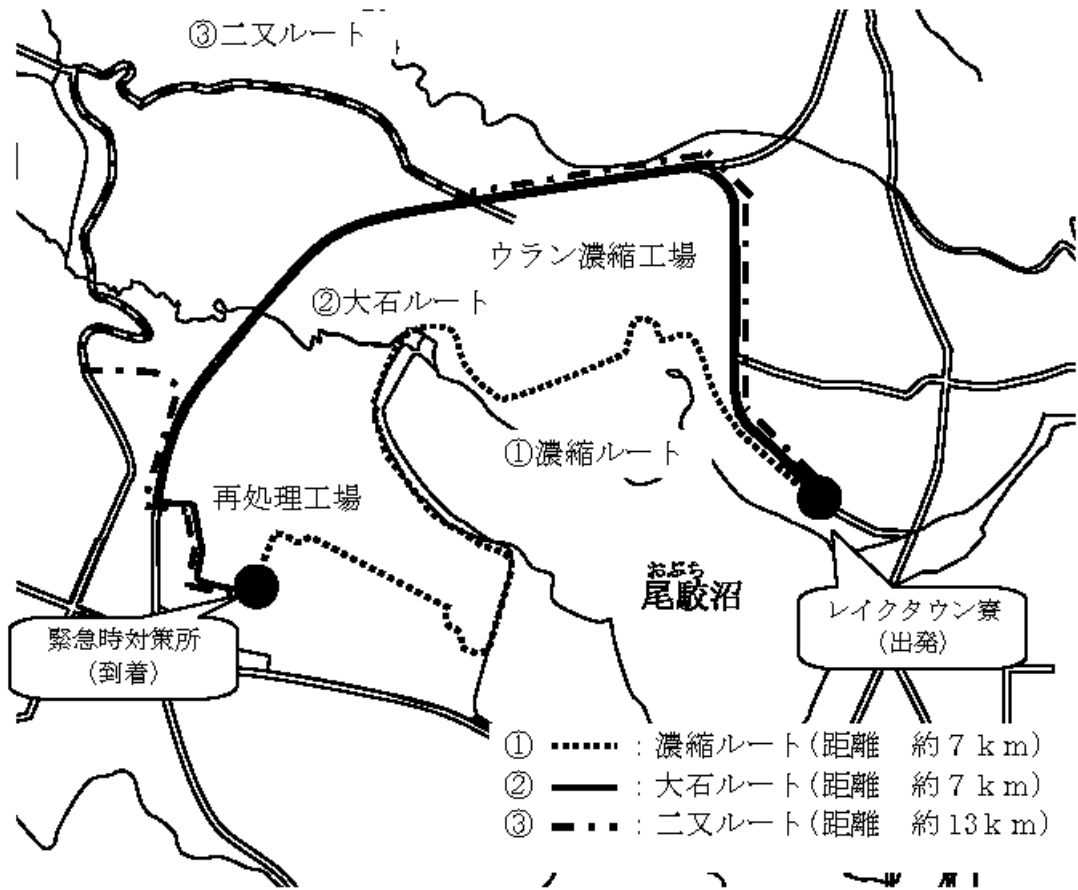
非常時対策組織の初動対応に係る要員は、夜間及び休日（平日の勤務時間帯以外）にも速やかに対処できるよう、当直、宿直待機体制を構築する。

宿直待機者以外の支援組織の要員は、社員寮及び社宅が密集する六ヶ所村 尾駈地区から参集できる体制を構築する。

六ヶ所村 尾駈地区から再処理事業所までのアクセスルートは3つのルートがあるが、最も長距離となるルートでも3.5時間程度で徒歩にて参集できる。

その他周辺市町村からの出社については、参集拠点に参集後、利用可能な交通手段をもって近隣まで移動し、必要に応じて徒歩にて再処理事業所まで移動する。

六ヶ所村 尾駈地区から再処理事業所までのアクセスルート図を第2.2.2-1図に示す。



第 2.2.2-1 図 再処理事業所までのアクセスルート図

### (3) 緊急時対策建屋へのアクセスルート

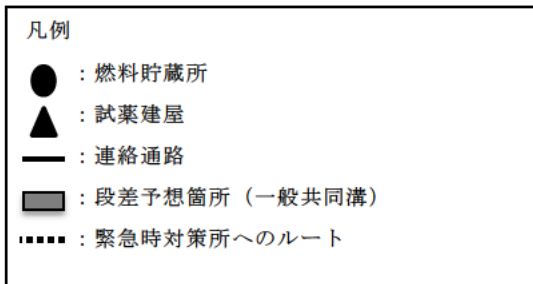
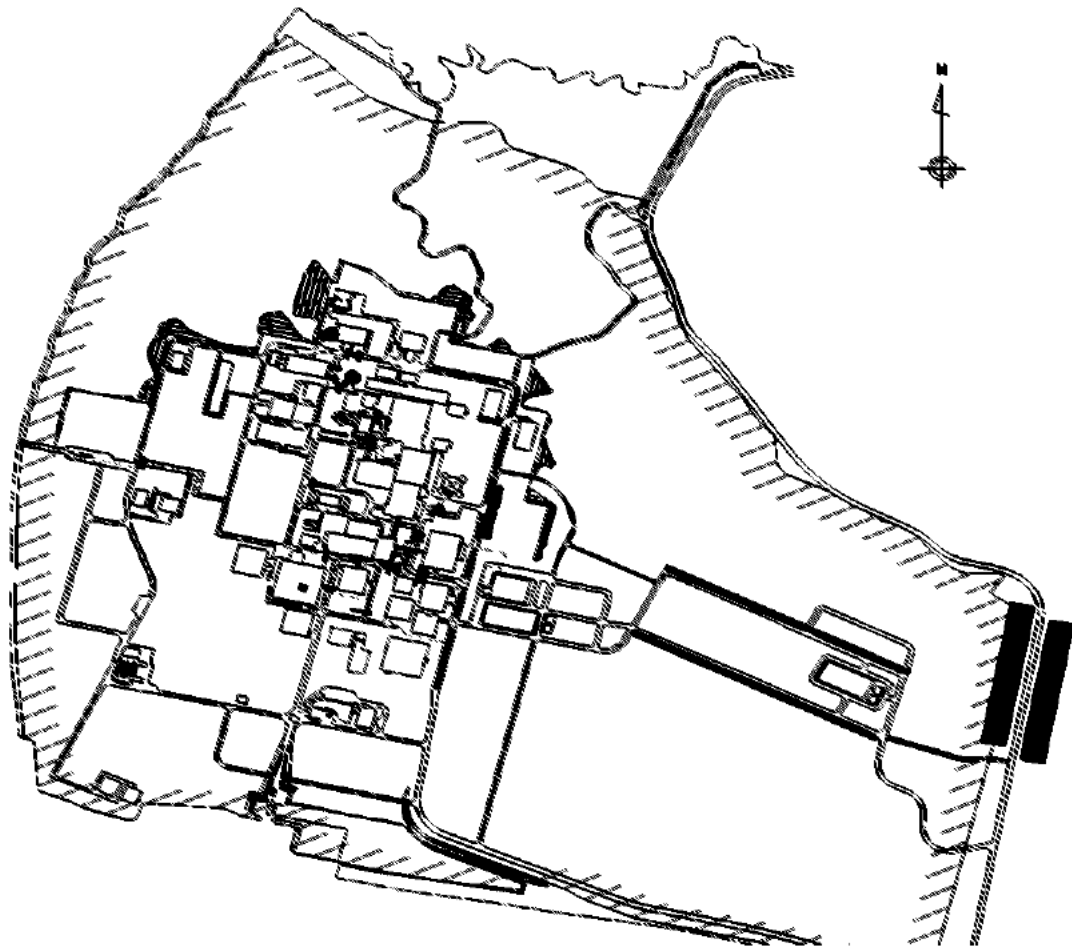
再処理事業所内における緊急時対策建屋までの経路においては、連絡通路の倒壊及び不等沈下による段差の発生が想定される。

このような事態が発生した場合においては、迂回ルートを選択することにより、事務所から緊急時対策建屋まで移動することが可能である。また、徒歩での移動が主となるため、瓦礫及び段差を徒歩で乗り越えることも可能である。

なお、主要な非常時対策組織の要員の執務室がある再処理事務所から緊急時対策建屋までの経路において、危険物及び薬品に係るハザードはない。

緊急時対策建屋までの再処理事業所内のアクセスルート図を第2.2.2-2図に示す。図示したルート以外にも安全を確認できれば他のルートでも通行できる。





第2.2.2-2図 緊急時対策建屋までの再処理事業所内のアクセスルート図

#### (4) 緊急時対策所の立ち上げ

緊急時対策所は、通常時の外部電源を第2ユーティリティ建屋の6.9kV常用主母線及び6.9kV運転予備用主母線から受電する設計とし、外部からの電源が喪失した場合でも、緊急時対策建屋に設置している緊急時対策建屋用発電機により、速やかに緊急時対策所の機能を維持するための設備に給電が可能な設計となっている。また、緊急時対策建屋用発電機より受電したのち、緊急時対策建屋換気設備の緊急時対策建屋送風機及び緊急時対策建屋排風機が自動で起動するため、電源設備及び換気設備の立ち上げ等の作業は伴わない。

このため、非常時対策組織の要員参集後は、速やかに緊急時対策所を立ち上げることができる。

#### (5) 再処理施設からの一時退避

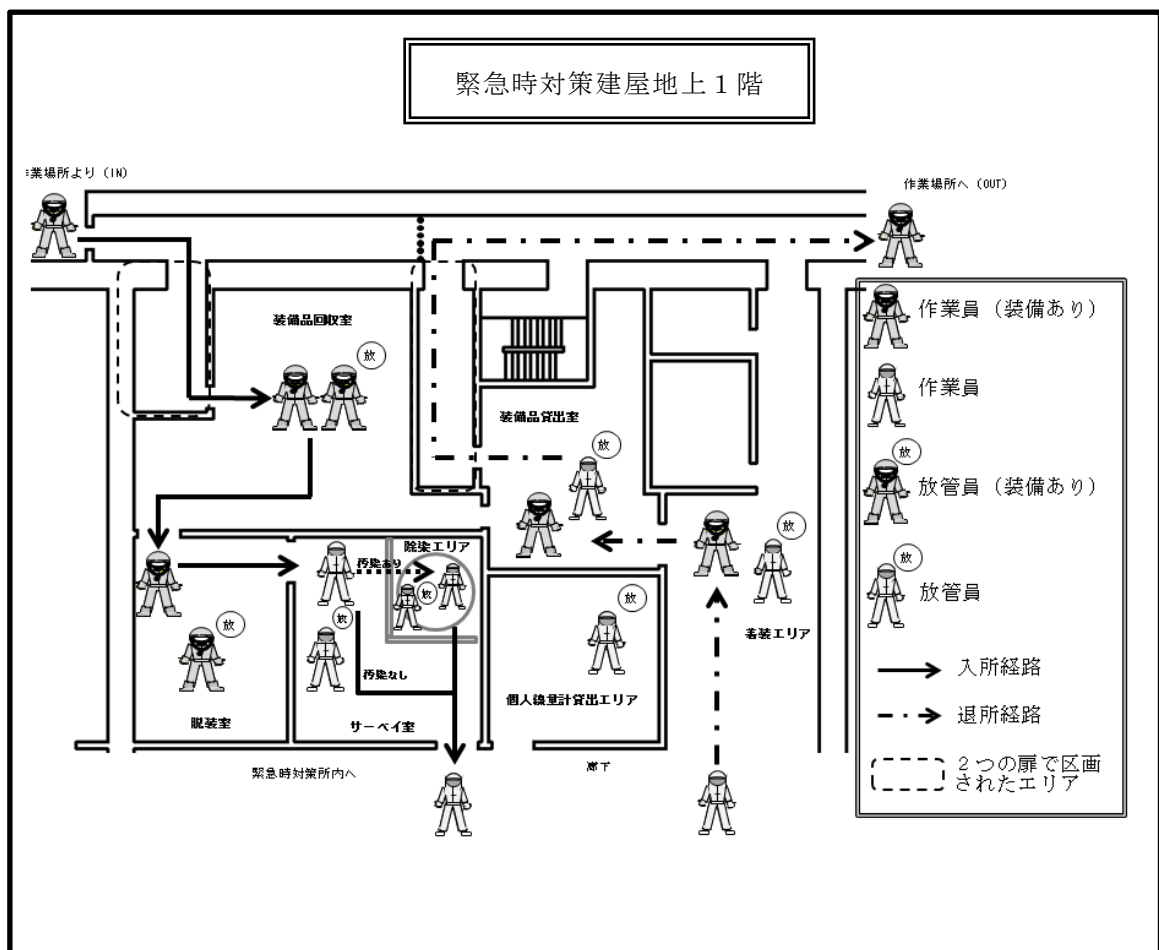
気体状の放射性物質の大気中への大規模な放出に至ると判断した場合は、緊急時対策建屋換気設備を再循環モード又は緊急時対策建屋加圧ユニットによる加圧によって緊急時対策所の居住性を確保する。この場合、緊急時対策所には実施組織及び支援組織の要員（非常時対策組織の要員）約50人がとどまる。

本部長は、気体状の放射性物質の大気中への大規模な放出に至るおそれがあると判断した場合は、不要な被ばくを避けるため、緊急時対策所内にとどまる必要のない要員を再処理事業所の外へ一時退避を指示する。

### 2.2.3 汚染の持込防止

緊急時対策建屋には、建屋の外側が放射性物質により汚染したような状況下において、現場作業に従事した要員による緊急時対策所への汚染の持ち込みを防止するため、作業服の着替え、防護具の着装及び脱装、身体汚染検査並びに除染作業ができる区画（以下「出入管理区画」という。）を設ける。

出入管理区画の設置場所及び概略図を第 2.2.3-1 図に示す。



第 2.2.3-1 図 出入管理区画の設置場所及び概略図

## 2.2.4 配備する資機材の数量及び保管場所

緊急時対策建屋には、少なくとも外部からの支援なしに7日間の活動を可能とするため、資機材等を配備する。配備する資機材等を第2.2.4-1表に、保管箇所を第2.2.4-1図に示す。

第2.2.4-1表 配備する資機材等

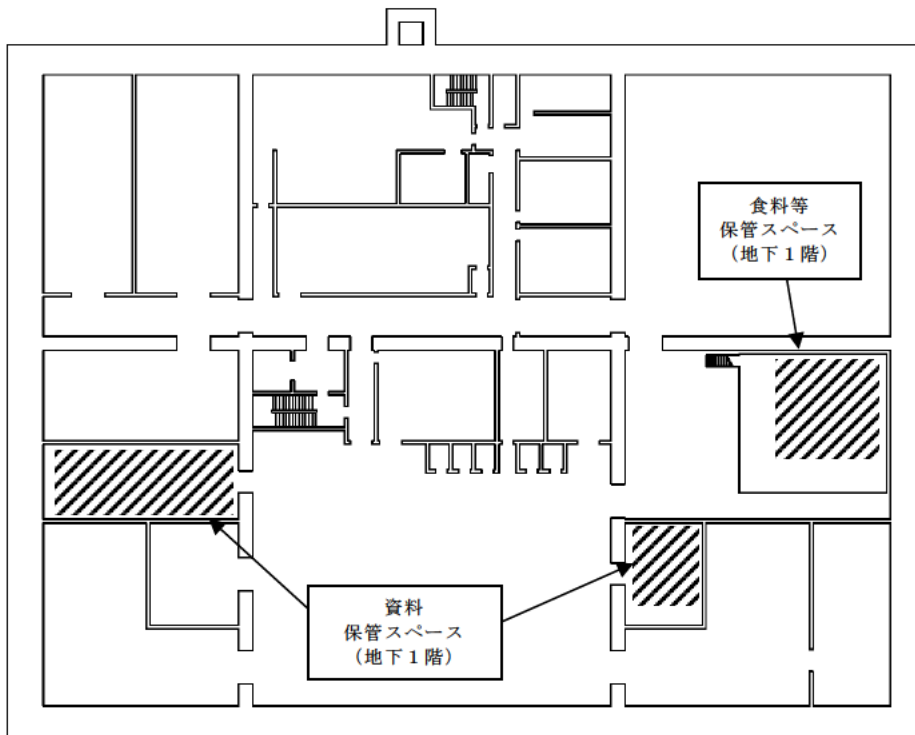
区分	品名	数量	単位	備考
放射線管理用資機材	汚染防護衣（放射性物質）	1680	着	(支援組織の要員100人 <sup>※1</sup> ×2回×7日間)+(支援組織の要員100人×2回×7日間)×0.2(予備補正係数)
	汚染防護衣（化学物質）	1680	着	
	シューズカバー	1680	足	
	靴下	1680	足	
	帽子	1680	個	
	綿手袋	1680	双	
	ゴム手袋	1680	双	
	防毒フィルタ	1680	セット	100人 <sup>※1</sup> +100×0.2(予備補正係数) <sup>※2</sup>
	全面マスク	120	個	
	ケミカル長靴	120	足	
	ケミカル手袋	120	双	
	個人線量計	150	台	100人×1.5
	α・β線用サーベイメータ	10	台	3台(身体サーベイエリア用)+2台(除染エリア用)+5台(予備)
	サーベイメータ(線量)	10	台	3台(身体サーベイエリア用)+2台(除染エリア用)+5台(予備)
	コードレスダストサンブラ	3	台	1台+2台(予備)
	緊急時対策所エリアモニタ	3	台	1台+2台(予備)
	身体除染キット	1	式	
全面マスク及び半面マスク	360	個	自主対策として全面マスク及び半面マスクを配備する。	
資料	事業指定申請書	1	式	
	設工認図書	1	式	
	系統説明図	1	式	
	機器配置図	1	式	
	展開接続図	1	式	
	単線結線図	1	式	
	運転手順書	1	式	
食料等	食料	7,560	食	360人×3食×7日
	飲料水	5,040	L	360人×2L×7日

※1 緊急時対策所にとどまる非常時対策組織本部員及び支援組織の要員60人のうち、防護具を着用して応急復旧対策の検討・実施のために屋外で作業する可能性のある要員は、非常時対策組織本部員及び支援組織の各班長を除く46人である。それ

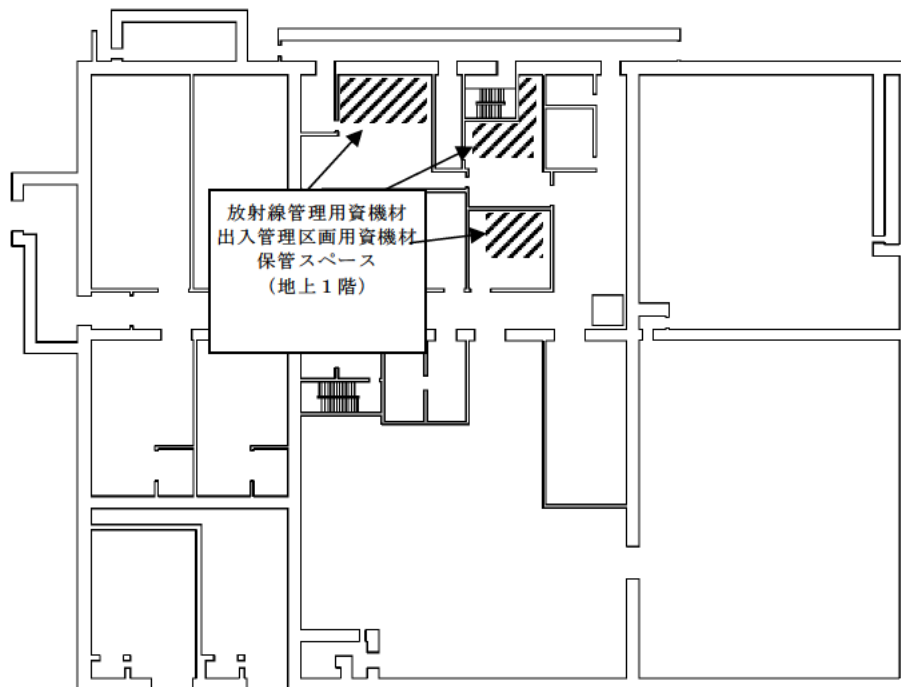
らの交代・補充要員を考慮し、2倍の92人分の資機材を配備する。また、2回／日の頻度で現場に出向くことを想定し保有量を算出している。

※2 3日目以降は除染で対応する。

(注)今後、訓練等を踏まえた検討により変更となる可能性がある。



緊急時対策建屋 地下1階 資機材等保管場所



緊急時対策建屋 地上1階 資機材等保管場所

第 2.2.4-1 図 配備する主な資機材等の保管場所

補 2-2-16

## 2.2.5 MOX燃料加工施設との同時発災した場合の対処

再処理事業所において万一重大事故等が発生した場合には、再処理施設、MOX燃料加工施設は同一の事業所内にあり、施設としても工程が連続していることから、MOX燃料加工施設も再処理施設の1つの建屋と同様にとらえ、原子力事業者防災業務計画を一本化することで、指揮命令系統を明確にする。

また、2つの施設の対策活動において優先順位を的確に判断できるよう、再処理施設とMOX燃料加工施設の非常時対策組織を一本化して、再処理事業所として1つの組織として運用する。

非常時対策組織の本部長（原子力防災管理者）は再処理事業部長とし、非常時対策組織の統括管理を行うとともに、副本部長に燃料製造事業部長を置く。

実施組織は、統括当直長を実施責任者として、再処理施設及びMOX燃料加工施設に係る対策活動の指揮をとる。

緊急時対策所は、再処理施設及びMOX燃料加工施設の対策活動に係る要員を収容できる。

補足説明資料 2－10 （46条）



## 有毒ガス防護に係る申請書記載項目の整理表（第46条）

再処理施設における有毒ガス防護については、新規制基準適合性審査の中で確認を行い、事業変更許可を取得している。一方で、「再処理施設の位置、構造及び設備の基準に関する規則」（以下、「事業指定基準規則」という。）の第20条（制御室等）の第3項第1号及び第26条（緊急時対策所）第2項に係る基準適合性及び「使用済燃料の再処理の事業に係る再処理事業者の重大事故の発生及び拡大の防止に必要な措置を実施するために必要な技術的能力に係る審査基準」（以下、「技術的能力審査基準」という。）の1.0（4）【解釈】1g）に係る基準適合性に関しては、既許可での申請範囲には含めず、別途申請することとしていたことから、改めて基準適合性の確認が必要である。

このため、基準適合性の確認として、既許可の申請書及び整理資料の補足説明資料から有毒ガスに係る箇所を抽出し、①発生源、②防護対象者、③防護対策（検知手段、防護措置）の観点で既許可の対応内容を整理する。また、追加要求事項に照らして有毒ガス防護として担保すべき事項を整理し、既許可の対応と比較して追加または明確化すべき事項について、申請書本文、添付書類及び補足説明資料への反映事項として整理する。

事業指定基準規則においては、運転員及び緊急時対策所の指示要員の対処能力が損なわれるおそれがある有毒ガスの発生源に対し、有毒ガスの発生を検出する装置及び警報装置その他の適切に防護するための設備の設置といった有毒ガスの発生源、防護対象者及び防護対策（検知手段、防護措置）に係る具体的要求事項が追加されている。また、技術的能力審査基準においては、共通事項である技術的能力1.0に対し、有毒ガス発生時の重大事故等に対処する要員の防護について、吸気中の有毒ガス濃度を基準値以下とするための手順及び体制の整備、予期せず発生する有毒ガスへの対策、有毒ガス発生時の通信連絡設備による連絡といった防護対策（検知手

段、防護措置)に係る具体的要求事項が追加されている。第46条では、これらの要求事項及び重大事故発生時における緊急時対策所の居住性の確保に係る要求事項に対し、第33条に示す重大事故等が発生した場合の環境条件の内数として有毒ガスを考慮し、防護対象者(緊急時対策所にとどまる要員)の整理及び防護対策(検知手段、防護措置)を反映することが求められることから、これらの観点で整理する。

整理結果を次ページ以降に示す。

1. 事業指定申請書（既許可） 本文	2. 事業指定申請書（既許可） 添付書類	3. 整理資料（既許可）	4. 既許可の整理	5. 有毒ガス防護として担保すべき 事項	6. 申請書及び整理資料への反映事 項
<p>ロ. 再処理施設の一般構造</p> <p>(r) 緊急時対策所</p> <p>緊急時対策所は、設計基準事故及び重大事故等を考慮した設計とする。</p> <p>(略)</p> <p>緊急時対策所は、重大事故等が発生した場合においても、当該<b>重大事故等に対処するために必要な指示を行う要員</b>がとどまることができるよう、適切な措置を講じた設計とするとともに、重大事故等に対処するために必要な情報を把握できる設備及び<b>再処理施設の内外の通信連絡をする必要のある場所と通信連絡を行うために必要な設備</b>を設置又は配備する。また、<b>重大事故等に対処するために必要な数の原子力防災組織又は非常時対策組織</b>（以下「<b>非常時対策組織</b>」という。）の<b>要員</b>を収容できる設計とする。</p> <p>緊急時対策所は、重大事故等が発生した場合において、マスクの着用、交代要員体制等による被ばく線量の低減措置を考慮しなくても、緊急時対策所にとどまる<b>非常時対策組織の要員</b>の実効線量が7日間で100mSvを超えない設計とする。</p>		<p>【補足説明資料 1-1 概要】</p> <p>1. 1. 3 新規制基準への適合方針</p> <p>「(5) ばい煙等による緊急時対策所内雰囲気悪化」において、外気との連絡口を遮断し、緊急時対策建屋フィルタユニットを通して緊急時対策所の空気を循環させる再循環運転することで、緊急時対策所内にとどまる要員を防護できるとしている。</p> <p>【補足説明資料 2-1 設計方針】</p> <p>2. 1. 4 換気設備</p> <p>「(9) 緊急時対策所の居住性評価（二酸化炭素濃度）」で二酸化炭素濃度の作業環境への影響を評価している。</p>	<p>■ <b>発生源</b></p> <p>第33条に示す重大事故等が発生した場合の環境条件の内数として有毒ガスを考慮している。</p> <p>■ <b>防護対象者</b></p> <p>既許可では申請書本文及び添付書類に以下の防護対象者を記載している。</p> <ul style="list-style-type: none"> <li>➢ <b>重大事故等に対処するために必要な指示を行う要員</b></li> <li>➢ <b>重大事故等に対処するために必要な数の原子力防災組織又は非常時対策組織の要員</b></li> </ul>	<p>■ <b>発生源</b></p> <p>第33条に示す重大事故等が発生した場合の環境条件の内数として有毒ガスを考慮すること。</p> <p>■ <b>有毒ガス防護対象者</b></p> <p>緊急時対策所の本部員・支援組織要員を有毒ガス防護対象者とする。</p>	<p>■ <b>発生源</b></p> <ul style="list-style-type: none"> <li>・申請書本文・添付書類（反映事項あり：記載の明確化）</li> <li>第33条に示す重大事故等が発生した場合の環境条件の内数として有毒ガスを考慮しているが、申請書上で明記していないことから、有毒ガスが発生した場合に対しても<b>緊急時対策所の居住性を確保することが明確となるよう記載を明確化する。</b></li> </ul> <p>補足（反映事項なし）</p> <p>■ <b>有毒ガス防護対象者</b></p> <ul style="list-style-type: none"> <li>・申請書本文（反映事項なし）</li> <li>四、A. ロ. (7)(i)(r)において、「重大事故等に対処するために必要な指示を行う要員」を防護対象としている。</li> <li>従って、有毒ガスからの防護を含め、緊急時対策所の本部員・支援組織要員を防護対象とすることが読み取れるため、反映事項はない。</li> <li>・添付書類（反映事項なし）</li> <li>添付書類六 9. 16. 2. 1において、「重大事故等に対処するために必要な指示を行う要員」を防護対象としている。</li> <li>従って、有毒ガスからの防護を含め、緊急時対策所の本部員・支援組織要員を防護対象とすることが読み取れるため、反映事項はない。</li> <li>・補足説明資料（反映事項なし）</li> <li>既許可において有毒ガス防護対象者を適切に反映しており、補足説明すべき事項はないため、反映事項はない。</li> </ul>

1. 事業指定申請書（既許可） 本文	2. 事業指定申請書（既許可） 添付書類	3. 整理資料（既許可）	4. 既許可の整理	5. 有毒ガス防護として担保すべき 事項	6. 申請書及び整理資料への反映事 項
			<p>■<b>検知手段</b></p> <p>既許可では申請書本文及び添付書類に以下の検知手段を記載している。</p> <p>▶ <b>再処理施設の内外の通信連絡をする必要のある場所と通信連絡を行うために必要な設備</b></p>	<p>■<b>有毒ガスの検知手段</b></p> <p>・<b>有毒ガスの検知手段（通信連絡設備）</b></p> <p><u>重大事故等対処時に有毒ガスが発生した場合、第47条に示す通信連絡設備を用いて、有毒ガスの発生を認知すること。</u></p>	<p>■<b>有毒ガスの検知手段</b></p> <p>・<b>有毒ガスの検知手段（通信連絡設備）</b></p> <p>・申請書本文・添付書類（反映事項あり：記載の明確化）</p> <p>四、A.ロ.(7)(i)(r)において、「重大事故等に対処するために必要な情報を把握できる設備及び再処理施設の内外の通信連絡をする必要のある場所と通信連絡を行うために必要な設備を設置又は配備する。」と記載している。</p> <p><u>また、添付書類六 9.16.2.1において、「重大事故等に対処するために必要な情報を把握できる設備及び再処理施設の内外の通信連絡をする必要のある場所と通信連絡を行うために必要な設備を設置又は配備する。」と記載している。</u></p> <p>従って、有毒ガスを検知できる設備として、通信連絡設備を設置することが読み取れるが、<u>有毒ガスの発生時に当該設備を用いることを明確にするため、本部員・支援組織要員が有毒ガスの発生を認知できるよう、通信連絡設備及び代替通信連絡設備を設ける設計とすることを明確にする。</u></p> <p>・補足説明資料（反映事項なし）</p> <p>既許可において有毒ガス防護措置を適切に反映しており、補足説明すべき事項はないため、反映事項はない。</p>

1. 事業指定申請書（既許可） 本文	2. 事業指定申請書（既許可） 添付書類	3. 整理資料（既許可）	4. 既許可の整理	5. 有毒ガス防護として担保すべき 事項	6. 申請書及び整理資料への反映事 項
<p>リ. その他再処理設備の附属施設の構造及び設備</p> <p>(4) その他の主要な事項</p> <p>(ix) 緊急時対策所</p> <p>緊急時対策所は、重大事故等が発生した場合においても、当該<b>重大事故等</b>に対処するために必要な指示を行う要員がとどまることができるよう、居住性を確保するための設備として適切な遮蔽設備及び<b>換気設備を設ける等の措置を講じた設計とする</b>とともに、重大事故等に対処するために必要な情報を把握できる設備及び<b>再処理施設の内外の通信連絡をする必要のある場所と通信連絡を行うために必要な設備</b>を設置又は配備する。また、<b>重大事故等に対処するために必要な数の非常時対策組織の要員</b>を収容できる設計とする。</p> <p>緊急時対策所の居住性を確保するため、緊急時対策建屋の遮蔽設備、<b>緊急時対策建屋換気設備</b>、<b>緊急時対策建屋環境測定設備</b>、緊急時対策建屋放射線計測設備を設置又は配備する。</p> <p>重大事故等に対処するために必要な情報を把握することができるよう、緊急時対策建屋情報把握設備を設置する。また、<b>重大事故等が発生した場合においても再処理施設の内外の通信連絡をする必要のある場所と通信連絡を行うための設備として通信連絡設備を設置又は配備する。</b></p> <p>外部電源が喪失した場合に、重大事故等に対処するために必要な電源を確保するため、緊急時対策建屋電源設</p>	<p>9.16.2 重大事故等対処設備</p> <p>9.16.2.1 概要</p> <p>緊急時対策所は、重大事故等が発生した場合においても、当該<b>重大事故等</b>に対処するために必要な指示を行う要員がとどまることができるよう、居住性を確保するための設備として適切な遮蔽設備及び、<b>換気設備を設ける等の措置を講じた設計とする</b>とともに、重大事故等に対処するために必要な情報を把握できる設備及び<b>再処理施設の内外の通信連絡をする必要のある場所と通信連絡を行うために必要な設備</b>を設置又は配備する。また、<b>重大事故等に対処するために必要な数の非常時対策組織の要員</b>を収容できる設計とする。</p> <p>緊急時対策所の居住性を確保するため、緊急時対策建屋の遮蔽設備、<b>緊急時対策建屋換気設備</b>、<b>緊急時対策建屋環境測定設備</b>、緊急時対策建屋放射線計測設備を設置又は配備する。</p> <p>重大事故等に対処するために必要な情報を把握することができるよう、緊急時対策建屋情報把握設備を設置する。また、<b>重大事故等が発生した場合においても再処理施設の内外の通信連絡をする必要のある場所と通信連絡を行うための設備として通信連絡設備を設置又は配備する。</b></p> <p>外部電源が喪失した場合に、重大事故等に対処するために必要な電源を確保するため、緊急時対策建屋電源設</p>	<p>【補足説明資料 1-1 概要】</p> <p>1.1.3 新規制基準への適合方針</p> <p>「(5)ばい煙等による緊急時対策所内雰囲気悪化」において、外気との連絡口を遮断し、緊急時対策建屋フィルタユニットを通して緊急時対策所の空気を循環させる再循環運転することで、緊急時対策所内にとどまる要員を防護できるとしている。</p> <p>【補足説明資料 2-1 設計方針】</p> <p>2.1.4 換気設備</p> <p>「(9) 緊急時対策所の居住性評価（二酸化炭素濃度）」で二酸化炭素濃度の作業環境への影響を評価している。</p> <p>【補足説明資料 2-1 設計方針】</p> <p>2.1.4 換気設備</p> <p>「(4) 換気設備等の運用」及び「(8) 換気設備の操作に係る判断等」において窒素酸化物の発生により緊急時対策所の居住性に影響を及ぼすと判断した場合には、再循環モードとして外気の取り入れを遮断するとしている。</p>	<p>■防護対象者</p> <p>既許可では申請書本文及び添付書類に以下の防護対象者を記載している。</p> <ul style="list-style-type: none"> <li>➢ <b>重大事故等に対処するために必要な指示を行う要員</b></li> <li>➢ <b>重大事故等に対処するために必要な数の非常時対策組織の要員</b></li> </ul> <p>■防護措置</p> <p>既許可では申請書添付書類に、以下の防護対策を記載している。</p> <ul style="list-style-type: none"> <li>➢ <b>換気設備を設ける等の措置を講じた設計</b></li> <li>➢ <b>緊急時対策建屋換気設備</b></li> </ul>	<p>■有毒ガス防護対象者</p> <p>緊急時対策所の本部員・支援組織要員を有毒ガス防護対象者とすること。</p> <p>■有毒ガス防護措置</p> <p>・<b>有毒ガス防護措置（換気設備）</b></p> <p>有毒ガスが発生した場合でも本部員・支援組織要員がとどまるために必要な居住性を確保するための設備として、換気設備を設置すること。</p>	<p>■有毒ガス防護対象者</p> <ul style="list-style-type: none"> <li>・申請書本文（反映事項なし）</li> <li>四, A. ロ. (7)(i)(r) 及びリ. (4)(ix)において、「重大事故等に対処するために必要な指示を行う要員」を防護対象としている。</li> <li>従って、有毒ガスからの防護を含め、緊急時対策所の本部員・支援組織要員を防護対象とすることが読み取れるため、反映事項はない。</li> <li>・添付書類（反映事項なし）</li> <li>添付書類六 9.16.2.1 において、「重大事故等に対処するために必要な指示を行う要員」を防護対象としている。</li> <li>従って、有毒ガスからの防護を含め、緊急時対策所の本部員・支援組織要員を防護対象とすることが読み取れるため、反映事項はない。</li> <li>・補足説明資料（反映事項なし）</li> <li>既許可において有毒ガス防護対象者を適切に反映しており、補足説明すべき事項はないため、反映事項はない。</li> </ul> <p>■有毒ガス防護措置</p> <ul style="list-style-type: none"> <li>・<b>有毒ガス防護措置（換気設備）</b></li> <li>・申請書本文・添付書類（<u>反映事項あり</u>：記載の明確化）</li> <li>四, A. リ. (4)(ix)において、「緊急時対策所は、重大事故等が発生した場合においても、当該重大事故等に対処するために必要な指示を行う要員がと</li> </ul>



1. 事業指定申請書（既許可） 本文	2. 事業指定申請書（既許可） 添付書類	3. 整理資料（既許可）	4. 既許可の整理	5. 有毒ガス防護として担保すべき 事項	6. 申請書及び整理資料への反映事 項
	<p>備を設置する。</p> <p>9.16.2.4 系統構成及び主要設備 (1) 系統構成 緊急時対策建屋の重大事故等対処設備は、緊急時対策建屋の遮蔽設備、<b>緊急時対策建屋換気設備</b>、<b>緊急時対策建屋環境測定設備</b>、緊急時対策建屋放射線計測設備、緊急時対策建屋情報把握設備、<b>通信連絡設備</b>及び緊急時対策建屋電源設備で構成する。</p> <p>緊急時対策所は、非常時対策組織の要員等が<b>緊急時対策所に7日間とどまり重大事故等に対処するために必要な数量の食料</b>、その他の消耗品及び汚染防護服等並びに<b>その他の放射線管理に使用する資機材等</b>（以下「放射線管理用資機材」という。）を配備する。</p> <p>緊急時対策所は、MOX燃料加工施設と共用し、共用によって再処理施設の安全性を損なわない設計とする。</p>				<p>どまることができるよう、居住性を確保するための設備として適切な遮蔽設備及び換気設備を設ける等の措置を講じた設計とする」と記載している。</p> <p>また、添付書類六 9.16.2.1 において、「緊急時対策所は、重大事故等が発生した場合においても、当該重大事故等に対処するために必要な指示を行う要員がとどまることができるよう、居住性を確保するための設備として適切な遮蔽設備及び、換気設備を設ける等の措置を講じた設計とする」、「緊急時対策所の居住性を確保するため、緊急時対策建屋の遮蔽設備、緊急時対策建屋換気設備、緊急時対策建屋環境測定設備、緊急時対策建屋放射線計測設備を設置又は配備する。」と記載している。</p> <p>従って、有毒ガスが発生した場合でも本部長・支援組織要員がとどまるために必要な居住性を確保するための設備として、換気設備を設置することが明確であるが、<u>有毒ガスの発生時に当該設備を用いることを明確にするため、換気設備の隔離により実施組織要員を防護できる設計とすることを記載する。</u></p> <p>・補足説明資料（反映事項あり）</p> <p>既許可において有毒ガス防護措置を適切に反映しており、補足説明すべき事項はないが、第26条での変更を踏まえ、補足説明資料1-1及び2-1を変更する。</p>

補2-10-6

170

1. 事業指定申請書（既許可） 本文	2. 事業指定申請書（既許可） 添付書類	3. 整理資料（既許可）	4. 既許可の整理	5. 有毒ガス防護として担保すべき 事項	6. 申請書及び整理資料への反映事 項
		<p>整理資料補足説明資料 2-1 に有毒ガス防護に関連した記載があるが、左記と同様の内容であり、付加情報なし。</p>	<p>■<b>検知手段</b></p> <p>既許可では申請書本文及び添付書類に以下の検知手段を記載している。</p> <p>▶ <b>再処理施設の内外の通信連絡をする必要のある場所と通信連絡を行うために必要な設備</b></p>	<p>■<b>有毒ガスの検知手段</b></p> <p>・<b>有毒ガスの検知手段（通信連絡設備）</b></p> <p><u>重大事故等対処時に有毒ガスが発生した場合、第47条に示す通信連絡設備を用いて、有毒ガスの発生を認知すること。</u></p>	<p>■<b>有毒ガスの検知手段</b></p> <p>・<b>有毒ガスの検知手段（通信連絡設備）</b></p> <p>・申請書本文・添付書類（反映事項あり：記載の明確化）</p> <p>四，A.ロ.(7)(i)(r)及びリ.(4)(ix)において、「重大事故等に対処するために必要な情報を把握できる設備及び再処理施設の内外の通信連絡を行うために必要な設備を設置又は配備する。」と記載している。</p> <p><u>また、添付書類六 9.16.2.1において、「重大事故等に対処するために必要な情報を把握できる設備及び再処理施設の内外の通信連絡をする必要のある場所と通信連絡を行うために必要な設備を設置又は配備する。」と記載している。</u></p> <p>従って、有毒ガスを検知できる設備として、通信連絡設備を設置することが読み取れるが、<u>有毒ガスの発生時に当該設備を用いることを明確にするため、本部員・支援組織要員が有毒ガスの発生を認知できるよう、通信連絡設備及び代替通信連絡設備を設ける設計とすることを明確にする。</u></p> <p>・補足説明資料（反映事項なし）</p> <p>既許可において有毒ガス防護措置を適切に反映しており、補足説明すべき事項はないため、反映事項はない。</p>

1. 事業指定申請書（既許可） 本文	2. 事業指定申請書（既許可） 添付書類	3. 整理資料（既許可）	4. 既許可の整理	5. 有毒ガス防護として担保すべき 事項	6. 申請書及び整理資料への反映事 項
		<p>整理資料補足説明資料 1-1 に有毒ガス防護に関連した記載があるが、左記と同様の内容であり、付加情報なし。</p>	<p>■<b>検知手段</b></p> <p>既許可では申請書本文及び添付書類に以下の検知手段を記載している。</p> <p>▶ <b>緊急時対策所の居住性を確保するために、緊急時対策建屋環境測定設備を配備</b></p>	<p>■<b>有毒ガスの検知手段</b></p> <p>・<b>有毒ガスの検知手段（濃度計）</b></p> <p>必要な期間にわたり安全にとどまることができることを確認するための可搬型酸素濃度計、可搬型二酸化炭素濃度計、可搬型窒素酸化物濃度計を配備すること。</p>	<p>■<b>有毒ガスの検知手段</b></p> <p>・<b>有毒ガスの検知手段（濃度計）</b></p> <p>・申請書本文（反映事項なし）</p> <p>四、A.リ. (4)(ix)において、「緊急時対策所は、重大事故等が発生した場合においても、当該重大事故等に対処するために必要な指示を行う要員がとどまることができるよう、居住性を確保するための設備として適切な遮蔽設備及び、換気設備を設ける等の措置を講じた設計とする」と記載している。</p> <p>従って、有毒ガスを検知できる設備として、緊急時対策建屋環境測定設備を配備することが読み取れるため、反映事項はない。</p> <p>・添付書類（反映事項なし）</p> <p>添付書類六 9.16.2.1において、「緊急時対策所は、重大事故等が発生した場合においても、当該重大事故等に対処するために必要な指示を行う要員がとどまることができるよう、居住性を確保するための設備として適切な遮蔽設備及び、換気設備を設ける等の措置を講じた設計とする」、「緊急時対策所の居住性を確保するため、緊急時対策建屋の遮蔽設備、緊急時対策建屋換気設備、緊急時対策建屋環境測定設備、緊急時対策建屋放射線計測設備を設置又は配備する。」と記載している。</p> <p>従って、有毒ガスを検知できる設備として、緊急時対策建屋環境測定設備を配備することが明確であるため、反映事項はない。</p> <p>・補足説明資料（反映事項なし）</p> <p>既許可において有毒ガスの検知手段（濃度計）を適切に反映しており、補足説明すべき事項はないため、反映</p>



1. 事業指定申請書（既許可） 本文	2. 事業指定申請書（既許可） 添付書類	3. 整理資料（既許可）	4. 既許可の整理	5. 有毒ガス防護として担保すべき 事項	6. 申請書及び整理資料への反映事 項
		<p>【補足説明資料 2-2 緊急時対策所の運用】</p> <p>2.2.4 配備する資機材の数量及び保管場所</p> <p>「第 2.2.4-1 表 配備する資機材等」に、緊急時対策所に配備する防護具を記載している。</p>	<p>■防護措置</p> <p>既許可では申請書添付書類に、以下の防護対策を記載している</p> <p>➤ 緊急時対策所に 7 日間とどまり重大事故等に対処するために必要な数量のその他の放射線管理に使用する資機材等</p>	<p>■有毒ガス防護措置</p> <p>・有毒ガス防護措置（防護具）</p> <p>重大事故等時の有毒ガス防護に必要な防護具を備えること。</p>	<p>事項はない。</p> <p>■有毒ガス防護措置</p> <p>・有毒ガス防護措置（防護具）</p> <p>・申請書本文・添付書類（反映事項あり：記載の明確化）</p> <p>四, A. リ. (4) (ix)において、「緊急時対策所は、重大事故等が発生した場合においても、当該重大事故等に対処するために必要な指示を行う要員がとどまることができるよう、居住性を確保するための設備として適切な遮蔽設備及び、換気設備を設ける等の措置を講じた設計とする」と記載している。</p> <p>また、添付書類六 9.16.2.1 において、「緊急時対策所は、重大事故等が発生した場合においても、当該重大事故等に対処するために必要な指示を行う要員がとどまることができるよう、居住性を確保するための設備として適切な遮蔽設備及び、換気設備を設ける等の措置を講じた設計とする」と記載している。</p> <p>防護具は資機材であり、防護具の配備を含む居住性を確保するための措置を講じることが読み取れるが、緊急時対策所にとどまる本部員・支援組織要員に対しても有毒ガスの発生時に防護具を用いることを明確にするため、防護具の着用により本部員・支援組織要員を防護できる設計とすることを記載する。</p> <p>・補足説明資料（反映事項なし）</p> <p>既許可において有毒ガス防護措置を適切に反映しており、補足説明すべき事項はないため、反映事項はない。</p>

1. 事業指定申請書（既許可） 本文	2. 事業指定申請書（既許可） 添付書類	3. 整理資料（既許可）	4. 既許可の整理	5. 有毒ガス防護として担保すべき 事項	6. 申請書及び整理資料への反映事 項
<p>緊急時対策所は、基準地震動による地震力に対し、耐震構造とする緊急時対策建屋内に設けることにより、その機能を喪失しない設計とする。</p> <p>また、緊急時対策建屋は、大きな影響を及ぼすおそれがある津波に対して必要な機能が損なわれることがないよう、標高約55m及び海岸からの距離約5kmの地点に設置する設計とする。</p>	<p>緊急時対策所は、重大事故等が発生した場合においても、当該重大事故等に対処するために必要な指示を行う要員がとどまることができるよう、基準地震動による地震力に対し耐震構造とする緊急時対策建屋内に設けることにより、その機能を喪失しない設計とする。</p> <p>また、緊急時対策建屋は、大きな影響を及ぼすおそれがある津波に対して必要な機能が損なわれることがないよう、標高約55m及び海岸からの距離約5kmの地点に設置する設計とする。</p> <div style="border: 1px solid black; padding: 5px;"> <p>9.16.2.4 系統構成及び主要設備 (1) 系統構成</p> <p>緊急時対策所は、基準地震動による地震力に対し、耐震構造とする緊急時対策建屋内に設けることにより、その機能を喪失しない設計とする。SA◇1</p> <p>緊急時対策建屋は、大きな影響を及ぼすおそれがある津波に対して必要な機能が損なわれることがないよう、標高約55m及び海岸からの距離約5kmの地点に設置する設計とする。</p> </div>	<p>(有毒ガス防護に関連する記載なし)</p>	<p>整理すべき事項なし</p>	<p>—</p>	

補2-10-10

1. 事業指定申請書（既許可） 本文	2. 事業指定申請書（既許可） 添付書類	3. 整理資料（既許可）	4. 既許可の整理	5. 有毒ガス防護として担保すべき 事項	6. 申請書及び整理資料への反映事 項
<p>緊急時対策所は、独立性を有することにより、共通要因によって制御室と同時に機能喪失しない設計とする。</p> <p>緊急時対策建屋は、建屋の外側が放射性物質により汚染したような状況下において、現場作業に従事した要員による緊急時対策所への汚染の持ち込みを防止するため、作業服の着替え、防護具の着装及び脱装、身体汚染検査並びに除染作業ができる区画を設ける設計とする。</p>	<p>緊急時対策所は、独立性を有することにより、共通要因によって制御室と同時に機能喪失しない設計とする。</p> <div style="border: 1px solid black; padding: 5px;"> <p>9.16.2.4 系統構成及び主要設備 (1) 系統構成</p> <p>緊急時対策所の機能に係る設備は、共通要因により制御室と同時にその機能を喪失しないよう、制御室に対して独立性を有する設計とするとともに、制御室からの離隔距離を確保した場所に設置又は配備する。</p> </div> <p>緊急時対策建屋電源設備は、多重性を有する設計とする。</p> <div style="border: 1px solid black; padding: 5px;"> <p>9.16.2.4 系統構成及び主要設備 (1) 系統構成</p> <p>緊急時対策建屋は、建屋の外側が放射性物質により汚染したような状況下において、現場作業に従事した要員による緊急時対策所への汚染の持ち込みを防止するため、出入管理区画を設ける設計とする。</p> <p>また、建屋出入口に設ける2つの扉は、汚染の持ち込みを防止するため、同時に開放できない設計とする。</p> </div>	<p>(有毒ガス防護に関連する記載なし)</p>	<p>整理すべき事項なし</p>	<p>—</p>	<p>—</p>

1. 事業指定申請書（既許可） 本文	2. 事業指定申請書（既許可） 添付書類	3. 整理資料（既許可）	4. 既許可の整理	5. 有毒ガス防護として担保すべき 事項	6. 申請書及び整理資料への反映事 項
<p>緊急時対策所は、想定される重大事故等に対して十分な保守性を見込み、冷却機能の喪失による蒸発乾固及び放射線分解により発生する水素による爆発の同時発生において、多段の重大事故等の拡大防止対策が機能しないことを仮定した場合において、かつ、マスクの着用、交代要員体制等による被ばく線量の低減措置を考慮しない場合においても、緊急時対策建屋の遮蔽設備及び緊急時対策建屋換気設備の機能があいまって、緊急時対策所にとどまる非常時対策組織の要員の実効線量が、7日間で100mSvを超えない設計とする。</p> <p>緊急時対策所は、MOX燃料加工施設と共用し、共用によって重大事故等時の対処に影響を及ぼさない設計とする。</p>	<p>緊急時対策所は、緊急時対策所にとどまる非常時対策組織の要員の実効線量が、7日間で100mSvを超えない設計とする。</p> <p>(2) 主要設備 a. 緊急時対策建屋の遮蔽設備 緊急時対策建屋の遮蔽設備は、重大事故等が発生した場合において、緊急時対策建屋換気設備の機能とあいまって、緊急時対策所にとどまる非常時対策組織の要員の実効線量が7日間で100mSvを超えない設計とする。</p>	<p>(有毒ガス防護に関連する記載なし)</p>	<p>整理すべき事項なし</p>	<p>—</p>	<p>—</p>

補2-10-12

1. 事業指定申請書（既許可） 本文	2. 事業指定申請書（既許可） 添付書類	3. 整理資料（既許可）	4. 既許可の整理	5. 有毒ガス防護として担保すべき 事項	6. 申請書及び整理資料への反映事 項
<p>緊急時対策所は、想定される重大事故等時において、<b>重大事故等に対処するために必要な指示を行う要員に加え、重大事故等による工場等外への放射性物質及び放射線の放出を抑制するために必要な非常時対策組織の要員並びにMOX燃料加工施設において事故が同時に発生した場合に対処する要員</b>として、最大360人を収容できる設計とする。また、気体状の放射性物質が大気中へ大規模に放出することにより居住性が確保できなくなるおそれがある場合は、重大事故等に対処するために必要な指示を行う要員など、約50人の要員がとどまることができる設計とする。</p>	<p>(3) 個数及び容量 a. 常設重大事故等対処設備 緊急時対策所は、想定される重大事故等時において、<b>重大事故等に対処するために必要な指示を行う要員に加え、重大事故等による工場等外への放射性物質及び放射線の放出を抑制するために必要な非常時対策組織の要員並びにMOX燃料加工施設において事故が同時に発生した場合に対処する要員</b>として、最大360人を収容できる設計とする。また、気体状の放射性物質が大気中へ大規模に放出するおそれがある場合は、重大事故等に対処するために必要な指示を行う要員等、約50人の要員がとどまることができる設計とする。</p> <p>9.16.2.4 系統構成及び主要設備 (1) 系統構成 緊急時対策所は、重大事故等に対処するために必要な指示を行う要員に加え、工場等外への放射性物質及び放射線の放出を抑制するための必要な要員を含め、重大事故等の対処に必要な数の非常時対策組織の要員を収容することができる設計とする。</p>	<p>(有毒ガス防護に関連する記載なし)</p>	<p><b>■防護対象者</b> 既許可では申請書本文及び添付書類に以下の防護対象者を記載している。</p> <ul style="list-style-type: none"> <li>▶ <b>重大事故等に対処するために必要な指示を行う要員</b></li> <li>▶ <b>重大事故等による工場等外への放射性物質及び放射線の放出を抑制するために必要な非常時対策組織の要員</b></li> <li>▶ <b>MOX燃料加工施設において事故が同時に発生した場合に対処する要員</b></li> </ul>	<p><b>■有毒ガス防護対象者</b> 緊急時対策所の本部員・支援組織要員を有毒ガス防護対象者とする。</p>	<p><b>■有毒ガス防護対象者</b></p> <ul style="list-style-type: none"> <li>・申請書本文（反映事項なし） 四、A.ロ.(7)(i)(r)及びリ.(4)(ix)において、「重大事故等に対処するために必要な指示を行う要員」を防護対象としている。 従って、有毒ガスからの防護を含め、緊急時対策所の本部員・支援組織要員を防護対象とすることが読み取れるため、反映事項はない。</li> <li>・添付書類（反映事項なし） 添付書類六9.16.2.1において、「重大事故等に対処するために必要な指示を行う要員」を防護対象としている。 従って、有毒ガスからの防護を含め、緊急時対策所の本部員・支援組織要員を防護対象とすることが読み取れるため、反映事項はない。</li> <li>・補足説明資料（反映事項なし） 既許可において有毒ガス防護対象者を適切に反映しており、補足説明すべき事項はないため、反映事項はない。</li> </ul>

補2-10-13

1. 事業指定申請書（既許可） 本文	2. 事業指定申請書（既許可） 添付書類	3. 整理資料（既許可）	4. 既許可の整理	5. 有毒ガス防護として担保すべき 事項	6. 申請書及び整理資料への反映事 項
<p>(a) 緊急時対策建屋の遮蔽設備</p> <p>重大事故等が発生した場合において、当該重大事故等に対処するために必要な指示を行う要員がとどまることができるよう、緊急時対策建屋の遮蔽設備を常設重大事故等対処設備として設置する。</p> <p>緊急時対策建屋の遮蔽設備は、制御室と共通要因によって同時にその機能が損なわれるおそれがないよう、離隔距離を確保することで、制御室に対して独立性を有する設計とする。</p> <p>緊急時対策建屋の遮蔽設備は、制御室と共通要因によって同時にその機能が損なわれるおそれがないよう、緊急時対策建屋に設置することにより、制御室と位置的分散を図る設計とする。</p>	<p>9.16.2.4 系統構成及び主要設備 (2)主要設備 a. 緊急時対策建屋の遮蔽設備 緊急時対策所は、重大事故等が発生した場合においても、当該重大事故等に対処するために必要な指示を行う要員がとどまることができるよう、緊急時対策建屋の遮蔽設備を常設重大事故等対処設備として設置する設計とする。</p> <p>9.16.2.2 設計方針 (1) 多様性、位置的分散 a. 常設重大事故等対処設備 緊急時対策建屋の遮蔽設備、緊急時対策建屋換気設備、緊急時対策建屋情報把握設備及び緊急時対策建屋電源設備は、制御室と共通要因によって同時にその機能が損なわれるおそれがないよう、離隔距離を確保することで、制御室に対して独立性を有する設計とする。</p> <p>緊急時対策建屋の遮蔽設備、緊急時対策建屋換気設備、緊急時対策建屋情報把握設備及び緊急時対策建屋電源設備は、制御室と共通要因によって同時にその機能が損なわれるおそれがないよう、緊急時対策建屋に設置することにより、制御室と位置的分散を図る設計とする。</p>	<p>(有毒ガス防護に関連する記載なし)</p>	<p>整理すべき事項なし</p>	<p>—</p>	<p>—</p>

補2-10-14

1. 事業指定申請書（既許可） 本文	2. 事業指定申請書（既許可） 添付書類	3. 整理資料（既許可）	4. 既許可の整理	5. 有毒ガス防護として担保すべき 事項	6. 申請書及び整理資料への反映事 項
<p>緊急時対策建屋の遮蔽設備は、緊急時対策建屋と一体のコンクリート構造物とし、倒壊等により他の設備に悪影響を及ぼさない設計とする。</p> <p>緊急時対策建屋の遮蔽設備は、緊急時対策建屋と一体設置した屋外設備であり、重大事故等時の環境条件を考慮した設計とする。</p> <p>緊急時対策建屋の遮蔽設備は、再処理施設の運転中又は停止中に外観点検が可能な設計とする。</p> <p>a) 緊急時対策建屋の遮蔽設備 [常設重大事故等対処設備] 緊急時対策建屋の遮蔽設備（MOX燃料加工施設と共用） 厚さ 約1.0m以上</p>	<p>9.16.2.2 設計方針 (2) 悪影響防止 緊急時対策建屋の遮蔽設備は、緊急時対策建屋と一体のコンクリート構造物とし、倒壊等により他の設備に悪影響を及ぼさない設計とする。</p> <p>9.16.2.2 設計方針 (4) 環境条件等 a. 常設重大事故等対処設備 緊急時対策建屋の遮蔽設備は、緊急時対策建屋と一体設置した屋外設備であり、重大事故等時の環境条件を考慮した設計とする。</p> <p>9.16.2.5 試験・検査 緊急時対策建屋の遮蔽設備は、再処理施設の運転中又は停止中に外観点検が可能な設計とする。</p>	<p>(有毒ガス防護に関連する記載なし)</p>	<p>整理すべき事項なし</p>	<p>—</p>	<p>—</p>

補2-10-15



1. 事業指定申請書（既許可） 本文	2. 事業指定申請書（既許可） 添付書類	3. 整理資料（既許可）	4. 既許可の整理	5. 有毒ガス防護として担保すべき 事項	6. 申請書及び整理資料への反映事 項
<p>(b) 緊急時対策建屋換気設備 重大事故等が発生した場合において、当該<b>重大事故等に対処するために必要な指示を行う要員</b>がとどまることができるよう、<b>緊急時対策建屋換気設備</b>を常設重大事故等対処設備として設置する。</p> <p>緊急時対策建屋換気設備は、重大事故等の発生に伴い放射性物質の放出を確認した場合には、<b>外気の取り入れを遮断し、緊急時対策建屋内の空気を再循環できる設計</b>とする。</p> <p>また、気体状の放射性物質が大気中へ大規模に放出するおそれがある場合は、緊急時対策建屋加圧ユニットにより待機室内を加圧し、放射性物質の流入を防止できる設計とする。</p>	<p>9.16.2.4 系統構成及び主要設備 (2)主要設備 b. 緊急時対策建屋換気設備 <b>緊急時対策建屋換気設備は、重大事故等に対処するために必要な非常時対策組織の要員</b>がとどまることができるよう、緊急時対策建屋送風機、緊急時対策建屋排風機、緊急時対策建屋フィルタユニット、緊急時対策建屋換気設備ダクト・ダンパ、緊急時対策建屋加圧ユニット配管・弁、対策本部室差圧計、待機室差圧計及び監視制御盤を常設重大事故等対処設備として設置する設計とする。</p> <p>緊急時対策建屋換気設備は、重大事故等の発生に伴い放射性物質の放出を確認した場合には、再循環モードとして、緊急時対策建屋換気設備の給気側及び排気側のダンパを閉止後、外気の取り入れを遮断し、緊急時対策建屋フィルタユニットを通して緊急時対策建屋の空気を再循環できる設計とする。</p> <p>また、気体状の放射性物質が大気中へ大規模に放出するおそれがある場合には、緊急時対策建屋加圧ユニットから空気を供給することで待機室内を加圧し、放射性物質の流入を防止できる設計とする。</p>	<p>【補足説明資料 1-1 概要】 1.1.3 新規基準への適合方針 「(5)ばい煙等による緊急時対策所内雰囲気悪化」において、外気との連絡口を遮断し、緊急時対策建屋フィルタユニットを通して緊急時対策所の空気を循環させる再循環運転することで、緊急時対策所内にとどまる要員を防護できている。</p> <p>【補足説明資料 2-1 設計方針】 2.1.4 換気設備 「(9) 緊急時対策所の居住性評価（二酸化炭素濃度）」で二酸化炭素濃度の作業環境への影響を評価している。</p> <p>【補足説明資料 2-1 設計方針】 2.1.4 換気設備 「(4) 換気設備等の運用」及び「(8) 換気設備の操作に係る判断等」において窒素酸化物の発生により緊急時対策所の居住性に影響を及ぼすと判断した場合には、再循環モードとして外気の取り入れを遮断している。</p>	<p>■防護対象者 既許可では申請書本文及び添付書類に以下の防護対象者を記載している。</p> <ul style="list-style-type: none"> <li>➢ <b>重大事故等に対処するために必要な指示を行う要員</b></li> <li>➢ <b>重大事故等に対処するために必要な数の非常時対策組織の要員</b></li> </ul> <p>■防護措置 既許可では申請書添付書類に、以下の防護対策を記載している。</p> <ul style="list-style-type: none"> <li>➢ <b>緊急時対策建屋換気設備</b></li> <li>➢ <b>外気の取り入れを遮断し、緊急時対策建屋内の空気を再循環できる設計</b></li> </ul>	<p>■有毒ガス防護対象者 緊急時対策所の本部員・支援組織要員を有毒ガス防護対象者とする。</p> <p>■有毒ガス防護措置 ・<b>有毒ガス防護措置（換気設備）</b> 有毒ガスが発生した場合でも支援組織要員がとどまるために必要な居住性を確保するための設備として、換気設備を設置すること。</p>	<p>■有毒ガス防護対象者 ・申請書本文（反映事項なし） 四、A.ロ.(7)(i)(r)及びリ.(4)(ix)において、「重大事故等に対処するために必要な指示を行う要員」を防護対象としている。 従って、有毒ガスからの防護を含め、緊急時対策所の本部員・支援組織要員を防護対象とすることが読み取れるため、反映事項はない。 ・添付書類（反映事項なし） 添付書類六 9.16.2.1において、「重大事故等に対処するために必要な指示を行う要員」を防護対象としている。 従って、有毒ガスからの防護を含め、緊急時対策所の本部員・支援組織要員を防護対象とすることが読み取れるため、反映事項はない。 ・補足説明資料（反映事項なし） 既許可において有毒ガス防護対象者を適切に反映しており、補足説明すべき事項はないため、反映事項はない。</p> <p>■有毒ガス防護措置 ・<b>有毒ガス防護措置（換気設備）</b> ・申請書本文（反映事項なし） リ.(4)(ix)(b) 緊急時対策建屋換気設備において、「重大事故等が発生した場合において、当該重大事故等に対処するために必要な指示を行う要員がとどまることができるよう、緊急時対策建屋換気設備を常設重大事故等</p>

補2-10-16



1. 事業指定申請書（既許可） 本文	2. 事業指定申請書（既許可） 添付書類	3. 整理資料（既許可）	4. 既許可の整理	5. 有毒ガス防護として担保すべき 事項	6. 申請書及び整理資料への反映事 項
					<p>対処設備として設置する。」「緊急時対策建屋換気設備は、～外気の取り入れを遮断し、緊急時対策建屋内の空気を再循環できる設計とする。」と記載している。</p> <p>従って、有毒ガスが発生した場合でも本部員・支援組織要員がとどまるために必要な居住性を確保するための設備として、換気設備を設置することが明確であるため、反映事項はない。</p> <p>・添付書類（反映事項なし）</p> <p>添付書類六 9.16.2.4(2) b. 緊急時対策建屋換気設備において、「緊急時対策建屋換気設備は、重大事故等に対処するために必要な非常時対策組織の要員がとどまることができるよう、緊急時対策建屋送風機、緊急時対策建屋排風機、緊急時対策建屋フィルタユニット、緊急時対策建屋換気設備ダクト・ダンパ、緊急時対策建屋加圧ユニット、緊急時対策建屋加圧ユニット配管・弁、対策本部室差圧計、待機室差圧計及び監視制御盤を常設重大事故等対処設備として設置する設計とする。」と記載している。</p> <p>従って、有毒ガスが発生した場合には、緊急時対策建屋換気設備の外気の連絡を遮断し再循環運転することにより、本部員・支援組織要員を防護できるため、反映事項はない。</p> <p>・補足説明資料（反映事項なし）</p> <p>既許可において有毒ガス防護措置を適切に反映しており、補足説明すべき事項はないため、反映事項はない。</p>

補 2-10-17

1. 事業指定申請書（既許可） 本文	2. 事業指定申請書（既許可） 添付書類	3. 整理資料（既許可）	4. 既許可の整理	5. 有毒ガス防護として担保すべき 事項	6. 申請書及び整理資料への反映事 項
<p>緊急時対策建屋換気設備は、制御室と共通要因によって同時にその機能が損なわれるおそれがないよう、離隔距離を確保することで、制御室に対して独立性を有する設計とする。</p> <p>緊急時対策建屋換気設備は、制御室と共通要因によって同時にその機能が損なわれるおそれがないよう、緊急時対策建屋に設置することにより、制御室と位置的分散を図る設計とする。</p> <p>緊急時対策建屋換気設備は、他の設備から独立して単独で使用可能なことにより、他の設備に悪影響を及ぼさない設計とする。</p>	<p>9.16.2.2 設計方針 （1）多様性、位置的分散 a. 常設重大事故等対処設備 緊急時対策建屋の遮蔽設備、緊急時対策建屋換気設備、緊急時対策建屋情報把握設備及び緊急時対策建屋電源設備は、制御室と共通要因によって同時にその機能が損なわれるおそれがないよう、離隔距離を確保することで、制御室に対して独立性を有する設計とする。</p> <p>緊急時対策建屋の遮蔽設備、緊急時対策建屋換気設備、緊急時対策建屋情報把握設備及び緊急時対策建屋電源設備は、制御室と共通要因によって同時にその機能が損なわれるおそれがないよう、緊急時対策建屋に設置することにより、制御室と位置的分散を図る設計とする。</p> <p>9.16.2.2 設計方針 （2）悪影響防止 緊急時対策建屋換気設備、緊急時対策建屋環境測定設備、緊急時対策建屋放射線計測設備、緊急時対策建屋情報把握設備の情報収集装置及び情報表示装置及び緊急時対策建屋電源設備は、他の設備から独立して単独で使用可能なことにより、他の設備に悪影響を及ぼさない設計とする。</p>	<p>（有毒ガス防護に関連する記載なし）</p>	<p>整理すべき事項なし</p>	<p>—</p>	<p>—</p>

補2-10-18

1. 事業指定申請書（既許可） 本文	2. 事業指定申請書（既許可） 添付書類	3. 整理資料（既許可）	4. 既許可の整理	5. 有毒ガス防護として担保すべき 事項	6. 申請書及び整理資料への反映事 項
<p>MOX燃料加工施設と共用する緊急時対策建屋換気設備の緊急時対策建屋送風機及び緊急時対策建屋排風機は、緊急時対策所内の居住性を確保するために必要な2台を有する設計とするとともに、動的機器の単一故障を考慮した予備を含めた4台以上を有する設計とする。また、緊急時対策建屋フィルタユニットは、緊急時対策所内の居住性を確保するために必要な5基を有する設計とするとともに、故障時バックアップを含めた6基以上を有する設計とする。</p> <p>MOX燃料加工施設と共用する緊急時対策建屋換気設備の緊急時対策建屋加圧ユニットは、気体状の放射性物質が大気中へ大規模に放出するおそれがある場合において、待機室の居住性を確保するため、待機室を正圧化し、待機室内へ気体状の放射性物質の侵入を防止するとともに、酸素濃度及び二酸化炭素濃度を活動に支障がない範囲に維持するために必要となる4,900m<sup>3</sup>以上を有する設計とする。</p>	<p>9.16.2.2 設計方針 (3) 個数及び容量 a. 常設重大事故等対処設備</p> <p>MOX燃料加工施設と共用する緊急時対策建屋換気設備の緊急時対策建屋送風機及び緊急時対策建屋排風機は、緊急時対策所内の居住性を確保するために必要な2台を有する設計とするとともに、動的機器の単一故障を考慮した予備を含めた4台以上を有する設計とする。また、緊急時対策建屋フィルタユニットは、緊急時対策所内の居住性を確保するために必要な5基を有する設計とするとともに、故障時バックアップを含めた6基以上を有する設計とする。</p> <p>MOX燃料加工施設と共用する緊急時対策建屋換気設備の緊急時対策建屋加圧ユニットは、気体状の放射性物質が大気中へ大規模に放出するおそれがある場合において、待機室の居住性を確保するため、待機室を正圧化し、待機室内へ気体状の放射性物質の侵入を防止するとともに、酸素濃度及び二酸化炭素濃度を活動に支障がない範囲に維持するために必要となる4,900m<sup>3</sup>以上を有する設計とする。</p>	<p>(有毒ガス防護に関連する記載なし)</p>	<p>整理すべき事項なし</p>	<p>—</p>	<p>—</p>

補2-10-19

1. 事業指定申請書（既許可） 本文	2. 事業指定申請書（既許可） 添付書類	3. 整理資料（既許可）	4. 既許可の整理	5. 有毒ガス防護として担保すべき 事項	6. 申請書及び整理資料への反映事 項
<p>緊急時対策建屋換気設備は、外部からの衝撃による損傷を防止できる緊急時対策建屋に設置し、風（台風）等により機能を損なわない設計とする。</p> <p>緊急時対策建屋換気設備は、溢水量を考慮し、影響を受けない高さへの設置及び被水防護する設計とする。</p> <p>緊急時対策建屋換気設備の緊急時対策建屋送風機及び緊急時対策建屋排風機は、再処理施設の運転中又は停止中に独立して動作確認及び分解点検が可能な設計とする。</p> <p>緊急時対策建屋換気設備の緊急時対策建屋フィルタユニットは、再処理施設の運転中又は停止中に外観点検及びパラメータ確認が可能な設計とする。</p>	<p>9.16.2.2 設計方針 (4) 環境条件等 a. 常設重大事故等対処設備 緊急時対策建屋換気設備、緊急時対策建屋情報把握設備及び緊急時対策建屋電源設備は、外部からの衝撃による損傷を防止できる緊急時対策建屋に設置し、風（台風）等により機能を損なわない設計とする。</p> <p>緊急時対策建屋換気設備、緊急時対策建屋情報把握設備及び緊急時対策建屋電源設備は、溢水量を考慮し、影響を受けない高さへの設置及び被水防護する設計とする。</p> <p>9.16.2.5 試験・検査 緊急時対策建屋換気設備の緊急時対策建屋送風機及び緊急時対策建屋排風機は、再処理施設の運転中又は停止中に独立して動作確認及び分解点検が可能な設計とする。</p> <p>緊急時対策建屋換気設備の緊急時対策建屋フィルタユニットは、再処理施設の運転中又は停止中に外観点検及びパラメータ確認が可能な設計とする。</p>	<p>(有毒ガス防護に関連する記載なし)</p>	<p>整理すべき事項なし</p>	<p>—</p>	<p>—</p>

補2-10-20

1. 事業指定申請書（既許可） 本文	2. 事業指定申請書（既許可） 添付書類	3. 整理資料（既許可）	4. 既許可の整理	5. 有毒ガス防護として担保すべき 事項	6. 申請書及び整理資料への反映事 項
<p>緊急時対策建屋換気設備の緊急時対策建屋加圧ユニットは、再処理施設の運転中又は停止中に外観点検及び漏えい確認が可能な設計とする。</p> <p>緊急時対策建屋換気設備の対策本部室差圧計及び待機室差圧計は、再処理施設の運転中又は停止中に校正、動作確認及び外観点検が可能な設計とする。</p>	<p>9.16.2.5 試験・検査</p> <p>緊急時対策建屋換気設備の緊急時対策建屋加圧ユニットは、再処理施設の運転中又は停止中に外観点検及び漏えい確認が可能な設計とする。</p> <p>緊急時対策建屋換気設備の対策本部室差圧計及び待機室差圧計は、再処理施設の運転中又は停止中に校正、動作確認及び外観点検が可能な設計とする。</p>	<p>（有毒ガス防護に関連する記載なし）</p>	<p>整理すべき事項なし</p>	<p>—</p>	<p>—</p>

補2-10-21

1. 事業指定申請書（既許可） 本文	2. 事業指定申請書（既許可） 添付書類	3. 整理資料（既許可）	4. 既許可の整理	5. 有毒ガス防護として担保すべき 事項	6. 申請書及び整理資料への反映事 項
<p><b>a) 緊急時対策建屋換気設備</b> 〔常設重大事故等対処設備〕 緊急時対策建屋送風機（MOX燃料加工施設と共用）4台（予備として故障時のバックアップを2台）</p> <p>緊急時対策建屋排風機（MOX燃料加工施設と共用）4台（予備として故障時のバックアップを2台）</p> <p>緊急時対策建屋フィルタユニット（MOX燃料加工施設と共用）6基（予備として故障時のバックアップを1基）</p> <p>緊急時対策建屋換気設備ダクト・ダンパ（MOX燃料加工施設と共用）1式</p> <p>緊急時対策建屋加圧ユニット（MOX燃料加工施設と共用）4,900 m<sup>3</sup>以上</p> <p>緊急時対策建屋加圧ユニット配管・弁（MOX燃料加工施設と共用）1式 対策本部室差圧計（MOX燃料加工施設と共用）1基</p> <p>待機室差圧計（MOX燃料加工施設と共用）1基</p> <p>監視制御盤（MOX燃料加工施設と共用）1面</p>		<p>整理資料補足説明資料2-1に有毒ガス防護に関連した記載があるが、左記と同様の内容であり、付加情報なし。</p>	<p><b>■防護措置</b> 既許可では申請書添付書類に、以下の防護対策を記載している。</p> <p>▶ <b>緊急時対策建屋換気設備</b></p>	<p><b>■有毒ガス防護措置</b> ・<b>有毒ガス防護措置（換気設備）</b></p> <p>有毒ガスが発生した場合でも支援組織要員がとどまるために必要な居住性を確保するための設備として、換気設備を設置すること。</p>	<p><b>■有毒ガス防護措置</b> ・<b>有毒ガス防護措置（換気設備）</b></p> <p>・申請書本文（反映事項なし） リ.(4)(ix)(b)緊急時対策建屋換気設備において、「重大事故等が発生した場合において、当該重大事故等に対処するために必要な指示を行う要員がとどまることができるよう、緊急時対策建屋換気設備を常設重大事故等対処設備として設置する。」「緊急時対策建屋換気設備は、～外気の取り入れを遮断し、緊急時対策建屋内の空気を再循環できる設計とする。」と記載している。</p> <p>従って、有毒ガスが発生した場合でも本部員・支援組織要員がとどまるために必要な居住性を確保するための設備として、換気設備を設置することが明確であるため、反映事項はない。</p> <p>・添付書類（反映事項あり） 添付書類六9.16.2.4(2)b. 緊急時対策建屋換気設備において、「緊急時対策建屋換気設備は、重大事故等に対処するために必要な非常時対策組織の要員がとどまることができるよう、緊急時対策建屋送風機、緊急時対策建屋排風機、緊急時対策建屋フィルタユニット、緊急時対策建屋換気設備ダクト・ダンパ、緊急時対策建屋加圧ユニット、緊急時対策建屋加圧ユニット配管・弁、対策本部室差圧計、待機室差圧計及び監視制御盤を常設重大事故等対処設備として設置する設計とする。」と記載している。</p> <p>従って、有毒ガスが発生した場合には、緊急時対策建屋換気設備の外気の連絡を遮断し再循環運転することにより、本部員・支援組織要員を防護で</p>

補2-10-22

1. 事業指定申請書（既許可） 本文	2. 事業指定申請書（既許可） 添付書類	3. 整理資料（既許可）	4. 既許可の整理	5. 有毒ガス防護として担保すべき 事項	6. 申請書及び整理資料への反映事 項
					<p>きるが、第26条のとおり換気設備を設計基準対象の施設とするため、換気設備を設計基準対象の施設と兼用することを記載する。</p> <ul style="list-style-type: none"> <li>・補足説明資料（反映事項なし）</li> </ul> <p>既許可において有毒ガス防護措置を適切に反映しており、補足説明すべき事項はないため、反映事項はない。</p>



1. 事業指定申請書（既許可） 本文	2. 事業指定申請書（既許可） 添付書類	3. 整理資料（既許可）	4. 既許可の整理	5. 有毒ガス防護として担保すべき事項	6. 申請書及び整理資料への反映事項
<p>(c) 緊急時対策建屋環境測定設備 重大事故等が発生した場合において、当該重大事故等に対処するために必要な指示を行う要員がとどまることができるよう、緊急時対策建屋環境測定設備を可搬型重大事故等対処設備として配備する。</p>	<p>9.16.2.4 系統構成及び主要設備 (2) 主要設備 c. 緊急時対策建屋環境測定設備 緊急時対策建屋環境測定設備は、重大事故等に対処するために必要な指示を行う要員が、緊急時対策所にとどまることができることを確認するため、可搬型酸素濃度計、可搬型二酸化炭素濃度計及び可搬型窒素酸化物濃度計を可搬型重大事故等対処設備として配備する設計とする。</p>	<p>【補足説明資料 1-1 概要】 1.1.3 新規制基準への適合方針 「(5)ばい煙等による緊急時対策所内雰囲気悪化」において、外気との連絡口を遮断し、緊急時対策建屋フィルタユニットを通して緊急時対策所の空気を循環させる再循環運転することで、緊急時対策所内にとどまる要員を防護できるとしている。</p> <p>【補足説明資料 2-1 設計方針】 2.1.4 換気設備 「(9) 緊急時対策所の居住性評価（二酸化炭素濃度）」で二酸化炭素濃度の作業環境への影響を評価している。</p> <p>整理資料補足説明資料 1-1 に有毒ガス防護に関連した記載があるが、左記と同様の内容であり、付加情報なし。</p>	<p>■防護対象者 既許可では申請書本文及び添付書類に以下の防護対象者を記載している。 ➤ 重大事故等に対処するために必要な指示を行う要員</p> <p>■検知手段 既許可では申請書本文及び添付書類に以下の検知手段を記載している。 ➤ 緊急時対策所にとどまることができることを確認するため可搬型窒素酸化物濃度計を配備</p>	<p>■有毒ガス防護対象者 緊急時対策所の本部員・支援組織要員を有毒ガス防護対象者とすること。</p> <p>■有毒ガスの検知手段 ・有毒ガスの検知手段（濃度計） 必要な期間にわたり安全にとどまることができることを確認するための可搬型酸素濃度計、可搬型二酸化炭素濃度計、可搬型窒素酸化物濃度計を配備すること。</p>	<p>■有毒ガス防護対象者 ・申請書本文（反映事項なし） 四、A.ロ.(7)(i)(r)及びリ.(4)(ix)において、「重大事故等に対処するために必要な指示を行う要員」を防護対象としている。 従って、有毒ガスからの防護を含め、緊急時対策所の本部員・支援組織要員を防護対象とすることが読み取れるため、反映事項はない。 ・添付書類（反映事項なし） 添付書類六 9.16.2.1において、「重大事故等に対処するために必要な指示を行う要員」を防護対象としている。 従って、有毒ガスからの防護を含め、緊急時対策所の本部員・支援組織要員を防護対象とすることが読み取れることため、反映事項はない。 ・補足説明資料（反映事項なし） 既許可において有毒ガス防護対象者を適切に反映しており、補足説明すべき事項はないことため、反映事項はない。</p> <p>■有毒ガスの検知手段 ・有毒ガスの検知手段（濃度計） ・申請書本文（反映事項なし） 四、A.リ.(4)(ix)(c) 緊急時対策建屋環境測定設備において「重大事故等が発生した場合において、当該重大事故等に対処するために必要な指示を行う要員がとどまることができるよう、緊急時対策建屋環境測定設備を可</p>



1. 事業指定申請書（既許可） 本文	2. 事業指定申請書（既許可） 添付書類	3. 整理資料（既許可）	4. 既許可の整理	5. 有毒ガス防護として担保すべき 事項	6. 申請書及び整理資料への反映事 項
					<p>搬型重大事故等対処設備として配備する。」と記載している。</p> <p>従って、有毒ガスを検知できる設備として、緊急時対策建屋環境測定設備を配備することが読み取れるため、反映事項はない。</p> <ul style="list-style-type: none"> <li>・添付書類（反映事項なし）</li> </ul> <p>添付書類六 9.16.2.4(2)c. 緊急時対策建屋環境測定設備において、「重大事故等に対処するために必要な指示を行う要員が、緊急時対策所にとどまることができることを確認するため、可搬型酸素濃度計、可搬型二酸化炭素濃度計及び可搬型窒素酸化物濃度計を可搬型重大事故等対処設備として配備する設計とする。」と記載している。</p> <p>従って、有毒ガスを検知できる設備として、緊急時対策建屋環境測定設備を配備することが明確であるため、反映事項はない。</p> <ul style="list-style-type: none"> <li>・補足説明資料（反映事項なし）</li> </ul> <p>既許可において有毒ガスの検知手段（濃度計）を適切に反映しており、補足説明すべき事項はないため、反映事項はない。</p>

補 2-10-25

1. 事業指定申請書（既許可） 本文	2. 事業指定申請書（既許可） 添付書類	3. 整理資料（既許可）	4. 既許可の整理	5. 有毒ガス防護として担保すべき 事項	6. 申請書及び整理資料への反映事 項
<p>緊急時対策建屋環境測定設備は、制御室と共通要因によって同時にその機能が損なわれるおそれがないよう、離隔距離を確保することで、制御室に対して独立性を有する設計とする。</p> <p>緊急時対策建屋環境測定設備は、制御室と共通要因によって同時にその機能が損なわれるおそれがないように、故障時バックアップを含めて必要な数量を制御室が設置される制御建屋から100m以上の離隔距離を確保した外部保管エリアに保管するとともに、緊急時対策建屋にも保管することで位置的分散を図る。</p> <p>緊急時対策建屋環境測定設備は、他の設備から独立して単独で使用可能なことにより、他の設備に悪影響を及ぼさない設計とする。</p>	<p>9.16.2.2 設計方針 （1）多様性、位置的分散 b. 可搬型重大事故等対処設備 緊急時対策建屋環境測定設備及び緊急時対策建屋放射線計測設備は、制御室と共通要因によって同時にその機能が損なわれるおそれがないよう、離隔距離を確保することで、制御室に対して独立性を有する設計とする。</p> <p>緊急時対策建屋環境測定設備及び緊急時対策建屋放射線計測設備の可搬型屋内モニタリング設備は、制御室と共通要因によって同時にその機能が損なわれるおそれがないように、故障時バックアップを含めて必要な数量を制御室が設置される制御建屋から100m以上の離隔距離を確保した外部保管エリアに保管するとともに、緊急時対策建屋にも保管することで位置的分散を図る。</p> <p>9.16.2.2 設計方針 （2）悪影響防止 緊急時対策建屋換気設備、緊急時対策建屋環境測定設備、緊急時対策建屋放射線計測設備、緊急時対策建屋情報把握設備の情報収集装置及び情報表示装置及び緊急時対策建屋電源設備は、他の設備から独立して単独で使用可能なことにより、他の設備に悪影響を及ぼさない設計とする。</p>	<p>（有毒ガス防護に関連する記載なし）</p>	<p>整理すべき事項なし</p>	<p>—</p>	<p>—</p>

補2-10-26

1. 事業指定申請書（既許可） 本文	2. 事業指定申請書（既許可） 添付書類	3. 整理資料（既許可）	4. 既許可の整理	5. 有毒ガス防護として担保すべき 事項	6. 申請書及び整理資料への反映事 項
<p>MOX燃料加工施設と共用する緊急時対策建屋環境測定設備は、緊急時対策所の酸素濃度、二酸化炭素濃度及び窒素酸化物濃度が活動に支障がない範囲内であることの測定をするために必要な1台を有する設計とする。とともに、保有数は、必要数として1台、予備として故障時及び保守点検による待機除外時のバックアップを2台の合計3台以上を確保する。</p> <p>緊急時対策建屋環境測定設備は、外部からの衝撃による損傷を防止できる緊急時対策建屋及び第1保管庫・貯水所に保管し、風（台風）等により機能を損なわない設計とする。</p> <p>9.16.2.4 系統構成及び主要設備 （2）主要設備 c. 緊急時対策建屋環境測定設備 緊急時対策建屋環境測定設備は、重大事故等が発生した場合においても緊急時対策所内の酸素濃度、二酸化炭素濃度及び窒素酸化物濃度が活動に支障ない範囲にあることを把握できる設計とする。</p>	<p>9.16.2.2 設計方針 （3）個数及び容量 b. 可搬型重大事故等対処設備 MOX燃料加工施設と共用する緊急時対策建屋環境測定設備は、緊急時対策所の酸素濃度、二酸化炭素濃度及び窒素酸化物濃度が活動に支障がない範囲内であることの測定をするために必要な1台を有する設計とする。とともに、保有数は、必要数として1台、予備として故障時及び保守点検による待機除外時のバックアップを2台の合計3台以上を確保する。</p> <p>9.16.2.2 設計方針 （4）環境条件等 b. 可搬型重大事故等対処設備 緊急時対策建屋環境測定設備及び緊急時対策建屋放射線計測設備の可搬型屋内モニタリング設備は、外部からの衝撃による損傷を防止できる緊急時対策建屋及び第1保管庫・貯水所に保管し、風（台風）等により機能を損なわない設計とする。</p>	<p>整理資料補足説明資料 1-1 に有毒ガス防護に関連した記載があるが、左記と同様の内容であり、付加情報なし。</p>	<p>■ 検知手段 既許可では申請書本文及び添付書類に以下の検知手段を記載している。</p> <ul style="list-style-type: none"> <li>▶ 緊急時対策建屋環境測定設備</li> <li>▶ 可搬型窒素酸化物濃度計</li> </ul> <p>窒素酸化物濃度が活動に支障がない範囲内であることの測定</p>	<p>■ 有毒ガスの検知手段 ・ 有毒ガスの検知手段（濃度計） 必要な期間にわたり安全にとどまることができることを確認するための可搬型酸素濃度計、可搬型二酸化炭素濃度計、可搬型窒素酸化物濃度計を配備すること。</p>	<p>■ 有毒ガスの検知手段 ・ 有毒ガスの検知手段（濃度計） ・ 申請書本文（反映事項なし） 四、A.リ.(4)(ix)(c)緊急時対策建屋換気設備において「緊急時対策建屋環境測定設備は、緊急時対策所の酸素濃度、二酸化炭素濃度及び窒素酸化物濃度が活動に支障がない範囲内であることの測定をする」と記載している。 従って、有毒ガスを検知できる設備として、緊急時対策建屋環境測定設備を配備することが読み取れるため、反映事項はない。 ・ 添付書類（反映事項なし） 添付書類六 9.16.2.2(3)において、「緊急時対策建屋環境測定設備は、緊急時対策所の酸素濃度、二酸化炭素濃度及び窒素酸化物濃度が活動に支障がない範囲内であることの測定をする」と記載している。 従って、有毒ガスを検知できる設備として、緊急時対策建屋環境測定設備を配備することが明確であるため、反映事項はない。 ・ 補足説明資料（反映事項なし） 既許可において有毒ガスの検知手段（濃度計）を適切に反映しており、補足説明すべき事項はないため、反映事項はない。</p>

補2-10-27

1. 事業指定申請書（既許可） 本文	2. 事業指定申請書（既許可） 添付書類	3. 整理資料（既許可）	4. 既許可の整理	5. 有毒ガス防護として担保すべき 事項	6. 申請書及び整理資料への反映事 項
<p>緊急時対策建屋環境測定設備は、溢水量を考慮し、影響を受けない高さへの保管及び被水防護する設計とする。</p> <p>緊急時対策建屋環境測定設備は、内部発生飛散物の影響を考慮し、緊急時対策建屋の内部発生飛散物の影響を受けない場所に保管することにより、機能を損なわない設計とする。</p> <p>緊急時対策建屋環境測定設備は、再処理施設の運転中又は停止中に校正、動作確認及び外観点検が可能な設計とする。</p> <p>a) 緊急時対策建屋環境測定設備 [可搬型重大事故等対処設備] 可搬型酸素濃度計（MOX燃料加工施設と共用）（設計基準対象の施設と兼用）3台（予備として故障時及び待機除外時のバックアップを2台）</p> <p>可搬型二酸化炭素濃度計（MOX燃料加工施設と共用）（設計基準対象の施設と兼用）3台（予備として故障時及び待機除外時のバックアップを2台）</p>	<p>9.16.2.2 設計方針 (4) 環境条件等 b. 可搬型重大事故等対処設備 緊急時対策建屋環境測定設備及び緊急時対策建屋放射線計測設備は、溢水量を考慮し、影響を受けない高さへの保管及び被水防護する設計とする。</p> <p>緊急時対策建屋環境測定設備及び緊急時対策建屋放射線計測設備は、内部発生飛散物の影響を考慮し、緊急時対策建屋の内部発生飛散物の影響を受けない場所に保管することにより、機能を損なわない設計とする。</p> <p>9.16.2.5 試験・検査 緊急時対策建屋環境測定設備は、再処理施設の運転中又は停止中に校正、動作確認及び外観点検が可能な設計とする。</p>	<p>(有毒ガス防護に関連する記載なし)</p>	<p>整理すべき事項なし</p>	<p>—</p>	<p>—</p>

補2-10-28

1. 事業指定申請書（既許可） 本文	2. 事業指定申請書（既許可） 添付書類	3. 整理資料（既許可）	4. 既許可の整理	5. 有毒ガス防護として担保すべき 事項	6. 申請書及び整理資料への反映事 項
<p>可搬型窒素酸化物濃度計（MOX燃料加工施設と共用）（設計基準対象の施設と兼用）3台（予備として故障時及び待機除外時のバックアップを2台）</p>		<p>整理資料補足説明資料 1-1 に有毒ガス防護に関連した記載があるが、左記と同様の内容であり付加情報なし。</p>	<p>■ 検知手段 既許可では申請書本文及び添付書類に以下の検知手段を記載している。 ▶ 緊急時対策所にとどまることができることを確認するため可搬型窒素酸化物濃度計を配備</p>	<p>■ 有毒ガスの検知手段 ・ 有毒ガスの検知手段（濃度計） 必要な期間にわたり安全にとどまることができることを確認するための可搬型酸素濃度計、可搬型二酸化炭素濃度計、可搬型窒素酸化物濃度計を配備すること。</p>	<p>■ 有毒ガスの検知手段 ・ 有毒ガスの検知手段（濃度計） ・ 申請書本文（反映事項なし） 四、A.リ.(4)(ix)(c)緊急時対策建屋換気設備において「重大事故等が発生した場合において、当該重大事故等に対処するために必要な指示を行う要員がとどまることができるよう、緊急時対策建屋環境測定設備を可搬型重大事故等対処設備として配備する。」と記載している。 従って、有毒ガスを検知できる設備として、緊急時対策建屋環境測定設備を配備することが読み取れるため、反映事項はない。 ・ 添付書類（反映事項なし） 添付書類六 9.16.2.4(2)c. 緊急時対策建屋環境測定設備において、「重大事故等に対処するために必要な指示を行う要員が、緊急時対策所にとどまることができることを確認するため、可搬型酸素濃度計、可搬型二酸化炭素濃度計及び可搬型窒素酸化物濃度計を可搬型重大事故等対処設備として配備する設計とする。」と記載している。 従って、有毒ガスを検知できる設備として、緊急時対策建屋環境測定設備を配備することが明確であるため、反映事項はない。 ・ 補足説明資料（反映事項なし） 既許可において有毒ガスの検知手段（濃度計）を適切に反映しており、補足説明すべき事項はないため、反映事項はない。</p>

1. 事業指定申請書（既許可） 本文	2. 事業指定申請書（既許可） 添付書類	3. 整理資料（既許可）	4. 既許可の整理	5. 有毒ガス防護として担保すべき 事項	6. 申請書及び整理資料への反映事 項
<p>(d) 緊急時対策建屋放射線計測設備</p> <p>重大事故等が発生した場合において、当該重大事故等に対処するために必要な指示を行う要員がとどまることができるよう、緊急時対策建屋放射線計測設備として可搬型屋内モニタリング設備及び可搬型環境モニタリング設備を可搬型重大事故等対処設備として配備する。</p> <p>「チ.(2)(ii) 放射線監視設備」の監視測定用運搬車を可搬型重大事故等対処設備として使用する。</p> <p>緊急時対策建屋放射線計測設備は、制御室と共通要因によって同時にその機能が損なわれるおそれがないよう、離隔距離を確保することで、制御室に対して独立性を有する設計とする。</p>	<p>9.16.2.4 系統構成及び主要設備 (2) 主要設備</p> <p>d. 緊急時対策建屋放射線計測設備 (a) 可搬型屋内モニタリング設備</p> <p>可搬型屋内モニタリング設備は、重大事故等に対処するために必要な指示を行う要員がとどまることができることを確認するため、可搬型エリアモニタ、可搬型ダストサンプラ及びアルファ・ベータ線用サーベイメータを可搬型重大事故等対処設備として配備する設計とする。</p> <p>9.16.2.2 設計方針 (1) 多様性、位置的分散</p> <p>緊急時対策建屋環境測定設備及び緊急時対策建屋放射線計測設備は、制御室と共通要因によって同時にその機能が損なわれるおそれがないよう、離隔距離を確保することで、制御室に対して独立性を有する設計とする。</p>	<p>(有毒ガス防護に関連する記載なし)</p>	<p>整理すべき事項なし</p>	<p>—</p>	<p>—</p>

補2-10-30



1. 事業指定申請書（既許可） 本文	2. 事業指定申請書（既許可） 添付書類	3. 整理資料（既許可）	4. 既許可の整理	5. 有毒ガス防護として担保すべき 事項	6. 申請書及び整理資料への反映事 項
<p>緊急時対策建屋放射線計測設備の可搬型環境モニタリング設備は、制御室と共通要因によって同時にその機能が損なわれるおそれがないように、故障時バックアップを含めて必要な数量を制御室が設置される制御建屋から100m以上の離隔距離を確保した複数の外部保管エリアに分散して保管することで位置的分散を図る。</p> <p>緊急時対策建屋放射線計測設備の可搬型屋内モニタリング設備は、制御室と共通要因によって同時にその機能が損なわれるおそれがないように、故障時バックアップを含めて必要な数量を制御室が設置される制御建屋から100m以上の離隔距離を確保した外部保管エリアに保管するとともに、緊急時対策建屋にも保管することで位置的分散を図る。</p> <p>緊急時対策建屋放射線計測設備は、他の設備から独立して単独で使用可能なことにより、他の設備に悪影響を及ぼさない設計とする。</p>	<p>9.16.2.2 設計方針 (1) 多様性、位置的分散 b. 可搬型重大事故等対処設備 緊急時対策建屋放射線計測設備の可搬型環境モニタリング設備は、制御室と共通要因によって同時にその機能が損なわれるおそれがないように、故障時バックアップを含めて必要な数量を制御室が設置される制御建屋から100m以上の離隔距離を確保した複数の外部保管エリアに分散して保管することで位置的分散を図る。</p> <p>緊急時対策建屋環境測定設備及び緊急時対策建屋放射線計測設備の可搬型屋内モニタリング設備は、制御室と共通要因によって同時にその機能が損なわれるおそれがないように、故障時バックアップを含めて必要な数量を制御室が設置される制御建屋から100m以上の離隔距離を確保した外部保管エリアに保管するとともに、緊急時対策建屋にも保管することで位置的分散を図る。</p> <p>9.16.2.2 設計方針 (2) 悪影響防止 緊急時対策建屋換気設備、緊急時対策建屋環境測定設備、緊急時対策建屋放射線計測設備、緊急時対策建屋情報把握設備の情報収集装置及び情報表示装置及び緊急時対策建屋電源設備は、他の設備から独立して単独で使用可能なことにより、他の設備に悪影響を及ぼさない設計とする。</p>	<p>(有毒ガス防護に関連する記載なし)</p>	<p>整理すべき事項なし</p>	<p>—</p>	<p>—</p>

補2-10-31

1. 事業指定申請書（既許可） 本文	2. 事業指定申請書（既許可） 添付書類	3. 整理資料（既許可）	4. 既許可の整理	5. 有毒ガス防護として担保すべき 事項	6. 申請書及び整理資料への反映事 項
<p>MOX燃料加工施設と共用する緊急時対策建屋放射線計測設備の可搬型屋内モニタリング設備並びに可搬型環境モニタリング設備の可搬型線量率計、可搬型ダストモニタ及び可搬型データ伝送装置は、重大事故等に対処するために必要な指示を行う要員がとどまることができることを確認するために必要な1台を有する設計とするとともに、保有数は、必要数として1台、予備として故障時のバックアップを1台の合計2台以上を確保する。</p> <p>MOX燃料加工施設と共用する緊急時対策建屋放射線計測設備の可搬型環境モニタリング設備の可搬型発電機は、可搬型線量率計等に給電できる容量を有する設計とするとともに、保有数は、必要数として1台、予備として故障時及び保守点検による待機除外時のバックアップを2台の合計3台以上を確保する。</p>	<p>9.16.2.2 設計方針 (3) 個数及び容量 b. 可搬型重大事故等対処設備</p> <p>MOX燃料加工施設と共用する緊急時対策建屋放射線計測設備の可搬型屋内モニタリング設備並びに可搬型環境モニタリング設備の可搬型線量率計、可搬型ダストモニタ及び可搬型データ伝送装置は、重大事故等に対処するために必要な指示を行う要員がとどまることができることを確認するために必要な1台を有する設計とするとともに、保有数は、必要数として1台、予備として故障時のバックアップを1台の合計2台以上を確保する。</p> <p>MOX燃料加工施設と共用する緊急時対策建屋放射線計測設備の可搬型環境モニタリング設備の可搬型発電機は、可搬型線量率計等に給電できる容量を有する設計とするとともに、保有数は、必要数として1台、予備として故障時及び保守点検による待機除外時のバックアップを2台の合計3台以上を確保する。</p>	<p>(有毒ガス防護に関連する記載なし)</p>	<p>整理すべき事項なし</p>	<p>—</p>	<p>—</p>

補2-10-32



1. 事業指定申請書（既許可） 本文	2. 事業指定申請書（既許可） 添付書類	3. 整理資料（既許可）	4. 既許可の整理	5. 有毒ガス防護として担保すべき 事項	6. 申請書及び整理資料への反映事 項
<p>緊急時対策建屋放射線計測設備の可搬型屋内モニタリング設備は、外部からの衝撃による損傷を防止できる緊急時対策建屋及び第1保管庫・貯水所に保管し、風（台風）等により機能を損なわない設計とする。</p> <p>緊急時対策建屋放射線計測設備の可搬型環境モニタリング設備は、外部からの衝撃による損傷を防止できる第1保管庫・貯水所及び第2保管庫・貯水所に保管し、風（台風）等により機能を損なわない設計とする。</p> <p>緊急時対策建屋放射線計測設備は、溢水量を考慮し、影響を受けない高さへの保管及び被水防護する設計とする。</p> <p>緊急時対策建屋放射線計測設備は、内部発生飛散物の影響を考慮し、緊急時対策建屋の内部発生飛散物の影響を受けない場所に保管することにより、機能を損なわない設計とする。</p> <p>緊急時対策建屋放射線計測設備は、想定される重大事故等が発生した場合においても操作に支障がないように、当該設備の設置場所で操作可能な設計とする。</p>	<p>9.16.2.2 設計方針 (4) 環境条件等 b. 可搬型重大事故等対処設備</p> <p>緊急時対策建屋環境測定設備及び緊急時対策建屋放射線計測設備の可搬型屋内モニタリング設備は、外部からの衝撃による損傷を防止できる緊急時対策建屋及び第1保管庫・貯水所に保管し、風（台風）等により機能を損なわない設計とする。</p> <p>緊急時対策建屋放射線計測設備の可搬型環境モニタリング設備は、外部からの衝撃による損傷を防止できる第1保管庫・貯水所及び第2保管庫・貯水所に保管し、風（台風）等により機能を損なわない設計とする。</p> <p>緊急時対策建屋環境測定設備及び緊急時対策建屋放射線計測設備は、溢水量を考慮し、影響を受けない高さへの保管及び被水防護する設計とする。</p> <p>緊急時対策建屋環境測定設備及び緊急時対策建屋放射線計測設備は、内部発生飛散物の影響を考慮し、緊急時対策建屋の内部発生飛散物の影響を受けない場所に保管することにより、機能を損なわない設計とする。</p> <p>緊急時対策建屋環境測定設備及び緊急時対策建屋放射線計測設備は、想定される重大事故等が発生した場合においても操作に支障がないように、当該設備の設置場所で操作可能な設計とする。</p>	<p>(有毒ガス防護に関連する記載なし)</p>	<p>整理すべき事項なし</p>	<p>—</p>	<p>—</p>

補2-10-33

1. 事業指定申請書（既許可） 本文	2. 事業指定申請書（既許可） 添付書類	3. 整理資料（既許可）	4. 既許可の整理	5. 有毒ガス防護として担保すべき 事項	6. 申請書及び整理資料への反映事 項
<p>緊急時対策建屋放射線計測設備の可搬型屋内モニタリング設備並びに可搬型環境モニタリング設備の可搬型線量率計及び可搬型ダストモニタは、再処理施設の運転中又は停止中に校正、動作確認及び外観点検が可能な設計とする。</p> <p>緊急時対策建屋放射線計測設備の可搬型環境モニタリング設備の可搬型データ伝送装置及び可搬型発電機は、再処理施設の運転中又は停止中に動作確認及び外観点検が可能な設計とする。</p> <p>a) 可搬型屋内モニタリング設備 [可搬型重大事故等対処設備] 可搬型エリアモニタ（MOX燃料加工施設と共用）2台（予備として故障時のバックアップを1台）</p> <p>可搬型ダストサンプラ（MOX燃料加工施設と共用）2台（予備として故障時のバックアップを1台）</p> <p>アルファ・ベータ線用サーベイメータ（MOX燃料加工施設と共用）2台（予備として故障時のバックアップを1台）</p> <p>b) 可搬型環境モニタリング設備 [可搬型重大事故等対処設備] 可搬型線量率計（MOX燃料加工施設と共用）2台（予備として故障時のバックアップを1台）</p>	<p>9.16.2.5 試験・検査</p> <p>緊急時対策建屋放射線計測設備の可搬型屋内モニタリング設備並びに可搬型環境モニタリング設備の可搬型線量率計及び可搬型ダストモニタは、再処理施設の運転中又は停止中に校正、動作確認及び外観点検が可能な設計とする。</p> <p>緊急時対策建屋放射線計測設備の可搬型環境モニタリング設備の可搬型データ伝送装置及び可搬型発電機は、再処理施設の運転中又は停止中に動作確認及び外観点検が可能な設計とする。</p>	<p>（有毒ガス防護に関連する記載なし）</p>	<p>整理すべき事項なし</p>	<p>—</p>	<p>—</p>

補2-10-34

1. 事業指定申請書（既許可） 本文	2. 事業指定申請書（既許可） 添付書類	3. 整理資料（既許可）	4. 既許可の整理	5. 有毒ガス防護として担保すべき 事項	6. 申請書及び整理資料への反映事 項
<p>可搬型ダストモニタ（MOX燃料加工施設と共用）2台（予備として故障時のバックアップを1台）</p> <p>可搬型データ伝送装置（MOX燃料加工施設と共用）2台（予備として故障時のバックアップを1台）</p> <p>可搬型発電機（MOX燃料加工施設と共用）3台（予備として故障時及び待機除外時のバックアップを2台）</p>		<p>（有毒ガス防護に関連する記載なし）</p>	<p>整理すべき事項なし</p>	<p>—</p>	<p>—</p>

補2-10-35

1. 事業指定申請書（既許可） 本文	2. 事業指定申請書（既許可） 添付書類	3. 整理資料（既許可）	4. 既許可の整理	5. 有毒ガス防護として担保すべき 事項	6. 申請書及び整理資料への反映事 項
<p>(e) 緊急時対策建屋情報把握設備 重大事故等に対処するために必要な指示ができるよう、重大事故等に対処するために必要な情報を把握できる緊急時対策建屋情報把握設備の情報収集装置及び情報表示装置を常設重大事故等対処設備として設置する。</p> <p>また、データ収集装置及びデータ表示装置を常設重大事故等対処設備として位置付ける。</p> <p>緊急時対策建屋情報把握設備は、制御室と共通要因によって同時にその機能が損なわれるおそれがないよう、離隔距離を確保することで、制御室に対して独立性を有する設計とする。</p> <p>緊急時対策建屋情報把握設備は、制御室と共通要因によって同時にその機能が損なわれるおそれがないよう、緊急時対策建屋に設置することにより、制御室と位置的分散を図る設計とする。</p>	<p>9.16.2.4 系統構成及び主要設備 (2)主要設備 e. 緊急時対策建屋情報把握設備 緊急時対策建屋情報把握設備は、重大事故等に対処するために必要な情報を把握できるよう、情報収集装置及び情報表示装置を常設重大事故等対処設備として設置する設計とする。</p> <p>また、データ収集装置及びデータ表示装置を常設重大事故等対処設備として位置付ける設計とする。</p> <p>9.16.2.2 設計方針 (1) 多様性、位置的分散 a. 常設重大事故等対処設備 緊急時対策建屋の遮蔽設備、緊急時対策建屋換気設備、緊急時対策建屋情報把握設備及び緊急時対策建屋電源設備は、制御室と共通要因によって同時にその機能が損なわれるおそれがないよう、離隔距離を確保することで、制御室に対して独立性を有する設計とする。</p> <p>緊急時対策建屋の遮蔽設備、緊急時対策建屋換気設備、緊急時対策建屋情報把握設備及び緊急時対策建屋電源設備は、制御室と共通要因によって同時にその機能が損なわれるおそれがないよう、緊急時対策建屋に設置することにより、制御室と位置的分散を図る設計とする。</p>	<p>(有毒ガス防護に関連する記載なし)</p>	<p>整理すべき事項なし</p>	<p>—</p>	<p>—</p>

1. 事業指定申請書（既許可） 本文	2. 事業指定申請書（既許可） 添付書類	3. 整理資料（既許可）	4. 既許可の整理	5. 有毒ガス防護として担保すべき 事項	6. 申請書及び整理資料への反映事 項
<p>緊急時対策建屋情報把握設備のデータ収集装置及びデータ表示装置は、地震等により機能が損なわれる場合、代替設備により機能を維持する設計とする。</p> <p>緊急時対策建屋情報把握設備の情報収集装置及び情報表示装置は、他の設備から独立して単独で使用可能なことにより、他の設備に悪影響を及ぼさない設計とする。</p> <p>緊急時対策建屋情報把握設備のデータ収集装置及びデータ表示装置は、安全機能を有する施設として使用する場合と同じ系統構成で重大事故等対処設備として使用することにより、他の設備に悪影響を及ぼさない設計とする。</p>	<p>9.16.2.2 設計方針 （1）多様性，位置的分散 a. 常設重大事故等対処設備 緊急時対策建屋情報把握設備のデータ収集装置及びデータ表示装置は、地震等により機能が損なわれる場合、代替設備により機能を維持する設計とする。</p> <p>9.16.2.2 設計方針 （2）悪影響防止 緊急時対策建屋換気設備，緊急時対策建屋環境測定設備，緊急時対策建屋放射線計測設備，緊急時対策建屋情報把握設備の情報収集装置及び情報表示装置及び緊急時対策建屋電源設備は、他の設備から独立して単独で使用可能なことにより、他の設備に悪影響を及ぼさない設計とする。</p> <p>緊急時対策建屋情報把握設備のデータ収集装置及びデータ表示装置は、安全機能を有する施設として使用する場合と同じ系統構成で重大事故等対処設備として使用することにより、他の設備に悪影響を及ぼさない設計とする。</p>	<p>（有毒ガス防護に関連する記載なし）</p>	<p>整理すべき事項なし</p>	<p>—</p>	<p>—</p>

補2-10-37

1. 事業指定申請書（既許可） 本文	2. 事業指定申請書（既許可） 添付書類	3. 整理資料（既許可）	4. 既許可の整理	5. 有毒ガス防護として担保すべき 事項	6. 申請書及び整理資料への反映事 項
<p>緊急時対策建屋情報把握設備のデータ収集装置及びデータ表示装置は、想定される重大事故等時において、必要な情報を収集及び表示するため、それぞれ1台を有する設計とするとともに、動的機器の単一故障を考慮した予備を含めたそれぞれ2台以上を有する設計とする。</p> <p>MOX燃料加工施設と共用する緊急時対策建屋情報把握設備の情報収集装置及び情報表示装置は、想定される重大事故等時において、必要な情報を収集及び表示するため、それぞれ1台を有する設計とするとともに、動的機器の単一故障を考慮した予備を含めたそれぞれ合計2台以上設置することで、多重性を有する設計とする。</p> <p>緊急時対策建屋情報把握設備は、外部からの衝撃による損傷を防止できる緊急時対策建屋に設置し、風（台風）等により機能を損なわない設計とする。</p> <p>緊急時対策建屋情報把握設備のデータ収集装置及びデータ表示装置は、自然現象、人為事象、溢水、化学薬品漏えい、火災及び内部発生飛散物に対して、代替設備による機能の確保により機能を維持する設計とする。</p>	<p>9.16.2.2 設計方針 （3） 個数及び容量 a. 常設重大事故等対処設備 緊急時対策建屋情報把握設備のデータ収集装置及びデータ表示装置は、想定される重大事故等時において、必要な情報を収集及び表示するため、それぞれ1台を有する設計とするとともに、動的機器の単一故障を考慮した予備を含めたそれぞれ2台以上を有する設計とする。</p> <p>MOX燃料加工施設と共用する緊急時対策建屋情報把握設備の情報収集装置及び情報表示装置は、想定される重大事故等時において、必要な情報を収集及び表示するため、それぞれ1台を有する設計とするとともに、動的機器の単一故障を考慮した予備を含めたそれぞれ2台以上を有する設計とする。</p> <p>9.16.2.2 設計方針 （4） 環境条件等 a. 常設重大事故等対処設備 緊急時対策建屋換気設備、緊急時対策建屋情報把握設備及び緊急時対策建屋電源設備は、外部からの衝撃による損傷を防止できる緊急時対策建屋に設置し、風（台風）等により機能を損なわない設計とする。</p> <p>緊急時対策建屋情報把握設備のデータ収集装置及びデータ表示装置は、地震等により機能が損なわれる場合、代替設備による機能の確保により機能を維持する設計とする。</p>	<p>（有毒ガス防護に関連する記載なし）</p>	<p>整理すべき事項なし</p>	<p>—</p>	<p>—</p>

補2-10-38

202

1. 事業指定申請書（既許可） 本文	2. 事業指定申請書（既許可） 添付書類	3. 整理資料（既許可）	4. 既許可の整理	5. 有毒ガス防護として担保すべき 事項	6. 申請書及び整理資料への反映事 項
<p>緊急時対策建屋情報把握設備は、溢水量を考慮し、影響を受けない高さへの設置及び被水防護する設計とする。</p> <p>緊急時対策建屋情報把握設備は、再処理施設の運転中又は停止中に独立して動作確認及び外観点検が可能な設計とする。</p> <p>a) 緊急時対策建屋情報把握設備 [常設重大事故等対処設備] 情報収集装置（MOX燃料加工施設と共用）2台（予備として故障時のバックアップを1台）</p> <p>情報表示装置（MOX燃料加工施設と共用）2台（予備として故障時のバックアップを1台）</p> <p>データ収集装置（設計基準対象の施設と兼用）2台（予備として故障時のバックアップを1台）</p> <p>データ表示装置（設計基準対象の施設と兼用）2台（予備として故障時のバックアップを1台）</p>	<p>9.16.2.2 設計方針 (4) 環境条件等 a. 常設重大事故等対処設備 緊急時対策建屋換気設備、緊急時対策建屋情報把握設備及び緊急時対策建屋電源設備は、溢水量を考慮し、影響を受けない高さへの設置及び被水防護する設計とする。</p> <p>9.16.2.5 試験・検査 緊急時対策建屋情報把握設備は、再処理施設の運転中又は停止中に独立して動作確認及び外観点検が可能な設計とする。</p>	<p>(有毒ガス防護に関連する記載なし)</p>	<p>整理すべき事項なし</p>	<p>—</p>	<p>—</p>

補2-10-39



1. 事業指定申請書（既許可） 本文	2. 事業指定申請書（既許可） 添付書類	3. 整理資料（既許可）	4. 既許可の整理	5. 有毒ガス防護として担保すべき 事項	6. 申請書及び整理資料への反映事 項
<p>(f) 通信連絡設備</p> <p>再処理施設の内外の通信連絡をする必要のある場所と通信連絡を行うため、通信連絡設備を重大事故等対処設備として設置又は配備する。</p> <p>通信連絡設備は、「四、A. リ. (4) (x) 通信連絡設備」に記載する。</p>	<p>9.16.2.4 系統構成及び主要設備 (2) 主要設備 f. 通信連絡設備</p> <p>通信連絡設備は、重大事故等が発生した場合においても再処理施設の内外の通信連絡をする必要のある場所と通信連絡を行うための設備として、所内通信連絡設備、所外通信連絡設備及び所外データ伝送設備を重大事故等対処設備として位置付ける。</p> <p>また、代替通信連絡設備を設置又は配備する設計とする。</p>	<p>整理資料補足説明資料 2-1 に有毒ガス防護に関連した記載があるが、左記と同様の内容であり、付加情報なし。</p>	<p>■ 検知手段</p> <p>既許可では申請書本文及び添付書類に以下の検知手段を記載している。</p> <ul style="list-style-type: none"> <li>➤ 再処理施設の内外の通信連絡をする必要のある場所と通信連絡を行うための設備</li> <li>➤ 所内通信連絡設備</li> <li>➤ 所外通信連絡設備</li> <li>➤ 代替通信連絡設備</li> </ul>	<p>■ 有毒ガスの検知手段</p> <ul style="list-style-type: none"> <li>・有毒ガスの検知手段(通信連絡設備)</li> </ul> <p>重大事故等対処時に有毒ガスが発生した場合、第47条に示す通信連絡設備を用いて、有毒ガスの発生を認知すること。</p>	<p>■ 有毒ガスの検知手段</p> <ul style="list-style-type: none"> <li>・有毒ガスの検知手段(通信連絡設備)</li> <li>・申請書本文（反映事項なし）</li> </ul> <p>四、A. リ. (4) (ix) (f) 通信設備において、「再処理施設の内外の通信連絡をする必要のある場所と通信連絡を行うため、通信連絡設備を重大事故等対処設備として設置又は配備する。」と記載している。</p> <p>従って、有毒ガスを検知できる設備として、通信連絡設備を設置することが読み取れるため、反映事項はない。</p> <ul style="list-style-type: none"> <li>・添付書類（反映事項なし）</li> </ul> <p>添付書類六 9.16.2.4(2)f. 通信連絡設備において、「重大事故等が発生した場合においても再処理施設の内外の通信連絡をする必要のある場所と通信連絡を行うための設備として、所内通信連絡設備、所外通信連絡設備及び所外データ伝送設備を重大事故等対処設備として位置付ける。また、代替通信連絡設備を設置又は配備する設計とする。」と記載している。</p> <p>従って、有毒ガスを検知できる設備として、通信連絡設備を設置することが読み取れるため、反映事項はない。</p> <ul style="list-style-type: none"> <li>・補足説明資料（反映事項なし）</li> </ul> <p>既許可において有毒ガス防護措置を適切に反映しており、補足説明すべき事項はないため、反映事項はない。</p> <p>なお、補足説明資料 2-1 において、通信連絡設備の概要を示している。</p>

補 2-10-40



1. 事業指定申請書（既許可） 本文	2. 事業指定申請書（既許可） 添付書類	3. 整理資料（既許可）	4. 既許可の整理	5. 有毒ガス防護として担保すべき 事項	6. 申請書及び整理資料への反映事 項
			<p>■有毒ガス防護対策の成立性 記載なし</p>	<p>■有毒ガス防護対策の成立性 想定される有毒ガスの発生時において、有毒ガス防護対策により、緊急時対策所にとどまる本部員・支援組織要員の対処能力が著しく低下しないことを確認すること。</p>	<p>■有毒ガス防護対策の成立性</p> <ul style="list-style-type: none"> <li>申請書本文，添付書類（反映事項なし） 申請書の本文及び添付書類で担保すべき事項ではないため，反映事項はない。</li> <li>補足説明資料（反映事項あり） 上記有毒ガスの発生源，防護対象者，検知手段，防護措置に関連する補足説明資料の中で，有毒ガス防護対策の成立性を説明する。 また，既許可に反映済みの事項を含め，本条文における有毒ガス防護対策を確認した結果として，「有毒ガス防護に係る申請書記載項目の整理表」を，補足説明資料 2-10 として追加する。</li> </ul>

補 2-10-41

1. 事業指定申請書（既許可） 本文	2. 事業指定申請書（既許可） 添付書類	3. 整理資料（既許可）	4. 既許可の整理	5. 有毒ガス防護として担保すべき 事項	6. 申請書及び整理資料への反映事 項
<p>(g) 緊急時対策建屋電源設備</p> <p>緊急時対策所の機能を維持するために必要な設備に電源を給電するため、緊急時対策建屋電源設備として、多重性を有する電源設備及び燃料補給設備を常設重大事故等対処設備として設置する。</p> <p>緊急時対策建屋電源設備は、制御室と共通要因によって同時にその機能が損なわれるおそれがないよう、離隔距離を確保することで、制御室に対して独立性を有する設計とする。</p> <p>緊急時対策建屋電源設備は、制御室と共通要因によって同時にその機能が損なわれるおそれがないよう、緊急時対策建屋に設置することにより、制御室と位置的分散を図る設計とする。</p>	<p>9.16.2.2 設計方針</p> <p>緊急時対策建屋電源設備は、多重性を有する設計とする。</p> <hr/> <p>9.16.2.2 設計方針</p> <p>(1) 多様性, 位置的分散</p> <p>a. 常設重大事故等対処設備</p> <p>緊急時対策建屋の遮蔽設備, 緊急時対策建屋換気設備, 緊急時対策建屋情報把握設備及び緊急時対策建屋電源設備は、制御室と共通要因によって同時にその機能が損なわれるおそれがないよう、離隔距離を確保することで、制御室に対して独立性を有する設計とする。</p> <p>緊急時対策建屋の遮蔽設備, 緊急時対策建屋換気設備, 緊急時対策建屋情報把握設備及び緊急時対策建屋電源設備は、制御室と共通要因によって同時にその機能が損なわれるおそれがないよう、緊急時対策建屋に設置することにより、制御室と位置的分散を図る設計とする。</p>	<p>(有毒ガス防護に関連する記載なし)</p>	<p>整理すべき事項なし</p>	<p>—</p>	<p>—</p>

補2-10-42

1. 事業指定申請書（既許可） 本文	2. 事業指定申請書（既許可） 添付書類	3. 整理資料（既許可）	4. 既許可の整理	5. 有毒ガス防護として担保すべき 事項	6. 申請書及び整理資料への反映事 項
<p>緊急時対策建屋電源設備は、他の設備から独立して単独で使用可能なことにより、他の設備に悪影響を及ぼさない設計とする。</p> <p>MOX燃料加工施設と共用する緊急時対策建屋電源設備の緊急時対策建屋用発電機は、緊急時対策建屋に給電するために必要な1台を有する設計とするとともに、動的機器の単一故障を考慮した予備を含めた2台以上設置し多重性を有するとともに、独立した系統構成を有する設計とする。</p> <p>MOX燃料加工施設と共用する緊急時対策建屋電源設備の燃料油移送ポンプは、1台で緊急時対策建屋用発電機の連続運転に必要な燃料を供給できるポンプ容量を有するものを各系統に2台、動的機器の単一故障を考慮した予備を含めた合計4台以上設置することで、多重性を有する設計とする。</p>	<p>9.16.2.2 設計方針 (2) 悪影響防止 緊急時対策建屋換気設備、緊急時対策建屋環境測定設備、緊急時対策建屋放射線計測設備、緊急時対策建屋情報把握設備の情報収集装置及び情報表示装置及び緊急時対策建屋電源設備は、他の設備から独立して単独で使用可能なことにより、他の設備に悪影響を及ぼさない設計とする。</p> <p>9.16.2.2 設計方針 (3) 個数及び容量 a. 常設重大事故等対処設備 MOX燃料加工施設と共用する緊急時対策建屋電源設備の緊急時対策建屋用発電機は、緊急時対策建屋に給電するために必要な1台を有する設計とするとともに、動的機器の単一故障を考慮した予備を含めた2台以上を有し、多重性を考慮した設計とする。</p> <p>MOX燃料加工施設と共用する緊急時対策建屋電源設備の燃料油移送ポンプは、1台で緊急時対策建屋用発電機の連続運転に必要な燃料を供給できるポンプ容量を有するものを各系統に2台、動的機器の単一故障を考慮した予備を含めた合計4台以上設置することで、多重性を有する設計とする。</p>	<p>(有毒ガス防護に関連する記載なし)</p>	<p>整理すべき事項なし</p>	<p>—</p>	<p>—</p>

補2-10-43

1. 事業指定申請書（既許可） 本文	2. 事業指定申請書（既許可） 添付書類	3. 整理資料（既許可）	4. 既許可の整理	5. 有毒ガス防護として担保すべき 事項	6. 申請書及び整理資料への反映事 項
<p>MOX燃料加工施設と共用する緊急時対策建屋電源設備の重油貯槽は、外部からの支援がなくとも、緊急時対策建屋用発電機の7日間以上の連続運転に必要な1基を有する設計とするとともに、予備を含めた2基以上を有する設計とする。</p> <p>緊急時対策建屋電源設備は、外部からの衝撃による損傷を防止できる緊急時対策建屋に設置し、風（台風）等により機能を損なわない設計とする。</p> <p>緊急時対策建屋電源設備は、溢水量を考慮し、影響を受けない高さへの設置及び被水防護する設計とする。</p>	<p>9.16.2.2 設計方針 (3) 個数及び容量 a. 常設重大事故等対処設備 MOX燃料加工施設と共用する緊急時対策建屋電源設備の重油貯槽は、外部からの支援がなくとも、緊急時対策建屋用発電機の7日間以上の連続運転に必要な1基を有する設計とするとともに、予備を含めた2基以上を有する設計とする。</p> <p>9.16.2.2 設計方針 (4) 環境条件等 a. 常設重大事故等対処設備 緊急時対策建屋換気設備、緊急時対策建屋情報把握設備及び緊急時対策建屋電源設備は、外部からの衝撃による損傷を防止できる緊急時対策建屋に設置し、風（台風）等により機能を損なわない設計とする。</p> <p>緊急時対策建屋換気設備、緊急時対策建屋情報把握設備及び緊急時対策建屋電源設備は、溢水量を考慮し、影響を受けない高さへの設置及び被水防護する設計とする。</p>	<p>(有毒ガス防護に関連する記載なし)</p>	<p>整理すべき事項なし</p>	<p>—</p>	<p>—</p>

補2-10-44

1. 事業指定申請書（既許可） 本文	2. 事業指定申請書（既許可） 添付書類	3. 整理資料（既許可）	4. 既許可の整理	5. 有毒ガス防護として担保すべき 事項	6. 申請書及び整理資料への反映事 項
<p>緊急時対策建屋電源設備の緊急時対策建屋用発電機及び燃料油移送ポンプは、再処理施設の運転中又は停止中に独立して外観点検、起動試験及び分解点検が可能な設計とする。</p> <p>緊急時対策建屋電源設備の重油貯槽は、再処理施設の運転中又は停止中に独立してパラメータ確認及び漏えい確認が可能な設計とする。</p> <p>a) 電源設備 [常設重大事故等対処設備] 緊急時対策建屋用発電機（MOX燃料加工施設と共用）2台（予備として故障時のバックアップを1台）</p> <p>緊急時対策建屋高圧系統6.9kV緊急時対策建屋用母線（MOX燃料加工施設と共用）2系統</p> <p>緊急時対策建屋低圧系統460V緊急時対策建屋用母線（MOX燃料加工施設と共用）4系統</p> <p>燃料油移送ポンプ（MOX燃料加工施設と共用）4台（予備として故障時のバックアップを3台）</p> <p>燃料油配管・弁（MOX燃料加工施設と共用）1式</p> <p>b) 燃料補給設備 [常設重大事故等対処設備] 重油貯槽（MOX燃料加工施設と共用）2基</p>	<p>9.16.2.5 試験・検査</p> <p>緊急時対策建屋電源設備の緊急時対策建屋用発電機及び燃料油移送ポンプは、再処理施設の運転中又は停止中に独立して外観点検、起動試験及び分解点検が可能な設計とする。SA◇1</p> <p>緊急時対策建屋電源設備の重油貯槽は、再処理施設の運転中又は停止中に独立してパラメータ確認及び漏えい確認が可能な設計とする。</p>	<p>（有毒ガス防護に関連する記載なし）</p>	<p>整理すべき事項なし</p>	<p>—</p>	<p>—</p>

補2-10-45

209

1. 事業指定申請書（既許可） 本文	2. 事業指定申請書（既許可） 添付書類	3. 整理資料（既許可）	4. 既許可の整理	5. 有毒ガス防護として担保すべき 事項	6. 申請書及び整理資料への反映事 項
	<p>(1) 多様性, 位置的分散 「1.7.18(1) a. 多様性, 位置的分散」に示す基本方針を踏まえ以下のとおり設計する。</p> <p>a. 常設重大事故等対処設備</p> <div style="border: 1px solid black; padding: 2px;"> <p>緊急時対策建屋の遮蔽設備, 緊急時対策建屋換気設備, 緊急時対策建屋情報把握設備及び緊急時対策建屋電源設備は, 制御室と共通要因によって同時にその機能が損なわれるおそれがないよう, 離隔距離を確保することで, 制御室に対して独立性を有する設計とする。</p> <p>緊急時対策建屋の遮蔽設備, 緊急時対策建屋換気設備, 緊急時対策建屋情報把握設備及び緊急時対策建屋電源設備は, 制御室と共通要因によって同時にその機能が損なわれるおそれがないよう, 緊急時対策建屋に設置することにより, 制御室と位置的分散を図る設計とする。</p> </div> <div style="border: 1px solid black; padding: 2px; margin-top: 5px;"> <p>緊急時対策建屋情報把握設備のデータ収集装置及びデータ表示装置は, 地震等により機能が損なわれる場合, 代替設備により機能を維持する設計とする。</p> </div> <div style="border: 1px solid black; padding: 2px; margin-top: 5px;"> <p>緊急時対策建屋換気設備の緊急時対策建屋送風機及び緊急時対策建屋排風機はそれぞれ2台で緊急時対策建屋内を換気するために必要な換気容量を有するものを合計4台設置することで, 多重性を有する設計とする。</p> </div>	<p>(有毒ガス防護に関連する記載なし)</p>	<p>整理すべき事項なし</p>	<p>—</p>	<p>—</p>

1. 事業指定申請書（既許可） 本文	2. 事業指定申請書（既許可） 添付書類	3. 整理資料（既許可）	4. 既許可の整理	5. 有毒ガス防護として担保すべき 事項	6. 申請書及び整理資料への反映事 項
	<p>緊急時対策建屋情報把握設備のデータ収集装置及びデータ表示装置は、それぞれ1台で計測設備及び監視測定設備にて計測したパラメータを収集及び監視できるものを2台設置することで、多重性を有する設計とする。</p> <p>緊急時対策建屋情報把握設備の情報収集装置及び情報表示装置は、それぞれ1台で可搬型重要計器及び可搬型重要代替計器並びに監視測定設備にて計測したパラメータを収集及び監視できるものを2台設置することで、多重性を有する設計とする。</p> <p>緊急時対策建屋電源設備の緊急時対策建屋用発電機は、1台で緊急時対策建屋に給電するために必要な容量を有するものを2台設置、緊急時対策建屋高圧系統6.9kV緊急時対策建屋用母線を2系統、緊急時対策建屋低圧系統460V緊急時対策建屋用母線を4系統有し、多重性を有する設計とするとともに、それぞれが独立した系統構成を有する設計とする。</p> <p>緊急時対策建屋電源設備の燃料油移送ポンプは、1台で緊急時対策建屋用発電機の連続運転に必要な燃料を供給できるポンプ容量を有するものを各系統に2台、合計4台設置することで、多重性を有する設計とする。</p>	<p>（有毒ガス防護に関連する記載なし）</p>	<p>整理すべき事項なし</p>	<p>—</p>	<p>—</p>



1. 事業指定申請書（既許可） 本文	2. 事業指定申請書（既許可） 添付書類	3. 整理資料（既許可）	4. 既許可の整理	5. 有毒ガス防護として担保すべき 事項	6. 申請書及び整理資料への反映事 項
	<p>緊急時対策建屋電源設備の重油貯槽は、外部からの支援がなくとも、1基で緊急時対策建屋用発電機の7日間以上の連続運転に必要な容量を有するものを2基設置することで、多重性を有する設計とする。</p> <p>b. 可搬型重大事故等対処設備</p> <p>緊急時対策建屋環境測定設備及び緊急時対策建屋放射線計測設備は、制御室と共通要因によって同時にその機能が損なわれるおそれがないよう、離隔距離を確保することで、制御室に対して独立性を有する設計とする。</p> <p>緊急時対策建屋放射線計測設備の可搬型環境モニタリング設備は、制御室と共通要因によって同時にその機能が損なわれるおそれがないように、故障時バックアップを含めて必要な数量を制御室が設置される制御建屋から100m以上の離隔距離を確保した複数の外部保管エリアに分散して保管することで位置的分散を図る。</p> <p>緊急時対策建屋環境測定設備及び緊急時対策建屋放射線計測設備の可搬型屋内モニタリング設備は、制御室と共通要因によって同時にその機能が損なわれるおそれがないように、故障時バックアップを含めて必要な数量を制御室が設置される制御建屋から100m以上の離隔距離を確保した外部保管エリアに保管するとともに、緊急時対策建屋にも保管することで位置的分散を図る。</p>	<p>（有毒ガス防護に関連する記載なし）</p>	<p>整理すべき事項なし</p>	<p>—</p>	<p>—</p>



1. 事業指定申請書（既許可） 本文	2. 事業指定申請書（既許可） 添付書類	3. 整理資料（既許可）	4. 既許可の整理	5. 有毒ガス防護として担保すべき 事項	6. 申請書及び整理資料への反映事 項
	<p>通信連絡設備の多様性、位置的分散については、「9.17 通信連絡設備」に示す。</p> <p>(2) 悪影響防止 「1.7.18(1) b. 悪影響防止」に示す基本方針を踏まえ以下のとおり設計する。</p> <div style="border: 1px solid black; padding: 2px; margin-bottom: 5px;"> <p>緊急時対策建屋の遮蔽設備は、緊急時対策建屋と一体のコンクリート構造物とし、倒壊等により他の設備に悪影響を及ぼさない設計とする。</p> </div> <div style="border: 1px solid black; padding: 2px; margin-bottom: 5px;"> <p>緊急時対策建屋換気設備、緊急時対策建屋環境測定設備、緊急時対策建屋放射線計測設備、緊急時対策建屋情報把握設備の情報収集装置及び情報表示装置及び緊急時対策建屋電源設備は、他の設備から独立して単独で使用可能なことにより、他の設備に悪影響を及ぼさない設計とする。</p> </div> <div style="border: 1px solid black; padding: 2px; margin-bottom: 5px;"> <p>緊急時対策建屋情報把握設備のデータ収集装置及びデータ表示装置は、安全機能を有する施設として使用する場合同じ系統構成で重大事故等対処設備として使用することにより、他の設備に悪影響を及ぼさない設計とする。</p> </div> <div style="border: 1px solid black; padding: 2px;"> <p>緊急時対策建屋換気設備の緊急時対策建屋送風機及び緊急時対策建屋排風機並びに緊急時対策建屋電源設備の緊急時対策建屋用発電機及び燃料油移送ポンプは、回転体が飛散することを防ぐことで他の設備に悪影響を及ぼさない設計とする。</p> </div>	<p>(有毒ガス防護に関連する記載なし)</p>	<p>整理すべき事項なし</p>	<p>—</p>	<p>—</p>

1. 事業指定申請書（既許可） 本文	2. 事業指定申請書（既許可） 添付書類	3. 整理資料（既許可）	4. 既許可の整理	5. 有毒ガス防護として担保すべき 事項	6. 申請書及び整理資料への反映事 項
	<p>通信連絡設備の悪影響防止については、「9.17 通信連絡設備」に示す。</p> <p>(3) 個数及び容量 「1.7.18 (2) 個数及び容量」に示す基本方針を踏まえ以下のとおり設計する。</p> <p>a. 常設重大事故等対処設備</p> <p>緊急時対策所は、想定される重大事故等時において、<b>重大事故等に対処するために必要な指示を行う要員</b>に加え、<b>重大事故等による工場等外への放射性物質及び放射線の放出を抑制するために必要な非常時対策組織の要員並びにMOX燃料加工施設において事故が同時に発生した場合に対処する要員</b>として、最大360人を収容できる設計とする。また、気体状の放射性物質が大気中へ大規模に放出するおそれがある場合は、重大事故等に対処するために必要な指示を行う要員等、約50人の要員がとどまることができる設計とする。</p> <p>MOX燃料加工施設と共用する緊急時対策建屋換気設備の緊急時対策建屋送風機及び緊急時対策建屋排風機は、緊急時対策所内の居住性を確保するために必要な2台を有する設計とするとともに、動的機器の単一故障を考慮した予備を含めた4台以上を有する設計とする。また、緊急時対策建屋フィルタユニットは、緊急時対策所内の居住性を確保するために必要な5基を有する設計とするとともに、故障時バックアップを含めた6基以上を有する設計とする。</p>	<p>(有毒ガス防護に関連する記載なし)</p>	<p>整理すべき事項なし</p>	<p>11/73 ページ参照</p>	<p>11/73 ページ参照</p>

1. 事業指定申請書（既許可） 本文	2. 事業指定申請書（既許可） 添付書類	3. 整理資料（既許可）	4. 既許可の整理	5. 有毒ガス防護として担保すべき 事項	6. 申請書及び整理資料への反映事 項
	<p>MOX燃料加工施設と共用する緊急時対策建屋換気設備の緊急時対策建屋加圧ユニットは、気体状の放射性物質が大気中へ大規模に放出するおそれがある場合において、待機室の居住性を確保するため、待機室を正圧化し、待機室内へ気体状の放射性物質の侵入を防止するとともに、酸素濃度及び二酸化炭素濃度を活動に支障がない範囲に維持するために必要となる4,900m<sup>3</sup>以上を有する設計とする。</p> <p>緊急時対策建屋情報把握設備のデータ収集装置及びデータ表示装置は、想定される重大事故等時において、必要な情報を収集及び表示するため、それぞれ1台を有する設計とするとともに、動的機器の単一故障を考慮した予備を含めたそれぞれ2台以上を有する設計とする。</p> <p>MOX燃料加工施設と共用する緊急時対策建屋情報把握設備の情報収集装置及び情報表示装置は、想定される重大事故等時において、必要な情報を収集及び表示するため、それぞれ1台を有する設計とするとともに、動的機器の単一故障を考慮した予備を含めたそれぞれ2台以上を有する設計とする。</p>	<p>（有毒ガス防護に関連する記載なし）</p>	<p>整理すべき事項なし</p>	<p>—</p>	<p>—</p>

1. 事業指定申請書（既許可） 本文	2. 事業指定申請書（既許可） 添付書類	3. 整理資料（既許可）	4. 既許可の整理	5. 有毒ガス防護として担保すべき 事項	6. 申請書及び整理資料への反映事 項
	<p>MOX燃料加工施設と共用する緊急時対策建屋電源設備の緊急時対策建屋用発電機は、緊急時対策建屋に給電するために必要な1台を有する設計とするとともに、動的機器の単一故障を考慮した予備を含めた2台以上を有し、多重性を考慮した設計とする。</p> <p>MOX燃料加工施設と共用する緊急時対策建屋電源設備の燃料油移送ポンプは、1台で緊急時対策建屋用発電機の連続運転に必要な燃料を供給できるポンプ容量を有するものを各系統に2台、動的機器の単一故障を考慮した予備を含めた合計4台以上設置することで、多重性を有する設計とする。</p> <p>MOX燃料加工施設と共用する緊急時対策建屋電源設備の重油貯槽は、外部からの支援がなくとも、緊急時対策建屋用発電機の7日間以上の連続運転に必要な1基を有する設計とするとともに、予備を含めた2基以上を有する設計とする。</p>	(有毒ガス防護に関連する記載なし)	整理すべき事項なし	-	-

1. 事業指定申請書（既許可） 本文	2. 事業指定申請書（既許可） 添付書類	3. 整理資料（既許可）	4. 既許可の整理	5. 有毒ガス防護として担保すべき 事項	6. 申請書及び整理資料への反映事 項
	<p>b. 可搬型重大事故等対処設備</p> <p>MOX燃料加工施設と共用する緊急時対策建屋環境測定設備は、緊急時対策所の酸素濃度、二酸化炭素濃度及び窒素酸化物濃度が活動に支障がない範囲内であることの測定をするために必要な1台を有する設計とするとともに、保有数は、必要数として1台、予備として故障時及び保守点検による待機除外時のバックアップを2台の合計3台以上を確保する。</p> <p>MOX燃料加工施設と共用する緊急時対策建屋放射線計測設備の可搬型屋内モニタリング設備並びに可搬型環境モニタリング設備の可搬型線量率計、可搬型ダストモニタ及び可搬型データ伝送装置は、重大事故等に対処するために必要な指示を行う要員がとどまることができることを確認するために必要な1台を有する設計とするとともに、保有数は、必要数として1台、予備として故障時のバックアップを1台の合計2台以上を確保する。</p> <p>MOX燃料加工施設と共用する緊急時対策建屋放射線計測設備の可搬型環境モニタリング設備の可搬型発電機は、可搬型線量率計等に給電できる容量を有する設計とするとともに、保有数は、必要数として1台、予備として故障時及び保守点検による待機除外時のバックアップを2台の合計3台以上を確保する。</p>	<p>（有毒ガス防護に関連する記載なし）</p>	<p>整理すべき事項なし</p>	<p>25/73 ページ参照</p>	<p>25/73 ページ参照</p>

1. 事業指定申請書（既許可） 本文	2. 事業指定申請書（既許可） 添付書類	3. 整理資料（既許可）	4. 既許可の整理	5. 有毒ガス防護として担保すべき 事項	6. 申請書及び整理資料への反映事 項
	<p>通信連絡設備の個数及び容量については、「9.17 通信連絡設備」に示す。</p> <p>(4) 環境条件等 「1.7.18 (3) 環境条件等」に示す基本方針を踏まえ以下のとおり設計する。</p> <p>a. 常設重大事故等対処設備</p> <div data-bbox="560 674 1012 852" style="border: 1px solid black; padding: 2px;"> <p>緊急時対策建屋の遮蔽設備は、緊急時対策建屋と一体設置した屋外設備であり、重大事故等時の環境条件を考慮した設計とする。</p> </div> <div data-bbox="560 898 1012 1163" style="border: 1px solid black; padding: 2px;"> <p>緊急時対策建屋換気設備、緊急時対策建屋情報把握設備及び緊急時対策建屋電源設備は、外部からの衝撃による損傷を防止できる緊急時対策建屋に設置し、風（台風）等により機能を損なわない設計とする。</p> </div> <div data-bbox="560 1209 1012 1436" style="border: 1px solid black; padding: 2px;"> <p>緊急時対策建屋情報把握設備のデータ収集装置及びデータ表示装置は、地震等により機能が損なわれる場合、代替設備による機能の確保により機能を維持する設計とする。</p> </div> <div data-bbox="560 1482 1012 1709" style="border: 1px solid black; padding: 2px;"> <p>緊急時対策建屋換気設備、緊急時対策建屋情報把握設備及び緊急時対策建屋電源設備は、溢水量を考慮し、影響を受けない高さへの設置及び被水防護する設計とする。</p> </div>	<p>(有毒ガス防護に関連する記載なし)</p>	<p>整理すべき事項なし</p>	<p>—</p>	<p>—</p>

1. 事業指定申請書（既許可） 本文	2. 事業指定申請書（既許可） 添付書類	3. 整理資料（既許可）	4. 既許可の整理	5. 有毒ガス防護として担保すべき 事項	6. 申請書及び整理資料への反映事 項
	<p>b. 可搬型重大事故等対処設備</p> <p>緊急時対策建屋環境測定設備及び緊急時対策建屋放射線計測設備の可搬型屋内モニタリング設備は、外部からの衝撃による損傷を防止できる緊急時対策建屋及び第1保管庫・貯水所に保管し、風（台風）等により機能を損なわない設計とする。</p> <p>緊急時対策建屋放射線計測設備の可搬型環境モニタリング設備は、外部からの衝撃による損傷を防止できる第1保管庫・貯水所及び第2保管庫・貯水所に保管し、風（台風）等により機能を損なわない設計とする。</p> <p>緊急時対策建屋環境測定設備及び緊急時対策建屋放射線計測設備は、溢水量を考慮し、影響を受けない高さへの保管及び被水防護する設計とする。</p> <p>緊急時対策建屋環境測定設備及び緊急時対策建屋放射線計測設備は、内部発生飛散物の影響を考慮し、緊急時対策建屋の内部発生飛散物の影響を受けない場所に保管することにより、機能を損なわない設計とする。</p> <p>緊急時対策建屋放射線計測設備の可搬型環境モニタリング設備は、積雪及び火山の影響に対して、積雪に対しては除雪する手順を、火山の影響（降下火砕物による積載荷重）に対しては除灰する手順を整備する。</p>	<p>（有毒ガス防護に関連する記載なし）</p>	<p>整理すべき事項なし</p>	<p>—</p>	<p>—</p>



1. 事業指定申請書（既許可） 本文	2. 事業指定申請書（既許可） 添付書類	3. 整理資料（既許可）	4. 既許可の整理	5. 有毒ガス防護として担保すべき 事項	6. 申請書及び整理資料への反映事 項
	<p>緊急時対策建屋環境測定設備及び緊急時対策建屋放射線計測設備は、想定される重大事故等が発生した場合においても操作に支障がないように、当該設備の設置場所で操作可能な設計とする。</p> <p>通信連絡設備の環境条件等については、「9.17 通信連絡設備」に示す。</p> <p>(5) 操作性の確保 「1.7.18 (4) a. 操作性の確保」に示す基本方針を踏まえ設計する。</p> <p>通信連絡設備の操作性の確保については、「9.17 通信連絡設備」に示す。</p> <p>9.16.2.3 主要設備の仕様 緊急時対策所の主要設備の仕様を第9.16-2表(1)に示す。 緊急時対策所の放射線管理施設の概略仕様を第9.16-2表(2)に示す。 緊急時対策所の通信連絡設備及び代替通信連絡設備の概略仕様を第9.16-2表(3)に示す。</p> <p>9.16.2.4 系統構成及び主要設備 (1) 系統構成</p> <p>緊急時対策所は、必要な指揮を行う対策本部室及び全社対策組織の要員の活動場所とする全社対策室並びに待機室を有する設計とする。</p>	<p>(有毒ガス防護に関連する記載なし)</p>	<p>整理すべき事項なし</p>	<p>—</p>	<p>—</p>



1. 事業指定申請書（既許可） 本文	2. 事業指定申請書（既許可） 添付書類	3. 整理資料（既許可）	4. 既許可の整理	5. 有毒ガス防護として担保すべき 事項	6. 申請書及び整理資料への反映事 項
	<p>緊急時対策所は、基準地震動による地震力に対し、耐震構造とする緊急時対策建屋内に設けることにより、その機能を喪失しない設計とする。</p> <p>緊急時対策建屋は、大きな影響を及ぼすおそれがある津波に対して必要な機能が損なわれないよう、標高約 55m及び海岸からの距離約 5 kmの地点に設置する設計とする。</p> <p>また、隣接する第1保管庫・貯水所で漏水が発生した場合を想定し、地下外壁に防水処理を施し、周囲の地盤を難透水層とする。</p> <p>緊急時対策所の機能に係る設備は、共通要因により制御室と同時にその機能を喪失しないよう、制御室に対して独立性を有する設計とするとともに、制御室からの離隔距離を確保した場所に設置又は配備する。</p> <p>緊急時対策所は、重大事故等に対処するために必要な指示を行う要員に加え、工場等外への放射性物質及び放射線の放出を抑制するための必要な要員を含め、重大事故等の対処に必要な数の非常時対策組織の要員を収容することができる設計とする。</p> <p>緊急時対策建屋は、建屋の外側が放射性物質により汚染したような状況下において、現場作業に従事した要員による緊急時対策所への汚染の持ち込みを防止するため、出入管理区画を設ける設計とする。</p>	<p>(有毒ガス防護に関連する記載なし)</p>	<p>整理すべき事項なし</p>	<p>—</p>	<p>—</p>

1. 事業指定申請書（既許可） 本文	2. 事業指定申請書（既許可） 添付書類	3. 整理資料（既許可）	4. 既許可の整理	5. 有毒ガス防護として担保すべき 事項	6. 申請書及び整理資料への反映事 項
	<p>また、建屋出入口に設ける2つの扉は、汚染の持ち込みを防止するため、同時に開放できない設計とする。</p> <p>緊急時対策建屋の重大事故等対処設備は、緊急時対策建屋の遮蔽設備、緊急時対策建屋換気設備、緊急時対策建屋環境測定設備、緊急時対策建屋放射線計測設備、緊急時対策建屋情報把握設備、通信連絡設備及び緊急時対策建屋電源設備で構成する。</p> <p>緊急時対策所の居住性に係る設計においては、有効性評価を実施している重大事故等のうち、臨界事故、外的事象の地震を要因として発生が想定される、冷却機能の喪失による蒸発乾固及び放射線分解により発生する水素による爆発の同時発生を仮定する。</p> <p>また、その想定における放射性物質の放出量は、多段の重大事故等の拡大防止対策が機能しないことを仮定することで、重大事故等の有効性評価に対して十分な保守性を見込んで設定する。</p> <p>具体的には、臨界事故の発生時の大気中への放射性物質の放出量は、可溶性中性子吸収材の効果を見込まず、全核分裂数が<math>1 \times 10^{20}</math>に達したと仮定するとともに、臨界の核分裂により生成する放射性物質の貯留設備への貯留対策の効果を見込まず、放射性物質が時間減衰しないことを想定し設定する。</p>	<p>（有毒ガス防護に関連する記載なし）</p>	<p>整理すべき事項なし</p>	<p>4/73 ページ参照</p>	<p>4/73 ページ参照</p>

1. 事業指定申請書（既許可） 本文	2. 事業指定申請書（既許可） 添付書類	3. 整理資料（既許可）	4. 既許可の整理	5. 有毒ガス防護として担保すべき 事項	6. 申請書及び整理資料への反映事 項
	<p>冷却機能の喪失による蒸発乾固の発生時の大気中への放射性物質の放出量は、機器注水又は冷却コイル若しくは冷却ジャケット（以下「冷却コイル等」という。）通水の効果を見込まず、気体状の放射性物質が発生することを想定するとともに、気相部へ移行した放射性物質のセルへの導出及び高性能粒子フィルタ等による放射性物質の除去の効果を見込まず設定する。</p> <p>放射線分解により発生する水素による爆発の発生時の大気中への放射性物質の放出量は、放射線分解により発生する水素による爆発の拡大防止対策が機能しないことにより、2回までの放射線分解により発生する水素による爆発を仮定するとともに、気相部へ移行した放射性物質のセルへの導出及び高性能粒子フィルタ等による放射性物質の除去の効果を見込まず設定する。</p> <p>また、重大事故等時の緊急時対策所の居住性については、マスクの着用及び交代要員体制等の被ばくの低減措置を考慮せず、7日間同じ要員が緊急時対策所にとどまることを想定する。</p> <p>以上の条件においても、緊急時対策所の居住性を確保するための設備は、重大事故等時において緊急時対策所にとどまる非常時対策組織の要員の実効線量が、7日間で100mSvを超えない設計とする。</p>	<p>（有毒ガス防護に関連する記載なし）</p>	<p>整理すべき事項なし</p>	<p>—</p>	<p>—</p>

1. 事業指定申請書（既許可） 本文	2. 事業指定申請書（既許可） 添付書類	3. 整理資料（既許可）	4. 既許可の整理	5. 有毒ガス防護として担保すべき 事項	6. 申請書及び整理資料への反映事 項
	<p>緊急時対策所における居住性に係る被ばく評価結果は、最大で、外的事象の地震を要因として発生が想定される冷却機能の喪失による蒸発乾固及び放射線分解により発生する水素による爆発の同時発生における約4 mSvであり、7日間で100mSvを超えない。</p> <p>緊急時対策建屋は、「添付書類六再処理施設の安全設計に関する説明書」の「1. 6. 2 重大事故等対処施設の耐震設計」、「1. 8 耐津波設計」及び「1. 5 火災及び爆発の防止に関する設計」に基づく設計とする。</p> <p>緊急時対策所は、MOX燃料加工施設との共用を考慮した設計とする。</p> <p>緊急時対策建屋機器配置図を第9.16-2図及び第9.16-3図に示す。</p> <p>(2) 主要設備 a. 緊急時対策建屋の遮蔽設備</p> <p>緊急時対策所は、重大事故等が発生した場合においても、当該重大事故等に対処するために必要な指示を行う要員がとどまることができるよう、緊急時対策建屋の遮蔽設備を常設重大事故等対処設備として設置する設計とする。</p> <p>緊急時対策建屋の遮蔽設備は、重大事故等が発生した場合において、緊急時対策建屋換気設備の機能とあいまって、緊急時対策所にとどまる非常時対策組織の要員の実効線量が7日間で100mSvを超えない設計とする。</p>	<p>(有毒ガス防護に関連する記載なし)</p>	<p>整理すべき事項なし</p>	<p>—</p>	<p>—</p>

1. 事業指定申請書（既許可） 本文	2. 事業指定申請書（既許可） 添付書類	3. 整理資料（既許可）	4. 既許可の整理	5. 有毒ガス防護として担保すべき 事項	6. 申請書及び整理資料への反映事 項
	<p>b. 緊急時対策建屋換気設備</p> <p>緊急時対策建屋換気設備は、<b>重大事故等</b>に対処するために必要な<b>非常時対策組織の要員</b>がとどまることができるよう、緊急時対策建屋送風機、緊急時対策建屋排風機、緊急時対策建屋フィルタユニット、緊急時対策建屋換気設備ダクト・ダンパ、緊急時対策建屋加圧ユニット、緊急時対策建屋加圧ユニット配管・弁、対策本部室差圧計、待機室差圧計及び監視制御盤を常設重大事故等対処設備として設置する設計とする。</p> <p>緊急時対策建屋換気設備は、居住性を確保するため、外気取入加圧モードとして、放射性物質の取り込みを低減できるよう緊急時対策建屋フィルタユニットを経て外気を取り入れるとともに、緊急時対策所を加圧し、放射性物質の流入を低減できる設計とする。</p> <p>緊急時対策建屋換気設備は、重大事故等の発生に伴い放射性物質の放出を確認した場合には、再循環モードとして、緊急時対策建屋換気設備の給気側及び排気側のダンパを閉止後、外気を取り入れを遮断し、緊急時対策建屋フィルタユニットを通して緊急時対策建屋の空気を再循環できる設計とする。</p>	<p>（有毒ガス防護に関連する記載なし）</p>	<p>整理すべき事項なし</p>	<p>14/73 ページ参照</p>	<p>14/73 ページ参照</p>

1. 事業指定申請書（既許可） 本文	2. 事業指定申請書（既許可） 添付書類	3. 整理資料（既許可）	4. 既許可の整理	5. 有毒ガス防護として担保すべき 事項	6. 申請書及び整理資料への反映事 項
	<p>また、気体状の放射性物質が大気中へ大規模に放出するおそれがある場合には、緊急時対策建屋加圧ユニットから空気を供給することで待機室内を加圧し、放射性物質の流入を防止できる設計とする。</p> <p>緊急時対策建屋加圧ユニットは、軽作業による二酸化炭素発生量及び「労働安全衛生規則」で定める二酸化炭素の許容濃度を考慮して算出した必要換気量を踏まえ、約50人の非常時対策組織の要員が2日間とどまるために必要となる容量を有する設計とする。</p> <p>対策本部室差圧計及び待機室差圧計は、緊急時対策所の各部屋が正圧を維持した状態であることを監視できる設計とする。</p> <p>本システムの流路として、緊急時対策建屋換気設備ダクト・ダンパ及び緊急時対策建屋加圧ユニット配管・弁を常設重大事故等対処設備として使用する。</p> <p>また、緊急時対策建屋換気設備等の起動状態及び差圧が確保されていること等を確認するため、監視制御盤を常設重大事故等対処設備として使用する。</p> <p>緊急時対策建屋換気設備の系統概要図を第9.16-4図に示す。</p>	<p>(有毒ガス防護に関連する記載なし)</p>	<p>整理すべき事項なし</p>	<p>—</p>	<p>—</p>

1. 事業指定申請書（既許可） 本文	2. 事業指定申請書（既許可） 添付書類	3. 整理資料（既許可）	4. 既許可の整理	5. 有毒ガス防護として担保すべき 事項	6. 申請書及び整理資料への反映事 項
	<p>c. 緊急時対策建屋環境測定設備</p> <p>緊急時対策建屋環境測定設備は、<b>重大事故等に対処するために必要な指示を行う要員が、緊急時対策所にとどまることができることを確認するため、可搬型酸素濃度計、可搬型二酸化炭素濃度計及び可搬型窒素酸化物濃度計を可搬型重大事故等対処設備として配備する設計とする。</b></p> <p>緊急時対策建屋環境測定設備は、重大事故等が発生した場合においても緊急時対策所内の酸素濃度、二酸化炭素濃度及び<b>窒素酸化物濃度が活動に支障ない範囲にあることを把握できる設計とする。</b></p> <p>d. 緊急時対策建屋放射線計測設備</p> <p>(a) 可搬型屋内モニタリング設備</p> <p>可搬型屋内モニタリング設備は、重大事故等に対処するために必要な指示を行う要員がとどまることができることを確認するため、可搬型エアモニタ、可搬型ダストサンプラ及びアルファ・ベータ線用サーベイメータを可搬型重大事故等対処設備として配備する設計とする。</p> <p>可搬型屋内モニタリング設備は、重大事故等が発生した場合においても緊急時対策所内の線量率及び放射性物質濃度を把握できる設計とする。</p>	<p>(有毒ガス防護に関連する記載なし)</p>	<p>整理すべき事項なし</p>	<p>22/73 ページ参照</p> <p>25/73 ページ参照</p>	<p>22/73 ページ参照</p> <p>25/73 ページ参照</p>



1. 事業指定申請書（既許可） 本文	2. 事業指定申請書（既許可） 添付書類	3. 整理資料（既許可）	4. 既許可の整理	5. 有毒ガス防護として担保すべき 事項	6. 申請書及び整理資料への反映事 項
	<p>(b) 可搬型環境モニタリング設備</p> <p>可搬型環境モニタリング設備は、重大事故等に対処するために必要な指示を行う要員がとどまることができることを確認するため、可搬型線量率計、可搬型ダストモニタ、可搬型データ伝送装置及び可搬型発電機を可搬型重大事故等対処設備として配備する設計とする。</p> <p>「8.2.4 (2) b. 代替モニタリング設備」の監視測定用運搬車を可搬型重大事故等対処設備として使用する。</p> <p>可搬型環境モニタリング設備は、重大事故等が発生した場合において、換気モードの切替判断を行うために、線量率及び放射性物質濃度を把握できる設計とする。</p> <p>可搬型線量率計及び可搬型ダストモニタは、緊急時対策建屋周辺の線量を測定するとともに、空気中の粒子状放射性物質を連続的に捕集及び測定できる設計とする。</p> <p>また、指示値を可搬型データ伝送装置により緊急時対策建屋情報把握設備に伝送できる設計とする。</p> <p>可搬型線量率計、可搬型ダストモニタ及び可搬型データ伝送装置は、可搬型発電機から受電できる設計とする。</p>	<p>(有毒ガス防護に関連する記載なし)</p>	<p>整理すべき事項なし</p>	<p>—</p>	<p>—</p>



1. 事業指定申請書（既許可） 本文	2. 事業指定申請書（既許可） 添付書類	3. 整理資料（既許可）	4. 既許可の整理	5. 有毒ガス防護として担保すべき 事項	6. 申請書及び整理資料への反映事 項
	<p>e. 緊急時対策建屋情報把握設備</p> <p>緊急時対策建屋情報把握設備は、重大事故等に対処するために必要な情報を把握できるよう、情報収集装置及び情報表示装置を常設重大事故等対処設備として設置する設計とする。</p> <p>また、データ収集装置及びデータ表示装置を常設重大事故等対処設備として位置付ける設計とする。</p> <p>緊急時対策建屋情報把握設備の情報収集装置及び情報表示装置は、代替計測制御設備で計測した重要監視パラメータ及び重要代替監視パラメータ並びに監視測定設備の代替モニタリング設備の可搬型排気モニタリング設備の可搬型ガスモニタ、可搬型環境モニタリング設備、代替気象観測設備の可搬型気象観測設備及び緊急時対策建屋放射線計測設備の可搬型重大事故等対処設備の可搬型環境モニタリング設備の測定データを収集し、緊急時対策所に表示する。</p> <p>また、データ収集装置は、中央制御室から「臨界事故の拡大防止」、「冷却機能の喪失による蒸発乾固の対処」、「放射線分解により発生する水素による爆発の対処」、「有機溶媒等による火災又は爆発の対処」、「使用済燃料貯蔵槽の冷却等」、「工場等外への放射性物質等の放出の抑制」、「重大事故等への対処に必要となる水の供給」及び「監視測定設備」の「排気口における放射性物質の濃度」、「周辺監視区域における放射性物質の濃度及び線量」、「敷地内における気象観測項目」の確</p>	<p>（有毒ガス防護に関連する記載なし）</p>	<p>整理すべき事項なし</p>	<p>—</p>	<p>—</p>

1. 事業指定申請書（既許可） 本文	2. 事業指定申請書（既許可） 添付書類	3. 整理資料（既許可）	4. 既許可の整理	5. 有毒ガス防護として担保すべき 事項	6. 申請書及び整理資料への反映事 項
	<p>認に必要な重要監視パラメータ及び重要代替監視パラメータを収集し、データ表示装置にて表示する設計とする。</p> <p>情報収集装置、情報表示装置の系統概要図を第9.16-5図に、データ収集装置、データ表示装置の系統概要図を第9.16-1図に示す。</p> <p><b>f. 通信連絡設備</b> 通信連絡設備は、重大事故等が発生した場合においても再処理施設の内外の通信連絡をする必要のある場所と通信連絡を行うための設備として、所内通信連絡設備、所外通信連絡設備及び所外データ伝送設備を重大事故等対処設備として位置付ける。 また、代替通信連絡設備を設置又は配備する設計とする。</p> <p><b>g. 緊急時対策建屋電源設備</b> 緊急時対策建屋は、重大事故等が発生した場合においても、当該重大事故等に対処するために代替電源から給電ができる設計とする。</p> <p>緊急時対策建屋電源設備は、緊急時対策所の機能を維持するために必要な設備に電源を給電するため、電源設備及び燃料補給設備で構成する。</p>	<p>（有毒ガス防護に関連する記載なし）</p>	<p>整理すべき事項なし</p>	<p>38/73 ページ参照</p>	<p>38/73 ページ参照</p>

1. 事業指定申請書（既許可） 本文	2. 事業指定申請書（既許可） 添付書類	3. 整理資料（既許可）	4. 既許可の整理	5. 有毒ガス防護として担保すべき 事項	6. 申請書及び整理資料への反映事 項
	<p>(a) 電源設備</p> <p>緊急時対策建屋電源設備は、外部電源が喪失し、重大事故等が発生した場合に、当該重大事故等に対処するために必要な電力を確保するため、緊急時対策建屋用発電機、緊急時対策建屋高圧系統 6.9 k V 緊急時対策建屋用母線、緊急時対策建屋低圧系統 460 V 緊急時対策建屋用母線及び燃料油移送ポンプを常設重大事故等対処設備として設置する設計とする。</p> <p>緊急時対策建屋電源設備は、外部電源から緊急時対策建屋へ電力が供給できない場合に、多重性を考慮した緊急時対策建屋用発電機から緊急時対策建屋高圧系統 6.9 k V 緊急時対策建屋用母線及び緊急時対策建屋低圧系統 460 V 緊急時対策建屋用母線を介して、緊急時対策建屋換気設備、緊急時対策建屋情報把握設備及び通信連絡設備に給電できる設計とする。</p> <p>また、緊急時対策建屋用発電機は、運転中においても燃料の補給が可能な設計とする。</p> <p>燃料の補給の本系統の流路として、燃料油配管・弁を常設重大事故等対処設備として使用する。</p> <p>緊急時対策建屋電源設備の系統概要図を第 9.16-6 図に示す。</p>	<p>(有毒ガス防護に関連する記載なし)</p>	<p>整理すべき事項なし</p>	<p>—</p>	<p>—</p>

1. 事業指定申請書（既許可） 本文	2. 事業指定申請書（既許可） 添付書類	3. 整理資料（既許可）	4. 既許可の整理	5. 有毒ガス防護として担保すべき 事項	6. 申請書及び整理資料への反映事 項
	<p>(b) 燃料補給設備</p> <p>燃料補給設備は、重大事故等への対処に必要な燃料を供給できるようにするため、重油貯槽を常設重大事故等対処設備として設置する設計とする。</p> <p>重油貯槽は、緊急時対策建屋用発電機を7日間以上の連続運転ができる燃料を貯蔵する設計とする。</p> <p>重油貯槽は、複数有する設計とする。</p> <p>重油貯槽は、消防法に基づき設置する。 また、重油貯槽は、万一火災が発生した場合においても、緊急時対策建屋に影響を及ぼすことがないように配置する。</p> <p>燃料補給設備の系統概要図を第9.16-7図に示す。</p> <p>9.16.2.5 試験・検査 「1.7.18(4)b. 試験・検査性」に示す基本方針を踏まえ以下のとおり設計する。</p> <p>緊急時対策建屋の遮蔽設備は、再処理施設の運転中又は停止中に外観点検が可能な設計とする。</p>	<p>(有毒ガス防護に関連する記載なし)</p>	<p>整理すべき事項なし</p>	<p>—</p>	<p>—</p>

1. 事業指定申請書（既許可） 本文	2. 事業指定申請書（既許可） 添付書類	3. 整理資料（既許可）	4. 既許可の整理	5. 有毒ガス防護として担保すべき 事項	6. 申請書及び整理資料への反映事 項
	<p>緊急時対策建屋換気設備の緊急時対策建屋送風機及び緊急時対策建屋排風機は、再処理施設の運転中又は停止中に独立して動作確認及び分解点検が可能な設計とする。</p> <p>緊急時対策建屋換気設備の緊急時対策建屋フィルタユニットは、再処理施設の運転中又は停止中に外観点検及びパラメータ確認が可能な設計とする。</p> <p>緊急時対策建屋換気設備の緊急時対策建屋加圧ユニットは、再処理施設の運転中又は停止中に外観点検及び漏えい確認が可能な設計とする。</p> <p>緊急時対策建屋換気設備の対策本部室差圧計及び待機室差圧計は、再処理施設の運転中又は停止中に校正、動作確認及び外観点検が可能な設計とする。</p> <p>緊急時対策建屋環境測定設備は、再処理施設の運転中又は停止中に校正、動作確認及び外観点検が可能な設計とする。</p> <p>緊急時対策建屋放射線計測設備の可搬型屋内モニタリング設備並びに可搬型環境モニタリング設備の可搬型線量率計及び可搬型ダストモニタは、再処理施設の運転中又は停止中に校正、動作確認及び外観点検が可能な設計とする。</p>	<p>（有毒ガス防護に関連する記載なし）</p>	<p>整理すべき事項なし</p>	<p>—</p>	<p>—</p>

1. 事業指定申請書（既許可） 本文	2. 事業指定申請書（既許可） 添付書類	3. 整理資料（既許可）	4. 既許可の整理	5. 有毒ガス防護として担保すべき 事項	6. 申請書及び整理資料への反映事 項
	<p>緊急時対策建屋放射線計測設備の可搬型環境モニタリング設備の可搬型データ伝送装置及び可搬型発電機は、再処理施設の運転中又は停止中に動作確認及び外観点検が可能な設計とする。</p> <p>緊急時対策建屋情報把握設備は、再処理施設の運転中又は停止中に独立して動作確認及び外観点検が可能な設計とする。</p> <p>緊急時対策建屋電源設備の緊急時対策建屋用発電機及び燃料油移送ポンプは、再処理施設の運転中又は停止中に独立して外観点検、起動試験及び分解点検が可能な設計とする。</p> <p>緊急時対策建屋電源設備の重油貯槽は、再処理施設の運転中又は停止中に独立してパラメータ確認及び漏えい確認が可能な設計とする。</p> <p>通信連絡設備の試験・検査については、「9.17 通信連絡設備」に示す。</p> <p>第9.16-2表(1) 緊急時対策所の主要設備及び仕様（重大事故等対処設備）</p> <p>1. 緊急時対策建屋の遮蔽設備 [常設重大事故等対処設備]</p> <p>a) 緊急時対策建屋の遮蔽設備（MOX燃料加工施設と共用） 外部遮蔽 厚さ 約1.0m以上</p>	<p>(有毒ガス防護に関連する記載なし)</p>	<p>整理すべき事項なし</p>	<p>—</p>	<p>—</p>

補2-10-70

234

1. 事業指定申請書（既許可） 本文	2. 事業指定申請書（既許可） 添付書類	3. 整理資料（既許可）	4. 既許可の整理	5. 有毒ガス防護として担保すべき 事項	6. 申請書及び整理資料への反映事 項
	<p>2. 緊急時対策建屋換気設備 [常設重大事故等対処設備]</p> <p>a) 緊急時対策建屋送風機（MOX燃料加工施設と共用） 台数 4（予備として故障時のバックアップを2台） 容量 約 63,500m<sup>3</sup>/h /台</p> <p>b) 緊急時対策建屋排風機（MOX燃料加工施設と共用） 台数 4（予備として故障時のバックアップを2台） 容量 約 63,500m<sup>3</sup>/h /台</p> <p>c) 緊急時対策建屋フィルタユニット（MOX燃料加工施設と共用） 種類 高性能粒子フィルタ2段内蔵形 基数 6（予備として故障時のバックアップを1基） 粒子除去効率 99.9%以上（0.15μmDOP粒子） 容量 約 25,400m<sup>3</sup>/h /基</p> <p>d) 緊急時対策建屋換気設備ダクト・ダンパ（MOX燃料加工施設と共用） 数量 1式</p> <p>e) 緊急時対策建屋加圧ユニット（MOX燃料加工施設と共用） 容量 4,900m<sup>3</sup> [normal]以上</p> <p>f) 緊急時対策建屋加圧ユニット配管・弁（MOX燃料加工施設と共用） 数量 1式</p> <p>g) 対策本部室差圧計（MOX燃料加工施設と共用） 基数 1 測定範囲 -0.5～0.5kPa</p>	<p>整理資料補足説明資料2-1に有毒ガス防護に関連した記載があるが、左記と同様の内容であり、付加情報なし</p>	<p>■防護措置 既許可では申請書添付書類に、以下の防護対策を記載している。</p> <ul style="list-style-type: none"> <li>➤ 換気設備を設ける等の措置を講じた設計</li> <li>➤ 緊急時対策建屋換気設備</li> </ul>	<p>■有毒ガス防護措置 ・有毒ガス防護措置（換気設備）</p> <p>有毒ガスが発生した場合でも支援組織要員がとどまるために必要な居住性を確保するための設備として、換気設備を設置すること。</p>	<p>■有毒ガス防護措置 ・有毒ガス防護措置（換気設備）</p> <ul style="list-style-type: none"> <li>・本文・添付書類（反映事項あり） 有毒ガスが発生した場合でも本部員・支援組織要員がとどまるために必要な居住性を確保するための設備として、換気設備を設置することが明確であるが、第26条のとおり換気設備を設計基準対象の施設とするため、換気設備を設計基準対象の施設と兼用することを記載する。</li> <li>・補足説明資料（反映事項あり） 既許可において有毒ガス防護措置を適切に反映しており、補足説明すべき事項はないが、第26条での変更を踏まえ、補足説明資料1-1及び2-1を変更する。</li> </ul>



1. 事業指定申請書（既許可） 本文	2. 事業指定申請書（既許可） 添付書類	3. 整理資料（既許可）	4. 既許可の整理	5. 有毒ガス防護として担保すべき 事項	6. 申請書及び整理資料への反映事 項
	<p>h) 待機室差圧計（MOX燃料加工施設と共用） 基数 1 測定範囲 -0.5~0.5kPa</p> <p>i) 監視制御盤（MOX燃料加工施設と共用） 面数 1</p> <p>3. 緊急時対策建屋環境測定設備 [可搬型重大事故等対処設備]</p> <p>a) 可搬型酸素濃度計（MOX燃料加工施設と共用）（設計基準対象の施設と兼用）</p> <p>b) 可搬型二酸化炭素濃度計（MOX燃料加工施設と共用）（設計基準対象の施設と兼用）</p> <p>c) 可搬型窒素酸化物濃度計（MOX燃料加工施設と共用）（設計基準対象の施設と兼用）</p> <p>4. 緊急時対策建屋放射線計測設備 [可搬型重大事故等対処設備]</p> <p>a) 可搬型屋内モニタリング設備</p> <p>a-1) 可搬型エリアモニタ（MOX燃料加工施設と共用） 台数 2（予備として故障時のバックアップを1台） 計測範囲 0.001~99.99mSv/h</p> <p>a-2) 可搬型ダストサンプラ（MOX燃料加工施設と共用） 台数 2（予備として故障時のバックアップを1台）</p>	<p>整理資料補足説明資料2-1に有毒ガス防護に関連した記載があるが、左記と同様の内容であり、付加情報なし。</p>	<p>整理すべき事項なし</p>	<p>—</p>	<p>—</p>



1. 事業指定申請書（既許可） 本文	2. 事業指定申請書（既許可） 添付書類	3. 整理資料（既許可）	4. 既許可の整理	5. 有毒ガス防護として担保すべき 事項	6. 申請書及び整理資料への反映事 項
	<p>a-3) アルファ・ベータ線用サーベイメータ（MOX燃料加工施設と共用）</p> <p>台数 2（予備として故障時のバックアップを1台）</p> <p>計測範囲 B. G. ~100 km i n - 1（アルファ線）</p> <p>計測範囲 B. G. ~300 km i n - 1（ベータ線）</p> <p>b) 可搬型環境モニタリング設備</p> <p>b-1) 可搬型線量率計（MOX燃料加工施設と共用）</p> <p>種類 Na I (T1) シンチレーション式検出器半導体式検出器</p> <p>計測範囲 B. G. ~100 m S v / h又はmG y / h</p> <p>台数 2（予備として故障時のバックアップを1台）</p> <p>b-2) 可搬型ダストモニタ（MOX燃料加工施設と共用）</p> <p>種類 Zn S (A g) シンチレーション式検出器 プラスチックシンチレーション式検出器</p> <p>計測範囲 B. G. ~99.9 km i n - 1</p> <p>台数 2（予備として故障時のバックアップを1台）</p> <p>b-3) 可搬型データ伝送装置（MOX燃料加工施設と共用）</p> <p>台数 2（予備として故障時のバックアップを1台）</p> <p>b-4) 可搬型発電機（MOX燃料加工施設と共用）</p> <p>台数 3（予備として故障時及び待機除外時のバックアップを2台）</p>	<p>（有毒ガス防護に関連する記載なし）</p>	<p>整理すべき事項なし</p>	<p>—</p>	<p>—</p>

1. 事業指定申請書（既許可） 本文	2. 事業指定申請書（既許可） 添付書類	3. 整理資料（既許可）	4. 既許可の整理	5. 有毒ガス防護として担保すべき 事項	6. 申請書及び整理資料への反映事 項
	<p>容量 約3kVA/台</p> <p>5. 緊急時対策建屋情報把握設備 [常設重大事故等対処設備]</p> <p>a) 情報収集装置（MOX燃料加工施設と共用） 台数 2（予備として故障時のバックアップを1台）</p> <p>b) 情報表示装置（MOX燃料加工施設と共用） 台数 2（予備として故障時のバックアップを1台）</p> <p>c) データ収集装置（設計基準対象の施設と兼用） 台数 2（予備として故障時のバックアップを1台）</p> <p>d) データ表示装置（設計基準対象の施設と兼用） 台数 2（予備として故障時のバックアップを1台）</p> <p>6. 通信連絡設備 「第9.17.2-3表 通信連絡設備及び代替通信連絡設備の主要機器仕様」に記載する。</p> <p>7. 緊急時対策建屋電源設備 [常設重大事故等対処設備]</p> <p>a) 電源設備 a-1) 緊急時対策建屋用発電機（MOX燃料加工施設と共用） ディーゼル機関 台数 2（予備として故障時のバックアップを1台） 燃料 A重油（約420L/h）</p>	<p>整理資料補足説明資料2-1に有毒ガス防護に関連した記載があるが、左記と同様の内容であり、付加情報なし。</p>	<p>整理すべき事項なし</p>	<p>—</p>	<p>—</p>

1. 事業指定申請書（既許可） 本文	2. 事業指定申請書（既許可） 添付書類	3. 整理資料（既許可）	4. 既許可の整理	5. 有毒ガス防護として担保すべき 事項	6. 申請書及び整理資料への反映事 項
	<p>発電機</p> <p>種類 三相同期発電機</p> <p>容量 約1,700kVA/台</p> <p>力率 0.8（遅れ）</p> <p>電圧 6.6kV</p> <p>周波数 50Hz</p> <p>a-2) 緊急時対策建屋高压系統 6.9kV緊急時対策建屋用母線（MOX燃料加工施設と共用）</p> <p>数量 2系統</p> <p>a-3) 緊急時対策建屋低压系統 460V緊急時対策建屋用母線（MOX燃料加工施設と共用）</p> <p>数量 4系統</p> <p>a-4) 燃料油移送ポンプ（MOX燃料加工施設と共用）</p> <p>台数 4（予備として故障時のバックアップを2台）</p> <p>容量 約1.3m<sup>3</sup>/h/台</p> <p>a-5) 燃料油配管・弁（MOX燃料加工施設と共用）</p> <p>数量 1式</p> <p>b) 燃料補給設備</p> <p>b-1) 重油貯槽（MOX燃料加工施設と共用）</p> <p>基数 2</p> <p>容量 約100m<sup>3</sup>/基</p> <p>使用燃料 A重油</p>	<p>（有毒ガス防護に関連する記載なし）</p>	<p>整理すべき事項なし</p>	<p>—</p>	<p>—</p>

補2-10-75