

島根原子力発電所第2号機 審査資料	
資料番号	NS2-添 3-004-01
提出年月日	2022年7月15日

VI-3-3-2-1-1 燃料プールの強度計算書

S2 補 VI-3-3-2-1-1 R0

2022年7月

中国電力株式会社

本資料のうち、枠囲みの内容は機密に係る事項のため公開できません。

まえがき

本計算書は、VI-3-1-5「重大事故等クラス2機器及び重大事故等クラス2支持構造物の強度計算の基本方針」及びVI-3-2-7「重大事故等クラス2容器の強度計算方法」に基づいて計算を行う。

評価条件整理結果を以下に示す。なお、評価条件の整理に当たって使用する記号及び略語については、VI-3-2-1「強度計算方法の概要」に定義したものを使用する。

・評価条件整理表

機器名	既設 or 新設	施設時の 技術基準 に対象と する施設 の規定が あるか	クラスアップするか				条件アップするか				既工認に おける 評価結果 の有無	施設時の 適用規格	評価区分	同等性 評価 区分	評価 クラス	
			クラス アップ の有無	施設時 機器 クラス	DB クラス	SA クラス	条件 アップ の有無	DB条件		SA条件						
								圧力 (MPa)	温度 (°C)	圧力 (MPa)						温度 (°C)
燃料プール	既設	有	有	DB-3	DB-3	SA-2	無	—	—	—	—	—	S55告示	設計・建設規格 又は告示	—	SA-2

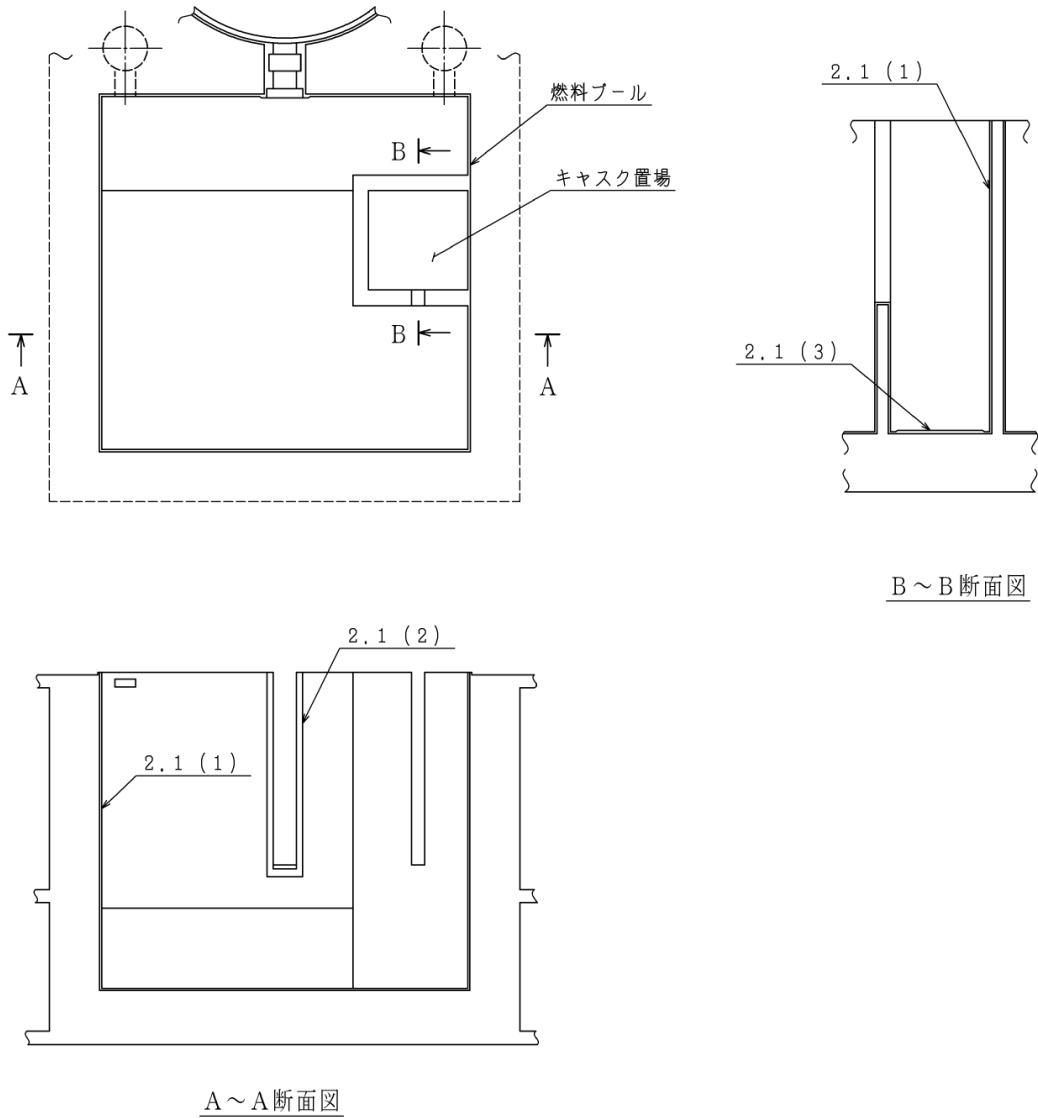
目 次

1. 計算条件	1
1.1 計算部位	1
1.2 設計条件	1
2. 強度計算	2
2.1 開放タンクの胴の厚さの計算	2

1. 計算条件

1.1 計算部位

概要図に強度計算箇所を示す。



図中の番号は次頁以降の計算項目番号を示す。

図1-1 概要図

1.2 設計条件

最高使用圧力 (MPa)	—
最高使用温度 (°C)	—

2. 強度計算

2.1 開放タンクの胴の厚さの計算*

設計・建設規格 PVC-3920(1)

胴板名称			(1) ライニング材
材料			SUS304
水頭	H	(m)	—
最高使用温度			(°C) —
胴の内径	D_i	(m)	—
液体の比重	ρ		—
許容引張応力	S	(MPa)	—
継手効率	η		—
継手の種類			—
放射線検査の有無			—
必要厚さ	t_1	(mm)	1.50
必要厚さ	t_2	(mm)	—
必要厚さ	t_3	(mm)	—
t_1, t_2, t_3 の大きい値	t	(mm)	1.50
呼び厚さ	t_{s0}	(mm)	6.00
最小厚さ	t_s	(mm)	
評価： $t_s \geq t$ ，よって十分である。			

注記*：燃料プール（キャスク置場含む）はコンクリート躯体にステンレス鋼板を内張りしたものであり、水頭による荷重は、内張りの下のコンクリート躯体で強度を保持しているため、内張り材の最小厚さが設計・建設規格 PVC-3920(1)で規定する値以上であることを確認する。

開放タンクの胴の厚さの計算*

設計・建設規格 PVC-3920(1)

胴板名称			(2) ライニング材
材料			SUS304
水頭	H	(m)	—
最高使用温度			(°C) —
胴の内径	D_i	(m)	—
液体の比重	ρ		—
許容引張応力	S	(MPa)	—
継手効率	η		—
継手の種類			—
放射線検査の有無			—
必要厚さ	t_1	(mm)	1.50
必要厚さ	t_2	(mm)	—
必要厚さ	t_3	(mm)	—
t_1, t_2, t_3 の大きい値	t	(mm)	1.50
呼び厚さ	t_{s0}	(mm)	12.00
最小厚さ	t_s	(mm)	
評価： $t_s \geq t$ ，よって十分である。			

注記*：燃料プール（キャスク置場含む）はコンクリート躯体にステンレス鋼板を内張りしたものであり、水頭による荷重は、内張りの下のコンクリート躯体で強度を保持しているため、内張り材の最小厚さが設計・建設規格 PVC-3920(1)で規定する値以上であることを確認する。

開放タンクの胴の厚さの計算*

設計・建設規格 PVC-3920(1)

胴板名称			(3) ライニング材
材料			SUS304
水頭	H	(m)	—
最高使用温度			(°C) —
胴の内径	D_i	(m)	—
液体の比重	ρ		—
許容引張応力	S	(MPa)	—
継手効率	η		—
継手の種類			—
放射線検査の有無			—
必要厚さ	t_1	(mm)	1.50
必要厚さ	t_2	(mm)	—
必要厚さ	t_3	(mm)	—
t_1, t_2, t_3 の大きい値	t	(mm)	1.50
呼び厚さ	t_{s0}	(mm)	25.00
最小厚さ	t_s	(mm)	
評価： $t_s \geq t$ ，よって十分である。			

注記*：燃料プール（キャスク置場含む）はコンクリート躯体にステンレス鋼板を内張りしたものであり、水頭による荷重は、内張りの下のコンクリート躯体で強度を保持しているため、内張り材の最小厚さが設計・建設規格 PVC-3920(1)で規定する値以上であることを確認する。