

| | |
|-------------------|---------------------|
| 島根原子力発電所第2号機 審査資料 | |
| 資料番号 | NS2-添2-001-14改02(比) |
| 提出年月日 | 2022年7月13日 |

先行審査プラントの記載との比較表
(VI-2-1-14 機器・配管系の計算書作成の方法)

2022年7月

中国電力株式会社

本資料のうち、枠囲みの内容は機密に係る事項のため公開できません。

| | |
|----|--------------------------|
| 実線 | ・設備運用又は体制等の相違 (設計方針の相違) |
| 波線 | ・記載表現、設備名称の相違 (実質的な相違なし) |
| ■ | ・前回提出時からの変更箇所 |

| 東海第二発電所 (2018. 10. 12 版) | 柏崎刈羽原子力発電所 7号機 (2020. 10. 9 版) | 島根原子力発電所 2号機 | 備考 |
|---|--|--------------|----|
| 比較表において、相違理由を類型化したものについて以下にまとめて記載する。下記以外の相違については、備考欄に相違理由を記載する。 | | | |
| 相違 No. | 相違理由 | | |
| ① | 記載の相違 ・島根 2号機では、型式名称を J E A G 4 6 0 1 に記載の名称に合わせる | | |
| ② | 記載の相違 ・島根 2号機では、他の項目との整合を考慮して、機能維持評価に用いる評価用加速度を「機能維持評価用加速度」と記載する | | |
| ③ | 記載の相違 ・島根 2号機では、記号の説明において、直接許容応力を規定する箇所を参照し「設計・建設規格 SSB-3121. 1(1)に定める値」とする | | |
| ④ | 記載の充実 ・島根 2号機では、記載を充実させるため、精度は、有効数字 6 桁以上確保する旨具体的に記載する | | |
| ⑤ | 記載の充実 ・島根 2号機では、設計上定める値が小数点以下第 1 位の場合を考慮して表示桁を具体的に記載する | | |
| ⑥ | 記載の適正化 ・島根 2号機では、表現の適正化のため、剛体、剛構造など用語を以下のとおり適切に使い分ける 「剛体」：剛性が無限大であり、力を受けても変形しない物体 「剛構造」：固有周期が 0. 05s 以下の構造 | | |
| ⑦ | 記載の充実 ・島根 2号機では、記載を充実させるため、機能維持評価用加速度として基準地震動 S s により定まる加速度又はこれを上回る加速度を設定する旨具体的に記載する。また、構造強度評価等に用いる設計震度についても同様に記載する | | |
| ⑧ | 記載の充実 ・島根 2号機では、記載を充実させるため、評価に適用する「設計用震度 I」又は「設計用震度 II」を具体的に記載する | | |
| ⑨ | 記載の充実 ・島根 2号機では、記載を充実させるため、フォーマットにボルト外径欄を追加し、同欄にボルトサイズも記載する | | |
| ⑩ | 記載の相違 ・島根 2号機では、機能維持評価用加速度として基準地震動 S s により定まる加速度又はこれを上回る加速度を設定するため、機能維持評価用加速度は 1. 0ZPA である旨記載しない | | |
| ⑪ | 記載の充実 ・島根 2号機では、記載を充実させるため、評価諸元を記載する図に、自重の記載を追加する | | |
| ⑫ | 記載の相違 ・島根 2号機では、他の項目との整合を考慮して、加振試験により機能維持を確認した加速度を「機能確認済加速度」と記載する | | |

| 東海第二発電所 (2018. 10. 12 版) | 柏崎刈羽原子力発電所 7 号機 (2020. 10. 9 版) | 島根原子力発電所 2 号機 | 備考 |
|--|--|---------------|----|
| 比較表において、相違理由を類型化したものについて以下にまとめて記載する。下記以外の相違については、備考欄に相違理由を記載する | | | |
| ⑬ | 記載の相違 ・島根 2 号機では、耐震評価フローにおいて、振動試験で固有周期を求める項目を他の項目との整合性を考慮して「固有周期」と記載する | | |
| ⑭ | 記載の充実 ・島根 2 号機では、記載を充実させるため、壁掛形設備の転倒方向は、5.1 項に注記を用いて定義し、注記に合わせた転倒方向を記載する | | |
| ⑮ | 記載の相違 ・島根 2 号機では、試験体をハンマ等で強制加振する打振試験を含む表現として「自由振動試験」と記載する | | |
| ⑯ | 記載の相違 ・島根 2 号機では、振動試験により固有周期が求められていない設備に対する方針を、物理量に対して主に適用する”同等”を用いて、構造が同等な〇〇〇に対する振動試験より算定された固有周期を使用する旨記載する | | |
| ⑰ | 設計方針の相違 ・島根 2 号機では、壁掛形設備の設計用地震力は、設置床上下階のいずれか大きい方を用いる | | |
| ⑱ | 記載の充実 ・島根 2 号機では、記載を充実させるため、加振試験により確認した加速度を用いる旨を個別計算書に記載する | | |
| ⑲ | 記載の相違 ・島根 2 号機では、評価の諸元となる外形図は、評価単位で記載せず、耐震計算書の最終ページに集約した記載とする | | |
| ⑳ | 記載の充実 ・島根 2 号機では、正面方向及び側面方向転倒に対する評価時の要目のうち、重心からの距離及びボルトの本数をそれぞれの転倒方向に分けて記載する | | |
| | | | |

| 東海第二発電所 (2018. 10. 12 版) | 柏崎刈羽原子力発電所 7号機 (2020. 10. 9 版) | 島根原子力発電所 2号機 | 備考 |
|--------------------------|--------------------------------|----------------------------------|----|
| | | VI-2-1-14 <u>機器・配管系の計算書作成の方法</u> | |

| 東海第二発電所 (2018. 10. 12 版) | 柏崎刈羽原子力発電所 7 号機 (2020. 10. 9 版) | 島根原子力発電所 2 号機 | 備考 |
|--------------------------|---------------------------------|--|--|
| | | <p style="text-align: center;">目次</p> <p>添付資料-1 <u>横形ポンプの耐震性についての計算書作成の基本方針</u></p> <p>添付資料-2 <u>立形ポンプの耐震性についての計算書作成の基本方針</u></p> <p>添付資料-3 <u>スカート支持たて置円筒形容器の耐震性についての計算書作成の基本方針</u></p> <p>添付資料-4 <u>横置一胴円筒形容器の耐震性についての計算書作成の基本方針</u></p> <p>添付資料-5 <u>平底たて置円筒形容器の耐震性についての計算書作成の基本方針</u></p> <p>添付資料-6 <u>管の耐震性についての計算書作成の基本方針</u></p> <p>添付資料-7 <u>計装ラックの耐震性についての計算書作成の基本方針</u></p> <p>添付資料-8 <u>計器スタンションの耐震性についての計算書作成の基本方針</u></p> <p>添付資料-9 <u>盤の耐震性についての計算書作成の基本方針</u></p> | <p>・記載の相違</p> <p>【東海第二，柏崎 7】</p> <p>島根 2 号機では，型式名称を J E A G 4 6 0 1 に記載の名称に合わせる</p> <p>(以下①の相違)</p> |

| 東海第二発電所 (2018. 10. 12 版) | 柏崎刈羽原子力発電所 7号機 (2020. 10. 9 版) | 島根原子力発電所 2号機 | 備考 |
|--------------------------|--------------------------------|--|---|
| | | <p>添付資料-1 横形ポンプの耐震性についての計算書作成の基本方針</p> | <p>・記載の相違 【東海第二, 柏崎 7】 ①の相違</p> |

| 東海第二発電所 (2018. 10. 12 版) | 柏崎刈羽原子力発電所 7号機 (2020. 10. 9 版) | 島根原子力発電所 2号機 | 備考 |
|--------------------------|--------------------------------|---|----|
| | | <p style="text-align: center;">目次</p> <ol style="list-style-type: none"> 1. 概要 2. 一般事項 <ol style="list-style-type: none"> 2.1 評価方針 2.2 適用規格・基準等 2.3 記号の説明 2.4 計算精度と数値の丸め方 3. 評価部位 4. 構造強度評価 <ol style="list-style-type: none"> 4.1 構造強度評価方法 4.2 設計用地震力 4.3 計算方法 4.4 応力の評価 5. 機能維持評価 <ol style="list-style-type: none"> 5.1 動的機能維持評価方法 6. 耐震計算書のフォーマット | |

| 東海第二発電所 (2018. 10. 12 版) | 柏崎刈羽原子力発電所 7号機 (2020. 10. 9 版) | 島根原子力発電所 2号機 | 備考 |
|--------------------------|--------------------------------|---|---|
| | | <p>1. 概要</p> <p>本資料は、VI-2-1-1「耐震設計の基本方針」に基づき、耐震性に関する説明書が求められている横形ポンプ（耐震重要度分類Sクラス又はS s機能維持の計算を行うもの）が、十分な耐震性を有していることを確認するための耐震計算の方法について記載したものである。解析の方針及び減衰定数については、VI-2-1-6「地震応答解析の基本方針」に従うものとする。</p> <p>なお、本基本方針は横形ブロワ及びファンにも適用する（その場合は、ポンプをブロワ又はファンと読み替える。）。</p> <p>ただし、本基本方針が適用できない横形ポンプにあつては、個別耐震計算書にその耐震計算方法を含めて記載する。</p> | <p>・記載の相違 【東海第二，柏崎7】 ①の相違</p> <p>・記載の相違 【東海第二，柏崎7】 ①の相違</p> <p>・記載の相違 【東海第二，柏崎7】 ①の相違</p> |

| 東海第二発電所 (2018. 10. 12 版) | 柏崎刈羽原子力発電所 7 号機 (2020. 10. 9 版) | 島根原子力発電所 2 号機 | 備考 |
|--------------------------|---------------------------------|---|---|
| | | <p>2. 一般事項</p> <p>2.1 評価方針</p> <p>横形ポンプの応力評価は、VI-2-1-9「機能維持の基本方針」にて設定した荷重及び荷重の組合せ並びに許容限界に基づき、「3. 評価部位」にて設定する箇所に作用する設計用地震力による応力等が許容限界内に収まることを、「4. 構造強度評価」にて示す方法にて確認することで実施する。また、横形ポンプの機能維持評価は、VI-2-1-9「機能維持の基本方針」にて設定した動的機器の機能維持の方針に基づき、機能維持評価用加速度が機能確認済加速度以下であることを、「5. 機能維持評価」にて示す方法にて確認することで実施する。確認結果を「6. 耐震計算書のフォーマット」にて示す。</p> <p>横形ポンプの耐震評価フローを図 2-1 に示す。</p> | <p>・記載の相違 【東海第二，柏崎 7】 ①の相違</p> <p>・記載の相違 【東海第二，柏崎 7】 ①の相違</p> <p>・記載の相違 【東海第二，柏崎 7】 島根 2 号機では，他の項目との整合を考慮して，機能維持評価に用いる評価用加速度を「機能維持評価用加速度」と記載する (以下②の相違)</p> <p>・記載の相違 【東海第二，柏崎 7】 島根 2 号機では，他の項目との整合を考慮して，加振試験により機能維持を確認した加速度を「機能確認済加速度」と記載する (以下②の相違)</p> <p>・記載の相違 【東海第二，柏崎 7】 ①の相違</p> |

| 東海第二発電所 (2018. 10. 12 版) | 柏崎刈羽原子力発電所 7号機 (2020. 10. 9 版) | 島根原子力発電所 2号機 | 備考 |
|--------------------------|--------------------------------|--|---|
| | | <p style="text-align: center;">図2-1 横形ポンプの耐震評価フロー</p> <p>2.2 適用規格・基準等 本評価において適用する規格・基準等を以下に示す。 ・原子力発電所耐震設計技術指針 重要度分類・許容応力編 J E A G 4 6 0 1 ・補-1984 ((社)日本電気協会) ・原子力発電所耐震設計技術指針 J E A G 4 6 0 1 -1987 ((社)日本電気協会) ・原子力発電所耐震設計技術指針 J E A G 4 6 0 1 -1991 追補版 ((社)日本電気協会) ・発電用原子力設備規格 設計・建設規格 ((社)日本機械学会, 2005/2007) (以下「設計・建設規格」という。)</p> | <ul style="list-style-type: none"> ・記載の相違【東海第二】②の相違 ・記載の相違【東海第二, 柏崎7】①の相違 |

| 東海第二発電所 (2018. 10. 12 版) | 柏崎刈羽原子力発電所 7 号機 (2020. 10. 9 版) | 島根原子力発電所 2 号機 | 備考 | | | | | | | | | | | | | | | | | | | | | | | | | | | | | | | | | | | | | | | | | | | | | | | | | | | | | | | | | | | | | | | | | | | | | | | | | | | | | | | | | | | | | | | | | | |
|-----------------------------|--|---|----|-------|----|-----------------|------------------------|-----------------|----------------|----------|---|----------------|------------|---|----------------|----------|---|----------------|-----------------------|----|----------------|--|-----|-----------------------------|--------------------------------------|-----|-----------------|-------------------------------------|---|------------------|-------------------------------------|-----|------------------|-----------------------------------|-----|------------------|--|-----|---|------------------|------------------|----------------|---------|----|----------------|---------------------------------|----|-----------------|---|----|-----------------|---|----|----------------|-------------------|------|----------------|---------------------|----|---|-----------------|-----|----------------|----------------------|---|-----------------|---------------------------------------|---|---|-------|----|-----------------|----------------------------|---|-----------------|--|-----|-----------------|--|-----|----------------------|--|-----|---|-----|---|-----------------|---------------------------|-----|-----------------|----------------------------|-----|--|
| | | 2.3 記号の説明 | | | | | | | | | | | | | | | | | | | | | | | | | | | | | | | | | | | | | | | | | | | | | | | | | | | | | | | | | | | | | | | | | | | | | | | | | | | | | | | | | | | | | | | | | | | |
| | | <table border="1"> <thead> <tr> <th>記号</th> <th>記号の説明</th> <th>単位</th> </tr> </thead> <tbody> <tr><td>A_{bi}</td><td>ボルトの軸断面積*¹</td><td>mm²</td></tr> <tr><td>C_H</td><td>水平方向設計震度</td><td>—</td></tr> <tr><td>C_p</td><td>ポンプ振動による震度</td><td>—</td></tr> <tr><td>C_v</td><td>鉛直方向設計震度</td><td>—</td></tr> <tr><td>d_i</td><td>ボルトの呼び径*¹</td><td>mm</td></tr> <tr><td>F_i</td><td>設計・建設規格 SSB-3121.1(1)に定める値*¹</td><td>MPa</td></tr> <tr><td>F_i[*]</td><td>設計・建設規格 SSB-3133 に定める値*¹</td><td>MPa</td></tr> <tr><td>F_{bi}</td><td>ボルトに作用する引張力 (1 本当たり) *¹</td><td>N</td></tr> <tr><td>f_{sbi}</td><td>せん断力のみを受けるボルトの許容せん断応力*¹</td><td>MPa</td></tr> <tr><td>f_{toi}</td><td>引張力のみを受けるボルトの許容引張応力*¹</td><td>MPa</td></tr> <tr><td>f_{tsi}</td><td>引張力とせん断力を同時に受けるボルトの許容引張応力 (許容組合せ応力) *¹</td><td>MPa</td></tr> <tr><td>g</td><td>重力加速度 (=9.80665)</td><td>m/s²</td></tr> <tr><td>H_p</td><td>予想最大両振幅</td><td>μm</td></tr> <tr><td>h_i</td><td>据付面又は取付面から重心までの距離*²</td><td>mm</td></tr> <tr><td>ℓ_{1i}</td><td>重心とボルト間の水平方向距離*¹, *³</td><td>mm</td></tr> <tr><td>ℓ_{2i}</td><td>重心とボルト間の水平方向距離*¹, *³</td><td>mm</td></tr> <tr><td>M_p</td><td>ポンプ回転により作用するモーメント</td><td>N・mm</td></tr> <tr><td>m_i</td><td>運転時質量*²</td><td>kg</td></tr> <tr><td>N</td><td>回転数 (原動機の同期回転数)</td><td>rpm</td></tr> <tr><td>n_i</td><td>ボルトの本数*¹</td><td>—</td></tr> <tr><td>n_{fi}</td><td>評価上引張力を受けるとして期待するボルトの本数*¹</td><td>—</td></tr> <tr><td>P</td><td>原動機出力</td><td>kW</td></tr> <tr><td>Q_{bi}</td><td>ボルトに作用するせん断力*¹</td><td>N</td></tr> <tr><td>S_{ui}</td><td>設計・建設規格 付録材料図表 Part5 表9に定める値*¹</td><td>MPa</td></tr> <tr><td>S_{yi}</td><td>設計・建設規格 付録材料図表 Part5 表8に定める値*¹</td><td>MPa</td></tr> <tr><td>S_{yi}(RT)</td><td>設計・建設規格 付録材料図表 Part5 表8に定める材料の40℃における値*¹</td><td>MPa</td></tr> <tr><td>π</td><td>円周率</td><td>—</td></tr> <tr><td>σ_{bi}</td><td>ボルトに生じる引張応力*¹</td><td>MPa</td></tr> <tr><td>τ_{bi}</td><td>ボルトに生じるせん断応力*¹</td><td>MPa</td></tr> </tbody> </table> <p>注記*1: A_{bi}, d_i, F_i, F_i[*], F_{bi}, f_{sbi}, f_{toi}, f_{tsi}, ℓ_{1i}, ℓ_{2i}, n_i, n_{fi}, Q_{bi}, S_{ui}, S_{yi}, S_{yi}(RT), σ_{bi}及びτ_{bi}の添字iの意味は、以下のとおりとする。 i=1: 基礎ボルト i=2: ポンプ取付ボルト i=3: 原動機取付ボルト なお、ポンプと原動機間に減速機がある場合は、次のように定義する。 i=4: 減速機取付ボルト *2: h_i及びm_iの添字iの意味は、以下のとおりとする。 i=1: 据付面 i=2: ポンプ取付面 i=3: 原動機取付面 なお、ポンプと原動機間に減速機がある場合は、次のように定義する。 i=4: 減速機取付面 *3: ℓ_{1i} ≤ ℓ_{2i}</p> | 記号 | 記号の説明 | 単位 | A _{bi} | ボルトの軸断面積* ¹ | mm ² | C _H | 水平方向設計震度 | — | C _p | ポンプ振動による震度 | — | C _v | 鉛直方向設計震度 | — | d _i | ボルトの呼び径* ¹ | mm | F _i | 設計・建設規格 SSB-3121.1(1)に定める値* ¹ | MPa | F _i [*] | 設計・建設規格 SSB-3133 に定める値* ¹ | MPa | F _{bi} | ボルトに作用する引張力 (1 本当たり) * ¹ | N | f _{sbi} | せん断力のみを受けるボルトの許容せん断応力* ¹ | MPa | f _{toi} | 引張力のみを受けるボルトの許容引張応力* ¹ | MPa | f _{tsi} | 引張力とせん断力を同時に受けるボルトの許容引張応力 (許容組合せ応力) * ¹ | MPa | g | 重力加速度 (=9.80665) | m/s ² | H _p | 予想最大両振幅 | μm | h _i | 据付面又は取付面から重心までの距離* ² | mm | ℓ _{1i} | 重心とボルト間の水平方向距離* ¹ , * ³ | mm | ℓ _{2i} | 重心とボルト間の水平方向距離* ¹ , * ³ | mm | M _p | ポンプ回転により作用するモーメント | N・mm | m _i | 運転時質量* ² | kg | N | 回転数 (原動機の同期回転数) | rpm | n _i | ボルトの本数* ¹ | — | n _{fi} | 評価上引張力を受けるとして期待するボルトの本数* ¹ | — | P | 原動機出力 | kW | Q _{bi} | ボルトに作用するせん断力* ¹ | N | S _{ui} | 設計・建設規格 付録材料図表 Part5 表9に定める値* ¹ | MPa | S _{yi} | 設計・建設規格 付録材料図表 Part5 表8に定める値* ¹ | MPa | S _{yi} (RT) | 設計・建設規格 付録材料図表 Part5 表8に定める材料の40℃における値* ¹ | MPa | π | 円周率 | — | σ _{bi} | ボルトに生じる引張応力* ¹ | MPa | τ _{bi} | ボルトに生じるせん断応力* ¹ | MPa | <p>・記載の相違 【東海第二】 島根 2 号機では、記号の説明において、直接許容応力を規定する箇所を参照し「設計・建設規格 SSB-3121.1(1)に定める値」とする (以下③の相違) ・記載の相違 【東海第二】 単位 rpm は計量法で使用することが出来るため、島根 2 号機では、回転数を単位 rpm で示す</p> |
| 記号 | 記号の説明 | 単位 | | | | | | | | | | | | | | | | | | | | | | | | | | | | | | | | | | | | | | | | | | | | | | | | | | | | | | | | | | | | | | | | | | | | | | | | | | | | | | | | | | | | | | | | | | | |
| A _{bi} | ボルトの軸断面積* ¹ | mm ² | | | | | | | | | | | | | | | | | | | | | | | | | | | | | | | | | | | | | | | | | | | | | | | | | | | | | | | | | | | | | | | | | | | | | | | | | | | | | | | | | | | | | | | | | | | |
| C _H | 水平方向設計震度 | — | | | | | | | | | | | | | | | | | | | | | | | | | | | | | | | | | | | | | | | | | | | | | | | | | | | | | | | | | | | | | | | | | | | | | | | | | | | | | | | | | | | | | | | | | | | |
| C _p | ポンプ振動による震度 | — | | | | | | | | | | | | | | | | | | | | | | | | | | | | | | | | | | | | | | | | | | | | | | | | | | | | | | | | | | | | | | | | | | | | | | | | | | | | | | | | | | | | | | | | | | | |
| C _v | 鉛直方向設計震度 | — | | | | | | | | | | | | | | | | | | | | | | | | | | | | | | | | | | | | | | | | | | | | | | | | | | | | | | | | | | | | | | | | | | | | | | | | | | | | | | | | | | | | | | | | | | | |
| d _i | ボルトの呼び径* ¹ | mm | | | | | | | | | | | | | | | | | | | | | | | | | | | | | | | | | | | | | | | | | | | | | | | | | | | | | | | | | | | | | | | | | | | | | | | | | | | | | | | | | | | | | | | | | | | |
| F _i | 設計・建設規格 SSB-3121.1(1)に定める値* ¹ | MPa | | | | | | | | | | | | | | | | | | | | | | | | | | | | | | | | | | | | | | | | | | | | | | | | | | | | | | | | | | | | | | | | | | | | | | | | | | | | | | | | | | | | | | | | | | | |
| F _i [*] | 設計・建設規格 SSB-3133 に定める値* ¹ | MPa | | | | | | | | | | | | | | | | | | | | | | | | | | | | | | | | | | | | | | | | | | | | | | | | | | | | | | | | | | | | | | | | | | | | | | | | | | | | | | | | | | | | | | | | | | | |
| F _{bi} | ボルトに作用する引張力 (1 本当たり) * ¹ | N | | | | | | | | | | | | | | | | | | | | | | | | | | | | | | | | | | | | | | | | | | | | | | | | | | | | | | | | | | | | | | | | | | | | | | | | | | | | | | | | | | | | | | | | | | | |
| f _{sbi} | せん断力のみを受けるボルトの許容せん断応力* ¹ | MPa | | | | | | | | | | | | | | | | | | | | | | | | | | | | | | | | | | | | | | | | | | | | | | | | | | | | | | | | | | | | | | | | | | | | | | | | | | | | | | | | | | | | | | | | | | | |
| f _{toi} | 引張力のみを受けるボルトの許容引張応力* ¹ | MPa | | | | | | | | | | | | | | | | | | | | | | | | | | | | | | | | | | | | | | | | | | | | | | | | | | | | | | | | | | | | | | | | | | | | | | | | | | | | | | | | | | | | | | | | | | | |
| f _{tsi} | 引張力とせん断力を同時に受けるボルトの許容引張応力 (許容組合せ応力) * ¹ | MPa | | | | | | | | | | | | | | | | | | | | | | | | | | | | | | | | | | | | | | | | | | | | | | | | | | | | | | | | | | | | | | | | | | | | | | | | | | | | | | | | | | | | | | | | | | | |
| g | 重力加速度 (=9.80665) | m/s ² | | | | | | | | | | | | | | | | | | | | | | | | | | | | | | | | | | | | | | | | | | | | | | | | | | | | | | | | | | | | | | | | | | | | | | | | | | | | | | | | | | | | | | | | | | | |
| H _p | 予想最大両振幅 | μm | | | | | | | | | | | | | | | | | | | | | | | | | | | | | | | | | | | | | | | | | | | | | | | | | | | | | | | | | | | | | | | | | | | | | | | | | | | | | | | | | | | | | | | | | | | |
| h _i | 据付面又は取付面から重心までの距離* ² | mm | | | | | | | | | | | | | | | | | | | | | | | | | | | | | | | | | | | | | | | | | | | | | | | | | | | | | | | | | | | | | | | | | | | | | | | | | | | | | | | | | | | | | | | | | | | |
| ℓ _{1i} | 重心とボルト間の水平方向距離* ¹ , * ³ | mm | | | | | | | | | | | | | | | | | | | | | | | | | | | | | | | | | | | | | | | | | | | | | | | | | | | | | | | | | | | | | | | | | | | | | | | | | | | | | | | | | | | | | | | | | | | |
| ℓ _{2i} | 重心とボルト間の水平方向距離* ¹ , * ³ | mm | | | | | | | | | | | | | | | | | | | | | | | | | | | | | | | | | | | | | | | | | | | | | | | | | | | | | | | | | | | | | | | | | | | | | | | | | | | | | | | | | | | | | | | | | | | |
| M _p | ポンプ回転により作用するモーメント | N・mm | | | | | | | | | | | | | | | | | | | | | | | | | | | | | | | | | | | | | | | | | | | | | | | | | | | | | | | | | | | | | | | | | | | | | | | | | | | | | | | | | | | | | | | | | | | |
| m _i | 運転時質量* ² | kg | | | | | | | | | | | | | | | | | | | | | | | | | | | | | | | | | | | | | | | | | | | | | | | | | | | | | | | | | | | | | | | | | | | | | | | | | | | | | | | | | | | | | | | | | | | |
| N | 回転数 (原動機の同期回転数) | rpm | | | | | | | | | | | | | | | | | | | | | | | | | | | | | | | | | | | | | | | | | | | | | | | | | | | | | | | | | | | | | | | | | | | | | | | | | | | | | | | | | | | | | | | | | | | |
| n _i | ボルトの本数* ¹ | — | | | | | | | | | | | | | | | | | | | | | | | | | | | | | | | | | | | | | | | | | | | | | | | | | | | | | | | | | | | | | | | | | | | | | | | | | | | | | | | | | | | | | | | | | | | |
| n _{fi} | 評価上引張力を受けるとして期待するボルトの本数* ¹ | — | | | | | | | | | | | | | | | | | | | | | | | | | | | | | | | | | | | | | | | | | | | | | | | | | | | | | | | | | | | | | | | | | | | | | | | | | | | | | | | | | | | | | | | | | | | |
| P | 原動機出力 | kW | | | | | | | | | | | | | | | | | | | | | | | | | | | | | | | | | | | | | | | | | | | | | | | | | | | | | | | | | | | | | | | | | | | | | | | | | | | | | | | | | | | | | | | | | | | |
| Q _{bi} | ボルトに作用するせん断力* ¹ | N | | | | | | | | | | | | | | | | | | | | | | | | | | | | | | | | | | | | | | | | | | | | | | | | | | | | | | | | | | | | | | | | | | | | | | | | | | | | | | | | | | | | | | | | | | | |
| S _{ui} | 設計・建設規格 付録材料図表 Part5 表9に定める値* ¹ | MPa | | | | | | | | | | | | | | | | | | | | | | | | | | | | | | | | | | | | | | | | | | | | | | | | | | | | | | | | | | | | | | | | | | | | | | | | | | | | | | | | | | | | | | | | | | | |
| S _{yi} | 設計・建設規格 付録材料図表 Part5 表8に定める値* ¹ | MPa | | | | | | | | | | | | | | | | | | | | | | | | | | | | | | | | | | | | | | | | | | | | | | | | | | | | | | | | | | | | | | | | | | | | | | | | | | | | | | | | | | | | | | | | | | | |
| S _{yi} (RT) | 設計・建設規格 付録材料図表 Part5 表8に定める材料の40℃における値* ¹ | MPa | | | | | | | | | | | | | | | | | | | | | | | | | | | | | | | | | | | | | | | | | | | | | | | | | | | | | | | | | | | | | | | | | | | | | | | | | | | | | | | | | | | | | | | | | | | |
| π | 円周率 | — | | | | | | | | | | | | | | | | | | | | | | | | | | | | | | | | | | | | | | | | | | | | | | | | | | | | | | | | | | | | | | | | | | | | | | | | | | | | | | | | | | | | | | | | | | | |
| σ _{bi} | ボルトに生じる引張応力* ¹ | MPa | | | | | | | | | | | | | | | | | | | | | | | | | | | | | | | | | | | | | | | | | | | | | | | | | | | | | | | | | | | | | | | | | | | | | | | | | | | | | | | | | | | | | | | | | | | |
| τ _{bi} | ボルトに生じるせん断応力* ¹ | MPa | | | | | | | | | | | | | | | | | | | | | | | | | | | | | | | | | | | | | | | | | | | | | | | | | | | | | | | | | | | | | | | | | | | | | | | | | | | | | | | | | | | | | | | | | | | |

| 東海第二発電所 (2018. 10. 12 版) | 柏崎刈羽原子力発電所 7 号機 (2020. 10. 9 版) | 島根原子力発電所 2 号機 | 備考 | | | | | | | | | | | | | | | | | | | | | | | | | | | | | | | | | | | | | | | | | | | | | | | | | | |
|--------------------------|---------------------------------|---|-------|------------------------|-----|------|-----|----|---|------------|-----|------------|----|---|---|---|-----|----|----|---|---|-----|----|----|---|---|-------------------|----|-----------------|-----------|------|------------------------|-------|------|-----------|------|------------------------|---|---|-----------|------|------------------------|------|-----|------------|-----|-----|--------------------|-----|------------|-----|-----|---|
| | | <p>2.4 計算精度と数値の丸め方 精度は、有効数字 6 桁以上を確保する。 表示する数値の丸め方は表 2-1 に示すとおりである。</p> <p style="text-align: center;">表 2-1 表示する数値の丸め方</p> <table border="1" data-bbox="1745 436 2496 793"> <thead> <tr> <th>数値の種類</th> <th>単位</th> <th>処理桁</th> <th>処理方法</th> <th>表示桁</th> </tr> </thead> <tbody> <tr> <td>震度</td> <td>—</td> <td>小数点以下第 3 位</td> <td>切上げ</td> <td>小数点以下第 2 位</td> </tr> <tr> <td>温度</td> <td>℃</td> <td>—</td> <td>—</td> <td>整数位</td> </tr> <tr> <td>質量</td> <td>kg</td> <td>—</td> <td>—</td> <td>整数位</td> </tr> <tr> <td>長さ</td> <td>mm</td> <td>—</td> <td>—</td> <td>整数位^{*1}</td> </tr> <tr> <td>面積</td> <td>mm²</td> <td>有効数字 5 桁目</td> <td>四捨五入</td> <td>有効数字 4 桁^{*2}</td> </tr> <tr> <td>モーメント</td> <td>N・mm</td> <td>有効数字 5 桁目</td> <td>四捨五入</td> <td>有効数字 4 桁^{*2}</td> </tr> <tr> <td>力</td> <td>N</td> <td>有効数字 5 桁目</td> <td>四捨五入</td> <td>有効数字 4 桁^{*2}</td> </tr> <tr> <td>算出応力</td> <td>MPa</td> <td>小数点以下第 1 位</td> <td>切上げ</td> <td>整数位</td> </tr> <tr> <td>許容応力^{*3}</td> <td>MPa</td> <td>小数点以下第 1 位</td> <td>切捨て</td> <td>整数位</td> </tr> </tbody> </table> <p>注記*1：設計上定める値が小数点以下第 1 位の場合は、小数点以下第 1 位表示とする。 *2：絶対値が 1000 以上のときは、べき数表示とする。 *3：設計・建設規格 付録材料図表に記載された温度の中間における引張強さ及び降伏点は、比例法により補間した値の小数点以下第 1 位を切り捨て、整数位までの値とする。</p> <p>3. 評価部位 横形ポンプの耐震評価は「4.1 構造強度評価方法」に示す条件に基づき、耐震評価上厳しくなる基礎ボルト及び取付ボルトについて評価を実施する。</p> <p>4. 構造強度評価 4.1 構造強度評価方法 (1) 横形ポンプは構造的に 1 個の大きなブロック状をしており、重心の位置がブロック状のほぼ中心にあり、かつ、下面が基礎ボルトにて固定されている。 したがって、全体的に一つの剛体と見なせるため、固有周期は十分に小さく、固有周期の計算は省略する。 (2) ポンプ及び内容物の質量は重心に集中するものとする。 (3) 地震力はポンプに対して水平方向及び鉛直方向から作用するものとする。 (4) ポンプは基礎ボルトで基礎に固定されており、固定端とする。</p> | 数値の種類 | 単位 | 処理桁 | 処理方法 | 表示桁 | 震度 | — | 小数点以下第 3 位 | 切上げ | 小数点以下第 2 位 | 温度 | ℃ | — | — | 整数位 | 質量 | kg | — | — | 整数位 | 長さ | mm | — | — | 整数位 ^{*1} | 面積 | mm ² | 有効数字 5 桁目 | 四捨五入 | 有効数字 4 桁 ^{*2} | モーメント | N・mm | 有効数字 5 桁目 | 四捨五入 | 有効数字 4 桁 ^{*2} | 力 | N | 有効数字 5 桁目 | 四捨五入 | 有効数字 4 桁 ^{*2} | 算出応力 | MPa | 小数点以下第 1 位 | 切上げ | 整数位 | 許容応力 ^{*3} | MPa | 小数点以下第 1 位 | 切捨て | 整数位 | <p>・記載の充実 【東海第二】 島根 2 号機では、記載を充実させるため、精度は、有効数字 6 桁以上確保する旨具体的に記載する (以下④の相違)</p> <p>・記載の充実 【東海第二】 島根 2 号機では、設計上定める値が小数点以下第 1 位の場合を考慮して表示桁を具体的に記載する (以下⑤の相違)</p> <p>・記載の相違 【東海第二、柏崎 7】 ①の相違</p> <p>・記載の相違 【東海第二、柏崎 7】 ①の相違</p> |
| 数値の種類 | 単位 | 処理桁 | 処理方法 | 表示桁 | | | | | | | | | | | | | | | | | | | | | | | | | | | | | | | | | | | | | | | | | | | | | | | | | |
| 震度 | — | 小数点以下第 3 位 | 切上げ | 小数点以下第 2 位 | | | | | | | | | | | | | | | | | | | | | | | | | | | | | | | | | | | | | | | | | | | | | | | | | |
| 温度 | ℃ | — | — | 整数位 | | | | | | | | | | | | | | | | | | | | | | | | | | | | | | | | | | | | | | | | | | | | | | | | | |
| 質量 | kg | — | — | 整数位 | | | | | | | | | | | | | | | | | | | | | | | | | | | | | | | | | | | | | | | | | | | | | | | | | |
| 長さ | mm | — | — | 整数位 ^{*1} | | | | | | | | | | | | | | | | | | | | | | | | | | | | | | | | | | | | | | | | | | | | | | | | | |
| 面積 | mm ² | 有効数字 5 桁目 | 四捨五入 | 有効数字 4 桁 ^{*2} | | | | | | | | | | | | | | | | | | | | | | | | | | | | | | | | | | | | | | | | | | | | | | | | | |
| モーメント | N・mm | 有効数字 5 桁目 | 四捨五入 | 有効数字 4 桁 ^{*2} | | | | | | | | | | | | | | | | | | | | | | | | | | | | | | | | | | | | | | | | | | | | | | | | | |
| 力 | N | 有効数字 5 桁目 | 四捨五入 | 有効数字 4 桁 ^{*2} | | | | | | | | | | | | | | | | | | | | | | | | | | | | | | | | | | | | | | | | | | | | | | | | | |
| 算出応力 | MPa | 小数点以下第 1 位 | 切上げ | 整数位 | | | | | | | | | | | | | | | | | | | | | | | | | | | | | | | | | | | | | | | | | | | | | | | | | |
| 許容応力 ^{*3} | MPa | 小数点以下第 1 位 | 切捨て | 整数位 | | | | | | | | | | | | | | | | | | | | | | | | | | | | | | | | | | | | | | | | | | | | | | | | | |

(5) 転倒方向は図 4-1 概要図における軸直角方向及び軸方向について検討し、計算書には計算結果の厳しい方（許容値／発生値の小さい方をいう。）を記載する。

(6) 設計用地震力は VI-2-1-7「設計用床応答スペクトルの作成方針」に基づき設定する。

なお、横形ポンプは剛体として扱うため、設置床面の最大応答加速度の 1.2 倍の値を用いて評価する。

(7) 耐震計算に用いる寸法は、公称値を使用する。

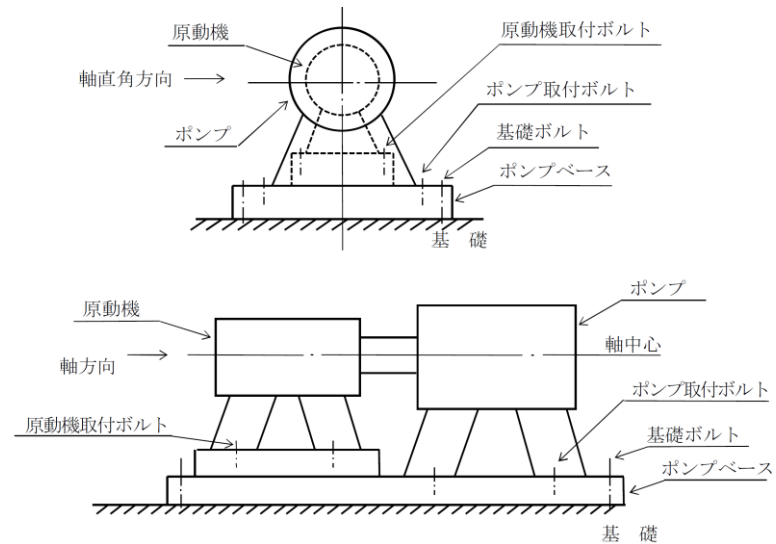


図 4-1 概要図

4.2 設計用地震力

「弾性設計用地震動 S_d 又は静的震度」及び「基準地震動 S_s」による地震力は、VI-2-1-7「設計用床応答スペクトルの作成方針」に基づき設定する。

・記載の相違
【東海第二，柏崎 7】
 ①の相違
 ・記載の適正化
【東海第二，柏崎 7】
 島根 2 号機では，表現の適正化のため，剛体，剛構造など用語を以下のとおり適切に使い分ける。
 「剛体」：剛性が無限大であり，力を受けても変形しない物体
 「剛構造」：固有周期が 0.05s 以下の構造
 (以下⑥の相違)

4.3 計算方法

4.3.1 応力の計算方法

4.3.1.1 ボルトの計算方法

ボルトの応力は地震による震度，ポンプ振動による震度及びポンプ回転により作用するモーメントによって生じる引張力とせん断力について計算する。

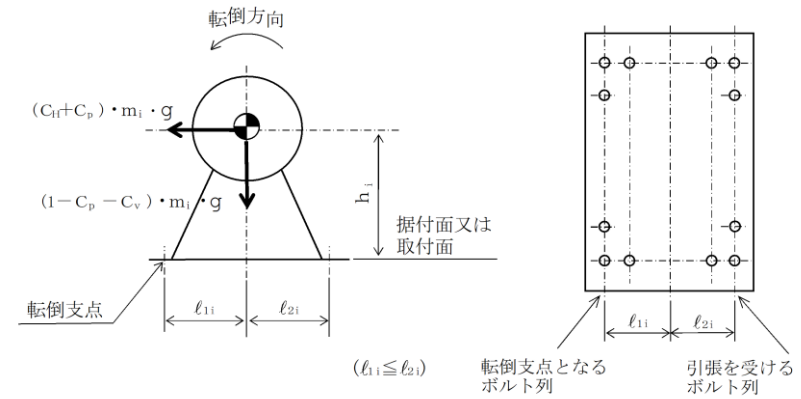


図 4-2(1) 計算モデル

(軸直角方向転倒-1 $(1 - C_p - C_v) \geq 0$ の場合)

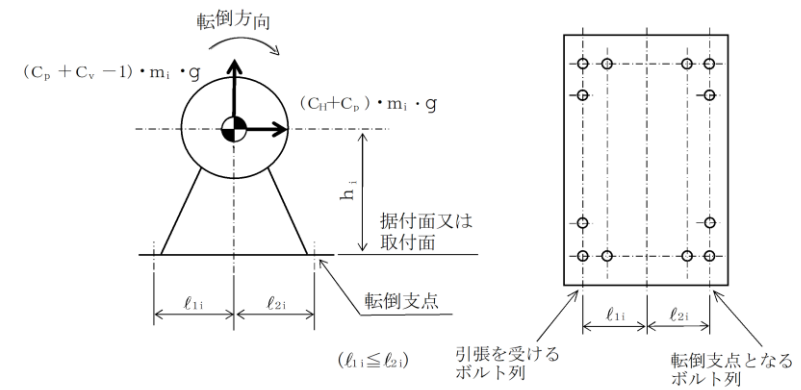
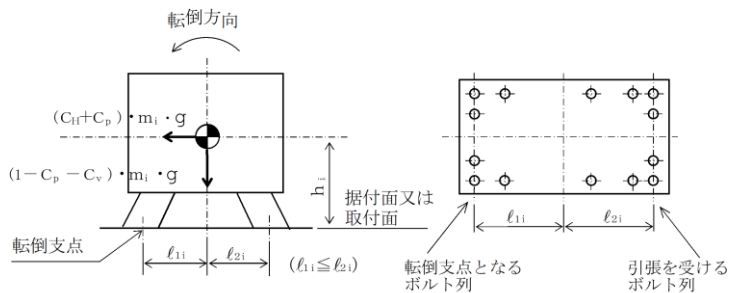


図 4-2(2) 計算モデル

(軸直角方向転倒-2 $(1 - C_p - C_v) < 0$ の場合)

| 東海第二発電所 (2018. 10. 12 版) | 柏崎刈羽原子力発電所 7号機 (2020. 10. 9 版) | 島根原子力発電所 2号機 | 備考 |
|--------------------------|--------------------------------|---|---|
| | |  <p style="text-align: center;">図 4-3(1) 計算モデル (軸方向転倒-1 $(1 - C_p - C_v) \geq 0$ の場合)</p> | <p>・設備構成の相違</p> <p>【東海第二】</p> <p>島根 2号機では, 該当する評価対象がない</p> |

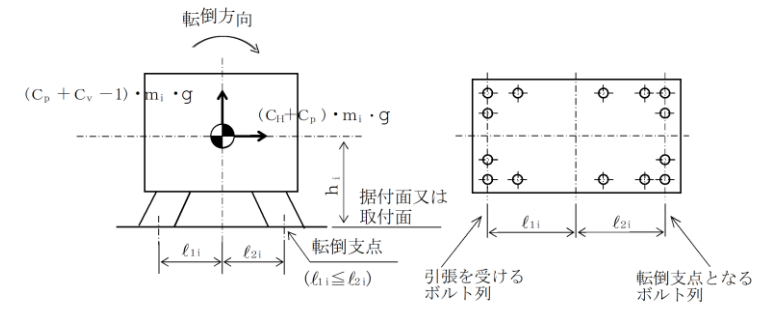


図 4-3(2) 計算モデル
(軸方向転倒-2 $(1 - C_p - C_v) < 0$ の場合)

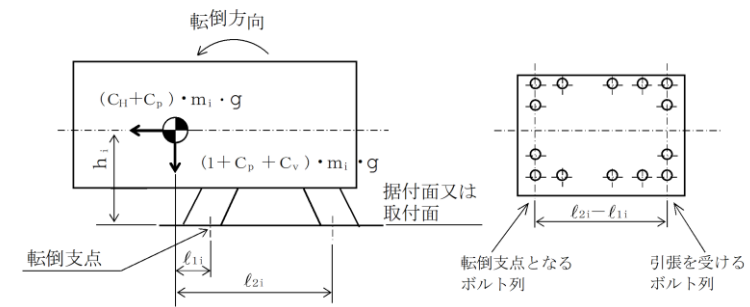


図 4-3(3) 計算モデル
(軸方向転倒-3 軸方向の重心位置が、両端のボルトの間にな
い場合で $(l_{2i} + l_{1i}) / (l_{2i} - l_{1i}) \geq (C_v + C_p)$ の場合)

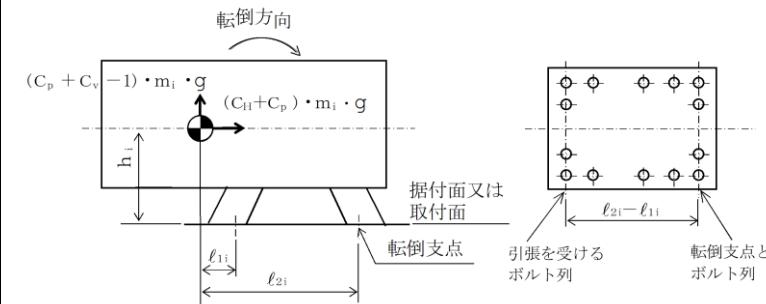


図 4-3(4) 計算モデル
(軸方向転倒-4 軸方向の重心位置が、両端のボルトの間にな
い場合で $(l_{2i} + l_{1i}) / (l_{2i} - l_{1i}) < (C_v + C_p)$ の場合)

(1) 引張応力

ボルトに対する引張力は最も厳しい条件として、図 4-2 及び図 4-3 で最外列のボルトを支点とする転倒を考え、これを片側の最外列のボルトで受けるものとして計算する。

なお、ポンプと原動機のベースが共通である場合の基礎ボルト (i = 1) 及び計算モデル図 4-3 の場合のボルト (i = 1~4) については、ポンプ回転によるモーメントは作用しない。

引張力

計算モデル図 4-2(1) 及び 4-3(1) の場合の引張力

【絶対値和】

$$F_{bi} = \frac{m_i \cdot g \cdot (CH + C_p) \cdot h_i + M_p - m_i \cdot g \cdot (1 - C_p - C_v) \cdot l_{1i}}{n_{fi} \cdot (l_{1i} + l_{2i})}$$

$$= \frac{m_i \cdot g \cdot (CH \cdot h_i + C_v \cdot l_{1i}) + m_i \cdot C_p \cdot g \cdot (h_i + l_{1i}) + M_p - m_i \cdot g \cdot l_{1i}}{n_{fi} \cdot (l_{1i} + l_{2i})} \dots\dots\dots (4.3.1.1.1)$$

【SRSS法】

$$F_{bi} = \frac{m_i \cdot g \cdot \sqrt{(CH \cdot h_i)^2 + (C_v \cdot l_{1i})^2} + m_i \cdot g \cdot C_p \cdot (h_i + l_{1i}) + M_p - m_i \cdot g \cdot l_{1i}}{n_{fi} \cdot (l_{1i} + l_{2i})} \dots\dots\dots (4.3.1.1.2)$$

計算モデル図 4-2(2) 及び 4-3(2) の場合の引張力

【絶対値和】

$$F_{bi} = \frac{m_i \cdot g \cdot (CH + C_p) \cdot h_i + M_p - m_i \cdot g \cdot (1 - C_p - C_v) \cdot l_{2i}}{n_{fi} \cdot (l_{1i} + l_{2i})}$$

$$= \frac{m_i \cdot g \cdot (CH \cdot h_i + C_v \cdot l_{2i}) + m_i \cdot C_p \cdot g \cdot (h_i + l_{2i}) + M_p - m_i \cdot g \cdot l_{2i}}{n_{fi} \cdot (l_{1i} + l_{2i})} \dots\dots\dots (4.3.1.1.3)$$

【SRSS法】

$$F_{bi} = \frac{m_i \cdot g \cdot \sqrt{(CH \cdot h_i)^2 + (C_v \cdot l_{2i})^2} + m_i \cdot g \cdot C_p \cdot (h_i + l_{2i}) + M_p - m_i \cdot g \cdot l_{2i}}{n_{fi} \cdot (l_{1i} + l_{2i})} \dots\dots\dots (4.3.1.1.4)$$

計算モデル図 4-3(3) の場合の引張力

【絶対値和】

$$F_{bi} = \frac{m_i \cdot g \cdot (CH + C_p) \cdot h_i + M_p + m_i \cdot g \cdot (1 + C_p + C_v) \cdot l_{1i}}{n_{fi} \cdot (l_{2i} - l_{1i})}$$

$$= \frac{m_i \cdot g \cdot (CH \cdot h_i + C_v \cdot l_{1i}) + m_i \cdot C_p \cdot g \cdot (h_i + l_{1i}) + M_p + m_i \cdot g \cdot l_{1i}}{n_{fi} \cdot (l_{2i} - l_{1i})} \dots\dots\dots (4.3.1.1.5)$$

【SRSS法】

$$F_{bi} = \frac{m_i \cdot g \cdot \sqrt{(C_H \cdot h_i)^2 + (C_v \cdot l_{1i})^2} + m_i \cdot g \cdot C_p \cdot (h_i + l_{1i}) + M_p + m_i \cdot g \cdot l_{1i}}{n_{fi} \cdot (l_{2i} - l_{1i})} \dots\dots\dots (4.3.1.1.6)$$

計算モデル図 4-3(4) の場合の引張力

【絶対値和】

$$F_{bi} = \frac{m_i \cdot g \cdot (C_H + C_p) \cdot h_i + M_p + m_i \cdot g \cdot (C_p + C_v - 1) \cdot l_{2i}}{n_{fi} \cdot (l_{2i} - l_{1i})}$$

$$= \frac{m_i \cdot g \cdot (C_H \cdot h_i + C_v \cdot l_{2i}) + m_i \cdot C_p \cdot g \cdot (h_i + l_{2i}) + M_p - m_i \cdot g \cdot l_{2i}}{n_{fi} \cdot (l_{2i} - l_{1i})} \dots\dots\dots (4.3.1.1.7)$$

【SRSS法】

$$F_{bi} = \frac{m_i \cdot g \cdot \sqrt{(C_H \cdot h_i)^2 + (C_v \cdot l_{2i})^2} + m_i \cdot g \cdot C_p \cdot (h_i + l_{2i}) + M_p - m_i \cdot g \cdot l_{2i}}{n_{fi} \cdot (l_{2i} - l_{1i})} \dots\dots\dots (4.3.1.1.8)$$

ここで、ポンプ回転により作用するモーメント M_p は次式で求める。

$$M_p = \left(\frac{60}{2 \cdot \pi \cdot N} \right) \cdot 10^6 \cdot P \dots\dots\dots (4.3.1.1.9)$$

(1kW = 10⁶ N・mm/s)

ただし、ベースが共通でポンプと原動機間に減速機がある場合、ポンプ及び減速機取付ボルト ($i = 2$ 及び 4) における (4.3.1.1.9) 式中の N はポンプ回転数とする。

また、 C_p はポンプ振動による振幅及び原動機の同期回転数を考慮して定める値で、次式で求める。

$$C_p = \frac{1}{2} \cdot \frac{H_p}{1000} \cdot \left(\frac{2 \cdot \pi \cdot N}{60} \right)^2 \dots\dots\dots (4.3.1.1.10)$$

g ・ 1000

引張応力

$$\sigma_{bi} = \frac{F_{bi}}{A_{bi}} \dots\dots\dots (4.3.1.1.11)$$

ここで、ボルトの軸断面積 A_{bi} は次式により求める。

$$A_{bi} = \frac{\pi}{4} \cdot d_i^2 \dots\dots\dots (4.3.1.1.12)$$

ただし、 F_{bi} が負のときボルトには引張力が生じないので、引張応力の計算は行わない。

・ 記載の相違
【東海第二】
 島根 2 号機では、回転数 (単位 rpm) で示す

(2) せん断応力

ボルトに対するせん断力はボルト全本数で受けるものとして計算する。

せん断力

$$Q_{bi} = (C_H + C_P) \cdot m_i \cdot g \quad \dots\dots\dots (4.3.1.1.13)$$

せん断応力

$$\tau_{bi} = \frac{Q_{bi}}{n_i \cdot A_{bi}} \quad \dots\dots\dots (4.3.1.1.14)$$

4.4 応力の評価

4.4.1 ボルトの応力評価

4.3.1.1 項で求めたボルトの引張応力 σ_{bi} は次式より求めた許容組合せ応力 f_{tsi} 以下であること。ただし、 f_{toi} は下表による。

$$f_{tsi} = \text{Min}[1.4 \cdot f_{toi} - 1.6 \cdot \tau_{bi}, f_{toi}] \quad \dots\dots\dots (4.4.1.1)$$

せん断応力 τ_{bi} はせん断力のみを受けるボルトの許容せん断応力 f_{sbi} 以下であること。ただし、 f_{sbi} は下表による。

| | 弾性設計用地震動 S _d 又は静的震度による 荷重との組合せの場合 | 基準地震動 S _s による 荷重との組合せの場合 |
|----------------------|--|--|
| 許容引張応力 f_{toi} | $\frac{F_i}{2} \cdot 1.5$ | $\frac{F_i^*}{2} \cdot 1.5$ |
| 許容せん断応力 f_{sbi} | $\frac{F_i}{1.5 \cdot \sqrt{3}} \cdot 1.5$ | $\frac{F_i^*}{1.5 \cdot \sqrt{3}} \cdot 1.5$ |

東海第二発電所 (2018. 10. 12 版)

柏崎刈羽原子力発電所 7 号機 (2020. 10. 9 版)

島根原子力発電所 2 号機

備考

【フォーマット 1 設計基準対象施設としての評価結果】
 【○○○○ポンプの耐震性についての計算結果】
 1. 設計基準対象施設
 1.1 設計条件

| 機器名称 | 耐震重要度分類 | 据付場所及び床面高さ (m) | 固有周期 (s) 水平方向 縦直方向 | 弾性設計用地震動 S _d 又は静的震度 水平方向 縦直方向 | 基準地震動 S _s 水平方向 縦直方向 | ポンプ振動 による震度 | 周囲環境温度 (℃) |
|------|---------|----------------|-----------------------|---|---|------------------|---------------|
| | | ○○建物 EL | —*2 水平方向 縦直方向 | C _H = *3 C _V = *4 | C _H = *5 C _V = *6 | C _p = | |

1.2 機器要目

| 部材 | m _i (kg) | h _i (m) | l _{1i} *1 (mm) | l _{2i} *1 (mm) | d _i (mm) | A _{v1i} (mm ²) | n _i | n _i *1 |
|----------------|---------------------|--------------------|-------------------------|-------------------------|---------------------|-------------------------------------|----------------|-------------------|
| 基礎ボルト (i=1) | | | | | (M) | (M) | | |
| ポンプ取付ボルト (i=2) | | | | | (M) | (M) | | |
| 原動機取付ボルト (i=3) | | | | | (M) | (M) | | |
| 減速機取付ボルト (i=4) | | | | | (M) | (M) | | |

注記*1：基準レベルを示す。
 *2：固有周期は十分に小さく、計測は省略する。
 *3：設計用震度 I (弾性設計用地震動 S_d) 又は静的震度 (A) (B)
 *4：設計用震度 II (基準地震動 S_s)
 *5：設計用震度 I (静的震度) (A) (B)
 *6：設計用震度 II (基準地震動 S_s)

| 部材 | S _{y1} (MPa) | S _{u1} (MPa) | F _i (MPa) | F _i * (MPa) | 転回方向 | |
|----------------|-----------------------|-----------------------|----------------------|------------------------|--------------------------------|-----------------------|
| | | | | | 弾性設計用地震動 S _d 又は静的震度 | 基準地震動 S _s |
| 基礎ボルト (i=1) | *2 | | | | | M _p (N・mm) |
| ポンプ取付ボルト (i=2) | *2 | *2 | | | | |
| 原動機取付ボルト (i=3) | *2 | *2 | | | | |
| 減速機取付ボルト (i=4) | *2 | *2 | | | | |

注記*1：各ボルトの機器要目における上段は軸直方向転回に対する評価時の要目を示し、下段は軸方向転回に対する評価時の要目を示す。
 *2：周囲環境温度で算出
 *3：最高使用温度で算出

備考

Ⓐ記載の充実
 【東海第二, 柏崎 7】
 ⑦の相違

Ⓑ記載の充実
 【東海第二, 柏崎 7】
 島根 2 号機では, 記載を充実させるため, 評価に適用する「設計用震度 I」又は「設計用震度 II」を具体的に記載する (以下⑧の相違)

Ⓒ記載の充実
 【東海第二】
 島根 2 号機では, 記載を充実させるため, フォーマットにボルト外径欄を追加し, 同欄にボルトサイズも記載する (以下⑨の相違)

Ⓓ記載の相違
 【東海第二】
 島根 2 号機では, 地震時の影響を受けないポンプ回転により作用するモーメント M_p について弾性設計用地震動 S_d 又は静的震度と基準地震動 S_s を分けずに記載する

Ⓔ記載の相違
 【東海第二】
 島根 2 号機では, 予想最大両振幅及び回転数は他の記載との整合を考慮して記号を用いて記載する

東海第二発電所 (2018. 10. 12 版)

柏崎刈羽原子力発電所 7号機 (2020. 10. 9 版)

島根原子力発電所 2号機

備考

1.3 計算数値

1.3.1 ボルトに作用する力 (単位：N)

| 部材 | F _{b1} | | Q _{b1} | |
|----------------|--------------------------------|----------------------|--------------------------------|----------------------|
| | 弾性設計用地震動 S _d 又は静的震度 | 基準地震動 S _s | 弾性設計用地震動 S _d 又は静的震度 | 基準地震動 S _s |
| 基礎ボルト (1=1) | | | | |
| ポンプ取付ボルト (1=2) | | | | |
| 原動機取付ボルト (1=3) | | | | |
| 減速機取付ボルト (1=4) | | | | |

1.4 結論

1.4.1 ボルトの応力 (単位：MPa)

| 部材 | 材料 | 応力 | 弾性設計用地震動 S _d 又は静的震度 | | 基準地震動 S _s | |
|----------------|----|-----|--------------------------------|---------------|----------------------|-----------------|
| | | | 算出応力 | 許容応力 | 算出応力 | 許容応力 |
| 基礎ボルト (1=1) | 引張 | せん断 | $f_{t11} = *$ | $f_{t11} = *$ | $\sigma_{b1} = *$ | $\tau_{b1} = *$ |
| | | | $f_{t12} = *$ | $f_{t12} = *$ | $\sigma_{b2} = *$ | $\tau_{b2} = *$ |
| ポンプ取付ボルト (1=2) | 引張 | せん断 | $f_{t21} = *$ | $f_{t21} = *$ | $\sigma_{b1} = *$ | $\tau_{b1} = *$ |
| | | | $f_{t22} = *$ | $f_{t22} = *$ | $\sigma_{b2} = *$ | $\tau_{b2} = *$ |
| 原動機取付ボルト (1=3) | 引張 | せん断 | $f_{t31} = *$ | $f_{t31} = *$ | $\sigma_{b1} = *$ | $\tau_{b1} = *$ |
| | | | $f_{t32} = *$ | $f_{t32} = *$ | $\sigma_{b2} = *$ | $\tau_{b2} = *$ |
| 減速機取付ボルト (1=4) | 引張 | せん断 | $f_{t41} = *$ | $f_{t41} = *$ | $\sigma_{b1} = *$ | $\tau_{b1} = *$ |
| | | | $f_{t42} = *$ | $f_{t42} = *$ | $\sigma_{b2} = *$ | $\tau_{b2} = *$ |

注記*： $f_{t11} = \text{Min}[1.4 \cdot f_{t01} - 1.6 \cdot \tau_{b1}, f_{t01}]$
すべて許容応力以下である。

1.4.2 動的機能維持の評価結果 (×0.86/s²)

| 部材 | 機能維持評価用加速度* | | 機能確認済加速度 |
|-----|-------------|------|----------|
| | 水平方向 | 鉛直方向 | |
| ポンプ | 水平方向 | 鉛直方向 | |
| | 水平方向 | 鉛直方向 | |
| 原動機 | 水平方向 | 鉛直方向 | |
| | 水平方向 | 鉛直方向 | |

注記*：設計用震度 I (基準地震動 S_s) により定まる加速度
機能維持評価用加速度はすべて機能確認済加速度以下である。

①記載の相違
【東海第二】
②の相違
⑤記載の充実
【東海第二, 柏崎 7】
⑦の相違
③記載の充実
【東海第二, 柏崎 7】
⑧の相違
④記載の相違
【東海第二, 柏崎 7】
島根 2号機では, 機能維持評価用加速度として基準地震動 S_s により定まる加速度又はこれを上回る加速度を設定するため, 機能維持評価用加速度は 1.0ZPA である旨記載しない
(以下⑩の相違)

東海第二発電所 (2018. 10. 12 版)

柏崎刈羽原子力発電所 7 号機 (2020. 10. 9 版)

島根原子力発電所 2 号機

備考

【フォーマット II 重大事故等対処設備としての評価結果】
 【○○○○ポンプの耐震性についての計算結果】
 2. 重大事故等対処設備
 2.1 設計条件

| 機器名称 | 設備分類 | 振付場所及び床面高さ (m) | 固有周期 (s) | | 弾性設計用地震動 S d 又は静的変位 | | 基準地震動 S s | | ポンプ振動による変位 | 最高使用温度 (°C) | 周囲環境温度 (°C) |
|------|------|----------------|----------|------|---------------------|------|------------------|------------------|------------------|-------------|-------------|
| | | | 水平方向 | 鉛直方向 | 水平方向 | 鉛直方向 | 水平方向 | 鉛直方向 | | | |
| | | EL | -** | -** | - | - | C _H = | C _V = | C _B = | | |

注記*1：基準レベルを示す。
 *2：固有周期は十分に小さく、計算は省略する。
 *3：設計用強度 I (基準地震動 S s)

2.2 機器要目

| 部材 | m _i (kg) | h _i (m) | f _{1i} *1 (mm) | f _{2i} *1 (mm) | d _i (mm) | A _{b1} (mm ²) | n _i | n _{i1} *2 |
|----------------|---------------------|--------------------|-------------------------|-------------------------|---------------------|------------------------------------|----------------|--------------------|
| 基礎ボルト (i=1) | | | | | (M) | | | |
| ポンプ取付ボルト (i=2) | | | | | (M) | | | |
| 原動機取付ボルト (i=3) | | | | | (M) | | | |
| 減速機取付ボルト (i=4) | | | | | (M) | | | |

| 部材 | S _{1i} (MPa) | S _{2i} (MPa) | F ₁ (MPa) | F ₁ * (MPa) | 転倒方向 | | M _{1i} (N・mm) |
|----------------|-----------------------|-----------------------|----------------------|------------------------|---------------------|-----------|------------------------|
| | | | | | 弾性設計用地震動 S d 又は静的変位 | 基準地震動 S s | |
| 基礎ボルト (i=1) | ** | ** | - | - | - | - | |
| ポンプ取付ボルト (i=2) | ** | ** | - | - | - | - | |
| 原動機取付ボルト (i=3) | ** | ** | - | - | - | - | |
| 減速機取付ボルト (i=4) | ** | ** | - | - | - | - | |

注記*1：各ボルトの機器要目における上記は軸方向転倒に対する評価時の要目を示し、下段は軸方向転倒に対する評価時の要目を示す。
 *2：周囲環境温度で算出
 *3：最高使用温度で算出

| H _{1i} (mm) | N (GPa) |
|----------------------|---------|
| | |

④記載の相違
【柏崎7】
 島根 2 号機では、重大事故等対処設備単独の場合の注記は 6. 項に記載しており、改めてフォーマットに記載しない
 (その他比較結果はフォーマット I と同様であるため、記載を省略する)

東海第二発電所 (2018. 10. 12 版)

柏崎刈羽原子力発電所 7号機 (2020. 10. 9 版)

島根原子力発電所 2号機

備考

(比較結果はフォーマット I と同様であるため、記載を省略する)

2.3 計算数値
2.3.1 ボルトに作用する力 (単位：N)

| 部材 | F _{b1} | | Q _{b1} | |
|----------------|--------------------------------|----------------------|--------------------------------|----------------------|
| | 弾性設計用地震動 S _d 又は静的震度 | 基準地震動 S _s | 弾性設計用地震動 S _d 又は静的震度 | 基準地震動 S _s |
| 基礎ボルト (i=1) | — | — | — | — |
| ポンプ取付ボルト (i=2) | — | — | — | — |
| 原動機取付ボルト (i=3) | — | — | — | — |
| 減速機取付ボルト (i=4) | — | — | — | — |

2.4 結論
2.4.1 ボルトの応力 (単位：MPa)

| 部材 | 材料 | 応力 | 弾性設計用地震動 S _d 又は静的震度 | | 基準地震動 S _s | |
|----------------|-----------|----|--------------------------------|------|----------------------|--------------------|
| | | | 算出応力 | 許容応力 | 算出応力 | 許容応力 |
| 基礎ボルト (i=1) | 引張 せん断 | — | — | — | 0 _{b1} | f _{ts1} * |
| | | | — | — | τ _{b1} | f _{sb1} * |
| ポンプ取付ボルト (i=2) | 引張 せん断 | — | — | — | 0 _{b2} | f _{ts2} * |
| | | | — | — | τ _{b2} | f _{sb2} * |
| 原動機取付ボルト (i=3) | 引張 せん断 | — | — | — | 0 _{b3} | f _{ts3} * |
| | | | — | — | τ _{b3} | f _{sb3} * |
| 減速機取付ボルト (i=4) | 引張 せん断 | — | — | — | 0 _{b4} | f _{ts4} * |
| | | | — | — | τ _{b4} | f _{sb4} * |

注記*：f_{ts1}=Min[1.4・f_{ts1}・τ_{b1}・f_{ts1}]
すべて許容応力以下である。

2.4.2 動的機能継ぎの評価結果 (×9.8m/s²)

| ポンプ | 機能維持評価用加速度* | |
|-----|-------------|----------|
| | 機能維持評価用加速度 | 機能確認用加速度 |
| ポンプ | 水平方向 | — |
| | 鉛直方向 | — |
| 原動機 | 水平方向 | — |
| | 鉛直方向 | — |

注記*：設計用震度 I (基準地震動 S_s) により定まる加速度
機能維持評価用加速度はすべて機能確認用加速度以下である。

| 東海第二発電所 (2018. 10. 12 版) | 柏崎刈羽原子力発電所 7号機 (2020. 10. 9 版) | 島根原子力発電所 2号機 | 備考 |
|--------------------------|--------------------------------|--------------|---|
| | | | <p>Ⓐ記載の充実 【東海第二】 島根2号機では、記載を充実させるため、評価諸元を記載する図に、自重の記載を追加する (以下⑩の相違)</p> |

| 東海第二発電所 (2018. 10. 12 版) | 柏崎刈羽原子力発電所 7号機 (2020. 10. 9 版) | 島根原子力発電所 2号機 | 備考 |
|--------------------------|--------------------------------|--|---|
| | | <p>添付資料-2 立形ポンプの耐震性についての計算書作成の基本方針</p> | <p>・記載の相違 【東海第二, 柏崎 7】 ①の相違</p> |

| 東海第二発電所 (2018. 10. 12 版) | 柏崎刈羽原子力発電所 7号機 (2020. 10. 9 版) | 島根原子力発電所 2号機 | 備考 |
|--------------------------|--------------------------------|--|----|
| | | <p style="text-align: center;">目次</p> <ol style="list-style-type: none"> 1. 概要 2. 一般事項 <ol style="list-style-type: none"> 2.1 評価方針 2.2 適用規格・基準等 2.3 記号の説明 2.4 計算精度と数値の丸め方 3. 評価部位 4. 固有値解析及び構造強度評価 <ol style="list-style-type: none"> 4.1 固有値解析及び構造強度評価方法 4.2 固有周期の計算 4.3 設計用地震力 4.4 計算方法 4.5 応力の評価 5. 機能維持評価 <ol style="list-style-type: none"> 5.1 動的機能維持評価方法 6. 耐震計算書のフォーマット | |

| 東海第二発電所 (2018. 10. 12 版) | 柏崎刈羽原子力発電所 7号機 (2020. 10. 9 版) | 島根原子力発電所 2号機 | 備考 |
|--------------------------|--------------------------------|--|---|
| | | <p>1. 概要</p> <p>本資料は、VI-2-1-1「耐震設計の基本方針」に基づき、耐震性に関する説明書が求められている立形ポンプ（耐震重要度分類Sクラス又はS s機能維持の計算を行うもの）が、十分な耐震性を有していることを確認するための耐震計算の方法について記載したものである。</p> <p>解析の方針及び減衰定数については、VI-2-1-6「地震応答解析の基本方針」に従うものとする。</p> <p>ただし、本基本方針が適用できない立形ポンプにあつては、個別耐震計算書にその耐震計算方法を含めて記載する。</p> <p>2. 一般事項</p> <p>2.1 評価方針</p> <p>立形ポンプの応力評価は、VI-2-1-9「機能維持の基本方針」にて設定した荷重及び荷重の組合せ並びに許容限界に基づき、「3. 評価部位」にて設定する箇所において、「4.2 固有周期の計算」で算出した固有周期に基づく設計用地震力による応力等が許容限界内に収まることを、「4. 固有値解析及び構造強度評価」にて示す方法にて確認することで実施する。また、立形ポンプの機能維持評価は、VI-2-1-9「機能維持の基本方針」にて設定した動的機器の機能維持の方針に基づき、機能維持評価用加速度が機能確認済加速度以下であることを、「5. 機能維持評価」にて示す方法にて確認することで実施する。確認結果を「6. 耐震計算書のフォーマット」に示す。</p> <p>立形ポンプの耐震評価フローを図2-1に示す。</p> | <p>・記載の相違 【東海第二，柏崎7】 ①の相違</p> <p>・記載の相違 【東海第二，柏崎7】 ①の相違</p> <p>・記載の相違 【東海第二，柏崎7】 ①の相違</p> <p>・記載の相違 【東海第二，柏崎7】 ①の相違</p> <p>・記載の相違 【東海第二，柏崎7】 ②の相違</p> <p>・記載の相違 【東海第二，柏崎7】 ⑫の相違</p> <p>・記載の相違 【東海第二，柏崎7】 ①の相違</p> |

| 東海第二発電所 (2018. 10. 12 版) | 柏崎刈羽原子力発電所 7号機 (2020. 10. 9 版) | 島根原子力発電所 2号機 | 備考 |
|--------------------------|--------------------------------|--|---|
| | |  <p>図2-1 立形ポンプの耐震評価フロー</p> <p>2.2 適用規格・基準等 本評価において適用する規格・基準等を以下に示す。 ・原子力発電所耐震設計技術指針 重要度分類・許容応力編 J E A G 4 6 0 1 ・補-1984 ((社)日本電気協会) ・原子力発電所耐震設計技術指針 J E A G 4 6 0 1 -1987 ((社)日本電気協会) ・原子力発電所耐震設計技術指針 J E A G 4 6 0 1 -1991 追補版 ((社)日本電気協会) ・発電用原子力設備規格 設計・建設規格 ((社)日本機械学会, 2005/2007) (以下「設計・建設規格」という。)</p> | <p>・記載の相違 【東海第二】 島根2号機では,有限要素法モデルの作成を含めて「解析モデル設定」と記載する</p> <p>・記載の相違 【東海第二, 柏崎7】 ②の相違</p> <p>・記載の相違 【東海第二, 柏崎7】 ①の相違</p> |

| 東海第二発電所 (2018. 10. 12 版) | 柏崎刈羽原子力発電所 7 号機 (2020. 10. 9 版) | 島根原子力発電所 2 号機 | 備考 | | | | | | | | | | | | | | | | | | | | | | | | | | | | | | | | | | | | | | | | | | | | | | | | | | | | | | | | | | | | | | | | | | | | | | | | | | | | | | | | | | | | | | | | | | | | | | | | | | | |
|--------------------------|---|---|----|-------|----|-------|------------|-----------------|-----|----------------------|-----------------|-----|----------|---|-----|------------|---|-----|----------|---|-----|---------------------|----|-----|--------------|----|-----|-----------|----|-----|------------------------------|-----|-------|--------------------------|-----|-------|-------------------------|---|---------|-------------------------|-----|---------|-----------------------|-----|---------|--|-----|---|------------------|------------------|-----|---------|-----|---|----------------------------------|------|-----|--|------|-----|-------------------|------|---|---|----|-----|---------|----|---|-----------------|-----|-----|----------|---|-------|---------------------------|---|---|-------|----|-----|---------------------|-----|-------|---|---|---|--------------------------------|-----|-----|-----------------------|-----|------------|----------------------------------|-----|------------|----------------------------------|-----|-------------|---|-----|--|
| | | 2.3 記号の説明 | | | | | | | | | | | | | | | | | | | | | | | | | | | | | | | | | | | | | | | | | | | | | | | | | | | | | | | | | | | | | | | | | | | | | | | | | | | | | | | | | | | | | | | | | | | | | | | | | | | | |
| | | <table border="1"> <thead> <tr> <th>記号</th> <th>記号の説明</th> <th>単位</th> </tr> </thead> <tbody> <tr><td>A b i</td><td>ボルトの軸断面積*1</td><td>mm²</td></tr> <tr><td>A c</td><td>バレルケーシング又はコラムパイプの断面積</td><td>mm²</td></tr> <tr><td>C H</td><td>水平方向設計震度</td><td>—</td></tr> <tr><td>C p</td><td>ポンプ振動による震度</td><td>—</td></tr> <tr><td>C v</td><td>鉛直方向設計震度</td><td>—</td></tr> <tr><td>D c</td><td>バレルケーシング又はコラムパイプの内径</td><td>mm</td></tr> <tr><td>D i</td><td>ボルトのピッチ円直径*1</td><td>mm</td></tr> <tr><td>d i</td><td>ボルトの呼び径*1</td><td>mm</td></tr> <tr><td>F i</td><td>設計・建設規格 SSB-3121.1(1)に定める値*1</td><td>MPa</td></tr> <tr><td>F i *</td><td>設計・建設規格 SSB-3133 に定める値*1</td><td>MPa</td></tr> <tr><td>F b i</td><td>ボルトに作用する引張力 (1 本当たり) *1</td><td>N</td></tr> <tr><td>f s b i</td><td>せん断力のみを受けるボルトの許容せん断応力*1</td><td>MPa</td></tr> <tr><td>f t o i</td><td>引張力のみを受けるボルトの許容引張応力*1</td><td>MPa</td></tr> <tr><td>f t s i</td><td>引張力とせん断力を同時に受けるボルトの許容引張応力 (許容組合せ応力) *1</td><td>MPa</td></tr> <tr><td>g</td><td>重力加速度 (=9.80665)</td><td>m/s²</td></tr> <tr><td>H p</td><td>予想最大両振幅</td><td>μ m</td></tr> <tr><td>M</td><td>図 4-2 計算モデルによる多質点解析により求められるモーメント</td><td>N・mm</td></tr> <tr><td>M i</td><td>図 4-2 計算モデルの㊶, ㊷, ㊸及び㊹を支点とする地震及び水平方向のポンプ振動による転倒モーメント*2</td><td>N・mm</td></tr> <tr><td>M p</td><td>ポンプ回転により作用するモーメント</td><td>N・mm</td></tr> <tr><td>m</td><td>バレルケーシング付根部に対しては, ポンプ床下部質量 コラムパイプ付根部に対しては, コラムパイプ総質量</td><td>kg</td></tr> <tr><td>m i</td><td>運転時質量*3</td><td>kg</td></tr> <tr><td>N</td><td>回転数 (原動機の同期回転数)</td><td>rpm</td></tr> <tr><td>n i</td><td>ボルトの本数*1</td><td>—</td></tr> <tr><td>n f i</td><td>評価上引張力を受けるとして期待するボルトの本数*1</td><td>—</td></tr> <tr><td>P</td><td>原動機出力</td><td>kW</td></tr> <tr><td>P c</td><td>バレルケーシング又はコラムパイプの内圧</td><td>MPa</td></tr> <tr><td>Q b i</td><td>図 4-2 計算モデルの㊶, ㊷, ㊸及び㊹における地震及び水平方向のポンプ振動によりボルトに作用するせん断力*1</td><td>N</td></tr> <tr><td>S</td><td>設計・建設規格 付録材料図表 Part5 表 5 に定める値</td><td>MPa</td></tr> <tr><td>S a</td><td>バレルケーシング又はコラムパイプの許容応力</td><td>MPa</td></tr> <tr><td>S u, S u i</td><td>設計・建設規格 付録材料図表 Part5 表 9 に定める値*1</td><td>MPa</td></tr> <tr><td>S y, S y i</td><td>設計・建設規格 付録材料図表 Part5 表 8 に定める値*1</td><td>MPa</td></tr> <tr><td>S y i (R T)</td><td>設計・建設規格 付録材料図表 Part5 表 8 に定める材料の 40℃における値*1</td><td>MPa</td></tr> </tbody> </table> | 記号 | 記号の説明 | 単位 | A b i | ボルトの軸断面積*1 | mm ² | A c | バレルケーシング又はコラムパイプの断面積 | mm ² | C H | 水平方向設計震度 | — | C p | ポンプ振動による震度 | — | C v | 鉛直方向設計震度 | — | D c | バレルケーシング又はコラムパイプの内径 | mm | D i | ボルトのピッチ円直径*1 | mm | d i | ボルトの呼び径*1 | mm | F i | 設計・建設規格 SSB-3121.1(1)に定める値*1 | MPa | F i * | 設計・建設規格 SSB-3133 に定める値*1 | MPa | F b i | ボルトに作用する引張力 (1 本当たり) *1 | N | f s b i | せん断力のみを受けるボルトの許容せん断応力*1 | MPa | f t o i | 引張力のみを受けるボルトの許容引張応力*1 | MPa | f t s i | 引張力とせん断力を同時に受けるボルトの許容引張応力 (許容組合せ応力) *1 | MPa | g | 重力加速度 (=9.80665) | m/s ² | H p | 予想最大両振幅 | μ m | M | 図 4-2 計算モデルによる多質点解析により求められるモーメント | N・mm | M i | 図 4-2 計算モデルの㊶, ㊷, ㊸及び㊹を支点とする地震及び水平方向のポンプ振動による転倒モーメント*2 | N・mm | M p | ポンプ回転により作用するモーメント | N・mm | m | バレルケーシング付根部に対しては, ポンプ床下部質量 コラムパイプ付根部に対しては, コラムパイプ総質量 | kg | m i | 運転時質量*3 | kg | N | 回転数 (原動機の同期回転数) | rpm | n i | ボルトの本数*1 | — | n f i | 評価上引張力を受けるとして期待するボルトの本数*1 | — | P | 原動機出力 | kW | P c | バレルケーシング又はコラムパイプの内圧 | MPa | Q b i | 図 4-2 計算モデルの㊶, ㊷, ㊸及び㊹における地震及び水平方向のポンプ振動によりボルトに作用するせん断力*1 | N | S | 設計・建設規格 付録材料図表 Part5 表 5 に定める値 | MPa | S a | バレルケーシング又はコラムパイプの許容応力 | MPa | S u, S u i | 設計・建設規格 付録材料図表 Part5 表 9 に定める値*1 | MPa | S y, S y i | 設計・建設規格 付録材料図表 Part5 表 8 に定める値*1 | MPa | S y i (R T) | 設計・建設規格 付録材料図表 Part5 表 8 に定める材料の 40℃における値*1 | MPa | <p>・記載の相違 【東海第二】 島根 2 号機では, サポート及びサポート取付ボルトの評価が必要な場合は, 個別耐震計算書に記号の説明を記載する</p> <p>・記載の相違 【東海第二】 ③の相違</p> <p>・記載の相違 【東海第二】 島根 2 号機では, 回転数 (単位 rpm) で示す</p> |
| 記号 | 記号の説明 | 単位 | | | | | | | | | | | | | | | | | | | | | | | | | | | | | | | | | | | | | | | | | | | | | | | | | | | | | | | | | | | | | | | | | | | | | | | | | | | | | | | | | | | | | | | | | | | | | | | | | | | | |
| A b i | ボルトの軸断面積*1 | mm ² | | | | | | | | | | | | | | | | | | | | | | | | | | | | | | | | | | | | | | | | | | | | | | | | | | | | | | | | | | | | | | | | | | | | | | | | | | | | | | | | | | | | | | | | | | | | | | | | | | | | |
| A c | バレルケーシング又はコラムパイプの断面積 | mm ² | | | | | | | | | | | | | | | | | | | | | | | | | | | | | | | | | | | | | | | | | | | | | | | | | | | | | | | | | | | | | | | | | | | | | | | | | | | | | | | | | | | | | | | | | | | | | | | | | | | | |
| C H | 水平方向設計震度 | — | | | | | | | | | | | | | | | | | | | | | | | | | | | | | | | | | | | | | | | | | | | | | | | | | | | | | | | | | | | | | | | | | | | | | | | | | | | | | | | | | | | | | | | | | | | | | | | | | | | | |
| C p | ポンプ振動による震度 | — | | | | | | | | | | | | | | | | | | | | | | | | | | | | | | | | | | | | | | | | | | | | | | | | | | | | | | | | | | | | | | | | | | | | | | | | | | | | | | | | | | | | | | | | | | | | | | | | | | | | |
| C v | 鉛直方向設計震度 | — | | | | | | | | | | | | | | | | | | | | | | | | | | | | | | | | | | | | | | | | | | | | | | | | | | | | | | | | | | | | | | | | | | | | | | | | | | | | | | | | | | | | | | | | | | | | | | | | | | | | |
| D c | バレルケーシング又はコラムパイプの内径 | mm | | | | | | | | | | | | | | | | | | | | | | | | | | | | | | | | | | | | | | | | | | | | | | | | | | | | | | | | | | | | | | | | | | | | | | | | | | | | | | | | | | | | | | | | | | | | | | | | | | | | |
| D i | ボルトのピッチ円直径*1 | mm | | | | | | | | | | | | | | | | | | | | | | | | | | | | | | | | | | | | | | | | | | | | | | | | | | | | | | | | | | | | | | | | | | | | | | | | | | | | | | | | | | | | | | | | | | | | | | | | | | | | |
| d i | ボルトの呼び径*1 | mm | | | | | | | | | | | | | | | | | | | | | | | | | | | | | | | | | | | | | | | | | | | | | | | | | | | | | | | | | | | | | | | | | | | | | | | | | | | | | | | | | | | | | | | | | | | | | | | | | | | | |
| F i | 設計・建設規格 SSB-3121.1(1)に定める値*1 | MPa | | | | | | | | | | | | | | | | | | | | | | | | | | | | | | | | | | | | | | | | | | | | | | | | | | | | | | | | | | | | | | | | | | | | | | | | | | | | | | | | | | | | | | | | | | | | | | | | | | | | |
| F i * | 設計・建設規格 SSB-3133 に定める値*1 | MPa | | | | | | | | | | | | | | | | | | | | | | | | | | | | | | | | | | | | | | | | | | | | | | | | | | | | | | | | | | | | | | | | | | | | | | | | | | | | | | | | | | | | | | | | | | | | | | | | | | | | |
| F b i | ボルトに作用する引張力 (1 本当たり) *1 | N | | | | | | | | | | | | | | | | | | | | | | | | | | | | | | | | | | | | | | | | | | | | | | | | | | | | | | | | | | | | | | | | | | | | | | | | | | | | | | | | | | | | | | | | | | | | | | | | | | | | |
| f s b i | せん断力のみを受けるボルトの許容せん断応力*1 | MPa | | | | | | | | | | | | | | | | | | | | | | | | | | | | | | | | | | | | | | | | | | | | | | | | | | | | | | | | | | | | | | | | | | | | | | | | | | | | | | | | | | | | | | | | | | | | | | | | | | | | |
| f t o i | 引張力のみを受けるボルトの許容引張応力*1 | MPa | | | | | | | | | | | | | | | | | | | | | | | | | | | | | | | | | | | | | | | | | | | | | | | | | | | | | | | | | | | | | | | | | | | | | | | | | | | | | | | | | | | | | | | | | | | | | | | | | | | | |
| f t s i | 引張力とせん断力を同時に受けるボルトの許容引張応力 (許容組合せ応力) *1 | MPa | | | | | | | | | | | | | | | | | | | | | | | | | | | | | | | | | | | | | | | | | | | | | | | | | | | | | | | | | | | | | | | | | | | | | | | | | | | | | | | | | | | | | | | | | | | | | | | | | | | | |
| g | 重力加速度 (=9.80665) | m/s ² | | | | | | | | | | | | | | | | | | | | | | | | | | | | | | | | | | | | | | | | | | | | | | | | | | | | | | | | | | | | | | | | | | | | | | | | | | | | | | | | | | | | | | | | | | | | | | | | | | | | |
| H p | 予想最大両振幅 | μ m | | | | | | | | | | | | | | | | | | | | | | | | | | | | | | | | | | | | | | | | | | | | | | | | | | | | | | | | | | | | | | | | | | | | | | | | | | | | | | | | | | | | | | | | | | | | | | | | | | | | |
| M | 図 4-2 計算モデルによる多質点解析により求められるモーメント | N・mm | | | | | | | | | | | | | | | | | | | | | | | | | | | | | | | | | | | | | | | | | | | | | | | | | | | | | | | | | | | | | | | | | | | | | | | | | | | | | | | | | | | | | | | | | | | | | | | | | | | | |
| M i | 図 4-2 計算モデルの㊶, ㊷, ㊸及び㊹を支点とする地震及び水平方向のポンプ振動による転倒モーメント*2 | N・mm | | | | | | | | | | | | | | | | | | | | | | | | | | | | | | | | | | | | | | | | | | | | | | | | | | | | | | | | | | | | | | | | | | | | | | | | | | | | | | | | | | | | | | | | | | | | | | | | | | | | |
| M p | ポンプ回転により作用するモーメント | N・mm | | | | | | | | | | | | | | | | | | | | | | | | | | | | | | | | | | | | | | | | | | | | | | | | | | | | | | | | | | | | | | | | | | | | | | | | | | | | | | | | | | | | | | | | | | | | | | | | | | | | |
| m | バレルケーシング付根部に対しては, ポンプ床下部質量 コラムパイプ付根部に対しては, コラムパイプ総質量 | kg | | | | | | | | | | | | | | | | | | | | | | | | | | | | | | | | | | | | | | | | | | | | | | | | | | | | | | | | | | | | | | | | | | | | | | | | | | | | | | | | | | | | | | | | | | | | | | | | | | | | |
| m i | 運転時質量*3 | kg | | | | | | | | | | | | | | | | | | | | | | | | | | | | | | | | | | | | | | | | | | | | | | | | | | | | | | | | | | | | | | | | | | | | | | | | | | | | | | | | | | | | | | | | | | | | | | | | | | | | |
| N | 回転数 (原動機の同期回転数) | rpm | | | | | | | | | | | | | | | | | | | | | | | | | | | | | | | | | | | | | | | | | | | | | | | | | | | | | | | | | | | | | | | | | | | | | | | | | | | | | | | | | | | | | | | | | | | | | | | | | | | | |
| n i | ボルトの本数*1 | — | | | | | | | | | | | | | | | | | | | | | | | | | | | | | | | | | | | | | | | | | | | | | | | | | | | | | | | | | | | | | | | | | | | | | | | | | | | | | | | | | | | | | | | | | | | | | | | | | | | | |
| n f i | 評価上引張力を受けるとして期待するボルトの本数*1 | — | | | | | | | | | | | | | | | | | | | | | | | | | | | | | | | | | | | | | | | | | | | | | | | | | | | | | | | | | | | | | | | | | | | | | | | | | | | | | | | | | | | | | | | | | | | | | | | | | | | | |
| P | 原動機出力 | kW | | | | | | | | | | | | | | | | | | | | | | | | | | | | | | | | | | | | | | | | | | | | | | | | | | | | | | | | | | | | | | | | | | | | | | | | | | | | | | | | | | | | | | | | | | | | | | | | | | | | |
| P c | バレルケーシング又はコラムパイプの内圧 | MPa | | | | | | | | | | | | | | | | | | | | | | | | | | | | | | | | | | | | | | | | | | | | | | | | | | | | | | | | | | | | | | | | | | | | | | | | | | | | | | | | | | | | | | | | | | | | | | | | | | | | |
| Q b i | 図 4-2 計算モデルの㊶, ㊷, ㊸及び㊹における地震及び水平方向のポンプ振動によりボルトに作用するせん断力*1 | N | | | | | | | | | | | | | | | | | | | | | | | | | | | | | | | | | | | | | | | | | | | | | | | | | | | | | | | | | | | | | | | | | | | | | | | | | | | | | | | | | | | | | | | | | | | | | | | | | | | | |
| S | 設計・建設規格 付録材料図表 Part5 表 5 に定める値 | MPa | | | | | | | | | | | | | | | | | | | | | | | | | | | | | | | | | | | | | | | | | | | | | | | | | | | | | | | | | | | | | | | | | | | | | | | | | | | | | | | | | | | | | | | | | | | | | | | | | | | | |
| S a | バレルケーシング又はコラムパイプの許容応力 | MPa | | | | | | | | | | | | | | | | | | | | | | | | | | | | | | | | | | | | | | | | | | | | | | | | | | | | | | | | | | | | | | | | | | | | | | | | | | | | | | | | | | | | | | | | | | | | | | | | | | | | |
| S u, S u i | 設計・建設規格 付録材料図表 Part5 表 9 に定める値*1 | MPa | | | | | | | | | | | | | | | | | | | | | | | | | | | | | | | | | | | | | | | | | | | | | | | | | | | | | | | | | | | | | | | | | | | | | | | | | | | | | | | | | | | | | | | | | | | | | | | | | | | | |
| S y, S y i | 設計・建設規格 付録材料図表 Part5 表 8 に定める値*1 | MPa | | | | | | | | | | | | | | | | | | | | | | | | | | | | | | | | | | | | | | | | | | | | | | | | | | | | | | | | | | | | | | | | | | | | | | | | | | | | | | | | | | | | | | | | | | | | | | | | | | | | |
| S y i (R T) | 設計・建設規格 付録材料図表 Part5 表 8 に定める材料の 40℃における値*1 | MPa | | | | | | | | | | | | | | | | | | | | | | | | | | | | | | | | | | | | | | | | | | | | | | | | | | | | | | | | | | | | | | | | | | | | | | | | | | | | | | | | | | | | | | | | | | | | | | | | | | | | |

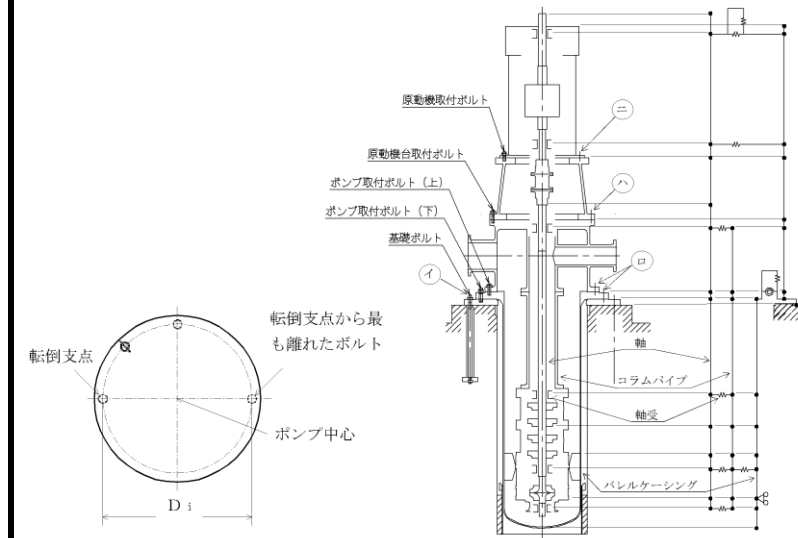
| 東海第二発電所 (2018. 10. 12 版) | 柏崎刈羽原子力発電所 7号機 (2020. 10. 9 版) | 島根原子力発電所 2号機 | 備考 | | | | | | | | | | | | | | | | | | | | | | | | | | | | | | | | | | | | | | | | | | | | | | | | | | | | | | | | | | | | | | | | | | | | | | | | | | | | | | | | | | | | | | | | | | | | | | | | | | | |
|--------------------------|---|---|----|-------|----|-------|------------|-----------------|-----|----------------------|-----------------|-----|----------|---|-----|------------|---|-----|----------|---|-----|---------------------|----|-----|--------------|----|-----|-----------|----|-----|------------------------------|-----|-------|-------------------------|-----|-------|----------------------|---|---------|-------------------------|-----|---------|-----------------------|-----|---------|--------------------------------------|-----|---|-----------------|------------------|-----|---------|----|---|--------------------------------|------|-----|--|------|-----|-------------------|------|---|---|----|-----|---------|----|---|----------------|-----|-----|----------|---|-------|---------------------------|---|---|-------|----|-----|---------------------|-----|-------|---|---|---|------------------------------|-----|-----|-----------------------|-----|------------|--------------------------------|-----|------------|--------------------------------|-----|-------------|--|-----|--|
| | | <table border="1"> <thead> <tr> <th>記号</th> <th>記号の説明</th> <th>単位</th> </tr> </thead> <tbody> <tr><td>A b i</td><td>ボルトの軸断面積*1</td><td>mm²</td></tr> <tr><td>A c</td><td>バレルケーシング又はコラムパイプの断面積</td><td>mm²</td></tr> <tr><td>C H</td><td>水平方向設計震度</td><td>—</td></tr> <tr><td>C p</td><td>ポンプ振動による震度</td><td>—</td></tr> <tr><td>C v</td><td>鉛直方向設計震度</td><td>—</td></tr> <tr><td>D c</td><td>バレルケーシング又はコラムパイプの内径</td><td>mm</td></tr> <tr><td>D i</td><td>ボルトのピッチ円直径*1</td><td>mm</td></tr> <tr><td>d i</td><td>ボルトの呼び径*1</td><td>mm</td></tr> <tr><td>F i</td><td>設計・建設規格 SSB-3121.1(1)に定める値*1</td><td>MPa</td></tr> <tr><td>F i *</td><td>設計・建設規格 SSB-3133に定める値*1</td><td>MPa</td></tr> <tr><td>F b i</td><td>ボルトに作用する引張力(1本当たり)*1</td><td>N</td></tr> <tr><td>f s b i</td><td>せん断力のみを受けるボルトの許容せん断応力*1</td><td>MPa</td></tr> <tr><td>f t o i</td><td>引張力のみを受けるボルトの許容引張応力*1</td><td>MPa</td></tr> <tr><td>f t s i</td><td>引張力とせん断力を同時に受けるボルトの許容引張応力(許容組合せ応力)*1</td><td>MPa</td></tr> <tr><td>g</td><td>重力加速度(=9.80665)</td><td>m/s²</td></tr> <tr><td>H p</td><td>予想最大両振幅</td><td>μm</td></tr> <tr><td>M</td><td>図4-2計算モデルによる多質点解析により求められるモーメント</td><td>N・mm</td></tr> <tr><td>M i</td><td>図4-2計算モデルの①、②、③及び④を支点とする地震及び水平方向のポンプ振動による転倒モーメント*2</td><td>N・mm</td></tr> <tr><td>M p</td><td>ポンプ回転により作用するモーメント</td><td>N・mm</td></tr> <tr><td>m</td><td>バレルケーシング付根部に対しては、ポンプ床下部質量 コラムパイプ付根部に対しては、コラムパイプ総質量</td><td>kg</td></tr> <tr><td>m i</td><td>運転時質量*3</td><td>kg</td></tr> <tr><td>N</td><td>回転数(原動機の同期回転数)</td><td>rpm</td></tr> <tr><td>n i</td><td>ボルトの本数*1</td><td>—</td></tr> <tr><td>n f i</td><td>評価上引張力を受けるとして期待するボルトの本数*1</td><td>—</td></tr> <tr><td>P</td><td>原動機出力</td><td>kW</td></tr> <tr><td>P c</td><td>バレルケーシング又はコラムパイプの内圧</td><td>MPa</td></tr> <tr><td>Q b i</td><td>図4-2計算モデルの①、②、③及び④における地震及び水平方向のポンプ振動によりボルトに作用するせん断力*1</td><td>N</td></tr> <tr><td>S</td><td>設計・建設規格 付録材料図表 Part5 表5に定める値</td><td>MPa</td></tr> <tr><td>S a</td><td>バレルケーシング又はコラムパイプの許容応力</td><td>MPa</td></tr> <tr><td>S u, S u i</td><td>設計・建設規格 付録材料図表 Part5 表9に定める値*1</td><td>MPa</td></tr> <tr><td>S y, S y i</td><td>設計・建設規格 付録材料図表 Part5 表8に定める値*1</td><td>MPa</td></tr> <tr><td>S y i (R T)</td><td>設計・建設規格 付録材料図表 Part5 表8に定める材料の40℃における値*1</td><td>MPa</td></tr> </tbody> </table> | 記号 | 記号の説明 | 単位 | A b i | ボルトの軸断面積*1 | mm ² | A c | バレルケーシング又はコラムパイプの断面積 | mm ² | C H | 水平方向設計震度 | — | C p | ポンプ振動による震度 | — | C v | 鉛直方向設計震度 | — | D c | バレルケーシング又はコラムパイプの内径 | mm | D i | ボルトのピッチ円直径*1 | mm | d i | ボルトの呼び径*1 | mm | F i | 設計・建設規格 SSB-3121.1(1)に定める値*1 | MPa | F i * | 設計・建設規格 SSB-3133に定める値*1 | MPa | F b i | ボルトに作用する引張力(1本当たり)*1 | N | f s b i | せん断力のみを受けるボルトの許容せん断応力*1 | MPa | f t o i | 引張力のみを受けるボルトの許容引張応力*1 | MPa | f t s i | 引張力とせん断力を同時に受けるボルトの許容引張応力(許容組合せ応力)*1 | MPa | g | 重力加速度(=9.80665) | m/s ² | H p | 予想最大両振幅 | μm | M | 図4-2計算モデルによる多質点解析により求められるモーメント | N・mm | M i | 図4-2計算モデルの①、②、③及び④を支点とする地震及び水平方向のポンプ振動による転倒モーメント*2 | N・mm | M p | ポンプ回転により作用するモーメント | N・mm | m | バレルケーシング付根部に対しては、ポンプ床下部質量 コラムパイプ付根部に対しては、コラムパイプ総質量 | kg | m i | 運転時質量*3 | kg | N | 回転数(原動機の同期回転数) | rpm | n i | ボルトの本数*1 | — | n f i | 評価上引張力を受けるとして期待するボルトの本数*1 | — | P | 原動機出力 | kW | P c | バレルケーシング又はコラムパイプの内圧 | MPa | Q b i | 図4-2計算モデルの①、②、③及び④における地震及び水平方向のポンプ振動によりボルトに作用するせん断力*1 | N | S | 設計・建設規格 付録材料図表 Part5 表5に定める値 | MPa | S a | バレルケーシング又はコラムパイプの許容応力 | MPa | S u, S u i | 設計・建設規格 付録材料図表 Part5 表9に定める値*1 | MPa | S y, S y i | 設計・建設規格 付録材料図表 Part5 表8に定める値*1 | MPa | S y i (R T) | 設計・建設規格 付録材料図表 Part5 表8に定める材料の40℃における値*1 | MPa | <p>(比較のため、前頁の同表を再掲する)</p> <p>・記載の相違</p> <p>【東海第二】</p> <p>島根2号機では、サポート及びサポート取付ボルトの評価が必要な場合は、個別耐震計算書に記号の説明を記載する</p> |
| 記号 | 記号の説明 | 単位 | | | | | | | | | | | | | | | | | | | | | | | | | | | | | | | | | | | | | | | | | | | | | | | | | | | | | | | | | | | | | | | | | | | | | | | | | | | | | | | | | | | | | | | | | | | | | | | | | | | | |
| A b i | ボルトの軸断面積*1 | mm ² | | | | | | | | | | | | | | | | | | | | | | | | | | | | | | | | | | | | | | | | | | | | | | | | | | | | | | | | | | | | | | | | | | | | | | | | | | | | | | | | | | | | | | | | | | | | | | | | | | | | |
| A c | バレルケーシング又はコラムパイプの断面積 | mm ² | | | | | | | | | | | | | | | | | | | | | | | | | | | | | | | | | | | | | | | | | | | | | | | | | | | | | | | | | | | | | | | | | | | | | | | | | | | | | | | | | | | | | | | | | | | | | | | | | | | | |
| C H | 水平方向設計震度 | — | | | | | | | | | | | | | | | | | | | | | | | | | | | | | | | | | | | | | | | | | | | | | | | | | | | | | | | | | | | | | | | | | | | | | | | | | | | | | | | | | | | | | | | | | | | | | | | | | | | | |
| C p | ポンプ振動による震度 | — | | | | | | | | | | | | | | | | | | | | | | | | | | | | | | | | | | | | | | | | | | | | | | | | | | | | | | | | | | | | | | | | | | | | | | | | | | | | | | | | | | | | | | | | | | | | | | | | | | | | |
| C v | 鉛直方向設計震度 | — | | | | | | | | | | | | | | | | | | | | | | | | | | | | | | | | | | | | | | | | | | | | | | | | | | | | | | | | | | | | | | | | | | | | | | | | | | | | | | | | | | | | | | | | | | | | | | | | | | | | |
| D c | バレルケーシング又はコラムパイプの内径 | mm | | | | | | | | | | | | | | | | | | | | | | | | | | | | | | | | | | | | | | | | | | | | | | | | | | | | | | | | | | | | | | | | | | | | | | | | | | | | | | | | | | | | | | | | | | | | | | | | | | | | |
| D i | ボルトのピッチ円直径*1 | mm | | | | | | | | | | | | | | | | | | | | | | | | | | | | | | | | | | | | | | | | | | | | | | | | | | | | | | | | | | | | | | | | | | | | | | | | | | | | | | | | | | | | | | | | | | | | | | | | | | | | |
| d i | ボルトの呼び径*1 | mm | | | | | | | | | | | | | | | | | | | | | | | | | | | | | | | | | | | | | | | | | | | | | | | | | | | | | | | | | | | | | | | | | | | | | | | | | | | | | | | | | | | | | | | | | | | | | | | | | | | | |
| F i | 設計・建設規格 SSB-3121.1(1)に定める値*1 | MPa | | | | | | | | | | | | | | | | | | | | | | | | | | | | | | | | | | | | | | | | | | | | | | | | | | | | | | | | | | | | | | | | | | | | | | | | | | | | | | | | | | | | | | | | | | | | | | | | | | | | |
| F i * | 設計・建設規格 SSB-3133に定める値*1 | MPa | | | | | | | | | | | | | | | | | | | | | | | | | | | | | | | | | | | | | | | | | | | | | | | | | | | | | | | | | | | | | | | | | | | | | | | | | | | | | | | | | | | | | | | | | | | | | | | | | | | | |
| F b i | ボルトに作用する引張力(1本当たり)*1 | N | | | | | | | | | | | | | | | | | | | | | | | | | | | | | | | | | | | | | | | | | | | | | | | | | | | | | | | | | | | | | | | | | | | | | | | | | | | | | | | | | | | | | | | | | | | | | | | | | | | | |
| f s b i | せん断力のみを受けるボルトの許容せん断応力*1 | MPa | | | | | | | | | | | | | | | | | | | | | | | | | | | | | | | | | | | | | | | | | | | | | | | | | | | | | | | | | | | | | | | | | | | | | | | | | | | | | | | | | | | | | | | | | | | | | | | | | | | | |
| f t o i | 引張力のみを受けるボルトの許容引張応力*1 | MPa | | | | | | | | | | | | | | | | | | | | | | | | | | | | | | | | | | | | | | | | | | | | | | | | | | | | | | | | | | | | | | | | | | | | | | | | | | | | | | | | | | | | | | | | | | | | | | | | | | | | |
| f t s i | 引張力とせん断力を同時に受けるボルトの許容引張応力(許容組合せ応力)*1 | MPa | | | | | | | | | | | | | | | | | | | | | | | | | | | | | | | | | | | | | | | | | | | | | | | | | | | | | | | | | | | | | | | | | | | | | | | | | | | | | | | | | | | | | | | | | | | | | | | | | | | | |
| g | 重力加速度(=9.80665) | m/s ² | | | | | | | | | | | | | | | | | | | | | | | | | | | | | | | | | | | | | | | | | | | | | | | | | | | | | | | | | | | | | | | | | | | | | | | | | | | | | | | | | | | | | | | | | | | | | | | | | | | | |
| H p | 予想最大両振幅 | μm | | | | | | | | | | | | | | | | | | | | | | | | | | | | | | | | | | | | | | | | | | | | | | | | | | | | | | | | | | | | | | | | | | | | | | | | | | | | | | | | | | | | | | | | | | | | | | | | | | | | |
| M | 図4-2計算モデルによる多質点解析により求められるモーメント | N・mm | | | | | | | | | | | | | | | | | | | | | | | | | | | | | | | | | | | | | | | | | | | | | | | | | | | | | | | | | | | | | | | | | | | | | | | | | | | | | | | | | | | | | | | | | | | | | | | | | | | | |
| M i | 図4-2計算モデルの①、②、③及び④を支点とする地震及び水平方向のポンプ振動による転倒モーメント*2 | N・mm | | | | | | | | | | | | | | | | | | | | | | | | | | | | | | | | | | | | | | | | | | | | | | | | | | | | | | | | | | | | | | | | | | | | | | | | | | | | | | | | | | | | | | | | | | | | | | | | | | | | |
| M p | ポンプ回転により作用するモーメント | N・mm | | | | | | | | | | | | | | | | | | | | | | | | | | | | | | | | | | | | | | | | | | | | | | | | | | | | | | | | | | | | | | | | | | | | | | | | | | | | | | | | | | | | | | | | | | | | | | | | | | | | |
| m | バレルケーシング付根部に対しては、ポンプ床下部質量 コラムパイプ付根部に対しては、コラムパイプ総質量 | kg | | | | | | | | | | | | | | | | | | | | | | | | | | | | | | | | | | | | | | | | | | | | | | | | | | | | | | | | | | | | | | | | | | | | | | | | | | | | | | | | | | | | | | | | | | | | | | | | | | | | |
| m i | 運転時質量*3 | kg | | | | | | | | | | | | | | | | | | | | | | | | | | | | | | | | | | | | | | | | | | | | | | | | | | | | | | | | | | | | | | | | | | | | | | | | | | | | | | | | | | | | | | | | | | | | | | | | | | | | |
| N | 回転数(原動機の同期回転数) | rpm | | | | | | | | | | | | | | | | | | | | | | | | | | | | | | | | | | | | | | | | | | | | | | | | | | | | | | | | | | | | | | | | | | | | | | | | | | | | | | | | | | | | | | | | | | | | | | | | | | | | |
| n i | ボルトの本数*1 | — | | | | | | | | | | | | | | | | | | | | | | | | | | | | | | | | | | | | | | | | | | | | | | | | | | | | | | | | | | | | | | | | | | | | | | | | | | | | | | | | | | | | | | | | | | | | | | | | | | | | |
| n f i | 評価上引張力を受けるとして期待するボルトの本数*1 | — | | | | | | | | | | | | | | | | | | | | | | | | | | | | | | | | | | | | | | | | | | | | | | | | | | | | | | | | | | | | | | | | | | | | | | | | | | | | | | | | | | | | | | | | | | | | | | | | | | | | |
| P | 原動機出力 | kW | | | | | | | | | | | | | | | | | | | | | | | | | | | | | | | | | | | | | | | | | | | | | | | | | | | | | | | | | | | | | | | | | | | | | | | | | | | | | | | | | | | | | | | | | | | | | | | | | | | | |
| P c | バレルケーシング又はコラムパイプの内圧 | MPa | | | | | | | | | | | | | | | | | | | | | | | | | | | | | | | | | | | | | | | | | | | | | | | | | | | | | | | | | | | | | | | | | | | | | | | | | | | | | | | | | | | | | | | | | | | | | | | | | | | | |
| Q b i | 図4-2計算モデルの①、②、③及び④における地震及び水平方向のポンプ振動によりボルトに作用するせん断力*1 | N | | | | | | | | | | | | | | | | | | | | | | | | | | | | | | | | | | | | | | | | | | | | | | | | | | | | | | | | | | | | | | | | | | | | | | | | | | | | | | | | | | | | | | | | | | | | | | | | | | | | |
| S | 設計・建設規格 付録材料図表 Part5 表5に定める値 | MPa | | | | | | | | | | | | | | | | | | | | | | | | | | | | | | | | | | | | | | | | | | | | | | | | | | | | | | | | | | | | | | | | | | | | | | | | | | | | | | | | | | | | | | | | | | | | | | | | | | | | |
| S a | バレルケーシング又はコラムパイプの許容応力 | MPa | | | | | | | | | | | | | | | | | | | | | | | | | | | | | | | | | | | | | | | | | | | | | | | | | | | | | | | | | | | | | | | | | | | | | | | | | | | | | | | | | | | | | | | | | | | | | | | | | | | | |
| S u, S u i | 設計・建設規格 付録材料図表 Part5 表9に定める値*1 | MPa | | | | | | | | | | | | | | | | | | | | | | | | | | | | | | | | | | | | | | | | | | | | | | | | | | | | | | | | | | | | | | | | | | | | | | | | | | | | | | | | | | | | | | | | | | | | | | | | | | | | |
| S y, S y i | 設計・建設規格 付録材料図表 Part5 表8に定める値*1 | MPa | | | | | | | | | | | | | | | | | | | | | | | | | | | | | | | | | | | | | | | | | | | | | | | | | | | | | | | | | | | | | | | | | | | | | | | | | | | | | | | | | | | | | | | | | | | | | | | | | | | | |
| S y i (R T) | 設計・建設規格 付録材料図表 Part5 表8に定める材料の40℃における値*1 | MPa | | | | | | | | | | | | | | | | | | | | | | | | | | | | | | | | | | | | | | | | | | | | | | | | | | | | | | | | | | | | | | | | | | | | | | | | | | | | | | | | | | | | | | | | | | | | | | | | | | | | |

| 東海第二発電所（2018. 10. 12 版） | 柏崎刈羽原子力発電所 7号機（2020. 10. 9 版） | 島根原子力発電所 2号機 | 備考 | | | | | | | | | | | | | | | | | | | | | | | | | | | | | | | | | | | | | | | |
|-------------------------|---------------------------------|---|----|-------|----|-----------|------------|---|-----------|------------|---|---|---------------------|----|---|-----------------------|-----------------|-------|-----|---|----------|------------------------------|-----|---------------|---------------|-----|---------------|---------------------------------|-----|---------------|---------------------------------|-----|---------------|-----------------------------|-----|---------------------|-----------------------------|-----|-------------|----------------|-----|---|
| | | <table border="1"> <thead> <tr> <th>記号</th> <th>記号の説明</th> <th>単位</th> </tr> </thead> <tbody> <tr> <td>T_{H_i}</td> <td>水平方向固有周期*4</td> <td>s</td> </tr> <tr> <td>T_{V_i}</td> <td>鉛直方向固有周期*4</td> <td>s</td> </tr> <tr> <td>t</td> <td>バレルケーシング又はコラムパイプの厚さ</td> <td>mm</td> </tr> <tr> <td>Z</td> <td>バレルケーシング又はコラムパイプの断面係数</td> <td>mm³</td> </tr> <tr> <td>π</td> <td>円周率</td> <td>—</td> </tr> <tr> <td>σ</td> <td>バレルケーシング又はコラムパイプの一次一般膜応力の最大値</td> <td>MPa</td> </tr> <tr> <td>σ_{bi}</td> <td>ボルトに生じる引張応力*1</td> <td>MPa</td> </tr> <tr> <td>σ_{cH}</td> <td>水平方向地震によりバレルケーシング又はコラムパイプに生じる応力</td> <td>MPa</td> </tr> <tr> <td>σ_{cV}</td> <td>鉛直方向地震によりバレルケーシング又はコラムパイプに生じる応力</td> <td>MPa</td> </tr> <tr> <td>σ_{zP}</td> <td>バレルケーシング又はコラムパイプの内圧による軸方向応力</td> <td>MPa</td> </tr> <tr> <td>$\sigma_{\theta P}$</td> <td>バレルケーシング又はコラムパイプの内圧による周方向応力</td> <td>MPa</td> </tr> <tr> <td>τ_{bi}</td> <td>ボルトに生じるせん断応力*1</td> <td>MPa</td> </tr> </tbody> </table> | 記号 | 記号の説明 | 単位 | T_{H_i} | 水平方向固有周期*4 | s | T_{V_i} | 鉛直方向固有周期*4 | s | t | バレルケーシング又はコラムパイプの厚さ | mm | Z | バレルケーシング又はコラムパイプの断面係数 | mm ³ | π | 円周率 | — | σ | バレルケーシング又はコラムパイプの一次一般膜応力の最大値 | MPa | σ_{bi} | ボルトに生じる引張応力*1 | MPa | σ_{cH} | 水平方向地震によりバレルケーシング又はコラムパイプに生じる応力 | MPa | σ_{cV} | 鉛直方向地震によりバレルケーシング又はコラムパイプに生じる応力 | MPa | σ_{zP} | バレルケーシング又はコラムパイプの内圧による軸方向応力 | MPa | $\sigma_{\theta P}$ | バレルケーシング又はコラムパイプの内圧による周方向応力 | MPa | τ_{bi} | ボルトに生じるせん断応力*1 | MPa | <p>・記載の充実 【東海第二】 島根2号機では、水平方向及び鉛直方向の固有周期を記載する</p> <p>・記載の相違 【東海第二】 島根2号機では、サポート及びサポート取付ボルトの評価が必要な場合は、個別耐震計算書に記号の説明を記載する</p> |
| 記号 | 記号の説明 | 単位 | | | | | | | | | | | | | | | | | | | | | | | | | | | | | | | | | | | | | | | | |
| T_{H_i} | 水平方向固有周期*4 | s | | | | | | | | | | | | | | | | | | | | | | | | | | | | | | | | | | | | | | | | |
| T_{V_i} | 鉛直方向固有周期*4 | s | | | | | | | | | | | | | | | | | | | | | | | | | | | | | | | | | | | | | | | | |
| t | バレルケーシング又はコラムパイプの厚さ | mm | | | | | | | | | | | | | | | | | | | | | | | | | | | | | | | | | | | | | | | | |
| Z | バレルケーシング又はコラムパイプの断面係数 | mm ³ | | | | | | | | | | | | | | | | | | | | | | | | | | | | | | | | | | | | | | | | |
| π | 円周率 | — | | | | | | | | | | | | | | | | | | | | | | | | | | | | | | | | | | | | | | | | |
| σ | バレルケーシング又はコラムパイプの一次一般膜応力の最大値 | MPa | | | | | | | | | | | | | | | | | | | | | | | | | | | | | | | | | | | | | | | | |
| σ_{bi} | ボルトに生じる引張応力*1 | MPa | | | | | | | | | | | | | | | | | | | | | | | | | | | | | | | | | | | | | | | | |
| σ_{cH} | 水平方向地震によりバレルケーシング又はコラムパイプに生じる応力 | MPa | | | | | | | | | | | | | | | | | | | | | | | | | | | | | | | | | | | | | | | | |
| σ_{cV} | 鉛直方向地震によりバレルケーシング又はコラムパイプに生じる応力 | MPa | | | | | | | | | | | | | | | | | | | | | | | | | | | | | | | | | | | | | | | | |
| σ_{zP} | バレルケーシング又はコラムパイプの内圧による軸方向応力 | MPa | | | | | | | | | | | | | | | | | | | | | | | | | | | | | | | | | | | | | | | | |
| $\sigma_{\theta P}$ | バレルケーシング又はコラムパイプの内圧による周方向応力 | MPa | | | | | | | | | | | | | | | | | | | | | | | | | | | | | | | | | | | | | | | | |
| τ_{bi} | ボルトに生じるせん断応力*1 | MPa | | | | | | | | | | | | | | | | | | | | | | | | | | | | | | | | | | | | | | | | |
| | | <p>注記*1: A_{bi}, D_i, d_i, F_i, F_i^*, F_{bi}, f_{sbi}, f_{toi}, f_{tsi}, n_i, n_{fi}, Q_{bi}, S_{ui}, S_{yi}, $S_{yi}(RT)$, σ_{bi}及びτ_{bi}の添字<i>i</i>の意味は、以下のとおりとする。</p> <p>$i=1$: 基礎ボルト $i=2$: ポンプ取付ボルト $i=3$: 原動機台取付ボルト $i=4$: 原動機取付ボルト</p> <p>なお、ポンプ取付ボルト（上）、（下）がある場合は、$i=2$: ポンプ取付ボルト（下）、$i=3$: ポンプ取付ボルト（上）とし、$i=3$を$i=4$、$i=4$を$i=5$とする。</p> <p>*2: M_iの添字<i>i</i>の意味は、以下のとおりとする。</p> <p>$i=1$: ㊶ $i=2$: ㊷ $i=3$: ㊸ $i=4$: ㊹</p> <p>*3: m_iの添字<i>i</i>の意味は、以下のとおりとする。</p> <p>$i=1$: 据付面 $i=2$: ポンプ取付面 $i=3$: 原動機台取付面 $i=4$: 原動機取付面</p> <p>なお、ポンプ取付面（上）、（下）がある場合は、$i=2$: ポンプ取付面（下）、$i=3$: ポンプ取付面（上）とし、$i=3$を$i=4$、$i=4$を$i=5$とする。</p> <p>*4: T_{H_i}, T_{V_i}の添字<i>i</i>の意味は、固有周期の次数を示す。</p> | | | | | | | | | | | | | | | | | | | | | | | | | | | | | | | | | | | | | | | | |

| 東海第二発電所 (2018. 10. 12 版) | 柏崎刈羽原子力発電所 7 号機 (2020. 10. 9 版) | 島根原子力発電所 2 号機 | 備考 | | | | | | | | | | | | | | | | | | | | | | | | | | | | | | | | | | | | | | | | | | | | | | | | | | | | | | | |
|--------------------------|---------------------------------|---|-------|------------|-----|------|-----|------|---|------------|------|------------|----|---|------------|-----|------------|----|---|---|---|-----|----|----|---|---|-----|----|----|---|---|-------|----|-----------------|-----------|------|------------|-------|------|-----------|------|------------|---|---|-----------|------|------------|------|-----|------------|-----|-----|--------|-----|------------|-----|-----|---|
| | | <p>2.4 計算精度と数値の丸め方 精度は、有効数字 6 桁以上を確保する。 表示する数値の丸め方は表 2-1 に示すとおりである。</p> <p style="text-align: center;">表 2-1 表示する数値の丸め方</p> <table border="1" data-bbox="1754 436 2487 846"> <thead> <tr> <th>数値の種類</th> <th>単位</th> <th>処理桁</th> <th>処理方法</th> <th>表示桁</th> </tr> </thead> <tbody> <tr> <td>固有周期</td> <td>s</td> <td>小数点以下第 4 位</td> <td>四捨五入</td> <td>小数点以下第 3 位</td> </tr> <tr> <td>震度</td> <td>—</td> <td>小数点以下第 3 位</td> <td>切上げ</td> <td>小数点以下第 2 位</td> </tr> <tr> <td>温度</td> <td>℃</td> <td>—</td> <td>—</td> <td>整数位</td> </tr> <tr> <td>質量</td> <td>kg</td> <td>—</td> <td>—</td> <td>整数位</td> </tr> <tr> <td>長さ</td> <td>mm</td> <td>—</td> <td>—</td> <td>整数位*1</td> </tr> <tr> <td>面積</td> <td>mm²</td> <td>有効数字 5 桁目</td> <td>四捨五入</td> <td>有効数字 4 桁*2</td> </tr> <tr> <td>モーメント</td> <td>N・mm</td> <td>有効数字 5 桁目</td> <td>四捨五入</td> <td>有効数字 4 桁*2</td> </tr> <tr> <td>力</td> <td>N</td> <td>有効数字 5 桁目</td> <td>四捨五入</td> <td>有効数字 4 桁*2</td> </tr> <tr> <td>算出応力</td> <td>MPa</td> <td>小数点以下第 1 位</td> <td>切上げ</td> <td>整数位</td> </tr> <tr> <td>許容応力*3</td> <td>MPa</td> <td>小数点以下第 1 位</td> <td>切捨て</td> <td>整数位</td> </tr> </tbody> </table> <p>注記*1：設計上定める値が小数点以下第 1 位の場合は、小数点以下第 1 位表示とする。 *2：絶対値が 1000 以上のときは、べき数表示とする。 *3：設計・建設規格 付録材料図表に記載された温度の中間における引張強さ及び降伏点は、比例法により補間した値の小数点以下第 1 位を切り捨て、整数位までの値とする。</p> <p>3. 評価部位 立形ポンプの耐震評価は「4.1 固有値解析及び構造強度評価方法」に示す条件に基づき、耐震評価上厳しくなる基礎ボルト、取付ボルト並びにパレルケーシング及びコラムパイプについて評価を実施する。また、海水ポンプのように、コラムパイプ端部をサポートで水平方向の支持をする場合には、サポート取付用基礎ボルトについて評価を実施する。</p> <p>4. 固有値解析及び構造強度評価 4.1 固有値解析及び構造強度評価方法 立形ポンプの固有値解析及び構造評価に用いる解析モデルの作成条件を以下に示す。 (1) ポンプは基礎ボルトで基礎に固定されており、固定端とする。 (2) ポンプは原動機も含めて多質点モデルにてモデル化し、軸とケーシングとを分け軸受部をばねで接続した複列式多質点モデルとする。</p> | 数値の種類 | 単位 | 処理桁 | 処理方法 | 表示桁 | 固有周期 | s | 小数点以下第 4 位 | 四捨五入 | 小数点以下第 3 位 | 震度 | — | 小数点以下第 3 位 | 切上げ | 小数点以下第 2 位 | 温度 | ℃ | — | — | 整数位 | 質量 | kg | — | — | 整数位 | 長さ | mm | — | — | 整数位*1 | 面積 | mm ² | 有効数字 5 桁目 | 四捨五入 | 有効数字 4 桁*2 | モーメント | N・mm | 有効数字 5 桁目 | 四捨五入 | 有効数字 4 桁*2 | 力 | N | 有効数字 5 桁目 | 四捨五入 | 有効数字 4 桁*2 | 算出応力 | MPa | 小数点以下第 1 位 | 切上げ | 整数位 | 許容応力*3 | MPa | 小数点以下第 1 位 | 切捨て | 整数位 | <p>・記載の充実 【東海第二】 ④の相違</p> <p>・記載の充実 【東海第二】 ⑤の相違</p> <p>・記載の相違 【東海第二、柏崎 7】 ①の相違</p> <p>・記載の充実 【柏崎 7】 島根 2 号機では、コラムパイプ端部をサポートで水平方向の支持をする場合の評価部位を具体的に記載する</p> <p>・記載の相違 【東海第二、柏崎 7】 ①の相違</p> |
| 数値の種類 | 単位 | 処理桁 | 処理方法 | 表示桁 | | | | | | | | | | | | | | | | | | | | | | | | | | | | | | | | | | | | | | | | | | | | | | | | | | | | | | |
| 固有周期 | s | 小数点以下第 4 位 | 四捨五入 | 小数点以下第 3 位 | | | | | | | | | | | | | | | | | | | | | | | | | | | | | | | | | | | | | | | | | | | | | | | | | | | | | | |
| 震度 | — | 小数点以下第 3 位 | 切上げ | 小数点以下第 2 位 | | | | | | | | | | | | | | | | | | | | | | | | | | | | | | | | | | | | | | | | | | | | | | | | | | | | | | |
| 温度 | ℃ | — | — | 整数位 | | | | | | | | | | | | | | | | | | | | | | | | | | | | | | | | | | | | | | | | | | | | | | | | | | | | | | |
| 質量 | kg | — | — | 整数位 | | | | | | | | | | | | | | | | | | | | | | | | | | | | | | | | | | | | | | | | | | | | | | | | | | | | | | |
| 長さ | mm | — | — | 整数位*1 | | | | | | | | | | | | | | | | | | | | | | | | | | | | | | | | | | | | | | | | | | | | | | | | | | | | | | |
| 面積 | mm ² | 有効数字 5 桁目 | 四捨五入 | 有効数字 4 桁*2 | | | | | | | | | | | | | | | | | | | | | | | | | | | | | | | | | | | | | | | | | | | | | | | | | | | | | | |
| モーメント | N・mm | 有効数字 5 桁目 | 四捨五入 | 有効数字 4 桁*2 | | | | | | | | | | | | | | | | | | | | | | | | | | | | | | | | | | | | | | | | | | | | | | | | | | | | | | |
| 力 | N | 有効数字 5 桁目 | 四捨五入 | 有効数字 4 桁*2 | | | | | | | | | | | | | | | | | | | | | | | | | | | | | | | | | | | | | | | | | | | | | | | | | | | | | | |
| 算出応力 | MPa | 小数点以下第 1 位 | 切上げ | 整数位 | | | | | | | | | | | | | | | | | | | | | | | | | | | | | | | | | | | | | | | | | | | | | | | | | | | | | | |
| 許容応力*3 | MPa | 小数点以下第 1 位 | 切捨て | 整数位 | | | | | | | | | | | | | | | | | | | | | | | | | | | | | | | | | | | | | | | | | | | | | | | | | | | | | | |

| 東海第二発電所 (2018. 10. 12 版) | 柏崎刈羽原子力発電所 7 号機 (2020. 10. 9 版) | 島根原子力発電所 2 号機 | 備考 |
|--------------------------|---------------------------------|--|---|
| | | <p>(3) モデル化に際しては、原動機、ポンプ及び内容物の質量は各質点に集中するものとする。</p> <p>(4) 下部サポートは鉛直方向にスライドできるものとし、水平方向の地震力を受けるものとする。</p> <p>(5) 地震力はポンプに対して水平方向及び鉛直方向から作用するものとする。</p> <p>(6) 耐震計算に用いる寸法は、公称値を使用する。</p> <p>(7) 固有値解析及び地震応答解析に用いる解析コードは「<u>MSC NASTRAN</u>」とする。</p> <div data-bbox="1751 619 2493 1165" style="display: flex; justify-content: space-around;"> </div> <p style="text-align: center;">図 4-1 概要図</p> <p>4.2 固有周期の計算 立形ポンプの固有周期について、「4.1 固有値解析及び構造強度評価方法」に基づき作成した解析モデルにより計算する。</p> <p>4.3 設計用地震力 「弾性設計用地震動 S_d 又は静的震度」及び「基準地震動 S_s」による地震力は、VI-2-1-7「設計用床応答スペクトルの作成方針」に基づき設定する。</p> | <p>・記載の充実 【東海第二】 島根 2 号機では、水平方向の地震力のみを受ける理由を記載する</p> <p>・記載の充実 【東海第二】 島根 2 号機では、共通的に使用する解析コードを記載する</p> <p>・記載の相違 【柏崎 7】 代表的な概要図の相違</p> <p>・記載の相違 【東海第二、柏崎 7】 ①の相違</p> |

4. 4 計算方法
 4. 4. 1 応力の計算方法
 4. 4. 1. 1 ボルトの計算方法



i = 1 : 基礎ボルト
 i = 2 : ポンプ取付ボルト* 注記* : ポンプ取付ボルト (上), (下) がある場合は, i = 2 : ポンプ取付ボルト (下), i = 3 : ポンプ取付ボルト (上) とし, i = 3 を i = 4, i = 4 を i = 5 とする。
 i = 3 : 原動機台取付ボルト*
 i = 4 : 原動機取付ボルト*

図 4-2 計算モデル

ボルトの応力は地震による震度, ポンプ振動による震度及びポンプ回転により作用するモーメントによって生じる引張力とせん断力について計算する。

なお, 転倒モーメント並びにせん断力は, 水平方向には設計震度とポンプ振動による震度の合計を考慮し, 鉛直方向には設計震度と自重を考慮した地震応答解析により算出する。

(1) 引張応力

ボルトに対する引張力は転倒支点から正比例した力が作用するものとし, 最も厳しい条件として転倒支点から最も離れたボルトについて計算する。

引張力

$$F_{bi} = \frac{M_i - (1 - C_p - C_v) \cdot m_i \cdot g \cdot \frac{D_i}{2}}{\frac{3}{8} \cdot n_{fi} \cdot D_i} \dots\dots\dots (4.4.1.1.1)$$

ここで、 M_i は地震応答解析により求める。
 また、 C_p はポンプ振動による振幅及び原動機の同期回転数を考慮して定める値で、次式で求める。

$$C_p = \frac{1}{2} \cdot \frac{H_p}{1000} \cdot \left(2 \cdot \pi \cdot \frac{N}{60} \right)^2 \dots\dots\dots (4.4.1.1.2)$$

引張応力

$$\sigma_{bi} = \frac{F_{bi}}{A_{bi}} \dots\dots\dots (4.4.1.1.3)$$

ここで、ボルトの軸断面積 A_{bi} は次式により求める。

$$A_{bi} = \frac{\pi}{4} \cdot d_i^2 \dots\dots\dots (4.4.1.1.4)$$

ただし、 F_{bi} が負のときボルトには引張力が生じないので、引張応力の計算は行わない。

(2) せん断応力

ボルトに対するせん断力はボルト全本数で受けるものとして計算する。なお、基礎ボルト ($i=1$) については、ポンプ回転によるモーメントは作用しない。

せん断力

せん断力は地震応答解析により求める Q_{bi} 及びポンプ回転により作用するモーメント M_p を考慮して求める。

せん断応力

$$\tau_{bi} = \frac{Q_{bi} + 2 \cdot M_p / D_i}{n_i \cdot A_{bi}} \dots\dots\dots (4.4.1.1.5)$$

ここで、ポンプ回転により作用するモーメント M_p は次式で求める。

$$M_p = \left(\frac{60}{2 \cdot \pi \cdot N} \right) \cdot 10^6 \cdot P \dots\dots\dots (4.4.1.1.6)$$

(1kW = 10^6 N・mm/s)

| 東海第二発電所 (2018. 10. 12 版) | 柏崎刈羽原子力発電所 7 号機 (2020. 10. 9 版) | 島根原子力発電所 2 号機 | 備考 |
|--------------------------|---------------------------------|--|---|
| | | <p>4.4.1.2 バレルケーシング及びコラムパイプの計算方法 バレルケーシング及びコラムパイプの応力は次式により求める。</p> <p>(1) 水平方向地震力による応力 多質点モデルを用いて応答計算を行い、得られた各部に働くモーメントにより、曲げ応力は以下のようになる。</p> $\sigma_{cH} = \frac{M}{Z} \dots\dots\dots (4.4.1.2.1)$ <p>(2) 鉛直方向地震による応力</p> $\sigma_{cV} = \frac{(1+C_v+C_p) \cdot m \cdot g}{\Lambda_c} \dots\dots\dots (4.4.1.2.2)$ <p>(3) 内圧による応力</p> $\sigma_{\theta P} = \frac{P_c \cdot D_c}{2 \cdot t} \dots\dots\dots (4.4.1.2.3)$ $\sigma_{zP} = \frac{P_c \cdot D_c}{4 \cdot t} \dots\dots\dots (4.4.1.2.4)$ <p>以上の(1)～(3)の各応力から、一次一般膜応力は</p> $\sigma = \text{Max} (\sigma_{cH} + \sigma_{cV} + \sigma_{zP}, \sigma_{\theta P}) \dots\dots\dots (4.4.1.2.5)$ <p>一次応力は一次一般膜応力と同じになるので省略する。</p> | <p>・記載の相違 【東海第二】 島根 2 号機では、サポート及びサポート取付ボルトの評価が必要な場合は、個別耐震計算書に計算方法を記載する</p> |

| 東海第二発電所 (2018. 10. 12 版) | 柏崎刈羽原子力発電所 7号機 (2020. 10. 9 版) | 島根原子力発電所 2号機 | 備考 | | | | | | | | | |
|--------------------------|--|--|----|---------------------------------------|--------------------------|---------------------|---------------------------|-----------------------------|----------------------|--|--|--|
| | | <p>4.5 応力の評価</p> <p>4.5.1 ボルトの応力評価</p> <p>4.4.1.1 項で求めたボルトの引張応力σ_{bi}は次式より求めた許容組合せ応力f_{tsi}以下であること。ただし、f_{toi}は下表による。</p> $f_{tsi} = \text{Min}[1.4 \cdot f_{toi} - 1.6 \cdot \tau_{bi}, f_{toi}] \dots\dots\dots (4.5.1.1)$ <p>せん断応力τ_{bi}はせん断力のみを受けるボルトの許容せん断応力f_{sbi}以下であること。ただし、f_{sbi}は下表による。</p> <table border="1" style="width: 100%; border-collapse: collapse; margin-top: 10px;"> <thead> <tr> <th style="width: 20%;"></th> <th style="width: 40%; text-align: center;">弾性設計用地震動Sd 又は静的震度による 荷重との組合せの場合</th> <th style="width: 40%; text-align: center;">基準地震動Ssによる 荷重との組合せの場合</th> </tr> </thead> <tbody> <tr> <td style="text-align: center;">許容引張応力 f_{toi}</td> <td style="text-align: center;">$\frac{F_i}{2} \cdot 1.5$</td> <td style="text-align: center;">$\frac{F_i^*}{2} \cdot 1.5$</td> </tr> <tr> <td style="text-align: center;">許容せん断応力 f_{sbi}</td> <td style="text-align: center;">$\frac{F_i}{1.5 \cdot \sqrt{3}} \cdot 1.5$</td> <td style="text-align: center;">$\frac{F_i^*}{1.5 \cdot \sqrt{3}} \cdot 1.5$</td> </tr> </tbody> </table> | | 弾性設計用地震動Sd 又は静的震度による 荷重との組合せの場合 | 基準地震動Ssによる 荷重との組合せの場合 | 許容引張応力 f_{toi} | $\frac{F_i}{2} \cdot 1.5$ | $\frac{F_i^*}{2} \cdot 1.5$ | 許容せん断応力 f_{sbi} | $\frac{F_i}{1.5 \cdot \sqrt{3}} \cdot 1.5$ | $\frac{F_i^*}{1.5 \cdot \sqrt{3}} \cdot 1.5$ | |
| | 弾性設計用地震動Sd 又は静的震度による 荷重との組合せの場合 | 基準地震動Ssによる 荷重との組合せの場合 | | | | | | | | | | |
| 許容引張応力 f_{toi} | $\frac{F_i}{2} \cdot 1.5$ | $\frac{F_i^*}{2} \cdot 1.5$ | | | | | | | | | | |
| 許容せん断応力 f_{sbi} | $\frac{F_i}{1.5 \cdot \sqrt{3}} \cdot 1.5$ | $\frac{F_i^*}{1.5 \cdot \sqrt{3}} \cdot 1.5$ | | | | | | | | | | |

| 東海第二発電所 (2018. 10. 12 版) | 柏崎刈羽原子力発電所 7 号機 (2020. 10. 9 版) | 島根原子力発電所 2 号機 | 備考 | | | | | | | | |
|--------------------------|---|--|-------|------------|--|---|-------------------------------|---------|---|----------------------|---|
| | | <p>4.5.2 バレルケーシング及びコラムパイプの応力評価</p> <p>4.4.1.2 項で求めた応力が最高使用温度における許容応力 S_a 以下であること。ただし、S_a は下表による。</p> <table border="1" data-bbox="1745 352 2496 779"> <thead> <tr> <th rowspan="2">応力の種類</th> <th colspan="2">許容応力 S_a</th> </tr> <tr> <th>弾性設計用地震動 S_d 又は静的震度による 荷重との組合せの場合</th> <th>基準地震動 S_s による 荷重との組合せの場合</th> </tr> </thead> <tbody> <tr> <td>一次一般膜応力</td> <td>設計降伏点 S_y と設計引張強さ S_u の 0.6 倍のいずれか小さい方の値。ただし、オーステナイト系ステンレス鋼及び高ニッケル合金にあつては許容引張応力 S の 1.2 倍の方が大きい場合は、この大きい方の値とする。</td> <td>設計引張強さ S_u の 0.6 倍</td> </tr> </tbody> </table> <p>一次応力の評価は算出応力が一次一般膜応力と同じ値であるので省略する。</p> | 応力の種類 | 許容応力 S_a | | 弾性設計用地震動 S_d 又は静的震度による 荷重との組合せの場合 | 基準地震動 S_s による 荷重との組合せの場合 | 一次一般膜応力 | 設計降伏点 S_y と設計引張強さ S_u の 0.6 倍のいずれか小さい方の値。ただし、オーステナイト系ステンレス鋼及び高ニッケル合金にあつては許容引張応力 S の 1.2 倍の方が大きい場合は、この大きい方の値とする。 | 設計引張強さ S_u の 0.6 倍 | <p>・記載の相違</p> <p>【東海第二】</p> <p>島根 2 号機では、サポート及びサポート取付ボルトの評価が必要な場合は、個別耐震計算書に計算方法を記載する</p> |
| 応力の種類 | 許容応力 S_a | | | | | | | | | | |
| | 弾性設計用地震動 S_d 又は静的震度による 荷重との組合せの場合 | 基準地震動 S_s による 荷重との組合せの場合 | | | | | | | | | |
| 一次一般膜応力 | 設計降伏点 S_y と設計引張強さ S_u の 0.6 倍のいずれか小さい方の値。ただし、オーステナイト系ステンレス鋼及び高ニッケル合金にあつては許容引張応力 S の 1.2 倍の方が大きい場合は、この大きい方の値とする。 | 設計引張強さ S_u の 0.6 倍 | | | | | | | | | |

| 東海第二発電所 (2018. 10. 12 版) | 柏崎刈羽原子力発電所 7 号機 (2020. 10. 9 版) | 島根原子力発電所 2 号機 | 備考 |
|--------------------------|---------------------------------|--|---|
| | | <p>5. 機能維持評価</p> <p>5.1 動的機能維持評価方法</p> <p>機能維持評価用加速度と機能確認済加速度との比較により、地震時又は地震後の動的機能維持を評価する。</p> <p>機能維持評価用加速度は、VI-2-1-7「設計用床応答スペクトルの作成方針」に基づき、<u>基準地震動 S_sにより定まる加速度又はこれを上回る加速度を設定する。</u></p> <p>機能確認済加速度は、VI-2-1-9「機能維持の基本方針」による。</p> <p>なお、この適用形式を外れる場合は、加振試験等に基づき確認した加速度を用いることとし、個別計算書にその旨を記載する。</p> <p>6. 耐震計算書のフォーマット</p> <p>横形ポンプの耐震計算書のフォーマットは、以下のとおりである。</p> <p>〔設計基準対象施設及び重大事故等対処設備の場合〕</p> <p>フォーマットⅠ 設計基準対象施設としての評価結果</p> <p>フォーマットⅡ 重大事故等対処設備としての評価結果</p> <p>〔重大事故等対処設備単独の場合〕</p> <p>フォーマットⅡ 重大事故等対処設備としての評価結果*</p> <p>注記*：重大事故等対処設備単独の場合は、設計基準対象施設及び重大事故等対処設備に示すフォーマットⅡを使用するものとする。ただし、評価結果表に記載の章番を「2.」から「1.」とする。</p> | <p>・記載の相違</p> <p>【東海第二】</p> <p>②の相違</p> <p>・記載の充実</p> <p>【東海第二，柏崎7】</p> <p>島根2号機では、記載を充実させるため、機能維持評価用加速度として基準地震動 S_sにより定まる加速度又はこれを上回る加速度を設定する旨具体的に記載する</p> <p>また、構造強度評価等に用いる設計震度についても同様に記載する</p> <p>(以下⑦の相違)</p> <p>・記載の相違</p> <p>【東海第二，柏崎7】</p> <p>①の相違</p> |

| 東海第二発電所 (2018. 10. 12 版) | 柏崎刈羽原子力発電所 7号機 (2020. 10. 9 版) | 島根原子力発電所 2号機 | 備考 | | | | | | | | | | | | | | | | | | | | | | | | | | | | | | | | | | | | | | | | | | | | | | | | | | | | | | | | | | | | | | | | | | | | | | | | | | | | | | | | | | | | | | | | | | | | | | | | | | | | | | | | | | | | | | | | | | | | | | | | | | | | |
|--------------------------|--------------------------------|---|----------------------|---|----------------------------|----------------------------|-----------------------------------|----------------------------------|----------------------------------|----------------------|-----------------------------------|------------|--------------|--------------|-------------|------------|--------------|--------------|-------------|------|------|------|------|--|--|------------|--|--|----------------------------|----------------------------|----------------------------|----------------------------|----------------------------|--|--|--|----|---------------------|---------------------|---------------------|---|----------------|----------------------------|-----------------------------------|----------------------------------|----------------------------------|----------------------|-----------------------------------|-------------|--|--|---|---|--|--|--|----|----|--|--|-------------------|--|--|---|--|--|--|--|----|----|--|--|-------------------|--|--|---|--|--|--|--|----|----|--|--|-----------------|--|--|---|--|--|--|--|----|----|--|--|----------------|--|--|---|--|--|--|--|----|----|--|--|----|---------|----------------------|----------------------|---------------------|--------|----------|---|---|---|--|--|--------|---|---|---|--|--|---|
| | | <p>【フォーマット】設計基準外免施設としての評価結果】 【○○○ポンプの新設性についての計算結果】 1. 設計基準外免施設 1.1 設計条件</p> <table border="1"> <thead> <tr> <th rowspan="2">機器名称</th> <th rowspan="2">組立重量分類</th> <th rowspan="2">据付場所及び床面高さ(m)</th> <th colspan="2">固有周期(s)</th> <th colspan="2">弾性設計用地震動S_d又は静的震度</th> <th colspan="2">基礎地震動S_s</th> <th rowspan="2">ポンプ駆動による震度</th> <th rowspan="2">最高使用周囲温度(°C)</th> <th rowspan="2">最高使用原田温度(°C)</th> <th rowspan="2">最高使用圧力(MPa)</th> </tr> <tr> <th>水平方向</th> <th>鉛直方向</th> <th>水平方向</th> <th>鉛直方向</th> <th>水平方向</th> <th>鉛直方向</th> <th>設計震度</th> <th>設計震度</th> </tr> </thead> <tbody> <tr> <td></td> <td></td> <td>○○建物 E1</td> <td></td> <td></td> <td>C₁=*2 又は*3</td> <td>C₁=*2 又は*5</td> <td>C₁=*4 又は*5</td> <td>C₁=*4 又は*5</td> <td>C₁=*4 又は*5</td> <td></td> <td></td> <td></td> </tr> </tbody> </table> <p>注記*1：基礎床レベルを示す。 *2：設計用震度I（弾性設計用地震動S_d）又は静的震度 *3：設計用応答スペクトルI（弾性設計用地震動S_d）により得られる震度 *4：設計用震度I（基礎地震動S_s） *5：設計用応答スペクトルI（基礎地震動S_s）により得られる震度</p> <p>1.2 機器項目 (1) ポルト</p> <table border="1"> <thead> <tr> <th>部材</th> <th>m_i (kg)</th> <th>D_i (mm)</th> <th>d_i (mm)</th> <th>A_{b_i} (mm²)</th> <th>n_i</th> <th>n_{f_i}</th> <th>M_{f_i} (N·mm)</th> <th>S_{y_i} (MPa)</th> <th>S_{u_i} (MPa)</th> <th>F_i (MPa)</th> <th>F_i[*] (MPa)</th> </tr> </thead> <tbody> <tr> <td>基礎ボルト (i=1)</td> <td></td> <td></td> <td>0</td> <td>○</td> <td></td> <td></td> <td></td> <td>*2</td> <td>*2</td> <td></td> <td></td> </tr> <tr> <td>ポンプ取付ボルト(F) (i=2)</td> <td></td> <td></td> <td>0</td> <td></td> <td></td> <td></td> <td></td> <td>*1</td> <td>*1</td> <td></td> <td></td> </tr> <tr> <td>ポンプ取付ボルト(L) (i=3)</td> <td></td> <td></td> <td>0</td> <td></td> <td></td> <td></td> <td></td> <td>*1</td> <td>*1</td> <td></td> <td></td> </tr> <tr> <td>原動機台取付ボルト (i=4)</td> <td></td> <td></td> <td>0</td> <td></td> <td></td> <td></td> <td></td> <td>*1</td> <td>*1</td> <td></td> <td></td> </tr> <tr> <td>原動機取付ボルト (i=5)</td> <td></td> <td></td> <td>0</td> <td></td> <td></td> <td></td> <td></td> <td>*2</td> <td>*2</td> <td></td> <td></td> </tr> </tbody> </table> <p>(2) バレルケーシング、コラムパイプ</p> <table border="1"> <thead> <tr> <th>部材</th> <th>S (MPa)</th> <th>S_y (MPa)</th> <th>S_u (MPa)</th> <th>D_c (mm)</th> <th>t (mm)</th> </tr> </thead> <tbody> <tr> <td>バレルケーシング</td> <td>*</td> <td>*</td> <td>*</td> <td></td> <td></td> </tr> <tr> <td>コラムパイプ</td> <td>*</td> <td>*</td> <td>*</td> <td></td> <td></td> </tr> </tbody> </table> <p>注記*：最高使用温度で算出</p> | 機器名称 | 組立重量分類 | 据付場所及び床面高さ(m) | 固有周期(s) | | 弾性設計用地震動S _d 又は静的震度 | | 基礎地震動S _s | | ポンプ駆動による震度 | 最高使用周囲温度(°C) | 最高使用原田温度(°C) | 最高使用圧力(MPa) | 水平方向 | 鉛直方向 | 水平方向 | 鉛直方向 | 水平方向 | 鉛直方向 | 設計震度 | 設計震度 | | | ○○建物 E1 | | | C ₁ =*2 又は*3 | C ₁ =*2 又は*5 | C ₁ =*4 又は*5 | C ₁ =*4 又は*5 | C ₁ =*4 又は*5 | | | | 部材 | m _i (kg) | D _i (mm) | d _i (mm) | A _{b_i} (mm ²) | n _i | n _{f_i} | M _{f_i} (N·mm) | S _{y_i} (MPa) | S _{u_i} (MPa) | F _i (MPa) | F _i [*] (MPa) | 基礎ボルト (i=1) | | | 0 | ○ | | | | *2 | *2 | | | ポンプ取付ボルト(F) (i=2) | | | 0 | | | | | *1 | *1 | | | ポンプ取付ボルト(L) (i=3) | | | 0 | | | | | *1 | *1 | | | 原動機台取付ボルト (i=4) | | | 0 | | | | | *1 | *1 | | | 原動機取付ボルト (i=5) | | | 0 | | | | | *2 | *2 | | | 部材 | S (MPa) | S _y (MPa) | S _u (MPa) | D _c (mm) | t (mm) | バレルケーシング | * | * | * | | | コラムパイプ | * | * | * | | | <p>Ⓐ記載の充実 【東海第二，柏崎7】 ⑦の相違 Ⓑ記載の充実 【東海第二，柏崎7】 ⑧の相違 Ⓒ記載の充実 【東海第二】 ⑨の相違 Ⓓ記載の相違 【東海第二】 島根2号機では，予想両振幅及び回転数は他の項目との整合を考慮して記号を用いて記載する</p> |
| 機器名称 | 組立重量分類 | 据付場所及び床面高さ(m) | | | | 固有周期(s) | | 弾性設計用地震動S _d 又は静的震度 | | 基礎地震動S _s | | | | | | ポンプ駆動による震度 | 最高使用周囲温度(°C) | 最高使用原田温度(°C) | 最高使用圧力(MPa) | | | | | | | | | | | | | | | | | | | | | | | | | | | | | | | | | | | | | | | | | | | | | | | | | | | | | | | | | | | | | | | | | | | | | | | | | | | | | | | | | | | | | | | | | | | | | | | | | | | | | | | | | | | | |
| | | | 水平方向 | 鉛直方向 | 水平方向 | 鉛直方向 | 水平方向 | 鉛直方向 | 設計震度 | 設計震度 | | | | | | | | | | | | | | | | | | | | | | | | | | | | | | | | | | | | | | | | | | | | | | | | | | | | | | | | | | | | | | | | | | | | | | | | | | | | | | | | | | | | | | | | | | | | | | | | | | | | | | | | | | | | | | | | | | | | | |
| | | ○○建物 E1 | | | C ₁ =*2 又は*3 | C ₁ =*2 又は*5 | C ₁ =*4 又は*5 | C ₁ =*4 又は*5 | C ₁ =*4 又は*5 | | | | | | | | | | | | | | | | | | | | | | | | | | | | | | | | | | | | | | | | | | | | | | | | | | | | | | | | | | | | | | | | | | | | | | | | | | | | | | | | | | | | | | | | | | | | | | | | | | | | | | | | | | | | | | | | | | | | | | |
| 部材 | m _i (kg) | D _i (mm) | d _i (mm) | A _{b_i} (mm ²) | n _i | n _{f_i} | M _{f_i} (N·mm) | S _{y_i} (MPa) | S _{u_i} (MPa) | F _i (MPa) | F _i [*] (MPa) | | | | | | | | | | | | | | | | | | | | | | | | | | | | | | | | | | | | | | | | | | | | | | | | | | | | | | | | | | | | | | | | | | | | | | | | | | | | | | | | | | | | | | | | | | | | | | | | | | | | | | | | | | | | | | | | | | | | |
| 基礎ボルト (i=1) | | | 0 | ○ | | | | *2 | *2 | | | | | | | | | | | | | | | | | | | | | | | | | | | | | | | | | | | | | | | | | | | | | | | | | | | | | | | | | | | | | | | | | | | | | | | | | | | | | | | | | | | | | | | | | | | | | | | | | | | | | | | | | | | | | | | | | | | | | | |
| ポンプ取付ボルト(F) (i=2) | | | 0 | | | | | *1 | *1 | | | | | | | | | | | | | | | | | | | | | | | | | | | | | | | | | | | | | | | | | | | | | | | | | | | | | | | | | | | | | | | | | | | | | | | | | | | | | | | | | | | | | | | | | | | | | | | | | | | | | | | | | | | | | | | | | | | | | | |
| ポンプ取付ボルト(L) (i=3) | | | 0 | | | | | *1 | *1 | | | | | | | | | | | | | | | | | | | | | | | | | | | | | | | | | | | | | | | | | | | | | | | | | | | | | | | | | | | | | | | | | | | | | | | | | | | | | | | | | | | | | | | | | | | | | | | | | | | | | | | | | | | | | | | | | | | | | | |
| 原動機台取付ボルト (i=4) | | | 0 | | | | | *1 | *1 | | | | | | | | | | | | | | | | | | | | | | | | | | | | | | | | | | | | | | | | | | | | | | | | | | | | | | | | | | | | | | | | | | | | | | | | | | | | | | | | | | | | | | | | | | | | | | | | | | | | | | | | | | | | | | | | | | | | | | |
| 原動機取付ボルト (i=5) | | | 0 | | | | | *2 | *2 | | | | | | | | | | | | | | | | | | | | | | | | | | | | | | | | | | | | | | | | | | | | | | | | | | | | | | | | | | | | | | | | | | | | | | | | | | | | | | | | | | | | | | | | | | | | | | | | | | | | | | | | | | | | | | | | | | | | | | |
| 部材 | S (MPa) | S _y (MPa) | S _u (MPa) | D _c (mm) | t (mm) | | | | | | | | | | | | | | | | | | | | | | | | | | | | | | | | | | | | | | | | | | | | | | | | | | | | | | | | | | | | | | | | | | | | | | | | | | | | | | | | | | | | | | | | | | | | | | | | | | | | | | | | | | | | | | | | | | | | | | | | | | |
| バレルケーシング | * | * | * | | | | | | | | | | | | | | | | | | | | | | | | | | | | | | | | | | | | | | | | | | | | | | | | | | | | | | | | | | | | | | | | | | | | | | | | | | | | | | | | | | | | | | | | | | | | | | | | | | | | | | | | | | | | | | | | | | | | | | | | | | | | |
| コラムパイプ | * | * | * | | | | | | | | | | | | | | | | | | | | | | | | | | | | | | | | | | | | | | | | | | | | | | | | | | | | | | | | | | | | | | | | | | | | | | | | | | | | | | | | | | | | | | | | | | | | | | | | | | | | | | | | | | | | | | | | | | | | | | | | | | | | |

東海第二発電所 (2018. 10. 12 版)

柏崎刈羽原子力発電所 7 号機 (2020. 10. 9 版)

島根原子力発電所 2 号機

備考

1.3 計算数値
(1) ボルトに作用する力

(2) パレルケーシング、コラムハイクに作用する力 (単位：N・mm)

| 部材 | M ₁ (N・mm) | | F _{b,1} (N) | | Q _{b,1} (N) | | M | |
|-------------------|--------------------------------|----------------------|--------------------------------|----------------------|--------------------------------|----------------------|--------------------------------|----------------------|
| | 弾性設計用地震動 S _d 又は静的震度 | 基準地震動 S _s | 弾性設計用地震動 S _d 又は静的震度 | 基準地震動 S _s | 弾性設計用地震動 S _d 又は静的震度 | 基準地震動 S _s | 弾性設計用地震動 S _d 又は静的震度 | 基準地震動 S _s |
| 基礎ボルト (1=1) | | | | | | | | |
| ポンプ取付ボルト(F) (1=2) | | | | | | | | |
| ポンプ取付ボルト(U) (1=3) | | | | | | | | |
| 原動機台取付ボルト (1=4) | | | | | | | | |
| 原動機取付ボルト (1=5) | | | | | | | | |

1.4 結論

1.4.1 固有周期 (単位：s)

| 方向 | 固有周期 |
|------|-----------------|
| 水平方向 | T _{H1} |
| 鉛直方向 | T _{V1} |

1.4.2 ボルトの応力

(単位：MPa)

| 部材 | 材料 | 応力 | 弾性設計用地震動 S _d 又は静的震度 | | 基準地震動 S _s | |
|-------------------|----|-----|--------------------------------|-----------|----------------------|-----------|
| | | | 算出応力 | 許容応力 | 算出応力 | 許容応力 |
| 基礎ボルト (1=1) | | 引張 | $\sigma_{b,1}$ | $f_{t,1}$ | $\sigma_{b,1}$ | $f_{t,1}$ |
| | | せん断 | $\tau_{b,1}$ | $f_{s,1}$ | $\tau_{b,1}$ | $f_{s,1}$ |
| ポンプ取付ボルト(F) (1=2) | | 引張 | $\sigma_{b,2}$ | $f_{t,2}$ | $\sigma_{b,2}$ | $f_{t,2}$ |
| | | せん断 | $\tau_{b,2}$ | $f_{s,2}$ | $\tau_{b,2}$ | $f_{s,2}$ |
| ポンプ取付ボルト(U) (1=3) | | 引張 | $\sigma_{b,3}$ | $f_{t,3}$ | $\sigma_{b,3}$ | $f_{t,3}$ |
| | | せん断 | $\tau_{b,3}$ | $f_{s,3}$ | $\tau_{b,3}$ | $f_{s,3}$ |
| 原動機台取付ボルト (1=4) | | 引張 | $\sigma_{b,4}$ | $f_{t,4}$ | $\sigma_{b,4}$ | $f_{t,4}$ |
| | | せん断 | $\tau_{b,4}$ | $f_{s,4}$ | $\tau_{b,4}$ | $f_{s,4}$ |
| 原動機取付ボルト (1=5) | | 引張 | $\sigma_{b,5}$ | $f_{t,5}$ | $\sigma_{b,5}$ | $f_{t,5}$ |
| | | せん断 | $\tau_{b,5}$ | $f_{s,5}$ | $\tau_{b,5}$ | $f_{s,5}$ |

すべて許容応力以下である。

注記*： $f_{t,1} = \min[1.4 \cdot f_{t,0.1} - 1.6 \cdot \tau_{b,1}, f_{t,0.1}]$

1.4.3 パレルケーシング、コラムハイクの応力 (単位：MPa)

| 部材 | 材料 | 弾性設計用地震動 S _d 又は静的震度 | | 基準地震動 S _s | |
|----------|----|--------------------------------|----------------|----------------------|----------------|
| | | 算出応力 | 許容応力 | 算出応力 | 許容応力 |
| パレルケーシング | | σ | $\sigma = S_a$ | σ | $\sigma = S_a$ |
| コラムハイク | | σ | $\sigma = S_a$ | σ | $\sigma = S_a$ |

すべて許容応力以下である。

Ⓐ記載の相違

【東海第二、柏崎7】
島根2号機では、水平方向及び鉛直方向の固有周期を記載する

東海第二発電所 (2018. 10. 12 版)

柏崎刈羽原子力発電所 7 号機 (2020. 10. 9 版)

島根原子力発電所 2 号機

備考

1. 4. 4 動的機能維持の評価結果 ㉠ (×9. 8m/s²)

| | | 機能維持評価用加速度* | 機能確認済加速度 |
|-----|------|-------------|----------|
| ポンプ | 水平方向 | | |
| | 鉛直方向 | | |
| 原動機 | 水平方向 | | |
| | 鉛直方向 | ㉡ ㉢ | |

注記* : 設計用震度 I (基準地震動 S s) により定まる加速度。なお、水平方向の機能維持評価用加速度はコラム先端 (原動機にあっては軸受部) の応答加速度又は設置床の最大応答加速度のいずれか大きい方とする。

機能維持評価用加速度はすべて機能確認済加速度以下である。

㉠ ㉡ ㉢

- ㉠記載の相違
【東海第二, 柏崎 7】
②の相違
- ㉡記載の充実
【東海第二, 柏崎 7】
⑦の相違
- ㉢記載の充実
【東海第二, 柏崎 7】
⑧の相違
- ㉣記載の相違
【東海第二, 柏崎 7】
⑩の相違

1.5 その他の機器要目
(1) 節点データ

| 節点番号 | 節点座標 (mm) | | |
|------|-----------|---|---|
| | x | y | z |
| 1 | | | |
| 2 | | | |
| 3 | | | |
| 4 | | | |
| 5 | | | |
| 6 | | | |
| 7 | | | |
| 8 | | | |
| 9 | | | |
| 10 | | | |
| 11 | | | |
| 12 | | | |
| 13 | | | |
| 14 | | | |
| 15 | | | |
| 16 | | | |
| 17 | | | |
| 18 | | | |
| 19 | | | |
| 20 | | | |
| 21 | | | |
| 22 | | | |
| 23 | | | |
| 24 | | | |
| 25 | | | |
| 26 | | | |
| 27 | | | |
| 28 | | | |
| 29 | | | |
| 30 | | | |
| 31 | | | |
| 32 | | | |
| 33 | | | |
| 34 | | | |
| 35 | | | |
| 36 | | | |
| 37 | | | |
| 38 | | | |
| 39 | | | |
| 40 | | | |

(2) 要素の断面性状

| 断面特性番号 (要素番号) | 要素両端の節点 番号 | 材料 番号 | 断面積 (mm ²) | 断面二次 モーメント (mm ⁴) | 断面二次 極モーメント (mm ⁴) |
|------------------|---------------|----------|---------------------------|-------------------------------------|--------------------------------------|
| 1 | | | | | |
| 2 | | | | | |
| 3 | | | | | |
| 4 | | | | | |
| 5 | | | | | |
| 6 | | | | | |
| 7 | | | | | |
| 8 | | | | | |
| 9 | | | | | |
| 10 | | | | | |
| 11 | | | | | |
| 12 | | | | | |
| 13 | | | | | |
| 14 | | | | | |
| 15 | | | | | |
| 16 | | | | | |
| 17 | | | | | |
| 18 | | | | | |
| 19 | | | | | |
| 20 | | | | | |
| 21 | | | | | |
| 22 | | | | | |
| 23 | | | | | |
| 24 | | | | | |
| 25 | | | | | |
| 26 | | | | | |
| 27 | | | | | |
| 28 | | | | | |
| 29 | | | | | |
| 30 | | | | | |
| 31 | | | | | |
| 32 | | | | | |

(3) ばね結合部の指定

| ばねの両端の節点番号 | | ばね定数 |
|------------|----|------------|
| 1 | 15 | (N/mm) |
| 3 | 17 | (N/mm) |
| 6 | 20 | (N/mm) |
| 9 | 23 | (N/mm) |
| 12 | 38 | (N/mm) |
| 13 | 39 | (N/mm) |
| 17 | 27 | (N/mm) |
| 31 | 33 | (N・mm/rad) |

(4) 節点の質量

| 節点番号 | 質量 (kg) |
|------|------------|
| 1 | |
| 2 | |
| 3 | |
| 4 | |
| 5 | |
| 6 | |
| 7 | |
| 8 | |
| 9 | |
| 10 | |
| 11 | |
| 12 | |
| 13 | |
| 14 | |
| 15 | |
| 16 | |
| 17 | |
| 18 | |
| 19 | |
| 20 | |
| 21 | |
| 22 | |
| 23 | |
| 24 | |
| 25 | |
| 26 | |
| 27 | |
| 28 | |
| 29 | |
| 30 | |
| 31 | |
| 32 | |
| 33 | |
| 34 | |
| 35 | |
| 36 | |
| 37 | |
| 38 | |
| 39 | |
| 40 | |

| 東海第二発電所 (2018. 10. 12 版) | 柏崎刈羽原子力発電所 7号機 (2020. 10. 9 版) | 島根原子力発電所 2号機 | 備考 | | | | | | | | | | | | | | | | | | | | | | | | | | | | | | | | | | | | |
|--------------------------|--------------------------------|--|----------------------------|-----------|-------------|----------------------------|-----------|----|---|--|--|--|--|--|---|--|--|--|--|--|---|--|--|--|--|--|---|--|--|--|--|--|---|--|--|--|--|--|--|
| | | <p>(5) 材料物性値</p> <table border="1" data-bbox="1783 289 2466 464"> <thead> <tr> <th>材料番号</th> <th>温度 (C)</th> <th>縦弾性係数 (MPa)</th> <th>質量密度 (kg/mm³)</th> <th>ポアソン比 (-)</th> <th>材質</th> </tr> </thead> <tbody> <tr><td>1</td><td></td><td></td><td></td><td></td><td></td></tr> <tr><td>2</td><td></td><td></td><td></td><td></td><td></td></tr> <tr><td>3</td><td></td><td></td><td></td><td></td><td></td></tr> <tr><td>4</td><td></td><td></td><td></td><td></td><td></td></tr> <tr><td>5</td><td></td><td></td><td></td><td></td><td></td></tr> </tbody> </table> | 材料番号 | 温度 (C) | 縦弾性係数 (MPa) | 質量密度 (kg/mm ³) | ポアソン比 (-) | 材質 | 1 | | | | | | 2 | | | | | | 3 | | | | | | 4 | | | | | | 5 | | | | | | <p>Ⓐ記載の相違 【東海第二】 島根2号機では, 材料番号で識別する</p> |
| 材料番号 | 温度 (C) | 縦弾性係数 (MPa) | 質量密度 (kg/mm ³) | ポアソン比 (-) | 材質 | | | | | | | | | | | | | | | | | | | | | | | | | | | | | | | | | | |
| 1 | | | | | | | | | | | | | | | | | | | | | | | | | | | | | | | | | | | | | | | |
| 2 | | | | | | | | | | | | | | | | | | | | | | | | | | | | | | | | | | | | | | | |
| 3 | | | | | | | | | | | | | | | | | | | | | | | | | | | | | | | | | | | | | | | |
| 4 | | | | | | | | | | | | | | | | | | | | | | | | | | | | | | | | | | | | | | | |
| 5 | | | | | | | | | | | | | | | | | | | | | | | | | | | | | | | | | | | | | | | |

：フォーマットにおける先行審査プラントの記載との主な相違点

(比較結果はフォーマット I と同様であるため、記載を省略する)

【フォーマット II 重大事故等対策設備としての評価結果】

【○○○ボンプの耐震性についての計算結果】

2. 重大事故等対策設備

2.1 設計条件

| 機器名称 | 設備分類 | 機台幅所及び 機台高さ (m) | 固有周期 (s) | | 弾性設計用地震動 S _u 又は静的座度 | | 基礎地震動 S _s | | ボンプ駆動 による震度 | 最高使用 温度 (°C) | 周囲環境 温度 (°C) | 最高使用圧力 (MPa) | |
|------|------|--------------------|----------|------|--------------------------------|--------------|----------------------|--------------|--------------------------|-----------------|-----------------|--------------|-----|
| | | | 水平方向 | 鉛直方向 | 水平方向 設計座度 | 鉛直方向 設計座度 | 水平方向 設計座度 | 鉛直方向 設計座度 | | | | 吸込側 | 吐出側 |
| | | ○○建物 E1 | | | | | | | C ₁ = 又は※3 | | | | |

注記※1：基礎床レベルを示す。

※2：設計用震度 I (基準地震動 S_s)

※3：設計用床応答スペクトル I (基準地震動 S_s) により得られる震度

2.2 機器要目

(1) ボルト

| 部材 | m _i (kg) | D _i (mm) | d _i (mm) | A _{b i} (mm ²) | n _i | n _i | M ₀ (N-mm) | S _{y i} (MPa) | S _{u i} (MPa) | F ₁ (MPa) | F ₁ [#] (MPa) | S | S _y (MPa) | S _u (MPa) | D _c (mm) | t (mm) |
|----------------------|------------------------|------------------------|------------------------|--|----------------|----------------|--------------------------|---------------------------|---------------------------|-------------------------|--------------------------------------|---|-------------------------|-------------------------|------------------------|-----------|
| | | | | | | | | | | | | | | | | |
| 基礎ボルト (i=1) | | | (M) | | | | | ※2 | ※2 | — | — | — | — | * | | |
| ボンプ取付ボルト(下) (i=2) | | | (M) | | | | | ※1 | ※1 | — | — | — | — | * | | |
| ボンプ取付ボルト(上) (i=3) | | | (M) | | | | | ※1 | ※1 | — | — | — | — | * | | |
| 原動機台取付ボルト (i=4) | | | (M) | | | | | ※1 | ※1 | — | — | — | — | * | | |
| 原動機取付ボルト (i=5) | | | (M) | | | | | ※2 | ※2 | — | — | — | — | * | | |

| | |
|------------------------|------------|
| H ₀ (µm) | N (rpm) |
|------------------------|------------|

注記※1：最高使用温度で算出

※2：周囲環境温度で算出

注記*：最高使用温度で算出

(2) バレルケーシング、コラムパイプ

東海第二発電所 (2018. 10. 12 版)

柏崎刈羽原子力発電所 7 号機 (2020. 10. 9 版)

島根原子力発電所 2 号機

備考

(比較結果はフォーマット I と同様であるため、記載を省略する)

2.3 計算数値
(1) ボルトに作用する力 (単位：N・mm)

| 部材 | M _i (N・mm) | | F _{b,i} (N) | | Q _{b,i} (N) | | M |
|-------------------|--------------------------------|----------------------|--------------------------------|----------------------|--------------------------------|----------------------|---|
| | 弾性設計用地震動 S _d 又は静的震度 | 基準地震動 S _s | 弾性設計用地震動 S _d 又は静的震度 | 基準地震動 S _s | 弾性設計用地震動 S _d 又は静的震度 | 基準地震動 S _s | |
| 基礎ボルト (i=1) | — | — | — | — | — | — | — |
| ポンプ取付ボルト(T) (i=2) | — | — | — | — | — | — | — |
| ポンプ取付ボルト(L) (i=3) | — | — | — | — | — | — | — |
| 原動機台取付ボルト (i=4) | — | — | — | — | — | — | — |
| 原動機取付ボルト (i=5) | — | — | — | — | — | — | — |

2.4 結論
2.4.1 固有周期 (単位：s)

| 方向 | 固有周期 |
|------|-------------------|
| 水平方向 | T _{H1} = |
| 鉛直方向 | T _{V1} = |

2.4.2 ボルトの応力 (単位：σ)

| 部材 | 材料 | 応力 | 弾性設計用地震動 S _d 又は静的震度 | | 基準地震動 S _s | |
|-------------------|----|-----|--------------------------------|-----------------------|----------------------|-----------------------|
| | | | 算出応力 | 許容応力 | 算出応力 | 許容応力 |
| 基礎ボルト (i=1) | 引張 | せん断 | — | f _{t1.1} = * | σ _{b1} = | f _{s1.1} = * |
| ポンプ取付ボルト(T) (i=2) | 引張 | せん断 | — | f _{t2.2} = * | τ _{b1} = | f _{s2.2} = * |
| ポンプ取付ボルト(L) (i=3) | 引張 | せん断 | — | f _{t3.3} = * | τ _{b2} = | f _{s3.3} = * |
| 原動機台取付ボルト (i=4) | 引張 | せん断 | — | f _{t4.4} = * | τ _{b3} = | f _{s4.4} = * |
| 原動機取付ボルト (i=5) | 引張 | せん断 | — | f _{t5.5} = * | τ _{b4} = | f _{s5.5} = * |

注記*：f_{t1.1} = Min[1.4・f_{t0.1} - 1.6・τ_{b1}, f_{t0.1}]
すべて許容応力以下である。

(2) バレルケーシング、コラムパイプに作用する力 (単位：N・mm)

| 部材 | M | |
|----------|--------------------------------|----------------------|
| | 弾性設計用地震動 S _d 又は静的震度 | 基準地震動 S _s |
| バレルケーシング | — | — |
| コラムパイプ | — | — |

2.4.3 バレルケーシング、コラムパイプの応力 (単位：MPa)

| 部材 | 材料 | 弾性設計用地震動 S _d 又は静的震度 | | 基準地震動 S _s | |
|----------|----|--------------------------------|------|----------------------|------|
| | | 算出応力 | 許容応力 | 算出応力 | 許容応力 |
| バレルケーシング | — | — | σ = | — | — |
| コラムパイプ | — | — | σ = | — | — |

すべて許容応力以下である。

| 東海第二発電所 (2018. 10. 12 版) | 柏崎刈羽原子力発電所 7号機 (2020. 10. 9 版) | 島根原子力発電所 2号機 | 備考 | | | | | | | | | | | | | | | | | | |
|--------------------------|--------------------------------|---|----------|--|-------------|----------|-----|------|--|--|------|--|--|-----|------|--|--|------|--|--|---|
| | | <p>2.4.4 動的機能維持の評価結果 (×9.8m/s²)</p> <table border="1" data-bbox="1997 940 2169 1675"> <thead> <tr> <th colspan="2"></th> <th>機能維持評価用加速度*</th> <th>機能確認済加速度</th> </tr> </thead> <tbody> <tr> <td rowspan="2">ポンプ</td> <td>水平方向</td> <td></td> <td></td> </tr> <tr> <td>鉛直方向</td> <td></td> <td></td> </tr> <tr> <td rowspan="2">原動機</td> <td>水平方向</td> <td></td> <td></td> </tr> <tr> <td>鉛直方向</td> <td></td> <td></td> </tr> </tbody> </table> <p>注記*：設計用震度 I (基準地震動 S s) により定まる加速度。なお、水平方向の機能維持評価用加速度はコラム先端 (原動機にあっては軸受部) の応答加速度又は設置床の最大応答加速度のいずれか大きい方とする。 機能維持評価用加速度はすべて機能確認済加速度以下である。</p> | | | 機能維持評価用加速度* | 機能確認済加速度 | ポンプ | 水平方向 | | | 鉛直方向 | | | 原動機 | 水平方向 | | | 鉛直方向 | | | <p>(比較結果はフォーマット I と同様であるため、記載を省略する)</p> |
| | | 機能維持評価用加速度* | 機能確認済加速度 | | | | | | | | | | | | | | | | | | |
| ポンプ | 水平方向 | | | | | | | | | | | | | | | | | | | | |
| | 鉛直方向 | | | | | | | | | | | | | | | | | | | | |
| 原動機 | 水平方向 | | | | | | | | | | | | | | | | | | | | |
| | 鉛直方向 | | | | | | | | | | | | | | | | | | | | |

2.5 その他の機器要目
(1) 節点データ

| 節点番号 | 節点座標 (mm) | | |
|------|-----------|---|---|
| | x | y | z |
| 1 | | | |
| 2 | | | |
| 3 | | | |
| 4 | | | |
| 5 | | | |
| 6 | | | |
| 7 | | | |
| 8 | | | |
| 9 | | | |
| 10 | | | |
| 11 | | | |
| 12 | | | |
| 13 | | | |
| 14 | | | |
| 15 | | | |
| 16 | | | |
| 17 | | | |
| 18 | | | |
| 19 | | | |
| 20 | | | |
| 21 | | | |
| 22 | | | |
| 23 | | | |
| 24 | | | |
| 25 | | | |
| 26 | | | |
| 27 | | | |
| 28 | | | |
| 29 | | | |
| 30 | | | |
| 31 | | | |
| 32 | | | |
| 33 | | | |
| 34 | | | |
| 35 | | | |
| 36 | | | |
| 37 | | | |
| 38 | | | |
| 39 | | | |
| 40 | | | |

(2) 要素の断面性状

| 断面特性番号 (要素番号) | 要素両端の節点 番号 | 材料 番号 | 断面積 (mm ²) | 断面二次 モーメント (mm ⁴) | 断面二次 極モーメント (mm ⁴) |
|------------------|---------------|----------|---------------------------|-------------------------------------|--------------------------------------|
| 1 | | | | | |
| 2 | | | | | |
| 3 | | | | | |
| 4 | | | | | |
| 5 | | | | | |
| 6 | | | | | |
| 7 | | | | | |
| 8 | | | | | |
| 9 | | | | | |
| 10 | | | | | |
| 11 | | | | | |
| 12 | | | | | |
| 13 | | | | | |
| 14 | | | | | |
| 15 | | | | | |
| 16 | | | | | |
| 17 | | | | | |
| 18 | | | | | |
| 19 | | | | | |
| 20 | | | | | |
| 21 | | | | | |
| 22 | | | | | |
| 23 | | | | | |
| 24 | | | | | |
| 25 | | | | | |
| 26 | | | | | |
| 27 | | | | | |
| 28 | | | | | |
| 29 | | | | | |
| 30 | | | | | |
| 31 | | | | | |
| 32 | | | | | |

(3) ばね結合部の指定

| ばねの両端の節点番号 | | ばね定数 |
|------------|----|------------|
| 1 | 15 | (N/mm) |
| 3 | 17 | (N/mm) |
| 6 | 20 | (N/mm) |
| 9 | 23 | (N/mm) |
| 12 | 38 | (N/mm) |
| 13 | 39 | (N/mm) |
| 17 | 27 | (N/mm) |
| 31 | 33 | (N・mm/rad) |

(4) 節点の質量

| 節点番号 | 質量 (kg) |
|------|------------|
| 1 | |
| 2 | |
| 3 | |
| 4 | |
| 5 | |
| 6 | |
| 7 | |
| 8 | |
| 9 | |
| 10 | |
| 11 | |
| 12 | |
| 13 | |
| 14 | |
| 15 | |
| 16 | |
| 17 | |
| 18 | |
| 19 | |
| 20 | |
| 21 | |
| 22 | |
| 23 | |
| 24 | |
| 25 | |
| 26 | |
| 27 | |
| 28 | |
| 29 | |
| 30 | |
| 31 | |
| 32 | |
| 33 | |
| 34 | |
| 35 | |
| 36 | |
| 37 | |
| 38 | |
| 39 | |
| 40 | |

| 東海第二発電所 (2018. 10. 12 版) | 柏崎刈羽原子力発電所 7号機 (2020. 10. 9 版) | 島根原子力発電所 2号機 | 備考 | | | | | | | | | | | | | | | | | | | | | | | | | | | | | | | | | | | | |
|--------------------------|--------------------------------|---|----------------------------|-----------|-------------|----------------------------|-----------|----|---|--|--|--|--|--|---|--|--|--|--|--|---|--|--|--|--|--|---|--|--|--|--|--|---|--|--|--|--|--|--|
| | | <p>(5) 材料物性値</p> <table border="1" data-bbox="1774 323 2481 499"> <thead> <tr> <th>材料番号</th> <th>温度 (°C)</th> <th>縦弾性係数 (MPa)</th> <th>質量密度 (kg/mm³)</th> <th>ポアソン比 (-)</th> <th>材質</th> </tr> </thead> <tbody> <tr><td>1</td><td></td><td></td><td></td><td></td><td></td></tr> <tr><td>2</td><td></td><td></td><td></td><td></td><td></td></tr> <tr><td>3</td><td></td><td></td><td></td><td></td><td></td></tr> <tr><td>4</td><td></td><td></td><td></td><td></td><td></td></tr> <tr><td>5</td><td></td><td></td><td></td><td></td><td></td></tr> </tbody> </table> | 材料番号 | 温度 (°C) | 縦弾性係数 (MPa) | 質量密度 (kg/mm ³) | ポアソン比 (-) | 材質 | 1 | | | | | | 2 | | | | | | 3 | | | | | | 4 | | | | | | 5 | | | | | | <p>・記載の相違 【東海第二】 島根2号機では, 材料番号で識別する</p> |
| 材料番号 | 温度 (°C) | 縦弾性係数 (MPa) | 質量密度 (kg/mm ³) | ポアソン比 (-) | 材質 | | | | | | | | | | | | | | | | | | | | | | | | | | | | | | | | | | |
| 1 | | | | | | | | | | | | | | | | | | | | | | | | | | | | | | | | | | | | | | | |
| 2 | | | | | | | | | | | | | | | | | | | | | | | | | | | | | | | | | | | | | | | |
| 3 | | | | | | | | | | | | | | | | | | | | | | | | | | | | | | | | | | | | | | | |
| 4 | | | | | | | | | | | | | | | | | | | | | | | | | | | | | | | | | | | | | | | |
| 5 | | | | | | | | | | | | | | | | | | | | | | | | | | | | | | | | | | | | | | | |

| 東海第二発電所 (2018. 10. 12 版) | 柏崎刈羽原子力発電所 7号機 (2020. 10. 9 版) | 島根原子力発電所 2号機 | 備考 |
|--------------------------|--------------------------------|--------------|--|
| | | | <p>・記載の相違</p> <p>【東海第二】</p> <p>島根 2号機では、個別耐震計算書に適切な形状を図示するため、注記を記載しない</p> |

| 東海第二発電所 (2018. 10. 12 版) | 柏崎刈羽原子力発電所 7号機 (2020. 10. 9 版) | 島根原子力発電所 2号機 | 備考 |
|--------------------------|--------------------------------|---|----|
| | | <p>添付資料-3 スカート支持たて置円筒形容器の耐震性についての計算書作成の基本方針</p> | |

| 東海第二発電所 (2018. 10. 12 版) | 柏崎刈羽原子力発電所 7号機 (2020. 10. 9 版) | 島根原子力発電所 2号機 | 備考 |
|--------------------------|--------------------------------|--|----|
| | | <p style="text-align: center;">目次</p> <ol style="list-style-type: none"> 1. 概要 2. 一般事項 <ol style="list-style-type: none"> 2.1 評価方針 2.2 適用規格・基準等 2.3 記号の説明 2.4 計算精度と数値の丸め方 3. 評価部位 4. 固有周期 <ol style="list-style-type: none"> 4.1 固有周期の計算方法 5. 構造強度評価 <ol style="list-style-type: none"> 5.1 構造強度評価方法 5.2 設計用地震力 5.3 計算方法 5.4 応力の評価 6. 耐震計算書のフォーマット | |

| 東海第二発電所 (2018. 10. 12 版) | 柏崎刈羽原子力発電所 7 号機 (2020. 10. 9 版) | 島根原子力発電所 2 号機 | 備考 |
|--------------------------|---------------------------------|--|---|
| | | <p>1. 概要</p> <p>本資料は, VI-2-1-1「耐震設計の基本方針」に基づき, 耐震性に関する説明書が求められているスカート支持たて置円筒形容器 (耐震重要度分類 S クラス又は S s 機能維持の計算を行うもの) が, 十分な耐震性を有していることを確認するための耐震計算の方法について記載したものである。</p> <p>解析の方針及び減衰定数については, VI-2-1-6「地震応答解析の基本方針」に従うものとする。</p> <p>ただし, 本基本方針が適用できないスカート支持たて置円筒形容器にあつては, 個別耐震計算書にその耐震計算方法を含めて記載する。</p> <p>2. 一般事項</p> <p>2.1 評価方針</p> <p>スカート支持たて置円筒形容器の応力評価は, VI-2-1-9「機能維持の基本方針」にて設定した荷重及び荷重の組合せ並びに許容限界に基づき, 「3. 評価部位」にて設定する箇所において, 「4. 固有周期」で算出した固有周期に基づく設計用地震力による応力等が許容限界内に収まることを, 「5. 構造強度評価」にて示す方法にて確認することで実施する。確認結果を「6. 耐震計算書のフォーマット」にて示す。</p> <p>スカート支持たて置円筒形容器の耐震評価フローを図 2-1 に示す。</p> <div data-bbox="1855 1266 2404 1795" data-label="Diagram"> <pre> graph TD A[計算モデルの設定] --> B[理論式による固有周期] B --> C[設計用地震力] C --> D[地震時における応力] D --> E[スカート支持たて置円筒形容器の構造強度評価] </pre> </div> <p>図 2-1 スカート支持たて置円筒形容器の耐震評価フロー</p> | <p>備考</p> <p>・記載の相違 【東海第二】 島根 2 号機では, 「理論式による固有周期」と記載する</p> |

| 東海第二発電所 (2018. 10. 12 版) | 柏崎刈羽原子力発電所 7号機 (2020. 10. 9 版) | 島根原子力発電所 2号機 | 備考 |
|--------------------------|--------------------------------|---|----|
| | | <p>2.2 適用規格・基準等</p> <p>本評価において適用する規格・基準等を以下に示す。</p> <ul style="list-style-type: none"> ・原子力発電所耐震設計技術指針 重要度分類・許容応力編 J E A G 4 6 0 1 ・補-1984 ((社)日本電気協会) ・原子力発電所耐震設計技術指針 J E A G 4 6 0 1 -1987 ((社)日本電気協会) ・原子力発電所耐震設計技術指針 J E A G 4 6 0 1 -1991 追補版 ((社)日本電気協会) ・発電用原子力設備規格 設計・建設規格 ((社)日本機械学会, 2005/2007) (以下「設計・建設規格」という。) | |

| 東海第二発電所 (2018. 10. 12 版) | 柏崎刈羽原子力発電所 7号機 (2020. 10. 9 版) | 島根原子力発電所 2号機 | 備考 | | | | | | | | | | | | | | | | | | | | | | | | | | | | | | | | | | | | | | | | | | | | | | | | | | | | | | | | | | | | | | | | | | | | | | | | | | | | | | | | | | | | | | | | | | | | | | | | | | | | | | | | | | | | | | | |
|--------------------------|---|--|----|-------|----|---|--------|-----------------|----------------|------------|-----------------|----------------|------------|-----------------|----------------|-----------|-----------------|------------------|---------------|-----------------|----------------|---------------|---|----------------|----------|---|----------------|---------------|---|----------------|----------|---|------------------|------------|----|------------------|------------|----|----------------|--------------|----|----------------|------|----|----------------|---|----|----------------|---------|----|---|-----------|----|---|---------|-----|----------------|------------|-----|---|---------------|---|---|----------------------------|-----|----|-----------------------------------|-----|----------------|------------|---|----------------|---------------|---|------------------|-------------------|-----|------------------|-----------------|-----|------------------|-------------------------|-----|------------------|-------------|-----|------------------|-----------------------|-----|------------------|---------------------------------------|-----|---|-----------|-----|----------------|--------------|-----|---|------------------|------------------|---|----|----|---|-------------|-----------------|----------------|----------------|-----------------|----------------|--------------------|---|---|
| | | 2.3 記号の説明 | | | | | | | | | | | | | | | | | | | | | | | | | | | | | | | | | | | | | | | | | | | | | | | | | | | | | | | | | | | | | | | | | | | | | | | | | | | | | | | | | | | | | | | | | | | | | | | | | | | | | | | | | | | | | | | | |
| | | <table border="1"> <thead> <tr> <th>記号</th> <th>記号の説明</th> <th>単位</th> </tr> </thead> <tbody> <tr><td>A</td><td>胴の軸断面積</td><td>mm²</td></tr> <tr><td>A_b</td><td>基礎ボルトの軸断面積</td><td>mm²</td></tr> <tr><td>A_e</td><td>胴の有効せん断断面積</td><td>mm²</td></tr> <tr><td>A_s</td><td>スカートの軸断面積</td><td>mm²</td></tr> <tr><td>A_{s e}</td><td>スカートの有効せん断断面積</td><td>mm²</td></tr> <tr><td>C_c</td><td>基礎ボルト計算における係数</td><td>—</td></tr> <tr><td>C_H</td><td>水平方向設計震度</td><td>—</td></tr> <tr><td>C_t</td><td>基礎ボルト計算における係数</td><td>—</td></tr> <tr><td>C_v</td><td>鉛直方向設計震度</td><td>—</td></tr> <tr><td>D_{b i}</td><td>ベースプレートの内径</td><td>mm</td></tr> <tr><td>D_{b o}</td><td>ベースプレートの外径</td><td>mm</td></tr> <tr><td>D_c</td><td>基礎ボルトのピッチ円直径</td><td>mm</td></tr> <tr><td>D_i</td><td>胴の内径</td><td>mm</td></tr> <tr><td>D_j</td><td>スカートに設けられた各開口部の穴径 (j=1, 2, 3…j₁)</td><td>mm</td></tr> <tr><td>D_s</td><td>スカートの内径</td><td>mm</td></tr> <tr><td>d</td><td>基礎ボルトの呼び径</td><td>mm</td></tr> <tr><td>E</td><td>胴の縦弾性係数</td><td>MPa</td></tr> <tr><td>E_s</td><td>スカートの縦弾性係数</td><td>MPa</td></tr> <tr><td>e</td><td>基礎ボルト計算における係数</td><td>—</td></tr> <tr><td>F</td><td>設計・建設規格 SSB-3121.1(1)に定める値</td><td>MPa</td></tr> <tr><td>F*</td><td>設計・建設規格 SSB-3121.3又はSSB-3133に定める値</td><td>MPa</td></tr> <tr><td>F_c</td><td>基礎に作用する圧縮力</td><td>N</td></tr> <tr><td>F_t</td><td>基礎ボルトに作用する引張力</td><td>N</td></tr> <tr><td>f_{b m}</td><td>曲げモーメントに対する許容座屈応力</td><td>MPa</td></tr> <tr><td>f_{c m}</td><td>軸圧縮荷重に対する許容座屈応力</td><td>MPa</td></tr> <tr><td>f_{s b}</td><td>せん断力のみを受ける基礎ボルトの許容せん断応力</td><td>MPa</td></tr> <tr><td>f_{t m}</td><td>スカートの許容引張応力</td><td>MPa</td></tr> <tr><td>f_{t o}</td><td>引張力のみを受ける基礎ボルトの許容引張応力</td><td>MPa</td></tr> <tr><td>f_{t s}</td><td>引張力とせん断力を同時に受ける基礎ボルトの許容引張応力 (許容組合せ応力)</td><td>MPa</td></tr> <tr><td>G</td><td>胴のせん断弾性係数</td><td>MPa</td></tr> <tr><td>G_s</td><td>スカートのせん断弾性係数</td><td>MPa</td></tr> <tr><td>g</td><td>重力加速度 (=9.80665)</td><td>m/s²</td></tr> <tr><td>H</td><td>水頭</td><td>mm</td></tr> <tr><td>I</td><td>胴の断面二次モーメント</td><td>mm⁴</td></tr> <tr><td>I_s</td><td>スカートの断面二次モーメント</td><td>mm⁴</td></tr> <tr><td>j₁</td><td>スカートに設けられた開口部の穴の個数</td><td>—</td></tr> </tbody> </table> | 記号 | 記号の説明 | 単位 | A | 胴の軸断面積 | mm ² | A _b | 基礎ボルトの軸断面積 | mm ² | A _e | 胴の有効せん断断面積 | mm ² | A _s | スカートの軸断面積 | mm ² | A _{s e} | スカートの有効せん断断面積 | mm ² | C _c | 基礎ボルト計算における係数 | — | C _H | 水平方向設計震度 | — | C _t | 基礎ボルト計算における係数 | — | C _v | 鉛直方向設計震度 | — | D _{b i} | ベースプレートの内径 | mm | D _{b o} | ベースプレートの外径 | mm | D _c | 基礎ボルトのピッチ円直径 | mm | D _i | 胴の内径 | mm | D _j | スカートに設けられた各開口部の穴径 (j=1, 2, 3…j ₁) | mm | D _s | スカートの内径 | mm | d | 基礎ボルトの呼び径 | mm | E | 胴の縦弾性係数 | MPa | E _s | スカートの縦弾性係数 | MPa | e | 基礎ボルト計算における係数 | — | F | 設計・建設規格 SSB-3121.1(1)に定める値 | MPa | F* | 設計・建設規格 SSB-3121.3又はSSB-3133に定める値 | MPa | F _c | 基礎に作用する圧縮力 | N | F _t | 基礎ボルトに作用する引張力 | N | f _{b m} | 曲げモーメントに対する許容座屈応力 | MPa | f _{c m} | 軸圧縮荷重に対する許容座屈応力 | MPa | f _{s b} | せん断力のみを受ける基礎ボルトの許容せん断応力 | MPa | f _{t m} | スカートの許容引張応力 | MPa | f _{t o} | 引張力のみを受ける基礎ボルトの許容引張応力 | MPa | f _{t s} | 引張力とせん断力を同時に受ける基礎ボルトの許容引張応力 (許容組合せ応力) | MPa | G | 胴のせん断弾性係数 | MPa | G _s | スカートのせん断弾性係数 | MPa | g | 重力加速度 (=9.80665) | m/s ² | H | 水頭 | mm | I | 胴の断面二次モーメント | mm ⁴ | I _s | スカートの断面二次モーメント | mm ⁴ | j ₁ | スカートに設けられた開口部の穴の個数 | — | <p>・記載の相違 【東海第二, 柏崎7】 島根2号機では, dを「基礎ボルトの呼び径」と記載する</p> <p>・記載の相違 【東海第二】 ③の相違</p> |
| 記号 | 記号の説明 | 単位 | | | | | | | | | | | | | | | | | | | | | | | | | | | | | | | | | | | | | | | | | | | | | | | | | | | | | | | | | | | | | | | | | | | | | | | | | | | | | | | | | | | | | | | | | | | | | | | | | | | | | | | | | | | | | | | | |
| A | 胴の軸断面積 | mm ² | | | | | | | | | | | | | | | | | | | | | | | | | | | | | | | | | | | | | | | | | | | | | | | | | | | | | | | | | | | | | | | | | | | | | | | | | | | | | | | | | | | | | | | | | | | | | | | | | | | | | | | | | | | | | | | | |
| A _b | 基礎ボルトの軸断面積 | mm ² | | | | | | | | | | | | | | | | | | | | | | | | | | | | | | | | | | | | | | | | | | | | | | | | | | | | | | | | | | | | | | | | | | | | | | | | | | | | | | | | | | | | | | | | | | | | | | | | | | | | | | | | | | | | | | | | |
| A _e | 胴の有効せん断断面積 | mm ² | | | | | | | | | | | | | | | | | | | | | | | | | | | | | | | | | | | | | | | | | | | | | | | | | | | | | | | | | | | | | | | | | | | | | | | | | | | | | | | | | | | | | | | | | | | | | | | | | | | | | | | | | | | | | | | | |
| A _s | スカートの軸断面積 | mm ² | | | | | | | | | | | | | | | | | | | | | | | | | | | | | | | | | | | | | | | | | | | | | | | | | | | | | | | | | | | | | | | | | | | | | | | | | | | | | | | | | | | | | | | | | | | | | | | | | | | | | | | | | | | | | | | | |
| A _{s e} | スカートの有効せん断断面積 | mm ² | | | | | | | | | | | | | | | | | | | | | | | | | | | | | | | | | | | | | | | | | | | | | | | | | | | | | | | | | | | | | | | | | | | | | | | | | | | | | | | | | | | | | | | | | | | | | | | | | | | | | | | | | | | | | | | | |
| C _c | 基礎ボルト計算における係数 | — | | | | | | | | | | | | | | | | | | | | | | | | | | | | | | | | | | | | | | | | | | | | | | | | | | | | | | | | | | | | | | | | | | | | | | | | | | | | | | | | | | | | | | | | | | | | | | | | | | | | | | | | | | | | | | | | |
| C _H | 水平方向設計震度 | — | | | | | | | | | | | | | | | | | | | | | | | | | | | | | | | | | | | | | | | | | | | | | | | | | | | | | | | | | | | | | | | | | | | | | | | | | | | | | | | | | | | | | | | | | | | | | | | | | | | | | | | | | | | | | | | | |
| C _t | 基礎ボルト計算における係数 | — | | | | | | | | | | | | | | | | | | | | | | | | | | | | | | | | | | | | | | | | | | | | | | | | | | | | | | | | | | | | | | | | | | | | | | | | | | | | | | | | | | | | | | | | | | | | | | | | | | | | | | | | | | | | | | | | |
| C _v | 鉛直方向設計震度 | — | | | | | | | | | | | | | | | | | | | | | | | | | | | | | | | | | | | | | | | | | | | | | | | | | | | | | | | | | | | | | | | | | | | | | | | | | | | | | | | | | | | | | | | | | | | | | | | | | | | | | | | | | | | | | | | | |
| D _{b i} | ベースプレートの内径 | mm | | | | | | | | | | | | | | | | | | | | | | | | | | | | | | | | | | | | | | | | | | | | | | | | | | | | | | | | | | | | | | | | | | | | | | | | | | | | | | | | | | | | | | | | | | | | | | | | | | | | | | | | | | | | | | | | |
| D _{b o} | ベースプレートの外径 | mm | | | | | | | | | | | | | | | | | | | | | | | | | | | | | | | | | | | | | | | | | | | | | | | | | | | | | | | | | | | | | | | | | | | | | | | | | | | | | | | | | | | | | | | | | | | | | | | | | | | | | | | | | | | | | | | | |
| D _c | 基礎ボルトのピッチ円直径 | mm | | | | | | | | | | | | | | | | | | | | | | | | | | | | | | | | | | | | | | | | | | | | | | | | | | | | | | | | | | | | | | | | | | | | | | | | | | | | | | | | | | | | | | | | | | | | | | | | | | | | | | | | | | | | | | | | |
| D _i | 胴の内径 | mm | | | | | | | | | | | | | | | | | | | | | | | | | | | | | | | | | | | | | | | | | | | | | | | | | | | | | | | | | | | | | | | | | | | | | | | | | | | | | | | | | | | | | | | | | | | | | | | | | | | | | | | | | | | | | | | | |
| D _j | スカートに設けられた各開口部の穴径 (j=1, 2, 3…j ₁) | mm | | | | | | | | | | | | | | | | | | | | | | | | | | | | | | | | | | | | | | | | | | | | | | | | | | | | | | | | | | | | | | | | | | | | | | | | | | | | | | | | | | | | | | | | | | | | | | | | | | | | | | | | | | | | | | | | |
| D _s | スカートの内径 | mm | | | | | | | | | | | | | | | | | | | | | | | | | | | | | | | | | | | | | | | | | | | | | | | | | | | | | | | | | | | | | | | | | | | | | | | | | | | | | | | | | | | | | | | | | | | | | | | | | | | | | | | | | | | | | | | | |
| d | 基礎ボルトの呼び径 | mm | | | | | | | | | | | | | | | | | | | | | | | | | | | | | | | | | | | | | | | | | | | | | | | | | | | | | | | | | | | | | | | | | | | | | | | | | | | | | | | | | | | | | | | | | | | | | | | | | | | | | | | | | | | | | | | | |
| E | 胴の縦弾性係数 | MPa | | | | | | | | | | | | | | | | | | | | | | | | | | | | | | | | | | | | | | | | | | | | | | | | | | | | | | | | | | | | | | | | | | | | | | | | | | | | | | | | | | | | | | | | | | | | | | | | | | | | | | | | | | | | | | | | |
| E _s | スカートの縦弾性係数 | MPa | | | | | | | | | | | | | | | | | | | | | | | | | | | | | | | | | | | | | | | | | | | | | | | | | | | | | | | | | | | | | | | | | | | | | | | | | | | | | | | | | | | | | | | | | | | | | | | | | | | | | | | | | | | | | | | | |
| e | 基礎ボルト計算における係数 | — | | | | | | | | | | | | | | | | | | | | | | | | | | | | | | | | | | | | | | | | | | | | | | | | | | | | | | | | | | | | | | | | | | | | | | | | | | | | | | | | | | | | | | | | | | | | | | | | | | | | | | | | | | | | | | | | |
| F | 設計・建設規格 SSB-3121.1(1)に定める値 | MPa | | | | | | | | | | | | | | | | | | | | | | | | | | | | | | | | | | | | | | | | | | | | | | | | | | | | | | | | | | | | | | | | | | | | | | | | | | | | | | | | | | | | | | | | | | | | | | | | | | | | | | | | | | | | | | | | |
| F* | 設計・建設規格 SSB-3121.3又はSSB-3133に定める値 | MPa | | | | | | | | | | | | | | | | | | | | | | | | | | | | | | | | | | | | | | | | | | | | | | | | | | | | | | | | | | | | | | | | | | | | | | | | | | | | | | | | | | | | | | | | | | | | | | | | | | | | | | | | | | | | | | | | |
| F _c | 基礎に作用する圧縮力 | N | | | | | | | | | | | | | | | | | | | | | | | | | | | | | | | | | | | | | | | | | | | | | | | | | | | | | | | | | | | | | | | | | | | | | | | | | | | | | | | | | | | | | | | | | | | | | | | | | | | | | | | | | | | | | | | | |
| F _t | 基礎ボルトに作用する引張力 | N | | | | | | | | | | | | | | | | | | | | | | | | | | | | | | | | | | | | | | | | | | | | | | | | | | | | | | | | | | | | | | | | | | | | | | | | | | | | | | | | | | | | | | | | | | | | | | | | | | | | | | | | | | | | | | | | |
| f _{b m} | 曲げモーメントに対する許容座屈応力 | MPa | | | | | | | | | | | | | | | | | | | | | | | | | | | | | | | | | | | | | | | | | | | | | | | | | | | | | | | | | | | | | | | | | | | | | | | | | | | | | | | | | | | | | | | | | | | | | | | | | | | | | | | | | | | | | | | | |
| f _{c m} | 軸圧縮荷重に対する許容座屈応力 | MPa | | | | | | | | | | | | | | | | | | | | | | | | | | | | | | | | | | | | | | | | | | | | | | | | | | | | | | | | | | | | | | | | | | | | | | | | | | | | | | | | | | | | | | | | | | | | | | | | | | | | | | | | | | | | | | | | |
| f _{s b} | せん断力のみを受ける基礎ボルトの許容せん断応力 | MPa | | | | | | | | | | | | | | | | | | | | | | | | | | | | | | | | | | | | | | | | | | | | | | | | | | | | | | | | | | | | | | | | | | | | | | | | | | | | | | | | | | | | | | | | | | | | | | | | | | | | | | | | | | | | | | | | |
| f _{t m} | スカートの許容引張応力 | MPa | | | | | | | | | | | | | | | | | | | | | | | | | | | | | | | | | | | | | | | | | | | | | | | | | | | | | | | | | | | | | | | | | | | | | | | | | | | | | | | | | | | | | | | | | | | | | | | | | | | | | | | | | | | | | | | | |
| f _{t o} | 引張力のみを受ける基礎ボルトの許容引張応力 | MPa | | | | | | | | | | | | | | | | | | | | | | | | | | | | | | | | | | | | | | | | | | | | | | | | | | | | | | | | | | | | | | | | | | | | | | | | | | | | | | | | | | | | | | | | | | | | | | | | | | | | | | | | | | | | | | | | |
| f _{t s} | 引張力とせん断力を同時に受ける基礎ボルトの許容引張応力 (許容組合せ応力) | MPa | | | | | | | | | | | | | | | | | | | | | | | | | | | | | | | | | | | | | | | | | | | | | | | | | | | | | | | | | | | | | | | | | | | | | | | | | | | | | | | | | | | | | | | | | | | | | | | | | | | | | | | | | | | | | | | | |
| G | 胴のせん断弾性係数 | MPa | | | | | | | | | | | | | | | | | | | | | | | | | | | | | | | | | | | | | | | | | | | | | | | | | | | | | | | | | | | | | | | | | | | | | | | | | | | | | | | | | | | | | | | | | | | | | | | | | | | | | | | | | | | | | | | | |
| G _s | スカートのせん断弾性係数 | MPa | | | | | | | | | | | | | | | | | | | | | | | | | | | | | | | | | | | | | | | | | | | | | | | | | | | | | | | | | | | | | | | | | | | | | | | | | | | | | | | | | | | | | | | | | | | | | | | | | | | | | | | | | | | | | | | | |
| g | 重力加速度 (=9.80665) | m/s ² | | | | | | | | | | | | | | | | | | | | | | | | | | | | | | | | | | | | | | | | | | | | | | | | | | | | | | | | | | | | | | | | | | | | | | | | | | | | | | | | | | | | | | | | | | | | | | | | | | | | | | | | | | | | | | | | |
| H | 水頭 | mm | | | | | | | | | | | | | | | | | | | | | | | | | | | | | | | | | | | | | | | | | | | | | | | | | | | | | | | | | | | | | | | | | | | | | | | | | | | | | | | | | | | | | | | | | | | | | | | | | | | | | | | | | | | | | | | | |
| I | 胴の断面二次モーメント | mm ⁴ | | | | | | | | | | | | | | | | | | | | | | | | | | | | | | | | | | | | | | | | | | | | | | | | | | | | | | | | | | | | | | | | | | | | | | | | | | | | | | | | | | | | | | | | | | | | | | | | | | | | | | | | | | | | | | | | |
| I _s | スカートの断面二次モーメント | mm ⁴ | | | | | | | | | | | | | | | | | | | | | | | | | | | | | | | | | | | | | | | | | | | | | | | | | | | | | | | | | | | | | | | | | | | | | | | | | | | | | | | | | | | | | | | | | | | | | | | | | | | | | | | | | | | | | | | | |
| j ₁ | スカートに設けられた開口部の穴の個数 | — | | | | | | | | | | | | | | | | | | | | | | | | | | | | | | | | | | | | | | | | | | | | | | | | | | | | | | | | | | | | | | | | | | | | | | | | | | | | | | | | | | | | | | | | | | | | | | | | | | | | | | | | | | | | | | | | |

| 記号 | 記号の説明 | 単位 |
|------------|---|------|
| K_H | 水平方向ばね定数 | N/m |
| K_V | 鉛直方向ばね定数 | N/m |
| k | 基礎ボルト計算における中立軸の荷重係数 | — |
| l | 胴のスカート接合点から重心までの距離 | mm |
| l_1, l_2 | 基礎ボルト計算における中立軸から荷重作用点までの距離 (図5-2に示す距離) | mm |
| l_r | 容器の重心から上端支持部までの距離 | mm |
| l_s | スカートの長さ | mm |
| M_s | スカートに作用する転倒モーメント | N・mm |
| M_{s1} | スカートの上端部に作用する転倒モーメント | N・mm |
| M_{s2} | スカートの下端部に作用する転倒モーメント | N・mm |
| m_o | 容器の運転時質量 | kg |
| m_e | 容器のスカート接合部から上部の空質量 | kg |
| n | 基礎ボルトの本数 | — |
| P_r | 最高使用圧力 | MPa |
| Q | 重心に作用する任意の水平力 | N |
| Q' | Q により上端の支持部に作用する反力 | N |
| S | 設計・建設規格 付録材料図表 Part5 表5に定める値 | MPa |
| S_a | 胴の許容応力 | MPa |
| S_u | 設計・建設規格 付録材料図表 Part5 表9に定める値 | MPa |
| S_y | 設計・建設規格 付録材料図表 Part5 表8に定める値 | MPa |
| $S_y(RT)$ | 設計・建設規格 付録材料図表 Part5 表8に定める材料の 40°Cにおける値 | MPa |
| s | 基礎ボルトと基礎の縦弾性係数比 | — |
| T_H | 水平方向固有周期 | s |
| T_V | 鉛直方向固有周期 | s |
| t | 胴板の厚さ | mm |
| t_1 | 基礎ボルト面積相当板幅 | mm |
| t_2 | 圧縮側基礎相当幅 | mm |
| t_s | スカートの厚さ | mm |
| Y | スカート開口部の水平断面における最大円周長さ | mm |
| z | 基礎ボルト計算における係数 | — |
| α | 基礎ボルト計算における中立軸を定める角度 | rad |
| δ | 荷重 Q による容器の上端での変位量 | mm |
| δ' | 荷重 Q' による容器の上端での変位量 | mm |
| δ_o | 荷重 Q, Q' による容器の重心での変位量 | mm |
| η | 座屈応力に対する安全率 | — |
| π | 円周率 | — |

| 記号 | 記号の説明 | 単位 |
|--------------------------------|----------------------------------|--------------------|
| ρ' | 液体の密度 (=比重 $\times 10^{-6}$) | kg/mm ³ |
| σ_0 | 胴の一次一般膜応力の最大値 | MPa |
| σ_{0c} | 胴の組合せ圧縮応力 | MPa |
| σ_{0t} | 胴の組合せ引張応力 | MPa |
| σ_2 | 地震動のみによる胴の一次応力と二次応力の和の変動値の最大値 | MPa |
| $\sigma_{2\phi}$ | 地震動のみによる胴の周方向一次応力と二次応力の和 | MPa |
| σ_{2c} | 地震動のみによる胴の一次応力と二次応力の和の変動値 (圧縮側) | MPa |
| σ_{2t} | 地震動のみによる胴の一次応力と二次応力の和の変動値 (引張側) | MPa |
| σ_{2xc} | 地震動のみによる胴の軸方向一次応力と二次応力の和 (圧縮側) | MPa |
| σ_{2xt} | 地震動のみによる胴の軸方向一次応力と二次応力の和 (引張側) | MPa |
| σ_b | 基礎ボルトに生じる引張応力 | MPa |
| σ_c | 基礎に生じる圧縮応力 | MPa |
| σ_s | スカートの組合せ応力 | MPa |
| σ_{s1} | スカートの運転時質量による軸方向応力 | MPa |
| σ_{s2} | 水平方向地震によりスカートに生じる曲げモーメントによる軸方向応力 | MPa |
| σ_{s3} | スカートの鉛直方向地震による軸方向応力 | MPa |
| $\sigma_{x1}, \sigma_{\phi 1}$ | 静水頭又は内圧により胴に生じる軸方向及び周方向応力 | MPa |
| σ_{x2} | 胴の運転時質量による軸方向引張応力 | MPa |
| σ_{x3} | 胴の空質量による軸方向圧縮応力 | MPa |
| σ_{x4} | 水平方向地震により胴に生じる曲げモーメントによる軸方向応力 | MPa |
| σ_{x5} | 胴の鉛直方向地震による軸方向引張応力 | MPa |
| σ_{x6} | 胴の鉛直方向地震による軸方向圧縮応力 | MPa |
| σ_{xc} | 胴の軸方向応力の和 (圧縮側) | MPa |
| σ_{xt} | 胴の軸方向応力の和 (引張側) | MPa |
| σ_{ϕ} | 胴の周方向応力の和 | MPa |
| $\sigma_{\phi 2}$ | 静水頭に鉛直方向地震が加わり胴に生じる周方向応力 | MPa |
| τ | 地震により胴に生じるせん断応力 | MPa |
| τ_b | 基礎ボルトに生じるせん断応力 | MPa |
| τ_s | 地震によりスカートに生じるせん断応力 | MPa |
| $\phi_1(x)$ | 圧縮荷重に対する許容座屈応力の関数 | MPa |
| $\phi_2(x)$ | 曲げモーメントに対する許容座屈応力の関数 | MPa |

| 東海第二発電所 (2018. 10. 12 版) | 柏崎刈羽原子力発電所 7 号機 (2020. 10. 9 版) | 島根原子力発電所 2 号機 | 備考 | | | | | | | | | | | | | | | | | | | | | | | | | | | | | | | | | | | | | | | | | | | | | | | | | | | | | | | | | | | | | | | | | | | | |
|--------------------------|---------------------------------|---|-------|------------------------|-----|------|-----|------|---|------------|------|------------|----|---|------------|-----|------------|--------|-----|---|---|------------|----|---|---|---|-----|----|---|------------|------|------------|----|----|---|---|-----|----|---------|----|---|-------------------|-------|----|---|------------|--------|----|---|------------|----|-----------------|-----------|------|------------------------|-------|------|-----------|------|------------------------|------|-----|------------|-----|-----|--------------------|-----|------------|-----|-----|---|
| | | <p>2.4 計算精度と数値の丸め方</p> <p>精度は、有効数字 6 桁以上を確保する。 表示する数値の丸め方は表 2-1 に示すとおりである。</p> <p style="text-align: center;">表 2-1 表示する数値の丸め方</p> <table border="1" data-bbox="1745 451 2487 1113"> <thead> <tr> <th>数値の種類</th> <th>単位</th> <th>処理桁</th> <th>処理方法</th> <th>表示桁</th> </tr> </thead> <tbody> <tr> <td>固有周期</td> <td>s</td> <td>小数点以下第 4 位</td> <td>四捨五入</td> <td>小数点以下第 3 位</td> </tr> <tr> <td>震度</td> <td>—</td> <td>小数点以下第 3 位</td> <td>切上げ</td> <td>小数点以下第 2 位</td> </tr> <tr> <td>最高使用圧力</td> <td>MPa</td> <td>—</td> <td>—</td> <td>小数点以下第 2 位</td> </tr> <tr> <td>温度</td> <td>℃</td> <td>—</td> <td>—</td> <td>整数位</td> </tr> <tr> <td>比重</td> <td>—</td> <td>小数点以下第 3 位</td> <td>四捨五入</td> <td>小数点以下第 2 位</td> </tr> <tr> <td>質量</td> <td>kg</td> <td>—</td> <td>—</td> <td>整数位</td> </tr> <tr> <td rowspan="3">長さ</td> <td>下記以外の長さ</td> <td>mm</td> <td>—</td> <td>整数位^{*1}</td> </tr> <tr> <td>胴板の厚さ</td> <td>mm</td> <td>—</td> <td>小数点以下第 1 位</td> </tr> <tr> <td>スカート厚さ</td> <td>mm</td> <td>—</td> <td>小数点以下第 1 位</td> </tr> <tr> <td>面積</td> <td>mm²</td> <td>有効数字 5 桁目</td> <td>四捨五入</td> <td>有効数字 4 桁^{*2}</td> </tr> <tr> <td>モーメント</td> <td>N・mm</td> <td>有効数字 5 桁目</td> <td>四捨五入</td> <td>有効数字 4 桁^{*2}</td> </tr> <tr> <td>算出応力</td> <td>MPa</td> <td>小数点以下第 1 位</td> <td>切上げ</td> <td>整数位</td> </tr> <tr> <td>許容応力^{*3}</td> <td>MPa</td> <td>小数点以下第 1 位</td> <td>切捨て</td> <td>整数位</td> </tr> </tbody> </table> <p>注記*1：設計上定める値が小数点以下第 1 位の場合は、小数点以下第 1 位表示とする。 *2：絶対値が 1000 以上のときは、べき数表示とする。 *3：設計・建設規格 付録材料図表に記載された温度の間における引張強さ及び降伏点は、比例法により補間した値の小数点以下第 1 位を切り捨て、整数位までの値とする。</p> <p>3. 評価部位</p> <p>スカート支持たて置円筒形容器の耐震評価は「5.1 構造強度評価方法」に示す条件に基づき、耐震評価上厳しくなる胴、スカート及び基礎ボルトについて評価を実施する。</p> | 数値の種類 | 単位 | 処理桁 | 処理方法 | 表示桁 | 固有周期 | s | 小数点以下第 4 位 | 四捨五入 | 小数点以下第 3 位 | 震度 | — | 小数点以下第 3 位 | 切上げ | 小数点以下第 2 位 | 最高使用圧力 | MPa | — | — | 小数点以下第 2 位 | 温度 | ℃ | — | — | 整数位 | 比重 | — | 小数点以下第 3 位 | 四捨五入 | 小数点以下第 2 位 | 質量 | kg | — | — | 整数位 | 長さ | 下記以外の長さ | mm | — | 整数位 ^{*1} | 胴板の厚さ | mm | — | 小数点以下第 1 位 | スカート厚さ | mm | — | 小数点以下第 1 位 | 面積 | mm ² | 有効数字 5 桁目 | 四捨五入 | 有効数字 4 桁 ^{*2} | モーメント | N・mm | 有効数字 5 桁目 | 四捨五入 | 有効数字 4 桁 ^{*2} | 算出応力 | MPa | 小数点以下第 1 位 | 切上げ | 整数位 | 許容応力 ^{*3} | MPa | 小数点以下第 1 位 | 切捨て | 整数位 | <p>・記載の充実 【東海第二】 ④の相違</p> <p>・記載の充実 【東海第二】 ⑤の相違</p> |
| 数値の種類 | 単位 | 処理桁 | 処理方法 | 表示桁 | | | | | | | | | | | | | | | | | | | | | | | | | | | | | | | | | | | | | | | | | | | | | | | | | | | | | | | | | | | | | | | | | | | |
| 固有周期 | s | 小数点以下第 4 位 | 四捨五入 | 小数点以下第 3 位 | | | | | | | | | | | | | | | | | | | | | | | | | | | | | | | | | | | | | | | | | | | | | | | | | | | | | | | | | | | | | | | | | | | |
| 震度 | — | 小数点以下第 3 位 | 切上げ | 小数点以下第 2 位 | | | | | | | | | | | | | | | | | | | | | | | | | | | | | | | | | | | | | | | | | | | | | | | | | | | | | | | | | | | | | | | | | | | |
| 最高使用圧力 | MPa | — | — | 小数点以下第 2 位 | | | | | | | | | | | | | | | | | | | | | | | | | | | | | | | | | | | | | | | | | | | | | | | | | | | | | | | | | | | | | | | | | | | |
| 温度 | ℃ | — | — | 整数位 | | | | | | | | | | | | | | | | | | | | | | | | | | | | | | | | | | | | | | | | | | | | | | | | | | | | | | | | | | | | | | | | | | | |
| 比重 | — | 小数点以下第 3 位 | 四捨五入 | 小数点以下第 2 位 | | | | | | | | | | | | | | | | | | | | | | | | | | | | | | | | | | | | | | | | | | | | | | | | | | | | | | | | | | | | | | | | | | | |
| 質量 | kg | — | — | 整数位 | | | | | | | | | | | | | | | | | | | | | | | | | | | | | | | | | | | | | | | | | | | | | | | | | | | | | | | | | | | | | | | | | | | |
| 長さ | 下記以外の長さ | mm | — | 整数位 ^{*1} | | | | | | | | | | | | | | | | | | | | | | | | | | | | | | | | | | | | | | | | | | | | | | | | | | | | | | | | | | | | | | | | | | | |
| | 胴板の厚さ | mm | — | 小数点以下第 1 位 | | | | | | | | | | | | | | | | | | | | | | | | | | | | | | | | | | | | | | | | | | | | | | | | | | | | | | | | | | | | | | | | | | | |
| | スカート厚さ | mm | — | 小数点以下第 1 位 | | | | | | | | | | | | | | | | | | | | | | | | | | | | | | | | | | | | | | | | | | | | | | | | | | | | | | | | | | | | | | | | | | | |
| 面積 | mm ² | 有効数字 5 桁目 | 四捨五入 | 有効数字 4 桁 ^{*2} | | | | | | | | | | | | | | | | | | | | | | | | | | | | | | | | | | | | | | | | | | | | | | | | | | | | | | | | | | | | | | | | | | | |
| モーメント | N・mm | 有効数字 5 桁目 | 四捨五入 | 有効数字 4 桁 ^{*2} | | | | | | | | | | | | | | | | | | | | | | | | | | | | | | | | | | | | | | | | | | | | | | | | | | | | | | | | | | | | | | | | | | | |
| 算出応力 | MPa | 小数点以下第 1 位 | 切上げ | 整数位 | | | | | | | | | | | | | | | | | | | | | | | | | | | | | | | | | | | | | | | | | | | | | | | | | | | | | | | | | | | | | | | | | | | |
| 許容応力 ^{*3} | MPa | 小数点以下第 1 位 | 切捨て | 整数位 | | | | | | | | | | | | | | | | | | | | | | | | | | | | | | | | | | | | | | | | | | | | | | | | | | | | | | | | | | | | | | | | | | | |

4. 固有周期

4.1 固有周期の計算方法

スカート支持たて置円筒形容器の固有周期の計算方法を以下に示す。

(1) 計算モデル

モデル化に当たっては次の条件で行う。

- a. 容器及び内容物の質量は重心に集中するものとする。
- b. 容器はスカートで支持され、スカート下端のベースプレートは円周上等ピッチの多数の基礎ボルトで基礎に固定されており、固定端とする。
- c. 胴とスカートをはりと考え、変形モードは曲げ及びせん断変形を考慮する。
- d. スカート部材において、マンホール等の開口部があつて補強をしていない場合は、欠損の影響を考慮する。
- e. 耐震計算に用いる寸法は、公称値を使用する。

本容器は、前記の条件より図 4-1 に示す下端固定の 1 質点系振動モデルあるいは下端固定上端支持の 1 質点系振動モデルとして考える。

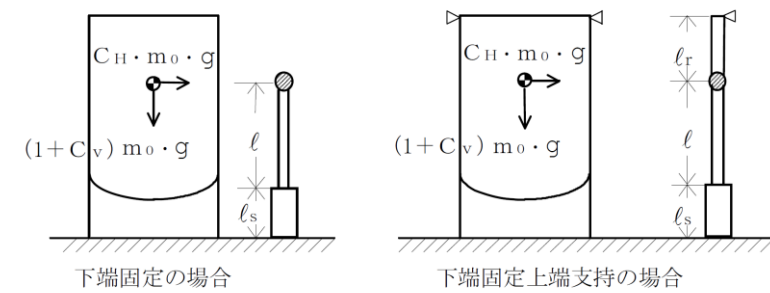


図 4-1 固有周期の計算モデル

(2) 水平方向固有周期

a. 下端固定の場合

曲げ及びせん断変形によるばね定数 K_H は次式で求める。

$$K_H = 1000 \left\{ \frac{l^3}{3 \cdot E \cdot I} + \frac{1}{3 \cdot E_s \cdot I_s} \cdot (3 \cdot l^2 \cdot l_s + 3 \cdot l \cdot l_s^2 + l_s^3) + \frac{l}{G \cdot A_e} + \frac{l_s}{G_s \cdot A_{se}} \right\} \dots \dots \dots (4.1.1)$$

ここで、スカートの開口部 (図 4-2 参照) による影響を考慮し、胴及びスカートの断面性能は次のように求める。

胴の断面性能は次式で求める。

$$I = \frac{\pi}{8} \cdot (D_i + t)^3 \cdot t \quad \dots\dots\dots (4.1.2)$$

$$A_e = \frac{2}{3} \cdot \pi \cdot (D_i + t) \cdot t \quad \dots\dots\dots (4.1.3)$$

スカートの断面性能は次式で求める。

$$I_s = \frac{\pi}{8} \cdot (D_s + t_s)^3 \cdot t_s - \frac{1}{4} \cdot (D_s + t_s)^2 \cdot t_s \cdot Y \quad \dots\dots\dots (4.1.4)$$

スカート開口部の水平断面における最大円周長さは次式で求める。

(図 4-2 及び図 4-3 参照)

$$Y = \sum_{j=1}^{j-1} (D_s + t_s) \cdot \sin^{-1} \left(\frac{D_j}{D_s + t_s} \right) \quad \dots\dots\dots (4.1.5)$$

$$A_{se} = \frac{2}{3} \cdot (\pi \cdot (D_s + t_s) - Y) \cdot t_s \quad \dots\dots\dots (4.1.6)$$

したがって、固有周期は次式で求める。

$$T_H = 2 \cdot \pi \cdot \sqrt{\frac{m_0}{K_H}} \quad \dots\dots\dots (4.1.7)$$

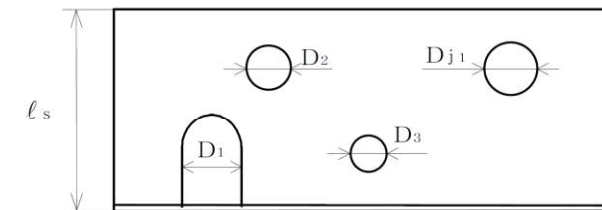


図 4-2 スカート開口部の形状

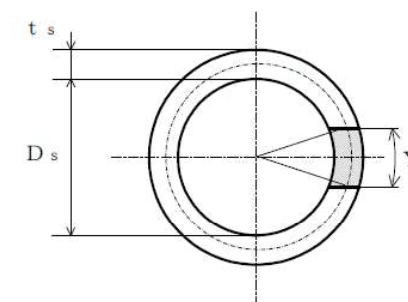


図 4-3 スカート開口部の水平断面における最大円周長さ

b. 下端固定上端支持の場合

重心の位置に水平方向の荷重Qが作用したときに上端の支持部に生じる反力Q' は, 図 4-4 に示すように荷重Q及び反力Q' による上端の変位量δとδ' が等しいとして求める。

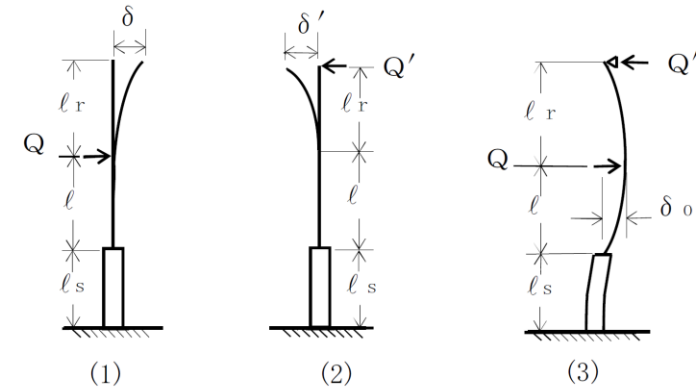


図 4-4 下端固定上端支持の場合の変形モデル

図 4-4 の(1)の場合

$$\delta = \frac{Q \cdot l^2}{6 \cdot E \cdot I} \cdot (2 \cdot l + 3 \cdot l_r) + \frac{Q}{6 \cdot E_s \cdot I_s} \cdot \{ 2 \cdot l_s^3 + 3 \cdot l_s^2 \cdot l_r + 6 \cdot l_s \cdot l \cdot (l_s + l + l_r) \} + \frac{Q \cdot l}{G \cdot A_e} + \frac{Q \cdot l_s}{G_s \cdot A_{se}} \quad (4.1.8)$$

図 4-4 の(2)の場合

$$\delta' = \frac{Q' \cdot (l + l_r)^3}{3 \cdot E \cdot I} + \frac{Q'}{3 \cdot E_s \cdot I_s} \cdot \{ 3 \cdot (l + l_r)^2 \cdot l_s + 3 \cdot (l + l_r) \cdot l_s^2 + l_s^3 \} + \frac{Q' \cdot (l + l_r)}{G \cdot A_e} + \frac{Q' \cdot l_s}{G_s \cdot A_{se}} \quad (4.1.9)$$

(4.1.8) 式と (4.1.9) 式を等しく置くことにより,

$$Q' = Q \cdot \left\{ \frac{l^2 \cdot (2 \cdot l + 3 \cdot l_r)}{6 \cdot E \cdot I} + \frac{2 \cdot l_s^3 + 3 \cdot l_s^2 \cdot l_r + 6 \cdot l_s \cdot l \cdot (l_s + l + l_r)}{6 \cdot E_s \cdot I_s} + \frac{l}{G \cdot A_e} + \frac{l_s}{G_s \cdot A_{se}} \right\} \cdot \left\{ \frac{(l + l_r)^3}{3 \cdot E \cdot I} + \frac{3 \cdot (l + l_r)^2 \cdot l_s + 3 \cdot (l + l_r) \cdot l_s^2 + l_s^3}{3 \cdot E_s \cdot I_s} + \frac{l + l_r}{G \cdot A_e} + \frac{l_s}{G_s \cdot A_{se}} \right\} \quad (4.1.10)$$

したがって、図 4-4 の (3) に示す重心位置での変位量 δ_0 は図 4-4 の (1) 及び (2) の重心位置での変位量の重ね合わせから求めることができ、ばね定数 K_H は次式で求める。

$$K_H = \frac{Q}{\delta_0} = 1000 \left/ \left\{ \frac{\ell^3}{3 \cdot E \cdot I} + \frac{3 \cdot \ell^2 \cdot \ell_s + 3 \cdot \ell \cdot \ell_s^2 + \ell_s^3}{3 \cdot E_s \cdot I_s} + \left(1 - \frac{Q'}{Q} \right) \cdot \left(\frac{\ell}{G \cdot A_e} + \frac{\ell_s}{G_s \cdot A_{se}} \right) - \frac{Q'}{Q} \cdot \left(\frac{2 \cdot \ell^3 + 3 \cdot \ell^2 \cdot \ell_r}{6 \cdot E \cdot I} + \frac{3 \cdot \ell_s^2 \cdot \ell + \ell_s^3 + 3 \cdot \ell_s \cdot \ell^2 + 3 \cdot \ell_s \cdot \ell \cdot \ell_r + \frac{3}{2} \cdot \ell_s^2 \cdot \ell_r}{3 \cdot E_s \cdot I_s} \right) \right\} \right. \quad (4.1.11)$$

固有周期は (4.1.7) 式により求める。

(3) 鉛直方向固有周期

軸方向変形によるばね定数 K_V は、次式で求める。

$$K_V = 1000 \left/ \left(\frac{\ell}{E \cdot A} + \frac{\ell_s}{E_s \cdot A_s} \right) \right. \quad (4.1.12)$$

$$A = \pi \cdot (D_i + t) \cdot t \quad (4.1.13)$$

$$A_s = \{ \pi \cdot (D_s + t_s) - Y \} \cdot t_s \quad (4.1.14)$$

したがって、固有周期 T_V は次式で求める。

$$T_V = 2 \cdot \pi \cdot \sqrt{\frac{m_0}{K_V}} \quad (4.1.15)$$

5. 構造強度評価

5.1 構造強度評価方法

4.1(1)項 a. ～e. のほか, 次の条件で計算する。概要図を図 5-1 に示す。

(1) 地震力は容器に対して水平方向及び鉛直方向から作用するものとする。

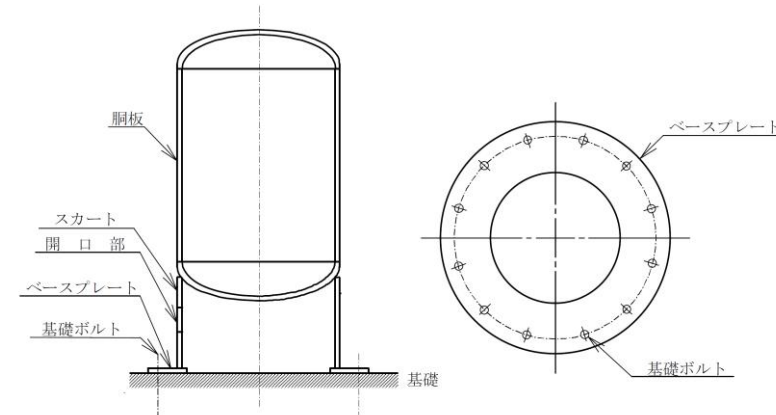


図 5-1 概要図

5.2 設計用地震力

「弾性設計用地震動 S_d 又は静的震度」及び「基準地震動 S_s」による地震力は, VI-2-1-7「設計用床応答スペクトルの作成方針」に基づき設定する。

5.3 計算方法

5.3.1 応力の計算方法

応力計算における水平方向と鉛直方向の組合せについて, 静的地震力を用いる場合は絶対値和を用いる。動的地震力を用いる場合は, 絶対値和又は S R S S 法を用いる。

5.3.1.1 胴の計算方法

(1) 静水頭又は内圧による応力

静水頭による場合 (鉛直方向地震時を含む。)

$$\sigma_{\phi 1} = \frac{\rho' \cdot g \cdot H \cdot D_i}{2 \cdot t} \dots\dots\dots (5.3.1.1.1)$$

$$\sigma_{\phi 2} = \frac{\rho' \cdot g \cdot H \cdot D_i \cdot C_v}{2 \cdot t} \dots\dots\dots (5.3.1.1.2)$$

$$\sigma_{x 1} = 0 \dots\dots\dots (5.3.1.1.3)$$

| 東海第二発電所 (2018. 10. 12 版) | 柏崎刈羽原子力発電所 7号機 (2020. 10. 9 版) | 島根原子力発電所 2号機 | 備考 |
|--------------------------|--------------------------------|--|----|
| | | <p>内圧による場合</p> $\sigma_{\phi 1} = \frac{P_r \cdot (D_i + 1.2 \cdot t)}{2 \cdot t} \dots\dots\dots (5.3.1.1.4)$ $\sigma_{\phi 2} = 0 \dots\dots\dots (5.3.1.1.5)$ $\sigma_{x1} = \frac{P_r \cdot (D_i + 1.2 \cdot t)}{4 \cdot t} \dots\dots\dots (5.3.1.1.6)$ <p>(2) 運転時質量及び鉛直方向地震による応力 胴がスカートと接合する点を境界として、上部には胴自身の質量による圧縮応力が、下部には下部の胴自身の質量と内容物の質量による引張応力が生じる。</p> <p>下部の胴について</p> $\sigma_{x2} = \frac{(m_o - m_e) \cdot g}{\pi \cdot (D_i + t) \cdot t} \dots\dots\dots (5.3.1.1.7)$ $\sigma_{x5} = \frac{(m_o - m_e) \cdot g \cdot C_v}{\pi \cdot (D_i + t) \cdot t} \dots\dots\dots (5.3.1.1.8)$ <p>上部の胴について</p> $\sigma_{x3} = \frac{m_e \cdot g}{\pi \cdot (D_i + t) \cdot t} \dots\dots\dots (5.3.1.1.9)$ $\sigma_{x6} = \frac{m_e \cdot g \cdot C_v}{\pi \cdot (D_i + t) \cdot t} \dots\dots\dots (5.3.1.1.10)$ <p>(3) 水平方向地震による応力 水平方向の地震力により胴はスカート接合部で最大となる曲げモーメントを受ける。この曲げモーメントによる軸方向応力と地震力によるせん断応力は次のように求める。</p> <p>a. 下端固定の場合</p> $\sigma_{x4} = \frac{4 \cdot C_H \cdot m_o \cdot g \cdot \ell}{\pi \cdot (D_i + t)^2 \cdot t} \dots\dots\dots (5.3.1.1.11)$ $\tau = \frac{2 \cdot C_H \cdot m_o \cdot g}{\pi \cdot (D_i + t) \cdot t} \dots\dots\dots (5.3.1.1.12)$ <p>b. 下端固定上端支持の場合</p> $\sigma_{x4} = \frac{4 \cdot C_H \cdot m_o \cdot g \cdot \left \ell - \frac{Q'}{Q} \cdot (\ell + \ell_r) \right }{\pi \cdot (D_i + t)^2 \cdot t} \dots\dots (5.3.1.1.13)$ $\tau = \frac{2 \cdot C_H \cdot m_o \cdot g \cdot \left(1 - \frac{Q'}{Q}\right)}{\pi \cdot (D_i + t) \cdot t} \dots\dots\dots (5.3.1.1.14)$ | |

(4) 組合せ応力
 (1)～(3)によって求めた胴の応力は以下のように組み合わせる。

a. 一次一般膜応力
 (a) 組合せ引張応力

$$\sigma_{\phi} = \sigma_{\phi 1} + \sigma_{\phi 2} \dots\dots\dots (5.3.1.1.15)$$

$$\sigma_{ot} = \frac{1}{2} \cdot \left\{ \sigma_{\phi} + \sigma_{xt} + \sqrt{(\sigma_{\phi} - \sigma_{xt})^2 + 4 \cdot \tau^2} \right\} \dots\dots\dots (5.3.1.1.16)$$

ここで、

【絶対値和】

$$\sigma_{xt} = \sigma_{x1} + \sigma_{x2} + \sigma_{x4} + \sigma_{x5} \dots\dots\dots (5.3.1.1.17)$$

【SRSS法】

$$\sigma_{xt} = \sigma_{x1} + \sigma_{x2} + \sqrt{\sigma_{x4}^2 + \sigma_{x5}^2} \dots\dots\dots (5.3.1.1.18)$$

(b) 組合せ圧縮応力

$$\sigma_{\phi} = -\sigma_{\phi 1} - \sigma_{\phi 2} \dots\dots\dots (5.3.1.1.19)$$

σ_{xc} が正の値(圧縮側)のとき、次の組合せ圧縮応力を求める。

$$\sigma_{oc} = \frac{1}{2} \cdot \left\{ \sigma_{\phi} + \sigma_{xc} + \sqrt{(\sigma_{\phi} - \sigma_{xc})^2 + 4 \cdot \tau^2} \right\} \dots\dots\dots (5.3.1.1.20)$$

ここで、

【絶対値和】

$$\sigma_{xc} = -\sigma_{x1} + \sigma_{x3} + \sigma_{x4} + \sigma_{x6} \dots\dots\dots (5.3.1.1.21)$$

【SRSS法】

$$\sigma_{xc} = -\sigma_{x1} + \sigma_{x3} + \sqrt{\sigma_{x4}^2 + \sigma_{x6}^2} \dots\dots\dots (5.3.1.1.22)$$

したがって、胴の組合せ一次一般膜応力の最大値は、絶対値和、SRSS法それぞれに対して、

$$\sigma_o = \text{Max} \{ \text{組合せ引張応力} (\sigma_{ot}), \text{組合せ圧縮応力} (\sigma_{oc}) \} \dots\dots\dots (5.3.1.1.23)$$

とする。

一次応力は一次一般膜応力と同じ値になるので省略する。

| 東海第二発電所 (2018. 10. 12 版) | 柏崎刈羽原子力発電所 7号機 (2020. 10. 9 版) | 島根原子力発電所 2号機 | 備考 |
|--------------------------|--------------------------------|---|----|
| | | <p>b. 地震動のみによる一次応力と二次応力の和の変動値</p> <p>(a) 組合せ引張応力</p> $\sigma_{2\phi} = \sigma_{\phi 2} \dots\dots\dots (5.3.1.1.24)$ $\sigma_{2t} = \sigma_{2\phi} + \sigma_{2xt} + \sqrt{(\sigma_{2\phi} - \sigma_{2xt})^2 + 4 \cdot \tau^2} \dots\dots\dots (5.3.1.1.25)$ <p>ここで,</p> <p>【絶対値和】</p> $\sigma_{2xt} = \sigma_{x4} + \sigma_{x5} \dots\dots\dots (5.3.1.1.26)$ <p>【SRSS法】</p> $\sigma_{2xt} = \sqrt{\sigma_{x4}^2 + \sigma_{x5}^2} \dots\dots\dots (5.3.1.1.27)$ <p>(b) 組合せ圧縮応力</p> $\sigma_{2\phi} = -\sigma_{\phi 2} \dots\dots\dots (5.3.1.1.28)$ $\sigma_{2c} = \sigma_{2\phi} + \sigma_{2xc} + \sqrt{(\sigma_{2\phi} - \sigma_{2xc})^2 + 4 \cdot \tau^2} \dots\dots\dots (5.3.1.1.29)$ <p>ここで,</p> <p>【絶対値和】</p> $\sigma_{2xc} = \sigma_{x4} + \sigma_{x6} \dots\dots\dots (5.3.1.1.30)$ <p>【SRSS法】</p> $\sigma_{2xc} = \sqrt{\sigma_{x4}^2 + \sigma_{x6}^2} \dots\dots\dots (5.3.1.1.31)$ <p>したがって、胴の地震動のみによる一次応力と二次応力の和の変動値の最大値は、絶対値和、SRSS法それぞれに対して、</p> $\sigma_2 = \text{Max} \{ \text{組合せ引張応力} (\sigma_{2t}), \text{組合せ圧縮応力} (\sigma_{2c}) \} \dots\dots\dots (5.3.1.1.32)$ <p>とする。</p> <p>5.3.1.2 スカートの計算方法</p> <p>(1) 運転時質量及び鉛直方向地震による応力</p> <p>スカート底部に生じる運転時質量及び鉛直方向地震による圧縮応力は次式で求める。</p> $\sigma_{s1} = \frac{m_0 \cdot g}{\{\pi \cdot (D_s + t_s) - Y\} \cdot t_s} \dots\dots\dots (5.3.1.2.1)$ $\sigma_{s3} = \frac{m_0 \cdot g \cdot C_v}{\{\pi \cdot (D_s + t_s) - Y\} \cdot t_s} \dots\dots\dots (5.3.1.2.2)$ | |

(2) 水平方向地震による応力

水平方向の地震力によりスカートに作用する曲げモーメントにより生じる軸方向応力及び水平方向地震力によるせん断応力は次のように求める。

a. 下端固定の場合

$$\sigma_{s2} = \frac{M_s}{(D_s + t_s) \cdot t_s \cdot \left\{ \frac{\pi}{4} \cdot (D_s + t_s) - \frac{Y}{2} \right\}} \dots\dots\dots (5.3.1.2.3)$$

$$\tau_s = \frac{2 \cdot C_H \cdot m_0 \cdot g}{\{ \pi \cdot (D_s + t_s) - Y \} \cdot t_s} \dots\dots\dots (5.3.1.2.4)$$

ここで,

$$M_s = C_H \cdot m_0 \cdot g \cdot (\ell_s + \ell) \dots\dots\dots (5.3.1.2.5)$$

b. 下端固定上端支持の場合

軸方向応力は (5.3.1.2.3) 式で表されるが、曲げモーメント M_s は次の M_{s1} 又は M_{s2} のいずれか大きい方の値とする。

$$M_{s1} = C_H \cdot m_0 \cdot g \cdot \left| \ell - \frac{Q'}{Q} \cdot (\ell + \ell_r) \right| \dots\dots\dots (5.3.1.2.6)$$

$$M_{s2} = C_H \cdot m_0 \cdot g \cdot \left| \ell_s + \ell - \frac{Q'}{Q} \cdot (\ell_s + \ell + \ell_r) \right| \dots\dots\dots (5.3.1.2.7)$$

$$\tau_s = \frac{2 \cdot C_H \cdot m_0 \cdot g \cdot (1 - \frac{Q'}{Q})}{\{ \pi \cdot (D_s + t_s) - Y \} \cdot t_s} \dots\dots\dots (5.3.1.2.8)$$

(3) 組合せ応力

組合せ応力は次式で求める。

【絶対値和】

$$\sigma_s = \sqrt{(\sigma_{s1} + \sigma_{s2} + \sigma_{s3})^2 + 3 \cdot \tau_s^2} \dots\dots\dots (5.3.1.2.9)$$

【SRSS法】

$$\sigma_s = \sqrt{(\sigma_{s1} + \sqrt{\sigma_{s2}^2 + \sigma_{s3}^2})^2 + 3 \cdot \tau_s^2} \dots\dots\dots (5.3.1.2.10)$$

5.3.1.3 基礎ボルトの計算方法

(1) 引張応力

基礎に作用する転倒モーメント M_s は下端固定の場合、
 (5.3.1.2.5) 式を、下端固定上端支持の場合は (5.3.1.2.6) 式又
 は (5.3.1.2.7) 式のいずれか大きい方を用いる。

転倒モーメントが作用した場合に生じる基礎ボルトの引張荷重と
 基礎部の圧縮荷重については、荷重と変位量の釣合い条件を考慮
 することにより求める (図 5-2 参照)。

以下にその手順を示す。

- a. σ_b 及び σ_c を仮定して基礎ボルトの応力計算における中立
 軸の荷重係数 k を求める。

$$k = \frac{1}{1 + \frac{\sigma_b}{s \cdot \sigma_c}} \dots\dots\dots (5.3.1.3.1)$$

- b. 基礎ボルトの応力計算における中立軸を定める角度 α を求め
 る。

$$\alpha = \cos^{-1} (1 - 2 \cdot k) \dots\dots\dots (5.3.1.3.2)$$

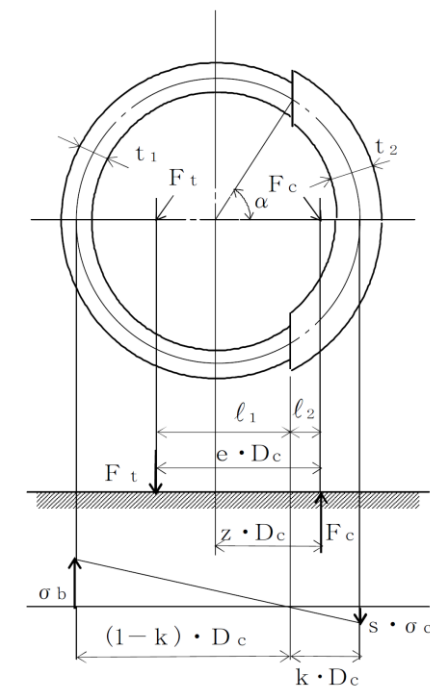


図 5-2 基礎の荷重説明図

c. 各定数 e , z , C_t 及び C_c を求める。

$$e = \frac{1}{2} \cdot \left\{ \frac{(\pi - \alpha) \cdot \cos^2 \alpha + \frac{1}{2} \cdot (\pi - \alpha) + \frac{3}{2} \cdot \sin \alpha \cdot \cos \alpha}{(\pi - \alpha) \cdot \cos \alpha + \sin \alpha} + \frac{\frac{1}{2} \cdot \alpha - \frac{3}{2} \cdot \sin \alpha \cdot \cos \alpha + \alpha \cdot \cos^2 \alpha}{\sin \alpha - \alpha \cdot \cos \alpha} \right\} \dots\dots\dots (5.3.1.3.3)$$

$$z = \frac{1}{2} \cdot \left(\cos \alpha + \frac{\frac{1}{2} \cdot \alpha - \frac{3}{2} \cdot \sin \alpha \cdot \cos \alpha + \alpha \cdot \cos^2 \alpha}{\sin \alpha - \alpha \cdot \cos \alpha} \right) \dots\dots\dots (5.3.1.3.4)$$

$$C_t = \frac{2 \cdot \{ (\pi - \alpha) \cdot \cos \alpha + \sin \alpha \}}{1 + \cos \alpha} \dots\dots\dots (5.3.1.3.5)$$

$$C_c = \frac{2 \cdot (\sin \alpha - \alpha \cdot \cos \alpha)}{1 - \cos \alpha} \dots\dots\dots (5.3.1.3.6)$$

d. 各定数を用いて F_t 及び F_c を求める。

【絶対値和】

$$F_t = \frac{M_s - (1 - C_v) \cdot m_0 \cdot g \cdot z \cdot D_c}{e \cdot D_c} \dots\dots\dots (5.3.1.3.7)$$

$$F_c = F_t + (1 - C_v) \cdot m_0 \cdot g \dots\dots\dots (5.3.1.3.8)$$

【SRSS法】

$$F_t = \sqrt{\frac{M_s^2 + (C_v \cdot m_0 \cdot g \cdot z \cdot D_c)^2}{e \cdot D_c}} - \frac{z}{e} \cdot m_0 \cdot g \dots\dots\dots (5.3.1.3.9)$$

$$F_c = \sqrt{\frac{M_s^2 + (C_v \cdot m_0 \cdot g \cdot (z - e) \cdot D_c)^2}{e \cdot D_c}} + (1 - \frac{z}{e}) \cdot m_0 \cdot g \dots\dots\dots (5.3.1.3.10)$$

基礎ボルトに引張力が作用しないのは、 α が π に等しくなったときであり、(5.3.1.3.3) 式及び (5.3.1.3.4) 式において α を π に近づけた場合の値 $e = 0.75$ 及び $z = 0.25$ を (5.3.1.3.7) 式又は (5.3.1.3.9) 式に代入し、得られる F_t の値によって引張力の有無を次のように判定する。

$F_t \leq 0$ ならば引張力は作用しない。

$F_t > 0$ ならば引張力が作用しているので次の計算を行う。

| 東海第二発電所 (2018. 10. 12 版) | 柏崎刈羽原子力発電所 7 号機 (2020. 10. 9 版) | 島根原子力発電所 2 号機 | 備考 |
|--------------------------|---------------------------------|--|----|
| | | <p>e. σ_b 及び σ_c を求める。</p> $\sigma_b = \frac{2 \cdot F_t}{t_1 \cdot D_c \cdot C_t} \dots\dots\dots (5.3.1.3.11)$ $\sigma_c = \frac{2 \cdot F_c}{(t_2 + s \cdot t_1) \cdot D_c \cdot C_c} \dots\dots\dots (5.3.1.3.12)$ <p>ここで,</p> $t_1 = \frac{n \cdot A_b}{\pi \cdot D_c} \dots\dots\dots (5.3.1.3.13)$ $t_2 = \frac{1}{2} \cdot (D_{bo} - D_{bi}) - t_1 \dots\dots\dots (5.3.1.3.14)$ $A_b = \frac{\pi}{4} \cdot d^2 \dots\dots\dots (5.3.1.3.15)$ <p>σ_b 及び σ_c が a 項にて仮定した値と十分に近似していることを確認する。この場合の σ_b 及び σ_c を基礎ボルトと基礎に生じる応力とする。</p> <p>(2) せん断応力</p> <p>a. 下端固定の場合</p> $\tau_b = \frac{C_H \cdot m_0 \cdot g}{n \cdot A_b} \dots\dots\dots (5.3.1.3.16)$ <p>b. 下端固定上端支持の場合</p> $\tau_b = \frac{C_H \cdot m_0 \cdot g \cdot (1 - \frac{Q'}{Q})}{n \cdot A_b} \dots\dots\dots (5.3.1.3.17)$ | |

5.4 応力の評価

5.4.1 胴の応力評価

5.3.1.1 項で求めた組合せ応力が胴の最高使用温度における許容応力 S_a 以下であること。ただし、 S_a は下表による。

| 応力の種類 | 許容応力 S_a | |
|-------------|---|-------------------------------|
| | 弾性設計用地震動 S_d 又は静的震度による 荷重との組合せの場合 | 基準地震動 S_s による 荷重との組合せの場合 |
| 一次一般膜応力 | 設計降伏点 S_y と設計引張強さ S_u の 0.6 倍のいずれか小さい方の値。ただし、オーステナイト系ステンレス鋼及び高ニッケル合金にあつては許容引張応力 S の 1.2 倍の方が大きい場合は、この大きい方の値とする。 | 設計引張強さ S_u の 0.6 倍 |
| 一次応力と二次応力の和 | 地震動のみによる一次応力と二次応力の和の変動値が設計降伏点 S_y の 2 倍以下であれば、疲労解析は不要とする。 | |

一次応力の評価は算出応力が一次一般膜応力と同じ値であるので省略する。

5.4.2 スカートの応力評価

(1) 5.3.1.2 項で求めたスカートの組合せ応力が許容引張応力 f_{tm} 以下であること。

ただし、 f_{tm} は下表による。

| | 弾性設計用地震動 S_d 又は静的震度による 荷重との組合せの場合 | 基準地震動 S_s による 荷重との組合せの場合 |
|--------------------|---|-------------------------------|
| 許容引張応力 f_{tm} | $\frac{F}{1.5} \cdot 1.5$ | $\frac{F^*}{1.5} \cdot 1.5$ |

(2) 圧縮膜応力 (圧縮応力と曲げによる圧縮側応力の組合せ) は次式を満足すること。

(座屈の評価)

$$\frac{\eta \cdot (\sigma_{s1} + \sigma_{s3})}{f_{cm}} + \frac{\eta \cdot \sigma_{s2}}{f_{bm}} \leq 1 \quad \dots\dots\dots (5.4.2.1)$$

ここで、 f_{cm} は次による。

$$\frac{D_s+2 \cdot t_s}{2 \cdot t_s} \leq \frac{1200 \cdot g}{F} \text{ のとき}$$

$$f_{cm} = F \dots \dots \dots (5.4.2.2)$$

$$\frac{1200 \cdot g}{F} < \frac{D_s+2 \cdot t_s}{2 \cdot t_s} < \frac{8000 \cdot g}{F} \text{ のとき}$$

$$f_{cm} = F \cdot \left[1 - \frac{1}{6800 \cdot g} \cdot \left\{ F - \phi_1 \left(\frac{8000 \cdot g}{F} \right) \right\} \cdot \left(\frac{D_s+2 \cdot t_s}{2 \cdot t_s} - \frac{1200 \cdot g}{F} \right) \right]$$

$$\dots \dots \dots (5.4.2.3)$$

$$\frac{8000 \cdot g}{F} \leq \frac{D_s+2 \cdot t_s}{2 \cdot t_s} \leq 800 \text{ のとき}$$

$$f_{cm} = \phi_1 \left(\frac{D_s+2 \cdot t_s}{2 \cdot t_s} \right) \dots \dots \dots (5.4.2.4)$$

ただし、 $\phi_1(x)$ は次の関数とする。

$$\phi_1(x) = 0.6 \cdot \frac{E_s}{x} \cdot \left[1 - 0.901 \cdot \left\{ 1 - \exp \left(-\frac{1}{16} \cdot \sqrt{x} \right) \right\} \right] \dots \dots \dots (5.4.2.5)$$

また、 f_{bm} は次による。

$$\frac{D_s+2 \cdot t_s}{2 \cdot t_s} \leq \frac{1200 \cdot g}{F} \text{ のとき}$$

$$f_{bm} = F \dots \dots \dots (5.4.2.6)$$

$$\frac{1200 \cdot g}{F} < \frac{D_s+2 \cdot t_s}{2 \cdot t_s} < \frac{9600 \cdot g}{F} \text{ のとき}$$

$$f_{bm} = F \cdot \left[1 - \frac{1}{8400 \cdot g} \cdot \left\{ F - \phi_2 \left(\frac{9600 \cdot g}{F} \right) \right\} \cdot \left(\frac{D_s+2 \cdot t_s}{2 \cdot t_s} - \frac{1200 \cdot g}{F} \right) \right]$$

$$\dots \dots \dots (5.4.2.7)$$

$$\frac{9600 \cdot g}{F} \leq \frac{D_s+2 \cdot t_s}{2 \cdot t_s} \leq 800 \text{ のとき}$$

$$f_{bm} = \phi_2 \left(\frac{D_s+2 \cdot t_s}{2 \cdot t_s} \right) \dots \dots \dots (5.4.2.8)$$

ただし、 $\phi_2(x)$ は次の関数とする。

$$\phi_2(x) = 0.6 \cdot \frac{E_s}{x} \cdot \left[1 - 0.731 \cdot \left\{ 1 - \exp \left(-\frac{1}{16} \cdot \sqrt{x} \right) \right\} \right] \dots \dots \dots (5.4.2.9)$$

η は安全率で次による。

$$\frac{D_s + 2 \cdot t_s}{2 \cdot t_s} \leq \frac{1200 \cdot g}{F} \text{ のとき}$$

$$\eta = 1 \quad \dots\dots\dots (5.4.2.10)$$

$$\frac{1200 \cdot g}{F} < \frac{D_s + 2 \cdot t_s}{2 \cdot t_s} < \frac{8000 \cdot g}{F} \text{ のとき}$$

$$\eta = 1 + \frac{0.5 \cdot F}{6800 \cdot g} \cdot \left(\frac{D_s + 2 \cdot t_s}{2 \cdot t_s} - \frac{1200 \cdot g}{F} \right) \quad \dots\dots\dots (5.4.2.11)$$

$$\frac{8000 \cdot g}{F} \leq \frac{D_s + 2 \cdot t_s}{2 \cdot t_s} \text{ のとき}$$

$$\eta = 1.5 \quad \dots\dots\dots (5.4.2.12)$$

5.4.3 基礎ボルトの応力評価

5.3.1.3 項で求めた基礎ボルトの引張応力 σ_b は次式より求めた許容組合せ応力 f_{ts} 以下であること。ただし、 f_{to} は下表による。

$$f_{ts} = \text{Min}[1.4 \cdot f_{to} - 1.6 \cdot \tau_b, f_{to}] \quad \dots\dots\dots (5.4.3.1)$$

せん断応力 τ_b はせん断力のみを受ける基礎ボルトの許容せん断応力 f_{sb} 以下であること。ただし、 f_{sb} は下表による。

| | 弾性設計用地震動 S _d 又は静的震度による 荷重との組合せの場合 | 基準地震動 S _s による 荷重との組合せの場合 |
|---------------------|--|--|
| 許容引張応力 f_{to} | $\frac{F}{2} \cdot 1.5$ | $\frac{F^*}{2} \cdot 1.5$ |
| 許容せん断応力 f_{sb} | $\frac{F}{1.5 \cdot \sqrt{3}} \cdot 1.5$ | $\frac{F^*}{1.5 \cdot \sqrt{3}} \cdot 1.5$ |

| 東海第二発電所 (2018. 10. 12 版) | 柏崎刈羽原子力発電所 7号機 (2020. 10. 9 版) | 島根原子力発電所 2号機 | 備考 |
|--------------------------|--------------------------------|--|----|
| | | <p>6. 耐震計算書のフォーマット</p> <p>スカート支持たて置円筒形容器の耐震計算書のフォーマットは、以下のとおりである。</p> <p>〔設計基準対象施設及び重大事故等対処設備の場合〕</p> <p>フォーマットⅠ 設計基準対象施設としての評価結果</p> <p>フォーマットⅡ 重大事故等対処設備としての評価結果</p> <p>〔重大事故等対処設備単独の場合〕</p> <p>フォーマットⅡ 重大事故等対処設備としての評価結果*</p> <p>注記*：重大事故等対処設備単独の場合は、設計基準対象施設及び重大事故等対処設備に示すフォーマットⅡを使用するものとする。ただし、評価結果表に記載の章番を「2.」から「1.」とする。</p> | |

東海第二発電所 (2018. 10. 12 版)

柏崎刈羽原子力発電所 7号機 (2020. 10. 9 版)

島根原子力発電所 2号機

備考

【フォーマット】 設計基準対象施設としての評価結果
 【○○○】 容認の厳格性についての計算結果
 1. 設計基準対象施設

1.1 設計条件

| 機器名称 | 質量重量区分 | 据付場所及び床面高さ (a) | 固有周期(s) | | 弾性設計用地震動 S _d 又は静的震度 | | 非弾性地震動 S _d | | 最高使用圧力 (MPa) | 最高使用温度 (℃) | 周囲環境温度 (℃) |
|------|--------|-------------------|---------|------|-----------------------------------|--------------------|-----------------------|--------------------|-----------------|---------------|---------------|
| | | | 水平方向 | 鉛直方向 | 水平方向 設計震度 | 鉛直方向 設計震度 | 水平方向 設計震度 | 鉛直方向 設計震度 | | | |
| | | ○○建物 BL | | | C _H = ○ | C _V = ○ | C _H = ○ | C _V = ○ | | | |

注記*1: 基準床レベルを示す。

*2: 設計用震度 I (弾性設計用地震動 S_d) 又は静的震度 **(A)(B)**

*3: 設計用震度 I (基準地震動 S_s)

1.2 機器要目

| m ₀ (kg) | D ₁ (mm) | t (mm) | D ₂ (mm) | t _s (mm) | E (MPa) | E _s (MPa) | G (MPa) | G _s (MPa) |
|------------------------|------------------------|-----------|------------------------|------------------------|------------|-------------------------|------------|-------------------------|
| | | | | | | | | |

| ℓ (mm) | D ₁ (mm) | D ₂ (mm) | s (mm) | n | D _c (mm) | D _{b,0} (mm) |
|-----------|------------------------|------------------------|-----------|---|------------------------|--------------------------|
| | | | | | | |

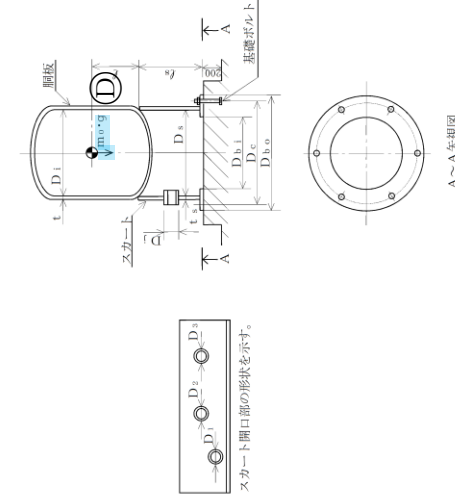
| D ₀ (mm) | d (mm) | A _b (mm) | Y (mm) | M _s (N・mm) | 弾性設計用地震動 S _d 又は静的震度 | 基準地震動 S _s |
|------------------------|-----------|------------------------|-----------|-----------------------|--------------------------------|----------------------|
| | | | | | | |

| S _y (脚板) (MPa) | S _u (脚板) (MPa) | S _y (スカート) (MPa) | S _u (スカート) (MPa) | F (スカート) (MPa) | F* (スカート) (MPa) |
|------------------------------|------------------------------|--------------------------------|--------------------------------|-------------------|--------------------|
| | | | | | |

| S _y (基礎ボルト) (MPa) | S _u (基礎ボルト) (MPa) | F (基礎ボルト) (MPa) | F* (基礎ボルト) (MPa) |
|---------------------------------|---------------------------------|--------------------|---------------------|
| | | | |

注記*1: 最高使用圧力で算出

*2: 周囲環境温度で算出 **(E)**



- Ⓐ記載の充実
【東海第二, 柏崎7】
- ⑦の相違
- Ⓑ記載の充実
【東海第二, 柏崎7】
- ⑧の相違
- Ⓒ記載の充実
【東海第二】
- ⑨の相違
- Ⓓ記載の充実
【東海第二】
- ⑩の相違
- Ⓔ記載の充実
【東海第二】
- 島根2号機では, 注記
を用いて使用する温度
条件を記載する

東海第二発電所 (2018. 10. 12 版)

柏崎刈羽原子力発電所 7号機 (2020. 10. 9 版)

島根原子力発電所 2号機

備考

1.3 計算数値
1.3.1 剛に生じる応力
(1) 一次一般応力

| | 弾性設計用地震動 S _d 又は静的震度 | | 基礎地震動 S _s | |
|---------------|--------------------------------|---------------------|----------------------|---------------------|
| | 周方向応力 | 軸方向応力 | せん断応力 | せん断応力 |
| 静水頭又は内圧による応力 | $\sigma_{\phi 1} =$ | $\sigma_{x 1} =$ | — | $\sigma_{x 1} =$ |
| 運転時質量による引張応力 | — | $\sigma_{x 2} =$ | — | $\sigma_{x 2} =$ |
| 鉛直方向地震による引張応力 | $\sigma_{\phi 2} =$ | $\sigma_{x 3} =$ | — | $\sigma_{x 3} =$ |
| 空質量による圧縮応力 | — | $\sigma_{x 3} =$ | — | $\sigma_{x 3} =$ |
| 鉛直方向地震による圧縮応力 | — | $\sigma_{x 4} =$ | $\tau =$ | $\tau =$ |
| 水平方向地震による応力 | $\sigma_{\phi} =$ | $\sigma_{x 4} =$ | — | $\sigma_{x 4} =$ |
| 引張側 | $\sigma_{\phi} =$ | $\sigma_{x 1} =$ | — | $\sigma_{x 1} =$ |
| 圧縮側 | $\sigma_{\phi} =$ | $\sigma_{x 3} =$ | — | $\sigma_{x 3} =$ |
| 引張 | — | $\sigma_{\phi 1} =$ | — | $\sigma_{\phi 1} =$ |
| 圧縮 | — | — | — | — |

(2) 地震動のみによる一次応力と二次応力の和の変動値

| | 弾性設計用地震動 S _d 又は静的震度 | | 基礎地震動 S _s | |
|---------------|--------------------------------|-------------------|----------------------|-------------------|
| | 周方向応力 | 軸方向応力 | せん断応力 | せん断応力 |
| 鉛直方向地震による引張応力 | $\sigma_{\phi 2} =$ | $\sigma_{x 3} =$ | — | $\sigma_{x 3} =$ |
| 鉛直方向地震による圧縮応力 | — | $\sigma_{x 3} =$ | — | $\sigma_{x 3} =$ |
| 水平方向地震による応力 | $\sigma_{\phi 3} =$ | $\sigma_{x 4} =$ | $\tau =$ | $\tau =$ |
| 引張側 | $\sigma_{\phi 3} =$ | $\sigma_{2x 1} =$ | — | $\sigma_{2x 1} =$ |
| 圧縮側 | $\sigma_{\phi 3} =$ | $\sigma_{2x 3} =$ | — | $\sigma_{2x 3} =$ |
| 引張 | — | $\sigma_{2 1} =$ | — | $\sigma_{2 1} =$ |
| 圧縮 | — | $\sigma_{2 3} =$ | — | $\sigma_{2 3} =$ |

1.3.2 スカートに生じる応力

| | 弾性設計用地震動 S _d 又は静的震度 | | 基礎地震動 S _s | |
|-------------|--------------------------------|------------------|----------------------|------------------|
| | 応力 | 組合せ応力 | 応力 | 組合せ応力 |
| 運転時質量による応力 | $\sigma_{s 1} =$ | $\sigma_{s 1} =$ | $\sigma_{s 1} =$ | $\sigma_{s 1} =$ |
| 鉛直方向地震による応力 | $\sigma_{s 2} =$ | $\sigma_{s 2} =$ | $\sigma_{s 2} =$ | $\sigma_{s 2} =$ |
| 水平方向地震による応力 | $\sigma_{s 3} =$ | $\sigma_{s 3} =$ | $\sigma_{s 3} =$ | $\sigma_{s 3} =$ |
| 曲げ | $\tau_{s 1} =$ | $\tau_{s 1} =$ | $\tau_{s 1} =$ | $\tau_{s 1} =$ |
| せん断 | $\tau_{s 2} =$ | $\tau_{s 2} =$ | $\tau_{s 2} =$ | $\tau_{s 2} =$ |

1.3.3 基礎ボルトに生じる応力

| | 弾性設計用地震動 S _d 又は静的震度 | | 基礎地震動 S _s | |
|-------|--------------------------------|------------------|----------------------|------------------|
| | 引張応力 | せん断応力 | 引張応力 | せん断応力 |
| 引張応力 | $\sigma_{b 1} =$ | $\sigma_{b 1} =$ | $\sigma_{b 1} =$ | $\sigma_{b 1} =$ |
| せん断応力 | $\tau_{b 1} =$ | $\tau_{b 1} =$ | $\tau_{b 1} =$ | $\tau_{b 1} =$ |

Ⓐ記載の相違
【柏崎7】
島根2号機では、留意事項を記載しない

| 東海第二発電所 (2018. 10. 12 版) | 柏崎刈羽原子力発電所 7 号機 (2020. 10. 9 版) | 島根原子力発電所 2 号機 | 備考 | | | | | | | | | | | | | | | | | | | | | | | | | | | | | | | | | | | | | | | | | | | | | | | | | | | | | |
|--------------------------|---------------------------------|--|--|--------------|--|--------------|------|---------|----|----|----|---------------------|--|-----------|--|------|------|------|------|----|--|-------|--------------|---------|--------------|---------|-------|--------------|---------|--------------|---------|-----|--------------|------------|--------------|------------|------|--|-------------------|--|-------|--|-------|----|--------------|--------------|--------------|--------------|-------|--|-----|------------|------------|------------|------------|--|
| | | <p>1.4 結論 (単位：s)</p> <p>1.4.1 固有周期 (単位：s)</p> <table border="1" data-bbox="1834 1192 1964 1642"> <tr> <td>方向</td> <td>固有周期</td> </tr> <tr> <td>水平方向</td> <td>$T_H =$</td> </tr> <tr> <td>鉛直方向</td> <td>$T_V =$</td> </tr> </table> <p>1.4.2 応力 (単位：MPa)</p> <table border="1" data-bbox="2024 289 2448 1642"> <thead> <tr> <th rowspan="2">部材</th> <th rowspan="2">材料</th> <th rowspan="2">応力</th> <th colspan="2">弾性設計用地震動 S d 又は静的震度</th> <th colspan="2">基準地震動 S s</th> </tr> <tr> <th>算出応力</th> <th>許容応力</th> <th>算出応力</th> <th>許容応力</th> </tr> </thead> <tbody> <tr> <td rowspan="3">胴板</td> <td rowspan="3"></td> <td>一次一般膜</td> <td>$\sigma_0 =$</td> <td>$S_a =$</td> <td>$\sigma_0 =$</td> <td>$S_a =$</td> </tr> <tr> <td>一次+二次</td> <td>$\sigma_2 =$</td> <td>$S_a =$</td> <td>$\sigma_2 =$</td> <td>$S_a =$</td> </tr> <tr> <td>組合せ</td> <td>$\sigma_s =$</td> <td>$f_{tm} =$</td> <td>$\sigma_s =$</td> <td>$f_{tm} =$</td> </tr> <tr> <td rowspan="2">スカート</td> <td rowspan="2"></td> <td>圧縮と曲げの組合せ (座屈の評価)</td> <td>$\frac{\eta \cdot (\sigma_{s1} + \sigma_{s3})}{f_{cm}} + \frac{\eta \cdot \sigma_{s2}}{f_{bm}} \leq 1$</td> <td>(無次元)</td> <td>$\frac{\eta \cdot (\sigma_{s1} + \sigma_{s3})}{f_{cm}} + \frac{\eta \cdot \sigma_{s2}}{f_{bm}} \leq 1$</td> <td>(無次元)</td> </tr> <tr> <td>引張</td> <td>$\sigma_b =$</td> <td>$f_{ts} = *$</td> <td>$\sigma_b =$</td> <td>$f_{ts} = *$</td> </tr> <tr> <td rowspan="2">基礎ボルト</td> <td rowspan="2"></td> <td>せん断</td> <td>$\tau_b =$</td> <td>$f_{sb} =$</td> <td>$\tau_b =$</td> <td>$f_{sb} =$</td> </tr> </tbody> </table> <p>注記*：$f_{ts} = \text{Min}[1.4 \cdot f_{to} - 1.6 \cdot \tau_b, f_{to}]$</p> <p>すべて許容応力以下である。</p> | 方向 | 固有周期 | 水平方向 | $T_H =$ | 鉛直方向 | $T_V =$ | 部材 | 材料 | 応力 | 弾性設計用地震動 S d 又は静的震度 | | 基準地震動 S s | | 算出応力 | 許容応力 | 算出応力 | 許容応力 | 胴板 | | 一次一般膜 | $\sigma_0 =$ | $S_a =$ | $\sigma_0 =$ | $S_a =$ | 一次+二次 | $\sigma_2 =$ | $S_a =$ | $\sigma_2 =$ | $S_a =$ | 組合せ | $\sigma_s =$ | $f_{tm} =$ | $\sigma_s =$ | $f_{tm} =$ | スカート | | 圧縮と曲げの組合せ (座屈の評価) | $\frac{\eta \cdot (\sigma_{s1} + \sigma_{s3})}{f_{cm}} + \frac{\eta \cdot \sigma_{s2}}{f_{bm}} \leq 1$ | (無次元) | $\frac{\eta \cdot (\sigma_{s1} + \sigma_{s3})}{f_{cm}} + \frac{\eta \cdot \sigma_{s2}}{f_{bm}} \leq 1$ | (無次元) | 引張 | $\sigma_b =$ | $f_{ts} = *$ | $\sigma_b =$ | $f_{ts} = *$ | 基礎ボルト | | せん断 | $\tau_b =$ | $f_{sb} =$ | $\tau_b =$ | $f_{sb} =$ | |
| 方向 | 固有周期 | | | | | | | | | | | | | | | | | | | | | | | | | | | | | | | | | | | | | | | | | | | | | | | | | | | | | | | |
| 水平方向 | $T_H =$ | | | | | | | | | | | | | | | | | | | | | | | | | | | | | | | | | | | | | | | | | | | | | | | | | | | | | | | |
| 鉛直方向 | $T_V =$ | | | | | | | | | | | | | | | | | | | | | | | | | | | | | | | | | | | | | | | | | | | | | | | | | | | | | | | |
| 部材 | 材料 | 応力 | 弾性設計用地震動 S d 又は静的震度 | | 基準地震動 S s | | | | | | | | | | | | | | | | | | | | | | | | | | | | | | | | | | | | | | | | | | | | | | | | | | | |
| | | | 算出応力 | 許容応力 | 算出応力 | 許容応力 | | | | | | | | | | | | | | | | | | | | | | | | | | | | | | | | | | | | | | | | | | | | | | | | | | |
| 胴板 | | 一次一般膜 | $\sigma_0 =$ | $S_a =$ | $\sigma_0 =$ | $S_a =$ | | | | | | | | | | | | | | | | | | | | | | | | | | | | | | | | | | | | | | | | | | | | | | | | | | |
| | | 一次+二次 | $\sigma_2 =$ | $S_a =$ | $\sigma_2 =$ | $S_a =$ | | | | | | | | | | | | | | | | | | | | | | | | | | | | | | | | | | | | | | | | | | | | | | | | | | |
| | | 組合せ | $\sigma_s =$ | $f_{tm} =$ | $\sigma_s =$ | $f_{tm} =$ | | | | | | | | | | | | | | | | | | | | | | | | | | | | | | | | | | | | | | | | | | | | | | | | | | |
| スカート | | 圧縮と曲げの組合せ (座屈の評価) | $\frac{\eta \cdot (\sigma_{s1} + \sigma_{s3})}{f_{cm}} + \frac{\eta \cdot \sigma_{s2}}{f_{bm}} \leq 1$ | (無次元) | $\frac{\eta \cdot (\sigma_{s1} + \sigma_{s3})}{f_{cm}} + \frac{\eta \cdot \sigma_{s2}}{f_{bm}} \leq 1$ | (無次元) | | | | | | | | | | | | | | | | | | | | | | | | | | | | | | | | | | | | | | | | | | | | | | | | | | |
| | | 引張 | $\sigma_b =$ | $f_{ts} = *$ | $\sigma_b =$ | $f_{ts} = *$ | | | | | | | | | | | | | | | | | | | | | | | | | | | | | | | | | | | | | | | | | | | | | | | | | | |
| 基礎ボルト | | せん断 | $\tau_b =$ | $f_{sb} =$ | $\tau_b =$ | $f_{sb} =$ | | | | | | | | | | | | | | | | | | | | | | | | | | | | | | | | | | | | | | | | | | | | | | | | | | |

東海第二発電所 (2018. 10. 12 版)

柏崎刈羽原子力発電所 7 号機 (2020. 10. 9 版)

島根原子力発電所 2 号機

備考

- Ⓐ記載の充実
【東海第二, 柏崎 7】
⑦の相違
- Ⓑ記載の充実
【東海第二, 柏崎 7】
⑧の相違
- Ⓒ記載の充実
【東海第二】
⑨の相違
- Ⓓ記載の充実
【東海第二】
⑩の相違
- Ⓔ記載の充実
【東海第二】
島根 2 号機では, 注記を用いて使用する温度条件を記載する

別紙

【静水頭の場合】
(圧力容器と構式が異なるベージのみ掲載)

| 機器名称 | 耐震重要度分類 | 据付場所及び床面高さ (m) | 固有周期 (s) | | 弾性設計用地震動 S _d 又は静的震度 | | 基礎地震動 S _s | | 最高使用圧力 (MPa) | 周囲環境温度 (°C) | 比重 |
|------|---------|----------------|----------|------|--------------------------------|--------------------|----------------------|--------------------|--------------|-------------|----|
| | | | 水平方向 | 鉛直方向 | 水平方向設計震度 | 鉛直方向設計震度 | 水平方向設計震度 | 鉛直方向設計震度 | | | |
| 〇〇建物 | | | | | C _{H1} = * | C _V = * | C _{H1} = * | C _V = * | 静水頭 | | |

注記 *1: 基礎床レベルを示す。
*2: 設計用震度 I (弾性設計用地震動 S_d) 又は静的震度 ⒶⒷ
*3: 設計用震度 I (基礎地震動 S_s)

1.1 機器条件

| 機器要目 | m ⁰ (kg) | D ₁ (mm) | t (mm) | D _s (mm) | E (MPa) | E ^s (MPa) | G (MPa) | G ^s (MPa) | |
|---------------------|---------------------|---------------------|---------------------|---------------------|---------|----------------------|---------|----------------------|----------------------|
| ℓ _s (mm) | | D ₁ (mm) | D ₂ (mm) | D ₃ (mm) | H (mm) | s | n | D _c (mm) | D _{b0} (mm) |

1.2 機器要目

| D _{b1} (mm) | d (mm) | A _b (mm) | Y (mm) | M _s (N・mm) | 弾性設計用地震動 S _d 又は静的震度 | 基礎地震動 S _s |
|----------------------|--------|---------------------|--------|-----------------------|--------------------------------|----------------------|
| | | | | | | |

注記 *1: 最高使用圧力で算出
***2: 周囲環境温度で算出**

Ⓔ

S_y (鋼板) S_u (鋼板) S (鋼板) S_y (スカーツ) S_u (スカーツ) F (スカーツ) F* (スカーツ) F* (基礎ボルト) F (基礎ボルト) F* (基礎ボルト)

S_y (基礎ボルト) S_u (基礎ボルト) F (基礎ボルト) F* (基礎ボルト)

Ⓔ

スカーツ開口部の形状を示す。

A-A 断面図

本記載例は、最高使用圧力が静水頭の容器を示したものである。

東海第二発電所 (2018. 10. 12 版)

柏崎刈羽原子力発電所 7 号機 (2020. 10. 9 版)

島根原子力発電所 2 号機

備考

【フォーマット II 重大事故等対処設備としての評価結果】
 ○○○○の部の詳細性についての評価結果
 1. 形状等対処設備
 2. 設計条件

| 機器名称 | 設備分類 | 根付脚座及び床面高さ (m) | 固有周期 (s) | | 弾性設計用地震動 S d 又は静的強度 | | 基礎地震動 S s | | 最高使用圧力 (MPa) | 最高使用温度 (℃) | 周囲環境温度 (℃) |
|------|------|----------------|----------|------|---------------------|------|-----------|------|--------------|------------|------------|
| | | | 水平方向 | 鉛直方向 | 水平方向 | 鉛直方向 | 水平方向 | 鉛直方向 | | | |
| | | | | | | | | | | | |

注記*1：基準レベルを示す。
 *2：設計用震度 I (基準地震動 S s)

2.2 機器要目

| m ⁰ (kg) | D ¹ (mm) | t (mm) | D ^s (mm) | t ^s (mm) | E (MPa) | E ^s (MPa) | G (MPa) | G ^s (MPa) |
|---------------------|---------------------|--------|---------------------|---------------------|---------|----------------------|---------|----------------------|
| | | | | | | | | |

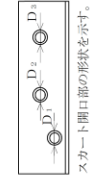
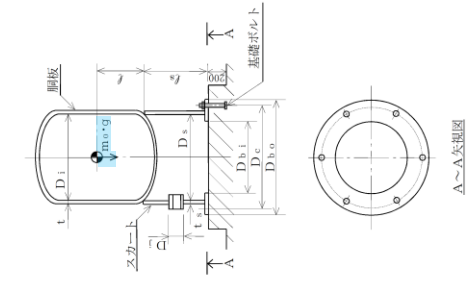
| ℓ (mm) | ℓ ^s (mm) | D ¹ (mm) | D ^s (mm) | s (mm) | n | D ¹⁰ (mm) |
|--------|---------------------|---------------------|---------------------|--------|---|----------------------|
| | | | | | | |

| D ^{b1} (mm) | A ^b (mm) | Y (mm) | M ^s (N・mm) | 弾性設計用地震動 S d 又は静的強度 | 基礎地震動 S s |
|----------------------|---------------------|--------|-----------------------|---------------------|-----------|
| | | | | | |

| S _y (鋼板) (MPa) | S _u (鋼板) (MPa) | S (鋼板) (MPa) | S _y (スカート) (MPa) | S _u (スカート) (MPa) | F (スカート) (MPa) | F* (スカート) (MPa) |
|---------------------------|---------------------------|--------------|-----------------------------|-----------------------------|----------------|-----------------|
| | | | | | | |

| S _y (基礎ボルト) (MPa) | S _u (基礎ボルト) (MPa) | F (基礎ボルト) (MPa) | F* (基礎ボルト) (MPa) |
|------------------------------|------------------------------|-----------------|------------------|
| | | | |

注記*1：最高使用圧力で算出
 *2：周囲環境温度で算出



スカート開口部の形状を示す。

A-A断面図

Ⓐ記載の相違
【東海第二，柏崎7】
 島根2号機では，重大事故等対処設備単独の場合の注記は6. 項に記載しており，改めてフォーマットに記載しない
 (その他比較結果はフォーマット I と同様であるため，記載を省略する)

東海第二発電所（2018. 10. 12 版）

柏崎刈羽原子力発電所 7 号機（2020. 10. 9 版）

島根原子力発電所 2 号機

備考

（比較結果はフォーマット I と同様であるため、記載を省略する）

2.3 計算数値
2.3.1 脚に生じる応力
(1) 一次一般応力

| | 弾性設計用地震動 S _d 又は静的震度 | | 基礎地震動 S _s | |
|---------------|--------------------------------|-------|----------------------|-------|
| | 周方向応力 | 軸方向応力 | 周方向応力 | 軸方向応力 |
| 静水頭又は内圧による応力 | — | — | σ _{s1} = | せん断応力 |
| 運転時質量による引張応力 | — | — | σ _{s2} = | — |
| 鉛直方向地震による引張応力 | — | — | σ _{s3} = | — |
| 空質量による圧縮応力 | — | — | σ _{s4} = | — |
| 鉛直方向地震による圧縮応力 | — | — | σ _{s5} = | — |
| 水平方向地震による応力 | — | — | σ _{s6} = | τ = |
| 応力の和 | — | — | σ _{s7} = | — |
| 引張側 | — | — | σ _{s8} = | — |
| 圧縮側 | — | — | σ _{s9} = | — |
| 組合せ応力 | — | — | σ _{s10} = | — |
| 引張 | — | — | σ _{s11} = | — |
| 圧縮 | — | — | σ _{s12} = | — |

(2) 地震動のみによる一次応力と二次応力の和の変動値

| | 弾性設計用地震動 S _d 又は静的震度 | | 基礎地震動 S _s | |
|---------------|--------------------------------|-------|----------------------|-------|
| | 周方向応力 | 軸方向応力 | 周方向応力 | 軸方向応力 |
| 鉛直方向地震による引張応力 | — | — | σ _{s13} = | せん断応力 |
| 鉛直方向地震による圧縮応力 | — | — | σ _{s14} = | — |
| 水平方向地震による応力 | — | — | σ _{s15} = | τ = |
| 引張側 | — | — | σ _{s16} = | — |
| 圧縮側 | — | — | σ _{s17} = | — |
| 組合せ応力 | — | — | σ _{s18} = | — |
| (変動側) | — | — | σ _{s19} = | — |

2.3.2 スカートに生じる応力

| | 弾性設計用地震動 S _d 又は静的震度 | | 基礎地震動 S _s | |
|-------------|--------------------------------|-------|----------------------|------------------|
| | 応力 | 組合せ応力 | 応力 | 組合せ応力 |
| 運転時質量による応力 | — | — | σ _{s20} = | — |
| 鉛直方向地震による応力 | — | — | σ _{s21} = | σ _s = |
| 水平方向地震による応力 | — | — | σ _{s22} = | — |
| 曲げ | — | — | τ _s = | — |
| せん断 | — | — | — | — |

2.3.3 基礎ボルトに生じる応力

| | 弾性設計用地震動 S _d 又は静的震度 | | 基礎地震動 S _s | |
|-----|--------------------------------|-------|----------------------|-------|
| | 引張応力 | せん断応力 | 引張応力 | せん断応力 |
| 引張 | — | — | σ _{s23} = | — |
| せん断 | — | — | τ _s = | — |

：フォーマットにおける先行審査プラントの記載との主な相違点

2.4 結論
2.4.1 固有周期 (単位：s)

| 方向 | 固有周期 |
|------|---------|
| 水平方向 | $T_H =$ |
| 鉛直方向 | $T_V =$ |

2.4.2 応力

| 部材 | 材料 | 応力 | 弾性設計用地震動 S d 又は静的震度 | | 基準地震動 S s | |
|-------|----|-------------------|---------------------|------|--|--------------|
| | | | 算出応力 | 許容応力 | 算出応力 | 許容応力 |
| 胴板 | | 一次一般膜 | — | — | $\sigma_0 =$ | $S_a =$ |
| | | 一次+二次 | — | — | $\sigma_2 =$ | $S_a =$ |
| スカート | | 組合せ | — | — | $\sigma_s =$ | $f_{tm} =$ |
| | | 圧縮と曲げの組合せ (座屈の評価) | | | $\frac{\eta \cdot (\sigma_{s1} + \sigma_{s3})}{f_{cm}} + \frac{\eta \cdot \sigma_{s2}}{f_{bm}} \leq 1$ | (無次元) |
| 基礎ボルト | | 引張 | — | — | $\sigma_b =$ | $f_{ts} = *$ |
| | | せん断 | — | — | $\tau_b =$ | $f_{sb} =$ |

(単位：MPa)

すべて許容応力以下である。

注記*： $f_{ts} = \text{Min}[1.4 \cdot f_{to} - 1.6 \cdot \tau_b, f_{to}]$

東海第二発電所（2018. 10. 12 版）

柏崎刈羽原子力発電所 7 号機（2020. 10. 9 版）

島根原子力発電所 2 号機

備考

【〇〇〇容器の耐震性についての計算結果】
 2. 重大事故等対処設備
 2.1 設計条件

【静水頭の場合】
 (圧力容器と様式が異なるページのみ掲載)

| 機器名称 | 設備分類 | 据付場所及び床面高さ (m) | 固有周期 (s) | | 弾性設計用地震動 S _d 又は静的震度 | | 基本地震動 S _s | | 最高使用圧力 (MPa) | 最高使用温度 (℃) | 周囲環境温度 (℃) | 比重 |
|------|------|-------------------|----------|------|-----------------------------------|--------------|----------------------|--------------|-----------------|---------------|---------------|----|
| | | | 水平方向 | 鉛直方向 | 水平方向 設計震度 | 鉛直方向 設計震度 | 水平方向 設計震度 | 鉛直方向 設計震度 | | | | |
| | | 〇〇建物 E1 | | | | | | | 静水頭 | | | |

注記※1：異相性レベルを示す。
 ※2：設計用震度 I（基本地震動 S_s）

2.2 機器要目

| m ₀ (kg) | D ₁ (mm) | t (mm) | D _s (mm) | t _s (mm) | E (MPa) | E _s (MPa) | G (MPa) | G _s (MPa) |
|------------------------|------------------------|-----------|------------------------|------------------------|------------|-------------------------|------------|-------------------------|
| | | | | | | | | |

| ℓ (mm) | ℓ _s (mm) | D _s (mm) | H (mm) | s | n | D _c (mm) | D _{b,0} (mm) |
|-----------|------------------------|------------------------|-----------|---|---|------------------------|--------------------------|
| | | | | | | | |

| D _{b,1} (mm) | A _b (mm) | Y (mm) | M _s (N・mm) | 弾性設計用地震動 S _d 又は静的震度 | 基本地震動 S _s |
|--------------------------|------------------------|-----------|-----------------------|--------------------------------|----------------------|
| | | | | | |

| S _y (MPa) | S _u (MPa) | S (MPa) | S _y (スカート) * (MPa) | S _u (スカート) (MPa) | F (スカート) (MPa) | F (スカート) (MPa) |
|----------------------|----------------------|---------|----------------------------------|--------------------------------|-------------------|-------------------|
| | | | | | | |

| S _y (MPa) | S _u (MPa) | F (基礎ボルト) (MPa) | F (基礎ボルト) (MPa) |
|----------------------|----------------------|--------------------|--------------------|
| | | | |

注記※1：最高使用圧力で算出。
 ※2：周囲環境温度で算出。

別紙

スカート開口部の形状を示す。

本記載例は、最高使用圧力が静水頭の容器を示したものである。

④記載の相違
【東海第二，柏崎7】
 島根2号機では、重大事故等対処設備単独の場合の注記は6. 項に記載しており、改めてフォーマットに記載しない
 (その他比較結果はフォーマットIと同様であるため、記載を省略する)

| 東海第二発電所 (2018. 10. 12 版) | 柏崎刈羽原子力発電所 7号機 (2020. 10. 9 版) | 島根原子力発電所 2号機 | 備考 |
|--------------------------|--------------------------------|--|----|
| | | <p>添付資料-4 横置一胴円筒形容器の耐震性についての計算書作成の基本方針</p> | |

| 東海第二発電所 (2018. 10. 12 版) | 柏崎刈羽原子力発電所 7号機 (2020. 10. 9 版) | 島根原子力発電所 2号機 | 備考 |
|--------------------------|--------------------------------|---|----|
| | | <p style="text-align: center;">目次</p> <ol style="list-style-type: none"> 1. 概要 2. 一般事項 <ol style="list-style-type: none"> 2.1 評価方針 2.2 適用規格・基準等 2.3 記号の説明 2.4 計算精度と数値の丸め方 3. 評価部位 4. 固有周期 <ol style="list-style-type: none"> 4.1 固有周期の計算方法 5. 構造強度評価 <ol style="list-style-type: none"> 5.1 構造強度評価方法 5.2 設計用地震力 5.3 計算方法 5.4 応力の評価 6. 耐震計算書のフォーマット 7. 引用文献 | |

| 東海第二発電所 (2018. 10. 12 版) | 柏崎刈羽原子力発電所 7 号機 (2020. 10. 9 版) | 島根原子力発電所 2 号機 | 備考 |
|--------------------------|---------------------------------|--|--|
| | | <p>1. 概要</p> <p>本資料は、VI-2-1-1「耐震設計の基本方針」に基づき、耐震性に関する説明書が求められている横置一胴円筒形容器（耐震重要度分類 S クラス又は S s 機能維持の計算を行うもの）が、十分な耐震性を有していることを確認するための耐震計算の方法について記載したものである。</p> <p>解析の方針及び減衰定数については、VI-2-1-6「地震応答解析の基本方針」に従うものとする。</p> <p>ただし、本基本方針が適用できない横置一胴円筒形容器にあつては、個別耐震計算書にその耐震計算方法を含めて記載する。</p> <p>2. 一般事項</p> <p>2.1 評価方針</p> <p>横置一胴円筒形容器の応力評価は、VI-2-1-9「機能維持の基本方針」にて設定した荷重及び荷重の組合せ並びに許容限界に基づき、「3. 評価部位」にて設定する箇所において、「4. 固有周期」で算出した固有周期に基づく設計用地震力による応力等が許容限界内に収まることを、「5. 構造強度評価」にて示す方法にて確認することで実施する。確認結果を「6. 耐震計算書のフォーマット」に示す。</p> <p>横置一胴円筒形容器の耐震評価フローを図 2-1 に示す。</p> <div data-bbox="1884 1165 2359 1711" data-label="Diagram"> <pre> graph TD A[計算モデル設定] --> B[理論式による固有周期] B --> C[設計用地震力] C --> D[地震時における応力] D --> E[横置一胴円筒形容器の構造強度評価] </pre> </div> <p>図 2-1 横置一胴円筒形容器の耐震評価フロー</p> | <p>備考</p> <p>・記載の相違 【東海第二】 島根 2 号機では、「理論式による固有周期」と記載する</p> |

| 東海第二発電所 (2018. 10. 12 版) | 柏崎刈羽原子力発電所 7 号機 (2020. 10. 9 版) | 島根原子力発電所 2 号機 | 備考 |
|--------------------------|---------------------------------|---|----|
| | | <p>2.2 適用規格・基準等</p> <p>本評価において適用する規格・基準等を以下に示す。</p> <ul style="list-style-type: none"> ・原子力発電所耐震設計技術指針 重要度分類・許容応力編 J E A G 4 6 0 1 ・補-1984 ((社)日本電気協会) ・原子力発電所耐震設計技術指針 J E A G 4 6 0 1 -1987 ((社)日本電気協会) ・原子力発電所耐震設計技術指針 J E A G 4 6 0 1 -1991 追補版 ((社)日本電気協会) ・発電用原子力設備規格 設計・建設規格 ((社)日本機械学会, 2005/2007) (以下「設計・建設規格」という。) | |

| 東海第二発電所 (2018. 10. 12 版) | 柏崎刈羽原子力発電所 7 号機 (2020. 10. 9 版) | 島根原子力発電所 2 号機 | 備考 | | | | | | | | | | | | | | | | | | | | | | | | | | | | | | | | | | | | | | | | | | | | | | | | | | | | | | | | | | | | | | | | | | | | | | | | | | | | | | | | | | | | | | | | | | | | | | | | | | | | | | | | | |
|--------------------------|--|---|----|-------|----|----------------|------------|-----------------|----------------|---------|-----------------|-----------------|----------------------|-----------------|-----------------|---------------------|-----------------|-----------------|--------------------|-----------------|-----------------|-------------------|-----------------|---|-------------|----|---|------------|----|----------------|---------------------------------|----|----------------|----------------------------------|----|-----------------|--|---|----------------|----------|---|-----------------|--|---|----------------|----------|---|----------------|------|----|---|-----------|----|----------------|----------------------------|----|----------------|---------------------------------|----|----------------|---------------------------------|----|----------------|---------|-----|---|---------------------|----|---|----------------------------|-----|----|-----------------------------------|-----|----------------|---------------|---|-----------------|-------------------------|-----|-----------------|----------|-----|-----------------|-----------------------|-----|-----------------|---------------------------------------|-----|----------------|-----------|-----|---|------------------|------------------|---|----|----|----------------|-------------------|----|----------------|---------------|----|-----------------|------------------------|-----------------|---|
| | | 2.3 記号の説明 | | | | | | | | | | | | | | | | | | | | | | | | | | | | | | | | | | | | | | | | | | | | | | | | | | | | | | | | | | | | | | | | | | | | | | | | | | | | | | | | | | | | | | | | | | | | | | | | | | | | | | | | | | |
| | | <table border="1"> <thead> <tr> <th>記号</th> <th>記号の説明</th> <th>単位</th> </tr> </thead> <tbody> <tr><td>A_b</td><td>基礎ボルトの軸断面積</td><td>mm²</td></tr> <tr><td>A_s</td><td>第1脚の断面積</td><td>mm²</td></tr> <tr><td>A_{s1}</td><td>第1脚の長手方向に対する有効せん断断面積</td><td>mm²</td></tr> <tr><td>A_{s2}</td><td>第1脚の横方向に対する有効せん断断面積</td><td>mm²</td></tr> <tr><td>A_{s3}</td><td>第1脚の長手方向に対するせん断断面積</td><td>mm²</td></tr> <tr><td>A_{s4}</td><td>第1脚の横方向に対するせん断断面積</td><td>mm²</td></tr> <tr><td>a</td><td>第1脚底板の長手方向幅</td><td>mm</td></tr> <tr><td>b</td><td>第1脚底板の横方向幅</td><td>mm</td></tr> <tr><td>C₁</td><td>第1脚の胴付根部のアタッチメントの幅の2分の1 (胴の横方向)</td><td>mm</td></tr> <tr><td>C₂</td><td>第1脚の胴付根部のアタッチメントの幅の2分の1 (胴の長手方向)</td><td>mm</td></tr> <tr><td>C_{cj}</td><td>周方向モーメントによる応力の補正係数 (引用文献(2)より得られる値) (j=1: 周方向応力, j=2: 軸方向応力)</td><td>—</td></tr> <tr><td>C_H</td><td>水平方向設計震度</td><td>—</td></tr> <tr><td>C_{lj}</td><td>軸方向モーメントによる応力の補正係数 (引用文献(2)より得られる値) (j=1: 周方向応力, j=2: 軸方向応力)</td><td>—</td></tr> <tr><td>C_v</td><td>鉛直方向設計震度</td><td>—</td></tr> <tr><td>D_i</td><td>胴の内径</td><td>mm</td></tr> <tr><td>d</td><td>基礎ボルトの呼び径</td><td>mm</td></tr> <tr><td>d₁</td><td>第1脚底板端面から基礎ボルト中心までの長手方向の距離</td><td>mm</td></tr> <tr><td>d₂</td><td>第1脚底板端面から基礎ボルト (外側) 中心までの横方向の距離</td><td>mm</td></tr> <tr><td>d₃</td><td>第1脚底板端面から基礎ボルト (内側) 中心までの横方向の距離</td><td>mm</td></tr> <tr><td>E_s</td><td>脚の縦弾性係数</td><td>MPa</td></tr> <tr><td>e</td><td>第1脚中心から偏心荷重作用点までの距離</td><td>mm</td></tr> <tr><td>F</td><td>設計・建設規格 SSB-3121.1(1)に定める値</td><td>MPa</td></tr> <tr><td>F*</td><td>設計・建設規格 SSB-3121.3又はSSB-3133に定める値</td><td>MPa</td></tr> <tr><td>F_b</td><td>基礎ボルトに作用する引張力</td><td>N</td></tr> <tr><td>f_{sb}</td><td>せん断力のみを受ける基礎ボルトの許容せん断応力</td><td>MPa</td></tr> <tr><td>f_{tm}</td><td>脚の許容引張応力</td><td>MPa</td></tr> <tr><td>f_{to}</td><td>引張力のみを受ける基礎ボルトの許容引張応力</td><td>MPa</td></tr> <tr><td>f_{ts}</td><td>引張力とせん断力を同時に受ける基礎ボルトの許容引張応力 (許容組合せ応力)</td><td>MPa</td></tr> <tr><td>G_s</td><td>脚のせん断弾性係数</td><td>MPa</td></tr> <tr><td>g</td><td>重力加速度 (=9.80665)</td><td>m/s²</td></tr> <tr><td>H</td><td>水頭</td><td>mm</td></tr> <tr><td>h₁</td><td>基礎から第1脚の胴付根部までの高さ</td><td>mm</td></tr> <tr><td>h₂</td><td>基礎から胴の中心までの高さ</td><td>mm</td></tr> <tr><td>I_{sx}</td><td>第1脚の長手方向軸に対する断面二次モーメント</td><td>mm⁴</td></tr> </tbody> </table> | 記号 | 記号の説明 | 単位 | A _b | 基礎ボルトの軸断面積 | mm ² | A _s | 第1脚の断面積 | mm ² | A _{s1} | 第1脚の長手方向に対する有効せん断断面積 | mm ² | A _{s2} | 第1脚の横方向に対する有効せん断断面積 | mm ² | A _{s3} | 第1脚の長手方向に対するせん断断面積 | mm ² | A _{s4} | 第1脚の横方向に対するせん断断面積 | mm ² | a | 第1脚底板の長手方向幅 | mm | b | 第1脚底板の横方向幅 | mm | C ₁ | 第1脚の胴付根部のアタッチメントの幅の2分の1 (胴の横方向) | mm | C ₂ | 第1脚の胴付根部のアタッチメントの幅の2分の1 (胴の長手方向) | mm | C _{cj} | 周方向モーメントによる応力の補正係数 (引用文献(2)より得られる値) (j=1: 周方向応力, j=2: 軸方向応力) | — | C _H | 水平方向設計震度 | — | C _{lj} | 軸方向モーメントによる応力の補正係数 (引用文献(2)より得られる値) (j=1: 周方向応力, j=2: 軸方向応力) | — | C _v | 鉛直方向設計震度 | — | D _i | 胴の内径 | mm | d | 基礎ボルトの呼び径 | mm | d ₁ | 第1脚底板端面から基礎ボルト中心までの長手方向の距離 | mm | d ₂ | 第1脚底板端面から基礎ボルト (外側) 中心までの横方向の距離 | mm | d ₃ | 第1脚底板端面から基礎ボルト (内側) 中心までの横方向の距離 | mm | E _s | 脚の縦弾性係数 | MPa | e | 第1脚中心から偏心荷重作用点までの距離 | mm | F | 設計・建設規格 SSB-3121.1(1)に定める値 | MPa | F* | 設計・建設規格 SSB-3121.3又はSSB-3133に定める値 | MPa | F _b | 基礎ボルトに作用する引張力 | N | f _{sb} | せん断力のみを受ける基礎ボルトの許容せん断応力 | MPa | f _{tm} | 脚の許容引張応力 | MPa | f _{to} | 引張力のみを受ける基礎ボルトの許容引張応力 | MPa | f _{ts} | 引張力とせん断力を同時に受ける基礎ボルトの許容引張応力 (許容組合せ応力) | MPa | G _s | 脚のせん断弾性係数 | MPa | g | 重力加速度 (=9.80665) | m/s ² | H | 水頭 | mm | h ₁ | 基礎から第1脚の胴付根部までの高さ | mm | h ₂ | 基礎から胴の中心までの高さ | mm | I _{sx} | 第1脚の長手方向軸に対する断面二次モーメント | mm ⁴ | <p>・記載の相違 【東海第二, 柏崎7】 島根2号機では, dを「基礎ボルトの呼び径」と記載する</p> <p>・記載の相違 【東海第二】 ③の相違</p> |
| 記号 | 記号の説明 | 単位 | | | | | | | | | | | | | | | | | | | | | | | | | | | | | | | | | | | | | | | | | | | | | | | | | | | | | | | | | | | | | | | | | | | | | | | | | | | | | | | | | | | | | | | | | | | | | | | | | | | | | | | | | | |
| A _b | 基礎ボルトの軸断面積 | mm ² | | | | | | | | | | | | | | | | | | | | | | | | | | | | | | | | | | | | | | | | | | | | | | | | | | | | | | | | | | | | | | | | | | | | | | | | | | | | | | | | | | | | | | | | | | | | | | | | | | | | | | | | | | |
| A _s | 第1脚の断面積 | mm ² | | | | | | | | | | | | | | | | | | | | | | | | | | | | | | | | | | | | | | | | | | | | | | | | | | | | | | | | | | | | | | | | | | | | | | | | | | | | | | | | | | | | | | | | | | | | | | | | | | | | | | | | | | |
| A _{s1} | 第1脚の長手方向に対する有効せん断断面積 | mm ² | | | | | | | | | | | | | | | | | | | | | | | | | | | | | | | | | | | | | | | | | | | | | | | | | | | | | | | | | | | | | | | | | | | | | | | | | | | | | | | | | | | | | | | | | | | | | | | | | | | | | | | | | | |
| A _{s2} | 第1脚の横方向に対する有効せん断断面積 | mm ² | | | | | | | | | | | | | | | | | | | | | | | | | | | | | | | | | | | | | | | | | | | | | | | | | | | | | | | | | | | | | | | | | | | | | | | | | | | | | | | | | | | | | | | | | | | | | | | | | | | | | | | | | | |
| A _{s3} | 第1脚の長手方向に対するせん断断面積 | mm ² | | | | | | | | | | | | | | | | | | | | | | | | | | | | | | | | | | | | | | | | | | | | | | | | | | | | | | | | | | | | | | | | | | | | | | | | | | | | | | | | | | | | | | | | | | | | | | | | | | | | | | | | | | |
| A _{s4} | 第1脚の横方向に対するせん断断面積 | mm ² | | | | | | | | | | | | | | | | | | | | | | | | | | | | | | | | | | | | | | | | | | | | | | | | | | | | | | | | | | | | | | | | | | | | | | | | | | | | | | | | | | | | | | | | | | | | | | | | | | | | | | | | | | |
| a | 第1脚底板の長手方向幅 | mm | | | | | | | | | | | | | | | | | | | | | | | | | | | | | | | | | | | | | | | | | | | | | | | | | | | | | | | | | | | | | | | | | | | | | | | | | | | | | | | | | | | | | | | | | | | | | | | | | | | | | | | | | | |
| b | 第1脚底板の横方向幅 | mm | | | | | | | | | | | | | | | | | | | | | | | | | | | | | | | | | | | | | | | | | | | | | | | | | | | | | | | | | | | | | | | | | | | | | | | | | | | | | | | | | | | | | | | | | | | | | | | | | | | | | | | | | | |
| C ₁ | 第1脚の胴付根部のアタッチメントの幅の2分の1 (胴の横方向) | mm | | | | | | | | | | | | | | | | | | | | | | | | | | | | | | | | | | | | | | | | | | | | | | | | | | | | | | | | | | | | | | | | | | | | | | | | | | | | | | | | | | | | | | | | | | | | | | | | | | | | | | | | | | |
| C ₂ | 第1脚の胴付根部のアタッチメントの幅の2分の1 (胴の長手方向) | mm | | | | | | | | | | | | | | | | | | | | | | | | | | | | | | | | | | | | | | | | | | | | | | | | | | | | | | | | | | | | | | | | | | | | | | | | | | | | | | | | | | | | | | | | | | | | | | | | | | | | | | | | | | |
| C _{cj} | 周方向モーメントによる応力の補正係数 (引用文献(2)より得られる値) (j=1: 周方向応力, j=2: 軸方向応力) | — | | | | | | | | | | | | | | | | | | | | | | | | | | | | | | | | | | | | | | | | | | | | | | | | | | | | | | | | | | | | | | | | | | | | | | | | | | | | | | | | | | | | | | | | | | | | | | | | | | | | | | | | | | |
| C _H | 水平方向設計震度 | — | | | | | | | | | | | | | | | | | | | | | | | | | | | | | | | | | | | | | | | | | | | | | | | | | | | | | | | | | | | | | | | | | | | | | | | | | | | | | | | | | | | | | | | | | | | | | | | | | | | | | | | | | | |
| C _{lj} | 軸方向モーメントによる応力の補正係数 (引用文献(2)より得られる値) (j=1: 周方向応力, j=2: 軸方向応力) | — | | | | | | | | | | | | | | | | | | | | | | | | | | | | | | | | | | | | | | | | | | | | | | | | | | | | | | | | | | | | | | | | | | | | | | | | | | | | | | | | | | | | | | | | | | | | | | | | | | | | | | | | | | |
| C _v | 鉛直方向設計震度 | — | | | | | | | | | | | | | | | | | | | | | | | | | | | | | | | | | | | | | | | | | | | | | | | | | | | | | | | | | | | | | | | | | | | | | | | | | | | | | | | | | | | | | | | | | | | | | | | | | | | | | | | | | | |
| D _i | 胴の内径 | mm | | | | | | | | | | | | | | | | | | | | | | | | | | | | | | | | | | | | | | | | | | | | | | | | | | | | | | | | | | | | | | | | | | | | | | | | | | | | | | | | | | | | | | | | | | | | | | | | | | | | | | | | | | |
| d | 基礎ボルトの呼び径 | mm | | | | | | | | | | | | | | | | | | | | | | | | | | | | | | | | | | | | | | | | | | | | | | | | | | | | | | | | | | | | | | | | | | | | | | | | | | | | | | | | | | | | | | | | | | | | | | | | | | | | | | | | | | |
| d ₁ | 第1脚底板端面から基礎ボルト中心までの長手方向の距離 | mm | | | | | | | | | | | | | | | | | | | | | | | | | | | | | | | | | | | | | | | | | | | | | | | | | | | | | | | | | | | | | | | | | | | | | | | | | | | | | | | | | | | | | | | | | | | | | | | | | | | | | | | | | | |
| d ₂ | 第1脚底板端面から基礎ボルト (外側) 中心までの横方向の距離 | mm | | | | | | | | | | | | | | | | | | | | | | | | | | | | | | | | | | | | | | | | | | | | | | | | | | | | | | | | | | | | | | | | | | | | | | | | | | | | | | | | | | | | | | | | | | | | | | | | | | | | | | | | | | |
| d ₃ | 第1脚底板端面から基礎ボルト (内側) 中心までの横方向の距離 | mm | | | | | | | | | | | | | | | | | | | | | | | | | | | | | | | | | | | | | | | | | | | | | | | | | | | | | | | | | | | | | | | | | | | | | | | | | | | | | | | | | | | | | | | | | | | | | | | | | | | | | | | | | | |
| E _s | 脚の縦弾性係数 | MPa | | | | | | | | | | | | | | | | | | | | | | | | | | | | | | | | | | | | | | | | | | | | | | | | | | | | | | | | | | | | | | | | | | | | | | | | | | | | | | | | | | | | | | | | | | | | | | | | | | | | | | | | | | |
| e | 第1脚中心から偏心荷重作用点までの距離 | mm | | | | | | | | | | | | | | | | | | | | | | | | | | | | | | | | | | | | | | | | | | | | | | | | | | | | | | | | | | | | | | | | | | | | | | | | | | | | | | | | | | | | | | | | | | | | | | | | | | | | | | | | | | |
| F | 設計・建設規格 SSB-3121.1(1)に定める値 | MPa | | | | | | | | | | | | | | | | | | | | | | | | | | | | | | | | | | | | | | | | | | | | | | | | | | | | | | | | | | | | | | | | | | | | | | | | | | | | | | | | | | | | | | | | | | | | | | | | | | | | | | | | | | |
| F* | 設計・建設規格 SSB-3121.3又はSSB-3133に定める値 | MPa | | | | | | | | | | | | | | | | | | | | | | | | | | | | | | | | | | | | | | | | | | | | | | | | | | | | | | | | | | | | | | | | | | | | | | | | | | | | | | | | | | | | | | | | | | | | | | | | | | | | | | | | | | |
| F _b | 基礎ボルトに作用する引張力 | N | | | | | | | | | | | | | | | | | | | | | | | | | | | | | | | | | | | | | | | | | | | | | | | | | | | | | | | | | | | | | | | | | | | | | | | | | | | | | | | | | | | | | | | | | | | | | | | | | | | | | | | | | | |
| f _{sb} | せん断力のみを受ける基礎ボルトの許容せん断応力 | MPa | | | | | | | | | | | | | | | | | | | | | | | | | | | | | | | | | | | | | | | | | | | | | | | | | | | | | | | | | | | | | | | | | | | | | | | | | | | | | | | | | | | | | | | | | | | | | | | | | | | | | | | | | | |
| f _{tm} | 脚の許容引張応力 | MPa | | | | | | | | | | | | | | | | | | | | | | | | | | | | | | | | | | | | | | | | | | | | | | | | | | | | | | | | | | | | | | | | | | | | | | | | | | | | | | | | | | | | | | | | | | | | | | | | | | | | | | | | | | |
| f _{to} | 引張力のみを受ける基礎ボルトの許容引張応力 | MPa | | | | | | | | | | | | | | | | | | | | | | | | | | | | | | | | | | | | | | | | | | | | | | | | | | | | | | | | | | | | | | | | | | | | | | | | | | | | | | | | | | | | | | | | | | | | | | | | | | | | | | | | | | |
| f _{ts} | 引張力とせん断力を同時に受ける基礎ボルトの許容引張応力 (許容組合せ応力) | MPa | | | | | | | | | | | | | | | | | | | | | | | | | | | | | | | | | | | | | | | | | | | | | | | | | | | | | | | | | | | | | | | | | | | | | | | | | | | | | | | | | | | | | | | | | | | | | | | | | | | | | | | | | | |
| G _s | 脚のせん断弾性係数 | MPa | | | | | | | | | | | | | | | | | | | | | | | | | | | | | | | | | | | | | | | | | | | | | | | | | | | | | | | | | | | | | | | | | | | | | | | | | | | | | | | | | | | | | | | | | | | | | | | | | | | | | | | | | | |
| g | 重力加速度 (=9.80665) | m/s ² | | | | | | | | | | | | | | | | | | | | | | | | | | | | | | | | | | | | | | | | | | | | | | | | | | | | | | | | | | | | | | | | | | | | | | | | | | | | | | | | | | | | | | | | | | | | | | | | | | | | | | | | | | |
| H | 水頭 | mm | | | | | | | | | | | | | | | | | | | | | | | | | | | | | | | | | | | | | | | | | | | | | | | | | | | | | | | | | | | | | | | | | | | | | | | | | | | | | | | | | | | | | | | | | | | | | | | | | | | | | | | | | | |
| h ₁ | 基礎から第1脚の胴付根部までの高さ | mm | | | | | | | | | | | | | | | | | | | | | | | | | | | | | | | | | | | | | | | | | | | | | | | | | | | | | | | | | | | | | | | | | | | | | | | | | | | | | | | | | | | | | | | | | | | | | | | | | | | | | | | | | | |
| h ₂ | 基礎から胴の中心までの高さ | mm | | | | | | | | | | | | | | | | | | | | | | | | | | | | | | | | | | | | | | | | | | | | | | | | | | | | | | | | | | | | | | | | | | | | | | | | | | | | | | | | | | | | | | | | | | | | | | | | | | | | | | | | | | |
| I _{sx} | 第1脚の長手方向軸に対する断面二次モーメント | mm ⁴ | | | | | | | | | | | | | | | | | | | | | | | | | | | | | | | | | | | | | | | | | | | | | | | | | | | | | | | | | | | | | | | | | | | | | | | | | | | | | | | | | | | | | | | | | | | | | | | | | | | | | | | | | | |

| 東海第二発電所（2018. 10. 12 版） | 柏崎刈羽原子力発電所 7 号機（2020. 10. 9 版） | 島根原子力発電所 2 号機 | 備考 | | | | | | | | | | | | | | | | | | | | | | | | | | | | | | | | | | | | | | | | | | | | | | | | | | | | | | | | | | | | | | | | | | | | | | | | | | | | | | | | | | | | | | | | | | | | | | | | | | | | | | | | | | | | |
|-------------------------|---|---|----|-------|----|----------|-----------------------|--------|-------|---------------|---|-------|--|---|-------|--|---|------------------|--|---|-------|----------------------------|-------|----------|-----------------------------|-------|-------|------------------------|-------|----------------------|--|---|----------|--------|------|----------|---|------|----------|-------------------------|------|-----|-----------------|-------------|-------|---------------------------|-------------|-------|---------------------------|-------------|-------|----------------------------|-------------|----------|-------------------------|-------------|----------|-----------------------------|-------------|--------------|--------------------------|-------------|-------|------------------|----------------|----------|------------------|----------------|-------|----------|------|-------|----------------------------------|------|----------|--------|------|----------|--------|------|-------|-------------|--------|----------|-------------|--------|-----|-----------------|---|-------|------------------------------|---|-------|-----------------------------|---|-----|-------------------------|-----|-------|--------------------------|-----|----------|----------------------------|-----|-------|--------|-------|-------|-------------------------------|-----|--|
| | | <table border="1"> <thead> <tr> <th>記号</th> <th>記号の説明</th> <th>単位</th> </tr> </thead> <tbody> <tr> <td>I_{sy}</td> <td>第1脚の横方向軸に対する断面二次モーメント</td> <td>mm^4</td> </tr> <tr> <td>j_1</td> <td>荷重分布で分割する荷重の数</td> <td>—</td> </tr> <tr> <td>j_2</td> <td>第1脚より第2脚と反対の方向に作用する荷重の数（第1脚上の荷重は含まない。）</td> <td>—</td> </tr> <tr> <td>j_3</td> <td>第2脚より第1脚と反対の方向に作用する荷重の数（第2脚上の荷重は含まない。）</td> <td>—</td> </tr> <tr> <td>K_{1j}, K_{2j}</td> <td>引用文献(2)によるアタッチメントパラメータの補正係数（$j=1$:周方向応力, $j=2$:軸方向応力）</td> <td>—</td> </tr> <tr> <td>K_c</td> <td>第1脚のばね定数（胴の横方向に水平力が作用する場合）</td> <td>N/m</td> </tr> <tr> <td>K_ℓ</td> <td>第1脚のばね定数（胴の長手方向に水平力が作用する場合）</td> <td>N/m</td> </tr> <tr> <td>K_v</td> <td>第1脚のばね定数（胴に鉛直力が作用する場合）</td> <td>N/m</td> </tr> <tr> <td>$K_{cj}, K_{\ell j}$</td> <td>引用文献(2)によるアタッチメントパラメータの補正係数（$j=1$:周方向応力, $j=2$:軸方向応力）</td> <td>—</td> </tr> <tr> <td>ℓ_0</td> <td>脚中心間距離</td> <td>mm</td> </tr> <tr> <td>ℓ_i</td> <td>第1脚より各荷重までの距離（ここで第2脚側の距離は正, その反対側は負とする。）（$i=1, 2, 3\cdots j_i$）</td> <td>mm</td> </tr> <tr> <td>ℓ_w</td> <td>当板における脚の取り付けかき部分の長手方向長さ</td> <td>mm</td> </tr> <tr> <td>M</td> <td>第1脚底板に作用するモーメント</td> <td>$N\cdot mm$</td> </tr> <tr> <td>M_1</td> <td>第1脚付根部における胴の運転時質量によるモーメント</td> <td>$N\cdot mm$</td> </tr> <tr> <td>M_2</td> <td>第2脚付根部における胴の運転時質量によるモーメント</td> <td>$N\cdot mm$</td> </tr> <tr> <td>M_c</td> <td>横方向地震により胴の第1脚付根部に作用するモーメント</td> <td>$N\cdot mm$</td> </tr> <tr> <td>M_{c1}</td> <td>横方向地震により第1脚底面に作用するモーメント</td> <td>$N\cdot mm$</td> </tr> <tr> <td>M_ℓ</td> <td>長手方向地震により胴の第1脚付根部に作用するモーメント</td> <td>$N\cdot mm$</td> </tr> <tr> <td>$M_{\ell 1}$</td> <td>長手方向地震により第1脚底面に作用するモーメント</td> <td>$N\cdot mm$</td> </tr> <tr> <td>M_x</td> <td>胴に生じる軸方向の曲げモーメント</td> <td>$N\cdot mm/mm$</td> </tr> <tr> <td>M_ϕ</td> <td>胴に生じる周方向の曲げモーメント</td> <td>$N\cdot mm/mm$</td> </tr> <tr> <td>m_0</td> <td>容器の運転時質量</td> <td>kg</td> </tr> <tr> <td>m_i</td> <td>容器各部の質量（$i=1, 2, 3\cdots j_i$）</td> <td>kg</td> </tr> <tr> <td>m_{s1}</td> <td>第1脚の質量</td> <td>kg</td> </tr> <tr> <td>m_{s2}</td> <td>第2脚の質量</td> <td>kg</td> </tr> <tr> <td>N_x</td> <td>胴に生じる軸方向の膜力</td> <td>N/mm</td> </tr> <tr> <td>N_ϕ</td> <td>胴に生じる周方向の膜力</td> <td>N/mm</td> </tr> <tr> <td>n</td> <td>脚1個当たりの基礎ボルトの本数</td> <td>—</td> </tr> <tr> <td>n_1</td> <td>長手方向及び鉛直方向地震時に引張を受ける基礎ボルトの本数</td> <td>—</td> </tr> <tr> <td>n_2</td> <td>横方向及び鉛直方向地震時に引張を受ける基礎ボルトの本数</td> <td>—</td> </tr> <tr> <td>P</td> <td>運転時質量により胴の第1脚付根部に作用する反力</td> <td>N</td> </tr> <tr> <td>P_e</td> <td>鉛直方向地震により胴の第1脚付根部に作用する反力</td> <td>N</td> </tr> <tr> <td>P_ℓ</td> <td>長手方向地震により胴の第1脚付根部に作用する鉛直荷重</td> <td>N</td> </tr> <tr> <td>P_r</td> <td>最高使用圧力</td> <td>MPa</td> </tr> <tr> <td>P_s</td> <td>長手方向及び鉛直方向地震により第1脚底部に作用する鉛直荷重</td> <td>N</td> </tr> </tbody> </table> | 記号 | 記号の説明 | 単位 | I_{sy} | 第1脚の横方向軸に対する断面二次モーメント | mm^4 | j_1 | 荷重分布で分割する荷重の数 | — | j_2 | 第1脚より第2脚と反対の方向に作用する荷重の数（第1脚上の荷重は含まない。） | — | j_3 | 第2脚より第1脚と反対の方向に作用する荷重の数（第2脚上の荷重は含まない。） | — | K_{1j}, K_{2j} | 引用文献(2)によるアタッチメントパラメータの補正係数（ $j=1$:周方向応力, $j=2$:軸方向応力） | — | K_c | 第1脚のばね定数（胴の横方向に水平力が作用する場合） | N/m | K_ℓ | 第1脚のばね定数（胴の長手方向に水平力が作用する場合） | N/m | K_v | 第1脚のばね定数（胴に鉛直力が作用する場合） | N/m | $K_{cj}, K_{\ell j}$ | 引用文献(2)によるアタッチメントパラメータの補正係数（ $j=1$:周方向応力, $j=2$:軸方向応力） | — | ℓ_0 | 脚中心間距離 | mm | ℓ_i | 第1脚より各荷重までの距離（ここで第2脚側の距離は正, その反対側は負とする。）（ $i=1, 2, 3\cdots j_i$ ） | mm | ℓ_w | 当板における脚の取り付けかき部分の長手方向長さ | mm | M | 第1脚底板に作用するモーメント | $N\cdot mm$ | M_1 | 第1脚付根部における胴の運転時質量によるモーメント | $N\cdot mm$ | M_2 | 第2脚付根部における胴の運転時質量によるモーメント | $N\cdot mm$ | M_c | 横方向地震により胴の第1脚付根部に作用するモーメント | $N\cdot mm$ | M_{c1} | 横方向地震により第1脚底面に作用するモーメント | $N\cdot mm$ | M_ℓ | 長手方向地震により胴の第1脚付根部に作用するモーメント | $N\cdot mm$ | $M_{\ell 1}$ | 長手方向地震により第1脚底面に作用するモーメント | $N\cdot mm$ | M_x | 胴に生じる軸方向の曲げモーメント | $N\cdot mm/mm$ | M_ϕ | 胴に生じる周方向の曲げモーメント | $N\cdot mm/mm$ | m_0 | 容器の運転時質量 | kg | m_i | 容器各部の質量（ $i=1, 2, 3\cdots j_i$ ） | kg | m_{s1} | 第1脚の質量 | kg | m_{s2} | 第2脚の質量 | kg | N_x | 胴に生じる軸方向の膜力 | N/mm | N_ϕ | 胴に生じる周方向の膜力 | N/mm | n | 脚1個当たりの基礎ボルトの本数 | — | n_1 | 長手方向及び鉛直方向地震時に引張を受ける基礎ボルトの本数 | — | n_2 | 横方向及び鉛直方向地震時に引張を受ける基礎ボルトの本数 | — | P | 運転時質量により胴の第1脚付根部に作用する反力 | N | P_e | 鉛直方向地震により胴の第1脚付根部に作用する反力 | N | P_ℓ | 長手方向地震により胴の第1脚付根部に作用する鉛直荷重 | N | P_r | 最高使用圧力 | MPa | P_s | 長手方向及び鉛直方向地震により第1脚底部に作用する鉛直荷重 | N | |
| 記号 | 記号の説明 | 単位 | | | | | | | | | | | | | | | | | | | | | | | | | | | | | | | | | | | | | | | | | | | | | | | | | | | | | | | | | | | | | | | | | | | | | | | | | | | | | | | | | | | | | | | | | | | | | | | | | | | | | | | | | | | | | |
| I_{sy} | 第1脚の横方向軸に対する断面二次モーメント | mm^4 | | | | | | | | | | | | | | | | | | | | | | | | | | | | | | | | | | | | | | | | | | | | | | | | | | | | | | | | | | | | | | | | | | | | | | | | | | | | | | | | | | | | | | | | | | | | | | | | | | | | | | | | | | | | | |
| j_1 | 荷重分布で分割する荷重の数 | — | | | | | | | | | | | | | | | | | | | | | | | | | | | | | | | | | | | | | | | | | | | | | | | | | | | | | | | | | | | | | | | | | | | | | | | | | | | | | | | | | | | | | | | | | | | | | | | | | | | | | | | | | | | | | |
| j_2 | 第1脚より第2脚と反対の方向に作用する荷重の数（第1脚上の荷重は含まない。） | — | | | | | | | | | | | | | | | | | | | | | | | | | | | | | | | | | | | | | | | | | | | | | | | | | | | | | | | | | | | | | | | | | | | | | | | | | | | | | | | | | | | | | | | | | | | | | | | | | | | | | | | | | | | | | |
| j_3 | 第2脚より第1脚と反対の方向に作用する荷重の数（第2脚上の荷重は含まない。） | — | | | | | | | | | | | | | | | | | | | | | | | | | | | | | | | | | | | | | | | | | | | | | | | | | | | | | | | | | | | | | | | | | | | | | | | | | | | | | | | | | | | | | | | | | | | | | | | | | | | | | | | | | | | | | |
| K_{1j}, K_{2j} | 引用文献(2)によるアタッチメントパラメータの補正係数（ $j=1$:周方向応力, $j=2$:軸方向応力） | — | | | | | | | | | | | | | | | | | | | | | | | | | | | | | | | | | | | | | | | | | | | | | | | | | | | | | | | | | | | | | | | | | | | | | | | | | | | | | | | | | | | | | | | | | | | | | | | | | | | | | | | | | | | | | |
| K_c | 第1脚のばね定数（胴の横方向に水平力が作用する場合） | N/m | | | | | | | | | | | | | | | | | | | | | | | | | | | | | | | | | | | | | | | | | | | | | | | | | | | | | | | | | | | | | | | | | | | | | | | | | | | | | | | | | | | | | | | | | | | | | | | | | | | | | | | | | | | | | |
| K_ℓ | 第1脚のばね定数（胴の長手方向に水平力が作用する場合） | N/m | | | | | | | | | | | | | | | | | | | | | | | | | | | | | | | | | | | | | | | | | | | | | | | | | | | | | | | | | | | | | | | | | | | | | | | | | | | | | | | | | | | | | | | | | | | | | | | | | | | | | | | | | | | | | |
| K_v | 第1脚のばね定数（胴に鉛直力が作用する場合） | N/m | | | | | | | | | | | | | | | | | | | | | | | | | | | | | | | | | | | | | | | | | | | | | | | | | | | | | | | | | | | | | | | | | | | | | | | | | | | | | | | | | | | | | | | | | | | | | | | | | | | | | | | | | | | | | |
| $K_{cj}, K_{\ell j}$ | 引用文献(2)によるアタッチメントパラメータの補正係数（ $j=1$:周方向応力, $j=2$:軸方向応力） | — | | | | | | | | | | | | | | | | | | | | | | | | | | | | | | | | | | | | | | | | | | | | | | | | | | | | | | | | | | | | | | | | | | | | | | | | | | | | | | | | | | | | | | | | | | | | | | | | | | | | | | | | | | | | | |
| ℓ_0 | 脚中心間距離 | mm | | | | | | | | | | | | | | | | | | | | | | | | | | | | | | | | | | | | | | | | | | | | | | | | | | | | | | | | | | | | | | | | | | | | | | | | | | | | | | | | | | | | | | | | | | | | | | | | | | | | | | | | | | | | | |
| ℓ_i | 第1脚より各荷重までの距離（ここで第2脚側の距離は正, その反対側は負とする。）（ $i=1, 2, 3\cdots j_i$ ） | mm | | | | | | | | | | | | | | | | | | | | | | | | | | | | | | | | | | | | | | | | | | | | | | | | | | | | | | | | | | | | | | | | | | | | | | | | | | | | | | | | | | | | | | | | | | | | | | | | | | | | | | | | | | | | | |
| ℓ_w | 当板における脚の取り付けかき部分の長手方向長さ | mm | | | | | | | | | | | | | | | | | | | | | | | | | | | | | | | | | | | | | | | | | | | | | | | | | | | | | | | | | | | | | | | | | | | | | | | | | | | | | | | | | | | | | | | | | | | | | | | | | | | | | | | | | | | | | |
| M | 第1脚底板に作用するモーメント | $N\cdot mm$ | | | | | | | | | | | | | | | | | | | | | | | | | | | | | | | | | | | | | | | | | | | | | | | | | | | | | | | | | | | | | | | | | | | | | | | | | | | | | | | | | | | | | | | | | | | | | | | | | | | | | | | | | | | | | |
| M_1 | 第1脚付根部における胴の運転時質量によるモーメント | $N\cdot mm$ | | | | | | | | | | | | | | | | | | | | | | | | | | | | | | | | | | | | | | | | | | | | | | | | | | | | | | | | | | | | | | | | | | | | | | | | | | | | | | | | | | | | | | | | | | | | | | | | | | | | | | | | | | | | | |
| M_2 | 第2脚付根部における胴の運転時質量によるモーメント | $N\cdot mm$ | | | | | | | | | | | | | | | | | | | | | | | | | | | | | | | | | | | | | | | | | | | | | | | | | | | | | | | | | | | | | | | | | | | | | | | | | | | | | | | | | | | | | | | | | | | | | | | | | | | | | | | | | | | | | |
| M_c | 横方向地震により胴の第1脚付根部に作用するモーメント | $N\cdot mm$ | | | | | | | | | | | | | | | | | | | | | | | | | | | | | | | | | | | | | | | | | | | | | | | | | | | | | | | | | | | | | | | | | | | | | | | | | | | | | | | | | | | | | | | | | | | | | | | | | | | | | | | | | | | | | |
| M_{c1} | 横方向地震により第1脚底面に作用するモーメント | $N\cdot mm$ | | | | | | | | | | | | | | | | | | | | | | | | | | | | | | | | | | | | | | | | | | | | | | | | | | | | | | | | | | | | | | | | | | | | | | | | | | | | | | | | | | | | | | | | | | | | | | | | | | | | | | | | | | | | | |
| M_ℓ | 長手方向地震により胴の第1脚付根部に作用するモーメント | $N\cdot mm$ | | | | | | | | | | | | | | | | | | | | | | | | | | | | | | | | | | | | | | | | | | | | | | | | | | | | | | | | | | | | | | | | | | | | | | | | | | | | | | | | | | | | | | | | | | | | | | | | | | | | | | | | | | | | | |
| $M_{\ell 1}$ | 長手方向地震により第1脚底面に作用するモーメント | $N\cdot mm$ | | | | | | | | | | | | | | | | | | | | | | | | | | | | | | | | | | | | | | | | | | | | | | | | | | | | | | | | | | | | | | | | | | | | | | | | | | | | | | | | | | | | | | | | | | | | | | | | | | | | | | | | | | | | | |
| M_x | 胴に生じる軸方向の曲げモーメント | $N\cdot mm/mm$ | | | | | | | | | | | | | | | | | | | | | | | | | | | | | | | | | | | | | | | | | | | | | | | | | | | | | | | | | | | | | | | | | | | | | | | | | | | | | | | | | | | | | | | | | | | | | | | | | | | | | | | | | | | | | |
| M_ϕ | 胴に生じる周方向の曲げモーメント | $N\cdot mm/mm$ | | | | | | | | | | | | | | | | | | | | | | | | | | | | | | | | | | | | | | | | | | | | | | | | | | | | | | | | | | | | | | | | | | | | | | | | | | | | | | | | | | | | | | | | | | | | | | | | | | | | | | | | | | | | | |
| m_0 | 容器の運転時質量 | kg | | | | | | | | | | | | | | | | | | | | | | | | | | | | | | | | | | | | | | | | | | | | | | | | | | | | | | | | | | | | | | | | | | | | | | | | | | | | | | | | | | | | | | | | | | | | | | | | | | | | | | | | | | | | | |
| m_i | 容器各部の質量（ $i=1, 2, 3\cdots j_i$ ） | kg | | | | | | | | | | | | | | | | | | | | | | | | | | | | | | | | | | | | | | | | | | | | | | | | | | | | | | | | | | | | | | | | | | | | | | | | | | | | | | | | | | | | | | | | | | | | | | | | | | | | | | | | | | | | | |
| m_{s1} | 第1脚の質量 | kg | | | | | | | | | | | | | | | | | | | | | | | | | | | | | | | | | | | | | | | | | | | | | | | | | | | | | | | | | | | | | | | | | | | | | | | | | | | | | | | | | | | | | | | | | | | | | | | | | | | | | | | | | | | | | |
| m_{s2} | 第2脚の質量 | kg | | | | | | | | | | | | | | | | | | | | | | | | | | | | | | | | | | | | | | | | | | | | | | | | | | | | | | | | | | | | | | | | | | | | | | | | | | | | | | | | | | | | | | | | | | | | | | | | | | | | | | | | | | | | | |
| N_x | 胴に生じる軸方向の膜力 | N/mm | | | | | | | | | | | | | | | | | | | | | | | | | | | | | | | | | | | | | | | | | | | | | | | | | | | | | | | | | | | | | | | | | | | | | | | | | | | | | | | | | | | | | | | | | | | | | | | | | | | | | | | | | | | | | |
| N_ϕ | 胴に生じる周方向の膜力 | N/mm | | | | | | | | | | | | | | | | | | | | | | | | | | | | | | | | | | | | | | | | | | | | | | | | | | | | | | | | | | | | | | | | | | | | | | | | | | | | | | | | | | | | | | | | | | | | | | | | | | | | | | | | | | | | | |
| n | 脚1個当たりの基礎ボルトの本数 | — | | | | | | | | | | | | | | | | | | | | | | | | | | | | | | | | | | | | | | | | | | | | | | | | | | | | | | | | | | | | | | | | | | | | | | | | | | | | | | | | | | | | | | | | | | | | | | | | | | | | | | | | | | | | | |
| n_1 | 長手方向及び鉛直方向地震時に引張を受ける基礎ボルトの本数 | — | | | | | | | | | | | | | | | | | | | | | | | | | | | | | | | | | | | | | | | | | | | | | | | | | | | | | | | | | | | | | | | | | | | | | | | | | | | | | | | | | | | | | | | | | | | | | | | | | | | | | | | | | | | | | |
| n_2 | 横方向及び鉛直方向地震時に引張を受ける基礎ボルトの本数 | — | | | | | | | | | | | | | | | | | | | | | | | | | | | | | | | | | | | | | | | | | | | | | | | | | | | | | | | | | | | | | | | | | | | | | | | | | | | | | | | | | | | | | | | | | | | | | | | | | | | | | | | | | | | | | |
| P | 運転時質量により胴の第1脚付根部に作用する反力 | N | | | | | | | | | | | | | | | | | | | | | | | | | | | | | | | | | | | | | | | | | | | | | | | | | | | | | | | | | | | | | | | | | | | | | | | | | | | | | | | | | | | | | | | | | | | | | | | | | | | | | | | | | | | | | |
| P_e | 鉛直方向地震により胴の第1脚付根部に作用する反力 | N | | | | | | | | | | | | | | | | | | | | | | | | | | | | | | | | | | | | | | | | | | | | | | | | | | | | | | | | | | | | | | | | | | | | | | | | | | | | | | | | | | | | | | | | | | | | | | | | | | | | | | | | | | | | | |
| P_ℓ | 長手方向地震により胴の第1脚付根部に作用する鉛直荷重 | N | | | | | | | | | | | | | | | | | | | | | | | | | | | | | | | | | | | | | | | | | | | | | | | | | | | | | | | | | | | | | | | | | | | | | | | | | | | | | | | | | | | | | | | | | | | | | | | | | | | | | | | | | | | | | |
| P_r | 最高使用圧力 | MPa | | | | | | | | | | | | | | | | | | | | | | | | | | | | | | | | | | | | | | | | | | | | | | | | | | | | | | | | | | | | | | | | | | | | | | | | | | | | | | | | | | | | | | | | | | | | | | | | | | | | | | | | | | | | | |
| P_s | 長手方向及び鉛直方向地震により第1脚底部に作用する鉛直荷重 | N | | | | | | | | | | | | | | | | | | | | | | | | | | | | | | | | | | | | | | | | | | | | | | | | | | | | | | | | | | | | | | | | | | | | | | | | | | | | | | | | | | | | | | | | | | | | | | | | | | | | | | | | | | | | | |

| 東海第二発電所（2018. 10. 12 版） | 柏崎刈羽原子力発電所 7 号機（2020. 10. 9 版） | 島根原子力発電所 2 号機 | 備考 | | | | | | | | | | | | | | | | | | | | | | | | | | | | | | | | | | | | | | | | | | | | | | | | | | | | | | | | | | | | | | | | | | | | | | | | | | | | | | | | | | | | | | | | | | | | | | | | | | | | | | |
|---------------------------|--|---|----|-------|----|----------|------------------------------|---|-------|-----------|---|-------|-----------|---|-------|------------------|----|-------|-----------------|----|-----|------------------------------|-----|-------|--------|-----|-------|------------------------------|-----|-------|------------------------------|-----|-----------|--|-----|-----|-----------------|---|-------|----------|---|-------|---------|---|-------|----------|---|-----|-----------|----|-------|------------------|----|-------|-------------|----|-----|------------------|-----------------|----------|-------------------|-----------------|----------|------------------|-----------------|---------------------------|------------------------|---|----------|---------------------|---|----------|------------------------|-----|------------|-------------------|-----|------------|--------------------|-----|-------|-----|---|--------|------------------------------|--------------------|------------|------------------|-----|---------------|---------------------------------|-----|----------------|-----------------------------------|-----|-------------------|-----------------------------------|-----|------------------|----------------------------------|-----|----------------|------------------------------------|-----|--|
| | | <table border="1"> <thead> <tr> <th data-bbox="1736 283 1875 310">記号</th> <th data-bbox="1875 283 2398 310">記号の説明</th> <th data-bbox="2398 283 2510 310">単位</th> </tr> </thead> <tbody> <tr> <td>P_{s1}</td> <td>横方向及び鉛直方向地震により第1脚底部に作用する鉛直荷重</td> <td>N</td> </tr> <tr> <td>R_1</td> <td>第1脚の受ける荷重</td> <td>N</td> </tr> <tr> <td>R_2</td> <td>第2脚の受ける荷重</td> <td>N</td> </tr> <tr> <td>r_m</td> <td>第1脚付根部における胴の平均半径</td> <td>mm</td> </tr> <tr> <td>r_o</td> <td>第1脚付根部における胴の外半径</td> <td>mm</td> </tr> <tr> <td>S</td> <td>設計・建設規格 付録材料図表 Part5 表5に定める値</td> <td>MPa</td> </tr> <tr> <td>S_a</td> <td>胴の許容応力</td> <td>MPa</td> </tr> <tr> <td>S_u</td> <td>設計・建設規格 付録材料図表 Part5 表9に定める値</td> <td>MPa</td> </tr> <tr> <td>S_y</td> <td>設計・建設規格 付録材料図表 Part5 表8に定める値</td> <td>MPa</td> </tr> <tr> <td>$S_y(RT)$</td> <td>設計・建設規格 付録材料図表 Part5 表8に定める材料の40℃における値</td> <td>MPa</td> </tr> <tr> <td>s</td> <td>基礎ボルトと基礎の縦弾性係数比</td> <td>—</td> </tr> <tr> <td>T_1</td> <td>長手方向固有周期</td> <td>s</td> </tr> <tr> <td>T_2</td> <td>横方向固有周期</td> <td>s</td> </tr> <tr> <td>T_3</td> <td>鉛直方向固有周期</td> <td>s</td> </tr> <tr> <td>t</td> <td>第1脚側胴板の厚さ</td> <td>mm</td> </tr> <tr> <td>t_e</td> <td>第1脚付根部における胴の有効板厚</td> <td>mm</td> </tr> <tr> <td>X_n</td> <td>基礎が圧縮力を受ける幅</td> <td>mm</td> </tr> <tr> <td>Z</td> <td>引用文献(1)による胴の断面係数</td> <td>mm³</td> </tr> <tr> <td>Z_{sx}</td> <td>第1脚の長手方向軸に対する断面係数</td> <td>mm³</td> </tr> <tr> <td>Z_{sy}</td> <td>第1脚の横方向軸に対する断面係数</td> <td>mm³</td> </tr> <tr> <td>β, β_1, β_2</td> <td>引用文献(2)によるアタッチメントパラメータ</td> <td>—</td> </tr> <tr> <td>γ</td> <td>引用文献(2)によるシェールパラメータ</td> <td>—</td> </tr> <tr> <td>θ</td> <td>引用文献(1)による胴の有効範囲角の2分の1</td> <td>rad</td> </tr> <tr> <td>θ_o</td> <td>胴の第1脚端部より鉛直軸までの角度</td> <td>rad</td> </tr> <tr> <td>θ_w</td> <td>胴の第1脚端部より当板端部までの角度</td> <td>Rad</td> </tr> <tr> <td>π</td> <td>円周率</td> <td>—</td> </tr> <tr> <td>ρ</td> <td>液体の密度 (=比重×10⁶)</td> <td>kg/mm³</td> </tr> <tr> <td>σ_o</td> <td>胴の組合せ一次一般膜応力の最大値</td> <td>MPa</td> </tr> <tr> <td>σ_{oc}</td> <td>横方向及び鉛直方向地震が作用した場合の胴の組合せ一次一般膜応力</td> <td>MPa</td> </tr> <tr> <td>σ_{ocx}</td> <td>横方向及び鉛直方向地震が作用した場合の胴の軸方向一次一般膜応力の和</td> <td>MPa</td> </tr> <tr> <td>$\sigma_{oc\phi}$</td> <td>横方向及び鉛直方向地震が作用した場合の胴の周方向一次一般膜応力の和</td> <td>MPa</td> </tr> <tr> <td>$\sigma_{o\ell}$</td> <td>長手方向及び鉛直方向地震が作用した場合の胴の組合せ一次一般膜応力</td> <td>MPa</td> </tr> <tr> <td>σ_{ofx}</td> <td>長手方向及び鉛直方向地震が作用した場合の胴の軸方向一次一般膜応力の和</td> <td>MPa</td> </tr> </tbody> </table> | 記号 | 記号の説明 | 単位 | P_{s1} | 横方向及び鉛直方向地震により第1脚底部に作用する鉛直荷重 | N | R_1 | 第1脚の受ける荷重 | N | R_2 | 第2脚の受ける荷重 | N | r_m | 第1脚付根部における胴の平均半径 | mm | r_o | 第1脚付根部における胴の外半径 | mm | S | 設計・建設規格 付録材料図表 Part5 表5に定める値 | MPa | S_a | 胴の許容応力 | MPa | S_u | 設計・建設規格 付録材料図表 Part5 表9に定める値 | MPa | S_y | 設計・建設規格 付録材料図表 Part5 表8に定める値 | MPa | $S_y(RT)$ | 設計・建設規格 付録材料図表 Part5 表8に定める材料の40℃における値 | MPa | s | 基礎ボルトと基礎の縦弾性係数比 | — | T_1 | 長手方向固有周期 | s | T_2 | 横方向固有周期 | s | T_3 | 鉛直方向固有周期 | s | t | 第1脚側胴板の厚さ | mm | t_e | 第1脚付根部における胴の有効板厚 | mm | X_n | 基礎が圧縮力を受ける幅 | mm | Z | 引用文献(1)による胴の断面係数 | mm ³ | Z_{sx} | 第1脚の長手方向軸に対する断面係数 | mm ³ | Z_{sy} | 第1脚の横方向軸に対する断面係数 | mm ³ | β, β_1, β_2 | 引用文献(2)によるアタッチメントパラメータ | — | γ | 引用文献(2)によるシェールパラメータ | — | θ | 引用文献(1)による胴の有効範囲角の2分の1 | rad | θ_o | 胴の第1脚端部より鉛直軸までの角度 | rad | θ_w | 胴の第1脚端部より当板端部までの角度 | Rad | π | 円周率 | — | ρ | 液体の密度 (=比重×10 ⁶) | kg/mm ³ | σ_o | 胴の組合せ一次一般膜応力の最大値 | MPa | σ_{oc} | 横方向及び鉛直方向地震が作用した場合の胴の組合せ一次一般膜応力 | MPa | σ_{ocx} | 横方向及び鉛直方向地震が作用した場合の胴の軸方向一次一般膜応力の和 | MPa | $\sigma_{oc\phi}$ | 横方向及び鉛直方向地震が作用した場合の胴の周方向一次一般膜応力の和 | MPa | $\sigma_{o\ell}$ | 長手方向及び鉛直方向地震が作用した場合の胴の組合せ一次一般膜応力 | MPa | σ_{ofx} | 長手方向及び鉛直方向地震が作用した場合の胴の軸方向一次一般膜応力の和 | MPa | |
| 記号 | 記号の説明 | 単位 | | | | | | | | | | | | | | | | | | | | | | | | | | | | | | | | | | | | | | | | | | | | | | | | | | | | | | | | | | | | | | | | | | | | | | | | | | | | | | | | | | | | | | | | | | | | | | | | | | | | | | | |
| P_{s1} | 横方向及び鉛直方向地震により第1脚底部に作用する鉛直荷重 | N | | | | | | | | | | | | | | | | | | | | | | | | | | | | | | | | | | | | | | | | | | | | | | | | | | | | | | | | | | | | | | | | | | | | | | | | | | | | | | | | | | | | | | | | | | | | | | | | | | | | | | | |
| R_1 | 第1脚の受ける荷重 | N | | | | | | | | | | | | | | | | | | | | | | | | | | | | | | | | | | | | | | | | | | | | | | | | | | | | | | | | | | | | | | | | | | | | | | | | | | | | | | | | | | | | | | | | | | | | | | | | | | | | | | | |
| R_2 | 第2脚の受ける荷重 | N | | | | | | | | | | | | | | | | | | | | | | | | | | | | | | | | | | | | | | | | | | | | | | | | | | | | | | | | | | | | | | | | | | | | | | | | | | | | | | | | | | | | | | | | | | | | | | | | | | | | | | | |
| r_m | 第1脚付根部における胴の平均半径 | mm | | | | | | | | | | | | | | | | | | | | | | | | | | | | | | | | | | | | | | | | | | | | | | | | | | | | | | | | | | | | | | | | | | | | | | | | | | | | | | | | | | | | | | | | | | | | | | | | | | | | | | | |
| r_o | 第1脚付根部における胴の外半径 | mm | | | | | | | | | | | | | | | | | | | | | | | | | | | | | | | | | | | | | | | | | | | | | | | | | | | | | | | | | | | | | | | | | | | | | | | | | | | | | | | | | | | | | | | | | | | | | | | | | | | | | | | |
| S | 設計・建設規格 付録材料図表 Part5 表5に定める値 | MPa | | | | | | | | | | | | | | | | | | | | | | | | | | | | | | | | | | | | | | | | | | | | | | | | | | | | | | | | | | | | | | | | | | | | | | | | | | | | | | | | | | | | | | | | | | | | | | | | | | | | | | | |
| S_a | 胴の許容応力 | MPa | | | | | | | | | | | | | | | | | | | | | | | | | | | | | | | | | | | | | | | | | | | | | | | | | | | | | | | | | | | | | | | | | | | | | | | | | | | | | | | | | | | | | | | | | | | | | | | | | | | | | | | |
| S_u | 設計・建設規格 付録材料図表 Part5 表9に定める値 | MPa | | | | | | | | | | | | | | | | | | | | | | | | | | | | | | | | | | | | | | | | | | | | | | | | | | | | | | | | | | | | | | | | | | | | | | | | | | | | | | | | | | | | | | | | | | | | | | | | | | | | | | | |
| S_y | 設計・建設規格 付録材料図表 Part5 表8に定める値 | MPa | | | | | | | | | | | | | | | | | | | | | | | | | | | | | | | | | | | | | | | | | | | | | | | | | | | | | | | | | | | | | | | | | | | | | | | | | | | | | | | | | | | | | | | | | | | | | | | | | | | | | | | |
| $S_y(RT)$ | 設計・建設規格 付録材料図表 Part5 表8に定める材料の40℃における値 | MPa | | | | | | | | | | | | | | | | | | | | | | | | | | | | | | | | | | | | | | | | | | | | | | | | | | | | | | | | | | | | | | | | | | | | | | | | | | | | | | | | | | | | | | | | | | | | | | | | | | | | | | | |
| s | 基礎ボルトと基礎の縦弾性係数比 | — | | | | | | | | | | | | | | | | | | | | | | | | | | | | | | | | | | | | | | | | | | | | | | | | | | | | | | | | | | | | | | | | | | | | | | | | | | | | | | | | | | | | | | | | | | | | | | | | | | | | | | | |
| T_1 | 長手方向固有周期 | s | | | | | | | | | | | | | | | | | | | | | | | | | | | | | | | | | | | | | | | | | | | | | | | | | | | | | | | | | | | | | | | | | | | | | | | | | | | | | | | | | | | | | | | | | | | | | | | | | | | | | | | |
| T_2 | 横方向固有周期 | s | | | | | | | | | | | | | | | | | | | | | | | | | | | | | | | | | | | | | | | | | | | | | | | | | | | | | | | | | | | | | | | | | | | | | | | | | | | | | | | | | | | | | | | | | | | | | | | | | | | | | | | |
| T_3 | 鉛直方向固有周期 | s | | | | | | | | | | | | | | | | | | | | | | | | | | | | | | | | | | | | | | | | | | | | | | | | | | | | | | | | | | | | | | | | | | | | | | | | | | | | | | | | | | | | | | | | | | | | | | | | | | | | | | | |
| t | 第1脚側胴板の厚さ | mm | | | | | | | | | | | | | | | | | | | | | | | | | | | | | | | | | | | | | | | | | | | | | | | | | | | | | | | | | | | | | | | | | | | | | | | | | | | | | | | | | | | | | | | | | | | | | | | | | | | | | | | |
| t_e | 第1脚付根部における胴の有効板厚 | mm | | | | | | | | | | | | | | | | | | | | | | | | | | | | | | | | | | | | | | | | | | | | | | | | | | | | | | | | | | | | | | | | | | | | | | | | | | | | | | | | | | | | | | | | | | | | | | | | | | | | | | | |
| X_n | 基礎が圧縮力を受ける幅 | mm | | | | | | | | | | | | | | | | | | | | | | | | | | | | | | | | | | | | | | | | | | | | | | | | | | | | | | | | | | | | | | | | | | | | | | | | | | | | | | | | | | | | | | | | | | | | | | | | | | | | | | | |
| Z | 引用文献(1)による胴の断面係数 | mm ³ | | | | | | | | | | | | | | | | | | | | | | | | | | | | | | | | | | | | | | | | | | | | | | | | | | | | | | | | | | | | | | | | | | | | | | | | | | | | | | | | | | | | | | | | | | | | | | | | | | | | | | | |
| Z_{sx} | 第1脚の長手方向軸に対する断面係数 | mm ³ | | | | | | | | | | | | | | | | | | | | | | | | | | | | | | | | | | | | | | | | | | | | | | | | | | | | | | | | | | | | | | | | | | | | | | | | | | | | | | | | | | | | | | | | | | | | | | | | | | | | | | | |
| Z_{sy} | 第1脚の横方向軸に対する断面係数 | mm ³ | | | | | | | | | | | | | | | | | | | | | | | | | | | | | | | | | | | | | | | | | | | | | | | | | | | | | | | | | | | | | | | | | | | | | | | | | | | | | | | | | | | | | | | | | | | | | | | | | | | | | | | |
| β, β_1, β_2 | 引用文献(2)によるアタッチメントパラメータ | — | | | | | | | | | | | | | | | | | | | | | | | | | | | | | | | | | | | | | | | | | | | | | | | | | | | | | | | | | | | | | | | | | | | | | | | | | | | | | | | | | | | | | | | | | | | | | | | | | | | | | | | |
| γ | 引用文献(2)によるシェールパラメータ | — | | | | | | | | | | | | | | | | | | | | | | | | | | | | | | | | | | | | | | | | | | | | | | | | | | | | | | | | | | | | | | | | | | | | | | | | | | | | | | | | | | | | | | | | | | | | | | | | | | | | | | | |
| θ | 引用文献(1)による胴の有効範囲角の2分の1 | rad | | | | | | | | | | | | | | | | | | | | | | | | | | | | | | | | | | | | | | | | | | | | | | | | | | | | | | | | | | | | | | | | | | | | | | | | | | | | | | | | | | | | | | | | | | | | | | | | | | | | | | | |
| θ_o | 胴の第1脚端部より鉛直軸までの角度 | rad | | | | | | | | | | | | | | | | | | | | | | | | | | | | | | | | | | | | | | | | | | | | | | | | | | | | | | | | | | | | | | | | | | | | | | | | | | | | | | | | | | | | | | | | | | | | | | | | | | | | | | | |
| θ_w | 胴の第1脚端部より当板端部までの角度 | Rad | | | | | | | | | | | | | | | | | | | | | | | | | | | | | | | | | | | | | | | | | | | | | | | | | | | | | | | | | | | | | | | | | | | | | | | | | | | | | | | | | | | | | | | | | | | | | | | | | | | | | | | |
| π | 円周率 | — | | | | | | | | | | | | | | | | | | | | | | | | | | | | | | | | | | | | | | | | | | | | | | | | | | | | | | | | | | | | | | | | | | | | | | | | | | | | | | | | | | | | | | | | | | | | | | | | | | | | | | | |
| ρ | 液体の密度 (=比重×10 ⁶) | kg/mm ³ | | | | | | | | | | | | | | | | | | | | | | | | | | | | | | | | | | | | | | | | | | | | | | | | | | | | | | | | | | | | | | | | | | | | | | | | | | | | | | | | | | | | | | | | | | | | | | | | | | | | | | | |
| σ_o | 胴の組合せ一次一般膜応力の最大値 | MPa | | | | | | | | | | | | | | | | | | | | | | | | | | | | | | | | | | | | | | | | | | | | | | | | | | | | | | | | | | | | | | | | | | | | | | | | | | | | | | | | | | | | | | | | | | | | | | | | | | | | | | | |
| σ_{oc} | 横方向及び鉛直方向地震が作用した場合の胴の組合せ一次一般膜応力 | MPa | | | | | | | | | | | | | | | | | | | | | | | | | | | | | | | | | | | | | | | | | | | | | | | | | | | | | | | | | | | | | | | | | | | | | | | | | | | | | | | | | | | | | | | | | | | | | | | | | | | | | | | |
| σ_{ocx} | 横方向及び鉛直方向地震が作用した場合の胴の軸方向一次一般膜応力の和 | MPa | | | | | | | | | | | | | | | | | | | | | | | | | | | | | | | | | | | | | | | | | | | | | | | | | | | | | | | | | | | | | | | | | | | | | | | | | | | | | | | | | | | | | | | | | | | | | | | | | | | | | | | |
| $\sigma_{oc\phi}$ | 横方向及び鉛直方向地震が作用した場合の胴の周方向一次一般膜応力の和 | MPa | | | | | | | | | | | | | | | | | | | | | | | | | | | | | | | | | | | | | | | | | | | | | | | | | | | | | | | | | | | | | | | | | | | | | | | | | | | | | | | | | | | | | | | | | | | | | | | | | | | | | | | |
| $\sigma_{o\ell}$ | 長手方向及び鉛直方向地震が作用した場合の胴の組合せ一次一般膜応力 | MPa | | | | | | | | | | | | | | | | | | | | | | | | | | | | | | | | | | | | | | | | | | | | | | | | | | | | | | | | | | | | | | | | | | | | | | | | | | | | | | | | | | | | | | | | | | | | | | | | | | | | | | | |
| σ_{ofx} | 長手方向及び鉛直方向地震が作用した場合の胴の軸方向一次一般膜応力の和 | MPa | | | | | | | | | | | | | | | | | | | | | | | | | | | | | | | | | | | | | | | | | | | | | | | | | | | | | | | | | | | | | | | | | | | | | | | | | | | | | | | | | | | | | | | | | | | | | | | | | | | | | | | |

| 東海第二発電所（2018. 10. 12 版） | 柏崎刈羽原子力発電所 7号機（2020. 10. 9 版） | 島根原子力発電所 2号機 | 備考 | | | | | | | | | | | | | | | | | | | | | | | | | | | | | | | | | | | | | | | | | | | | | | | | | | | | | | | | | | | | | | | | | | | | | | | | | | | | | | | | | | | | | | | |
|-------------------------|---|---|----|-------|----|----------------------|------------------------------------|-----|------------|---------------|-----|---------------|------------------------------|-----|----------------|--------------------------------|-----|-------------------|--------------------------------|-----|------------------|-------------------------------|-----|--------------------|---------------------------------|-----|----------------------|---------------------------------|-----|------------|----------------------------------|-----|---------------|----------------------------------|-----|----------------|----------------------------------|-----|-------------------|----------------------------------|-----|------------------|-----------------------------------|-----|--------------------|-----------------------------------|-----|----------------------|-----------------------------------|-----|------------|-------------------|-----|---------------|------------------------------|-----|---------------|-----------------------------|-----|------------|---------------|-----|---------------|------------------------------|-----|------------------|------------------------------|-----|---------------|---------------------|-----|---------------|----------------------------|-----|---------------|---------------------|-----|---------------|----------------------|-----|---------------|------------------------|-----|---------------|---|-----|---------------|-----------------------------|-----|--|
| | | <table border="1"> <thead> <tr> <th>記号</th> <th>記号の説明</th> <th>単位</th> </tr> </thead> <tbody> <tr> <td>$\sigma_{0\ell\phi}$</td> <td>長手方向及び鉛直方向地震が作用した場合の胴の周方向一次一般膜応力の和</td> <td>MPa</td> </tr> <tr> <td>σ_1</td> <td>胴の組合せ一次応力の最大値</td> <td>MPa</td> </tr> <tr> <td>σ_{1c}</td> <td>横方向及び鉛直方向地震が作用した場合の胴の組合せ一次応力</td> <td>MPa</td> </tr> <tr> <td>σ_{1cx}</td> <td>横方向及び鉛直方向地震が作用した場合の胴の軸方向一次応力の和</td> <td>MPa</td> </tr> <tr> <td>$\sigma_{1c\phi}$</td> <td>横方向及び鉛直方向地震が作用した場合の胴の周方向一次応力の和</td> <td>MPa</td> </tr> <tr> <td>$\sigma_{1\ell}$</td> <td>長手方向及び鉛直方向地震が作用した場合の胴の組合せ一次応力</td> <td>MPa</td> </tr> <tr> <td>$\sigma_{1\ell x}$</td> <td>長手方向及び鉛直方向地震が作用した場合の胴の軸方向一次応力の和</td> <td>MPa</td> </tr> <tr> <td>$\sigma_{1\ell\phi}$</td> <td>長手方向及び鉛直方向地震が作用した場合の胴の周方向一次応力の和</td> <td>MPa</td> </tr> <tr> <td>σ_2</td> <td>地震動のみによる胴の組合せ一次応力と二次応力の和の変動値の最大値</td> <td>MPa</td> </tr> <tr> <td>σ_{2c}</td> <td>横方向及び鉛直方向地震のみによる胴の組合せ一次応力と二次応力の和</td> <td>MPa</td> </tr> <tr> <td>σ_{2cx}</td> <td>横方向及び鉛直方向地震のみによる胴の軸方向一次応力と二次応力の和</td> <td>MPa</td> </tr> <tr> <td>$\sigma_{2c\phi}$</td> <td>横方向及び鉛直方向地震のみによる胴の周方向一次応力と二次応力の和</td> <td>MPa</td> </tr> <tr> <td>$\sigma_{2\ell}$</td> <td>長手方向及び鉛直方向地震のみによる胴の組合せ一次応力と二次応力の和</td> <td>MPa</td> </tr> <tr> <td>$\sigma_{2\ell x}$</td> <td>長手方向及び鉛直方向地震のみによる胴の軸方向一次応力と二次応力の和</td> <td>MPa</td> </tr> <tr> <td>$\sigma_{2\ell\phi}$</td> <td>長手方向及び鉛直方向地震のみによる胴の周方向一次応力と二次応力の和</td> <td>MPa</td> </tr> <tr> <td>σ_b</td> <td>基礎ボルトに生じる引張応力の最大値</td> <td>MPa</td> </tr> <tr> <td>σ_{b1}</td> <td>長手方向及び鉛直方向地震により基礎ボルトに生じる引張応力</td> <td>MPa</td> </tr> <tr> <td>σ_{b2}</td> <td>横方向及び鉛直方向地震により基礎ボルトに生じる引張応力</td> <td>MPa</td> </tr> <tr> <td>σ_s</td> <td>第1脚の組合せ応力の最大値</td> <td>MPa</td> </tr> <tr> <td>σ_{sc}</td> <td>横方向及び鉛直方向地震が作用した場合の第1脚の組合せ応力</td> <td>MPa</td> </tr> <tr> <td>$\sigma_{s\ell}$</td> <td>鉛直方向と長手方向地震が作用した場合の第1脚の組合せ応力</td> <td>MPa</td> </tr> <tr> <td>σ_{s1}</td> <td>運転時質量により第1脚に生じる圧縮応力</td> <td>MPa</td> </tr> <tr> <td>σ_{s2}</td> <td>長手方向地震により第1脚に生じる曲げ及び圧縮応力の和</td> <td>MPa</td> </tr> <tr> <td>σ_{s3}</td> <td>横方向地震により第1脚に生じる曲げ応力</td> <td>MPa</td> </tr> <tr> <td>σ_{s4}</td> <td>鉛直方向地震により第1脚に生じる圧縮応力</td> <td>MPa</td> </tr> <tr> <td>σ_{x1}</td> <td>内圧又は静水頭により胴に生じる軸方向一次応力</td> <td>MPa</td> </tr> <tr> <td>σ_{x2}</td> <td>運転時質量による長手方向曲げモーメントにより胴の第1脚付根部に生じる軸方向一次応力</td> <td>MPa</td> </tr> <tr> <td>σ_{x3}</td> <td>運転時質量により胴の第1脚付根部に生じる軸方向一次応力</td> <td>MPa</td> </tr> </tbody> </table> | 記号 | 記号の説明 | 単位 | $\sigma_{0\ell\phi}$ | 長手方向及び鉛直方向地震が作用した場合の胴の周方向一次一般膜応力の和 | MPa | σ_1 | 胴の組合せ一次応力の最大値 | MPa | σ_{1c} | 横方向及び鉛直方向地震が作用した場合の胴の組合せ一次応力 | MPa | σ_{1cx} | 横方向及び鉛直方向地震が作用した場合の胴の軸方向一次応力の和 | MPa | $\sigma_{1c\phi}$ | 横方向及び鉛直方向地震が作用した場合の胴の周方向一次応力の和 | MPa | $\sigma_{1\ell}$ | 長手方向及び鉛直方向地震が作用した場合の胴の組合せ一次応力 | MPa | $\sigma_{1\ell x}$ | 長手方向及び鉛直方向地震が作用した場合の胴の軸方向一次応力の和 | MPa | $\sigma_{1\ell\phi}$ | 長手方向及び鉛直方向地震が作用した場合の胴の周方向一次応力の和 | MPa | σ_2 | 地震動のみによる胴の組合せ一次応力と二次応力の和の変動値の最大値 | MPa | σ_{2c} | 横方向及び鉛直方向地震のみによる胴の組合せ一次応力と二次応力の和 | MPa | σ_{2cx} | 横方向及び鉛直方向地震のみによる胴の軸方向一次応力と二次応力の和 | MPa | $\sigma_{2c\phi}$ | 横方向及び鉛直方向地震のみによる胴の周方向一次応力と二次応力の和 | MPa | $\sigma_{2\ell}$ | 長手方向及び鉛直方向地震のみによる胴の組合せ一次応力と二次応力の和 | MPa | $\sigma_{2\ell x}$ | 長手方向及び鉛直方向地震のみによる胴の軸方向一次応力と二次応力の和 | MPa | $\sigma_{2\ell\phi}$ | 長手方向及び鉛直方向地震のみによる胴の周方向一次応力と二次応力の和 | MPa | σ_b | 基礎ボルトに生じる引張応力の最大値 | MPa | σ_{b1} | 長手方向及び鉛直方向地震により基礎ボルトに生じる引張応力 | MPa | σ_{b2} | 横方向及び鉛直方向地震により基礎ボルトに生じる引張応力 | MPa | σ_s | 第1脚の組合せ応力の最大値 | MPa | σ_{sc} | 横方向及び鉛直方向地震が作用した場合の第1脚の組合せ応力 | MPa | $\sigma_{s\ell}$ | 鉛直方向と長手方向地震が作用した場合の第1脚の組合せ応力 | MPa | σ_{s1} | 運転時質量により第1脚に生じる圧縮応力 | MPa | σ_{s2} | 長手方向地震により第1脚に生じる曲げ及び圧縮応力の和 | MPa | σ_{s3} | 横方向地震により第1脚に生じる曲げ応力 | MPa | σ_{s4} | 鉛直方向地震により第1脚に生じる圧縮応力 | MPa | σ_{x1} | 内圧又は静水頭により胴に生じる軸方向一次応力 | MPa | σ_{x2} | 運転時質量による長手方向曲げモーメントにより胴の第1脚付根部に生じる軸方向一次応力 | MPa | σ_{x3} | 運転時質量により胴の第1脚付根部に生じる軸方向一次応力 | MPa | |
| 記号 | 記号の説明 | 単位 | | | | | | | | | | | | | | | | | | | | | | | | | | | | | | | | | | | | | | | | | | | | | | | | | | | | | | | | | | | | | | | | | | | | | | | | | | | | | | | | | | | | | | | | |
| $\sigma_{0\ell\phi}$ | 長手方向及び鉛直方向地震が作用した場合の胴の周方向一次一般膜応力の和 | MPa | | | | | | | | | | | | | | | | | | | | | | | | | | | | | | | | | | | | | | | | | | | | | | | | | | | | | | | | | | | | | | | | | | | | | | | | | | | | | | | | | | | | | | | | |
| σ_1 | 胴の組合せ一次応力の最大値 | MPa | | | | | | | | | | | | | | | | | | | | | | | | | | | | | | | | | | | | | | | | | | | | | | | | | | | | | | | | | | | | | | | | | | | | | | | | | | | | | | | | | | | | | | | | |
| σ_{1c} | 横方向及び鉛直方向地震が作用した場合の胴の組合せ一次応力 | MPa | | | | | | | | | | | | | | | | | | | | | | | | | | | | | | | | | | | | | | | | | | | | | | | | | | | | | | | | | | | | | | | | | | | | | | | | | | | | | | | | | | | | | | | | |
| σ_{1cx} | 横方向及び鉛直方向地震が作用した場合の胴の軸方向一次応力の和 | MPa | | | | | | | | | | | | | | | | | | | | | | | | | | | | | | | | | | | | | | | | | | | | | | | | | | | | | | | | | | | | | | | | | | | | | | | | | | | | | | | | | | | | | | | | |
| $\sigma_{1c\phi}$ | 横方向及び鉛直方向地震が作用した場合の胴の周方向一次応力の和 | MPa | | | | | | | | | | | | | | | | | | | | | | | | | | | | | | | | | | | | | | | | | | | | | | | | | | | | | | | | | | | | | | | | | | | | | | | | | | | | | | | | | | | | | | | | |
| $\sigma_{1\ell}$ | 長手方向及び鉛直方向地震が作用した場合の胴の組合せ一次応力 | MPa | | | | | | | | | | | | | | | | | | | | | | | | | | | | | | | | | | | | | | | | | | | | | | | | | | | | | | | | | | | | | | | | | | | | | | | | | | | | | | | | | | | | | | | | |
| $\sigma_{1\ell x}$ | 長手方向及び鉛直方向地震が作用した場合の胴の軸方向一次応力の和 | MPa | | | | | | | | | | | | | | | | | | | | | | | | | | | | | | | | | | | | | | | | | | | | | | | | | | | | | | | | | | | | | | | | | | | | | | | | | | | | | | | | | | | | | | | | |
| $\sigma_{1\ell\phi}$ | 長手方向及び鉛直方向地震が作用した場合の胴の周方向一次応力の和 | MPa | | | | | | | | | | | | | | | | | | | | | | | | | | | | | | | | | | | | | | | | | | | | | | | | | | | | | | | | | | | | | | | | | | | | | | | | | | | | | | | | | | | | | | | | |
| σ_2 | 地震動のみによる胴の組合せ一次応力と二次応力の和の変動値の最大値 | MPa | | | | | | | | | | | | | | | | | | | | | | | | | | | | | | | | | | | | | | | | | | | | | | | | | | | | | | | | | | | | | | | | | | | | | | | | | | | | | | | | | | | | | | | | |
| σ_{2c} | 横方向及び鉛直方向地震のみによる胴の組合せ一次応力と二次応力の和 | MPa | | | | | | | | | | | | | | | | | | | | | | | | | | | | | | | | | | | | | | | | | | | | | | | | | | | | | | | | | | | | | | | | | | | | | | | | | | | | | | | | | | | | | | | | |
| σ_{2cx} | 横方向及び鉛直方向地震のみによる胴の軸方向一次応力と二次応力の和 | MPa | | | | | | | | | | | | | | | | | | | | | | | | | | | | | | | | | | | | | | | | | | | | | | | | | | | | | | | | | | | | | | | | | | | | | | | | | | | | | | | | | | | | | | | | |
| $\sigma_{2c\phi}$ | 横方向及び鉛直方向地震のみによる胴の周方向一次応力と二次応力の和 | MPa | | | | | | | | | | | | | | | | | | | | | | | | | | | | | | | | | | | | | | | | | | | | | | | | | | | | | | | | | | | | | | | | | | | | | | | | | | | | | | | | | | | | | | | | |
| $\sigma_{2\ell}$ | 長手方向及び鉛直方向地震のみによる胴の組合せ一次応力と二次応力の和 | MPa | | | | | | | | | | | | | | | | | | | | | | | | | | | | | | | | | | | | | | | | | | | | | | | | | | | | | | | | | | | | | | | | | | | | | | | | | | | | | | | | | | | | | | | | |
| $\sigma_{2\ell x}$ | 長手方向及び鉛直方向地震のみによる胴の軸方向一次応力と二次応力の和 | MPa | | | | | | | | | | | | | | | | | | | | | | | | | | | | | | | | | | | | | | | | | | | | | | | | | | | | | | | | | | | | | | | | | | | | | | | | | | | | | | | | | | | | | | | | |
| $\sigma_{2\ell\phi}$ | 長手方向及び鉛直方向地震のみによる胴の周方向一次応力と二次応力の和 | MPa | | | | | | | | | | | | | | | | | | | | | | | | | | | | | | | | | | | | | | | | | | | | | | | | | | | | | | | | | | | | | | | | | | | | | | | | | | | | | | | | | | | | | | | | |
| σ_b | 基礎ボルトに生じる引張応力の最大値 | MPa | | | | | | | | | | | | | | | | | | | | | | | | | | | | | | | | | | | | | | | | | | | | | | | | | | | | | | | | | | | | | | | | | | | | | | | | | | | | | | | | | | | | | | | | |
| σ_{b1} | 長手方向及び鉛直方向地震により基礎ボルトに生じる引張応力 | MPa | | | | | | | | | | | | | | | | | | | | | | | | | | | | | | | | | | | | | | | | | | | | | | | | | | | | | | | | | | | | | | | | | | | | | | | | | | | | | | | | | | | | | | | | |
| σ_{b2} | 横方向及び鉛直方向地震により基礎ボルトに生じる引張応力 | MPa | | | | | | | | | | | | | | | | | | | | | | | | | | | | | | | | | | | | | | | | | | | | | | | | | | | | | | | | | | | | | | | | | | | | | | | | | | | | | | | | | | | | | | | | |
| σ_s | 第1脚の組合せ応力の最大値 | MPa | | | | | | | | | | | | | | | | | | | | | | | | | | | | | | | | | | | | | | | | | | | | | | | | | | | | | | | | | | | | | | | | | | | | | | | | | | | | | | | | | | | | | | | | |
| σ_{sc} | 横方向及び鉛直方向地震が作用した場合の第1脚の組合せ応力 | MPa | | | | | | | | | | | | | | | | | | | | | | | | | | | | | | | | | | | | | | | | | | | | | | | | | | | | | | | | | | | | | | | | | | | | | | | | | | | | | | | | | | | | | | | | |
| $\sigma_{s\ell}$ | 鉛直方向と長手方向地震が作用した場合の第1脚の組合せ応力 | MPa | | | | | | | | | | | | | | | | | | | | | | | | | | | | | | | | | | | | | | | | | | | | | | | | | | | | | | | | | | | | | | | | | | | | | | | | | | | | | | | | | | | | | | | | |
| σ_{s1} | 運転時質量により第1脚に生じる圧縮応力 | MPa | | | | | | | | | | | | | | | | | | | | | | | | | | | | | | | | | | | | | | | | | | | | | | | | | | | | | | | | | | | | | | | | | | | | | | | | | | | | | | | | | | | | | | | | |
| σ_{s2} | 長手方向地震により第1脚に生じる曲げ及び圧縮応力の和 | MPa | | | | | | | | | | | | | | | | | | | | | | | | | | | | | | | | | | | | | | | | | | | | | | | | | | | | | | | | | | | | | | | | | | | | | | | | | | | | | | | | | | | | | | | | |
| σ_{s3} | 横方向地震により第1脚に生じる曲げ応力 | MPa | | | | | | | | | | | | | | | | | | | | | | | | | | | | | | | | | | | | | | | | | | | | | | | | | | | | | | | | | | | | | | | | | | | | | | | | | | | | | | | | | | | | | | | | |
| σ_{s4} | 鉛直方向地震により第1脚に生じる圧縮応力 | MPa | | | | | | | | | | | | | | | | | | | | | | | | | | | | | | | | | | | | | | | | | | | | | | | | | | | | | | | | | | | | | | | | | | | | | | | | | | | | | | | | | | | | | | | | |
| σ_{x1} | 内圧又は静水頭により胴に生じる軸方向一次応力 | MPa | | | | | | | | | | | | | | | | | | | | | | | | | | | | | | | | | | | | | | | | | | | | | | | | | | | | | | | | | | | | | | | | | | | | | | | | | | | | | | | | | | | | | | | | |
| σ_{x2} | 運転時質量による長手方向曲げモーメントにより胴の第1脚付根部に生じる軸方向一次応力 | MPa | | | | | | | | | | | | | | | | | | | | | | | | | | | | | | | | | | | | | | | | | | | | | | | | | | | | | | | | | | | | | | | | | | | | | | | | | | | | | | | | | | | | | | | | |
| σ_{x3} | 運転時質量により胴の第1脚付根部に生じる軸方向一次応力 | MPa | | | | | | | | | | | | | | | | | | | | | | | | | | | | | | | | | | | | | | | | | | | | | | | | | | | | | | | | | | | | | | | | | | | | | | | | | | | | | | | | | | | | | | | | |

| 東海第二発電所 (2018. 10. 12 版) | 柏崎刈羽原子力発電所 7号機 (2020. 10. 9 版) | 島根原子力発電所 2号機 | 備考 | | | | | | | | | | | | | | | | | | | | | | | | | | | | | | | | | | | | | | | | | | | | | | | | | | | | | | | | | | | | | | | | | | | | | |
|--------------------------------------|--|--|----|-------|----|------------------------------|--|-----|--------------------------------|--|-----|--------------------------------|---|-----|-----------------|--------------------------------|-----|------------------------------|---|-----|---------------|--|-----|------------------------------|------------------------------------|-----|------------------|------------------------|-----|------------------|---------------------------|-----|------------------|-----------------------------|-----|------------------------------------|--|-----|--------------------------------------|--|-----|--------------------------------------|---|-----|------------------------------------|---|-----|------------------------------------|------------------------------------|-----|----------|--------------------|-----|-------------|-------------------------|-----|-------------|------------------------|-----|----------|---------------------------|-----|----------|----------------------------|-----|-------------|-----------------------|-----|-------------|----------------------|-----|--|
| | | <table border="1"> <thead> <tr> <th>記号</th> <th>記号の説明</th> <th>単位</th> </tr> </thead> <tbody> <tr> <td>$\sigma_{x41}, \sigma_{x42}$</td> <td>長手方向地震により胴の第1脚付根部に生じる軸方向一次応力の和及び二次応力の和</td> <td>MPa</td> </tr> <tr> <td>$\sigma_{x411}, \sigma_{x421}$</td> <td>長手方向地震による曲げモーメントにより胴の第1脚付根部に生じる軸方向一次応力及び二次応力</td> <td>MPa</td> </tr> <tr> <td>$\sigma_{x412}, \sigma_{x422}$</td> <td>長手方向地震による鉛直荷重により胴の第1脚付根部に生じる軸方向一次応力及び二次応力</td> <td>MPa</td> </tr> <tr> <td>σ_{x413}</td> <td>長手方向地震による水平方向荷重により胴に生じる軸方向一次応力</td> <td>MPa</td> </tr> <tr> <td>$\sigma_{x51}, \sigma_{x52}$</td> <td>横方向地震による曲げモーメントにより胴の第1脚付根部に生じる軸方向一次応力及び二次応力</td> <td>MPa</td> </tr> <tr> <td>σ_{x6}</td> <td>鉛直方向地震による長手方向曲げモーメントにより胴の第1脚付根部に生じる軸方向一次応力</td> <td>MPa</td> </tr> <tr> <td>$\sigma_{x71}, \sigma_{x72}$</td> <td>鉛直方向地震により胴の第1脚付根部に生じる軸方向一次応力及び二次応力</td> <td>MPa</td> </tr> <tr> <td>$\sigma_{\phi1}$</td> <td>内圧又は静水頭により胴に生じる周方向一次応力</td> <td>MPa</td> </tr> <tr> <td>$\sigma_{\phi2}$</td> <td>静水頭に鉛直地震力が加わり胴に生じる周方向一次応力</td> <td>MPa</td> </tr> <tr> <td>$\sigma_{\phi3}$</td> <td>運転時質量により胴の第1脚付根部に生じる周方向一次応力</td> <td>MPa</td> </tr> <tr> <td>$\sigma_{\phi41}, \sigma_{\phi42}$</td> <td>長手方向地震により胴の第1脚付根部に生じる周方向一次応力の和及び二次応力の和</td> <td>MPa</td> </tr> <tr> <td>$\sigma_{\phi411}, \sigma_{\phi421}$</td> <td>長手方向地震による曲げモーメントにより胴の第1脚付根部に生じる周方向一次応力及び二次応力</td> <td>MPa</td> </tr> <tr> <td>$\sigma_{\phi412}, \sigma_{\phi422}$</td> <td>長手方向地震による鉛直荷重により胴の第1脚付根部に生じる周方向一次応力及び二次応力</td> <td>MPa</td> </tr> <tr> <td>$\sigma_{\phi51}, \sigma_{\phi52}$</td> <td>横方向地震による曲げモーメントにより胴の第1脚付根部に生じる周方向一次応力及び二次応力</td> <td>MPa</td> </tr> <tr> <td>$\sigma_{\phi71}, \sigma_{\phi72}$</td> <td>鉛直方向地震により胴の第1脚付根部に生じる周方向一次応力及び二次応力</td> <td>MPa</td> </tr> <tr> <td>τ_b</td> <td>基礎ボルトに生じるせん断応力の最大値</td> <td>MPa</td> </tr> <tr> <td>τ_{b1}</td> <td>長手方向地震により基礎ボルトに生じるせん断応力</td> <td>MPa</td> </tr> <tr> <td>τ_{b2}</td> <td>横方向地震により基礎ボルトに生じるせん断応力</td> <td>MPa</td> </tr> <tr> <td>τ_c</td> <td>横方向地震により胴の第1脚付根部に生じるせん断応力</td> <td>MPa</td> </tr> <tr> <td>τ_f</td> <td>長手方向地震により胴の第1脚付根部に生じるせん断応力</td> <td>MPa</td> </tr> <tr> <td>τ_{s2}</td> <td>長手方向地震により第1脚に生じるせん断応力</td> <td>MPa</td> </tr> <tr> <td>τ_{s3}</td> <td>横方向地震により第1脚に生じるせん断応力</td> <td>MPa</td> </tr> </tbody> </table> | 記号 | 記号の説明 | 単位 | $\sigma_{x41}, \sigma_{x42}$ | 長手方向地震により胴の第1脚付根部に生じる軸方向一次応力の和及び二次応力の和 | MPa | $\sigma_{x411}, \sigma_{x421}$ | 長手方向地震による曲げモーメントにより胴の第1脚付根部に生じる軸方向一次応力及び二次応力 | MPa | $\sigma_{x412}, \sigma_{x422}$ | 長手方向地震による鉛直荷重により胴の第1脚付根部に生じる軸方向一次応力及び二次応力 | MPa | σ_{x413} | 長手方向地震による水平方向荷重により胴に生じる軸方向一次応力 | MPa | $\sigma_{x51}, \sigma_{x52}$ | 横方向地震による曲げモーメントにより胴の第1脚付根部に生じる軸方向一次応力及び二次応力 | MPa | σ_{x6} | 鉛直方向地震による長手方向曲げモーメントにより胴の第1脚付根部に生じる軸方向一次応力 | MPa | $\sigma_{x71}, \sigma_{x72}$ | 鉛直方向地震により胴の第1脚付根部に生じる軸方向一次応力及び二次応力 | MPa | $\sigma_{\phi1}$ | 内圧又は静水頭により胴に生じる周方向一次応力 | MPa | $\sigma_{\phi2}$ | 静水頭に鉛直地震力が加わり胴に生じる周方向一次応力 | MPa | $\sigma_{\phi3}$ | 運転時質量により胴の第1脚付根部に生じる周方向一次応力 | MPa | $\sigma_{\phi41}, \sigma_{\phi42}$ | 長手方向地震により胴の第1脚付根部に生じる周方向一次応力の和及び二次応力の和 | MPa | $\sigma_{\phi411}, \sigma_{\phi421}$ | 長手方向地震による曲げモーメントにより胴の第1脚付根部に生じる周方向一次応力及び二次応力 | MPa | $\sigma_{\phi412}, \sigma_{\phi422}$ | 長手方向地震による鉛直荷重により胴の第1脚付根部に生じる周方向一次応力及び二次応力 | MPa | $\sigma_{\phi51}, \sigma_{\phi52}$ | 横方向地震による曲げモーメントにより胴の第1脚付根部に生じる周方向一次応力及び二次応力 | MPa | $\sigma_{\phi71}, \sigma_{\phi72}$ | 鉛直方向地震により胴の第1脚付根部に生じる周方向一次応力及び二次応力 | MPa | τ_b | 基礎ボルトに生じるせん断応力の最大値 | MPa | τ_{b1} | 長手方向地震により基礎ボルトに生じるせん断応力 | MPa | τ_{b2} | 横方向地震により基礎ボルトに生じるせん断応力 | MPa | τ_c | 横方向地震により胴の第1脚付根部に生じるせん断応力 | MPa | τ_f | 長手方向地震により胴の第1脚付根部に生じるせん断応力 | MPa | τ_{s2} | 長手方向地震により第1脚に生じるせん断応力 | MPa | τ_{s3} | 横方向地震により第1脚に生じるせん断応力 | MPa | |
| 記号 | 記号の説明 | 単位 | | | | | | | | | | | | | | | | | | | | | | | | | | | | | | | | | | | | | | | | | | | | | | | | | | | | | | | | | | | | | | | | | | | | | | |
| $\sigma_{x41}, \sigma_{x42}$ | 長手方向地震により胴の第1脚付根部に生じる軸方向一次応力の和及び二次応力の和 | MPa | | | | | | | | | | | | | | | | | | | | | | | | | | | | | | | | | | | | | | | | | | | | | | | | | | | | | | | | | | | | | | | | | | | | | | |
| $\sigma_{x411}, \sigma_{x421}$ | 長手方向地震による曲げモーメントにより胴の第1脚付根部に生じる軸方向一次応力及び二次応力 | MPa | | | | | | | | | | | | | | | | | | | | | | | | | | | | | | | | | | | | | | | | | | | | | | | | | | | | | | | | | | | | | | | | | | | | | | |
| $\sigma_{x412}, \sigma_{x422}$ | 長手方向地震による鉛直荷重により胴の第1脚付根部に生じる軸方向一次応力及び二次応力 | MPa | | | | | | | | | | | | | | | | | | | | | | | | | | | | | | | | | | | | | | | | | | | | | | | | | | | | | | | | | | | | | | | | | | | | | | |
| σ_{x413} | 長手方向地震による水平方向荷重により胴に生じる軸方向一次応力 | MPa | | | | | | | | | | | | | | | | | | | | | | | | | | | | | | | | | | | | | | | | | | | | | | | | | | | | | | | | | | | | | | | | | | | | | | |
| $\sigma_{x51}, \sigma_{x52}$ | 横方向地震による曲げモーメントにより胴の第1脚付根部に生じる軸方向一次応力及び二次応力 | MPa | | | | | | | | | | | | | | | | | | | | | | | | | | | | | | | | | | | | | | | | | | | | | | | | | | | | | | | | | | | | | | | | | | | | | | |
| σ_{x6} | 鉛直方向地震による長手方向曲げモーメントにより胴の第1脚付根部に生じる軸方向一次応力 | MPa | | | | | | | | | | | | | | | | | | | | | | | | | | | | | | | | | | | | | | | | | | | | | | | | | | | | | | | | | | | | | | | | | | | | | | |
| $\sigma_{x71}, \sigma_{x72}$ | 鉛直方向地震により胴の第1脚付根部に生じる軸方向一次応力及び二次応力 | MPa | | | | | | | | | | | | | | | | | | | | | | | | | | | | | | | | | | | | | | | | | | | | | | | | | | | | | | | | | | | | | | | | | | | | | | |
| $\sigma_{\phi1}$ | 内圧又は静水頭により胴に生じる周方向一次応力 | MPa | | | | | | | | | | | | | | | | | | | | | | | | | | | | | | | | | | | | | | | | | | | | | | | | | | | | | | | | | | | | | | | | | | | | | | |
| $\sigma_{\phi2}$ | 静水頭に鉛直地震力が加わり胴に生じる周方向一次応力 | MPa | | | | | | | | | | | | | | | | | | | | | | | | | | | | | | | | | | | | | | | | | | | | | | | | | | | | | | | | | | | | | | | | | | | | | | |
| $\sigma_{\phi3}$ | 運転時質量により胴の第1脚付根部に生じる周方向一次応力 | MPa | | | | | | | | | | | | | | | | | | | | | | | | | | | | | | | | | | | | | | | | | | | | | | | | | | | | | | | | | | | | | | | | | | | | | | |
| $\sigma_{\phi41}, \sigma_{\phi42}$ | 長手方向地震により胴の第1脚付根部に生じる周方向一次応力の和及び二次応力の和 | MPa | | | | | | | | | | | | | | | | | | | | | | | | | | | | | | | | | | | | | | | | | | | | | | | | | | | | | | | | | | | | | | | | | | | | | | |
| $\sigma_{\phi411}, \sigma_{\phi421}$ | 長手方向地震による曲げモーメントにより胴の第1脚付根部に生じる周方向一次応力及び二次応力 | MPa | | | | | | | | | | | | | | | | | | | | | | | | | | | | | | | | | | | | | | | | | | | | | | | | | | | | | | | | | | | | | | | | | | | | | | |
| $\sigma_{\phi412}, \sigma_{\phi422}$ | 長手方向地震による鉛直荷重により胴の第1脚付根部に生じる周方向一次応力及び二次応力 | MPa | | | | | | | | | | | | | | | | | | | | | | | | | | | | | | | | | | | | | | | | | | | | | | | | | | | | | | | | | | | | | | | | | | | | | | |
| $\sigma_{\phi51}, \sigma_{\phi52}$ | 横方向地震による曲げモーメントにより胴の第1脚付根部に生じる周方向一次応力及び二次応力 | MPa | | | | | | | | | | | | | | | | | | | | | | | | | | | | | | | | | | | | | | | | | | | | | | | | | | | | | | | | | | | | | | | | | | | | | | |
| $\sigma_{\phi71}, \sigma_{\phi72}$ | 鉛直方向地震により胴の第1脚付根部に生じる周方向一次応力及び二次応力 | MPa | | | | | | | | | | | | | | | | | | | | | | | | | | | | | | | | | | | | | | | | | | | | | | | | | | | | | | | | | | | | | | | | | | | | | | |
| τ_b | 基礎ボルトに生じるせん断応力の最大値 | MPa | | | | | | | | | | | | | | | | | | | | | | | | | | | | | | | | | | | | | | | | | | | | | | | | | | | | | | | | | | | | | | | | | | | | | | |
| τ_{b1} | 長手方向地震により基礎ボルトに生じるせん断応力 | MPa | | | | | | | | | | | | | | | | | | | | | | | | | | | | | | | | | | | | | | | | | | | | | | | | | | | | | | | | | | | | | | | | | | | | | | |
| τ_{b2} | 横方向地震により基礎ボルトに生じるせん断応力 | MPa | | | | | | | | | | | | | | | | | | | | | | | | | | | | | | | | | | | | | | | | | | | | | | | | | | | | | | | | | | | | | | | | | | | | | | |
| τ_c | 横方向地震により胴の第1脚付根部に生じるせん断応力 | MPa | | | | | | | | | | | | | | | | | | | | | | | | | | | | | | | | | | | | | | | | | | | | | | | | | | | | | | | | | | | | | | | | | | | | | | |
| τ_f | 長手方向地震により胴の第1脚付根部に生じるせん断応力 | MPa | | | | | | | | | | | | | | | | | | | | | | | | | | | | | | | | | | | | | | | | | | | | | | | | | | | | | | | | | | | | | | | | | | | | | | |
| τ_{s2} | 長手方向地震により第1脚に生じるせん断応力 | MPa | | | | | | | | | | | | | | | | | | | | | | | | | | | | | | | | | | | | | | | | | | | | | | | | | | | | | | | | | | | | | | | | | | | | | | |
| τ_{s3} | 横方向地震により第1脚に生じるせん断応力 | MPa | | | | | | | | | | | | | | | | | | | | | | | | | | | | | | | | | | | | | | | | | | | | | | | | | | | | | | | | | | | | | | | | | | | | | | |

| 東海第二発電所 (2018. 10. 12 版) | 柏崎刈羽原子力発電所 7 号機 (2020. 10. 9 版) | 島根原子力発電所 2 号機 | 備考 | | | | | | | | | | | | | | | | | | | | | | | | | | | | | | | | | | | | | | | | | | | | | | | | | | | | | | | | | | | | | | | | | | | | | | | | | | |
|--------------------------|---------------------------------|---|-------|------------|-----|------|-----|------|---|------------|------|------------|----|---|------------|-----|------------|--------|-----|---|---|------------|----|---|---|---|-----|----|---|------------|------|------------|----|----|---|---|-----|----|---------|----|---|-------|-------|----|---|------------|----|-----------------|-----------|------|------------|-------|------|-----------|------|------------|---|---|-----------|------|------------|----|-----|------------|------|------------|------|-----|------------|-----|-----|--------|-----|------------|-----|-----|---|
| | | <p>2.4 計算精度と数値の丸め方</p> <p>精度は、有効数字 6 桁以上を確保する。 表示する数値の丸め方は表 2-1 に示すとおりである。</p> <p style="text-align: center;">表 2-1 表示する数値の丸め方</p> <table border="1" data-bbox="1774 432 2466 915"> <thead> <tr> <th>数値の種類</th> <th>単位</th> <th>処理桁</th> <th>処理方法</th> <th>表示桁</th> </tr> </thead> <tbody> <tr> <td>固有周期</td> <td>s</td> <td>小数点以下第 4 位</td> <td>四捨五入</td> <td>小数点以下第 3 位</td> </tr> <tr> <td>震度</td> <td>—</td> <td>小数点以下第 3 位</td> <td>切上げ</td> <td>小数点以下第 2 位</td> </tr> <tr> <td>最高使用圧力</td> <td>MPa</td> <td>—</td> <td>—</td> <td>小数点以下第 2 位</td> </tr> <tr> <td>温度</td> <td>℃</td> <td>—</td> <td>—</td> <td>整数位</td> </tr> <tr> <td>比重</td> <td>—</td> <td>小数点以下第 3 位</td> <td>四捨五入</td> <td>小数点以下第 2 位</td> </tr> <tr> <td>質量</td> <td>kg</td> <td>—</td> <td>—</td> <td>整数位</td> </tr> <tr> <td rowspan="2">長さ</td> <td>下記以外の長さ</td> <td>mm</td> <td>—</td> <td>整数位*1</td> </tr> <tr> <td>胴板の厚さ</td> <td>mm</td> <td>—</td> <td>小数点以下第 1 位</td> </tr> <tr> <td>面積</td> <td>mm²</td> <td>有効数字 5 桁目</td> <td>四捨五入</td> <td>有効数字 4 桁*2</td> </tr> <tr> <td>モーメント</td> <td>N・mm</td> <td>有効数字 5 桁目</td> <td>四捨五入</td> <td>有効数字 4 桁*2</td> </tr> <tr> <td>力</td> <td>N</td> <td>有効数字 5 桁目</td> <td>四捨五入</td> <td>有効数字 4 桁*2</td> </tr> <tr> <td>角度</td> <td>rad</td> <td>小数点以下第 4 位</td> <td>四捨五入</td> <td>小数点以下第 3 位</td> </tr> <tr> <td>算出応力</td> <td>MPa</td> <td>小数点以下第 1 位</td> <td>切上げ</td> <td>整数位</td> </tr> <tr> <td>許容応力*3</td> <td>MPa</td> <td>小数点以下第 1 位</td> <td>切捨て</td> <td>整数位</td> </tr> </tbody> </table> <p>注記*1：設計上定める値が小数点以下第 1 位の場合は、小数点以下第 1 位表示とする。 *2：絶対値が 1000 以上のときは、べき数表示とする。 *3：設計・建設規格 付録材料図表に記載された温度の中間における引張強さ及び降伏点は、比例法により補間した値の小数点以下第 1 位を切り捨て、整数位までの値とする。</p> <p>3. 評価部位</p> <p>横置一胴円筒形容器の耐震評価は「5.1 構造強度評価方法」に示す条件に基づき、耐震評価上厳しくなる胴、脚及び基礎ボルトについて評価を実施する。</p> <p>4. 固有周期</p> <p>4.1 固有周期の計算方法</p> <p>(1) 計算モデル</p> <p>モデル化に当たっては次の条件で行う。</p> <p>a. 容器及び内容物の質量は胴の中心軸に集中するものとする。 b. 容器の胴は 2 個の脚で支持され、脚はそれぞれ基礎ボルトで</p> | 数値の種類 | 単位 | 処理桁 | 処理方法 | 表示桁 | 固有周期 | s | 小数点以下第 4 位 | 四捨五入 | 小数点以下第 3 位 | 震度 | — | 小数点以下第 3 位 | 切上げ | 小数点以下第 2 位 | 最高使用圧力 | MPa | — | — | 小数点以下第 2 位 | 温度 | ℃ | — | — | 整数位 | 比重 | — | 小数点以下第 3 位 | 四捨五入 | 小数点以下第 2 位 | 質量 | kg | — | — | 整数位 | 長さ | 下記以外の長さ | mm | — | 整数位*1 | 胴板の厚さ | mm | — | 小数点以下第 1 位 | 面積 | mm ² | 有効数字 5 桁目 | 四捨五入 | 有効数字 4 桁*2 | モーメント | N・mm | 有効数字 5 桁目 | 四捨五入 | 有効数字 4 桁*2 | 力 | N | 有効数字 5 桁目 | 四捨五入 | 有効数字 4 桁*2 | 角度 | rad | 小数点以下第 4 位 | 四捨五入 | 小数点以下第 3 位 | 算出応力 | MPa | 小数点以下第 1 位 | 切上げ | 整数位 | 許容応力*3 | MPa | 小数点以下第 1 位 | 切捨て | 整数位 | <p>・記載の充実 【東海第二】 ④の相違</p> <p>・記載の充実 【東海第二】 ⑤の相違</p> |
| 数値の種類 | 単位 | 処理桁 | 処理方法 | 表示桁 | | | | | | | | | | | | | | | | | | | | | | | | | | | | | | | | | | | | | | | | | | | | | | | | | | | | | | | | | | | | | | | | | | | | | | | | | |
| 固有周期 | s | 小数点以下第 4 位 | 四捨五入 | 小数点以下第 3 位 | | | | | | | | | | | | | | | | | | | | | | | | | | | | | | | | | | | | | | | | | | | | | | | | | | | | | | | | | | | | | | | | | | | | | | | | | |
| 震度 | — | 小数点以下第 3 位 | 切上げ | 小数点以下第 2 位 | | | | | | | | | | | | | | | | | | | | | | | | | | | | | | | | | | | | | | | | | | | | | | | | | | | | | | | | | | | | | | | | | | | | | | | | | |
| 最高使用圧力 | MPa | — | — | 小数点以下第 2 位 | | | | | | | | | | | | | | | | | | | | | | | | | | | | | | | | | | | | | | | | | | | | | | | | | | | | | | | | | | | | | | | | | | | | | | | | | |
| 温度 | ℃ | — | — | 整数位 | | | | | | | | | | | | | | | | | | | | | | | | | | | | | | | | | | | | | | | | | | | | | | | | | | | | | | | | | | | | | | | | | | | | | | | | | |
| 比重 | — | 小数点以下第 3 位 | 四捨五入 | 小数点以下第 2 位 | | | | | | | | | | | | | | | | | | | | | | | | | | | | | | | | | | | | | | | | | | | | | | | | | | | | | | | | | | | | | | | | | | | | | | | | | |
| 質量 | kg | — | — | 整数位 | | | | | | | | | | | | | | | | | | | | | | | | | | | | | | | | | | | | | | | | | | | | | | | | | | | | | | | | | | | | | | | | | | | | | | | | | |
| 長さ | 下記以外の長さ | mm | — | 整数位*1 | | | | | | | | | | | | | | | | | | | | | | | | | | | | | | | | | | | | | | | | | | | | | | | | | | | | | | | | | | | | | | | | | | | | | | | | | |
| | 胴板の厚さ | mm | — | 小数点以下第 1 位 | | | | | | | | | | | | | | | | | | | | | | | | | | | | | | | | | | | | | | | | | | | | | | | | | | | | | | | | | | | | | | | | | | | | | | | | | |
| 面積 | mm ² | 有効数字 5 桁目 | 四捨五入 | 有効数字 4 桁*2 | | | | | | | | | | | | | | | | | | | | | | | | | | | | | | | | | | | | | | | | | | | | | | | | | | | | | | | | | | | | | | | | | | | | | | | | | |
| モーメント | N・mm | 有効数字 5 桁目 | 四捨五入 | 有効数字 4 桁*2 | | | | | | | | | | | | | | | | | | | | | | | | | | | | | | | | | | | | | | | | | | | | | | | | | | | | | | | | | | | | | | | | | | | | | | | | | |
| 力 | N | 有効数字 5 桁目 | 四捨五入 | 有効数字 4 桁*2 | | | | | | | | | | | | | | | | | | | | | | | | | | | | | | | | | | | | | | | | | | | | | | | | | | | | | | | | | | | | | | | | | | | | | | | | | |
| 角度 | rad | 小数点以下第 4 位 | 四捨五入 | 小数点以下第 3 位 | | | | | | | | | | | | | | | | | | | | | | | | | | | | | | | | | | | | | | | | | | | | | | | | | | | | | | | | | | | | | | | | | | | | | | | | | |
| 算出応力 | MPa | 小数点以下第 1 位 | 切上げ | 整数位 | | | | | | | | | | | | | | | | | | | | | | | | | | | | | | | | | | | | | | | | | | | | | | | | | | | | | | | | | | | | | | | | | | | | | | | | | |
| 許容応力*3 | MPa | 小数点以下第 1 位 | 切捨て | 整数位 | | | | | | | | | | | | | | | | | | | | | | | | | | | | | | | | | | | | | | | | | | | | | | | | | | | | | | | | | | | | | | | | | | | | | | | | | |

基礎に固定されており，固定端とする。

c. 胴は剛体とし，脚をはりと考え，変形モードは脚の曲げ及びせん断変形を考慮する。

d. 脚が長手方向に変形する場合，脚を基礎に取り付ける基礎ボルトが，脚の変形方向に直角な方向より見て脚 1 個につき 1 列の場合は下端を単純支持とする。

その他の場合は，固定とする。

e. 第 2 脚は長手方向にスライドできるものとし，その方向の力はすべて第 1 脚で受けるものとする。

f. 耐震計算に用いる寸法は，公称値を使用する。

本容器の荷重状態及び胴に生じるモーメントを図 4-1～図 4-4 に示す。

・記載の適正化
【東海第二，柏崎 7】
⑥の相違

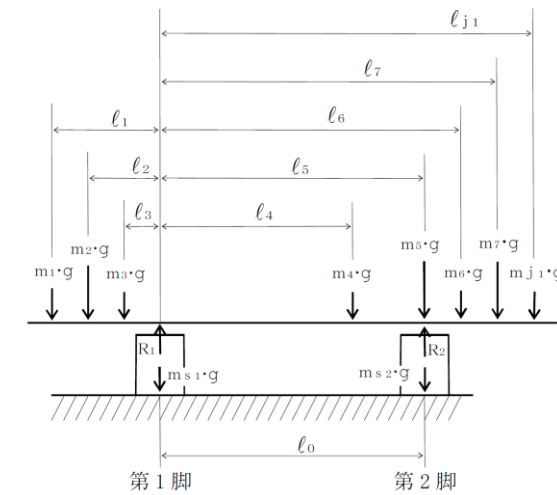


図 4-1 荷重状態

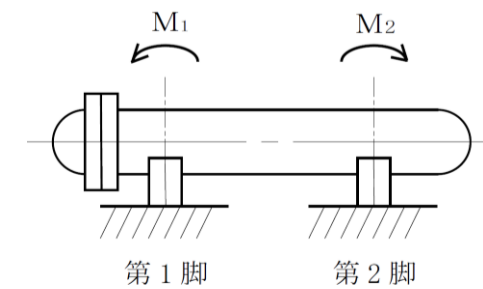


図 4-2 脚の位置での曲げモーメント

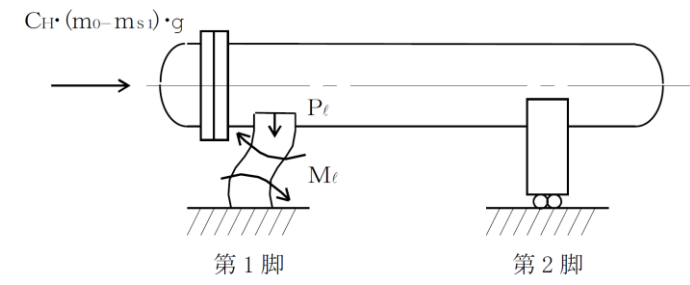


図 4-3 長手方向荷重による胴の第 1 脚付根部のモーメント及び鉛直荷重

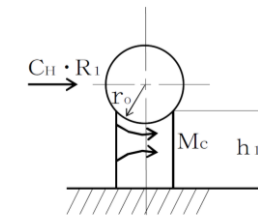


図 4-4 横方向荷重による胴の第 1 脚付根部のモーメント

本容器は、前記の条件より図 4-5、図 4-6 及び図 4-7 のような 1 質点系振動モデルとして考える。

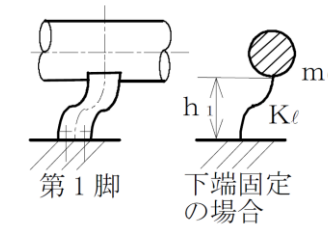


図 4-5 長手方向の固有周期計算モデル

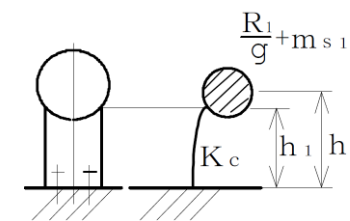


図 4-6 横方向の固有周期計算モデル

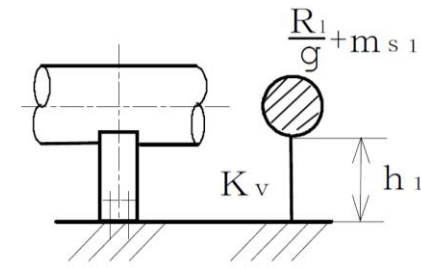


図 4-7 鉛直方向の固有周期計算モデル

(2) 脚の受ける荷重

脚の受ける荷重はモーメントの釣合いより求める。図 4-1 において第 1 脚回りのモーメントの釣合いは次式で求める。

$$\sum_{i=1}^j m_i \cdot g \cdot \ell_i - R_2 \cdot \ell_0 = 0 \quad \dots\dots\dots (4.1.1)$$

したがって、脚の受ける荷重は次式で求める。

$$R_2 = \sum_{i=1}^j m_i \cdot g \cdot \ell_i / \ell_0 \quad \dots\dots\dots (4.1.2)$$

$$R_1 = \sum_{i=1}^j m_i \cdot g - R_2 \quad \dots\dots\dots (4.1.3)$$

(3) 長手方向の固有周期

図 4-5 におけるばね定数は次式で求める。

$$K_l = \frac{1000}{\frac{h_1^3}{12 \cdot E_s \cdot I_{sy}} + \frac{h_1}{G_s \cdot A_{s1}}} \quad \dots\dots\dots (4.1.4)$$

固有周期は次式で求める。

$$T_1 = 2 \cdot \pi \cdot \sqrt{\frac{m_0}{K_l}} \quad \dots\dots\dots (4.1.5)$$

(4) 横方向の固有周期

図 4-6 におけるばね定数は次式で求める。

$$K_c = \frac{1000}{\frac{h_1^2 \cdot (3 \cdot h_2 - h_1)}{6 \cdot E_s \cdot I_{sx}} + \frac{(h_2 - h_1) \cdot h_1 \cdot (h_2 - h_1 / 2)}{E_s \cdot I_{sx}} + \frac{h_1}{G_s \cdot A_{s2}}} \quad \dots\dots\dots (4.1.6)$$

固有周期は次式で求める。

$$T_2 = 2 \cdot \pi \cdot \sqrt{\frac{\frac{R_1}{g} + m_{s1}}{K_c}} \quad \dots\dots\dots (4.1.7)$$

ただし、脚の受ける荷重が $R_2 > R_1$ となる場合は、 R_1 を R_2 に置き換える。

(5) 鉛直方向の固有周期

図 4-7 におけるばね定数は次式で求める。

$$K_v = \frac{1000}{\frac{h_1}{\Lambda_s \cdot E_s}} \dots\dots\dots (4.1.8)$$

固有周期は次式で求める。

$$T_3 = 2 \cdot \pi \cdot \sqrt{\frac{R_1 + m_{s1}}{K_v}} \dots\dots\dots (4.1.9)$$

ただし、脚の受ける荷重が $R_2 > R_1$ となる場合は、 R_1 を R_2 に置き換える。

5. 構造強度評価

5.1 構造強度評価方法

4.1(1)項 a. ~f. のほか、次の条件で計算する。概要図を図 5-1 に示す。

(1) 地震力は容器に対して水平方向及び鉛直方向から作用するものとする。ここで、水平方向地震力は胴の長手方向に作用する場合と胴の横方向に作用する場合を考慮する。

(2) 第 1 脚と第 2 脚は同形状であり、受ける荷重の大きい方の脚についての評価を計算書に記載する。

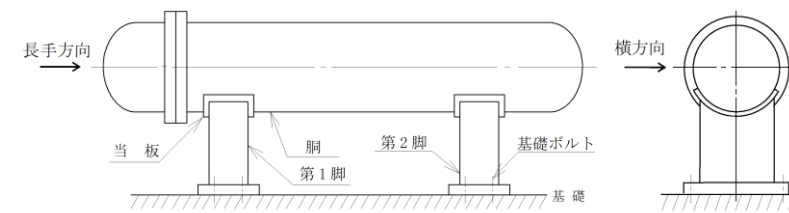


図 5-1 概要図

5.2 設計用地震力

「弾性設計用地震動 S_d 又は静的震度」及び「基準地震動 S_s 」による地震力は、VI-2-1-7「設計用床応答スペクトルの作成方針」に基づき設定する。

5.3 計算方法

5.3.1 応力の計算方法

応力計算における水平方向と鉛直方向の組合せについて、静的地震力を用いる場合は絶対値和を用いる。動的地震力を用いる場合は、絶対値和又は SRS 法を用いる。

| 東海第二発電所 (2018. 10. 12 版) | 柏崎刈羽原子力発電所 7 号機 (2020. 10. 9 版) | 島根原子力発電所 2 号機 | 備考 |
|--------------------------|---------------------------------|--|----|
| | | <p>5.3.1.1 胴の計算方法</p> <p>(1) 曲げモーメント</p> <p>図 4-1 に示すように胴を集中荷重を受けるはりとして考える。</p> <p>図 4-2 において脚付根部における曲げモーメント M_1 及び M_2 は次式で求める。</p> $M_1 = \sum_{i=1}^{j_2} m_i \cdot g \cdot l_i \quad \dots\dots\dots (5.3.1.1.1)$ $M_2 = \sum_{i=j_1-j_3+1}^{j_1} m_i \cdot g \cdot l_i - l_0 \quad \dots\dots\dots (5.3.1.1.2)$ <p>(2) 静水頭又は内圧による応力</p> <p>静水頭による場合 (鉛直方向地震時を含む。)</p> $\sigma_{\phi 1} = \frac{\rho' \cdot g \cdot H \cdot D_i}{2 \cdot t} \quad \dots\dots\dots (5.3.1.1.3)$ $\sigma_{\phi 2} = \frac{\rho' \cdot g \cdot H \cdot D_i \cdot C_v}{2 \cdot t} \quad \dots\dots\dots (5.3.1.1.4)$ $\sigma_{x 1} = \frac{\rho' \cdot g \cdot H \cdot D_i}{4 \cdot t} \quad \dots\dots\dots (5.3.1.1.5)$ <p>内圧による場合</p> $\sigma_{\phi 1} = \frac{P_r \cdot (D_i + 1.2 \cdot t)}{2 \cdot t} \quad \dots\dots\dots (5.3.1.1.6)$ $\sigma_{\phi 2} = 0 \quad \dots\dots\dots (5.3.1.1.7)$ $\sigma_{x 1} = \frac{P_r \cdot (D_i + 1.2 \cdot t)}{4 \cdot t} \quad \dots\dots\dots (5.3.1.1.8)$ <p>(3) 運転時質量及び鉛直方向地震により生じる長手方向曲げモーメントによる応力</p> <p>(1) で求めた曲げモーメントにより胴の第 1 脚付根部に生じる応力は次のように求める。</p> <p>引用文献(1)によれば、この曲げモーメントは胴の断面に対して一様に作用するものではなく、脚取付部において円周方向の曲げモーメントに置き換えられ、胴の局部変形を生じさせようとする。</p> <p>長手方向の曲げモーメントによる胴の応力の影響範囲を脚上 $\frac{\theta_0}{6}$ の点とすると長手方向曲げモーメントに対する胴の有効断面積は図 5-2 に $2 \cdot \theta$ で示される円殻である。</p> <p>したがって、運転時質量による応力は次式で求める。</p> $\sigma_{x 2} = \frac{M_1}{Z} \quad \dots\dots\dots (5.3.1.1.9)$ | |

また、鉛直方向地震による応力は次式で求める。

$$\sigma_{x6} = \frac{M_1}{Z} \cdot C_v \quad \dots\dots\dots (5.3.1.1.10)$$

ここで、

$$r_m = \frac{D_i + t_e}{2} \quad \dots\dots\dots (5.3.1.1.11)$$

$$Z = r_m^2 \cdot t_e \cdot \left\{ \frac{\theta + \sin \theta \cdot \cos \theta - 2 \cdot \sin^2 \theta / \theta}{(\sin \theta / \theta) - \cos \theta} \right\} \quad \dots\dots\dots (5.3.1.1.12)$$

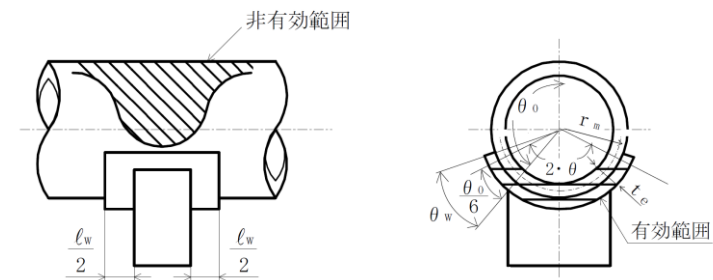


図 5-2 脚付根部の有効範囲

胴の脚付根部に取り付く当板の大きさが

$$\text{周方向範囲} \quad \theta_w \geq \frac{\theta_0^{*1}}{6} \quad \dots\dots\dots (5.3.1.1.13)$$

$$\text{長手方向範囲} \quad \ell_w \geq 1.56 \cdot \sqrt{\left(\frac{D_i + t}{2}\right) \cdot t}^{*2} \quad \dots\dots\dots (5.3.1.1.14)$$

である場合、脚付根部における胴の有効板厚 t_e は胴板の厚さと当板の厚さの合計とする。また、当板が上記の範囲を満たさない場合、 t_e は胴板の厚さとする。

注記*1：引用文献(1)より引用

*2：引用文献(3)より引用

(4) 運転時質量及び鉛直方向地震による脚付根部の応力

脚の受ける荷重が $R_2 > R_1$ となる場合は、 R_1 を R_2 に置き換える。

胴の脚付根部には脚反力による周方向応力及び軸方向応力が生じる。胴の第 1 脚付根部に作用する反力は次式で求める。

運転時質量による反力は、

$$P = R_1 \quad \dots\dots\dots (5.3.1.1.15)$$

鉛直方向地震による反力は、

$$P_e = C_v \cdot R_1 \quad \dots\dots\dots (5.3.1.1.16)$$

この反力 P 及び P_e により生じる胴の周方向応力及び軸方向応力は、引用文献(2)により次のように求める。

脚が胴に及ぼす力の関係を図 5-3 に示す。

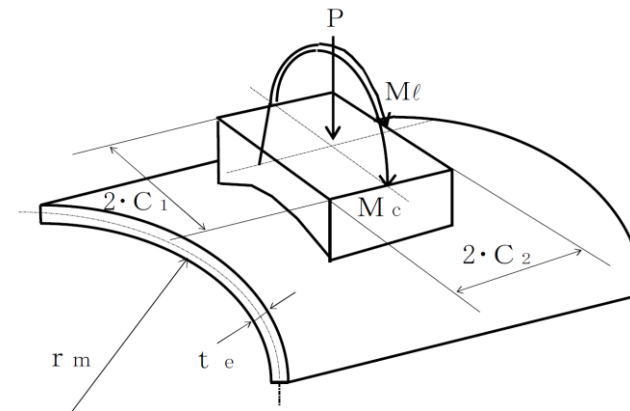


図 5-3 脚が胴に及ぼす力の関係

ここで、シェルパラメータ γ 及びアタッチメントパラメータ β は以下のように定義する。

$$\gamma = r_m / t_e \dots\dots\dots (5.3.1.1.17)$$

$$\beta_1 = C_1 / r_m \dots\dots\dots (5.3.1.1.18)$$

$$\beta_2 = C_2 / r_m \dots\dots\dots (5.3.1.1.19)$$

$4 \geq \beta_1 / \beta_2 \geq 1$ のとき

$$\beta = \left\{ 1 - \frac{1}{3} \cdot (\beta_1 / \beta_2 - 1) \cdot (1 - K_{1j}) \right\} \cdot \sqrt{\beta_1 \cdot \beta_2} \dots\dots\dots (5.3.1.1.20)$$

ただし、 $\beta \leq 0.5$

$\frac{1}{4} \leq \beta_1 / \beta_2 < 1$ のとき

$$\beta = \left\{ 1 - \frac{4}{3} \cdot (1 - \beta_1 / \beta_2) \cdot (1 - K_{2j}) \right\} \cdot \sqrt{\beta_1 \cdot \beta_2} \dots\dots\dots (5.3.1.1.21)$$

ただし、 $\beta \leq 0.5$

シェルパラメータ γ 及びアタッチメントパラメータ β によって引用文献(2)の図より値 (以下*を付記するもの) を求めることにより応力は次式で求める。

反力 P による応力は、

一次応力

$$\sigma_{\phi 3} = \left(\frac{N_{\phi}}{P / r_m} \right)^* \cdot \left(\frac{P}{r_m \cdot t_e} \right) \dots\dots\dots (5.3.1.1.22)$$

$$\sigma_{x 3} = \left(\frac{N_x}{P / r_m} \right)^* \cdot \left(\frac{P}{r_m \cdot t_e} \right) \dots\dots\dots (5.3.1.1.23)$$

| 東海第二発電所 (2018. 10. 12 版) | 柏崎刈羽原子力発電所 7 号機 (2020. 10. 9 版) | 島根原子力発電所 2 号機 | 備考 |
|--------------------------|---------------------------------|--|----|
| | | <p>反力 P_e による応力は、</p> <p>一次応力</p> $\sigma_{\phi 71} = \left(\frac{N_{\phi}}{P_e / r_m} \right)^* \cdot \left(\frac{P_e}{r_m \cdot t_e} \right) \dots\dots\dots (5.3.1.1.24)$ $\sigma_{x 71} = \left(\frac{N_x}{P_e / r_m} \right)^* \cdot \left(\frac{P_e}{r_m \cdot t_e} \right) \dots\dots\dots (5.3.1.1.25)$ <p>二次応力</p> $\sigma_{\phi 72} = \left(\frac{M_{\phi}}{P_e} \right)^* \cdot \left(\frac{6 \cdot P_e}{t_e^2} \right) \dots\dots\dots (5.3.1.1.26)$ $\sigma_{x 72} = \left(\frac{M_x}{P_e} \right)^* \cdot \left(\frac{6 \cdot P_e}{t_e^2} \right) \dots\dots\dots (5.3.1.1.27)$ <p>(5) 長手方向地震による脚付根部の応力</p> <p>第2脚は長手方向に自由にスライドできるので第1脚は図4-3のように変形し、脚付根部に生じる曲げモーメント及び鉛直荷重は次式で求める。</p> $M_{\ell} = \frac{1}{2} \cdot C_H \cdot (m_0 - m_{s1}) \cdot g \cdot h_1 \dots\dots\dots (5.3.1.1.28)$ $P_{\ell} = C_H \cdot (m_0 - m_{s1}) \cdot g \cdot \frac{h_2 - \frac{1}{2} \cdot h_1}{\ell_0} \dots\dots\dots (5.3.1.1.29)$ <p>曲げモーメント M_{ℓ} と鉛直荷重 P_{ℓ} により生じる胴の周方向応力及び軸方向応力は、シェルパラメータ γ 及びアタッチメントパラメータ β によって引用文献(2)の図より値 (以下*を付記するもの) を求めることにより (5.3.1.1.31) 式～ (5.3.1.1.38) 式で求める。</p> <p>ここで、シェルパラメータ γ 及び P_{ℓ} の場合のアタッチメントパラメータ β は(4)と同じであるが、M_{ℓ} の場合のアタッチメントパラメータ β は次式による。</p> <p>ただし、二次応力を求める場合は更に $K_{\ell j}$ を乗じた値とする。</p> $\beta = \sqrt{\beta_1 \cdot \beta_2^2} \dots\dots\dots (5.3.1.1.30)$ <p>ただし、$\beta \leq 0.5$</p> | |

曲げモーメント M_ℓ により生じる応力は次式で求める。

一次応力

$$\sigma_{\phi 411} = \left\{ \frac{N_\phi}{M_\ell / (r m^2 \cdot \beta)} \right\}^* \cdot \left(\frac{M_\ell}{r m^2 \cdot \beta \cdot t_e} \right) \cdot C_{\ell 1} \quad \dots \quad (5.3.1.1.31)$$

$$\sigma_{x 411} = \left\{ \frac{N_x}{M_\ell / (r m^2 \cdot \beta)} \right\}^* \cdot \left(\frac{M_\ell}{r m^2 \cdot \beta \cdot t_e} \right) \cdot C_{\ell 2} \quad \dots \quad (5.3.1.1.32)$$

二次応力

$$\sigma_{\phi 421} = \left\{ \frac{M_\phi}{M_\ell / (r m \cdot \beta)} \right\}^* \cdot \left(\frac{6 \cdot M_\ell}{r m \cdot \beta \cdot t_e^2} \right) \quad \dots \quad (5.3.1.1.33)$$

$$\sigma_{x 421} = \left\{ \frac{M_x}{M_\ell / (r m \cdot \beta)} \right\}^* \cdot \left(\frac{6 \cdot M_\ell}{r m \cdot \beta \cdot t_e^2} \right) \quad \dots \quad (5.3.1.1.34)$$

鉛直荷重 P_ℓ により生じる応力は次式で求める。

一次応力

$$\sigma_{\phi 412} = \left(\frac{N_\phi}{P_\ell / r m} \right)^* \cdot \left(\frac{P_\ell}{r m \cdot t_e} \right) \quad \dots \quad (5.3.1.1.35)$$

$$\sigma_{x 412} = \left(\frac{N_x}{P_\ell / r m} \right)^* \cdot \left(\frac{P_\ell}{r m \cdot t_e} \right) \quad \dots \quad (5.3.1.1.36)$$

二次応力

$$\sigma_{\phi 422} = \left(\frac{M_\phi}{P_\ell} \right)^* \cdot \left(\frac{6 \cdot P_\ell}{t_e^2} \right) \quad \dots \quad (5.3.1.1.37)$$

$$\sigma_{x 422} = \left(\frac{M_x}{P_\ell} \right)^* \cdot \left(\frac{6 \cdot P_\ell}{t_e^2} \right) \quad \dots \quad (5.3.1.1.38)$$

また、水平方向荷重により胴には、次式で求める引張応力が生じる。

$$\sigma_{x 413} = \frac{C_H \cdot (m_0 - m_{s1}) \cdot g}{\pi \cdot (D_i + t) \cdot t} \quad \dots \quad (5.3.1.1.39)$$

したがって、曲げモーメント M_ℓ 、鉛直荷重 P_ℓ 及び水平方向荷重により生じる胴の応力は次式で求める。

一次応力

$$\sigma_{\phi 41} = \sigma_{\phi 411} + \sigma_{\phi 412} \quad \dots \quad (5.3.1.1.40)$$

$$\sigma_{x 41} = \sigma_{x 411} + \sigma_{x 412} + \sigma_{x 413} \quad \dots \quad (5.3.1.1.41)$$

二次応力

$$\sigma_{\phi 42} = \sigma_{\phi 421} + \sigma_{\phi 422} \quad \dots \quad (5.3.1.1.42)$$

$$\sigma_{x 42} = \sigma_{x 421} + \sigma_{x 422} \quad \dots \quad (5.3.1.1.43)$$

また、長手方向地震が作用した場合、第 1 脚付根部に生じるせん断応力は次式で求める。

$$\tau_t = \frac{C_H \cdot (m_o - m_{s1}) \cdot g}{4 \cdot C_2 \cdot t} \dots\dots\dots (5.3.1.1.44)$$

(6) 横方向地震による脚付根部の応力

脚の受ける荷重が $R_2 > R_1$ となる場合は、 R_1 を R_2 に置き換える。

横方向地震が作用した場合、第 1 脚の付根部に生じる曲げモーメント M_c は次式で求める。

$$M_c = C_H \cdot R_1 \cdot r_o \dots\dots\dots (5.3.1.1.45)$$

$$r_o = \frac{D_i}{2} + t_e \dots\dots\dots (5.3.1.1.46)$$

この曲げモーメント M_c により生じる胴の周方向応力及び軸方向応力は、シェルパラメータ γ 及びアタッチメントパラメータ β によって引用文献(2)の図より値 (以下*を付記するもの) を求めることにより (5.3.1.1.48) 式～ (5.3.1.1.51) 式で求める。

ここで、シェルパラメータ γ は(4)と同じであるが、アタッチメントパラメータ β は次式による。ただし、二次応力を求める場合は更に K_{c_j} を乗じた値とする。

$$\beta = \sqrt[3]{\beta_1^2 \cdot \beta_2} \dots\dots\dots (5.3.1.1.47)$$

ただし、 $\beta \leq 0.5$

したがって、応力は次式で求める。

一次応力

$$\sigma_{\phi 51} = \left\{ \frac{N_\phi}{M_c / (r_m^2 \cdot \beta)} \right\}^* \cdot \left(\frac{M_c}{r_m^2 \cdot \beta \cdot t_e} \right) \cdot C_{c1} \dots\dots\dots (5.3.1.1.48)$$

$$\sigma_{x 51} = \left\{ \frac{N_x}{M_c / (r_m^2 \cdot \beta)} \right\}^* \cdot \left(\frac{M_c}{r_m^2 \cdot \beta \cdot t_e} \right) \cdot C_{c2} \dots\dots\dots (5.3.1.1.49)$$

二次応力

$$\sigma_{\phi 52} = \left\{ \frac{M_\phi}{M_c / (r_m \cdot \beta)} \right\}^* \cdot \left(\frac{6 \cdot M_c}{r_m \cdot \beta \cdot t_e^2} \right) \dots\dots\dots (5.3.1.1.50)$$

$$\sigma_{x 52} = \left\{ \frac{M_x}{M_c / (r_m \cdot \beta)} \right\}^* \cdot \left(\frac{6 \cdot M_c}{r_m \cdot \beta \cdot t_e^2} \right) \dots\dots\dots (5.3.1.1.51)$$

また、横方向地震が作用した場合、第 1 脚付根部に生じるせん断応力は次式で求める。

$$\tau_c = \frac{C_H \cdot R_1}{4 \cdot C_1 \cdot t} \dots\dots\dots (5.3.1.1.52)$$

(7) 組合せ応力

(2)～(6)によって求めた第 1 脚付根部に生じる胴の応力は以下のように組み合わせる。

a. 一次一般膜応力

鉛直方向と長手方向地震が作用した場合

$$\sigma_{0\ell} = \text{Max} \{ \text{周方向応力}(\sigma_{0\ell\phi}), \text{軸方向応力}(\sigma_{0\ell x}) \} \dots\dots\dots (5.3.1.1.53)$$

ここで、

$$\sigma_{0\ell\phi} = \sigma_{\phi 1} + \sigma_{\phi 2} \dots\dots\dots (5.3.1.1.54)$$

【絶対値和】

$$\sigma_{0\ell x} = \sigma_{x 1} + \sigma_{x 2} + \sigma_{x 6} + \sigma_{x 413} \dots\dots\dots (5.3.1.1.55)$$

【SRSS法】

$$\sigma_{0\ell x} = \sigma_{x 1} + \sigma_{x 2} + \sqrt{\sigma_{x 6}^2 + \sigma_{x 413}^2} \dots\dots\dots (5.3.1.1.56)$$

鉛直方向と横方向地震が作用した場合

$$\sigma_{0c} = \text{Max} \{ \text{周方向応力}(\sigma_{0c\phi}), \text{軸方向応力}(\sigma_{0cx}) \} \dots\dots\dots (5.3.1.1.57)$$

ここで、

$$\sigma_{0c\phi} = \sigma_{\phi 1} + \sigma_{\phi 2} \dots\dots\dots (5.3.1.1.58)$$

【絶対値和】

$$\sigma_{0cx} = \sigma_{x 1} + \sigma_{x 2} + \sigma_{x 6} \dots\dots\dots (5.3.1.1.59)$$

【SRSS法】

$$\sigma_{0cx} = \sigma_{x 1} + \sigma_{x 2} + \sigma_{x 6} \dots\dots\dots (5.3.1.1.60)$$

したがって、胴に生じる一次一般膜応力の最大値は、絶対値和、SRSS法、それぞれに対して、

$$\sigma_0 = \text{Max} \{ \text{長手方向地震時応力}(\sigma_{0\ell}), \text{横方向地震時応力}(\sigma_{0c}) \} \dots\dots\dots (5.3.1.1.61)$$

とする。

b. 一次応力

鉛直方向と長手方向地震が作用した場合

$$\sigma_{1\ell} = \frac{1}{2} \cdot \left\{ (\sigma_{1\ell\phi} + \sigma_{1\ell x}) + \sqrt{(\sigma_{1\ell\phi} - \sigma_{1\ell x})^2 + 4 \cdot \tau_{\ell}^2} \right\} \dots\dots\dots (5.3.1.1.62)$$

ここで,

【絶対値和】

$$\sigma_{1\ell\phi} = \sigma_{\phi 1} + \sigma_{\phi 2} + \sigma_{\phi 3} + \sigma_{\phi 41} + \sigma_{\phi 71} \dots\dots\dots (5.3.1.1.63)$$

$$\sigma_{1\ell x} = \sigma_{x 1} + \sigma_{x 2} + \sigma_{x 3} + \sigma_{x 41} + \sigma_{x 6} + \sigma_{x 71} \dots\dots\dots (5.3.1.1.64)$$

【SRSS法】

$$\sigma_{1\ell\phi} = \sigma_{\phi 1} + \sigma_{\phi 3} + \sqrt{\sigma_{\phi 41}^2 + (\sigma_{\phi 2} + \sigma_{\phi 71})^2} \dots\dots (5.3.1.1.65)$$

$$\sigma_{1\ell x} = \sigma_{x 1} + \sigma_{x 2} + \sigma_{x 3} + \sqrt{\sigma_{x 41}^2 + (\sigma_{x 6} + \sigma_{x 71})^2} \dots\dots\dots (5.3.1.1.66)$$

鉛直方向と横方向地震が作用した場合

$$\sigma_{1c} = \frac{1}{2} \cdot \left\{ (\sigma_{1c\phi} + \sigma_{1cx}) + \sqrt{(\sigma_{1c\phi} - \sigma_{1cx})^2 + 4 \cdot \tau_c^2} \right\} \dots\dots\dots (5.3.1.1.67)$$

ここで,

【絶対値和】

$$\sigma_{1c\phi} = \sigma_{\phi 1} + \sigma_{\phi 2} + \sigma_{\phi 3} + \sigma_{\phi 51} + \sigma_{\phi 71} \dots\dots\dots (5.3.1.1.68)$$

$$\sigma_{1cx} = \sigma_{x 1} + \sigma_{x 2} + \sigma_{x 3} + \sigma_{x 51} + \sigma_{x 6} + \sigma_{x 71} \dots\dots\dots (5.3.1.1.69)$$

【SRSS法】

$$\sigma_{1c\phi} = \sigma_{\phi 1} + \sigma_{\phi 3} + \sqrt{\sigma_{\phi 51}^2 + (\sigma_{\phi 2} + \sigma_{\phi 71})^2} \dots\dots (5.3.1.1.70)$$

$$\sigma_{1cx} = \sigma_{x 1} + \sigma_{x 2} + \sigma_{x 3} + \sqrt{\sigma_{x 51}^2 + (\sigma_{x 6} + \sigma_{x 71})^2} \dots\dots\dots (5.3.1.1.71)$$

したがって、胴に生じる一次応力の最大値は、絶対値和、SRSS法、それぞれに対して、

$$\sigma_1 = \text{Max} \{ \text{長手方向地震時応力}(\sigma_{1\ell}), \text{横方向地震時応力}(\sigma_{1c}) \} \dots\dots\dots (5.3.1.1.72)$$

とする。

c. 地震動のみによる一次応力と二次応力の和の変動値
鉛直方向と長手方向地震が作用した場合の変動値

$$\sigma_{2\ell} = (\sigma_{2\ell\phi} + \sigma_{2\ell x}) + \sqrt{(\sigma_{2\ell\phi} - \sigma_{2\ell x})^2 + 4 \cdot \tau_{\ell}^2} \quad \dots\dots\dots (5.3.1.1.73)$$

ここで,

【絶対値和】

$$\sigma_{2\ell\phi} = \sigma_{\phi 2} + \sigma_{\phi 41} + \sigma_{\phi 42} + \sigma_{\phi 71} + \sigma_{\phi 72} \quad \dots\dots\dots (5.3.1.1.74)$$

$$\sigma_{2\ell x} = \sigma_{x 41} + \sigma_{x 42} + \sigma_{x 6} + \sigma_{x 71} + \sigma_{x 72} \quad \dots\dots\dots (5.3.1.1.75)$$

【SRSS法】

$$\sigma_{2\ell\phi} = \sqrt{(\sigma_{\phi 2} + \sigma_{\phi 71} + \sigma_{\phi 72})^2 + (\sigma_{\phi 41} + \sigma_{\phi 42})^2} \quad \dots\dots\dots (5.3.1.1.76)$$

$$\sigma_{2\ell x} = \sqrt{(\sigma_{x 41} + \sigma_{x 42})^2 + (\sigma_{x 6} + \sigma_{x 71} + \sigma_{x 72})^2} \quad \dots\dots\dots (5.3.1.1.77)$$

鉛直方向と横方向地震が作用した場合の変動値

$$\sigma_{2c} = (\sigma_{2c\phi} + \sigma_{2cx}) + \sqrt{(\sigma_{2c\phi} - \sigma_{2cx})^2 + 4 \cdot \tau_c^2} \quad \dots\dots\dots (5.3.1.1.78)$$

ここで,

【絶対値和】

$$\sigma_{2c\phi} = \sigma_{\phi 2} + \sigma_{\phi 51} + \sigma_{\phi 52} + \sigma_{\phi 71} + \sigma_{\phi 72} \quad \dots\dots\dots (5.3.1.1.79)$$

$$\sigma_{2cx} = \sigma_{x 51} + \sigma_{x 52} + \sigma_{x 6} + \sigma_{x 71} + \sigma_{x 72} \quad \dots\dots\dots (5.3.1.1.80)$$

【SRSS法】

$$\sigma_{2c\phi} = \sqrt{(\sigma_{\phi 2} + \sigma_{\phi 71} + \sigma_{\phi 72})^2 + (\sigma_{\phi 51} + \sigma_{\phi 52})^2} \quad \dots\dots\dots (5.3.1.1.81)$$

$$\sigma_{2cx} = \sqrt{(\sigma_{x 51} + \sigma_{x 52})^2 + (\sigma_{x 6} + \sigma_{x 71} + \sigma_{x 72})^2} \quad \dots\dots\dots (5.3.1.1.82)$$

したがって、胴に生じる地震動のみによる一次応力と二次応力の和の変動値の最大値は、絶対値和、SRSS法、それぞれに対して、

$$\sigma_2 = \text{Max} \{ \text{長手方向地震時応力}(\sigma_{2\ell}), \text{横方向地震時応力}(\sigma_{2c}) \} \quad \dots\dots\dots (5.3.1.1.83)$$

とする。

5.3.1.2 脚の計算方法

脚の受ける荷重が $R_2 > R_1$ となる場合は、 R_1 を R_2 に置き換える。

(1) 運転時荷重による応力

$$\sigma_{s1} = \frac{R_1 + m_{s1} \cdot g}{A_s} \quad \dots\dots\dots (5.3.1.2.1)$$

| 東海第二発電所 (2018. 10. 12 版) | 柏崎刈羽原子力発電所 7号機 (2020. 10. 9 版) | 島根原子力発電所 2号機 | 備考 |
|--------------------------|--------------------------------|--|----|
| | | <p>(2) 鉛直方向地震による応力</p> $\sigma_{s4} = \frac{R_1 + m_{s1} \cdot g}{A_s} \cdot C_v \quad \dots\dots\dots (5.3.1.2.2)$ <p>(3) 長手方向地震による応力 曲げ及び圧縮応力は次式で求める。</p> $\sigma_{s2} = \frac{M_{\ell 1}}{Z_{sy}} + \frac{P_{\ell}}{A_s} \quad \dots\dots\dots (5.3.1.2.3)$ <p>ここで,</p> $M_{\ell 1} = \frac{1}{2} \cdot C_H \cdot m_0 \cdot g \cdot h_1 \quad \dots\dots\dots (5.3.1.2.4)$ <p>せん断応力は次式で求める。</p> $\tau_{s2} = \frac{C_H \cdot m_0 \cdot g}{A_{s3}} \quad \dots\dots\dots (5.3.1.2.5)$ <p>(4) 横方向地震による応力 曲げ応力は次式で求める。</p> $\sigma_{s3} = \frac{C_H \cdot (R_1 + m_{s1} \cdot g) \cdot h_2}{Z_{sx}} \quad \dots\dots\dots (5.3.1.2.6)$ <p>せん断応力は次式で求める。</p> $\tau_{s3} = \frac{C_H \cdot (R_1 + m_{s1} \cdot g)}{A_{s4}} \quad \dots\dots\dots (5.3.1.2.7)$ <p>(5) 組合せ応力 鉛直方向と長手方向地震が作用した場合</p> <p>【絶対値和】</p> $\sigma_{s\ell} = \sqrt{(\sigma_{s1} + \sigma_{s2} + \sigma_{s4})^2 + 3 \cdot \tau_{s2}^2} \quad \dots\dots\dots (5.3.1.2.8)$ <p>【SRSS法】</p> $\sigma_{s\ell} = \sqrt{(\sigma_{s1} + \sqrt{\sigma_{s2}^2 + \sigma_{s4}^2})^2 + 3 \cdot \tau_{s2}^2} \quad \dots\dots\dots (5.3.1.2.9)$ <p>鉛直方向と横方向地震が作用した場合</p> <p>【絶対値和】</p> $\sigma_{sc} = \sqrt{(\sigma_{s1} + \sigma_{s3} + \sigma_{s4})^2 + 3 \cdot \tau_{s3}^2} \quad \dots\dots\dots (5.3.1.2.10)$ <p>【SRSS法】</p> $\sigma_{sc} = \sqrt{(\sigma_{s1} + \sqrt{\sigma_{s3}^2 + \sigma_{s4}^2})^2 + 3 \cdot \tau_{s3}^2} \quad \dots\dots\dots (5.3.1.2.11)$ <p>したがって、脚に生じる最大応力は、絶対値和、SRSS法、それぞれに対して、</p> $\sigma_s = \text{Max} \{ \text{長手方向地震時応力}(\sigma_{s\ell}), \text{横方向地震時応力}(\sigma_{sc}) \} \quad \dots\dots\dots (5.3.1.2.12)$ <p>とする。</p> | |

5.3.1.3 基礎ボルトの計算方法

(1) 鉛直方向と長手方向地震が作用した場合

a. 引張応力

長手方向地震が作用した場合に脚底面に作用するモーメントは次式で求める。

$$M = M_{\ell 1} \dots\dots\dots (5.3.1.3.1)$$

鉛直荷重は

【絶対値和】

$$P_s = (1 - C_v) \cdot (R_1 + m_{s1} \cdot g) - P_{\ell} \dots\dots\dots (5.3.1.3.2)$$

【SRSS法】

$$P_s = R_1 + m_{s1} \cdot g - \sqrt{\{C_v \cdot (R_1 + m_{s1} \cdot g)\}^2 + P_{\ell}^2} \dots\dots\dots (5.3.1.3.3)$$

である。ここで、モーメントと鉛直荷重の比を

$$e = M / P_s \dots\dots\dots (5.3.1.3.4)$$

とする。

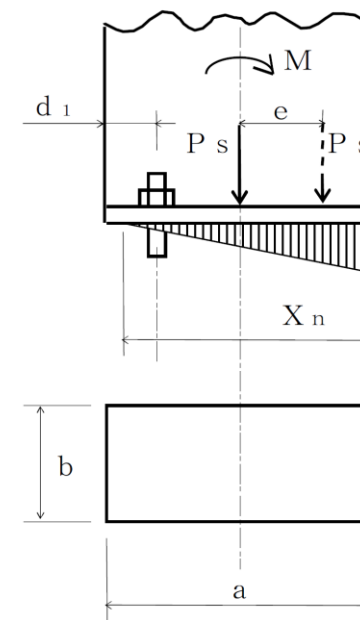


図 5-4 基礎部に作用する外荷重より生じる荷重の関係 (その 1)

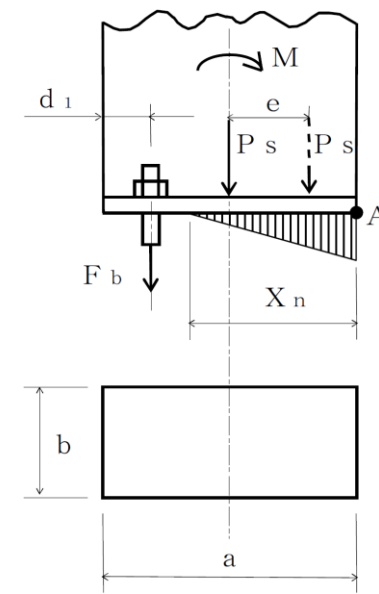


図 5-5 基礎部に作用する外荷重より生じる荷重の関係 (その 2)

図 5-4 のように脚底面においてボルト位置に圧縮荷重がかかる状況では基礎ボルトに引張力は作用しないため、引張力の評価は行わない。

一方、図 5-5 のように、ボルト位置に圧縮荷重がかからない状況に相当する

$$e > \frac{a}{6} + \frac{d_1}{3} \dots\dots\dots (5.3.1.3.5)$$

のとき、基礎ボルトに引張力が生じる。

このとき図 5-5 において、鉛直荷重の釣合い、A 点回りのモーメントの釣合い、基礎ボルトの伸びと基礎の縮みの関係から中立軸の位置 X_n は

$$X_n^3 + 3 \cdot \left(e - \frac{a}{2}\right) \cdot X_n^2 - \frac{6 \cdot s \cdot A_b \cdot n_1}{b} \cdot \left(e + \frac{a}{2} - d_1\right) \cdot (a - d_1 - X_n) = 0 \dots\dots\dots (5.3.1.3.6)$$

より求めることができ、基礎ボルトに生じる引張力は

$$F_b = \frac{P_s \cdot \left(e - \frac{a}{2} + \frac{X_n}{3}\right)}{a - d_1 - \frac{X_n}{3}} \dots\dots\dots (5.3.1.3.7)$$

となる。

したがって、基礎ボルトに生じる引張応力は次のようになる。

$$\sigma_{b1} = \frac{F_b}{n_1 \cdot A_b} \dots\dots\dots (5.3.1.3.8)$$

ここで、基礎ボルトの軸断面積 A_b は次式により求める。

$$A_b = \frac{\pi}{4} \cdot d^2 \dots\dots\dots (5.3.1.3.9)$$

b. せん断応力

$$\tau_{b1} = \frac{C_H \cdot m_0 \cdot g}{n \cdot A_b} \dots\dots\dots (5.3.1.3.10)$$

(2) 鉛直方向と横方向地震が作用した場合

脚の受ける荷重が $R_2 > R_1$ となる場合は、 R_1 を R_2 に置き換える。

a. 引張応力

(a) 長手方向から見て図 5-6 のように応力を 2 列の基礎ボルトで受ける場合

鉛直方向と横方向地震が作用した場合に脚底面に作用するモーメントは

$$M_{c1} = C_H \cdot (R_1 + m_{s1} \cdot g) \cdot h_2 \dots\dots\dots (5.3.1.3.11)$$

鉛直荷重は

$$P_{s1} = (1 - C_v) \cdot (R_1 + m_{s1} \cdot g) \dots\dots\dots (5.3.1.3.12)$$

で求める。

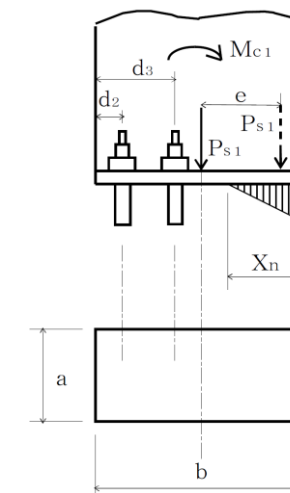


図 5-6 基礎部に作用する外荷重より生じる荷重の関係 (その 3)

・記載の充実
【東海第二】
島根 2号機では、基礎ボルトの軸断面積の計算式を記載する

| 東海第二発電所 (2018. 10. 12 版) | 柏崎刈羽原子力発電所 7号機 (2020. 10. 9 版) | 島根原子力発電所 2号機 | 備考 |
|--------------------------|--------------------------------|---|----|
| | | <p>(1)と同様にして中立軸の位置X_nを</p> $X_n^3 + 3 \cdot \left(e - \frac{b}{2}\right) \cdot X_n^2 - \frac{6 \cdot s \cdot A_b \cdot n_2}{a} \cdot X_n - \left\{ \left(e + \frac{b}{2} - d_2\right) \cdot (b - X_n - d_2) + \left(e + \frac{b}{2} - d_3\right) \cdot (b - X_n - d_3) \right\} = 0$ <p style="text-align: right;">..... (5.3.1.3.13)</p> <p>ただし</p> $e = M_{c1} / P_{s1} \text{ (5.3.1.3.14)}$ <p>より求めると、基礎ボルトに生じる引張力は</p> $F_b = \frac{P_{s1} \cdot \left(e - \frac{b}{2} + \frac{X_n}{3}\right) \cdot (b - X_n - d_2)}{\left(b - d_2 - \frac{X_n}{3}\right) \cdot (b - X_n - d_2) + \left(b - d_3 - \frac{X_n}{3}\right) \cdot (b - X_n - d_3)}$ <p style="text-align: right;">..... (5.3.1.3.15)</p> <p>となる。</p> <p>したがって、基礎ボルトに生じる引張応力は次のようになる。</p> $\sigma_{b2} = \frac{F_b}{n_2 \cdot A_b} \text{ (5.3.1.3.16)}$ <p>(b) 長手方向から見て応力を1列の基礎ボルトで受ける場合 (1)と同様にして引張応力は求められるが、MをM_{c1}、P_sをP_{s1}、d_1をd_2、aをb、bをa及びn_1をn_2に置き換え、得られた基礎ボルトの応力をσ_{b2}とする。</p> <p>b. せん断応力</p> $\tau_{b2} = \frac{C_H \cdot (R_1 + m_{s1} \cdot g)}{n \cdot A_b} \text{ (5.3.1.3.17)}$ <p>(3) 基礎ボルトに生じる最大応力 (1)及び(2)より求められた基礎ボルトの応力のうち最大のものをσ_b及びτ_bとする。</p> <p>a. 基礎ボルトの最大引張応力</p> $\sigma_b = \text{Max} \{ \text{長手方向地震時応力}(\sigma_{b1}), \text{横方向地震時応力}(\sigma_{b2}) \}$ <p style="text-align: right;">..... (5.3.1.3.18)</p> <p>b. 基礎ボルトの最大せん断応力</p> $\tau_b = \text{Max} \{ \text{長手方向地震時応力}(\tau_{b1}), \text{横方向地震時応力}(\tau_{b2}) \}$ <p style="text-align: right;">..... (5.3.1.3.19)</p> | |

5.4 応力の評価

5.4.1 胴の応力評価

5.3.1.1 項で求めた組合せ応力が胴の最高使用温度における許容応力 S_a 以下であること。ただし、 S_a は下表による。

| 応力の種類 | 許容応力 S_a | |
|-------------|---|---------------------------|
| | 弾性設計用地震動 S_d 又は静的震度による荷重との組合せの場合 | 基準地震動 S_s による荷重との組合せの場合 |
| 一次一般膜応力 | 設計降伏点 S_y と設計引張強さ S_u の 0.6 倍のいずれか小さい方の値。ただし、オーステナイト系ステンレス鋼及び高ニッケル合金にあつては許容引張応力 S の 1.2 倍の方が大きい場合は、この大きい方の値とする。 | 設計引張強さ S_u の 0.6 倍 |
| 一次応力 | 上記の 1.5 倍の値 | 上記の 1.5 倍の値 |
| 一次応力と二次応力の和 | 地震動のみによる一次応力と二次応力の和の変動値が設計降伏点 S_y の 2 倍以下であれば、疲労解析は不要とする。 | |

5.4.2 脚の応力評価

5.3.1.2 項で求めた脚の組合せ応力が許容引張応力 f_{tm} 以下であること。

ただし、 f_{tm} は下表による。

| | 弾性設計用地震動 S_d 又は静的震度による荷重との組合せの場合 | 基準地震動 S_s による荷重との組合せの場合 |
|-----------------|------------------------------------|-----------------------------|
| 許容引張応力 f_{tm} | $\frac{F}{1.5} \cdot 1.5$ | $\frac{F^*}{1.5} \cdot 1.5$ |

5.4.3 基礎ボルトの応力評価

5.3.1.3 項で求めた基礎ボルトの引張応力 σ_b は次式より求めた許容組合せ応力 f_{ts} 以下であること。ただし、 f_{to} は下表による。

$$f_{ts} = \text{Min}[1.4 \cdot f_{to} - 1.6 \cdot \tau_b, f_{to}] \dots\dots\dots (5.4.3.1)$$

せん断応力 τ_b はせん断力のみ受ける基礎ボルトの許容せん断応力 f_{sb} 以下であること。ただし、 f_{sb} は下表による。

| | 弾性設計用地震動 S_d 又は静的震度による荷重との組合せの場合 | 基準地震動 S_s による荷重との組合せの場合 |
|------------------|--|--|
| 許容引張応力 f_{to} | $\frac{F}{2} \cdot 1.5$ | $\frac{F^*}{2} \cdot 1.5$ |
| 許容せん断応力 f_{sb} | $\frac{F}{1.5 \cdot \sqrt{3}} \cdot 1.5$ | $\frac{F^*}{1.5 \cdot \sqrt{3}} \cdot 1.5$ |

| 東海第二発電所 (2018. 10. 12 版) | 柏崎刈羽原子力発電所 7号機 (2020. 10. 9 版) | 島根原子力発電所 2号機 | 備考 |
|--------------------------|--------------------------------|---|----|
| | | <p>6. 耐震計算書のフォーマット</p> <p>横置一胴円筒形容器の耐震計算書のフォーマットは、以下のとおりである。</p> <p>〔設計基準対象施設及び重大事故等対処設備の場合〕 フォーマットⅠ 設計基準対象施設としての評価結果 フォーマットⅡ 重大事故等対処設備としての評価結果</p> <p>〔重大事故等対処設備単独の場合〕 フォーマットⅡ 重大事故等対処設備としての評価結果*</p> <p>注記*：重大事故等対処設備単独の場合は、設計基準対象施設及び重大事故等対処設備に示すフォーマットⅡを使用するものとする。ただし、評価結果表に記載の章番を「2.」から「1.」とする。</p> <p>7. 引用文献</p> <p>(1) Stresses in Large Horizontal Cylindrical Pressure Vessels on Two Saddle Supports, Welding Research Supplement, Sep. 1951.</p> <p>(2) Wichman, K.R. et al.:Local Stresses in Spherical and Cylindrical Shells due to External Loadings, Welding Research Council bulletin, March 1979 revision of WRC bulletin 107 / August 1965.</p> <p>(3) 日本産業規格 J I S B 8 2 7 8 (2003)「サドル支持の横置圧力容器」</p> | |

東海第二発電所（2018. 10. 12 版）

柏崎刈羽原子力発電所 7号機 （2020. 10. 9 版）

島根原子力発電所 2号機

備考

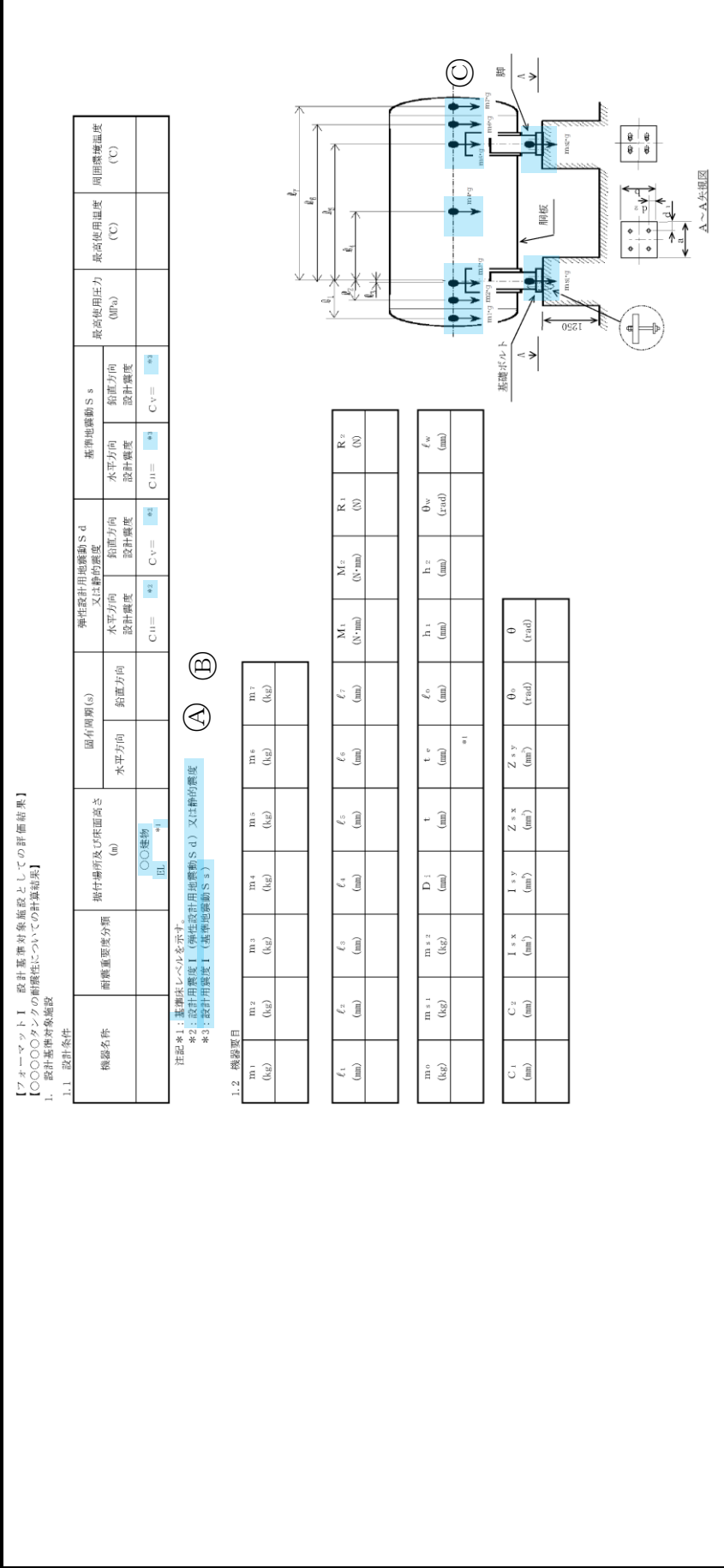
【フォーマット I 設計基準対象施設としての評価結果】
 【○○○○タングの相違性についての計算結果】
 1. 設計基準対象施設
 1.1. 設計条件

| 機器名称 | 商標重量分類 | 機付層厚及び床面高さ (m) | 固有周期 (s) | | 弾性設計用地震動 S _d 又は静的震度 | | 弾性設計用地震動 S _d 又は静的震度 | | 弾性設計用地震動 S _d 又は静的震度 | | 最高使用圧力 (MPa) | 最高使用温度 (°C) | 周囲環境温度 (°C) |
|------|--------|----------------|----------|------|--------------------------------|------------------|--------------------------------|------------------|--------------------------------|------------------|--------------|-------------|-------------|
| | | | 水平方向 | 鉛直方向 | 水平方向 | 鉛直方向 | 水平方向 | 鉛直方向 | 水平方向 | 鉛直方向 | | | |
| | | CO建機 BL → I | | | C _H = | C _V = | C _H = | C _V = | C _H = | C _V = | | | |

注記*1：基準レベルを示す。
 *2：設計用震度 I（弾性設計用地震動 S_d）又は静的震度
 *3：設計用震度 I（弾性設計用地震動 S_d）

1.2. 検査項目

| | | | | | | | | | | | | | |
|-----------------------|-----------------------|-----------------------|----------------------|----------------------|----------------------|----------------------|---------------------|---------------------|----------------------|----------------------|----------------------|----------------------|----------------------|
| m ₁ (kg) | m ₂ (kg) | m ₃ (kg) | m ₄ (kg) | m ₅ (kg) | m ₆ (kg) | m ₇ (kg) | | | | | | | |
| ℓ ₁ (mm) | ℓ ₂ (mm) | ℓ ₃ (mm) | ℓ ₄ (mm) | ℓ ₅ (mm) | ℓ ₆ (mm) | ℓ ₇ (mm) | ℓ ₈ (mm) | ℓ ₉ (mm) | ℓ ₁₀ (mm) | ℓ ₁₁ (mm) | ℓ ₁₂ (mm) | ℓ ₁₃ (mm) | ℓ ₁₄ (mm) |
| m ₈₊₁ (kg) | m ₈₊₂ (kg) | m ₈₊₃ (kg) | D ₁ (mm) | t (mm) | t _e (mm) | ℓ ₆ (mm) | h ₁ (mm) | h ₂ (mm) | θ _w (rad) | ℓ _w (mm) | | | |
| C ₁ (mm) | C ₂ (mm) | I _{xx} (mm) | I _{yy} (mm) | Z _{xx} (mm) | Z _{yy} (mm) | θ _w (rad) | 0 | | | | | | |



備考
 ㊦記載の充実
 【東海第二，柏崎7】
 ㊦の相違
 ㊦記載の充実
 【東海第二，柏崎7】
 ㊦の相違
 ㊦記載の充実
 【東海第二】
 ㊦の相違

東海第二発電所 (2018. 10. 12 版)

柏崎刈羽原子力発電所 7 号機 (2020. 10. 9 版)

島根原子力発電所 2 号機

備考

| | | | | | | | | | | | |
|--|--|--|--|--|--|--|--|--|--|--|--|
| | | | | | | | | | | | |
|--|--|--|--|--|--|--|--|--|--|--|--|

| | | | | | | | | | | | | |
|---------------------|---------------------|-------------------|--------------------|--------------------|-------------------|--------------------|-----------------------------------|------------------------|----------------------|------------------------|-----------|-----------|
| A_{s1} (mm) | E_{s1} (MPa) | G_{s1} (MPa) | A_{s11} (mm) | A_{s12} (mm) | A_{s13} (mm) | A_{s14} (mm) | K_{s11} | K_{s12} | K_{s13} | K_{s14} | C_{s11} | C_{s12} |
| | | | | | | | | | | | | |
| s | n | n_1 | n_2 | a (mm) | b (mm) | d (mm) | Λ_b (mm ²) | d_1 (mm) | d_2 (mm) | | | |
| | | | | | | | (A) | | | | | |
| S_y (鋼板) (MPa) | S_u (鋼板) (MPa) | S (鋼板) (MPa) | S_y (脚) (MPa) | S_u (脚) (MPa) | F (脚) (MPa) | F^* (脚) (MPa) | S_y (基礎ボルト) (MPa) | S_u (基礎ボルト) (MPa) | F (基礎ボルト) (MPa) | F^* (基礎ボルト) (MPa) | | |
| | | | | | | | | | | | | |

注記*1：本計算においては当板を有効とした。
 *2：表中で上段は一次応力、下段は二次応力の係数とする。
 *3：最高使用速度で算出
 *4：周囲環境温度で算出

①記載の充実
【東海第二】
 ⑨の相違

1.3 計算数値
1.3.1 期に生じる応力

(1) 一次一般応力

| 地震の種類 地震の方向 応力の方向 | 弾性設計用地震動 S _d 又は静的解析 | | | 基礎地震動 S _s | | |
|----------------------------------|--------------------------------|--------|--------|----------------------|--------|--------|
| | 長手方向 | | 横方向 | 長手方向 | | 横方向 |
| | 周方向応力 | 軸方向応力 | 周方向応力 | 周方向応力 | 軸方向応力 | 周方向応力 |
| 内圧による応力 (鉛直方向地震動) | 0.65 = | 0.81 = | 0.65 = | 0.65 = | 0.81 = | 0.65 = |
| | 0.65 = | — | 0.65 = | — | 0.65 = | — |
| 運転時質量による長手方向曲げ モーメントにより生じる応力 | — | 0.85 = | — | 0.85 = | — | 0.85 = |
| | — | 0.85 = | — | 0.85 = | — | 0.85 = |
| 鉛直方向地震による長手方向曲げ モーメントにより生じる応力 | — | 0.85 = | — | 0.85 = | — | 0.85 = |
| | — | 0.85 = | — | 0.85 = | — | 0.85 = |
| 長手方向横断面 全面に生じる引張応力 | — | 0.85 = | — | 0.85 = | — | 0.85 = |
| | 0.65 = | 0.81 = | 0.65 = | 0.65 = | 0.81 = | 0.65 = |
| 総合応力 | 0.65 = | | 0.65 = | | 0.65 = | |

(2) 一次応力

| 地震の種類 地震の方向 応力の方向 | 弾性設計用地震動 S _d 又は静的解析 | | | 基礎地震動 S _s | | |
|----------------------------------|--------------------------------|--------|--------|----------------------|--------|--------|
| | 長手方向 | | 横方向 | 長手方向 | | 横方向 |
| | 周方向応力 | 軸方向応力 | 周方向応力 | 周方向応力 | 軸方向応力 | 周方向応力 |
| 内圧による応力 (鉛直方向地震動) | 0.65 = | 0.81 = | 0.65 = | 0.65 = | 0.81 = | 0.65 = |
| | 0.65 = | — | 0.65 = | — | 0.65 = | — |
| 運転時質量による長手方向曲げ モーメントにより生じる応力 | — | 0.85 = | — | 0.85 = | — | 0.85 = |
| | — | 0.85 = | — | 0.85 = | — | 0.85 = |
| 鉛直方向地震による長手方向曲げ モーメントにより生じる応力 | — | 0.85 = | — | 0.85 = | — | 0.85 = |
| | — | 0.85 = | — | 0.85 = | — | 0.85 = |
| 長手方向横断面 全面に生じる引張応力 | — | 0.85 = | — | 0.85 = | — | 0.85 = |
| | 0.65 = | 0.81 = | 0.65 = | 0.65 = | 0.81 = | 0.65 = |
| 水平方向地震 による応力 | 0.65 = | 0.81 = | 0.65 = | 0.65 = | 0.81 = | 0.65 = |
| | 0.65 = | 0.81 = | 0.65 = | 0.65 = | 0.81 = | 0.65 = |
| せん断 | 0.65 = | | 0.65 = | | 0.65 = | |
| 総合応力 | 0.65 = | | 0.65 = | | 0.65 = | |

(単位: MPa)

| 地震の種類 | 弾性設計用地震動 S _d 又は静的震度 | | | 基礎地震動 S _s | | |
|----------------------------------|---|------------------|---|---|------------------|---|
| | 長手方向 | 横方向 | 軸方向 | 長手方向 | 横方向 | 軸方向 |
| 地震の方向 | 周方向 | 軸方向 | 周方向 | 周方向 | 軸方向 | 周方向 |
| 応力の方向 | 周方向 | 軸方向 | 周方向 | 周方向 | 軸方向 | 周方向 |
| 内圧による応力 (鉛直方向地震時) | σ _{φ2} | — | σ _{φ2} | σ _{φ2} | — | σ _{φ2} |
| 鉛直方向地震による長手方向 曲げモーメントにより生じる応力 | σ _{φ71} σ _{φ72} | — | σ _{φ71} σ _{φ72} | σ _{φ71} σ _{φ72} | — | σ _{φ71} σ _{φ72} |
| 鉛直方向地震による脚反力 により生じる応力 | σ _{φ411} σ _{φ422} σ _{φ432} | — | σ _{φ411} σ _{φ422} σ _{φ432} | σ _{φ411} σ _{φ422} σ _{φ432} | — | σ _{φ411} σ _{φ422} σ _{φ432} |
| 水平方向地震 による応力 | τ _{φ12} | τ _{φ13} | τ _{φ12} | τ _{φ12} | τ _{φ13} | τ _{φ12} |
| せん断 | τ _{φ12} | τ _{φ13} | τ _{φ12} | τ _{φ12} | τ _{φ13} | τ _{φ12} |
| 組合せ応力 | σ _{ΣC} | σ _{ΣC} | σ _{ΣC} | σ _{ΣC} | σ _{ΣC} | σ _{ΣC} |

1.3.2 脚に生じる応力 (単位: MPa)

| 地震の種類 | 弾性設計用地震動 S _d 又は静的震度 | | | 基礎地震動 S _s | | |
|-------------|--------------------------------|-----------------|-----------------|----------------------|-----------------|-----------------|
| | 長手方向 | 横方向 | 軸方向 | 長手方向 | 横方向 | 軸方向 |
| 地震の方向 | 長手方向 | 横方向 | 軸方向 | 長手方向 | 横方向 | 軸方向 |
| 運動時質量による応力 | σ _{s1} | σ _{s1} | σ _{s1} | σ _{s1} | σ _{s1} | σ _{s1} |
| 鉛直方向地震による応力 | σ _{s2} | σ _{s2} | σ _{s2} | σ _{s2} | σ _{s2} | σ _{s2} |
| 水平方向地震による応力 | τ _{s2} | τ _{s2} | τ _{s2} | τ _{s2} | τ _{s2} | τ _{s2} |
| せん断 | σ _{s2} | τ _{s2} | τ _{s2} | σ _{s2} | τ _{s2} | τ _{s2} |
| 組合せ応力 | σ _{ΣC} | σ _{ΣC} | σ _{ΣC} | σ _{ΣC} | σ _{ΣC} | σ _{ΣC} |

1.3.3 基礎ボルトに生じる応力 (単位: MPa)

| 地震の種類 | 弾性設計用地震動 S _d 又は静的震度 | | | 基礎地震動 S _s | | |
|-------------------------|--------------------------------|-----------------|-----------------|----------------------|-----------------|-----------------|
| | 長手方向 | 横方向 | 軸方向 | 長手方向 | 横方向 | 軸方向 |
| 地震の方向 | 長手方向 | 横方向 | 軸方向 | 長手方向 | 横方向 | 軸方向 |
| 鉛直方向地震及び水 平方向地震による応力 | σ _{b1} | σ _{b2} | σ _{b1} | σ _{b1} | σ _{b2} | σ _{b1} |
| 水平方向地震による 応力 | τ _{b1} | τ _{b2} | τ _{b1} | τ _{b1} | τ _{b2} | τ _{b1} |

東海第二発電所 (2018. 10. 12 版)

柏崎刈羽原子力発電所 7 号機 (2020. 10. 9 版)

島根原子力発電所 2 号機

備考

1.4 結論

1.4.1 固有周期 (単位: s)

| 方向 | 固有周期 |
|------|---------|
| 長手方向 | $T_1 =$ |
| 横方向 | $T_2 =$ |
| 鉛直方向 | $T_3 =$ |

1.4.2 応力 (単位: MPa)

| 部材 | 材料 | 応力 | 弾性設計用地震動 S d 又は静的震度 | | 基礎地震動 S s | |
|-------|----|-------|---------------------|--------------|--------------|--------------|
| | | | 算出応力 | 許容応力 | 算出応力 | 許容応力 |
| 脚板 | | 一次一般膜 | $\sigma_0 =$ | $S_a =$ | $\sigma_0 =$ | $S_a =$ |
| | | 一次 | $\sigma_1 =$ | $S_a =$ | $\sigma_1 =$ | $S_a =$ |
| | | 一次+二次 | $\sigma_2 =$ | $S_a =$ | $\sigma_2 =$ | $S_a =$ |
| 脚 | | 組合せ | $\sigma_s =$ | $f_{ts} =$ | $\sigma_s =$ | $f_{ts} =$ |
| | | 引張 | $\sigma_b =$ | $f_{ts} = *$ | $\sigma_b =$ | $f_{ts} = *$ |
| 基礎ボルト | | せん断 | $\tau_b =$ | $f_{sb} =$ | $\tau_b =$ | $f_{sb} =$ |

注: $f_{ts} = \text{Min}[1.4 \cdot f_{t0} - 1.6 \cdot \tau_b, f_{t0}]$

すべて許容応力以下である。

脚板と当板の材料が異なる場合、当板の材料名及び許容応力を記載する。

1.4.2 応力 (単位: MPa)

| 部材 | 材料 | 許容応力 |
|-------|-----|--------------------------|
| 脚板 | (*) | $S_a =$ ($S_a =$) |
| 脚 | | $f_{ts} =$ $f_{sb} =$ |
| 基礎ボルト | | $f_{ts} =$ $f_{sb} =$ |

注: $f_{ts} = \text{Min}[1.4 \cdot f_{t0} - 1.6 \cdot \tau_b, f_{t0}]$

注: (*) : 当板の材料を示す。

東海第二発電所（2018. 10. 12 版）

柏崎刈羽原子力発電所 7号機 （2020. 10. 9 版）

島根原子力発電所 2号機

備考

【○○○○タンクの相関性についての計算結果】

1. 設計基準対象施設

1.1 設計条件

| 機器名称 | 相対重量率分類 | 擺付場所及び外表面積 (a) | 固有周期 (s) | | 弾性設計用地震動 S _d 又は静的震度 | | 非弾性設計用地震動 S _s | | 最高使用圧力 (MPa) | | 周囲環境温度 (C) | | 比重 |
|------|---------|----------------------------|----------|------|--------------------------------|-------------------|--------------------------|-------------------|--------------|------|------------|------|----|
| | | | 水平方向 | 鉛直方向 | 水平方向 | 鉛直方向 | 水平方向 | 鉛直方向 | 設計震度 | 設計震度 | 設計震度 | 設計震度 | |
| | | ○○建物 EL. v ₁ | | | C _{d1} = | C _{d2} = | C _{d1} = | C _{d2} = | | | | | |

注記※1: 基準レベルを示す。
※2: 設計用震度 I (弾性設計用地震動 S_d) 又は静的震度
※3: 設計用震度 I (非弾性設計用地震動 S_s)

1.2 機器条件

| | | | | | | |
|-----------------------|-----------------------|-------------------------------------|-------------------------------------|-----------------------|-----------------------|-----------------------|
| m ₁ (kg) | m ₂ (kg) | m ₃ (kg) | m ₄ (kg) | m ₅ (kg) | m ₆ (kg) | m ₇ (kg) |
| ℓ ₁ (mm) | ℓ ₂ (mm) | ℓ ₃ (mm) | ℓ ₄ (mm) | ℓ ₅ (mm) | ℓ ₆ (mm) | ℓ ₇ (mm) |
| M ₁ (N·mm) | M ₂ (N·mm) | M ₃ (N·mm) | M ₄ (N·mm) | M ₅ (N·mm) | M ₆ (N·mm) | M ₇ (N·mm) |
| m ₁₀ (kg) | m ₁₁ (kg) | m ₁₂ (kg) | D ₁ (mm) | v ₁ (mm) | ℓ ₈ (mm) | ℓ ₉ (mm) |
| C ₁ (mm) | C ₂ (mm) | I _{1,1} (mm ²) | I _{1,2} (mm ²) | Z _{1,1} (mm) | Z _{1,2} (mm) | θ (rad) |

Ⓐ記載の充実
【東海第二，柏崎7】
⑦の相違
Ⓑ記載の充実
【東海第二，柏崎7】
⑧の相違
Ⓒ記載の充実
【東海第二】
⑪の相違

1.3 計算数値
1.3.1 順に生じる応力

(1) 一次一般応力

(単位: MPa)

| 地震の種類 | 弾性設計用地震動 S _d 又は静的震度 | | | 基準地震動 S _s | | |
|----------------------------------|--------------------------------|-----------------------|-----------------------|-----------------------|-----------------------|-----------------------|
| | 長手方向 | 横方向 | 軸方向 | 長手方向 | 横方向 | 軸方向 |
| 静水頭による応力 | σ _{6.1} = | σ _{6.1} = | σ _{6.1} = | σ _{6.1} = | σ _{6.1} = | σ _{6.1} = |
| 静水頭による応力 (鉛直方向地震時) | σ _{6.2} = | σ _{6.2} = | σ _{6.2} = | σ _{6.2} = | σ _{6.2} = | σ _{6.2} = |
| 運転時質量による長手方向曲げ モーメントにより生じる応力 | σ _{8.5} = | σ _{8.5} = | σ _{8.5} = | σ _{8.5} = | σ _{8.5} = | σ _{8.5} = |
| 鉛直方向地震による長手方向曲げ モーメントにより生じる応力 | σ _{8.6} = | σ _{8.6} = | σ _{8.6} = | σ _{8.6} = | σ _{8.6} = | σ _{8.6} = |
| 長手方向地震による引張応力 全面に生じる引張応力 | σ _{8.11.3} = | σ _{8.11.3} = | σ _{8.11.3} = | σ _{8.11.3} = | σ _{8.11.3} = | σ _{8.11.3} = |
| 組合せ応力 | σ _{8.1} = | σ _{8.1} = | σ _{8.1} = | σ _{8.1} = | σ _{8.1} = | σ _{8.1} = |

(2) 一次応力

(単位: MPa)

| 地震の種類 | 弾性設計用地震動 S _d 又は静的震度 | | | 基準地震動 S _s | | |
|----------------------------------|--------------------------------|-----------------------|-----------------------|-----------------------|-----------------------|-----------------------|
| | 長手方向 | 横方向 | 軸方向 | 長手方向 | 横方向 | 軸方向 |
| 静水頭による応力 | σ _{6.1} = | σ _{6.1} = | σ _{6.1} = | σ _{6.1} = | σ _{6.1} = | σ _{6.1} = |
| 静水頭による応力 (鉛直方向地震時) | σ _{6.2} = | σ _{6.2} = | σ _{6.2} = | σ _{6.2} = | σ _{6.2} = | σ _{6.2} = |
| 運転時質量による長手方向曲げ モーメントにより生じる応力 | σ _{8.2} = | σ _{8.2} = | σ _{8.2} = | σ _{8.2} = | σ _{8.2} = | σ _{8.2} = |
| 鉛直方向地震による長手方向曲げ モーメントにより生じる応力 | σ _{8.6} = | σ _{8.6} = | σ _{8.6} = | σ _{8.6} = | σ _{8.6} = | σ _{8.6} = |
| 運転時質量による脚反力 により生じる応力 | σ _{8.3} = | σ _{8.3} = | σ _{8.3} = | σ _{8.3} = | σ _{8.3} = | σ _{8.3} = |
| 鉛直方向地震による脚反力 により生じる応力 | σ _{8.7.1} = | σ _{8.7.1} = | σ _{8.7.1} = | σ _{8.7.1} = | σ _{8.7.1} = | σ _{8.7.1} = |
| 水平方向地震 による応力 | σ _{8.11.1} = | σ _{8.11.1} = | σ _{8.11.1} = | σ _{8.11.1} = | σ _{8.11.1} = | σ _{8.11.1} = |
| | σ _{8.11.2} = | σ _{8.11.2} = | σ _{8.11.2} = | σ _{8.11.2} = | σ _{8.11.2} = | σ _{8.11.2} = |
| せん断 による応力 | σ _{8.4.1} = | σ _{8.4.1} = | σ _{8.4.1} = | σ _{8.4.1} = | σ _{8.4.1} = | σ _{8.4.1} = |
| | τ _{8.1} = | τ _{8.1} = | τ _{8.1} = | τ _{8.1} = | τ _{8.1} = | τ _{8.1} = |
| 組合せ応力 | σ _{8.1} = | σ _{8.1} = | σ _{8.1} = | σ _{8.1} = | σ _{8.1} = | σ _{8.1} = |

(3) 地震動のみによる一次応力と二次応力の和の変動値
(単位: MPa)

| 地震の種類 | 弾性設計用地震動 S _d 又は静的震度 | | | 基準地震動 S _s | | |
|----------------------------------|--------------------------------|-------------------|-------------------|----------------------|-------------------|-------------------|
| | 長手方向 | 横方向 | 軸方向 | 長手方向 | 横方向 | 軸方向 |
| 地震の方向 | 長手方向 | 横方向 | 軸方向 | 長手方向 | 横方向 | 軸方向 |
| 応力の方向 | 長手方向 | 横方向 | 軸方向 | 長手方向 | 横方向 | 軸方向 |
| 静水頭による応力 (鉛直方向地震時) | σ _{6.2} | — | σ _{6.2} | — | σ _{6.2} | — |
| 鉛直方向地震による長手方向 曲げモーメントにより生じる応力 | — | σ _{8.6} | — | σ _{8.6} | — | σ _{8.6} |
| 鉛直方向地震による軸方向 により生じる応力 | σ _{6.71} | σ _{8.71} | σ _{6.71} | σ _{8.71} | σ _{6.71} | σ _{8.71} |
| | σ _{6.72} | σ _{8.72} | σ _{6.72} | σ _{8.72} | σ _{6.72} | σ _{8.72} |
| 水平方向地震 による応力 | σ _{6.41} | σ _{8.41} | σ _{6.41} | σ _{8.41} | σ _{6.41} | σ _{8.41} |
| | σ _{6.42} | σ _{8.42} | σ _{6.42} | σ _{8.42} | σ _{6.42} | σ _{8.42} |
| せん断 | τ ₇ | τ ₈ | τ ₇ | τ ₈ | τ ₇ | τ ₈ |
| 組合せ応力 | σ _{3.1} | σ _{3.2} | σ _{3.3} | σ _{3.1} | σ _{3.2} | σ _{3.3} |

1.3.2 脚に生じる応力
(単位: MPa)

| 地震の種類 | 弾性設計用地震動 S _d 又は静的震度 | | | 基準地震動 S _s | | |
|-------------|--------------------------------|------------------|------------------|----------------------|------------------|------------------|
| | 長手方向 | 横方向 | 軸方向 | 長手方向 | 横方向 | 軸方向 |
| 運転時質量による応力 | σ _{5.1} | σ _{5.1} | σ _{5.1} | σ _{5.1} | σ _{5.1} | σ _{5.1} |
| 鉛直方向地震による応力 | σ _{5.4} | σ _{5.4} | σ _{5.4} | σ _{5.4} | σ _{5.4} | σ _{5.4} |
| 水平方向地震による応力 | σ _{5.3} | σ _{5.3} | σ _{5.3} | σ _{5.3} | σ _{5.3} | σ _{5.3} |
| せん断 | τ _{5.2} | τ _{5.3} | τ _{5.3} | τ _{5.2} | τ _{5.3} | τ _{5.3} |
| 組合せ応力 | σ _{3.1} | σ _{3.2} | σ _{3.3} | σ _{3.1} | σ _{3.2} | σ _{3.3} |

1.3.3 基礎ボルトに生じる応力
(単位: MPa)

| 地震の種類 | 弾性設計用地震動 S _d 又は静的震度 | | | 基準地震動 S _s | | |
|-------------------------|--------------------------------|------------------|------------------|----------------------|------------------|------------------|
| | 長手方向 | 横方向 | 軸方向 | 長手方向 | 横方向 | 軸方向 |
| 鉛直方向地震及び水 平方向地震による応力 | σ _{b.1} | σ _{b.2} | σ _{b.3} | σ _{b.1} | σ _{b.2} | σ _{b.3} |
| 水平方向地震による 応力 | τ _{b.1} | τ _{b.2} | τ _{b.3} | τ _{b.1} | τ _{b.2} | τ _{b.3} |

東海第二発電所（2018. 10. 12 版）

柏崎刈羽原子力発電所 7号機 （2020. 10. 9 版）

島根原子力発電所 2号機

備考

【フォーマット II 重大事故等対処設備としての評価結果】

2. 重大事故等対処設備

2.1 設計条件

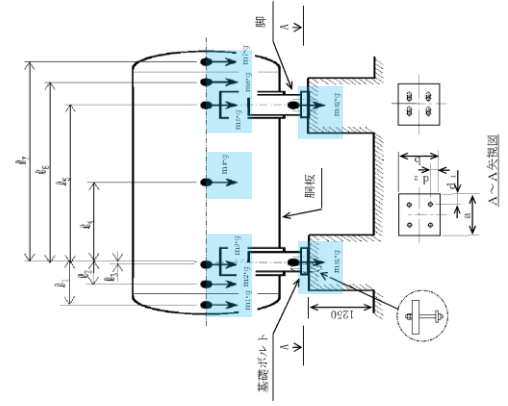
| 機器名称 | 設備分類 | 設置場所及び床面高さ (m) | 居住期間 (s) | | 弾性設計用加速度 S _d 又は動的減速 | | 基礎地震動 S _s | | 最高使用圧力 (MPa) | 最高使用温度 (℃) | 周囲環境温度 (℃) |
|------|------|-------------------|----------|------|-----------------------------------|--------------|----------------------|------------------|-----------------|---------------|---------------|
| | | | 水平方向 | 鉛直方向 | 水平方向 設計震度 | 鉛直方向 設計震度 | 水平方向 設計震度 | 鉛直方向 設計震度 | | | |
| | | 〇〇建物 EL. 41 | | | — | — | C ₁₁ = | C _v = | | | |

注記※1：基礎レベルを示す。

※2：設計用震度 I（基礎地震動 S_s）

2.2 機器項目

| | | | | | | | | | | | | | | | | | | | | | | | | | | | | | | | | | | | | | | | | | | | | | | | | | | | | | | | | | | | | | | | | | | | | | | | | | | | | | | | | | | | | | | | | | | | | | | | | | | | |
|------------------------|------------------------|------------------------|------------------------|------------------------|------------------------|------------------------|------------------------|------------------------|-------------------------|-------------------------|-------------------------|-------------------------|-------------------------|-------------------------|-------------------------|-------------------------|-------------------------|-------------------------|-------------------------|-------------------------|-------------------------|-------------------------|-------------------------|-------------------------|-------------------------|-------------------------|-------------------------|-------------------------|-------------------------|-------------------------|-------------------------|-------------------------|-------------------------|-------------------------|-------------------------|-------------------------|-------------------------|-------------------------|-------------------------|-------------------------|-------------------------|-------------------------|-------------------------|-------------------------|-------------------------|-------------------------|-------------------------|-------------------------|-------------------------|-------------------------|-------------------------|-------------------------|-------------------------|-------------------------|-------------------------|-------------------------|-------------------------|-------------------------|-------------------------|-------------------------|-------------------------|-------------------------|-------------------------|-------------------------|-------------------------|-------------------------|-------------------------|-------------------------|-------------------------|-------------------------|-------------------------|-------------------------|-------------------------|-------------------------|-------------------------|-------------------------|-------------------------|-------------------------|-------------------------|-------------------------|-------------------------|-------------------------|-------------------------|-------------------------|-------------------------|-------------------------|-------------------------|-------------------------|-------------------------|-------------------------|-------------------------|-------------------------|-------------------------|-------------------------|-------------------------|-------------------------|-------------------------|-------------------------|--------------------------|
| m ₁ (kg) | m ₂ (kg) | m ₃ (kg) | m ₄ (kg) | m ₅ (kg) | m ₆ (kg) | m ₇ (kg) | m ₈ (kg) | m ₉ (kg) | m ₁₀ (kg) | m ₁₁ (kg) | m ₁₂ (kg) | m ₁₃ (kg) | m ₁₄ (kg) | m ₁₅ (kg) | m ₁₆ (kg) | m ₁₇ (kg) | m ₁₈ (kg) | m ₁₉ (kg) | m ₂₀ (kg) | m ₂₁ (kg) | m ₂₂ (kg) | m ₂₃ (kg) | m ₂₄ (kg) | m ₂₅ (kg) | m ₂₆ (kg) | m ₂₇ (kg) | m ₂₈ (kg) | m ₂₉ (kg) | m ₃₀ (kg) | m ₃₁ (kg) | m ₃₂ (kg) | m ₃₃ (kg) | m ₃₄ (kg) | m ₃₅ (kg) | m ₃₆ (kg) | m ₃₇ (kg) | m ₃₈ (kg) | m ₃₉ (kg) | m ₄₀ (kg) | m ₄₁ (kg) | m ₄₂ (kg) | m ₄₃ (kg) | m ₄₄ (kg) | m ₄₅ (kg) | m ₄₆ (kg) | m ₄₇ (kg) | m ₄₈ (kg) | m ₄₉ (kg) | m ₅₀ (kg) | m ₅₁ (kg) | m ₅₂ (kg) | m ₅₃ (kg) | m ₅₄ (kg) | m ₅₅ (kg) | m ₅₆ (kg) | m ₅₇ (kg) | m ₅₈ (kg) | m ₅₉ (kg) | m ₆₀ (kg) | m ₆₁ (kg) | m ₆₂ (kg) | m ₆₃ (kg) | m ₆₄ (kg) | m ₆₅ (kg) | m ₆₆ (kg) | m ₆₇ (kg) | m ₆₈ (kg) | m ₆₉ (kg) | m ₇₀ (kg) | m ₇₁ (kg) | m ₇₂ (kg) | m ₇₃ (kg) | m ₇₄ (kg) | m ₇₅ (kg) | m ₇₆ (kg) | m ₇₇ (kg) | m ₇₈ (kg) | m ₇₉ (kg) | m ₈₀ (kg) | m ₈₁ (kg) | m ₈₂ (kg) | m ₈₃ (kg) | m ₈₄ (kg) | m ₈₅ (kg) | m ₈₆ (kg) | m ₈₇ (kg) | m ₈₈ (kg) | m ₈₉ (kg) | m ₉₀ (kg) | m ₉₁ (kg) | m ₉₂ (kg) | m ₉₃ (kg) | m ₉₄ (kg) | m ₉₅ (kg) | m ₉₆ (kg) | m ₉₇ (kg) | m ₉₈ (kg) | m ₉₉ (kg) | m ₁₀₀ (kg) |
|------------------------|------------------------|------------------------|------------------------|------------------------|------------------------|------------------------|------------------------|------------------------|-------------------------|-------------------------|-------------------------|-------------------------|-------------------------|-------------------------|-------------------------|-------------------------|-------------------------|-------------------------|-------------------------|-------------------------|-------------------------|-------------------------|-------------------------|-------------------------|-------------------------|-------------------------|-------------------------|-------------------------|-------------------------|-------------------------|-------------------------|-------------------------|-------------------------|-------------------------|-------------------------|-------------------------|-------------------------|-------------------------|-------------------------|-------------------------|-------------------------|-------------------------|-------------------------|-------------------------|-------------------------|-------------------------|-------------------------|-------------------------|-------------------------|-------------------------|-------------------------|-------------------------|-------------------------|-------------------------|-------------------------|-------------------------|-------------------------|-------------------------|-------------------------|-------------------------|-------------------------|-------------------------|-------------------------|-------------------------|-------------------------|-------------------------|-------------------------|-------------------------|-------------------------|-------------------------|-------------------------|-------------------------|-------------------------|-------------------------|-------------------------|-------------------------|-------------------------|-------------------------|-------------------------|-------------------------|-------------------------|-------------------------|-------------------------|-------------------------|-------------------------|-------------------------|-------------------------|-------------------------|-------------------------|-------------------------|-------------------------|-------------------------|-------------------------|-------------------------|-------------------------|-------------------------|-------------------------|-------------------------|--------------------------|



④記載の相違
【東海第二，柏崎7】
 島根2号機では，重大事故等対処設備単独の場合の注記は6. 項に記載しており，改めてフォーマットに記載しない
 （その他比較結果はフォーマット I と同様であるため，記載を省略する）

東海第二発電所（2018. 10. 12 版）

柏崎刈羽原子力発電所 7 号機（2020. 10. 9 版）

島根原子力発電所 2 号機

備考

（比較結果はフォーマット I と同様であるため、記載を省略する）

| | | | | | | | | | | | | |
|---------------------|---------------------|-------------------|--------------------|--------------------|------------------|--------------------|------------------------|------------------------|----------------------|------------------------|----------------------|------------------------|
| A_{s1} (mm) | E_s (MPa) | G_s (MPa) | A_{s1} (mm) | A_{s2} (mm) | A_{s3} (mm) | A_{s4} (mm) | | | | | | |
| | | | | | | | | | | | | |
| K_{11} | K_{12} | K_{21} | K_{22} | K_{11} | K_{12} | K_{21} | K_{22} | C_{11} | C_{12} | C_{21} | C_{22} | |
| | | | | | | | | | | | | |
| s | n | n_1 | n_2 | a (mm) | b (mm) | d (mm) | d_1 (mm) | d_2 (mm) | | | | |
| | | | | | | | | | | | | |
| S_y (鋼板) (MPa) | S_u (鋼板) (MPa) | S (鋼板) (MPa) | S_y (鋼) (MPa) | S_u (鋼) (MPa) | F (鋼) (MPa) | F^* (鋼) (MPa) | S_y (基礎ボルト) (MPa) | S_u (基礎ボルト) (MPa) | F (基礎ボルト) (MPa) | F^* (基礎ボルト) (MPa) | F (基礎ボルト) (MPa) | F^* (基礎ボルト) (MPa) |
| | | | | | | | | | | | | |

注記*1：本計算においては当板を有効とした。
*2：表中で上段は一次応力、下段は二次応力の係数とする。
*3：最高使用温度で算出
*4：周囲環境温度で算出

鋼板と当板の材料が異なる場合
当板の S_y 、 S_u 及び S 値を記載する。

| | | | |
|---------------------|---------------------|-------------------|------------------------|
| S_y (鋼板) (MPa) | S_u (鋼板) (MPa) | S (鋼板) (MPa) | F^* (基礎ボルト) (MPa) |
| () | () | () | () |

注記
*1：本計算においては当板を有効とした。
*2：表中で上段は一次応力、下段は二次応力の係数とする。
*3：最高使用温度で算出
*4：周囲環境温度で算出
*5：当板の材料を指す。

2.3 計算数値
2.3.1 欄に生じる応力
(1) 一次一般応力

(単位: MPa)

| 地震の種類 | 弾性設計用地震動 S _d 又は静的震度 | | | | 基準地震動 S _s | | | |
|----------------------------------|--------------------------------|-------|-------|-------|----------------------|-------|-------|-------|
| | 長手方向 | | 横方向 | | 長手方向 | | 横方向 | |
| 地震の方向 応力の方向 | 周方向応力 | 軸方向応力 | 周方向応力 | 軸方向応力 | 周方向応力 | 軸方向応力 | 周方向応力 | 軸方向応力 |
| 内圧による応力 | — | — | — | — | 0.61 | 0.81 | 0.62 | 0.81 |
| 内圧による応力 (鉛直方向地震時) | — | — | — | — | 0.62 | — | 0.62 | — |
| 運転時質量による長手方向曲げ モーメントにより生じる応力 | — | — | — | — | — | 0.82 | — | 0.82 |
| 鉛直方向地震による長手方向曲げ モーメントにより生じる応力 | — | — | — | — | — | — | — | 0.82 |
| 長手方向地震により引張断面 全面に生じる引張応力 | — | — | — | — | — | 0.812 | — | — |
| 組合せ応力 | — | — | — | — | 0.61 | 0.81 | — | 0.81 |

(2) 一次応力

(単位: MPa)

| 地震の種類 | 弾性設計用地震動 S _d 又は静的震度 | | | | 基準地震動 S _s | | | |
|----------------------------------|--------------------------------|-------|-------|-------|----------------------|-------|-------|-------|
| | 長手方向 | | 横方向 | | 長手方向 | | 横方向 | |
| 地震の方向 応力の方向 | 周方向応力 | 軸方向応力 | 周方向応力 | 軸方向応力 | 周方向応力 | 軸方向応力 | 周方向応力 | 軸方向応力 |
| 内圧による応力 | — | — | — | — | 0.61 | 0.81 | 0.62 | 0.81 |
| 内圧による応力 (鉛直方向地震時) | — | — | — | — | 0.62 | — | 0.62 | — |
| 運転時質量による長手方向曲げ モーメントにより生じる応力 | — | — | — | — | — | 0.82 | — | 0.82 |
| 鉛直方向地震による長手方向曲げ モーメントにより生じる応力 | — | — | — | — | — | — | — | 0.82 |
| 運転時質量による側反力 により生じる応力 | — | — | — | — | 0.62 | 0.82 | 0.62 | 0.82 |
| 鉛直方向地震による側反力 により生じる応力 | — | — | — | — | 0.61 | 0.81 | 0.62 | 0.81 |
| 水平方向地震 による応力 | 引張 | | — | | 0.811 | | 0.812 | |
| | せん断 | | — | | 0.611 | | 0.811 | |
| 組合せ応力 | — | — | — | — | 0.61 | 0.81 | — | 0.81 |

(3) 地震動のみによる一次応力と二次応力の和の変動値
(単位: MPa)

| 地震の種類 地震の方向 応力の方向 | 弾性設計用地震動 S d又は静的震度 | | | | 基準地震動 S s | | | | |
|----------------------------------|--------------------|-------|-------|-------|-----------|-------|-------|-------|-------|
| | 長手方向 | | 横方向 | | 長手方向 | | 横方向 | | |
| | 周方向応力 | 軸方向応力 | 周方向応力 | 軸方向応力 | 周方向応力 | 軸方向応力 | 周方向応力 | 軸方向応力 | |
| 内圧による応力 (鉛直方向地震時) | — | — | — | — | 0.62 | — | — | 0.62 | — |
| 鉛直方向地震による長手方向 曲げモーメントにより生じる応力 | — | — | — | — | 0.671 | — | 0.871 | 0.671 | 0.871 |
| 鉛直方向地震による周反力 により生じる応力 | — | — | — | — | 0.672 | — | 0.872 | 0.672 | 0.872 |
| 水平方向地震 による応力 | — | — | — | — | 0.641 | — | 0.841 | 0.641 | 0.841 |
| | — | — | — | — | 0.642 | — | 0.842 | 0.642 | 0.842 |
| せん断 組合せ応力 | — | — | — | — | 0.641 | — | 0.841 | 0.641 | 0.841 |
| | — | — | — | — | 0.642 | — | 0.842 | 0.642 | 0.842 |
| | | | | | τ/σ | | τ/σ | τ/σ | τ/σ |
| | | | | | 0.27 | | 0.27 | 0.27 | 0.27 |

2.3.2 剛に生じる応力
(単位: MPa)

| 地震の種類 地震の方向 | 弾性設計用地震動 S d又は静的震度 | | 基準地震動 S s | |
|----------------|--------------------|-----|-----------|------|
| | 長手方向 | 横方向 | 長手方向 | 横方向 |
| 運転時質量による応力 | — | — | 0.31 | 0.31 |
| 鉛直方向地震による応力 | — | — | 0.44 | 0.44 |
| 水平方向地震による応力 | — | — | 0.32 | 0.32 |
| 組合せ応力 | — | — | 0.37 | 0.37 |

2.3.3 基礎ポルトに生じる応力
(単位: MPa)

| 地震の種類 地震の方向 | 弾性設計用地震動 S d又は静的震度 | | 基準地震動 S s | |
|-------------------------|--------------------|-----|-----------|------|
| | 長手方向 | 横方向 | 長手方向 | 横方向 |
| 鉛直方向地震及び水 平方向地震による応力 | — | — | 0.11 | 0.11 |
| 水平方向地震による 応力 | — | — | 0.11 | 0.11 |

東海第二発電所 (2018. 10. 12 版)

柏崎刈羽原子力発電所 7 号機 (2020. 10. 9 版)

島根原子力発電所 2 号機

備考

2.4 結論

2.4.1 固有周期 (単位: s)

| 方向 | 固有周期 |
|------|---------|
| 長手方向 | $T_1 =$ |
| 横方向 | $T_2 =$ |
| 鉛直方向 | $T_3 =$ |

2.4.2 応力 (単位: MPa)

| 部材 | 材料 | 応力 | 弾性設計用地震動 S d | | 静学的地震動 S d | | 基準地震動 S s | |
|-------|----|-------|--------------|------|--------------|--------------|--------------|------|
| | | | 算出応力 | 許容応力 | 算出応力 | 許容応力 | 算出応力 | 許容応力 |
| 胴板 | | 一次一般膜 | — | — | $\sigma_0 =$ | $S_a =$ | $S_a =$ | |
| | | 一次 | — | — | $\sigma_1 =$ | $S_a =$ | $S_a =$ | |
| | | 一次+二次 | — | — | $\sigma_2 =$ | $S_a =$ | $S_a =$ | |
| 脚 | | 組合せ | — | — | $\sigma_s =$ | $f_{tm} =$ | $f_{tm} =$ | |
| | | 引張 | — | — | $\sigma_b =$ | $f_{ts} = *$ | $f_{ts} = *$ | |
| 基礎ボルト | | せん断 | — | — | $\tau_b =$ | $f_{sb} =$ | $f_{sb} =$ | |

すべて許容応力以下である。

注記*: $f_{ts} = \text{Min}[1.4 \cdot f_{to} - 1.6 \cdot \tau_b, f_{to}]$

胴板と当板の材料が異なる場合、当板の材料名及び許容応力を記載する。

2.4.2 応力 (単位: MPa)

| 部材 | 材料 | 許容応力 |
|-------|-----|-------------------|
| 胴板 | (*) | $S_a =$ (*) |
| 脚 | | $f_{tm} =$ (*) |
| 基礎ボルト | | $f_{ts} =$ *2 |
| | | $f_{sb} =$ |

注記*: 当板の材料を示す。

*2: $f_{ts} = \text{Min}[1.4 \cdot f_{to} - 1.6 \cdot \tau_b, f_{to}]$

東海第二発電所 (2018. 10. 12 版)

柏崎刈羽原子力発電所 7号機 (2020. 10. 9 版)

島根原子力発電所 2号機

備考

(比較結果はフォーマット I と同様であるため、記載を省略する)

【静水頭の場合】
(圧力容器と形式が異なるベーン方式の汽機)

| | | | | | | | | | | | | |
|------|------|----------------|----------|------|--------------------------------|------|----------------------|------|--------------|-------------|-------------|----|
| 機器名称 | 設計分層 | 部材端部及び床面高さ (m) | 固有周期 (s) | | 単座設計用地震動 S _d 又は動的減速 | | 基礎地震動 S _s | | 最高使用圧力 (MPa) | 最高使用温度 (°C) | 周囲環境温度 (°C) | 比重 |
| | | | 水平方向 | 鉛直方向 | 水平方向 | 鉛直方向 | 水平方向 | 鉛直方向 | | | | |
| | | ○建設 □既設 | | | | | | | | | | |
| | | | | | | | | | | | | |

2. 重大事故等対応設備
2.1. 設計条件

注記事項: 基準レベルを示す。
※2: 設計用震度 I (基準地震動 S_s)

2.2. 機器要目

| | | | | | | |
|------------------------------------|------------------------------------|------------------------------------|------------------------------------|------------------------------------|------------------------------------|-----------------------------------|
| m ₁ (kg) | m ₂ (kg) | m ₃ (kg) | m ₄ (kg) | m ₅ (kg) | m ₆ (kg) | m ₇ (kg) |
| ℓ ₁ (mm) | ℓ ₂ (mm) | ℓ ₃ (mm) | ℓ ₄ (mm) | ℓ ₅ (mm) | ℓ ₆ (mm) | ℓ ₇ (mm) |
| M ₁ (N*mm) | M ₂ (N*mm) | M ₃ (N*mm) | M ₄ (N*mm) | M ₅ (N*mm) | M ₆ (N*mm) | M ₇ (N*mm) |
| h ₁ (mm) | h ₂ (mm) | h ₃ (mm) | h ₄ (mm) | h ₅ (mm) | h ₆ (mm) | h ₇ (mm) |
| D ₁ (mm) | D ₂ (mm) | D ₃ (mm) | D ₄ (mm) | D ₅ (mm) | D ₆ (mm) | D ₇ (mm) |
| I _{xx} (mm ²) | I _{yy} (mm ²) | I _{zz} (mm ²) | I _{xy} (mm ²) | I _{xz} (mm ²) | I _{yz} (mm ²) | I _θ (mm ²) |
| Z _{xx} (mm) | Z _{yy} (mm) | Z _{zz} (mm) | Z _{xy} (mm) | Z _{xz} (mm) | Z _{yz} (mm) | θ ₀ (rad) |

2.3 計算数値
2.3.1 順に生じる応力
(1) 一次一般応力

(単位: MPa)

| 地震の種類 地震の方向 応力の方向 | 弾性設計用地震動 S _d 又は静的震度 | | 基準地震動 S _s | |
|----------------------------------|--------------------------------|--------------|----------------------|--------------|
| | 長手方向 周方向応力 | 横方向 軸方向応力 | 長手方向 周方向応力 | 横方向 軸方向応力 |
| 静水頭による応力 | — | — | 0.61= | 0.61= |
| 静水頭による応力 (鉛直方向地震時) | — | — | 0.63= | 0.63= |
| 運転時管束による長手方向曲げ モーメントにより生じる応力 | — | — | — | — |
| 鉛直方向地震による長手方向曲げ モーメントにより生じる応力 | — | — | — | — |
| 長手方向地震により引張応力 全面に生じる引張応力 | — | — | 0.841= | — |
| 組合せ応力 | — | — | 0.81= | 0.84= |

(2) 一次応力

(単位: MPa)

| 地震の種類 地震の方向 応力の方向 | 弾性設計用地震動 S _d 又は静的震度 | | 基準地震動 S _s | |
|----------------------------------|--------------------------------|--------------|----------------------|--------------|
| | 長手方向 周方向応力 | 横方向 軸方向応力 | 長手方向 周方向応力 | 横方向 軸方向応力 |
| 静水頭による応力 | — | — | 0.61= | 0.61= |
| 静水頭による応力 (鉛直方向地震時) | — | — | 0.63= | 0.63= |
| 運転時管束による長手方向曲げ モーメントにより生じる応力 | — | — | — | — |
| 鉛直方向地震による長手方向曲げ モーメントにより生じる応力 | — | — | — | — |
| 運転時管束による脚反力 により生じる応力 | — | — | 0.63= | 0.63= |
| 鉛直方向地震による脚反力 により生じる応力 | — | — | 0.61= | 0.61= |
| 水平方向地震 による応力 | — | — | 0.611= | 0.611= |
| せん断 せん断 | — | — | 0.612= | 0.612= |
| | — | — | 0.641= | 0.641= |
| 組合せ応力 | — | — | 0.61= | 0.64= |

(3) 地震動のみによる一次応力と二次応力の和の変動値 (単位: MPa)

| 地震の種類 地震の方向 | 弾性設計用地震動 S _d 又は静的震度 | | | 基礎地震動 S _s | | |
|----------------------------------|--------------------------------|-----|-----|----------------------|-----|-----|
| | 長手方向 | 周方向 | 軸方向 | 長手方向 | 周方向 | 軸方向 |
| 静水頭による応力 (鉛直方向地震時) | 周方向 | — | — | — | — | — |
| | 軸方向 | — | — | — | — | — |
| 鉛直方向地震による長手方向 曲げモーメントにより生じる応力 | 長手方向 | — | — | — | — | — |
| | 周方向 | — | — | — | — | — |
| 鉛直方向地震による脚反力 により生じる応力 | 長手方向 | — | — | — | — | — |
| | 周方向 | — | — | — | — | — |
| 水平方向地震 による応力 | 長手方向 | — | — | — | — | — |
| | 周方向 | — | — | — | — | — |
| 組合せ応力 | 長手方向 | — | — | — | — | — |
| | 周方向 | — | — | — | — | — |

2.3.2 脚に生じる応力 (単位: MPa)

| 地震の種類 | 弾性設計用地震動 S _d 又は静的震度 | | | 基礎地震動 S _s | | |
|-------------|--------------------------------|-----|-----|----------------------|-----|-----|
| | 長手方向 | 周方向 | 軸方向 | 長手方向 | 周方向 | 軸方向 |
| 運転時質量による応力 | — | — | — | — | — | — |
| 鉛直方向地震による応力 | — | — | — | — | — | — |
| 水平方向地震による応力 | — | — | — | — | — | — |
| 組合せ応力 | — | — | — | — | — | — |

2.3.3 基礎ボルトに生じる応力 (単位: MPa)

| 地震の種類 | 弾性設計用地震動 S _d 又は静的震度 | | | 基礎地震動 S _s | | |
|-------------------------|--------------------------------|-----|-----|----------------------|-----|-----|
| | 長手方向 | 周方向 | 軸方向 | 長手方向 | 周方向 | 軸方向 |
| 鉛直方向地震及び水 平方向地震による応力 | — | — | — | — | — | — |
| 水平方向地震による 応力 | — | — | — | — | — | — |

| 東海第二発電所 (2018. 10. 12 版) | 柏崎刈羽原子力発電所 7号機 (2020. 10. 9 版) | 島根原子力発電所 2号機 | 備考 |
|--------------------------|--------------------------------|---|----|
| | | <p>添付資料-5 平底たて置円筒形容器の耐震性についての計算書作成の基本方針</p> | |

| 東海第二発電所 (2018. 10. 12 版) | 柏崎刈羽原子力発電所 7号機 (2020. 10. 9 版) | 島根原子力発電所 2号機 | 備考 |
|--------------------------|--------------------------------|--|----|
| | | <p style="text-align: center;">目次</p> <ol style="list-style-type: none"> 1. 概要 2. 一般事項 <ol style="list-style-type: none"> 2.1 評価方針 2.2 適用規格・基準等 2.3 記号の説明 2.4 計算精度と数値の丸め方 3. 評価部位 4. 固有周期 <ol style="list-style-type: none"> 4.1 固有周期の計算方法 5. 構造強度評価 <ol style="list-style-type: none"> 5.1 構造強度評価方法 5.2 設計用地震力 5.3 計算方法 5.4 応力の評価 6. 耐震計算書のフォーマット | |

| 東海第二発電所 (2018. 10. 12 版) | 柏崎刈羽原子力発電所 7 号機 (2020. 10. 9 版) | 島根原子力発電所 2 号機 | 備考 |
|--------------------------|---------------------------------|---|---|
| | | <p>1. 概要</p> <p>本資料は、VI-2-1-1「耐震設計の基本方針」に基づき、耐震性に関する説明書が求められている平底たて置円筒形容器（耐震重要度分類 S クラス又は S s 機能維持の計算を行うもの）が、十分な耐震性を有していることを確認するための耐震計算方法について記載したものである。</p> <p>解析の方針及び減衰定数については、VI-2-1-6「地震応答解析の基本方針」に従うものとする。</p> <p>ただし、本基本方針が適用されない平底たて置円筒形容器にあつては、個別耐震計算書にその耐震計算方法を含めて記載する。</p> <p>2. 一般事項</p> <p>2.1 評価方針</p> <p>平底たて置円筒形容器の応力評価は、VI-2-1-9「機能維持の基本方針」にて設定した荷重及び荷重の組合せ並びに許容限界に基づき、「3. 評価部位」にて設定する箇所において、「4. 固有周期」で算出した固有周期に基づく設計用地震力による応力等が許容限界内に収まることを、「5. 構造強度評価」にて示す方法にて確認することで実施する。確認結果を「6. 耐震計算書のフォーマット」に示す。</p> <p>平底たて置円筒形容器の耐震評価フローを図 2-1 に示す。</p> <div data-bbox="1902 1167 2338 1671" data-label="Diagram"> <pre> graph TD A[計算モデル設定] --> B[理論式による固有周期] B --> C[設計用地震力] C --> D[地震時における応力] D --> E[平底たて置円筒形容器の構造強度評価] </pre> </div> <p>図 2-1 平底たて置円筒形容器の耐震評価フロー</p> | <p>備考</p> <p>・ 記載の相違 【東海第二】 島根 2 号機では、「理論式による固有周期」と記載する</p> |

| 東海第二発電所 (2018. 10. 12 版) | 柏崎刈羽原子力発電所 7号機 (2020. 10. 9 版) | 島根原子力発電所 2号機 | 備考 |
|--------------------------|--------------------------------|---|----|
| | | <p>2.2 適用規格・基準等</p> <p>本評価において適用する規格・基準等を以下に示す。</p> <ul style="list-style-type: none"> ・原子力発電所耐震設計技術指針 重要度分類・許容応力編 J E A G 4 6 0 1 ・補-1984 ((社)日本電気協会) ・原子力発電所耐震設計技術指針 J E A G 4 6 0 1 -1987 ((社)日本電気協会) ・原子力発電所耐震設計技術指針 J E A G 4 6 0 1 -1991 追補版 ((社)日本電気協会) ・発電用原子力設備規格 設計・建設規格 ((社)日本機械学会, 2005/2007) (以下「設計・建設規格」という。) | |

| 東海第二発電所 (2018. 10. 12 版) | 柏崎刈羽原子力発電所 7 号機 (2020. 10. 9 版) | 島根原子力発電所 2 号機 | 備考 | | | | | | | | | | | | | | | | | | | | | | | | | | | | | | | | | | | | | | | | | | | | | | | | | | | | | | | | | | | | | | | | | | | | | | | | | | | | | | | | | | | | | | | | | | | | | | | | | | | | | | | | | | | | | | | | | | |
|---------------------------------|--|---|----|-------|----|---|--------|-----------------|----------------|------------|-----------------|----------------|------------|-----------------|----------------|---------------|---|----------------|----------|---|----------------|---------------|---|----------------|----------|---|------------------|------------|----|------------------|------------|----|----------------|--------------|----|----------------|------|----|---|-----------|----|---|---------|-----|---|---------------|---|---|----------------------------|-----|----|-----------------------------------|-----|----------------|------------|---|----------------|---------------|---|------------------|-------------------|-----|------------------|-----------------|-----|------------------|-------------------------|-----|------------------|-----------------------|-----|------------------|---------------------------------------|-----|---|-----------|-----|---|------------------|------------------|---|----|----|---|-------------|-----------------|----------------|----------|-----|----------------|----------|-----|---|---------------------|---|---------------------------------|--|----|----------------|---------------|----|----------------|----------------|------|----------------|----------|----|----------------|--------|----|---|----------|---|---|------------------------------|-----|--|
| | | 2.3 記号の説明 | | | | | | | | | | | | | | | | | | | | | | | | | | | | | | | | | | | | | | | | | | | | | | | | | | | | | | | | | | | | | | | | | | | | | | | | | | | | | | | | | | | | | | | | | | | | | | | | | | | | | | | | | | | | | | | | | | | |
| | | <table border="1"> <thead> <tr> <th>記号</th> <th>記号の説明</th> <th>単位</th> </tr> </thead> <tbody> <tr><td>A</td><td>胴の軸断面積</td><td>mm²</td></tr> <tr><td>A_b</td><td>基礎ボルトの軸断面積</td><td>mm²</td></tr> <tr><td>A_e</td><td>胴の有効せん断断面積</td><td>mm²</td></tr> <tr><td>C_c</td><td>基礎ボルト計算における係数</td><td>—</td></tr> <tr><td>C_H</td><td>水平方向設計震度</td><td>—</td></tr> <tr><td>C_t</td><td>基礎ボルト計算における係数</td><td>—</td></tr> <tr><td>C_v</td><td>鉛直方向設計震度</td><td>—</td></tr> <tr><td>D_{b i}</td><td>ベースプレートの内径</td><td>mm</td></tr> <tr><td>D_{b o}</td><td>ベースプレートの外径</td><td>mm</td></tr> <tr><td>D_c</td><td>基礎ボルトのピッチ円直径</td><td>mm</td></tr> <tr><td>D_i</td><td>胴の内径</td><td>mm</td></tr> <tr><td>d</td><td>基礎ボルトの呼び径</td><td>mm</td></tr> <tr><td>E</td><td>胴の縦弾性係数</td><td>MPa</td></tr> <tr><td>e</td><td>基礎ボルト計算における係数</td><td>—</td></tr> <tr><td>F</td><td>設計・建設規格 SSB-3121.1(1)に定める値</td><td>MPa</td></tr> <tr><td>F*</td><td>設計・建設規格 SSB-3121.3又はSSB-3133に定める値</td><td>MPa</td></tr> <tr><td>F_c</td><td>基礎に作用する圧縮力</td><td>N</td></tr> <tr><td>F_t</td><td>基礎ボルトに作用する引張力</td><td>N</td></tr> <tr><td>f_{b m}</td><td>曲げモーメントに対する許容座屈応力</td><td>MPa</td></tr> <tr><td>f_{c m}</td><td>軸圧縮荷重に対する許容座屈応力</td><td>MPa</td></tr> <tr><td>f_{s b}</td><td>せん断力のみを受ける基礎ボルトの許容せん断応力</td><td>MPa</td></tr> <tr><td>f_{t o}</td><td>引張力のみを受ける基礎ボルトの許容引張応力</td><td>MPa</td></tr> <tr><td>f_{t s}</td><td>引張力とせん断力を同時に受ける基礎ボルトの許容引張応力 (許容組合せ応力)</td><td>MPa</td></tr> <tr><td>G</td><td>胴のせん断弾性係数</td><td>MPa</td></tr> <tr><td>g</td><td>重力加速度 (=9.80665)</td><td>m/s²</td></tr> <tr><td>H</td><td>水頭</td><td>mm</td></tr> <tr><td>I</td><td>胴の断面二次モーメント</td><td>mm⁴</td></tr> <tr><td>K_H</td><td>水平方向ばね定数</td><td>N/m</td></tr> <tr><td>K_V</td><td>鉛直方向ばね定数</td><td>N/m</td></tr> <tr><td>k</td><td>基礎ボルト計算における中立軸の荷重係数</td><td>—</td></tr> <tr><td>ℓ₁, ℓ₂</td><td>基礎ボルト計算における中立軸から荷重作用点までの距離 (図5-2に示す距離)</td><td>mm</td></tr> <tr><td>ℓ_g</td><td>基礎から容器重心までの距離</td><td>mm</td></tr> <tr><td>M_s</td><td>基礎に作用する転倒モーメント</td><td>N・mm</td></tr> <tr><td>m_o</td><td>容器の運転時質量</td><td>kg</td></tr> <tr><td>m_e</td><td>容器の空質量</td><td>kg</td></tr> <tr><td>n</td><td>基礎ボルトの本数</td><td>—</td></tr> <tr><td>S</td><td>設計・建設規格 付録材料図表 Part5 表5に定める値</td><td>MPa</td></tr> </tbody> </table> | 記号 | 記号の説明 | 単位 | A | 胴の軸断面積 | mm ² | A _b | 基礎ボルトの軸断面積 | mm ² | A _e | 胴の有効せん断断面積 | mm ² | C _c | 基礎ボルト計算における係数 | — | C _H | 水平方向設計震度 | — | C _t | 基礎ボルト計算における係数 | — | C _v | 鉛直方向設計震度 | — | D _{b i} | ベースプレートの内径 | mm | D _{b o} | ベースプレートの外径 | mm | D _c | 基礎ボルトのピッチ円直径 | mm | D _i | 胴の内径 | mm | d | 基礎ボルトの呼び径 | mm | E | 胴の縦弾性係数 | MPa | e | 基礎ボルト計算における係数 | — | F | 設計・建設規格 SSB-3121.1(1)に定める値 | MPa | F* | 設計・建設規格 SSB-3121.3又はSSB-3133に定める値 | MPa | F _c | 基礎に作用する圧縮力 | N | F _t | 基礎ボルトに作用する引張力 | N | f _{b m} | 曲げモーメントに対する許容座屈応力 | MPa | f _{c m} | 軸圧縮荷重に対する許容座屈応力 | MPa | f _{s b} | せん断力のみを受ける基礎ボルトの許容せん断応力 | MPa | f _{t o} | 引張力のみを受ける基礎ボルトの許容引張応力 | MPa | f _{t s} | 引張力とせん断力を同時に受ける基礎ボルトの許容引張応力 (許容組合せ応力) | MPa | G | 胴のせん断弾性係数 | MPa | g | 重力加速度 (=9.80665) | m/s ² | H | 水頭 | mm | I | 胴の断面二次モーメント | mm ⁴ | K _H | 水平方向ばね定数 | N/m | K _V | 鉛直方向ばね定数 | N/m | k | 基礎ボルト計算における中立軸の荷重係数 | — | ℓ ₁ , ℓ ₂ | 基礎ボルト計算における中立軸から荷重作用点までの距離 (図5-2に示す距離) | mm | ℓ _g | 基礎から容器重心までの距離 | mm | M _s | 基礎に作用する転倒モーメント | N・mm | m _o | 容器の運転時質量 | kg | m _e | 容器の空質量 | kg | n | 基礎ボルトの本数 | — | S | 設計・建設規格 付録材料図表 Part5 表5に定める値 | MPa | <ul style="list-style-type: none"> ・記載の相違 【東海第二, 柏崎7】 島根2号機では, dを「基礎ボルトの呼び径」と記載する ・記載の相違 【東海第二】 ③の相違 |
| 記号 | 記号の説明 | 単位 | | | | | | | | | | | | | | | | | | | | | | | | | | | | | | | | | | | | | | | | | | | | | | | | | | | | | | | | | | | | | | | | | | | | | | | | | | | | | | | | | | | | | | | | | | | | | | | | | | | | | | | | | | | | | | | | | | | |
| A | 胴の軸断面積 | mm ² | | | | | | | | | | | | | | | | | | | | | | | | | | | | | | | | | | | | | | | | | | | | | | | | | | | | | | | | | | | | | | | | | | | | | | | | | | | | | | | | | | | | | | | | | | | | | | | | | | | | | | | | | | | | | | | | | | | |
| A _b | 基礎ボルトの軸断面積 | mm ² | | | | | | | | | | | | | | | | | | | | | | | | | | | | | | | | | | | | | | | | | | | | | | | | | | | | | | | | | | | | | | | | | | | | | | | | | | | | | | | | | | | | | | | | | | | | | | | | | | | | | | | | | | | | | | | | | | | |
| A _e | 胴の有効せん断断面積 | mm ² | | | | | | | | | | | | | | | | | | | | | | | | | | | | | | | | | | | | | | | | | | | | | | | | | | | | | | | | | | | | | | | | | | | | | | | | | | | | | | | | | | | | | | | | | | | | | | | | | | | | | | | | | | | | | | | | | | | |
| C _c | 基礎ボルト計算における係数 | — | | | | | | | | | | | | | | | | | | | | | | | | | | | | | | | | | | | | | | | | | | | | | | | | | | | | | | | | | | | | | | | | | | | | | | | | | | | | | | | | | | | | | | | | | | | | | | | | | | | | | | | | | | | | | | | | | | | |
| C _H | 水平方向設計震度 | — | | | | | | | | | | | | | | | | | | | | | | | | | | | | | | | | | | | | | | | | | | | | | | | | | | | | | | | | | | | | | | | | | | | | | | | | | | | | | | | | | | | | | | | | | | | | | | | | | | | | | | | | | | | | | | | | | | | |
| C _t | 基礎ボルト計算における係数 | — | | | | | | | | | | | | | | | | | | | | | | | | | | | | | | | | | | | | | | | | | | | | | | | | | | | | | | | | | | | | | | | | | | | | | | | | | | | | | | | | | | | | | | | | | | | | | | | | | | | | | | | | | | | | | | | | | | | |
| C _v | 鉛直方向設計震度 | — | | | | | | | | | | | | | | | | | | | | | | | | | | | | | | | | | | | | | | | | | | | | | | | | | | | | | | | | | | | | | | | | | | | | | | | | | | | | | | | | | | | | | | | | | | | | | | | | | | | | | | | | | | | | | | | | | | | |
| D _{b i} | ベースプレートの内径 | mm | | | | | | | | | | | | | | | | | | | | | | | | | | | | | | | | | | | | | | | | | | | | | | | | | | | | | | | | | | | | | | | | | | | | | | | | | | | | | | | | | | | | | | | | | | | | | | | | | | | | | | | | | | | | | | | | | | | |
| D _{b o} | ベースプレートの外径 | mm | | | | | | | | | | | | | | | | | | | | | | | | | | | | | | | | | | | | | | | | | | | | | | | | | | | | | | | | | | | | | | | | | | | | | | | | | | | | | | | | | | | | | | | | | | | | | | | | | | | | | | | | | | | | | | | | | | | |
| D _c | 基礎ボルトのピッチ円直径 | mm | | | | | | | | | | | | | | | | | | | | | | | | | | | | | | | | | | | | | | | | | | | | | | | | | | | | | | | | | | | | | | | | | | | | | | | | | | | | | | | | | | | | | | | | | | | | | | | | | | | | | | | | | | | | | | | | | | | |
| D _i | 胴の内径 | mm | | | | | | | | | | | | | | | | | | | | | | | | | | | | | | | | | | | | | | | | | | | | | | | | | | | | | | | | | | | | | | | | | | | | | | | | | | | | | | | | | | | | | | | | | | | | | | | | | | | | | | | | | | | | | | | | | | | |
| d | 基礎ボルトの呼び径 | mm | | | | | | | | | | | | | | | | | | | | | | | | | | | | | | | | | | | | | | | | | | | | | | | | | | | | | | | | | | | | | | | | | | | | | | | | | | | | | | | | | | | | | | | | | | | | | | | | | | | | | | | | | | | | | | | | | | | |
| E | 胴の縦弾性係数 | MPa | | | | | | | | | | | | | | | | | | | | | | | | | | | | | | | | | | | | | | | | | | | | | | | | | | | | | | | | | | | | | | | | | | | | | | | | | | | | | | | | | | | | | | | | | | | | | | | | | | | | | | | | | | | | | | | | | | | |
| e | 基礎ボルト計算における係数 | — | | | | | | | | | | | | | | | | | | | | | | | | | | | | | | | | | | | | | | | | | | | | | | | | | | | | | | | | | | | | | | | | | | | | | | | | | | | | | | | | | | | | | | | | | | | | | | | | | | | | | | | | | | | | | | | | | | | |
| F | 設計・建設規格 SSB-3121.1(1)に定める値 | MPa | | | | | | | | | | | | | | | | | | | | | | | | | | | | | | | | | | | | | | | | | | | | | | | | | | | | | | | | | | | | | | | | | | | | | | | | | | | | | | | | | | | | | | | | | | | | | | | | | | | | | | | | | | | | | | | | | | | |
| F* | 設計・建設規格 SSB-3121.3又はSSB-3133に定める値 | MPa | | | | | | | | | | | | | | | | | | | | | | | | | | | | | | | | | | | | | | | | | | | | | | | | | | | | | | | | | | | | | | | | | | | | | | | | | | | | | | | | | | | | | | | | | | | | | | | | | | | | | | | | | | | | | | | | | | | |
| F _c | 基礎に作用する圧縮力 | N | | | | | | | | | | | | | | | | | | | | | | | | | | | | | | | | | | | | | | | | | | | | | | | | | | | | | | | | | | | | | | | | | | | | | | | | | | | | | | | | | | | | | | | | | | | | | | | | | | | | | | | | | | | | | | | | | | | |
| F _t | 基礎ボルトに作用する引張力 | N | | | | | | | | | | | | | | | | | | | | | | | | | | | | | | | | | | | | | | | | | | | | | | | | | | | | | | | | | | | | | | | | | | | | | | | | | | | | | | | | | | | | | | | | | | | | | | | | | | | | | | | | | | | | | | | | | | | |
| f _{b m} | 曲げモーメントに対する許容座屈応力 | MPa | | | | | | | | | | | | | | | | | | | | | | | | | | | | | | | | | | | | | | | | | | | | | | | | | | | | | | | | | | | | | | | | | | | | | | | | | | | | | | | | | | | | | | | | | | | | | | | | | | | | | | | | | | | | | | | | | | | |
| f _{c m} | 軸圧縮荷重に対する許容座屈応力 | MPa | | | | | | | | | | | | | | | | | | | | | | | | | | | | | | | | | | | | | | | | | | | | | | | | | | | | | | | | | | | | | | | | | | | | | | | | | | | | | | | | | | | | | | | | | | | | | | | | | | | | | | | | | | | | | | | | | | | |
| f _{s b} | せん断力のみを受ける基礎ボルトの許容せん断応力 | MPa | | | | | | | | | | | | | | | | | | | | | | | | | | | | | | | | | | | | | | | | | | | | | | | | | | | | | | | | | | | | | | | | | | | | | | | | | | | | | | | | | | | | | | | | | | | | | | | | | | | | | | | | | | | | | | | | | | | |
| f _{t o} | 引張力のみを受ける基礎ボルトの許容引張応力 | MPa | | | | | | | | | | | | | | | | | | | | | | | | | | | | | | | | | | | | | | | | | | | | | | | | | | | | | | | | | | | | | | | | | | | | | | | | | | | | | | | | | | | | | | | | | | | | | | | | | | | | | | | | | | | | | | | | | | | |
| f _{t s} | 引張力とせん断力を同時に受ける基礎ボルトの許容引張応力 (許容組合せ応力) | MPa | | | | | | | | | | | | | | | | | | | | | | | | | | | | | | | | | | | | | | | | | | | | | | | | | | | | | | | | | | | | | | | | | | | | | | | | | | | | | | | | | | | | | | | | | | | | | | | | | | | | | | | | | | | | | | | | | | | |
| G | 胴のせん断弾性係数 | MPa | | | | | | | | | | | | | | | | | | | | | | | | | | | | | | | | | | | | | | | | | | | | | | | | | | | | | | | | | | | | | | | | | | | | | | | | | | | | | | | | | | | | | | | | | | | | | | | | | | | | | | | | | | | | | | | | | | | |
| g | 重力加速度 (=9.80665) | m/s ² | | | | | | | | | | | | | | | | | | | | | | | | | | | | | | | | | | | | | | | | | | | | | | | | | | | | | | | | | | | | | | | | | | | | | | | | | | | | | | | | | | | | | | | | | | | | | | | | | | | | | | | | | | | | | | | | | | | |
| H | 水頭 | mm | | | | | | | | | | | | | | | | | | | | | | | | | | | | | | | | | | | | | | | | | | | | | | | | | | | | | | | | | | | | | | | | | | | | | | | | | | | | | | | | | | | | | | | | | | | | | | | | | | | | | | | | | | | | | | | | | | | |
| I | 胴の断面二次モーメント | mm ⁴ | | | | | | | | | | | | | | | | | | | | | | | | | | | | | | | | | | | | | | | | | | | | | | | | | | | | | | | | | | | | | | | | | | | | | | | | | | | | | | | | | | | | | | | | | | | | | | | | | | | | | | | | | | | | | | | | | | | |
| K _H | 水平方向ばね定数 | N/m | | | | | | | | | | | | | | | | | | | | | | | | | | | | | | | | | | | | | | | | | | | | | | | | | | | | | | | | | | | | | | | | | | | | | | | | | | | | | | | | | | | | | | | | | | | | | | | | | | | | | | | | | | | | | | | | | | | |
| K _V | 鉛直方向ばね定数 | N/m | | | | | | | | | | | | | | | | | | | | | | | | | | | | | | | | | | | | | | | | | | | | | | | | | | | | | | | | | | | | | | | | | | | | | | | | | | | | | | | | | | | | | | | | | | | | | | | | | | | | | | | | | | | | | | | | | | | |
| k | 基礎ボルト計算における中立軸の荷重係数 | — | | | | | | | | | | | | | | | | | | | | | | | | | | | | | | | | | | | | | | | | | | | | | | | | | | | | | | | | | | | | | | | | | | | | | | | | | | | | | | | | | | | | | | | | | | | | | | | | | | | | | | | | | | | | | | | | | | | |
| ℓ ₁ , ℓ ₂ | 基礎ボルト計算における中立軸から荷重作用点までの距離 (図5-2に示す距離) | mm | | | | | | | | | | | | | | | | | | | | | | | | | | | | | | | | | | | | | | | | | | | | | | | | | | | | | | | | | | | | | | | | | | | | | | | | | | | | | | | | | | | | | | | | | | | | | | | | | | | | | | | | | | | | | | | | | | | |
| ℓ _g | 基礎から容器重心までの距離 | mm | | | | | | | | | | | | | | | | | | | | | | | | | | | | | | | | | | | | | | | | | | | | | | | | | | | | | | | | | | | | | | | | | | | | | | | | | | | | | | | | | | | | | | | | | | | | | | | | | | | | | | | | | | | | | | | | | | | |
| M _s | 基礎に作用する転倒モーメント | N・mm | | | | | | | | | | | | | | | | | | | | | | | | | | | | | | | | | | | | | | | | | | | | | | | | | | | | | | | | | | | | | | | | | | | | | | | | | | | | | | | | | | | | | | | | | | | | | | | | | | | | | | | | | | | | | | | | | | | |
| m _o | 容器の運転時質量 | kg | | | | | | | | | | | | | | | | | | | | | | | | | | | | | | | | | | | | | | | | | | | | | | | | | | | | | | | | | | | | | | | | | | | | | | | | | | | | | | | | | | | | | | | | | | | | | | | | | | | | | | | | | | | | | | | | | | | |
| m _e | 容器の空質量 | kg | | | | | | | | | | | | | | | | | | | | | | | | | | | | | | | | | | | | | | | | | | | | | | | | | | | | | | | | | | | | | | | | | | | | | | | | | | | | | | | | | | | | | | | | | | | | | | | | | | | | | | | | | | | | | | | | | | | |
| n | 基礎ボルトの本数 | — | | | | | | | | | | | | | | | | | | | | | | | | | | | | | | | | | | | | | | | | | | | | | | | | | | | | | | | | | | | | | | | | | | | | | | | | | | | | | | | | | | | | | | | | | | | | | | | | | | | | | | | | | | | | | | | | | | | |
| S | 設計・建設規格 付録材料図表 Part5 表5に定める値 | MPa | | | | | | | | | | | | | | | | | | | | | | | | | | | | | | | | | | | | | | | | | | | | | | | | | | | | | | | | | | | | | | | | | | | | | | | | | | | | | | | | | | | | | | | | | | | | | | | | | | | | | | | | | | | | | | | | | | | |

| 記号 | 記号の説明 | 単位 |
|-----------------------------------|--|--------------------|
| S a | 胴の許容応力 | MPa |
| S u | 設計・建設規格 付録材料図表 Part5 表9に定める値 | MPa |
| S y | 設計・建設規格 付録材料図表 Part5 表8に定める値 | MPa |
| S y (R T) | 設計・建設規格 付録材料図表 Part5 表8に定める材料の40℃における値 | MPa |
| s | 基礎ボルトと基礎の縦弾性係数比 | — |
| T _H | 水平方向固有周期 | s |
| T _V | 鉛直方向固有周期 | s |
| t | 胴板の厚さ | mm |
| t ₁ | 基礎ボルト面積相当板幅 | mm |
| t ₂ | 圧縮側基礎相当幅 | mm |
| Z | 基礎ボルト計算における係数 | — |
| α | 基礎ボルト計算における中立軸を定める角度 | rad |
| η | 座屈応力に対する安全率 | — |
| π | 円周率 | — |
| ρ' | 液体の密度 (=比重×10 ⁻⁶) | kg/mm ³ |
| σ ₀ | 胴の一次一般膜応力の最大値 | MPa |
| σ _{0c} | 胴の組合せ圧縮応力 | MPa |
| σ _{0t} | 胴の組合せ引張応力 | MPa |
| σ ₂ | 地震動のみによる胴の一次応力と二次応力の和の変動値の最大値 | MPa |
| σ _{2φ} | 地震動のみによる胴の周方向一次応力と二次応力の和 | MPa |
| σ _{2c} | 地震動のみによる胴の一次応力と二次応力の和の変動値 (圧縮側) | MPa |
| σ _{2t} | 地震動のみによる胴の一次応力と二次応力の和の変動値 (引張側) | MPa |
| σ _{2xc} | 地震動のみによる胴の軸方向一次応力と二次応力の和 (圧縮側) | MPa |
| σ _{2xt} | 地震動のみによる胴の軸方向一次応力と二次応力の和 (引張側) | MPa |
| σ _b | 基礎ボルトに生じる引張応力 | MPa |
| σ _c | 基礎に生じる圧縮応力 | MPa |
| σ _{x1} , σ _{φ1} | 静水頭により胴に生じる軸方向及び周方向応力 | MPa |
| σ _{x2} | 胴の空質量による軸方向圧縮応力 | MPa |
| σ _{x3} | 胴の鉛直方向地震による軸方向応力 | MPa |
| σ _{x4} | 水平方向地震により胴に生じる曲げモーメントによる軸方向応力 | MPa |
| σ _{xc} | 胴の軸方向応力の和 (圧縮側) | MPa |
| σ _{xt} | 胴の軸方向応力の和 (引張側) | MPa |
| σ _φ | 胴の周方向応力の和 | MPa |
| σ _{φ2} | 静水頭に鉛直方向地震が加わり胴に生じる周方向応力 | MPa |
| τ | 地震により胴に生じるせん断応力 | MPa |
| τ _b | 基礎ボルトに生じるせん断応力 | MPa |
| φ ₁ (x) | 圧縮荷重に対する許容座屈応力の関数 | MPa |
| φ ₂ (x) | 曲げモーメントに対する許容座屈応力の関数 | MPa |

| 東海第二発電所 (2018. 10. 12 版) | 柏崎刈羽原子力発電所 7 号機 (2020. 10. 9 版) | 島根原子力発電所 2 号機 | 備考 | | | | | | | | | | | | | | | | | | | | | | | | | | | | | | | | | | | | | | | | | | | | | | | | | | | | | | | | | | | |
|--------------------------|---------------------------------|--|-------|------------------------|-----|------|-----|------|---|------------|------|------------|----|---|------------|-----|------------|----|---|---|---|-----|----|---|------------|------|------------|----|----|---|---|-----|----|---------|----|---|-------------------|-------|----|---|------------|----|-----------------|-----------|------|------------------------|-------|------|-----------|------|------------------------|------|-----|------------|-----|-----|--------------------|-----|------------|-----|-----|---|
| | | <p>2.4 計算精度と数値の丸め方</p> <p>精度は、有効数字 6 桁以上を確保する。 表示する数値の丸め方は表 2-1 に示すとおりである。</p> <p style="text-align: center;">表 2-1 表示する数値の丸め方</p> <table border="1" data-bbox="1765 441 2478 997"> <thead> <tr> <th>数値の種類</th> <th>単位</th> <th>処理桁</th> <th>処理方法</th> <th>表示桁</th> </tr> </thead> <tbody> <tr> <td>固有周期</td> <td>s</td> <td>小数点以下第 4 位</td> <td>四捨五入</td> <td>小数点以下第 3 位</td> </tr> <tr> <td>震度</td> <td>—</td> <td>小数点以下第 3 位</td> <td>切上げ</td> <td>小数点以下第 2 位</td> </tr> <tr> <td>温度</td> <td>℃</td> <td>—</td> <td>—</td> <td>整数位</td> </tr> <tr> <td>比重</td> <td>—</td> <td>小数点以下第 3 位</td> <td>四捨五入</td> <td>小数点以下第 2 位</td> </tr> <tr> <td>質量</td> <td>kg</td> <td>—</td> <td>—</td> <td>整数位</td> </tr> <tr> <td rowspan="2">長さ</td> <td>下記以外の長さ</td> <td>mm</td> <td>—</td> <td>整数位^{*1}</td> </tr> <tr> <td>胴板の厚さ</td> <td>mm</td> <td>—</td> <td>小数点以下第 1 位</td> </tr> <tr> <td>面積</td> <td>mm²</td> <td>有効数字 5 桁目</td> <td>四捨五入</td> <td>有効数字 4 桁^{*2}</td> </tr> <tr> <td>モーメント</td> <td>N・mm</td> <td>有効数字 5 桁目</td> <td>四捨五入</td> <td>有効数字 4 桁^{*2}</td> </tr> <tr> <td>算出応力</td> <td>MPa</td> <td>小数点以下第 1 位</td> <td>切上げ</td> <td>整数位</td> </tr> <tr> <td>許容応力^{*3}</td> <td>MPa</td> <td>小数点以下第 1 位</td> <td>切捨て</td> <td>整数位</td> </tr> </tbody> </table> <p>注記*1：設計上定める値が小数点以下第 1 位の場合は、小数点以下第 1 位表示とする。 *2：絶対値が 1000 以上のときは、べき数表示とする。 *3：設計・建設規格 付録材料図表に記載された温度の間における引張強さ及び降伏点は、比例法により補間した値の小数点以下第 1 位を切り捨て、整数位までの値とする。</p> <p>3. 評価部位</p> <p>平底たて置円筒形容器の耐震評価は「5.1 構造強度評価方法」に示す条件に基づき、耐震評価上厳しくなる胴及び基礎ボルトについて評価を実施する。</p> <p>4. 固有周期</p> <p>4.1 固有周期の計算方法</p> <p>(1) 計算モデル</p> <p>モデル化に当たっては次の条件で行う。</p> <p>a. 容器及び内容物の質量は重心に集中するものとする。 b. 容器は胴下端のベースプレートを円周上等ピッチの多数の基礎ボルトで基礎に固定されており、固定端とする。 c. 胴をはりと考え、変形モードは曲げ及びせん断変形を考慮する。</p> | 数値の種類 | 単位 | 処理桁 | 処理方法 | 表示桁 | 固有周期 | s | 小数点以下第 4 位 | 四捨五入 | 小数点以下第 3 位 | 震度 | — | 小数点以下第 3 位 | 切上げ | 小数点以下第 2 位 | 温度 | ℃ | — | — | 整数位 | 比重 | — | 小数点以下第 3 位 | 四捨五入 | 小数点以下第 2 位 | 質量 | kg | — | — | 整数位 | 長さ | 下記以外の長さ | mm | — | 整数位 ^{*1} | 胴板の厚さ | mm | — | 小数点以下第 1 位 | 面積 | mm ² | 有効数字 5 桁目 | 四捨五入 | 有効数字 4 桁 ^{*2} | モーメント | N・mm | 有効数字 5 桁目 | 四捨五入 | 有効数字 4 桁 ^{*2} | 算出応力 | MPa | 小数点以下第 1 位 | 切上げ | 整数位 | 許容応力 ^{*3} | MPa | 小数点以下第 1 位 | 切捨て | 整数位 | <p>・記載の充実 【東海第二】 ④の相違</p> <p>・記載の充実 【東海第二】 ⑤の相違</p> |
| 数値の種類 | 単位 | 処理桁 | 処理方法 | 表示桁 | | | | | | | | | | | | | | | | | | | | | | | | | | | | | | | | | | | | | | | | | | | | | | | | | | | | | | | | | | |
| 固有周期 | s | 小数点以下第 4 位 | 四捨五入 | 小数点以下第 3 位 | | | | | | | | | | | | | | | | | | | | | | | | | | | | | | | | | | | | | | | | | | | | | | | | | | | | | | | | | | |
| 震度 | — | 小数点以下第 3 位 | 切上げ | 小数点以下第 2 位 | | | | | | | | | | | | | | | | | | | | | | | | | | | | | | | | | | | | | | | | | | | | | | | | | | | | | | | | | | |
| 温度 | ℃ | — | — | 整数位 | | | | | | | | | | | | | | | | | | | | | | | | | | | | | | | | | | | | | | | | | | | | | | | | | | | | | | | | | | |
| 比重 | — | 小数点以下第 3 位 | 四捨五入 | 小数点以下第 2 位 | | | | | | | | | | | | | | | | | | | | | | | | | | | | | | | | | | | | | | | | | | | | | | | | | | | | | | | | | | |
| 質量 | kg | — | — | 整数位 | | | | | | | | | | | | | | | | | | | | | | | | | | | | | | | | | | | | | | | | | | | | | | | | | | | | | | | | | | |
| 長さ | 下記以外の長さ | mm | — | 整数位 ^{*1} | | | | | | | | | | | | | | | | | | | | | | | | | | | | | | | | | | | | | | | | | | | | | | | | | | | | | | | | | | |
| | 胴板の厚さ | mm | — | 小数点以下第 1 位 | | | | | | | | | | | | | | | | | | | | | | | | | | | | | | | | | | | | | | | | | | | | | | | | | | | | | | | | | | |
| 面積 | mm ² | 有効数字 5 桁目 | 四捨五入 | 有効数字 4 桁 ^{*2} | | | | | | | | | | | | | | | | | | | | | | | | | | | | | | | | | | | | | | | | | | | | | | | | | | | | | | | | | | |
| モーメント | N・mm | 有効数字 5 桁目 | 四捨五入 | 有効数字 4 桁 ^{*2} | | | | | | | | | | | | | | | | | | | | | | | | | | | | | | | | | | | | | | | | | | | | | | | | | | | | | | | | | | |
| 算出応力 | MPa | 小数点以下第 1 位 | 切上げ | 整数位 | | | | | | | | | | | | | | | | | | | | | | | | | | | | | | | | | | | | | | | | | | | | | | | | | | | | | | | | | | |
| 許容応力 ^{*3} | MPa | 小数点以下第 1 位 | 切捨て | 整数位 | | | | | | | | | | | | | | | | | | | | | | | | | | | | | | | | | | | | | | | | | | | | | | | | | | | | | | | | | | |

d. 耐震計算に用いる寸法は、公称値を使用する。
 本容器は、前記の条件より図 4-1 に示すような下端固定の 1 質点系振動モデルとして考える。

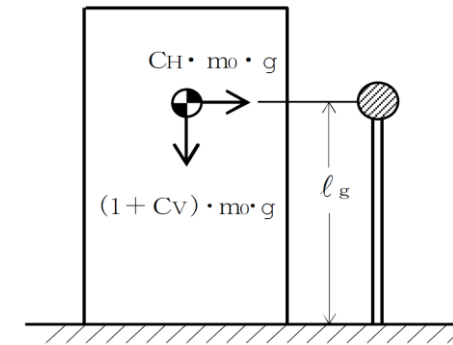


図 4-1 固有周期の計算モデル

(2) 水平方向固有周期

曲げ及びせん断変形によるばね定数 K_H は次式で求める。

$$K_H = \frac{1000}{\frac{l_g^3}{3 \cdot E \cdot I} + \frac{l_g}{G \cdot A_e}} \dots\dots\dots (4.1.1)$$

ここで、胴の断面性能は次のように求める。

$$I = \frac{\pi}{8} \cdot (D_i + t)^3 \cdot t \dots\dots\dots (4.1.2)$$

$$A_e = \frac{2}{3} \cdot \pi \cdot (D_i + t) \cdot t \dots\dots\dots (4.1.3)$$

したがって、固有周期 T_H は次式で求める。

$$T_H = 2 \cdot \pi \cdot \sqrt{\frac{m_0}{K_H}} \dots\dots\dots (4.1.4)$$

(3) 鉛直方向固有周期

軸方向変形によるばね定数 K_V は次式で求める。

$$K_V = \frac{1000}{A \cdot E} \dots\dots\dots (4.1.5)$$

ここで、胴の断面性能は次のように求める。

$$A = \pi \cdot (D_i + t) \cdot t \dots\dots\dots (4.1.6)$$

したがって、固有周期 T_V は次式で求める。

$$T_V = 2 \cdot \pi \cdot \sqrt{\frac{m_0}{K_V}} \dots\dots\dots (4.1.7)$$

5. 構造強度評価

5.1 構造強度評価方法

4.1(1)項 a. ~d. のほか、次の条件で計算する。概要図を図 5-1 に示す。

(1) 地震力は容器に対して水平方向及び鉛直方向から作用するものとする。

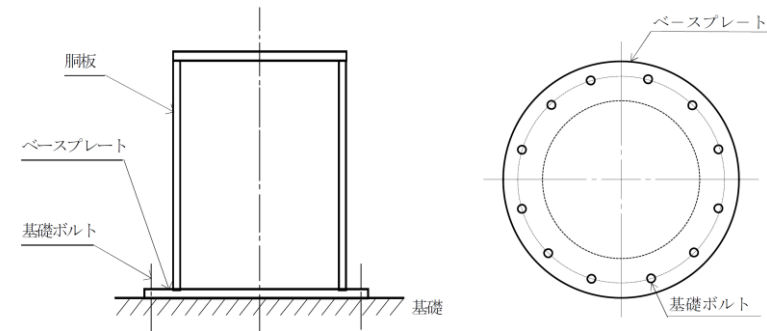


図 5-1 概要図

5.2 設計用地震力

「弾性設計用地震動 S_d 又は静的震度」及び「基準地震動 S_s」による地震力は、VI-2-1-7「設計用床応答スペクトルの作成方針」に基づき設定する。

5.3 計算方法

5.3.1 応力の計算方法

応力計算における水平方向と鉛直方向の組合せについて、静的地震力を用いる場合は、絶対値和を用いる。動的地震力を用いる場合は、絶対値和又は S R S S 法を用いる。

5.3.1.1 胴の計算方法

(1) 静水頭及び鉛直方向地震による応力

$$\sigma_{\phi 1} = \frac{\rho' \cdot g \cdot H \cdot D_i}{2 \cdot t} \dots\dots\dots (5.3.1.1.1)$$

$$\sigma_{\phi 2} = \frac{\rho' \cdot g \cdot H \cdot D_i \cdot C_v}{2 \cdot t} \dots\dots\dots (5.3.1.1.2)$$

$$\sigma_{x 1} = 0 \dots\dots\dots (5.3.1.1.3)$$

| 東海第二発電所 (2018. 10. 12 版) | 柏崎刈羽原子力発電所 7 号機 (2020. 10. 9 版) | 島根原子力発電所 2 号機 | 備考 |
|--------------------------|---------------------------------|--|----|
| | | <p>(2) 運転時質量及び鉛直方向地震による応力 胴がベースプレートと接合する点には、胴自身の質量による圧縮応力と鉛直方向地震による軸方向応力が生じる。</p> $\sigma_{x2} = \frac{m_e \cdot g}{\pi \cdot (D_i + t) \cdot t} \dots\dots\dots (5.3.1.1.4)$ $\sigma_{x3} = \frac{m_e \cdot g \cdot C_v}{\pi \cdot (D_i + t) \cdot t} \dots\dots\dots (5.3.1.1.5)$ <p>(3) 水平方向地震による応力 水平方向の地震力により胴はベースプレート接合部で最大となる曲げモーメントを受ける。この曲げモーメントによる軸方向応力と地震力によるせん断応力は次のように求める。</p> $\sigma_{x4} = \frac{4 \cdot C_H \cdot m_0 \cdot g \cdot l_g}{\pi \cdot (D_i + t)^2 \cdot t} \dots\dots\dots (5.3.1.1.6)$ $\tau = \frac{2 \cdot C_H \cdot m_0 \cdot g}{\pi \cdot (D_i + t) \cdot t} \dots\dots\dots (5.3.1.1.7)$ <p>(4) 組合せ応力 (1)～(3)によって求めた胴の応力は以下のように組み合わせる。</p> <p>a. 一次一般膜応力 (a) 組合せ引張応力</p> $\sigma_\phi = \sigma_{\phi1} + \sigma_{\phi2} \dots\dots\dots (5.3.1.1.8)$ $\sigma_{ot} = \frac{1}{2} \cdot \{ \sigma_\phi + \sigma_{xt} + \sqrt{(\sigma_\phi - \sigma_{xt})^2 + 4 \cdot \tau^2} \} \dots\dots\dots (5.3.1.1.9)$ <p>ここで、</p> <p>【絶対値和】</p> $\sigma_{xt} = \sigma_{x1} - \sigma_{x2} + \sigma_{x3} + \sigma_{x4} \dots\dots\dots (5.3.1.1.10)$ <p>【SRSS法】</p> $\sigma_{xt} = \sigma_{x1} - \sigma_{x2} + \sqrt{\sigma_{x3}^2 + \sigma_{x4}^2} \dots\dots\dots (5.3.1.1.11)$ <p>(b) 組合せ圧縮応力</p> $\sigma_\phi = -\sigma_{\phi1} - \sigma_{\phi2} \dots\dots\dots (5.3.1.1.12)$ <p>σ_{xc} が正の値 (圧縮側) のとき、次の組合せ圧縮応力を求める。</p> $\sigma_{oc} = \frac{1}{2} \cdot \{ \sigma_\phi + \sigma_{xc} + \sqrt{(\sigma_\phi - \sigma_{xc})^2 + 4 \cdot \tau^2} \} \dots\dots\dots (5.3.1.1.13)$ | |

ここで、

【絶対値和】

$$\sigma_{xc} = -\sigma_{x1} + \sigma_{x2} + \sigma_{x3} + \sigma_{x4} \dots\dots\dots (5.3.1.1.14)$$

【SRSS法】

$$\sigma_{xc} = -\sigma_{x1} + \sigma_{x2} + \sqrt{\sigma_{x3}^2 + \sigma_{x4}^2} \dots\dots\dots (5.3.1.1.15)$$

したがって、胴の組合せ一次一般膜応力の最大値は、絶対値和、SRSS法それぞれに対して、

$$\sigma_0 = \text{Max} \{ \text{組合せ引張応力} (\sigma_{0t}), \text{組合せ圧縮応力} (\sigma_{0c}) \} \dots\dots\dots (5.3.1.1.16)$$

とする。

一次応力は一次一般膜応力と同じ値になるので省略する。

b. 地震動のみによる一次応力と二次応力の和の変動値

(a) 組合せ引張応力

$$\sigma_{2\phi} = \sigma_{\phi 2} \dots\dots\dots (5.3.1.1.17)$$

$$\sigma_{2t} = \sigma_{2\phi} + \sigma_{2xt} + \sqrt{(\sigma_{2\phi} - \sigma_{2xt})^2 + 4 \cdot \tau^2} \dots\dots\dots (5.3.1.1.18)$$

ここで、

【絶対値和】

$$\sigma_{2xt} = \sigma_{x3} + \sigma_{x4} \dots\dots\dots (5.3.1.1.19)$$

【SRSS法】

$$\sigma_{2xt} = \sqrt{\sigma_{x3}^2 + \sigma_{x4}^2} \dots\dots\dots (5.3.1.1.20)$$

(b) 組合せ圧縮応力

$$\sigma_{2\phi} = -\sigma_{\phi 2} \dots\dots\dots (5.3.1.1.21)$$

$$\sigma_{2c} = \sigma_{2\phi} + \sigma_{2xc} + \sqrt{(\sigma_{2\phi} - \sigma_{2xc})^2 + 4 \cdot \tau^2} \dots\dots\dots (5.3.1.1.22)$$

ここで、

【絶対値和】

$$\sigma_{2xc} = \sigma_{x3} + \sigma_{x4} \dots\dots\dots (5.3.1.1.23)$$

【SRSS法】

$$\sigma_{2xc} = \sqrt{\sigma_{x3}^2 + \sigma_{x4}^2} \dots\dots\dots (5.3.1.1.24)$$

したがって、胴の地震動のみによる一次応力と二次応力の和の変動値の最大値は、絶対値和、SRSS法それぞれに対して、

$$\sigma_2 = \text{Max} \{ \text{組合せ引張応力} (\sigma_{2t}), \text{組合せ圧縮応力} (\sigma_{2c}) \} \dots\dots\dots (5.3.1.1.25)$$

とする。

5.3.1.2 基礎ボルトの計算方法

(1) 引張応力

転倒モーメントが作用した場合に生じる基礎ボルトの引張荷重と基礎部の圧縮荷重については、荷重と変位量の釣合い条件を考慮することにより求める (図 5-2 参照)。

以下にその手順を示す。

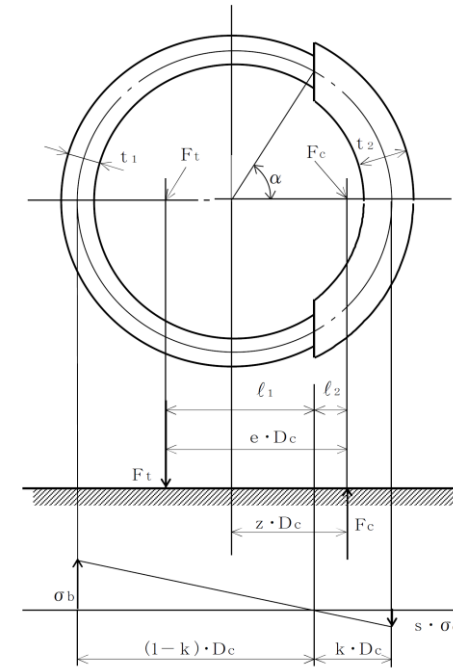


図 5-2 基礎の荷重説明図

a. σ_b 及び σ_c を仮定して基礎ボルトの応力計算における中立軸の荷重係数 k を求める。

$$k = \frac{1}{1 + \frac{\sigma_b}{s \cdot \sigma_c}} \dots \dots \dots (5.3.1.2.1)$$

b. 基礎ボルトの応力計算における中立軸を定める角度 α を求める。

$$\alpha = \cos^{-1} (1 - 2 \cdot k) \dots \dots \dots (5.3.1.2.2)$$

c. 各定数 e , z , C_t 及び C_c を求める。

$$e = \frac{1}{2} \cdot \left\{ \frac{(\pi - \alpha) \cdot \cos^2 \alpha + \frac{1}{2} \cdot (\pi - \alpha) + \frac{3}{2} \cdot \sin \alpha \cdot \cos \alpha}{(\pi - \alpha) \cdot \cos \alpha + \sin \alpha} + \frac{\frac{1}{2} \cdot \alpha - \frac{3}{2} \cdot \sin \alpha \cdot \cos \alpha + \alpha \cdot \cos^2 \alpha}{\sin \alpha - \alpha \cdot \cos \alpha} \right\} \dots\dots\dots (5.3.1.2.3)$$

$$z = \frac{1}{2} \cdot \left(\cos \alpha + \frac{\frac{1}{2} \cdot \alpha - \frac{3}{2} \cdot \sin \alpha \cdot \cos \alpha + \alpha \cdot \cos^2 \alpha}{\sin \alpha - \alpha \cdot \cos \alpha} \right) \dots\dots\dots (5.3.1.2.4)$$

$$C_t = \frac{2 \cdot \{ (\pi - \alpha) \cdot \cos \alpha + \sin \alpha \}}{1 + \cos \alpha} \dots\dots\dots (5.3.1.2.5)$$

$$C_c = \frac{2 \cdot (\sin \alpha - \alpha \cdot \cos \alpha)}{1 - \cos \alpha} \dots\dots\dots (5.3.1.2.6)$$

d. 各定数を用いて F_t 及び F_c を求める。

【絶対値和】

$$F_t = \frac{M_s - (1 - C_v) \cdot m_o \cdot g \cdot z \cdot D_c}{e \cdot D_c} \dots\dots\dots (5.3.1.2.7)$$

$$F_c = F_t + (1 - C_v) \cdot m_o \cdot g \dots\dots\dots (5.3.1.2.8)$$

【SRSS法】

$$F_t = \frac{\sqrt{M_s^2 + (C_v \cdot m_o \cdot g \cdot z \cdot D_c)^2}}{e \cdot D_c} - \frac{z}{e} \cdot m_o \cdot g \dots\dots\dots (5.3.1.2.9)$$

$$F_c = \frac{\sqrt{M_s^2 + (C_v \cdot m_o \cdot g \cdot (z - e) \cdot D_c)^2}}{e \cdot D_c} + \left(1 - \frac{z}{e}\right) \cdot m_o \cdot g \dots\dots\dots (5.3.1.2.10)$$

ここで,

$$M_s = C_H \cdot m_o \cdot g \cdot \ell_g \dots\dots\dots (5.3.1.2.11)$$

基礎ボルトに引張力が作用しないのは、 α が π に等しくなったときであり、(5.3.1.2.3) 式及び (5.3.1.2.4) 式において α を π に近づけた場合の値 $e = 0.75$ 及び $z = 0.25$ を (5.3.1.2.7) 式又は (5.3.1.2.9) 式に代入し、得られる F_t の値によって引張力の有無を次のように判定する。

$F_t \leq 0$ ならば引張力は作用しない。

$F_t > 0$ ならば引張力が作用しているので次の計算を行う。

e. σ_b 及び σ_c を求める。

$$\sigma_b = \frac{2 \cdot F_t}{t_1 \cdot D_c \cdot C_t} \dots\dots\dots (5.3.1.2.12)$$

$$\sigma_c = \frac{2 \cdot F_c}{(t_2 + s \cdot t_1) \cdot D_c \cdot C_c} \dots\dots\dots (5.3.1.2.13)$$

ここで,

$$t_1 = \frac{n \cdot A_b}{\pi \cdot D_c} \dots\dots\dots (5.3.1.2.14)$$

$$t_2 = \frac{1}{2} \cdot (D_{b_o} - D_{b_i}) - t_1 \dots\dots\dots (5.3.1.2.15)$$

$$A_b = \frac{\pi}{4} \cdot d^2 \dots\dots\dots (5.3.1.2.16)$$

σ_b 及び σ_c が a 項にて仮定した値と十分に近似していることを確認する。この場合の σ_b 及び σ_c を基礎ボルトと基礎に生じる応力とする。

(2) せん断応力

$$\tau_b = \frac{C_H \cdot m_o \cdot g}{n \cdot A_b} \dots\dots\dots (5.3.1.2.17)$$

5.4 応力の評価

5.4.1 胴の応力評価

(1) 5.3.1.1 項で求めた組合せ応力が胴の最高使用温度における許容応力 S_a 以下であること。ただし、 S_a は下表による。

| 応力の種類 | 許容応力 S_a | |
|-------------|---|-------------------------------|
| | 弾性設計用地震動 S_d 又は静的震度による 荷重との組合せの場合 | 基準地震動 S_s による 荷重との組合せの場合 |
| 一次一般膜応力 | 設計降伏点 S_y と設計引張強さ S_u の 0.6 倍のいずれか小さい方の値。ただし、オーステナイト系ステンレス鋼及び高ニッケル合金にあっては許容引張応力 S の 1.2 倍の方が大きい場合は、この大きい方の値とする。 | 設計引張強さ S_u の 0.6 倍 |
| 一次応力と二次応力の和 | 地震動のみによる一次応力と二次応力の和の変動値が設計降伏点 S_y の 2 倍以下であれば、疲労解析は不要とする。 | |

一次応力の評価は算出応力が一次一般膜応力と同じ値であるので省略する。

・記載の充実
【東海第二】
島根 2 号機では、基礎ボルトの軸断面積の計算式を記載する

(2) 圧縮膜応力 (圧縮応力と曲げによる圧縮側応力の組合せ) は次式を満足すること。

(座屈の評価)

$$\frac{\eta \cdot (\sigma_{x2} + \sigma_{x3})}{f_{cm}} + \frac{\eta \cdot \sigma_{x4}}{f_{bm}} \leq 1 \dots\dots\dots (5.4.1.1)$$

ここで、 f_{cm} は次による。

$$\frac{D_i + 2 \cdot t}{2 \cdot t} \leq \frac{1200 \cdot g}{F} \text{ のとき}$$

$$f_{cm} = F \dots\dots\dots (5.4.1.2)$$

$$\frac{1200 \cdot g}{F} < \frac{D_i + 2 \cdot t}{2 \cdot t} < \frac{8000 \cdot g}{F} \text{ のとき}$$

$$f_{cm} = F \cdot \left[1 - \frac{1}{6800 \cdot g} \cdot \left\{ F - \phi_1 \left(\frac{8000 \cdot g}{F} \right) \right\} \cdot \left(\frac{D_i + 2 \cdot t}{2 \cdot t} - \frac{1200 \cdot g}{F} \right) \right] \dots\dots\dots (5.4.1.3)$$

$$\frac{8000 \cdot g}{F} \leq \frac{D_i + 2 \cdot t}{2 \cdot t} \leq 800 \text{ のとき}$$

$$f_{cm} = \phi_1 \left(\frac{D_i + 2 \cdot t}{2 \cdot t} \right) \dots\dots\dots (5.4.1.4)$$

ただし、 $\phi_1(x)$ は次の関数とする。

$$\phi_1(x) = 0.6 \cdot \frac{E}{x} \cdot \left[1 - 0.901 \cdot \left\{ 1 - \exp \left(-\frac{1}{16} \cdot \sqrt{x} \right) \right\} \right] \dots\dots\dots (5.4.1.5)$$

また、 f_{bm} は次による。

$$\frac{D_i + 2 \cdot t}{2 \cdot t} \leq \frac{1200 \cdot g}{F} \text{ のとき}$$

$$f_{bm} = F \dots\dots\dots (5.4.1.6)$$

$$\frac{1200 \cdot g}{F} < \frac{D_i + 2 \cdot t}{2 \cdot t} < \frac{9600 \cdot g}{F} \text{ のとき}$$

$$f_{bm} = F \cdot \left[1 - \frac{1}{8400 \cdot g} \cdot \left\{ F - \phi_2 \left(\frac{9600 \cdot g}{F} \right) \right\} \cdot \left(\frac{D_i + 2 \cdot t}{2 \cdot t} - \frac{1200 \cdot g}{F} \right) \right] \dots\dots\dots (5.4.1.7)$$

$$\frac{9600 \cdot g}{F} \leq \frac{D_i + 2 \cdot t}{2 \cdot t} \leq 800 \text{ のとき}$$

$$f_{bm} = \phi_2 \left(\frac{D_i + 2 \cdot t}{2 \cdot t} \right) \dots\dots\dots (5.4.1.8)$$

ただし、 $\phi_2(x)$ は次の関数とする。

$$\phi_2(x) = 0.6 \cdot \frac{E}{x} \cdot \left[1 - 0.731 \cdot \left\{ 1 - \exp \left(-\frac{1}{16} \cdot \sqrt{x} \right) \right\} \right] \dots\dots\dots (5.4.1.9)$$

η は安全率で次による。

$$\frac{D_i + 2 \cdot t}{2 \cdot t} \leq \frac{1200 \cdot g}{F} \text{ のとき}$$

$$\eta = 1 \dots\dots\dots (5.4.1.10)$$

$$\frac{1200 \cdot g}{F} < \frac{D_i + 2 \cdot t}{2 \cdot t} < \frac{8000 \cdot g}{F} \text{ のとき}$$

$$\eta = 1 + \frac{0.5 \cdot F}{6800 \cdot g} \cdot \left(\frac{D_i + 2 \cdot t}{2 \cdot t} - \frac{1200 \cdot g}{F} \right) \dots\dots\dots (5.4.1.11)$$

$$\frac{8000 \cdot g}{F} \leq \frac{D_i + 2 \cdot t}{2 \cdot t} \text{ のとき}$$

$$\eta = 1.5 \dots\dots\dots (5.4.1.12)$$

5.4.2 基礎ボルトの応力評価

5.3.1.2 項で求めた基礎ボルトの引張応力 σ_b は次式より求めた許容組合せ応力 f_{ts} 以下であること。ただし、 f_{to} は下表による。

$$f_{ts} = \text{Min}[1.4 \cdot f_{to} - 1.6 \cdot \tau_b, f_{to}] \dots\dots\dots (5.4.2.1)$$

せん断応力 τ_b はせん断力のみを受ける基礎ボルトの許容せん断応力 f_{sb} 以下であること。ただし、 f_{sb} は下表による。

| | 弾性設計用地震動 S_d 又は静的震度による 荷重との組合せの場合 | 基準地震動 S_s による 荷重との組合せの場合 |
|---------------------|---|--|
| 許容引張応力 f_{to} | $\frac{F}{2} \cdot 1.5$ | $\frac{F^*}{2} \cdot 1.5$ |
| 許容せん断応力 f_{sb} | $\frac{F}{1.5 \cdot \sqrt{3}} \cdot 1.5$ | $\frac{F^*}{1.5 \cdot \sqrt{3}} \cdot 1.5$ |

| 東海第二発電所 (2018. 10. 12 版) | 柏崎刈羽原子力発電所 7号機 (2020. 10. 9 版) | 島根原子力発電所 2号機 | 備考 |
|--------------------------|--------------------------------|--|----|
| | | <p>6. 耐震計算書のフォーマット</p> <p>平底たて置円筒形容器の耐震計算書のフォーマットは、以下のとおりである。</p> <p>〔設計基準対象施設及び重大事故等対処設備の場合〕 フォーマットⅠ 設計基準対象施設としての評価結果 フォーマットⅡ 重大事故等対処設備としての評価結果</p> <p>〔重大事故等対処設備単独の場合〕 フォーマットⅡ 重大事故等対処設備としての評価結果*</p> <p>注記*：重大事故等対処設備単独の場合は、設計基準対象施設及び重大事故等対処設備に示すフォーマットⅡを使用するものとする。ただし、評価結果表に記載の章番を「2.」から「1.」とする。</p> | |

東海第二発電所 (2018. 10. 12 版)

柏崎刈羽原子力発電所 7号機 (2020. 10. 9 版)

島根原子力発電所 2号機

備考

【フォーマット I 設計基準対象施設としての評価結果】

【○○○機器の耐震性についての計算結果】

1. 設計基準対象施設

1.1 設計条件

| 機器名称 | 耐震重要度分類 | 据付場所及び床面高さ (m) | 固有周期 (s) | | 弾性設計用地震動 S _d 又は静的震度 | | 基礎地震動 S _s | | 最高使用圧力 (MPa) | 最高使用温度 (°C) | 周囲環境温度 (°C) | 比重 |
|------|---------|----------------|----------|------|--------------------------------|---------------------|----------------------|---------------------|--------------|-------------|-------------|----|
| | | | 水平方向 | 鉛直方向 | 水平方向 | 鉛直方向 | 水平方向 | 鉛直方向 | | | | |
| | | ○○建物 EL | | | C _H = *2 | C _V = *2 | C _H = *1 | C _V = *3 | | | | |

注記*1：基礎レベルを示す。

*2：設計用震度 I (弾性設計用地震動 S_d) 又は静的震度 ①

*3：設計用震度 I (基礎地震動 S_s)

1.2 機器要目

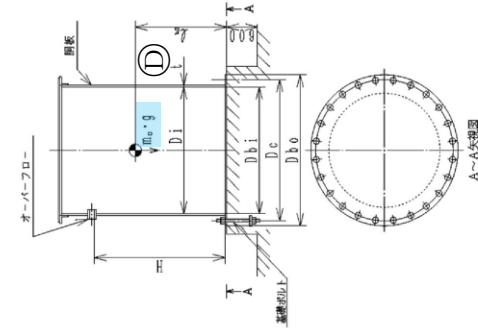
| m ₀ (kg) | m _e (kg) | D _i (mm) | t (mm) | E (MPa) | G (MPa) | ℓ _g (mm) | H (mm) | s | n |
|---------------------|---------------------|---------------------|--------|---------|---------|---------------------|--------|---|---|
| | | | | *1 | | *1 | | | |

| D _c (mm) | D _{b₀} (mm) | D _{b₁} (mm) | d (mm) | A _b (mm ²) | C | M _s (N・mm) | ⑤ |
|---------------------|---------------------------------|---------------------------------|--------|-----------------------------------|---|----------------------------------|----------------------|
| | | | | | | 弾性設計用拘束地震動 S _d 又は静的震度 | 基礎地震動 S _s |

| S _y (MPa) | S _u (MPa) | S (MPa) | S _y (MPa) | S _u (MPa) | F (MPa) | F* (MPa) |
|----------------------|----------------------|---------|----------------------|----------------------|---------|----------|
| *1 | *1 | *1 | *2 | *2 | *2 | *2 |

注記*1：最高使用温度で算出

*2：周囲環境温度で算出



- ①記載の充実
【東海第二, 柏崎7】
 - ⑦の相違
 - ②記載の充実
【東海第二, 柏崎7】
 - ⑧の相違
 - ③記載の充実
【東海第二】
 - ⑨の相違
 - ④記載の充実
【東海第二】
 - ⑪の相違
 - ⑤記載の充実
【東海第二】
- 島根2号機では, 基礎に作用する転倒モーメント M_s 欄を追加する

1.3 計算数値
1.3.1 剛に生じる応力
(1) 一次一般応力

| | 弾性設計用地震動 S _d 又は静的震度 | | 基準地震動 S _s | |
|----------------|--------------------------------|------------------|----------------------|------------------|
| | 周方向応力 | 軸方向応力 | 周方向応力 | 軸方向応力 |
| 静水頭による応力 | $\sigma_{\phi 1} =$ | — | $\sigma_{\phi 1} =$ | — |
| 鉛直方向地震による引張応力 | $\sigma_{\phi 2} =$ | — | $\sigma_{\phi 2} =$ | — |
| 空質載による圧縮応力 | — | $\sigma_{x 2} =$ | — | $\sigma_{x 2} =$ |
| 鉛直方向地震による軸方向応力 | — | $\sigma_{x 3} =$ | — | $\sigma_{x 3} =$ |
| 水平方向地震による応力 | — | $\sigma_{x 4} =$ | $\tau =$ | $\tau =$ |
| 応力の和 | $\sigma_{\phi} =$ | $\sigma_{x 1} =$ | $\sigma_{\phi} =$ | $\sigma_{x 1} =$ |
| 圧縮側 | $\sigma_{\phi} =$ | $\sigma_{x c} =$ | $\sigma_{\phi} =$ | $\sigma_{x c} =$ |
| 引張 | | $\sigma_{0 t} =$ | | $\sigma_{0 t} =$ |
| 圧縮 | | $\sigma_{0 c} =$ | | $\sigma_{0 c} =$ |

(2) 地震動のみによる一次応力と二次応力の和の変動値

| | 弾性設計用地震動 S _d 又は静的震度 | | 基準地震動 S _s | |
|-------------|--------------------------------|--------------------|----------------------|--------------------|
| | 周方向応力 | 軸方向応力 | 周方向応力 | 軸方向応力 |
| 鉛直方向地震による応力 | $\sigma_{\phi 2} =$ | $\sigma_{x 3} =$ | $\sigma_{\phi 2} =$ | $\sigma_{x 3} =$ |
| 水平方向地震による応力 | — | $\sigma_{x 4} =$ | — | $\sigma_{x 4} =$ |
| 応力の和 | $\sigma_{2 \phi} =$ | $\sigma_{2 x 1} =$ | $\sigma_{2 \phi} =$ | $\sigma_{2 x 1} =$ |
| 圧縮側 | $\sigma_{2 \phi} =$ | $\sigma_{2 x c} =$ | $\sigma_{2 \phi} =$ | $\sigma_{2 x c} =$ |
| 引張 | | $\sigma_{2 t} =$ | | $\sigma_{2 t} =$ |
| 圧縮 | | $\sigma_{2 c} =$ | | $\sigma_{2 c} =$ |

1.3.2 基礎ポルトに生じる応力

| 弾性設計用地震動 S _d 又は静的震度 | | 基準地震動 S _s | |
|--------------------------------|--------------|----------------------|--------------|
| 引張応力 | $\sigma_b =$ | 引張応力 | $\sigma_b =$ |
| せん断応力 | $\tau_b =$ | せん断応力 | $\tau_b =$ |

(比較のため、前頁の同表を再掲する)

1.3 計算数値
1.3.1 剛に生じる応力
(1) 一次一般応力

| | 弾性設計用地震動 S _d 又は静的震度 | | 基準地震動 S _s | |
|----------------|--------------------------------|------------------|----------------------|------------------|
| | 周方向応力 | 軸方向応力 | 周方向応力 | 軸方向応力 |
| 静水頭による応力 | $\sigma_{\phi 1} =$ | — | $\sigma_{\phi 1} =$ | — |
| 鉛直方向地震による引張応力 | $\sigma_{\phi 2} =$ | — | $\sigma_{\phi 2} =$ | — |
| 空質載による圧縮応力 | — | $\sigma_{x 2} =$ | — | $\sigma_{x 2} =$ |
| 鉛直方向地震による軸方向応力 | — | $\sigma_{x 3} =$ | — | $\sigma_{x 3} =$ |
| 水平方向地震による応力 | — | $\sigma_{x 4} =$ | — | $\tau =$ |
| 応力の和 | $\sigma_{\phi} =$ | $\sigma_{x 1} =$ | $\sigma_{\phi} =$ | $\sigma_{x 1} =$ |
| 圧縮側 | $\sigma_{\phi} =$ | $\sigma_{x c} =$ | $\sigma_{\phi} =$ | $\sigma_{x c} =$ |
| 引張 | — | $\sigma_{0 t} =$ | — | $\sigma_{0 t} =$ |
| 圧縮 | — | $\sigma_{0 c} =$ | — | $\sigma_{0 c} =$ |

(2) 地震動のみによる一次応力と二次応力の和の変動値

| | 弾性設計用地震動 S _d 又は静的震度 | | 基準地震動 S _s | |
|-------------|--------------------------------|--------------------|----------------------|--------------------|
| | 周方向応力 | 軸方向応力 | 周方向応力 | 軸方向応力 |
| 鉛直方向地震による応力 | $\sigma_{\phi 2} =$ | $\sigma_{x 3} =$ | $\sigma_{\phi 2} =$ | $\sigma_{x 3} =$ |
| 水平方向地震による応力 | — | $\sigma_{x 4} =$ | — | $\tau =$ |
| 応力の和 | $\sigma_{2 \phi} =$ | $\sigma_{2 x 1} =$ | $\sigma_{2 \phi} =$ | $\sigma_{2 x 1} =$ |
| 圧縮側 | $\sigma_{2 \phi} =$ | $\sigma_{2 x c} =$ | $\sigma_{2 \phi} =$ | $\sigma_{2 x c} =$ |
| 引張 | — | $\sigma_{2 t} =$ | — | $\sigma_{2 t} =$ |
| 圧縮 | — | $\sigma_{2 c} =$ | — | $\sigma_{2 c} =$ |

1.3.2 基礎ポルトに生じる応力

| | 弾性設計用地震動 S _d 又は静的震度 | | 基準地震動 S _s | |
|-------|--------------------------------|---|----------------------|---|
| 引張応力 | $\sigma_b =$ | — | $\sigma_b =$ | — |
| せん断応力 | $\tau_b =$ | — | $\tau_b =$ | — |

東海第二発電所 (2018. 10. 12 版)

柏崎刈羽原子力発電所 7 号機 (2020. 10. 9 版)

島根原子力発電所 2 号機

備考

1.4 結論

1.4.1 固有周期 (単位: s)

| | |
|------|-------|
| 方向 | 固有周期 |
| 水平方向 | T_H |
| 鉛直方向 | T_V |

1.4.2 応力

| 部材 | 材料 | 応力 | 弾性設計用地震動 S d 又は静的震度 | | 基礎地震動 S s | |
|-------|----|-----------------------------------|--|---|--|---|
| | | | 算出応力 | 許容応力 | 算出応力 | 許容応力 |
| 胴板 | | 一次一般膜 | $\sigma_0 =$ | $S_a =$ | $\sigma_0 =$ | $S_a =$ |
| | | 一次+二次 圧縮と曲げの 組合せ (座屈の評価) | $\sigma_2 =$ $\frac{\eta \cdot (\sigma_{xs} + \sigma_{xs})}{f_{cm}} + \frac{\eta \cdot \sigma_{s4}}{f_{bm}} \leq 1$ | $S_a =$ $\frac{\eta \cdot \sigma_{s4}}{f_{bm}} \leq 1$ | $\sigma_2 =$ $\frac{\eta \cdot (\sigma_{xs} + \sigma_{xs})}{f_{cm}} + \frac{\eta \cdot \sigma_{s4}}{f_{bm}} \leq 1$ | $S_a =$ $\frac{\eta \cdot \sigma_{s4}}{f_{bm}} \leq 1$ |
| 基礎ボルト | | 引張 | $\sigma_b =$ | $f_{ts} =$ | $\sigma_b =$ | $f_{ts} =$ |
| | | せん断 | $\tau_b =$ | $f_{sb} =$ | $\tau_b =$ | $f_{sb} =$ |

注記*: $f_{ts} = \text{Min}[1.4 \cdot f_{to} - 1.6 \cdot \tau_b, f_{to}]$

すべて許容応力以下である。

東海第二発電所 (2018. 10. 12 版)

柏崎刈羽原子力発電所 7号機 (2020. 10. 9 版)

島根原子力発電所 2号機

備考

【フォーマット II 重大事故等対処設備としての評価結果】

【〇〇〇装置の耐震性についての計算結果】

2. 重大事故等対処設備

2.1 設計条件

| 機器名称 | 設備分類 | 据付場所及び床面高さ (m) | 固有周期 (s) | | 弾性設計用地震動 S _d 又は静的震度 | | 基礎地震動 S _s | | 最高使用圧力 (MPa) | 最高使用温度 (°C) | 周囲環境温度 (°C) | 比重 |
|------|------|-------------------|----------|------|--------------------------------|--------------|----------------------|--------------|-----------------|----------------|----------------|----|
| | | | 水平方向 | 鉛直方向 | 水平方向 設計震度 | 鉛直方向 設計震度 | 水平方向 設計震度 | 鉛直方向 設計震度 | | | | |
| | | EL 〇〇建物 *1 | | | | | | | | | | |

注記*1: 基準レベルを示す。

*2: 設計用震度 I (基礎地震動 S_s)

2.2 機器要目

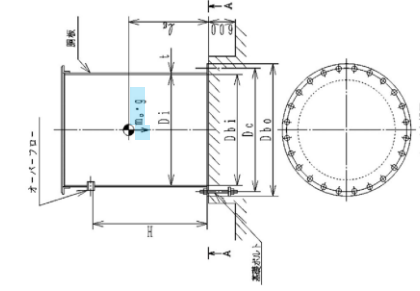
| m ₀ (kg) | D ₁ (mm) | t (mm) | E (MPa) | G (MPa) | f _g (mm) | H (mm) | s | n |
|------------------------|------------------------|-----------|------------|------------|------------------------|-----------|---|---|
| | | | *1 | | | | | |

| D _c (mm) | D _{b1} (mm) | d (mm) | A _s (mm ²) | M _s (N・mm) 弾性設計用地震動 S _d 又は静的震度 | 基礎地震動 S _s |
|------------------------|-------------------------|-----------|--------------------------------------|--|----------------------|
| | | (M) | | | |

| S _y (鋼板) (MPa) | S _u (鋼板) (MPa) | S (MPa) | S _y (基礎ボルト) (MPa) | S _u (基礎ボルト) (MPa) | F (基礎ボルト) (MPa) | F* (基礎ボルト) (MPa) |
|------------------------------|------------------------------|------------|---------------------------------|---------------------------------|--------------------|---------------------|
| *1 | | *1 | | *2 | *2 | |

注記*1: 最高使用温度で算出

*2: 周囲環境温度で算出



④記載の相違

【東海第二, 柏崎7】

島根2号機では, 重大事故等対処設備単独の場合の注記は6. 項に記載しており, 改めてフォーマットに記載しない

(その他比較結果はフォーマット I と同様であるため, 記載を省略する)

2.3 計算数値
2.3.1 順に生じる応力
(1) 一次一般断応力

| | 弾性設計用地震動 S _d 又は静的震度 | | 基準地震動 S _s | |
|----------------|--------------------------------|-------|----------------------|------------------|
| | 周方向応力 | 軸方向応力 | 周方向応力 | 軸方向応力 |
| 静水頭による応力 | — | — | $\sigma_{\phi 1} =$ | — |
| 鉛直方向地震による引張応力 | — | — | $\sigma_{\phi 2} =$ | — |
| 空質量による圧縮応力 | — | — | — | $\sigma_{x 2} =$ |
| 鉛直方向地震による軸方向応力 | — | — | — | $\sigma_{x 3} =$ |
| 水平方向地震による応力 | — | — | — | $\sigma_{x 4} =$ |
| 応力の和 | — | — | $\sigma_{\phi} =$ | $\tau =$ |
| 引張側 | — | — | $\sigma_{\phi} =$ | — |
| 圧縮側 | — | — | $\sigma_{\phi} =$ | — |
| 引張 | — | — | $\sigma_{\phi t} =$ | — |
| 圧縮 | — | — | $\sigma_{\phi c} =$ | — |

(2) 地震動のみによる一次応力と二次応力の和の変動値

| | 弾性設計用地震動 S _d 又は静的震度 | | 基準地震動 S _s | |
|-------------|--------------------------------|-------|----------------------|----------|
| | 周方向応力 | 軸方向応力 | 周方向応力 | 軸方向応力 |
| 鉛直方向地震による応力 | — | — | $\sigma_{x 3} =$ | — |
| 水平方向地震による応力 | — | — | $\sigma_{x 4} =$ | $\tau =$ |
| 応力の和 | — | — | $\sigma_{x \phi} =$ | — |
| 引張側 | — | — | $\sigma_{x \phi} =$ | — |
| 圧縮側 | — | — | $\sigma_{x \phi} =$ | — |
| 引張 | — | — | $\sigma_{x t} =$ | — |
| 圧縮 | — | — | $\sigma_{x c} =$ | — |

2.3.2 基礎ボルトに生じる応力

| | 弾性設計用地震動 S _d 又は静的震度 | | 基準地震動 S _s | |
|-------|--------------------------------|---|----------------------|---|
| 引張応力 | — | — | $\sigma_b =$ | — |
| せん断応力 | — | — | $\tau_b =$ | — |

(比較のため、前頁の同表を再掲する)

2.3 計算数値
2.3.1 順に生じる応力
(1) 一次一般断応力

| | 弾性設計用地震動 S _d 又は静的震度 | | 基準地震動 S _s | |
|----------------|--------------------------------|-------|----------------------|------------------|
| | 周方向応力 | 軸方向応力 | 周方向応力 | 軸方向応力 |
| 静水頭による応力 | — | — | $\sigma_{\phi 1} =$ | — |
| 鉛直方向地震による引張応力 | — | — | $\sigma_{\phi 2} =$ | — |
| 空質量による圧縮応力 | — | — | — | $\sigma_{x,2} =$ |
| 鉛直方向地震による軸方向応力 | — | — | — | $\sigma_{x,3} =$ |
| 水平方向地震による応力 | — | — | — | $\tau =$ |
| 応力の和 | 引張側 | — | $\sigma_{\phi} =$ | — |
| | 圧縮側 | — | $\sigma_{\phi} =$ | — |
| 組合せ応力 (変動値) | 引張 | — | $\sigma_{\phi 1} =$ | — |
| | 圧縮 | — | $\sigma_{\phi c} =$ | — |

(2) 地震動のみによる一次応力と二次応力の和の変動値

| | 弾性設計用地震動 S _d 又は静的震度 | | 基準地震動 S _s | |
|----------------|--------------------------------|-------|----------------------|----------|
| | 周方向応力 | 軸方向応力 | 周方向応力 | 軸方向応力 |
| 鉛直方向地震による応力 | — | — | $\sigma_{x,3} =$ | — |
| 水平方向地震による応力 | — | — | — | $\tau =$ |
| 応力の和 | 引張側 | — | $\sigma_{x,\phi} =$ | — |
| | 圧縮側 | — | $\sigma_{x,\phi} =$ | — |
| 組合せ応力 (変動値) | 引張 | — | $\sigma_{x,\phi} =$ | — |
| | 圧縮 | — | $\sigma_{x,c} =$ | — |

2.3.2 基礎ボルトに生じる応力

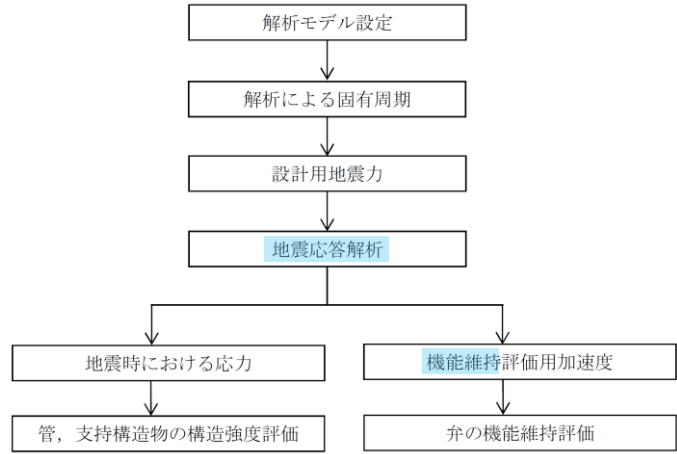
| | 弾性設計用地震動 S _d 又は静的震度 | | 基準地震動 S _s | |
|-------|--------------------------------|-------|----------------------|-------|
| | 周方向応力 | 軸方向応力 | 周方向応力 | 軸方向応力 |
| 引張応力 | — | — | $\sigma_b =$ | — |
| せん断応力 | — | — | $\tau_b =$ | — |

| 東海第二発電所 (2018. 10. 12 版) | 柏崎刈羽原子力発電所 7号機 (2020. 10. 9 版) | 島根原子力発電所 2号機 | 備考 | | | | | | | | | | | | | | | | | | | | | | | | | | | | | | | | | | | | | | | | | | | | | | | | |
|--------------------------|--------------------------------|---|--------------------|------|--|------------|------|---------|----|----|----|--------------------|--|-----------|--|------|------|------|------|----|--|-------|---|---|--------------|---------|-------|---|---|--------------|---------|--------------------------|---|---|--|-------|-------|--|----|---|---|--------------|------------|--|--|-----|---|---|------------|------------|--|
| | | <p>2.4 結論</p> <p>2.4.1 固有周期 (単位：s)</p> <table border="1" data-bbox="2012 1333 2092 1612"> <tr> <td>方向</td> <td>固有周期</td> </tr> <tr> <td>水平方向</td> <td>$T_H =$</td> </tr> <tr> <td>鉛直方向</td> <td>$T_V =$</td> </tr> </table> <p>2.4.2 応力 (単位：MPa)</p> <table border="1" data-bbox="2012 235 2240 1186"> <thead> <tr> <th rowspan="2">部材</th> <th rowspan="2">材料</th> <th rowspan="2">応力</th> <th colspan="2">弾性設計用地震動 S d又は静的震度</th> <th colspan="2">基礎地震動 S s</th> </tr> <tr> <th>算出応力</th> <th>許容応力</th> <th>算出応力</th> <th>許容応力</th> </tr> </thead> <tbody> <tr> <td rowspan="3">鋼板</td> <td rowspan="3"></td> <td>一次一般膜</td> <td>—</td> <td>—</td> <td>$\sigma_0 =$</td> <td>$S_R =$</td> </tr> <tr> <td>一次+二次</td> <td>—</td> <td>—</td> <td>$\sigma_2 =$</td> <td>$S_B =$</td> </tr> <tr> <td>圧縮と曲げの 組合せ (座屈の評価)</td> <td>—</td> <td>—</td> <td>$\frac{\eta \cdot (\sigma_{sz} + \sigma_{sx})}{f_{cm}} + \frac{\eta \cdot \sigma_{s4}}{f_{bm}} \leq 1$</td> <td>(無次元)</td> </tr> <tr> <td>基礎ボルト</td> <td></td> <td>引張</td> <td>—</td> <td>—</td> <td>$\sigma_b =$</td> <td>$f_{ts} =$</td> </tr> <tr> <td></td> <td></td> <td>せん断</td> <td>—</td> <td>—</td> <td>$\tau_b =$</td> <td>$f_{sb} =$</td> </tr> </tbody> </table> <p>注記*：$f_{ts} = \text{Min}[1.4 \cdot f_{to} - 1.6 \cdot \tau_b, f_{to}]$</p> <p>すべて許容応力以下である。</p> | 方向 | 固有周期 | 水平方向 | $T_H =$ | 鉛直方向 | $T_V =$ | 部材 | 材料 | 応力 | 弾性設計用地震動 S d又は静的震度 | | 基礎地震動 S s | | 算出応力 | 許容応力 | 算出応力 | 許容応力 | 鋼板 | | 一次一般膜 | — | — | $\sigma_0 =$ | $S_R =$ | 一次+二次 | — | — | $\sigma_2 =$ | $S_B =$ | 圧縮と曲げの 組合せ (座屈の評価) | — | — | $\frac{\eta \cdot (\sigma_{sz} + \sigma_{sx})}{f_{cm}} + \frac{\eta \cdot \sigma_{s4}}{f_{bm}} \leq 1$ | (無次元) | 基礎ボルト | | 引張 | — | — | $\sigma_b =$ | $f_{ts} =$ | | | せん断 | — | — | $\tau_b =$ | $f_{sb} =$ | |
| 方向 | 固有周期 | | | | | | | | | | | | | | | | | | | | | | | | | | | | | | | | | | | | | | | | | | | | | | | | | | |
| 水平方向 | $T_H =$ | | | | | | | | | | | | | | | | | | | | | | | | | | | | | | | | | | | | | | | | | | | | | | | | | | |
| 鉛直方向 | $T_V =$ | | | | | | | | | | | | | | | | | | | | | | | | | | | | | | | | | | | | | | | | | | | | | | | | | | |
| 部材 | 材料 | 応力 | 弾性設計用地震動 S d又は静的震度 | | 基礎地震動 S s | | | | | | | | | | | | | | | | | | | | | | | | | | | | | | | | | | | | | | | | | | | | | | |
| | | | 算出応力 | 許容応力 | 算出応力 | 許容応力 | | | | | | | | | | | | | | | | | | | | | | | | | | | | | | | | | | | | | | | | | | | | | |
| 鋼板 | | 一次一般膜 | — | — | $\sigma_0 =$ | $S_R =$ | | | | | | | | | | | | | | | | | | | | | | | | | | | | | | | | | | | | | | | | | | | | | |
| | | 一次+二次 | — | — | $\sigma_2 =$ | $S_B =$ | | | | | | | | | | | | | | | | | | | | | | | | | | | | | | | | | | | | | | | | | | | | | |
| | | 圧縮と曲げの 組合せ (座屈の評価) | — | — | $\frac{\eta \cdot (\sigma_{sz} + \sigma_{sx})}{f_{cm}} + \frac{\eta \cdot \sigma_{s4}}{f_{bm}} \leq 1$ | (無次元) | | | | | | | | | | | | | | | | | | | | | | | | | | | | | | | | | | | | | | | | | | | | | |
| 基礎ボルト | | 引張 | — | — | $\sigma_b =$ | $f_{ts} =$ | | | | | | | | | | | | | | | | | | | | | | | | | | | | | | | | | | | | | | | | | | | | | |
| | | せん断 | — | — | $\tau_b =$ | $f_{sb} =$ | | | | | | | | | | | | | | | | | | | | | | | | | | | | | | | | | | | | | | | | | | | | | |

| 東海第二発電所 (2018. 10. 12 版) | 柏崎刈羽原子力発電所 7号機 (2020. 10. 9 版) | 島根原子力発電所 2号機 | 備考 |
|--------------------------|--------------------------------|------------------------------------|----|
| | | <p>添付資料-6 管の耐震性についての計算書作成の基本方針</p> | |

| 東海第二発電所 (2018. 10. 12 版) | 柏崎刈羽原子力発電所 7号機 (2020. 10. 9 版) | 島根原子力発電所 2号機 | 備考 |
|--------------------------|--------------------------------|---|----|
| | | <p style="text-align: center;">目次</p> <ol style="list-style-type: none"> 1. 概要 2. 一般事項 <ol style="list-style-type: none"> 2.1 評価方針 2.2 適用規格・基準等 2.3 記号の説明 2.4 計算精度と数値の丸め方 3. 評価部位 4. 固有周期 <ol style="list-style-type: none"> 4.1 固有周期の計算方法 5. 構造強度評価 <ol style="list-style-type: none"> 5.1 構造強度評価方法 5.2 荷重の組合せ及び許容応力 5.3 設計用地震力 5.4 計算方法 5.5 応力の評価 6. 機能維持評価 <ol style="list-style-type: none"> 6.1 動的機能維持評価方法 7. 耐震計算書のフォーマット | |

| 東海第二発電所 (2018. 10. 12 版) | 柏崎刈羽原子力発電所 7 号機 (2020. 10. 9 版) | 島根原子力発電所 2 号機 | 備考 |
|--------------------------|---------------------------------|--|---|
| | | <p>1. 概要</p> <p>本資料は、VI-2-1-1「耐震設計の基本方針」に基づき、耐震性に関する説明書が求められている管（耐震重要度分類 S クラス又は S s 機能維持の計算を行うもの）並びに管に取り付く支持構造物及び弁が十分な耐震性を有していることを確認するための耐震計算の方法について記載したものである。</p> <p>解析の方針及び減衰定数については、VI-2-1-6「地震応答解析の基本方針」に従うものとする。</p> <p>2. 一般事項</p> <p>2.1 評価方針</p> <p>管及び管に取り付く支持構造物の応力評価は、VI-2-1-9「機能維持の基本方針」にて設定した荷重及び荷重の組合せ並びに許容限界に基づき、「3. 評価部位」にて設定する箇所において、「4. 固有周期」で算出した固有周期に基づく設計用地震力による応力等が許容限界内に収まることを、「5. 構造強度評価」にて示す方法にて確認することで実施する。また、管に取り付く弁の機能維持評価は、VI-2-1-9「機能維持の基本方針」にて設定した動的機能維持の方針に基づき、機能維持評価用加速度が機能確認済加速度以下であることを、「6. 機能維持評価」にて示す方法にて確認することで実施する。確認結果を「7. 耐震計算書のフォーマット」に示す。</p> <p>管並びに管に取り付く支持構造物及び弁の耐震評価フローを図 2-1 に示す。</p> | <p>・記載の相違</p> <p>【東海第二】</p> <p>島根 2 号機では、応力評価の対象が管及び管に取り付く支持構造物であることを踏まえた記載とする</p> <p>・記載の相違</p> <p>【東海第二、柏崎 7】</p> <p>②の相違</p> |

| 東海第二発電所 (2018. 10. 12 版) | 柏崎刈羽原子力発電所 7 号機 (2020. 10. 9 版) | 島根原子力発電所 2 号機 | 備考 |
|--------------------------|---------------------------------|--|--|
| | |  <p>図 2-1 管並びに管に取り付く支持構造物及び弁の耐震評価フロー</p> <p>2.2 適用規格・基準等 本評価において適用する規格・基準等を以下に示す。 ・原子力発電所耐震設計技術指針 重要度分類・許容応力編 J E A G 4 6 0 1 ・補-1984 ((社)日本電気協会) ・原子力発電所耐震設計技術指針 J E A G 4 6 0 1 -1987 ((社)日本電気協会) ・原子力発電所耐震設計技術指針 J E A G 4 6 0 1 -1991 追補版 ((社)日本電気協会) ・発電用原子力設備規格 設計・建設規格 ((社)日本機械学会, 2005/2007) (以下「設計・建設規格」という。)</p> | <p>・記載の相違 【東海第二】 島根 2 号機では、「解析モデル設定」及び「解析による固有周期」と記載する</p> <p>・記載の相違 【東海第二】 ②の相違</p> |

| 東海第二発電所 (2018. 10. 12 版) | 柏崎刈羽原子力発電所 7 号機 (2020. 10. 9 版) | 島根原子力発電所 2 号機 | 備考 | | | | | | | | | | | | | | | | | | | | | | | | | | | | | | | | | | | | | | | | | | | | | | | | | | | |
|--------------------------------|---|--|----|-------|----|--------------------------------|---|---|-------------------------|--|---|---------|------|----|-----|-------------------------------------|-----|---------|---|---|---------|--|---|-------------------------|--|---|---------|---------------------------------------|------|---------|---|------|-------------|-------------------------|------|----------|---|------|----------|---|------|---------|--------------------------------------|------|----------|--|------|----------|--|------|----------|--|------|--|
| | | <p>2.3 記号の説明</p> <table border="1" style="width: 100%; border-collapse: collapse;"> <thead> <tr> <th style="width: 10%;">記号</th> <th style="width: 70%;">記号の説明</th> <th style="width: 20%;">単位</th> </tr> </thead> <tbody> <tr> <td>$B_{1}, B_{2}, B_{2b}, B_{2r}$</td> <td>設計・建設規格 PPB-3810 に規定する応力係数 (一次応力の計算に使用するもの)</td> <td>—</td> </tr> <tr> <td>C_{2}, C_{2b}, C_{2r}</td> <td>設計・建設規格 PPB-3810 に規定する応力係数 (一次+二次応力の計算に使用するもの)</td> <td>—</td> </tr> <tr> <td>D_{0}</td> <td>管の外径</td> <td>mm</td> </tr> <tr> <td>E</td> <td>設計・建設規格 付録材料図表 Part6 表 1 に規定する縦弾性係数</td> <td>MPa</td> </tr> <tr> <td>i_{1}</td> <td>応力係数で設計・建設規格 PPC-3810 に規定する値又は 1.33 のいずれか大きい方の値</td> <td>—</td> </tr> <tr> <td>i_{2}</td> <td>応力係数で設計・建設規格 PPC-3810 に規定する値又は 1.0 のいずれか大きい方の値</td> <td>—</td> </tr> <tr> <td>K_{2}, K_{2b}, K_{2r}</td> <td>設計・建設規格 PPB-3810 に規定する応力係数 (ピーク応力の計算に使用するもの)</td> <td>—</td> </tr> <tr> <td>M_{a}</td> <td>管の機械的荷重 (自重その他の長期的荷重に限る。) により生じるモーメント</td> <td>N・mm</td> </tr> <tr> <td>M_{b}</td> <td>耐震性についての計算: 管の機械的荷重 (地震を含めた短期的荷重) により生じるモーメント</td> <td>N・mm</td> </tr> <tr> <td>M_{b}^{*}</td> <td>地震による慣性力により生じるモーメントの全振幅</td> <td>N・mm</td> </tr> <tr> <td>M_{bp}</td> <td>耐震性についての計算: 管台又は突合せ溶接式ティーに接続される分岐管の機械的荷重 (地震による慣性力を含む。) により生じるモーメント</td> <td>N・mm</td> </tr> <tr> <td>M_{bs}</td> <td>耐震性についての計算: 管台又は突合せ溶接式ティーに接続される分岐管の地震による慣性力と相対変位により生じるモーメントの全振幅</td> <td>N・mm</td> </tr> <tr> <td>M_{c}</td> <td>耐震性についての計算: 地震による相対変位により生じるモーメントの全振幅</td> <td>N・mm</td> </tr> <tr> <td>M_{ip}</td> <td>耐震性についての計算: 管の機械的荷重 (地震による慣性力を含む。) により生じるモーメント</td> <td>N・mm</td> </tr> <tr> <td>M_{is}</td> <td>耐震性についての計算: 管の地震による慣性力と相対変位により生じるモーメントの全振幅</td> <td>N・mm</td> </tr> <tr> <td>M_{rp}</td> <td>耐震性についての計算: 管台又は突合せ溶接式ティーに接続される主管の機械的荷重 (地震による慣性力を含む。) により生じるモーメント</td> <td>N・mm</td> </tr> </tbody> </table> | 記号 | 記号の説明 | 単位 | $B_{1}, B_{2}, B_{2b}, B_{2r}$ | 設計・建設規格 PPB-3810 に規定する応力係数 (一次応力の計算に使用するもの) | — | C_{2}, C_{2b}, C_{2r} | 設計・建設規格 PPB-3810 に規定する応力係数 (一次+二次応力の計算に使用するもの) | — | D_{0} | 管の外径 | mm | E | 設計・建設規格 付録材料図表 Part6 表 1 に規定する縦弾性係数 | MPa | i_{1} | 応力係数で設計・建設規格 PPC-3810 に規定する値又は 1.33 のいずれか大きい方の値 | — | i_{2} | 応力係数で設計・建設規格 PPC-3810 に規定する値又は 1.0 のいずれか大きい方の値 | — | K_{2}, K_{2b}, K_{2r} | 設計・建設規格 PPB-3810 に規定する応力係数 (ピーク応力の計算に使用するもの) | — | M_{a} | 管の機械的荷重 (自重その他の長期的荷重に限る。) により生じるモーメント | N・mm | M_{b} | 耐震性についての計算: 管の機械的荷重 (地震を含めた短期的荷重) により生じるモーメント | N・mm | M_{b}^{*} | 地震による慣性力により生じるモーメントの全振幅 | N・mm | M_{bp} | 耐震性についての計算: 管台又は突合せ溶接式ティーに接続される分岐管の機械的荷重 (地震による慣性力を含む。) により生じるモーメント | N・mm | M_{bs} | 耐震性についての計算: 管台又は突合せ溶接式ティーに接続される分岐管の地震による慣性力と相対変位により生じるモーメントの全振幅 | N・mm | M_{c} | 耐震性についての計算: 地震による相対変位により生じるモーメントの全振幅 | N・mm | M_{ip} | 耐震性についての計算: 管の機械的荷重 (地震による慣性力を含む。) により生じるモーメント | N・mm | M_{is} | 耐震性についての計算: 管の地震による慣性力と相対変位により生じるモーメントの全振幅 | N・mm | M_{rp} | 耐震性についての計算: 管台又は突合せ溶接式ティーに接続される主管の機械的荷重 (地震による慣性力を含む。) により生じるモーメント | N・mm | |
| 記号 | 記号の説明 | 単位 | | | | | | | | | | | | | | | | | | | | | | | | | | | | | | | | | | | | | | | | | | | | | | | | | | | | |
| $B_{1}, B_{2}, B_{2b}, B_{2r}$ | 設計・建設規格 PPB-3810 に規定する応力係数 (一次応力の計算に使用するもの) | — | | | | | | | | | | | | | | | | | | | | | | | | | | | | | | | | | | | | | | | | | | | | | | | | | | | | |
| C_{2}, C_{2b}, C_{2r} | 設計・建設規格 PPB-3810 に規定する応力係数 (一次+二次応力の計算に使用するもの) | — | | | | | | | | | | | | | | | | | | | | | | | | | | | | | | | | | | | | | | | | | | | | | | | | | | | | |
| D_{0} | 管の外径 | mm | | | | | | | | | | | | | | | | | | | | | | | | | | | | | | | | | | | | | | | | | | | | | | | | | | | | |
| E | 設計・建設規格 付録材料図表 Part6 表 1 に規定する縦弾性係数 | MPa | | | | | | | | | | | | | | | | | | | | | | | | | | | | | | | | | | | | | | | | | | | | | | | | | | | | |
| i_{1} | 応力係数で設計・建設規格 PPC-3810 に規定する値又は 1.33 のいずれか大きい方の値 | — | | | | | | | | | | | | | | | | | | | | | | | | | | | | | | | | | | | | | | | | | | | | | | | | | | | | |
| i_{2} | 応力係数で設計・建設規格 PPC-3810 に規定する値又は 1.0 のいずれか大きい方の値 | — | | | | | | | | | | | | | | | | | | | | | | | | | | | | | | | | | | | | | | | | | | | | | | | | | | | | |
| K_{2}, K_{2b}, K_{2r} | 設計・建設規格 PPB-3810 に規定する応力係数 (ピーク応力の計算に使用するもの) | — | | | | | | | | | | | | | | | | | | | | | | | | | | | | | | | | | | | | | | | | | | | | | | | | | | | | |
| M_{a} | 管の機械的荷重 (自重その他の長期的荷重に限る。) により生じるモーメント | N・mm | | | | | | | | | | | | | | | | | | | | | | | | | | | | | | | | | | | | | | | | | | | | | | | | | | | | |
| M_{b} | 耐震性についての計算: 管の機械的荷重 (地震を含めた短期的荷重) により生じるモーメント | N・mm | | | | | | | | | | | | | | | | | | | | | | | | | | | | | | | | | | | | | | | | | | | | | | | | | | | | |
| M_{b}^{*} | 地震による慣性力により生じるモーメントの全振幅 | N・mm | | | | | | | | | | | | | | | | | | | | | | | | | | | | | | | | | | | | | | | | | | | | | | | | | | | | |
| M_{bp} | 耐震性についての計算: 管台又は突合せ溶接式ティーに接続される分岐管の機械的荷重 (地震による慣性力を含む。) により生じるモーメント | N・mm | | | | | | | | | | | | | | | | | | | | | | | | | | | | | | | | | | | | | | | | | | | | | | | | | | | | |
| M_{bs} | 耐震性についての計算: 管台又は突合せ溶接式ティーに接続される分岐管の地震による慣性力と相対変位により生じるモーメントの全振幅 | N・mm | | | | | | | | | | | | | | | | | | | | | | | | | | | | | | | | | | | | | | | | | | | | | | | | | | | | |
| M_{c} | 耐震性についての計算: 地震による相対変位により生じるモーメントの全振幅 | N・mm | | | | | | | | | | | | | | | | | | | | | | | | | | | | | | | | | | | | | | | | | | | | | | | | | | | | |
| M_{ip} | 耐震性についての計算: 管の機械的荷重 (地震による慣性力を含む。) により生じるモーメント | N・mm | | | | | | | | | | | | | | | | | | | | | | | | | | | | | | | | | | | | | | | | | | | | | | | | | | | | |
| M_{is} | 耐震性についての計算: 管の地震による慣性力と相対変位により生じるモーメントの全振幅 | N・mm | | | | | | | | | | | | | | | | | | | | | | | | | | | | | | | | | | | | | | | | | | | | | | | | | | | | |
| M_{rp} | 耐震性についての計算: 管台又は突合せ溶接式ティーに接続される主管の機械的荷重 (地震による慣性力を含む。) により生じるモーメント | N・mm | | | | | | | | | | | | | | | | | | | | | | | | | | | | | | | | | | | | | | | | | | | | | | | | | | | | |

：記号の説明における先行審査プラントの記載との主な相違点

| 東海第二発電所 (2018. 10. 12 版) | 柏崎刈羽原子力発電所 7号機 (2020. 10. 9 版) | 島根原子力発電所 2号機 | 備考 | | | | | | | | | | | | | | | | | | | | | | | | | | | | | | | | | | | | | | | | | | | | | | | | | | | | | | | | | | | | | | | | | | | | | |
|--------------------------------|---|--|----|-------|----|------------------|---|------|-----|-------------------|---|-----|---|---|---|--------------------------------|-----|---|---|-----|----------------|------------|-----|----------------|---|-----|----------------|---------|-----|----------------|-------|-----|--------------------|------|-----|----------------|----------|-----|--------------------------------|-------------|-----|----------------|--|-----|----------------|---|-----|---|------|----|---|-----------------------|---|------------------|-------------------------------|---|------------------|-------------------------------|---|-------------------|--------|-----------------|----------------|------------------------------|-----------------|----------------|-----------------------------|-----------------|----------------|---|---|---|
| | | <table border="1"> <thead> <tr> <th>記号</th> <th>記号の説明</th> <th>単位</th> </tr> </thead> <tbody> <tr> <td>M r s</td> <td>耐震性についての計算：管台又は突合せ溶接式ティールに接続される主管の地震による慣性力と相対変位により生じるモーメントの全振幅</td> <td>N・mm</td> </tr> <tr> <td>n i</td> <td>繰返し荷重 i の実際の繰返し回数</td> <td>回</td> </tr> <tr> <td>N i</td> <td>繰返し荷重 i に対し、設計・建設規格 PPB-3534 に従って算出された許容繰返し回数</td> <td>回</td> </tr> <tr> <td>P</td> <td>耐震性についての計算：地震と組合せるべき運転状態における圧力</td> <td>MPa</td> </tr> <tr> <td>S</td> <td>最高使用温度における設計・建設規格 付録材料図表 Part5 表 5 に規定する材料の許容引張応力</td> <td>MPa</td> </tr> <tr> <td>S₀</td> <td>繰返しピーク応力強さ</td> <td>MPa</td> </tr> <tr> <td>S_m</td> <td>設計・建設規格 付録材料図表 Part5 表 1 に規定する材料の設計応力強さ</td> <td>MPa</td> </tr> <tr> <td>S_n</td> <td>一次+二次応力</td> <td>MPa</td> </tr> <tr> <td>S_p</td> <td>ピーク応力</td> <td>MPa</td> </tr> <tr> <td>S_{p r m}</td> <td>一次応力</td> <td>MPa</td> </tr> <tr> <td>S_t</td> <td>ねじりによる応力</td> <td>MPa</td> </tr> <tr> <td>S_{t + S_b}</td> <td>曲げとねじりによる応力</td> <td>MPa</td> </tr> <tr> <td>S_y</td> <td>設計・建設規格 付録材料図表 Part5 表 8 に規定する材料の設計降伏点</td> <td>MPa</td> </tr> <tr> <td>S_u</td> <td>設計・建設規格 付録材料図表 Part5 表 9 に規定する材料の設計引張強さ</td> <td>MPa</td> </tr> <tr> <td>t</td> <td>管の厚さ</td> <td>mm</td> </tr> <tr> <td>U</td> <td>運転状態 I, II における疲労累積係数</td> <td>—</td> </tr> <tr> <td>U S_d</td> <td>S_d 地震動のみによる疲労累積係数</td> <td>—</td> </tr> <tr> <td>U S_s</td> <td>S_s 地震動のみによる疲労累積係数</td> <td>—</td> </tr> <tr> <td>Z, Z_i</td> <td>管の断面係数</td> <td>mm³</td> </tr> <tr> <td>Z_b</td> <td>管台又は突合せ溶接式ティールに接続される分岐管の断面係数</td> <td>mm³</td> </tr> <tr> <td>Z_r</td> <td>管台又は突合せ溶接式ティールに接続される主管の断面係数</td> <td>mm³</td> </tr> <tr> <td>ε_e</td> <td>S_p を求めたピーク応力強さのサイクルに対して、弾性解析により計算したときのひずみであり、次の計算式により計算した値 $\bar{\epsilon}_e = \bar{\sigma}^* / E$ $\bar{\sigma}^* : \text{弾性解析によるミーゼス相当応力}$ </td> <td>—</td> </tr> </tbody> </table> | 記号 | 記号の説明 | 単位 | M r s | 耐震性についての計算：管台又は突合せ溶接式ティールに接続される主管の地震による慣性力と相対変位により生じるモーメントの全振幅 | N・mm | n i | 繰返し荷重 i の実際の繰返し回数 | 回 | N i | 繰返し荷重 i に対し、設計・建設規格 PPB-3534 に従って算出された許容繰返し回数 | 回 | P | 耐震性についての計算：地震と組合せるべき運転状態における圧力 | MPa | S | 最高使用温度における設計・建設規格 付録材料図表 Part5 表 5 に規定する材料の許容引張応力 | MPa | S ₀ | 繰返しピーク応力強さ | MPa | S _m | 設計・建設規格 付録材料図表 Part5 表 1 に規定する材料の設計応力強さ | MPa | S _n | 一次+二次応力 | MPa | S _p | ピーク応力 | MPa | S _{p r m} | 一次応力 | MPa | S _t | ねじりによる応力 | MPa | S _{t + S_b} | 曲げとねじりによる応力 | MPa | S _y | 設計・建設規格 付録材料図表 Part5 表 8 に規定する材料の設計降伏点 | MPa | S _u | 設計・建設規格 付録材料図表 Part5 表 9 に規定する材料の設計引張強さ | MPa | t | 管の厚さ | mm | U | 運転状態 I, II における疲労累積係数 | — | U S _d | S _d 地震動のみによる疲労累積係数 | — | U S _s | S _s 地震動のみによる疲労累積係数 | — | Z, Z _i | 管の断面係数 | mm ³ | Z _b | 管台又は突合せ溶接式ティールに接続される分岐管の断面係数 | mm ³ | Z _r | 管台又は突合せ溶接式ティールに接続される主管の断面係数 | mm ³ | ε _e | S _p を求めたピーク応力強さのサイクルに対して、弾性解析により計算したときのひずみであり、次の計算式により計算した値 $\bar{\epsilon}_e = \bar{\sigma}^* / E$ $\bar{\sigma}^* : \text{弾性解析によるミーゼス相当応力}$ | — | <p>・記載の相違 【東海第二，柏崎7】 島根 2号機では、設計・建設規格に記載の記号に合わせる</p> |
| 記号 | 記号の説明 | 単位 | | | | | | | | | | | | | | | | | | | | | | | | | | | | | | | | | | | | | | | | | | | | | | | | | | | | | | | | | | | | | | | | | | | | | | |
| M r s | 耐震性についての計算：管台又は突合せ溶接式ティールに接続される主管の地震による慣性力と相対変位により生じるモーメントの全振幅 | N・mm | | | | | | | | | | | | | | | | | | | | | | | | | | | | | | | | | | | | | | | | | | | | | | | | | | | | | | | | | | | | | | | | | | | | | | |
| n i | 繰返し荷重 i の実際の繰返し回数 | 回 | | | | | | | | | | | | | | | | | | | | | | | | | | | | | | | | | | | | | | | | | | | | | | | | | | | | | | | | | | | | | | | | | | | | | | |
| N i | 繰返し荷重 i に対し、設計・建設規格 PPB-3534 に従って算出された許容繰返し回数 | 回 | | | | | | | | | | | | | | | | | | | | | | | | | | | | | | | | | | | | | | | | | | | | | | | | | | | | | | | | | | | | | | | | | | | | | | |
| P | 耐震性についての計算：地震と組合せるべき運転状態における圧力 | MPa | | | | | | | | | | | | | | | | | | | | | | | | | | | | | | | | | | | | | | | | | | | | | | | | | | | | | | | | | | | | | | | | | | | | | | |
| S | 最高使用温度における設計・建設規格 付録材料図表 Part5 表 5 に規定する材料の許容引張応力 | MPa | | | | | | | | | | | | | | | | | | | | | | | | | | | | | | | | | | | | | | | | | | | | | | | | | | | | | | | | | | | | | | | | | | | | | | |
| S ₀ | 繰返しピーク応力強さ | MPa | | | | | | | | | | | | | | | | | | | | | | | | | | | | | | | | | | | | | | | | | | | | | | | | | | | | | | | | | | | | | | | | | | | | | | |
| S _m | 設計・建設規格 付録材料図表 Part5 表 1 に規定する材料の設計応力強さ | MPa | | | | | | | | | | | | | | | | | | | | | | | | | | | | | | | | | | | | | | | | | | | | | | | | | | | | | | | | | | | | | | | | | | | | | | |
| S _n | 一次+二次応力 | MPa | | | | | | | | | | | | | | | | | | | | | | | | | | | | | | | | | | | | | | | | | | | | | | | | | | | | | | | | | | | | | | | | | | | | | | |
| S _p | ピーク応力 | MPa | | | | | | | | | | | | | | | | | | | | | | | | | | | | | | | | | | | | | | | | | | | | | | | | | | | | | | | | | | | | | | | | | | | | | | |
| S _{p r m} | 一次応力 | MPa | | | | | | | | | | | | | | | | | | | | | | | | | | | | | | | | | | | | | | | | | | | | | | | | | | | | | | | | | | | | | | | | | | | | | | |
| S _t | ねじりによる応力 | MPa | | | | | | | | | | | | | | | | | | | | | | | | | | | | | | | | | | | | | | | | | | | | | | | | | | | | | | | | | | | | | | | | | | | | | | |
| S _{t + S_b} | 曲げとねじりによる応力 | MPa | | | | | | | | | | | | | | | | | | | | | | | | | | | | | | | | | | | | | | | | | | | | | | | | | | | | | | | | | | | | | | | | | | | | | | |
| S _y | 設計・建設規格 付録材料図表 Part5 表 8 に規定する材料の設計降伏点 | MPa | | | | | | | | | | | | | | | | | | | | | | | | | | | | | | | | | | | | | | | | | | | | | | | | | | | | | | | | | | | | | | | | | | | | | | |
| S _u | 設計・建設規格 付録材料図表 Part5 表 9 に規定する材料の設計引張強さ | MPa | | | | | | | | | | | | | | | | | | | | | | | | | | | | | | | | | | | | | | | | | | | | | | | | | | | | | | | | | | | | | | | | | | | | | | |
| t | 管の厚さ | mm | | | | | | | | | | | | | | | | | | | | | | | | | | | | | | | | | | | | | | | | | | | | | | | | | | | | | | | | | | | | | | | | | | | | | | |
| U | 運転状態 I, II における疲労累積係数 | — | | | | | | | | | | | | | | | | | | | | | | | | | | | | | | | | | | | | | | | | | | | | | | | | | | | | | | | | | | | | | | | | | | | | | | |
| U S _d | S _d 地震動のみによる疲労累積係数 | — | | | | | | | | | | | | | | | | | | | | | | | | | | | | | | | | | | | | | | | | | | | | | | | | | | | | | | | | | | | | | | | | | | | | | | |
| U S _s | S _s 地震動のみによる疲労累積係数 | — | | | | | | | | | | | | | | | | | | | | | | | | | | | | | | | | | | | | | | | | | | | | | | | | | | | | | | | | | | | | | | | | | | | | | | |
| Z, Z _i | 管の断面係数 | mm ³ | | | | | | | | | | | | | | | | | | | | | | | | | | | | | | | | | | | | | | | | | | | | | | | | | | | | | | | | | | | | | | | | | | | | | | |
| Z _b | 管台又は突合せ溶接式ティールに接続される分岐管の断面係数 | mm ³ | | | | | | | | | | | | | | | | | | | | | | | | | | | | | | | | | | | | | | | | | | | | | | | | | | | | | | | | | | | | | | | | | | | | | | |
| Z _r | 管台又は突合せ溶接式ティールに接続される主管の断面係数 | mm ³ | | | | | | | | | | | | | | | | | | | | | | | | | | | | | | | | | | | | | | | | | | | | | | | | | | | | | | | | | | | | | | | | | | | | | | |
| ε _e | S _p を求めたピーク応力強さのサイクルに対して、弾性解析により計算したときのひずみであり、次の計算式により計算した値 $\bar{\epsilon}_e = \bar{\sigma}^* / E$ $\bar{\sigma}^* : \text{弾性解析によるミーゼス相当応力}$ | — | | | | | | | | | | | | | | | | | | | | | | | | | | | | | | | | | | | | | | | | | | | | | | | | | | | | | | | | | | | | | | | | | | | | | | |
| | | <table border="1"> <thead> <tr> <th>記号</th> <th>記号の説明</th> <th>単位</th> </tr> </thead> <tbody> <tr> <td>ε_{e p}</td> <td>S_p を求めたピーク応力強さのサイクルに対して、材料の応力-ひずみ関係として、降伏応力を S_m の 1.5 倍の値とした弾完全塑性体とした弾塑性解析により計算したときのひずみであり、次の計算式により計算した値 $\bar{\epsilon}_{e p} = \bar{\sigma} / E + \bar{\epsilon}_p$ $\bar{\sigma} : \text{弾塑性解析によるミーゼス相当応力}$ $\bar{\epsilon}_p : \text{弾塑性解析によるミーゼス相当塑性ひずみ}$ </td> <td>—</td> </tr> </tbody> </table> | 記号 | 記号の説明 | 単位 | ε _{e p} | S _p を求めたピーク応力強さのサイクルに対して、材料の応力-ひずみ関係として、降伏応力を S _m の 1.5 倍の値とした弾完全塑性体とした弾塑性解析により計算したときのひずみであり、次の計算式により計算した値 $\bar{\epsilon}_{e p} = \bar{\sigma} / E + \bar{\epsilon}_p$ $\bar{\sigma} : \text{弾塑性解析によるミーゼス相当応力}$ $\bar{\epsilon}_p : \text{弾塑性解析によるミーゼス相当塑性ひずみ}$ | — | | | | | | | | | | | | | | | | | | | | | | | | | | | | | | | | | | | | | | | | | | | | | | | | | | | | | | | | | | | | | | | | |
| 記号 | 記号の説明 | 単位 | | | | | | | | | | | | | | | | | | | | | | | | | | | | | | | | | | | | | | | | | | | | | | | | | | | | | | | | | | | | | | | | | | | | | | |
| ε _{e p} | S _p を求めたピーク応力強さのサイクルに対して、材料の応力-ひずみ関係として、降伏応力を S _m の 1.5 倍の値とした弾完全塑性体とした弾塑性解析により計算したときのひずみであり、次の計算式により計算した値 $\bar{\epsilon}_{e p} = \bar{\sigma} / E + \bar{\epsilon}_p$ $\bar{\sigma} : \text{弾塑性解析によるミーゼス相当応力}$ $\bar{\epsilon}_p : \text{弾塑性解析によるミーゼス相当塑性ひずみ}$ | — | | | | | | | | | | | | | | | | | | | | | | | | | | | | | | | | | | | | | | | | | | | | | | | | | | | | | | | | | | | | | | | | | | | | | | |

| 東海第二発電所（2018. 10. 12 版） | 柏崎刈羽原子力発電所 7 号機（2020. 10. 9 版） | 島根原子力発電所 2 号機 | 備考 | | | | | | | | | | | | | | | | | | | | | | | | | | | | | | | | | | | | | | | | | | | | | | | | | | | | | | | | | | | | | | | | | | | | | | | | | | | | | | | | | | | | | | | | | | | | | | | | | | | | | | | | | | | | | | | | | | | | | | | | | | | | | | | | | | | | | | |
|-------------------------|--------------------------------|---|----------|----------|------------------------|----------|------|-----|-----|----|----|----------|------|-----|-----|----|----------|------|----------|------|----|-----|----------|------|------------------------|----|---|----------|------|-----|----|----|----------|------|----------|----|----|----------|------|----------|-------|-----|----------|------|-----|----|----|----------|------|-----|--------|------|----------|------|-----|------|------|----------|------|----------|--------|----------|----------|------|----------|------|---|----------|------|----------|--------------------|-----|----------|-----|-----|------|---|---|---|----------|--------------|------|---|----------|------|----------|----|---|----------|-----|----------|------|---|----------|------|----------|------|-----|----------|-----|-----|--------------------|-----|----------|-----|-----|----------|----|----------|-----|-------------------|-------|------|----------|-----|-------------------|------|----|----------|-----|-------------------|--------|---|----------|-----|----------|----------------|----------------------|----------|-----|----------|----------|----------------------|---|---|----------|---|
| | | <p>2.4 計算精度と数値の丸め方</p> <p>精度は、有効数字 6 桁以上を確保する。 表示する数値の丸め方は表 2-1 に示すとおりである。</p> <p style="text-align: center;">表 2-1 表示する数値の丸め方</p> <table border="1" data-bbox="1789 457 2445 1163"> <thead> <tr> <th>項目</th> <th>数値の種類</th> <th>単位</th> <th>処理桁</th> <th>処理方法</th> <th>表示桁</th> </tr> </thead> <tbody> <tr> <td rowspan="2">鳥瞰図</td> <td>寸法</td> <td>mm</td> <td>小数点第 1 位</td> <td>四捨五入</td> <td>整数位</td> </tr> <tr> <td>変位量</td> <td>mm</td> <td>小数点第 2 位</td> <td>四捨五入</td> <td>小数点第 1 位</td> </tr> <tr> <td rowspan="13">計算条件</td> <td>圧力</td> <td>MPa</td> <td>小数点第 3 位</td> <td>四捨五入</td> <td>小数点第 2 位^{*1}</td> </tr> <tr> <td>温度</td> <td>℃</td> <td>小数点第 1 位</td> <td>四捨五入</td> <td>整数位</td> </tr> <tr> <td>外径</td> <td>mm</td> <td>小数点第 2 位</td> <td>四捨五入</td> <td>小数点第 1 位</td> </tr> <tr> <td>厚さ</td> <td>mm</td> <td>小数点第 2 位</td> <td>四捨五入</td> <td>小数点第 1 位</td> </tr> <tr> <td>縦弾性係数</td> <td>MPa</td> <td>小数点第 1 位</td> <td>四捨五入</td> <td>整数位</td> </tr> <tr> <td>質量</td> <td>kg</td> <td>小数点第 1 位</td> <td>四捨五入</td> <td>整数位</td> </tr> <tr> <td>単位長さ質量</td> <td>kg/m</td> <td>小数点第 1 位</td> <td>四捨五入</td> <td>整数位</td> </tr> <tr> <td>ばね定数</td> <td>N/mm</td> <td>有効桁数 3 桁</td> <td>四捨五入</td> <td>有効桁数 2 桁</td> </tr> <tr> <td>回転ばね定数</td> <td>N・mm/rad</td> <td>有効桁数 3 桁</td> <td>四捨五入</td> <td>有効桁数 2 桁</td> </tr> <tr> <td>方向余弦</td> <td>—</td> <td>小数点第 5 位</td> <td>四捨五入</td> <td>小数点第 4 位</td> </tr> <tr> <td>許容応力^{*2}</td> <td>MPa</td> <td>小数点第 1 位</td> <td>切捨て</td> <td>整数位</td> </tr> <tr> <td>減衰定数</td> <td>%</td> <td>—</td> <td>—</td> <td>小数点第 1 位</td> </tr> <tr> <td rowspan="10">解析結果 及び評価</td> <td>固有周期</td> <td>s</td> <td>小数点第 4 位</td> <td>四捨五入</td> <td>小数点第 3 位</td> </tr> <tr> <td>震度</td> <td>—</td> <td>小数点第 3 位</td> <td>切上げ</td> <td>小数点第 2 位</td> </tr> <tr> <td>刺激係数</td> <td>—</td> <td>小数点第 4 位</td> <td>四捨五入</td> <td>小数点第 3 位</td> </tr> <tr> <td>計算応力</td> <td>MPa</td> <td>小数点第 1 位</td> <td>切上げ</td> <td>整数位</td> </tr> <tr> <td>許容応力^{*2}</td> <td>MPa</td> <td>小数点第 1 位</td> <td>切捨て</td> <td>整数位</td> </tr> <tr> <td>計算荷重及び反力</td> <td>kN</td> <td>小数点第 1 位</td> <td>切上げ</td> <td>整数位^{*3}</td> </tr> <tr> <td>モーメント</td> <td>kN・m</td> <td>小数点第 1 位</td> <td>切上げ</td> <td>整数位^{*3}</td> </tr> <tr> <td>許容荷重</td> <td>kN</td> <td>小数点第 1 位</td> <td>切捨て</td> <td>整数位^{*3}</td> </tr> <tr> <td>疲労累積係数</td> <td>—</td> <td>小数点第 5 位</td> <td>切上げ</td> <td>小数点第 4 位</td> </tr> <tr> <td>機能維持評価用 加速度</td> <td>×9.8m/s²</td> <td>小数点第 2 位</td> <td>切上げ</td> <td>小数点第 1 位</td> </tr> <tr> <td>機能確認済加速度</td> <td>×9.8m/s²</td> <td>—</td> <td>—</td> <td>小数点第 1 位</td> </tr> </tbody> </table> <p>注記*1：必要に応じて小数点第 3 位表示とする。また、静水頭は「静水頭」と記載する。 *2：設計・建設規格 付録材料図表に記載された温度の中間における許容応力は、比例法により補間した値の小数点以下第 1 位を切り捨て、整数位までの値とする。 *3：必要に応じて小数点第 1 位表示とする。</p> | 項目 | 数値の種類 | 単位 | 処理桁 | 処理方法 | 表示桁 | 鳥瞰図 | 寸法 | mm | 小数点第 1 位 | 四捨五入 | 整数位 | 変位量 | mm | 小数点第 2 位 | 四捨五入 | 小数点第 1 位 | 計算条件 | 圧力 | MPa | 小数点第 3 位 | 四捨五入 | 小数点第 2 位 ^{*1} | 温度 | ℃ | 小数点第 1 位 | 四捨五入 | 整数位 | 外径 | mm | 小数点第 2 位 | 四捨五入 | 小数点第 1 位 | 厚さ | mm | 小数点第 2 位 | 四捨五入 | 小数点第 1 位 | 縦弾性係数 | MPa | 小数点第 1 位 | 四捨五入 | 整数位 | 質量 | kg | 小数点第 1 位 | 四捨五入 | 整数位 | 単位長さ質量 | kg/m | 小数点第 1 位 | 四捨五入 | 整数位 | ばね定数 | N/mm | 有効桁数 3 桁 | 四捨五入 | 有効桁数 2 桁 | 回転ばね定数 | N・mm/rad | 有効桁数 3 桁 | 四捨五入 | 有効桁数 2 桁 | 方向余弦 | — | 小数点第 5 位 | 四捨五入 | 小数点第 4 位 | 許容応力 ^{*2} | MPa | 小数点第 1 位 | 切捨て | 整数位 | 減衰定数 | % | — | — | 小数点第 1 位 | 解析結果 及び評価 | 固有周期 | s | 小数点第 4 位 | 四捨五入 | 小数点第 3 位 | 震度 | — | 小数点第 3 位 | 切上げ | 小数点第 2 位 | 刺激係数 | — | 小数点第 4 位 | 四捨五入 | 小数点第 3 位 | 計算応力 | MPa | 小数点第 1 位 | 切上げ | 整数位 | 許容応力 ^{*2} | MPa | 小数点第 1 位 | 切捨て | 整数位 | 計算荷重及び反力 | kN | 小数点第 1 位 | 切上げ | 整数位 ^{*3} | モーメント | kN・m | 小数点第 1 位 | 切上げ | 整数位 ^{*3} | 許容荷重 | kN | 小数点第 1 位 | 切捨て | 整数位 ^{*3} | 疲労累積係数 | — | 小数点第 5 位 | 切上げ | 小数点第 4 位 | 機能維持評価用 加速度 | ×9.8m/s ² | 小数点第 2 位 | 切上げ | 小数点第 1 位 | 機能確認済加速度 | ×9.8m/s ² | — | — | 小数点第 1 位 | <p>・記載の充実 【東海第二】 ④の相違</p> <p>・記載の充実 【東海第二，柏崎 7】 島根 2 号機では，計算荷重及び反力，モーメント並びに許容荷重に対して，必要に応じて小数点第 1 位表示とする</p> <p>・記載の充実 【東海第二，柏崎 7】 島根 2 号機では，支持構造物の評価に用いる反力及びモーメントについても数値の丸め方を示す</p> <p>・記載の相違 【東海第二】 ②の相違</p> <p>・記載の相違 【東海第二】 ②の相違</p> |
| 項目 | 数値の種類 | 単位 | 処理桁 | 処理方法 | 表示桁 | | | | | | | | | | | | | | | | | | | | | | | | | | | | | | | | | | | | | | | | | | | | | | | | | | | | | | | | | | | | | | | | | | | | | | | | | | | | | | | | | | | | | | | | | | | | | | | | | | | | | | | | | | | | | | | | | | | | | | | | | | | | | | | | | | | | |
| 鳥瞰図 | 寸法 | mm | 小数点第 1 位 | 四捨五入 | 整数位 | | | | | | | | | | | | | | | | | | | | | | | | | | | | | | | | | | | | | | | | | | | | | | | | | | | | | | | | | | | | | | | | | | | | | | | | | | | | | | | | | | | | | | | | | | | | | | | | | | | | | | | | | | | | | | | | | | | | | | | | | | | | | | | | | | | | |
| | 変位量 | mm | 小数点第 2 位 | 四捨五入 | 小数点第 1 位 | | | | | | | | | | | | | | | | | | | | | | | | | | | | | | | | | | | | | | | | | | | | | | | | | | | | | | | | | | | | | | | | | | | | | | | | | | | | | | | | | | | | | | | | | | | | | | | | | | | | | | | | | | | | | | | | | | | | | | | | | | | | | | | | | | | | |
| 計算条件 | 圧力 | MPa | 小数点第 3 位 | 四捨五入 | 小数点第 2 位 ^{*1} | | | | | | | | | | | | | | | | | | | | | | | | | | | | | | | | | | | | | | | | | | | | | | | | | | | | | | | | | | | | | | | | | | | | | | | | | | | | | | | | | | | | | | | | | | | | | | | | | | | | | | | | | | | | | | | | | | | | | | | | | | | | | | | | | | | | |
| | 温度 | ℃ | 小数点第 1 位 | 四捨五入 | 整数位 | | | | | | | | | | | | | | | | | | | | | | | | | | | | | | | | | | | | | | | | | | | | | | | | | | | | | | | | | | | | | | | | | | | | | | | | | | | | | | | | | | | | | | | | | | | | | | | | | | | | | | | | | | | | | | | | | | | | | | | | | | | | | | | | | | | | |
| | 外径 | mm | 小数点第 2 位 | 四捨五入 | 小数点第 1 位 | | | | | | | | | | | | | | | | | | | | | | | | | | | | | | | | | | | | | | | | | | | | | | | | | | | | | | | | | | | | | | | | | | | | | | | | | | | | | | | | | | | | | | | | | | | | | | | | | | | | | | | | | | | | | | | | | | | | | | | | | | | | | | | | | | | | |
| | 厚さ | mm | 小数点第 2 位 | 四捨五入 | 小数点第 1 位 | | | | | | | | | | | | | | | | | | | | | | | | | | | | | | | | | | | | | | | | | | | | | | | | | | | | | | | | | | | | | | | | | | | | | | | | | | | | | | | | | | | | | | | | | | | | | | | | | | | | | | | | | | | | | | | | | | | | | | | | | | | | | | | | | | | | |
| | 縦弾性係数 | MPa | 小数点第 1 位 | 四捨五入 | 整数位 | | | | | | | | | | | | | | | | | | | | | | | | | | | | | | | | | | | | | | | | | | | | | | | | | | | | | | | | | | | | | | | | | | | | | | | | | | | | | | | | | | | | | | | | | | | | | | | | | | | | | | | | | | | | | | | | | | | | | | | | | | | | | | | | | | | | |
| | 質量 | kg | 小数点第 1 位 | 四捨五入 | 整数位 | | | | | | | | | | | | | | | | | | | | | | | | | | | | | | | | | | | | | | | | | | | | | | | | | | | | | | | | | | | | | | | | | | | | | | | | | | | | | | | | | | | | | | | | | | | | | | | | | | | | | | | | | | | | | | | | | | | | | | | | | | | | | | | | | | | | |
| | 単位長さ質量 | kg/m | 小数点第 1 位 | 四捨五入 | 整数位 | | | | | | | | | | | | | | | | | | | | | | | | | | | | | | | | | | | | | | | | | | | | | | | | | | | | | | | | | | | | | | | | | | | | | | | | | | | | | | | | | | | | | | | | | | | | | | | | | | | | | | | | | | | | | | | | | | | | | | | | | | | | | | | | | | | | |
| | ばね定数 | N/mm | 有効桁数 3 桁 | 四捨五入 | 有効桁数 2 桁 | | | | | | | | | | | | | | | | | | | | | | | | | | | | | | | | | | | | | | | | | | | | | | | | | | | | | | | | | | | | | | | | | | | | | | | | | | | | | | | | | | | | | | | | | | | | | | | | | | | | | | | | | | | | | | | | | | | | | | | | | | | | | | | | | | | | |
| | 回転ばね定数 | N・mm/rad | 有効桁数 3 桁 | 四捨五入 | 有効桁数 2 桁 | | | | | | | | | | | | | | | | | | | | | | | | | | | | | | | | | | | | | | | | | | | | | | | | | | | | | | | | | | | | | | | | | | | | | | | | | | | | | | | | | | | | | | | | | | | | | | | | | | | | | | | | | | | | | | | | | | | | | | | | | | | | | | | | | | | | |
| | 方向余弦 | — | 小数点第 5 位 | 四捨五入 | 小数点第 4 位 | | | | | | | | | | | | | | | | | | | | | | | | | | | | | | | | | | | | | | | | | | | | | | | | | | | | | | | | | | | | | | | | | | | | | | | | | | | | | | | | | | | | | | | | | | | | | | | | | | | | | | | | | | | | | | | | | | | | | | | | | | | | | | | | | | | | |
| | 許容応力 ^{*2} | MPa | 小数点第 1 位 | 切捨て | 整数位 | | | | | | | | | | | | | | | | | | | | | | | | | | | | | | | | | | | | | | | | | | | | | | | | | | | | | | | | | | | | | | | | | | | | | | | | | | | | | | | | | | | | | | | | | | | | | | | | | | | | | | | | | | | | | | | | | | | | | | | | | | | | | | | | | | | | |
| | 減衰定数 | % | — | — | 小数点第 1 位 | | | | | | | | | | | | | | | | | | | | | | | | | | | | | | | | | | | | | | | | | | | | | | | | | | | | | | | | | | | | | | | | | | | | | | | | | | | | | | | | | | | | | | | | | | | | | | | | | | | | | | | | | | | | | | | | | | | | | | | | | | | | | | | | | | | | |
| | 解析結果 及び評価 | 固有周期 | s | 小数点第 4 位 | 四捨五入 | 小数点第 3 位 | | | | | | | | | | | | | | | | | | | | | | | | | | | | | | | | | | | | | | | | | | | | | | | | | | | | | | | | | | | | | | | | | | | | | | | | | | | | | | | | | | | | | | | | | | | | | | | | | | | | | | | | | | | | | | | | | | | | | | | | | | | | | | | | | | | |
| 震度 | | — | 小数点第 3 位 | 切上げ | 小数点第 2 位 | | | | | | | | | | | | | | | | | | | | | | | | | | | | | | | | | | | | | | | | | | | | | | | | | | | | | | | | | | | | | | | | | | | | | | | | | | | | | | | | | | | | | | | | | | | | | | | | | | | | | | | | | | | | | | | | | | | | | | | | | | | | | | | | | | | | |
| 刺激係数 | | — | 小数点第 4 位 | 四捨五入 | 小数点第 3 位 | | | | | | | | | | | | | | | | | | | | | | | | | | | | | | | | | | | | | | | | | | | | | | | | | | | | | | | | | | | | | | | | | | | | | | | | | | | | | | | | | | | | | | | | | | | | | | | | | | | | | | | | | | | | | | | | | | | | | | | | | | | | | | | | | | | | |
| 計算応力 | | MPa | 小数点第 1 位 | 切上げ | 整数位 | | | | | | | | | | | | | | | | | | | | | | | | | | | | | | | | | | | | | | | | | | | | | | | | | | | | | | | | | | | | | | | | | | | | | | | | | | | | | | | | | | | | | | | | | | | | | | | | | | | | | | | | | | | | | | | | | | | | | | | | | | | | | | | | | | | | |
| 許容応力 ^{*2} | | MPa | 小数点第 1 位 | 切捨て | 整数位 | | | | | | | | | | | | | | | | | | | | | | | | | | | | | | | | | | | | | | | | | | | | | | | | | | | | | | | | | | | | | | | | | | | | | | | | | | | | | | | | | | | | | | | | | | | | | | | | | | | | | | | | | | | | | | | | | | | | | | | | | | | | | | | | | | | | |
| 計算荷重及び反力 | | kN | 小数点第 1 位 | 切上げ | 整数位 ^{*3} | | | | | | | | | | | | | | | | | | | | | | | | | | | | | | | | | | | | | | | | | | | | | | | | | | | | | | | | | | | | | | | | | | | | | | | | | | | | | | | | | | | | | | | | | | | | | | | | | | | | | | | | | | | | | | | | | | | | | | | | | | | | | | | | | | | | |
| モーメント | | kN・m | 小数点第 1 位 | 切上げ | 整数位 ^{*3} | | | | | | | | | | | | | | | | | | | | | | | | | | | | | | | | | | | | | | | | | | | | | | | | | | | | | | | | | | | | | | | | | | | | | | | | | | | | | | | | | | | | | | | | | | | | | | | | | | | | | | | | | | | | | | | | | | | | | | | | | | | | | | | | | | | | |
| 許容荷重 | | kN | 小数点第 1 位 | 切捨て | 整数位 ^{*3} | | | | | | | | | | | | | | | | | | | | | | | | | | | | | | | | | | | | | | | | | | | | | | | | | | | | | | | | | | | | | | | | | | | | | | | | | | | | | | | | | | | | | | | | | | | | | | | | | | | | | | | | | | | | | | | | | | | | | | | | | | | | | | | | | | | | |
| 疲労累積係数 | | — | 小数点第 5 位 | 切上げ | 小数点第 4 位 | | | | | | | | | | | | | | | | | | | | | | | | | | | | | | | | | | | | | | | | | | | | | | | | | | | | | | | | | | | | | | | | | | | | | | | | | | | | | | | | | | | | | | | | | | | | | | | | | | | | | | | | | | | | | | | | | | | | | | | | | | | | | | | | | | | | |
| 機能維持評価用 加速度 | | ×9.8m/s ² | 小数点第 2 位 | 切上げ | 小数点第 1 位 | | | | | | | | | | | | | | | | | | | | | | | | | | | | | | | | | | | | | | | | | | | | | | | | | | | | | | | | | | | | | | | | | | | | | | | | | | | | | | | | | | | | | | | | | | | | | | | | | | | | | | | | | | | | | | | | | | | | | | | | | | | | | | | | | | | | |
| 機能確認済加速度 | ×9.8m/s ² | — | — | 小数点第 1 位 | | | | | | | | | | | | | | | | | | | | | | | | | | | | | | | | | | | | | | | | | | | | | | | | | | | | | | | | | | | | | | | | | | | | | | | | | | | | | | | | | | | | | | | | | | | | | | | | | | | | | | | | | | | | | | | | | | | | | | | | | | | | | | | | | | | | | |
| | | <p>3. 評価部位</p> <p>管の耐震評価については、「5.1 構造強度評価方法」に示す条件に基づき一次応力評価，一次＋二次応力評価及び疲労評価を実施する。</p> <p>管に取り付く支持構造物の耐震評価については、「5.1 構造強度評価方法」に基づき，種類及び型式に区分して評価を実施する。</p> <p>管に取り付く弁の耐震評価については、「6.1 動的機能維持評価方法」に基づき，動的機能維持要求弁に対する動的機能維持評価を実施し，計算により求めた機能維持評価用加速度が機能確認済加速度以下であることを確認する。</p> | | | | | | | | | | | | | | | | | | | | | | | | | | | | | | | | | | | | | | | | | | | | | | | | | | | | | | | | | | | | | | | | | | | | | | | | | | | | | | | | | | | | | | | | | | | | | | | | | | | | | | | | | | | | | | | | | | | | | | | | | | | | | | | | | | | | | | | |

| 東海第二発電所 (2018. 10. 12 版) | 柏崎刈羽原子力発電所 7号機 (2020. 10. 9 版) | 島根原子力発電所 2号機 | 備考 |
|--------------------------|--------------------------------|--|---|
| | | <p>4. 固有周期</p> <p>4.1 固有周期の計算方法</p> <p>管の固有周期の計算は三次元多質点系はりモデルによる解析により実施する。配管系の解析モデルの作成に当たっては、以下を考慮する。</p> <p>(1) 配管系は三次元多質点系はりモデルとし、曲げ、せん断、ねじり及び軸力に対する剛性を考慮する。</p> <p>(2) 弁等の偏心質量がある場合には、その影響を評価できるモデル化を行う。また、弁の剛性を考慮したモデル化を行う。</p> <p>(3) 同一モデルに含める範囲は、原則としてアンカ点からアンカ点までとする。</p> <p>(4) 分岐管がある場合には、その影響を考慮できるモデル化を行う。ただし、母管に対して分岐管の径が十分に小さく、分岐管の振動が母管に与える影響が小さい場合にはこの限りではない。</p> <p>(5) 質点は応力が高くなると考えられる点に設定するとともに、代表的な振動モードを十分に表現できるように、適切な間隔で設ける。</p> | <p>・記載の相違</p> <p>【東海第二】</p> <p>島根2号機では、解析コードは個別耐震計算書に記載する</p> |

| 東海第二発電所 (2018. 10. 12 版) | 柏崎刈羽原子力発電所 7号機 (2020. 10. 9 版) | 島根原子力発電所 2号機 | 備考 |
|--------------------------|--------------------------------|---|--|
| | | <p>(6) 配管の支持構造物は、以下の境界条件として扱うことを基本とする。</p> <p>a. レストレイント：拘束方向の剛性を考慮し、並進方向固定及び回転方向自由として扱う。</p> <p>b. スナップ：拘束方向の剛性を考慮し、並進方向固定及び回転方向自由として扱う。</p> <p>c. アンカ：6方向の剛性を考慮し、並進方向固定及び回転方向固定として扱う。</p> <p>d. ガイド：拘束方向及び回転拘束方向の剛性を考慮し、並進方向固定及び回転方向固定として扱う。</p> <p>(7) 配管系の質量は、配管自体の質量の他に弁等の集中質量、保温材等の付加質量及び管内流体の質量を考慮するものとする。</p> <p>(8) 耐震計算に用いる寸法は、公称値を使用する。</p> <p>5. 構造強度評価</p> <p>5.1 構造強度評価方法</p> <p>(1) 管の構造強度評価は、「4.1 固有周期の計算方法」に基づき作成した解析モデルによる地震応答解析を行い、得られたモーメント等から「5.4 計算方法」に記載した方法で実施する。配管系の動的解析手法としては、スペクトルモーダル解析法を用いる。評価に当たっては、以下の荷重を考慮する。また、水平2方向及び鉛直方向の動的地震力による荷重の組合せには、SRSS法を適用する。</p> <p>a. 内圧</p> <p>b. 機械的荷重（自重その他の長期的荷重）</p> <p>c. 機械的荷重（逃がし弁又は安全弁の吹出し反力及びその他の短期的荷重）</p> <p>d. 地震荷重（基準地震動 S_s、弾性設計用地震動 S_d 及び静的震度による慣性力及び相対変位）</p> <p>(2) 管に取り付く支持構造物の構造強度評価は、VI-2-1-12「配管及び支持構造物の耐震計算について」に基づき、以下に示す種類及び型式に区分して実施する。</p> | <p>・記載の充実 【東海第二，柏崎7】 支持構造物の境界条件を詳細に記載</p> <p>・記載の相違 【東海第二】 島根2号機では、ハンガは耐震設計の境界条件として考慮しない</p> <p>・記載の充実 【東海第二】 島根2号機では、動的解析手法としてスペクトルモーダル解析を用いる旨を明記する</p> <p>・記載の充実 【東海第二，柏崎7】 動的地震力による荷重の組合せにSRSS法を用いる旨を明記する</p> <p>・記載の相違 【東海第二】 島根2号機では、解析コードは個別耐震計算書に記載する</p> |

| 東海第二発電所 (2018. 10. 12 版) | 柏崎刈羽原子力発電所 7 号機 (2020. 10. 9 版) | 島根原子力発電所 2 号機 | 備考 |
|--------------------------|---------------------------------|--|--|
| | | <p>a. オイルスナッパ</p> <p>b. メカニカルスナッパ</p> <p>c. ロッドレストレイント</p> <p>d. スプリングハンガ</p> <p>e. コンスタントハンガ</p> <p>f. リジットハンガ</p> <p>g. レストレイント</p> <p>h. アンカ</p> <p>上記の支持構造物のうち, a.~f.については, VI-2-1-12「配管及び支持構造物の耐震計算について」において, 種類及び型式単位に設定した許容荷重に対する応力評価を実施し, 計算応力が許容応力以下であることを確認していることから, 荷重確認による評価を実施し, 計算荷重が許容荷重以下であることを確認する。なお, 支持構造物は強度計算及び耐震性についての計算の基本式が同一であることから, 強度計算を耐震性についての計算に含めて実施する。</p> <p>5.2 荷重の組合せ及び許容応力</p> <p>耐震性についての計算において考慮する荷重の組合せ及び許容応力を表 5-1~表 5-3に示す。</p> | <p>・記載の相違</p> <p>【東海第二, 柏崎 7】</p> <p>島根 2 号機では, リジットハンガについても種類及び型式単位に設定した許容荷重に対する応力評価を行うことを踏まえた記載とする</p> |

| 東海第二発電所 (2018. 10. 12 版) | 柏崎刈羽原子力発電所 7 号機 (2020. 10. 9 版) | 島根原子力発電所 2 号機 | 備考 | | | | | | | | | | | | | | | | | | | | | | | | | | | | | | | | | | | | | | | | | | | | | | | | | |
|--|---------------------------------------|---|--|---------|------|----------|--------|--------------|-------------------|---------|--------------------------------|---------|---------------------------------|---------------------------------------|--------------------------------|--------|---------------------------------|---------------------------------------|---------|---|--------------------------------|---------|---------------------------------|---------------------------------------|--------|---|---------------|-------------------|--------------|--------------------------------|--------|---------------------------------|------------------------------------|-------|--|------------------|--------------|--------------------------------|--------|---------------------------------|--|-------|--|---------|--|--------------------------------|--------|---------------------------------|--|-------|--|---|
| | | <p>表 5-1 荷重の組合せ</p> <table border="1"> <thead> <tr> <th>施設分類*1</th> <th>設備</th> <th>管クラス</th> <th>荷重の組合せ*2</th> <th>許容応力状態</th> </tr> </thead> <tbody> <tr> <td rowspan="10">設計基準 対象施設</td> <td rowspan="4">原子炉冷却材 圧力バウンダリ</td> <td rowspan="4">クラス 1 管</td> <td>I_L+S_d</td> <td rowspan="3">III A S</td> </tr> <tr> <td>II_L+S_d</td> </tr> <tr> <td>IV_L(L)+S_d*3</td> </tr> <tr> <td>I_L+S_s</td> <td rowspan="3">IV A S</td> </tr> <tr> <td>II_L+S_s</td> </tr> <tr> <td>IV_L(L)+S_d*4</td> </tr> <tr> <td rowspan="4">上記を除く設備</td> <td rowspan="4">クラス 2 管 クラス 3 管 クラス 4 管 火力技術基準適用の管</td> <td>I_L+S_d</td> <td rowspan="2">III A S</td> </tr> <tr> <td>II_L+S_d</td> </tr> <tr> <td>IV_L(L)+S_d*3</td> <td rowspan="2">IV A S</td> </tr> <tr> <td>I_L+S_s II_L+S_s</td> </tr> <tr> <td rowspan="10">重大事故等 対処設備</td> <td rowspan="4">原子炉冷却材 圧力バウンダリ</td> <td rowspan="4">重大事故等クラス 2 管</td> <td>I_L+S_s</td> <td rowspan="2">IV A S</td> </tr> <tr> <td>II_L+S_s</td> </tr> <tr> <td>IV_L(L)+S_d</td> <td rowspan="2">V A S</td> </tr> <tr> <td>V_L(L)+S_d V_L(L L)+S_s</td> </tr> <tr> <td rowspan="4">原子炉格納容器 バウンダリ</td> <td rowspan="4">重大事故等クラス 2 管</td> <td>I_L+S_s</td> <td rowspan="2">IV A S</td> </tr> <tr> <td>II_L+S_s</td> </tr> <tr> <td>V_L(L)+S_d*5, *6</td> <td rowspan="2">V A S</td> </tr> <tr> <td>V_L(L L)+S_s*7</td> </tr> <tr> <td rowspan="4">上記を除く設備</td> <td rowspan="4">重大事故等クラス 2 管 重大事故等クラス 3 管 火力技術基準適用の管</td> <td>I_L+S_s</td> <td rowspan="2">IV A S</td> </tr> <tr> <td>II_L+S_s</td> </tr> <tr> <td>V_L(L)+S_d*5, *6</td> <td rowspan="2">V A S</td> </tr> <tr> <td>V_L(L L)+S_s*7</td> </tr> </tbody> </table> | 施設分類*1 | 設備 | 管クラス | 荷重の組合せ*2 | 許容応力状態 | 設計基準 対象施設 | 原子炉冷却材 圧力バウンダリ | クラス 1 管 | I _L +S _d | III A S | II _L +S _d | IV _L (L)+S _d *3 | I _L +S _s | IV A S | II _L +S _s | IV _L (L)+S _d *4 | 上記を除く設備 | クラス 2 管 クラス 3 管 クラス 4 管 火力技術基準適用の管 | I _L +S _d | III A S | II _L +S _d | IV _L (L)+S _d *3 | IV A S | I _L +S _s II _L +S _s | 重大事故等 対処設備 | 原子炉冷却材 圧力バウンダリ | 重大事故等クラス 2 管 | I _L +S _s | IV A S | II _L +S _s | IV _L (L)+S _d | V A S | V _L (L)+S _d V _L (L L)+S _s | 原子炉格納容器 バウンダリ | 重大事故等クラス 2 管 | I _L +S _s | IV A S | II _L +S _s | V _L (L)+S _d *5, *6 | V A S | V _L (L L)+S _s *7 | 上記を除く設備 | 重大事故等クラス 2 管 重大事故等クラス 3 管 火力技術基準適用の管 | I _L +S _s | IV A S | II _L +S _s | V _L (L)+S _d *5, *6 | V A S | V _L (L L)+S _s *7 | <p>・記載の相違 【東海第二, 柏崎 7】 VI-2-1-9「機能維持の 基本方針」及び申請対象 設備による相違</p> |
| 施設分類*1 | 設備 | 管クラス | 荷重の組合せ*2 | 許容応力状態 | | | | | | | | | | | | | | | | | | | | | | | | | | | | | | | | | | | | | | | | | | | | | | | | |
| 設計基準 対象施設 | 原子炉冷却材 圧力バウンダリ | クラス 1 管 | I _L +S _d | III A S | | | | | | | | | | | | | | | | | | | | | | | | | | | | | | | | | | | | | | | | | | | | | | | | |
| | | | II _L +S _d | | | | | | | | | | | | | | | | | | | | | | | | | | | | | | | | | | | | | | | | | | | | | | | | | |
| | | | IV _L (L)+S _d *3 | | | | | | | | | | | | | | | | | | | | | | | | | | | | | | | | | | | | | | | | | | | | | | | | | |
| | | | I _L +S _s | IV A S | | | | | | | | | | | | | | | | | | | | | | | | | | | | | | | | | | | | | | | | | | | | | | | | |
| | II _L +S _s | | | | | | | | | | | | | | | | | | | | | | | | | | | | | | | | | | | | | | | | | | | | | | | | | | | |
| | IV _L (L)+S _d *4 | | | | | | | | | | | | | | | | | | | | | | | | | | | | | | | | | | | | | | | | | | | | | | | | | | | |
| | 上記を除く設備 | クラス 2 管 クラス 3 管 クラス 4 管 火力技術基準適用の管 | I _L +S _d | III A S | | | | | | | | | | | | | | | | | | | | | | | | | | | | | | | | | | | | | | | | | | | | | | | | |
| | | | II _L +S _d | | | | | | | | | | | | | | | | | | | | | | | | | | | | | | | | | | | | | | | | | | | | | | | | | |
| | | | IV _L (L)+S _d *3 | IV A S | | | | | | | | | | | | | | | | | | | | | | | | | | | | | | | | | | | | | | | | | | | | | | | | |
| | | | I _L +S _s II _L +S _s | | | | | | | | | | | | | | | | | | | | | | | | | | | | | | | | | | | | | | | | | | | | | | | | | |
| 重大事故等 対処設備 | 原子炉冷却材 圧力バウンダリ | 重大事故等クラス 2 管 | I _L +S _s | IV A S | | | | | | | | | | | | | | | | | | | | | | | | | | | | | | | | | | | | | | | | | | | | | | | | |
| | | | II _L +S _s | | | | | | | | | | | | | | | | | | | | | | | | | | | | | | | | | | | | | | | | | | | | | | | | | |
| | | | IV _L (L)+S _d | V A S | | | | | | | | | | | | | | | | | | | | | | | | | | | | | | | | | | | | | | | | | | | | | | | | |
| | | | V _L (L)+S _d V _L (L L)+S _s | | | | | | | | | | | | | | | | | | | | | | | | | | | | | | | | | | | | | | | | | | | | | | | | | |
| | 原子炉格納容器 バウンダリ | 重大事故等クラス 2 管 | I _L +S _s | IV A S | | | | | | | | | | | | | | | | | | | | | | | | | | | | | | | | | | | | | | | | | | | | | | | | |
| | | | II _L +S _s | | | | | | | | | | | | | | | | | | | | | | | | | | | | | | | | | | | | | | | | | | | | | | | | | |
| | | | V _L (L)+S _d *5, *6 | V A S | | | | | | | | | | | | | | | | | | | | | | | | | | | | | | | | | | | | | | | | | | | | | | | | |
| | | | V _L (L L)+S _s *7 | | | | | | | | | | | | | | | | | | | | | | | | | | | | | | | | | | | | | | | | | | | | | | | | | |
| | 上記を除く設備 | 重大事故等クラス 2 管 重大事故等クラス 3 管 火力技術基準適用の管 | I _L +S _s | IV A S | | | | | | | | | | | | | | | | | | | | | | | | | | | | | | | | | | | | | | | | | | | | | | | | |
| | | | II _L +S _s | | | | | | | | | | | | | | | | | | | | | | | | | | | | | | | | | | | | | | | | | | | | | | | | | |
| V _L (L)+S _d *5, *6 | | | V A S | | | | | | | | | | | | | | | | | | | | | | | | | | | | | | | | | | | | | | | | | | | | | | | | | |
| V _L (L L)+S _s *7 | | | | | | | | | | | | | | | | | | | | | | | | | | | | | | | | | | | | | | | | | | | | | | | | | | | | |
| | | <p>注記*1：設計基準対象施設と重大事故等対処設備の兼用範囲は設計基準対象施設及び重大事故等 対処設備の荷重の組合せを考慮する。</p> <p>*2：I_L, II_L, IV_L(L), V_L, V_L(L), V_L(L L) はそれぞれ、運転状態 I, II, IV(L), V, V(L), V(L L) において作用する荷重を示す。なお、(L) は長期的に荷重が作 用している状態、(L L) は更に長期的に荷重が作用している状態を示す。</p> <p>*3：ECCS等（非常用炉心冷却系及びそれに関連する系統）のみにおいて考慮する。</p> <p>*4：ECCS等（非常用炉心冷却系及びそれに関連する系統）以外において考慮する。</p> <p>*5：原子炉格納容器バウンダリは、事象の進展によっては、重大事故等時の最大荷重の発生タ イミングが遅くなる可能性があることから、保守的に重大事故等時の最大荷重と S_d 地震 力の組合せを考慮する。</p> <p>*6：原子炉格納容器過圧・過温破損（残留熱代替除去系を使用しない場合）における荷重条件 を適用する。</p> <p>*7：原子炉格納容器過圧・過温破損（残留熱代替除去系を使用する場合）における荷重条件を 適用する。</p> <p>*8：原子炉冷却材圧力バウンダリ及び原子炉格納容器バウンダリを除く設備は必ずしも重大 事故等時の荷重の時間履歴を詳細に評価しないことから、重大事故等時の最大荷重と S_s 地震力の組合せを考慮する。</p> | | | | | | | | | | | | | | | | | | | | | | | | | | | | | | | | | | | | | | | | | | | | | | | | | | |

| 東海第二発電所 (2018. 10. 12 版) | 柏崎刈羽原子力発電所 7号機 (2020. 10. 9 版) | 島根原子力発電所 2号機 | 備考 | | | | | | | | | | | | | |
|-------------------------------|---|---|--|---|----------------|---------|-------------|---------|---|---|--|---|-------------------------------|----------------------|--|---|
| | | <p>表 5-2 許容応力 (クラス 1 管及び重大事故等クラス 2 管であってクラス 1 管)</p> <table border="1" data-bbox="1762 359 2478 747"> <thead> <tr> <th>許容応力状態</th> <th>一次一般膜応力</th> <th>一次応力 (曲げ応力を含む)</th> <th>一次+二次応力</th> <th>一次+二次+ピーク応力</th> </tr> </thead> <tbody> <tr> <td>III A S</td> <td>$1.5 \cdot S_m^{*1}$</td> <td>$2.25 \cdot S_m$ ただし、ねじりによる応力が $0.55 \cdot S_m$ を超える場合は、曲げとねじりによる応力について $1.8 \cdot S_m$ とする。</td> <td rowspan="2">$3 \cdot S_m^{*2}$ S d 又は S s 地震動のみによる応力振幅について評価する。</td> <td rowspan="2">S d 又は S s 地震動のみによる疲労累積係数と運転状態 I, II における疲労累積係数の和が 1.0 以下であること。</td> </tr> <tr> <td>IV A S V A S^{*3}</td> <td>$2 \cdot S_m^{*1}$</td> <td>$3 \cdot S_m$ ただし、ねじりによる応力が $0.73 \cdot S_m$ を超える場合は、曲げとねじりによる応力について $2.4 \cdot S_m$ とする。</td> </tr> </tbody> </table> <p>注記*1: 軸力による全断面平均応力については、許容応力状態 III A S の一次一般膜応力の許容値 ($1.5 \cdot S_m$) の 0.8 倍の値とする。 *2: $3 \cdot S_m$ を超える場合は弾塑性解析を行う。この場合、設計・建設規格 PVB-3300 (同 PVB-3313 を除く) 又は PPB-3536 (1), (2), (4) 及び (5) の簡易弾塑性解析を用いる。 *3: 許容応力状態 V A S は許容応力状態 IV A S の許容限界を使用し、許容応力状態 IV A S として評価を実施する。</p> | 許容応力状態 | 一次一般膜応力 | 一次応力 (曲げ応力を含む) | 一次+二次応力 | 一次+二次+ピーク応力 | III A S | $1.5 \cdot S_m^{*1}$ | $2.25 \cdot S_m$ ただし、ねじりによる応力が $0.55 \cdot S_m$ を超える場合は、曲げとねじりによる応力について $1.8 \cdot S_m$ とする。 | $3 \cdot S_m^{*2}$ S d 又は S s 地震動のみによる応力振幅について評価する。 | S d 又は S s 地震動のみによる疲労累積係数と運転状態 I, II における疲労累積係数の和が 1.0 以下であること。 | IV A S V A S ^{*3} | $2 \cdot S_m^{*1}$ | $3 \cdot S_m$ ただし、ねじりによる応力が $0.73 \cdot S_m$ を超える場合は、曲げとねじりによる応力について $2.4 \cdot S_m$ とする。 | <p>・記載の相違 【東海第二, 柏崎 7】 VI-2-1-9「機能維持の基本方針」及び申請対象設備による相違</p> |
| 許容応力状態 | 一次一般膜応力 | 一次応力 (曲げ応力を含む) | 一次+二次応力 | 一次+二次+ピーク応力 | | | | | | | | | | | | |
| III A S | $1.5 \cdot S_m^{*1}$ | $2.25 \cdot S_m$ ただし、ねじりによる応力が $0.55 \cdot S_m$ を超える場合は、曲げとねじりによる応力について $1.8 \cdot S_m$ とする。 | $3 \cdot S_m^{*2}$ S d 又は S s 地震動のみによる応力振幅について評価する。 | S d 又は S s 地震動のみによる疲労累積係数と運転状態 I, II における疲労累積係数の和が 1.0 以下であること。 | | | | | | | | | | | | |
| IV A S V A S ^{*3} | $2 \cdot S_m^{*1}$ | $3 \cdot S_m$ ただし、ねじりによる応力が $0.73 \cdot S_m$ を超える場合は、曲げとねじりによる応力について $2.4 \cdot S_m$ とする。 | | | | | | | | | | | | | | |
| | | <p>表 5-3 許容応力 (「クラス 1 管及び重大事故等クラス 2 管であってクラス 1 管」を除く管で耐震重要度分類 S クラス及び S s 機能維持対象)</p> <table border="1" data-bbox="1745 1108 2478 1392"> <thead> <tr> <th>許容応力状態</th> <th>一次一般膜応力</th> <th>一次応力 (曲げ応力を含む)</th> <th>一次+二次応力</th> <th>一次+二次+ピーク応力</th> </tr> </thead> <tbody> <tr> <td>III A S</td> <td>$\text{Min}(S_y, 0.6 \cdot S_u)^{*1}$ ただし、オーステナイト系ステンレス鋼及び高ニッケル合金については、上記値と $1.2 \cdot S$ との大きい方</td> <td>S_y ただし、オーステナイト系ステンレス鋼及び高ニッケル合金については、上記値と $1.2 \cdot S$ との大きい方</td> <td rowspan="2">一次+二次応力</td> <td rowspan="2">一次+二次+ピーク応力</td> </tr> <tr> <td>IV A S V A S^{*3}</td> <td>$0.6 \cdot S_u^{*1}$</td> <td>$0.9 \cdot S_u$</td> </tr> </tbody> </table> <p>注記*1: 軸力による全断面平均応力については、許容応力状態 III A S の一次一般膜応力の許容値の 0.8 倍の値とする。 *2: $2 \cdot S_y$ を超える場合は弾塑性解析を行う。この場合、設計・建設規格 PPB-3536 (1), (2), (4) 及び (5) (ただし、S_m は $2/3 \cdot S_y$ と読み替える。) の簡易弾塑性解析を用いる。 *3: 許容応力状態 V A S は許容応力状態 IV A S の許容限界を使用し、許容応力状態 IV A S として評価を実施する。</p> | 許容応力状態 | 一次一般膜応力 | 一次応力 (曲げ応力を含む) | 一次+二次応力 | 一次+二次+ピーク応力 | III A S | $\text{Min}(S_y, 0.6 \cdot S_u)^{*1}$ ただし、オーステナイト系ステンレス鋼及び高ニッケル合金については、上記値と $1.2 \cdot S$ との大きい方 | S_y ただし、オーステナイト系ステンレス鋼及び高ニッケル合金については、上記値と $1.2 \cdot S$ との大きい方 | 一次+二次応力 | 一次+二次+ピーク応力 | IV A S V A S ^{*3} | $0.6 \cdot S_u^{*1}$ | $0.9 \cdot S_u$ | |
| 許容応力状態 | 一次一般膜応力 | 一次応力 (曲げ応力を含む) | 一次+二次応力 | 一次+二次+ピーク応力 | | | | | | | | | | | | |
| III A S | $\text{Min}(S_y, 0.6 \cdot S_u)^{*1}$ ただし、オーステナイト系ステンレス鋼及び高ニッケル合金については、上記値と $1.2 \cdot S$ との大きい方 | S_y ただし、オーステナイト系ステンレス鋼及び高ニッケル合金については、上記値と $1.2 \cdot S$ との大きい方 | 一次+二次応力 | 一次+二次+ピーク応力 | | | | | | | | | | | | |
| IV A S V A S ^{*3} | $0.6 \cdot S_u^{*1}$ | $0.9 \cdot S_u$ | | | | | | | | | | | | | | |

| 東海第二発電所 (2018. 10. 12 版) | 柏崎刈羽原子力発電所 7号機 (2020. 10. 9 版) | 島根原子力発電所 2号機 | 備考 |
|--------------------------|--------------------------------|---|---|
| | | <p>5.3 設計用地震力 設計用地震力は、VI-2-1-7「設計用床応答スペクトルの作成方針」に基づき策定した設計用床応答スペクトルを用いる。また、減衰定数はVI-2-1-6「地震応答解析の基本方針」に記載の減衰定数を用いる。なお、設計用床応答スペクトルは配管系の重心レベルの上階の設計用床応答スペクトルを適用する。ただし、設計用床応答スペクトルの運用において合理性が示される場合には、その方法を採用できるものとする。</p> <p>5.4 計算方法 (1) クラス1管及び重大事故等クラス2管であってクラス1管 a. 一次応力 (a) 管台及び突合せ溶接式ティー $S_{pr m} = B_1 \cdot P \cdot D_0 / (2 \cdot t) + B_{2b} \cdot M_{bp} / Z_b + B_{2r} \cdot M_{rp} / Z_r$ (b) (a)以外の管 $S_{pr m} = B_1 \cdot P \cdot D_0 / (2 \cdot t) + B_2 \cdot M_{ip} / Z_i$ b. 一次+二次応力 (a) 管台及び突合せ溶接式ティー $S_n = C_{2b} \cdot M_{bs} / Z_b + C_{2r} \cdot M_{rs} / Z_r$ (b) (a)以外の管 $S_n = C_2 \cdot M_{is} / Z_i$ c. ピーク応力 (a) 管台及び突合せ溶接式ティー $S_p = K_{2b} \cdot C_{2b} \cdot M_{bs} / Z_b + K_{2r} \cdot C_{2r} \cdot M_{rs} / Z_r$ (b) (a)以外の管 $S_p = K_2 \cdot C_2 \cdot M_{is} / Z_i$ d. 繰返しピーク応力強さ $S_e = K_e \cdot S_p / 2$ K_e : 次の計算式により計算した値</p> | <p>・記載の相違 【東海第二, 柏崎7】 島根2号機では、「設計用床応答スペクトル」と記載する ・設計方針の相違 【柏崎7】 島根2号機では、配管系の重心レベル上階の設計用床応答スペクトルを適用する</p> |

イ. $S_n < 3 \cdot S_m$ の場合

$$K_e = 1$$

ロ. $S_n \geq 3 \cdot S_m$ の場合

(イ) $K < B_0$ の場合

i. $S_n / (3 \cdot S_m) < [(q + A_0 / K - 1)$

$$- \sqrt{[(q + A_0 / K - 1)^2 - 4 \cdot A_0 \cdot (q - 1)]} / (2 \cdot A_0) \text{ の場合}$$

$$K_e = K_{e^*} = 1 + A_0 \cdot \{ S_n / (3 \cdot S_m) - 1 / K \}$$

ii. $S_n / (3 \cdot S_m) \geq [(q + A_0 / K - 1)$

$$- \sqrt{[(q + A_0 / K - 1)^2 - 4 \cdot A_0 \cdot (q - 1)]} / (2 \cdot A_0) \text{ の場合}$$

$$K_e = K_{e'} = 1 + (q - 1) \cdot (1 - 3 \cdot S_m / S_n)$$

(ロ) $K \geq B_0$ の場合

i. $S_n / (3 \cdot S_m) < [(q - 1) - \sqrt{(A_0 \cdot (1 - 1 / K) \cdot (q - 1))}] / a \text{ の場合}$

$$K_e = K_{e^{**}} = a \cdot S_n / (3 \cdot S_m) + A_0 \cdot (1 - 1 / K) + 1 - a$$

ii. $S_n / (3 \cdot S_m) \geq [(q - 1) - \sqrt{(A_0 \cdot (1 - 1 / K) \cdot (q - 1))}] / a \text{ の場合}$

$$K_e = K_{e'} = 1 + (q - 1) \cdot (1 - 3 \cdot S_m / S_n)$$

ここで,

$$K = S_p / S_n,$$

$$a = A_0 \cdot (1 - 1 / K) + (q - 1) - 2 \cdot \sqrt{(A_0 \cdot (1 - 1 / K) \cdot (q - 1))}$$

q, A₀, B₀: 下表に掲げる材料の種類に応じ, それぞれの同表に掲げる値

| 材料の種類 | q | A ₀ | B ₀ |
|----------------|-----|----------------|----------------|
| 低合金鋼 | 3.1 | 1.0 | 1.25 |
| マルテンサイト系ステンレス鋼 | 3.1 | 1.0 | 1.25 |
| 炭素鋼 | 3.1 | 0.66 | 2.59 |
| オーステナイト系ステンレス鋼 | 3.1 | 0.7 | 2.15 |
| 高ニッケル合金 | 3.1 | 0.7 | 2.15 |

$S_n \geq 3 \cdot S_m$ の場合, 5.4(1)d. ロ. に関わらず, 次の計算式により計算した値を用いてもよい。

$$K_e = \varepsilon_{ep} / \varepsilon_e$$

| 東海第二発電所 (2018. 10. 12 版) | 柏崎刈羽原子力発電所 7 号機 (2020. 10. 9 版) | 島根原子力発電所 2 号機 | 備考 |
|--------------------------|---------------------------------|---|--|
| | | <p>e. 疲労累積係数 $\Sigma (n_i / N_i) \leq 1.0$</p> <p>(2) (1)を除く管</p> <p>a. 一次応力 $S_{pr m} = P \cdot D_0 / (4 \cdot t) + 0.75 \cdot i_1 \cdot (M_a + M_b) / Z$</p> <p>b. 一次+二次応力 $S_n = (0.75 \cdot i_1 \cdot M_b^* + i_2 \cdot M_c) / Z$</p> <p>c. <u>ピーク応力</u> (1)c. に同じ。</p> <p>d. <u>繰返しピーク応力強さ</u> (1)d. に同じ。 ただし、K_eの計算においては、S_mを $2/3 \cdot S_y$に読み替えるものとする。</p> <p>e. <u>疲労累積係数</u> (1)e. に同じ。</p> <p>5.5 応力の評価 5.4 項で求めた応力及び疲労累積係数が 5.2 項に示す許容値以下であることを確認する。</p> <p>6. 機能維持評価 6.1 動的機能維持評価方法 配管系の地震応答解析から得られた弁の機能維持評価用加速度と機能確認済加速度との比較により、地震時又は地震後の動的機能維持を評価する。 機能確認済加速度は、VI-2-1-9「機能維持の基本方針」に基づき設定する。 なお、機能維持評価用加速度が機能確認済加速度を超過する場合は詳細評価を実施し、機能維持評価用加速度が動作機能確認済加速度以下かつ計算応力が許容応力以下であることを確認する。</p> <p>7. 耐震計算書のフォーマット 管の耐震計算書のフォーマットは、以下のとおりである。</p> | <p>・記載の充実 【東海第二，柏崎 7】 島根 2 号機では，クラス 1 管及び重大事故等クラス 2 管であってクラス 1 管以外の管についてもピーク応力，繰返しピーク応力強さ及び疲労累積係数の計算方法を記載する</p> <p>・記載の相違 【東海第二】 ②の相違</p> <p>・設計方針の相違 島根 2 号機では，機能維持評価用加速度が機能確認済加速度を超過する場合は，計算応力が許容応力以下であること及び機能維持評価用加速度が動作機能確認済加速度以下であることを確認する</p> |

| 東海第二発電所 (2018. 10. 12 版) | 柏崎刈羽原子力発電所 7 号機 (2020. 10. 9 版) | 島根原子力発電所 2 号機 | 備考 |
|--------------------------|---------------------------------|--|--|
| | | <p>(1) 概要 本資料及びVI-2-1-12「配管及び支持構造物の耐震計算について」に基づき、管、支持構造物及び弁の耐震性についての計算を実施した結果を示す旨を記載する。 なお、支持構造物は強度計算及び耐震性についての計算の基本式が同一であることから、強度計算を耐震性についての計算に含めて実施している旨を記載する。 また、評価結果の記載方法は以下とする旨を記載する。</p> <p>a. 管 工事計画記載範囲の管のうち、各応力区分における最大応力評価点の評価結果を解析モデル単位に記載する。また、各応力区分における最大応力評価点の許容値/発生値（以下「裕度」という。）が最小となる解析モデルを代表として鳥瞰図、計算条件及び評価結果を記載する。各応力区分における代表モデルの選定結果及び全モデルの評価結果についても記載する。</p> <p>b. 支持構造物 工事計画記載範囲の支持点のうち、種類及び型式単位に反力が最大となる支持点の評価結果を代表として記載する。</p> <p>c. 弁 評価結果を記載する対象弁は、工認主要弁かつ動的機能維持要求弁とし、機能確認済加速度の機能維持評価用加速度に対する裕度が最小となる動的機能維持要求弁を代表として、弁型式別に評価結果を記載する。</p> <p>(2) 概略系統図及び鳥瞰図 a. 概略系統図 工事計画記載範囲の系統の概略を示した図面を添付する。概略系統図の記号凡例を下表に示す。</p> | <p>・記載の相違 【東海第二】 ②の相違</p> <p>・記載の充実 【東海第二、柏崎7】 島根2号機では、概略系統図の記号凡例を記載する</p> |

| 東海第二発電所 (2018. 10. 12 版) | 柏崎刈羽原子力発電所 7号機 (2020. 10. 9 版) | 島根原子力発電所 2号機 | 備考 | | | | | | | | | | | | | | | | | | | | | | | | | | |
|--------------------------|--|--|--|----|--------|---|-----------|--------------------------------------|----------|---|----------|--|---------|---------------|---------|-----------------|---|-------------------|----|------|--|----------------|----|-----|----|---------|--|--|--|
| | | <table border="1"> <thead> <tr> <th>記号</th> <th>内容</th> </tr> </thead> <tbody> <tr> <td>— (太線)</td> <td>工事計画記載範囲の管のうち、当該計算書記載範囲の管 (重大事故等対処設備)</td> </tr> <tr> <td>--- (太破線)</td> <td>工事計画記載範囲の管のうち、当該計算書記載範囲の管 (設計基準対象施設)</td> </tr> <tr> <td>— (細線)</td> <td>工事計画記載範囲の管のうち、当該系統の管であって他計算書記載範囲の管</td> </tr> <tr> <td>--- (破線)</td> <td>工事計画記載範囲外の管、又は工事計画記載範囲の管のうち他系統の管であって系統の概略を示すために表記する管</td> </tr> <tr> <td>○○-○-○○</td> <td>鳥瞰図番号 (代表モデル)</td> </tr> <tr> <td>○○-○-○○</td> <td>鳥瞰図番号 (代表モデル以外)</td> </tr> <tr> <td>⊗</td> <td>アンカ</td> </tr> </tbody> </table> | 記号 | 内容 | — (太線) | 工事計画記載範囲の管のうち、当該計算書記載範囲の管 (重大事故等対処設備) | --- (太破線) | 工事計画記載範囲の管のうち、当該計算書記載範囲の管 (設計基準対象施設) | — (細線) | 工事計画記載範囲の管のうち、当該系統の管であって他計算書記載範囲の管 | --- (破線) | 工事計画記載範囲外の管、又は工事計画記載範囲の管のうち他系統の管であって系統の概略を示すために表記する管 | ○○-○-○○ | 鳥瞰図番号 (代表モデル) | ○○-○-○○ | 鳥瞰図番号 (代表モデル以外) | ⊗ | アンカ | | | | | | | | | | | |
| 記号 | 内容 | | | | | | | | | | | | | | | | | | | | | | | | | | | | |
| — (太線) | 工事計画記載範囲の管のうち、当該計算書記載範囲の管 (重大事故等対処設備) | | | | | | | | | | | | | | | | | | | | | | | | | | | | |
| --- (太破線) | 工事計画記載範囲の管のうち、当該計算書記載範囲の管 (設計基準対象施設) | | | | | | | | | | | | | | | | | | | | | | | | | | | | |
| — (細線) | 工事計画記載範囲の管のうち、当該系統の管であって他計算書記載範囲の管 | | | | | | | | | | | | | | | | | | | | | | | | | | | | |
| --- (破線) | 工事計画記載範囲外の管、又は工事計画記載範囲の管のうち他系統の管であって系統の概略を示すために表記する管 | | | | | | | | | | | | | | | | | | | | | | | | | | | | |
| ○○-○-○○ | 鳥瞰図番号 (代表モデル) | | | | | | | | | | | | | | | | | | | | | | | | | | | | |
| ○○-○-○○ | 鳥瞰図番号 (代表モデル以外) | | | | | | | | | | | | | | | | | | | | | | | | | | | | |
| ⊗ | アンカ | | | | | | | | | | | | | | | | | | | | | | | | | | | | |
| | | <p>b. 鳥瞰図</p> <p>評価結果記載の解析モデルの解析モデル図を添付する。</p> <p>なお、<u>複数建物・構築物に跨る解析モデルについては、建物・構築物の境界を記載する。また、設計基準対象施設と重大事故等対処設備の兼用範囲を含む解析モデルについては、設計基準対象施設に該当する範囲を示した鳥瞰図と重大事故等対処設備に該当する範囲を示した鳥瞰図に分けて添付する。鳥瞰図の記号凡例を下表に示す。</u></p> | <p>・記載の相違</p> <p>【東海第二，柏崎7】</p> <p>島根2号機では、設計基準対象施設と重大事故等対処設備の兼用範囲を含む解析モデルについては、設計基準対象施設に該当する範囲を示した鳥瞰図と重大事故等対処設備に該当する範囲を示した鳥瞰図に分けて添付する</p> | | | | | | | | | | | | | | | | | | | | | | | | | | |
| | | <table border="1"> <thead> <tr> <th>記号</th> <th>内容</th> </tr> </thead> <tbody> <tr> <td>— (太線)</td> <td>工事計画記載範囲の管のうち、当該計算書記載範囲の管 (重大事故等対処設備の場合は鳥瞰図番号の末尾を「(SA)」，設計基準対象施設の場合は鳥瞰図番号の末尾を「(DB)」とする。)</td> </tr> <tr> <td>— (細線)</td> <td>工事計画記載範囲の管のうち、当該系統の管であって他計算書記載範囲の管</td> </tr> <tr> <td>--- (破線)</td> <td>工事計画記載範囲外の管、又は工事計画記載範囲の管のうち他系統の管であって解析モデルの概略を示すために表記する管</td> </tr> <tr> <td>●</td> <td>質点</td> </tr> <tr> <td>⊗</td> <td>アンカ</td> </tr> <tr> <td>≡</td> <td>レストレイント</td> </tr> <tr> <td></td> <td>レストレイント (斜め拘束の場合)</td> </tr> <tr> <td>≡E</td> <td>スナップ</td> </tr> <tr> <td></td> <td>スナップ (斜め拘束の場合)</td> </tr> <tr> <td>≡Λ</td> <td>ハンガ</td> </tr> <tr> <td>≡≡</td> <td>リジットハンガ</td> </tr> <tr> <td></td> <td>拘束点の地震による相対変位量(mm) (*は評価点番号、矢印は拘束方向を示す。また、□内に変位量を記載する。なお、S s機能維持の範囲はS s地震動による変位量のみを記載する。)</td> </tr> </tbody> </table> | 記号 | 内容 | — (太線) | 工事計画記載範囲の管のうち、当該計算書記載範囲の管 (重大事故等対処設備の場合は鳥瞰図番号の末尾を「(SA)」，設計基準対象施設の場合は鳥瞰図番号の末尾を「(DB)」とする。) | — (細線) | 工事計画記載範囲の管のうち、当該系統の管であって他計算書記載範囲の管 | --- (破線) | 工事計画記載範囲外の管、又は工事計画記載範囲の管のうち他系統の管であって解析モデルの概略を示すために表記する管 | ● | 質点 | ⊗ | アンカ | ≡ | レストレイント | | レストレイント (斜め拘束の場合) | ≡E | スナップ | | スナップ (斜め拘束の場合) | ≡Λ | ハンガ | ≡≡ | リジットハンガ | | 拘束点の地震による相対変位量(mm) (*は評価点番号、矢印は拘束方向を示す。また、□内に変位量を記載する。なお、S s機能維持の範囲はS s地震動による変位量のみを記載する。) | |
| 記号 | 内容 | | | | | | | | | | | | | | | | | | | | | | | | | | | | |
| — (太線) | 工事計画記載範囲の管のうち、当該計算書記載範囲の管 (重大事故等対処設備の場合は鳥瞰図番号の末尾を「(SA)」，設計基準対象施設の場合は鳥瞰図番号の末尾を「(DB)」とする。) | | | | | | | | | | | | | | | | | | | | | | | | | | | | |
| — (細線) | 工事計画記載範囲の管のうち、当該系統の管であって他計算書記載範囲の管 | | | | | | | | | | | | | | | | | | | | | | | | | | | | |
| --- (破線) | 工事計画記載範囲外の管、又は工事計画記載範囲の管のうち他系統の管であって解析モデルの概略を示すために表記する管 | | | | | | | | | | | | | | | | | | | | | | | | | | | | |
| ● | 質点 | | | | | | | | | | | | | | | | | | | | | | | | | | | | |
| ⊗ | アンカ | | | | | | | | | | | | | | | | | | | | | | | | | | | | |
| ≡ | レストレイント | | | | | | | | | | | | | | | | | | | | | | | | | | | | |
| | レストレイント (斜め拘束の場合) | | | | | | | | | | | | | | | | | | | | | | | | | | | | |
| ≡E | スナップ | | | | | | | | | | | | | | | | | | | | | | | | | | | | |
| | スナップ (斜め拘束の場合) | | | | | | | | | | | | | | | | | | | | | | | | | | | | |
| ≡Λ | ハンガ | | | | | | | | | | | | | | | | | | | | | | | | | | | | |
| ≡≡ | リジットハンガ | | | | | | | | | | | | | | | | | | | | | | | | | | | | |
| | 拘束点の地震による相対変位量(mm) (*は評価点番号、矢印は拘束方向を示す。また、□内に変位量を記載する。なお、S s機能維持の範囲はS s地震動による変位量のみを記載する。) | | | | | | | | | | | | | | | | | | | | | | | | | | | | |

| 東海第二発電所 (2018. 10. 12 版) | 柏崎刈羽原子力発電所 7 号機 (2020. 10. 9 版) | 島根原子力発電所 2 号機 | 備考 | | | | | | | | | | | | | | | | | | | | | | | | | | | | | | | | | | | | | | | | | | | | | | | |
|--------------------------|---------------------------------|--|--------------|-------------|--------|---------|--------------|----------|---------|--------------|----------|--|--|--|--|--|--|--|--|--|--|--|--|--|--|--|--|--|--|-----|---------|--------|--------------|-------------|--|--|-------|--|--|--|--|------|--|--|--|--|-----|--|--|--|
| | | <p>(3) 計算条件 本項目記載内容及び記載フォーマットを FORMAT 耐-1～耐-7 に示す。</p> <p>(4) 解析結果及び評価 本項目記載内容及び記載フォーマットを FORMAT 耐-8～耐-13 に示す。</p> <p>・ FORMAT 耐-1 : 荷重の組合せ及び許容応力 本計算書において考慮する荷重の組合せ及び許容応力状態を下表に示す。</p> <table border="1" data-bbox="1745 894 2496 1045"> <thead> <tr> <th>施設名称</th> <th>設備名称</th> <th>系統名称</th> <th>施設分類*1</th> <th>設備分類*2</th> <th>機器等の区分</th> <th>耐震重要度分類</th> <th>荷重の組合せ*3, *4</th> <th>許容応力状態*5</th> </tr> </thead> <tbody> <tr><td> </td><td> </td><td> </td><td> </td><td> </td><td> </td><td> </td><td> </td><td> </td></tr> <tr><td> </td><td> </td><td> </td><td> </td><td> </td><td> </td><td> </td><td> </td><td> </td></tr> </tbody> </table> <p>注記*1 : DBは設計基準対象施設, SAは重大事故等対処設備を示す。 *2 : 「常設耐震/防止」は常設耐震重要重大事故防止設備, 「常設/防止」は常設耐震重要重大事故防止設備以外の常設重大事故防止設備, 「常設/防止 (DB拡張)」は常設重大事故防止設備 (設計基準拡張), 「常設/緩和」は常設重大事故緩和設備を示す。 *3 : 運転状態の添字 L は荷重, (L) は荷重が長期間作用している状態, (LL) は (L) より更に長期的に荷重が作用している状態を示す。 *4 : 許容応力状態ごとに最も厳しい条件又は包絡条件を用いて評価を実施する。 *5 : 許容応力状態 VAS は許容応力状態 IVAS の許容限界を使用し, 許容応力状態 IVAS として評価を実施する。</p> <p>・ FORMAT 耐-2-1 : 設計条件 鳥瞰図番号ごとに設計条件に対応した管番号で区分し, 管番号と対応する評価点番号を示す。 鳥瞰図番号</p> <table border="1" data-bbox="1745 1608 2496 1759"> <thead> <tr> <th>管番号</th> <th>対応する評価点</th> <th>許容応力状態</th> <th>最高使用圧力 (MPa)</th> <th>最高使用温度 (°C)</th> </tr> </thead> <tbody> <tr><td> </td><td> </td><td>IIIAS</td><td> </td><td> </td></tr> <tr><td> </td><td> </td><td>IVAS</td><td> </td><td> </td></tr> <tr><td> </td><td> </td><td>VAS</td><td> </td><td> </td></tr> </tbody> </table> <p>・ FORMAT 耐-2-2 : 設計条件</p> | 施設名称 | 設備名称 | 系統名称 | 施設分類*1 | 設備分類*2 | 機器等の区分 | 耐震重要度分類 | 荷重の組合せ*3, *4 | 許容応力状態*5 | | | | | | | | | | | | | | | | | | | 管番号 | 対応する評価点 | 許容応力状態 | 最高使用圧力 (MPa) | 最高使用温度 (°C) | | | IIIAS | | | | | IVAS | | | | | VAS | | | |
| 施設名称 | 設備名称 | 系統名称 | 施設分類*1 | 設備分類*2 | 機器等の区分 | 耐震重要度分類 | 荷重の組合せ*3, *4 | 許容応力状態*5 | | | | | | | | | | | | | | | | | | | | | | | | | | | | | | | | | | | | | | | | | | |
| | | | | | | | | | | | | | | | | | | | | | | | | | | | | | | | | | | | | | | | | | | | | | | | | | | |
| | | | | | | | | | | | | | | | | | | | | | | | | | | | | | | | | | | | | | | | | | | | | | | | | | | |
| 管番号 | 対応する評価点 | 許容応力状態 | 最高使用圧力 (MPa) | 最高使用温度 (°C) | | | | | | | | | | | | | | | | | | | | | | | | | | | | | | | | | | | | | | | | | | | | | | |
| | | IIIAS | | | | | | | | | | | | | | | | | | | | | | | | | | | | | | | | | | | | | | | | | | | | | | | | |
| | | IVAS | | | | | | | | | | | | | | | | | | | | | | | | | | | | | | | | | | | | | | | | | | | | | | | | |
| | | VAS | | | | | | | | | | | | | | | | | | | | | | | | | | | | | | | | | | | | | | | | | | | | | | | | |

| 東海第二発電所 (2018. 10. 12 版) | 柏崎刈羽原子力発電所 7号機 (2020. 10. 9 版) | 島根原子力発電所 2号機 | 備考 | | | | | | | | | | | | | | | | | | | | | | | | | | | | | | | | | | | | | | | | | | | | | | | | | | | | | | | | | | | | | | | | | | | | | | | | | | | | | | | | | |
|--------------------------|--------------------------------|---|---------|-----------------------|---------|-------------|----|---------|-------------|--|--|--|--|--|--|--|--|--|--|--|--|--|--|----|---------|--|--|--|--|-----|---------|---------|---------|--|--|--|--|--|--|--|--|-------|-----------------|--|--|-----------------------|--|--|---|---|---|---|---|---|----|----|--|--|--|--|--|----|-------------|-------------|--|--|--|-----|-----|-----|---|--|--|--|--|--|--|--|--|--|--|--|--|--|
| | | <p>鳥瞰図番号ごとに設計条件に対応した管番号で区分し，管番号と対応する評価点番号を示す。</p> <p>鳥瞰図番号</p> <table border="1" style="width: 100%; border-collapse: collapse; margin-bottom: 10px;"> <thead> <tr> <th>管番号</th> <th>対応する評価点</th> <th>外径 (mm)</th> <th>厚さ (mm)</th> <th>材料</th> <th>耐震重要度分類</th> <th>縦弾性係数 (MPa)</th> </tr> </thead> <tbody> <tr><td> </td><td> </td><td> </td><td> </td><td> </td><td> </td><td> </td></tr> <tr><td> </td><td> </td><td> </td><td> </td><td> </td><td> </td><td> </td></tr> </tbody> </table> <p>・FORMAT 耐-3 : 配管の付加質量，フランジ部の質量，弁部の質量</p> <p>鳥瞰図番号</p> <table border="1" style="width: 100%; border-collapse: collapse; margin-bottom: 10px;"> <thead> <tr> <th>質量</th> <th>対応する評価点</th> </tr> </thead> <tbody> <tr><td> </td><td> </td></tr> <tr><td> </td><td> </td></tr> </tbody> </table> <p><small>注：配管の付加質量は，保温等の配管に付加される質量を示す。</small></p> <p>・FORMAT 耐-4 : 弁部の寸法</p> <p>鳥瞰図番号</p> <table border="1" style="width: 100%; border-collapse: collapse; margin-bottom: 10px;"> <thead> <tr> <th>評価点</th> <th>外径 (mm)</th> <th>厚さ (mm)</th> <th>長さ (mm)</th> </tr> </thead> <tbody> <tr><td> </td><td> </td><td> </td><td> </td></tr> <tr><td> </td><td> </td><td> </td><td> </td></tr> </tbody> </table> <p>・FORMAT 耐-5 : 支持点及び貫通部ばね定数</p> <p>鳥瞰図番号</p> <table border="1" style="width: 100%; border-collapse: collapse; margin-bottom: 10px;"> <thead> <tr> <th rowspan="2">支持点番号</th> <th colspan="3">各軸方向ばね定数(N/mm)*</th> <th colspan="3">各軸回り回転ばね定数(N・mm/rad)*</th> </tr> <tr> <th>X</th> <th>Y</th> <th>Z</th> <th>X</th> <th>Y</th> <th>Z</th> </tr> </thead> <tbody> <tr> <td>**</td> <td>**</td> <td> </td> <td> </td> <td> </td> <td> </td> <td> </td> </tr> </tbody> </table> <p><small>注：支持点番号における**印は斜め拘束を示す。また，下段は方向余弦を示す。 注記*：拘束のない方向については「-」と記載する。</small></p> <p>・FORMAT 耐-6 : 材料及び許容応力</p> <p>使用する材料の最高使用温度での許容応力を下表に示す。</p> <table border="1" style="width: 100%; border-collapse: collapse; margin-bottom: 10px;"> <thead> <tr> <th rowspan="2">材料</th> <th rowspan="2">最高使用温度 (°C)</th> <th colspan="4">許容応力 (MPa)*</th> </tr> <tr> <th>S m</th> <th>S y</th> <th>S u</th> <th>S</th> </tr> </thead> <tbody> <tr><td> </td><td> </td><td> </td><td> </td><td> </td><td> </td></tr> <tr><td> </td><td> </td><td> </td><td> </td><td> </td><td> </td></tr> </tbody> </table> <p><small>注記*：評価に使用しない許容応力については「-」と記載する。</small></p> | 管番号 | 対応する評価点 | 外径 (mm) | 厚さ (mm) | 材料 | 耐震重要度分類 | 縦弾性係数 (MPa) | | | | | | | | | | | | | | | 質量 | 対応する評価点 | | | | | 評価点 | 外径 (mm) | 厚さ (mm) | 長さ (mm) | | | | | | | | | 支持点番号 | 各軸方向ばね定数(N/mm)* | | | 各軸回り回転ばね定数(N・mm/rad)* | | | X | Y | Z | X | Y | Z | ** | ** | | | | | | 材料 | 最高使用温度 (°C) | 許容応力 (MPa)* | | | | S m | S y | S u | S | | | | | | | | | | | | | |
| 管番号 | 対応する評価点 | 外径 (mm) | 厚さ (mm) | 材料 | 耐震重要度分類 | 縦弾性係数 (MPa) | | | | | | | | | | | | | | | | | | | | | | | | | | | | | | | | | | | | | | | | | | | | | | | | | | | | | | | | | | | | | | | | | | | | | | | | | | | | | | |
| | | | | | | | | | | | | | | | | | | | | | | | | | | | | | | | | | | | | | | | | | | | | | | | | | | | | | | | | | | | | | | | | | | | | | | | | | | | | | | | | | | | | |
| | | | | | | | | | | | | | | | | | | | | | | | | | | | | | | | | | | | | | | | | | | | | | | | | | | | | | | | | | | | | | | | | | | | | | | | | | | | | | | | | | | | | |
| 質量 | 対応する評価点 | | | | | | | | | | | | | | | | | | | | | | | | | | | | | | | | | | | | | | | | | | | | | | | | | | | | | | | | | | | | | | | | | | | | | | | | | | | | | | | | | | | |
| | | | | | | | | | | | | | | | | | | | | | | | | | | | | | | | | | | | | | | | | | | | | | | | | | | | | | | | | | | | | | | | | | | | | | | | | | | | | | | | | | | | | |
| | | | | | | | | | | | | | | | | | | | | | | | | | | | | | | | | | | | | | | | | | | | | | | | | | | | | | | | | | | | | | | | | | | | | | | | | | | | | | | | | | | | | |
| 評価点 | 外径 (mm) | 厚さ (mm) | 長さ (mm) | | | | | | | | | | | | | | | | | | | | | | | | | | | | | | | | | | | | | | | | | | | | | | | | | | | | | | | | | | | | | | | | | | | | | | | | | | | | | | | | | |
| | | | | | | | | | | | | | | | | | | | | | | | | | | | | | | | | | | | | | | | | | | | | | | | | | | | | | | | | | | | | | | | | | | | | | | | | | | | | | | | | | | | | |
| | | | | | | | | | | | | | | | | | | | | | | | | | | | | | | | | | | | | | | | | | | | | | | | | | | | | | | | | | | | | | | | | | | | | | | | | | | | | | | | | | | | | |
| 支持点番号 | 各軸方向ばね定数(N/mm)* | | | 各軸回り回転ばね定数(N・mm/rad)* | | | | | | | | | | | | | | | | | | | | | | | | | | | | | | | | | | | | | | | | | | | | | | | | | | | | | | | | | | | | | | | | | | | | | | | | | | | | | | | | |
| | X | Y | Z | X | Y | Z | | | | | | | | | | | | | | | | | | | | | | | | | | | | | | | | | | | | | | | | | | | | | | | | | | | | | | | | | | | | | | | | | | | | | | | | | | | | | | |
| ** | ** | | | | | | | | | | | | | | | | | | | | | | | | | | | | | | | | | | | | | | | | | | | | | | | | | | | | | | | | | | | | | | | | | | | | | | | | | | | | | | | | | | | |
| 材料 | 最高使用温度 (°C) | 許容応力 (MPa)* | | | | | | | | | | | | | | | | | | | | | | | | | | | | | | | | | | | | | | | | | | | | | | | | | | | | | | | | | | | | | | | | | | | | | | | | | | | | | | | | | | |
| | | S m | S y | S u | S | | | | | | | | | | | | | | | | | | | | | | | | | | | | | | | | | | | | | | | | | | | | | | | | | | | | | | | | | | | | | | | | | | | | | | | | | | | | | | | |
| | | | | | | | | | | | | | | | | | | | | | | | | | | | | | | | | | | | | | | | | | | | | | | | | | | | | | | | | | | | | | | | | | | | | | | | | | | | | | | | | | | | | |
| | | | | | | | | | | | | | | | | | | | | | | | | | | | | | | | | | | | | | | | | | | | | | | | | | | | | | | | | | | | | | | | | | | | | | | | | | | | | | | | | | | | | |

| 東海第二発電所 (2018. 10. 12 版) | 柏崎刈羽原子力発電所 7号機 (2020. 10. 9 版) | 島根原子力発電所 2号機 | 備考 | | | | | | | | | | | | | | |
|--------------------------|--------------------------------|--|-----|--------|----|----------|----------|---------|-----|-----|--|--|--|--|--|--|---|
| | | <p>・FORMAT 耐-7： 設計用地震力 本計算書において考慮する設計用地震力の算出に用いる設計用床応答スペクトル及び等価繰返し回数を下表に示す。 なお、設計用床応答スペクトルは、VI-2-1-7「設計用床応答スペクトルの作成方針」に基づき策定したものをを用いる。また、減衰定数は、VI-2-1-6「地震応答解析の基本方針」に記載の減衰定数を用いる。等価繰返し回数は、VI-2-1-9「機能維持の基本方針」に基づき策定したものをを用いる。</p> <table border="1" data-bbox="1745 940 2496 1066"> <thead> <tr> <th rowspan="2">鳥瞰図</th> <th rowspan="2">建物・構築物</th> <th rowspan="2">標高</th> <th rowspan="2">減衰定数 (%)</th> <th colspan="2">等価繰返し回数</th> </tr> <tr> <th>S d</th> <th>S s</th> </tr> </thead> <tbody> <tr> <td></td> <td></td> <td></td> <td></td> <td></td> <td></td> </tr> </tbody> </table> <p>・FORMAT 耐-8： 固有周期及び設計震度 鳥瞰図番号</p> | 鳥瞰図 | 建物・構築物 | 標高 | 減衰定数 (%) | 等価繰返し回数 | | S d | S s | | | | | | | <p>・記載の相違 【東海第二，柏崎7】 島根2号機では、「設計用床応答スペクトル」と記載する 【東海第二，柏崎7】 島根2号機では、等価繰返し回数を記載する</p> <p>・設計方針の相違 【東海第二，柏崎7】 島根2号機では、0.050s未満のモードに対する扱いを注記で示す</p> <p>・記載の充実 【東海第二，柏崎7】 ⑦の相違</p> <p>・記載の充実 【東海第二，柏崎7】 島根2号機では、評価に適用する「設計用床応答スペクトルⅠ」又は「設計用床応答スペクトルⅡ」を具体的に記載する</p> <p>・記載の充実 【東海第二，柏崎7】 ⑧の相違</p> |
| 鳥瞰図 | 建物・構築物 | 標高 | | | | | 減衰定数 (%) | 等価繰返し回数 | | | | | | | | | |
| | | | S d | S s | | | | | | | | | | | | | |
| | | | | | | | | | | | | | | | | | |

| 東海第二発電所 (2018. 10. 12 版) | 柏崎刈羽原子力発電所 7号機 (2020. 10. 9 版) | 島根原子力発電所 2号機 | 備考 | | | | | | | | | | | | | | | | | | | | | | | | | | | | | | | | | | | | | | | | | | | | | | | | | | | | | | | | | | | | | | | | | | | | | | | | | | | | | | | | | | | | | | | | | | | | | | | | | | | | | | | | | | | | | | | | | | | | | | | | | | |
|--------------------------|--------------------------------|---|----------|-----|------------------------|----------|-----|-----------|--|--|----------|--|----------|----------|--|----------|-----|-----|-----|-----|-----|-----|-------|----------|--|--|--|--|--|--|----|--|--|--|--|--|--|--|----|--|--|--|--|--|--|--|-----|--|--|--|--|--|--|--|----|--|--|--|--|--|--|--|----|--|--|--|--|--|--|--|------------|--|--|--|--|--|--|--|--------|--|--|--|--|---|---|---|-----|----------|-------|--|--|-----|-----|-----|----|--|--|--|--|----|--|--|--|--|----|--|--|--|--|-----|--|--|--|--|----|--|--|--|--|----|--|--|--|--|--|
| | | <table border="1" data-bbox="1724 210 2516 577"> <thead> <tr> <th colspan="2" rowspan="3">適用する地震動等</th> <th colspan="3">弾性設計用地震動 S d 及び静的震度</th> <th colspan="3">基準地震動 S s</th> </tr> <tr> <th colspan="2">応答水平震度*2</th> <th>応答鉛直震度*2</th> <th colspan="2">応答水平震度*3</th> <th>応答鉛直震度*3</th> </tr> <tr> <th>X方向</th> <th>Z方向</th> <th>Y方向</th> <th>X方向</th> <th>Z方向</th> <th>Y方向</th> </tr> </thead> <tbody> <tr><td>モード*1</td><td>固有周期 (s)</td><td></td><td></td><td></td><td></td><td></td><td></td></tr> <tr><td>1次</td><td></td><td></td><td></td><td></td><td></td><td></td><td></td></tr> <tr><td>2次</td><td></td><td></td><td></td><td></td><td></td><td></td><td></td></tr> <tr><td>...</td><td></td><td></td><td></td><td></td><td></td><td></td><td></td></tr> <tr><td>8次</td><td></td><td></td><td></td><td></td><td></td><td></td><td></td></tr> <tr><td>n次</td><td></td><td></td><td></td><td></td><td></td><td></td><td></td></tr> <tr><td>動的震度*4, *5</td><td></td><td></td><td></td><td></td><td></td><td></td><td></td></tr> <tr><td>静的震度*6</td><td></td><td></td><td></td><td></td><td>—</td><td>—</td><td>—</td></tr> </tbody> </table> <p data-bbox="1724 577 2516 640">注：本表はSクラスの場合を示す。なお、S s 機能維持評価の場合は、「弾性設計用地震動 S d 及び静的震度」欄及び「静的震度」欄を削除したものを使用する。</p> <p data-bbox="1724 640 2516 724">注記*1：固有周期が 0.050 s 以上のモードを示す。0.020 s 以上 0.050 s 未満のモードに対しては、最大応答加速度又はこれを上回る震度を適用する。なお、1次固有周期が 0.050s 未満である場合は、1次モードのみを示す。</p> <p data-bbox="1724 724 2516 871">*2：設計用床応答スペクトル I（弾性設計用地震動 S d）より得られる震度 *3：設計用床応答スペクトル I（基準地震動 S s）より得られる震度 *4：設計用震度 I（弾性設計用地震動 S d）及び設計用震度 I（基準地震動 S s） *5：最大応答加速度を 1.2 倍した震度 *6：3.6・C_i 及び 1.2・C_v より定めた震度</p> <p data-bbox="1724 1155 2516 1281">・FORMAT 耐-9： 各モードに対応する刺激係数 鳥瞰図番号</p> <table border="1" data-bbox="1724 1291 2516 1543"> <thead> <tr> <th rowspan="2">モード</th> <th rowspan="2">固有周期 (s)</th> <th colspan="3">刺激係数*</th> </tr> <tr> <th>X方向</th> <th>Y方向</th> <th>Z方向</th> </tr> </thead> <tbody> <tr><td>1次</td><td></td><td></td><td></td><td></td></tr> <tr><td>2次</td><td></td><td></td><td></td><td></td></tr> <tr><td>3次</td><td></td><td></td><td></td><td></td></tr> <tr><td>...</td><td></td><td></td><td></td><td></td></tr> <tr><td>8次</td><td></td><td></td><td></td><td></td></tr> <tr><td>n次</td><td></td><td></td><td></td><td></td></tr> </tbody> </table> <p data-bbox="1724 1543 2516 1606">注：3次モードまでを代表として、各質点の変位の相対量・方向を示した振動モード図を添付する。 なお、1次固有周期が 0.050s 未満である場合は、1次モードのみを添付する。</p> <p data-bbox="1724 1606 2516 1638">注記*：モード質量を正規化するモードベクトルを用いる。</p> <p data-bbox="1724 1690 2516 1915">・FORMAT 耐-10-1： 管の応力評価結果 下表に示すとおり最大応力及び疲労累積係数はそれぞれの許容値以下である。 クラス 1 管</p> | 適用する地震動等 | | 弾性設計用地震動 S d 及び静的震度 | | | 基準地震動 S s | | | 応答水平震度*2 | | 応答鉛直震度*2 | 応答水平震度*3 | | 応答鉛直震度*3 | X方向 | Z方向 | Y方向 | X方向 | Z方向 | Y方向 | モード*1 | 固有周期 (s) | | | | | | | 1次 | | | | | | | | 2次 | | | | | | | | ... | | | | | | | | 8次 | | | | | | | | n次 | | | | | | | | 動的震度*4, *5 | | | | | | | | 静的震度*6 | | | | | — | — | — | モード | 固有周期 (s) | 刺激係数* | | | X方向 | Y方向 | Z方向 | 1次 | | | | | 2次 | | | | | 3次 | | | | | ... | | | | | 8次 | | | | | n次 | | | | | <p data-bbox="2516 934 2822 1281">・記載の相違 【東海第二，柏崎7】 島根2号機では、ねじりも含め、1つの表にて示す等、管の応力評価結果のフォーマットが相違（以後、管のフォーマットは同様の相違）</p> |
| 適用する地震動等 | | 弾性設計用地震動 S d 及び静的震度 | | | 基準地震動 S s | | | | | | | | | | | | | | | | | | | | | | | | | | | | | | | | | | | | | | | | | | | | | | | | | | | | | | | | | | | | | | | | | | | | | | | | | | | | | | | | | | | | | | | | | | | | | | | | | | | | | | | | | | | | | | | | | | | | | | | | |
| | | 応答水平震度*2 | | | 応答鉛直震度*2 | 応答水平震度*3 | | 応答鉛直震度*3 | | | | | | | | | | | | | | | | | | | | | | | | | | | | | | | | | | | | | | | | | | | | | | | | | | | | | | | | | | | | | | | | | | | | | | | | | | | | | | | | | | | | | | | | | | | | | | | | | | | | | | | | | | | | | | | | | | | | | |
| | | X方向 | Z方向 | Y方向 | X方向 | Z方向 | Y方向 | | | | | | | | | | | | | | | | | | | | | | | | | | | | | | | | | | | | | | | | | | | | | | | | | | | | | | | | | | | | | | | | | | | | | | | | | | | | | | | | | | | | | | | | | | | | | | | | | | | | | | | | | | | | | | | | | | | | | | |
| モード*1 | 固有周期 (s) | | | | | | | | | | | | | | | | | | | | | | | | | | | | | | | | | | | | | | | | | | | | | | | | | | | | | | | | | | | | | | | | | | | | | | | | | | | | | | | | | | | | | | | | | | | | | | | | | | | | | | | | | | | | | | | | | | | | | | | | | | | | |
| 1次 | | | | | | | | | | | | | | | | | | | | | | | | | | | | | | | | | | | | | | | | | | | | | | | | | | | | | | | | | | | | | | | | | | | | | | | | | | | | | | | | | | | | | | | | | | | | | | | | | | | | | | | | | | | | | | | | | | | | | | | | | | | | | |
| 2次 | | | | | | | | | | | | | | | | | | | | | | | | | | | | | | | | | | | | | | | | | | | | | | | | | | | | | | | | | | | | | | | | | | | | | | | | | | | | | | | | | | | | | | | | | | | | | | | | | | | | | | | | | | | | | | | | | | | | | | | | | | | | | |
| ... | | | | | | | | | | | | | | | | | | | | | | | | | | | | | | | | | | | | | | | | | | | | | | | | | | | | | | | | | | | | | | | | | | | | | | | | | | | | | | | | | | | | | | | | | | | | | | | | | | | | | | | | | | | | | | | | | | | | | | | | | | | | | |
| 8次 | | | | | | | | | | | | | | | | | | | | | | | | | | | | | | | | | | | | | | | | | | | | | | | | | | | | | | | | | | | | | | | | | | | | | | | | | | | | | | | | | | | | | | | | | | | | | | | | | | | | | | | | | | | | | | | | | | | | | | | | | | | | | |
| n次 | | | | | | | | | | | | | | | | | | | | | | | | | | | | | | | | | | | | | | | | | | | | | | | | | | | | | | | | | | | | | | | | | | | | | | | | | | | | | | | | | | | | | | | | | | | | | | | | | | | | | | | | | | | | | | | | | | | | | | | | | | | | | |
| 動的震度*4, *5 | | | | | | | | | | | | | | | | | | | | | | | | | | | | | | | | | | | | | | | | | | | | | | | | | | | | | | | | | | | | | | | | | | | | | | | | | | | | | | | | | | | | | | | | | | | | | | | | | | | | | | | | | | | | | | | | | | | | | | | | | | | | | |
| 静的震度*6 | | | | | — | — | — | | | | | | | | | | | | | | | | | | | | | | | | | | | | | | | | | | | | | | | | | | | | | | | | | | | | | | | | | | | | | | | | | | | | | | | | | | | | | | | | | | | | | | | | | | | | | | | | | | | | | | | | | | | | | | | | | | | | | | |
| モード | 固有周期 (s) | 刺激係数* | | | | | | | | | | | | | | | | | | | | | | | | | | | | | | | | | | | | | | | | | | | | | | | | | | | | | | | | | | | | | | | | | | | | | | | | | | | | | | | | | | | | | | | | | | | | | | | | | | | | | | | | | | | | | | | | | | | | | | | | | | | |
| | | X方向 | Y方向 | Z方向 | | | | | | | | | | | | | | | | | | | | | | | | | | | | | | | | | | | | | | | | | | | | | | | | | | | | | | | | | | | | | | | | | | | | | | | | | | | | | | | | | | | | | | | | | | | | | | | | | | | | | | | | | | | | | | | | | | | | | | | | | |
| 1次 | | | | | | | | | | | | | | | | | | | | | | | | | | | | | | | | | | | | | | | | | | | | | | | | | | | | | | | | | | | | | | | | | | | | | | | | | | | | | | | | | | | | | | | | | | | | | | | | | | | | | | | | | | | | | | | | | | | | | | | | | | | | | |
| 2次 | | | | | | | | | | | | | | | | | | | | | | | | | | | | | | | | | | | | | | | | | | | | | | | | | | | | | | | | | | | | | | | | | | | | | | | | | | | | | | | | | | | | | | | | | | | | | | | | | | | | | | | | | | | | | | | | | | | | | | | | | | | | | |
| 3次 | | | | | | | | | | | | | | | | | | | | | | | | | | | | | | | | | | | | | | | | | | | | | | | | | | | | | | | | | | | | | | | | | | | | | | | | | | | | | | | | | | | | | | | | | | | | | | | | | | | | | | | | | | | | | | | | | | | | | | | | | | | | | |
| ... | | | | | | | | | | | | | | | | | | | | | | | | | | | | | | | | | | | | | | | | | | | | | | | | | | | | | | | | | | | | | | | | | | | | | | | | | | | | | | | | | | | | | | | | | | | | | | | | | | | | | | | | | | | | | | | | | | | | | | | | | | | | | |
| 8次 | | | | | | | | | | | | | | | | | | | | | | | | | | | | | | | | | | | | | | | | | | | | | | | | | | | | | | | | | | | | | | | | | | | | | | | | | | | | | | | | | | | | | | | | | | | | | | | | | | | | | | | | | | | | | | | | | | | | | | | | | | | | | |
| n次 | | | | | | | | | | | | | | | | | | | | | | | | | | | | | | | | | | | | | | | | | | | | | | | | | | | | | | | | | | | | | | | | | | | | | | | | | | | | | | | | | | | | | | | | | | | | | | | | | | | | | | | | | | | | | | | | | | | | | | | | | | | | | |

東海第二発電所（2018. 10. 12 版）

柏崎刈羽原子力発電所 7号機 （2020. 10. 9 版）

島根原子力発電所 2号機

備考

| 許容応力 状態 | 最大応力区分(許容応力) | 島根 番号 | 最大 応力 評価点 | 配管 要素 名称 | 応力評価 | | 疲労評価 疲労累積 係数 |
|------------|--------------|---|-----------------|----------------|---|---------------------|--------------------------------|
| | | | | | 計算応力 (MPa) | 許容応力 (MPa) | |
| ⅢA S | 一次 応力 | 膜+曲げ S _{p r m} (2.25・S _m) | | | S _{p r m} | 2.25・S _m | — |
| | | ねじり S _t (0.55・S _m) | | | S _t | 0.55・S _m | — |
| | | ねじり+曲げ S _t +S _b (1.8・S _m) | | | S _t +S _b [*] | 1.8・S _m | — |
| | | 一次+二次応力 S _n (3・S _m) | | | S _n | 3・S _m | U+US _d [*] |
| | | 疲労累積係数 U+US _d | | | — | — | U+US _d |
| ⅣA S | 一次 応力 | 膜+曲げ S _{p r m} (3・S _m) | | | S _{p r m} | 3・S _m | — |
| | | ねじり S _t (0.73・S _m) | | | S _t | 0.73・S _m | — |
| | | ねじり+曲げ S _t +S _b (2.4・S _m) | | | S _t +S _b [*] | 2.4・S _m | — |
| | | 一次+二次応力 S _n (3・S _m) | | | S _n | 3・S _m | U+US _s [*] |
| | | 疲労累積係数 U+US _s | | | — | — | U+US _s |

注記*1：ねじり応力が許容応力以下の場合は、「—」と記載する。
 *2：一次+二次応力が3・S_m以下の場合は、「—」と記載する。

・FORMAT 耐-10-2：
 管の応力評価結果
 下表に示すとおり最大応力及び疲労累積係数はそれぞれの許容
 値以下である。
 重大事故等クラス2管

| 許容応力 状態 | 最大応力区分(許容応力) | 島根 番号 | 最大 応力 評価点 | 配管 要素 名称 | 応力評価 | | 疲労評価 疲労累積 係数 |
|------------|--------------|---|-----------------|----------------|---|---------------------|--------------------------------|
| | | | | | 計算応力 (MPa) | 許容応力 (MPa) | |
| ⅣA S | 一次 応力 | 膜+曲げ S _{p r m} (3・S _m) | | | S _{p r m} | 3・S _m | — |
| | | ねじり S _t (0.73・S _m) | | | S _t | 0.73・S _m | — |
| | | ねじり+曲げ S _t +S _b (2.4・S _m) | | | S _t +S _b [*] | 2.4・S _m | — |
| | | 一次+二次応力 S _n (3・S _m) | | | S _n | 3・S _m | U+US _s [*] |
| | | 疲労累積係数 U+US _s | | | — | — | U+US _s |
| ⅤA S | 一次 応力 | 膜+曲げ S _{p r m} (3・S _m) | | | S _{p r m} | 3・S _m | — |
| | | ねじり S _t (0.73・S _m) | | | S _t | 0.73・S _m | — |
| | | ねじり+曲げ S _t +S _b (2.4・S _m) | | | S _t +S _b [*] | 2.4・S _m | — |
| | | 一次+二次応力 S _n (3・S _m) | | | S _n | 3・S _m | U+US _s [*] |
| | | 疲労累積係数 U+US _s | | | — | — | U+US _s |

注：本表は重大事故等クラス2管であってクラス1管範囲に適用する。
 注記*1：ねじり応力が許容応力以下の場合は、「—」と記載する。
 *2：一次+二次応力が3・S_m以下の場合は、「—」と記載する。

| 東海第二発電所 (2018. 10. 12 版) | 柏崎刈羽原子力発電所 7号機 (2020. 10. 9 版) | 島根原子力発電所 2号機 | 備考 | | | | | | | | | | | | | | | | | | | | | | | | | | | | | | | | | | | | |
|--------------------------|--------------------------------|---|------------|--------------|-----------------|-----------|---------|------|------|------------|------------|--------|-----|--------------------------------|--|--|------------|-----------------|---|----------------------------|--|--|-------|---------------|-----------|-----|--------------------------------|--|--|------------|-----------------|---|----------------------------|--|--|-------|---------------|-----------|--|
| | | <p>・FORMAT 耐-10-3：</p> <p>管の応力評価結果</p> <p>下表に示すとおり最大応力及び疲労累積係数はそれぞれの許容値以下である。</p> <p>クラス2以下の管</p> <table border="1" data-bbox="1745 451 2496 724"> <thead> <tr> <th rowspan="2">許容応力状態</th> <th rowspan="2">最大応力区分(許容応力)</th> <th rowspan="2">島根図番号</th> <th rowspan="2">最大応力評価点</th> <th colspan="2">応力評価</th> <th>疲労評価</th> </tr> <tr> <th>計算応力 (MPa)</th> <th>許容応力 (MPa)</th> <th>疲労累積係数</th> </tr> </thead> <tbody> <tr> <td rowspan="2">ⅢAS</td> <td>一次応力 $S_{pr m}(S_y^*)$</td> <td></td> <td></td> <td>$S_{pr m}$</td> <td>S_y^*</td> <td>—</td> </tr> <tr> <td>一次+二次応力 $S_n(2 \cdot S_y)$</td> <td></td> <td></td> <td>S_n</td> <td>$2 \cdot S_y$</td> <td>$U S_d^*$</td> </tr> <tr> <td rowspan="2">ⅣAS</td> <td>一次応力 $S_{pr m}(0.9 \cdot S_u)$</td> <td></td> <td></td> <td>$S_{pr m}$</td> <td>$0.9 \cdot S_u$</td> <td>—</td> </tr> <tr> <td>一次+二次応力 $S_n(2 \cdot S_y)$</td> <td></td> <td></td> <td>S_n</td> <td>$2 \cdot S_y$</td> <td>$U S_s^*$</td> </tr> </tbody> </table> <p>注記*1：オーステナイト系ステンレス鋼及び高ニッケル合金については、S_yと$1.2 \cdot S$のうち大きい方とする。</p> <p>*2：一次+二次応力が$2 \cdot S_y$以下の場合、「—」と記載する。</p> | 許容応力状態 | 最大応力区分(許容応力) | 島根図番号 | 最大応力評価点 | 応力評価 | | 疲労評価 | 計算応力 (MPa) | 許容応力 (MPa) | 疲労累積係数 | ⅢAS | 一次応力 $S_{pr m}(S_y^*)$ | | | $S_{pr m}$ | S_y^* | — | 一次+二次応力 $S_n(2 \cdot S_y)$ | | | S_n | $2 \cdot S_y$ | $U S_d^*$ | ⅣAS | 一次応力 $S_{pr m}(0.9 \cdot S_u)$ | | | $S_{pr m}$ | $0.9 \cdot S_u$ | — | 一次+二次応力 $S_n(2 \cdot S_y)$ | | | S_n | $2 \cdot S_y$ | $U S_s^*$ | |
| 許容応力状態 | 最大応力区分(許容応力) | 島根図番号 | | | | | 最大応力評価点 | 応力評価 | | 疲労評価 | | | | | | | | | | | | | | | | | | | | | | | | | | | | | |
| | | | 計算応力 (MPa) | 許容応力 (MPa) | 疲労累積係数 | | | | | | | | | | | | | | | | | | | | | | | | | | | | | | | | | | |
| ⅢAS | 一次応力 $S_{pr m}(S_y^*)$ | | | $S_{pr m}$ | S_y^* | — | | | | | | | | | | | | | | | | | | | | | | | | | | | | | | | | | |
| | 一次+二次応力 $S_n(2 \cdot S_y)$ | | | S_n | $2 \cdot S_y$ | $U S_d^*$ | | | | | | | | | | | | | | | | | | | | | | | | | | | | | | | | | |
| ⅣAS | 一次応力 $S_{pr m}(0.9 \cdot S_u)$ | | | $S_{pr m}$ | $0.9 \cdot S_u$ | — | | | | | | | | | | | | | | | | | | | | | | | | | | | | | | | | | |
| | 一次+二次応力 $S_n(2 \cdot S_y)$ | | | S_n | $2 \cdot S_y$ | $U S_s^*$ | | | | | | | | | | | | | | | | | | | | | | | | | | | | | | | | | |
| | | <p>・FORMAT 耐-10-4：</p> <p>管の応力評価結果</p> <p>下表に示すとおり最大応力及び疲労累積係数はそれぞれの許容値以下である。</p> <p>重大事故等クラス2管</p> <table border="1" data-bbox="1745 1396 2496 1638"> <thead> <tr> <th rowspan="2">許容応力状態</th> <th rowspan="2">最大応力区分(許容応力)</th> <th rowspan="2">島根図番号</th> <th rowspan="2">最大応力評価点</th> <th colspan="2">応力評価</th> <th>疲労評価</th> </tr> <tr> <th>計算応力 (MPa)</th> <th>許容応力 (MPa)</th> <th>疲労累積係数</th> </tr> </thead> <tbody> <tr> <td rowspan="2">ⅣAS</td> <td>一次応力 $S_{pr m}(0.9 \cdot S_u)$</td> <td></td> <td></td> <td>$S_{pr m}$</td> <td>$0.9 \cdot S_u$</td> <td>—</td> </tr> <tr> <td>一次+二次応力 $S_n(2 \cdot S_y)$</td> <td></td> <td></td> <td>S_n</td> <td>$2 \cdot S_y$</td> <td>$U S_s^*$</td> </tr> <tr> <td rowspan="2">VAS</td> <td>一次応力 $S_{pr m}(0.9 \cdot S_u)$</td> <td></td> <td></td> <td>$S_{pr m}$</td> <td>$0.9 \cdot S_u$</td> <td>—</td> </tr> <tr> <td>一次+二次応力 $S_n(2 \cdot S_y)$</td> <td></td> <td></td> <td>S_n</td> <td>$2 \cdot S_y$</td> <td>$U S_s^*$</td> </tr> </tbody> </table> <p>注記*：一次+二次応力が$2 \cdot S_y$以下の場合、「—」と記載する。</p> | 許容応力状態 | 最大応力区分(許容応力) | 島根図番号 | 最大応力評価点 | 応力評価 | | 疲労評価 | 計算応力 (MPa) | 許容応力 (MPa) | 疲労累積係数 | ⅣAS | 一次応力 $S_{pr m}(0.9 \cdot S_u)$ | | | $S_{pr m}$ | $0.9 \cdot S_u$ | — | 一次+二次応力 $S_n(2 \cdot S_y)$ | | | S_n | $2 \cdot S_y$ | $U S_s^*$ | VAS | 一次応力 $S_{pr m}(0.9 \cdot S_u)$ | | | $S_{pr m}$ | $0.9 \cdot S_u$ | — | 一次+二次応力 $S_n(2 \cdot S_y)$ | | | S_n | $2 \cdot S_y$ | $U S_s^*$ | |
| 許容応力状態 | 最大応力区分(許容応力) | 島根図番号 | | | | | 最大応力評価点 | 応力評価 | | 疲労評価 | | | | | | | | | | | | | | | | | | | | | | | | | | | | | |
| | | | 計算応力 (MPa) | 許容応力 (MPa) | 疲労累積係数 | | | | | | | | | | | | | | | | | | | | | | | | | | | | | | | | | | |
| ⅣAS | 一次応力 $S_{pr m}(0.9 \cdot S_u)$ | | | $S_{pr m}$ | $0.9 \cdot S_u$ | — | | | | | | | | | | | | | | | | | | | | | | | | | | | | | | | | | |
| | 一次+二次応力 $S_n(2 \cdot S_y)$ | | | S_n | $2 \cdot S_y$ | $U S_s^*$ | | | | | | | | | | | | | | | | | | | | | | | | | | | | | | | | | |
| VAS | 一次応力 $S_{pr m}(0.9 \cdot S_u)$ | | | $S_{pr m}$ | $0.9 \cdot S_u$ | — | | | | | | | | | | | | | | | | | | | | | | | | | | | | | | | | | |
| | 一次+二次応力 $S_n(2 \cdot S_y)$ | | | S_n | $2 \cdot S_y$ | $U S_s^*$ | | | | | | | | | | | | | | | | | | | | | | | | | | | | | | | | | |

| 東海第二発電所 (2018. 10. 12 版) | 柏崎刈羽原子力発電所 7号機 (2020. 10. 9 版) | 島根原子力発電所 2号機 | 備考 | | | | | | | | | | | | | | | | | | | | | | | | | | | | | | | | | | | | | | | | | | | | | | | | | | | | | | | | | | | | | | | | | | | | | | | | | | | | | | | | | | | | | | | | | | | | | | | | | | | | | | | | | | | |
|--------------------------|--------------------------------|---|----------------------------------|------------|----------------|----------------|----------------|----------------|----------------|----------------|--------------|-------------------|-------------------|--------|--------|--|-----------|--|----------------------------------|--|--|--|--|---------|--|--|--|--|--|------------|--|--|--|--|--|----------|--|--|--|--|--|-----------|--|--|--|--|--|---------|--|--|--|--|-----------------|----|----|----|------------|-------|--|--|--|--|--|------|--|--|---------|--|--|--------------|--|--|----------|-------------------|-------------------|----------------|----------------|----------------|----------------|----------------|----------------|--|---------|--|--|--|--|--|--|--|--|--|--|--|--|--|-----|--|--|--|--|--|--|--|--|--|--|--|--|---|
| | | <p>・FORMAT 耐-11 :</p> <p>支持構造物評価結果</p> <p>下表に示すとおり計算応力及び計算荷重はそれぞれの許容値以下である。</p> <p>支持構造物評価結果 (荷重評価)</p> <table border="1" style="width: 100%; border-collapse: collapse; margin-bottom: 10px;"> <thead> <tr> <th rowspan="3">支持 構造物 番号</th> <th rowspan="3">種類</th> <th rowspan="3">型式</th> <th rowspan="3">材質</th> <th rowspan="3">温度 (°C)</th> <th colspan="3">評価結果</th> </tr> <tr> <th rowspan="2">計算荷重 (kN)</th> <th colspan="2">許容荷重 (kN)</th> </tr> <tr> <th>一次評価*1</th> <th>二次評価*2</th> </tr> </thead> <tbody> <tr> <td></td> <td>メカニカルスナッパ</td> <td></td> <td rowspan="6">VI-2-1-12 「配管及び支持構造物の耐震計算について」参照</td> <td></td> <td></td> <td></td> </tr> <tr> <td></td> <td>オイルスナッパ</td> <td></td> <td></td> <td></td> <td></td> </tr> <tr> <td></td> <td>ロッドレストレイント</td> <td></td> <td></td> <td></td> <td></td> </tr> <tr> <td></td> <td>スプリングハンガ</td> <td></td> <td></td> <td></td> <td></td> </tr> <tr> <td></td> <td>コンスタントハンガ</td> <td></td> <td></td> <td></td> <td></td> </tr> <tr> <td></td> <td>リジットハンガ</td> <td></td> <td></td> <td></td> <td></td> </tr> </tbody> </table> <p>注記*1: あらかじめ設定した設計上の基準値を許容荷重として実施する評価</p> <p>*2: 計算荷重があらかじめ設定した設計上の基準値を超過した箇所に対して, JEAG 4601 に定める許容限界を満足する範囲内で新たに設定した設計上の基準値を許容荷重として実施する評価。なお, 一次評価を満足する場合は「—」と記載する。</p> <p>支持構造物評価結果 (応力評価)</p> <table border="1" style="width: 100%; border-collapse: collapse; margin-bottom: 10px;"> <thead> <tr> <th rowspan="3">支持 構造物 番号</th> <th rowspan="3">種類</th> <th rowspan="3">型式</th> <th rowspan="3">材質</th> <th rowspan="3">温度 (°C)</th> <th colspan="6">支持点荷重</th> <th colspan="3">評価結果</th> </tr> <tr> <th colspan="3">反力 (kN)</th> <th colspan="3">モーメント (kN・m)</th> <th rowspan="2">応力 分類</th> <th rowspan="2">計算 応力 (MPa)</th> <th rowspan="2">許容 応力 (MPa)</th> </tr> <tr> <th>F_x</th> <th>F_y</th> <th>F_z</th> <th>M_x</th> <th>M_y</th> <th>M_z</th> </tr> </thead> <tbody> <tr> <td></td> <td>レストレイント</td> <td></td> <td></td> <td></td> <td></td> <td></td> <td></td> <td></td> <td></td> <td></td> <td></td> <td></td> <td></td> </tr> <tr> <td></td> <td>アンカ</td> <td></td> <td></td> <td></td> <td></td> <td></td> <td></td> <td></td> <td></td> <td></td> <td></td> <td></td> <td></td> </tr> </tbody> </table> <p>注: 評価対象がない場合はすべての欄に「—」と記載する。 評価結果のうち, 裕度が最小の結果を記載する。</p> <p>・FORMAT 耐-12 :</p> <p>弁の動的機能維持の評価結果</p> <p>下表に示すとおり機能維持評価用加速度が機能確認済加速度以下又は機能維持評価用加速度が動作機能確認済加速度以下かつ計算応力が許容応力以下である。</p> | 支持 構造物 番号 | 種類 | 型式 | 材質 | 温度 (°C) | 評価結果 | | | 計算荷重 (kN) | 許容荷重 (kN) | | 一次評価*1 | 二次評価*2 | | メカニカルスナッパ | | VI-2-1-12 「配管及び支持構造物の耐震計算について」参照 | | | | | オイルスナッパ | | | | | | ロッドレストレイント | | | | | | スプリングハンガ | | | | | | コンスタントハンガ | | | | | | リジットハンガ | | | | | 支持 構造物 番号 | 種類 | 型式 | 材質 | 温度 (°C) | 支持点荷重 | | | | | | 評価結果 | | | 反力 (kN) | | | モーメント (kN・m) | | | 応力 分類 | 計算 応力 (MPa) | 許容 応力 (MPa) | F _x | F _y | F _z | M _x | M _y | M _z | | レストレイント | | | | | | | | | | | | | | アンカ | | | | | | | | | | | | | <p>・記載の相違</p> <p>【東海第二, 柏崎 7】</p> <p>②の相違</p> <p>・設計方針の相違</p> <p>島根 2号機では, 機能維持評価用加速度が機能確認済加速度を超過する場合は, 計算応力が許容応力以下であること及び機能維持評価用加速度が動作機能確認済加速度以下であることを確認する</p> |
| 支持 構造物 番号 | 種類 | 型式 | | | | | | 材質 | 温度 (°C) | 評価結果 | | | | | | | | | | | | | | | | | | | | | | | | | | | | | | | | | | | | | | | | | | | | | | | | | | | | | | | | | | | | | | | | | | | | | | | | | | | | | | | | | | | | | | | | | | | | | | | | | | | | |
| | | | | | | | | | | 計算荷重 (kN) | 許容荷重 (kN) | | | | | | | | | | | | | | | | | | | | | | | | | | | | | | | | | | | | | | | | | | | | | | | | | | | | | | | | | | | | | | | | | | | | | | | | | | | | | | | | | | | | | | | | | | | | | | | | | | | |
| | | | 一次評価*1 | 二次評価*2 | | | | | | | | | | | | | | | | | | | | | | | | | | | | | | | | | | | | | | | | | | | | | | | | | | | | | | | | | | | | | | | | | | | | | | | | | | | | | | | | | | | | | | | | | | | | | | | | | | | | | | | | | | |
| | メカニカルスナッパ | | VI-2-1-12 「配管及び支持構造物の耐震計算について」参照 | | | | | | | | | | | | | | | | | | | | | | | | | | | | | | | | | | | | | | | | | | | | | | | | | | | | | | | | | | | | | | | | | | | | | | | | | | | | | | | | | | | | | | | | | | | | | | | | | | | | | | | | | | | |
| | オイルスナッパ | | | | | | | | | | | | | | | | | | | | | | | | | | | | | | | | | | | | | | | | | | | | | | | | | | | | | | | | | | | | | | | | | | | | | | | | | | | | | | | | | | | | | | | | | | | | | | | | | | | | | | | | | | | | | |
| | ロッドレストレイント | | | | | | | | | | | | | | | | | | | | | | | | | | | | | | | | | | | | | | | | | | | | | | | | | | | | | | | | | | | | | | | | | | | | | | | | | | | | | | | | | | | | | | | | | | | | | | | | | | | | | | | | | | | | | |
| | スプリングハンガ | | | | | | | | | | | | | | | | | | | | | | | | | | | | | | | | | | | | | | | | | | | | | | | | | | | | | | | | | | | | | | | | | | | | | | | | | | | | | | | | | | | | | | | | | | | | | | | | | | | | | | | | | | | | | |
| | コンスタントハンガ | | | | | | | | | | | | | | | | | | | | | | | | | | | | | | | | | | | | | | | | | | | | | | | | | | | | | | | | | | | | | | | | | | | | | | | | | | | | | | | | | | | | | | | | | | | | | | | | | | | | | | | | | | | | | |
| | リジットハンガ | | | | | | | | | | | | | | | | | | | | | | | | | | | | | | | | | | | | | | | | | | | | | | | | | | | | | | | | | | | | | | | | | | | | | | | | | | | | | | | | | | | | | | | | | | | | | | | | | | | | | | | | | | | | | |
| 支持 構造物 番号 | 種類 | 型式 | 材質 | 温度 (°C) | 支持点荷重 | | | | | | 評価結果 | | | | | | | | | | | | | | | | | | | | | | | | | | | | | | | | | | | | | | | | | | | | | | | | | | | | | | | | | | | | | | | | | | | | | | | | | | | | | | | | | | | | | | | | | | | | | | | | | | | |
| | | | | | 反力 (kN) | | | モーメント (kN・m) | | | 応力 分類 | 計算 応力 (MPa) | 許容 応力 (MPa) | | | | | | | | | | | | | | | | | | | | | | | | | | | | | | | | | | | | | | | | | | | | | | | | | | | | | | | | | | | | | | | | | | | | | | | | | | | | | | | | | | | | | | | | | | | | | | | | | |
| | | | | | F _x | F _y | F _z | M _x | M _y | M _z | | | | | | | | | | | | | | | | | | | | | | | | | | | | | | | | | | | | | | | | | | | | | | | | | | | | | | | | | | | | | | | | | | | | | | | | | | | | | | | | | | | | | | | | | | | | | | | | | | | | |
| | レストレイント | | | | | | | | | | | | | | | | | | | | | | | | | | | | | | | | | | | | | | | | | | | | | | | | | | | | | | | | | | | | | | | | | | | | | | | | | | | | | | | | | | | | | | | | | | | | | | | | | | | | | | | | | | | | | |
| | アンカ | | | | | | | | | | | | | | | | | | | | | | | | | | | | | | | | | | | | | | | | | | | | | | | | | | | | | | | | | | | | | | | | | | | | | | | | | | | | | | | | | | | | | | | | | | | | | | | | | | | | | | | | | | | | | |

| 東海第二発電所 (2018. 10. 12 版) | 柏崎刈羽原子力発電所 7号機 (2020. 10. 9 版) | 島根原子力発電所 2号機 | 備考 | | | | | | | | | | | | | | | | | | | | | | | | | | | | | | | | | | | | | | | | | | | | | | | | | | | | | | | | | | | | | | |
|--------------------------|--------------------------------|--|---------|----|-----------|---|----|---|----|---|----|---------------------|----------|----------|----------|----|----|----|----|----|----|----------|----------|----------|----------|--|--|--|--|--|--|--|--|--|--|--|--|--|--|--|--|--|--|--|--|--|--|--|--|--|--|--|--|--|--|--|--|--|--|--|--|--|--|--|--|
| | | <table border="1"> <thead> <tr> <th rowspan="3">弁 番号</th> <th rowspan="3">形式</th> <th rowspan="3">要求 機能*</th> <th colspan="2">機能維持評価用 加速度 (×9.8m/s²)</th> <th colspan="2">機能確認済 加速度 (×9.8m/s²)</th> <th colspan="2">動作機能確認済 加速度*2 (×9.8m/s²)</th> <th colspan="4">構造強度評価結果*2 (MPa)</th> </tr> <tr> <th rowspan="2">水平</th> <th rowspan="2">鉛直</th> <th rowspan="2">水平</th> <th rowspan="2">鉛直</th> <th rowspan="2">水平</th> <th rowspan="2">鉛直</th> <th rowspan="2">評価 部位</th> <th rowspan="2">応力 分類</th> <th rowspan="2">計算 応力</th> <th rowspan="2">許容 応力</th> </tr> <tr> </tr> </thead> <tbody> <tr> <td></td> <td></td> <td></td> <td></td> <td></td> <td></td> <td></td> <td></td> <td></td> <td></td> <td></td> <td></td> <td></td> </tr> <tr> <td></td> <td></td> <td></td> <td></td> <td></td> <td></td> <td></td> <td></td> <td></td> <td></td> <td></td> <td></td> <td></td> </tr> <tr> <td></td> <td></td> <td></td> <td></td> <td></td> <td></td> <td></td> <td></td> <td></td> <td></td> <td></td> <td></td> <td></td> </tr> </tbody> </table> <p>注：評価対象がない場合はすべての欄に「-」と記載する。 構造強度評価については裕度が最小となる部位の評価結果を記載する。 注記*1：弁に要求される機能に応じて以下を記載する。 α (S s)：基準地震動 S s，弾性設計用地震動 S d 時に動的機能が要求されるもの α (S d)：弾性設計用地震動 S d 時に動的機能が要求されるもの β (S s)：基準地震動 S s，弾性設計用地震動 S d 後に動的機能が要求されるもの β (S d)：弾性設計用地震動 S d 後に動的機能が要求されるもの *2：機能維持評価用加速度が機能確認済加速度を超過する場合は詳細評価を実施し、機能維持 評価用加速度が動作機能確認済加速度以下かつ計算応力が許容応力以下であることを確 認する。なお、機能維持評価用加速度が機能確認済加速度以下の場合は「-」と記載する。</p> | 弁 番号 | 形式 | 要求 機能* | 機能維持評価用 加速度 (×9.8m/s ²) | | 機能確認済 加速度 (×9.8m/s ²) | | 動作機能確認済 加速度*2 (×9.8m/s ²) | | 構造強度評価結果*2 (MPa) | | | | 水平 | 鉛直 | 水平 | 鉛直 | 水平 | 鉛直 | 評価 部位 | 応力 分類 | 計算 応力 | 許容 応力 | | | | | | | | | | | | | | | | | | | | | | | | | | | | | | | | | | | | | | | | |
| 弁 番号 | 形式 | 要求 機能* | | | | 機能維持評価用 加速度 (×9.8m/s ²) | | 機能確認済 加速度 (×9.8m/s ²) | | 動作機能確認済 加速度*2 (×9.8m/s ²) | | 構造強度評価結果*2 (MPa) | | | | | | | | | | | | | | | | | | | | | | | | | | | | | | | | | | | | | | | | | | | | | | | | | | | | | |
| | | | | | | 水平 | 鉛直 | 水平 | 鉛直 | 水平 | 鉛直 | 評価 部位 | 応力 分類 | 計算 応力 | 許容 応力 | | | | | | | | | | | | | | | | | | | | | | | | | | | | | | | | | | | | | | | | | | | | | | | | | | |
| | | | | | | | | | | | | | | | | | | | | | | | | | | | | | | | | | | | | | | | | | | | | | | | | | | | | | | | | | | | | | | | | | |
| | | | | | | | | | | | | | | | | | | | | | | | | | | | | | | | | | | | | | | | | | | | | | | | | | | | | | | | | | | | | | | | | | |
| | | | | | | | | | | | | | | | | | | | | | | | | | | | | | | | | | | | | | | | | | | | | | | | | | | | | | | | | | | | | | | | | | |
| | | | | | | | | | | | | | | | | | | | | | | | | | | | | | | | | | | | | | | | | | | | | | | | | | | | | | | | | | | | | | | | | | |
| | | <p>・FORMAT 耐-13-1： 代表モデルの選定結果及び全モデルの評価結果 代表モデルは各モデルの最大応力点の応力と裕度を算出し、応力 分類ごとに裕度最小のモデルを選定して鳥瞰図、計算条件及び評 価結果を記載している。下表に、代表モデルの選定結果及び全モ デルの評価結果を示す。</p> <p><u>クラス1管 (又は重大事故等クラス2管であってクラス1管)</u></p> | | | | | | | | | | | | | | | | | | | | | | | | | | | | | | | | | | | | | | | | | | | | | | | | | | | | | | | | | | | | | | | |

東海第二発電所 (2018. 10. 12 版)

柏崎刈羽原子力発電所 7 号機 (2020. 10. 9 版)

島根原子力発電所 2 号機

備考

| No | 鳥瞰図 番号 | 許容応力状態 IVAS | | | | | | | | | | | | |
|----|-----------|-------------|---------------------------|---------------------------|--------|--------|-------------|---------------------------|---------------------------|--------|--------|-------------|----------------------------|--------|
| | | 一次応力評価 | | | | | 一次+二次応力評価 | | | | | 疲労評価 | | |
| | | 評 価 点 | 計 算 応 力 (MPa) | 許 容 応 力 (MPa) | 裕 度 | 代 表 | 評 価 点 | 計 算 応 力 (MPa) | 許 容 応 力 (MPa) | 裕 度 | 代 表 | 評 価 点 | 疲 勞 累 積 係 数 | 代 表 |
| | | | | | | | | | | | | | | |

注：本表は許容応力状態 IVAS の場合を示す。許容応力状態 IIIAS についても同様の表を作成する。

・ FORMAT 耐-13-2 :
 代表モデルの選定結果及び全モデルの評価結果
 代表モデルは各モデルの最大応力点の応力と裕度を算出し、応力分類ごとに裕度最小のモデルを選定して鳥瞰図、計算条件及び評価結果を記載している。下表に、代表モデルの選定結果及び全モデルの評価結果を示す。

重大事故等クラス 2 管

| No | 鳥瞰図 番号 | 許容応力状態 VAS | | | | | | | | | | | | |
|----|-----------|-------------|---------------------------|---------------------------|--------|--------|-------------|---------------------------|---------------------------|--------|--------|-------------|----------------------------|--------|
| | | 一次応力評価 | | | | | 一次+二次応力評価 | | | | | 疲労評価 | | |
| | | 評 価 点 | 計 算 応 力 (MPa) | 許 容 応 力 (MPa) | 裕 度 | 代 表 | 評 価 点 | 計 算 応 力 (MPa) | 許 容 応 力 (MPa) | 裕 度 | 代 表 | 評 価 点 | 疲 勞 累 積 係 数 | 代 表 |
| | | | | | | | | | | | | | | |

注：本表は重大事故等クラス 2 管であってクラス 1 管範囲に適用する。なお、本表は許容応力状態 VAS の場合を示す。許容応力状態 IVAS についても同様の表を作成する。

・ FORMAT 耐-13-3 :
 代表モデルの選定結果及び全モデルの評価結果
 代表モデルは各モデルの最大応力点の応力と裕度を算出し、応力分類ごとに裕度最小のモデルを選定して鳥瞰図、計算条件及び評価結果を記載している。下表に、代表モデルの選定結果及び全モデルの評価結果を示す。

クラス 2 以下の管

東海第二発電所（2018. 10. 12 版）

柏崎刈羽原子力発電所 7号機 （2020. 10. 9 版）

島根原子力発電所 2号機

備考

| No | 鳥瞰図 番号 | 許容応力状態IVAS | | | | | | | | | |
|----|-----------|-------------|---------------------------|---------------------------|--------|--------|-------------|---------------------------|---------------------------|--------|----------------------------|
| | | 一次応力評価 | | | | | 一次+二次応力評価 | | | | |
| | | 評 価 点 | 計 算 応 力 (MPa) | 許 容 応 力 (MPa) | 裕 度 | 代 表 | 評 価 点 | 計 算 応 力 (MPa) | 許 容 応 力 (MPa) | 裕 度 | 疲 勞 累 積 係 数 |
| | | | | | | | | | | | |

注：本表は許容応力状態IVASの場合を示す。許容応力状態IIIASについても同様の表を作成する。
 注記*：計算応力が許容応力を超過するモデルがある場合は、疲労累積係数が最大のものを代表とする。

・FORMAT 耐-13-4：
 代表モデルの選定結果及び全モデルの評価結果
 代表モデルは各モデルの最大応力点の応力と裕度を算出し、応力分類ごとに裕度最小のモデルを選定して鳥瞰図、計算条件及び評価結果を記載している。下表に、代表モデルの選定結果及び全モデルの評価結果を示す。

重大事故等クラス2管

| No | 鳥瞰図 番号 | 許容応力状態VAS | | | | | | | | | |
|----|-----------|-------------|---------------------------|---------------------------|--------|--------|-------------|---------------------------|---------------------------|--------|----------------------------|
| | | 一次応力評価 | | | | | 一次+二次応力評価 | | | | |
| | | 評 価 点 | 計 算 応 力 (MPa) | 許 容 応 力 (MPa) | 裕 度 | 代 表 | 評 価 点 | 計 算 応 力 (MPa) | 許 容 応 力 (MPa) | 裕 度 | 疲 勞 累 積 係 数 |
| | | | | | | | | | | | |

注：本表は許容応力状態VASの場合を示す。許容応力状態IVASについても同様の表を作成する。
 注記*：計算応力が許容応力を超過するモデルがある場合は、疲労累積係数が最大のものを代表とする。

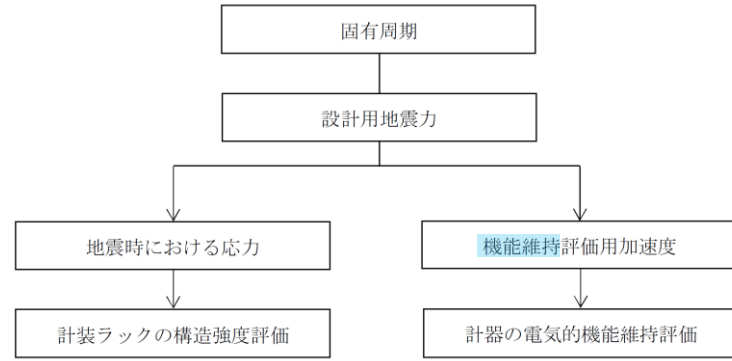
・記載の相違
【東海第二】
 申請対象設備による相違

： FORMAT における先行審査プラントの記載との主な相違点

| 東海第二発電所 (2018. 10. 12 版) | 柏崎刈羽原子力発電所 7 号機 (2020. 10. 9 版) | 島根原子力発電所 2 号機 | 備考 |
|--------------------------|---------------------------------|---------------|----|
| | | | |

| 東海第二発電所 (2018. 10. 12 版) | 柏崎刈羽原子力発電所 7号機 (2020. 10. 9 版) | 島根原子力発電所 2号機 | 備考 |
|--------------------------|--------------------------------|--|----|
| | | <p>添付資料-7 計装ラックの耐震性についての計算書作成の基本方針</p> | |

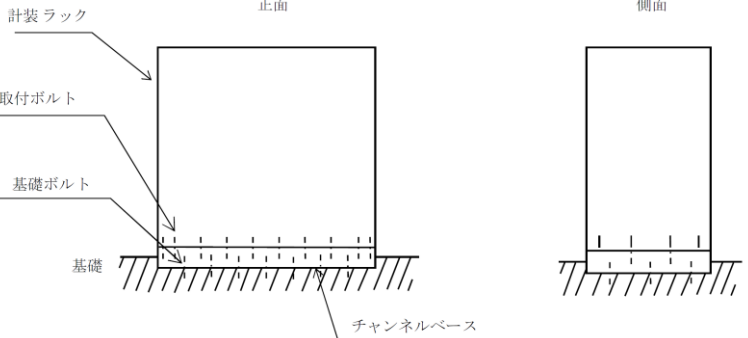
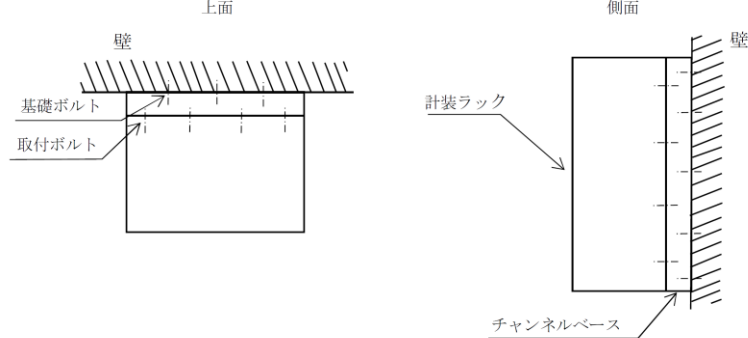
| 東海第二発電所 (2018. 10. 12 版) | 柏崎刈羽原子力発電所 7号機 (2020. 10. 9 版) | 島根原子力発電所 2号機 | 備考 |
|--------------------------|--------------------------------|---|----|
| | | <p style="text-align: center;">目次</p> <ol style="list-style-type: none"> 1. 概要 2. 一般事項 <ol style="list-style-type: none"> 2.1 評価方針 2.2 適用規格・基準等 2.3 記号の説明 2.4 計算精度と数値の丸め方 3. 評価部位 4. 固有周期 5. 構造強度評価 <ol style="list-style-type: none"> 5.1 構造強度評価方法 5.2 設計用地震力 5.3 計算方法 5.4 応力の評価 6. 機能維持評価 <ol style="list-style-type: none"> 6.1 電氣的機能維持評価方法 7. 耐震計算書のフォーマット <ol style="list-style-type: none"> 7.1 直立形計装ラックの耐震計算書のフォーマット 7.2 壁掛形計装ラックの耐震計算書のフォーマット | |

| 東海第二発電所 (2018. 10. 12 版) | 柏崎刈羽原子力発電所 7号機 (2020. 10. 9 版) | 島根原子力発電所 2号機 | 備考 |
|--------------------------|--------------------------------|---|--|
| | | <p>1. 概要</p> <p>本資料は、VI-2-1-1「耐震設計の基本方針」に基づき、耐震性に関する説明書が求められている計装ラック（耐震重要度分類Sクラス又はS s機能維持の計算を行うもの）が、十分な耐震性を有していることを確認するための耐震計算の方法について記載したものである。</p> <p>解析の方針及び減衰定数については、VI-2-1-6「地震応答解析の基本方針」に従うものとする。</p> <p>ただし、本基本方針が適用できない計装ラックにあつては、個別耐震計算書にその耐震計算方法を含めて記載する。</p> <p>2. 一般事項</p> <p>2.1 評価方針</p> <p>計装ラックの応力評価は、VI-2-1-9「機能維持の基本方針」にて設定した荷重及び荷重の組合せ並びに許容限界に基づき、「3. 評価部位」にて設定する箇所において、「4. 固有周期」で算出した固有周期に基づく設計用地震力による応力等が許容限界内に収まることを、「5. 構造強度評価」にて示す方法にて確認することで実施する。また、計装ラックの機能維持評価は、VI-2-1-9「機能維持の基本方針」にて設定した電氣的機能維持の方針に基づき、機能維持評価用加速度が機能確認済加速度以下であることを、「6. 機能維持評価」にて示す方法にて確認することで実施する。確認結果を「7. 耐震計算書のフォーマット」に示す。</p> <p>計装ラックの耐震評価フローを図2-1に示す。</p>  <p>図2-1 計装ラックの耐震評価フロー</p> | <p>・記載の相違 【東海第二，柏崎7】 ②の相違</p> <p>・記載の相違 【東海第二，柏崎7】 ⑫の相違</p> <p>・記載の相違 【東海第二】 島根2号機では、耐震評価フローにおいて、振動試験で固有周期を求める項目を他の項目との整合性を考慮して「固有周期」と記載する（以下⑬の相違）</p> <p>・記載の相違 【東海第二】 ②の相違</p> |

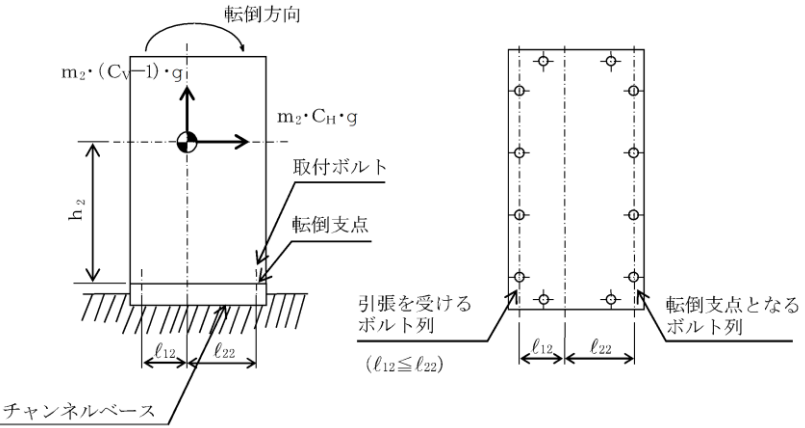
| 東海第二発電所 (2018. 10. 12 版) | 柏崎刈羽原子力発電所 7号機 (2020. 10. 9 版) | 島根原子力発電所 2号機 | 備考 |
|--------------------------|--------------------------------|---|----|
| | | <p>2.2 適用規格・基準等</p> <p>本評価において適用する規格・基準等を以下に示す。</p> <ul style="list-style-type: none"> ・原子力発電所耐震設計技術指針 重要度分類・許容応力編 J E A G 4 6 0 1 ・補-1984 ((社)日本電気協会) ・原子力発電所耐震設計技術指針 J E A G 4 6 0 1 -1987 ((社)日本電気協会) ・原子力発電所耐震設計技術指針 J E A G 4 6 0 1 -1991 追補版 ((社)日本電気協会) ・発電用原子力設備規格 設計・建設規格 ((社)日本機械学会, 2005/2007) (以下「設計・建設規格」という。) | |

| 東海第二発電所（2018. 10. 12 版） | 柏崎刈羽原子力発電所 7 号機（2020. 10. 9 版） | 島根原子力発電所 2 号機 | 備考 | | | | | | | | | | | | | | | | | | | | | | | | | | | | | | | | | | | | | | | | | | | | | | | | | | | | | | | | | | | | | | | | | | | | | | | | | | | | | | | | | | | | | | | | | | | | | | | | | | | | | | |
|-------------------------|---|---|----|-------|----|-------|------------|-----------------|----------------|----------|---|----------------|----------|---|----------------|-----------|----|----------------|------------------------------|-----|------------------|--------------------------|-----|------------------|-------------------------|---|--------------------|---|---|--------------------|---|---|--------------------|-------------------------|-----|--------------------|-----------------------|-----|--------------------|---------------------------------------|-----|---|------------------|------------------|----------------|---------------------|----|------------------|-----------------------------|----|------------------|---------------------------|----|------------------|-----------------------------|----|------------------|------------------------------|----|------------------|------------------------------|----|----------------|------------|----|----------------|----------|---|------------------|----------------------------------|---|--------------------|---|---|--------------------|---|---|------------------|----------------|---|--------------------|--------------------------------|---|--------------------|--------------------------------|---|------------------|--------------------------------|-----|------------------|--------------------------------|-----|-----------------------|--|-----|---|-----|---|------------------|---------------|-----|------------------|----------------|-----|--|
| | | 2.3 記号の説明 | | | | | | | | | | | | | | | | | | | | | | | | | | | | | | | | | | | | | | | | | | | | | | | | | | | | | | | | | | | | | | | | | | | | | | | | | | | | | | | | | | | | | | | | | | | | | | | | | | | | | | | |
| | | <table border="1"> <thead> <tr> <th>記号</th> <th>記号の説明</th> <th>単位</th> </tr> </thead> <tbody> <tr><td>A b i</td><td>ボルトの軸断面積*1</td><td>mm²</td></tr> <tr><td>C_H</td><td>水平方向設計震度</td><td>—</td></tr> <tr><td>C_V</td><td>鉛直方向設計震度</td><td>—</td></tr> <tr><td>d_i</td><td>ボルトの呼び径*1</td><td>mm</td></tr> <tr><td>F_i</td><td>設計・建設規格 SSB-3121.1(1)に定める値*1</td><td>MPa</td></tr> <tr><td>F_i*</td><td>設計・建設規格 SSB-3133 に定める値*1</td><td>MPa</td></tr> <tr><td>F_{b i}</td><td>ボルトに作用する引張力 (1 本当たり) *1</td><td>N</td></tr> <tr><td>F_{b 1 i}</td><td>鉛直方向地震及び壁掛取付面に対し左右方向の水平方向地震によりボルトに作用する引張力 (1 本当たり) (壁掛形) *1</td><td>N</td></tr> <tr><td>F_{b 2 i}</td><td>鉛直方向地震及び壁掛取付面に対し前後方向の水平方向地震によりボルトに作用する引張力 (1 本当たり) (壁掛形) *1</td><td>N</td></tr> <tr><td>f_{s b i}</td><td>せん断力のみを受けるボルトの許容せん断応力*1</td><td>MPa</td></tr> <tr><td>f_{t o i}</td><td>引張力のみを受けるボルトの許容引張応力*1</td><td>MPa</td></tr> <tr><td>f_{t s i}</td><td>引張力とせん断力を同時に受けるボルトの許容引張応力(許容組合せ応力) *1</td><td>MPa</td></tr> <tr><td>g</td><td>重力加速度 (=9.80665)</td><td>m/s²</td></tr> <tr><td>h_i</td><td>据付面又は取付面から重心までの距離*2</td><td>mm</td></tr> <tr><td>ℓ_{1 i}</td><td>重心とボルト間の水平方向距離 (直立形) *1, *3</td><td>mm</td></tr> <tr><td>ℓ_{1 i}</td><td>重心と下側ボルト間の鉛直方向距離 (壁掛形) *1</td><td>mm</td></tr> <tr><td>ℓ_{2 i}</td><td>重心とボルト間の水平方向距離 (直立形) *1, *3</td><td>mm</td></tr> <tr><td>ℓ_{2 i}</td><td>上側ボルトと下側ボルト間の鉛直方向距離 (壁掛形) *1</td><td>mm</td></tr> <tr><td>ℓ_{3 i}</td><td>左側ボルトと右側ボルト間の水平方向距離 (壁掛形) *1</td><td>mm</td></tr> <tr><td>m_i</td><td>計装ラックの質量*2</td><td>kg</td></tr> <tr><td>n_i</td><td>ボルトの本数*1</td><td>—</td></tr> <tr><td>n_{f i}</td><td>評価上引張力を受けるとして期待するボルトの本数 (直立形) *1</td><td>—</td></tr> <tr><td>n_{f v i}</td><td>評価上引張力を受けるとして期待するボルトの本数 (前後方向) (壁掛形) *1</td><td>—</td></tr> <tr><td>n_{f H i}</td><td>評価上引張力を受けるとして期待するボルトの本数 (左右方向) (壁掛形) *1</td><td>—</td></tr> <tr><td>Q_{b i}</td><td>ボルトに作用するせん断力*1</td><td>N</td></tr> <tr><td>Q_{b 1 i}</td><td>水平方向地震によりボルトに作用するせん断力 (壁掛形) *1</td><td>N</td></tr> <tr><td>Q_{b 2 i}</td><td>鉛直方向地震によりボルトに作用するせん断力 (壁掛形) *1</td><td>N</td></tr> <tr><td>S_{u i}</td><td>設計・建設規格 付録材料図表 Part5 表9に定める値*1</td><td>MPa</td></tr> <tr><td>S_{y i}</td><td>設計・建設規格 付録材料図表 Part5 表8に定める値*1</td><td>MPa</td></tr> <tr><td>S_{y i}(RT)</td><td>設計・建設規格 付録材料図表 Part5 表8に定める材料の40℃における値*1</td><td>MPa</td></tr> <tr><td>π</td><td>円周率</td><td>—</td></tr> <tr><td>σ_{b i}</td><td>ボルトに生じる引張応力*1</td><td>MPa</td></tr> <tr><td>τ_{b i}</td><td>ボルトに生じるせん断応力*1</td><td>MPa</td></tr> </tbody> </table> | 記号 | 記号の説明 | 単位 | A b i | ボルトの軸断面積*1 | mm ² | C _H | 水平方向設計震度 | — | C _V | 鉛直方向設計震度 | — | d _i | ボルトの呼び径*1 | mm | F _i | 設計・建設規格 SSB-3121.1(1)に定める値*1 | MPa | F _i * | 設計・建設規格 SSB-3133 に定める値*1 | MPa | F _{b i} | ボルトに作用する引張力 (1 本当たり) *1 | N | F _{b 1 i} | 鉛直方向地震及び壁掛取付面に対し左右方向の水平方向地震によりボルトに作用する引張力 (1 本当たり) (壁掛形) *1 | N | F _{b 2 i} | 鉛直方向地震及び壁掛取付面に対し前後方向の水平方向地震によりボルトに作用する引張力 (1 本当たり) (壁掛形) *1 | N | f _{s b i} | せん断力のみを受けるボルトの許容せん断応力*1 | MPa | f _{t o i} | 引張力のみを受けるボルトの許容引張応力*1 | MPa | f _{t s i} | 引張力とせん断力を同時に受けるボルトの許容引張応力(許容組合せ応力) *1 | MPa | g | 重力加速度 (=9.80665) | m/s ² | h _i | 据付面又は取付面から重心までの距離*2 | mm | ℓ _{1 i} | 重心とボルト間の水平方向距離 (直立形) *1, *3 | mm | ℓ _{1 i} | 重心と下側ボルト間の鉛直方向距離 (壁掛形) *1 | mm | ℓ _{2 i} | 重心とボルト間の水平方向距離 (直立形) *1, *3 | mm | ℓ _{2 i} | 上側ボルトと下側ボルト間の鉛直方向距離 (壁掛形) *1 | mm | ℓ _{3 i} | 左側ボルトと右側ボルト間の水平方向距離 (壁掛形) *1 | mm | m _i | 計装ラックの質量*2 | kg | n _i | ボルトの本数*1 | — | n _{f i} | 評価上引張力を受けるとして期待するボルトの本数 (直立形) *1 | — | n _{f v i} | 評価上引張力を受けるとして期待するボルトの本数 (前後方向) (壁掛形) *1 | — | n _{f H i} | 評価上引張力を受けるとして期待するボルトの本数 (左右方向) (壁掛形) *1 | — | Q _{b i} | ボルトに作用するせん断力*1 | N | Q _{b 1 i} | 水平方向地震によりボルトに作用するせん断力 (壁掛形) *1 | N | Q _{b 2 i} | 鉛直方向地震によりボルトに作用するせん断力 (壁掛形) *1 | N | S _{u i} | 設計・建設規格 付録材料図表 Part5 表9に定める値*1 | MPa | S _{y i} | 設計・建設規格 付録材料図表 Part5 表8に定める値*1 | MPa | S _{y i} (RT) | 設計・建設規格 付録材料図表 Part5 表8に定める材料の40℃における値*1 | MPa | π | 円周率 | — | σ _{b i} | ボルトに生じる引張応力*1 | MPa | τ _{b i} | ボルトに生じるせん断応力*1 | MPa | <p>・記載の相違 【東海第二】 ③の相違</p> <p>・記載の充実 【東海第二】 島根 2 号機では、据付面 (主に基礎ボルト取付位置を示す) 及び取付面 (主に取付ボルト取付位置を示す) の両者を示す記載とする</p> <p>・記載の充実 【柏崎 7】 島根 2 号機では、記載を充実させるため、壁掛形設備の転倒方向は、5.1 項に注記を用いて定義し、注記に合わせた転倒方向を記載する (以下⑭の相違)</p> |
| 記号 | 記号の説明 | 単位 | | | | | | | | | | | | | | | | | | | | | | | | | | | | | | | | | | | | | | | | | | | | | | | | | | | | | | | | | | | | | | | | | | | | | | | | | | | | | | | | | | | | | | | | | | | | | | | | | | | | | | | |
| A b i | ボルトの軸断面積*1 | mm ² | | | | | | | | | | | | | | | | | | | | | | | | | | | | | | | | | | | | | | | | | | | | | | | | | | | | | | | | | | | | | | | | | | | | | | | | | | | | | | | | | | | | | | | | | | | | | | | | | | | | | | | |
| C _H | 水平方向設計震度 | — | | | | | | | | | | | | | | | | | | | | | | | | | | | | | | | | | | | | | | | | | | | | | | | | | | | | | | | | | | | | | | | | | | | | | | | | | | | | | | | | | | | | | | | | | | | | | | | | | | | | | | | |
| C _V | 鉛直方向設計震度 | — | | | | | | | | | | | | | | | | | | | | | | | | | | | | | | | | | | | | | | | | | | | | | | | | | | | | | | | | | | | | | | | | | | | | | | | | | | | | | | | | | | | | | | | | | | | | | | | | | | | | | | | |
| d _i | ボルトの呼び径*1 | mm | | | | | | | | | | | | | | | | | | | | | | | | | | | | | | | | | | | | | | | | | | | | | | | | | | | | | | | | | | | | | | | | | | | | | | | | | | | | | | | | | | | | | | | | | | | | | | | | | | | | | | | |
| F _i | 設計・建設規格 SSB-3121.1(1)に定める値*1 | MPa | | | | | | | | | | | | | | | | | | | | | | | | | | | | | | | | | | | | | | | | | | | | | | | | | | | | | | | | | | | | | | | | | | | | | | | | | | | | | | | | | | | | | | | | | | | | | | | | | | | | | | | |
| F _i * | 設計・建設規格 SSB-3133 に定める値*1 | MPa | | | | | | | | | | | | | | | | | | | | | | | | | | | | | | | | | | | | | | | | | | | | | | | | | | | | | | | | | | | | | | | | | | | | | | | | | | | | | | | | | | | | | | | | | | | | | | | | | | | | | | | |
| F _{b i} | ボルトに作用する引張力 (1 本当たり) *1 | N | | | | | | | | | | | | | | | | | | | | | | | | | | | | | | | | | | | | | | | | | | | | | | | | | | | | | | | | | | | | | | | | | | | | | | | | | | | | | | | | | | | | | | | | | | | | | | | | | | | | | | | |
| F _{b 1 i} | 鉛直方向地震及び壁掛取付面に対し左右方向の水平方向地震によりボルトに作用する引張力 (1 本当たり) (壁掛形) *1 | N | | | | | | | | | | | | | | | | | | | | | | | | | | | | | | | | | | | | | | | | | | | | | | | | | | | | | | | | | | | | | | | | | | | | | | | | | | | | | | | | | | | | | | | | | | | | | | | | | | | | | | | |
| F _{b 2 i} | 鉛直方向地震及び壁掛取付面に対し前後方向の水平方向地震によりボルトに作用する引張力 (1 本当たり) (壁掛形) *1 | N | | | | | | | | | | | | | | | | | | | | | | | | | | | | | | | | | | | | | | | | | | | | | | | | | | | | | | | | | | | | | | | | | | | | | | | | | | | | | | | | | | | | | | | | | | | | | | | | | | | | | | | |
| f _{s b i} | せん断力のみを受けるボルトの許容せん断応力*1 | MPa | | | | | | | | | | | | | | | | | | | | | | | | | | | | | | | | | | | | | | | | | | | | | | | | | | | | | | | | | | | | | | | | | | | | | | | | | | | | | | | | | | | | | | | | | | | | | | | | | | | | | | | |
| f _{t o i} | 引張力のみを受けるボルトの許容引張応力*1 | MPa | | | | | | | | | | | | | | | | | | | | | | | | | | | | | | | | | | | | | | | | | | | | | | | | | | | | | | | | | | | | | | | | | | | | | | | | | | | | | | | | | | | | | | | | | | | | | | | | | | | | | | | |
| f _{t s i} | 引張力とせん断力を同時に受けるボルトの許容引張応力(許容組合せ応力) *1 | MPa | | | | | | | | | | | | | | | | | | | | | | | | | | | | | | | | | | | | | | | | | | | | | | | | | | | | | | | | | | | | | | | | | | | | | | | | | | | | | | | | | | | | | | | | | | | | | | | | | | | | | | | |
| g | 重力加速度 (=9.80665) | m/s ² | | | | | | | | | | | | | | | | | | | | | | | | | | | | | | | | | | | | | | | | | | | | | | | | | | | | | | | | | | | | | | | | | | | | | | | | | | | | | | | | | | | | | | | | | | | | | | | | | | | | | | | |
| h _i | 据付面又は取付面から重心までの距離*2 | mm | | | | | | | | | | | | | | | | | | | | | | | | | | | | | | | | | | | | | | | | | | | | | | | | | | | | | | | | | | | | | | | | | | | | | | | | | | | | | | | | | | | | | | | | | | | | | | | | | | | | | | | |
| ℓ _{1 i} | 重心とボルト間の水平方向距離 (直立形) *1, *3 | mm | | | | | | | | | | | | | | | | | | | | | | | | | | | | | | | | | | | | | | | | | | | | | | | | | | | | | | | | | | | | | | | | | | | | | | | | | | | | | | | | | | | | | | | | | | | | | | | | | | | | | | | |
| ℓ _{1 i} | 重心と下側ボルト間の鉛直方向距離 (壁掛形) *1 | mm | | | | | | | | | | | | | | | | | | | | | | | | | | | | | | | | | | | | | | | | | | | | | | | | | | | | | | | | | | | | | | | | | | | | | | | | | | | | | | | | | | | | | | | | | | | | | | | | | | | | | | | |
| ℓ _{2 i} | 重心とボルト間の水平方向距離 (直立形) *1, *3 | mm | | | | | | | | | | | | | | | | | | | | | | | | | | | | | | | | | | | | | | | | | | | | | | | | | | | | | | | | | | | | | | | | | | | | | | | | | | | | | | | | | | | | | | | | | | | | | | | | | | | | | | | |
| ℓ _{2 i} | 上側ボルトと下側ボルト間の鉛直方向距離 (壁掛形) *1 | mm | | | | | | | | | | | | | | | | | | | | | | | | | | | | | | | | | | | | | | | | | | | | | | | | | | | | | | | | | | | | | | | | | | | | | | | | | | | | | | | | | | | | | | | | | | | | | | | | | | | | | | | |
| ℓ _{3 i} | 左側ボルトと右側ボルト間の水平方向距離 (壁掛形) *1 | mm | | | | | | | | | | | | | | | | | | | | | | | | | | | | | | | | | | | | | | | | | | | | | | | | | | | | | | | | | | | | | | | | | | | | | | | | | | | | | | | | | | | | | | | | | | | | | | | | | | | | | | | |
| m _i | 計装ラックの質量*2 | kg | | | | | | | | | | | | | | | | | | | | | | | | | | | | | | | | | | | | | | | | | | | | | | | | | | | | | | | | | | | | | | | | | | | | | | | | | | | | | | | | | | | | | | | | | | | | | | | | | | | | | | | |
| n _i | ボルトの本数*1 | — | | | | | | | | | | | | | | | | | | | | | | | | | | | | | | | | | | | | | | | | | | | | | | | | | | | | | | | | | | | | | | | | | | | | | | | | | | | | | | | | | | | | | | | | | | | | | | | | | | | | | | | |
| n _{f i} | 評価上引張力を受けるとして期待するボルトの本数 (直立形) *1 | — | | | | | | | | | | | | | | | | | | | | | | | | | | | | | | | | | | | | | | | | | | | | | | | | | | | | | | | | | | | | | | | | | | | | | | | | | | | | | | | | | | | | | | | | | | | | | | | | | | | | | | | |
| n _{f v i} | 評価上引張力を受けるとして期待するボルトの本数 (前後方向) (壁掛形) *1 | — | | | | | | | | | | | | | | | | | | | | | | | | | | | | | | | | | | | | | | | | | | | | | | | | | | | | | | | | | | | | | | | | | | | | | | | | | | | | | | | | | | | | | | | | | | | | | | | | | | | | | | | |
| n _{f H i} | 評価上引張力を受けるとして期待するボルトの本数 (左右方向) (壁掛形) *1 | — | | | | | | | | | | | | | | | | | | | | | | | | | | | | | | | | | | | | | | | | | | | | | | | | | | | | | | | | | | | | | | | | | | | | | | | | | | | | | | | | | | | | | | | | | | | | | | | | | | | | | | | |
| Q _{b i} | ボルトに作用するせん断力*1 | N | | | | | | | | | | | | | | | | | | | | | | | | | | | | | | | | | | | | | | | | | | | | | | | | | | | | | | | | | | | | | | | | | | | | | | | | | | | | | | | | | | | | | | | | | | | | | | | | | | | | | | | |
| Q _{b 1 i} | 水平方向地震によりボルトに作用するせん断力 (壁掛形) *1 | N | | | | | | | | | | | | | | | | | | | | | | | | | | | | | | | | | | | | | | | | | | | | | | | | | | | | | | | | | | | | | | | | | | | | | | | | | | | | | | | | | | | | | | | | | | | | | | | | | | | | | | | |
| Q _{b 2 i} | 鉛直方向地震によりボルトに作用するせん断力 (壁掛形) *1 | N | | | | | | | | | | | | | | | | | | | | | | | | | | | | | | | | | | | | | | | | | | | | | | | | | | | | | | | | | | | | | | | | | | | | | | | | | | | | | | | | | | | | | | | | | | | | | | | | | | | | | | | |
| S _{u i} | 設計・建設規格 付録材料図表 Part5 表9に定める値*1 | MPa | | | | | | | | | | | | | | | | | | | | | | | | | | | | | | | | | | | | | | | | | | | | | | | | | | | | | | | | | | | | | | | | | | | | | | | | | | | | | | | | | | | | | | | | | | | | | | | | | | | | | | | |
| S _{y i} | 設計・建設規格 付録材料図表 Part5 表8に定める値*1 | MPa | | | | | | | | | | | | | | | | | | | | | | | | | | | | | | | | | | | | | | | | | | | | | | | | | | | | | | | | | | | | | | | | | | | | | | | | | | | | | | | | | | | | | | | | | | | | | | | | | | | | | | | |
| S _{y i} (RT) | 設計・建設規格 付録材料図表 Part5 表8に定める材料の40℃における値*1 | MPa | | | | | | | | | | | | | | | | | | | | | | | | | | | | | | | | | | | | | | | | | | | | | | | | | | | | | | | | | | | | | | | | | | | | | | | | | | | | | | | | | | | | | | | | | | | | | | | | | | | | | | | |
| π | 円周率 | — | | | | | | | | | | | | | | | | | | | | | | | | | | | | | | | | | | | | | | | | | | | | | | | | | | | | | | | | | | | | | | | | | | | | | | | | | | | | | | | | | | | | | | | | | | | | | | | | | | | | | | | |
| σ _{b i} | ボルトに生じる引張応力*1 | MPa | | | | | | | | | | | | | | | | | | | | | | | | | | | | | | | | | | | | | | | | | | | | | | | | | | | | | | | | | | | | | | | | | | | | | | | | | | | | | | | | | | | | | | | | | | | | | | | | | | | | | | | |
| τ _{b i} | ボルトに生じるせん断応力*1 | MPa | | | | | | | | | | | | | | | | | | | | | | | | | | | | | | | | | | | | | | | | | | | | | | | | | | | | | | | | | | | | | | | | | | | | | | | | | | | | | | | | | | | | | | | | | | | | | | | | | | | | | | | |
| | | <p>注記*1: A b i, d_i, F_i, F_i*, F_{b i}, F_{b 1 i}, F_{b 2 i}, f_{s b i}, f_{t o i}, f_{t s i}, ℓ_{1 i}, ℓ_{2 i}, ℓ_{3 i}, n_i, n_{f i}, n_{f v i}, n_{f H i}, Q_{b i}, Q_{b 1 i}, Q_{b 2 i}, S_{u i}, S_{y i}, S_{y i}(RT), σ_{b i}及びτ_{b i}の添字 i の意味は、以下のとおりとする。</p> <p>i = 1 : 基礎ボルト i = 2 : 取付ボルト</p> <p>*2: h_i及びm_iの添字 i の意味は、以下のとおりとする。</p> <p>i = 1 : 据付面 i = 2 : 取付面</p> <p>*3: ℓ_{1 i} ≤ ℓ_{2 i}</p> | | | | | | | | | | | | | | | | | | | | | | | | | | | | | | | | | | | | | | | | | | | | | | | | | | | | | | | | | | | | | | | | | | | | | | | | | | | | | | | | | | | | | | | | | | | | | | | | | | | | | | | |

| 東海第二発電所 (2018. 10. 12 版) | 柏崎刈羽原子力発電所 7 号機 (2020. 10. 9 版) | 島根原子力発電所 2 号機 | 備考 | | | | | | | | | | | | | | | | | | | | | | | | | | | | | | | | | | | | | | | | | | | | | | | | | | |
|--------------------------|---------------------------------|---|-------|------------------------|-----|------|-----|------|---|------------|------|------------|----|---|------------|-----|------------|----|---|---|---|-----|----|----|---|---|-----|----|----|---|---|-------------------|----|-----------------|-----------|------|------------------------|---|---|-----------|------|------------------------|------|-----|------------|-----|-----|--------------------|-----|------------|-----|-----|---|
| | | <p>2.4 計算精度と数値の丸め方 精度は、有効数字 6 桁以上を確保する。 表示する数値の丸め方は表 2-1 に示すとおりである。</p> <p style="text-align: center;">表 2-1 表示する数値の丸め方</p> <table border="1" data-bbox="1754 436 2472 758"> <thead> <tr> <th>数値の種類</th> <th>単位</th> <th>処理桁</th> <th>処理方法</th> <th>表示桁</th> </tr> </thead> <tbody> <tr> <td>固有周期</td> <td>s</td> <td>小数点以下第 4 位</td> <td>四捨五入</td> <td>小数点以下第 3 位</td> </tr> <tr> <td>震度</td> <td>—</td> <td>小数点以下第 3 位</td> <td>切上げ</td> <td>小数点以下第 2 位</td> </tr> <tr> <td>温度</td> <td>℃</td> <td>—</td> <td>—</td> <td>整数位</td> </tr> <tr> <td>質量</td> <td>kg</td> <td>—</td> <td>—</td> <td>整数位</td> </tr> <tr> <td>長さ</td> <td>mm</td> <td>—</td> <td>—</td> <td>整数位^{*1}</td> </tr> <tr> <td>面積</td> <td>mm²</td> <td>有効数字 5 桁目</td> <td>四捨五入</td> <td>有効数字 4 桁^{*2}</td> </tr> <tr> <td>力</td> <td>N</td> <td>有効数字 5 桁目</td> <td>四捨五入</td> <td>有効数字 4 桁^{*2}</td> </tr> <tr> <td>算出応力</td> <td>MPa</td> <td>小数点以下第 1 位</td> <td>切上げ</td> <td>整数位</td> </tr> <tr> <td>許容応力^{*3}</td> <td>MPa</td> <td>小数点以下第 1 位</td> <td>切捨て</td> <td>整数位</td> </tr> </tbody> </table> <p>注記*1：設計上定める値が小数点以下第 1 位の場合は、小数点以下第 1 位表示とする。 *2：絶対値が 1000 以上のときは、べき数表示とする。 *3：設計・建設規格 付録材料図表に記載された温度の中間における引張強さ及び降伏点は、比例法により補間した値の小数点以下第 1 位を切り捨て、整数位までの値とする。</p> <p>3. 評価部位 計装ラックの耐震評価は「5.1 構造強度評価方法」に示す条件に基づき、耐震評価上厳しくなる基礎ボルト及び取付ボルトについて評価を実施する。</p> <p>4. 固有周期 計装ラックの固有周期は、振動試験（加振試験又は自由振動試験）にて求める。なお、振動試験により固有周期が求められていない計装ラックについては、構造が同等な計装ラックに対する振動試験より算定された固有周期を使用する。</p> <p>5. 構造強度評価 5.1 構造強度評価方法 (1) 計装ラックの質量は重心に集中しているものとする。 (2) 地震力は計装ラックに対して、水平方向及び鉛直方向から作用するものとする。 (3) 計装ラックは取付ボルトでチャンネルベースに固定されており、固定端とする。 (4) チャンネルベースは基礎ボルト又は埋込金物で基礎と固定されており、固定端とする。</p> | 数値の種類 | 単位 | 処理桁 | 処理方法 | 表示桁 | 固有周期 | s | 小数点以下第 4 位 | 四捨五入 | 小数点以下第 3 位 | 震度 | — | 小数点以下第 3 位 | 切上げ | 小数点以下第 2 位 | 温度 | ℃ | — | — | 整数位 | 質量 | kg | — | — | 整数位 | 長さ | mm | — | — | 整数位 ^{*1} | 面積 | mm ² | 有効数字 5 桁目 | 四捨五入 | 有効数字 4 桁 ^{*2} | 力 | N | 有効数字 5 桁目 | 四捨五入 | 有効数字 4 桁 ^{*2} | 算出応力 | MPa | 小数点以下第 1 位 | 切上げ | 整数位 | 許容応力 ^{*3} | MPa | 小数点以下第 1 位 | 切捨て | 整数位 | <p>・記載の充実 【東海第二】 ④の相違</p> <p>・記載の充実 【東海第二】 ⑤の相違</p> <p>・記載の相違 【東海第二】 島根 2 号機では、試験体をハンマ等で強制加振する打振試験を含む表現として「自由振動試験」と記載する (以下⑮の相違)</p> <p>・記載の相違 【東海第二、柏崎 7】 島根 2 号機では、振動試験により固有周期が求められていない設備に対する方針を、物理量</p> |
| 数値の種類 | 単位 | 処理桁 | 処理方法 | 表示桁 | | | | | | | | | | | | | | | | | | | | | | | | | | | | | | | | | | | | | | | | | | | | | | | | | |
| 固有周期 | s | 小数点以下第 4 位 | 四捨五入 | 小数点以下第 3 位 | | | | | | | | | | | | | | | | | | | | | | | | | | | | | | | | | | | | | | | | | | | | | | | | | |
| 震度 | — | 小数点以下第 3 位 | 切上げ | 小数点以下第 2 位 | | | | | | | | | | | | | | | | | | | | | | | | | | | | | | | | | | | | | | | | | | | | | | | | | |
| 温度 | ℃ | — | — | 整数位 | | | | | | | | | | | | | | | | | | | | | | | | | | | | | | | | | | | | | | | | | | | | | | | | | |
| 質量 | kg | — | — | 整数位 | | | | | | | | | | | | | | | | | | | | | | | | | | | | | | | | | | | | | | | | | | | | | | | | | |
| 長さ | mm | — | — | 整数位 ^{*1} | | | | | | | | | | | | | | | | | | | | | | | | | | | | | | | | | | | | | | | | | | | | | | | | | |
| 面積 | mm ² | 有効数字 5 桁目 | 四捨五入 | 有効数字 4 桁 ^{*2} | | | | | | | | | | | | | | | | | | | | | | | | | | | | | | | | | | | | | | | | | | | | | | | | | |
| 力 | N | 有効数字 5 桁目 | 四捨五入 | 有効数字 4 桁 ^{*2} | | | | | | | | | | | | | | | | | | | | | | | | | | | | | | | | | | | | | | | | | | | | | | | | | |
| 算出応力 | MPa | 小数点以下第 1 位 | 切上げ | 整数位 | | | | | | | | | | | | | | | | | | | | | | | | | | | | | | | | | | | | | | | | | | | | | | | | | |
| 許容応力 ^{*3} | MPa | 小数点以下第 1 位 | 切捨て | 整数位 | | | | | | | | | | | | | | | | | | | | | | | | | | | | | | | | | | | | | | | | | | | | | | | | | |

| 東海第二発電所 (2018. 10. 12 版) | 柏崎刈羽原子力発電所 7号機 (2020. 10. 9 版) | 島根原子力発電所 2号機 | 備考 |
|--------------------------|--------------------------------|---|---|
| | | <p>(5) 床面据付の計装ラックの転倒方向は、図 5-1 概要図 (直立形) における長辺方向及び短辺方向について検討し、計算書には計算結果の厳しい方 (許容値/発生値の小さい方をいう。) を記載する。壁掛形の計装ラック*については、図 5-2 概要図 (壁掛形) における正面方向及び側面方向について検討し、計算書には計算結果の厳しい方を記載する。</p> <p>(6) 計装ラックの重心位置については、転倒方向を考慮して、計算条件が厳しくなる位置に重心位置を設定して耐震性の計算を行うものとする。</p> <p>(7) 耐震計算に用いる寸法は、公称値を使用する。</p> <p>注記*：壁掛形の計装ラックの転倒方向は、計装ラックを正面より見て左右に転倒する場合を「左右方向転倒」、前方に転倒する場合を「前後方向転倒」という。</p> | <p>に対して主に適用する”同等”を用いて、構造が同等な〇〇〇に対する振動試験より算定された固有周期を使用する旨記載する (以下⑩の相違)</p> |
| | | <p>図 5-1 概要図 (直立形)</p>  | <p>・記載の充実 【東海第二】 ⑭の相違</p> |
| | | <p>図 5-2 概要図 (壁掛形)</p>  | <p>・記載の相違 【東海第二, 柏崎 7】 基礎ボルト及び据付ボルトを評価する代表的な概要図の相違</p> |

| 東海第二発電所 (2018. 10. 12 版) | 柏崎刈羽原子力発電所 7号機 (2020. 10. 9 版) | 島根原子力発電所 2号機 | 備考 |
|--------------------------|--------------------------------|--|---|
| | | <p>5.2 設計用地震力 「弾性設計用地震動 S_d 又は静的震度」及び「基準地震動 S_s」による地震力は、VI-2-1-7「設計用床応答スペクトルの作成方針」に基づき設定する。なお、壁掛形の計装ラックの設計用地震力については、<u>設置床上下階のいずれか大きい方を用いる。</u></p> <p>5.3 計算方法 5.3.1 応力の計算方法 5.3.1.1 ボルトの計算方法 ボルトの応力は、地震による震度により作用するモーメントによって生じる引張力とせん断力について計算する。<u>計算モデルは、取付ボルトの場合を示す。</u></p> | <p>・設計方針の相違 【東海第二】 島根2号機では、壁掛形設備の設計用地震力は、設置床上下階のいずれか大きい方を用いる（以下⑰の相違）</p> <p>・記載の充実 【東海第二】 島根2号機では、計算モデルは、取付ボルトの場合を示す旨を記載する</p> <p>・記載の相違 【東海第二】 島根2号機では、転倒の支点及び引張りを受けるボルトについて、基礎ボルト及び取付ボルトを総称して「ボルト」と記載する</p> <p>（比較結果は上記2件の記載の相違と同様であるため、以降図5-4(1)までの比較は省略する）</p> |
| | | <p>図5-3(1) 計算モデル (直立形 短辺方向転倒 $1 - C_v \geq 0$ の場合)</p> | |

| 東海第二発電所 (2018. 10. 12 版) | 柏崎刈羽原子力発電所 7号機 (2020. 10. 9 版) | 島根原子力発電所 2号機 | 備考 |
|--------------------------|--------------------------------|--|----|
| | |  <p style="text-align: center;">図 5-3(2) 計算モデル (直立形 短辺方向転倒 $-2(1 - C_v) < 0$ の場合)</p> | |

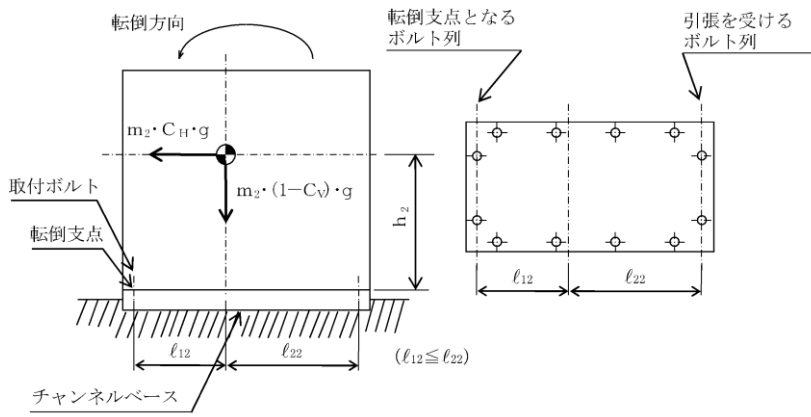
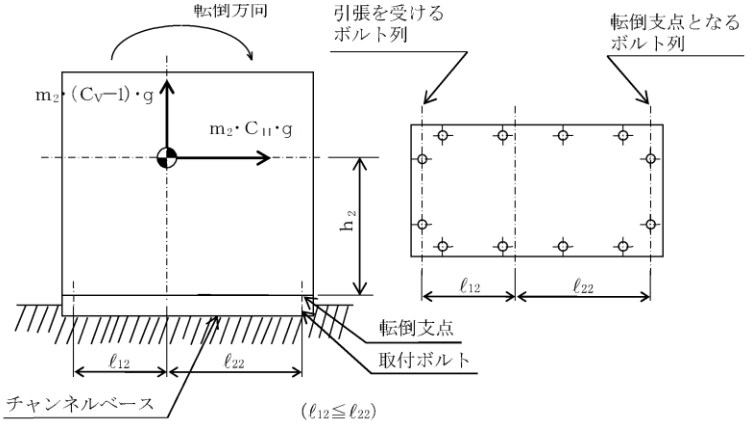
| 東海第二発電所 (2018. 10. 12 版) | 柏崎刈羽原子力発電所 7号機 (2020. 10. 9 版) | 島根原子力発電所 2号機 | 備考 |
|--------------------------|--------------------------------|---|----|
| | |  <p>The diagram illustrates a rectangular structure on a channel base. On the left, a vertical section shows the center of mass with a horizontal force $m_2 \cdot C_H \cdot g$ acting to the left and a vertical force $m_2 \cdot (1 - C_V) \cdot g$ acting downwards. The height of the center of mass is h_2. The base is a channel base with a pivot point on the left edge. The distance from the pivot to the center of mass is ℓ_{12}, and the distance from the pivot to the right edge is ℓ_{22}. A condition $(\ell_{12} \leq \ell_{22})$ is noted. On the right, a top-down view shows a rectangular bolt pattern with a pivot point on the left edge. The bolt rows are labeled as 'pivot point bolt rows' and 'rows receiving tension'. The horizontal distance from the pivot to the center of the bolt rows is ℓ_{12}, and the distance to the right edge is ℓ_{22}. An arrow indicates the 'direction of overturning'.</p> | |

図 5-3(3) 計算モデル
(直立形 長辺方向転倒 $-1(1 - C_V) \geq 0$ の場合)

| 東海第二発電所 (2018. 10. 12 版) | 柏崎刈羽原子力発電所 7号機 (2020. 10. 9 版) | 島根原子力発電所 2号機 | 備考 |
|--------------------------|--------------------------------|--|----|
| | |  <p>図 5-3(4) 計算モデル (直立形 長辺方向転倒 $-2(1-C_v) < 0$ の場合)</p> | |

■ : 各図における先行審査プラントの記載との主な相違点

| 東海第二発電所 (2018. 10. 12 版) | 柏崎刈羽原子力発電所 7号機 (2020. 10. 9 版) | 島根原子力発電所 2号機 | 備考 |
|--------------------------|--------------------------------|--------------|----|
| | | | |

東海第二発電所 (2018. 10. 12 版)

柏崎刈羽原子力発電所 7号機 (2020. 10. 9 版)

島根原子力発電所 2号機

備考

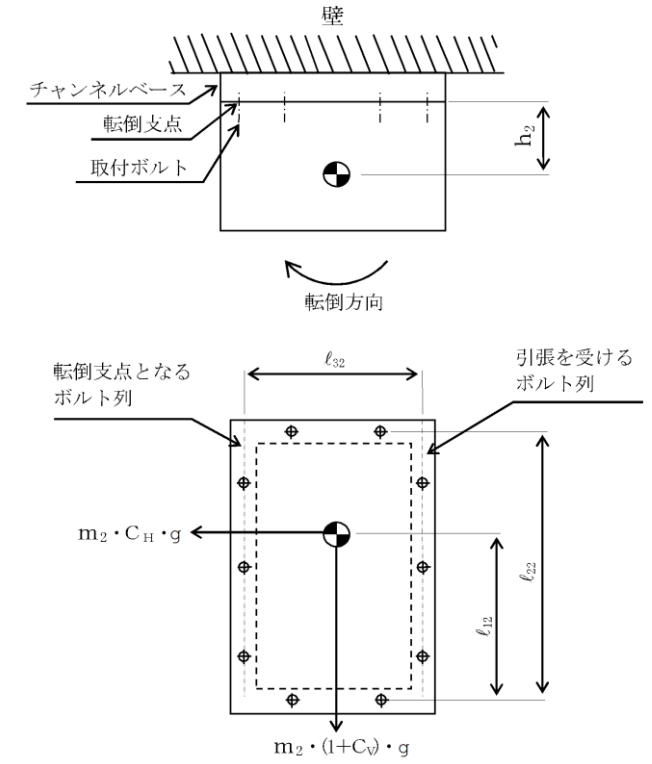


図 5-4(1) 計算モデル (壁掛形 左右方向転倒の場合)

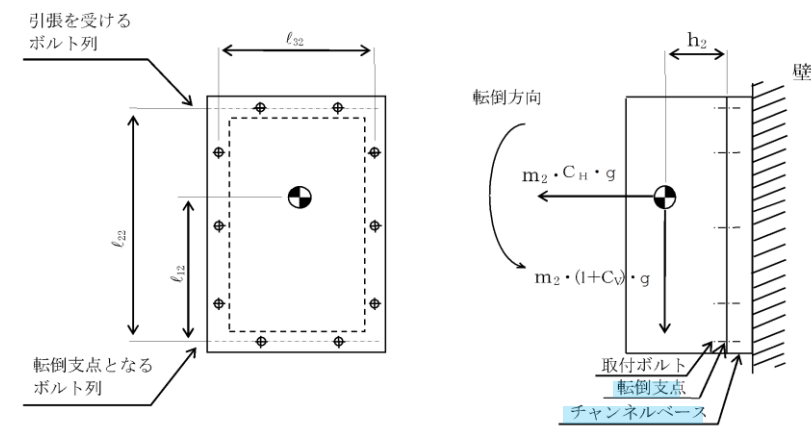


図 5-4(2) 計算モデル (壁掛形 前後方向転倒の場合)

(1) 引張応力

ボルトに対する引張力は、最も厳しい条件として、図 5-3 及び図 5-4 で最外列のボルトを支点とする転倒を考え、これを片側の最外列のボルトで受けるものとして計算する。

引張力

計算モデル図 5-3(1) 及び図 5-3(3) の場合の引張力

$$F_{bi} = \frac{m_i \cdot g \cdot C_H \cdot h_i - m_i \cdot g \cdot (1 - C_V) \cdot l_{1i}}{n_{fi} \cdot (l_{1i} + l_{2i})} \dots\dots\dots (5.3.1.1.1)$$

・記載の相違
【東海第二】
 島根 2号機では、転倒の支点及び引張りを受けるボルトについて、基礎ボルト及び取付ボルトを総称して「ボルト」と記載する
 ・記載の充実
【東海第二】
 島根 2号機では、転倒支点とチャンネルベースを図示する

計算モデル図 5-3(2) 及び図 5-3(4) の場合の引張力

$$F_{bi} = \frac{m_i \cdot g \cdot C_H \cdot h_i - m_i \cdot g \cdot (1 - C_v) \cdot l_{2i}}{n_{fi} \cdot (\ell_{1i} + \ell_{2i})} \dots\dots\dots (5.3.1.1.2)$$

計算モデル図 5-4(1) 及び図 5-4(2) の場合の引張力

$$F_{b1i} = \frac{m_i \cdot (1 + C_v) \cdot h_i \cdot g}{n_{fv_i} \cdot \ell_{2i}} + \frac{m_i \cdot C_H \cdot h_i \cdot g}{n_{fH_i} \cdot \ell_{3i}} \dots\dots\dots (5.3.1.1.3)$$

$$F_{b2i} = \frac{m_i \cdot (1 + C_v) \cdot h_i \cdot g + m_i \cdot C_H \cdot \ell_{1i} \cdot g}{n_{fv_i} \cdot \ell_{2i}} \dots\dots\dots (5.3.1.1.4)$$

$$F_{bi} = \text{Max}(F_{b1i}, F_{b2i}) \dots\dots\dots (5.3.1.1.5)$$

引張応力

$$\sigma_{bi} = \frac{F_{bi}}{A_{bi}} \dots\dots\dots (5.3.1.1.6)$$

ここで、ボルトの軸断面積 A_{bi} は次式により求める。

$$A_{bi} = \frac{\pi}{4} \cdot d_i^2 \dots\dots\dots (5.3.1.1.7)$$

ただし、 F_{bi} が負のときボルトには引張力が生じないので、引張応力の計算は行わない。

(2) せん断応力

ボルトに対するせん断力は、ボルト全本数で受けるものとして計算する。

せん断力

a. 直立形の場合

$$Q_{bi} = m_i \cdot g \cdot C_H \dots\dots\dots (5.3.1.1.8)$$

b. 壁掛形の場合

$$Q_{b1i} = m_i \cdot C_H \cdot g \dots\dots\dots (5.3.1.1.9)$$

$$Q_{b2i} = m_i \cdot (1 + C_v) \cdot g \dots\dots\dots (5.3.1.1.10)$$

$$Q_{bi} = \sqrt{(Q_{b1i})^2 + (Q_{b2i})^2} \dots\dots\dots (5.3.1.1.11)$$

せん断応力

$$\tau_{bi} = \frac{Q_{bi}}{n_i \cdot A_{bi}} \dots\dots\dots (5.3.1.1.12)$$

5.4 応力の評価

5.4.1 ボルトの応力評価

5.3.1.1 項で求めたボルトの引張応力 σ_{bi} は次式より求めた許容
 組合せ応力 f_{tsi} 以下であること。ただし、 f_{toi} は下表による。

$$f_{tsi} = \text{Min}[1.4 \cdot f_{toi} - 1.6 \cdot \tau_{bi}, f_{toi}] \dots\dots\dots (5.4.1.1)$$

せん断応力 τ_{bi} は、せん断力のみを受けるボルトの許容せん断応
 力 f_{sbi} 以下であること。ただし、 f_{sbi} は下表による。

| | 弾性設計用地震動 S_d 又は静的震度による 荷重との組合せの場合 | 基準地震動 S_s による 荷重との組合せの場合 |
|----------------------|--|--|
| 許容引張応力 f_{toi} | $\frac{F_i}{2} \cdot 1.5$ | $\frac{F_i^*}{2} \cdot 1.5$ |
| 許容せん断応力 f_{sbi} | $\frac{F_i}{1.5 \cdot \sqrt{3}} \cdot 1.5$ | $\frac{F_i^*}{1.5 \cdot \sqrt{3}} \cdot 1.5$ |

6. 機能維持評価

6.1 電氣的機能維持評価方法

機能維持評価用加速度と機能確認済加速度との比較により、地震
 時又は地震後の電氣的機能維持を評価する。

機能維持評価用加速度は、VI-2-1-7「設計用床応答スペクトルの
 作成方針」に基づき、基準地震動 S_s により定まる加速度又はこ
 れを上回る加速度を設定する。

機能確認済加速度は、VI-2-1-9「機能維持の基本方針」に基づき
 加振試験により確認した加速度を用いることとし、個別計算書に
 その旨を記載する。

7. 耐震計算書のフォーマット

7.1 直立形計装ラックの耐震計算書のフォーマット

直立形計装ラックの耐震計算書のフォーマットは、以下のとおり
 である。

- 〔設計基準対象施設及び重大事故等対処設備の場合〕
- フォーマット I 設計基準対象施設としての評価結果
- フォーマット II 重大事故等対処設備としての評価結果

・記載の相違
【柏崎 7】
 島根 2 号機では、他の
 項目との整合を考慮し
 て、評価項目を記載しな
 い

・記載の相違
【東海第二】
 ②の相違
 ・記載の充実
【東海第二、柏崎 7】
 ⑦の相違
 ・記載の充実
【東海第二】
 島根 2 号機では、記載
 を充実させるため、加振
 試験により確認した加
 速度を用いる旨を個別
 計算書に記載する
 (以下⑧の相違)

| 東海第二発電所 (2018. 10. 12 版) | 柏崎刈羽原子力発電所 7 号機 (2020. 10. 9 版) | 島根原子力発電所 2 号機 | 備考 |
|--------------------------|---------------------------------|---|--|
| | | <p>〔重大事故等対処設備単独の場合〕 フォーマットⅡ 重大事故等対処設備としての評価結果*</p> <p>7.2 壁掛形計装ラックの耐震計算書のフォーマット 壁掛形計装ラックの耐震計算書のフォーマットは、以下のとおりである。</p> <p>〔設計基準対象施設及び重大事故等対処設備の場合〕 フォーマットⅢ 設計基準対象施設としての評価結果 フォーマットⅣ 重大事故等対処設備としての評価結果</p> <p>〔重大事故等対処設備単独の場合〕 フォーマットⅣ 重大事故等対処設備としての評価結果*</p> <p>注記*：重大事故等対処設備単独の場合は、設計基準対象施設及び重大事故等対処設備に示すフォーマットⅡ及びⅣを使用するものとする。ただし、評価結果表に記載の章番を「2.」から「1.」とする。</p> | <p>・記載の充実 【東海第二】 島根 2 号機では、壁掛形における重大事故等対処設備単独の場合を想定し、フォーマットⅣを追加する</p> |

東海第二発電所 (2018. 10. 12 版)

柏崎刈羽原子力発電所 7号機 (2020. 10. 9 版)

島根原子力発電所 2号機

備考

【フォーマット】直立形計装ラックの設計基準対象施設としての評価結果

【○○○○(○○○○)】の可搬性についての計算結果

1. 設計基準対象施設

1.1 設計条件

| 機器名称 | 耐震重要度分類 | 樹付場所及び床面高さ (m) | 固有周期 (s) | | 弾性設計用地震動 S _d 又は静的震度 | | 基準地震動 S _s | | 周囲環境温度 (C) |
|------|---------|----------------|----------|------|--------------------------------|---------------------|----------------------|---------------------|------------|
| | | | 水平方向 | 鉛直方向 | 水平方向 | 鉛直方向 | 水平方向 | 鉛直方向 | |
| | | ○○建物 EL. #1 | | | C _H = #1 | C _V = #1 | C _H = #1 | C _V = #1 | |

1.2 機器要目

| 部材 | m _i (kg) | h _i (cm) | d _i (cm) | A _{b i} (mm ²) | n _i | S _{y i} (MPa) | S _{u i} (MPa) |
|-------------|---------------------|---------------------|---------------------|-------------------------------------|----------------|------------------------|------------------------|
| | | | | | | | |
| 基礎ボルト (i=1) | | #1 | ① | | | | |
| 取付ボルト (i=2) | | #1 | ② | | | | |

| 部材 | ℓ _{1 i} (mm) | ℓ _{2 i} (mm) | n _i #1 | F _i (MPa) | F _i * (MPa) | 転倒方向 | |
|-------------|-----------------------|-----------------------|-------------------|----------------------|------------------------|--------------------------------|----------------------|
| | | | | | | 弾性設計用地震動 S _d 又は静的震度 | 基準地震動 S _s |
| 基礎ボルト (i=1) | #1 | #1 | | | | | |
| 取付ボルト (i=2) | #1 | #1 | | | | | |

注記*1：基準レベルを示す。

注記*2：設計用震度 I (弾性設計用地震動 S_d) 又は静的震度

注記*3：設計用震度 I (基準地震動 S_s)

注記*1：重心位置を保守的な位置に設定して評価する。
*2：各ボルトの機器要目における上段は短辺方向転倒に対する評価時の要目を示し、下段は長辺方向転倒に対する評価時の要目を示す。

- Ⓐ記載の充実
【東海第二, 柏崎7】
島根2号機では, 計装ラックに設置される計器番号を () 内に記載する
- Ⓑ記載の充実
【東海第二, 柏崎7】
⑦の相違
- Ⓒ記載の充実
【東海第二, 柏崎7】
⑧の相違
- Ⓓ記載の充実
【東海第二】
⑨の相違
- Ⓔ記載の充実
【東海第二】
島根2号機では, 重心位置を保守的な位置に設定して評価する場合は注記*1を記載する

東海第二発電所 (2018. 10. 12 版)

柏崎刈羽原子力発電所 7号機 (2020. 10. 9 版)

島根原子力発電所 2号機

備考

1.3 計算数値
1.3.1 ボルトに作用する力 (単位：N)

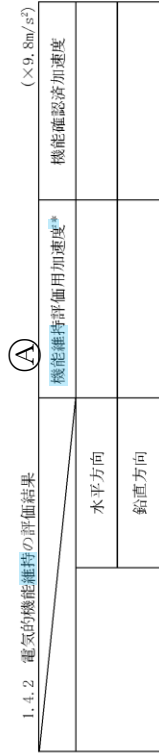
| 部材 | F _{bi} | | Q _{bi} | |
|-------------|--------------------------------|----------------------|--------------------------------|----------------------|
| | 弾性設計用地震動 S _d 又は静的震度 | 基準地震動 S _s | 弾性設計用地震動 S _d 又は静的震度 | 基準地震動 S _s |
| 基礎ボルト (1=1) | | | | |
| 取付ボルト (1=2) | | | | |

1.4 結論
1.4.1 ボルトの応力 (単位：MPa)

| 部材 | 材料 | 応力 | 弾性設計用地震動 S _d 又は静的震度 | | 基準地震動 S _s | |
|-------------|----|-----|--------------------------------|---------------|----------------------|---------------|
| | | | 算出応力 | 許容応力 | 算出応力 | 許容応力 |
| 基礎ボルト (1=1) | | 引張 | $\sigma_{bi} =$ | $f_{ts1} = *$ | $\sigma_{bi} =$ | $f_{ts1} = *$ |
| | | せん断 | $\tau_{bi} =$ | $f_{sb1} =$ | $\tau_{bi} =$ | $f_{sb1} =$ |
| 取付ボルト (1=2) | | 引張 | $\sigma_{b2} =$ | $f_{ts2} = *$ | $\sigma_{b2} =$ | $f_{ts2} = *$ |
| | | せん断 | $\tau_{b2} =$ | $f_{sb2} =$ | $\tau_{b2} =$ | $f_{sb2} =$ |

注記*： $f_{ts1} = \text{Min}[1.4 \cdot f_{t01} - 1.6 \cdot \tau_{b1}, f_{t01}]$

すべて許容応力以下である。



注記*：設計用震度 I (基準地震動 S_s) により定まる加速度。機能維持評価用加速度はすべて機能確認加速度以下である。

- Ⓐ記載の相違
【東海第二】
②の相違
- Ⓑ記載の充実
【東海第二, 柏崎 7】
⑦の相違
- Ⓒ記載の充実
【東海第二, 柏崎 7】
⑧の相違
- Ⓓ記載の相違
【東海第二, 柏崎 7】
⑩の相違

| 東海第二発電所 (2018. 10. 12 版) | 柏崎刈羽原子力発電所 7号機 (2020. 10. 9 版) | 島根原子力発電所 2号機 | 備考 |
|--------------------------|--------------------------------|--------------|---|
| | | | <p>・記載の相違</p> <p>【東海第二】</p> <p>島根2号機では, 評価の諸元となる外形図は, 評価単位で記載せず, 耐震計算書の最終ページに集約した記載とする</p> <p>(以下⑱の相違)</p> |

東海第二発電所 (2018. 10. 12 版)

柏崎刈羽原子力発電所 7 号機 (2020. 10. 9 版)

島根原子力発電所 2 号機

備考

【フォーマットⅡ 直立形計装ラックの重大事故等対処設備としての評価結果】

2. 重大事故等対処設備

2.1 設計条件

| 機器名称 | 設備分類 | 懸付場所及び床面高さ (a) | 固有周期(s) | | 弾性設計用地震動 S d x又は静的震度 | | | 基準地震動 S s | | 周囲環境温度 (℃) |
|------|------|----------------|---------|------|----------------------|----------|----------|-----------|----------|------------|
| | | | 水平方向 | 鉛直方向 | 水平方向設計震度 | 鉛直方向設計震度 | 水平方向設計震度 | 鉛直方向設計震度 | 水平方向設計震度 | |
| | | 〇〇建物 | | | | | | | | |
| | | | | | | | | | | |

注記*1：基礎床レベルを示す。

*2：設計用震度 I (基準地震動 S s)

2.2 機器要目

| 部材 | m _i (kg) | h _i (mm) | d _i (mm) | A _{b i} (mm ²) | n _i | S _{y i} (MPa) | S _{u i} (MPa) |
|-------------|---------------------|---------------------|---------------------|-------------------------------------|----------------|------------------------|------------------------|
| 基礎ボルト (i=1) | | * | (0) | | | | |
| 取付ボルト (i=2) | | * | (0) | | | | |

| 部材 | ℓ _{1 i} ^{*2} (mm) | ℓ _{2 i} ^{*2} (mm) | n _{f i} ^{*2} | F _i (MPa) | F ₁ [*] (MPa) | 転倒方向 | |
|-------------|-------------------------------------|-------------------------------------|--------------------------------|----------------------|-----------------------------------|---------------------|-----------|
| | | | | | | 弾性設計用地震動 S d 又は静的震度 | 基準地震動 S s |
| 基礎ボルト (i=1) | * | * | | | | | |
| 取付ボルト (i=2) | * | * | | | | | |

注記*1：重心位置を保守的な位置に設定して評価する。

*2：各ボルトの機器要目における上段は鉛直方向転倒に対する評価時の要目を示し、下段は長辺方向転倒に対する評価時の要目を示す。

Ⓐ記載の相違
【東海第二，柏崎7】
 島根2号機では，重大事故等対処設備単独の場合の注記は7. 項に記載しており，改めてフォーマットに記載しない

 (その他比較結果はフォーマットⅠと同様であるため，記載を省略する)

東海第二発電所 (2018. 10. 12 版)

柏崎刈羽原子力発電所 7 号機 (2020. 10. 9 版)

島根原子力発電所 2 号機

備考
(比較結果はフォーマット I と同様であるため、記載を省略する)

2.3 計算数値
2.3.1 ボルトに作用する力 (単位：N)

| 部材 | F _{b1} | | Q _{b1} | |
|-------------|--------------------------------|----------------------|--------------------------------|----------------------|
| | 弾性設計用地震動 S _d 又は静的震度 | 基準地震動 S _s | 弾性設計用地震動 S _d 又は静的震度 | 基準地震動 S _s |
| 基礎ボルト (1=1) | — | | — | |
| 取付ボルト (1=2) | — | | — | |

2.4 結論
2.4.1 ボルトの応力 (単位：MPa)

| 部材 | 材料 | 応力 | 弾性設計用地震動 S _d 又は静的震度 | | 基準地震動 S _s | |
|-------------|----|-----|--------------------------------|------|----------------------|---------------|
| | | | 算出応力 | 許容応力 | 算出応力 | 許容応力 |
| 基礎ボルト (1=1) | | 引張 | — | — | $\sigma_{b1} =$ | $f_{t11} = *$ |
| | | せん断 | — | — | $\tau_{b1} =$ | $f_{sb1} =$ |
| 取付ボルト (1=2) | | 引張 | — | — | $\sigma_{b2} =$ | $f_{t22} = *$ |
| | | せん断 | — | — | $\tau_{b2} =$ | $f_{sb2} =$ |

注記*： $f_{t11} = \text{Min}[1.4 \cdot f_{t01} - 1.6 \cdot \tau_{b1}, f_{t01}]$

すべて許容応力以下である。

2.4.2 電氣的機能維持の評価結果 (×9.8m/s²)

| 電氣的機能維持の評価結果 | | 機能維持評価用加速度 | 機能確認済加速度 |
|--------------|--|------------|----------|
| 水平方向 | | | |
| | | | |
| 鉛直方向 | | | |

注記*：設計用震度 I (基準地震動 S_s) により定まる加速度
機能維持評価用加速度はすべて機能確認済加速度以下である。

| 東海第二発電所 (2018. 10. 12 版) | 柏崎刈羽原子力発電所 7号機 (2020. 10. 9 版) | 島根原子力発電所 2号機 | 備考 |
|--------------------------|--------------------------------|--------------|---|
| | | | <p>Ⓐ記載の充実 【東海第二】 島根2号機では、評価を行う正面及び側面方向に転倒方向を記載する</p> <p>Ⓑ記載の充実 【東海第二】 島根2号機では、基礎ボルト及び取付ボルトのイメージを図示する</p> <p>Ⓒ記載の充実 【東海第二】 ⑪の相違</p> |

東海第二発電所 (2018. 10. 12 版)

柏崎刈羽原子力発電所 7号機 (2020. 10. 9 版)

島根原子力発電所 2号機

備考

【フォーマット III 壁掛形計装ラックの設計基準対象施設としての評価結果】

【○○○○ (○○○○) の耐震性についての計算結果】

1. 設計基準対象施設

1.1 設計条件

| 機器名称 | 耐震重要度分類 | 据付場所及び床面高さ (m) | 固有周期 (s) | | 弾性設計用地震動 S _d 又は静的震度 | | 基準地震動 S _s | | 周囲環境温度 (℃) |
|------|---------|----------------|----------|------|--------------------------------|----------------------|----------------------|----------------------|------------|
| | | | 水平方向 | 鉛直方向 | 水平方向 | 鉛直方向 | 水平方向 | 鉛直方向 | |
| | | EH EH EH | | | C _H = 0.2 | C _V = 0.2 | C _H = 0.3 | C _V = 0.2 | |

注記*1：基準床レベルを示す。

*2：設計用震度 I (弾性設計用地震動 S_d) 又は静的震度

*3：設計用震度 I (基準地震動 S_s)

1.2 機器要目

| 部材 | m _i (kg) | h _i (m) | d _i (mm) | A _{b i} (mm ²) | n _i | S _{y i} (MPa) | S _{a i} (MPa) |
|-------------|---------------------|--------------------|---------------------|-------------------------------------|----------------|------------------------|------------------------|
| 基礎ボルト (i=1) | | | (M) | | | | |
| 取付ボルト (i=2) | | | (M) | | | | |

| 部材 | f _{1 i} (mm) | f _{2 i} (mm) | f _{3 i} (mm) | n _{t i v i} | n _{t i H i} | 転倒方向 | |
|-------------|-----------------------|-----------------------|-----------------------|----------------------|----------------------|----------------------|------------------------|
| | | | | | | F _i (MPa) | F _i * (MPa) |
| 基礎ボルト (i=1) | | | | | | | |
| 取付ボルト (i=2) | | | | | | | |

注記*：各ボルトの機器要目における上段は左右方向転倒に対する評価時の要目を示し、下段は前後方向転倒に対する評価時の要目を示す。

Ⓐ記載の充実
【東海第二】
 島根2号機では、正面方向及び側面方向転倒に対する評価時の要目のうち、重心からの距離及びボルトの本数をそれぞれの転倒方向に分けて記載する
 (以下Ⓐの相違)
 (その他比較結果はフォーマット I と同様であるため、記載を省略する)

東海第二発電所 (2018. 10. 12 版)

柏崎刈羽原子力発電所 7号機 (2020. 10. 9 版)

島根原子力発電所 2号機

備考
(比較結果はフォーマット I と同様であるため、記載を省略する)

1.3 計算数値
1.3.1 ボルトに作用する力 (単位：N)

| 部材 | F _{b1} | | Q _{b1} | |
|-------------|--------------------------------|----------------------|---------------------------------|----------------------|
| | 弾性設計用地震動 S _d 又は静的震度 | 基準地震動 S _s | 弾性設計用他地震動 S _d 又は静的震度 | 基準地震動 S _s |
| 基礎ボルト (i=1) | | | | |
| 取付ボルト (i=2) | | | | |

1.4 結論
1.4.1 ボルトの応力 (単位：MPa)

| 部材 | 材料 | 応力 | 弾性設計用地震動 S _d 又は静的震度 | | 基準地震動 S _s | |
|-------------|----|-----|--------------------------------|---------------|----------------------|---------------|
| | | | 算出応力 | 許容応力 | 算出応力 | 許容応力 |
| 基礎ボルト (i=1) | | 引張 | $\sigma_{b1} =$ | $f_{ts1} = *$ | $\sigma_{b1} =$ | $f_{ts1} = *$ |
| | | せん断 | $\tau_{b1} =$ | $f_{sb1} =$ | $\tau_{b1} =$ | $f_{sb1} =$ |
| 取付ボルト (i=2) | | 引張 | $\sigma_{b2} =$ | $f_{ts2} = *$ | $\sigma_{b2} =$ | $f_{ts2} = *$ |
| | | せん断 | $\tau_{b2} =$ | $f_{sb2} =$ | $\tau_{b2} =$ | $f_{sb2} =$ |

注記*： $f_{tsi} = \min[1.4 \cdot f_{t0i}, 1.6 \cdot \tau_{bi}, f_{t0i}]$

1.4.2 電気の機能維持の評価結果 (×9.8m/s²)

| 機能維持評価用加速度* | 機能確認済加速度 |
|-------------|----------|
| 水平方向 | |
| 鉛直方向 | |

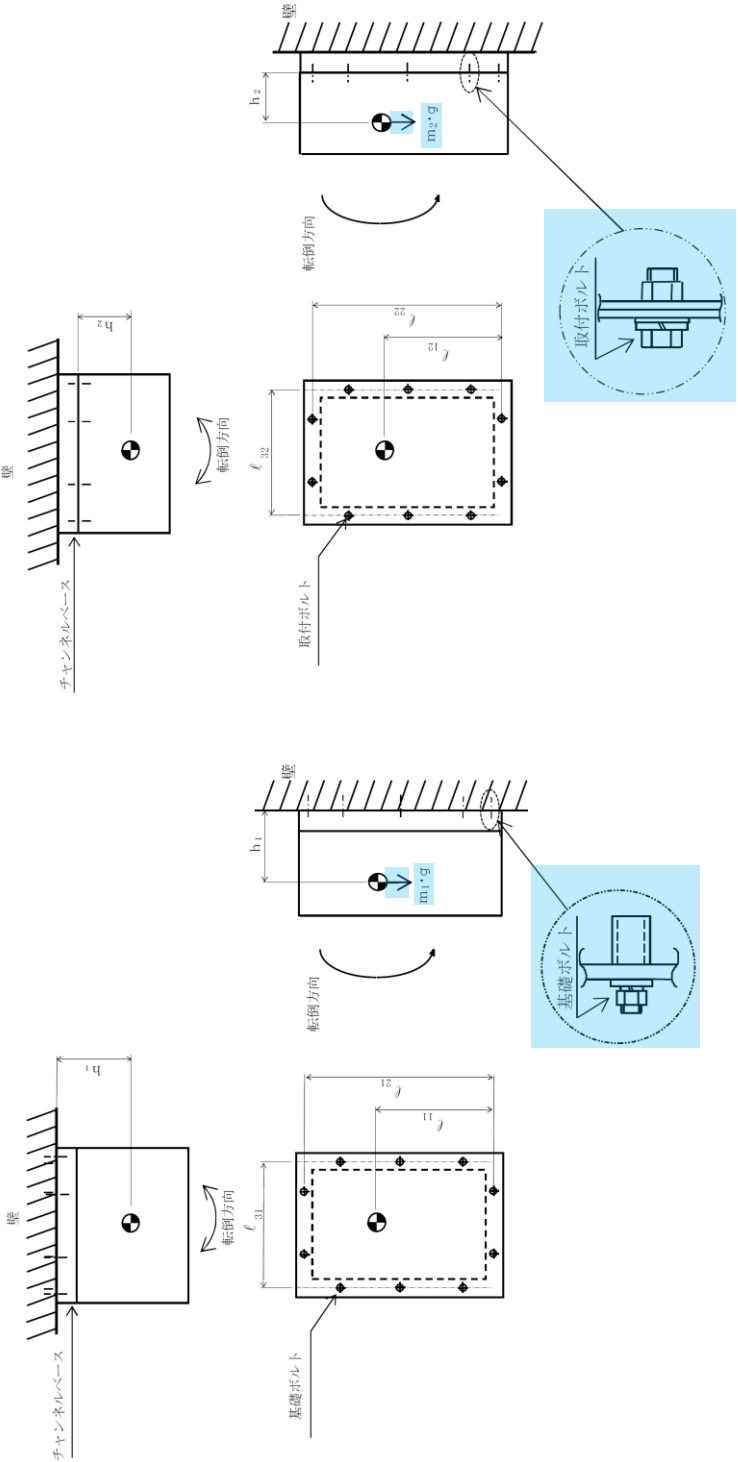
注記*：設計用震度 I (基準地震動 S_s) により定まる加速度。機能維持評価用加速度はすべて機能確認済加速度以下である。

：フォーマットにおける先行審査プラントの記載との主な相違点

| 東海第二発電所（2018. 10. 12 版） | 柏崎刈羽原子力発電所 7 号機（2020. 10. 9 版） | 島根原子力発電所 2 号機 | 備考 |
|-------------------------|--------------------------------|---------------|--------------------------|
| | | | ・記載の相違 【東海第二】 ⑱の相違 |

| 東海第二発電所 (2018. 10. 12 版) | 柏崎刈羽原子力発電所 7号機 (2020. 10. 9 版) | 島根原子力発電所 2号機 | 備考 | | | | | | | | | | | | | | | | | | | | | | | | | | | | | | | | | | | | | | | | | | | | | | | | | | | | | | | | | | | | | | | | | | | | | | | | | | | | | | | | | | | | | | | | | |
|--------------------------|--------------------------------|---|--------------------------|--|--------------------|---------------------------|---------------------------|-----------------------------------|--|----------------------|--|---------------|---------------|------|--------------|--------------|--------------|--------------|--|--|-------------------|--|--|--|--|--|--|--|----|------------------------|------------------------|------------------------|--|----------------|---------------------------|---------------------------|----------------|--|--|-----|--|--|--|--|----------------|--|--|-----|--|--|--|--|----|--------------------------|--------------------------|--------------------------|--------------------|--------------------|-------------------------|---------------------------|------|--|--|--|--|--|--|--|--|-----------------------------------|-------------------------|----------------|--|--|--|--|--|--|--|--|--|----------------|--|--|--|--|--|--|--|--|--|---|
| | | <p>【フォーマットⅣ 壁掛形計装ラックの重大事故等対処設備としての評価結果】</p> <p>2. 重大事故等対処設備</p> <p>2.1 設計条件</p> <table border="1"> <thead> <tr> <th rowspan="2">機器名称</th> <th rowspan="2">設備分類</th> <th rowspan="2">据付場所及び床面高さ (m)</th> <th colspan="2">固有周期(s)</th> <th colspan="2">弾性設計用地震動 S_d又は静的震度</th> <th colspan="2">基準地震動 S_s</th> <th rowspan="2">周囲環境温度 (℃)</th> </tr> <tr> <th>水平方向</th> <th>鉛直方向</th> <th>水平方向 設計震度</th> <th>鉛直方向 設計震度</th> <th>水平方向 設計震度</th> <th>鉛直方向 設計震度</th> </tr> </thead> <tbody> <tr> <td></td> <td></td> <td>○○建物 (EL 4)</td> <td></td> <td></td> <td></td> <td></td> <td></td> <td></td> <td>C_H= 4 C_V= 4</td> </tr> </tbody> </table> <p>注記※1：基礎レベルを示す。</p> <p>※2：設計用震度 I (基準地震動 S_s)</p> <p>2.2 機器要目</p> <table border="1"> <thead> <tr> <th>部材</th> <th>m_i (kg)</th> <th>h_i (mm)</th> <th>d_i (mm)</th> <th>A_{b i} (mm²)</th> <th>n_i</th> <th>S_{y i} (MPa)</th> <th>S_{u i} (MPa)</th> </tr> </thead> <tbody> <tr> <td>基礎ボルト (1=1)</td> <td></td> <td></td> <td>(M)</td> <td></td> <td></td> <td></td> <td></td> </tr> <tr> <td>取付ボルト (1=2)</td> <td></td> <td></td> <td>(M)</td> <td></td> <td></td> <td></td> <td></td> </tr> </tbody> </table> <table border="1"> <thead> <tr> <th rowspan="2">部材</th> <th>ℓ_{1 i} (mm)</th> <th>ℓ_{2 i} (mm)</th> <th>ℓ_{3 i} (mm)</th> <th>n_{t v i}</th> <th>n_{t n i}</th> <th>F_i (MPa)</th> <th>F_i* (MPa)</th> <th colspan="2">転倒方向</th> </tr> <tr> <th></th> <th></th> <th></th> <th></th> <th></th> <th></th> <th></th> <th>弾性設計用地震動 S_d又は静的震度</th> <th>基準地震動 S_s</th> </tr> </thead> <tbody> <tr> <td>基礎ボルト (1=1)</td> <td></td> <td></td> <td></td> <td></td> <td></td> <td></td> <td></td> <td></td> <td></td> </tr> <tr> <td>取付ボルト (1=2)</td> <td></td> <td></td> <td></td> <td></td> <td></td> <td></td> <td></td> <td></td> <td></td> </tr> </tbody> </table> <p>注記※：各ボルトの機器要目における上段は左記方向転倒に対する評価時の要目を示し 下段は前後方向転倒に対する評価時の要目を示す。</p> | 機器名称 | 設備分類 | 据付場所及び床面高さ (m) | 固有周期(s) | | 弾性設計用地震動 S _d 又は静的震度 | | 基準地震動 S _s | | 周囲環境温度 (℃) | 水平方向 | 鉛直方向 | 水平方向 設計震度 | 鉛直方向 設計震度 | 水平方向 設計震度 | 鉛直方向 設計震度 | | | ○○建物 (EL 4) | | | | | | | C _H = 4 C _V = 4 | 部材 | m _i (kg) | h _i (mm) | d _i (mm) | A _{b i} (mm ²) | n _i | S _{y i} (MPa) | S _{u i} (MPa) | 基礎ボルト (1=1) | | | (M) | | | | | 取付ボルト (1=2) | | | (M) | | | | | 部材 | ℓ _{1 i} (mm) | ℓ _{2 i} (mm) | ℓ _{3 i} (mm) | n _{t v i} | n _{t n i} | F _i (MPa) | F _i * (MPa) | 転倒方向 | | | | | | | | | 弾性設計用地震動 S _d 又は静的震度 | 基準地震動 S _s | 基礎ボルト (1=1) | | | | | | | | | | 取付ボルト (1=2) | | | | | | | | | | <p>④記載の相違</p> <p>【東海第二，柏崎7】</p> <p>島根2号機では，重大事故等対処設備単独の場合の注記は7. 項に記載しており，改めてフォーマットに記載しない</p> <p>(その他比較結果はフォーマットⅢと同様であるため，記載を省略する)</p> |
| 機器名称 | 設備分類 | 据付場所及び床面高さ (m) | | | | 固有周期(s) | | 弾性設計用地震動 S _d 又は静的震度 | | 基準地震動 S _s | | | 周囲環境温度 (℃) | | | | | | | | | | | | | | | | | | | | | | | | | | | | | | | | | | | | | | | | | | | | | | | | | | | | | | | | | | | | | | | | | | | | | | | | | | | | | | | |
| | | | 水平方向 | 鉛直方向 | 水平方向 設計震度 | 鉛直方向 設計震度 | 水平方向 設計震度 | 鉛直方向 設計震度 | | | | | | | | | | | | | | | | | | | | | | | | | | | | | | | | | | | | | | | | | | | | | | | | | | | | | | | | | | | | | | | | | | | | | | | | | | | | | | | | | | | | |
| | | ○○建物 (EL 4) | | | | | | | C _H = 4 C _V = 4 | | | | | | | | | | | | | | | | | | | | | | | | | | | | | | | | | | | | | | | | | | | | | | | | | | | | | | | | | | | | | | | | | | | | | | | | | | | | | | | | | | | |
| 部材 | m _i (kg) | h _i (mm) | d _i (mm) | A _{b i} (mm ²) | n _i | S _{y i} (MPa) | S _{u i} (MPa) | | | | | | | | | | | | | | | | | | | | | | | | | | | | | | | | | | | | | | | | | | | | | | | | | | | | | | | | | | | | | | | | | | | | | | | | | | | | | | | | | | | | | |
| 基礎ボルト (1=1) | | | (M) | | | | | | | | | | | | | | | | | | | | | | | | | | | | | | | | | | | | | | | | | | | | | | | | | | | | | | | | | | | | | | | | | | | | | | | | | | | | | | | | | | | | | | | | | |
| 取付ボルト (1=2) | | | (M) | | | | | | | | | | | | | | | | | | | | | | | | | | | | | | | | | | | | | | | | | | | | | | | | | | | | | | | | | | | | | | | | | | | | | | | | | | | | | | | | | | | | | | | | | |
| 部材 | ℓ _{1 i} (mm) | ℓ _{2 i} (mm) | ℓ _{3 i} (mm) | n _{t v i} | n _{t n i} | F _i (MPa) | F _i * (MPa) | 転倒方向 | | | | | | | | | | | | | | | | | | | | | | | | | | | | | | | | | | | | | | | | | | | | | | | | | | | | | | | | | | | | | | | | | | | | | | | | | | | | | | | | | | | | |
| | | | | | | | | 弾性設計用地震動 S _d 又は静的震度 | 基準地震動 S _s | | | | | | | | | | | | | | | | | | | | | | | | | | | | | | | | | | | | | | | | | | | | | | | | | | | | | | | | | | | | | | | | | | | | | | | | | | | | | | | | | | | |
| 基礎ボルト (1=1) | | | | | | | | | | | | | | | | | | | | | | | | | | | | | | | | | | | | | | | | | | | | | | | | | | | | | | | | | | | | | | | | | | | | | | | | | | | | | | | | | | | | | | | | | | | | |
| 取付ボルト (1=2) | | | | | | | | | | | | | | | | | | | | | | | | | | | | | | | | | | | | | | | | | | | | | | | | | | | | | | | | | | | | | | | | | | | | | | | | | | | | | | | | | | | | | | | | | | | | |

| 東海第二発電所 (2018. 10. 12 版) | 柏崎刈羽原子力発電所 7号機 (2020. 10. 9 版) | 島根原子力発電所 2号機 | 備考 | | | | | | | | | | | | | | | | | | | | | | | | | | | | | | | | | | | | | | | | | | | | | | | | | | | | | | | | | | | | | | | |
|--------------------------|--------------------------------|---|--------------------------------|----------------------|----------------------|-----------------|--|--------------------------------|----------------------|--------------------------------|----------------------|-------------|---|---|---|---|-------------|---|---|---|---|----|----|----|--------------------------------|--|----------------------|--|------|------|------|------|-------------|--|----|---|---|-----------------|---------------|-----|---|---|---------------|-------------|-------------|--|----|---|---|-----------------|---------------|-----|---|---|---------------|-------------|------------|--|------------|------|--|------------|------|--|------------|---|
| | | <p>2.3 計算数値</p> <p>2.3.1 ボルトに作用する力 (単位：N)</p> <table border="1" data-bbox="1804 436 1991 1087"> <thead> <tr> <th rowspan="2">部材</th> <th colspan="2">F_{b1}</th> <th colspan="2">Q_{b1}</th> </tr> <tr> <th>弾性設計用地震動 S_d又は静的震度</th> <th>基準地震動 S_s</th> <th>弾性設計用地震動 S_d又は静的震度</th> <th>基準地震動 S_s</th> </tr> </thead> <tbody> <tr> <td>基礎ボルト (i=1)</td> <td>—</td> <td>—</td> <td>—</td> <td>—</td> </tr> <tr> <td>取付ボルト (i=2)</td> <td>—</td> <td>—</td> <td>—</td> <td>—</td> </tr> </tbody> </table> <p>2.4 結論</p> <p>2.4.1 ボルトの応力 (単位：MPa)</p> <table border="1" data-bbox="2041 275 2237 1087"> <thead> <tr> <th rowspan="2">部材</th> <th rowspan="2">材料</th> <th rowspan="2">応力</th> <th colspan="2">弾性設計用地震動 S_d又は静的震度</th> <th colspan="2">基準地震動 S_s</th> </tr> <tr> <th>算出応力</th> <th>許容応力</th> <th>算出応力</th> <th>許容応力</th> </tr> </thead> <tbody> <tr> <td rowspan="2">基礎ボルト (i=1)</td> <td rowspan="2"></td> <td>引張</td> <td>—</td> <td>—</td> <td>$\sigma_{b1} =$</td> <td>$f_{ts1} = *$</td> </tr> <tr> <td>せん断</td> <td>—</td> <td>—</td> <td>$\tau_{b1} =$</td> <td>$f_{sb1} =$</td> </tr> <tr> <td rowspan="2">取付ボルト (i=2)</td> <td rowspan="2"></td> <td>引張</td> <td>—</td> <td>—</td> <td>$\sigma_{b2} =$</td> <td>$f_{ts2} = *$</td> </tr> <tr> <td>せん断</td> <td>—</td> <td>—</td> <td>$\tau_{b2} =$</td> <td>$f_{sb2} =$</td> </tr> </tbody> </table> <p>注記*：$f_{ts1} = \min[1.4 \cdot f_{co1} - 1.6 \cdot \tau_{b1}, f_{co1}]$ すべて許容応力以下である。</p> <p>2.4.2 電氣的機能維持の評価結果 (×9.8m/s²)</p> <table border="1" data-bbox="2309 449 2421 1087"> <thead> <tr> <th colspan="2">機能維持評価用加速度</th> <th>機能維持評価用加速度</th> </tr> </thead> <tbody> <tr> <td>水平方向</td> <td></td> <td>機能維持評価用加速度</td> </tr> <tr> <td>鉛直方向</td> <td></td> <td>機能維持評価用加速度</td> </tr> </tbody> </table> <p>注記*：設計用震度 I (基準地震動 S_s) により定まる加速度機能維持評価用加速度はすべて機能維持評価用加速度以下である。</p> | 部材 | F _{b1} | | Q _{b1} | | 弾性設計用地震動 S _d 又は静的震度 | 基準地震動 S _s | 弾性設計用地震動 S _d 又は静的震度 | 基準地震動 S _s | 基礎ボルト (i=1) | — | — | — | — | 取付ボルト (i=2) | — | — | — | — | 部材 | 材料 | 応力 | 弾性設計用地震動 S _d 又は静的震度 | | 基準地震動 S _s | | 算出応力 | 許容応力 | 算出応力 | 許容応力 | 基礎ボルト (i=1) | | 引張 | — | — | $\sigma_{b1} =$ | $f_{ts1} = *$ | せん断 | — | — | $\tau_{b1} =$ | $f_{sb1} =$ | 取付ボルト (i=2) | | 引張 | — | — | $\sigma_{b2} =$ | $f_{ts2} = *$ | せん断 | — | — | $\tau_{b2} =$ | $f_{sb2} =$ | 機能維持評価用加速度 | | 機能維持評価用加速度 | 水平方向 | | 機能維持評価用加速度 | 鉛直方向 | | 機能維持評価用加速度 | <p>備考</p> <p>(比較結果はフォーマット I と同様であるため、記載を省略する)</p> |
| 部材 | F _{b1} | | | Q _{b1} | | | | | | | | | | | | | | | | | | | | | | | | | | | | | | | | | | | | | | | | | | | | | | | | | | | | | | | | | | | | | | |
| | 弾性設計用地震動 S _d 又は静的震度 | 基準地震動 S _s | 弾性設計用地震動 S _d 又は静的震度 | 基準地震動 S _s | | | | | | | | | | | | | | | | | | | | | | | | | | | | | | | | | | | | | | | | | | | | | | | | | | | | | | | | | | | | | | |
| 基礎ボルト (i=1) | — | — | — | — | | | | | | | | | | | | | | | | | | | | | | | | | | | | | | | | | | | | | | | | | | | | | | | | | | | | | | | | | | | | | | |
| 取付ボルト (i=2) | — | — | — | — | | | | | | | | | | | | | | | | | | | | | | | | | | | | | | | | | | | | | | | | | | | | | | | | | | | | | | | | | | | | | | |
| 部材 | 材料 | 応力 | 弾性設計用地震動 S _d 又は静的震度 | | 基準地震動 S _s | | | | | | | | | | | | | | | | | | | | | | | | | | | | | | | | | | | | | | | | | | | | | | | | | | | | | | | | | | | | | |
| | | | 算出応力 | 許容応力 | 算出応力 | 許容応力 | | | | | | | | | | | | | | | | | | | | | | | | | | | | | | | | | | | | | | | | | | | | | | | | | | | | | | | | | | | | |
| 基礎ボルト (i=1) | | 引張 | — | — | $\sigma_{b1} =$ | $f_{ts1} = *$ | | | | | | | | | | | | | | | | | | | | | | | | | | | | | | | | | | | | | | | | | | | | | | | | | | | | | | | | | | | | |
| | | せん断 | — | — | $\tau_{b1} =$ | $f_{sb1} =$ | | | | | | | | | | | | | | | | | | | | | | | | | | | | | | | | | | | | | | | | | | | | | | | | | | | | | | | | | | | | |
| 取付ボルト (i=2) | | 引張 | — | — | $\sigma_{b2} =$ | $f_{ts2} = *$ | | | | | | | | | | | | | | | | | | | | | | | | | | | | | | | | | | | | | | | | | | | | | | | | | | | | | | | | | | | | |
| | | せん断 | — | — | $\tau_{b2} =$ | $f_{sb2} =$ | | | | | | | | | | | | | | | | | | | | | | | | | | | | | | | | | | | | | | | | | | | | | | | | | | | | | | | | | | | | |
| 機能維持評価用加速度 | | 機能維持評価用加速度 | | | | | | | | | | | | | | | | | | | | | | | | | | | | | | | | | | | | | | | | | | | | | | | | | | | | | | | | | | | | | | | | |
| 水平方向 | | 機能維持評価用加速度 | | | | | | | | | | | | | | | | | | | | | | | | | | | | | | | | | | | | | | | | | | | | | | | | | | | | | | | | | | | | | | | | |
| 鉛直方向 | | 機能維持評価用加速度 | | | | | | | | | | | | | | | | | | | | | | | | | | | | | | | | | | | | | | | | | | | | | | | | | | | | | | | | | | | | | | | | |

| 東海第二発電所 (2018. 10. 12 版) | 柏崎刈羽原子力発電所 7号機 (2020. 10. 9 版) | 島根原子力発電所 2号機 | 備考 |
|--------------------------|--------------------------------|--|---------------------------------------|
| | |  <p>The diagrams illustrate the structural details of the channel base and foundation bolts for the Shimane Nuclear Power Plant No. 2 Unit. The top section shows a channel base with height h_2 and width l_{32}, featuring a central mass $m \cdot g$ and a rotation direction. A callout shows a detail of the '取付ボルト' (mounting bolt). The middle section shows a channel base with height h_1 and width l_{31}, also with a central mass $m \cdot g$ and rotation direction. A callout shows a detail of the '基礎ボルト' (foundation bolt). The bottom section shows a channel base with height h_1 and width l_{31}, with a rotation direction. A callout shows a detail of the '基礎ボルト' (foundation bolt). Dimensions l_{32}, l_{31}, l_2, and l_1 are indicated for the various configurations.</p> | <p>(比較結果はフォーマットⅡと同様であるため、記載を省略する)</p> |

| 東海第二発電所 (2018. 10. 12 版) | 柏崎刈羽原子力発電所 7号機 (2020. 10. 9 版) | 島根原子力発電所 2号機 | 備考 |
|--------------------------|--------------------------------|---|----|
| | | <p>添付資料-8 計器スタンションの耐震性についての計算書作成の基本方針</p> | |

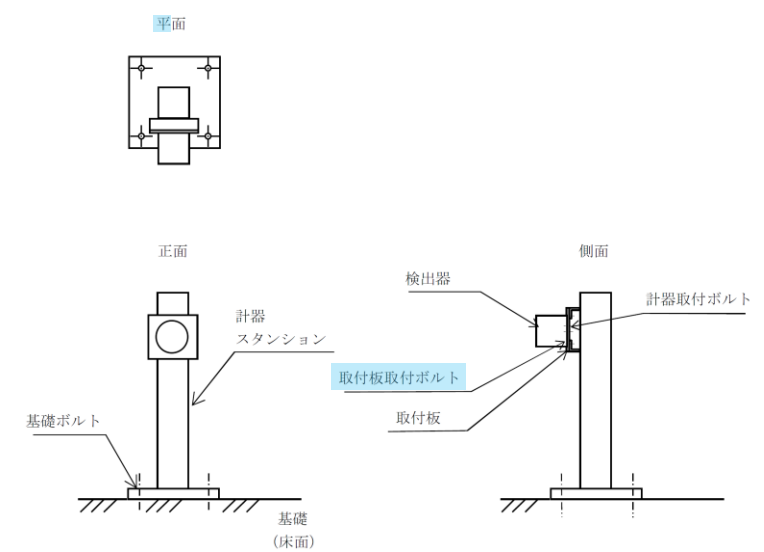
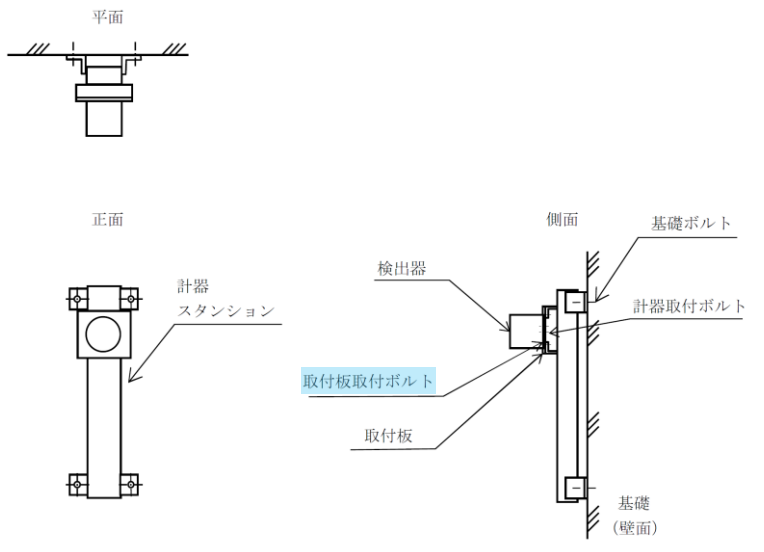
| 東海第二発電所 (2018. 10. 12 版) | 柏崎刈羽原子力発電所 7号機 (2020. 10. 9 版) | 島根原子力発電所 2号機 | 備考 |
|--------------------------|--------------------------------|---|----|
| | | <p style="text-align: center;">目次</p> <ol style="list-style-type: none"> 1. 概要 2. 一般事項 <ol style="list-style-type: none"> 2.1 評価方針 2.2 適用規格・基準等 2.3 記号の説明 2.4 計算精度と数値の丸め方 3. 評価部位 4. 固有周期 5. 構造強度評価 <ol style="list-style-type: none"> 5.1 構造強度評価方法 5.2 設計用地震力 5.3 計算方法 5.4 応力の評価 6. 機能維持評価 <ol style="list-style-type: none"> 6.1 電氣的機能維持評価方法 7. 耐震計算書のフォーマット <ol style="list-style-type: none"> 7.1 直立形計装スタンションの耐震計算書のフォーマット 7.2 壁掛形計装スタンションの耐震計算書のフォーマット | |

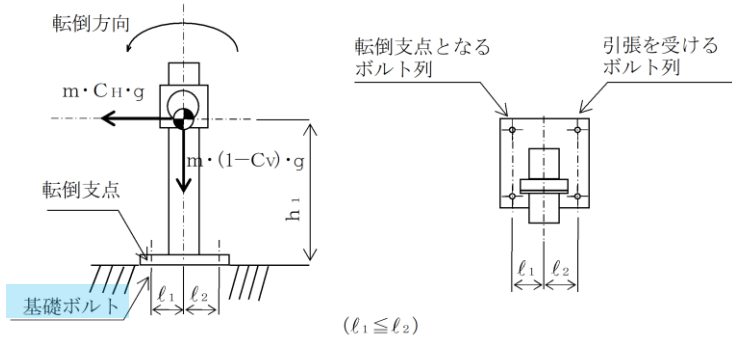
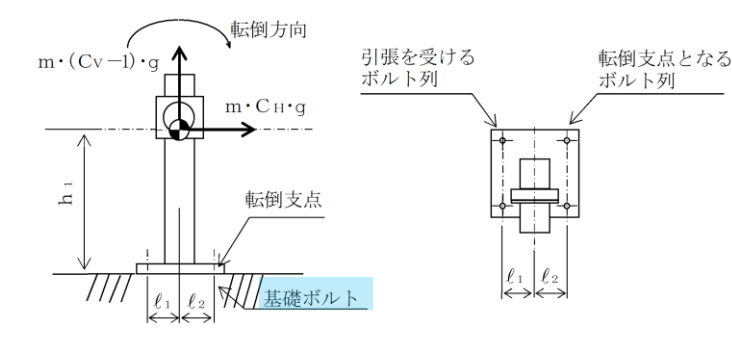
| 東海第二発電所 (2018. 10. 12 版) | 柏崎刈羽原子力発電所 7号機 (2020. 10. 9 版) | 島根原子力発電所 2号機 | 備考 |
|--------------------------|--------------------------------|--|---|
| | | <p>1. 概要</p> <p>本資料は、VI-2-1-1「耐震設計の基本方針」に基づき、耐震性に関する説明書が求められている計器スタンション（耐震重要度分類 S クラス又は S s 機能維持の計算を行うもの）が、十分な耐震性を有していることを確認するための耐震計算の方法について記載したものである。</p> <p>解析の方針及び減衰定数については、VI-2-1-6「地震応答解析の基本方針」に従うものとする。</p> <p>ただし、本基本方針が適用できない計器スタンションにあつては、個別耐震計算書にその耐震計算方法を含めて記載する。</p> <p>2. 一般事項</p> <p>2.1 評価方針</p> <p>計器スタンションの応力評価は、VI-2-1-9「機能維持の基本方針」にて設定した荷重及び荷重の組合せ並びに許容限界に基づき、「3. 評価部位」にて設定する箇所において、「4. 固有周期」で算出した固有周期に基づく設計用地震力による応力等が許容限界内に収まることを、「5. 構造強度評価」にて示す方法にて確認することで実施する。また、計器スタンションの機能維持評価は、VI-2-1-9「機能維持の基本方針」にて設定した電氣的機能維持の方針に基づき、機能維持評価用加速度が機能確認済加速度以下であることを、「6. 機能維持評価」にて示す方法にて確認することで実施する。確認結果を「7. 耐震計算書のフォーマット」に示す。</p> <p>計器スタンションの耐震評価フローを図 2-1 に示す。</p> | <p>・記載の相違 【東海第二，柏崎 7】 ②の相違</p> <p>・記載の相違 【東海第二，柏崎 7】 ⑫の相違</p> |

| 東海第二発電所 (2018. 10. 12 版) | 柏崎刈羽原子力発電所 7 号機 (2020. 10. 9 版) | 島根原子力発電所 2 号機 | 備考 |
|--------------------------|---------------------------------|---|---|
| | |  <p>図 2-1 計器スタンスションの耐震評価フロー</p> <p>2.2 適用規格・基準等 本評価において適用する規格・基準等を以下に示す。 ・原子力発電所耐震設計技術指針 重要度分類・許容応力編 J E A G 4 6 0 1 ・補-1984 ((社)日本電気協会) ・原子力発電所耐震設計技術指針 J E A G 4 6 0 1 -1987 ((社)日本電気協会) ・原子力発電所耐震設計技術指針 J E A G 4 6 0 1 -1991 追補版 ((社)日本電気協会) ・発電用原子力設備規格 設計・建設規格 ((社)日本機械学会, 2005/2007) (以下「設計・建設規格」という。)</p> | <p>・記載の相違 【東海第二】 ⑬の相違</p> <p>・記載の相違 【東海第二】 ②の相違</p> <p>・記載の相違 【東海第二】 島根 2 号機では, 固有周期を理論式で求める場合は, 個別耐震計算書で説明する</p> |

| 東海第二発電所 (2018. 10. 12 版) | 柏崎刈羽原子力発電所 7号機 (2020. 10. 9 版) | 島根原子力発電所 2号機 | 備考 | | | | | | | | | | | | | | | | | | | | | | | | | | | | | | | | | | | | | | | | | | | | | | | | | | | | | | | | | | | | | | | | | | | | | | | | | | | | | | | | | | | | | | | | | | | | | | | | | | | | | | | | | |
|--------------------------|--|---|----|-------|----|----------------|----------|-----------------|----------------|----------|---|----------------|----------|---|---|---------|----|---|-----------------------------|-----|----|------------------------|-----|----------------|---------------------|---|-----------------|--|---|-----------------|--|---|------------------|-----------------------|-----|------------------|---------------------|-----|------------------|-------------------------------------|-----|---|------------------|------------------|----------------|--------------|----|----------------|--------------------|----|----------------|-----------------|----|----------------|-----------------|----|----------------|--------------------|----|----------------|-----------------------|----|----------------|-----------------|----|---|--------------|----|---|--------|---|----------------|-------------------------|---|------------------|--------------------------------------|---|------------------|--------------------------------------|---|----------------|--------------|---|-----------------|-----------------------------|---|-----------------|-----------------------------|---|----------------|------------------------------|-----|----------------|------------------------------|-----|----------------------|--|-----|---|-----|---|----------------|-------------|-----|----------------|--------------|-----|--|
| | | 2.3 記号の説明 | | | | | | | | | | | | | | | | | | | | | | | | | | | | | | | | | | | | | | | | | | | | | | | | | | | | | | | | | | | | | | | | | | | | | | | | | | | | | | | | | | | | | | | | | | | | | | | | | | | | | | | | | | |
| | | <table border="1"> <thead> <tr> <th>記号</th> <th>記号の説明</th> <th>単位</th> </tr> </thead> <tbody> <tr><td>A_b</td><td>ボルトの軸断面積</td><td>mm²</td></tr> <tr><td>C_H</td><td>水平方向設計震度</td><td>—</td></tr> <tr><td>C_V</td><td>鉛直方向設計震度</td><td>—</td></tr> <tr><td>d</td><td>ボルトの呼び径</td><td>mm</td></tr> <tr><td>F</td><td>設計・建設規格 SSB-3121.1(1) に定める値</td><td>MPa</td></tr> <tr><td>F*</td><td>設計・建設規格 SSB-3133 に定める値</td><td>MPa</td></tr> <tr><td>F_b</td><td>ボルトに作用する引張力 (1本当たり)</td><td>N</td></tr> <tr><td>F_{b1}</td><td>鉛直方向地震及び壁掛盤取付面に対し左右方向の水平方向地震によりボルトに作用する引張力 (1本当たり) (壁掛形)</td><td>N</td></tr> <tr><td>F_{b2}</td><td>鉛直方向地震及び壁掛盤取付面に対し前後方向の水平方向地震によりボルトに作用する引張力 (1本当たり) (壁掛形)</td><td>N</td></tr> <tr><td>f_{s b}</td><td>せん断力のみを受けるボルトの許容せん断応力</td><td>MPa</td></tr> <tr><td>f_{t o}</td><td>引張力のみを受けるボルトの許容引張応力</td><td>MPa</td></tr> <tr><td>f_{t s}</td><td>引張力とせん断力を同時に受けるボルトの許容引張応力 (許容組合せ応力)</td><td>MPa</td></tr> <tr><td>g</td><td>重力加速度 (=9.80665)</td><td>m/s²</td></tr> <tr><td>h₁</td><td>取付面から重心までの距離</td><td>mm</td></tr> <tr><td>h₂</td><td>取付面から重心までの距離 (壁掛形)</td><td>mm</td></tr> <tr><td>l₁</td><td>重心とボルト間の水平方向距離*</td><td>mm</td></tr> <tr><td>l₂</td><td>重心とボルト間の水平方向距離*</td><td>mm</td></tr> <tr><td>l₃</td><td>重心と下側ボルト間の距離 (壁掛形)</td><td>mm</td></tr> <tr><td>l_a</td><td>側面 (左右) ボルト間の距離 (壁掛形)</td><td>mm</td></tr> <tr><td>l_b</td><td>上下ボルト間の距離 (壁掛形)</td><td>mm</td></tr> <tr><td>m</td><td>計器スタンスションの質量</td><td>kg</td></tr> <tr><td>n</td><td>ボルトの本数</td><td>—</td></tr> <tr><td>n_f</td><td>評価上引張力を受けるとして期待するボルトの本数</td><td>—</td></tr> <tr><td>n_{f v}</td><td>評価上引張力を受けるとして期待するボルトの本数 (前後方向) (壁掛形)</td><td>—</td></tr> <tr><td>n_{f H}</td><td>評価上引張力を受けるとして期待するボルトの本数 (左右方向) (壁掛形)</td><td>—</td></tr> <tr><td>Q_b</td><td>ボルトに作用するせん断力</td><td>N</td></tr> <tr><td>Q_{b1}</td><td>水平方向地震によりボルトに作用するせん断力 (壁掛形)</td><td>N</td></tr> <tr><td>Q_{b2}</td><td>鉛直方向地震によりボルトに作用するせん断力 (壁掛形)</td><td>N</td></tr> <tr><td>S_u</td><td>設計・建設規格 付録材料図表 Part5 表9に定める値</td><td>MPa</td></tr> <tr><td>S_y</td><td>設計・建設規格 付録材料図表 Part5 表8に定める値</td><td>MPa</td></tr> <tr><td>S_{y (R T)}</td><td>設計・建設規格 付録材料図表 Part5 表8に定める材料の40℃における値</td><td>MPa</td></tr> <tr><td>π</td><td>円周率</td><td>—</td></tr> <tr><td>σ_b</td><td>ボルトに生じる引張応力</td><td>MPa</td></tr> <tr><td>τ_b</td><td>ボルトに生じるせん断応力</td><td>MPa</td></tr> </tbody> </table> | 記号 | 記号の説明 | 単位 | A _b | ボルトの軸断面積 | mm ² | C _H | 水平方向設計震度 | — | C _V | 鉛直方向設計震度 | — | d | ボルトの呼び径 | mm | F | 設計・建設規格 SSB-3121.1(1) に定める値 | MPa | F* | 設計・建設規格 SSB-3133 に定める値 | MPa | F _b | ボルトに作用する引張力 (1本当たり) | N | F _{b1} | 鉛直方向地震及び壁掛盤取付面に対し左右方向の水平方向地震によりボルトに作用する引張力 (1本当たり) (壁掛形) | N | F _{b2} | 鉛直方向地震及び壁掛盤取付面に対し前後方向の水平方向地震によりボルトに作用する引張力 (1本当たり) (壁掛形) | N | f _{s b} | せん断力のみを受けるボルトの許容せん断応力 | MPa | f _{t o} | 引張力のみを受けるボルトの許容引張応力 | MPa | f _{t s} | 引張力とせん断力を同時に受けるボルトの許容引張応力 (許容組合せ応力) | MPa | g | 重力加速度 (=9.80665) | m/s ² | h ₁ | 取付面から重心までの距離 | mm | h ₂ | 取付面から重心までの距離 (壁掛形) | mm | l ₁ | 重心とボルト間の水平方向距離* | mm | l ₂ | 重心とボルト間の水平方向距離* | mm | l ₃ | 重心と下側ボルト間の距離 (壁掛形) | mm | l _a | 側面 (左右) ボルト間の距離 (壁掛形) | mm | l _b | 上下ボルト間の距離 (壁掛形) | mm | m | 計器スタンスションの質量 | kg | n | ボルトの本数 | — | n _f | 評価上引張力を受けるとして期待するボルトの本数 | — | n _{f v} | 評価上引張力を受けるとして期待するボルトの本数 (前後方向) (壁掛形) | — | n _{f H} | 評価上引張力を受けるとして期待するボルトの本数 (左右方向) (壁掛形) | — | Q _b | ボルトに作用するせん断力 | N | Q _{b1} | 水平方向地震によりボルトに作用するせん断力 (壁掛形) | N | Q _{b2} | 鉛直方向地震によりボルトに作用するせん断力 (壁掛形) | N | S _u | 設計・建設規格 付録材料図表 Part5 表9に定める値 | MPa | S _y | 設計・建設規格 付録材料図表 Part5 表8に定める値 | MPa | S _{y (R T)} | 設計・建設規格 付録材料図表 Part5 表8に定める材料の40℃における値 | MPa | π | 円周率 | — | σ _b | ボルトに生じる引張応力 | MPa | τ _b | ボルトに生じるせん断応力 | MPa | <p>・記載の相違 【東海第二】 ③の相違</p> <p>・記載の相違 【東海第二】 島根2号機では、計器及び計器スタンスションの質量を計器スタンスションの質量と定義する</p> <p>・記載の充実 【柏崎7】 ⑭の相違</p> |
| 記号 | 記号の説明 | 単位 | | | | | | | | | | | | | | | | | | | | | | | | | | | | | | | | | | | | | | | | | | | | | | | | | | | | | | | | | | | | | | | | | | | | | | | | | | | | | | | | | | | | | | | | | | | | | | | | | | | | | | | | | | |
| A _b | ボルトの軸断面積 | mm ² | | | | | | | | | | | | | | | | | | | | | | | | | | | | | | | | | | | | | | | | | | | | | | | | | | | | | | | | | | | | | | | | | | | | | | | | | | | | | | | | | | | | | | | | | | | | | | | | | | | | | | | | | | |
| C _H | 水平方向設計震度 | — | | | | | | | | | | | | | | | | | | | | | | | | | | | | | | | | | | | | | | | | | | | | | | | | | | | | | | | | | | | | | | | | | | | | | | | | | | | | | | | | | | | | | | | | | | | | | | | | | | | | | | | | | | |
| C _V | 鉛直方向設計震度 | — | | | | | | | | | | | | | | | | | | | | | | | | | | | | | | | | | | | | | | | | | | | | | | | | | | | | | | | | | | | | | | | | | | | | | | | | | | | | | | | | | | | | | | | | | | | | | | | | | | | | | | | | | | |
| d | ボルトの呼び径 | mm | | | | | | | | | | | | | | | | | | | | | | | | | | | | | | | | | | | | | | | | | | | | | | | | | | | | | | | | | | | | | | | | | | | | | | | | | | | | | | | | | | | | | | | | | | | | | | | | | | | | | | | | | | |
| F | 設計・建設規格 SSB-3121.1(1) に定める値 | MPa | | | | | | | | | | | | | | | | | | | | | | | | | | | | | | | | | | | | | | | | | | | | | | | | | | | | | | | | | | | | | | | | | | | | | | | | | | | | | | | | | | | | | | | | | | | | | | | | | | | | | | | | | | |
| F* | 設計・建設規格 SSB-3133 に定める値 | MPa | | | | | | | | | | | | | | | | | | | | | | | | | | | | | | | | | | | | | | | | | | | | | | | | | | | | | | | | | | | | | | | | | | | | | | | | | | | | | | | | | | | | | | | | | | | | | | | | | | | | | | | | | | |
| F _b | ボルトに作用する引張力 (1本当たり) | N | | | | | | | | | | | | | | | | | | | | | | | | | | | | | | | | | | | | | | | | | | | | | | | | | | | | | | | | | | | | | | | | | | | | | | | | | | | | | | | | | | | | | | | | | | | | | | | | | | | | | | | | | | |
| F _{b1} | 鉛直方向地震及び壁掛盤取付面に対し左右方向の水平方向地震によりボルトに作用する引張力 (1本当たり) (壁掛形) | N | | | | | | | | | | | | | | | | | | | | | | | | | | | | | | | | | | | | | | | | | | | | | | | | | | | | | | | | | | | | | | | | | | | | | | | | | | | | | | | | | | | | | | | | | | | | | | | | | | | | | | | | | | |
| F _{b2} | 鉛直方向地震及び壁掛盤取付面に対し前後方向の水平方向地震によりボルトに作用する引張力 (1本当たり) (壁掛形) | N | | | | | | | | | | | | | | | | | | | | | | | | | | | | | | | | | | | | | | | | | | | | | | | | | | | | | | | | | | | | | | | | | | | | | | | | | | | | | | | | | | | | | | | | | | | | | | | | | | | | | | | | | | |
| f _{s b} | せん断力のみを受けるボルトの許容せん断応力 | MPa | | | | | | | | | | | | | | | | | | | | | | | | | | | | | | | | | | | | | | | | | | | | | | | | | | | | | | | | | | | | | | | | | | | | | | | | | | | | | | | | | | | | | | | | | | | | | | | | | | | | | | | | | | |
| f _{t o} | 引張力のみを受けるボルトの許容引張応力 | MPa | | | | | | | | | | | | | | | | | | | | | | | | | | | | | | | | | | | | | | | | | | | | | | | | | | | | | | | | | | | | | | | | | | | | | | | | | | | | | | | | | | | | | | | | | | | | | | | | | | | | | | | | | | |
| f _{t s} | 引張力とせん断力を同時に受けるボルトの許容引張応力 (許容組合せ応力) | MPa | | | | | | | | | | | | | | | | | | | | | | | | | | | | | | | | | | | | | | | | | | | | | | | | | | | | | | | | | | | | | | | | | | | | | | | | | | | | | | | | | | | | | | | | | | | | | | | | | | | | | | | | | | |
| g | 重力加速度 (=9.80665) | m/s ² | | | | | | | | | | | | | | | | | | | | | | | | | | | | | | | | | | | | | | | | | | | | | | | | | | | | | | | | | | | | | | | | | | | | | | | | | | | | | | | | | | | | | | | | | | | | | | | | | | | | | | | | | | |
| h ₁ | 取付面から重心までの距離 | mm | | | | | | | | | | | | | | | | | | | | | | | | | | | | | | | | | | | | | | | | | | | | | | | | | | | | | | | | | | | | | | | | | | | | | | | | | | | | | | | | | | | | | | | | | | | | | | | | | | | | | | | | | | |
| h ₂ | 取付面から重心までの距離 (壁掛形) | mm | | | | | | | | | | | | | | | | | | | | | | | | | | | | | | | | | | | | | | | | | | | | | | | | | | | | | | | | | | | | | | | | | | | | | | | | | | | | | | | | | | | | | | | | | | | | | | | | | | | | | | | | | | |
| l ₁ | 重心とボルト間の水平方向距離* | mm | | | | | | | | | | | | | | | | | | | | | | | | | | | | | | | | | | | | | | | | | | | | | | | | | | | | | | | | | | | | | | | | | | | | | | | | | | | | | | | | | | | | | | | | | | | | | | | | | | | | | | | | | | |
| l ₂ | 重心とボルト間の水平方向距離* | mm | | | | | | | | | | | | | | | | | | | | | | | | | | | | | | | | | | | | | | | | | | | | | | | | | | | | | | | | | | | | | | | | | | | | | | | | | | | | | | | | | | | | | | | | | | | | | | | | | | | | | | | | | | |
| l ₃ | 重心と下側ボルト間の距離 (壁掛形) | mm | | | | | | | | | | | | | | | | | | | | | | | | | | | | | | | | | | | | | | | | | | | | | | | | | | | | | | | | | | | | | | | | | | | | | | | | | | | | | | | | | | | | | | | | | | | | | | | | | | | | | | | | | | |
| l _a | 側面 (左右) ボルト間の距離 (壁掛形) | mm | | | | | | | | | | | | | | | | | | | | | | | | | | | | | | | | | | | | | | | | | | | | | | | | | | | | | | | | | | | | | | | | | | | | | | | | | | | | | | | | | | | | | | | | | | | | | | | | | | | | | | | | | | |
| l _b | 上下ボルト間の距離 (壁掛形) | mm | | | | | | | | | | | | | | | | | | | | | | | | | | | | | | | | | | | | | | | | | | | | | | | | | | | | | | | | | | | | | | | | | | | | | | | | | | | | | | | | | | | | | | | | | | | | | | | | | | | | | | | | | | |
| m | 計器スタンスションの質量 | kg | | | | | | | | | | | | | | | | | | | | | | | | | | | | | | | | | | | | | | | | | | | | | | | | | | | | | | | | | | | | | | | | | | | | | | | | | | | | | | | | | | | | | | | | | | | | | | | | | | | | | | | | | | |
| n | ボルトの本数 | — | | | | | | | | | | | | | | | | | | | | | | | | | | | | | | | | | | | | | | | | | | | | | | | | | | | | | | | | | | | | | | | | | | | | | | | | | | | | | | | | | | | | | | | | | | | | | | | | | | | | | | | | | | |
| n _f | 評価上引張力を受けるとして期待するボルトの本数 | — | | | | | | | | | | | | | | | | | | | | | | | | | | | | | | | | | | | | | | | | | | | | | | | | | | | | | | | | | | | | | | | | | | | | | | | | | | | | | | | | | | | | | | | | | | | | | | | | | | | | | | | | | | |
| n _{f v} | 評価上引張力を受けるとして期待するボルトの本数 (前後方向) (壁掛形) | — | | | | | | | | | | | | | | | | | | | | | | | | | | | | | | | | | | | | | | | | | | | | | | | | | | | | | | | | | | | | | | | | | | | | | | | | | | | | | | | | | | | | | | | | | | | | | | | | | | | | | | | | | | |
| n _{f H} | 評価上引張力を受けるとして期待するボルトの本数 (左右方向) (壁掛形) | — | | | | | | | | | | | | | | | | | | | | | | | | | | | | | | | | | | | | | | | | | | | | | | | | | | | | | | | | | | | | | | | | | | | | | | | | | | | | | | | | | | | | | | | | | | | | | | | | | | | | | | | | | | |
| Q _b | ボルトに作用するせん断力 | N | | | | | | | | | | | | | | | | | | | | | | | | | | | | | | | | | | | | | | | | | | | | | | | | | | | | | | | | | | | | | | | | | | | | | | | | | | | | | | | | | | | | | | | | | | | | | | | | | | | | | | | | | | |
| Q _{b1} | 水平方向地震によりボルトに作用するせん断力 (壁掛形) | N | | | | | | | | | | | | | | | | | | | | | | | | | | | | | | | | | | | | | | | | | | | | | | | | | | | | | | | | | | | | | | | | | | | | | | | | | | | | | | | | | | | | | | | | | | | | | | | | | | | | | | | | | | |
| Q _{b2} | 鉛直方向地震によりボルトに作用するせん断力 (壁掛形) | N | | | | | | | | | | | | | | | | | | | | | | | | | | | | | | | | | | | | | | | | | | | | | | | | | | | | | | | | | | | | | | | | | | | | | | | | | | | | | | | | | | | | | | | | | | | | | | | | | | | | | | | | | | |
| S _u | 設計・建設規格 付録材料図表 Part5 表9に定める値 | MPa | | | | | | | | | | | | | | | | | | | | | | | | | | | | | | | | | | | | | | | | | | | | | | | | | | | | | | | | | | | | | | | | | | | | | | | | | | | | | | | | | | | | | | | | | | | | | | | | | | | | | | | | | | |
| S _y | 設計・建設規格 付録材料図表 Part5 表8に定める値 | MPa | | | | | | | | | | | | | | | | | | | | | | | | | | | | | | | | | | | | | | | | | | | | | | | | | | | | | | | | | | | | | | | | | | | | | | | | | | | | | | | | | | | | | | | | | | | | | | | | | | | | | | | | | | |
| S _{y (R T)} | 設計・建設規格 付録材料図表 Part5 表8に定める材料の40℃における値 | MPa | | | | | | | | | | | | | | | | | | | | | | | | | | | | | | | | | | | | | | | | | | | | | | | | | | | | | | | | | | | | | | | | | | | | | | | | | | | | | | | | | | | | | | | | | | | | | | | | | | | | | | | | | | |
| π | 円周率 | — | | | | | | | | | | | | | | | | | | | | | | | | | | | | | | | | | | | | | | | | | | | | | | | | | | | | | | | | | | | | | | | | | | | | | | | | | | | | | | | | | | | | | | | | | | | | | | | | | | | | | | | | | | |
| σ _b | ボルトに生じる引張応力 | MPa | | | | | | | | | | | | | | | | | | | | | | | | | | | | | | | | | | | | | | | | | | | | | | | | | | | | | | | | | | | | | | | | | | | | | | | | | | | | | | | | | | | | | | | | | | | | | | | | | | | | | | | | | | |
| τ _b | ボルトに生じるせん断応力 | MPa | | | | | | | | | | | | | | | | | | | | | | | | | | | | | | | | | | | | | | | | | | | | | | | | | | | | | | | | | | | | | | | | | | | | | | | | | | | | | | | | | | | | | | | | | | | | | | | | | | | | | | | | | | |
| | | 注記* : $l_1 \leq l_2$ | | | | | | | | | | | | | | | | | | | | | | | | | | | | | | | | | | | | | | | | | | | | | | | | | | | | | | | | | | | | | | | | | | | | | | | | | | | | | | | | | | | | | | | | | | | | | | | | | | | | | | | | | | |

| 東海第二発電所 (2018. 10. 12 版) | 柏崎刈羽原子力発電所 7 号機 (2020. 10. 9 版) | 島根原子力発電所 2 号機 | 備考 | | | | | | | | | | | | | | | | | | | | | | | | | | | | | | | | | | | | | | | | | | | | | | | | | | |
|--------------------------|---------------------------------|--|-------|------------------------|-----|------|-----|------|---|------------|------|------------|----|---|------------|-----|------------|----|---|---|---|-----|----|----|---|---|-----|----|----|---|---|-------------------|----|-----------------|-----------|------|------------------------|---|---|-----------|------|------------------------|------|-----|------------|-----|-----|--------------------|-----|------------|-----|-----|--|
| | | <p>2.4 計算精度と数値の丸め方</p> <p>精度は、有効数字 6 桁以上を確保する。 表示する数値の丸め方は表 2-1 に示すとおりである。</p> <p style="text-align: center;">表 2-1 表示する数値の丸め方</p> <table border="1" data-bbox="1765 451 2475 751"> <thead> <tr> <th>数値の種類</th> <th>単位</th> <th>処理桁</th> <th>処理方法</th> <th>表示桁</th> </tr> </thead> <tbody> <tr> <td>固有周期</td> <td>s</td> <td>小数点以下第 4 位</td> <td>四捨五入</td> <td>小数点以下第 3 位</td> </tr> <tr> <td>震度</td> <td>—</td> <td>小数点以下第 3 位</td> <td>切上げ</td> <td>小数点以下第 2 位</td> </tr> <tr> <td>温度</td> <td>℃</td> <td>—</td> <td>—</td> <td>整数位</td> </tr> <tr> <td>質量</td> <td>kg</td> <td>—</td> <td>—</td> <td>整数位</td> </tr> <tr> <td>長さ</td> <td>mm</td> <td>—</td> <td>—</td> <td>整数位^{*1}</td> </tr> <tr> <td>面積</td> <td>mm²</td> <td>有効数字 5 桁目</td> <td>四捨五入</td> <td>有効数字 4 桁^{*2}</td> </tr> <tr> <td>力</td> <td>N</td> <td>有効数字 5 桁目</td> <td>四捨五入</td> <td>有効数字 4 桁^{*2}</td> </tr> <tr> <td>算出応力</td> <td>MPa</td> <td>小数点以下第 1 位</td> <td>切上げ</td> <td>整数位</td> </tr> <tr> <td>許容応力^{*3}</td> <td>MPa</td> <td>小数点以下第 1 位</td> <td>切捨て</td> <td>整数位</td> </tr> </tbody> </table> <p>注記*1：設計上定める値が小数点以下第 1 位の場合は、小数点以下第 1 位表示とする。 *2：絶対値が 1000 以上のときは、べき数表示とする。 *3：設計・建設規格 付録材料図表に記載された温度の中間における引張強さ及び降伏点は、比例法により補間した値の小数点以下第 1 位を切り捨て、整数位までの値とする。</p> <p>3. 評価部位</p> <p>計器スタンションの耐震評価は「5.1 構造強度評価方法」に示す条件に基づき、耐震評価上厳しくなる基礎ボルトについて評価を実施する。</p> <p>4. 固有周期</p> <p>計器スタンションの固有周期は、振動試験（加振試験又は自由振動試験）にて求める。なお、振動試験により固有周期が求められていない計器スタンションについては、構造が同等な計器スタンションに対する振動試験より算定された固有周期を使用する。</p> <p>5. 構造強度評価</p> <p>5.1 構造強度評価方法</p> <p>(1) 計器スタンションの質量は重心に集中しているものとする。</p> <p>(2) 地震力は計器スタンションに対して、水平方向及び鉛直方向から作用するものとする。</p> <p>(3) 計器スタンションは基礎ボルトで床面及び壁面に固定されており、固定端とする。</p> <p>(4) 転倒方向[*]は、図 5-1 概要図（直立形）における正面方向及び側面方向並びに図 5-2 概要図（壁掛形）における正面方向及び</p> | 数値の種類 | 単位 | 処理桁 | 処理方法 | 表示桁 | 固有周期 | s | 小数点以下第 4 位 | 四捨五入 | 小数点以下第 3 位 | 震度 | — | 小数点以下第 3 位 | 切上げ | 小数点以下第 2 位 | 温度 | ℃ | — | — | 整数位 | 質量 | kg | — | — | 整数位 | 長さ | mm | — | — | 整数位 ^{*1} | 面積 | mm ² | 有効数字 5 桁目 | 四捨五入 | 有効数字 4 桁 ^{*2} | 力 | N | 有効数字 5 桁目 | 四捨五入 | 有効数字 4 桁 ^{*2} | 算出応力 | MPa | 小数点以下第 1 位 | 切上げ | 整数位 | 許容応力 ^{*3} | MPa | 小数点以下第 1 位 | 切捨て | 整数位 | <p>・記載の充実 【東海第二】 ④の相違</p> <p>・記載の充実 【東海第二】 ⑤の相違</p> <p>・記載の相違 【東海第二】 ⑮の相違</p> <p>・記載の相違 【東海第二、柏崎 7】 ⑯の相違</p> <p>・記載の相違 【東海第二】 島根 2 号機では、固有周期を理論式で求める場合は、個別耐震計算書で説明する</p> |
| 数値の種類 | 単位 | 処理桁 | 処理方法 | 表示桁 | | | | | | | | | | | | | | | | | | | | | | | | | | | | | | | | | | | | | | | | | | | | | | | | | |
| 固有周期 | s | 小数点以下第 4 位 | 四捨五入 | 小数点以下第 3 位 | | | | | | | | | | | | | | | | | | | | | | | | | | | | | | | | | | | | | | | | | | | | | | | | | |
| 震度 | — | 小数点以下第 3 位 | 切上げ | 小数点以下第 2 位 | | | | | | | | | | | | | | | | | | | | | | | | | | | | | | | | | | | | | | | | | | | | | | | | | |
| 温度 | ℃ | — | — | 整数位 | | | | | | | | | | | | | | | | | | | | | | | | | | | | | | | | | | | | | | | | | | | | | | | | | |
| 質量 | kg | — | — | 整数位 | | | | | | | | | | | | | | | | | | | | | | | | | | | | | | | | | | | | | | | | | | | | | | | | | |
| 長さ | mm | — | — | 整数位 ^{*1} | | | | | | | | | | | | | | | | | | | | | | | | | | | | | | | | | | | | | | | | | | | | | | | | | |
| 面積 | mm ² | 有効数字 5 桁目 | 四捨五入 | 有効数字 4 桁 ^{*2} | | | | | | | | | | | | | | | | | | | | | | | | | | | | | | | | | | | | | | | | | | | | | | | | | |
| 力 | N | 有効数字 5 桁目 | 四捨五入 | 有効数字 4 桁 ^{*2} | | | | | | | | | | | | | | | | | | | | | | | | | | | | | | | | | | | | | | | | | | | | | | | | | |
| 算出応力 | MPa | 小数点以下第 1 位 | 切上げ | 整数位 | | | | | | | | | | | | | | | | | | | | | | | | | | | | | | | | | | | | | | | | | | | | | | | | | |
| 許容応力 ^{*3} | MPa | 小数点以下第 1 位 | 切捨て | 整数位 | | | | | | | | | | | | | | | | | | | | | | | | | | | | | | | | | | | | | | | | | | | | | | | | | |

| 東海第二発電所 (2018. 10. 12 版) | 柏崎刈羽原子力発電所 7号機 (2020. 10. 9 版) | 島根原子力発電所 2号機 | 備考 |
|--------------------------|--------------------------------|--|---|
| | | <p>側面方向について検討し、計算書には計算結果の厳しい方（許容値／発生値の小さい方をいう。）を記載する。</p> <p>(5) 計器スタンションの重心位置については、転倒方向を考慮して、計算条件が厳しくなる位置に重心位置を設定して耐震性の計算を行うものとする。</p> <p>(6) 耐震計算に用いる寸法は、公称値を使用する。</p> <p>注記*：計器スタンションの転倒方向は、計器スタンションを正面より見て左右に転倒する場合を「左右方向転倒」、前方又は後方に転倒する場合を「前後方向転倒」という。</p>  <p>図 5-1 概要図 (直立形)</p>  <p>図 5-2 概要図 (壁掛形)</p> | <p>・記載の充実 【東海第二】 ⑭の相違</p> <p>・記載の相違 【東海第二】 代表的な概要図の相違</p> |

| 東海第二発電所 (2018. 10. 12 版) | 柏崎刈羽原子力発電所 7号機 (2020. 10. 9 版) | 島根原子力発電所 2号機 | 備考 |
|--------------------------|--------------------------------|--|--|
| | | <p>5.2 設計用地震力 「弾性設計用地震動 S_d 又は静的震度」及び「基準地震動 S_s」による地震力は、VI-2-1-7「設計用床応答スペクトルの作成方針」に基づき設定する。なお、壁掛形の計器スタンションの設計用地震力については、設置床上下階のいずれか大きい方を用いる。</p> <p>5.3 計算方法 5.3.1 応力の計算方法 5.3.1.1 ボルトの計算方法 ボルトの応力は、地震による震度により作用するモーメントによって生じる引張力とせん断力について計算する。</p> | <p>・設計方針の相違 【東海第二】 ⑰の相違</p> |
| | |  <p>図 5-3(1) 計算モデル (直立形 左右方向転倒-1(1-C_v)≥0 の場合)</p> | <p>・記載の充実 【東海第二】 島根 2号機では、評価部位である基礎ボルトを計算モデルに図示する</p> <p>・記載の相違 【東海第二】 島根 2号機では、直立形の転倒方向を「左右方向」又は「前後方向」と記載する</p> |
| | |  <p>図 5-3(2) 計算モデル (直立形 左右方向転倒-2(1-C_v)<0 の場合)</p> | <p>(比較結果は上記記載の相違と同様であるため、以降図 5-5(2)までの比較は省略する)</p> |

東海第二発電所 (2018. 10. 12 版)

柏崎刈羽原子力発電所 7号機 (2020. 10. 9 版)

島根原子力発電所 2号機

備考

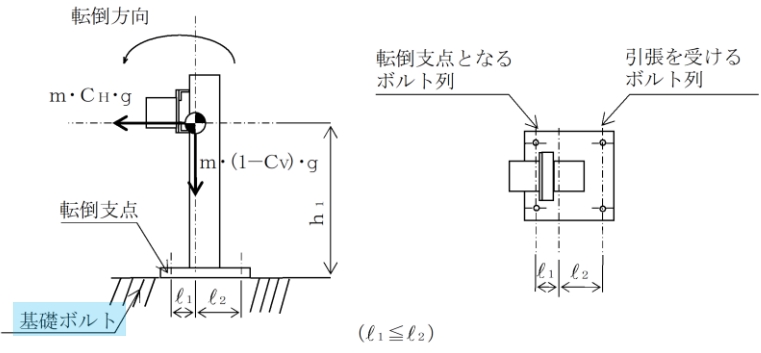


図 5-4(1) 計算モデル

(直立形 前後方向転倒-1 $1(1-C_V) \geq 0$ の場合)

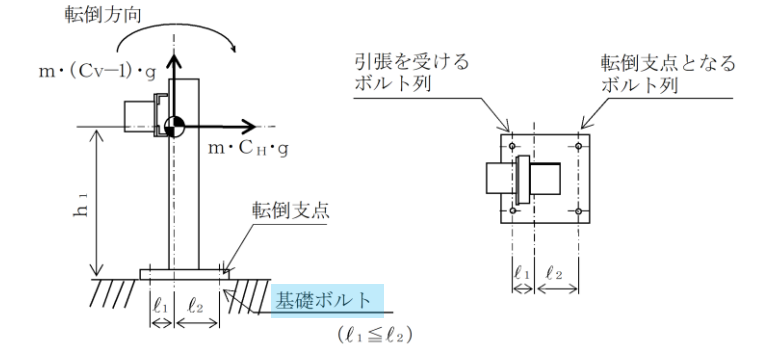


図 5-4(2) 計算モデル

(直立形 前後方向転倒-1 $1(1-C_V) < 0$ の場合)

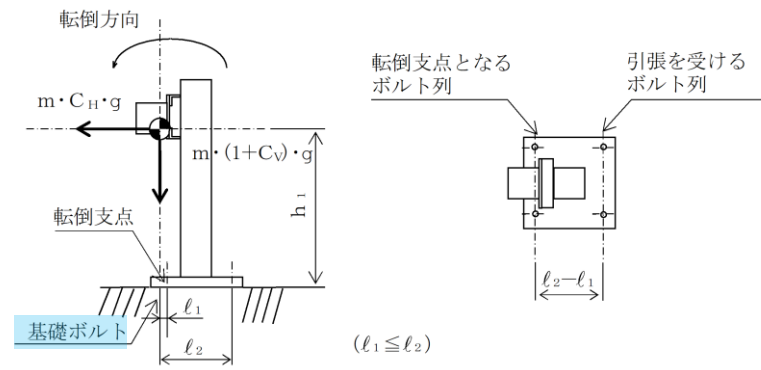


図 5-4(3) 計算モデル

(直立形 前後方向転倒-3 重心位置が両端のボルトの間にならない場合で $(l_2+l_1)/(l_2-l_1) \geq C_V$ の場合)

東海第二発電所 (2018. 10. 12 版)

柏崎刈羽原子力発電所 7 号機 (2020. 10. 9 版)

島根原子力発電所 2 号機

備考

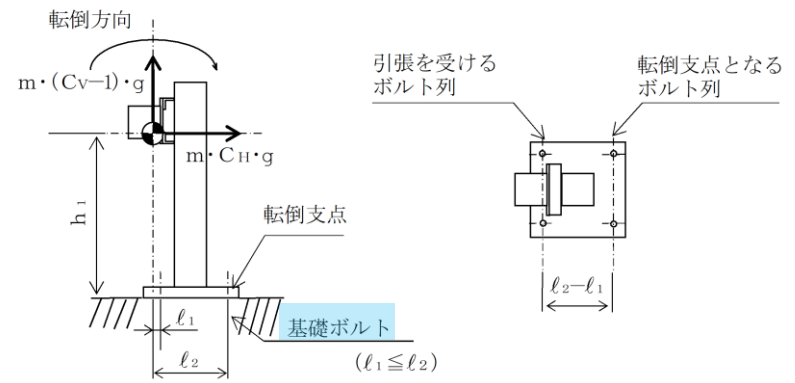


図 5-4(4) 計算モデル

(直立形 前後方向転倒-4 重心位置が両端のボルトの間にならない場合で $(l_2 + l_1) / (l_2 - l_1) < C_v$ の場合)

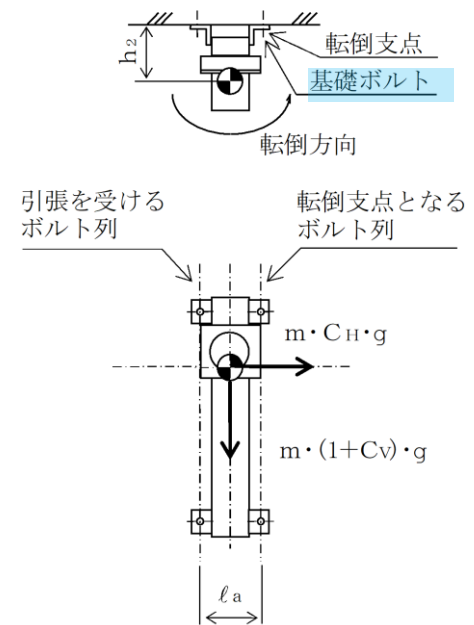


図 5-5(1) 計算モデル

(壁掛形 左右方向転倒の場合)

| 東海第二発電所 (2018. 10. 12 版) | 柏崎刈羽原子力発電所 7号機 (2020. 10. 9 版) | 島根原子力発電所 2号機 | 備考 |
|--------------------------|--------------------------------|---|----|
| | | <p>図 5-5(2) 計算モデル (壁掛形 前後方向転倒の場合)</p> <p>(1) 引張応力 ボルトに対する引張力は、最も厳しい条件として、図 5-3、図 5-4 及び図 5-5 で最外列のボルトを支点とする転倒を考え、これを片側の最外列のボルトで受けるものとして計算する。</p> <p>引張力 計算モデル図 5-3(1) 及び 5-4(1) の場合の引張力</p> $F_b = \frac{m \cdot g \cdot C_H \cdot h_1 - m \cdot g \cdot (1 - C_V) \cdot l_1}{n_f \cdot (l_1 + l_2)} \dots\dots\dots (5.3.1.1.1)$ <p>計算モデル図 5-3(2) 及び 5-4(2) の場合の引張力</p> $F_b = \frac{m \cdot g \cdot C_H \cdot h_1 - m \cdot g \cdot (1 - C_V) \cdot l_2}{n_f \cdot (l_1 + l_2)} \dots\dots\dots (5.3.1.1.2)$ <p>計算モデル図 5-4(3) の場合の引張力</p> $F_b = \frac{m \cdot g \cdot C_H \cdot h_1 + m \cdot g \cdot (1 + C_V) \cdot l_1}{n_f \cdot (l_2 - l_1)} \dots\dots\dots (5.3.1.1.3)$ <p>計算モデル図 5-4(4) の場合の引張力</p> $F_b = \frac{m \cdot g \cdot C_H \cdot h_1 - m \cdot g \cdot (1 - C_V) \cdot l_2}{n_f \cdot (l_2 - l_1)} \dots\dots\dots (5.3.1.1.4)$ <p>計算モデル図 5-5(1) の場合の引張力</p> $F_{b1} = m \cdot g \cdot \left(\frac{C_H \cdot h_2}{n_{fH} \cdot l_a} + \frac{(1 + C_V) \cdot h_2}{n_{fV} \cdot l_b} \right) \dots\dots\dots (5.3.1.1.5)$ <p>計算モデル図 5-5(2) の場合の引張力</p> $F_{b2} = m \cdot g \cdot \left(\frac{C_H \cdot l_3 + (1 + C_V) \cdot h_2}{n_{fV} \cdot l_b} \right) \dots\dots\dots (5.3.1.1.6)$ $F_b = \text{Max} (F_{b1}, F_{b2}) \dots\dots\dots (5.3.1.1.7)$ | |

引張応力

$$\sigma_b = \frac{F_b}{A_b} \dots\dots\dots (5.3.1.1.8)$$

ここで、ボルトの軸断面積 A_b は次式により求める。

$$A_b = \frac{\pi}{4} \cdot d^2 \dots\dots\dots (5.3.1.1.9)$$

ただし、 F_b が負のときボルトには引張力が生じないので、引張応力の計算は行わない。

(2) せん断応力

ボルトに対するせん断力は、ボルト全本数で受けるものとして計算する。

せん断力

a. 直立形の場合

$$Q_b = m \cdot g \cdot C_H \dots\dots\dots (5.3.1.1.10)$$

b. 壁掛形の場合

$$Q_{b1} = m \cdot g \cdot C_H \dots\dots\dots (5.3.1.1.11)$$

$$Q_{b2} = m \cdot g \cdot (1 + C_V) \dots\dots\dots (5.3.1.1.12)$$

$$Q_b = \sqrt{(Q_{b1})^2 + (Q_{b2})^2} \dots\dots\dots (5.3.1.1.13)$$

せん断応力

$$\tau_b = \frac{Q_b}{n \cdot A_b} \dots\dots\dots (5.3.1.1.14)$$

5.4 応力の評価

5.4.1 ボルトの応力評価

5.3.1.1 項で求めたボルトの引張応力 σ_b は次式より求めた許容組合せ応力 f_{ts} 以下であること。ただし、 f_{to} は下表による。

$$f_{ts} = \text{Min}[1.4 \cdot f_{to} - 1.6 \cdot \tau_b, f_{to}] \dots\dots\dots (5.4.1.1)$$

せん断応力 τ_b は、せん断力のみを受けるボルトの許容せん断応力 f_{sb} 以下であること。

ただし、 f_{sb} は下表による。

| | 弾性設計用地震動 S_d 又は静的震度による 荷重との組合せの場合 | 基準地震動 S_s による 荷重との組合せの場合 |
|---------------------|---|--|
| 許容引張応力 f_{to} | $\frac{F}{2} \cdot 1.5$ | $\frac{F^*}{2} \cdot 1.5$ |
| 許容せん断応力 f_{sb} | $\frac{F}{1.5 \cdot \sqrt{3}} \cdot 1.5$ | $\frac{F^*}{1.5 \cdot \sqrt{3}} \cdot 1.5$ |

| 東海第二発電所 (2018. 10. 12 版) | 柏崎刈羽原子力発電所 7 号機 (2020. 10. 9 版) | 島根原子力発電所 2 号機 | 備考 |
|--------------------------|---------------------------------|---|---|
| | | <p>6. 機能維持評価</p> <p>6.1 電氣的機能維持評価方法</p> <p>機能維持評価用加速度と機能確認済加速度との比較により、地震時又は地震後の電氣的機能維持を評価する。</p> <p>機能維持評価用加速度は、VI-2-1-7「設計用床応答スペクトルの作成方針」に基づき、<u>基準地震動 S_s により定まる加速度又はこれを上回る加速度を設定する。</u></p> <p>機能確認済加速度は、VI-2-1-9「機能維持の基本方針」に基づき加振試験により確認した加速度を用いることとし、<u>個別計算書にその旨を記載する。</u></p> <p>7. 耐震計算書のフォーマット</p> <p>7.1 直立形計器スタンションの耐震計算書のフォーマット</p> <p>直立形計器スタンションの耐震計算書のフォーマットは、以下のとおりである。</p> <p>〔設計基準対象施設及び重大事故等対処設備の場合〕</p> <p>フォーマットⅠ 設計基準対象施設としての評価結果</p> <p>フォーマットⅡ 重大事故等対処設備としての評価結果</p> <p>〔重大事故等対処設備単独の場合〕</p> <p>フォーマットⅡ 重大事故等対処設備としての評価結果*</p> <p>7.2 壁掛形計器スタンションの耐震計算書のフォーマット</p> <p>壁掛形計器スタンションの耐震計算書のフォーマットは、以下のとおりである。</p> <p>〔設計基準対象施設及び重大事故等対処設備の場合〕</p> <p>フォーマットⅢ 設計基準対象施設としての評価結果</p> <p>フォーマットⅣ 重大事故等対処設備としての評価結果</p> <p>〔重大事故等対処設備単独の場合〕</p> <p>フォーマットⅣ 重大事故等対処設備としての評価結果*</p> <p>注記*：重大事故等対処設備単独の場合は、設計基準対象施設及び重大事故等対処設備に示すフォーマットⅡ及びⅣを使用するものとする。ただし、評価結果表に記載の章番を「2.」から「1.」とする。</p> | <p>・記載の相違</p> <p>【東海第二】</p> <p>②の相違</p> <p>・記載の充実</p> <p>【東海第二、柏崎7】</p> <p>⑦の相違</p> <p>・記載の充実</p> <p>【東海第二】</p> <p>⑱の相違</p> |

東海第二発電所 (2018. 10. 12 版)

柏崎刈羽原子力発電所 7号機 (2020. 10. 9 版)

島根原子力発電所 2号機

備考

【フォーマット1 直立形計器スタンプシヨンの設計基準対象施設としての評価結果】
 【○○○○ (○○○○) の耐震性についての計算結果】
 1. 設計基準対象施設 (A)
 1.1 設計条件

| | | | | | | |
|------|---------|------------------------|--------------|--------------------------------|----------------------|---|
| 機器名称 | 前震重要度分類 | 据付場所及び味面高さ (m) | 固有周期 (s) | 弾性設計用地震動 S _d 又は静的震度 | 基礎地震動 S _s | 周囲環境温度 (℃) |
| | | ○○建物 E ₁ | 水平方向 船直方向 | 水平方向 船直方向 設計震度 | 水平方向 船直方向 設計震度 | C _v = *3 C _{tt} = *3 |

注記*1: 基準床レベルを示す。
 *2: 設計用震度 I (弾性設計用地震動 S_d) 又は静的震度 (B)(C)
 *3: 設計用震度 I (基礎地震動 S_s)

1.2 機器要目

| | | | | | | | |
|-------|--------|---------------------|--------|-----------------------------------|---|----------------------|----------------------|
| 部材 | m (kg) | h ₁ (mm) | d (mm) | A _b (mm ²) | n | S _y (MPa) | S _u (MPa) |
| 基礎ボルト | | | (M) | (D) | | | |

注記*4: 各ボルトの機器要目における上段は左右方向転倒に対する評価時の要目を示し、下段は前後方向転倒に対する評価時の要目を示す。

1.3 計算数値

1.3.1 ボルトに作用する力 (単位: N)

| | | |
|-------|--------------------------------|----------------------|
| 部材 | F _b | Q _b |
| 基礎ボルト | 弾性設計用地震動 S _d 又は静的震度 | 基礎地震動 S _s |

| | | | | | | | |
|-------|-----------------------|-----------------------|----------------------|---------|----------|--------------------------------|----------------------|
| 部材 | F ₁ * (mm) | F ₂ * (mm) | n ₁ * (E) | F (MPa) | F* (MPa) | 弾性設計用地震動 S _d 又は静的震度 | 基礎地震動 S _s |
| 基礎ボルト | | | | | | | |

Ⓐ記載の充実
 【東海第二, 柏崎7】
 島根2号機では, 計器スタンプシヨンに取付けられている計器番号を () 内に記載する

Ⓑ記載の充実
 【東海第二, 柏崎7】
 ⑦の相違

Ⓒ記載の充実
 【東海第二, 柏崎7】
 ⑧の相違

Ⓓ記載の充実
 【東海第二】
 ⑨の相違

Ⓔ記載の相違
 【東海第二】
 島根2号機では, 直立形の転倒方向を「正面方向」又は「側面方向」と記載する

東海第二発電所 (2018. 10. 12 版)

柏崎刈羽原子力発電所 7号機 (2020. 10. 9 版)

島根原子力発電所 2号機

備考

1.4 結論

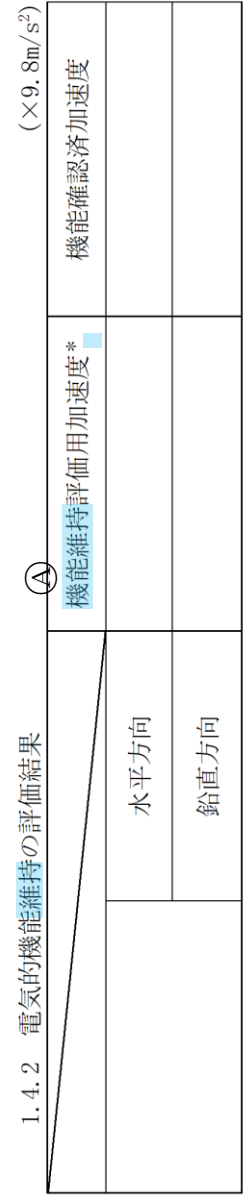
1.4.1 ボルトの応力

(単位：MPa)

| 部材 | 材料 | 応力 | 弾性設計用地震動 S d 又は静的震度 | | 基準地震動 S s | |
|-------|----|-----|---------------------|--------------|--------------|--------------|
| | | | 算出応力 | 許容応力 | 算出応力 | 許容応力 |
| 基礎ボルト | | 引張 | $\sigma_b =$ | $f_{ts} = *$ | $\sigma_b =$ | $f_{ts} = *$ |
| | | せん断 | $\tau_b =$ | $f_{sb} =$ | $\tau_b =$ | $f_{sb} =$ |

注記*： $f_{ts} = \text{Min}[1.4 \cdot f_{to} - 1.6 \cdot \tau_b, f_{to}]$

すべて許容応力以下である。



注記*：設計用震度 I (基準地震動 S s) により定まる加速度 **㉑** **㉒** **㉓**
機能維持評価用加速度はすべて機能確認済加速度以下である。

- ㉑記載の相違
- 【東海第二】
- ㉒の相違
- ㉓記載の充実
- 【東海第二, 柏崎 7】
- ㉔の相違
- ㉕記載の充実
- 【東海第二, 柏崎 7】
- ㉖の相違
- ㉗記載の相違
- 【東海第二, 柏崎 7】
- ㉘の相違
- ㉙記載の相違
- 【東海第二】
- ㉚の相違

東海第二発電所（2018. 10. 12 版）

柏崎刈羽原子力発電所 7号機 （2020. 10. 9 版）

島根原子力発電所 2号機

備考

【フォーマットⅡ 直立形計器スタンプシヨンの重大事故等対処設備としての評価結果】

2. 重大事故等対処設備

2.1 設計条件

| 機器名称 | 設備分類 | 据付場所及び床面高さ (m) | 固有周期 (s) | | 弾性設計用地震動 S _d 又は静的震度 | | 基準地震動 S _s | | 周囲露出温度 (℃) |
|------|------|-------------------|----------|------|--------------------------------|--------------|-----------------------|-----------------------|---------------|
| | | | 水平方向 | 鉛直方向 | 水平方向 設計震度 | 鉛直方向 設計震度 | 水平方向 設計震度 | 鉛直方向 設計震度 | |
| | | ○○建物 BL *1 | | | — | — | C _H = * | C _V = * | |

注記*1：基準床レベルを示す。

*2：設計用震度 I（基準地震動 S_s）

2.2 機器要目

| 部材 | m (kg) | h ₁ (mm) | d (mm) | A _b (mm ²) | n | S _y (MPa) | S _u (MPa) |
|-------|-----------|------------------------|-----------|--------------------------------------|---|-------------------------|-------------------------|
| 基礎ボルト | | | (M) | | | | |

| 部材 | ℓ ₁ * (mm) | ℓ ₂ * (mm) | n ℓ* | F (MPa) | F* (MPa) | 転倒方向 弾性設計用地震動 S _d 又は静的震度 | |
|----|--------------------------|--------------------------|------|------------|-------------|---|---|
| | 基礎ボルト | | | | — | | — |

注記*：各ボルトの機器要目における上段は**左右**方向転倒に対する評価時の要目を示し、
下段は**前後**方向転倒に対する評価時の要目を示す。

2.3 計算数値

2.3.1 ボルトに作用する力

| 部材 | F _b | | Q _b | |
|-------|-----------------------------------|----------------------|-----------------------------------|----------------------|
| | 弾性設計用地震動 S _d 又は静的震度 | 基準地震動 S _s | 弾性設計用地震動 S _d 又は静的震度 | 基準地震動 S _s |
| 基礎ボルト | — | | — | |

(単位：N)

Ⓐ記載の相違

【東海第二，柏崎7】

島根2号機では，重大事故等対処設備単独の場合の注記は7. 項に記載しており，改めてフォーマットに記載しない

（その他比較結果はフォーマット I と同様であるため，記載を省略する）

東海第二発電所（2018. 10. 12 版）

柏崎刈羽原子力発電所 7 号機（2020. 10. 9 版）

島根原子力発電所 2 号機

備考

2.4 結論

2.4.1 ボルトの応力

| 部材 | 材料 | 応力 | 弾性設計用地震動 S _q 又は静的震度 | | 基準地震動 S _s | |
|-------|----|-----------|--------------------------------|------|----------------------------|----------------------------|
| | | | 算出応力 | 許容応力 | 算出応力 | 許容応力 |
| 基礎ボルト | | 引張 せん断 | — | — | $\sigma_b =$ $\tau_b =$ | $f_{t,s} =$ $f_{s,b} =$ |

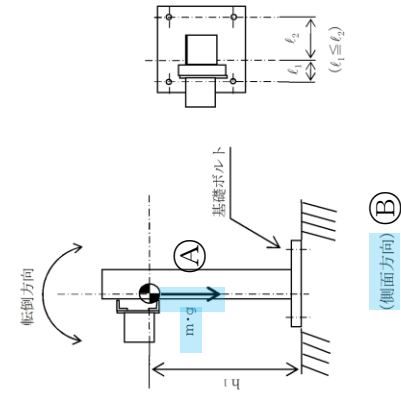
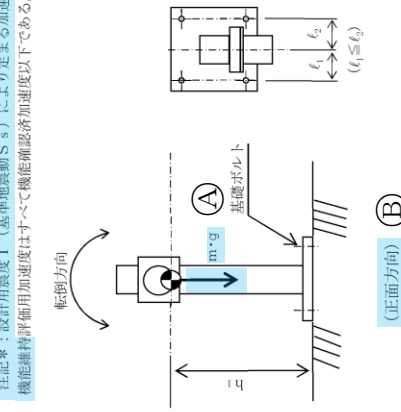
注記*：設計用震度 I（基準地震動 S_s）により定まる加速度
機能維持評価用加速度はすべて機能確認許容加速度以下である。

注記*： $f_{t,s} = \text{Min}[1.4 \cdot f_{t,o} - 1.6 \cdot \tau_b, f_{t,o}]$

2.4.2 電気的機能維持の評価結果

| 機能維持評価用加速度* ($\times 9.8m/s^2$) | | 機能確認許容加速度 |
|--------------------------------------|--|-----------|
| 水平方向 | | |
| 鉛直方向 | | |

注記*：設計用震度 I（基準地震動 S_s）により定まる加速度
機能維持評価用加速度はすべて機能確認許容加速度以下である。



Ⓐ記載の充実
【東海第二，柏崎 7】
Ⓔの相違
Ⓑ記載の相違
【東海第二】
島根 2 号機では，直立形の転倒方向を「正面方向」又は「側面方向」と記載する

（その他比較結果はフォーマット I と同様であるため，記載を省略する）

東海第二発電所 (2018. 10. 12 版)

柏崎刈羽原子力発電所 7 号機 (2020. 10. 9 版)

島根原子力発電所 2 号機

備考

㊤記載の充実
【東海第二】
 ㊤の相違
 (その他比較結果はフォーマット I と同様であるため、記載を省略する)

【フォーマット III 壁掛形計器スタンプの設計基準対象施設としての評価結果】
 【○○○ (○○○) の耐震性についての計算結果】

1. 設計基準対象施設
 1.1 設計条件

| 機器名称 | 耐震重要度分類 | 据付場所及び床面高さ (m) | 固有周期 (s) | | 弾性設計用地震動 S _d 又は静的震度 | | 基礎地震動 S _s | | 周囲環境温度 (℃) |
|------|---------|----------------|----------|------|--------------------------------|------------------|----------------------|------------------|------------|
| | | | 水平方向 | 鉛直方向 | 水平方向設計震度 | 鉛直方向設計震度 | 水平方向設計震度 | 鉛直方向設計震度 | |
| | | 〇〇建物 | | | C _H = | C _V = | C _H = | C _V = | |

注記*1：基礎床レベルを示す。

1.2 機器要目

| 部材 | m (kg) | h _s (mm) | d (mm) | A _b (mm ²) | n | S _y (MPa) | S _u (MPa) |
|-------|--------|---------------------|--------|-----------------------------------|---|----------------------|----------------------|
| 基礎ボルト | | | | | | | |

注記*2：設計用震度 I (弾性設計用地震動 S_d) 又は静的震度

注記*3：設計用震度 I (基礎地震動 S_s)

| 部材 | ℓ ₃ (mm) | ℓ _a (mm) | ℓ _b (mm) | n ₁ ℓ ₁ ² (mm ³) | n ₂ ℓ ₂ ² (mm ³) | F (MPa) | F* (MPa) | 転倒方向 | |
|-------|---------------------|---------------------|---------------------|---|---|---------|----------|--------------------------------|----------------------|
| | | | | | | | | 弾性設計用地震動 S _d 又は静的震度 | 基礎地震動 S _s |
| 基礎ボルト | | | | | | | | | |

注記*：各ボルトの機器要目における上段は、**左右方向**転倒に対する評価時の要目を示し、**㊤** 下段は、**前後方向**転倒に対する評価時の要目を示す。

1.3 計算数値

1.3.1 ボルトに作用する力 (単位：N)

| 部材 | F _b | | Q _b | |
|-------|--------------------------------|----------------------|--------------------------------|----------------------|
| | 弾性設計用地震動 S _d 又は静的震度 | 基礎地震動 S _s | 弾性設計用地震動 S _d 又は静的震度 | 基礎地震動 S _s |
| 基礎ボルト | | | | |

東海第二発電所 (2018. 10. 12 版)

柏崎刈羽原子力発電所 7 号機 (2020. 10. 9 版)

島根原子力発電所 2 号機

備考

(比較結果はフォーマット I と同様であるため、記載を省略する)

1.4 結論

1.4.1 ボルトの応力 (単位：MPa)

| 部材 | 材料 | 応力 | 弾性設計用地震動 S d 又は静的震度 | | 基準地震動 S s | |
|-------|----|-----|---------------------|--------------|--------------|--------------|
| | | | 算出応力 | 許容応力 | 算出応力 | 許容応力 |
| 基礎ボルト | | 引張 | $\sigma_b =$ | $f_{ts} = *$ | $\sigma_b =$ | $f_{ts} = *$ |
| | | せん断 | $\tau_b =$ | $f_{sb} =$ | $\tau_b =$ | $f_{sb} =$ |

注記*： $f_{ts} = \text{Min}[1.4 \cdot f_{to} - 1.6 \cdot \tau_b, f_{to}]$

すべて許容応力以下である。

1.4.2 電氣的機能維持の評価結果 (×9.8m/s²)

| | 機能維持評価用加速度* | 機能確認済加速度 |
|------|-------------|----------|
| 水平方向 | | |
| 鉛直方向 | | |

注記*：設計用震度 I (基準地震動 S s) により定まる加速度機能維持評価用加速度はすべて機能確認済加速度以下である。

東海第二発電所 (2018. 10. 12 版)

柏崎刈羽原子力発電所 7 号機 (2020. 10. 9 版)

島根原子力発電所 2 号機

備考

【フォーマットⅣ 壁掛形計器スタクションの重大事故等対処設備としての評価結果】

2. 重大事故等対処設備

2.1 設計条件

| 機器名称 | 設備分類 | 据付場所及び床面高さ (m) | 固有周期(s) | | 弾性設計用地震動S _d 又は静的震度 | | 基準地震動S _s | | 周囲環境温度 (℃) |
|------|------|--------------------|---------|------|-------------------------------|--------------|---------------------|--------------|---------------|
| | | | 水平方向 | 鉛直方向 | 水平方向 設計震度 | 鉛直方向 設計震度 | 水平方向 設計震度 | 鉛直方向 設計震度 | |
| | | EL ○○建物 (EL) | | | | | | | |

注記*1：基準レベルを示す。

*2：設計用震度I (基準地震動S_s)

2.2 機器要目

| 部材 | m (kg) | h _s (mm) | d (mm) | A _b (mm ²) | n | S _v (MPa) | S _u (MPa) |
|-------|-----------|------------------------|-----------|--------------------------------------|---|-------------------------|-------------------------|
| 基礎ボルト | | | | | | | |

2.3 計算数値

| 部材 | f _a (mm) | f _b (mm) | f _c (mm) | n _{rv} | n _{ru} | F (MPa) | F [*] (MPa) | 転倒方向 | |
|-------|------------------------|------------------------|------------------------|-----------------|-----------------|------------|-------------------------|-----------------------------------|-------------------------|
| | | | | | | | | 弾性設計用地震動 S _d 又は静的震度 | 基準地震動 S _s |
| 基礎ボルト | | | | | | | | | |

注記*：各ボルトの機器要目における上段は左右方向転倒に対する評価時の要目を示し、
下段は前後方向転倒に対する評価時の要目を示す。

2.3.1 ボルトに作用する力

| 部材 | F _b | | Q _b | |
|-------|-----------------------------------|---------------------|-----------------------------------|---------------------|
| | 弾性設計用地震動 S _d 又は静的震度 | 基準地震動S _s | 弾性設計用地震動 S _d 又は静的震度 | 基準地震動S _s |
| 基礎ボルト | | | | |

(単位：N)

④記載の相違

【東海第二，柏崎7】

島根2号機では，重大事故等対処設備単独の場合の注記は7. 項に記載しており，改めてフォーマットに記載しない

(その他比較結果はフォーマットⅢと同様であるため，記載を省略する)

東海第二発電所 (2018. 10. 12 版)

柏崎刈羽原子力発電所 7 号機 (2020. 10. 9 版)

島根原子力発電所 2 号機

備考

(比較結果はフォーマット I と同様であるため、記載を省略する)

2.4 結論

2.4.1 ボルトの応力

| 部材 | 材料 | 応力 | 弾性設計用地震動 S _d 又は静的震度 | | 基本地震動 S _s | |
|-------|----|-----------|--------------------------------|------|----------------------|---------------|
| | | | 算出応力 | 許容応力 | 算出応力 | 許容応力 |
| 基礎ボルト | | 引張 せん断 | — | — | $\sigma_b =$ | $f_{1.5} = *$ |
| | | | — | — | $\tau_b =$ | $f_{1.6} = *$ |

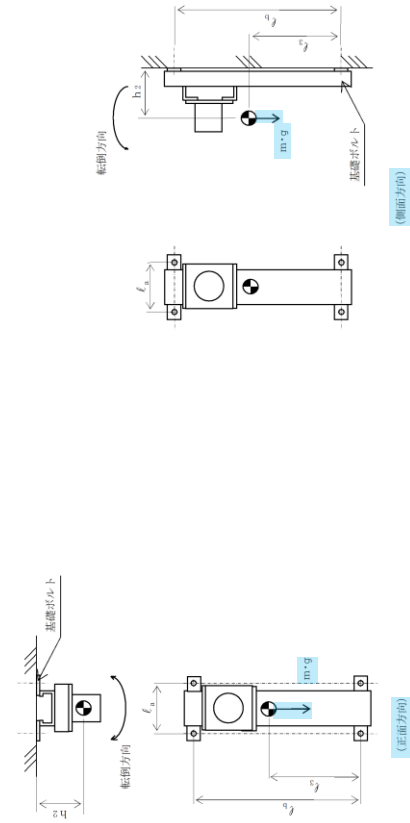
注記*: $f_{1.5} = \text{Min}[1.4 \cdot f_{1.0} - 1, 6 \cdot \tau_b, f_{1.0}]$

すべて許容応力以下である。

2.4.2 電気的機能種別の評価結果

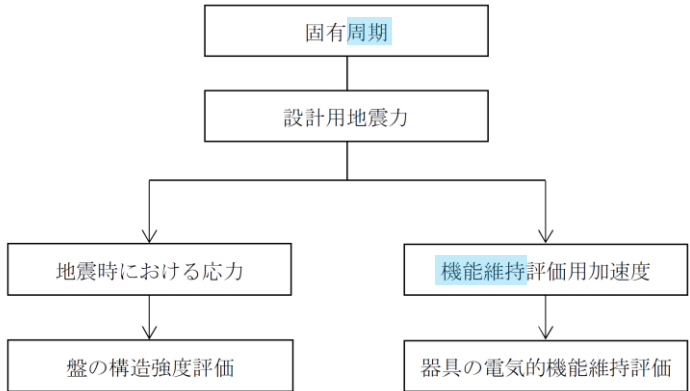
| 電気的機能種別の評価結果 | | ($\times 9.8m/s^2$) |
|--------------|-------------|-----------------------|
| 水平方向 | 機能維持評価用加速度* | 機能確認済加速度 |
| 鉛直方向 | 機能維持評価用加速度* | 機能確認済加速度 |

注記*: 設計用震度 I (基本地震動 S_s) により定まる加速度
機能維持評価用加速度はすべて機能確認済加速度以下である。



| 東海第二発電所 (2018. 10. 12 版) | 柏崎刈羽原子力発電所 7号機 (2020. 10. 9 版) | 島根原子力発電所 2号機 | 備考 |
|--------------------------|--------------------------------|------------------------------------|----|
| | | <p>添付資料-9 盤の耐震性についての計算書作成の基本方針</p> | |

| 東海第二発電所 (2018. 10. 12 版) | 柏崎刈羽原子力発電所 7号機 (2020. 10. 9 版) | 島根原子力発電所 2号機 | 備考 |
|--------------------------|--------------------------------|---|----|
| | | <p style="text-align: center;">目次</p> <ol style="list-style-type: none"> 1. 概要 2. 一般事項 <ol style="list-style-type: none"> 2.1 評価方針 2.2 適用規格・基準等 2.3 記号の説明 2.4 計算精度と数値の丸め方 3. 評価部位 4. 固有周期 5. 構造強度評価 <ol style="list-style-type: none"> 5.1 構造強度評価方法 5.2 設計用地震力 5.3 計算方法 5.4 応力の評価 6. 機能維持評価 <ol style="list-style-type: none"> 6.1 電氣的機能維持評価方法 7. 耐震計算書のフォーマット <ol style="list-style-type: none"> 7.1 直立形盤の耐震計算書のフォーマット 7.2 壁掛形盤の耐震計算書のフォーマット | |

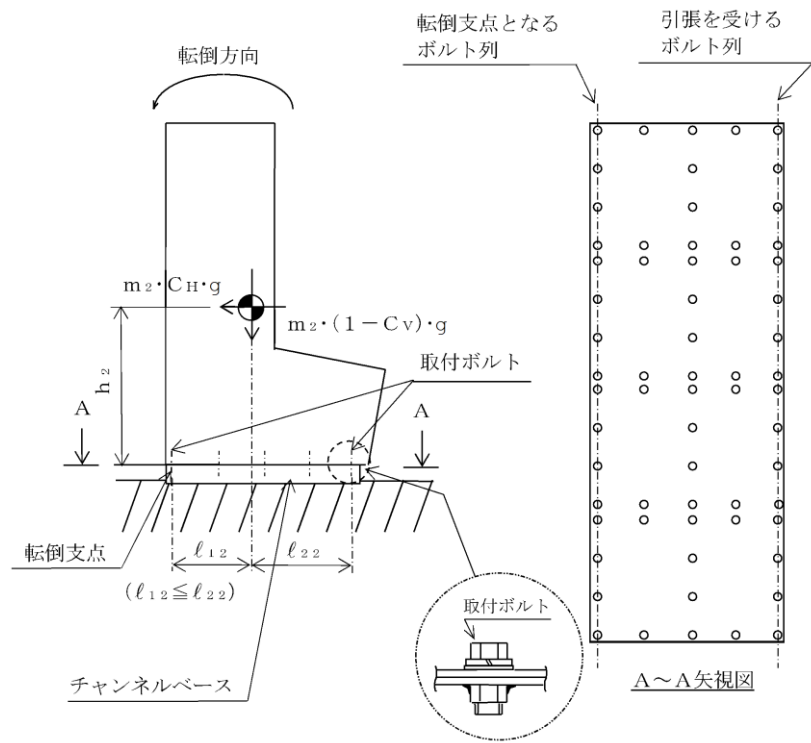
| 東海第二発電所 (2018. 10. 12 版) | 柏崎刈羽原子力発電所 7 号機 (2020. 10. 9 版) | 島根原子力発電所 2 号機 | 備考 |
|--------------------------|---------------------------------|--|--|
| | | <p>1. 概要</p> <p>本資料は、VI-2-1-1「耐震設計の基本方針」に基づき、耐震性に関する説明書が求められている盤（耐震重要度分類 S クラス又は S s 機能維持の計算を行うもの）が、十分な耐震性を有していることを確認するための耐震計算の方法について記載したものである。</p> <p>解析の方針及び減衰定数については、VI-2-1-6「地震応答解析の基本方針」に従うものとする。</p> <p>ただし、本基本方針が適用できない盤にあつては、個別耐震計算書にその耐震計算方法を含めて記載する。</p> <p>2. 一般事項</p> <p>2.1 評価方針</p> <p>盤の応力評価は、VI-2-1-9「機能維持の基本方針」にて設定した荷重及び荷重の組合せ並びに許容限界に基づき、「3. 評価部位」にて設定する箇所において、「4. 固有周期」で算出した固有周期に基づく設計用地震力による応力等が許容限界内に収まることを、「5. 構造強度評価」にて示す方法にて確認することで実施する。また、盤の機能維持評価は、VI-2-1-9「機能維持の基本方針」にて設定した電氣的機能維持の方針に基づき、機能維持評価用加速度が機能確認済加速度以下であることを、「6. 機能維持評価」にて示す方法にて確認することで実施する。確認結果を「7. 耐震計算書のフォーマット」に示す。</p> <p>盤の耐震評価フローを図 2-1 に示す。</p>  <p>図 2-1 盤の耐震評価フロー</p> | <p>・記載の相違【東海第二，柏崎 7】②の相違</p> <p>・記載の相違【東海第二】⑫の相違</p> <p>・記載の相違【東海第二】⑬の相違</p> <p>・記載の相違【東海第二】②の相違</p> |

| 東海第二発電所 (2018. 10. 12 版) | 柏崎刈羽原子力発電所 7号機 (2020. 10. 9 版) | 島根原子力発電所 2号機 | 備考 |
|--------------------------|--------------------------------|--|----|
| | | <p>2.2 適用規格・基準等</p> <p>本評価において適用する規格・基準等を以下に示す。</p> <ul style="list-style-type: none"> ・原子力発電所耐震設計技術指針 重要度分類・許容応力編 JEAG 4601・補-1984 ((社)日本電気協会) ・原子力発電所耐震設計技術指針 JEAG 4601-1987 ((社)日本電気協会) ・原子力発電所耐震設計技術指針 JEAG 4601-1991 追補版 ((社)日本電気協会) ・発電用原子力設備規格 設計・建設規格 ((社)日本機械学会, 2005/2007) (以下「設計・建設規格」という。) | |

| 東海第二発電所 (2018. 10. 12 版) | 柏崎刈羽原子力発電所 7 号機 (2020. 10. 9 版) | 島根原子力発電所 2 号機 | 備考 | | | | | | | | | | | | | | | | | | | | | | | | | | | | | | | | | | | | | | | | | | | | | | | | | | | | | | | | | | | | | | | | | | | | | | | | | | | | | | | | | | | | | | | | | | | | | | | | | | | | | | |
|--------------------------|--|---|----|-------|----|----------|------------|-----------------|-------|----------|---|-------|----------|---|-------|-----------|----|-------|------------------------------|-----|---------|--------------------------|-----|----------|-------------------------|---|-----------|--|---|-----------|--|---|-----------|-------------------------|-----|-----------|-----------------------|-----|-----------|--|-----|-----|------------------|------------------|-------|---------------------|----|----------|-----------------------------|----|----------|---------------------------|----|----------|-----------------------------|----|----------|------------------------------|----|----------|------------------------------|----|-------|--------|----|-------|----------|---|----------|----------------------------------|---|-----------|---|---|-----------|---|---|----------|----------------|---|-----------|--------------------------------|---|-----------|--------------------------------|---|----------|----------------------------------|-----|----------|----------------------------------|-----|--------------|---|-----|-------|-----|---|---------------|---------------|-----|-------------|----------------|-----|---|
| | | 2.3 記号の説明 | | | | | | | | | | | | | | | | | | | | | | | | | | | | | | | | | | | | | | | | | | | | | | | | | | | | | | | | | | | | | | | | | | | | | | | | | | | | | | | | | | | | | | | | | | | | | | | | | | | | | | | |
| | | <table border="1"> <thead> <tr> <th>記号</th> <th>記号の説明</th> <th>単位</th> </tr> </thead> <tbody> <tr><td>A_{bi}</td><td>ボルトの軸断面積*1</td><td>mm²</td></tr> <tr><td>C_H</td><td>水平方向設計震度</td><td>—</td></tr> <tr><td>C_V</td><td>鉛直方向設計震度</td><td>—</td></tr> <tr><td>d_i</td><td>ボルトの呼び径*1</td><td>mm</td></tr> <tr><td>F_i</td><td>設計・建設規格 SSB-3121.1(1)に定める値*1</td><td>MPa</td></tr> <tr><td>F_i^*</td><td>設計・建設規格 SSB-3133 に定める値*1</td><td>MPa</td></tr> <tr><td>F_{bi}</td><td>ボルトに作用する引張力 (1 本当たり) *1</td><td>N</td></tr> <tr><td>F_{b1i}</td><td>鉛直方向地震及び壁掛盤取付面に対し左右方向の水平方向地震によりボルトに作用する引張力 (1 本当たり) (壁掛形) *1</td><td>N</td></tr> <tr><td>F_{b2i}</td><td>鉛直方向地震及び壁掛盤取付面に対し前後方向の水平方向地震によりボルトに作用する引張力 (1 本当たり) (壁掛形) *1</td><td>N</td></tr> <tr><td>f_{sbi}</td><td>せん断力のみを受けるボルトの許容せん断応力*1</td><td>MPa</td></tr> <tr><td>f_{toi}</td><td>引張力のみを受けるボルトの許容引張応力*1</td><td>MPa</td></tr> <tr><td>f_{tsi}</td><td>引張力とせん断力を同時に受けるボルトの許容引張応力 (許容組合せ応力) *1</td><td>MPa</td></tr> <tr><td>g</td><td>重力加速度 (=9.80665)</td><td>m/s²</td></tr> <tr><td>h_i</td><td>据付面又は取付面から重心までの距離*2</td><td>mm</td></tr> <tr><td>l_{1i}</td><td>重心とボルト間の水平方向距離 (直立形) *1, *3</td><td>mm</td></tr> <tr><td>l_{1i}</td><td>重心と下側ボルト間の鉛直方向距離 (壁掛形) *1</td><td>mm</td></tr> <tr><td>l_{2i}</td><td>重心とボルト間の水平方向距離 (直立形) *1, *3</td><td>mm</td></tr> <tr><td>l_{2i}</td><td>上側ボルトと下側ボルト間の鉛直方向距離 (壁掛形) *1</td><td>mm</td></tr> <tr><td>l_{3i}</td><td>左側ボルトと右側ボルト間の水平方向距離 (壁掛形) *1</td><td>mm</td></tr> <tr><td>m_i</td><td>盤の質量*2</td><td>kg</td></tr> <tr><td>n_i</td><td>ボルトの本数*1</td><td>—</td></tr> <tr><td>n_{fi}</td><td>評価上引張力を受けるとして期待するボルトの本数 (直立形) *1</td><td>—</td></tr> <tr><td>n_{fvi}</td><td>評価上引張力を受けるとして期待するボルトの本数 (前後方向) (壁掛形) *1</td><td>—</td></tr> <tr><td>n_{fhi}</td><td>評価上引張力を受けるとして期待するボルトの本数 (左右方向) (壁掛形) *1</td><td>—</td></tr> <tr><td>Q_{bi}</td><td>ボルトに作用するせん断力*1</td><td>N</td></tr> <tr><td>Q_{b1i}</td><td>水平方向地震によりボルトに作用するせん断力 (壁掛形) *1</td><td>N</td></tr> <tr><td>Q_{b2i}</td><td>鉛直方向地震によりボルトに作用するせん断力 (壁掛形) *1</td><td>N</td></tr> <tr><td>S_{ui}</td><td>設計・建設規格 付録材料図表 Part5 表 9 に定める値*1</td><td>MPa</td></tr> <tr><td>S_{yi}</td><td>設計・建設規格 付録材料図表 Part5 表 8 に定める値*1</td><td>MPa</td></tr> <tr><td>$S_{yi}(RT)$</td><td>設計・建設規格 付録材料図表 Part5 表 8 に定める材料の 40℃における値*1</td><td>MPa</td></tr> <tr><td>π</td><td>円周率</td><td>—</td></tr> <tr><td>σ_{bi}</td><td>ボルトに生じる引張応力*1</td><td>MPa</td></tr> <tr><td>τ_{bi}</td><td>ボルトに生じるせん断応力*1</td><td>MPa</td></tr> </tbody> </table> | 記号 | 記号の説明 | 単位 | A_{bi} | ボルトの軸断面積*1 | mm ² | C_H | 水平方向設計震度 | — | C_V | 鉛直方向設計震度 | — | d_i | ボルトの呼び径*1 | mm | F_i | 設計・建設規格 SSB-3121.1(1)に定める値*1 | MPa | F_i^* | 設計・建設規格 SSB-3133 に定める値*1 | MPa | F_{bi} | ボルトに作用する引張力 (1 本当たり) *1 | N | F_{b1i} | 鉛直方向地震及び壁掛盤取付面に対し左右方向の水平方向地震によりボルトに作用する引張力 (1 本当たり) (壁掛形) *1 | N | F_{b2i} | 鉛直方向地震及び壁掛盤取付面に対し前後方向の水平方向地震によりボルトに作用する引張力 (1 本当たり) (壁掛形) *1 | N | f_{sbi} | せん断力のみを受けるボルトの許容せん断応力*1 | MPa | f_{toi} | 引張力のみを受けるボルトの許容引張応力*1 | MPa | f_{tsi} | 引張力とせん断力を同時に受けるボルトの許容引張応力 (許容組合せ応力) *1 | MPa | g | 重力加速度 (=9.80665) | m/s ² | h_i | 据付面又は取付面から重心までの距離*2 | mm | l_{1i} | 重心とボルト間の水平方向距離 (直立形) *1, *3 | mm | l_{1i} | 重心と下側ボルト間の鉛直方向距離 (壁掛形) *1 | mm | l_{2i} | 重心とボルト間の水平方向距離 (直立形) *1, *3 | mm | l_{2i} | 上側ボルトと下側ボルト間の鉛直方向距離 (壁掛形) *1 | mm | l_{3i} | 左側ボルトと右側ボルト間の水平方向距離 (壁掛形) *1 | mm | m_i | 盤の質量*2 | kg | n_i | ボルトの本数*1 | — | n_{fi} | 評価上引張力を受けるとして期待するボルトの本数 (直立形) *1 | — | n_{fvi} | 評価上引張力を受けるとして期待するボルトの本数 (前後方向) (壁掛形) *1 | — | n_{fhi} | 評価上引張力を受けるとして期待するボルトの本数 (左右方向) (壁掛形) *1 | — | Q_{bi} | ボルトに作用するせん断力*1 | N | Q_{b1i} | 水平方向地震によりボルトに作用するせん断力 (壁掛形) *1 | N | Q_{b2i} | 鉛直方向地震によりボルトに作用するせん断力 (壁掛形) *1 | N | S_{ui} | 設計・建設規格 付録材料図表 Part5 表 9 に定める値*1 | MPa | S_{yi} | 設計・建設規格 付録材料図表 Part5 表 8 に定める値*1 | MPa | $S_{yi}(RT)$ | 設計・建設規格 付録材料図表 Part5 表 8 に定める材料の 40℃における値*1 | MPa | π | 円周率 | — | σ_{bi} | ボルトに生じる引張応力*1 | MPa | τ_{bi} | ボルトに生じるせん断応力*1 | MPa | <p>・記載の相違 【東海第二】 ③の相違</p> <p>・記載の相違 【東海第二】 島根 2 号機では, m_i を「盤の質量」と記載する</p> <p>・記載の充実 【東海第二, 柏崎 7】 ⑭の相違</p> |
| 記号 | 記号の説明 | 単位 | | | | | | | | | | | | | | | | | | | | | | | | | | | | | | | | | | | | | | | | | | | | | | | | | | | | | | | | | | | | | | | | | | | | | | | | | | | | | | | | | | | | | | | | | | | | | | | | | | | | | | | |
| A_{bi} | ボルトの軸断面積*1 | mm ² | | | | | | | | | | | | | | | | | | | | | | | | | | | | | | | | | | | | | | | | | | | | | | | | | | | | | | | | | | | | | | | | | | | | | | | | | | | | | | | | | | | | | | | | | | | | | | | | | | | | | | | |
| C_H | 水平方向設計震度 | — | | | | | | | | | | | | | | | | | | | | | | | | | | | | | | | | | | | | | | | | | | | | | | | | | | | | | | | | | | | | | | | | | | | | | | | | | | | | | | | | | | | | | | | | | | | | | | | | | | | | | | | |
| C_V | 鉛直方向設計震度 | — | | | | | | | | | | | | | | | | | | | | | | | | | | | | | | | | | | | | | | | | | | | | | | | | | | | | | | | | | | | | | | | | | | | | | | | | | | | | | | | | | | | | | | | | | | | | | | | | | | | | | | | |
| d_i | ボルトの呼び径*1 | mm | | | | | | | | | | | | | | | | | | | | | | | | | | | | | | | | | | | | | | | | | | | | | | | | | | | | | | | | | | | | | | | | | | | | | | | | | | | | | | | | | | | | | | | | | | | | | | | | | | | | | | | |
| F_i | 設計・建設規格 SSB-3121.1(1)に定める値*1 | MPa | | | | | | | | | | | | | | | | | | | | | | | | | | | | | | | | | | | | | | | | | | | | | | | | | | | | | | | | | | | | | | | | | | | | | | | | | | | | | | | | | | | | | | | | | | | | | | | | | | | | | | | |
| F_i^* | 設計・建設規格 SSB-3133 に定める値*1 | MPa | | | | | | | | | | | | | | | | | | | | | | | | | | | | | | | | | | | | | | | | | | | | | | | | | | | | | | | | | | | | | | | | | | | | | | | | | | | | | | | | | | | | | | | | | | | | | | | | | | | | | | | |
| F_{bi} | ボルトに作用する引張力 (1 本当たり) *1 | N | | | | | | | | | | | | | | | | | | | | | | | | | | | | | | | | | | | | | | | | | | | | | | | | | | | | | | | | | | | | | | | | | | | | | | | | | | | | | | | | | | | | | | | | | | | | | | | | | | | | | | | |
| F_{b1i} | 鉛直方向地震及び壁掛盤取付面に対し左右方向の水平方向地震によりボルトに作用する引張力 (1 本当たり) (壁掛形) *1 | N | | | | | | | | | | | | | | | | | | | | | | | | | | | | | | | | | | | | | | | | | | | | | | | | | | | | | | | | | | | | | | | | | | | | | | | | | | | | | | | | | | | | | | | | | | | | | | | | | | | | | | | |
| F_{b2i} | 鉛直方向地震及び壁掛盤取付面に対し前後方向の水平方向地震によりボルトに作用する引張力 (1 本当たり) (壁掛形) *1 | N | | | | | | | | | | | | | | | | | | | | | | | | | | | | | | | | | | | | | | | | | | | | | | | | | | | | | | | | | | | | | | | | | | | | | | | | | | | | | | | | | | | | | | | | | | | | | | | | | | | | | | | |
| f_{sbi} | せん断力のみを受けるボルトの許容せん断応力*1 | MPa | | | | | | | | | | | | | | | | | | | | | | | | | | | | | | | | | | | | | | | | | | | | | | | | | | | | | | | | | | | | | | | | | | | | | | | | | | | | | | | | | | | | | | | | | | | | | | | | | | | | | | | |
| f_{toi} | 引張力のみを受けるボルトの許容引張応力*1 | MPa | | | | | | | | | | | | | | | | | | | | | | | | | | | | | | | | | | | | | | | | | | | | | | | | | | | | | | | | | | | | | | | | | | | | | | | | | | | | | | | | | | | | | | | | | | | | | | | | | | | | | | | |
| f_{tsi} | 引張力とせん断力を同時に受けるボルトの許容引張応力 (許容組合せ応力) *1 | MPa | | | | | | | | | | | | | | | | | | | | | | | | | | | | | | | | | | | | | | | | | | | | | | | | | | | | | | | | | | | | | | | | | | | | | | | | | | | | | | | | | | | | | | | | | | | | | | | | | | | | | | | |
| g | 重力加速度 (=9.80665) | m/s ² | | | | | | | | | | | | | | | | | | | | | | | | | | | | | | | | | | | | | | | | | | | | | | | | | | | | | | | | | | | | | | | | | | | | | | | | | | | | | | | | | | | | | | | | | | | | | | | | | | | | | | | |
| h_i | 据付面又は取付面から重心までの距離*2 | mm | | | | | | | | | | | | | | | | | | | | | | | | | | | | | | | | | | | | | | | | | | | | | | | | | | | | | | | | | | | | | | | | | | | | | | | | | | | | | | | | | | | | | | | | | | | | | | | | | | | | | | | |
| l_{1i} | 重心とボルト間の水平方向距離 (直立形) *1, *3 | mm | | | | | | | | | | | | | | | | | | | | | | | | | | | | | | | | | | | | | | | | | | | | | | | | | | | | | | | | | | | | | | | | | | | | | | | | | | | | | | | | | | | | | | | | | | | | | | | | | | | | | | | |
| l_{1i} | 重心と下側ボルト間の鉛直方向距離 (壁掛形) *1 | mm | | | | | | | | | | | | | | | | | | | | | | | | | | | | | | | | | | | | | | | | | | | | | | | | | | | | | | | | | | | | | | | | | | | | | | | | | | | | | | | | | | | | | | | | | | | | | | | | | | | | | | | |
| l_{2i} | 重心とボルト間の水平方向距離 (直立形) *1, *3 | mm | | | | | | | | | | | | | | | | | | | | | | | | | | | | | | | | | | | | | | | | | | | | | | | | | | | | | | | | | | | | | | | | | | | | | | | | | | | | | | | | | | | | | | | | | | | | | | | | | | | | | | | |
| l_{2i} | 上側ボルトと下側ボルト間の鉛直方向距離 (壁掛形) *1 | mm | | | | | | | | | | | | | | | | | | | | | | | | | | | | | | | | | | | | | | | | | | | | | | | | | | | | | | | | | | | | | | | | | | | | | | | | | | | | | | | | | | | | | | | | | | | | | | | | | | | | | | | |
| l_{3i} | 左側ボルトと右側ボルト間の水平方向距離 (壁掛形) *1 | mm | | | | | | | | | | | | | | | | | | | | | | | | | | | | | | | | | | | | | | | | | | | | | | | | | | | | | | | | | | | | | | | | | | | | | | | | | | | | | | | | | | | | | | | | | | | | | | | | | | | | | | | |
| m_i | 盤の質量*2 | kg | | | | | | | | | | | | | | | | | | | | | | | | | | | | | | | | | | | | | | | | | | | | | | | | | | | | | | | | | | | | | | | | | | | | | | | | | | | | | | | | | | | | | | | | | | | | | | | | | | | | | | | |
| n_i | ボルトの本数*1 | — | | | | | | | | | | | | | | | | | | | | | | | | | | | | | | | | | | | | | | | | | | | | | | | | | | | | | | | | | | | | | | | | | | | | | | | | | | | | | | | | | | | | | | | | | | | | | | | | | | | | | | | |
| n_{fi} | 評価上引張力を受けるとして期待するボルトの本数 (直立形) *1 | — | | | | | | | | | | | | | | | | | | | | | | | | | | | | | | | | | | | | | | | | | | | | | | | | | | | | | | | | | | | | | | | | | | | | | | | | | | | | | | | | | | | | | | | | | | | | | | | | | | | | | | | |
| n_{fvi} | 評価上引張力を受けるとして期待するボルトの本数 (前後方向) (壁掛形) *1 | — | | | | | | | | | | | | | | | | | | | | | | | | | | | | | | | | | | | | | | | | | | | | | | | | | | | | | | | | | | | | | | | | | | | | | | | | | | | | | | | | | | | | | | | | | | | | | | | | | | | | | | | |
| n_{fhi} | 評価上引張力を受けるとして期待するボルトの本数 (左右方向) (壁掛形) *1 | — | | | | | | | | | | | | | | | | | | | | | | | | | | | | | | | | | | | | | | | | | | | | | | | | | | | | | | | | | | | | | | | | | | | | | | | | | | | | | | | | | | | | | | | | | | | | | | | | | | | | | | | |
| Q_{bi} | ボルトに作用するせん断力*1 | N | | | | | | | | | | | | | | | | | | | | | | | | | | | | | | | | | | | | | | | | | | | | | | | | | | | | | | | | | | | | | | | | | | | | | | | | | | | | | | | | | | | | | | | | | | | | | | | | | | | | | | | |
| Q_{b1i} | 水平方向地震によりボルトに作用するせん断力 (壁掛形) *1 | N | | | | | | | | | | | | | | | | | | | | | | | | | | | | | | | | | | | | | | | | | | | | | | | | | | | | | | | | | | | | | | | | | | | | | | | | | | | | | | | | | | | | | | | | | | | | | | | | | | | | | | | |
| Q_{b2i} | 鉛直方向地震によりボルトに作用するせん断力 (壁掛形) *1 | N | | | | | | | | | | | | | | | | | | | | | | | | | | | | | | | | | | | | | | | | | | | | | | | | | | | | | | | | | | | | | | | | | | | | | | | | | | | | | | | | | | | | | | | | | | | | | | | | | | | | | | | |
| S_{ui} | 設計・建設規格 付録材料図表 Part5 表 9 に定める値*1 | MPa | | | | | | | | | | | | | | | | | | | | | | | | | | | | | | | | | | | | | | | | | | | | | | | | | | | | | | | | | | | | | | | | | | | | | | | | | | | | | | | | | | | | | | | | | | | | | | | | | | | | | | | |
| S_{yi} | 設計・建設規格 付録材料図表 Part5 表 8 に定める値*1 | MPa | | | | | | | | | | | | | | | | | | | | | | | | | | | | | | | | | | | | | | | | | | | | | | | | | | | | | | | | | | | | | | | | | | | | | | | | | | | | | | | | | | | | | | | | | | | | | | | | | | | | | | | |
| $S_{yi}(RT)$ | 設計・建設規格 付録材料図表 Part5 表 8 に定める材料の 40℃における値*1 | MPa | | | | | | | | | | | | | | | | | | | | | | | | | | | | | | | | | | | | | | | | | | | | | | | | | | | | | | | | | | | | | | | | | | | | | | | | | | | | | | | | | | | | | | | | | | | | | | | | | | | | | | | |
| π | 円周率 | — | | | | | | | | | | | | | | | | | | | | | | | | | | | | | | | | | | | | | | | | | | | | | | | | | | | | | | | | | | | | | | | | | | | | | | | | | | | | | | | | | | | | | | | | | | | | | | | | | | | | | | | |
| σ_{bi} | ボルトに生じる引張応力*1 | MPa | | | | | | | | | | | | | | | | | | | | | | | | | | | | | | | | | | | | | | | | | | | | | | | | | | | | | | | | | | | | | | | | | | | | | | | | | | | | | | | | | | | | | | | | | | | | | | | | | | | | | | | |
| τ_{bi} | ボルトに生じるせん断応力*1 | MPa | | | | | | | | | | | | | | | | | | | | | | | | | | | | | | | | | | | | | | | | | | | | | | | | | | | | | | | | | | | | | | | | | | | | | | | | | | | | | | | | | | | | | | | | | | | | | | | | | | | | | | | |
| | | <p>注記*1: $A_{bi}, d_i, F_i, F_i^*, F_{bi}, F_{b1i}, F_{b2i}, f_{sbi}, f_{toi}, f_{tsi}, l_{1i}, l_{2i}, l_{3i}, n_i, n_{fi}, n_{fvi}, n_{fhi}, Q_{bi}, Q_{b1i}, Q_{b2i}, S_{ui}, S_{yi}, S_{yi}(RT), \sigma_{bi}$ 及び τ_{bi} の添字 i の意味は, 以下のとおりとする。</p> <p>$i=1$: 基礎ボルト $i=2$: 取付ボルト</p> <p>*2: h_i 及び m_i の添字 i の意味は, 以下のとおりとする。</p> <p>$i=1$: 据付面 $i=2$: 取付面</p> <p>*3: $l_{1i} \leq l_{2i}$</p> | | | | | | | | | | | | | | | | | | | | | | | | | | | | | | | | | | | | | | | | | | | | | | | | | | | | | | | | | | | | | | | | | | | | | | | | | | | | | | | | | | | | | | | | | | | | | | | | | | | | | | | |

| 東海第二発電所 (2018. 10. 12 版) | 柏崎刈羽原子力発電所 7 号機 (2020. 10. 9 版) | 島根原子力発電所 2 号機 | 備考 | | | | | | | | | | | | | | | | | | | | | | | | | | | | | | | | | | | | | | | | | | | | | | | | | | |
|--------------------------|---------------------------------|--|-------|------------------------|-----|------|-----|------|---|------------|------|------------|----|---|------------|-----|------------|----|---|---|---|-----|----|----|---|---|-----|----|----|---|---|-------------------|----|-----------------|-----------|------|------------------------|---|---|-----------|------|------------------------|------|-----|------------|-----|-----|--------------------|-----|------------|-----|-----|--|
| | | <p>2.4 計算精度と数値の丸め方 精度は、有効数字 6 桁以上を確保する。 表示する数値の丸め方は表 2-1 に示すとおりである。</p> <p style="text-align: center;">表 2-1 表示する数値の丸め方</p> <table border="1" data-bbox="1765 436 2457 760"> <thead> <tr> <th>数値の種類</th> <th>単位</th> <th>処理桁</th> <th>処理方法</th> <th>表示桁</th> </tr> </thead> <tbody> <tr> <td>固有周期</td> <td>s</td> <td>小数点以下第 4 位</td> <td>四捨五入</td> <td>小数点以下第 3 位</td> </tr> <tr> <td>震度</td> <td>—</td> <td>小数点以下第 3 位</td> <td>切上げ</td> <td>小数点以下第 2 位</td> </tr> <tr> <td>温度</td> <td>℃</td> <td>—</td> <td>—</td> <td>整数位</td> </tr> <tr> <td>質量</td> <td>kg</td> <td>—</td> <td>—</td> <td>整数位</td> </tr> <tr> <td>長さ</td> <td>mm</td> <td>—</td> <td>—</td> <td>整数位^{*1}</td> </tr> <tr> <td>面積</td> <td>mm²</td> <td>有効数字 5 桁目</td> <td>四捨五入</td> <td>有効数字 4 桁^{*2}</td> </tr> <tr> <td>力</td> <td>N</td> <td>有効数字 5 桁目</td> <td>四捨五入</td> <td>有効数字 4 桁^{*2}</td> </tr> <tr> <td>算出応力</td> <td>MPa</td> <td>小数点以下第 1 位</td> <td>切上げ</td> <td>整数位</td> </tr> <tr> <td>許容応力^{*3}</td> <td>MPa</td> <td>小数点以下第 1 位</td> <td>切捨て</td> <td>整数位</td> </tr> </tbody> </table> <p>主記*1：設計上定める値が小数点以下第 1 位の場合は、小数点以下第 1 位表示とする。 *2：絶対値が 1000 以上のときは、べき数表示とする。 *3：設計・建設規格 付録材料図表に記載された温度の中間における引張強さ及び降伏点は、比例法により補間した値の小数点以下第 1 位を切り捨て、整数位までの値とする。</p> <p>3. 評価部位 盤の耐震評価は「5.1 構造強度評価方法」に示す条件に基づき、耐震評価上厳しくなる基礎ボルト及び取付ボルトについて評価を実施する。</p> <p>4. 固有周期 盤の固有周期は、振動試験（加振試験又は自由振動試験）にて求める。なお、振動試験により固有周期が求められていない盤については、構造が同等な盤に対する振動試験より算定された固有周期を使用する。</p> <p>5. 構造強度評価 5.1 構造強度評価方法 (1) 盤の質量は重心に集中しているものとする。 (2) 地震力は盤に対して、水平方向及び鉛直方向から作用するものとする。 (3) 盤は取付ボルトでチャンネルベースに固定されており、固定端とする。</p> | 数値の種類 | 単位 | 処理桁 | 処理方法 | 表示桁 | 固有周期 | s | 小数点以下第 4 位 | 四捨五入 | 小数点以下第 3 位 | 震度 | — | 小数点以下第 3 位 | 切上げ | 小数点以下第 2 位 | 温度 | ℃ | — | — | 整数位 | 質量 | kg | — | — | 整数位 | 長さ | mm | — | — | 整数位 ^{*1} | 面積 | mm ² | 有効数字 5 桁目 | 四捨五入 | 有効数字 4 桁 ^{*2} | 力 | N | 有効数字 5 桁目 | 四捨五入 | 有効数字 4 桁 ^{*2} | 算出応力 | MPa | 小数点以下第 1 位 | 切上げ | 整数位 | 許容応力 ^{*3} | MPa | 小数点以下第 1 位 | 切捨て | 整数位 | <p>・記載の充実 【東海第二】 ④の相違</p> <p>・記載の充実 【東海第二】 ⑤の相違</p> <p>・記載の相違 【東海第二】 ⑮の相違</p> <p>・記載の相違 【東海第二，柏崎 7】 ⑯の相違</p> |
| 数値の種類 | 単位 | 処理桁 | 処理方法 | 表示桁 | | | | | | | | | | | | | | | | | | | | | | | | | | | | | | | | | | | | | | | | | | | | | | | | | |
| 固有周期 | s | 小数点以下第 4 位 | 四捨五入 | 小数点以下第 3 位 | | | | | | | | | | | | | | | | | | | | | | | | | | | | | | | | | | | | | | | | | | | | | | | | | |
| 震度 | — | 小数点以下第 3 位 | 切上げ | 小数点以下第 2 位 | | | | | | | | | | | | | | | | | | | | | | | | | | | | | | | | | | | | | | | | | | | | | | | | | |
| 温度 | ℃ | — | — | 整数位 | | | | | | | | | | | | | | | | | | | | | | | | | | | | | | | | | | | | | | | | | | | | | | | | | |
| 質量 | kg | — | — | 整数位 | | | | | | | | | | | | | | | | | | | | | | | | | | | | | | | | | | | | | | | | | | | | | | | | | |
| 長さ | mm | — | — | 整数位 ^{*1} | | | | | | | | | | | | | | | | | | | | | | | | | | | | | | | | | | | | | | | | | | | | | | | | | |
| 面積 | mm ² | 有効数字 5 桁目 | 四捨五入 | 有効数字 4 桁 ^{*2} | | | | | | | | | | | | | | | | | | | | | | | | | | | | | | | | | | | | | | | | | | | | | | | | | |
| 力 | N | 有効数字 5 桁目 | 四捨五入 | 有効数字 4 桁 ^{*2} | | | | | | | | | | | | | | | | | | | | | | | | | | | | | | | | | | | | | | | | | | | | | | | | | |
| 算出応力 | MPa | 小数点以下第 1 位 | 切上げ | 整数位 | | | | | | | | | | | | | | | | | | | | | | | | | | | | | | | | | | | | | | | | | | | | | | | | | |
| 許容応力 ^{*3} | MPa | 小数点以下第 1 位 | 切捨て | 整数位 | | | | | | | | | | | | | | | | | | | | | | | | | | | | | | | | | | | | | | | | | | | | | | | | | |

| 東海第二発電所 (2018. 10. 12 版) | 柏崎刈羽原子力発電所 7号機 (2020. 10. 9 版) | 島根原子力発電所 2号機 | 備考 |
|--------------------------|--------------------------------|---|---|
| | | <p>(4) チャンネルベースは基礎ボルト又は埋込金物で基礎に固定されており，固定端とする。</p> <p>(5) 床面据付の盤の転倒方向は，図 5-1 概要図（直立形）における長辺方向及び短辺方向について検討し，計算書には計算結果の厳しい方（許容値／発生値の小さい方をいう。）を記載する。壁掛形の盤*については，図 5-2 概要図（壁掛形）における正面方向及び側面方向について検討し，計算書には計算結果の厳しい方を記載する。</p> <p>(6) 盤の重心位置については，転倒方向を考慮して，計算条件が厳しくなる位置に重心位置を設定して耐震性の計算を行うものとする。</p> <p>(7) 耐震計算に用いる寸法は，公称値を使用する。</p> <p>注記*：壁掛形の盤の転倒方向は，盤を正面より見て左右に転倒する場合を「左右方向転倒」，前方に転倒する場合を「前後方向転倒」という。</p> <div data-bbox="1813 940 2436 1297"> </div> <p>図 5-1 概要図（直立形）</p> <div data-bbox="1774 1444 2481 1801"> </div> <p>図 5-2 概要図（壁掛形）</p> | <p>備考</p> <ul style="list-style-type: none"> ・記載の充実【東海第二】⑭の相違 ・記載の相違【東海第二，柏崎7】基礎ボルト及び据付ボルトを評価する代表的な概要図の相違 |

| 東海第二発電所 (2018. 10. 12 版) | 柏崎刈羽原子力発電所 7 号機 (2020. 10. 9 版) | 島根原子力発電所 2 号機 | 備考 |
|--------------------------|---------------------------------|---|--|
| | | <p>5.2 設計用地震力 「弾性設計用地震動 S_d 又は静的震度」及び「基準地震動 S_s」による地震力は、VI-2-1-7「設計用床応答スペクトルの作成方針」に基づき設定する。なお、壁掛形の盤の設計用地震力については、設置床上下階のいずれか大きい方を用いる。</p> <p>5.3 計算方法 5.3.1 応力の計算方法 5.3.1.1 ボルトの計算方法 ボルトの応力は、地震による震度により作用するモーメントによって生じる引張力とせん断力について計算する。計算モデルは、<u>取付ボルトの場合を示す。</u></p>  <p>図 5-3(1) 計算モデル (ベンチ形 短辺方向転倒 $(1 - C_v) \geq 0$ の場合)</p> | <p>備考</p> <ul style="list-style-type: none"> ・設計方針の相違 【東海第二】 ⑰の相違 ・記載の充実 【東海第二】 島根 2 号機では、計算モデルは、取付ボルトの場合を示す旨を記載する ・記載の相違 【東海第二】 島根 2 号機では、転倒の支点及び引張りを受けるボルトについて、基礎ボルト及び取付ボルトを総称して「ボルト」と記載する <p>(比較結果は上記 2 件の記載の相違と同様であるため、以降図 5-4(4)までの比較は省略する)</p> |

東海第二発電所 (2018. 10. 12 版)

柏崎刈羽原子力発電所 7号機 (2020. 10. 9 版)

島根原子力発電所 2号機

備考

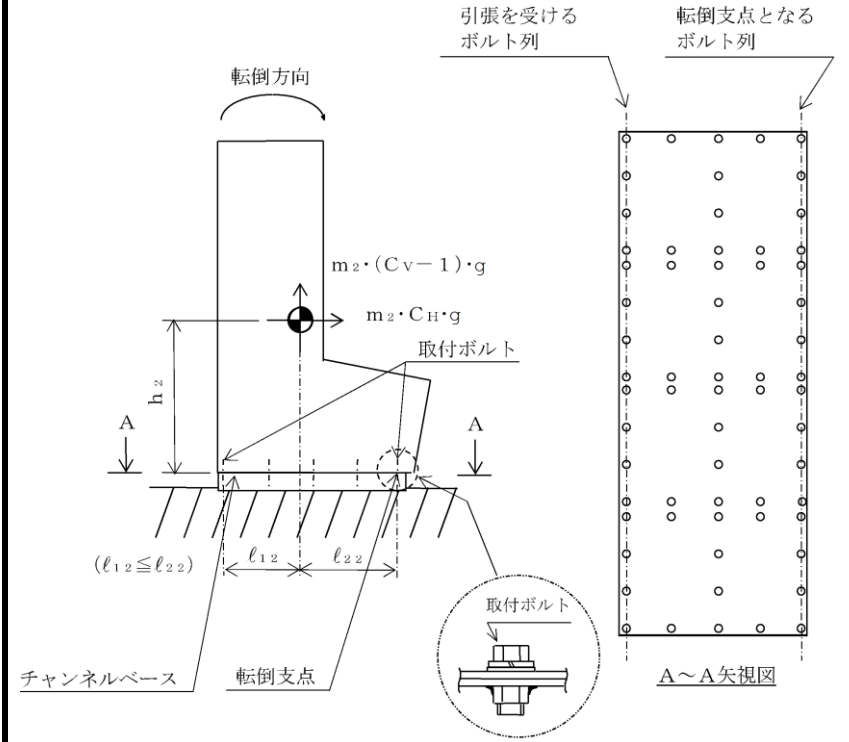


図 5-3(2) 計算モデル
(ベンチ形 短辺方向転倒 $(1 - C_v) < 0$ の場合)

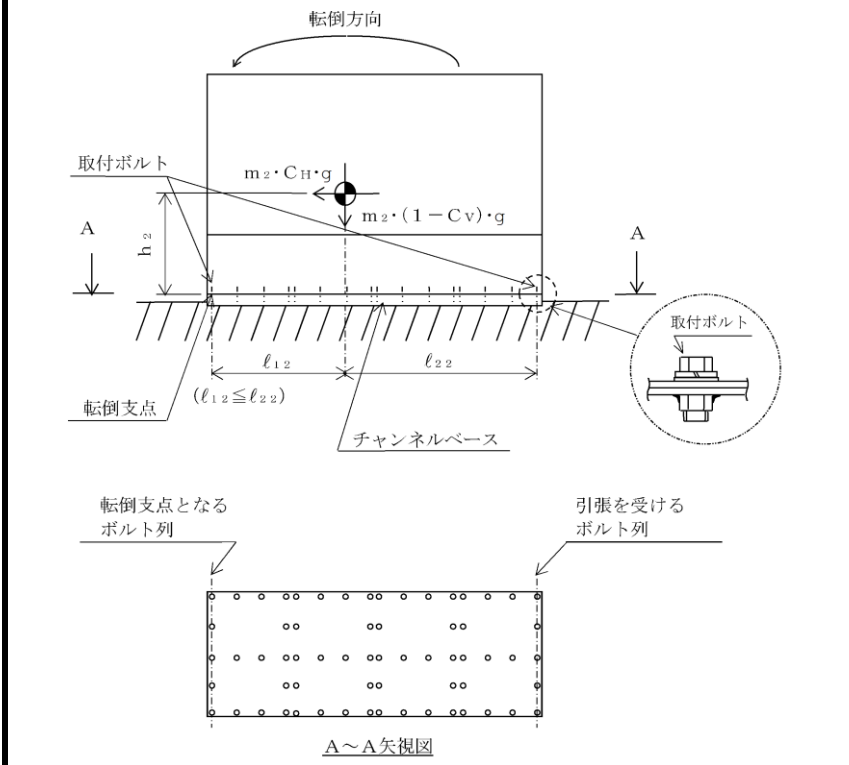


図 5-3(3) 計算モデル
(ベンチ形 長辺方向転倒 $(1 - C_v) \geq 0$ の場合)

東海第二発電所 (2018. 10. 12 版)

柏崎刈羽原子力発電所 7号機 (2020. 10. 9 版)

島根原子力発電所 2号機

備考

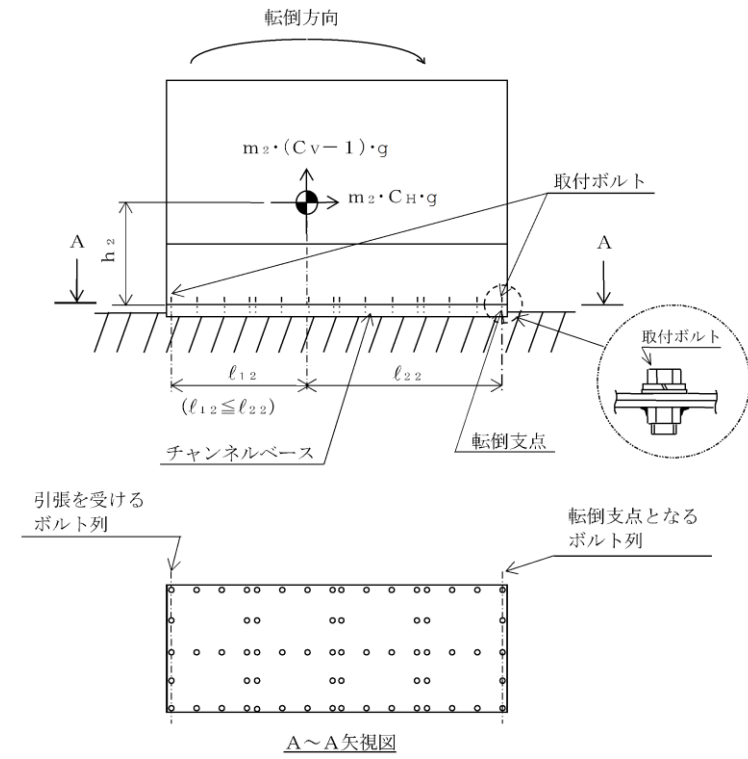


図 5-3(4) 計算モデル
(ベンチ形 長辺方向転倒 $(1 - C_V) < 0$ の場合)

東海第二発電所 (2018. 10. 12 版)

柏崎刈羽原子力発電所 7 号機 (2020. 10. 9 版)

島根原子力発電所 2 号機

備考

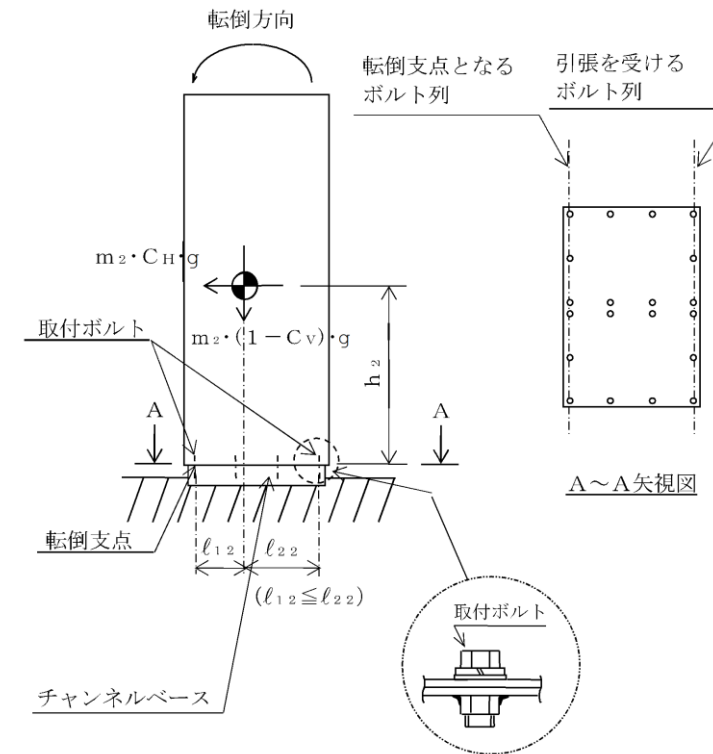
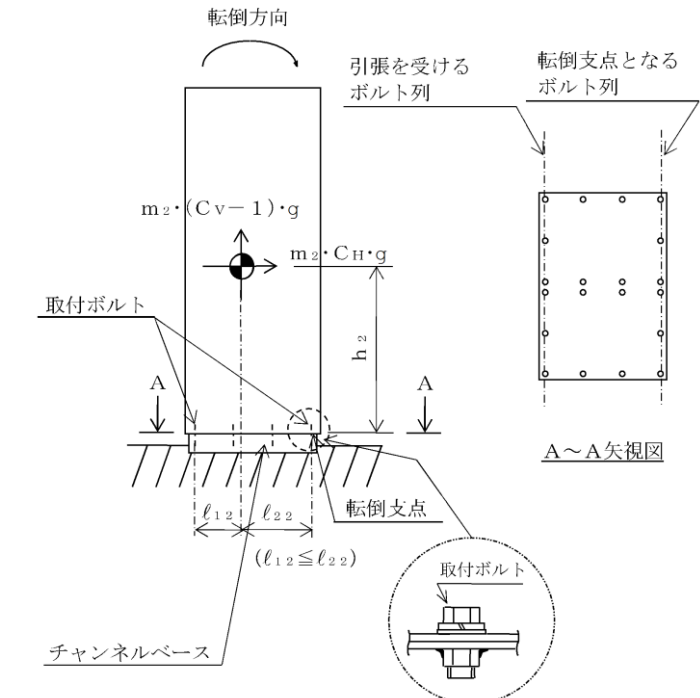


図 5-4(1) 計算モデル
(直立形 短辺方向転倒 $(1 - C_v) \geq 0$ の場合)

| 東海第二発電所 (2018. 10. 12 版) | 柏崎刈羽原子力発電所 7 号機 (2020. 10. 9 版) | 島根原子力発電所 2 号機 | 備考 |
|--------------------------|---------------------------------|---|----|
| | |  <p>図 5-4(2) 計算モデル (直立形 短辺方向転倒$(1 - C_v) < 0$ の場合)</p> | |

東海第二発電所 (2018. 10. 12 版)

柏崎刈羽原子力発電所 7 号機 (2020. 10. 9 版)

島根原子力発電所 2 号機

備考

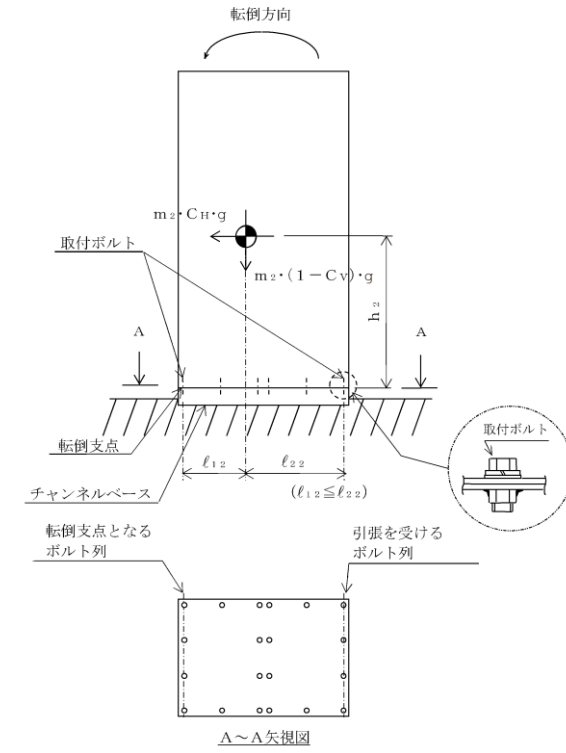


図 5-4(3) 計算モデル
(直立形 長辺方向転倒 $(1 - C_V) \geq 0$ の場合)

東海第二発電所 (2018. 10. 12 版)

柏崎刈羽原子力発電所 7号機 (2020. 10. 9 版)

島根原子力発電所 2号機

備考

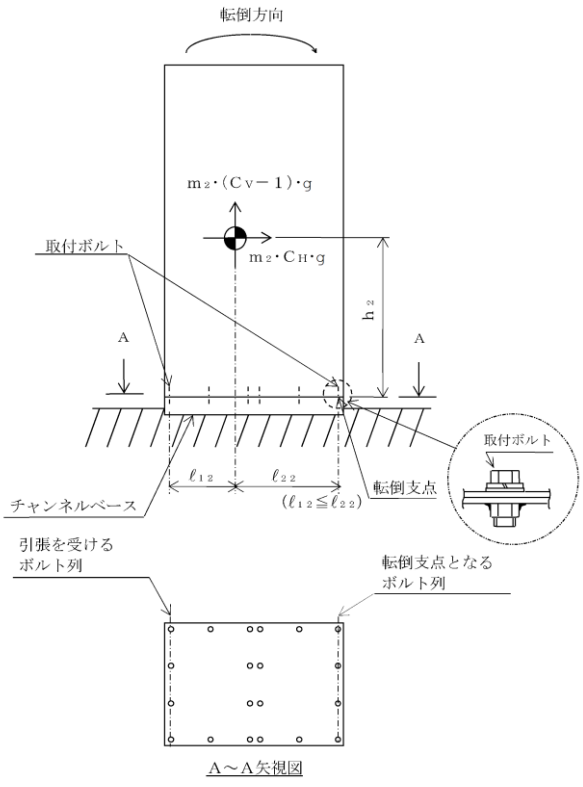
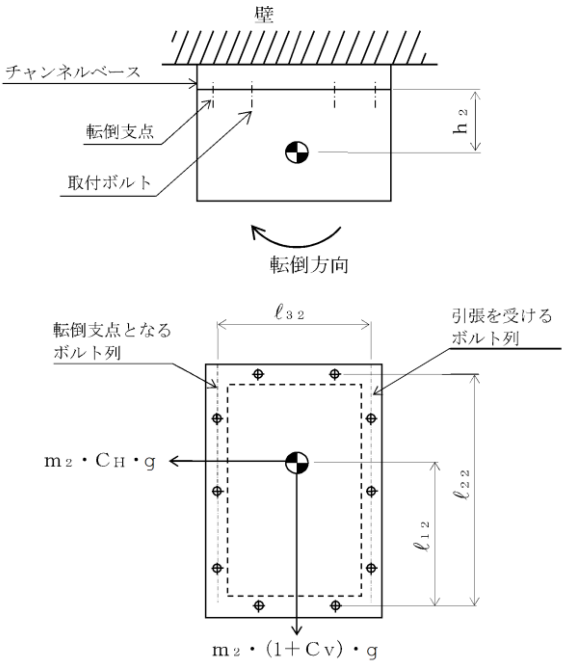
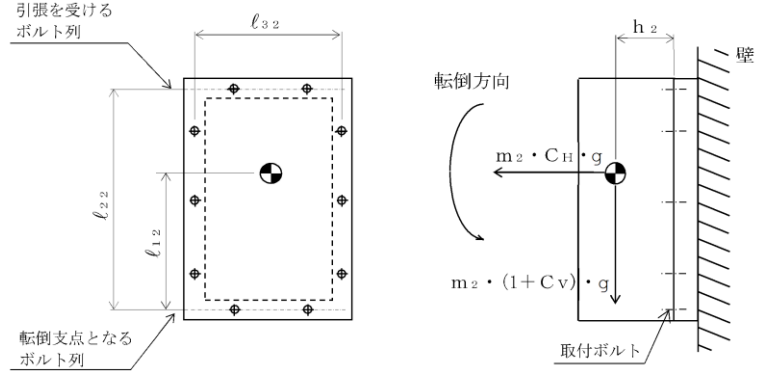


図 5-4(4) 計算モデル
(直立形 長辺方向転倒 $(1 - C_v) < 0$ の場合)

| 東海第二発電所 (2018. 10. 12 版) | 柏崎刈羽原子力発電所 7号機 (2020. 10. 9 版) | 島根原子力発電所 2号機 | 備考 |
|--------------------------|--------------------------------|--|--|
| | |  <p>図 5-5(1) 計算モデル (壁掛形 左右方向転倒の場合)</p>  <p>図 5-5(2) 計算モデル (壁掛形 前後方向転倒の場合)</p> | <p>・記載の相違 【東海第二】 島根 2号機では, 転倒の支点及び引張りを受けるボルトについて, 基礎ボルト及び取付ボルトを総称して「ボルト」と記載する</p> |

| 東海第二発電所 (2018. 10. 12 版) | 柏崎刈羽原子力発電所 7号機 (2020. 10. 9 版) | 島根原子力発電所 2号機 | 備考 |
|--------------------------|--------------------------------|--|----|
| | | <p>(1) 引張応力</p> <p>ボルトに対する引張力は、最も厳しい条件として図 5-3, 図 5-4 及び図 5-5 で最外列のボルトを支点とする転倒を考え、これを片側の最外列のボルトで受けるものとして計算する。</p> <p>引張力</p> <p>計算モデル図 5-3(1), 5-3(3), 5-4(1) 及び 5-4(3) の場合の引張力</p> $F_{bi} = \frac{m_i \cdot C_H \cdot h_i \cdot g - m_i \cdot (1 - C_V) \cdot l_{1i} \cdot g}{n_{fi} \cdot (l_{1i} + l_{2i})} \dots\dots (5.3.1.1.1)$ <p>計算モデル図 5-3(2), 5-3(4), 5-4(2) 及び 5-4(4) の場合の引張力</p> $F_{bi} = \frac{m_i \cdot C_H \cdot h_i \cdot g - m_i \cdot (1 - C_V) \cdot l_{2i} \cdot g}{n_{fi} \cdot (l_{1i} + l_{2i})} \dots\dots (5.3.1.1.2)$ <p>計算モデル図 5-5(1) 及び 5-5(2) の場合の引張力</p> $F_{b1i} = \frac{m_i \cdot (1 + C_V) \cdot h_i \cdot g}{n_{fvi} \cdot l_{2i}} + \frac{m_i \cdot C_H \cdot h_i \cdot g}{n_{fHi} \cdot l_{3i}} \dots\dots (5.3.1.1.3)$ $F_{b2i} = \frac{m_i \cdot (1 + C_V) \cdot h_i \cdot g + m_i \cdot C_H \cdot l_{1i} \cdot g}{n_{fvi} \cdot l_{2i}} \dots\dots (5.3.1.1.4)$ $F_{bi} = \text{Max} (F_{b1i}, F_{b2i}) \dots\dots (5.3.1.1.5)$ <p>引張応力</p> $\sigma_{bi} = \frac{F_{bi}}{A_{bi}} \dots\dots (5.3.1.1.6)$ <p>ここで、ボルトの軸断面積 A_{bi} は次式により求める。</p> $A_{bi} = \frac{\pi}{4} \cdot d_i^2 \dots\dots (5.3.1.1.7)$ <p>ただし、F_{bi} が負のときボルトには引張力が生じないので、引張応力の計算は行わない。</p> <p>(2) せん断応力</p> <p>ボルトに対するせん断力は、ボルト全本数で受けるものとして計算する。</p> <p>せん断力</p> <p>a. ベンチ形, 直立形の場合</p> $Q_{bi} = m_i \cdot C_H \cdot g \dots\dots (5.3.1.1.8)$ | |

b. 壁掛形の場合

$$Q_{b1i} = m_i \cdot C_H \cdot g \quad \dots\dots\dots (5.3.1.1.9)$$

$$Q_{b2i} = m_i \cdot (1 + C_V) \cdot g \quad \dots\dots\dots (5.3.1.1.10)$$

$$Q_{bi} = \sqrt{(Q_{b1i})^2 + (Q_{b2i})^2} \quad \dots\dots\dots (5.3.1.1.11)$$

せん断応力

$$\tau_{bi} = \frac{Q_{bi}}{n_i \cdot A_{bi}} \quad \dots\dots\dots (5.3.1.1.12)$$

5.4 応力の評価

5.4.1 ボルトの応力評価

5.3.1 項で求めたボルトの引張応力 σ_{bi} は次式より求めた許容組合せ応力 f_{tsi} 以下であること。ただし、 f_{toi} は下表による。

$$f_{tsi} = \text{Min}[1.4 \cdot f_{toi} - 1.6 \cdot \tau_{bi}, f_{toi}] \quad \dots\dots\dots (5.4.1.1)$$

せん断応力 τ_{bi} は、せん断力のみを受けるボルトの許容せん断応力 f_{sbi} 以下であること。ただし、 f_{sbi} は下表による。

| | 弾性設計用地震動 S _d 又は静的震度による 荷重との組合せの場合 | 基準地震動 S _s による 荷重との組合せの場合 |
|----------------------|--|--|
| 許容引張応力 f_{toi} | $\frac{F_i}{2} \cdot 1.5$ | $\frac{F_i^*}{2} \cdot 1.5$ |
| 許容せん断応力 f_{sbi} | $\frac{F_i}{1.5 \cdot \sqrt{3}} \cdot 1.5$ | $\frac{F_i^*}{1.5 \cdot \sqrt{3}} \cdot 1.5$ |

6. 機能維持評価

6.1 電氣的機能維持評価方法

機能維持評価用加速度と機能確認済加速度との比較により、地震時又は地震後の電氣的機能維持を評価する。

機能維持評価用加速度は、VI-2-1-7「設計用床応答スペクトルの作成方針」に基づき、基準地震動 S_s により定まる加速度又はこれを上回る加速度を設定する。

機能確認済加速度は、VI-2-1-9「機能維持の基本方針」に基づき加振試験により確認した加速度を用いることとし、個別計算書にその旨を記載する。

- ・記載の相違【東海第二】②の相違
- ・記載の充実【東海第二，柏崎7】⑦の相違
- ・記載の充実【東海第二】⑱の相違

| 東海第二発電所 (2018. 10. 12 版) | 柏崎刈羽原子力発電所 7号機 (2020. 10. 9 版) | 島根原子力発電所 2号機 | 備考 |
|--------------------------|--------------------------------|---|----|
| | | <p>7. 耐震計算書のフォーマット</p> <p>7.1 直立形盤の耐震計算書のフォーマット</p> <p>直立形盤の耐震計算書のフォーマットは、以下のとおりである。</p> <p>〔設計基準対象施設及び重大事故等対処設備の場合〕</p> <p>フォーマットⅠ 設計基準対象施設としての評価結果</p> <p>フォーマットⅡ 重大事故等対処設備としての評価結果</p> <p>〔重大事故等対処設備単独の場合〕</p> <p>フォーマットⅡ 重大事故等対処設備としての評価結果*</p> <p>7.2 壁掛形盤の耐震計算書のフォーマット</p> <p>壁掛形盤の耐震計算書のフォーマットは、以下のとおりである。</p> <p>〔設計基準対象施設及び重大事故等対処設備の場合〕</p> <p>フォーマットⅢ 設計基準対象施設としての評価結果</p> <p>フォーマットⅣ 重大事故等対処設備としての評価結果</p> <p>〔重大事故等対処設備単独の場合〕</p> <p>フォーマットⅣ 重大事故等対処設備としての評価結果*</p> <p>注記*：重大事故等対処設備単独の場合は、設計基準対象施設及び重大事故等対処設備に示すフォーマットⅡ及びⅣを使用するものとする。ただし、評価結果表に記載の章番を「2.」から「1.」とする。</p> | |

東海第二発電所 (2018. 10. 12 版)

柏崎刈羽原子力発電所 7 号機 (2020. 10. 9 版)

島根原子力発電所 2 号機

備考

【フォーマット I 直立形盤の設計基準対象施設としての詳細結果】

【〇〇盤 (〇〇〇〇) の耐震性についての計算結果】

1. 設計基準対象施設

1.1 設計条件

| 機器名称 | 耐震重要度分類 | 振付場所及び床面高さ (m) | 固有周期 (s) | | 弾性設計用地震動 S _d 又は静的震度 | | 基礎地震動 S _s | | 周囲環境温度 (℃) |
|------|---------|----------------|----------|------|--------------------------------|--------------------|----------------------|--------------------|------------|
| | | | 水平方向 | 鉛直方向 | 水平方向 | 鉛直方向 | 水平方向 | 鉛直方向 | |
| | | 〇〇建物 | | | C ₁₁ = 〇 | C _v = 〇 | C ₁₁ = 〇 | C _v = 〇 | |

注記*1：基準床レベルを示す。

*2：設計用震度 I (弾性設計用地震動 S_d) 又は静的震度

*3：設計用震度 I (基礎地震動 S_s)

(B) (C)

1.2 機器要目

| 部材 | m _i (kg) | h _i (mm) | d _i (mm) | A _{b i} (mm ²) | n _i | S _{v i} (MPa) | S _{a i} (MPa) |
|-------------|---------------------|---------------------|---------------------|-------------------------------------|----------------|------------------------|------------------------|
| 基礎ボルト (1=1) | | | (M) | (D) | | | |
| 取付ボルト (1=2) | | | (M) | | | | |

| 部材 | ℓ _{1 i} * (mm) | ℓ _{2 i} * (mm) | n _{f i} * | F _i (MPa) | F _i * (MPa) | 転倒方向 | |
|-------------|-------------------------|-------------------------|--------------------|----------------------|------------------------|--------------------------------|----------------------|
| | | | | | | 弾性設計用地震動 S _d 又は静的震度 | 基礎地震動 S _s |
| 基礎ボルト (1=1) | | | | | | | |
| 取付ボルト (1=2) | | | | | | | |

注記*：各ボルトの機器要目における上段は短辺方向転倒に対する詳細時の要目を示し、下段は長辺方向転倒に対する詳細時の要目を示す。

- Ⓐ記載の充実
【東海第二, 柏崎 7】
島根 2 号機では, 盤番号を () 内に記載する
- Ⓑ記載の充実
【東海第二, 柏崎 7】
⑦の相違
- Ⓒ記載の充実
【東海第二, 柏崎 7】
⑧の相違
- Ⓓ記載の充実
【東海第二】
⑨の相違

東海第二発電所 (2018. 10. 12 版)

柏崎刈羽原子力発電所 7号機 (2020. 10. 9 版)

島根原子力発電所 2号機

備考

1.3 計算数値
1.3.1 ボルトに作用する力 (単位：N)

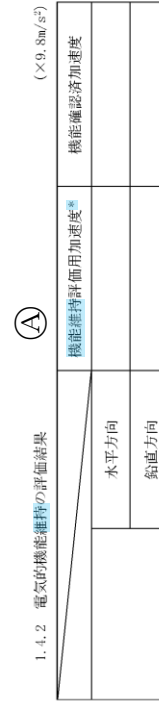
| 部材 | F _{bi} | | Q _{bi} | |
|-------------|--------------------------------|----------------------|--------------------------------|----------------------|
| | 弾性設計用地震動 S _d 又は静的震度 | 基準地震動 S _s | 弾性設計用地震動 S _d 又は静的震度 | 基準地震動 S _s |
| 基礎ボルト (1=1) | | | | |
| 取付ボルト (1=2) | | | | |

1.4 結論
1.4.1 ボルトの応力 (単位：MPa)

| 部材 | 材料 | 応力 | 弾性設計用地震動 S _d 又は静的震度 | | 基準地震動 S _s | |
|-------------|----|-----|--------------------------------|---------------|----------------------|---------------|
| | | | 算出応力 | 許容応力 | 算出応力 | 許容応力 |
| 基礎ボルト (1=1) | | 引張 | $\sigma_{b1} =$ | $f_{ts1} = *$ | $\sigma_{b1} =$ | $f_{ts1} = *$ |
| | | せん断 | $\tau_{b1} =$ | $f_{sb1} =$ | $\tau_{b1} =$ | $f_{sb1} =$ |
| 取付ボルト (1=2) | | 引張 | $\sigma_{b2} =$ | $f_{ts2} = *$ | $\sigma_{b2} =$ | $f_{ts2} = *$ |
| | | せん断 | $\tau_{b2} =$ | $f_{sb2} =$ | $\tau_{b2} =$ | $f_{sb2} =$ |

注記*： $f_{ts1} = \min[1.4 \cdot f_{t01} - 1.6 \cdot \tau_{b1}, f_{t01}]$

すべて許容応力以下である。



注記*：設計用震度 I (基準地震動 S_s) により異なる加速度
機能維持評価用加速度はすべて機能維持評価用加速度以下である。

- Ⓐ記載の相違
- 【東海第二】
- ②の相違
- Ⓑ記載の充実
- 【東海第二, 柏崎 7】
- ⑦の相違
- Ⓒ記載の充実
- 【東海第二, 柏崎 7】
- ⑧の相違
- Ⓓ記載の相違
- 【東海第二, 柏崎 7】
- ⑩の相違

| 東海第二発電所（2018. 10. 12 版） | 柏崎刈羽原子力発電所 7 号機（2020. 10. 9 版） | 島根原子力発電所 2 号機 | 備考 |
|-------------------------|--------------------------------|---------------|--------------------------|
| | | | ・記載の相違 【東海第二】 ⑱の相違 |

東海第二発電所 (2018. 10. 12 版)

柏崎刈羽原子力発電所 7 号機 (2020. 10. 9 版)

島根原子力発電所 2 号機

備考

【フォーマット II 直立形盤の重大事故等対処設備としての評価結果】

2. 重大事故等対処設備

2.1 設計条件

| 機器名称 | 設備分類 | 据付場所及び床面高さ (m) | 固有周期 (s) | | 弾性設計用地震動 S _d 又は静的震度 | | 基準地震動 S _s | | 周囲露装温度 (°C) |
|------|------|----------------|----------|------|--------------------------------|------|--------------------------------|--------------------------------|-------------|
| | | | 水平方向 | 鉛直方向 | 水平方向 | 鉛直方向 | 水平方向 | 鉛直方向 | |
| | | 〇〇建物 出 | | | | | C _H = $\frac{1}{4}$ | C _V = $\frac{1}{4}$ | |

注記*1: 基礎レベルを示す。

*2: 設計用震度 I (基準地震動 S_s)

2.2 機器要目

| 部材 | m _i (kg) | h _i (mm) | d _i (mm) | A _{b i} (mm ²) | n _i | S _{y i} (MPa) | S _{u i} (MPa) |
|-------------|---------------------|---------------------|---------------------|-------------------------------------|----------------|------------------------|------------------------|
| 基礎ボルト (i=1) | | | (M) | | | | |
| 取付ボルト (i=2) | | | (M) | | | | |

| 部材 | ℓ _{1 i} * (mm) | ℓ _{2 i} * (mm) | n _{i i} * | F _i (MPa) | F _i * (MPa) | 転倒方向 | |
|-------------|-------------------------|-------------------------|--------------------|----------------------|------------------------|--------------------------------|----------------------|
| | | | | | | 弾性設計用地震動 S _d 又は静的震度 | 基準地震動 S _s |
| 基礎ボルト (i=1) | | | | | | | |
| 取付ボルト (i=2) | | | | | | | |

注記*: 各ボルトの機器要目における上段は短辺方向転倒に対する評価時の要目を示し、下段は長辺方向転倒に対する評価時の要目を示す。

Ⓐ記載の相違
【柏崎 7】
 島根 2 号機では、重大事故等対処設備単独の場合の注記は 7. 項に記載しており、改めてフォーマットに記載しない
 (その他比較結果はフォーマット I と同様であるため、記載を省略する)

：フォーマットにおける先行審査プラントの記載との主な相違点

(比較結果はフォーマット I と同様であるため、記載を省略する)

2.3 計算数値

2.3.1 ボルトに作用する力 (単位：N)

| 部材 | F _{b1} | | Q _{b1} | |
|-------------|--------------------------------|----------------------|--------------------------------|----------------------|
| | 弾性設計用地震動 S _d 又は静的震度 | 基準地震動 S _s | 弾性設計用地震動 S _d 又は静的震度 | 基準地震動 S _s |
| 基礎ボルト (i=1) | — | | — | |
| 取付ボルト (i=2) | — | | — | |

2.4 結論

2.4.1 ボルトの応力 (単位：MPa)

| 部材 | 材料 | 応力 | 弾性設計用地震動 S _d 又は静的震度 | | 基準地震動 S _s | |
|-------------|----|----|--------------------------------|------|----------------------|---------------|
| | | | 算出応力 | 許容応力 | 算出応力 | 許容応力 |
| 基礎ボルト (i=1) | | 引張 | — | — | $\sigma_{b1} =$ | $f_{ts1} = *$ |
| | | | — | — | $\tau_{b1} =$ | $f_{sb1} =$ |
| 取付ボルト (i=2) | | 引張 | — | — | $\sigma_{b2} =$ | $f_{ts2} = *$ |
| | | | — | — | $\tau_{b2} =$ | $f_{sb2} =$ |

すべて許容応力以下である。

注記*： $f_{ts1} = \text{Min}[1.4 \cdot f_{ts1} - 1.6 \cdot \tau_{b1}, f_{ts1}]$

2.4.2 電気的機能維持の評価結果 (×9.8m/s²)

| 電気的機能維持の評価結果 | | 機能維持評価用加速度 | 機能維持評価用加速度 |
|--------------|--|------------|------------|
| 水平方向 | | | |
| | | | |
| 鉛直方向 | | | |

注記*：設計用震度 I (基準地震動 S_s) により定まる加速度。機能維持評価用加速度はすべて機能維持評価用加速度以下である。

| 東海第二発電所 (2018. 10. 12 版) | 柏崎刈羽原子力発電所 7号機 (2020. 10. 9 版) | 島根原子力発電所 2号機 | 備考 |
|--------------------------|--------------------------------|--------------|---|
| | | | <p>Ⓐ記載の充実 【東海第二】 ㊦の相違 Ⓑ記載の相違 【東海第二】 島根2号機では、直立形の転倒方向を「正面方向」又は「側面方向」と記載する また、() 内に「長辺方向」又は「短辺方向」も記載する</p> |

| |
|--------------------------|
| 東海第二発電所 (2018. 10. 12 版) |
|--------------------------|

| |
|--------------------------------|
| 柏崎刈羽原子力発電所 7号機 (2020. 10. 9 版) |
|--------------------------------|

| |
|--------------|
| 島根原子力発電所 2号機 |
|--------------|

| |
|----|
| 備考 |
|----|

【フォーマットⅢ 壁形状の設計基準対象施設としての評価結果】
 【〇〇〇〇】の耐震性についての計算結果】
 1. 設計基準対象施設
 1.1 設計条件

| 機器名称 | 耐震重要度分類 | 掘付地層及び床面高さ (m) | 固有周期 (s) | | 弾性設計用地震動 S _d 又は静的震度 | | 基準地震動 S _s | | 周囲環境温度 (℃) |
|------|---------|---|----------|------|--------------------------------------|--------------------------------------|--------------------------------------|------|------------|
| | | | 水平方向 | 鉛直方向 | 水平方向 | 鉛直方向 | 水平方向 | 鉛直方向 | |
| | | 〇〇建物 E ₁ (E ₂) | | | C _H = C _V = | C _H = C _V = | C _H = C _V = | | |

注記※1：基準レベルを示す。
 ※2：設計用震度 I (弾性設計用地震動 S_d) 又は静的震度
 ※3：設計用震度 I (基準地震動 S_s)

1.2 機器要目

| 部材 | m _i (kg) | h _i (mm) | d _i (mm) | A _{b i} (mm ²) | n _i | S _{v i} (MPa) | S _{s i} (MPa) |
|-------------|---------------------|---------------------|---------------------|-------------------------------------|----------------|------------------------|------------------------|
| 基礎ボルト (1=1) | | | (M) | | | | |
| 取付ボルト (1=2) | | | (M) | | | | |

| 部材 | ℓ _{1 i} (mm) | ℓ _{2 i} (mm) | ℓ _{3 i} (mm) | n _{1 i} | n _{2 i} | F ₁ (MPa) | F ₁ * (MPa) | 基準地震動 S _s | |
|-------------|-----------------------|-----------------------|-----------------------|------------------|------------------|----------------------|------------------------|--------------------------------|----------------------|
| | | | | | | | | 弾性設計用地震動 S _d 又は静的震度 | 基準地震動 S _s |
| 基礎ボルト (1=1) | | | | | | (A) | | | |
| 取付ボルト (1=2) | | | | | | | | | |

注記※：各ボルトの機器要目における上段は掘付方向に示す詳細の要目を示し、下段は掘付方向に示す詳細の要目を示す。

Ⓐ記載の充実
 【東海第二】
 ⑳の相違
 (その他比較結果はフォーマット I と同様であるため、記載を省略する)

東海第二発電所 (2018. 10. 12 版)

柏崎刈羽原子力発電所 7号機 (2020. 10. 9 版)

島根原子力発電所 2号機

備考

(比較結果はフォーマット I と同様であるため、記載を省略する)

1.3 計算数値
1.3.1 ボルトに作用する力 (単位: N)

| 部材 | F _{bi} | | Q _{bi} | |
|-------------|--------------------------------|----------------------|--------------------------------|----------------------|
| | 弾性設計用地震動 S _d 又は静的震度 | 基準地震動 S _s | 弾性設計用地震動 S _d 又は静的震度 | 基準地震動 S _s |
| 基礎ボルト (i=1) | | | | |
| 取付ボルト (i=2) | | | | |

1.4 結論

1.4.1 ボルトの応力 (単位: MPa)

| 部材 | 材料 | 応力 | 弾性設計用地震動 S _d 又は静的震度 | | 基準地震動 S _s | |
|-------------|----|-----|--------------------------------|---------------|----------------------|---------------|
| | | | 算出応力 | 許容応力 | 算出応力 | 許容応力 |
| 基礎ボルト (i=1) | | 引張 | $\sigma_{b1} =$ | $f_{ts1} = *$ | $\sigma_{b1} =$ | $f_{ts1} = *$ |
| | | せん断 | $\tau_{b1} =$ | $f_{sb1} =$ | $\tau_{b1} =$ | $f_{sb1} =$ |
| 取付ボルト (i=2) | | 引張 | $\sigma_{b2} =$ | $f_{ts2} = *$ | $\sigma_{b2} =$ | $f_{ts2} = *$ |
| | | せん断 | $\tau_{b2} =$ | $f_{sb2} =$ | $\tau_{b2} =$ | $f_{sb2} =$ |

注記*: $f_{tsi} = \min[1.4 \cdot f_{tci} - 1.6 \cdot \tau_{bi}, f_{tci}]$

予-予-予許容応力以下である。

1.4.2 電氣的機能維持の評価結果 (×9.8m/s²)

| 機能維持評価用加速度* | 機能確認用加速度 |
|-------------|----------|
| 水平方向 | |
| 鉛直方向 | |

注記*: 設計用震度 I (基準地震動 S_s) により定まる加速度
機能維持評価用加速度はすべて機能確認用加速度以下である。

東海第二発電所 (2018. 10. 12 版)

柏崎刈羽原子力発電所 7 号機 (2020. 10. 9 版)

島根原子力発電所 2 号機

備考

【フォーマットⅣ 壁掛形盤の重大事故等対応設備としての評価結果】
2. 重大事故等対応設備

2.1 設計条件

| 機器名称 | 設備分類 | 据付場所及び床面高さ (m) | 固有周期(s) | | 弾性設計用地震動 S _d 又は静的震度 | | 基準地震動 S _s | | 周囲環境温度 (℃) |
|------|------|--------------------|---------|------|--------------------------------|------|----------------------|------|---------------|
| | | | 水平方向 | 鉛直方向 | 水平方向 | 鉛直方向 | 水平方向 | 鉛直方向 | |
| | | ○○建物 EL (EL) | | | | | | | |
| | | | | | | | | | |

注記*1：基脚床レベルを示す。
*2：設計用震度 I (基準地震動 S_s)

2.2 機器要目

| 部材 | m _i (kg) | h _i (mm) | d _i (mm) | A _{b i} (mm ²) | n _i | S _{v i} (MPa) | S _{s i} (MPa) |
|----------------|------------------------|------------------------|------------------------|--|----------------|---------------------------|---------------------------|
| 基礎ボルト (i=1) | | | (M) | | | | |
| 取付ボルト (i=2) | | | (M) | | | | |

| 部材 | ℓ _{1 i} (mm) | ℓ _{2 i} (mm) | ℓ _{3 i} (mm) | n _{1 v i} | n _{1 h i} | F _i (MPa) | F _i [*] (MPa) | 転倒方向 弾性設計用地震動 S _d 又は静的震度 | | |
|----------------|--------------------------|--------------------------|--------------------------|--------------------|--------------------|-------------------------|--------------------------------------|---|--|--|
| | | | | | | | | 基準地震動 S _s | | |
| 基礎ボルト (i=1) | | | | | | | | | | |
| 取付ボルト (i=2) | | | | | | | | | | |

注記*：各ボルトの機器要目における上段は**転倒**方向転倒に対する評価時の要目を示し、下段は**揺動**方向転倒に対する評価時の要目を示す。

Ⓐ記載の相違
【柏崎7】
島根2号機では、重大事故等対応設備単独の場合の注記は7. 項に記載しており、改めてフォーマットに記載しない

(その他比較結果はフォーマットⅢと同様であるため、記載を省略する)

東海第二発電所 (2018. 10. 12 版)

柏崎刈羽原子力発電所 7号機 (2020. 10. 9 版)

島根原子力発電所 2号機

備考

(比較結果はフォーマット I と同様であるため、記載を省略する)

2.3 計算数値

2.3.1 ボルトに作用する力 (単位：N)

| 部材 | F _{b1} | | Q _{b1} | |
|-------------|--------------------------------|----------------------|--------------------------------|----------------------|
| | 弾性設計用地震動 S _d 又は静的震度 | 基準地震動 S _s | 弾性設計用地震動 S _d 又は静的震度 | 基準地震動 S _s |
| 基礎ボルト (i=1) | — | | — | |
| 取付ボルト (i=2) | — | | — | |

2.4 結論

2.4.1 ボルトの応力 (単位：MPa)

| 部材 | 材料 | 応力 | 弾性設計用地震動 S _d 又は静的震度 | | 基準地震動 S _s | |
|-------------|----|-----------|--------------------------------|--------|----------------------------------|----------------------------|
| | | | 算出応力 | 許容応力 | 算出応力 | 許容応力 |
| 基礎ボルト (i=1) | | 引張 せん断 | — — | — — | $\sigma_{b1} =$ $\tau_{b1} =$ | $f_{ts1} =$ $f_{sb1} =$ |
| 取付ボルト (i=2) | | 引張 せん断 | — — | — — | $\sigma_{b2} =$ $\tau_{b2} =$ | $f_{ts2} =$ $f_{sb2} =$ |

注記*： $f_{ts1} = \min[1.4 \cdot f_{t01} - 1.6 \cdot \tau_{b1}, f_{t01}]$

すべて許容応力以下である。

2.4.2 電気の機能維持の評価結果 (×9.8m/s²)

| 機能維持評価用加速度 | | 機能維持評価用加速度 |
|------------|--|------------|
| 水平方向 | | |
| 鉛直方向 | | |

注記*：設計用震度 I (基準地震動 S_s) により定まる加速度。機能維持評価用加速度はすべて機能確認済加速度以下である。

| 東海第二発電所 (2018. 10. 12 版) | 柏崎刈羽原子力発電所 7号機 (2020. 10. 9 版) | 島根原子力発電所 2号機 | 備考 |
|--------------------------|--------------------------------|--------------|---------------------------------------|
| | | | <p>(比較結果はフォーマットⅡと同様であるため、記載を省略する)</p> |