

島根原子力発電所第2号機 審査資料	
資料番号	NS2-添 2-014-19
提出年月日	2022年7月5日

VI-2-11-2-7-4 チャンネル取扱ブームの耐震性についての計算書

S2 補 VI-2-11-2-7-4 R0

2022年7月

中国電力株式会社

## 目 次

1. 概要	1
2. 一般事項	1
2.1 配置概要	1
2.2 構造計画	1
2.3 評価方針	3
2.4 適用規格・基準等	4
2.5 記号の説明	5
2.6 計算精度と数値の丸め方	8
3. 評価部位	9
4. 地震応答解析及び構造強度評価	9
4.1 地震応答解析及び構造強度評価方法	9
4.2 荷重の組合せ及び許容応力	9
4.3 解析モデル及び諸元	15
4.4 固有周期	17
4.5 設計用地震力	20
4.6 計算方法	21
4.7 計算条件	24
4.8 応力の評価	24
5. 評価結果	26
5.1 設計基準対象施設としての評価結果	26
5.2 重大事故等対処設備としての評価結果	26

## 1. 概要

本計算書は、VI-2-11-1「波及的影響を及ぼすおそれのある下位クラス施設の耐震評価方針」にて設定している耐震評価方針に基づき、**下位クラス施設であるチャンネル取扱ブーム（Cクラス施設）**が基準地震動 $S_s$ による地震力に対して十分な構造強度を有していることを確認することで、下部に設置された上位クラス施設である燃料プール及び使用済燃料貯蔵ラックに対して、波及的影響を及ぼさないことを説明するものである。

## 2. 一般事項

### 2.1 配置概要

チャンネル取扱ブームは、上位クラス施設である燃料プール及び使用済燃料貯蔵ラックの上部に設置されており、チャンネル取扱ブームの転倒又は落下により上記上位クラス施設に波及的影響を及ぼすおそれがある。

設備の位置関係図を図2-1に示す。

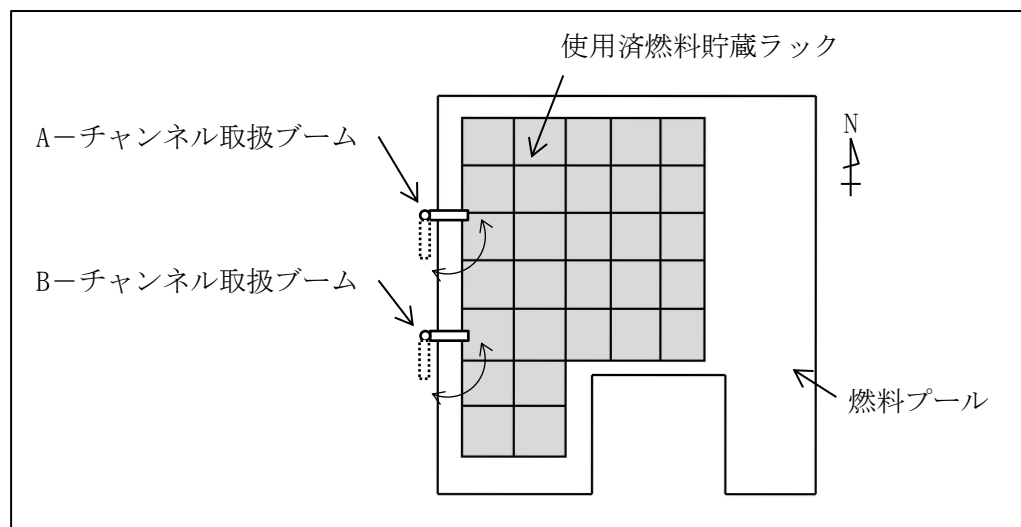


図2-1 チャンネル取扱ブームと上位クラス施設の位置関係図

### 2.2 構造計画

チャンネル取扱ブームの構造計画を表2-1に示す。

表 2-1 構造計画

計画の概要		概略構造図
基礎・支持構造	主体構造	
<p>ブームはボルトで回転ポスト（上部）に固定され、回転ポスト（上部）はねじ込み接続で回転ポスト（下部）に固定され、回転ポスト（下部）は回転ポスト（下部）の側面と底面に接する軸受により固定ポストに保持され、固定ポストは基礎ボルトにより床に固定されている。</p> <p>また、吊荷はブームに設置された先端にフックを有するチェンブロックを介して吊上げ・吊下げ・移動の作業を行う。</p>	<p>ブーム，回転ポスト（上部，下部），固定ポストから構成され、床に固定された構造。</p>	

### 2.3 評価方針

チャンネル取扱ブームの応力評価は、VI-2-1-9「機能維持の基本方針」にて設定した荷重及び荷重の組合せ並びに許容限界に基づき、「2.2 構造計画」にて示すチャンネル取扱ブームの部位を踏まえ「3. 評価部位」にて設定する箇所において、「4.3 解析モデル及び諸元」及び「4.4 固有周期」で算出した固有周期に基づく設計用地震力による応力等が許容限界内に収まることを、「4. 地震応答解析及び構造強度評価」にて示す方法にて確認することで実施する。確認結果を「5. 評価結果」に示す。

チャンネル取扱ブームの耐震評価フローを図2-2に示す。

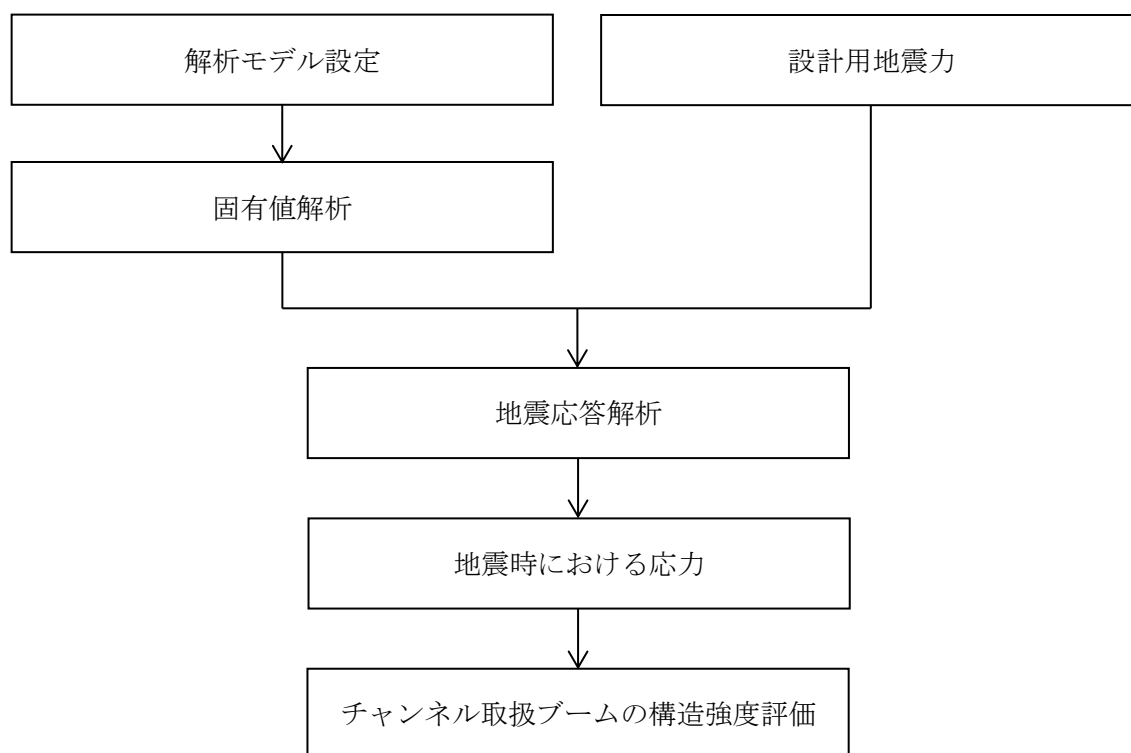


図2-2 チャンネル取扱ブームの耐震評価フロー

## 2.4 適用規格・基準等

本評価において適用する規格・基準等を以下に示す。

- ・原子力発電所耐震設計技術指針 重要度分類・許容応力編 J E A G 4 6 0 1 ・補-1984  
（（社）日本電気協会）
- ・原子力発電所耐震設計技術指針 J E A G 4 6 0 1 -1987 （（社）日本電気協会）
- ・原子力発電所耐震設計技術指針 J E A G 4 6 0 1 -1991 追補版（（社）日本電気協会）
- ・発電用原子力設備規格 設計・建設規格（（社）日本機械学会，2005/2007）（以下「設計・建設規格」という。）

2.5 記号の説明

記号	記号の説明	単位
$A_1$	ブームの断面積	$\text{mm}^2$
$A_{1s y}$	ブームのY方向有効せん断断面積	$\text{mm}^2$
$A_{1s z}$	ブームのZ方向有効せん断断面積	$\text{mm}^2$
$A_2$	回転ポスト（上部）の断面積	$\text{mm}^2$
$A_{2s y}$	回転ポスト（上部）のY方向有効せん断断面積	$\text{mm}^2$
$A_{2s z}$	回転ポスト（上部）のZ方向有効せん断断面積	$\text{mm}^2$
$A_3$	回転ポスト（下部）の断面積	$\text{mm}^2$
$A_{3s}$	回転ポスト（下部）の有効せん断断面積	$\text{mm}^2$
$A_4$	固定ポストの断面積	$\text{mm}^2$
$A_{4s}$	固定ポストの有効せん断断面積	$\text{mm}^2$
$A_b$	基礎ボルトの軸断面積	$\text{mm}^2$
$A_{bs}$	基礎ボルトの有効断面積	$\text{mm}^2$
$C_H$	水平方向設計震度	—
$C_V$	鉛直方向設計震度	—
$D$	死荷重	N
$d_o$	ボルトの呼び径	mm
$E$	縦弾性係数	MPa
$F^*$	設計・建設規格 SSB-3121.3又はSSB-3133に定める値	MPa
$F_{1x}$	ブームの軸力（x方向）	N
$F_{1y}$	ブームのせん断力（y方向）	N
$F_{1z}$	ブームのせん断力（z方向）	N
$F_{2x}$	回転ポスト（上部）の軸力（x方向）	N
$F_{2y}$	回転ポスト（上部）のせん断力（y方向）	N
$F_{2z}$	回転ポスト（上部）のせん断力（z方向）	N
$F_{3x}$	回転ポスト（下部）の軸力（x方向）	N
$F_{3y}$	回転ポスト（下部）のせん断力（y方向）	N
$F_{3z}$	回転ポスト（下部）のせん断力（z方向）	N
$F_{4x}$	固定ポストの軸力（x方向）	N
$F_{4y}$	固定ポストのせん断力（y方向）	N
$F_{4z}$	固定ポストのせん断力（z方向）	N
$F_b$	基礎ボルトに作用する引張力	N
$F_x$	床面位置でのせん断力（x軸）	N
$F_y$	床面位置でのせん断力（y軸）	N
$F_z$	床面位置での軸力（z軸）	N
$f_{bm}$	許容曲げ応力	MPa
$f_{sm}$	許容せん断応力	MPa

記号	記号の説明	単位
$f_{sb}$	せん断力のみを受ける基礎ボルトの許容せん断応力	MPa
$f_{tm}$	許容引張応力	MPa
$f_{to}$	引張力のみを受ける基礎ボルトの許容引張応力	MPa
$f_{ts}$	引張力とせん断力を同時に受ける基礎ボルトの許容引張応力（許容組合せ応力）	MPa
$L_{x1}$	基礎ボルト評価用寸法	mm
$L_{x2}$	基礎ボルト評価用寸法	mm
$L_{x3}$	基礎ボルト評価用寸法	mm
$L_{x4}$	基礎ボルト評価用寸法	mm
$L_{x5}$	基礎ボルト評価用寸法	mm
$L_{x6}$	基礎ボルト評価用寸法	mm
$L_{x7}$	基礎ボルト評価用寸法	mm
$L_{x8}$	基礎ボルト評価用寸法	mm
$L_{y1}$	基礎ボルト評価用寸法	mm
$L_{y2}$	基礎ボルト評価用寸法	mm
$L_{y3}$	基礎ボルト評価用寸法	mm
$L_{y4}$	基礎ボルト評価用寸法	mm
$L_{y5}$	基礎ボルト評価用寸法	mm
$L_{y6}$	基礎ボルト評価用寸法	mm
$L_{y7}$	基礎ボルト評価用寸法	mm
$L_{y8}$	基礎ボルト評価用寸法	mm
$M_{1x}$	ブームのねじりモーメント（x軸）	N・mm
$M_{1y}$	ブームの曲げモーメント（y軸）	N・mm
$M_{1z}$	ブームの曲げモーメント（z軸）	N・mm
$M_{2x}$	回転ポスト（上部）のねじりモーメント（x軸）	N・mm
$M_{2y}$	回転ポスト（上部）の曲げモーメント（y軸）	N・mm
$M_{2z}$	回転ポスト（上部）の曲げモーメント（z軸）	N・mm
$M_{3x}$	回転ポスト（下部）のねじりモーメント（x軸）	N・mm
$M_{3y}$	回転ポスト（下部）の曲げモーメント（y軸）	N・mm
$M_{3z}$	回転ポスト（下部）の曲げモーメント（z軸）	N・mm
$M_{4x}$	固定ポストのねじりモーメント（x軸）	N・mm
$M_{4y}$	固定ポストの曲げモーメント（y軸）	N・mm
$M_{4z}$	固定ポストの曲げモーメント（z軸）	N・mm
$M_D$	機械的荷重（DB）	N
$M_{SAD}$	機械的荷重（SA）	N
$M_x$	床面位置での曲げモーメント（x軸）	N・mm
$M_y$	床面位置での曲げモーメント（y軸）	N・mm



記号	記号の説明	単位
M <sub>z</sub>	床面位置でのねじりモーメント (z 軸)	N・mm
n	基礎ボルトの本数	—
P <sub>D</sub>	最高使用圧力による荷重 (DB)	N
P <sub>SAD</sub>	設計圧力による荷重 (SA)	N
Q <sub>b</sub>	基礎ボルトに作用するせん断力	N
R <sub>1</sub>	基礎ボルト評価用寸法	mm
R <sub>2</sub>	基礎ボルト評価用寸法	mm
R <sub>3</sub>	基礎ボルト評価用寸法	mm
R <sub>4</sub>	基礎ボルト評価用寸法	mm
R <sub>5</sub>	基礎ボルト評価用寸法	mm
R <sub>6</sub>	基礎ボルト評価用寸法	mm
R <sub>7</sub>	基礎ボルト評価用寸法	mm
R <sub>8</sub>	基礎ボルト評価用寸法	mm
S <sub>s</sub>	基準地震動 S <sub>s</sub> により定まる地震力	N
S <sub>u</sub>	設計・建設規格 付録材料図表 Part5 表 9 に定める値	MPa
S <sub>y</sub>	設計・建設規格 付録材料図表 Part5 表 8 に定める値	MPa
Z <sub>1p</sub>	ブームのねじり断面係数	mm <sup>3</sup>
Z <sub>1y</sub>	ブームの断面係数 (y 軸)	mm <sup>3</sup>
Z <sub>1z</sub>	ブームの断面係数 (z 軸)	mm <sup>3</sup>
Z <sub>2p</sub>	回転ポスト (上部) のねじり断面係数	mm <sup>3</sup>
Z <sub>2y</sub>	回転ポスト (上部) の断面係数 (y 軸)	mm <sup>3</sup>
Z <sub>2z</sub>	回転ポスト (上部) の断面係数 (z 軸)	mm <sup>3</sup>
Z <sub>3p</sub>	回転ポスト (下部) のねじり断面係数	mm <sup>3</sup>
Z <sub>3y</sub>	回転ポスト (下部) の断面係数 (y 軸)	mm <sup>3</sup>
Z <sub>3z</sub>	回転ポスト (下部) の断面係数 (z 軸)	mm <sup>3</sup>
Z <sub>4p</sub>	固定ポストのねじり断面係数	mm <sup>3</sup>
Z <sub>4y</sub>	固定ポストの断面係数 (y 軸)	mm <sup>3</sup>
Z <sub>4z</sub>	固定ポストの断面係数 (z 軸)	mm <sup>3</sup>
θ <sub>6</sub>	基礎ボルトの評価用角度	°
ν	ポアソン比	—
π	円周率	—
σ <sub>b</sub>	部材に生じる曲げ応力	MPa
σ <sub>f</sub>	部材に生じる組合せ応力	MPa
σ <sub>t</sub>	部材に生じる垂直応力	MPa
σ <sub>t b</sub>	基礎ボルトに生じる引張応力の最大値	MPa
τ	部材に生じるせん断応力	MPa
τ <sub>b</sub>	基礎ボルトに生じるせん断応力の最大値	MPa

## 2.6 計算精度と数値の丸め方

精度は、有効数字6桁以上を確保する。

表示する数値の丸め方は表2-2に示すとおりである。

表2-2 表示する数値の丸め方

数値の種類		単位	処理桁	処理方法	表示桁
固有周期		s	小数点以下第4位	四捨五入	小数点以下第3位
震度		—	小数点以下第3位	切上げ	小数点以下第2位
温度		℃	—	—	整数位
質量		kg	—	—	整数位 <sup>*1</sup>
長さ	下記以外の長さ	mm	—	—	整数位 <sup>*1</sup>
	部材断面寸法	mm	小数点以下第2位 <sup>*2</sup>	四捨五入	小数点以下第1位 <sup>*3</sup>
面積		mm <sup>2</sup>	有効数字5桁目	四捨五入	有効数字4桁 <sup>*4</sup>
モーメント		N・mm	有効数字5桁目	四捨五入	有効数字4桁 <sup>*4</sup>
力		N	有効数字5桁目	四捨五入	有効数字4桁 <sup>*4</sup>
縦弾性係数		MPa	有効数字4桁目	四捨五入	有効数字3桁
算出応力		MPa	小数点以下第1位	切上げ	整数位
許容応力 <sup>*5</sup>		MPa	小数点以下第1位	切捨て	整数位

注記\*1：設計上定める値が小数点以下第1位の場合は、小数点以下第1位表示とする。

\*2：設計上定める値が小数点以下第3位の場合は、小数点以下第3位表示とする。

\*3：設計上定める値が小数点以下第2位の場合は、小数点以下第2位表示とする。

\*4：絶対値が1000以上のときはべき数表示とする。

\*5：設計・建設規格 付録材料図表に記載された温度の中間における引張強さ及び降伏点は、比例法により補間した値の小数点以下第1位を切り捨て、整数位までの値とする。

### 3. 評価部位

チャンネル取扱ブームの耐震評価は、「4.1 地震応答解析及び構造強度評価方法」に示す条件に基づき、耐震評価上厳しくなるブーム、回転ポスト（上部、下部）、固定ポスト及び基礎ボルトについて実施する。なお、チャンネル取扱ブームは、主構造を構成するブーム、回転ポスト（上部、下部）、固定ポスト及び基礎ボルトが健全であればチャンネル取扱ブームの構造を維持できるため、これらを実評価対象とする。チャンネル取扱ブームの耐震評価部位については、表 2-1 の概略構造図に示す。

チャンネル取扱ブームは A-チャンネル取扱ブームおよび B-チャンネル取扱ブームの 2 基あるが、同構造であるため評価を統一して行う。なお、基礎ボルト配置は相違するため基礎ボルトの評価にあっては評価上厳しい配置となる A-チャンネル取扱ブームを代表して評価する。

### 4. 地震応答解析及び構造強度評価

#### 4.1 地震応答解析及び構造強度評価方法

- (1) チャンネル取扱ブームの固定ポストは、十分剛な床に基礎ボルトにより固定されるものとする。
- (2) チャンネル取扱ブームの質量には、チャンネル取扱ブームの質量のほか、吊荷の質量を考慮する。
- (3) 地震力は、チャンネル取扱ブームに対して水平方向及び鉛直方向から個別に作用するものとし、作用する荷重の算出において S R S S 法にて組み合わせるものとする。
- (4) 耐震計算に用いる寸法は、公称値を使用する。
- (5) 評価ケース

表 4-1 に示す評価ケースにて評価を実施する。設計基準対象施設としての条件に対する評価条件では、チャンネル取扱ブームの使用を想定しケース 1、2 について評価する。重大事故等対処設備としての条件に対する評価条件では、待機状態を想定しケース 2 について評価する。

表 4-1 評価ケース

評価対象	チャンネル取扱ブーム	
	1	2
吊荷位置	ブーム先端	
吊荷重	150kg（定格荷重）	0kg（無負荷）

#### 4.2 荷重の組合せ及び許容応力

##### 4.2.1 荷重の組合せ及び許容応力状態

チャンネル取扱ブームの荷重の組合せ及び許容応力状態のうち設計基準対象施設の評価に用いるものを表 4-2 に、重大事故等対処設備の評価に用いるものを表 4-3 に示す。

#### 4.2.2 許容応力

チャンネル取扱ブームの許容応力は、VI-2-1-9「機能維持の基本方針」に基づき表4-4に示す。

#### 4.2.3 使用材料の許容応力評価条件

チャンネル取扱ブームの使用材料の許容応力評価条件のうち設計基準対象施設の評価に用いるものを表4-5に、重大事故等対処設備の評価に用いるものを表4-6に示す。

表 4-2 荷重の組合せ及び許容応力状態（設計基準対象施設）

施設区分	機器名称	耐震重要度分類	機器等の区分	荷重の組合せ	許容応力状態
その他	チャンネル取扱ブーム	C	—*	$D + P_D + M_D + S_s$	$IV_A S$

注記\*：その他の支持構造物の荷重の組合せ及び許容応力を適用する。

表 4-3 荷重の組合せ及び許容応力状態（重大事故等対処設備）

施設区分	機器名称	設備分類	機器等の区分	荷重の組合せ	許容応力状態
その他	チャンネル取扱ブーム	—	—*	$D + P_{SAD} + M_{SAD} + S_s$	$V_A S$ ( $V_A S$ として $IV_A S$ の許容限界を 用いる。)

注記\*：その他の支持構造物の荷重の組合せ及び許容応力を適用する。

表 4-4 許容応力（その他の支持構造物及び重大事故等その他の支持構造物）

許容応力状態	許容限界*1, *2 (ボルト等以外)			許容限界*1, *2 (ボルト等)	
	一次応力			一次応力	
	引張	せん断	曲げ	引張	せん断
IV <sub>A</sub> S	1.5・f <sub>t</sub> * 1.5・f <sub>s</sub> *	1.5・f <sub>s</sub> *	1.5・f <sub>b</sub> *	1.5・f <sub>t</sub> *	1.5・f <sub>s</sub> *
V <sub>A</sub> S (V <sub>A</sub> SとしてIV <sub>A</sub> Sの許容限界を用いる。)					

注記\*1：応力の組合せが考えられる場合には、組合せ応力に対しても評価を行う。

\*2：当該の応力が生じない場合、規格基準で省略可能とされている場合及び他の応力で代表可能である場合は評価を省略する。

表 4-5 使用材料の許容応力評価条件（設計基準対象施設）

評価部材	材料	温度条件 (°C)		S <sub>y</sub> (MPa)	S <sub>u</sub> (MPa)
		周囲環境温度			
ブーム	SM570 (厚さ ≤ 16mm)	周囲環境温度	50	454	561
回転ポスト（上部）	SM570 (厚さ ≤ 16mm)	周囲環境温度	50	454	561
回転ポスト（下部）	S25C (径 ≤ 200mm)	周囲環境温度	50	260	402
固定ポスト	STK400	周囲環境温度	50	224	394
基礎ボルト	SS400 (16mm < 厚さ ≤ 40mm)	周囲環境温度	50	231	394

表 4-6 使用材料の許容応力評価条件（重大事故等対処設備）

評価部材	材料	温度条件 (°C)		S <sub>y</sub> (MPa)	S <sub>u</sub> (MPa)
		周囲環境温度			
ブーム	SM570 (厚さ ≤ 16mm)	周囲環境温度	100	428	527
回転ポスト（上部）	SM570 (厚さ ≤ 16mm)	周囲環境温度	100	428	527
回転ポスト（下部）	S25C (径 ≤ 200mm)	周囲環境温度	100	244	379
固定ポスト	STK400	周囲環境温度	100	188	373
基礎ボルト	SS400 (16mm < 厚さ ≤ 40mm)	周囲環境温度	100	212	373



#### 4.3 解析モデル及び諸元

チャンネル取扱ブームの解析モデルを図 4-1 に、解析モデルの概要を以下に示す。また、機器の諸元を本計算書の【チャンネル取扱ブームの耐震性についての計算結果】の機器要目に示す。

- (1) チャンネル取扱ブームの構造体をはり要素でモデル化した FEM モデルを用いる。
- (2) 拘束条件は、床への取付部の完全固定とする。なお、モデル化に当たっては、チャンネル取扱ブームの使用を想定し、吊荷位置をブーム先端として 150kg（定格荷重）を考慮する。
- (3) チャンネル取扱ブーム 解析コードは、「MSC NASTRAN」を使用し、固有値と各要素に発生する荷重及びモーメントを求める。なお、評価に用いる解析コードの検証及び妥当性確認等の概要については、VI-5「計算機プログラム（解析コード）の概要」に示す。

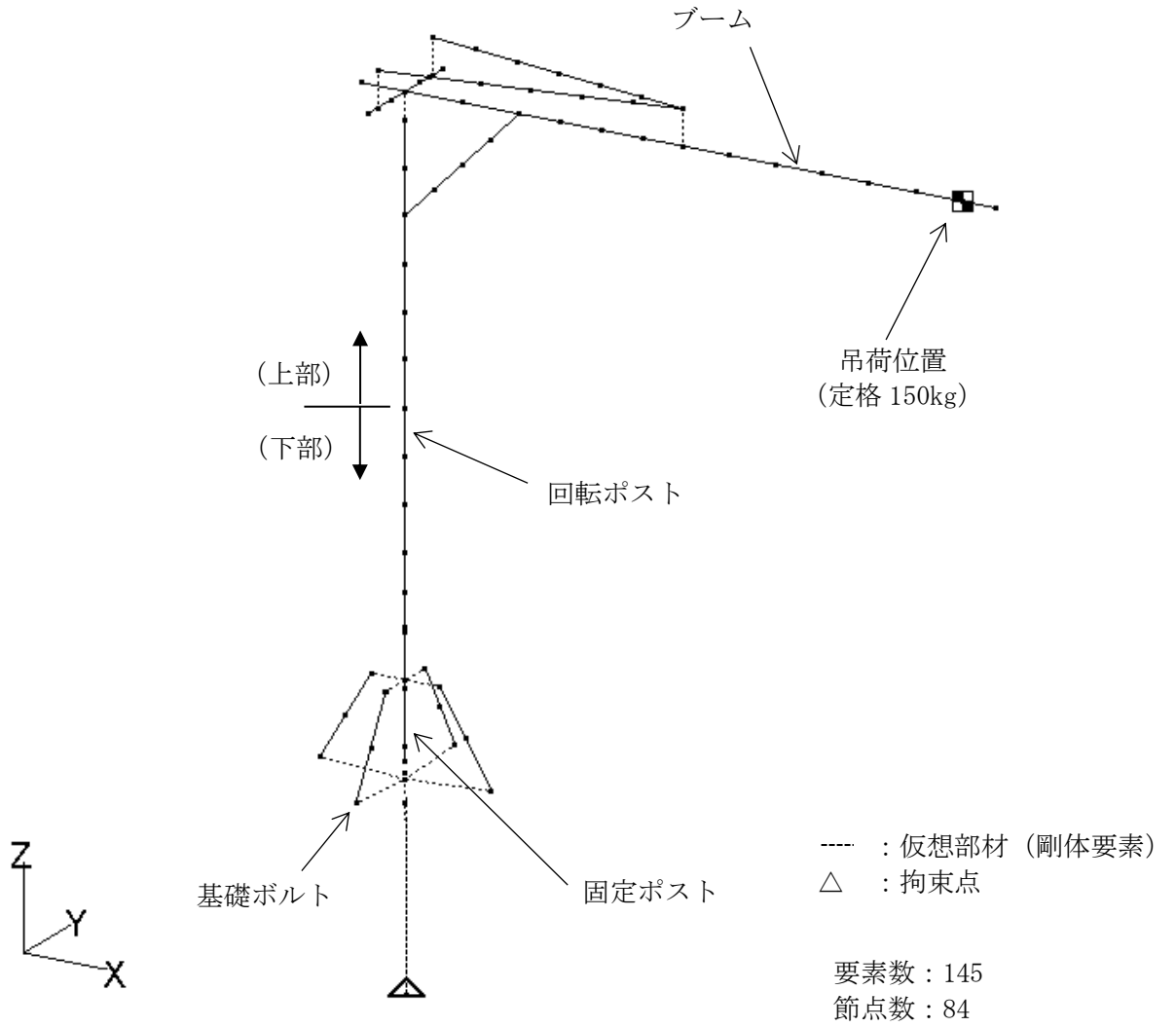


図 4-1 チャンネル取扱ブーム解析モデル

#### 4.4 固有周期

評価ケース 1 における固有値解析の結果を表 4-7 に、評価ケース 2 における固有値解析の結果を表 4-8 に示す。また、各評価ケースの振動モード図を図 4-2、図 4-3 に示す。固有周期は、0.05 秒を超えており、柔構造であることを確認した。また、鉛直方向は 3 次モード以降で卓越し、固有周期は 0.05 秒以下であることを確認した。

表 4-7 固有値解析結果 (評価ケース 1 [吊荷重：定格荷重])

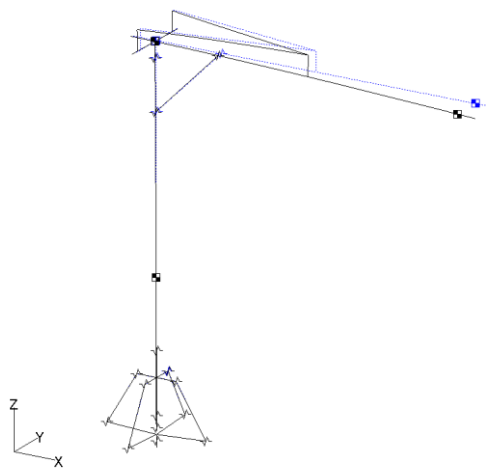
モード	卓越方向	固有周期 (s)	水平方向刺激係数*		鉛直方向刺激係数*
			X 方向	Y 方向	
1 次	水平	0.152	0.00	-0.40	0.00
2 次	水平	0.145	0.26	0.00	-0.47
3 次	水平	0.055	0.00	-0.44	0.00

注記\*：モード質量を正規化するモードベクトルを用いる。

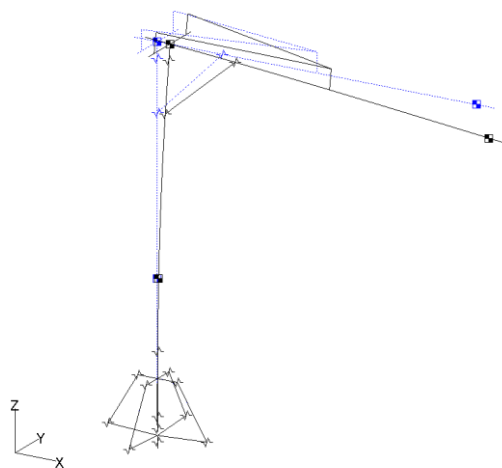
表 4-8 固有値解析結果 (評価ケース 2 [吊荷重：無負荷])

モード	卓越方向	固有周期 (s)	水平方向刺激係数*		鉛直方向刺激係数*
			X 方向	Y 方向	
1 次	水平	0.152	-0.40	0.00	0.00
2 次	水平	0.099	0.00	0.42	-0.25
3 次	水平	0.055	-0.44	0.00	0.00

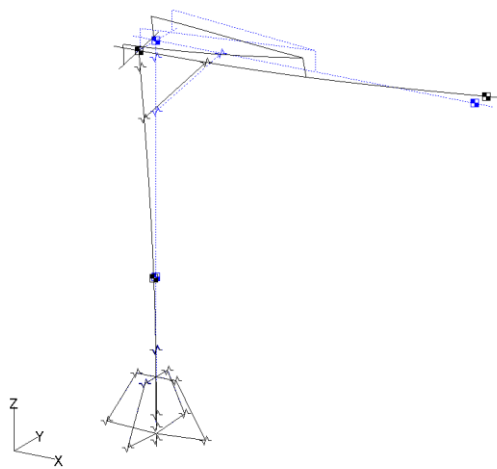
注記\*：モード質量を正規化するモードベクトルを用いる。



評価ケース 1 (モード : 1 次)

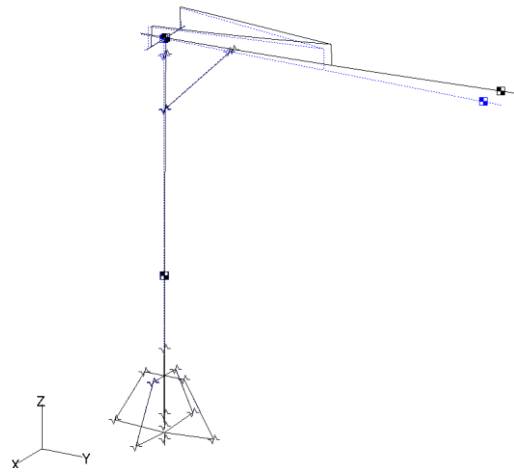


評価ケース 1 (モード : 2 次)

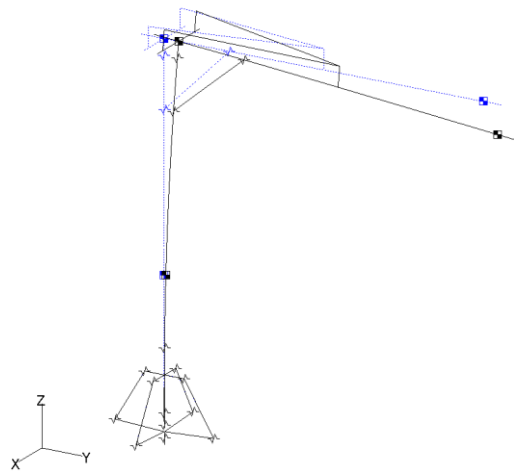


評価ケース 1 (モード : 3 次)

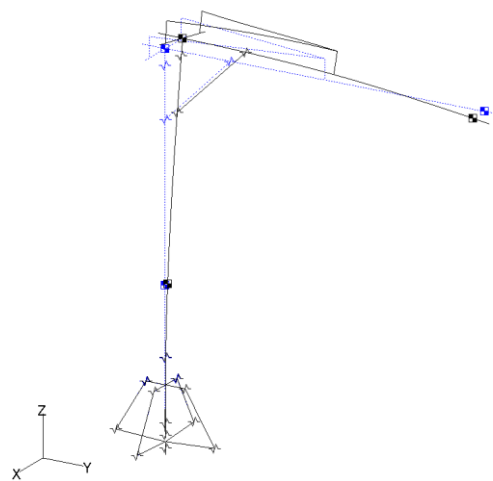
図 4-2 振動モード図 (評価ケース 1 [吊荷重 : 定格荷重])



評価ケース 2 (モード : 1 次)



評価ケース 2 (モード : 2 次)



評価ケース 2 (モード : 3 次)

図 4-3 振動モード図 (評価ケース 2 [吊荷重 : 無負荷])

#### 4.5 設計用地震力

評価に用いる設計用地震力を表 4-9 及び表 4-10 に示す。

「基準地震動 S s」による地震力は、VI-2-1-7「設計用床応答スペクトルの作成方針」に基づき設定する。また、減衰定数はVI-2-1-6「地震応答解析の基本方針」に記載の減衰定数を用いる。

表 4-9 設計用地震力（設計基準対象施設）

据付場所及び床面高さ(m)			原子炉建物 EL42.800* <sup>1</sup>		
固有周期(s)			0.152* <sup>2</sup>		
減衰定数(%)			水平：1.0 鉛直：1.0		
地震力			基準地震動 S s		
評価ケース	モード* <sup>3</sup>	固有周期(s)	応答水平震度* <sup>4</sup>		応答鉛直震度* <sup>4</sup>
			N S 方向	E W 方向	
ケース 1 [吊荷重：定格荷重]	1 次	0.152	9.92	12.26	8.56
	2 次	0.145	15.44	8.62	8.56
	3 次	0.055	11.13	17.13	12.71
ケース 2 [吊荷重：無負荷]	1 次	0.152	9.92	12.26	8.56
	2 次	0.099	13.68	7.25	19.67
	3 次	0.055	11.13	17.13	12.71
動的震度* <sup>5</sup>			2.60	3.06	3.66

注記\*1：基準床レベルを示す。

\*2：1 次固有周期について記載

\*3：固有周期が 0.050s 以上のモードを示す。なお、0.020s 以上 0.050s 未満のモードに対しては、最大応答加速度又はこれを上回る震度を適用する。

\*4：設計用床応答スペクトルⅡ（基準地震動 S s）を上回る設計用床応答スペクトルにより得られる震度

\*5：設計用震度Ⅱ（基準地震動 S s）を上回る設計震度

表 4-10 設計用地震力（重大事故等対処設備）

据付場所及び床面高さ(m)			原子炉建物 EL42.800* <sup>1</sup>		
固有周期(s)			0.152* <sup>2</sup>		
減衰定数(%)			水平：1.0 鉛直：1.0		
地震力			基準地震動 S s		
評価ケース	モード* <sup>3</sup>	固有周期(s)	応答水平震度* <sup>4</sup>		応答鉛直震度* <sup>4</sup>
			N S 方向	E W 方向	
ケース 2 [吊荷重：無負荷]	1 次	0.152	9.92	12.26	8.56
	2 次	0.099	13.68	7.25	19.67
	3 次	0.055	11.13	17.13	12.71
動的震度* <sup>5</sup>			2.60	3.06	3.66

注記\*1：基準床レベルを示す。

\*2：1 次固有周期について記載

\*3：固有周期が 0.050s 以上のモードを示す。なお、0.020s 以上 0.050s 未満のモードに対しては、最大応答加速度又はこれを上回る震度を適用する。

\*4：設計用床応答スペクトルⅡ（基準地震動 S s）を上回る設計用床応答スペクトルにより得られる震度

\*5：設計用震度Ⅱ（基準地震動 S s）を上回る設計震度

## 4.6 計算方法

### 4.6.1 応力の計算方法

#### 4.6.1.1 構造部材\*の応力

解析による計算で得られる各要素端での軸力 $F_x$ ，せん断力 $F_y$ ， $F_z$ ，ねじりモーメント $M_x$ 及び曲げモーメント $M_y$ ， $M_z$ より各応力を次のように求める。

注記\*：構造部材は，「3. 評価部位」に示す部位のうち，ブーム，回転ポスト（上部，下部），固定ポストを示し，各部位を示す場合には記号に添字をつけ識別する。

(1) 垂直応力

$$\sigma_t = \frac{|F_x|}{A} \dots\dots\dots (4.6.1.1.1)$$

(2) せん断応力

$$\tau = \frac{|F_y|}{A_{s_y}} + \frac{|F_z|}{A_{s_z}} + \frac{|M_x|}{Z_p} \dots\dots\dots (4.6.1.1.2)$$

(3) 曲げ応力

$$\sigma_b = \frac{|M_y|}{Z_y} + \frac{|M_z|}{Z_z} \dots\dots\dots (4.6.1.1.3)$$

(4) 組合せ応力

$$\sigma_f = \sqrt{(\sigma_t + \sigma_b)^2 + 3 \cdot \tau^2} \dots\dots\dots (4.6.1.1.4)$$

## 4.6.1.2 基礎ボルトの応力

基礎ボルトに生じる応力は、解析による計算で得られる床面位置での軸力 $F_z$ 、せん断力 $F_x$ 、 $F_y$ 、ねじりモーメント $M_z$ 及び曲げモーメント $M_x$ 、 $M_y$ から手計算により、地震による引張応力とせん断応力について計算する。代表としてA-チャンネル取扱ブームの基礎ボルト部の概要を図4-4に示す。

## (1) 引張応力

基礎ボルトに対する引張応力は、図4-4に示す床面位置での軸力 $F_z$ とモーメント $M_x$ 、 $M_y$ を考えて計算する。基礎ボルトの評価が最も厳しくなる位置での計算方法を代表として以下に示す。

## a. 引張力

$$F_b = \frac{F_z}{n} + \frac{|M_y| \cdot L_{x_6}}{\sum_{i=1}^8 L_{x_i}^2} + \frac{|M_x| \cdot L_{y_6}}{\sum_{i=1}^8 L_{y_i}^2} \quad \dots\dots\dots (4.6.1.2.1)$$

## b. 引張応力

$$\sigma_{tb} = \frac{F_b}{A_b} \quad \dots\dots\dots (4.6.1.2.2)$$

ここで、ボルトの軸断面積 $A_b$ は次式により求める。

$$A_b = \frac{\pi}{4} \cdot d_o^2 \quad \dots\dots\dots (4.6.1.2.3)$$

## (2) せん断応力

基礎ボルトに対するせん断力は、図4-4に示す床面位置での軸力 $F_x$ 、 $F_y$ とねじりモーメント $M_z$ を考えて計算する。基礎ボルトの評価が最も厳しくなる位置での計算方法を代表として以下に示す。

## a. せん断力

$$Q_b = \sqrt{\left( \frac{|F_x|}{n} + \frac{|M_z| \cdot R_6 \cdot \sin \theta_6}{\sum_{i=1}^8 R_i^2} \right)^2 + \left( \frac{|F_y|}{n} + \frac{|M_z| \cdot R_6 \cdot \cos \theta_6}{\sum_{i=1}^8 R_i^2} \right)^2} \quad \dots\dots\dots (4.6.1.2.4)$$

## b. せん断応力

$$\tau_b = \frac{Q_b}{A_{bs}} \quad \dots\dots\dots (4.6.1.2.5)$$



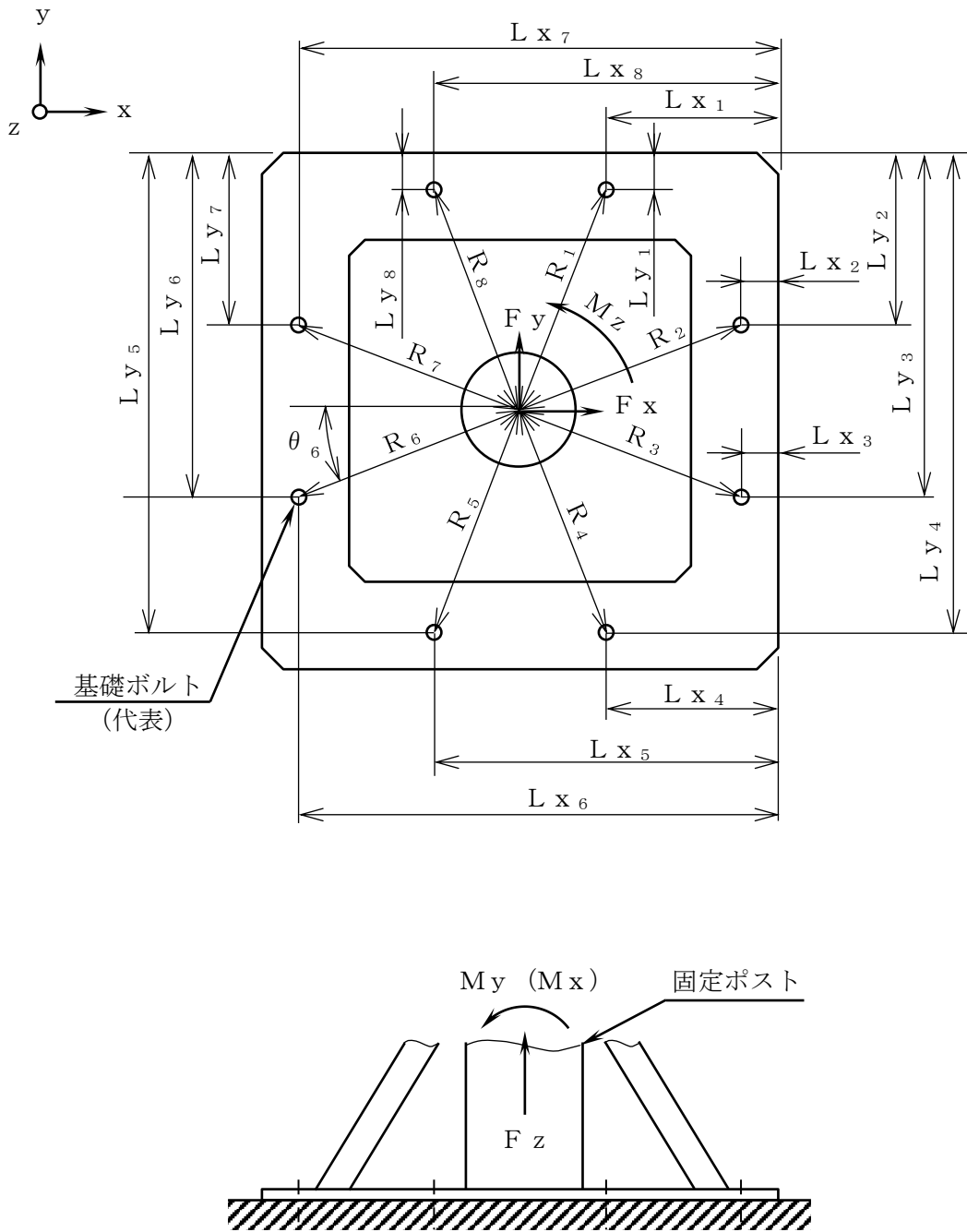


図 4-4 基礎ボルト部の概要 (床固定部)

#### 4.7 計算条件

応力解析に用いる自重（チャンネル取扱ブーム）及び荷重（地震荷重）は、本計算書の【チャンネル取扱ブームの耐震性についての計算結果】の設計条件及び機器要目に示す。

#### 4.8 応力の評価

##### 4.8.1 チャンネル取扱ブームの応力評価

4.6.1.1 項で求めた各応力が下表で定めた許容応力以下であること。ただし、組合せ応力が許容引張応力 $f_{tm}$ 以下であること。

	基準地震動 $S_s$ による荷重との組合せの場合
許容引張応力 $f_{tm}$	$\frac{F^*}{1.5} \cdot 1.5$
許容せん断応力 $f_{sm}$	$\frac{F^*}{1.5 \cdot \sqrt{3}} \cdot 1.5$
許容曲げ応力 $f_{bm}$	$\frac{F^*}{1.5} \cdot 1.5$

#### 4.8.2 基礎ボルトの応力評価

4.6.1.2項で求めた基礎ボルトの引張応力 $\sigma_{tb}$ は、次式より求めた許容組合せ応力 $f_{ts}$ 以下であること。ただし、 $f_{to}$ は下表による。

$$f_{ts} = \text{Min}[1.4 \cdot f_{to} - 1.6 \cdot \tau_b, f_{to}] \quad \dots\dots\dots (4.8.2.1)$$

せん断応力 $\tau_b$ はせん断力のみを受ける基礎ボルトの許容せん断応力 $f_{sb}$ 以下であること。ただし、 $f_{sb}$ は下表による。

	基準地震動 $S_s$ による 荷重との組合せの場合
許容引張応力 $f_{to}$	$\frac{F^*}{2} \cdot 1.5$
許容せん断応力 $f_{sb}$	$\frac{F^*}{1.5 \cdot \sqrt{3}} \cdot 1.5$

## 5. 評価結果

### 5.1 設計基準対象施設としての評価結果

チャンネル取扱ブームの設計基準対象施設としての耐震評価結果を以下に示す。発生値は許容限界を満足しており、設計用地震力に対して十分な構造強度を有していることを確認した。

#### (1) 構造強度評価結果

構造強度評価の結果を次頁以降の表に示す。

### 5.2 重大事故等対処設備としての評価結果

チャンネル取扱ブームの重大事故等時の状態を考慮した場合の耐震評価結果を以下に示す。発生値は許容限界を満足しており、設計用地震力に対して十分な構造強度を有していることを確認した。

#### (1) 構造強度評価結果

構造強度評価の結果を次頁以降の表に示す。

## 【チャンネル取扱ブームの耐震性についての計算結果】

## 1. 設計基準対象施設

## 1.1 設計条件

機器名称	耐震重要度分類	据付場所及び 床面高さ (m)	固有周期(s)		基準地震動 S s		最高使用温度 (°C)	周囲環境温度 (°C)
			水平方向	鉛直方向	水平方向 設計震度	鉛直方向 設計震度		
チャンネル取扱ブーム	C	原子炉建物 EL42.800*1	0.152	0.05 以下	$C_H=3.06^{*2}$ 又は*3	$C_V=3.66^{*2}$	—	50

注記\*1：基準床レベルを示す。

\*2：設計用震度Ⅱ（基準地震動 S s）を上回る設計震度

\*3：設計用床応答スペクトルⅡ（基準地震動 S s）を上回る設計用床応答スペクトルにより得られる震度

## 1.2 機器要目

$L x_1$ (mm)	$L x_2$ (mm)	$L x_3$ (mm)	$L x_4$ (mm)	$L x_5$ (mm)	$L x_6$ (mm)	$L x_7$ (mm)	$L x_8$ (mm)	$d_o$ (mm)	A b (mm <sup>2</sup> )	A b s (mm <sup>2</sup> )	n	$\theta_6$ (°)
287	44	48	297	717	1053	910	700	30 (M30)	706.9	561	8	31.218

$L y_1$ (mm)	$L y_2$ (mm)	$L y_3$ (mm)	$L y_4$ (mm)	$L y_5$ (mm)	$L y_6$ (mm)	$L y_7$ (mm)	$L y_8$ (mm)
47	473	641	943	872	875	195	40

$R_1$ (mm)	$R_2$ (mm)	$R_3$ (mm)	$R_4$ (mm)	$R_5$ (mm)	$R_6$ (mm)	$R_7$ (mm)	$R_8$ (mm)
560	487	484	450	370	617	527	543

部材	材料	E (MPa)	$\nu$	S <sub>y</sub> (MPa)	S <sub>u</sub> (MPa)	F <sup>*</sup> (MPa)
ブーム	SM570 (厚さ $\leq 16\text{mm}$ )	201000	0.3	454	561	392
回転ポスト (上部)	SM570 (厚さ $\leq 16\text{mm}$ )	201000	0.3	454	561	392
回転ポスト (下部)	S25C (径 $\leq 200\text{mm}$ )	201000	0.3	260	402	281
固定ポスト	STK400	201000	0.3	224	394	268
基礎ボルト	SS400 ( $16\text{mm} < \text{厚さ} \leq 40\text{mm}$ )	—	—	231	394	275

A <sub>1</sub> (mm <sup>2</sup> )	A <sub>1s y</sub> (mm <sup>2</sup> )	A <sub>1s z</sub> (mm <sup>2</sup> )	A <sub>2</sub> (mm <sup>2</sup> )	A <sub>2s y</sub> (mm <sup>2</sup> )	A <sub>2s z</sub> (mm <sup>2</sup> )	A <sub>3</sub> (mm <sup>2</sup> )	A <sub>3s</sub> (mm <sup>2</sup> )	A <sub>4</sub> (mm <sup>2</sup> )	A <sub>4s</sub> (mm <sup>2</sup> )
$5.034 \times 10^3$	$3.000 \times 10^3$	$2.250 \times 10^3$	$5.544 \times 10^3$	$3.144 \times 10^3$	$2.544 \times 10^3$	$2.835 \times 10^4$	$1.418 \times 10^4$	$8.751 \times 10^3$	$4.376 \times 10^3$

注：添字 1：ブーム，添字 2：回転ポスト（上部），添字 3：回転ポスト（下部），添字 4：固定ポスト

Z <sub>1 y</sub> (mm <sup>3</sup> )	Z <sub>1 z</sub> (mm <sup>3</sup> )	Z <sub>1 p</sub> (mm <sup>3</sup> )	Z <sub>2 y</sub> (mm <sup>3</sup> )	Z <sub>2 z</sub> (mm <sup>3</sup> )	Z <sub>2 p</sub> (mm <sup>3</sup> )	Z <sub>3 y</sub> (mm <sup>3</sup> )	Z <sub>3 z</sub> (mm <sup>3</sup> )	Z <sub>3 p</sub> (mm <sup>3</sup> )	Z <sub>4 y</sub> (mm <sup>3</sup> )	Z <sub>4 z</sub> (mm <sup>3</sup> )	Z <sub>4 p</sub> (mm <sup>3</sup> )
$4.094 \times 10^5$	$6.272 \times 10^4$	$1.682 \times 10^4$	$3.902 \times 10^5$	$3.510 \times 10^5$	$5.340 \times 10^5$	$6.734 \times 10^5$	$6.734 \times 10^5$	$1.347 \times 10^6$	$6.590 \times 10^5$	$6.590 \times 10^5$	$1.354 \times 10^6$

注：添字 1：ブーム，添字 2：回転ポスト（上部），添字 3：回転ポスト（下部），添字 4：固定ポスト

## 1.3 計算数値

## 1.3.1 構造部材の荷重

(単位：N)

$F_{1x}$	$F_{1y}$	$F_{1z}$	$F_{2x}$	$F_{2y}$	$F_{2z}$	$F_{3x}$	$F_{3y}$	$F_{3z}$	$F_{4x}$	$F_{4y}$	$F_{4z}$
$2.161 \times 10^4$	$9.045 \times 10^3$	$2.897 \times 10^4$	$2.206 \times 10^4$	$2.904 \times 10^4$	$2.889 \times 10^4$	$1.761 \times 10^4$	$3.388 \times 10^4$	$2.065 \times 10^4$	$1.925 \times 10^4$	$1.735 \times 10^5$	$1.632 \times 10^5$

注：添字1：ブーム，添字2：回転ポスト（上部），添字3：回転ポスト（下部），添字4：固定ポスト  
添字x，y，zは要素に与えられた座標軸で，x軸は常に要素の長手方向にとる。

## 1.3.2 構造部材のモーメント

(単位：N・mm)

$M_{1x}$	$M_{1y}$	$M_{1z}$	$M_{2x}$	$M_{2y}$	$M_{2z}$	$M_{3x}$	$M_{3y}$	$M_{3z}$	$M_{4x}$	$M_{4y}$	$M_{4z}$
$4.065 \times 10^5$	$4.546 \times 10^7$	$1.192 \times 10^7$	$2.312 \times 10^7$	$7.628 \times 10^7$	$3.730 \times 10^7$	$2.312 \times 10^7$	$6.990 \times 10^7$	$6.831 \times 10^7$	$2.312 \times 10^7$	$3.345 \times 10^7$	$3.556 \times 10^7$

注：添字1：ブーム，添字2：回転ポスト（上部），添字3：回転ポスト（下部），添字4：固定ポスト  
添字x，y，zは要素に与えられた座標軸で，x軸は常に要素の長手方向にとる。

## 1.3.3 基礎ボルトの荷重 (単位：N)

F x	F y	F z
$1.425 \times 10^5$	$1.326 \times 10^5$	$4.708 \times 10^3$

## 1.3.4 基礎ボルトのモーメント (単位：N・mm)

M x	M y	M z
$9.147 \times 10^7$	$9.813 \times 10^7$	$2.327 \times 10^7$

## 1.3.5 基礎ボルトに作用する力 (単位：N)

F b	Q b
$5.964 \times 10^4$	$3.104 \times 10^4$

## 1.4 結論

## 1.4.1 固有周期 (吊荷重：定格荷重) (単位：s)

モード	卓越方向	固有周期
1次	水平	0.152
2次	水平	0.145
3次	水平	0.055



## 1.4.2 固有周期 (吊荷重：無負荷) (単位：s)

モード	卓越方向	固有周期
1次	水平	0.152
2次	水平	0.099
3次	水平	0.055

## 1.4.3 応力

(単位：MPa)

部材	材料	応力	算出応力	許容応力
ブーム	SM570	組合せ	$\sigma_f = 314$	$f_{tm} = 391$
回転ポスト (上部)	SM570	組合せ	$\sigma_f = 326$	$f_{tm} = 391$
回転ポスト (下部)	S25C	組合せ	$\sigma_f = 210$	$f_{tm} = 280$
固定ポスト	STK400	組合せ	$\sigma_f = 195$	$f_{tm} = 267$
基礎ボルト	SS400	引張	$\sigma_{tb} = 85$	$f_{ts} = 157^*$
		せん断	$\tau_b = 56$	$f_{sb} = 125$

すべて許容応力以下である。

注：絶対値を記載

注記\*： $f_{ts} = \text{Min}[1.4 \cdot f_{to} - 1.6 \cdot \tau_b, f_{to}]$

## 2. 重大事故等対処設備

## 2.1 設計条件

機器名称	設備分類	据付場所及び 床面高さ (m)	固有周期 (s)		基準地震動 S s		最高使用温度 (°C)	周囲環境温度 (°C)
			水平方向	鉛直方向	水平方向 設計震度	鉛直方向 設計震度		
チャンネル取扱ブーム	—	原子炉建物 EL42.800*1	0.152	0.05 以下	$C_H=3.06^{*2}$ 又は*3	$C_V=3.66^{*2}$	—	100

注記\*1：基準床レベルを示す。

\*2：設計用震度Ⅱ（基準地震動 S s）を上回る設計震度

\*3：設計用床応答スペクトルⅡ（基準地震動 S s）を上回る設計用床応答スペクトルにより得られる震度

## 2.2 機器要目

$L x_1$ (mm)	$L x_2$ (mm)	$L x_3$ (mm)	$L x_4$ (mm)	$L x_5$ (mm)	$L x_6$ (mm)	$L x_7$ (mm)	$L x_8$ (mm)	$d_o$ (mm)	A b (mm <sup>2</sup> )	A b s (mm <sup>2</sup> )	n	$\theta_6$ (°)
287	44	48	297	717	1053	910	700	30 (M30)	706.9	561	8	31.218

$L y_1$ (mm)	$L y_2$ (mm)	$L y_3$ (mm)	$L y_4$ (mm)	$L y_5$ (mm)	$L y_6$ (mm)	$L y_7$ (mm)	$L y_8$ (mm)
47	473	641	943	872	875	195	40

$R_1$ (mm)	$R_2$ (mm)	$R_3$ (mm)	$R_4$ (mm)	$R_5$ (mm)	$R_6$ (mm)	$R_7$ (mm)	$R_8$ (mm)
560	487	484	450	370	617	527	543

部 位	材 料	E (MPa)	$\nu$	S <sub>y</sub> (MPa)	S <sub>u</sub> (MPa)	F <sup>*</sup> (MPa)
ブーム	SM570 (厚さ $\leq$ 16mm)	198000	0.3	428	527	368
回転ポスト (上部)	SM570 (厚さ $\leq$ 16mm)	198000	0.3	428	527	368
回転ポスト (下部)	S25C (径 $\leq$ 200mm)	198000	0.3	244	379	265
固定ポスト	STK400	198000	0.3	188	373	225
基礎ボルト	SS400 (16mm<厚さ $\leq$ 40mm)	—	—	212	373	254

A <sub>1</sub> (mm <sup>2</sup> )	A <sub>1s</sub> y (mm <sup>2</sup> )	A <sub>1s</sub> z (mm <sup>2</sup> )	A <sub>2</sub> (mm <sup>2</sup> )	A <sub>2s</sub> y (mm <sup>2</sup> )	A <sub>2s</sub> z (mm <sup>2</sup> )	A <sub>3</sub> (mm <sup>2</sup> )	A <sub>3s</sub> (mm <sup>2</sup> )	A <sub>4</sub> (mm <sup>2</sup> )	A <sub>4s</sub> (mm <sup>2</sup> )
$5.034 \times 10^3$	$3.000 \times 10^3$	$2.250 \times 10^3$	$5.544 \times 10^3$	$3.144 \times 10^3$	$2.544 \times 10^3$	$2.835 \times 10^4$	$1.418 \times 10^4$	$8.751 \times 10^3$	$4.376 \times 10^3$

注：添字 1：ブーム，添字 2：回転ポスト（上部），添字 3：回転ポスト（下部），添字 4：固定ポスト

Z <sub>1</sub> y (mm <sup>3</sup> )	Z <sub>1</sub> z (mm <sup>3</sup> )	Z <sub>1</sub> p (mm <sup>3</sup> )	Z <sub>2</sub> y (mm <sup>3</sup> )	Z <sub>2</sub> z (mm <sup>3</sup> )	Z <sub>2</sub> p (mm <sup>3</sup> )	Z <sub>3</sub> y (mm <sup>3</sup> )	Z <sub>3</sub> z (mm <sup>3</sup> )	Z <sub>3</sub> p (mm <sup>3</sup> )	Z <sub>4</sub> y (mm <sup>3</sup> )	Z <sub>4</sub> z (mm <sup>3</sup> )	Z <sub>4</sub> p (mm <sup>3</sup> )
$4.094 \times 10^5$	$6.272 \times 10^4$	$1.682 \times 10^4$	$3.902 \times 10^5$	$3.510 \times 10^5$	$5.340 \times 10^5$	$6.734 \times 10^5$	$6.734 \times 10^5$	$1.347 \times 10^6$	$6.590 \times 10^5$	$6.590 \times 10^5$	$1.354 \times 10^6$

注：添字 1：ブーム，添字 2：回転ポスト（上部），添字 3：回転ポスト（下部），添字 4：固定ポスト

## 2.3 計算数値

## 2.3.1 構造部材の荷重

(単位：N)

$F_{1x}$	$F_{1y}$	$F_{1z}$	$F_{2x}$	$F_{2y}$	$F_{2z}$	$F_{3x}$	$F_{3y}$	$F_{3z}$	$F_{4x}$	$F_{4y}$	$F_{4z}$
$7.935 \times 10^3$	$1.153 \times 10^4$	$1.691 \times 10^4$	$2.206 \times 10^4$	$2.961 \times 10^4$	$2.889 \times 10^4$	$1.761 \times 10^4$	$3.458 \times 10^4$	$2.065 \times 10^4$	$1.925 \times 10^4$	$1.769 \times 10^5$	$1.632 \times 10^5$

注：添字1：ブーム，添字2：回転ポスト（上部），添字3：回転ポスト（下部），添字4：固定ポスト  
 添字 x, y, z は要素に与えられた座標軸で，x 軸は常に要素の長手方向にとる。

## 2.3.2 構造部材のモーメント

(単位：N・mm)

$M_{1x}$	$M_{1y}$	$M_{1z}$	$M_{2x}$	$M_{2y}$	$M_{2z}$	$M_{3x}$	$M_{3y}$	$M_{3z}$	$M_{4x}$	$M_{4y}$	$M_{4z}$
$5.084 \times 10^5$	$2.242 \times 10^7$	$1.496 \times 10^7$	$2.313 \times 10^7$	$7.628 \times 10^7$	$3.801 \times 10^7$	$2.313 \times 10^7$	$6.990 \times 10^7$	$6.966 \times 10^7$	$2.313 \times 10^7$	$3.345 \times 10^7$	$3.627 \times 10^7$

注：添字1：ブーム，添字2：回転ポスト（上部），添字3：回転ポスト（下部），添字4：固定ポスト  
 添字 x, y, z は要素に与えられた座標軸で，x 軸は常に要素の長手方向にとる。

## 2.3.3 基礎ボルトの荷重 (単位：N)

F x	F y	F z
$1.453 \times 10^5$	$1.326 \times 10^5$	$4.708 \times 10^3$

## 2.3.4 基礎ボルトのモーメント (単位：N・mm)

M x	M y	M z
$9.147 \times 10^7$	$1.001 \times 10^8$	$2.328 \times 10^7$

## 2.3.5 基礎ボルトに作用する力 (単位：N)

F b	Q b
$6.031 \times 10^4$	$3.128 \times 10^4$

## 2.4 結論

## 2.4.1 固有周期 (吊荷重：無負荷) (単位：s)

モード	卓越方向	固有周期
1次	水平	0.153
2次	水平	0.100
3次	水平	0.055

## 2.4.2 応力

(単位 : MPa)

部材	材料	応力	算出応力	許容応力
ブーム	SM570	組合せ	$\sigma_f = 304$	$f_{tm} = 367$
回転ポスト (上部)	SM570	組合せ	$\sigma_f = 328$	$f_{tm} = 367$
回転ポスト (下部)	S25C	組合せ	$\sigma_f = 212$	$f_{tm} = 264$
固定ポスト	STK400	組合せ	$\sigma_f = 197$	$f_{tm} = 225$
基礎ボルト	SS400	引張	$\sigma_{tb} = 86$	$f_{ts} = 140^*$
		せん断	$\tau_b = 56$	$f_{sb} = 116$

すべて許容応力以下である。

注 : 絶対値を記載

注記\* :  $f_{ts} = \text{Min}[1.4 \cdot f_{to} - 1.6 \cdot \tau_b, f_{to}]$