

【公開版】

| | |
|----------|---------------|
| 提出年月日 | 令和4年7月25日 R18 |
| 日本原燃株式会社 | |

六ヶ所再処理施設における
新規制基準に対する適合性

安全審査 整理資料

第27条：通信連絡設備

目 次

1 章 基準適合性

1. 基本方針

- 1. 1 要求事項の整理
- 1. 2 要求事項に対する適合性
- 1. 3 規則への適合性
- 1. 4 設備等
- 1. 5 気象等

2. 通信連絡設備

- 2. 1 通信連絡設備の概要
- 2. 2 警報装置及び所内通信連絡設備
- 2. 3 所外通信連絡設備
- 2. 4 所内データ伝送設備及び所外データ伝送設備
- 2. 5 多様性を確保した通信回線
- 2. 6 通信連絡設備の電源設備

2 章 補足説明資料

1章 基準適合性

1. 基本方針

1.1 要求事項の整理

通信連絡設備について、事業指定基準規則と再処理施設安全審査指針の比較並びに当該指針を踏まえた、これまでの許認可実績により、事業指定基準規則第 27 条において追加された又は明確化された要求事項を整理する。(第 27. 1 表)

第27. 1表 事業指定基準規則第27条と再処理施設安全審査指針 比較表 (1 / 3)

| 事業指定基準規則 第27条 (通信連絡設備) | 再処理施設安全審査指針 | 備 考 |
|---|---|---|
| <p>工場等には、設計基準事故が発生した場合において工場等内の人に対し必要な指示ができるよう、警報装置（安全機能を有する施設に属するものに限る。）及び多様性を確保した通信連絡設備（安全機能を有する施設に属するものに限る。）を設けなければならない。</p> <p>(解釈)</p> <p>1 第1項に規定する「通信連絡設備」とは、制御室等から事業所内の各所の者への操作、作業又は退避の指示等の連絡を、ブザー鳴動等により行うことができる装置及び音声等により行うことができる設備をいう。</p> <p>4 第27条において、外部電源により動作する通信連絡設備等については、非常用所内電源系統（無停電電源を含む。）に接続し、外部電源を期待できない場合でも動作可能でなければならない。</p> | <p>(指針18)</p> <p>1. 制御室等は、事故時にも従事者が接近し又は留まり、事故対策操作が可能であるように、不燃設計、換気設計、遮蔽設計等がなされているとともに、主要な警報系統を含む計測系統及び通信系統が設けられていること。</p> <p>(解説)</p> <p>1. 「制御室等」とは、平常運転時において、従事者が施設の運転又は工程等の管理を行い、事故時においては、従事者が適切な事故対策を講ずる場所であり、1箇所である必要はない。</p> | <p>追加要求事項</p> <p>変更無し</p> <p>追加要求事項</p> |

第27.1表 事業指定基準規則第27条と再処理施設安全審査指針 比較表 (2 / 3)

| 事業指定基準規則 第27条 (通信連絡設備) | 再処理施設安全審査指針 | 備 考 |
|---|---|---------------|
| <p>2 工場等には、設計基準事故が発生した場合において再処理施設外の通信連絡をする必要がある場所と通信連絡ができるよう、多様性を確保した専用通信回線を設けなければならない。</p> <p>(解釈) 2 第2項に規定する「通信連絡をする必要がある場所と通信連絡ができる」とは、所外必要箇所への事故の発生等に係る連絡を音声等により行うことができる通信連絡設備及び事業所(制御室等)から事業所外の緊急時対策支援システム(ERSS)等へ必要なデータを伝送できる設備を常時使用できることをいう。</p> | <p>(指針18)</p> <p>1. 制御室等は、事故時にも従事者が接近し又は留まり、事故対策操作が可能であるように、不燃設計、換気設計、遮蔽設計等がなされているとともに、主要な警報系統を含む計測系統及び通信系統が設けられていること。</p> <p>(解説)</p> <p>1. 「制御室等」とは、平常運転時において、従事者が施設の運転又は工程等の管理を行い、事故時においては、従事者が適切な事故対策を講ずる場所であり、1箇所である必要はない。</p> | <p>追加要求事項</p> |

第27.1表 事業指定基準規則第27条と再処理施設安全審査指針 比較表 (3 / 3)

| 事業指定基準規則 第27条 (通信連絡設備) | 再処理施設安全審査指針 | 備 考 |
|--|---|---------------|
| <p>(解釈)</p> <p>3 第2項に規定する「多様性を確保した専用通信回線」とは、衛星専用IP電話等又は再処理事業者が独自に構築する専用の通信回線若しくは電気通信事業者が提供する特定顧客専用の通信回線等、輻輳等による制限を受けることなく使用できるとともに、通信方式の多様性(ケーブル及び無線等)を備えた構成の回線をいう。</p> <p>4 第27条において、外部電源により動作する通信連絡設備等については、非常用所内電源系統(無停電電源を含む。)に接続し、外部電源を期待できない場合でも動作可能でなければならない。</p> | <p>(指針18)</p> <p>1. 制御室等は、事故時にも従事者が接近し又は留まり、事故対策操作が可能であるように、不燃設計、換気設計、遮蔽設計等がなされているとともに、主要な警報系統を含む計測系統及び通信系統が設けられていること。</p> <p>(解説)</p> <p>1. 「制御室等」とは、平常運転時において、従事者が施設の運転又は工程等の管理を行い、事故時においては、従事者が適切な事故対策を講ずる場所であり、1箇所である必要はない。</p> | <p>追加要求事項</p> |

1.2 要求事項に対する適合性

1.2.1 通信連絡設備の設計に係る基本方針

通信連絡設備の設計に係る基本方針を以下のとおりとする。

通信連絡設備は、警報装置、所内通信連絡設備、所内データ伝送設備、所外通信連絡設備及び所外データ伝送設備から構成する。

再処理事業所には、設計基準事故が発生した場合において、再処理事業所内の各所の者への必要な操作、作業又は退避の指示等の連絡をブザー鳴動等により行うことができる装置及び音声等により行うことができる設備として、警報装置及び有線回線又は無線回線による通信方式の多様性を確保した所内通信連絡設備を設ける設計とする。

また、緊急時対策所へ事故状態等の把握に必要なデータを伝送できる設備として、所内データ伝送設備を設ける設計とする。

再処理事業所には、設計基準事故が発生した場合において、国、地方公共団体、その他関係機関等の必要箇所へ事故に係る通信連絡を音声等により行うことができる設備として、所外通信連絡設備を設ける設計とする。

また、再処理事業所内から事業所外の緊急時対策支援システム（E R S S）へ必要なデータを伝送できる設備として、所外データ伝送設備を設ける設計とする。

所外通信連絡設備及び所外データ伝送設備については、有線回線、無線回線又は衛星回線による通信方式の多様性を確保した構成の専用通信回線に接続し、輻輳等による制限を受けることなく常時使用可能な設計とする。

これらの通信連絡設備については、非常用所内電源系統、無停電電源に接続又は蓄電池を内蔵することにより、外部電源が期待できない場合でも動作可能な設計とする。

1.2.2 通信連絡設備の概要

通信連絡設備は、警報装置、所内通信連絡設備、所内データ伝送設備、所外通信連絡設備及び所外データ伝送設備から構成する。

再処理事業所には、設計基準事故が発生した場合において、制御室等から再処理事業所内の各所の者への必要な操作、作業又は退避の指示等の連絡をブザー鳴動等により行うことができる装置及び音声等により行うことができる所内通信連絡設備として、ページング装置（警報装置を含む。）、所内携帯電話、専用回線電話、一般加入電話及びファクシミリを設ける設計とする。所内通信連絡設備は、有線回線又は無線回線による通信方式の多様性を確保した設計とする。

また、緊急時対策所へ事故状態等の把握に必要なデータを伝送できる所内データ伝送設備として、プロセスデータ伝送サーバ、放射線管理用計算機、環境中継サーバ及び総合防災盤を設ける設計とする。

警報装置、所内通信連絡設備及び所内データ伝送設備については、非常用所内電源系統、無停電電源に接続又は蓄電池を内蔵することにより、外部電源が期待できない場合でも動作可能な設計とする。

所内通信連絡設備は、化学物質の漏えい又は異臭等の異常を確認した者（立会人、公的機関から情報を入手した者等）が中央制御室の運転員（統括当直長）に有毒ガスの発生を連絡する場合、中央制御室の運転員（統括当直長）から中央制御室、屋外及び屋内の運転員に有毒ガスの発生を連絡する場合、中央制御室の運転員（統括当直長）から使用済燃料の受入れ施設及び貯蔵施設の制御室の運転員に有毒ガスの発生を連絡する場合及び中央制御室の運転員（統括当直長）から緊急時対策所の設計基準事故並びに重大事故等の対処に必要な指示を行う要員（非常時対策組織本部の本部長）に有毒ガスの発生を連絡する場合においても使用する

る。

再処理事業所には、設計基準事故が発生した場合において、国、地方公共団体、その他関係機関等の必要箇所へ事故に係る通信連絡を音声等により行うことができる所外通信連絡設備として、統合原子力防災ネットワーク I P 電話、統合原子力防災ネットワーク I P - F A X、統合原子力防災ネットワーク T V 会議システム、一般加入電話、一般携帯電話、衛星携帯電話及びファクシミリを設ける設計とする。

また、再処理事業所内から事業所外の緊急時対策支援システム（E R S S）へ必要なデータを伝送できる所外データ伝送設備として、データ伝送設備を設ける設計とする。

所外通信連絡設備及び所外データ伝送設備については、有線回線、無線回線又は衛星回線による通信方式の多様性を確保した構成の専用通信回線に接続し、輻輳等による制限を受けることなく常時使用できる設計とする。

所外通信連絡設備及び所外データ伝送設備については、非常用所内電源系統、無停電電源に接続又は蓄電池を内蔵することにより、外部電源が期待できない場合でも動作可能な設計とする。

所外通信連絡設備は、化学物質の漏えい又は異臭等の異常を確認した者（立会人、公的機関から情報を入手した者等）が中央制御室の運転員（統括当直長）に有毒ガスの発生を連絡する場合においても使用する。

所内通信連絡設備のページング装置及び所内携帯電話は、廃棄物管理施設及び M O X 燃料加工施設と共用する。

所外通信連絡設備の統合原子力防災ネットワーク I P 電話、統合原子力防災ネットワーク I P - F A X、統合原子力防災ネットワーク T V 会議システム、一般加入電話、一般携帯電話、衛星携帯電話及びファクシミリ

は、MOX燃料加工施設と共用する。

共用する所内通信連絡設備及び所外通信連絡設備は、共用によって再処理施設の安全性を損なわない設計とする。

1.3 規則への適合性

「再処理施設の位置、構造及び設備の基準に関する規則」（以下「事業指定基準規則」という。）第二十七条では、通信連絡設備について、以下の要求がされている。

（通信連絡設備）

第二十七条 工場等には、設計基準事故が発生した場合において工場等内の人に対し必要な指示ができるよう、警報装置（安全機能を有する施設に属するものに限る。）及び多様性を確保した通信連絡設備（安全機能を有する施設に属するものに限る。）を設けなければならない。

2 工場等には、設計基準事故が発生した場合において再処理施設外の通信連絡をする必要がある場所と通信連絡ができるよう、多様性を確保した専用通信回線を設けなければならない。

上記をうけ、日本原燃㈱ 再処理施設における通信連絡設備について、以下のとおり事業指定基準規則及びその解釈に適合させる設計とする。

<適合のための設計方針>

第1項について

再処理事業所には、設計基準事故が発生した場合において、事業所内の各所の者への必要な操作、作業又は退避の指示等の連絡をブザー鳴動等により行うことができる装置及び音声等により行うことができる設備として、警報装置及び有線回線又は無線回線による通信方式の多様性を確保した所内通信連絡設備を設ける設計とする。また、緊急時

対策所へ事故状態等の把握に必要なデータを伝送できる設備として、所内データ伝送設備を設ける設計とする。

警報装置，所内通信連絡設備及び所内データ伝送設備については，非常用所内電源系統，無停電電源に接続又は蓄電池を内蔵することにより，外部電源が期待できない場合でも動作可能な設計とする。

第2項について

再処理事業所には，設計基準事故が発生した場合において，国，地方公共団体，その他関係機関等の必要箇所へ事故の発生等に係る通信連絡を音声等により行うことができる設備として，所外通信連絡設備を設ける設計とする。

また，再処理事業所内から事業所外の緊急時対策支援システム（E R S S）へ必要なデータを伝送できる設備として，所外データ伝送設備を設ける設計とする。

所外通信連絡設備及び所外データ伝送設備は，有線回線，無線回線又は衛星回線による通信方式の多様性を確保した構成の専用通信回線に接続し，輻輳等による制限を受けることなく常時使用できる設計とする。

所外通信連絡設備及び所外データ伝送設備は，非常用所内電源系統，無停電電源に接続又は蓄電池を内蔵することにより，外部電源が期待できない場合でも動作可能な設計とする。

1.4 設備等

9. その他再処理設備の附属施設

9.17.1 通信連絡設備

9.17.1.1 概要

設計基準事故が発生した場合において、再処理事業所内の各所の者に必要な操作、作業又は退避の指示等の連絡ができるよう、警報装置及び通信方式の多様性を確保した通信連絡設備を設置する。

また、再処理事業所外の通信連絡をする必要がある場所と通信連絡ができるよう、通信方式の多様性を確保した専用通信回線に接続する。

通信連絡設備の一部は、再処理施設とMOX燃料加工施設及び廃棄物管理施設と共用する。

9.17.1.2 設計方針

- (1) 設計基準事故が発生した場合において、再処理事業所内の各所の者への必要な操作、作業又は退避の指示等の連絡をブザー鳴動等により行うことができる装置及び音声等により行うことができる設備として、警報装置及び所内通信連絡設備を設ける設計とする。
- (2) 所内通信連絡設備は、有線回線又は無線回線による通信方式の多様性を確保した設計とする。
- (3) 設計基準事故が発生した場合において、緊急時対策所へ事故状態等の把握に必要なデータを伝送できる設備として、所内データ伝送設備を設ける設計とする。
- (4) 設計基準事故が発生した場合において、中央制御室及び緊急時対策所から再処理事業所外の必要箇所に、事故に係る通信連絡を音声等により行うことができる設備として、所外通信連絡設備を設ける設計とする。
- (5) 設計基準事故が発生した場合において、緊急時対策支援システム（ERSS）へ必要なデータを伝送できる設備として、所外データ伝送設備を設ける設計とする。
- (6) 所外通信連絡設備及び所外データ伝送設備は、有線回線、無線回線又は衛星回線による通信方式の多様性を確保した構成の専用通信回線に接続することで、輻輳等による制限を受けない設計とする。
- (7) 外部電源により動作する通信連絡設備については、非常用所内電源系統、無停電電源に接続又は蓄電池を内蔵することにより、外部電源が期待できない場合でも動作可能な設計とする。
- (8) 通信連絡設備のうち廃棄物管理施設及びMOX燃料加工施設と共用する所内通信連絡設備及び所外通信連絡設備は、同一の端末を使用す

る設計又は十分な容量を確保する設計とすることで、共用によって再
処理施設の安全性を損なわない設計とする。

9.17.1.3 主要設備の仕様

通信連絡設備の主要設備の仕様を第27. 2表に示す。

9.17.1.4 主要設備

(1) 警報装置及び所内通信連絡設備

設計基準事故が発生した場合において、再処理事業所内の各所の者への必要な操作、作業又は退避の指示等の連絡をブザー鳴動等により行うことができる装置及び音声等により行うことができる設備として、ページング装置、所内携帯電話、専用回線電話、一般加入電話及びファクシミリを新たに設置する。

所内通信連絡設備は、有線回線又は無線回線による通信方式の多様性を確保した構成の回線に接続する設計とする。

警報装置及び所内通信連絡設備は、非常用所内電源系統、無停電交流電源に接続又は蓄電池を内蔵し、外部電源が期待できない場合でも動作可能な設計とする。

ページング装置及び所内携帯電話は、廃棄物管理施設及びMOX燃料加工施設と共用する。

所内通信連絡設備は、化学物質の漏えい又は異臭等の異常を確認した者（立会人、公的機関から情報を入手した者等）が中央制御室の運転員（統括当直長）に有毒ガスの発生を連絡する場合、中央制御室の運転員（統括当直長）から中央制御室、屋外及び屋内の運転員に有毒ガスの発生を連絡する場合、中央制御室の運転員（統括当直長）から使用済燃料の受入れ施設及び貯蔵施設の制御室の運転員に有毒ガスの発生を連絡する場合及び中央制御室の運転員（統括当直長）から緊急時対策所の設計基準事故並びに重大事故等の対処に必要な指示を行う要員（非常時対策組織本部の本部長）に有毒ガスの発生を連絡する場合においても使用する。

(2) 所内データ伝送設備

緊急時対策所へ事故状態等の把握に必要なデータを伝送できる所内データ伝送設備として、プロセスデータ伝送サーバ、放射線管理用計算機、環境中継サーバ及び総合防災盤を設置する。

また、所内データ伝送設備は、無停電交流電源に接続し、外部電源が期待できない場合でも動作可能な設計とする。

(3) 所外通信連絡設備

設計基準事故が発生した場合において、再処理事業所外の国、地方公共団体、その他関係機関等の必要箇所へ事故の発生等に係る連絡を音声等により行うことができる設備として、統合原子力防災ネットワーク I P 電話、統合原子力防災ネットワーク I P - F A X、統合原子力防災ネットワーク T V 会議システム、一般加入電話、一般携帯電話、衛星携帯電話及びファクシミリを新たに設置する。

所外通信連絡設備は、有線回線、無線回線又は衛星回線による通信方式の多様性を確保した専用通信回線に接続し、輻輳等による制限を受けることなく常時使用できる設計とする。

また、所外通信連絡設備は、無停電交流電源に接続し、外部電源が期待できない場合でも動作可能な設計とする。

所外通信連絡設備は、定期的に点検を行うことにより、専用通信回線の状態を監視し、常時使用できることを確認する。

統合原子力防災ネットワーク I P 電話、統合原子力防災ネットワーク I P - F A X、統合原子力防災ネットワーク T V 会議システム、一般加入電話、一般携帯電話、衛星携帯電話及びファクシミリは、M O X 燃料加工施設と共用する。

所外通信連絡設備は、化学物質の漏えい又は異臭等の異常を確認した者（立会人、公的機関から情報を入手した者等）が中央制御室の運

転員（統括当直長）に有毒ガスの発生を連絡する場合においても使用する。

(4) 所外データ伝送設備

再処理事業所内から再処理事業所外の緊急時対策支援システム（E R S S）へ必要なデータを伝送できる所外データ伝送設備として、データ伝送設備を設置する。

所外データ伝送設備は、有線回線又は衛星回線による通信方式の多様性を確保した専用通信回線に接続し、輻輳等による制限を受けることなく常時使用できる設計とする。

また、所外データ伝送設備は、無停電交流電源に接続し、外部電源が期待できない場合でも動作可能な設計とする。

所外データ伝送設備は、定期的に点検を行うことにより、専用通信回線の状態を監視し、常時使用できることを確認する。

9.17.1.5 試験・検査

警報装置，所内通信連絡設備，所内データ伝送設備，所外通信連絡設備及び所外データ伝送設備は，その健全性及び能力を確認するため，運転中又は停止中に，機能，性能の確認及び外観の確認が可能な設計とする。

9.17.1.6 手順等

通信連絡設備については、以下の内容を含む手順を定め、適切な管理を行う。

- (1) 通信連絡設備の操作については、あらかじめ手順を整備し、的確に実施する。
- (2) 所内データ伝送設備，所外通信連絡設備，所外データ伝送設備については，通信が正常に行われていることを確認するため，定期的に点検を行うとともに，異常時の対応に関する手順を整備する。
- (3) 社内外の関係先へ，的確，かつ，迅速に通報連絡ができるよう，原子力防災訓練等を定期的実施する。

【補足説明資料 2-5】

1.5 気象等

該当なし

第 27. 2 表 通信連絡設備の主要設備の仕様（1 / 2）

| 通信種別 | 主要設備 | 非常時に供給できる電源 | 通信回線 |
|---------------|--------------------------|---------------------------|-------|
| 警報装置 | ページング装置※ ^{1, 3} | 非常用所内電源 無停電交流電源 蓄電池 | 有線 |
| 所内通信 連絡設備 | ページング装置※ ^{1, 3} | 非常用所内電源 無停電交流電源 蓄電池 | 有線 |
| | 所内携帯電話※ ^{1, 3} | 電話交換機：蓄電池 PHS 端末：充電池 | 無線 |
| | 専用回線電話※ ³ | 充電池 | 有線 |
| | 一般加入電話※ ³ | 通信事業者回線から給電 | 有線 |
| | ファクシミリ※ ³ | 無停電交流電源 | 有線 |
| 所内データ 伝送設備 | プロセスデータ伝送サーバ | 無停電交流電源 | 有線 |
| | 放射線管理用計算機 | 無停電交流電源 | 有線 |
| | 環境中継サーバ | 無停電交流電源 | 有線，無線 |
| | 総合防災盤 | 無停電交流電源 | 有線 |

注) ※1 印の設備は，MOX 燃料加工施設及び廃棄物管理施設と共用する。

※3 印の設備は，化学物質の漏えい又は異臭等の異常を確認した場合においても使用する。

第 27. 2 表 通信連絡設備の主要設備の仕様（2 / 2）

| 通信種別 | 主要設備 | 非常時に供給できる電源 | 通信回線 |
|---------------|--|-------------|---------------------|
| 所外通信 連絡設備 | 統合原子力防災ネットワーク I P 電話※ ² | 無停電交流電源 | 有線, 衛星 (通信事業者回線) |
| | 統合原子力防災ネットワーク I P - F A X ※ ² | 無停電交流電源 | 有線, 衛星 (通信事業者回線) |
| | 統合原子力防災ネットワーク T V 会議システム※ ² | 無停電交流電源 | 有線, 衛星 (通信事業者回線) |
| | 一般加入電話※ ^{2, 3} | 通信事業者回線から給電 | 有線 (通信事業者回線) |
| | 一般携帯電話※ ^{2, 3} | 充電池 | 無線 (通信事業者回線) |
| | 衛星携帯電話※ ^{2, 3} | 無停電交流電源 | 衛星 (通信事業者回線) |
| | ファクシミリ※ ² | 無停電交流電源 | 有線 (通信事業者回線) |
| 所外データ 伝送設備 | データ伝送設備 | 無停電交流電源 | 有線, 衛星 (通信事業者回線) |

注) ※²印の設備は、MOX燃料加工施設と共用する。

※³印の設備は、化学物質の漏えい又は異臭等の異常を確認した場合においても使用する。

2. 通信連絡設備

2.1 通信連絡設備の概要

通信連絡設備は、警報装置、所内通信連絡設備、所内データ伝送設備、所外通信連絡設備及び所外データ伝送設備で構成する。通信連絡設備の概要を第27.1図に示す。

(1) 警報装置

事故等が発生した場合に、建屋内外の各所の者へ必要な操作、作業又は退避の指示を行う。

(2) 所内通信連絡設備

中央制御室等から、再処理事業所内の各所の者への必要な操作、作業又は退避の指示等の連絡を行う。

(3) 所内データ伝送設備

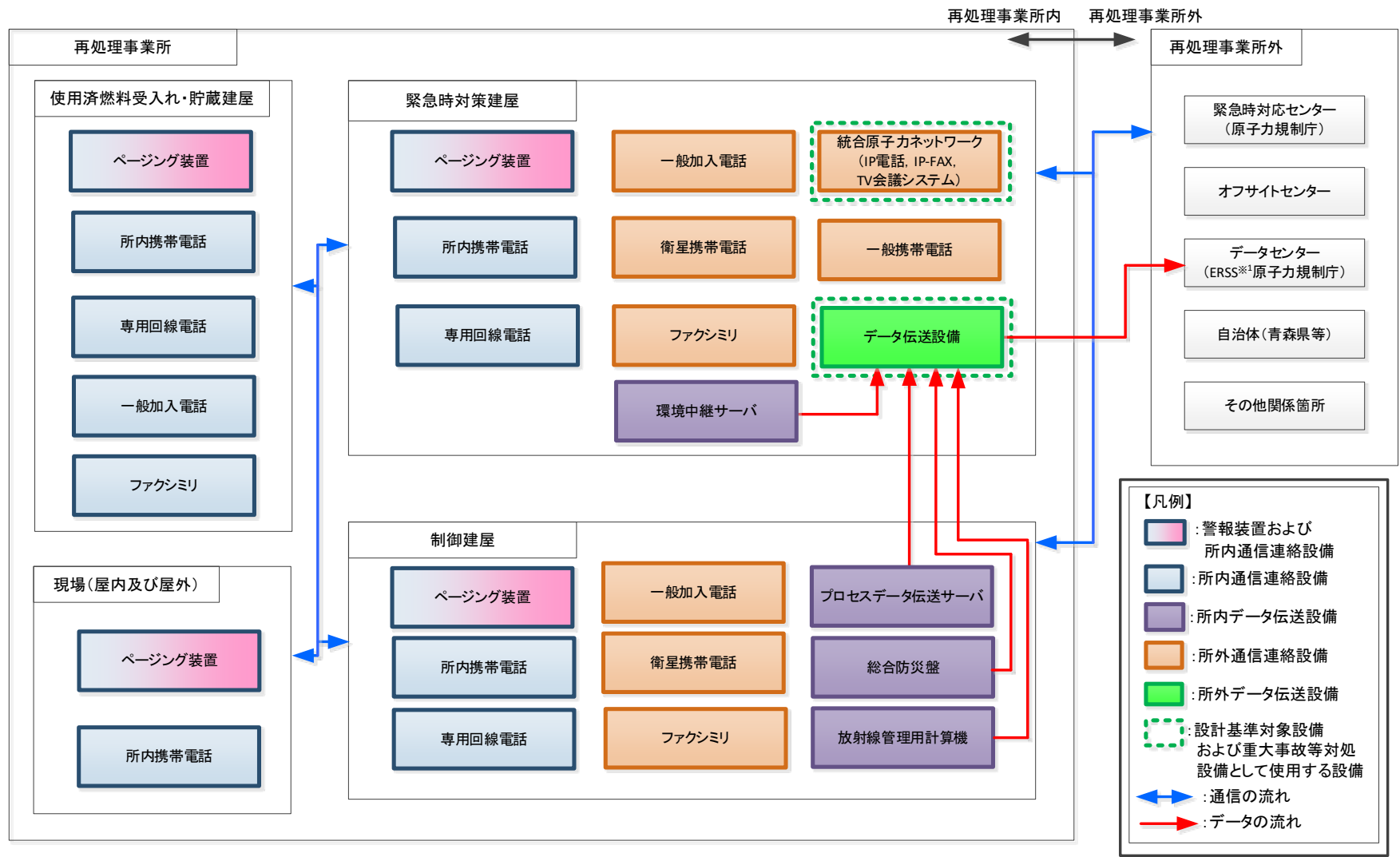
事故状態等の把握に必要な情報を把握するため、緊急時対策所へデータを伝送する。

(4) 所外通信連絡設備

再処理事業所外の必要箇所へ事故の発生等に係る連絡を音声等により行う。

(5) 所外データ伝送設備

再処理事業所内から再処理事業所外の緊急時対策支援システム（ERSS）へ必要なデータを伝送する。



※1: 国の緊急時対策支援システム

第 27. 1 図 通信連絡設備の概要

2.2 警報装置及び所内通信連絡設備

設計基準事故が発生した場合において、中央制御室から再処理事業所内の各所の者への必要な操作、作業又は退避の指示等の連絡をブザー鳴動等により行うことができる装置及び音声等により行うことができる所内通信連絡設備として、ページング装置を設置し、所内携帯電話、専用回線電話、一般加入電話及びファクシミリを設置する。所内通信連絡設備は、有線回線又は無線回線による通信方式の多様性を確保した設計とする。また、ページング装置は、再処理事業所内の各所の者への退避指示連絡を行うために必要な警報装置としての機能を備える。通信連絡設備（再処理事業所内）の概要を、第27.2図に示す。通信連絡設備（再処理事業所内）の多様性を第27.3表に示す。

【補足説明資料2-1, 2-2, 2-3, 2-16】

所内通信連絡設備のうちページング装置は、再処理事業所内の各所の者に必要な操作、作業又は退避の指示等ができるよう、適切な数のスピーカを設置する。

また、ページング装置は、竜巻注意情報が発せられた場合でも、警報機能を用いることにより、再処理事業所内に退避連絡を行うことができる。

【補足説明資料2-4】

所内通信連絡設備のうち外部電源により動作するのは、ページング装置、所内携帯電話及びファクシミリである。ページング装置は、非常用所内電源、無停電交流電源又は蓄電池に接続することにより動作可能である。所内携帯電話は、蓄電池に接続することにより動作可能である。ファクシミリは、無停電交流電源に接続することにより動作可能である。専用回線電話は、充電池により動作可能であるため、外部

電源が不要である。一般加入電話は、通信事業者回線から給電することで動作可能であるため、外部電源が不要である。

【補足説明資料2-13】

使用済燃料の受入れ施設及び貯蔵施設の制御室は、所内携帯電話を用いることにより、使用済燃料輸送容器管理建屋、使用済燃料受入れ・貯蔵建屋、使用済燃料受入れ貯蔵管理建屋、第1低レベル廃棄物貯蔵建屋及び第4低レベル廃棄物貯蔵建屋の各所の者へ連絡が可能である。また、所内携帯電話、専用回線電話及び一般加入電話により緊急時対策所へ連絡を行うことが可能であり、所内携帯電話、一般加入電話及びファクシミリにより中央制御室へ連絡を行うことが可能である。

【補足説明資料2-1, 2-2, 2-3, 2-4, 2-6, 2-16】

所内通信連絡設備のページング装置（警報装置含む。）及び所内携帯電話は、MOX燃料加工施設及び廃棄物管理施設と共用する。

警報装置及び所内通信連絡設備については、定期的な機能・性能の確認及び外観の確認により適切な保守管理を行い、常時使用できることを確認する。

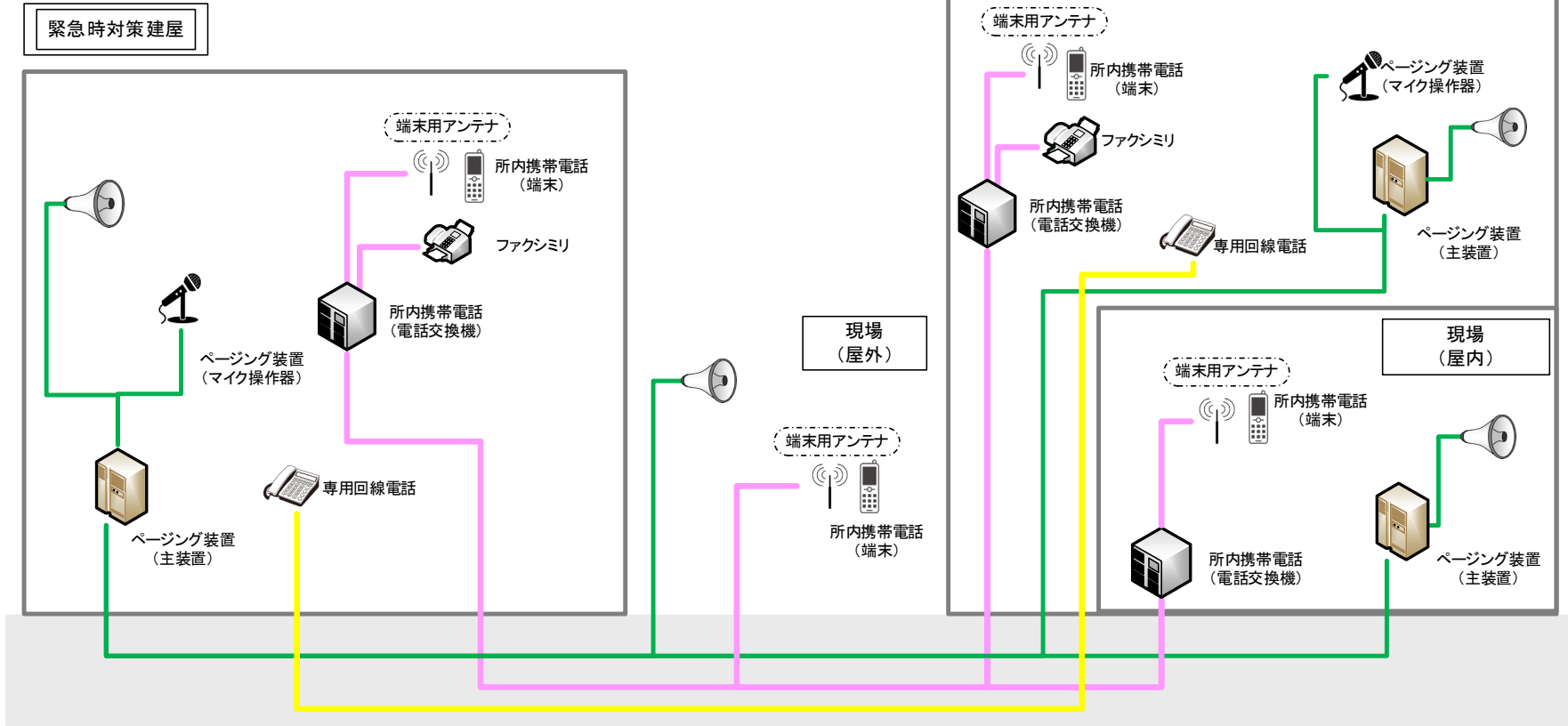
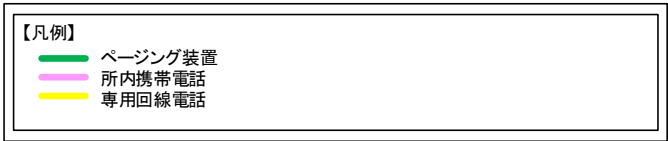
所内通信連絡設備は、化学物質の漏えい又は異臭等の異常を確認した者〔立会人、公的機関から情報を入手した者等〕が中央制御室の運転員〔統括当直長〕に有毒ガスの発生を連絡する場合、中央制御室の運転員〔統括当直長〕から中央制御室、屋外及び屋内の運転員に有毒ガスの発生を連絡する場合、中央制御室の運転員〔統括当直長〕から使用済燃料の受入れ施設及び貯蔵施設の制御室の運転員に有毒ガスの発生を連絡する場合及び中央制御室の運転員〔統括当直長〕から緊急時対策所の設計基準事故並びに重大事故等の対処に必要な指示を行う

要員（非常時対策組織本部の本部長）に有毒ガスの発生を連絡する場
合においても使用する。

第 27. 3 表 通信連絡設備（再処理事業所内）の多様性

| 主要設備 | | 機能 | 通信回線種別 | 通信連絡の場所※ ¹ |
|----------|----------------------|-------|--------|---|
| 所内通信連絡設備 | ページング装置 （警報装置含む。） | 電話 | 有線回線 | <ul style="list-style-type: none"> ・緊急時対策所－再処理事業所内 ・中央制御室－再処理事業所内 |
| | 所内携帯電話 | 電話 | 無線回線 | <ul style="list-style-type: none"> ・緊急時対策所－中央制御室 ・中央制御室－現場（屋内） ・中央制御室－現場（屋外） ・緊急時対策所－現場（屋内） ・緊急時対策所－現場（屋外） ・現場（屋内外）－現場（屋内外） |
| | 専用回線電話 | 電話 | 有線回線 | <ul style="list-style-type: none"> ・緊急時対策所－中央制御室 ・緊急時対策所－使用済燃料の受入れ施設及び貯蔵施設の制御室 |
| | 一般加入電話 | 電話 | 有線回線 | <ul style="list-style-type: none"> ・緊急時対策所－中央制御室 ・緊急時対策所－使用済燃料の受入れ施設及び貯蔵施設の制御室 ・中央制御室－使用済燃料の受入れ施設及び貯蔵施設の制御室 |
| | ファクシミリ | F A X | 有線回線 | <ul style="list-style-type: none"> ・中央制御室－使用済燃料の受入れ施設及び貯蔵施設の制御室 |

※ 1 : 現場（屋内）：前処理建屋，制御建屋等



第 27. 2 図 通信連絡設備（再処理事業所内）の概要

2.3 所外通信連絡設備

(1) 所外必要箇所の選定

再処理事業所外の通信連絡をする必要がある場所として、国、地方公共団体、その他関係機関等を選定する。

(2) 所外通信連絡設備

設計基準事故が発生した場合において、再処理事業所外の必要箇所と事故の発生に係る連絡を音声等により行うため、統合原子力防災ネットワーク I P 電話、統合原子力防災ネットワーク I P - F A X、統合原子力防災ネットワーク T V 会議システム、一般加入電話、一般携帯電話、衛星携帯電話及びファクシミリを新たに設置し、有線回線、無線回線又は衛星回線による通信方式の多様性を確保した専用通信回線に接続する。制御建屋に新たに設置する一般加入電話並びに緊急時対策建屋に新たに設置する統合原子力防災ネットワーク I P 電話、統合原子力防災ネットワーク I P - F A X 及び統合原子力防災ネットワーク T V 会議システムは、輻輳等による制限を受けることなく常時使用できるよう、災害時優先回線又は専用通信回線を用いる。所外通信連絡設備（再処理事業所外）の概要を第27.3図、第27.4図及び第27.5図に示す。

【補足説明資料2-1, 2-2, 2-3, 2-6, 2-15, 2-16】

所外通信連絡設備の統合原子力防災ネットワーク I P 電話、統合原子力防災ネットワーク I P - F A X、統合原子力防災ネットワーク T V 会議システム、一般加入電話、一般携帯電話、衛星携帯電話及びファクシミリは、M O X 燃料加工施設と共用する。

a. 統合原子力防災ネットワークに接続している通信連絡設備

通信事業者が提供する特定顧客専用の統合原子力防災ネットワーク（有線回線及び衛星回線）に接続している I P 電話， I P - F A X 及び T V 会議システム

b. 一般加入電話及びファクシミリ

通信事業者が提供する通信回線（有線回線）に接続している加入電話及びファクシミリ

c. 一般携帯電話

通信事業者が提供する通信回線（無線回線）に接続している携帯電話

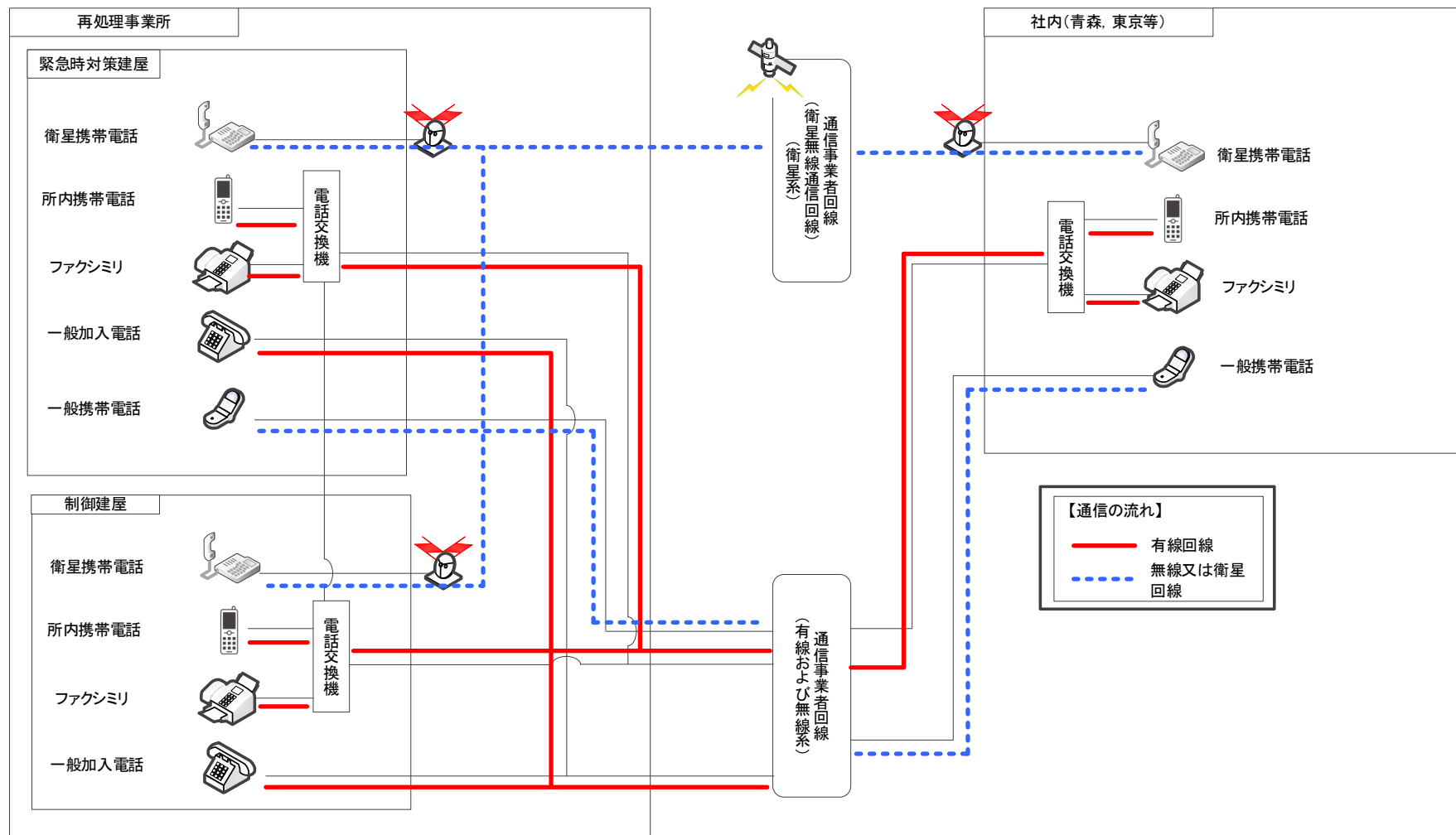
d. 衛星携帯電話

通信事業者が提供する通信回線（衛星回線）に接続している携帯電話

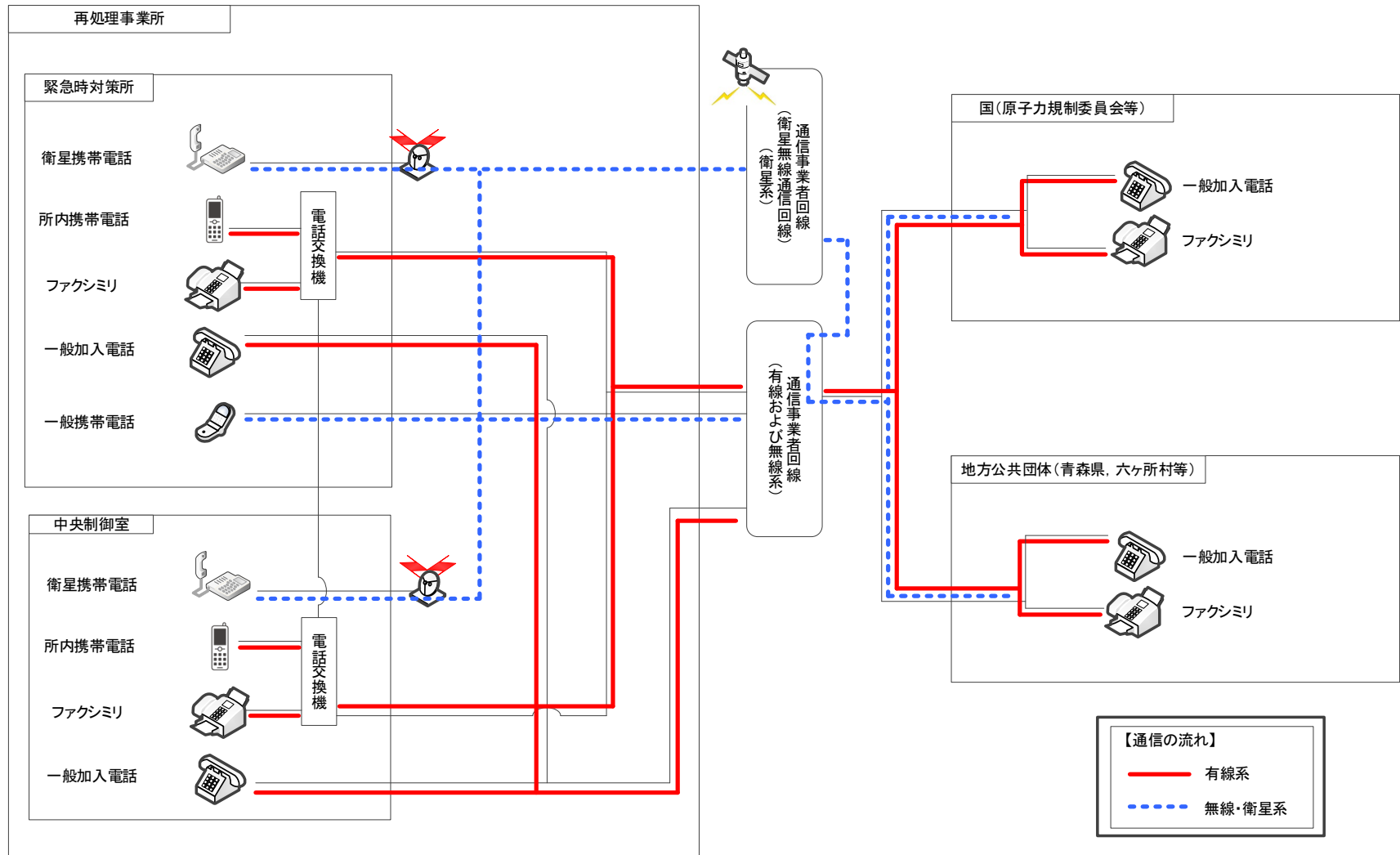
万が一，一般加入電話，ファクシミリ，一般携帯電話，衛星携帯電話の機能が喪失した場合，統合原子力防災ネットワークに接続する通信連絡設備の衛星回線により，再処理事業所外の必要箇所との通信連絡が可能な設計とする。

所外通信連絡設備については，定期的な機能・性能及び外観検査により適切な保守管理を行い，常時使用できることを確認する。

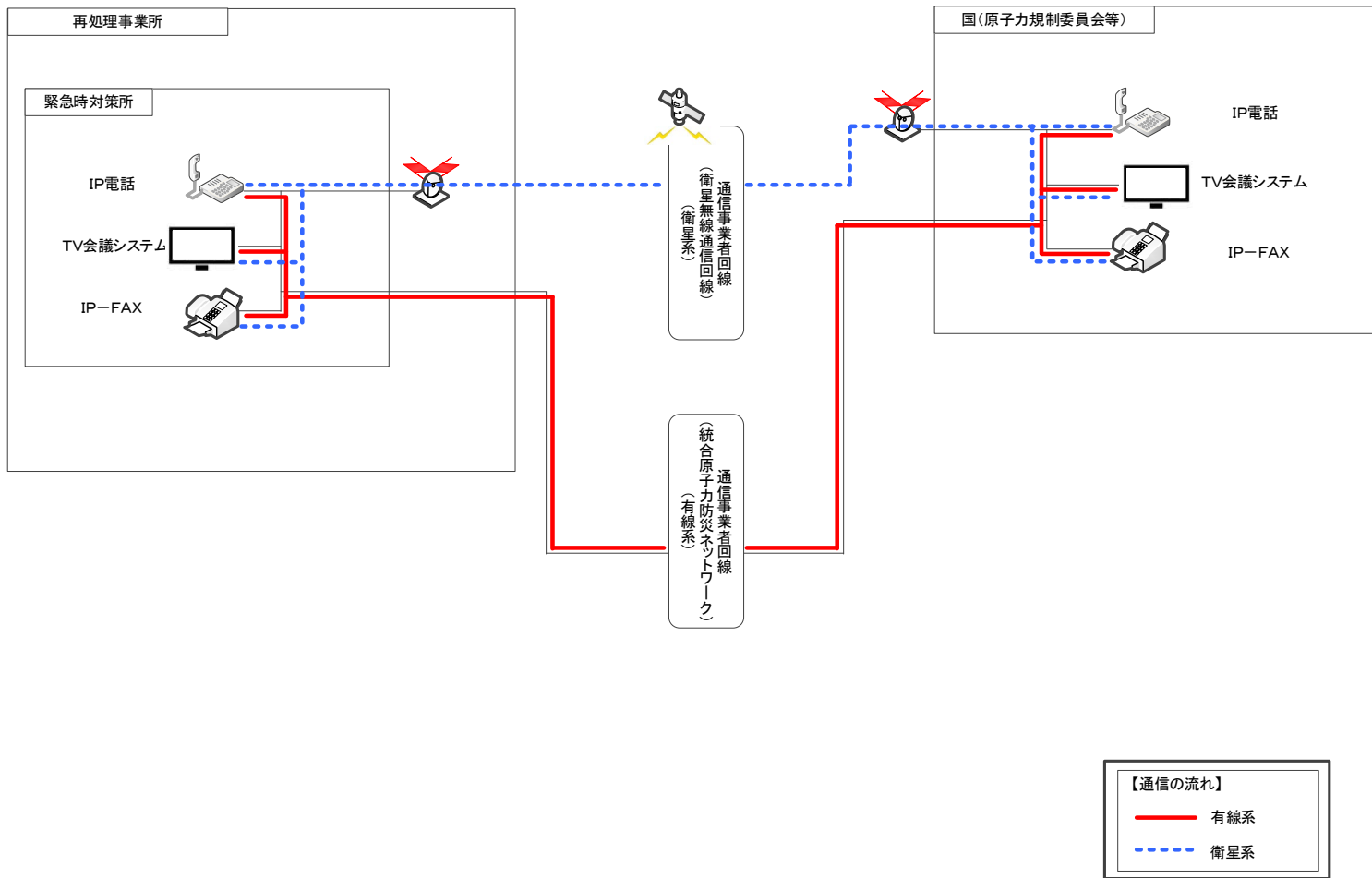
所外通信連絡設備は，化学物質の漏えい又は異臭等の異常を確認した者（立会人，公的機関から情報を入手した者等）が中央制御室の運転員（統括当直長）に有毒ガスの発生を連絡する場合においても使用する。



第 27. 3 図 所外通信連絡設備（再処理事業所外〔社内関係箇所〕）の概要



第 27. 4 図 所外通信連絡設備（再処理事業所外〔社外関係箇所〕）の概要（その 1）



第 27. 5 図 所外通信連絡設備（再処理事業所外〔社外関係箇所〕）の概要（その 2）
 （統合原子力防災ネットワークに接続する通信連絡設備）

2.4 所内データ伝送設備及び所外データ伝送設備

緊急時対策建屋のデータ収集装置へ事故状態等の把握に必要なデータを伝送できる所内データ伝送設備として、プロセスデータ伝送サーバ、放射線管理用計算機、環境中継サーバ、総合防災盤を設置する。

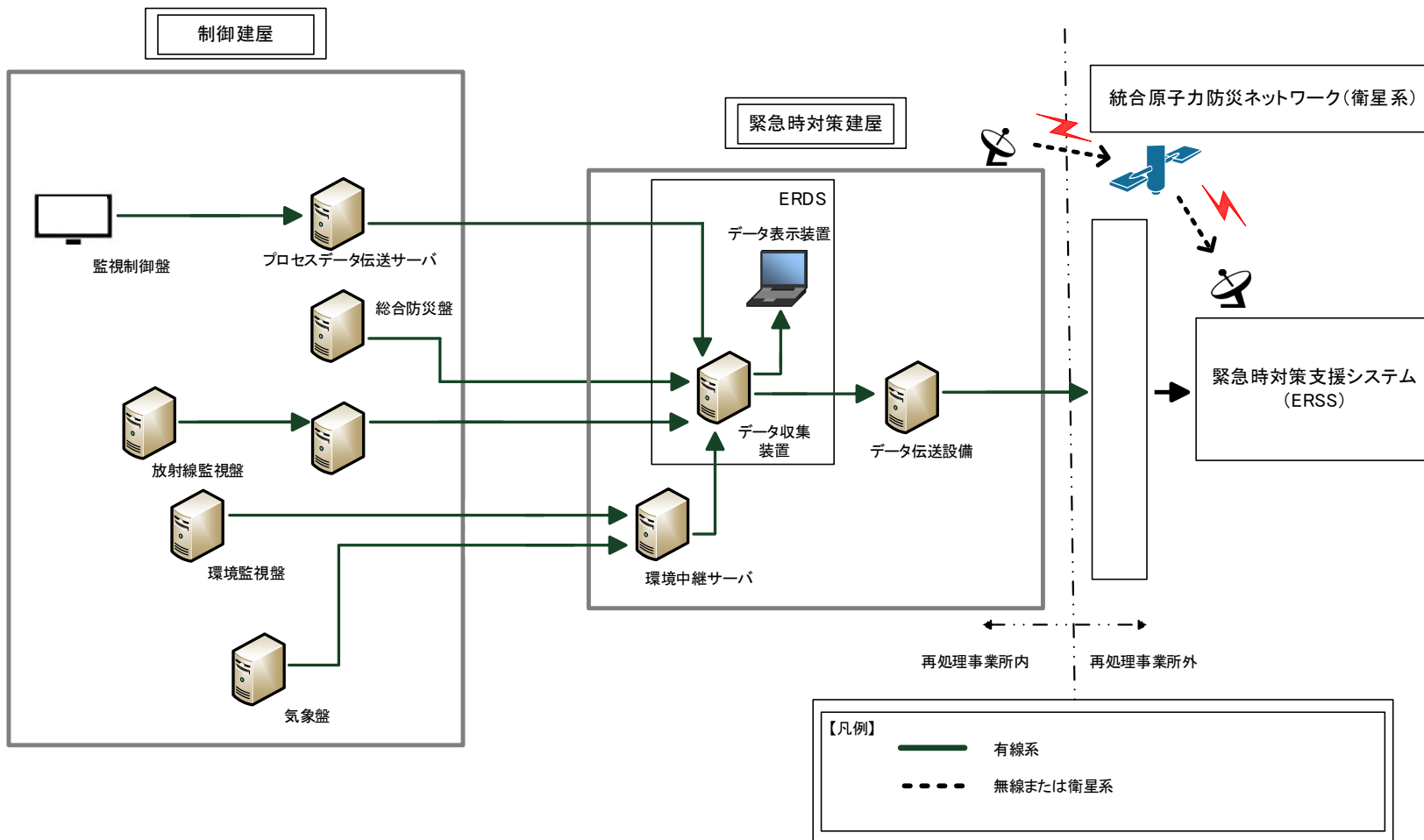
また、再処理事業所内から再処理事業所外の緊急時対策支援システム（ERSS）へ必要なデータを伝送できる所外データ伝送設備として、データ伝送設備を設置する。

【補足説明資料2-1, 2-2, 2-3, 2-7, 2-8, 2-14】

所外データ伝送設備は、緊急時対策建屋のデータ収集装置からデータを受信し、緊急時対策支援システム（ERSS）へ必要なデータ伝送を行うことができ、常時使用できるよう通信事業者が提供する特定顧客専用の統合原子力防災ネットワーク（有線回線及び衛星回線）に接続し、多様性を確保する設計とする。所内データ伝送設備及び所外データ伝送設備の概要を第27.6図に示す。

所内データ伝送設備における再処理事業所内建屋間の有線回線の構成は、制御建屋と緊急時対策建屋間を直接接続するか、緊急時対策建屋へ所内データ伝送設備を設置する。

所内データ伝送設備及び所外データ伝送設備については、定期的な機能・性能の確認及び外観の確認により適切な保守管理を行い、常時使用できることを確認する。



第27. 6 図 所内データ伝送設備及び所外データ伝送設備の概要

2.5 多様性を確保した通信回線

所外通信連絡設備及び所外データ伝送設備については、有線回線、無線回線又は衛星回線による通信方式の多様性を確保した専用通信回線に接続し、輻輳等による制限を受けることなく常時使用できる設計とする。多様性を確保した通信回線を第 27.4 表に記載するとともに、多様性を確保した通信回線の概要を第 27.7 図に示す。

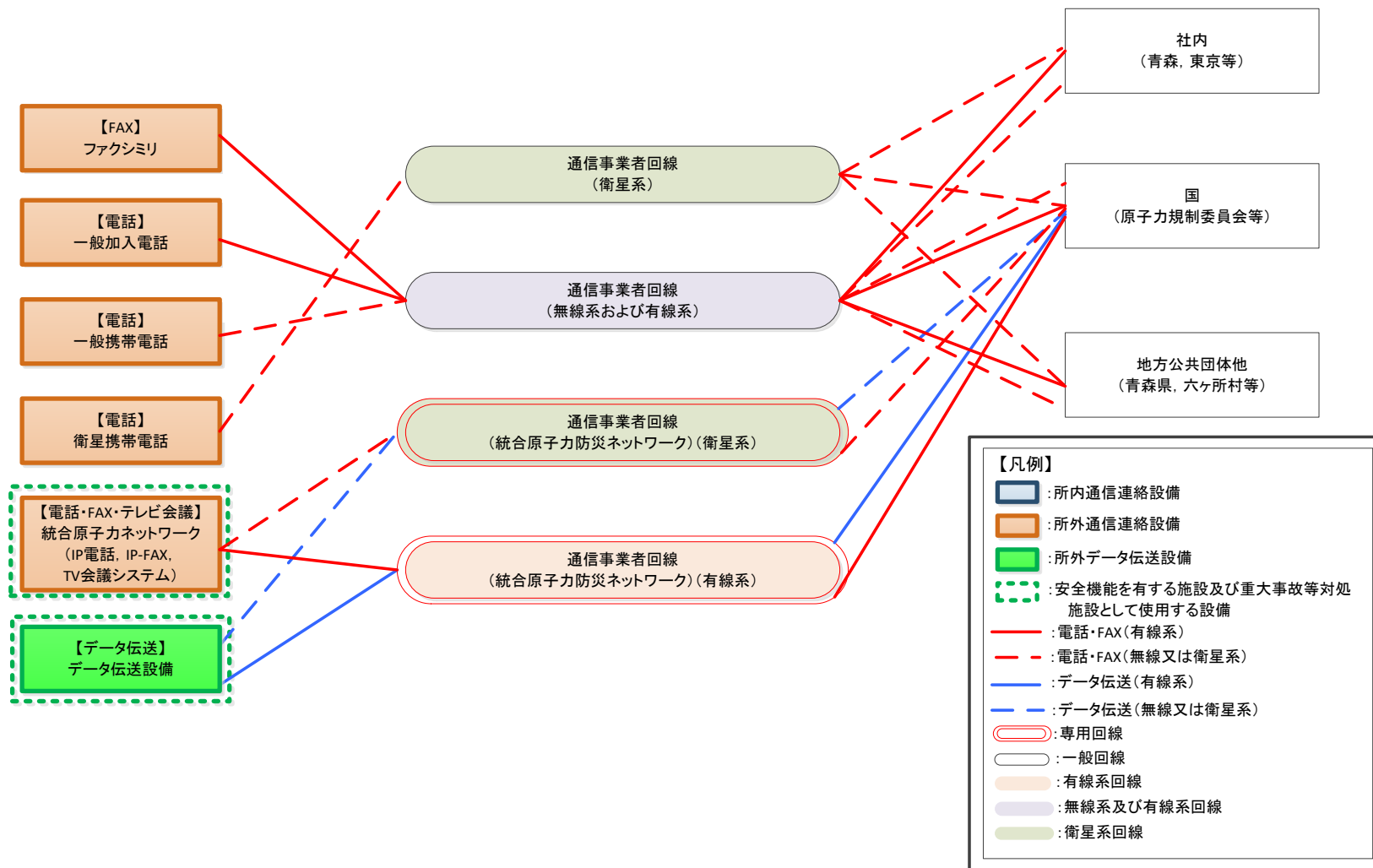
第 27.4 表 多様性を確保した通信回線

| 通信回線種別 | 主要設備 | | 機能 | 専用 | 通信の制限※1 |
|----------------------------|--------------------------|-------------|-------|----|---------|
| 通信事業者回線 | 一般加入電話 | | 電話 | — | ○ |
| | ファクシミリ | | F A X | — | × |
| | 一般携帯電話 | | 電話 | — | × |
| | 衛星携帯電話 | | 電話 | — | ○ |
| 通信事業者回線 (統合原子力防災ネットワーク) | 統合原子力防災ネットワークに接続する通信連絡設備 | I P 電話 | 電話 | ○ | ◎ |
| | | I P - F A X | F A X | ○ | ◎ |
| | | T V 会議システム | テレビ会議 | ○ | ◎ |
| | データ伝送設備 | | データ伝送 | ○ | ◎ |

※1：通信の制限とは、輻輳のほか、災害発生時の通信事業者による通信規制を想定

【凡例】・専用 ○：専用回線（帯域専有を含む） —：非専用回線
・通信の制限 ◎：制限なし ○：制限のおそれが少ない ×：制限のおそれがある

【補足説明資料 2-8】



第27. 7 図 多様性を確保した通信回線の概要

2.6 通信連絡設備の電源設備

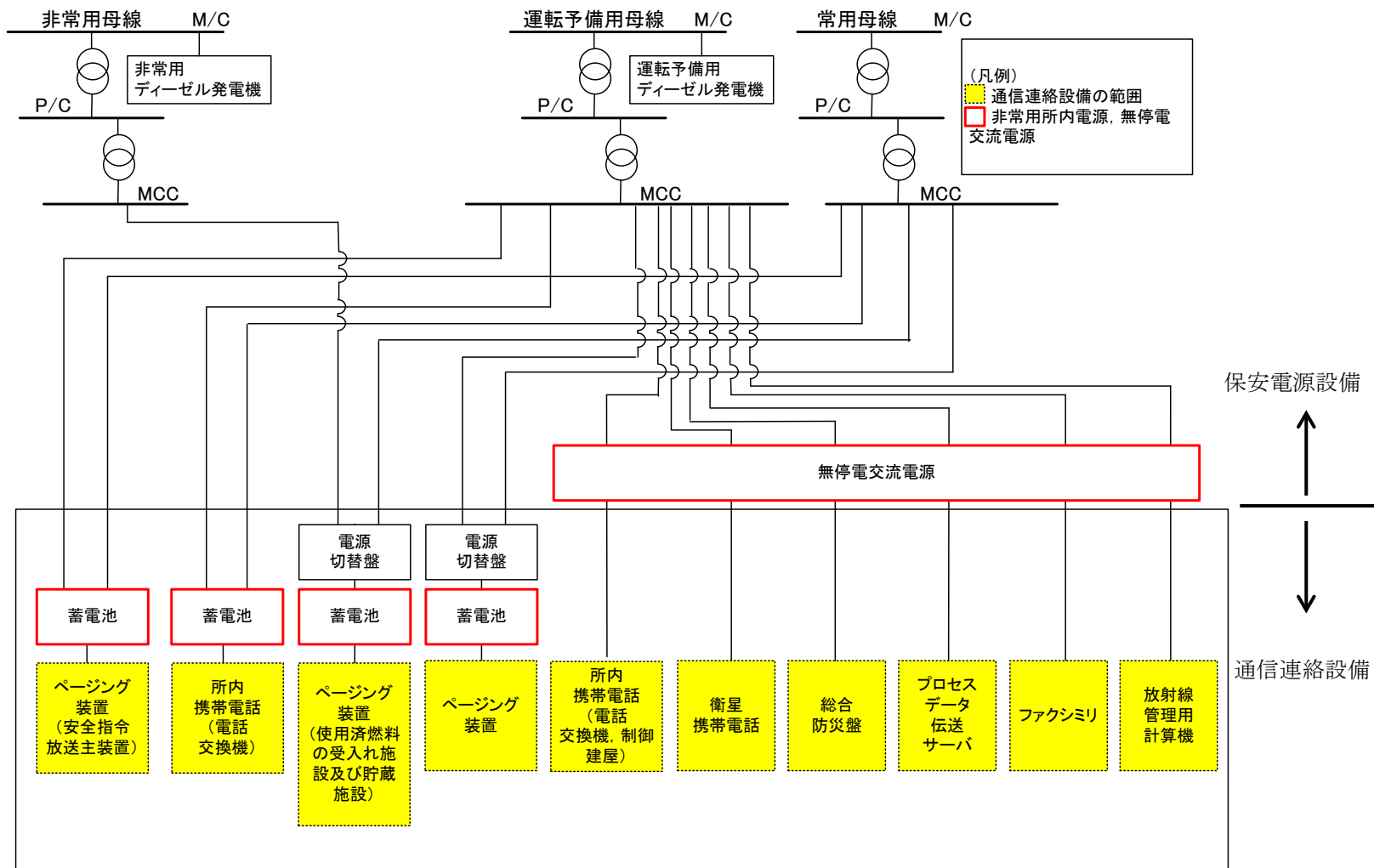
(1) 制御建屋及び各現場建屋

制御建屋及び各現場建屋における通信連絡設備は、外部電源喪失時、第1非常用ディーゼル発電機、無停電交流電源又は蓄電池からの給電が可能な設計とする。

制御建屋及び各現場建屋における通信連絡設備の電源構成を第27.8図に示す。

また、通信連絡設備に必要な電源を第27.5表に示す。

【補足説明資料2-13】



第 27. 8 図 制御建屋及び各現場建屋における通信連絡設備の電源構成

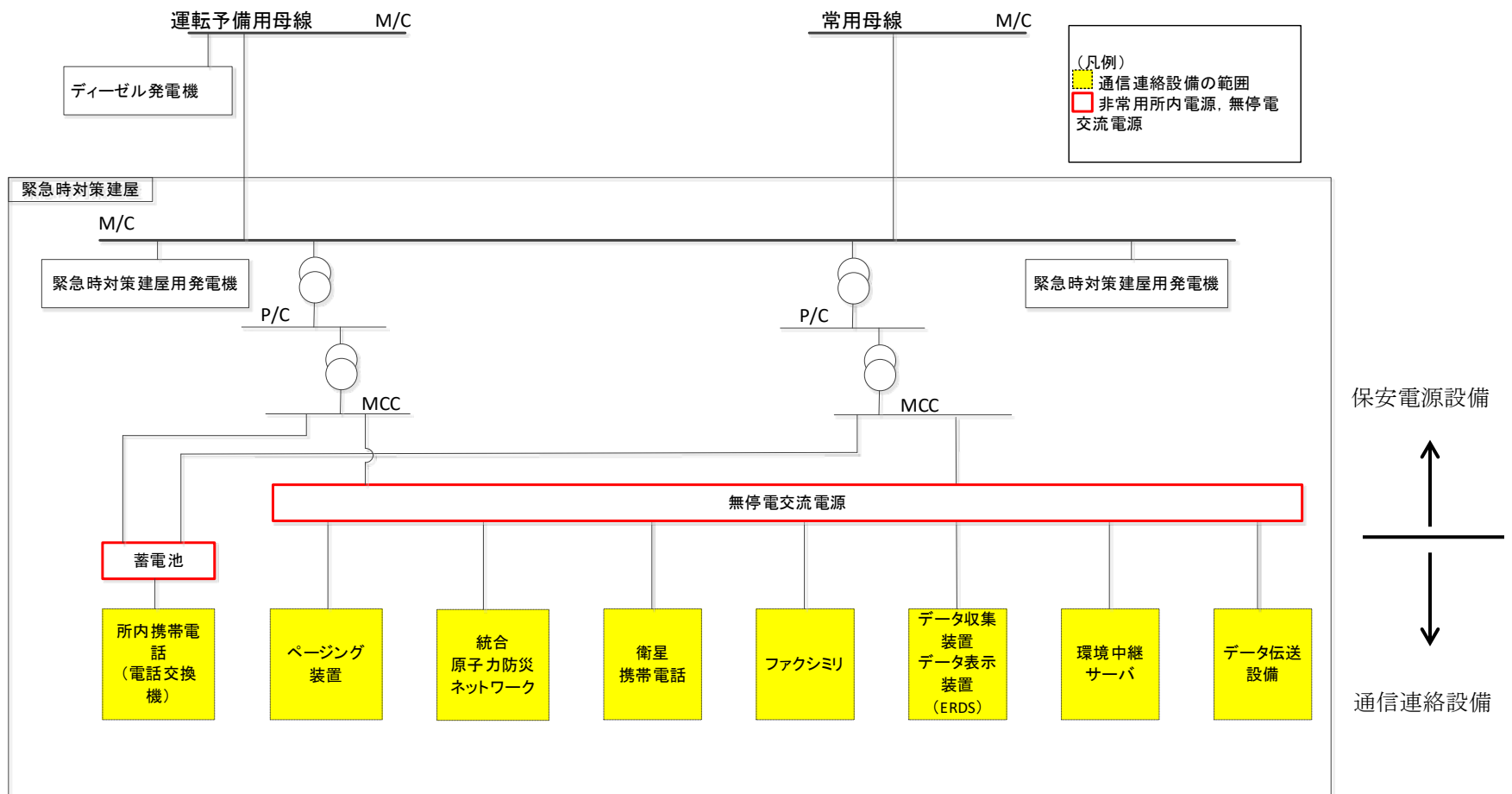
(2) 緊急時対策建屋

緊急時対策建屋における通信連絡設備は、外部電源喪失時、無停電交流電源又は蓄電池からの給電が可能な設計とする。

緊急時対策建屋における通信連絡設備の電源構成を第27.9図に示す。

また、通信連絡設備に必要な電源を第27.5表に示す。

【補足説明資料2-15】



第 27. 9 図 緊急時対策建屋における通信連絡設備の電源構成

第 27. 5 表 通信連絡設備に必要な電源（1 / 2）

| 通信種別 | 主要設備 | 設置場所 | 非常時に供給できる電源 |
|---------------|------------------------|--------------------------------|--|
| 警報装置 | ペー징装置※ ¹ | 再処理事業所内各所 | 非常用母線（第 1 非常用ディーゼル発電機）， 無停電交流電源，蓄電池 |
| 所内通信 連絡設備 | ペーjing装置※ ¹ | 再処理事業所内各所 | 非常用母線（第 1 非常用ディーゼル発電機）， 無停電交流電源，蓄電池 |
| | 所内携帯電話※ ¹ | 再処理事業所内各所 | 蓄電池，充電池 |
| | 専用回線電話※ ¹ | 制御建屋，緊急時対策建屋， 使用済燃料受入れ・貯蔵建屋 | 充電池 |
| | 一般加入電話※ ¹ | 制御建屋，使用済燃料受入れ・貯蔵建屋 | 通信事業者回線から給電 |
| | ファクシミリ | 制御建屋，使用済燃料受入れ・貯蔵建屋 | 無停電交流電源 |
| 所内データ 伝送設備 | プロセスデータ伝送サーバ | 制御建屋 | 無停電交流電源 |
| | 放射線管理用計算機 | 制御建屋 | 無停電交流電源 |
| | 環境中継サーバ | 緊急時対策建屋 | 無停電交流電源 |
| | 総合防災盤 | 制御建屋 | 無停電交流電源 |

注) ※¹印の設備は，化学物質の漏えい又は異臭等の異常を確認した場合においても使用する。

第 27. 5 表 通信連絡設備に必要な電源（2 / 2）

| 通信種別 | 主要設備 | 設置場所 | 非常時に供給できる電源 |
|---------------|---------------------------|---------------|-------------|
| 所外通信 連絡設備 | 統合原子力防災ネットワーク I P 電話 | 緊急時対策建屋 | 無停電交流電源 |
| | 統合原子力防災ネットワーク I P - F A X | 緊急時対策建屋 | 無停電交流電源 |
| | 統合原子力防災ネットワーク T V 会議システム | 緊急時対策建屋 | 無停電交流電源 |
| | 一般加入電話※ ¹ | 制御建屋, 緊急時対策建屋 | 通信事業者回線から給電 |
| | 一般携帯電話※ ¹ | 緊急時対策建屋 | 充電池 |
| | 衛星携帯電話※ ¹ | 制御建屋, 緊急時対策建屋 | 無停電交流電源 |
| | ファクシミリ | 制御建屋, 緊急時対策建屋 | 無停電交流電源 |
| 所外データ 伝送設備 | データ伝送設備 | 緊急時対策建屋 | 無停電交流電源 |

注) ※1 印の設備は, 化学物質の漏えい又は異臭等の異常を確認した場合においても使用する。