

【公開版】

日本原燃株式会社	
資料番号	外航 00-02 <u>R 9</u>
提出年月日	令和 4 年 7 月 25 日

設工認に係る補足説明資料

本文、添付書類、補足説明項目への展開（外航）

（MO X 燃料加工施設）

1. 概要

- 本資料は、加工施設の技術基準に関する規則「第8条 外部からの衝撃による損傷の防止(航空機落下)」に関して、基本設計方針に記載する事項、添付書類に記載すべき事項、補足説明すべき事項について整理した結果を示すものである。
- 整理にあたっては、「共通06：本文(基本設計方針、仕様表等)、添付書類(計算書、説明書)、添付図面で記載すべき事項」及び「共通07：添付書類等を踏まえた補足説明すべき項目の明確化」を踏まえて実施した。

2. 本資料の構成

- 「共通06：本文(基本設計方針、仕様表等)、添付書類(計算書、説明書)、添付図面で記載すべき事項」及び「共通07：添付書類等を踏まえた補足説明すべき項目の明確化」を踏まえて本資料において整理結果を別紙として示し、別紙を以下の通り構成する。
 - 別紙1：基本設計方針の許可整合性、発電炉との比較
事業変更許可 本文、添付書類の記載をもとに設定した基本設計方針と発電炉の基本設計方針を比較し、記載程度の適正化等を図る。
 - 別紙2：基本設計方針を踏まえた添付書類の記載及び申請回次の展開
基本設計方針の項目ごとに要求種別、対象設備、添付書類等への展開事項の分類、第1回申請の対象、第2回以降の申請書ごとの対象設備を展開する。
 - 別紙3：基本設計方針の添付書類への展開
基本設計方針の項目に対して、展開事項の分類をもとに、添付書類単位で記載すべき事項を展開する。
 - 別紙4：添付書類の発電炉との比較
添付書類の記載内容に対して項目単位でその記載程度を発電炉と比較し、記載すべき事項の抜けや論点として扱うべき差がないかを確認する。なお、規則の名称、添付書類の名称など差があることが明らかな項目は比較対象としない(概要などは比較対象外)。
 - 別紙5：補足説明すべき項目の抽出
基本設計方針を起点として、添付書類での記載事項に対して補足が必要な事項を展開する。発電炉の補足説明資料の実績との比較を行い、添付書類等から展開した補足説明資料の項目に追加すべきものを抽出する。
 - 別紙6：変更前記載事項の既設工認等との紐づけ
基本設計方針の変更前の記載事項に対し、既認可等との紐づけを示す。

別紙

外航00-02 【本文、添付書類、補足説明項目への展開(航空機落下)】

資料No.	別紙		備考	
	名称	提出日	Rev	
別紙1	基本設計方針の許可整合性、発電炉との比較	7/25	1	
別紙2	基本設計方針を踏まえた添付書類の記載及び申請回次の展開	7/25	6	
別紙3	基本設計方針の添付書類への展開	7/25	1	
別紙4	添付書類の発電炉との比較	7/25	5	
別紙5	補足説明すべき項目の抽出	7/25	5	
別紙6	変更前記載事項の既設工認等との紐づけ	7/25	4	

別紙 1

基本設計方針の許可整合性、発電炉 との比較

基本設計方針の許可整合性，発電炉との比較 第八条 (外部からの衝撃による損傷の防止 (航空機落下)) (1 / 14)

技術基準規則	設工認申請書 基本設計方針	事業変更許可申請書 本文	事業変更許可申請書 添付書類五	発電炉工認 基本設計方針	備考
<p>(外部からの衝撃による損傷の防止) 第八条</p> <p>2 安全機能を有する施設は、周辺監視区域に隣接する地域に事業所、鉄道、道路その他の外部からの衝撃が発生するおそれがある要因がある場合において、事業所における火災又は爆発事故、危険物を搭載した車両、船舶又は航空機の事故その他の敷地及び敷地周辺の状況から想定される事象であって人為によるもの(故意によるものを除く。)により加工施設の安全性が損なわれないよう、防護措置その他の適切な措置が講じられたものでなければならない。DB航①～⑥</p> <p>3 安全機能を有する施設は、航空機の墜落により加工施設の安全性を損なうおそれがある場合において、防護措置その他の適切な措置が講じられたものでなければならない。DB航①～⑥</p>	<p>第1章 共通項目 3. 自然現象等 3.3 外部からの衝撃による損傷の防止</p> <p>(当社の記載) <不一致の理由> MOX燃料加工施設の立地固有の記載であるため、発電炉と異なる。 (以下、当社のみ記載が存在する文章における発電炉との記載不一致の理由は同様である。)</p> <p>3.3.5 航空機落下 三沢対地訓練区域で訓練飛行中の航空機が施設に墜落する可能性は極めて小さいが、墜落することを想定したときに、公衆に対して過度の放射線被ばくを及ぼすおそれのある施設を建物・構築物で防護する等安全確保上支障のないようにする。この建物・構築物は航空機に対して貫通が防止でき、かつ、航空機による衝撃荷重に対して健全性が確保できるように設計する。 DB航①-1, 2, 3 安全上重要な施設については原則として防護対象とする。DB航④ 防護方法としては、建物の外壁及び屋根により建物・構築物全体を適切に防護する方法を基本とし、建物・構築物内部に設置されている施設の安全性を確保する設計とする。DB航③</p>	<p>一. 加工施設の位置、構造及び設備 ロ. 加工施設の一般構造 (ト) その他の主要な構造 (1) 安全機能を有する施設</p> <p>① 外部からの衝撃による損傷の防止 d. 航空機落下に対する設計方針 MOX燃料加工施設における主要な建物は、仮に訓練飛行中の航空機が施設に墜落することを想定したときに、安全確保上支障のない構造とする。DB航①-1</p> <p>【「等」の解説】 「建物・構築物で防護する等」は、建物・構築物での防護のほか、分離配置、区画の適切な保護が挙げられる。ここでは、基本設計方針冒頭における総括的な防護方針として等を用いて記載している。</p>	<p>(7) 外部からの衝撃による損傷の防止</p> <p>⑤ 航空機落下 a. 防護設計の基本方針 三沢対地訓練区域で訓練飛行中の航空機が施設に墜落する可能性は極めて小さいが、墜落することを想定したときに、公衆に対して過度の放射線被ばくを及ぼすおそれのある施設を建物・構築物で防護する等安全確保上支障のないようにする。この建物・構築物は航空機に対して貫通が防止でき、かつ、航空機による衝撃荷重に対して健全性が確保できるように設計する。DB航①-2</p>	<p>2.3 外部からの衝撃による損傷の防止</p>	<p>備考</p> <p>DB航①-3 (P2から) DB航④ (P2から) DB航③ (P2から)</p>

【凡例】

- 下線：基本設計方針に記載する事項(丸数字で紐づけ)
- 波線：基本設計方針と許可の記載の内容変更部分
- 灰色ハッチング：基本設計方針に記載しない事項
- 黄色ハッチング：発電炉工認と基本設計方針の記載内容が一致する箇所
- 紫字：SA設備に関する記載(比較対象外箇所)
- 🗨️：発電炉との差異の理由
- 📌：許可からの変更点等

【許可からの変更点】
当該記載は事業変更許可申請書の添付書類五の記載と同義であり、基本設計方針の記載は添付書類五の記載を採用している。

基本設計方針の許可整合性，発電炉との比較 第八条 (外部からの衝撃による損傷の防止 (航空機落下)) (2 / 14)

技術基準規則	設工認申請書 基本設計方針	事業変更許可申請書 本文	事業変更許可申請書 添付書類五	発電炉工認 基本設計方針	備考
<p>【「等」の解説】 「航空路の変更等」は，航空路の他，航空機落下確率評価に用いる年間飛行回数や延べ飛行距離等のデータの変更を示している。</p>	<p>上記の防護設計を踏まえ，MOX燃料加工施設への航空機落下確率が防護設計の要否を判断する基準を超えないことを評価して事業(変更)許可を受けている。設工認申請時に，事業(変更)許可申請時から，防護設計の要否を判断する基準を超えるような航空路の変更等がないことを確認していることから，安全機能を有する施設に対して追加の防護措置その他適切な措置を講ずる必要はない。DB航②</p> <p>なお，定期的に航空路の変更等の状況を確認し，追加の防護措置の要否を判断することを保安規定に定めて，管理する。DB航②</p>	<p>上記の防護設計を踏まえ，「実用発電用原子炉施設への航空機落下確率の評価基準について」等に基づき，MOX燃料加工施設への航空機落下確率を評価した結果，防護設計の要否判断基準を超えないことから，追加の防護設計は必要ない。DB航②</p> <p>【許可からの変更点】 基本設計方針に適した形となるように記載を修正した。</p> <p>【許可からの変更点】 事業変更許可取得時の結果に加え，取得後の確率評価の運用について追記する。</p>	<p>上記の防護設計を踏まえ，MOX燃料加工施設への航空機落下確率を評価し，追加の防護設計の要否を確認する。DB航④</p> <p>b. 防護対象施設 訓練飛行中の航空機が施設に墜落することを想定したときに，公衆に対して過度の放射線被ばくを及ぼすおそれのある施設は，防護対象とする。【DB航①-3】安全上重要な施設については原則として防護対象とする。DB航④</p> <p>防護方法としては，安全上重要な施設とその他の施設が同じ区域に設置されている等の加工施設の特質を配慮して【DB航④】，建物・構築物の外壁及び屋根により建物・構築物全体を適切に防護する方法を基本とし，建物・構築物内部に設置されている施設の安全性を確保する。DB航③</p> <p>c. 防護設計条件の設定 戦闘機の事故要因⁽⁷⁰⁾のうち，三沢対地訓練区域での発生が考えられない要因並びに基地周辺及び訓練コース近傍でしか発生しない要因を除外し，加工施設まで到達する可能性があるものを摘出すると，エンジン推力を喪失する場合は挙げられる。なお，コックピット火災等によりパイロットが直ちに脱出した後も飛行を継続する場合も考えられるが，このような事象が生じる可能性は過去の事例からみて無視できる。エンジン推力を喪失すると，通常パイロットは安全確保のために，機体の安定に必要な操作等を行った後，最良滑空状態⁽⁷⁰⁾⁽⁷¹⁾にし，基地又は海上等への到達を図る。到達が不可能と判断した場合でも，原子力関係施設等の回避を行った後，パイロット自身の安全確保等のため減速して脱出する⁽⁷²⁾。このときの航空機速度は最良滑空速度と失速速度の間にあると考えられる。DB航④</p> <p>回避が行われずに航空機が施設まで滑空することは考えられないが，ここでは回避が行われずに最良滑空速度で滑空する場合を想定する。最良滑空速度は，(5.1)式⁽⁷³⁾により求める。DB航④</p>	<p>(中略)</p> <p>想定される人為事象のうち，飛来物(航空機落下)については，防護設計の要否を判断する基準を超えないことを評価して設置(変更)許可を受けている。工事計画認可申請時に，設置(変更)許可申請時から，防護設計の要否を判断する基準を超えるような航空路の変更がないことを確認していることから，設計基準対象施設に対して防護措置その他適切な措置を講ずる必要はない。</p> <p>なお，定期的に航空路の変更状況を確認し，防護措置の要否を判断することを保安規定に定めて管理する。</p> <p>2.3.3 設計方針 (2) 人為事象 c. 航空機の墜落 重大事故等対処設備は，建屋内に設置するか，又は屋外において設計基準対象施設等と位置的分散を図り設置する。</p>	<p>備考</p> <p>DB航①-3 (P1 ~)</p> <p>DB航④ (P1 ~)</p> <p>DB航③ (P1 ~)</p>

(発電炉の記載)
<不一致の理由>
当社において，重大事故等対処設備に対する航空機落下の考慮については，「8.2.2. 共通要因故障に対する考慮等」及び「8.2.5 環境条件等」に記載することとしている。

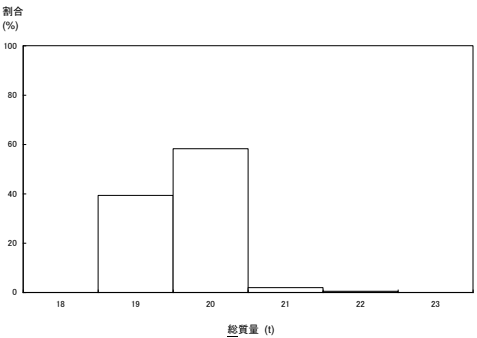
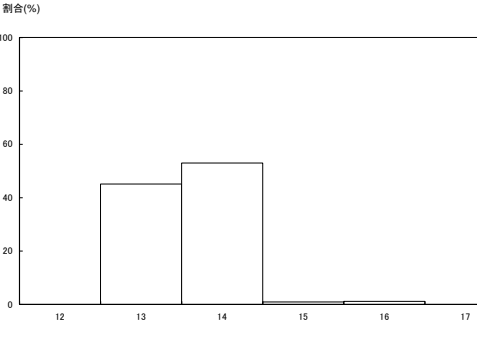
基本設計方針の許可整合性，発電炉との比較 第八条 (外部からの衝撃による損傷の防止 (航空機落下)) (3 / 14)

技術基準規則	設工認申請書 基本設計方針	事業変更許可申請書 本文	事業変更許可申請書 添付書類五	発電炉工認 基本設計方針	備考
			$V = \sqrt{\frac{2W}{\rho \cdot S \cdot C_r}}$ $C_r = \sqrt{C_L^2 + C_D^2} \quad (5.1)$ <p>ここで、</p> <p>V : 飛行速度 (m/s)</p> <p>W : M × g</p> <p>M : 航空機の総質量 (kg)</p> <p>g : 重力加速度 (m/s²)</p> <p>ρ : 空気密度 (kg/m³)</p> <p>S : 主翼面積 (m²)</p> <p>C_L : 揚力係数 (-)</p> <p>C_D : 抗力係数 (-)</p> <p>防護設計の条件設定に当たっては、三沢対地訓練区域で多く訓練飛行を行う米空軍の F-16C/D⁽⁷⁴⁾⁽⁷⁵⁾、航空自衛隊の F-4EJ⁽⁷⁶⁾改及び F-2⁽⁷⁷⁾を考慮して、航空機による衝撃荷重及びエンジンに係る条件を設定する。【DB 航⑤-1】</p> <p>三沢対地訓練区域で訓練飛行中の F-16C/D について、当社が調査した結果では、搭載物は燃料タンク及び小型の模擬弾であり、総質量としては、添 5 第 26 図に示すように大部分が約 16t 以下である。また、F-4EJ 改及び F-2 については、それぞれ添 5 第 27 図、添 5 第 28 図に示すようにほとんどの場合 20t、14t 以下である (F-1 の外部搭載物調査結果による推定結果を追加説明書 I (航空機質量の設定における外部搭載物について) に示す)。DB 航④、⑤、⑥ (5.1) 式による最良滑空速度の算定においては、F-16C/D、F-4EJ 改及び F-2 の総質量について、それぞれ 17t、22t 及び 16t とする。また、F-16C/D、F-4EJ 改及び F-2 を対象とした最良滑空速度の設定に必要な諸元を添 5 第 22 表にまとめる。</p> <p>DB 航④、⑤、⑥</p> <p>航空機による衝撃荷重の設定に用いる F-16C/D、F-4EJ 改、F-2 等の諸元を添 5 第 23 表にまとめる。DB 航④、⑤、⑥</p> <p>F-2 は、F-16C/D と航空機の総質量、衝突速度、機体長さ及び胴体部投影面積について比較すると、鉄筋コンク</p>		<p>DB 航⑤-1 (P4 ~)</p>

基本設計方針の許可整合性, 発電炉との比較 第八条 (外部からの衝撃による損傷の防止 (航空機落下)) (4 / 14)

技術基準規則	設工認申請書 基本設計方針	事業変更許可申請書 本文	事業変更許可申請書 添付書類五	発電炉工認 基本設計方針	備考
	<p>(1) 防護設計条件</p> <p>建物・構築物の防護設計においては、三沢対地訓練区域で多く訓練飛行を行っている航空機のうち、建物・構築物の健全性への影響に対して厳しい結果を与える航空機を対象とし、F-16C/D と F-4EJ 改を包絡する条件として航空機の総重量 20t、速度 150 m/s とした F-16 相当の航空機による衝撃荷重を設定する。DB 航⑤-1, 2</p> <p>荷重はすべての方向の壁及び屋根等に対して直角に作用するものとする。DB 航⑥-4</p> <p>貫通限界厚さの算定については、F-4EJ 改の 2 基のエンジン(重量 1.745t/基、吸気口部直径 0.992m)と等価な重量、断面積を有するエンジンとし、エンジンの重量 3.49t、エンジン吸気口部直径 1.403m、エンジンの衝突速度 155m/s を用いる。DB 航⑤-1, 3</p>	<p>【許可からの変更点】</p> <p>事業変更許可申請書の添付書類五では、具体的に列挙した航空機に対して、DB 航④, ⑤, ⑥の過程を踏まえて、建物・構築物の健全性への影響に対して厳しい結果を与える条件を設定している。基本設計方針記載では、その設定の考え方を記載した。</p>	<p>リート版に対し影響が小さくなる方向である。F-16C/D と F-4EJ 改については、航空機の総質量、衝突速度について F-4EJ 改が影響が大きくなる方向であり、機体長さ、胴体部投影面積について F-16C/D が影響が大きくなる方向である。DB 航④</p> <p>このため、F-16C/D と F-4EJ 改を包絡する条件として航空機の総質量 20t、速度 150m/s とした F-16 相当の航空機による衝撃荷重を設定し【DB 航⑤-2】、この衝撃荷重から求まる応答が、航空機の総質量 22t、速度 155m/s とした F-4EJ 改による衝撃荷重の応答よりも大きくなることを解析した(解析結果を追加説明書Ⅱ (F-4EJ 改の衝撃荷重による応答の評価) に示す)。</p> <p>DB 航④, ⑤</p> <p>また、エンジンに係る条件については、安全側の条件となるよう、F-4EJ 改の 2 基のエンジン(質量 1.745t/基、吸気口部直径 0.992m)と等価な質量、断面積を有するエンジンとし、エンジンの質量 3.49t、エンジン吸気口部直径 1.403m、エンジンの衝突速度 155m/s を用いる。【DB 航⑤-3】 F-16C/D、F-4EJ 改、F-2 等のエンジン諸元を添 5 第 24 表に示す。DB 航④, ⑤, ⑥</p> <p>追加説明書Ⅰ</p> <p>(航空機質量の設定における外部搭載物について) DB 航④</p> <p>航空機の総質量は、航空機自体の質量と外部搭載物の合算値で示しているが、航空自衛隊の F-4EJ 改及び F-2 について、この外部搭載物の質量を航空自衛隊の F-1 の調査結果を用いて推定した。DB 航④, ⑥</p> <p>これは、F-4EJ 改及び F-2 が、それぞれ F-1 の代替機⁽¹⁾、後継機⁽²⁾であることから同様の訓練を行うとの考え等によるものである。第 1 図及び第 2 図に示すとおり、ほとんどの場合 20t、14t 以下であり、F-4EJ 改及び F-2 の調査結果とほぼ同じである。また、F-4EJ 改、F-2 の総質量として設定した 22t、16t は防衛庁データと比べても安全側に設定されている⁽³⁾⁽⁴⁾。</p> <p>DB 航④, ⑥</p>		<p>DB 航⑤-1 (P3 から)</p> <p>DB 航⑤-2 (P5 から)</p> <p>DB 航⑥-4 (P9 から)</p>

基本設計方針の許可整合性, 発電炉との比較 第八条 (外部からの衝撃による損傷の防止 (航空機落下)) (5 / 14)

技術基準規則	設工認申請書 基本設計方針	事業変更許可申請書 本文	事業変更許可申請書 添付書類五	発電炉工認 基本設計方針	備考
			 <p>割合 (%)</p> <p>総質量 (t)</p> <p>調査期間: 昭和 63 年~平成 13 年</p> <p>第 1 図 F-4EJ 改の推定出現頻度 (F-1 の外部搭載物調査結果等に基づき F-4EJ 改の総質量を推定)</p>  <p>割合 (%)</p> <p>総質量 (t)</p> <p>調査期間: 昭和 63 年~平成 13 年</p> <p>第 2 図 F-2 の推定出現頻度 (F-1 の外部搭載物調査結果等に基づき F-2 の総質量を推定)</p> <p>追加説明書 II (F-4EJ 改の衝撃荷重による応答の評価) DB航⑤, ⑥ 建物・構築物の防護設計においては、航空機の総質量20 t、速度150m/sとしたF-16相当の航空機による衝撃荷重(以下、ここでは「防護設計条件」という。)を用いることとした。【DB航⑤-2】 ここでは、第1表に示すとおり、F-16相当の航空機とF-4EJ 改の諸元を比較すると、航空機の総質量、速度についてはF-4EJ 改の方が建物・構築物の健全性への影響が厳しくなる方向であり、機体長さ、胴体部投影面積についてはF-16相当の航空機の方が健全性への</p>		<p>備考</p> <p>DB 航⑤-2 (P4 へ)</p>

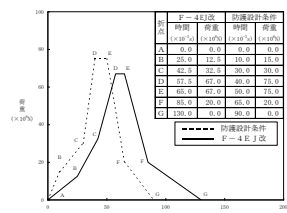
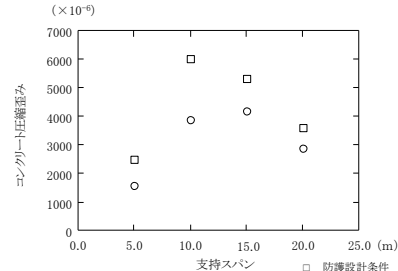
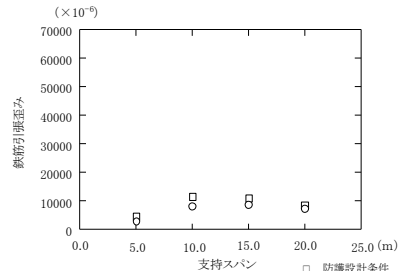
基本設計方針の許可整合性，発電炉との比較 第八条 (外部からの衝撃による損傷の防止 (航空機落下)) (6 / 14)

技術基準規則	設工認申請書 基本設計方針	事業変更許可申請書 本文	事業変更許可申請書 添付書類五	発電炉工認 基本設計方針	備考															
			<p>影響が厳しくなる方向であるので，F-4EJ改の衝撃荷重による鉄筋コンクリート版の応答と，防護設計条件による鉄筋コンクリート版の応答について比較検討する。DB航</p> <table border="1" data-bbox="1528 441 1982 630"> <caption>第1表 航空機諸元の比較</caption> <thead> <tr> <th>諸元</th> <th>F-16相当の航空機</th> <th>F-4EJ改</th> </tr> </thead> <tbody> <tr> <td>航空機の総質量 (t)</td> <td>20</td> <td>22</td> </tr> <tr> <td>速度 (m/s)</td> <td>150</td> <td>155</td> </tr> <tr> <td>機体長さ (m)</td> <td>15.03</td> <td>18.53</td> </tr> <tr> <td>胴体部投影面積 (m²)</td> <td>2.66</td> <td>4.6</td> </tr> </tbody> </table> <p>1. 検討条件 (1) F-4EJ改の衝撃荷重の設定 F-4EJ改の衝撃荷重は，防護設計条件と同様に，Rieraが理論的に導いた評価式⁽¹⁾に，実物航空機を用いた実験⁽²⁾から得られた成果を反映した式に基づいて算定する。DB航</p> <p>なお，衝突面における航空機の破壊強度及び衝突面における航空機の単位長さ当たりの質量は，文献⁽²⁾を参考に機体の質量，長さ⁽³⁾⁽⁴⁾に合わせて策定し，衝撃荷重曲線は防護設計条件の場合と同様に平滑化する。第1図にF-4EJ改による衝撃荷重曲線を防護設計条件による衝撃荷重曲線と比較して示す。DB航</p> <p>(2) 衝撃荷重の作用範囲 衝撃荷重の作用範囲は，武藤等の実験⁽²⁾結果に基づき航空機の胴体部投影面積⁽⁴⁾⁽⁵⁾の2倍の面積を有する円とする。防護設計条件の作用範囲は直径2.6mの円，F-4EJ改の衝撃荷重の作用範囲は直径3.4mの円とし，荷重は均一に作用するものとする。DB航</p> <p>(3) 解析方法 機体全体の衝突による鉄筋コンクリート版の全体的な破壊に関する評価においては，F-4EJ改の衝撃荷重により生じるコンクリート及び鉄筋の歪みを有限要素法を用いた版の応答解析により求め，得られた歪みと防護設計条件による歪みを比較する。解析に使用する計算機コードは，積層シェル要素を用いた「LASHET/D」である。DB航</p>	諸元	F-16相当の航空機	F-4EJ改	航空機の総質量 (t)	20	22	速度 (m/s)	150	155	機体長さ (m)	15.03	18.53	胴体部投影面積 (m ²)	2.66	4.6		
諸元	F-16相当の航空機	F-4EJ改																		
航空機の総質量 (t)	20	22																		
速度 (m/s)	150	155																		
機体長さ (m)	15.03	18.53																		
胴体部投影面積 (m ²)	2.66	4.6																		

基本設計方針の許可整合性, 発電炉との比較 第八条 (外部からの衝撃による損傷の防止 (航空機落下)) (7 / 14)

技術基準規則	設工認申請書 基本設計方針	事業変更許可申請書 本文	事業変更許可申請書 添付書類五	発電炉工認 基本設計方針	備考
			<p>(4) 解析モデル 防護版の支持条件を考慮し, 屋根スラブの標準的な防護版として柱支持正方形版の解析モデルを, 外壁又は壁支持屋根スラブの標準的な防護版として2辺支持一方向版の解析モデルをそれぞれ選定する。また, 支持条件とともに版の応答特性に影響の大きい版の支持スパンについては, 5 m, 10m, 15m, 20mの4種類を設定する。防護版の断面は, 版厚 1.2 m (鉄筋比 0.94%) の鉄筋コンクリート版とする。DB 航</p> <p>(5) 解析用諸定数 解析に用いる材料の物性値は, 材料強度の動的増加率 (D I F) を考慮した以下の値とする。DB 航 鉄筋コンクリートの単位容積重量: 24k N/m³⁽⁶⁾ コンクリートの圧縮強度: 37.5 N/mm² (D I F=1.25⁽⁷⁾を考慮) コンクリートのヤング係数: 2.63×10⁴N/mm²⁽⁶⁾ (圧縮強度 37.5 N/mm²に対するヤング係数) コンクリートのポアソン比: 0.2⁽⁶⁾ 鉄筋の材料強度: 414 N/mm² (D I F=1.1⁽⁸⁾を考慮) 鉄筋のヤング係数: 2.05×10⁵N/mm²⁽⁶⁾ DB 航</p> <p>2. 解析結果 F-4 E J改の衝撃荷重により生じるコンクリート及び鉄筋の歪みの最大値を防護設計条件による歪みの最大値と比較して第2図及び第3図に示す。DB 航 F-4 E J改の衝撃荷重により生じるコンクリート及び鉄筋の歪みは, 防護版の支持条件及び支持スパンによらず, F-4 E J改の方が「機体長さ」が約1.25倍長いことにより衝撃荷重のピークが小さくなること, 及び「胴体部投影面積」が大きいことにより衝撃荷重の作用範囲が約1.7倍となり単位面積当たりの衝撃荷重が小さくなることから, すべて防護設計条件による歪みを下回った。この傾向は衝撃荷重の特性そのものによるものであり, コンクリート版の版厚, 種類によって変わるものではない。DB 航</p>		

基本設計方針の許可整合性, 発電炉との比較 第八条 (外部からの衝撃による損傷の防止 (航空機落下)) (8 / 14)

技術基準規則	設工認申請書 基本設計方針	事業変更許可申請書 本文	事業変更許可申請書 添付書類五	発電炉工認 基本設計方針	備考
	<p>(2) 防護設計 航空機衝突時の建物・構築物の損傷の評価においては、比較的硬いエンジンの衝突による貫通等の局所的な破壊と、機体全体の衝突による鉄筋コンクリート版の全体的な破壊という二つの現象を考慮する。DB 航⑥-1</p>	<p>【「等」の解説】 「貫通等」は、貫通及び裏面剥離を表しており、添付書類で具体化している。</p>	<p>3. まとめ F-4EJ改の衝撃荷重による鉄筋コンクリート版の応答と、防護設計条件による鉄筋コンクリート版の応答について比較検討した結果、F-4EJ改の衝撃荷重により生じるコンクリート及び鉄筋の歪みは、防護設計条件による歪みを上回るものではない。このことから、建物・構築物の防護設計における鉄筋コンクリート版の全体的な破壊に対しては、防護設計条件を用いて設計することとした。 DB 航⑥</p>  <p>第1図 衝撃荷重曲線の比較</p>  <p>第2図 柱支持正方形版の最大応答歪み</p>  <p>第3図 2辺支持一方向版の最大応答歪み</p> <p>d. 建物・構築物の防護設計 航空機は、柔な機体とそれに比べて比較的硬いエンジンから構成されているという構造的特徴があり、【DB 航⑥】航空機衝突時の建物・構築物の損傷の評価においては、比較的硬いエンジンの衝突による貫通等の局所的な破壊と機体全体の衝突による鉄筋コンクリート版の全体的な破壊という二つの現象を考慮する。 DB 航⑥-1</p>		

基本設計方針の許可整合性，発電炉との比較 第八条 (外部からの衝撃による損傷の防止 (航空機落下)) (9 / 14)

技術基準規則	設工認申請書 基本設計方針	事業変更許可申請書 本文	事業変更許可申請書 添付書類五	発電炉工認 基本設計方針	備考
<p>【「等」の解説】 「外壁等」は，外壁及び屋根を表しており，添付書類等で具体化している。</p> <p>【「等」の解説】 「壁等」は，壁及び天井を表しており，添付書類等で具体化している。</p>	<p>防護設計を行う建物・構築物は，エンジンの衝突による貫通を防止でき，航空機全体の衝撃荷重によるコンクリートの圧縮破壊及び鉄筋の破断による版の全体的な破壊を防止できる構造とする。DB 航⑥-2</p> <p>外壁等に設けられた開口部のうち開口面積の大きいものは，堅固な壁等による迷路構造(建屋内壁による防護)により開口内部を直接見込めない構造とすることによって防護する設計とする。DB 航⑥-3</p> <p>なお，航空機墜落に伴う搭載燃料の燃焼による火災に対して，十分な耐火性能を有する鉄筋コンクリート版により，防護対象とする施設を防護する設計とする。DB 航⑥-5</p> <p>航空機墜落に伴う搭載燃料の燃焼による火災に係る設計方針については，「3.3.3 外部火災 (3)a.(c) 航空機墜落による火災に対する防護対策」に示す。DB 航⑥-5</p>	<p>【許可からの変更点】 「迷路構造」という表現を具体化した。</p> <p>【許可からの変更点】 語尾を適正化し「防護する設計とする」とした。</p> <p>【許可からの変更点】 航空機墜落火災を考慮した設計を行うことを具体的に記載する。</p> <p>【許可からの変更点】 航空機墜落火災に係る評価方針，評価結果を外部火災の航空機墜落による火災に示す旨を明確化した。</p>	<p>防護設計を行う建物・構築物は，エンジンの衝突による貫通を防止でき，航空機全体の衝撃荷重によるコンクリートの圧縮破壊及び鉄筋の破断による版の全体的な破壊を防止できる堅固な構造とする。DB 航⑥-2</p> <p>壁等に設けられた開口部について，開口面積の大きいものは，堅固な壁等による迷路構造により開口内部を直接見込めない構造とすることによって防護設計を行う。DB 航⑥-3</p> <p>また，航空機が加工施設まで滑空する場合には，東又は南方向から角度をもって施設に向かうと考えられるが，安全側の設計として，【DB 航⑥】荷重はすべての方向の壁及び屋根等に対して直角に作用するものとする。DB 航⑥-4</p> <p>なお，防護設計を行う建物・構築物は，航空機搭載燃料の燃焼による火災を考慮した設計とする。【DB 航⑥-5】この際の圧力影響は，無視できる程小さいため⁽⁸⁵⁾考慮しない。DB 航⑥</p> <p>(a) エンジンによる鉄筋コンクリート版の防護厚さは，適合性が確認されている Degen による剛飛来物の貫通限界厚さの評価式(86)に，実物航空機のエンジンを用いた実験(87)から得られた成果を反映した (5.2) 式により求められる貫通限界厚さを下回らないものとする。DB 航⑥</p> $e = 0.65(2.54 \times e') \quad (5.2)$ <p>ただし， $1.52 \leq X/d \leq 13.42$ の場合 $e'/d = 0.69 + 1.29(X/d)$ $1.52 \geq X/d$ の場合 $e'/d = 2.2(X/d) - 0.3(X/d)^2$ 貫入深さ (X) は， $X/d \leq 2.0$ の場合 $X/d = 2 \{ (180/\sqrt{f_c'}) \times 0.72 d^{0.2} \times D (V/1000)^{1.8} \}^{0.5}$ $X/d \geq 2.0$ の場合 $X/d = (180/\sqrt{f_c'}) \times 0.72 d^{0.2} \times D (V/1000)^{1.8} + 1$ ここで，</p>	<p>DB 航⑥-4 (P4 へ)</p>	

基本設計方針の許可整合性，発電炉との比較 第八条 (外部からの衝撃による損傷の防止 (航空機落下)) (10 / 14)

技術基準規則	設工認申請書 基本設計方針	事業変更許可申請書 本文	事業変更許可申請書 添付書類五	発電炉工認 基本設計方針	備考
			<p>e : 貫通限界厚さ (cm)</p> <p>e' : Degen 式による貫通限界厚さ (in)</p> <p>X : 貫入深さ (in)</p> <p>d : エンジン有効直径 (in)</p> <p>fc' : コンクリート圧縮強度 (lbf/in²)</p> <p>D : W/d³ (lbf/in³)</p> <p>W : エンジン重量 (lbf)</p> <p>V : 衝突速度 (ft/s) DB 航Ⓢ</p> <p>なお，エンジン有効直径としては，エンジン吸気口部直径を用いることとする。DB 航Ⓢ</p> <p>(b) 機体全体の衝突による建物・構築物の破壊に対しては，衝撃荷重を用いた版の応答解析を行い，コンクリートの圧縮破壊及び鉄筋の破断を生じさせない設計とする。DB 航Ⓢ</p> <p>i. 衝撃荷重は，Riera が理論的に導いた評価式⁽⁸⁸⁾に，実物航空機を用いた実験⁽⁸⁷⁾から得られた成果を反映した (5.3) 式により求める。DB 航Ⓢ</p> $F(t) = P_c \{x(t)\} + 0.9 \mu \{x(t)\} \times V(t)^2 \quad (5.3)$ <p>ここで，</p> <p>F(t) : 衝撃荷重 (N)</p> <p>P_c{x(t)} : 衝突面における航空機の破壊強度 (N)</p> <p>μ{x(t)} : 衝突面における航空機の単位長さ当たりの質量 (kg/m)</p> <p>V(t) : 衝突面における航空機 の速度 (m/s)</p> <p>x(t) : 時刻 t における機体軸方向の衝突位置 (m) DB 航Ⓢ</p> <p>P_c{x(t)}及びμ{x(t)}は，文献⁽⁸⁷⁾を参考に，航空機の重量，長さに合わせて策定し，設計に用いる衝撃荷重曲線は，(5.3) 式による算定結果に対し，全体的な形状をとらえ，力積が下回らないように平滑化した。DB 航Ⓢ</p> <p>上記により得られた衝撃荷重曲線を添 5 第 29 図に示す。DB 航Ⓢ</p> <p>ii. コンクリートの圧縮破壊及び鉄筋の破断による版の破壊防止に対する許容値は米国土木学会等⁽⁸⁹⁾⁽⁹⁰⁾の文献及び日</p>		

基本設計方針の許可整合性，発電炉との比較 第八条 (外部からの衝撃による損傷の防止 (航空機落下)) (11 / 14)

技術基準規則	設工認申請書 基本設計方針	事業変更許可申請書 本文	事業変更許可申請書 添付書類五	発電炉工認 基本設計方針	備考
			<p>本産業規格を参考に次の値とする。DB航\diamond</p> <p>コンクリートの圧縮歪み： $6,500 \times 10^{-6}$</p> <p>鉄筋の引張歪み： $60,000 \times 10^{-6}$DB航\diamond</p> <p>e. 航空機落下確率評価 航空機落下確率評価に当たっては航空機落下評価ガイド等に基づき，施設に対する追加の防護設計の要否を確認する。DB航\diamond</p> <p>安全機能を有する施設は，その重要度に応じてその機能を確保することが要求されていること，安全機能を有する施設のうち安全上重要な施設はその機能の喪失により公衆及び従事者に過度の放射線被ばくを及ぼすおそれがあること，並びに安全機能を有する施設は臨界防止及び閉じ込め等の安全機能を損なわないことを要求されていることから，安全機能を有する施設のうち安全上重要な施設を収納する建屋を航空機落下確率の評価対象とする。DB航\diamond</p> <p>(a) 評価対象とする航空機落下事故の選定 航空機落下については，航空機落下評価ガイドに基づき，航空機落下事故の分類ごとに航空機落下確率評価の要否を確認する。</p> <p>i. 計器飛行方式民間航空機の落下事故 (i) 飛行場での離着陸時における落下事故について，MOX燃料加工施設周辺に立地する三沢空港の滑走路端から滑走路方向に対して$\pm 60^\circ$の扇型区域から外れることから，航空機落下確率評価は不要とする。DB航\diamond</p> <p>(ii) 航空路を巡航中の落下事故について，MOX燃料加工施設上空に「航空法」第37条に基づく航空路の指定に関する告示により指定されている航空路は存在しないが，航空路誌(AIP)に掲載された直行経路MISAWA(MIS)-CHITOSE(ZYT)が存在することから，当該直行経路を計器飛行方式民間航空機が飛行することを想定し，航空機落下確率評価を行う。DB航</p>		

基本設計方針の許可整合性，発電炉との比較 第八条 (外部からの衝撃による損傷の防止 (航空機落下)) (12 / 14)

技術基準規則	設工認申請書 基本設計方針	事業変更許可申請書 本文	事業変更許可申請書 添付書類五	発電炉工認 基本設計方針	備考
			<p>◇</p> <p>ii. 有視界飛行方式民間航空機の落下事故</p> <p>MOX燃料加工施設上空の三沢特別管制区は、「航空法」第94条の2により計器飛行方式によらなければ飛行してはならないとされていることから、航空機落下確率評価は不要とする。DB航◇</p> <p>iii. 自衛隊機又は米軍機の落下事故</p> <p>(i) 訓練空域内で訓練中及び訓練空域外を飛行中の落下事故について、MOX燃料加工施設の上空に訓練空域は存在しないことから、訓練空域外を飛行中の落下事故について、航空機落下確率評価を行う。DB航◇</p> <p>(ii) 基地－訓練空域間往復時の落下事故について、MOX燃料加工施設は、基地－訓練空域間の往復の想定飛行範囲内に位置しないことから、航空機落下確率評価は不要とする。</p> <p>DB航◇</p> <p>(b) 評価対象とする航空機落下事故</p> <p>評価対象とする航空機落下事故は、国内における落下事故とし、対象期間は計器飛行方式民間航空機については平成11年1月から平成30年12月までの20年間、自衛隊機又は米軍機については平成11年4月から平成31年3月までの20年間とする。DB航◇</p> <p>i. 計器飛行方式民間航空機の落下事故</p> <p>対象期間において、航空路を巡航中の落下事故は発生していないが、安全側に事故件数を0.5回とする。DB航◇</p> <p>ii. 自衛隊機又は米軍機の落下事故</p> <p>MOX燃料加工施設は、F-16等がMOX燃料加工施設に衝突した場合でも、航空機に対して貫通が防止でき、かつ、航空機による衝撃荷重に対して健全性が確保できるよう、堅固な建物・構築物で適切に保護する設計とする。DB航◇</p> <p>当該設計方針が再処理施設と同様であることから、原子力規制委員会（令和元年8月21日）で航空機落下確率評価について示された再処理施設の審査方針を踏まえ、MOX燃料加工施設に対する航空機落下確率評価においては、航空機落下評価ガイドの「有視界飛行方式民間航空機の落下事故」の落下確率評価を参考</p>		

基本設計方針の許可整合性，発電炉との比較 第八条 (外部からの衝撃による損傷の防止 (航空機落下)) (13 / 14)

技術基準規則	設工認申請書 基本設計方針	事業変更許可申請書 本文	事業変更許可申請書 添付書類五	発電炉工認 基本設計方針	備考
			<p>とし、航空機の衝突による影響がF-16等と同程度かそれ以下の航空機については、有視界飛行方式民間航空機の落下確率を求める際に小型機に対して用いる1/10の係数を適用する。係数を適用する場合の条件を以下に示す。DB航◇</p> <p>(i) 機体全体の衝突による全体的な破壊 全体的な破壊に用いる衝撃荷重の設定要素となる機体重量及び速度のいずれもF-16等の防護設計条件を下回る場合は係数を適用する。DB航◇</p> <p>(ii) エンジンの衝突による局所的な破壊 局所的な破壊に用いる貫通限界厚さ及び裏面剥離限界厚さの算定要素となるエンジン重量及び速度のいずれもF-16等の防護設計条件を下回る場合は係数を適用する。航◇価対象とする航空機落下事故は、自衛隊機10回(うち8回が係数適用)及び米軍機3回(うち2回が係数適用)となる。DB航◇</p> <p>(c) 標的面積の設定 MOX燃料加工施設の標的面積の設定に当たっては、防護設計の要否確認の対象として選定した安全上重要な施設を収納する建屋の面積を標的面積とする。 MOX燃料加工施設において安全上重要な施設を収納する建屋は燃料加工建屋であり、燃料加工建屋の面積は0.01km²以下であるため、MOX燃料加工施設の標的面積を0.010km²とする。DB航◇</p> <p>(d) 落下確率の評価方法 「計器飛行方式民間航空機」及び「自衛隊機又は米軍機」の航空機落下確率の評価式を以下に示す。DB航◇</p> <p>i. 計器飛行方式民間航空機</p> $P_c = \frac{f_c \times N_c \times A}{W}$ <p>P_c: MOX燃料加工施設への巡航中の航空機落下確率(回/年) N_c: 評価対象とする直行経路の年間飛行回数(飛行回/年) A: MOX燃料加工施設の標的面積(km²) W: 航空路幅(km) $f_c = G_c/H_c$: 単位飛行距離当たりの巡航中の落下事故率(回/(飛行回・</p>		

基本設計方針の許可整合性，発電炉との比較 第八条 (外部からの衝撃による損傷の防止 (航空機落下)) (14 / 14)

技術基準規則	設工認申請書 基本設計方針	事業変更許可申請書 本文	事業変更許可申請書 添付書類五	発電炉工認 基本設計方針	備考
			<p>km))</p> <p>G_C : 巡航中事故件数 (回)</p> <p>H_C : 延べ飛行距離 (飛行回・km) DB航</p> <p>◇</p> <p>ii. 自衛隊機又は米軍機</p> $P_{SO} = \left(\frac{f_{SO1}}{S_o} \times A \times \alpha \right) + \left(\frac{f_{SO2}}{S_o} \times A \right)$ <p>P_{SO} : 訓練空域外を飛行中の自衛隊機又は米軍機のMOX燃料加工施設への航空機落下確率 (回/年)</p> <p>f_{SO1} : 係数を適用する航空機による単位年当たりの訓練空域外落下事故率 (回/年)</p> <p>f_{SO2} : 係数を適用しない航空機による単位年当たりの訓練空域外落下事故率 (回/年)</p> <p>S_o : 全国土面積から全国の陸上の訓練空域の面積を除いた面積 (km²)</p> <p>A : MOX燃料加工施設の標的面積</p> <p>α : 航空機の衝突による影響がF-16等と同程度かそれ以下の航空機に対する係数 DB航◇</p> <p>(e) MOX燃料加工施設への航空機落下確率</p> <p>MOX燃料加工施設への航空機落下確率は、「計器飛行方式民間航空機」及び「自衛隊機又は米軍機」の航空機落下確率の総和とする。</p> <p>燃料加工建屋を対象とすると，計器飛行方式民間航空機の航空機落下確率は 5.4×10^{-11} (回/年)，自衛隊機又は米軍機の航空機落下確率は 6.4×10^{-9} (回/年)，航空機落下確率の総和は，6.5×10^{-9} (回/年) となり，防護設計の判断基準である 10^{-7} (回/年) を超えないことから，追加の防護設計は必要ない。DB航◇</p>		

設工認申請書 各条文の設計の考え方

第八条（外部からの衝撃による損傷の防止）（航空機落下）					
1. 技術基準の条文，解釈への適合に関する考え方					
No.	基本設計方針に記載する事項	適合性の考え方（理由）	項・号	解釈	添付書類
DB 航①	防護設計の基本方針	技術基準の要求を受けている内容	2 項 3 項	-	a
DB 航②	防護設計の要否	技術基準の要求を受けた防護設計要否の判定	2 項 3 項	-	a
DB 航③	防護の方法	技術基準の要求を受けている内容の具体化	2 項 3 項	-	a
DB 航④	防護対象の選定について	要求を満たすための防護対象の範囲の考え方	2 項 3 項	-	a
DB 航⑤	設計条件	防護設計で考慮する航空機の条件	2 項 3 項	-	a
DB 航⑥	防護設計	防護設計の考え方について	2 項 3 項	-	a
2. 事業変更許可申請書の本文のうち，基本設計方針に記載しないことの考え方					
No.	項目	考え方	添付書類		
-	-	-	-		
3. 事業変更許可申請書の添五のうち，基本設計方針に記載しないことの考え方					
No.	項目	考え方	添付書類		
DB 航④	落下確率評価の方針について	防護設計を踏まえた航空機落下確率の評価方針及び評価手法に関する記載であるため基本設計方針に記載しない。	-		
DB 航⑤	加工施設の特質	施設の特徴に関する記載であり、詳細は添付書類等にて記載するため、基本設計方針に記載しない。	a		
DB 航⑥	三沢対地訓練区域で想定される事故の整理	事故想定 of 整理に関する記載であり、これを踏まえた設計条件を記載済みであるから記載しない。	-		
DB 航⑦	F-2 を設計から除外する件について	設計条件としない航空機の説明であり、設計に直接関係しない。	-		
DB 航⑧	F-16 の条件の計算根拠	設計条件を設定するにあたっての想定 of 説明であり、これを考慮した設計条件を記載済みのため記載しない。	-		
DB 航⑨	F-4EJ 改の条件の計算根拠	同上	-		
DB 航⑩	航空燃料火災時の圧力影響	設計上考慮しない条件についての記載のため基本設計方針に記載しない。	-		
DB 航⑪	航空機衝突の計算方法	航空機衝突の計算方法について詳細は添付書類にて記載するため、基本設計方針に記載しない。	a		
4. 添付書類等					
No.	書類名				
a	(V-1-1-1-5-1) 航空機に対する防護設計の基本方針 既認可申請書において以下の項目で申請済み ・(V) 設計及び工事の方法の技術基準への適合性に関する説明書 添付 1				

別紙 2

基本設計方針を踏まえた添付書類の
記載及び申請回次の展開

項目番号	基本設計方針	要求種別	主な設備	展開事項	添付書類 構成	添付書類 説明内容	第1回申請				第2回申請							
							説明対象	申請対象設備 (2項変更①)	仕様表	添付書類	添付書類における記載	説明対象	申請対象設備 (2項変更②)	申請対象設備 (1項新規①)	仕様表	添付書類	添付書類における記載	
1	第1章 共通項目 3.自然現象等 3.3外部からの衝撃による損傷の防止 3.3.5 航空機落下 三沢対地訓練区域で訓練飛行中の航空機が施設に墜落する可能性は極めて小さいが、墜落することを想定したときに、公衆に対して過度の放射線被ばくを及ぼすおそれのある施設を建物・構築物で防護する等安全確保上支障のないようにする。この建物・構築物は航空機に対して貫通が防止でき、かつ、航空機による衝撃荷重に対して健全性が確保できるように設計する。	冒頭宣言	基本方針	基本方針	V-1-1-1-5-1 航空機に対する防護設計の基本方針 2. 基本方針	【2. 基本方針】 ・三沢対地訓練区域で訓練飛行中の航空機が施設に墜落することを想定し、建物・構築物内部に設置されている施設の安全性を確保する方針を記載する。 ・防護設計条件及び防護設計に係る説明は、認可を受けた設工認申請書の添付書類Vの添付1-1「航空機に対する防護設計の基本方針」に同じであることを記載する。	○	基本方針	-	V-1-1-1-5-1 航空機に対する防護設計の基本方針 2. 基本方針	【2. 基本方針】 ・三沢対地訓練区域で訓練飛行中の航空機が施設に墜落することを想定し、建物・構築物内部に設置されている施設の安全性を確保する方針を記載する。 ・防護設計条件及び防護設計に係る説明は、認可を受けた設工認申請書の添付書類Vの添付1-1「航空機に対する防護設計の基本方針」に同じであることを記載する。	-	-	-	-	-	-	-
					添付1-1 航空機に対する防護設計の基本方針 1. 基本的な考え方	【1. 基本的な考え方】 三沢対地訓練区域で訓練飛行中の航空機が施設に墜落することを想定したときに、一般公衆に対して過度の放射線被ばくを及ぼすおそれのある施設を建物・構築物で防護する等安全確保上支障のないようにする。この建物・構築物は航空機に対して貫通が防止でき、かつ、航空機による衝撃荷重に対して健全性が確保できるように設計する。				添付1-1 航空機に対する防護設計の基本方針 1. 基本的な考え方	【1. 基本的な考え方】 三沢対地訓練区域で訓練飛行中の航空機が施設に墜落することを想定したときに、一般公衆に対して過度の放射線被ばくを及ぼすおそれのある施設を建物・構築物で防護する等安全確保上支障のないようにする。この建物・構築物は航空機に対して貫通が防止でき、かつ、航空機による衝撃荷重に対して健全性が確保できるように設計する。							
2	安全上重要な施設については原則として防護対象とする。	冒頭宣言 定義	基本方針	基本方針 対象選定	V-1-1-1-5-1 航空機に対する防護設計の基本方針 2. 基本方針	【2. 基本方針】 ・三沢対地訓練区域で訓練飛行中の航空機が施設に墜落することを想定し、建物・構築物内部に設置されている施設の安全性を確保する方針を記載する。 ・防護設計条件及び防護設計に係る説明は、認可を受けた設工認申請書の添付書類Vの添付1-1「航空機に対する防護設計の基本方針」に同じであることを記載する。	○	基本方針	-	V-1-1-1-5-1 航空機に対する防護設計の基本方針 2. 基本方針	【2. 基本方針】 ・三沢対地訓練区域で訓練飛行中の航空機が施設に墜落することを想定し、建物・構築物内部に設置されている施設の安全性を確保する方針を記載する。 ・防護設計条件及び防護設計に係る説明は、認可を受けた設工認申請書の添付書類Vの添付1-1「航空機に対する防護設計の基本方針」に同じであることを記載する。	-	-	-	-	-	-	-
					添付1-1 航空機に対する防護設計の基本方針 2. 防護対象施設	【2. 防護対象施設】 ・訓練飛行中の航空機が施設に墜落することを想定したときに、一般公衆に対して過度の放射線被ばくを及ぼすおそれのある施設は、防護対象とする。安全上重要な施設については原則として防護対象とする。				添付1-1 航空機に対する防護設計の基本方針 2. 防護対象施設	【2. 防護対象施設】 ・訓練飛行中の航空機が施設に墜落することを想定したときに、一般公衆に対して過度の放射線被ばくを及ぼすおそれのある施設は、防護対象とする。安全上重要な施設については原則として防護対象とする。							
3	防護方法としては、建物の外壁及び屋根より建物・構築物全体を適切に防護する方法を基本とし、建物・構築物内部に設置されている施設の安全性を確保する設計とする。	冒頭宣言	基本方針	基本方針 対象選定	V-1-1-1-5-1 航空機に対する防護設計の基本方針 2. 基本方針	【2. 基本方針】 ・三沢対地訓練区域で訓練飛行中の航空機が施設に墜落することを想定し、建物・構築物内部に設置されている施設の安全性を確保する方針を記載する。 ・防護設計条件及び防護設計に係る説明は、認可を受けた設工認申請書の添付書類Vの添付1-1「航空機に対する防護設計の基本方針」に同じであることを記載する。	○	基本方針	-	V-1-1-1-5-1 航空機に対する防護設計の基本方針 2. 基本方針	【2. 基本方針】 ・三沢対地訓練区域で訓練飛行中の航空機が施設に墜落することを想定し、建物・構築物内部に設置されている施設の安全性を確保する方針を記載する。 ・防護設計条件及び防護設計に係る説明は、認可を受けた設工認申請書の添付書類Vの添付1-1「航空機に対する防護設計の基本方針」に同じであることを記載する。	-	-	-	-	-	-	-
					添付1-1 航空機に対する防護設計の基本方針 2. 防護対象施設	【2. 防護対象施設】 ・防護方法としては、安全上重要な施設とその他の施設が同じ区域に設置されている等の加工施設の特徴を配慮して、建物・構築物の外壁及び屋根により建物・構築物全体を適切に防護する方法を基本とし、建物・構築物内部に設置されている施設の安全性を確保する。				添付1-1 航空機に対する防護設計の基本方針 2. 防護対象施設	【2. 防護対象施設】 ・防護方法としては、安全上重要な施設とその他の施設が同じ区域に設置されている等の加工施設の特徴を配慮して、建物・構築物の外壁及び屋根により建物・構築物全体を適切に防護する方法を基本とし、建物・構築物内部に設置されている施設の安全性を確保する。							
4	上記の防護設計を踏まえ、MOX燃料加工施設への航空機落下確率が防護設計の要件を判断する基準を超えないことを評価して事業(変更)許可を受けている。 設工認申請時に、事業(変更)許可申請時から、防護設計の要件を判断する基準を超えるような航空路の変更等がないことを確認していることから、安全機能を有する施設に対して追加の防護措置その他適当な措置を講ずる必要はない。	冒頭宣言	基本方針	基本方針	V-1-1-1-5-1 航空機に対する防護設計の基本方針 2. 基本方針	【2. 基本方針】 ・MOX燃料加工施設への航空機落下確率を評価した結果、追加の防護設計が不要であることを記載する。	○	基本方針	-	V-1-1-1-5-1 航空機に対する防護設計の基本方針 2. 基本方針	【2. 基本方針】 ・MOX燃料加工施設への航空機落下確率を評価した結果、追加の防護設計が不要であることを記載する。	-	-	-	-	-	-	-
5	なお、定期的に航空路の変更等の状況を確認し、追加の防護措置の必要を判断することを保安規定に定めて、管理する。	運用要求	施設共通 基本設計方針	基本方針	V-1-1-1-5-1 航空機に対する防護設計の基本方針 2. 基本方針	【2. 基本方針】 ・定期的に航空路の変更等の状況を確認することを保安規定に定めて、管理することを記載する。				○	【施設共通 基本設計方針】 防護設計方針 航空機落下の確率評価結果							
6	(1) 防護設計条件 建物・構築物の防護設計においては、三沢対地訓練区域で訓練飛行を行っている航空機のうち、建物・構築物の健全性への影響に対して厳しい結果を有する航空機を対象とし、F-16C/DとF-4EJ改を包絡する条件として航空機の総重量20t、速度150 m/sとしたF-16相当の航空機による衝撃荷重を設定する。	定義	基本方針	評価条件	添付1-1 航空機に対する防護設計の基本方針 3. 防護設計条件	【3. 防護設計条件】 ・建物・構築物の防護設計においては、F-16C/DとF-4EJ改を包絡する条件として設定された航空機総重量20t、速度150m/sとしたF-16相当の航空機による衝撃荷重を用いる。	○	基本方針	-			添付1-1 航空機に対する防護設計の基本方針 3. 防護設計条件	【3. 防護設計条件】 ・建物・構築物の防護設計においては、F-16C/DとF-4EJ改を包絡する条件として設定された航空機総重量20t、速度150m/sとしたF-16相当の航空機による衝撃荷重を用いる。	-	-	-	-	-
7	荷重はすべての方向の壁及び屋根等に対して直角に作用するものとする。	定義	基本方針	評価条件	添付1-1 航空機に対する防護設計の基本方針 4. 建物・構築物の防護設計	【4. 建物・構築物の防護設計】 ・荷重はすべての方向の壁及び屋根等に対して直角に作用するものとする。				○	基本方針	-	添付1-1 航空機に対する防護設計の基本方針 4. 建物・構築物の防護設計					
8	貫通限界厚さの算定については、F-4EJ改の2基のエンジン(重量1,745t/基、吸気口部直径0.992m)と等価な重量、断面積を有するエンジンとし、エンジンの重量3,49t、エンジン吸気口部直径1,403m、エンジンの衝突速度155m/sを用いる。	定義	基本方針	評価条件	添付1-1 航空機に対する防護設計の基本方針 3. 防護設計条件	【3. 防護設計条件】 ・貫通防止に対しては、エンジンに係る条件として安全側の条件を有するようF-4EJ改の2基のエンジン(質量1,745t/基、吸気口部直径0.992m)と等価な重量、断面積を有する1基のエンジンとし、エンジンの質量3,49t、エンジン吸気口部直径1,403m、エンジンの衝突速度155m/sを用いる。	○	基本方針	-				添付1-1 航空機に対する防護設計の基本方針 3. 防護設計条件	【3. 防護設計条件】 ・貫通防止に対しては、エンジンに係る条件として安全側の条件を有するようF-4EJ改の2基のエンジン(質量1,745t/基、吸気口部直径0.992m)と等価な重量、断面積を有する1基のエンジンとし、エンジンの質量3,49t、エンジン吸気口部直径1,403m、エンジンの衝突速度155m/sを用いる。	-	-	-	-
9	(2) 防護設計 航空機衝突時の建物・構築物の損傷の評価においては、比較的硬いエンジンの衝突による貫通等の局部的な破壊と、機体全体の衝突による鉄筋コンクリート版の全体的な破壊という二つの現象を考慮する。	冒頭宣言	基本方針	設計方針(評価方針)	添付1-1 航空機に対する防護設計の基本方針 4. 建物・構築物の防護設計	【4. 建物・構築物の防護設計】 ・エンジン衝突による貫通及び機体全体の衝突による防護版の全体破壊の場合について、それぞれの許算式を示す。				○	基本方針	-	添付1-1 航空機に対する防護設計の基本方針 4. 建物・構築物の防護設計	【4. 建物・構築物の防護設計】 ・エンジン衝突による貫通及び機体全体の衝突による防護版の全体破壊の場合について、それぞれの許算式を示す。				
10	防護設計を行う建物・構築物は、エンジンの衝突による貫通を防止でき、航空機全体の衝突荷重によるコンクリートの圧縮破壊及び鉄筋の破断による版の全体的な破壊を防止できる構造とする。	評価要求	燃料加工建屋	設計方針(評価方針)	添付1-1 航空機に対する防護設計の基本方針 4. 建物・構築物の防護設計	【4. 建物・構築物の防護設計】 ・防護版の全体破壊防止の設計における解析部位の選定についての妥当性を示すために付属-1に防護版の支持スパンとひずみの関係を示すパラメータ解析結果を記載する。	○	燃料加工建屋	-				添付1-1 航空機に対する防護設計の基本方針 4. 建物・構築物の防護設計	【4. 建物・構築物の防護設計】 ・防護版の全体破壊防止の設計における解析部位の選定についての妥当性を示すために付属-1に防護版の支持スパンとひずみの関係を示すパラメータ解析結果を記載する。	-	-	-	-
11	外壁等に設けられた開口部のうち開口面積の大きいものは、堅固な壁等による迷路構造(建屋内壁による防護)により開口内部を直接見込めない構造とすることによって防護する設計とする。	設置要求	燃料加工建屋	設計方針(構造)	添付1-1 航空機に対する防護設計の基本方針 4. 建物・構築物の防護設計	【4. 建物・構築物の防護設計】 ・外壁等に設けられた開口部について、開口面積の大きいものは、堅固な壁等による迷路構造により建物・構築物の内部に設置されている施設を直接見込めない構造とすることによって防護設計を行う。				○	燃料加工建屋	-	添付1-1 航空機に対する防護設計の基本方針 4. 建物・構築物の防護設計	【4. 建物・構築物の防護設計】 ・外壁等に設けられた開口部について、開口面積の大きいものは、堅固な壁等による迷路構造により建物・構築物の内部に設置されている施設を直接見込めない構造とすることによって防護設計を行う。				
12	なお、航空機墜落に伴う搭載燃料の燃焼による火災に対して、十分な耐火性能を有する鉄筋コンクリート版により、防護対象とする施設を防護する設計とする。 航空機墜落に伴う搭載燃料の燃焼による火災に係る設計方針については、「3.3.3 外部火災 (3)a.(c) 航空機墜落による火災に対する防護対策」に示す。	設置要求 評価要求	燃料加工建屋	設計方針(構造)	添付1-1 航空機に対する防護設計の基本方針 4. 建物・構築物の防護設計	【4. 建物・構築物の防護設計】 ・航空機墜落に伴う搭載燃料の燃焼による火災に対して、十分な耐火性能を有する鉄筋コンクリート版により、防護対象とする施設を防護する。	○	燃料加工建屋	-				添付1-1 航空機に対する防護設計の基本方針 4. 建物・構築物の防護設計	【4. 建物・構築物の防護設計】 ・航空機墜落に伴う搭載燃料の燃焼による火災に対して、十分な耐火性能を有する鉄筋コンクリート版により、防護対象とする施設を防護する。	-	-	-	-

項目番号	基本設計方針	要求種別	第3回申請					第4回申請					
			説明対象	申請対象設備 (2項変更③)	申請対象設備 (1項新規②)	仕様表	添付書類	添付書類における記載	説明対象	申請対象設備 (2項変更④)	申請対象設備 (1項新規③)	仕様表	添付書類
1	第1章 共通項目 3.3外部からの衝撃による損傷の防止 3.3.5 航空機落下 三沢対地訓練区域で訓練飛行中の航空機が施設に墜落する可能性は極めて小さいが、墜落することを想定したときに、公衆に対して過度の放射線被ばくを及ぼすおそれのある施設を建物・構築物で防護する等安全確保上支障のないようにする。この建物・構築物は航空機に対して貫通が防止でき、かつ、航空機による衝撃荷重に対して健全性が確保できるように設計する。	冒頭宣言	第1回申請と同一					第1回申請と同一					
			-	-	-	-	-	-	-	-	-	-	-
2	安全上重要な施設については原則として防護対象とする。	冒頭宣言 定義	第1回申請と同一					第1回申請と同一					
			-	-	-	-	-	-	-	-	-	-	-
3	防護方法としては、建物の外壁及び屋根により建物・構築物全体を適切に防護する方法を基本とし、建物・構築物内部に設置されている施設の安全性を確保する設計とする。	冒頭宣言	第1回申請と同一					第1回申請と同一					
			-	-	-	-	-	-	-	-	-	-	-
4	上記の防護設計を踏まえ、WJ燃料加工施設への航空機落下確率が防護設計の要否を判断する基準を越えないことを評価して事業(変更)許可を受けている。 設工認申請時に、事業(変更)許可申請時から、防護設計の要否を判断する基準を超えるような航空路の変更等がないことを確認していることから、安全機能を有する施設に対して追加の防護措置その他適切な措置を講ずる必要はない。	冒頭宣言	第1回申請と同一					第1回申請と同一					
			-	-	-	-	-	-	-	-	-	-	-
5	なお、定期的に航空路の変更等の状況を確認し、追加の防護措置の要否を判断することを保安規定に定めて、管理する。	運用要求	第1回申請と同一					第1回申請と同一					
			-	-	-	-	-	-	-	-	-	-	-
6	(1) 防護設計条件 建物・構築物の防護設計においては、三沢対地訓練区域で多く訓練飛行を行っている航空機のうち、建物・構築物の健全性への影響に対して厳しい結果を与える航空機を対象とし、F-16C/DとF-4EJ改を包括する条件として航空機の総重量20t、速度150 m/sとしたF-16相当の航空機による衝撃荷重を設定する。	定義	-	-	-	-	-	-	-	-	-	-	-
			-	-	-	-	-	-	-	-	-	-	-
7	荷重はすべての方向の壁及び屋根等に対して直角に作用するものとする。	定義	-	-	-	-	-	-	-	-	-	-	-
			-	-	-	-	-	-	-	-	-	-	-
8	貫通限界厚さの算定については、F-4EJ改の2基のエンジン(重量1,745t/基、吸気口部直径0.992m)と等価な重量、断面積を有するエンジンとし、エンジンの重量0.49t、エンジン吸気口部直径1.403m、エンジンの衝突速度155m/sを用いる。	定義	-	-	-	-	-	-	-	-	-	-	-
			-	-	-	-	-	-	-	-	-	-	-
9	(2) 防護設計 航空機衝突時の建物・構築物の損傷の評価においては、比較的硬いエンジンの衝突による貫通等の局所的な破壊と、機体全体の衝突による鉄筋コンクリート版の全体的な破壊という二つの現象を考慮する。	冒頭宣言	-	-	-	-	-	-	-	-	-	-	-
			-	-	-	-	-	-	-	-	-	-	-
10	防護設計を行う建物・構築物は、エンジンの衝突による貫通を防止でき、航空機全体の衝突荷重によるコンクリートの圧縮破壊及び鉄筋の破断による版の全体的な破壊を防止できる構造とする。	評価要求	-	-	-	-	-	-	-	-	-	-	-
			-	-	-	-	-	-	-	-	-	-	-
11	外壁等に設けられた開口部のうち開口面積の大きいものは、堅固な壁等による迷路構造(建屋内壁による防護)により開口内部を直接見込めない構造とすることによって防護する設計とする。	設置要求	-	-	-	-	-	-	-	-	-	-	-
			-	-	-	-	-	-	-	-	-	-	-
12	なお、航空機墜落に伴う搭載燃料の燃焼による火災に対して、十分な耐火性能を有する鉄筋コンクリート版により、防護対象とする施設を防護する設計とする。 航空機墜落に伴う搭載燃料の燃焼による火災に係る設計方針については、「3.3.3 外部火災 (3)a.(c) 航空機墜落による火災に対する防護対策」に示す。	設置要求 評価要求	-	-	-	-	-	-	-	-	-	-	-
			-	-	-	-	-	-	-	-	-	-	-

凡例
・「説明対象」について
○：当該申請回次で新規に記載する項目又は当該申請回次で記載を追記する項目
△：当該申請回次以前から記載しており、記載内容に変更がない項目
-：当該申請回次で記載しない項目

別紙 3

基本設計方針の添付書類への展開

項目番号	基本設計方針	要求種別	主な設備	展開事項	展開先 (小項目)	添付書類における記載	補足すべき事項
1	第1章 共通項目 3. 自然現象等 3.3 外部からの衝撃による損傷の防止 3.3.5 航空機落下 三沢対地訓練区域で訓練飛行中の航空機が施設に墜落する可能性は極めて小さいが、墜落することを想定したときに、公衆に対して過度の放射線被ばくを及ぼすおそれのある施設を建物・構築物で防護する等安全確保上支障のないようにする。この建物・構築物は航空機に対して貫通が防止でき、かつ、航空機による衝撃荷重に対して健全性が確保できるように設計する。	冒頭宣言	基本方針	基本方針	V-1-1-1-5-1 航空機に対する防護設計の基本方針	【2. 基本方針】 ・三沢対地訓練区域で訓練飛行中の航空機が施設に墜落することを想定し、建物・構築物内部に設置されている施設の安全性を確保する方針を記載する。 ・防護設計条件及び防護設計に係る説明は、認可を受けた設工認申請書の添付書類Vの添付1-1「航空機に対する防護設計の基本方針」に同じであることを記載する。 【2. 基本方針】 ・MOX燃料加工施設への航空機落下確率を評価した結果、追加の防護設計が不要であることを記載する。 【2. 基本方針】 ・定期的に航空路の変更等の状況を確認することを保安規定に定めて、管理することを記載する。	<航空機落下確率評価> ⇒航空機落下確率の評価に関する統計情報の更新に伴い、航空機落下確率の評価及び航空路の変更状況について補足する。 ・【補足外航02】航空機落下確率評価及び航空路確認について
2	安全上重要な施設については原則として防護対象とする。	冒頭宣言定義	基本方針				
3	防護方法としては、建物の外壁及び屋根により建物・構築物全体を適切に防護する方法を基本とし、建物・構築物内部に設置されている施設の安全性を確保する設計とする。	冒頭宣言	基本方針				
4	上記の防護設計を踏まえ、MOX燃料加工施設への航空機落下確率が防護設計の要否を判断する基準を超えないことを評価して事業(変更)許可を受けている。設工認申請時に、事業(変更)許可申請時から、防護設計の要否を判断する基準を超えるような航空路の変更等がないことを確認していることから、安全機能を有する施設に対して追加の防護措置その他適切な措置を講ずる必要はない。	冒頭宣言	基本方針				
5	なお、定期的に航空路の変更等の状況を確認し、追加の防護措置の要否を判断することを保安規定に定めて、管理する。	運用要求	施設共通設計方針	基本方針			
1	第1章 共通項目 3. 自然現象等 3.3 外部からの衝撃による損傷の防止 3.3.5 航空機落下 三沢対地訓練区域で訓練飛行中の航空機が施設に墜落する可能性は極めて小さいが、墜落することを想定したときに、公衆に対して過度の放射線被ばくを及ぼすおそれのある施設を建物・構築物で防護する等安全確保上支障のないようにする。この建物・構築物は航空機に対して貫通が防止でき、かつ、航空機による衝撃荷重に対して健全性が確保できるように設計する。	冒頭宣言	基本方針	基本方針	添付1-1 航空機に対する防護設計の基本方針 ※V-1-1-1-5-1「2. 基本方針」にて防護設計に関して既認可の当該添付書類を読み込む。	【1. 基本的な考え方】 ・三沢対地訓練区域で訓練飛行中の航空機が施設に墜落する可能性は極めて小さいが、墜落することを想定したときに、一般公衆に対して過度の放射線被ばくを及ぼすおそれのある施設を建物・構築物で防護する等安全確保上支障のないようにする。この建物・構築物は航空機に対して貫通が防止でき、かつ、航空機による衝撃荷重に対して健全性が確保できるように設計する。 【2. 防護対象施設】 ・訓練飛行中の航空機が施設に墜落することを想定したときに、一般公衆に対して過度の放射線被ばくを及ぼすおそれのある施設は、防護対象とする。安全上重要な施設については原則として防護対象とする。 ・防護方法としては、安全上重要な施設とその他の施設が同じ区域に設置されている等の加工施設の特徴を配慮して、建物・構築物の外壁及び屋根により建物・構築物全体を適切に防護する方法を基本とし、建物・構築物内部に設置されている施設の安全性を確保する。	※補足すべき事項の対象なし
2	安全上重要な施設については原則として防護対象とする。	冒頭宣言定義	基本方針	対象選定			
3	防護方法としては、建物の外壁及び屋根により建物・構築物全体を適切に防護する方法を基本とし、建物・構築物内部に設置されている施設の安全性を確保する設計とする。	冒頭宣言	基本方針				
6	(1) 防護設計条件 建物・構築物の防護設計においては、三沢対地訓練区域で多く訓練飛行を行っている航空機のうち、建物・構築物の健全性への影響に対して厳しい結果を与える航空機を対象とし、F-16C/DとF-4EJ改を包括する条件として航空機の総重量20t、速度150 m/sとしたF-16相当の航空機による衝撃荷重を設定する。	定義	基本方針	評価条件	3. 防護設計条件	【3. 防護設計条件】 ・建物・構築物の防護設計においては、F-16C/DとF-4EJ改を包括する条件として設定された航空機総重量20t、速度150m/sとしたF-16相当の航空機による衝撃荷重を用いる。 ・貫通防止に対しては、エンジンに係る条件として安全側の条件を与えるようF-4EJ改の2基のエンジン(質量1.745t/基、吸気口部直径0.992m)と等価な質量、断面積を有する1基のエンジンとし、エンジンの質量3.49t、エンジン吸気口部直径1.403m、エンジンの衝突速度155m/sを用いる。	<航空機落下に関する既認可からの変更点> ⇒燃料加工建屋は、設備・機器を新規制基準に適合させるために、既認可の内容から設計変更を行っており、その変更に伴う評価条件への影響について補足する。 ・【補足外航01】航空機落下に関するMOX燃料加工建屋に係る既認可からの変更点について
8	貫通限界厚さの算定については、F-4EJ改の2基のエンジン(重量1.745t/基、吸気口部直径0.992m)と等価な重量、断面積を有するエンジンとし、エンジンの重量3.49t、エンジン吸気口部直径1.403m、エンジンの衝突速度155m/sを用いる。	定義	基本方針				
9	(2) 防護設計 航空機衝突時の建物・構築物の損傷の評価においては、比較的硬いエンジンの衝突による貫通等の局部的な破壊と、機体全体の衝突による鉄筋コンクリート版の全体的な破壊という二つの現象を考慮する。	冒頭宣言	基本方針	設計方針(評価方針)	4. 建物・構築物の防護設計	【4. 建物・構築物の防護設計】 ・エンジン衝突による貫通及び機体全体の衝突による防護版の全体破壊の場合について、それぞれの計算式を示す。 ・防護版の全体破壊防止の設計における解析部位の選定についての妥当性を示すために付属-1に防護版の支持スパンとひずみの関係を示すパラメータ解析結果を記載する。 ・外壁等に設けられた開口部については、開口面積の大きいものは、堅固な壁等による迷路構造により建物・構築物の内部に設置されている施設を直接見込めない構造とすることによって防護設計を行う。 ・荷重はすべての方向の壁及び屋根等に対して直角に作用するものとする。 ・航空機墜落に伴う搭載燃料の燃焼による火災に対して、十分な耐火性能を有する鉄筋コンクリート版により、防護対象とする施設を防護する。	
10	防護設計を行う建物・構築物は、エンジンの衝突による貫通を防止でき、航空機全体の衝突荷重によるコンクリートの圧縮破壊及び鉄筋の破断による版の全体的な破壊を防止できる構造とする。	評価要求	燃料加工建屋 貯蔵容器搬送用 洞道				
11	外壁等に設けられた開口部のうち開口面積の大きいものは、堅固な壁等による迷路構造(建屋内壁による防護)により開口内部を直接見込めない構造とすることによって防護する設計とする。	設置要求	燃料加工建屋	設計方針(構造)			
7	荷重はすべての方向の壁及び屋根等に対して直角に作用するものとする。	定義	基本方針				
12	なお、航空機墜落に伴う搭載燃料の燃焼による火災に対して、十分な耐火性能を有する鉄筋コンクリート版により、防護対象とする施設を防護する設計とする。航空機墜落に伴う搭載燃料の燃焼による火災に係る設計方針については、「3.3.3 外部火災 (3)a.(c) 航空機墜落による火災に対する防護対策」に示す。	設置要求 評価要求	燃料加工建屋				

MOX目次								MOX添付書類構成案	記載概要	申請回数								補足説明資料
1.	1.1	1.1.1	(1)	a.	(a)	イ.	(イ)以降			第1回	第1回 記載概要	第2回	第2回 記載概要	第3回	第3回 記載概要	第4回	第4回 記載概要	
V-1-1-1-5-1 航空機に対する防護設計の基本方針																		
1.								概要	技術基準規則との関係について説明する。									
2.								基本方針	<p>【2. 基本方針】</p> <ul style="list-style-type: none"> ・三沢対地訓練区域で訓練飛行中の航空機が施設に墜落することを想定し、建物・構築物内部に設置されている施設の安全性を確保する方針を記載する。 ・設計方針を踏まえた航空機落下確率評価の結果が基準を超えていないこと等を記載する。 ・定期的に航空路の変更状況を確認し、追加の防護措置の要否の判断を保安規定に定めて、管理することを記載する。 ・防護設計条件及び防護設計に係る説明は、認可を受けた設工認申請書の添付書類Vの添付1-1「航空機に対する防護設計の基本方針」に同じであることを記載する。 	○	<p>【2. 基本方針】</p> <ul style="list-style-type: none"> ・三沢対地訓練区域で訓練飛行中の航空機が施設に墜落することを想定し、建物・構築物内部に設置されている施設の安全性を確保する方針を記載する。 ・設計方針を踏まえた航空機落下確率評価の結果が基準を超えていないこと等を記載する。 ・定期的に航空路の変更状況を確認し、追加の防護措置の要否の判断を保安規定に定めて、管理することを記載する。 ・防護設計条件及び防護設計に係る説明は、認可を受けた設工認申請書の添付書類Vの添付1-1「航空機に対する防護設計の基本方針」に同じであることを記載する。 	△	第1回ですべて説明されるため追加事項なし	△	第1回ですべて説明されるため追加事項なし	△	第1回ですべて説明されるため追加事項なし	[補足外航02]航空機落下確率評価及び航空路確認について
添付1-1「航空機に対する防護設計の基本方針」 ※V-1-1-1-5-1「2. 基本方針」にて防護設計に関して既認可の当該添付書類を読み込む。																		
1.								基本的な考え方	<p>【1. 基本的な考え方】</p> <ul style="list-style-type: none"> ・航空機落下に対する防護設計の基本的な考え方について記載する。 	○	<p>【1. 基本的な考え方】</p> <ul style="list-style-type: none"> ・航空機落下の防護設計の基本的な考え方について記載する。 	-	対象となる設備無しのため、記載事項なし	-	対象となる設備無しのため、記載事項なし	-	対象となる設備無しのため、記載事項なし	[補足外航01]航空機落下に関するMOX燃料加工建屋に係る既認可からの変更点について
2.								防護対象施設	<p>【2. 防護対象施設】</p> <ul style="list-style-type: none"> ・航空機落下に対し、防護対象及び防護方法の考え方について記載する。 		<p>【2. 防護対象施設】</p> <ul style="list-style-type: none"> ・航空機落下に対し、防護対象及び防護方法の考え方について記載する。 							
3.								防護設計条件	<p>【3. 防護設計条件】</p> <ul style="list-style-type: none"> ・建物・構築物の防護設計の条件設定において、安全側となるように衝撃荷重を考慮していることを説明する。 		<p>【3. 防護設計条件】</p> <ul style="list-style-type: none"> ・建物・構築物の防護設計の条件設定において、安全側となるように衝撃荷重を考慮していることを説明する。 							
4.								建物・構築物の防護設計	<p>【4. 建物・構築物の防護設計】</p> <ul style="list-style-type: none"> ・航空機衝突時の建物・建築物の損傷の評価として、局所的な破壊と全体的な破壊の2つの現象を考慮し、どちらの現象も防止できる構造としていることを記載する。 		<p>【4. 建物・構築物の防護設計】</p> <ul style="list-style-type: none"> ・航空機衝突時の建物・建築物の損傷の評価として、局所的な破壊と全体的な破壊の2つの現象を考慮し、どちらの現象も防止できる構造としていることを記載する。 							
			(1)					版の全体的な破壊防止	<p>【4.(1) 版の全体的な破壊防止】</p> <ul style="list-style-type: none"> ・衝撃荷重曲線を用いて、有限要素法による版の弾塑性応答解析をおこない、コンクリートの破壊及び鉄筋の破断が生じない設計としていることを記載する。 		<p>【4.(1) 版の全体的な破壊防止】</p> <ul style="list-style-type: none"> ・衝撃荷重曲線を用いて、有限要素法による版の弾塑性応答解析をおこない、コンクリートの破壊及び鉄筋の破断が生じない設計としていることを記載する。 							
			(2)					エンジンの貫通防止	<p>【4.(2) エンジンの貫通防止】</p> <ul style="list-style-type: none"> ・鉄筋コンクリート版の防護厚さが、Degenの評価式を用いて得られる貫通限界厚さよりも大きい設計としていることを記載する。 		<p>【4.(2) エンジンの貫通防止】</p> <ul style="list-style-type: none"> ・鉄筋コンクリート版の防護厚さが、Degenの評価式を用いて得られる貫通限界厚さよりも大きい設計としていることを記載する。 							

MOX目次								MOX添付書類構成案	記載概要	申請回数								補足説明資料
1.	1.1	1.1.1	(1)	a.	(a)	イ.	(イ)以降			第1回	第1回 記載概要	第2回	第2回 記載概要	第3回	第3回 記載概要	第4回	第4回 記載概要	
V-1-1-1-5-2-1 燃料加工建屋の航空機に対する防護設計計算書									今回の申請に係る本説明は、平成22年10月22日付け平成22・05・21原第9号及び平成25年2月28日付け原管研収第121116001号にて認可された設工認申請書の添付書類Vの添付1-2-1「燃料加工建屋の航空機に対する防護設計計算書」の呼び込み及び図の一部変更及び計算結果の一部の削除の変更を行う旨を記載する。		今回の申請に係る本説明は、平成22年10月22日付け平成22・05・21原第9号及び平成25年2月28日付け原管研収第121116001号にて認可された設工認申請書の添付書類Vの添付1-2-1「燃料加工建屋の航空機に対する防護設計計算書」の呼び込み及び図の一部変更及び計算結果の一部の削除の変更を行う旨を記載する。							
添付1-2-1 燃料加工建屋の航空機に対する防護設計計算書 ※V-1-1-1-5-2-1にて既認可の当該添付書類を読み込む。																		
1.								防護方法	【1. 防護方法】 ・燃料加工建屋の防護設計を説明する。									
2.								設計概要	—									
	2.1							使用材料	【2.1 使用材料】 ・燃料加工建屋を構成するコンクリート及び鉄筋の材質について説明する。									
	2.2							版の全体的な破壊防止	—									
			(1)					概要	【2.2(1) 概要】 ・全体的な破壊防止についての解析の概要を記載する。									
			(2)					解析用諸定数	【2.2(2) 解析用諸定数】 ・解析に使用する物性値として、材料強度の動的増加率を考慮した値を示す。									
			(3)					荷重の組合せ	【2.2(3) 荷重の組合せ】 ・全体的な破壊防止に対する設計における荷重の組合せは衝撃荷重と鉛直荷重であることを記載する。									
	2.3							エンジンの貫通防止	【2.3 エンジンの貫通防止】 ・鉄筋コンクリート版の防護厚さが、別の添付書類で展開されているエンジンの衝突による貫通限界厚さよりも下回らないことを記載する。	○								
3.								版の全体的な破壊防止	—									
	3.1							解析部位	【3.1 解析部位】 ・燃料加工建屋の屋根スラブ及び外壁が防護設計対象の鉄筋コンクリート造となっていることを記載する。 ・代表的な解析部位を図示し、それぞれの解析部位について説明する。									
	3.2							解析概要	【3.2 解析概要】 ・解析ケースとした、燃料加工建屋の屋根スラブ及び外壁に対し解析概要を示すと記載する。									
			(1)					スラブの解析	【3.2(1) スラブの解析】 ・スラブの解析対象範囲、解析モデル及び最大ひずみ分布を図示することを記載し、解析モデルについて説明する。									
			(2)					外壁の解析	【3.2(2) 外壁の解析】 ・外壁の解析対象範囲、解析モデル及び最大ひずみ分布を図示することを記載し、解析モデルについて説明する。									
	3.3							解析結果	【3.3 解析結果】 ・解析結果を表にて示し、ひずみが許容値以下であることを記載する。									
4.								エンジンの貫通防止	【4. エンジンの貫通防止】 ・エンジンの衝突に対する貫通限界について説明する。									
5.								火災に対する耐火性能	【5. 火災に対する耐火性能】 ・建屋の防護版は、航空機墜落火災に対しても崩壊せず、防護対象施設に影響を与えないことを記載する。									

凡例
 ・「申請回数」について
 ○：当該申請回数で新規に記載する項目又は当該申請回数で記載を追記する項目
 △：当該申請回数以前から記載しており、記載内容に変更がない項目
 —：当該申請回数で記載しない項目

別紙 4

添付書類の発電炉との比較

別紙4リスト

令和4年7月25日 R4

別紙				備考
資料No.	名称	提出日	Rev	
別紙4-1	航空機に対する防護設計の基本方針	7/25	3	
別紙4-2	燃料加工建屋の航空機に対する防護設計計算書	7/25	4	本添付書類は、別で定める方針に沿った評価・計算を示す書類であり、結果を示すものであることから、発電炉との比較を行わない。

別紙4－1

航空機に対する防護設計の基本方針

【凡例】

下線：

- ・プラントの違いによらない記載内容の差異
- ・章立ての違いによる記載位置の違いによる差異

二重下線：

- ・プラント固有の事項による記載内容の差異
- ・後次回の申請範囲に伴う差異

MOX 燃料加工施設－発電炉 記載比較

【V-1-1-1-5-1 航空機に対する防護設計の基本方針】(1/9)

MOX 燃料加工施設		発電炉	備考
基本設計方針	添付書類	添付書類	
<p>第1章 共通項目</p> <p>3. 自然現象等</p> <p>3.3 外部からの衝撃による損傷の防止</p> <p>3.3.5 航空機落下</p>	<p>V-1-1-1-5-1 航空機に対する防護設計の基本方針</p> <p>1. 概要</p> <p>2. 基本方針</p>	<p>V-1-1-2-1-1 発電用原子炉施設に対する自然現象等による損傷の防止に関する基本方針</p> <p>3. 外部からの衝撃への配慮</p> <p>3.2 人為事象</p>	<p>発電炉の添付書類V-1-1-2-1-1に記載している航空機落下の評価に関する記載を当社では基本設計方針の構成を踏まえてV-1-1-1-5-1に記載する。</p>
<p>三沢対地訓練区域で訓練飛行中の航空機が施設に墜落する可能性は極めて小さいが、墜落することを想定したときに、公衆に対して過度の放射線被ばくを及ぼすおそれのある施設を建物・構築物で防護する等安全確保上支障のないようにする。この建物・構築物は航空機に対して貫通が防止でき、かつ、航空機による衝撃荷重に対して健全性が確保できるように設計する。</p> <p>安全上重要な施設については原則として防護対象とする。</p> <p>防護方法としては、建物の外壁及び屋根により建物・構築物全体を適切に防護する方法を基本とし、建物・構築物内部に設置されている施設の安全性を確保する設計とする。</p> <p>上記の防護設計を踏まえ、MOX燃料加工施設への航空機落下確率が防護設計の要否</p>	<p>1. 概要</p> <p>本資料は、MOX燃料加工施設の航空機に対する防護設計が「加工施設の技術基準に関する規則」第八条に適合することを説明するものである。</p> <p>2. 基本方針</p> <p><u>三沢対地訓練区域で訓練飛行中の航空機が施設に墜落する可能性は極めて小さいが、墜落することを想定したときに、公衆に対して過度の放射線被ばくを及ぼすおそれのある施設を建物・構築物で防護する等安全確保上支障のないようにする。この建物・構築物は航空機に対して貫通が防止でき、かつ、航空機による衝撃荷重に対して健全性が確保できるように設計する。</u></p> <p><u>安全上重要な施設については原則として防護対象とする。</u></p> <p><u>防護方法としては、建物の外壁及び屋根により建物・構築物全体を適切に防護する方法を基本とし、建物・構築物内部に設置されている施設の安全性を確保する設計とする。</u></p> <p>上記の防護設計を踏まえ、「実用発電用原子炉施設への航空機落下確率の評価基準</p>	<p>航空機の墜落については、「実用発電用原子炉施設への航空機落下確率の評価基準につ</p>	<p>立地固有上の差異により、当社は航空機防護に関して記載する。(以下同じ)</p> <p>「実用発電用原子炉施設への航空機落下確率の</p>

MOX 燃料加工施設－発電炉 記載比較

【V-1-1-1-5-1 航空機に対する防護設計の基本方針】(2/9)

MOX 燃料加工施設		発電炉	備考
基本設計方針	添付書類	添付書類	
<p>を判断する基準を超えないことを評価して事業(変更)許可を受けている。</p> <p>設工認申請時に、事業(変更)許可申請時から、防護設計の要否を判断する基準を超えるような航空路の変更等がないことを確認していることから、安全機能を有する施設に対して追加の防護措置その他適切な措置を講ずる必要はない。</p> <p>なお、定期的に航空路の変更等の状況を確認し、追加の防護措置の要否を判断することを保安規定に定めて、管理する。</p>	<p>について」(平成21・06・25 原院第1号)等に基づき評価した結果、MOX 燃料加工施設への航空機落下確率の総和は、6.5×10^{-9}回/年となり、防護設計の要否を判断する基準である 10^{-7} 回/年を超えないことを事業(変更)許可において確認している。</p> <p>設工認申請時に、事業(変更)許可申請時から、航空路を含めた航空機落下確率評価に用いる最新データにおいて、防護設計の要否を判断する基準を超えるような変更がないことを確認している。したがって、航空機の墜落については、安全機能を有する施設に対して追加の防護措置その他適切な措置を講ずる必要はない。</p> <p>なお、定期的に航空路を含めた航空機落下確率評価に用いる最新データの変更状況を確認し、追加の防護措置の要否を判断することを保安規定に定めて、管理する。</p> <p><u>防護設計条件及び防護設計に係る説明は、平成22年10月22日付け平成22・05・21原第9号にて認可を受けた設工認申請書の「V設計及び工事の方法の技術基準への適合性に関する説明書」の「添付1-1 航空機に対する防護設計の基本方針」に同じである。</u></p>	<p>いて」(平成21・06・25 原院第1号)等に基づき評価した結果、発電用原子炉施設(使用済燃料乾式貯蔵建屋除く。)は、約8.5×10^{-8}回/炉・年、また、各原子炉施設から独立して設置されている使用済燃料乾式貯蔵建屋は、約6.1×10^{-8}回/炉・年であり、防護設計の要否判断の基準である10^{-7}回/炉・年を超えないことを設置(変更)許可において確認している。</p> <p>また、工事計画認可申請時において、航空路を含めた航空機落下確率評価に用いる最新データにおいて、防護設計の要否判断の基準を超えるような変更がないことを確認している。したがって、航空機の墜落については、設計基準対象施設に対して、防護措置その他適切な措置を講じる必要はない。</p> <p>なお、保安規定に、定期的に航空路を含めた航空機落下確率評価に用いる最新データの変更状況を確認することを定め、防護措置の要否を判断する。</p> <p>ただし、重大事故等対処設備に対しては航空機の墜落を考慮する。</p>	<p>評価基準について」等」の指す内容は、「航空機落下事故に関するデータ」を用いるが、必要に応じて国土交通省の運輸安全委員会報告書、航空輸送統計調査等のデータも用いることから当該箇所では”等”とした。</p> <p>当社において、重大事故等対処設備は、「V-1-1-4 安全機能を有する施設及び重大事故等対処設備が使用される条件の下における健全性に関する説明書」に記載している。</p>

MOX 燃料加工施設－発電炉 記載比較

【V-1-1-1-5-1 航空機に対する防護設計の基本方針】（3 / 9）

MOX 燃料加工施設		発電炉	備考
基本設計方針	添付書類	添付書類	
<p>第1章 共通項目</p> <p>3. 自然現象等</p> <p>3.3 外部からの衝撃による損傷の防止</p> <p>3.3.5 航空機落下</p>	<p>(以下参考)</p> <p>添付 1-1 航空機に対する防護設計の基本方針</p> <p>1. 基本的な考え方</p> <p>2. 防護対象施設</p> <p>3. 防護設計条件</p> <p>4. 建物・構築物の防護設計</p>	<p>(該当する添付書類なし)</p>	<p>本添付書類は、既設工認から変更無し。</p>
<p>三沢対地訓練区域で訓練飛行中の航空機が施設に墜落する可能性は極めて小さいが、墜落することを想定したときに、公衆に対して過度の放射線被ばくを及ぼすおそれのある施設を建物・構築物で防護する等安全確保上支障のないようにする。この建物・構築物は航空機に対して貫通が防止でき、かつ、航空機による衝撃荷重に対して健全性が確保できるように設計する。</p> <p>安全上重要な施設については原則として防護対象とする。</p> <p>防護方法としては、建物の外壁及び屋根により建物・構築物全体を適切に防護する方法を基本とし、建物・構築物内部に設置されている施設の安全性を確保する設計とする。</p>	<p>1. 基本的な考え方</p> <p>三沢対地訓練区域で訓練飛行中の航空機が施設に墜落する可能性は極めて小さいが、墜落することを想定したときに、一般公衆に対して過度の放射線被ばくを及ぼすおそれのある施設を建物・構築物で防護する等安全確保上支障のないようにする。この建物・構築物は航空機に対して貫通が防止でき、かつ、航空機による衝撃荷重に対して健全性が確保できるように設計する。</p>		
	<p>2. 防護対象施設</p> <p>訓練飛行中の航空機が施設に墜落することを想定したときに、一般公衆に対して過度の放射線被ばくを及ぼすおそれのある施設は、防護対象とする。安全上重要な施設については原則として防護対象とする。</p> <p>防護方法としては、安全上重要な施設とその他の施設が同じ区域に設置されている等の加工施設の特質を配慮して、建物・構築物の外壁及び屋根により建物・構築物全体を適切に防護する方法を基本とし、建物・構築物内部に設置されている施設の安全性を確保する。</p>		

MOX 燃料加工施設 - 発電炉 記載比較

【V-1-1-1-5-1 航空機に対する防護設計の基本方針】(4 / 9)

MOX 燃料加工施設		発電炉	備 考
基本設計方針	添付書類	添付書類	
<p>(1) 防護設計条件</p> <p>建物・構築物の防護設計においては、三沢対地訓練区域で多く訓練飛行を行っている航空機のうち、建物・構築物の健全性への影響に対して厳しい結果を与える航空機を対象とし、F-16C/D と F-4EJ 改を包絡する条件として航空機の総重量 20t, 速度 150 m/s とした F-16 相当の航空機による衝撃荷重を設定する。</p> <p>荷重はすべての方向の壁及び屋根等に対して直角に作用するものとする。</p> <p>貫通限界厚さの算定については、F-4EJ 改の 2 基のエンジン(重量 1.745t/基, 吸気口部直径 0.992m)と等価な重量, 断面積を有するエンジンとし、エンジンの重量 3.49t, エンジン吸気口部直径 1.403m, エンジンの衝突速度 155m/s を用いる。</p>	<p>3. 防護設計条件</p> <p>核燃料物質加工事業許可申請書において、防護設計の条件設定に当たっては、三沢対地訓練区域で多く訓練飛行を行う米国空軍の F-16C/D, 航空自衛隊の F-4EJ 改及び F-2 を考慮して、航空機による衝突荷重及びエンジンに係る条件を設定している。F-2 は、F-16C/D と航空機の総質量, 衝突速度, 機体長さ及び胴体部投影面積について比較すると、鉄筋コンクリート版に対し影響が小さくなる方向である。F-16C/D と F-4EJ 改については、航空機の総質量, 衝突速度について F-4EJ 改が影響が大きくなる方向であり、機体長さ, 胴体部投影面積について F-16C/D が影響が大きくなる方向である。</p> <p>建物・構築物の防護設計においては、F-16C/D と F-4EJ 改を包絡する条件として設定された航空機総質量 20t, 速度 150m/s とした F-16 相当の航空機による衝撃荷重を用いる。</p> <p>貫通防止に対しては、エンジンに係る条件として安全側の条件を与えるよう F-4EJ 改の 2 基のエンジン(質量 1.745t/基, 吸気口部直径 0.992m)と等価な質量, 断面積を有する 1 基のエンジンとし、エンジンの質量 3.49t, エンジン吸気口部直径 1.403m, エンジンの衝突速度 155m/s を用いる。</p>		<p>基本設計方針の「荷重はすべての～とする。」については、添付 1-1 の「4. 建物・構築物の防護設計」の 4 段落目 (5/9) に記載している。</p>

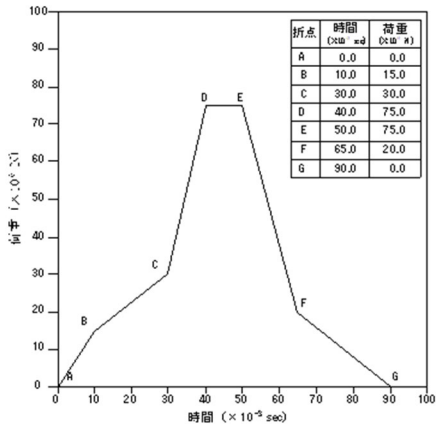
MOX 燃料加工施設 - 発電炉 記載比較

【V-1-1-1-5-1 航空機に対する防護設計の基本方針】 (5 / 9)

MOX 燃料加工施設		発電炉	備 考
基本設計方針	添付書類	添付書類	
<p>(2) 防護設計</p> <p>航空機衝突時の建物・構築物の損傷の評価においては、比較的硬いエンジンの衝突による貫通等の局所的な破壊と、機体全体の衝突による鉄筋コンクリート版の全体的な破壊という二つの現象を考慮する。</p> <p>防護設計を行う建物・構築物は、エンジンの衝突による貫通を防止でき、航空機全体の衝突荷重によるコンクリートの圧縮破壊及び鉄筋の破断による版の全体的な破壊を防止できる構造とする。</p> <p>外壁等に設けられた開口部のうち開口面積の大きいものは、堅固な壁等による迷路構造(建屋内壁による防護)により開口内部を直接見込めない構造とすることによって防護する設計とする。</p> <p>なお、航空機墜落に伴う搭載燃料の燃焼による火災に対して、十分な耐火性能を有する鉄筋コンクリート版により、防護対象とする施設を防護する設計とする。</p> <p>航空機墜落に伴う搭載燃料の燃焼による火災に係る設計方針については、「3.3.3 外部火災 (3)a.(c) 航空機墜落による火災に対する防護対策」に示す。</p>	<p>4. 建物・構築物の防護設計</p> <p>航空機衝突時の建物・構築物の損傷の評価においては、比較的硬いエンジンの衝突による貫通等の局所的な破壊と、機体全体の衝突による鉄筋コンクリート版の全体的な破壊という二つの現象を考慮する。</p> <p>防護設計を行う建物・構築物は、エンジンの衝突による貫通を防止でき、航空機全体の衝撃荷重によるコンクリートの圧縮破壊及び鉄筋の破断による版の全体的な破壊を防止できる構造とする。</p> <p>外壁等に設けられた開口部について、開口面積の大きいものは、堅固な壁等による迷路構造により建物・構築物の内部に設置されている施設を直接見込めない構造とすることによって防護設計を行う。</p> <p>また、安全側の設計として、荷重はすべての方向の壁及び屋根等に対して直角に作用するものとする。</p> <p>なお、航空機墜落に伴う搭載燃料の燃焼による火災に対して、十分な耐火性能を有する鉄筋コンクリート版により、防護対象とする施設を防護する。</p> <p>(1) 版の全体的な破壊防止</p> <p>機体全体の衝突による建物・構築物の破壊に対しては、Riera が理論的に導いた評価式(1)に、実物航空機を用いた実験(2)から得られた成果を反映した下式による算定結果に対し、全体的な形状をとらえ、力積が下回らないように平滑化した第 4.-1 図に示す衝撃荷重曲線を用い、有限要素法による版の弾塑性応答解析を行い、コンクリートの圧縮破壊及</p>		

MOX 燃料加工施設 - 発電炉 記載比較

【V-1-1-1-5-1 航空機に対する防護設計の基本方針】(6 / 9)

MOX 燃料加工施設	発電炉	備考																								
基本設計方針	添付書類	添付書類																								
	<p>び鉄筋の破断を生じさせない設計とする。 $F(t) = P_c \{x(t)\} + 0.9 \mu \{x(t)\} \cdot V(t)^2$ ここで、 $F(t)$: 衝撃荷重 (N) $P_c \{x(t)\}$: 衝突面における航空機の破壊強度 (N) $\mu \{x(t)\}$: 衝突面における航空機の単位長さ当りの質量 (kg/m) $V(t)$: 衝突面における航空機の世界度 (m/s) $x(t)$: 時刻 t における機体軸方向の衝突位置 (m) コンクリートの圧縮破壊及び鉄筋の破断による版の破壊防止に対する許容値は、次の値とする。 コンクリートの圧縮ひずみ : $6,500 \times 10^{-6}$ 鉄筋の引張ひずみ : $60,000 \times 10^{-6}$</p>  <table border="1" data-bbox="981 901 1115 1069"> <thead> <tr> <th>折点</th> <th>時間 (x 10⁻⁴ sec)</th> <th>荷重 (x 10⁴ N)</th> </tr> </thead> <tbody> <tr><td>A</td><td>0.0</td><td>0.0</td></tr> <tr><td>B</td><td>10.0</td><td>15.0</td></tr> <tr><td>C</td><td>30.0</td><td>30.0</td></tr> <tr><td>D</td><td>40.0</td><td>75.0</td></tr> <tr><td>E</td><td>50.0</td><td>75.0</td></tr> <tr><td>F</td><td>65.0</td><td>20.0</td></tr> <tr><td>G</td><td>90.0</td><td>0.0</td></tr> </tbody> </table> <p>第 4. -1 図 衝撃荷重曲線</p> <p>なお、版の全体破壊防止に対する設計にお</p>	折点	時間 (x 10 ⁻⁴ sec)	荷重 (x 10 ⁴ N)	A	0.0	0.0	B	10.0	15.0	C	30.0	30.0	D	40.0	75.0	E	50.0	75.0	F	65.0	20.0	G	90.0	0.0	
折点	時間 (x 10 ⁻⁴ sec)	荷重 (x 10 ⁴ N)																								
A	0.0	0.0																								
B	10.0	15.0																								
C	30.0	30.0																								
D	40.0	75.0																								
E	50.0	75.0																								
F	65.0	20.0																								
G	90.0	0.0																								

MOX 燃料加工施設-発電炉 記載比較

【V-1-1-1-5-1 航空機に対する防護設計の基本方針】(7/9)

MOX 燃料加工施設		発電炉	備考
基本設計方針	添付書類	添付書類	
	<p>いては、付属-1 に示すとおり、防護版の支持スパンと版厚をパラメータとした場合、支持スパンが同じであれば版厚が厚いほうがひずみが小さくなる傾向があり、版厚が同じであれば支持スパン 10m 付近でひずみが最大となる傾向がみられること、また、応答ひずみと許容値の関係をみると、コンクリートの応答ひずみのほうが鉄筋の応答ひずみよりも許容値に近く、設計上クリティカルになっていることを考慮して、解析部位を選定する。</p> <p>(2) エンジンの貫通防止</p> <p>エンジンによる局所的な破壊に対する鉄筋コンクリート版の防護厚さは、Degen による剛飛来物の貫通限界厚さの評価式⁽³⁾に、実物航空機のエンジンを用いた実験⁽²⁾から得られた成果を反映した下式により求められる貫通限界厚さを下回らないものとする。</p> $e=0.65(2.54 \times e')$ <p>ただし、</p> <p>$1.52 \leq X/d \leq 13.42$ の場合 $e'/d=0.69+1.29(X/d)$</p> <p>$1.52 \geq X/d$ の場合 $e'/d=2.2(X/d)-0.3(X/d)^2$</p> <p>貫入深さ(X)は、</p> <p>$X/d \leq 2.0$ の場合 $X/d=2\{(180/\sqrt{fc'}) \cdot 0.72d^{0.2} \cdot D(V/1000)^{1.8}\}^{0.5}$</p> <p>$X/d \geq 2.0$ の場合 $X/d=(180/\sqrt{fc'}) \cdot 0.72d^{0.2} \cdot D(V/1000)^{1.8}+1$</p> <p>ここで、</p>		

MOX 燃料加工施設－発電炉 記載比較

【V-1-1-1-5-1 航空機に対する防護設計の基本方針】(8/9)

MOX 燃料加工施設		発電炉	備考
基本設計方針	添付書類	添付書類	
	<p>e : 貫通限界厚さ (cm) e' : Degen 式による貫通限界厚さ (in) X : 貫入深さ (in) d : エンジン有効直径 (in) fc' : コンクリート圧縮強度 (設計基準強度を用いる, lbf/in²) D : W/d³ (lbf/in³) W : エンジン重量 (lbf) V : 衝突速度 (ft/s)</p> <p>なお, 裏面剥離が生じる場合については, その影響を評価する。裏面剥離限界厚さは, 実物航空機のエンジンを用いた実験⁽²⁾に基づき, 下式により評価する。 $s = 1.84 \alpha s (V_0/V)^{0.13} \times (MV^2)^{0.4} / (d^{0.2} fc'^{0.4}) \times 30.48$</p> <p>ここで, s : 裏面剥離限界厚さ (cm) αs : 飛来物係数 (0.55 を採用する) V₀ : 飛来物基準速度 (200ft/s) V : 衝突速度 (ft/s) M : 飛来物の質量 (lb) d : 飛来物の有効直径 (ft) fc' : コンクリート圧縮強度 (設計基準強度を用いる, lbf/ft²)</p>		
	<p>参考文献 (1) Jorge.D.Riera, "A Critical Reappraisal of Nuclear Power Plant Safety against Accidental Aircraft Impact", Nuclear Engineering and Design. Vol. 57, 1980</p>		

MOX 燃料加工施設－発電炉 記載比較

【V-1-1-1-5-1 航空機に対する防護設計の基本方針】(9/9)

MOX 燃料加工施設		発電炉	備 考
基本設計方針	添付書類	添付書類	
	<p>(2) Muto Kiyoshi et al., "Experimental Studies on Local Damage of Reinforced Concrete Structures by the Impact of Deformable Missiles and Full-Scale Aircraft Impact Test for Evaluation of Impact Force", Transactions of the 10th International Conference on Structural Mechanics in Reactor Technology, Vol.J, 1989</p> <p>(3) Peter.P.Degen, "Perforation of Reinforced Concrete Slabs by Rigid Missiles", Journal of the Structural Division, Vol.106, No.ST07. ASCE, 1980</p>		

別紙4－2

燃料加工建屋の航空機に対する 防護設計計算書

本添付書類は、別で定める方針に沿った評価・計算を示す書類であり、結果を示すものであることから、発電炉との比較を行わない。

今回の申請に係る本説明は、平成 22 年 10 月 22 日付け平成 22・05・21 原第 9 号及び平成 25 年 2 月 28 日付け原管研収第 121116001 号にて認可された設工認申請書の「V 設計及び工事の方法の技術基準への適合性に関する説明書」の「添付 1-2-1 燃料加工建屋の航空機に対する防護設計計算書」(以下「既認可防護計算書」という。)のうち、燃料加工建屋の設計変更に伴い、図の一部変更を行う。

具体的には、既認可防護計算書において代表的な解析部位としていた燃料加工建屋の地上 1 階屋上部分(10~11, F~G 通り間)が、地上 2 階の増床に伴い、地上 2 階の防護スラブ及び防護壁にて覆われる屋内となった。そのため、防護スラブにおける航空機衝突の解析部位について検討する。

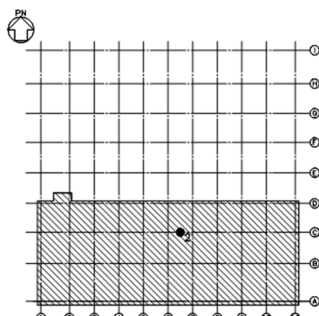
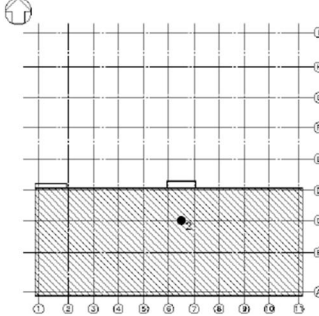
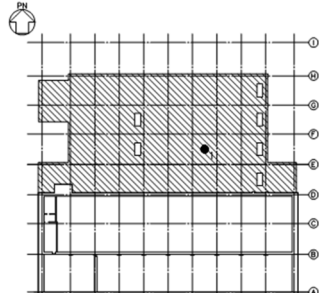
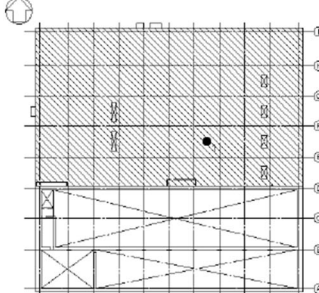
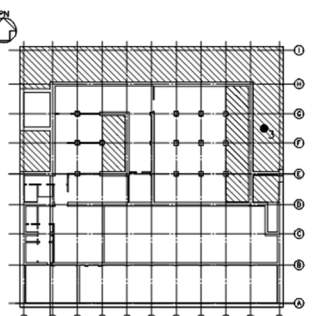
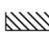



既認可の航空機衝突評価では、屋根スラブ及び外壁に対する航空機衝突の応答ひずみに影響するパラメータとして防護版の版厚、配筋、支持スパン、支持条件(柱支持又は床若しくは壁による二辺支持)を考慮し、第 3-1 表、第 3-2 表のそれぞれ変更前に示すとおり航空機衝突に対する応答ひずみが厳しい評価となる●1~4 の 4 箇所を解析部位として選定していた。

今回の設計変更(建屋の増床)に伴い、既認可において、航空機衝突の代表的な解析部位として選定していた地上 1 階屋上部分の解析部位●3 については、地上 2 階の防護スラブ及び防護壁にて覆われる屋内となった。そのため、既認可における地上 1 階屋上の防護スラブ直上の地上 2 階の屋根スラブが新たに防護スラブとなった。

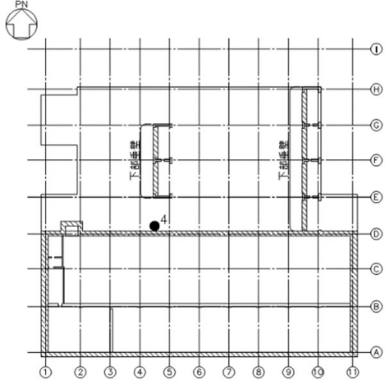



既認可における解析部位●3 と地上 2 階の屋根スラブは同一条件(版厚、配筋、支持スパン、支持条件)であることから、新たに防護スラブとなった部位の応答は既認可における解析部位●3 の結果と同等となる。既認可における解析部位●3 の応答ひずみは他の二辺支持の解析部位の応答ひずみより小さいことから、二辺支持の代表部位として既認可における解析部位●2 及び●4 を選定し、新たに防護スラブとなった部位に対する追加の評価は不要と判断した。

以上より、既認可における代表部位選定の考え方を踏襲し、代表的な解析部位を再度選定した結果、解析部位は第 3-1 表及び第 3-2 表の変更後に示すとおり柱支持モデルの●1 並びに二辺支持モデルの●2 及び●3 とし、解析結果については、第 3.3-1 表に示すとおり、既認可防護計算書から変更は無い。

第3-1表 「第3.1-1図 防護スラブの解析部位」の前後比較表

変更前	変更後
 <p>屋上階キープラン (T. P. 76.30m)</p>	 <p>屋上階キープラン (T. M. S. L. 77.50m)</p>
 <p>塔屋階キープラン (T. P. 69.00m)</p>	 <p>塔屋階キープラン (T. M. S. L. 70.20m)</p>
 <p>2階キープラン (T. P. 61.60m)</p> <p>  は防護スラブを示す。  荷重載荷位置 </p>	<p>  は防護スラブを示す。  荷重載荷位置 </p>

第 3-2 表 「第 3.1-1 図 防護壁の解析部位」の前後比較表

変更前	変更後
<p>塔屋階キープラン (T. P. 69.00m)</p> <p>  は防護壁を示す。  荷重載荷位置 </p>	<p>塔屋階キープラン (T. M. S. L. 70.20m)</p> <p>  は防護壁を示す。  荷重載荷位置 </p>

第 3.3-1 表 解析結果

解析部位	支持スパン (m)	厚さ (m)	配筋 (片側, 両方向)	荷重載荷位置	ひずみ(単位: $\times 10^{-6}$)				判定	
					材料	最大値				許容値
						衝撃 荷重	鉛直 荷重 ^(注1)	組合せ 荷重		
T. M. S. L. 70.20m 屋根 7~8, E~F 通り間	10.3×8.3	1.30	1-D35@200	スラブ中央 (図中の●1)	コンクリート(圧縮)	3946	400	4346	6500	可
					鉄筋(引張)	9189	1000	10189	60000	可
T. M. S. L. 77.50m 屋根 6~7, B~D 通り間	20.25	1.40	1-D38@200	スラブ中央 (図中の●2)	コンクリート(圧縮)	2420	400	2820	6500	可
					鉄筋(引張)	12342	1000	13342	60000	可
D 通り外側の外壁 4~5 通り間	7.25	1.30	1-D35@200	壁高さ中央 (図中の●3)	コンクリート(圧縮)	4450	400	4850	6500	可
					鉄筋(引張)	28567	-	28567	60000	可

注1 表中の鉛直荷重によるひずみは、実際のひずみを包絡するように設定した材料の長期許容応力度相当のひずみを示す。
(長期許容応力度をヤング係数で除した値)

【参考】 「既認可防護計算書」

燃料加工建屋の航空機に対する防護設計計算書

目 次

	ページ
1. 防護方法	1
2. 設計概要	2
2.1 使用材料	2
2.2 版の全体的な破壊防止	2
2.3 エンジンの貫通防止	2
3. 版の全体的な破壊防止	3
3.1 解析部位	3
3.2 解析概要	6
3.3 解析結果	16
4. エンジンの貫通防止	18
5. 火災に対する耐火性能	19
図面リスト	20
付属-1 解析コード「RC-DYNA」の説明	25

1. 防護方法

燃料加工建屋(以下、「本建屋」という。)は、主体構造が鉄筋コンクリート造の地上 2 階、地下 3 階建の建物である。

本建屋の平面は、主要部分では 87.30m(NS)×88.30m(EW)^(注1)であり、基礎底面からの高さは 44.77m、地上高さは 21.3m である。

本建屋の防護対象はグローブボックス等であるが、屋根スラブ及び外壁を鉄筋コンクリート造の堅固な構造とする。

外壁等に設けられた開口部は、迷路構造により建物・構築物の内部に設置されている施設を直接見込めない構造とすること等によって防護設計を行う。

注 1 建物寸法は、壁外面押えとする。

2. 設計概要

2.1 使用材料

コンクリートは普通コンクリート(設計基準強度：30N/mm²)とし、鉄筋は JIS 規格品の SD345 とする。

2.2 版の全体的な破壊防止

(1) 概要

航空機全体の衝突による版の全体的な破壊防止に対する設計では、有限要素法を用いた版の弾塑性応答解析を行い、衝撃荷重により生ずるコンクリート及び鉄筋のひずみを評価し、それぞれのひずみが許容値以下となるように設計する。

有限要素法による版のモデル化に際しては、積層シェル要素を用いる。解析対象部位は衝突部及びその近傍とし、周囲の構造条件を考慮して、解析モデルを設定する。

なお、衝突部における衝撃荷重の作用範囲は直径 2.6m の円とし、全ての荷重が均一に作用するものとする。

弾塑性応答解析に使用する計算機コードは、「RC-DYNA」である。

(2) 解析用諸定数

解析に用いる材料の物性値は、材料強度の動的増加率(DIF)を考慮した以下の値とする。

- ・鉄筋コンクリート単位容積重量：24 (kN/m³)
- ・コンクリートの圧縮強度：37.5 (N/mm²) (DIF=1.25 を考慮)
- ・コンクリートのヤング係数：2.63×10⁴ (N/mm²) (圧縮強度 37.5N/mm² に対するヤング係数)
- ・コンクリートのポアソン比：0.2
- ・鉄筋の材料強度：414 (N/mm²) (DIF=1.1 を考慮)
- ・鉄筋のヤング係数：2.05×10⁵ (N/mm²)

(3) 荷重の組合せ

版の全体的な破壊防止に対する設計においては衝撃荷重と鉛直荷重との荷重の組合せを考慮する。

2.3 エンジンの貫通防止

エンジンによる局所的な破壊に対する鉄筋コンクリート版の防護厚さは、添付-1-1 に示した貫通限界厚さの評価式により求められる貫通限界厚さを下回らないものとする。

3. 版の全体的な破壊防止

3.1 解析部位

本建屋の屋根スラブ及び外壁は、防護設計対象の鉄筋コンクリート造となっている。

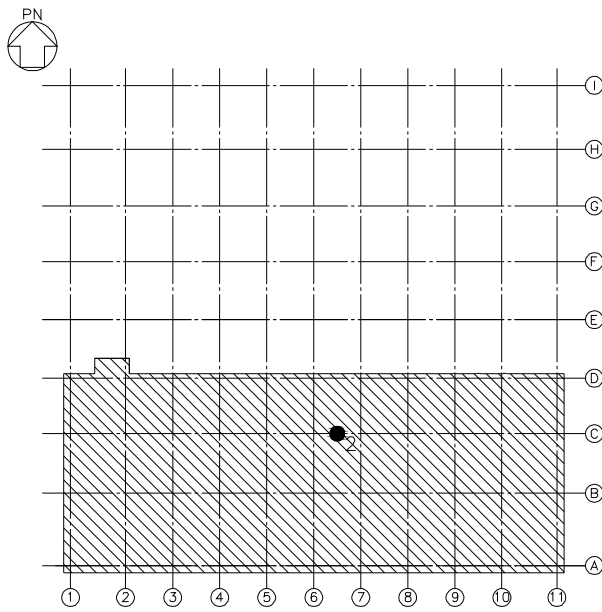
版の全体的な破壊防止に対する設計においては、支持条件を考慮して応答ひずみ的に厳しい評価となる解析部位を選定し、衝撃荷重により生ずるコンクリート及び鉄筋のひずみを評価して、それぞれのひずみが許容値以下となるように設計する。

添付-1-1 の付属-1 によると防護版の断面及び支持条件が同等の場合、支持スパンが大きいかほど衝撃荷重による版の応答ひずみは大きくなるが、支持スパンがある程度大きくなると、版の動的応答に寄与する質量の増加に伴う慣性抵抗により、スパンが大きくなっても応答ひずみが大きくなりえない傾向が現れ、また、防護版の支持条件が同等の場合、版厚が厚いほど版の慣性抵抗及び剛性の増加により、応答ひずみが小さくなる傾向が認められる。本建屋では、最大の支持スパンが 20m 程度であり、解析部位の選定にあたってはこのような傾向を考慮している。

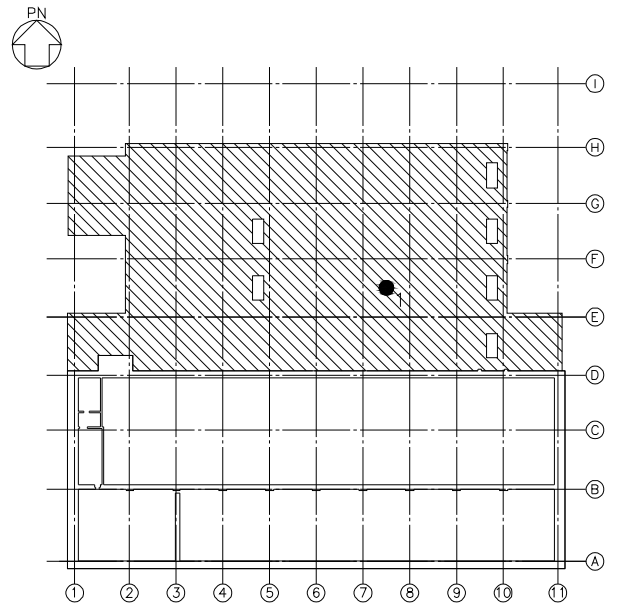
第 3.1-1 図及び第 3.1-2 図に代表的な解析部位を示す。

第 3.1-1 図の荷重載荷位置●1 の解析部位は柱支持、荷重載荷位置●3 の解析部位は 2 辺支持であり、それぞれ応答ひずみが大きくなるスパン 10m 近傍の屋根スラブ(版厚 1.3m)としており、荷重載荷位置●2 の解析部位は支持スパンが 20.25m と防護版の中で最大となる屋根スラブ(版厚 1.4m)としている。

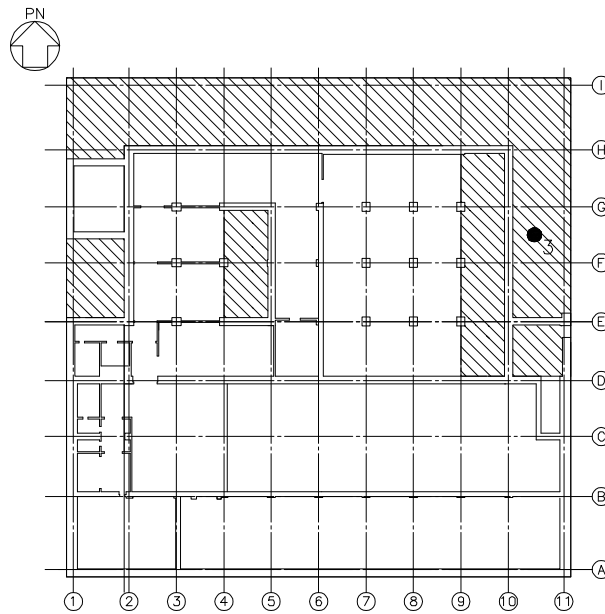
また、第 3.1-2 図の荷重載荷位置●4 の解析部位は 2 辺支持であり、応答ひずみが大きくなるスパン 10m 近傍の外壁(版厚 1.3m)としている。



屋上階キープラン
(T. P. 76. 30m)



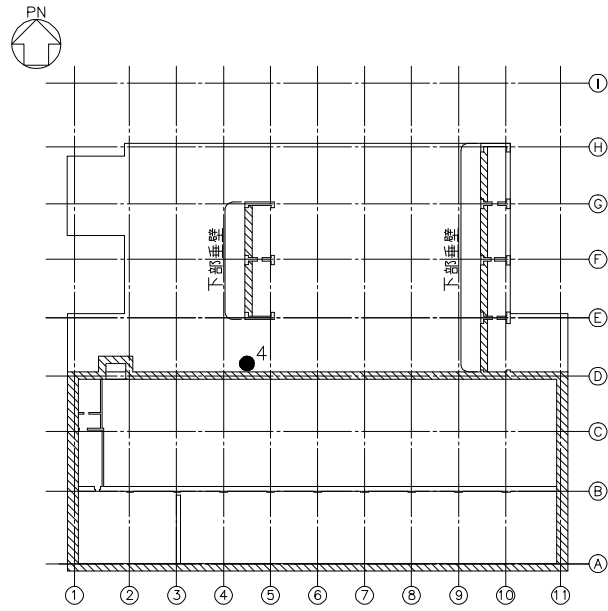
塔屋階キープラン
(T. P. 69. 00m)




2階キープラン
(T. P. 61. 60m)

は防護スラブを示す。
● 荷重載荷位置

第 3. 1-1 図 防護スラブの解析部位



塔屋階キープラン
(T. P. 69. 00m)

 は防護壁を示す。
● 荷重載荷位置

第 3. 1-2 図 防護壁の解析部位

3.2 解析概要

本建屋の解析部位は、屋根スラブと外壁であることから、以下に、それぞれについての解析概要を示す。

(1) スラブの解析

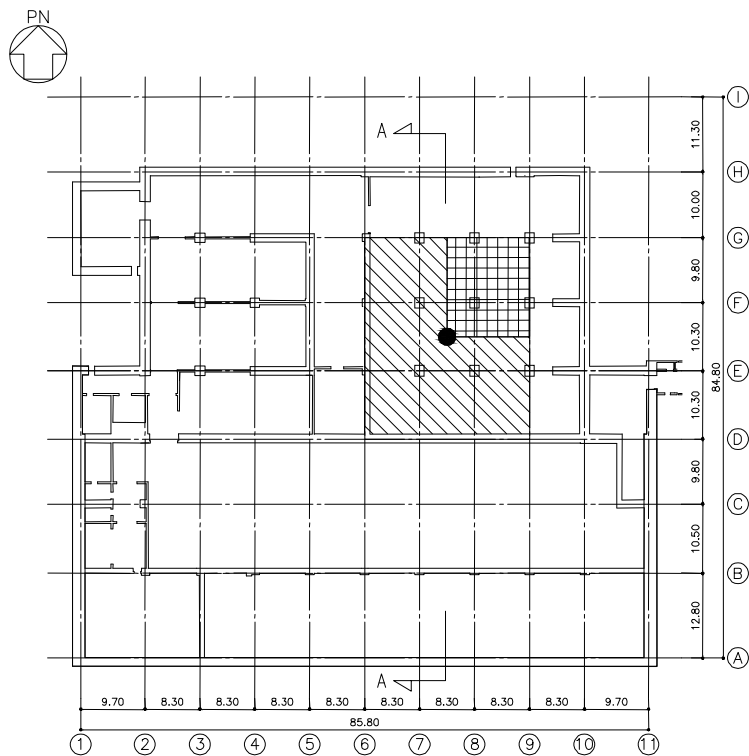
ここでは、T.P. 69.00m の屋根スラブ(第 3.1-1 図, ●1 の位置に載荷した場合)の解析概要を示す。

解析対象範囲は、荷重載荷位置を含むスパンに隣接するスラブを更に 1 スパン拡張した領域とする。解析対象範囲を第 3.2-1 図に示す。

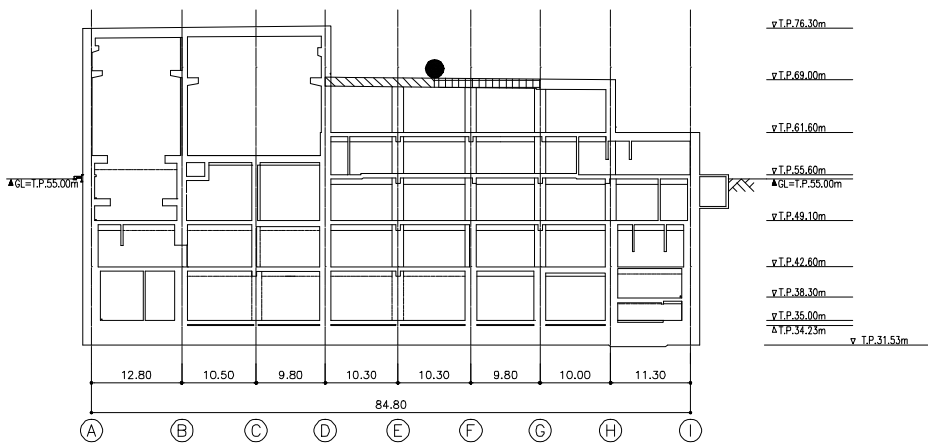
解析モデルは、解析対象範囲の対称性から 1/4 モデルとする。

解析モデルの周辺の境界条件は、1 スパン拡張させたスラブ端部の面内の並進の自由度を拘束し、柱位置をばね支持とする。解析モデルを第 3.2-2 図に示す。




弾塑性応答解析で得られたコンクリート及び鉄筋の最大ひずみ分布を第 3.2-3 図及び第 3.2-4 図に、最大変位時変形を第 3.2-5 図に示す。



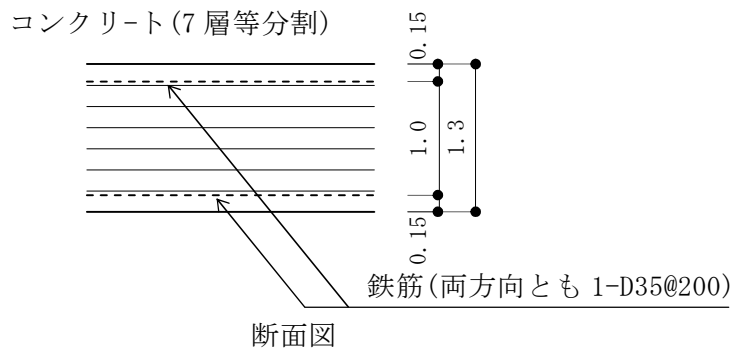
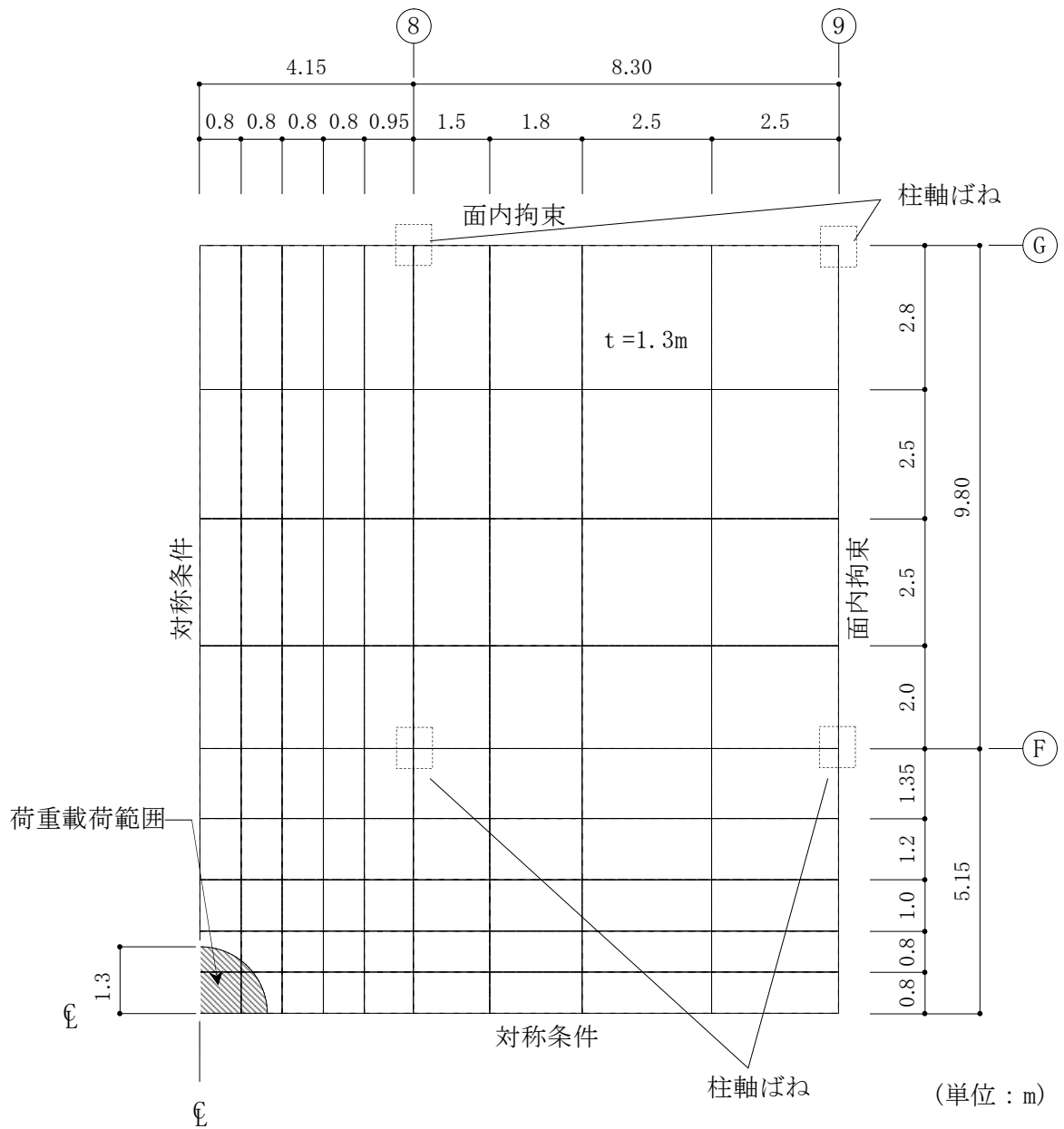
見上げ図(T.P. 69.00m)



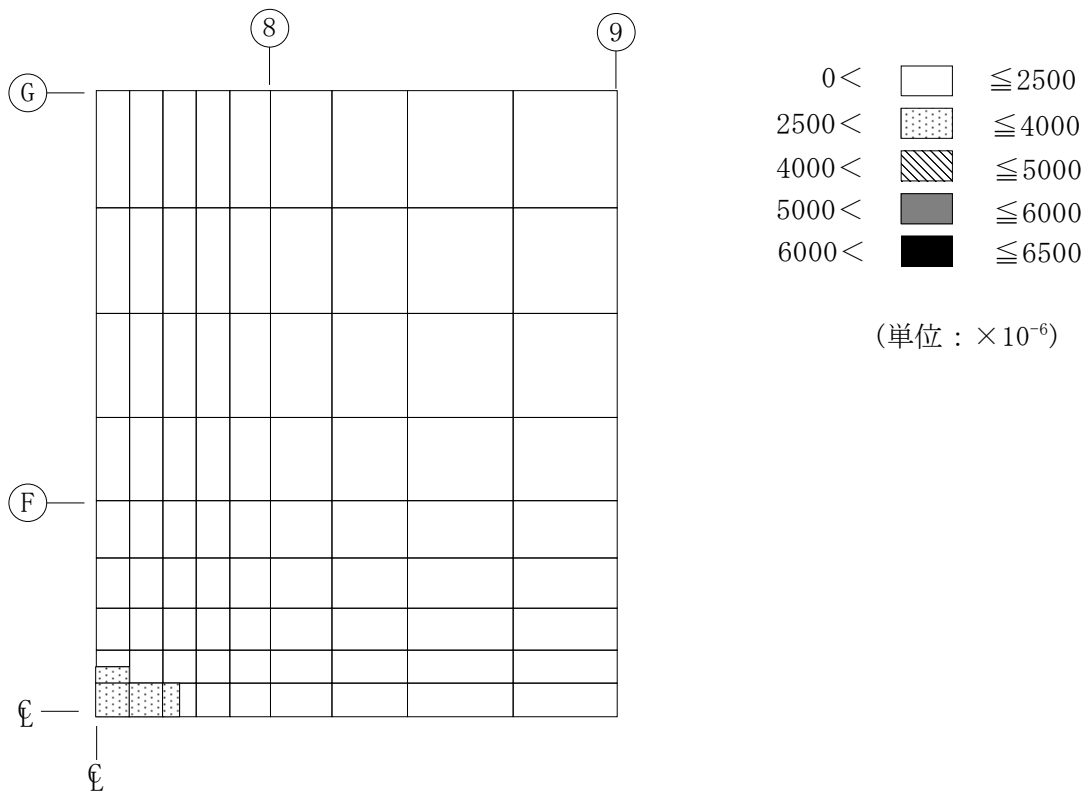
A-A 断面図

-  解析対象範囲
-  解析モデル範囲
-  荷重載荷位置

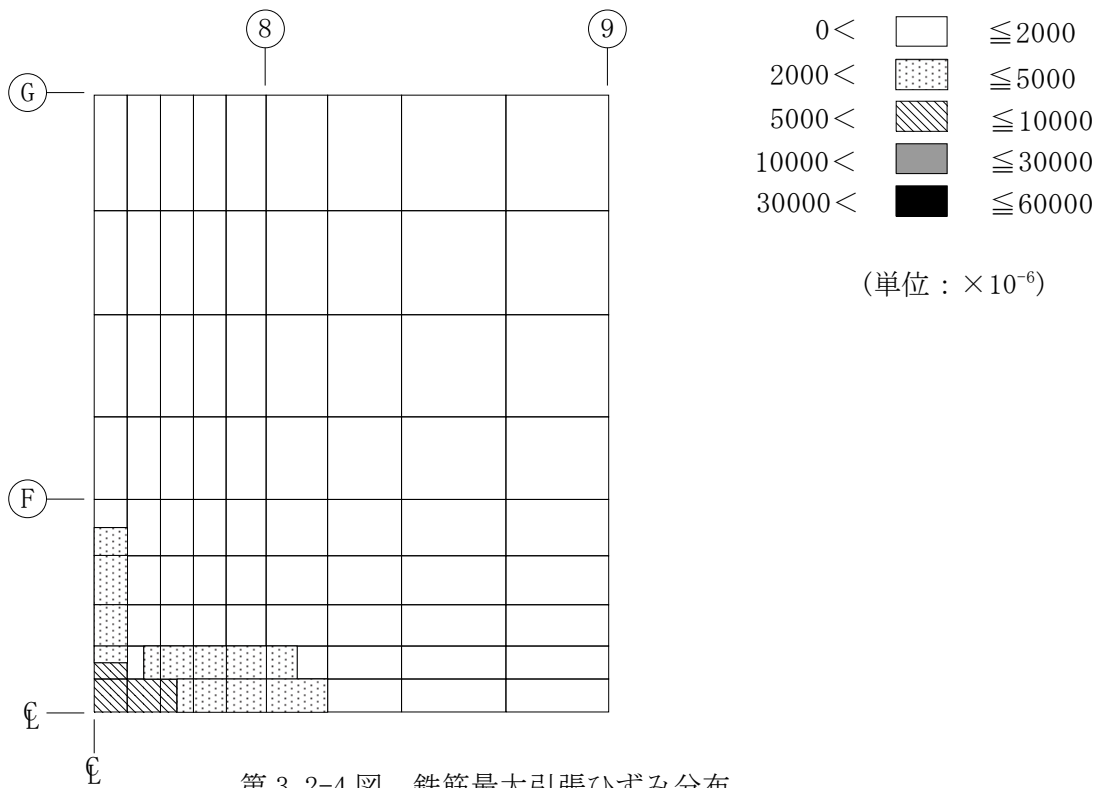
第 3.2-1 図 解析対象範囲(単位 : m)



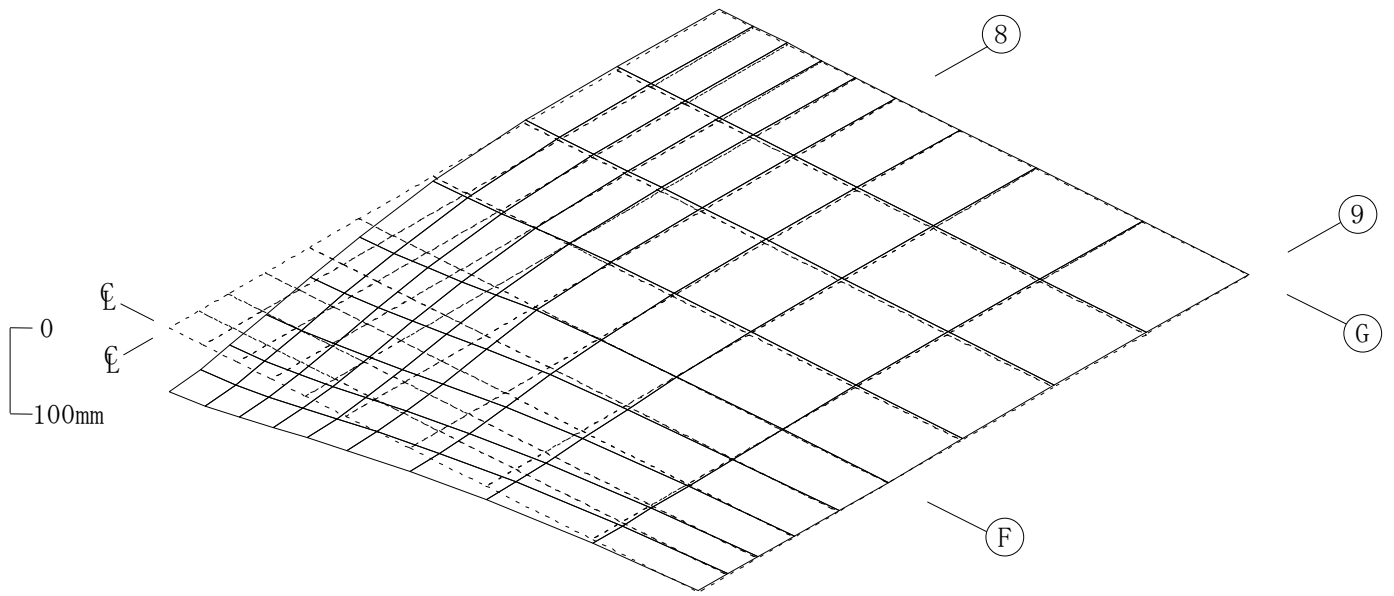
第 3.2-2 図 解析モデル (単位 : m)



第 3.2-3 図 コンクリート最大圧縮ひずみ分布
(衝撃荷重による各要素の最大ひずみ分布)



第 3.2-4 図 鉄筋最大引張ひずみ分布
(衝撃荷重による各要素の最大ひずみ分布)



最大変位 : 75.1mm
($58.0 \times 10^{-3}s$)

第 3.2-5 図 最大変位時変形(衝撃荷重)

(2) 外壁の解析

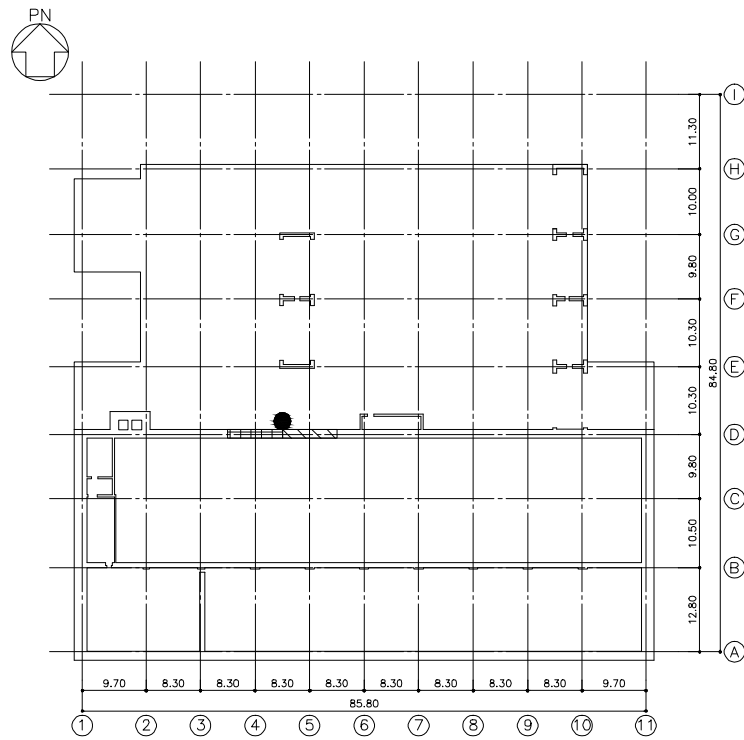
ここでは、D 通り外側の外壁(第 3.1-2 図, ●4 の位置に載荷した場合)の解析概要を示す。

解析対象範囲は、荷重載荷位置を含む屋上階部分の外壁を隣接する屋根スラブ方向にそれぞれ 1 スパン拡張させた領域とする。解析対象範囲を第 3.2-6 図に示す。

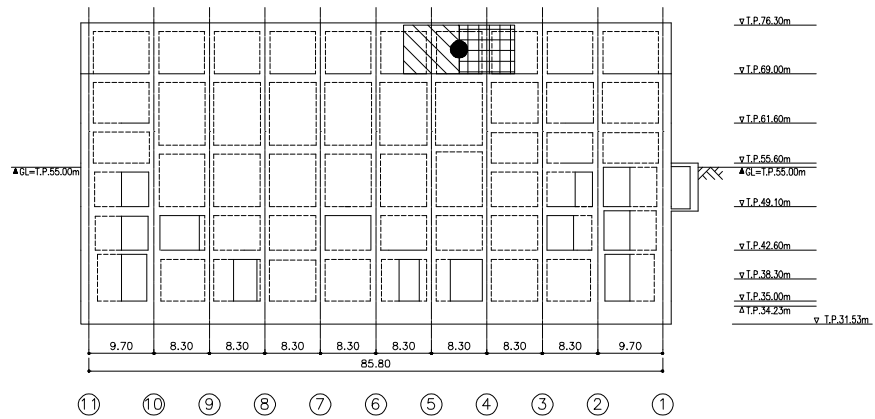
解析モデルは、解析対象範囲の対称性から 1/2 モデルとする。

解析モデルの周辺の境界条件は、T.P. 76.30m, T.P. 69.00m のそれぞれの屋根スラブの端部をピン支持とし、D 通りの内部壁にて支持される位置をピン・ローラー支持とし、側辺をフリーとする。解析モデルを第 3.2-7 図に示す。




弾塑性応答解析で得られたコンクリート及び鉄筋の最大ひずみ分布を第 3.2-8 図及び第 3.2-9 図に、最大変位時変形を第 3.2-10 図に示す。



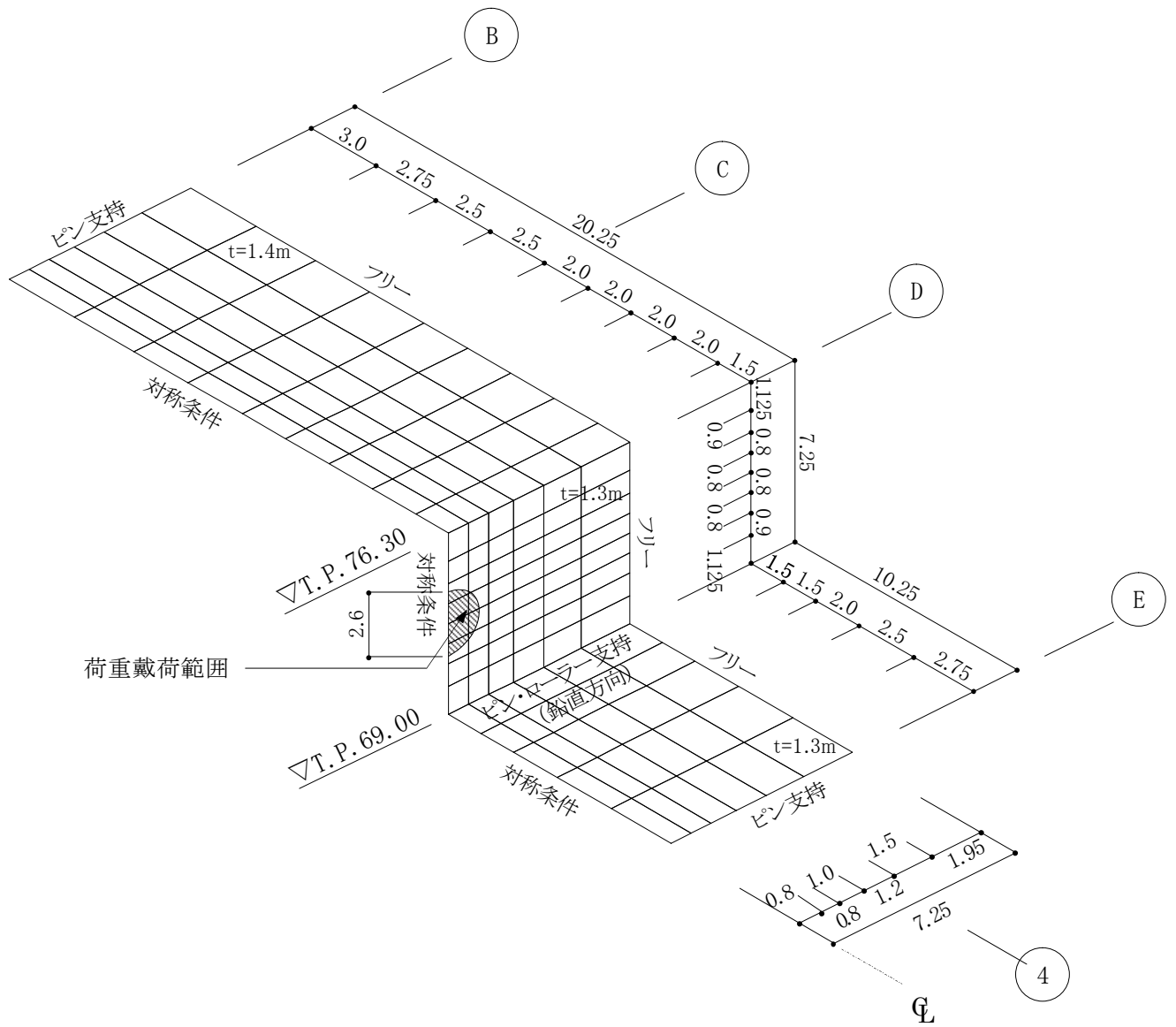
塔屋階平面図 (T. P. 69.00m)



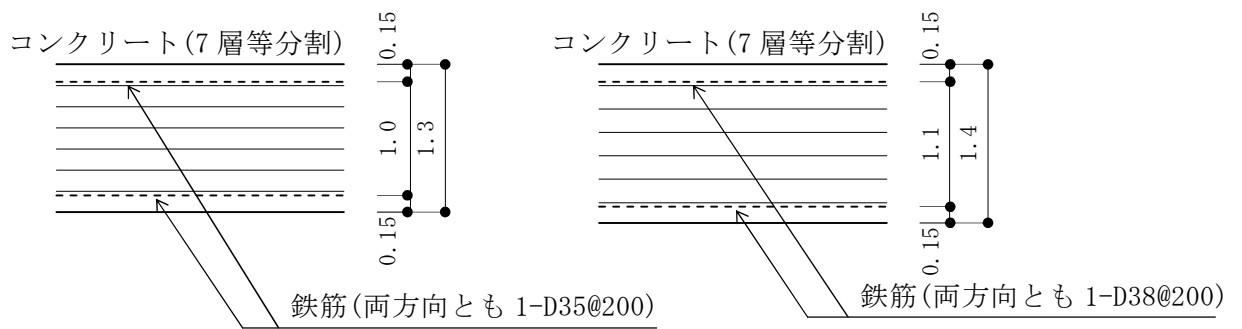
軸組図 (D 通り)

-  解析対象範囲
-  解析モデル範囲
-  荷重載荷位置

第 3.2-6 図 解析対象範囲 (単位 : m)

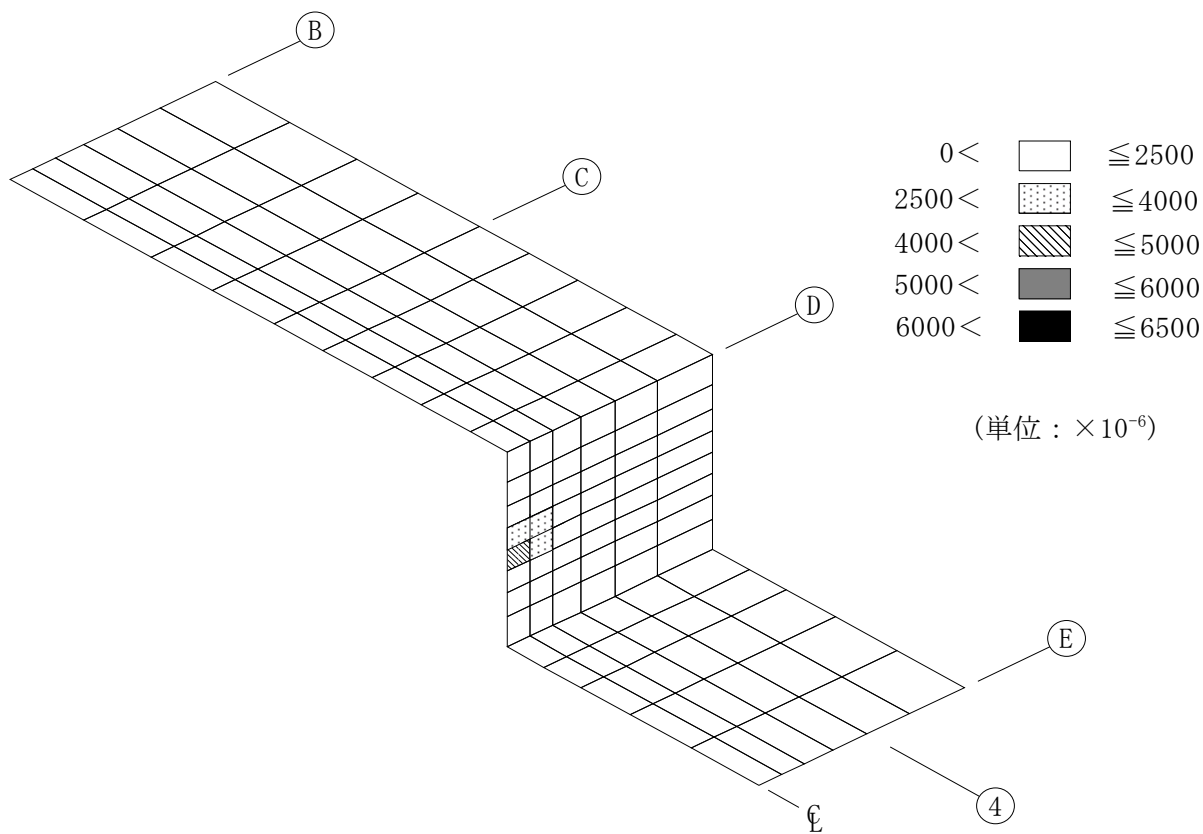


(単位 : m)

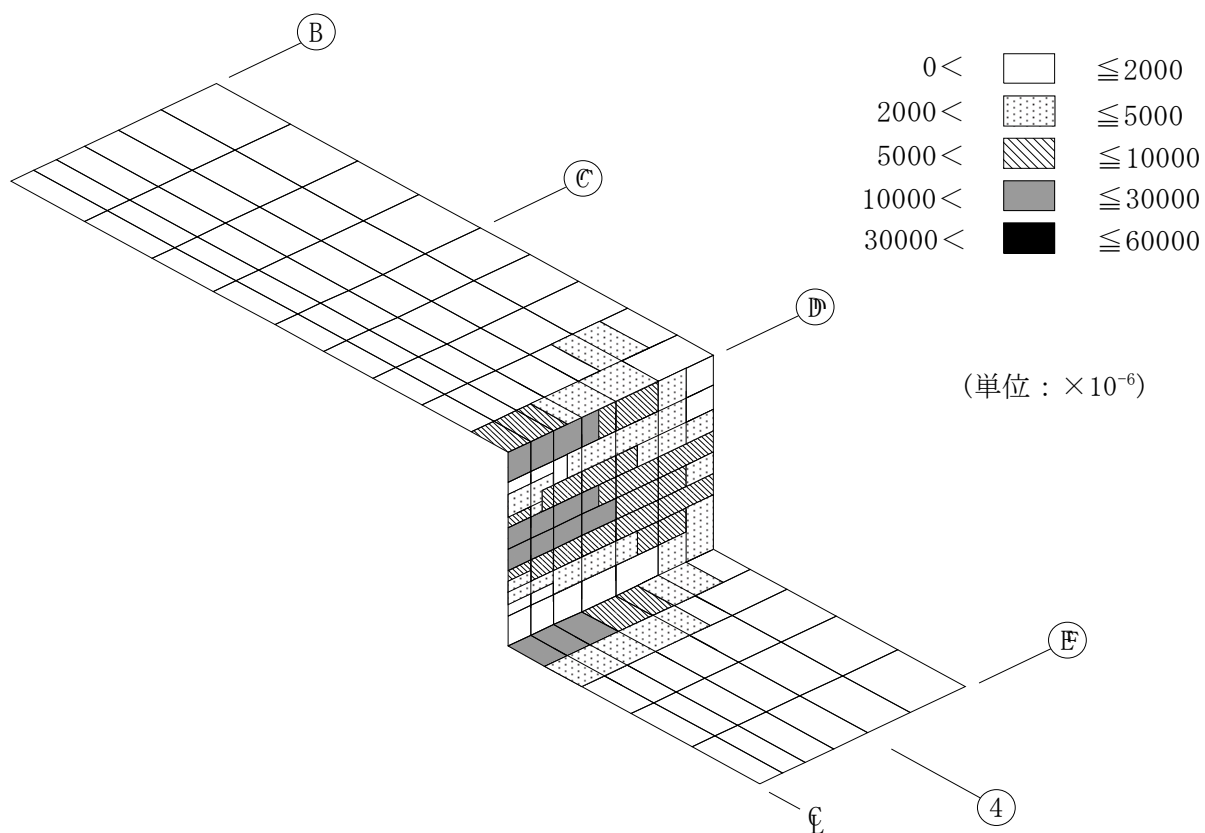


断面図

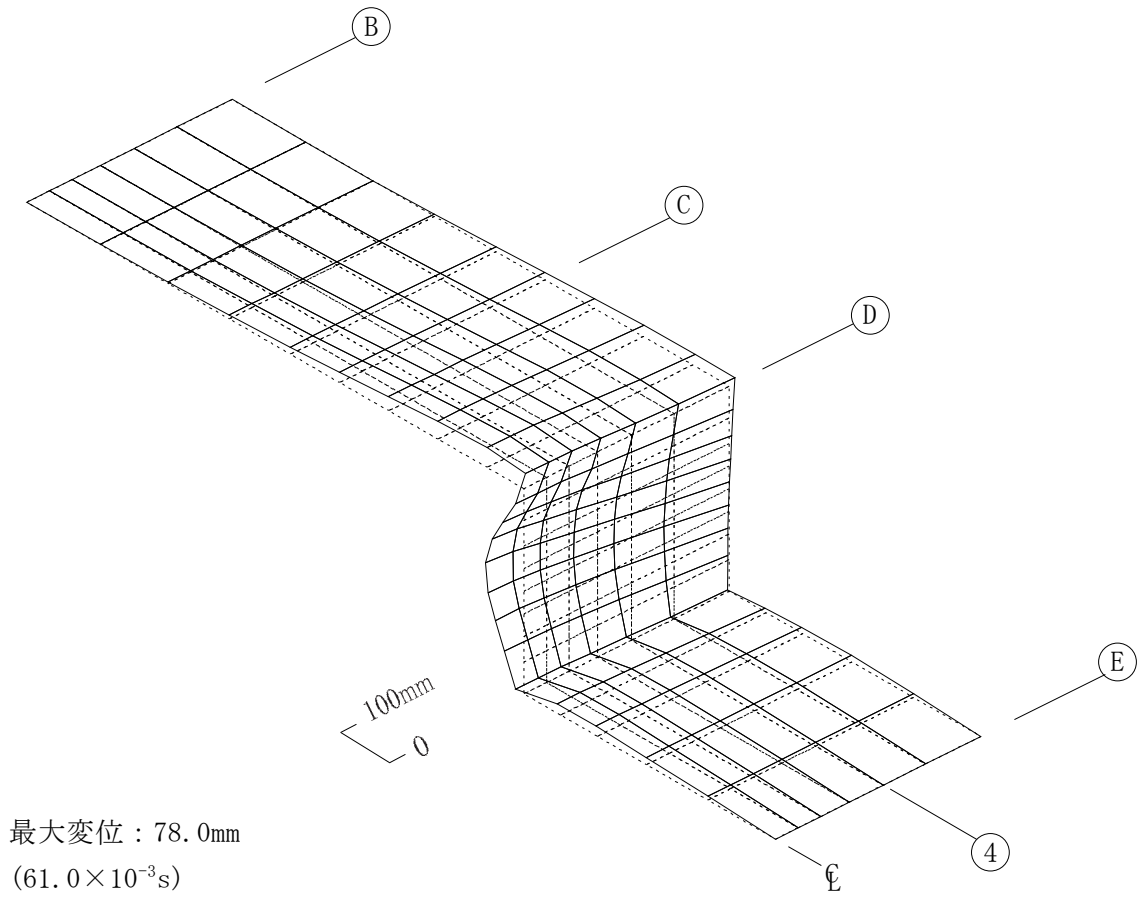
第 3.2-7 図 解析モデル(単位 : m)



第 3.2-8 図 コンクリート最大圧縮ひずみ分布
(衝撃荷重による各要素の最大ひずみ分布)



第 3.2-9 図 鉄筋最大引張ひずみ分布
(衝撃荷重による各要素の最大ひずみ分布)



第 3.2-10 図 最大変位時変形(衝撃荷重)

3.3 解析結果

第 3.1-1 図及び第 3.1-2 図に示した解析部位についての解析結果を第 3.3-1 表に示す。
解析の結果，得られたこれらのひずみは，いずれも許容値以下である。

第 3.3-1 表 解析結果

解析部位	支持スパン (m)	厚さ (m)	配筋 (片側, 両方向)	荷重荷位置	ひずみ(単位: $\times 10^{-6}$)				判定	
					材料	最大値				許容値
						衝撃 荷重	鉛直 荷重(注 1)	組合せ 荷重		
T.P. 69.00m 屋根 7~8, E~F 通り間	10.3×8.3	1.30	1-D35@200	スラブ中央 (図中の●1)	コンクリート(圧縮)	3946	400	4346	6500	可
					鉄筋(引張)	9189	1000	10189	60000	可
T.P. 76.30m 屋根 6~7, B~D 通り間	20.25	1.40	1-D38@200	スラブ中央 (図中の●2)	コンクリート(圧縮)	2420	400	2820	6500	可
					鉄筋(引張)	12342	1000	13342	60000	可
T.P. 61.60m 屋根 10~11, F~G 通り間	10.1	1.30	1-D38@200	スラブ中央 (図中の●3)	コンクリート(圧縮)	3967	400	4367	6500	可
					鉄筋(引張)	23063	1000	24063	60000	可
D 通り外側の外壁 4~5 通り間	7.25	1.30	1-D35@200	壁高さ中央 (図中の●4)	コンクリート(圧縮)	4450	400	4850	6500	可
					鉄筋(引張)	28567	-	28567	60000	可

注 1 表中の鉛直荷重によるひずみは, 実際のひずみを包絡するように設定した材料の長期許容応力度相当のひずみを示す。
(長期許容応力度をヤング係数で除した値)

4. エンジンの貫通防止

エンジンの衝突による貫通限界厚さを評価式から求めると 91.2cm となる。

本建屋の防護版の厚さは最小で 130cm であり，エンジンの衝突による貫通限界厚さを上回っていることから，エンジンが防護版を貫通することはない。

なお，エンジンの衝突による裏面剥離限界厚さを評価式から求めると 126.4cm となる。

本建屋の防護版の厚さは最小で 130cm であり，エンジンの衝突による裏面剥離限界厚さを上回っていることから，エンジンの衝突によって防護版の裏面が剥離することはない。

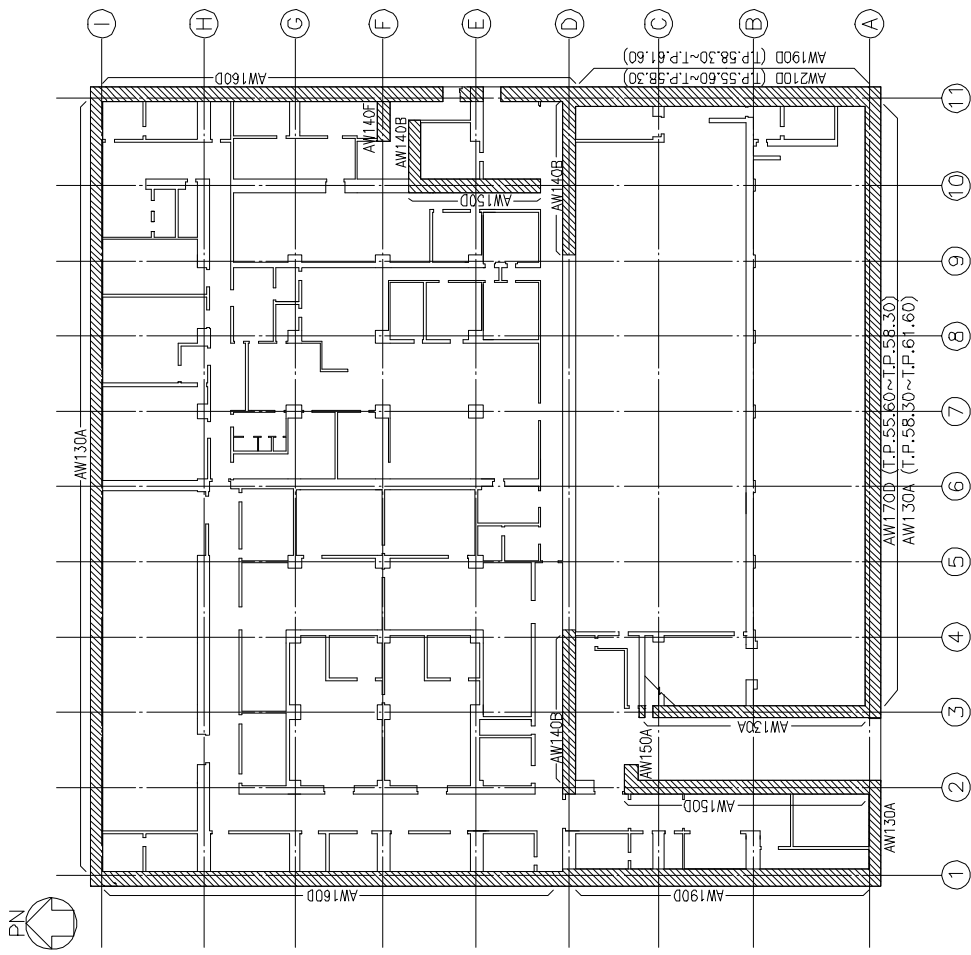
5. 火災に対する耐火性能

本建屋の防護版は、建築基準法施行令第 107 条及び平成 12 年建設省告示第 1399 号〔耐火構造の構造方法を定める件〕に示される、火災時の加熱に 2 時間以上耐える性能(厚さ 10cm 以上)を有している。

航空機墜落時に搭載燃料が燃焼した場合、燃焼は短時間で終息するため、航空機墜落に伴う火災によって防護版が崩壊することはなく、防護対象施設に影響を与えることはない。

図面リスト

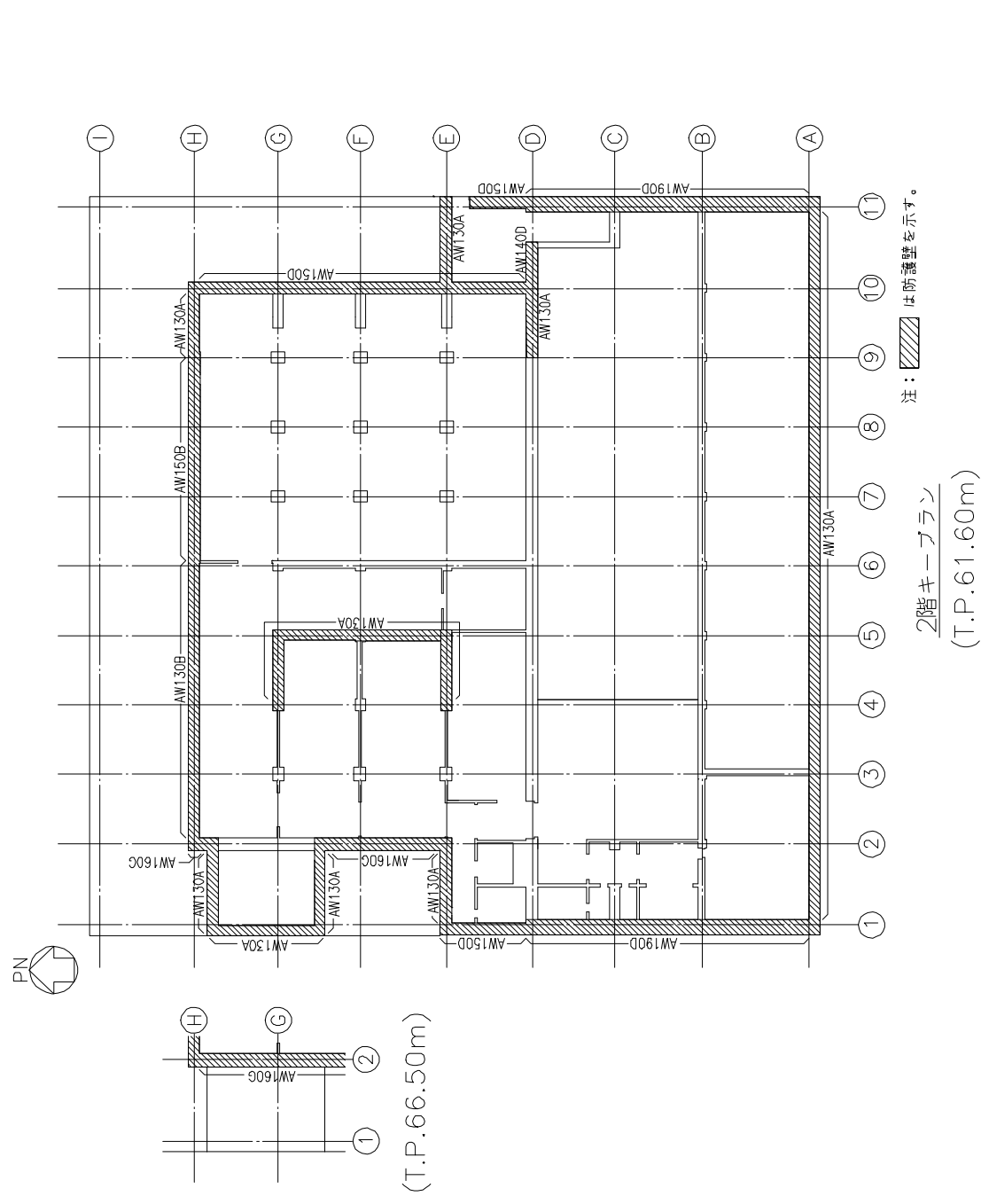
	ページ
○ 防護壁断面リスト	21
○ 防護スラブ断面リスト	23



1階キープラン
(T.P.55.60m)
注: [hatched pattern] は防護壁を示す。

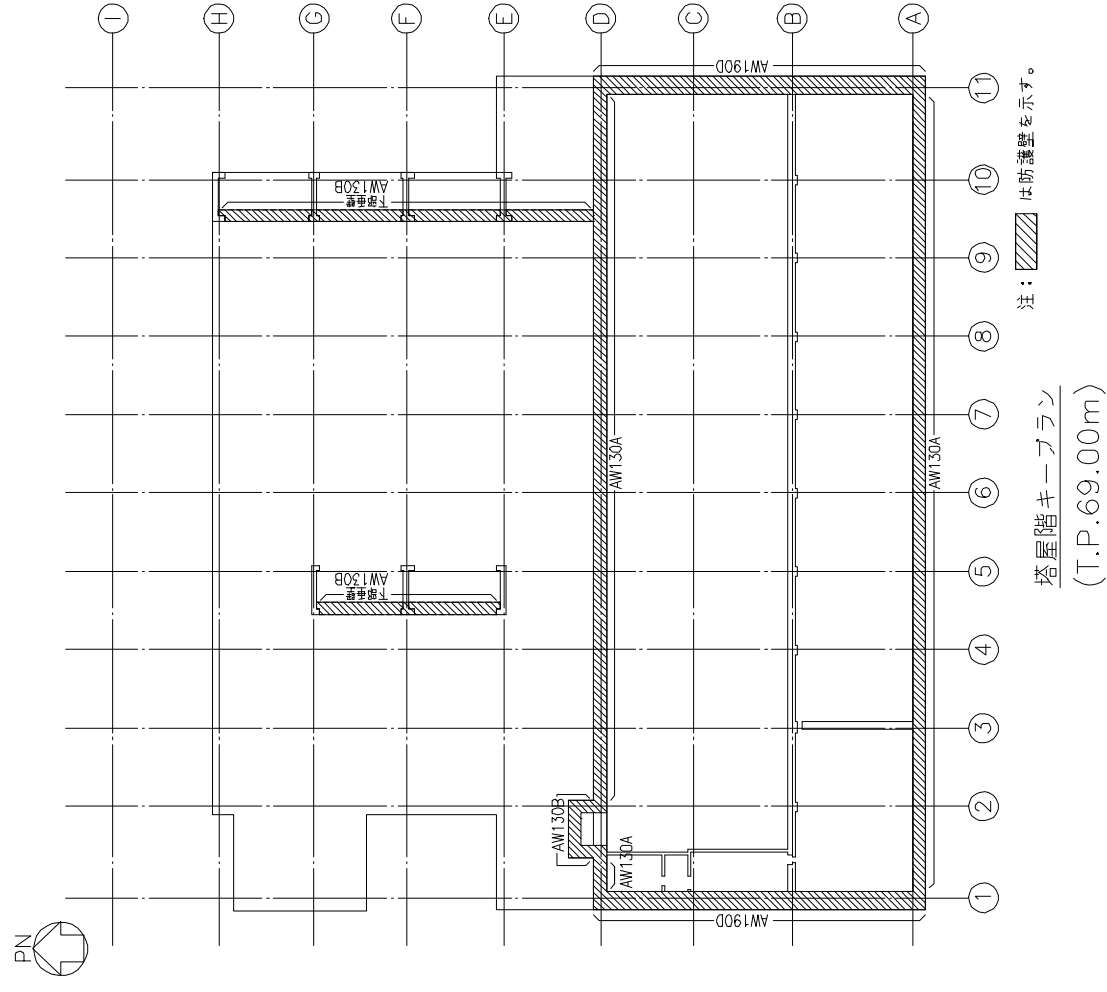
記号	AW210D	AW190D	AW170D	AW160D	AW150A
断面					
縦筋	2-D35@200 + 2-D35@400	2-D35@200 + 2-D35@400	2-D35@200 + 2-D35@400	2-D35@200 + 2-D35@400	2-D35@200
横筋	2-D35@200 + 2-D35@400	2-D35@200 + 2-D35@400	2-D35@200 + 2-D35@400	2-D35@200 + 2-D35@400	2-D35@200
記号	AW150D	AW140B	AW140F	AW130A	
断面					
縦筋	2-D35@200 + 2-D35@400	2-D35@200	4-D38@200	2-D35@200	
横筋	2-D35@200 + 2-D35@400	2-D38@200	2-D38@200	2-D35@200	2-D35@200

1階防護壁断面リスト



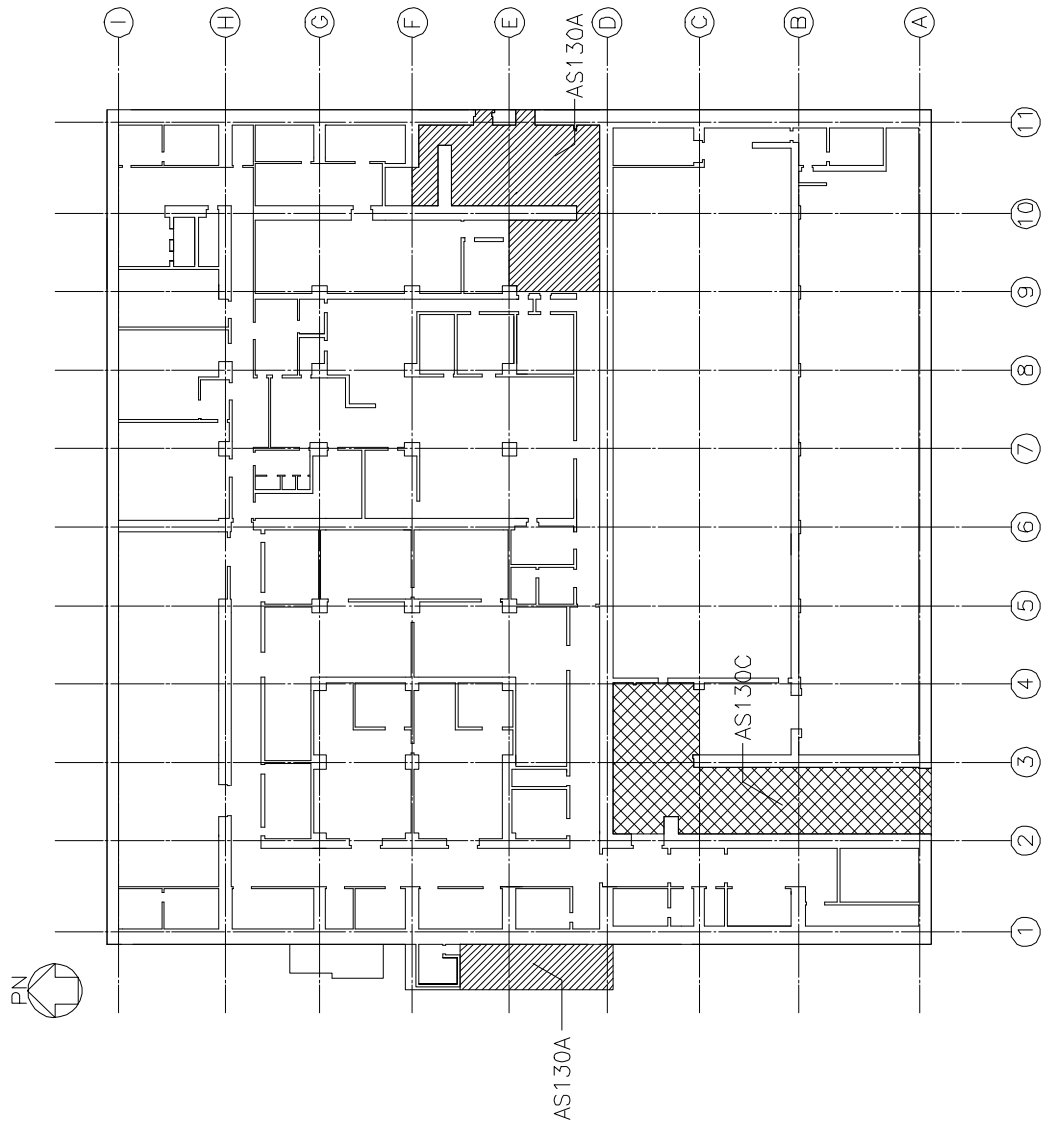
記号	AW190D	AW160C	AW150B	AW150D
断面				
縦筋	2-D35@200 + 2-D35@400	2-D38@200 + 2-D38@400	2-D38@200	2-D35@200 + 2-D35@400
横筋	2-D35@200 + 2-D35@400	2-D38@200 + 2-D38@400	2-D38@200	2-D35@200 + 2-D35@400
記号	AW130A			
断面				
縦筋	2-D35@200 + 2-D35@400	2-D35@200	2-D38@200	2-D38@200
横筋	2-D35@200 + 2-D35@400	2-D35@200	2-D38@200	2-D38@200

2階防護壁断面リスト



記号	AW190D	AW130A	AW130B
断面			
縦筋	2-D35@200 + 2-D35@400	2-D35@200	2-D38@200
横筋	2-D35@200 + 2-D35@400	2-D35@200	2-D38@200

塔屋階防護壁断面リスト

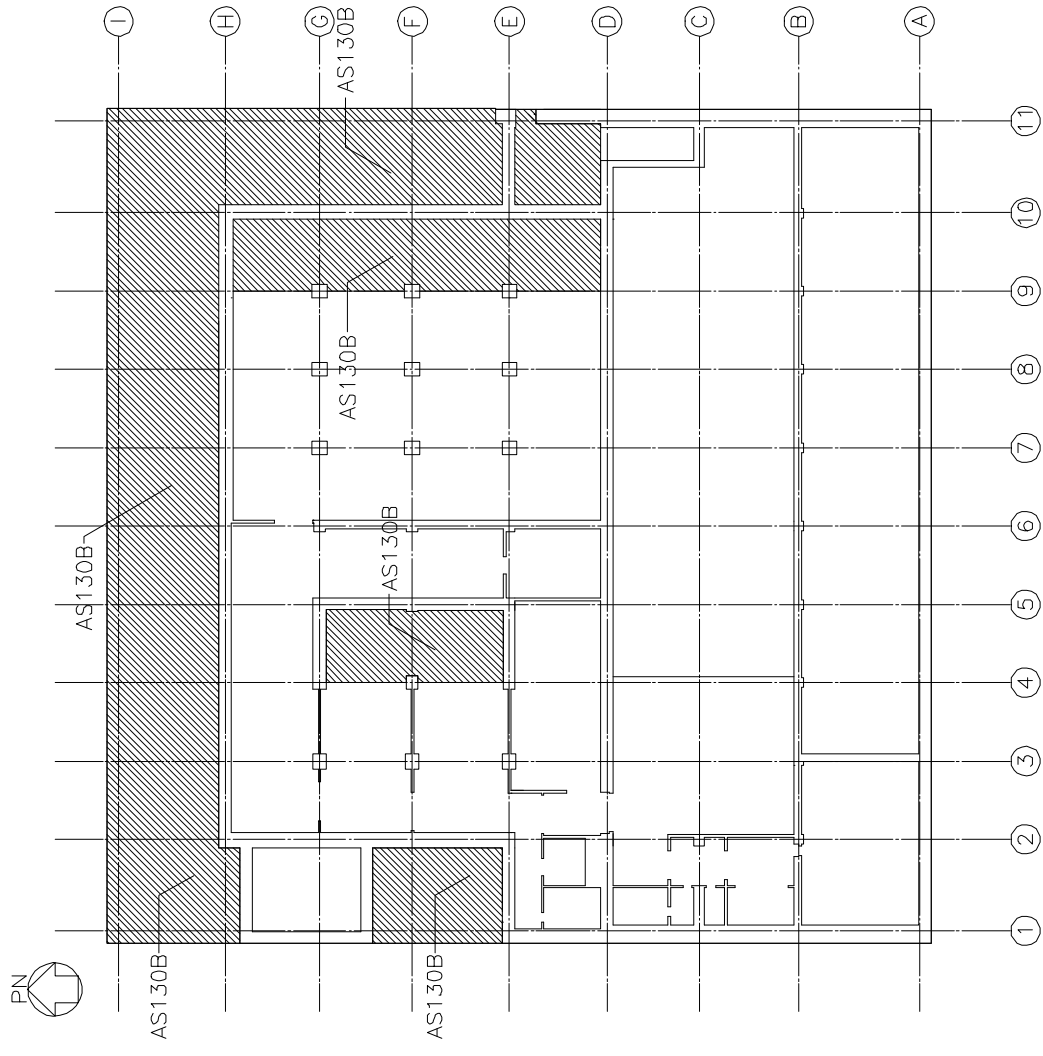


注： は防護スラブを示す。

1階キープラン
(T.P.55.60m)

記号	AS130A
断面	
記号	AS130C
断面	

1階防護スラブリスト

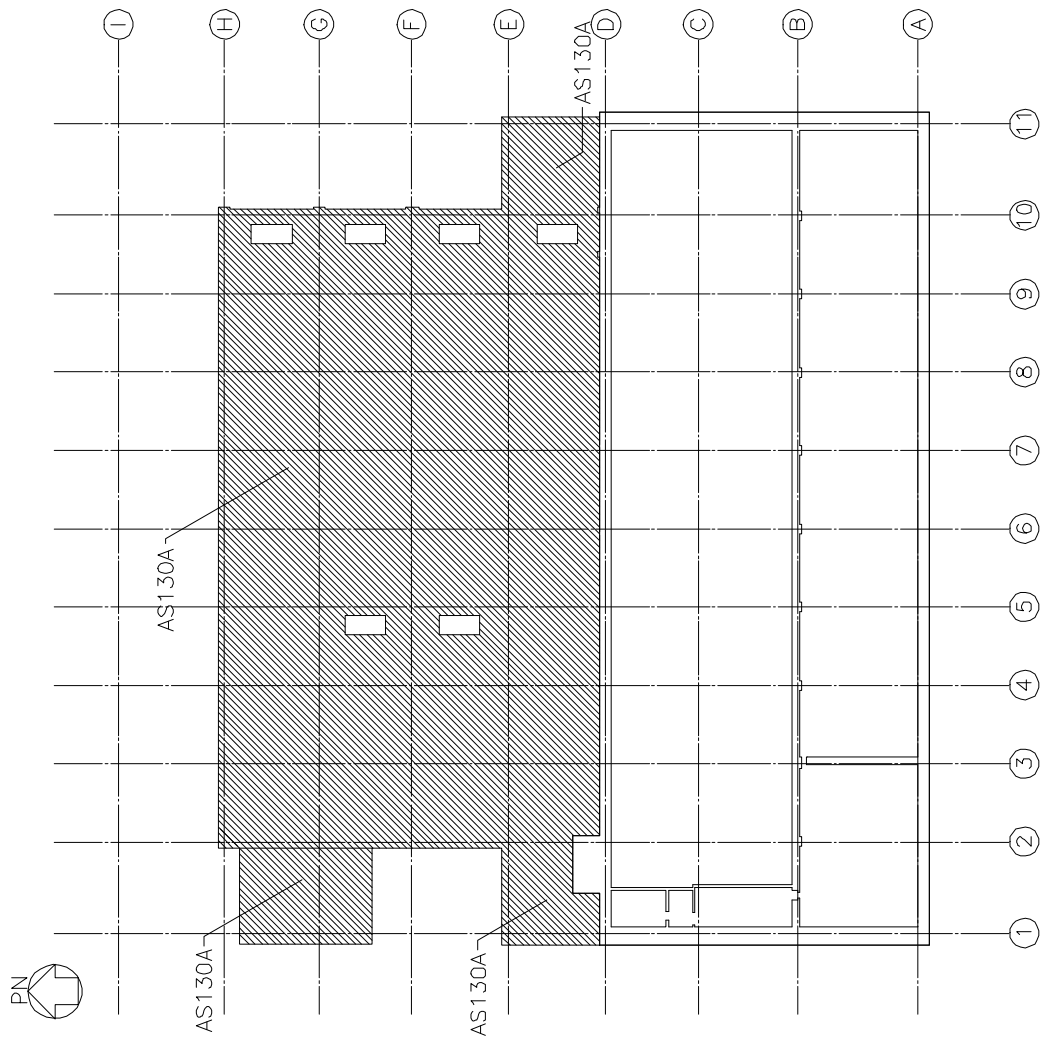


注： は防護スラブを示す。

2階キープラン
(T.P.61.60m)

記号	AS130B
断面	

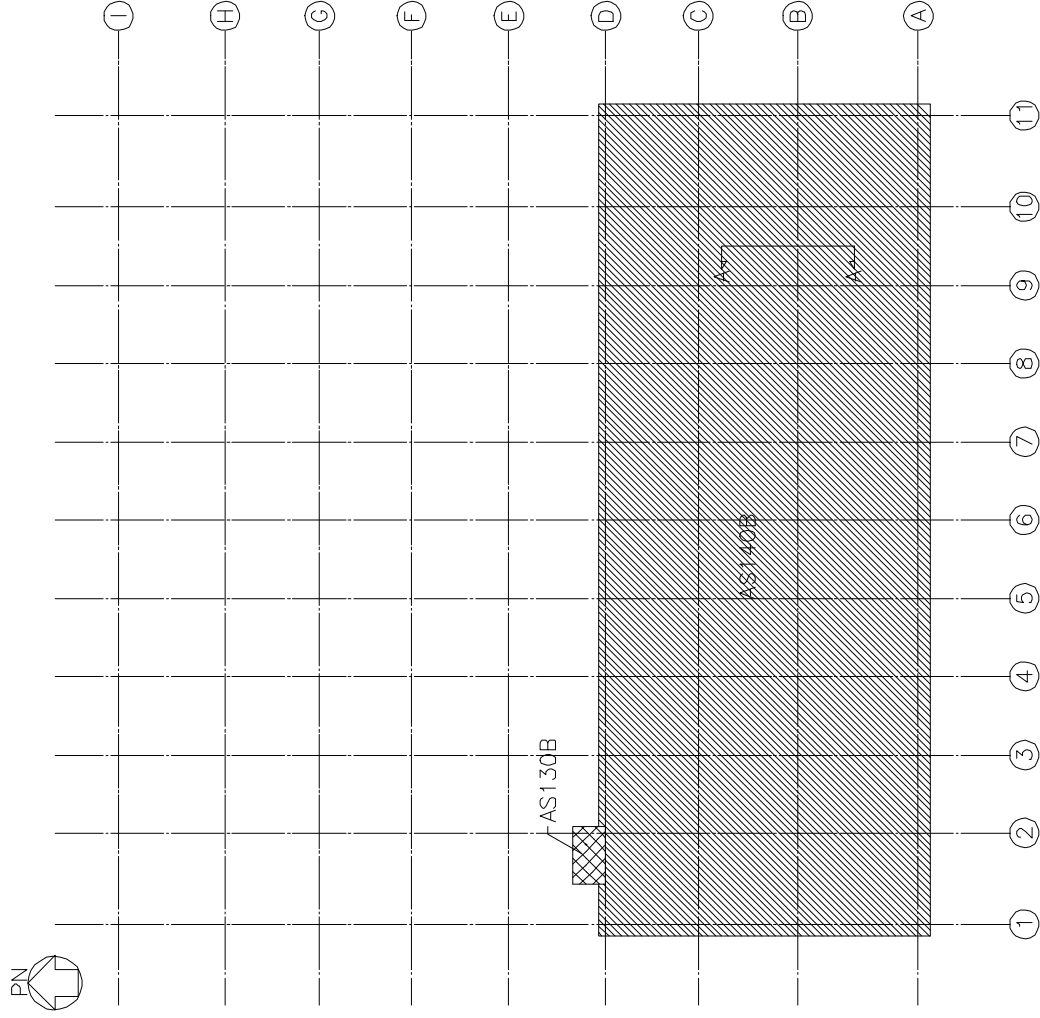
2階防護スラブリスト



塔屋階キープラン
(T.P.69.00m)

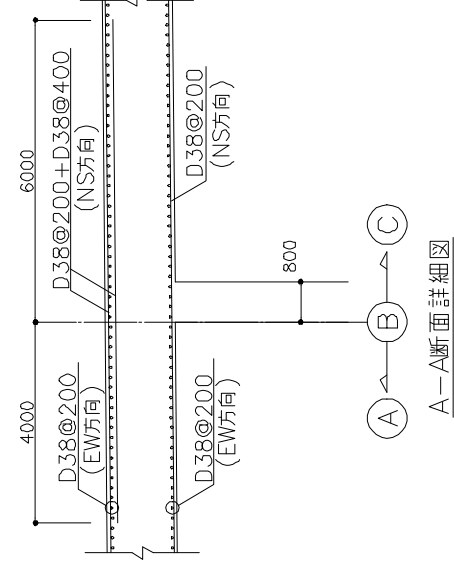
記号	AS130A
断面	
断面	

塔屋階防護スラブリスト



屋上階キープラン
(T.P.76.30m)

記号	AS130B
断面	
記号	AS140B
断面	



屋上階防護スラブリスト

解析コード「RC-DYNA」の説明

1. プログラムの概要

1.1 はじめに

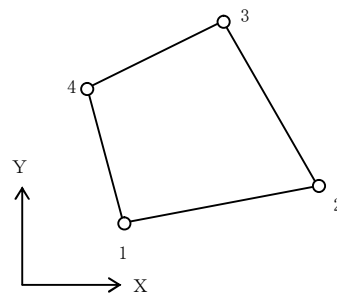
建物・構造物の版の全体的な破壊に対しては、コンクリートの非線形応力-ひずみ関係、引張ひびわれ、圧縮降伏破壊、鉄筋の降伏等の特性を考慮した有限要素法により解析する。ここでは上記特性を考慮した積層シェル要素を用いている「RC-DYNA」を概説する。

1.2 解析手法

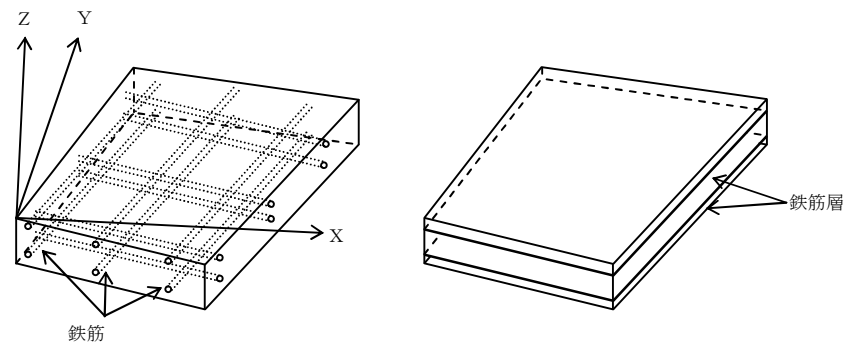
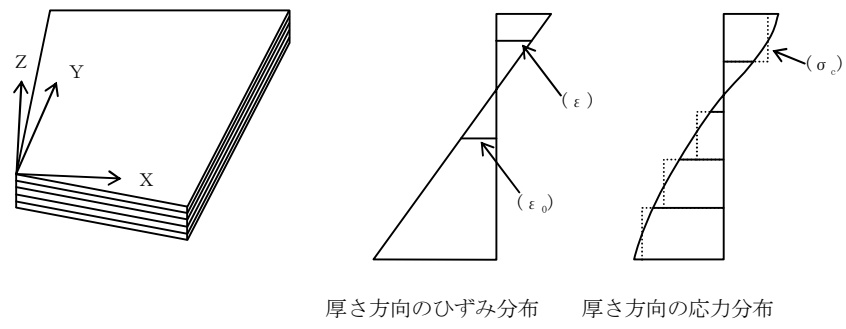
解析では第1図に示すような四角形要素を用いるものとし、各節点にはそれぞれ $X, Y, Z, \theta_x, \theta_y$ の5自由度を考慮する。

また、厚さ方向には第2図に示すように、版を仮想のコンクリート層と、配筋方向にのみ剛性を有する等価な鉄筋層に分割する積層要素でモデル化する。

その際、コンクリートの各層は、平面応力場にあつて、弾性域から破壊に至るまで、平面保持の仮定が成り立つものとし、微小変形理論が適用できるものとする。



第1図 解析に用いる要素



第2図 版の厚さ方向へのモデル化

1.3 構成則の概要

(1) コンクリート

a. 一軸応力-ひずみ関係

一軸応力状態におけるコンクリートの応力-ひずみ関係は、第3図に示すように圧縮側で tri-linear 型とする。

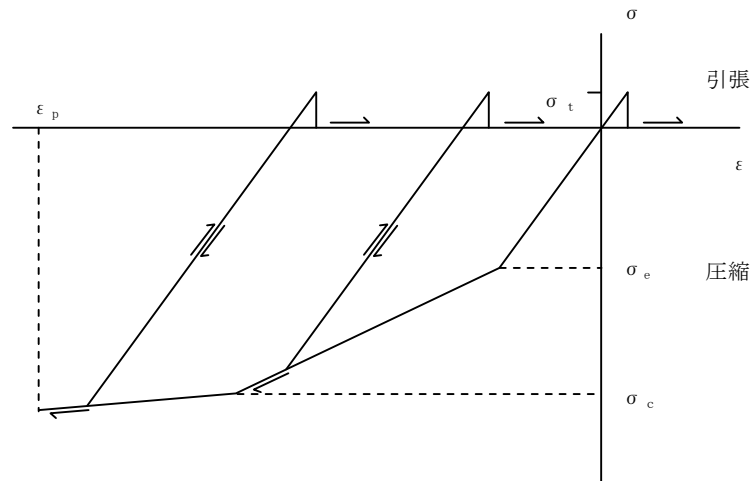
ここで、圧縮側で限界ひずみに達すると、コンクリートは圧壊するものとする。

また、引張側では、引張強度に達するとひびわれが入り、応力が低下するものとする。

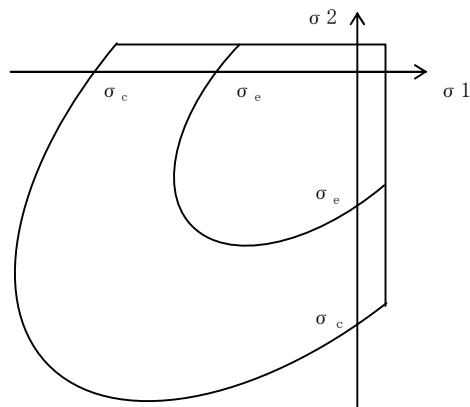
b. 圧縮側初期降伏条件

圧縮側初期降伏条件としては、Drucker-Prager の式を採用する。

第4図に解析に用いる降伏曲面を示す。



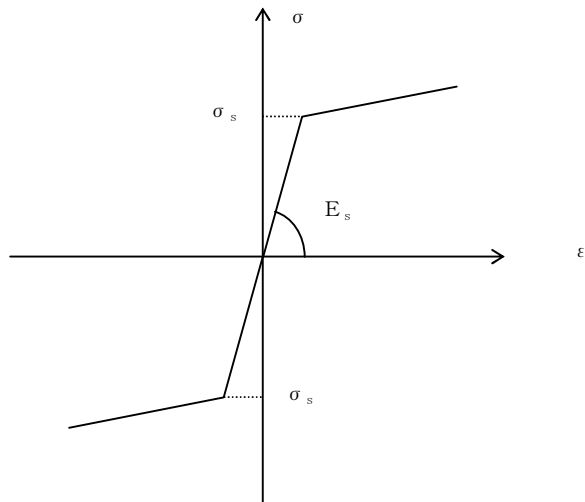
第3図 コンクリートの応力-ひずみ関係



第4図 コンクリートの降伏曲面

(2) 鉄筋

鉄筋は一軸方向のみに剛性を有する等価な板とし、応力-ひずみ関係を bi-linear 型と仮定する。第 5 図に鉄筋の応力-ひずみ関係を示す。



第 5 図 鉄筋の応力-ひずみ関係

1.4 数値積分法

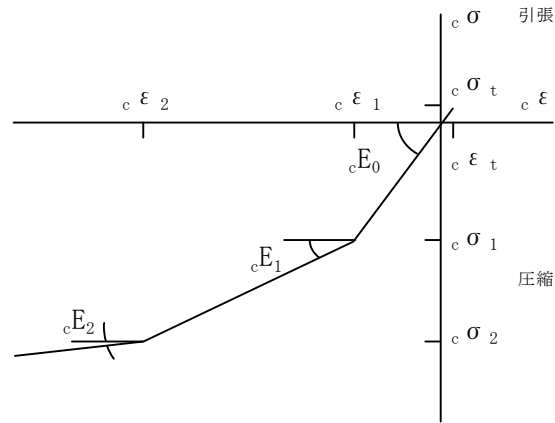
応答解析における数値積分法は、Newmark- β 法を用いている。

2. 解析に用いた構成則

「RC-DYNA」による解析に用いたコンクリート及び鉄筋の構成則について示す。

(1) コンクリート

解析に用いたコンクリートの一軸応力-ひずみ関係を第6図に示す。



第1折点強度	${}_c \sigma_1 = 20 \text{ N/mm}^2 (204 \text{ kgf/cm}^2)$
第1折点ひずみ	${}_c \varepsilon_1 = 760 \times 10^{-6}$
第2折点強度	${}_c \sigma_2 = 37.5 \text{ N/mm}^2 (382 \text{ kgf/cm}^2)$
第2折点ひずみ	${}_c \varepsilon_2 = 2500 \times 10^{-6}$
引張強度	${}_c \sigma_t = 3 \text{ N/mm}^2 (31 \text{ kgf/cm}^2)$
引張ひずみ	${}_c \varepsilon_t = 114 \times 10^{-6}$
ヤング係数	${}_c E_0 = 2.63 \times 10^4 \text{ N/mm}^2 (2.68 \times 10^5 \text{ kgf/cm}^2)$
	${}_c E_1 = 1.01 \times 10^4 \text{ N/mm}^2 (1.03 \times 10^5 \text{ kgf/cm}^2)$
	${}_c E_2 = {}_c E_0 / 100$

第6図 解析に用いたコンクリートの一軸応力-ひずみ関係

a. 圧縮側

・ 第1折点

強度 ${}_c \sigma_1$: 圧縮強度 ($37.5 \text{ N/mm}^2 = {}_c \sigma_2$ (注1))の1/2相当値である
20 N/mm^2 とした。

ひずみ ${}_c \varepsilon_1$: 「原子力施設鉄筋コンクリート構造計算規準・同解説」5条に従い、単位体積重量 γ を 23 kN/m^3 として圧縮強度 37.5 N/mm^2 (${}_c \sigma_2$)のコンクリートの初期ヤング係数を次のように求めた。

$${}_c E_0 = 3.35 \times 10^4 \times (\gamma / 24)^2 \times \sqrt[3]{{}_c \sigma_2 / 60} = 2.63 \times 10^4 \text{ N/mm}^2$$

第1折点強度と初期ヤング係数から第1折点のひずみを
 760×10^{-6} とした。

$${}_c \varepsilon_1 = {}_c \sigma_1 / {}_c E_0 = 760 \times 10^{-6}$$

注1 設計基準強度 F_c 30 N/mm^2 に動的増加率 1.25 を乗じて 37.5 N/mm^2 とした。

- 第2折点

強度 ${}_c\sigma_2$: 圧縮強度 37.5 N/mm² (382 kgf/cm²)

ひずみ ${}_c\varepsilon_2$: 強度にひずみ速度効果による動的増加率を考慮したことに対応させて、静的な圧縮強度時のひずみとして一般的な 2000×10^{-6} に、同じ増加率を乗じて 2500×10^{-6} とした。

- 第2折点以降の勾配は、第1勾配の 1/100 とした。

- b. 引張側

強度 ${}_c\sigma_t$: 静的な引張強度 $F_c/10 = 3$ N/mm² とした。

ヤング係数は圧縮側と同じ 2.63×10^4 N/mm² とした。

ひずみ ${}_c\varepsilon_t$: ${}_c\varepsilon_t = {}_c\sigma_t / {}_cE_0 = 114 \times 10^{-6}$

- c. 圧縮降伏条件

コンクリートの二軸応力下での圧縮降伏条件としては、Drucker-Prager の式を用いた。

$$\alpha I_1 + \sqrt{J_2} - k = 0$$

$$I_1 = \sigma_1 + \sigma_2$$

$$J_2 = 1/3(\sigma_1^2 - \sigma_1\sigma_2 + \sigma_2^2)$$

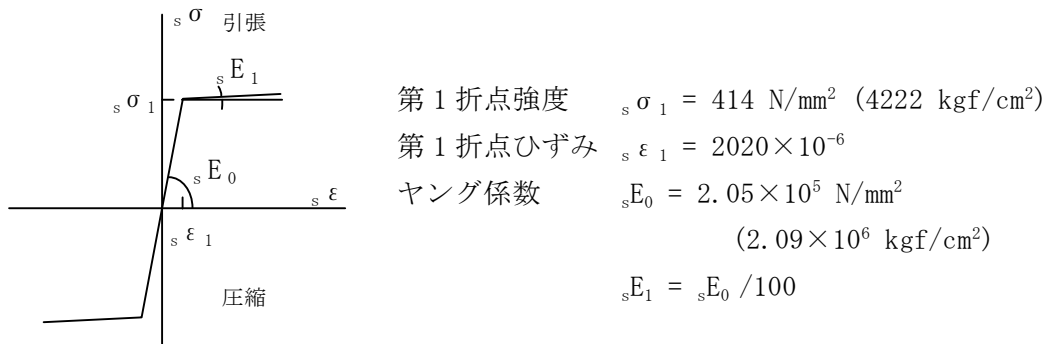
$$\alpha = 0.07 \text{ (黒正等}^{(1)}\text{による)}$$

σ_1, σ_2 : 主応力度

k : σ_1, σ_2 により定まる定数

(2) 鉄筋

解析に用いた鉄筋の応力-ひずみ関係を第7図に示す。



第7図 解析に用いた鉄筋の応力-ひずみ関係

・ 第1折点

強度 ${}_s\sigma_1$: 414 N/mm² (DIF=1.1 を考慮)

ひずみ ${}_s\epsilon_1$: 第1折点強度と初期ヤング係数 (${}_sE_0 = 2.05 \times 10^5 \text{ N/mm}^2$) から 2020×10^{-6} とした。

$${}_s\epsilon_1 = {}_s\sigma_1 / {}_sE_0 = 2020 \times 10^{-6}$$

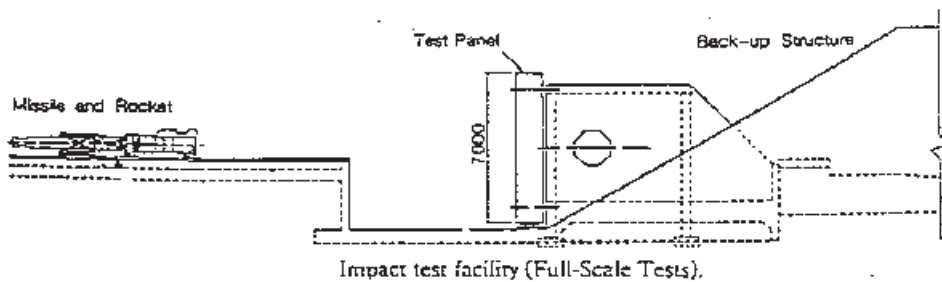
・ 第1折点以降の勾配は、第1勾配の 1/100 とした。

3. プログラムの妥当性

衝撃荷重に対する応答解析に使用した解析コードは「RC-DYNA」で、コンクリートの応力-ひずみ関係、引張ひびわれ、圧縮降伏及び鉄筋の降伏等の特性を考慮した時刻歴のFEM解析が可能である。

本解析コードにより既往の実験例⁽²⁾(実物航空機エンジンによる衝撃実験)のシミュレーション解析を行った結果を以下に示す。解析は、実験に対し安全側の評価となっており、本解析コードは、航空機の衝突による衝撃荷重に対する版の応答解析に十分適用できる。

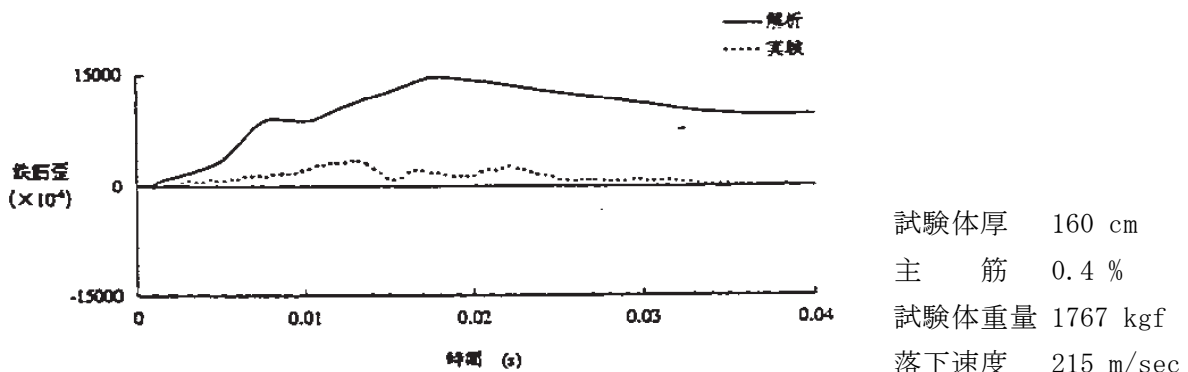
a. 実験装置の概要を示す。



第8図 実験装置の概要

b. ひずみの時刻歴の比較

試験体中央裏面の鉄筋ひずみについて、実験と解析値を比較して下図に示す。



第9図 試験体中央裏面の鉄筋ひずみ

参考文献

- (1) 黒正, 瀧口: 建築学会論文報告集, 第189号, 昭和46年11月
- (2) T. Sugano et al., "Local damage to reinforced concrete structures caused by impact of aircraft engine missiles Part 2. Evaluation of test results" Nuclear Engineering and Design 140 (1993) 407-423 North-Holland.

別紙 5

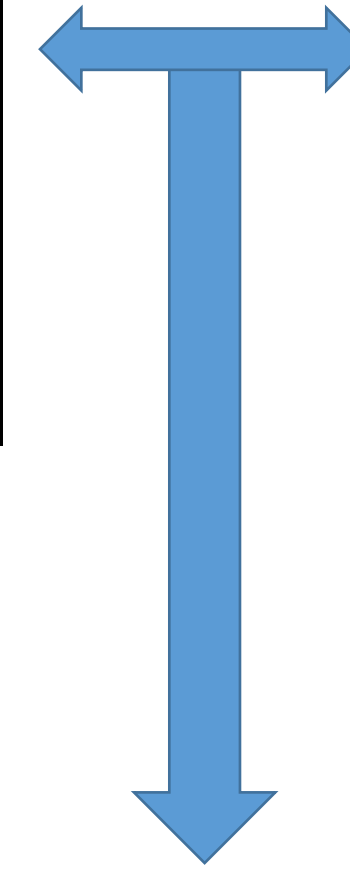
補足説明すべき項目の抽出

基本設計方針		添付書類		補足すべき事項
1	第1章 共通項目 3. 自然現象等 3.3 外部からの衝撃による損傷の防止 3.3.5 航空機落下 三沢対地訓練区域で訓練飛行中の航空機が施設に墜落する可能性は極めて小さいが、墜落することを想定したときに、公衆に対して過度の放射線被ばくを及ぼすおそれのある施設を建物・構築物で防護する等安全確保上支障のないようにする。この建物・構築物は航空機に対して貫通が防止でき、かつ、航空機による衝撃荷重に対して健全性が確保できるように設計する。	V-1-1-1-5-1 航空機に対する防護設計の基本方針	【2. 基本方針】 ・三沢対地訓練区域で訓練飛行中の航空機が施設に墜落することを想定し、建物・構築物内部に設置されている施設の安全性を確保する方針を記載する。 ・防護設計条件及び防護設計に係る説明は、認可を受けた設工認申請書の添付書類Vの添付1-1「航空機に対する防護設計の基本方針」に同じであることを記載する。	※補足すべき事項の対象なし
		添付1-1 航空機に対する防護設計の基本方針	【1. 基本的な考え方】 三沢対地訓練区域で訓練飛行中の航空機が施設に墜落する可能性は極めて小さいが、墜落することを想定したときに、一般公衆に対して過度の放射線被ばくを及ぼすおそれのある施設を建物・構築物で防護する等安全確保上支障のないようにする。この建物・構築物は航空機に対して貫通が防止でき、かつ、航空機による衝撃荷重に対して健全性が確保できるように設計する。	
2	安全上重要な施設については原則として防護対象とする。	V-1-1-1-5-1 航空機に対する防護設計の基本方針	【2. 基本方針】 ・三沢対地訓練区域で訓練飛行中の航空機が施設に墜落することを想定し、建物・構築物内部に設置されている施設の安全性を確保する方針を記載する。 ・防護設計条件及び防護設計に係る説明は、認可を受けた設工認申請書の添付書類Vの添付1-1「航空機に対する防護設計の基本方針」に同じであることを記載する。	
		添付1-1 航空機に対する防護設計の基本方針	【2. 防護対象施設】 ・訓練飛行中の航空機が施設に墜落することを想定したときに、一般公衆に対して過度の放射線被ばくを及ぼすおそれのある施設は、防護対象とする。安全上重要な施設については原則として防護対象とする。	
3	防護方法としては、建物の外壁及び屋根により建物・構築物全体を適切に防護する方法を基本とし、建物・構築物内部に設置されている施設の安全性を確保する設計とする。	V-1-1-1-5-1 航空機に対する防護設計の基本方針	【2. 基本方針】 ・三沢対地訓練区域で訓練飛行中の航空機が施設に墜落することを想定し、建物・構築物内部に設置されている施設の安全性を確保する方針を記載する。 ・防護設計条件及び防護設計に係る説明は、認可を受けた設工認申請書の添付書類Vの添付1-1「航空機に対する防護設計の基本方針」に同じであることを記載する。	
		添付1-1 航空機に対する防護設計の基本方針	【2. 防護対象施設】 ・防護方法としては、安全上重要な施設とその他の施設が同じ区域に設置されている等の加工施設の特徴を配慮して、建物・構築物の外壁及び屋根により建物・構築物全体を適切に防護する方法を基本とし、建物・構築物内部に設置されている施設の安全性を確保する。	
4	上記の防護設計を踏まえ、MOX燃料加工施設への航空機落下確率が防護設計の要否を判断する基準を超えないことを評価して事業(変更)許可を受けている。設工認申請時に、事業(変更)許可申請時から、防護設計の要否を判断する基準を超えるような航空路の変更等がないことを確認していることから、安全機能を有する施設に対して追加の防護措置その他適切な措置を講ずる必要はない。	V-1-1-1-5-1 航空機に対する防護設計の基本方針	【2. 基本方針】 ・MOX燃料加工施設への航空機落下確率を評価した結果、追加の防護設計が不要であることを記載する。 ・定期的に航空路の変更等の状況を確認することを保安規定に定めて、管理することを記載する。	<航空機落下確率評価> ⇒航空機落下確率の評価に関する統計情報の更新に伴い、航空機落下確率の評価及び航空路の変更状況について補足する。 ・[補足外航02]航空機落下確率評価及び航空路確認について
5	なお、定期的に航空路の変更等の状況を確認し、追加の防護措置の要否を判断することを保安規定に定めて、管理する。			
6	(1) 防護設計条件 建物・構築物の防護設計においては、三沢対地訓練区域で多く訓練飛行を行っている航空機のうち、建物・構築物の健全性への影響に対して厳しい結果を与える航空機を対象とし、F-16C/DとF-4EJ改を包絡する条件として航空機の総重量20t、速度150 m/sとしたF-16相当の航空機による衝撃荷重を設定する。	添付1-1 航空機に対する防護設計の基本方針	【3. 防護設計条件】 ・建物・構築物の防護設計においては、F-16C/DとF-4EJ改を包絡する条件として設定された航空機総質量20t、速度150m/sとしたF-16相当の航空機による衝撃荷重を用いる。	<航空機落下に関する既認可からの変更点> ⇒燃料加工建屋は、設備・機器を新規制基準に適合させるために、既認可の内容から設計変更を行っており、その変更に伴う評価条件への影響について補足する。 ・[補足外航01]航空機落下に関するMOX燃料加工建屋に係る既認可からの変更点について
7	荷重はすべての方向の壁及び屋根等に対して直角に作用するものとする。		【4. 建物・構築物の防護設計】 ・荷重はすべての方向の壁及び屋根等に対して直角に作用するものとする。	
8	貫通限界厚さの算定については、F-4EJ改の2基のエンジン(重量1.745t/基、吸気口部直径0.992m)と等価な重量、断面積を有するエンジンとし、エンジンの重量3.49t、エンジン吸気口部直径1.403m、エンジンの衝突速度155m/sを用いる。		【3. 防護設計条件】 ・貫通防止に対しては、エンジンに係る条件として安全側の条件を与えるようF-4EJ改の2基のエンジン(質量1.745t/基、吸気口部直径0.992m)と等価な質量、断面積を有する1基のエンジンとし、エンジンの質量3.49t、エンジン吸気口部直径1.403m、エンジンの衝突速度155m/sを用いる。	
9	(2) 防護設計 航空機衝突時の建物・構築物の損傷の評価においては、比較的硬いエンジンの衝突による貫通等の局所的な破壊と、機体全体の衝突による鉄筋コンクリート版の全体的な破壊という二つの現象を考慮する。		【4. 建物・構築物の防護設計】 ・エンジン衝突による貫通及び機体全体の衝突による防護版の全体破壊の場合について、それぞれの計算式を示す。 ・防護版の全体破壊防止の設計における解析部位の選定についての妥当性を示すために付属-1に防護版の支持スパンとひずみの関係を示すパラメータ解析結果を記載する。 ・外壁等に設けられた開口部について、開口面積の大きいものは、堅固な壁等による迷路構造により建物・構築物の内部に設置されている施設を直接見込めない構造とすることによって防護設計を行う。 ・航空機墜落に伴う搭載燃料の燃焼による火災に対して、十分な耐火性能を有する鉄筋コンクリート版により、防護対象とする施設を防護する。	
10	防護設計を行う建物・構築物は、エンジンの衝突による貫通を防止でき、航空機全体の衝突荷重によるコンクリートの圧縮破壊及び鉄筋の破断による版の全体的な破壊を防止できる構造とする。			
11	外壁等に設けられた開口部のうち開口面積の大きいものは、堅固な壁等による迷路構造(建屋内壁による防護)により開口内部を直接見込めない構造とすることによって防護する設計とする。			
12	なお、航空機墜落に伴う搭載燃料の燃焼による火災に対して、十分な耐火性能を有する鉄筋コンクリート版により、防護対象とする施設を防護する設計とする。 航空機墜落に伴う搭載燃料の燃焼による火災に係る設計方針については、「3.3.3 外部火災(3)a.(c) 航空機墜落による火災に対する防護対策」に示す。			

補足説明すべき項目の抽出
(第八条 外部からの衝撃による損傷の防止(航空機落下))

基本設計方針からの展開で抽出された補足説明が必要な項目				
V-1-1-1-5-1 添付1-1 航空機に対する防護設計の基本方針	【3. 防護設計条件】 【4. 建物・構築物の防護設計】	<航空機落下に関する既認可からの変更点>	[補足外航01]	航空機落下に関するMOX燃料加工建屋に係る既認可からの変更点について
V-1-1-1-5-2-1 燃料加工建屋の航空機に対する防護設計計算書	【3. 版の全体的な破壊防止】 【3.1 解析部位】 【3.2(1) スラブの解析】			
V-1-1-1-5-1 航空機に対する防護設計の基本方針	【2. 基本方針】	<航空機落下確率評価>	[補足外航02]	航空機落下確率評価及び航空路確認について

発電炉の補足説明資料の説明項目		展開要否	理由
補足-50-1【発電用原子炉施設に対する自然現象等の損傷の防止に関する説明書】			
	2. 航空機落下確率評価について（工事計画認可申請時の航空路の確認、工事計画認可申請時のその他のデータの確認、今後の確認）	○	



基本設計方針からの展開で抽出された補足すべき事項と発電炉の補足説明資料の説明項目を比較した結果、追加で補足すべき事項はない。

補足説明すべき項目の抽出
(第八条 外部からの衝撃による損傷の防止(航空機落下))

東海第二発電所 補足説明資料	MOX燃料加工施設 補足説明資料	記載概要	補足すべき事項	申請回数									
				第1回	第1回 記載概要	第2回	第2回 記載概要	第3回	第3回 記載概要	第4回	第4回 記載概要		
【50-1】発電用原子炉施設に対する自然現象等の損傷の防止に関する説明書													
	航空機落下に関するMOX燃料加工建屋に係る既認可からの変更点について												
	1. 概要	・燃料加工建屋は、設備・機器を新規制基準に適合させるために実施した設計変更等を踏まえて、既認可の内容から設計変更を行っている。ここでは、燃料加工建屋の設計の既認可からの変更点を整理するとともに、設工認申請のうち、添付書類に対してこれらの変更点が与える影響について補足することを記載する。	【補足外航01】	【外航01】航空機落下に関するMOX燃料加工建屋に係る既認可からの変更点について	-	-	-	-	-	-	-	-	-
	2. 燃料加工建屋の既認可からの変更による添付書類への影響の整理	-											
	2.1 建屋設計に関する既認可からの変更点	・燃料加工建屋における既認可からの機器レイアウトの変更及びそれに伴う設計変更の内容を挙げる。											
	2.2 建屋設計の変更内容と評価条件への影響	-											
	2.2.1 建屋の増床(建屋レイアウト変更含む。)及び階高の寸法変更	-											
	(1) 変更内容	・変更内容を記載し、概要図を示す。											
	(2) 変更理由	・変更理由を記載する。											
	(3) 航空機衝突評価への影響	・評価に影響を及ぼす部分を示し、既認可における評価内容がそのまま適用できることを記載する。											
	2.2.2 排気筒の位置及び高さの変更	-											
	(1) 変更内容	・変更内容を記載し、概要図を示す。											
	(2) 変更理由	・変更理由を記載する。											
	(3) 航空機衝突評価への影響	・当該変更が航空機衝突による損傷の評価対象としていないこと等により評価に影響を与えるものではないことを記載する。											
	2.2.3 壁開口部の構造、寸法及び材質の変更	-											
	(1) 変更内容	・変更内容を記載する。											
	(2) 変更理由	・変更理由を記載する。											
	(3) 航空機衝突評価への影響	・当該変更が既認可での評価へ影響を与えるものではないことを記載する。											
2.	航空機落下確率評価について	航空機落下確率評価及び航空路確認について	【補足外航02】	【外航02】航空機落下確率評価及び航空路確認について	-	-	-	-	-	-	-	-	-
	1. 概要	・航空機に対する防護設計の基本方針の添付書類において、定期的な航空機落下確率評価に用いるデータの変更状況を確認することを記載していることを受け、変更状況について補足する旨を記載する。											
	2.1 工事計画認可申請時の航空路の確認について	・航空路に関して事業(変更)許可申請時から変更が無い旨を記載する。											
添付資料1	設置変更許可申請時の航空路(設置変更許可申請書 添付資料六より引用)	・航空路と敷地の位置関係を図示する。											
添付資料2	工事計画認可申請時の航空路												
添付資料2	各施設周辺における航空路と各航空路の幅について												
2.2	工事計画認可申請時のその他のデータの確認について												
2.3	今後の確認について												
参考資料	評価対象事故及び評価に用いた数値について	3. 評価対象とする航空機落下事故の選定											
	1. 評価対象事故	3.1 計器飛行方式民間航空機											
		3.2 有視界飛行方式民間航空機											
		3.3 自衛隊又は米軍機											
		4. 評価対象とする航空機落下事故											
添付資料8	評価対象となる航空路等の飛行回数	4.1 計器飛行方式民間航空機											
添付資料10	自衛隊機及び米軍機 大破事故概要(平成5年～平成24年)	4.2 自衛隊又は米軍機											
		5. 標的面積の設定											
添付資料5	航空機落下確率評価における標的面積の考え方について	5.1 再処理施設における標的面積											
		5.2 MOX燃料加工施設における標的面積											
参考資料	2. 評価に用いた数値	6. 航空機落下確率											
参考資料	2.1 計器飛行方式民間航空機	6.1 計器飛行方式民間航空機											
添付資料4	日本国機の運航回数及び運航距離	6.2 自衛隊又は米軍機											
参考資料	2.2 自衛隊機又は米軍機												
参考資料	3. 落下確率の合計値												
添付資料1	茨城空港の滑走路方向に対する茨城空港—東海第二発電所の角度について												
添付資料3	計器飛行方式民間航空機 大破事故概要(平成5年～平成24年)												
添付資料6	計器飛行方式民間航空機の飛行場を離着陸時における落下事故の確率分布関数について												
添付資料7	各施設付近の空港と施設との距離について												
添付資料9	有視界飛行方式民間航空機 大破事故概要(平成5年～平成24年)												
添付資料11	基地—訓練空域間往復時の落下事故における航空機落下確率の推定について												
添付資料12	使用済燃料乾式貯蔵建屋への航空機落下確率評価について												

凡例
 ・「申請回数」について
 ○：当該申請回次で新規に記載する項目又は当該申請回次で記載を追記する項目
 △：当該申請回次以前から記載しており、記載内容に変更がない項目
 -：当該申請回次で記載しない項目

別紙 6




変更前記載事項の 既設工認等との紐づけ

基本設計方針の第1回申請範囲

全体	第1回申請範囲
<p>第1章 共通項目</p> <p>3. 自然現象等</p> <p>3.3 外部からの衝撃による損傷の防止</p> <p>3.3.5 航空機落下</p> <p>三沢対地訓練区域で訓練飛行中の航空機が施設に墜落する可能性は極めて小さいが、墜落することを想定したときに、公衆に対して過度の放射線被ばくを及ぼすおそれのある施設を建物・構築物で防護する等安全確保上支障のないようにする。この建物・構築物は航空機に対して貫通が防止でき、かつ、航空機による衝撃荷重に対して健全性が確保できるように設計する。</p> <p>安全上重要な施設については原則として防護対象とする。</p> <p>防護方法としては、建物の外壁及び屋根により建物・構築物全体を適切に防護する方法を基本とし、建物・構築物内部に設置されている施設の安全性を確保する設計とする。</p> <p>上記の防護設計を踏まえ、MOX燃料加工施設への航空機落下確率が防護設計の要否を判断する基準を超えないことを評価して事業(変更)許可を受けている。</p> <p>設工認申請時に、事業(変更)許可申請時から、防護設計の要否を判断する基準を超えるような航空路の変更等がないことを確認していることから、安全機能を有する施設に対して追加の防護措置その他適切な措置を講ずる必要はない。</p> <p>なお、定期的に航空路の変更等の状況を確認し、追加の防護措置の要否を判断することを保安規定に定めて、管理する。</p> <p>(1) 防護設計条件</p> <p>建物・構築物の防護設計においては、三沢対地訓練区域で多く訓練飛行を行っている航空機のうち、建物・構築物の健全性への影響に対して厳しい結果を与える航空機を対象とし、F-16C/DとF-4EJ改を包絡する条件として航空機の総重量20t、速度150 m/sとしたF-16相当の航空機による衝撃荷重を設定する。</p> <p>荷重はすべての方向の壁及び屋根等に対して直角に作用するものとする。</p> <p>貫通限界厚さの算定については、F-4EJ改の2基のエンジン(重量1.745t/基、吸気口部直径0.992m)と等価な重量、断面積を有するエンジンとし、エンジンの重量3.49t、エンジン吸気口部直径1.403m、エンジンの衝突速度155m/sを用いる。</p> <p>(2) 防護設計</p> <p>航空機衝突時の建物・構築物の損傷の評価においては、比較的硬いエンジンの衝突による貫通等の局所的な破壊と、機体全体の衝突による鉄筋コンクリート版の全体的な破壊という二つの現象を考慮する。</p> <p>防護設計を行う建物・構築物は、エンジンの衝突による貫通を防止でき、航空機全体の衝突荷重によるコンクリートの圧縮破壊及び鉄筋の破断による版の全体的な破壊を防止できる構造とする。</p> <p>外壁等に設けられた開口部のうち開口面積の大きいものは、堅固な壁等による迷路構造(建屋内壁による防護)により開口内部を直接見込めない構造とすることによって防護する設計とする。</p> <p>なお、航空機墜落に伴う搭載燃料の燃焼による火災に対して、十分な耐火性能を有する鉄筋コンクリート版により、防護対象とする施設を防護する設計とする。</p> <p>航空機墜落に伴う搭載燃料の燃焼による火災に係る設計方針については、「3.3.3 外部火災 (3)a.(c) 航空機墜落による火災に対する防護対策」に示す。</p>	<p>第1章 共通項目</p> <p>3. 自然現象等</p> <p>3.3 外部からの衝撃による損傷の防止</p> <p>3.3.5 航空機落下</p> <p>三沢対地訓練区域で訓練飛行中の航空機が施設に墜落する可能性は極めて小さいが、墜落することを想定したときに、公衆に対して過度の放射線被ばくを及ぼすおそれのある施設を建物・構築物で防護する等安全確保上支障のないようにする。この建物・構築物は航空機に対して貫通が防止でき、かつ、航空機による衝撃荷重に対して健全性が確保できるように設計する。</p> <p>安全上重要な施設については原則として防護対象とする。</p> <p>防護方法としては、建物の外壁及び屋根により建物・構築物全体を適切に防護する方法を基本とし、建物・構築物内部に設置されている施設の安全性を確保する設計とする。</p> <p>上記の防護設計を踏まえ、MOX燃料加工施設への航空機落下確率が防護設計の要否を判断する基準を超えないことを評価して事業(変更)許可を受けている。</p> <p>設工認申請時に、事業(変更)許可申請時から、防護設計の要否を判断する基準を超えるような航空路の変更等がないことを確認していることから、安全機能を有する施設に対して追加の防護措置その他適切な措置を講ずる必要はない。</p> <p>なお、定期的に航空路の変更等の状況を確認し、追加の防護措置の要否を判断することを保安規定に定めて、管理する。</p> <p>(1) 防護設計条件</p> <p>建物・構築物の防護設計においては、三沢対地訓練区域で多く訓練飛行を行っている航空機のうち、建物・構築物の健全性への影響に対して厳しい結果を与える航空機を対象とし、F-16C/DとF-4EJ改を包絡する条件として航空機の総重量20t、速度150 m/sとしたF-16相当の航空機による衝撃荷重を設定する。</p> <p>荷重はすべての方向の壁及び屋根等に対して直角に作用するものとする。</p> <p>貫通限界厚さの算定については、F-4EJ改の2基のエンジン(重量1.745t/基、吸気口部直径0.992m)と等価な重量、断面積を有するエンジンとし、エンジンの重量3.49t、エンジン吸気口部直径1.403m、エンジンの衝突速度155m/sを用いる。</p> <p>(2) 防護設計</p> <p>航空機衝突時の建物・構築物の損傷の評価においては、比較的硬いエンジンの衝突による貫通等の局所的な破壊と、機体全体の衝突による鉄筋コンクリート版の全体的な破壊という二つの現象を考慮する。</p> <p>防護設計を行う建物・構築物は、エンジンの衝突による貫通を防止でき、航空機全体の衝突荷重によるコンクリートの圧縮破壊及び鉄筋の破断による版の全体的な破壊を防止できる構造とする。</p> <p>外壁等に設けられた開口部のうち開口面積の大きいものは、堅固な壁等による迷路構造(建屋内壁による防護)により開口内部を直接見込めない構造とすることによって防護する設計とする。</p> <p>なお、航空機墜落に伴う搭載燃料の燃焼による火災に対して、十分な耐火性能を有する鉄筋コンクリート版により、防護対象とする施設を防護する設計とする。</p> <p>航空機墜落に伴う搭載燃料の燃焼による火災に係る設計方針については、「3.3.3 外部火災 (3)a.(c) 航空機墜落による火災に対する防護対策」に示す。</p>

第1回申請にて全ての範囲を記載する。

変更前記載事項の既設工認等との紐づけ

	変 更 前	変 更 後
	第 1 章 共通項目 3. 自然現象等 3.3 外部からの衝撃による損傷の防止 3.3.5 航空機落下	第 1 章 共通項目 3. 自然現象等 3.3 外部からの衝撃による損傷の防止 3.3.5 航空機落下
外航①-1	三沢対地訓練区域で訓練飛行中の航空機が施設に墜落する可能性は極めて小さいが、墜落することを想定したときに、公衆に対して過度の放射線被ばくを及ぼすおそれのある施設を建物・構築物で防護する等安全確保上支障のないようにする。この建物・構築物は航空機に対して貫通が防止でき、かつ、航空機による衝撃荷重に対して健全性が確保できるように設計する。	三沢対地訓練区域で訓練飛行中の航空機が施設に墜落する可能性は極めて小さいが、墜落することを想定したときに、公衆に対して過度の放射線被ばくを及ぼすおそれのある施設を建物・構築物で防護する等安全確保上支障のないようにする。この建物・構築物は航空機に対して貫通が防止でき、かつ、航空機による衝撃荷重に対して健全性が確保できるように設計する。
外航①-1	安全上重要な施設については原則として防護対象とする。 防護方法としては、建物の外壁及び屋根により建物・構築物全体を適切に防護する方法を基本とし、建物・構築物内部に設置されている施設の安全性を確保する設計とする。	安全上重要な施設については原則として防護対象とする。 防護方法としては、建物の外壁及び屋根により建物・構築物全体を適切に防護する方法を基本とし、建物・構築物内部に設置されている施設の安全性を確保する設計とする。
	既設工認 添付書類 V	
	【凡例】  : 既設工認に記載されている内容と同様  : 既設工認に記載されている内容と全く同じではないが、既設工認の記載を詳細展開した内容であり、設計上実施していたもの  : 既認可等のエビデンス	
	(1) 防護設計条件	上記の防護設計を踏まえ、MOX 燃料加工施設への航空機落下確率が防護設計の要否を判断する基準を超えないことを評価して事業(変更)許可を受けている。 設工認申請時に、事業(変更)許可申請時から、防護設計の要否を判断する基準を超えるような航空路の変更等がないことを確認していることから、安全機能を有する施設に対して追加の防護措置その他適切な措置を講ずる必要はない。 なお、定期的に航空路の変更等の状況を確認し、追加の防護措置の要否を判断することを保安規定に定めて、管理する。
外航①-2	建物・構築物の防護設計においては、三沢対地訓練区域で多く訓練飛行を行っている航空機のうち、建物・構築物の健全性への影響に対して厳しい結果を与える航空機を対象とし、F-16C/D と F-4EJ 改を包絡する条件として航空機の総重量 20t、速度 150 m/s とした F-16 相当の航空機による衝撃荷重を設定する。	(1) 防護設計条件 変更なし
外航①-4	荷重はすべての方向の壁及び屋根等に対して直角に作用するものとする。	
	既設工認 添付書類 V	
外航①-2	貫通限界厚さの算定については、F-4EJ 改の 2 基のエンジン(重量 1.745t/基、吸気口部直径 0.992m)と等価な重量、断面積を有するエンジンとし、エンジンの重量 3.49t、エンジン吸気口部直径 1.403m、エンジンの衝突速度 155m/s を用いる。	
	既設工認 添付書類 V	

変更前記載事項の既設工認等との紐づけ

	変 更 前	変 更 後
外航①-3	<p>(2) 防護設計</p> <p>既設工認 添付書類 V</p> <p>航空機衝突時の建物・構築物の損傷の評価においては、比較的硬いエンジンの衝突による貫通等の局所的な破壊と、機体全体の衝突による鉄筋コンクリート版の全体的な破壊という二つの現象を考慮する。</p> <p>防護設計を行う建物・構築物は、エンジンの衝突による貫通を防止でき、航空機全体の衝突荷重によるコンクリートの圧縮破壊及び鉄筋の破断による版の全体的な破壊を防止できる構造とする。</p> <p>外壁等に設けられた開口部のうち開口面積の大きいものは、堅固な壁等による迷路構造(建屋内壁による防護)により開口内部を直接見込めない構造とすることによって防護する設計とする。</p>	<p>(2) 防護設計</p> <p>航空機衝突時の建物・構築物の損傷の評価においては、比較的硬いエンジンの衝突による貫通等の局所的な破壊と、機体全体の衝突による鉄筋コンクリート版の全体的な破壊という二つの現象を考慮する。</p> <p>防護設計を行う建物・構築物は、エンジンの衝突による貫通を防止でき、航空機全体の衝突荷重によるコンクリートの圧縮破壊及び鉄筋の破断による版の全体的な破壊を防止できる構造とする。</p> <p>外壁等に設けられた開口部のうち開口面積の大きいものは、堅固な壁等による迷路構造(建屋内壁による防護)により開口内部を直接見込めない構造とすることによって防護する設計とする。</p>
外航①-5	<p>なお、航空機墜落に伴う搭載燃料の燃焼による火災に対して、十分な耐火性能を有する鉄筋コンクリート版により、防護対象とする施設を防護する設計とする。</p> <p>既設工認 添付書類 V</p>	<p>なお、航空機墜落に伴う搭載燃料の燃焼による火災に対して、十分な耐火性能を有する鉄筋コンクリート版により、防護対象とする施設を防護する設計とする。</p> <p>航空機墜落に伴う搭載燃料の燃焼による火災に係る設計方針については、「3.3.3 外部火災 (3)a.(c) 航空機墜落による火災に対する防護対策」に示す。</p>

航空機に対する防護設計に関する説明書

航空機に対する防護設計の基本方針

目 次

	ページ
1. 基本的な考え方	1
2. 防護対象施設	1
3. 防護設計条件	1
4. 建物・構築物の防護設計	1
付属-1 防護版の支持スパンとひずみの関係について	5

1. 基本的な考え方

三沢対地訓練区域で訓練飛行中の航空機が施設に墜落する可能性は極めて小さいが、墜落することを想定したときに、一般公衆に対して過度の放射線被ばくを及ぼすおそれのある施設を建物・構築物で防護する等安全確保上支障のないようにする。この建物・構築物は航空機に対して貫通が防止でき、かつ、航空機による衝撃荷重に対して健全性が確保できるように設計する。

外航 -1

2. 防護対象施設

訓練飛行中の航空機が施設に墜落することを想定したときに、一般公衆に対して過度の放射線被ばくを及ぼすおそれのある施設は、防護対象とする。安全上重要な施設については原則として防護対象とする。

防護方法としては、安全上重要な施設とその他の施設が同じ区域に設置されている等の加工施設の特質を配慮して、建物・構築物の外壁及び屋根により建物・構築物全体を適切に防護する方法を基本とし、建物・構築物内部に設置されている施設の安全性を確保する。

外航 -2

3. 防護設計条件

核燃料物質加工事業許可申請書において、防護設計の条件設定に当たっては、三沢対地訓練区域で多く訓練飛行を行う米国空軍の F-16C/D、航空自衛隊の F-4EJ 改及び F-2 を考慮して、航空機による衝突荷重及びエンジンに係る条件を設定している。F-2 は、F-16C/D と航空機の総質量、衝突速度、機体長さ及び胴体部投影面積について比較すると、鉄筋コンクリート版に対し影響が小さくなる方向である。F-16C/D と F-4EJ 改については、航空機の総質量、衝突速度について F-4EJ 改が影響が大きくなる方向であり、機体長さ、胴体部投影面積について F-16C/D が影響が大きくなる方向である。

建物・構築物の防護設計においては、F-16C/D と F-4EJ 改を包絡する条件として設定された航空機総質量 20t、速度 150m/s とした F-16 相当の航空機による衝撃荷重を用いる。

貫通防止に対しては、エンジンに係る条件として安全側の条件を与えるよう F-4EJ 改の 2 基のエンジン(質量 1.745t/基、吸気口部直径 0.992m)と等価な質量、断面積を有する 1 基のエンジンとし、エンジンの質量 3.49t、エンジン吸気口部直径 1.403m、エンジンの衝突速度 155m/s を用いる。

外航 -3

4. 建物・構築物の防護設計

航空機衝突時の建物・構築物の損傷の評価においては、比較的硬いエンジンの衝突による貫通等の局所的な破壊と、機体全体の衝突による鉄筋コンクリート版の全体的な破壊という二つの現象を考慮する。

防護設計を行う建物・構築物は、エンジンの衝突による貫通を防止でき、航空機全体の衝撃荷重によるコンクリートの圧縮破壊及び鉄筋の破断による版の全体的な破壊を防止できる構造とする。

外壁等に設けられた開口部について、開口面積の大きいものは、堅固な壁等による迷路構造により建物・構築物の内部に設置されている施設を直接見込めない構造とすることによって防護設計を行う。

外航 -4

また、安全側の設計として、荷重はすべての方向の壁及び屋根等に対して直角に作用するものとする。

外航 -5

なお、航空機墜落に伴う搭載燃料の燃焼による火災に対して、十分な耐火性能を有する鉄筋コンクリート版により、防護対象とする施設を防護する。

(1) 版の全体的な破壊防止

機体全体の衝突による建物・構築物の破壊に対しては、Riera が理論的に導いた評価式⁽¹⁾に、実物航空機を用いた実験⁽²⁾から得られた成果を反映した下式による算定結果に対し、全体的な形状をとらえ、力積が下回らないように平滑化した第 4.-1 図に示す衝撃荷重曲線を用い、有限要素法による版の弾塑性応答解析を行い、コンクリートの圧縮破壊及び鉄筋の破断を生じさせない設計とする。

$$F(t) = P_c \{x(t)\} + 0.9 \mu \{x(t)\} \cdot V(t)^2$$

ここで、

$F(t)$: 衝撃荷重 (N)

$P_c \{x(t)\}$: 衝突面における航空機の破壊強度 (N)

$\mu \{x(t)\}$: 衝突面における航空機の単位長さ当りの質量 (kg/m)

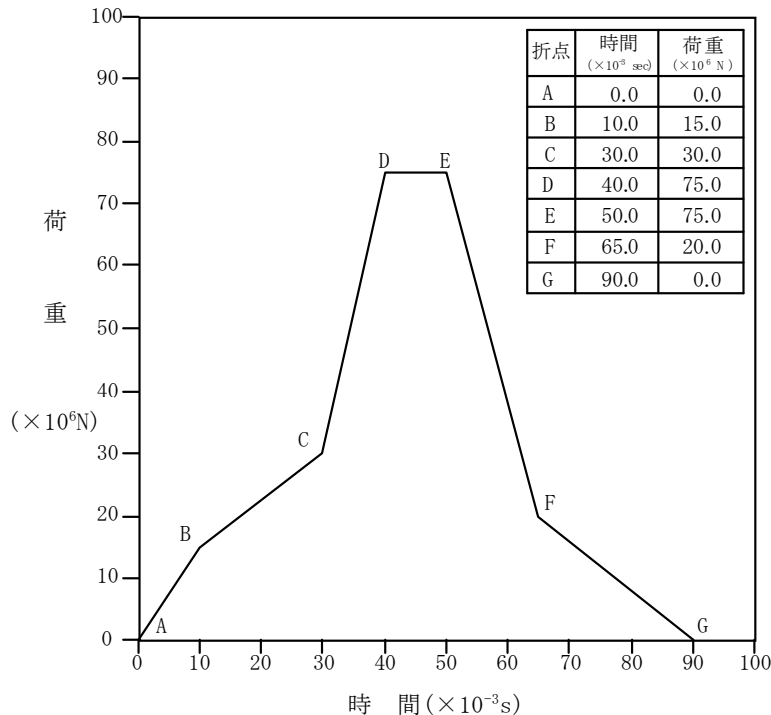
$V(t)$: 衝突面における航空機の世界度 (m/s)

$x(t)$: 時刻 t における機体軸方向の衝突位置 (m)

コンクリートの圧縮破壊及び鉄筋の破断による版の破壊防止に対する許容値は、次の値とする。

コンクリートの圧縮ひずみ : $6,500 \times 10^{-6}$

鉄筋の引張ひずみ : $60,000 \times 10^{-6}$



第 4.-1 図 衝撃荷重曲線

なお、版の全体破壊防止に対する設計においては、付属-1 に示すとおり、防護版の支持スパンと版厚をパラメータとした場合、支持スパンが同じであれば版厚が厚いほうがひずみが小さくなる傾向があり、版厚が同じであれば支持スパン 10m 付近でひずみが最大となる傾向がみられること、また、応答ひずみと許容値の関係をみると、コンクリートの応答ひずみのほうが鉄筋の応答ひずみよりも許容値に近く、設計上クリティカルになっていることを考慮して、解析部位を選定する。

(2) エンジンの貫通防止

エンジンによる局所的な破壊に対する鉄筋コンクリート版の防護厚さは、Degen による剛飛来物の貫通限界厚さの評価式⁽³⁾に、実物航空機のエンジンを用いた実験⁽²⁾から得られた成果を反映した下式により求められる貫通限界厚さを下回らないものとする。

$$e=0.65(2.54 \times e')$$

ただし、

$$1.52 \leq X/d \leq 13.42 \text{ の場合} \quad e'/d=0.69+1.29(X/d)$$

$$1.52 \geq X/d \quad \text{の場合} \quad e'/d=2.2(X/d)-0.3(X/d)^2$$

貫入深さ(X)は、

$$X/d \leq 2.0 \text{ の場合}$$

$$X/d=2\{(180/\sqrt{fc'}) \cdot 0.72d^{0.2} \cdot D(V/1000)^{1.8}\}^{0.5}$$

$$X/d \geq 2.0 \text{ の場合}$$

$$X/d=(180/\sqrt{fc'}) \cdot 0.72d^{0.2} \cdot D(V/1000)^{1.8}+1$$

ここで、

e : 貫通限界厚さ (cm)

e' : Degen 式による貫通限界厚さ (in)

X : 貫入深さ (in)

d : エンジン有効直径 (in)

fc' : コンクリート圧縮強度 (設計基準強度を用いる, lbf/in²)

D : W/d³ (lbf/in³)

W : エンジン重量 (lbf)

V : 衝突速度 (ft/s)