

【公開版】

提出年月日	令和2年6月25日	R9
日本原燃株式会社		

六ヶ所廃棄物管理施設における 新規制基準に対する適合性

安全審査 整理資料

技術的能力に係る審査基準への適合性について

補正に合わせて提出する技術的能力の整理資料について、既許可時点の整理資料からの主な変更点を緑字で示す。

目 次

1 章 基準適合性

1. 技術的能力に係る審査基準への適合性について

- 1. 1 設計及び工事並びに運転及び保守のための組織
- 1. 2 設計及び工事並びに運転及び保守に係る技術者の確保
- 1. 3 設計及び工事並びに運転及び保守の経験
- 1. 4 設計及び工事並びに運転及び保守に係る品質保証活動
- 1. 5 技術者に対する教育及び訓練
- 1. 6 有資格者等の選任及び配置

2 章 補足説明資料

1 章 基準適合性

1. 技術的能力に係る審査基準への適合性について

「原子力事業者の技術的能力に関する審査指針（平成16年5月27日、原子力安全委員会決定）」（以下「技術的能力に係る審査指針」という。）では、以下の指針が示されている。

廃棄物管理施設の技術的能力については、次の6項目に分けて説明する。また、技術的能力に係る審査指針との対応を併せて示す。

- | | | |
|-----------------|-------|-----------------|
| (1) 組織 | ⇔指針1 | 設計及び工事のための組織 |
| | 指針5 | 運転及び保守のための組織 |
| (2) 技術者の確保 | ⇔指針2 | 設計及び工事に係る技術者の確保 |
| | 指針6 | 運転及び保守に係る技術者の確保 |
| (3) 経験 | ⇔指針3 | 設計及び工事の経験 |
| | 指針7 | 運転及び保守の経験 |
| (4) 品質保証活動 | ⇔指針4 | 設計及び工事に係る品質保証活動 |
| | 指針8 | 運転及び保守に係る品質保証活動 |
| (5) 教育・訓練 | ⇔指針9 | 技術者に対する教育・訓練 |
| (6) 有資格者等の選任・配置 | ⇔指針10 | 有資格者等の選任・配置 |

廃棄物管理施設の設計及び工事並びに運転及び保守のための組織、技術者の確保、経験、品質保証活動、技術者に対する教育及び訓練並びに有資格者等の選任及び配置については次のとおりである。

1. 1 設計及び工事並びに運転及び保守のための組織
(技術的能力に係る審査指針)

指針 1. 設計及び工事のための組織

事業者において、設計及び工事を適確に遂行するに足りる、役割分担が明確化された組織が適切に構築されていること。

【解説】

- 1) 「設計及び工事」の範囲は、当該事業の許可等に係る使用前検査に合格するまでをいう。但し、廃棄の事業のうち廃棄物埋設の事業については使用前検査の制度がないことから、当該許可等に係る最初の廃棄体を受け入れ施設に受け入れる時点より前をいう。
- 2) 「構築されている」には、設計及び工事の進捗に合わせて構築する方針が適切に示されている場合を含む。

指針 5. 運転及び保守のための組織

事業者において、運転及び保守を適確に遂行するに足りる、役割分担が明確化された組織が適切に構築されているか、又は構築される方針が適切に示されていること。

【解説】

- 1) 「運転及び保守」の範囲は、当該事業の許可等に係る使用前検査に合格し、施設の使用を開始した後をいう。但し、廃棄の事業のうち廃棄物埋設の事業については使用前検査の制度がないことから、当該許可等に係る最初の廃棄体を受け入れ施設に受け入れた時点以降をいう。
- 2) 「組織」には、施設の保安に関する事項を審議する委員会等を

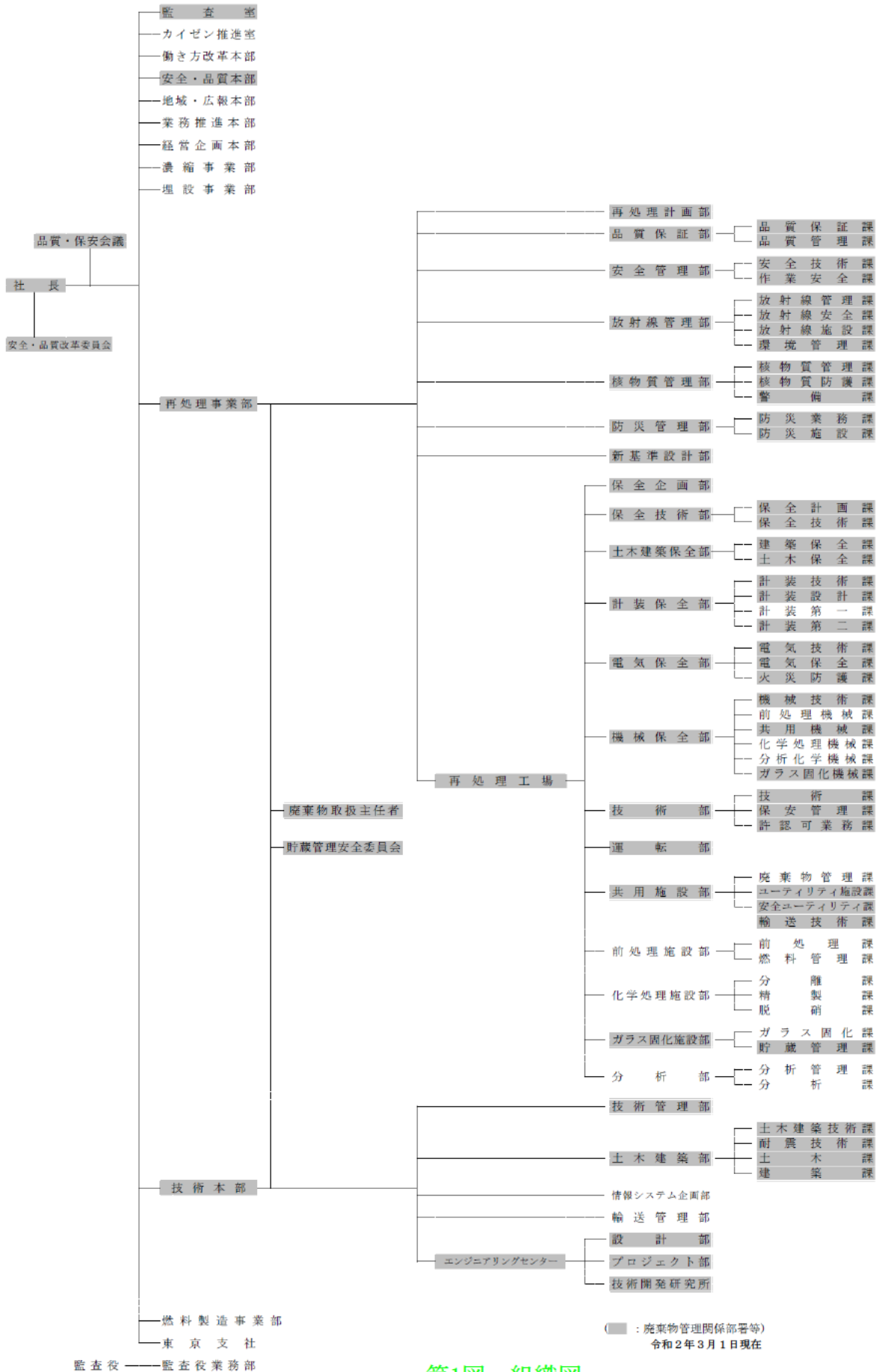
必要に応じて含むこと。

本変更後における設計及び工事並びに運転及び保守を適確に遂行するに足りる、役割分担が明確化された組織を適切に構築していることを以下に示す。

令和2年3月1日現在における廃棄物管理施設に関する組織は、第1図に示すとおりである。各部室は、業務所掌に定めた役割分担に基づき、廃棄物管理施設の設計及び工事並びに運転及び保守に係る業務を適確に行う。

本変更後における廃棄物管理施設の設計及び工事並びに運転及び保守に係る業務の分掌を第1表に示す。第1表の解説を補足説明資料1-1に示す。

本頁からP1-17まで、令和4年7月1日現在における組織、技術者等のデータに見直しを行う。（緑下線部が主な箇所）



第1図 組織図

第1表 廃棄物管理施設の設計及び工事並びに運転及び保守に係る業務の分掌

業務		再処理事業部	技術本部
新增施設の建設計画		再処理計画部	
新增施設に係る設計及び工事		放射線管理部，核物質管理部，防災管理部	土木建築部，エンジニアリングセンター
既存施設の改造及び更新工事に係る設計及び工事	設計	再処理工場 土木建築保全部，計装保全部，電気保全部，機械保全部，技術部，共用施設部，ガラス固化施設部 放射線管理部，核物質管理部，防災管理部	
	工事	再処理工場 土木建築保全部，計装保全部，電気保全部，機械保全部，共用施設部，ガラス固化施設部 放射線管理部，核物質管理部，防災管理部	
運転に関する操作，巡視，点検等		再処理工場 運転部，共用施設部，ガラス固化施設部 放射線管理部，核物質管理部，防災管理部	
機械，電気，計装設備，建物及び構築物の保守		再処理工場 土木建築保全部，計装保全部，電気保全部，機械保全部，共用施設部，ガラス固化施設部 放射線管理部，核物質管理部，防災管理部	

※施設とは，廃棄物管理施設を構成する構築物，系統，機器等の総称をいう。

- (1) 本変更後における廃棄物管理施設の設計及び工事並びに運転及び保守に係る業務は，第1図に示す廃棄物管理関係部署にて実施する。

これらの組織は，補足説明資料1-2に示す「職制規程」，補足説明資料1-3に示す「核原料物質、核燃料物質及び原子炉の規制に関する法律」第51条の18第1項の規定に基づく再処理事業所廃棄物管理施設保安規定（以下「保安規定」という。）等で定められた業務所掌に基づき，明確な役割分担の下で廃棄物管理施設の設計及び工事並びに運

転及び保守に係る業務を適確に実施する。

- (2) 本変更後における設計及び工事の業務については、再処理事業部及び技術本部の各部署が実施する。廃棄物管理施設における新增施設に係る設計及び工事、既存施設の改造及び更新工事に係る設計及び工事を第1表のとおり分掌する。

新增施設に係る設計及び工事に関する業務について、新增施設の建設計画に関する業務は再処理計画部が実施する（補足説明資料1-42）。

建設計画に基づく設計及び工事について、土木建築に関する業務は技術本部土木建築部が、機電に関する業務はエンジニアリングセンターが責任箇所として実施する。ただし、機電に関する業務のうち放射線管理設備、核物質防護設備及び防災管理設備については、それぞれ再処理事業部の放射線管理部、核物質管理部及び防災管理部が責任箇所として実施する。

新增施設と既存施設（他事業との共用施設を含む。）との繋ぎ込みに関する既存施設の工事は、各所管設備担当部署が責任箇所として実施する。

既存施設（他事業との共用施設を含む。）の改造及び更新工事に係る設計及び工事に関する業務については、再処理事業部の各所管設備担当部署が責任箇所として実施する。

これらの業務に係る再処理事業部及び技術本部の各部署の間における連携については、責任箇所が主体となって、確実に業務を遂行するため各部署との業務及び責任の範囲を明確化した上で実施する。

なお、他事業との共用施設に係る設計及び工事に関する業務の実

施主体，責任範囲は，それぞれの事業の担当部署の間で明確にし実施する。

- (3) 本変更後における運転及び保守の業務については，再処理事業部の各部署が実施する。職制規程及び保安規定に定められた業務所掌に基づき，第1表のとおり分掌する。

運転に関する操作，巡視，点検等の業務は，再処理事業部のガラス固化施設部，運転部，共用施設部，放射線管理部，核物質管理部及び防災管理部がそれぞれ実施する。

機械，電気，計装設備，建物及び構築物の保守の業務は，再処理事業部の土木建築保全部，計装保全部，電気保全部，機械保全部，共用施設部，ガラス固化施設部，放射線管理部，核物質管理部及び防災管理部がそれぞれ実施する。

- (4) 地震，竜巻，火山等の自然現象等による被害（以下「自然災害等」という。）が発生した場合に対処するために必要な体制の整備については，保安規定等において具体的に記載する。

自然災害等の非常事態に際しては，適確に対処するため，再処理事業部長（原子力防災管理者）を本部長とした保安規定に基づく非常時対策組織及び事象の進展に応じて「原子力災害対策特別措置法」第7条第1項の法に基づく再処理事業所再処理事業部原子力事業者防災業務計画における原子力防災組織を構築し対応できるよう，あらかじめ体制を整備する。非常時対策組織及び原子力防災組織の全体像を補足説明資料1-43に示す。

自然災害等が発生した場合は，非常時対策組織又は原子力防災組織

の要員にて初動活動を行い、本部長の指示の下、参集した要員が役割分担に応じて対処する。

- (5) 廃棄物管理事業変更許可申請を伴う変更、保安規定の変更等について、他事業等の代表者を含む委員によって、全社的観点（他事業との整合性等）から保安上の基本方針を審議する品質・保安会議（副社長（安全担当）が議長）を設置する。また、廃棄物管理施設の改造計画、ガラス固化体の受入れ計画等について、技術的専門性を有した委員によって、廃棄物管理施設に係る保安業務全体の観点から保安に係る基本的な計画の妥当性を審議する貯蔵管理安全委員会（再処理事業部長が委員長を任命）を設置する。本会議及び本委員会により保安活動に関する必要な事項について審議するとともに、本会議及び本委員会からの指示事項に対するその実施状況及び処置状況を監理する。社長が行う廃棄物管理の事業に関する品質保証を補佐する業務は、安全・品質本部が実施する。品質保証に係る内部監査は、監査室が実施する。また、品質保証活動の実施状況を確認し、経営として評価、審議するため、安全・品質改革委員会（社長が委員長）を設置する。

品質・保安会議及び貯蔵管理安全委員会が実施する事項は、補足説明資料1-3に示す保安規定第9条（品質・保安会議）、保安規定第10条（貯蔵管理安全委員会）、補足説明資料1-4に示す社内規程「品質・保安会議規程」及び補足説明資料1-5に示す社内規程「再処理事業部貯蔵管理安全委員会運営要領」のとおりである。平成30年度の品質・保安会議、貯蔵管理安全委員会の開催実績を、補足説明資料1-6及び補足説明資料1-7に示す。

令和4年6月認可の保安規定内容を反映し、品質・保安会議議長を副社長（安全担当）から安全・品質本部長へ変更する。

安全・品質改革委員会が実施する事項は、補足説明資料1-3に示す保安規定及び補足説明資料1-8に示す社内規程「安全・品質改革委員会規程」のとおりである。

以上のとおり、本変更後における設計及び工事並びに運転及び保守、自然災害等の対応を適確に遂行するに足りる、役割分担が明確化された組織を適切に構築している。

【補足説明資料1-1】

【補足説明資料1-2】

【補足説明資料1-3】

【補足説明資料1-4】

【補足説明資料1-5】

【補足説明資料1-6】

【補足説明資料1-7】

【補足説明資料1-8】

【補足説明資料1-42】

【補足説明資料1-43】

1. 2 設計及び工事並びに運転及び保守に係る技術者の確保
(技術的能力に係る審査指針)

指針 2. 設計及び工事に係る技術者の確保

事業者において、設計及び工事を行うために必要となる専門知識及び技術・技能を有する技術者が適切に確保されていること。

【解説】

- 1) 「専門知識」には、原子炉主任技術者、廃棄物取扱主任者、放射線取扱主任者、ボイラー・タービン主任技術者、電気主任技術者、技術士等の当該事業等に関連のある国家資格等で要求される知識を必要に応じて含む。
- 2) 「確保されている」には、設計及び工事の進捗に合わせて確保する方針が適切に示されている場合を含む。

指針 6. 運転及び保守に係る技術者の確保

事業者において、運転及び保守を行うために必要となる専門知識及び技術・技能を有する技術者が適切に確保されているか、又は確保する方針が適切に示されていること。

【解説】

「専門知識」には、原子炉主任技術者、廃棄物取扱主任者、放射線取扱主任者、ボイラー・タービン主任技術者、電気主任技術者、技術士等の当該事業等に関連のある国家資格等で要求される知識を必要に応じて含む。

本変更後における設計及び工事並びに運転及び保守を行うために必要となる専門知識、技術及び技能を有する技術者を適切に確保していることを以下に示す。

(1) 技術者数

令和2年3月1日現在，廃棄物管理施設の設計及び工事並びに運転及び保守に従事する技術者を1,114人確保している（補足説明資料1-9）。これらの廃棄物管理の事業に係る技術者の専攻の内訳は，電気，機械，金属，原子力，化学等であり，事業の遂行に必要な分野を網羅している。

技術者の専攻別内訳を第2表に示す。

第2表 技術者の専攻別内訳

(単位：人)

専攻	電気	機械	金属	原子力	化学	物理	土木	建築	その他	合計
技術者数	<u>280</u>	<u>178</u>	<u>9</u>	<u>88</u>	<u>103</u>	<u>44</u>	<u>30</u>	<u>48</u>	<u>334</u>	<u>1,114</u>

このため，現状で工事管理に適切な人数を確保していると考えられるが，今後事業変更許可後の運用開始時期までに，廃棄物管理施設において既設設備の改造工事が計画されていることから，各工程において必要な技術者を確保する。

また，過去10年間における採用人数の実績を補足説明資料1-11に示す。

(2) 在籍技術者の原子力関係業務従事年数

令和2年3月1日現在における在籍特別管理職(課長以上)及びそれ以外の在籍技術者の原子力関係業務従事年数は，第3表のとおりである。

第3表 技術者の原子力関係業務従事年数

(単位：人)

年数 区分	1年未満	1年以上 5年未満	5年以上 10年未満	10年以上 20年未満	20年以上	合計	技術者の原子力 関係業務平均従 事年数
特別管理職	9	9	1	16	156	191	26年
技術者	74	212	153	209	275	923	14年
合計	83	221	154	225	431	1,114	16年

(3) 有資格者数

令和2年3月1日現在における国家資格取得者数は、第4表のとおりである。

第4表 技術者の国家資格取得者数

(単位：人)

国家資格名称	取得者数
核燃料取扱主任者	30
原子炉主任技術者	7
第1種放射線取扱主任者	89

核燃料取扱主任者，原子炉主任技術者，第1種放射線取扱主任者の資格を有する人数の至近5年間の実績を補足説明資料1-12に示す。上記資格の有資格者数の5年間の推移としては同程度の人数を継続して確保している。

放射線取扱主任者は，放射性同位元素を取扱う事業所ごとに選任す

ることが定められており、主任者を1人以上とその代理者1人以上を選任することから、第1種放射線取扱主任者の必要人数は2人であり、必要人数の有資格者を確保している。

自然災害等への対応について検討した結果、大型自動車運転免許の資格を必要とするため、その有資格者を確保している。令和2年3月1日現在の廃棄物管理施設における自然災害等の対応に必要な大型自動車を運転する資格を有する技術者を延べ96人確保している。その内訳を補足説明資料1-44に示す。現時点で確保している有資格者で自然災害等への対応が可能であるが、より多くの技術者が資格を取得し、自然災害等発生時における対応をさらに適切に実施できるように、有資格者を確保していく。

(4) 配置

業務の各工程に応じて上記の技術者及び有資格者を必要な人数配置する。配置の考え方を補足説明資料1-9に示す。技術者については、今後想定する工事等の状況も勘案した上で、採用、教育及び訓練を行うことにより継続的に確保するとともに、有資格者についても、各種資格取得を奨励することにより必要な数の資格取得者を確保していく。

以上のとおり、設計及び工事並びに運転及び保守、自然災害等の対応に必要な技術者及び有資格者を確保している。

今後とも設計、運転等を適切に行うための技術者を確保し、円滑、かつ、確実な業務遂行を図るため、必要な教育及び訓練を行うとともに、採用を通じ、必要な技術者及び有資格者を継続的に確保し、配置する。

なお、これらの技術者及び有資格者が従事する業務のうち、品質保証、安

全管理，放射線管理等の業務は，廃棄物管理事業及び再処理事業で同一であることから，当該業務に従事する技術者及び有資格者は両事業に従事している。

【補足説明資料1-9】

【補足説明資料1-11】

【補足説明資料1-12】

【補足説明資料1-44】

1. 3 設計及び工事並びに運転及び保守の経験

(技術的能力に係る審査指針)

指針 3. 設計及び工事の経験

事業者において、当該事業等に係る同等又は類似の施設の設計及び工事の経験が十分に具備されていること。

【解説】

「経験が十分に具備されていること」には、当該事業等に係る国内外の同等又は類似の施設への技術者派遣や関連施設での研修を通して、経験及び技術が十分に獲得されているか、又は設計及び工事の進捗に合わせて獲得する方針が適切に示されていることを含む。

指針 7. 運転及び保守の経験

事業者において、当該事業等に係る同等又は類似の施設の運転及び保守の経験が十分に具備されているか、又は経験を獲得する方針が適切に示されていること。

【解説】

「経験が十分に具備されている」には、当該事業等に係る国内外の同等又は類似の施設への技術者派遣や関連施設での研修を通して、経験及び技術が十分に獲得されていることを含む。

本変更後における同等又は類似の施設の設計及び工事並びに運転及び保守の経験を十分に具備していることを以下に示す。

(1) 当社は、平成4年に廃棄物管理の事業の許可を受け、これまでにガラス固化体を最大1,440本管理する能力を有する施設の設計及び工事を行っ

てきた経験を有しているとともに、平成7年からの運転及び保守の経験を有している。また、平成15年にガラス固化体を最大1,440本管理する能力を有している施設の増設について廃棄物管理事業の変更許可を受け、設計及び工事を行った経験を有している。さらに、国立研究開発法人日本原子力研究開発機構核燃料サイクル工学研究所（東海再処理施設）等の国内外の研修機関における運転及び保守に係る研修及び訓練により経験を有している。

なお、令和2年3月1日現在における在籍技術者のうち、国内外の主な機関への研修及び社内研修で原子力技術を習得した者は、第5表に示すとおりである。

第5表 機関別研修者数

(単位：人)

研 修 機 関		研 修 者 数
国 内	日本原子力研究開発機構の再処理技術開発センター他研修	250
	日本原子力研究開発機構原子力研修センター一般課程	2
	日本原子力研究開発機構原子力研修センターの各種研修講座・課程	13
	量子科学技術研究開発機構 放射線医学総合研究所	5
	日本原子力発電株式会社東海研修所	4
合 計		274
海 外	フランス再処理施設研修	50
	イギリス再処理施設研修	5
合 計		55
社 内	再処理部門研修	1,065
	合 計	1,065

(2) さらに、当社は、国内外の関連施設との情報交換、トラブル対応に関する情報収集及び活用により、設計及び工事並びに運転及び保守の経験を継続的に蓄積しており、今後も積み上げていく（補足説明資料1-45）。

(3) 情報連絡及び連携

- a. 電力会社、日本原子力研究開発機構等諸機関との連絡を密にし、人的及び技術的な協力を適宜得る。

- b. 廃棄物管理施設の保守に当たっては、設計及び建設工事に携わった者の協力を得る。なお、必要に応じて技術協力先から所要の情報の提供を受ける。
- c. 再処理施設及びウラン・プルトニウム混合酸化物燃料加工施設（以下「MOX燃料加工施設」という。）を担当する技術者と連携を図る。

(4) 新規規制基準施行を踏まえ、下記のような自然災害等対策について検討し、基本設計等を実施している。また、これらの対策を運用する体制、手順についても整備していく。

a. 自然災害等対策

地震：地震による加速度によって作用する地震力に対する設計，安全機能を有する施設の耐震設計に用いる地震力の算定，安全機能を有する施設の耐震設計における荷重の組み合わせと許容限界の考慮による設計について検討し，基本設計を実施した。

津波：耐震重要施設が設置された敷地の状況及び津波に係わる既往知見を踏まえた津波の到達可能性について検討した。

竜巻：最大風速 100m/s の竜巻による風圧力，気圧差及び飛来物の衝突による荷重を組み合わせた設計竜巻荷重及びその他竜巻以外の自然現象による荷重等を適切に組み合わせた設計荷重（竜巻）に対して，竜巻防護対策設備による防護対策について検討し，基本設計を実施した。

火山：敷地内で想定される降下火砕物による，構造物への静的負荷に対して安全余裕を有する設計，狭隘部については閉塞しない設計，換気系等については想定される気中降下火砕物濃度においても，閉塞しないよう降下火砕物が容易に侵入しにくい設計及び閉

塞しないような対策について検討し、基本設計を実施した。

外部火災：外部火災として、森林火災、近隣工場等の火災及び爆発、航空機落下による火災及び敷地内の危険物タンク等の火災及び爆発を想定した。これらの火災源からの熱影響により、建屋表面温度等を許容温度以下とする設計について検討し、基本設計を実施した。また、森林火災については、火災の延焼防止を目的として評価上必要とされる防火帯を算出した。

内部火災：安全機能を有する構築物、系統及び機器を火災から防護するための火災の発生防止、早期の火災検知及び消火並びに火災の影響軽減を考慮した火災防護に関して検討し、基本設計を実施した。

b. 再処理事業所（再処理施設，廃棄物管理施設，MOX燃料加工施設）の原子力防災組織の方針

- ・再処理施設，廃棄物管理施設，MOX燃料加工施設は同一の事業所内にあり，施設としても工程が連続していることから，防災業務計画を一本化する（補足説明資料1-13）。
- ・具体的には，再処理施設，廃棄物管理施設，MOX燃料加工施設の原子力防災組織を一体化させ，再処理事業所として一つの組織として運用する。
- ・原子力防災組織の本部長（原子力防災管理者）は再処理事業部長とする。本部長は，原子力防災組織を統括し，支援組織の対策活動の指揮を執る。
- ・実施組織は統括当直長が実施責任者として，再処理施設，廃棄物管理施設，MOX燃料加工施設に係る対策活動の指揮を執る。

(5) 設計及び工事並びに運転及び保守の経験として、当社で発生したトラブル情報や国内外のトラブルに関する経験や知識についても継続的に積み上げている。これらの情報は全て社内関係箇所へ周知されるが、そのうち、予防処置に関する情報として扱う必要があるものは、社内規程に基づき必要な活動を行っている。なお、当社で発生したトラブル情報のうち、再処理事業部内で発生したトラブル情報の予防処置は、「再処理事業部 不適合等管理要領」に基づき実施している。

「全社品質保証計画書（以下「品質保証計画書」という。）」（補足説明資料1-14）に予防処置の基本的事項について規定し、具体的な予防処置の方法については、「水平展開検討会運営要則」（補足説明資料1-15）に規定しており、以下に基本的なフローを示す。

なお、水平展開の仕組みについては、令和2年4月1日施行の新検査制度に向けて改善を検討している。

(a) 情報入手

a. 水平展開検討会事務局は、トラブル情報等入手し、関係箇所に情報提供する。

(b) 情報の検討

a. 水平展開検討会事務局は、入手した情報について、安全・品質本部品質保証部長を主査とする水平展開検討会で情報共有を図る。

b. 水平展開検討会は、入手した情報を検討し、水平展開調査の要否を検討する。

(c) 水平展開調査

a. 品質保証課長は、技術課長と協議の上、水平展開要となった案件ごとに適した責任者（以下「取り纏め責任者」という。）と取

- り纏め部署を選定し、再処理事業部品質保証部長の承認を得る。
- b. 上記の承認後、品質保証課長は、取り纏め責任者及び取り纏め部署に通知する。
 - c. 取り纏め部署は、水平展開の事象の重要度を考慮した調査の対象（設備、部署等）、範囲、調査期限等の実施方法を検討し、取り纏め責任者の承認を得る。また、取り纏め部署は、必要に応じて調査対象部署に依頼を行う。
 - d. 各課長及びグループリーダーは、取り纏め部署からの調査依頼に基づき、調査を実施し、調査結果を取り纏め部署に報告する。
 - e. 取り纏め部署は、各課及びグループの調査結果の妥当性を確認後、取り纏め責任者に報告する。
 - f. 取り纏め責任者は、調査結果の妥当性を確認した上で、調査結果を承認する。
 - g. 取り纏め部署は、取り纏め責任者が承認した調査結果を品質保証課長へ報告する。

(d) 処置の実施

- a. 各課長及びグループリーダーは、予防処置が必要と判断した場合は、「再処理事業部 不適合等管理要領」に基づき処置を行う。
- b. 品質保証課長は、水平展開調査及び予防処置の実施状況を水平展開検討会に報告する。

平成30年度及び直近の水平展開検討会の開催実績を補足説明資料1-16に示す。

(6) 当社は、従来から国内外の原子力施設からトラブル情報の入手、情報交換を行っている。その中で、必要な場合は技術者の派遣を行っている。

過去3年間の国外の原子力関係諸施設への派遣実績を補足説明資料1-17に示す。平成29年度以降は、海外情報の入手と調査が必要な場合に適宜派遣の検討を行う。

以上のとおり、設計及び工事並びに運転及び保守の経験を十分に有しており、今後も継続的に技術者を確保するため技術の継承を実施し経験を積み上げていく。また、設計思想や建設工事の経験の継承により確保した技術者の資質維持、向上を図るため、個人のこれまでの略歴等が含まれる人事情報を活用し、プラントの設計及び建設工事に携わった者、並びに不具合対応経験者を検索できるようにしている。

【補足説明資料1-13】

【補足説明資料1-14】

【補足説明資料1-15】

【補足説明資料1-16】

【補足説明資料1-17】

【補足説明資料1-45】

1. 4 設計及び工事並びに運転及び保守に係る品質保証活動
(技術的能力に係る審査指針)

指針 4. 設計及び工事に係る品質保証活動

事業者において、設計及び工事を適確に遂行するために必要な品質保証活動を行う体制が適切に構築されていること。

【解説】

- 1) 「構築されている」には、設計及び工事の進捗に合わせて構築する方針が適切に示されている場合を含む。
- 2) 「品質保証活動」には、設計及び工事における安全を確保するための最高責任者の方針を定め、品質保証計画に基づき活動の計画、実施、評価及び改善を行うとともに、監査を含む評価によって継続的な改善が図られる仕組みを含むこと。また、それらの活動が文書化され、管理される仕組みを含むこと。
- 3) 「体制」には、品質保証活動の取組みの総合的な審議を行う委員会等を必要に応じて含むこと。

指針 8. 運転及び保守に係る品質保証活動

事業者において、運転及び保守を適確に遂行するために必要な品質保証活動を行う体制が適切に構築されているか、又は構築される方針が適切に示されていること。

【解説】

- 1) 「品質保証活動」には、運転及び保守における安全を確保するための最高責任者の方針を定め、品質保証計画に基づき活動の計画、実施、評価及び改善を行うとともに、監査を含む評価によって継続的な改善が図られる仕組みを含むこと。また、

それらの活軌が文書化され、管理される仕組みを含むこと。

- 2) 「体制」には、品質保証活動の取組みの総合的な審議を行う委員会等を必要に応じて含むこと。

本変更後における設計及び工事並びに運転及び保守を適確に遂行するために必要な品質保証活動を行う体制を適切に構築していることを以下に示す。

品質管理基準規則の施行、調達室の保安組織化及び新規制施行前の法令に関する記載の適正化を行う。

- ① 廃棄物管理施設の設計及び工事並びに運転及び保守の各段階における品質保証活動に関して、「原子力発電所における安全のための品質保証規程（J E A C 4111-2009）」（以下「J E A C 4111-2009」という。）及び「特定廃棄物管理施設に係る廃棄物管理事業者の設計及び工事に係る品質管理の方法及びその検査のための組織の技術基準に関する規則」（平成25年原子力規制委員会規則第32号）（以下「品証技術基準規則」という。）に基づき、安全文化の醸成活動並びに関係法令及び保安規定の遵守に対する意識向上を図るための活動を含めた品質マネジメントシステムを確立、実施、維持するとともに、有効性を継続的に改善する。また、品質マネジメントシステムを品質保証計画として定めるとともに、品質保証計画書として文書化する。

- ② 当社は、文書化された品質保証計画書に基づき、社長をトップマネジメントとし、監査室長、安全・品質本部長及び再処理事業部長を管理責任者とした品質保証体制を構築する。

社長は、品質保証活動の実施に関する責任と権限を有し、最高責任者として法令の遵守及び原子力安全の重要性を含めた品質方針を設定し、文書化して組織内に周知する。また、監査室を社長直属の組織とする、特定の取締役による監査室への関与を排除するとともに監査対象組織である保安組織を構成する部署から物理的に離隔する等により、監査室の独立性を

① 令和2年4月1日施行の品質管理基準規則及び同規則の解釈に基づき、品質マネジメントシステムの確立等を行う記載に見直しを行う。

1-24

② 調達室の保安組織化に伴う記載の見直しを行う。（調達室長に係る記載を追加）

確保する。

社長は、品質マネジメントシステムが、引き続き適切で、妥当で、かつ、有効であることを確実にするため、品質保証活動の実施状況及び改善の必要性の有無についてマネジメントレビューを実施し、評価する。また、経営層の立場として品質保証活動の実施状況を観察及び評価するため、社長を委員長とする安全・品質改革委員会を設置し、品質保証活動の取組が弱い場合は要員、組織、予算、購買等の全社の仕組みが機能しているかの観点で審議を行い、必要な指示及び命令を行う。

監査室長は、安全・品質本部長、再処理事業部長及び技術本部長が実施する業務に関し内部監査を行うとともに、品質方針に基づき品質目標を設定し、品質保証活動の計画、実施、評価及び継続的な改善を行い、その状況を社長へ報告する。

安全・品質本部長は、社長が行う廃棄物管理の事業に関する品質保証に係る業務の補佐を行う。また、品質方針に基づき品質目標を設定し、品質保証活動の計画、実施、評価及び継続的な改善を行い、その状況を社長へ報告する。さらに、社長の補佐として、各事業部の品質保証活動が適切に実施されることを支援する。

再処理事業部長は、廃棄物管理施設に係る保安業務（技術本部長が統括するものを除く。）を統括する。技術本部長は、技術本部長が実施する廃棄物管理施設の設計及び工事に係る業務を統括する。また、再処理事業部長及び技術本部長は、品質方針に基づき品質目標を設定し、品質保証活動の計画、実施、評価及び継続的な改善を行い、その状況を再処理事業部長が社長へ報告する。

各業務を主管する組織の長は、業務の実施に際して、業務に対する要求事項を満足するように定めた規程類に基づき、責任をもって個々の業務

調達室の保安組織化に伴う記載の見直しを行う。（調達室長に係る記載を追加）

を実施し、要求事項への適合及び品質保証活動の効果的な運用の証拠を示すために必要な記録を作成し管理する。

各業務を主管する組織の長は、製品及び役務を調達する場合、供給者において品質保証活動が適切に遂行されるよう、要求事項を提示し、製品及び役務に応じた管理を行う。また、検査、試験等により調達製品が要求事項を満足していることを確認する。

各業務を主管する組織の長は、不適合が発生した場合、不適合を除去し、再発防止のために原因を特定した上で、原子力安全に対する重要度に応じた是正処置を実施する。

貯蔵管理安全委員会は、廃棄物管理施設の保安活動について審議を行う。また、品質・保安会議は、全社的な観点から保安活動及び品質保証活動方針、品質保証活動に係る重要な事項について審議を行う。さらに、安全・品質改革委員会は、各部門の品質保証活動の実施状況を確認し、経営として、観察及び評価を行い、要員、組織、予算、購買等の仕組みが機能しているか審議する。

なお、設計及び工事並びに運転及び保守の各段階における品質保証活動のうち、原子力利用における安全対策の強化のための「核原料物質、核燃料物質及び原子炉の規制に関する法律」等の一部を改正する法律に基づき申請する保安規定施行後の活動については、「原子力施設の保安のための業務に係る品質管理に必要な体制の基準に関する規則」（令和2年原子力規制委員会規則第2号）にしたがい実施する。

本変更後における設計及び工事並びに運転及び保守を適確に遂行するために必要な品質保証活動を行う体制が適切に構築されていることの詳細を以下に示す。

品質管理基準規則及び同規則の解釈に基づく品質マネジメントシステムに従い活動していることを記載するため、本記載を削除する。

a. 設計及び工事並びに運転及び保守に係る品質保証活動の体制

(a) 品質保証活動は、廃棄物管理施設の安全を達成、維持及び向上させるために、J E A C 4111-2009に基づき、保安規定第1章の2（品質保証計画）のとおり、品質保証計画書を定め、品質マネジメントシステムを確立し、実施し、評価確認し、継続的に改善する。

(b) 新規制基準の施行前までは、J E A C 4111-2009 に基づく品質保証計画書により品質保証活動を実施してきた。今回の品証技術基準規則の施行（平成25年12月18日）を踏まえ、品証技術基準規則で追加された安全文化を醸成するための活動、関係法令、保安規定の遵守に対する意識の向上を図るための活動等の要求事項について、品質保証計画書に反映し、品質マネジメントシステムを確立し、実施し、評価確認し、継続的に改善する。品証技術基準規則で追加された要求事項と、これを反映した品質保証計画書については、補足説明資料1-18及び補足説明資料1-19に示す。

品質管理基準規則及び同規則の解釈に基づき活動していることから、本記載を削除する。

(c) 品質保証活動については、業務に必要な社内規程を定めるとともに、補足説明資料1-19に示す文書体系を構築している。また、文書体系のうち一次文書は、品質保証計画書であり、以下のとおりである。

・品質保証計画書（社長承認文書）

組織の品質マネジメントシステムを規定する最上位文書であり、施設の安全を達成、維持及び向上する上での具体的事項を定めている。

この品質保証計画書にしたがい、全社品質保証活動の推進部門の管理責任者である安全・品質本部長、実施部門の管理責任者である再処理事業部長（以下「実施部門の管理責任者」という。）及び監

調達室の保安組織化に伴う記載の見直しを行う。(調達室に係る記載を追加)

査部門の管理責任者である監査室長（以下「監査部門の責任者」という。）の下、全社品質保証活動の推進部門である安全・品質本部、実施部門である再処理事業部及び技術本部、並びに、各部門から独立した監査部門である監査室の各組織（以下「各業務を主管する組織」という。）の長が実施する事項を社内規程に定めている。

- (d) 品質保証活動に係る体制は、社長を最高責任者（トップマネジメント）とし、全社品質保証活動の推進部門である安全・品質本部、実施部門である再処理事業部及び技術本部、並びに、各部門から独立した監査部門である監査室で構築する。品質保証活動に係る体制を補足説明資料1-19に示す。

保安規定に定める運転管理、保守管理等の業務の実施箇所及びこれを支援する箇所を補足説明資料1-19に示す。

- (e) 社長は、品質マネジメントシステムの最高責任者として、品質マネジメントシステムを確立し、実施し、評価確認し、継続的に改善することの責任と権限を有し、品質方針を設定する（補足説明資料1-19）。設定した品質方針を補足説明資料1-20に示す。この品質方針は、安全及び品質の向上のため、技術力の向上、現場第一主義の徹底を図りつつ、協力会社と一体となって、安全文化を醸成し品質保証活動の継続的な改善に取り組むこと、さらに、法令及びルールの遵守はもとより、福島第一原子力発電所事故の教訓を踏まえ、原子力安全達成に細心の注意を払い、地域の信頼をより強固なものとし、ともに発展していくよう、社員一人ひとりが責任と誇りを持って業務を遂行することを表明している。また、品質方針が組織内に伝達され、理解されることを確実にするため、社内イントラネットへの掲載、執務室での品質方針ポスター掲示、携帯用の品質方針カード

の配布を実施することにより、全社品質保証活動の推進部門、実施部門及び監査部門の要員に周知している（補足説明資料1-19）。品質方針の組織内への伝達方法については、補足説明資料1-21に示す。

(f) 実施部門の管理責任者は、社長が設定した品質方針を実施部門の各業務を主管する組織の長へ周知するとともに、品質方針を踏まえて具体的な活動方針である品質目標を設定する。

(g) 各業務を主管する組織の長は、品質方針を踏まえて具体的な活動方針である組織の品質目標を経営計画と整合を取り設定するとともに、この品質目標に基づき品質保証活動を実施する。

この品質目標は、執務室での掲示、電子メール、打合せ等により各部門の要員に周知する。品質方針が変更された場合には、品質目標を見直し、再度、各部門の要員に設定時と同様の方法により周知する。

(h) 社長は、管理責任者からの報告内容を基に品質マネジメントシステムの有効性をレビューし、マネジメントレビューのアウトプットを決定する（補足説明資料1-19及び補足説明資料1-20）。

安全・品質本部長は、マネジメントレビューの終了後、結果の記録を作成し、社長承認後、実施部門の管理責任者に通知する。

管理責任者は、社長からのマネジメントレビューのアウトプットを、各業務を主管する組織の長に通知し、各業務を主管する組織の長が作成したマネジメントレビューのアウトプットに対する処置事項を確認して、各業務を主管する組織の長に必要な対応を指示する。

各業務を主管する組織の長は、マネジメントレビューのアウトプットに対する処置事項及び各業務を主管する組織の品質保証活動の実施状況を評価確認し、次年度の品質目標に反映し、活動する。また、管理責任者はそれらの状況を確認する。

さらに、安全・品質改革委員会では、各部門の品質保証活動の実施状況を確認し、経営として、観察及び評価し、要員、組織、予算、購買等の仕組みが機能しているかの観点で審議する。

これらの審議事項を補足説明資料1-24及び補足説明資料1-25に示す。

安全・品質改革委員会の開催実績については、補足説明資料1-26に示す。

(i) 安全・品質本部長は、全社品質保証活動の推進部門の管理責任者として、社長が行うマネジメントレビューが円滑に実施されるよう補佐する。また、安全・品質本部長は、補足説明資料1-22に示すとおりオーバーサイト結果をマネジメントレビューのインプットとして社長へ報告する。

(j) 各業務を主管する組織の長は、品質方針に基づく品質保証活動の実施状況の評価確認するため、品質保証計画書にしたがいマネジメントレビューのインプットに関する情報を作成する（補足説明資料1-19）。マネジメントレビューのインプット項目については、補足説明資料1-22に示す。

(k) 再処理事業部長は、実施部門の管理責任者として、品質保証部長の補佐を受けて、実施部門の各組織のマネジメントレビューのインプットに関する情報を集約し、評価確認し、マネジメントレビューのインプットとして社長へ報告する。

また、各業務を主管する組織においては、各業務を主管する組織の長によるレビューを実施し、各業務を主管する組織における社内規程の改訂に関する事項、品質目標、管理責任者レビューのインプットに関する情報等をレビューする。これらの審議事項を補足説明資料1-23に示す。再処理事業部品質保証推進会議の開催実績については、補足説

明資料1-24に示す。

マネジメントレビュー，管理責任者レビュー及び各業務を主管する組織の長レビューの構成，インプットに関する情報等については，補足説明資料1-22に示す。

管理責任者のレビューのアウトプットについては，社長のマネジメントレビューへのインプットとするほか，品質目標等の業務計画の策定及び改訂，社内規程の制定，改訂等により業務へ反映する。

(1) 各業務を主管する組織の長は，社内規程に基づき，責任をもって個々の業務を実施し，評価確認し，要求事項への適合及び品質マネジメントシステムの効果的運用の証拠を示すために必要な記録を作成し管理する。

(m) 品質・保安会議では，品質保証活動方針，品質保証活動状況及び品質保証活動に係る重要な事項について審議する。これらの審議事項を補足説明資料1-25及び補足説明資料1-26に示す。品質・保安会議の開催実績については，補足説明資料1-24に示す。

なお，廃棄物管理施設の保安活動に関しては，保安規定第10条に基づく貯蔵管理安全委員会を開催し，その内容を審議し，審議結果は業務へ反映する。

b. 設計及び工事並びに運転及び保守に係る品質保証活動

(a) 各業務を主管する組織の長は，設計及び工事を，品質保証計画書にしたがい，廃棄物管理施設の安全機能の重要度を基本とした品質マネジメントシステム要求事項の適用の程度に応じて管理し，実施し，評価を行い，継続的に改善する（補足説明資料1-19及び補足説明資料1-27）。また，製品及び役務を調達する場合は，重要度等に応じた品質管理グレードにしたがい調達管理を行う（補足説明資料1-

19及び補足説明資料1-28)。

供給者に対しては、品質管理グレードに応じた要求項目の他、法令類からの要求項目や製品等の内容に応じた要求項目を加えた調達要求事項を提示する（補足説明資料1-19及び補足説明資料1-28）。

なお、許認可申請等に係る解析業務を調達する場合は、当該業務に係る調達要求事項を追加する。

各業務を主管する組織の長は、調達製品等が調達要求事項を満足していることを、検査、試験等により検証する（補足説明資料1-19及び補足説明資料1-28）。これらの調達要求事項等の具体的な内容については「共通仕様書」及び「個別仕様書」（以下「仕様書」という。）で明確にする。

各業務を主管する組織の長は、運転及び保守を適確に遂行するため、品質保証計画書にしたがい、関係法令等の要求事項を満足するよう個々の業務を計画し、実施し、評価を行い、継続的に改善する。また、製品及び役務を調達する場合は、設計及び工事と同様に管理する。

- (b) 新規制基準の施行前に調達した製品は、当時の品質マネジメントシステムに基づき、上記と同様に管理している。

これらについても、新規制基準における設備的な要求事項を満足していること（廃棄物管理施設の位置、構造及び設備の基準に関する規則への適合性）を確認していく。また、新規制基準のうち、品証技術基準規則において、以下に示す①から③の調達要求事項が追加されており、その施行前と施行後の品質保証活動は以下のとおりである。

①安全文化を醸成するための活動に関する必要な要求事項

安全文化を醸成するための活動については、仕様書において、施行前から以下のとおり要求しており、同様に対応している。

本頁からP1-34まで、調達実績がないことから記載の見直しを行う（記載の削除）

なお、製品や役務等の調達内容に応じて、必要な項目を要求している。

a) 当社の安全管理仕様書にしたがい、一般作業における安全管理に万全を期すとともに、目的、作業範囲、作業概要、安全（衛生）管理基本方針、管理体制、教育及び訓練計画、その他安全（衛生）管理上必要な事項、緊急時連絡体制等を記載した作業安全管理計画書を当社に提出すること。また、リスクアセスメントの実施に万全を期すとともに、実施した結果を当社に提出すること。

b) 品質保証体制、当該作業における品質管理方法、工事安全管理の方法等について、業務計画書等を当社に提出して承認を受けること。さらに、業務計画書等に基づき、作業予定表を当社に提出すること。検査及び試験の実施に当たっては、体制、範囲、方法、判定基準等に関する計画を確立し、これに基づいて実施するよう管理方法を明確にすること。

c) 当社との双方向のコミュニケーションの確立を目的とした再処理事業部品質保証連絡会に参加し、品質保証活動の実施状況説明等を行うとともに、業務の改善に関する話し合いや作業現場での品質保証活動の確認のために行う品質保証パトロールについても参加及び協力すること。

②不適合の報告及び処理に係る要求事項

不適合の報告及び処理に係る事項については、施行前から、仕様書にて、不適合が発生した場合は、又は発生するおそれがある場合、若しくは不適合との疑いがある場合は、発生場所、発生物品等に対して、識別表示をする等の適切な処置を施す方法及び不適合と処置の状況を速やかに当社に報告する方法を明確にすることを要求している。また、

不適合の原因を究明し、その適切な是正措置、再発防止のために必要な対策、当社の承認取得、実施結果の報告等に関する管理方法を明確にすることを要求している。

③調達要求事項への適合状況を記録した文書を提出させること

調達要求事項への適合状況を記録した文書を提出させることについては、施行前から、仕様書にて、業務報告書、検査成績書等の必要な図書の提出を要求している。

設計及び工事に係る重要度、調達要求事項、品質管理グレード及び調達製品の検証に関する社内規程を補足説明資料1-27及び補足説明資料1-28に示す。

(c) 各業務を主管する組織の長は、設計及び工事並びに運転及び保守において不適合が発生した場合、不適合を除去し、再発防止のために原因を特定した上で、原子力安全に対する重要性に応じた是正処置を実施する。

不適合の処置及び是正処置については、補足説明資料1-19及び補足説明資料1-29に示す。また、製品及び役務を調達する場合は、供給者においても不適合管理が適切に遂行されるよう仕様書にて要求事項を提示し（補足説明資料1-19及び補足説明資料1-28）、不適合が発生した場合には、各業務を主管する組織はその実施状況を「再処理事業部不適合等管理要領」にしたがって確認する。

以上のとおり、品質保証活動に必要な文書を定め、品質保証活動に関する計画、実施、評価、改善を実施する仕組み及び役割を明確化した体制を構築している。

【補足説明資料1-18】

【補足説明資料1-19】

【補足説明資料1-20】

【補足説明資料1-21】

【補足説明資料1-22】

【補足説明資料1-23】

【補足説明資料1-24】

【補足説明資料1-25】

【補足説明資料1-26】

【補足説明資料1-27】

【補足説明資料1-28】

【補足説明資料1-29】

1. 5 技術者に対する教育及び訓練

(技術的能力に係る審査指針)

指針9. 技術者に対する教育・訓練

事業者において、確保した技術者に対し、その専門知識及び技術・技能を維持・向上させるための教育・訓練を行う方針が適切に示されていること。

確保した技術者に対し、その専門知識、技術及び技能を維持及び向上させるための教育及び訓練を行う方針を以下に示す。

- (1) 技術者に対しては、廃棄物管理施設の設計及び工事並びに運転及び保守に当たり、一層の技術的能力向上のため、以下の教育及び訓練を実施する。
 - a. 社内における研修並びに設計、工事、運転及び保守の実務経験者の指導のもとにおける実務を通じて、施設の設計及び工事並びに運転及び保守に関する知識の維持及び向上を図るための教育（安全上の要求事項、設計根拠、設備構造及び過去のトラブル事例を含む。）を定期的実施する。また、必要となる教育及び訓練の計画をその職務に応じて定め、適切な力量を有していることを定期的に評価する。
 - b. 廃棄物の取扱いに係る技術者に対して、知識、技術及び技能に係る筆記及び実技試験を定期的実施する。また、必要となる教育及び訓練計画をその職務に応じて定め、適切な力量を有していることを定期的に評価する。
 - c. 実機を用いた研修を実施し、設備の構造と機能を理解させるとともに、基本的運転操作を習得させる（補足説明資料1-46）。
 - d. 原子力関係機関（一般社団法人原子力安全推進協会、日本原子力発

電株式会社)等において、原子力安全、技術、技能の維持及び向上を目的とした社外研修、講習会等に参加させ関連知識を習得させる。

- (2) 上記(1)によって培われる技術的能力に加え、建設工事の進捗状況に合わせて建設工事に直接従事させることで設備等に対する知識の向上を図るとともに、フランスのOrano Cycle社再処理施設における、運転、保守及び放射線管理の訓練の実施、継続した技術情報収集を行う。

(3) 教育及び訓練の詳細

確保した技術者に対し、その専門知識、技術及び技能を維持及び向上させるための教育及び訓練の詳細について以下に示す。

- a. 技術者は、原則として入社後一定期間、配属された部門に係る基礎的な教育及び訓練を受ける。例えば、入社後の技術者は、青森原燃テクノロジーセンター及び再処理事業所において、「令和元年度再処理事業部・技術本部の新入社員研修年間スケジュール(補足説明資料1-30)」に示すとおり、廃棄物管理施設の仕組み、放射線管理等の基礎教育及び訓練並びに機器配置及びプラントシステム等の現場教育及び訓練を受け、廃棄物管理に関する基礎知識を習得する。

配属された技術者が受講する教育及び訓練は以下のとおり。

・ 共通教育、専門教育

法定の安全教育、作業安全に必要な基本的事項の習得、コンプライアンス意識の醸成、廃棄物管理施設の設備に関する基礎学力の向上、設備の構造、機能に関する知識及び運転、保守に関する技能等の基礎の習得等

「再処理事業部 力量管理実施細則」（補足説明資料1-31）、「再処理事業部 保安教育実施細則」（補足説明資料1-32）及び「再処理事業部 教育訓練要領」（補足説明資料1-33）に示すとおり、再処理事業所においては、実務を通じた教育及び訓練として現場教育を実施している。現場教育では、運転及び保守並びに作業安全の基礎知識の習得等を行う。

- b. 実機を用いた研修を実施し、設備の構造と機能を理解させるとともに、基本的運転操作を習得させる。
- c. 保守に関する業務に従事する技術者を主な対象者として、実機と同等な訓練設備により、保守業務に必要な知識の習得及び実技訓練（機器の分解、検査等）を実施している。
- d. 教育及び訓練については、品質保証計画書（補足説明資料1-19）で示すとおり、要求事項を定めている。この要求事項を踏まえ、保安規定第3条の7の2（人的資源）（補足説明資料1-34）、保安規定第57条（保安教育）及び社内規程「再処理事業部 全社品質保証計画書運用要則」（補足説明資料1-35）において、要求事項を具体的に規定している。

これらの要求事項を受けて、社内規程「再処理事業部 力量管理実施細則」（補足説明資料1-31）、「再処理事業部保安教育実施細則（廃棄物管理施設）」（補足説明資料1-32）及び「再処理事業部 教育訓練要領」（補足説明資料1-33）と具体的な運用要領等を定めており、教育及び訓練の運用を品質マネジメントシステム体系の中で規定している。これらの運用に関する規定に基づき、教育及び訓練を実施している。平成30年度の再処理事業所の教育訓練実績及び保安教育実績の抜粋を補足説明資料1-36及び補足説明資料1-37に示す。

以上のとおり，確保した技術者に対しその専門知識，技術及び技能を維持及び向上させるため，教育及び訓練に関する社内規程を策定し，必要な教育及び訓練を実施している。

- e. 再処理事業所では，原子力安全の達成に必要な技術的能力を維持及び向上させるため，保安規定等に基づき，対象者，教育内容，教育時間及び教育実施時期について教育の実施計画を策定し，それにしたがって教育を実施する。また，再処理事業所では必要となる教育及び訓練とその対象者として再処理事業所の運営に直接携わる運転，保守，放射線管理等に関する業務の技術者に対して力量評価制度を設けている。力量評価では，業務を遂行する上で必要な力量を教育及び訓練に関する要領に定め，評価を実施する。さらに，必要な力量が不足している場合には，その必要な力量に到達することができるように教育及び訓練を実施する。

教育及び訓練に当たっては，知識及び技能に応じた教育訓練コースの設定及び配属後の年数や職位に応じた区分を設定することにより，技術者の能力に応じた教育及び訓練を実施している。

教育訓練プログラムの概要を補足説明資料1-38に示す。

また，許認可，運転及び保守に精通する技術者並びに耐震技術，安全評価技術等の専門分野の技術者を育成して，原子力安全の確保及び技術力の向上を図る取り組みも進めている。

- f. 本変更後における業務に従事する自然災害等に対応する技術者，事務系社員及び協力会社社員に対しては，各役割に応じた自然災害等発生時の対応に必要な技能の維持と知識の向上を図るため，計画的，かつ，継続的に必要な教育及び訓練を実施する。
- g. 災害対策要員の体制を整備し，適切な事故対応が行えるよう訓練を

繰り返し行うことにより，災害対策要員の技術的な能力の維持向上を図っている。訓練の実施に当たっては，訓練の種類に対応する対象者，訓練内容等を定め，訓練の結果，改善すべき事項が抽出されれば，速やかに検討を行うこととしている。補足説明資料1-39 に平成30年度の訓練実績を示す。

- h. 再処理事務所棟等では，補足説明資料1-40のとおり不具合事例に関する資料を展示したスペースを設けている。

今後も引き続き適切な事故対応が行えるよう総合的な訓練を計画し，実施していく。

以上のとおり，本変更後における技術者に対する教育及び訓練を実施し，その専門知識，技術及び技能を維持及び向上させる取り組みを行っている。

【補足説明資料1-30】

【補足説明資料1-31】

【補足説明資料1-32】

【補足説明資料1-33】

【補足説明資料1-34】

【補足説明資料1-35】

【補足説明資料1-36】

【補足説明資料1-37】

【補足説明資料1-38】

【補足説明資料1-39】

【補足説明資料1-40】

【補足説明資料1-46】

1. 6 有資格者等の選任及び配置

(技術的能力に係る審査指針)

指針10. 有資格者等の選任・配置

事業者において、当該事業等の遂行に際し法又は法に基づく規則により有資格者等の選任が必要となる場合、その職務が適切に遂行できるよう配置されているか、又は配置される方針が適切に示されていること。

【解説】

「有資格者等」とは、原子炉主任技術者免状若しくは核燃料取扱主任者免状を有する者又は運転責任者として基準に適合した者をいう。

廃棄物管理施設における核燃料物質又は核燃料物質によって汚染された物（以下「核燃料物質等」という。）の取扱いに際して必要となる有資格者等については、その職務が適切に遂行できる者の中から選任し、配置していることを以下に示す。

核燃料物質の取扱いに関し、「核燃料物質又は核燃料物質によつて汚染された物の廃棄物管理の事業に関する規則」（昭和63年11月7日 総理府令第47号）に基づき、保安の監督を行う廃棄物取扱主任者及びその代行者は、核燃料取扱主任者免状又は原子炉主任技術者免状を有する者のうちから社長が選任する。

廃棄物管理施設では平成23年6月30日付で廃棄物取扱主任者を配置している。廃棄物管理施設の廃棄物取扱主任者の技術者としての履歴は、補足説明資料1-41のとおり。

廃棄物取扱主任者が職務を遂行できない場合、その職務が遂行できる

よう、代行者を廃棄物取扱主任者の選任要件を満たす技術者の中から選任し、職務遂行に万全を期している。必要な代行者数について以下に示す。

必要となる廃棄物取扱主任者数は、工場又は事業所ごとに選任する必要があることから、最少人数としては1人である。

さらに、廃棄物取扱主任者の資格を有する者は常に把握していることから、万一、廃棄物取扱主任者が不在となる事態となれば、「核燃料物質又は核燃料物質によつて汚染された物の廃棄物管理の事業に関する規則」第35条の選任要件を満たす者の中から速やかに廃棄物取扱主任者として選任し、選任後30日以内に原子力規制委員会に届け出る。

廃棄物取扱主任者は、廃棄物管理施設の保安の監督を誠実、かつ、最優先に行うこととし、核燃料物質等の取扱いの業務に従事する者への指示等、その職務が適切に遂行できるよう設計及び工事並びに運転及び保守の保安に関する職務を兼任しないようにする等、職務の独立性を確保した配置とする。

なお、廃棄物取扱主任者の職務である保安の監督に支障をきたすことがないように、上位職位者である再処理事業部長との関係において独立性を確保するために、廃棄物取扱主任者は、再処理事業部長の人事権が及ばない社長が選任する。

また、保安規定において、廃棄物取扱主任者の職務として、「保安上必要な場合は、核燃料物質等の取扱いに従事するものへ指示すること」及び「保安上必要な場合は、社長、再処理事業部長及び技術本部長に意見を具申すること」を定めており、また核燃料物質等の取扱いに従事するものは、廃棄物取扱主任者がその保安のために行う指示にしたがうことを定めている。これにより、廃棄物取扱主任者は適切にその職務を遂行できると考えられる。

以上のとおり，廃棄物管理施設の保安の業務に際して必要となる有資格者等については，その職務が適切に遂行できる者の中から選任し，配置している。

【補足説明資料1-41】

以 上

2 章 補足説明資料

補足説明資料については、主に以下の見直しを行う。
 ①有資格者や訓練実績の人数や計画等については、令和4年7月1日もしくは前年度の最新情報に見直す。
 ②社内規定を抜粋しているものは、令和4年7月1日時点の最新のものに見直す。
 ③令和4年6月認可の保安規定内容を反映し、品質・保安会議議長を副社長（安全担当）から安全・品質本部長へ変更する。

技術的能力

廃棄物管理施設 安全審査 整理資料 補足説明資料				備考
資料No.	名称	提出日	Rev	
補足説明資料1-1	廃棄物管理施設の設計及び工事に係る業務の分掌概要	1/24	3	1. 項、設計に関する業務プロセスの明確化及び図3における記載の適正化
補足説明資料1-2	分掌業務について	3/17	1	社内標準類の内容を踏まえた記載に修正
補足説明資料1-3	再処理事業所廃棄物管理施設保安規定(抜粋)	3/17	1	本文抜粋箇所の適正化
補足説明資料1-4	品質・保安会議について	3/17	1	社内標準類の内容を踏まえた記載に修正
補足説明資料1-5	貯蔵管理安全委員会の運営について	3/17	1	社内標準類の内容を踏まえた記載に修正
補足説明資料1-6	品質・保安会議の開催実績(平成30年度)(廃棄物管理施設関連)	11/29	0	新規作成
補足説明資料1-7	貯蔵管理安全委員会の開催実績(平成30年度)	11/29	0	新規作成
補足説明資料1-8	安全・品質改革委員会について	3/17	1	社内標準類の内容を踏まえた記載に修正
補足説明資料1-9	廃棄物管理事業に係る技術者数の内訳	2/27	1	計装保全部の記載の適正化
補足説明資料1-10	新規制基準対応に係る工事件数と工事管理者数	11/29	0	整理資料本文から工事管理者数に関する記載を削除したため欠番
補足説明資料1-11	採用人数について	11/29	0	新規作成
補足説明資料1-12	有資格者の人数の推移	11/29	0	新規作成
補足説明資料1-13	再処理事業所再処理事業部原子力事業者防災業務計画(抜粋)	3/17	1	枠線の色の変更
補足説明資料1-14	全社品質保証計画書(抜粋)	11/29	0	新規作成
補足説明資料1-15	水平展開検討会について	3/17	1	社内標準類の内容を踏まえた記載に修正
補足説明資料1-16	水平展開検討会の開催実績(平成30年度)	11/29	0	新規作成
補足説明資料1-17	過去3年間の海外派遣者実績について	11/29	0	新規作成
補足説明資料1-18	品証技術基準規則を踏まえた品質マニュアルについて	11/29	0	新規作成
補足説明資料1-19	全社品質保証計画書(抜粋)	3/17	1	枠線の色の変更
補足説明資料1-20	「品質方針」について	11/29	0	新規作成
補足説明資料1-21	品質方針の組織内への伝達方法	3/17	1	枠線の色の変更
補足説明資料1-22	トップマネジメントに係る品質マネジメントシステムの運営について	3/17	1	社内標準類の内容を踏まえた記載に修正
補足説明資料1-23	品質保証推進会議について	3/17	1	社内標準類の内容を踏まえた記載に修正
補足説明資料1-24	品質・保安会議、安全・品質改革委員会及び再処理事業部品質保証推進会議の開催実績	11/29	0	新規作成
補足説明資料1-25	品質・保安会議について	3/17	1	社内標準類の内容を踏まえた記載に修正

技術的能力

廃棄物管理施設 安全審査 整理資料 補足説明資料				備考
資料No.	名称	提出日	Rev	
補足説明資料1-26	安全・品質改革委員会について	3/17	1	社内標準類の内容を踏まえた記載に修正
補足説明資料1-27	品質重要度分類について	3/17	1	社内標準類の内容を踏まえた記載に修正
補足説明資料1-28	調達管理について	3/17	1	社内標準類の内容を踏まえた記載に修正
補足説明資料1-29	不適合等管理について	3/17	1	社内標準類の内容を踏まえた記載に修正
補足説明資料1-30	令和元年度再処理事業部・技術本部新入社員研修年間スケジュール	3/17	1	枠線の色の変更
補足説明資料1-31	力量管理について	3/17	1	社内標準類の内容を踏まえた記載に修正
補足説明資料1-32	保安教育について	3/17	1	社内標準類の内容を踏まえた記載に修正
補足説明資料1-33	教育訓練について	3/17	1	社内標準類の内容を踏まえた記載に修正
補足説明資料1-34	再処理事業所廃棄物管理施設保安規定(抜粋)	3/17	1	枠線の色の変更
補足説明資料1-35	全社品質保証計画書について	3/17	1	社内標準類の内容を踏まえた記載に修正
補足説明資料1-36	再処理事業所の教育訓練実績(平成30年度)	11/29	0	新規作成
補足説明資料1-37	再処理事業所保安教育等実績(抜粋)(平成30年度)	11/29	0	新規作成
補足説明資料1-38	教育訓練プログラムの概要(イメージ)	11/29	0	新規作成
補足説明資料1-39	再処理事業部における自然災害等対応に関する訓練実績(平成30年度)	1/24	1	タイトル名称の適正化
補足説明資料1-40	再処理事務所棟における不具合事例の展示	11/29	0	新規作成
補足説明資料1-41	廃棄物取扱主任者の履歴	11/29	0	新規作成
補足説明資料1-42	全社品質保証計画書(抜粋)	12/9	0	新規作成
補足説明資料1-43	非常時対策組織/原子力防災組織の体制図	1/24	1	組織の名称変更及び全社対策本部の追加による見直し
補足説明資料1-44	廃棄物管理施設における自然災害等対応に関する有資格者数	3/17	2	有資格者数の更新等
補足説明資料1-45	原子力施設情報公開ライブラリー「ニューシア」運用手引き	12/23	1	原子力基礎工学研究センターとの日本原燃情報交換会議事の追加
補足説明資料1-46	廃棄物管理施設における操作員の主な教育及び訓練について	3/17	0	新規作成

補足説明資料 1-1

廃棄物管理施設の設計及び工事に係る業務について

1. 設計及び工事に係るプロセスとその実施内容

設計及び工事の業務責任部署は、以下に示す基本的な業務プロセスにおける各段階において、各部署との業務及び責任の範囲を明確化した上で、業務を遂行している。

なお、基本設計及び詳細設計の各段階において、設計の変更が生じた場合は、設計主管部署にて設計の変更管理を実施する。

(1) 基本設計

- ・ 設計主管部署は、基本設計の方針策定を行う。策定に当たっては、関係部署とともに、方針決定に必要な要求事項*の明確化、調達先の検討結果の検証を実施する。
* 例) 設備システムの成立性、構造及び耐震成立性、部材調達の見込み、工程及び費用
- ・ 設計主管部署は関係部署とともに、施設の基本仕様にかかる要求事項を明確にする。
- ・ 設計主管部署は関係部署とともに、設計への要求事項に対する設計を実施し、設計の結果が、要求事項を満たしていることを検証する。
- ・ 設計主管部署は関係部署とともに、設計の適切な段階で、設計の結果が設計への要求事項を満たすことを評価する。

(2) 詳細設計及び工事

設計主管部署は、基本設計と同様のプロセスと実施内容により詳細設計を管理するとともに、詳細設計に基づく工事を実施し、詳細設計の妥当性を検査及び試運転等により確認する。

2. 設計及び工事に係る業務の分掌

廃棄物管理施設の既存施設及び新增施設の設計及び工事に係る分掌イメージを図 1 に示す。設計及び工事に関する業務フロー及び責任分担の詳細を図 2 及び図 3 に示す。

	既存施設		新增施設*1
設計	①	③	⑤
工事 (既存施設は改造)	②	④	⑥

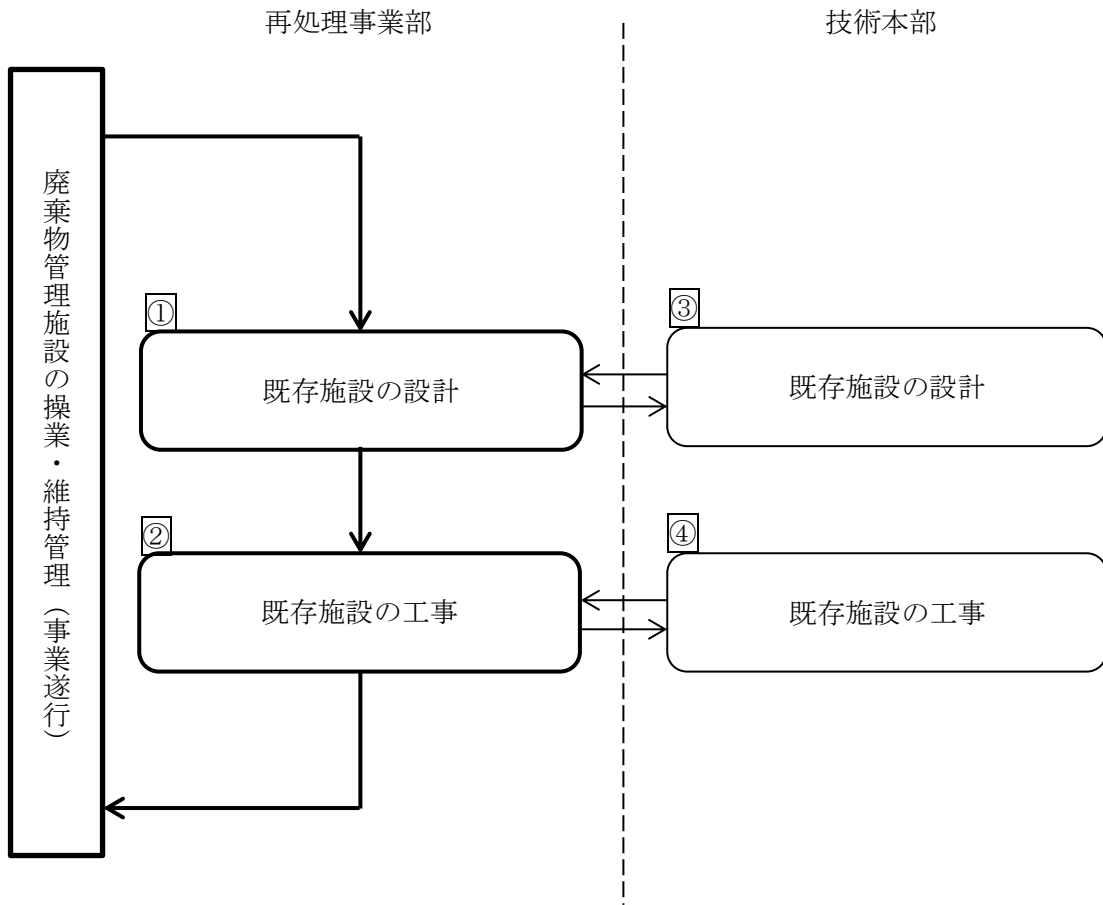
■：新增設の設計及び工事において既存施設との繋ぎ込みが生じる場合における既存施設に係る設計及び工事。

* 1 新增施設：事業遂行に必要となる新たな施設（本変更後の廃棄物管理施設における新增施設はない）

設計及び工事に係る主な部署	
①	【再処理事業部】放射線管理部，核物質管理部，防災管理部，土木建築保全部，技術部，計装保全部，電気保全部，機械保全部，共用施設部，ガラス固化施設部
②	【再処理事業部】放射線管理部，核物質管理部，防災管理部，土木建築保全部，計装保全部，電気保全部，機械保全部，共用施設部，ガラス固化施設部 【技術本部】 土木建築部
③	【再処理事業部】放射線管理部，核物質管理部，防災管理部，土木建築保全部，技術部，計装保全部，電気保全部，機械保全部，共用施設部，ガラス固化施設部 【技術本部】 エンジニアリングセンター，土木建築部
④	【再処理事業部】放射線管理部，核物質管理部，防災管理部，土木建築保全部，計装保全部，電気保全部，機械保全部，共用施設部，ガラス固化施設部 【技術本部】 土木建築部
⑤	【再処理事業部】放射線管理部，核物質管理部，防災管理部 【技術本部】 エンジニアリングセンター，土木建築部
⑥	【再処理事業部】放射線管理部，核物質管理部，防災管理部 【技術本部】 エンジニアリングセンター，土木建築部

図 1. 設計及び工事に係る分掌イメージ図

(1) 既存施設の設計及び工事に係る業務の分掌



凡例：太線・太枠は，責任部署を示す。

図2. 既存施設の設計及び工事に関する業務フロー及び責任分担イメージ図

<図2の解説>各組織の主な役割

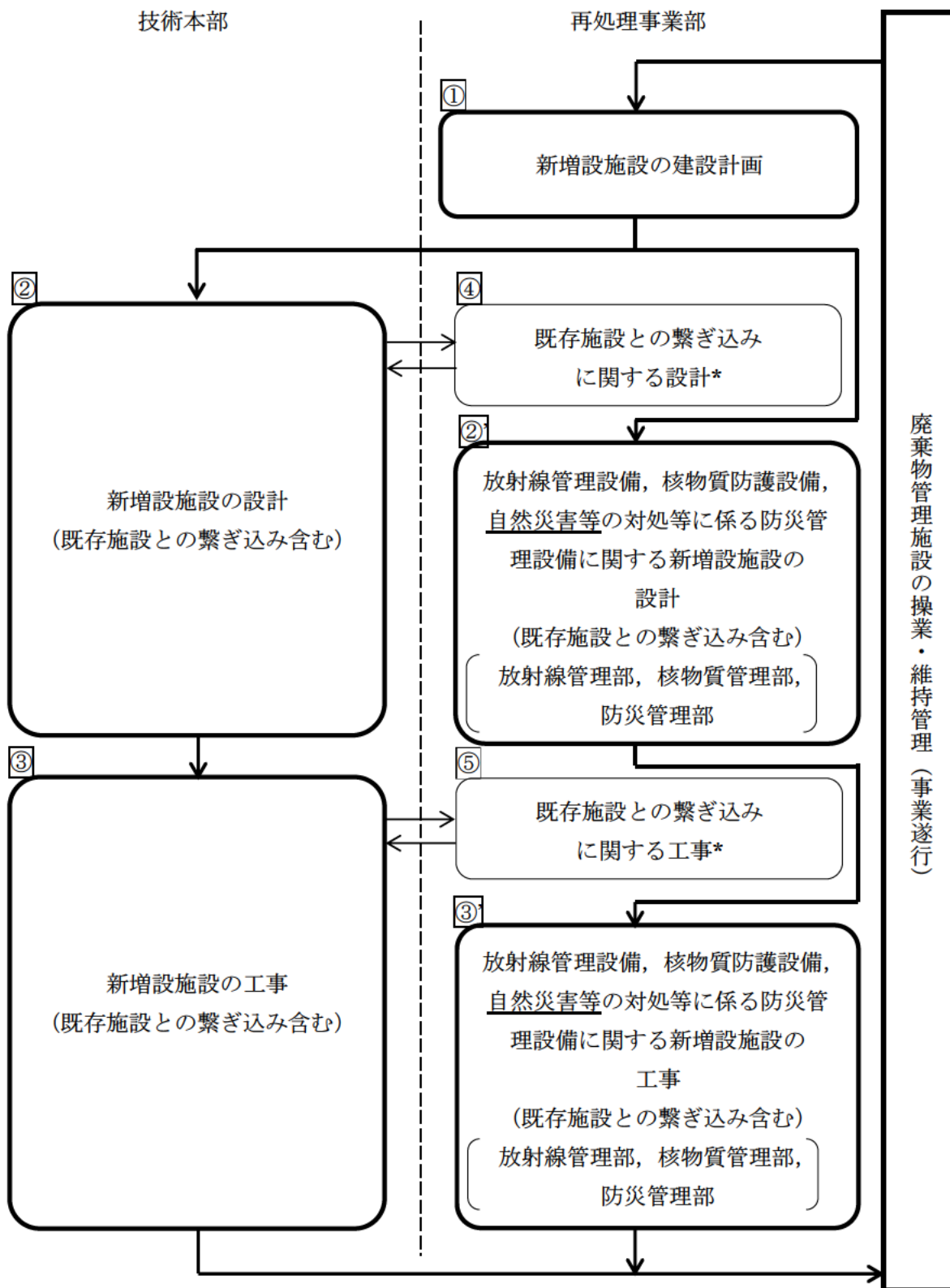
【再処理事業部】

- 放射線管理部は、既存施設の放射線管理設備に係る設計及び工事に関する業務を行う（図2.①及び②）。
- 核物質管理部は、既存施設の核物質防護設備に係る設計及び工事に関する業務を行う（図2.①及び②）。
- 防災管理部は、既存施設の防災管理設備に係る設計及び工事に関する業務を行う（図2.①及び②）。
- 土木建築保全部は、既存施設の土木建築に係る設計及び工事に関する業務を行う（図2.①及び②）。
- 計装保全部，電気保全部，機械保全部，共用施設部及びガラス固化施設部は、既存施設のうち、各所管設備に係る設計及び工事に関する業務を行う（図2.①及び②）。
- 技術部は、既存施設の設計に関する業務を行う（図2.①）。

【技術本部】

- 土木建築部は、既存施設の土木建築に係る設計及び工事に関する業務を行う。（図2.③及び④）。

(2) 新增施設の設計及び工事に係る業務の分掌



凡例：太線・太枠は、責任部署を示す。

*：既存施設との繋ぎ込みがある場合。

図3. 新增施設の設計及び工事に関する業務フロー及び責任分担イメージ図

<図3の解説>各組織の主な役割

【技術本部】

- エンジニアリングセンターは、放射線管理設備、核物質防護設備及び重大事故の対処等に係る防災管理設備を除く以下に関する業務を行う（図3.②及び③）。
 - ・ 新增施設の設計及び工事
 - ・ 新增施設と既存施設との繋ぎ込みに係る設計
 - ・ その他エンジニアリング業務及びプロジェクト管理
- 土木建築部は、新增施設及び新增施設と既存施設との繋ぎ込みのうち、土木建築に係る設計及び工事に関する業務を行う（図3.②及び③）。

【再処理事業部】

- 再処理計画部は、新增施設の建設計画、事業変更許可及び保安規定等に係る官庁申請に係る業務を行う（図3.①）。
- 放射線管理部は、放射線管理設備の新增施設（既存施設との繋ぎ込み含む）に係る設計及び工事に関する業務を行う（図3.②'及び③'）。
- 土木建築保全部は、新增施設と既存施設との繋ぎ込みのうち、土木建築に係る設計及び工事に関する業務を行う（図3.④及び⑤）。
- 計装保全部、電気保全部、機械保全部、共用施設部及びガラス固化施設部は、新增施設と既存施設との繋ぎ込みのうち、各所管設備に係る設計及び工事に関する業務を行う（図3.④及び⑤）。
- 技術部は、新增施設と既存施設との繋ぎ込みに係る設計に関する業務を行う（図3.④）。
- 核物質管理部は、核物質防護設備の新增施設（既存施設との繋ぎ込み含む）に係る設計及び工事に関する業務を行う（図3.②'及び③'）。
- 防災管理部は、自然災害等の対処等における防災管理設備の新增施設（既存施設との繋ぎ込み含む）に係る設計及び工事に関する業務を行う（図3.②'及び③'）。

以上

令和 2 年 3 月 17 日 R1

補足説明資料 1-2

分掌業務について

分掌業務に関しては、「職制規程」に以下の内容を定めている。

監査室

【監査部】

- 1 品質マネジメントシステムに係る内部監査（監査員の召集を含む。）
- 2 第三者監査実施の運営
- 3 考査（各室部所のセルフチェックの確認を含む。）
- 4 CAP システムに係る基本規程に基づくパフォーマンス改善の推進

安全・品質本部

【安全推進部】

- 1 本部の所管業務に関する本部内調整
- 2 原子力安全、作業安全、化学安全、放射線安全、環境安全、防災およびリスクコミュニケーションを総括した全社方針策定・推進、全社調整および全社事項の社外対応（人事部、放射線安全部、環境管理センターの所管事項を除く。）
- 3 原子力安全に関するリスク評価の総括
- 4 原子力安全の技術的事項（技術開発計画、成果管理含む）に関する全社方針策定・推進、総括（他室部所の所管事項を除く）
- 5 原子力安全に関する調査・研究
- 6 全社原子力災害関連業務の総括
- 7 原子力事業者防災業務計画および国・自治体が行う防災訓練に関する社内外対応の総括および事業部間調整
- 8 全社対策本部における防災および資機材整備に係る総括
- 9 本部内他部の所管に属さない事項

【品質保証部】

- 1 全社品質保証活動の推進

- 2 品質方針策定の補佐
- 3 品質目標策定の総括
- 4 全社品質保証計画書に関する総括
- 5 各事業部の品質保証活動の監視（オーバーサイト）
- 6 安全文化醸成活動の推進
- 7 全社品質保証に関する社内重要会議の運営（他本部、室、事業部の所管業務を除く）
- 8 保安規定、保安検査対応に関する総括
- 9 不適合、トラブル情報等の収集・分析、水平展開
- 10 CAP システムに係る基本規程に基づくパフォーマンス改善の推進

【放射線安全部】

- 1 放射線安全に関する総括
- 2 放射線安全の推進
- 3 放射線安全に関する情報収集・分析
- 4 放射線安全に関する調査・研究

【環境管理センター】

- 1 環境安全に関する総括
- 2 環境放射線等の監視（事業部の所管事項を除く。）
- 3 環境放射線等の監視に関する施設の保守・管理（事業部の所管事項を除く。）
- 4 環境安全の推進
- 5 環境中における化学物質の監視
- 6 環境安全に関する情報収集・分析
- 7 環境安全に関する調査・研究

再処理事業部

【再処理計画部】

- 1 再処理事業および廃棄物管理事業の運営に係る総括
- 2 再処理事業および廃棄物管理事業に係る事業計画（事業費を含む）の総括
- 3 再処理事業部における予算関係業務の総括（経営企画本部の所管事項を除く。）、設備投資管理
- 4 再処理事業および廃棄物管理事業ならびにこれらに

付帯関連する使用済燃料再処理機構との契約の履行管理（経営企画本部の所管事項を除く。）

- 5 再処理事業部の要員計画の総括
- 6 再処理施設および廃棄物管理施設の建設計画
- 7 再処理事業および廃棄物管理事業の事業指定（許可）、保安規定等に係る官庁申請（事業部内他部の所管事項を除く。）
- 8 再処理事業部における協力会社企業等対応に係る総括
- 9 再処理事業および廃棄物管理事業に関する重要事項に係る対外対応の総括
- 10 再処理事業部における人材育成（事業部内他部の所管事項を除く。）
- 11 再処理事業部内他部の所管に属さない事項

【品質保証部】

品質保証課

- 1 再処理事業および廃棄物管理事業に関する品質保証活動の運営・推進の総括
- 2 品質保証計画策定、不適合管理、安全文化醸成活動の事業部内調整
- 3 再処理事業および廃棄物管理事業に関する社内基準類の整備および運用に関する総括
- 4 再処理事業部の品質マネジメントシステムに係る監査対応（保安に係る監査を除く。）
- 5 CAP システムに係る基本規程に基づくパフォーマンス改善の推進
- 6 部内他課の所管に属さない事項

品質管理課

- 1 製品（ウラン粉末、MOX粉末、ガラス固化体）の品質管理（技術本部の所管事項を除く。）
- 2 再処理事業および廃棄物管理事業に関する契約に基づく品質保証計画の策定（技術本部の所管事項を除く。）

【安全管理部】

- 1 再処理事業および廃棄物管理事業に関する核燃料取扱主任者および廃棄物取扱主任者の補佐（主任者の指示によるもの）

安全技術課

- 1 再処理事業および廃棄物管理事業に関する原子力安全に係る審査
- 2 再処理事業および廃棄物管理事業に関する品質保証に係る審査（品質保証部および技術本部の所管事項を除く。）
- 3 部内他課の所管に属さない事項

作業安全課

- 1 再処理施設および廃棄物管理施設における作業安全管理および同管理に係る対外対応の総括（業務推進本部の所管事項を除く。）
- 2 再処理事業および廃棄物管理事業に関する法令等の遵守に係る総括（技術本部の所管事項および原子力安全を除く。）

【放射線管理部】

放射線管理課

- 1 個人線量管理
- 2 再処理事業所の放射性同位元素使用施設および核燃料物質使用施設に関する総括
- 3 再処理施設、廃棄物管理施設、再処理事業所の放射性同位元素使用施設および核燃料物質使用施設からの放射性廃棄物等の排出に関する測定・評価
- 4 放射線管理に用いる核燃料物質等の計量管理（事業部内他部の所管事項を除く。）
- 5 部内他課の所管に属さない事項

放射線安全課

- 1 再処理施設、廃棄物管理施設、再処理事業所の放射性同

位元素使用施設および核燃料物質使用施設における放射線等の管理

- 2 再処理施設、廃棄物管理施設、再処理事業所の放射性同位元素使用施設および核燃料物質使用施設の管理区域への出入管理
- 3 管理区域用被服・防護具管理
- 4 放射線管理技術に関する調査・研究開発

放射線施設課

- 1 放射線管理施設の保守・管理（環境管理課の所管事項を除く。）
- 2 放射線測定器の校正・点検修理
- 3 放射線管理施設の計画・設計・関連調査
- 4 放射線管理施設の改良・改造工事（環境管理課の所管事項を除く。）および残工事ならびに新增施設の放射線管理施設に係る工事
- 5 上記に関する詳細設計、設工認申請等に係る事項
- 6 放射線測定機器校正建屋、北換気筒管理建屋、主排気筒管理建屋に係るユーティリティ設備の運転、保守・改良・改造工事
- 7 放射線測定機器校正建屋における特定放射性同位元素の防護

環境管理課

- 1 環境放射線等の監視
- 2 環境管理設備の保守・管理および改良・改造工事

【核物質管理部】

- 1 再処理事業および廃棄物管理事業のサイバーセキュリティの統括
- 2 再処理事業および廃棄物管理事業のサイバーセキュリティ計画の策定および推進

核物質管理課

- 1 全社の計量管理に係る報告の総括

- 2 全社の計量管理規定に関する総括および官庁申請
- 3 再処理工場の保障措置対応（査察対応を含む。）および全社の総合調整
- 4 全社の非破壊測定装置の保守・改良・改造工事

核物質防護課

- 1 全社の公開制限情報の管理の統括
- 2 核セキュリティに関する全社方針策定・推進、全社調整および全社事項の社外対応
- 3 全社の核物質防護の技術的事項の総合調整
- 4 全社の核物質防護に関する官庁申請（技術本部の所管事項を除く。）
- 5 全社の核物質防護技術に関する国内外関係機関との情報交換
- 6 全社の核物質防護技術に関する対外対応および資料の調整
- 7 再処理事業所の核物質防護に関する工事等（技術本部および再処理工場の所管事項を除く。）
- 8 再処理事業所の特定放射性同位元素の防護に関する総括

警備課

- 1 構内、周辺監視区域、保全区域の警備（出入管理および構内輸送警備を含む。業務推進本部の所管事項を除く。）
- 2 再処理事業所の核物質防護（技術本部および再処理工場の所管事項を除く。）

【防災管理部】

防災業務課

- 1 再処理事業所における防災の総括
- 2 再処理事業所の原子力事業者防災業務計画の総括および対外対応
- 3 再処理事業所における消防計画の総括および対外対応
- 4 再処理事業所における施設（再処理施設および廃棄物管理施設を除く。）に供する消防用設備の保守・管理
- 5 消火専門組織の運営

6 部内他課の所管に属さない事項

防災施設課

- 1 再処理事業所における防災施設等の整備に係る総括
- 2 再処理事業所における防災通信システム整備に係る総括

【新基準設計部】

- 1 再処理施設および廃棄物管理施設の新規制対応に関する設工認申請に係る詳細設計方針および評価方針の作成、とりまとめ（事業部内他部の所管事項を除く。）

《再処理工場》

【保全企画部】

- 1 保全に係る中長期的な戦略に関する事項

【保全技術部】

保全計画課

- 1 再処理施設および廃棄物管理施設の中長期工事計画の策定
- 2 再処理施設および廃棄物管理施設の保全業務に係る予算総括
- 3 再処理施設および廃棄物管理施設の保全部門共通の保守管理活動の総括
- 4 部内他課の所管に属さない事項

保全技術課

- 1 再処理施設および廃棄物管理施設の保全計画に係る総括
- 2 再処理施設および廃棄物管理施設の保全部門の技術的事項の総括
- 3 再処理施設および廃棄物管理施設の高経年化対策の総括

【土木建築保全部】

建築保全課

- 1 再処理施設および廃棄物管理施設の建物の点検・保守・管理・保守・設計および改良・改造工事
- 2 再処理施設および廃棄物管理施設に係る建物に関する官庁申請（技術本部の所掌事項を除く。）
- 3 防護区域の建物の点検・保守（核物質管理部の所掌事項を除く。）

土木保全課

- 1 再処理施設および廃棄物管理施設の土木構造物の点検・保守・管理・保守・設計および改良・改造工事
- 2 再処理施設および廃棄物管理施設に係る土木構造物に関する官庁申請（技術本部の所掌事項を除く。）

【計装保全部】

計装技術課

- 1 再処理施設および廃棄物管理施設の計装保全に関する全体計画の策定、管理
- 2 再処理施設および廃棄物管理施設の計装設備の点検等に係る予算確保（他部の所管事項を除く。）
- 3 計装保全に関する技術的事項の総括
- 4 部内他課の所管に属さない事項

計装設計課

- 1 再処理施設および廃棄物管理施設（新增施設を除く。）の計装機・制御装置等の更新工事に係る設計
- 2 再処理施設および廃棄物管理施設（新增施設を除く。）の計装機・制御装置等の情報セキュリティ対策（情報システム企画部、核物質管理部、技術課、部内他課の所管事項を除く。）
- 3 再処理施設および廃棄物管理施設（新增施設を除く。）の計装設備に係る建設残工事、保守・改良・改造工事（エンジニアリングセンターの所管事項を除く）の設計
- 4 上記に関する設工認申請等に係る事項

計装第二課

- 1 再処理施設および廃棄物管理施設のうちユーティリティ施設・制御施設等の共用施設、使用済み燃料受入れ・貯蔵施設、低レベル廃棄物処理施設、ガラス固化施設および廃棄物管理施設の計装設備に係る建設残工事、更新工事、保修・改良・改造工事、点検等（部内他課の所管事項を除く。）および計量管理（廃棄物管理課、ガラス固化課の所管事項を除く。）
- 2 上記に関する詳細設計、設工認申請等に係る事項

【電気保全部】

電気技術課

- 1 再処理施設および廃棄物管理施設の電気保全に関する全体計画の策定、管理
- 2 再処理施設および廃棄物管理施設の電気設備の点検等に係る予算確保（他部の所管事項を除く。）
- 3 再処理施設および廃棄物管理施設（新增施設を除く。）の電気設備に係る施設横断的な点検等（事業部内他部の所管事項を除く。）
- 4 電気保全に関する技術的事項の総括
- 5 部内他課の所管に属さない事項

電気保全課

- 1 再処理施設および廃棄物管理施設（新增施設を除く。）の電気設備に係る保修・改良・改造工事・点検等（事業部内他部の所管事項を除く。）
- 2 上記に関する詳細設計、設工認申請等に係る事項

火災防護課

- 1 再処理施設および廃棄物管理施設（原野および新增施設を除く。）の消防用設備等に係る保修・改良・改造工事・点検等（事業部内他部の所管事項を除く。）
- 2 上記に関する詳細設計、設工認申請等に係る事項
- 3 消防用設備の保全に関する技術的事項の総括

【機械保全部】

機械技術課

- 1 再処理施設および廃棄物管理施設の機械保全に関する全体計画の策定、管理
- 2 再処理施設および廃棄物管理施設の機械設備の点検等に係る予算確保（他部の所管事項を除く。）
- 3 再処理施設および廃棄物管理施設（新增施設を除く。）の機械設備に係る施設横断的な保守・改良・改造工事・点検等（事業部内他部の所管事項を除く。）
- 4 上記に関する詳細設計、設工認申請等に係る事項
- 5 再処理施設のうち低レベル廃棄物処理施設等の機械設備に係る保守・改良・改造工事・点検等（事業部内他部の所管事項を除く。）
- 6 上記に関する詳細設計、設工認申請等に係る事項
- 7 再処理施設および廃棄物管理施設（新增施設を除く。）の機械保全に関する技術的事項の総括
- 8 部内他課の所管に属さない事項

共用機械課

- 1 再処理施設および廃棄物管理施設のうちユーティリティ施設、制御建屋の機械設備に係る保守・改良・改造工事・点検等（事業部内他部の所管事項を除く。）
- 2 上記に関する詳細設計、設工認申請等に係る事項

ガラス固化機械課

- 1 再処理施設および廃棄物管理施設のうちガラス固化施設および廃棄物管理施設の機械設備に係る保守・改良・改造工事・点検等（事業部内他部の所管事項を除く。）
- 2 上記に関する詳細設計、設工認申請等に係る事項

【技術部】

技術課

- 1 再処理施設および廃棄物管理施設に関する技術的事項の総括（国内外関係機関との情報交換を含む。事業部内他部の所管事項を除く。）
- 2 再処理施設および廃棄物管理施設の設計（事業部内他部の所管事項を除く。）

- 3 再処理施設および廃棄物管理施設の運営に係る総括および調整（使用済燃料の受入れ、貯蔵、再処理等に係る年度計画、対外対応を含む。事業部内他部の所管事項を除く。）
- 4 再処理施設・廃棄物管理施設における不具合対応の総括
- 5 産業廃棄物管理およびエネルギー管理の総括
- 6 再処理施設および廃棄物管理施設に関する情報システムの開発、情報技術機器の維持管理およびサイバーセキュリティ対応（情報システム企画部および核物質管理部の所管事項を除く。）
- 7 体系的な教育訓練および要員の教育訓練実施計画の総括（運転訓練シミュレータおよび技術・技能認定制度の構築、運用を含む。再処理計画部の所管事項を除く。）
- 8 再処理工場内他部および部内他課の所管に属さない事項

保安管理課

- 1 再処理施設および廃棄物管理施設の保安に係る総括
- 2 再処理施設および廃棄物管理施設の原子力安全管理（定期安全レビューおよび安全性向上評価の総括を含む。事業部内他部の所管事項を除く。）

許認可業務課

- 1 再処理施設および廃棄物管理施設の設工認申請に係る総括および官庁申請
- 2 再処理施設および廃棄物管理施設の使用前検査の対応の総括および官庁申請
- 3 再処理施設および廃棄物管理施設の施設定期検査等の対応の総括および官庁申請
- 4 官庁申請図書に係る情報公開

【運転部】

- 1 再処理施設（廃棄物管理施設と再処理施設の共用設備のうち、廃棄物管理施設の建屋外にある設備を含む。）の

操作、巡視・点検（核物質防護に係る巡視・監視等を含む。）に係る当直業務

【共用施設部】

ユーティリティ施設課

- 1 特別高圧設備、受変電設備（非常用電源建屋を含む）およびユーティリティ設備（安全ユーティリティ設備、制御建屋内設備および出入管理建屋設備を除く）等の運転および試運転の計画、実施および結果の評価、操作、巡視・点検および設備管理（操作、巡視・点検については、当直業務を除く。）
- 2 特別高圧設備、受変電設備およびユーティリティ設備（安全ユーティリティ設備、制御建屋内設備および出入管理建屋設備を除く）等の機械設備に係る改良・改造工事（事業部内他部の所管事項を除く。）に関する基本設計・詳細設計、設工認申請等に係る事項
- 3 特別高圧設備、受変電設備およびユーティリティ設備（安全ユーティリティ設備、制御建屋内設備および出入管理建屋設備を除く）等に関する技術検討
- 4 特別高圧設備、受変電設備およびユーティリティ設備（安全ユーティリティ設備、制御建屋内設備および出入管理建屋設備を除く）等に係る核物質防護（技術本部、核物質管理部および安全ユーティリティ課の所管事項を除く。）

安全ユーティリティ課

- 1 安全ユーティリティ設備（非常用電源建屋を除く）、制御建屋内設備および出入管理建屋設備等の運転および試運転の計画、実施および結果の評価、操作、巡視・点検および設備管理（操作、巡視・点検については、当直業務を除く。）
- 2 安全ユーティリティ設備、制御建屋内設備および出入管理建屋設備等の機械設備に係る改良・改造工事（事業部内他部の所管事項を除く。）に関する基本設計・詳細設計、設工認申請等に係る事項
- 3 安全ユーティリティ設備、制御建屋内設備および出入管

理建屋設備等に関する技術検討

- 4 安全ユーティリティ設備、制御建屋内設備および出入管理建屋設備等に係る核物質防護（技術本部、核物質管理部およびユーティリティ施設課の所管事項を除く。）

輸送技術課

- 1 使用済燃料の受入れ対応（技術本部、再処理計画部の所管事項を除く。）
- 2 再処理事業所における核燃料物質等の事業所内運搬対応（事業部内他部の所管事項を除く。）
- 3 再処理事業所における核燃料物質等の事業所外運搬対応（事業部内他部の所管事項を除く。）
- 4 返還廃棄物の輸送対応（技術本部、再処理計画部、ガラス固化施設部の所管事項を除く。）

【ガラス固化施設部】

貯蔵管理課

- 1 返還廃棄物の受入れおよび貯蔵計画ならびに對外対応
- 2 返還廃棄物の受入れ、検査および貯蔵
- 3 廃棄物管理施設（廃棄物管理施設の建屋外にある再処理施設との共用設備を除く。）の操作、巡視・点検および設備管理
- 4 返還廃棄物の発送前検査および保税手続き
- 5 廃棄物管理施設等（廃棄物管理施設の建屋外にある再処理施設との共用設備を除く。）の機械設備に係る改良・改造工事（事業部内他部の所管事項を除く。）に係る基本設計・詳細設計、設工認申請等に係る事項
- 6 廃棄物管理施設に関する技術検討
- 7 廃棄物管理施設に係る核物質防護（技術本部および核物質管理部の所管事項を除く。）

技術本部

【技術管理部】

- 1 技術本部の運営に関する総括および技術本部内調整
- 2 技術本部における事業計画
- 3 技術本部における予算関係業務の総括（経営企画本部の所管事項を除く。）、設備投資管理

- 4 技術本部の要員計画
- 5 技術本部における人材育成（本部内他部の所管事項を除く。）
- 6 技術本部における協力会社企業等対応に係る総括
- 7 輸送以外の技術本部における品質保証活動の運営・推進（不適合管理、安全文化醸成活動の本部内調整を含む。）
- 8 技術本部における社内基準類の整備および運用に関する総括
- 9 輸送以外のCAPシステムに係る基本規程に基づくパフォーマンス改善の推進
- 10 技術本部内他部の所管に属さない事項

【土木建築部】

土木建築技術課

- 1 再処理施設および廃棄物管理施設の土木建築に係る技術的事項の総括
- 2 再処理施設および廃棄物管理施設に係る新增施設および既施設改良・改造工事の土木建築に係る計画・調査・設計（耐震技術課の所管事項を除く。）
- 3 再処理施設および廃棄物管理施設に係る新增施設および既施設改良・改造工事の土木建築に係る事業指定（許可）申請・設工認申請・建築確認申請等に関する事項（耐震技術課の所管事項を除く。）
- 4 再処理施設および廃棄物管理施設に係る土木建築に係る对外情報の調査検討（濃縮施設および埋設施設の土木建築に係る訴訟対応を含む。）
- 5 再処理施設および廃棄物管理施設に係る基準地震動および敷地内外の地質・断層等に係る調査および対外対応
- 6 再処理施設および廃棄物管理施設に係る火山モニタリングに係る計画・実施および対外対応
- 7 再処理施設および廃棄物管理施設に係る部内他課の所管に属さない事項

耐震技術課

- 1 再処理施設および廃棄物管理施設に係る新增施設および既施設改良・改造工事の土木建築のうち建屋、洞

道および地盤安定評価の計画・調査・設計

- 2 上記1に係る事業指定（許可）申請・設工認申請に関する事項

土木課

- 1 再処理施設および廃棄物管理施設の新增設施設に係る土木構造物の調査・設計・工事
- 2 土木建築保全部長の依頼に基づく再処理施設および廃棄物管理施設に係る土木構造物の改良・改造工事
- 3 再処理施設および廃棄物管理施設に係る土木構造物に関する官庁申請

建築課

- 1 再処理施設および廃棄物管理施設の新增設施設に係る建物の調査・設計・工事
- 2 土木建築保全部長の依頼に基づく再処理施設および廃棄物管理施設に係る建物の改良・改造工事
- 3 再処理施設および廃棄物管理施設に係る建物に関する官庁申請

《エンジニアリングセンター》

【設計部】

- 1 エンジニアリングセンターの運営に関する総括およびエンジニアリングセンター内調整
- 2 再処理施設および廃棄物管理施設の新增設（新規の増設計画における技術検討を含め、新增設に係る設計、工事、試運転等の一部または一連の業務。本部内他部および再処理事業部の所管事項を除く。）に係る設計
- 3 設計に係るその他エンジニアリング業務（プロジェクト部の所管事項を除く。）
- 4 再処理技術および廃棄物管理技術の開発計画、開発（共同研究を含む。）および成果の管理（技術開発研究所および再処理事業部の所管事項を除く。）
- 5 エンジニアリングセンター内他部・所の所管に属さない事項

【プロジェクト部】

- 1 再処理施設および廃棄物管理施設の新増設（新規の増設計画における技術検討を含め、新増設に係る設計、工事、試運転等の一部または一連の業務。本部内他部および再処理事業部の所管事項を除く。）に係るプロジェクト管理（工事、試運転等の業務を含む。）および技術的総括
- 2 再処理施設および廃棄物管理施設の新増設に関する事業指定（許可）、設工認申請等に係る事項（再処理事業部の所管事項を除く）
- 3 プロジェクト管理および技術的総括に係るその他エンジニアリング業務（設計部の所管事項を除く。）

【技術開発研究所】

- 1 再処理技術および廃棄物管理技術の課題に関する技術開発研究等の実施および技術支援業務の実施
- 2 再処理施設および廃棄物管理施設の運転・保守技術等の開発・改良
- 3 再処理技術開発施設の運営・保守・管理
- 4 再処理技術および廃棄物管理技術に関する国内外関係機関の技術開発動向の調査

令和 2 年 3 月 17 日 R1

補足説明資料 1-3

〔 制 定 1995年1月18日
最終改正 2019年1月31日：規程第41号-22
施 行 2019年2月1日 〕

再処理事業所

廃棄物管理施設保安規定

〔公開版〕

(抜粋)

本書の記載内容のうち、 内の記載事項は公開制限情報に属するものであり公開できませんので削除しております。

日本原燃株式会社

日本原燃株式会社

第2章 保安管理体制

第1節 組織

(保安に関する組織)

第4条 廃棄物管理施設の保安に関する職務を遂行する組織は、別図1に示すとおりである。

第2節 職務

(職務)

第5条 各職位を担当する者は、この規定に定める規定に基づき保安に関する職務を遂行する。

2 各職位を担当する者の職務は次のとおりとする。

- (1) 社長は、廃棄物管理の事業に関する業務を統括するとともに、保安に関する組織を運営する。
- (2) 監査室長は、安全・品質本部長、事業部長及び技術本部長が行う業務、並びに品質・保安会議の審議業務に関し監査業務を行う。また、この業務に関し、管理責任者として必要な業務を行う。
- (3) 安全・品質本部長は、社長が行う品質保証に係る業務を補佐（事業部の品質保証活動が適切に実施されることへの支援を含む。）するとともに、品質・保安会議の運営に係る業務を行う。また、この業務に関し、管理責任者として必要な業務を行う。
- (4) 事業部長は、廃棄物管理施設に係る保安に関する業務（技術本部長が統括するものを除く。）を統括するとともに、廃棄物管理施設に係る保安に関する業務に関し、JEAC4111-2009に定める管理責任者の職務を行う。
- (5) 技術本部長は、技術管理部長、土木建築部長及びエンジニアリングセンター長が所管する保安に関する業務を統括する。
- (6) 技術管理部長は、技術本部長が行う品質保証に係る業務を補佐する。
- (7) 土木建築部長は、土木建築技術課長、耐震技術課長及び建築課長を指揮し、土木建築技術課長、耐震技術課長及び建築課長の所管する保安に関する業務を統括する。
- (8) エンジニアリングセンター長は、設計部長及びプロジェクト部長を指揮し、設計部長及びプロジェクト部長の所管する保安に関する業務を統括する。
- (9) 設計部長は、廃棄物管理施設の改造に係る設計に関する業務を行う。

- (10) プロジェクト部長は、廃棄物管理施設の改造に係る設計に関する技術的事項の総括に関する業務を行う。
- (11) 再処理計画部長は、廃棄物管理施設の事業変更許可、この規定の変更及び第13条に定めるガラス固化体の受入れ計画に関する業務を行う。
- (12) 品質保証部長は、品質保証課長を指揮し、品質保証課長の所管する保安に関する業務を統括するとともに、事業部長が行う品質保証に係る業務を補佐する。
- (13) 安全管理部長は、安全技術課長及び作業安全課長を指揮し、廃棄物取扱主任者の指揮の下で第7条に定める廃棄物取扱主任者の職務を補佐する。
- (14) 放射線管理部長は、放射線管理課長、放射線安全課長、放射線施設課長及び環境管理課長を指揮し、放射線管理課長、放射線安全課長、放射線施設課長及び環境管理課長の所管する保安に関する業務を統括する。
- (15) 核物質管理部長は、警備課長を指揮し、警備課長の所管する保安に関する業務を統括する。
- (16) 新基準設計部長は、「廃棄物管理施設の位置、構造及び設備の基準に関する規則」に基づく設計の方針に関する業務を行う。
- (17) 再処理工場長（以下「工場長」という。）は、保全企画部長、保全技術部長、土木建築保全部長、計装保全部長、電気保全部長、機械保全部長、技術部長、運転部長、共用施設部長及びガラス固化施設部長の所管する廃棄物管理施設の保安に関する業務を統括する。
- (18) 保全企画部長は、保守管理に係る方針に関する業務を行う。
- (19) 保全技術部長は、保全計画課長及び保全技術課長を指揮し、保全計画課長及び保全技術課長の所管する保安に関する業務を統括する。
- (20) 土木建築保全部長は、建築保全課長を指揮し、建築保全課長の所管する保安に関する業務を統括する。
- (21) 計装保全部長は、計装技術課長、計装設計課長及び計装第二課長を指揮し、計装技術課長、計装設計課長及び計装第二課長の所管する保安に関する業務を統括する。
- (22) 電気保全部長は、電気技術課長、電気保全課長及び火災防護課長を指揮し、電気技術課長、電気保全課長及び火災防護課長の所管する保安に関する業務を統括する。
- (23) 機械保全部長は、機械技術課長、共用機械課長及びガラス固化機械課長を指揮し、機械技術課長、共用機械課長及びガラス固化機械課長の所管する保安に関する業務を統括する。
- (24) 技術部長は、技術課長、許認可業務課長及び保安管理課長を指揮し、技術課長、許認可業務課長及び保安管理課長の所管する保安に関する業務を統括する。

- (25) 運転部長は、統括当直長を指揮し、統括当直長の所管する保安に関する業務を統括する。
- (26) 共用施設部長は、ユーティリティ施設課長、安全ユーティリティ課長及び輸送技術課長を指揮し、ユーティリティ施設課長、安全ユーティリティ課長及び輸送技術課長の所管する保安に関する業務を統括する。
- (27) ガラス固化施設部長は、貯蔵管理課長を指揮し、貯蔵管理課長の所管する保安に関する業務を統括する。
- (28) 統括当直長は、建屋外の電気設備の操作に関する業務を行う。
- (29) 土木建築技術課長は、建物の改造に係る設計に関する業務を行う。
- (30) 耐震技術課長は、建物の改造に係る耐震設計に関する業務を行う。
- (31) 建築課長は、建物の改造に係る工事に関する業務を行う。
- (32) 品質保証課長は、事業部長が行う品質保証に係る業務の記録に関する業務を行う。
- (33) 放射線管理課長は、放射線業務従事者の被ばく管理及び放射性廃棄物の放出管理に関する業務を行う。
- (34) 放射線安全課長は、管理区域の出入管理及び放射線管理に関する業務を行う。
ただし、放射線管理課長が所管する業務は除く。
- (35) 放射線施設課長は、放射線測定器類の管理に関する業務を行う。
- (36) 環境管理課長は、環境監視に関する業務を行う。
- (37) 警備課長は、周辺監視区域の出入管理に関する業務を行う。
- (38) 保全計画課長は、再処理工場の各課が実施する保修等の計画の総括に関する業務を行う。
- (39) 保全技術課長は、保守管理に係る業務の計画の技術的事項の総括に関する業務を行う。
- (40) 計装技術課長は、廃棄物管理施設の計装品の保守管理に係る業務の計画に関する業務を行う。
- (41) 計装設計課長は、廃棄物管理施設の計装品の設計に関する業務を行う。
- (42) 電気技術課長は、廃棄物管理施設の電気品の保守管理に係る業務の計画に関する業務を行う。
- (43) 機械技術課長は、廃棄物管理施設の機械品の保守管理に係る業務の計画に関する業務を行う。
- (44) 技術課長は、廃棄物管理施設の操作、ガラス固化体の管理等に係る業務の計画、保安教育の実施計画及び事故等に係る記録に関する業務を行う。
- (45) 許認可業務課長は、設計及び工事の方法の認可、使用前検査及び施設定期検査に関する業務を行う。
- (46) 保安管理課長は、第 59 条に基づく廃棄物管理施設の定期的な評価に関する

る業務を行う。

(47) 輸送技術課長は、核燃料物質等の運搬に関する業務を行う。

(48) 別表 1 の課長は、同表に定める管理担当課長及び保修担当課長として、施設の管理及び保修に係る業務を行う。

第 3 節 廃棄物取扱主任者

(廃棄物取扱主任者の選任)

第 6 条 廃棄物管理施設における核燃料物質等の取扱いに関して保安の監督を行わせるため、再処理事業所に廃棄物取扱主任者及び廃棄物取扱主任者が職務を遂行できない場合に当該職務を代行できる代行者を置く。

2 廃棄物取扱主任者及び代行者は、核燃料取扱主任者免状又は原子炉主任技術者免状を有する者のうちから社長が選任する。

3 廃棄物取扱主任者は、第 5 条に定める保安に関する職務を兼任しない。

(廃棄物取扱主任者の職務)

第 7 条 廃棄物取扱主任者は、次に掲げる職務を誠実に行う。

(1) 保安上必要な場合には、社長、事業部長及び技術本部長に意見を具申すること。

(2) 保安上必要な場合には、核燃料物質等の取扱いに従事する者へ指示すること。

(3) 保安上必要な場合には、各職位に助言、協力すること。

(4) 再処理事業所において所管官庁が法に基づいて実施する検査に原則として立ち会うこと。

(5) 法に基づく報告を確認すること。

(6) 第 60 条に示す記録を確認すること。

(7) 第 13 条第 1 項に定める受入れ計画、第 20 条第 2 項に定める収納計画、第 23 条第 1 項に定める施設定期自主検査の実施計画、第 25 条第 3 項に定める保修作業実施計画書、第 27 条第 2 項に定める改造計画書、第 57 条第 1 項に定める保安教育の実施計画及び第 59 条に定める廃棄物管理施設の保全のために実施すべき措置に関する 10 年間の計画について、その内容が保安上妥当であることを確認すること。

(8) 事業変更許可、設計及び工事の方法の認可並びにこの規定の認可に係る申請の可否を確認すること。

(9) 前号の申請について、その内容を確認すること。

(10) 第 12 条第 1 号に定める廃棄物管理施設の操作に係る手順書の制定及び改

廃において、その内容が保安上妥当であることを確認すること。

- (11) 第 59 条に定める定期的な評価の内容が保安上妥当であることを確認すること。
- (12) その他、保安の監督に関して必要なこと。

(意見の尊重)

第 8 条 事業部長及び技術本部長は、廃棄物取扱主任者から意見の具申を受けた場合は、その意見を尊重する。

- 2 核燃料物質等の取扱いに従事する者は、廃棄物取扱主任者の指示に従う。
- 3 各職位は、廃棄物取扱主任者から助言を受けた場合は、その助言を尊重する。

第 4 節 会 議 体

(品質・保安会議の審議事項、構成等)

第 9 条 品質・保安会議は、次の各号に定める事項について、保安に係る基本方針を全社的観点から審議する。

- (1) 廃棄物管理施設の事業変更許可申請を伴う変更
 - (2) この規定の変更
 - (3) 社長が必要と認める保安に関する品質保証に係る事項（関係法令及び保安規定の遵守並びに安全文化醸成に関する事項を含む。）
 - (4) 第 59 条に基づく定期的な評価
 - (5) 第 59 条に基づく廃棄物管理施設の保全のために実施すべき 10 年間の計画
- 2 品質・保安会議は、副社長（安全担当）を議長とし、安全・品質本部長、事業部長、再処理計画部長、廃棄物取扱主任者のほか社長が選任した委員をもって構成する。
 - 3 第 1 項の審議に係る品質・保安会議の運営は、次の事項によるものとする。
 - (1) 会議は、安全・品質本部長、事業部長、再処理計画部長、廃棄物取扱主任者を含む過半数の委員の出席をもって成立とする。

ただし、委員が出席できない場合は、委員が指名した代理者（廃棄物取扱主任者においては代行者）を出席させることができる。
 - (2) 議長が出席できない場合は、議長が指名した者が議長の職務を代行する。
 - (3) 会議の審議事項であって、緊急に処理する必要がある、かつ会議の開催が困難な場合は、安全・品質本部長、事業部長、再処理計画部長、廃棄物取扱主任者を含む過半数の委員の持ち回りにより会議の審議に替えること

ができる。

- (4) 議長は、廃棄物取扱主任者又はその代行者の意見を尊重する。
- 4 議長は、審議結果及び廃棄物取扱主任者又はその代行者の意見を社長に報告する。
- 5 社長は、前項の報告を尊重する。
- 6 品質・保安会議は、廃棄物管理の事業に係る役員等への安全に関する教育について、教育内容、実施時期等を記載した実施計画を定め、実施させる。

(貯蔵管理安全委員会の審議事項、構成等)

第10条 貯蔵管理安全委員会は、事業部長又は技術本部長の諮問を受け、次の各号に定める事項について、保安上の妥当性を廃棄物管理施設に係る保安に関する業務全体の観点から審議する。

- (1) この規定の変更
 - (2) 別表1の3に掲げる事業部長が制定する規定
 - (3) この規定に基づく以下の計画
 - ①ガラス固化体の受入れ計画
 - ②改造計画
 - ③保安教育の実施計画
 - ④廃棄物管理施設の保全のために実施すべき措置に関する10年間の計画
 - (4) 第59条に基づく定期的な評価
 - (5) 保安に関する品質保証に係る事項
 - (6) その他事業部長又は技術本部長が必要と認める事項
- 2 貯蔵管理安全委員会は、事業部長が任命する委員長、廃棄物取扱主任者のほか、事業部長が選任する委員をもって構成する。
- 3 貯蔵管理安全委員会の運営は、次の各号によるものとする。
- (1) 委員会は廃棄物取扱主任者を含む過半数の委員の出席をもって成立とする。
ただし、廃棄物取扱主任者が出席できない場合は、代行者を出席させることができる。
 - (2) 委員長が出席できない場合は、委員長が指名する者が委員長の職務を代行する。
 - (3) 委員会の審議事項であって、緊急に処理する必要がある、かつ委員会の開催が困難な場合は、廃棄物取扱主任者を含む過半数の委員の持ち回りにより委員会の審議に替えることができる。
 - (4) 委員長は、廃棄物取扱主任者又はその代行者の意見を尊重する。
- 4 委員長は、審議結果及び廃棄物取扱主任者又はその代行者の意見を審議事項に係る業務を統括する事業部長又は技術本部長に報告する。

- 5 事業部長及び技術本部長は、前項の報告を尊重するとともに、事業部長は第1項第2号の規定を定める。

(安全・品質改革委員会の審議事項、構成等)

第10条の2 社長は、次項の審議を行うため、安全・品質改革委員会を設置する。

- 2 安全・品質改革委員会は、品質保証活動の実施状況を確認し、経営として、観察・評価し、取り組みが弱い場合は、要員、組織、予算、調達等の全社の仕組みが機能しているかの観点で審議する。
- 3 安全・品質改革委員会は、社長を委員長とし、監査室長、安全・品質本部長、事業部長のほか、社長が選任した委員をもって構成する。
- 4 安全・品質改革委員会は、委員長を含む過半数の委員の出席をもって成立とする。
- 5 社長は、安全・品質改革委員会の審議結果を受けて、必要な指示、命令を行う。

第3章 廃棄物管理施設の操作及びガラス固化体の管理

第1節 通則

(巡視・点検)

第11条 統括当直長及び貯蔵管理課長は、毎日1回以上、別表2に示す設備等について巡視・点検を行う。

(操作上の一般事項)

第12条 貯蔵管理課長は、廃棄物管理施設において、核燃料物質等を取扱う場合は、次の事項を遵守するとともに、常に当該設備の作動状況及び機器の性能の把握に努める。

- (1) 操作にあたっては、事前に、目的、手順、その結果及び異常の場合に採るべき措置を検討し、廃棄物取扱主任者の確認を受けた上で手順書を定めること。
- (2) 訓練のために操作を行う場合は、訓練を受ける者が守るべき事項を定め、操作員の監督の下にこれを守らせること。

第2節 ガラス固化体の受入れ

(ガラス固化体の受入れ計画)

第13条 再処理計画部長は、関係課長と協議し、年度開始前に次の各号に定める事項を記載した年度毎のガラス固化体受入れ計画を作成し、事業部長の承認を得る。

- (1) ガラス固化体を充填した輸送容器の受入れ予定時期
- (2) 受入れるガラス固化体の本数

2 再処理計画部長は、前項の計画を作成するに当たり、次の事項を遵守する。

- (1) 廃棄物管理施設に受入れるガラス固化体の本数は、ガラス固化体受入れ設備の最大受入れ能力である年間500本を超えないこと。
- (2) 廃棄物管理施設で管理するガラス固化体の本数がガラス固化体貯蔵設備の最大管理能力である2,880本（ガラス固化体貯蔵建屋及びガラス固化体貯蔵建屋B棟においてそれぞれ1,440本）を超えないこと。
- (3) 貯蔵ピットの下部プレナム部に入域しての保守が必要になった場合に、保守対象の貯蔵ピットに収納されているガラス固化体を、保守の間、当該貯蔵ピット以外の貯蔵ピットに移動が可能なことを確認すること。

- 3 事業部長は、第1項の承認を行うにあたっては、貯蔵管理安全委員会に諮問し、廃棄物取扱主任者の確認を受ける。
- 4 貯蔵管理課長は、第1項の計画に基づき廃棄物管理施設の操作を行う。

(輸送容器の確認)

第14条 貯蔵管理課長は、廃棄物管理施設にガラス固化体を納めた輸送物を搬入する場合は、搬入に使用する輸送容器について、事前に、廃棄物管理施設での使用に適合した輸送容器であることを確認するため、「核燃料物質等の工場又は事業所の外における運搬に関する規則」(以下「外運搬規則」という。)第21条に基づく申請書及び外運搬規則第19条に基づく申請書の写しにより、別表3を満たすことを確認する。

また、廃棄物管理施設での使用に適合していることを既に確認した輸送容器を再度使用する場合は、外運搬規則第19条に基づく申請書の写しを第60条に基づく記録と照合することにより、確認する。

- 2 貯蔵管理課長は、廃棄物管理施設への当該輸送物の搬入にあたって、外運搬規則第20条に基づく運搬確認証、外運搬規則第19条に基づく申請書、外運搬規則第21条に基づく申請書の写し及び当該輸送容器の銘板により、次の事項を確認する。
 - (1) 輸送物に納められているガラス固化体の発熱量が外運搬規則第21条に基づく申請書の条件を満たしていること。
 - (2) 使用している輸送容器が前項の確認を受けた輸送容器であること。
 - (3) 輸送容器表面から1メートル離れた位置における線量当量率が $100\mu\text{Sv/h}$ を超えないこと。

(ガラス固化体の性状の確認)

第15条 貯蔵管理課長は、廃棄物管理施設にガラス固化体を搬入する場合は、事前に「核燃料物質等の工場又は事業所の外における廃棄に関する規則」(以下「外廃棄規則」という。)第2条第1項第5号に基づき、搬入元から当該ガラス固化体の種類等を記載した書類の提供を受け、廃棄物管理施設において管理するガラス固化体の性状を満足するものであることを別表4の項目について確認する。

(つり上げ高さの制限)

第16条 貯蔵管理課長は、ガラス固化体を収納した輸送容器又はガラス固化体をつり上げる場合には、別表5に定めるつり上げ高さの制限を遵守する。

(輸送容器の取扱い)

第 17 条 貯蔵管理課長は、ガラス固化体を収納した輸送容器の搬入及び一時保管を行う場合は、次の事項を遵守する。

- (1) 輸送容器の移送は、受入れ建屋天井クレーン、輸送容器搬送台車により行うこと。
- (2) 輸送容器の一時保管は、輸送容器一時保管区域で行うこと。
- (3) 輸送容器の一時保管数量は、22 基を超えないこと。

(ガラス固化体の抜出し)

第 18 条 貯蔵管理課長は、輸送容器からガラス固化体を抜き出す場合は、次の事項を遵守する。

- (1) ふたを開放する前に、輸送容器検査室内で採取した輸送容器の内部の気体中の放射性物質濃度の測定を行い、「平成 27 年原子力規制委員会告示第 8 号（核原料物質又は核燃料物質の製錬の事業に関する規則等の規定に基づく線量限度等を定める告示）」（以下、「線量告示」という。）第 6 条に定める放射線業務従事者の呼吸する空気中の濃度限度以下であることを確認すること。
- (2) 輸送容器のふたの開放及びガラス固化体の抜き出しは、ガラス固化体抜出し室で行うこと。
- (3) ガラス固化体の抜き出しは、ガラス固化体検査室天井クレーンにより行うこと。
- (4) 抜き出したガラス固化体は、ガラス固化体検査室のガラス固化体仮置き架台に仮置きすること。

(ガラス固化体検査・測定)

第 19 条 貯蔵管理課長は、ガラス固化体検査・測定を行う場合は、第 10 条第 1 項第 2 号に定める「廃棄物管理施設の操作及びガラス固化体の管理」に関する規定に定められた目的、判定基準に従って行う。

2 貯蔵管理課長は、ガラス固化体の検査・測定を行う場合は、次の事項を遵守する。

- (1) ガラス固化体検査・測定は、別表 6 のガラス固化体検査装置により行うこと。
- (2) ガラス固化体検査・測定におけるガラス固化体の移動は、ガラス固化体検査室天井クレーンにより行うこと。

(貯蔵ピットへの収納)

第 20 条 貯蔵管理課長は、ガラス固化体を貯蔵ピットの収納管に収納する場合は、事前に次の事項について確認するとともに、廃棄物取扱主任者の確認を受ける。

- (1) 第 15 条の性状の確認及び第 19 条の検査・測定を行ったものであることを確認することにより、当該ガラス固化体が、外廃棄規則第 2 条第 1 項第 4 号に定められた基準を満足すること。
- (2) 事業所外廃棄確認証の写しにより、当該ガラス固化体が、法第 58 条の確認を受けたものであること。

2 貯蔵管理課長は、前項の確認を行ったガラス固化体の収納位置について、次の事項を記載した収納計画を策定する。

- (1) 収納を計画するガラス固化体の整理番号及び本数
- (2) ガラス固化体を収納する貯蔵ピット
- (3) ガラス固化体の収納に使用する収納管

3 貯蔵管理課長は、前項の収納計画を策定するにあたっては次の事項を遵守する。

- (1) 原則として冷却空気出口シャフト側の収納管から順次収納すること。
- (2) 発熱量の大きいガラス固化体は収納管下段に収納すること。
- (3) 発熱量の大きいガラス固化体が 1 本の収納管に片寄らないようにすること

(4) 収納管 1 本当たりの総発熱量を 18kW 以下とすること。

(5) 収納管 1 本当たりのガラス固化体積み段数は 9 段を超えないこと。

4 貯蔵管理課長は、第 2 項の計画の策定にあたり廃棄物取扱主任者の確認を受ける。

5 貯蔵管理課長は、第 2 項の計画に基づきガラス固化体の収納を行う。

6 貯蔵管理課長は、ガラス固化体を貯蔵ピットの収納管に収納する場合は、貯蔵建屋床面走行クレーンにより行う。

第 3 節 ガラス固化体の貯蔵管理

(ガラス固化体が冷却されていることの確認)

第 21 条 貯蔵管理課長は、貯蔵ピットにおいて、ガラス固化体から発生する熱が適切に除去されていることを確認するために、冷却空気入口シャフト及び冷却空気出口シャフトにおける冷却空気温度並びにガラス固化体が貯蔵された収納管と通風管とで形成する円環流路出口における冷却空気温度を毎日監視、記録する。

(収納管内が負圧に維持されていることの確認)

第 22 条 貯蔵管理課長は、収納管内が負圧に維持されていることを確認するために、収納管排気設備の入口圧力を毎日監視、記録する。

第4章 保守管理

第1節 施設定期自主検査

(施設定期自主検査の実施)

第23条 別表7に定める担当課長は、関係課長と協議した上で施設定期自主検査の実実施計画を作成し、事業部長の承認を得る。

2 事業部長は、前項の承認を行うにあたっては、廃棄物取扱主任者の確認を受ける。

3 第1項の担当課長は、第1項の計画に基づき施設定期自主検査を実施する。

(施設定期自主検査の結果の報告)

第24条 前条の担当課長は、施設定期自主検査の結果を事業部長及び廃棄物取扱主任者に報告するとともに前条に定める関係課長に通知する。

第2節 保守及び改造

(保守作業の実施)

第25条 設備等の管理担当課長は、第46条第3項に基づき異常の原因を調査した結果、保守が必要と判断した場合は、当該設備等の保守担当課長に依頼し、正常な状態に復帰させる。

2 保守担当課長は、前項の保守作業又はその他の保守作業を行う場合は、保守作業に関連する設備等の管理担当課長と協議するとともに、廃棄物取扱主任者に報告する。

3 保守担当課長は、安全上重要な施設の安全機能に係る保守作業を行う場合は、次の各号に定める事項を記載した保守作業実施計画書を作成し、事業部長の承認を得る。

(1) 保守作業の目的

(2) 保守作業対象設備

(3) 保守作業工程

(4) 保守作業実施体制

(5) 保守作業の内容及び保安上必要な措置

4 事業部長は、前項の承認を行うにあたっては、廃棄物取扱主任者の確認を受ける。

(保守作業後の措置)

第26条 保守担当課長は、前条の規定に基づく保守作業を行った場合は、当該設備等の性能試験等により正常に機能することを確認し、廃棄物取扱主任者に報告するとともに、前条第2項の管理担当課長に通知する。

2 保修担当課長は、前条第3項に基づき保修作業を行った場合は、前項の結果を事業部長に報告する。

(改 造)

第27条 設備等の保修担当課長及び建築課長は、廃棄物管理施設の改造を行う場合は、当該改造に関連する設備等の管理担当課長と協議するとともに、廃棄物取扱主任者に報告する。

2 前項の課長は、安全上重要な施設の安全機能に係る改造を行う場合は、当該改造に関連する設備等の管理担当課長と協議の上、次の各号に定める事項を記載した改造計画書を作成し、設備等の保修担当課長は事業部長の承認を、建築課長は技術本部長の承認を得る。

(1) 改造の目的

(2) 改造対象設備

(3) 改造工程

(4) 改造実施体制

(5) 改造の内容及び保安上必要な措置

3 事業部長及び技術本部長は、前項の承認を行うに当たっては、貯蔵管理安全委員会に諮問し、廃棄物取扱主任者の確認を受けるとともに、技術本部長が承認を行うに当たっては、事業部長と協議する。

(改造後の措置)

第28条 前条の課長は、前条の規定に基づく改造作業を行った場合は、当該設備等の性能試験等により正常に機能することを確認し、その結果を廃棄物取扱主任者に報告するとともに、前条の管理担当課長に通知する。

2 前条の課長は、前条第2項に基づき改造作業を行った場合は、前項の結果を、設備等の保修担当課長は事業部長に、建築課長は技術本部長及び事業部長に報告する。

第3節 技術情報の共有

(情報共有)

第28条の2 技術管理部長、設計部長、プロジェクト部長、再処理計画部長、新基準設計部長、保全企画部長、統括当直長及び各課長（以下「各課長等」という。）は、保安の向上に資するため、「再処理事業所 廃棄物管理施設保安規定運用要領」に基づき、保守点検を行った事業者から得られた保安に関する技術情報及び第3条の8の4に基づき取得した調達物品等の維持又は運用に必要な技術情報を、他の廃棄物管理事業者と共有するための措置を講じる。

第5章 放射性廃棄物管理

(放射性固体廃棄物)

第29条 各課長等は、発生した放射性固体廃棄物を梱包する等、汚染の広がりを防止するための措置を講じる。

- 2 貯蔵管理課長は、前項の放射性固体廃棄物をドラム缶等に封入し、当該容器に放射性廃棄物を示す標識を付け、かつ、第60条に基づく記録と照合できる整理番号を付した上で、固体廃棄物貯蔵室に保管廃棄する。
- 3 貯蔵管理課長は、固体廃棄物貯蔵室における放射性固体廃棄物の保管状況が適切であることを第11条に基づく巡視・点検により確認する。
- 4 貯蔵管理課長は、固体廃棄物貯蔵室の入口付近に管理上の注意事項を掲示する。

(放射性廃棄物でない廃棄物の管理)

第29条の2 第3条の5の2第1項に基づく職位は、「原子力施設において設置された資材等又は使用された物品であって「核燃料物質及び核燃料物質によって汚染された物で廃棄しようとするもの」でない廃棄物」（以下「放射性廃棄物でない廃棄物」という。）と判断し取り扱う場合は、次の事項を定める。

(1) 「放射性廃棄物でない廃棄物」の判断をしようとする対象物の範囲は、管理区域内において設置された金属、コンクリート類、ガラスくず、廃油、プラスチック等（以下本条において「資材等」という。）及び管理区域内において使用された工具類等（以下本条において「物品」という。）とする。

(2) 「放射性廃棄物でない廃棄物」の判断方法等は、以下のとおりとする。

- ① 汚染のおそれのない管理区域において設置された資材等については、適切な汚染防止対策が行われていることを確認した上で、適切に管理された使用履歴、設置状況の記録等により汚染がないことを判断する。
- ② 汚染のおそれのない管理区域以外の管理区域において設置された資材等については、適切な汚染防止対策が行われていることを確認した上で、適切に管理された使用履歴、設置状況の記録等により汚染がないことを判断する。

汚染された資材等について、汚染部位の特定・分離を行った場合には、残った汚染されていない部位は「放射性廃棄物でない廃棄物」とすることができる。

また、信頼性を高める観点から、適切な測定方法により念のための放射線測定評価を行い、測定結果が理論検出限界曲線の検出限界値未満であることを確認する。

- ③ 汚染のおそれのない管理区域で使用された物品については、適切に管理

された使用履歴の記録等により汚染がないことを判断する。

- ④ 汚染のおそれのない管理区域以外の管理区域で使用された物品については、適切な汚染防止対策が行われていることを確認した上で適切に管理された使用履歴の記録等により汚染がないことを判断する。

また、信頼性を高める観点から、適切な測定方法により念のための放射線測定評価を行い、測定結果が理論検出限界曲線の検出限界値未満であることを確認する。

- (3) 「放射性廃棄物でない廃棄物」と判断されたものについては、管理区域から搬出するまでの間、核燃料物質等により汚染されたものとの混在防止措置を講じる等、所要の管理を行う。

(事故由来放射性物質の降下物の影響確認)

第29条の3 放射線安全課長は、別表1に定める設備等について、東京電力株式会社福島第一原子力発電所事故由来の放射性物質の降下物（以下「降下物」という。）の影響の有無を確認する場合は、適切な測定方法により降下物の分布調査を行う。

- 2 各課長は、第1項の確認の結果、理論検出限界曲線の検出限界値未満でなかった場合において、第1項の設備等を廃棄又は資源として有効利用しようとする場合は、降下物により汚染されたものとして事業所内で適切に管理する。

(放射性液体廃棄物)

第30条 貯蔵管理課長は、管理区域内で発生した放射性液体廃棄物を廃水貯槽に保管廃棄する。

- 2 放射線管理課長は、廃水貯槽内における廃水中の放射性物質の濃度を測定し、貯蔵管理課長に通知する。
- 3 貯蔵管理課長は、廃水貯槽内における廃水の保管状況が適切であることを第11条に基づく巡視・点検により確認する。

(放射性気体廃棄物)

第31条 貯蔵管理課長は、放射性気体廃棄物を放出する場合は、排気口から放出するとともに、次の事項を遵守する。

- (1) 放射性気体廃棄物の放出による周辺監視区域外の空気中の放射性物質濃度が、線量告示第8条に定める周辺監視区域外における空気中の濃度限度を超えないようにすること。
- (2) ガラス固化体受入れ・貯蔵建屋換気筒モニタ及び冷却空気出口シャフトモニタにより監視するとともに、ガラス固化体受入れ・貯蔵建屋換気筒の

排気口における排気中の放射性物質濃度が別表 8 に定める管理目標値を超えないように努めること。

- 2 放射線管理課長は、別表 9 に定める測定項目及び測定頻度に基づき、排気中の放射性物質濃度を別表 10 に示す放出管理用計測器により測定し、貯蔵管理課長に通知する。
- 3 貯蔵管理課長は、排気中の放射性物質の放出に異常のないことを確認する。

第6章 放射線管理

第1節 区域管理

(管理区域)

第32条 管理区域は、別図2に示す区域とする。

- 2 放射線安全課長は、前項以外の場所であって線量告示第1条に定める管理区域に係る値を超えるか又は超えるおそれのある場所が生じた場合は、廃棄物取扱主任者の確認を受けるとともに、事業部長の承認を得て一時的な管理区域として設定する。
- 3 放射線安全課長は、前項の管理区域を解除する場合は、線量告示第1条に定める管理区域に係る値を超えていないことを確認し、廃棄物取扱主任者の確認を受けるとともに、事業部長の承認を得る。
- 4 放射線安全課長は、管理区域を壁、柵等の区画物によって区画する他、人の出入口及び搬出入口付近に管理区域である旨を示す標識を設ける。
- 5 放射線安全課長は、管理区域の設定又は解除の旨を所内の廃棄物管理の事業に関する業務を行う者に周知する。

(管理区域の区域区分)

第33条 放射線安全課長は、前条の管理区域を別表11に従って区分する。

- 2 放射線安全課長は、別表11に定める通常作業時に人の立入りを禁止する区域においては、区画、施錠等により人の立入りを禁止する。
ただし、第39条に基づき放射線防護上の措置を承認した作業において立ち入る場合は除く。

(管理区域内の特別措置)

第34条 放射線安全課長は、管理区域のうちグリーン区域又はイエロ区域であって次の各号に定める区域が生じた場合は、予め第39条に基づく放射線防護上の措置が講じられている場合を除き、標識の掲示、柵、施錠等の方法により他の区域と区分し、人の立入りを制限する。

- (1) 外部放射線に係る線量当量率が1時間につき0.5mSvを超える区域
- (2) 空気中の放射性物質濃度が線量告示第6条に定める放射線業務従事者に係る濃度限度を超えるか又は床、壁その他人の触れるおそれのある物であって放射性物質によって汚染された物の表面の放射性物質の密度(以下「表面密度」という。)が線量告示第5条に定める表面密度限度を超える区域

(飲食及び喫煙の禁止)

第 35 条 放射線安全課長は、放射性物質を経口摂取するおそれのある場所での飲食及び喫煙を禁止する措置を講じる。

(管理区域への出入管理)

第 36 条 管理区域へ立ち入る者の区分は、次の各号のとおりとする。

(1) 放射線業務従事者：業務上管理区域に立ち入る者

(2) 一時立入者：放射線業務従事者以外の者であって、放射線業務従事者の随行により一時的に管理区域に立ち入る者

2 放射線業務従事者については、次の各号に従って指定及び立入承認を行う。

(1) 放射線管理課長は、放射線業務従事者の指定を行う。

(2) 各職位は、作業毎に管理区域への立入承認を行い、放射線安全課長に通知し確認を受ける。

3 一時立入者については、次の各号に従って立入承認及び指定を行う。

(1) 各職位は、一時的に管理区域に立ち入る者について立入承認を行い、放射線安全課長に通知する。

(2) 放射線安全課長は、立入承認を確認し、一時立入者の指定を行うとともに、放射線管理課長に通知する。

4 放射線安全課長は、前二項に定める指定及び立入承認を受けた者以外の者を管理区域に立ち入らせない。

5 放射線安全課長は、施錠等により管理区域にみだりに人の立入りができないような措置を講じる。

6 放射線安全課長は、管理区域に立ち入る者に対して、次の事項を遵守させる措置を講じる。

(1) 管理区域出入管理室を経由すること。

ただし、放射線安全課長の承認を得て、その指示に従う場合はこの限りでない。

(2) 個人線量計を着用すること。

ただし、第 1 項第 2 号に定める一時立入者で複数の者が立ち入る場合であって、放射線安全課長の承認を得て、その指示に従う場合はこの限りでない。

(3) 管理区域用被服又は放射線安全課長が認めた被服を着用すること。

ただし、汚染のおそれのない区域のみに立ち入る場合はこの限りでない。

(4) 汚染のおそれのない区域以外の管理区域から退出する場合は、身体及び身体に着用している物について表面密度を確認すること。

7 放射線安全課長は、汚染のおそれのない区域以外の管理区域からの退出にあたって、退出する者の身体及び身体に着用している物の表面密度が別表 12 に定める値を超えないような措置を講じる。

(周辺監視区域)

第 37 条 周辺監視区域は、別図 3 に示す区域とする。

- 2 警備課長は、前項の周辺監視区域境界に柵又は周辺監視区域である旨を示す標識を設ける等の方法によって、当該区域に業務上立ち入る者以外の者の立入りを制限する。

第 2 節 被ばく管理

(線量の評価及び通知)

第 38 条 放射線管理課長は、第 36 条第 2 項に基づき指定しようとする放射線業務従事者の被ばく歴を確認する。

- 2 各職位は女子の放射線業務従事者のうち、妊娠不能と診断された者、妊娠の意思のない旨を書面で申し出た者及び本人の申出等により妊娠の事実を知ることとなった者について、その旨を放射線管理課長に通知する。
- 3 放射線管理課長は、放射線業務従事者の線量を別表 13 に基づいて評価し、別表 14 に定める線量限度を超えていないことを確認する。

ただし、請負事業者等に所属する放射線業務従事者の線量については、請負事業者等が評価した結果を報告させ、別表 14 に定める線量限度を超えていないことを確認する。

- 4 放射線管理課長は、前項の評価結果を当該放射線業務従事者に通知する。
ただし、請負事業者等に所属する放射線業務従事者については、請負事業者等から通知させる措置を講じる。
- 5 事業部長は、第 3 項の線量限度にかかわらず、廃棄物管理施設に災害が発生し、又は発生するおそれがある場合その他の緊急やむを得ない場合においては、第 48 条の 2 第 1 項に基づき事業部長があらかじめ定めた緊急作業に従事させることができる放射線業務従事者（以下「緊急作業従事者」という。）を別表 14 の 2 に定める線量限度を超えない範囲内において緊急作業が必要と認められる期間、緊急作業に従事させることができる。
- 6 放射線管理課長は、前項の緊急作業に従事した緊急作業従事者の線量を別表 14 の 3 に基づいて評価し、別表 14 の 2 に定める線量限度を超えていないことを確認する。

(作業に伴う放射線管理)

第 39 条 各課長等は、管理区域内で作業を行う場合は、作業者の受ける線量を低くするため、作業による線量及び作業場の放射線環境に応じた作業方法を立案し、放射線防護上の措置について放射線安全課長の承認を得る。

- 2 放射線安全課長は、作業実施に伴う放射線防護措置の状況を確認し、放射線防護上必要がある場合は、各課長等に指導・助言を行う。

(床、壁等の除染)

第 40 条 各課長等は、線量告示第 4 条に定める表面密度限度を超える等予期しない汚染を床、壁等に発生させ、又は発見した場合は、汚染拡大防止等の応急措置を講じるとともに、放射線安全課長に連絡する。

- 2 放射線安全課長は、前項の汚染状況を確認し、汚染を発生させた各課長等、又は原因究明に時間を要する場合には設備等の管理担当課長に連絡するとともに、汚染の除去又は汚染の拡大防止措置等放射線防護上の指導・助言を行う。
- 3 前項の連絡を受けた各課長等は、汚染の除去又は汚染の拡大防止措置等放射線防護上の措置を講じ、措置結果について放射線安全課長の確認を得る。

第 3 節 線量当量等の測定

(線量当量等の測定)

第 41 条 放射線安全課長は、管理区域における線量当量等を別表 15 に定めるところにより測定する。

ただし、別表 11 に定める通常作業時に人の立入りを禁止する区域についてはこの限りではない。

- 2 環境管理課長は、周辺監視区域における線量当量等を別表 16 に定めるところにより測定する。
- 3 放射線安全課長は、第 1 項の測定により異常が認められた場合は、その原因を調査し、異常に係る設備等の管理担当課長に通報する。
- 4 環境管理課長は、第 2 項の測定により異常が認められた場合は、環境監視の強化等により、原因を調査するとともに、放射線安全課長に通報する。

(放射線測定器類の管理)

第 42 条 放射線施設課長は、別表 17 に定める放射線測定器類を年 1 回点検し、その機能が正常であることを確認する。

- 2 放射線施設課長は、別表 17 に定める放射線測定器類が、故障等により使用不能となった場合は、すみやかに修理又は代替品を補充する。

第4節 物品移動の管理

(物品の移動)

第43条 放射線安全課長は、汚染のおそれのない区域以外の管理区域から持ち出される物品について、表面密度が別表18に定める値を超えていないことを確認する。

(事業所内の運搬)

第44条 各課長等は、核燃料物質等を事業所内において運搬する場合は、運搬先の確認を行うとともに、標識の取付け等、管理規則第32条に定める運搬に関する措置を講じる。

2 各課長等は、核燃料物質等を管理区域外へ移動させる場合は、表面密度及び線量当量率が別表18に定める値を超えていないことについて放射線安全課長の確認を受ける。

(事業所外への運搬)

第45条 各課長等は、核燃料物質等を事業所外へ運搬する場合は、事業部長の承認を得るとともに、標識の取付け等、外運搬規則及び「核燃料物質等車両運搬規則」に定める技術上の基準に従って保安のために必要な措置を講じる。

第7章 非常時等の措置

第1節 異常時の措置

(異常時の措置)

第46条 廃棄物管理施設において異常を発見した者は、直ちに第12条第1項第1号に基づく手順書等に従い、必要な応急措置を講じるとともに、異常に係る設備等の管理担当課長に通報する。

ただし、建屋外の電気設備に係る異常においては統括当直長に、ガラス固化体受入れ・貯蔵建屋換気筒及びこれに接続する建屋外のダクトに係る異常においては貯蔵管理課長に通報する。

放射線管理に係る異常においては、放射線安全課長に対しても通報する。

2 前項の通報を受けた統括当直長、設備等の管理担当課長、貯蔵管理課長及び放射線安全課長は、直ちに異常状況の把握に努め、異常状態の解消及び拡大防止に必要な措置を講じる。

また、前項の通報を受けた統括当直長、設備等の管理担当課長及び貯蔵管理課長は、工場長、廃棄物取扱主任者及び関係箇所に通報する。さらに、統括当直長はユーティリティ施設課長に、貯蔵管理課長は安全ユーティリティ課長に通報する。

3 異常に係る設備等の管理担当課長は、統括当直長（建屋外の電気設備に係る異常に限る。）及び関係課長と協力して異常の原因を調査し、廃棄物管理施設の保安のために必要な措置を講じるとともに、工場長及び廃棄物取扱主任者に報告する。

なお、ガラス固化体の受入れにおいて、ガラス固化体のもつ閉じ込めの機能に異常が発生した場合には、当該ガラス固化体を容器等に収納し保管する。

第2節 非常時の措置に係る事前対策

(非常時対策組織)

第47条 事業部長は、再処理事業部の通常組織では異常の拡大防止等のための活動を迅速かつ適切に行うことが困難と判断される事態（以下「非常事態」という。）が発生した場合に直ちに非常時対策活動を行えるように、非常時対策組織をあらかじめ定めておく。

2 非常時対策組織に本部をおき、本部長には事業部長があたる。

ただし、事業部長が不在の場合に備えてあらかじめ代行者を定めておく。

(非常時要員)

第 48 条 事業部長は、非常時対策組織に必要な要員をあらかじめ定めておく。

(緊急作業従事者)

第 48 条の 2 事業部長は、次の各号の要件に該当する放射線業務従事者（女子については、妊娠不能と診断された者及び妊娠の意思のない旨を書面で申し出た者に限る。）から、緊急作業従事者をあらかじめ定めておく。

- (1) 別表 18 の 2 に定める緊急作業についての教育を受けた上で、緊急作業に従事する意思がある旨を、社長に書面で申し出た者
- (2) 別表 18 の 3 に定める緊急作業についての訓練を受けた者
- (3) 実効線量について 250mSv を線量限度とする緊急作業に従事する者にあつては、原子力災害対策特別措置法第 8 条第 3 項に規定する原子力防災要員、同法第 9 条第 1 項に規定する原子力防災管理者又は同法同条第 3 項に規定する副原子力防災管理者

(非常時用器材の整備)

第 49 条 事業部長は、非常時対策活動に必要な通信連絡用器材、防護具類、放射線測定器等をあらかじめ準備し、常に使用可能な状態に整備しておく。

(通報系統)

第 50 条 事業部長は、非常事態が生じた場合の社内及び社外関係機関との通報系統をあらかじめ確立しておく。

第 3 節 初期活動

(通 報)

第 51 条 第 46 条第 1 項の通報を受けた統括当直長、設備等の管理担当課長及び貯蔵管理課長は、その状況が非常事態であり、又は非常事態に発展するおそれがあると判断したときは、直ちに工場長、廃棄物取扱主任者及び事業部長があらかじめ定めた連絡責任者に報告するとともに、関係箇所直ちに通報する。

また、建屋外の電気設備に係る異常については、統括当直長はユーティリティ施設課長に対しても通報し、ガラス固化体受入れ・貯蔵建屋換気筒及びこれに接続する建屋外のダクトに係る異常については、貯蔵管理課長は安全ユーティリティ課長に対しても通報する。

2 工場長は、前項の通報を受けた場合は、非常事態の状況等を直ちに事業部

長に報告する。

(応急措置)

第 52 条 前条において非常事態又は非常事態に発展するおそれがあると判断した統括当直長及び設備等の管理担当課長は、直ちに状況を把握し、応急措置を講じる。

2 放射線安全課長及び環境管理課長は、線量当量率、放射性物質濃度等を調査し、その結果を事業部長及び廃棄物取扱主任者に報告する。また、必要な放射線防護上の措置を講じる。

第 4 節 非常時における活動

(非常時体制の発令)

第 53 条 事業部長は、事態が非常事態に該当すると判断した場合は、直ちに非常時体制を発令し、非常時対策組織を設置する。

(非常時対策活動)

第 54 条 非常時体制が発令された場合、本部長は非常時要員を招集し、第 50 条であらかじめ確立した通報系統に従って、その旨を社内及び社外関係機関に通報する。

2 非常時対策組織は、本部長の統括のもとに非常事態の拡大防止等に関する活動を行う。

3 第 38 条第 5 項に基づき緊急作業従事者が緊急作業に従事する場合にあっては、非常時対策組織は、次の各号に定める措置を講じる。

(1) 緊急作業従事者が緊急作業期間中に受ける線量を可能な限り低減するため、廃棄物管理施設の状況及び作業内容を考慮し、放射線防護マスクの着用等の放射線防護措置を講じる。

(2) 緊急作業従事者に対し、緊急作業への従事期間中及び緊急作業から離れる際に、医師による健康診断を受診させる。

(非常時体制の解除)

第 55 条 本部長は、非常事態が終了し、通常組織で対処できると判断した場合は、非常時体制を解除し、その旨を社内及び社外関係機関に直ちに連絡する。

第5節 原子力災害対策特別措置法に基づく措置

(原子力災害対策特別措置法に基づく措置)

第56条 「原子力災害対策特別措置法」に基づく措置が必要な場合は、本規定によらず、当該措置を優先する。

令和 2 年 3 月 17 日 R1

補足説明資料 1-4

品質・保安会議について

品質・保安会議に関しては、「品質・保安会議規程」に以下の内容を定めている。

(目的)

第1条 本規程は、品質保証活動、施設の保安および防災活動等に関する重要事項について、全社的観点から審議し、または報告する品質・保安会議（以下「本会議」という。）を設置し、運営することを目的とし、「全社品質保証計画書」に基づき制定する。

(構成)

第2条 本会議は、社長が選任する以下の議長および委員をもって構成する。

議長：副社長執行役員（安全担当）

委員：安全・品質本部長、濃縮事業部長、埋設事業部長、再処理事業部長、技術本部長、燃料製造事業部長、濃縮安全・品質部長、埋設計画部長、再処理計画部長、各施設核燃料取扱主任者および廃棄物取扱主任者

(審議事項)

第8条 本会議は、次の各号に定める事項について、基本方針を全社的観点から審議する。また、必要に応じて具体的事項も審議することができる。

【保安規定に基づく審議事項（保安規定の認可を受ける前の施設に関しても適用する。）】

- (1) 施設の事業変更許可申請を伴う変更に関する事項
- (2) 保安規定の変更に関する事項
- (3) 施設の定期的な評価に関する事項
- (4) 加工施設、再処理施設および廃棄物管理施設の保全のために実施すべき措置に関する10年間の計画に係る事項
- (5) 役員等への安全に係る教育を実施する計画（教育内容、実施時期等）に関する事項
- (6) 以下に示す、社長が必要と認める品質保証に関する事項
 - a. 事業部または技術本部が所管する事業者対応方針の策定または変更に関する事項（当該事業部または本部以外への影響がある場合）
 - b. 安全・品質本部および監査室が所管する事業者対応方針の策定または変更に関する事項
 - c. 社内外で発生した全社に係る保安上重要な事象に対する計画・結果等に関する事項
 - d. 全社品質保証計画書の改正に関する事項
 - e. 品質保証連絡会からの品質保証に関する付議事項

- f. 本規程および品質・保安会議運営要則の改正に関する事項
- g. マネジメントレビューの運営に関する事項
- h. 全社の品質マネジメントシステム構築の基本方針等、全社大の品質マネジメントシステムに影響を与える事項
- i. 関係法令および保安規定の遵守ならびに安全文化醸成に関する事項
- j. その他保安活動に関する重要事項

【上記以外の審議事項】

- (7) 施設の事業許可申請または保安規定の制定に関する事項
 - (8) 原子力事業者防災業務計画の作成または修正に関する事項
 - (9) その他防災活動に関する重要事項
 - (10) 製品に関する品質保証に係る重要な事項
- 2 前項の規定にかかわらず、次の各号に定める事項については、本会議の審議対象外とする。
- (1) 規定内容の変更を伴わない表現の見直し
(誤記訂正、組織改正に伴う組織名称の変更、人事異動に伴う変更等)
 - (2) 前項(2)または前項(6)d.の審議に伴い本会議が了承した事項の単なる関連文書への反映

(報告事項)

第9条 本会議の報告事項は、以下のとおりとする。

- (1) 第8条第2項の適用を受けて審議対象外とするもののうち、社外に提出する正式文書に関する事項
- (2) 本会議結果に対する社長からの指示事項および処置結果に関する事項
- (3) 本会議における議長からの指示事項に対する処置結果に関する事項
- (4) 役員等への安全に係る教育の実施結果に関する事項
- (5) ISO 認証取得（更新を含む）に関する事項
- (6) 事業部または技術本部が所管する事業者対応方針の策定または変更に関する事項（当該事業部または本部以外への影響がない場合）
- (7) 事業者対応方針に基づいて策定した業務の計画および実施状況のうち、特に必要と認められる事項
- (8) その他、議長が必要と判断した事項

令和 2 年 3 月 17 日 R1

補足説明資料 1-5

貯蔵管理安全委員会の運営について

貯蔵管理安全委員会の運営に関しては、「再処理事業部貯蔵管理安全委員会運営要領」に以下の内容を定めている。

1. 目的

本要領は、「再処理事業所 廃棄物管理施設保安規定」（以下、「保安規定」という。）第10条および「再処理事業部 全社品質保証計画書運用要則」（以下、「品質保証計画書運用要則」という。）に基づき、再処理事業部長（以下、「事業部長」という。）または技術本部長の諮問を受け保安規定第10条第1項各号に定める事項について、保安上の妥当性を廃棄物管理施設に係る保安に関する業務全体の観点から審議することを目的に設置する貯蔵管理安全委員会（以下、「安全委員会」という。）の運営に関して必要な事項を定め、安全委員会の円滑な運営を図ることを目的とする。

5. 構成

- (1) 安全委員会は、事業部長が任命する委員長、廃棄物取扱主任者のほか、事業部長が選任する委員をもって構成する。
- (2) 事業部長は、保安に係る職務ならびに専門分野（臨界、閉じ込め、火災および爆発等）における学識経験等を勘案して委員を選任する。

8. 安全委員会審議に関する事項

8. 1 安全委員会審議事項

(1) 保安規定に基づく審議事項

安全委員会は、保安規定第10条第1項に基づき、以下に定める事項について審議する。ただし、軽微な変更等は8. 6の手続きを経て審議を除外することができる。

- a. 保安規定の変更
- b. 保安規定別表1の3に掲げる事業部長が制定する規定（別表-1）
- c. 保安規定第13条、第27条、第57条、第59条に基づく以下の計画
 - (a) ガラス固化体の受入れ計画（保安規定第13条）
 - (b) 改造計画（安全上重要な施設の安全機能に係る改造の計画）（保安規定第27条）
 - (c) 保安教育の実施計画（保安規定第57条）
 - (d) 廃棄物管理施設の保全のために実施すべき措置に関する10年間

の計画（保安規定第59条）

d. 保安規定第59条に基づく定期的な評価

e. 保安に関する品質保証に係る事項

○定例マネジメントレビューへのインプット情報

- ・ 監査の結果
- ・ 原子力安全の達成に関する外部の受け止め方
- ・ プロセスの成果を含む実施状況（品質目標の達成状況を含む。）並びに検査及び試験の結果
- ・ 予防処置及び是正処置の状況
- ・ 安全文化を醸成するための活動の実施状況
- ・ 関係法令及び保安規定の遵守状況
- ・ 前回までのマネジメントレビューの結果に対するフォローアップ
- ・ 品質マネジメントシステムに影響を及ぼす可能性のある変更
- ・ その他重要な事項（安全・品質改革委員会での審議結果等）
- ・ 改善のための提案

f. その他事業部長または技術本部長が必要と認める事項

(a) 審議対象事項

ア. 廃棄物管理施設の事業変更許可申請書

イ. 「再処理事業部 設計管理要領」に基づく安全上重要な施設の安全機能に係る設計の場合の設計レビュー

ウ. 「再処理事業部 全社品質保証計画書運用要則」に基づく定例マネジメントレビューへのインプット情報

エ. 「再処理事業所 廃棄物管理施設保安規定運用要領」に基づく放射性廃棄物でない廃棄物の管理に係る要領の作成および変更

オ. 「事業者対応方針管理規程」に基づく事業者対応方針

(b) 事業部長または技術本部長が必要性を判断する事項

ア. 「平成29年度第2回保安検査等の指摘を踏まえた、当社の取り組みについて」（事業者対応方針）に基づく保安上重要な事象に係る計画および実施結果

イ. その他保安上必要な事項として事業部長または技術本部長が諮問する事項

(2) その他の審議事項

安全委員会は、事業部長が必要と認め安全委員会に諮問する以下を含む事項について審議する。ただし、軽微な変更等は8.6の手続きを経て審議を除外することができる。

- a. 「再処理事業所 再処理事業部 原子力事業者防災業務計画」の作成
および変更

9. 安全委員会報告に関する事項

9. 1 安全委員会報告事項

安全委員会への報告事項は、次の事項とする。

- ・ 専門部会の定期活動報告

令和元年 11 月 29 日 R0

補足説明資料 1-6

品質・保安会議の開催実績（平成 30 年度）（廃棄物管理施設関連）

実施日	審議・報告内容
4月5日	非常用電源建屋 恒久対策後の雨水浸入に対する追加対策について
	事業者対応方針 資料1の改定について
4月10日	廃棄物管理事業変更許可申請書の一部補正（第3回）の実施について
4月19日	「セルフチェックの強化、保安上重要な約束事項、指摘事項等の管理強化」に係る実施計画書（再処理事業部）改定3について
4月23日	再処理工場の全設備を管理下に置くための全体計画書（改定3）について
5月10日	雨水流入に関する計画書の改正について
5月25日	防災訓練結果報告書の記載内容について
6月11日	「リスク管理や強い危機意識を持った業務遂行に欠けていたことの再認識および自らの悪さを見出す活動」の実施計画の改正
	「自ら気づき、改善していく体質改善」および「現場の状況把握」等に関する計画書の改定
	「保安活動への取り組みができていないことへの対応に係る全体計画書の改定
6月26日	「保安活動への取り組みができていないことへの対応に係る全体計画書の改定
6月28日	廃棄物管理施設保安規定の変更について
7月30日	「再処理工場 雨水流入に関する対応 全体計画書」の改正について
8月30日	非常用電源建屋 配管ピットの雨水流入に対する恒久対策について（最終報告）
9月25日	「リスク管理や強い危機意識を持った業務遂行に欠けていたことの再認識および自らの悪さを見出す活動」の実施計画の改正
	「自ら気づき、改善していく体質改善」および「現場の状況把握」等に関する計画書の改定
	「保安活動への取り組みができていないことへの対応に係る全体計画書」の改定
	再処理工場の全設備を管理下に置くための全体計画書（改定4）について
10月2日	廃棄物管理事業変更許可申請書の一部補正（第4回）
10月31日	事業者対応方針の進捗について
11月5日	再処理工場のGA建屋 配管ピットを管理下に置くための活動報告書の改正について

11月27日	品質・保安会議からの指示事項への回答について（再処理事業部）
12月4日	事業者対応方針の進捗について
12月11日	廃棄物管理施設保安規定変更申請の一部補正について
12月21日	「廃棄物管理施設 廃止措置実施方針」の新規作成について
	事業者対応方針の進捗について
1月8日	廃棄物管理施設保安規定変更申請の一部補正（再補正）について
1月16日	事業者対応方針の進捗について
1月23日	原子力事業者防災業務計画の修正について
1月28日	再処理工場の全設備を管理下に置くための活動経過報告（STEP1 完了）
	「リスク管理や強い危機意識を持った業務遂行に欠けていたことの再認識および自らの悪さを見出す活動」の実施計画の改正
2月1日	事業者対応方針の進捗について
2月12日	事業者対応方針の進捗について
2月25日	新規制基準対応に係る廃棄物管理事業の変更許可申請書の一部補正について（第5回）
	事業者対応方針の進捗について
3月14日	事業者対応方針の進捗について
	再処理工場の全設備を管理下に置くための全体計画書（改定6）について
3月26日	「再処理工場 雨水流入に関する対応 全体計画書」に対する活動報告書について
	事業者対応方針の進捗について

令和元年 11 月 29 日 R0

補足説明資料 1-7

貯蔵管理安全委員会の開催実績（平成30年度）

実施日	審議・報告内容
4月4日	廃棄物管理事業の変更許可申請書の一部補正(第3回)の実施について
4月6日	再処理事業の変更許可申請書の一部補正(第12回)の実施について(部品交換等の措置に関する記載の追記)
4月9日	雨水対応に関する計画書の審議
4月17日	再処理工場の全設備を管理下に置くための全体計画書の改定について(改定3)
4月18日	マネジメントレビューへのインプット情報
4月23日	マネジメントレビューへのインプット情報
4月27日	雨水対応に関する計画書の審議
5月17日	「JAEA大洗内部被ばく事故を踏まえた全社水平展開」に係る実施計画書に基づく改善計画書の改正
5月25日	「リスク管理や強い危機意識を持った業務遂行に欠けていたことの再認識および自らの悪さを見出す活動」の実施計画書の改定について
	「自ら気づき、改善していく体質改善」および「現場の状況の把握」等に関する計画書の改定について
	保安活動への取組みができていないことへの対応に係る全体計画書の改定について
5月30日	2017年度下期閉じ込め専門部会 定期報告
6月6日	再処理事業部 設計管理要領の改正
	再処理事業部 文書管理要領の改正
6月11日	JAEA大洗の内部被ばく事故を踏まえた再処理事業部における水平展開計画書の制定について
6月18日	JAEA大洗の内部被ばく事故を踏まえた再処理事業部における水平展開計画書の制定について
6月19日	廃棄物管理事業の変更許可申請書の一部補正(第4回)の実施について
6月20日	「リスク管理や強い危機意識を持った業務遂行に欠けていたことの再認識および自らの悪さを見出す活動」の実施計画書の改定について
6月26日	「再処理事業所廃棄物管理施設保安規定」の改正について(組織改正に伴う変更等)
7月13日	廃棄物管理事業の変更許可申請書の一部補正(第4回)の実施について
7月24日	再処理工場 雨水流入に関する対応 全体計画書の改正について
8月7日	再処理事業部 設計管理要領の改正

8月9日	保安活動への取り組みができていないことへの対応に係る全体計画書の改定について
	「自ら気づき、改善していく体質改善」および「現場の状況の把握」等に関する計画書の改定について
	「リスク管理や強い危機意識を持った業務遂行に欠けていたことの再認識および自らの悪さを見出す活動」の実施計画書の改定について
8月24日	JAEA 大洗の内部被ばく事故を踏まえた再処理事業部における水平展開計画書の改正について
9月11日	再処理工場の全設備を管理下に置くための全体計画書（改定4）
9月21日	会議体の機能が目的に沿ったものとなっているかのセルフチェック
9月27日	廃棄物管理事業の変更許可申請書の一部補正（第4回）の実施について
11月2日	「再処理工場 雨水流入に関する貫通部再調査（カテゴリ2）」調査結果報告書
11月9日	マネジメントレビューへのインプット情報
11月27日	再処理事業所 廃棄物管理施設保安規定の変更（一部補正）について（改正22）
12月13日	「廃棄物管理施設 廃止措置実施方針」の新規作成について
12月26日	「リスク管理や強い危機意識を持った業務遂行に欠けていたことの再認識および自らの悪さを見出す活動」の実施計画書の改定について
1月7日	再処理事業所 廃棄物管理施設保安規定の変更（一部補正）について（改正22）
1月10日	「再処理事業所 再処理事業部 原子力事業者防災業務計画」の作成および変更
1月15日	閉じ込め専門部会の2018年度上期活動報告について
1月17日	「再処理事業所 再処理事業部 原子力事業者防災業務計画」の作成および変更
1月22日	再処理事業部 全社品質保証計画書運用要則
	再処理事業部 廃棄物管理施設保安規定運用要領 第21次改正について
	再処理事業部 異常・非常時対策要領 第67次改正について
	JAEA 大洗の内部被ばく事故を踏まえた再処理事業部における水平展開計画書の改正について
1月23日	再処理工場の全設備を管理下に置くための計画に係る報告書
1月25日	JAEA 大洗の内部被ばく事故を踏まえた再処理事業部における水平展開計画書の改正について

1月28日	再処理工場の全設備を管理下に置くための全体計画書の改正について（改正5）
2月18日	廃棄物管理事業の変更許可申請書の一部補正（第5回）の実施について
2月19日	2019年度ガラス固化体受入れ計画の策定について
3月11日	再処理工場の全設備を管理下に置くための全体計画書の改定について
	「再処理工場 雨水流入に関する対応 全体計画書」に対する活動報告書
3月19日	2019年度 廃棄物管理施設保安教育実施計画の策定
	「自ら気づき、改善していく体質改善」および「現場状況の把握」等に関する計画書の改定について
3月20日	「自ら気づき、改善していく体質改善」および「現場状況の把握」等に関する計画書の新規作成について
	「リスク管理や強い危機意識を持った業務遂行に欠けていたことの再認識 および自らの悪さを見出す活動」の実施計画書の改定について
	「リスク管理や強い危機意識を持った業務遂行に欠けていたことの再認識 および自らの悪さを見出す活動」の実施計画書の新規作成について
	保安活動への取り組みができていないことへの対応に係る全体計画書の改定について
	保安活動への取り組みができていないことへの対応に係る全体計画書の新規制定について
3月27日	「セルフチェックの強化、保安上重要な約束事項、指摘事項等の管理強化」に係る実施計画書（再処理事業部）の改定について
	「セルフチェックの強化、保安上重要な約束事項、指摘事項等の管理強化」に係る実施計画書（技術本部）の新規作成について

令和 2 年 3 月 17 日 R1

補足説明資料 1-8

安全・品質改革委員会について

安全・品質改革委員会に関しては、「安全・品質改革委員会規程」に以下の内容を定めている。

1. 目的

安全・品質改革委員会（以下「委員会」という。）は、以下を目的とする。

- (1) 会社全体の品質保証活動の実施状況を経営の観点から観察・評価し、その結果より全社の仕組みが機能していることを審議すること。
- (2) 上記の審議結果を踏まえ、社長が必要な指示・命令を与えることにより全社の品質保証改革を促進させること。

2. 構成

委員会の構成は、以下のとおりとする。

- (1) 社長が委員長となり、委員会を招集する。

なお、社長に事故があるときは、あらかじめ定められた順序により副社長執行役員がその職務を代行し、委員長となる。

- (2) 委員会の委員は、以下のとおりとする。

社 長
監査室長
青森地域共生本社代表
安全・品質本部長
地域・広報本部長
業務推進本部長
経営企画本部長
濃縮事業部長
埋設事業部長
再処理事業部長
技術本部長
燃料製造事業部長

5. 実施事項

委員会は1. の目的を達成するため、以下の事項について審議および観察・評価を行う。

- (1) 審議事項

委員会は以下の事項について審議する。

- a. 当社品質保証活動における課題のうち、要員、組織、予算、調達等の全社の仕組みの見直しに関する事項
 - b. 本条（２）報告事項において、全社の品質マネジメントシステム改善の観点から、特に対応の検討が必要な事項
 - c. 本規程および委員会の運営に関する事項
ただし、組織、役職等の名称変更、その他軽微な変更と委員長が認めた場合は除く。
 - d. その他、委員会が必要と認めた事項
- （２）報告事項
- 委員会は以下の事項について観察・評価を行う。
- a. 監査室、安全・品質本部、各事業部および技術本部における全社での議論が必要な品質保証活動の実施状況および評価結果（有効性評価含む）（保安規定違反の対応、全社監視チームからの提言等）
 - b. 委員会における社長からの指示・命令への対応に関する事項

補足説明資料 1-9

廃棄物管理事業に係る技術者数の内訳

技術者の配置部署 (2019年2月1日現在)		技術者 (○該当、×非該当)			
		廃棄物管理事業	(参考) 再処理事業		
監査室		○	○		
安全・品質本部		○	○		
再処理事業部	再処理計画部	○	○		
	品質保証部	○	○		
	安全管理部	○	○		
	放射線管理部	○	○		
	核物質管理部	○	○		
	防災管理部	○	○		
	新基準設計部	○	○		
	再処理工場	保全企画部	○	○	
		保全技術部	○	○	
		土木建築保全部	○	○	
		計装保全部	計装技術課	○	○
			計装設計課	○	○
			計装第一課	×	○
			計装第二課	○	○
		電気保全部	○	○	
		機械保全部	機械技術課	○	○
			前処理機械課	×	○
			共用機械課	○	○
			化学処理機械課	×	○
			分析化学機械課	×	○
		ガラス固化機械課	○	○	
		技術部	○	○	
		運転部	○ (一部)	○	
		共用施設部	廃棄物管理課	×	○
			ユーティリティ施設課	○	○
			安全ユーティリティ課	○	○
			輸送技術課	○	○
前処理施設部	×	○			
化学処理施設部	×	○			
ガラス固化施設部	ガラス固化課	×	○		
	貯蔵管理課	○	×		
分析部	×	○			
技術本部	技術管理部	○	○		
	土木建築部	○	○		
	情報システム企画部	×	×		
	輸送管理部	×	×		
	エンジニアリングセンター	設計部	○	○	
		プロジェクト部	○	○	
技術開発研究所		○	○		

※技術者は、各工程の業務に応じて、必要な人数を配置する。技術者については、専攻や今後想定される工事等の状況に加え、各部門の業務の状況、要員、育成状況等を総合的に勘案した上で、採用及び配置を行う。また、教育及び訓練を行うことにより継続的に技術力を確保するとともに維持・向上を図り、有資格者についても、各種資格取得を奨励することにより必要な数の資格取得者を確保していく。

以上

令和元年 11 月 29 日 R0

補足説明資料 1-11

採用人数について

年度	採用人数（会社全体）	前年比の増減率
平成21年度	96	—
平成22年度	93	-3%
平成23年度	89	-4%
平成24年度	96	8%
平成25年度	74	-23%
平成26年度	81	9%
平成27年度	107	32%
平成28年度	129	21%
平成29年度	130	1%
平成30年度	156	20%

令和元年 11 月 29 日 R0

補足説明資料 1-12

有資格者の人数の推移

資格	2003年 2月	2010年 10月	2014年 1月	2017年 5月	2018年 4月	2019年 3月	2019年 10月
核燃料取扱主任者	16	18	25	21	23	27	30
原子炉主任技術者	6	6	8	6	8	6	7
第1種放射線取扱主任者	68	75	87	116	104	82	91

令和 2 年 3 月 17 日 R1

補足説明資料 1-13

〔 制 定 2000 年 6 月 16 日
最終改正 2019 年 3 月 28 日：規程第 52 号-20
施 行 2019 年 4 月 1 日 〕

再処理事業所
再処理事業部
原子力事業者防災業務計画
(抜粋)

平成 3 1 年 4 月

日本原燃株式会社

(19) 第2次緊急時態勢

次に示す開始時点から終了時点までの間、原子力災害の発生又は拡大防止のために緊急事態応急対策等を実施する当社防災態勢をいう。

開始時点：原子力防災管理者が、別表3に示す原災法第15条第1項に定められる状態に至ったとして関係機関に通報するとき、又は原災法第15条第2項に基づく原子力緊急事態宣言が行われたとき

終了時点：事象が終息して原災法第15条第4項に基づく原子力緊急事態解除宣言が行われる等、第2次緊急時態勢をとる必要がなくなったと原子力防災管理者が判断したとき

(20) 原子力災害対策活動

原子力災害の発生又は拡大を防止し、原子力災害の復旧を図るために実施する活動をいう。

(21) 原子力防災組織

原災法第8条第1項の規定に基づき事業所に設置され原子力災害対策活動を行う組織及び本社が設置する原子力災害対策活動を支援する組織をいう。

(22) 原子力防災要員

事業所の原子力防災組織に置かれ、原子力災害対策活動を行う要員（原子力防災管理者及び副原子力防災管理者を除き、原子力防災組織の業務の一部を受託した受託業務者の作業者を含む。）をいう。

(23) 原子力防災管理者

原災法第9条第1項の規定に基づき選任され、事業所の原子力防災組織を統括する業務を行う者をいう。

(24) 副原子力防災管理者

原災法第9条第3項の規定に基づき選任され、事業所の原子力防災組織の統括について、原子力防災管理者を補佐する業務を行う者をいう。

(25) 原子力緊急事態支援組織

原子力災害対策特別措置法に基づき原子力事業者が作成すべき原子力事業者防災業務計画等に関する命令（以下「防災業務計画等命令」とい

(2) 原子力防災管理者の職務

原子力防災管理者は、次の職務を行うとともに、原子力防災組織を統括管理する。

- a. 原災法第11条第1項に定められる放射線測定設備（以下「モニタリングポスト」という。）及び同条第2項に定められる放射線障害防護用器具、非常用通信機器その他の資材又は機材（以下「原子力防災資機材」という。）を備え付け、随時、保守点検する。
- b. 原子力防災要員等に対し、緊急時に対処するための総合的な訓練及び防災教育を実施する。
- c. 警戒事象の発生を認めたときは、連絡責任者を通じ直ちに別図3に示す連絡経路により関係機関に連絡するとともに、原子力防災要員等を招集して事業部対策本部を設置し、事業部対策本部長として原子力災害に至る可能性のある事象の発生及び拡大防止のために必要な措置を直ちに開始する。また、その経過について別図3に示す連絡経路により関係機関へ報告する。
- d. 特定事象の発生を認めたときは、連絡責任者を通じ直ちに別図4に示す通報経路により関係機関に通報する。なお、事業所外運搬において特定事象の発生を認めたときは、輸送時に設置する六ヶ所輸送本部を通じ別図5に示す通報経路により関係機関に通報する。
- e. 特定事象の発生を認めたときは、原子力防災要員等を招集して事業部対策本部を設置し、事業部対策本部長として原子力災害の発生及び拡大防止のために必要な措置を直ちに開始するとともに、措置の概要について別図6又は別図7に示す連絡経路により関係機関へ報告する。
- f. 別表3に示す原災法第15条第1項に定められる事象の発生を認めたときは、直ちに別図6又は別図7に示す連絡経路により関係機関へ通報する。
- g. 旅行又は疾病その他の事故のためその職務を行うことができない場合は、副原子力防災管理者の中から代行者を指名する。代行者を指名したときは、関係者に周知する。

3の通報を優先して実施する。

また、連絡責任者は、これらの経過について別図3に示す連絡経路及び様式8に定める連絡様式に従い、原子力規制委員会、青森県知事、六ヶ所村長、青森県警察本部、北部上北広域事務組合消防本部、八戸海上保安部、野辺地警察署、六ヶ所消防署、六ヶ所原子力規制事務所、東北経済産業局、青森県原子力センター、核物質管理センター、資源エネルギー庁（その他の関係機関（むつ労働基準監督署、三沢市、東北町、野辺地町、横浜町、東通村、経済産業省青森原子力産業立地調整官事務所六ヶ所連絡室）を含む）に、施設の状態についてファクシミリ装置を用いて一斉に送信する。

更に送信した旨を電話で送信先（その他の関係機関を除く）に連絡する。また、原子力防災要員等を通じ、その他の関係機関に送信した旨を電話で連絡する。

原子力防災管理者は、社外への連絡及び経過連絡を行った場合、ファクシミリ装置により送信した書面を記録として保存する。

第2節 警戒態勢の発令及び解除

1. 事業部対策本部

- (1) 原子力防災管理者は、前節第1項の連絡を行うときは、別図8に従い直ちに警戒態勢を事業所に発令する。
- (2) 原子力防災管理者は、警戒態勢を発令したときは、構内放送又は緊急連絡網等を使用し、原子力防災要員等を緊急時対策所に招集し、事業部対策本部を設置する。
- (3) 原子力防災管理者は、警戒態勢を発令したときは、直ちに、社長、濃縮事業部長及び埋設事業部長へその旨を連絡するとともに、濃縮事業部長及び埋設事業部長には同事業部の原子力防災要員等の待機を要請する。
- (4) 原子力防災管理者は、警戒態勢発令後は事業部対策本部長となり、緊急時対策活動を掌握してその職務を遂行する。
- (5) 事業部対策本部長は、災害対策の進行状況により、通常の組織で対応可能と判断した場合、全社対策本部長に報告し、警戒態勢を解除する。

2. 全社対策本部

(1) 社長は、原子力防災管理者から事業所における警戒態勢発令の連絡を受けたときは、全社対策本部における警戒態勢を発令する。

(2) 社長は、警戒態勢を発令したときは、社内放送又は緊急連絡網等を使用し全社対策本部の要員を全社対策本部室に招集し、全社対策本部を設置する。

青森地域共生本社代表は、社長からの警戒態勢発令を受け、要員を招集し全社対策本部青森班を青森地域共生本社内に設置する。

東京支社長は、社長からの警戒態勢発令を受け、要員を招集し全社対策本部東京班を東京支社内に設置する。

(3) 社長は、警戒態勢発令後は全社対策本部長となり、緊急時対策活動を掌握してその職務を遂行するとともに、必要に応じ全社活動方針を示す。

(4) 全社対策本部は、社外連絡等の緊急時対策活動を実施するとともに、事業所において実施される緊急時対策活動を支援する。

(5) 社長が事故その他の理由によって不在の場合は、あらかじめ指名された役員が緊急時に係る職務を代行する。

(6) 全社対策本部長は、事業部の警戒態勢が解除された場合、全社対策本部における警戒態勢を解除する。

める通報様式に従って、通報を受けてから15分以内を目途として、内閣総理大臣、原子力規制委員会、国土交通大臣、当該事象が発生した場所を管轄する都道府県知事、市町村長、官邸（内閣官房）、内閣府、当該事象が発生した場所を管轄する警察機関、消防機関、海上保安部、原子力防災専門官等にファクシミリ装置を用いて一斉に送信する。

更に送信した旨を電話で送信先に連絡し、内閣総理大臣、原子力規制委員会、国土交通大臣、当該事象が発生した場所を管轄する都道府県知事及び市町村長についてはその着信を確認する。

なお、複数の特定事象が同時期に発生した場合には、特定事象毎に、特定事象の発生箇所、発生時刻及び種類を明記することにより、1つの書面で通報することができる。

(3) (1) 及び (2) の通報ができない場合は、なるべく早く到達する通報手段を用いて、様式9又は様式10の内容を連絡するものとし、連絡を受けた旨を直ちに通報先に対し確認する。

(4) 原子力防災管理者は、社外への通報及び報告を行った場合、ファクシミリ装置により送信した書面を記録として保存する。

3. 核物質管理センターからの通報及び協力

原子力防災管理者は、核物質管理センターから特定事象発生 of 通報を受けた場合には、事業部対策本部を設置し、核物質管理センターと連絡を密接にして状況把握に努めるとともに必要な協力を行うものとする。

第2節 第1次緊急時態勢の発令

1. 対策本部の設置

(1) 事業部対策本部

a. 原子力防災管理者は、前節第1項の通報を行うときは、別図8に従い直ちに第1次緊急時態勢を事業所に発令する。

b. 原子力防災管理者は、第1次緊急時態勢を発令したときは、構内放送又は緊急連絡網等を使用し、原子力防災要員等を緊急時対策所に招

集し、事業部対策本部を設置する。

この際、原子力防災管理者は、ERDSのデータが国に伝送されていることを確認する。また、予め定めた事象が発生した場合は、当該事象の監視に必要なデータ伝送を開始する。

- c. 事業部対策本部設置後は、原子力防災管理者が事業部対策本部長となりその職務を遂行する。
- d. 原子力防災管理者は、第1次緊急時態勢を発令したときは、直ちに社長、濃縮事業部長及び埋設事業部長へその旨を連絡するとともに、濃縮事業部長及び埋設事業部長には同事業部の原子力防災要員等の待機を要請する。

(2) 全社対策本部

- a. 社長は、原子力防災管理者から事業所における第1次緊急時態勢発令の連絡を受けたときは、直ちに第1次緊急時態勢を全社（発災事業所を除く。）に発令する。
- b. 社長は、第1次緊急時態勢を発令したときは、社内放送又は緊急連絡網等を使用し全社対策本部の要員を全社対策本部室に招集し、全社対策本部を設置する。

青森地域共生本社代表は、社長からの第1次緊急時態勢発令を受け、要員を招集し全社対策本部青森班を青森地域共生本社内に設置する。

東京支社長は、社長からの第1次緊急時態勢発令を受け、要員を招集し全社対策本部東京班を東京支社内に設置する。

- c. 社長は、第1次緊急時態勢発令後は全社対策本部長となり、緊急時対策活動を掌握してその職務を遂行するとともに、必要に応じ全社活動方針を示す。
- d. 全社対策本部は、社外連絡等の緊急時対策活動を実施するとともに事業所において実施される緊急時対策活動を支援する。
- e. 社長が事故その他の理由によって不在の場合は、あらかじめ指名された役員が緊急時に係る職務を代行する。

2. 権限の行使

(1) 事業部対策本部

- a. 事業部対策本部設置後は、事業所の施設における緊急時対策活動に関する一切の業務を事業部対策本部が行う。
原子力防災管理者は、事業部対策本部長として事業部対策本部を統括する。
- b. 原子力防災管理者は、緊急時態勢の発令から緊急時態勢の解除までの間、当該事業所の緊急時対策活動の実施に係る一切の権限を有する。
全社対策本部長から全社活動方針が示された場合にはその方針に沿って活動する。
- c. 事業部対策本部の班長等は、原子力防災要員等を指揮し、班の役割、職務等に基づく緊急時対策活動を実施する。

(2) 全社対策本部

- a. 全社対策本部設置後は、事業部対策本部を支援する等全社体制での対応が必要となる緊急時対策活動に関する業務を全社対策本部が行う。
全社対策本部長は全社対策本部を統括する。
- b. 全社対策本部の班長等は、全社対策本部の班員等を指揮し、班の役割、職務等に基づく緊急時対策活動を実施する。

第3節 応急措置の実施

1. 事故状況の把握

事業部対策本部の各班長は、原子力災害の発生防止を図るため次の事項について調査把握し、原子力防災管理者に報告する。

- (1) 事故発生時刻及び発生場所
- (2) 事故原因及び事故状況並びに事故の推移及び講じた対策の時系列
- (3) 被ばく及び負傷等の人身災害に係る状況
- (4) 施設内の放射線量率及び放射性物質濃度

- (5) 環境への放射線及び放射性物質の放出の有無（放出があるときは、量、種類、放出状況及びその推移並びに事業所周辺における放射線量率、放射性物質濃度等）
- (6) 気象状況
- (7) 終息の見通し

2. 原子力災害の発生防止措置の実施

- (1) 原子力防災管理者は、事業部対策本部の各班長等を指揮し、事故状況を把握した結果に基づき原子力災害発生防止のために必要な応急措置を実施する。
- (2) 事業部対策本部の各班長等は、次の事項を実施するとともに、その内容を原子力防災管理者に報告する。

a. 応急復旧

設備応急班長、運転管理班長は、事故の拡大防止に関する運転上の措置等の応急復旧対策の実施にあたり、優先順位を考慮して、措置内容及び実施担当者を明確にした上で、下記事項に関する措置の実施計画を策定し、実施する。

- (a) 施設や設備の整備及び点検
- (b) 故障した設備等の応急復旧
- (c) その他応急措置の実施に必要な事項

b. 放射線量等影響範囲の推定

放射線管理班長は、事業所内及び事業所敷地周辺の放射線量率並びに放射性物質濃度の測定を行い、放射性物質が外部に異常に放出された場合は放射線監視データ、気象観測データ、環境モニタリングデータ等から放射線量等の影響範囲を推定する。

c. 立入制限等

放射線管理班長及び総務班長は、不必要な被ばくを防止するため、関係者以外の者の立ち入りを禁止する区域を設定し、標識により明示する。

総務班長は、必要に応じ放送等を行い、事業所構内にいる者に周知

するとともに、構内への入域を制限し、緊急時対策活動に関係のない車両の使用を禁止する。

d. 汚染の拡大防止

設備応急班長及び放射線管理班長は、放射性物質による予期しない汚染が確認されたときは、必要に応じその拡大の防止に努める。

e. 線量評価

放射線管理班長は、放射性物質による汚染が確認された者の汚染の除去に努めるとともに被ばくを受けた者及びそのおそれのある者の線量評価を行う。

f. 集合場所への誘導等

運転管理班長及び総務班長は、第1次緊急事態態勢が発令されたときは構内放送等により退去必要者に別図10に示す集合場所へ速やかに集合するよう指示する。この際、来訪者に対しては、バス等による輸送又は誘導案内等を行い、迅速かつ適切な集合が行えるようにする。

総務班長は、風向等の気象条件により集合場所を変更したときは、構内放送等により速やかに周知する。また、集合場所へ退去した者を把握する。

g. 被災者に対する措置

(a) 被災者の救難、救助及び搬送

負傷者又は放射線障害を受けた者若しくは受けたおそれのある者（以下「被災者」という。）を発見した者は、可能な限り被災者を安全な場所に移動させるとともに、救護班長及び放射線管理班長に連絡する。連絡を受けた救護班長及び放射線管理班長は、被災者の状況に応じて応急措置及び除染措置を講じるとともに、別図11に定める事業所内の除染施設又は応急処置施設に搬送し応急措置及び除染措置を講じる。

なお、放射線医学総合研究所等の外部の医療機関への移送及び治療等の措置が必要なときは、事業部対策本部又は全社対策本部を通じて関係機関へ依頼する。

(b) 二次汚染防止に関する措置

放射線管理班長は、外部の医療機関への移送及び治療の依頼時並びに救急隊到着時に、事故の概要、被災者の放射性物質による汚染の状況等の二次汚染防止のために必要な情報を救急隊等へ伝達する。

放射線管理班長は、放射性物質により汚染した負傷者並びに放射線障害を受けた者又は受けたおそれのある者を医療機関へ搬送する際に、汚染拡大防止措置を講じるとともに、放射性物質や放射線に対する知識を有し、線量評価や汚染の拡大防止措置が行える者を随行させる。

また、医療機関到着時に必要な情報を伝達する。

h. 資機材の調達及び輸送

資材班長は、応急資機材を調達するとともに、資機材の必要箇所への輸送を行う。

i. その他の措置

(a) 通話制限

事業部対策本部総務班長及び全社対策本部総務班長は、保安上の通信を確保するため必要と認めるときは対策活動に使用している通信機器以外の通話を制限する。

(b) 事故発生施設以外の施設の保安

事故発生施設以外の施設については、原子力防災管理者は、事故発生施設からの影響を考慮し、運転継続の可否を検討するとともに必要な点検及び操作を実施して、保安維持を行う。

(c) 消火活動

原子力防災管理者は、火災が発生している時は速やかに火災の状況を把握し、安全を確保しつつ迅速に初期消火にあたりるとともに、消防機関到着後は協力して消火活動を行う。

3. 事業所外運搬に係る事象の発生における措置

原子力防災管理者及び全社対策本部長は、事業所外運搬に係る事象が発生した場合、直ちに現場に必要な要員を派遣するとともに、事象の状況を踏まえ、運搬を受託した者等に、携行した防災資機材を用いて、次に掲げる措置を実施させ、また、最寄りの消防機関、警察機関及び海上保安部との協力を図り、原子力災害の発生の防止を図る。

- (1) 放射線障害を受けた者の救出、避難等の措置
- (2) 消火、延焼防止の措置
- (3) 運搬に従事する者や付近にいる者の退避
- (4) 立入制限区域の設定
- (5) 核燃料物質等の安全な場所への移動
- (6) モニタリングの実施
- (7) 核燃料物質等による汚染及び漏えいの拡大の防止及び汚染の除去
- (8) 遮へい対策の実施
- (9) その他放射線障害の防止のために必要な措置

4. 経過及び概要報告

(1) 関係機関への事故状況の経過連絡

原子力防災管理者は、把握した事故状況について、別図6に示す連絡経路及び様式11に定める連絡様式に従って、内閣総理大臣、原子力規制委員会、青森県知事、六ヶ所村長、官邸（内閣官房）、内閣府、青森県警察本部、北部上北広域事務組合消防本部、八戸海上保安部、野辺地警察署、六ヶ所消防署、原子力防災専門官等に定期的に（状況によっては速やかに）連絡することとし、国、青森県、六ヶ所村及びその他の防災関係機関の実施する応急対策活動が的確かつ円滑に実施できるよう努めるものとする。

但し、事業所外運搬に係る事象の発生の場合にあつては、別図7に示す連絡経路及び様式12に定める連絡様式に従って、内閣総理大臣、原子力規制委員会、国土交通大臣、当該事象が発生した場所を管轄する都道府県知事、市町村長、官邸（内閣官房）、内閣府、当該事象が発生した

場所を管轄する警察機関、消防機関、海上保安部、原子力防災専門官等に連絡する。

(2) 原災法に基づく応急措置の概要報告

原子力防災管理者は、別表15に示す原災法第25条第1項に定める応急措置を講じた場合には、その応急措置の概要について、別図6に示す連絡経路及び様式11に定める連絡様式に従って、内閣総理大臣、原子力規制委員会、青森県知事、六ヶ所村長、官邸（内閣官房）、内閣府、青森県警察本部、北部上北広域事務組合消防本部、八戸海上保安部、野辺地警察署、六ヶ所消防署、原子力防災専門官等に報告する。

但し、事業所外運搬に係る事象の発生の場合にあつては、別図7に示す連絡経路及び様式12に定める連絡様式に従って、内閣総理大臣、原子力規制委員会、国土交通大臣、当該事象が発生した場所を管轄する都道府県知事、市町村長、官邸（内閣官房）、内閣府、当該事象が発生した場所を管轄する警察機関、消防機関、海上保安部、原子力防災専門官等に報告する。

5. オフサイトセンターとの連携

(1) 原子力防災管理者は、原子力防災専門官等からオフサイトセンターの設営準備を行う旨の連絡を受けた場合、オフサイトセンターの設営準備の助勢を行うため別表16に定める原子力防災要員等を派遣する。

(2) 原子力防災管理者は、オフサイトセンターにおいて現地事故対策連絡会議が開催され、原子力規制委員会から要請を受けたときには、現地事故対策連絡会議へ別表16に定める原子力防災要員等を派遣する。

6. 広報活動

原子力防災管理者は、広報班長を通じて第4章第1節第2項の通報を行った旨を報道機関へ発表する。また、広報班長は、状況に応じてプレスセンターを開設し、施設の状況、応急措置の概要等を関係機関及び報道機関を通じて周辺住民へ提供できるよう事業部対策本部で取りまとめた公表内容を発表するとともに別図6又は別図7に示す関係機関に報告する。

第5章 第2次緊急時態勢発令時の措置

第1節 原災法第15条に係る通報

原子力防災管理者は、別表3に示す原災法第15条第1項に定められる状態に至ったと認めるときは、様式9又は様式10に定める連絡様式に従って、直ちに内閣総理大臣、原子力規制委員会、青森県知事、六ヶ所村長、原子力防災専門官及び各関係機関に通報する。

第2節 第2次緊急時態勢の発令

第2次緊急時態勢の発令は次のとおり行う。なお、事故の進展が速く、第1次緊急時態勢を発令せずに直接第2次緊急時態勢を発令するときは、第4章第2節「第1次緊急時態勢の発令」に記載する事項についても、次の事項の他実施するものとする。

- (1) 原子力防災管理者は、前節の通報を行うとき、内閣総理大臣が原子力緊急事態宣言をしたときは直ちに第2次緊急時態勢を事業所に発令する。
- (2) 原子力防災管理者は、別図9に示す連絡経路に基づき、全社対策本部長に第2次緊急時態勢を発令した旨を連絡するとともに、必要に応じ濃縮事業部長及び埋設事業部長に同事業部の原子力防災要員の派遣等を要請する。
- (3) 全社対策本部長は、原子力防災管理者から事業所における第2次緊急時態勢発令の報告を受けたときは、直ちに第2次緊急時態勢を全社（発災事業所を除く。）に発令する。

第3節 緊急事態応急対策等の実施

1. 原子力災害の発生又は拡大防止措置の実施

原子力防災管理者は、事業部対策本部の各班長等を指揮し、原子力災害の発生又は拡大の防止を図るため次の措置を講じる。

- (1) 第4章第3節「応急措置の実施」に示す各措置を実施（既に実施している場合は継続実施）する。
- (2) 放射線管理班長は、事故の拡大の可能性の予測結果、環境への放射性物質の放出状況、気象状況等から、事故による周辺環境への影響を予測する。
- (3) 総務班長は、事故の拡大により事業所内集合場所に集合させた退去必要者を事業所外へ避難させる必要が生じたときは、避難誘導対応について調整を行う。
- (4) 本部事務局班長は、上記(1)から(3)を実施した結果を直ちに別図6又は別図7に従い関係機関に連絡する。

2. 事業所外運搬事故における対策

原子力防災管理者及び全社対策本部長は、運搬を受託した者と協力し、発災現場に派遣された専門家による助言を踏まえつつ、原子力施設における原子力災害に準じた緊急事態応急対策を主体的に講じる。

3. オフサイトセンター等との連携

(1) 会社全体としての対応

社長は、第2次緊急事態勢を発令したときは、内閣府、青森県及び六ヶ所村が設置する原子力災害対策本部並びにオフサイトセンターに設置される原子力災害現地対策本部及び原子力災害合同対策協議会（以下「合同対策協議会」という。「合同対策協議会」が開催されるまでは「現地事故対策連絡会議」に読み替える。以下同じ。）と連携し、会社全体として緊急事態応急対策に取り組むものとする。

(2) 報告及び情報の伝達

原子力防災管理者は、第2次緊急時態勢を発令したときは、内閣府、青森県及び六ヶ所村が設置する原子力災害対策本部並びにオフサイトセンターに設置される原子力災害現地対策本部及び合同対策協議会との連絡を密にするため、別図6又は別図7に示す経路により報告及び情報伝達を行う。

(3) 原子力防災要員の派遣等

原子力防災管理者は、指定行政機関の長及び指定地方行政機関の長並びに青森県知事及び六ヶ所村長その他の執行機関の実施する次の緊急事態応急対策が的確かつ円滑に行われるようにするため、別表17に定める原子力防災要員等の派遣、原子力防災資機材の貸与その他必要な措置を講じる。また、原子力防災要員の派遣等に関して濃縮事業部及び埋設事業部からの応援が必要なときは、濃縮事業部長及び埋設事業部長に要請する。

派遣された原子力防災要員等は、合同対策協議会（合同対策協議会が設置されていないときは、派遣先の防災機関）の指示に基づき業務を行う。

a. オフサイトセンターにおける業務に関する事項

(a) 事業者とオフサイトセンターとの情報交換

(b) 他の原子力事業者から派遣された原子力防災要員等への対応

(c) 緊急事態応急対策についての相互協力及び調整

b. 緊急時モニタリング、避難退域時検査及び除染その他の住民避難に関する事項

(a) 緊急時モニタリング

(b) 身体又は衣服に付着している放射性物質の汚染の測定

(c) 住民からの依頼による物品又は家屋等の放射性物質による汚染の測定

(d) 放射性物質による汚染が確認されたものの除染

(4) 合同対策協議会への参加

社長は、役員の中から指名した者を合同対策協議会の構成員として派遣する。派遣された構成員は、全社対策本部及び事業部対策本部と連絡を密にし、合同対策協議会の決定事項を指示・伝達するとともに、合同対策協議会において必要な意見を述べる。

全社対策本部及び事業部対策本部は、合同対策協議会において出された要請事項等について、必要な対応を行う。

(5) 報道機関への情報提供

原子力防災管理者は、合同対策協議会が設置された後においては、広報班長を通じて原則としてオフサイトセンターにおいてプレス対応を行う。

4. 当社以外の原子力事業者等への応援要請

原子力防災管理者は、当社以外の原子力事業者及び原子力緊急事態支援組織からの応援が必要なときは、全社対策本部長に要請する。全社対策本部長は原子力事業者間の協力協定等に基づき当社以外の原子力事業者及び原子力緊急事態支援組織に応援を要請する。

第4節 第2次緊急時態勢の解除

第2次緊急時態勢の解除は次のとおり行う。

- (1) 原子力防災管理者は、事象が終息し、原災法第15条第4項に基づく原子力緊急事態解除宣言が行われる等、第2次緊急時態勢をとる必要がなくなつたと判断したときは、合同対策協議会（合同対策協議会が設置されていないときは、青森県及び六ヶ所村）と協議し第2次緊急時態勢を解除する。原子力防災管理者は、事業所の第2次緊急時態勢を解除したときは、別図6又は別図7に従い関係機関及び全社対策本部長に連絡する。

本部長：再処理事業部長 (原子力防災管理者) 副本部長 本部員 (21名)
<ul style="list-style-type: none"> ・対策活動の統括管理 ・事象全般の状況把握及び拡大可能性の評価 ・応急、復旧計画の決定 ・復旧状況の把握、評価 ・地域防災活動への要員派遣指示 ・原子力災害合同対策協議会における情報の交換及び緊急事態応急対策についての相互の協力

本部事務局 (20名)
<ul style="list-style-type: none"> ・発生事象に関する情報の収集・整理 ・本部決定事項の指示及び伝達 ・主務大臣、関係地方公共団体の長その他関係機関との通報調整 ・各対策本部との連絡調整 ・対策本部要員の把握 ・本部支援

総務班 (12名)	<ul style="list-style-type: none"> ・事業所内通話制限 ・避難誘導関係 ・事業所内警備 ・その他庶務事項
厚生班 (3名)	<ul style="list-style-type: none"> ・食料、被服類の調達 ・宿泊関係の手配
救護班 (11名)	<ul style="list-style-type: none"> ・被災者の救護 ・原子力災害医療(応急、除染措置)の実施 ・医師、病院の手配
資材班 (4名)	<ul style="list-style-type: none"> ・応急資機材の調達及び輸送
広報班 (8名)	<ul style="list-style-type: none"> ・報道機関対応 ・渉外対応 ・発生事象に関する広報
設備応急班 (19名)	<ul style="list-style-type: none"> ・関係各設備の被害状況の把握 ・応急復旧対策の策定及び実施 ・復旧状況の確認 ・設計、許認可上の評価 ・放射性物質による汚染の拡大防止
運転管理班 (再処理：43名) (廃棄物：8名)	<ul style="list-style-type: none"> ・災害の発生又は拡大防止に必要な運転管理対策の策定及び実施
放射線管理班 (40名)	<ul style="list-style-type: none"> ・放射性物質の放出状況の把握 ・環境放射線等の測定 ・放射線影響範囲の推定・評価 ・除染作業等に係る放射線管理 ・被ばく管理(立入制限、線量評価等)

注) 防災業務計画等命令第2条第4項に基づき、組織の業務の一部を委託する場合には別表21に示す。

別図1 事業部対策本部の組織と職務

事業部対策本部	連絡先	備考
	<input type="checkbox"/>	内閣府（内閣総理大臣）
<input type="checkbox"/>	原子力規制庁 緊急事案対策室 （原子力規制委員会）	
	内閣官房（内閣情報集約センター）	
	内閣官房（内閣官房副長官補 （事態対処・危機管理担当）付）	
	内閣府 政策統括官（原子力防災担当）付	
	東北経済産業局 総務企画部 総務課	
	原子力保安検査官	
<input type="checkbox"/>	青森県 災害対策本部	
<input type="checkbox"/>	六ヶ所村 災害対策本部	
	オフサイトセンター （原子力防災専門官）	
	上席放射線防災専門官	
	国 現地警戒本部又は現地対策本部	合同対策協議会が設置され、これに参加している場合は、合同対策協議会を通じて連絡する。
	青森県 現地災害対策本部	
	六ヶ所村 現地連絡本部	
	八戸海上保安部	
	むつ労働基準監督署	
	北部上北広域事務組合消防本部	
	六ヶ所消防署	
	青森県警察本部	
	野辺地警察署	
	経済産業省 青森原子力産業立地調整官事務所 六ヶ所連絡室	
	核物質管理センター	
	資源エネルギー庁 原子力立地・核燃料サイクル産業課	
	三沢市 政策調整課	安全協定に基づく連絡
	東北町 企画課	
	野辺地町 防災安全課	
	横浜町 企画財政課	
	東通村 原子力対策課	

注)

: 原災法第 25 条第 2 項に基づく報告先

別図 6 対策本部設置後の連絡経路（事業所内での事象発生時）

事業部対策本部	連絡先	備考
	内閣府（内閣総理大臣）	
	原子力規制庁 緊急事案対策室 （原子力規制委員会）	
	国土交通省 大臣官房参事官（運輸安全防災）付 自動車局 環境政策課※ ¹ 海事局 検査測度課※ ² 航空局 安全部運航安全課※ ³	
内閣官房（内閣情報集約センター）		
内閣官房（内閣官房副長官補 （事態対処・危機管理担当）付）		
内閣府 政策統括官（原子力防災担当）付		
東北経済産業局 総務企画部 総務課		
原子力防災専門官		
原子力保安検査官		
上席放射線防災専門官		
国の現地対策本部又はオフサイトセンター		
事象発生場所を管轄する都道府県知事又は都道府県の 災害対策本部		
事象発生場所を管轄する市町村長又は市町村の災害対 策本部		
事象発生場所を管轄する海上保安部		
事象発生場所を管轄する労働基準監督署		
事象発生場所を管轄する消防署		
事象発生場所を管轄する警察署		
青森県原子力安全対策課		
経済産業省 青森原子力産業立地調整官事務所 六ヶ所連絡室		
青森県原子力センター 安全監視課		
六ヶ所村 原子力対策課		
第二管区海上保安本部警備課		
八戸海上保安部		
青森県警察本部		
北部上北広域事務組合消防本部		
核物質管理センター		
資源エネルギー庁 原子力立地・核燃料サイクル産業課		
三沢市 政策調整課	安全協定に基づく連絡	
東北町 企画課		
野辺地町 防災安全課		
横浜町 企画財政課		
東通村 原子力対策課		

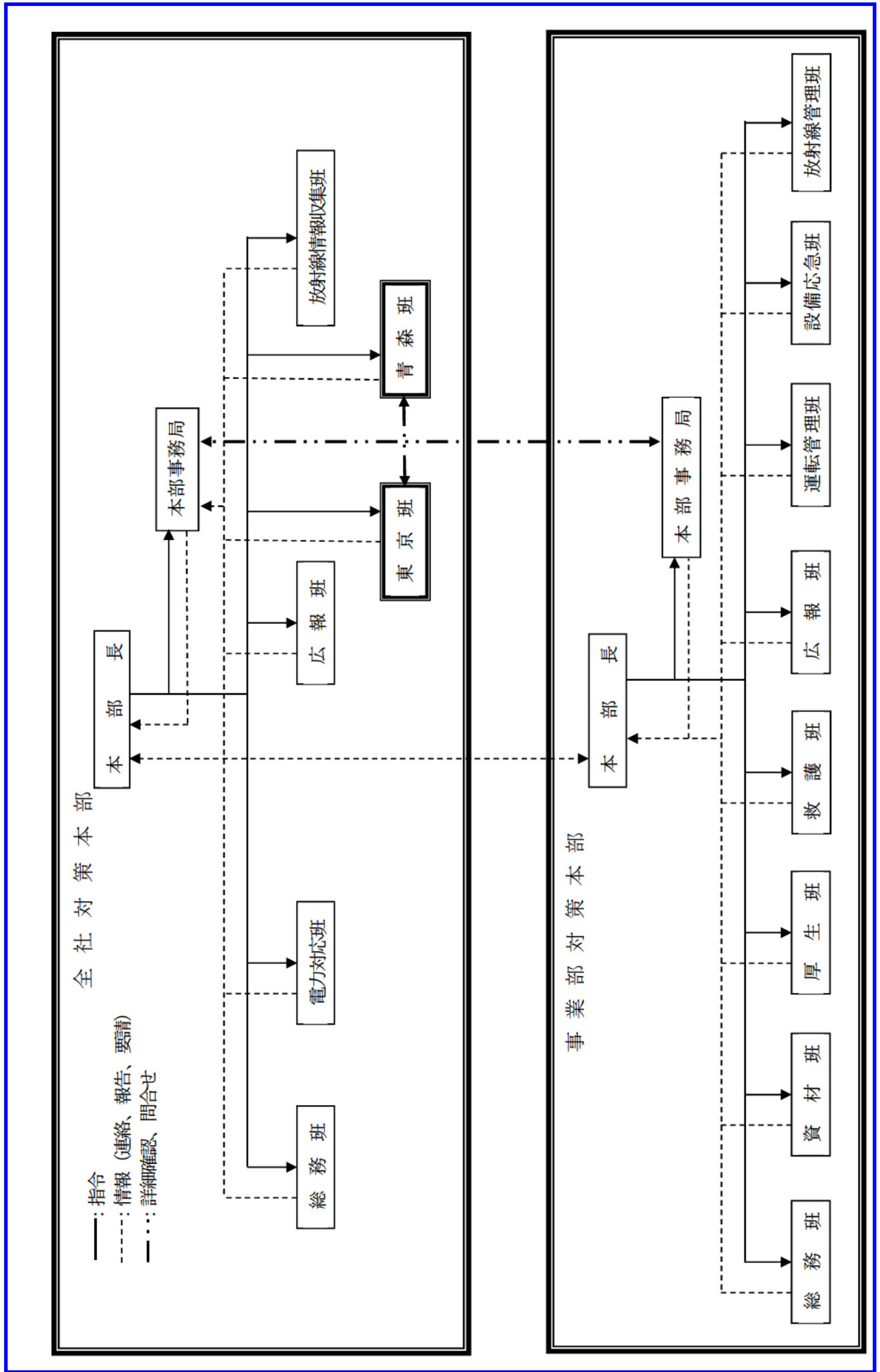
注) ：原災法第 25 条第 2 項に基づく報告先

※ 1：事象発生が陸上輸送中の場合

※ 2：事象発生が海上輸送中の場合

※ 3：事象発生が航空輸送中の場合

別図 7 対策本部設置後の連絡経路（事業所外運搬での事象発生時）



別図9 対策本部設置後の社内の情報伝達経路

令和元年 11 月 29 日 R0

補足説明資料 1-14

記 番 号	規程第38号-38
制 定	1989年 1月 10日
最 終 改 正	2018年 12月 26日
施 行	附則に記載のとおり
主 管 部 署	安全・品質本部 品質保証部 品質計画G

全社品質保証計画書

(抜 粋)

日本原燃株式会社

8.5.3 予防処置

- (1) 各職位は、起こり得る不適合が発生することを防止するために、保安活動の実施によって得られた知見および他の施設から得られた知見の活用を含め、その原因を除去する処置を決める。この活用には、原子力安全に係る業務の実施によって得られた知見を他の原子力事業者と共有することも含む。
- (2) 予防処置は、起こり得る問題の影響に見合ったものとする。
- (3) 室、各本部・事業部長は、次の事項に関する要求事項についての文書を4.2.3項の室、各本部・事業部の全社品質保証計画書運用要則に定める。
 - a. 起こり得る不適合およびその原因の特定
 - b. 不適合の発生を予防するための処置の必要性の評価
 - c. 必要な処置の決定および実施
 - d. とった処置の結果の記録
 - e. とった予防処置の有効性のレビュー

なお、安全・品質本部長は、a項の活動において必要に応じて実施する根本原因分析についての文書を「根本原因分析実施要則」として定めるとともに、不適合の未然防止のために行う不適合の人的過誤に係る直接原因分析についての文書を4.2.3項の安全・品質本部の全社品質保証計画書運用要則に定める。

附則

- (1) 改正後の本計画書は、「再処理事業所 再処理施設 保安規定」、「再処理事業所 廃棄物管理施設 保安規定」および「濃縮・埋設事業所 加工施設 保安規定」の施行日をもって施行する。

補足説明資料 1-15

水平展開検討会について

水平展開検討会に関しては、「水平展開検討会運営要則」に以下の内容を定めている。

(検討会の機能・役割)

第7条 本検討会は、不適合および国内外で発生した事故・トラブル等の重要な情報について、迅速かつ円滑に水平展開を図るため、(1)～(4)の機能を持つ。

(1)～(4)における事務局および検討会の役割は以下のとおり。

(1) 情報入手

事務局は、1回/週以上の頻度で以下の情報を収集する。

- ・ 室、各本部・事業部で発生した不適合の情報
- ・ 「原子力施設情報公開ライブラリー（ニューシア）」のトラブル情報等に掲載されたもののうち、トラブル情報、保全品質情報で水平展開の検討「要」に該当する情報
- ・ 原子力規制委員会のホームページ（「原子力規制委員会関連」、「技術情報検討会」、「事故・トラブル情報」）に掲載されたもののうち、国内外で発生した事故・トラブル等の情報、保安検査の実施状況で保安規定違反の情報
- ・ 加工メーカー等のホームページ（原子燃料工業、三菱原子燃料、グローバル・ニュークリア・フュエル・ジャパン、日本原子力研究開発機構）に掲載されたもののうち、事故・トラブル等の情報
- ・ 上記のほか、室、各本部・事業部で入手した国内外で発生した事故・トラブル等の情報

なお、事務局は迅速に対応を要する重要な事象発生を確認した後は、適宜、当該事業者のホームページからトラブル情報を確認する。

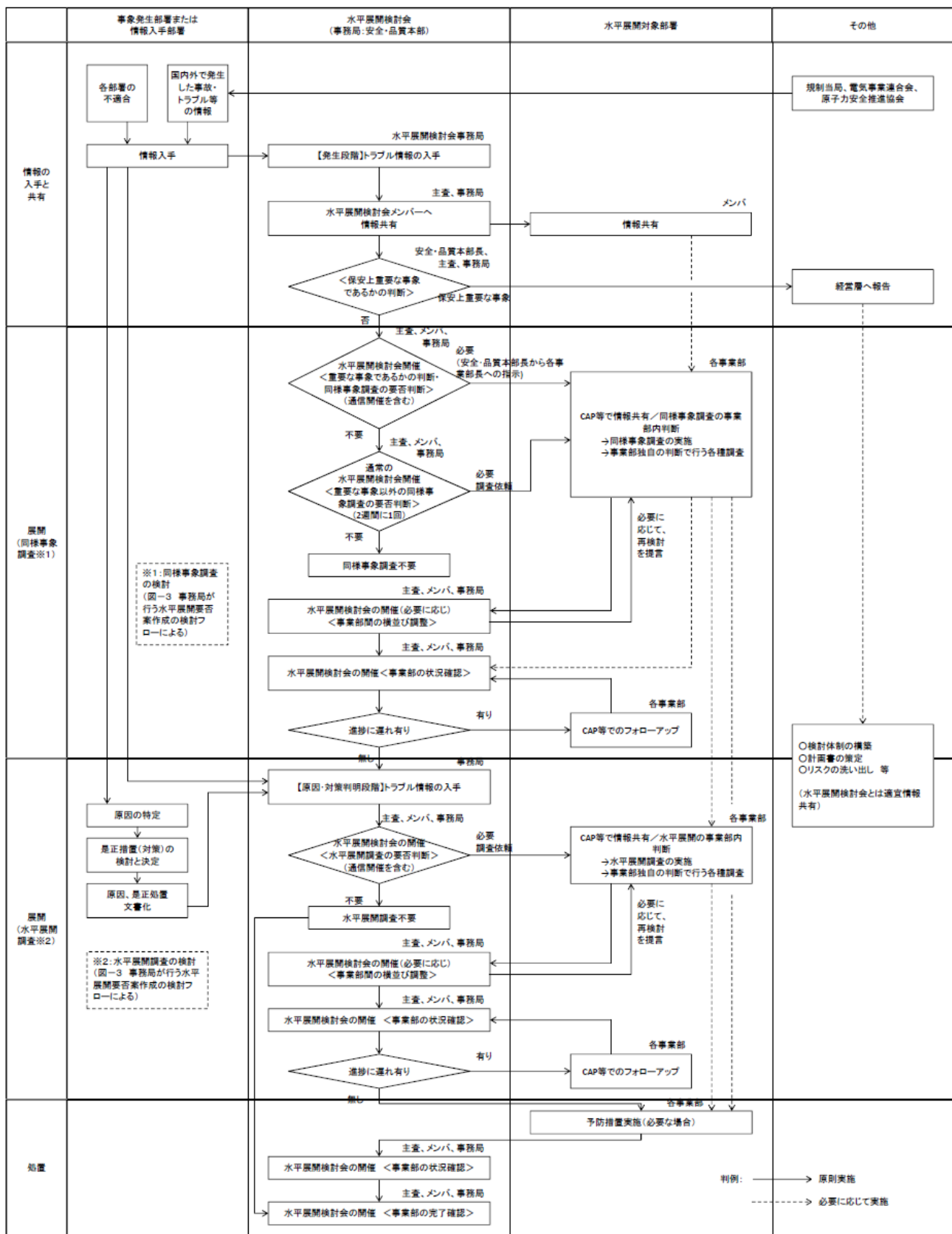


図-1 情報入手から水平展開までの基本フロー

令和元年 11 月 29 日 R0

補足説明資料 1-16

水平展開検討会の開催実績（平成 30年度）

月	日	内容	備考
4	11	各施設における予防処置活動の取り組み状況	
4	26		
5	10		
5	31		
6	14		
6	21		
6	28		
7	11		
7	26		
8	9		
8	21		
9	6		
9	20		
9	26		
10	4		
10	11		
10	18		
10	25		
11	1		
11	2		

水平展開検討会の開催実績（平成 30年度）

月	日	内容	備考
11	8	各施設における予防処置活動の取り組み状況	
11	15		
11	29		
11	30		
12	4		
12	6		
12	12		
12	19		
12	26		
1	9		
1	16		
1	23		
1	30		
2	6		
2	13		
2	20		
2	27		
3	6		
3	13		
3	19		
3	27		

水平展開検討会の開催実績（平成 31年度）

月	日	内容	備考
4	3	各施設における予防処置活動の取り組み状況	
4	10		
4	17		
5	15		
5	22		
5	24		
5	29		
5	31		
6	4		
6	12		
6	19		
6	26		
7	2		
7	10		
7	17		
7	24		
7	30		
8	6		
8	22		

令和元年 11 月 29 日 R0

補足説明資料 1-17

過去3年間の海外派遣者実績について

年度	件名	派遣者数
2016年度	IAEA 主催の Working Standard (実用標準) および LSD スパイクの調製方法に係る技術会議	2
	固形物収納体 (CSD-C) 受入基準に係る技術会議	1
	国際学会 (ESG2016) 参加	1
	韓国原子力研究所ワークショップ参加	1
	標準核物質の調達・輸送および技術情報の収集	3
	マンズフィールド財団主催会議「CIIS-Mansfield Forum」参加	1
	英国とのプルトニウム在庫量測定システムに係る会合	1
	米国 Tritech 社とのメンテナンスサポート契約に基づく試験および技術会合	1
	次世代再処理ガラス固化技術基盤研究事業におけるガラス組成等調査	1
	仏国 CEA との技術協力に関する会議参加	1
2017年度	2017年度 米国原子力学会年次大会参加	2
	保全関係専門家会議の調整および工場視察	3
	保全最適化に関するアレバとの意見交換およびラ・アーク再処理工場視察	1
	核物質管理学会 (INMM) 米国本部年次大会参加	1
	国際会議 (SmiRT-24) 参加	1
	米国 Tritech 社および米国ロスアラモス国立研究所との技術会合	2
	国際学会 (GLOBAL2017) 参加	1
	米国・カナダにおける原子力発電所のサイバーおよび核セキュリティ調査	1
	高レベル廃液濃縮設備の増設に係る基本設計の事前検討における技術会議	2
	プルトニウム在庫量測定システムに係る技術会合および国際原子力機関との保障措置会合	2

年度	件名	派遣者数
2018 年度	核セキュリティおよび保障措置に関する世界動向の収集と意見交換	1
	核物質管理学会（INMM）米国本部年次大会参加	1
	米国 Tritech 社および米国ロスアラモス国立研究所との技術会合	1
	国際保障措置シンポジウム参加	1
	原子力発電所のサイバー及び核セキュリティに関するイスラエル調査団参加	1
	ガラス固化技術の基盤研究事業等における米国関係者・有識者との意見交換	2
	ラ・アーク再処理工場における高レベル廃液濃縮缶の新設状況視察	2
	ラ・アーク再処理工場における高レベル廃液濃縮缶の運転状況視察	4

令和元年 11 月 29 日 R0

補足説明資料 1-18

品証技術基準規則を踏まえた品質マニュアルについて

当社における品質保証活動については、新規制基準施行前まではJ E A C 4111-2009 に基づき品質保証活動を実施してきた。今回の工認審査基準の施行(平成25年12月18日)を踏まえ、J E A C 4111-2009 から追加された要求事項について品質マニュアル(平成25年12月18日)に反映した。

主な変更内容は以下の通りである。

本審査資料 4. 設計及び工事並び に運転及び保守に係 る品質保証活動	本審査資料に係る品証 技術基準規則の 追加要求事項	品質マニュアルの 変更内容	保安規定第4条の3(品質 保証計画)の変更内容
品質マネジメントシス テム	第二条第2項第一号 QMSに安全文化を醸成 するための活動を行う仕 組みを含めること。	(1. 目的) J E A C 4111-2009 に 基づいた QMS に、安全文 化を醸成するための 活動を行う仕組みを 含めたQMS とすること に変更した。	未反映
品質方針及び品質目標	第十条及び第十一条 品質方針は、組織運営に 関する方針と整合的な ものであること。	(5. 3 品質方針) 追加要求内容を追加し た。	未反映
マネジメントレビュー	第十七条, 第十八条及び 第十九条 マネジメントレビュー のインプットとして、品 質目標の達成状況, 安全 文化の醸成及び関係法 令遵守の実施状況を追 加。	(5. 6. 2 マネジメン トレビューへのイン プット) 追加要求内容を追加し た。	未反映
調達管理	第三十六条, 第三十七条 及び第三十八条 調達要求事項として, 不 適合の報告及び処理, 安 全文化醸成活動に関す る必要な事項及び調達 要求事項への適合状況 を記録した文書の提出 等を追加。	(7. 4. 2 調達要求 事項) 追加要求内容を追加し た。	未反映

令和 2 年 3 月 17 日 R1

補足説明資料 1-19

記 番 号	規程第38号-39
制 定	1989年 1月 10日
最終改正	2019年 9月 6日
施 行	2019年 9月 9日
主管部署	安全・品質本部 品質保証部 品質計画G

全社品質保証計画書 (抜粋)

日本原燃株式会社

1. 目的

本計画書は、原子燃料サイクルの確立という社会的使命を銘記し、施設の安全確保の徹底を図るとともに社会の信頼および顧客の満足を得るよう、研究および開発、設計および工事ならびに運転・保守および輸送の各段階において適切な品質保証活動を実施するために安全文化を醸成するための活動を行う仕組みを含めた品質マネジメントシステム（以下「品質マネジメントシステム」という。）を、社長をトップとして規定するものである。

また、本計画書は、「濃縮・埋設事業所加工施設保安規定」、「濃縮・埋設事業所廃棄物埋設施設保安規定」、「再処理事業所廃棄物管理施設保安規定」および「再処理事業所再処理施設保安規定」にて、「全社品質保証計画書」として文書化するとした図書である。

2. 適用範囲、適用規格および規則

2.1 適用範囲

本計画書は、図 2.1「品質マネジメントシステム体制図」に示す組織（以下「室、各本部・事業部」という。）における原子力安全および製品品質に係る品質保証活動に適用する。

なお、本計画書のうち、下表に示す施設およびプロセスは、「品質マネジメントシステム－要求事項（JIS Q9001:2008）（ISO9001:2008）」の適用範囲から除外する。

本部・事業部名	項目	施設およびプロセス：除外理由
濃縮事業部 ・加工施設（濃縮）	7.5.2業務に関するプロセスの妥当性確認および製造・サービス提供に関するプロセスの妥当性確認	<u>濃縮六フッ化ウラン実現：製品の監視および測定にて製品要求事項を満たしているか検証可能である</u> <u>原料六フッ化ウラン輸送役務実現：濃縮事業部が実施する検証不可能な事項はない</u>
	7.5.5調達製品の保存および製品の保存	<u>原料六フッ化ウラン輸送役務実現：濃縮事業部が納入する物品はない</u>
	7.6監視機器および測定機器の管理	<u>原料六フッ化ウラン輸送役務実現：濃縮事業部が製品の監視測定で使用する機器はない</u>
埋設事業部	7.3設計・開発	<u>将来の埋設施設に係る技術開発：製品が特定される前の技術開発である</u>
再処理事業部および技術本部 ・廃棄物管理施設	7.3設計・開発	<u>返還廃棄物の受入れ・貯蔵の役務、契約に基づき提出する報告書等：当該施設の保守・改良工事が、「6.3インフラストラクチャー」の要求事項に対応するものであり、製品の設計に当たらない</u>
	7.5.2業務に関するプロセスの妥当性確認および製造・サービス提供に関するプロセスの妥当性確認	<u>廃棄物管理施設：ガラス固化体の貯蔵状態を監視および測定により、その妥当性を確認するとともに、貯蔵した後の搬出時においても健全性を検証することが可能である</u>

4. 品質マネジメントシステム

4.1 一般要求事項

(1) 各職位は、本計画書に従って、2.2項の適用規格および規則の要求事項を満たす品質マネジメントシステムを確立し、文書化し、実施し、かつ、維持する。また、その品質マネジメントシステムの有効性を継続的に改善する。

(2) 各職位は、次の事項を実施する。

- a. 品質マネジメントシステムに必要なプロセスの内容（当該プロセスにより達成される結果を含む。）およびそれらの組織への適用、これらのプロセスの順序および相互関係を明確にする。プロセス関連図を図4.1に示す。
- b. これらのプロセスの運用および管理のいずれもが効果的であることを確実にするために必要な判断基準および方法を明確にする。
- c. これらのプロセスの運用および監視の支援をするために必要な資源および情報を利用できることを確実にする。
- d. これらのプロセスを監視し、適用可能な場合には測定し、分析する。
- e. これらのプロセスについて、計画どおりの結果を得るため、かつ、継続的改善を達成するために必要な処置をとる。
- f. これらのプロセスおよび組織を品質マネジメントシステムとの整合をとれたものにする。
- g. 社会科学および行動科学の知見を踏まえて、品質マネジメントシステムの運用を促進する。

(3) 各職位は、品質マネジメントシステムの運用において、原子力安全に対する重要性に応じて、品質マネジメントシステム要求事項の適用の程度についてグレード分けを行う。また、これに基づき資源の適切な配分を行う。なお、グレード分けの決定に際しては、原子力安全に対する重要性に加えて以下の事項を必要に応じて考慮する。

- a. プロセスおよび各施設の複雑性、独自性、または斬新性の程度
- b. プロセスおよび各施設の標準化の程度や記録のトレーサビリティの程度
- c. 検査または試験による原子力安全に対する要求事項への適合性の検証可能性の程度
- d. 作業または製造プロセス、要員、要領、および装置等に対する特別な管理や検査の必要性の程度
- e. 運転開始後の各施設に対する保守、供用期間中検査および取替えの難易度

- (4) 各職位は、これらのプロセスを、本計画書に従って運営管理する。
- (5) 各職位は、原子力安全の達成および要求事項に対する製品の適合性に影響を与えるプロセスをアウトソースすることを決めた場合には、アウトソースしたプロセスに関して管理を確実にする。これらのアウトソースしたプロセスに適用される管理の方式および程度は、7.4 項の調達のプロセスに基づいて管理する。

4.2 文書化に関する要求事項

4.2.1 一般

各職位は、品質マネジメントシステムの文書に以下の文書を含める。また、これらの文書の構成概念図を図 4.2.1 に示す。なお、記録は適正に作成する。

- a. 文書化した、品質方針および品質目標の表明
 (「安全文化醸成活動に係る規程」を含む)
- b. 全社品質保証計画書 (本計画書)
- c. 本計画書が要求する“文書化された手順” および記録

文書化された手順	本計画書 関連条項	対象となる文書
文書管理に関するもの	4.2.4	4.2.3項の「全社品質保証計画書運用要則」に定められる、室、各本部・事業部の要領、細則等
記録の管理に関するもの	4.2.5	
不適合管理に関するもの	8.3	
是正処置に関するもの	8.5.2	
予防処置に関するもの	8.5.3	
内部監査に関するもの	8.2.2	監査室 内部監査要則

- d. 組織内のプロセスの効果的な計画、運用および管理を確実に実施するために、組織が必要と判断した記録を含む文書

①以下の文書

「全社共通の運用要領を定めたマネジメント文書」であり、d. ④もしくは⑤として「業務実施に係る文書」が別に定められるもの

文書化された手順	本計画書 関連条項	対象となる文書
品質方針に関するもの	5.3	トップマネジメントに係る品質マネジメントシステム運営要則
マネジメントレビューに関するもの	5.6	
品質目標に関するもの	5.4.1	品質目標策定要則
第三者監査の実施に関するもの	8.2.1	第三者監査運営要則
不適合の公開基準に関するもの	8.3	ニューシアおよびニックスへのトラブル情報の掲載管理要則
根本原因分析に関するもの	8.5.2 8.5.3	根本原因分析実施要則

②室、各本部・事業部にて「管理に係る文書」として別に定めるもの

③室、各本部・事業部の「全社品質保証計画書運用要則」

④室、各本部・事業部の業務実施に係る具体的な要領を示す文書

⑤室、各本部・事業部の作成文書

⑥外部文書

⑦上記 c. および d. ①②③④⑤⑥の文書にて規定された記録

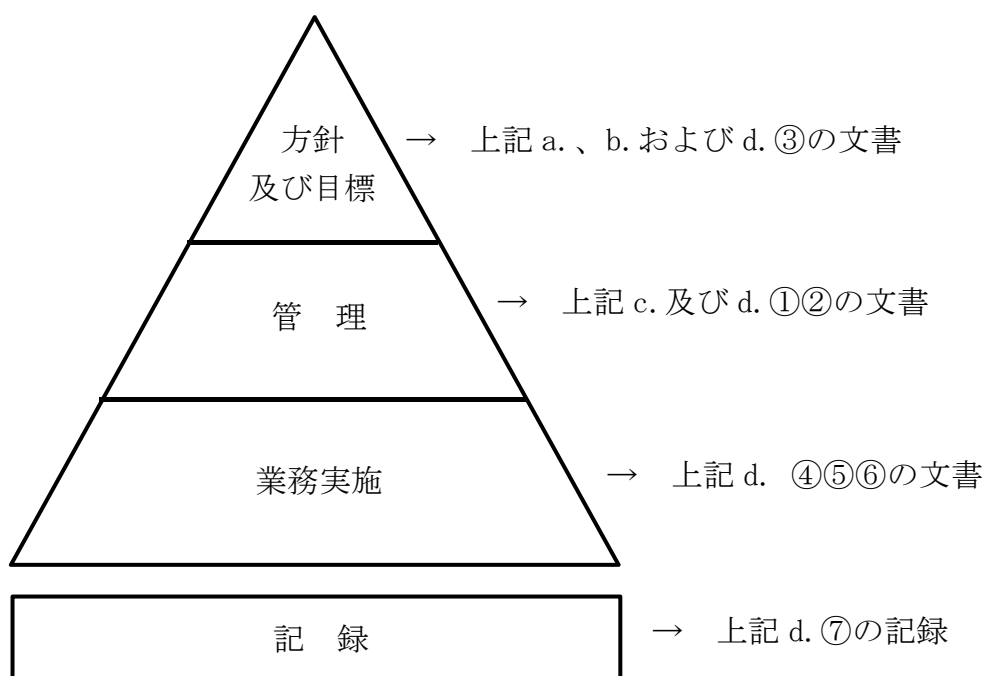


図 4.2.1：品質マネジメントシステムの文書の構成概念図

決定した外部からの文書を明確にし、その配付が管理されていることを確実にする。

- g. 廃止文書が誤って使用されないようにする。また、これらを何らかの目的で保持する場合には、適切な識別をする。

4.2.5 記録の管理

- (1) 各職位は、要求事項への適合および品質マネジメントシステムの効果的運用の証拠を示すために作成された記録の対象を明確にし、当該記録を管理する。
- (2) 室、各本部・事業部長は、記録の識別、保管、保護、検索、保管期間および廃棄に関して必要な管理についての文書を4.2.3項の室、各本部・事業部の全社品質保証計画書運用要則に定める。
- (3) 各職位は、記録を読みやすく、容易に識別可能で、検索可能なものとする。

5. 経営者の責任

5.1 経営者のコミットメント

社長は、品質マネジメントシステムの構築および実施、ならびにその有効性を継続的に改善することに対するコミットメントの証拠を次の事項によって示す。

- a. 法令・規制要求事項を満たすことは当然のこととして、原子力安全および顧客要求事項を満たすことの重要性を組織内に周知する。
- b. 品質方針を設定する。
- c. 品質目標が設定されることを確実にする。
- d. マネジメントレビューを実施する。
- e. 資源が使用できることを確実にする。
- f. 安全文化を醸成するための活動を促進する。(注)

(注) 具体的な要領については、安全・品質本部長が定める「安全文化醸成活動に係る規程」による。

5.2 原子力安全および顧客の重視

社長は、原子力安全を最優先に位置付け、業務・施設に対する要求事項が決定され、満たされていることを確実にする。

また、顧客満足の上を目指して、顧客要求事項が決定され、満たされていることを確実にする。

5.3 品質方針

- (1) 社長は、品質方針について次の事項を確実にする。
 - a. 組織の目的に対して適切である。
 - b. 要求事項への適合および品質マネジメントシステムの有効性の継続的な改善に対するコミットメントを含む。
 - c. 関係法令および保安規定の遵守ならびに安全文化醸成に関する事項を含む。
 - d. 品質目標の設定およびレビューのための枠組みを与える。
 - e. 組織全体に伝達され、理解される。
 - f. 適切性の持続のためにレビューする。
 - g. 組織運営に関する方針と整合性がとれている。
- (2) 安全・品質本部長は、社長が定める品質方針の設定に係る要領等についての文書を、「トップマネジメントに係る品質マネジメント運営要則」として定める。

5.4 計画

5.4.1 品質目標

- (1) 社長は、組織内のしかるべき部門および階層で、品質目標が設定されていることを確実にする。その品質目標には、策定した安全文化醸成活動の取組みのうち特に重要な事項、業務・施設に対する要求事項 および製品要求事項を満たすために必要なものを含める。
- (2) 品質目標は、その達成度が判定可能で、品質方針との整合をとる。
- (3) 安全・品質本部長は、品質目標の策定・管理および品質目標を達成するための具体的な実行計画の策定ならびに管理についての文書を、「品質目標策定要則」として定める。

5.4.2 品質マネジメントシステムの計画

社長は、次の事項を確実にする。

- (1) 品質目標および4.1項の要求事項を満たすために、品質マネジメントシステムの構築と維持についての計画が策定される。
- (2) 品質マネジメントシステムの変更を計画し、実施する場合には、その変更が品質マネジメントシステムの全体の体系に対して矛盾なく、整合性が取れている。

5.5 責任、権限およびコミュニケーション

5.5.1 責任および権限

社長は、品質保証活動に係る機構とその分掌業務および職位について、組織全体に周知する。具体的な要領は、「職制規程」および「職務権限規程」による。

さらに炉規制法で規定される保安規定に責任および権限を定め、組織全体に周知する。各職位は、担当業務に応じて、保安活動の内容を説明する責任を有する。

社長は、監査室を社長直属の組織とし、特定の取締役による監査室への関与を排除する。また、監査対象組織である保安組織を構成する部署から物理的に離隔する等により、監査室の独立性を確保する。

安全・品質本部長は、5. 経営者の責任に関する社長が行う品質保証に係る業務の補佐として、各事業部の品質保証活動が適切に実施されることを支援する。また、補佐するための具体的事項についての文書を4.2.3項の安全・品質本部の全社品質保証計画書運用要則に定める。

5.5.2 管理責任者

(1) 社長は、監査室長、安全・品質本部長、濃縮事業部長、埋設事業部長、再処理事業部長、技術本部長および燃料製造事業部長を、表 5.5.2 に示す各部署の業務に関する管理責任者に任命する。

表 5.5.2 管理責任者の責任範囲

職位	適用される業務
監査室長	監査室の業務
安全・品質本部長	安全・品質本部の業務
濃縮事業部長	濃縮事業部の業務
埋設事業部長	埋設事業部の業務
再処理事業部長	再処理事業部の業務 技術本部の業務 <u>(ただし、技術本部輸送管理部の輸送に係る業務を除く)</u>
技術本部長	<u>技術本部輸送管理部の輸送に係る業務</u>
燃料製造事業部長	<u>燃料製造事業部の業務</u>

(2) 管理責任者は与えられている他の責任とかかわりなく次に示す責任および権限をもつ。

a. 品質マネジメントシステムに必要なプロセスの確立、実施および維

持を確実にする。

- b. 品質マネジメントシステムの実施状況および改善の必要性の有無について社長に報告する。
- c. 組織全体にわたって、関係法令の遵守および原子力安全ならびに顧客要求事項についての認識を高めることを確実にする。

5.5.3 プロセス責任者

社長は、プロセス責任者に対し、所掌する業務に関して、次に示す責任および権限を与える。

- (1) プロセスを確立し、実施するとともに、有効性を継続的に改善する。
- (2) 業務に従事する要員の、業務・施設に対する要求事項についての認識を高める。
- (3) 成果を含む実施状況について評価する(5.4.1項 および8.2.3項参照)。
- (4) 安全文化を醸成するための活動を促進する。

5.5.4 内部コミュニケーション

社長は、組織内にコミュニケーションのための適切なプロセスが確立されることを確実にする。また、品質マネジメントシステムの有効性に関する情報の交換が行われることを確実にする。

(1) 安全・品質改革委員会

品質保証活動の実施状況を確認し、経営として、観察・評価し、取り組みが弱い場合は、要員、組織、予算、購買等の全社の仕組みが機能しているかの観点で審議を行う。*

社長は、安全・品質改革委員会の構成、運営等についての具体的な要領は、「安全・品質改革委員会規程」に定める。

※社長は、安全・品質改革委員会の審議結果を受けて、必要な指示、命令を出すことができる。

(2) 品質・保安会議

品質保証活動方針、品質保証活動状況および品質保証活動に係る重要な事項について、品質・保安会議で審議、報告を行う。

安全・品質本部長は、品質・保安会議の構成、運営等についての具体的な要領は、「品質・保安会議規程」に定める。

(3) 安全委員会

保安に関する品質保証に係る事項については、保安規定に定める安全委員会で審議を行う。

各事業部長は、安全委員会の構成、運営等についての文書を4.2.3項の各事業部の全社品質保証計画書運用要則に定める。

(4) 品質保証連絡会

品質保証に係る事項について審議し、一体化した業務推進に向け、各事業部・本部間で連携した品質保証活動を行うため、品質保証連絡会を設置する。

安全・品質本部長は、品質保証連絡会の構成、運営等についての具体的な要領は、「品質保証連絡会運営要則」に定める。

(5) 水平展開検討会

各事業部・本部の不適合および重要な事象に対する事業部・本部間の水平展開を行うため、水平展開検討会を設置する。

安全・品質本部長は、水平展開検討会の構成、運営等についての具体的な要領は、「水平展開検討会運営要則」に定める。

(6) その他内部コミュニケーション

室、各本部・事業部長は、必要に応じて内部コミュニケーションの方法を4.2.3項の室、各本部・事業部の全社品質保証計画書運用要則に定める。

5.6 マネジメントレビュー

5.6.1 一般

- (1) 社長は、組織の品質マネジメントシステムが、引き続き適切で、妥当で、かつ、有効であることを確実にするために、年1回以上品質マネジメントシステムをレビューする。
- (2) このレビューでは、品質マネジメントシステムの改善の機会の評価、品質方針および品質目標を含む品質マネジメントシステムの変更の必要性の評価も行う。
- (3) 安全・品質本部長は、マネジメントレビューの運営等についての文書を「トップマネジメントに係る品質マネジメントシステム運営要則」として定める。
- (4) 安全・品質本部長は、マネジメントレビューの結果の記録を維持する。

5.6.2 マネジメントレビューへのインプット

管理責任者は、マネジメントレビューへのインプットには、次の情報を含める。

- a. 監査の結果（内部監査および第三者監査等を含む。）

- b. 原子力安全の達成に関する外部の受け止め方および顧客からのフィードバック
- c. プロセスの成果を含む実施状況（品質目標の達成状況を含む。）、検査および試験の結果ならびに製品の適合性
- d. 安全文化を醸成するための活動の実施状況
- e. 関係法令および保安規定の遵守状況
- f. 予防処置および是正処置の状況
- g. 前回までのマネジメントレビューの結果に対するフォローアップ
- h. 品質マネジメントシステムに影響を及ぼす可能性のある変更
- i. その他重要な事項（安全・品質改革委員会での審議結果等）
- j. 改善のための提案

マネジメントレビューへのインプットには、安全・品質改革委員会の実施結果が含まれる。

5.6.3 マネジメントレビューからのアウトプット

社長は、マネジメントレビューからのアウトプットには、次の事項に関する決定および処置すべてを含める。

- a. 品質マネジメントシステムおよびそのプロセスの有効性の改善
- b. 業務の計画および実施に係わる改善および顧客要求事項に係わる製品の改善
- c. 資源の必要性
- d. その他、改善が必要な事項

6. 資源の運用管理

6.1 資源の提供

社長は、室、各本部・事業部長が明確にした以下の事項に必要な資源を提供する。

- a. 品質マネジメントシステムを実施し、維持する。また、その有効性を継続的に改善する。
- b. 原子力安全を達成・維持・向上する。
- c. 顧客満足を、顧客要求事項を満たすことによって向上する。

6.2 人的資源

6.2.1 一般

各職位は、原子力安全の達成に影響がある業務に従事する社員および製品要求事項への適合に影響がある業務に従事する社員には、適切な教育、訓

練、技能および経験を判断の根拠として力量があることを明確にする。

6.2.2 力量、教育・訓練および認識

各職位は、以下の事項を実施する。

また、室、各本部・事業部長は、必要な力量の設定および必要な力量が持てるようにするために行う教育・訓練についての文書を4.2.3項の室、各本部・事業部の全社品質保証計画書運用要則に定める。

- a. 原子力安全の達成に影響がある業務および製品要求事項への適合に影響がある業務に従事する社員（管理責任者を含む。）に必要な力量を明確にする。
- b. 該当する場合には（必要な力量が不足している場合には）、その必要な力量に到達することができるように教育・訓練を行うか、または他の処置をとる。
- c. 教育・訓練または他の処置の有効性を評価する。
- d. 社員が、自らの活動のもつ意味と重要性を認識し、品質目標の達成に向けて自らどのように貢献できるかを認識することを確実にする。
- e. 教育、訓練、技能および経験について該当する記録を維持する。

6.3 インフラストラクチャー

各職位は、職制規程、職務権限規程または保安規定に基づき、原子力安全の達成および製品要求事項への適合を達成するうえで必要なインフラストラクチャーを明確にし、提供し、かつ、維持する。

6.4 作業環境

各職位は、原子力安全および製品要求事項への適合を達成するために必要な作業環境を明確にし、運営管理する。

7. 業務の計画、実施および製品実現

7.1 業務の計画および製品実現の計画

各職位は、業務に必要なプロセスおよび製品実現に必要なプロセスを計画して、構築する。

- (1) 各職位は、業務の計画および製品実現の計画について、品質マネジメントシステムのその他のプロセスの要求事項との整合をとる。
- (2) 各職位は、業務の計画および製品実現の計画に当たっては、次の事項を明確にする。
 - a. 業務・施設および製品に対する品質目標および要求事項

- b. 業務・施設および製品に特有な、プロセスおよび文書の確立の必要性、ならびに資源の提供の必要性
- c. その業務・施設および製品のための検証、妥当性確認、監視、検査および試験活動、ならびにこれらの合否判定基準
- d. 業務・施設および製品実現のプロセスおよびその結果が要求事項を満たしていることを実証するために必要な記録

(3) 各職位は、この計画のアウトプットを、組織の運営方法に適した形式とする。

7.2 業務・施設に対する要求事項に関するプロセスおよび顧客関連のプロセス

7.2.1 業務・施設に対する要求事項の明確化および製品に関連する要求事項の明確化

各職位は、次の事項を明確にする。

- a. 業務・施設および製品に適用される法令・規制要求事項
- b. 明示されていないが、業務・施設に不可欠な要求事項
- c. 顧客が規定した要求事項。これには引渡しおよび引渡し後の活動に関する要求事項を含む。
- d. 顧客が明示してはいないが、指定された用途または意図された用途が既知である場合、それらの用途に応じた要求事項
- e. 組織が必要と判断する追加要求事項すべて

7.2.2 業務・施設に対する要求事項のレビューおよび製品に関連する要求事項のレビュー

原子力安全に係る業務・施設に対する要求事項のレビューについては

(1)～(5)項に、また、製品に関連する要求事項のレビューについては(6)～(10)項に示す。

- (1) 各職位は、業務・施設に対する要求事項をレビューする。このレビューは、その要求事項を適用する業務を行う前に実施する。
- (2) 各職位は、レビューでは次の事項を確実にする。
 - a. 業務・施設に対する要求事項が定められている。
 - b. 業務・施設に対する要求事項が以前に提示されたものと異なる場合には、それについて解決されている。
 - c. 定められた要求事項を満たす能力をもっている。
- (3) 各職位は、このレビューの結果の記録およびそのレビューを受けてとられた処置の記録を維持する。

にするために、計画した方法に従って、設計・開発の妥当性確認を実施する。

- (2) 各職位は、実行可能な場合にはいつでも、各施設の使用前または製品の引渡しまたは提供の前に、妥当性確認を完了する。
- (3) 各職位は、妥当性確認の結果の記録および必要な処置があればその記録を維持する。

7.3.7 設計・開発の変更管理

- (1) 各職位は、各施設または製品の設計・開発の変更を明確にし、記録を維持する。
- (2) 各職位は、変更に対して、レビュー、検証および妥当性確認を適切に行い、その変更を実施する前に承認する。
- (3) 各職位は、各施設の設計・開発の変更のレビューには、その変更が、当該の各施設を構成する要素および関連する各施設に及ぼす影響の評価（施設を構成する材料または部品に及ぼす影響の評価を含む。）を含める。また、製品の設計・開発の変更のレビューには、その変更が、製品を構成する要素および既に引き渡されている製品に及ぼす影響の評価を含める。
- (4) 各職位は、変更のレビューの結果の記録および必要な処置があればその記録を維持する。

7.4 調達

7.4.1 調達プロセス

- (1) 各職位は、規定された調達要求事項に、調達製品が適合することを確実にする。室、各本部・事業部長は、調達プロセスに関する管理についての文書を 4.2.3 項の室、各本部・事業部の全社品質保証計画書運用要則に定める。
- (2) 各職位は、供給者および調達製品に対する管理の方式と程度を調達製品が原子力安全に及ぼす影響に応じて定める。また、調達製品がその後の製品実現のプロセスまたは最終製品に及ぼす影響に応じて定める。
- (3) 各職位は、供給者が要求事項に従って調達製品を供給する能力を判断の根拠として、供給者を評価し、選定する。また、選定、評価および再評価の基準を定める。
- (4) 各職位は、評価の結果の記録および評価によって必要とされた処置があればその記録を維持する。
- (5) 各職位は、調達製品の調達後における、維持または運用に必要な

な保安に係る技術情報を取得するための方法および他の組織と共有する場合に必要な措置に関する方法を定める。

7.4.2 調達要求事項

- (1) 各職位は、調達要求事項では調達製品に関する要求事項を明確にし、必要な場合には、次の事項のうち該当する事項を含める。
 - a. 製品、手順、プロセスおよび設備の承認に関する要求事項
 - b. 要員の適格性確認に関する要求事項
 - c. 品質マネジメントシステムに関する要求事項
 - d. 不適合の報告および処理に関する要求事項
 - e. 安全文化を醸成するための活動に関する必要な要求事項
 - f. その他調達物品等に関し必要な事項
- (2) 各職位は、供給者に伝達する前に、規定した調達要求事項が妥当であることを確実にする。
- (3) 各職位は、調達製品を受領する場合には、調達製品の供給者に対し、調達要求事項への適合状況を記録した文書を提出させる。

7.4.3 調達製品の検証

- (1) 各職位は、調達製品が、規定した調達要求事項を満たしていることを確実にするために、必要な検査またはその他の活動を定めて、実施する。
- (2) 各職位は、供給者先で検証を実施することにした場合 または顧客が、供給者先で検証を実施することにした場合には、その検証の要領および調達製品のリリースの方法を調達要求事項の中に明確にする。

7.5 業務の実施 および製造・サービス提供

7.5.1 業務の管理、製造およびサービス提供の管理

各職位は、業務を管理された状態で実施する。また、製造およびサービス提供を計画し、管理された状態で実行する。管理された状態には、該当する次の状態を含む。

- a. 原子力安全との関わりを述べた情報 および製品の特性を述べた情報が利用できる。
- b. 必要に応じて、作業手順が利用できる。
- c. 適切な設備を使用している。
- d. 監視機器および測定機器が利用でき、使用している。
- e. 規定された監視および測定が実施されている。

リリース（次工程への引渡し）を正式に許可した者を記録する。

- (4) 各職位は、業務の計画で決めた検査および試験が完了するまでは当該施設を据え付けたり、運転したりしない。ただし、当該の権限をもつ者が承認したときは、この限りではない。
- (5) 各職位は、製品要求事項が満たされていることを検証するために、製品の特性を監視し、測定する。監視および測定は、個別製品の実現の計画に従って、製品実現の適切な段階で実施する。
- (6) 各職位は、合否判定基準への適合の記録を維持する。記録には、リリースを正式に許可した人を明記する。
- (7) 各職位は、個別製品の実現の計画で決めたことが問題なく完了するまでは、製品のリリースおよびサービス提供は行わない。ただし、当該の権限をもつ者が承認したとき、および該当する場合に顧客が承認したときは、この限りではない。

8.3 不適合管理

- (1) 各職位は、業務・施設に対する要求事項に適合しない状況が放置されることを防ぐために、製品にあつては製品要求事項に適合しない製品が誤って使用されたり、または引き渡されることを防ぐために、それらを識別し、管理することを確実にする。

室、各本部・事業部長は、不適合の処理に関する管理およびそれに関連する責任および権限についての文書を4.2.3項の室、各本部・事業部の全社品質保証計画書運用要則に定める。
- (2) 各職位は、該当する場合には、次の一つまたはそれ以上の方法で、不適合を処理する。
 - a. 検出された不適合を除去するための処置をとる。
 - b. 当該の権限をもつ者、および該当する場合は顧客が、特別採用によって、その使用、リリース（次工程への引渡し）もしくは出荷、または合格と判定することを正式に許可する。
 - c. 本来の意図された使用または適用ができないような処置をとる。
 - d. 各職位は、外部への引渡し後または業務の実施後もしくは製品の使用開始後に不適合が検出された場合には、その不適合による影響または起こり得る影響に対して適切な処置をとる。
- (3) 各職位は、不適合の性質の記録および、不適合に対してとられた特別採用を含む処置の記録を維持する。
- (4) 各職位は、不適合に修正を施した場合には、要求事項への適合性を実証するための再検証を行う。

- (5) 安全・品質本部長は、原子力安全の向上を図る観点から、公開の基準についての文書を「ニューシアおよびニックスへのトラブル情報の掲載管理要則」として定め、不適合の内容を原子力施設情報公開ライブラリー（ニューシア）へ登録することにより、公開する。

8.4 データの分析

- (1) 各職位は、品質マネジメントシステムの適切性および有効性を実証するため、また、品質マネジメントシステムの有効性の継続的な改善の可能性を評価するために適切なデータを明確にし、それらのデータを収集し、分析する。この中には、8.2項の監視および測定の結果から得られたデータおよびそれ以外の該当する情報源からのデータを含める。
- (2) 各職位は、データの分析によって、次の事項に関連する情報を提供する。
- a. 原子力安全の達成に関する外部の受け止め方および顧客満足
 - b. 業務・施設に対する要求事項への適合および製品要求事項への適合
 - c. 予防処置の機会を得ることを含む、プロセスと各施設および製品の、特性および傾向
 - d. 供給者の能力

8.5 改善

8.5.1 継続的改善

各職位は、品質方針、品質目標、監査結果、データの分析、是正処置、予防処置およびマネジメントレビューを通じて、品質マネジメントシステムの有効性を継続的に改善する。

8.5.2 是正処置

- (1) 各職位は、再発防止のため、不適合の原因を除去する処置をとる。
- (2) 是正処置は、検出された不適合のもつ影響に見合うものとする。
- (3) 室、各本部・事業部長は、次の事項に関する要求事項についての文書を4.2.3項の室、各本部・事業部の全社品質保証計画書運用要則に定める。
- a. 不適合（顧客からの苦情を含む）のレビュー
 - b. 不適合の原因の特定
 - c. 不適合の再発防止を確実にするための処置の必要性の評価

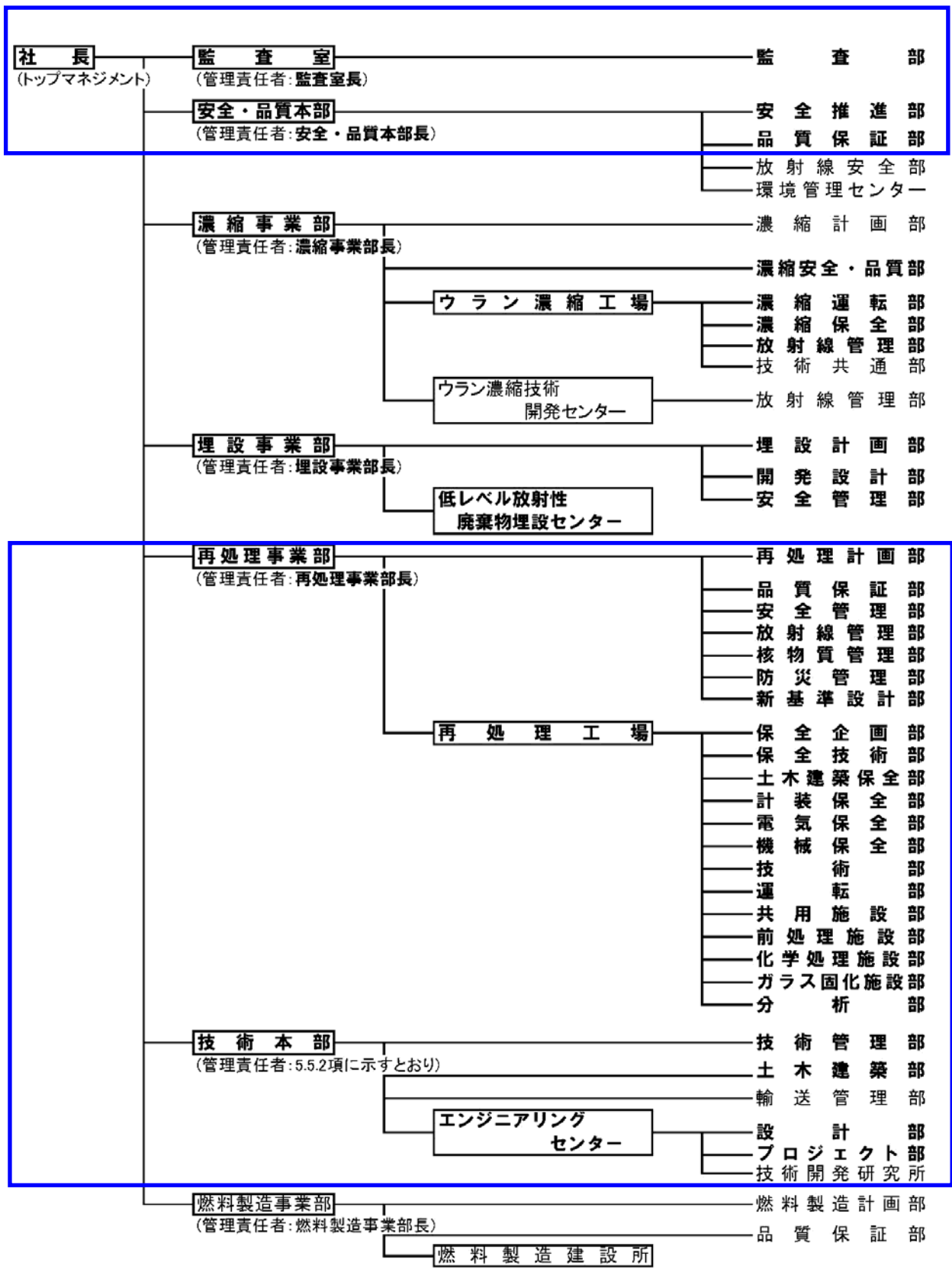
- d. 必要な処置の決定および実施
- e. とった処置の結果の記録
- f. とった是正処置の有効性のレビュー

なお、安全・品質本部長は、不適合の原因の特定に当たって必要に応じて実施する根本原因分析についての文書を「根本原因分析実施要則」として定めるとともに、不適合の再発防止のために行う不適合の人的過誤に係る直接原因分析についての文書を4.2.3項の安全・品質本部の全社品質保証計画書運用要則に定める。

8.5.3 予防処置

- (1) 各職位は、起こり得る不適合が発生することを防止するために、保安活動の実施によって得られた知見および他の施設から得られた知見の活用を含め、その原因を除去する処置を決める。この活用には、原子力安全に係る業務の実施によって得られた知見を他の原子力事業者と共有することも含む。
- (2) 予防処置は、起こり得る問題の影響に見合ったものとする。
- (3) 室、各本部・事業部長は、次の事項に関する要求事項についての文書を4.2.3項の室、各本部・事業部の全社品質保証計画書運用要則に定める。
 - a. 起こり得る不適合およびその原因の特定
 - b. 不適合の発生を予防するための処置の必要性の評価
 - c. 必要な処置の決定および実施
 - d. とった処置の結果の記録
 - e. とった予防処置の有効性のレビュー

なお、安全・品質本部長は、a項の活動において必要に応じて実施する根本原因分析についての文書を「根本原因分析実施要則」として定めるとともに、不適合の未然防止のために行う不適合の人的過誤に係る直接原因分析についての文書を4.2.3項の安全・品質本部の全社品質保証計画書運用要則に定める。



注:太字表記は各施設保安規定で示される「保安に関する組織」が含まれる部署である。

図2.1 品質マネジメントシステム体制図

令和元年 11 月 29 日 R0

補足説明資料 1-20

社達第 17 号-21
2018 年 12 月 27 日
社 長

「品質方針」について

社長交代に伴い、「品質方針」について、以下のとおり公布する。

品 質 方 針

「原子燃料サイクルの確立」という我々の使命を達成する上で、安全および品質の向上は最大の経営課題である。

そのため、技術力の向上、現場第一主義の徹底を図りつつ、協力会社と一体となって、安全文化を醸成し品質保証活動の継続的な改善に取り組む。

さらに、法令およびルールへの遵守はもとより、福島第一原子力発電所事故の教訓を踏まえ、原子力安全達成に細心の注意を払い、地域の信頼をより強固なものとし、共に発展していくよう、社員一人ひとりが責任と誇りを持って業務を遂行する。

1. 安全を最優先する
2. 法令およびルールを遵守する
3. 品質マネジメントシステムの重要性を認識し、有効性を継続的に改善する
4. 迅速な通報連絡および積極的な情報公開を実践する
5. お客様の期待に応える

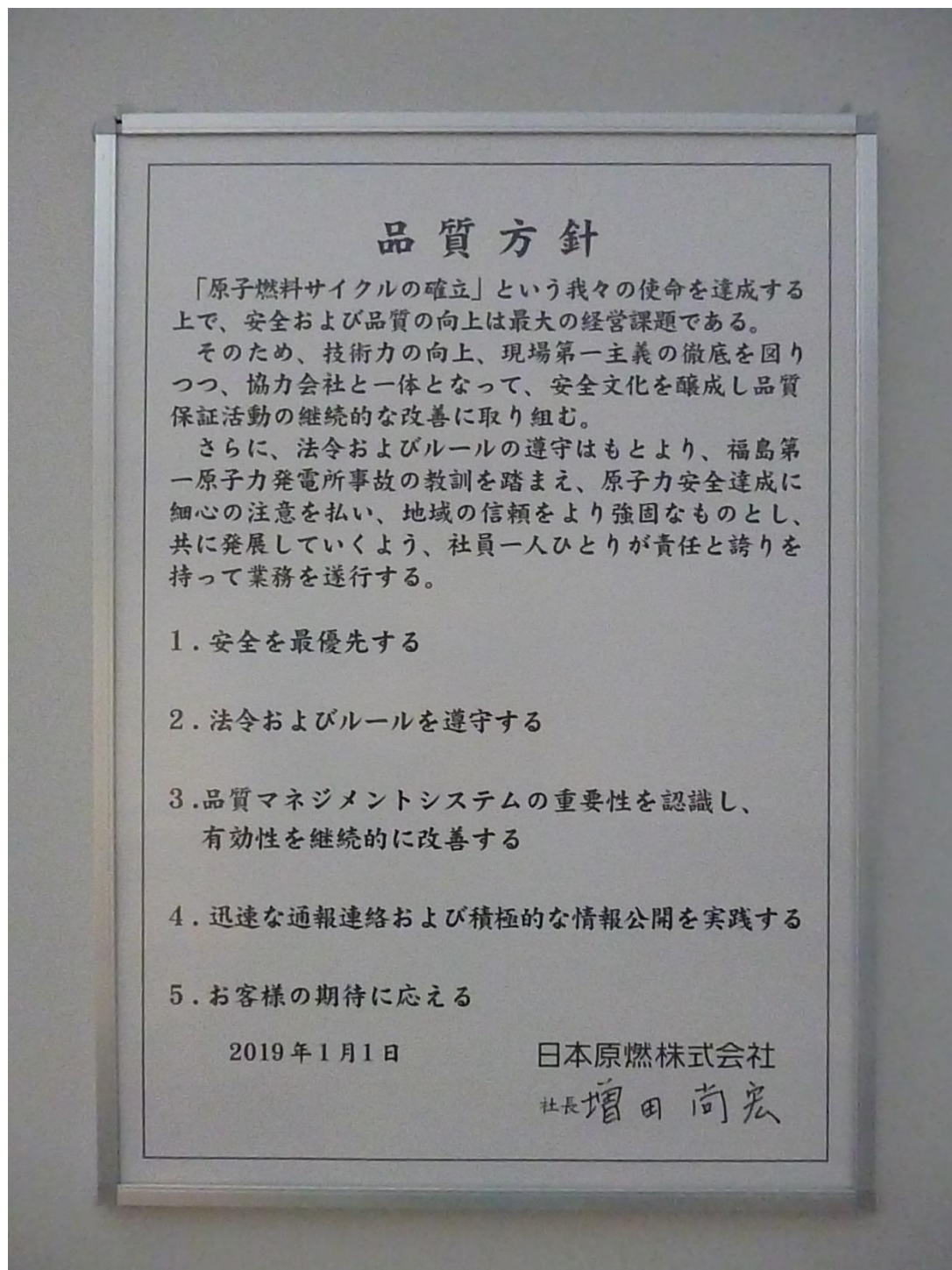
2019 年 1 月 1 日
日本原燃株式会社
社長 増田 尚宏

令和 2 年 3 月 17 日 R1

補足説明資料 1-21

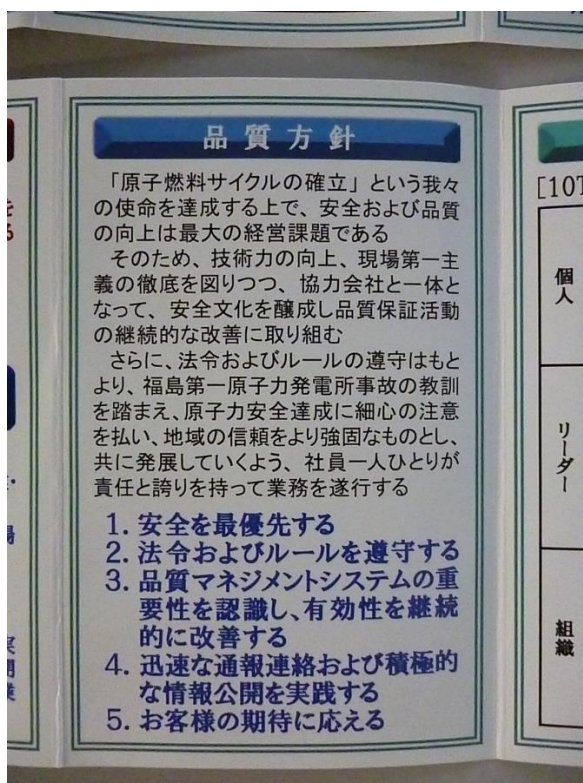
品質方針の組織内への伝達方法

(執務室内掲示)



品質方針の組織内への伝達方法

(品質方針 携帯用カードの配布)



品質方針の組織内への伝達方法

(イントラネット掲載)

日本原燃 イントラネット

トップページ

社内情報

会社

- > 使命・経営計画・品質方針他
- > 組織
- > プレスリリース
- > 日本原燃HP
- > 財務情報
- > 社員数等

紹介

- > 役員紹介
- > 新入社員紹介
- > 表彰実績紹介

社長メッセージ

> 【社長の期待事項の発行にあたり】

> 2019年7月12日 社員の皆さんへ

> 2019年6月27日 社員の皆さんへ

当社の使命、社長の期待事項、経営計画、業務目標等の関係

私たちが一人ひとりが会社の使命・企業理念・経営の基本方針を理解し、日々の業務を誠実に遂行することで、大きな目標を成し遂げることができます。

- 使命・企業理念・経営の基本方針
- 経営計画・経営方針・品質方針・労働安全衛生方針
- 私たちの行動基準
- 品質方針について
- 安全・品質宣言
- 女性活躍推進宣言

社達第17号-21
2019年12月27日
社長

「品質方針」について

社長交代に伴い、「品質方針」について、以下のとおり公布する。

品質方針

「原子燃料サイクルの確立」という我々の使命を達成する上で、安全および品質の向上は最大の経営課題である。

そのため、技術力の向上、現場第一主義の徹底を図りつつ、協賛会社と一体となって、安全文化を醸成し品質保証活動の継続的な改善に取り組む。

さらに、法令およびルールへの遵守はもとより、福島第一原子力発電所事故の教訓を踏まえ、原子力安全達成に細心の注意を払い、事故の信頼をより強固なものとし、共に発展していくよう、社員一人ひとりが責任と誇りを持って業務を遂行する。

1. 安全を最優先とする
2. 法令およびルールを遵守する
3. 品質マネジメントシステムの重要性を認識し、有効性を継続的に改善する
4. 迅速な通報連絡および積極的な情報公開を実践する
5. お客様の期待に応える

2019年1月1日
日本原燃株式会社
社長 増田 尚安

補-1-21-3

補足説明資料 1-22

トップマネジメントに係る品質マネジメントシステムの運営について

トップマネジメントに係る品質マネジメントシステムの運営に関しては、「トップマネジメントに係る品質マネジメントシステムの運営要則」に以下の内容を定めている。

(マネジメントレビューの実施)

- 第8条 管理責任者は、「全社品質保証計画書」5.5.2項に示された責任範囲について、開催案内にて通知を受けた実施方法にて、マネジメントレビューを受ける。
- 2 安全・品質本部長は、社長が行うマネジメントレビューが円滑に実施されるよう補佐する。また、社長が必要と判断した場合には、社長に指名された者が現場の確認、社員へのインタビューを実施する。
 - 3 マネジメントレビューでは、品質マネジメントシステムの改善の機会の評価、品質方針および品質目標を含む品質マネジメントシステムの変更の必要性の評価も行う。
 - 4 マネジメントレビューの実施の手順を図-2に示す。

(会議体によるマネジメントレビュー)

- 第8条の2 管理責任者は、第11条および第12条で定めるインプット項目のうち、会議体で報告することとなった項目について、会議にてマネジメントレビューを受ける。
- 2 社長は、必要に応じて指名したものを出席させることが出来る。
 - 3 管理責任者は、報告に際し、報告者を指名することができる。また、管理責任者が出席できない場合には、管理責任者が指名した代理者が報告することができる。
 - 4 安全・品質本部長は会議体によるマネジメントレビュー終了後、第14条に基づき、結果の記録を作成し、社長に報告して承認を受ける。

(文書によるマネジメントレビュー)

- 第8条の3 管理責任者は、第11条および第12条で定めるインプット項目のうち、文書で報告することとなった項目について、文書にてマネジメントレビューを受ける。
- 2 安全・品質本部長は文書によるマネジメントレビュー終了後、第14条に基づき、結果の記録を作成し、社長に報告して承認を受ける。

(定例マネジメントレビュー)

- 第9条 定例のマネジメントレビューは、第7条第4項にて決定した実施方法に基づき、第11条のインプット項目について社長に報告し、マネジメントレビューを受ける。

(保安検査終了後のマネジメントレビュー)

- 第10条 保安検査終了後のマネジメントレビューは、第6条にて作成された各施設保安検査結果の記録を踏まえ、第12条のインプット項目について、原則として事務局が各インプット資料を取りまとめて文書によるマネジメントレビュー

- 一にて社長に報告する。
- 2 保安検査対象施設の管理責任者は、第 6 条に基づき承認した保安検査結果の記録について、第 8 条の 3 に基づく文書によるマネジメントレビューを受ける。
 - 3 社長が必要と判断した場合は、指示されたインプット項目について、第 8 条の 2 に基づき、会議体によるマネジメントレビューを受ける。

(定例マネジメントレビューへのインプット)

第 1 1 条 管理責任者は、定例マネジメントレビューのインプットに、「全社品質保証計画書」5.5.2 項に示された責任範囲に係る以下の情報を含める。ただし、以下の(1)から(10)の各項目は、年度内のいずれかのマネジメントレビューで必ず報告する。

- (1) 監査の結果（第三者監査等を含む）
- (2) 原子力安全の達成に関する外部の受け止め方（保安業務）^{※1, ※2}
顧客からのフィードバック（保安業務以外）
- (3) プロセスの成果を含む実施状況（品質目標の達成状況を含む）ならびに検査および試験の結果（保安業務）^{※2}
プロセスの実施状況（品質目標の達成状況を含む）および製品の適合性（保安業務以外）
- (4) 安全文化を醸成するための活動の実施状況
- (5) 関係法令および保安規定の遵守状況^{※2}
- (6) 予防処置および是正処置の状況^{※2}
- (7) 前回までのマネジメントレビューの結果に対するフォローアップ
- (8) 品質マネジメントシステムに影響を及ぼす可能性のある変更
- (9) その他重要な事項（安全・品質改革委員会での審議結果等）
- (10) 改善のための提案

※1 第6条で作成された直近の保安検査結果の記録および保安検査終了後のマネジメントレビューで出されたアウトプットに対する対応方針、処置部署および処置期限を含める。

※2 安全・品質本部によるオーバーサイト結果を含める。

- 2 管理責任者は、マネジメントレビューに先立ち、第 1 項の各事項のうち、事務局から開催案内にて通知されたインプット項目に関するレビューを行い、その結果をマネジメントレビューへインプットする。室、各本部・事業部でのレビューの実施要領については、室、各本部・事業部で制定するものとする。
- 3 マネジメントレビューのインプット資料は、「マネジメントレビューへのインプット」および「品質目標の達成状況管理表」とし、それぞれ記録様式-2 および記録様式-3 に示す様式例を使用する。なお、第 1 項(1)～(10)以外の個別報告事項がある場合および安全・品質本部によるオーバーサイト結果は、任意のフォームにて報告する。
- 4 記録様式-2 における記載事項は、別紙に示す「インプット資料記載事項」に従うこと。各レビュー項目について、プロセスの実施状況の適切性の判断基準である「評価の視点」を設定し、活動状況を具体的に記述し、その実施

状況が評価の視点に対して適切かどうかを評価したうえで、進捗状況に遅れがある等の適切な状態でない場合には、その阻害要因を明らかにして改善に向けた取組み方針または計画を記載するものとする。なお、下期定例マネジメントレビューインプット資料については、年度総括も含めて記載する。

- 5 記録様式-3において、品質目標の実施状況を具体的に記述し、実効的評価において課題や改善点を抽出したうえで、今後の対応としてそれらの改善方針を記載するものとする。
- 6 室、各本部・事業部で用いる既定の様式を使用する場合は記録様式-2および記録様式-3に示す項目を網羅すること。
- 7 これらの資料に加えて、下期定例マネジメントレビューにおいては、第4条で規定する「安全文化醸成に係る今後の取組み方針」を、それぞれインプット資料とする。
- 8 管理責任者は、第8条の3に基づき文書で報告することになった項目については、記録様式-4を使用し、第8条の2に基づく会議体によるインプット資料とは別にして取りまとめること。
- 9 なお、マネジメントレビューのインプット資料は、作成元で保管する。
- 10 室、各本部・事業部のインプット資料作成担当部署は、別紙に示す「確認の視点」に基づきインプット資料の確認を行う。なお、確認方法およびエビデンスの残し方の詳細については、室、各本部・事業部の運用にて管理するものとする。

(保安検査終了後のマネジメントレビューへのインプット)

第12条 管理責任者は、保安検査終了後のマネジメントレビューのインプットに以下の情報を含める。なお、インプット資料として以下の情報を満足する場合は、記録様式-2もしくは記録様式-4に代わって、第6条にて承認した保安検査結果の記録(記録様式-1)を用いてもよい。

- (1) 保安検査での指摘・気付き事項
- (2) 当社が保安検査官に提出した、対応方針に関する事項
- (3) その他重要な事項

(マネジメントレビューからのアウトプット)

第13条 安全・品質本部長は、マネジメントレビューからのアウトプットに、次の事項に関する決定および処置※(関係法令および保安規定の遵守ならびに安全文化醸成活動に関する事項を含む)がすべて含まれていることを確認し、社長の承認を得る。ただし、決定に先立ち、社長が必要と認める事項については、品質・保安会議に諮ることができる。

- (1) 品質マネジメントシステムおよびそのプロセスの有効性の改善
- (2) 業務の計画および実施に係わる改善および顧客要求事項に係わる製品の改善
- (3) 資源の必要性
- (4) その他、改善が必要な事項

※ 決定および処置とは、マネジメントレビューを通じて、社長がアウトプットに対して必要な意思決定をし、アクションすべきことを明確に示すこと

をいう。

様式例

〇〇年度
 〇〇マネジメントレビューの結果の記録
【室・本部・事業部】

承認	審査	審査	審査	作成
・ ・	・ ・	・ ・	・ ・	・ ・
(社長)	(安全・品質本部長)	(安全・品質本部長)	(安全・品質本部長 副本部長)	(安全・品質本部長 品質保証部長)

様式例

記録様式-5 (2/4)

実施日時	年月日：～：	場所	
レビュアー者		報告者	
資料			
出席者 (レビュアー対象部署 および事務局等)			

様式例

記録様式-5 (3/4)

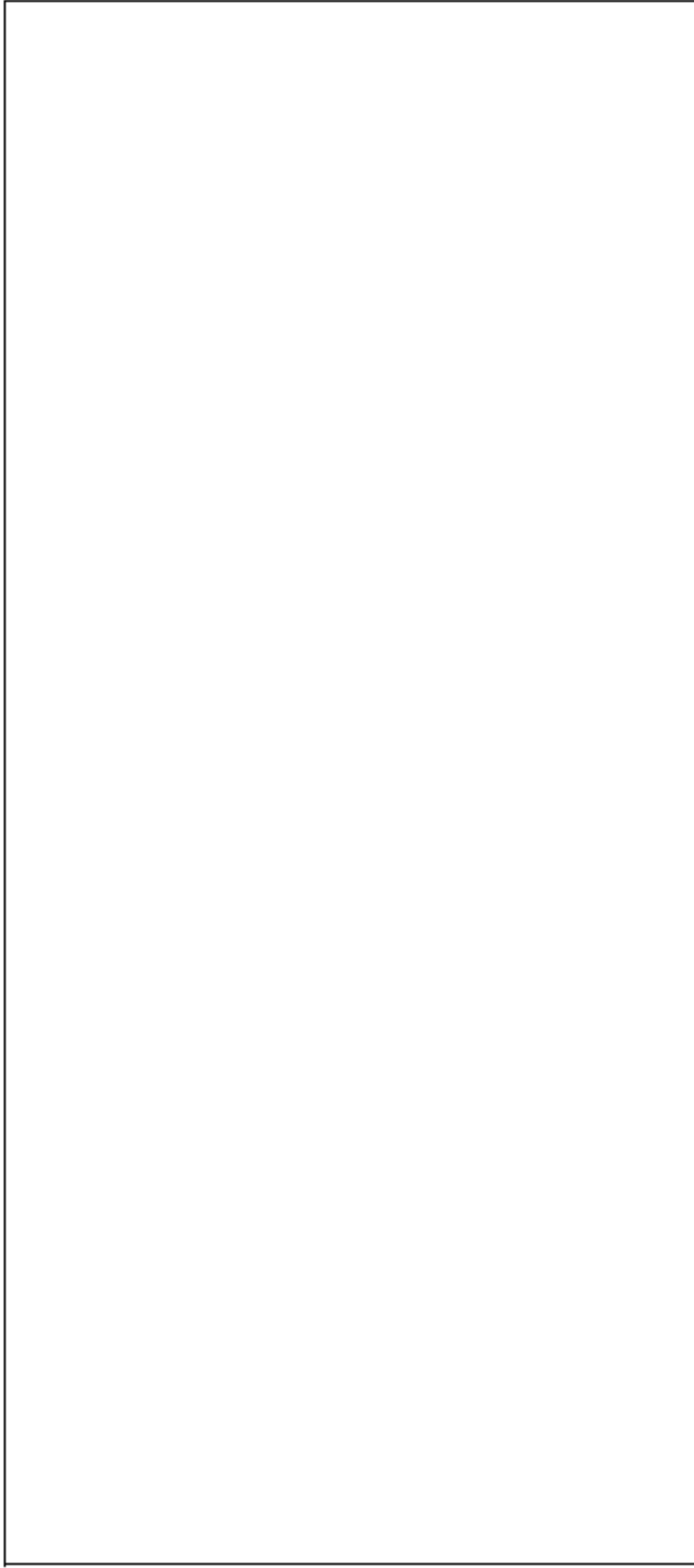
○レビュー結果

○○室、○ ○本部、○ ○事業部より○ ○年度○ ○の活動状況等についてインプット資料に基づき報告を行い、社長より下記のアウトプットが示された。あわせて、社長より「現行の品質方針の変更について○ ○」との判断が示された。

〔アウトプット〕 ※：再処理事業部に関して、必要に応じて「再処理事業」と「廃棄物管理事業」を明確にする

アウトプットの分類		決定及び処置内容 (保安事項または保安外事項を識別のこと)	アウトプット分類 (該当を○で囲む。○がない項目はアウトプット集の項目)			
No	対象※ (室・各本部・事業部)		1	2	3	4
	1. 品質マネジメントシステム(品質方針、品質目標を含む)およびそのプロセスの有効性の改善 2. 業務の計画および実施に係わる改善および顧客要求事項に係わる製品の改善 3. 資源の必要性 4. その他、改善が必要な事項	(保安 / 保安外)	1	2	3	4
		(保安 / 保安外)	1	2	3	4
		(保安 / 保安外)	1	2	3	4
		(保安 / 保安外)	1	2	3	4

[議事概要 (敬称略)]



様式例

〇〇年度〇〇

文書によるマネジメントレビューの結果の記録

【室・本部・事業部】

(文書MR実施日：〇年〇月〇日)

承認	審査	審査	作成
・ ・	・ ・	・ ・	・ ・
(社 長)	(安全・品質本部長)	(安全・品質本部 副本部長)	(安全・品質本部 品質保証部長)

【〇〇年度〇〇文書によるマネジメントレビューからのアウトプット】

アウトプットの分類						
1. 品質マネジメントシステム(品質方針、品質目標を含む)およびそのプロセスの有効性の改善						
2. 業務の計画および実施に係わる改善および顧客要求事項に係わる製品の改善						
3. 資源の必要性						
4. その他、改善が必要な事項						
インプット ^{※1}	決定および処置 (保安事項または保安外事項を識別のこと)	対象 ^{※2} (室・各本部・ 事業部)	アウトプット分類 (該当を○で囲む。○がない項目はアウトプット無の項目)			
	(保安 / 保安外)		1	2	3	4
	(保安 / 保安外)		1	2	3	4
	(保安 / 保安外)		1	2	3	4
	(保安 / 保安外)		1	2	3	4
	(保安 / 保安外)		1	2	3	4
	(保安 / 保安外)		1	2	3	4

※1：アウトプットに関連したインプット文書等がわかるように記載する

なお、社長から特段のアウトプットはなしと判断されたインプットは記載を要しない

※2：再処理事業部に関して、必要に応じて「再処理事業」と「廃棄物管理事業」を明確にする

〔社長所見〕

--

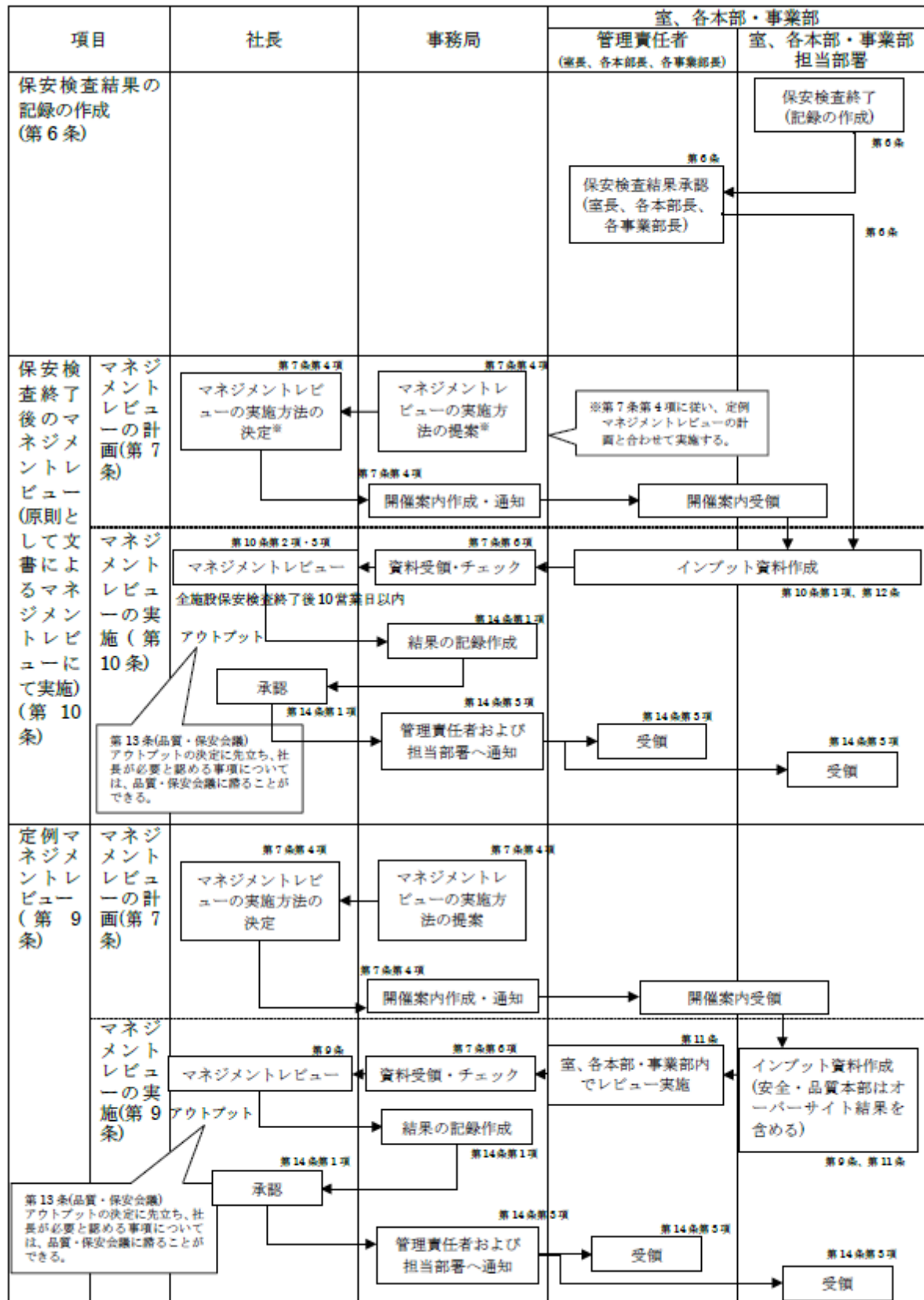


図-2 マネジメントレビュー実施フロー

令和 2 年 3 月 17 日 R1

補足説明資料 1-23

品質保証推進会議について

品質保証推進会議に関しては、「再処理事業部品質保証推進会議運営要領」に以下の内容を定めている。

(3) 審議事項

品質保証に関する重要事項を審議し、品質マネジメントシステムの有効性の評価および改善策の審議を行う。

品質保証推進会議において品質マネジメントシステムの事業部長レビューおよび技術本部長レビューを実施する。

定例マネジメントレビューの実施前に審議する項目は、「トップマネジメントに係る品質マネジメントシステム運営要則」による。審議事項の細目および取りまとめ部署は、別表-1のとおり。

令和元年 11 月 29 日 R0

補足説明資料 1-24

品質・保安会議、安全・品質改革委員会及び再処理事業部品質保証推進会議の開催実績

時期	平成 30 年度		平成 31 年度
	上期	下期	上期
品質・保安会議	平成 30 年 4 月 2 日	平成 30 年 10 月 2 日	平成 31 年 4 月 8 日
	平成 30 年 4 月 5 日	平成 30 年 10 月 18 日	平成 31 年 4 月 16 日
	平成 30 年 4 月 10 日	平成 30 年 10 月 31 日	平成 31 年 4 月 23 日
	平成 30 年 4 月 19 日	平成 30 年 11 月 5 日	令和 1 年 5 月 15 日
	平成 30 年 4 月 23 日	平成 30 年 11 月 15 日	令和 1 年 5 月 22 日
	平成 30 年 5 月 10 日	平成 30 年 11 月 27 日	令和 1 年 5 月 28 日
	平成 30 年 5 月 25 日	平成 30 年 12 月 4 日	令和 1 年 6 月 11 日
	平成 30 年 6 月 11 日	平成 30 年 12 月 11 日	令和 1 年 6 月 26 日
	平成 30 年 6 月 20 日	平成 30 年 12 月 19 日	令和 1 年 7 月 4 日
	平成 30 年 6 月 25 日	平成 30 年 12 月 21 日	令和 1 年 7 月 11 日
	平成 30 年 6 月 26 日	平成 31 年 1 月 8 日	令和 1 年 7 月 23 日
	平成 30 年 6 月 28 日	平成 31 年 1 月 16 日	令和 1 年 8 月 20 日
	平成 30 年 7 月 12 日	平成 31 年 1 月 23 日	—
	平成 30 年 7 月 24 日	平成 31 年 1 月 28 日	—
	平成 30 年 7 月 30 日	平成 31 年 2 月 1 日	—
	平成 30 年 8 月 9 日	平成 31 年 2 月 12 日	—
	平成 30 年 8 月 30 日	平成 31 年 2 月 25 日	—
	平成 30 年 9 月 5 日	平成 31 年 3 月 14 日	—
	平成 30 年 9 月 25 日	平成 31 年 3 月 26 日	—
	平成 30 年 9 月 28 日	—	—

時期	平成 30 年度		平成 31 年度
	上期	下期	上期
安全・品質改革委員会	平成 30年 4月 18日	平成 30年 9月 19日	平成 31年 4月 10日
	平成 30年 4月 24日	平成 30年 9月 21日	平成 31年 4月 22日
	平成 30年 4月 27日	平成 30年 9月 26日	令和 1年 5月 14日
	平成 30年 5月 9日	平成 30年 10月 3日	令和 1年 5月 29日
	平成 30年 5月 16日	平成 30年 10月 5日	令和 1年 6月 19日
	平成 30年 5月 23日	平成 30年 10月 17日	令和 1年 6月 25日
	平成 30年 5月 30日	平成 30年 10月 31日	令和 1年 7月 10日
	平成 30年 5月 31日	平成 30年 11月 7日	令和 1年 7月 23日
	平成 30年 6月 6日	平成 30年 11月 14日	令和 1年 8月 6日
	平成 30年 6月 13日	平成 30年 11月 20日	令和 1年 8月 21日
	平成 30年 6月 20日	平成 30年 11月 28日	—
	平成 30年 6月 27日	平成 30年 12月 12日	—
	平成 30年 7月 4日	平成 30年 12月 18日	—
	平成 30年 7月 11日	平成 31年 1月 23日	—
	平成 30年 7月 18日	平成 31年 1月 30日	—
	平成 30年 7月 25日	平成 31年 2月 7日	—
	平成 30年 8月 1日	平成 31年 2月 21日	—
	平成 30年 8月 8日	平成 31年 2月 27日	—
	平成 30年 8月 17日	平成 31年 3月 11日	—
	平成 30年 8月 20日	平成 31年 3月 20日	—
	平成 30年 8月 29日	平成 31年 3月 27日	—
平成 30年 9月 11日	—	—	

時期	平成 30 年度		平成 31 年度
	上期	下期	上期
再処理事業部 品 質保証推進会議	平成 30年 4 月 11 日	平成 30年 11 月 1 日	平成 31年 4 月 15 日
	平成 30年 5 月 23 日	平成 31年 1 月 30 日	令和 1年 5 月 31 日
	平成 30年 8 月 14 日	—	令和 1年 6 月 25 日

令和 2 年 3 月 17 日 R1

補足説明資料 1-25

品質・保安会議について

品質・保安会議に関しては、「品質・保安会議規程」に以下の内容を定めている。

(審議事項)

第8条 本会議は、次の各号に定める事項について、基本方針を全社的観点から審議する。また、必要に応じて具体的事項も審議することができる。

【保安規定に基づく審議事項（保安規定の認可を受ける前の施設に関しても適用する。）】

- (1) 施設の事業変更許可申請を伴う変更に関する事項
- (2) 保安規定の変更に関する事項
- (3) 施設の定期的な評価に関する事項
- (4) 加工施設、再処理施設および廃棄物管理施設の保全のために実施すべき措置に関する10年間の計画に係る事項
- (5) 役員等への安全に係る教育を実施する計画（教育内容、実施時期等）に関する事項
- (6) 以下に示す、社長が必要と認める品質保証に関する事項
 - a. 事業部または技術本部が所管する事業者対応方針の策定または変更に関する事項（当該事業部または本部以外への影響がある場合）
 - b. 安全・品質本部および監査室が所管する事業者対応方針の策定または変更に関する事項
 - c. 社内外で発生した全社に係る保安上重要な事象に対する計画・結果等に関する事項
 - d. 全社品質保証計画書の改正に関する事項
 - e. 品質保証連絡会からの品質保証に関する付議事項
 - f. 本規程および品質・保安会議運営要則の改正に関する事項
 - g. マネジメントレビューの運営に関する事項
 - h. 全社の品質マネジメントシステム構築の基本方針等、全社大の品質マネジメントシステムに影響を与える事項
 - i. 関係法令および保安規定の遵守ならびに安全文化醸成に関する事項
 - j. その他保安活動に関する重要事項

【上記以外の審議事項】

- (7) 施設の事業許可申請または保安規定の制定に関する事項
- (8) 原子力事業者防災業務計画の作成または修正に関する事項
- (9) その他防災活動に関する重要事項
- (10) 製品に関する品質保証に係る重要な事項

2 前項の規定にかかわらず、次の各号に定める事項については、本会議の審議対象外とする。

- (1) 規定内容の変更を伴わない表現の見直し

(誤記訂正、組織改正に伴う組織名称の変更、人事異動に伴う変更等)

- (2) 前項(2)または前項(6)d.の審議に伴い本会議が了承した事項の単なる関連文書への反映

令和 2 年 3 月 17 日 R1

補足説明資料 1-26

安全・品質改革委員会について

安全・品質改革委員会に関しては、「安全・品質改革委員会規程」に以下の内容を定めている。

(1) 審議事項

委員会は以下の事項について審議する。

- a. 当社品質保証活動における課題のうち、要員、組織、予算、調達等の全社の仕組みの見直しに関する事項
- b. 本条（2）報告事項において、全社の品質マネジメントシステム改善の観点から、特に対応の検討が必要な事項
- c. 本規程および委員会の運営に関する事項
ただし、組織、役職等の名称変更、その他軽微な変更と委員長が認めた場合は除く。
- d. その他、委員会が必要と認めた事項

補足説明資料 1-27

品質重要度分類について

品質重要度分類に関しては、「再処理事業部品質重要度分類基準（要領）」に以下の内容を定めている。

4. 品質重要度分類の考え方

再処理施設の品質重要度分類は、「5. 再処理施設の品質重要度分類」のとおり、廃棄物管理施設の品質重要度分類は、「6. 廃棄物管理施設の品質重要度分類」のとおり分類する。ただし、各建物・構築物の品質重要度分類については、「事業変更許可申請書」に記載の間接支持構造物に対応する直接支持構造物の耐震クラスによるものとし、管理の程度については、「日本建築学会 建築工事標準仕様書・同解説（JASS）」によるものとする。

6. 廃棄物管理施設の品質重要度分類

(1) 廃棄物管理施設の操業時の品質重要度分類については、「再処理事業所 廃棄物管理施設保安規定」に基づき別表5のとおりクラスA～クラスCに分類する。

(2) 廃棄物管理施設の建設段階の品質重要度分類については、以下のとおり分類する。

a. 機械設備については、安全上重要な施設か否かの区分、耐震クラスおよび「加工施設、再処理施設及び特定廃棄物管理施設の溶接の技術基準に関する規則 [総理府令第123号]」における機種区分を用い、安全性、信頼性、保守性、化学的な安全性の観点および不具合発生時の影響（保修範囲、期間等）の観点から品質重要度を別表6のとおりクラス1～クラス5に分類する。また、クラス毎の対応を別表7に示す。

b. 電気計装設備については、安全上重要な施設か否かの区分、耐震クラス等により、安全性、信頼性および保守性等の観点から品質重要度を別表8のとおりクラスX～クラスZに分類する。

令和 2 年 3 月 17 日 R1

補足説明資料 1-28

調達管理について

調達管理に関しては、「再処理事業部調達管理要領」に以下の内容を定めている。

第2章 重要度が高い調達の管理

1. 対象

以下の設備等に係る物品（貯蔵品を含む）の購入、工事請負および業務委託を対象とする*。

*：以下の設備等を取扱う運転、保守（放射線管理を含む）、同設備等への廃棄物等の搬入・搬出、同設備等の設計等の業務委託、製品品質に影響を与える物品の購入等も対象となる。

なお、政府関係機関からの購入、据付工事等を含まない汎用品の購入および原子力安全を実現するための保安活動に直接関連しない調達は第4章を適用する。

設備等の分類	対象となる調達
再処理施設における機械設備	①クラス1～4に係る調達 ②設工認図書に記載があり、使用前検査の対象となっている設備等に係る調達
再処理施設における電気・計装設備	①クラスX、Yに係る調達 ②設工認図書に記載があり、使用前検査の対象となっている設備等に係る調達
廃棄物管理施設	①クラスA、Bに係る調達 ②設工認図書に記載があり、使用前検査の対象となっている設備等に係る調達
建物・構築物	設工認図書に記載がある建物・構築物に係る調達
重大事故等対処設備	①クラスIに係る調達 ②設工認図書に記載があり、使用前検査の対象となっている設備等に係る調達

※クラスとは「再処理事業部 品質重要度分類基準（要領）」に定める重要度クラスをいう。

※対象となる調達の記載が複数ある場合は、いずれかに該当すれば本章を適用する。

2. 契約請求

請求箇所の課長等は、「第2章に係る調達管理業務フロー（通常時）」（別図－1）、
「第2章に係る調達管理業務フロー（緊急時）」（別図－2）および以下の(1)～(6)
に従い、契約請求等を行う。

(1) 発注候補先の評価、選定

請求箇所の課長等は、調達製品の発注に当たり、発注候補先*（供給者）が調達
要求事項に適合する調達製品を供給する能力があることを次の事項に従い評価
（再評価を含む。）し、選定する。

*：発注候補先が代理店または商社の場合であって、実際の品質保証活動を行っ
ているのが発注候補先以外（製造メーカ等）である時は、発注候補先の申し
出により、実際の品質保証活動を行っている製造メーカ等の「技術的能力」、
「品質マネジメントシステム*」、「納入実績、使用実績および施工実績」を
評価する。

「経営状態」については、代理店または商社および実際の品質保証活動を行っ
ている製造メーカ等を合わせて評価する。

※：本要領では、安全文化を醸成するための活動を行う仕組みを含め て「品質マ
ネジメントシステム」という。

a. 評価、選定の基準

評価、選定には、以下の(a)～(d)の項目について、「発注候補先評価票」（様
式－1）に記載の評価項目に従い評価し、選定する。また、評価によって必要
とされた処置があれば発注候補先評価票へ記載する。

(a) 技術的能力

(b) 品質マネジメントシステム

(c) 納入実績、使用実績および施工実績

(d) 経営状態

b. 評価、選定の実施

(a) 請求箇所の課長等は、取引先推薦を行う場合は契約請求の段階で、それ以外
の場合は見積依頼先選定の段階で「発注候補先評価票」（様式－1）により
発注候補先を評価、選定する。

なお、「発注候補先評価票」（様式－1）にて合格となった発注候補先につ
いて、「取引先会社リスト」（様式－2）を作成することで、以降の同年度内
の発注かつ同取引業種区分の範囲で、請求箇所が同じ場合は評価を省略で

きる。「取引先会社リスト」(様式-2)については、必要に応じ、請求箇所において作成する。

- (b) 請求箇所の課長等は、上記(a)の評価において発注候補先が条件付合格となった場合は、「発注候補先評価票」(様式-1)または「取引先会社リスト」(様式-2)に記載した「評価によって必要とした処置」の内容を「個別仕様書」(別添-2)に調達要求事項として記載する。
- (c) 請求箇所の課長等は、上記(a)の評価において発注候補先が不合格となった場合は、速やかに再処理計画部再処理総務GLに連絡する。
- (d) 品質保証課長は、社会的な影響を与えたトラブル等により、受注者の品質マネジメントシステムに改善が必要と判断する場合は、請求箇所の課長等に対して、契約済の受注者および「取引先会社リスト」(様式-2)の発注候補先を再評価するよう依頼する。

(2) 仕様書の作成

- a. 請求箇所の課長等は、業務内容に応じた調達要求事項に対し、調達製品が適合することを確実にするため、調達製品に対する管理の方法と程度を定めた仕様書を「共通仕様書」(別添-1)および「個別仕様書」(別添-2)に準拠し、作成する。また、仕様書で明確化した調達要求事項が妥当であることおよび調達要求事項への適合状況を証明する記録の提出を要求していることを審査し、承認する。
- b. 請求箇所の課長等は、物品の購入、工事請負および業務委託の特殊性等で、「共通仕様書」(別添-1)および「個別仕様書」(別添-2)が適用できない場合は、「仕様書の作成指針」(別添-3)を満足する仕様書を作成するとともに、仕様書で明確化した調達要求事項が妥当であることおよび調達要求事項への適合状況を証明する記録の提出を要求していることを審査し、承認する。
- c. 請求箇所の課長等は、機器の製作および据付管理業務を伴わない汎用品の購入に当たっては、「汎用品購入時の仕様書作成参考資料」(別添-4)を参考に仕様書を作成する。
- d. 請求箇所の課長等は、上記a. ~ b. の仕様書について、必要な場合には次の事項のうち該当する事項を含めること。
 - (a) 製品、手順、プロセスおよび設備の承認に関する要求事項
 - (b) 要員の適格性確認に関する要求事項
 - (c) 品質マネジメントシステムに関する要求事項
 - (d) 製品または役務の調達後におけるこれらの維持または運用に必要な技術情

- 報（保安に係るものに限る。）の提供に関する要求事項
- (e) 調達製品の不適合の報告および処理に係る要求事項
 - (f) 安全文化を醸成するための活動に関する必要な要求事項
 - (g) 物品等の識別（表示・状態）管理に関する必要な要求事項
 - (h) 一連の業務に対して業務プロセスを分割して調達する場合、または、同一の業務の中でホールドポイントがある場合は、引渡し条件・方法に関する必要な要求事項
 - (i) その他調達製品に関し必要な事項
- e. 上記 d. (d)においては、仕様書に規定する図書を通じて、保安規定を遵守して調達製品を維持または運用するために必要な技術情報が提供されることを確認する。
- f. 請求箇所の課長等は、受注先で検証を実施することにした場合または顧客（電力会社等）が受注先で検証を実施することにした場合には、その検証の要領および調達製品のリリースの方法を調達要求事項の中に明確にする。
- g. 請求箇所の課長等は、業務内容に応じた保証（瑕疵担保）期間を原則、以下のとおりとし、調達要求事項の中に明確にすること。
- 物品購入：検収の完了日から1年間
 - 業務委託：検収の完了日から1年間
 - 工事請負：検収の完了日から以下に定める期間とする。
 - (a) 本項(b)、(c)に属さないもの…1年間
 - (b) 土地の工作物・建物…5年間
 - (c) 本項(b)のうち金属造・コンクリート造およびこれに類するもの…10年間
- なお、上記の保証（瑕疵担保）期間とは異なる記載とする場合には、記載の根拠を明確にする。

(記載例)

設備工事の場合は、検収後〇年以内に請負工事に起因する設備または機器の不良が発生した場合は、請負者の責任において、調査・修理を実施するものとする。ただし、電気系統の異常、過酷下での使用或は老朽機器の不良については、これを除くものとする。

(3) 契約の請求

- a. 請求箇所の課長等は、「資材契約規程」および「資材契約事務要則」の定めにより契約請求を行う。
 - なお、契約請求に当たっては、契約請求から契約締結までの契約手続きに

必要なリードタイムを考慮し、契約請求を行う。

- b. 請求箇所の課長等は、契約請求に当たり、発注候補先評価の対象であることを契約箇所に通知するとともに、発注候補先評価の結果として、「発注候補先評価票」（様式－１）の写しを調達文書として添付する。

また、見積依頼先選定の段階で発注候補先を評価・選定する場合も、発注候補先評価の対象であることを契約箇所に通知する。

- c. 非常災害、事故、トラブル等で真にやむを得ない理由により緊急に工事着手、物品購入等を必要とする場合は、「第２章に係る調達管理業務フロー（緊急時）」（別図－２）に従い、請求箇所の課長等は調達文書を契約箇所に送付し、契約箇所からの契約決定通知書（金額未定）を受けた後、工事着手等を行う。その後、請求箇所の課長等は速やかに設計予算書等契約に必要な調達文書を取り揃え契約箇所への契約請求を行う。

なお、上記 a. の手続きを実施するまでの間、緊急契約のために技術仕様等の調達要求事項を、受注者に対して明確に提示していない場合は、調達上の必要な技術仕様*を以下の何れかの方法で受注者に連絡する。

- (a) 請求箇所の課長等は、打合せ等で確認・連絡し、そのエビデンスを議事録として作成し、承認する。

- (b) 請求箇所の課長等は、「業務計画連絡書」（別紙－３）により連絡する。

なお、上記の何れかの方法で受注者に連絡するものとするが、受注者から提出される提出図書に対して、コメント処理票等により受注者に返却することも、当社の調達要求事項を連絡する方法となる。

*：技術仕様とは、「個別仕様書」（別添－２）に記載すべき事項であり、受注者が設計、製作、施工等の業務を実施する上で必要な仕様をいう。

(4) 仕様書等の説明

請求箇所の課長等は、当社の調達要求事項を確実なものとするため、契約箇所と協議の上、見積依頼先に対して仕様書等の技術的事項に関する補足説明を行う。

(5) 見積仕様書の技術審査

請求箇所の課長等は、契約箇所の依頼に基づき、見積仕様書が当社の仕様書等に合致しているか否かについて、速やかに審査し、審査結果を契約箇所に通知する。また、関係各課に関連する内容は関係各課の確認を得る。

また、発注候補先評価の対象で契約請求の段階で発注候補先評価がなされていない場合は、(1)と同様の手順で速やかに発注候補先評価を行い、その結果を契約

箇所を送付する。

(6) 契約締結前の仕様の変更

- a. 請求箇所の課長等は、発注候補先（見積依頼先も含む）が、仕様の変更を提案してきた場合には、契約箇所の依頼に基づき厳正に検討するものとする。
- b. 請求箇所の都合により仕様の変更を行う必要が生じた場合には、請求箇所の課長等は「資材契約事務要則」に基づき、速やかに契約箇所に通知する。

(12) 検収検査

請求箇所の課長等は、性能、機能等が当社の要求している事項を満足していることを確認するために、(6)と同様に検査の管理の方法を定め、検収検査を実施する。

(13) 不適合管理および再発防止対策

請求箇所の課長等は、調達から検収検査に至る各段階で発生した不適合について、「再処理事業部 不適合等管理要領」により、処理および再発防止対策を実施する。

5. 監査

品質保証課長は、「再処理事業部 調達先監査要領」により、当社の調達要求事項に従って的確に品質保証活動が実施されていることを確認するため、受注者および受注者が外注する協力会社に対して監査を実施する。

なお、受注者が外注する協力会社に対する監査は、受注者の協力のもと監査を実施する。また、顧客と当社の契約において、受注者に対する顧客の検査または監査が定められている場合は、顧客の要求に応じ顧客とともに監査を実施する。

第3章 重要度が低い調達の管理

1. 対象

以下の設備等に係る物品（貯蔵品を含む）の購入、工事請負および業務委託を対象とする*。

*：以下の設備等を取扱う運転、保守（放射線管理を含む）、同設備等への廃棄物等の搬入・搬出、同設備等の設計等の業務委託等も対象となる。

なお、政府関係機関からの購入、据付工事等を含まない汎用品の購入および原子力安全を実現するための保安活動に直接関連しない調達は第4章を適用す

る。

設備等の分類	対象となる調達
再処理施設における機械設備	①使用前検査の対象となっていないクラス5に係る調達 ②ノンクラスに係る調達
再処理施設における電気・計装設備	使用前検査の対象となっていないクラスZに係る調達
廃棄物管理施設	①使用前検査の対象となっていないクラスCに係る調達 ②ノンクラスに係る調達
建物・構築物	設工認図書に記載がない建物・構築物に係る調達
重大事故等対処設備	使用前検査の対象となっていないクラスIIに係る調達

※クラスとは「再処理事業部 品質重要度分類基準（要領）」に定める重要度クラスをいう。

※対象となる調達の記載が複数ある場合は、いずれかに該当すれば本章を適用する。

2. 第2章の規定の準用

以下の規定は、本章における調達管理に準用する。

第2章

2. 契約請求

- (1) 発注候補先の評価、選定^{*1}
- (2) 仕様書の作成^{*2}
- (3) 契約の請求
- (4) 仕様書等の説明
- (5) 見積仕様書の技術審査
- (6) 契約締結前の仕様の変更

3. 契約の締結

- (1) 契約締結の連絡
- (2) 契約締結後の変更

4. 調達製品に係る管理

- (1) 設計管理
- (2) 工事計画書等の承認
- (3) 品質保証計画書の承認^{*3}

- (4) 指導助言
- (5) 製作・施工段階での検査等
- (6) 監視機器および測定機器の管理
- (7) 協力会社の評価
- (8) 協力会社とのコミュニケーション
- (9) 購入部品・工事材料の管理
- (10) 梱包・輸送の管理
- (11) 記録の管理
- (12) 検収検査
- (13) 不適合管理および再発防止対策
- (14) 受注者への連絡等
- (15) 発注候補先の評価によって必要とした処置
- (16) 不正アクセスの防止

5. 監査

6. 法令等に基づく措置

- *1：技術的能力または過去実績について評価すること。
- *2：共通仕様書を使用しない場合は、共通仕様書のうち調達上必要な事項を盛り込むこと。
- *3：請求箇所の課長等が必要と認めた場合に限る。

第4章 その他の調達の管理

1. 対象

以下のいずれかに該当する調達を対象とする。

- ・政府関係機関からの購入
- ・据付工事等を含まない汎用品の購入
- ・原子力安全を実現するための保安活動に直接関連しない調達

2. 第2章の規定の参照

第2章を参考に調達管理を実施する。

<第2章の参照箇所>

2. 契約請求

- (2) 仕様書の作成*1
- (3) 契約の請求*2

- (4)仕様書等の説明
- (5)見積仕様書の技術審査
- (6)契約締結前の仕様の変更
- 3. 契約の締結
 - (1)契約締結の連絡
 - (2)契約締結後の変更
- 4. 調達製品に係る管理
 - (10)購入部品・工事材料の管理
 - (11)梱包・輸送の管理
 - (13)検収検査
 - (16)不正アクセスの防止
- 6. 法令等に基づく措置
 - *1：共通仕様書を使用しない場合は、共通仕様書のうち調達上必要な事項を盛り込むこと。
 - *2：発注候補先評価の「対象外」であることを契約箇所に通知すること。

令和 2 年 3 月 17 日 R1

補足説明資料 1-29

不適合等管理について

不適合等管理に関しては、「再処理事業部不適合等管理要領」に以下の内容を定めている。

6. 不適合管理

- (1) 事象発生後、主管箇所の長は、不適合の継続・拡大を防止するための措置を速やかに実施する。また、要求事項に適合しない製品等の誤った使用もしくは引渡しを防ぐための識別表示による識別、本来の意図された使用もしくは適用ができないような処置等を実施し、管理を確実にする。
- (2) 主管箇所の長は、発生した事象について、レベルC以上の不適合と判断した場合、事象の発見日を含み5日以内（当社「就業規則」に定める休日を除く）に、レベルDの不適合と判断した場合は遅滞なく、事象の概要、事象発生後に実施した処理内容等を記載した「不適合処理票（計画）」を作成する。ただし、管理担当課長は、使用済燃料による総合試験の操作における不適合のうち、安全性に係る機能に係る不適合が発生した場合は、事象の発見日を含み5日以内（当社「就業規則」に定める休日を除く）に品質保証課長にその旨を連絡するとともに、事象の概要、事象発生後に実施した処理内容等を記載した「不適合処理票（計画）」を作成する。
- (3) 品質保証課長は、前項で連絡を受けた使用済燃料による総合試験の操作に係る事項について、当該事象が不適合に該当するか否かを判断し、主管箇所の長に連絡する。
- (4) 主管箇所の長は、以下の一つまたはそれ以上の方法で不適合を処理する。また、不適合の性質および不適合に対してとられた、特別採用を含む処理の内容を「不適合処理票（計画）」に記載する。
 - a. 検出された不適合を除去するための処置をとる。
 - b. 当該の権限をもつ者、および該当する場合に顧客（使用済燃料再処理機構および電力会社）が、特別採用によって、その使用、リリース、または合格と判定することを正式に許可する。
 - c. 本来の意図された使用または適用ができないような処置をとる。
 - d. 外部への引渡し後または業務の実施後に不適合が検出された場合には、その不適合による影響または起こり得る影響に対して適切な処置をとる。
- (5) 品質保証課長は、使用済燃料による総合試験の操作における不適合のうち、安全性に係る機能に係る不適合について、諮問機関である不適合検討WGの意見を聴取し、不適合の処置内容等の妥当性を確認する。

なお、品質保証部長は、不適合検討WGの運用の詳細を、「再処理事業部 不適合

合検討ワーキング運用細則」に定める。

- (6) 主管箇所の長は、不適合の処理内容を「不適合処理票（計画）」に記載し、不適合等レベルに応じて、承認を得る。
- (7) 主管箇所の長は、不適合に修正を施した場合は、要求事項への適合性を実証するための再検証を実施する。
- (8) 主管箇所の長は、不適合に対してとった処理の実施結果を「不適合処理票（完了）」に記載し、不適合等レベルに応じた承認を得る。

7. 是正処置

- (1) 主管箇所の長は、発生した不適合の内容を確認し、発生事象の原因究明を行った上で原因を特定し、不適合のもつ影響を評価した上、原因を除去する処置を検討する。
- (2) 主管箇所の長は、不適合の再発防止を確実にするための処置の必要性を評価した結果、是正処置が必要と判断した場合、速やかに「是正処置処理票（計画）」を作成する。
- (3) 品質保証課長は、使用済燃料による総合試験の操作における不適合等のうち、安全性に関係する機能に係る不適合の是正処置に関して、諮問機関である不適合検討WGの意見を聴取し、処置内容等の妥当性を確認する。
- (4) 主管箇所の長は、是正処置内容を「是正処置処理票（計画）」に記載し、不適合等レベルに応じて、承認を得る。
- (5) 主管箇所の長は、是正処置の結果を「是正処置処理票（完了）」に記載し、不適合等レベルに応じた承認を得る。
- (6) 再処理事業部長および技術本部長は、「根本原因分析実施要則」に基づき、不適合のもつ影響を考慮し、必要に応じ、根本原因分析の実施を指示する。

なお、品質保証部長は、以下の事項を満たす根本原因分析の実施手順を「再処理事業部 根本原因分析実施細則」に定める。

- a. 体制の主体の中立性が確保されていること
- b. 分析結果の客観性および分析方法の論理性が確保されていること
- c. 処置が分析結果に対応した適切なものであること
- d. 具体的な処置実施計画を明確にし、確実に実施すること

令和 2 年 3 月 17 日 R1

補足説明資料 1-30

令和元年度 再処理事業部・技術本部の新入社員研修 年間スケジュール

(当直研修の種類に応じて区分)

	2019												2020		
	4	5	6	7	8	9	10	11	12	1	2	3	4,5		
(1)大卒・高専卒 a. 操作員認定研修 (運転部、希望部署)	① 全社スタートアップ研修	▽配属 ② 事業部導入基礎研修	④ 各部署での教育訓練												⑩ OJT 成果発表会
b. 短期当直研修			⑥ 訓練操作 ⑦ 当直研修 ⑨ 事業部部門研修												
c. 当直研修を実施しない場合			⑨ 事業部部門研修												
(2) 短大卒・高卒 a. 操作員認定研修 (運転部、希望部署)	③ 全社新入社員研修技術共通基礎編	▽配属 ② 事業部導入基礎研修	④ 各部署での教育訓練												
b. 短期当直研修			⑤ 運転部基礎研修 ⑥ 訓練操作 ⑦ 当直研修 ⑨ 事業部部門研修												
c. 当直研修を実施しない場合			⑨ 事業部部門研修												

(注) ⑦の当直研修時は運転部兼務とする。⑦は配属先と運転部との調整のうえ内容・期間等設定。

(参考) 研修項目の担当箇所

研修名	大卒・高専卒	短大卒・高卒	担当箇所
① 全社スタートアップ研修	○	○	人財育成センター
② 事業部 (技術本部) 導入基礎研修	○	○	技術課
③ 全社新入社員研修 技術共通基礎編	—	○	人財育成センター
④ 各部署での教育訓練 (保安教育(申込み)、職場OJT等)	○	○	配属先
⑤ 運転部基礎研修 (大卒・高専卒は技術・技能認定取得のための自己学習を実施。)	—	○ (運転部、希望部署)	運転部 配属先
⑥ 運転部当直訓練操作 (または操作員認定研修)	○ (運転部、希望部署)	○ (運転部、希望部署)	運転部
⑦ 短期当直研修 (運転部以外)	○ (希望部署)	○ (希望部署)	運転部、 配属先
⑧ 事業部部門研修 (技術課所管分)	○	○	技術課
⑨ OJT 成果発表会	○	○	技術課

令和 2 年 3 月 17 日 R1

補足説明資料 1-31

力量管理について

力量管理に関しては、「再処理事業部力量管理実施細則」に以下の内容を定めている。

1. 目的

本細則は、「再処理事業部 教育訓練要領」（以下、「教育訓練要領」という。）に基づき実施する力量管理について、確実かつ適正に行うことを目的とする。

2. 適用範囲

本細則は、再処理事業部および技術本部（輸送管理部および情報システム企画部を除く。）内で再処理業務および廃棄物管理業務に従事する要員の力量管理に適用する。

5. 力量管理

再処理事業部および技術本部（輸送管理部および情報システム企画部を除く。）における力量管理については、JEAC4111-2009 および ISO9001:2008 に準拠し、再処理業務および廃棄物管理業務に従事する要員に必要な力量を明確にし、必要な知識、技能および経験を判断基準として力量を確認するとともに計画的に教育訓練を行い、力量の維持・向上を図るものとする。

力量管理は年間を通して、当初計画時から実績評価時までの評価を行い、年度毎に継続的に管理していくものとする。（別図－1「力量管理フロー（一般職）」、別図－2「力量管理フロー（役職者）」に示すとおり）

(1) 一般職の力量管理

a. 一般職の区分

一般職の区分については、原則として別表－1「一般職の区分け（目安）」のとおりとする。

b. 力量の管理

一般職の力量管理は次の各様式を使用して行う。

(a) 到達目標（様式－1）

各課長は、課・グループにおいて、必要な力量項目を明確にし、レベル（経験年数）毎に求める到達目標（様式－1）として具体的に設定する。その際、「教育訓練要領」、教育訓練個別計画や業務実態についても考慮し作成する。

到達目標（様式－1）は、業務実態にあわせて適宜見直すこととする。

技術課長および技術管理GLは、各課長が作成した到達目標（様式－1）について、必要に応じて各課長に意見具申する。

(b) 要員育成カリキュラム（様式－２）

各課長は、到達目標（様式－１）を達成するために、必要となる力量項目、業務項目（力量項目の到達に必要な知識、技能）、教育方法（O J T、部門研修、シミュレータ訓練、保修実技訓練、資格等）を具体的に抽出・整理して、各課・グループ毎の要員育成カリキュラム（様式－２）を設定する。また、業務項目および教育方法についてレベル（経験年数）毎にその必要性を評価し、目安の欄に記入する。

要員育成カリキュラム（様式－２）は、業務実態にあわせて適宜見直しをする。

技術課長および技術管理G Lは、各課長が作成した要員育成カリキュラム（様式－２）について、必要に応じて各課長に意見具申する。

(c) 力量管理チェックシート（様式－３）

各課長は、所属する要員に対して到達目標（様式－１）と要員育成カリキュラム（様式－２）を基に力量管理チェックシート（様式－３）を作成する。その際、業務実態にあわせてレベル毎の標準教育を前倒し・後倒しの設定は可能とする。

各課長は、教育訓練計画時に必要な業務項目の評価方法を計画し、力量管理チェックシート（様式－３）に記入する。

被評価者は、教育訓練実施の都度、力量管理チェックシート（様式－３）に遅滞なく実施日を記入する。各課長は、教育訓練実施後に必要な業務項目の習得度合いについて評価を行い、評価結果を力量管理チェックシート（様式－３）に記入する。

なお、力量管理チェックシート（様式－３）による評価は、総合的には各課長が行う。ただし、業務個別には各課長からの指示を受けた者が代行して評価を行うことも可能とする。

(d) 力量表（様式－４）

各課長は、教育訓練の計画時および実績評価時に、力量管理チェックシート（様式－３）の評価結果を基に、力量表（様式－４）の各力量項目および到達目標（実施内容）に対する到達の程度を評価する。

技術課長および技術管理G Lは、各課長が作成した力量管理チェックシート（様式－３）および力量表（様式－４）について力量管理の実施状況を確認し、必要に応じて各課長に意見具申する。

(e) 力量が不足している場合の管理方法

計画評価時または実績評価時において、力量を満足していないと評価された場合、評価以降、上位者による監督、指導の下業務に携わることとし、期

中で力量が満足されれば実績評価を行う。

力量が不足している期間の管理方法は、力量表または力量管理チェックシートの備考欄へ上位者の指導のもと業務を行うことを記載する。

c. 現有の力量評価（計画時）

各課長は、所属する要員の力量管理のため、到達目標（様式－１）と要員育成カリキュラム（様式－２）を基に、力量管理チェックシート（様式－３）に力量項目、実施内容、業務項目および業務項目に対する計画時の評価を記入し、これを基に力量表（様式－４）の力量項目毎の力量評価を行う。

転入者に対しては、原則として異動後３か月以内に力量管理チェックシート（様式－３）、力量表（様式－４）を作成し、力量評価を行う。その際、転入者の力量管理チェックシート（様式－３）の計画時の評価は、レベル（目安）に相当する力量を満足しているとの評価は原則としてできないものとする。ただし、力量を有していると明確に確認できる場合はこの限りではない。

各課長は、到達目標（様式－１）および要員育成カリキュラム（様式－２）の見直しや、レベル（目安）が変更になった場合には、その都度新たに力量管理チェックシート（様式－３）および力量表（様式－４）を作成し力量の評価を行う。

各課長は、被評価者の力量表（様式－４）について承認の上、記録保管する。

d. 教育訓練の計画

各課長は、被評価者の現有の力量評価を基に、不足している力量の向上または現有する力量の維持のために、被評価者とのヒアリングを通じ、力量管理チェックシート（様式－３）の教育方法、実施時期および評価方法について計画する。その際、業務分担等を考慮し、教育訓練個別計画に反映する。

各課長は、力量管理チェックシート（様式－３）の教育方法をOJTで計画する場合は、教育方法欄に具体的な実務名を記載する。

OJTを長期計画（至近３か年）する場合は、力量管理チェックシート（様式－３）のOJT計画欄に下記を記載する。

- ・教育方法が決まっている場合は、その名前を記載する。
- ・教育方法は未定だが教育を継続する場合は、チェック（レ）を記載する。

e. 教育訓練の実施

各課長は、前記d.において計画した力量管理チェックシート（様式－３）の業務項目、教育方法および実施時期に基づき、被評価者に必要な教育訓練を実施する。

なお、実施に係るエビデンス（証拠）を残し、保管する。当該年度に習得できない業務項目については次年度の業務項目として反映する。

各課長は、力量管理チェックシート（様式－３）の教育訓練計画（業務項

目、教育方法、実施時期、評価方法)に変更が生じた場合、実績評価において適宜見直し・補足の上評価を行うこととする。ただし、要員育成カリキュラム(様式-2)の変更を要する場合は、計画時評価を再作成の上、実績評価を行うこととなる。

f. 力量の評価(実績評価時)

各課長は、力量表(様式-4)により所属する要員の力量を評価する。転出者については、転出時までの力量を評価する。

各課長は、被評価者の力量表(様式-4)について承認の上、記録保管する。

g. 核燃料取扱主任者および廃棄物取扱主任者の確認

保安の組織に属する各課長は、所属する要員の年度実績評価時(次年度計画成分含む)に作成した力量表(様式-4)について、「再処理事業部 核燃料取扱主任者業務細則」または「再処理事業部 廃棄物取扱主任者業務細則」に従って、関係する核燃料取扱主任者または廃棄物取扱主任者の確認を受ける。

h. 兼務者の力量管理

兼務している課・グループの業務内容および求められる力量がほぼ同じ場合は、力量表は兼用できるものとする。業務内容および求められる力量に相違がある場合には、所属するそれぞれの課において力量表を作成・運用する。ただし、短期間(原則3か月以内)の兼務は除く。

i. 一般職の力量管理方法の解説

力量管理を適切に実施する目的で、別紙「一般職の力量管理に関する解説集」に、管理の考え方・運用について解説する。

(2) 役職者の力量管理

a. 役職者の区分

役職者の区分は、別表-2「役職者の力量管理方法」に定めるとおりとする。

b. 力量の管理

力量の管理方法については、別表-2「役職者の力量管理方法」に示す。評価者および記録の保管者の詳細を、別表-3「課長より上位の役職者に対する評価者と記録の保管者」に示す。役職者(区分ⅠならびにⅡ)の力量表は、技術課長および技術管理GLが様式-5(1)~(6)を作成する。役職者(区分Ⅲ)の力量表は、所属の筆頭課長が様式-5(7)~(11)を作成する。役職者(区分Ⅳ)の力量表は、被評価者が様式-6を作成する。

技術課長および技術管理GLは、役職者の力量管理の実施状況を確認する。

なお、計画評価時または実績評価時において、力量を満足していないと評価された場合、一般職同様の処置とする。

上位者の指示のもと業務を行うことを様式-5(1)~(11)は、確認結果お

よび補足欄へ記載、様式－6（1）は、育成計画、教育等または評価者所感・補足事項等欄へ記載する。

c. 現有の力量評価（計画時）

評価者は、計画時において被評価者の現有の力量を評価する。また、転入者に対しては、原則として異動後1か月以内に力量を評価し、力量表を作成する。

d. 教育訓練の計画

評価者は、現有の力量評価（計画時）を基に、不足している力量の向上もしくは現有する力量の維持のために、被評価者とのヒアリングを通じ、必要な教育訓練を計画する。

e. 教育訓練の実施

被評価者は、上記の教育訓練計画に基づき、必要な教育訓練を実施する。

なお、被評価者は、実施に係るエビデンス（証拠）を残し、保管する。

f. 力量の評価（実績評価時）

評価者は、実績評価時において被評価者の力量を評価する。転出者に対しては（区分Ⅳ力量表の作成印は本人転出後の場合代行者で可）、評価者は転出時までの力量を評価する。記録の保管者は、必要な場合にはその写しを転出先へ送付する。

g. 核燃料取扱主任者および廃棄物取扱主任者の確認

再処理施設の保安に関する組織に属する者の力量表は「再処理事業部 核燃料取扱主任者業務細則」に従い、廃棄物管理施設の保安に関する組織に属する者の力量表は「再処理事業部 廃棄物取扱主任者業務細則」に従い、実績評価時（次年度計画作成分含む）に作成した力量表について、課・グループ単位で、関係する核燃料取扱主任者、廃棄物取扱主任者の確認を受ける。このうち、部部長、副部長、部課長の力量表は、記録の保管者が、課・グループに属する者の力量表の確認を受ける際に合わせて確認を受ける。

事業部長および工場長が評価者となっている力量表は、技術課長、本部長およびセンター長が評価者となっている力量表は、技術管理GLが取り纏めて核燃料取扱主任者、廃棄物取扱主任者の確認を受ける。

6. 記録の保管

(1) 一般職の記録保管

各課長は、以下の記録（実績評価時および次年度計画時）について、5年間保管する。

- ・力量管理チェックシート（様式－3）（電子記録可）
- ・力量表（様式－4）

(2) 役職者の記録保管

記録の保管者は、以下の記録（実績評価時および次年度計画時）について、5年間保管する。

- ・ 区分〇に必要な力量の確認について（様式－5（1）～（11））
- ・ 区分Ⅳ力量表（様式－6（1）～（2））
（様式－6（2）は教育受講追記等力量表補足の記載がある場合に添付する。）

令和 2 年 3 月 17 日 R1

補足説明資料 1-32

保安教育について

保安教育に関しては、「再処理事業部保安教育実施細則（廃棄物管理施設）」に以下の内容を定めている。

1. 目的

本細則は、「再処理事業所 廃棄物管理施設保安規定運用要領」に基づき、再処理事業所廃棄物管理施設（以下、「廃棄物管理施設」という。）の保安に必要な保安教育に関する事項を定め、廃棄物管理施設の安全確保に係る知識、技能の習得を図ることを目的とする。

2. 適用範囲

本細則は、廃棄物管理施設の保安に関する業務を行う社員等の知識・技能の習得を図るために実施する保安教育に適用する。また、廃棄物管理施設において廃棄物管理の事業に関する業務を請負事業者等に行わせる場合の、当該業務に係る保安教育にも適用する。

6. 実施内容

保安教育の計画、実施、報告等の業務フローは参考－1のとおりとする。

(1) 保安教育の計画

- a. 本細則で規定する保安に必要な保安教育の項目、保安教育内容および教育実施担当課長は、「保安教育の一覧表」（別表－1）に示すとおりとする。

「保安教育の一覧表」（別表－1）に規定のない教育を保安教育として実施する場合は、「保安教育実施計画書」（様式－2）にて上述の内容を定める。

- b. 教育実施担当課長は、担当する保安教育項目について、「保安教育の一覧表」（別表－1）に基づき対象者、教育目的、教育内容および教育方法を記載した「保安教育個別実施計画」（様式－1）を作成し、技術課長に提出する。

なお、入所時教育については、技術課長が集合教育を開催し、集合教育の開催日については年度開始前までに各課長に通知する。また、1回／年教育のうち、技術課長が開催する集合教育については、技術課長はあらかじめ教育実施担当課長と日程調整を実施した後、開催日について各課長に通知する。

- c. 技術課長は、「保安教育個別実施計画」（様式－1）に基づき、以下（a）～（d）の事項を記載した「保安教育実施計画書」（様式－2）を作成する。

なお、「保安教育実施計画書」（様式－2）作成の際は、実施が決まっている内容を記載することとし、曖昧な（追而等）の記載をしない。技術課長は「保安教育実施計画書」を、年度開始前までに貯蔵管理安全委員会の審議および廃棄物取

扱主任者の審査を受けた後、事業部長の承認を得る。また、技術課長は、「保安教育実施計画」の承認を得る前に、技術本部長と協議する。

なお、保安教育の区分は別表－２のとおりとする。

- (a) 業務内容に応じた教育訓練対象者の区分および区分毎の保安教育の内容
- (b) 保安教育の実施時期
- (c) 保安教育の方法

保安教育の実施に係る一部の業務（講師等）の委託等を行う場合は、教育実施担当課長と協議し、委託等の管理の責任者、業務の範囲、講師要件等を記載する。

- (d) 保安規定第12条第2項において訓練を受ける者が守るべき事項

d. 事業部長は、「保安教育実施計画書」（様式－２）の承認に当たっては、貯蔵管理安全委員会に諮問し、廃棄物取扱主任者の確認を受ける。

e. 技術課長は、事業部長の承認を得た「保安教育実施計画書」（様式－２）を各課長に通知し、保安教育の計画的な受講および管理を依頼する。

f. 技術課長は、「保安教育実施計画書」（様式－２）の記載内容に変更が生じた場合は、速やかにc.～e.の手続きを行う。

g. 各課長は、廃棄物管理施設の保安に関する業務を行う社員等に対し、「保安教育実施計画書」（様式－２）および「保安教育の一覧表」（別表－１）に基づき、「保安教育管理システム」にて教育区分を明確にし、受講計画を登録する。登録後、「保安教育管理システム」より「保安教育管理表」（様式－３）を出力し、捺印・保管する（具体的受講科目は参考－２を参照）。

新規配属等により新たに保安教育の対象者が生じた場合は、その都度、「保安教育管理システム」にて教育区分を明確にし、受講計画を登録する。また、受講者の欠席もしくは評価等で再受講が必要となる等受講計画に変更があった場合は、適宜受講計画を見直す。

なお、「保安教育管理システム」に受講計画を登録することで、入所時教育の受講申込みを行ったものとする（受講計画の登録は、原則、受講日の2日前（休日を除く）まで）。

h. 各課長は、集合教育の講師を務めた者に関しては、当該講師が担当項目の集合教育を実施した日を受講実績として「保安教育管理システム」に登録する。

i. 各課長は、廃棄物管理施設の操作および管理に係る作業を行わせる請負事業者等および非常時要員に該当する請負事業者等については、当社社員と同様の計画・管理・報告を行う。

j. 技術課長は、非常時要員の変更の都度、「保安教育管理システム」への反映を行う。また、新規非常時要員が所属する各課長に、教育の受講指示を依頼する。

(2) 保安教育の実施

a. 入所時教育

教育には以下の科目がある。

- ・「関係法令及び保安規定の遵守に関すること」(以下、「A-1」という。)
- ・「廃棄物管理施設の構造、性能及び操作に関すること」(以下、「B-1」という。)
- ・「放射線管理に関すること」(以下、「C-1」という。)
- ・「核燃料物質等の取扱いに関すること」(以下、「D-1」という。)
- ・「非常の場合に採るべき処置に関すること」(以下、「E-1」という。)

- (a) 技術課長は、教育実施担当課長が担当する入所時教育を集合教育として定期的
に開催する。
- (b) 教育実施担当課長は、自らまたは教育資料を説明できる能力を有する者を講
師として技術課長に通知し、技術課長は、通知に基づき、講師を指名する。
(様式-5、様式-6)
- (c) 技術課長は、教育実施担当課長に対して、教育内容が最新の題材で行われるよ
うな視点から、第4四半期に教育資料の見直しを依頼する。
- (d) 教育実施担当課長は、技術課長からの教育資料の見直し依頼を受けて、必要に
応じて教育資料の見直しを実施する。ただし、早急に教育資料の見直しが必要
な場合は、その都度実施する。また、トラブル等が発生し、その内容を教育内
容に反映する必要がある場合は、別表-1の教育内容に含めて実施する。
- (e) 技術課長は、教育実施担当課長から教育資料の見直しを受領した場合は、その
見直し内容を保安教育の講師要件を満たしている者に対して周知または教育
を実施し、「保安教育(入所時)テキスト変更に伴う説明会(教育)報告書」(様
式-7)を作成する。また、技術課長から周知または教育を受けた者が他の講
師要件を満たしている者に周知または教育を実施した場合は、「保安教育(入
所時)テキスト変更に伴う説明会(教育)報告書」(様式-7)を作成し技術課
に提出する。
- (f) 各課長は、廃棄物管理施設の保安に関する業務を行う社員等に対し、受講計画
に基づき、集合教育を受講させる。
- (g) 各課長は、廃棄物管理の事業に関する業務を行わせる請負事業者等に対し、作
業内容に応じた教育区分を明確にし、集合教育を受講させる(具体的受講科目
は参考-2を参照)。ただし、技術課長が認めた場合は、請負事業者等に教育
を実施させることができる。

教育区分

- ・区分X：管理区域外で作業を行う者
- ・区分Y：管理区域内で作業を行う者
- ・区分Z：廃棄物管理施設の操作および管理を行う者

- (h) 請負事業者等は、集合教育を受講する際「保安教育受講申込書（請負事業者等）」（様式－４）にて「保安教育管理システム」に受講申込みを行う（受講申込みは、原則、受講日の２日前（休日を除く）まで）。
- (i) 各課長は、集合教育以外の方法で請負事業者等に教育を実施させる場合は、当該項目に関する当社保安教育を受講した者を講師とする。ただし、「放射線管理に関すること」の入所時教育に関しては、「再処理事業部 放射線管理仕様書」に基づき放射線管理課長が放射線防護教育（b教育）の講師として認めた者も保安教育の講師要件を満たしているものと見なす。
- (j) 上記（i）の場合、請負事業者等は、保安教育テキストについては技術課から貸与を受けることとする。
- (k) 上記（i）の場合、各課長は、適宜、教育現場に立会い、教育の内容、時間数等が保安規定に適合していることを確認し、「保安教育実施状況確認報告書」（様式－11）を作成する。

b. 1回／年教育

教育には以下の科目がある。

- ・「関係法令及び保安規定の遵守に関すること」（以下、「A－２」という。）
- ・「廃棄物管理施設の構造、性能及び操作に関すること」（以下、「B－２」または「B－３」という。）
- ・「放射線管理に関すること」（以下、「C－２」という。）
- ・「核燃料物質等の取扱いに関すること」（以下、「D－２」という。）
- ・「非常の場合に採るべき処置に関すること」（以下、「E－２」という。）

- (a) 教育実施担当課長は、担当する保安教育項目について教育資料を作成し、承認する。また、トラブル等が発生し、その内容を教育内容に反映する必要がある場合は、別表－１の教育訓練内容に含めて実施する。
- (b) 「A－２」、「C－２」、「E－２」について、教育実施担当課長は、技術課長からの依頼に基づき、担当する保安教育項目について、集合教育において教育を実施する。

①集合教育講師および教育資料の確認・審査

- ・技術課長は、教育実施担当課長が作成した教育資料を確認する。（様式－８）
- ・技術課長は、確認した教育資料について、廃棄物取扱主任者に確認を申請する。
- ・廃棄物取扱主任者は、教育内容が適切であることを確認する。
- ・技術課長は、廃棄物取扱主任者による確認結果通知の受領後、教育実施担当課長に確認結果を通知する。（様式－９）

- ・教育実施担当課長は、自らまたは廃棄物取扱主任者の確認を受けた教育資料を説明できる能力を有する者を講師として、技術課長に通知し、確認を受ける。(様式-10)

②展開教育の講師

各課長は、教育実施担当課長が担当する教育を受講し確認試験に合格した者を展開教育の講師として指名する。

展開教育の講師は、集合教育の講師が使用した教育資料およびビデオ等を用いて教育する。

- (c) 「B-2」または「B-3」、「D-2」については、貯蔵管理課長が教育を実施する。

教育講師および教育資料の確認・審査については以下のとおりとする。

- ・技術課長は、教育実施担当課長が作成した教育資料を確認する。(様式-8)
- ・技術課長は、確認した教育資料について、廃棄物取扱主任者に確認を申請する。
- ・廃棄物取扱主任者は、教育内容が適切であることを確認する。
- ・技術課長は、廃棄物取扱主任者による確認結果通知の受領後、教育実施担当課長に確認結果を通知する。(様式-9)
- ・教育実施担当課長は、自らまたは廃棄物取扱主任者の確認を受けた教育資料を説明できる能力を有する者を講師として、技術課長に通知し、確認を受ける。(様式-10)

- (d) 各課長は、廃棄物管理施設の保安に関する業務を行う社員等に対し、受講計画に基づき、教育実施担当課長が担当する教育(集合教育を含む)または展開教育を受講させる。

なお、第4四半期(1月～3月)の新規配属者については、1回/年教育を次年度第1四半期(4月～6月)末までに受講させる。

- (e) 各課長は、廃棄物管理施設の操作および管理を行う請負事業者等(区分Z)については、当該作業を実施する当社操作員と同様の教育を受講させる。また、展開教育を受講させる場合は、上記(b)②を満足する当社社員が講師となって実施させる。

- (f) 各課長は、請負事業者等のうち、非常時要員については、「非常の場合に採るべき処置に関すること」を受講させる。また、展開教育を受講させる場合は、上記(b)②を満足する当社社員が講師となって実施させる。

c. 上記a、b以外の教育

「保安教育の一覧表」(別表-1)に規定のない教育を保安教育として実施する場合は、「保安教育実施計画書」(様式-2)に基づき教育を実施する。

(3) 保安教育の管理

a. 入所時教育

(a) 技術課長は、廃棄物管理施設の保安に関する業務を行う社員等に対し、集合教育を開催した場合、教育実施担当課長が作成した確認試験にて受講結果を確認し、受講者が所属する各課長に確認試験結果を通知するとともに「保安教育管理システム」に受講実績を登録する。

(b) 各課長は、技術課長からの通知に基づき、受講結果を評価し、「保安教育管理システム」にて承認を行う。

評価の結果、再受講が必要と判断した場合は、再受講させる。

(c) 技術課長は、廃棄物管理施設に関する作業を行う請負事業者等（区分X、Y）に対し、集合教育を開催した場合、教育実施担当課長が作成した確認試験にて受講結果を確認し、「保安教育管理システム」に受講実績を登録する。

(d) 各課長は、廃棄物管理施設に関する作業を行う請負事業者等（区分X、Y）に作業を行わせる前に、当該作業者に必要な保安教育の受講結果を区分Xの場合は「作業員名簿」および「保安教育管理表（請負事業者等）」（様式-12）、区分Yの場合は「作業者名簿」（「再処理事業部 放射線作業細則」に基づく）および「保安教育管理表（請負事業者等）」（様式-12）を用いて請負事業者等に報告させ、必要な保安教育を受講していることを確認する。作業期間中に保安教育の有効期限が切れる者がいる場合は、有効期限が切れる前までに受講した結果を「保安教育管理表（請負事業者等）」（様式-12）にて報告させ、受講実績を確認する。また、作業期間を延長する際は、再度「保安教育管理表（請負事業者等）」（様式-12）にて報告させ、有効期限を確認する。

なお、有効期限が切れた者に対しては作業を行わせないこととする。

(e) 廃棄物管理施設に関する作業を行う請負事業者等（区分X、Y）は、「保安教育管理表（請負事業者等）」（様式-12）を「保安教育管理システム」から出力し、各課長に提出する。

(f) 各課長は、6.(2) a.(i)にて請負事業者等に保安教育を実施させた場合は、その結果を請負事業者等から技術課長に確認試験結果または「保安教育講師所感通知書」（様式-13）にて通知させ、技術課長は、「保安教育管理システム」に受講実績を登録する。

b. 1回/年教育

(a) 「A-2」、「C-2」、「E-2」について

①技術課長は、再処理施設の保安に関する業務を行う社員等に対し、集合教育を開催した場合、教育実施担当課長が作成した確認試験にて受講結果を確認し、受講者の所属長に試験結果を通知するとともに「保安教育管理システム」

に受講実績を登録する。

②各課長は、技術課長からの通知に基づき、受講結果を評価し、「保安教育管理システム」にて承認を行う。

③各課長は、展開教育を実施した場合、試験結果または「保安教育講師所感通知書」（様式-13）にて受講結果を評価し、「保安教育管理システム」に受講実績を登録する。

(b) 「B-2」、「B-3」、「D-2」について

①貯蔵管理課長は、再処理施設の保安に関する業務を行う社員等、および廃棄物管理施設の操作および管理を行う請負事業者等（区分Z）に対し1回/年教育を実施した場合は、「保安教育講師所感通知書」（様式-13）を作成し、受講者の所属長（受講者が請負事業者等の場合は、受講実績を管理している部署の長）に通知する。ただし、確認試験を実施した場合は確認試験結果にて通知する。

②各課長は、貯蔵管理課長からの通知に基づき、受講結果を評価し、「保安教育管理システム」に受講実績を登録する。

(c) 各課長は、(a)、(b)において、評価の結果、再受講が必要と判断した場合は、再受講させる。

c. 上記 a、b 以外の教育

「保安教育の一覧表」（別表-1）に規定のない教育を保安教育として実施した場合、技術課長は、実績管理方法を定め、各課長に通知する。

(4) 保安教育の報告

a. 各課長は、廃棄物管理施設の保安に関する業務を行う社員等の保安教育について、「保安教育管理システム」により対象者が必要な保安教育を受講していることを2月末までに確認する。また、実施結果の評価を行い、評価結果を記入した「保安教育実績（社員）（請負事業者等）」（様式-14）および「保安教育管理システム」より出力した「保安教育管理表」（様式-3）の写しを技術課長に提出し、技術本部においては、技術管理部長にも提出する。その際、未受講者がいる場合は、「保安教育管理システム」に受講計画を登録するとともに必要な教育を速やかに受講させる。

b. 各課長は、3月20日までに新規配属者や未受講者の受講実績の反映等により、前項にて提出した「保安教育実績（社員）（請負事業者等）」（様式-14）、「保安教育管理表」（様式-3）に変更があった場合は、変更内容を反映し、技術課長に写しを提出し、技術本部においては、技術管理部長にも提出する。ただし、3月20日以降に受講が必要な者がいる場合は、別途、3月末までの実績を反映し、技術課長に写しを提出し、技術本部においては、技術管理部長にも提出する。

技術課長および技術管理部長は、各課長から提出された「保安教育実績（社員）（請負事業者等）」（様式－14）、「保安教育管理表」（様式－3）により当年度に必要な保安教育が適切に行われていることを確認する。

なお、傷病等やむを得ない理由により入所時教育が有効期限内に、もしくは1回／年教育が年度内に受講が出来なかった者がいた場合は、技術課長と対応を協議し、速やかに必要な教育を受講させる等の措置を講じる。

- c. 各課長は、廃棄物管理施設に関する作業を行う請負事業者等（区分X、Y）から提出させた「作業員名簿」、「作業者名簿」（「再処理事業部 放射線作業細則」に基づく）、「保安教育管理表（請負事業者等）」（様式－12）を基に実施結果の評価を2月末に行い、評価結果を記入した「保安教育実績（請負事業者等）」（様式－15）の写しを技術課長に提出し、技術本部においては、技術管理部長にも提出する。ただし、6.（2）a.（i）にて請負事業者等に保安教育を実施させた場合は、教育実施の都度、「保安教育管理システム」より「保安教育管理表（請負事業者等）」（様式－12）を出力し、ならびに「保安教育実績（請負事業者等）」（様式－15）を作成し、「保安教育管理表（請負事業者等）」（様式－12）の写しおよび「保安教育実績（請負事業者等）」（様式－15）の写しを技術課長に提出し、技術本部においては、技術管理部長にも提出する。

- d. 各課長は、3月20日までに新規作業等により、前項にて提出した「保安教育実績（請負事業者等）」（様式－15）に変更があった場合は、変更内容を反映し、技術課長に写しを提出し、技術本部においては、技術管理部長にも提出する。ただし、3月20日以降に新規作業等が発生する場合は、3月末までの実績を反映し、技術課長に写しを提出し、技術本部においては、技術管理部長にも提出する。

なお、傷病等やむを得ない理由により入所時教育を有効期限内に受講出来なかった者がいた場合は、技術課長と対応を協議し、速やかに必要な教育を受講させる等の措置を講じる。

- e. 技術課長は、年度実績について、a.～d. で各課長から提出された実施結果、評価結果およびそれに対する改善案（予防処置または是正処置を含む）をとりまとめ、「保安教育実施報告書」（様式－16）を作成し、廃棄物取扱主任者および事業部長に報告する。

なお、年度実績の報告対象者は年度末に在籍している者とする。

- f. 技術管理部長は、年度実績について、a.～d. で各課長から提出された実施結果、評価結果およびそれに対する改善案（予防処置または是正処置を含む）をとりまとめ、「保安教育実施報告書」（様式－17）を作成し、技術本部長に報告する。

なお、年度実績の報告対象者は年度末に在籍している者とする。

- g. 事業部長は、「保安教育実施報告書」（様式－16）、技術本部長は「保安教育実施

報告書」(様式-17)の内容を評価し、予防処置または是正処置が妥当と判断した場合は、翌年度の「保安教育実施計画書」(様式-2)に改善案を反映させる等の必要な措置を技術課長に講じさせる。

7. 記録

- (1) 技術課長は、以下の記録について3年間保存する。また、保存する全ての個人情報の取扱については、「個人情報保護規程」を遵守する。
 - a. 「保安教育実施計画書」(様式-2)
 - b. 「保安教育実施報告書」(様式-16)
- (2) 各課長は、以下の記録について3年間保存する。また、保存する全ての個人情報の取扱については、「個人情報保護規程」を遵守する。
 - a. 「保安教育管理表」(様式-3)
 - b. 「作業員名簿」
 - c. 「作業員名簿」(「再処理事業部 放射線作業細則」に基づく)
 - d. 「保安教育管理表」(請負事業者等)(様式-12)
 - e. 「保安教育実績(社員)(請負事業者等)」(様式-14)
 - f. 「保安教育実績(請負事業者等)」(様式-15)

別表－1 保安教育の一覧表

保安教育項目	頻 度	教 育 訓 練 内 容	教育実施担当課長
関係法令及び保安規定の遵守に関すること (120分以上)	A-1	・原子炉等規制法及び廃棄物管理事業に関する関係法令の全般 ・廃棄物管理施設保安規定（事業の許可並びに設計及び工事の方法の認可に係る事項を含む）の全般	保安管理課長 品質保証課長
	A-2*	・廃棄物管理施設の保安に係る法令の解説、運用等 ・廃棄物管理施設保安規定（事業の許可並びに設計及び工事の方法の認可に係る事項を含む）の解説、運用等	
廃棄物管理施設の構造、性能及び操作に関すること (120分以上)	B-1	安全設計、構造、性能に係る基礎知識、操作に関する事項、異常時の応急措置に係る事項	貯蔵管理課長
	B-2*	廃棄物管理施設の操作及び管理に必要な設備の構造、性能、安全機能等の知識並びに過去の異常事例	
	B-3*	廃棄物管理施設の操作に係る手順書教育及び操作訓練	
放射線管理に関すること (240分以上、ただし実務知識については60分以上)	C-1	放射線の性質、生体への影響、線量当量等の監視方法、管理区域の立入り及び過去の手順、放射線測定及び放射線防護、管理区域内での遵守事項、保護具の使用の方法、異常時の応急措置に係る事項	放射線管理課長
	C-2*	放射線防護及び放射線管理に係る実務知識	
核燃料物質等の取扱いに関すること (60分以上)	D-1	廃棄物管理施設における核燃料物質等の取扱い、貯蔵及び廃棄の作業に係る基礎知識、異常時の応急措置に係る事項	貯蔵管理課長
	D-2*	廃棄物管理施設において核燃料物質等の取扱い、貯蔵及び廃棄を行うために必要な実務知識（臨界の防止に関することを含む）	
非常の場合に採るべき処置に関すること (60分以上)	E-1	非常時対策活動に係る一般知識、異常時の通報・連絡、応急措置等	技術課長 防災業務課長
	E-2*	非常時対策活動を円滑に実施するための知識及び技能並びに過去の異常事例（他の教育項目に含まれる事項を除く）	

1. C-1は、労働安全衛生法に基づく特別教育に相当する教育

2. 入所時教育については、新規配属等に際して新たに必要となる項目について実施するとともに、3年（受講日から3年後の月末まで）に1回、再教育を実施する。（ただし、*を付した教育を受講する場合は、これに代えることができる。）

別表－2 保安教育対象者の教育区分

教育区分	教育項目 項目記号 対象者	関係法令及び保安規定の遵守に関する事		廃棄物管理施設の構造、性能及び操作に関する事		放射線管理に関する事		核燃料物質等の取扱いに関する事		非常時の場合に採るべき処置に関する事		
		A-1 (入所時) 120分以上	A-2* (1回/年) 120分以上	B-1 (入所時) 120分以上	B-2* (1回/年) 120分以上	B-3* (1回/年) 120分以上	C-1 (入所時) 240分以上	C-2* (1回/年) 60分以上	D-1 (入所時) 60分以上	D-2* (1回/年) 60分以上	E-1 (入所時) 60分以上	E-2* (1回/年) 60分以上
I	操作員(廃棄物管理施設の操作及び管理を行う貯蔵管理課員)	○	○	○	○	○	○	○	○	○	○	○注1
		○	○	○	○	○	○	○	○	○	○	○注1
		○	○	○	○	○	○	○	○	○	○	○注1
		○	○	○	○	○	○	○	○	○	○	○注1
II	操作員以外の貯蔵管理課員(廃棄物管理施設の操作及び管理を行わない貯蔵管理課員)ならびに保全企画部員、保全技術部員、土木建築保全部員、計装保全部員、電気保全部員及び機械保全部員(放射線業務従事者)	○	○	○	○	○	○	○	○	○	○	○注1
		○	○	○	○	○	○	○	○	○	○	○注1
III	放射線管理部員(放射線業務従事者) その他の者(保安規定第4条に定める廃棄物管理施設の保安に関する組織に属する者で放射線業務従事者) 保安の組織に属さない者で廃棄物管理施設に係る業務を行う放射線業務従事者	○	○	○	○	○	○	○	○	○	○	○注1
		○	○	○	○	○	○	○	○	○	○	○注1
IV	その他の者(保安規定第4条に定める廃棄物管理施設の保安に関する組織に属する者で放射線業務従事者でない者)、非常時要員	○	○	○	○	○	○	○	○	○	○	○注1
X	非管理区域のみで作業を行わせる者	○	○	○	○	○	○	○	○	○	○	○注1
Y	管理区域内で作業を行わせる者	○	○	○	○	○	○	○	○	○	○	○注1
Z	廃棄物管理施設の操作及び管理に係る作業を行わせる者	○	○	○	○	○	○	○	○	○	○	○注1

注1:非常時要員についてはE-2についても受講する。

・入所時教育については、新規配属等に際して新たに必要となる項目について実施するとともに、3年(受講日から3年後の月末まで)に1回、再教育を実施する。
(ただし、*を付した教育を受講する場合は、これに代えることができる。)

・管理区域に入域する場合は、全ての入所時教育を受講する(一時立入者等を除く)。

令和 2 年 3 月 17 日 R1

補足説明資料 1-33

教育訓練について

教育訓練に関しては、「再処理事業部教育訓練要領」に以下の内容を定めている。

1. 目的

本要領は、「再処理事業所 再処理施設保安規定」、「再処理事業所 廃棄物管理施設保安規定」（以下あわせて「保安規定」という。）、「教育規程」および「再処理事業部 全社品質保証計画書運用要則」に基づき、再処理事業部および技術本部（輸送管理部および情報システム企画部を除く。）要員（以下、「要員」という）の力量の確保、維持・向上を図るために行う教育訓練について、その実施要領を定めることを目的とする。

2. 適用範囲

要員の教育訓練に適用する。ただし、「保安規定」に基づく保安教育については、「再処理事業所 再処理施設保安規定運用要領」および「再処理事業所 廃棄物管理施設保安規定運用要領」に基づき実施するため適用範囲外とする。

6. 教育訓練計画等の作成

(1) 教育訓練全体計画の作成

技術課長は、再処理事業部および技術本部の各部署と調整し、再処理事業所の「教育訓練全体計画」を作成し、再処理安全委員会および貯蔵管理安全委員会に諮り、再処理事業部長の承認を得る。承認後、技術本部長へ通知するとともに各部署へ周知する。

なお、「教育訓練全体計画」は適宜、見直すものとする。

「教育訓練全体計画」の作成には、以下の項目に留意すること。

- a. 「教育規程」に掲げる人材育成を反映すること。
- b. 「保安規定」、「再処理事業部 全社品質保証計画書運用要則」で定める要員の力量確保・向上のための教育訓練を推進すること。
- c. 部門と職位（経験年数等）に応じた教育訓練の概要を明確にすること。

(2) 教育訓練基本計画書の作成

技術課長および技術管理GLは、(1)項で作成した「教育訓練全体計画」に基づき、各教育実施担当課と調整し、年度毎に具体的な教育訓練項目、時期、日数、対象、場所等について集約し、「年度 教育訓練基本計画」（別紙-1）として、次年度開始前までに再処理事業部においては再処理事業部長に、技術本部においては技術本部長の承認を得る。承認後、各部署へ周知する。

「教育訓練基本計画」の作成には、以下の項目に留意すること。

- a. 「教育訓練全体計画」に沿った内容であること。
- b. 「保安規定」に記載されている事項を満足すること。
- c. 教育訓練実績に基づく評価を反映していること。
- d. 設備の運転、トラブル等で得られた経験、知見等を反映すること。

(3) 力量表（力量管理）の作成

各課長は、「保安規定」および「教育訓練全体計画」に基づき、再処理事業部および技術本部における力量管理について、JEAC4111-2009 および ISO9001:2008 に準拠し、再処理業務および廃棄物管理業務に従事する要員に必要な力量を明確にした「力量表」を年度毎に作成する。

「力量表」の作成には、到達目標を定めるとともに、個人毎に知識、技能および経験等必要な力量項目、業務項目、教育方法および実施時期を明確にすること。また、以下の項目に留意すること。

- a. 「教育規程」に掲げる人材育成を反映すること。
- b. 「教育訓練基本計画」に沿った内容であること。
- c. 被評価者毎に現有の力量を評価し、必要な力量をもてるように力量表を作成すること。

なお、詳細に関しては「再処理事業部 力量管理実施細則」に従って行うこと。

(4) 教育訓練個別計画の作成

各課長は、(2) 項の「教育訓練基本計画」および(3) 項の「力量表」に基づき、個人毎の実施・受講が必要な教育訓練項目について、「年度 教育訓練個別計画」（別紙-2）を作成し、年度始めに所属部長の承認を得る。また、その写しを再処理事業部においては技術課長に、技術本部においては技術管理GLに提出する。

各課長は、期中の転入者、新入社員に対して、個人毎に実施・受講が必要な教育訓練項目について、「教育訓練個別計画」を3か月を目途に作成する。「教育訓練個別計画」の作成には、以下の項目に留意すること。

- a. 課・グループ毎に、重点項目等を明確にすること。
- b. 個人別に、計画をたてること。
- c. 公的な資格取得を推進すること。
- d. 「力量表」からの項目のうち教育訓練が必要なものを反映すること。

7. 教育訓練の実施

各課長は「力量表」および「教育訓練個別計画」に基づき、要員に対し必要な教育を実施または受講させる。教育訓練の具体的な実施方法等については、「3. 関連文書」に記載の技術課が定める細則および各課・グループが定める細則等に基づき実施する。

(1) 運転訓練

運転員に対して基本動作訓練、通常運転訓練および異常事象対応訓練等を、総合運転訓練シミュレータを用いて行う。

なお、詳細は「再処理工場 総合運転訓練シミュレータによる運転訓練実施細則」に従って行う。ただし、実機を用いた操作訓練の実施に際して「保安規定」における訓練を受ける者が守るべき事項は以下のとおりとする。

- a. あらかじめやるべき内容を十分把握の上、実施する。
- b. 操作は指導者の下に実施し、自らの判断では実施しない。
- c. 操作について疑問があれば、必ず指導者に確認の上実施する。
- d. 保安規定他関連下部規定および操作手順書を遵守する。

(2) 原子力安全に関する教育等

要員の原子力安全に関する意識を高めるため、品質保証、コンプライアンス（法令遵守）、安全文化に関する教育を「再処理事業部 安全文化醸成に関する教育実施細則」に従って行う。また、各課長は、品質目標達成のために各部長が作成する実施計画と各課の業務の関連について、要員が自らの活動の持つ意味と重要性を認識し、品質目標達成に向けてどのように貢献できるかを認識させるため、その内容を明記した掲示物を執務室の見やすい箇所に掲示し、さらにその内容の課内教育または同等の成果が得られる教育を行う。

(3) 技術・技能認定の受験

運転要員、保修要員、放射線管理要員については、技術力・意欲の向上を目的とし、教育訓練の習得度確認のため、技術・技能認定を適用させる。技術・技能認定に関する詳細については、「再処理事業部 技術・技能認定制度運用細則」に従って行う。

(4) 部門研修

要員を対象に、再処理工場の試運転および営業運転を安全かつ安定に遂行する上で必要な再処理施設に係る一般的知識および専門的知識を習得するため技術課所管の部門研修を実施する。部門研修の詳細については、「再処理事業部 部門研修実施細則（技術課所管分）」に従って行う。

(5) 新入社員研修

再処理事業部に配属された新入社員を対象に、業務に必要な基礎的知識および技術力の向上を図るため技術課所管の新入社員研修を実施する。新入社員研修の詳細については、「再処理事業部 新入社員に係る研修実施細則」に従って行う。

(6) 設計図面理解度確認試験

運転員、保修員のうち設計図面を読む必要がある業務に従事する者を対象に、設計図面を読む力量があることを確認するための試験を実施する。設計図面理解度確

認試験の詳細については、「再処理事業部 設計図面理解度確認試験に係る実施細則」に従って行う。

8. 教育訓練の評価・実績管理

- (1) 教育訓練受講者は、受講した教育訓練項目毎に「教育訓練実施報告書」（様式－1）を作成して各課長に報告する。

なお、報告様式が別途指示される教育訓練については、その指示に従うものとする。

- (2) 報告を受けた各課長は、教育訓練の実施状況を確認し、今後の業務への反映や力量の向上等の観点から教育訓練の有効性を評価する。また、有効性の評価を踏まえ、教育訓練の内容等について必要な改善を行う。

- (3) 教育訓練実績は、「教育履歴管理システム運用要則」に従い、「教育履歴管理システム」に入力する。

なお、年度途中の転入者、出向者については、その都度同システムに反映する。また、各課長は、個人の教育履歴、資格取得歴等について、「教育履歴管理システム」にて管理する。

- (4) 各課長は、教育訓練実績を「再処理事業部 力量管理実施細則」に従い、「力量表」に反映させる。

9. 教育訓練の実績報告

- (1) 再処理事業部および技術本部各課長は、「教育訓練個別計画」の上半期の実績を作成して、下半期始めに再処理事業部においては技術課長に、技術本部においては技術管理GLに写しを提出する。技術課長および技術管理GLは実施状況を確認し、適宜、指導・助言を行う。

- (2) 各課長は、「教育訓練個別計画」の年度末の実績を作成して、「年度 教育訓練個別実績報告」（別紙－3）にて所属部長の承認を得た後、次年度始めに再処理事業部においては技術課長に、技術本部においては技術管理GLに写しを提出する。

- (3) 技術課長および技術管理GLは、各部署の教育訓練実績をとりまとめ、「教育訓練基本計画」の実績「年度 教育訓練実績集約」（別紙－4）を、再処理事業部においては再処理事業部長に、技術本部においては技術本部長に報告する。

- (4) 再処理事業部長および技術本部長は、教育訓練の実施結果を評価し、予防処置または是正処置が妥当と判断した場合は、次年度以降の「教育訓練基本計画」に反映させる等必要な処置を講じる。

11. 保安規定改正公布に伴う措置

技術課長は、保安規定が改定された際には、保安組織に属する要員等が改正の内容を理解するための教育を実施する。

本措置に関する詳細については、「再処理事業部 法令等教育実施細則」に定める。

12. 核原料物質、核燃料物質及び原子炉の規制に関する法律およびその関連法令等のうち、再処理事業および廃棄物管理事業に係る事項の改正に伴う措置

技術課長は、核原料物質、核燃料物質及び原子炉の規制に関する法律およびその関連法令等のうち、再処理事業および廃棄物管理事業に係る事項が改正された際には、保安組織に属する要員等が改正の内容を理解するための教育を実施する。

本措置に関する詳細については、「再処理事業部 法令等教育実施細則」に定める。

様式例

別紙－1

技術部 技術課

承認	審査	作成			
事業部長	技術部長	課長			担当
(. . .)	(. . .)	(. . .)	(. . .)	(. . .)	(. . .)

_____ 年度 教育訓練基本計画 (Rev.)

再処理事業部 教育訓練要領に基づき、_____ 年度再処理事業部教育訓練基本計画を作成しましたので承認願います。

添付資料

記載の添付資料は一例

_____ 年度 再処理事業部 教育訓練基本計画 (案)

以 上

様式例

別紙-2

承認	審査			作成
部長	課長			担当
(. . .)	(. . .)	(. . .)	(. . .)	(. . .)

〇〇部 〇課

_____年度 教育訓練個別計画 (Rev.)

再処理事業部 教育訓練要領に基づき、_____年度 教育訓練個別計画を作成しましたので承認願います。

添付資料

記載の添付資料は一例

- 添付-1 _____年度 再処理事業部 教育訓練個別計画書
- 添付-2 教育訓練実績一覧表 (教育履歴管理システム出力帳票)
- 添付-3 教育訓練プログラム

以 上

様式例

別紙-3

承認	審査			作成
部長	課長			担当
(. . .)	(. . .)	(. . .)	(. . .)	(. . .)

〇〇〇〇部 〇〇〇〇課

_____年度 教育訓練個別実績報告

再処理事業部 教育訓練要領に基づき、_____年度 教育訓練個別実績報告を作成しましたので承認願います。

添付資料

記載の添付資料は一例

- 添付-1 _____年度 教育訓練個別実績書
- 添付-2 教育訓練実績一覧表（教育履歴管理システム出力帳票）
- 添付-3 教育訓練プログラム

以 上

様式例

別紙－4

技術部 技術課

報告	審査	作成			
事業部長 (. . .)	技術部長 (. . .)	課長 (. . .)	(. . .)	(. . .)	担当 (. . .)

_____年度 教育訓練実績集約

再処理事業部 教育訓練要領に基づき、_____年度教育訓練実績を集約しましたので報告いたします。

添付資料

記載の添付資料は一例

_____年度 教育訓練実績集約結果

以 上

教育訓練実施報告書

		承認	審査		作成
		(. .)	(. .)	(. .)	(. .)
件名					
受講者 所属			受講者名		
実施日時	自 2000 年 月 日 時 分 至 2000 年 月 日 時 分	実施場所			
講師	所属		氏名		
資料名：					
内容および成果：					
各課長評価：					

令和 2 年 3 月 17 日 R1

補足説明資料 1-34

〔 制 定 1995 年 1 月 18 日
最終改正 2019 年 1 月 31 日：規程第 41 号-22
施 行 2019 年 2 月 1 日 〕

再処理事業所

廃棄物管理施設保安規定

〔公開版〕

(抜粋)

本書の記載内容のうち、 内の記載事項は公開制限情報に属するものであり公開できませんので削除しております。

日本原燃株式会社

日本原燃株式会社

第4節 資源の運用管理

(資源の提供)

第3条の7 社長は、各職位が明確にした原子力安全に必要な資源を提供する。

(人的資源)

第3条の7の2 各職位は、原子力安全の達成に影響がある業務に従事する要員には、適切な教育、訓練、技能及び経験を判断の根拠として力量があることを明確にする。

2 各職位は、次の事項を実施する。

- (1) 原子力安全の達成に影響がある業務に従事する要員に必要な力量を明確にする。
- (2) 該当する場合には（必要な力量が不足している場合には）、その必要な力量に到達することができるように教育・訓練を行うか、又は他の処置をとる。
- (3) 教育・訓練又は他の処置の有効性を評価する。
- (4) 組織の要員が、自らの活動のもつ意味及び重要性を認識し、品質目標の達成に向けて自らがどのように貢献できるかを認識することを確実にする。
- (5) 教育、訓練、技能及び経験について該当する記録を維持する。

(インフラストラクチャー)

第3条の7の3 各職位は、原子力安全の達成のために必要な別表1に定める設備等並びに第1章の2第5節に基づく業務の計画及び実施において必要とされる資材等を維持管理する。

(作業環境)

第3条の7の4 各職位は、原子力安全の達成のために必要な管理区域及び周辺監視区域を運営管理する。

- (25) 運転部長は、統括当直長を指揮し、統括当直長の所管する保安に関する業務を統括する。
- (26) 共用施設部長は、ユーティリティ施設課長、安全ユーティリティ課長及び輸送技術課長を指揮し、ユーティリティ施設課長、安全ユーティリティ課長及び輸送技術課長の所管する保安に関する業務を統括する。
- (27) ガラス固化施設部長は、貯蔵管理課長を指揮し、貯蔵管理課長の所管する保安に関する業務を統括する。
- (28) 統括当直長は、建屋外の電気設備の操作に関する業務を行う。
- (29) 土木建築技術課長は、建物の改造に係る設計に関する業務を行う。
- (30) 耐震技術課長は、建物の改造に係る耐震設計に関する業務を行う。
- (31) 建築課長は、建物の改造に係る工事に関する業務を行う。
- (32) 品質保証課長は、事業部長が行う品質保証に係る業務の記録に関する業務を行う。
- (33) 放射線管理課長は、放射線業務従事者の被ばく管理及び放射性廃棄物の放出管理に関する業務を行う。
- (34) 放射線安全課長は、管理区域の出入管理及び放射線管理に関する業務を行う。
ただし、放射線管理課長が所管する業務は除く。
- (35) 放射線施設課長は、放射線測定器類の管理に関する業務を行う。
- (36) 環境管理課長は、環境監視に関する業務を行う。
- (37) 警備課長は、周辺監視区域の出入管理に関する業務を行う。
- (38) 保全計画課長は、再処理工場の各課が実施する保修等の計画の総括に関する業務を行う。
- (39) 保全技術課長は、保守管理に係る業務の計画の技術的事項の総括に関する業務を行う。
- (40) 計装技術課長は、廃棄物管理施設の計装品の保守管理に係る業務の計画に関する業務を行う。
- (41) 計装設計課長は、廃棄物管理施設の計装品の設計に関する業務を行う。
- (42) 電気技術課長は、廃棄物管理施設の電気品の保守管理に係る業務の計画に関する業務を行う。
- (43) 機械技術課長は、廃棄物管理施設の機械品の保守管理に係る業務の計画に関する業務を行う。
- (44) 技術課長は、廃棄物管理施設の操作、ガラス固化体の管理等に係る業務の計画、保安教育の実施計画及び事故等に係る記録に関する業務を行う。
- (45) 許認可業務課長は、設計及び工事の方法の認可、使用前検査及び施設定期検査に関する業務を行う。
- (46) 保安管理課長は、第 59 条に基づく廃棄物管理施設の定期的な評価に関する

る業務を行う。

(47) 輸送技術課長は、核燃料物質等の運搬に関する業務を行う。

(48) 別表 1 の課長は、同表に定める管理担当課長及び保修担当課長として、施設の管理及び保修に係る業務を行う。

第 3 節 廃棄物取扱主任者

(廃棄物取扱主任者の選任)

第 6 条 廃棄物管理施設における核燃料物質等の取扱いに関して保安の監督を行わせるため、再処理事業所に廃棄物取扱主任者及び廃棄物取扱主任者が職務を遂行できない場合に当該職務を代行できる代行者を置く。

2 廃棄物取扱主任者及び代行者は、核燃料取扱主任者免状又は原子炉主任技術者免状を有する者のうちから社長が選任する。

3 廃棄物取扱主任者は、第 5 条に定める保安に関する職務を兼任しない。

(廃棄物取扱主任者の職務)

第 7 条 廃棄物取扱主任者は、次に掲げる職務を誠実に行う。

(1) 保安上必要な場合には、社長、事業部長及び技術本部長に意見を具申すること。

(2) 保安上必要な場合には、核燃料物質等の取扱いに従事する者へ指示すること。

(3) 保安上必要な場合には、各職位に助言、協力すること。

(4) 再処理事業所において所管官庁が法に基づいて実施する検査に原則として立ち会うこと。

(5) 法に基づく報告を確認すること。

(6) 第 60 条に示す記録を確認すること。

(7) 第 13 条第 1 項に定める受入れ計画、第 20 条第 2 項に定める収納計画、第 23 条第 1 項に定める施設定期自主検査の実施計画、第 25 条第 3 項に定める保修作業実施計画書、第 27 条第 2 項に定める改造計画書、第 57 条第 1 項に定める保安教育の実施計画及び第 59 条に定める廃棄物管理施設の保全のために実施すべき措置に関する 10 年間の計画について、その内容が保安上妥当であることを確認すること。

(8) 事業変更許可、設計及び工事の方法の認可並びにこの規定の認可に係る申請の可否を確認すること。

(9) 前号の申請について、その内容を確認すること。

(10) 第 12 条第 1 号に定める廃棄物管理施設の操作に係る手順書の制定及び改

第8章 保安教育

(保安教育)

第57条 技術課長は、毎年度、廃棄物管理の事業に関する業務を行う者の保安教育について、別表19の実施方針に基づき次の各号に定める事項を記載した実施計画を作成し、事業部長の承認を得る。事業部長は、計画の承認に当たり技術本部長と協議する。

- (1) 業務内容に応じた保安教育対象者の区分及び区分ごとの保安教育の内容
- (2) 保安教育の実施時期
- (3) 保安教育の方法
- (4) 第12条第2号に基づく訓練を受ける者が守るべき事項

2 保安教育対象者のうち、請負事業者等の区分及び区分ごとの保安教育の内容については、次の各号による。

- (1) 再処理事業所において廃棄物管理施設に関する作業を行わせる場合においては、別表19に定める関係法令及び保安規定の遵守に関すること、並びに非常の場合に採るべき処置に関することの入所時教育のうち、作業に関連する事項の教育
- (2) 廃棄物管理施設の管理区域内において作業を行わせる場合においては、前号に定める教育に加え、別表19に定める廃棄物管理施設の構造、性能及び操作に関すること、放射線管理に関すること、並びに核燃料物質等の取扱いに関することの入所時教育のうち作業に関連する事項の教育
- (3) 廃棄物管理施設の操作及び管理に係る作業を行わせる場合においては、当該作業を実施する操作員と同等の教育

3 事業部長は、第1項の計画の承認を行うにあたっては、貯蔵管理安全委員会に諮問し、廃棄物取扱主任者の確認を受ける。

4 各職位は、第1項の計画に基づき、保安教育を実施するとともに、実施結果を事業部長、廃棄物取扱主任者及び技術課長に報告し、また、技術本部においては技術本部長にも報告する。

ただし、各課長等は、第2項第1号及び第2号の教育を請負事業者等に自ら実施させる場合は、あらかじめ保安教育を受けた請負事業者等の教育責任者に保安教育を実施させ、結果を報告させるとともに、その内容を確認し、事業部長、廃棄物取扱主任者及び技術課長に報告し、また、技術本部においては技術本部長にも報告する。

(非常時訓練)

第58条 事業部長は、非常時の場合に対処するための訓練を年1回以上実施する。

令和 2 年 3 月 17 日 R1

補足説明資料 1-35

全社品質保証計画書について

全社品質保証計画書に関しては、「再処理事業部全社品質保証計画書運用要則」に以下の内容を定めている。

6.1 資源の提供

社長は、各室・事業部長が明確にした以下の事項に必要な資源を提供する。

- a. 品質マネジメントシステムを実施し、維持する。また、その有効性を継続的に改善する。
- b. 原子力安全を達成・維持・向上する。
- c. 顧客満足を、顧客要求事項を満たすことによって向上する。

注記：枠内は、社長が取り組むべき「全社品質保証計画書」の規定を複写したものである。

事業部長は、資源の必要性について社長に報告・具申する。

6.2 人的資源

6.2.1 一般

各職位は、原子力安全の達成に影響がある業務に従事する要員および製品要求事項への適合に影響がある業務に従事する要員に、適切な教育、訓練、技能および経験を判断基準の根拠として、力量があることを明確にする。

6.2.2 力量、教育・訓練および認識

事業部長は、必要な力量の設定および必要な力量が持てるようにするため、「全社品質保証計画書」の要求に基づき、力量、教育・訓練および認識を「再処理事業部 教育訓練要領」に定める。

- a. 原子力安全の達成に影響がある業務および製品要求事項への適合に影響がある業務に従事する社員（管理責任者を含む。）に必要な力量を明確にする。
- b. 該当する場合には（必要な力量が不足している場合には）、その必要な力量に到達することができるように教育・訓練を行うか、または他の処置をとる。
- c. 教育・訓練または他の処置の有効性を評価する。

- d. 社員が、自らの活動のもつ意味と重要性を認識し、品質目標の達成に向けて自らどのように貢献できるかを認識することを確実にする。
- e. 教育、訓練、技能および経験について該当する記録を維持する。

令和元年 11 月 29 日 R0

補足説明資料 1-36

再処理事業所の教育訓練実績（平成30年度）

1. 共通項目

	研修名	受講者数	備考
保安教育	入所時保安教育 （関係法令及び保安規定の遵守に関すること）	187 名	
	入所時保安教育 （廃棄物管理施設の構造、性能及び操作に関すること）	202 名	
	入所時保安教育 （放射線管理に関すること）	126 名	
	入所時保安教育 （核燃料物質等の取扱いに関すること）	209 名	
	入所時保安教育 （非常の場合に採るべき処置に関すること）	205 名	
	1回／年保安教育 （関係法令及び保安規定の遵守に関すること）	894 名	
	1回／年保安教育 （廃棄物管理施設の構造、性能及び操作に関すること）	198名	
	1回／年保安教育 （放射線管理に関すること）	759 名	
	1回／年保安教育 （核燃料物質等の取扱いに関すること）	197名	
	1回／年保安教育 （非常の場合に採るべき処置に関すること）	742名	
部門研修	共通コース	706 名	
	入門コース	495 名	
	専門コース	80 名	

2. 保守関係

研修コース	主な内容	受講者数 (平成30年度実績)	訓練実施回数 (平成30年度実績)
保守部門 (電気)	・所内開閉装置、保護リレー、 小型電動機の保守に必要な基 礎的知識の習得及び実技訓練	9名	計 4回
保守部門 (機械)	・弁、ポンプ、送排風機、攪拌 機の保守に必要な基礎的知識 の習得及び実技訓練	20名	計 10回
保守部門 (計装)	・各種プロセス計器の保守に必 要な基礎的知識の習得及び実 技訓練	114名	計 39回

令和元年 11 月 29 日 R0

補足説明資料 1-37

再処理事業所 保安教育等実績 抜粋（平成30年度）

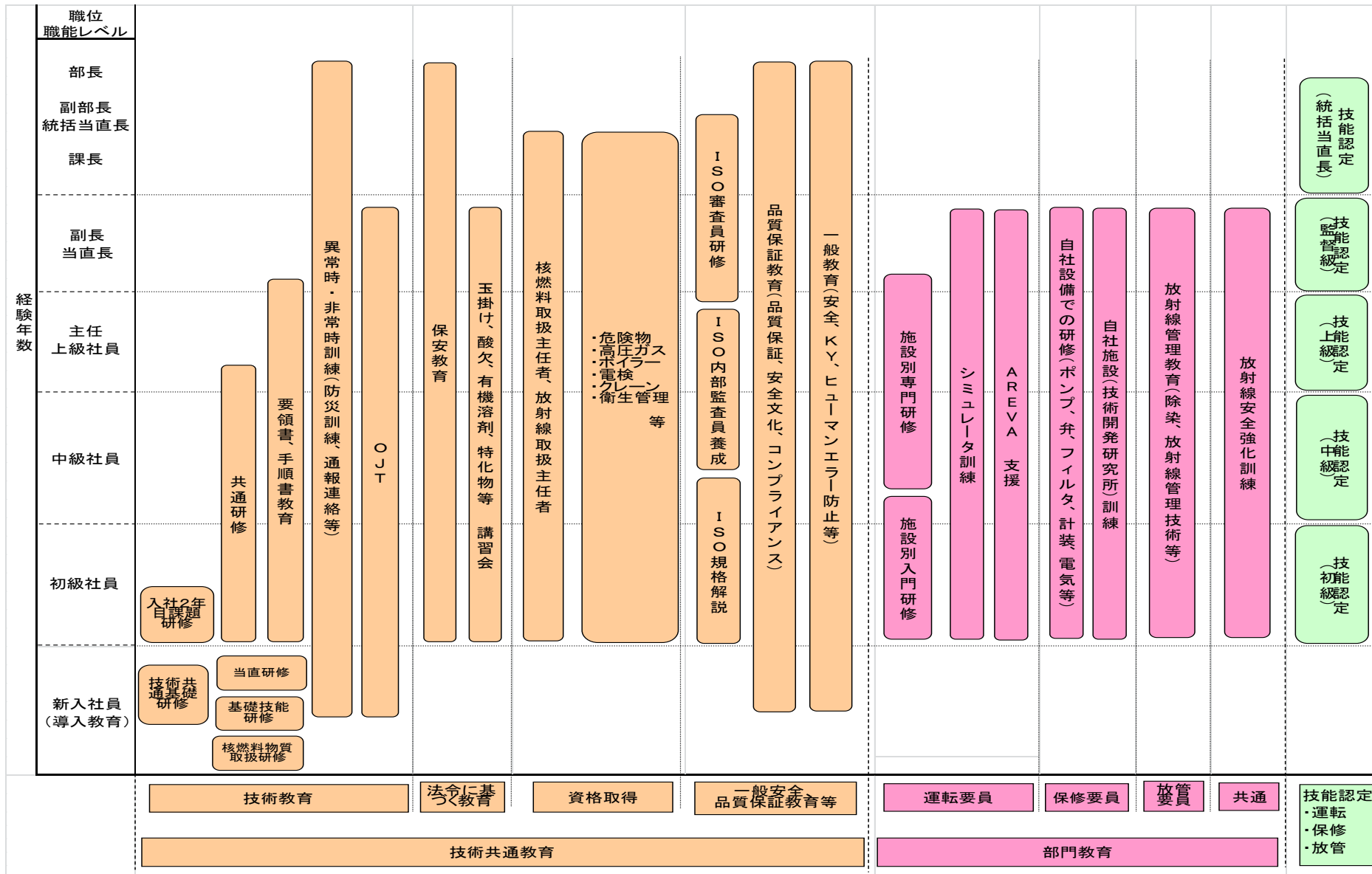
教育訓練名	対象者	内容	実施時期・回数等	人員数
入所時保安教育	廃棄物管理施設の保安に関する業務を行う社員等	<ul style="list-style-type: none"> ・関係法令及び保安規定の遵守に関すること ・廃棄物管理施設の構造、性能及び操作に関すること ・放射線管理に関すること ・核燃料物質等の取扱いに関すること ・非常の場合に採るべき処置に関すること 	入所時（再処理事業所新規配属時） （3年に1回再教育を実施する。ただし再教育については、1回／年保安教育により代えることができる。）	209名※
1回／年保安教育	廃棄物管理施設の保安に関する業務を行う社員等	<ul style="list-style-type: none"> ・関係法令及び保安規定の遵守に関すること ・廃棄物管理施設の構造、性能及び操作に関すること ・放射線管理に関すること ・核燃料物質等の取扱いに関すること ・非常の場合に採るべき処置に関すること 	1回／年度	894名※

※教育内容によって受講者が異なるため、受講者が一番多い教育の人員数を記載。教育ごとの人員数は補足説明資料1-36「再処理事業所の教育訓練実績（平成30年度）」参照。

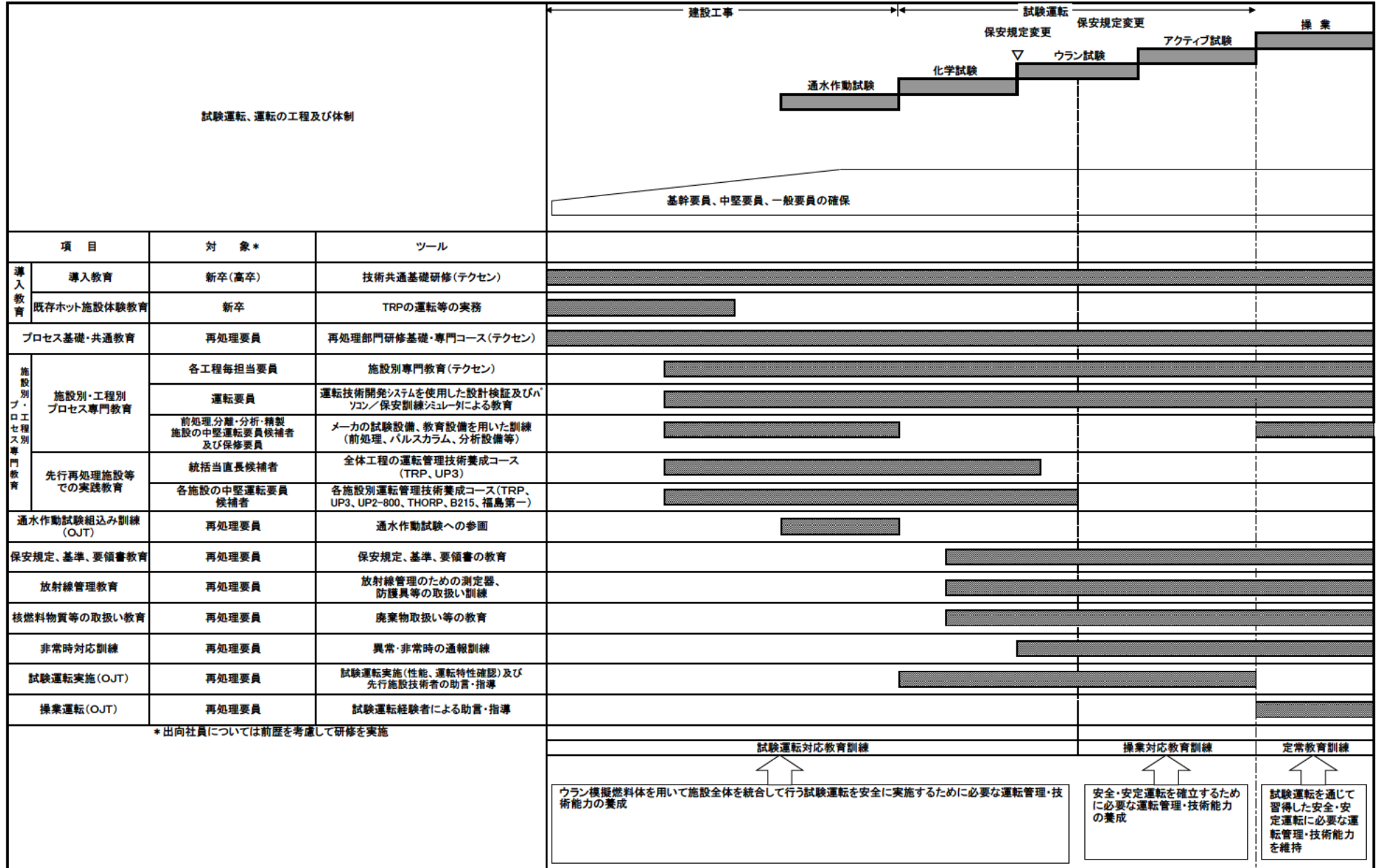
令和元年 11 月 29 日 R0

補足説明資料 1-38

教育訓練プログラムの概要(イメージ)



教育訓練プログラムの概要(イメージ)



再処理要員とは、運転要員、保修要員、放射線管理要員及び運転部門の技術員をさす。

補足説明資料 1-39

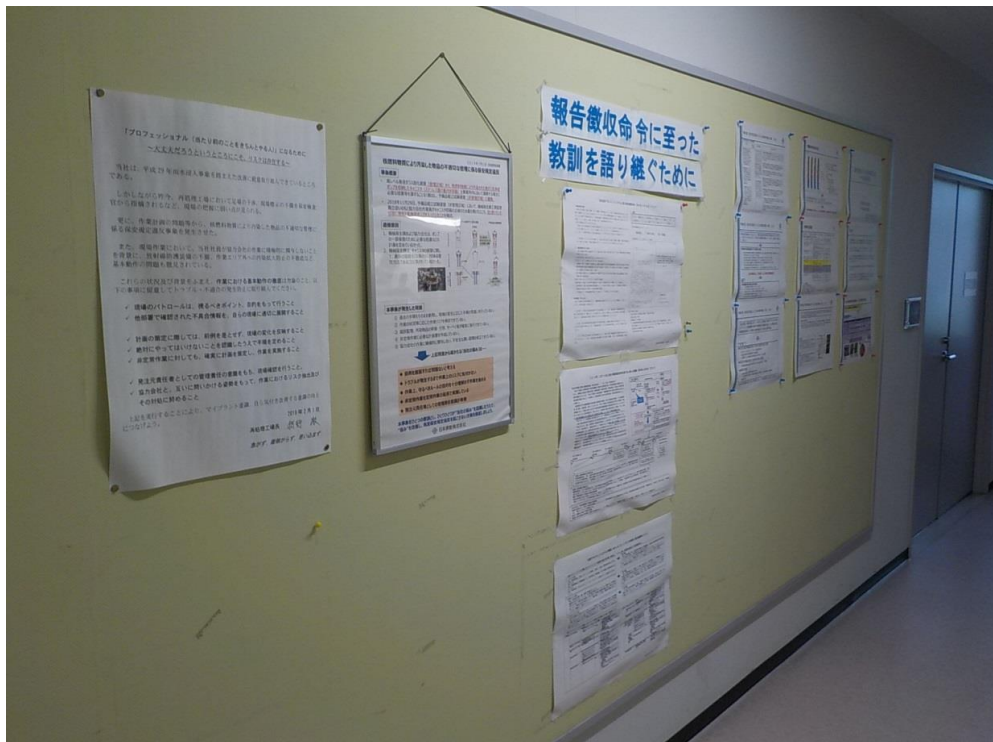
再処理事業部における自然災害等対応に関する訓練実績（平成30年度）

No.	大項目	小項目	実施日	参加者数
1	総合訓練	原子力防災訓練	2019. 1. 29	約450名
2	要素訓練	異常・非常時 総合（異常時訓練）訓練	2018. 12. 5	約100～200名
3		異常・非常時 個別（トラブル等対処訓練）訓練	2018. 11. 14～2019. 1. 14	約100～200名
4	消防総合訓練	—	2018. 12. 11	約100名
5	放射性物質の対処訓練	大規模飛散を想定した訓練	2018. 11. 28～12. 21	約50名
6		身体汚染を想定した訓練	2018. 11. 20～12. 5	約100名
7	通報連絡訓練	—	2019. 1. 29	約20名
8	非常時の要員呼び出し訓練	—	2018. 11. 15	約400名

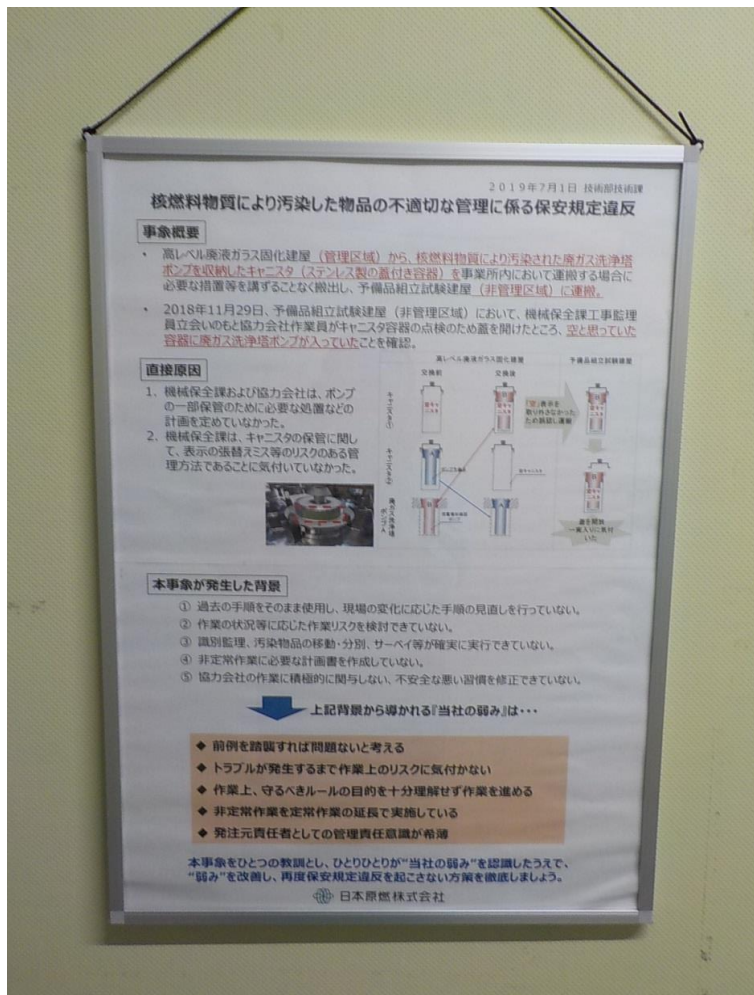
令和元年 11 月 29 日 R0

補足説明資料 1-40

再処理事務所棟における不具合事例の展示



掲示状態



パネル拡大
再処理事務所棟における不具合事例の掲示
(例：核燃料物質により汚染した物品の不適切な管理に係る保安規定違反)

令和元年 11 月 29 日 R0

補足説明資料 1-41

廃棄物取扱主任者の履歴

履 歴	
昭和30年2月4日生	
昭和56年3月	大阪大学大学院工学研究科金属材料工学専攻修了
昭和56年4月	住友金属鉱山株式会社入社
平成4年4月	同 社 特殊合金工場メタモールド課長
平成4年8月	同 社 原子力事業部東海研究所主任研究員
平成6年4月	同 社 エネルギー・環境事業部技術センタープロジェクトマネージャー
平成7年8月	同 社 エネルギー・環境事業部原子力エネルギー一部技術課長
平成9年11月	日本照射サービス株式会社出向
	同 社 営業部営業部長
平成12年11月	同 社 東海センター技術課長
平成13年4月	同 社 東海センター業務課長
平成19年2月	当 社 再処理事業部技術部副部長
平成20年2月	当 社 再処理事業部技術部設計技術課長
平成20年8月	当 社 再処理事業部再処理工場運転部副部長兼技術部副部長
平成23年6月	当 社 再処理事業部部長
平成27年3月	当 社 再処理事業部
平成30年7月	当 社 再処理事業部部長（廃棄物取扱主任者） （核燃料取扱主任者・第1種放射線取扱主任者）

令和元年 12 月 9 日 R0

補足説明資料 1-42

記 番 号	規程第 3 8 号- 3 9
制 定	1989 年 1 月 10 日
最 終 改 正	2019 年 9 月 6 日
施 行	2019 年 9 月 9 日
主 管 部 署	安全・品質本部 品質保証部 品質計画G

全社品質保証計画書

(抜粋)

日本原燃株式会社

練、技能および経験を判断の根拠として力量があることを明確にする。

6.2.2 力量、教育・訓練および認識

各職位は、以下の事項を実施する。

また、室、各本部・事業部長は、必要な力量の設定および必要な力量が持てるようにするために行う教育・訓練についての文書を4.2.3項の室、各本部・事業部の全社品質保証計画書運用要則に定める。

- a. 原子力安全の達成に影響がある業務および製品要求事項への適合に影響がある業務に従事する社員（管理責任者を含む。）に必要な力量を明確にする。
- b. 該当する場合には（必要な力量が不足している場合には）、その必要な力量に到達することができるように教育・訓練を行うか、または他の処置をとる。
- c. 教育・訓練または他の処置の有効性を評価する。
- d. 社員が、自らの活動のもつ意味と重要性を認識し、品質目標の達成に向けて自らどのように貢献できるかを認識することを確実にする。
- e. 教育、訓練、技能および経験について該当する記録を維持する。

6.3 インフラストラクチャー

各職位は、職制規程、職務権限規程または保安規定に基づき、原子力安全の達成および製品要求事項への適合を達成するうえで必要なインフラストラクチャーを明確にし、提供し、かつ、維持する。

6.4 作業環境

各職位は、原子力安全および製品要求事項への適合を達成するために必要な作業環境を明確にし、運営管理する。

7. 業務の計画、実施および製品実現

7.1 業務の計画および製品実現の計画

各職位は、業務に必要なプロセスおよび製品実現に必要なプロセスを計画して、構築する。

- (1) 各職位は、業務の計画および製品実現の計画について、品質マネジメントシステムのその他のプロセスの要求事項との整合をとる。
- (2) 各職位は、業務の計画および製品実現の計画に当たっては、次の事項を明確にする。
 - a. 業務・施設および製品に対する品質目標および要求事項

※本計画書の斜体下線付きの文字は、「原子力安全」以外の固有の要求事項を識別したものである。

- b. 業務・施設および製品に特有な、プロセスおよび文書の確立の必要性、ならびに資源の提供の必要性
 - c. その業務・施設および製品のための検証、妥当性確認、監視、検査および試験活動、ならびにこれらの合否判定基準
 - d. 業務・施設および製品実現のプロセスおよびその結果が要求事項を満たしていることを実証するために必要な記録
- (3) 各職位は、この計画のアウトプットを、組織の運営方法に適した形式とする。

7.2 業務・施設に対する要求事項に関するプロセスおよび顧客関連のプロセス

7.2.1 業務・施設に対する要求事項の明確化および製品に関連する要求事項の明確化

各職位は、次の事項を明確にする。

- a. 業務・施設および製品に適用される法令・規制要求事項
- b. 明示されていないが、業務・施設に不可欠な要求事項
- c. 顧客が規定した要求事項。これには引渡しおよび引渡し後の活動に関する要求事項を含む。
- d. 顧客が明示してはいないが、指定された用途または意図された用途が既知である場合、それらの用途に応じた要求事項
- e. 組織が必要と判断する追加要求事項すべて

7.2.2 業務・施設に対する要求事項のレビューおよび製品に関連する要求事項のレビュー

原子力安全に係る業務・施設に対する要求事項のレビューについては

(1)～(5)項に、また、製品に関連する要求事項のレビューについては(6)～(10)項に示す。

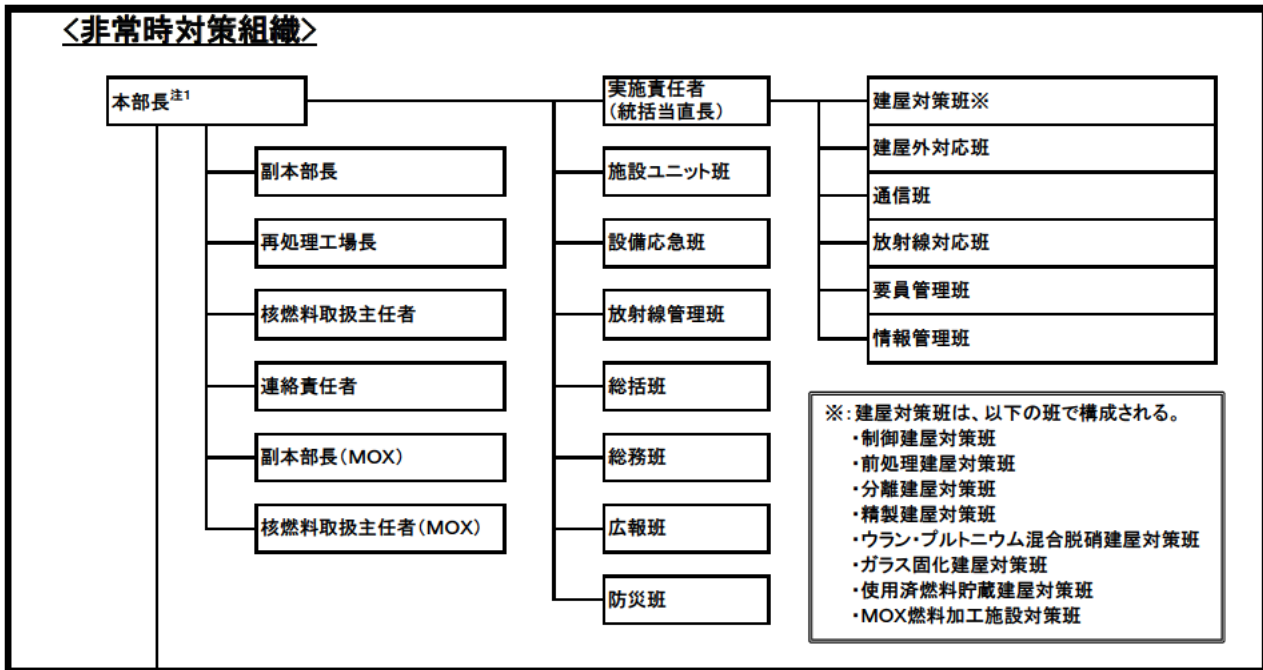
- (1) 各職位は、業務・施設に対する要求事項をレビューする。このレビューは、その要求事項を適用する業務を行う前に実施する。
- (2) 各職位は、レビューでは次の事項を確実にする。
 - a. 業務・施設に対する要求事項が定められている。
 - b. 業務・施設に対する要求事項が以前に提示されたものと異なる場合には、それについて解決されている。
 - c. 定められた要求事項を満たす能力をもっている。
- (3) 各職位は、このレビューの結果の記録およびそのレビューを受けてとられた処置の記録を維持する。

※本計画書の斜体下線付きの文字は、「原子力安全」以外の固有の要求事項を識別したものである。

補足説明資料 1-43

<原子力防災組織>

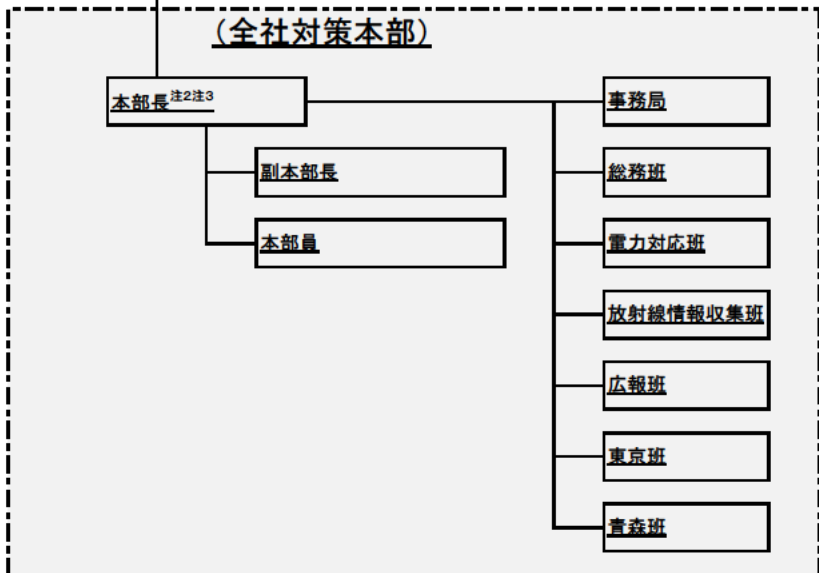
<非常時対策組織>



※: 建屋対策班は、以下の班で構成される。

- ・制御建屋対策班
- ・前処理建屋対策班
- ・分離建屋対策班
- ・精製建屋対策班
- ・ウラン・プルトニウム混合脱硝建屋対策班
- ・ガラス固化建屋対策班
- ・使用済燃料貯蔵建屋対策班
- ・MOX燃料加工施設対策班

(全社対策本部)



注1: 原子力防災組織においては、緊急事態応急対策等拠点施設(以下、オフサイトセンターという。)との連携のため、原子力防災要員等を派遣する。

注2: オフサイトセンターに設置される原子力災害合同対策協議会への参加のため役員の中から指名したものを派遣する。

注3: 事象の進展に応じ、原子力事業所災害対策支援拠点を設置する。

変更箇所説明: 組織名称の変更、全社対策本部の追加

非常時対策組織/原子力防災組織の体制図

令和 2 年 3 月 17 日 R2

補足説明資料 1-44

廃棄物管理施設における自然災害等対応に関する有資格者数

自然災害等に関する資格及びその有資格者数等を以下に示す。

自然災害等対応に必要な資格に対し，有資格者数を確保している。今後も自然災害等に必要な有資格者を確保していく。

資格名	主な用途	有資格者数※1
大型自動車	化学粉末消防車 大型化学高所放水車 消防ポンプ付水槽車	<u>96</u>
合 計		<u>96</u>

有資格者数：延べ96名

※1：令和2年3月1日現在における再処理事業部の当社社員の有資格者数。

変更箇所説明：自然災害等対応での必要な資格に関する検討結果を反映

令和元年 12 月 23 日 R1

補足説明資料 1-45

原子力施設情報公開ライブラリー「ニューシア」

運 用 手 引 き

制 定 2004. 5. 14

最終改定 2017. 10. 25

原 子 力 安 全 推 進 協 会

出典：ニューシア（原子力施設情報公開ライブラリー）
URL：<http://www.nucia.jp/aboutnucia.html>

I. 国内原子力発電所のトラブル情報等

1. 基本的考え方

国内原子力発電所のトラブル情報等のニューシアへの登録は、次の考え方による。

- ◆ 国内原子力発電所で発生する異常事象のうち、法令に基づき国への報告が必要な「トラブル情報」を登録することはもとより、法令に基づく報告が不要な事象であっても、
 - ・ 将来大きなトラブルに発展する前触れとして他社に注意喚起できる
 - ・ 事象の発生状況を蓄積し、傾向分析することにより、他のプラントで適切な予防保全対策に繋げることができる
 - ・ 確率論的安全評価に用いる故障率データの精度を高めることができる

等の観点から、国内電力各社（電力9社+日本原電）で情報共有化する意義の高いものを「保全品質情報」として登録・共有化し、原子力施設の運転保守業務に活用することにより、保安活動の充実と強化を図る。

なお、「トラブル情報」及び「保全品質情報」以外の情報を登録する場合には、「トラブル情報」及び「保全品質情報」とは区別して「その他情報」として掲載する

- ◆ 国内電力各社間の共有情報のうち、①個人のプライバシー、②企業秘密、③核物質防護、④核拡散に関係するものを除き、メーカーなど産業界と、国、大学、研究機関など産官学で共有できるよう公開することにより、設計者、規制担当者、学識経験者、研究者など多くの専門家から保安活動に対する評価や助言を得て、保安活動の更なる向上に繋げる。
- ◆ 更に、一般の方々も共有情報を閲覧できるようにすることにより、トラブルの未然防止、再発防止のための活動に努めていることを知っていただき、国内発電所の保安活動に対する一般の方々の理解促進に繋げる。
- ◆ 原安進がシステム全般の維持管理を行い、国内電力各社が、事象発生の都度、情報の登録を行う。

2. 登録する情報

(1) トラブル情報等

a. 「トラブル情報」

法令（「实用発電用原子炉の設置、運転等に関する規則（实用炉規則）第134条（事故故障等の報告）」（福島第一原子力発電所においては、特定原子力施設に関する保安又は特定核燃料物質の防護のための措置を実施するための計画（実施計画）認可後より、「東京電力株式会社福島第一原子力発電所原子炉施設の保安及び特定核燃料物質の防護に関する規則第18条（事故故障等の報告）」）および「原子力発

出典：ニューシア（原子力施設情報公開ライブラリー）

1 URL：http://www.nucia.jp/aboutnucia.html

電工作物に係る電気関係報告規則第3条(事故報告)」に基づき、国への報告が必要となる事象

b. 「保全品質情報」

国へ報告する必要のない軽微な事象であるが、保安活動の向上の観点から電力各社はもとより、産官学で情報共有することが有益な情報
具体的には、添付-1のとおり。

c. 「その他情報」

「トラブル情報」及び「保全品質情報」以外の情報

(2) 信頼性情報

確率論的安全評価のための各機器の故障率算出結果 等

3. 情報の登録時期等

(1) 登録時期

a. トラブル情報：

会社名，発生日時，ユニット名，件名，事象発生時の状況の各項目
・・・・・・・・・・ 発生報道発表後 原則7日以内

上記以外の全ての項目 ・・・・・・・・・・ 原因対策報道発表後 原則14日以内

b. 保全品質情報：

①発生報道発表及び原因対策報道発表を共に行う場合
トラブル情報に準ずる。

②原因対策報道発表のみを行う場合
全ての項目 ・・・・・・・・・・ 原因対策報道発表後 原則14日以内

③報道発表を伴わない場合
全ての項目 ・・・・・・・・・・ 原因対策確定後 原則14日以内

c. その他情報：

全ての項目 ・・・・・・・・・・ 報道発表後 原則7日以内

なお、報道発表とはホームページ等での公開を含む

(2) 登録箇所

当該電力がそれぞれ入力する。ただし、他プラント（国内原子力発電所）に対する水平展開対策検討の要／不要については、原安進で判断し入力する。

出典：ニューシア（原子力施設情報公開ライブラリー）
URL：http://www.nucia.jp/aboutnucia.html

(3) 各社水平展開実施状況の登録

「トラブル情報」及び「保全品質情報」を当該電力が事象登録し、原安進が他プラントに対する水平展開対策検討の要／不要を入力した後、国内各社は、速やかに検討に着手し、検討結果が纏まり次第、実施状況を登録する。

4. 運 用

(1) 運用方法の改善

原安進の評議員会において頂いたニューシアに関するご意見、ニューシアを利用される方から頂いたご意見・ご要望、運用の過程で業界内外から寄せられたご意見等につきましては、原安進の会議体において検討・審議を行い、運用方法の改善に努めることとする。

(2) システムの維持管理

システムの維持管理については、原安進にて実施する。

出典：ニューシア（原子力施設情報公開ライブラリー）
URL：<http://www.nucia.jp/aboutnucia.html>

II. 国内サイクル施設のトラブル情報等

1. 基本的考え方

国内サイクル施設のトラブル情報等のニューシアへの登録は、次の考え方による。

- ◆国内サイクル施設で発生するトラブル情報等のうち、法令に基づき国への報告が必要な情報を登録することはもとより、法令に基づく報告が不要な情報であっても、
 - ・将来大きなトラブルに発展する前触れとして他社に注意喚起できる
 - ・事象の発生状況を蓄積し、傾向分析することにより、他の施設で適切な予防保全対策に繋げることができる

等の観点から、国内原子力事業者間で情報共有化する意義の高いものを「保全品質情報」として登録・共有化し、国内原子力施設の運転保守業務に活用することにより、保安活動の充実と強化を図る。

なお、「法令報告事象」及び「保全品質情報」以外の情報を登録する場合には、「法令報告事象」及び「保全品質情報」とは区別して「その他情報」として掲載する。

- ◆登録情報のうち、①個人のプライバシー、②企業秘密、③核物質防護、④核拡散に関係するものを除き、メーカなど産業界と、国、大学、研究機関など産官学で共有できるよう公開することにより、設計者、規制担当者、学識経験者、研究者など多くの専門家から保安活動に対する評価や助言を得て、保安活動の更なる向上に繋げる。
- ◆更に、一般の方々も共有情報を閲覧できるようにすることにより、トラブルの未然防止、再発防止のための活動に努めていることを知っていただき、国内サイクル施設の保安活動に対する一般の方々の理解促進に繋げる。
- ◆システムの開発を担当した原安進がシステム全般の維持管理を行い、国内サイクル施設事業者が、事象発生の都度、情報の登録を行う。

2. 登録する情報

(1) トラブル情報等

a. 「法令報告事象」

法令（「核燃料物質の加工の事業に関する規則（加工規則）第9条の16（事故故障等の報告）」、「核燃料物質又は核燃料物質によって汚染された物の第二種廃棄物埋設の事業に関する規則（廃棄物埋設規則）第22条の17（事故故障等の報告）」、「核燃料物質又は核燃料物質によって汚染された物の廃棄物管理の事業に関する規則（廃棄物管理規則）第35条の16（事故故障等の報告）」及び「使用済燃料の再処理の事業に関する規則（再処理規則）第19条の16（事故故障等の報告）」に基づき、国への報告が必要となる事象

b. 「保全品質情報」

国へ報告する必要のない軽微な事象であるが、保安活動の向上の観点から原子力事業者はもとより、産官学で情報共有することが有益な情報
具体的には、添付-2のとおり

c. 「その他情報」

「法令報告事象」及び「保全品質情報」以外の情報

3. 情報の登録時期等

(1) 登録時期

①発生報道発表時

施設名，発生日時，件名，事象発生時の状況の各項目
・・・・・・・・発生報道発表後 原則7日以内

②原因対策報道発表時

上記以外の項目
・・・・・・・・原因対策報道発表後 原則14日以内

なお、報道発表とはホームページ等での公開を含む

(2) 登録箇所

日本原燃（株）が入力する。ただし、他プラント（国内原子力発電所）に対する水平展開対策検討の要／不要については、原安進で判断し入力する。

(3) 電気事業者各社水平展開実施状況の登録

「法令報告事象」及び「保全品質情報」を日本原燃（株）が事象登録し、原安進が他プラント（国内原子力発電所）に対する水平展開対策検討の要／不要を入力した後、電気事業者各社は、速やかに検討に着手し、検討結果が纏まり次第、実施状況を登録する。

4. 運用

「I. 国内原子力発電所のトラブル情報等」に同じ。

Ⅲ. 国内新型炉（もんじゅ）のトラブル情報等

1. 基本的考え方

国内新型炉（もんじゅ）のトラブル情報等のニューシアへの登録は、次の考え方による。

◆国内新型炉（もんじゅ）で発生するトラブル情報等のうち、法令に基づき国への報告が必要な情報を登録することはもとより、法令に基づく報告が不要な情報であっても、

- ・ 将来大きなトラブルに発展する前触れとして他社に注意喚起できる
- ・ 事象の発生状況を蓄積し、傾向分析することにより、他の施設で適切な予防保全対策に繋げることができる

等の観点から、国内原子力事業者間で情報共有化する意義の高いものを「保全品質情報」として登録・共有化し、国内原子力施設の運転保守業務に活用することにより、保安活動の充実と強化を図る。

なお、「法令報告事象」及び「保全品質情報」以外の情報を登録する場合には、「法令報告事象」及び「保全品質情報」とは区別して「その他情報」として掲載する。

◆登録情報のうち、①個人のプライバシー、②企業秘密、③核物質防護、④核拡散に関係するものを除き、メーカーなど産業界と、国、大学、研究機関など産官学で共有できるように公開することにより、設計者、規制担当者、学識経験者、研究者など多くの専門家から保安活動に対する評価や助言を得て、保安活動の更なる向上に繋げる。

◆更に、一般の方々も共有情報を閲覧できるようにすることにより、トラブルの未然防止、再発防止のための活動に努めていることを知っていただき、国内新型炉（もんじゅ）の保安活動に対する一般の方々の理解促進に繋げる。

◆システムの開発を担当した原安進がシステム全般の維持管理を行い、国内新型炉（もんじゅ）施設事業者が、事象発生の都度、情報の登録を行う。

2. 登録する情報

(1) トラブル情報等

a. 「法令報告事象」

法令「研究開発段階にある発電の用に供する原子炉の設置、運転等に関する規則第129条(事故故障等の報告)」および「原子力発電工作物に係る電気関係報告規則第3条(事故報告)」に基づき、国への報告が必要となる事象

b. 「保全品質情報」

国へ報告する必要のない軽微な事象であるが、保安活動の向上の観点から原子力事業者はもとより、産官学で情報共有することが有益な情報

具体的には、添付-3のとおり

出典：ニューシア（原子力施設情報公開ライブラリー）
URL：<http://www.nucia.jp/aboutnucia.html>

c. 「その他情報」

「法令報告事象」及び「保全品質情報」以外の情報

3. 情報の登録時期等

(1) 登録時期

①発生報道発表時

施設名, 発生日時, 件名, 事象発生時の状況の各項目

・・・・・・・・・・ 発生報道発表後 原則7日以内

②原因対策報道発表時

上記以外の項目・・・・・・・・・・ 原因対策報道発表後 原則14日以内

なお, 報道発表とはホームページ等での公開を含む

(2) 登録箇所

(独)日本原子力研究開発機構もんじゅが入力する。ただし, 他プラント(国内原子力発電所)に対する水平展開対策検討の要/不要については, 原安進で判断し入力する。

(3) 電気事業者各社水平展開実施状況の登録

「法令報告事象」及び「保全品質情報」を(独)日本原子力研究開発機構もんじゅが事象登録し, 原安進が他プラント(国内原子力発電所)に対する水平展開対策検討の要/不要を入力した後, 電気事業者各社は, 速やかに検討に着手し, 検討結果が纏まり次第, 実施状況を登録する。

4. 運用

「I. 国内原子力発電所のトラブル情報等」に同じ。

IV. 海外情報

1. 基本的考え方

海外情報のニューシアへの登録は、次の考え方による。

- ◆海外のトラブル情報等のうち、米国原子力規制委員会(Nuclear Regulatory Commission; 以下、「NRC」という)が発行する規制情報を登録し、国内電力各社で共有化し、原子力施設の運転保守業務に活用することにより、保安活動の充実と強化を図る。
- ◆メーカーなど産業界と、国、大学、研究機関など産官学で共有できるよう公開することにより、設計者、規制担当者、学識経験者、研究者など多くの専門家から保安活動に対する評価や助言を得て、保安活動の更なる向上に繋げる。
- ◆更に、一般の方々も共有情報を閲覧できるようにすることにより、海外のトラブル情報等に対しても国内でのトラブル未然防止のための活動に努めていることを知っていただき、発電所の保安活動に対する一般の方々の理解促進に繋げる。
- ◆原安進がシステム全般の維持管理及び情報の登録作業を行うことを原則とする。

2. 登録する情報

NRC発行の以下の情報とそれに対する国内電力会社の対応

① Bulletin

NRCの原子炉規制局または核物質安全保障措置局が被認可者に対し、安全上、環境上または保障措置上の重要な共通問題（または共通する可能性のある問題）について、関連情報の提出や対策の実施を要求する通達

② Generic Letter

NRCの原子炉規制局または核物質安全保障措置局が、被認可者または許認可申請者に対し、複数のタイプの原子力施設に共通する規制要求や指針を伝える通達

③ Information Notice

NRCの原子炉規制局または核物質安全保障措置局が被認可者に対し、安全上、環境上、もしくは保障措置上の重要かもしれない問題について、早期に伝え注意を促す通知であるが、特定の措置あるいは文書での回答を要求するものではない

3. 情報の登録時期等

(1) 登録時期

半期毎。ただし、緊急性、注目度の高い件名については、速やかに行う。

(2) 登録箇所

原則として、原安進が入力する。ただし、国内電力会社の対応については、国内電

出典：ニューシア（原子力施設情報公開ライブラリー）
URL：<http://www.nucia.jp/aboutnucia.html>

力の情報に基づき入力する。

4. 運 用

「I. 国内原子力発電所のトラブル情報等」に同じ。

(抜粋)

補足説明資料1-45

【登録日】 2019/09/02 【更新日】 2019/11/14

基本情報

通番	172	報告書番号	2019-原燃-M001 Rev.2
情報区分	保全品質情報	報告書状態	中間報告
事象発生日時	2019年 08月 26日 05時 09分	事象発生日時(補足)	
会社名	日本原燃株式会社	施設名	再処理
件名	再処理工場 ウラン・プルトニウム混合脱硝建屋における廃気処理設備の第1排風機両系の停止について		
国への法令報告根拠	なし	国際原子力事象評価尺度 (INES)	評価不要

原因・概要

事象発生時の状況	<p>2019年8月26日、5時09分、ウラン・プルトニウム混合脱硝建屋において、廃気処理設備の第1排風機の警報が発報した。現場を確認した結果、2台あるうちの当該排風機が故障しており、もう一方の排風機が点検中で起動できないため、5時38分に第1排風機両系の停止と判断した。</p> <p>今後、故障した排風機については、原因究明・復旧作業を進める。</p> <p>なお、第1排風機に直列で繋がる第2排風機は正常に機能しており、系統内の負圧は維持されていること、本事象によるモニタリングポストの値に変化はなく、環境への影響はないことを確認した。</p>
原因調査の概要	<p>調査の結果、第1排風機Bの故障については、モータと排風機をつなぐ駆動用ベルトの仕様が異なっていたこと(高耐久グレードのベルトを取り付ける仕様に対して標準グレードのベルトを取り付けていたこと)が直接原因と判断した。</p> <p>第1排風機Bにグレードの異なるVベルトが使用されたことに対する原因調査として、第1排風機の定期点検における「調達段階」、「工事段階」および「不具合発生段階」の各段階における事実関係の整理を行うとともに、記録の確認、関係者からの聞き取り結果も踏まえ問題点を抽出した。また、抽出した問題点から原因を推定した。</p>
事象の原因	<p>主な原因は以下の通りである。</p> <p>○調達段階(発注・納入)/2018年2月～4月</p> <ul style="list-style-type: none"> ・部品発注の際、見積依頼書、見積書、注文書に仕様などが記載されていることについて、各書類を相互に確認する仕組みがなかった。その結果、要求事項(仕様)が納入会社に正確に伝わらなかった。 ・担当者は、部品納入時の確認に関する社内ルールの理解が不十分だった。その結果、要求事項(仕様)と納品された部品が一致しているか確認できなかった。 <p>○工事段階(部品取り付け)/2019年1月～2月</p> <ul style="list-style-type: none"> ・部品受け渡し後に提出される書類を上司が確認する社内ルールがなかった。その結果、上司は要求事項(仕様)と異なるグレードのVベルトが受け渡されたことを確認できなかった。 ・担当者は、協力会社、元請会社から指摘を受け、ベルトの仕様が違うことに気づいたが上司に状況を報告せず、作業要領書の改訂を行わなかった。その結果、上司はその状況を確認できなかった。 <p>○不具合発生段階/2019年6月～8月</p> <ul style="list-style-type: none"> ・排風機Aのベルト交換作業時、脱落したベルトの仕様を確認しなかった。その結果、異なった仕様のベルトが取り付けられていたことを把握できなかった。 ・排風機Aのベルト脱落は設備起因によるものと想定したため、ベルトの仕様の違いまでは気が付かなかった。その結果、要因分析が不十分となった。
事象の種別	火災に該当しない事象

再発防止対策

再発防止対策	<p>○調達段階(発注・納入)/2018年2月～4月</p> <ul style="list-style-type: none"> ・見積依頼書に明記した仕様が必ずと転記される注文システムへ改修を行い、当社からの要求事項(仕様)が確実に納入会社へ伝わるようにする。(運用開始済み) ・注文書等の調達仕様書に要求事項(仕様)を明記することの徹底、社内ルールに規定している納入時における確認(調達仕様書(注文書含む)、現物、納品書の3点確認)の徹底を目的に教育を実施する。 <p>○工事段階(部品取り付け)/2019年1月～2月</p> <ul style="list-style-type: none"> ・社内ルールを改訂し、部品受け渡し後に提出される書類について組織的にチェックできるようにする。 ・安全意識の維持・向上に資するため、「報告・連絡・相談」の重要性について、再処理工場長メッセージを発信するとともに、責任を持って行動することの重要性も含めた社内教育を定期的・実施し、安全意識の定着を図る。 <p>○不具合発生段階/2019年6月～8月</p> <ul style="list-style-type: none"> ・不具合発生時に部品単位までの現物確認を徹底するとともに、当該設備の運転および設計の変遷に関する知見の継承を目的に教育を実施する。 ・要因分析する際の標準的な着眼点(人、設備、材料・部品、測定、方法・プロセス、管理、環境の各要因項目)に対し、視点を細分化)を整理し、マニュアルを新規作成する。
水平展開の検討	検討中

分析用情報

外部への放射能の影響	なし
保安規定違反	なし

第5回原子力基礎工学研究センターと日本原燃情報交換会議事

記

日時：2019年10月17日 9時40分～12時00分

場所：日本原燃株式会社 事務本館 201会議室

出席予定者（敬称略）：

(JAEA

(JNFL

議題

9：40-9：45

ご挨拶

9：45-10：30

【JAEA から】

1.

（説明・質疑 15分）

2.

15分）

3.

明・質疑 15分）

10：30-11：50

【JNFL から】

4.

（説明・質疑 15分）

5.

G （説明・質疑 10分）

6.

（新增設プロジェクト G （説明・質疑 10分）

については商業機密の観点から公開できません。

7. [redacted] (新增設プロジェクト G [redacted])
[redacted] (説明・質疑 10分)

8. [redacted] (新增設プロジェクト G [redacted])
[redacted] (説明・質疑 10分)

9. [redacted]
(分離課 [redacted] (説明・質疑 10分))

10 [redacted] 分離課 [redacted]
[redacted] (説明・質疑 10分)

11:50-11:55

その他 (5分)

・今後の進め方について

11:55-12:00

さいごに [redacted]

以上

黒塗りは個人情報保護のため

令和 2 年 3 月 17 日 R0

補足説明資料 1-46

廃棄物管理施設における操作員の主な教育及び訓練について

1. はじめに

廃棄物管理施設の運転及び操作を行う貯蔵管理課員及び当直員（以下「操作員」という）に対して、専門知識、技術及び技能を維持及び向上させるための教育及び訓練を実施している。

廃棄物管理施設では、実機を用いた操作訓練を実施し、設備の構造と機能を理解させるとともに、運転技量の維持及び向上を図っている。

2. 操作訓練の内容

操作訓練は、廃棄物管理施設の操作及び管理に係る操作員を対象として、操業状況を鑑み、都度、計画し実施している。さらに、操作訓練での結果は評価を行い、廃棄物管理施設の操作及び管理に関する継続的な改善を実施している。

主な操作訓練は以下のとおり。

- (1) 模擬ガラス固化体を使用した検査・測定、貯蔵に関する操作訓練
- (2) 廃棄物管理施設における異常時対処に係る操作訓練
- (3) その他の操作訓練

3. 主な操作訓練の概要

(1) 模擬ガラス固化体を使用した検査・測定、貯蔵に関する操作訓練

① ガラス固化体の受入検査を模擬した操作訓練

- ・ 制御室にて、模擬ガラス固化体のハンドリング及びガラス固化体検査装置の遠隔操作を実施。
- ・ 現場にて、分析試料の取扱い及び分析装置による分析を実施。

② ガラス固化体の貯蔵ピット収納管への貯蔵作業を模擬した操作訓練

- ・ 制御室にて、ガラス固化体検査室天井クレーン、拔出装置、貯蔵建屋床面走行クレーンの遠隔操作を実施。

(2) 廃棄物管理施設における異常時対処に係る操作訓練

① 収納管排気設備に異常が発生した際の対処に関する操作訓練

- ・ 制御室にて、収納管排風機の切換え操作を実施。
- ・ 現場にて、収納管及び収納管排気フィルタ等の健全性確認等を実施。

② ガラス固化体が転倒した際の対処に関する操作訓練

- ・ 制御室にて、パワーマニピレータを操作し、模擬ガラス固化体の縦起こし、安全な場所への定置等を実施。

③ 貯蔵ピット通風管の円環流路出口冷却温度に異常が発生した際の対処に関する操作訓練

- ・現場にて、基盤、ケーブル及び熱電対の健全性確認等を実施。
- ④電源喪失時にガラス固化体貯蔵ピットへの地下浸水流入が発生した際の対処に関する操作訓練
- ・現場にて、貯蔵ピットへの侵入水の採取・分析依頼、屋外ディーゼル発電機、仮設ポンプ、排水用ホースの敷設等を実施。

(3) その他の操作訓練

①受入れ建屋天井クレーンに関する操作訓練

- ・輸送容器のハンドリングに使用する受入れ建屋天井クレーンについて、吊具の着脱、物品等による運転操作を実施。

4. 操作訓練の実績

操作訓練の実績を下表に示す。

表 操作訓練の実績

年度	主な訓練内容	対象者
2015年度	廃棄物管理施設における異常時対処に係る操作訓練 (収納管排気設備に異常が発生した際の対処)	56人
	模擬ガラス固化体を使用した検査・測定、貯蔵に関する操作訓練	51人
2016年度	模擬ガラス固化体を使用した検査・測定に関する操作訓練	57人
	廃棄物管理施設における異常時対処に係る操作訓練 (ガラス固化体が転倒した際の対処)	57人
	廃棄物管理施設における異常時対処に係る操作訓練 (貯蔵ピット通風管の円環流路出口冷却温度に異常が発生した際の対処、収納管排気設備に異常が発生した際の対処)	*25人
2017年度	廃棄物管理施設における異常時対処に係る操作訓練 (収納管排気設備に異常が発生した際の対処)	53人
2018年度	受入れ建屋天井クレーンに関する操作訓練	54人
2019年度	廃棄物管理施設における異常時対処に係る操作訓練 (貯蔵ピット通風管の円環流路出口冷却温度に異常が発生した際の対処)	47人
	廃棄物管理施設における異常時対処に係る操作訓練 (電源喪失時におけるガラス固化体貯蔵ピット排水対処)	*26人

※廃棄物管理施設当直員を主に実施

以上