

国立研究開発法人日本原子力研究開発機構  
大洗研究所（南地区）高速実験炉原子炉施設（「常陽」）

第 51 条（監視設備）

2022 年 7 月 9 日

国立研究開発法人日本原子力研究開発機構  
大洗研究所高速実験炉部

## 第 51 条：監視設備

### 目 次

1. 要求事項の整理
2. 設置許可申請書における記載
3. 設置許可申請書の添付書類における記載
  - 3.1 安全設計方針
  - 3.2 気象等
  - 3.3 設備等
4. 要求事項への適合性
  - 4.1 概要
  - 4.2 屋内管理用の主要な設備
  - 4.3 屋外管理用の主要な設備
  - 4.4 線量率等の測定
  - 4.5 要求事項（試験炉設置許可基準規則第 51 条）への適合性説明

#### (別紙)

- 別紙 1 : 中央制御室の放射線監視盤の設置状況
- 別紙 2 : 屋外管理用モニタリングポストの配置及び伝送系の構成
- 別紙 3 : 中央制御室における排気筒モニタ及び屋外管理用モニタリングポストの指示値確認方法
- 別紙 4 : 屋外管理用モニタリングポストにおける電源の確保

#### (添付)

- 添付 1 : 設置許可申請書における記載
- 添付 2 : 設置許可申請書の添付書類における記載（安全設計）
- 添付 3 : 設置許可申請書の添付書類における記載（適合性）
- 添付 4 : 設置許可申請書の添付書類における記載（設備等）

## < 概 要 >

試験研究用等原子炉施設の設置許可基準規則の要求事項を明確化するとともに、それら要求に対する高速実験炉原子炉施設の適合性を示す。

1. 要求事項の整理

試験炉設置許可基準規則第 51 条における要求事項等を第 1.1 表に示す。本要求事項の一部は、新規制基準における追加要求事項に該当する。

第 1.1 表 試験炉設置許可基準規則第 51 条における要求事項  
及び本申請における変更の有無

| 要求事項  | 変更の有無 |
|---|-------|
| <p>1 試験研究用等原子炉施設には、必要に応じて通常運転時、運転時の異常な過渡変化時及び設計基準事故時において、当該試験研究用等原子炉施設における放射性物質の濃度及び放射線量並びに周辺監視区域の境界付近における放射線量を監視し、及び測定し、並びに設計基準事故時における迅速な対応のために必要な情報を原子炉制御室その他当該情報を伝達する必要がある場所に表示できる設備を設けなければならない。</p> <p><b>【解釈】</b></p> <ul style="list-style-type: none"> <li>第 1 項に規定する「放射性物質の濃度及び放射線量並びに周辺監視区域の境界付近における放射線量を監視し、及び測定し」とは、通常運転時及び運転時の異常な過渡変化時において原子炉建屋内、放出口又は試験研究用等原子炉施設の周辺監視区域周辺において、サンプリングや放射線モニタ等により放射性物質の濃度及び空間線量率を測定及び監視し、かつ、設計基準事故時に迅速な対策処理が行えるように放射線源、放出点、試験研究用等原子炉施設周辺、予想される放射性物質の放出経路等の適切な場所において放射性物質の濃度及び空間線量率を測定及び監視することをいう。</li> <li>第 1 項において、通常運転時における環境へ放出される気体及び液体廃棄物の測定及び監視については、「発電用軽水型原子炉施設における放出放射性物質の測定に関する指針」（昭和 53 年 9 月 29 日原子力委員会決定）を参考とすること。</li> <li>第 1 項において、設計基準事故時における測定及び監視については、「発電用軽水型原子炉施設における事故時の放射線計測に関する審査指針」（昭和 56 年 7 月 23 日原子力安全委員会決定）を参考とすること。</li> <li>第 51 条において、設計基準事故時における迅速な対応のためにモニタリングポストの必要な情報を伝達する伝送系は多様性を確保したものとすること。</li> </ul> | 有     |
| <p>2 周辺監視区域の境界付近における放射線量を監視し、及び測定し、並びに設計基準事故時における迅速な対応のために必要な情報を原子炉制御室その他の当該情報を伝達する必要がある場所に表示できる設備のうち常設のものには、前項の規定によるほか、非常用電源設備、無停電電源装置又はこれらと同等以上の機能を有する電源設備を設けなければならない。</p>  | 有     |

2. 設置許可申請書における記載

添付 1 参照

3. 設置許可申請書の添付書類における記載

3.1 安全設計方針

(1) 設計方針

添付 2 参照

(2) 適合性

添付 3 参照

3.2 気象等

該当なし

3.3 設備等

添付 4 参照

※ 添付の朱書き：審査進捗を踏まえて記載を見直す箇所

## 4. 要求事項への適合性

### 4.1 概要

原子炉施設には、通常運転時、運転時の異常な過渡変化時及び設計基準事故時において、原子炉施設における放射性物質の濃度及び放射線量並びに周辺監視区域の境界付近における放射線量を監視及び測定するための放射線管理施設を設ける。また、放射線管理施設には、放射線管理に必要な情報及び設計基準事故時における迅速な対応のために必要な情報を、中央制御室その他当該情報を伝達する必要がある場所に表示できる設備を設けるものとする。

### 4.2 屋内管理用の主要な設備

#### (1) 放射線監視設備

原子炉施設の管理区域内の必要な場所には、放射線監視設備として、エリアモニタを設ける。エリアモニタは、ガンマ線エリアモニタ、中性子線エリアモニタ及び空気汚染モニタから構成するものとし、設置する場所に応じて使い分けるものとする。また、中央制御室には、放射線管理に必要なエリアモニタ及び設計基準事故時における迅速な対応のために必要なエリアモニタの指示又は記録を集中監視するための放射線監視盤を設ける。

##### (i) 放射線監視盤の設置場所

放射線管理に必要なエリアモニタの指示計、記録計及び警報回路は、中央制御室に設置する放射線監視盤に設けるものとし、中央制御室の放射線監視盤において、放射線管理に必要なエリアモニタ等の指示又は記録を集中監視できるものとする【中央制御室の放射線監視盤の設置状況：別紙1参照】。

##### (ii) 主要な固定モニタと使用目的

原子炉保護系エリアモニタ： 格納容器（床上）内のガンマ線量率を測定するものであり、設定値を超過した場合には、原子炉保護系（アイソレーション）が作動する。

格納容器内高線量エリアモニタ： 設計基準事故時等において、格納容器（床上）内のガンマ線量率を測定する。

格納容器内中性子線エリアモニタ： 格納容器（床上）内の中性子線量率を測定する。

格納容器内空気汚染モニタ： 格納容器（床上）内の放射性ガス及び塵埃濃度を測定する。

配管路（コールド）エリアモニタ： 2次主冷却系の主中間熱交換器出口配管が通過するエリア（配管路（コールド））の線量率を測定することで、1次主冷却系から2次主冷却系への放射性物質の漏えいを検知する。

アルゴン廃ガスモニタ： アルゴン廃ガス中の放射性物質濃度を測定する。

窒素廃ガスモニタ： 窒素廃ガス中の放射性物質濃度を測定する。

#### (2) 放射線管理関係設備

放射線管理関係設備として、出入管理設備・汚染検査設備（放射線管理室、汚染検査室、ハンドフットモニタ、手洗い、シャワー、皮膚除染キット及び更衣室等）及び個人被ばくモニタリング設備（個人線量計）を設ける。なお、これらは管理区域出入口付近に設けるものとする。

また、定期的及び必要の都度、管理区域内の必要な場所の線量率、空気中の放射性物質の濃度及び床面等の放射性物質の表面密度を測定するため、サーベイメータ等の可搬型測定器及びダストサンプル・スミヤ等の試料を測定するための設備を設ける。これらについても、管理区域出入口付近に配置するとともに、サーベイメータ等については、アルファ線用、ベータ線用、ガンマ線用、中性子線用を設けるものとする。

#### 4.3 屋外管理用の主要な設備

原子炉施設には、通常運転時、運転時の異常な過渡変化時及び設計基準事故時において、原子炉施設における放射性物質の濃度及び放射線量並びに周辺監視区域の境界付近における放射線量を監視し、及び測定し、並びに設計基準事故時における迅速な対応のために必要な情報を得るため、主排気筒には排気筒モニタを、周辺監視区域境界には、大洗研究所で共用する屋外管理用モニタリングポストを設ける【屋外管理用モニタリングポストの配置及び伝送系の構成：別紙2参照】ものとし、設計基準事故時における迅速な対応のための排気筒モニタ及び屋外管理用モニタリングポスト9基の情報は、中央制御室その他当該情報を伝達する必要がある場所に表示できるものとする【中央制御室における排気筒モニタ及び屋外管理用モニタリングポストの指示値確認方法：別紙3参照】。また、設計基準事故時における迅速な対応のための屋外管理用モニタリングポスト9基の伝送系については、それぞれ有線及び無線を設けることにより多様性を確保した設計とする。さらに、大洗研究所で共用する気象観測設備を設けるものとする。

屋外管理用モニタリングポストについては、非常用発電機（可搬型含む。）及び無停電電源装置により必要な電源を確保【屋外管理用モニタリングポストにおける電源の確保：別紙4参照】し、無停電電源装置については、非常用発電機（可搬型含む。）から電力が供給されるまでの一定時間（90分）の給電ができるものとする。

なお、これらの電源が枯渇した場合は、サーベイメータによる測定で代替する。

#### 4.4 線量率等の測定

原子炉施設の管理区域にあつては、固定モニタ又はサーベイメータ等により、定期的に、外部放射線に係る線量率、空気中の放射性物質の濃度及び表面密度を測定するものとする。なお、線量率等の測定の運用等については、「核原料物質、核燃料物質及び原子炉の規制に関する法律」の第37条に基づく原子炉施設保安規定に定める。

#### 4.5 要求事項（試験炉設置許可基準規則第 51 条）への適合性説明

##### （監視設備）

第五十一条 試験研究用等原子炉施設には、必要に応じて通常運転時、運転時の異常な過渡変化時及び設計基準事故時において、当該試験研究用等原子炉施設における放射性物質の濃度及び放射線量並びに周辺監視区域の境界付近における放射線量を監視し、及び測定し、並びに設計基準事故時における迅速な対応のために必要な情報を原子炉制御室その他当該情報を伝達する必要がある場所に表示できる設備を設けなければならない。

2 周辺監視区域の境界付近における放射線量を監視し、及び測定し、並びに設計基準事故時における迅速な対応のために必要な情報を原子炉制御室その他の当該情報を伝達する必要がある場所に表示できる設備のうち常設のものには、前項の規定によるほか、非常用電源設備、無停電電源装置又はこれらと同等以上の機能を有する電源設備を設けなければならない。

#### 適合のための設計方針

##### 1 について

原子炉施設には、放射線から放射線業務従事者を防護し、かつ、通常運転時、運転時の異常な過渡変化時及び設計基準事故時において、原子炉施設における放射性物質の濃度及び放射線量並びに周辺監視区域の境界付近における放射線量を監視及び測定するための放射線管理施設として、主排気筒の排気筒モニタや大洗研究所で共用する屋外管理用モニタリングポストを設ける。また、放射線管理施設には、放射線管理に必要な情報及び設計基準事故時における迅速な対応のために必要な情報を、中央制御室その他当該情報を伝達する必要がある場所に表示できる設備を設けるものとする。主排気筒の排気筒モニタの指示又は記録は、中央制御室に設置する放射線監視盤に、屋外管理用モニタリングポストの指示は、中央制御室の専用の表示器にそれぞれ表示する。運転員は、これらにより、主排気筒の排気筒モニタ及び屋外管理用モニタリングポストの指示又は記録を中央制御室で確認できる。また、屋外モニタリングポストの指示は、大洗研究所緊急時対策所及び環境監視棟にも表示する。屋外管理用モニタリングポストのうち、設計基準事故時における迅速な対応のために使用する 9 基の伝送系については、それぞれ有線及び無線を設けることにより多様性を確保する。

原子炉施設の管理区域内に必要な場所には、放射線監視設備として、エリアモニタを設ける。エリアモニタは、ガンマ線エリアモニタ、中性子線エリアモニタ及び空気汚染モニタから構成するものとし、設置する場所に応じて使い分けるものとする。格納容器にあっては、設計基準事故時等において、格納容器（床上）内のガンマ線量率を測定するための格納容器内高線量エリアモニタ、及び格納容器（床上）内の放射性ガス及び塵埃濃度を測定するための格納容器内空気汚染モニタを有する。中央制御室の放射線監視盤には、放射線管理に必要なエリアモニタの指示計、記録計及び警報回路が設けられており、放射線管理に必要なエリアモニタ等の指示又は記録を集中監視できる。

##### 2 について

屋外管理用モニタリングポストは、非常用発電機（可搬型含む。）及び無停電電源装置により必要な電源を確保し、無停電電源装置については、非常用発電機（可搬型含む。）から電力が供給される



までの一定時間（90 分）の給電ができるものとする。これらの電源が枯渇した場合は、サーベイメータによる測定で代替する。

## 中央制御室の放射線監視盤の設置状況

中央制御室の放射線監視盤



中央制御室の放射線監視盤において、放射線管理に必要なエリアモニタ等の指示又は記録を集中監視できる（下表参照）。

| 設備     | 測定線種            | 台数 | 測定項目                                    |
|--------|-----------------|----|---|
| エリアモニタ | $\gamma$        | 49 | 管理区域内線量率を連続的に測定                         |
|        | n               | 2  |   |
| ダストモニタ | $\beta(\gamma)$ | 10 | 主要な換気系ダクト・室内の空气中及び窒素雰囲気中の放射性物質濃度を連続的に測定 |
| ガスモニタ  | $\beta(\gamma)$ | 1  |   |
|        | $\gamma$        | 4  |   |
|        | $\gamma$        | 1  |   |
|        | $\gamma$        | 5  | 廃ガス中の放射性物質濃度を連続的に測定                     |

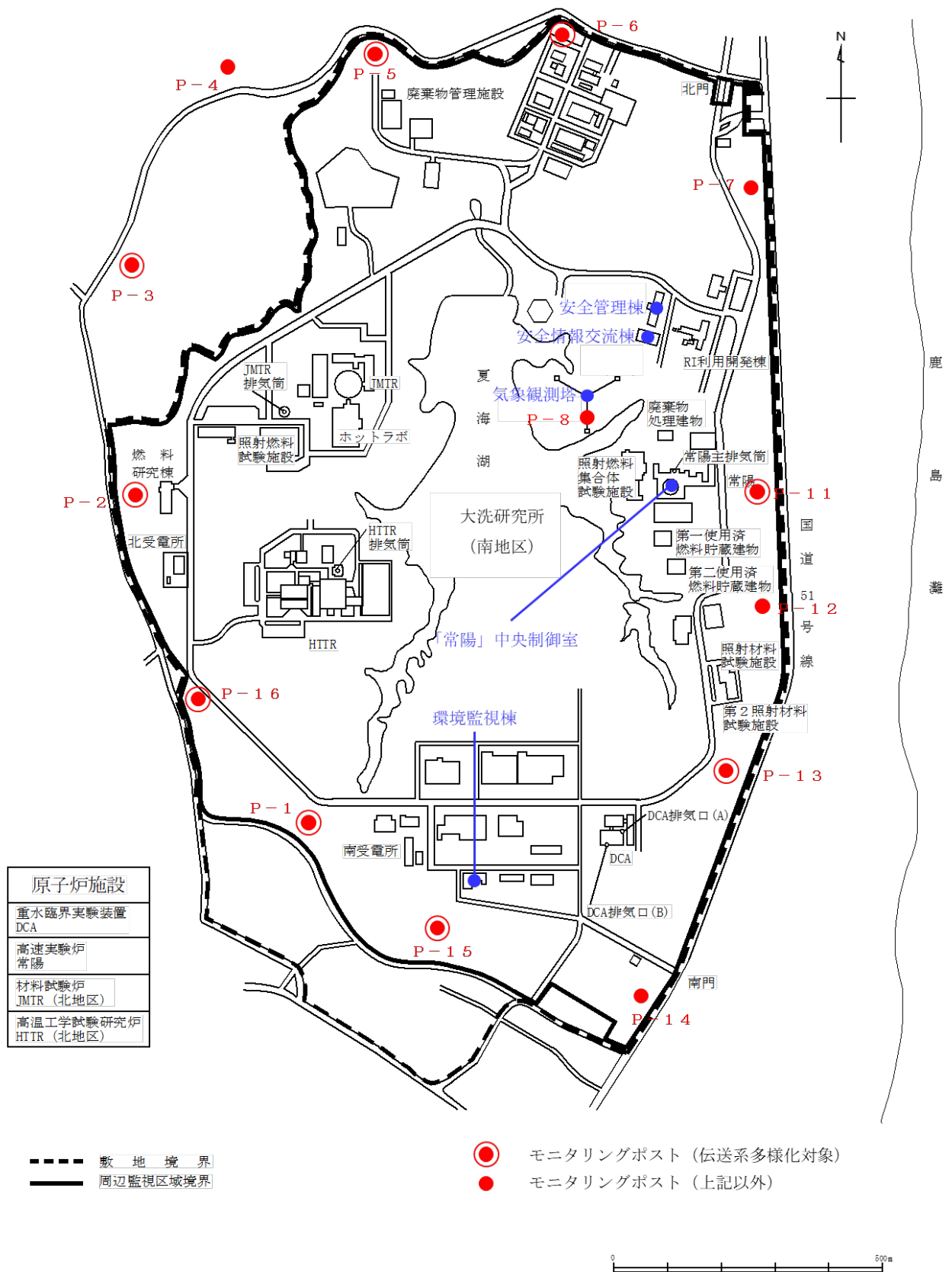
## 屋外管理用モニタリングポストの配置及び伝送系の構成

大洗研究所には、14基の屋外管理用モニタリングポスト（ガンマ線モニタ）を設ける（第1図参照）。

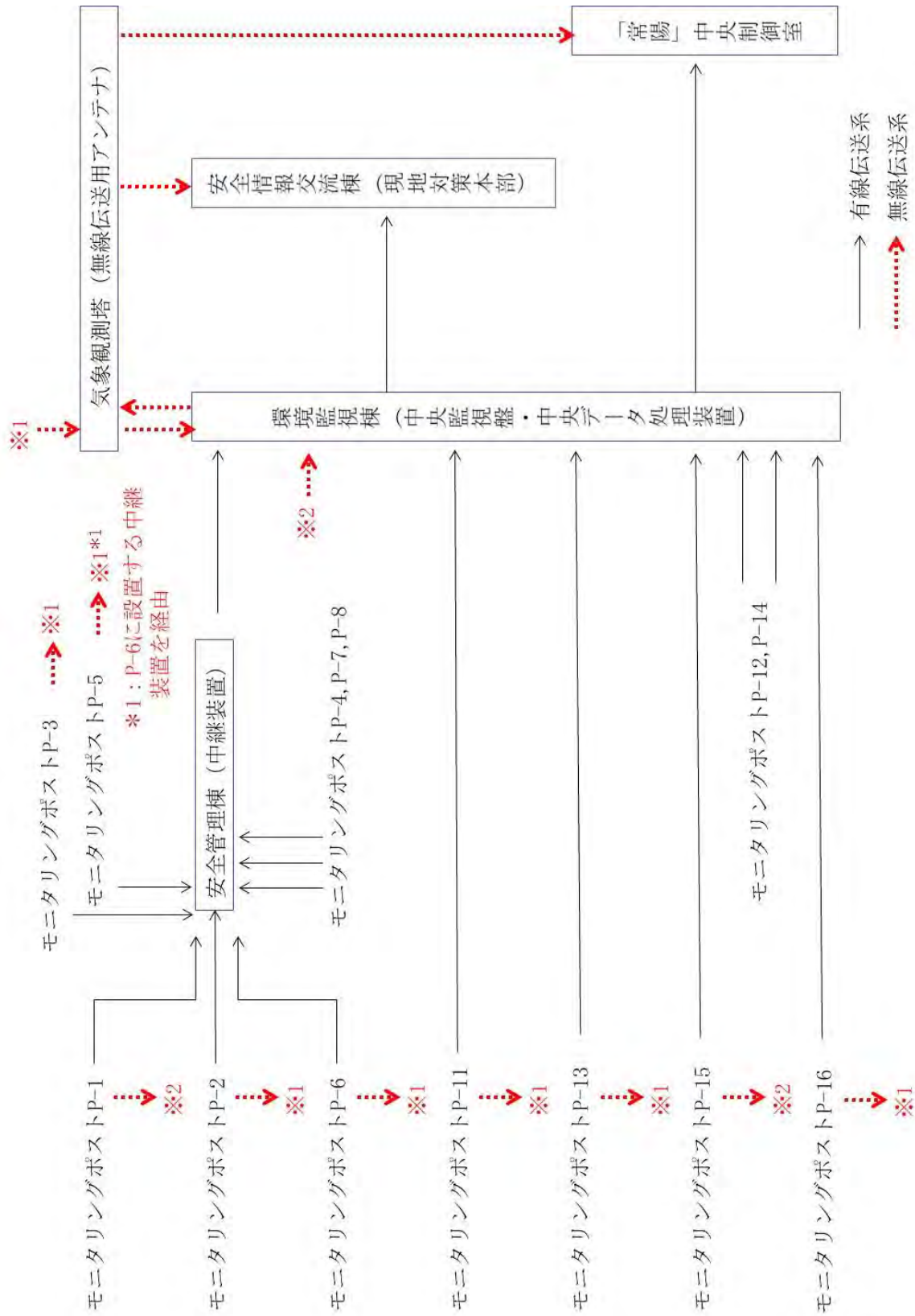
なお、屋外管理用モニタリングポストの測定範囲は、「発電用軽水型原子炉施設における事故時の放射線計測に関する審査指針」及び「環境放射線モニタリング指針」に基づき下表に示すとおりである。

| 検出器の種類               | 測定範囲                   |
|----------------------|------------------------|
| NaI (TI) シンチレーション検出器 | 10nGy/h～30 $\mu$ Gy/h  |
| 電離箱                  | 30 $\mu$ Gy/h～100mGy/h |

また、このうち、9基を、設計基準事故時における迅速な対応のために集中監視するモニタリングポストとし、伝送系を有線及び無線により多様化する。屋外管理用モニタリングポストの伝送系の構成を第2図に示す。



第1図 屋外管理用モニタリングポストの配置



第2図 屋外管理用モニタリングポストの伝送系の構成

中央制御室における  
排気筒モニタ及び屋外管理用モニタリングポスト  
の指示値確認方法



主排気筒の排気筒モニタの指示又は記録（下表参照）は、中央制御室の放射線監視盤において、集中監視できる。

|            |     |                      |    |                           |
|------------|-----|----------------------|----|---------------------------|
| 排気筒<br>モニタ | ダスト | $\alpha$             | 1基 | 排気口における排気中の放射性物質濃度を連続的に測定 |
|            |     | $\beta$ ( $\gamma$ ) | 1基 |                           |
|            |     | $\gamma$             | 1基 |                           |
|            | ガス  | $\beta$ ( $\gamma$ ) | 1基 |                           |
|            |     | $\gamma$             | 1基 |                           |
|            |     | $\gamma$             | 1基 |                           |

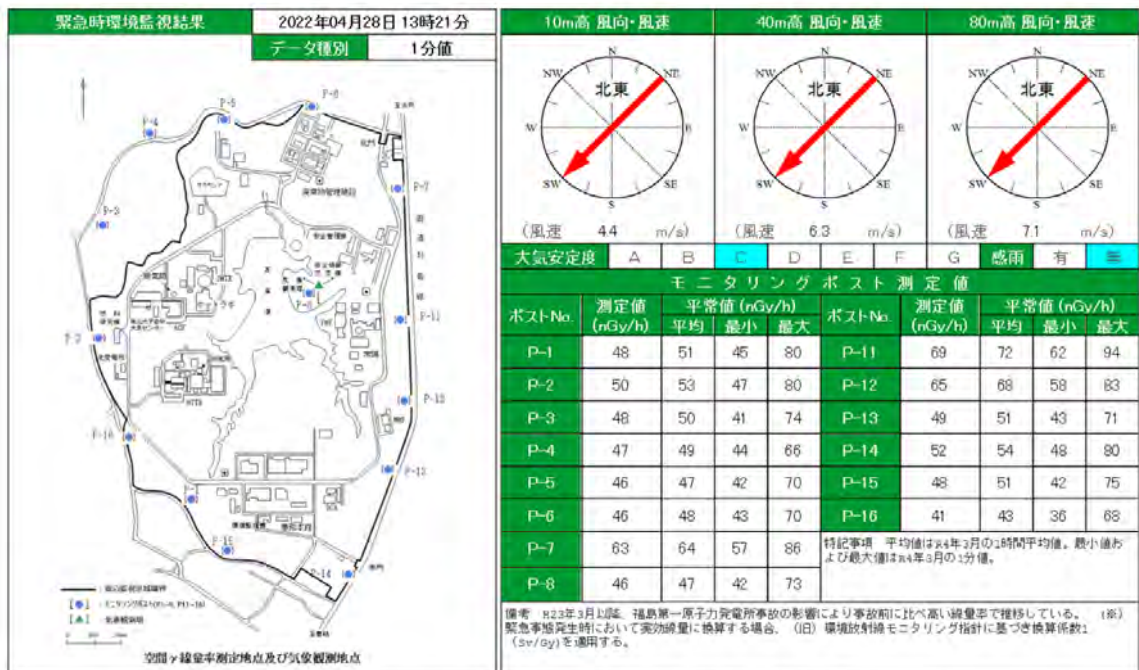


屋外管理用モニタリングポストの指示（下表参照）は、専用の表示器を中央制御室に設置し、集中監視する。また、大洗研究所の安全情報交流棟内の緊急時対策所及び大洗研究所の環境監視棟にも同様に表示する。

|                        |          |                     |                   |
|------------------------|----------|---------------------|-------------------|
| 屋外管理用<br>モニタリング<br>ポスト | $\gamma$ | 14基<br>※ 9基：伝送系を多様化 | 空気吸収ガンマ<br>線量率を測定 |
|------------------------|----------|---------------------|-------------------|

### リアルタイム地図（自動更新中）

自動更新  OFF  データ種別 1分値  入力値



※印刷(Print出力)すると「異常(有・無)」の種が表示されます。

## 屋外管理用モニタリングポストにおける電源の確保

大洗研究所で共用する屋外管理用モニタリングポストについては、非常用発電機（可搬型含む。以下特に断りがない限り同様。）及び無停電電源装置により必要な電源を確保する。

無停電電源装置については、非常用発電機から電力が供給されるまでの一定時間（90分）の給電ができるものとする。外部電源喪失時には、休日及び夜間も含め要員を緊急招集し、参集した要員（想定人数20名）により、屋外管理用モニタリングポストの無停電電源装置の電源が枯渇する90分までに、可搬型非常用発電機の運搬及び接続も含め、すべての屋外管理用モニタリングポストへ給電する。屋外管理用モニタリングポストの非常用発電機の仕様を第1表に、設置場所及び運搬経路を第1図に示す。屋外管理用モニタリングポストにおける消費電力は、最大2kVAである。非常用発電機は無給油で10時間以上運転可能とし、その燃料は3日分（1,7000程度：タンク内の燃料を含む。）を敷地内に保管する。備蓄用保管庫の場所は環境監視棟の周辺とする。

なお、これらの電源が枯渇した場合は、サーベイメータによる測定で代替する。

固定型非常用発電機は、各局舎屋外近傍及び環境監視棟建屋内に設置し、当該機器を使用する事象発生時の環境条件を考慮したものとする。屋外管理用モニタリングポストのうち、大洗研究所敷地外にあるP-3、P-4については、可搬型非常用発電機を使用するものとし、通常は、環境監視棟付近の車庫に保管し、使用時には、車両により設置場所まで運搬する。非常用発電機から電源を供給する屋外管理用モニタリングポストまでは、常設又は仮設のケーブルにより、直接又は分電盤から無停電電源装置の一次側に電力を供給し、屋外管理用モニタリングポストを連続稼働できる設計とする。非常用発電機を建屋内に設置する場合には、当該機器に必要な給気量を確保するとともに、排気を排気管により屋外に排出できる設計とする。

第1表 屋外管理用モニタリングポストの非常用発電機の仕様※1

| 給電先   | 電圧        | 容量※2  | 燃料 | 常設/可搬 | 基数 |
|---|-----------|-------|----|-------|----|
| モニタリングポスト (P-1)                                     | 単相 AC100V | 3kVA  | 軽油 | 常設    | 1  |
| モニタリングポスト (P-2)                                     | 単相 AC100V | 5kVA  | 軽油 | 常設    | 1  |
| モニタリングポスト (P-3)                                     | 単相 AC100V | 2kVA  | 軽油 | 可搬    | 1  |
| モニタリングポスト (P-4)                                     | 単相 AC100V | 2kVA  | 軽油 | 可搬    | 1  |
| モニタリングポスト (P-5)                                     | 単相 AC100V | 3kVA  | 軽油 | 常設    | 1  |
| モニタリングポスト (P-6)                                     | 単相 AC100V | 5kVA  | 軽油 | 常設    | 1  |
| モニタリングポスト (P-7)                                     | 単相 AC100V | 3kVA  | 軽油 | 常設    | 1  |
| モニタリングポスト (P-11, P-12, P-13)                        | 単相 AC100V | 12kVA | 軽油 | 常設    | 1  |
| モニタリングポスト (P-14, P-15, P-16)                        | 単相 AC100V | 12kVA | 軽油 | 常設    | 1  |
| 表示器、伝送系 (環境監視棟)                                     | 単相 AC100V | 12kVA | 軽油 | 常設    | 1  |
| 伝送系 (気象観測塔)   | 単相 AC100V | 5kVA  | 軽油 | 常設    | 1  |
| モニタリングポスト (P-8)<br>伝送系 (安全管理棟)<br>表示器、伝送系 (安全情報交流棟) | 単相 AC100V | 20kVA | 軽油 | 常設    | 1  |

※1 「常陽」中央制御室の表示器及び伝送系機器は、原子炉施設の非常用ディーゼル電源系より給電する。

※2 現状の配備品の容量を示す。

非常用発電機の設置例



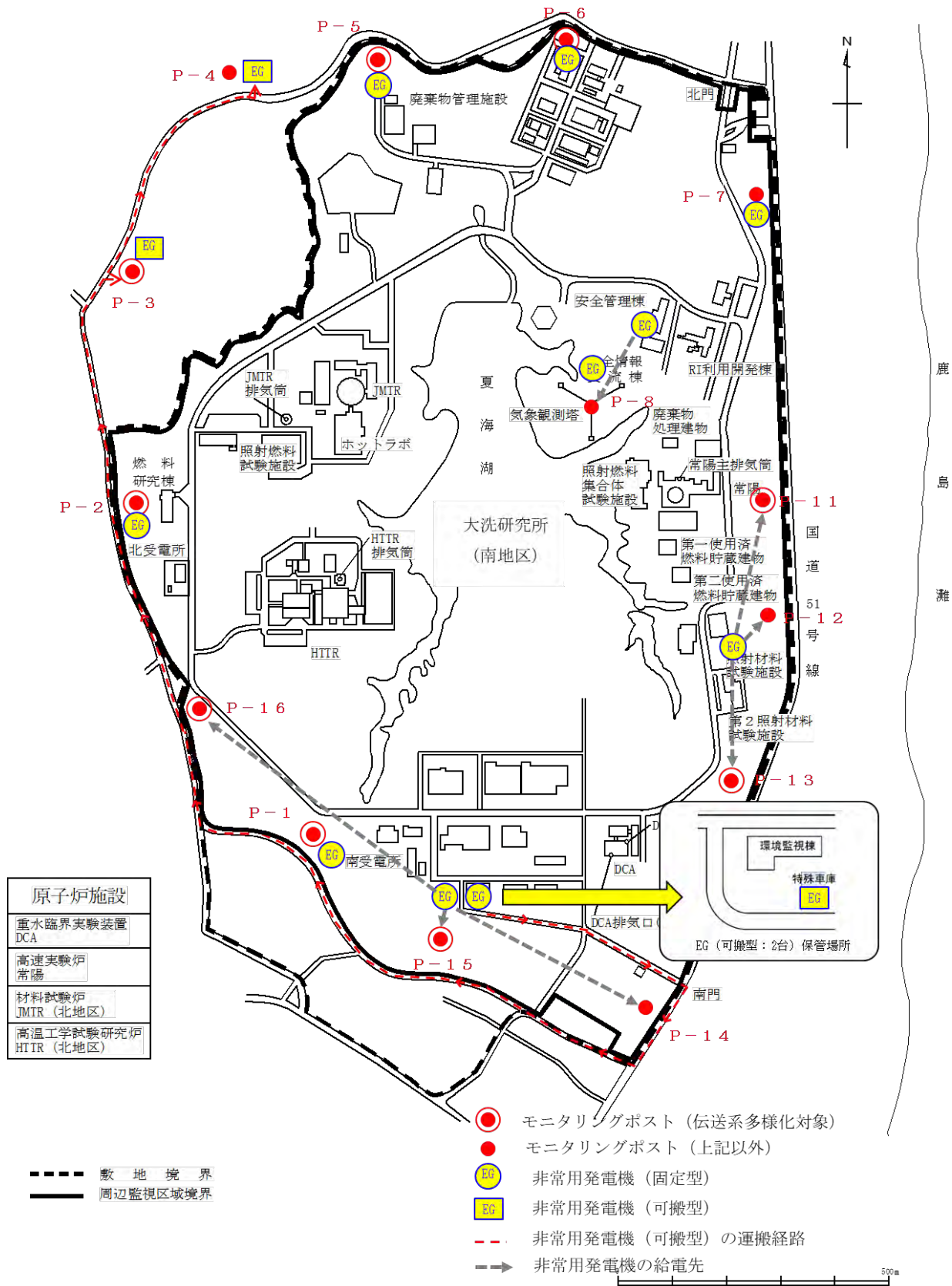
モニタリングポスト P-2 用 (固定型)



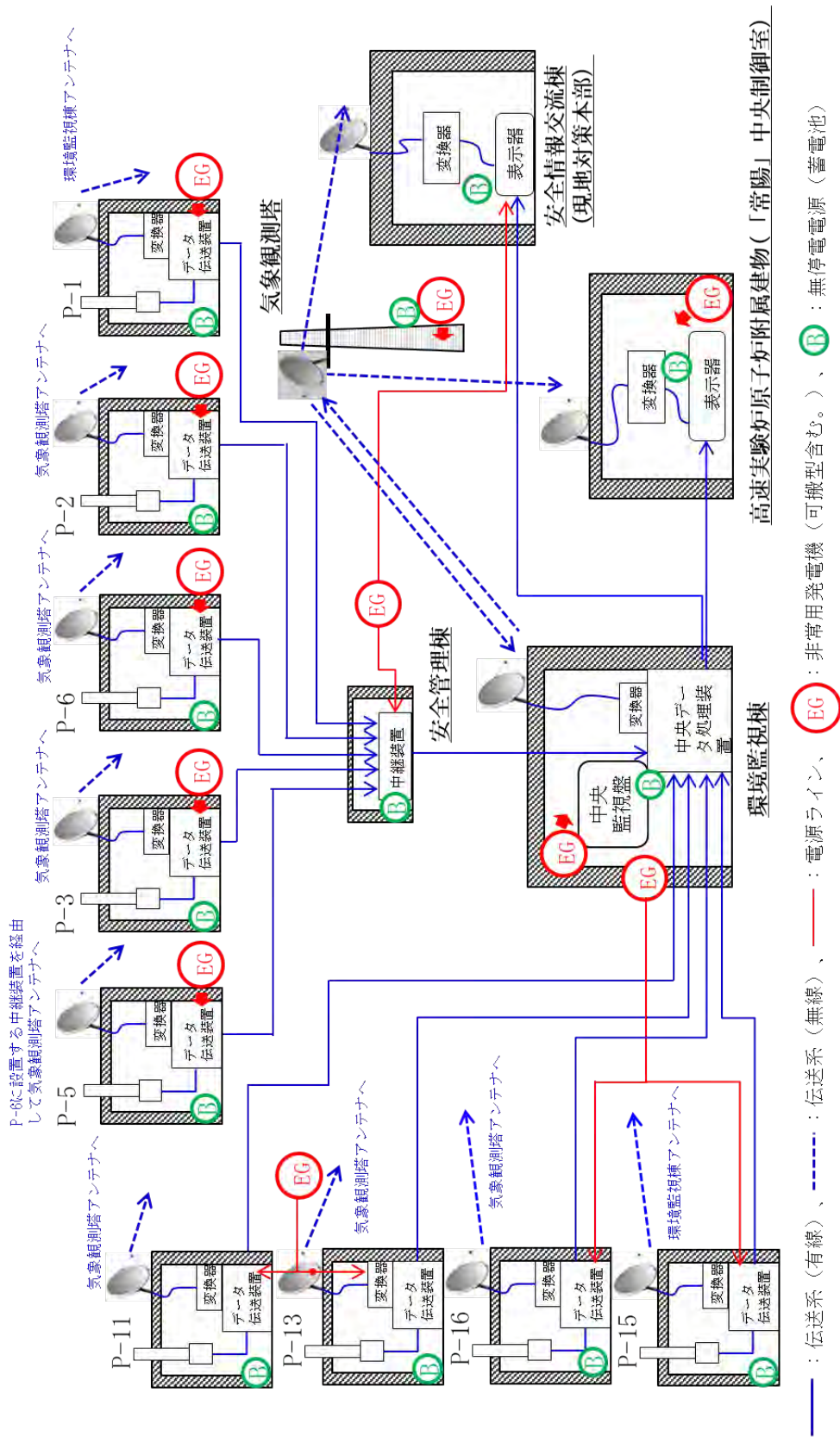
モニタリングポスト P-3 及び P-4 用 (可搬型)



モニタリングポスト P-14, 15, 16 用 (固定型)



第1図 非常用発電機の設置場所及び運搬経路



高速実験炉原子炉附属建物(「常陽」中央制御室)

屋外管理用モニタリングポストの電源及び伝送系

## 添付 1 設置許可申請書における記載

### 5. 試験研究用等原子炉及びその附属施設の位置、構造及び設備

#### チ. 放射線管理施設の構造及び設備

原子炉施設には、「試験研究の用に供する原子炉等の設置、運転等に関する規則」に基づいて管理区域を定める。管理区域内にあつては、放射線業務従事者等の作業性等を考慮して、遮蔽、機器の配置、遠隔操作、放射性物質の漏えい防止、換気等、所要の放射線防護上の措置を講じ、放射線業務従事者等が業務に従事する場所における放射線量を低減できるものとし、かつ、放射線業務従事者が運転時の異常な過渡変化時及び設計基準事故時において、迅速な対応をするために必要な操作ができるものとして、放射線業務従事者等の外部放射線による放射線障害を防止するものとする。また、原子炉施設には、放射線から放射線業務従事者等を防護し、かつ、通常運転時、運転時の異常な過渡変化時及び設計基準事故時において、原子炉施設における放射性物質の濃度及び放射線量並びに周辺監視区域の境界付近における放射線量を監視及び測定するための放射線管理施設を設ける。また、放射線管理施設には、放射線管理に必要な情報及び設計基準事故時における迅速な対応のために必要な情報を、中央制御室その他当該情報を伝達する必要がある場所に表示できる設備を設けるものとする。

#### (1) 屋内管理用の主要な設備の種類

##### (i) 放射線監視設備

原子炉施設の管理区域内に必要な場所には、放射線監視設備として、エリアモニタを設ける。エリアモニタは、ガンマ線エリアモニタ、中性子線エリアモニタ及び空気汚染モニタから構成するものとし、設置する場所に応じて使い分けるものとする。また、中央制御室には、放射線管理に必要なエリアモニタ及び設計基準事故時における迅速な対応のために必要なエリアモニタの指示又は記録を集中監視するための放射線監視盤を設ける。

##### (ii) 放射線管理関係設備

放射線管理関係設備として、出入管理設備・汚染検査設備及び個人被ばくモニタリング設備（個人線量計）を設ける。また、定期的及び必要の都度、管理区域内の必要な場所の線量率、空気中の放射性物質の濃度及び床面等の放射性物質の表面密度を測定するため、サーベイメータ等の可搬型測定器及びダストサンプル・スミヤ等の試料を測定するための設備を設ける。

#### (2) 屋外管理用の主要な設備の種類

原子炉施設には、通常運転時、運転時の異常な過渡変化時及び設計基準事故時において、原子炉施設における放射性物質の濃度及び放射線量並びに周辺監視区域の境界付近における放射線量を監視し、及び測定し、並びに設計基準事故時における迅速な対応のために必要な情報を得るため、主排気筒には排気筒モニタを、周辺監視区域境界には、大洗研究所で共用する屋外管理用モニタリングポストを設けるものとし、これらの情報は、中央制御室その他当該情報を伝達する必要がある場所に表示できるものとする。また、設計基準事故時における迅速な対応のために必要な屋外管理用モニ

タリングポストについては、非常用発電機及び無停電電源装置により必要な電源を確保するとともに、その伝送系は多様性を確保した設計とする。さらに、大洗研究所で共用する気象観測設備を設けるものとする。



## 添付2 設置許可申請書の添付書類における記載（安全設計）

### 添付書類八

#### 1. 安全設計の考え方

##### 1.1 安全設計の方針

###### 1.1.1 基本の方針

原子炉施設は、以下の基本の方針のもとに安全設計を行い、「核原料物質、核燃料物質及び原子炉の規制に関する法律」等の関係法令の要求を満足するとともに、「設置許可基準規則」に適合する設計とする。

(9) 原子炉施設には、放射線から放射線業務従事者を防護し、かつ、通常運転時、運転時の異常な過渡変化時及び設計基準事故時において、原子炉施設における放射性物質の濃度及び放射線量並びに周辺監視区域の境界付近における放射線量を監視及び測定するための放射線管理施設を設ける。また、放射線管理施設には、放射線管理に必要な情報及び設計基準事故時における迅速な対応のために必要な情報を、中央制御室その他当該情報を伝達する必要がある場所に表示できる設備を設けるものとする。大洗研究所で共用する屋外管理用モニタリングポストについては、非常用発電機及び無停電電源装置により必要な電源を確保するとともに、その伝送系は多様性を確保した設計とする。

###### 1.1.6 放射線防護に関する基本方針

原子炉施設は、放射線業務従事者が業務に従事する場所における放射線量を低減し、かつ、放射線業務従事者が運転時の異常な過渡変化時及び設計基準事故時において、迅速な対応をするために必要な操作ができるように設計する。

(1) 原子炉施設には、「試験研究の用に供する原子炉等の設置、運転等に関する規則」に基づいて管理区域を定める。管理区域内にあつては、放射線業務従事者の立入り頻度、滞在時間等を考慮して、立入区域の基準線量率を定め、放射線業務従事者等の作業性等を考慮して、遮蔽、機器の配置、遠隔操作、放射性物質の漏えい防止、換気等、所要の放射線防護上の措置を講じ、放射線業務従事者等が業務に従事する場所における放射線量を低減できるものとし、かつ、放射線業務従事者が運転時の異常な過渡変化時及び設計基準事故時において、迅速な対応をするために必要な操作ができるものとして、放射線業務従事者等の外部放射線による放射線障害を防止するものとする。なお、作業により線源を有する施設等に近接する場合には、必要に応じて、仮設遮蔽を設けるものとする。また、中央制御室は、運転時の異常な過渡変化時及び設計基準事故時において、迅速な対応をするために、必要な操作を行う運転員が「線量告示」に定められた線量限度を超える放射線被ばくを受けないように、適切な遮蔽を確保した設計とする。

(2) 原子炉施設には、放射線から放射線業務従事者を防護し、かつ、通常運転時、運転時の異常な過渡変化時及び設計基準事故時において、原子炉施設における放射性物質の濃度及び放射線量並びに周辺監視区域の境界付近における放射線量を監視及び測定

するための放射線管理施設を設ける。また、放射線管理施設には、放射線管理に必要な情報及び設計基準事故時における迅速な対応のために必要な情報を、中央制御室その他当該情報を伝達する必要がある場所に表示できる設備を設けるものとする。

### 添付 3 設置許可申請書の添付書類における記載（適合性）

#### 添付書類八

#### 1. 安全設計の考え方

##### 1.8 「設置許可基準規則」への適合

原子炉施設は、「設置許可基準規則」に適合するように設計する。各条文に対する適合のための設計方針は次のとおりである。

(監視設備)

第五十一条 試験研究用等原子炉施設には、必要に応じて通常運転時、運転時の異常な過渡変化時及び設計基準事故時において、当該試験研究用等原子炉施設における放射性物質の濃度及び放射線量並びに周辺監視区域の境界付近における放射線量を監視し、及び測定し、並びに設計基準事故時における迅速な対応のために必要な情報を原子炉制御室その他当該情報を伝達する必要がある場所に表示できる設備を設けなければならない。

2 周辺監視区域の境界付近における放射線量を監視し、及び測定し、並びに設計基準事故時における迅速な対応のために必要な情報を原子炉制御室その他の当該情報を伝達する必要がある場所に表示できる設備のうち常設のものには、前項の規定によるほか、非常用電源設備、無停電電源装置又はこれらと同等以上の機能を有する電源設備を設けなければならない。

適合のための設計方針

1 について

原子炉施設には、放射線から放射線業務従事者を防護し、かつ、通常運転時、運転時の異常な過渡変化時及び設計基準事故時において、原子炉施設における放射性物質の濃度及び放射線量並びに周辺監視区域の境界付近における放射線量を監視及び測定するための放射線管理施設として、主排気筒の排気筒モニタや大洗研究所で共用する屋外管理用モニタリングポストを設ける。また、放射線管理施設には、放射線管理に必要な情報及び設計基準事故時における迅速な対応のために必要な情報を、中央制御室その他当該情報を伝達する必要がある場所に表示できる設備を設けるものとする。主排気筒の排気筒モニタの指示又は記録は、中央制御室に設置する放射線監視盤に、屋外管理用モニタリングポストの指示は、中央制御室の専用の表示器にそれぞれ表示する。運転員は、これらにより、主排気筒の排気筒モニタ及び屋外管理用モニタリングポストの指示又は記録を中央制御室で確認できる。また、屋外モニタリングポストの指示は、大洗研究所緊急時対策所及び環境監視棟にも表示する。屋外管理用モニタリングポストのうち、設計基準事故時における迅速な対応のために使用する9基の伝送系については、それぞれ有線及び無線を設けることにより多様性を確保する。

原子炉施設の管理区域内に必要な場所には、放射線監視設備として、エリアモニタを設ける。エリアモニタは、ガンマ線エリアモニタ、中性子線エリアモニタ及び空気汚染モニタから構成するものとし、設置する場所に応じて使い分けるものとする。格納容器にあっては、設計基準事故時等において、格納容器(床上)内のガンマ線量率を測定するための格納容器内高線量エリアモニタ、及び格納容器(床上)内の放射性ガス及び塵埃濃度を測定するための格納容器内空気汚染モニタを有する。中央制御室の放射線監視盤には、放射線管理に必要なエリアモニタの指示計、記録計及び警報回路が設けられており、放射線管理に必要なエリアモニタ等の指示又は記録を集中監視できる。

2 について

屋外管理用モニタリングポストは、非常用発電機(可搬型含む。)及び無停電電源装置により必要な電源を確保し、無停電電源装置については、非常用発電機(可搬型含む。)から電力が供給される

までの一定時間（90 分）の給電ができるものとする。これらの電源が枯渇した場合は、サーベイメータによる測定で代替する。

添付書類八の以下の項目参照  
8. 放射線管理施設

添付書類九の以下の項目参照  
5. 放射線モニタリング

## 添付 4 設置許可申請書の添付書類における記載

### 添付書類八

## 8. 放射線管理施設

### 8.1 概要

原子炉施設には、「試験研究の用に供する原子炉等の設置、運転等に関する規則」に基づいて管理区域を定める。管理区域内にあつては、放射線業務従事者等の作業性等を考慮して、遮蔽、機器の配置、遠隔操作、放射性物質の漏えい防止、換気等、所要の放射線防護上の措置を講じ、放射線業務従事者等が業務に従事する場所における放射線量を低減できるものとし、かつ、放射線業務従事者が運転時の異常な過渡変化時及び設計基準事故時において、迅速な対応をするために必要な操作ができるものとして、放射線業務従事者等の外部放射線による放射線障害を防止するものとする。また、原子炉施設には、放射線から放射線業務従事者等を防護し、かつ、通常運転時、運転時の異常な過渡変化時及び設計基準事故時において、原子炉施設における放射性物質の濃度及び放射線量並びに周辺監視区域の境界付近における放射線量を監視及び測定するための放射線管理施設を設ける。また、放射線管理施設には、放射線管理に必要な情報及び設計基準事故時における迅速な対応のために必要な情報を、中央制御室その他当該情報を伝達する必要がある場所に表示できる設備を設けるものとする。

### 8.2 主要設備

#### 8.2.1 屋内管理用の主要な設備

##### (1) 放射線監視設備

原子炉施設の管理区域内の必要な場所には、放射線監視設備として、エリアモニタを設ける。エリアモニタは、ガンマ線エリアモニタ、中性子線エリアモニタ及び空気汚染モニタから構成するものとし、設置する場所に応じて使い分けるものとする。また、中央制御室には、放射線管理に必要なエリアモニタ及び設計基準事故時における迅速な対応のために必要なエリアモニタの指示又は記録を集中監視するための放射線監視盤を設ける。

##### (i) 放射線監視盤の設置場所

放射線管理に必要なエリアモニタの指示計、記録計及び警報回路は、中央制御室に設置する放射線監視盤に設けるものとし、中央制御室の放射線監視盤において、放射線管理に必要なエリアモニタ等の指示又は記録を集中監視できるものとする。

##### (ii) 主要な固定モニタと使用目的

原子炉保護系エリアモニタ： 格納容器（床上）内のガンマ線量率を測定するものであり、設定値を超過した場合には、原子炉保護系（アイソレーション）が作動する。

格納容器内高線量エリアモニタ： 設計基準事故時等において、格納容器（床上）内のガンマ線量率を測定する。

格納容器内中性子線エリアモニタ： 格納容器（床上）内の中性子線量率を測定する。

格納容器内空気汚染モニタ： 格納容器（床上）内の放射性ガス及び塵埃濃度を測

定する。

配管路（コールド）エリアモニタ： 2次主冷却系の主中間熱交換器出口配管が通過するエリア（配管路（コールド））の線量率を測定することで、1次主冷却系から2次主冷却系への放射性物質の漏えいを検知する。

アルゴン廃ガスモニタ： アルゴン廃ガス中の放射性物質濃度を測定する。

窒素廃ガスモニタ： 窒素廃ガス中の放射性物質濃度を測定する。

## (2) 放射線管理関係設備

放射線管理関係設備として、出入管理設備・汚染検査設備（放射線管理室、汚染検査室、ハンドフットモニタ、手洗い、シャワー、皮膚除染キット及び更衣室等）及び個人被ばくモニタリング設備（個人線量計）を設ける。なお、これらは管理区域出入口付近に設けるものとする。また、定期的及び必要の都度、管理区域内の必要な場所の線量率、空気中の放射性物質の濃度及び床面等の放射性物質の表面密度を測定するため、サーベイメータ等の可搬型測定器及びダストサンプル・スミヤ等の試料を測定するための設備を設ける。これらについても、管理区域出入口付近に配置するとともに、サーベイメータ等については、**アルファ線用、ベータ線用、ガンマ線用、中性子線用を設けるものとする。**

## 8.2.2 屋外管理用の主要な設備

原子炉施設には、通常運転時、運転時の異常な過渡変化時及び設計基準事故時において、原子炉施設における放射性物質の濃度及び放射線量並びに周辺監視区域の境界付近における放射線量を監視し、及び測定し、並びに設計基準事故時における迅速な対応のために必要な情報を得るため、主排気筒には排気筒モニタを、周辺監視区域境界には、大洗研究所で共用する屋外管理用モニタリングポストを設けるものとし、**設計基準事故時における迅速な対応のための排気筒モニタ及び屋外管理用モニタリングポスト 9 基**の情報は、中央制御室その他当該情報を伝達する必要がある場所に表示できるものとする。また、設計基準事故時における迅速な対応のための**屋外管理用モニタリングポスト 9 基の伝送系**については、**それぞれ有線及び無線を設けることにより多様性を確保した設計**とする。さらに、大洗研究所で共用する気象観測設備を設けるものとする。

**屋外管理用モニタリングポストについては、非常用発電機（可搬型含む。）及び無停電電源装置により必要な電源を確保し、無停電電源装置については、非常用発電機（可搬型含む。）から電力が供給されるまでの一定時間（90分）の給電ができるものとする。**

**なお、これらの電源が枯渇した場合は、サーベイメータによる測定で代替する。**

## 5. 放射線モニタリング

### 5.1 概要

原子炉施設には、放射線から放射線業務従事者等を防護し、また、通常運転時、運転時の異常な過渡変化時及び設計基準事故時において、原子炉施設における放射性物質の濃度及び放射線量並びに周辺監視区域の境界付近における放射線量を監視及び測定するための放射線管理施設を設ける。また、放射線管理施設には、設計基準事故時における迅速な対応のために必要な情報を、中央制御室その他当該情報を伝達する必要がある場所に表示できる設備を設けるものとする。

### 5.2 主要設備

#### 5.2.1 屋内管理用の主要な設備の種類

##### (1) 放射線監視設備

###### (i) 放射線監視盤の設置場所

設計基準事故時における迅速な対応のために必要な放射線監視用の固定モニタ（エリアモニタ等）の指示計、記録計及び警報回路は、中央制御室に設置する放射線監視盤に設けるものとし、中央制御室の放射線監視盤において、放射線管理に必要なエリアモニタ等の指示又は記録を集中監視できるものとする。

###### (ii) 主要な固定モニタと使用目的

原子炉保護系エリアモニタ： 格納容器（床上）内のガンマ線量率を測定するものであり、設定値を超過した場合には、原子炉保護系（アイソレーション）が作動する。

格納容器内高線量エリアモニタ： 設計基準事故時等において、格納容器（床上）内のガンマ線量率を測定する。

格納容器内中性子線エリアモニタ： 格納容器（床上）内の中性子線量率を測定する。

格納容器内空気汚染モニタ： 格納容器（床上）内の放射性ガス及び塵埃濃度を測定する。

配管路（コールド）エリアモニタ： 2次主冷却系の主中間熱交換器出口配管が通過するエリア（配管路（コールド））の線量率を測定することで、1次主冷却系から2次主冷却系への放射性物質の漏えいを検知する。

アルゴン廃ガスモニタ： アルゴン廃ガス中の放射性物質濃度を測定する。

窒素廃ガスモニタ： 窒素廃ガス中の放射性物質濃度を測定する。

##### (2) 放射線管理関係設備

放射線管理関係設備として、出入管理設備・汚染検査設備（放射線管理室、汚染検査室、ハンドフットモニタ、手洗い、シャワー、皮膚除染キット及び更衣室等）及び個人被ばくモニタリング設備（個人線量計）を設ける。なお、これらは管理区域出入口付近に設けるものとする。また、定期的及び必要の都度、管理区域内の必要な場所の線量率、空気中の



放射性物質の濃度及び床面等の放射性物質の表面密度を測定するため、サーベイメータ等の可搬型測定器及びダストサンプル・スミヤ等の試料を測定するための設備を設ける。これらについても、管理区域出入口付近に配置するとともに、サーベイメータ等については、**アルファ線用、ベータ線用、ガンマ線用、中性子線用を設けるものとする。**

### 5.2.2 屋外管理用の主要な設備の種類

原子炉施設には、通常運転時、運転時の異常な過渡変化時及び設計基準事故時において、原子炉施設における放射性物質の濃度及び放射線量並びに周辺監視区域の境界付近における放射線量を監視し、及び測定し、並びに設計基準事故時における迅速な対応のために必要な情報を得るため、主排気筒には排気筒モニタを、周辺監視区域境界には、大洗研究所で共用する屋外管理用モニタリングポストを設けるものとし、**設計基準事故時における迅速な対応のための排気筒モニタ及び屋外管理用モニタリングポスト 9 基**の情報は、中央制御室その他当該情報を伝達する必要がある場所に表示できるものとする。また、設計基準事故時における迅速な対応のための屋外管理用モニタリングポスト 9 基の伝送系については、**それぞれ有線及び無線を設けることにより多様性を確保した設計とする。**さらに、大洗研究所で共用する気象観測設備を設けるものとする。

**屋外管理用モニタリングポストについては、非常用発電機（可搬型含む。）及び無停電電源装置により必要な電源を確保し、無停電電源装置については、非常用発電機（可搬型含む。）から電力が供給されるまでの一定時間（90分）の給電ができるものとする。**

**なお、これらの電源が枯渇した場合は、サーベイメータによる測定で代替する。**

### 5.3 線量率等の測定

原子炉施設の管理区域にあつては、固定モニタ又は**サーベイメータ**等により、定期的に、外部放射線に係る線量率、空気中の放射性物質の濃度及び表面密度を測定するものとする。周辺監視区域及びその周辺区域については、屋外管理用モニタリングポストにより、定期的に、外部放射線に係る線量率を測定する。また、気象観測設備により、風向及び風速等を測定する。なお、線量率等の測定の運用等については、「核原料物質、核燃料物質及び原子炉の規制に関する法律」の第 37 条に基づく原子炉施設保安規定に定める。

さらに、放射性廃棄物の廃棄に係る管理の観点で、気体廃棄物については、排気モニタ等により、排気中の放射性物質の濃度を測定するものとし、放射性物質の放出管理目標値を超えないように運用する。液体廃棄物についても、同様に、必要な措置を講じるものとし、一般排水溝に排出する液体廃棄物に含まれる放射性物質について、放出管理目標値を超えないものとする。なお、廃棄物管理の運用等については、「核原料物質、核燃料物質及び原子炉の規制に関する法律」の第 37 条に基づく原子炉施設保安規定に定める。