

島根原子力発電所第2号機 審査資料	
資料番号	NS2-補-027-10-21改01
提出年月日	2022年6月30日

原子炉建物天井クレーンの耐震性についての
計算書に関する補足説明資料

2022年6月

中国電力株式会社

本資料のうち、枠囲みの内容は機密に係る事項のため公開できません。

1. はじめに

島根2号機の原子炉建物天井クレーン（Bクラス施設）は、下部に設置された上位クラス施設である燃料プール、使用済燃料貯蔵ラック等に対して、波及的影響を及ぼさないことを確認する必要があるため、添付書類VI-2-11-2-7-1「原子炉建物天井クレーンの耐震性についての計算書」において耐震評価結果を示している。

本書は、添付書類VI-2-11-2-7-1「原子炉建物天井クレーンの耐震性についての計算書」に関する補足説明資料として、時刻歴解析における材料物性の不確かさ等に関する検討、原子炉建物天井クレーンガーダ鉄骨の基準地震動 S_s による地震力に対する検討結果等についてまとめたものである。

2. 添付資料

- 添付1 原子炉建物天井クレーンの耐震評価の基本方針
- 添付2 時刻歴解析における材料物性の不確かさ等に関する検討
- 添付3 ワイヤロープの長さや吊荷の速度変化及び発生荷重との関係
- 添付4 原子炉建物天井クレーンの地震時におけるすべり量
- 添付5 走行レール及び車輪つばの耐震評価結果
- 添付6 主巻ワイヤのブレーキ制動力
- 添付7 側面の接触による摩擦力の影響
- 添付8 原子炉建物天井クレーンガーダ鉄骨の基準地震動 S_s による地震力に対する検討
- 添付9 地震時における吊荷の揺動影響
- 添付10 時刻歴加速度波の位相による耐震評価への影響
- 添付11 トロリストッパ評価における非線形時刻歴応答解析から求めた水平力適用の影響

原子炉建物天井クレーンの耐震評価の基本方針

1. 構造の概要

原子炉建物天井クレーンは、クレーン本体ガーダ及びトロリなどの構造体で構成されている。全体構造図を図1-1に示す。

原子炉建物EL51.70mのランウェイガーダ上に設けた走行レール上をクレーン本体ガーダが走行し、クレーン本体ガーダ上部の横行レール上をトロリが横行する。クレーン本体ガーダは落下防止ラグ、トロリはトロリストoppaを走行部付近に備えており、各々浮上り代を設けた（鉛直方向の浮上りを拘束しない）構造である。

また、吊荷はトロリに設置されたワイヤロープ及びフックを介して吊上げ・吊下げ・移動の作業を行う。

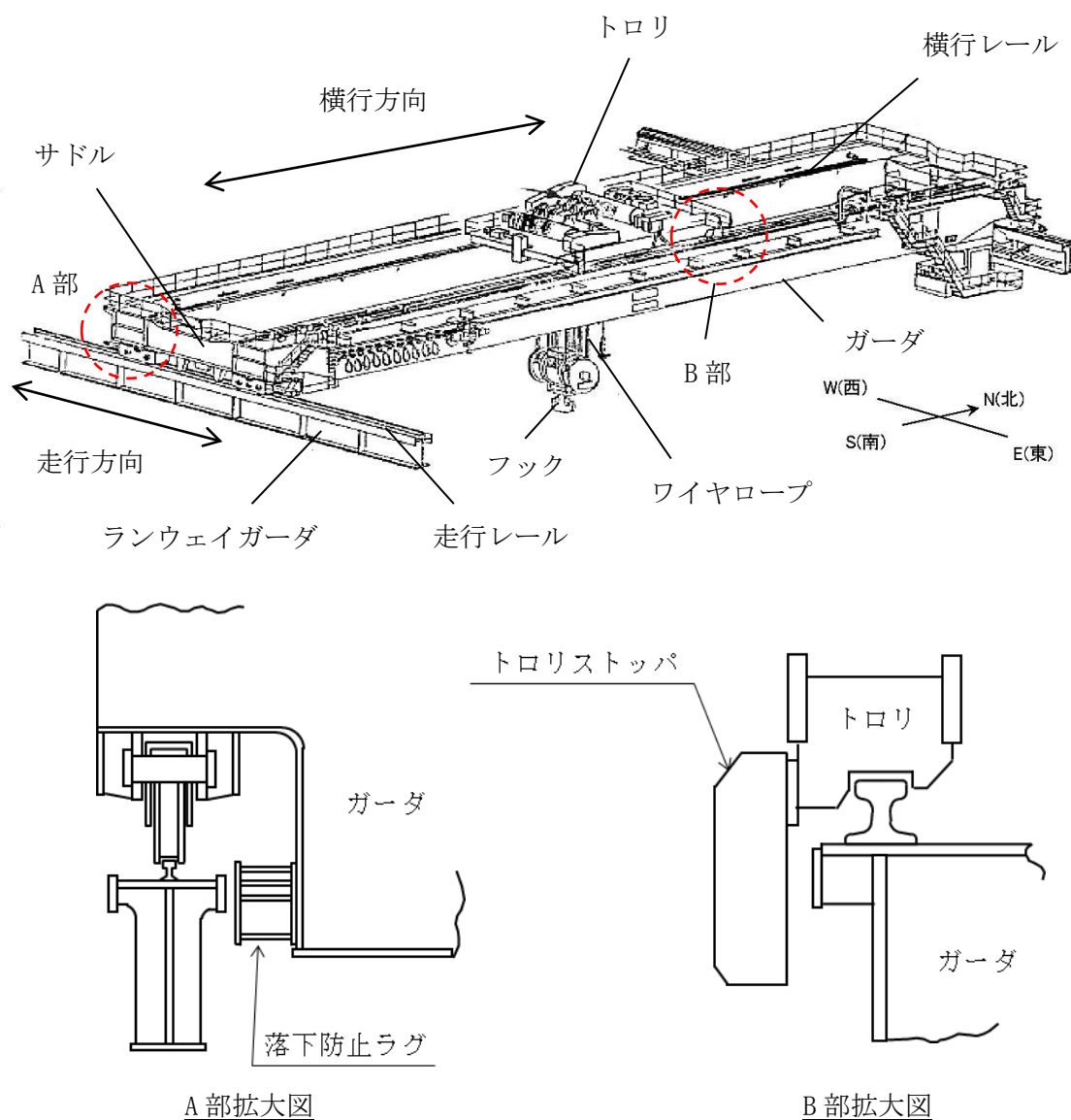


図 1-1 原子炉建物天井クレーン全体構造図

2. 耐震評価方法

2.1 解析方法及び解析モデル

原子炉建物天井クレーンの応力評価に用いる地震荷重及び荷重評価に用いる加速度を算定するための地震応答解析について以下に示す。

2.1.1 解析方法の詳細

- (1) 原子炉建物天井クレーンは、地震加速度によって浮上りが発生する可能性があるため、その浮上り状況を適切に評価するために、多質点はりモデルによる非線形時刻歴応答解析を適用する。
- (2) 地震応答解析に用いる減衰定数は、添付書類VI-2-1-6「地震応答解析の基本方針」に基づき、水平方向及び鉛直方向ともに2.0%を用いる。

なお、減衰定数はRayleigh減衰により、減衰定数2.0%となる固有周期点を原子炉建物天井クレーンの固有周期に合わせて設定することで与える。この固有周期点は、原子炉建物天井クレーンの鉛直方向1次固有周期が最長で であることを踏まえて設定している。

Rayleigh減衰の減衰定数 ζ と振動数 f の関係式は、係数 α 及び β を用いて以下の式で与えられる。

$$\zeta = \frac{1}{2} \left(\frac{\alpha}{f} + f \cdot \beta \right)$$

減衰定数2.0%となる固有周期点との関係より、係数 α 及び β は、それぞれ $\alpha =$, $\beta =$ とする。

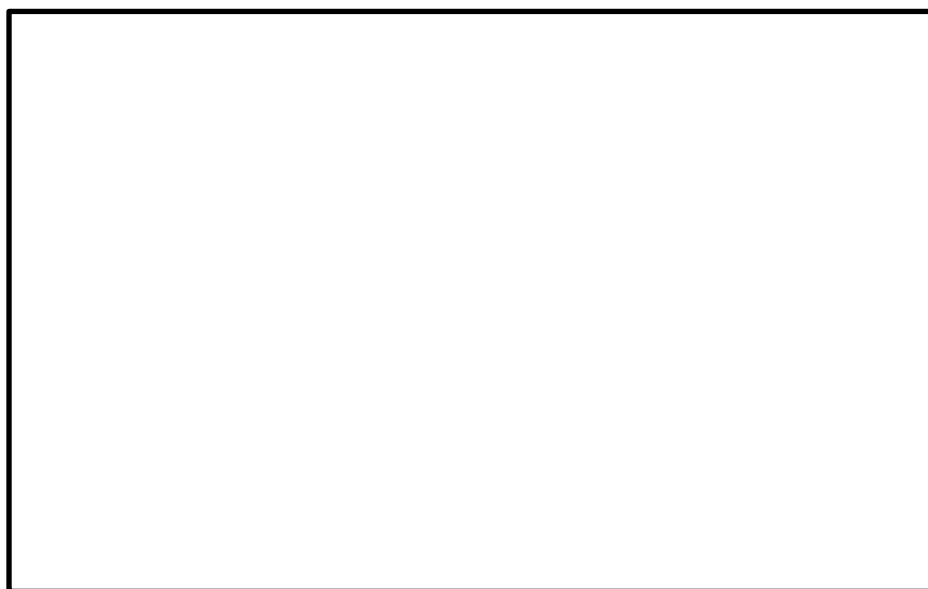


図1-2 原子炉建物天井クレーンのRayleigh減衰設定における減衰定数 ζ と振動数 f の関係

- (3) クレーン本体及びトロリの車輪部はレール上に乗っており固定されていないため、すべりが発生する構造であることから、解析に当たっては車輪、レールのすべり状況を考慮する。
- (4) 吊具の評価を行う場合は、トロリにワイヤロープを模擬したトラス要素と吊荷を模擬した質点を設けて地震応答解析を実施し、吊具に発生する加速度を算出し、これを用いて評価を行う。また、ワイヤロープについては、引張方向（鉛直下向き）にのみ荷重を受け、圧縮方向（鉛直上向き）の荷重を受けない設定とする。

2.1.2 解析モデル及び諸元

解析モデルはクレーン本体をはり要素及び非線形要素でモデル化した FEM モデルとする。解析モデル概要図を図 1-3 に示す。

なお、トロリは剛な構造物であり、トロリストッパを除く構造物は評価対象部位としておらず、モデル上は、質量としてクレーン本体に付加することを目的としているため、単純なはり要素としてモデル化している。

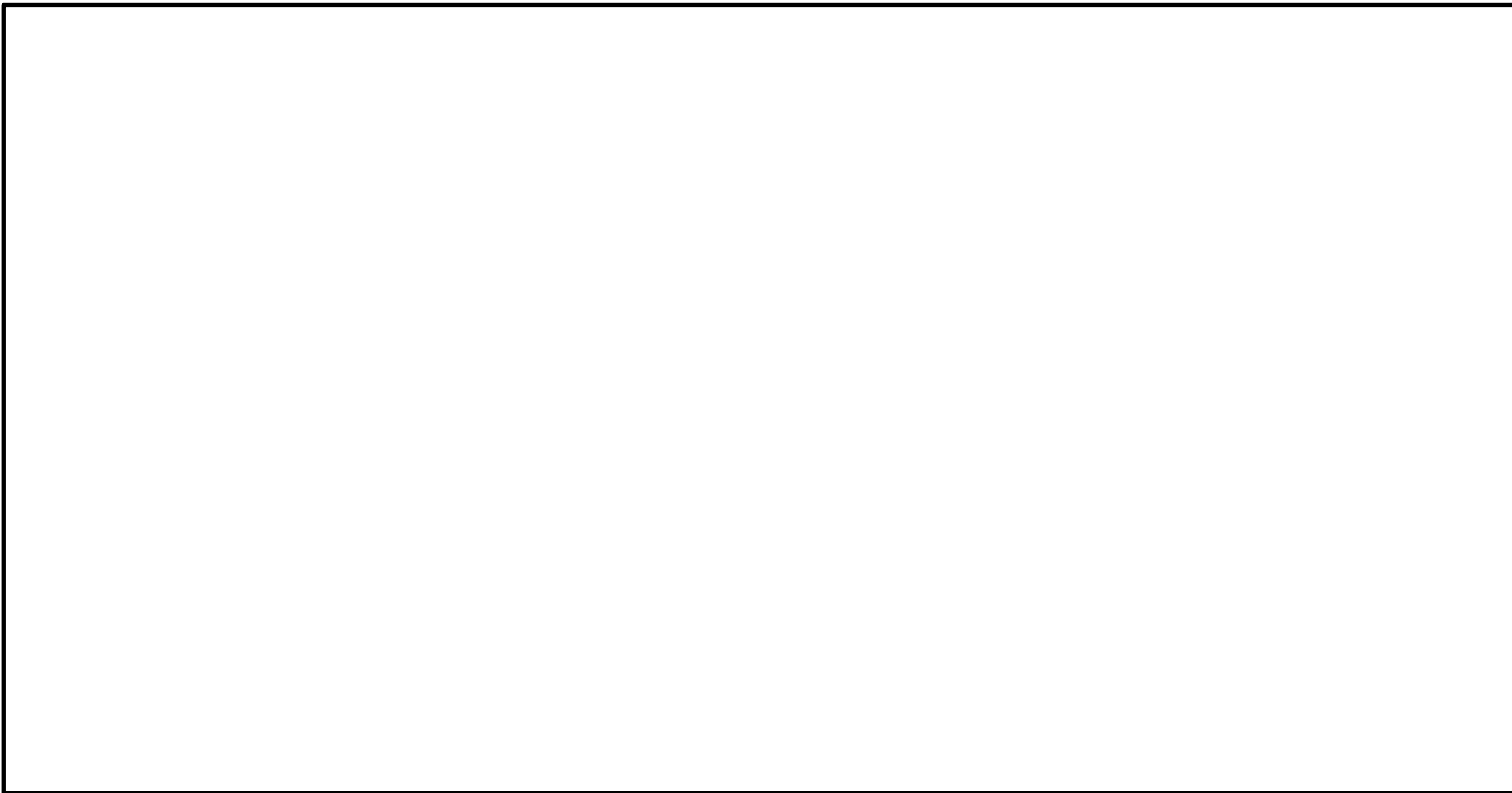
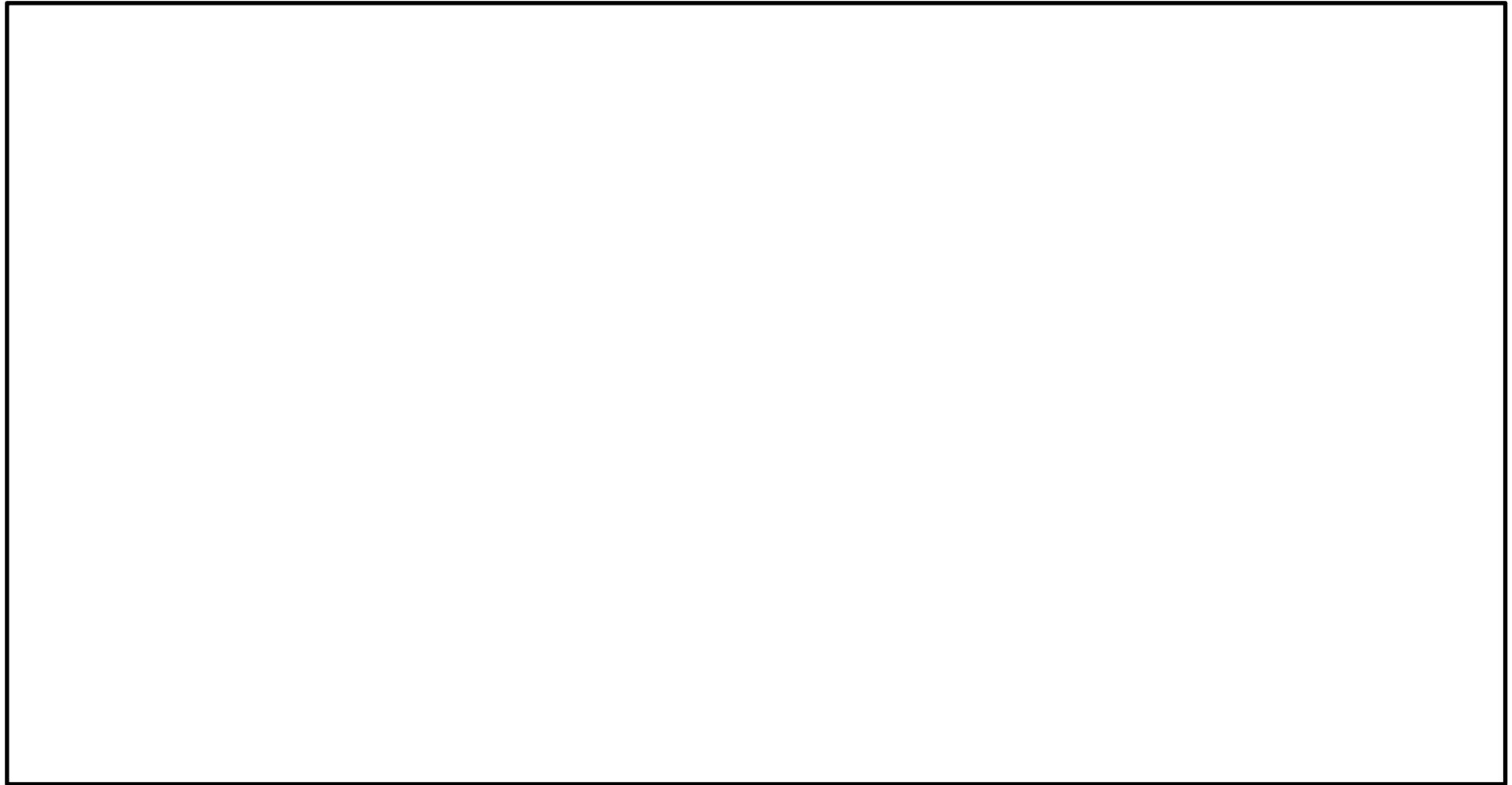


図 1-3(1) 原子炉建物天井クレーン解析モデル (固有値解析時)

図 1-3(2) 原子炉建物天井クレーン解析モデル (地震応答解析時)



2.1.3 解析モデルの境界条件

クレーン本体車輪部（駆動輪，従動輪）と走行レール，トロリ車輪部（駆動輪，従動輪）と横行レールにおける解析モデルの境界条件を表 1-1 及び表 1-2 に示す。

また，クレーン本体車輪部及びトロリ車輪部の概要図について，図 1-4 に示す。

固有値解析時は，クレーン本体車輪部及びトロリ車輪部において，水平方向及び鉛直方向ともに拘束条件としている。

地震応答解析時は，クレーン本体車輪部においては，EW 方向（クレーン本体走行方向）及びUD 方向（鉛直方向）について，それぞれすべり，浮上りを考慮しているため，非拘束条件としている。また，NS 方向（クレーン本体走行方向の直交方向）についてはクレーン本体車輪部と走行レールとの間隙（片側約 12.5mm）及び落下防止ラグと走行レールの間隙（片側約 35mm）は非常に狭く，地震時には，クレーン本体車輪部と走行レールが接触して荷重が伝達されるため，拘束条件としている。

トロリ車輪部においては，NS 方向（トロリ走行方向）及びUD 方向（鉛直方向）について，それぞれすべり，浮上りを考慮して非拘束条件としている。また，EW 方向（トロリ走行方向の直交方向）については，トロリ車輪部と横行レールの間隙（片側約 12.5mm），トロリストoppaと躯体の間隙（片側約 35mm）が非常に狭く，地震時には，トロリ車輪部と横行レールが接触し，荷重が伝達されることから，すべりを生じない拘束条件としている。

表 1-1 境界条件（クレーン本体車輪部と走行レール）

解析内容	部位*		NS 方向 (クレーン本体 走行方向の 直交方向)	EW 方向 (クレーン本体 走行方向)	UD 方向 (鉛直方向)
固有値 解析	クレーン 本体車輪 部と走行 レール	①(駆動輪)	並進：拘束 回転：非拘束	並進：拘束 回転：非拘束	並進：拘束 回転：非拘束
		②(駆動輪)			
		③(従動輪)			
		④(従動輪)			
地震応 答解析	クレーン 本体車輪 部と走行 レール	①(駆動輪)	並進：拘束 ・走行レール及 び脱線防止ラグ による拘束 回転：非拘束	並進：非拘束 ・すべり考慮 $\mu = 0.15$ 回転：非拘束 並進：非拘束 ・追従移動 $\mu = 0$ 回転：非拘束	並進：非拘束 ・浮上り考慮 回転：非拘束
		②(駆動輪)			
		③(従動輪)			
		④(従動輪)			

注記*：部位欄の番号①～④は，図 1-3 中の①～④に対応

μ ：摩擦係数

表 1-2 境界条件 (トロリ車輪部と横行レール)

解析内容	部位*	NS 方向 (クレーン本体 走行方向の 直交方向)	EW 方向 (クレーン本体 走行方向)	UD 方向 (鉛直方向)
固有値 解析	⑤(駆動輪)	並進：拘束 回転：非拘束	並進：拘束 回転：非拘束	並進：拘束 回転：非拘束
	⑥(駆動輪)			
	⑦(従動輪)			
	⑧(従動輪)			
地震応 答解析	⑤(駆動輪)	並進：非拘束 ・すべり考慮 $\mu=0.3$ 回転：非拘束	並進：拘束 ・横行レール及 びトロリストッ パによる拘束 回転：非拘束	並進：非拘束 ・浮上り考慮 回転：非拘束
	⑥(駆動輪)			
	⑦(従動輪)	並進：非拘束 ・追従移動 $\mu=0$ 回転：非拘束		
	⑧(従動輪)			

注記*：部位欄の番号⑤～⑧は、図 1-3 中の⑤～⑧に対応

μ ：摩擦係数

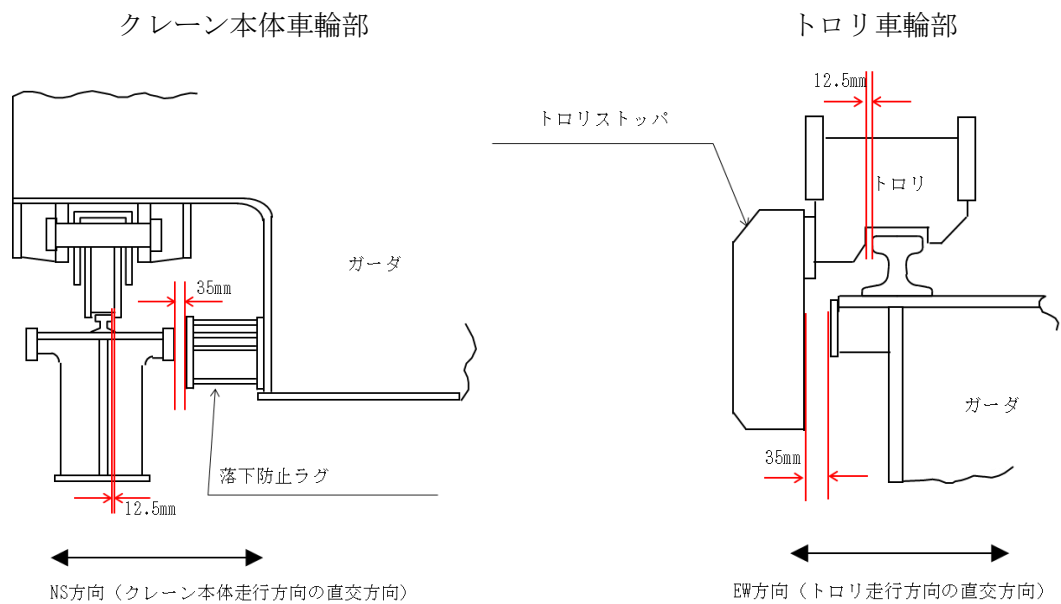


図 1-4 落下防止ラグ及びトロリストッパ概要図

2.1.4 クレーン車輪部の非線形要素の設定

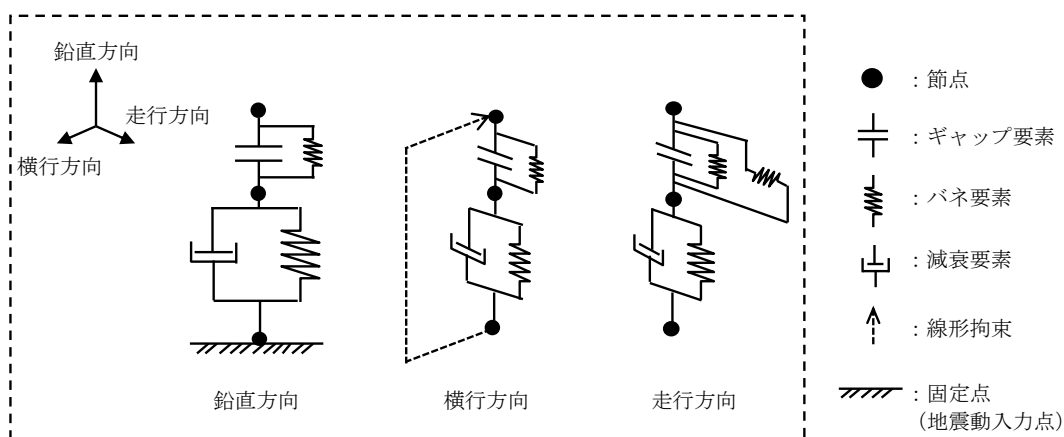
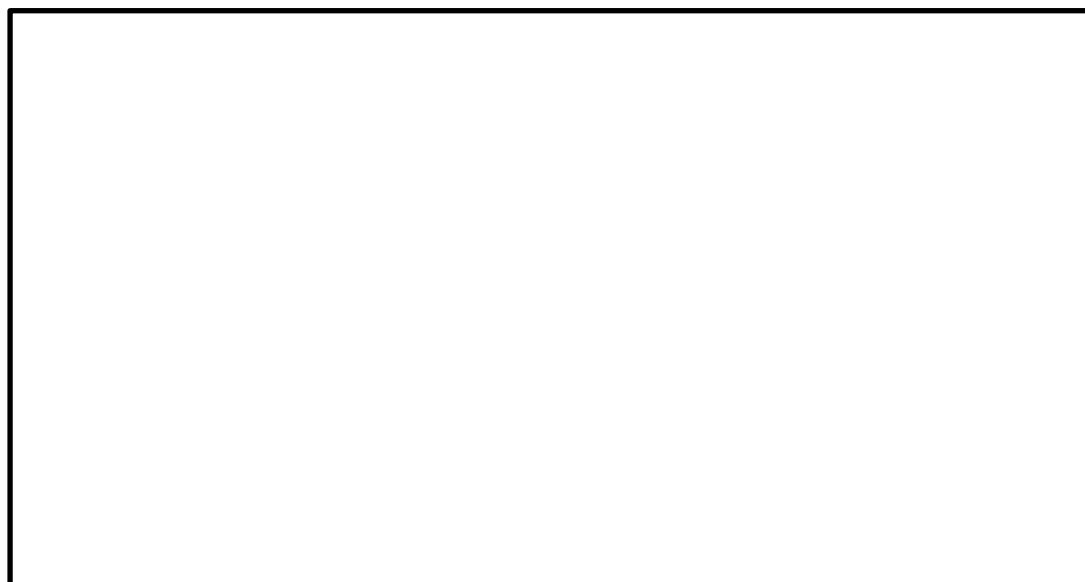
(1) 車輪部の非線形要素の考え方

クレーン全体モデル図及び車輪部の非線形要素図を図1-5に示す。

クレーン車輪部のモデル化では、すべり、鉛直方向の浮上り及び衝突の挙動を模擬するためギャップ要素を用いる。鉛直方向は、接触部位の局所変形による接触剛性をばね要素で、衝突による減衰効果を減衰要素で模擬し、ギャップ要素と直列に配置する。

また、クレーン横行方向については、線形要素によって剛拘束とし、クレーン走行方向は、ギャップ要素に設定した摩擦係数と十分に柔なばね要素によりすべりの挙動を模擬する。

なお、各要素（ギャップ要素、ばね要素、減衰要素）の詳細設定については(2)以降に記載する。



車輪部モデル

図1-5 クレーン全体モデル図及び車輪部の非線形要素図

(2) 車輪とレール間の摩擦特性（ギャップ要素）

クレーンの車輪には電動機及び減速機等の回転部分と連結された駆動輪と回転部分と連結されていない従動輪の 2 種類がある。このうち駆動輪は回転が拘束されているため、地震力が車輪部に加わると回転部分が追従できず最大静止摩擦力以上の水平力が加われればレール上をすべる。

摩擦係数は実機の縮小試験体を用いて加振試験を行った既往研究(1)を踏まえ、0.3 と設定した。既往研究においては、摩擦係数として 0.11～0.19 の値が確認されているが、摩擦係数の大きい方がクレーン本体へ加わる水平力が大きくなるため、保守的に 0.3 とした。

なお、摩擦係数 0.3 は、島根 2 号機原子炉建物天井クレーンの既工認（静的評価）及び先行実績（大間 1 号機（動的解析））においても同様に適用されている。

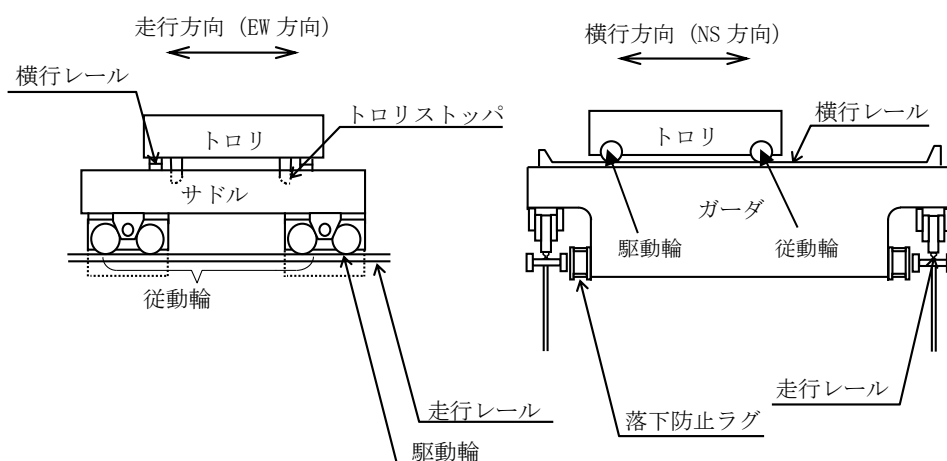


図 1-6 島根 2 号機原子炉建物天井クレーン概要図

(3) 車輪とレールの接触剛性（ばね要素）

接触剛性はクレーン類の非線形応答挙動を検討した既往研究(2)を踏まえ、接触剛性を考慮したばね要素とクレーン質量で構成される 1 自由度系の固有振動数が 20Hz になるように設定した。既往研究においては、今回の設定方法のほか、ヘルツの接触理論により荷重に着目して設定する方法、荷重やトロリ浮上り量等の試験結果と同等になるようにパラメータスタディを行って設定する方法などを検討しているが、いずれの設定方法でも接触剛性（ばね要素）の差異がほとんどないことが確認されている。

なお、今回の接触剛性（ばね要素）の設定方法は、先行実績（大間 1 号機）においても同様に適用されている。

(4) 車輪とレール間の衝突による減衰（減衰要素）

減衰は、クレーン類の非線形応答挙動を検討した既往研究(3)を踏まえ、車輪の反発係数から換算される減衰比を設定した。既往研究においては、車輪及びレールを模擬した試験体を用いて、重力加速度を利用した反発試験（図1-7）を実施し、車輪とレール間の反発係数から減衰比を確認している。

なお、反発係数と減衰比の関係式は次式のとおり。また、反発係数と減衰比の関係を図1-8に示す。

$$e = \exp\left(-\frac{h\pi}{\sqrt{1-h^2}}\right)$$

e：反発係数，h：減衰比

既往研究の反発係数試験から得られた反発係数は、0.6～0.65であり、減衰比に換算すると となるため、下限値となる を適用する。

なお、今回の減衰の設定方法は、先行実績（大間1号機）においても同様に適用されている。

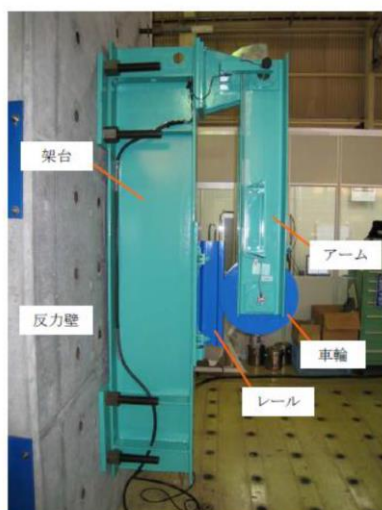


図1-7 車輪反発係数試験体*

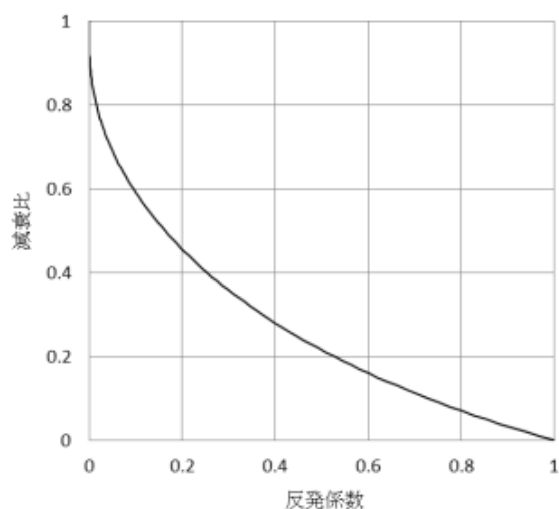


図1-8 反発係数と減衰比の関係*

注記*：『平成19年度 原子力施設等の耐震性評価技術に関する試験及び調査 動的上下動耐震試験（クレーン類）に係る報告書（08 耐部報-0021，（独）原子力安全基盤機構）』より一部引用

3. 固有周期

設計基準対象施設としての検討ケース時における固有値解析結果を表 1-3 に、重大事故等対処設備としての検討ケース時における固有値解析結果を表 1-4 に示す。なお、設計基準対象施設としての検討ケース時における固有値解析結果は、評価結果の厳しくなるトロリ位置中央、吊荷有の評価ケースについて記載する。

固有値解析結果より、各方向の卓越モードの選定方針を以下に示し、その時の振動モード図を図 1-9 及び図 1-10 示す。

【卓越モードの選定方針】

- ・鉛直方向 : 主要評価部位であるクレーン本体ガーダ及び吊具は、支配的となる鉛直方向に最も卓越するモードを選定する。
- ・走行 (EW) 方向 : クレーン全体が走行レール上をすべる方向のため、クレーン全体が走行 (EW) 方向に最も卓越するモードを選定する。
- ・横行 (NS) 方向 : 落下防止ラグへの算出荷重に用いる設計震度を算定するための固有周期を確認するため、落下防止ラグが設置されているクレーン本体ガーダが最も横行方向 (NS 方向) へ卓越するモードを選定する。

表 1-3 設計基準対象施設の検討ケース時の固有値解析結果 (トロリ位置中央, 吊荷有)

モード	卓越方向	固有周期 (s)	刺激係数*1			有効質量(t)		
			NS	EW	UD	NS	EW	UD
1	水平 (EW) 方向	0.645						
2	鉛直方向	0.442						
3	水平 (EW) 方向	0.279						
4	水平 (NS) 方向	0.206						
5	水平 (EW) 方向	0.187						
6	水平 (NS) 方向	0.118						
7	鉛直方向	0.116						
8	水平 (EW) 方向	0.095						
9	水平 (EW) 方向	0.091						
34*2	水平 (NS) 方向	0.016						

注記*1 : 刺激係数は、固有ベクトルの最大値を「1」として正規化し、固有ベクトルと質量マトリックスの積から算出した値を示す。

*2 : 10 次以降の固有周期は剛領域のため、横行 (NS) 方向の卓越モードを代表で記載した。

表 1-4 重大事故等対処設備の検討ケース時の固有値解析結果（トロリ位置端部，吊荷無）

モード	卓越方向	固有周期 (s)	刺激係数*1			有効質量(t)		
			NS	EW	UD	NS	EW	UD
1	鉛直方向	0.379						
2	水平 (EW) 方向	0.373						
3	水平 (EW) 方向	0.239						
4	水平 (EW) 方向	0.223						
5	水平 (NS) 方向	0.173						
6	鉛直方向	0.150						
7	水平 (EW) 方向	0.132						
8	水平 (EW) 方向	0.122						
9	水平 (EW) 方向	0.099						
10	鉛直方向	0.072						
11	水平 (EW) 方向	0.072						
34*2	水平 (NS) 方向	0.016						
35*2	水平 (NS) 方向	0.016						

注記*1：刺激係数は，固有ベクトルの最大値を「1」として正規化し，固有ベクトルと質量マトリックスの積から算出した値を示す。

*2：12次以降の固有周期は剛領域のため，横行 (NS) 方向の卓越モードを代表で記載した。
34次と35次のモードは，それぞれのガーダがモード毎に横行 (NS) 方向へ各々卓越するモード

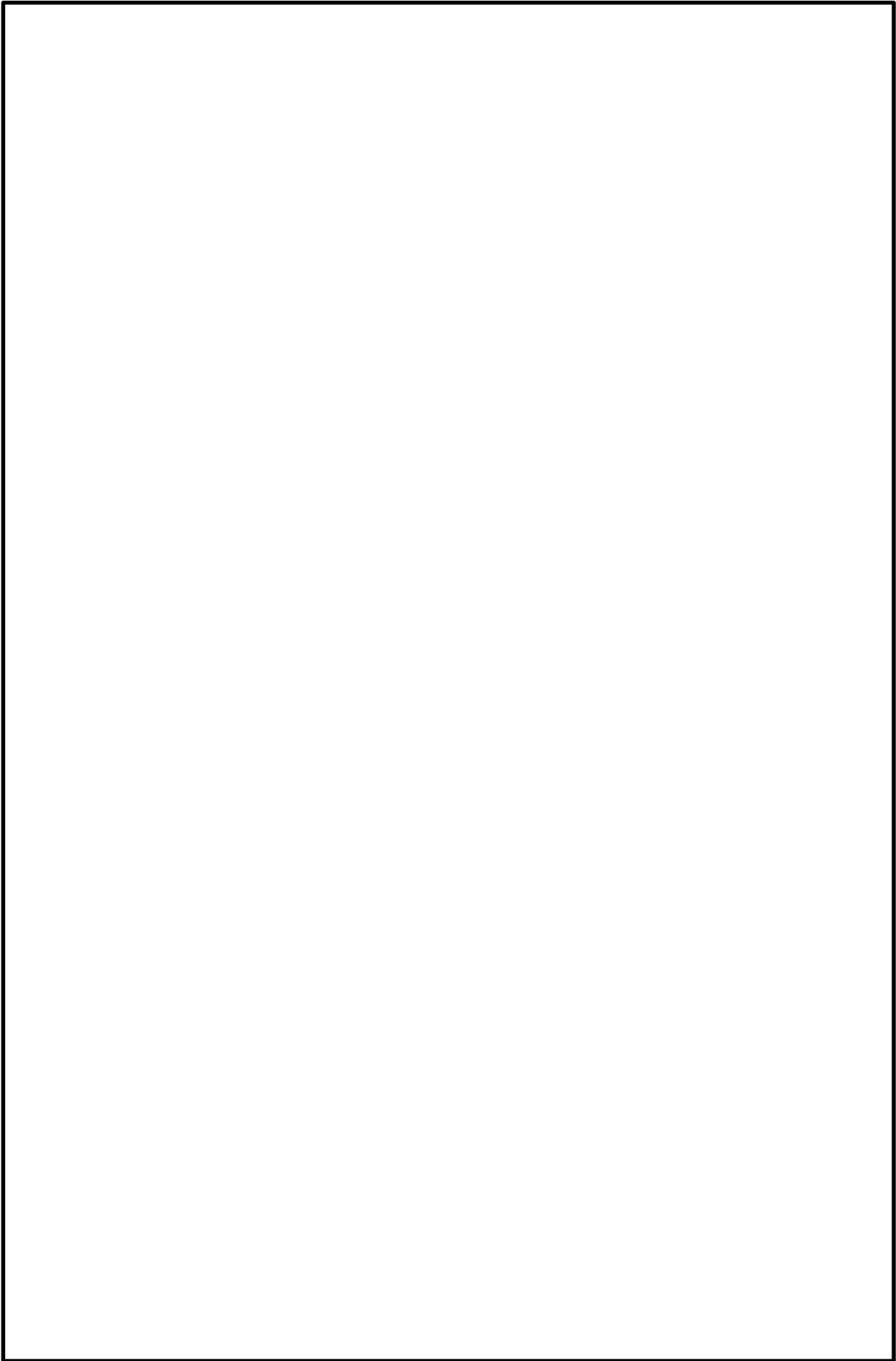


図 1-9 設計基準対象施設の検討ケース時の振動モード図

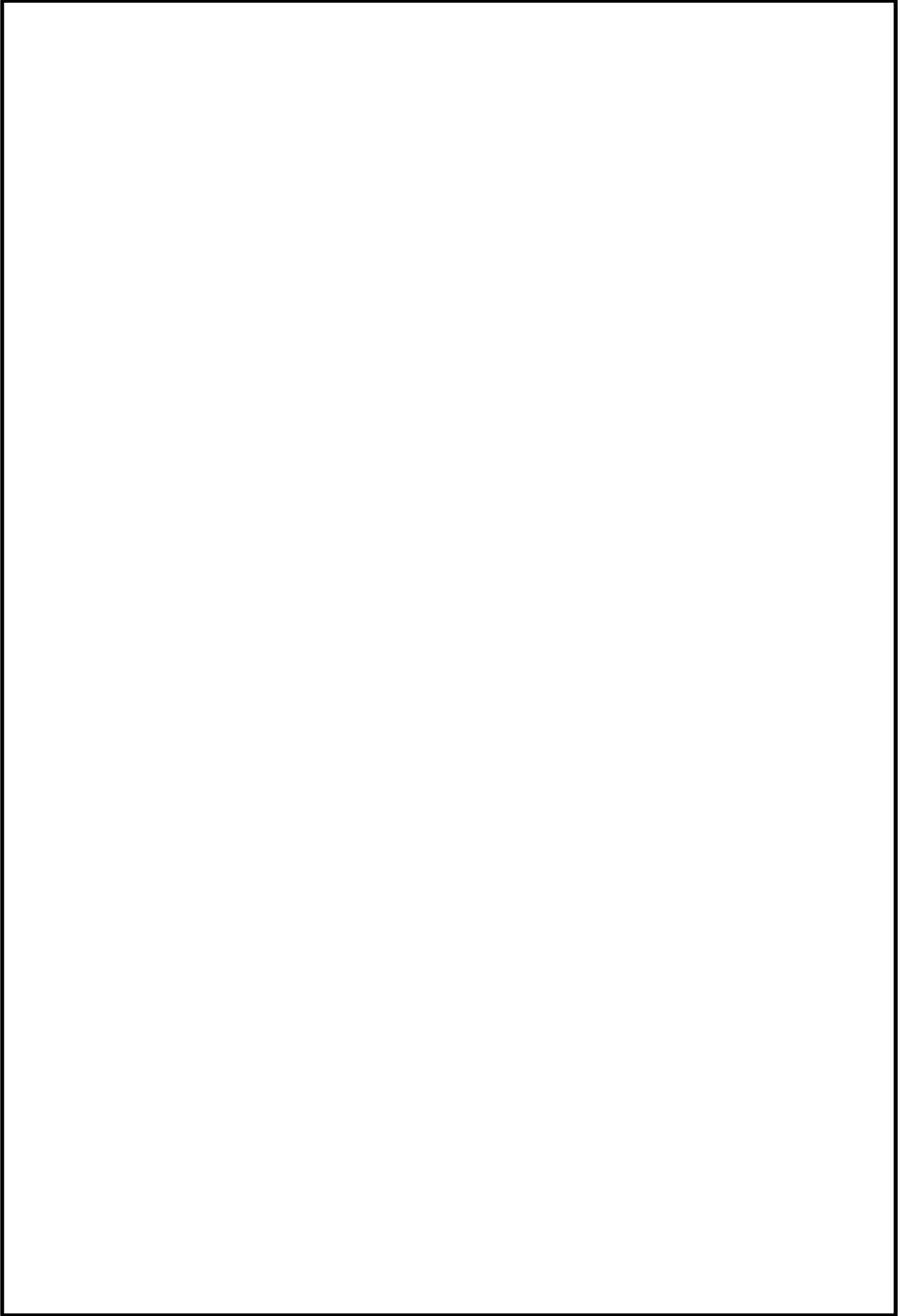


図 1-10 重大事故等対処設備の検討ケース時の振動モード図

4. 参考文献

- (1) 天井クレーンのすべりを伴う地震時挙動（火力原子力発電 Vo1. 40 No. 6 小森ほか）
- (2) 「平成 20 年度 原子力施設等の耐震性評価技術に関する試験及び調査 動的上下動耐震試験（クレーン類）に係る報告書（09 耐部報-0008, (独) 原子力安全基盤機構）」
- (3) 「平成 19 年度 原子力施設等の耐震性評価技術に関する試験及び調査 動的上下動耐震試験（クレーン類）に係る報告書（08 耐部報-0021, (独) 原子力安全基盤機構）」

時刻歴解析における材料物性の不確かさ等に関する検討

1. 目的

設計用床応答スペクトルは、機器の固有周期のずれや地盤物性、建物剛性、地盤ばね定数、減衰定数、模擬地震波の位相特性等といった因子の変動に伴う応答スペクトルの変動の影響を考慮することを目的として、周期軸方向に±10%拡幅したものをを用いている。原子炉建物天井クレーン（以下「クレーン」という。）の評価は、設計用床応答スペクトルを適用せず、多質点はりモデルを用いて時刻歴加速度波を3方向同時に入力した非線形時刻歴応答解析を適用していることから、建物の固有周期シフトに対する不確かさを考慮する必要がある。

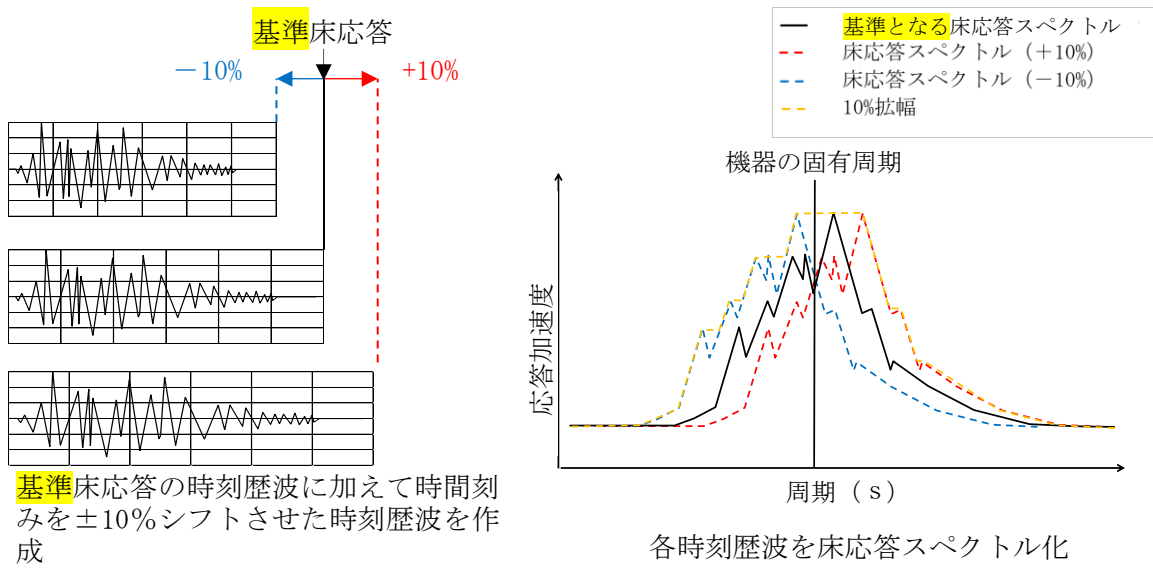
本評価では、上記不確かさの考慮として基準となる時刻歴加速度波（固有周期シフトを考慮していないもの）による解析以外に、ASME Boiler Pressure Vessel Code SECTION III, DIVISION1-NONMANDATORY APPENDIX N-1222.3 Time History Broadeningの規定を準用できると考え時刻歴加速度波を時間軸方向に設計用床応答スペクトルの拡幅の考慮分として時間刻みを±10%シフトさせた時刻歴加速度波による解析で評価する。また、±10%シフトさせた設計用床応答スペクトルの間にピークが存在する場合は、ASMEの規定に基づきピーク位置を考慮した評価も行う。

なお、非線形時刻歴応答解析におけるASMEのTime History Broadeningの規定の準用については、傾向分析による確認を行う。

Time History Broadeningの概念を図2-1に示す。

ASME Boiler Pressure Vessel Code SECTION III, DIVISION1-NONMANDATORY APPENDIX N-1222.3 Time History Broadeningより引用





固有周期と合致するよう調整した時刻歴波

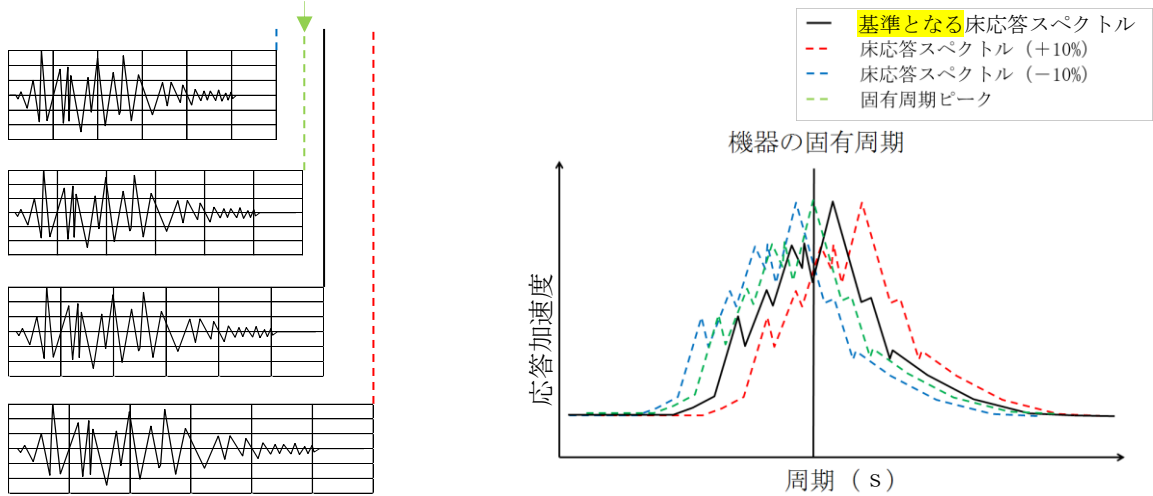


図 2-1 Time History Broadening 概念図

2. 時刻歴解析の保守性の評価フロー

評価部位は、クレーンの主要構造であり耐震計算書で評価しているクレーン本体ガーダで検討する。この時の計算方法は、耐震計算書と同様に非線形挙動を考慮した時刻歴解析で評価する。また、時刻歴解析の保守性の評価フローを図2-2に示す。なお、解析モデルはVI-2-11-2-7-1「原子炉建物天井クレーンの耐震性についての計算書」に基づくものである。

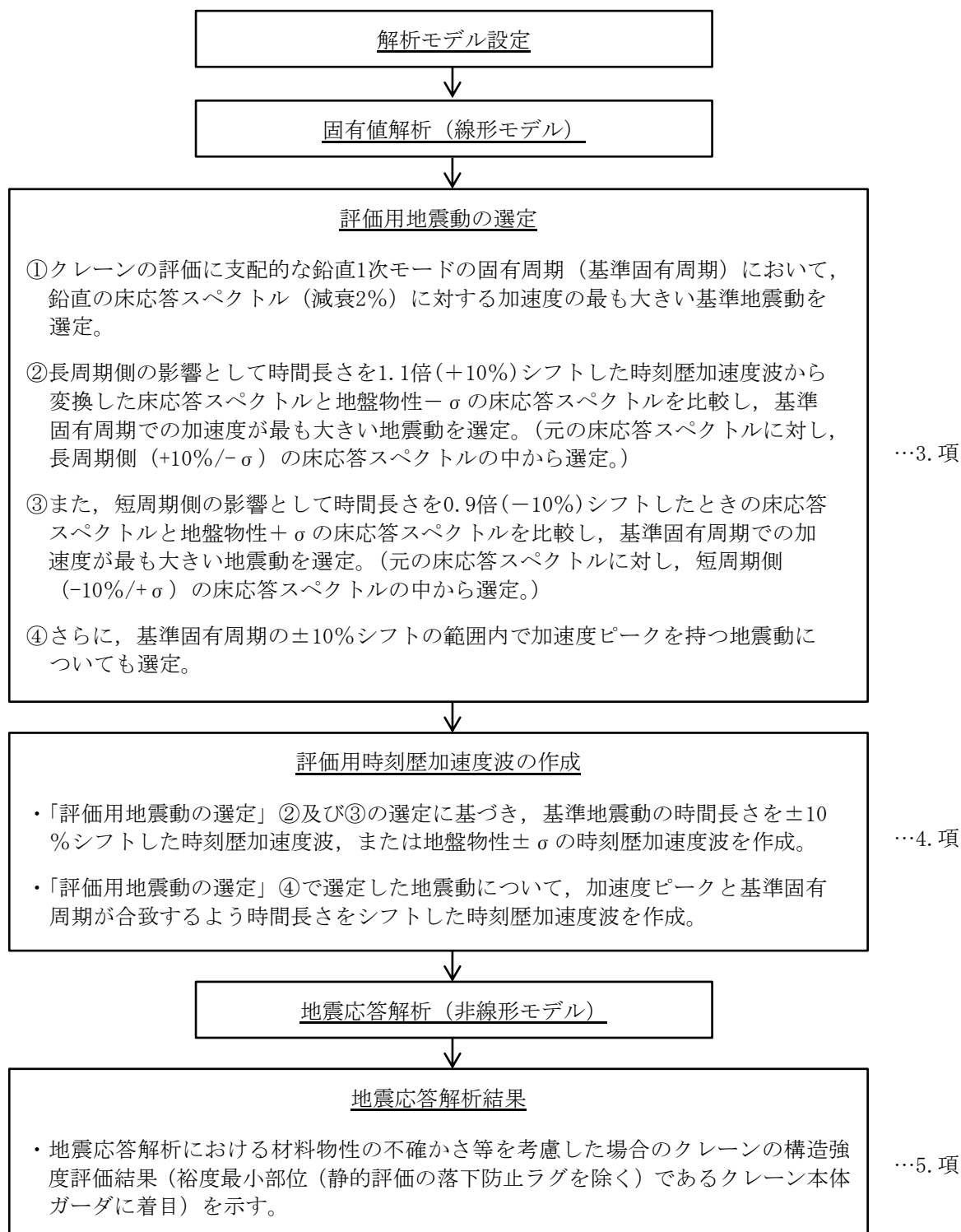


図2-2 時刻歴解析の保守性の評価フロー

3. 評価用地震動の選定

クレーンは、走行車輪部で支持された両端支持はりの構造をしていることから、鉛直動の影響を受けやすいため、クレーンにとって支配的となる鉛直方向の地震条件から、評価に用いる地震動を選定した。

クレーンの耐震評価に用いる地震動の解析ケースを表 2-1、クレーンの鉛直方向モードの固有値解析結果を表 2-2、設計用床応答スペクトルとクレーン固有周期を重ね書きした結果を図 2-3～図 2-5 に示す。

クレーンは、トロリ位置（中央、端部）と吊荷の有無の組合せで固有周期が異なるため、組合せの各パターンで固有値解析（非線形要素を無効化した解析モデル）を行い、基準固有周期（クレーンの評価に支配的な鉛直 1 次モード）を求めている。

地震動の選定ではまず、表 2-1(1)～(3)の解析ケースのうち各々No.1 に関し、基準となる地震動（±10%シフトしていないもの）に対し、各々の固有周期で加速度が最大となる地震動を選定している。

また、表 2-1(1)～(3)の解析ケースのうち各々No.2～No.3 に関し、時刻歴応答解析における不確かさ（固有周期シフト）の考慮では、図 2-3～図 2-5 に示すとおり時刻歴加速度波の時間刻みを±10%シフトさせた床応答スペクトル及び地盤物性 $\pm\sigma$ の床応答スペクトルの両方に対し、各々の固有周期で加速度が最大となる地震動を選定している。

さらに、表 2-1(1)～(3)の解析ケースのうち各々No.4 に関し、固有周期シフトの範囲内に加速度ピークが存在する場合には、加速度ピークとなる地震動も選定している。

表 2-1(1) クレーンの耐震評価に用いる地震動の解析ケース一覧
(トロリ位置中央, 吊荷有)

No	解析ケース	地震動 (鉛直方向)					選定方法
		Ss-D	Ss-F1	Ss-F2	Ss-N1	Ss-N2	
1	基本ケース (シフト無し)	○	—	—	—	—	*1
2	基本ケース (+10%シフト)	—	—	—	—	—	*2
	- σ 地震ケース	○	—	—	—	—	
3	基本ケース (-10%シフト)	—	—	—	—	—	*2
	+ σ 地震ケース	○	—	—	—	—	
4	基本ケース (ピークシフト)	○	—	—	—	—	*3

注記*1 : Ss-D~Ss-N2 の 5 波のうち, FRS 震度が最大となる地震動を選定する。

*2 : Ss-D~Ss-N2 の各 5 波 (計 10 波 : 時刻歴加速度波の時間刻みを±10%シフトさせた床応答スペクトル及び地盤物性± σ の床応答スペクトルの両方)のうち, FRS 震度が最大となる地震動を選定する。

*3 : Ss-D~Ss-N2 の 5 波のうち, FRS 震度が最大となる地震動を選定する。

表 2-1(2) クレーンの耐震評価に用いる地震動の解析ケース一覧
(トロリ位置端部, 吊荷有)

No	解析ケース	地震動 (鉛直方向)					選定方法
		Ss-D	Ss-F1	Ss-F2	Ss-N1	Ss-N2	
1	基本ケース (シフト無し)	○	—	—	—	—	*1
2	基本ケース (+10%シフト)	○	—	—	—	—	*2
	- σ 地震ケース	—	—	—	—	—	
3	基本ケース (-10%シフト)	○	—	—	—	—	*2
	+ σ 地震ケース	—	—	—	—	—	
4	基本ケース (ピークシフト)	—	—	—	—	—	*3

注記*1 : Ss-D~Ss-N2 の 5 波のうち, FRS 震度が最大となる地震動を選定する。

*2 : Ss-D~Ss-N2 の各 5 波 (計 10 波 : 時刻歴加速度波の時間刻みを±10%シフトさせた床応答スペクトル及び地盤物性± σ の床応答スペクトルの両方)のうち, FRS 震度が最大となる地震動を選定する。

*3 : Ss-D~Ss-N2 の 5 波のうち, FRS 震度が最大となる地震動を選定する。

表 2-1(3) クレーンの耐震評価に用いる地震動の解析ケース一覧
(トロリ位置端部, 吊荷無)

No	解析ケース	地震動 (鉛直方向)					選定方法
		Ss-D	Ss-F1	Ss-F2	Ss-N1	Ss-N2	
1	基本ケース (シフト無し)	○	—	—	—	—	*1
2	基本ケース (+10%シフト)	—	○	—	—	—	*2
	- σ 地震ケース	—	—	—	—	—	
3	基本ケース (-10%シフト)	—	—	○	—	—	*2
	+ σ 地震ケース	—	—	—	—	—	
4	基本ケース (ピークシフト)	—	○	—	—	—	*3

注記*1 : Ss-D~Ss-N2 の 5 波のうち, FRS 震度が最大となる地震動を選定する。

*2 : Ss-D~Ss-N2 の各 5 波 (計 10 波 : 時刻歴加速度波の時間刻みを±10%シフトさせた床応答スペクトル及び地盤物性± σ の床応答スペクトルの両方)のうち, FRS 震度が最大となる地震動を選定する。

*3 : Ss-D~Ss-N2 の 5 波のうち, FRS 震度が最大となる地震動を選定する。

表 2-2(1) 原子炉建物天井クレーン鉛直モードの固有値解析結果
(トロリ位置中央, 吊荷有)

モード	卓越方向	固有周期 (s)	刺激係数*		
			NS	EW	UD
2	鉛直方向	0.442			
7	鉛直方向	0.116			

注記* : 刺激係数は, 固有ベクトルの最大値を「1」として正規化し, 固有ベクトルと質量マトリックスの積から算出した値を示す。

表 2-2(2) 原子炉建物天井クレーン鉛直モードの固有値解析結果
(トロリ位置端部, 吊荷有)

モード	卓越方向	固有周期 (s)	刺激係数*		
			NS	EW	UD
1	鉛直方向	0.343			
3	鉛直方向	0.191			

注記* : 刺激係数は, 固有ベクトルの最大値を「1」として正規化し, 固有ベクトルと質量マトリックスの積から算出した値を示す。

表 2-2(3) 原子炉建物天井クレーン鉛直モードの固有値解析結果
(トロリ位置端部, 吊荷無)

モード	卓越方向	固有周期 (s)	刺激係数*		
			NS	EW	UD
1	鉛直方向	0.379			
6	鉛直方向	0.150			
10	鉛直方向	0.072			

注記* : 刺激係数は, 固有ベクトルの最大値を「1」として正規化し, 固有ベクトルと質量マトリックスの積から算出した値を示す。

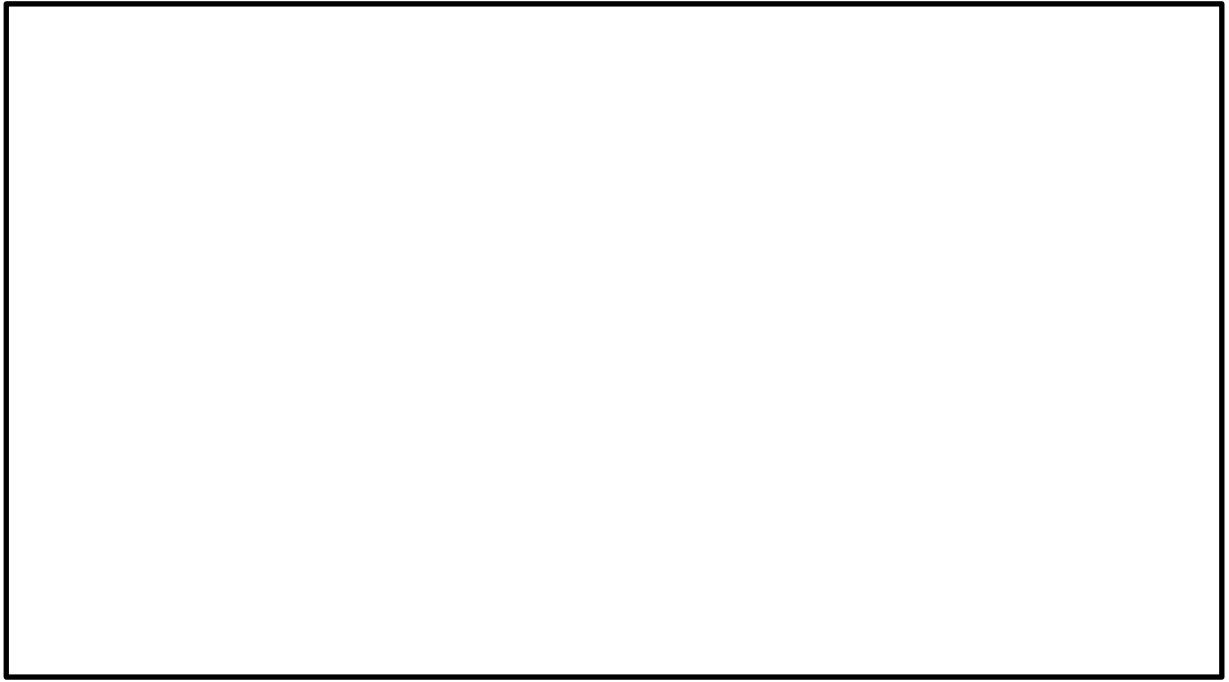


図 2-3(1) 設計用床応答スペクトルとクレーン固有周期との重ね書き図
(トロリ位置中央/吊荷有, シフト無し)

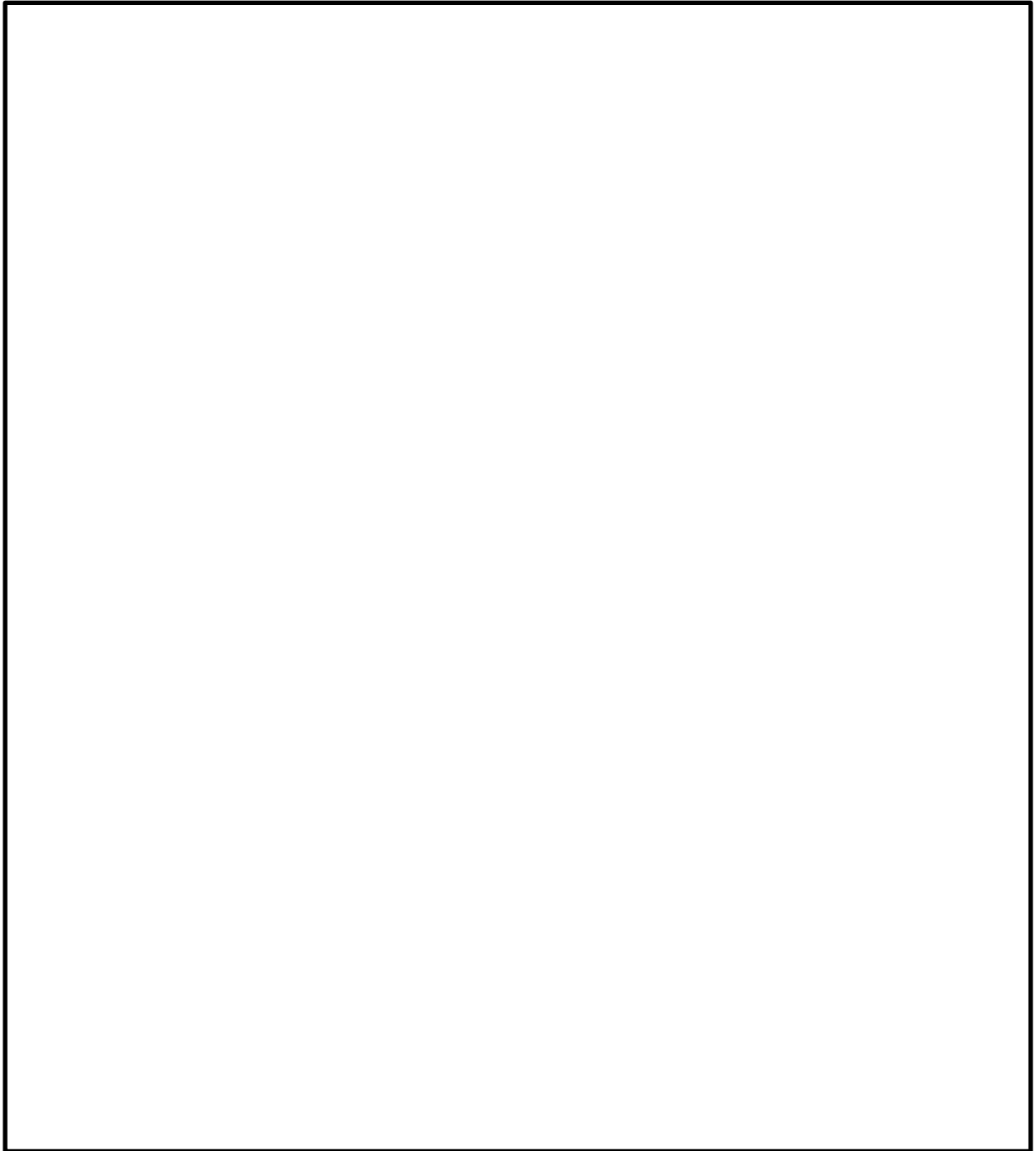


図 2-3(2) 設計用床応答スペクトルとクレーン固有周期との重ね書き図
(トロリ位置中央/吊荷有, +10%シフト/ $-\sigma$ 地震)

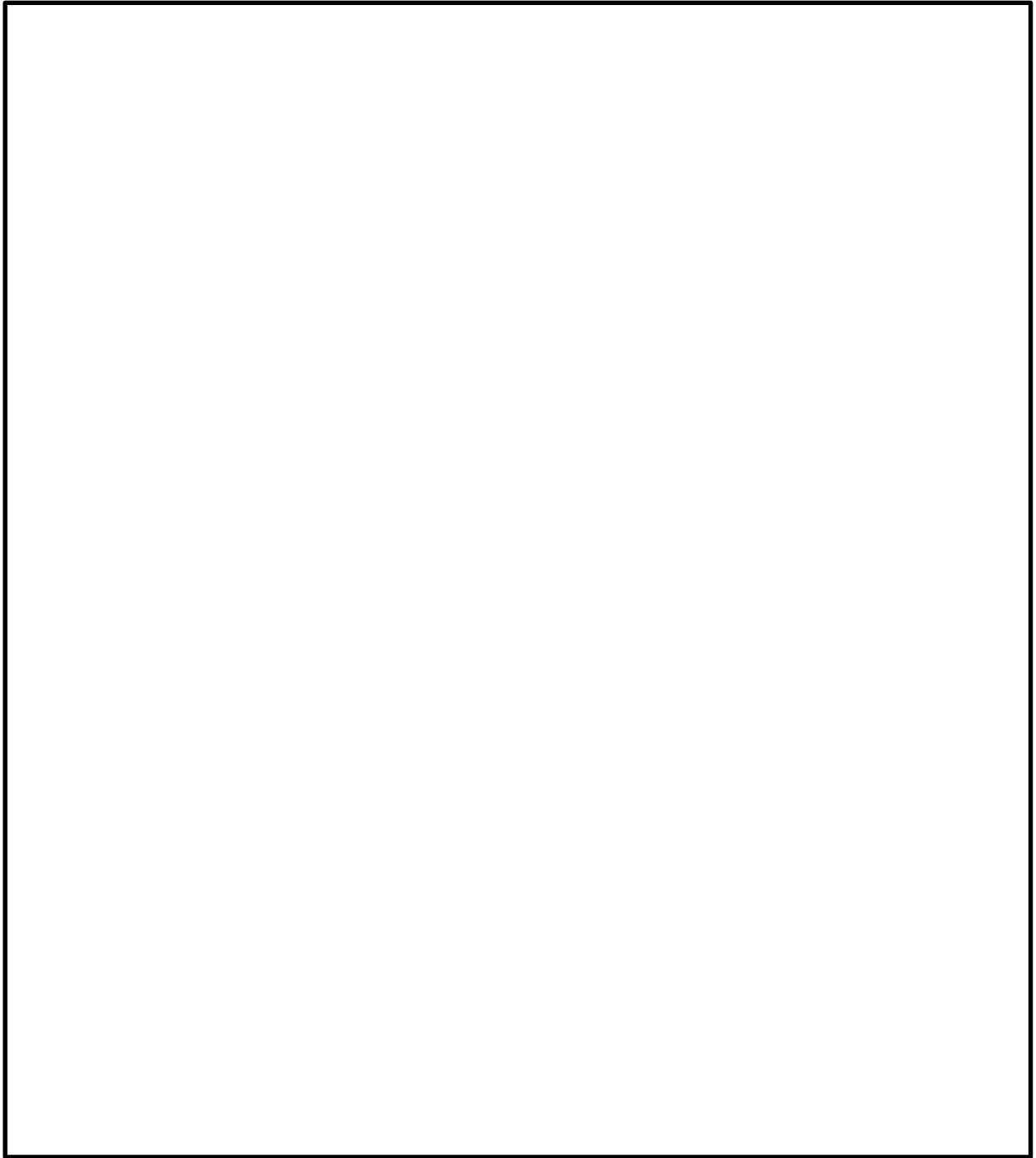


図 2-3(3) 設計用床応答スペクトルとクレーン固有周期との重ね書き図
(トロリ位置中央/吊荷有, -10%シフト/+ σ 地震)

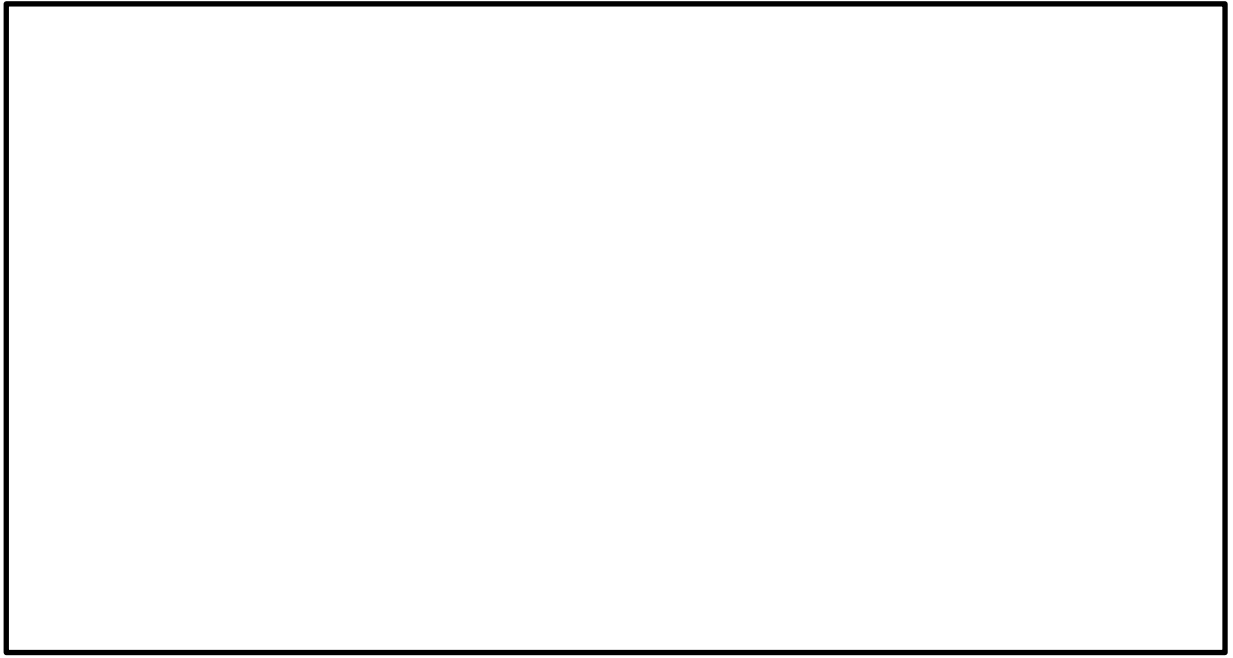


図 2-3(4) 設計用床応答スペクトルとクレーン固有周期との重ね書き図
(トロリ位置中央/吊荷有, ピークシフト)

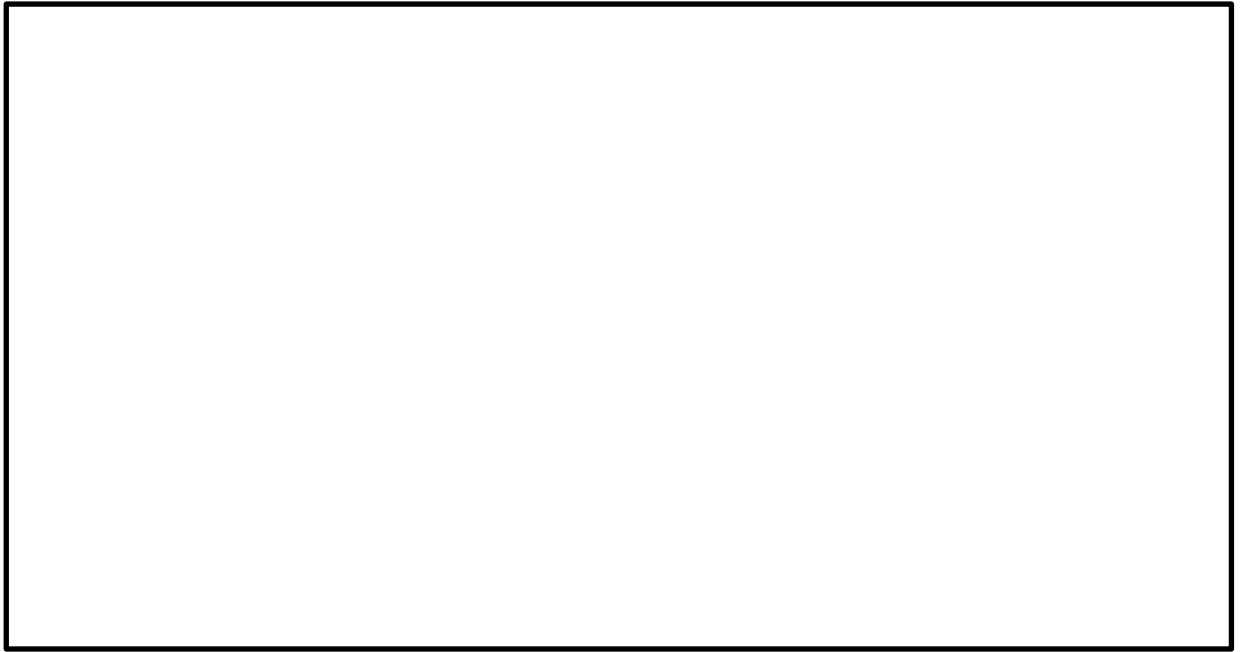


図 2-4(1) 設計用床応答スペクトルとクレーン固有周期との重ね書き図
(トロリ位置端部/吊荷有, シフト無し)

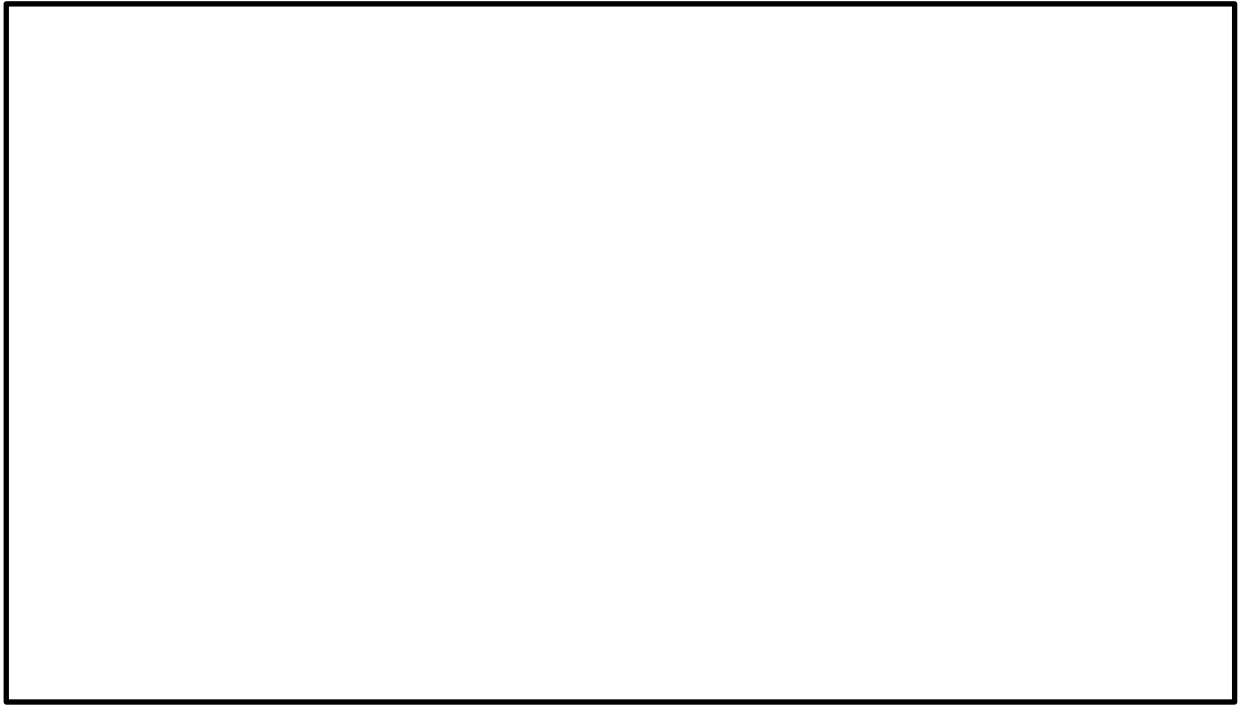


図 2-4(2) 設計用床応答スペクトルとクレーン固有周期との重ね書き図
(トロリ位置端部/吊荷有, +10%シフト/ $-\sigma$ 地震)

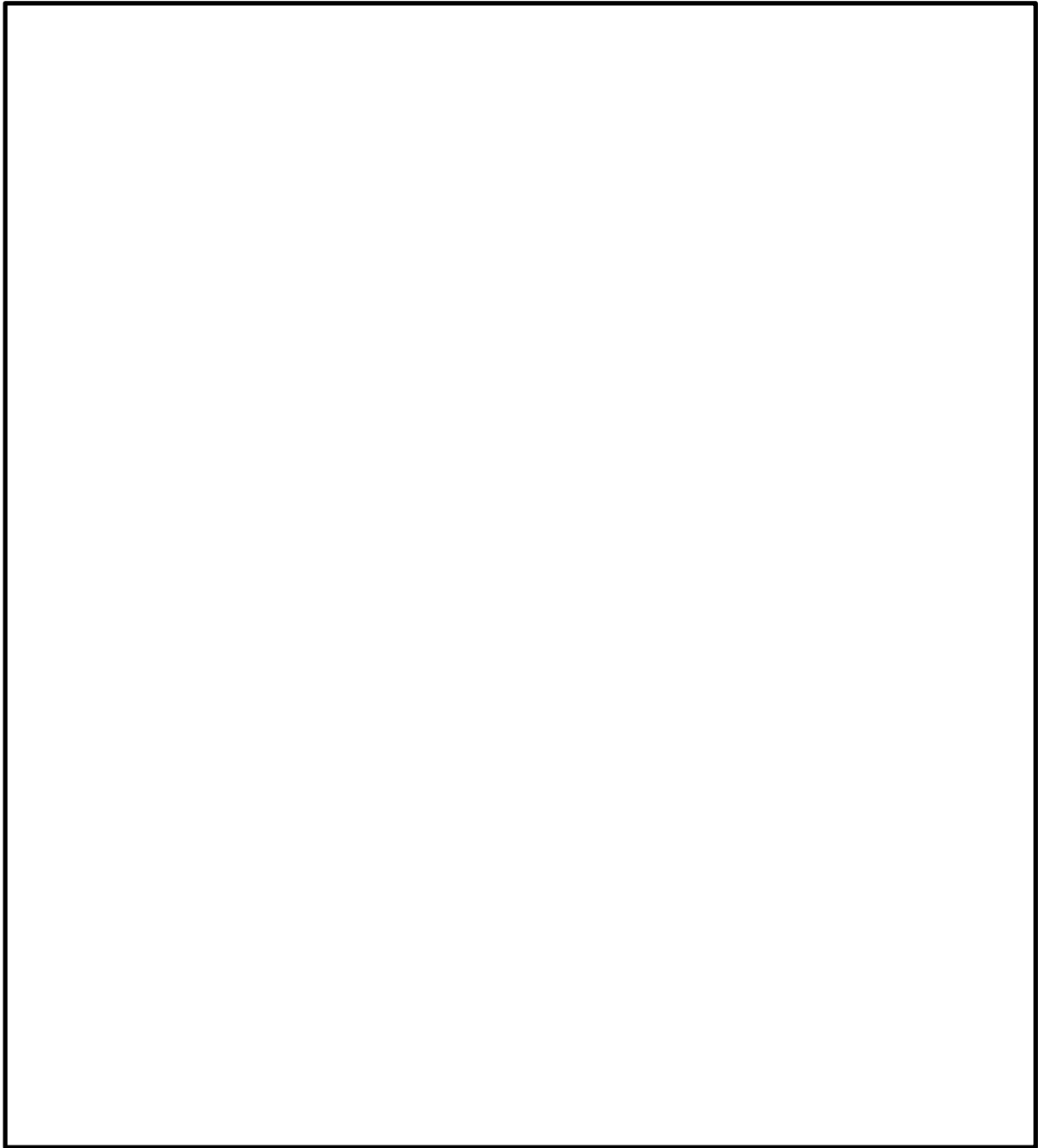


図 2-4(3) 設計用床応答スペクトルとクレーン固有周期との重ね書き図
(トロリ位置端部/吊荷有, -10%シフト/+ σ 地震)

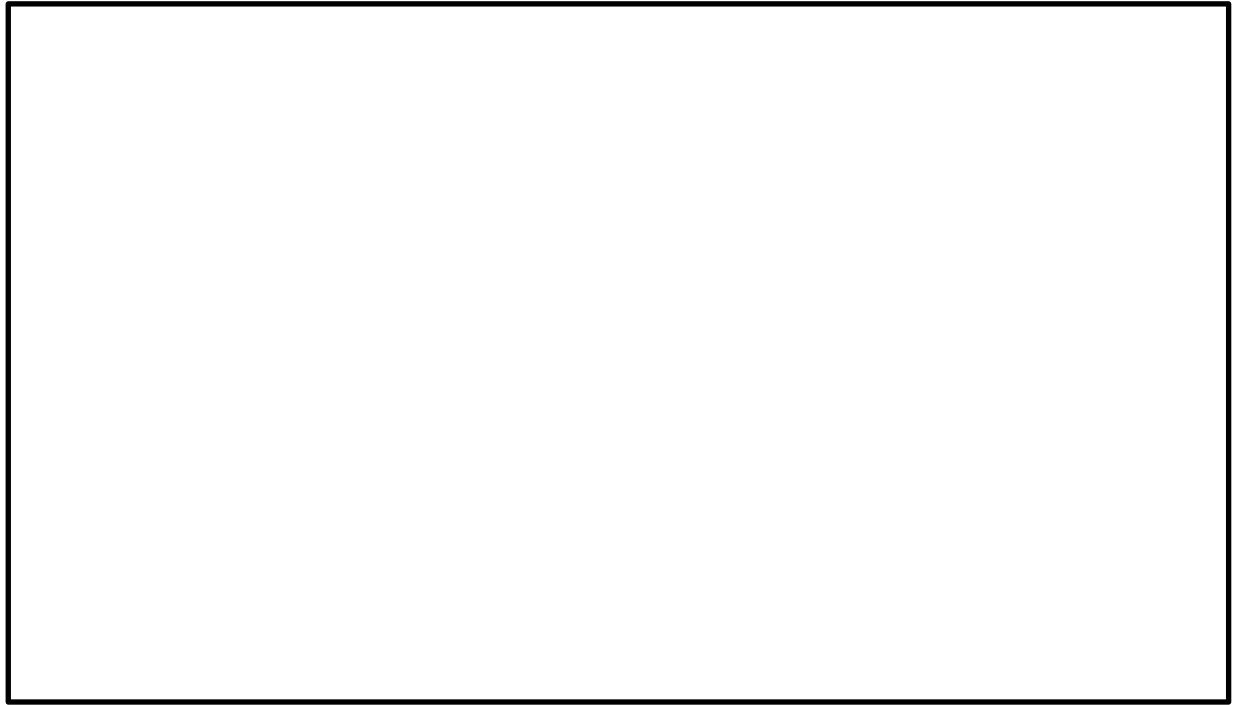


図 2-5(1) 設計用床応答スペクトルとクレーン固有周期との重ね書き図
(トロリ位置端部/吊荷無, シフト無し)

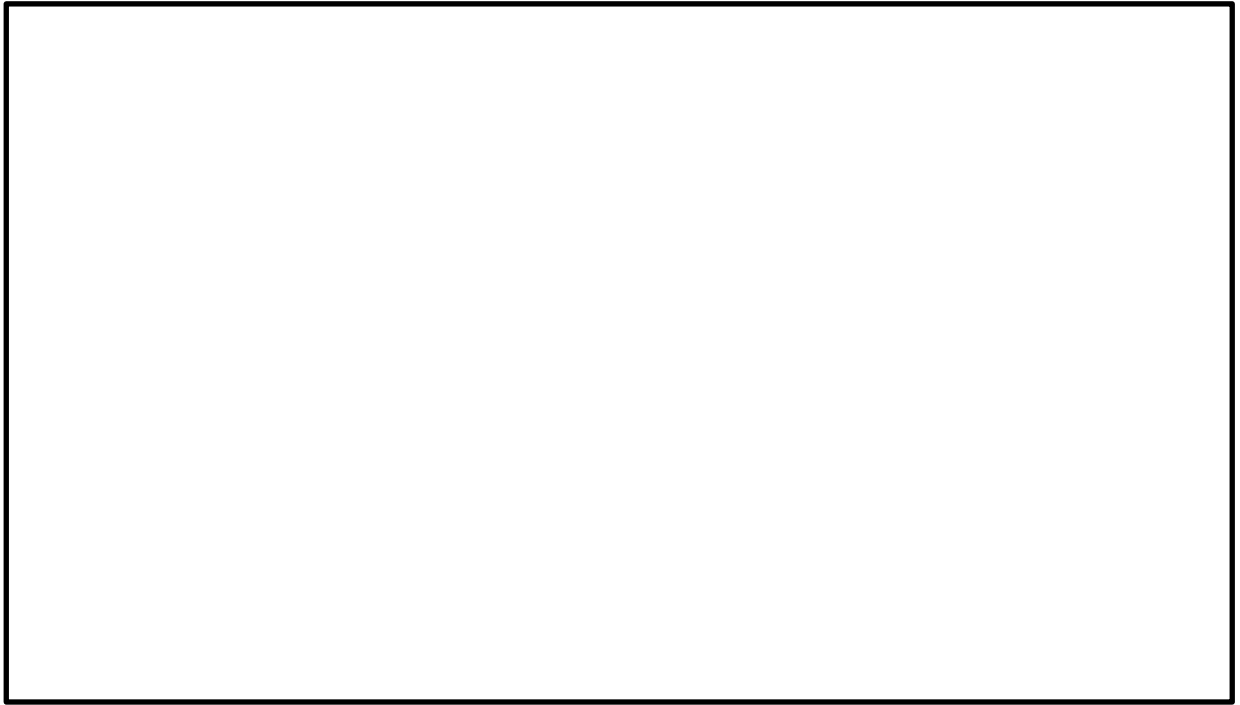


図 2-5(2) 設計用床応答スペクトルとクレーン固有周期との重ね書き図
(トロリ位置端部/吊荷無, +10%シフト/ $-\sigma$ 地震)

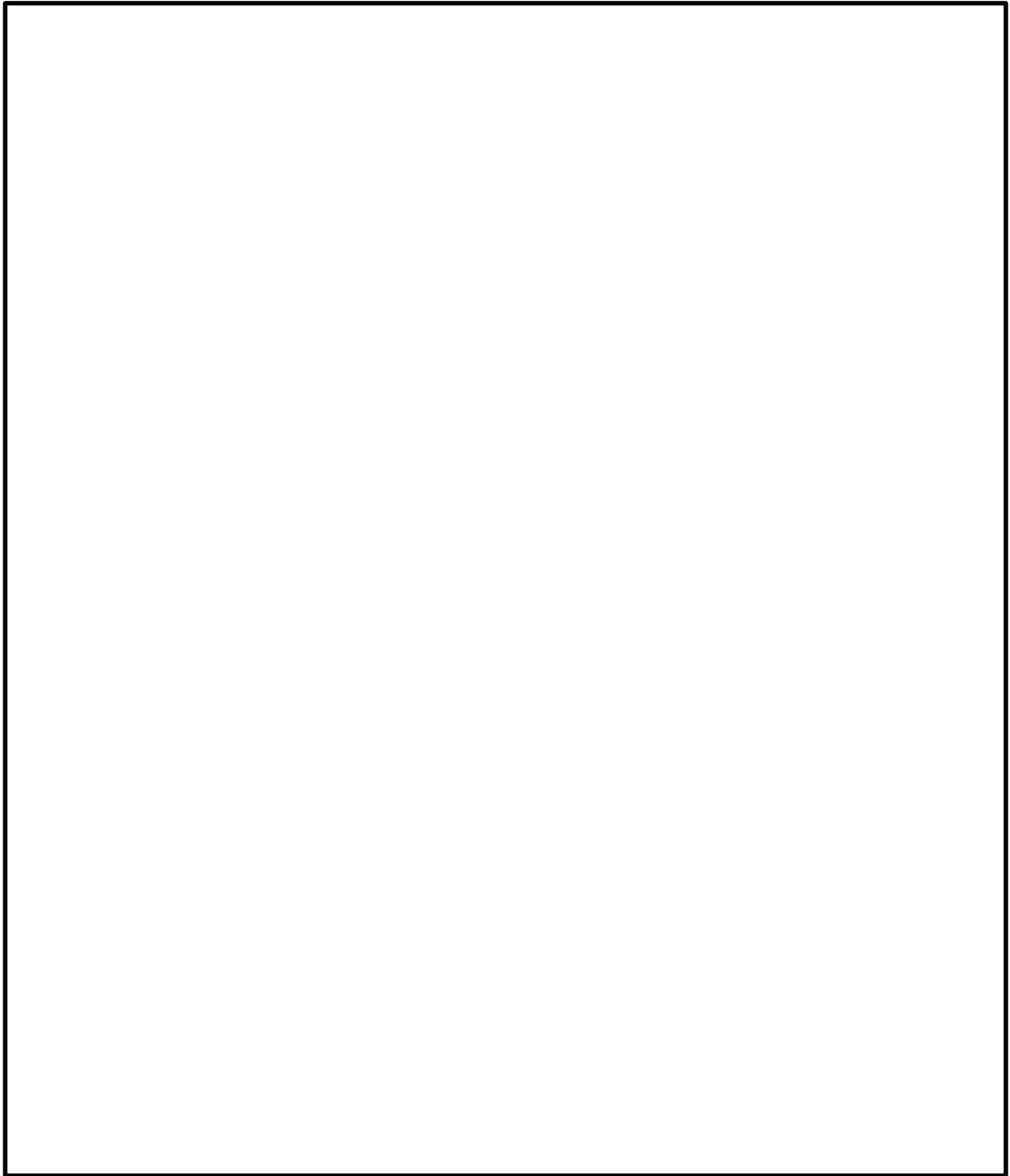


図 2-5(3) 設計用床応答スペクトルとクレーン固有周期との重ね書き図
(トロリ位置端部/吊荷無, -10%シフト/+ σ 地震)

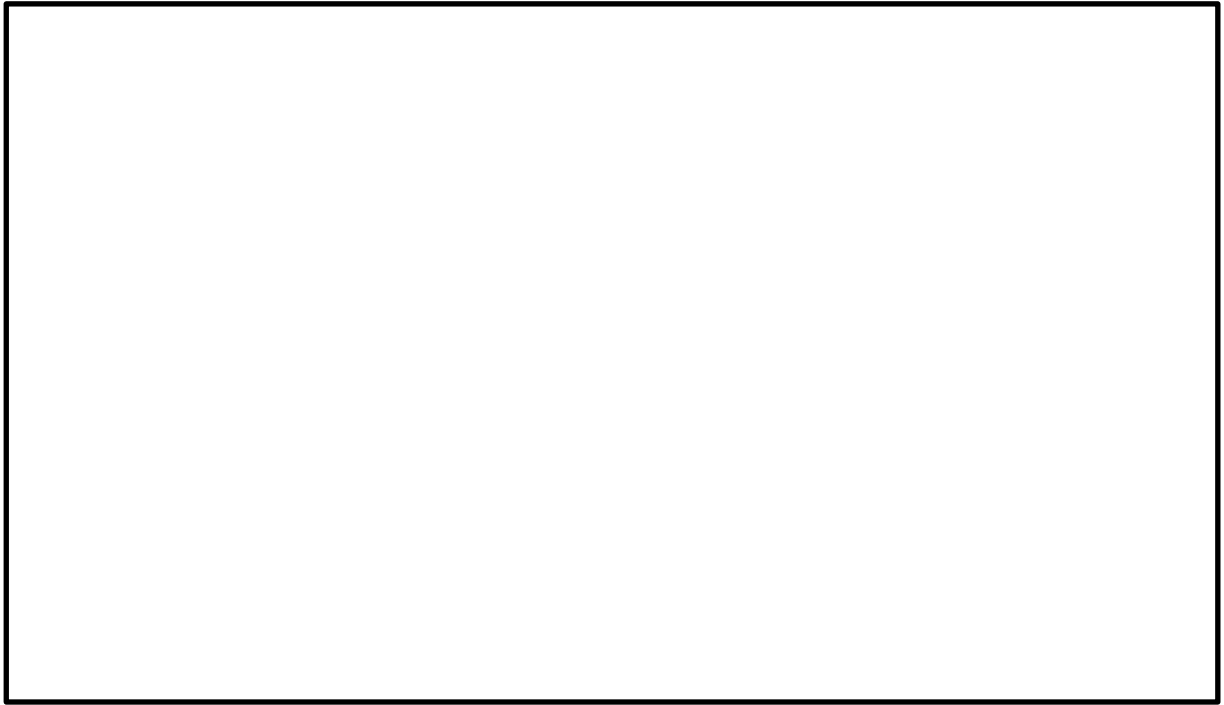


図 2-5(4) 設計用床応答スペクトルとクレーン固有周期との重ね書き図
(トロリ位置端部/吊荷無, ピークシフト)

各解析ケースに対して、地震動の選定結果を以下に示す。

【地震動の選定結果】

トロリ位置中央／吊荷有 <図 2-3(1)～(4)>

- ・シフト無し : Ss-D . . . 図2-3(1)
- ・+10%シフト/ $-\sigma$ 地震 : Ss-D ($-\sigma$) . . . // (2)
- ・-10%シフト/ $+\sigma$ 地震 : Ss-D ($+\sigma$) . . . // (3)
- ・ピークシフト : Ss-D . . . // (4)

トロリ位置端部／吊荷有 <図 2-4(1)～(3)>

- ・シフト無し : Ss-D . . . 図2-4(1)
- ・+10%シフト/ $-\sigma$ 地震 : Ss-D (+10%シフト) . . . // (2)
- ・-10%シフト/ $+\sigma$ 地震 : Ss-D (-10%シフト) . . . // (3)

トロリ位置端部／吊荷無 <図 2-5(1)～(4)>

- ・シフト無し : Ss-D . . . 図2-5(1)
- ・+10%シフト/ $-\sigma$ 地震 : Ss-F1 (+10%シフト) . . . // (2)
- ・-10%シフト/ $+\sigma$ 地震 : Ss-F2 (-10%シフト) . . . // (3)
- ・ピークシフト : Ss-F1 . . . // (4)

トロリ位置中央／吊荷有, 及びトロリ位置端部／吊荷無の解析ケースは, $\pm 10\%$ 間の設計用床応答スペクトルにピークを有することから, ピークシフトを考慮した地震動も評価用として選定した。

4. 時刻歴波の時刻刻み±10%シフト，及び地盤物性± σ

クレーンの耐震評価には添付書類VI-2-2-2「原子炉建物の地震応答計算書」に基づき算定された時刻歴加速度波を用いる。

図2-3で選定した地震動に対し，時刻刻み±10%シフトした例及び地盤物性± σ の例を図2-6に示す。+10%シフトについては各地震動の時刻歴波の時刻刻みを1.1倍，-10%シフトについては時刻刻みを0.9倍したものを用いている。なお，この時間シフトは，選定した地震動の3方向全てに対して適用している。

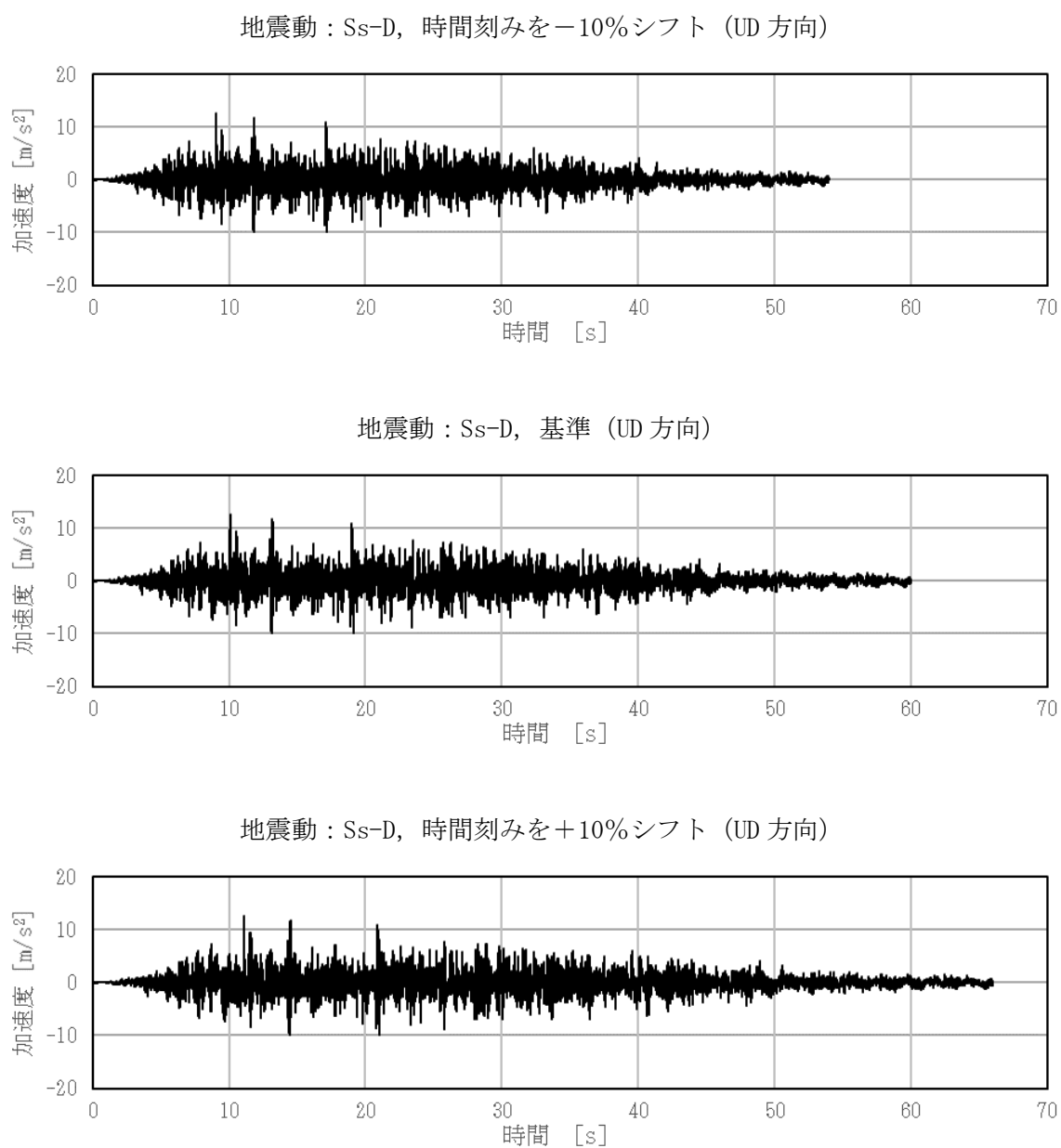
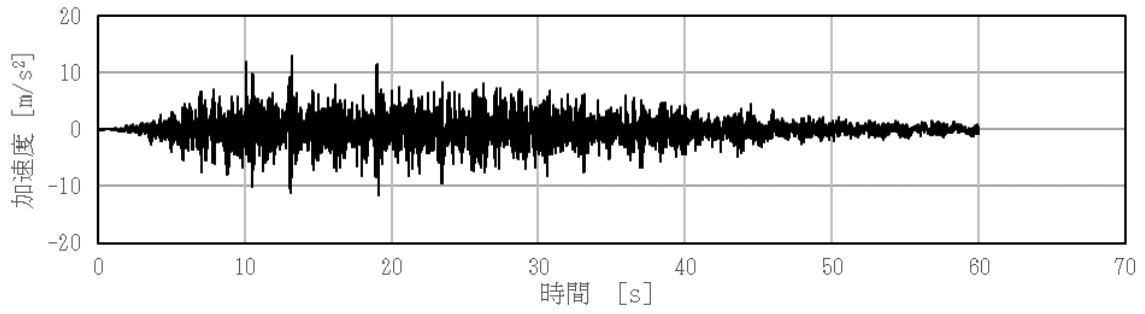
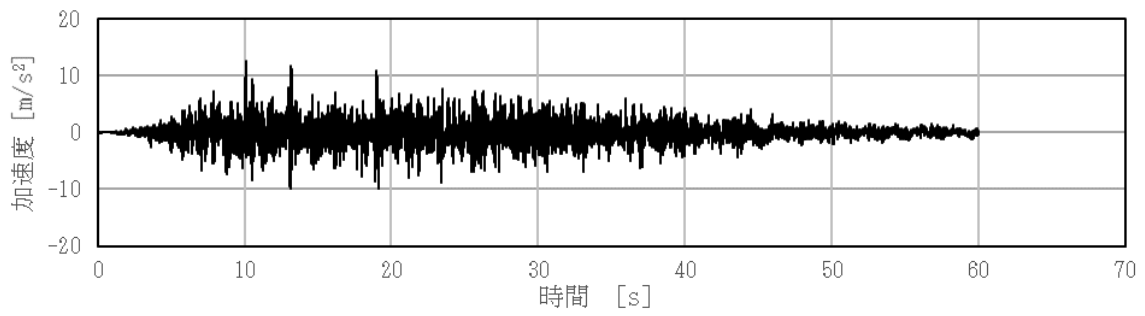


図2-6(1) 時刻歴波の時刻刻み±10%シフト

地震動：Ss-D, 地盤物性+ σ (UD方向)



地震動：Ss-D, 基準 (UD方向)



地震動：Ss-D, 地盤物性- σ (UD方向)

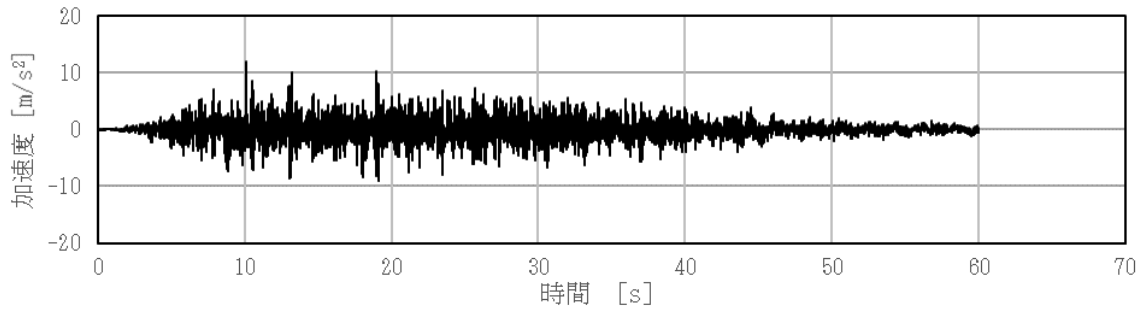


図 2-6(2) 時刻歴波の地盤物性 $\pm\sigma$

5. 地震応答解析結果

クレーン本体ガーダに対する±10%シフト, 及び地盤物性± σ の考慮による非線形時刻歴応答解析結果を表 2-3 に示す。

クレーンの地震応答にとって支配的なガーダの走行方向軸周りのモーメントに着目したとき, 評価結果は, シフト無し, +10%シフト/ $-\sigma$, -10%シフト/ $+\sigma$, ピークシフトでの床応答スペクトルの震度と比例関係にはなっていない。これは, クレーンが車輪部を非線形要素でモデル化している(クレーン本体やトロリが浮上りなどの複雑な挙動を示す)ことによると考えられる。ただし, 解析ケースごとのモーメント荷重に大きな差は無く, 非線形性による極端な応答の変動はないため, ASME の Time History Broadening の規定を準用しても問題ないと考える。また, 発生応力に対して支配的なモーメント荷重の最大となるケースにおいて, 発生応力に対し許容応力に十分な裕度があり, 地震応答解析における材料物性の不確かさ等に関して問題無いことを確認した。

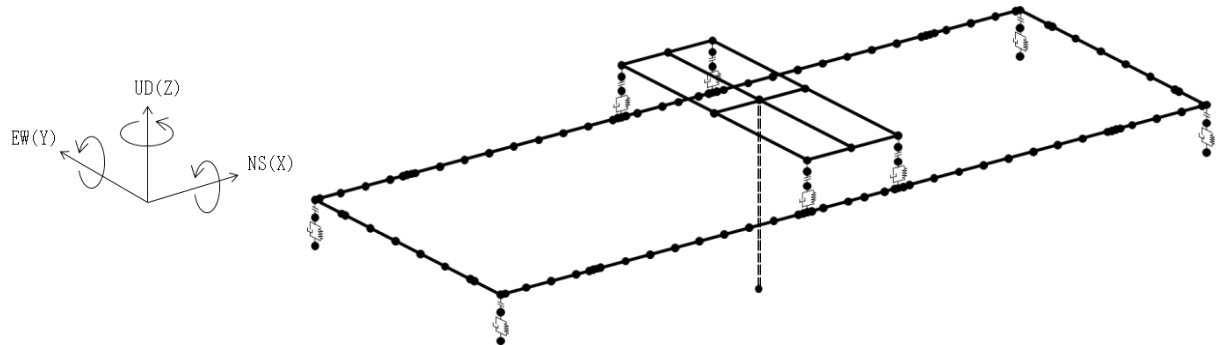
表 2-3 クレーン本体ガードに対する±10%ピークシフトによる非線形時刻歴応答解析結果

No	区分	解析ケース				震度*1	発生荷重(N・mm)*2			応力分類	発生応力*3 (MPa)	許容応力 (MPa)
		トロリ位置	吊荷	地震動			M _y	M _z	M _x			
1	DB	中央	有	Ss-D	シフト無し	1.28	2.033E+10	1.819E+09	1.453E+06	曲げ	—	275
2				Ss-D	+10%/−σ	1.29	2.027E+10	1.748E+09	1.847E+06		—	
3				Ss-D	−10%/+σ	1.26	2.058E+10	1.925E+09	1.747E+06		237	
4				Ss-D	ピークシフト	1.28	1.957E+10	1.607E+09	1.653E+06		—	
5		有	Ss-D	シフト無し	1.26	7.574E+09	1.057E+09	7.393E+05	—			
6			Ss-D	+10%/−σ	1.56	8.967E+09	6.173E+08	1.036E+06	—			
7			Ss-D	−10%/+σ	1.40	7.159E+09	9.861E+08	8.106E+05	—			
8	SA	端部	無	Ss-D	シフト無し	2.84	5.791E+09	4.814E+08	1.832E+05	—	261	
9				Ss-F1	+10%/−σ	4.15	6.266E+09	3.709E+08	1.954E+05	—		
10				Ss-F2	−10%/+σ	2.36	5.309E+09	4.235E+08	1.403E+05	—		
11				Ss-F1	ピークシフト	3.46	6.626E+09	3.605E+08	2.051E+05	73		

注記*1：加速度応答スペクトルの値を重力加速度で除した値

*2：地震応答に対する寄与度の観点からモーメント荷重に着目

*3：VI-2-11-2-7-1「原子炉建物天井クレーンの耐震性についての計算書」の値であり DB, SA それぞれの最大値を記載する。



ワイヤロープの長さ と 吊荷の速度変化及び発生荷重との関係

1. 目的

解析では、運用上可能な範囲でワイヤロープの長さを短くして、モデル化している。ワイヤロープの長さを短くすれば、固有周期が短くなるため吊荷の速度変化が大きくなり、ワイヤロープ及びフックの評価において、発生荷重が大きくなる。

解析モデルの妥当性の観点から、「ワイヤロープの長さが短くなれば固有周期が短くなる理由」と「吊荷の速度変化が大きくなると発生荷重が大きくなる理由」について述べる。

2. ワイヤロープの長さを短くすれば固有周期が短くなる理由

吊荷とワイヤの系による発生荷重を検討する際に、ワイヤをばねとみなした 1 自由度の質量-ばね振動系を考える。

ここで固有周期は、ワイヤの長さ方向の伸縮運動の周期になり、質量-ばね系として、固有周期はワイヤのばね定数 k と質量 m に依存し、固有周期 T は、以下のとおりとなる。

$$T = 2\pi\sqrt{m/k}$$

ばね定数 k は、ばね（ここではワイヤ）の長さに依存し、

$$k = E \cdot A/L$$

これより、

$$T = 2\pi\sqrt{m \cdot L/(E \cdot A)}$$

表 3-1 計算諸元

項目		単位	数値
質量（主巻定格+フック）	m	kg	
ワイヤの縦弾性係数	E	MPa	
ワイヤの断面積	A	mm ²	
ワイヤ長さ	L	mm	

したがって、ワイヤ長さ L を短くすれば、固有周期 T は短くなる。

なお、上記式により算定される固有周期は、 となる。

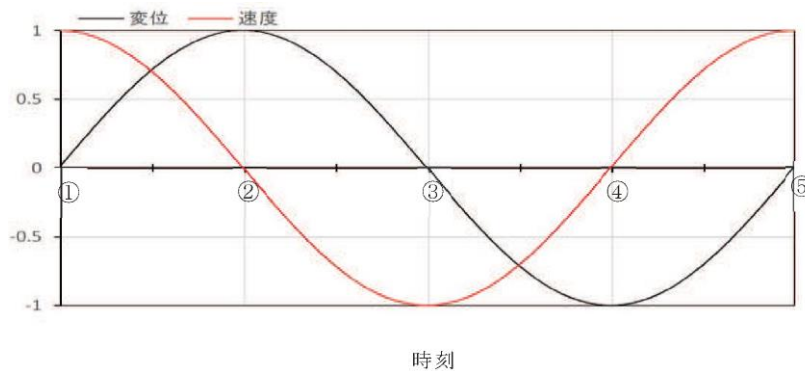
3. 吊荷の速度変化（単位時間当たり）が大きくなると発生荷重が大きくなる理由

ワイヤをばねとみなした場合の質量-ばね系の1自由度振動系において、変位波形は、正弦波となる。

時刻が、固有周期の（①時刻0）→（②1/4周期）→（③半周期）→（④3/4周期）→（⑤1周期）にあたる点において、

変位は、初期位置（①時刻0）→最上点（②1/4周期）→初期位置（③半周期）→最下点（④3/4周期）→初期位置（⑤1周期）を繰り返すことになり、

速度は、上向き最大（①時刻0）→速度0（②1/4周期）→下向き最大（③半周期）→速度0（④3/4周期）→上向き最大（⑤1周期）を繰り返すこととなる。



発生荷重は、吊荷の質量に、時間当たりの吊荷の速度変化（加速度）を乗じたものとなる。また、加速度 α （＝時間当たりの吊荷の速度変化）は、（③半周期）から（④3/4周期）の間（＝0.25T）で、下向き最大速度 V_{max} が、速度0に減速していることから、

$$\alpha = (V_{max}-0) / (0.25T)$$

となる。

つまり、時間当たりの吊荷の速度変化は、固有周期の大きさに反比例する。したがって、固有周期が短くなると、時間当たりの吊荷の速度変化（加速度）が大きくなり、発生荷重が大きくなる。

地震応答解析においても「ワイヤロープの長さは、短くすれば固有周期が短くなり、吊荷の速度変化が大きくなることから、発生荷重が大きくなる。」

地震応答解析においてクレーンのワイヤロープは非線形トラスでモデル化しており、引張方向に荷重が作用する場合のみ引張ばねとして作用するよう設定し、圧縮方向の荷重を受けないよう設定している。

ここで、ワイヤロープは解析では非線形要素として扱っているが、引張り側には線形ばねとして扱われる。このばねが初期位置（③）から引張りを受けて、最下点（④）に到達し、初期位置に戻るまで（上図では③→⑤までの1/2周期）は、線形ばねの挙動を示す。なお、その後の初期位置（⑤）→最上点（②）→初期位置（③）への挙動は、ばねの振動周期とは異なる。

荷重を発生させる加速度は、初期位置（③）から、最下点（④）に到達するまでの1/4周期期間中の速度変化であるため、地震応答解析であっても、同様の説明になる。

原子炉建物天井クレーンの地震時におけるすべり量

1. 目的

添付書類VI-1-3-3「燃料体等又は重量物の落下による使用済燃料貯蔵槽内の燃料体等の破損の防止及び使用済燃料貯蔵槽の機能喪失の防止に関する説明書」において、原子炉建物天井クレーン（以下「クレーン」という。）の待機状態においては地震時に想定されるすべり量を考慮した運用としていることから、地震時のすべり量を、水平方向の時刻歴加速度波から算出した。

2. 手計算によるすべり量

2.1 算出方針

クレーンのすべり量は、クレーンが走行方向の水平地震動によって受ける力が、自重による摩擦力を上回ることにより、クレーン自体が走行レール上でずれ、このずれ量が地震継続中に累積されたものである。

すべり量の算出では、クレーンの走行方向（EW 方向）地震動の時刻歴加速度波が、クレーンの摩擦力相当の加速度以上となる時刻の間は、クレーンがすべるものとする。

クレーンがすべるときに受ける加速度は、建物との相対加速度となり、時刻歴加速度から摩擦力相当の加速度を引いた値となる。一方、時刻歴加速度が摩擦力相当の加速度未満のときは、クレーンはすべらないので、加速度は 0 とする。

ここではクレーンがすべっている時刻間は、上記の加速度により等加速度運動をしているものとみなす。各時刻間での等加速度運動時の移動距離（ずれ量）を算出し、時刻歴波の終了時刻まで、ずれ量を逐次積算していく。このずれ量の逐次積算値の中で、最大となるものを、クレーンのすべり量とする。

2.2 算出内容

(1) 地震動

使用する水平地震動の時刻歴波は、以下とし、各々の地震動に対してすべり量を算出する。

- ・地震動：ケース 1（基本ケース） …6 波
- ケース 2（地盤物性+ σ ） …6 波
- ケース 3（地盤物性- σ ） …6 波
- ・方向：EW 方向（走行方向）
- ・標高：EL 51.700m（クレーン設置位置）

(2) 算出条件

すべり量算出に使用する条件を以下に示す。

記号	名称	単位	数値	説明
g	重力加速度	m/s ²	9.80665	—
μ_c	車輪とレールの 静止摩擦係数	—	0.075	クレーンの走行車輪は8個のうち2個は駆動輪，他の6個が従動輪である。 また最大静止摩擦係数を $\mu = 0.3$ から算出した値とする。 ・ $\mu_c = \mu \times 2 / 8 = 0.075$
dt	微小時間 (時間刻み)	s	0.001	時刻歴加速度波の時間刻みとする。

(3) 算出方法

図4-1にすべり量算出方法の概略を示す。

(a) 時刻歴波の交番に対する扱い

時刻歴加速度波は正負に交番するものであり，それに伴いクレーンのずれもレール長手方向に対して，行き/戻りが発生する。ここでは正負の影響を考慮し，正值のみ，負値のみの積算とはしないものとする。

(b) 計算方法

時刻歴波の各時刻の加速度を確認し，クレーンの摩擦力に相当する加速度以上となる時刻を，時刻歴データより選定する。選定された時刻の加速度は，その加速度からクレーンの摩擦力相当の加速度を引いた値とする。

速度は，時刻歴波の時間刻み間隔に上記の加速度を乗じた値と，前時刻の速度の和とする。(クレーンは摩擦力相当の加速度未満ではすべらないため，加速度が摩擦力相当の加速度未満となる時点で前時刻の速度は0となるものとする。)

この加速度および速度から，等加速度運動による移動距離を求める。得られる各時刻の移動量を，地震継続中において逐次積算し，この積算値の中で絶対値の最大となるものを当該時刻歴波でのすべり量とする。

すべての時刻歴波に対してこの計算を行い，最大となるすべり量をクレーンのすべり量とする。

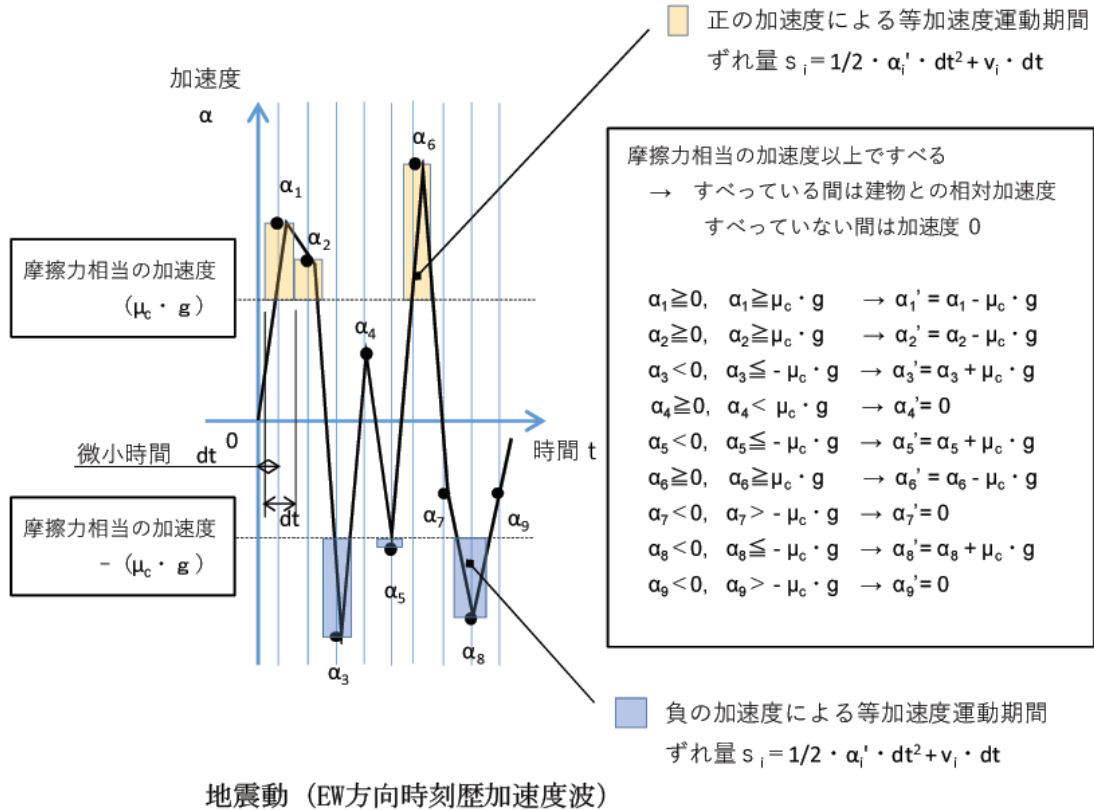
2.3 すべり量算出結果

表4-1にすべり量算出結果を示す。手計算による最大すべり量は，Ss-D(ケース1)で215mmとなる。

島根2号機 原子炉建物天井クレーン 工認耐震計算書の補足説明資料
 添付4 原子炉建物天井クレーンの地震時におけるすべり量

EDS No. M3E-21-0052 Rev. 0

・概要：「図4-1 すべり量算出方法の概略」を提示する。



等加速度運動による微小時間のずれ量 s_i

$$s_i = 1/2 \cdot \alpha_i' \cdot dt^2 + v_i \cdot dt$$

ここで、速度 v_i は以下とする。

$$v_i = \alpha_i' \cdot dt + \sum v_{i-1}$$

(摩擦力を上回らなければすべらないため、速度 v_i の計算式うち、それまでの累積速度を示す $\sum v_{i-1}$ は、加速度が摩擦力未満となる時点で0となるものとする。)

上記の微小時間のずれ量 s_i を逐次積算していくと、その積算値 S_i は地震加速度の交番に伴い、正值、負値へ交番する。(ルール上での行き/戻りの挙動に相当する。)

$$S_i = s_i + \sum s_{i-1}$$

したがって、最大のすべり量 S は、ずれ量逐次積算値 S_i のうち、絶対値の最大となるものとする。

$$S = \max (|S_i|)$$

図 4-1 すべり量算出方法の概略

表 4-1 手計算により算出したすべり量

解析ケース	地震波	すべり量【mm】
ケース 1 (基本ケース) 地盤物性：標準地盤	Ss-D	215*
	Ss-F1	47
	Ss-F2	23
	Ss-N1	92
	Ss-N2_EW	37
	Ss-N2_NS	49
ケース 2 地盤物性：地盤物性 + σ	Ss-D	115
	Ss-F1	49
	Ss-F2	24
	Ss-N1	93
	Ss-N2_EW	28
	Ss-N2_NS	43
ケース 3 (基本ケース) 地盤物性：地盤物性 - σ	Ss-D	149
	Ss-F1	45
	Ss-F2	27
	Ss-N1	90
	Ss-N2_EW	29
	Ss-N2_NS	34

注記*：最大すべり量

3. 時刻歴解析によるすべり量

3.1 算出方針

時刻歴解析によるすべり量の算出においては、工事計画認可申請書耐震計算で使用している解析モデルを使用する。クレーンのすべり量はクレーンの待機状態を想定した評価のため、解析ケースには「トロリ位置端部／吊荷無」を適用する。

また、時刻歴解析で適用する地震動は、手計算でのすべり量が最大となった「ケース1 Ss-D」とする。

3.2 すべり量算出結果

時刻歴解析による最大すべり量は、図4-2のとおり492mmとなる。

なお、2.3項の手計算により算出した最大すべり量(215mm)との差異の要因は、本評価では鉛直方向も考慮しており、その結果として、クレーンの瞬間的な浮上りの繰り返しのよって入力波に偏りが発生したり、水平方向にクレーンが振られた際に一方向側に継続的に入力波を受けることでクレーンが加速され、すべり量が大きくなったと考えられる。

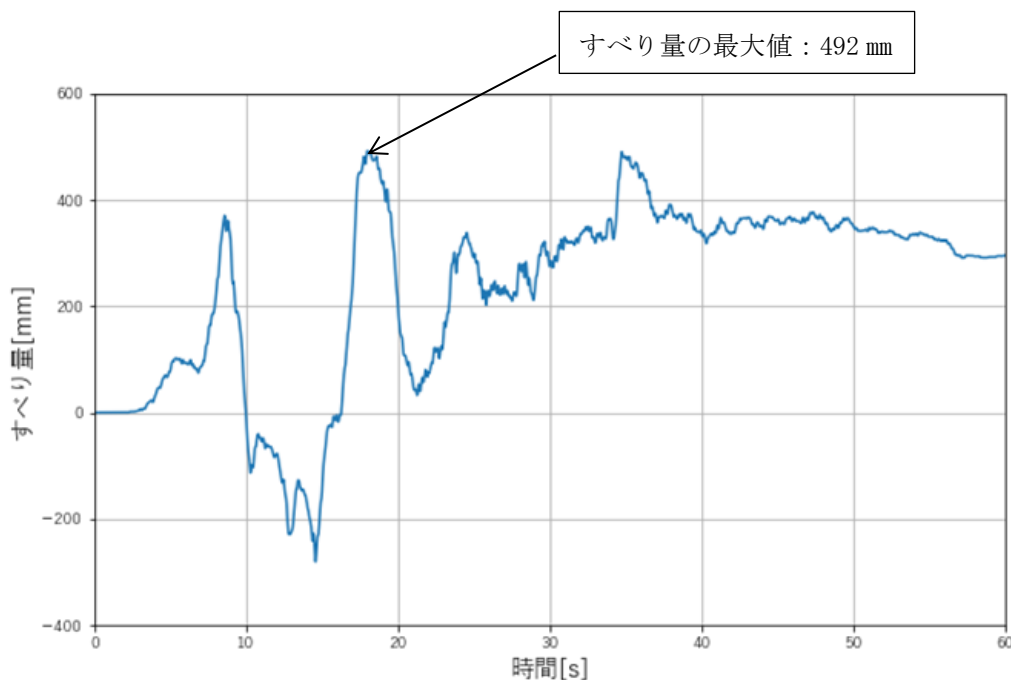


図4-2 時刻歴解析により算出したすべり量

4. まとめ

すべり量の算出結果は、クレーンの最大すべり量が492mmとなることを確認した。また、地震荷重は交番荷重であり、図4-2のように両方向へのすべりを繰り返しながら移動するため、同一方向への一度の最大移動量は400mm程度であることを確認した。

したがって、クレーンは地震時に想定されるすべり量を考慮して、レール端部のストoppから最大すべり量以上の離隔距離を取った運用とすることから、クレーンが転倒・落下して上位クラス施設に波及的影響を及ぼすことは考えにくい。

走行レール及び車輪つばの耐震評価結果

1. 目的

原子炉建物天井クレーン（以下「クレーン」という。）は、走行レールから車輪が脱線もしくは、走行レール及び車輪つばが破損したとしても落下防止ラグにより落下を防止する構造であるが、念のため走行レール及び車輪つばの耐震評価を行う。

2. 算定条件

2.1 評価用地震力

走行レール及び車輪つばの評価に用いる地震力は、基準地震動 S_s に基づき以下の値とする。

水平震度：ガーダ部 2.27， トロリ部 0.15（摩擦係数より算出した値）

2.2 評価断面

走行レール及び車輪つばの耐震評価断面を図 5-1 に示す。

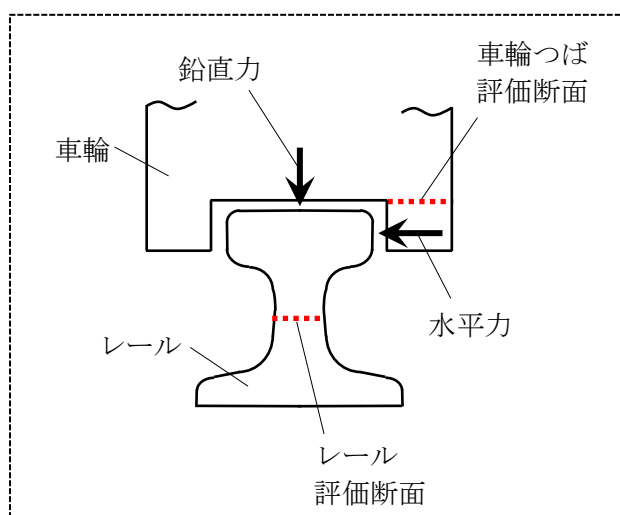


図 5-1 走行レール及び車輪つばの耐震評価断面

2.3 構造材料及び許容応力

走行レール及び車輪つばの材料及び許容応力を表 5-1 に示す。

なお、波及的影響の観点から走行レールと車輪つばが破断しないことを確認することを目的に S_u 値を適用して評価を実施した。

表 5-1 材料及び許容応力

部位	材料	Su (MPa)	許容応力 (MPa)	
			曲げ	せん断
走行レール	[]	[]	780	450
車輪つば			532	307

2.4 計算諸元

走行レールの計算諸元及び説明図を表 5-2 及び図 5-2 に、車輪つばの計算諸元及び説明図を表 5-3 及び図 5-3 に示す。

表 5-2 走行レールの計算諸元

項目		単位	数値
作用幅	b_{1H}	mm	
	b_{2H}	mm	
	b_{3H}	mm	
アーム長さ	h_1	mm	
高さ	L_1	mm	
	L_2	mm	
ウェブ厚さ	t_1	mm	
ウェブ断面積	A_1	mm^2	
水平力	F_H	N	
曲げモーメント	M	$\text{N} \cdot \text{mm}$	
ウェブ断面係数	Z	mm^3	

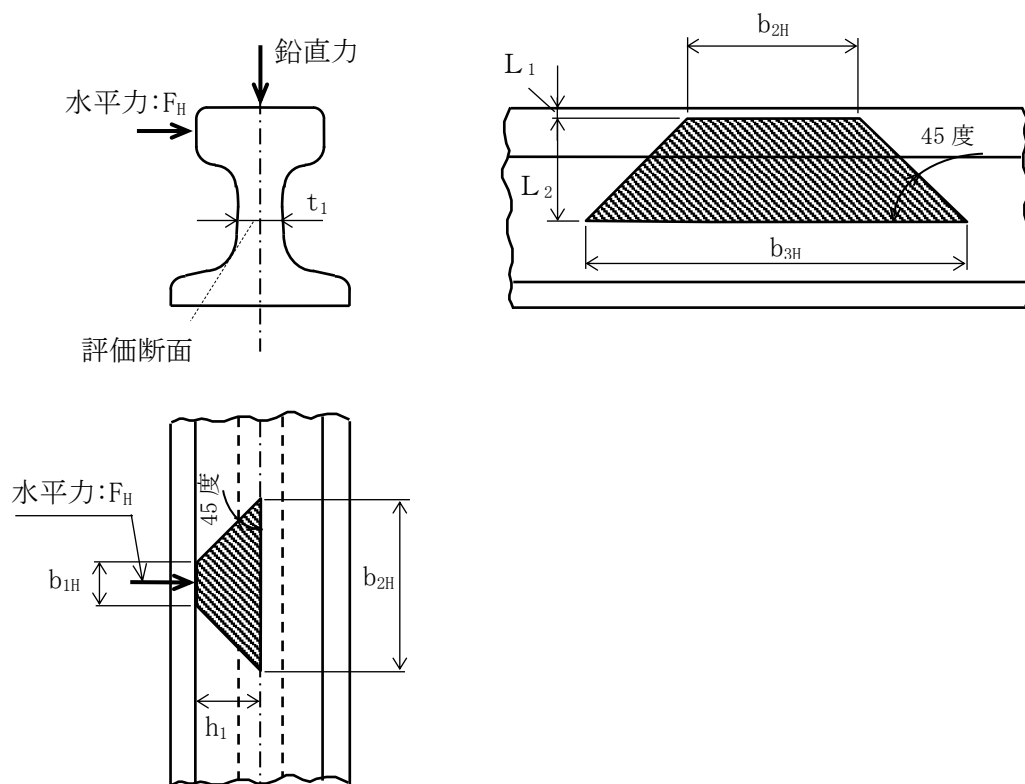


図 5-2 走行レールの計算諸元説明図

表 5-3 車輪つば計算諸元

項目		単位	数値
車輪径 (つば)	D_f	mm	
車輪径 (踏面)	D_w	mm	
車輪つばの厚さ	t	mm	
車輪つばの受け長さ	ℓ	mm	
アーム長さ	h	mm	
水平力	F_H	N	
断面積	A	mm^2	
曲げモーメント	M	$\text{N} \cdot \text{mm}$	
断面係数	Z	mm^3	

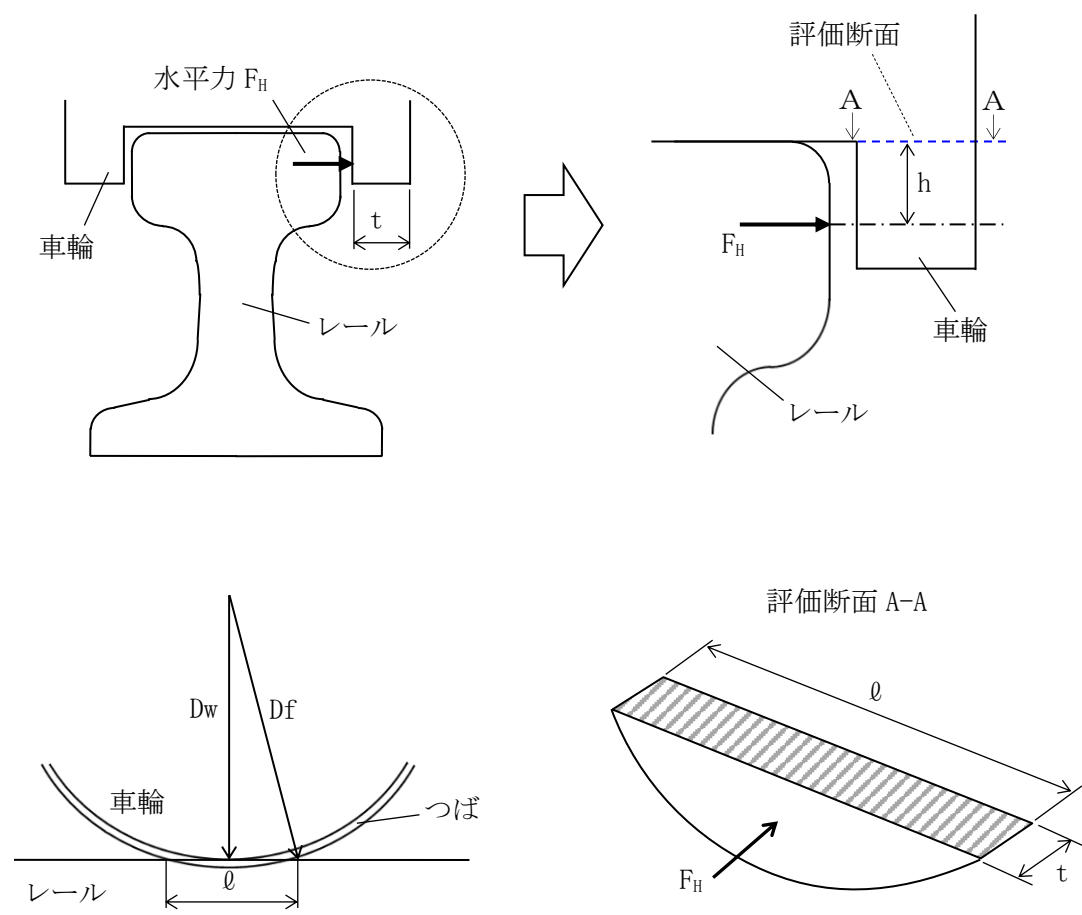


図 5-3 車輪つばの計算諸元説明図

3. 走行レール及び車輪つばの耐震評価結果

耐震評価結果を表 5-4 に示す。

基準地震動 S_s における，クレーンの走行レール及び車輪つばに発生する応力値は，ともに許容応力以内であることを確認した。

表 5-4 クレーンの走行レール及び車輪つばの耐震評価結果

部位	材料	応力分類	発生応力 (MPa)	許容応力* (MPa)
走行レール		曲げ	562	780
		せん断	28	450
		組合せ	564	780
車輪つば		曲げ	219	532
		せん断	61	307
		組合せ	242	532

注記* : S_u 値を適用した許容応力

(IV_{AS} 評価で許容応力の算出に用いる F 値 (設計・建設規格 SSB-3121.1(1))
により規定される値)を S_u 値に置き換えて各応力分類の許容応力を算出
した値)

主巻ワイヤのブレーキ制動力

1. 目的

原子炉建物天井クレーン（以下「クレーン」という。）の主巻ワイヤのブレーキ制動力の評価を行い、地震時のすべりによる影響評価を行う。

2. ブレーキ制動力の評価

主巻ワイヤのブレーキによる制動力の評価結果を表 6-1 に示す。基準地震動 S_s によりワイヤに発生する荷重は、許容荷重であるブレーキ制動力（吊荷を保持している力）を下回り、吊荷はすべらないことを確認した。

表 6-1 原子炉建物天井クレーンの主巻ワイヤのブレーキ制動力の評価結果

基準地震動 S_s により ワイヤに発生する荷重 (N)	許容荷重 (N)
5.200×10^6	6.058×10^6

【算定条件】

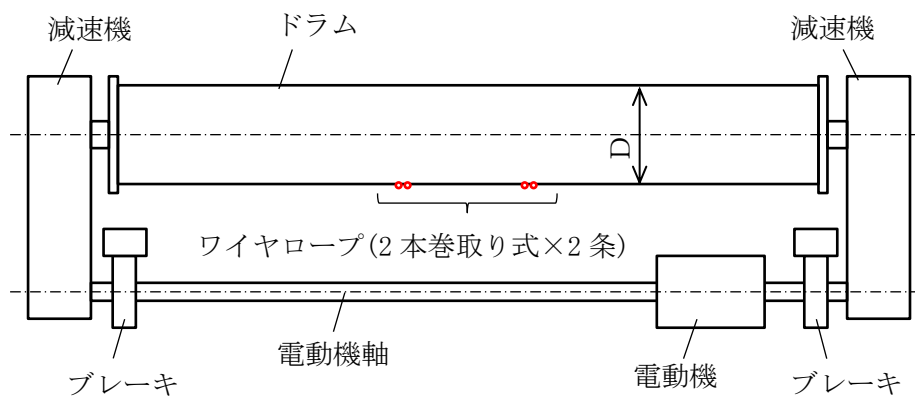
- (1) ワイヤに発生する荷重 $5.200 \times 10^6 \text{N}$
 (基準地震動 S_s による地震応答解析結果)

- (2) ブレーキ制動力の算定

ブレーキ制動力の算定に用いる計算条件を表 6-2 に、算出説明図を図 6-1 に示す。

表 6-2 ブレーキ制動力の計算条件

項目	単位	数値	備考
ドラム径	D	mm	
定格質量	m_L	kg	
フック質量	m_H	kg	
ロープ掛数	N	本	
ドラムの巻取本数	N'	本	
ブレーキ台数	n	個	
ブレーキ容量	T_B	N・mm	
重力加速度	g	m/s^2	
シーブ効率	η	—	
減速機減速比	i	—	
ロープ荷重	F	N	$(m_L + m_H) \cdot g / (N \cdot \eta)$
負荷トルク	T	N・mm	$N' \cdot F \cdot D / (2 \cdot i)$
安全率	S	—	$n \cdot T_B / T$
許容荷重	—	N	$(m_L + m_H) \cdot g \cdot S$



〈主巻上装置の構成〉

図 6-1 ブレーキ制動力算出説明図

側面の接触による摩擦力の影響

1. 目的

原子炉建物天井クレーンの評価においては、「各方向地震力の非同時性を考慮することにより側面摩擦を考慮しない」ことについて、側面の接触による摩擦力の影響を評価し、クレーン本体ガーダの曲げ応力への影響を確認した。

2. 算定条件

2.1 検討対象部位

側面摩擦の影響確認においては、工事計画認可申請書評価部位のうち発生応力が大きく、側面摩擦による荷重増加の影響を受けると考えられ、裕度の小さい「クレーン本体ガーダの曲げ応力」に着目し、検討する。

2.2 検討対象ケース

原子炉建物天井クレーンに水平力が加わった際、図 7-1 に示す寸法関係より、落下防止ラグがランウェイガーダに接触するよりも先に車輪つばとレール側面が接触する。このため、「車輪つばとレール側面が接触する場合」を側面接触による摩擦力の影響を検討するケースとして選定する。

また、車輪が走行レールに乗り上げた場合には、落下防止ラグとランウェイガーダが接触することから「落下防止ラグとランウェイガーダが接触する場合」についても検討を行う。

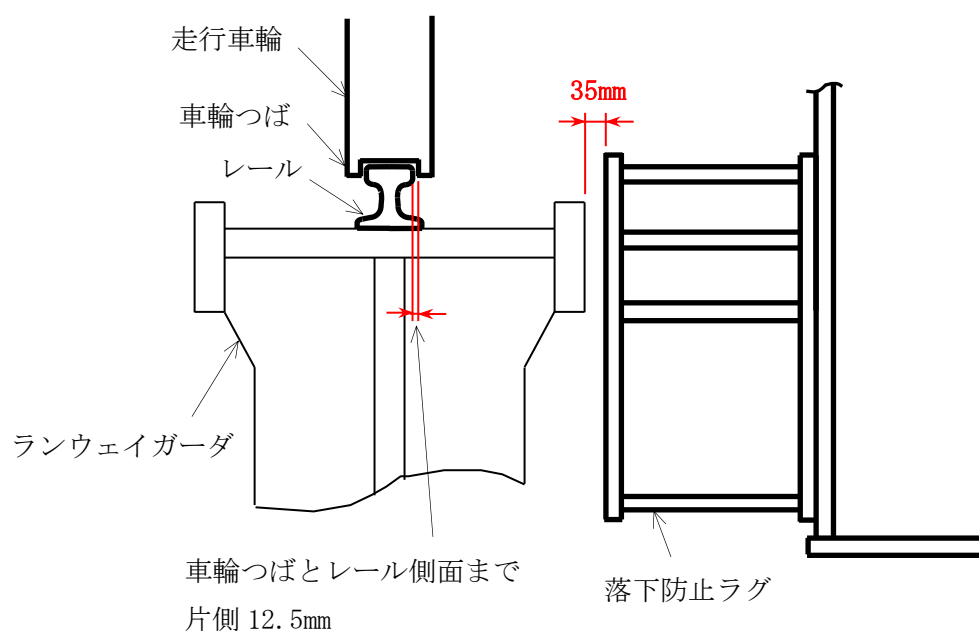


図 7-1 走行車輪と落下防止ラグの隙間関係

2.3 影響試算方法

a. 車輪つばとレール側面が接触する場合

図 7-2 に示すとおり，横行荷重から側面摩擦の荷重を試算し，側面摩擦による走行荷重の増加分をクレーン本体ガーダ応力に考慮した評価を行う。

なお，側面摩擦を考慮した場合のクレーン本体ガーダ応力は走行荷重（摩擦あり）と走行荷重（摩擦なし）の比率を基に算出する。

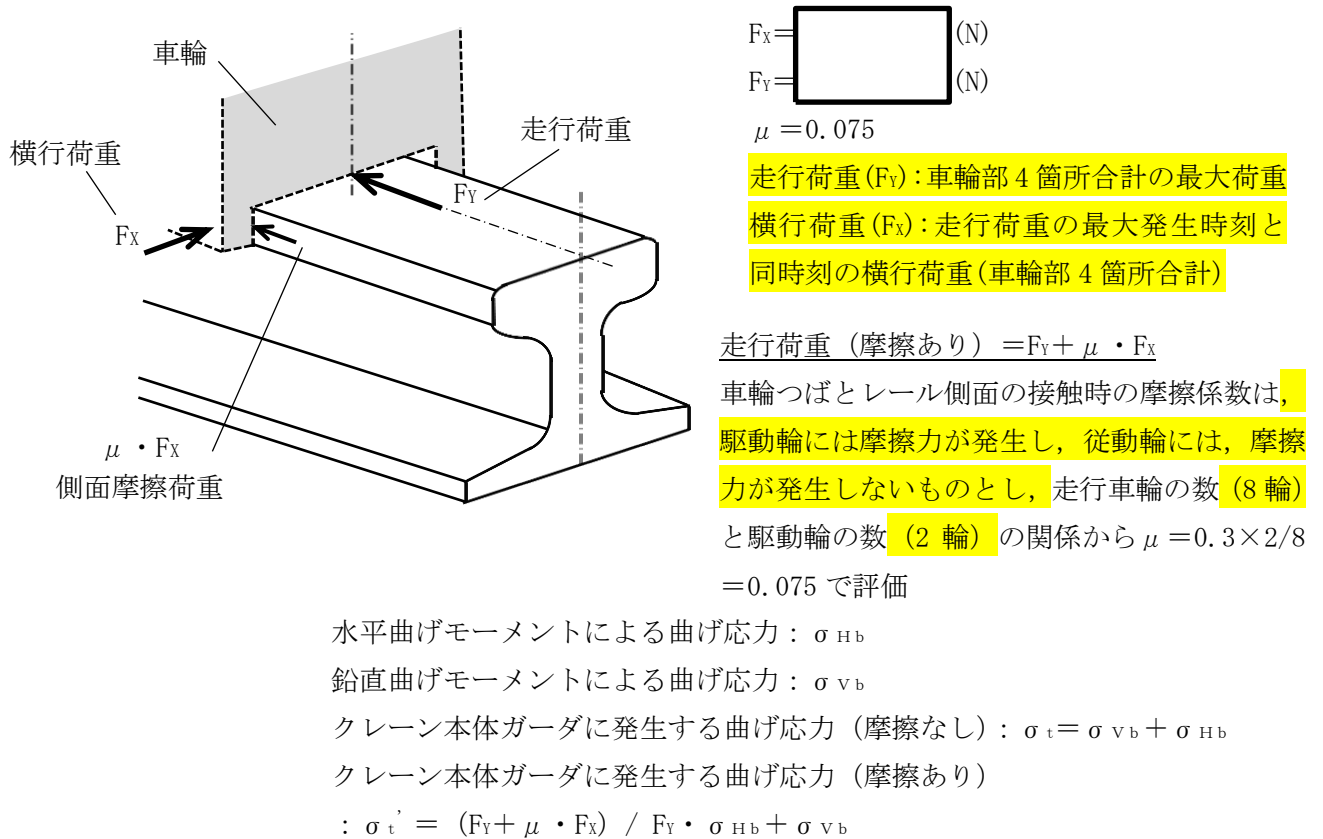
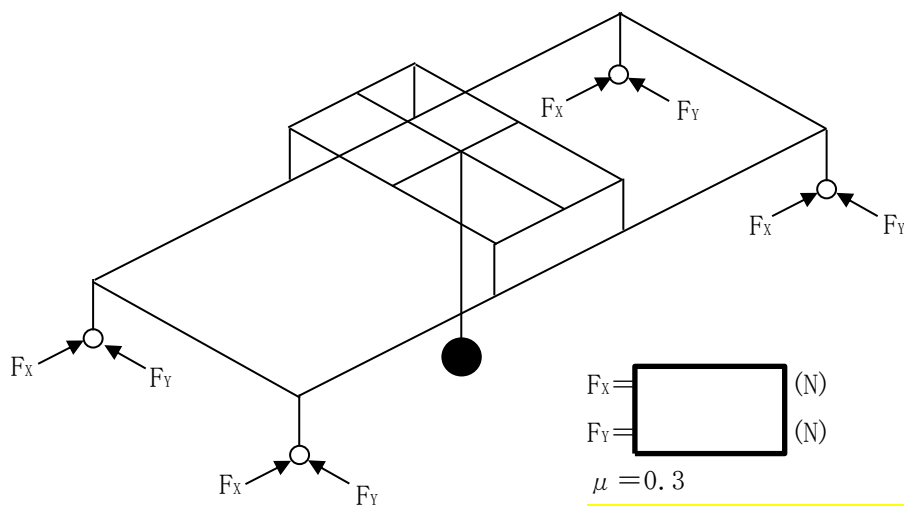


図 7-2 側面摩擦の影響試算 (車輪つばとレール側面が接触する場合)

b. 落下防止ラグとランウェイガードが接触する場合

図 7-3 に示すとおり，横行荷重から側面摩擦の荷重を試算し，側面摩擦による走行荷重の増加分をクレーン本体ガード応力に考慮した評価を行う。

なお，側面摩擦を考慮した場合のクレーン本体ガード応力は走行荷重（摩擦あり）と走行荷重（摩擦なし）の比率を基に算出する。



走行荷重 (FY) : 車輪部 4 箇所合計の最大荷重

横行荷重 (FX) : 走行荷重の最大発生時刻と同時刻の横行荷重(車輪部 4 箇所合計)

$$\text{走行荷重 (摩擦あり)} = F_Y + \mu \cdot F_X$$

落下防止ラグとランウェイガードの接触時の摩擦係数は $\mu = 0.3$ で評価

水平曲げモーメントによる曲げ応力 : σ_{Hb}

鉛直曲げモーメントによる曲げ応力 : σ_{Vb}

クレーン本体ガードに発生する曲げ応力 (摩擦なし) : $\sigma_t = \sigma_{Vb} + \sigma_{Hb}$

クレーン本体ガードに発生する曲げ応力 (摩擦あり)

$$: \sigma_t' = (F_Y + \mu \cdot F_X) / F_Y \cdot \sigma_{Hb} + \sigma_{Vb}$$

図 7-3 側面摩擦の影響試算 (落下防止ラグとランウェイガードが接触する場合)

3. 影響検討結果

側面の接触による摩擦力がクレーン本体ガーダの評価に及ぼす影響について、確認結果を表 7-1 に示す。

「車輪つばとレール側面が接触する場合」及び「落下防止ラグとランウェイガーダが接触する場合」のどちらのケースにおいてもクレーン本体ガーダの曲げ応力は許容応力以下であることを確認した。

表 7-1 側面摩擦の影響確認結果

検討ケース	側面摩擦有無	クレーン本体ガーダの曲げ応力 (MPa)	
		発生値	許容値
側面摩擦なし		237	275
車輪つばとレール側面が 接触する場合	側面摩擦あり	244	
落下防止ラグとランウェイ ガーダが接触する場合	側面摩擦あり	265	

原子炉建物天井クレーンガーダ鉄骨の基準地震動 S_s による地震力に対する検討

1. 検討概要

原子炉建物天井クレーンを支持するクレーンガーダ鉄骨について、基準地震動 S_s に対して健全性を有していることを確認する。

図 8-1 に天井クレーン概要を、図 8-2 にクレーンガーダ鉄骨の断面図を、図 8-3 に上フランジ及び下フランジの平面図並びに断面図を、図 8-4 にクレーンガーダ支持部断面図をそれぞれ示す。

クレーンガーダ鉄骨の評価は、支持スパンが最も大きくなる RH 通り側の R10-R11 通り間（実部材長：8230 mm）について検討を実施する。

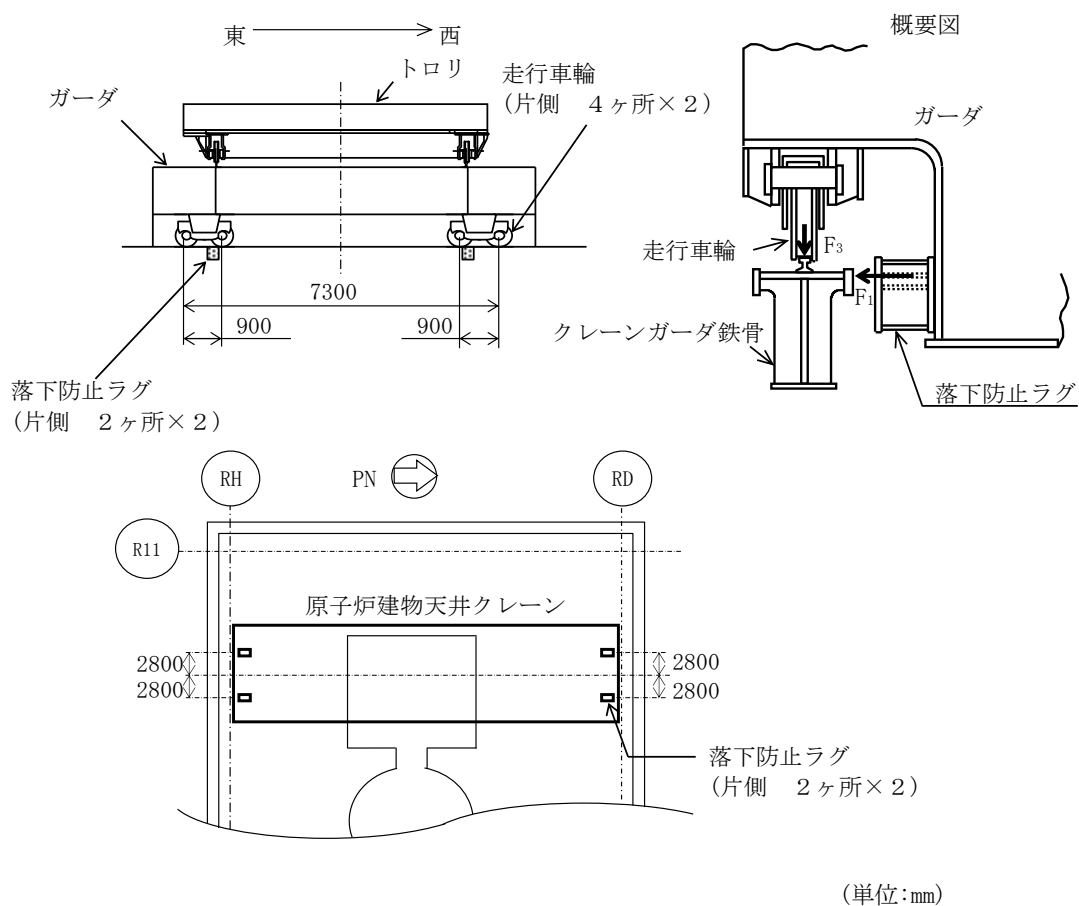
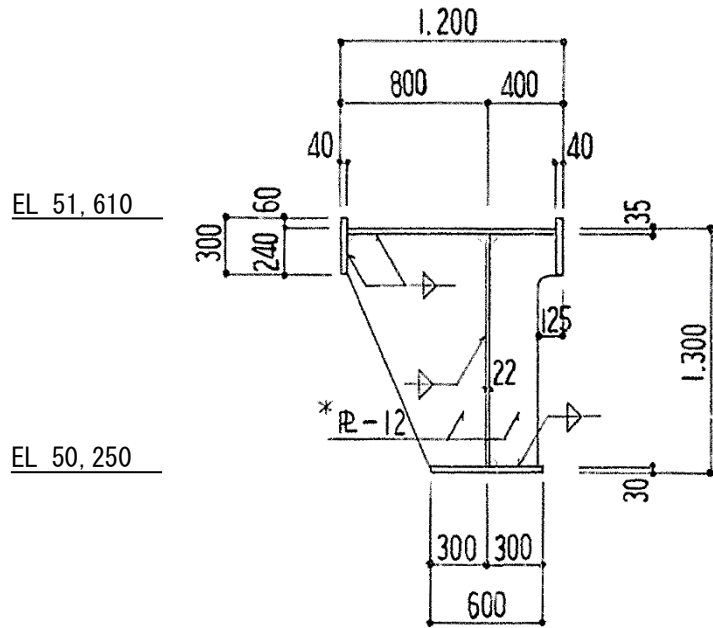
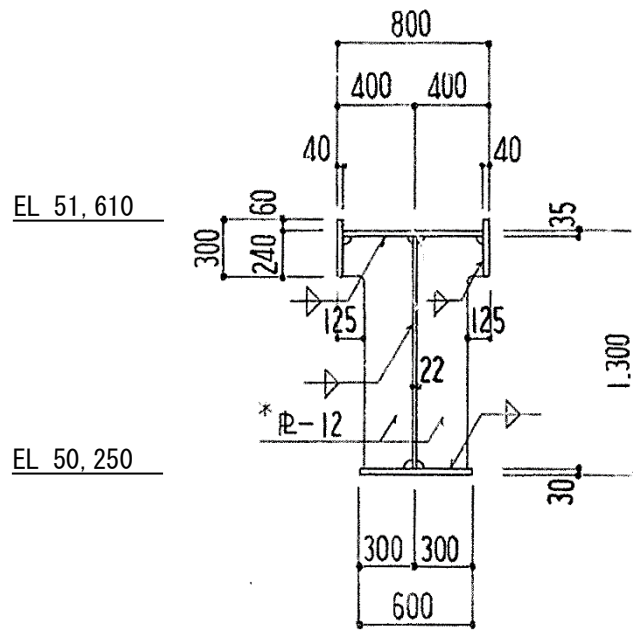


図 8-1 天井クレーン概要



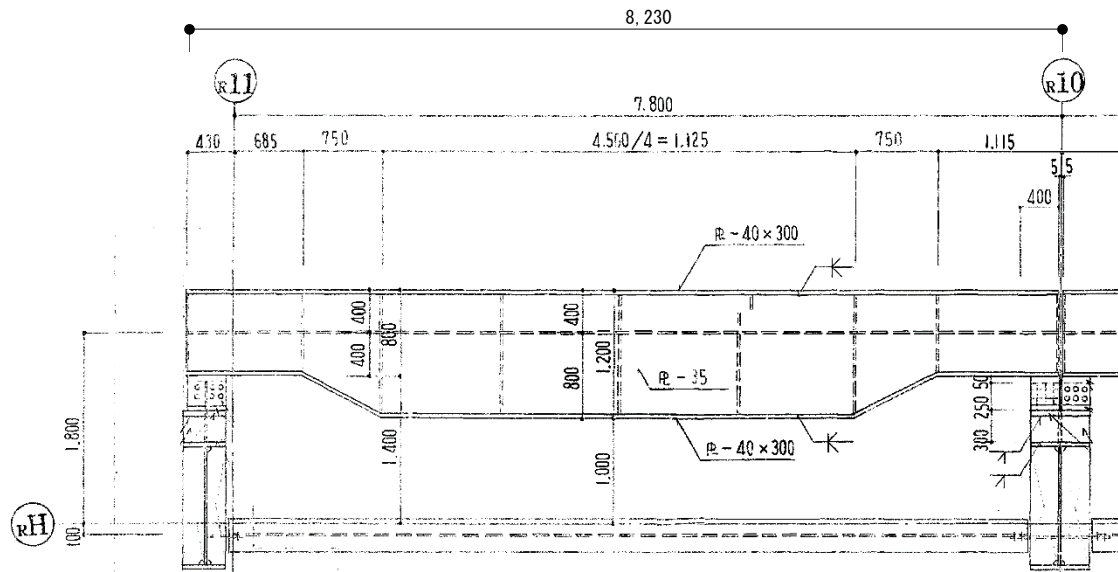
(a) 中央部



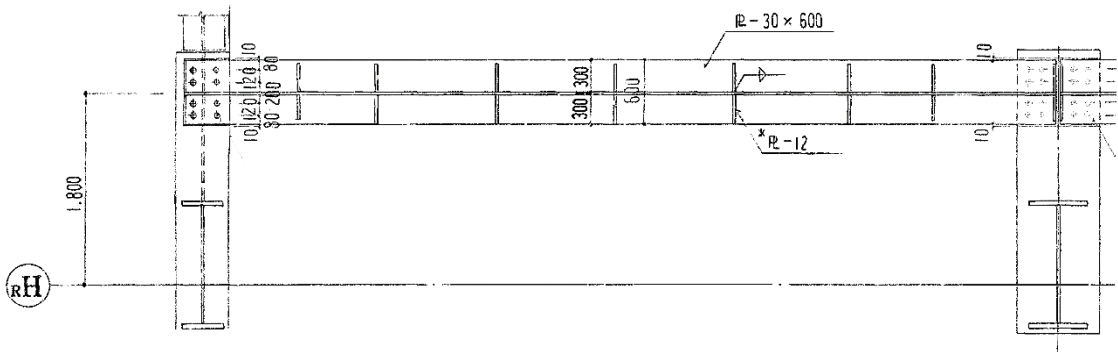
(b) 端部

(単位:mm)

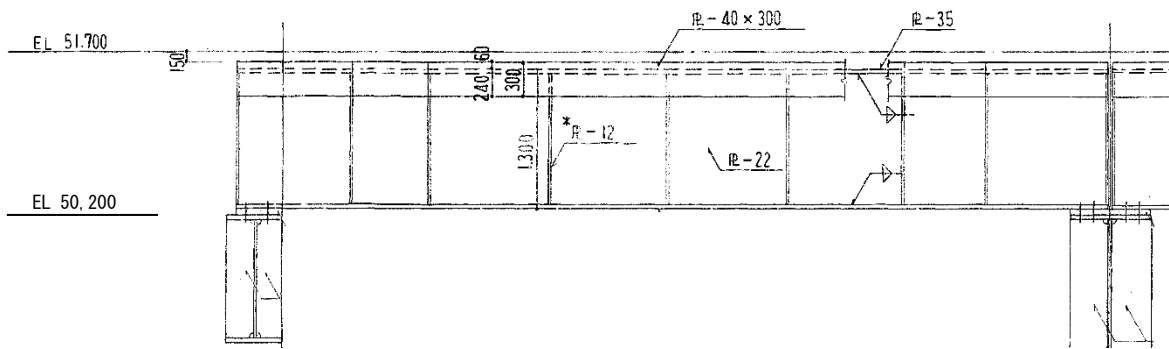
図 8-2 クレーンガーダ鉄骨の断面図



(a) 上フランジ平面



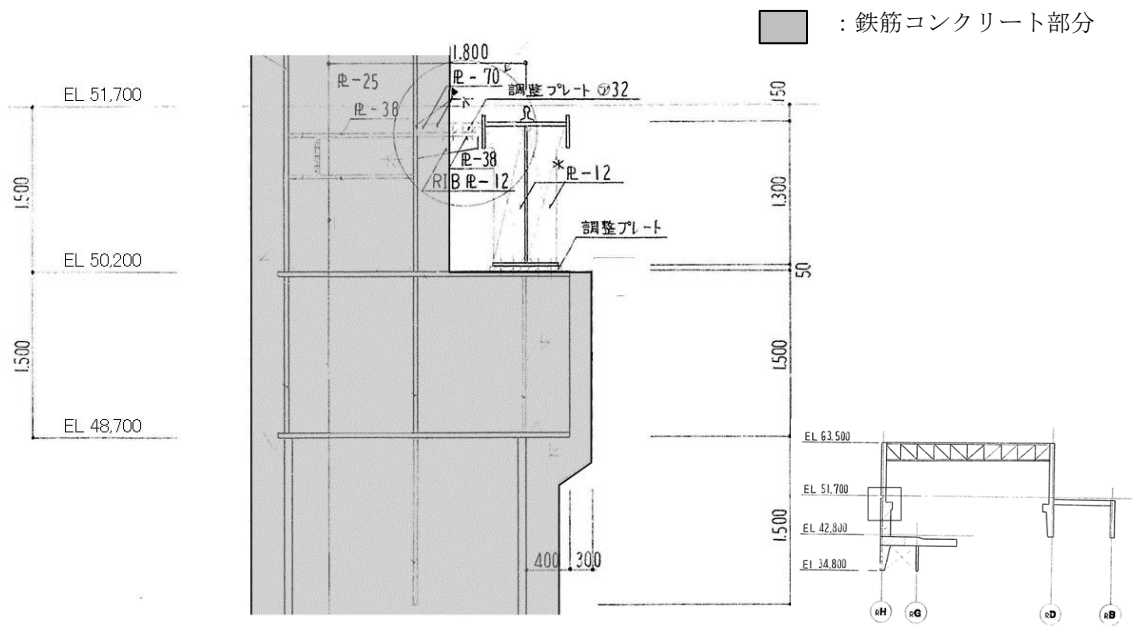
(b) 下フランジ平面



(c) 断面

(単位:mm)

図 8-3 クレーンガーダ鉄骨の代表平面図及び断面図



(単位: mm)

図 8-4 クレーンガーダ支持部断面図

2. 使用材料の許容応力度

使用する鋼材の基準強度及び材料強度を表 8-1 に示す。鋼材の材料強度については、「平 12 建告第 2464 号」に基づき、F 値を 1.1 倍して用いる。また、鋼材の許容応力度は、「鋼構造設計規準 ー許容応力度設計法ー（（社）日本建築学会，2005 改訂）」に従い、表 8-1 中の材料強度より求める。

表 8-1 使用鋼材の材料強度

材料		板厚	基準強度 F (N/mm ²)	材料強度
構造用鋼材	SM50A (SM490A相当)	$t \leq 40\text{mm}$	325	$F \times 1.1$

3. 荷重組合せ

水平動と鉛直動の地震荷重の組合せについては、「原子力発電所耐震設計技術規程 J E A C 4 6 0 1-2008（（社）日本電気協会）」を参考に下式で示される組合せ係数法を用いる。

組合せ係数法による地震時応力

$$= \max \left\{ \begin{array}{l} (1.0 \times \text{水平地震力による応力} + 0.4 \times \text{鉛直地震力による応力}) , \\ (0.4 \times \text{水平地震力による応力} + 1.0 \times \text{鉛直地震力による応力}) \end{array} \right\}$$

4. 応力算定

(1) クレーンガーダ鉄骨に作用する地震荷重

クレーンガーダ鉄骨に作用する荷重を図8-5に示す。また、表8-2に荷重値を示す。

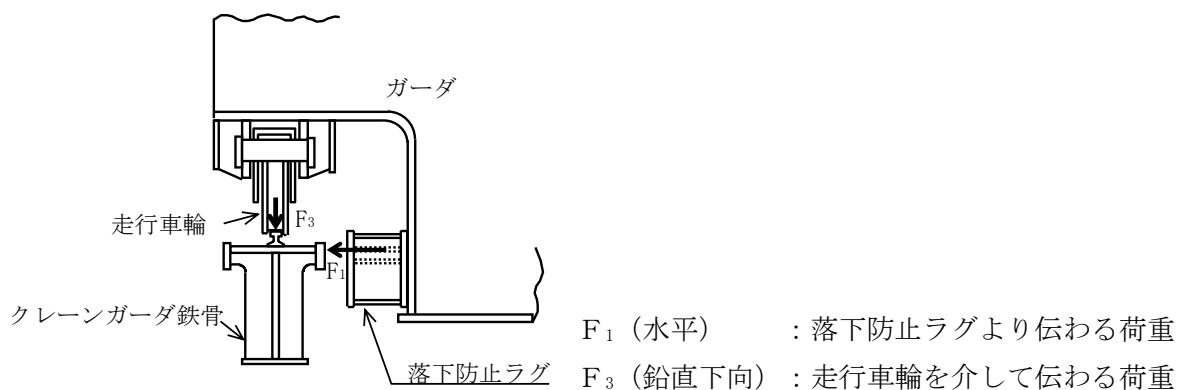


図8-5 クレーンガーダ鉄骨に作用する荷重

表8-2 クレーンガーダ鉄骨検討用荷重

方向	基準地震動 S_s による地震荷重 (kN) *3
水平 (F_1) *1	2345
鉛直 (F_3) *2	1414

注記*1: F_1 は落下防止ラグ1箇所当たりの荷重。

*2: F_3 は走行車輪1箇所当たりの荷重(自重分を含む)

*3: VI-2-11-2-7-1 原子炉建物天井クレーンの耐震性についての
 計算書にて使用した地震条件より得られた荷重を上回る荷重

(2) クレーンガーダ鉄骨の自重による地震荷重

クレーンガーダ鉄骨の自重による地震力は、原子炉建物の質点系モデルの基準地震動 S_s による地震応答解析結果（VI-2-2-2「原子炉建物の地震応答計算書」）に基づく材料物性の不確かさを考慮した水平及び鉛直地震動より算定する。

クレーンガーダ鉄骨の自重による地震荷重は、クレーンガーダ鉄骨の重量に震度を乗じることにより算定する。クレーンガーダ鉄骨の自重による地震荷重を表8-3に示す。

表8-3 クレーンガーダ鉄骨の自重による地震荷重

荷重方向	クレーンガーダ鉄骨	震度 ^{*1}	地震荷重 (kN/m)
	重量 (kN/m)		
鉛直（全断面）	10	2.48 ^{*2}	25
水平（全断面）	10	1.89	19

注記*1：原子炉建物の質点系モデルの基準地震動 S_s による地震応答解析結果（VI-2-2-2「原子炉建物の地震応答計算書」）に基づく材料物性の不確かさを考慮した水平及び鉛直地震動より算定する。

*2：鉛直震度は、鉛直下向きを考慮し $1+1.48=2.48$ としている。

(3) 解析ケース

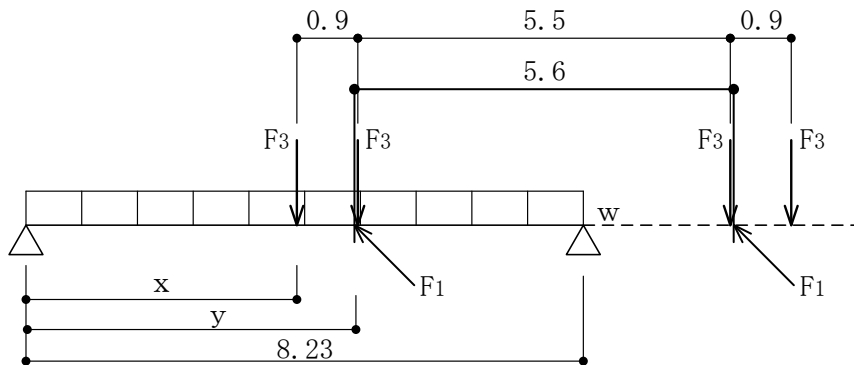
クレーンガーダ鉄骨の応力解析ケースを表 8-4 に示し、荷重作用の概念図と荷重作用位置を図 8-6，表 8-5 に示す。

表 8-4 応力解析ケース

荷重状態	荷重ラベル	内容	車輪位置 x (m)	落下防止ラグ位置 y (m)
基準地震動 S s	S L 1	鉛直曲げモーメント最大 (中央部)	3. 890	—
	S L 2	鉛直せん断力最大 (端部* ¹)	7. 330	—
	S L 3	水平曲げモーメント最大 (中央部)	—	4. 115
	S L 4	水平せん断力最大 (端部* ¹)	—	8. 230
	S L 5	鉛直曲げモーメント最大 (端部* ²)	6. 215	—
	S L 6	水平曲げモーメント最大 (端部* ²)	—	7. 115

注記*1：せん断力最大 (端部) の端部とは、支点位置

*2：曲げモーメント最大 (端部) の端部とは、支点から 1.115m 位置



- F_1 (水平) : 落下防止ラグより伝わる荷重
- F_3 (鉛直下向) : 走行車輪を介して伝わる荷重
- w (水平・鉛直下向) : クレーンガーダ鉄骨の自重による地震荷重

(単位:m)

図 8-6 荷重作用の概念図 (車輪位置 x，落下防止ラグ位置 y の場合)

表 8-5 荷重作用位置

方向	荷重ラベル	入力荷重	
鉛直	S L 1 鉛直曲げモーメント最大 (中央部)		$w_1 = 25 \text{ kN/m}$ $F_3 = 1414 \text{ kN}$
	S L 2 鉛直せん断力最大 (端部)		
水平	S L 3 水平曲げモーメント最大 (中央部)		$w_2 = 19 \text{ kN/m}$ $F_1 = 2345 \text{ kN}$
	S L 4 水平せん断力最大 (端部)		
鉛直	S L 5 鉛直曲げモーメント最大 (端部)		$w_1 = 25 \text{ kN/m}$ $F_3 = 1414 \text{ kN}$
水平	S L 6 水平曲げモーメント最大 (端部)		$w_2 = 19 \text{ kN/m}$ $F_1 = 2345 \text{ kN}$

(4) 部材応力

基準地震動 S_s におけるクレーンガータ鉄骨の各部に生じる荷重を表 8-6 に示す。

表 8-6 部材応力一覧

組合せ 係数	部位	荷重 状態	荷重 方向	曲げ最大部				せん断最大部*	
				荷重 ラベル	曲げ モーメント (kN・m)	せん 断力 (kN)	位置 (m)	荷重 ラベル	せん 断力 (kN)
鉛直 0.4	中央部	短期	鉛直	S L 1	3849	958	3.890	—	—
			水平	S L 3	4986	1173	4.115	—	—
水平 1.0	端部	短期	鉛直	S L 5	1887	1702	7.115	SL2	1975
			水平	S L 6	2336	2105	7.115	SL4	2423
鉛直 1.0	中央部	短期	鉛直	S L 1	5411	1342	3.890	—	—
			水平	S L 3	1998	469	4.115	—	—
水平 0.4	端部	短期	鉛直	S L 5	2653	2393	7.115	SL2	2776
			水平	S L 6	936	844	7.115	SL4	971

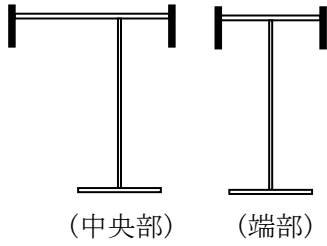
注記* : せん断最大部は支点位置

(5) 断面算定

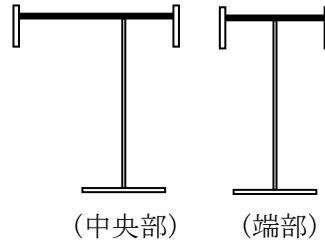
クレーンガーダ鉄骨の断面算定に用いる断面性能を表 8-7 に示す。

なお、クレーンガーダ鉄骨の断面算定に当たっては、以下に示す各部位ごとに検討を行う。

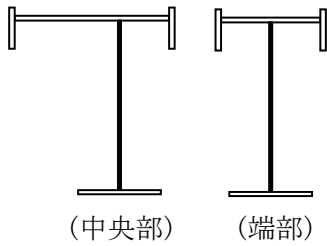
①上フランジ (2 軸曲げ)



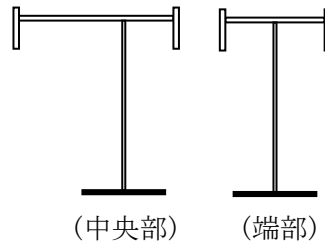
②上フランジ (2 軸曲げ+水平せん断力)
水平方向最大せん断力の検定 (端部)



③ウェブ (鉛直曲げ+鉛直せん断力)
鉛直方向最大せん断力の検定 (端部)



④下フランジ (鉛直曲げ)



注：黒塗り部は有効断面ではなく、応力評価位置を示している。

表 8-7 クレーンガーダ鉄骨の断面性能

部材	荷重 方向	せん断断面積 ($\times 10^2 \text{ mm}^2$)	断面二次モーメント ($\times 10^8 \text{ mm}^4$)		断面係数 ($\times 10^6 \text{ mm}^3$)			
			A_s	I_x	I_y	Z_x		Z_y
						${}_U Z_x^*$	${}_B Z_x^*$	
中央部	鉛直	271.7	275.0	—	59.4	30.7	—	
	水平	392.0	—	122.0	—	—	20.3	
端部	鉛直	271.7	251.0	—	48.3	29.9	—	
	水平	252.0	—	45.6	—	—	11.4	

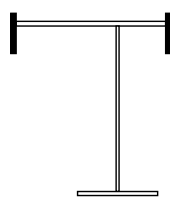
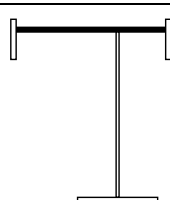
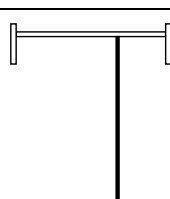
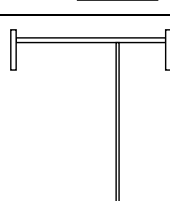
注：表中の黒塗り部は，断面性能として評価する部分を示す。

注記*：断面中心から上端側(U)及び下端側(B)の断面係数

5. 評価結果

クレーンガーダ鉄骨の断面算定結果を表 8-8 及び表 8-9 に示す。クレーンガーダ鉄骨における基準地震動 S_s による地震力に対する断面算定の評価結果は、許容応力に対する算出応力の比が全て 1.0 以下となり、健全性を有していることを確認した。

表 8-8 断面算定結果 (中央部)

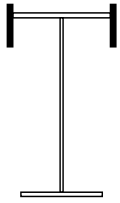
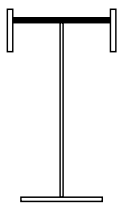
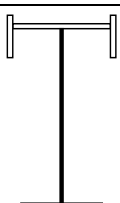
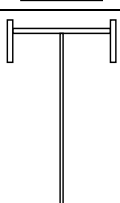
部材位置	荷重 ケース	組合せ 係数	許容応力度 (N/mm ²)			応力度 (N/mm ²)		$\frac{\sigma_{bx}}{f_b}, \frac{\sigma_{by}}{f_b}$	$\frac{\tau_x}{f_s}, \frac{\tau_y}{f_s}$	$\frac{\sigma_{bx} + \sigma_{by}}{f_t}$	$\frac{\sqrt{(\sigma_{bx} + \sigma_{by})^2 + 3\tau_y^2}}{f_t}$	$\frac{\sqrt{\sigma_{bx}^2 + 3\tau_x^2}}{f_t}$
			引張 f_t	曲げ f_b	せん断 f_s	曲げ (σ_{bx}, σ_{by})*1	せん断 (τ_x, τ_y)*2					
中央部		鉛直 0.4	357	357	-	64.8	-	0.19	-	0.87	-	-
		水平 1.0				245.7	-	0.69	-			
		鉛直 1.0	357	357	-	91.1	-	0.26	-	0.54	-	-
		水平 0.4				98.5	-	0.28	-			
		鉛直 0.4	357	357	206	56.4*3	-	0.16	-	-	0.82	-
		水平 1.0				229.3*3	29.9	0.65	0.15			
		鉛直 1.0	357	357	206	79.3*3	-	0.23	-	-	0.49	-
		水平 0.4				91.9*3	12.0	0.26	0.06			
		鉛直 0.4	357	357	206	121.3*3	35.3	0.34	0.18	-	-	0.39
		水平 1.0				-	-	-	-			
		鉛直 1.0	357	357	206	170.6*3	49.4	0.48	0.24	-	-	0.54
		水平 0.4				-	-	-	-			
		鉛直 0.4	-	357	-	125.5	-	0.36	-	-	-	-
		水平 1.0				-	-	-	-			
		鉛直 1.0	-	357	-	176.4	-	0.50	-	-	-	-
		水平 0.4				-	-	-	-			

注記*1: σ_{bx} は鉛直方向の曲げモーメント, σ_{by} は水平方向の曲げモーメントにより生じる応力度をそれぞれ示す。

*2: τ_x は鉛直方向のせん断力, τ_y は水平方向のせん断力により生じる応力度をそれぞれ示す。

*3: 線形補間により応力度を算定していることを示す。

表 8-9 断面算定結果 (端部)

部材位置	荷重 ケース	組合せ 係数	許容応力度 (N/mm ²)			応力度 (N/mm ²)		$\frac{\sigma_{bx}}{f_b}, \frac{\sigma_{by}}{f_b}$	$\frac{\tau_x}{f_s}, \frac{\tau_y}{f_s}$	$\frac{\sigma_{bx} + \sigma_{by}}{f_t}$	$\frac{\sqrt{(\sigma_{bx} + \sigma_{by})^2 + 3\tau_y^2}}{f_t}$	$\frac{\sqrt{\sigma_{bx}^2 + 3\tau_x^2}}{f_t}$
			引張 f_t	曲げ f_b	せん断 f_s	曲げ (σ_{bx}, σ_{by})*1	せん断 (τ_x, τ_y)*2					
端部		鉛直 0.4	357	357	-	39.1	-	0.11	-	0.69	-	-
		水平 1.0				205.0	-	0.58	-			
		鉛直 1.0	357	357	-	55.0	-	0.16	-	0.39	-	-
		水平 0.4				82.1	-	0.23	-			
		鉛直 0.4	357	357	206	34.6*3	-	0.10	-	-	0.74 (0.78)	-
		水平 1.0				184.5*3	83.5 (96.2)*4	0.52	0.41 (0.47)			
		鉛直 1.0	357	357	206	48.7*3	-	0.14	-	-	0.38 (0.40)	-
		水平 0.4				73.9*3	33.5 (38.5)*4	0.21	0.17 (0.19)			
		鉛直 0.4	357	357	206	60.8*3	62.6 (72.7)*4	0.18	0.31 (0.36)	-	-	0.35 (0.40)
		水平 1.0				-	-	-	-			
		鉛直 1.0	357	357	206	85.5*3	88.1 (102.2)*4	0.24	0.43 (0.50)	-	-	0.49 (0.56)
		水平 0.4				-	-	-	-			
	鉛直 0.4	-	357	-	63.1	-	0.18	-	-	-	-	
	水平 1.0				-	-	-	-				
	鉛直 1.0	-	357	-	88.7	-	0.25	-	-	-	-	
	水平 0.4				-	-	-	-				

注記*1: σ_{bx} は鉛直方向の曲げモーメント, σ_{by} は水平方向の曲げモーメントにより生じる応力度をそれぞれ示す。

*2: τ_x は鉛直方向のせん断力, τ_y は水平方向のせん断力により生じる応力度をそれぞれ示す。

*3: 線形補間により応力度を算定していることを示す。

*4: ()内は最大せん断力による評価値を示す。

地震時における吊荷の揺動影響

1. 目的

地震時における原子炉建物天井クレーン（以下「クレーン」という。）の吊荷の揺動影響を確認する。

2. 吊荷の振動

吊荷の水平方向の振動モードは、単振り子の振動モードとして模擬することができ、その固有周期は下式で計算することができる。

$$T = 2\pi \sqrt{\frac{L}{g}}$$

T : 固有周期 (s)

g : 重力加速度

L : 振り子の長さ

クレーンの主巻ワイヤ長さが最短の m～最長の m の場合、振り子としての固有周期は、 s～ s となる。

クレーンの1次固有周期（トロリ位置中央、吊荷有）は、 s であり、振り子の振動モードと固有周期が離れていること、また、短周期帯と比較して長周期帯の加速度が低い島根2号機の地震動の特性を踏まえると、吊荷が揺動するモードが励起される可能性は低い。

以上より、地震時における吊荷の揺動により上位クラス施設へ波及的影響を及ぼすおそれはないと考えられる。

時刻歴加速度波の位相による耐震評価への影響

1. 目的

原子炉建物天井クレーン（以下クレーンという。）については、3 方向入力（NS、EW、UD）の非線形時刻歴応答解析による耐震評価を実施しており、各方向において時刻歴加速度波の位相（+及び-）を考慮した場合、2（NS 方向）×2（EW 方向）×2（UD 方向）=8 通りの組合せが考えられる。

本項では、非線形時刻歴応答解析に用いた時刻歴加速度波の位相によるクレーンの耐震評価への影響を確認した。

2. 検討方針

2.1 検討対象部位

工事計画認可申請書の評価部位のうち、クレーンの地震応答（曲げ応力）にとって支配的な走行方向軸周りのモーメントに着目し、検討する。

2.2 検討条件

添付 2 の 5 頁に示す解析ケースのうち基本ケース（シフト無し）において、非線形時刻歴応答解析に用いる時刻歴加速度波の位相を反転させた場合の影響を検討する。

なお、時刻歴加速度波は 3 方向（NS、EW、UD）入力を行うが、添付 2 の 3 頁に記載するとおりクレーンの地震応答にとって支配的な方向は鉛直方向であるため、鉛直方向に入力する時刻歴加速度波の位相を反転させた評価を実施する。

解析条件を表 10-1 に示す。

表 10-1 解析条件

項目		解析条件① (入力する 3 方向の時刻歴加速度波の位相を全て+とした場合)	解析条件② (入力する 3 方向の時刻歴加速度波のうち、鉛直方向の時刻歴加速度波の位相のみ反転させた場合)
地震動		Ss-D (基本ケース, シフト無し)	Ss-D (基本ケース, シフト無し)
トロリ位置		中央	中央
吊荷		有	有
入力する加速度時刻歴波の位相	NS	+	+
	EW	+	+
	UD	+	-

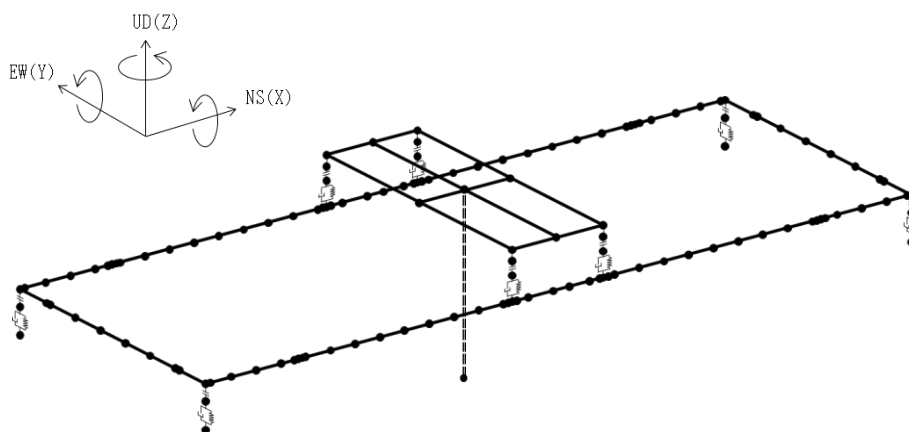
3. 検討結果

鉛直方向に入力する時刻歴加速度波の位相を反転した場合の評価結果を表 10-2 に示す。

クレーンの地震応答にとって支配的な走行方向軸周りのモーメント荷重は、鉛直方向の時刻歴加速度波の位相差を考慮しても発生値に有意な差が生じないことを確認した。

表 10-2 位相影響確認結果

項目		解析条件① (NS+, EW+, UD+)	解析条件② (NS+, EW+, UD-)
発生荷重 (N・mm)	My	2.033E+10	1.996E+10
	Mz	1.819E+09	1.323E+09
	Mx	1.453E+06	1.210E+06



トロリストッパ評価における非線形時刻歴応答解析から求めた水平力適用の影響

1. 目的

原子炉建物天井クレーン（以下「クレーン」という。）のトロリストッパについては、最大静止摩擦力以上の水平力がクレーンに加えられた場合、すべりが生じ、クレーン走行方向（トロリ横行方向）にはレールと走行車輪間の最大静止摩擦力以上の水平力は加わらないことから、摩擦係数より求めた水平方向設計震度を用いて計算した設計用地震力による評価を実施している。

本項では、トロリストッパの耐震評価において、非線形時刻歴応答解析の水平力を適用した場合の影響について確認を行う。

2. 評価方法

トロリストッパには、自重及び水平方向地震（EW 方向）によって水平力が作用する。図 11-1 にトロリストッパの構造概要図を示す。

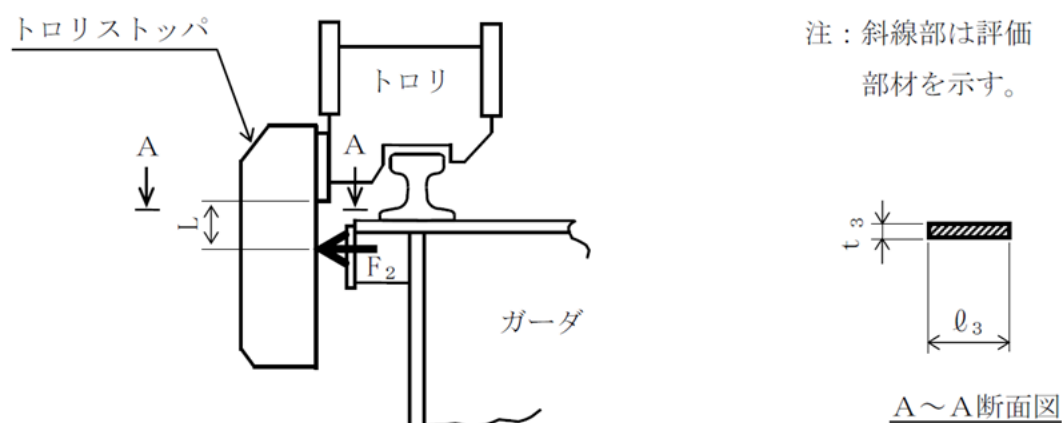


図 11-1 トロリストッパの構造概要図

トロリストッパに生じる応力を以下の式により計算する。

トロリストッパの曲げモーメント：M

$$M = F_2 \cdot L$$

トロリストッパの断面係数：Z

$$Z = \frac{t_3 \cdot \ell_3^2}{6}$$

トロリストッパの曲げ（引張）応力： σ_{t1}

$$\sigma_{t1} = \frac{M}{Z}$$

トロリストッパの断面積： A_2

$$A_2 = t_3 \cdot \ell_3$$

トロリストッパのせん断応力： τ_1

$$\tau_1 = \frac{F_2}{A_2}$$

トロリストッパの組合せ応力： σ_{t2}

$$\sigma_{t2} = \sqrt{\sigma_{t1}^2 + 3 \cdot \tau_1^2}$$

表 11-1 計算諸元

項目		単位	数値
非線形時刻歴応答解析から求めたトロリ車輪部における横行方向の最大反力	F_2	kN	
トロリストッパの断面係数	Z_1	mm ³	
トロリストッパの断面積	A_2	mm ²	

3. 評価結果

表 11-2 にトロリストッパの評価結果を示す。非線形時刻歴応答解析から求めた水平力を適用してトロリストッパの耐震評価を行った場合、摩擦係数より求めた水平方向設計震度を用いて計算した水平力を適用した場合と比較して算出応力は増加するが、算出応力は許容応力以下であり、トロリストッパの機能に影響を及ぼさないことを確認した。

図 11-2 に示すクレーンの非線形時刻歴応答解析モデルでは、トロリとクレーン本体ガーダ間の拘束条件を EW (トロリ横行) 方向に剛拘束としている。これにより、クレーン本体ガーダの変形に対する反力をトロリストッパが受けることになるため、非線形時刻歴応答解析から求めた水平力が摩擦係数より求めた水平方向設計震度を用いて計算した水平力より大きな値になったと推測される。

一方、実際の構造は、図 11-3 に示すとおり、クレーン本体ガーダとトロリストッパ間及び横行車輪と横行レール間にはそれぞれ間隙があり、クレーン本体ガーダの変形に対する反力の影響を受けにくいいため、トロリストッパに加わる実際の水平力は、非線形時刻歴応答解析から求めた水平力より小さくなると考えられる。

表 11-2 トロリストッパの評価結果

部位	材料	応力	評価手法	算出応力 (MPa)	許容応力* (MPa)
トロリス トッパ		曲げ	非線形時刻歴応答解析から求めた水平力適用	286	394
			摩擦係数より求めた水平方向設計震度を用いて計算した設計用地震力適用	28	
		せん断	非線形時刻歴応答解析から求めた水平力適用	50	227
			摩擦係数より求めた水平方向設計震度を用いて計算した設計用地震力適用	5	
		組合せ	非線形時刻歴応答解析から求めた水平力適用	296	394
			摩擦係数より求めた水平方向設計震度を用いて計算した設計用地震力適用	29	

注記* : S u 値を適用した許容応力

(IV_AS 評価で許容応力の算出に用いる F 値 (設計・建設規格 SSB-3121.1(1)により規定される値) を S u 値に置き換えて各応力分類の許容応力を算出した値。)

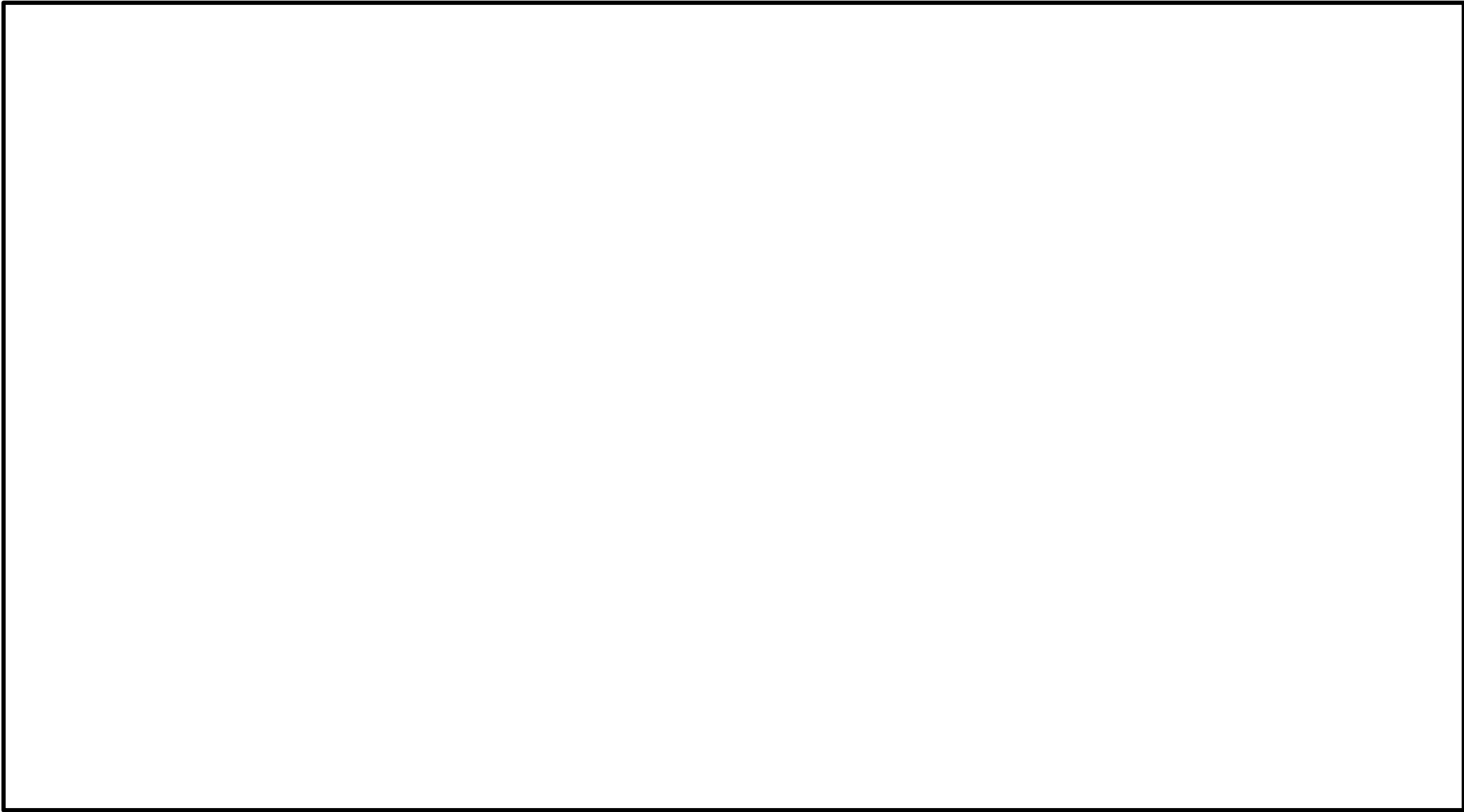


図 11-2 クレーンの非線形時刻歴応答解析モデル

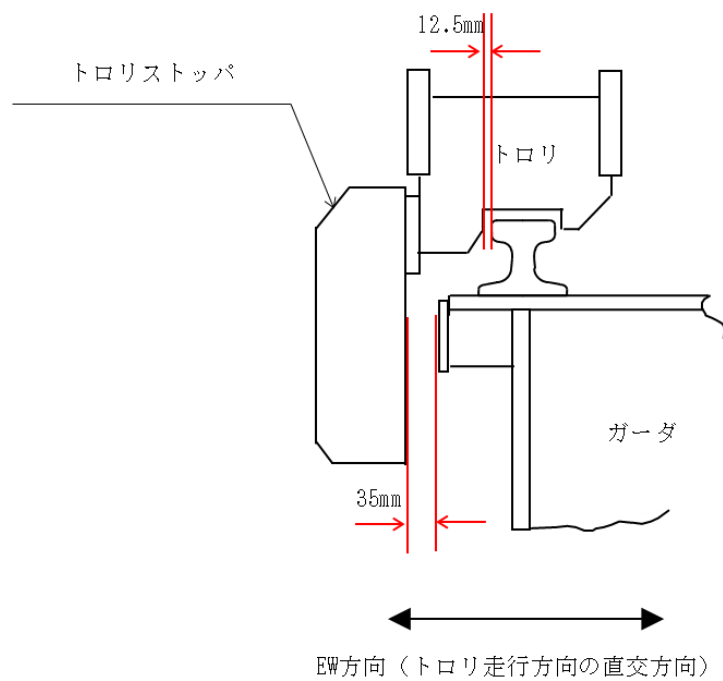


図 11-3 トロリストッパ拡大図