

島根原子力発電所第2号機 審査資料	
資料番号	NS2-添2-014-17改01
提出年月日	2022年6月30日

VI-2-11-2-7-2 燃料取替機の耐震性についての計算書

2022年6月

中国電力株式会社

本資料のうち、枠囲みの内容は機密に係る事項のため公開できません。

目 次

1. 概要	1
2. 一般事項	1
2.1 配置概要	1
2.2 構造計画	2
2.3 評価方針	3
2.4 適用規格・基準等	4
2.5 記号の説明	5
2.6 計算精度と数値の丸め方	9
3. 評価部位	10
4. 地震応答解析及び構造強度評価	10
4.1 地震応答解析及び構造強度評価方法	10
4.2 荷重の組合せ及び許容応力	11
4.2.1 荷重の組合せ及び許容応力状態	11
4.2.2 許容応力	11
4.2.3 使用材料の許容応力評価条件及び許容荷重評価条件	11
4.3 解析モデル及び諸元	16
4.4 固有周期	18
4.5 設計用地震力	21
4.6 計算方法	27
4.6.1 燃料取替機構造物フレームの応力	27
4.6.2 脱線防止ラグ、走行レール及び横行レールの応力	29
4.6.3 吊具の荷重計算方法	42
4.6.4 吊具の応力計算方法	46
4.7 計算条件	47
4.8 応力の評価	47
4.8.1 燃料取替機構造物フレーム、脱線防止ラグ、走行レール 及び横行レールの応力評価	47
4.8.2 脱線防止ラグ取付ボルトの応力評価	47
4.8.3 先端金具の応力評価	47
4.8.4 ワイヤロープの評価	48
5. 評価結果	49
5.1 設計基準対象施設としての評価結果	49
5.2 重大事故等対処設備としての評価結果	49

1. 概要

本計算書は、VI-2-11-1「波及的影響を及ぼすおそれのある下位クラス施設の耐震評価方針」の耐震評価方針に基づき、下位クラス設備である燃料取替機（Bクラス施設）が基準地震動 S_s に対して十分な構造強度を有していることを確認することで、下部に設置された上位クラスである燃料プール、使用済燃料貯蔵ラック等に対して、波及的影響を及ぼさないことを説明するものである。

2. 一般事項

2.1 配置概要

燃料取替機は原子炉建物原子炉棟 4 階に設置される。燃料取替機は、図 2-1 の位置関係図に示すように、燃料交換時において、上位クラス施設である使用済燃料貯蔵ラックが設置された燃料プール上にて作業を実施することから、転倒又は落下により使用済燃料貯蔵ラック及び燃料プールに対して波及的影響を及ぼすおそれがある。

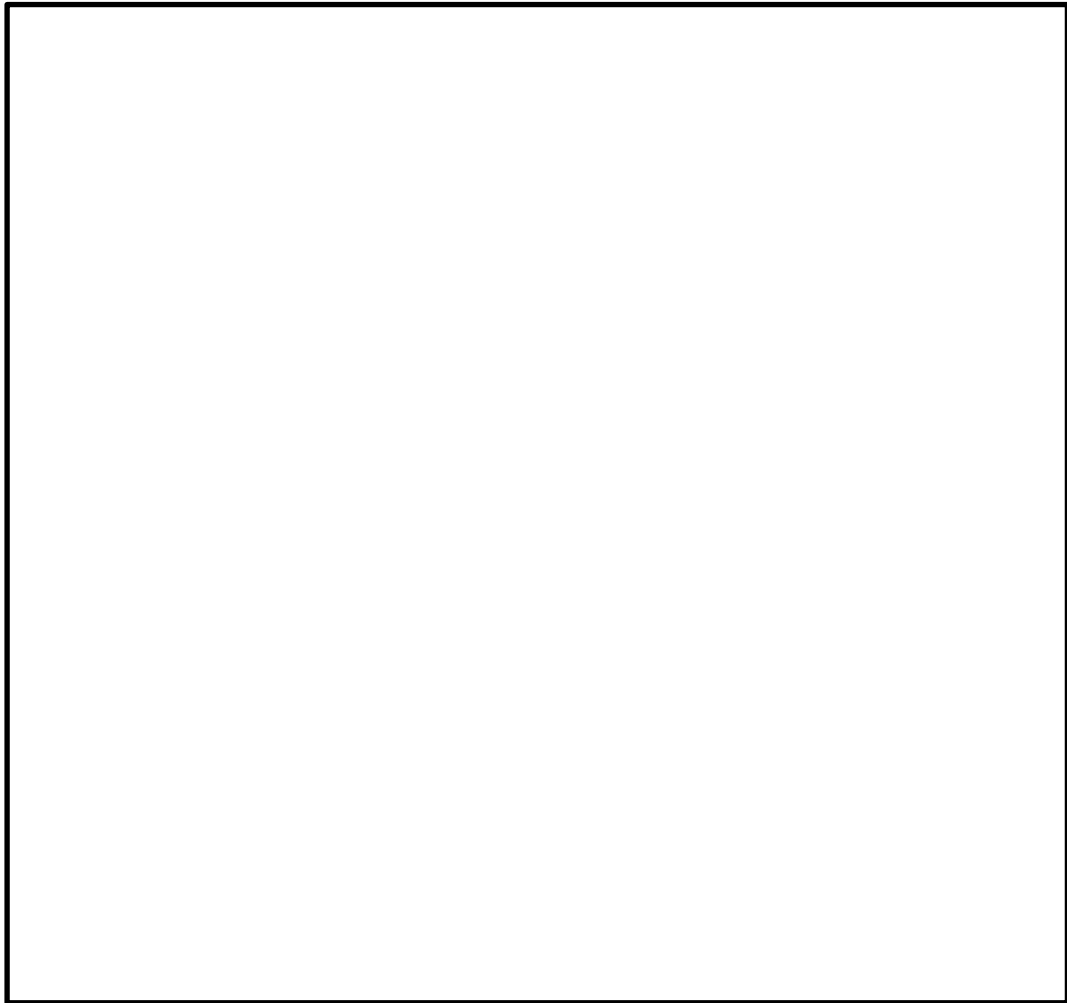


図 2-1 燃料取替機と燃料プール等の位置関係

2.2 構造計画

燃料取替機の構造計画を表2-1に示す。

表2-1 構造計画

計画の概要		概略構造図
基礎・支持構造	主体構造	
<p>原子炉建物原子炉棟4階に設けた走行レール上をブリッジが走行し、ブリッジ上部の横行レール上をトロリが横行する。</p> <p>ブリッジ及びトロリは走行部付近に脱線防止ラグを備えており、各々レールを抱え込む構造である。</p> <p>また吊荷はトロリに設置されたホイストからのワイヤロープ及び先端金具を介して吊上げ・吊下げ・移動を行う。</p>	<p>ブリッジ</p> <p>トロリ</p> <p>脱線防止ラグ</p> <p>レール</p> <p>ワイヤロープ</p> <p>先端金具</p>	

2.3 評価方針

燃料取替機の応力評価は、VI-2-11-1「波及的影響を及ぼすおそれのある下位クラス施設の耐震評価方針」にて設定した荷重及び荷重の組合せ並びに許容限界に基づき、「2.2 構造計画」にて示す燃料取替機の部位を踏まえ「3. 評価部位」にて設定する箇所において、「4.3 解析モデル及び諸元」及び「4.4 固有周期」で算出した固有周期に基づく基準地震動 S_s による応力等が許容限界内に収まることを、「4.1 地震応答解析及び構造強度評価方法」にて示す方法にて確認することで実施する。確認結果を「5. 評価結果」に示す。

燃料取替機の耐震評価フローを図2-2に示す。

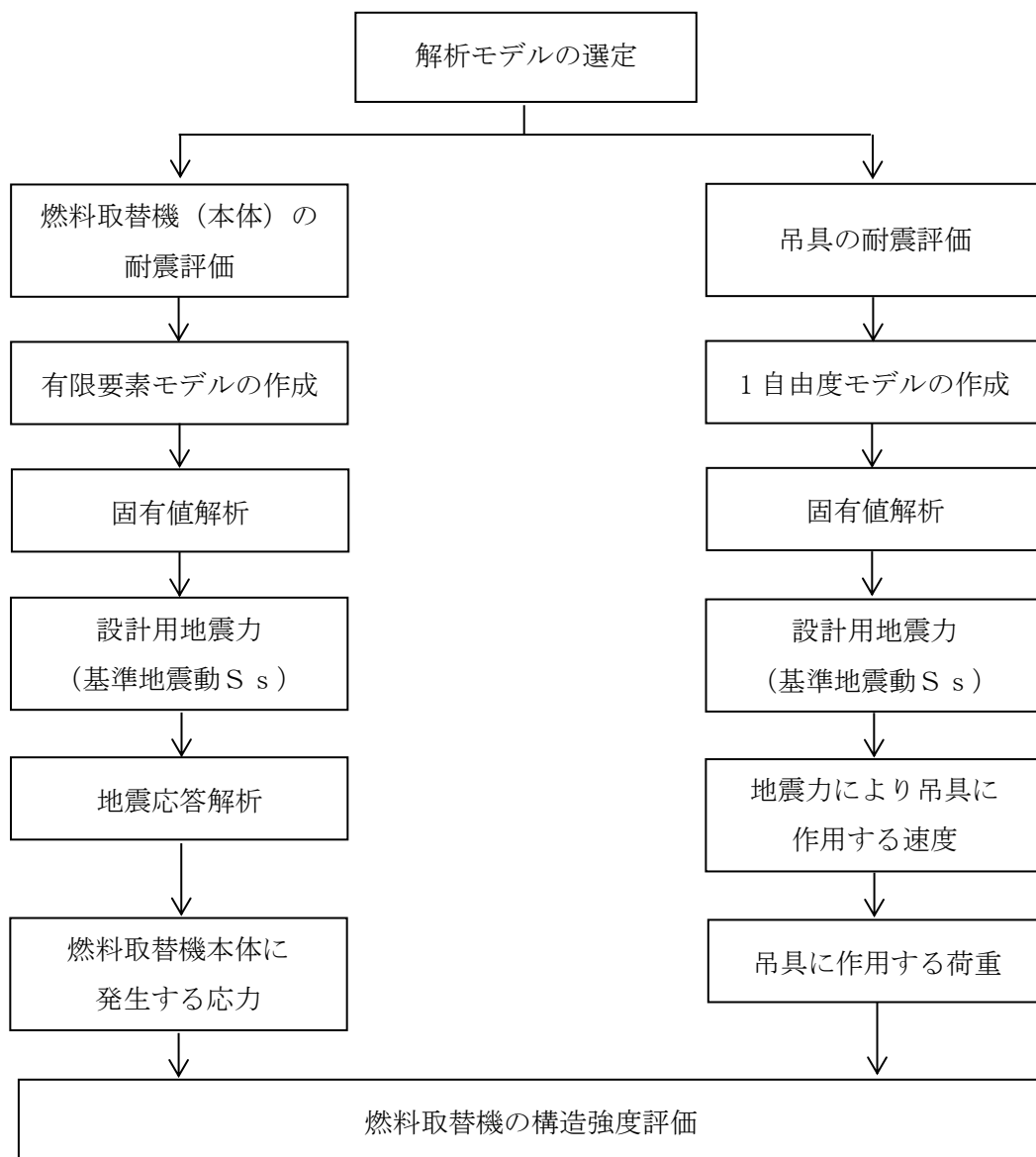


図2-2 燃料取替機の耐震評価フロー

2.4 適用規格・基準等

本評価において適用する規格・基準を以下に示す。

- ・原子力発電所耐震設計技術指針 重要度分類・許容応力編 J E A G 4 6 0 1 ・ 補-1984
（（社）日本電気協会）
- ・原子力発電所耐震設計技術指針 J E A G 4 6 0 1 -1987 （（社）日本電気協会）
- ・原子力発電所耐震設計技術指針 J E A G 4 6 0 1 -1991 追補版（（社）日本電気協会）
- ・発電用原子力設備規格 設計・建設規格（（社）日本機械学会, 2005/2007）（以下「設計・建設規格」という。）

2.5 記号の説明

記号	記号の説明	単位
A_{1Fi}	燃料取替機構造物フレームの断面積	mm^2
A_{1B}	ブリッジ脱線防止ラグ A 部の断面積	mm^2
A_{2B}	ブリッジ脱線防止ラグ B 部の断面積	mm^2
A_{3B}	走行レール C 部の断面積	mm^2
A_{4B}	走行レール D 部の断面積	mm^2
A_{bB}	ブリッジ脱線防止ラグ取付ボルト 1 本の断面積	mm^2
A_w	ワイヤロープ 1 本の断面積	mm^2
A_B	先端金具の断面積	mm^2
a_{1B}	ブリッジ脱線防止ラグ A 部の幅	mm
a_{2B}	ブリッジ脱線防止ラグ B 部の幅	mm
a_{3B}	走行レール C 部の厚み	mm
a_{4B}	走行レール D 部の厚み	mm
b_{1B}	負担力 F_{HB} に対するブリッジ脱線防止ラグの負担長さ	mm
b_{2B}	ブリッジ脱線防止ラグの走行レール面接触長さ	mm
b_{3B}	負担力 F_{Vb} に対する走行レール頭部の負担長さ	mm
b_{4B}	負担力 F_{HB} に対する走行レールウェブの負担長さ	mm
C_{H1}	水平方向設計震度	—
C_{H2}	最大静止摩擦係数より求めた水平方向設計震度	—
C_V	鉛直方向設計震度	—
D	死荷重	N
d_{1B}	ブリッジ脱線防止ラグ取付ボルトの呼び径	mm
E	燃料取替機構造物フレームの縦弾性係数	MPa
E_w	ワイヤロープの縦弾性係数	MPa
F^*	設計・建設規格 SSB-3121.3 又は SSB-3133 に定める値	MPa
F_{HBi}	ブリッジ脱線防止ラグ 1 ヶ所に作用する水平力	N
F_{HTi}	トロリ脱線防止ラグ 1 ヶ所に作用する水平力	N
F_{VBi}	ブリッジ脱線防止ラグ一組に作用する鉛直力	N
F_{VTi}	トロリ脱線防止ラグ一組に作用する鉛直力	N
F_{Vbi}	ブリッジ脱線防止ラグ 1 個に作用する鉛直力	N
F_{Vti}	トロリ脱線防止ラグ 1 個に作用する鉛直力	N
F_{xi}	燃料取替機構造物フレームに作用する軸力	N
F_{yi}	燃料取替機構造物フレームに作用するせん断力 (y 方向)	N
F_{zi}	燃料取替機構造物フレームに作用するせん断力 (z 方向)	N

記号	記号の説明	単位
F	吊荷の浮上り後の落下によりワイヤロープ、先端金具に発生する荷重	N
F_w	ワイヤロープ1本あたりに発生する支持荷重	N
g	重力加速度 (=9.80665)	m/s ²
h_{1B}	ブリッジ脱線防止ラグ根元部から F_{HB} 作用点までの距離	mm
h_{2B}	ブリッジ脱線防止ラグフック根元部から F_{vb} 作用点までの距離	mm
h_{3B}	ブリッジ脱線防止ラグ作用点 (F_{vb}) からC部までの距離 (長さ)	mm
h_{4B}	ブリッジ脱線防止ラグ作用点 (F_{HB}) からD部までの距離 (高さ)	mm
k_w	ワイヤロープのばね定数	N/mm
L_{3B}	ブリッジ脱線防止ラグ作用点 (F_{vb}) からブリッジ脱線防止ラグ作用点 (F_{HB}) までの距離 (高さ)	mm
L_{4B}	走行レール端面から走行レール中心までの距離	mm
L_w	ワイヤロープ長さ	mm
M_D	機械的荷重 (設計基準対象施設)	N
M_{SAD}	機械的荷重 (重大事故等対処設備)	N
M_{xi}	燃料取替機構造物フレームのねじりモーメント	N・mm
M_{yi}	燃料取替機構造物フレームのy軸周り曲げモーメント	N・mm
M_{zi}	燃料取替機構造物フレームのz軸周り曲げモーメント	N・mm
M_{1Bi}	ブリッジ脱線防止ラグA部の曲げモーメント	N・mm
M_{2Bi}	ブリッジ脱線防止ラグB部の曲げモーメント	N・mm
M_{3Bi}	負担力 F_{vb} による走行レールC部の曲げモーメント	N・mm
M_{4Bi}	負担力 F_{HB} による走行レールD部の曲げモーメント	N・mm
m_B	ブリッジ質量	kg
m_T	トロリ質量	kg
m_m	吊荷の質量	kg
n_{1B}	ブリッジ脱線防止ラグ取付ボルトの本数	—
n_w	ワイヤロープ本数	—
P_D	最高使用圧力による荷重 (設計基準対象施設)	N
P_{SAD}	設計圧力による荷重 (重大事故等対処設備)	N
P_1	地震力によりブリッジ脱線防止ラグに加わる荷重	N
~		
P_{12}		
P_{13}	地震力によりトロリに加わる荷重	N
~		
P_{20}		

記号	記号の説明	単位
S_s	基準地震動 S_s により定まる地震力	N
S_u	設計・建設規格 付録材料図表 Part5 表9に定める値	MPa
S_y	設計・建設規格 付録材料図表 Part5 表8に定める値	MPa
T_w	ワイヤロープ・吊荷の単振動モデルから計算される吊荷の固有周期	s
v_1	吊荷の最大速度	mm/s
v_2	トロリの最大速度	mm/s
Z_{1B}	ブリッジ脱線防止ラグA部の断面係数	mm ³
Z_{2B}	ブリッジ脱線防止ラグB部の断面係数	mm ³
Z_{3B}	走行レールC部の断面係数	mm ³
Z_{4B}	走行レールD部の断面係数	mm ³
Z_{pi}	燃料取替機構造物フレームのねじり断面係数	mm ³
Z_{yi}	燃料取替機構造物フレームのy軸周り断面係数	mm ³
Z_{zi}	燃料取替機構造物フレームのz軸周り断面係数	mm ³
σ_{1Fi}	燃料取替機構造物フレームの曲げ応力	MPa
σ_{1Bi}	ブリッジ脱線防止ラグA部の曲げ応力	MPa
σ_{2Bi}	ブリッジ脱線防止ラグB部の曲げ応力	MPa
σ_{3Bi}	走行レールC部の曲げ応力	MPa
σ_{4Bi}	走行レールD部の曲げ応力	MPa
σ_{c1Fi}	燃料取替機構造物フレームの組合せ応力	MPa
σ_{c1Bi}	ブリッジ脱線防止ラグA部の組合せ応力	MPa
σ_{c2Bi}	ブリッジ脱線防止ラグB部の組合せ応力	MPa
σ_{c3Bi}	走行レールC部の組合せ応力	MPa
σ_{c4Bi}	走行レールD部の組合せ応力	MPa
σ_{xi}	燃料取替機構造物フレームの曲げ応力成分 (x方向)	MPa
σ_{yi}	燃料取替機構造物フレームの曲げ応力成分 (y方向)	MPa
σ_{zi}	燃料取替機構造物フレームの曲げ応力成分 (z方向)	MPa
σ_m	先端金具の引張応力	MPa
τ_{1Fi}	燃料取替機構造物フレームのせん断応力	MPa
τ_{1Bi}	ブリッジ脱線防止ラグA部のせん断応力	MPa
τ_{2Bi}	ブリッジ脱線防止ラグB部のせん断応力	MPa
τ_{3Bi}	走行レールC部のせん断応力	MPa
τ_{4Bi}	走行レールD部のせん断応力	MPa
τ_{bBi}	ブリッジ脱線防止ラグ取付ボルトのせん断応力	MPa

記号	記号の説明	単位
$\tau_{x i}$	燃料取替機構造物フレームのせん断応力成分（x方向）	MPa
$\tau_{y i}$	燃料取替機構造物フレームのせん断応力成分（y方向）	MPa
$\tau_{z i}$	燃料取替機構造物フレームのせん断応力成分（z方向）	MPa
μ	最大静止摩擦係数	—
ν	燃料取替機構造物フレームのポアソン比	—

注*1：記号右端添字に i が付くものは、設計基準対象施設と重大事故等対処設備での評価を区別するものであり、 $i=1$ は設計基準対象施設、 $i=2$ は重大事故等対処設備と位置付ける。

*2：記号右端添字に $_B$ 又は $_b$ が付くものは、ブリッジ脱線防止ラグ及び走行レール評価用を代表で示したものであり、評価中のトロリ脱線防止ラグ及び横行レールについては $_B \rightarrow _T$ 又は $_b \rightarrow _t$ に置き換えるものとする。

2.6 計算精度と数値の丸め方

精度は、有効数字6桁以上を確保する。

表示する数値の丸め方は表2-2に示すとおりとする。

表2-2 表示する数値の丸め方

数値の種類		単位	処理桁	処理方法	表示桁
固有周期		s	小数点以下第4位	四捨五入	小数点以下第3位
震度		—	小数点以下第3位	切上げ	小数点以下第2位
温度		℃	—	—	整数位
質量		kg	—	—	整数位
長さ	下記以外の長さ	mm	—	—	整数位*1
	厚さ	mm	—	—	小数点以下第1位
断面積		mm ²	有効数字5桁目	四捨五入	有効数字4桁*2
モーメント		N・mm	有効数字5桁目	四捨五入	有効数字4桁*2
力		N	有効数字5桁目	四捨五入	有効数字4桁*2
算出応力		MPa	小数点以下第1位	切上げ	整数位
許容応力*3		MPa	小数点以下第1位	切捨て	整数位

注記*1：設計上定める値が小数点以下第1位の場合は、小数点以下第1位表示とする。

また、小数点以下第2位の場合は、小数点以下第2位表示とする。

*2：絶対値が1000以上のときは、べき数表示とする。

*3：設計・建設規格 付録材料図表に記載された温度の間における引張強さ及び降伏点は、比例法により補間した値の小数点以下第1位を切り捨て、整数位までの値とする。

3. 評価部位

燃料取替機の耐震評価は、「4.1 地震応答解析及び構造強度評価方法」に示す条件に基づき、燃料取替機及び吊荷の落下により、上位クラス設備が損傷することを防止するために、燃料取替機構造物フレーム、ブリッジ脱線防止ラグ、トロリ脱線防止ラグ、走行レール、横行レール及び吊具（ワイヤロープ及び先端金具）について実施する。燃料取替機の耐震評価部位については、表2-1の概略構造図に示す。

4. 地震応答解析及び構造強度評価

4.1 地震応答解析及び構造強度評価方法

- (1) 構造概要図を図4-1に示す。燃料取替機のブリッジ及びトロリは、各々走行レール及び横行レール上に載っているため地震時、走行方向に対しては、最大静止摩擦力以上の水平力が加わった場合にすべりを生じる。

ブリッジ及びトロリの車輪は各々4個であり、そのうち各々2個は摩擦を受ける駆動輪であり、他の2個は従動輪である。

ゆえに、最大静止摩擦係数を $\mu = 0.3$ とすれば、水平力は以下のとおりとなる。

$$\text{水平力} = \text{鉛直方向荷重} \times \mu \times 2 / 4 = \text{鉛直方向荷重} \times 0.15$$

- (2) ブリッジ及びトロリは、走行方向に直角な方向に対しては、各々ブリッジ脱線防止ラグ及びトロリ脱線防止ラグによって荷重を支持する。
- (3) 耐震計算に用いる寸法は、公称値を使用する。

また、水平2方向及び鉛直方向の動的地震力による荷重の組合せにはSRSS法を適用する。ただし、自重及びすべりに対する荷重との加算には絶対値和を適用する。

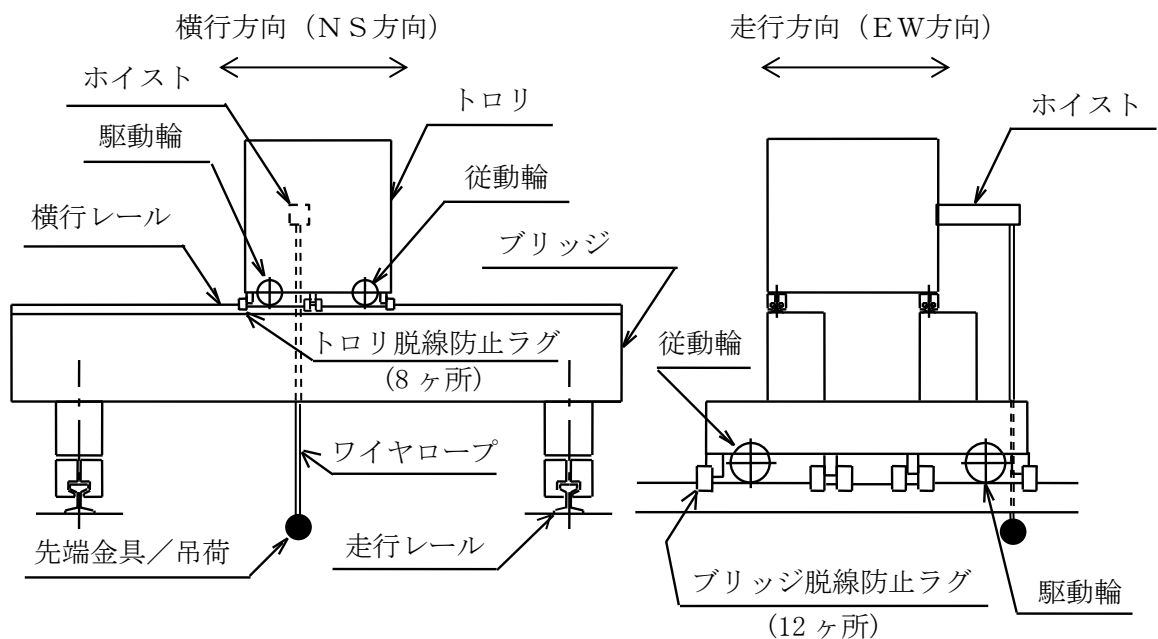


図4-1 構造概要図

(4) 評価ケース

表4-1に示す解析ケースにて評価を実施する。設計基準対象施設としての条件に対する評価条件では、燃料取替機の運転状態を想定し、ケース1, 2について評価する。重大事故等対処設備としての条件に対する評価条件では、燃料取替機の待機状態を想定し、ケース3について評価する。

表4-1 評価ケース

評価対象		燃料取替機本体, 吊具		燃料取替機 本体
評価ケース No.		1	2	3
トロリ位置	中央	●	—	—
	端部	—	●	○

●：吊荷有 ○：吊荷無

(5) 評価方法

燃料取替機の評価は、スペクトルモーダル解析及び静解析を用いる。

4.2 荷重の組合せ及び許容応力

4.2.1 荷重の組合せ及び許容応力状態

燃料取替機の荷重の組合せ及び許容応力状態のうち設計基準対象施設の評価に用いるものを表4-2に、重大事故等対処設備の評価に用いるものを表4-3に示す。

4.2.2 許容応力

燃料取替機の許容応力は、VI-2-1-9「機能維持の基本方針」に基づき表4-4に示す。

4.2.3 使用材料の許容応力評価条件及び許容荷重評価条件

燃料取替機の使用材料の許容応力評価条件及び許容荷重評価条件のうち設計基準対象施設の評価に用いるものを表4-5に、重大事故等対処設備の評価に用いるものを表4-6に示す。

表 4-2 荷重の組合せ及び許容応力状態（設計基準対象施設）

施設区分		機器名称	耐震設計上の 重要度分類	機器等の区分	荷重の組合せ	許容応力状態
核燃料物質の取扱施設 及び貯蔵施設	燃料取扱設備	燃料取替機	B	—*	$D + P_D + M_D + S_s$	IV_{AS}

注記*：その他の支持構造物の荷重の組合せ及び許容応力を適用する。

表 4-3 荷重の組合せ及び許容応力状態（重大事故等対処設備）

施設区分		機器名称	設備分類	機器等の区分	荷重の組合せ	許容応力状態
核燃料物質の取扱施設 及び貯蔵施設	燃料取扱設備	燃料取替機	—	—*	$D + P_{SAD} + M_{SAD} + S_s$	V_{AS} (V_{AS} として、 IV_{AS} の許容限界を用いる。)

注記*：その他の支持構造物の荷重の組合せ及び許容応力を適用する。

表4-4 許容応力（その他の支持構造物及び重大事故等その他の支持構造物）

許容応力状態	許容限界*1, *2 (ボルト等以外)			許容限界*2 (ボルト等)
	一次応力			一次応力
	引張	せん断	曲げ	せん断
IV _A S	$1.5 \cdot f_t^*$	$1.5 \cdot f_s^*$	$1.5 \cdot f_b^*$	$1.5 \cdot f_s^*$
V _A S (V _A Sとして, IV _A Sの許容限界を用いる。)				

注記*1：応力の組合せが考えられる場合には，組合せ応力に対しても評価を行う。

*2：当該の応力が生じない場合，規格基準で省略可能とされている場合及び他の応力で代表可能である場合は評価を省略する。

表 4-5(1) 使用材料の許容応力評価条件 (設計基準対象施設)

評価部位			材料	温度条件 (°C)		S (MPa)	S _y (MPa)	S _u (MPa)	S _y (RT) (MPa)
燃料取替機構造物フレーム				周囲環境温度	50	—			—
ブリッジ	脱線防止ラグ	本体		周囲環境温度	50	—			—
		取付ボルト		周囲環境温度	50	—			—
トロリ	脱線防止ラグ	本体		周囲環境温度	50	—			—
		取付ボルト		周囲環境温度	50	—			—
走行レール				周囲環境温度	50	—			—
横行レール				周囲環境温度	50	—			—
先端金具				周囲環境温度	50	—			—

注記*1:

*2:

表 4-5(2) 使用材料の許容荷重評価条件 (設計基準対象施設)

評価部位	材料	温度条件 (°C)		定格荷重 (N)	安全率	許容荷重 (N)
ワイヤロープ		周囲環境温度	50	4.413×10 ³	8.13	3.590×10 ⁴

表 4-6 使用材料の許容応力評価条件 (重大事故等対処設備)

評価部位			材料	温度条件 (°C)		S (MPa)	S _y (MPa)	S _u (MPa)	S _y (RT) (MPa)
燃料取替機構造物フレーム				周囲環境温度	100	—			—
ブリッジ	脱線防止ラグ	本体		周囲環境温度	100	—			—
		取付ボルト		周囲環境温度	100	—			—
トロリ	脱線防止ラグ	本体		周囲環境温度	100	—			—
		取付ボルト		周囲環境温度	100	—			—
走行レール				周囲環境温度	100	—			—
横行レール				周囲環境温度	100	—			—

注記 * 1 :

* 2 :

4.3 解析モデル及び諸元

解析モデルの概要を以下に示す。燃料取替機の解析モデルの使い分けを表 4-7 に、燃料取替機の解析モデルを図 4-2 に示す。また、機器の諸元を本計算書の【燃料取替機の耐震性についての計算結果】の機器要目に示す。

- (1) 燃料取替機の耐震計算に用いる解析モデルは、はり要素を用いた有限要素モデルとする。
- (2) 燃料取替機の質量として、燃料取替機計算モデルは、ブリッジとトロリ両方の質量を考慮したモデルとする。ブリッジ計算モデルは、横行方向はトロリがすべるため、挙動の違いを考慮し、燃料取替機計算モデルにおいてトロリの質量を零としたモデルとする。トロリ計算モデルは、横行方向はトロリがすべるため、挙動の違いを考慮し、燃料取替機計算モデルにおいてブリッジの質量を零としたモデルとする。
- (3) 境界条件として、燃料取替機本体ガード車輪/脱線防止ラグのNS方向を拘束し、EW方向へはすべる条件とする。また、トロリ車輪/脱線防止ラグのEW方向はガードと結合し、NS方向へはすべる条件とする。ブリッジ及びトロリの鉛直上向き方向は、脱線防止ラグとレールの接触を模擬するため拘束とする。
- (4) 解析コードは、「ABAQUS」を使用し、固有値及び荷重を求める。なお、評価に用いる解析コードの検証及び妥当性確認等の概要については、VI-5「計算機プログラム（解析コード）の概要」に示す。

表 4-7 解析モデルの使い分け

モデルの種類	モデル化の方法	使用目的	モデルイメージ
燃料取替機計算モデル	<ul style="list-style-type: none"> ブリッジとトロリ両方の質量を考慮したモデル 	<ul style="list-style-type: none"> 鉛直方向及び走行方向(EW方向)に対する燃料取替機全体のスペクトルモーダル解析及び静解析に用いる。 	
ブリッジ計算モデル	<ul style="list-style-type: none"> 横行方向はトロリがすべるため、挙動の違いを考慮し、上記の燃料取替機計算モデルにおいてトロリの質量を零としたモデル 	<ul style="list-style-type: none"> 横行方向(NS方向)に対するブリッジのスペクトルモーダル解析及び静解析に用いる。 	
トロリ計算モデル	<ul style="list-style-type: none"> 横行方向はトロリがすべるため、挙動の違いを考慮し、上記の燃料取替機計算モデルにおいてブリッジの質量を零としたモデル 	<ul style="list-style-type: none"> 横行方向(NS方向)に対するトロリの静解析に用いる。 	

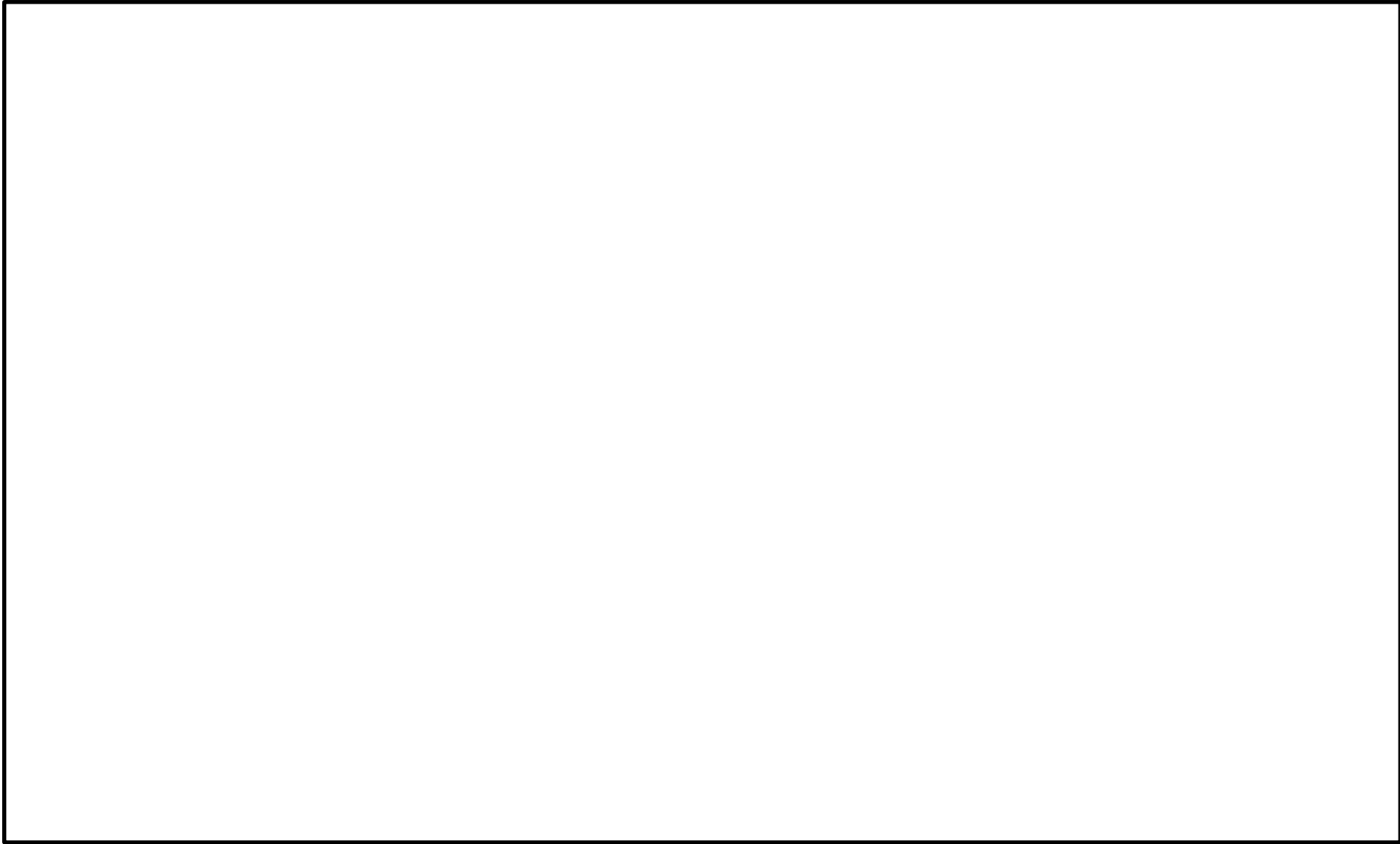


図4-2 解析モデル (燃料取替機計算モデル)

4.4 固有周期

燃料取替機計算モデル（トロリ位置中央及び端部）、ブリッジ計算モデル（トロリ位置中央及び端部）の固有値解析の結果を表4-8に示す。固有周期は、0.05秒を超えており、柔構造であることを確認した。また、燃料取替機計算モデル（トロリ位置中央及び端部）で卓越する振動モード図を図4-3、及び図4-4に示す。

トロリ計算モデルは、トロリのすべりを考慮した応答計算（静解析）のみに用いるため、固有値解析は実施しない。

表4-8(1) 固有値解析結果（燃料取替機計算モデル，トロリ位置：中央）

モード	卓越方向	固有周期 (s)	水平方向刺激係数*		鉛直方向 刺激係数*
			N S方向	E W方向	
1	水平 (E W)	0.213	0.00	1.39	0.09
2	水平 (N S)	0.155	1.24	0.00	0.01
3	水平 (E W)	0.108	0.00	0.87	0.37
4	水平・鉛直	0.098	0.19	0.11	0.21
5	鉛直	0.084	0.01	0.20	1.23
6	水平 (E W)	0.056	0.02	0.24	0.08
7	水平 (N S)	0.051	2.31	0.02	0.03

注：設計基準対象施設としての評価の場合

注記*：モード質量を正規化し固有ベクトルと質量マトリックスの積から算出した値を示す。

表4-8(2) 固有値解析結果（燃料取替機計算モデル，トロリ位置：端部）

モード	卓越方向	固有周期 (s)	水平方向刺激係数*		鉛直方向 刺激係数*
			N S方向	E W方向	
1	水平 (N S)	0.159	1.40	0.07	0.16
2	水平 (E W)	0.140	0.01	1.31	0.12
3	水平 (E W)	0.101	0.15	1.00	0.03
4	水平 (E W)	0.092	0.20	0.84	0.13
5	鉛直	0.058	0.12	0.03	1.84
6	鉛直	0.054	0.15	0.28	1.07
7	水平 (N S)	0.051	1.78	0.09	0.51
8	鉛直	0.051	0.23	0.26	0.99

注：重大事故等対処設備としての評価の場合

注記*：モード質量を正規化し固有ベクトルと質量マトリックスの積から算出した値を示す。

表4-8(3) 固有値解析結果 (ブリッジ計算モデル, トロリ位置: 中央)

モード	卓越方向	固有周期 (s)	水平方向刺激係数*		鉛直方向 刺激係数*
			N S方向	E W方向	
1	水平 (E W)	0.099	0.01	1.43	0.05
2	鉛直	0.058	0.01	0.01	1.59
3	鉛直	0.051	0.00	0.12	1.53
4	水平 (N S)	0.051	1.98	0.02	0.05

注: 設計基準対象施設としての評価の場合

注記*: モード質量を正規化し固有ベクトルと質量マトリックスの積から算出した値を示す。

表4-8(4) 固有値解析結果 (ブリッジ計算モデル, トロリ位置: 端部)

モード	卓越方向	固有周期 (s)	水平方向刺激係数*		鉛直方向 刺激係数*
			N S方向	E W方向	
1	水平 (E W)	0.099	0.00	1.46	0.04
2	鉛直	0.058	0.02	0.01	1.64
3	鉛直	0.051	0.65	0.08	1.07
4	水平 (N S)	0.051	1.34	0.07	0.96

注: 重大事故等対処設備としての評価の場合

注記*: モード質量を正規化し固有ベクトルと質量マトリックスの積から算出した値を示す。

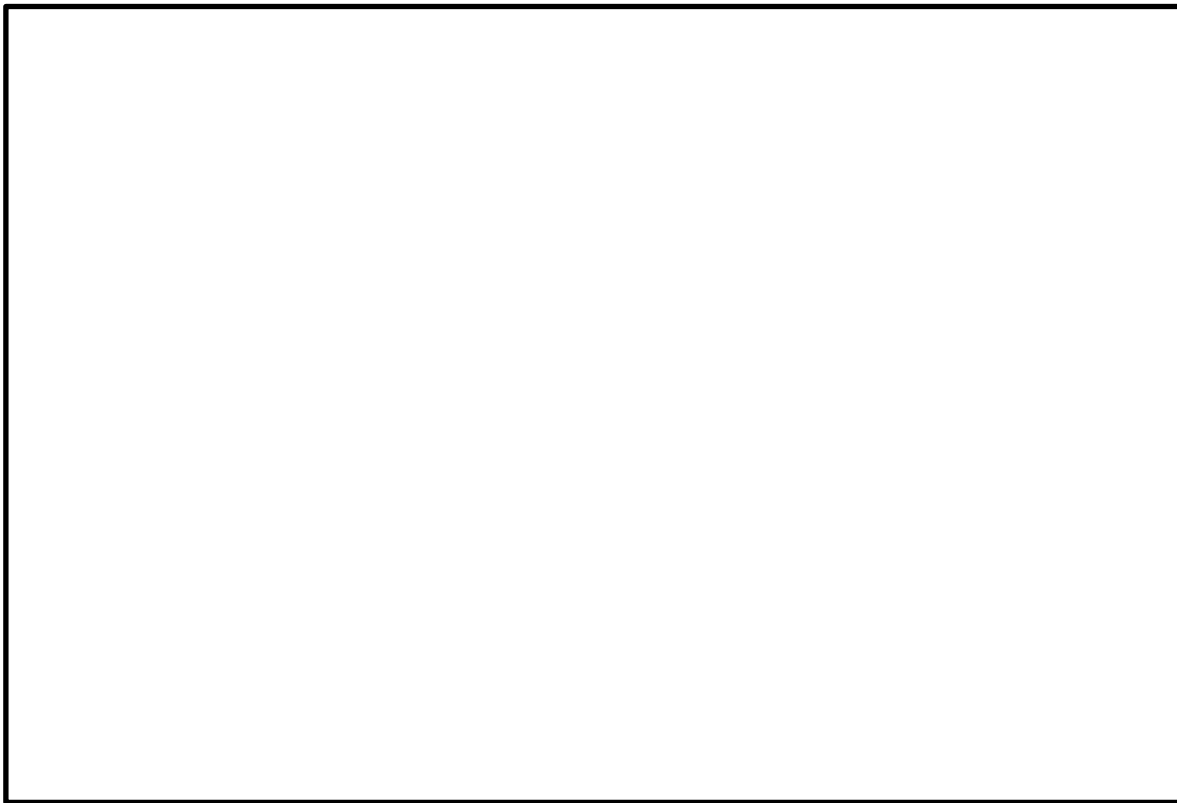


図 4-3 トロリ位置が中央の場合における振動モード図 (燃料取替機計算モデル, 5 次モード)

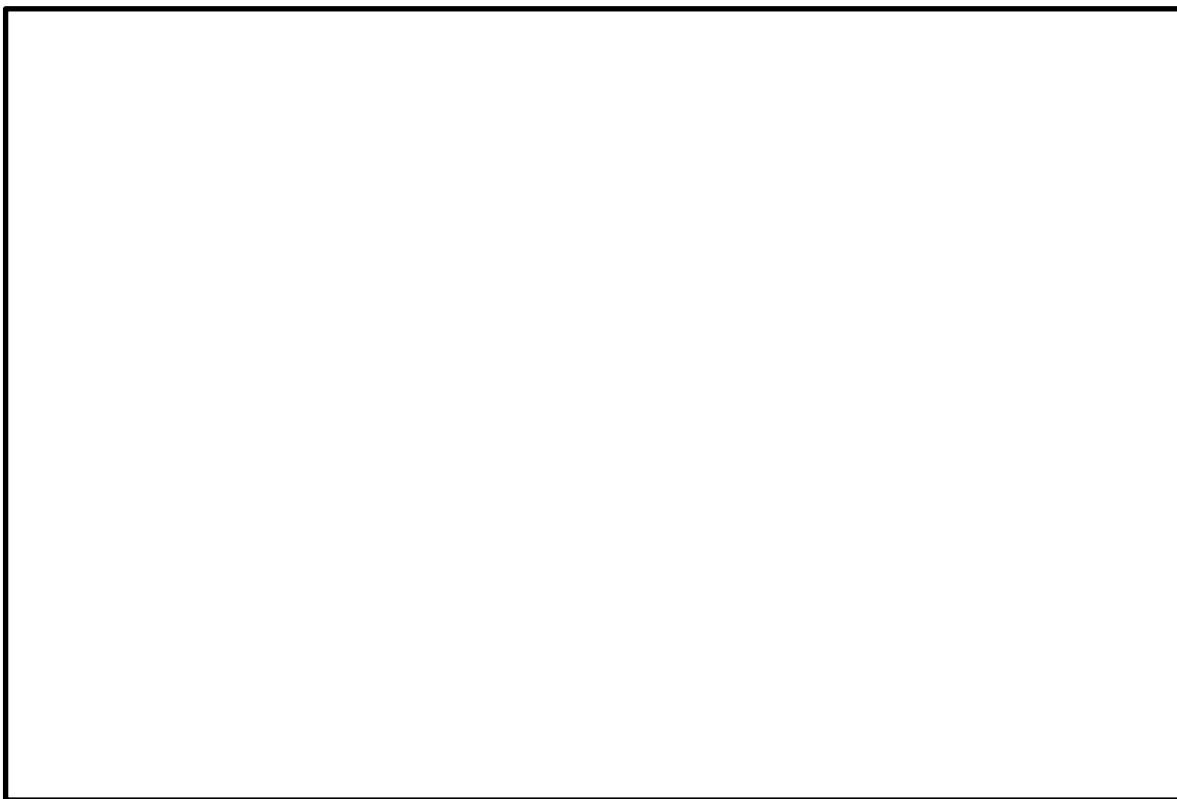


図 4-4 トロリ位置が端部の場合における振動モード図 (燃料取替機計算モデル, 5 次モード)

4.5 設計用地震力

評価に用いる設計用地震力を表 4-9 及び表 4-10 に示す。「基準地震動 S s」による地震力は、VI-2-1-7「設計用床応答スペクトルの作成方針」に基づき設定する。また、減衰定数はVI-2-1-6「地震応答解析の基本方針」に記載の減衰定数を用いる。

表 4-9(1) 設計用地震力（設計基準対象施設）燃料取替機計算モデル，トロリ位置：中央

据付場所及び床面高さ (m)		原子炉建物 EL 42.8*1				
減衰定数 (%)		鉛直：2.0				
地震力		基準地震動 S s				
モード	固有周期*2 (s)	応答水平震度				応答鉛直震度*3
		ブリッジ		トロリ		
		NS方向	EW方向	NS方向	EW方向	
1次	0.213	—*6	C _{H2} = 0.15*5	—*6	C _{H2} = 0.15*5	1.88
2次	0.155					3.79
3次	0.108					9.04
4次	0.098					10.16
5次	0.084					10.21
6次	0.056					6.70
7次	0.051					5.98
動的震度*4						1.81

注記*1：基準床レベルを示す。

*2：燃料取替機計算モデルの値であり，鉛直方向の応答計算に用いる。

*3：設計用床応答スペクトル I（基準地震動 S s）により得られる震度

*4：設計用震度 I（基準地震動 S s）

*5：この方向はすべりを生じ最大静止摩擦力以上の水平力は加わらないため，最大静止摩擦係数により水平方向設計震度を求めた。

*6：NS方向の応答計算には用いないため「—」とする。

表 4-9(2) 設計用地震力 (設計基準対象施設) ブリッジ計算モデル, トロリ位置: 中央

据付場所及び床面高さ (m)		原子炉建物 EL 42.8* ¹				
減衰定数 (%)		水平: 2.0* ²				
地震力		基準地震動 S _s				
モード	固有周期* ² (s)	応答水平震度* ³				応答鉛直震度
		ブリッジ		トロリ		
		NS方向	EW方向	NS方向	EW方向	
1次	0.099	3.80				
2次	0.058	5.42				
3次	0.051	3.59	—* ⁵	—* ⁵	—* ⁵	—* ⁵
4次	0.051	3.59				
動的震度* ⁴		C _{H1} = 1.62				

注記*1: 基準床レベルを示す。

*2: ブリッジ計算モデルの値であり, 水平 (NS) 方向の応答計算に用いる。

*3: 設計用床応答スペクトル I (基準地震動 S_s) により得られる震度

*4: 設計用震度 I (基準地震動 S_s)

*5: ブリッジ NS 方向以外は応答計算に用いないため「—」とする。

表 4-9(3) 設計用地震力 (設計基準対象施設) トロリ計算モデル

据付場所及び 床面高さ (m)		原子炉建物 EL 42.8* ¹				
地震力		基準地震動 S _s				
モード	固有周期 (s)	応答水平震度				応答鉛直 震度
		ブリッジ		トロリ		
		NS方向	EW方向	NS方向	EW方向	
—	—	—* ³	—* ³	C _{H2} =0.15* ²	—* ³	—* ³
動的震度		—* ³	—* ³	C _{H2} =0.15* ²	—* ³	—* ³

注記*1：基準床レベルを示す。

*2：すべりを生じ最大静止摩擦係数以上の水平力は加わらないため、最大静止摩擦係数により水平方向設計震度を求めた。

*3：トロリNS方向以外は応答計算に用いないため「—」とする。

表 4-10(1) 設計用地震力（重大事故等対処設備）燃料取替機計算モデル，トロリ位置：端部

据付場所及び床面高さ(m)		原子炉建物 EL 42.8* ¹				
減衰定数(%)		鉛直：1.5				
地震力		基準地震動 S s				
モード	固有周期* ² (s)	応答水平震度				応答鉛直震度* ³
		ブリッジ		トロリ		
		NS方向	EW方向	NS方向	EW方向	
1次	0.159	—* ⁶	$C_{H2}=0.15^{*5}$	—* ⁶	$C_{H2}=0.15^{*5}$	3.97
2次	0.140					5.09
3次	0.101					11.11
4次	0.092					12.33
5次	0.058					9.50
6次	0.054					6.88
7次	0.051					6.88
8次	0.051					6.88
動的震度* ⁴						1.81

注記*1：基準床レベルを示す。

*2：燃料取替機計算モデルの値であり，鉛直方向の応答計算に用いる。

*3：設計用床応答スペクトル I（基準地震動 S s）により得られる震度

*4：設計用震度 I（基準地震動 S s）

*5：この方向はすべりを生じ最大静止摩擦力以上の水平力は加わらないため，最大静止摩擦係数により水平方向設計震度を求めた。

*6：NS方向の応答計算には用いないため「—」とする。

表 4-10(2) 設計用地震力（重大事故等対処設備）ブリッジ計算モデル，トロリ位置：端部

据付場所及び床面高さ(m)		原子炉建物 EL 42.8*1				
減衰定数(%)		水平：2.0				
地震力		基準地震動 S s				
モード	固有周期*2 (s)	応答水平震度*3				応答鉛直震度
		ブリッジ		トロリ		
		NS方向	EW方向	NS方向	EW方向	
1次	0.099	3.80	—*5	—*5	—*5	—*5
2次	0.058	5.42				
3次	0.051	3.59				
4次	0.051	3.59				
動的震度*4		C _{H1} = 1.62				

注記*1：基準床レベルを示す。

*2：ブリッジ計算モデルの値であり，水平（NS）方向の応答計算に用いる。

*3：設計用床応答スペクトル I（基準地震動 S s）により得られる震度

*4：設計用震度 I（基準地震動 S s）

*5：ブリッジ NS 方向以外は応答計算には用いないため「—」とする。

表 4-10(3) 設計用地震力 (重大事故等対処設備) トロリ計算モデル

据付場所及び 床面高さ (m)		原子炉建物 EL 42.8* ¹				
地震力		基準地震動 S _s				
モード	固有周期 (s)	応答水平震度				応答鉛直 震度
		ブリッジ		トロリ		
		NS方向	EW方向	NS方向	EW方向	
—	—	—* ³	—* ³	C _{H2} =0.15* ²	—* ³	—* ³
動的震度						

注記*1：基準床レベルを示す。

*2：すべりを生じ最大静止摩擦力以上の水平力は加わらないため、最大静止摩擦係数により水平方向設計震度を求めた。

*3：トロリNS方向以外は応答計算には用いないため「—」とする。

4.6 計算方法

4.6.1 燃料取替機構造物フレームの応力

(1) 計算方法

燃料取替機構造物フレームに加わる荷重は、**スペクトルモーダル**解析及び静解析により求める。

a. 燃料取替機構造物フレームの応力

燃料取替機構造物フレームの応力を図 4-5 を用いて計算する。負担力は、並進力 F_{xi} , F_{yi} , F_{zi} , モーメント力 M_{xi} , M_{yi} , M_{zi} とする。

(i=1 は設計基準対象施設, i=2 は重大事故等対処設備)

(a) 応力成分

上記荷重による応力成分は次式となる。

$$\sigma_{x1} = \frac{F_{x1}}{A_{1F1}}, \quad \sigma_{y1} = \frac{M_{y1}}{Z_{y1}}, \quad \sigma_{z1} = \frac{M_{z1}}{Z_{z1}} \quad \dots \quad (4.6.1.1)$$

$$\tau_{x1} = \frac{M_{x1}}{Z_{p1}}, \quad \tau_{y1} = \frac{F_{y1}}{A_{1F1}}, \quad \tau_{z1} = \frac{F_{z1}}{A_{1F1}} \quad \dots \quad (4.6.1.2)$$

$$\sigma_{x2} = \frac{F_{x2}}{A_{1F2}}, \quad \sigma_{y2} = \frac{M_{y2}}{Z_{y2}}, \quad \sigma_{z2} = \frac{M_{z2}}{Z_{z2}} \quad \dots \quad (4.6.1.3)$$

$$\tau_{x2} = \frac{M_{x2}}{Z_{p2}}, \quad \tau_{y2} = \frac{F_{y2}}{A_{1F2}}, \quad \tau_{z2} = \frac{F_{z2}}{A_{1F2}} \quad \dots \quad (4.6.1.4)$$

(b) 曲げ応力

曲げ応力は次式となる。

$$\sigma_{1F1} = \sigma_{x1} + \sigma_{y1} + \sigma_{z1} \quad \dots \quad (4.6.1.5)$$

$$\sigma_{1F2} = \sigma_{x2} + \sigma_{y2} + \sigma_{z2} \quad \dots \quad (4.6.1.6)$$

(c) せん断応力

せん断応力は次式となる。

$$\tau_{1F1} = \left. \begin{array}{l} \sqrt{(\tau_{x1} + \tau_{y1})^2 + \tau_{z1}^2} \\ \sqrt{\tau_{y1}^2 + (\tau_{x1} + \tau_{z1})^2} \end{array} \right\} \text{大きい方} \quad \dots \quad (4.6.1.7)$$

$$\tau_{1F2} = \left. \begin{array}{l} \sqrt{(\tau_{x2} + \tau_{y2})^2 + \tau_{z2}^2} \\ \sqrt{\tau_{y2}^2 + (\tau_{x2} + \tau_{z2})^2} \end{array} \right\} \text{大きい方} \quad \dots \quad (4.6.1.8)$$

(d) 組合せ応力

組合せ応力は次式となる。

$$\sigma_{c1F1} = \sqrt{\sigma_{1F1}^2 + 3 \cdot \tau_{1F1}^2} \dots \dots \dots (4.6.1.9)$$

$$\sigma_{c1F2} = \sqrt{\sigma_{1F2}^2 + 3 \cdot \tau_{1F2}^2} \dots \dots \dots (4.6.1.10)$$

設計基準対象施設としての評価における燃料取替機構造物フレームの最大応力発生部材を図4-2の①に示す。

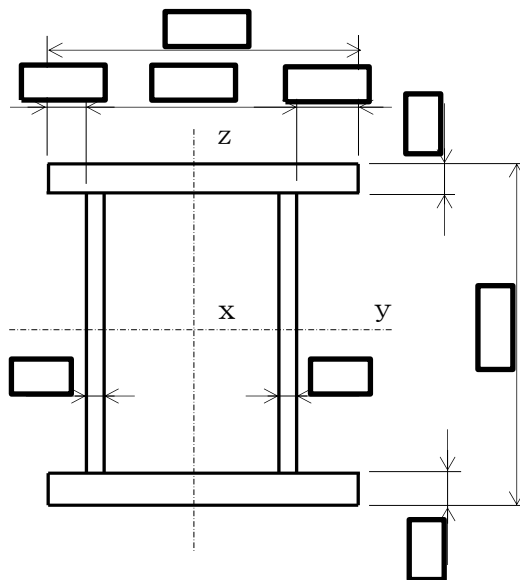


図4-5(1) ガーダ

重大事故等対処設備としての評価における燃料取替機構造物フレームの最大応力発生部材を図4-2の②に示す。

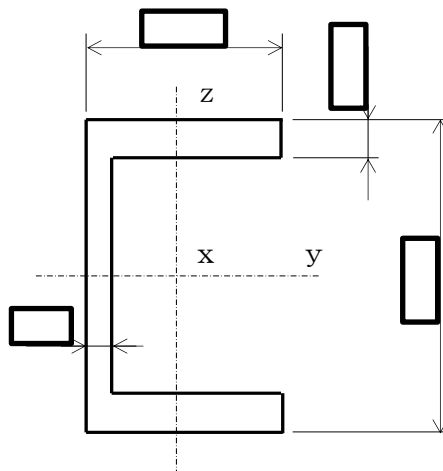


図4-5(2) ギャラリ

4.6.2 脱線防止ラグ、走行レール及び横行レールの応力

(1) 計算方法 (ブリッジ)

ブリッジ脱線防止ラグに加わる荷重 ($P_1 \sim P_{12}$) は、スペクトルモーダル解析及び静解析により求める。

a. ブリッジ脱線防止ラグの応力

ブリッジ脱線防止ラグの応力を図 4-6 を用いて計算する。負担力は、 $P_1 \sim P_{12}$ の平均の値を F_{HBi} 、及び F_{VBi} とする。

($i=1$ は設計基準対象施設, $i=2$ は重大事故等対処設備)

鉛直力 F_{VBi} はラグ一組 (2 個) に分散し、1 個当たりの負担力は次式となる。

$$F_{Vb1} = \frac{F_{VB1}}{2} \dots \dots \dots (4.6.2.1)$$

$$F_{Vb2} = \frac{F_{VB2}}{2} \dots \dots \dots (4.6.2.2)$$

(a) 曲げ応力

・ A 部

曲げモーメントは次式となる。

$$M_{1B1} = F_{HB1} \cdot h_{1B} + F_{Vb1} \cdot \left[h_{2B} + \frac{a_{1B}}{2} \right] \dots \dots (4.6.2.3)$$

$$M_{1B2} = F_{HB2} \cdot h_{1B} + F_{Vb2} \cdot \left[h_{2B} + \frac{a_{1B}}{2} \right] \dots \dots (4.6.2.4)$$

断面係数は次式となる。

$$Z_{1B} = \frac{a_{1B}^2 \cdot b_{1B}}{6} \dots \dots \dots (4.6.2.5)$$

断面積は次式となる。

$$A_{1B} = a_{1B} \cdot b_{1B} \dots \dots \dots (4.6.2.6)$$

したがって、曲げ応力は次式となる。

$$\sigma_{1B1} = \frac{F_{Vb1}}{A_{1B}} + \frac{M_{1B1}}{Z_{1B}} \dots \dots \dots (4.6.2.7)$$

$$\sigma_{1B2} = \frac{F_{Vb2}}{A_{1B}} + \frac{M_{1B2}}{Z_{1B}} \dots \dots \dots (4.6.2.8)$$

・ B部

曲げモーメントは次式となる。

$$M_{2B1} = F_{vb1} \cdot h_{2B} \quad \dots \quad (4.6.2.9)$$

$$M_{2B2} = F_{vb2} \cdot h_{2B} \quad \dots \quad (4.6.2.10)$$

断面係数は次式となる。

$$Z_{2B} = \frac{a_{2B}^2 \cdot b_{2B}}{6} \quad \dots \quad (4.6.2.11)$$

したがって、曲げ応力は次式となる。

$$\sigma_{2B1} = \frac{M_{2B1}}{Z_{2B}} \quad \dots \quad (4.6.2.12)$$

$$\sigma_{2B2} = \frac{M_{2B2}}{Z_{2B}} \quad \dots \quad (4.6.2.13)$$

(b) せん断応力

・ A部

せん断力を受ける断面積は次式となる。

$$A_{1B} = a_{1B} \cdot b_{1B} \quad \dots \quad (4.6.2.14)$$

負担力 F_{HB} によるせん断応力は次式となる。

$$\tau_{1B1} = \frac{F_{HB1}}{A_{1B}} \quad \dots \quad (4.6.2.15)$$

$$\tau_{1B2} = \frac{F_{HB2}}{A_{1B}} \quad \dots \quad (4.6.2.16)$$

・ B部

せん断力を受ける断面積は次式となる。

$$A_{2B} = a_{2B} \cdot b_{2B} \quad \dots \quad (4.6.2.17)$$

負担力 F_{vb} によるせん断応力は次式となる。

$$\tau_{2B1} = \frac{F_{vb1}}{A_{2B}} \quad \dots \quad (4.6.2.18)$$

$$\tau_{2B2} = \frac{F_{vb2}}{A_{2B}} \quad \dots \quad (4.6.2.19)$$

(c) 組合せ応力

・ A 部

組合せ応力は次式となる。

$$\sigma_{c1B1} = \sqrt{\sigma_{1B1}^2 + 3 \cdot \tau_{1B1}^2} \dots \dots \dots (4.6.2.20)$$

$$\sigma_{c1B2} = \sqrt{\sigma_{1B2}^2 + 3 \cdot \tau_{1B2}^2} \dots \dots \dots (4.6.2.21)$$

・ B 部

組合せ応力は次式となる。

$$\sigma_{c2B1} = \sqrt{\sigma_{2B1}^2 + 3 \cdot \tau_{2B1}^2} \dots \dots \dots (4.6.2.22)$$

$$\sigma_{c2B2} = \sqrt{\sigma_{2B2}^2 + 3 \cdot \tau_{2B2}^2} \dots \dots \dots (4.6.2.23)$$

(d) 取付ボルトのせん断応力

せん断力を受けるボルト 1 本の断面積は次式となる。

$$A_{bB} = \frac{\pi}{4} \cdot d_{1B}^2 \dots \dots \dots (4.6.2.24)$$

せん断力は、取付ボルト n_{1B} 本で受けるものとし、ボルト 1 本にかかるせん断応力は次式となる。

$$\tau_{bB1} = \frac{\sqrt{F_{HB1}^2 + F_{Vb1}^2}}{n_{1B} \cdot A_{bB}} \dots \dots \dots (4.6.2.25)$$

$$\tau_{bB2} = \frac{\sqrt{F_{HB2}^2 + F_{Vb2}^2}}{n_{1B} \cdot A_{bB}} \dots \dots \dots (4.6.2.26)$$

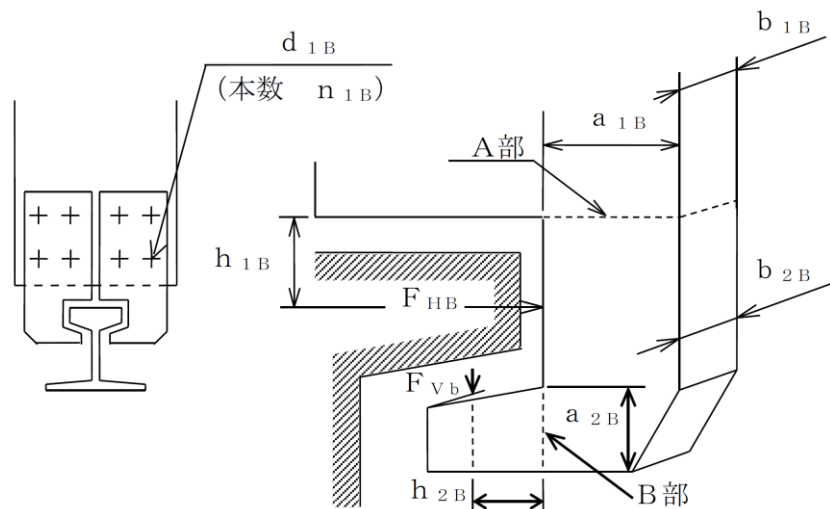


図 4-6 ブリッジ脱線防止ラグ

b. 走行レールの応力

走行レールの応力評価は 4.6.2(1)a 項で求めた荷重 ($P_1 \sim P_{12}$) の平均の値を F_{HBi} , 及び F_{Vbi} とする。

($i=1$ は設計基準対象施設, $i=2$ は重大事故等対処設備)

ブリッジ脱線防止ラグに作用する鉛直力 F_{Vbi} は図 4-7 (BV) に示す斜線部のように走行レールに分散する。

ブリッジ脱線防止ラグに作用する水平力 F_{HBi} は図 4-7 (BH) に示す斜線部のように走行レールに分散する。

(a) 曲げ応力

・ C 部

幅は次式となる。

$$b_{3B} = b_{2B} + 2 \cdot (h_{3B} + L_{3B}) \quad \dots \dots \dots (4.6.2.27)$$

曲げモーメントは次式となる。

$$M_{3B1} = F_{Vb1} \cdot h_{3B} \quad \dots \dots \dots (4.6.2.28)$$

$$M_{3B2} = F_{Vb2} \cdot h_{3B} \quad \dots \dots \dots (4.6.2.29)$$

断面係数は次式となる。

$$Z_{3B} = \frac{a_{3B}^2 \cdot b_{3B}}{6} \quad \dots \dots \dots (4.6.2.30)$$

断面積は次式となる。

$$A_{3B} = a_{3B} \cdot b_{3B} \quad \dots \dots \dots (4.6.2.31)$$

したがって、曲げ応力は次式となる。

$$\sigma_{3B1} = \frac{F_{HB1}}{A_{3B}} + \frac{M_{3B1}}{Z_{3B}} \quad \dots \dots \dots (4.6.2.32)$$

$$\sigma_{3B2} = \frac{F_{HB2}}{A_{3B}} + \frac{M_{3B2}}{Z_{3B}} \quad \dots \dots \dots (4.6.2.33)$$

・ D 部

幅は次式となる。

$$b_{4B} = b_{2B} + 2 \cdot (h_{4B} + L_{4B}) \quad \dots \dots \dots (4.6.2.34)$$

曲げモーメントは次式となる。

$$M_{4B1} = F_{HB1} \cdot h_{4B} \quad \dots \dots \dots (4.6.2.35)$$

$$M_{4B2} = F_{HB2} \cdot h_{4B} \quad \dots \dots \dots (4.6.2.36)$$

断面係数は次式となる。

$$Z_{4B} = \frac{a_{4B}^2 \cdot b_{4B}}{6} \dots \dots \dots (4.6.2.37)$$

断面積は次式となる。

$$A_{4B} = a_{4B} \cdot b_{4B} \dots \dots \dots (4.6.2.38)$$

したがって、曲げ応力は次式となる。

$$\sigma_{4B1} = \frac{2 \cdot F_{vb1}}{A_{4B}} + \frac{M_{4B1}}{Z_{4B}} \dots \dots \dots (4.6.2.39)$$

$$\sigma_{4B2} = \frac{2 \cdot F_{vb2}}{A_{4B}} + \frac{M_{4B2}}{Z_{4B}} \dots \dots \dots (4.6.2.40)$$

(b) せん断応力

せん断応力は次式となる。

・ C 部

$$\tau_{3B1} = \frac{F_{vb1}}{A_{3B}} \dots \dots \dots (4.6.2.41)$$

$$\tau_{3B2} = \frac{F_{vb2}}{A_{3B}} \dots \dots \dots (4.6.2.42)$$

・ D 部

$$\tau_{4B1} = \frac{F_{HB1}}{A_{4B}} \dots \dots \dots (4.6.2.43)$$

$$\tau_{4B2} = \frac{F_{HB2}}{A_{4B}} \dots \dots \dots (4.6.2.44)$$

(c) 組合せ応力

・ C 部

組合せ応力は次式となる。

$$\sigma_{c3B1} = \sqrt{\sigma_{3B1}^2 + 3 \cdot \tau_{3B1}^2} \dots \dots \dots (4.6.2.45)$$

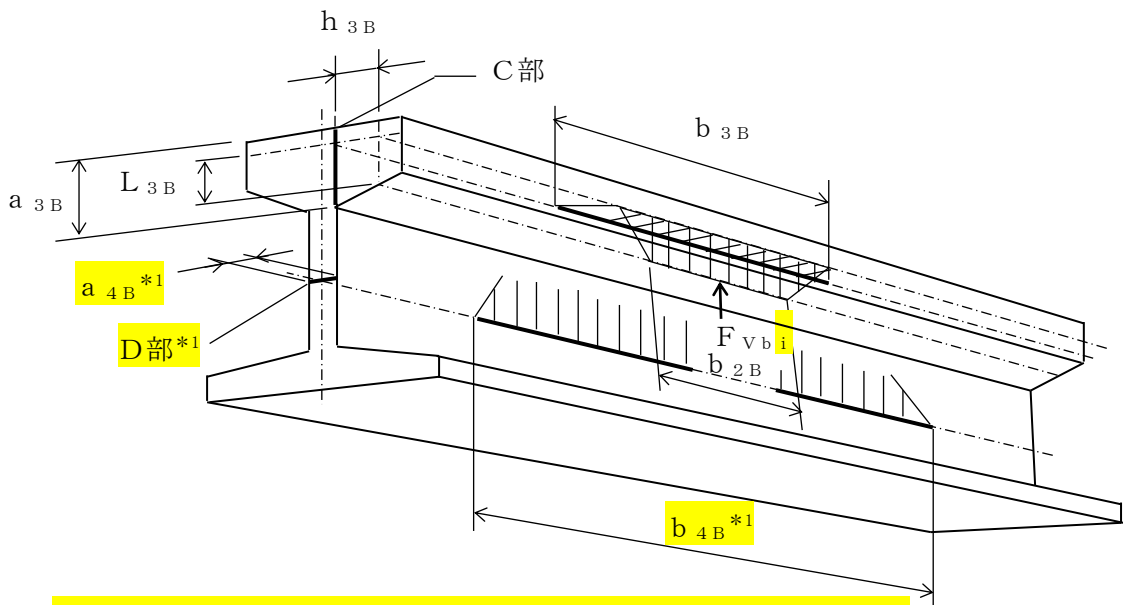
$$\sigma_{c3B2} = \sqrt{\sigma_{3B2}^2 + 3 \cdot \tau_{3B2}^2} \dots \dots \dots (4.6.2.46)$$

・ D 部

組合せ応力は次式となる。

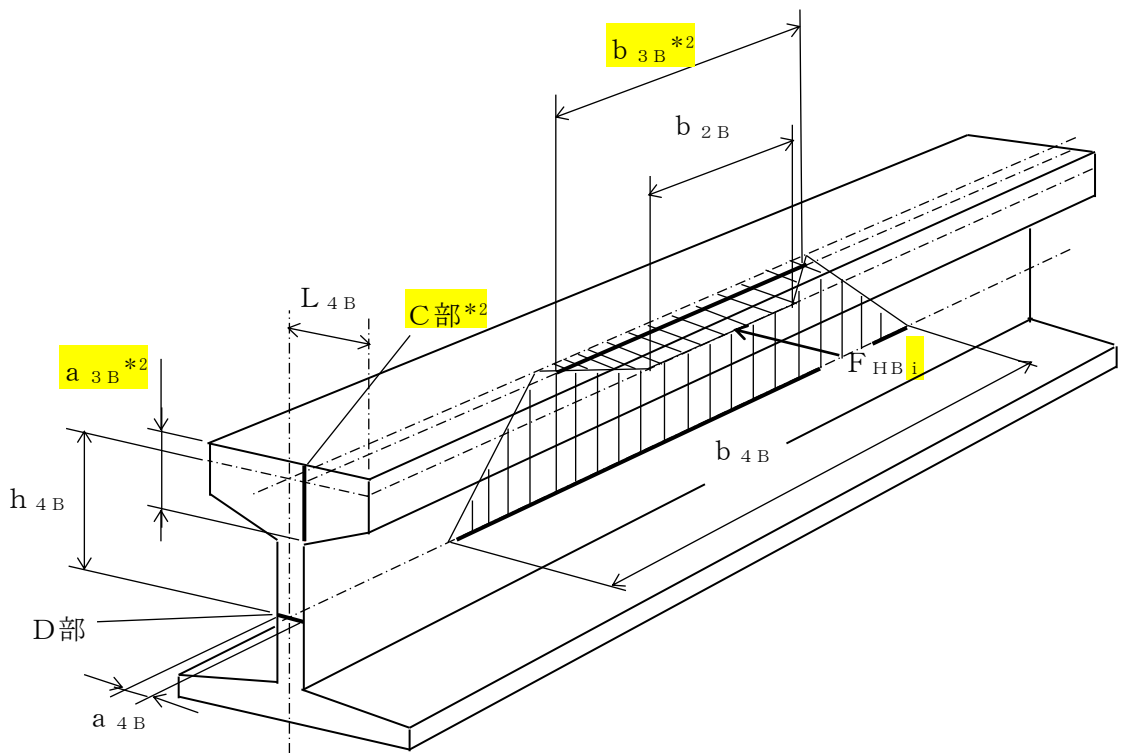
$$\sigma_{c4B1} = \sqrt{\sigma_{4B1}^2 + 3 \cdot \tau_{4B1}^2} \dots \dots \dots (4.6.2.47)$$

$$\sigma_{c4B2} = \sqrt{\sigma_{4B2}^2 + 3 \cdot \tau_{4B2}^2} \dots \dots \dots (4.6.2.48)$$



注*1: F_{vb_i} に対するD部 (図4-7 (BH)) の断面寸法を示す。

図4-7 (BV) 走行レール



注*2: F_{HB_i} に対するC部 (図4-7 (BV)) の断面寸法を示す。

図4-7 (BH) 走行レール

(2) 計算方法（トロリ）

トロリ脱線防止ラグに加わる荷重（ $P_{13} \sim P_{20}$ ）は、**スペクトルモーダル解析**及び静解析により求める。

a. トロリ脱線防止ラグの応力

トロリ脱線防止ラグの応力を図4-9を用いて計算する。負担力は、 $P_{13} \sim P_{20}$ の平均の値を F_{HTi} 、及び F_{VTi} とする。

($i=1$ は設計基準対象施設, $i=2$ は重大事故等対処設備)

水平力 F_{HTi} は図4-8に示すようにトロリ脱線防止ラグに分散する。

鉛直力 F_{VTi} はラグ一組（2個）に分散し、1個当たりの負担力は次式となる。

$$F_{vt1} = \frac{F_{VT1}}{2} \dots \dots \dots (4.6.2.49)$$

$$F_{vt2} = \frac{F_{VT2}}{2} \dots \dots \dots (4.6.2.50)$$

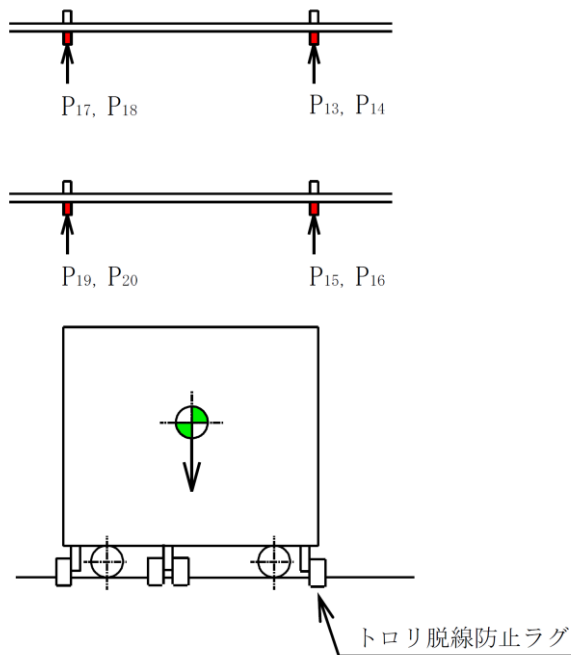


図4-8 計算モデル

(a) 曲げ応力

・ A部

曲げモーメントは次式となる。

$$M_{1T1} = F_{HT1} \cdot h_{1T} + F_{Vt1} \cdot \left[h_{2T} + \frac{a_{1T}}{2} \right] \dots (4.6.2.51)$$

$$M_{1T2} = F_{HT2} \cdot h_{1T} + F_{Vt2} \cdot \left[h_{2T} + \frac{a_{1T}}{2} \right] \dots (4.6.2.52)$$

断面係数は次式となる。

$$Z_{1T} = \frac{a_{1T}^2 \cdot b_{1T}}{6} \dots (4.6.2.53)$$

断面積は次式となる。

$$A_{1T} = a_{1T} \cdot b_{1T} \dots (4.6.2.54)$$

したがって、曲げ応力は次式となる。

$$\sigma_{1T1} = \frac{F_{Vt1}}{A_{1T}} + \frac{M_{1T1}}{Z_{1T}} \dots (4.6.2.55)$$

$$\sigma_{1T2} = \frac{F_{Vt2}}{A_{1T}} + \frac{M_{1T2}}{Z_{1T}} \dots (4.6.2.56)$$

・ B部

曲げモーメントは次式となる。

$$M_{2T1} = F_{Vt1} \cdot h_{2T} \dots (4.6.2.57)$$

$$M_{2T2} = F_{Vt2} \cdot h_{2T} \dots (4.6.2.58)$$

断面係数は次式となる。

$$Z_{2T} = \frac{a_{2T}^2 \cdot b_{2T}}{6} \dots (4.6.2.59)$$

したがって、曲げ応力は次式となる。

$$\sigma_{2T1} = \frac{M_{2T1}}{Z_{2T}} \dots (4.6.2.60)$$

$$\sigma_{2T2} = \frac{M_{2T2}}{Z_{2T}} \dots (4.6.2.61)$$

(b) せん断応力

・ A部

せん断力を受ける断面積は次式となる。

$$A_{1T} = a_{1T} \cdot b_{1T} \quad \dots \dots \dots (4.6.2.62)$$

負担力 F_{HT} によるせん断応力は次式となる。

$$\tau_{1T1} = \frac{F_{HT1}}{A_{1T}} \quad \dots \dots \dots (4.6.2.63)$$

$$\tau_{1T2} = \frac{F_{HT2}}{A_{1T}} \quad \dots \dots \dots (4.6.2.64)$$

・ B部

せん断力を受ける断面積は次式となる。

$$A_{2T} = a_{2T} \cdot b_{2T} \quad \dots \dots \dots (4.6.2.65)$$

負担力 F_{Vt} によるせん断応力は次式となる。

$$\tau_{2T1} = \frac{F_{Vt1}}{A_{2T}} \quad \dots \dots \dots (4.6.2.66)$$

$$\tau_{2T2} = \frac{F_{Vt2}}{A_{2T}} \quad \dots \dots \dots (4.6.2.67)$$

(c) 組合せ応力

・ A部

組合せ応力は次式となる。

$$\sigma_{c1T1} = \sqrt{\sigma_{1T1}^2 + 3 \cdot \tau_{1T1}^2} \quad \dots \dots \dots (4.6.2.68)$$

$$\sigma_{c1T2} = \sqrt{\sigma_{1T2}^2 + 3 \cdot \tau_{1T2}^2} \quad \dots \dots \dots (4.6.2.69)$$

・ B部

組合せ応力は次式となる。

$$\sigma_{c2T1} = \sqrt{\sigma_{2T1}^2 + 3 \cdot \tau_{2T1}^2} \quad \dots \dots \dots (4.6.2.70)$$

$$\sigma_{c2T2} = \sqrt{\sigma_{2T2}^2 + 3 \cdot \tau_{2T2}^2} \quad \dots \dots \dots (4.6.2.71)$$

(d) 取付ボルトのせん断応力

せん断力を受けるボルト 1 本の断面積は次式となる。

$$A_{bT} = \frac{\pi}{4} \cdot d_{1T}^2 \quad \dots \dots \dots (4.6.2.72)$$

せん断力は，取付ボルト n_{1T} 本で受けるものとし，ボルト 1 本にかかるせん断応力は次式となる。

$$\tau_{bT1} = \frac{\sqrt{F_{HT1}^2 + F_{Vt1}^2}}{n_{1T} \cdot A_{bT}} \dots \dots \dots (4.6.2.73)$$

$$\tau_{bT2} = \frac{\sqrt{F_{HT2}^2 + F_{Vt2}^2}}{n_{1T} \cdot A_{bT}} \dots \dots \dots (4.6.2.74)$$

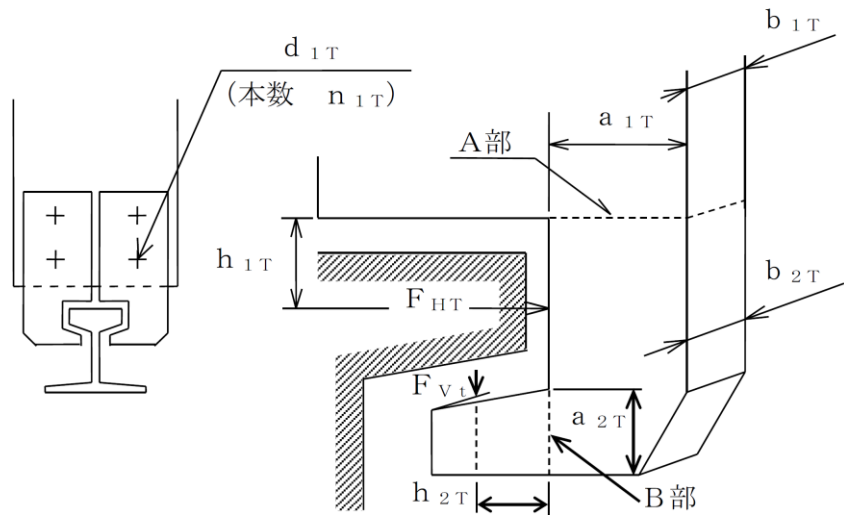


図 4-9 トロリ脱線防止ラグ

b. 横行レールの応力

横行レールの応力評価は 4.6.2(2)a 項で求めた荷重 ($P_{13} \sim P_{20}$) の平均の値を F_{HTi} ，及び F_{Vti} とする。

($i=1$ は設計基準対象施設， $i=2$ は重大事故等対処設備)

トロリ脱線防止ラグに作用する鉛直力 F_{Vti} は図 4-10 (TV) に示す斜線部のように横行レールに分散する。

トロリ脱線防止ラグに作用する水平力 F_{HTi} は図 4-10 (TH) に示す斜線部のように横行レールに分散する。

(a) 曲げ応力

- ・ C 部

幅は次式となる。

$$b_{3T} = b_{2T} + 2 \cdot (h_{3T} + L_{3T}) \dots \dots \dots (4.6.2.75)$$

曲げモーメントは次式となる。

$$M_{3T1} = F_{vt1} \cdot h_{3T} \quad \dots \quad (4.6.2.76)$$

$$M_{3T2} = F_{vt2} \cdot h_{3T} \quad \dots \quad (4.6.2.77)$$

断面係数は次式となる。

$$Z_{3T} = \frac{a_{3T}^2 \cdot b_{3T}}{6} \quad \dots \quad (4.6.2.78)$$

断面積は次式となる。

$$A_{3T} = a_{3T} \cdot b_{3T} \quad \dots \quad (4.6.2.79)$$

したがって、曲げ応力は次式となる。

$$\sigma_{3T1} = \frac{F_{HT1}}{A_{3T}} + \frac{M_{3T1}}{Z_{3T}} \quad \dots \quad (4.6.2.80)$$

$$\sigma_{3T2} = \frac{F_{HT2}}{A_{3T}} + \frac{M_{3T2}}{Z_{3T}} \quad \dots \quad (4.6.2.81)$$

・D部

幅は次式となる。

$$b_{4T} = b_{2T} + 2 \cdot (h_{4T} + L_{4T}) \quad \dots \quad (4.6.2.82)$$

曲げモーメントは次式となる。

$$M_{4T1} = F_{HT1} \cdot h_{4T} \quad \dots \quad (4.6.2.83)$$

$$M_{4T2} = F_{HT2} \cdot h_{4T} \quad \dots \quad (4.6.2.84)$$

断面係数は次式となる。

$$Z_{4T} = \frac{a_{4T}^2 \cdot b_{4T}}{6} \quad \dots \quad (4.6.2.85)$$

断面積は次式となる。

$$A_{4T} = a_{4T} \cdot b_{4T} \quad \dots \quad (4.6.2.86)$$

したがって、曲げ応力は次式となる。

$$\sigma_{4T1} = \frac{2 \cdot F_{vt1}}{A_{4T}} + \frac{M_{4T1}}{Z_{4T}} \quad \dots \quad (4.6.2.87)$$

$$\sigma_{4T2} = \frac{2 \cdot F_{vt2}}{A_{4T}} + \frac{M_{4T2}}{Z_{4T}} \quad \dots \quad (4.6.2.88)$$

(b) せん断応力

せん断応力は次式となる。

• C部

$$\tau_{3T1} = \frac{F_{vt1}}{A_{3T}} \dots \dots \dots (4.6.2.89)$$

$$\tau_{3T2} = \frac{F_{vt2}}{A_{3T}} \dots \dots \dots (4.6.2.90)$$

• D部

$$\tau_{4T1} = \frac{F_{HT1}}{A_{4T}} \dots \dots \dots (4.6.2.91)$$

$$\tau_{4T2} = \frac{F_{HT2}}{A_{4T}} \dots \dots \dots (4.6.2.92)$$

(c) 組合せ応力

• C部

組合せ応力は次式となる。

$$\sigma_{c3T1} = \sqrt{\sigma_{3T1}^2 + 3 \cdot \tau_{3T1}^2} \dots \dots \dots (4.6.2.93)$$

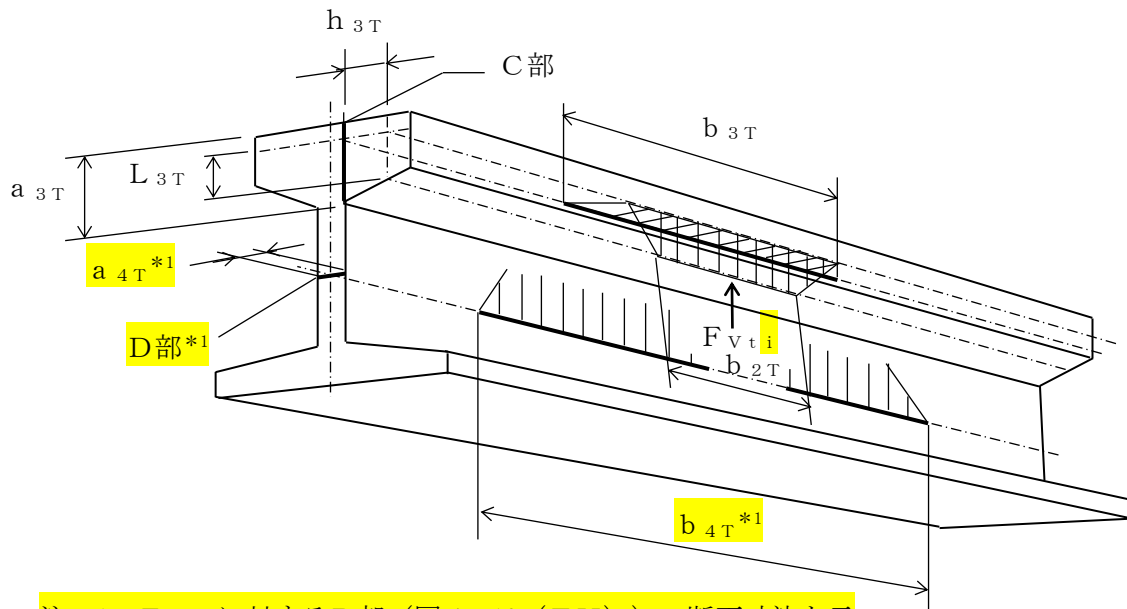
$$\sigma_{c3T2} = \sqrt{\sigma_{3T2}^2 + 3 \cdot \tau_{3T2}^2} \dots \dots \dots (4.6.2.94)$$

• D部

組合せ応力は次式となる。

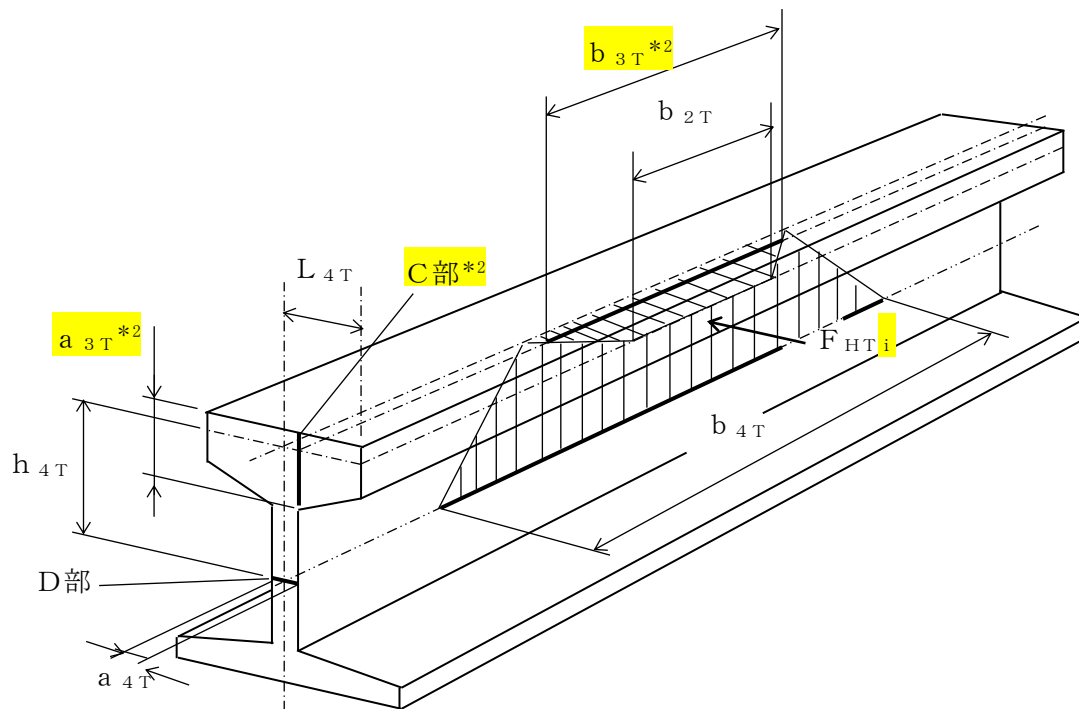
$$\sigma_{c4T1} = \sqrt{\sigma_{4T1}^2 + 3 \cdot \tau_{4T1}^2} \dots \dots \dots (4.6.2.95)$$

$$\sigma_{c4T2} = \sqrt{\sigma_{4T2}^2 + 3 \cdot \tau_{4T2}^2} \dots \dots \dots (4.6.2.96)$$



注*1: F_{Vt_i} に対するD部 (図4-10 (TH)) の断面寸法を示す。

図4-10 (TV) 横行レール



注*2: F_{HT_i} に対するC部 (図4-10 (TV)) の断面寸法を示す。

図4-10 (TH) 横行レール

4.6.3 吊具の荷重計算方法

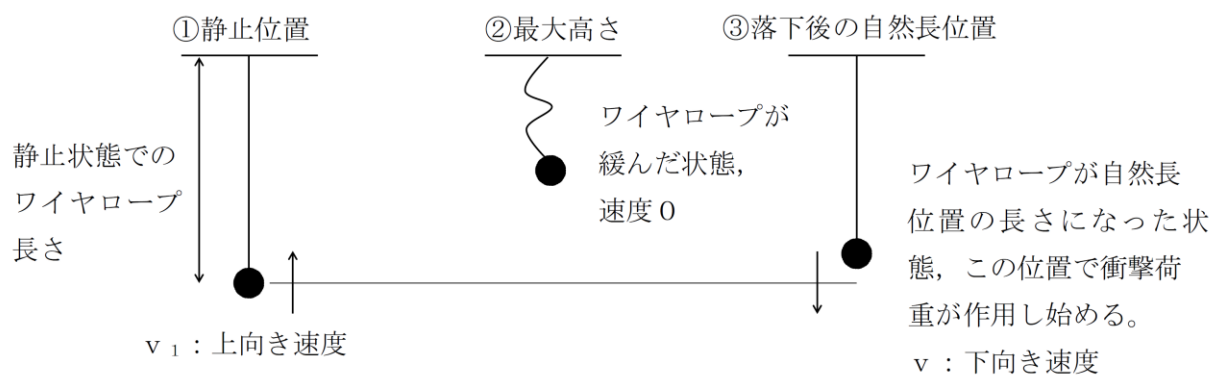
燃料取替機の吊荷荷重を受ける各部は、ブリッジ、トロリ、吊具で、このうち吊荷を直接吊るもので、損傷・破断により落下に至る可能性がある吊具の中から、最も荷重の影響を受けるワイヤロープと先端金具を評価対象とする。

ワイヤロープ及び先端金具の計算に当たっては、以下の基本事項で行うものとする。

- ・吊荷は水中にあり、実際の吊下げでは水の抵抗を受けるが、評価に当たっては、気中での吊下げを想定して保守的に水の抵抗はないものとして行う。
- ・燃料取替機及び吊荷の速度算出に当たっては、燃料取替機、吊荷質量及びワイヤロープ長さの評価条件を、固有周期と床応答スペクトルの関係から評価が厳しくなるように設定する。
 - ①ワイヤロープ長さは、固有周期に対する床応答特性（加速度）がより厳しくなる長さとする。評価に当たって、ここでのワイヤロープ長さは吊上げ上端位置とする。
 - ②吊荷の質量は、定格質量で評価を実施する。
- ・ワイヤロープ、先端金具の荷重は、吊荷を1自由度モデルにより求めた固有周期に対応する加速度、燃料取替機を4.4項より求めた固有周期に対応する加速度をもとに、吊荷が一度浮上って落下した後の落下による衝撃荷重を算出する。
- ・燃料取替機と吊荷の位相差が吊荷に及ぼす影響については、吊荷とは逆位相に生じる燃料取替機を速度を、吊荷に作用する相対速度として考慮する。
- ・衝撃荷重は、吊荷が持っている運動量の保存則を考慮して算出する。
- ・水平方向地震に伴い、吊荷が振り子運動を起こして吊具に遠心力が作用するが、その影響については、軽微であることから、評価においては鉛直方向地震だけを考慮するものとする。

(1) 吊荷の浮上り後の落下速度の算出

吊荷は、図 4-11 に示すように、鉛直方向に浮上り再び自然長位置に戻った瞬間から、吊具の衝撃荷重を与える。



○ 下向き速度 v

②, ③まではエネルギー保存則より
下向き速度 v は

$$v < v_1$$

となるが、保守的に

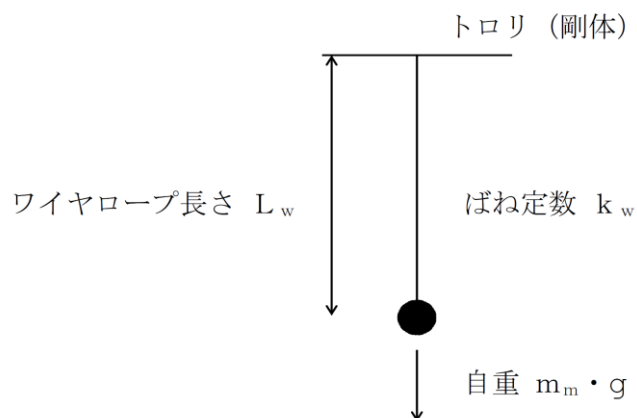
$$v = v_1$$

として評価を行う。

図 4-11 吊荷の浮上りの様子

(2) 吊荷の固有周期

以下のとおり，トロリを剛体としたときの吊荷の固有周期 T_w を算出する。



$$\text{固有周期: } T_w = 2 \cdot \pi \cdot \sqrt{\frac{m_m}{k_w}}$$

$$\text{ばね定数: } k_w = \frac{A_w \cdot n_w \cdot E_w}{L_w}$$

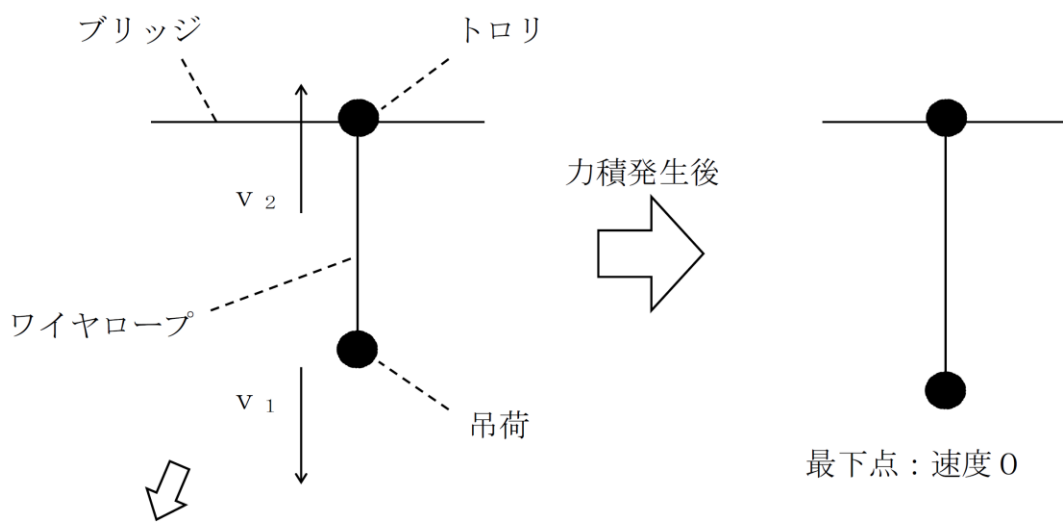
(3) 吊具に作用する衝撃荷重

以下のとおり，ワイヤロープ，先端金具に作用する荷重Fを算出する。

図4-12及び図4-13に示すように，ワイヤロープの下端にある吊荷の運動量の変化は吊荷とトロリの質量や固有値が異なることから v_1 と v_2 が同値にならないが，保守的にワイヤロープの減衰がなく完全弾性衝突を仮定して反発係数を1とすれば以下となる。

$$(\text{力積}) : \int_0^{\frac{T}{4}} F \cdot \sin\left(2 \cdot \pi \cdot \frac{t}{T_w}\right) \cdot dt$$

$$(\text{吊荷の運動量の変化}) : m_m \cdot (v_1 + v_2)$$



相対速度 ($v_1 + v_2$) とする。

図4-12 吊荷落下後の速度変化

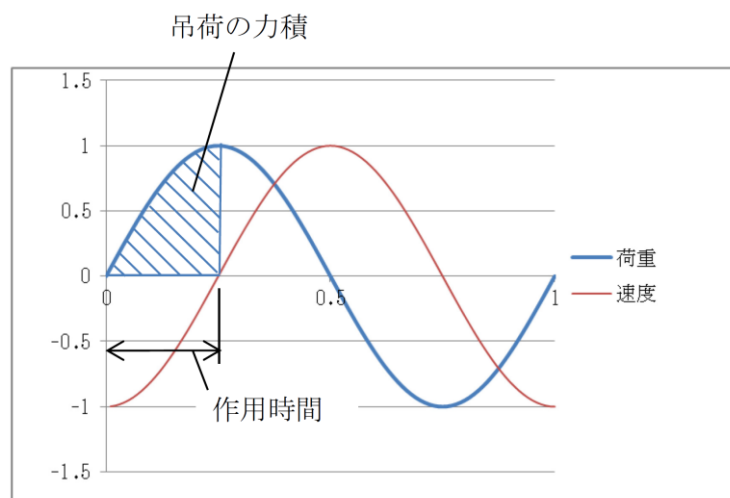


図4-13 吊荷の力積の概念図

吊荷の運動方向が変化する時間については、ワイヤロープが完全弾性体で、吊荷とトロリの運動が自由振動系であることを仮定すれば、吊荷の固有周期 T_w の4分の1となる。

以上から、運動量変化及び作用時間をもとに荷重は、自重分を追加して、以下のとおり計算する。

$$F = \frac{2 \cdot \pi \cdot m_m \cdot (v_1 + v_2)}{T_w} + m_m \cdot g$$

4.6.4 吊具の応力計算方法

ワイヤロープの支持荷重及び先端金具の応力を、図4-14を用いて計算する。

ワイヤロープの支持荷重は次式となる。

$$F_w = \frac{F}{n_w}$$

先端金具の応力は次式となる。

$$\sigma_m = \frac{F_w}{A_B}$$

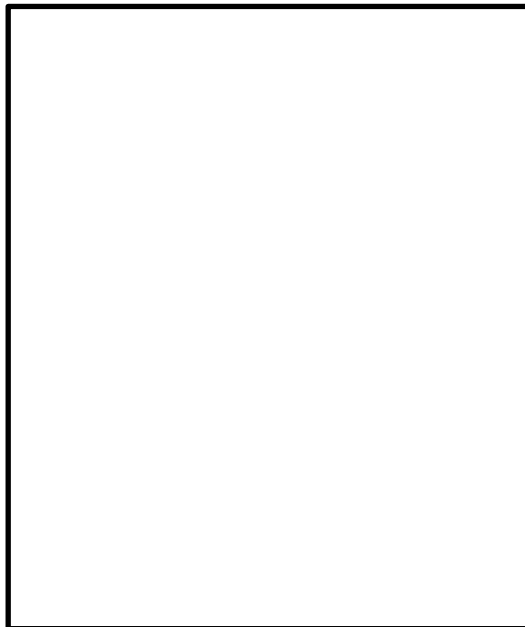


図4-14 ワイヤロープ及び先端金具

4.7 計算条件

応力解析に用いる自重（ブリッジ、トロリ、吊荷）及び荷重（地震荷重）は、本計算書の【燃料取替機の耐震性についての計算結果】の設計条件及び機器要目に示す。

4.8 応力の評価

4.8.1 燃料取替機構造物フレーム、脱線防止ラグ、走行レール及び横行レールの応力評価

4.6.1 項及び 4.6.2 項で求めた燃料取替機構造物フレーム、脱線防止ラグ、走行レール及び横行レールの各応力が次式より求めた許容応力以下であること。

	基準地震動 S_s による荷重との組合せの場合
許容曲げ応力 f_b	$\frac{F^*}{1.5} \cdot 1.5$
許容せん断応力 f_s	$\frac{F^*}{1.5 \cdot \sqrt{3}} \cdot 1.5$
許容組合せ応力 f_t	$\frac{F^*}{1.5} \cdot 1.5$

4.8.2 脱線防止ラグ取付ボルトの応力評価

4.6.2 項で求めた脱線防止ラグ取付ボルトの応力が次式より求めた許容せん断応力以下であること。

	基準地震動 S_s による荷重との組合せの場合
許容せん断応力 f_s	$\frac{F^*}{1.5 \cdot \sqrt{3}} \cdot 1.5$

4.8.3 先端金具の応力評価

4.6.4 項で求めた先端金具の応力が次式より求めた許容引張応力以下であること。

	基準地震動 S_s による荷重との組合せの場合
許容引張応力 f_t	$\frac{F^*}{2} \cdot 1.5$

4.8.4 ワイヤロープの評価

4.6.4項で求めたワイヤロープの支持荷重が許容荷重以下であること。

5. 評価結果

5.1 設計基準対象施設としての評価結果

燃料取替機の設計基準対象施設としての耐震評価結果を以下に示す。発生値は許容限界を満足しており、設計用地震力に対して十分な構造強度を有していることを確認した。

(1) 構造強度評価結果

構造強度評価の結果を次頁以降の表に示す。

5.2 重大事故等対処設備としての評価結果

重大事故等時の状態を考慮した場合の耐震評価結果を以下に示す。発生値は許容限界を満足しており、設計用地震力に対して十分な構造強度を有していることを確認した。

(1) 構造強度評価結果

構造強度評価の結果を次頁以降の表に示す。

【燃料取替機の耐震性についての計算結果】

1. 設計基準対象施設

1.1 設計条件

機器名称	耐震 重要度分類	据付場所及び 床面高さ(m)	固有周期(s)		基準地震動 S s				鉛直方向 設計震度	周囲環境 温度 (°C)
			水平方向	鉛直方向	水平方向設計震度					
燃料取替機	B	原子炉建物 EL 42.8* ¹	0.038* ²	0.084* ²	ブリッジ		トロリ		C _v =1.81* ³ 又は * ⁴	50
					NS方向	EW方向	NS方向	EW方向		
					C _{H1} =1.62* ³	C _{H2} =0.15* ⁵	C _{H2} =0.15* ⁵	C _{H2} =0.15* ⁵		

注記*1：基準床レベルを示す。

*2：評価上厳しくなるトロリ位置が中央にある場合の値

*3：設計用震度 I（基準地震動 S s）又はこれを上回る設計震度

*4：設計用床応答スペクトル I（基準地震動 S s）又はこれを上回る設計用床応答スペクトルにより得られる震度

*5：この方向はすべりを生じ最大静止摩擦力以上の水平力は加わらないため、最大静止摩擦係数により水平方向設計震度を求めた。

1.2 機器要目

m_B (kg)	m_T (kg)	n_{1B}	n_{1T}	E (MPa)

F_{x1} (N)	F_{y1} (N)	F_{z1} (N)	M_{x1} (N・mm)	M_{y1} (N・mm)	M_{z1} (N・mm)
1.763×10^6	1.493×10^5	8.440×10^5	4.244×10^7	2.362×10^9	4.125×10^8

F_{HB1} (N)	F_{VB1} (N)	F_{HT1} (N)	F_{VT1} (N)
5.645×10^5	2.479×10^5	2.836×10^4	1.630×10^5

a_{1B} (mm)	a_{2B} (mm)	a_{3B} (mm)	a_{4B} (mm)	b_{1B} (mm)	b_{2B} (mm)	b_{3B} (mm)	b_{4B} (mm)	d_{1B} (mm)	h_{1B} (mm)	h_{2B} (mm)	h_{3B} (mm)	h_{4B} (mm)	L_{3B} (mm)	L_{4B} (mm)	ν

a_{1T} (mm)	a_{2T} (mm)	a_{3T} (mm)	a_{4T} (mm)	b_{1T} (mm)	b_{2T} (mm)	b_{3T} (mm)	b_{4T} (mm)	d_{1T} (mm)	h_{1T} (mm)	h_{2T} (mm)	h_{3T} (mm)	h_{4T} (mm)	L_{3T} (mm)	L_{4T} (mm)

A_{1F1} (mm ²)	A_{1B} (mm ²)	A_{2B} (mm ²)	A_{3B} (mm ²)	A_{4B} (mm ²)	A_{bB} (mm ²)	A_{1T} (mm ²)	A_{2T} (mm ²)	A_{3T} (mm ²)	A_{4T} (mm ²)	A_{bT} (mm ²)

Z_{p1} (mm ³)	Z_{y1} (mm ³)	Z_{z1} (mm ³)	Z_{1B} (mm ³)	Z_{2B} (mm ³)	Z_{3B} (mm ³)	Z_{4B} (mm ³)	Z_{1T} (mm ³)	Z_{2T} (mm ³)	Z_{3T} (mm ³)	Z_{4T} (mm ³)

m_m (kg)	T_w (s)	L_w (mm)	A_w (mm ²)	A_B (mm ²)	E_w (MPa)	n_w	F_w (N)	k_w (N/mm)	v_1 (mm/s)	v_2 (mm/s)
							2.962×10^4			

燃料取替機構造物フレーム (ガーダ)		
[]		
S _y (MPa)	S _u (MPa)	F [*] (MPa)
[]		

注: []

ブリッジ脱線防止ラグ						トロリ脱線防止ラグ					
本体			取付ボルト			本体			取付ボルト		
[]			[]			[]			[]		
S _y (MPa)	S _u (MPa)	F [*] (MPa)	S _y (MPa)	S _u (MPa)	F [*] (MPa)	S _y (MPa)	S _u (MPa)	F [*] (MPa)	S _y (MPa)	S _u (MPa)	F [*] (MPa)
[]			[]			[]			[]		

走行レール		横行レール	
[]		[]	
S _u (MPa)	F [*] (MPa)	S _u (MPa)	F [*] (MPa)
[]		[]	

先端金具
[]
S _u (MPa)
[]

ワイヤロープ
[]
F _w (N)
35900

1.3 結論

(単位：MPa)

部位			材料	応力	算出応力	許容応力
燃料取替機構造物フレーム (ガーダ)			[Redacted]	曲げ σ_{1F1}	240	275
				せん断 τ_{1F1}	20	158
				組合せ σ_{c1F1}	242	275
ブリッジ	脱線防止ラグ	B部		曲げ σ_{2B1}	159	253
				せん断 τ_{2B1}	48	146
				組合せ σ_{c2B1}	179	253
		取付ボルト		せん断 τ_{bB1}	320	366
トロリ	脱線防止ラグ	A部		曲げ σ_{1T1}	113	253
				せん断 τ_{1T1}	7	146
				組合せ σ_{c1T1}	114	253
				取付ボルト	せん断 τ_{bT1}	138
走行レール	D部	曲げ σ_{4B1}		567	756	
		せん断 τ_{4B1}	53	436		
		組合せ σ_{c4B1}	574	756		
横行レール	D部	曲げ σ_{4T1}	287	483		
		せん断 τ_{4T1}	10	278		
		組合せ σ_{c4T1}	288	483		

すべて許容応力以下である。

(単位：N)

部位		材料	荷重	算出荷重	許容荷重
吊具	ワイヤロープ		支持荷重 F_w	29620	35900

許容荷重以下である。

(単位：MPa)

部位		材料	応力	算出応力	許容応力
吊具	先端金具		引張 σ_m	262	378

許容応力以下である。

2. 重大事故等対処設備

2.1 設計条件

機器名称	設備分類	据付場所及び 床面高さ(m)	固有周期(s)		基準地震動 S s				周囲環境 温度 (°C)	
			水平方向	鉛直方向	水平方向設計震度					鉛直方向 設計震度
燃料取替機	—	原子炉建物 EL 42.8* ¹	0.036* ²	0.058* ²	ブリッジ		トロリ		C _v =1.81* ³ 又は *4	
					NS方向	EW方向	NS方向	EW方向		
					C _{H1} =1.62* ³	C _{H2} =0.15* ⁵	C _{H2} =0.15* ⁵	C _{H2} =0.15* ⁵		

注記*1：基準床レベルを示す。

*2：トロリ位置が端部にある場合の値

*3：設計用震度 I（基準地震動 S s）又はこれを上回る設計震度

*4：設計用床応答スペクトル I（基準地震動 S s）又はこれを上回る設計用床応答スペクトルにより得られる震度

*5：この方向はすべりを生じ最大静止摩擦力以上の水平力は加わらないため、最大静止摩擦係数により水平方向設計震度を求めた。

2.2 機器要目

m_B (kg)	m_T (kg)	n_{1B}	n_{1T}	E (MPa)

F_{x2} (N)	F_{y2} (N)	F_{z2} (N)	M_{x2} (N·mm)	M_{y2} (N·mm)	M_{z2} (N·mm)
4.317×10^3	3.105×10^3	4.489×10^2	4.744×10^3	2.267×10^5	1.882×10^6

F_{HB2} (N)	F_{vB2} (N)	F_{HT2} (N)	F_{vT2} (N)
2.578×10^5	1.171×10^5	1.985×10^4	3.640×10^4

a_{1B} (mm)	a_{2B} (mm)	a_{3B} (mm)	a_{4B} (mm)	b_{1B} (mm)	b_{2B} (mm)	b_{3B} (mm)	b_{4B} (mm)	d_{1B} (mm)	h_{1B} (mm)	h_{2B} (mm)	h_{3B} (mm)	h_{4B} (mm)	L_{3B} (mm)	L_{4B} (mm)

ν

a_{1T} (mm)	a_{2T} (mm)	a_{3T} (mm)	a_{4T} (mm)	b_{1T} (mm)	b_{2T} (mm)	b_{3T} (mm)	b_{4T} (mm)	d_{1T} (mm)	h_{1T} (mm)	h_{2T} (mm)	h_{3T} (mm)	h_{4T} (mm)	L_{3T} (mm)	L_{4T} (mm)

A_{1F2} (mm ²)	A_{1B} (mm ²)	A_{2B} (mm ²)	A_{3B} (mm ²)	A_{4B} (mm ²)	A_{bB} (mm ²)	A_{1T} (mm ²)	A_{2T} (mm ²)	A_{3T} (mm ²)	A_{4T} (mm ²)	A_{bT} (mm ²)

Z_{p2} (mm ³)	Z_{y2} (mm ³)	Z_{z2} (mm ³)	Z_{1B} (mm ³)	Z_{2B} (mm ³)	Z_{3B} (mm ³)	Z_{4B} (mm ³)	Z_{1T} (mm ³)	Z_{2T} (mm ³)	Z_{3T} (mm ³)	Z_{4T} (mm ³)

燃料取替機構造物フレーム (ギャラリ)		
[Redacted]		
S y (MPa)	S u (MPa)	F * (MPa)
[Redacted]		

注: [Redacted]

ブリッジ脱線防止ラグ						トロリ脱線防止ラグ					
本体			取付ボルト			本体			取付ボルト		
[Redacted]			[Redacted]			[Redacted]			[Redacted]		
S y (MPa)	S u (MPa)	F * (MPa)	S y (MPa)	S u (MPa)	F * (MPa)	S y (MPa)	S u (MPa)	F * (MPa)	S y (MPa)	S u (MPa)	F * (MPa)
[Redacted]			[Redacted]			[Redacted]			[Redacted]		

走行レール		横行レール	
[Redacted]		[Redacted]	
S u (MPa)	F * (MPa)	S u (MPa)	F * (MPa)
[Redacted]		[Redacted]	

2.3 結論

(単位：MPa)

部位			材料	応力	算出応力	許容応力
燃料取替機構造物フレーム (ギャラリ)				曲げ σ_{1F2}	222	235
				せん断 τ_{1F2}	4	135
				組合せ σ_{c1F2}	222	235
ブリッジ	脱線防止ラグ	B部		曲げ σ_{2B2}	75	232
		せん断 τ_{2B2}		23	133	
		組合せ σ_{c2B2}		85	232	
		取付ボルト		せん断 τ_{bB2}	146	341
トロリ	脱線防止ラグ	A部		曲げ σ_{1T2}	31	232
				せん断 τ_{1T2}	5	133
			組合せ σ_{c1T2}	32	232	
			取付ボルト	せん断 τ_{bT2}	43	341
走行レール		D部	曲げ σ_{4B2}	259	756	
			せん断 τ_{4B2}	24	436	
			組合せ σ_{c4B2}	263	756	
横行レール		D部	曲げ σ_{4T2}	174	483	
			せん断 τ_{4T2}	7	278	
			組合せ σ_{c4T2}	174	483	

すべて許容応力以下である。