

島根原子力発電所第2号機 審査資料	
資料番号	NS2-添2-014-16改01
提出年月日	2022年6月30日

VI-2-11-2-7-1 原子炉建物天井クレーンの耐震性についての計算書

S2 補 VI-2-11-2-7-1 R0

2022年6月

中国電力株式会社

本資料のうち、枠囲みの内容は機密に係る事項のため公開できません。

目 次

1. 概要	1
2. 一般事項	1
2.1 配置概要	1
2.2 構造計画	2
2.3 評価方針	3
2.4 適用規格・基準等	4
2.5 記号の説明	5
2.6 計算精度と数値の丸め方	7
3. 評価部位	7
4. 地震応答解析及び構造強度評価	8
4.1 地震応答解析及び構造強度評価方法	8
4.2 荷重の組合せ及び許容応力	10
4.2.1 荷重の組合せ及び許容応力状態	10
4.2.2 許容応力	10
4.2.3 使用材料の許容応力評価条件及び許容荷重評価条件	10
4.3 解析モデル及び諸元	15
4.4 固有周期	18
4.5 設計用地震力	21
4.6 計算方法	28
4.6.1 クレーン本体ガーダの応力の計算方法	28
4.6.2 落下防止ラグの応力の計算方法	32
4.6.3 トロリストップの応力の計算方法	33
4.6.4 浮上り量の計算方法	34
4.6.5 吊具の荷重計算方法	34
4.7 計算条件	34
4.8 応力の評価	35
4.8.1 クレーン本体ガーダの応力評価	35
4.8.2 落下防止ラグの応力評価	35
4.8.3 トロリストップの応力評価	35
4.8.4 浮上り量の評価	36
4.8.5 吊具の評価	36
5. 評価結果	37
5.1 設計基準対象施設としての評価結果	37
5.2 重大事故等対処設備としての評価結果	37
6. 引用文献	37

1. 概要

本計算書は、VI-2-11-1「波及的影響を及ぼすおそれのある下位クラス施設の耐震評価方針」の耐震評価方針に基づき、下位クラス設備である原子炉建物天井クレーン（Bクラス施設）が基準地震動 S_s に対して十分な構造強度を有していることを確認することで、下部に設置された上位クラス施設である燃料プール、使用済燃料貯蔵ラック等に対して、波及的影響を及ぼさないことを説明するものである。

2. 一般事項

2.1 配置概要

原子炉建物天井クレーンは、原子炉建物原子炉棟4階に設置される。原子炉建物天井クレーンは、図2-1の位置関係図に示すように、上位クラス施設である使用済燃料貯蔵ラックが設置された燃料プール上に移動可能であることから、転倒又は落下により使用済燃料貯蔵ラック及び燃料プールに対して波及的影響を及ぼすおそれがある。

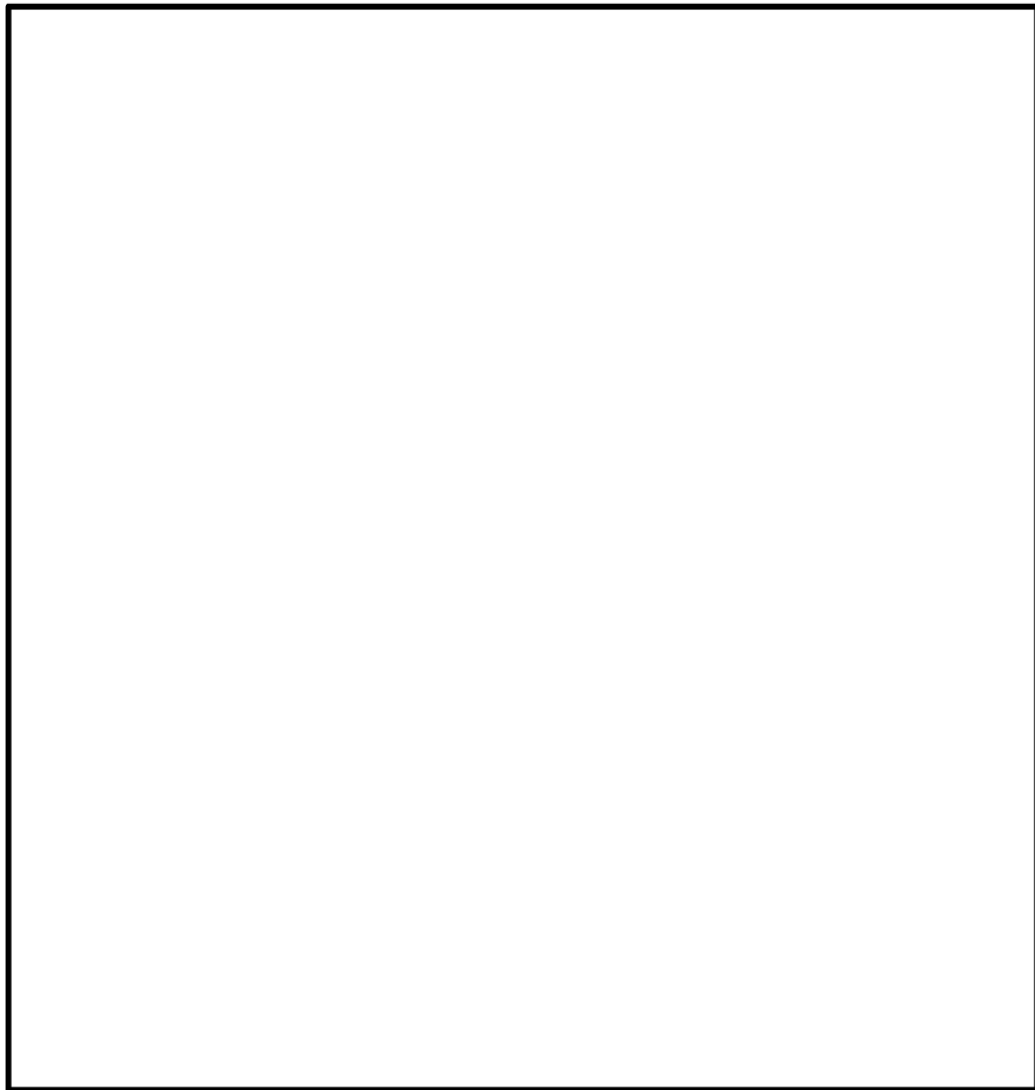


図2-1 原子炉建物天井クレーンの位置関係図

2.2 構造計画

原子炉建物天井クレーンの構造計画を表 2-1 に示す。

表2-1 構造計画

計画の概要		概略構造図
基礎・支持構造	主体構造	
<p>原子炉建物原子炉棟4階のクレーンガーダ上に設けた走行レール上をクレーン本体ガーダが走行し、クレーン本体ガーダ上部の横行レール上をトロリが横行する。</p> <p>クレーン本体ガーダは落下防止ラグ、トロリはトロリストッパを走行部付近に備えており、各々浮上り代を設けた（鉛直方向の浮上りを拘束しない）構造である。</p> <p>また、吊荷はトロリに設置されたワイヤロープ及びフックを介して吊上げ・吊下げ・移動の作業を行う。</p>	<p>クレーン本体ガーダ トロリ 落下防止ラグ トロリストッパ ワイヤロープ フック</p>	

(単位：mm)

2.3 評価方針

原子炉建物天井クレーンの応力評価は、VI-2-11-1「波及的影響を及ぼすおそれのある下位クラス施設の耐震評価方針」にて設定した荷重及び荷重の組合せ並びに許容限界に基づき、「2.2 構造計画」にて示す原子炉建物天井クレーンの部位を踏まえ、「3. 評価部位」にて設定する箇所において、「4. 地震応答解析及び構造強度評価」により算出した基準地震動 S_s による荷重に基づく応力等が許容限界内に収まることを、「4.6 計算方法」にて示す方法にて確認することで実施する。確認結果を「5. 評価結果」に示す。

原子炉建物天井クレーンの耐震評価フローを図 2-2 に示す。



図 2-2 原子炉建物天井クレーンの耐震評価フロー

2.4 適用規格・基準等

本評価において適用する規格・基準等を以下に示す。

- ・原子力発電所耐震設計技術指針 重要度分類・許容応力編 J E A G 4 6 0 1 ・補-1984((社)日本電気協会)
- ・原子力発電所耐震設計技術指針 J E A G 4 6 0 1 -1987 ((社)日本電気協会)
- ・原子力発電所耐震設計技術指針 J E A G 4 6 0 1 -1991 追補版 ((社)日本電気協会)
- ・発電用原子力設備規格 設計・建設規格 ((社)日本機械学会, 2005/2007) (以下「設計・建設規格」という。)
- ・クレーン構造規格 (平成 15 年 12 月 19 日厚生労働省告示 399 号)

2.5 記号の説明

記号	記号の説明	単位
A_1	落下防止ラグの断面積	mm^2
A_2	トロリストッパの断面積	mm^2
A_V	ガーダ端部の主桁及び補桁の断面積	mm^2
C_H	最大静止摩擦係数より求めた水平方向設計震度 (EW 方向)	—
C_{H1}	水平方向設計震度 (NS 方向)	—
D	死荷重	N
E_G	クレーン本体ガーダの縦弾性係数	MPa
E_W	ワイヤロープの縦弾性係数	MPa
F^*	設計・建設規格 SSB-3121.3 に定める値	MPa
F_1	落下防止ラグ 1 個あたりに作用する力	N
F_2	トロリストッパ 1 個あたりに作用する力	N
f_c	落下防止ラグの許容圧縮応力	MPa
f_s	ガーダ端部の許容せん断応力	MPa
f_{s1}	トロリストッパの許容せん断応力	MPa
f_t	ガーダ中央部の許容引張応力	MPa
f_{t1}	トロリストッパの許容引張応力	MPa
f_{t2}	トロリストッパの許容組合せ応力	MPa
f_{w1}	吊具 (ワイヤロープ) の許容荷重	N
f_{w2}	吊具 (フック) の許容荷重	N
g	重力加速度 (=9.80665)	m/s^2
H_g	ガーダの許容浮上り量	mm
H_t	トロリの許容浮上り量	mm
h_g	ガーダの浮上り量	mm
h_t	トロリの浮上り量	mm
L	トロリストッパ高さ	mm
l_1	落下防止ラグ鉛直材の長さ	mm
l_2	落下防止ラグ水平材の長さ	mm
l_3	トロリストッパ水平材の長さ	mm
M	トロリストッパの曲げモーメント	$\text{N}\cdot\text{mm}$
M_D	機械的荷重 (設計基準対象施設)	N
M_H	ガーダ中央部の水平曲げモーメント	$\text{N}\cdot\text{mm}$
M_{SAD}	機械的荷重 (重大事故等対処設備)	N
M_V	ガーダ中央部の鉛直曲げモーメント	$\text{N}\cdot\text{mm}$
m_G	ガーダ部全質量 (サドル, ロッカービームを含む。)	kg
m_m	主巻定格荷重 (質量)	kg
m_t	トロリ質量 (ワイヤロープ及びフック含む。)	kg
P_D	最高使用圧力による荷重 (設計基準対象施設)	N

記号	記号の説明	単位
P_{SAD}	設計圧力による荷重（重大事故等対処設備）	N
P_W	吊具（ワイヤロープ及びフック）に加わる荷重	N
Q	ガーダ端部のせん断力	N
S_s	基準地震動 S_s により定まる地震力	N
S_u	設計・建設規格 付録材料図表 Part5 表9に定める値	MPa
S_y	設計・建設規格 付録材料図表 Part5 表8に定める値	MPa
t_1	落下防止ラグ鉛直材の板厚	mm
t_2	落下防止ラグ水平材の板厚	mm
t_3	トロリストッパ水平材の板厚	mm
Z	トロリストッパの断面係数	mm ³
Z_x	ガーダ中央部のX軸に関する断面係数	mm ³
Z_y	ガーダ中央部のY軸に関する断面係数	mm ³
ν	ポアソン比	—
Σm	クレーン総質量 ($m_t + m_G$)	kg
σ_c	落下防止ラグの圧縮応力	MPa
σ_{Ht}	M_H によるガーダ中央部の曲げ（引張）応力	MPa
σ_t	ガーダ中央部の曲げ（引張）応力	MPa
σ_{t1}	トロリストッパの曲げ（引張）応力	MPa
σ_{t2}	トロリストッパの組合せ応力	MPa
σ_{vt}	M_v によるガーダ中央部の曲げ（引張）応力	MPa
τ	ガーダ端部のせん断応力	MPa
τ_1	トロリストッパのせん断応力	MPa

2.6 計算精度と数値の丸め方

精度は、有効数字6桁以上を確保する。

表示する数値の丸め方は表2-2に示すとおりである。

表2-2 表示する数値の丸め方

数値の種類	単位	処理桁	処理方法	表示桁
固有周期	s	小数点以下第4位	四捨五入	小数点以下第3位
震度	—	小数点以下第3位	切上げ	小数点以下第2位 ^{*1}
温度	℃	—	—	整数位
質量	kg	—	—	整数位
長さ	下記以外の長さ	mm	—	整数位 ^{*2}
	厚さ	mm	—	小数点以下第1位
面積	mm ²	有効数字5桁目	四捨五入	有効数字4桁 ^{*3}
モーメント	N・mm	有効数字5桁目	四捨五入	有効数字4桁 ^{*3}
力	N	有効数字5桁目	四捨五入	有効数字4桁 ^{*3}
算出応力	MPa	小数点以下第1位	切上げ	整数位
許容応力 ^{*4}	MPa	小数点以下第1位	切捨て	整数位

注記*1：最大静止摩擦係数より求めた震度は、小数点以下第3位表示となる場合がある。

*2：設計上定める値が小数点以下第1位の場合は、小数点以下第1位表示とする。

*3：絶対値が1000以上のときは、べき数表示とする。

*4：設計・建設規格 付録材料図表に記載された温度の中間における引張強さ及び降伏点は、比例法により補間した値の小数点以下第1位を切り捨て、整数位までの値とする。

3. 評価部位

原子炉建物天井クレーンの耐震評価は、「4.1 地震応答解析及び構造強度評価方法」に示す条件に基づき、クレーン及び吊荷の落下により、上位クラス施設が損傷することを防止するために、クレーン本体ガーダ、落下防止ラグ、トロリストoppa及び吊具（ワイヤロープ及びフック）について実施する。原子炉建物天井クレーンの耐震評価部位については、表2-1の概略構造図に示す。

4. 地震応答解析及び構造強度評価

4.1 地震応答解析及び構造強度評価方法

(1) 構造概要

図4-1に構造概要図を示す。

耐震計算に用いる寸法は、公称値を使用する。

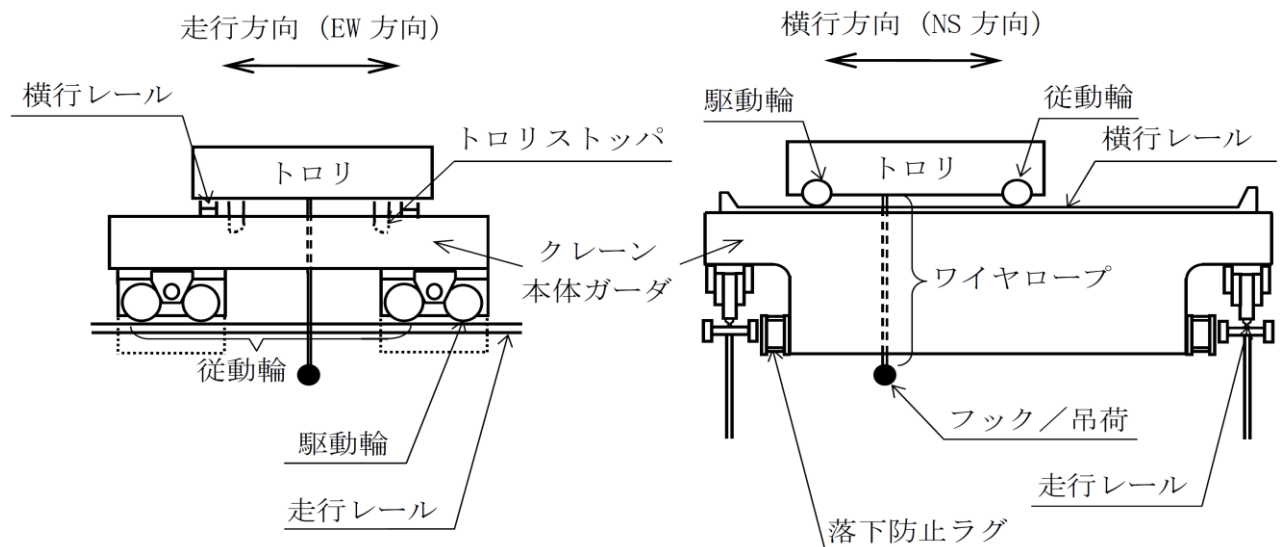


図4-1 構造概要図

(2) 走行方向 (EW方向) 水平力

- a. クレーンは、クレーン本体ガーダ及びクレーン本体ガーダを介してトロリが走行レール上に載っている構造で建物とは固定されていないため、最大静止摩擦力以上の水平力が走行方向 (EW方向) に加えられた場合、すべりが生じる。このため、クレーン自身にはレールと走行車輪間の最大静止摩擦力以上の水平力は加わらない。
- b. クレーンの走行車輪は8個であり、そのうちの2個は駆動輪、他の6個が従動輪である。
- c. 駆動輪は、電動機及び減速機等の回転部分と連結されているため、地震の加速度を車輪部に入れると回転部分が追従できず、最大静止摩擦力以上の力が加えられた場合、すべりが生じる。
- d. 従動輪は、回転部分が連結されていないため、駆動輪のみで水平力を受ける。
- e. トロリは、走行方向 (EW方向) 水平力が横行レールに対して直角方向であり、トロリがトロリストップで拘束されているため、水平力がクレーン本体ガーダに作用する。

(3) 横行方向 (NS方向) 水平力

a. ガーダ関係

横行方向 (NS方向) は、走行レールに対して直角方向であり、ガーダが落下防止ラグで拘束されているため、水平力がガーダに作用する。

- b. トロリ関係
- (a) トロリはガーダ上の横行レール上に載っている構造で、ガーダとは拘束されていないため、最大静止摩擦力以上の水平力がトロリに加えられた場合、すべりが生じる。このため、トロリ自身にはレールと横行車輪間の最大静止摩擦力以上の水平力は加わらない。
- (b) トロリの横行車輪は4個であり、そのうちの2個は駆動輪、他の2個は従動輪である。
- (c) トロリの駆動輪は、電動機及び減速機等の回転部分と連結されているため、地震の加速度を車輪部に入れると回転部分が追従できず、最大静止摩擦力以上の力が加えられた場合、すべりが生じる。
- (d) トロリの従動輪は、回転部分が連結されていないので、駆動輪のみで水平力を受ける。
- (4) 鉛直方向（UD方向）
- クレーン及びトロリは、レール上にあり、鉛直下向き方向には建物により支持される。鉛直上向き方向には固定されていないため、鉛直方向（UD方向）には浮上りを考慮する。
- (5) 評価ケース
- 表4-1に示すケースにて評価を実施する。設計基準対象施設としての条件に対しては、クレーンの運転状態と待機状態を想定しケース1~3について、重大事故等対処設備はクレーンの待機状態を想定しケース3について評価する。

なお、トロリ位置中央の場合、吊荷有のケースが吊荷無のケースより厳しい条件であることから、トロリ位置中央、吊荷無のケースは評価対象外とする。

表4-1 評価ケース

評価対象		クレーン本体ガーダ, 浮上り量, 吊具		
評価ケース No.		1	2	3
トロリ位置	中央	●*	—	—
	端部	—	●*	○

●：吊荷有 ○：吊荷無

注記*：吊荷については、落下評価も実施する。

- (6) 地震力
- 地震力は「基準地震動 S_s 」を用いる。クレーン本体ガーダ及び吊具（ワイヤロープ及びフック）に作用する荷重並びにガーダ及びトロリの浮上り量の算定については、水平方向及び鉛直方向同時入力による非線形時刻歴解析を実施する。また、落下防止ラグ、トロリストップパについては、水平方向及び鉛直方向を個別に作用させ設計用地震力による評価を実施する。

4.2 荷重の組合せ及び許容応力

4.2.1 荷重の組合せ及び許容応力状態

原子炉建物天井クレーンの荷重の組合せ及び許容応力状態のうち設計基準対象施設の評価に用いるものを表4-2に、重大事故等対処設備の評価に用いるものを表4-3に示す。

4.2.2 許容応力

原子炉建物天井クレーンの許容応力は、VI-2-1-9「機能維持の基本方針」に基づき表4-4に示す。

4.2.3 使用材料の許容応力評価条件及び許容荷重評価条件

原子炉建物天井クレーンの使用材料の許容応力評価条件及び許容荷重評価条件のうち設計基準対象施設の評価に用いるものを表4-5及び表4-6に、重大事故等対処設備に用いるものを表4-7に示す。

表 4-2 荷重の組合せ及び許容応力状態（設計基準対象施設）

施設区分		機器名称	耐震重要度分類	機器等の区分	荷重の組合せ	許容応力状態
核燃料物質の取扱施設 及び貯蔵施設	燃料取扱設備	原子炉建物 天井クレーン	B	—*	$D + P_D + M_D + S_s$	$IV_A S$

注記*：その他の支持構造物の荷重の組合せ及び許容応力を適用する。

表 4-3 荷重の組合せ及び許容応力状態（重大事故等対処設備）

施設区分		機器名称	設備分類	機器等の区分	荷重の組合せ	許容応力状態
核燃料物質の取扱施設 及び貯蔵施設	燃料取扱設備	原子炉建物 天井クレーン	—	—*	$D + P_{SAD} + M_{SAD} + S_s$	$V_A S$ ($V_A S$ として、 $IV_A S$ の許容限 界を用いる。)

注記*：その他の支持構造物の荷重の組合せ及び許容応力を適用する。

表4-4 許容応力（その他の支持構造物及び重大事故等その他の支持構造物）

許容応力状態	許容限界 ^{*1, *2} (ボルト等以外)		
	一次応力		
	引張り	せん断	圧縮
IVAS	1.5・f _t [*]	1.5・f _s [*]	1.5・f _c [*]
VAS (VASとして, IVASの許容限界を用いる。)			

注記*1：応力の組合せが考えられる場合には，組合せ応力に対しても評価を行う。

*2：当該の応力が生じない場合，規格基準で省略可能とされている場合及び他の応力で代表可能である場合は評価を省略する。

表 4-5 使用材料の許容応力評価条件 (設計基準対象施設)

評価部位		材料	温度条件 (°C)		S (MPa)	S _y (MPa)	S _u (MPa)	S _y (RT) (MPa)
クレーン本体 ガーダ	ガーダ 中央部	SS41* (厚さ≤16mm)	周囲環境温度	50	—	241	394	—
	ガーダ 端部	SS41* (厚さ≤16mm)	周囲環境温度	50	—	241	394	—
落下防止ラグ			周囲環境温度	50	—			—
トロリストッパ			周囲環境温度	50	—			—

注記* : SS400 相当

表 4-6 使用材料の許容荷重評価条件 (設計基準対象施設)

評価部位	材料	温度条件 (°C)		定格荷重 (N)	安全率	許容荷重 (N)
ワイヤロープ		周囲環境温度	50	1.294×10^6	6.46	8.368×10^6
フック		周囲環境温度	50	1.226×10^6	9.63	1.181×10^7

表 4-7 使用材料の許容応力評価条件（重大事故等対処設備）

評価部位		材料	温度条件 (°C)		S (MPa)	S _y (MPa)	S _u (MPa)	S _y (RT) (MPa)
クレーン本体 ガーダ	ガーダ 中央部	SS41* (厚さ≤16mm)	周囲環境温度	100	—	221	373	—
	ガーダ 端部	SS41* (厚さ≤16mm)	周囲環境温度	100	—	221	373	—
落下防止ラグ			周囲環境温度	100	—			—
トロリストッパ			周囲環境温度	100	—			—

注記* : SS400 相当

4.3 解析モデル及び諸元

原子炉建物天井クレーンの解析モデルを図4-3に、解析モデルの概要を以下に示す。また、機器の諸元を本計算書の【原子炉建物天井クレーンの耐震性についての計算結果】の機器要目に示す。

(1) クレーンは、はり要素を用いた有限要素モデルとし、クレーンの質量としてガーダ部、トロリ及び吊荷を考慮する。

(2) 地震応答解析に用いる減衰定数は、添付書類VI-2-1-6「地震応答解析の基本方針」に基づき、水平方向及び鉛直方向ともに2.0%を用いる。

なお、減衰定数はRayleigh減衰により、減衰定数2.0%となる固有周期点を原子炉建物天井クレーンの固有周期に合わせて設定することで与える。この固有周期点は、原子炉建物天井クレーンの鉛直方向1次固有周期が最長で であることを踏まえて設定している。

(3) クレーンと車輪部については、4.1(1)項にて示したクレーンの構造の特徴を踏まえて、解析の入力条件を以下のとおり設定する。

a. クレーンのすべりを考慮した水平力の設定

最大静止摩擦係数以上の力が加われば、車輪がレール上をすべることを考慮した水平力を設定する。ここで、最大静止摩擦係数を $\mu = 0.3$ とし、クレーン各構造部材に発生する水平力は、走行車輪の数と駆動輪の数との関係から以下に示す式から求める。

クレーン本体ガーダの走行方向（EW方向）に作用する水平力

$$\text{鉛直方向荷重} \times \mu \times \frac{2}{8} = \text{鉛直方向荷重} \times 0.075$$

トロリの走行方向（NS方向）に作用する水平力

$$\text{鉛直方向荷重} \times \mu \times \frac{2}{4} = \text{鉛直方向荷重} \times 0.15$$

b. 浮上りによる衝突の減衰

クレーン及びトロリの浮上りによる衝突の減衰は、引用文献(1)の試験にて得られた反発係数 e から換算した減衰比 h として、を用いる。反発係数 e と減衰比 h との関係式は次式に、関係図を図4-2に示す。

$$e = \exp\left(-\frac{h\pi}{\sqrt{1-h^2}}\right)$$

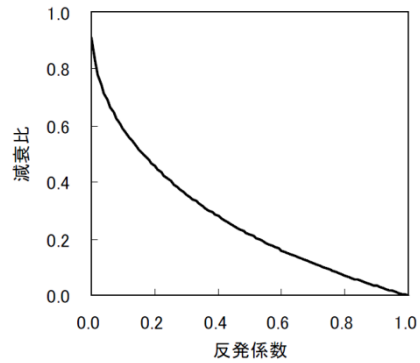


図4-2 反発係数と減衰比の関係

- (4) 固有値解析及び地震応答解析には、解析コード「ABAQUS」を用いる。解析コードの検証及び妥当性確認等の概要については、VI-5「計算機プログラム（解析コード）の概要」に示す。

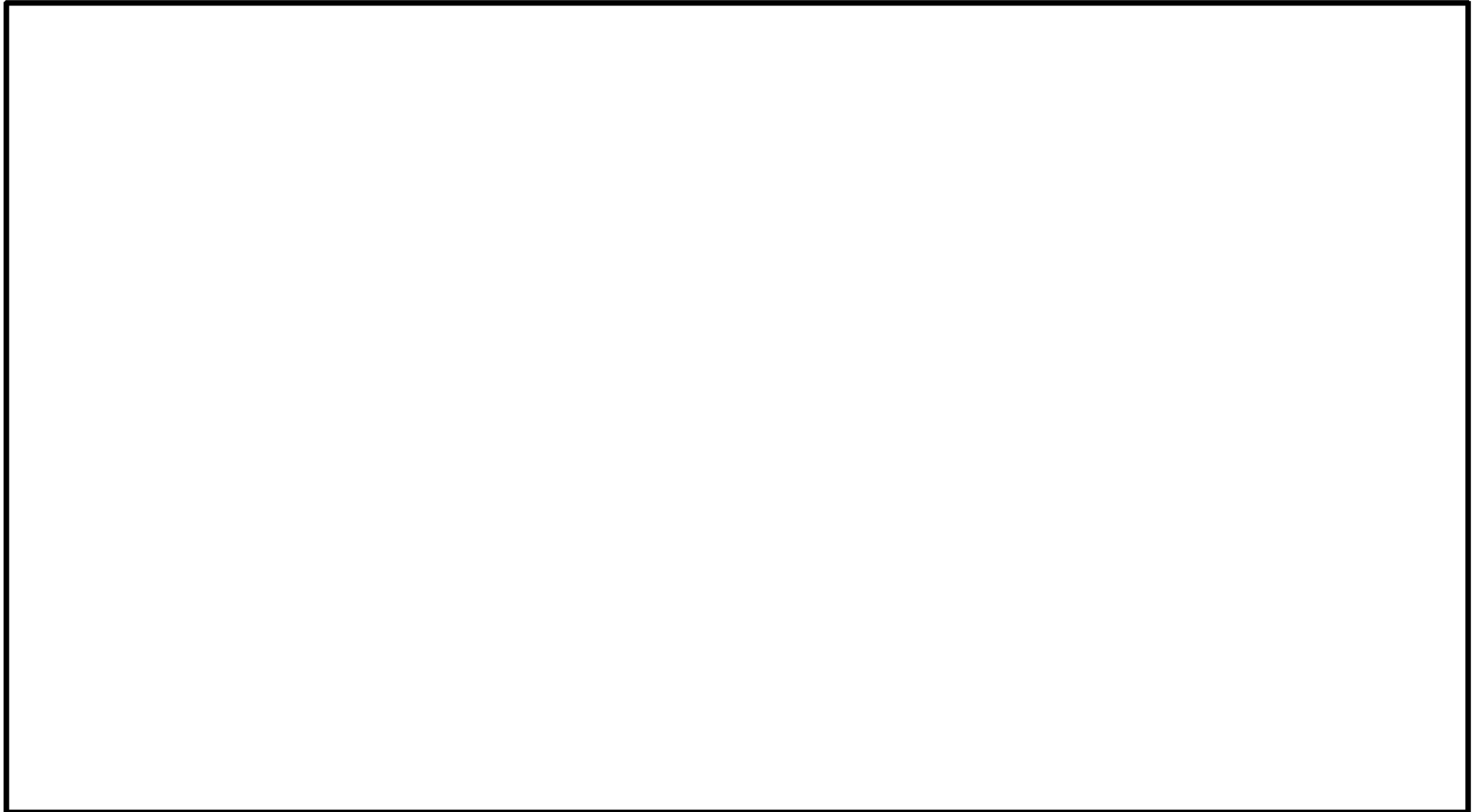


図4-3 原子炉建物天井クレーン解析モデル (トロリ中央位置モデル)

4.4 固有周期

設計基準対象施設としての評価ケースにおける各方向の卓越モードの固有周期を表 4-8 に、重大事故等対処設備としての評価ケースにおける各方向の卓越モードの固有周期を表 4-9 に示す。また、各方向の卓越モードの振動モード図について図 4-4 及び図 4-5 に示す。

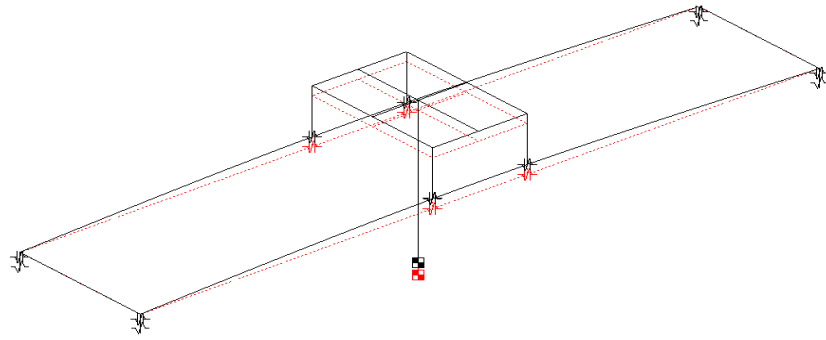
落下防止ラグへの算出荷重に用いる設計震度を算定するために、落下防止ラグが作用するクレーン横行方向（NS 方向）の卓越モードにおける固有周期を確認する。落下防止ラグはクレーン本体ガーダに設置されているため、クレーン本体ガーダが最も横行方向（NS 方向）へ卓越するモードが横行方向（NS 方向）の卓越モードであり、その固有周期は、0.05 秒以下で剛構造であることを確認した。

表 4-8 設計基準対象施設の評価ケースの固有周期

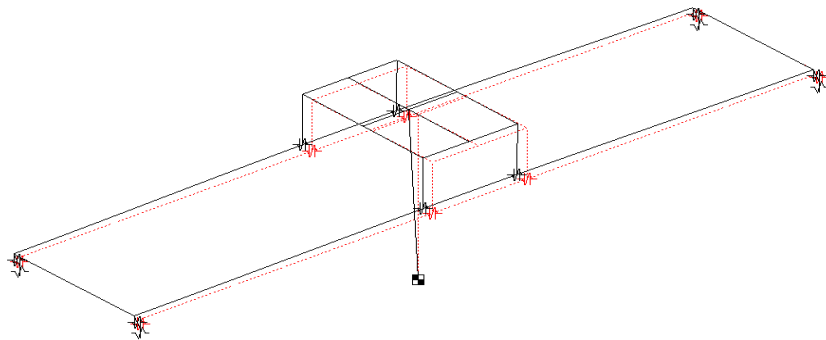
方向	固有周期 (s)
鉛直方向 (UD 方向)	$T = 0.442$
走行方向 (EW 方向)	$T = 0.279$
横行方向 (NS 方向)	$T = 0.016$

表 4-9 重大事故等対処設備の評価ケースの固有周期

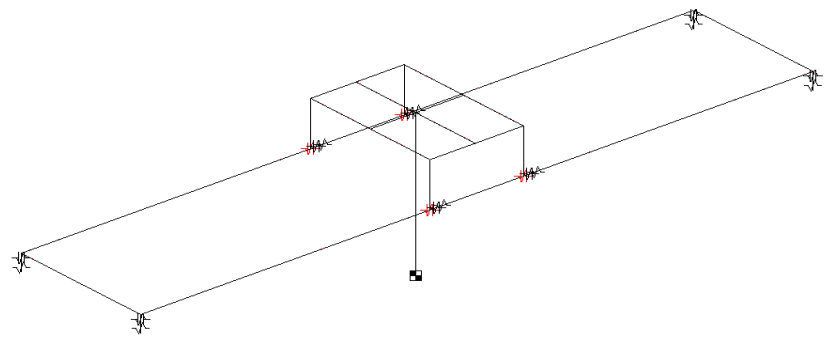
方向	固有周期 (s)
走行方向 (EW 方向)	$T = 0.373$
鉛直方向 (UD 方向)	$T = 0.150$
横行方向 (NS 方向)	$T = 0.016$



鉛直方向 (UD 方向)

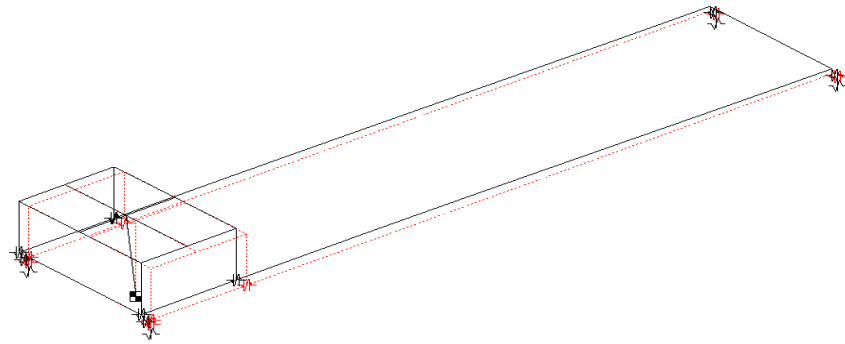


走行方向 (EW 方向)

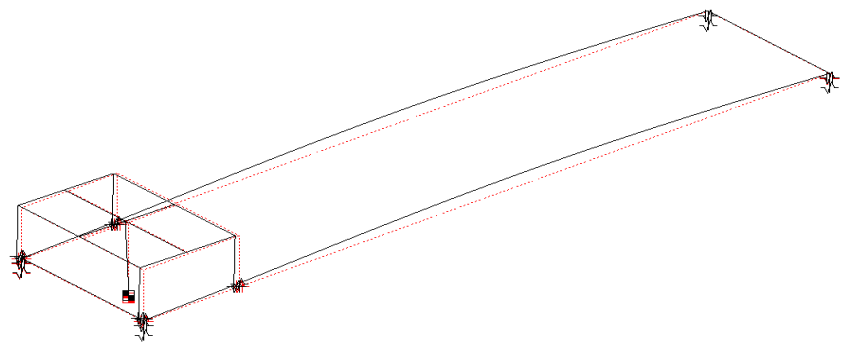


横行方向 (NS 方向)

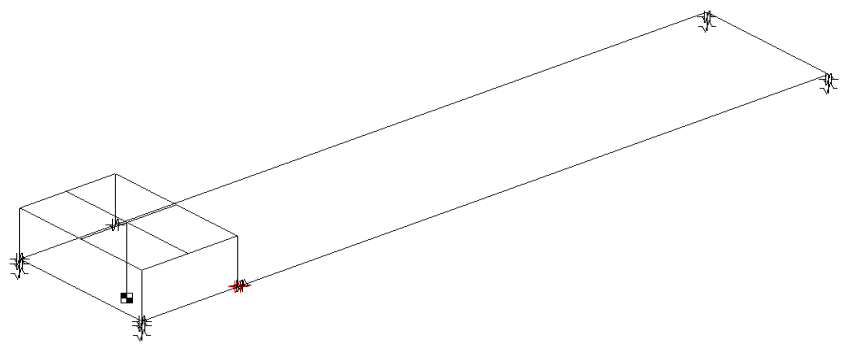
図 4-4 設計基準対象施設の評価ケースの振動モード図



走行方向 (EW 方向)



鉛直方向 (UD 方向)



横行方向 (NS 方向)

図 4-5 重大事故等対処設備の評価ケースの振動モード図

4.5 設計用地震力

落下防止ラグ及びトロリストッパの評価に用いる設計用地震力を表 4-10 及び表 4-11 に示す。「基準地震動 S s」による地震力は、VI-2-1-7「設計用床応答スペクトルの作成方針」に基づき設定する。

表 4-10 設計用地震力（設計基準対象施設）

据付場所 及び 床面高さ (m)	固有周期 (s)			基準地震動 S s		
	水平方向		鉛直方向 (UD 方向)	水平方向設計震度		鉛直方向 設計震度
	走行方向 (EW 方向)	横行方向 (NS 方向)		走行方向 (EW 方向)	横行方向 (NS 方向)	
原子炉建物 EL 51.7*1	—*2	0.016*3	—*2	*4, *5 C _H =0.075	*3 C _{H1} =2.27	—*6

注記*1：基準床レベルを示す。

*2：固有周期より設計震度を算出しないため、「—」と記載する。

*3：固有値解析より 0.05 秒以下であり剛構造であることを確認した。また、落下防止ラグの評価に適用する。（設計用震度 I（基準地震動 S s）又はこれを上回る設計震度）

*4：最大静止摩擦係数より求めた水平方向設計震度

*5：トロリストッパの評価に適用する。

*6：鉛直方向の設計震度は使用しないため、「—」と記載する。

表 4-11 設計用地震力（重大事故等対処設備）

据付場所 及び 床面高さ (m)	固有周期 (s)			基準地震動 S s		
	水平方向		鉛直方向 (UD 方向)	水平方向設計震度		鉛直方向 設計震度
	走行方向 (EW 方向)	横行方向 (NS 方向)		走行方向 (EW 方向)	横行方向 (NS 方向)	
原子炉建物 EL 51.7*1	—*2	0.016*3	—*2	*4, *5 C _H =0.075	*3 C _{H1} =2.27	—*6

注記*1：基準床レベルを示す。

*2：固有周期より設計震度を算出しないため、「—」と記載する。

*3：固有値解析より 0.05 秒以下であり剛構造であることを確認した。また、落下防止ラグの評価に適用する。（設計用震度 I（基準地震動 S s）又はこれを上回る設計震度）

*4：最大静止摩擦係数より求めた水平方向設計震度

*5：トロリストッパの評価に適用する。

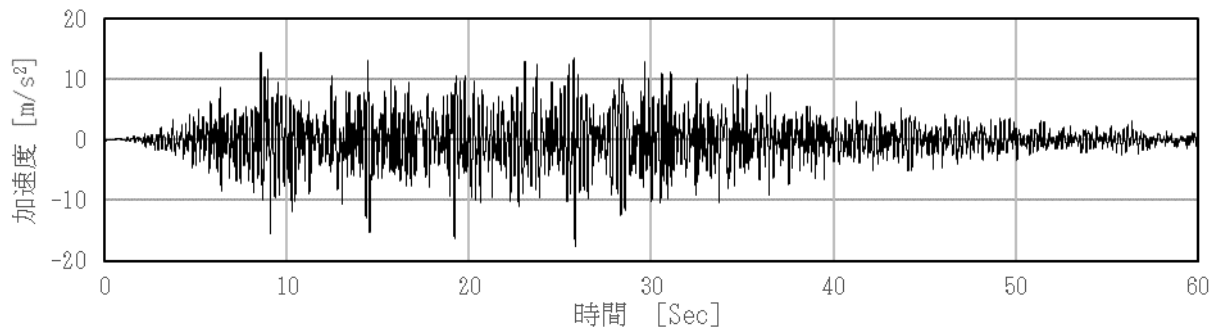
*6：鉛直方向の設計震度は使用しないため、「—」と記載する。

クレーン本体ガーダ及び吊具（ワイヤロープ及びフック）に作用する荷重並びにガーダ及びトロリの浮上り量に対する地震応答解析は、VI-2-2-2「原子炉建物の地震応答計算書」で得られる原子炉建物 EL 51.7m の時刻歴加速度波を入力とし、水平 2 方向と鉛直方向地震力の同時入力により解析を実施する。時刻歴加速度波形を次頁以降の(1)～(5)に示す。

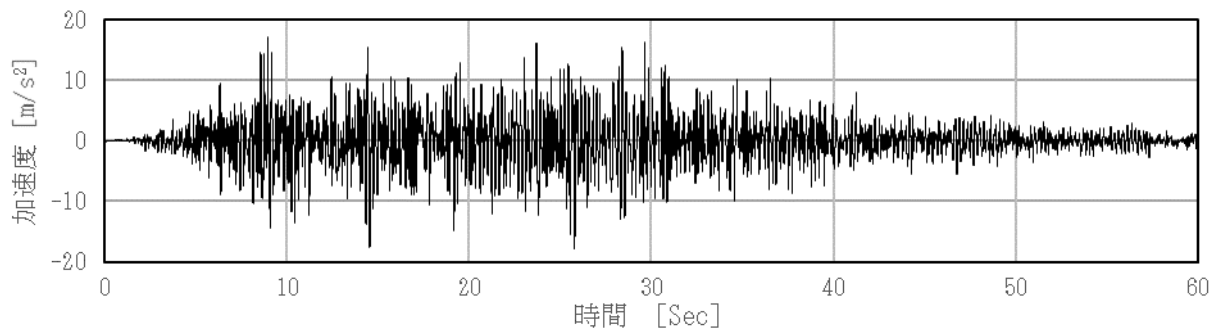
また、時刻歴応答解析に対する保守性の考慮として、基準となる時刻歴加速度波（固有周期シフトを考慮していないもの）による解析に加えて、A S M E Boiler Pressure Vessel Code SECTION III, DIVISION1-NONMANDATORY APPENDIX N-1222.3 Time History Broadening の規定を参考に時刻歴加速度波を時間軸方向に±10%シフトさせた時刻歴加速度波による解析も実施する。さらに、±10%シフトさせた応答スペクトルのピークにクレーンの固有周期が存在する場合は、A S M Eの規定に基づきピーク位置を考慮した評価も行う。

- (1) 原子炉建物の解析ケース：基本ケース
地震波：Ss-D

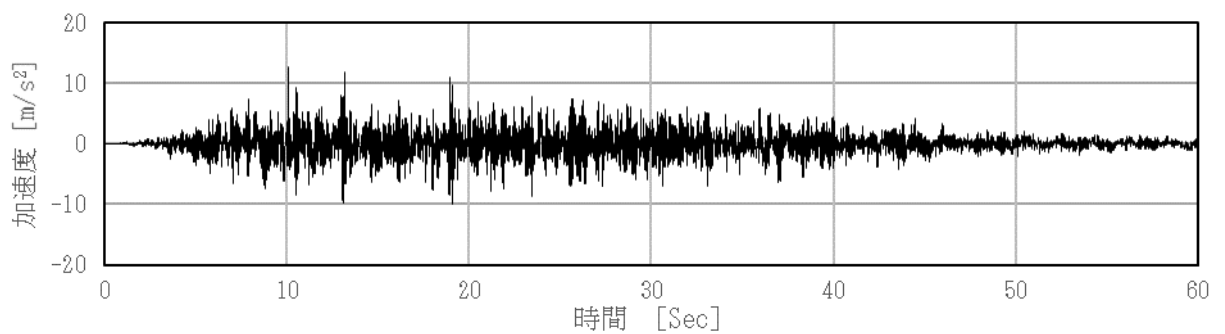
NS 方向



EW 方向



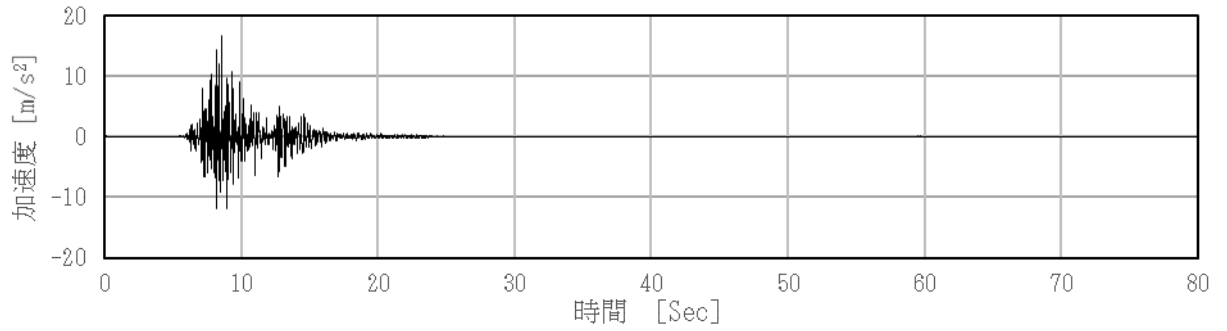
UD 方向



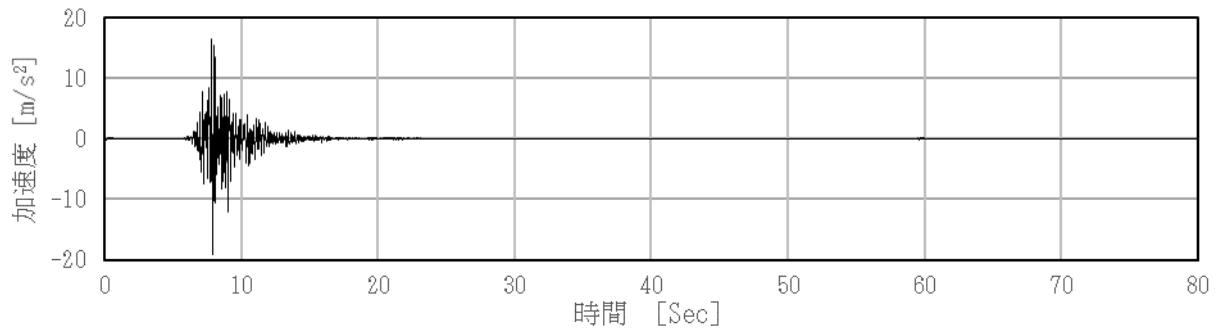
(2) 原子炉建物の解析ケース：基本ケース

地震波：Ss-F1

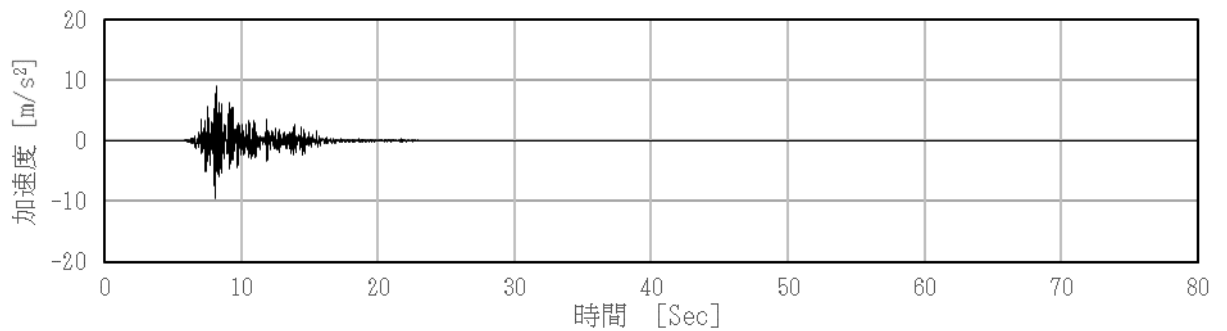
NS 方向



EW 方向



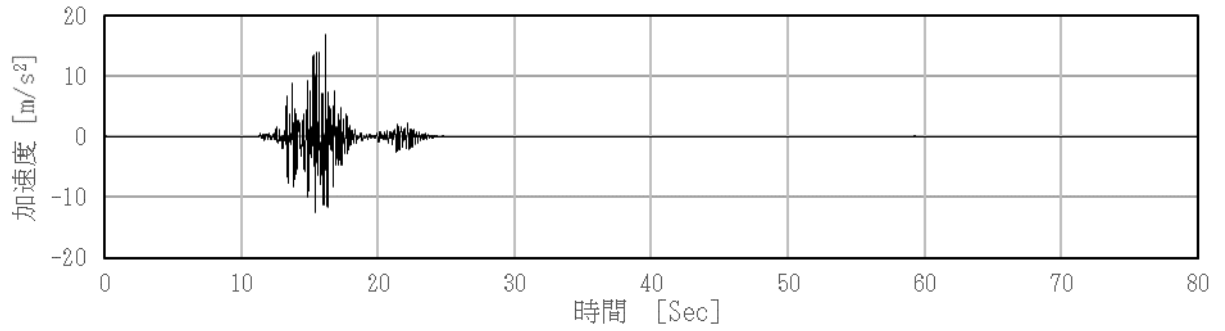
UD 方向



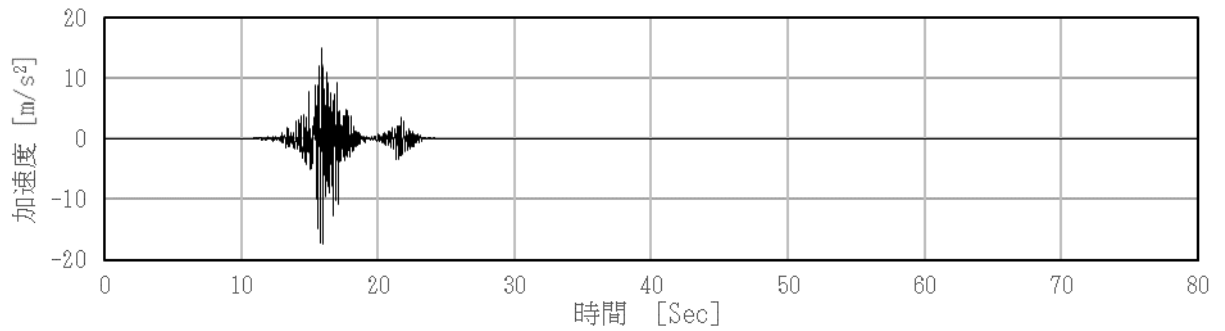
(3) 原子炉建物の解析ケース：基本ケース

地震波：Ss-F2

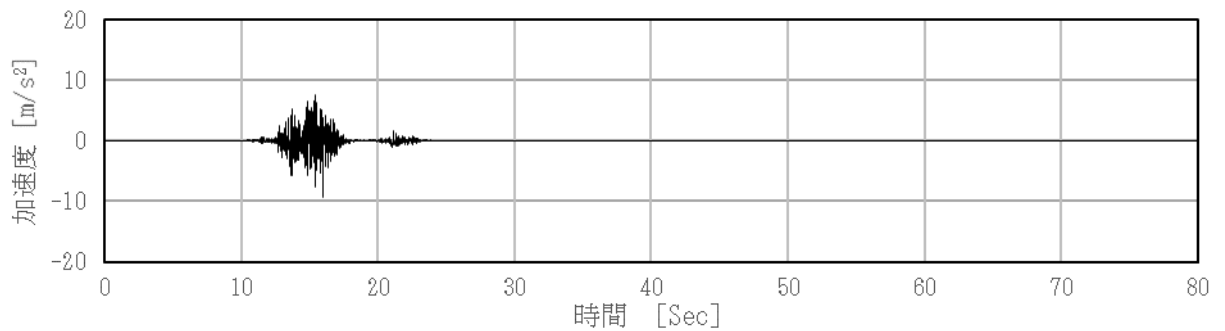
NS 方向



EW 方向



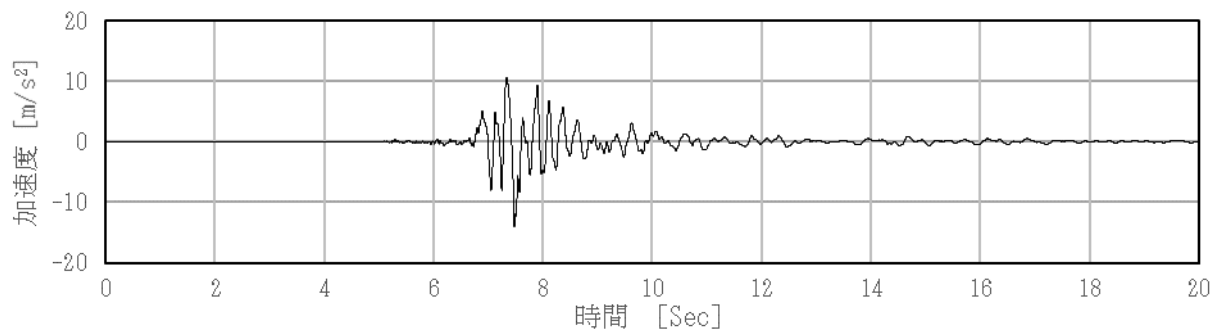
UD 方向



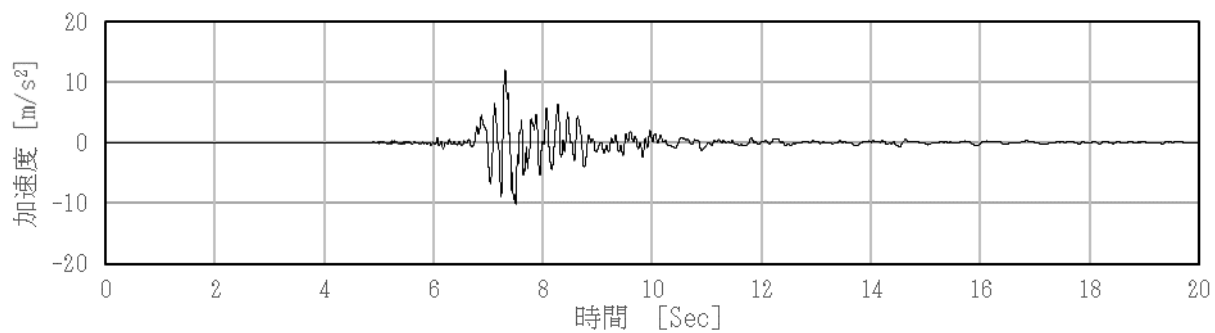
(4) 原子炉建物の解析ケース：基本ケース

地震波：Ss-N1

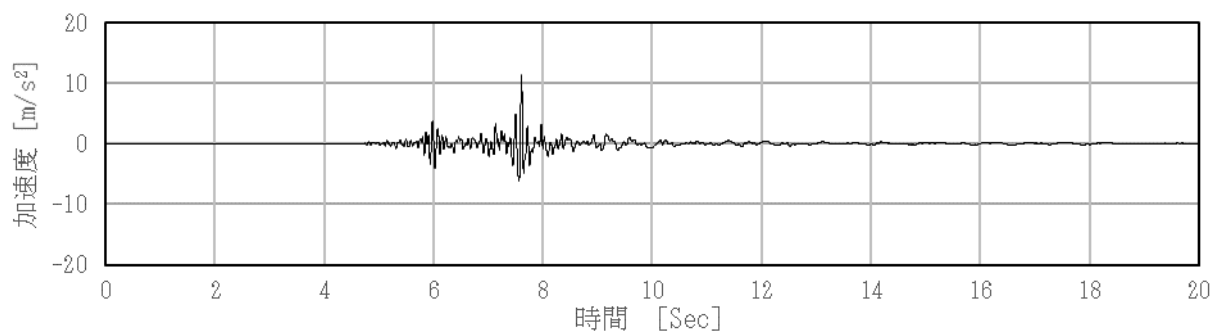
NS 方向



EW 方向



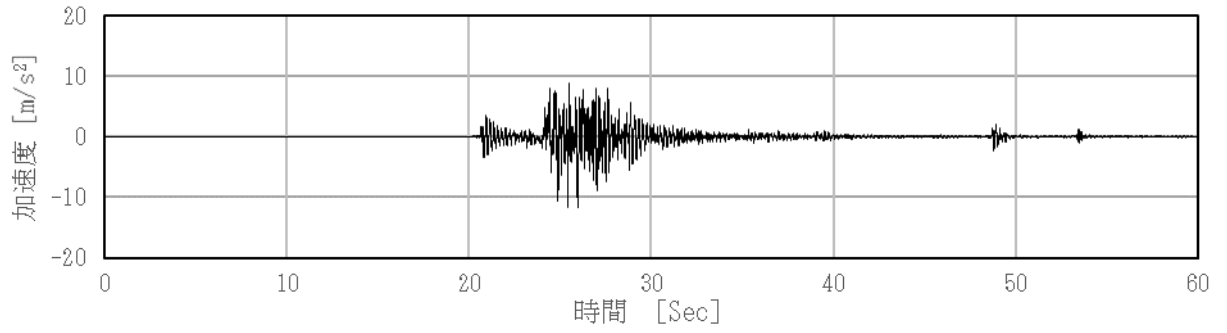
UD 方向



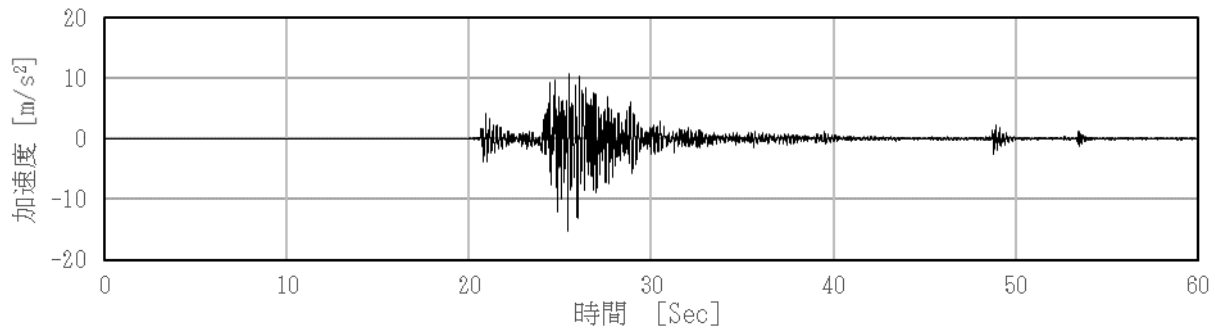
(5) 原子炉建物の解析ケース：基本ケース

地震波：Ss-N2

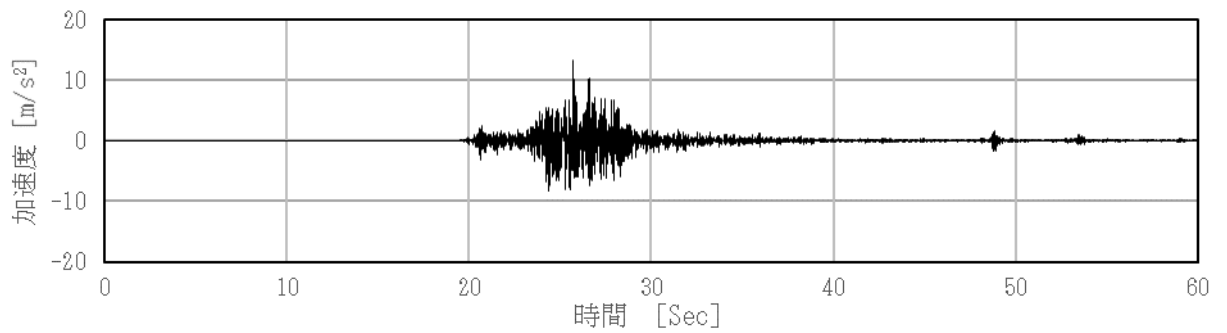
NS 方向



EW 方向



UD 方向



4.6 計算方法

4.6.1 クレーン本体ガーダの応力の計算方法

(1) 設計荷重

ガーダに加わる荷重を図 4-3 の解析モデルを用いて、直接積分法による時刻歴解析により求める。表 4-12 に解析モデルの概要を示す。

また、本評価の時刻歴解析には、付録 1 に示す時刻歴解析の不確かさを考慮する。

表 4-12 解析モデルの概要

解析モデル		
構造物	クレーン本体ガーダ	
	トロリ	
	吊具	吊荷
		ワイヤロープ
車輪部	クレーン本体ガーダ車輪	
	トロリ車輪	
解析モデル図		図 4-3

(2) 曲げ応力

ガーダに対する最大曲げ応力を図 4-6 を用いて計算する。

ガーダ中央部の鉛直曲げモーメントによるガーダ中央部の曲げ（引張）応力： σ_{vt}

$$\sigma_{vt} = \frac{M_v}{Z_x} \dots\dots\dots (4.6.1.1)$$

ガーダ中央部の水平曲げモーメントによるガーダ中央部の曲げ（引張）応力： σ_{ht}

$$\sigma_{ht} = \frac{M_h}{Z_y} \dots\dots\dots (4.6.1.2)$$

ガーダ中央部の曲げ（引張）応力： σ_t

なお、ガーダ中央部の曲げ応力については、非線形時刻歴応答解析により求まる最大の M_v と M_h から σ_{vt} と σ_{ht} を算出し、(4.6.1.3) 式を用いて σ_t を計算する。

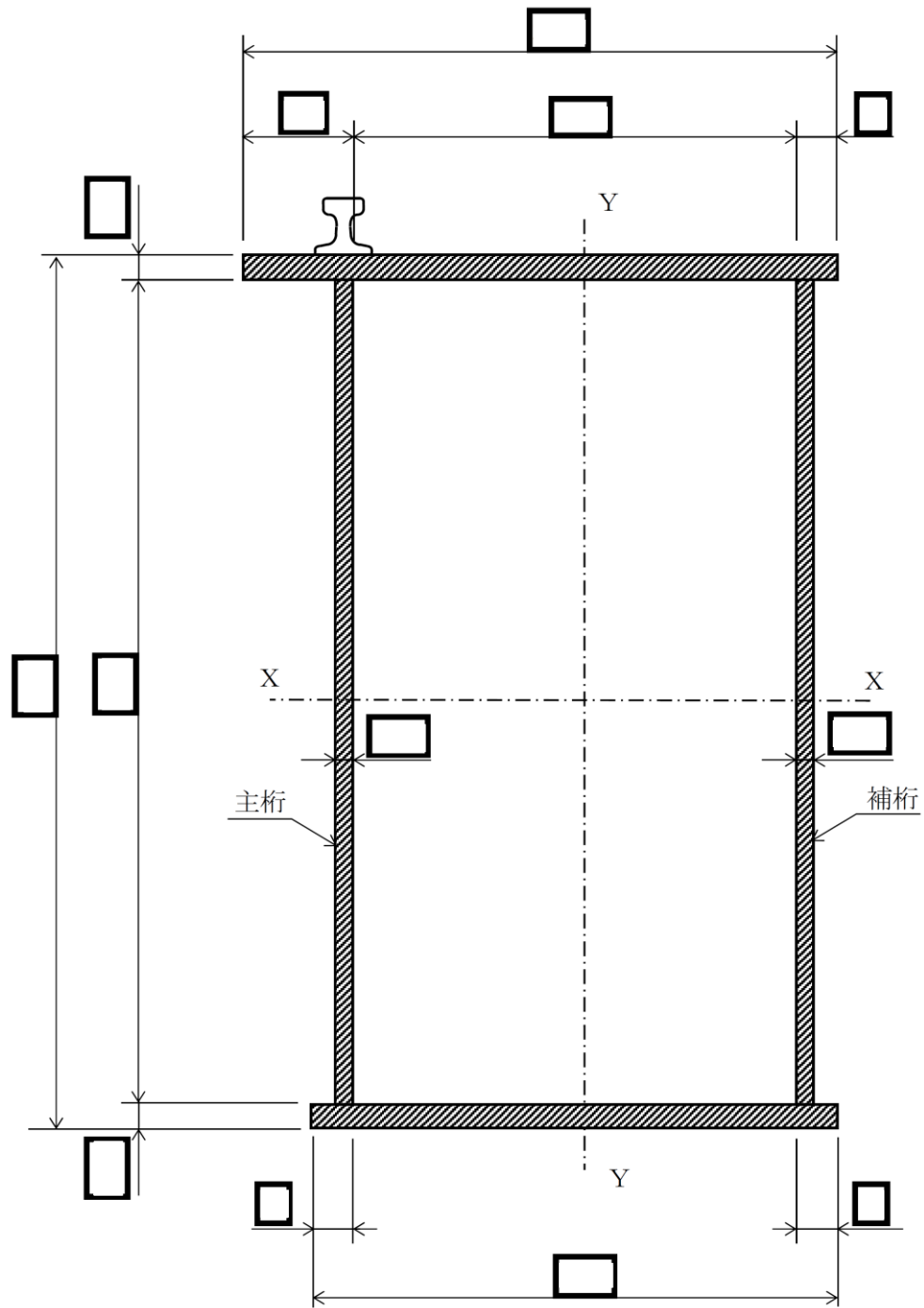
$$\sigma_t = \sigma_{vt} + \sigma_{ht} \dots\dots\dots (4.6.1.3)$$

(3) せん断応力

ガーダに対する最大のせん断応力を図 4-7 を用いて計算する。

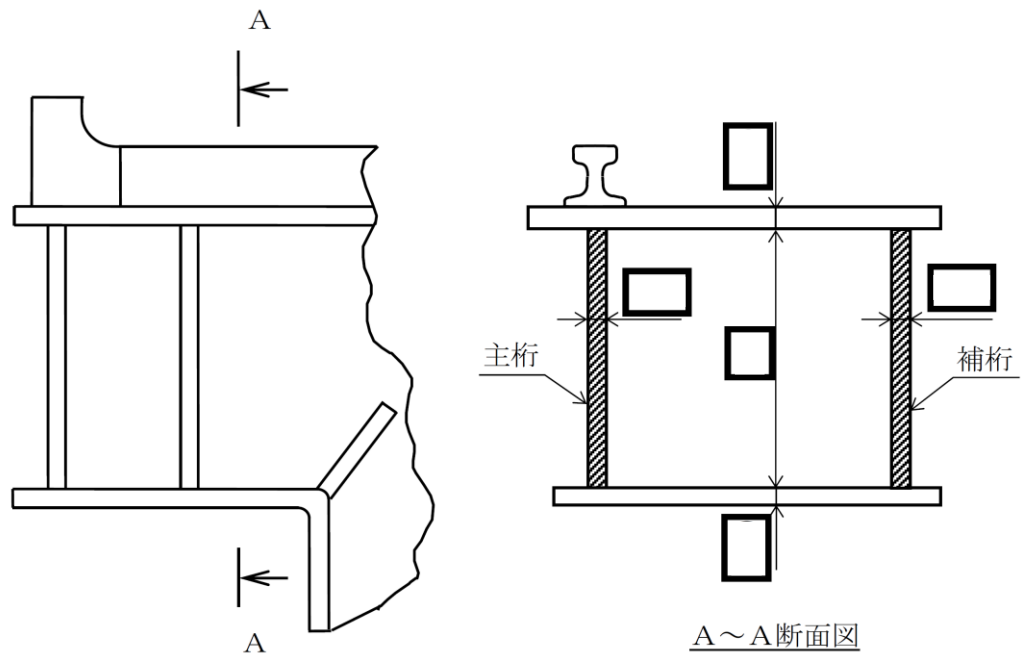
ガーダ端部のせん断応力： τ

$$\tau = \frac{Q}{A_v} \dots\dots\dots (4. 6. 1. 4)$$



注：斜線部は評価部材を示す。

図4-6 ガーダ中央部詳細 (単位：mm)

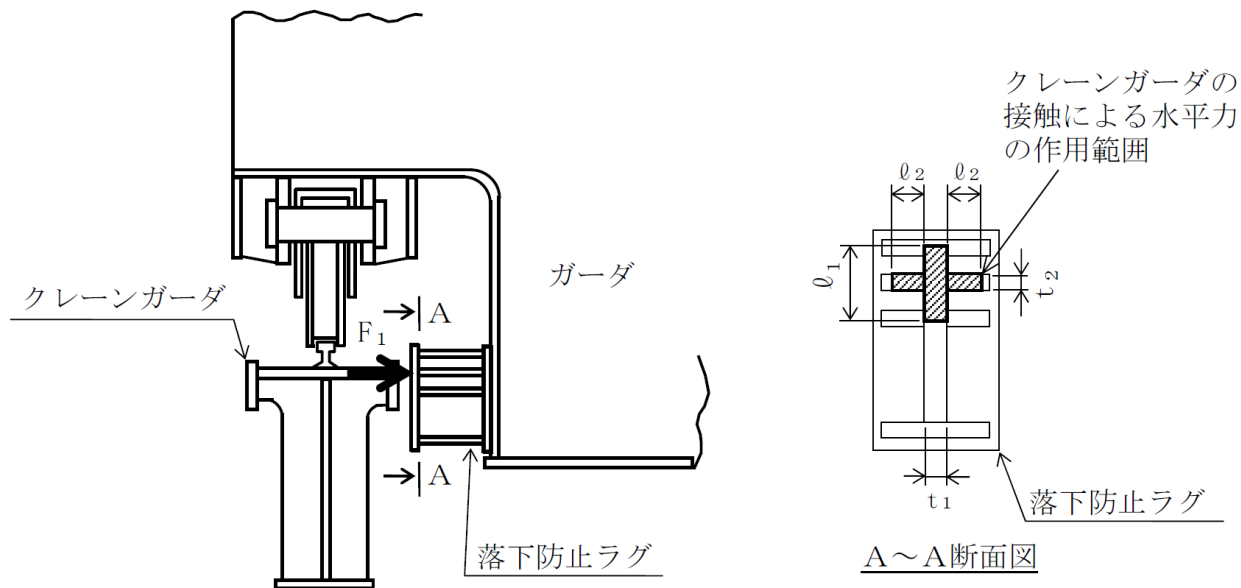


注：斜線部は評価部材を示す。

図 4-7 ガーダ端部詳細 (単位：mm)

4.6.2 落下防止ラグの応力の計算方法

落下防止ラグには、水平方向地震（NS 方向）によって水平力が作用する。図 4-8 に落下防止ラグの構造概要図を示す。



注：斜線部は評価部材を示す。

図 4-8 落下防止ラグ

落下防止ラグに生じる応力は、水平方向地震（NS 方向）による水平力を片側にある落下防止ラグ 2 個で受けるものとして理論式により計算する。

落下防止ラグ 1 個あたりに作用する力： F_1

$$F_1 = \frac{1}{2} \cdot \Sigma m \cdot g \cdot C_{H1} \quad \dots\dots\dots (4.6.2.1)$$

落下防止ラグの断面積： A_1

$$A_1 = t_1 \cdot l_1 + 2 \cdot t_2 \cdot l_2 \quad \dots\dots\dots (4.6.2.2)$$

落下防止ラグの圧縮応力： σ_c

$$\sigma_c = \frac{F_1}{A_1} \quad \dots\dots\dots (4.6.2.3)$$

4.6.3 トロリストッパの応力の計算方法

トロリストッパには，水平方向地震（EW 方向）によって水平力が作用する。図 4-9 にトロリストッパの構造概要図を示す。

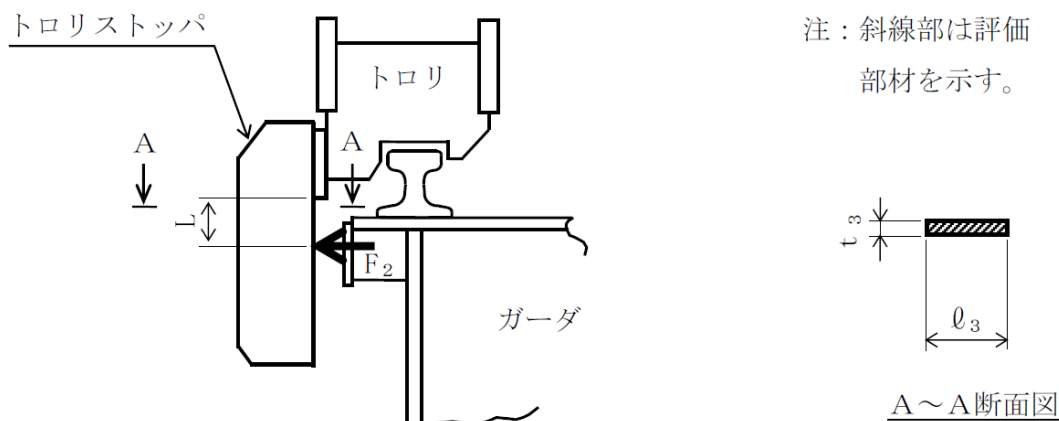


図 4-9 トロリストッパ

トロリストッパに生じる応力は，水平方向地震（EW 方向）による水平力を片側にあるトロリストッパ 2 個で受けるものとして理論式により計算する。

トロリストッパ 1 個あたりに作用する力： F_2

$$F_2 = \frac{1}{2} \cdot m_t \cdot g \cdot C_H \quad \dots\dots\dots (4.6.3.1)$$

トロリストッパの曲げモーメント：M

$$M = F_2 \cdot L \quad \dots\dots\dots (4.6.3.2)$$

トロリストッパの断面係数：Z

$$Z = \frac{t_3 \cdot l_3^2}{6} \quad \dots\dots\dots (4.6.3.3)$$

トロリストッパの曲げ（引張）応力： σ_{t1}

$$\sigma_{t1} = \frac{M}{Z} \quad \dots\dots\dots (4.6.3.4)$$

トロリストッパの断面積： A_2

$$A_2 = t_3 \cdot l_3 \quad \dots\dots\dots (4.6.3.5)$$

トロリストッパのせん断応力： τ_1

$$\tau_1 = \frac{F_2}{A_2} \quad \dots\dots\dots (4.6.3.6)$$

トロリストッパの組合せ応力： σ_{t2}

$$\sigma_{t2} = \sqrt{\sigma_{t1}^2 + 3 \cdot \tau_1^2} \quad \dots\dots\dots (4.6.3.7)$$

4.6.4 浮上り量の計算方法

(1) クレーン本体ガーダの浮上り量

ガーダの浮上り量 h_g を図 4-3 の解析モデルを用いて、直接積分法による時刻歴解析により求める。

(2) トロリの浮上り量

トロリの浮上り量 h_t を図 4-3 の解析モデルを用いて、直接積分法による時刻歴解析により求める。

4.6.5 吊具の荷重計算方法

吊具に加わる荷重 P_w を図 4-3 の解析モデルを用いて、直接積分法による時刻歴解析により求める。

ワイヤロープ及びフックの計算に当たっては、以下の基本事項で行うものとする。

- ・吊荷荷重を受ける部位は、巻上ドラム、ワイヤロープ、フック、シーブ及びエコライザで、このうち吊荷を直接吊るもので、損傷・破断により落下に至る可能性があるワイヤロープ及びフックを評価対象とする。
- ・ワイヤロープに作用する荷重は、ロープに取り付けられたエコライザ（平衡装置）及びフックブロック（動滑車）の回転により、自動的に荷重を吊合い状態に保つことから、評価では 本掛けのワイヤロープに均等に荷重が作用するものとして実施する。
- ・吊荷荷重算出の解析に当たっては、クレーン評価で実施の時刻歴解析の結果よりワイヤロープの鉛直方向の荷重を抽出し、その最大値を用いるものとする。
- ・ワイヤロープは、引張方向に荷重が作用する場合のみ引張ばねとして作用するよう設定し、圧縮方向の荷重を受けない設定とする。このようなモデルにて時刻歴解析を実施することで、吊荷の浮上りを含めた挙動を模擬する。
- ・吊荷の質量は、クレーンの定格質量 とする。
- ・鉛直方向の荷重を考える場合において、ワイヤロープの長さを短くすれば固有周期が短くなり、吊荷の速度変化が大きくなることから、衝撃荷重が大きくなる。したがって、ワイヤロープの長さは保守的に運用上限位置での長さを用いることとする。

4.7 計算条件

応力解析に用いる自重（クレーン本体ガーダ、トロリ、吊具）及び荷重（地震荷重）は、本計算書の【原子炉建物天井クレーンの耐震性についての計算結果】の設計条件及び機器要目に示す。

4.8 応力の評価

4.8.1 クレーン本体ガーダの応力評価

4.6.1(2)項で求めたガーダ中央部の曲げ応力 σ_t が、下記許容引張応力 f_t 以下であること。

4.6.1(3)項で求めたガーダ端部のせん断応力 τ が、下記許容せん断応力 f_s 以下であること。

	基準地震動 S_s による荷重との組み合わせの場合
許容引張応力 f_t	$\frac{F^*}{1.5} \cdot 1.5$
許容せん断応力 f_s	$\frac{F^*}{1.5 \cdot \sqrt{3}} \cdot 1.5$

4.8.2 落下防止ラグの応力評価

4.6.2 項で求めた落下防止ラグの圧縮応力 σ_c が、下記許容圧縮応力 f_c 以下であること。

	基準地震動 S_s による荷重との組み合わせの場合
許容圧縮応力 f_c	$\frac{F^*}{1.5} \cdot 1.5$

4.8.3 トロリストップの応力評価

4.6.3項で求めたトロリストップの曲げ応力 σ_{t1} 、せん断応力 τ_1 及び組合せ応力 σ_{t2} が、下記許容引張応力 f_{t1} 、許容せん断応力 f_{s1} 及び許容組合せ応力 f_{t2} 以下であること。

	基準地震動 S_s による荷重との組み合わせの場合
許容引張応力 f_{t1}	$\frac{F^*}{1.5} \cdot 1.5$
許容せん断応力 f_{s1}	$\frac{F^*}{1.5 \cdot \sqrt{3}} \cdot 1.5$
許容組合せ応力 f_{t2}	$\frac{F^*}{1.5} \cdot 1.5$

4.8.4 浮上り量の評価

(1) クレーン本体ガーダの浮上り量の評価

4.6.4(1)項で求めたガーダの浮上り量 h_g が、図4-10に示す許容浮上り量 H_g 以下であること。なお、 H_g は落下防止ラグの浮上りを考慮した場合でもクレーンガーダに対して評価断面が全て衝突可能な範囲として定めた値とする。

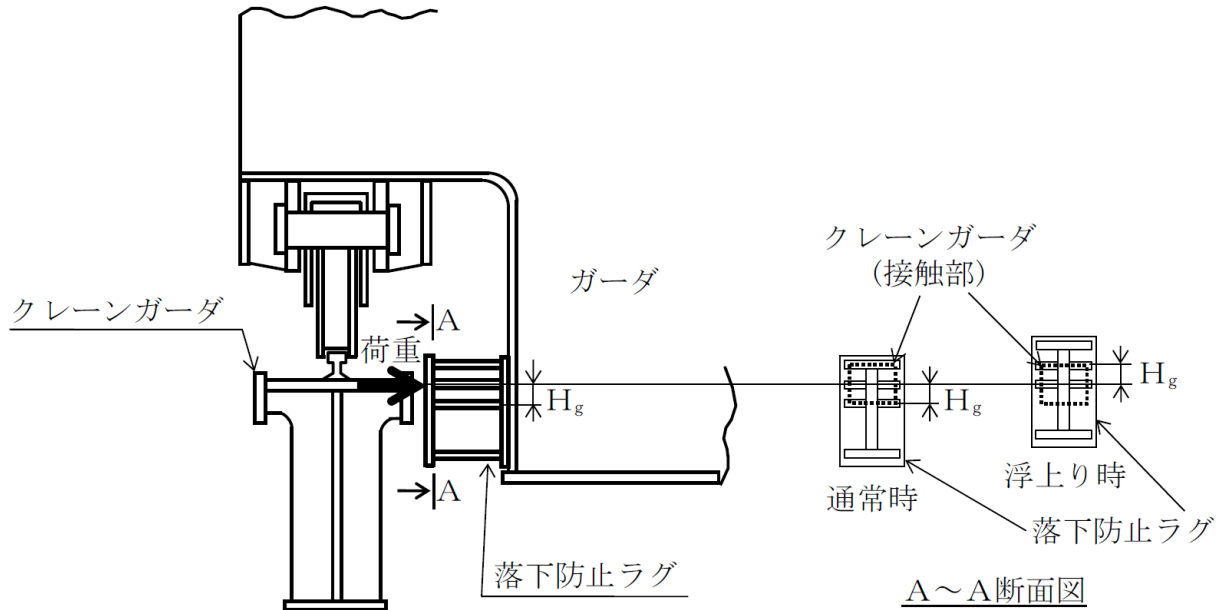


図4-10 許容浮上り量 H_g の概要図

(2) トロリの浮上り量の評価

4.6.4(2)項で求めたトロリの浮上り量 h_t が、図4-11に示す許容浮上り量 H_t 以下であること。なお、 H_t はトロリストッパの浮上りを考慮した場合でもクレーン本体ガーダから荷重が伝達可能な範囲として定めた値とする。

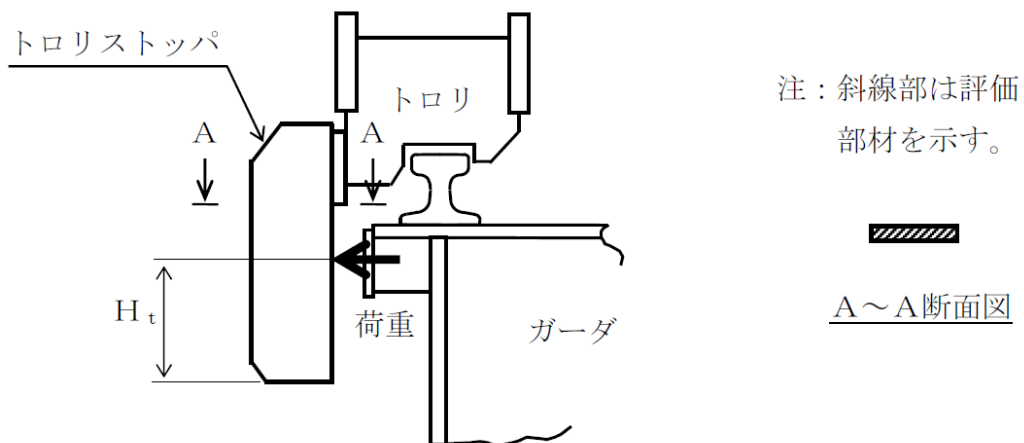


図4-11 許容浮上り量 H_t の概要図

4.8.5 吊具の評価

4.6.5項で求めた吊具の荷重 P_w が、許容荷重 f_{w1} 及び f_{w2} 以下であること。

5. 評価結果

5.1 設計基準対象施設としての評価結果

原子炉建物天井クレーンの設計基準対象施設としての耐震評価結果を以下に示す。発生値は許容限界を満足しており、基準地震動 S_s に対して十分な構造強度を有していることを確認した。

(1) 構造強度評価結果

構造強度評価の結果を次頁以降の表に示す。

5.2 重大事故等対処設備としての評価結果

重大事故等時の状態を考慮した場合の耐震評価結果を以下に示す。発生値は許容限界を満足しており、基準地震動 S_s に対して十分な構造強度を有していることを確認した。

(1) 構造強度評価結果

構造強度評価の結果を次頁以降の表に示す。

6. 引用文献

- (1) 平成 19 年度 原子力施設等の耐震性評価技術に関する試験及び調査 動的上下動耐震試験 (クレーン類) に係る報告書 (08 耐部報-0021, (独) 原子力安全基盤機構)

【原子炉建物天井クレーンの耐震性についての計算結果】

1. 設計基準対象施設

1.1 設計条件

機器名称	耐震重要度分類	据付場所及び床面高さ (m)	固有周期 (s)			基準地震動 S _s *5			周囲環境温度 (°C)
			水平方向		鉛直方向 (UD 方向)	水平方向設計震度		鉛直方向設計震度	
			走行方向 (EW 方向)	横行方向 (NS 方向)		走行方向 (EW 方向)	横行方向 (NS 方向)		
原子炉建物天井クレーン	B	原子炉建物 EL 51.7*1	—	0.016*2	—	*3, *4 C _H =0.075	*2 C _{H1} =2.27	—	50

注記*1：基準床レベルを示す。

*2：固有値解析より 0.05 秒以下であり剛構造であることを確認した。また、落下防止ラグの評価に適用する。（設計用震度 I（基準地震動 S_s）又はこれを上回る設計震度）

*3：最大静止摩擦係数より求めた水平方向設計震度

*4：トロリストッパの評価に適用する。

*5：地震応答解析では時刻歴加速度波を用いる。

1.2 機器要目

m _G (kg)	m _t (kg)	m _m (kg)	Σ m (kg)	M _v (N・mm)	M _H (N・mm)	Q (N)	E _G (MPa)	E _w (MPa)	ν

ℓ ₁ (mm)	ℓ ₂ (mm)	ℓ ₃ (mm)	t ₁ (mm)	t ₂ (mm)	t ₃ (mm)

L (mm)	A _v (mm ²)	A ₁ (mm ²)	A ₂ (mm ²)	Z _x (mm ³)	Z _y (mm ³)	Z (mm ³)

注記*：トロリの浮上りを考慮した長さ。

クレーン本体ガーダ						落下防止ラグ			トロリストッパ			吊具	
ガーダ中央部			ガーダ端部			S _y (MPa)	S _u (MPa)	F* (MPa)	S _y (MPa)	S _u (MPa)	F* (MPa)	f _{w1} (N)	f _{w2} (N)
S _y (MPa)	S _u (MPa)	F* (MPa)	S _y (MPa)	S _u (MPa)	F* (MPa)								
241 (厚さ ≤16mm)	394	275	241 (厚さ ≤16mm)	394	275							8.368×10 ⁶	1.181×10 ⁷

1.3 計算数値

1.3.1 クレーン本体ガーダに生じる応力

(単位：MPa)

	曲げ応力	せん断応力
クレーン本体ガーダ	$\sigma_t = 237$	$\tau = 80$

曲げ応力，せん断応力は，表 4-1 の評価ケース No. 1 の評価結果

1.3.2 落下防止ラグに生じる応力

(単位：MPa)

	圧縮応力
落下防止ラグ	$\sigma_c = 216$

圧縮応力は，表 4-1 の評価ケース No. 1～3 の評価結果

1.3.3 トロリストッパに生じる応力

(単位：MPa)

	曲げ応力	せん断応力	組合せ応力
トロリストッパ	$\sigma_{t1} = 28$	$\tau_1 = 5$	$\sigma_{t2} = 29$

曲げ応力，組合せ応力は，表 4-1 の評価ケース No. 1 の評価結果

せん断応力は，表 4-1 の評価ケース No. 1～3 の評価結果

1.3.4 浮上り量

(単位：mm)

	浮上り量
クレーン本体ガーダ	$h_g = 8$
トロリ	$h_t = 30$

クレーン本体ガーダの浮上り量は，表 4-1 の評価ケース No. 2 の評価結果

トロリの浮上り量は，表 4-1 の評価ケース No. 1 の評価結果

1.3.5 吊荷荷重

(単位：N)

	部材	算出荷重
吊具	ワイヤロープ	$P_w = 5.200 \times 10^6$
	フック	$P_w = 5.200 \times 10^6$

吊具は，表 4-1 の評価ケース No. 1 の評価結果

1.4 評価結果

1.4.1 応力

(単位：MPa)

部位		材料	応力	算出応力	許容応力
クレーン本体 ガーダ	中央部	SS41 (厚さ $\leq 16\text{mm}$)	曲げ	$\sigma_t = 237$	$f_t = 275$
	端部	SS41 (厚さ $\leq 16\text{mm}$)	せん断	$\tau = 80$	$f_s = 158$
落下防止ラグ			圧縮	$\sigma_c = 216$	$f_c = 275$
トロリストoppa			曲げ	$\sigma_{t1} = 28$	$f_{t1} = 275$
			せん断	$\tau_1 = 5$	$f_{s1} = 158$
			組合せ	$\sigma_{t2} = 29$	$f_{t2} = 275$

すべて許容応力以下である。

1.4.2 浮上り量

(単位：mm)

	浮上り量	許容浮上り量
クレーン本体ガーダ	$h_g = 8$	$H_g = 100$
トロリ	$h_t = 30$	$H_t = 250$

すべて許容浮上り量以下である。

1.4.3 吊荷荷重

(単位：N)

部位		材料	荷重	算出荷重	許容荷重
吊具	ワイヤロープ		吊荷荷重	$P_w = 5.200 \times 10^6$	$f_{w1} = 8.368 \times 10^6$
	フック		吊荷荷重	$P_w = 5.200 \times 10^6$	$f_{w2} = 1.181 \times 10^7$

すべて許容荷重以下である。

2. 重大事故等対処設備

2.1 設計条件

機器名称	設備分類	据付場所 及び床面高さ (m)	固有周期 (s)			基準地震動 S _s *5			周囲環境 温度 (°C)
			水平方向		鉛直方向 (UD 方向)	水平方向設計震度		鉛直方向 設計震度	
			走行方向 (EW 方向)	横行方向 (NS 方向)		走行方向 (EW 方向)	横行方向 (NS 方向)		
原子炉建物 天井クレーン	—	原子炉建物 EL 51.7*1	—	0.016*2	—	*3, *4 C _H =0.075	*2 C _{H1} =2.27	—	100

注記*1：基準床レベルを示す。

*2：固有値解析より 0.05 秒以下であり剛構造であることを確認した。また、落下防止ラグの評価に適用する。（設計用震度 I（基準地震動 S_s）又はこれを上回る設計震度）

*3：最大静止摩擦係数より求めた水平方向設計震度

*4：トロリストッパの評価に適用する。

*5：地震応答解析では時刻歴加速度波を用いる。

2.2 機器要目

m _G (kg)	m _t (kg)	Σ m (kg)	M _V (N・mm)	M _H (N・mm)	Q (N)	E _G (MPa)	E _w (MPa)	ν
[Redacted]								

ℓ ₁ (mm)	ℓ ₂ (mm)	ℓ ₃ (mm)	t ₁ (mm)	t ₂ (mm)	t ₃ (mm)
[Redacted]					

L (mm)	A _V (mm ²)	A ₁ (mm ²)	A ₂ (mm ²)	Z _X (mm ³)	Z _Y (mm ³)	Z (mm ³)
[Redacted]						

注記*：トロリの浮上りを考慮した長さ。

クレーン本体ガーダ						落下防止ラグ			トロリストッパ		
ガーダ中央部			ガーダ端部			S _y (MPa)	S _u (MPa)	F* (MPa)	S _y (MPa)	S _u (MPa)	F* (MPa)
S _y (MPa)	S _u (MPa)	F* (MPa)	S _y (MPa)	S _u (MPa)	F* (MPa)						
221 (厚さ ≤16mm)	373	261	221 (厚さ ≤16mm)	373	261	[Redacted]					

2.3 計算数値

2.3.1 クレーン本体ガーダに生じる応力

(単位：MPa)

	曲げ応力	せん断応力
クレーン本体ガーダ	$\sigma_t = 73$	$\tau = 37$

曲げ応力，せん断応力は，表 4-1 の評価ケース No. 3 の評価結果

2.3.2 落下防止ラグに生じる応力

(単位：MPa)

	圧縮応力
落下防止ラグ	$\sigma_c = 216$

圧縮応力は，表 4-1 の評価ケース No. 3 の評価結果

2.3.3 トロリストッパに生じる応力

(単位：MPa)

	曲げ応力	せん断応力	組合せ応力
トロリストッパ	$\sigma_{t1} = 25$	$\tau_1 = 5$	$\sigma_{t2} = 26$

曲げ応力，せん断応力，組合せ応力は，表 4-1 の評価ケース No. 3 の評価結果

2.3.4 浮上り量

(単位：mm)

	浮上り量
クレーン本体ガーダ	$h_g = 4$
トロリ	$h_t = 17$

クレーン本体ガーダ及びトロリの浮上り量は，表 4-1 の評価ケース No. 3 の評価結果

2.4 評価結果

2.4.1 応力

(単位：MPa)

部位		材料	応力	算出応力	許容応力
クレーン本体 ガード	中央部	SS41 (厚さ $\leq 16\text{mm}$)	曲げ	$\sigma_t = 73$	$f_t = 261$
	端部	SS41 (厚さ $\leq 16\text{mm}$)	せん断	$\tau = 37$	$f_s = 150$
落下防止ラグ			圧縮	$\sigma_c = 216$	$f_c = 254$
トロリストッパ			曲げ	$\sigma_{t1} = 25$	$f_{t1} = 254$
			せん断	$\tau_1 = 5$	$f_{s1} = 146$
			組合せ	$\sigma_{t2} = 26$	$f_{t2} = 254$

すべて許容応力以下である。

2.4.2 浮上り量

(単位：mm)

	浮上り量	許容浮上り量
クレーン本体ガード	$h_g = 4$	$H_g = 100$
トロリ	$h_t = 17$	$H_t = 250$

すべて許容浮上り量以下である