

島根原子力発電所第2号機 審査資料	
資料番号	NS2-補-008 改 12
提出年月日	2022年6月24日

工事計画に係る補足説明資料
(原子炉冷却系統施設)

2022年6月

中国電力株式会社

本資料のうち、枠囲みの内容は機密に係る事項のため公開できません。

1. 工事計画添付書類に係る補足説明資料

添付書類の記載内容を補足するための資料を以下に示す。

資料 No.	添付説明書名	補足説明資料 (内容)	備考
1	クラス 1 機器及び炉心支持構造物の応力腐食割れ対策に関する説明書		
2	発電用原子炉施設の蒸気タービン、ポンプ等の損壊に伴う飛散物による損傷防護に関する説明書		
3	原子炉格納容器内の原子炉冷却材の漏えいを監視する装置の構成に関する説明書並びに計測範囲及び警報動作範囲に関する説明書	<ol style="list-style-type: none"> 1. ドライウェル冷却装置凝縮水流量測定装置の検出時間について 2. ドライウェル床ドレンサンプ水位測定装置の演算時間について 3. ドライウェル冷却装置凝縮水流量測定装置による漏えい検出の評価時間の保守性について 4. 凝縮水量が平衡状態に達する時間に関する妥当性について 5. 漏えい検出設備の検出時間評価に使用する配管の粗度係数について 6. 漏えい検出設備の検出時間評価に使用する配管の粗度係数について 7. ドライウェル床ドレンサンプ水位測定装置の漏えい検出の評価時間の保守性について 8. ドライウェル床ドレンサンプ水位測定装置計監視不能時の対応について 9. コリウムシールドが検出時間に与える影響について 10. ドライウェル内雰囲気放射性物質濃度測定装置の検知性について 	今回提出範囲
4	流体振動又は温度変動による損傷の防止に関する説明書に係る補足説明資料		
5	非常用炉心冷却設備その他原子炉注水設備のポンプの有効吸込水頭に関する説明書に係る補足説明資料		
6	安全弁及び逃がし弁の吹出量計算書に係る補足説明資料		

原子炉格納容器内の原子炉冷却材の漏えいを監視する装置の構成に関する説明書並びに計測範囲及び警報動作範囲に関する説明書に係る補足説明資料

目 次

1.	ドライウエル冷却装置凝縮水流量測定装置の検出時間について	1
2.	ドライウエル床ドレンサンプ水位測定装置の演算時間について	3
3.	ドライウエル冷却装置凝縮水流量測定装置による漏えい検出の評価時間の保守性について	5
3.1	ドライウエル冷却系冷却機までの蒸気到達時間（配管～ドライウエル冷却系冷却機）： $T_1=3$ 分における保守性	5
3.2	凝縮水量が平衡に到達する時間（凝縮水量平衡到達時間）： $T_2=27$ 分における保守性	5
3.3	ドレン配管移送時間（ドライウエル冷却系冷却機～ドライウエル冷却装置凝縮水流量測定装置）： $T_3=4$ 分における保守性	7
3.4	ドライウエル冷却装置凝縮水流量測定装置の検出遅れ時間： $T_4=2$ 分における保守性	8
3.5	ドレン配管移送時間（ドライウエル冷却装置凝縮水流量測定装置～ドライウエル床ドレンサンプ水位測定装置）： $T_5=4$ 分における保守性	8
4.	凝縮水量が平衡状態に達する時間に関する妥当性について	9
4.1	ドライウエル冷却系の設置目的について	9
4.2	ドライウエル冷却系の構造・機能について	9
4.2.1	ドライウエル冷却系の構成について	9
4.2.2	冷却機の冷却能力について	10
4.2.3	蒸気漏えい時	10
5.	ドレン配管移送時間の算出について	11
6.	漏えい検出設備の検出時間評価に使用する配管の粗度係数について	13
7.	ドライウエル床ドレンサンプ水位測定装置の漏えい検出の評価時間の保守性について	14
7.1	保温材から漏れ出るまでの時間（保温材内滞留時間）： $T_6=22$ 分における保守性	14
7.1.1	金属保温材	14
7.1.2	一般保温材	14
7.2	ドレン配管入口までの到達時間（保温材～ドレン配管入口）： $T_7=16$ 分における保守性	15
7.3	ドレン配管移送時間（ドレン配管入口～ドライウエル床ドレンサンプ）： $T_8=7$ 分における保守性	17
7.4	ドライウエル床ドレンサンプ水位変化率の演算時間： $T_9=13$ 分における保守性	17
7.5	ドライウエル床ドレンサンプ水位測定装置の警報設定について	17
8.	ドライウエル床ドレンサンプ水位測定装置計監視不能時の対応について	19
9.	コリウムシールドが検出時間に与える影響について	20
9.1	蒸気分の漏えい	21
9.2	液体分の漏えい	21
9.2.1	ドレン配管入口までの到達時間（原子炉格納容器下部床面～ドレン配管入口）	22
9.2.2	ドレン配管移送時間（ドレン配管入口～ドライウエル床ドレンサンプ）： TP_2	26
9.2.3	検出時間	27
9.3	コリウムシールドが検出時間に与える影響評価結果	31
10.	ドライウエル内雰囲気放射性物質濃度測定装置の検知性について	32

1. ドライウェル冷却装置凝縮水流量測定装置の検出時間について

ドライウェル冷却装置凝縮水流量測定装置は、容積式流量検出器からのパルス信号を変換器にて電流信号に変換後、演算装置を経由して指示部にて流量に変換し監視する。なお、容積式流量検出器においては $0.23\text{m}^3/\text{h}$ ($3.8\text{l}/\text{min}$) のような低流量域においても計測できるよう、適切な容量を有するバケット（容量： 100ml ）を選定している。

警報動作範囲は $0\sim 5\text{l}/\text{min}$ で設定可能であり、原子炉冷却材圧力バウンダリに属する配管等（以下「RCPB 配管」という。）からの全漏えい量 $0.23\text{m}^3/\text{h}$ ($3.8\text{l}/\text{min}$) のうち蒸気分の漏えいに相当する流量の 90% ($1.35\text{l}/\text{min}$) になる前に、中央制御室へドライウェル冷却装置凝縮水流量大の警報表示を行う。なお、警報動作流量以上の流量では、警報表示状態を継続する。（「図 1-1 ドライウェル冷却装置凝縮水流量測定装置の概略構成図」参照）

パルス信号積算値出力は 1 分ごとに更新されることから、変換器の出力は 1 分間のパルス信号積算値出力を次の 1 分間の出力まで保持する設計とする。また、 $1.35\text{l}/\text{min}$ に到達する前にパルス信号積算値が出力される可能性があることから、ドライウェル冷却装置凝縮水流量測定装置の検出遅れ時間として 2 分に設定する。（「図 1-2 ドライウェル冷却装置凝縮水流量測定装置の検出時間」参照）

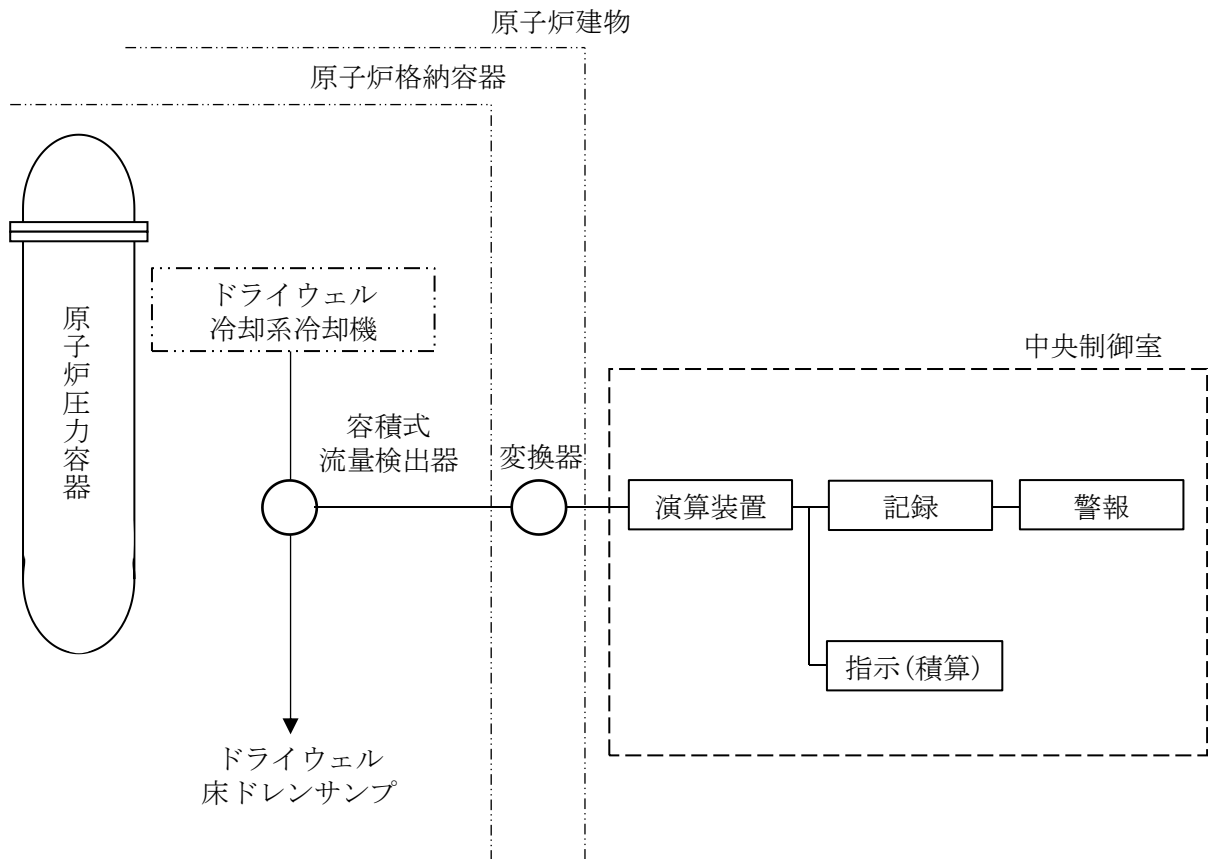


図 1-1 ドライウェル冷却装置凝縮水流量測定装置の概略構成図

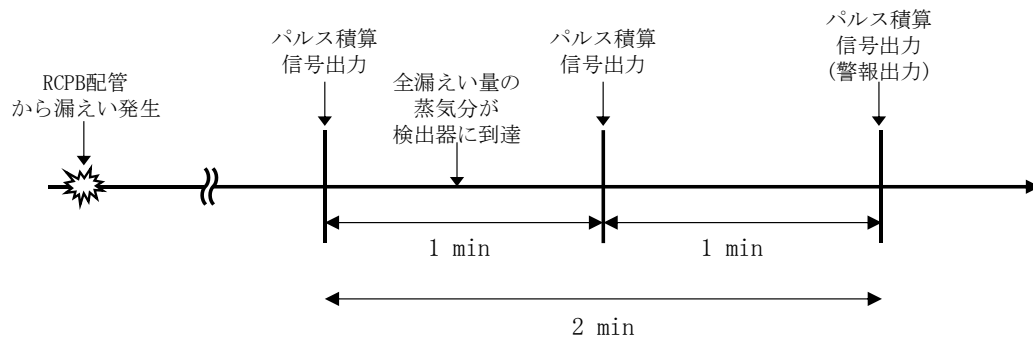


図 1-2 ドライウェル冷却装置凝縮水流量測定装置の検出時間

2. ドライウェル床ドレンサンプ水位測定装置の演算時間について

ドライウェル床ドレンサンプ水位測定装置は、超音波式水位検出器からの電気信号を、演算装置にて流量信号に変換し監視する。

ドライウェル床ドレンサンプ水位変化率の演算結果による警報動作範囲は、ドライウェル床ドレンサンプ水位測定装置の計測範囲によらず設定可能であり、全漏えい量 $0.23\text{m}^3/\text{h}$ ($3.8\text{l}/\text{min}$) の漏えいに相当する流量の **81% ($3.08\text{l}/\text{min}$)** になる前に、中央制御室へドライウェル床ドレンサンプ流量大の警報表示を行う。なお、警報動作流量以上の流量では、警報表示状態を継続する。（「図 2-1 ドライウェル床ドレンサンプ水位測定装置の概略構成図」参照）

水位変化率は3分周期で演算した4回分の水位平均値を用いて最小二乗法により計算するため、漏えい発生から少なくとも 3 周期分の流量演算時間(9 分)+水位平均値演算時間(25 秒)が必要となる。また、演算開始とドレン流入開始のタイミングによっては検出できないことも考えられるため、1 周期分(3 分)多い時間を考慮する必要がある。これより、検出時間は 12 分 25 秒となるが、保守的に 13 分後に検出可能と設定する。（「図 2-2 ドライウェル床ドレンサンプ水位測定装置の演算時間」参照）

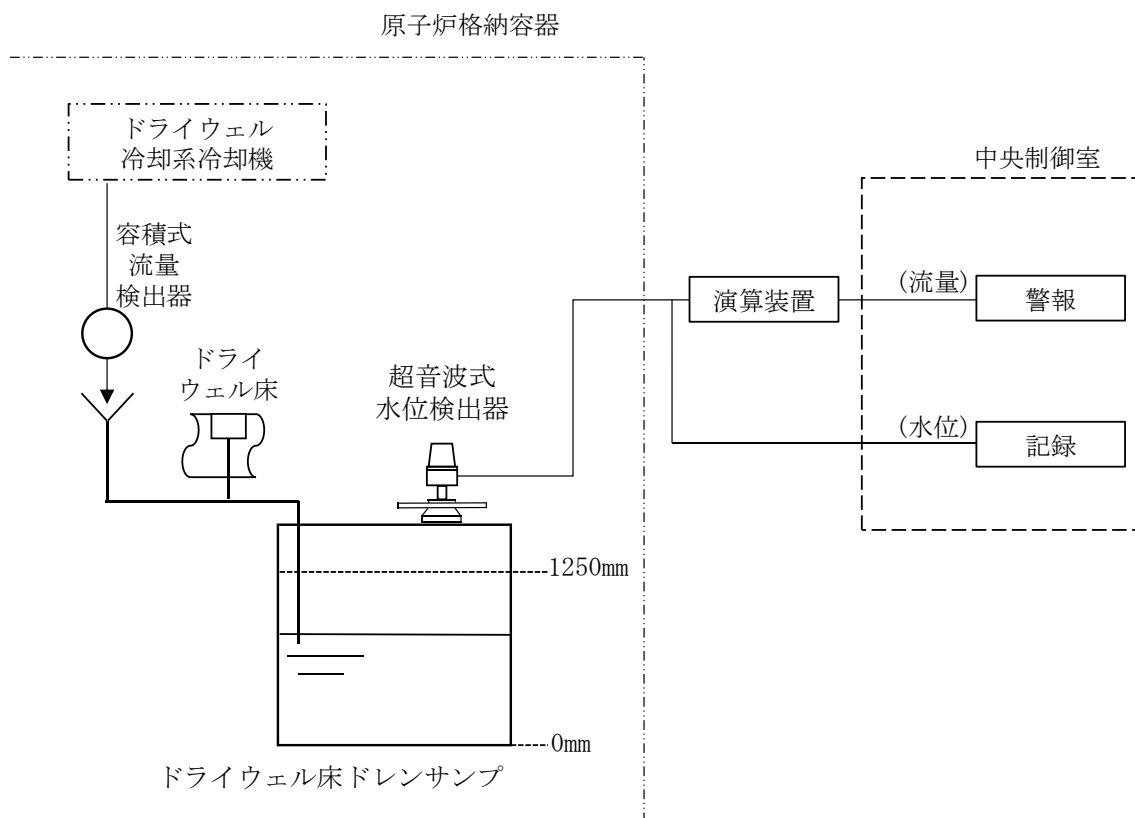


図 2-1 ドライウェル床ドレンサンプ水位測定装置の概略構成図

ケース①：ドレン流入開始と水位平均値演算開始が同時

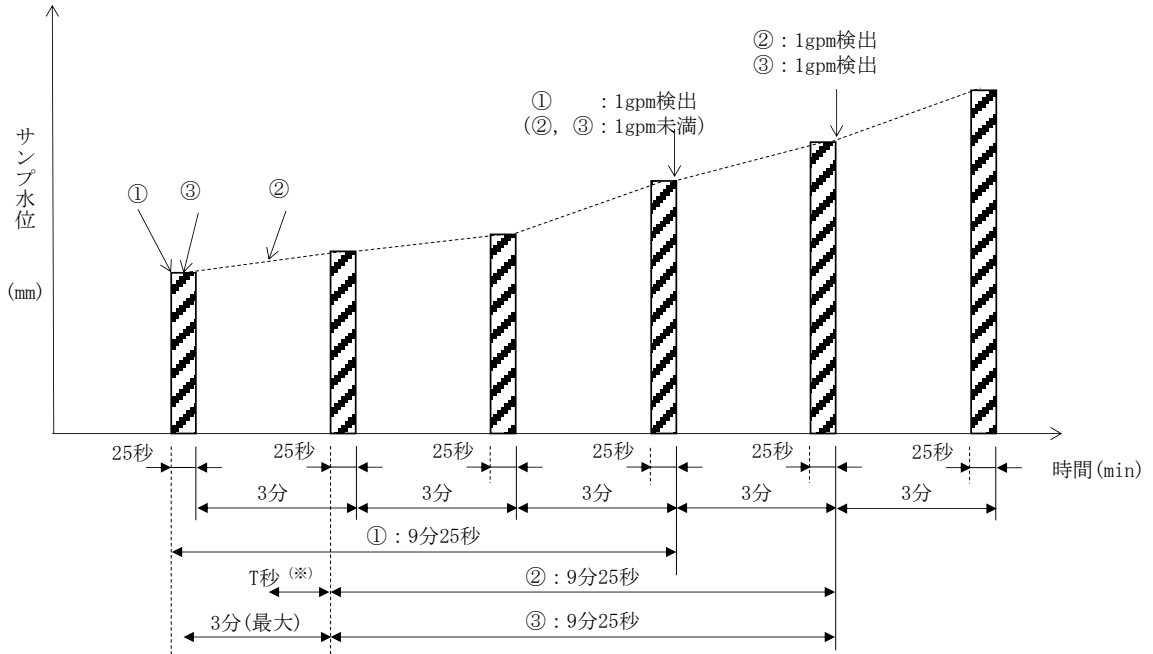
(ドレン流入開始から 9 分 25 秒後に 1gpm を検出)

ケース②：ドレン流入開始が水位平均値演算中以外

(ドレン流入開始から T 秒+9 分 25 秒後に 1gpm を検出)

ケース③：ドレン流入開始が水位平均値演算中

(ドレン流入開始から 12 分 25 秒後(最大)に 1gpm を検出)



※T秒 0秒<T≤ (180-25) 秒

図 2-2 ドライウェル床ドレンサンプル水位測定装置の演算時間

3. ドライウェル冷却装置凝縮水流量測定装置による漏えい検出の評価時間の保守性について

ドライウェル冷却装置凝縮水流量測定装置による漏えい検出時間 ($T_1 \sim T_3$ の合計 34 分) には、以下の通り保守性を見込んでおり、ドライウェル冷却装置凝縮水流量測定装置の検出遅れ時間 T_4 の 2 分を加えても 60 分を超えないため、1 時間以内に $0.23\text{m}^3/\text{h}$ の漏えい量 (蒸気分) を検出可能である。

3.1 ドライウェル冷却系冷却機までの蒸気到達時間 (配管～ドライウェル冷却系冷却機) : $T_1=3$ 分における保守性

漏えいした蒸気がドライウェル冷却系冷却機(以下、「冷却機」という。)の冷却コイルに達し、冷却が開始されるまでの時間 T_1 を評価する際には、冷却機に蒸気が到達するまでの時間に「3.2 凝縮水量が平衡に到達する時間」で述べる原子炉格納容器内に漏えいした蒸気が徐々に充満し平衡状態となる過程も一部で始まっているが、そのことは考慮せず保守的に評価している。

また、RCPB 配管から漏えいした蒸気が冷却機の冷却コイルに達する最長経路は、漏えい蒸気を含む原子炉格納容器内の雰囲気ドライウェル冷却系送風機 (以下、「送風機」という。) により一巡する時間を T_1 とすることで保守的に評価している。

3.2 凝縮水量が平衡に到達する時間 (凝縮水量平衡到達時間) : $T_2=27$ 分における保守性

漏えい蒸気が凝縮に要する時間は、冷却機における凝縮水量が蒸気分の漏えい量と平衡となる時間として評価している。ここで、本評価に対しては確実に漏えい蒸気分の検出を可能とするために、ドライウェル冷却装置凝縮水流量測定装置の警報設定値を漏えい蒸気の 90%以下としている。凝縮水量と経過時間の関係は図 3-1 のグラフの関係であり、凝縮水量が蒸気分の漏えい量の 90% ($1.35\text{l}/\text{min}$) に達する時間は約 26.9 分である。これを保守的に 27 分と評価している。

また、平衡に達する時間の妥当性については、「4. 凝縮水量が平衡状態に達する時間に関する妥当性について」にて示す。

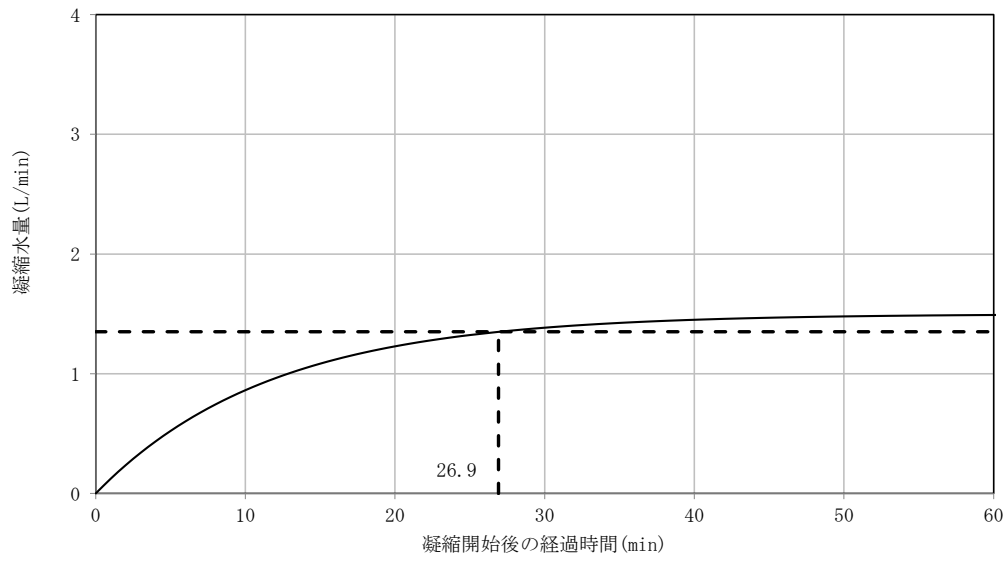


図 3-1 凝縮水量が平衡に達する時間

3.3 ドレン配管移送時間（ドライウェル冷却系冷却機～ドライウェル冷却装置凝縮水流量測定装置）：T₃=4分における保守性

冷却機からドライウェル冷却装置凝縮水流量測定装置までのドレン配管には、鉛直部、水平部（1/100 こう配）があるが、ドレン配管移送時間を評価する際には、保守的に鉛直部を含む全体を水平部と同じ1/100 こう配と仮定し、さらに評価用長さを配管の設計長さに1.2倍を乗じて評価している。

なお、冷却機からドライウェル冷却装置凝縮水流量測定装置までのドレン配管には、 \square A、 \square A、 \square A及び \square Aの配管口径があるが、最も保守的となる \square Aの配管は全体の11%以下であり、配管長さの余裕20%に含まれるため、すべての配管を \square Aと仮定し評価している。

鉛直配管の流速は水平部より速くなり、さらに小さい配管口径の流速は大きい配管口径より速くなることから、実際の検出時間は評価時間よりも短くなると考えられる。

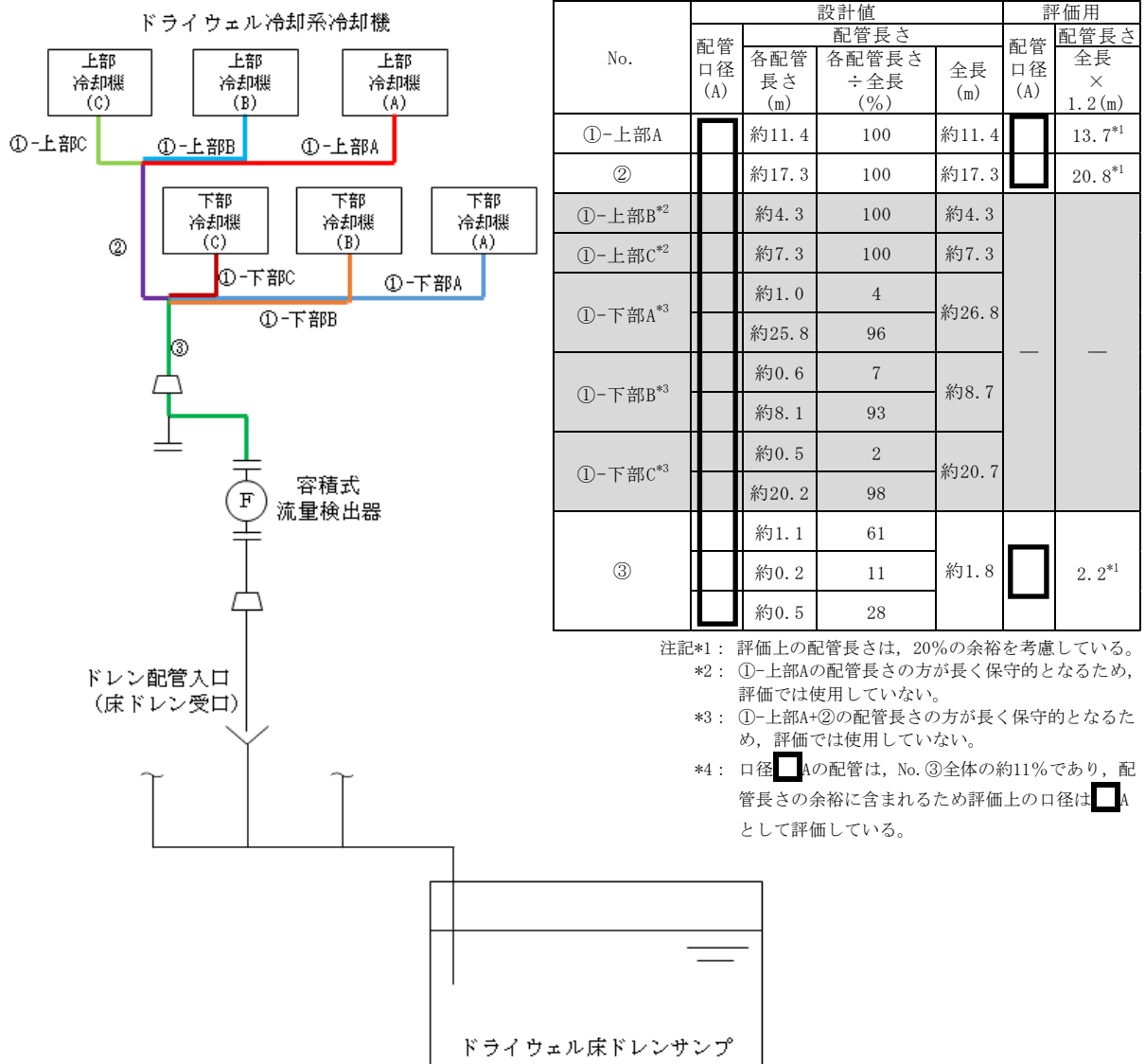


図3-2 ドレン配管移送時間における概略図（ドライウェル冷却系冷却機～ドライウェル冷却装置凝縮水流量測定装置）

3.4 ドライウェル冷却装置凝縮水流量測定装置の検出遅れ時間： $T_4=2$ 分における保守性
 ドライウェル冷却装置凝縮水流量測定装置の検出遅れ時間を「1. ドライウェル冷却装置凝縮水流量測定装置の検出時間について」に示す。

3.5 ドレン配管移送時間（ドライウェル冷却装置凝縮水流量測定装置～ドライウェル床ドレンサンプル水位測定装置）： $T_5=4$ 分における保守性

ドライウェル冷却装置凝縮水流量測定装置からドライウェル床ドレンサンプルまでのドレン配管には、鉛直部、水平部（1/100 こう配）があるが、ドレン配管移送時間を評価する際には、保守的に鉛直部を含む全体を水平部と同じ1/100 こう配と仮定し、さらに評価用長さを配管の設計長さに1.2倍を乗じて評価している。

また、ドライウェル冷却装置凝縮水流量測定装置からドライウェル床ドレンサンプルまでのドレン配管には、 $\square A$ 、 $\square A$ 及び $\square A$ の配管口径があるが、最も保守的となる $\square A$ が全体の88%であるため、すべての配管を $\square A$ とし評価している。

鉛直配管の流速は水平部より速くなり、さらに小さい配管口径の流速は大きい配管口径より速くなることから、実際の検出時間は評価時間よりも短くなると考えられる。

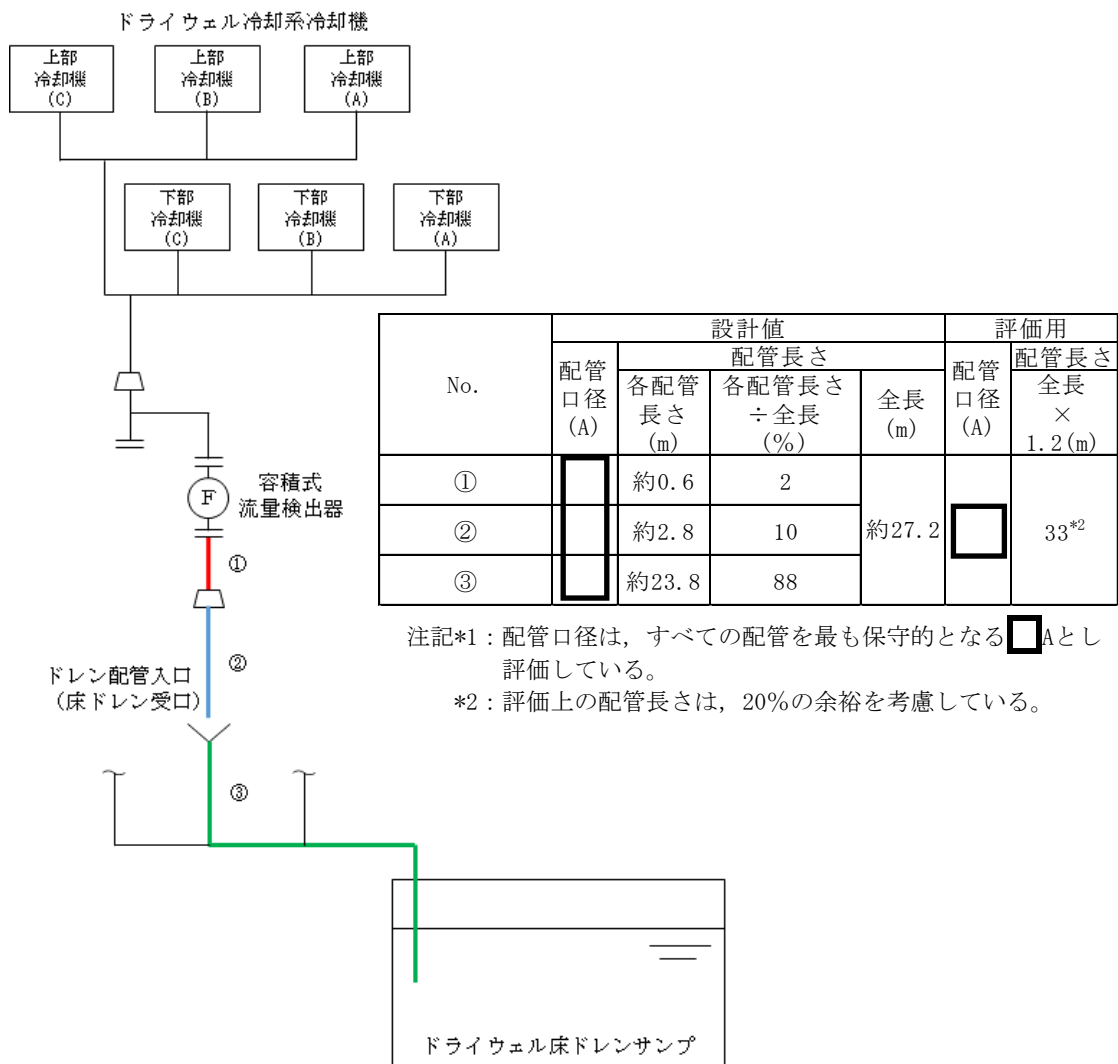


図 3-3 ドレン配管移送時間における概略図（ドライウェル冷却装置凝縮水流量測定装置～ドライウェル床ドレンサンプル水位測定装置）

4. 凝縮水量が平衡状態に達する時間に関する妥当性について

4.1 ドライウェル冷却系の設置目的について

ドライウェル冷却系は、通常運転時において、冷却機による冷却によって、原子炉格納容器内の機器、配管等からの発熱を除去するために設置している。

冷却機の容量は、通常運転時における原子炉格納容器内の環境維持のための必要冷却量を基に設定し、原子炉格納容器内の平均温度を 57℃以下に維持するために必要な容量としている。

4.2 ドライウェル冷却系の構造・機能について

4.2.1 ドライウェル冷却系の構成について

RCPB 配管から原子炉格納容器内へ漏えいが生じたときに、蒸気分については原子炉格納容器に設置されるドライウェル冷却系にて冷却される。ドライウェル冷却系は原子炉格納容器内の上部及び下部エリアに冷却機が各々3台ずつ設置されており、通常運転時は上部及び下部エリア各々の冷却機2台運転とし、冷却機の各々1台は予備としている。

上部及び下部エリアの冷却機は、原子炉補機冷却系から供給される冷水により、原子炉格納容器内雰囲気循環冷却できる設計としている。また、下部エリアの冷却機は、ドライウェル除湿系からも供給される冷水により、原子炉格納容器内雰囲気を低湿度に維持できる設計としている。

上部冷却機及び下部冷却機のコイルユニットは、ユニット構成部材（骨組鋼材、外板等）で風路を形成し、冷却コイルを鋼材に取り付け、送風機により吸込口から取り込まれた空気がバイパスすることなく冷却コイルを通過する構造とする。コイルユニットの概略図を下記の「図4-1 ドライウェル冷却機の概略図」に示す。

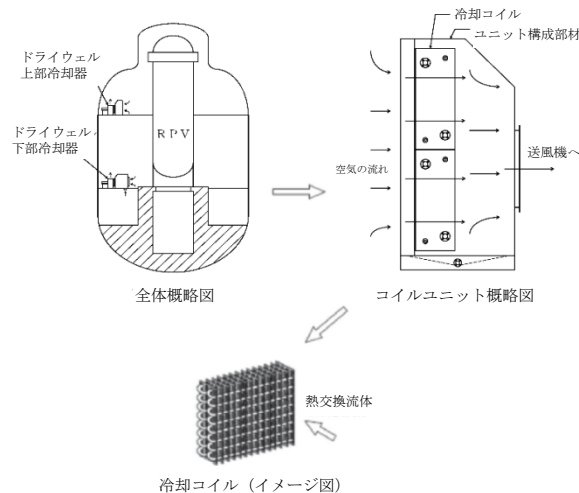


図 4-1 ドライウェル冷却系冷却機の概略図

4.2.2 冷却機の冷却能力について

ドライウエル冷却系は、通常運転時において、ドライウエル内の機器、配管等からの発熱を除去するため、また、ドライウエル内配管の大気腐食防止対策として、ドライウエル雰囲気低湿度に保つために設置している。

プラント通常運転時、ドライウエル内に設置されている各機器からの放熱及びサブレーションプールからの蒸発分の凝縮による熱負荷は0.997MW程度である。一方、冷却機の交換熱量（合計）は1.06MWであることから、ドライウエル内雰囲気を平衡状態に維持することができる。

4.2.3 蒸気漏えい時

蒸気漏えいが発生した場合には、ドライウエル冷却系の熱負荷に凝縮潜熱分の除熱能力が追加される。原子炉冷却材の漏えい量0.23m³/h (1gpm) に相当する蒸気1.5ℓ/minを凝縮するために必要な除熱量は0.056MWであり、次式で求められる。

$$1.5\ell/\text{min} \times 1.0\text{kg}/\ell \div 60 \times (2.676 \times 10^6 \text{J}/\text{kg} - 0.419 \times 10^6 \text{J}/\text{kg}) = 0.056\text{MW}$$

漏えい量 Q _l	: 1.5ℓ/min (蒸気分)
漏えい水密度	: 1.0kg/ℓ
大気圧での蒸気のエンタルピ	: 2.676 × 10 ⁶ J/kg
大気圧での水のエンタルピ	: 0.419 × 10 ⁶ J/kg

以上より、0.23m³/h(1gpm)の漏えいにより蒸気漏えいが発生した際の冷却機は、凝縮潜熱分0.056MWの除熱能力が追加されるものの、冷却機の交換熱量(合計)は1.06MWであることから、十分な除熱能力を有している。したがって、漏えい蒸気は、ドライウエル冷却系にて凝縮することが可能である。

5. ドレン配管移送時間の算出について

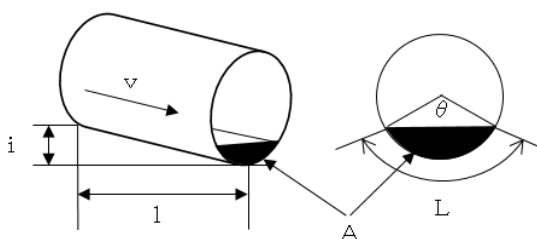
ドレン配管移送時間 (T_3 , T_5 , T_8) の算出において、ドレンの流速 v を求めるときに解が複数存在する場合があるため、この時の算出条件について、以下に示す。

v は m の関数、さらに m は A と L つまり θ の関数になる。一方、 Q は A と θ の関数となる。ガンギェ・クッタの経験式は開渠（上蓋のされていない水路）に適応される経験式であるため、水密状態に近い ($180 \leq \theta \leq 360$) は適応範囲外となる。

(算出式：ガンギェ・クッタの経験式)

$$v = C\sqrt{m \cdot i} \quad \dots \dots \dots (1)$$

$$C = \frac{23 + (1/n) + (0.00155/i)}{1 + \{23 + (0.00155/i)\} (n/\sqrt{m})} \quad \dots \dots \dots (2)$$



記号	記号説明	単位	計算式
n	粗度係数	—	配管材固有の値
i	こう配	—	—
r	配管半径	m	—
Q	流量	m^3/s	—
θ	弦の角度	rad	仮定値
h	流体深さ	m	$h = r \cdot (1 - \cos(\theta/2))$
L	ぬれ縁長さ	m	$L = r \cdot \theta$
A	断面積	m^2	$A = 1/2 \times r^2 (\theta - \sin \theta)$
m	平均深さ	m	$m = A/L$
C	流速係数	—	(2) 式
L_p	配管長	m	—
v_1	断面積から求めた流速	m/s	$v_1 = Q/A$
v_2	ガンギェ・クッタの経験式から求めた流速	m/s	(1) 式
T	時間遅れ	min	$T = L_p/v_2/60$
Δv	収束誤差	m/s	$\Delta v = v_1 - v_2$

実際の算出においては、流速 v_1 , v_2 , 断面積 A 及びぬれ縁長さ L を求める必要がある。ここで、弦の角度 θ をある値と仮定することで断面積 A を算出し、流量と断面積の関係から算出した流速 v_1 と、上記 (1) 式及び (2) 式により算出した流速 v_2 が同値となるまで収束計算を行うことで算出する。

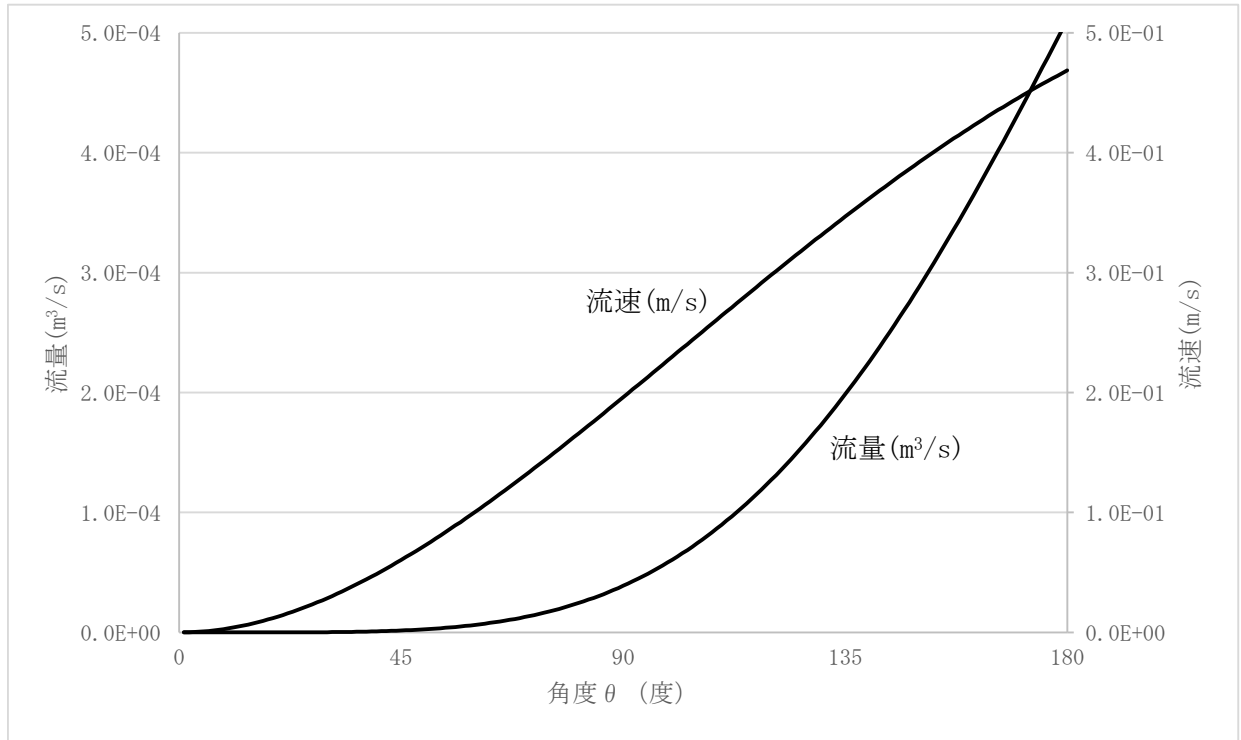


図 5-1 流量と流速と配管断面（角度）の関係

6. 漏えい検出設備の検出時間評価に使用する配管の粗度係数について

冷却機にて凝縮した凝縮水をドライウェル床ドレンサンプまで移送するドレン配管, 及び保温材からの漏えい水をドレン配管入口からドライウェル床ドレンサンプまで移送するドレン配管内を流れる漏えい水の流速は, シェジューの公式及びガンギエ・クッタの経験式を基に算出しており, この際に配管の内面粗さを表すパラメータとして粗度係数を使用している。

粗度係数は以下に示す Manning-Strickler の式を用いて評価することが可能であり, 実機におけるステンレス鋼管の粗度係数は 0.01 以下となることも考慮し, 本評価で用いる粗度係数は 0.01 としている。

なお, 「機械工学便覧」に記載されている黄銅管の粗度係数は 0.009~0.013 である。

(算出式: Manning-Strickler の式)

$$n = \frac{k_s^{1/6}}{7.66 \times \sqrt{g}}$$

n : 粗度係数

k_s : 相当粗度 (=配管内面粗さ)

g : 重力加速度 (=9.80665m/s²)

表 6-1 ステンレス鋼管の粗度係数

	ステンレス鋼管
相当粗度 k_s	$5 \times 10^{-5} \text{m}^*$
粗度係数 n	0.008

注記 * : メーカー標準値

7. ドライウェル床ドレンサンプ水位測定装置の漏えい検出の評価時間の保守性について

ドライウェル床ドレンサンプ水位測定装置による漏えい検知時間 ($T_6 \sim T_8$ の合計 45 分) には、以下の通り保守性を見込んでおり、ドライウェル床ドレンサンプ水位測定装置の演算時間 T_9 の 13 分を加えても 60 分を超えないため、1 時間以内に $0.23\text{m}^3/\text{h}$ の漏えい量 (液体分) を検知可能である。

また、ドライウェル冷却装置凝縮水流量測定装置による漏えい検知時間 ($T_1 \sim T_3$ の合計 34 分) には 3. の通り保守性を見込んでおり、ドライウェル冷却装置凝縮水流量測定装置からドライウェル床ドレンサンプ水位測定装置までのドレン移送時間 T_5 及びドライウェル床ドレンサンプ水位測定装置の演算時間 T_9 の合計 17 分を加えても 60 分を超えないため、1 時間以内に $0.23\text{m}^3/\text{h}$ の漏えい量 (蒸気分) を検知可能である。

7.1 保温材から漏れ出るまでの時間 (保温材内滞留時間) : $T_6=22$ 分における保守性

7.1.1 金属保温材

原子炉冷却材配管は保温材 (金属保温) を設置しており、円周方向に一体構造ではなく、独立に 2 分割された金属保温を止め合わせて取り付けている。保温材から漏えい水が漏れ出るまでの時間 T_6 は、保守的に漏えい水が 2 分割の一部の保温材及び保温材と原子炉冷却材配管のすき間の 2 分割部分に滞留後、接合部から漏れ出ると仮定し算出している。漏えい水が保温材内に入り込むとは考えにくい、保温材の 2 分割の下側に入り込むと仮定することで、漏えい水が保温材の接合部まで達し流れ出るまでの時間を保守的に評価している。

なお、本評価では保守的に今回の拡大範囲を含む原子炉冷却材配管のうち最も保温材内容積の大きい箇所 (原子炉再循環系配管) にて評価している。

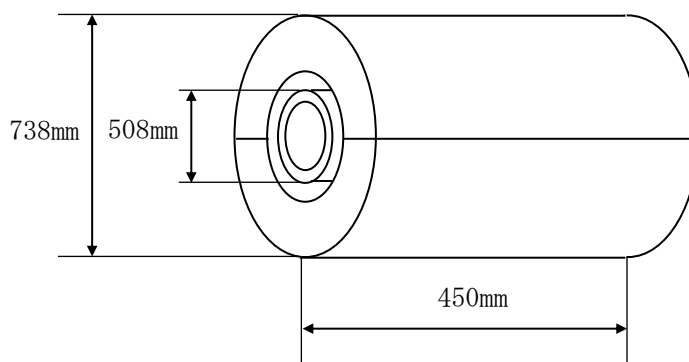


図 7-1 金属保温材から漏れ出るまでの時間における概略図

7.1.2 一般保温材

原子炉冷却材配管は保温材 (一般保温) を設置しており、円周方向に一体構造ではなく、独立に 2 分割された一般保温を止め合わせて取り付けている。保温材から漏えい水が漏れ出るまでの時間 T_6 は、保守的に漏えい水が 2 分割の一部の保温材及び保温材と原子炉冷却材配管のすき間の 2 分割部分に滞留後、接合部から漏れ出ると仮定し算出している。保温材は撥水性が高いため漏えい水は吸収されにくい、保温材の 2 分割の下側に体積分吸収される (保温材の体積分滞留する) と仮定する

ことで、漏えい水が保温材の接合部まで達し流れ出るまでの時間を保守的に評価している。

なお、本評価では保守的に今回の拡大範囲を含む原子炉冷却材配管のうち最も保温材内容積の大きい箇所(給水系配管)にて評価している。

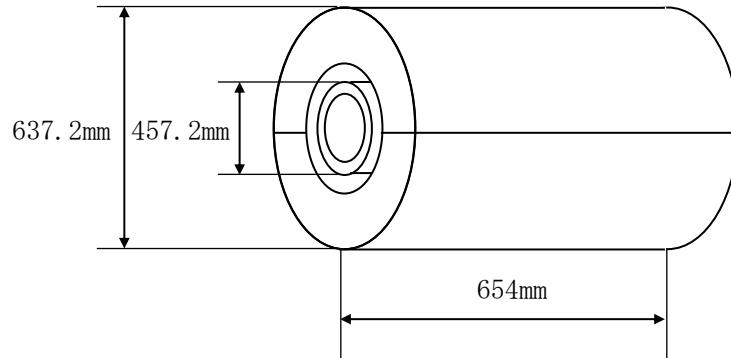


図 7-2 一般保温材から漏れ出るまでの時間における概略図

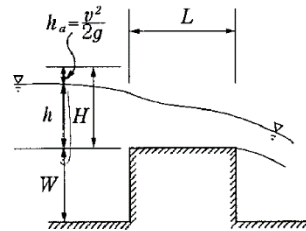
7.2 ドレン配管入口までの到達時間（保温材～ドレン配管入口）： $T_7=16$ 分における保守性

保温材からの漏えい水はドライウエル内の床面に落下し、床面に水位を形成しつつ床面に設置されたドレン配管入口に流入する。本評価における落下位置は、配管の真下ではなく原子炉格納容器内においてドレン配管入口（床ドレン受口）から最も離れている箇所から評価すること、及び水位を形成する範囲を落下点から 2 箇所のドレン配管入口までの範囲全域を見込むことで保守的な評価としている。なお、ドライウエル床面の水位とドレン配管への流出量については、以下のゴビンダ ラオの式を基に算出している。

(算出式：ゴビンダ ラオの式)

$$Q = C \cdot B \cdot h^{3/2}$$

$$C = 1.642 \cdot (h/L)^{0.022}$$



Q：ドレン配管への流出量，C：流量係数，B：越流幅(m)，h：越流水深(m)，
L：堤頂幅(m)，W：せき高(m)（本評価では0mとして計算）

(出典：土木学会 水理公式集（平成 11 年版）)

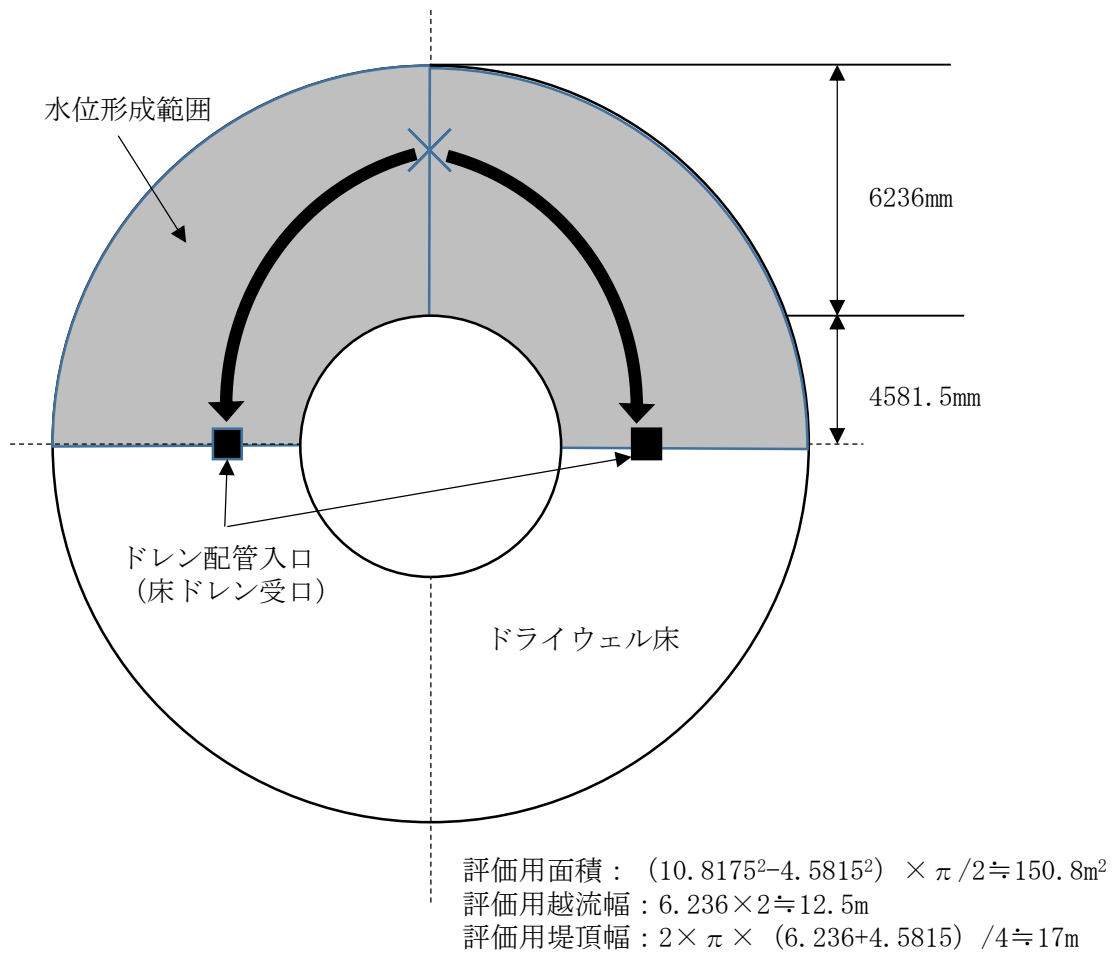


図 7-3 落下点からドレン配管入口までの到達時間における概略図

7.3 ドレン配管移送時間（ドレン配管入口～ドライウェル床ドレンサンプ）： $T_8=7$ 分における保守性

ドレン配管入口からドライウェル床ドレンサンプまでの配管には、鉛直部、水平部（1/100 こう配）があるが、ドレン配管移送時間を評価する際には、保守的に鉛直部を含む全体を水平部と同じ 1/100 こう配と仮定し、さらに評価用長さを配管の設計長さに 1.2 倍を乗じて評価している。

鉛直配管の流速は水平部より速くなることから、実際の検出時間は評価時間よりも短くなると考えられる。

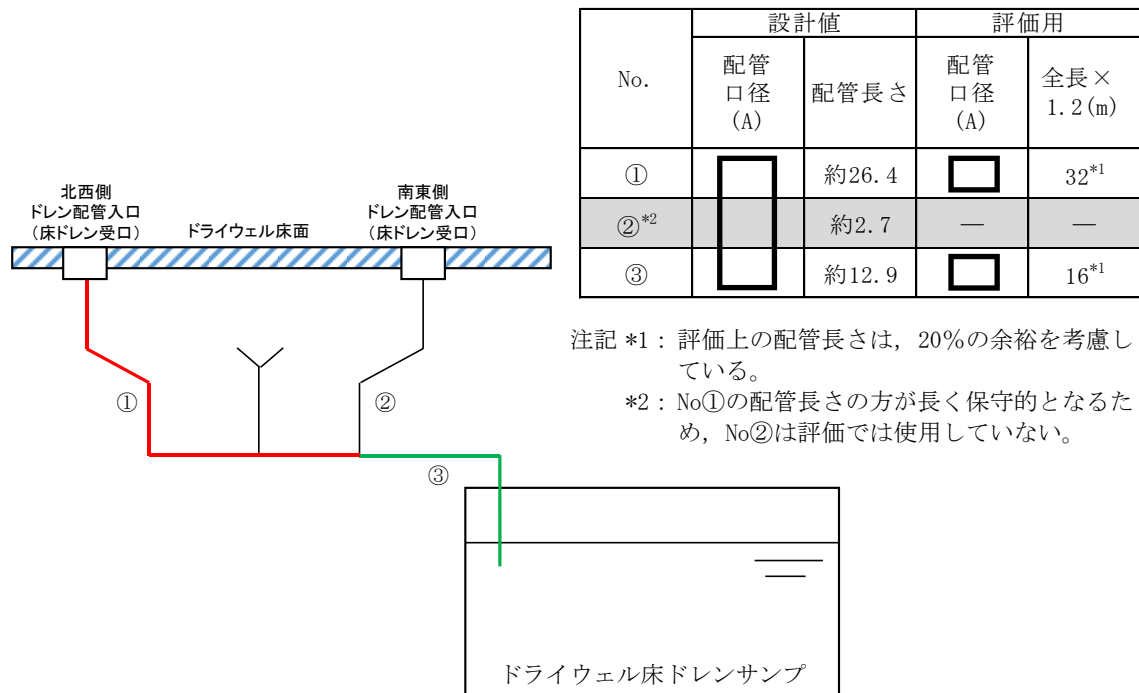


図 7-4 ドレン配管移送時間における概略図

7.4 ドライウェル床ドレンサンプ水位変化率の演算時間： $T_9=13$ 分における保守性

ドライウェル床ドレンサンプ水位変化率の検出遅れ時間を「2. ドライウェル床ドレンサンプ水位測定装置の演算時間について」に示す。

7.5 ドライウェル床ドレンサンプ水位測定装置の警報設定について

ドライウェル床ドレンサンプまでの評価時間は、蒸気分の漏えい量の 90% (1.35ℓ/min) に到達する時間（凝縮水量が平衡に到達する時間（凝縮水量平衡到達時間）： T_2 ）、液体分の漏えい量の 75% (1.73ℓ/min) に到達する時間（ドレン配管入口までの到達時間（保温材～ドレン配管入口）： T_7 ）を元にそれぞれ評価しているが、ドライウェル床ドレンサンプには蒸気分であるドライウェル冷却系冷却機からの凝縮水と液体分であるドライウェル床ドレンの両方が流入するため、ドライウェル床ドレンサンプ水位測定装置では、蒸気分と液体分を足し合わせた流入量として、全漏えい量の 81% (3.08ℓ/min) 以上に相当する水位変化率を計測する。ここで、蒸気分は液体分よりも 7 分早くドライウェル床ドレンサンプに到達するため、液体分のドライウェル床ドレンサンプ到達時には、先行する蒸

気分が 1.350/min 以上の流入量となっているが、本評価に対しては確実に漏えいの検知を可能とするために、ドライウェル床ドレンサンプ水位測定装置は到達時間差で生じる増加分を考慮せず、警報設定値を全漏えい量の 81% (3.080/min) 以下としている。

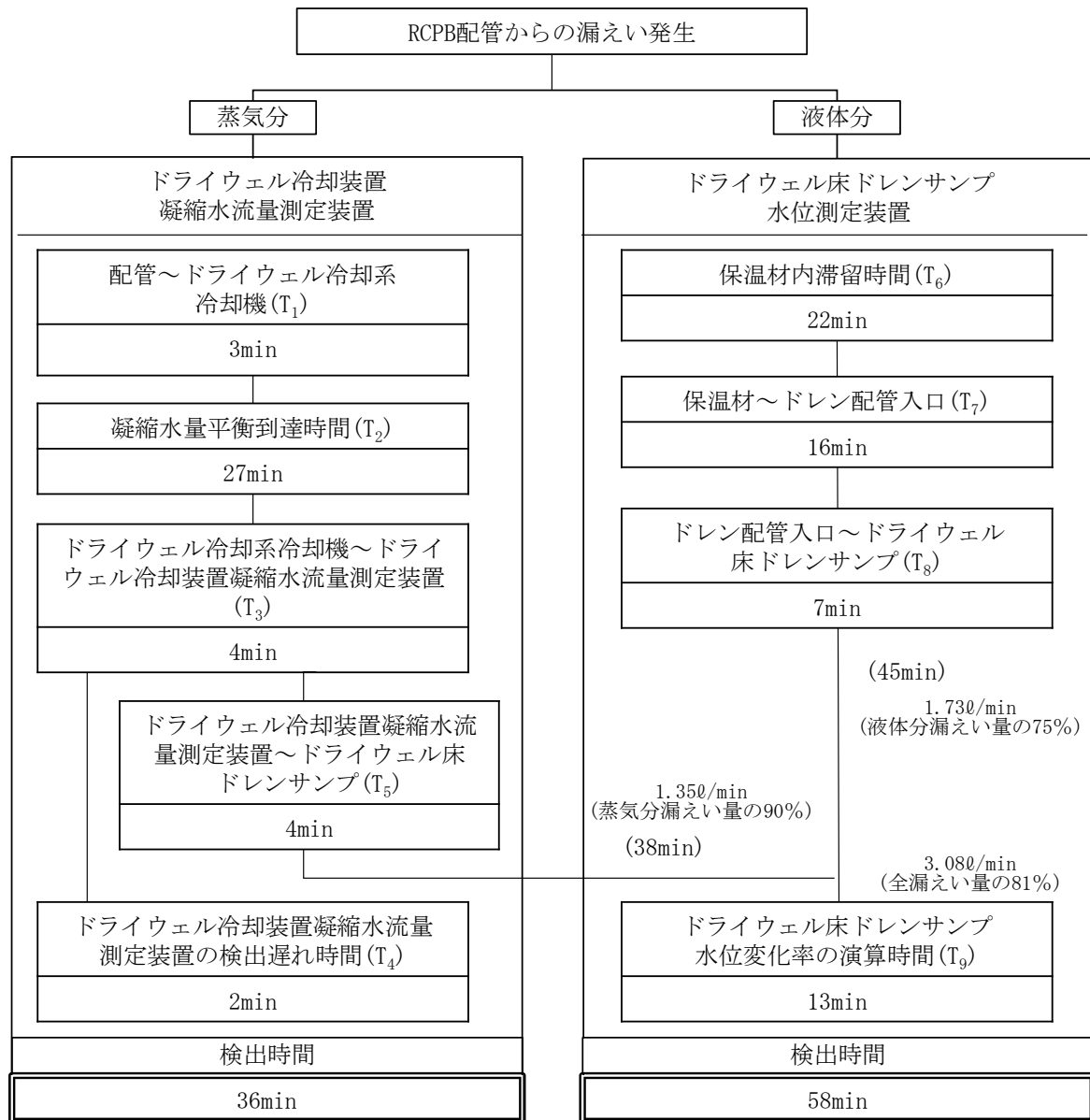


図 7-5 漏えい発生から 45 分後におけるドライウェル床ドレンサンプへの流入量

8. ドライウェル床ドレンサンプ水位測定装置監視不能時の対応について

RCPB 配管からの原子炉冷却材の漏えいの検出装置としてドライウェル床ドレンサンプ水位測定装置を使用するが、当該計器が故障した場合は、当該計器の復旧に努めるとともに、ドライウェル冷却装置凝縮水流量測定装置による確認（原子炉冷却材漏えい時のドライウェル冷却系冷却機の蒸気凝縮量の増加）、及びドライウェル内雰囲気放射性物質濃度測定装置による確認（原子炉冷却材漏えい時の核分裂生成物放出量の増加）を行う。

なお、ドライウェル床ドレンサンプ水位測定装置の故障判断については、通常運転時における当該装置の監視及び点検の結果により行う。

9. コリウムシールドが検出時間に与える影響について

コリウムシールドが検出時間に与える影響を評価するため、原子炉格納容器下部で漏えいが発生した場合の検出時間についてコリウムシールドを設置した場合の検出時間への影響を確認するとともに、添付書類「VI-1-4-1 原子炉格納容器内の原子炉冷却材の漏えいを監視する装置の構成に関する説明書並びに計測範囲及び警報動作範囲に関する説明書」（以下「添付書類」という。）で評価した検出時間に包絡されているかを確認する。コリウムシールドの概要図を図9-1に示す。

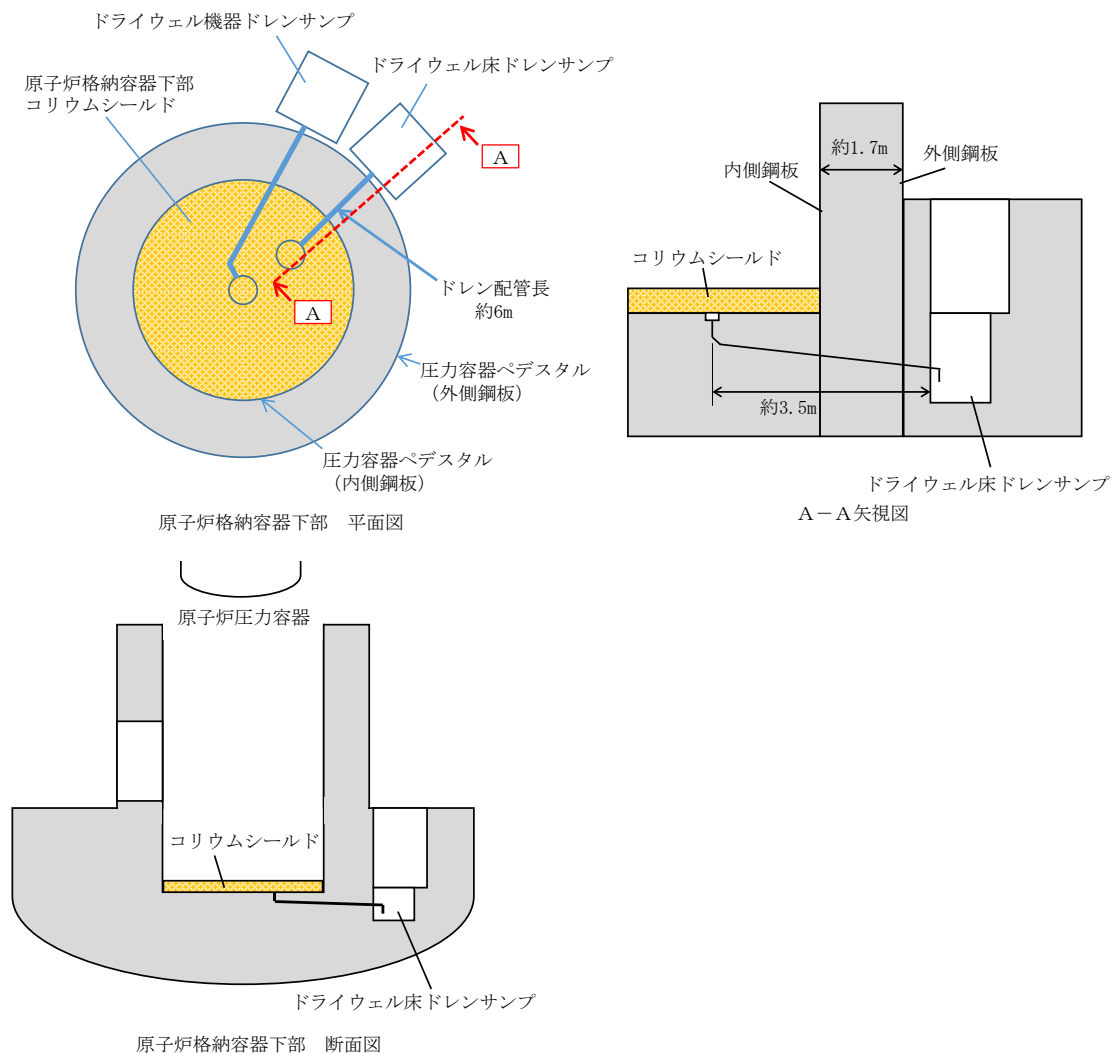


図9-1 コリウムシールド概要図

9.1 蒸気分の漏えい

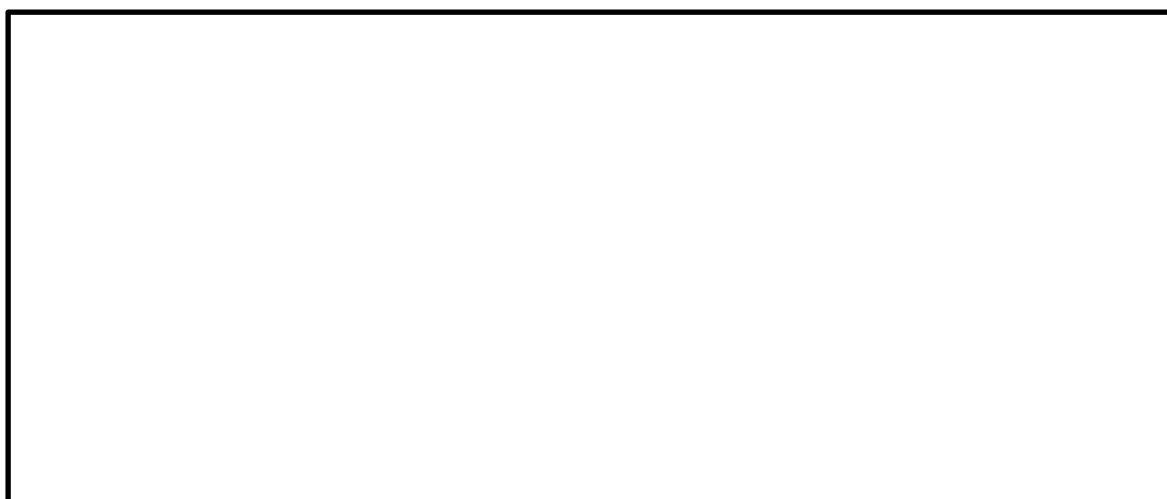
原子炉格納容器下部の RCPB 配管から漏れ出た蒸気は、やがてドライウエル冷却系冷却機の冷却コイルに達し、冷却されて凝縮水となる。

添付書類 3.3.4(1) では漏えい蒸気を含む原子炉格納容器内の空気がドライウエル冷却系送風機により一巡する経路で時間を算出しており、経路には原子炉格納容器下部も含まれていることから、原子炉格納容器下部の RCPB 配管からの漏えいにおける蒸気分の検出時間は添付書類において算出している時間と同様になる。

9.2 液体分の漏えい

原子炉格納容器下部での漏えいのうち液体分は、RCPB 配管から原子炉格納容器下部床面に漏えいする。その後、原子炉格納容器下部床面からドレン配管入口へ流れ、ドレン配管を経て、ドライウエル床ドレンサンプに流入し、ドライウエル床ドレンサンプ水位測定装置により検出される。

時間評価の概要図を図 9-2 に示す。



【凡例】

×	: 落下点
— (blue)	: 原子炉格納容器下部床面における漏えい経路
— (green)	: コリウムシールドスリット
— (red)	: ドレン配管
破線	: 時間評価箇所

図 9-2 時間評価概要図

9.2.1 ドレン配管入口までの到達時間(原子炉格納容器下部床面～ドレン配管入口)

(1) コリウムシールドを設置した場合の移送時間

- a. 原子炉格納容器下部床面～コリウムシールドスリット部までの到達時間： TP_{1-1}
- コリウムシールドを設置した原子炉格納容器下部床面にはこう配がないことから、漏えい水は床面に均一に広がり水位上昇に伴いコリウムシールドスリット部へ流入する。原子炉格納容器下部床面は、漏えい水の落下地点からコリウムシールドスリット部までの長さを堤頂幅とする広頂ぜきとなることから、ゴビンダラオの式（「土木工学ハンドブック」1986年1版10刷 土木学会編）から水位と流入量の関係を求めることができる。具体的には、(1)～(4)式から単位時間当たりの原子炉格納容器下部床面への流入量と水位からコリウムシールドスリット部への流出量を算出し、コリウムシールドスリット部への流出量が平衡に達する時間(TP_{1-1})は、コリウムシールドスリット部への流出量が漏えい量 Q_2 の75%以上となる平衡到達時間とする。(図9-3 原子炉格納容器下部床面からコリウムシールドスリット部までの漏えい経路及び図9-4 床面概略図参照)

なお、本計算は、原子炉格納容器下部床面のうち、コリウムシールドスリット部から最も離れている位置を落下点として設定し、評価している。

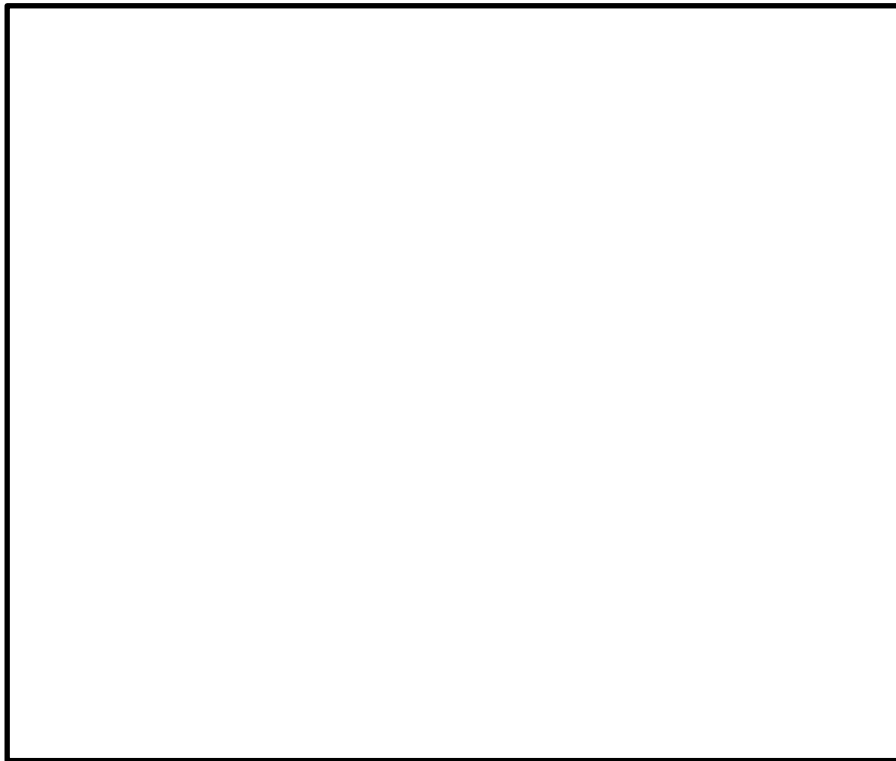


図9-3 原子炉格納容器下部床面からコリウムシールドスリット部までの漏えい経路

$$Q_0(t) = C \cdot BP_{1-1} \cdot h(t)^{\frac{3}{2}} \dots \dots \dots (1)$$

$$C = 1.642 \cdot (h(t)/LP_{1-1})^{0.022} \dots \dots \dots (2)$$

$$h(t) = Q_i(t)/AP_{1-1} \dots \dots \dots (3)$$

$$Q_i(t) = Q_i(t - \Delta T) + Q_2 \cdot \Delta T - Q_0(t) \dots \dots \dots (4)$$

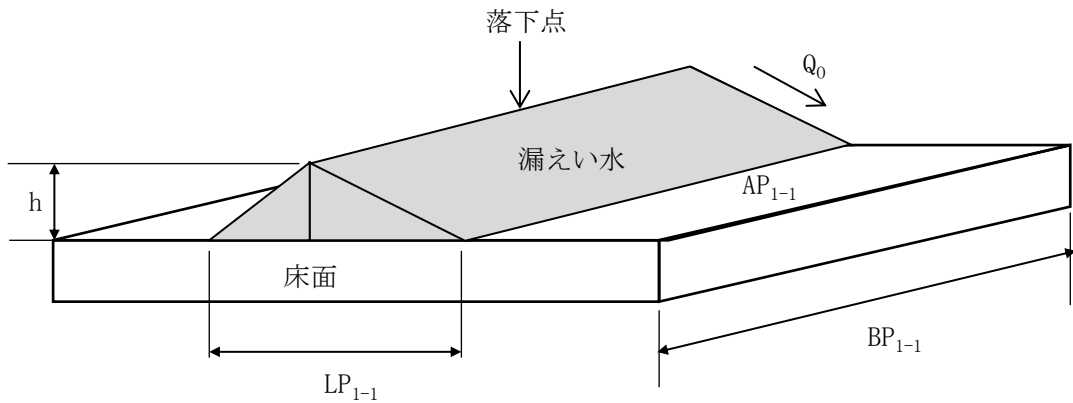


図 9-4 床面概略図

原子炉格納容器下部床面からコリウムシールドスリット部までの漏えい水の到達時間を算出した結果、5分となる。

b. コリウムシールドスリット部～ドレン配管入口までの到達時間：TP₁₋₂

コリウムシールドスリット部 [] には、ドレン配管入口に向かって [] が施されているため、コリウムシールドスリット部を流れる漏えい水の平均流速を、シェジー形の公式及びガンギェ・クッタの経験式から算出することにより、コリウムシールドスリット部を通過する時間を求める。

なお、本計算はコリウムシールドスリット部からドレン配管入口部までのスリットのうち、全長が最も長くなるスリット長により評価している。また、保守的に垂直部を含む全体を水平部と同じ [] と仮定して評価している。

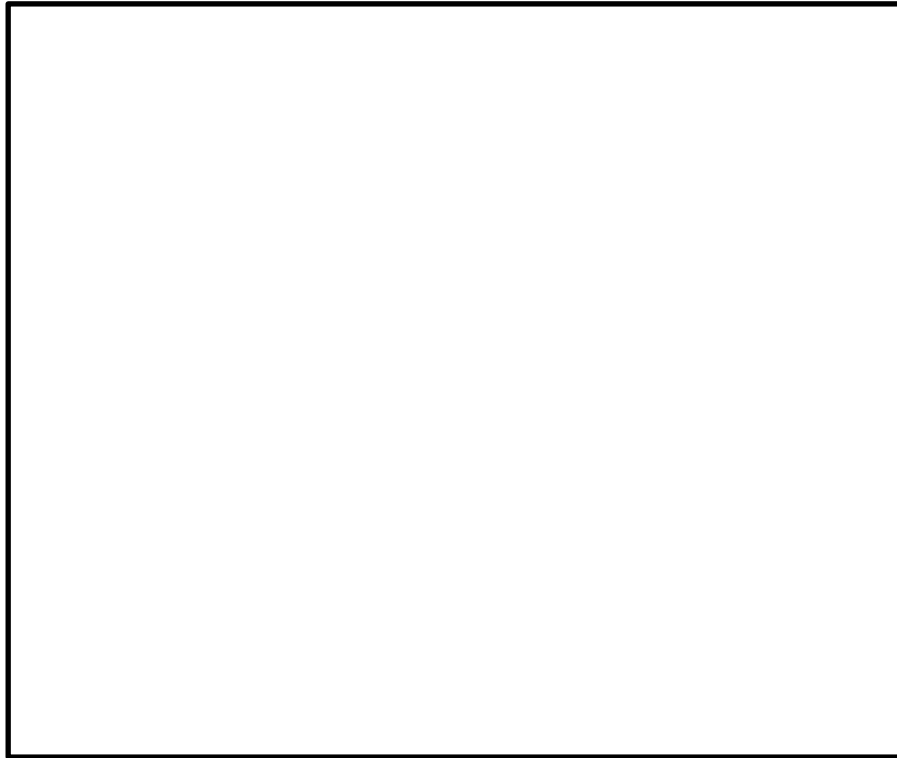


図 9-5 コリウムシールドスリット部の漏えい経路

$$vP_1 = C \sqrt{m \cdot i}$$

$$C = \frac{23 + (1/n) + (0.00155/i)}{1 + \{23 + (0.00155/i)\} (n/\sqrt{m})}$$

$$TP_{1-2} = \frac{LP_{1-2}}{vP_1}$$

$$Q_D = v \cdot A \cdot 3600$$

$$m = A/L$$



図 9-6 コリウムシールドスリット部概略図

コリウムシールドスリット部を通過する時間を算出した結果、2分となる。

(2) コリウムシールドを設置しない場合の移送時間

a. 原子炉格納容器下部床面～ドレン配管入口までの到達時間： TP_1'

原子炉格納容器下部床面にはこう配がないことから、漏えい水は床面に均一に広がり水位上昇に伴いドレン配管入口へ流入する。原子炉格納容器下部床は、漏えい水の落下地点からドレン配管入口までの長さを堤頂幅とする広頂ぜきとなることから、9.2.1(1)a.項で用いたゴビンダ ラオの式からドレン配管入口への流出量が平衡に達する時間 (TP_1') を求める。

(図 9-7 原子炉格納容器下部床面からドレン配管入口までの漏えい経路及び図 9-8 床面概略図参照)

なお、本計算は、原子炉格納容器下部床面のうち、ドレン配管入口から最も離れている位置を落下点として設定し、評価している。

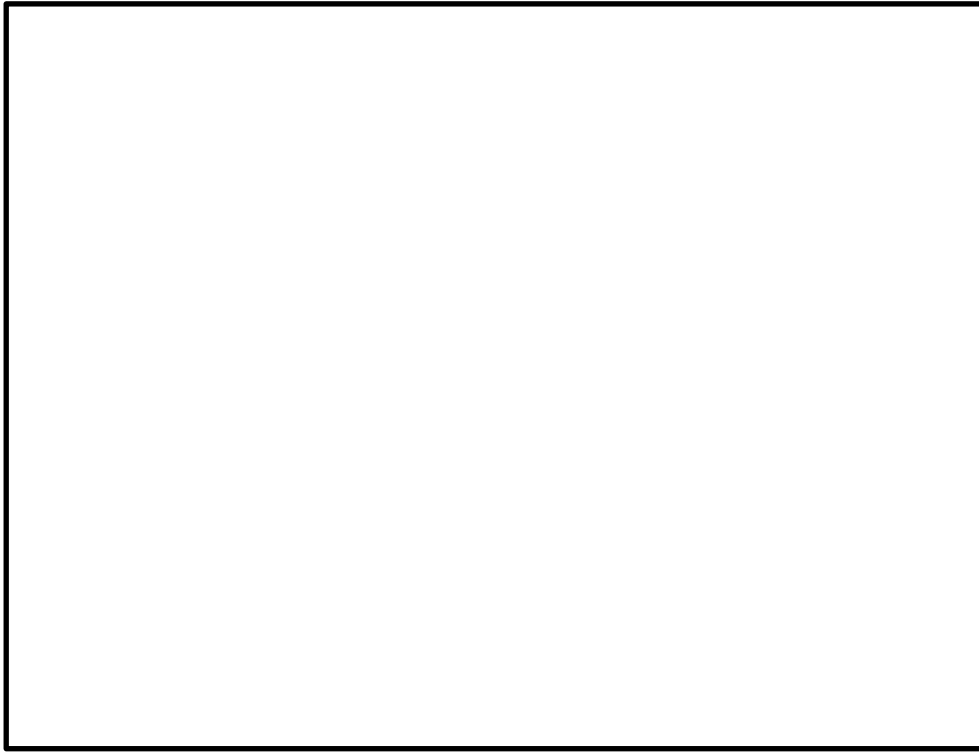


図 9-7 原子炉格納容器下部床面からドレン配管入口までの漏えい経路

$$Q_0(t) = C \cdot BP_1' \cdot h(t)^{\frac{3}{2}} \dots\dots\dots (1)$$

$$C = 1.642 \cdot (h(t)/LP_1')^{0.022} \dots\dots\dots (2)$$

$$h(t) = Q_i(t)/AP_1' \dots\dots\dots (3)$$

$$Q_i(t) = Q_i(t - \Delta T) + Q_2 \cdot \Delta T - Q_0(t) \dots\dots\dots (4)$$

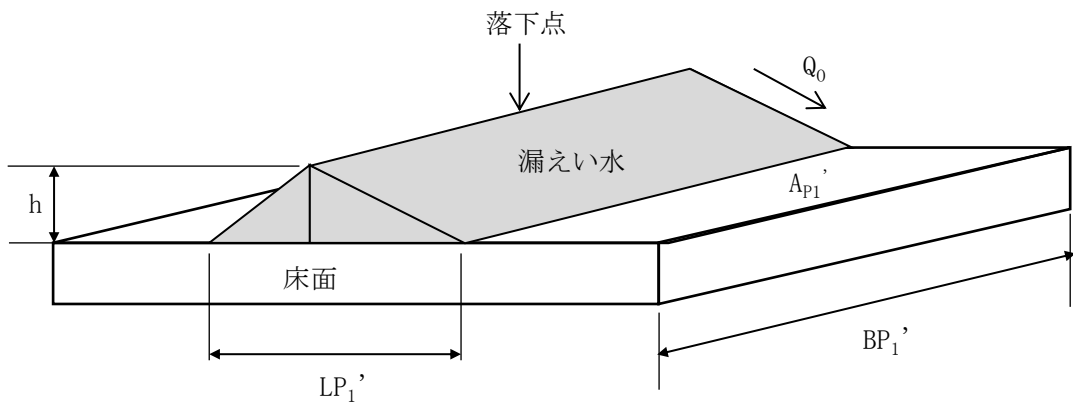


図 9-8 床面概略図

9.2.2 ドレン配管移送時間(ドレン配管入口～ドライウェル床ドレンサンプ) : TP₂

ドレン配管入口からドライウェル床ドレンサンプまでの呼び径 \square A のドレン配管(内径 \square m)には, ドライウェル床ドレンサンプに向かって 1/50 のこう配が施されているため, ドレン配管を流れる漏えい水の平均流速をシェジ-形の公式及びガングェ・クッタの経験式から算出することにより, ドレン配管移送時間を求める。

なお, 本計算は, ドレン配管入口からドライウェル床ドレンサンプまでの配管長により評価している。また, 保守的に垂直部を含む全体を水平部と同じ 1/50 こう配と仮定して評価している。

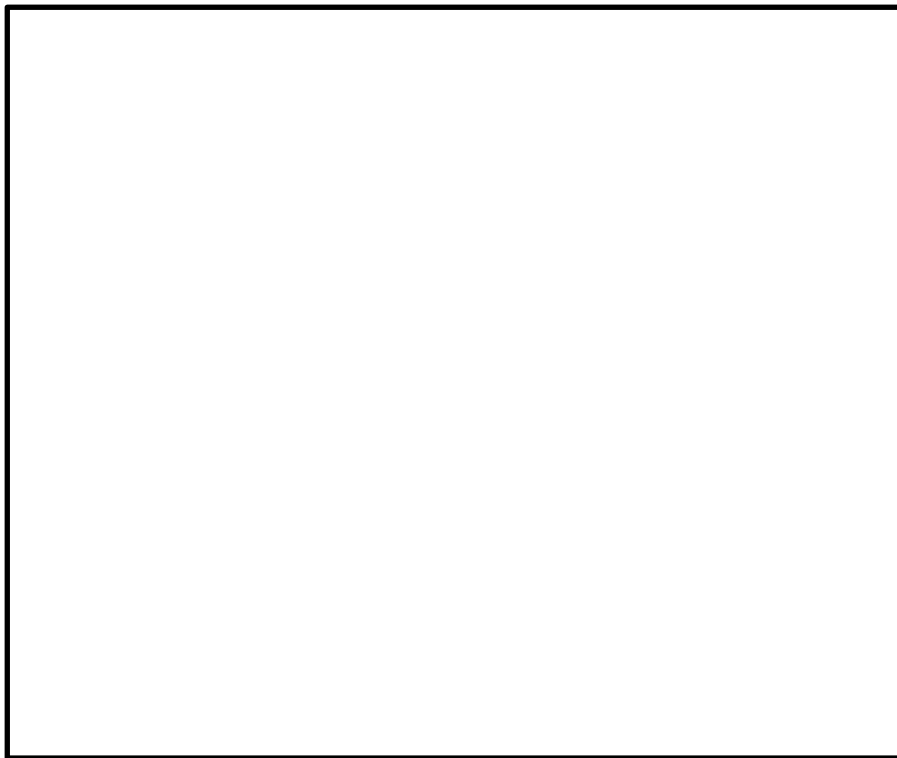


図 9-9 ドレン配管入口からドライウェル床ドレンサンプまでの漏えい経路

$$vP_2 = C \sqrt{m \cdot i}$$

$$C = \frac{23 + (1/n) + (0.00155/i)}{1 + \{23 + (0.00155/i)\} (n/\sqrt{m})}$$

$$TP_2 = \frac{L}{vP_2}$$

$$Q_D = v \cdot A \cdot 3600$$

$$m = A/L$$

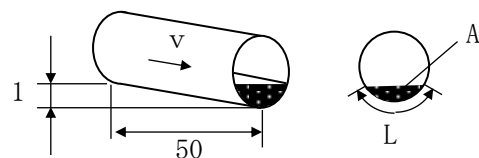


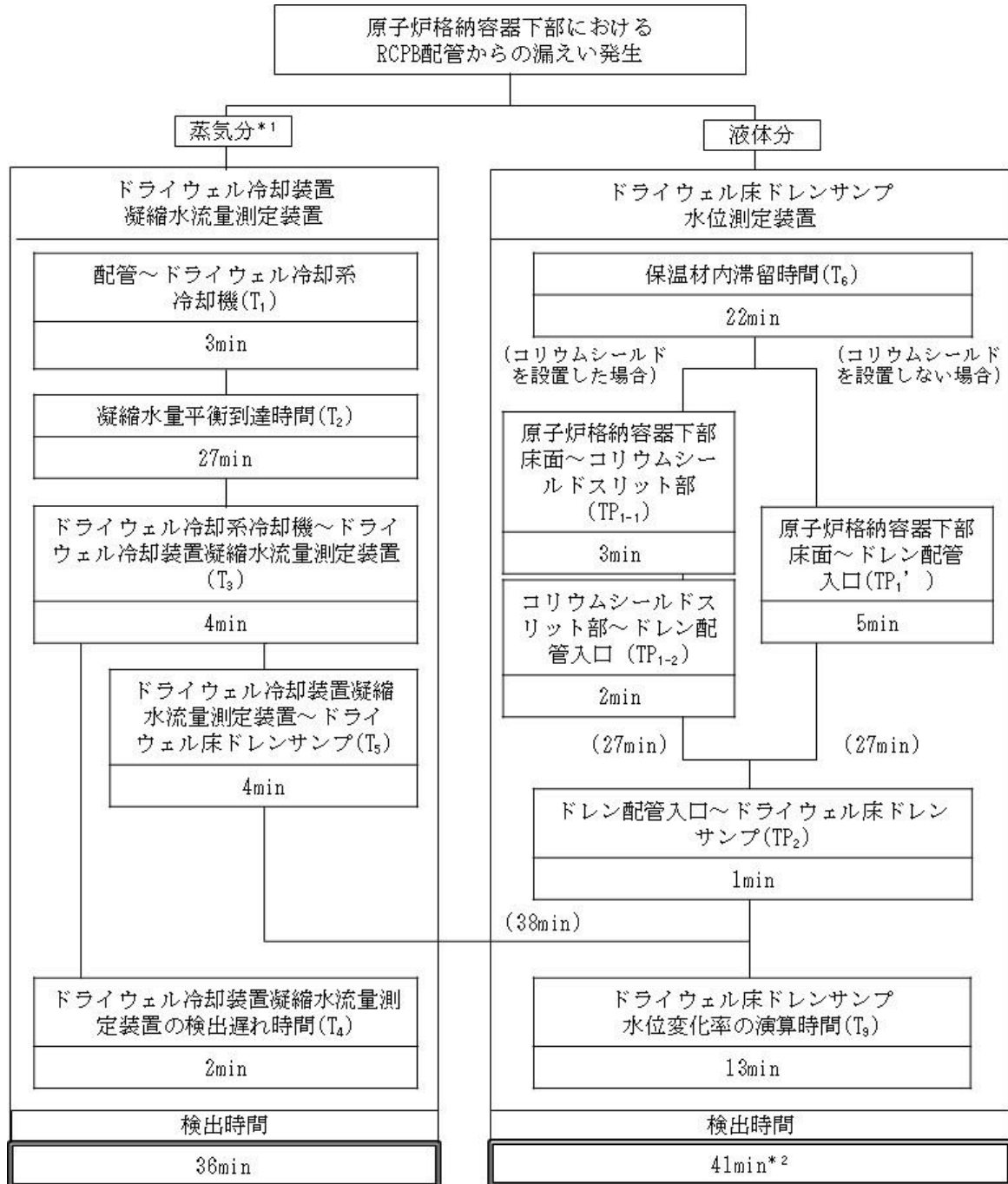
図 9-10 ドレン配管の概略図

ドレン配管入口からドライウェル床ドレンサンプまでのドレン配管移送時間を算出した結果, 1分となる。

9.2.3 検出時間

原子炉格納容器下部での漏えいのうち液体分の検出時間を算出した結果、漏えい発生から検出されるまでの時間は41分で検出可能であることを確認した。

また、コリウムシールドを設置した場合と設置しない場合の検出時間に差がないことを確認した。



注記*1：蒸気分については添付書類でのドライウエル冷却装置凝縮水流量測定装置及びドライウエル床ドレンサンプ水位測定装置による検出時間と同じ。

*2：液体分の検出時間について記載。コリウムシールドを設置した場合と設置しない場合で検出時間は同等である。

図 9-11 原子炉格納容器下部における漏えい検出時間の評価結果

表 9-1 原子炉格納容器下部における漏えい検出時間の整理表(1/2)

項目		計算パラメータ		評価時間 (min)
原子炉格納容器下部での漏えいのうち液体分における検出時間	a. 保温材から漏れ出るまでの時間 (保温材内滞留時間) : T_6 (min)	d_1 : 保温材外径 (m)	0.738	$T_6=22$
		d_2 : 配管外径 (m)	0.508	
		L_5 : 保温材最大長さ (m)	0.450	
		Q_2 : 漏えい量 (液体分) (ℓ/min)	2.3	
	b. 原子炉格納容器下部床面~コリウムシールドスリット部までの到達時間 : TP_{1-1} (min)	Q_2 : 漏えい量 (液体分) (ℓ/min)	2.3	$TP_{1-1}=3^{*3}$
		Q_i : 原子炉格納容器下部床面の滞留量 (m^3)	(数式)	
		C : 流量係数	(数式)	
		BP_{1-1} : 越流幅 (m)	5.75	
		h : 越流水深 (m)	(数式)	
		Q_0 : ドレン配管への流出量 (m^3/h)	(数式)	
		LP_{1-1} : 堤頂幅 (m)	6.0	
	c. コリウムシールドスリット部~ドレン配管入口までの到達時間 : TP_{1-2} (min)	$v_{P_{1-2}}$: スリット部を流れる漏えい水の平均流速 (m/s)	0.036^{*1}	$TP_{1-2}=2^{*3}$
		C : 流速係数	18.0^{*1}	
		i : こう配	<input type="text"/>	
		n : 粗度係数	0.01^{*2}	
A : 流路断面積 (m^2)		0.00041^{*1}		
Q_0 : スリット部を流れる漏えい水の流量 (m^3/h)		0.053		
m : 平均深さ (m)		0.00162^{*1}		
L : スリット部のぬれ縁長さ (m)		0.253^{*1}		
LP_{1-2} : スリット部の長さ (m)		3		

注記*1 : 収束計算によって得られる値

*2 : Manning-Strickler の式を用いて評価した結果及び実機におけるステンレス鋼管の粗度係数は 0.01 以下となることも考慮し設定した値

*3 : 平衡流量が漏えい量 (液体分) Q_2 の 75% に到達する時間として算出

表 9-1 原子炉格納容器下部における漏えい検出時間の整理表 (2/2)

項目		計算パラメータ		評価時間 (min)
原子炉格納容器下部での漏えいのうち液体分における検出時間	d. 原子炉格納容器下部床面～ドレン配管入口までの到達時間 : TP ₁ ' (min)	Q ₂ : 漏えい量 (液体分) (ℓ/min)	2.3	TP ₁ ' = 5 ^{*5}
		Q _i : 原子炉格納容器下部床面の滞留量 (m ³)	(数式)	
		C: 流量係数	(数式)	
		BP ₁ ' : 越流幅 (m)	5.75	
		h: 越流水深 (m)	(数式)	
		Q ₀ : ドレン配管への流出量 (m ³ /h)	(数式)	
		LP ₁ ' : 堤頂幅 (m)	9.0	
		AP ₁ ' : 原子炉格納容器下部床面積 (m ²)	26.0	
	e. ドレン配管移送時間(ドレン配管入口～ドライウエル床ドレンサンプ) : TP ₂ (min)	vP ₂ : ドレン配管を流れる漏えい水の平均流速 (m/s)	0.208 ^{*1}	TP ₂ = 1 ^{*5}
		C: 流速係数	25.0 ^{*1}	
i: こう配		0.02		
n: 粗度係数		0.01 ^{*2}		
A: 流路断面積 (m ²)		0.00014 ^{*1}		
Q _b : ドレン配管を流れる漏えい水の流量 (m ³ /h)		0.107		
m: 平均深さ (m)		0.00346 ^{*1}		
L: ドレン配管のぬれ縁長さ (m)	0.041 ^{*1}			
f. ドライウエル床ドレンサンプ水位変化率の演算時間: T ₉ (min)	— ^{*3}		T ₉ = 13 ^{*4}	
	検出時間合計: コリウムシールドを設置した場合 (T ₆ + TP ₁₋₁ + TP ₁₋₂ + TP ₂ + T ₉)			41
検出時間合計: コリウムシールドを設置しない場合 (T ₆ + TP ₁ ' + TP ₂ + T ₉)			41	

注記*1：収束計算によって得られる値

*2：Manning-Strickler の式を用いて評価した結果及び実機におけるステンレス鋼管の粗度係数は 0.01 以下となることも考慮し設定した値

*3：計算パラメータなし

*4：ドライウェル床ドレンサンプ水位変化率の演算時間は、添付書類 3.3.4(2)e. と同じ値

*5：平衡流量が漏えい量（液体分） Q_2 の 75% に到達する時間として算出

9.3 コリウムシールドが検出時間に与える影響評価結果

コリウムシールドを設置することで、ドレン配管の前にコリウムシールドスリット部を通過する経路となるが、同スリット部の配置とこう配により、検出時間はコリウムシールドを設置しない場合と同等となる。したがって、コリウムシールドによる原子炉冷却材の漏えい検出に対する影響はない。なお、コリウムシールドを設置する場合と設置しない場合の原子炉格納容器下部における漏えいの検出時間は、添付書類において算出しているドライウェル床ドレンサンプル水位測定装置の検出時間 58 分に包絡される。

10. ドライウェル内雰囲気放射性物質濃度測定装置の検知性について

ドライウェル内雰囲気放射性物質濃度測定装置が、漏えい位置を特定できない原子炉格納容器内への漏えいに対して、1時間以内に0.23m³/h(1gpm)の漏えい量を検出できることを確認するため、漏えい開始から1時間後の指示値及び限界計数率を比較した結果を表10に示す。

表10-1 漏えい開始から1時間後のドライウェル内雰囲気放射性物質濃度測定装置の指示値評価結果 (炉心燃料から冷却材への全希ガス漏えい率(Bq/s) : 3.7×10^9)

ドライウェル内雰囲気放射性物質濃度測定装置の指示値 (バックグラウンドレベル含む)		通常時 (バックグラウンドレベル)	限界計数率
主蒸気漏えい時	炉水漏えい時		

表10-1に示すとおり、漏えい開始から1時間後のドライウェル内雰囲気放射性物質濃度測定装置の指示値の上昇幅は、主蒸気漏えい時及び炉水漏えい時ともに限界計数率を超えているため、原子炉冷却材の漏えいに伴うドライウェル内雰囲気放射性物質濃度の上昇を検知可能である。そのため、ドライウェル床ドレンサンプル水位測定装置が故障した場合において、ドライウェル内雰囲気放射性物質濃度測定装置の指示値を監視することで、漏えい位置を特定できない原子炉格納容器内への漏えいに対して、1時間以内に1gpmの漏えい量を検出可能である。