

島根原子力発電所第2号機 審査資料	
資料番号	NS2-補-027-10-15 改 01
提出年月日	2022年6月23日

剛な設備の固有周期の算出について

2022年6月

中国電力株式会社

本資料のうち、枠囲みの内容は機密に係る事項のため公開できません。

目 次

1. はじめに	1
2. 代表設備	1
3. 算出方針	2
4. 固有周期の算出	2
4.1 燃料プール冷却ポンプ	2
4.1.1 固有周期の計算方法	2
4.1.2 固有周期の算出	5
4.2 中央制御室送風機	7
4.2.1 固有周期の計算方法	7
4.2.2 固有周期の算出	9
4.3 燃料プール冷却系ポンプ室冷却機のコイルチャンバ	11
4.3.1 固有周期の計算方法	11
4.3.2 固有周期の算出	13
5. まとめ	14

添付資料 1 既往知見の調査結果

1. はじめに

耐震設計においては、横形ポンプ及びファンについて、固有周期は十分に小さく計算は省略している。本資料では、これらの代表設備に対して固有周期の算出を行い、固有周期は十分に小さく、剛構造であることの確認を行った。

なお、本資料が関連する工認図書は以下のとおり。

- ・「VI-2-4-3-1-2 燃料プール冷却ポンプの耐震性についての計算書」
- ・「VI-2-5-5-3-1 高圧原子炉代替注水ポンプの耐震性についての計算書」
- ・「VI-2-5-5-5-1 低圧原子炉代替注水ポンプの耐震性についての計算書」
- ・「VI-2-5-6-1-1 原子炉隔離時冷却ポンプの耐震性についての計算書」
- ・「VI-2-5-6-1-2 原子炉隔離時冷却ポンプ駆動用蒸気タービンの耐震性についての計算書」
- ・「VI-2-5-7-1-2 原子炉補機冷却水ポンプの耐震性についての計算書」
- ・「VI-2-5-7-2-2 高圧炉心スプレイ補機冷却水ポンプの耐震性についての計算書」
- ・「VI-2-6-4-1-1 ほう酸水注入ポンプの耐震性についての計算書」
- ・「VI-2-8-3-1-2 中央制御室送風機の耐震性についての計算書」
- ・「VI-2-8-3-1-3 中央制御室非常用再循環送風機の耐震性についての計算書」
- ・「VI-2-9-4-4-4-1 残留熱代替除去ポンプの耐震性についての計算書」
- ・「VI-2-9-4-5-1-2 非常用ガス処理系排風機の耐震性についての計算書」
- ・「VI-2-11-2-7-6 燃料プール冷却系ポンプ室冷却機の耐震性についての計算書」
- ・「VI-2-11-2-7-9 格納容器空気置換排風機の耐震性についての計算書」

2. 代表設備

1項に示す横形ポンプは、「原子力発電所耐震設計技術指針 J E A G 4 6 0 1 -1991 追補版 ((社) 日本電気協会)」(以下「J E A G 4 6 0 1」という。)に定義されている横形ポンプに該当するか若しくは類似するポンプであり、いずれも重心は低く、十分な剛性を有したケーシングや脚で構成されているため、ポンプ全体の剛性に大きな差はなく剛構造であると判断している。そのため、本検討においては、以下の横型ポンプを代表として固有周期の算出を行った。

- ・燃料プール冷却ポンプ (横形ポンプ)

1項に示すファンは、J E A G 4 6 0 1に定義されているファンであり、いずれも十分な剛性を有しているが、本検討においては、1項に示すファンのうち最も高さ寸法が大きくなっている以下の設備を代表として固有周期の算出を行った。

- ・中央制御室送風機 (ファン)

また、燃料プール冷却系ポンプ室冷却機はファンをコイルチャンバの上に固定する構造であるため、コイルチャンバについても固有周期の算出を行い、剛構造であることを確認した。

3. 算出方針

J E A G 4 6 0 1 に準拠し固有周期の算出を行った。

4. 固有周期の算出

4.1 燃料プール冷却ポンプ

4.1.1 固有周期の計算方法

燃料プール冷却ポンプ（図 4-1-1）の固有周期は、ポンプ本体及びロータの 2 質点にて算出を行う（図 4-1-2 及び図 4-1-3 参照）。

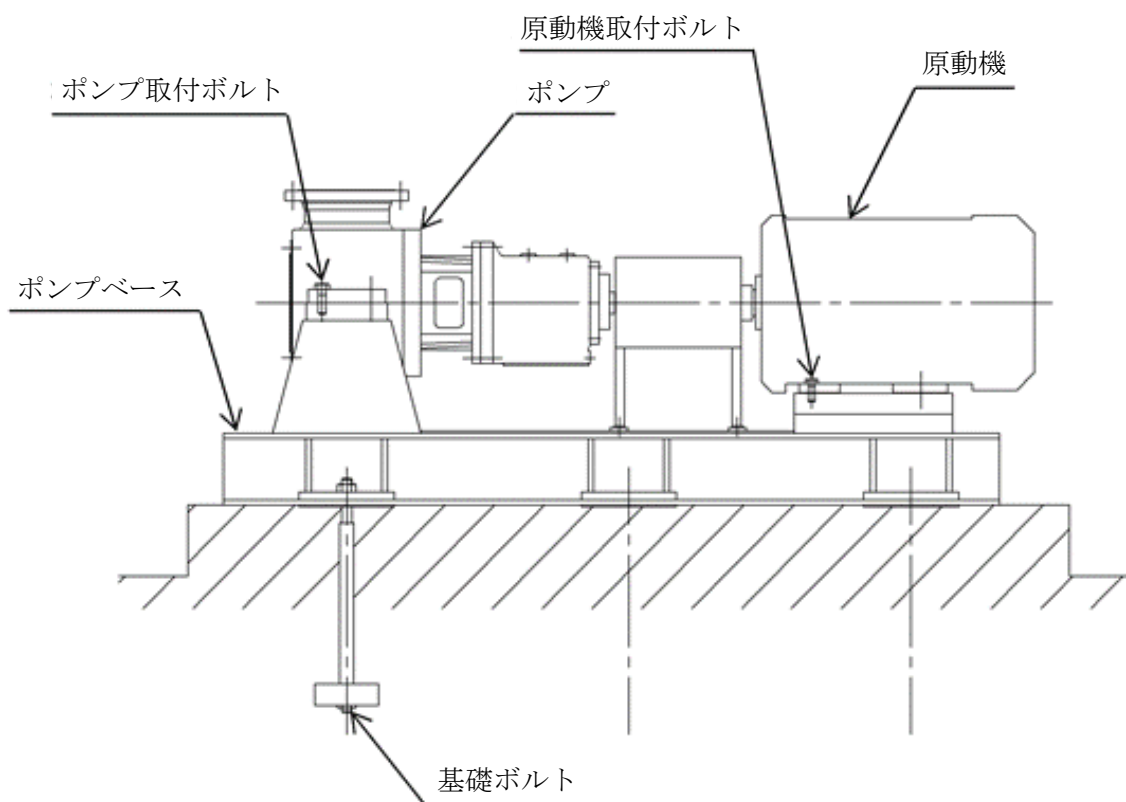
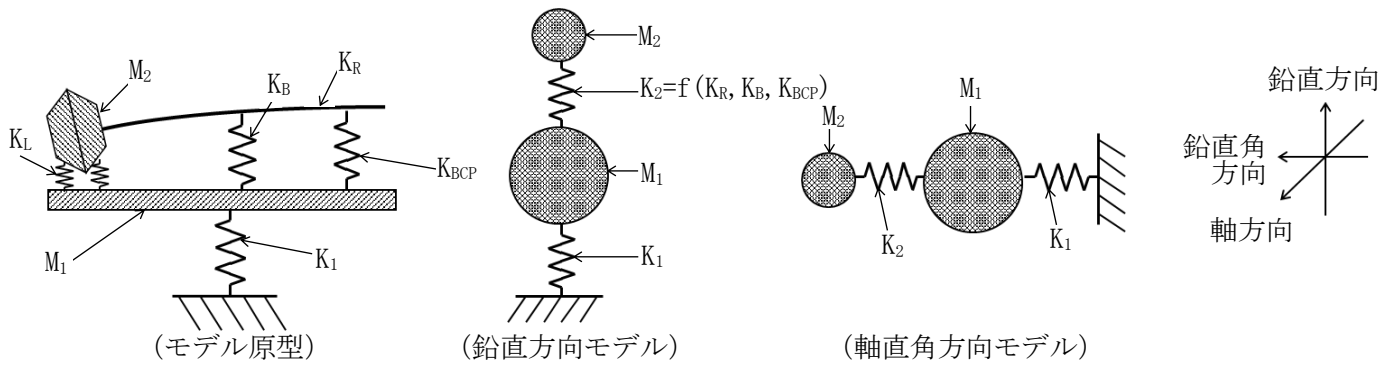


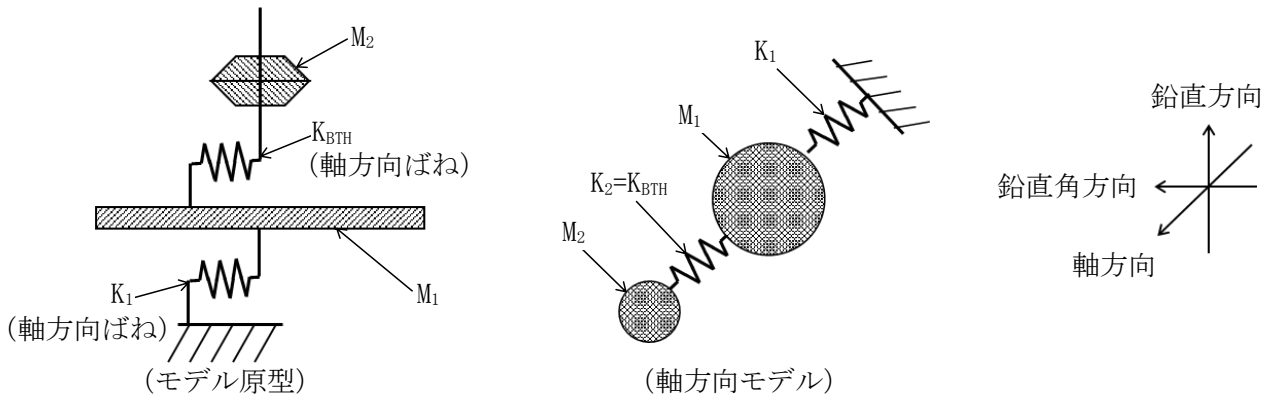
図 4-1-1 燃料プール冷却ポンプ外形図



K_R : ロータ曲げ剛性
 K_B : ラジアル軸受反CP側ばね定数
 K_{BCEP} : ラジアル軸受CP側ばね定数
 K_L : ライナーリング剛性 (保守的評価のため考慮しない)
 K_1 : ポンプ支持部ばね定数
 M_1 : ポンプ質量 (ベース, ケーシング, 水質量含む)
 M_2 : ポンプロータ質量 (水質量含む)

K_2 : ロータ等価ばね定数

図4-1-2 計算モデル (鉛直方向, 軸直角方向)



K_{BTH} : スラスト軸受ばね定数 (軸方向ばね)
 K_1 : ポンプ支持部ばね定数 (軸方向ばね)
 M_1 : ポンプ質量 (ベース, ケーシング, 水質量含む)
 M_2 : ポンプロータ質量 (水質量含む)

K_2 : スラスト軸受ばね定数

図4-1-3 計算モデル (軸方向)

ポンプ全体系の固有振動数は以下の式により求める。

$$f_1 = \frac{1}{2\pi} \sqrt{\frac{a+e}{2} - \sqrt{\left(\frac{a-e}{2}\right)^2 + b \cdot e}}$$

$$f_2 = \frac{1}{2\pi} \sqrt{\frac{a+e}{2} + \sqrt{\left(\frac{a-e}{2}\right)^2 + b \cdot e}}$$

ここで,

$$a = \frac{K_1 + K_2}{M_1}$$

$$b = \frac{K_2}{M_1}$$

$$e = \frac{K_2}{M_2}$$

$$K_2 = 1 / \left(\frac{1}{K_R} + \frac{1}{K_B + K_{BCP}} \right) \quad (\text{鉛直方向, 軸直角方向})$$

$$K_2 = K_{BTH} \quad (\text{軸方向})$$

よって, ポンプ全体系の固有周期は以下のとおりとなる。

$$T_{1P} = \frac{1}{f_1}$$

$$T_{2P} = \frac{1}{f_2}$$

原動機全体系の固有振動数は以下の式により求める。

$$f_{1M} = \frac{1}{2\pi} \sqrt{\frac{K_{1M}}{M_{1M}}}$$

よって, 原動機全体系の固有周期は以下のとおりとなる。

$$T_{1M} = \frac{1}{f_{1M}}$$

4.1.2 固有周期の算出

機器要目及び計算結果を表 4-1-1、4-1-2 及び 4-1-3 に示す。

表 4-1-1 軸直角方向 機器要目及び計算結果

記号	記号説明	値	単位
M_1	ポンプ質量 (ベース, ケーシング及び水質量含む)		kg
M_{1M}	原動機質量 (ベース質量含む)		kg
M_2	ポンプロータ質量 (水質量含む)		kg
K_R	ロータ曲げ剛性		N/m
K_{BCP}	ラジアル軸受 C P 側ばね定数		N/m
K_B	ラジアル軸受反 C P 側ばね定数		N/m
K_2	ロータ等価ばね定数		N/m
K_1	ポンプ支持部ばね定数		N/m
K_{1M}	原動機支持部ばね定数		N/m
f_1	ポンプ全体系固有振動数 (1 次)		Hz
f_2	ポンプ全体系固有振動数 (2 次)		Hz
f_{1M}	原動機全体系固有振動数		Hz
T_{1P}	ポンプ全体系固有周期 (1 次)		s
T_{2P}	ポンプ全体系固有周期 (2 次)		s
T_{1M}	原動機全体系固有周期		s

表 4-1-2 軸方向 機器要目及び計算結果

記号	記号説明	値	単位
M_1	ポンプ質量 (ベース, ケーシング及び水質量含む)		kg
M_{1M}	原動機質量 (ベース質量含む)		kg
M_2	ポンプロータ質量 (水質量含む)		kg
K_2	スラスト軸受ばね定数		N/m
K_1	ポンプ支持部ばね定数		N/m
K_{1M}	原動機支持部ばね定数		N/m
f_1	ポンプ全体系固有振動数 (1 次)		Hz
f_2	ポンプ全体系固有振動数 (2 次)		Hz
f_{1M}	原動機全体系固有振動数		Hz
T_{1P}	ポンプ全体系固有周期 (1 次)		s
T_{2P}	ポンプ全体系固有周期 (2 次)		s
T_{1M}	原動機全体系固有周期		s

表 4-1-3 鉛直方向 機器要目及び計算結果

記号	記号説明	値	単位
M_1	ポンプ質量 (ベース, ケーシング及び水質量含む)		kg
M_{1M}	原動機質量 (ベース質量含む)		kg
M_2	ポンプロータ質量 (水質量含む)		kg
K_R	ロータ曲げ剛性		N/m
K_{BCP}	ラジアル軸受C P側ばね定数		N/m
K_B	ラジアル軸受反C P側ばね定数		N/m
K_2	ロータ等価ばね定数		N/m
K_1	ポンプ支持部ばね定数		N/m
K_{1M}	原動機支持部ばね定数		N/m
f_1	ポンプ全体系固有振動数 (1次)		Hz
f_2	ポンプ全体系固有振動数 (2次)		Hz
f_{1M}	原動機全体系固有振動数		Hz
T_{1P}	ポンプ全体系固有周期 (1次)		s
T_{2P}	ポンプ全体系固有周期 (2次)		s
T_{1M}	原動機全体系固有周期		s

4.2 中央制御室送風機

4.2.1 固有周期の計算方法

中央制御室送風機（図 4-2-1）の固有周期は、ケーシング系及び軸系のそれぞれについて算出を行う。

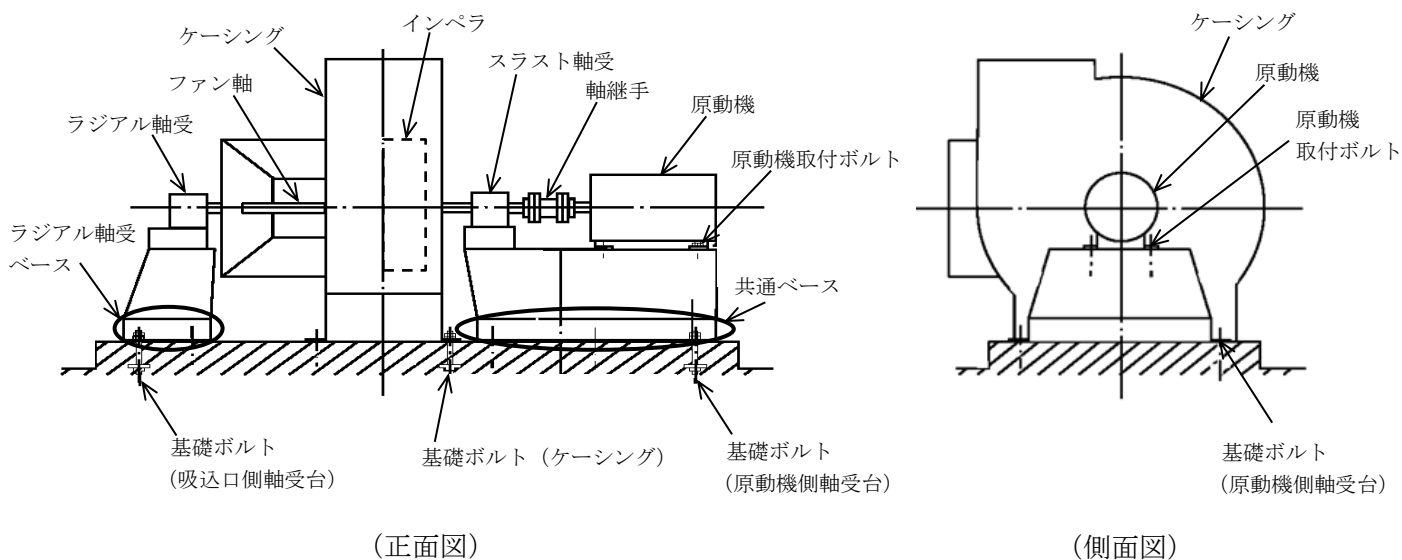


図 4-2-1 中央制御室送風機外形図

(1) ケーシング系

ケーシング自体は固定部に比べて剛性が高く、ケーシング全体系の振動特性は固定部剛性に依存することから、ケーシング系の固有周期は、ケーシング全体を剛体として 1 質点でモデル化し、算出を行う（図 4-2-2 参照）。

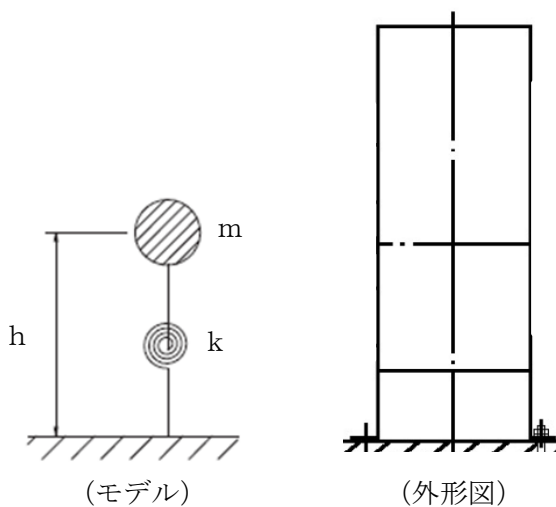


図 4-2-2 ケーシング系モデル

ケーシング系の固有振動数は以下の式により求める。

$$\text{軸・軸直角方向} \quad f = \frac{1}{2\pi} \sqrt{\frac{k_{\theta} \cdot 1000}{m \cdot h^2}}$$

$$\text{鉛直方向} \quad f = \frac{1}{2\pi} \sqrt{\frac{k_v \cdot 1000}{m}}$$

ケーシング系の固有振動数は以下のとおりとなる。

$$T = \frac{1}{f}$$

なお、固定部回転剛性は、以下に示す各部剛性の直列ばねとして算出する。

- ・ケーシングフランジの剛性
- ・基礎ボルト（ケーシング）の剛性

(2) 軸系

軸系は、ファン軸、電動機、共通ベース及びラジアル軸受ベースをそれぞれビーム要素として解析モデルを作成し、固有周期の算出を行う（図4-2-3参照）。なお、軸受のばね剛性はラジアル荷重と変位量から、共通ベース固定部、ラジアル軸受ベース固定部及び電動機固定部の剛性はケーシング系と同様の考え方により算出する。解析コードは、「NSAFE」を使用している。

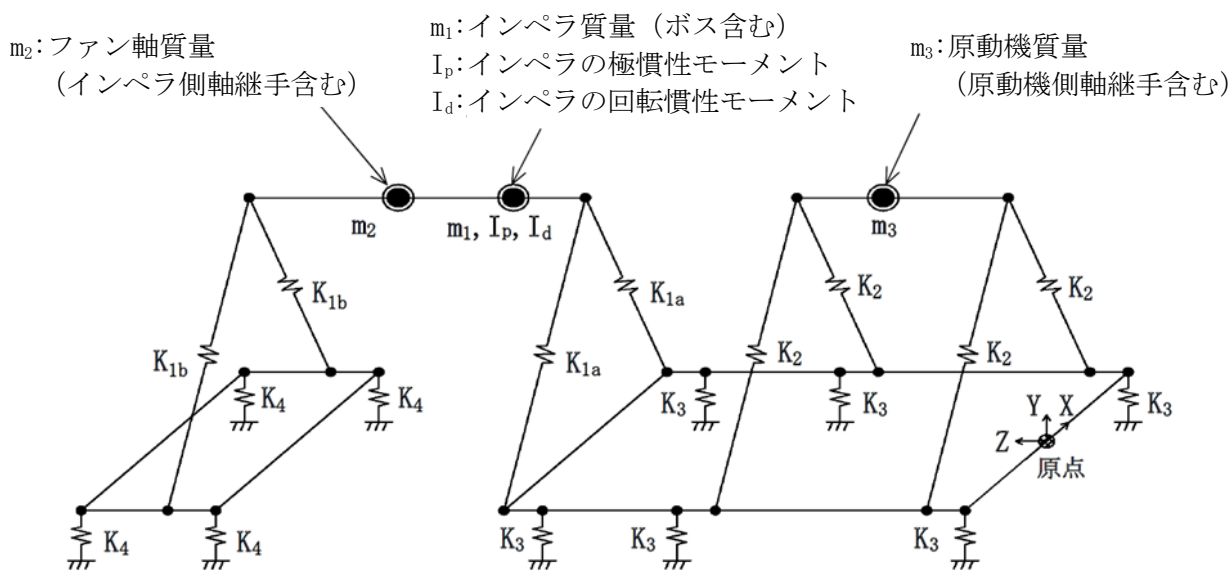


図4-2-3 軸系モデル

表 4-2-1 軸系 記号の説明

記号	記号説明	単位
I_p	インペラの極慣性モーメント	$\text{kg}\cdot\text{mm}^2$
I_d	インペラの回転慣性モーメント	$\text{kg}\cdot\text{mm}^2$
K_{1a}	スラスト軸受ばね剛性	N/mm
K_{1b}	ラジアル軸受ばね剛性	N/mm
K_2	原動機固定部剛性	N/mm
K_3	共通ベース固定部剛性	N/mm
K_4	ラジアル軸受ベース固定部剛性	N/mm
m_1	インペラ質量 (ボス含む)	kg
m_2	ファン軸質量 (インペラ側軸継手含む)	kg
m_3	原動機質量 (原動機側軸継手含む)	kg

4.2.2 固有周期の算出

機器要目及び計算結果を表 4-2-2, 4-2-3, 4-2-4, 4-2-5 及び図 4-2-4 に示す。

表 4-2-2 ケーシング系 軸直角方向 機器要目及び計算結果

記号	記号説明	値	単位
m	ケーシング質量		kg
h	ケーシング重心高さ		mm
k_θ	固定部回転剛性		$\text{N}\cdot\text{mm}/\text{rad}$
f	ケーシング系固有振動数		Hz
T	ケーシング系固有周期		s

表 4-2-3 ケーシング系 軸方向 機器要目及び計算結果

記号	記号説明	値	単位
m	ケーシング質量		kg
h	ケーシング重心高さ		mm
k_θ	固定部回転剛性		$\text{N}\cdot\text{mm}/\text{rad}$
f	ケーシング系固有振動数		Hz
T	ケーシング系固有周期		s

表 4-2-4 ケーシング系 鉛直方向 機器要目及び計算結果

記号	記号説明	値	単位
m	ケーシング質量		kg
k v	固定部剛性		N/mm
f	ケーシング系固有振動数		Hz
T	ケーシング系固有周期		s

表 4-2-5 軸系 機器要目及び計算結果

--

記号	記号説明	値	単位
f	軸系固有振動数		Hz
T	軸系固有周期		s

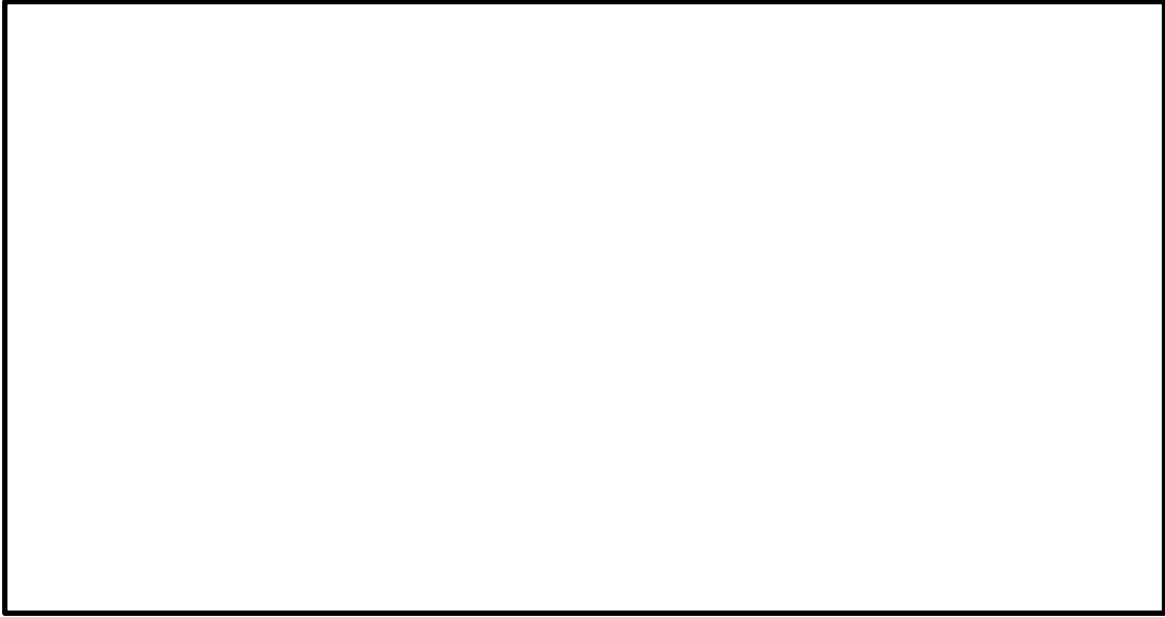


図 4-2-4 軸系 計算結果 (振動モード図)

4.3 燃料プール冷却系ポンプ室冷却機のコイルチャンバ

4.3.1 固有周期の計算方法

燃料プール冷却系ポンプ室冷却機 (図 4-3-1) のコイルチャンバの固有周期は、コイルケーシングにて算出を行う (図 4-3-2 参照)。

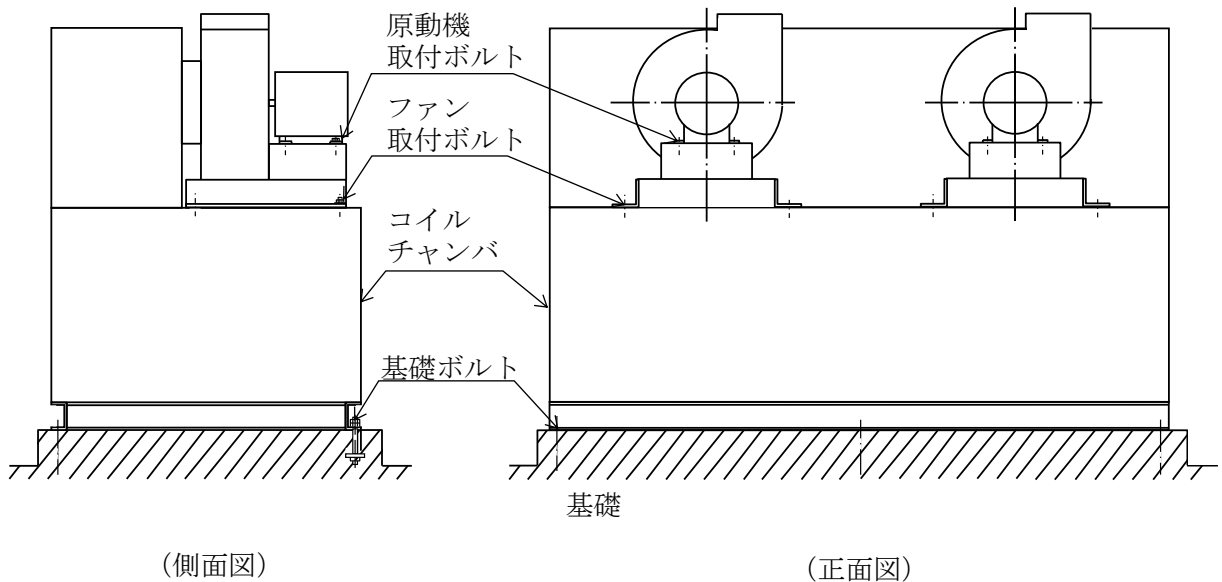


図 4-3-1 燃料プール冷却系ポンプ室冷却機外形図

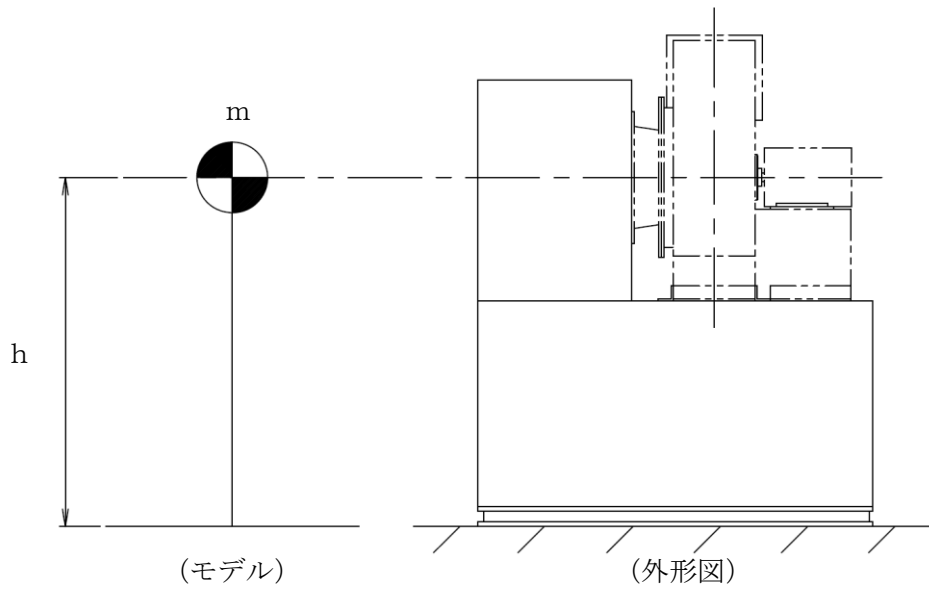


図 4-3-2 コイルケーシングモデル

コイルケーシングの固有振動数は以下の式により求める。

$$\text{水平方向} \quad f_H = \frac{1}{2 \cdot \pi} \sqrt{\frac{K_H}{m}}$$

$$\text{鉛直方向} \quad f_V = \frac{1}{2 \cdot \pi} \sqrt{\frac{K_V}{m}}$$

よって、コイルケーシングの固有周期は以下のとおりとなる。

$$\text{水平方向} \quad T_H = \frac{1}{f_H}$$

$$\text{鉛直方向} \quad T_V = \frac{1}{f_V}$$

4.3.2 固有周期の算出

機器要目及び計算結果を表 4-3-1 に示す。

表 4-3-1 コイルケーシング 機器要目及び計算結果

記号	記号説明	値	単位
m	燃料プール冷却系ポンプ室冷却機の総質量 (ファン, 原動機及びコイルチャンバ含む)	2100	kg
K_H	コイルケーシングの水平方向ばね定数	1.51168×10^8	N/mm
K_V	コイルケーシングの鉛直方向ばね定数	6.88822×10^8	N/mm
f_H	コイルケーシングの水平方向固有振動数	42	Hz
f_V	コイルケーシングの鉛直方向固有振動数	91	Hz
T_H	コイルケーシングの水平方向固有周期	0.024	s
T_V	コイルケーシングの鉛直方向固有周期	0.011	s

5. まとめ

燃料プール冷却ポンプ及び中央制御室送風機について、固有周期の算出を行い、固有周期は十分に小さく（0.05s 以下）、剛構造であることを確認した。燃料プール冷却ポンプは J E A G 4 6 0 1 に定義されている「横形ポンプ（単段遠心式）」に該当すること、中央制御室送風機は「ファン（遠心直結型）」に該当することから、J E A G 4 6 0 1 の型式に該当するその他の横形ポンプ及びファンについても同様に、固有周期は十分に小さく剛構造であると判断し、固有周期の計算は省略する。また、燃料プール冷却系ポンプ室冷却機について、コイルチャンバの固有周期の算出を行い、固有周期は十分に小さく剛構造であることを確認した。

なお、既往知見*において BWR プラントの原子炉補機冷却水ポンプ（横形ポンプ（単段遠心式））を対象として、ポンプ全体系に対するランダム波による加振試験と軸系に対する打撃試験が行われており、加振試験及び打撃試験によって固有振動数を確認した結果、剛構造であることが実機大の試験体においても確認されている。既往知見の調査結果を添付資料 1 に示す。

注記*：（独）原子力安全基盤機構「平成 16 年度 原子力発電施設耐震信頼性実証に関する報告書 機器耐力その 1（横形ポンプ，電気品）（平成 17 年 7 月）」

既往知見の調査結果

横形ポンプの固有周期について、試験等によって検討している既往知見として、「平成 16 年度原子力発電施設耐震信頼性実証に関する報告書 機器耐力その 1 (横形ポンプ, 電気品) (平成 17 年 7 月) (独) 原子力安全基盤機構」を確認したことから、以下にその概要を整理する。

1. ポンプ全体系の固有周期の確認

BWR プラントの原子炉補機冷却水ポンプ (横形ポンプ (単段遠心式)) を対象として、ポンプ全体系に対するランダム波による加振試験を実施している (添付 1-1 図参照)。ポンプ頂部の計測データよりポンプ全体系として、60Hz 以下の範囲で固有振動数は確認されておらず剛構造であることが確認されている (添付 1-2 図参照)。

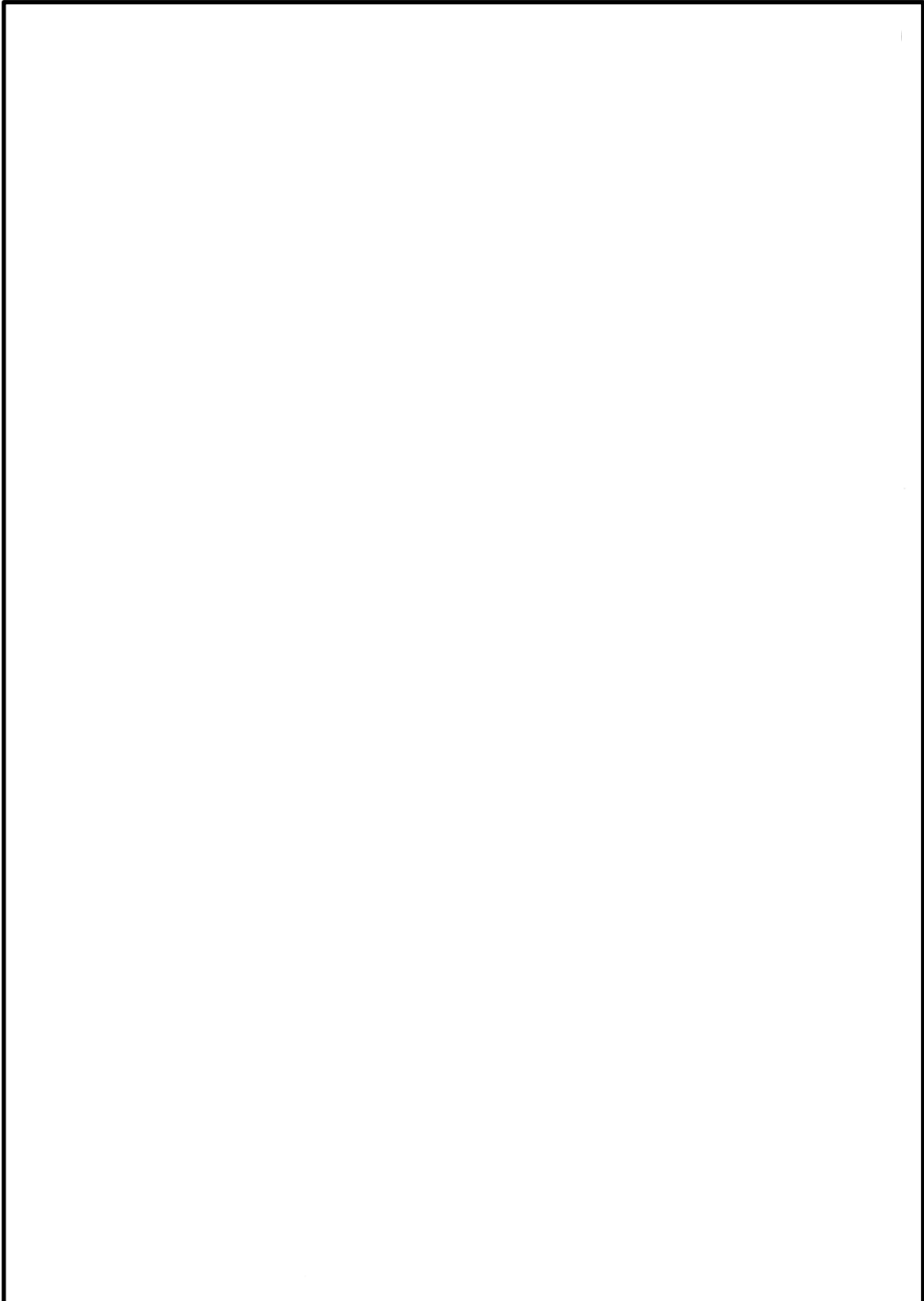
2. ポンプ軸系の固有周期の確認

1 項の確認と同様に、BWR プラントの原子炉補機冷却水ポンプ (横形ポンプ (単段遠心式)) を対象として、ポンプ軸系に対する打撃試験*が行われている。打撃試験によって算出された軸系の固有振動数は、ライナーリング部の軸直角方向の固有振動数が 62Hz (0.016 秒)、軸端部の軸方向の固有振動数が 43Hz (0.023 秒) となっており、剛構造であることが確認されている (添付 1-3 図参照)。

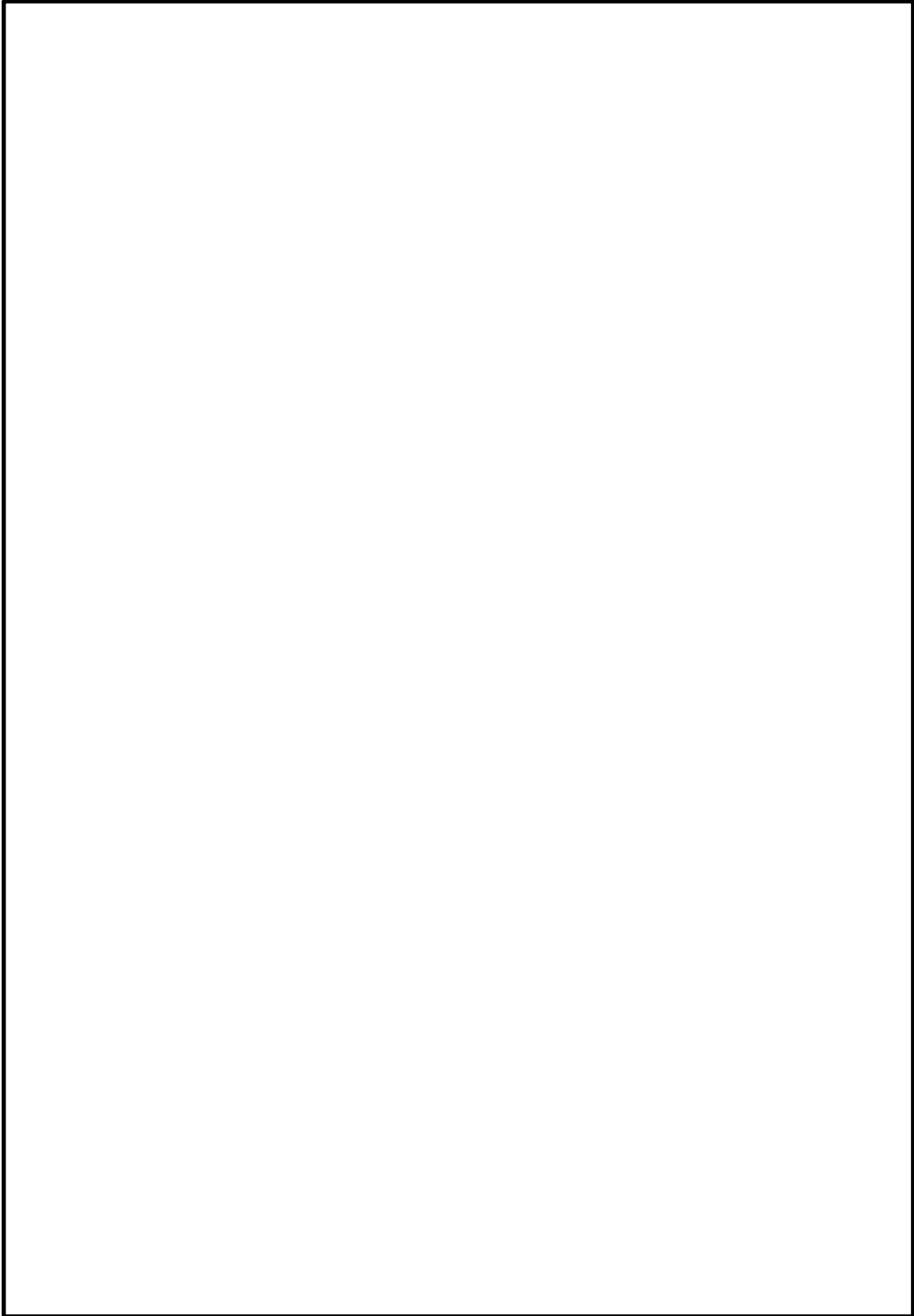
注記* : 打撃試験はポンプ完成品に対して、試験用の計器を取り付けるために設けた穴を利用して軸径を打撃しデータを計測している。なお、打撃位置は記載のとおりとし、ライナーリング部と軸端部を打撃することで固有振動数を計測している。



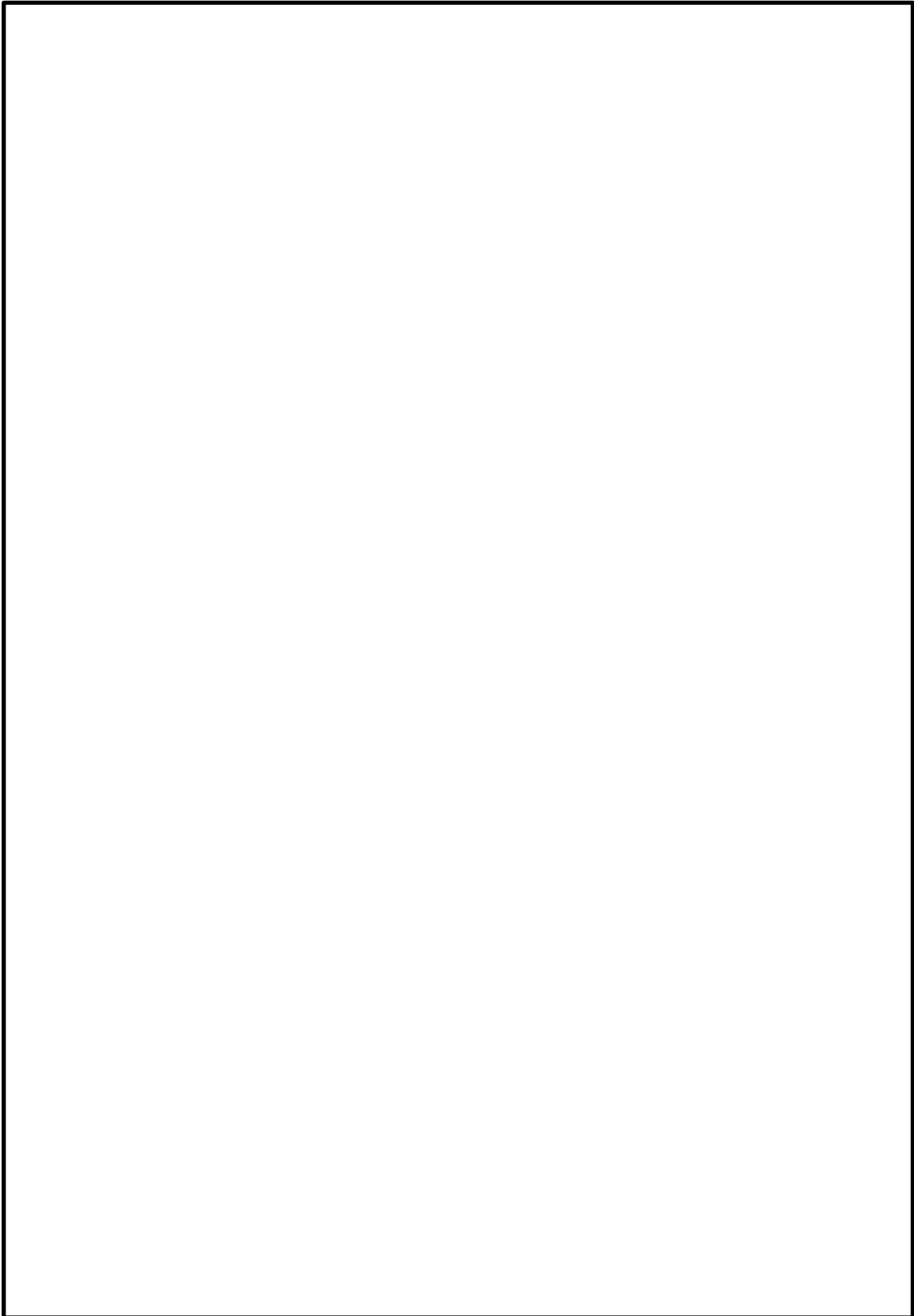
添付 1-1 図 既往知見における加振試験実施状況



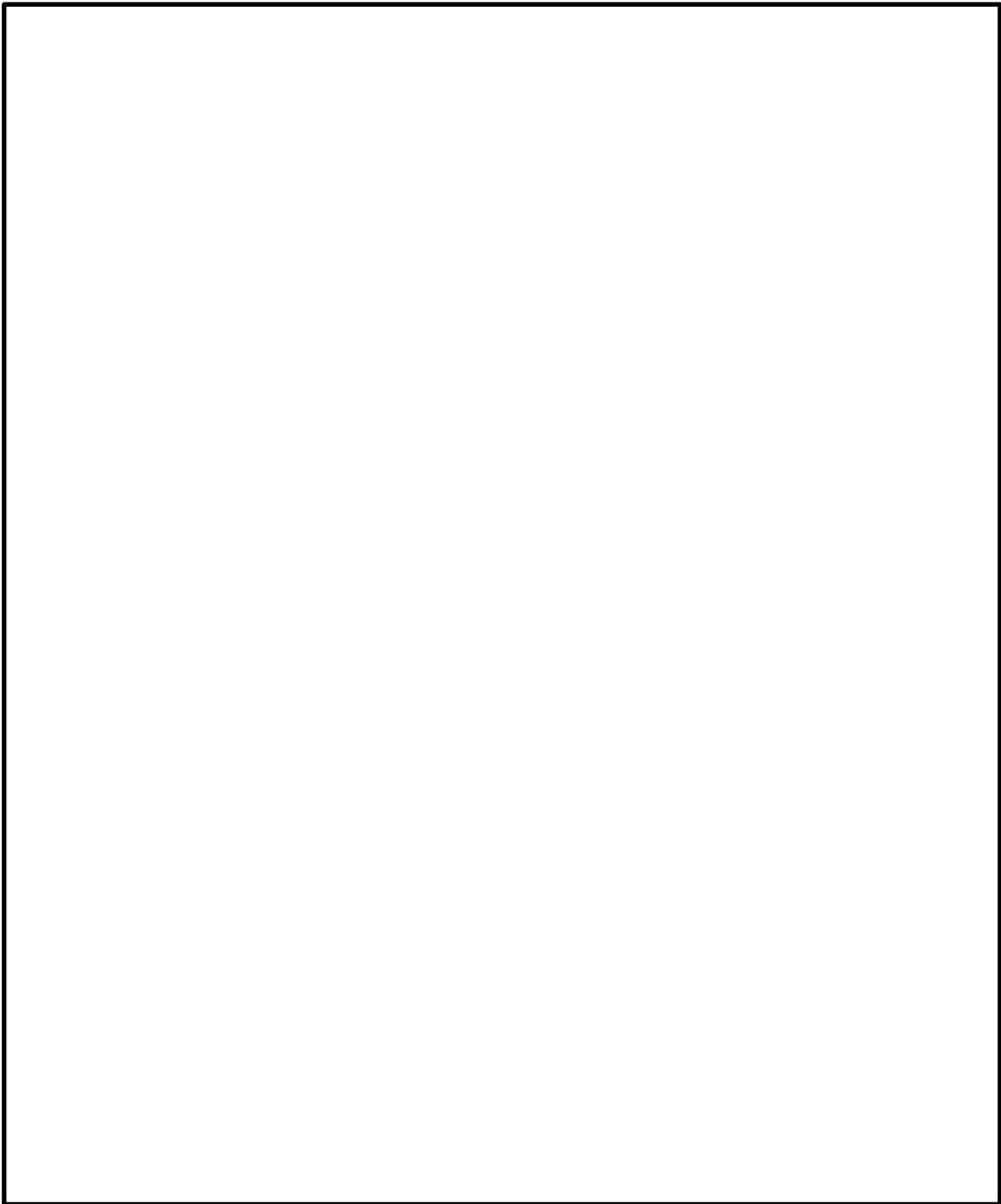
添付 1-2 図 既往知見におけるポンプ全体系のランダム波加振試験による
固有振動数の確認結果 (1/2)



添付 1-2 図 既往知見におけるポンプ全体系のランダム波加振試験による
固有振動数の確認結果 (2/2)



添付 1-3 図 既往知見におけるポンプ軸系の打撃試験による
固有振動数の確認結果 (1/2)



添付 1-3 図 既往知見におけるポンプ軸系の打撃試験による
固有振動数の確認結果 (2/2)