

島根原子力発電所第2号機 審査資料	
資料番号	NS2-添 2-009-31
提出年月日	2022年6月23日

VI-2-9-4-5-1-3 非常用ガス処理系前置ガス処理装置及び
後置ガス処理装置の耐震性についての計算書

2022年6月

中国電力株式会社

本資料のうち、枠囲みの内容は機密に係る事項のため公開できません。

目 次

1. 概要	1
2. 一般事項	1
2.1 構造計画	1
2.2 評価方針	3
2.3 適用規格・基準等	4
2.4 記号の説明	5
2.5 計算精度と数値の丸め方	7
3. 評価部位	8
4. 固有周期	9
4.1 固有周期の計算方法	9
4.2 固有周期の計算条件	10
4.3 固有周期の計算結果	10
5. 構造強度評価	11
5.1 構造強度評価方法	11
5.2 荷重の組合せ及び許容応力	11
5.3 設計用地震力	17
5.4 計算方法	19
5.5 計算条件	22
5.6 応力の評価	22
6. 評価結果	23
6.1 設計基準対象施設としての評価結果	23
6.2 重大事故等対処設備としての評価結果	23

1. 概要

本計算書は、VI-2-1-9「機能維持の基本方針」にて設定している構造強度の設計方針に基づき、非常用ガス処理系前置ガス処理装置及び後置ガス処理装置が設計用地震力に対して十分な構造強度を有していることを説明するものである。

非常用ガス処理系前置ガス処理装置及び後置ガス処理装置は、設計基準対象施設においてはSクラス施設に、重大事故等対処設備においては常設重大事故緩和設備に分類される。以下、設計基準対象施設及び重大事故等対処設備としての構造強度評価を示す。

2. 一般事項

2.1 構造計画

非常用ガス処理系前置ガス処理装置及び後置ガス処理装置の構造計画を表2-1に示す。

表 2-1 構造計画

計画の概要		概略構造図
基礎・支持構造	主体構造	
<p>非常用ガス処理系 前置ガス処理装置 及び後置ガス処理 装置は据付ボルト で架台に固定さ れ、架台は基礎ボ ルトで基礎に据え 付ける。</p>	<p>角形</p>	<p>(単位: mm)</p>

2.2 評価方針

非常用ガス処理系前置ガス処理装置及び後置ガス処理装置の応力評価は、VI-2-1-9「機能維持の基本方針」にて設定した荷重及び荷重の組合せ並びに許容限界に基づき、「2.1 構造計画」にて示す非常用ガス処理系前置ガス処理装置及び後置ガス処理装置の部位を踏まえ「3. 評価部位」にて設定する箇所において、「4. 固有周期」にて算出した固有周期に基づく設計用地震力による応力等が許容限界内に収まることを、「5. 構造強度評価」にて示す方法にて確認することで実施する。確認結果を「6. 評価結果」に示す。

非常用ガス処理系前置ガス処理装置及び後置ガス処理装置の耐震評価フローを図 2-1 に示す。

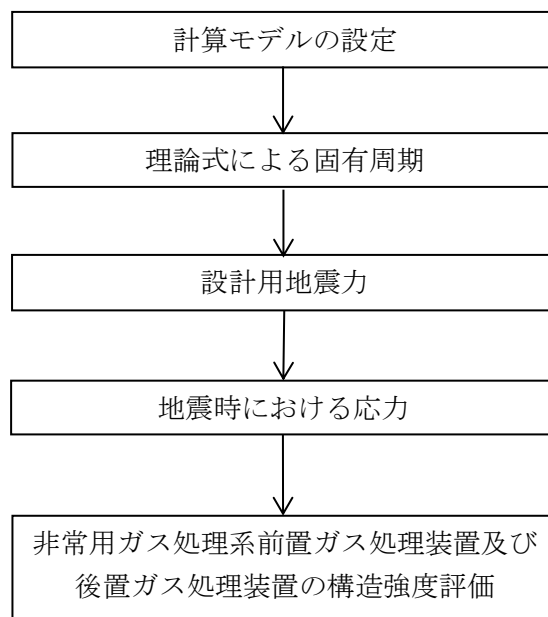


図 2-1 非常用ガス処理系前置ガス処理装置及び後置ガス処理装置の耐震評価フロー

2.3 適用規格・基準等

本評価において適用する規格・基準等を以下に示す。

- ・原子力発電所耐震設計技術指針 重要度分類・許容応力編 J E A G 4 6 0 1 ・補-1984
（（社）日本電気協会）
- ・原子力発電所耐震設計技術指針 J E A G 4 6 0 1 -1987 （（社）日本電気協会）
- ・原子力発電所耐震設計技術指針 J E A G 4 6 0 1 -1991 追補版（（社）日本電気協会）
- ・発電用原子力設備規格 設計・建設規格（（社）日本機械学会，2005/2007）（以下「設計・建設規格」という。）

2.4 記号の説明

記号	記号の説明	単位
A_{bi}	ボルトの軸断面積* ¹	mm ²
A_e	有効せん断断面積	mm ²
C_H	水平方向設計震度	—
C_V	鉛直方向設計震度	—
d_i	ボルトの呼び径* ¹	mm
E	縦弾性係数	MPa
F_i	設計・建設規格 SSB-3121.1(1)に定める値* ¹	MPa
F_i^*	設計・建設規格 SSB-3133 に定める値* ¹	MPa
F_{bi}	ボルトに作用する引張力 (1 本当たり) * ¹	N
f_{sbi}	せん断力のみを受けるボルトの許容せん断応力* ¹	MPa
f_{toi}	引張力のみを受けるボルトの許容引張応力* ¹	MPa
f_{tsi}	引張力とせん断力を同時に受けるボルトの許容引張応力(許容 組合せ応力)* ¹	MPa
G	せん断弾性係数	MPa
g	重力加速度 (=9.80665)	m/s ²
h_i	据付面又は基礎面から重心までの距離* ²	mm
I	断面二次モーメント	mm ⁴
K_H	水平方向ばね定数	N/m
K_V	鉛直方向ばね定数	N/m
l_{1i}	重心とボルト間の水平方向距離* ¹ , * ³	mm
l_{2i}	重心とボルト間の水平方向距離* ¹ , * ³	mm
m_i	運転時質量* ²	kg
n_i	ボルトの本数* ¹	—
n_{fi}	評価上引張力を受けるとして期待するボルトの本数* ¹	—
n_{qi}	せん断力を受けるボルトの本数* ¹	—
Q_{bi}	ボルトに作用するせん断力* ¹	N
S_{ui}	設計・建設規格付録材料図表 Part5 表 9 に定める値* ¹	MPa
S_{yi}	設計・建設規格付録材料図表 Part5 表 8 に定める値* ¹	MPa
$S_{yi}(RT)$	設計・建設規格付録材料図表 Part5 表 8 に定める材料の 40°Cにおける値* ¹	MPa
T_H	水平方向固有周期	s
T_V	鉛直方向固有周期	s
π	円周率	—
σ_{bi}	ボルトに生じる引張応力* ¹	MPa
τ_{bi}	ボルトに生じるせん断応力* ¹	MPa

注記*1: A_{bi} , d_i , F_i , *F_i , F_{bi} , f_{sbi} , f_{toi} , f_{tsi} , l_{1i} , l_{2i} , n_i , n_{fi} , n_{qi} , Q_{bi} , S_{ui} , S_{yi} , $S_{yi}(RT)$, σ_{bi} 及び τ_{bi} の添字 i の意味は、以下のとおりとする。

$i = 1$: 据付ボルト

$i = 2$: 基礎ボルト

*2: h_i 及び m_i の添字 i の意味は、以下のとおりとする。

$i = 1$: 据付面

$i = 2$: 基礎面

*3: $l_{1i} \leq l_{2i}$

2.5 計算精度と数値の丸め方

精度は、有効数字 6 桁以上を確保する。

表示する数値の丸め方は表 2-2 に示すとおりである。

表 2-2 表示する数値の丸め方

数値の種類	単位	処理桁	処理方法	表示桁
固有周期	s	小数点以下第 4 位	四捨五入	小数点以下第 3 位
震度	—	小数点以下第 3 位	切上げ	小数点以下第 2 位
温度	°C	—	—	整数位
質量	kg	—	—	整数位
長さ	mm	—	—	整数位 ^{*1}
面積	mm ²	有効数字 5 桁目	四捨五入	有効数字 4 桁 ^{*2}
断面二次モーメント	mm ⁴	有効数字 5 桁目	四捨五入	有効数字 4 桁 ^{*2}
力	N	有効数字 5 桁目	四捨五入	有効数字 4 桁 ^{*2}
算出応力	MPa	小数点以下第 1 位	切上げ	整数位
許容応力 ^{*3}	MPa	小数点以下第 1 位	切捨て	整数位

注記*1：設計上定める値が小数点以下第 1 位の場合は、小数点以下第 1 位表示とする。

*2：絶対値が 1000 以上のときはべき数表示とする。

*3：設計・建設規格 付録材料図表に記載された温度の中間における引張強さ及び降伏点は、比例法により補間した値の小数点以下第 1 位を切捨て、整数位までの値とする。

3. 評価部位

非常用ガス処理系前置ガス処理装置及び後置ガス処理装置の耐震評価は、「5.1 構造強度評価方法」に示す条件に基づき、耐震評価上厳しくなる基礎ボルト及び据付ボルトについて実施する。非常用ガス処理系前置ガス処理装置及び後置ガス処理装置の耐震評価部位については、表 2-1 の概略構造図に示す。

4. 固有周期

4.1 固有周期の計算方法

非常用ガス処理系前置ガス処理装置及び後置ガス処理装置の固有周期の計算方法を以下に示す。

(1) 計算モデル

- a. 非常用ガス処理系前置ガス処理装置及び後置ガス処理装置の質量は重心に集中するものとする。
- b. 非常用ガス処理系前置ガス処理装置及び後置ガス処理装置は架台上にあり，架台は基礎ボルトで基礎に固定されており，固定端とする。
- c. 耐震計算に用いる寸法は，公称値を使用する。
- d. 非常用ガス処理系前置ガス処理装置及び後置ガス処理装置は，図 4-1 に示す下端固定の 1 質点系振動モデルとして考える。

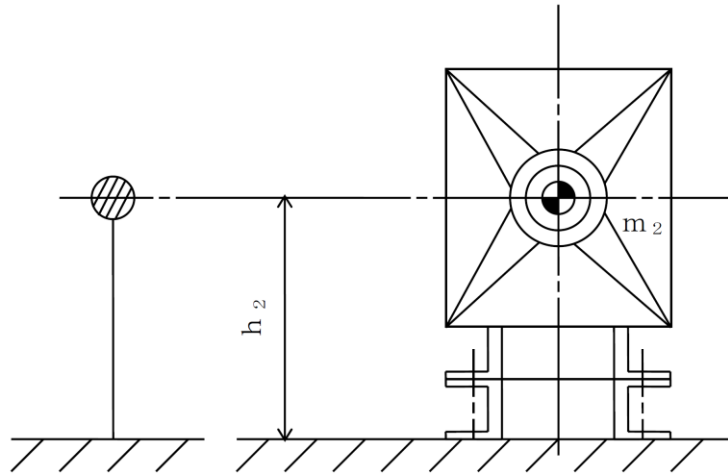


図 4-1 固有周期の計算モデル

(2) 水平方向固有周期

曲げ及びせん断変形によるばね定数Kは次式で表される。

$$K_H = \frac{1000}{\frac{h_2^3}{3 \cdot E \cdot I} + \frac{h_2}{G \cdot A_e}} \dots\dots\dots (4.1.1)$$

したがって，水平方向固有周期は次式で求める。

$$T_H = 2 \cdot \pi \cdot \sqrt{\frac{m_2}{K_H}} \dots\dots\dots (4.1.2)$$

(3) 鉛直方向固有周期

軸方向変形によるばね定数Kは次式で表される。

$$K_v = \frac{1000}{\frac{h^2}{E \cdot A_e}} \dots\dots\dots (4.1.3)$$

したがって、鉛直方向固有周期は次式で求める。

$$T_v = 2 \cdot \pi \cdot \sqrt{\frac{m^2}{K_v}} \dots\dots\dots (4.1.4)$$

4.2 固有周期の計算条件

固有周期の計算に用いる計算条件は、本計算書の【非常用ガス処理系前置ガス処理装置及び後置ガス処理装置の耐震性についての計算結果】の機器要目に示す。

4.3 固有周期の計算結果

非常用ガス処理系前置ガス処理装置の固有周期の計算結果を表4-1に、非常用ガス処理系後置ガス処理装置の固有周期の計算結果を表4-2に示す。計算の結果、固有周期は0.05秒以下であり、剛構造であることを確認した。

表4-1 非常用ガス処理系前置ガス処理装置の固有周期 (単位: s)

水平方向			
鉛直方向			

表4-2 非常用ガス処理系後置ガス処理装置の固有周期 (単位: s)

水平方向			
鉛直方向			

5. 構造強度評価

5.1 構造強度評価方法

4.1(1)項 a.～d.のほか、次の条件で計算する。

- (1) 地震力は非常用ガス処理系前置ガス処理装置及び後置ガス処理装置に対して水平方向及び鉛直方向から作用するものとする。また、水平方向及び鉛直方向の動的地震力による荷重の組合せには、SRS法を適用する。
- (2) 転倒方向は図 5-1 及び図 5-2 における長辺方向及び短辺方向について検討し、計算書には計算結果の厳しい方（許容値／発生値の小さい方をいう。）を記載する。
- (3) 基礎ボルトに対するせん断力はボルト全本数で受けるものとする。
また、据付ボルトに対するせん断力は、ケーシングが長辺方向にスライドできるものとし、固定部（2本）のボルト本数のみで受けるものとする。

5.2 荷重の組合せ及び許容応力

5.2.1 荷重の組合せ及び許容応力状態

非常用ガス処理系前置ガス処理装置及び後置ガス処理装置の荷重の組合せ及び許容応力状態のうち設計基準対象施設の評価に用いるものを表 5-1 に、重大事故等対処設備の評価に用いるものを表 5-2 に示す。

5.2.2 許容応力

非常用ガス処理系前置ガス処理装置及び後置ガス処理装置の許容応力は、VI-2-1-9「機能維持の基本方針」に基づき表 5-3 のとおりとする。

5.2.3 使用材料の許容応力評価条件

非常用ガス処理系前置ガス処理装置の使用材料の許容応力評価条件のうち設計基準対象施設の評価に用いるものを表 5-4 に、重大事故等対処設備の評価に用いるものを表 5-5 に、非常用ガス処理系後置ガス処理装置の使用材料の許容応力評価条件のうち設計基準対象施設の評価に用いるものを表 5-6 に、重大事故等対処設備の評価に用いるものを表 5-7 に示す。

表 5-1 荷重の組合せ及び許容応力状態（設計基準対象施設）

施設区分		機器名称	耐震重要度分類	機器等の区分	荷重の組合せ	許容応力状態
原子炉 格納施設	放射性物質濃 度制御設備及 び可燃性ガス 濃度制御設備	非常用ガス処理系 前置ガス処理装置	S	クラス4管*	$D + P_D + M_D + S_d^*$	Ⅲ _A S
					$D + P_D + M_D + S_s$	Ⅳ _A S
	並びに格納容 器再循環設備	非常用ガス処理系 後置ガス処理装置	S	クラス4管*	$D + P_D + M_D + S_d^*$	Ⅲ _A S
					$D + P_D + M_D + S_s$	Ⅳ _A S

注記*：クラス4管の支持構造物を含む。

表 5-2 荷重の組合せ及び許容応力状態（重大事故等対処設備）

施設区分		機器名称	設備分類*1	機器等の区分	荷重の組合せ	許容応力状態
原子炉 格納施設	放射性物質濃 度制御設備及 び可燃性ガス 濃度制御設備 並びに格納容 器再循環設備	非常用ガス処理系 前置ガス処理装置	常設／緩和	重大事故等 クラス 2 管*2	$D + P_D + M_D + S_s$ *3	IVAS
					$D + P_{SAD} + M_{SAD} + S_s$	VAS (VASとして IVASの許容限界 を用いる。)
		非常用ガス処理系 後置ガス処理装置	常設／緩和	重大事故等 クラス 2 管*2	$D + P_D + M_D + S_s$ *3	IVAS
					$D + P_{SAD} + M_{SAD} + S_s$	VAS (VASとして IVASの許容限界 を用いる。)

注記*1：「常設／緩和」は常設重大事故緩和設備を示す。

*2：重大事故等クラス 2 管の支持構造物を含む。

*3：「 $D + P_{SAD} + M_{SAD} + S_s$ 」の評価に包絡されるため、評価結果の記載を省略する。

表 5-3 許容応力（その他の支持構造物及び重大事故等その他の支持構造物）

許容応力状態	許容限界 ^{*1, *2} (ボルト等)	
	一次応力	
	引張	せん断
Ⅲ _A S	$1.5 \cdot f_t$	$1.5 \cdot f_s$
Ⅳ _A S	$1.5 \cdot f_t^*$	$1.5 \cdot f_s^*$
V _A S (V _A SとしてⅣ _A Sの許容限界を用いる。)		

注記*1：応力の組合せが考えられる場合には，組合せ応力に対しても評価を行う。

*2：当該の応力が生じない場合，規格基準で省略可能とされている場合及び他の応力で代表可能である場合は評価を省略する。

表 5-4 非常用ガス処理系前置ガス処理装置の使用材料の許容応力（設計基準対象施設）

評価部材	材料	温度条件 (°C)		S _y (MPa)	S _u (MPa)	S _y (R T) (MPa)
		最高使用温度				
据付ボルト	SCM435 (径≤60mm)	最高使用温度	120	672	847	—
基礎ボルト	SS41* (40mm<径≤100mm)	周囲環境温度	66	206	385	—

注記*：SS400 相当

表 5-5 非常用ガス処理系前置ガス処理装置の使用材料の許容応力（重大事故等対処設備）

評価部材	材料	温度条件 (°C)		S _y (MPa)	S _u (MPa)	S _y (R T) (MPa)
		最高使用温度				
据付ボルト	SCM435 (径≤60mm)	最高使用温度	120	672	847	—
基礎ボルト	SS41* (40mm<径≤100mm)	周囲環境温度	100	194	373	—

注記*：SS400 相当

表 5-6 非常用ガス処理系後置ガス処理装置の使用材料の許容応力（設計基準対象施設）

評価部材	材料	温度条件 (°C)		S _y (MPa)	S _u (MPa)	S _y (R T) (MPa)
		最高使用温度				
据付ボルト	SCM435 (径≤60mm)	最高使用温度	120	672	847	—
基礎ボルト	SS41* (40mm<径≤100mm)	周囲環境温度	66	206	385	—

注記*：SS400 相当

表 5-7 非常用ガス処理系後置ガス処理装置の使用材料の許容応力（重大事故等対処設備）

評価部材	材料	温度条件 (°C)		S _y (MPa)	S _u (MPa)	S _y (R T) (MPa)
		最高使用温度				
据付ボルト	SCM435 (径≤60mm)	最高使用温度	120	672	847	—
基礎ボルト	SS41* (40mm<径≤100mm)	周囲環境温度	100	194	373	—

注記*：SS400 相当

5.3 設計用地震力

非常用ガス処理系前置ガス処理装置の評価に用いる設計用地震力を表 5-8 及び表 5-9 に、非常用ガス処理系後置ガス処理装置の評価に用いる設計用地震力を表 5-10 及び表 5-11 に示す。

「弾性設計用地震動 S_d 又は静的震度」及び「基準地震動 S_s」による地震力は、VI-2-1-7「設計用床応答スペクトルの作成方針」に基づき設定する。

表 5-8 非常用ガス処理系前置ガス処理装置の設計用地震力（設計基準対象施設）

据付場所 及び 床面高さ (m)	固有周期 (s)		弾性設計用地震動 S _d 又は静的震度		基準地震動 S _s	
	水平方向	鉛直方向	水平方向 設計震度	鉛直方向 設計震度	水平方向 設計震度	鉛直方向 設計震度
原子炉建物 EL 34.8 ^{*1}			C _H =1.89 ^{*2}	C _V =1.16 ^{*2}	C _H =2.87 ^{*3}	C _V =1.87 ^{*3}

注記*1：基準床レベルを示す。

*2：設計用震度 I（弾性設計用地震動 S_d）及び静的震度を上回る設計震度

*3：設計用震度 I（基準地震動 S_s）を上回る設計震度

表 5-9 非常用ガス処理系前置ガス処理装置の設計用地震力（重大事故等対処設備）

据付場所 及び 床面高さ (m)	固有周期 (s)		弾性設計用地震動 S _d 又は静的震度		基準地震動 S _s	
	水平方向	鉛直方向	水平方向 設計震度	鉛直方向 設計震度	水平方向 設計震度	鉛直方向 設計震度
原子炉建物 EL 34.8 ^{*1}			—	—	C _H =2.87 ^{*2}	C _V =1.87 ^{*2}

注記*1：基準床レベルを示す。

*2：設計用震度 I（基準地震動 S_s）を上回る設計震度

表 5-10 非常用ガス処理系後置ガス処理装置の設計用地震力（設計基準対象施設）

据付場所 及び 床面高さ (m)	固有周期 (s)		弾性設計用地震動 S d 又は静的震度		基準地震動 S s	
	水平方向	鉛直方向	水平方向 設計震度	鉛直方向 設計震度	水平方向 設計震度	鉛直方向 設計震度
原子炉建物 EL 34.8 ^{*1}			$C_H=1.89^{*2}$	$C_V=1.16^{*2}$	$C_H=2.87^{*3}$	$C_V=1.87^{*3}$

注記*1：基準床レベルを示す。

*2：設計用震度 I（弾性設計用地震動 S d）及び静的震度を上回る設計震度

*3：設計用震度 I（基準地震動 S s）を上回る設計震度

表 5-11 非常用ガス処理系後置ガス処理装置の設計用地震力（重大事故等対処設備）

据付場所 及び 床面高さ (m)	固有周期 (s)		弾性設計用地震動 S d 又は静的震度		基準地震動 S s	
	水平方向	鉛直方向	水平方向 設計震度	鉛直方向 設計震度	水平方向 設計震度	鉛直方向 設計震度
原子炉建物 EL 34.8 ^{*1}			—	—	$C_H=2.87^{*2}$	$C_V=1.87^{*2}$

注記*1：基準床レベルを示す。

*2：設計用震度 I（基準地震動 S s）を上回る設計震度

5.4 計算方法

5.4.1 応力の計算方法

基礎ボルト及び据付ボルトの応力は地震による震度により作用するモーメントによって生じる引張力とせん断力について計算する。

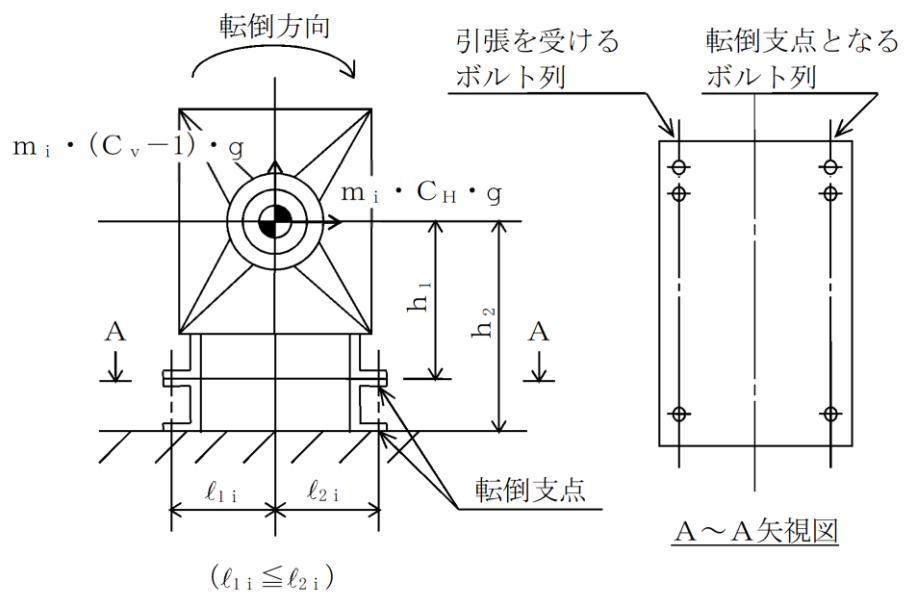


図 5-1 計算モデル (短辺方向転倒)

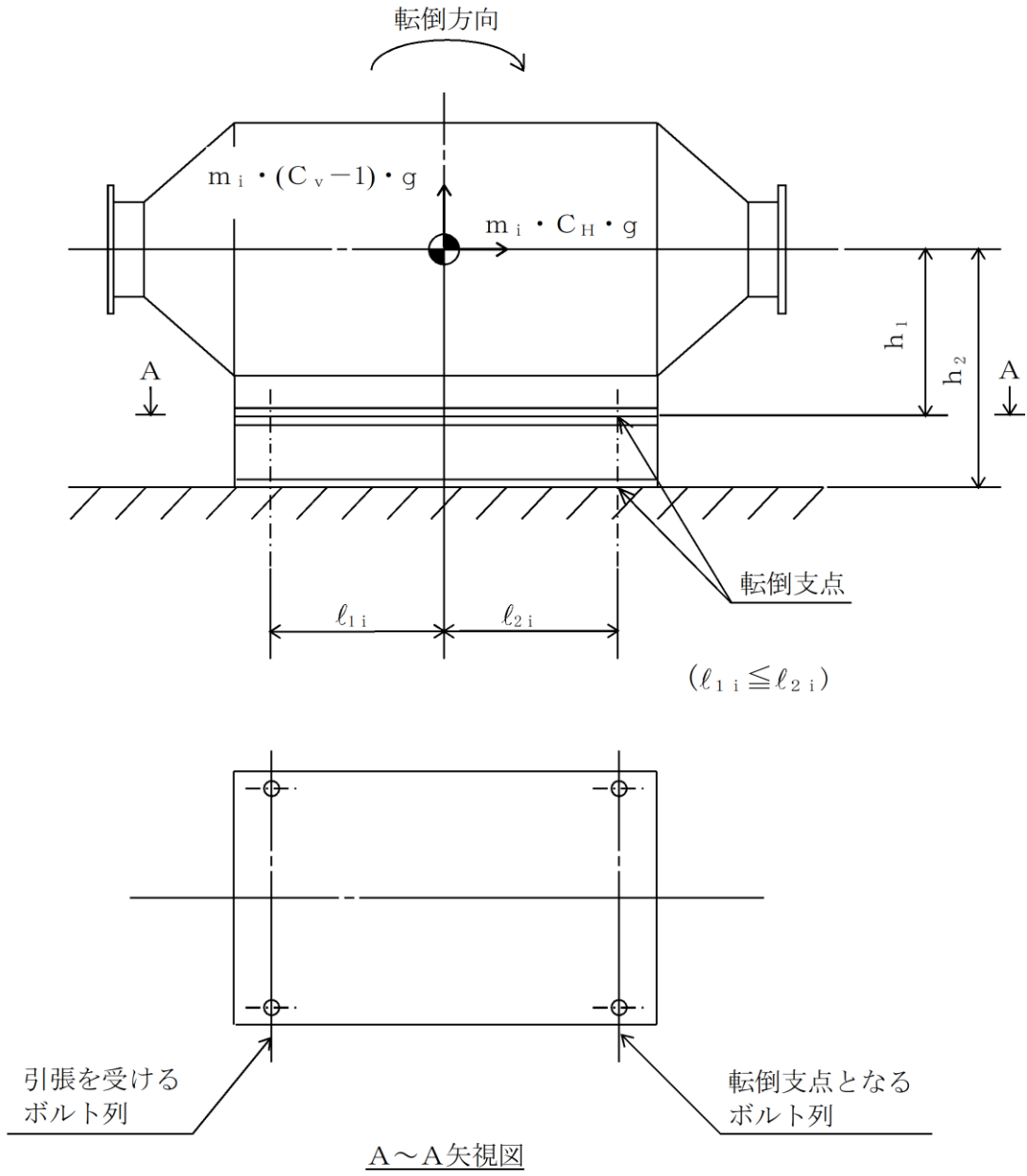


図 5-2 計算モデル (長辺方向転倒)

(1) 引張応力

ボルトに対する引張力は最も厳しい条件として、図 5-1 及び図 5-2 でボルトを支点とする転倒を考え、これを片側の最外列のボルトで受けるものとして計算する。

引張力

$$F_{bi} = \frac{m_i \cdot g \cdot \sqrt{(C_H \cdot h_i)^2 + (C_V \cdot l_{2i})^2} - m_i \cdot g \cdot l_{2i}}{n_{bi} \cdot (l_{1i} + l_{2i})} \dots\dots\dots (5.4.1.1)$$

引張応力

$$\sigma_{bi} = \frac{F_{bi}}{A_{bi}} \dots\dots\dots (5.4.1.2)$$

ここで、ボルトの軸断面積 A_{bi} は次式により求める。

$$A_{bi} = \frac{\pi}{4} \cdot d_i^2 \dots\dots\dots (5.4.1.3)$$

(2) せん断応力

基礎ボルトに対するせん断力は基礎ボルト全本数で受けるものとして計算する。

ただし、据付ボルトに対するせん断力は固定部（2本）のボルト本数のみで受けるものとして計算する。

せん断力

$$Q_{bi} = m_i \cdot C_H \cdot g \dots\dots\dots (5.4.1.4)$$

せん断応力

$$\tau_{bi} = \frac{Q_{bi}}{n_{qi} \cdot A_{bi}} \dots\dots\dots (5.4.1.5)$$

5.5 計算条件

5.5.1 ボルトの応力計算条件

基礎ボルト及び据付ボルトの応力計算に用いる計算条件は、本計算書の【非常用ガス処理系前置ガス処理装置の耐震性についての計算結果】及び【非常用ガス処理系後置ガス処理装置の耐震性についての計算結果】の設計条件及び機器要目に示す。

5.6 応力の評価

5.6.1 ボルトの応力の評価

5.4項で求めたボルトの引張応力 σ_{bi} は次式より求めた許容組合せ応力 f_{tsi} 以下あること。ただし、 f_{toi} は下表による。

$$f_{tsi} = \text{Min}[1.4 \cdot f_{toi} - 1.6 \cdot \tau_{bi}, f_{toi}] \cdots \cdots (5.6.1.1)$$

せん断応力 τ_{bi} はせん断力のみを受けるボルトの許容せん断応力 f_{sbi} 以下であること。ただし、 f_{sbi} は下表による。

	弾性設計用地震動 S_d 又は静的震度による 荷重との組合せの場合	基準地震動 S_s による 荷重との組合せの場合
許容引張応力 f_{toi}	$\frac{F_i}{2} \cdot 1.5$	$\frac{F_i^*}{2} \cdot 1.5$
許容せん断応力 f_{sbi}	$\frac{F_i}{1.5 \cdot \sqrt{3}} \cdot 1.5$	$\frac{F_i^*}{1.5 \cdot \sqrt{3}} \cdot 1.5$

6. 評価結果

6.1 設計基準対象施設としての評価結果

非常用ガス処理系前置ガス処理装置及び後置ガス処理装置の設計基準対象施設としての耐震評価結果を以下に示す。発生値は許容限界を満足しており，設計用地震力に対して十分な構造強度を有し，動的機能を維持できることを確認した。

(1) 構造強度評価結果

構造強度評価の結果を次頁以降の表に示す。

6.2 重大事故等対処設備としての評価結果

非常用ガス処理系前置ガス処理装置及び後置ガス処理装置の重大事故等時の状態を考慮した場合の耐震評価結果を以下に示す。発生値は許容限界を満足しており，設計用地震力に対して十分な構造強度を有し，動的機能を維持できることを確認した。

(1) 構造強度評価結果

構造強度評価の結果を次頁以降の表に示す。

【非常用ガス処理系前置ガス処理装置の耐震性についての計算結果】

1. 設計基準対象施設

1.1 設計条件

機器名称	耐震重要度分類	据付場所及び床面高さ (m)	固有周期 (s)		弾性設計用地震動 S _d 又は静的震度		基準地震動 S _s		最高使用温度 (°C)	周囲環境温度 (°C)
			水平方向	鉛直方向	水平方向設計震度	鉛直方向設計震度	水平方向設計震度	鉛直方向設計震度		
非常用ガス処理系前置ガス処理装置	S	原子炉建物 EL 34.8 ^{*1}			C _H =1.89 ^{*2}	C _V =1.16 ^{*2}	C _H =2.87 ^{*3}	C _V =1.87 ^{*3}	120	66

注記*1：基準床レベルを示す。

*2：設計用震度 I（弾性設計用地震動 S_d）及び静的震度を上回る設計震度

*3：設計用震度 I（基準地震動 S_s）を上回る設計震度

1.2 機器要目

部材	m _i (kg)	h _i (mm)	ℓ _{1i} ^{*1} (mm)	ℓ _{2i} ^{*1} (mm)	d _i (mm)	A _{b i} (mm ²)	n _i	n _{f i} ^{*1}	n _{q i}
据付ボルト (i=1)							18	9	2
								2	
基礎ボルト (i=2)							18	9	18
								2	

部材	S _{y i} (MPa)	S _{u i} (MPa)	F _i (MPa)	F _i [*] (MPa)	転倒方向	
					弾性設計用地震動 S _d 又は静的震度	基準地震動 S _s
据付ボルト (i=1)	672 ^{*2} (径≤60mm)	847 ^{*2} (径≤60mm)	592	592	短辺方向	長辺方向
基礎ボルト (i=2)	206 ^{*3} (40mm<径≤100mm)	385 ^{*3} (40mm<径≤100mm)	206	247	短辺方向	長辺方向

E (MPa)	G (MPa)	I (mm ⁴)	A _e (mm ²)

注記*1：ボルトにおける上段は短辺方向転倒に対する評価時の要目を示し、下段は長辺方向転倒に対する評価時の要目を示す。

*2：最高使用温度で算出

*3：周囲環境温度で算出

1.3 計算数値

1.3.1 ボルトに作用する力

(単位：N)

部材	F _{b i}		Q _{b i}	
	弾性設計用地震動 S _d 又は静的震度	基準地震動 S _s	弾性設計用地震動 S _d 又は静的震度	基準地震動 S _s
据付ボルト (i=1)				
基礎ボルト (i=2)				

1.4 結論

1.4.1 固有周期

(単位：s)

方向	固有周期
水平方向	
鉛直方向	

1.4.2 ボルトの応力

(単位：MPa)

部材	材料	応力	弾性設計用地震動 S _d 又は静的震度		基準地震動 S _s	
			算出応力	許容応力	算出応力	許容応力
据付ボルト (i=1)	SCM435	引張	$\sigma_{b1} = 31$	$f_{ts1} = 278^*$	$\sigma_{b1} = 64$	$f_{ts1} = 99^*$
		せん断	$\tau_{b1} = 215$	$f_{sb1} = 342$	$\tau_{b1} = 327$	$f_{sb1} = 342$
基礎ボルト (i=2)	SS41	引張	$\sigma_{b2} = 38$	$f_{ts2} = 154^*$	$\sigma_{b2} = 68$	$f_{ts2} = 185^*$
		せん断	$\tau_{b1} = 24$	$f_{sb2} = 118$	$\tau_{b1} = 37$	$f_{sb2} = 142$

すべて許容応力以下である。

注記*： $f_{tsi} = \text{Min}[1.4 \cdot f_{toi} - 1.6 \cdot \tau_{bi}, f_{toi}]$

2. 重大事故等対処設備

2.1 設計条件

機器名称	設備分類	据付場所及び床面高さ (m)	固有周期 (s)		弾性設計用地震動 S _d 又は静的震度		基準地震動 S _s		最高使用温度 (°C)	周囲環境温度 (°C)
			水平方向	鉛直方向	水平方向設計震度	鉛直方向設計震度	水平方向設計震度	鉛直方向設計震度		
非常用ガス処理系前置ガス処理装置	常設/緩和	原子炉建物 EL 34.8 ^{*1}			—	—	C _H =2.87 ^{*2}	C _V =1.87 ^{*2}	120	100

注記*1：基準床レベルを示す。

*2：設計用震度 I（基準地震動 S_s）を上回る設計震度

2.2 機器要目

部材	m _i (kg)	h _i (mm)	ℓ _{1i} ^{*1} (mm)	ℓ _{2i} ^{*1} (mm)	d _i (mm)	A _{bi} (mm ²)	n _i	n _{fi} ^{*1}	n _{qi}
据付ボルト (i=1)							18	9 2	2
基礎ボルト (i=2)							18	9 2	18

部材	S _{yi} (MPa)	S _{ui} (MPa)	F _i (MPa)	F _i [*] (MPa)	転倒方向	
					弾性設計用地震動 S _d 又は静的震度	基準地震動 S _s
据付ボルト (i=1)	672 ^{*2} (径≦60mm)	847 ^{*2} (径≦60mm)	—	592	—	長辺方向
基礎ボルト (i=2)	194 ^{*3} (40mm<径≦100mm)	373 ^{*3}	—	232	—	長辺方向

E (MPa)	G (MPa)	I (mm ⁴)	A _e (mm ²)

注記*1：ボルトにおける上段は短辺方向転倒に対する評価時の要目を示し、下段は長辺方向転倒に対する評価時の要目を示す。

*2：最高使用温度で算出

*3：周囲環境温度で算出

2.3 計算数値 9.9

2.3.1 ボルトに作用する力

(単位: N)

部材	F _{b i}		Q _{b i}	
	弾性設計用地震動 S _d 又は静的震度	基準地震動 S _s	弾性設計用地震動 S _d 又は静的震度	基準地震動 S _s
据付ボルト (i=1)				
基礎ボルト (i=2)				

2.4 結論

2.4.1 固有周期

(単位: s)

方向	固有周期
水平方向	
鉛直方向	

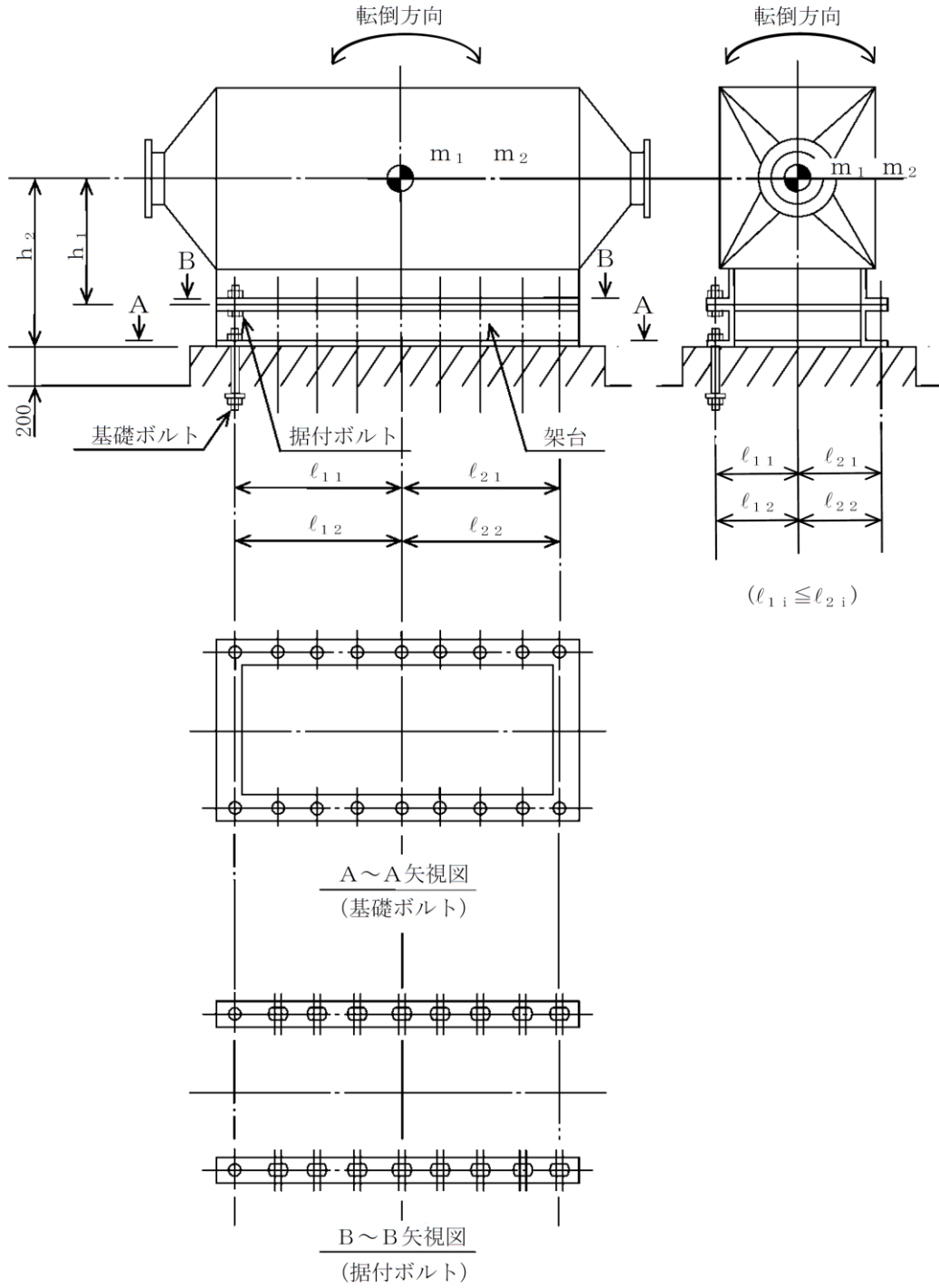
2.4.2 ボルトの応力

(単位: MPa)

部材	材料	応力	弾性設計用地震動 S _d 又は静的震度		基準地震動 S _s	
			算出応力	許容応力	算出応力	許容応力
据付ボルト (i=1)	SCM435	引張	—	—	$\sigma_{b1} = 64$	$f_{ts1} = 99^*$
		せん断	—	—	$\tau_{b1} = 327$	$f_{sb1} = 342$
基礎ボルト (i=2)	SS41	引張	—	—	$\sigma_{b2} = 68$	$f_{ts2} = 174^*$
		せん断	—	—	$\tau_{b2} = 37$	$f_{sb2} = 134$

すべて許容応力以下である。

注記*: $f_{tsi} = \text{Min}[1.4 \cdot f_{toi} - 1.6 \cdot \tau_{bi}, f_{toi}]$



【非常用ガス処理系後置ガス処理装置の耐震性についての計算結果】

1. 設計基準対象施設

1.1 設計条件

機器名称	耐震重要度分類	据付場所及び床面高さ (m)	固有周期 (s)		弾性設計用地震動 S _d 又は静的震度		基準地震動 S _s		最高使用温度 (°C)	周囲環境温度 (°C)
			水平方向	鉛直方向	水平方向設計震度	鉛直方向設計震度	水平方向設計震度	鉛直方向設計震度		
非常用ガス処理系後置ガス処理装置	S	原子炉建物 EL 34.8 ^{*1}			C _H =1.89 ^{*2}	C _V =1.16 ^{*2}	C _H =2.87 ^{*3}	C _V =1.87 ^{*3}	120	66

注記*1：基準床レベルを示す。

*2：設計用震度 I（弾性設計用地震動 S_d）及び静的震度を上回る設計震度

*3：設計用震度 I（基準地震動 S_s）を上回る設計震度

1.2 機器要目

部材	m _i (kg)	h _i (mm)	ℓ _{1i} ^{*1} (mm)	ℓ _{2i} ^{*1} (mm)	d _i (mm)	A _{bi} (mm ²)	n _i	n _{fi} ^{*1}	n _{qi}
据付ボルト (i=1)							12	6	2
基礎ボルト (i=2)								2	
							12	6	12
								2	

部材	S _{yi} (MPa)	S _{ui} (MPa)	F _i (MPa)	F _i [*] (MPa)	転倒方向	
					弾性設計用地震動 S _d 又は静的震度	基準地震動 S _s
据付ボルト (i=1)	672 ^{*2} (径≤60mm)	847 ^{*2} (径≤60mm)	592	592	短辺方向	長辺方向
基礎ボルト (i=2)	206 ^{*3} (40mm<径≤100mm)	385 ^{*3} (40mm<径≤100mm)	206	247	短辺方向	短辺方向

E (MPa)	G (MPa)	I (mm ⁴)	A _e (mm ²)

注記*1：ボルトにおける上段は短辺方向転倒に対する評価時の要目を示し、下段は長辺方向転倒に対する評価時の要目を示す。

*2：最高使用温度で算出

*3：周囲環境温度で算出

1.3 計算数値

1.3.1 ボルトに作用する力

(単位：N)

部材	F _{b i}		Q _{b i}	
	弾性設計用地震動 S _d 又は静的震度	基準地震動 S _s	弾性設計用地震動 S _d 又は静的震度	基準地震動 S _s
据付ボルト (i=1)				
基礎ボルト (i=2)				

1.4 結論

1.4.1 固有周期

(単位：s)

方向	固有周期
水平方向	
鉛直方向	

1.4.2 ボルトの応力

(単位：MPa)

部材	材料	応力	弾性設計用地震動 S _d 又は静的震度		基準地震動 S _s	
			算出応力	許容応力	算出応力	許容応力
据付ボルト (i=1)	SCM435	引張	$\sigma_{b1} = 37$	$f_{ts1} = 350^*$	$\sigma_{b1} = 65$	$f_{ts1} = 209^*$
		せん断	$\tau_{b1} = 170$	$f_{sb1} = 342$	$\tau_{b1} = 259$	$f_{sb1} = 342$
基礎ボルト (i=2)	SS41	引張	$\sigma_{b2} = 45$	$f_{ts2} = 154^*$	$\sigma_{b2} = 76$	$f_{ts2} = 185^*$
		せん断	$\tau_{b2} = 29$	$f_{sb2} = 118$	$\tau_{b2} = 43$	$f_{sb2} = 142$

すべて許容応力以下である。

注記*： $f_{tsi} = \text{Min}[1.4 \cdot f_{toi} - 1.6 \cdot \tau_{bi}, f_{toi}]$

2. 重大事故等対処設備

2.1 設計条件

機器名称	設備分類	据付場所及び床面高さ (m)	固有周期 (s)		弾性設計用地震動 S _d 又は静的震度		基準地震動 S _s		最高使用温度 (°C)	周囲環境温度 (°C)
			水平方向	鉛直方向	水平方向設計震度	鉛直方向設計震度	水平方向設計震度	鉛直方向設計震度		
非常用ガス処理系後置ガス処理装置	常設/緩和	原子炉建物 EL 34.8 ^{*1}			—	—	C _H =2.87 ^{*2}	C _V =1.87 ^{*2}	120	100

注記*1：基準床レベルを示す。

*2：設計用震度 I（基準地震動 S_s）を上回る設計震度

2.2 機器要目

部材	m _i (kg)	h _i (mm)	ℓ _{1i} ^{*1} (mm)	ℓ _{2i} ^{*1} (mm)	d _i (mm)	A _{bi} (mm ²)	n _i	n _{fi} ^{*1}	n _{qi}
据付ボルト (i=1)							12	6 2	2
基礎ボルト (i=2)							12	6 2	12

31

部材	S _{yi} (MPa)	S _{ui} (MPa)	F _i (MPa)	F _i [*] (MPa)	転倒方向	
					弾性設計用地震動 S _d 又は静的震度	基準地震動 S _s
据付ボルト (i=1)	672 ^{*2} (径≤60mm)	847 ^{*2} (径≤60mm)	—	592	—	長辺方向
基礎ボルト (i=2)	194 ^{*3} (40mm<径≤100mm)	373 ^{*3}	—	232	—	短辺方向

E (MPa)	G (MPa)	I (mm ⁴)	A _e (mm ²)

注記*1：ボルトにおける上段は短辺方向転倒に対する評価時の要目を示し、下段は長辺方向転倒に対する評価時の要目を示す。

*2：最高使用温度で算出

*3：周囲環境温度で算出

2.3 計算数値

2.3.1 ボルトに作用する力

(単位：N)

部材	F _{b i}		Q _{b i}	
	弾性設計用地震動 S _d 又は静的震度	基準地震動 S _s	弾性設計用地震動 S _d 又は静的震度	基準地震動 S _s
据付ボルト (i=1)				
基礎ボルト (i=2)				

2.4 結論

2.4.1 固有周期

(単位：s)

方向	固有周期
水平方向	
鉛直方向	

2.4.2 ボルトの応力

(単位：MPa)

部材	材料	応力	弾性設計用地震動 S _d 又は静的震度		基準地震動 S _s	
			算出応力	許容応力	算出応力	許容応力
据付ボルト (i=1)	SCM435	引張	—	—	$\sigma_{b1} = 65$	$f_{ts1} = 209^*$
		せん断	—	—	$\tau_{b1} = 259$	$f_{sb1} = 342$
基礎ボルト (i=2)	SS41	引張	—	—	$\sigma_{b2} = 76$	$f_{ts2} = 174^*$
		せん断	—	—	$\tau_{b2} = 43$	$f_{sb2} = 134$

すべて許容応力以下である。

注記*： $f_{tsi} = \text{Min}[1.4 \cdot f_{toi} - 1.6 \cdot \tau_{bi}, f_{toi}]$

