

島根原子力発電所第2号機 審査資料	
資料番号	NS2-添 2-008-14 改 01
提出年月日	2022年6月23日

VI-2-8-3-1-3 中央制御室非常用再循環送風機の
耐震性についての計算書

S2 補 VI-2-8-3-1-3 R0

2022年6月

中国電力株式会社

本資料のうち、枠囲みの内容は機密に係る事項のため公開できません。

目 次

1. 概要	1
2. 一般事項	1
2.1 構造計画	1
3. 構造強度評価	3
3.1 構造強度評価方法	3
3.2 荷重の組合せ及び許容応力	3
3.3 計算条件	3
4. 機能維持評価	8
4.1 動的機能維持評価方法	8
5. 評価結果	9
5.1 設計基準対象施設としての評価結果	9
5.2 重大事故等対処設備としての評価結果	9

1. 概要

本計算書は、VI-2-1-9「機能維持の基本方針」にて設定している構造強度及び機能維持の設計方針に基づき、中央制御室非常用再循環送風機が設計用地震力に対して十分な構造強度を有し、動的機能を維持できることを説明するものである。

中央制御室非常用再循環送風機は、設計基準対象施設においてはSクラス施設に、重大事故等対処設備においては常設耐震重要重大事故防止設備及び常設重大事故緩和設備に分類される。以下、設計基準対象施設及び重大事故等対処設備としての構造強度評価及び動的機能維持評価を示す。

なお、中央制御室非常用再循環送風機は、VI-2-1-14「機器・配管系の計算書作成の方法」に記載の横形ポンプと類似の構造であるため、VI-2-1-14「機器・配管系の計算書作成の方法 添付資料-1 横形ポンプの耐震性についての計算書作成の基本方針」に基づき剛構造として評価を実施する。

2. 一般事項

2.1 構造計画

中央制御室非常用再循環送風機の構造計画を表 2-1 に示す。

表 2-1 構造計画

計画の概要		概略構造図
基礎・支持構造	主体構造	
<p>ファン等はベースにケーシング取付ボルト及び原動機取付ボルトで固定され、ベースは基礎ボルトで基礎に据え付ける。</p>	<p>遠心式 (遠心直結型ファン)</p>	<p>(側面図) (全体図)</p> <p>(単位：mm)</p>

3. 構造強度評価

3.1 構造強度評価方法

中央制御室非常用再循環送風機の構造強度評価は、VI-2-1-14「機器・配管系の計算書作成の方法 添付資料-1 横形ポンプの耐震性についての計算書作成の基本方針」に記載の耐震計算方法に基づき行う。また、水平方向及び鉛直方向の動的地震力による荷重の組合せには、絶対値和を適用する。

3.2 荷重の組合せ及び許容応力

3.2.1 荷重の組合せ及び許容応力状態

中央制御室非常用再循環送風機の荷重の組合せ及び許容応力状態のうち設計基準対象施設の評価に用いるものを表 3-1 に、重大事故等対処設備の評価に用いるものを表 3-2 に示す。

3.2.2 許容応力

中央制御室非常用再循環送風機の許容応力は、VI-2-1-9「機能維持の基本方針」に基づき、表 3-3 のとおりとする。

3.2.3 使用材料の許容応力評価条件

中央制御室非常用再循環送風機の使用材料の許容応力評価条件のうち設計基準対象施設の評価に用いるものを表 3-4 に、重大事故等対処設備の評価に用いるものを表 3-5 に示す。

3.3 計算条件

応力計算に用いる計算条件は、本計算書の【中央制御室非常用再循環送風機の耐震性についての計算結果】の設計条件及び機器要目に示す。

表 3-1 荷重の組合せ及び許容応力状態（設計基準対象施設）

施設区分		機器名称	耐震重要度分類	機器等の区分	荷重の組合せ	許容応力状態
放射線管理 施設	換気設備	中央制御室非常用再循環送風機	S	—*	$D + P_D + M_D + S_d^*$	Ⅲ _A S
					$D + P_D + M_D + S_s$	Ⅳ _A S

注記*：その他の支持構造物の荷重の組合せ及び許容応力を適用する。

表 3-2 荷重の組合せ及び許容応力状態（重大事故等対処設備）

施設区分		機器名称	設備分類 ^{*1}	機器等の区分	荷重の組合せ	許容応力状態
放射線管理 施設	換気設備	中央制御室非常用再循環送風機	常設耐震／防止 常設／緩和	—*2	$D + P_D + M_D + S_s^{*3}$	Ⅳ _A S
					$D + P_{SAD} + M_{SAD} + S_s$	V _A S (V _A Sとして Ⅳ _A Sの許容限界 を用いる。)

注記*1：「常設耐震／防止」は常設耐震重要重大事故防止設備，「常設／緩和」は常設重大事故緩和設備を示す。

*2：その他の支持構造物の荷重の組合せ及び許容応力を適用する。

*3：「 $D + P_{SAD} + M_{SAD} + S_s$ 」の評価に包絡されるため，評価結果の記載を省略する。

表 3-3 許容応力（その他支持構造物及び重大事故等その他の支持構造物）

許容応力状態	許容限界*1, *2 (ボルト等)	
	一次応力	
	引張	せん断
Ⅲ _A S	$1.5 \cdot f_t$	$1.5 \cdot f_s$
Ⅳ _A S	$1.5 \cdot f_t^*$	$1.5 \cdot f_s^*$
Ⅴ _A S (Ⅴ _A SとしてⅣ _A Sの許容限界を用いる。)		

注記*1：応力の組合せが考えられる場合には，組合せ応力に対しても評価を行う。

*2：当該の応力が生じない場合，規格基準で省略可能とされている場合及び他の応力で代表可能である場合は評価を省略する。

表 3-4 使用材料の許容応力評価条件 (設計基準対象施設)

評価部材	材料	温度条件 (°C)		S _y (MPa)	S _u (MPa)	S _y (RT) (MPa)
		周囲環境温度	50			
基礎ボルト	SS41* (40mm<径≤100mm)	周囲環境温度	50	211	394	—
ケーシング取付ボルト	SS41* (40mm<径≤100mm)	周囲環境温度	50	211	394	—
原動機取付ボルト	SS41* (40mm<径≤100mm)	周囲環境温度	50	211	394	—

注記* : SS400 相当

表 3-5 使用材料の許容応力評価条件（重大事故等対処設備）

評価部材	材料	温度条件 (°C)		S _y (MPa)	S _u (MPa)	S _y (RT) (MPa)
		周囲環境温度	50			
基礎ボルト	SS41* (40mm<径≤100mm)	周囲環境温度	50	211	394	—
ケーシング取付ボルト	SS41* (40mm<径≤100mm)	周囲環境温度	50	211	394	—
原動機取付ボルト	SS41* (40mm<径≤100mm)	周囲環境温度	50	211	394	—

注記* : SS400 相当

4. 機能維持評価

4.1 動的機能維持評価方法

中央制御室非常用再循環送風機の動的機能維持評価は、VI-2-1-14「機器・配管系の計算書作成の方法 添付資料-1 横形ポンプの耐震性についての計算書作成の基本方針」に記載の評価方法に基づき行う。

中央制御室非常用再循環送風機は地震時動的機能維持が確認された機種と類似の構造及び振動特性であるため、VI-2-1-9「機能維持の基本方針」に記載の機能確認済加速度を適用する。機能確認済加速度を表 4-1 に示す。

表 4-1 機能確認済加速度 (×9.8m/s²)

評価部位	形式	方向	機能確認済加速度
ファン	遠心直結型 ファン	水平	2.3
		鉛直	1.0
原動機	横形ころがり 軸受電動機	水平	4.7
		鉛直	1.0

5. 評価結果

5.1 設計基準対象施設としての評価結果

中央制御室非常用再循環送風機の設計基準対象施設としての耐震評価結果を以下に示す。発生値は許容限界を満足しており，設計用地震力に対して十分な構造強度を有し，動的機能を維持できることを確認した。

(1) 構造強度評価結果

構造強度評価の結果を次頁以降の表に示す。

(2) 機能維持評価結果

動的機能維持評価の結果を次頁以降の表に示す。

5.2 重大事故等対処設備としての評価結果

中央制御室非常用再循環送風機の重大事故等時の状態を考慮した場合の耐震評価結果を以下に示す。発生値は許容限界を満足しており，設計用地震力に対して十分な構造強度を有し，動的機能を維持できることを確認した。

(1) 構造強度評価結果

構造強度評価の結果を次頁以降の表に示す。

(2) 機能維持評価結果

動的機能維持評価の結果を次頁以降の表に示す。

【中央制御室非常用再循環送風機の耐震性についての計算結果】

1. 設計基準対象施設

1.1 設計条件

機器名称	耐震重要度分類	据付場所及び床面高さ (m)	固有周期(s)		弾性設計用地震動 S d 又は静的震度		基準地震動 S s		送風機振動 による震度	最高使用温度 (°C)	周囲環境温度 (°C)
			水平方向	鉛直方向	水平方向 設計震度	鉛直方向 設計震度	水平方向 設計震度	鉛直方向 設計震度			
中央制御室 非常用再循環送風機	S	廃棄物処理建物 EL 25.3 (EL 26.7*1)	—*2	—*2	C _H =1.27*3	C _V =0.82*3	C _H =2.77*4	C _V =1.64*4		—	50

注記*1：基準床レベルを示す。

*2：固有周期は十分に小さく、計算は省略する。

*3：設計用震度 I（弾性設計用地震動 S d）及び静的震度を上回る設計震度

*4：設計用震度 I（基準地震動 S s）を上回る設計震度

1.2 機器要目

部材	m _i (kg)	h _i (mm)	ℓ _{1i} *1 (mm)	ℓ _{2i} *1 (mm)	d _i (mm)	A _{bi} (mm ²)	n _i	n _{fi} *1
基礎ボルト (i=1)							8	2
ケーシング取付ボルト (i=2)							4	2
原動機取付ボルト (i=3)							4	2

部材	S _{yi} (MPa)	S _{ui} (MPa)	F _i (MPa)	F _i * (MPa)	転倒方向		M _p (N・mm)
					弾性設計用地震動 S d 又は静的震度	基準地震動 S s	
基礎ボルト (i=1)	211*2 (40mm<径≤100mm)	394*2 (40mm<径≤100mm)	211	253	軸直角	軸直角	—
ケーシング取付ボルト (i=2)	211*2 (40mm<径≤100mm)	394*2 (40mm<径≤100mm)	211	253	軸	軸	—
原動機取付ボルト (i=3)	211*2 (40mm<径≤100mm)	394*2 (40mm<径≤100mm)	211	253	軸	軸	—

H _p (μm)	N (rpm)

注記*1：各ボルトの機器要目における上段は軸直角方向転倒に対する評価時の要目を示し、
下段は軸方向転倒に対する評価時の要目を示す。

*2：周囲環境温度で算出

1.3 計算数値

1.3.1 ボルトに作用する力

(単位：N)

部材	F _{b i}		Q _{b i}	
	弾性設計用地震動 S _d 又は静的震度	基準地震動 S _s	弾性設計用地震動 S _d 又は静的震度	基準地震動 S _s
基礎ボルト (i=1)				
ケーシング取付ボルト (i=2)				
原動機取付ボルト (i=3)				

1.4 結論

1.4.1 ボルトの応力

(単位：MPa)

部材	材料	応力	弾性設計用地震動 S _d 又は静的震度		基準地震動 S _s	
			算出応力	許容応力	算出応力	許容応力
基礎ボルト (i=1)	SS41	引張	$\sigma_{b1} = 48$	$f_{ts1} = 158^*$	$\sigma_{b1} = 122$	$f_{ts1} = 190^*$
		せん断	$\tau_{b1} = 14$	$f_{sb1} = 122$	$\tau_{b1} = 30$	$f_{sb1} = 146$
ケーシング取付ボルト (i=2)	SS41	引張	$\sigma_{b2} = 16$	$f_{ts2} = 158^*$	$\sigma_{b2} = 40$	$f_{ts2} = 190^*$
		せん断	$\tau_{b2} = 9$	$f_{sb2} = 122$	$\tau_{b2} = 18$	$f_{sb2} = 146$
原動機取付ボルト (i=3)	SS41	引張	$\sigma_{b3} = 9$	$f_{ts3} = 158^*$	$\sigma_{b3} = 22$	$f_{ts3} = 190^*$
		せん断	$\tau_{b3} = 6$	$f_{sb3} = 122$	$\tau_{b3} = 12$	$f_{sb3} = 146$

すべて許容応力以下である。

注記*： $f_{tsi} = \text{Min}[1.4 \cdot f_{toi} - 1.6 \cdot \tau_{bi}, f_{toi}]$

1.4.2 動的機能維持の評価結果

($\times 9.8\text{m/s}^2$)

		機能維持評価用加速度*	機能確認済加速度
ファン	水平方向	1.21	2.3
	鉛直方向	0.96	1.0
原動機	水平方向	1.21	4.7
	鉛直方向	0.96	1.0

注記*：設計用震度 I (基準地震動 S_s) により定まる加速度

機能維持評価用加速度はすべて機能確認済加速度以下である。

2. 重大事故等対処設備

2.1 設計条件

機器名称	設備分類	据付場所及び床面高さ (m)	固有周期(s)		弾性設計用地震動 S _d 又は静的震度		基準地震動 S _s		送風機振動による震度	最高使用温度 (°C)	周囲環境温度 (°C)
			水平方向	鉛直方向	水平方向 設計震度	鉛直方向 設計震度	水平方向 設計震度	鉛直方向 設計震度			
中央制御室 非常用再循環送風機	常設耐震/防止 常設/緩和	廃棄物処理建物 EL 25.3 (EL 26.7*1)	—*2	—*2	—	—	C _H =2.77*3	C _V =1.64*3		—	50

注記*1: 基準床レベルを示す。

*2: 固有周期は十分に小さく、計算は省略する。

*3: 設計用震度 I (基準地震動 S_s) を上回る設計震度

2.2 機器要目

部材	m _i (kg)	h _i (mm)	l _{1i} *1 (mm)	l _{2i} *1 (mm)	d _i (mm)	A _{bi} (mm ²)	n _i	n _{f_i} *1
基礎ボルト (i=1)							8	2
								2
ケーシング取付ボルト (i=2)							4	2
	2							
原動機取付ボルト (i=3)	4	2						
		2						

部材	S _{y_i} (MPa)	S _{u_i} (MPa)	F _i (MPa)	F _i * (MPa)	転倒方向		M _p (N・mm)
					弾性設計用地震動 S _d 又は静的震度	基準地震動 S _s	
基礎ボルト (i=1)	211*2 (40mm<径≤100mm)	394*2 (40mm<径≤100mm)	—	253	—	軸直角	—
ケーシング取付ボルト (i=2)	211*2 (40mm<径≤100mm)	394*2 (40mm<径≤100mm)	—	253	—	軸	—
原動機取付ボルト (i=3)	211*2 (40mm<径≤100mm)	394*2 (40mm<径≤100mm)	—	253	—	軸	—

H _p (μm)	N (rpm)

注記*1: 各ボルトの機器要目における上段は軸直角方向転倒に対する評価時の要目を示し、
下段は軸方向転倒に対する評価時の要目を示す。

*2: 周囲環境温度で算出

2.3 計算数値

2.3.1 ボルトに作用する力

(単位：N)

部材	F _{b i}		Q _{b i}	
	弾性設計用地震動 S _d 又は静的震度	基準地震動 S _s	弾性設計用地震動 S _d 又は静的震度	基準地震動 S _s
基礎ボルト (i=1)				
ケーシング取付ボルト (i=2)				
原動機取付ボルト (i=3)				

2.4 結論

2.4.1 ボルトの応力

(単位：MPa)

部材	材料	応力	弾性設計用地震動 S _d 又は静的震度		基準地震動 S _s	
			算出応力	許容応力	算出応力	許容応力
基礎ボルト (i=1)	SS41	引張	—	—	$\sigma_{b1}=122$	$f_{ts1}=190^*$
		せん断	—	—	$\tau_{b1}=30$	$f_{sb1}=146$
ケーシング取付ボルト (i=2)	SS41	引張	—	—	$\sigma_{b2}=40$	$f_{ts2}=190^*$
		せん断	—	—	$\tau_{b2}=18$	$f_{sb2}=146$
原動機取付ボルト (i=3)	SS41	引張	—	—	$\sigma_{b3}=22$	$f_{ts3}=190^*$
		せん断	—	—	$\tau_{b3}=12$	$f_{sb3}=146$

すべて許容応力以下である。

注記*： $f_{tsi} = \text{Min}[1.4 \cdot f_{toi} - 1.6 \cdot \tau_{bi}, f_{toi}]$

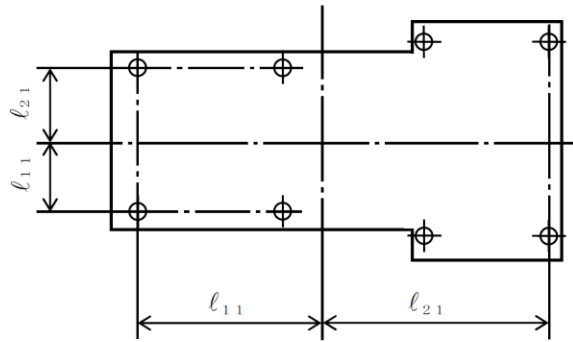
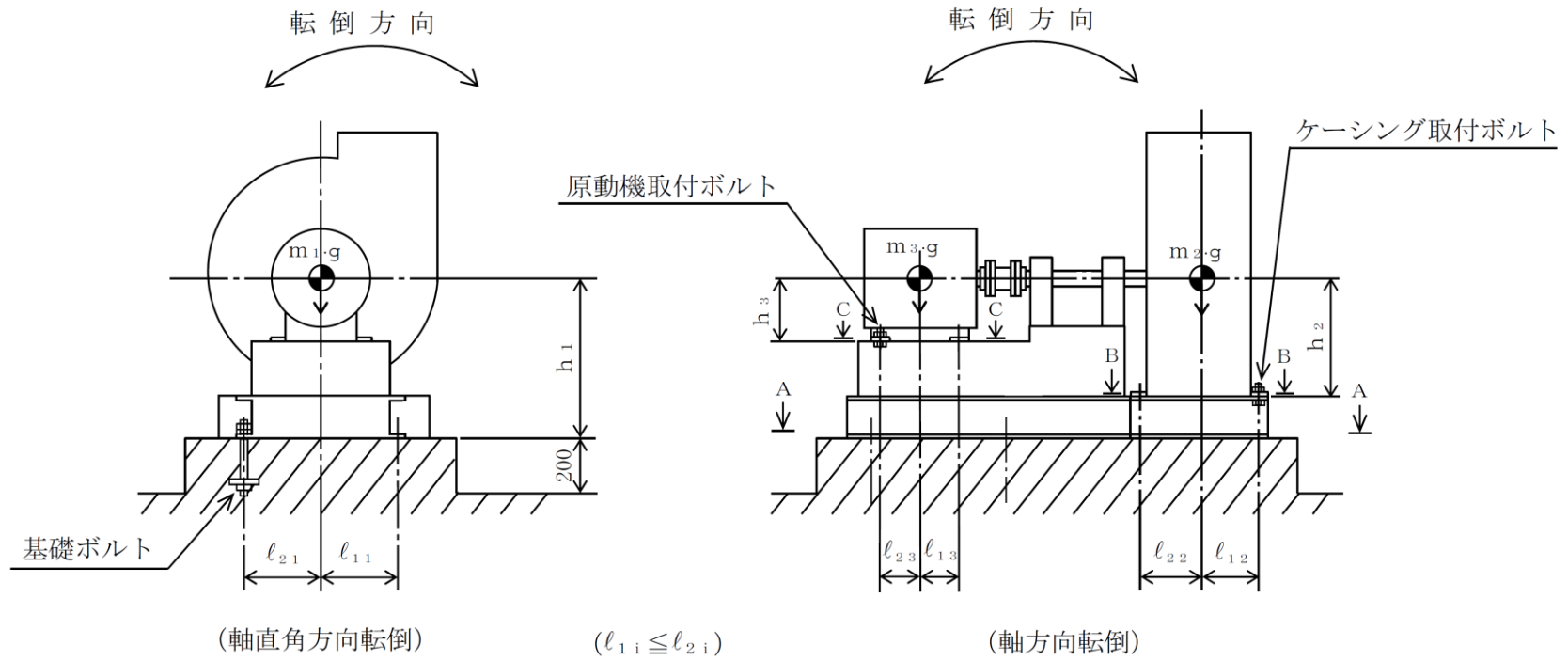
2.4.2 動的機能維持の評価結果

($\times 9.8\text{m/s}^2$)

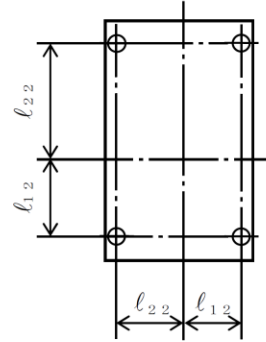
		機能維持評価用加速度*	機能確認済加速度
ファン	水平方向	1.21	2.3
	鉛直方向	0.96	1.0
原動機	水平方向	1.21	4.7
	鉛直方向	0.96	1.0

注記*：設計用震度 I (基準地震動 S_s) により定まる加速度

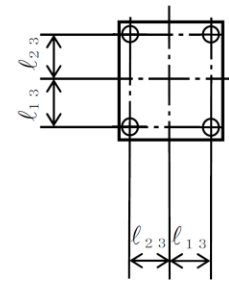
機能維持評価用加速度はすべて機能確認済加速度以下である。



A~A 矢視図
(基礎ボルト)



B~B 矢視図
(ケーシング取付ボルト)



C~C 矢視図
(原動機取付ボルト)