

島根原子力発電所第2号機 審査資料	
資料番号	NS2-添3-002-07改02(比)
提出年月日	2022年6月20日

先行審査プラントの記載との比較表

(VI-3-2-7 重大事故等クラス2容器の強度計算方法)

2022年6月

中国電力株式会社

本資料のうち、枠囲みの内容は機密に係る事項のため公開できません。

先行審査プラントの記載との比較表 (VI-3-2-7 重大事故等クラス2容器の強度計算方法)

実線・・・設備運用又は体制等の相違 (設計方針の相違)
波線・・・記載表現, 設備名称の相違 (実質的な相違なし)
■・・・前回提出時からの変更箇所

東海第二発電所 (2018. 10. 12 版)	柏崎刈羽原子力発電所 7 号機 (2020. 9. 25 版)	島根原子力発電所 2 号機	備考
比較表において、相違理由を類型化したものについて以下にまとめて記載する。下記以外の相違については、備考欄に相違理由を記載する。			
相違No.	相違理由		
①	島根 2 号機では左記の形状の重大事故等クラス 2 容器はない		
②	島根 2 号機では昭和55年の告示第 5 0 1 号を適用している		
③	島根 2 号機では強度計算に直接係わらない事項については記載をしない方針としている		
④	島根 2 号機では外圧を受ける重大事故等クラス 2 容器がある		
⑤	島根 2 号機では胴に係る溶接形状のみを記載している		
⑥	島根 2 号機では鏡板に係る溶接形状のみを記載している		
⑦	島根 2 号機では告示第 5 0 1 号で評価する場合のフォーマットを示している		

東海第二発電所 (2018. 10. 12 版)	柏崎刈羽原子力発電所 7号機 (2020. 9. 25 版)	島根原子力発電所 2号機	備考
		<p style="text-align: center;">VI-3-2-7 重大事故等クラス2容器の強度計算方法</p> <p style="text-align: center;">目 次</p> <p>1. 一般事項 1</p> <p> 1.1 概要 1</p> <p> 1.2 適用規格及び基準との適合性 1</p> <p> 1.3 強度計算書の構成とその見方 1</p> <p> 1.4 計算精度と数値の丸め方 5</p> <p> 1.5 材料の表示方法 7</p> <p>2. 重大事故等クラス2容器（クラス1容器又は原子炉格納容器を除く。）の強度計算方法 8</p> <p> 2.1 共通記号 8</p> <p> 2.2 円筒形の胴の計算 10</p> <p> 2.3 容器の胴の補強を要しない穴の最大径の計算 11</p> <p> 2.4 さら形鏡板の計算 12</p> <p> 2.5 全半球形鏡板の計算 14</p> <p> 2.6 半だ円形鏡板の計算 16</p> <p> 2.7 容器の鏡板の補強を要しない穴の最大径の計算 18</p> <p> 2.8 円形平板の計算 20</p> <p> 2.9 だ円形マンホール平板の計算 33</p> <p> 2.10 容器の管板の計算 34</p> <p> 2.11 容器の管台の計算 36</p> <p> 2.12 開放タンクの胴の計算 38</p> <p> 2.13 開放タンクの底板の計算 40</p> <p> 2.14 開放タンクの管台の計算 42</p> <p> 2.15 熱交換器の伝熱管の計算 43</p> <p>3. 穴の補強計算 44</p> <p> 3.1 記号の説明 44</p> <p> 3.2 容器の穴の補強計算 49</p> <p> 3.3 開放タンクの胴の穴の補強計算 75</p> <p> 3.4 開放タンクの鏡板の穴の補強計算 75</p> <p> 3.5 2つ以上の穴が接近しているときの補強計算 76</p>	<p>・設備の相違</p> <p>【柏崎7】</p> <p>島根2号機では左記の形状の重大事故等クラス2容器はない（以下、①の相違）</p>

東海第二発電所 (2018. 10. 12 版)	柏崎刈羽原子力発電所 7 号機 (2020. 9. 25 版)	島根原子力発電所 2 号機	備考
		<p>4. フランジの強度計算 116</p> <p>4.1 記号の説明 116</p> <p>4.2 フランジの計算 120</p> <p>5. 既工認における評価結果の確認による強度評価方法 129</p> <p>5.1 確認内容 129</p> <p>5.2 強度評価方法 129</p> <p>6. 重大事故等クラス 2 容器であってクラス 1 容器の強度計算方法 129</p> <p>7. 重大事故等クラス 2 容器であって原子炉格納容器の強度計算方法 129</p> <p>別紙 容器の強度計算書のフォーマット</p>	

東海第二発電所 (2018. 10. 12 版)	柏崎刈羽原子力発電所 7 号機 (2020. 9. 25 版)	島根原子力発電所 2 号機	備考
		<p>1. 一般事項</p> <p>1.1 概要</p> <p>本書は、<u>VI-3-1-5「重大事故等クラス2機器及び重大事故等クラス2支持構造物の強度計算の基本方針」</u>に基づき、重大事故等クラス2容器が十分な強度を有することを確認するための方法を説明するものである。</p> <p>1.2 適用規格及び基準との適合性</p> <p>(1) 強度計算は、<u>昭和 55 年通商産業省告示第 5 0 1 号「発電用原子力設備に関する構造等の技術基準」</u>(以下「告示第 5 0 1 号」という。)又は発電用原子力設備規格(設計・建設規格(2005 年版(2007 年追補版含む。)) J S M E S N C 1 -2005/2007) (日本機械学会 <u>2007 年 9 月</u>) (以下「設計・建設規格」という。)により行う。</p> <p><u>告示第 5 0 1 号と設計・建設規格の比較に基づく</u>、告示第 5 0 1 号各条項及び設計・建設規格各規格番号と強度計算書との対応は表 1-1 に示すとおりである。</p> <p>(2) <u>告示第 5 0 1 号又は設計・建設規格に計算式の規定がないものについては他の規格及び基準を適用して行う。</u></p> <p><u>日本産業規格 (以下「J I S」という。)</u>と強度計算書との対応は表 1-2 に示すとおりである。</p>	<p>・適用規格の相違</p> <p>【東海第二】</p> <p>島根 2 号機では昭和 55 年の告示第 5 0 1 号を適用している (以下、②の相違)</p> <p>・炉型の相違</p> <p>【柏崎 7】</p> <p>・記載方針の相違</p> <p>【東海第二】</p> <p>島根 2 号機は 5 項, 6 項で同様の記載をしている</p> <p>・記載方針の相違</p> <p>【東海第二】</p> <p>島根 2 号機は 7 項で同様の記載をしている</p>

東海第二発電所 (2018. 10. 12 版)	柏崎刈羽原子力発電所 7 号機 (2020. 9. 25 版)	島根原子力発電所 2 号機	備考
		<p>(3) 強度計算書で計算するもの以外のフランジは, 以下に掲げる規格 (材料に関する部分を除く。) 又は設計・建設規格 別表 2 に掲げるものを使用する。(設計・建設規格 PVC-3700)</p> <p>a. J I S B 2 2 3 8 (1996) 「鋼製管フランジ通則」</p> <p>b. J I S B 2 2 3 9 (1996) 「鋳鉄製管フランジ通則」</p>	<p>・記載方針の相違 【東海第二】 クラス 3 容器に係る記載のため島根 2 号機では記載しない</p> <p>・設備の相違 【東海第二】 島根 2 号機では左記の規格に基づくフランジを使用していない</p>

1.3 強度計算書の構成とその見方

- (1) 強度計算書は、本書と各容器の強度計算書からなる。
- (2) 各容器の強度計算書では、記号の説明及び計算式を省略しているため、本書によるものとする。

表 1-1 告示第 5 0 1 号各条項又は設計・建設規格各規格番号と強度計算書との対応 (重大事故等クラス 2 容器)

告示第 5 0 1 号 条項 設計・建設規格 規格番号	強度計算書の計算式 (章節番号)	備 考
PVC-3100 (容器の胴の規定)		
PVC-3121 PVC-3122 (1)	2. 2	円筒形の胴の計算
PVC-3150 (2)	2. 3	容器の胴の補強を要しない穴の最大径の計算
PVC-3160 PVC-3162	3. 2 3. 5	容器の穴の補強計算 2つ以上の穴が接近しているときの補強計算
PVC-3200 (容器の鏡板についての規定)		
PVC-3210 (1) PVC-3220 PVC-3221	2. 4	さら形鏡板の計算
PVC-3210 (2) PVC-3223 (1)	2. 5	半球形鏡板の計算
PVC-3210 (3) PVC-3220 PVC-3225	2. 6	半だ円形鏡板の計算
PVC-3230 (2) PVC-3240	2. 7 3. 2	容器の鏡板の補強を要しない穴の最大径の計算 容器の穴の補強計算

- ・適用規格の相違
- 【東海第二】
- ②の相違
- ・設備の相違
- 【柏崎 7】
- ①の相違

告示第 5 0 1 号 条項 設計・建設規格 規格番号	強度計算書の計算式 (章節番号)	備 考
第34条 (容器の平板についての規定) 第1項	2. 8	円形平板の計算
第2項		
PVC-3300 (容器の平板についての規定) PVC-3310	2. 8	円形平板の計算
PVC-3320		
PVC-3320 (2)	3. 2	容器の穴の補強計算
PVC-3500 (容器の管板についての規定) PVC-3510	2. 10	容器の管板の計算
PVC-3600 (管台についての規定) PVC-3610	2. 11	容器の管台の計算
PVC-3610 (1)	2. 15	熱交換器の伝熱管の計算
PVC-3610 (2)		
PVC-3900 (開放タンクについての規定) PVC-3920	2. 12	開放タンクの胴の計算
PVC-3940	3. 3(3. 4)	開放タンクの胴の穴の補強計 算 (開放タンクの鏡板の穴の 補強計算)
PVC-3950		
PVC-3960	2. 13	開放タンクの底板の計算
PVC-3970		
PVC-3980	2. 14	開放タンクの管台の計算

表 1-2 J I S と強度計算書との対応

J I S		強度計算書の計算式 (章節番号)	備 考
No.	項		
J I S B 8 2 0 1 (2005) 「陸用鋼製ボイラー構造」	6. 6. 8	2. 9	だ円形マンホール平板の計算*1
J I S B 8 2 6 5 (2003) 「圧力容器の構造—一般事 項」 附属書3 (規定) 「圧力容 器のボルト締めフランジ」	3 4 5	4	フランジの強度計算*2

注記 *1: J I S B 8 2 0 1 (2005) 「陸用鋼製ボイラー構造」 (以下「J I S B 8 2 0 1」という。) を用いて計算を行う。

*2: 設計・建設規格 PVC-3710 により J I S B 8 2 6 5 (2003) 「圧力容器の構造—一般事項」 (以下「J I S B 8 2 6 5」という。) の附属書3 (規定) 「圧力容器のボルト締めフランジ」を用いて計算を行う。

1.4 計算精度と数値の丸め方

計算の精度は 6 桁以上を確保する。
表示する数値の丸め方は表 1-3 に示すとおりとする。

表 1-3 表示する数値の丸め方

数値の種類	単位	処理桁	処理方法	表示桁	
圧力	最高使用圧力 (開放タンクを除く)	MPa	—	—	小数点以下第2位
	最高使用圧力 (開放タンク)	MPa	小数点以下第3位	四捨五入	小数点以下第2位
	外面に受ける 最高の圧力	MPa	—	—	小数点以下第2位
温度	℃	—	—	整数位	
許容応力*1	MPa	小数点以下第1位	切捨て	整数位	
降伏点*1	MPa	小数点以下第1位	切捨て	整数位	
算出応力	MPa	小数点以下第1位	切上げ	整数位	
長さ	下記以外の長さ	mm m*2	小数点以下第3位	四捨五入	小数点以下第2位
	計算上必要な厚さ	mm	小数点以下第3位	切上げ	小数点以下第2位
	最小厚さ	mm	小数点以下第3位	切捨て	小数点以下第2位
	ボルト谷径	mm	—	—	小数点以下第3位
	開放タンクの水頭 及び管台の内径	m	小数点以下第5位	四捨五入	小数点以下第4位
	ガスケット厚さ	mm	—	—	小数点以下第1位
面積	mm ²	有効数字5桁目	四捨五入	有効数字4桁*3	
力	N	有効数字5桁目	四捨五入	有効数字4桁*3	
モーメント	N・mm	有効数字5桁目	四捨五入	有効数字4桁*3	
角度	°	小数点以下第2位	四捨五入	小数点以下第1位	
比重	—	小数点以下第3位	四捨五入	小数点以下第2位	
慣性モーメント	mm ⁴	有効数字5桁目	四捨五入	有効数字4桁	

注記 *1: 設計・建設規格 付録材料図表に記載された温度の中間における許容引張応力及び設計降伏点は、比例法により補間した値の小数点以下第 1 位を切り捨て、整数位までの値とする。ただし、許容引張応力及び設計降伏点が設計・建設規格 付録材料図表に定められた値の a 倍である場合は次のようにして定める。

(1) 比例法により補完した値の小数点以下第 2 位を切り捨て、小数点以下第 1 位までの値を a 倍する。

(2) (1) で得られた値の小数点以下第 1 位を切り捨て、整数位までの値とする。

また、告示第 5 0 1 号 別表に記載された許容引張応力及び設計降伏点は、各温度の値を SI 単位に換算し、SI 単位に換算した値の小数点以下第 1 位を四捨五入して、整数位までの値とする。その後、設計・建設規格と同様の換算と桁処理を行う。

*2: 開放タンクの胴内径

*3: 絶対値が 1000 以上のときはべき数表示とする。

東海第二発電所 (2018. 10. 12 版)	柏崎刈羽原子力発電所 7号機 (2020. 9. 25 版)	島根原子力発電所 2号機	備考									
		<p>1.5 材料の表示方法</p> <p>材料は次に従い表示するものとする。</p> <p>(1) 設計・建設規格に定める材料記号を原則とする。 設計・建設規格に記載されていないが設計・建設規格に相当材が記載されている場合は、次のように表示する。 相当材記号 相当 (当該材記号)</p> <p>(例 1) SM400A 相当 (SMA400AP)</p> <p>(例 2) SCM3-1 相当 (ASME SA387 Gr. 11C1. 1)</p> <p>(2) 管材の許容引張応力の値は継目無管, 電気抵抗溶接管及び鍛接管等, 製造方法により異なる場合があるため材料記号の後に“-”を入れ, その製法による記号を付記して表示する。</p> <p>(例) STPT410-S (継目無管の場合)</p> <p>(3) 強度区分により許容引張応力が異なる場合, 材料記号の後に J I S で定める強度区分を付記して表示する。</p> <p>(例)</p> <table border="1" data-bbox="1804 974 2496 1188"> <thead> <tr> <th></th> <th>設計・建設規格の表示</th> <th>計算書の表示</th> </tr> </thead> <tbody> <tr> <td>SCMV3</td> <td>付録材料図表 Part5 表5 の許容引張応力の上段</td> <td>SCMV3-1</td> </tr> <tr> <td>SCMV3</td> <td>付録材料図表 Part5 表5 の許容引張応力の下段</td> <td>SCMV3-2</td> </tr> </tbody> </table> <p>(4) 使用する厚さ又は径等によって許容引張応力の値が異なる場合, 材料記号の後に該当する厚さ又は径等の範囲を付記して表示する。</p> <p>(例) S45C (直径 40mm 以下)</p> <p>(5) 熱処理によって許容引張応力の値が異なる場合, 材料記号の後に J I S に定める熱処理記号を付記して表示する。</p> <p>(例) SUS630 H1075 (固溶化熱処理後 570~590℃空冷の場合)</p> <p>(6) ガasket材料で非石綿の場合の表示は以下とする。</p> <p>(例) 非石綿ジョイントシート 渦巻形金属ガスケット (非石綿) (ステンレス鋼) 平形金属被覆ガスケット (非石綿板) (ステンレス鋼)</p> <p>なお, この場合のガスケット係数 (m) 及びガスケットの最小設計締付圧力 (y) は, J I S B 8 2 6 5 附属書 3 表 2 備考 3 より, ガasketメーカー推奨値を適用する。</p>		設計・建設規格の表示	計算書の表示	SCMV3	付録材料図表 Part5 表5 の許容引張応力の上段	SCMV3-1	SCMV3	付録材料図表 Part5 表5 の許容引張応力の下段	SCMV3-2	
	設計・建設規格の表示	計算書の表示										
SCMV3	付録材料図表 Part5 表5 の許容引張応力の上段	SCMV3-1										
SCMV3	付録材料図表 Part5 表5 の許容引張応力の下段	SCMV3-2										

2. 重大事故等クラス 2 容器 (クラス 1 容器又は原子炉格納容器を除く。) の強度計算方法

発電用原子力設備のうち重大事故等クラス 2 容器 (クラス 1 容器又は原子炉格納容器を除く) の強度計算に用いる計算式と記号を以下に定める。

2.1 共通記号

特定の計算に限定せず、一般的に使用する記号を共通記号として次に掲げる。

なお、以下に示す記号のうち、各計算において説明しているものはそれに従う。

告示第 5 0 1 号 又は 設計・建設規格 の記号	計算書の表示	表 示 内 容	単 位
P	P	最高使用圧力	MPa
P _e	P _e	外面に受ける最高の圧力	MPa
S _y	S _y	材料の設計降伏点 設計・建設規格 付録材料図表 Part5 表8による。	MPa
η	η	継手の効率 クラス 2 容器については設計・建設規格 PVC-3130 に規定している継手の種類に応じた効率を使用する。設計・建設規格 PVC-3140 に規定している連続した穴がある場合における当該部分の効率については該当するものがないので強度計算書には記載しない。	—
	継手の種類 継手無し	同左	—
	突合せ両側溶接	同左	—
	裏当金 (取り除く。) を使用した突合せ片側溶接	裏当金を使用した突合せ片側溶接 (溶接後裏当金を取り除いたものに限る。) 並びにこれと同等以上の効果が得られる方法による溶接	—
	裏当金 (取り除かず。) を使用した突合せ片側溶接	裏当金を使用した突合せ片側溶接 (溶接後裏当金を取り除いたものを除く。)	—

東海第二発電所 (2018. 10. 12 版)	柏崎刈羽原子力発電所 7号機 (2020. 9. 25 版)	島根原子力発電所 2号機				備考
		告示第501号 又は 設計・建設規格 の記号	計算書の表示	表 示 内 容	単 位	
		裏当金を使用 しない突合せ 片側溶接	同左		—	
		両側全厚すみ 肉重ね溶接	同左		—	
		プラグ溶接を 行う片側全厚 すみ肉重ね溶 接	同左		—	
		プラグ溶接を 行わない片側 全厚すみ肉重 ね溶接	同左		—	
		放射線検査の 有無 有り		発電用原子力設備規格 (溶接規格 J S M E S N B 1-2001) (日本機械学会 2001年2月) N-3140及びN-4140 (N-1100(1) a. 準用) の規定に 準じて放射線透過試験を行い, 同規格の規定に 適合するもの	—	
無し		その他のもの	—			

2.2 円筒形の胴の計算

重大事故等クラス 2 容器については設計・建設規格 PVC-3121, PVC-3122(1)を適用する。

・記載方針の相違
【東海第二】
 島根 2 号機では強度計算に直接係わらない事項については記載をしない方針としている
 (以下, ③の相違)

(1) 記号の説明

設計・建設規格の記号	計算書の表示	表 示 内 容	単 位
D _i	D _i	胴の内径	mm
S	S	内圧時の最高使用温度における材料の許容引張応力 設計・建設規格 付録材料図表 Part5 表5又は表6による。	MPa
	t	胴に必要な厚さ	mm
	t ₁	胴の規格上必要な最小厚さ	mm
t	t ₂	胴の計算上必要な厚さ	mm
	t _s	胴の最小厚さ	mm
	t _{so}	胴の呼び厚さ	mm

(2) 算式

円筒形の胴に必要な厚さは次に掲げる値のうちいずれか大きい値とする。

- a. 規格上必要な最小厚さ：t₁

炭素鋼鋼板又は低合金鋼鋼板で作られたものにあつては 3mm, その他の材料で作られたものにあつては 1.5mm とする。

- b. 内面に圧力を受ける胴：t₂

$$t_2 = \frac{P \cdot D_i}{2 \cdot S \cdot \eta - 1.2 \cdot P}$$

(3) 評価

胴の最小厚さ (t_s) ≥ 胴に必要な厚さ (t) ならば十分である。

2.3 容器の胴の補強を要しない穴の最大径の計算
 重大事故等クラス 2 容器については設計・建設規格
 PVC-3150(2)を適用する。

(1) 記号の説明

設計・建設規格の記号	計算書の表示	表 示 内 容	単 位
D	D	穴の中心における胴の外径。	mm
	d_{r1}	補強を要しない穴の最大径 (だ円穴の場合は長径)	mm
d	d_{r2}	補強を要しない穴の最大径 (だ円穴の場合は長径)	mm
K	K	係数 ただし $K \leq 0.99$	—
S	S	内圧時の最高使用温度における材料の許容引張応力	MPa
t_s	t_s	設計・建設規格 付録材料図表 Part5 表5又は表6による。 胴の最小厚さ	mm
η	η	穴が長手継手を通る場合はその継手の効率 その他の場合は1.00	—

(2) 算式

胴の補強を要しない穴の最大径は、次の a 項及び b 項で計算した値のうちいずれか大きい方の値とする。

a. 穴の径が 61mm 以下で、かつ、次の式により計算した値以下の穴

$$d_{r1} = \frac{D - 2 \cdot t_s}{4}$$

b. 穴の径が 200mm 以下で、かつ、クラス 2 容器は設計・建設規格 図 PVC-3150-1 及び図 PVC-3150-2 により求めた値以下の穴

$$d_{r2} = 8.05 \cdot \sqrt[3]{D \cdot t_s \cdot (1 - K)}$$

K は、次の式により計算した値で、 $K > 0.99$ のときは、 $K = 0.99$ とする。

(a) 円筒形の場合

$$K = \frac{P \cdot D}{1.82 \cdot S \cdot \eta \cdot t_s}$$

・設備の相違
【柏崎 7】
 ①の相違

・記載方針の相違
【東海第二】
 ③の相違

・設備の相違
【柏崎 7】
 ①の相違

東海第二発電所 (2018. 10. 12 版)	柏崎刈羽原子力発電所 7号機 (2020. 9. 25 版)	島根原子力発電所 2号機	備考
		<p>(3) 評価</p> <p>穴の径>補強を要しない穴の最大径となる穴を判別する。</p> <p>穴の補強が不要な場合は、穴の補強計算を行わない。</p>	

2.4 さら形鏡板の計算

重大事故等クラス 2 容器については設計・建設規格 PVC-3210(1), PVC-3220 を適用する。

(1) 記号の説明

設計・建設規格の記号	計算書の表示	表 示 内 容	単 位
D_i	D_i	鏡板が取り付けられる胴の内径	mm
	$D_{o.c}$	鏡板の外径	mm
R	R	鏡板の中央部における内面の半径	mm
r	r	鏡板のすみの丸みの内半径	mm
S	S	内圧時 (中低面に圧力を受けるとき) の最高使用温度における材料の許容引張応力 設計・建設規格 付録材料図表 Part5 表5又は表6による。	MPa
	t	鏡板に必要な厚さ	mm
t	t_1	鏡板のフランジ部の計算上必要な厚さ	mm
t	t_2	鏡板の計算上必要な厚さ	mm
	t_c	鏡板の最小厚さ	mm
	$t_{c.o}$	鏡板の呼び厚さ	mm
W	W	さら形鏡板の形状による係数	—

(2) 形状の制限

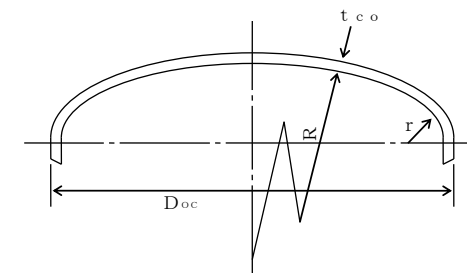


図 2-1 さら形鏡板の形状

$D_{o.c} \geq R$, $r \geq 3 \cdot t_{c.o}$, $r \geq 0.06 \cdot D_{o.c}$, $r \geq 50\text{mm}$ であること。

東海第二発電所 (2018. 10. 12 版)	柏崎刈羽原子力発電所 7 号機 (2020. 9. 25 版)	島根原子力発電所 2 号機	備考
		<p>(3) 算式</p> <p>さら形鏡板に必要な厚さは、次に掲げる値のうちいずれか大きい値とする。</p> <p>a. 中低面に圧力を受ける鏡板：t_1, t_2</p> <p>(a) フランジ部：t_1</p> $t_1 = \frac{P \cdot D_i}{2 \cdot S \cdot \eta - 1.2 \cdot P}$ <p>(b) 鏡板：t_2</p> $t_2 = \frac{P \cdot R \cdot W}{2 \cdot S \cdot \eta - 0.2 \cdot P}$ <p>ただし、$W = \frac{1}{4} \cdot \left(3 + \sqrt{\frac{R}{r}} \right)$</p> <p>(4) 評価</p> <p>鏡板の最小厚さ (t_c) \geq 鏡板に必要な厚さ (t) ならば十分である。</p>	

2.5 全半球形鏡板の計算

重大事故等クラス 2 容器については設計・建設規格 PVC-3210(2), PVC-3220 及び PVC-3223(1)を適用する。

(1) フランジ部を有する場合

a. 記号の説明

設計・建設規格の記号	計算書の表示	表示内容	単位
D_i	D_i	鏡板が取り付けられる胴の内径	mm
R	R	鏡板の内半径	mm
S	S	内圧時(中低面に圧力を受けるとき)の最高使用温度における材料の許容引張応力 設計・建設規格 付録材料図表 Part5 表5又は表6による。	MPa
t	t	鏡板に必要な厚さ	mm
t	t_1	鏡板のフランジ部の計算上必要な厚さ	mm
t	t_2	鏡板の計算上必要な厚さ	mm
	t_c	鏡板の最小厚さ	mm
	t_{co}	鏡板の呼び厚さ	mm

b. 形状

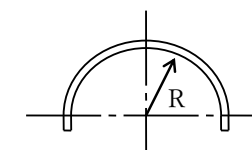


図 2-2 全半球形鏡板の形状

全半球形であること。

c. 算式

全半球形鏡板に必要な厚さは、次に掲げる値のうちいずれか大きい値とする。

(a) 中低面に圧力を受ける鏡板： t_1, t_2

イ. フランジ部： t_1

$$t_1 = \frac{P \cdot D_i}{2 \cdot S \cdot \eta - 1.2 \cdot P}$$

ロ. 鏡板： t_2

$$t_2 = \frac{P \cdot R}{2 \cdot S \cdot \eta - 0.2 \cdot P}$$

d. 評価

鏡板の最小厚さ (t_c) \geq 鏡板に必要な厚さ (t) ならば十分である。

(2) フランジ部を有しない場合

a. 記号の説明

設計・建設規格の記号	計算書の表示	表 示 内 容	単 位
R	R	鏡板の内半径	mm
S	S	内圧時 (中低面に圧力を受けるとき) の最高使用温度における材料の許容引張応力 設計・建設規格 付録材料図表 Part5 表5又は表6による。	MPa
t	t	鏡板に必要な厚さ	mm
	t ₁	鏡板の計算上必要な厚さ	mm
	t _c	鏡板の最小厚さ	mm
	t _{co}	鏡板の呼び厚さ	mm

b. 形状

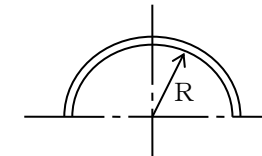


図 2-3 全半球形鏡板の形状

全半球形であること。

c. 算式

全半球形鏡板に必要な厚さは、次に掲げる値とする。

(a) 中低面に圧力を受ける鏡板：t₁

$$t_1 = \frac{P \cdot R}{2 \cdot S \cdot \eta - 0.2 \cdot P}$$

d. 評価

鏡板の最小厚さ (t_c) ≥ 鏡板に必要な厚さ (t) ならば十分である。

2.6 半だ円形鏡板の計算

重大事故等クラス 2 容器については設計・建設規格 PVC-3210(3), PVC-3220 及び PVC-3225 を適用する。

(1) 記号の説明

設計・建設規格の記号	計算書の表示	表 示 内 容	単 位
D_i	D_i	鏡板が取り付けられる胴の内径	mm
D	D_{iL}	鏡板の内面における長径	mm
h	h	鏡板の内面における短径の2分の1	mm
K	K	半だ円形鏡板の形状による係数	—
S	S	内圧時 (中低面に圧力を受けるとき) の最高使用温度における材料の許容引張応力 設計・建設規格 付録材料図表 Part5 表5又は表6による。	MPa
	t	鏡板に必要な厚さ	mm
t	t_1	鏡板のフランジ部の計算上必要な厚さ	mm
t	t_2	鏡板の計算上必要な厚さ	mm
	t_c	鏡板の最小厚さ	mm
	t_{co}	鏡板の呼び厚さ	mm

(2) 形状の制限

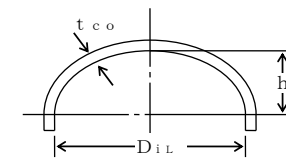


図 2-4 半だ円形鏡板の形状

$$\frac{D_{iL}}{2 \cdot h} \leq 2 \text{ であること。}$$

(3) 算式

半だ円形鏡板に必要な厚さは、次に掲げる値のうちいずれか大きい値とする。

a. 中低面に圧力を受ける鏡板 : t_1, t_2

(a) フランジ部 : t_1

$$t_1 = \frac{P \cdot D_i}{2 \cdot S \cdot \eta - 1.2 \cdot P}$$

東海第二発電所 (2018. 10. 12 版)	柏崎刈羽原子力発電所 7号機 (2020. 9. 25 版)	島根原子力発電所 2号機	備考
		<p>(b) 鏡板 : t_2</p> $t_2 = \frac{P \cdot D_{iL} \cdot K}{2 \cdot S \cdot \eta - 0.2 \cdot P}$ <p>ただし, $K = \frac{1}{6} \cdot \left\{ 2 + \left(\frac{D_{iL}}{2 \cdot h} \right)^2 \right\}$</p> <p>(4) 評価 鏡板の最小厚さ ($t_c$) \geq 鏡板に必要な厚さ (t) ならば十分である。</p>	

2.7 容器の鏡板の補強を要しない穴の最大径の計算
 重大事故等クラス 2 容器については設計・建設規格
 PVC-3230(2)を適用する。

(1) 記号の説明

設計・建設規格の記号	計算書の表示	表 示 内 容	単 位
D	D	鏡板のフランジ部の外径	mm
d	d _{r1}	補強を要しない穴の最大径 (だ円穴の場合は長径)	mm
	d _{r2}	補強を要しない穴の最大径 (だ円穴の場合は長径)	mm
K	K	係数 ただし K ≤ 0.99	—
S	S	内圧時 (中低面に圧力を受けるとき) の最高使用温度における材料の許容引張応力 設計・建設規格 付録材料図表 Part5 表5又は表6による。	MPa
t _s	t _c	鏡板の最小厚さ	mm
η	η	穴が継手を通る場合はその継手の効率。その他の場合は1.00	—

(2) 算式

鏡板の補強を要しない穴の最大径は、次の a 項及び b 項で計算した値のうちいずれか大きい方の値とする。

a. 穴の径が 61mm 以下で、かつ、次の式により計算した値以下の穴

$$d_{r1} = \frac{D - 2 \cdot t_c}{4}$$

b. 穴の径が 200mm 以下で、かつ、設計・建設規格 図 PVC-3150-1 及び図 PVC-3150-2 により求めた値以下の穴

$$d_{r2} = 8.05 \cdot \sqrt[3]{D \cdot t_c \cdot (1 - K)}$$

K は、次の式により計算した値で、K > 0.99 のときは、K = 0.99 とする。

(a) さら形鏡板及び半だ円形鏡板の場合

$$K = \frac{P \cdot D}{1.82 \cdot S \cdot \eta \cdot t_c}$$

(b) 全半球形鏡板の場合

$$K = \frac{P \cdot D}{3.64 \cdot S \cdot \eta \cdot t_s}$$

(3) 評価

穴の径 > 補強を要しない穴の最大径となる穴を判別する。
 穴の補強が不要な場合は、穴の補強計算を行わない。

2.8 円形平板の計算

重大事故等クラス 2 容器については告示第 5 0 1 号第 34 条第 1 項及び第 2 項又は設計・建設規格 PVC-3310 及び PVC-3320 を適用する。

(1) 記号の説明

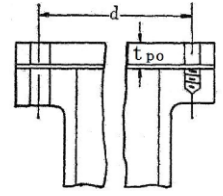
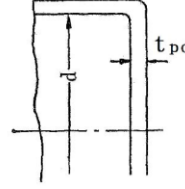
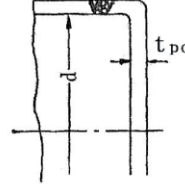
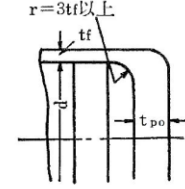
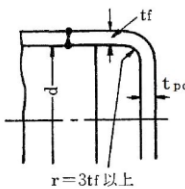
告示第 5 0 1 号 又は設計・建設 規格又は J I S の記号	計算書の 表示	表 示 内 容	単 位
A _b	A _b	実際に使用するボルトの総有効断面積	mm ²
A _m	A _m	ボルトの総有効断面積	mm ²
A _{m1}	A _{m1}	使用状態でのボルトの総有効断面積	mm ²
A _{m2}	A _{m2}	ガスケット締付時のボルトの総有効断面積	mm ²
b	b	ガスケット座の有効幅	mm
b _o	b _o	ガスケット座の基本幅 (J I S B 8 2 4 3 附 属書 2 表 1 又は J I S B 8 2 6 5 附属書 3 表 3 による。)	mm
C	C	ボルト穴の中心円の直径	mm
d, G	d	クラス 2 容器は告示第 5 0 1 号第 34 条第 1 項の表又 は設計・建設規格 表 PVC-3310-1 に規定する方法に よって測った平板の径又は最小内のり (ガスケット の場合 d = G)	mm
d _b	d _b	ボルトのねじ部の谷の径と軸部の径の最小部のい ずれか小さい方の径	mm
	d _h	平板の断面に現われる穴の径 (だ円穴の場合は長 径)	mm
D _g	D _g	セルフシールガスケットの外径	mm
F	F	全体のボルトに作用する力	N
G	G	ガスケット反力円の直径	mm
	G _s	ガスケット接触面の外径	mm
H	H	内圧によってフランジに加わる全荷重	N
h _o	h _o	ボルト穴の中心円から H _o 作用点までの半径方向の 距離	mm
h _g	h _g	モーメントアームでボルトのピッチ円の直径と d との差の 2 分の 1	mm
K	K	平板の厚さ計算における取付け方法による係数	—
ℓ	ℓ	フランジ部の長さ	mm

・適用規格の相違
【東海第二】
②の相違

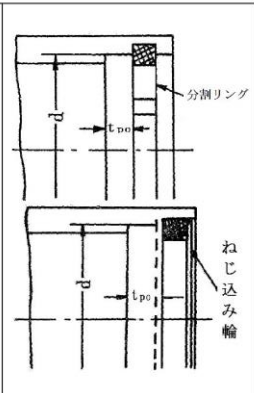
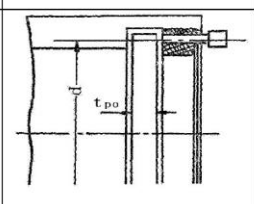
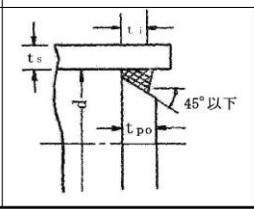
告示第 5 0 1 号 又は設計・建設 規格又は J I S の記号	計算書の 表示	表 示 内 容	単 位
m	m	ガスケット係数 (J I S B 8 2 4 3 附属書2 表2又は J I S B 8 2 6 5 附属書3 表2によ る。)	—
N	N	ガスケットの接触面の幅 (J I S B 8 2 4 3 附属書2 表1又は J I S B 8 2 6 5 附属書3 表3による。)	mm
n	n	ボルトの本数	—
P	P	最高使用圧力又は外面に受ける最高の圧力	MPa
r	r	すみの丸みの内半径	mm
S	S	内圧時の最高使用温度における材料の許容引張応 力	MPa
σ_a	S a	告示第 5 0 1 号別表第6又は別表第7, 設計・建設規 格 付録材料図表 Part5 表5又は表6による。 常温におけるボルト材料の許容引張応力	MPa
σ_b	S b	最高使用温度におけるボルト材料の許容引張応力 告示第 5 0 1 号別表第8又は設計・建設規格 付録 材料図表 Part5 表7による。	MPa
t	t	平板の計算上必要な厚さ	mm
t _c	t c	平板のすみ肉ののど厚	mm
t _f	t f	平板のフランジ部の厚さ	mm
t _n	t n	ガスケット溝を考慮した平板の厚さ	mm
t _p	t p	平板の最小厚さ	mm
t _{p o}	t p o	平板の呼び厚さ	mm
t _s	t s	胴又は管の最小厚さ	mm
t _{s r}	t s r	胴又は管の継目がない場合の計算上必要な厚さ	mm
t _i	t i	平板ののど厚。告示第 5 0 1 号第34条第1項の表によ る。	mm
t _w	t w	告示第 5 0 1 号第34条第1項の表又は設計・建設規格 表PVC-3310-1による。	mm
t _{w 1}	t w 1	設計・建設規格 表PVC-3310-1による。	mm

告示第 5 0 1 号 又は設計・建設 規格又は J I S の記号	計算書の 表示	表 示 内 容	単 位
t _{w 2}	t w 2	設計・建設規格 表PVC-3310-1による。	mm
W	W	パッキンの外径又は平板の接触面の外径内の面積 に作用する全圧力	N
W _g	W g	ガスケット締付時のボルト荷重	N
W _{m 1}	W m 1	使用状態での必要な最小ボルト荷重	N
W _{m 2}	W m 2	ガスケット締付時に必要な最小ボルト荷重	N
W _o	W o	使用状態でのボルト荷重	N
y	y	ガスケットの最小設計締付圧力 (J I S B 8 2 4 3 附属書2 表2又は J I S B 8 2 6 5 附属書3 表2による。)	N/mm ²
π	π	円周率	—
	σ_p	平板に作用する力によって生じる応力	MPa
	ガスケット 座面の形状	ガスケット座面の形状 (J I S B 8 2 4 3 附属書2 表1又は J I S B 8 2 6 5 附属書3 表3による。)	—

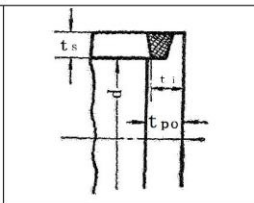
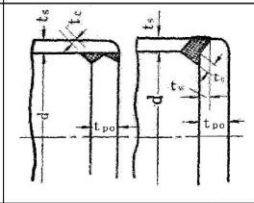
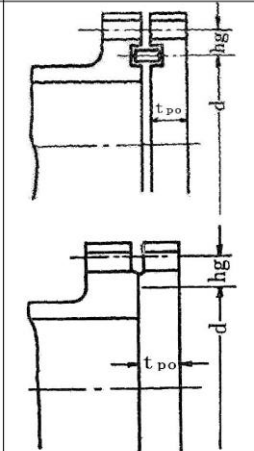
(2) 形状の制限 (告示第 5 0 1 号)

取 付 け 方 法	形 状 の 制 限
(a) 	無し
(b) 	$d \leq 600\text{mm}$, $t_{po} \geq d/20$ であること。
(c) 	$d \leq 600\text{mm}$, $t_{po} \geq d/20$ であること。
(d) 	$r \geq 3 \cdot t_f$ であること。
(e) 	$d \leq 600\text{mm}$, $t_{po} \geq d/20$, $r \geq 3 \cdot t_f$ であること。

・適用規格の相違
【東海第二】
②の相違

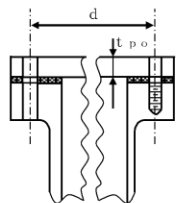
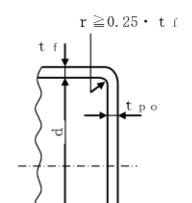
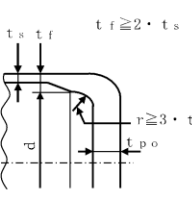
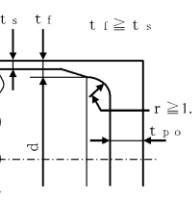
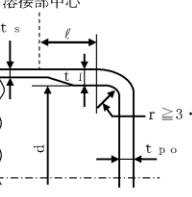
取 付 け 方 法	形 状 の 制 限
(f) 	$0.8 \cdot S \geq \sigma_p$ であること。
(g) 	$0.8 \cdot S_b \geq \sigma_p$ であること。
(h) 	$t_i \geq 2 \cdot t_{sr}$ かつ, $t_i \geq 1.25 \cdot t_s$ であること。

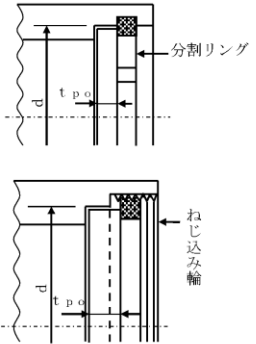
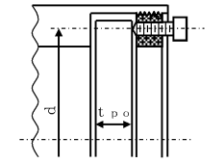
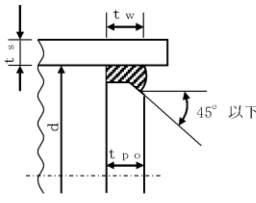
・適用規格の相違
【東海第二】
 ②の相違

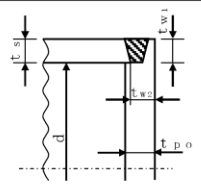
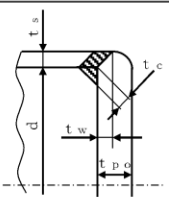
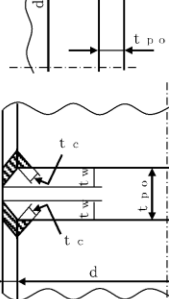
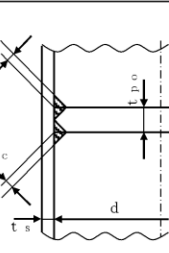
取 付 け 方 法	形 状 の 制 限
(i) 	$t_i \geq 2 \cdot t_{s,r}$ かつ, $t_i \geq 1.25 \cdot t_s$ であること。
(j) 	$t_w \geq 2 \cdot t_{s,r}$ かつ, $t_w \geq 1.25 \cdot t_s$ であること。 かつ, $t_o \geq \text{Min}(0.7 \cdot t_s, 6\text{mm})$ であること。
(k) 	無し
(l) その他の場合	無し

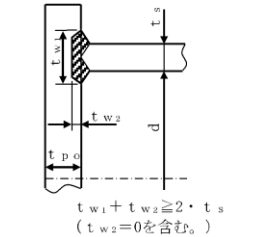
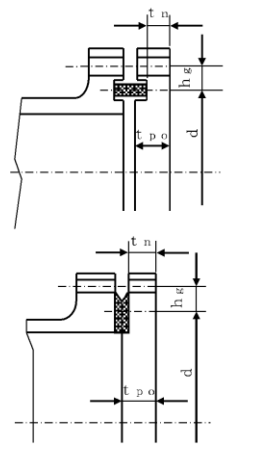
・適用規格の相違
【東海第二】
②の相違

形状の制限 (設計・建設規格)

取 付 け 方 法	形 状 の 制 限
(a) 	無し
(b) 	$d \leq 600\text{mm}$, $d/4 > t_{po} \geq d/20$ かつ $r \geq t_f/4$ であること。
(c) 	$t_f \geq 2 \cdot t_s$ かつ $r \geq 3 \cdot t_f$ であること。
(d) 	$t_f \geq t_s$ かつ $r \geq 1.5 \cdot t_f$ であること。
(e) 	$r \geq 3 \cdot t_f$ であること。

取 付 け 方 法	形 状 の 制 限
(f) 	$0.8 \cdot S \geq \sigma_p$ であること。
(g) 	$0.8 \cdot S_b \geq \sigma_p$ であること。
(h) 	$t_w \geq 2 \cdot t_{sr}$ かつ $t_w \geq 1.25 \cdot t_s$ であること。

取 付 け 方 法	形 状 の 制 限
(i)  <p> $t_{w1} + t_{w2} \geq 2 \cdot t_s$ $t_{w1} \geq t_s$ </p>	$t_{w1} + t_{w2} \geq 2 \cdot t_s$, $t_{w1} \geq t_s$ かつ, $t_s \geq 1.25 \cdot t_{sr}$ であること。
(j) (1) 	$t_w \geq \text{Min}(0.5 \cdot t_s, 0.25 \cdot t_{po})$ かつ, $t_c \geq \text{Min}(0.7 \cdot t_s, 6\text{mm})$ であること。
(j) (2) 	$t_w \geq \text{Min}(1.0 \cdot t_s, 0.5 \cdot t_{po})$ かつ, $t_c \geq \text{Min}(0.7 \cdot t_s, 6\text{mm})$ であること。
(k) 	$t_c \geq \text{Min}(0.7 \cdot t_s, 6\text{mm})$ であること。

取 付 け 方 法	形 状 の 制 限
(l)	 <p>$t_{w1} + t_{w2} \geq 2 \cdot t_s$ ($t_{w2}=0$を含む。)</p>
(m)	
(o)	<p>その他の場合</p>

(3) 算式

平板の計算上必要な厚さは、次の式による値とする。

a. 平板に穴がない場合

$$t = d \cdot \sqrt{\frac{K \cdot P}{S}}$$

Kの値は以下による。(告示第501号)

取付け方法	K の 値
(a)	0.20
(b)	
(c)	
(d)	0.25
(e)	
(f)	0.30
(g)	
(h)	0.50
(i)	
(j)	
(k)	$0.30 + \frac{1.4 \cdot F \cdot h_g^*}{W \cdot d}$
(l)	0.75

注記*：4項「フランジの強度計算」における記号との対応は次のとおり。

FはW_oとW_gのいずれか大きい方、h_gはh_g、WはH、dはG（セルフシールガ
ケットを用いる場合はD_g）とする。

・適用規格の相違
【東海第二】
②の相違

Kの値は以下による。(設計・建設規格)

取付け方法	K の 値
(a)	0.17
(b)	0.13
(c)	0.17
(d)	$\text{Max}(0.2, 0.33 \cdot m) \quad m = \frac{t_s r}{t_s}$
(e)	0.17 0.10*1
(f)	0.20
(g)	
(h)	$\text{Max}(0.2, 0.33 \cdot m) \quad m = \frac{t_s r}{t_s}$
(i)	0.33
(j)(1)	$\text{Max}(0.2, 0.33 \cdot m) \quad m = \frac{t_s r}{t_s}$
(j)(2)	
(k)	
(l)	
(m)	$0.20 + \frac{1.0 \cdot F \cdot h_g}{W \cdot d}$ ただし、 t_n の厚さにあつては $\frac{1.0 \cdot F \cdot h_g}{W \cdot d}$ *2
(o)	0.50

・資料構成の相違
【東海第二】
東海第二は後段で記載

注記*1: 取付け方法(e)において t_f から t_s へ移行するテーパが1対4又はそれより緩やかであり、かつ、以下の(a)又は(b)いずれかの場合、 $K=0.10$ とする。

(a) $\ell \geq \left(1.1 - 0.8 \cdot \frac{t_s^2}{t_f^2}\right) \cdot \sqrt{d \cdot t_f}$ の場合

(b) t_s が $2 \cdot \sqrt{d \cdot t_s}$ 以上の長さにわたって

$t_s \geq 1.12 \cdot t_f \cdot \sqrt{1.1 - \ell / \sqrt{d \cdot t_f}}$ の場合

*2: 4項「フランジの強度計算」における記号との対応は次のとおり。

Fは W_o と W_g のいずれか大きい方、 h_g は h_o 、WはH、dはG(セルフシーリングガスケットを用いる場合は D_g)とする。

東海第二発電所 (2018. 10. 12 版)	柏崎刈羽原子力発電所 7 号機 (2020. 9. 25 版)	島根原子力発電所 2 号機	備考
		<p>b. 平板に穴を設ける場合であって、穴の径 (d_h) が d の 2 分の 1 以下で容器の胴の穴の補強に準じて補強するものの計算上必要な厚さは、次の式による値とする。</p> $t = d \cdot \sqrt{\frac{K \cdot P}{S}}$ <p>この場合において、平板の補強に用いる必要厚さ (t_{pr}) は t とし、かつ、補強に有効な面積は、補強に必要な面積の 2 分の 1 以上とする。</p> <p>c. 平板に穴を設ける場合であって、穴の径 (d_h) が d の 2 分の 1 以下で b 項以外のものの計算上必要な厚さは、次の式による値とする。</p> $t = d \cdot \sqrt{\frac{2 \cdot K \cdot P}{S}}$ <p>ただし、平板の取付け方法が、<u>告示第 5 0 1 号第 34 条第 1 項の表中 (k) 又は設計・建設規格 表 PVC-3310-1 中 (m)</u> の場合を除き、K の値が 0.375 を超えるときはその値を 0.375 とする。</p> <p>d. 平板に穴を設ける場合であって、穴の径 (d_h) が d の 2 分の 1 を超えるものの計算上必要な厚さは、次の式による値とする。</p> $t = d \cdot \sqrt{\frac{2.25 \cdot K \cdot P}{S}}$	<p>・適用規格の相違 【東海第二】 ②の相違 ・資料構成の相違 【東海第二】 東海第二は後段で記載</p>

東海第二発電所 (2018. 10. 12 版)	柏崎刈羽原子力発電所 7号機 (2020. 9. 25 版)	島根原子力発電所 2号機	備考
			<p>・資料構成の相違 【東海第二】 島根 2号機は前段で 記載</p>

東海第二発電所 (2018. 10. 12 版)	柏崎刈羽原子力発電所 7号機 (2020. 9. 25 版)	島根原子力発電所 2号機	備考
		<p>(4) 評価</p> <p>平板の最小厚さ (t_p) ≥ 平板の計算上必要な厚さ (t) ならば十分である。</p>	

2.9 だ円形マンホール平板の計算

重大事故等クラス2容器については J I S B 8 2 0 1
6.6.8 項 マンホールカバーの最小厚さを適用する。

(1) 記号の説明

J I S の記号	計算書の表示	表 示 内 容	単 位
a	a	穴の長径	mm
b	b	穴の短径	mm
c	c	穴の短径と長径との比によって定まる係数 (J I S B 8 2 0 1 図6.20による。)	—
	t	マンホール平板に必要な厚さ	mm
t	t ₁	マンホール平板の計算上必要な厚さ	mm
	t ₂	マンホール平板の中央部の規格上必要な最小厚さ	mm
	t _p	マンホール平板の最小厚さ	mm
	t _{p o}	マンホール平板の呼び厚さ	mm
α	α	付け代で, 1mm以上とする。ただし, 取替えのできるマンホール平板にあつては, 0とする。	mm
σ _a	σ _a	材料の許容引張応力 設計・建設規格 付録材料図表 Part5 表5又は表6による。	MPa

(2) 算式

だ円形マンホール平板に必要な厚さは次に掲げる値のうちいずれか大きい値とする。

a. 平板の計算上必要な厚さ : t₁

$$t_1 = \frac{5 \cdot b}{c} \cdot \sqrt{\frac{P}{\sigma_a}} + \alpha$$

b. 規格上必要な最小厚さ : t₂

平板の中央部の厚さは 14mm 以下としてはならない。

(3) 評価

マンホール平板の最小厚さ (t_p) ≥ マンホール平板に必要な厚さ (t) ならば十分である。

2.10 容器の管板の計算

重大事故等クラス 2 容器については設計・建設規格 PVC-3510 を適用する。

(1) 記号の説明

設計・建設規格の記号	計算書の表示	表 示 内 容	単 位
A	A	管板に取り付けられる任意の管の中心が囲む面積	mm ²
D	D	パッキンの中心円の径 (胴と一体となった管板にあつては、胴の内径)	mm
	d _t	管の外径	mm
F	F	管及び管板の支え方による係数	—
L	L	面積 A の周のうち穴の径以外の部分の長さ	mm
P	P	計算上必要な厚さが大きい値の最高使用圧力	MPa
	P _t	管穴の中心間の距離	mm
S	S	最高使用温度における材料の許容引張応力 設計・建設規格 付録材料図表 Part5 表5又は表6による。	MPa
	t	管板に必要な厚さ	mm
t	t ₁	管板の計算上必要な厚さ	mm
t	t ₂	管板の計算上必要な厚さ	mm
	t _b	管板の最小厚さ	mm
	t _{bo}	管板の呼び厚さ	mm
	t _s	胴と管板が一体となっている場合の胴の最小厚さ	mm
	z	管穴の中心間に必要な距離	mm
伝熱管の形式			
	直 管	同左	—
	U 字 管	同左	—
管板の支え方			
	管側胴と一体でない。	同左	—
	管側胴と一体である。	同左	—
	胴側胴と一体でない。	同左	—
	胴側胴と一体である。	同左	—

(2) 形状の制限

$$P_t \geq z, \quad z = d_t + 0.25 \cdot d_t \text{ であること。}$$

(3) 算式

管板の計算上必要な厚さは、次の式により計算したいずれか大きい方の値 (10mm 未満の場合は 10mm) とする。

$$t_1 = \frac{F \cdot D}{2} \cdot \sqrt{\frac{P}{S}}$$

$$t_2 = \frac{P}{0.85 \cdot S} \cdot \left(\frac{A}{L}\right)_{\text{Max}}$$

ここで $\left(\frac{A}{L}\right)_{\text{Max}}$ は、 $\left(\frac{A}{L}\right)$ の最大値であり、通常一番外側の管穴の中心を順次結んで得られる多角形が最大値となる。

以下に A 及び L の取り方の例を示す。

A は、一番外側の管穴の中心を順次結んで得られる多角形の面積 (図 2-5 参照)

L は、一番外側の管穴の中心を順次結んで得られる多角形の外周の長さから外周上の管穴の直径の合計を差し引いた長さ

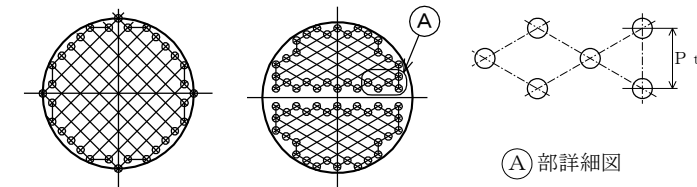


図 2-5 管板の計算に用いる多角形

なお、計算は管側と胴側各々の条件に対して行い、計算上必要な厚さが大きい側の結果を強度計算書に記載する。

(4) 評価

管板の最小厚さ (t_b) ≥ 管板に必要な厚さ (t) ならば十分である。

2.11 容器の管台の計算

重大事故等クラス 2 容器については設計・建設規格 PVC-3610 を適用する。

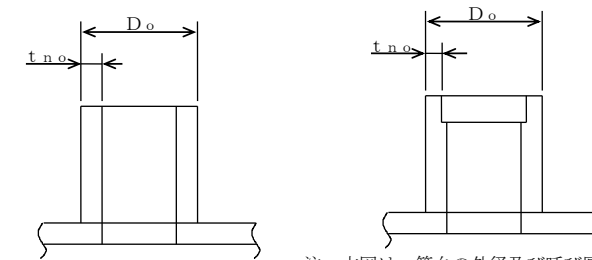
(1) 記号の説明

設計・建設規格の記号	計算書の表示	表示内容	単位
B	B	設計・建設規格 付録材料図表 Part7 図1～図20より求めた値 (Bを求める際に使用した板の厚さは繰返し計算により最終的に t_2 となる。)	—
D_o	D_o	管台の外径*2	mm
S	S [S_1] *1	内圧時の最高使用温度における材料の許容引張応力	MPa
S	S_2	外圧時の最高使用温度における材料の許容引張応力	MPa
t	t	管台に必要な厚さ	mm
t	t_1	管台の計算上必要な厚さ	mm
t	t_2	管台の計算上必要な厚さ	mm
	t_3	管台の規格上必要な最小厚さ	mm
	t_n	管台の最小厚さ	mm
	t_{no}	管台の呼び厚さ*2	mm

注記*1: S [S_1] は内圧時の計算のみの場合は S を、内圧時及び外圧時の計算の場合は S_1 を用いる。

なお、 $S_1 = S_2$ の場合は、 S_2 を S_1 と置き換える。

*2: 管台の外径及び呼び厚さは、下図参照



注: 本図は、管台の外径及び呼び厚さの寸法を説明するものであり、管台の取付け形式を示すものではない。

・設備の相違

【東海第二】

島根 2 号機では外圧を受ける重大事故等クラス 2 容器がある (以下, ④の相違)

東海第二発電所 (2018. 10. 12 版)	柏崎刈羽原子力発電所 7 号機 (2020. 9. 25 版)	島根原子力発電所 2 号機	備考
		<p>(2) 算式</p> <p>管台に必要な厚さは、次に掲げる値のうちいずれか大きい値とする。</p> <p>a. 内面に圧力を受ける管台：t_1</p> $t_1 = \frac{P \cdot D_o}{2 \cdot S \cdot \eta + 0.8 \cdot P}$ <p>b. 外面に圧力を受ける管台：t_2</p> <p>設計・建設規格 図 PVC-3610-1 より P_e、S_2 に対して求めた厚さ。ただし、図より求められない場合は次の式による値とする。</p> $t_2 = \frac{3 \cdot P_e \cdot D_o}{4 \cdot B}$ <p>c. 規格上必要な最小厚さ：t_3</p> <p>炭素鋼鋼管を使用する管台にあつては、管台の外径に応じて設計・建設規格 表 PVC-3610-1 より求めた管台の厚さとする。</p> <p>(3) 評価</p> <p>管台の最小厚さ (t_n) \geq 管台に必要な厚さ (t) ならば十分である。</p>	<p>・設備の相違</p> <p>【東海第二】</p> <p>④の相違</p>

2.12 開放タンクの胴の計算

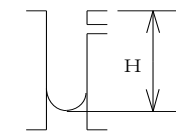
重大事故等クラス 2 容器については設計・建設規格 PVC-3920 を適用する。

(1) 記号の説明

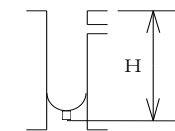
設計・建設規格の記号	計算書の表示	表示内容	単位
D_i	D_i	胴の内径	m
H	H	水頭*	m
S	S	最高使用温度における材料の許容引張応力 設計・建設規格 付録材料図表 Part5 表5又は表6による。	MPa
	t	胴に必要な厚さ	mm
	t_1	胴の規格上必要な最小厚さ	mm
t	t_2	胴の計算上必要な厚さ	mm
	t_3	胴の内径に応じた必要厚さ	mm
	t_s	胴の最小厚さ	mm
	t_{s0}	胴の呼び厚さ	mm
ρ	ρ	液体の比重。ただし、1.00未満の場合は1.00とする。	—

注記* : 開放タンクの水頭の取り方は、強度評価上は次のいずれかとする。

- a. タンク上部フランジ上端又はタンク胴板上端より底板内側まで
- b. 底板に管台が取り付けの場合は、第1溶接継手まで



a 項の場合



b 項の場合

なお、この水頭の取り方は、底板及び管台の計算で用いる水頭も同じである。

(2) 算式

開放タンクの胴に必要な厚さは、次に掲げる値のうちいずれか大きい値とする。

a. 規格上必要な最小厚さ : t_1

炭素鋼鋼板又は低合金鋼鋼板で作られた場合は 3mm, その他の材料で作られた場合は 1.5mm とする。

b. 胴の計算上必要な厚さ : t_2

$$t_2 = \frac{D_i \cdot H \cdot \rho}{0.204 \cdot S \cdot \eta}$$

c. 胴の内径に応じた必要厚さ : t_3

胴の内径が 5m を超えるものについては、胴の内径の区分に応じ設計・建設規格 表 PVC-3920-1 より求めた胴の厚さとする。

東海第二発電所 (2018. 10. 12 版)	柏崎刈羽原子力発電所 7号機 (2020. 9. 25 版)	島根原子力発電所 2号機	備考
		<p>(3) 評価</p> <p>胴の最小厚さ (t_s) \geq 胴に必要な厚さ (t) ならば十分である。</p>	

2.13 開放タンクの底板の計算

重大事故等クラス 2 容器については設計・建設規格 PVC-3960 及び PVC-3970 を適用する。

(1) 記号の説明

設計・建設規格の記号	計算書の表示	表 示 内 容	単 位
H	H	水頭	m
P	P	最高使用圧力	MPa
	t	底板の規格上必要な厚さ	mm
	t _b	底板の最小厚さ	mm
	t _{bo}	底板の呼び厚さ	mm
ρ	ρ	液体の比重。ただし、1.00未満の場合は1.00とする。	—

下記(3)b 項の場合の記号の説明で上記以外の記号については、鏡板又は平板の項を参照のこと。ただし、鏡板の計算にあつては、t_bをt_c、t_{bo}をt_{co}に読み替える。

(2) 形状の制限

次のいずれかであること。

a. 平板

b. 設計・建設規格 PVC-3210 に規定されている鏡板であること。

東海第二発電所 (2018. 10. 12 版)	柏崎刈羽原子力発電所 7 号機 (2020. 9. 25 版)	島根原子力発電所 2 号機	備考
		<p>(3) 算式 開放タンクの底板に必要な厚さは次によるものとする。</p> <p>a. 地面, 基礎等に直接接触するものの厚さ: t <u>重大事故等クラス 2 容器については設計・建設規格 PVC-3970(1)により 6mm 以上とする。</u></p> <p>b. 上記以外のものの底板に必要な厚さ: t <u>重大事故等クラス 2 容器については設計・建設規格 PVC-3970(2)を適用する。</u> ここで, 最高使用圧力 P は次の式による値とする。 $P = 9.80665 \times 10^{-3} \cdot H \cdot \rho$</p> <p>(a) 鏡板 <u>重大事故等クラス 2 容器については設計・建設規格 PVC-3970(2)より, 設計・建設規格 PVC-3220 を準用する。</u> さら形鏡板にあつては, <u>2.4 項「さら形鏡板の計算」</u>による厚さとする。 全半球形鏡板にあつては, <u>2.5 項「全半球形鏡板の計算」</u>による厚さとする。 半だ円形鏡板にあつては, <u>2.6 項「半だ円形鏡板の計算」</u>による厚さとする。</p> <p>(b) 平板 <u>重大事故等クラス 2 容器については設計・建設規格 PVC-3970(2)より, 設計・建設規格 PVC-3310 を準用する。</u> <u>2.8 項「円形平板の計算」</u>による厚さとする。</p> <p>(4) 評価 底板の最小厚さ (t_b) ≥ 底板に必要な厚さ (t) ならば十分である。</p>	

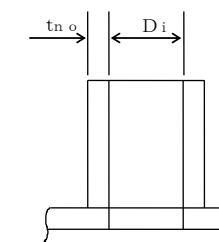
2.14 開放タンクの管台の計算

重大事故等クラス 2 容器については設計・建設規格 PVC-3980 を適用する。

(1) 記号の説明

設計・建設規格の記号	計算書の表示	表 示 内 容	単 位
D_i	D_i	管台の内径*	m
H	H	水頭	m
S	S	最高使用温度における材料の許容引張応力 設計・建設規格 付録材料図表 Part5 表5又は表6による。	MPa
	t	管台に必要な厚さ	mm
t	t_1	管台の計算上必要な厚さ	mm
	t_2	管台の規格上必要な最小厚さ	mm
	t_n	管台の最小厚さ	mm
	t_{no}	管台の呼び厚さ*	mm
ρ	ρ	液体の比重。ただし、1.00未満の場合は1.00とする。	—

注記*：管台の内径及び呼び厚さは、下図参照



注：本図は、管台の内径及び呼び厚さの寸法を説明するものであり、管台の取付け形式を示すものではない。

(2) 算式

開放タンクの管台に必要な厚さは、次に掲げる値のうちいずれか大きい値とする。

a. 管台の計算上必要な厚さ： t_1

$$t_1 = \frac{D_i \cdot H \cdot \rho}{0.204 \cdot S \cdot \eta}$$

b. 規格上必要な最小厚さ： t_2

管台の外径に応じ設計・建設規格 表 PVC-3980-1 より求めた管台の厚さとする。

(3) 評価

管台の最小厚さ (t_n) \geq 管台に必要な厚さ (t) ならば十分である。

2.15 熱交換器の伝熱管の計算

重大事故等クラス 2 容器の熱交換器の伝熱管については設計・建設規格 PVC-3610(1)及びPVC-3610(2)を適用する。

(1) 記号の説明

設計・建設規格の記号	計算書の表示	表 示 内 容	単 位
B	B	設計・建設規格 付録材料図表 Part7 図1~図20より求めた値 (Bを求める際に使用した板の厚さは繰返し計算により最終的に t ₂ となる。)	—
D _o	D _o	伝熱管の外径	mm
P _e	P _e	外面に受ける最高の圧力	MPa
S	S	最高使用温度における材料の許容引張応力 設計・建設規格 付録材料図表 Part5 表5又は表6による。	MPa
t	t	伝熱管に必要な厚さ	mm
t	t ₁	内圧時の伝熱管の計算上必要な厚さ	mm
t	t ₂	外圧時の伝熱管の計算上必要な厚さ	mm
	t _t	伝熱管の最小厚さ	mm
	t _{t o}	伝熱管の呼び厚さ	mm

(2) 算式

伝熱管に必要な厚さは、次に掲げる値のうちいずれか大きい値とする。

- a. 内面に圧力を受ける伝熱管 : t₁

$$t_1 = \frac{P \cdot D_o}{2 \cdot S \cdot \eta + 0.8 \cdot P}$$

- b. 外面に圧力を受ける伝熱管 : t₂

設計・建設規格 図 PVC-3610-1 より P_e及びSに対応して求めた厚さ。ただし、図より求められない場合は、次の式により計算した値とする。

$$t_2 = \frac{3 \cdot P_e \cdot D_o}{4 \cdot B}$$

(3) 評価

伝熱管の最小厚さ (t_t) ≥ 伝熱管に必要な厚さ (t) ならば十分である。

東海第二発電所 (2018. 10. 12 版)	柏崎刈羽原子力発電所 7号機 (2020. 9. 25 版)	島根原子力発電所 2号機	備考
			・設備の相違 【柏崎 7】 ①の相違

東海第二発電所 (2018. 10. 12 版)	柏崎刈羽原子力発電所 7 号機 (2020. 9. 25 版)	島根原子力発電所 2 号機	備考

3. 穴の補強計算

3.1 記号の説明

設計・建設規格の記号	計算書の表示	表 示 内 容	単 位
A	A ₀	補強に有効な総面積	mm ²
	A ₁	胴、鏡板又は平板の部分の補強に有効な面積	mm ²
	A ₂	管台の部分の補強に有効な面積	mm ²
	A ₃	すみ肉溶接の部分の補強に有効な面積	mm ²
	A ₄	強め板の部分の補強に有効な面積	mm ²
	A _{0D}	X ₁ ≠ X ₂ の場合の片側断面についての補強に有効な総面積	mm ²
	A _{1D}	X ₁ ≠ X ₂ の場合の片側断面についての胴、鏡板又は平板の部分の補強に有効な面積	mm ²
	A _{2D}	X ₁ ≠ X ₂ の場合の片側断面についての管台の部分の補強に有効な面積	mm ²
	A _{3D}	X ₁ ≠ X ₂ の場合の片側断面についてのすみ肉溶接の部分の補強に有効な面積	mm ²
	A _{4D}	X ₁ ≠ X ₂ の場合の片側断面についての強め板の部分の補強に有効な面積	mm ²
	A _{j0}	大きい穴の補強に有効な総面積	mm ²
	A _{j1}	大きい穴の胴、鏡板又は平板の部分の補強に有効な面積	mm ²
	A _{j2}	大きい穴の管台の部分の補強に有効な面積	mm ²
	A _{j3}	大きい穴のすみ肉溶接の部分の補強に有効な面積	mm ²
	A _{j4}	大きい穴の強め板の部分の補強に有効な面積	mm ²
	A _r	A _{j r}	大きい穴の補強に有効な面積
A _r		穴の補強に必要な面積	mm ²
B	A _{rD}	片側断面についての穴の補強に必要な面積	mm ²
	B	設計・建設規格 付録材料図表 Part7 図1～図20より求めた値 (Bを求める際に使用した板の厚さは繰返し計算により最終的に t _{nr} となる。)	—
d	B _e	強め板の外径	mm
	d	胴又は鏡板の断面に現われる穴の径 平板の場合は設計・建設規格の表中に規定する方法によって測った平板の径又は、最小内のり断面に現われる穴の径	mm

設計・建設規格の記号	計算書の表示	表 示 内 容	単 位
	d _h	平板の断面に現われる穴の径	mm
	d _j	大きい穴の補強を要する限界径	mm
	d _w	管台の取り付く穴の径 (完全溶込み溶接により溶接された管台については、 $d_w = D_{on} + \alpha$ (α はルート間隔の2倍), それ以外の管台については、 $d_w = D_{on}$)	mm
Di	D _i	円筒胴にあつては胴の内径。さら形鏡板及び半だ円形鏡板にあつては鏡板のフランジ部の内径。全半球形鏡板にあつては鏡板の内径	mm
D	D _{iL}	半だ円形鏡板の内面における長径	mm
	D _{iS}	半だ円形鏡板の内面における短径	mm
	D _{on}	管台の外径	mm
F	F	係数	—
	F ₁	すみ肉溶接の許容せん断応力の係数	—
	F ₂	突合せ溶接の許容せん断応力の係数	—
	F ₃	突合せ溶接の許容引張応力の係数	—
	F ₄	管台壁の許容せん断応力の係数	—
K ₁	K ₁	半だ円形鏡板の長径と短径との比による係数	—
	L ₁	溶接の脚長 ^{*1}	mm
	L ₂	溶接の脚長 ^{*1}	mm
	L ₃	溶接の脚長 ^{*1}	mm
	L ₄	溶接の脚長 ^{*1}	mm
	L ₅	溶接の脚長 ^{*1}	mm
	P	最高使用圧力又は外面に受ける最高の圧力	MPa
	PLATE-	管台のない平板形式 (図3-20参照)	—
	R	さら形鏡板にあつては鏡板の中央部における内面の半径。半だ円形鏡板にあつては $D_{iL} \cdot K_1$ 。全半球形鏡板にあつては鏡板の内半径	mm
	S _c	鏡板材の許容引張応力 設計・建設規格 付録材料図表 Part5 表5又は表6による。	MPa
	S _e	強め板材の許容引張応力 設計・建設規格 付録材料図表 Part5 表5又は表6による。	MPa

設計・建設規格の記号	計算書の表示	表 示 内 容	単 位
S	S _n	管台材の許容引張応力 設計・建設規格 付録材料図表 Part5 表5又は表6による。	MPa
	S _p	平板材の許容引張応力 設計・建設規格 付録材料図表 Part5 表5又は表6による。	MPa
S	S _s	胴板材の許容引張応力 設計・建設規格 付録材料図表 Part5 表5又は表6による。	MPa
	S _{w1}	すみ肉溶接部の許容せん断応力	MPa
	S _{w2}	突合せ溶接部の許容せん断応力	MPa
	S _{w3}	突合せ溶接部の許容引張応力	MPa
	S _{w4}	管台壁の許容せん断応力	MPa
t _s	t _c	鏡板の最小厚さ	mm
t _{sr}	t _{cr}	穴の補強計算に用いる鏡板の計算上必要な厚さ	mm
	t _e	強め板の最小厚さ	mm
t _n	t _n	管台の最小厚さ	mm
	t _{no}	管台の呼び厚さ	mm
t _{nr}	t _{nr}	管台の計算上必要な厚さ	mm
t _s	t _p	平板の最小厚さ	mm
t _{sr}	t _{pr}	平板の計算上必要な厚さ	mm
t _s	t _s	胴の最小厚さ	mm
t _{sr}	t _{sr}	胴の継目がない場合の計算上必要な厚さ	mm
W		溶接部の負うべき荷重	N
W ₁ *2		$W_1 = (A_2 + A_3 + A_4) \cdot S_s$	N
W ₂ *2		$W_2 = (d \cdot t_{sr} - A_1) \cdot S_s$ 又は	N
		$W_2 = (d_w \cdot t_{sr} - A_1) \cdot S_s$	N
W _{e1}		すみ肉溶接部のせん断力 (管台取付部: 胴, 鏡板又は平板の外側)	N
W _{e2}		すみ肉溶接部のせん断力 (管台取付部: 胴, 鏡板又は平板の内側)	N
W _{e3}		すみ肉溶接部のせん断力 (強め板取付部)	N
W _{e4}		突合せ溶接部のせん断力 (胴, 鏡板又は平板と強め板との突合せ部)	N

設計・建設規格の記号	計算書の表示	表 示 内 容	単 位
	W _{e5}	突合せ溶接部のせん断力 (管台取付部)	N
	W _{e5D}	突合せ溶接部のせん断力 (管台取付部)	N
	W _{e6}	突合せ溶接部の引張力 (胴, 鏡板又は平板の部分径 D _{on} において)	N
	W _{e7}	突合せ溶接部の引張力 (胴, 鏡板又は平板の部分径 d _w において)	N
	W _{e8}	突合せ溶接部の引張力 (強め板の部分径 D _{on} において)	N
	W _{e9}	突合せ溶接部の引張力 (強め板の部分径 d _w において)	N
	W _{e10}	管台のせん断力	N
	W _{e11}	すみ肉溶接部のせん断力 (管台取付部の胴, 鏡板又は平板の部分径 d _w より外側)	N
	W _{ebp1}	予想される破断箇所の強さ	N
	W _{ebp2}	予想される破断箇所の強さ	N
	W _{ebp3}	予想される破断箇所の強さ	N
	W _{ebp4}	予想される破断箇所の強さ	N
	W _{ebp5}	予想される破断箇所の強さ	N
	W _{ebp6}	予想される破断箇所の強さ	N
	WELD-	管台溶接形式 (図3-1~図3-19を参照)	—
	X	補強の有効範囲 (胴, 鏡板又は平板の面に沿った方向)	mm
	X ₁	補強の有効範囲	mm
	X ₂	補強の有効範囲	mm
	X _j	大きい穴の補強に有効な範囲	mm
	X _{j1}	大きい穴の補強に有効な範囲	mm
	X _{j2}	大きい穴の補強に有効な範囲	mm
	Y ₁	補強の有効範囲 (胴, 鏡板又は平板より外側)	mm
	Y ₂	補強の有効範囲 (胴, 鏡板又は平板より内側)	mm
η	η	穴が長手継手又は胴と半球形鏡板との接合部の周継手を通る場合はその継手の効率。その他の場合は1.00	—
	π	円周率	—

設計・建設規格の記号	計算書の表示	表 示 内 容	単 位
	応力除去の有無		
	有り	同左	—
	無し	同左	—

注記*1: 重大事故等クラス2容器については設計・建設規格 図PVC-4212-3による。
 *2: 本記号の表示内容は胴の場合を示す。
 なお, 鏡板の場合は S_s を S_c, t_{sr} を t_{cr} に読み替える。平板の場合は, S_s を S_p, d を d_h, t_{sr} を t_{pr} に読み替える。

東海第二発電所 (2018. 10. 12 版)	柏崎刈羽原子力発電所 7 号機 (2020. 9. 25 版)	島根原子力発電所 2 号機	備考
		<p>3.2 容器の穴の補強計算</p> <p><u>容器に穴を設ける場合は以下の手順により補強計算を行う。</u></p> <p>なお、穴の補強計算上必要のない強め板を取り付けるものもあるが、その場合は強め板があるものとして計算する。</p> <p>(1) 胴の場合 重大事故等クラス 2 容器については設計・建設規格 PVC-3160 を適用する。</p> <p>a. 管台の形式 <u>図 3-1～図 3-19 に管台の形式、補強に有効な面積、補強に必要な面積、破断形式等を示す。</u> ただし、すみ肉溶接部分の破断箇所については、両方の脚長が等しいため、片側の脚長の破断形式のみを図示する。</p> <p>b. 穴の補強 (a) 補強に必要な面積 <u>重大事故等クラス 2 容器については設計・建設規格 PVC-3161.3 を適用する。</u></p> <p>イ. 円筒形の胴の場合 (イ) 管台の一部が胴の部分となっていない場合及び WELD-8, 22 の場合 $A_r = d \cdot t_{sr} \cdot F$ (ロ) 管台の一部が胴の部分となっている場合 $A_r = d \cdot t_{sr} \cdot F + 2 \cdot (1 - S_n / S_s) \cdot t_{sr} \cdot F \cdot t_n$ ($S_n / S_s > 1$ の場合は $S_n / S_s = 1$ とする。以下胴の場合において同じ。)</p>	<p>・設備の相違 【柏崎 7】 ①の相違</p>

東海第二発電所 (2018. 10. 12 版)	柏崎刈羽原子力発電所 7 号機 (2020. 9. 25 版)	島根原子力発電所 2 号機	備考
		<p>(b) 補強に有効な範囲</p> <p><u>重大事故等クラス 2 容器については設計・建設規格 PVC-3161.1 を適用する。</u></p> $X = X_1 + X_2$ $X_1 = X_2 = \text{Max} (d, d/2 + t_s + t_n)$ $Y_1 = \text{Min} (2.5 \cdot t_s, 2.5 \cdot t_n + t_e)$ $Y_2 = \text{Min} (2.5 \cdot t_s, 2.5 \cdot t_n)$ <p>ただし、構造上計算した有効範囲がとれない場合は、構造上取り得る範囲とする。</p> <p>また、強め板がない場合には $t_e = 0$ とする。</p>	

東海第二発電所 (2018. 10. 12 版)	柏崎刈羽原子力発電所 7 号機 (2020. 9. 25 版)	島根原子力発電所 2 号機	備考
		<p>(c) 補強に有効な面積</p> <p><u>重大事故等クラス 2 容器</u>については設計・建設規格 PVC-3161. 2 を適用する。</p> <p>イ. 胴の部分の補強に有効な面積</p> <p>(イ) 管台の一部が胴の部分となっていない場合及び WELD-8, 22 の場合</p> $A_1 = (\eta \cdot t_s - F \cdot t_{sr}) \cdot (X - d)$ <p>(ロ) 管台の一部が胴の部分となっている場合</p> $A_1 = (\eta \cdot t_s - F \cdot t_{sr}) \cdot (X - d) - (1 - S_n / S_s) \cdot (\eta \cdot t_s - F \cdot t_{sr}) \cdot 2 \cdot t_n$ <p>ロ. 管台の部分の補強に有効な面積</p> <p>(イ) 管台が胴の内側に突出していない場合及び WELD-8, 22 の場合</p> $A_2 = 2 \cdot (t_n - t_{nr}) \cdot Y_1 \cdot S_n / S_s$ <p>(ロ) 管台が胴の内側に突出している場合</p> $A_2 = 2 \cdot \{ (t_n - t_{nr}) \cdot Y_1 + t_n \cdot Y_2 \} \cdot S_n / S_s$ <p>ただし,</p> $t_{nr} = \frac{P \cdot (D_{on} - 2 \cdot t_n)}{2 \cdot S_n - 1.2 \cdot P}$ <p>ハ. すみ肉溶接の部分の補強に有効な面積</p> $A_3 = L_1 \cdot L_1 + L_2 \cdot L_2 + L_3 \cdot L_3$ <p>ただし, 補強の有効範囲にないすみ肉溶接の部分は除く。</p> <p>ニ. 強め板の部分の補強に有効な面積</p> $A_4 = \{ \text{Min} (B_e, X) - D_{on} \} \cdot t_e \cdot S_e / S_s$ <p>($S_e / S_s > 1$ の場合は $S_e / S_s = 1$ とする。以下胴の場合において同じ。)</p> <p>ホ. 補強に有効な総面積</p> $A_0 = A_1 + A_2 + A_3 + A_4$	<p>・記載方針の相違</p> <p>【東海第二】</p> <p>島根 2 号機では胴に係る溶接形状のみを記載している (以下, ⑤の相違)</p> <p>・記載方針の相違</p> <p>【東海第二】</p> <p>⑤の相違</p>

東海第二発電所 (2018. 10. 12 版)	柏崎刈羽原子力発電所 7号機 (2020. 9. 25 版)	島根原子力発電所 2号機	備考
		<p>(d) 補強に有効な範囲 $X_1 \neq X_2$ の場合の補強に有効な面積の確認</p> <p>重大事故等クラス 2 容器については設計・建設規格 PVC-3165 を適用する。</p> <p>補強に必要な面積の 2 分の 1 以上の補強に有効な面積は穴の中心線の両側にある必要がある。</p> <p>ただし、補強に有効な範囲 $X_1 = X_2$ の場合は上記条件を満足することが明らかであり、以下の計算は行わない。</p> <p>イ. 補強に必要な面積の 2 分の 1</p> $A_{rD} = A_r / 2$ <p>ロ. X_1 又は X_2 のいずれか小さい方の断面における補強に有効な面積</p> <p>(イ) 胴の部分の補強に有効な面積</p> <p>管台の一部が胴の部分となっていない場合及び WELD-8, 22 の場合</p> $A_{1D} = (\eta \cdot t_{sr} - F \cdot t_{sr}) \cdot \{ \text{Min}(X_1, X_2) - d / 2 \}$ <p>管台の一部が胴の部分となっている場合</p> $A_{1D} = (\eta \cdot t_{sr} - F \cdot t_{sr}) \cdot \{ \text{Min}(X_1, X_2) - d / 2 \} - (1 - S_n / S_s) \cdot (\eta \cdot t_{sr} - F \cdot t_{sr}) \cdot t_n$ <p>(ロ) 管台の部分の補強に有効な面積</p> $A_{2D} = A_2 / 2$ <p>(ハ) すみ肉溶接の部分の補強に有効な面積</p> $A_{3D} = A_3 / 2$ <p>(ニ) 強め板の部分の補強に有効な面積</p> $A_{4D} = A_4 / 2$ <p>(ホ) 補強に有効な総面積</p> $A_{0D} = A_{1D} + A_{2D} + A_{3D} + A_{4D}$	<p>・記載方針の相違</p> <p>【東海第二】</p> <p>⑤の相違</p>

東海第二発電所 (2018. 10. 12 版)	柏崎刈羽原子力発電所 7 号機 (2020. 9. 25 版)	島根原子力発電所 2 号機	備考
		<p>c. 大きい穴の補強</p> <p><u>重大事故等クラス 2 容器</u>については設計・建設規格 PVC-3164 を適用する。</p> <p>(a) 大きい穴の補強を要する限界径</p> <p>イ. D_i が 1500mm 以下の場合</p> $d_j = D_i / 2$ <p>ただし、500mm を超える場合は 500mm とする。</p> <p>ロ. D_i が 1500mm を超える場合</p> $d_j = D_i / 3$ <p>ただし、1000mm を超える場合は 1000mm とする。</p> <p>ここで、$d \leq d_j$ の場合は大きい穴の補強計算は必要ない。 一方、$d > d_j$ の場合は補強に必要な面積の 3分の2 以上が穴の周囲から穴の径の 4分の1 の範囲内にある必要がある。</p> <p>(b) 大きい穴の補強における管台の形式</p> <p><u>図 3-21～図 3-39</u>に大きい穴の補強における管台の形式を示す。</p> <p>(c) 大きい穴の補強に必要な面積</p> $A_{jr} = \frac{2}{3} \cdot A_r$ <p>(d) 大きい穴の補強に有効な範囲</p> $X_j = X_{j1} + X_{j2}$ $X_{j1} = X_{j2} = d / 2 + d / 4$ <p>ただし、構造上計算した有効範囲がとれない場合は、構造上取り得る範囲とする。</p>	

東海第二発電所 (2018. 10. 12 版)	柏崎刈羽原子力発電所 7 号機 (2020. 9. 25 版)	島根原子力発電所 2 号機	備考
		<p>(e) 大きい穴の補強に有効な面積</p> <p><u>イ.</u> 胴の部分の補強に有効な面積</p> <p>(イ) 管台の一部が胴の部分となっていない場合及びWELD-8, 22 の場合</p> $A_{j1} = (\eta \cdot t_s - F \cdot t_{sr}) \cdot (X_j - d)$ <p>(ロ) 管台の一部が胴の部分となっている場合</p> $A_{j1} = (\eta \cdot t_s - F \cdot t_{sr}) \cdot (X_j - d) - (1 - S_n / S_s) \cdot (\eta \cdot t_s - F \cdot t_{sr}) \cdot 2 \cdot t_n$ <p><u>ロ.</u> 管台の部分の補強に有効な面積</p> <p>(イ) 管台が胴の内側に突出していない場合及びWELD-8, 22 の場合</p> $A_{j2} = 2 \cdot [\{ \text{Min} (X_j, D_{on}) - d \} / 2 - t_{nr}] \cdot Y_1 \cdot S_n / S_s$ <p>(ロ) 管台が胴の内側に突出している場合</p> $A_{j2} = 2 \cdot [\{ (\text{Min} (X_j, D_{on}) - d) / 2 - t_{nr} \} \cdot Y_1 + (\text{Min} (X_j, D_{on}) - d) / 2 \cdot Y_2] \cdot S_n / S_s$ <p><u>ハ.</u> すみ肉溶接の部分の補強に有効な面積</p> $A_{j3} = L_1 \cdot L_1 + L_2 \cdot L_2 + L_3 \cdot L_3$ <p>ただし、大きい穴の補強の有効範囲にないすみ肉溶接の部分は除く。</p> <p><u>ニ.</u> 強め板の部分の補強に有効な面積</p> $A_{j4} = \{ \text{Min} (B_e, X_j) - D_{on} \} \cdot t_e \cdot S_e / S_s$ <p><u>ホ.</u> 大きい穴の補強に有効な総面積</p> $A_{j0} = A_{j1} + A_{j2} + A_{j3} + A_{j4}$	<p>・記載方針の相違</p> <p>【東海第二】 ⑤の相違</p> <p>・記載方針の相違</p> <p>【東海第二】 ⑤の相違</p>

東海第二発電所 (2018. 10. 12 版)	柏崎刈羽原子力発電所 7 号機 (2020. 9. 25 版)	島根原子力発電所 2 号機	備考
		<p>d. 溶接部の強度</p> <p><u>重大事故等クラス 2 容器については設計・建設規格 PVC-3168 及び PVC-3169 を適用する。</u></p> <p>(a) 溶接部の負うべき荷重</p> <p>次の 2 つの計算式 (W_1 及び W_2) により求めた荷重のうちいずれか小さい方</p> $W_1 = (A_2 + A_3 + A_4) \cdot S_s$ <p><u>管台の一部分が胴の部分となっていない場合及び WELD-8, 22 の場合</u></p> $W_2 = (d \cdot t_{sr} - A_1) \cdot S_s$ <p><u>管台の一部分が胴の部分となっている場合</u></p> $W_2 = (d_w \cdot t_{sr} - A_1) \cdot S_s$ <p><u>よって, $W = \text{Min}(W_1, W_2)$</u></p> <p><u>ここで, $W < 0$ の場合は溶接部の強度計算は必要ない。</u></p> <p><u>一方, $W \geq 0$ の場合は以下の溶接部の強度計算を行う。</u></p> <p>(b) 溶接部の単位面積当たりの強さ</p> $S_{w1} = S_s \cdot F_1$ $S_{w2} = S_s \cdot F_2$ $S_{w3} = S_s \cdot F_3$ $S_{w4} = \text{Min}(S_s, S_n) \cdot F_4$	

東海第二発電所 (2018. 10. 12 版)	柏崎刈羽原子力発電所 7 号機 (2020. 9. 25 版)	島根原子力発電所 2 号機	備考
		<p>(c) 継手部の強さ</p> $W_{e1} = \pi \cdot D_{on} \cdot L_1 \cdot S_{w1} / 2$ $W_{e2} = \pi \cdot D_{on} \cdot L_3 \cdot S_{w1} / 2$ <p style="text-align: right;">(WELD-17 以外の場合)</p> $W_{e2} = \pi \cdot (d - 2 \cdot L_2) \cdot L_2 \cdot S_{w1} / 2$ <p style="text-align: right;">(WELD-17 の場合)</p> $W_{e3} = \pi \cdot B_e \cdot L_2 \cdot S_{w1} / 2$ $W_{e4} = \pi \cdot D_{on} \cdot \left(\frac{d_w - D_{on}}{2} \right) \cdot S_{w2} / 2$ $W_{e5} = \pi \cdot \left(\frac{D_{on} + d}{2} \right) \cdot t_n \cdot S_{w2} / 2$ $W_{e6} = \pi \cdot D_{on} \cdot t_s \cdot S_{w3} / 2$ <p style="text-align: right;">(WELD-5, 6, 14 以外の場合)</p> $W_{e6} = \pi \cdot D_{on} \cdot L_4 \cdot S_{w3} / 2$ <p style="text-align: right;">(WELD-5, 6, 14 の場合)</p> $W_{e7} = \pi \cdot d_w \cdot t_s \cdot S_{w3} / 2$ <p style="text-align: right;">(WELD-6 以外の場合)</p> $W_{e7} = \pi \cdot d_w \cdot L_4 \cdot S_{w3} / 2 \quad (\text{WELD-6 の場合})$ $W_{e8} = \pi \cdot D_{on} \cdot t_e \cdot S_{w3} / 2$ <p style="text-align: right;">(WELD-14 以外の場合)</p> $W_{e8} = \pi \cdot D_{on} \cdot L_5 \cdot S_{w3} / 2 \quad (\text{WELD-14 の場合})$ $W_{e9} = \pi \cdot d_w \cdot t_e \cdot S_{w3} / 2$ $W_{e10} = \pi \cdot \left(\frac{D_{on} + d}{2} \right) \cdot t_n \cdot S_{w4} / 2$ $W_{e11} = \pi \cdot d_w \cdot \left(\frac{D_{on} - d_w}{2} + L_1 \right) \cdot S_{w1} / 2$	<p>・記載方針の相違</p> <p>【東海第二】</p> <p>⑤の相違(以降同様の ため本頁での相違理由 の記載は割愛する)</p>

東海第二発電所 (2018. 10. 12 版)	柏崎刈羽原子力発電所 7号機 (2020. 9. 25 版)	島根原子力発電所 2号機	備考
		<p>(d) 予想される破断箇所の強さ</p> <p>イ. WELD-1 の場合</p> $W_{ebp1} = \textcircled{W_{e1}} \textcircled{W_{e5}} \quad \text{を通る強さ} = W_{e1} + W_{e5}$ $W_{ebp2} = \textcircled{W_{e5D}} \quad \text{を通る強さ} = W_{e5}$ <p>ロ. WELD-2 の場合</p> $W_{ebp1} = \textcircled{W_{e1}} \textcircled{W_{e2}} \quad \text{を通る強さ} = W_{e1} + W_{e2}$ $W_{ebp2} = \textcircled{W_{e1}} \textcircled{W_{e10}} \quad \text{を通る強さ} = W_{e1} + W_{e10}$ <p>ハ. WELD-3 の場合</p> $W_{ebp1} = \textcircled{W_{e1}} \textcircled{W_{e6}} \quad \text{を通る強さ} = W_{e1} + W_{e6}$ $W_{ebp2} = \textcircled{W_{e1}} \textcircled{W_{e10}} \quad \text{を通る強さ} = W_{e1} + W_{e10}$ $W_{ebp3} = \textcircled{W_{e7}} \quad \text{を通る強さ} = W_{e7}$ <p>ニ. WELD-4 の場合</p> $W_{ebp1} = \textcircled{W_{e1}} \textcircled{W_{e6}} \quad \text{を通る強さ} = W_{e1} + W_{e6}$ $W_{ebp2} = \textcircled{W_{e1}} \textcircled{W_{e10}} \quad \text{を通る強さ} = W_{e1} + W_{e10}$ $W_{ebp3} = \textcircled{W_{e11}} \textcircled{W_{e7}} \quad \text{を通る強さ} = W_{e11} + W_{e7}$ <p>ただし, Don=dw の場合は $W_{ebp1} = W_{ebp3}$ となるため W_{ebp3} を省略する。</p> <p>ホ. WELD-5 の場合</p> $W_{ebp1} = \textcircled{W_{e1}} \textcircled{W_{e6}} \quad \text{を通る強さ} = W_{e1} + W_{e6}$ $W_{ebp2} = \textcircled{W_{e1}} \textcircled{W_{e10}} \quad \text{を通る強さ} = W_{e1} + W_{e10}$ <p>ヘ. WELD-6 の場合</p> $W_{ebp1} = \textcircled{W_{e1}} \textcircled{W_{e6}} \textcircled{W_{e2}} \quad \text{を通る強さ} = W_{e1} + W_{e6} + W_{e2}$ $W_{ebp2} = \textcircled{W_{e1}} \textcircled{W_{e10}} \quad \text{を通る強さ} = W_{e1} + W_{e10}$ $W_{ebp3} = \textcircled{W_{e1}} \textcircled{W_{e7}} \quad \text{を通る強さ} = W_{e1} + W_{e7}$	<p>・記載方針の相違</p> <p>【東海第二】</p> <p>⑤の相違(以降同様のため本頁での相違理由の記載は割愛する)</p>

東海第二発電所 (2018. 10. 12 版)	柏崎刈羽原子力発電所 7 号機 (2020. 9. 25 版)	島根原子力発電所 2 号機	備考
		<p>ト. WELD-8 の場合 $W_{ebp1} = (W_{e1}) (W_{e2})$ を通る強さ = $W_{e1} + W_{e2}$ $W_{ebp2} = (W_{e1}) (W_{e10})$ を通る強さ = $W_{e1} + W_{e10}$</p> <p>チ. WELD-9 の場合 $W_{ebp1} = (W_{e1}) (W_{e6}) (W_{e2})$ を通る強さ = $W_{e1} + W_{e6} + W_{e2}$ $W_{ebp2} = (W_{e1}) (W_{e10})$ を通る強さ = $W_{e1} + W_{e10}$ $W_{ebp3} = (W_{e7})$ を通る強さ = W_{e7}</p> <p>リ. WELD-11 の場合 $W_{ebp1} = (W_{e3}) (W_{e4}) (W_{e2})$ を通る強さ = $W_{e3} + W_{e4} + W_{e2}$ $W_{ebp2} = (W_{e1}) (W_{e8}) (W_{e2})$ を通る強さ = $W_{e1} + W_{e8} + W_{e2}$ $W_{ebp3} = (W_{e9}) (W_{e4}) (W_{e2})$ を通る強さ = $W_{e9} + W_{e4} + W_{e2}$ $W_{ebp4} = (W_{e3}) (W_{e4}) (W_{e10})$ を通る強さ = $W_{e3} + W_{e4} + W_{e10}$ $W_{ebp5} = (W_{e1}) (W_{e10})$ を通る強さ = $W_{e1} + W_{e10}$</p> <p>ヌ. WELD-12 の場合 $W_{ebp1} = (W_{e1}) (W_{e6})$ を通る強さ = $W_{e1} + W_{e6}$ $W_{ebp2} = (W_{e3}) (W_{e7})$ を通る強さ = $W_{e3} + W_{e7}$ $W_{ebp3} = (W_{e3}) (W_{e4}) (W_{e6})$ を通る強さ = $W_{e3} + W_{e4} + W_{e6}$ $W_{ebp4} = (W_{e3}) (W_{e4}) (W_{e10})$ を通る強さ = $W_{e3} + W_{e4} + W_{e10}$ $W_{ebp5} = (W_{e1}) (W_{e10})$ を通る強さ = $W_{e1} + W_{e10}$</p> <p>ル. WELD-13 の場合 $W_{ebp1} = (W_{e1}) (W_{e5D})$ を通る強さ = $W_{e1} + W_{e5}$ $W_{ebp2} = (W_{e3}) (W_{e4}) (W_{e5})$ を通る強さ = $W_{e3} + W_{e4} + W_{e5}$</p>	<p>・記載方針の相違 【東海第二】 ⑤の相違(以降同様の ため本頁での相違理由 の記載は割愛する)</p>

エ. WE L D - 14 の場合
 $W_{e b p 1} = \textcircled{W_{e 3}} \textcircled{W_{e 6}}$ を通る強さ = $W_{e 3} + W_{e 6}$
 $W_{e b p 2} = \textcircled{W_{e 1}} \textcircled{W_{e 8}} \textcircled{W_{e 6}}$ を通る強さ = $W_{e 1} + W_{e 8} + W_{e 6}$
 $W_{e b p 3} = \textcircled{W_{e 3}} \textcircled{W_{e 10}}$ を通る強さ = $W_{e 3} + W_{e 10}$
 $W_{e b p 4} = \textcircled{W_{e 1}} \textcircled{W_{e 10}}$ を通る強さ = $W_{e 1} + W_{e 10}$

エ. WE L D - 15, 16, 22 の場合
 $W_{e b p 1} = \textcircled{W_{e 1}} \textcircled{W_{e 8}} \textcircled{W_{e 6}}$ を通る強さ = $W_{e 1} + W_{e 8} + W_{e 6}$
 $W_{e b p 2} = \textcircled{W_{e 3}} \textcircled{W_{e 7}}$ を通る強さ = $W_{e 3} + W_{e 7}$
 $W_{e b p 3} = \textcircled{W_{e 3}} \textcircled{W_{e 4}} \textcircled{W_{e 6}}$ を通る強さ = $W_{e 3} + W_{e 4} + W_{e 6}$
 $W_{e b p 4} = \textcircled{W_{e 3}} \textcircled{W_{e 4}} \textcircled{W_{e 10}}$ を通る強さ = $W_{e 3} + W_{e 4} + W_{e 10}$
 $W_{e b p 5} = \textcircled{W_{e 9}} \textcircled{W_{e 7}}$ を通る強さ = $W_{e 9} + W_{e 7}$
 $W_{e b p 6} = \textcircled{W_{e 1}} \textcircled{W_{e 10}}$ を通る強さ = $W_{e 1} + W_{e 10}$

カ. WE L D - 17 の場合
 $W_{e b p 1} = \textcircled{W_{e 1}} \textcircled{W_{e 2}}$ を通る強さ = $W_{e 1} + W_{e 2}$

・記載方針の相違
【東海第二】
 ⑤の相違(以降同様の
 ため本頁での相違理由
 の記載は割愛する)

東海第二発電所 (2018. 10. 12 版)	柏崎刈羽原子力発電所 7号機 (2020. 9. 25 版)	島根原子力発電所 2号機	備考
		<p>ㄨ. WE L D - 18 の場合</p> <p>$W_{e b p 1} = (W_{e 1})(W_{e 6})(W_{e 2})$ を通る強さ = $W_{e 1} + W_{e 6} + W_{e 2}$</p> <p>$W_{e b p 2} = (W_{e 3})(W_{e 7})$ を通る強さ = $W_{e 3} + W_{e 7}$</p> <p>$W_{e b p 3} = (W_{e 3})(W_{e 4})(W_{e 6})(W_{e 2})$ を通る強さ = $W_{e 3} + W_{e 4} + W_{e 6} + W_{e 2}$</p> <p>$W_{e b p 4} = (W_{e 3})(W_{e 4})(W_{e 10})$ を通る強さ = $W_{e 3} + W_{e 4} + W_{e 10}$</p> <p>$W_{e b p 5} = (W_{e 1})(W_{e 10})$ を通る強さ = $W_{e 1} + W_{e 10}$</p> <p>ㄨ. WE L D - 19, 19' の場合</p> <p>$W_{e b p 1} = (W_{e 1})(W_{e 8})(W_{e 6})(W_{e 2})$ を通る強さ = $W_{e 1} + W_{e 8} + W_{e 6} + W_{e 2}$</p> <p>$W_{e b p 2} = (W_{e 3})(W_{e 7})$ を通る強さ = $W_{e 3} + W_{e 7}$</p> <p>$W_{e b p 3} = (W_{e 3})(W_{e 4})(W_{e 6})(W_{e 2})$ を通る強さ = $W_{e 3} + W_{e 4} + W_{e 6} + W_{e 2}$</p> <p>$W_{e b p 4} = (W_{e 3})(W_{e 4})(W_{e 10})$ を通る強さ = $W_{e 3} + W_{e 4} + W_{e 10}$</p> <p>$W_{e b p 5} = (W_{e 9})(W_{e 7})$ を通る強さ = $W_{e 9} + W_{e 7}$</p> <p>$W_{e b p 6} = (W_{e 1})(W_{e 10})$ を通る強さ = $W_{e 1} + W_{e 10}$</p> <p>e. 評価</p> <p>胴の穴の補強は下記の条件を満足すれば十分である。</p> <p>$A_o > A_r$</p> <p>$A_{oD} \geq A_{rD}$ (ただし, $X_1 \neq X_2$ の場合のみ)</p> <p>$A_{j o} \geq A_{j r}$ (ただし, 大きい穴の補強を要する場合のみ)</p> <p>すべての破断箇所の強さ $\geq W$ (ただし, W が正の場合のみ)</p>	<p>・記載方針の相違</p> <p>【東海第二】</p> <p>⑤の相違(以降同様の ため本頁での相違理由 の記載は割愛する)</p>

東海第二発電所 (2018. 10. 12 版)	柏崎刈羽原子力発電所 7 号機 (2020. 9. 25 版)	島根原子力発電所 2 号機	備考
		<p>(2) 鏡板の場合</p> <p><u>重大事故等クラス 2 容器については設計・建設規格 PVC-3240 を適用する。</u></p> <p>a. 管台の形式</p> <p>図 3-1～図 3-19 に管台の形式，補強に有効な面積，補強に必要な面積，破断形式等を示す。</p> <p>ただし，すみ肉溶接部分の破断箇所については，両方の脚長が等しいため，片側の脚長の破断形式のみを図示する。</p> <p>b. 穴の補強</p> <p>(a) 補強に必要な面積</p> <p><u>重大事故等クラス 2 容器については設計・建設規格 PVC-3241 (設計・建設規格 PVC-3161.3 準用) を適用する。</u></p> <p>イ. 半だ円形鏡板，さら形鏡板及び全半球形鏡板の場合</p> <p>(イ) 管台の一部が鏡板の部分となっていない場合及び WEL D-38 の場合</p> $A_r = d \cdot t_{cr} \cdot F$ <p><u>(F=1 とする。以下鏡板の場合において同じ。)</u></p>	<p>・記載方針の相違</p> <p>【東海第二】</p> <p>島根 2 号機の鏡板においては断面が長手軸となす角度が 0° であることから，図 PVC-316 1.2-1 に従い F=1 としているためその旨を明記している</p>

東海第二発電所 (2018. 10. 12 版)	柏崎刈羽原子力発電所 7 号機 (2020. 9. 25 版)	島根原子力発電所 2 号機	備考
		<p>(ロ) 管台の一部が鏡板の部分となっている場合</p> $A_r = d \cdot t_{cr} \cdot F + 2 \cdot (1 - S_n / S_c) \cdot t_{cr} \cdot F \cdot t_n$ <p>($S_n / S_c > 1$ の場合は $S_n / S_c = 1$ とする。以下鏡板の場合において同じ。)</p> <p>ただし, t_{cr} は次による。</p> <p>さら形鏡板であって, 中低面に圧力を受けるものは</p> $t_{cr} = \frac{P \cdot R \cdot W}{2 \cdot S_c \cdot \eta - 0.2 \cdot P}$ <p>($W = 1.00, \eta = 1.00$ とする。)</p> <p>半だ円形鏡板であって, 中低面に圧力を受けるものは</p> $t_{cr} = \frac{P \cdot R}{2 \cdot S_c \cdot \eta - 0.2 \cdot P}$ <p>全半球形鏡板にあって (厚さが内半径の 0.356 倍以下のもの), 中低面に圧力を受けるものは</p> $t_{cr} = \frac{P \cdot R}{2 \cdot S_c \cdot \eta - 0.2 \cdot P}$ <p>(b) 補強に有効な範囲</p> <p><u>重大事故等クラス 2 容器については設計・建設規格 PVC-3241 (設計・建設規格 PVC-3161.1 準用) を適用する。</u></p> $X = X_1 + X_2$ $X_1 = X_2 = \text{Max} (d, d / 2 + t_c + t_n)$ $Y_1 = \text{Min} (2.5 \cdot t_c, 2.5 \cdot t_n + t_e)$ $Y_2 = \text{Min} (2.5 \cdot t_c, 2.5 \cdot t_n)$ <p>ただし, 構造上計算した有効範囲がとれない場合は, 構造上取り得る範囲とする。</p> <p>また, 強め板がない場合には $t_e = 0$ とする。</p>	<p>・記載方針の相違</p> <p>【東海第二】</p> <p>島根 2 号機では $S_n / S_c > 1$ となった場合に保守的に値を 1 としていることを明記している</p>

東海第二発電所 (2018. 10. 12 版)	柏崎刈羽原子力発電所 7号機 (2020. 9. 25 版)	島根原子力発電所 2号機	備考
		<p>(c) 補強に有効な面積 <u>重大事故等クラス2容器については設計・建設規格 PVC-3241 (設計・建設規格 PVC-3161.2 準用) を適用する。</u></p> <p><u>イ. 鏡板の部分の補強に有効な面積</u></p> <p><u>(イ) 管台の一部が鏡板の部分となっていない場合及びWELD-38 の場合</u> $A_1 = (\eta \cdot t_c - F \cdot t_{cr}) \cdot (X - d)$</p> <p><u>(ロ) 管台の一部が鏡板の部分となっている場合</u> $A_1 = (\eta \cdot t_c - F \cdot t_{cr}) \cdot (X - d) - (1 - S_n / S_c) \cdot (\eta \cdot t_c - F \cdot t_{cr}) \cdot 2 \cdot t_n$</p> <p><u>ロ. 管台の部分の補強に有効な面積</u></p> <p><u>(イ) 管台が鏡板の内側に突出していない場合及びWELD-38 の場合</u> $A_2 = 2 \cdot (t_n - t_{nr}) \cdot Y_1 \cdot S_n / S_c$</p> <p><u>(ロ) 管台が鏡板の内側に突出している場合</u> $A_2 = 2 \cdot \{ (t_n - t_{nr}) \cdot Y_1 + t_n \cdot Y_2 \} \cdot S_n / S_c$ ただし、 $t_{nr} = \frac{P \cdot (D_{on} - 2 \cdot t_n)}{2 \cdot S_n - 1.2 \cdot P}$</p> <p><u>ハ. すみ肉溶接の部分の補強に有効な面積</u> $A_3 = L_1 \cdot L_1 + L_2 \cdot L_2 + L_3 \cdot L_3$ ただし、補強の有効範囲にないすみ肉溶接の部分は除く。</p> <p><u>ニ. 強め板の部分の補強に有効な面積</u> $A_4 = \{ \text{Min} (B_e, X) - D_{on} \} \cdot t_e \cdot S_e / S_c$ ($S_e / S_c > 1$ の場合は $S_e / S_c = 1$ とする。以下鏡板の場合において同じ。)</p> <p><u>ホ. 補強に有効な総面積</u> $A_0 = A_1 + A_2 + A_3 + A_4$</p>	<p>・記載方針の相違 【東海第二】 島根2号機では鏡板に係る溶接形状のみを記載している(以下、⑥の相違)</p>

東海第二発電所 (2018. 10. 12 版)	柏崎刈羽原子力発電所 7号機 (2020. 9. 25 版)	島根原子力発電所 2号機	備考
		<p>(d) 補強に有効な範囲 $X_1 \neq X_2$ の場合の補強に有効な面積の確認</p> <p>重大事故等クラス2容器については設計・建設規格 PVC-3241 (設計・建設規格 PVC-3165 準用) を適用する。</p> <p>補強に必要な面積の2分の1以上の補強に有効な面積は穴の中心線の両側にある必要がある。</p> <p>ただし、補強に有効な範囲 $X_1 = X_2$ の場合は上記条件を満足することが明らかであり、以下の計算は行わない。</p> <p><u>イ.</u> 補強に必要な面積の2分の1</p> $A_{rD} = A_r / 2$ <p><u>ロ.</u> X_1 又は X_2 のいずれか小さい方の断面における補強に有効な面積</p> <p><u>(イ)</u> 鏡板の部分の補強に有効な面積</p> <p>管台の一部が鏡板の部分となっていない場合及びWE LD-38 の場合</p> $A_{1D} = (\eta \cdot t_{cr} - F \cdot t_{cr}) \cdot \{ \text{Min}(X_1, X_2) - d / 2 \}$ <p>管台の一部が鏡板の部分となっている場合</p> $A_{1D} = (\eta \cdot t_{cr} - F \cdot t_{cr}) \cdot \{ \text{Min}(X_1, X_2) - d / 2 \} - (1 - S_n / S_c) \cdot (\eta \cdot t_{cr} - F \cdot t_{cr}) \cdot t_n$ <p><u>(ロ)</u> 管台の部分の補強に有効な面積</p> $A_{2D} = A_2 / 2$ <p><u>(ハ)</u> すみ肉溶接の部分の補強に有効な面積</p> $A_{3D} = A_3 / 2$ <p><u>(ニ)</u> 強め板の部分の補強に有効な面積</p> $A_{4D} = A_4 / 2$ <p><u>(ホ)</u> 補強に有効な総面積</p> $A_{0D} = A_{1D} + A_{2D} + A_{3D} + A_{4D}$	<p>・記載方針の相違</p> <p>【東海第二】</p> <p>⑥の相違</p>

東海第二発電所 (2018. 10. 12 版)	柏崎刈羽原子力発電所 7 号機 (2020. 9. 25 版)	島根原子力発電所 2 号機	備考
		<p>c. 大きい穴の補強</p> <p>重大事故等クラス 2 容器については設計・建設規格 PVC-3241 (設計・建設規格 PVC-3164 準用) を適用する。</p> <p>(a) 大きい穴の補強を要する限界径</p> <p>イ. D_i が 1500mm 以下の場合</p> $d_j = D_i / 2$ <p>ただし, 500mm を超える場合は 500mm とする。</p> <p>ロ. D_i が 1500mm を超える場合</p> $d_j = D_i / 3$ <p>ただし, 1000mm を超える場合は 1000mm とする。</p> <p>ここで, $d \leq d_j$ の場合は大きい穴の補強計算は必要ない。</p> <p>一方, $d > d_j$ の場合は補強に必要な面積の 3 分の 2 以上が穴の周囲から穴の径の 4 分の 1 の範囲内にある必要がある。</p> <p>(b) 大きい穴の補強における管台の形式</p> <p>図 3-21~図 3-39 に大きい穴の補強における管台の形式を示す。</p> <p>(c) 大きい穴の補強に必要な面積</p> $A_{jr} = \frac{2}{3} \cdot A_r$ <p>(d) 大きい穴の補強に有効な範囲</p> $X_j = X_{j1} + X_{j2}$ $X_{j1} = X_{j2} = d / 2 + d / 4$ <p>ただし, 構造上計算した有効範囲がとれない場合は, 構造上取り得る範囲とする。</p>	

東海第二発電所 (2018. 10. 12 版)	柏崎刈羽原子力発電所 7 号機 (2020. 9. 25 版)	島根原子力発電所 2 号機	備考
		<p>(e) 大きい穴の補強に有効な面積</p> <p>イ. 鏡板の部分の補強に有効な面積</p> <p>(イ) 管台の一部が鏡板の部分となっていない場合及びWEL D-38 の場合</p> $A_{j1} = (\eta \cdot t_{c} - F \cdot t_{cr}) \cdot (X_j - d)$ <p>(ロ) 管台の一部が鏡板の部分となっている場合</p> $A_{j1} = (\eta \cdot t_{c} - F \cdot t_{cr}) \cdot (X_j - d) - (1 - S_n / S_c) \cdot (\eta \cdot t_{c} - F \cdot t_{cr}) \cdot 2 \cdot t_n$ <p>ロ. 管台の部分の補強に有効な面積</p> <p>(イ) 管台が鏡板の内側に突出していない場合及びWEL D-38 の場合</p> $A_{j2} = 2 \cdot [\{ \text{Min} (X_j, D_{on}) - d \} / 2 - t_{nr}] \cdot Y_1 \cdot S_n / S_c$ <p>(ロ) 管台が鏡板の内側に突出している場合</p> $A_{j2} = 2 \cdot [\{ (\text{Min} (X_j, D_{on}) - d) / 2 - t_{nr} \} \cdot Y_1 + (\text{Min} (X_j, D_{on}) - d) / 2 \cdot Y_2] \cdot S_n / S_c$ <p>ハ. すみ肉溶接の部分の補強に有効な面積</p> $A_{j3} = L_1 \cdot L_1 + L_2 \cdot L_2 + L_3 \cdot L_3$ <p>ただし、大きい穴の補強の有効範囲にないすみ肉溶接の部分は除く。</p> <p>ニ. 強め板の部分の補強に有効な面積</p> $A_{j4} = \{ \text{Min} (B_e, X_j) - D_{on} \} \cdot t_e \cdot S_e / S_c$ <p>ホ. 大きい穴の補強に有効な総面積</p> $A_{j0} = A_{j1} + A_{j2} + A_{j3} + A_{j4}$	<p>・記載方針の相違</p> <p>【東海第二】 ⑥の相違</p> <p>・記載方針の相違</p> <p>【東海第二】 島根 2 号機では左記の式で補強に有効な面積を算出する</p> <p>・記載方針の相違</p> <p>【東海第二】 ⑥の相違</p>

東海第二発電所 (2018. 10. 12 版)	柏崎刈羽原子力発電所 7 号機 (2020. 9. 25 版)	島根原子力発電所 2 号機	備考
		<p>d. 溶接部の強度</p> <p><u>重大事故等クラス 2 容器については設計・建設規格 PVC-3241 (設計・建設規格 PVC-3168 及び PVC-3169 準用) を適用する。</u></p> <p>(a) 溶接部の負うべき荷重</p> <p>次の 2 つの計算式 (W_1 及び W_2) により求めた荷重のうちいずれか小さい方</p> $W_1 = (A_2 + A_3 + A_4) \cdot S_c$ <p><u>管台の一部分が鏡板の部分となっていない場合及び WEL D-38 の場合</u></p> $W_2 = (d \cdot t_{cr} - A_1) \cdot S_c$ <p><u>管台の一部分が鏡板の部分となっている場合</u></p> $W_2 = (d_w \cdot t_{cr} - A_1) \cdot S_c$ <p>よって, $W = \text{Min}(W_1, W_2)$</p> <p><u>ここで, $W < 0$ の場合は溶接部の強度計算は必要ない。</u></p> <p><u>一方, $W \geq 0$ の場合は以下の溶接部の強度計算を行う。</u></p> <p>(b) 溶接部の単位面積当たりの強さ</p> $S_{w1} = S_c \cdot F_1$ $S_{w2} = S_c \cdot F_2$ $S_{w3} = S_c \cdot F_3$ $S_{w4} = \text{Min}(S_c, S_n) \cdot F_4$	<p>・記載方針の相違</p> <p>【東海第二】</p> <p>⑥の相違</p>

東海第二発電所 (2018. 10. 12 版)	柏崎刈羽原子力発電所 7 号機 (2020. 9. 25 版)	島根原子力発電所 2 号機	備考
		<p>(c) 継手部の強さ</p> $W_{e1} = \pi \cdot D_{on} \cdot L_1 \cdot S_{w1} / 2$ $W_{e2} = \pi \cdot D_{on} \cdot L_3 \cdot S_{w1} / 2$ $W_{e3} = \pi \cdot B_e \cdot L_2 \cdot S_{w1} / 2$ $W_{e4} = \pi \cdot D_{on} \cdot \left(\frac{d_w - D_{on}}{2} \right) \cdot S_{w2} / 2$ $W_{e5} = \pi \cdot \left(\frac{D_{on} + d}{2} \right) \cdot t_n \cdot S_{w2} / 2$ $W_{e6} = \pi \cdot D_{on} \cdot t_c \cdot S_{w3} / 2$ <p style="text-align: center;">(WELD-35, 36, 44 以外の場合)</p> $W_{e6} = \pi \cdot D_{on} \cdot L_4 \cdot S_{w3} / 2$ <p style="text-align: center;">(WELD-35, 36, 44 の場合)</p> $W_{e7} = \pi \cdot d_w \cdot t_c \cdot S_{w3} / 2$ <p style="text-align: center;">(WELD-36 以外の場合)</p> $W_{e7} = \pi \cdot d_w \cdot L_4 \cdot S_{w3} / 2$ <p style="text-align: center;">(WELD-36 の場合)</p> $W_{e8} = \pi \cdot D_{on} \cdot t_e \cdot S_{w3} / 2$ <p style="text-align: center;">(WELD-44 以外の場合)</p> $W_{e8} = \pi \cdot D_{on} \cdot L_5 \cdot S_{w3} / 2$ <p style="text-align: center;">(WELD-44 の場合)</p> $W_{e9} = \pi \cdot d_w \cdot t_e \cdot S_{w3} / 2$ $W_{e10} = \pi \cdot \left(\frac{D_{on} + d}{2} \right) \cdot t_n \cdot S_{w4} / 2$ $W_{e11} = \pi \cdot d_w \cdot \left(\frac{D_{on} - d_w}{2} + L_1 \right) \cdot S_{w1} / 2$	<p>・記載方針の相違</p> <p>【東海第二】</p> <p>⑥の相違(以降同様の ため本頁での相違理由 の記載は割愛する)</p>

東海第二発電所 (2018. 10. 12 版)	柏崎刈羽原子力発電所 7号機 (2020. 9. 25 版)	島根原子力発電所 2号機	備考
		<p>(d) 予想される破断箇所の強さ</p> <p><u>イ.</u> WELD-31 の場合</p> $W_{ebp1} = \textcircled{W_{e1}} \textcircled{W_{e5}} \text{ を通る強さ} = W_{e1} + W_{e5}$ $W_{ebp2} = \textcircled{W_{e5D}} \text{ を通る強さ} = W_{e5}$ <p><u>ロ.</u> WELD-32 の場合</p> $W_{ebp1} = \textcircled{W_{e1}} \textcircled{W_{e2}} \text{ を通る強さ} = W_{e1} + W_{e2}$ $W_{ebp2} = \textcircled{W_{e1}} \textcircled{W_{e10}} \text{ を通る強さ} = W_{e1} + W_{e10}$ <p><u>ハ.</u> WELD-33 の場合</p> $W_{ebp1} = \textcircled{W_{e1}} \textcircled{W_{e6}} \text{ を通る強さ} = W_{e1} + W_{e6}$ $W_{ebp2} = \textcircled{W_{e1}} \textcircled{W_{e10}} \text{ を通る強さ} = W_{e1} + W_{e10}$ $W_{ebp3} = \textcircled{W_{e7}} \text{ を通る強さ} = W_{e7}$ <p><u>ニ.</u> WELD-34 の場合</p> $W_{ebp1} = \textcircled{W_{e1}} \textcircled{W_{e6}} \text{ を通る強さ} = W_{e1} + W_{e6}$ $W_{ebp2} = \textcircled{W_{e1}} \textcircled{W_{e10}} \text{ を通る強さ} = W_{e1} + W_{e10}$ $W_{ebp3} = \textcircled{W_{e11}} \textcircled{W_{e7}} \text{ を通る強さ} = W_{e11} + W_{e7}$ <p>ただし、Don=dwの場合は$W_{ebp1} = W_{ebp3}$となるためW_{ebp3}を省略する。</p> <p><u>ホ.</u> WELD-35 の場合</p> $W_{ebp1} = \textcircled{W_{e1}} \textcircled{W_{e6}} \text{ を通る強さ} = W_{e1} + W_{e6}$ $W_{ebp2} = \textcircled{W_{e1}} \textcircled{W_{e10}} \text{ を通る強さ} = W_{e1} + W_{e10}$	<p>・記載方針の相違</p> <p>【東海第二】</p> <p>⑥の相違(以降同様の ため本頁での相違理由 の記載は割愛する)</p>

東海第二発電所 (2018. 10. 12 版)	柏崎刈羽原子力発電所 7 号機 (2020. 9. 25 版)	島根原子力発電所 2 号機	備考
		<p>⌒ WELD-36 の場合</p> $W_{ebp1} = W_{e1} W_{e6} W_{e2}$ <p style="text-align: right;">を通る強さ = $W_{e1} + W_{e6} + W_{e2}$</p> $W_{ebp2} = W_{e1} W_{e10}$ <p style="text-align: right;">を通る強さ = $W_{e1} + W_{e10}$</p> $W_{ebp3} = W_{e1} W_{e7}$ <p style="text-align: right;">を通る強さ = $W_{e1} + W_{e7}$</p> <p>⌒ WELD-38 の場合</p> $W_{ebp1} = W_{e1} W_{e2}$ <p style="text-align: right;">を通る強さ = $W_{e1} + W_{e2}$</p> $W_{ebp2} = W_{e1} W_{e10}$ <p style="text-align: right;">を通る強さ = $W_{e1} + W_{e10}$</p> <p>⌒ WELD-39 の場合</p> $W_{ebp1} = W_{e1} W_{e6} W_{e2}$ <p style="text-align: right;">を通る強さ = $W_{e1} + W_{e6} + W_{e2}$</p> $W_{ebp2} = W_{e1} W_{e10}$ <p style="text-align: right;">を通る強さ = $W_{e1} + W_{e10}$</p> $W_{ebp3} = W_{e7}$ <p style="text-align: right;">を通る強さ = W_{e7}</p>	<p>・記載方針の相違</p> <p>【東海第二】</p> <p>⑥の相違(以降同様の ため本頁での相違理由 の記載は割愛する)</p>

東海第二発電所 (2018. 10. 12 版)	柏崎刈羽原子力発電所 7号機 (2020. 9. 25 版)	島根原子力発電所 2号機	備考
		<p><u>リ</u> WELD-41 の場合</p> <p>$W_{ebp1} = (W_{e3}) (W_{e4}) (W_{e2})$ を通る強さ = $W_{e3} + W_{e4} + W_{e2}$</p> <p>$W_{ebp2} = (W_{e1}) (W_{e8}) (W_{e2})$ を通る強さ = $W_{e1} + W_{e8} + W_{e2}$</p> <p>$W_{ebp3} = (W_{e9}) (W_{e4}) (W_{e2})$ を通る強さ = $W_{e9} + W_{e4} + W_{e2}$</p> <p>$W_{ebp4} = (W_{e3}) (W_{e4}) (W_{e10})$ を通る強さ = $W_{e3} + W_{e4} + W_{e10}$</p> <p>$W_{ebp5} = (W_{e1}) (W_{e10})$ を通る強さ = $W_{e1} + W_{e10}$</p> <p><u>又</u> WELD-42 の場合</p> <p>$W_{ebp1} = (W_{e1}) (W_{e6})$ を通る強さ = $W_{e1} + W_{e6}$</p> <p>$W_{ebp2} = (W_{e3}) (W_{e7})$ を通る強さ = $W_{e3} + W_{e7}$</p> <p>$W_{ebp3} = (W_{e3}) (W_{e4}) (W_{e6})$ を通る強さ = $W_{e3} + W_{e4} + W_{e6}$</p> <p>$W_{ebp4} = (W_{e3}) (W_{e4}) (W_{e10})$ を通る強さ = $W_{e3} + W_{e4} + W_{e10}$</p> <p>$W_{ebp5} = (W_{e1}) (W_{e10})$ を通る強さ = $W_{e1} + W_{e10}$</p> <p><u>ル</u> WELD-43 の場合</p> <p>$W_{ebp1} = (W_{e1}) (W_{e5D})$ を通る強さ = $W_{e1} + W_{e5}$</p> <p>$W_{ebp2} = (W_{e3}) (W_{e4}) (W_{e5})$ を通る強さ = $W_{e3} + W_{e4} + W_{e5}$</p>	<p>・記載方針の相違</p> <p>【東海第二】</p> <p>⑥の相違(以降同様の ため本頁での相違理由 の記載は割愛する)</p>

東海第二発電所 (2018. 10. 12 版)	柏崎刈羽原子力発電所 7号機 (2020. 9. 25 版)	島根原子力発電所 2号機	備考
		<p>エ. WE L D-44 の場合</p> <p>$W_{e b p 1} = (W_{e 3}) (W_{e 6})$ を通る強さ $= W_{e 3} + W_{e 6}$</p> <p>$W_{e b p 2} = (W_{e 1}) (W_{e 8}) (W_{e 6})$ を通る強さ $= W_{e 1} + W_{e 8} + W_{e 6}$</p> <p>$W_{e b p 3} = (W_{e 3}) (W_{e 10})$ を通る強さ $= W_{e 3} + W_{e 10}$</p> <p>$W_{e b p 4} = (W_{e 1}) (W_{e 10})$ を通る強さ $= W_{e 1} + W_{e 10}$</p> <p>エ. WE L D-45, 46 の場合</p> <p>$W_{e b p 1} = (W_{e 1}) (W_{e 8}) (W_{e 6})$ を通る強さ $= W_{e 1} + W_{e 8} + W_{e 6}$</p> <p>$W_{e b p 2} = (W_{e 3}) (W_{e 7})$ を通る強さ $= W_{e 3} + W_{e 7}$</p> <p>$W_{e b p 3} = (W_{e 3}) (W_{e 4}) (W_{e 6})$ を通る強さ $= W_{e 3} + W_{e 4} + W_{e 6}$</p> <p>$W_{e b p 4} = (W_{e 3}) (W_{e 4}) (W_{e 10})$ を通る強さ $= W_{e 3} + W_{e 4} + W_{e 10}$</p> <p>$W_{e b p 5} = (W_{e 9}) (W_{e 7})$ を通る強さ $= W_{e 9} + W_{e 7}$</p> <p>$W_{e b p 6} = (W_{e 1}) (W_{e 10})$ を通る強さ $= W_{e 1} + W_{e 10}$</p>	<p>・記載方針の相違</p> <p>【東海第二】</p> <p>⑥の相違(以降同様の ため本頁での相違理由 の記載は割愛する)</p>

東海第二発電所 (2018. 10. 12 版)	柏崎刈羽原子力発電所 7号機 (2020. 9. 25 版)	島根原子力発電所 2号機	備考
<p><u>カ.</u> WELD-48 の場合</p> $W_{ebp1} = (W_{e1}) (W_{e6}) (W_{e2})$ <p style="text-align: right;">を通る強さ = $W_{e1} + W_{e6} + W_{e2}$</p> $W_{ebp2} = (W_{e3}) (W_{e7})$ <p style="text-align: right;">を通る強さ = $W_{e3} + W_{e7}$</p> $W_{ebp3} = (W_{e3}) (W_{e4}) (W_{e6}) (W_{e2})$ <p style="text-align: right;">を通る強さ = $W_{e3} + W_{e4} + W_{e6} + W_{e2}$</p> $W_{ebp4} = (W_{e3}) (W_{e4}) (W_{e10})$ <p style="text-align: right;">を通る強さ = $W_{e3} + W_{e4} + W_{e10}$</p> $W_{ebp5} = (W_{e1}) (W_{e10})$ <p style="text-align: right;">を通る強さ = $W_{e1} + W_{e10}$</p> <p><u>ク.</u> WELD-49 の場合</p> $W_{ebp1} = (W_{e1}) (W_{e8}) (W_{e6}) (W_{e2})$ <p style="text-align: right;">を通る強さ = $W_{e1} + W_{e8} + W_{e6} + W_{e2}$</p> $W_{ebp2} = (W_{e3}) (W_{e7})$ <p style="text-align: right;">を通る強さ = $W_{e3} + W_{e7}$</p> $W_{ebp3} = (W_{e3}) (W_{e4}) (W_{e6}) (W_{e2})$ <p style="text-align: right;">を通る強さ = $W_{e3} + W_{e4} + W_{e6} + W_{e2}$</p> $W_{ebp4} = (W_{e3}) (W_{e4}) (W_{e10})$ <p style="text-align: right;">を通る強さ = $W_{e3} + W_{e4} + W_{e10}$</p> $W_{ebp5} = (W_{e9}) (W_{e7})$ <p style="text-align: right;">を通る強さ = $W_{e9} + W_{e7}$</p> $W_{ebp6} = (W_{e1}) (W_{e10})$ <p style="text-align: right;">を通る強さ = $W_{e1} + W_{e10}$</p> <p><u>エ.</u> 評価</p> <p>鏡板の穴の補強は下記の条件を満足すれば十分である。</p> $A_o > A_r$ $A_{oD} \geq A_{rD} \text{ (ただし, } X_1 \neq X_2 \text{ の場合のみ)}$ $A_{jo} \geq A_{jr} \text{ (ただし, 大きい穴の補強を要する場合のみ)}$ <p>すべての破断箇所の強さ $\geq W$ (ただし, W が正の場合のみ)</p>			<p>・記載方針の相違</p> <p>【東海第二】</p> <p>⑥の相違(以降同様の ため本頁での相違理由 の記載は割愛する)</p>

東海第二発電所 (2018. 10. 12 版)	柏崎刈羽原子力発電所 7 号機 (2020. 9. 25 版)	島根原子力発電所 2 号機	備考
		<p>(3) 平板の場合</p> <p><u>重大事故等クラス 2 容器</u>については設計・建設規格 PVC-3320(2)を適用する。</p> <p>a. 管台の形式</p> <p>図 3-1～図 3-10 及び図 3-20 に管台の形式，補強に有効な面積，補強に必要な面積，破断形式等を示す。</p> <p>ただし，すみ肉溶接部分の破断箇所については，両方の脚長が等しいため，片側の脚長の破断形式のみを図示する。</p> <p>b. 穴の補強</p> <p>(a) 補強に必要な面積</p> <p><u>重大事故等クラス 2 容器</u>については設計・建設規格 PVC-3320(2) (設計・建設規格 PVC-3161.3 準用)を適用する。</p> <p>イ. 管台の一部が平板の部分となっていない場合及び WELD-8, 22 の場合</p> $A_r = d_h \cdot t_{pr}$ <p>ロ. 管台の一部が平板の部分となっている場合</p> $A_r = d_h \cdot t_{pr} + 2 \cdot (1 - S_n / S_p) \cdot t_{pr} \cdot t_n$ <p>($S_n / S_p > 1$ の場合は $S_n / S_p = 1$ とする。以下平板の場合において同じ。)</p> <p>(b) 補強に有効な範囲</p> <p><u>重大事故等クラス 2 容器</u>については設計・建設規格 PVC-3320(2) (設計・建設規格 PVC-3161.1 準用)を適用する。</p> $X = X_1 + X_2$ $X_1 = X_2 = \text{Max} (d_h, d_h / 2 + t_p + t_n)$ $Y_1 = \text{Min} (2.5 \cdot t_p, 2.5 \cdot t_n + t_e)$ $Y_2 = \text{Min} (2.5 \cdot t_p, 2.5 \cdot t_n)$ <p>ただし，構造上計算した有効範囲がとれない場合は，構造上取り得る範囲とする。</p> <p>また，強め板がない場合は $t_e = 0$ とする。</p>	

東海第二発電所 (2018. 10. 12 版)	柏崎刈羽原子力発電所 7 号機 (2020. 9. 25 版)	島根原子力発電所 2 号機	備考
		<p>(c) 補強に有効な面積</p> <p><u>重大事故等クラス 2 容器</u>については設計・建設規格 PVC-3320(2) (設計・建設規格 PVC-3161.2 準用) を適用する。</p> <p>イ. 平板の部分の補強に有効な面積</p> <p>(イ) 管台の一部が平板の部分となっていない場合及び WELD-8, 22 の場合</p> $A_1 = (t_p - t_{pr}) \cdot (X - d_h)$ <p>(ロ) 管台の一部が平板の部分となっている場合</p> $A_1 = (t_p - t_{pr}) \cdot (X - d_h) - (1 - S_n / S_p) \cdot (t_p - t_{pr}) \cdot 2 \cdot t_n$ <p>ロ. 管台の部分の補強に有効な面積</p> <p>(イ) 管台が平板の内側に突出していない場合及び WELD-8, 22 の場合</p> $A_2 = 2 \cdot (t_n - t_{nr}) \cdot Y_1 \cdot S_n / S_p$ <p>(ロ) 管台が平板の内側に突出している場合</p> $A_2 = 2 \cdot \{ (t_n - t_{nr}) \cdot Y_1 + t_n \cdot Y_2 \} \cdot S_n / S_p$ <p>ただし,</p> $t_{nr} = \frac{P \cdot (D_{on} - 2 \cdot t_n)}{2 \cdot S_n - 1.2 \cdot P}$ <p>ハ. すみ肉溶接の部分の補強に有効な面積</p> $A_3 = L_1 \cdot L_1 + L_2 \cdot L_2 + L_3 \cdot L_3$ <p>ただし, 補強の有効範囲にないすみ肉溶接の部分は除く。</p> <p>ニ. 強め板の部分の補強に有効な面積</p> $A_4 = \{ \text{Min} (B_e, X) - D_{on} \} \cdot t_e \cdot S_e / S_p$ <p>($S_e / S_p > 1$ の場合は $S_e / S_p = 1$ とする。以下平板の場合において同じ。)</p> <p>ホ. 補強に有効な総面積</p> $A_0 = A_1 + A_2 + A_3 + A_4$	

東海第二発電所 (2018. 10. 12 版)	柏崎刈羽原子力発電所 7 号機 (2020. 9. 25 版)	島根原子力発電所 2 号機	備考
		<p>(d) 補強に有効な範囲 $X_1 \neq X_2$ の場合の補強に有効な面積の確認</p> <p>重大事故等クラス 2 容器については設計・建設規格 PVC-3320(2) (設計・建設規格 PVC-3165 準用) を適用する。</p> <p>補強に必要な面積の 2 分の 1 以上の補強に有効な面積は穴の中心線の両側にある必要がある。</p> <p>ただし、補強に有効な範囲 $X_1 = X_2$ の場合は上記条件を満足することが明らかであり以下の計算は行わない。</p> <p>イ. 補強に必要な面積の 2 分の 1</p> $A_{rD} = A_r / 2$ <p>ロ. X_1 又は X_2 のいずれか小さい方の断面における補強に有効な面積</p> <p>(イ) 平板の部分の補強に有効な面積</p> <p>管台の一部が平板の部分となっていない場合及び WE LD-8, 22 の場合</p> $A_{1D} = (t_p - t_{pr}) \cdot \{ \text{Min}(X_1, X_2) - d_h / 2 \}$ <p>管台の一部が平板の部分となっている場合</p> $A_{1D} = (t_p - t_{pr}) \cdot \{ \text{Min}(X_1, X_2) - d_h / 2 \} - (1 - S_n / S_p) \cdot (t_p - t_{pr}) \cdot t_n$ <p>(ロ) 管台の部分の補強に有効な面積</p> $A_{2D} = A_2 / 2$ <p>(ハ) すみ肉溶接の部分の補強に有効な面積</p> $A_{3D} = A_3 / 2$ <p>(ニ) 強め板の部分の補強に有効な面積</p> $A_{4D} = A_4 / 2$ <p>(ホ) 補強に有効な総面積</p> $A_{0D} = A_{1D} + A_{2D} + A_{3D} + A_{4D}$	

東海第二発電所 (2018. 10. 12 版)	柏崎刈羽原子力発電所 7 号機 (2020. 9. 25 版)	島根原子力発電所 2 号機	備考
		<p>c. 溶接部の強度</p> <p><u>重大事故等クラス 2 容器については設計・建設規格 PVC-3320(2) (設計・建設規格 PVC-3168 及び PVC-3169 準用) を適用する。</u></p> <p>(a) 溶接部の負うべき荷重</p> <p>次の 2 つの計算式 (W_1 及び W_2) により求めた荷重のうちいずれか小さい方</p> $W_1 = (A_2 + A_3 + A_4) \cdot S_p$ <p><u>管台の一部分が平板の部分となっていない場合及び WEL D-8, 22 の場合</u></p> $W_2 = (d_h \cdot t_{pr} - A_1) \cdot S_p$ <p><u>管台の一部分が平板の部分となっている場合</u></p> $W_2 = (d_w \cdot t_{pr} - A_1) \cdot S_p$ <p>よって, $W = \text{Min}(W_1, W_2)$</p> <p><u>ここで, $W < 0$ の場合は溶接部の強度計算は必要ない。</u></p> <p><u>一方, $W \geq 0$ の場合は以下の溶接部の強度計算を行う。</u></p> <p>(b) 溶接部の単位面積当たりの強さ</p> $S_{w1} = S_p \cdot F_1$ $S_{w2} = S_p \cdot F_2$ $S_{w3} = S_p \cdot F_3$ $S_{w4} = \text{Min}(S_p, S_n) \cdot F_4$	

東海第二発電所 (2018. 10. 12 版)	柏崎刈羽原子力発電所 7号機 (2020. 9. 25 版)	島根原子力発電所 2号機	備考
		<p>(c) 継手部の強さ</p> $W_{e1} = \pi \cdot D_{on} \cdot L_1 \cdot S_{w1} / 2$ $W_{e2} = \pi \cdot D_{on} \cdot L_3 \cdot S_{w1} / 2$ <p style="text-align: right;">(WELD-17 以外の場合)</p> $W_{e2} = \pi \cdot (d_h - 2 \cdot L_2) \cdot L_2 \cdot S_{w1} / 2$ <p style="text-align: right;">(WELD-17 の場合)</p> $W_{e3} = \pi \cdot B_e \cdot L_2 \cdot S_{w1} / 2$ $W_{e4} = \pi \cdot D_{on} \cdot \left(\frac{d_w - D_{on}}{2} \right) \cdot S_{w2} / 2$ $W_{e5} = \pi \cdot \left(\frac{D_{on} + d_h}{2} \right) \cdot t_n \cdot S_{w2} / 2$ $W_{e6} = \pi \cdot D_{on} \cdot t_p \cdot S_{w3} / 2$ <p style="text-align: right;">(WELD-5, 6, 14 以外の場合)</p> $W_{e6} = \pi \cdot D_{on} \cdot L_4 \cdot S_{w3} / 2$ <p style="text-align: right;">(WELD-5, 6, 14 の場合)</p> $W_{e7} = \pi \cdot d_w \cdot t_p \cdot S_{w3} / 2$ <p style="text-align: right;">(WELD-6 以外の場合)</p> $W_{e7} = \pi \cdot d_w \cdot L_4 \cdot S_{w3} / 2$ <p style="text-align: right;">(WELD-6 の場合)</p> $W_{e8} = \pi \cdot D_{on} \cdot t_e \cdot S_{w3} / 2$ <p style="text-align: right;">(WELD-14 以外の場合)</p> $W_{e8} = \pi \cdot D_{on} \cdot L_5 \cdot S_{w3} / 2$ <p style="text-align: right;">(WELD-14 の場合)</p> $W_{e9} = \pi \cdot d_w \cdot t_e \cdot S_{w3} / 2$ $W_{e10} = \pi \cdot \left(\frac{D_{on} + d_h}{2} \right) \cdot t_n \cdot S_{w4} / 2$ $W_{e11} = \pi \cdot d_w \cdot \left(\frac{D_{on} - d_w}{2} + L_1 \right) \cdot S_{w1} / 2$	

東海第二発電所 (2018. 10. 12 版)	柏崎刈羽原子力発電所 7 号機 (2020. 9. 25 版)	島根原子力発電所 2 号機	備考
		<p>(d) 予想される破断箇所の強さ</p> <p>イ. WELD-1 の場合</p> $W_{ebp1} = \textcircled{W_{e1}} \textcircled{W_{e5}} \text{ を通る強さ} = W_{e1} + W_{e5}$ $W_{ebp2} = \textcircled{W_{e5D}} \text{ を通る強さ} = W_{e5}$ <p>ロ. WELD-2 の場合</p> $W_{ebp1} = \textcircled{W_{e1}} \textcircled{W_{e2}} \text{ を通る強さ} = W_{e1} + W_{e2}$ $W_{ebp2} = \textcircled{W_{e1}} \textcircled{W_{e10}} \text{ を通る強さ} = W_{e1} + W_{e10}$ <p>ハ. WELD-3 の場合</p> $W_{ebp1} = \textcircled{W_{e1}} \textcircled{W_{e6}} \text{ を通る強さ} = W_{e1} + W_{e6}$ $W_{ebp2} = \textcircled{W_{e1}} \textcircled{W_{e10}} \text{ を通る強さ} = W_{e1} + W_{e10}$ $W_{ebp3} = \textcircled{W_{e7}} \text{ を通る強さ} = W_{e7}$ <p>ニ. WELD-4 の場合</p> $W_{ebp1} = \textcircled{W_{e1}} \textcircled{W_{e6}} \text{ を通る強さ} = W_{e1} + W_{e6}$ $W_{ebp2} = \textcircled{W_{e1}} \textcircled{W_{e10}} \text{ を通る強さ} = W_{e1} + W_{e10}$ $W_{ebp3} = \textcircled{W_{e11}} \textcircled{W_{e7}} \text{ を通る強さ} = W_{e11} + W_{e7}$ <p>ただし, $D_{on} = d_w$ の場合は $W_{ebp1} = W_{ebp3}$ となるため W_{ebp3} を省略する。</p> <p>ホ. WELD-5 の場合</p> $W_{ebp1} = \textcircled{W_{e1}} \textcircled{W_{e6}} \text{ を通る強さ} = W_{e1} + W_{e6}$ $W_{ebp2} = \textcircled{W_{e1}} \textcircled{W_{e10}} \text{ を通る強さ} = W_{e1} + W_{e10}$	

東海第二発電所 (2018. 10. 12 版)	柏崎刈羽原子力発電所 7 号機 (2020. 9. 25 版)	島根原子力発電所 2 号機	備考
		<p>へ. WELD-6 の場合</p> $W_{ebp1} = \textcircled{W_{e1}} \textcircled{W_{e6}} \textcircled{W_{e2}}$ <p style="text-align: right;">を通る強さ = $W_{e1} + W_{e6} + W_{e2}$</p> $W_{ebp2} = \textcircled{W_{e1}} \textcircled{W_{e10}}$ <p>を通る強さ = $W_{e1} + W_{e10}$</p> $W_{ebp3} = \textcircled{W_{e1}} \textcircled{W_{e7}}$ <p>を通る強さ = $W_{e1} + W_{e7}$</p> <p>ト. WELD-8 の場合</p> $W_{ebp1} = \textcircled{W_{e1}} \textcircled{W_{e2}}$ <p>を通る強さ = $W_{e1} + W_{e2}$</p> $W_{ebp2} = \textcircled{W_{e1}} \textcircled{W_{e10}}$ <p>を通る強さ = $W_{e1} + W_{e10}$</p> <p>チ. WELD-9 の場合</p> $W_{ebp1} = \textcircled{W_{e1}} \textcircled{W_{e6}} \textcircled{W_{e2}}$ <p style="text-align: right;">を通る強さ = $W_{e1} + W_{e6} + W_{e2}$</p> $W_{ebp2} = \textcircled{W_{e1}} \textcircled{W_{e10}}$ <p>を通る強さ = $W_{e1} + W_{e10}$</p> $W_{ebp3} = \textcircled{W_{e7}}$ <p>を通る強さ = W_{e7}</p>	

東海第二発電所 (2018. 10. 12 版)	柏崎刈羽原子力発電所 7 号機 (2020. 9. 25 版)	島根原子力発電所 2 号機	備考
		<p>リ. WELD-11 の場合</p> <p>$W_{ebp1} = (W_{e3}) (W_{e4}) (W_{e2})$ を通る強さ = $W_{e3} + W_{e4} + W_{e2}$</p> <p>$W_{ebp2} = (W_{e1}) (W_{e8}) (W_{e2})$ を通る強さ = $W_{e1} + W_{e8} + W_{e2}$</p> <p>$W_{ebp3} = (W_{e9}) (W_{e4}) (W_{e2})$ を通る強さ = $W_{e9} + W_{e4} + W_{e2}$</p> <p>$W_{ebp4} = (W_{e3}) (W_{e4}) (W_{e10})$ を通る強さ = $W_{e3} + W_{e4} + W_{e10}$</p> <p>$W_{ebp5} = (W_{e1}) (W_{e10})$ を通る強さ = $W_{e1} + W_{e10}$</p> <p>ヌ. WELD-12 の場合</p> <p>$W_{ebp1} = (W_{e1}) (W_{e6})$ を通る強さ = $W_{e1} + W_{e6}$</p> <p>$W_{ebp2} = (W_{e3}) (W_{e7})$ を通る強さ = $W_{e3} + W_{e7}$</p> <p>$W_{ebp3} = (W_{e3}) (W_{e4}) (W_{e6})$ を通る強さ = $W_{e3} + W_{e4} + W_{e6}$</p> <p>$W_{ebp4} = (W_{e3}) (W_{e4}) (W_{e10})$ を通る強さ = $W_{e3} + W_{e4} + W_{e10}$</p> <p>$W_{ebp5} = (W_{e1}) (W_{e10})$ を通る強さ = $W_{e1} + W_{e10}$</p> <p>ル. WELD-13 の場合</p> <p>$W_{ebp1} = (W_{e1}) (W_{e5D})$ を通る強さ = $W_{e1} + W_{e5}$</p> <p>$W_{ebp2} = (W_{e3}) (W_{e4}) (W_{e5})$ を通る強さ = $W_{e3} + W_{e4} + W_{e5}$</p>	

ヲ. WE L D - 14 の場合

$$W_{e b p 1} = (W_{e 3} \quad W_{e 6}) \text{ を通る強さ} = W_{e 3} + W_{e 6}$$

$$W_{e b p 2} = (W_{e 1} \quad W_{e 8} \quad W_{e 6}) \text{ を通る強さ} = W_{e 1} + W_{e 8} + W_{e 6}$$

$$W_{e b p 3} = (W_{e 3} \quad W_{e 10}) \text{ を通る強さ} = W_{e 3} + W_{e 10}$$

$$W_{e b p 4} = (W_{e 1} \quad W_{e 10}) \text{ を通る強さ} = W_{e 1} + W_{e 10}$$

ワ. WE L D - 15, 16, 22 の場合

$$W_{e b p 1} = (W_{e 1} \quad W_{e 8} \quad W_{e 6}) \text{ を通る強さ} = W_{e 1} + W_{e 8} + W_{e 6}$$

$$W_{e b p 2} = (W_{e 3} \quad W_{e 7}) \text{ を通る強さ} = W_{e 3} + W_{e 7}$$

$$W_{e b p 3} = (W_{e 3} \quad W_{e 4} \quad W_{e 6}) \text{ を通る強さ} = W_{e 3} + W_{e 4} + W_{e 6}$$

$$W_{e b p 4} = (W_{e 3} \quad W_{e 4} \quad W_{e 10}) \text{ を通る強さ} = W_{e 3} + W_{e 4} + W_{e 10}$$

$$W_{e b p 5} = (W_{e 9} \quad W_{e 7}) \text{ を通る強さ} = W_{e 9} + W_{e 7}$$

$$W_{e b p 6} = (W_{e 1} \quad W_{e 10}) \text{ を通る強さ} = W_{e 1} + W_{e 10}$$

カ. WE L D - 17 の場合

$$W_{e b p 1} = (W_{e 1} \quad W_{e 2}) \text{ を通る強さ} = W_{e 1} + W_{e 2}$$

東海第二発電所 (2018. 10. 12 版)	柏崎刈羽原子力発電所 7号機 (2020. 9. 25 版)	島根原子力発電所 2号機	備考
		<p>ヨ. WELD-18 の場合</p> <p>$W_{ebp1} = (W_{e1}) (W_{e6}) (W_{e2})$ を通る強さ = $W_{e1} + W_{e6} + W_{e2}$</p> <p>$W_{ebp2} = (W_{e3}) (W_{e7})$ を通る強さ = $W_{e3} + W_{e7}$</p> <p>$W_{ebp3} = (W_{e3}) (W_{e4}) (W_{e6}) (W_{e2})$ を通る強さ = $W_{e3} + W_{e4} + W_{e6} + W_{e2}$</p> <p>$W_{ebp4} = (W_{e3}) (W_{e4}) (W_{e10})$ を通る強さ = $W_{e3} + W_{e4} + W_{e10}$</p> <p>$W_{ebp5} = (W_{e1}) (W_{e10})$ を通る強さ = $W_{e1} + W_{e10}$</p> <p>タ. WELD-19, 19' の場合</p> <p>$W_{ebp1} = (W_{e1}) (W_{e8}) (W_{e6}) (W_{e2})$ を通る強さ = $W_{e1} + W_{e8} + W_{e6} + W_{e2}$</p> <p>$W_{ebp2} = (W_{e3}) (W_{e7})$ を通る強さ = $W_{e3} + W_{e7}$</p> <p>$W_{ebp3} = (W_{e3}) (W_{e4}) (W_{e6}) (W_{e2})$ を通る強さ = $W_{e3} + W_{e4} + W_{e6} + W_{e2}$</p> <p>$W_{ebp4} = (W_{e3}) (W_{e4}) (W_{e10})$ を通る強さ = $W_{e3} + W_{e4} + W_{e10}$</p> <p>$W_{ebp5} = (W_{e9}) (W_{e7})$ を通る強さ = $W_{e9} + W_{e7}$</p> <p>$W_{ebp6} = (W_{e1}) (W_{e10})$ を通る強さ = $W_{e1} + W_{e10}$</p> <p>d. 評価 平板の穴の補強は下記の条件を満足すれば十分である。 $A_0 > A_r / 2$ $A_{0D} \geq A_{rD}$ (ただし, $X_1 \neq X_2$ の場合のみ) すべての破断箇所の強さ $\geq W$ (ただし, W が正の場合のみ)</p>	

東海第二発電所 (2018. 10. 12 版)	柏崎刈羽原子力発電所 7 号機 (2020. 9. 25 版)	島根原子力発電所 2 号機	備考
		<p>3.3 開放タンクの胴の穴の補強計算</p> <p>重大事故等クラス 2 容器については設計・建設規格 PVC-3940 及び PVC-3950 を適用する。</p> <p>ただし、穴の径が 85mm 以下の場合には計算を行わない。</p> <p>ここで、最高使用圧力 P は、次の式による値とする。</p> $P = 9.80665 \times 10^{-3} \cdot H \cdot \rho$ <p>開放タンクの胴に穴を設ける場合は、3.2 項「容器の穴の補強計算」を適用する。</p> <p>3.4 開放タンクの鏡板の穴の補強計算</p> <p>重大事故等クラス 2 容器については設計・建設規格 PVC-3240, PVC-3940 及び PVC-3950 を使用して評価する。</p> <p>ただし、穴の径が 85mm 以下の場合には計算を行わない。</p> <p>ここで、最高使用圧力 P は、次の式による値とする。</p> $P = 9.80665 \times 10^{-3} \cdot H \cdot \rho$ <p>開放タンクの鏡板に穴を設ける場合は、3.2 項「容器の穴の補強計算」を適用する。</p>	<p>・設備の相違</p> <p>【東海第二】</p> <p>島根 2 号機のサージタンクの強度計算書では鏡板の穴の補強計算を行う</p>

3.5 2 つ以上の穴が接近しているときの補強計算
 重大事故等クラス 2 容器については設計・建設規格 PVC-3162 を適用する。

(1) 記号の説明

設計・建設規格の記号	計算書の表示	表 示 内 容	単 位
	A ₁	2つの穴の間及び強め板の断面積の和	mm ²
	A ₂	2つの穴の間の胴板内に溶着された管壁の断面積	mm ²
	A _d	A ₁ とA ₂ の和	mm ²
	A _r	A _{r1} とA _{r2} の和の1/2	mm ²
	A _{r1} , A _{r2}	2つの穴のそれぞれの補強に必要な断面積	mm ²
	A _{r s}	2つの穴の間の強め材の断面積	mm ²
A _s	A _s	2つの穴の間に必要な胴の断面積(胴板内に溶着された管壁を含む。)	mm ²
	d	2つの穴の中心間に必要な距離	mm
	d ₁ , d ₂	2つの穴のそれぞれの直径	mm
F	F	係数	—
ℓ	ℓ	2つの穴の中心間の距離	mm
	L _{1i} , L _{2i}	2つの穴のそれぞれの内側溶け込み深さ	mm
	L _{1o} , L _{2o}	2つの穴のそれぞれの外側溶け込み深さ	mm
	t ₁ , t ₂	2つの穴のそれぞれの管壁の厚さ	mm
t _{s r}	t _{s r}	胴の継手がない場合の計算上必要な厚さ	mm
t _{s r}	t _{c r}	鏡板の継手がない場合の計算上必要な厚さ	mm
t _{s r}	t _{p r}	平板の計算上必要な厚さ	mm

(2) 算式

2 以上の穴が接近しているためそれぞれの補強に有効な範囲が重なり合うときは次による。

$$d = 1.5 \cdot \left(\frac{d_1 + d_2}{2} \right)$$

$$A_r = 0.5 \cdot (A_{r1} + A_{r2})$$

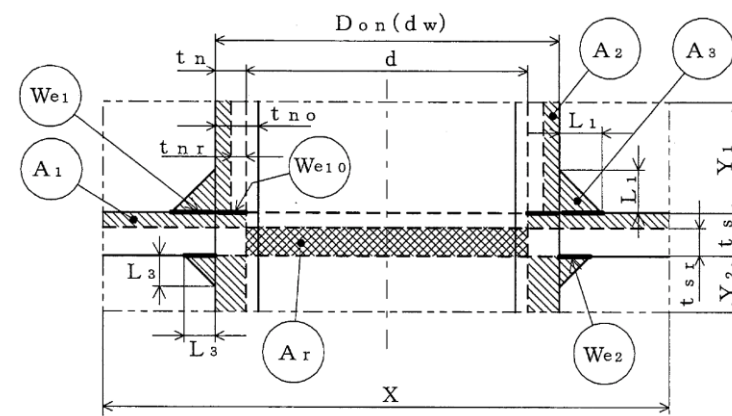
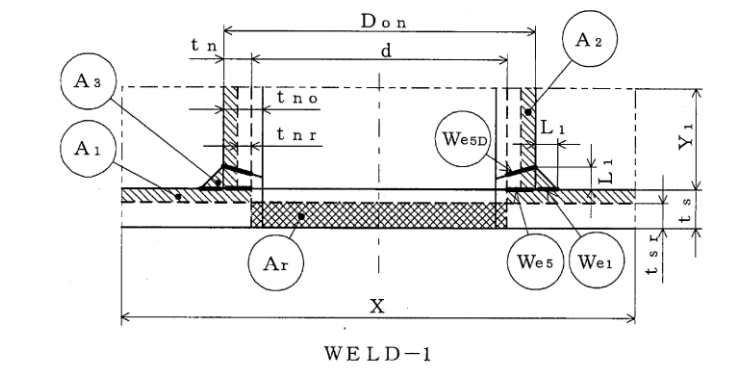
$$A_s = 0.7 \cdot \ell \cdot t_{s r} \cdot F \quad (\text{胴の補強計算の場合})$$

$$A_s = 0.7 \cdot \ell \cdot t_{c r} \cdot F \quad (\text{鏡板の補強計算の場合})$$

$$A_s = 0.7 \cdot \ell \cdot t_{p r} \cdot F \quad (\text{平板の補強計算の場合})$$

$$A_d = A_1 + A_2$$

東海第二発電所 (2018. 10. 12 版)	柏崎刈羽原子力発電所 7 号機 (2020. 9. 25 版)	島根原子力発電所 2 号機	備考
		<p>(3) 評価</p> <p>下記の条件を満足すれば十分である。</p> $l \geq d, A_{rs} \geq A_r, A_d \geq A_s$ <p>注 1: 各形式図 (図 3-1~図 3-39) において, 胴, 鏡板又は平板の最小厚さ及び穴の補強計算に用いる計算上必要な厚さは, それぞれ胴の場合は t_s, t_{sr}, 鏡板の場合は t_c, t_{cr}, 平板の場合は t_p, t_{pr} と読み替えを行う。</p> <p>また, 各形式図中の d は, 平板の場合は d_h と読み替えを行う。</p>	




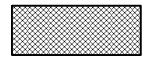
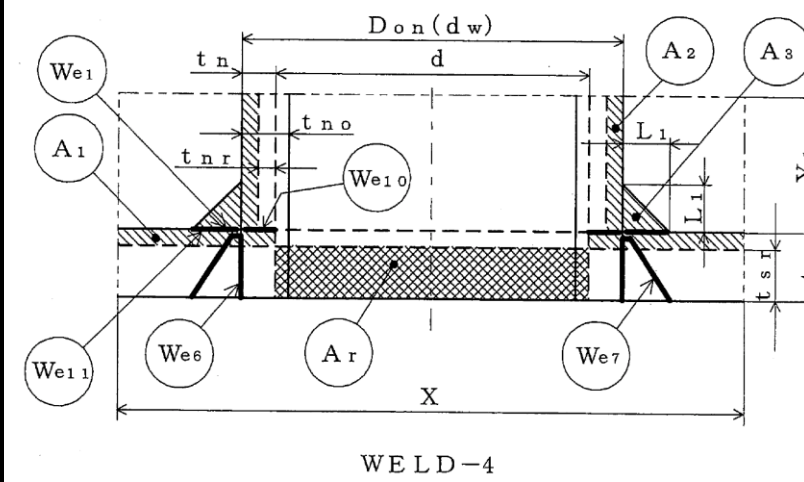
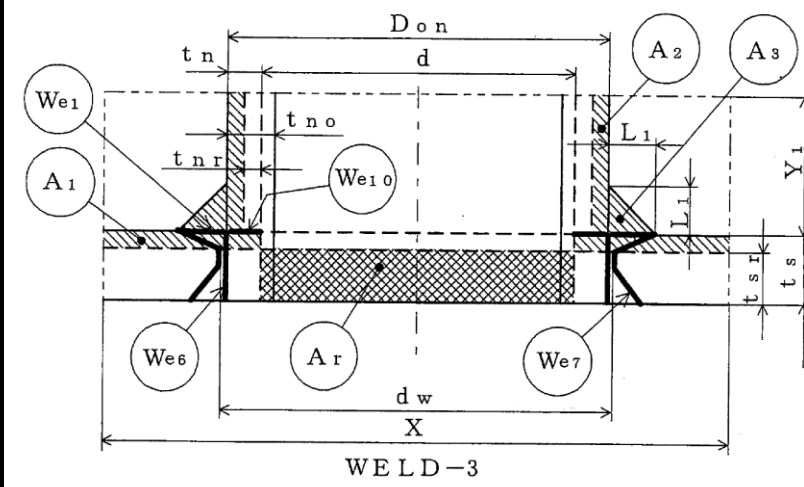
 補強に有効な面積
 補強に必要な面積

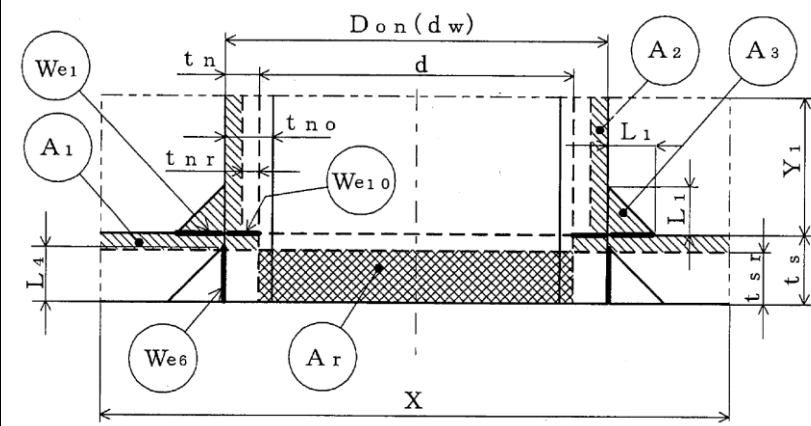
図 3-1

注 2: We1 等で示される図中の太線は、予想される破断形式を示す。(以降、同様)

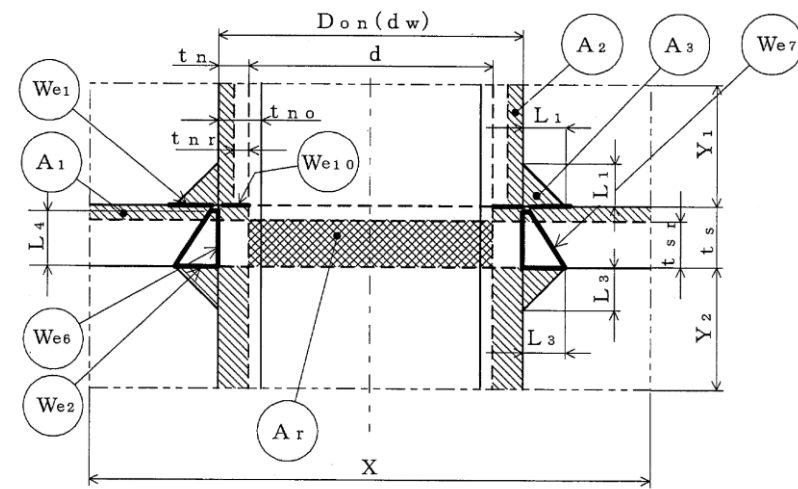


補強に有効な面積
 補強に必要な面積

図 3-2



WELD-5



WELD-6



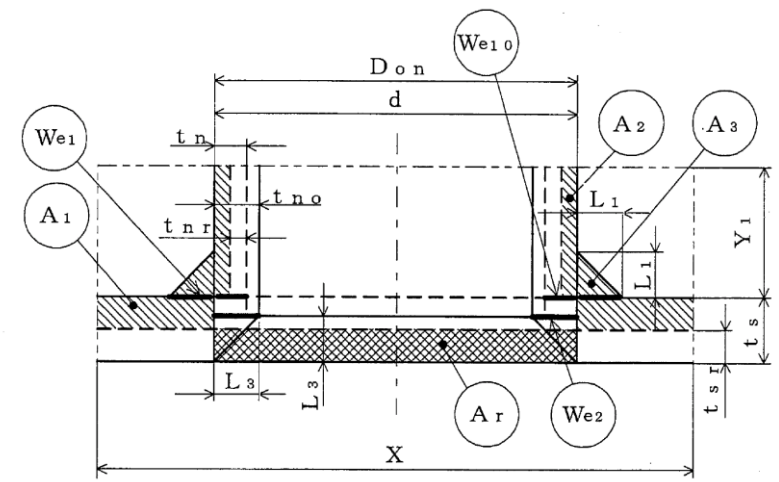
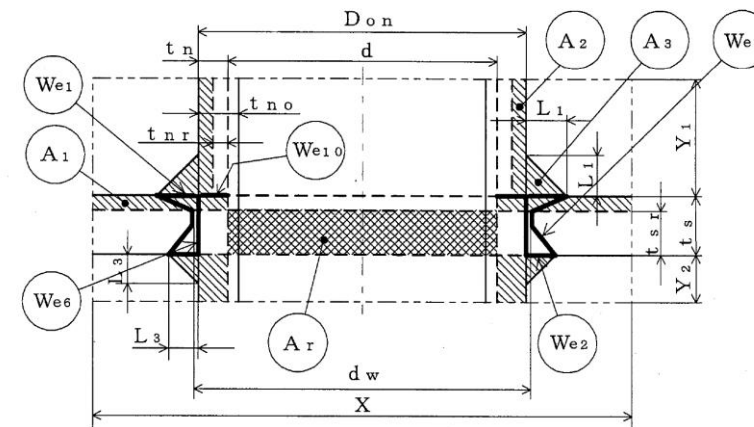
-  補強に有効な面積
-  補強に必要な面積

図 3-3



WELD-8



WELD-9



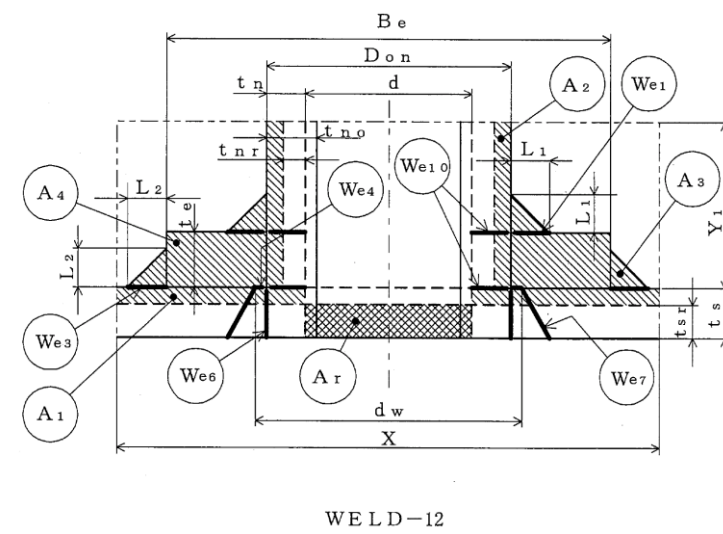
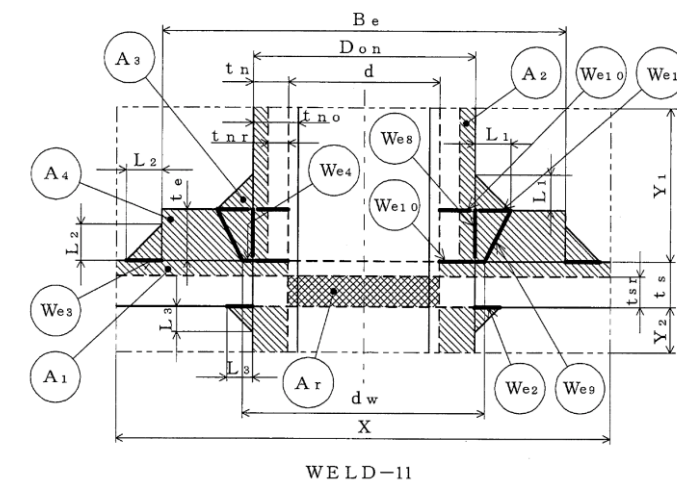
-  補強に有効な面積
-  補強に必要な面積

図 3-4





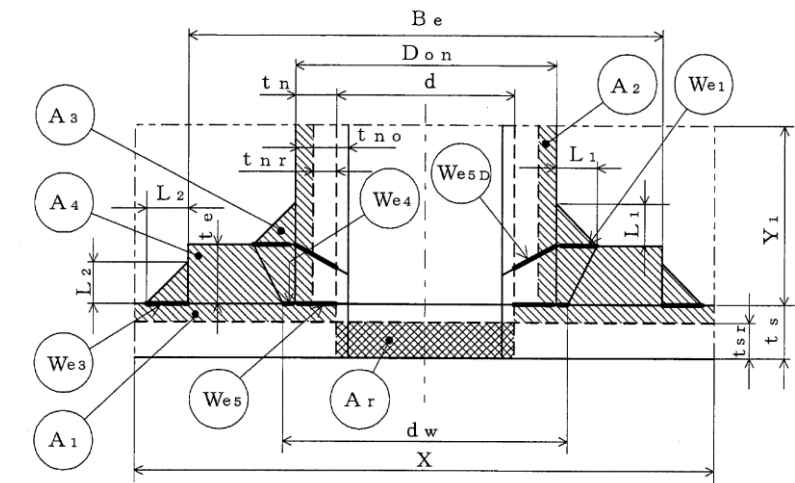
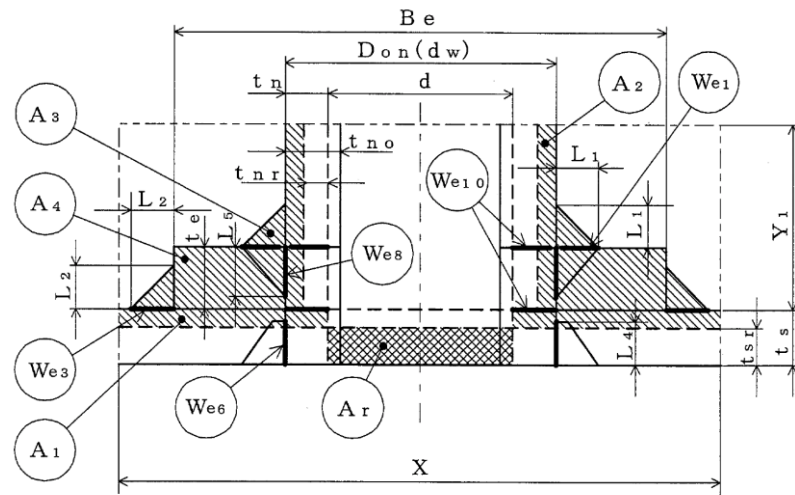
-  補強に有効な面積
-  補強に必要な面積

図 3-5



WELD-13



WELD-14



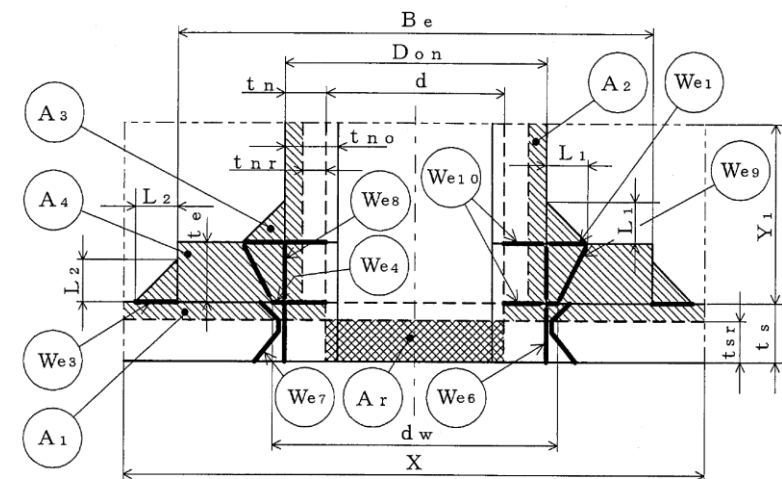
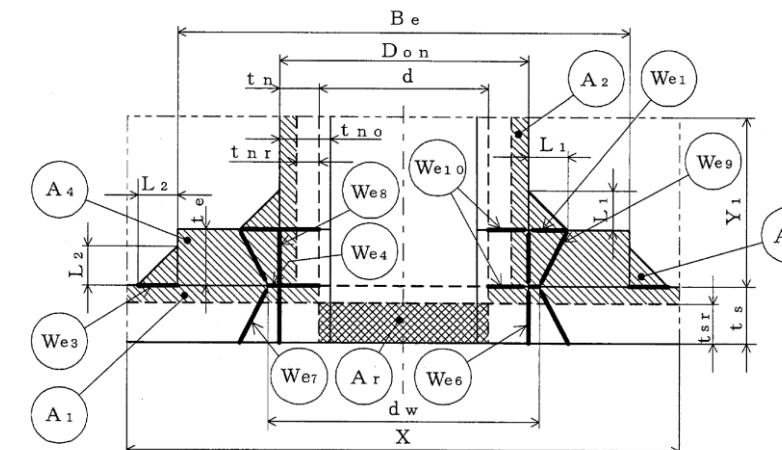
-  補強に有効な面積
-  補強に必要な面積

図 3-6



WELD-15



WELD-16


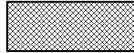
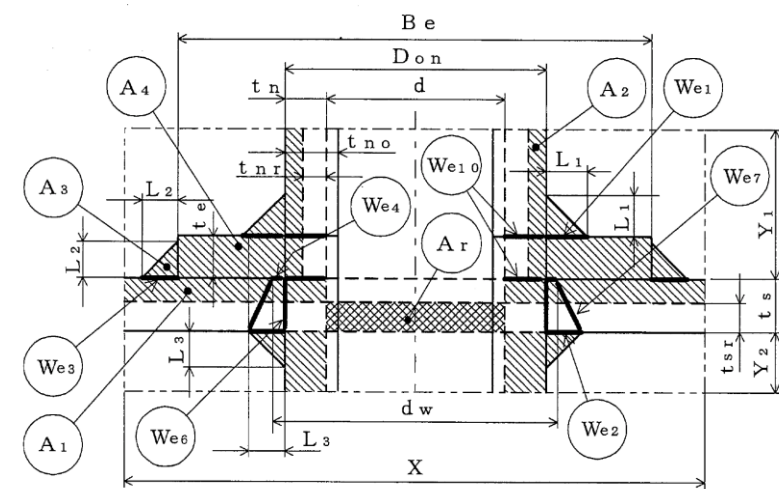
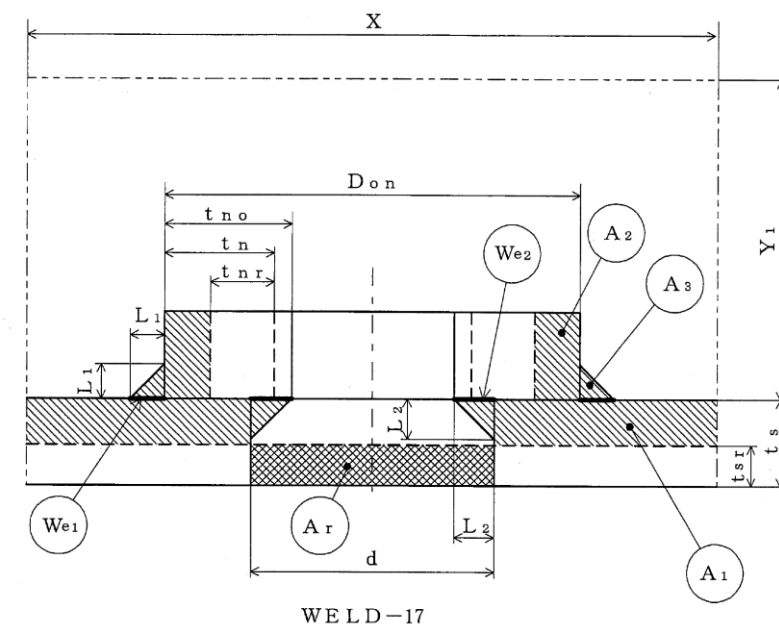
-  補強に有効な面積
-  補強に必要な面積

図 3-7





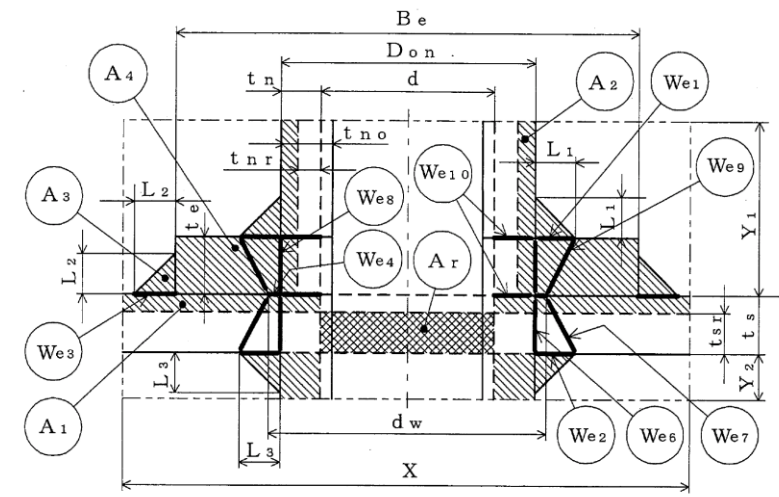
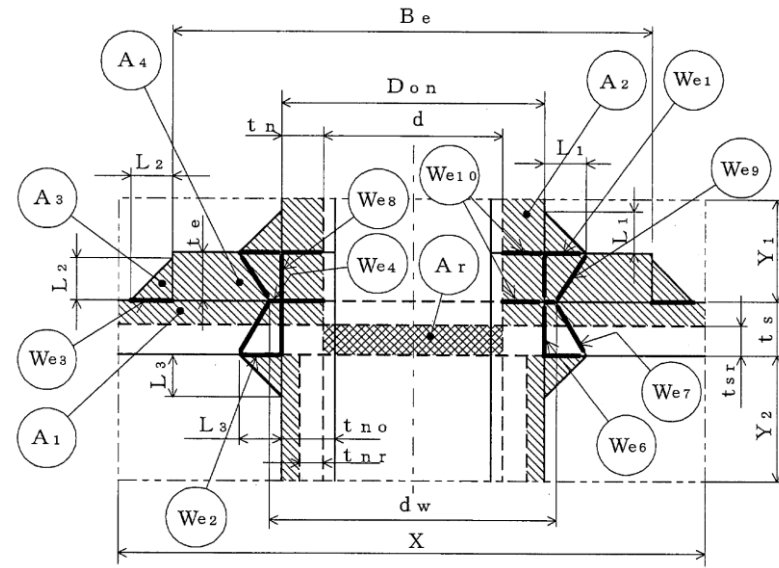
 補強に有効な面積
 補強に必要な面積

図 3-8



WELD-19



WELD-19'


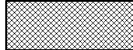
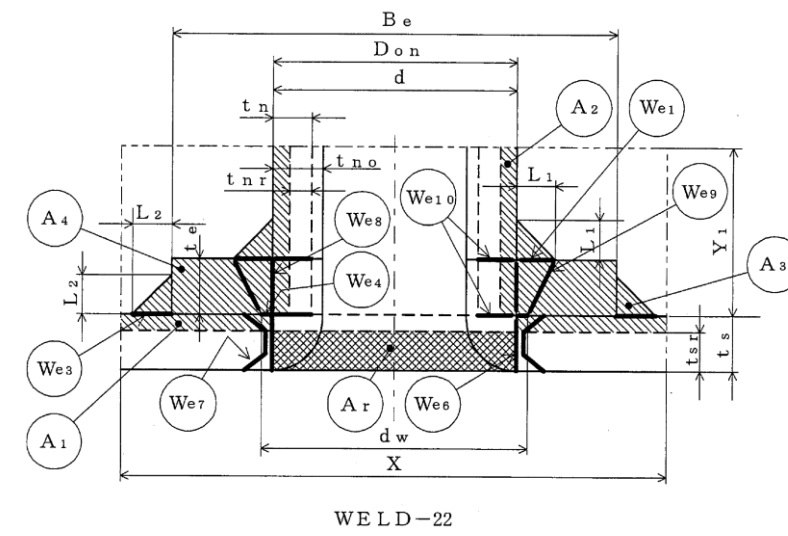
-  補強に有効な面積
-  補強に必要な面積

図 3-9





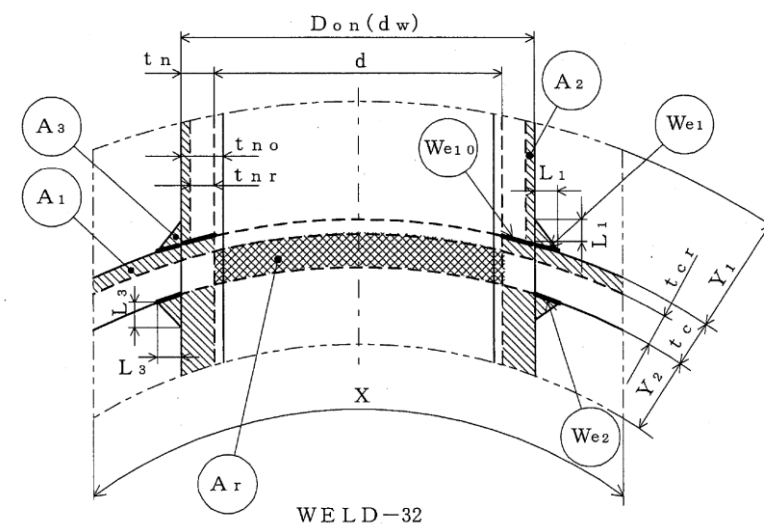
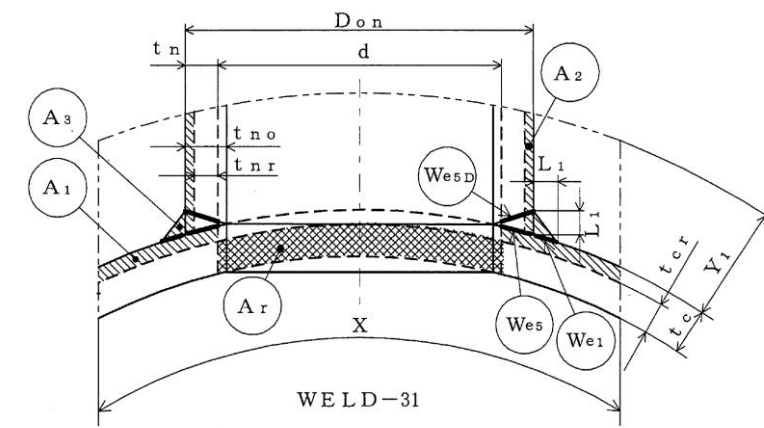
 補強に有効な面積
 補強に必要な面積

図 3-10

・設備の相違
 【東海第二】
 島根 2号機では当該
 溶接形状は用いていな
 い





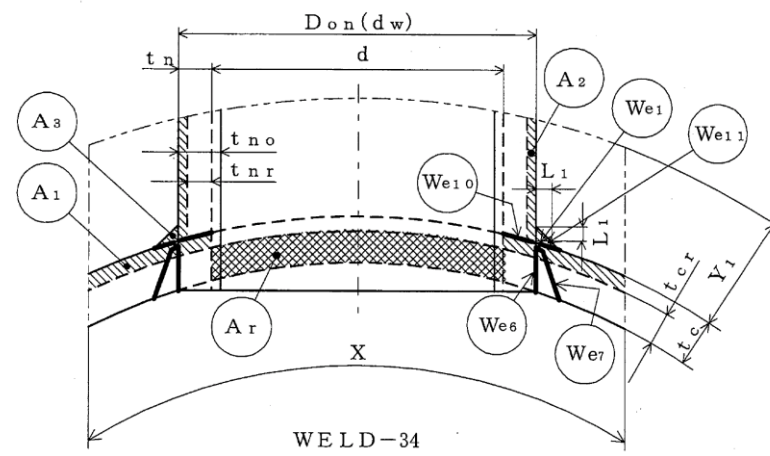
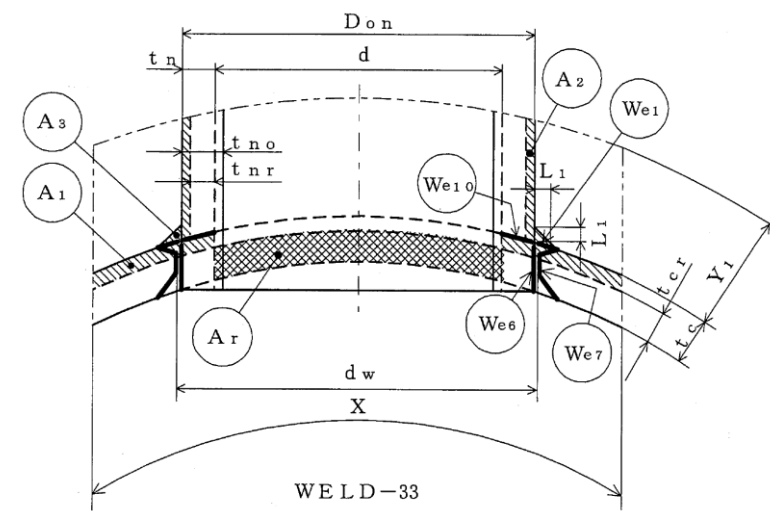
-  補強に有効な面積
-  補強に必要な面積

図 3-11




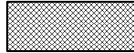
-  補強に有効な面積
-  補強に必要な面積

図 3-12

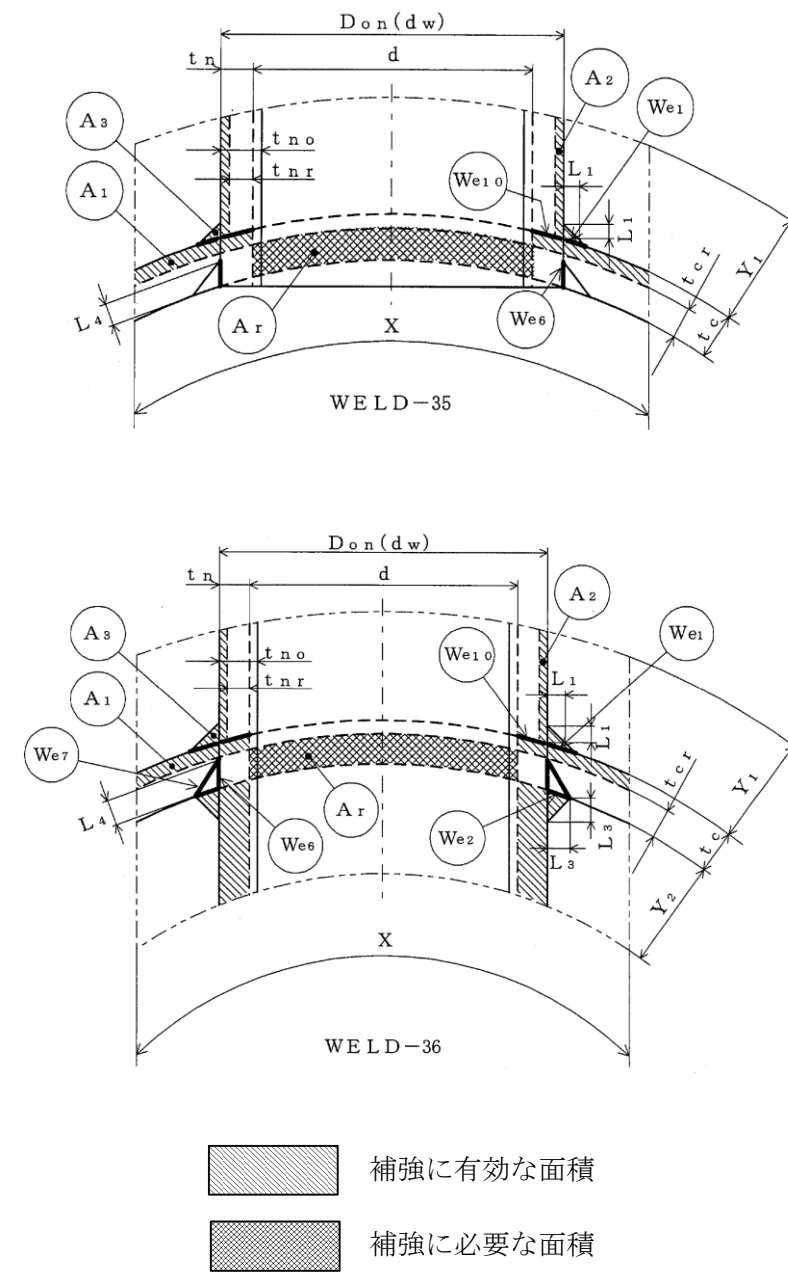
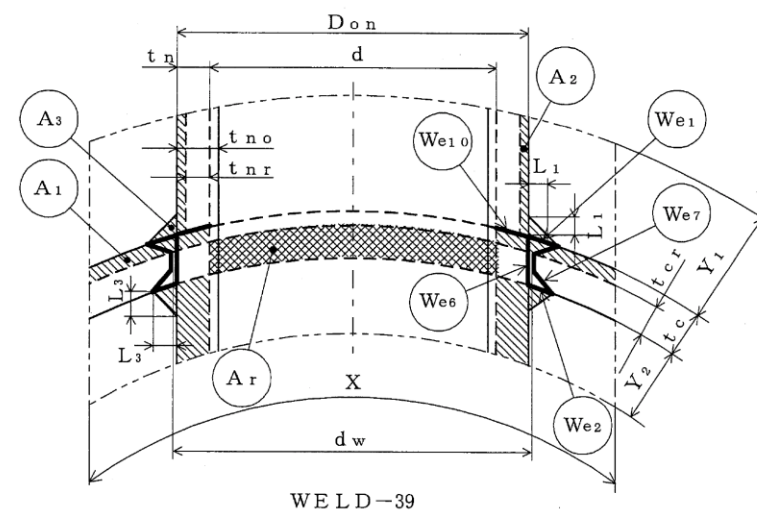
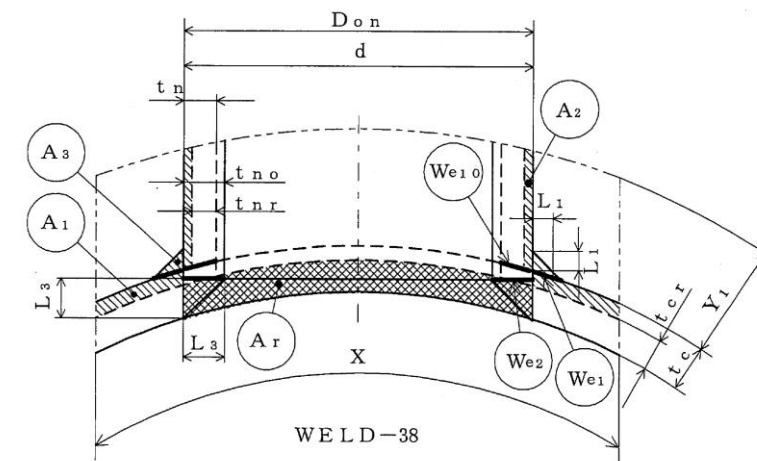


図 3-13





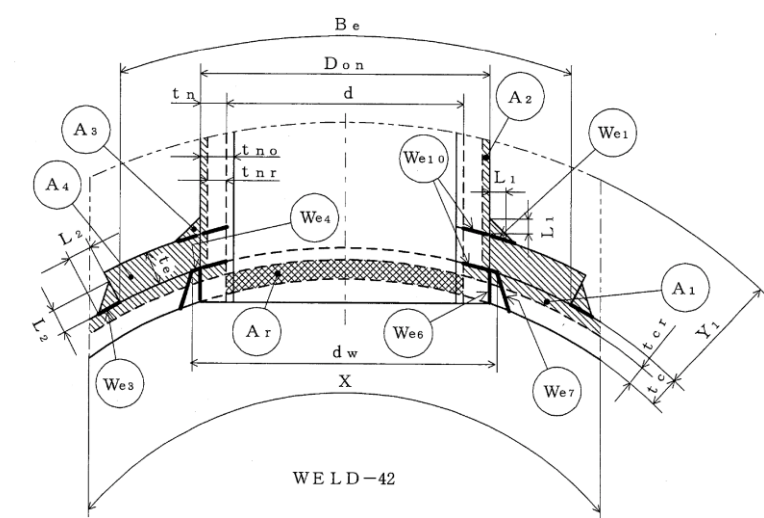
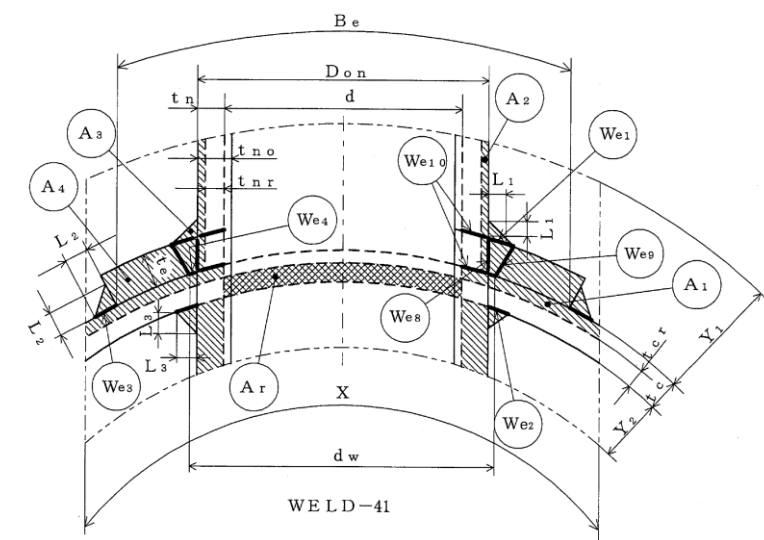
-  補強に有効な面積
-  補強に必要な面積

図 3-14





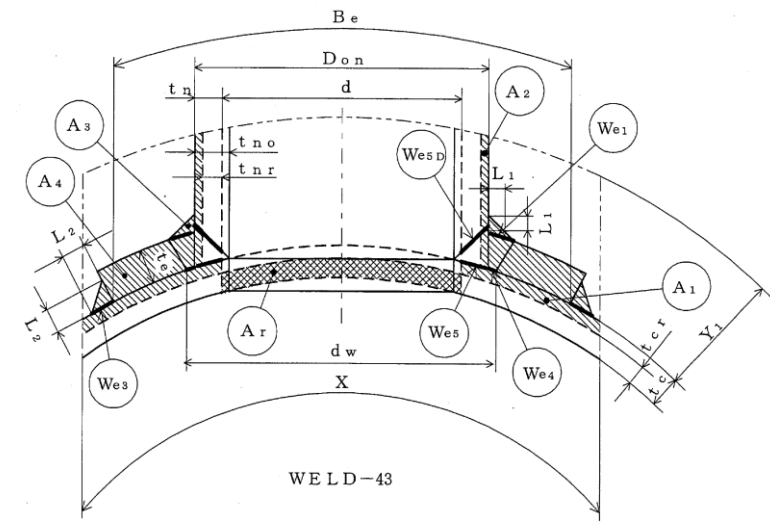
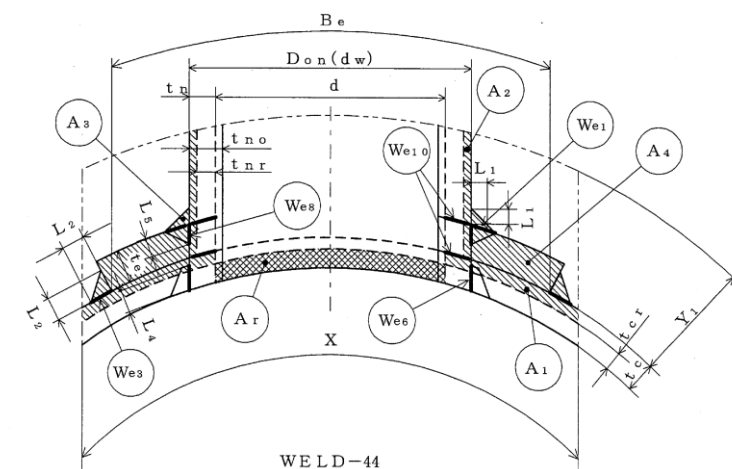
-  補強に有効な面積
-  補強に必要な面積

図 3-15



WELD-43



WELD-44



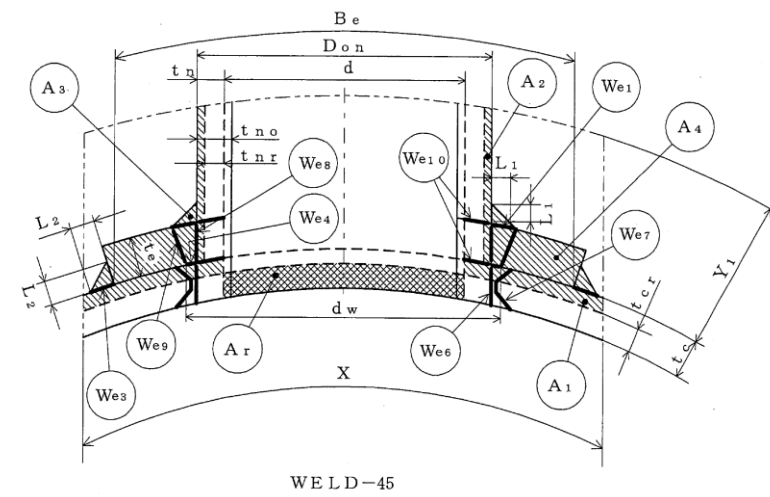
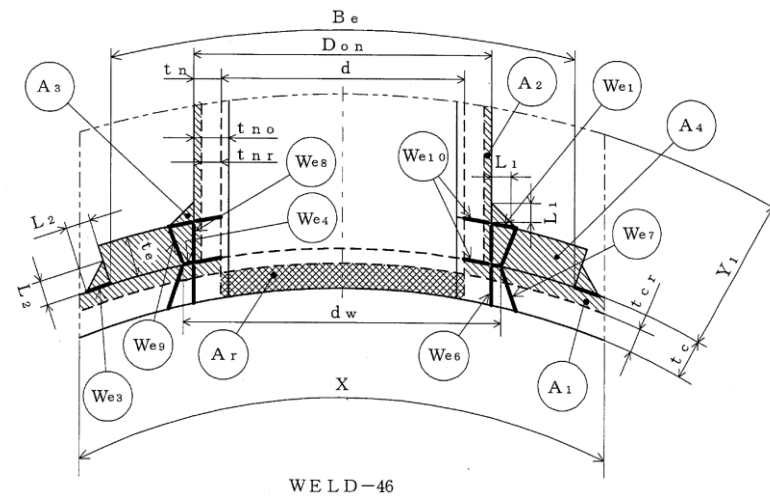
-  補強に有効な面積
-  補強に必要な面積

図 3-16



WELD-45



WELD-46



-  補強に有効な面積
-  補強に必要な面積

図 3-17

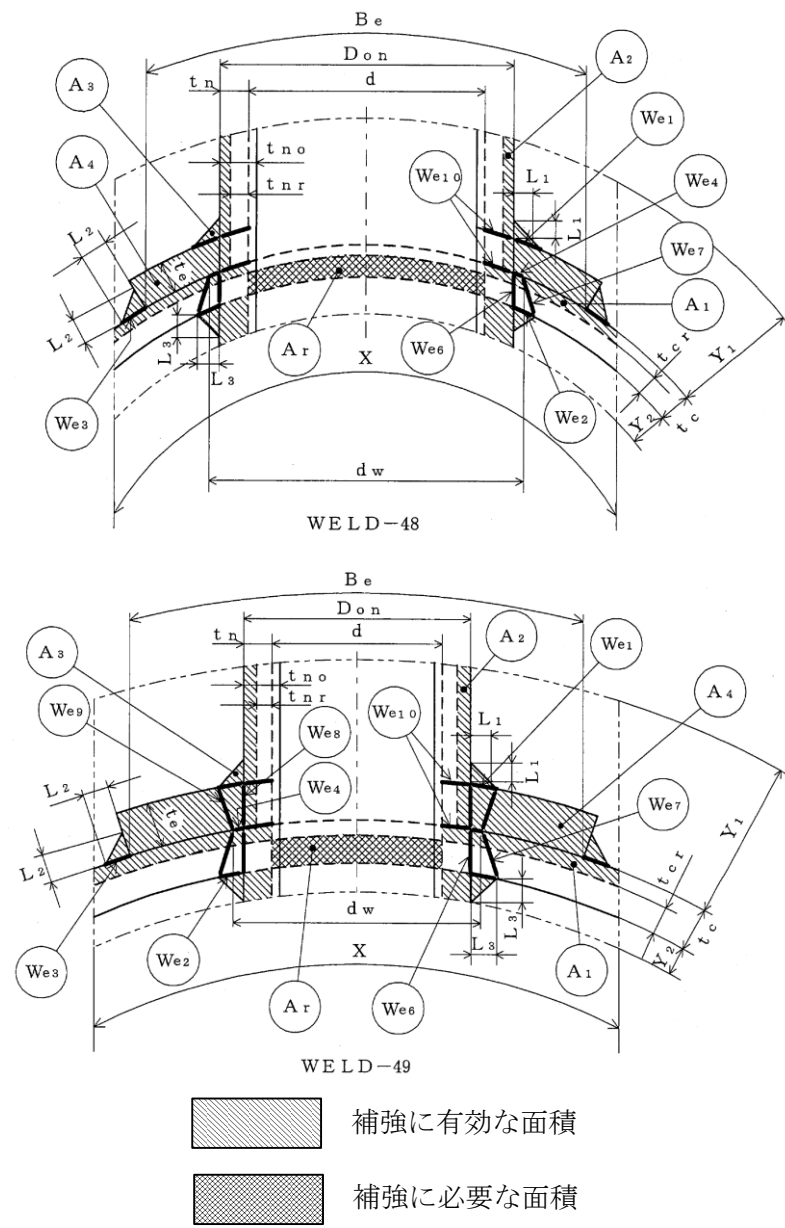


図 3-18

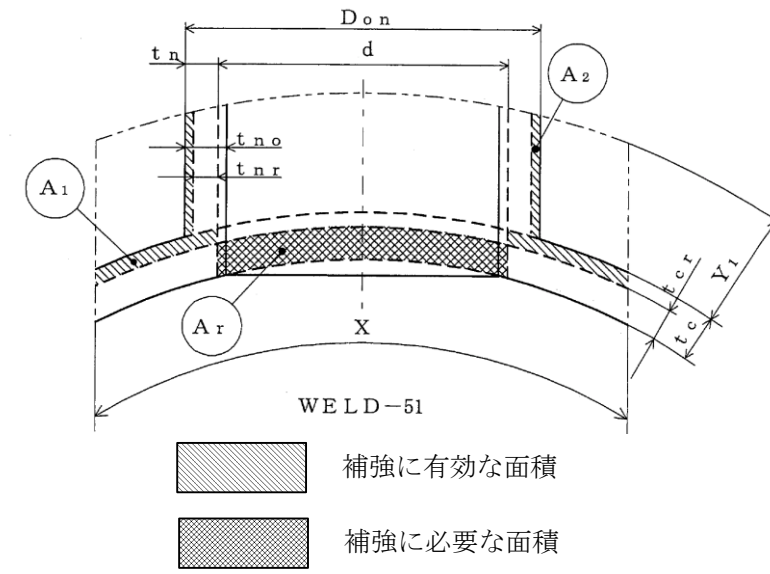


図 3-19

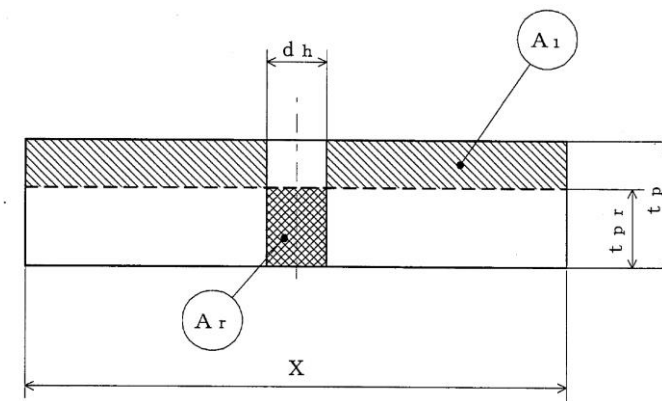
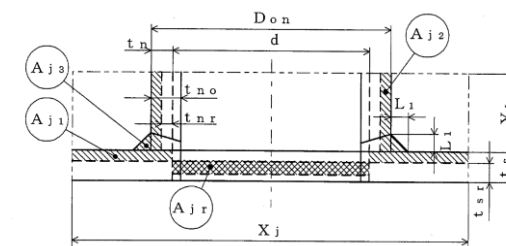


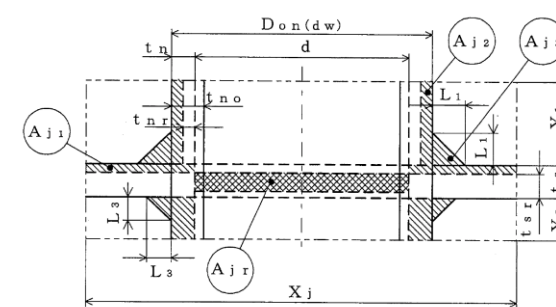
PLATE-1

- 補強に有効な面積
- 補強に必要な面積

図 3-20



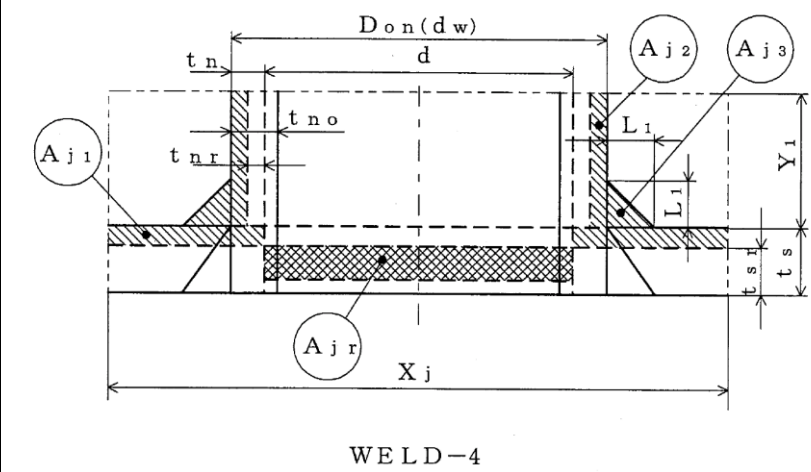
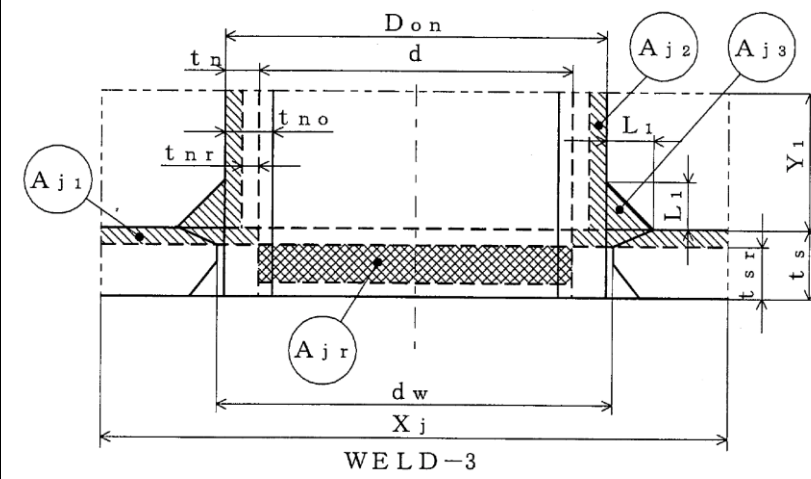
WELD-1



WELD-2

- 大きい穴の補強に有効な面積
- 大きい穴の補強に必要な面積

図 3-21





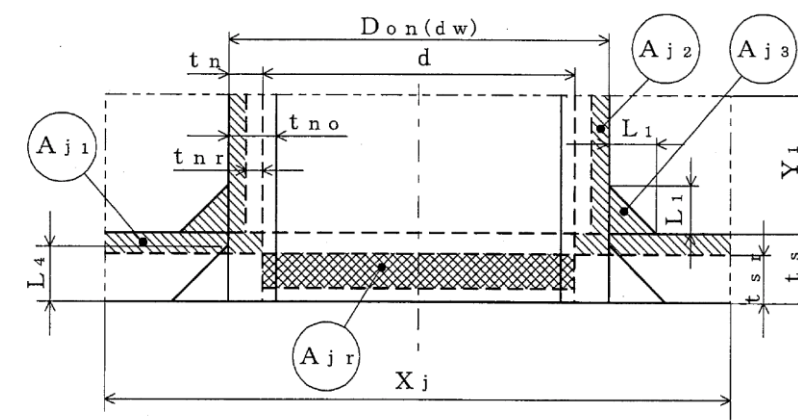
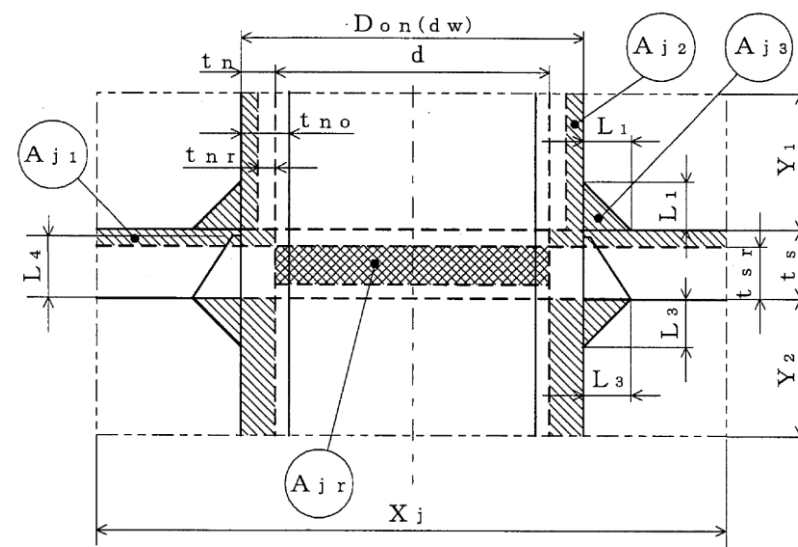
-  大きい穴の補強に有効な面積
-  大きい穴の補強に必要な面積

図 3-22



WELD-5



WELD-6



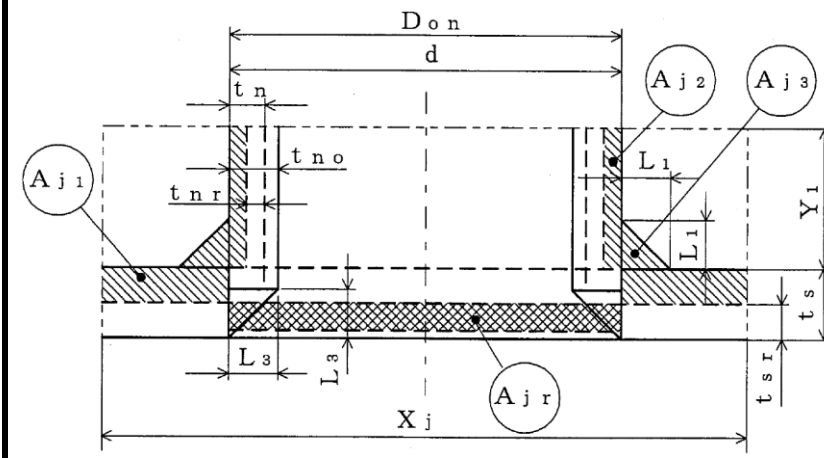
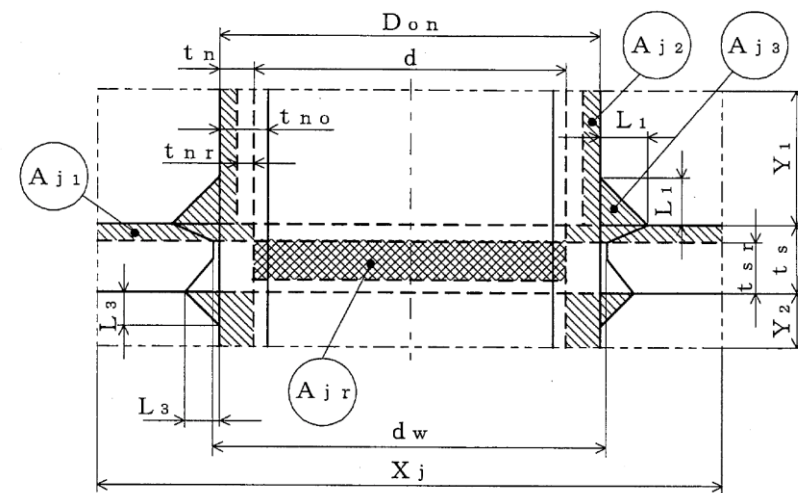
-  大きい穴の補強に有効な面積
-  大きい穴の補強に必要な面積

図 3-23



WELD-8



WELD-9



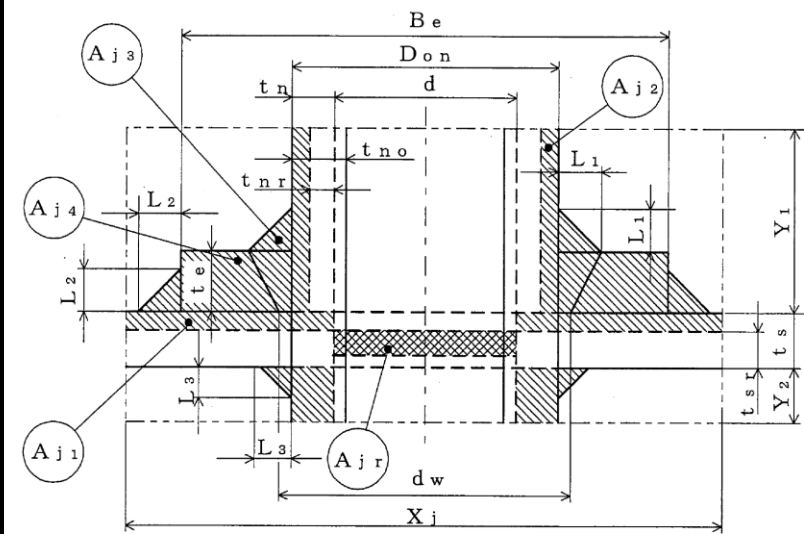
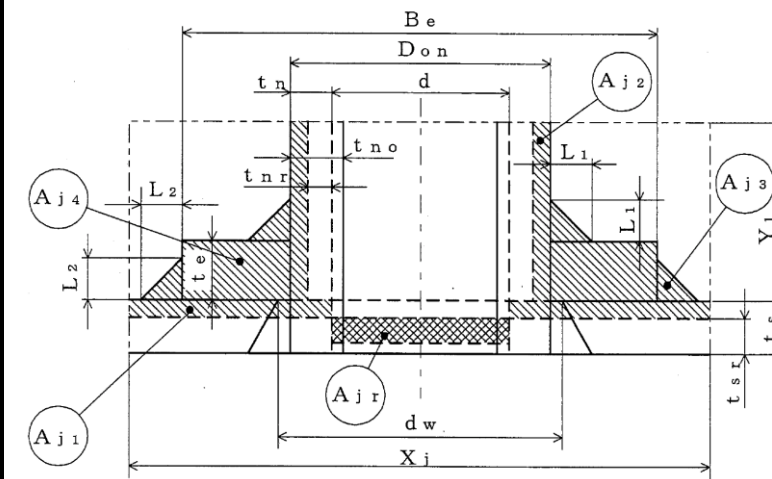
-  大きい穴の補強に有効な面積
-  大きい穴の補強に必要な面積

図 3-24



WELD-11



WELD-12

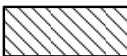

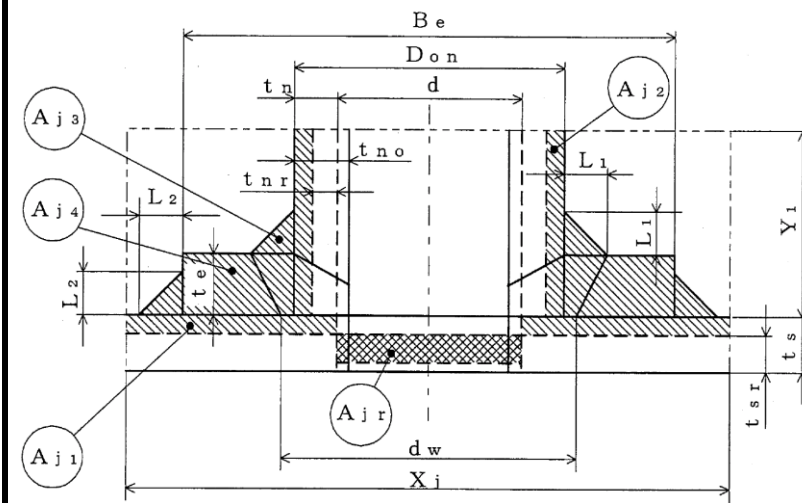
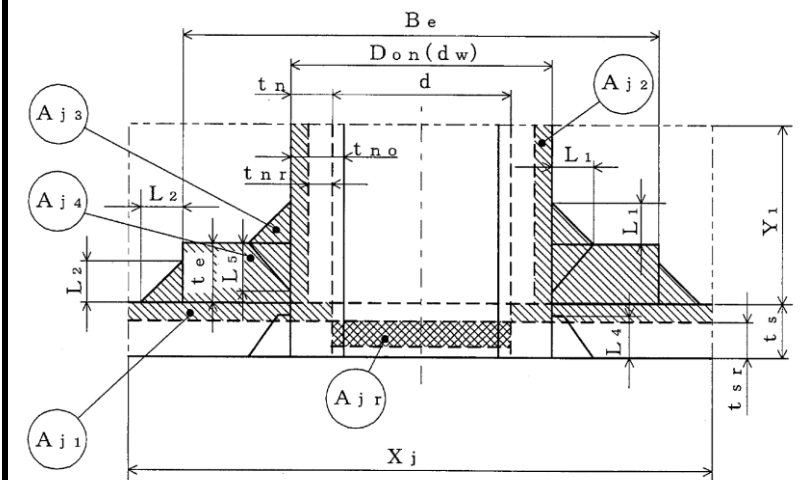
-  大きい穴の補強に有効な面積
-  大きい穴の補強に必要な面積

図 3-25



WELD-13



WELD-14


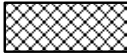
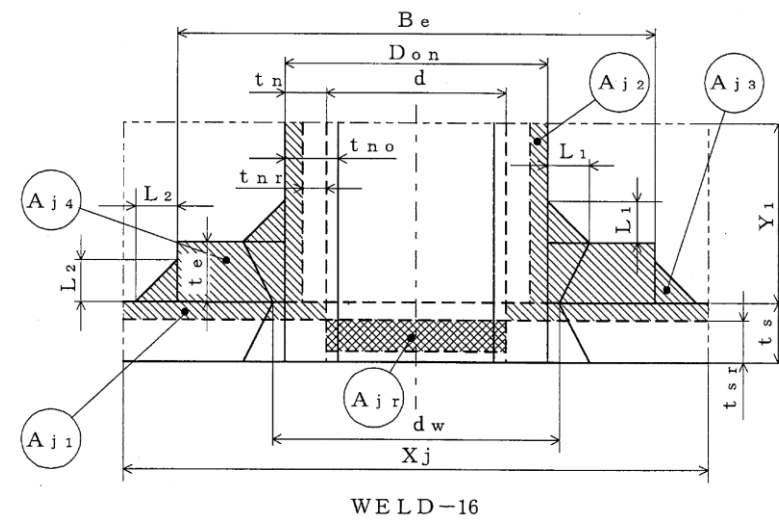
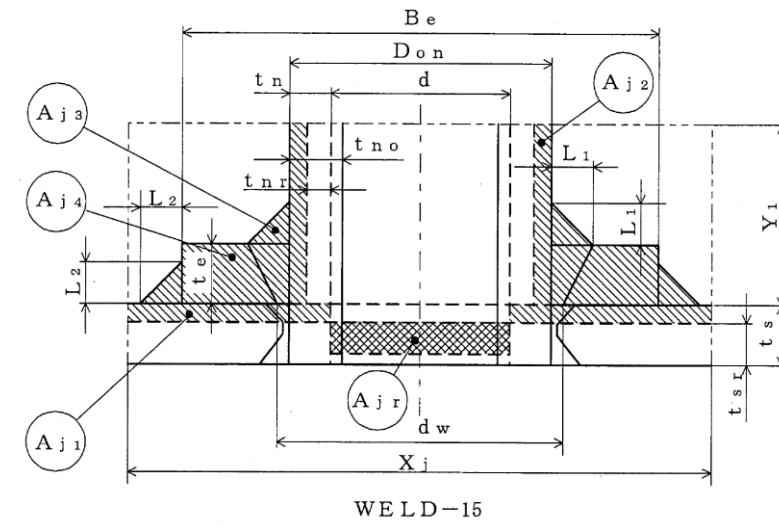
-  大きい穴の補強に有効な面積
-  大きい穴の補強に必要な面積

図 3-26



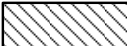

-  大きい穴の補強に有効な面積
-  大きい穴の補強に必要な面積

図 3-27

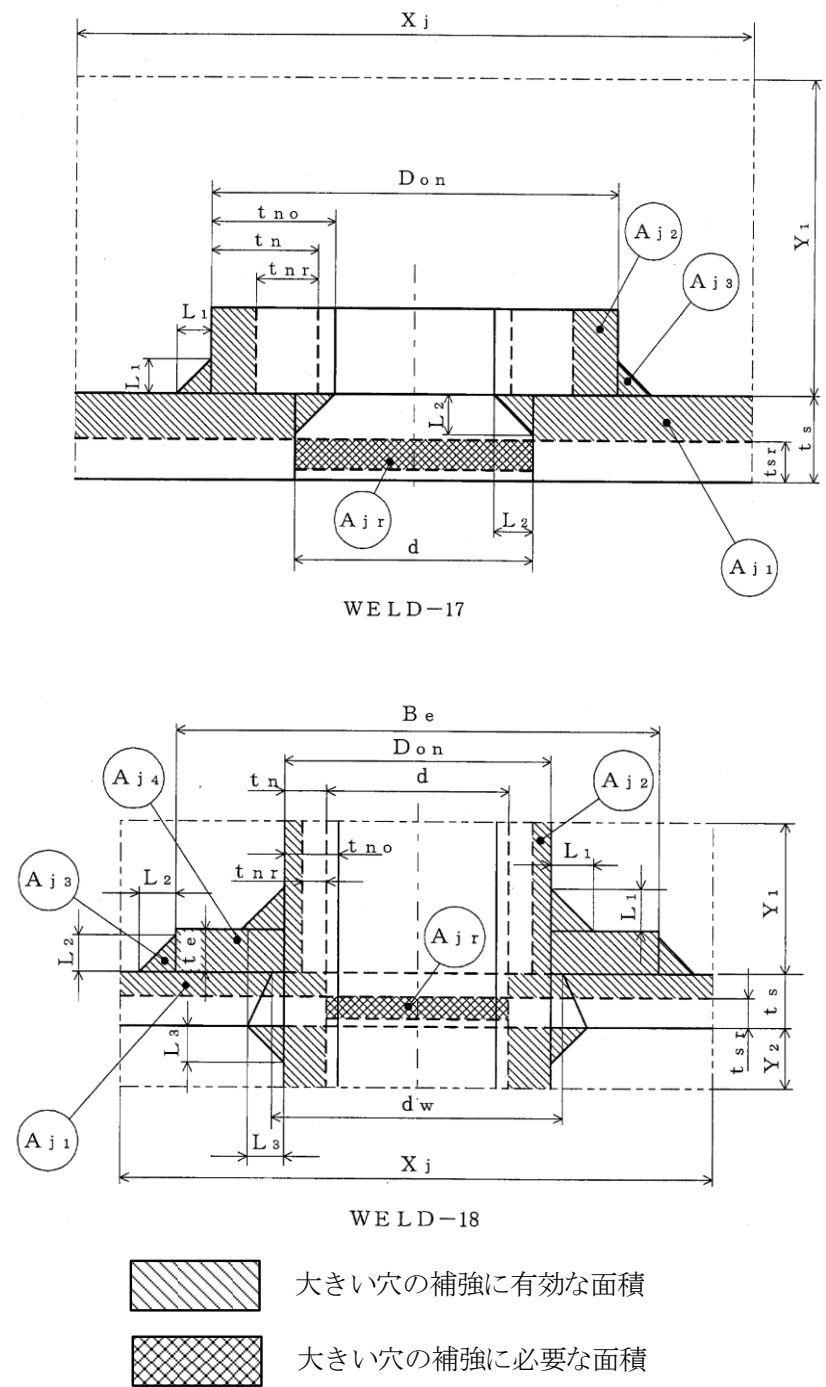
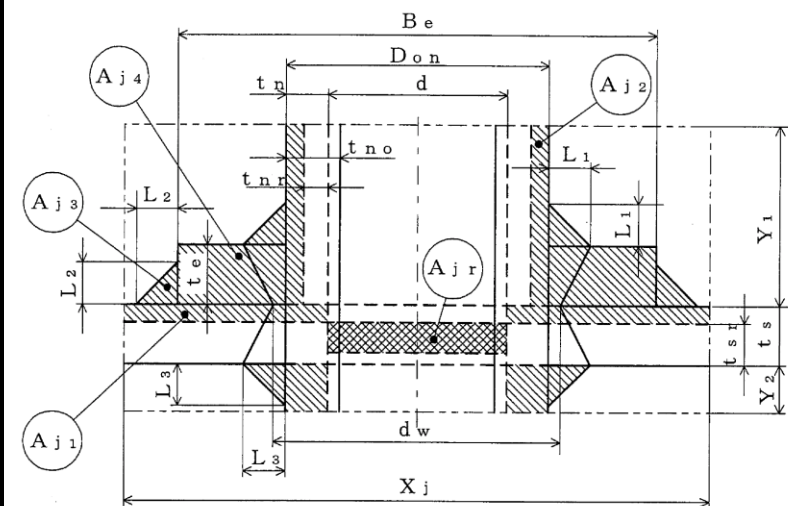
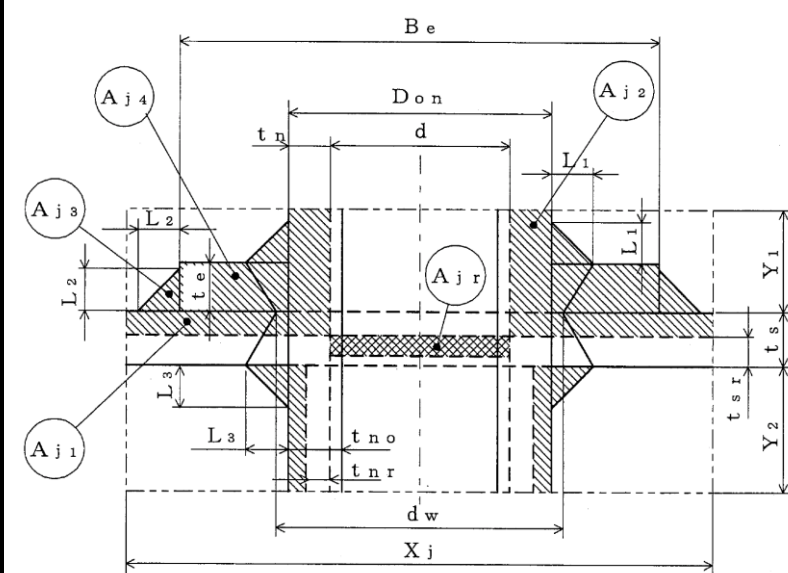


図 3-28



WELD-19



WELD-19'



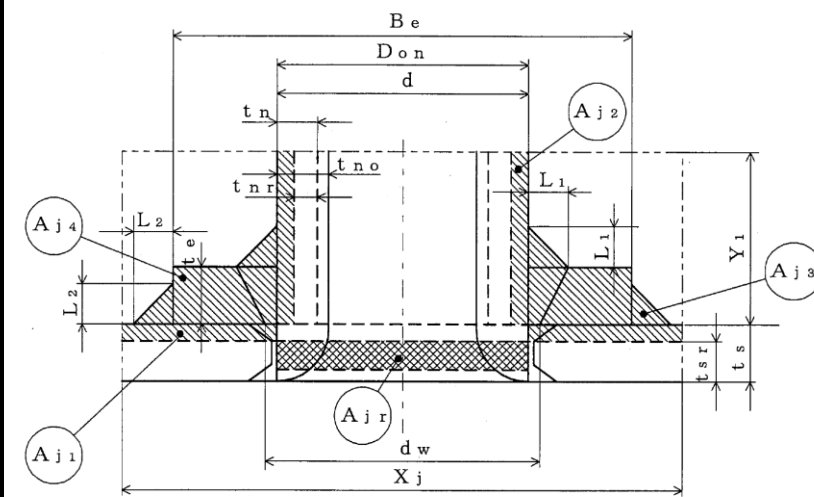
-  大きい穴の補強に有効な面積
-  大きい穴の補強に必要な面積

図 3-29



WELD-22



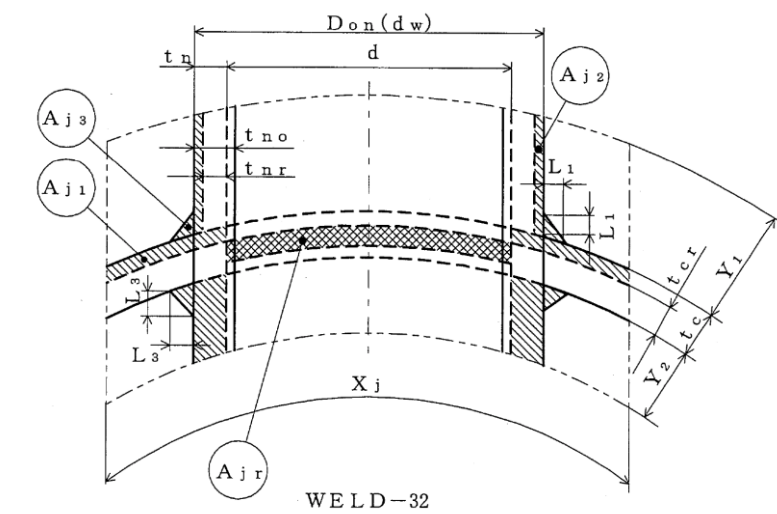
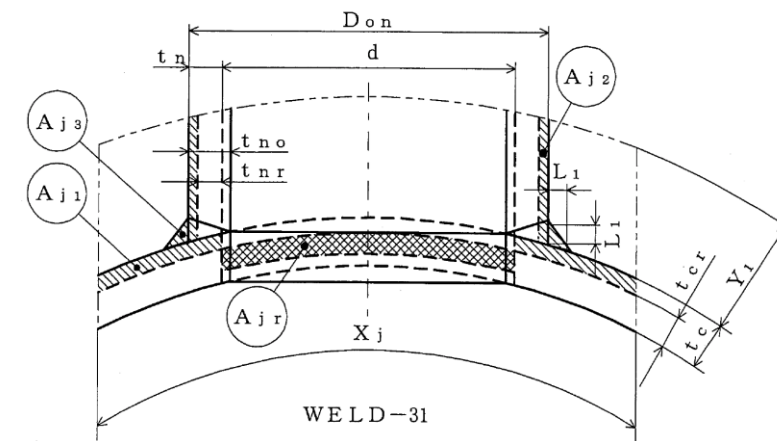
-  大きい穴の補強に有効な面積
-  大きい穴の補強に必要な面積

図 3-30





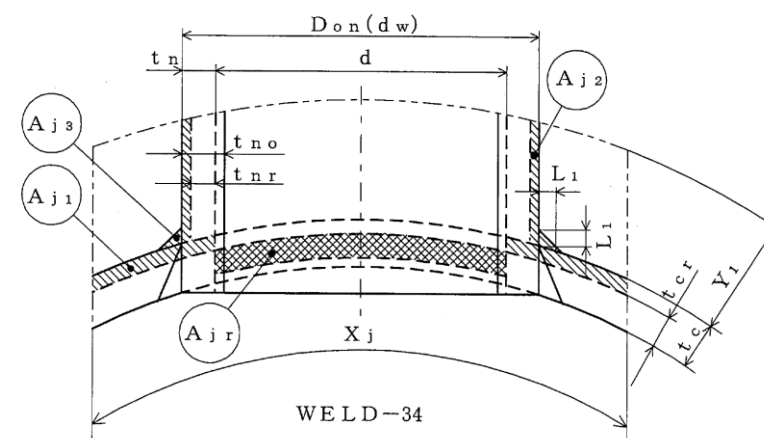
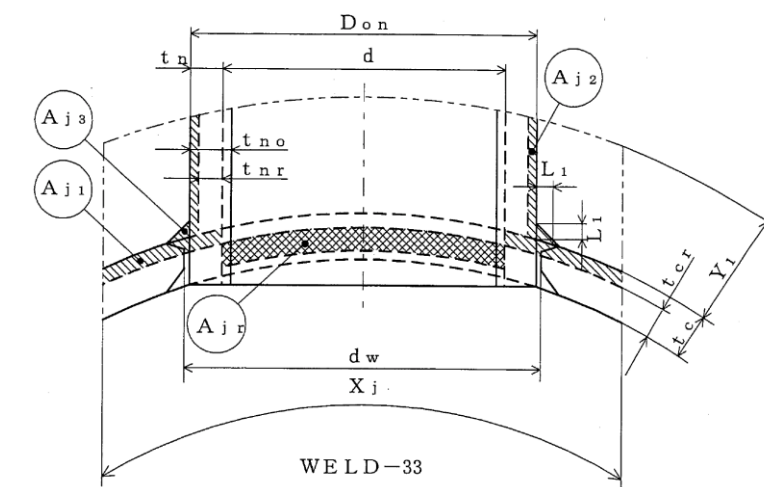
-  大きい穴の補強に有効な面積
-  大きい穴の補強に必要な面積

図 3-31



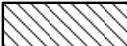

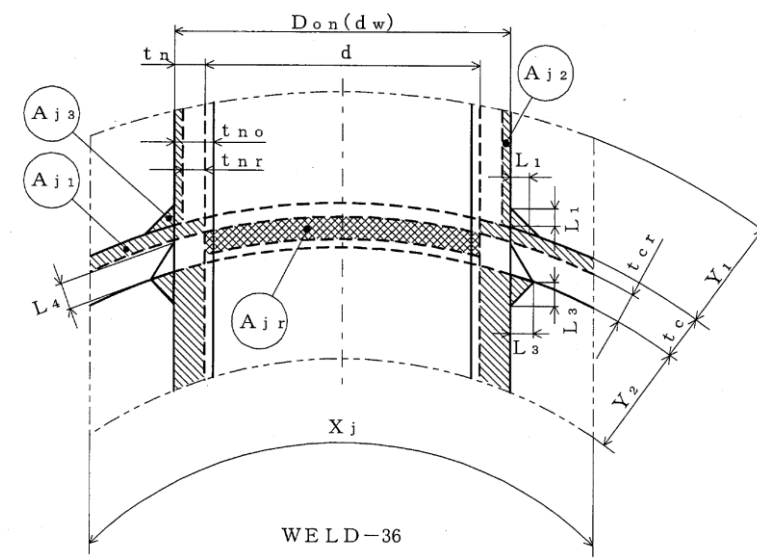
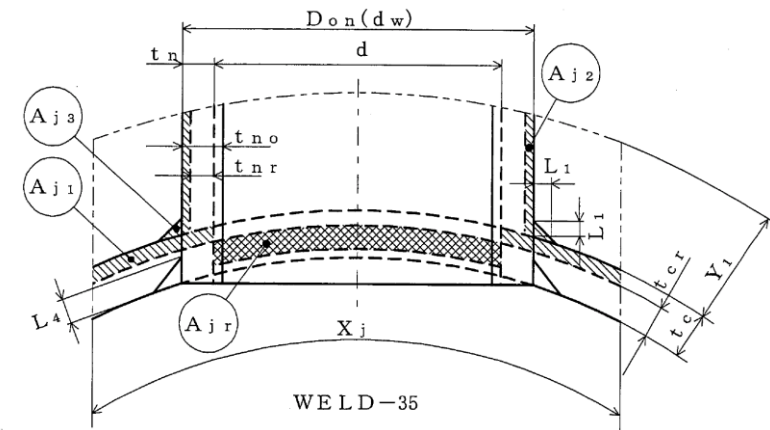
-  大きい穴の補強に有効な面積
-  大きい穴の補強に必要な面積

図 3-32





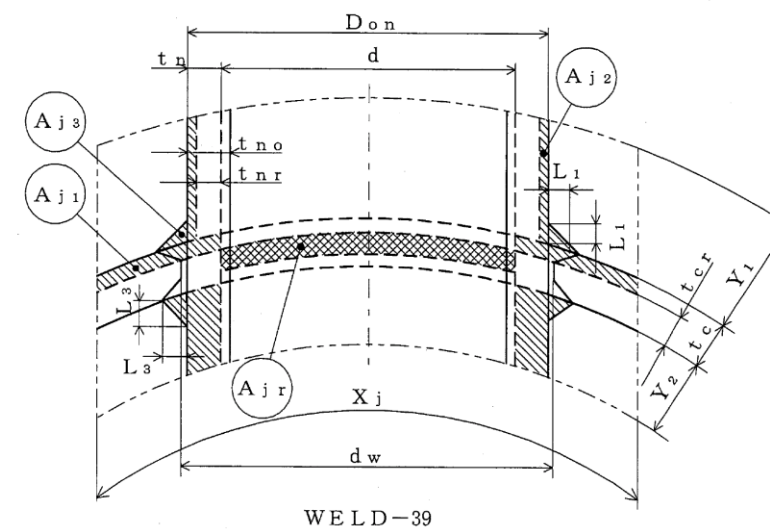
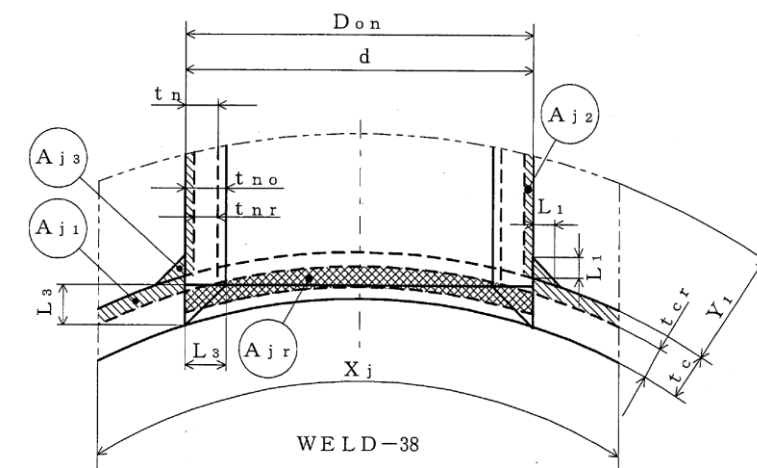
-  大きい穴の補強に有効な面積
-  大きい穴の補強に必要な面積

図 3-33





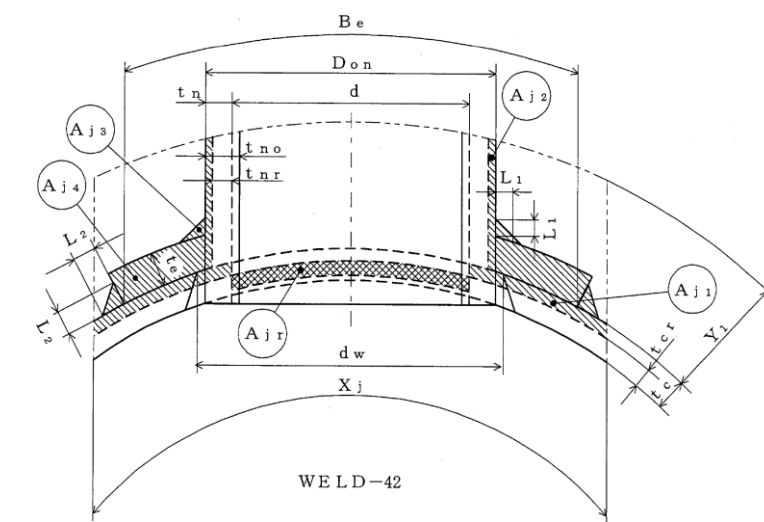
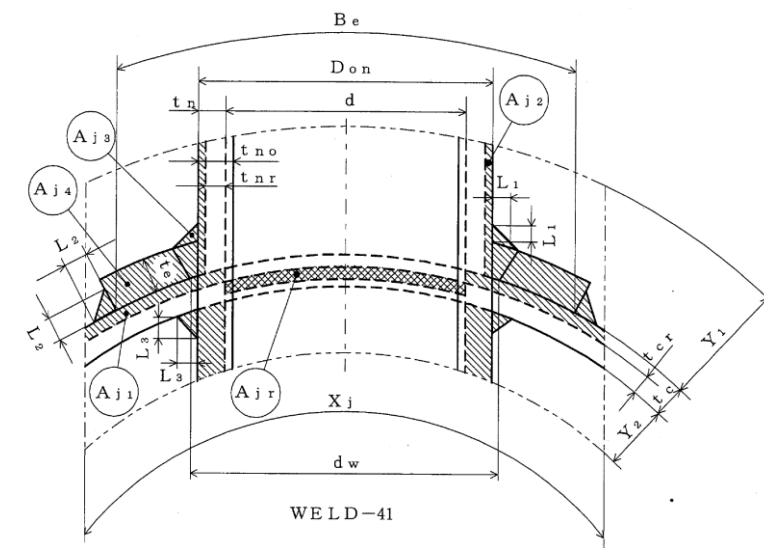
-  大きい穴の補強に有効な面積
-  大きい穴の補強に必要な面積

図 3-34





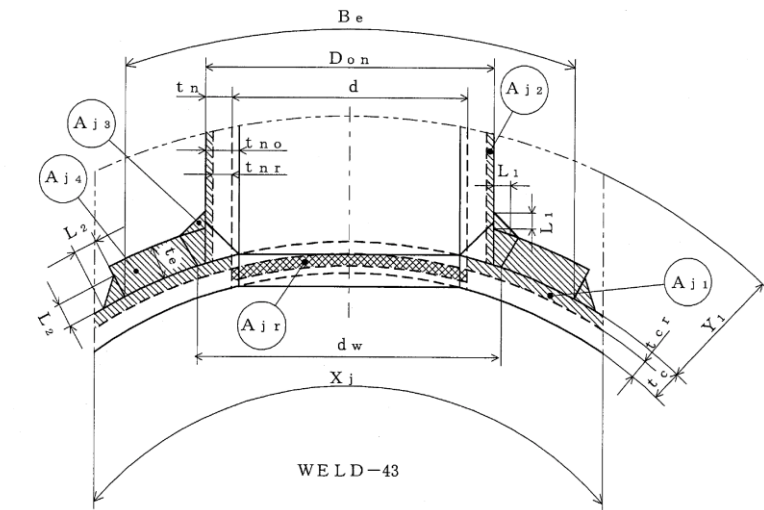
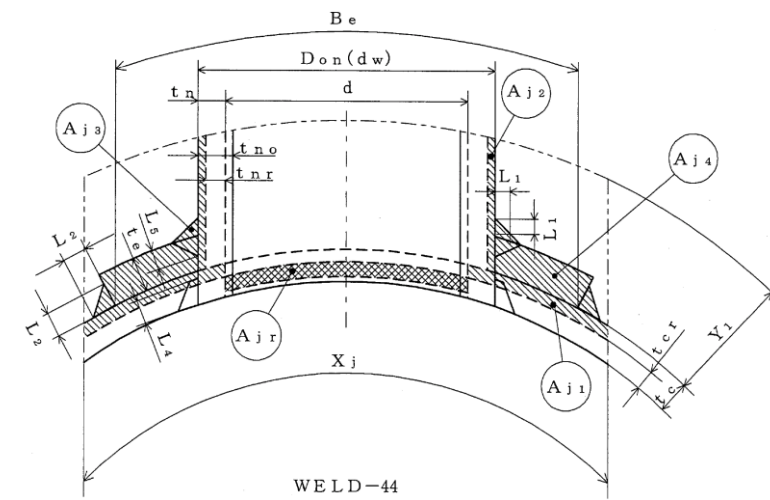
-  大きい穴の補強に有効な面積
-  大きい穴の補強に必要な面積

図 3-35



WELD-43



WELD-44



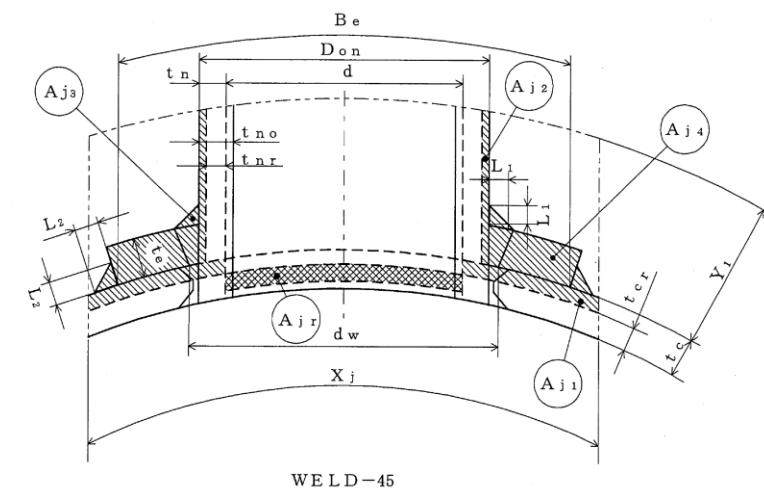
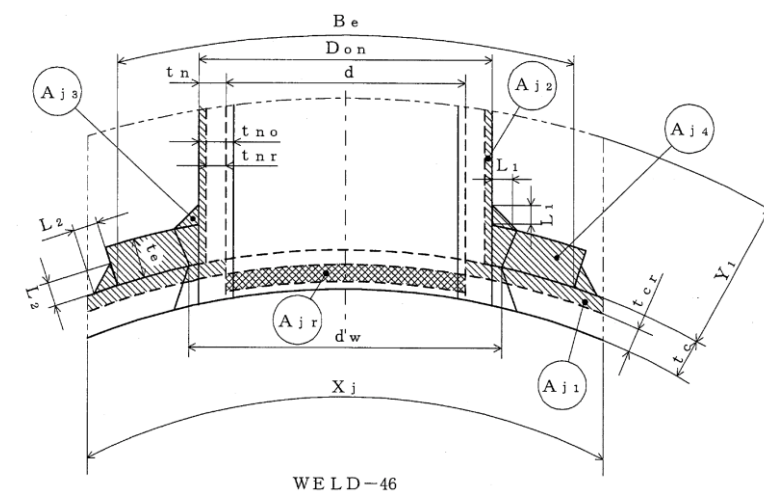
-  大きい穴の補強に有効な面積
-  大きい穴の補強に必要な面積

図 3-36



WELD-45



WELD-46

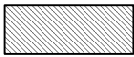

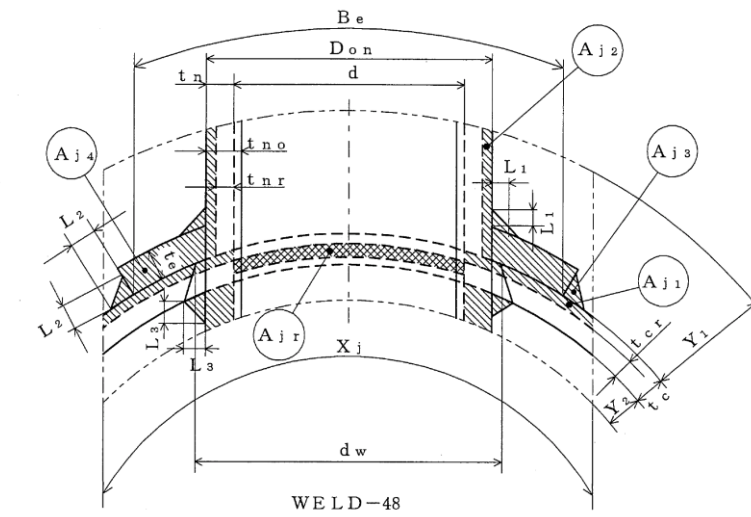
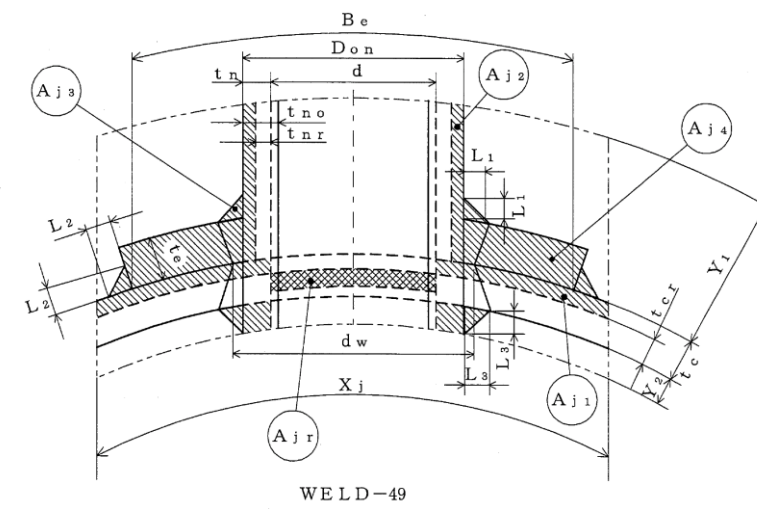
-  大きい穴の補強に有効な面積
-  大きい穴の補強に必要な面積

図 3-37



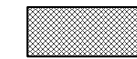
WELD-48



WELD-49



大きい穴の補強に有効な面積



大きい穴の補強に必要な面積

図 3-38

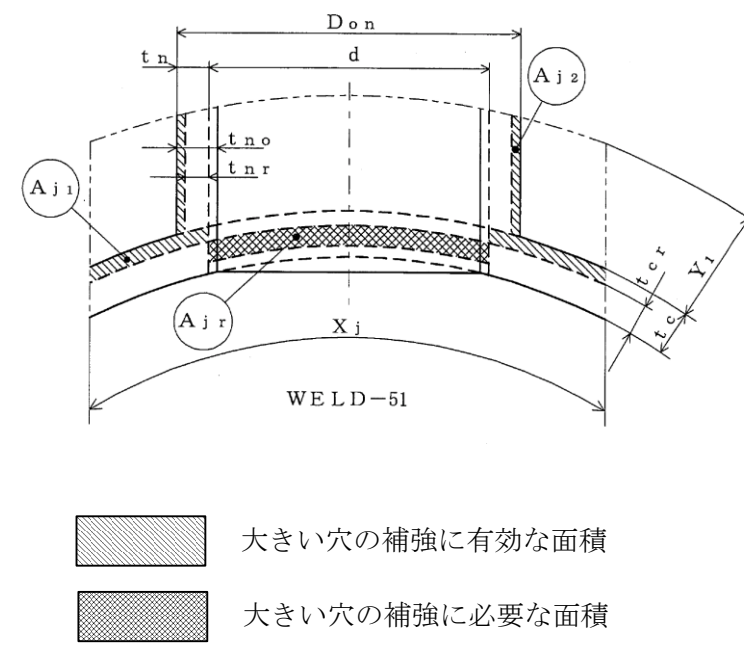


図 3-39

4. フランジの強度計算

重大事故等クラス 2 容器については設計・建設規格 PVC-3710 を適用する。

計算は、J I S B 8 2 6 5 を適用する。

フランジ形式及び各部の記号は図 4-1～図 4-3 による。

なお、設計圧力及び使用温度は設計・建設規格における最高使用圧力及び最高使用温度とする。

4.1 記号の説明

J I S の記号	計算書の表示	表 示 内 容	単 位
A	A	フランジの外径	mm
A _b	A _b	実際に使用するボルトの総有効断面積	mm ²
A _m	A _m	ボルトの総有効断面積	mm ²
A _{m1}	A _{m1}	使用状態でのボルトの総有効断面積	mm ²
A _{m2}	A _{m2}	ガスケット締付時のボルトの総有効断面積	mm ²
B	B	フランジの内径	mm
b	b	ガスケット座の有効幅	mm
b _o	b _o	ガスケット座の基本幅 (J I S B 8 2 6 5 附属書 3 表 3 による。)	mm
C	C	ボルト穴の中心円の直径	mm
d	d	係数 $\left(= \frac{U}{V} \cdot h_o \cdot g_o^2 \right)$ (一体形フランジ及び一体形フランジとして計算する任意形フランジの場合)	mm ³
d _b	d _b	ボルトのねじ部の谷の径と軸部の径の最小部の小さい方の径	mm
D _g	D _g	セルフシールガスケットの外径	mm
e	e	係数 $\left(= \frac{F_L}{h_o} \right)$ (ルーズ形フランジ及びルーズ形フランジとして計算する任意形フランジの場合)	mm ⁻¹

J I S の記号	計算書の表示	表 示 内 容	単 位
F	F	一体形フランジ及び一体形フランジとして計算する任意形フランジの係数 (J I S B 8 2 6 5 附属書3 図5又は附属書3 表4による。)	—
F _L	F _L	ルーズ形フランジ及びルーズ形フランジとして計算する任意形フランジの係数 (J I S B 8 2 6 5 附属書3 図6又は附属書3 表4による。)	—
f	f	ハブ応力修正係数 (J I S B 8 2 6 5 附属書3 図4又は附属書3 表4による。)	—
	FLANGE-	フランジの形式 (J I S B 8 2 6 5 による。図4-1~図4-3参照)	—
G	G	ガスケット反力円の直径	mm
	G _s	ガスケット接触面の外径	mm
g _o	g _o	ハブ先端の厚さ	mm
g _i	g _i	フランジ背面のハブの厚さ	mm
H	H	内圧によってフランジに加わる全荷重	N
h	h	ハブの長さ	mm
H _D	H _D	圧力によってフランジの内径面に加わる荷重	N
h _D	h _D	ボルト穴の中心円からH _D 作用点までの半径方向の距離	mm
H _G	H _G	ガスケット荷重	N
h _G	h _G	ボルト穴の中心円からH _G 作用点までの半径方向の距離	mm
h _o	h _o	$\sqrt{B \cdot g_o}$	mm
H _P	H _P	気密を十分に保つために、ガスケット又は継手接触面に加える圧縮力	N
H _T	H _T	圧力によってフランジに加わる全荷重とフランジの内径面に加わる荷重との差	N
h _T	h _T	ボルト穴の中心円からH _T 作用点までの半径方向の距離	mm
K	K	フランジの内外径の比, $\frac{A}{B}$	—
L	L	係数 $\left(= \frac{t \cdot e + 1}{T} + \frac{t^3}{d} \right)$	—

J I S の記号	計算書の表示	表 示 内 容	単 位
m	m	ガスケット係数 (J I S B 8 2 6 5 附属書 3 表2による。)	—
M _D	M _D	内圧力によってフランジの内径面に加わる荷重によるモーメント	N・mm
M _G	M _G	ガスケット荷重によるモーメント	N・mm
M _g	M _g	ガスケット締付時にフランジに作用するモーメント	N・mm
M _o	M _o	使用状態でフランジに作用する全モーメント	N・mm
M _T	M _T	内圧によってフランジに加わる全荷重とフランジの内径面に加わる荷重との差によるモーメント	N・mm
N	N	ガスケットの接触面の幅 (J I S B 8 2 6 5 附属書3 表3による。)	mm
n	n	ボルトの本数	—
R	R	ボルトの中心円からハブとフランジ背面との交点までの半径方向の距離	mm
T	T	$K = (\frac{A}{B})$ の値によって定まる係数 (J I S B 8 2 6 5 附属書3 図7又は図中の算式による。)	—
t	t	フランジの厚さ	mm
U	U	$K = (\frac{A}{B})$ の値によって定まる係数 (J I S B 8 2 6 5 附属書3 図7又は図中の算式による。)	—
V	V	一体形フランジ及び一体形フランジとして計算する任意形フランジの係数 (J I S B 8 2 6 5 附属書3 図8又は附属書3 表4による。)	—
V _L	V _L	ルーズ形フランジ及びルーズ形フランジとして計算する任意形フランジの係数 (J I S B 8 2 6 5 附属書3 図9又は附属書3 表4による。)	—
W _g	W _g	ガスケット締付時のボルト荷重	N
W _{m1}	W _{m1}	使用状態での必要な最小ボルト荷重	N
W _{m2}	W _{m2}	ガスケット締付時に必要な最小ボルト荷重	N
W _o	W _o	使用状態でのボルト荷重	N

J I S の記号	計算書の表示	表 示 内 容	単 位
Y	Y	$K = (\frac{A}{B})$ の値によって定まる係数 (J I S B 8 2 6 5 附属書3 図7又は図中の算式による。)	—
y	y	ガスケットの最小設計締付圧力 (J I S B 8 2 6 5 附属書3 表2による。)	N/mm ²
Z	Z	$K = (\frac{A}{B})$ の値によって定まる係数 (J I S B 8 2 6 5 附属書3 図7又は図中の算式による。)	—
π	π	円周率	—
σ_a	σ_a	常温におけるボルト材料の許容引張応力 (設計・建設規格 付録材料図表 Part5 表7による。)	MPa
σ_b	σ_b	最高使用温度におけるボルト材料の許容引張応力 (設計・建設規格 付録材料図表 Part5 表7による。)	MPa
σ_f	σ_{fa}	常温におけるフランジ材料の許容引張応力 (設計・建設規格 付録材料図表 Part5 表5又は表6による。)	MPa
σ_f	σ_f	最高使用温度におけるフランジ材料の許容引張応力 (設計・建設規格 付録材料図表 Part5 表5又は表6による。)	MPa
σ_n	σ_{na}	管台又は胴の材料の常温における許容引張応力 (設計・建設規格 付録材料図表 Part5 表5又は表6による。)	MPa
σ_n	σ_n	管台又は胴の材料の最高使用温度における許容引張応力 (設計・建設規格 付録材料図表 Part5 表5又は表6による。)	MPa
σ_{II}	σ_{II}	ハブの軸方向応力	MPa*
σ_R	σ_R	フランジの径方向応力	MPa*
σ_T	σ_T	フランジの周方向応力	MPa*
	ガスケット座面の形状	ガスケット座面の形状 (J I S B 8 2 6 5 附属書3 表3による。)	—

注記* : J I S B 8 2 6 5 は「N/mm²」を使用しているが、設計・建設規格に合わせ「MPa」に読み替えるものとする。

東海第二発電所 (2018. 10. 12 版)	柏崎刈羽原子力発電所 7 号機 (2020. 9. 25 版)	島根原子力発電所 2 号機	備考
		<p>4.2 フランジの計算</p> <p>(1) フランジの内圧計算</p> <p>任意形フランジは、一体形フランジとして計算する。 ただし、下記条件をすべて満足する場合には、ハブなしルー ズ形フランジとして計算する。</p> $g_o \leq 16\text{mm} \quad , \quad B / g_o \leq 300$ $P \leq 2\text{MPa} \quad , \quad \text{最高使用温度} \leq 370^\circ\text{C}$ <p>a. ガasket座の有効幅及びガasket反力円の直径</p> <p>ガasket座の有効幅 b 及びガasket反力円の直径 G は、 ガasket座の基本幅 b_o に従い以下のように求める。</p> <p>$b_o \leq 6.35\text{mm}$ の場合 $b = b_o$ $G = G_s - N$</p> <p>$b_o > 6.35\text{mm}$ の場合 $b = 2.52 \cdot \sqrt{b_o}$ $G = G_s - 2 \cdot b$ b_o は J I S B 8 2 6 5 附属書 3 表 3 による。</p> <p>b. 計算上必要なボルト荷重</p> <p>(a) 使用状態で必要なボルト荷重</p> $W_{m1} = H + H_p$ $H = \frac{\pi}{4} \cdot G^2 \cdot P$ $H_p = 2 \cdot \pi \cdot b \cdot G \cdot m \cdot P$ <p>(b) ガasket締付時に必要なボルト荷重</p> $W_{m2} = \pi \cdot b \cdot G \cdot y$ <p>熱交換器の管板を挟む一对のフランジのように、フランジ又 はガasketが同一でない場合は、W_{m1} 及び W_{m2} の値は、それ ぞれのフランジ又はガasketについて計算した値のうちの大 きい方とし、その値を両方のフランジの計算に用いる。 また、セルフシールガasketを用いる場合は、</p> $W_{m1}(=H) = \frac{\pi}{4} \cdot D_{g^2} \cdot P$ $W_{m2} = 0$ <p>とする。</p>	

c. ボルトの総有効断面積及び実際に使用するボルトの総有効断面積

$$A_{m1} = W_{m1} / \sigma_b \text{ (使用状態)}$$

$$A_{m2} = W_{m2} / \sigma_a \text{ (ガスケット締付時)}$$

$$A_m = \text{Max}(A_{m1}, A_{m2})$$

$$A_b = \frac{\pi}{4} \cdot d_b^2 \cdot n$$

d. フランジの計算に用いるボルト荷重

$$W_o = W_{m1} \text{ (使用状態)}$$

$$W_g = (A_m + A_b) \cdot \sigma_a / 2 \text{ (ガスケット締付時)}$$

e. 使用状態でフランジに加わる荷重

$$H_D = \frac{\pi}{4} \cdot B^2 \cdot P$$

$$H_G = W_o - H$$

$$H_T = H - H_D$$

f. 使用状態でフランジ荷重に対するモーメントアーム

フランジの形式	h_D	h_G	h_T
一体形フランジ及び一体形フランジとして計算する任意形フランジ	$R + 0.5 \cdot g_1$	$\frac{C - G}{2}$	$\frac{R + g_1 + h_G}{2}$
差込み形フランジ及びブルーズ形フランジとして計算する任意形フランジ	$\frac{C - B}{2}$	$\frac{C - G}{2}$	$\frac{h_D + h_G}{2}$
ラップジョイント形フランジ	$\frac{C - B}{2}$	$\frac{C - G}{2}$	$\frac{C - G}{2}$

ただし,

$$R = \left(\frac{C - B}{2} \right) - g_1$$

また, セルフシールガスケットを用いる場合は, G は D_g と読み替える。(h項においても同じ。)

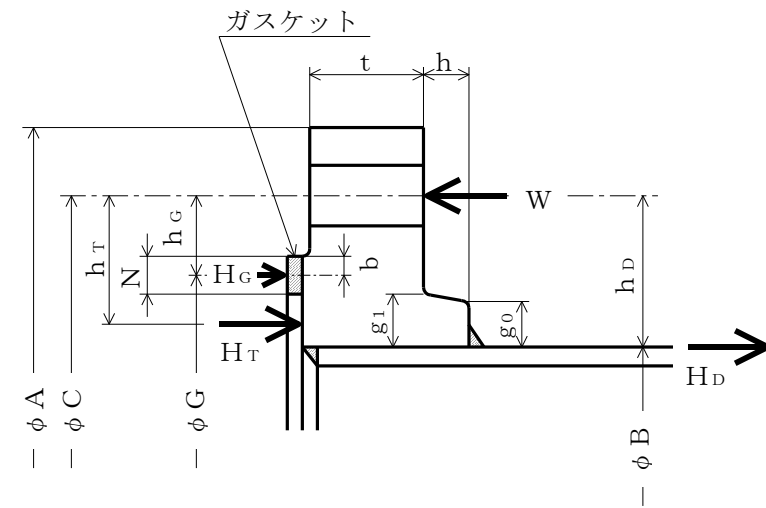
東海第二発電所 (2018. 10. 12 版)	柏崎刈羽原子力発電所 7号機 (2020. 9. 25 版)	島根原子力発電所 2号機	備考
		<p>g. 使用状態でフランジに作用するモーメント</p> $M_D = H_D \cdot h_D$ $M_G = H_G \cdot h_G$ $M_T = H_T \cdot h_T$ $M_O = M_D + M_G + M_T$ <p>h. ガasket 締付時にフランジに作用するモーメント</p> $M_g = W_g \cdot \left(\frac{C-G}{2} \right)$	

東海第二発電所 (2018. 10. 12 版)	柏崎刈羽原子力発電所 7 号機 (2020. 9. 25 版)	島根原子力発電所 2 号機	備考
		<p>i. 一体形フランジ，一体形フランジとして計算する任意形フランジ及びルーズ形フランジでハブを考慮して計算するものの応力</p> <p>(a) 使用状態でのフランジの応力</p> $\sigma_H = \frac{f \cdot M_o}{L \cdot g \cdot i^2 \cdot B}$ $\sigma_R = \frac{(1.33 \cdot t \cdot e + 1) \cdot M_o}{L \cdot t^2 \cdot B}$ $\sigma_T = \frac{Y \cdot M_o}{t^2 \cdot B} - Z \cdot \sigma_R$ <p>(b) ガasket 締付時のフランジの応力</p> $\sigma_H = \frac{f \cdot M_g}{L \cdot g \cdot i^2 \cdot B}$ $\sigma_R = \frac{(1.33 \cdot t \cdot e + 1) \cdot M_g}{L \cdot t^2 \cdot B}$ $\sigma_T = \frac{Y \cdot M_g}{t^2 \cdot B} - Z \cdot \sigma_R$ <p>ここで，</p> $L = \frac{t \cdot e + 1}{T} + \frac{t^3}{d}$ $h_o = \sqrt{B \cdot g_o}$ $d = \frac{U}{V} \cdot h_o \cdot g_o^2$ <p>(一体形フランジ及び一体形フランジとして計算する任意形フランジの場合)</p> $d = \frac{U}{V_L} \cdot h_o \cdot g_o^2$ <p>(ルーズ形フランジ及びルーズ形フランジとして計算する任意形フランジの場合)</p> $e = \frac{F}{h_o}$ <p>(一体形フランジ及び一体形フランジとして計算する任意形フランジの場合)</p> $e = \frac{F_L}{h_o}$ <p>(ルーズ形フランジ及びルーズ形フランジとして計算する任意形フランジの場合)</p>	

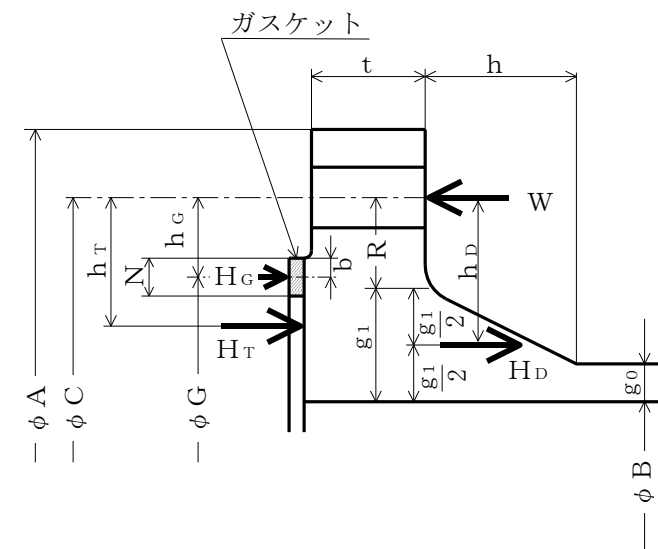
東海第二発電所 (2018. 10. 12 版)	柏崎刈羽原子力発電所 7 号機 (2020. 9. 25 版)	島根原子力発電所 2 号機	備考
		<p>j. ルーズ形フランジでハブがないもの、ハブを無視して計算するもの及びハブなしルーズ形フランジとして計算する任意形フランジの応力</p> <p>(a) 使用状態でのフランジの応力</p> $\sigma_H = 0$ $\sigma_R = 0$ $\sigma_T = \frac{Y \cdot M_o}{t^2 \cdot B}$ <p>(b) ガasket 締付時のフランジの応力</p> $\sigma_H = 0$ $\sigma_R = 0$ $\sigma_T = \frac{Y \cdot M_g}{t^2 \cdot B}$	

東海第二発電所 (2018. 10. 12 版)	柏崎刈羽原子力発電所 7 号機 (2020. 9. 25 版)	島根原子力発電所 2 号機	備考
		<p>k. 評価</p> <p>内圧を受けるフランジは、下記の条件を満足すれば十分である。</p> <p>(a) 一体形フランジ，一体形フランジとして計算する任意形フランジ及びブルーズ形フランジでハブを考慮するもの</p> <p>イ. ボルトの総有効断面積 $A_b > A_m$</p> <p>ロ. ハブの軸方向応力</p> <p>一体形フランジとして計算するものの場合</p> <p>使用状態にあつては $\sigma_H \leq \text{Min}(1.5 \cdot \sigma_f, 1.5 \cdot \sigma_n)$</p> <p>ガスケット締付時にあつては</p> $\sigma_H \leq \text{Min}(1.5 \cdot \sigma_{fa}, 1.5 \cdot \sigma_{na})$ <p>図 4-1 FLANGE-2 に示すハブ付一体形フランジの場合</p> <p>使用状態にあつては $\sigma_H \leq \text{Min}(1.5 \cdot \sigma_f, 2.5 \cdot \sigma_n)$</p> <p>ガスケット締付時にあつては</p> $\sigma_H \leq \text{Min}(1.5 \cdot \sigma_{fa}, 2.5 \cdot \sigma_{na})$ <p>上記以外で鋳鉄以外の材料の場合</p> <p>使用状態にあつては $\sigma_H \leq 1.5 \cdot \sigma_f$</p> <p>ガスケット締付時にあつては $\sigma_H \leq 1.5 \cdot \sigma_{fa}$</p> <p>ハ. フランジの径方向応力</p> <p>使用状態にあつては $\sigma_R \leq \sigma_f$</p> <p>ガスケット締付時にあつては $\sigma_R \leq \sigma_{fa}$</p> <p>ニ. フランジの周方向応力</p> <p>使用状態にあつては $\sigma_T \leq \sigma_f$</p> <p>ガスケット締付時にあつては $\sigma_T \leq \sigma_{fa}$</p> <p>ホ. 軸方向と径方向応力の平均</p> <p>使用状態にあつては $\frac{\sigma_H + \sigma_R}{2} \leq \sigma_f$</p> <p>ガスケット締付時にあつては $\frac{\sigma_H + \sigma_R}{2} \leq \sigma_{fa}$</p> <p>ヘ. 軸方向と周方向応力の平均</p> <p>使用状態にあつては $\frac{\sigma_H + \sigma_T}{2} \leq \sigma_f$</p> <p>ガスケット締付時にあつては $\frac{\sigma_H + \sigma_T}{2} \leq \sigma_{fa}$</p>	

東海第二発電所 (2018. 10. 12 版)	柏崎刈羽原子力発電所 7号機 (2020. 9. 25 版)	島根原子力発電所 2号機	備考
		<p>(b) ルーズ形フランジでハブがないもの、ハブを無視して計算するもの及びハブなしルーズ形フランジとして計算する任意形フランジ</p> <p>イ. ボルトの総有効断面積 $A_b > A_m$</p> <p>ロ. フランジの周方向応力 使用状態にあつては $\sigma_T \leq \sigma_f$ ガasket締付時にあつては $\sigma_T \leq \sigma_{fa}$</p>	



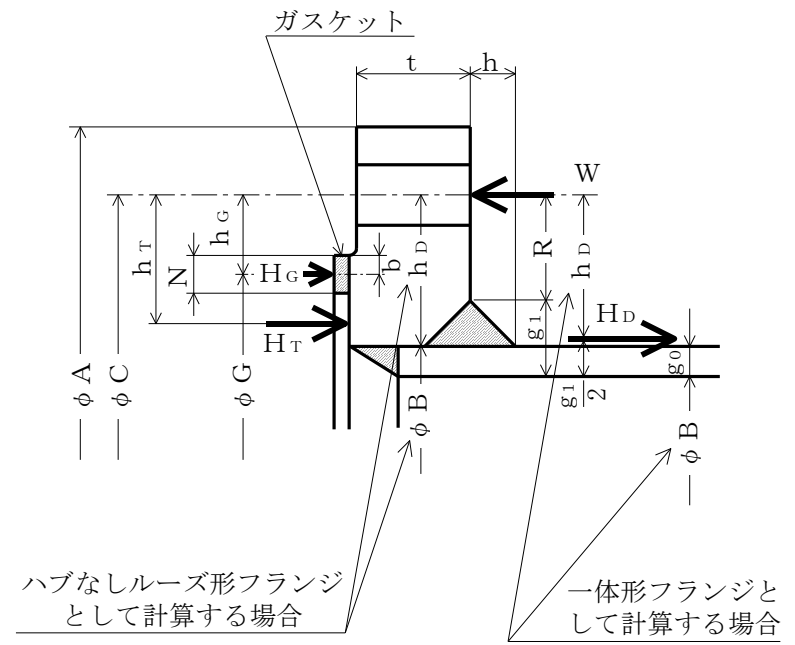
FLANGE-1 (JIS B 8265 附属書3 図23), 4), 5)
 [ルーズ形フランジ (差込み形フランジ)]



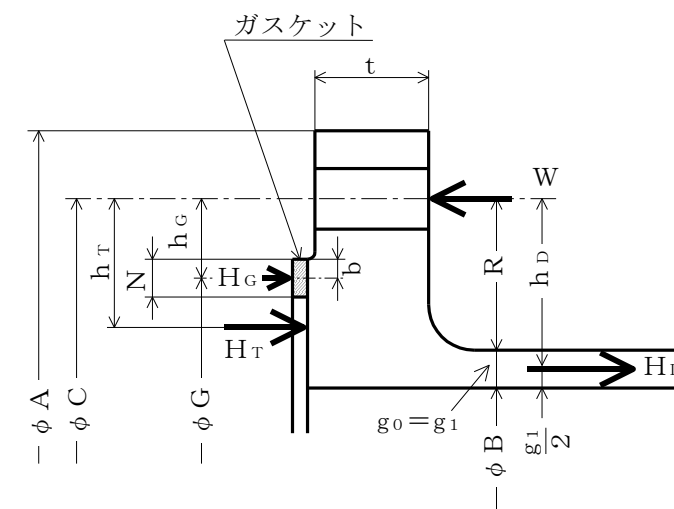
FLANGE-2 (JIS B 8265 附属書3 図27), 8), 9)
 [一体形フランジ]

注1: ここに示すフランジ形状は基本形式とする。
 注2: Wは, W_g , W_{m1} , W_{m2} 及び W_o のボルト荷重を表す。

図 4-1



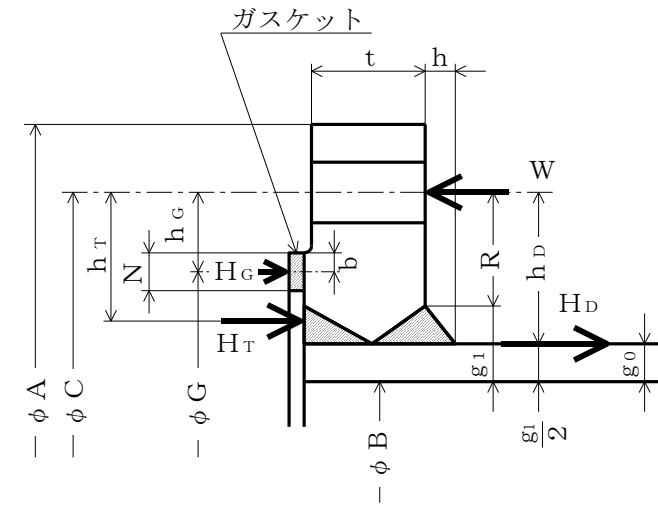
FLANGE-3 (JIS B 8265 附属書3 図211), 12), 13), 14), 15))
[任意形フランジ]



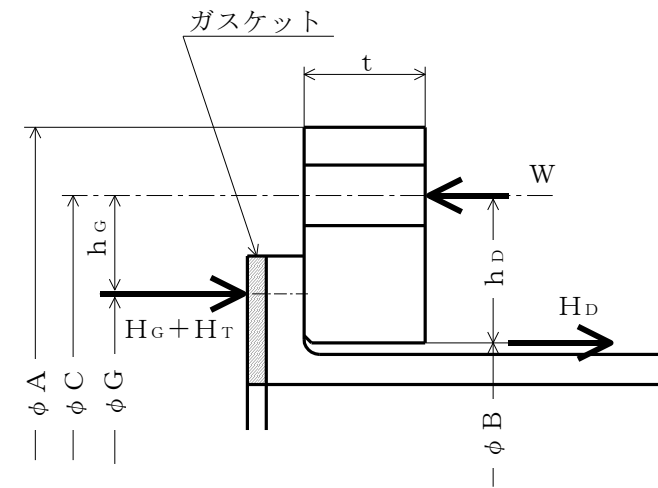
FLANGE-4 (JIS B 8265 附属書3 図26))
[一体形フランジ]

注1: ここに示すフランジ形状は基本形式とする。
注2: Wは, W_g , W_{m1} , W_{m2} 及び W_o のボルト荷重を表す。

図 4-2



FLANGE-5 (JIS B 8265 附属書3 図210))
[一体形フランジ]



FLANGE-6 (JIS B 8265 附属書3 図211))
[ルーズ形フランジ (ラップジョイント形フランジ)]

注1: ここに示すフランジ形状は基本形式とする。

注2: Wは, W_g , W_{m1} , W_{m2} 及び W_o のボルト荷重を表す。

図4-3

東海第二発電所 (2018. 10. 12 版)	柏崎刈羽原子力発電所 7 号機 (2020. 9. 25 版)	島根原子力発電所 2 号機	備考
		<p>5. 既工認における評価結果の確認による強度評価方法</p> <p>クラス 2 容器を重大事故等クラス 2 容器として兼用する容器の強度評価について、以下の確認内容のとおり、クラス 2 容器の既に認可された工事計画（以下「既工認」という。）の添付書類における評価結果を用いることにより、重大事故等クラス 2 容器の評価ができることから、クラス 2 容器の既工認の確認による評価を実施する。</p> <p>5.1 確認内容</p> <p>(1) 技術基準規則第 17 条において、クラス 2 容器の材料、構造及び強度の要求は、重大事故等クラス 2 容器に要求される適切な機械的強度及び化学的成分、延性破断防止等の要求と同じである。</p> <p>(2) 重大事故等時の使用圧力及び使用温度は設計基準の最高使用圧力及び最高使用温度に包絡されている。</p> <p>5.2 強度評価方法</p> <p>クラス 2 容器の既工認における評価結果にてクラス 2 容器としての強度が十分であることを確認することにより、重大事故等クラス 2 容器として要求される強度が十分であることを確認する。</p> <p>6. 重大事故等クラス 2 容器であってクラス 1 容器の強度計算方法</p> <p>重大事故等クラス 2 容器であってクラス 1 容器については 5 項「既工認における評価結果の確認による強度評価方法」に従い評価を実施する。</p>	<p>・設備の相違</p> <p>【東海第二】</p> <p>島根 2 号機の原子炉圧力容器は設計基準の評価条件が重大事故等時の評価条件を包絡するため既工認における評価結果の確認を行う</p>

東海第二発電所 (2018. 10. 12 版)	柏崎刈羽原子力発電所 7号機 (2020. 9. 25 版)	島根原子力発電所 2号機	備考
		<p>7. 重大事故等クラス2容器であって原子炉格納容器の強度計算方法</p> <p>重大事故等クラス2容器であって原子炉格納容器の強度計算方法については、<u>VI-3-1-5「重大事故等クラス2機器及び重大事故等クラス2支持構造物の強度計算の基本方針」</u>の記載内容に基づき、<u>設計上定める条件である重大事故等時における使用圧力及び使用温度を上回る原子炉格納容器の健全性評価の評価条件に対して、供用状態Dの許容応力を目安とした設計・建設規格による評価を実施する。</u></p> <p>対象となる添付書類を以下に示す。これら添付書類については、評価の対象となる機器の形状、設計条件により計算方法が異なることから、計算方法については各計算書に個別に示すこととする。</p>	<p>・評価方針の相違</p> <p>【柏崎7】</p> <p>島根2号機の原子炉格納容器は鋼製の格納容器であり、告示第501号と設計・建設規格による評価に相違がないことから「VI-1-8-1 原子炉格納施設の設計条件に関する説明書」における強度評価と同様に設計・建設規格を用いて原子炉格納容器の強度評価を実施している</p> <p>(島根2号機の応力評価及び基本板厚評価は東海第二と同様に供用状態Dの許容応力を用いて評価を実施している)</p>

東海第二発電所 (2018. 10. 12 版)	柏崎刈羽原子力発電所 7号機 (2020. 9. 25 版)	島根原子力発電所 2号機	備考
		<p>VI-3-3-7-1-1 ドライウエルの強度計算書</p> <p>VI-3-3-7-1-2 ドライウエルの基本板厚計算書</p> <p>VI-3-3-7-1-3 サプレッションチェンバの強度計算書</p> <p>VI-3-3-7-1-4 サプレッションチェンバの基本板厚計算書</p> <p>VI-3-3-7-1-5 ベント管の強度計算書</p> <p>VI-3-3-7-1-6 ベント管の基本板厚計算書</p> <p>VI-3-3-7-1-7 機器搬入口の強度計算書</p> <p>VI-3-3-7-1-8 機器搬入口の基本板厚計算書</p> <p>VI-3-3-7-1-9 逃がし安全弁搬出ハッチの強度計算書</p> <p>VI-3-3-7-1-10 逃がし安全弁搬出ハッチの基本板厚計算書</p> <p>VI-3-3-7-1-11 制御棒駆動機構搬出ハッチの強度計算書</p> <p>VI-3-3-7-1-12 制御棒駆動機構搬出ハッチの基本板厚計算書</p> <p>VI-3-3-7-1-13 サプレッションチェンバアクセスハッチの強度計算書</p> <p>VI-3-3-7-1-14 サプレッションチェンバアクセスハッチの基本板厚計算書</p> <p>VI-3-3-7-1-15 所員用エアロックの強度計算書</p> <p>VI-3-3-7-1-16 所員用エアロックの基本板厚計算書</p> <p>VI-3-3-7-1-17 配管貫通部の強度計算書</p> <p>VI-3-3-7-1-18 配管貫通部の基本板厚計算書</p> <p>VI-3-3-7-1-19 配管貫通部ベローズ及びベント管ベローズの強度計算書</p> <p>VI-3-3-7-1-20 電気配線貫通部の強度計算書</p> <p>VI-3-3-7-1-21 電気配線貫通部の基本板厚計算書</p>	

別紙 容器の強度計算書のフォーマット

VI-3-〇-〇-〇 〇〇〇の強度計算書

まえがき

本計算書は、VI-3-1-5「重大事故等クラス2機器及び重大事故等クラス2支持構造物の強度計算の基本方針」及びVI-3-2-7「重大事故等クラス2容器の強度計算方法」に基づいて計算を行う。

評価条件整理結果を以下に示す。なお、評価条件の整理に当たって使用する記号及び略語については、VI-3-2-1「強度計算方法の概要」に定義したものを使用する。

・評価条件整理表

機器名	設計 or 製造	施設時の技術基準に適合する施設の規定があるか	クラスアップするか			条件アップするか				既設に異なる評価結果の有無	施設時の適用規格	評価区分	同等性評価区分	評価クラス	
			クラスアップの有無	施設時 種類 クラス	D/B クラス	S/A クラス	条件アップの有無	D/B条件 (MPa)	S/A条件 (MPa)						温度 (℃)

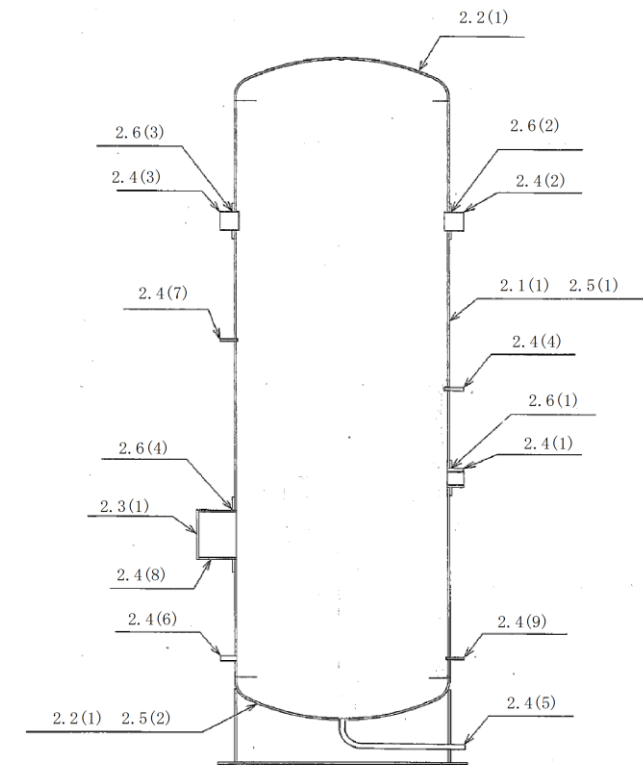
目次

- 1. 計算条件
 - 1.1 計算部位
 - 1.2 設計条件
- 2. 強度計算
 - 2.1 容器の胴の厚さの計算
 - 2.2 容器の鏡板の厚さの計算
 - 2.3 容器の平板の厚さの計算
 - 2.4 容器の管台の厚さの計算
 - 2.5 容器の補強を要しない穴の最大径の計算
 - 2.6 容器の穴の補強計算
 - 2.7 設計・建設規格における材料の規定によらない場合の評価

1. 計算条件

1.1 計算部位

概要図に強度計算箇所を示す。



図中の番号は次頁以降の
計算項目番号を示す。

図 1 - 1 概要図

1.2 設計条件

最高使用圧力 (MPa)	****
最高使用温度 (°C)	***

2. 強度計算

2.1 容器の胴の厚さの計算

設計・建設規格 PVC-3120

胴板名称	(1) 胴板	
材料	SUS316L	
最高使用圧力 P (MPa)		
最高使用温度 (°C)		
胴の内径 D_i (mm)		
許容引張応力 S (MPa)		107
継手効率 η		1.00
継手の種類	突合せ両側溶接	
放射線検査の有無	有り	
必要厚さ t_1 (mm)		
必要厚さ t_2 (mm)		
t_1, t_2 の大きい値 t (mm)		
呼び厚さ $t_{s.o}$ (mm)		
最小厚さ t_s (mm)		
評価: $t_s \geq t$, よって十分である。		

2.2 容器の鏡板の厚さの計算

(イ) 設計・建設規格 PVC-3210

鏡板の形状

鏡板名称	(1) 鏡板	
鏡板の外径 $D_{o.c}$ (mm)		2240.00
鏡板の中央部における内面の半径 R (mm)		2200.00
鏡板のすみの丸みの内半径 r (mm)		220.00
$3 \cdot t_{c.o}$ (mm)		60.00
$0.06 \cdot D_{o.c}$ (mm)		134.40
評価: $D_{o.c} \geq R, r \geq 3 \cdot t_{c.o}, r \geq 0.06 \cdot D_{o.c}, r \geq 50\text{mm}$, よってさら形鏡板である。		

(ロ) 設計・建設規格 PVC-3220

鏡板の厚さ

鏡板名称	(1) 鏡板	
材料	SUS316L	
最高使用圧力 P (MPa)		
最高使用温度 (°C)		
胴の内径 D_i (mm)		
さら形鏡板の形状による係数 W		
許容引張応力 S (MPa)		107
継手効率 η		1.00
継手の種類	継手無し	
放射線検査の有無	-	
必要厚さ t_1 (mm)		
必要厚さ t_2 (mm)		
t_1, t_2 の大きい値 t (mm)		
呼び厚さ $t_{c.o}$ (mm)		
最小厚さ t_c (mm)		
評価: $t_c \geq t$, よって十分である。		

2.3 容器の平板の厚さの計算

(イ) 設計・建設規格 PVC-3310

取付け方法及び穴の有無

平板名称	(1) マンホール平板
平板の取付け方法	(i)
平板の穴の有無	無し
溶接部の寸法 t_{w1} (mm)	
溶接部の寸法 t_{w2} (mm)	
胴又は管の計算上必要な厚さ t_{sr} (mm)	
胴又は管の最小厚さ t_s (mm)	
$t_{w1} + t_{w2}$ (mm)	
$2 \cdot t_s$ (mm)	
$1.25 \cdot t_{sr}$ (mm)	
評価: $t_{w1} + t_{w2} \geq 2 \cdot t_s$, $t_{w1} \geq t_s$, $t_s \geq 1.25 \cdot t_{sr}$, よって十分である。	

(イ) 告示第 501 号第 34 条第 1 項

取付け方法及び穴の有無

平板名称	(1) マンホール平板
平板の取付け方法	(i)
平板の穴の有無	無し
溶接部の寸法 t_i (mm)	
胴又は管の計算上必要な厚さ t_{sr} (mm)	
胴又は管の最小厚さ t_s (mm)	
$2 \cdot t_{sr}$ (mm)	
$1.25 \cdot t_s$ (mm)	
評価: $t_i \geq 2 \cdot t_{sr}$, $t_i \geq 1.25 \cdot t_s$, よって十分である。	

(ロ) 設計・建設規格 PVC-3310 (告示第 501 号第 34 条第 1 項)

平板の厚さ

平板名称	(1) マンホール平板
材料	SUSF316L (厚さ 130mm 未満)
最高使用圧力 P (MPa)	
最高使用温度 (°C)	
許容引張応力 S (MPa)	107
取付け方法による係数 K	
平板の径 d (mm)	
必要厚さ t (mm)	
呼び厚さ $t_{p.o}$ (mm)	
最小厚さ t_p (mm)	
評価: $t_p \geq t$, よって十分である。	

・記載方針の相違
【東海第二】
島根 2 号機では告示第 501 号で評価する場合のフォーマットを示している (以下, ⑦の相違)

・記載方針の相違
【東海第二】
⑦の相違

2.4 容器の管台の厚さの計算
設計・建設規格 PVC-3610

管台名称	(1) ○○○入口
材料	SUS316LTP-S
最高使用圧力 P (MPa)	
最高使用温度 (°C)	
管台の外径 D_o (mm)	
許容引張応力 S (MPa)	107
継手効率 η	1.00
継手の種類	継手無し
放射線検査の有無	—
必要厚さ t_1 (mm)	
必要厚さ t_3 (mm)	
t_1, t_3 の大きい値 t (mm)	
呼び厚さ t_{no} (mm)	
最小厚さ t_n (mm)	
評価: $t_n \geq t$, よって十分である。	

2.5 容器の補強を要しない穴の最大径の計算
設計・建設規格 PVC-3150(2)

胴板名称	(1) 胴板
材料	SUS316L
最高使用圧力 P (MPa)	
最高使用温度 (°C)	
胴の外径 D (mm)	
許容引張応力 S (MPa)	107
胴板の最小厚さ t_s (mm)	
継手効率 η	1.00
継手の種類	継手無し
放射線検査の有無	—
$d_{r1} = (D - 2 \cdot t_s) / 4$ (mm)	
61, d_{r1} の小さい値 (mm)	61.00
K	
$D \cdot t_s$ (mm ²)	
200, d_{r2} の小さい値 (mm)	200.00
補強を要しない穴の最大径 (mm)	200.00
評価：補強の計算を要する穴の名称	〇〇〇入口(3.6(1)) 〇〇〇出口(3.6(2)) 〇〇〇出口(3.6(3)) マンホール(3.6(4))

容器の補強を要しない穴の最大径の計算
設計・建設規格 PVC-3230(2)

鏡板名称	(2) 鏡板
材料	SUS316L
最高使用圧力 P (MPa)	
最高使用温度 (°C)	
鏡板のフランジ部の外径 D (mm)	
許容引張応力 S (MPa)	107
鏡板の最小厚さ t_c (mm)	
継手効率 η	1.00
継手の種類	継手無し
放射線検査の有無	—
$d_{r1} = (D - 2 \cdot t_c) / 4$ (mm)	
61, d_{r1} の小さい値 (mm)	61.00
K	
$D \cdot t_c$ (mm ²)	
200, d_{r2} の小さい値 (mm)	
補強を要しない穴の最大径 (mm)	
評価：補強の計算を要する穴の名称	無し

2.6 容器の穴の補強計算
設計・建設規格 PVC-3160

参照附図 WELD-11

部材名称	(1) ○○○入口	
胴板材料	SUS316L	
管台材料	SUS316LTP-S	
強め板材料	SUS316L	
最高使用圧力	P (MPa)	
最高使用温度	(°C)	
胴板の許容引張応力	S_s (MPa)	107
管台の許容引張応力	S_n (MPa)	107
強め板の許容引張応力	S_e (MPa)	107
穴の径	d (mm)	
管台が取り付く穴の径	d_w (mm)	
胴板の最小厚さ	t_s (mm)	
管台の最小厚さ	t_n (mm)	
胴板の継手効率	η	1.00
係数	F	1.00
胴の内径	D_i (mm)	
胴板の計算上必要な厚さ	t_{sr} (mm)	
管台の計算上必要な厚さ	t_{nr} (mm)	
穴の補強に必要な面積	A_r (mm ²)	
補強の有効範囲	X_1 (mm)	
補強の有効範囲	X_2 (mm)	
補強の有効範囲	X (mm)	
補強の有効範囲	Y_1 (mm)	
補強の有効範囲	Y_2 (mm)	
強め板の最小厚さ	t_e (mm)	
強め板の外径	B_e (mm)	
管台の外径	D_{on} (mm)	
溶接寸法	L_1 (mm)	
溶接寸法	L_2 (mm)	
溶接寸法	L_3 (mm)	
胴板の有効補強面積	A_1 (mm ²)	
管台の有効補強面積	A_2 (mm ²)	
すみ肉溶接部の有効補強面積	A_3 (mm ²)	

部材名称	(1) ○○○入口
強め板の有効補強面積 A_4 (mm ²)	
補強に有効な総面積積 A_0 (mm ²)	
評価: $A_0 > A_r$, よって十分である。	
大きい穴の補強	
補強を要する穴の限界径 d_j (mm)	
評価: $d \leq d_j$, よって大きい穴の補強計算は必要ない。	
溶接部にかかる荷重 W_1 (N)	
溶接部にかかる荷重 W_2 (N)	
溶接部の負うべき荷重 W (N)	
すみ肉溶接の許容せん断応力 S_{w1} (MPa)	
突合せ溶接の許容せん断応力 S_{w2} (MPa)	
突合せ溶接の許容引張応力 S_{w3} (MPa)	
管台壁の許容せん断応力 S_{w4} (MPa)	
応力除去の有無	
すみ肉溶接の許容せん断応力係数 F_1	
突合せ溶接の許容せん断応力係数 F_2	
突合せ溶接の許容引張応力係数 F_3	
管台壁の許容せん断応力係数 F_4	
すみ肉溶接部のせん断力 W_{e1} (N)	
すみ肉溶接部のせん断力 W_{e2} (N)	
すみ肉溶接部のせん断力 W_{e3} (N)	
突合せ溶接部のせん断力 W_{e4} (N)	
突合せ溶接部の引張力 W_{e8} (N)	
突合せ溶接部の引張力 W_{e9} (N)	
管台のせん断力 W_{e10} (N)	
予想される破断箇所の強さ W_{ebp1} (N)	
予想される破断箇所の強さ W_{ebp2} (N)	
予想される破断箇所の強さ W_{ebp3} (N)	
予想される破断箇所の強さ W_{ebp4} (N)	
予想される破断箇所の強さ W_{ebp5} (N)	
評価: $W_{ebp1} \geq W$, $W_{ebp2} \geq W$, $W_{ebp3} \geq W$, $W_{ebp4} \geq W$, $W_{ebp5} \geq W$ 以上より十分である。	

設計・建設規格における材料の規定によらない場合の評価の評価結果例

2.7 設計・建設規格における材料の規定によらない場合の評価

胴側胴板 (使用材料規格: JIS G ○○○○ △△△△) の評価結果
 (比較材料: JIS G ○○○○ △△△△) (材料記号を記載)
 ○○○○に使用している○○○は、材料の許容引張応力が設計・建設規格に記載されていないことから、材料の許容引張応力が設計・建設規格に記載されている材料と機械的強度及び化学成分を比較し、同等であることを示す。

(1) 機械的強度

	引張強さ	降伏点又は耐力	比較結果
使用材料	370N/mm ² 以上	215N/mm ² 以上	引張強さ及び降伏点は同等である。
比較材料	370N/mm ² 以上	215N/mm ² 以上	

(2) 化学的成分

	化学成分 (%)									
	C	Si	Mn	P	S	Cu	Ni	Cr	Mo	V
使用材料	0.25 以下	0.35 以下	0.30 ~ 0.90	0.040 以下	0.040 以下	—	—	—	—	—
比較材料	0.25 以下	0.10 ~ 0.35	0.30 ~ 0.90	0.035 以下	0.035 以下	—	—	—	—	—
比較結果	Si, P, Sの成分規定に差異があるが、以下により、本設備の環境下での使用は問題ない と考える。 Si: 一般的に機械的強度に影響を与える成分であるが、(1)の評価結果からも機械的強 度は同等以上であること。 P: じん性に影響を与える成分であるが、設計・建設規格クラス2の規定でも破壊じん 性試験が要求されない範囲であること。 S: じん性に影響を与える成分であるが、設計・建設規格クラス2の規定でも破壊じん 性試験が要求されない範囲であること。									

(3) 評価結果

(1), (2)の評価により、機械的強度、化学成分、いずれにおいても比較材料と同等である
 ことを確認したため、本設備において、△△△△を重大事故等クラス2材料として使用
 することに問題ないとする。(材料記号を記載)