

島根原子力発電所第2号機 審査資料	
資料番号	NS2-添 2-005-43
提出年月日	2022年6月9日

VI-2-5-7-2-4 高圧炉心スプレイ補機冷却系サージタンクの耐震性についての計算書

2022年6月

中国電力株式会社

本資料のうち、枠囲みの内容は機密に係る事項のため公開できません。

## 目 次

1. 概要	1
2. 一般事項	1
2.1 構造計画	1
3. 固有周期	3
3.1 固有周期の計算	3
4. 構造強度評価	4
4.1 構造強度評価方法	4
4.2 荷重の組合せ及び許容応力	4
4.3 計算条件	4
5. 評価結果	10
5.1 設計基準対象施設としての評価結果	10
5.2 重大事故等対処設備としての評価結果	10

## 1. 概要

本計算書は、VI-2-1-9「機能維持の基本方針」にて設定している構造強度の設計方針に基づき、高圧炉心スプレイ補機冷却系サージタンクが設計用地震力に対して十分な構造強度を有していることを説明するものである。

高圧炉心スプレイ補機冷却系サージタンクは、設計基準対象施設においてはSクラス施設に、重大事故等対処設備においては常設重大事故防止設備（設計基準拡張）に分類される。以下、設計基準対象施設及び重大事故等対処設備としての構造強度評価を示す。

なお、高圧炉心スプレイ補機冷却系サージタンクは、VI-2-1-14「機器・配管系の計算書作成の方法」に記載のスカート支持たて置円筒形容器であるため、VI-2-1-14「機器・配管系の計算書作成の方法 添付資料-3 スカート支持たて置円筒形容器の耐震性についての計算書作成の基本方針」に基づき評価を実施する。

## 2. 一般事項

### 2.1 構造計画

高圧炉心スプレイ補機冷却系サージタンクの構造計画を表 2-1 に示す。

表 2-1 構造計画

計画の概要		概略構造図
基礎・支持構造	主体構造	
<p>胴をスカートで支持し、 スカートを基礎ボルトで 基礎に据え付ける。</p>	<p>たて置円筒形 (上面に平板、下面に 鏡板を有するスカート 支持たて置円筒形容 器)</p>	<p>平板</p> <p>胴板</p> <p>スカート</p> <p>基礎ボルト</p> <p>鏡板</p> <p>基礎</p> <p>(単位：mm)</p> <p>φ 1500</p> <p>1810</p> <p>1000</p>

### 3. 固有周期

#### 3.1 固有周期の計算

理論式により固有周期を計算する。固有周期の計算に用いる計算条件は、本計算書の【高圧炉心スプレイ補機冷却系サージタンクの耐震性についての計算結果】の機器要目に示す。

計算の結果、固有周期は0.05秒以下であり、剛構造であることを確認した。固有周期の計算結果を表3-1に示す。

表 3-1 固有周期 (単位 : s)

水平		
鉛直		

#### 4. 構造強度評価

##### 4.1 構造強度評価方法

高圧炉心スプレイ補機冷却系サージタンクの構造強度評価は、VI-2-1-14「機器・配管系の計算書作成の方法 添付資料-3 スカート支持たて置円筒形容器の耐震性についての計算書作成の基本方針」に記載の耐震計算方法に基づき行う。また、水平方向及び鉛直方向の動的地震力による荷重の組合せには、S R S S法を適用する。

##### 4.2 荷重の組合せ及び許容応力

###### 4.2.1 荷重の組合せ及び許容応力状態

高圧炉心スプレイ補機冷却系サージタンクの荷重の組合せ及び許容応力状態のうち設計基準対象施設の評価に用いるものを表 4-1 に、重大事故等対処設備の評価に用いるものを表 4-2 に示す。

###### 4.2.2 許容応力

高圧炉心スプレイ補機冷却系サージタンクの許容応力は、VI-2-1-9「機能維持の基本方針」に基づき表 4-3 及び表 4-4 のとおりとする。

###### 4.2.3 使用材料の許容応力評価条件

高圧炉心スプレイ補機冷却系サージタンクの使用材料の許容応力評価条件のうち設計基準対象施設の評価に用いるものを表 4-5 に、重大事故等対処設備の評価に用いるものを表 4-6 に示す。

##### 4.3 計算条件

応力計算に用いる計算条件は、本計算書の【高圧炉心スプレイ補機冷却系サージタンクの耐震性についての計算結果】の設計条件及び機器要目に示す。

表 4-1 荷重の組合せ及び許容応力状態（設計基準対象施設）

施設区分		機器名称	耐震重要度分類	機器等の区分	荷重の組合せ	許容応力状態
原子炉冷却系 統施設	原子炉補機 冷却設備	高圧炉心スプレイ補機冷却系 サージタンク	S	クラス3容器*	$D + P_D + M_D + S_d^*$	ⅢA S
					$D + P_D + M_D + S_s$	ⅣA S

注記\*：クラス3容器の支持構造物を含む。

表 4-2 荷重の組合せ及び許容応力状態（重大事故等対処設備）

施設区分		機器名称	設備分類 <sup>*1</sup>	機器等の区分	荷重の組合せ	許容応力状態
原子炉冷却系 統施設	原子炉補機 冷却設備	高圧炉心スプレイ補機冷却系 サージタンク	常設／防止 (DB拡張)	重大事故等 <sup>*2</sup> クラス2容器	$D + P_D + M_D + S_s^{*3}$	ⅣA S
					$D + P_{SAD} + M_{SAD} + S_s$	V A S (V A Sとして ⅣA Sの許容限界 を用いる。)

注記\*1：「常設／防止（DB拡張）」は常設重大事故防止設備（設計基準拡張）を示す。

\*2：重大事故等クラス2容器の支持構造物を含む。

\*3：「 $D + P_{SAD} + M_{SAD} + S_s$ 」の評価に包絡されるため、評価結果の記載を省略する。

表 4-3 許容応力 (クラス 2, 3 容器及び重大事故等クラス 2 容器)

許容応力状態	許容限界*			
	一次一般膜応力	一次膜応力+ 一次曲げ応力	一次+二次応力	一次+二次+ ピーク応力
Ⅲ <sub>A</sub> S	$S_y$ と $0.6 \cdot S_u$ の小さい方 ただし、オーステナイト系ステンレス鋼及び高ニッケル合金については上記値と $1.2 \cdot S$ との大きい方	左欄の 1.5 倍の値	弾性設計用地震動 $S_d$ 又は基準地震動 $S_s$ のみによる疲労解析を行い、疲労累積係数が 1.0 以下であること。 ただし、地震動のみによる一次+二次応力の変動値が $2 \cdot S_y$ 以下であれば、疲労解析は不要	
Ⅳ <sub>A</sub> S	$0.6 \cdot S_u$	左欄の 1.5 倍の値		
Ⅴ <sub>A</sub> S (Ⅴ <sub>A</sub> SとしてⅣ <sub>A</sub> Sの許容限界を用いる。)			基準地震動 $S_s$ のみによる疲労解析を行い、疲労累積係数が 1.0 以下であること。 ただし、地震動のみによる一次+二次応力の変動値が $2 \cdot S_y$ 以下であれば、疲労解析は不要	

注記\* : 当該の応力が生じない場合、規格基準で省略可能とされている場合及び他の応力で代表可能である場合は評価を省略する。



表 4-4 許容応力（クラス 2， 3 支持構造物及び重大事故等クラス 2 支持構造物）

許容応力状態	許容限界 <sup>*1, *2</sup> (ボルト等以外)		許容限界 <sup>*1, *2</sup> (ボルト等)	
	一次応力	一次+二次応力	一次応力	
	引張	座屈 <sup>*3</sup>	引張	せん断
Ⅲ <sub>A</sub> S	$1.5 \cdot f_t$	$1.5 \cdot f_b,$ $1.5 \cdot f_s$ 又は $1.5 \cdot f_c$	$1.5 \cdot f_t$	$1.5 \cdot f_s$
Ⅳ <sub>A</sub> S	$1.5 \cdot f_t^*$		$1.5 \cdot f_t^*$	$1.5 \cdot f_s^*$
Ⅴ <sub>A</sub> S (Ⅴ <sub>A</sub> SとしてⅣ <sub>A</sub> Sの許容限界 を用いる。)				

注記\*1：応力の組合せが考えられる場合には，組合せ応力に対しても評価を行う。

\*2：当該の応力が生じない場合，規格基準で省略可能とされている場合及び他の応力で代表可能である場合は評価を省略する。

\*3：薄肉円筒形状のものの座屈の評価にあっては，クラスMC容器の座屈に対する評価式による。

表 4-5 使用材料の許容応力評価条件 (設計基準対象施設)

評価部材	材料	温度条件 (°C)		S (MPa)	S <sub>y</sub> (MPa)	S <sub>u</sub> (MPa)	S <sub>y</sub> (R T) (MPa)
		最高使用温度					
胴板	SM41A <sup>*1</sup> (厚さ ≤ 16mm)	最高使用温度	66	—	234	385	—
スカート	SM41A <sup>*1</sup> (厚さ ≤ 16mm)	周囲環境温度	50	—	241	394	—
基礎ボルト	SS41 <sup>*2</sup> (16mm < 径 ≤ 40mm)	周囲環境温度	50	—	231	394	—

注記\*1 : SM400A 相当

\*2 : SS400 相当

表 4-6 使用材料の許容応力評価条件（重大事故等対処設備）

評価部材	材料	温度条件 (°C)		S (MPa)	S <sub>y</sub> (MPa)	S <sub>u</sub> (MPa)	S <sub>y</sub> (R T) (MPa)
		最高使用温度					
胴板	SM41A <sup>*1</sup> (厚さ ≤ 16mm)	最高使用温度	66	—	234	385	—
スカート	SM41A <sup>*1</sup> (厚さ ≤ 16mm)	周囲環境温度	66	—	234	385	—
基礎ボルト	SS41 <sup>*2</sup> (16mm < 径 ≤ 40mm)	周囲環境温度	66	—	225	385	—

注記\*1：SM400A 相当

\*2：SS400 相当

## 5. 評価結果

### 5.1 設計基準対象施設としての評価結果

高圧炉心スプレイ補機冷却系サージタンクの設計基準対象施設としての耐震評価結果を以下に示す。発生値は許容限界を満足しており，設計用地震力に対して十分な構造強度を有していることを確認した。

#### (1) 構造強度評価結果

構造強度評価の結果を次頁以降の表に示す。

### 5.2 重大事故等対処設備としての評価結果

高圧炉心スプレイ補機冷却系サージタンクの重大事故等時の状態を考慮した場合の耐震評価結果を以下に示す。発生値は許容限界を満足しており，設計用地震力に対して十分な構造強度を有していることを確認した。

#### (1) 構造強度評価結果

構造強度評価の結果を次頁以降の表に示す。

【高圧炉心スプレィ補機冷却系サージタンクの耐震性についての計算結果】

1. 設計基準対象施設

1.1 設計条件

機器名称	耐震重要度 分類	据付場所及び床面高さ (m)	固有周期(s)		弾性設計用地震動 S d 又は静的震度		基準地震動 S s		最高使用圧力 (MPa)	最高使用温度 (℃)	周囲環境温度 (℃)	比重
			水平方向	鉛直方向	水平方向 設計震度	鉛直方向 設計震度	水平方向 設計震度	鉛直方向 設計震度				
高圧炉心スプレィ補機 冷却系サージタンク	S	原子炉建物 EL 8.8*1			$C_H=0.78^{*2}$	$C_V=0.54^{*2}$	$C_H=1.56^{*3}$	$C_V=1.16^{*3}$	静水頭	66	50	1.00

注記\*1：基準床レベルを示す。

\*2：設計用震度Ⅱ（弾性設計用地震動 S d）又は静的震度

\*3：設計用震度Ⅱ（基準地震動 S s）

1.2 機器要目

$m_o$ (kg)	$m_e$ (kg)	$D_i$ (mm)	$t$ (mm)	$D_s$ (mm)	$t_s$ (mm)	E (MPa)	$E_s$ (MPa)	G (MPa)	$G_s$ (MPa)
		1500	9.0	1500	9.0	200000*1	201000*2	76900*1	77300*2

$\varnothing$ (mm)	$\varnothing_s$ (mm)	$D_1$ (mm)	$D_2$ (mm)	$D_3$ (mm)	H (mm)	s	n	$D_c$ (mm)	$D_{bo}$ (mm)
459	1561	700	240	160	1339	15	12	1620	1720

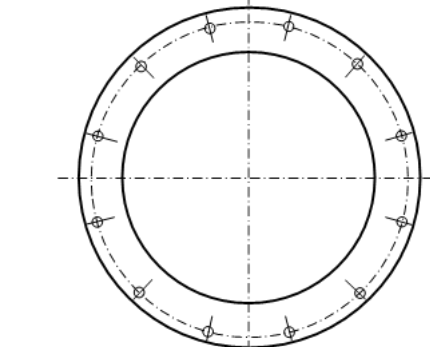
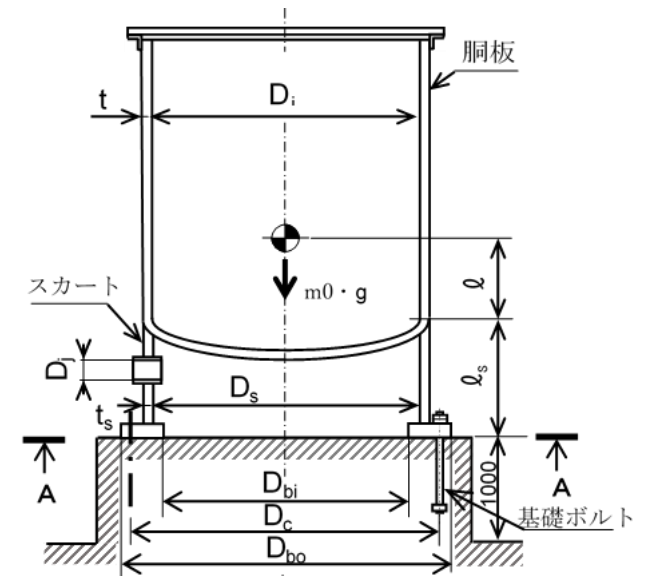
$D_{bi}$ (mm)	d (mm)	$A_b$ (mm <sup>2</sup> )	Y (mm)	$M_s$ (N・mm)	
				弾性設計用地震動 S d 又は静的震度	基準地震動 S s
1400	20 (M20)	314.2	1129	$6.644 \times 10^7$	$1.329 \times 10^8$

$S_y$ (胴板) (MPa)	$S_u$ (胴板) (MPa)	S (胴板) (MPa)	$S_y$ (スカート) (MPa)	$S_u$ (スカート) (MPa)	F (スカート) (MPa)	$F^*$ (スカート) (MPa)
234*1 (厚さ ≤ 16mm)	385*1 (厚さ ≤ 16mm)	—	241*2 (厚さ ≤ 16mm)	394*2 (厚さ ≤ 16mm)	241	275

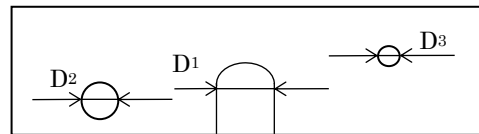
$S_y$ (基礎ボルト) (MPa)	$S_u$ (基礎ボルト) (MPa)	F (基礎ボルト) (MPa)	$F^*$ (基礎ボルト) (MPa)
231*2 (16mm < 径 ≤ 40mm)	394*2 (16mm < 径 ≤ 40mm)	231	275

注記\*1：最高使用温度で算出

\*2：周囲環境温度で算出



A-A 矢視図



スカート開口部の形状を示す。

1.3 計算数値

1.3.1 胴に生じる応力

(1) 一次一般膜応力

(単位：MPa)

	弾性設計用地震動 S <sub>d</sub> 又は静的震度			基準地震動 S <sub>s</sub>		
	周方向応力	軸方向応力	せん断応力	周方向応力	軸方向応力	せん断応力
静水頭又は内圧による応力	$\sigma_{\phi 1}=1$	$\sigma_{x 1}=0$	—	$\sigma_{\phi 1}=1$	$\sigma_{x 1}=0$	—
運転時質量による引張応力	—	$\sigma_{x 2}=1$	—	—	$\sigma_{x 2}=1$	—
鉛直方向地震による引張応力	$\sigma_{\phi 2}=1$	$\sigma_{x 5}=1$	—	$\sigma_{\phi 2}=2$	$\sigma_{x 5}=1$	—
空質量による圧縮応力	—	$\sigma_{x 3}=1$	—	—	$\sigma_{x 3}=1$	—
鉛直方向地震による圧縮応力	—	$\sigma_{x 6}=0$	—	—	$\sigma_{x 6}=1$	—
水平方向地震による応力	—	$\sigma_{x 4}=1$	$\tau =2$	—	$\sigma_{x 4}=2$	$\tau =3$
応力の和	引張側	$\sigma_{\phi}=2$	$\sigma_{x t}=2$	—	$\sigma_{\phi}=3$	$\sigma_{x t}=3$
	圧縮側	$\sigma_{\phi}=-2$	$\sigma_{x c}=2$	—	$\sigma_{\phi}=-3$	$\sigma_{x c}=2$
組合せ応力	引張				$\sigma_{0 t}=6$	
	圧縮				$\sigma_{0 c}=6$	

(2) 地震動のみによる一次応力と二次応力の和の変動値

(単位：MPa)

	弾性設計用地震動 S <sub>d</sub> 又は静的震度			基準地震動 S <sub>s</sub>		
	周方向応力	軸方向応力	せん断応力	周方向応力	軸方向応力	せん断応力
鉛直方向地震による引張応力	—	$\sigma_{x 5}=1$	—	—	$\sigma_{x 5}=1$	—
鉛直方向地震による圧縮応力	$\sigma_{\phi 2}=1$	$\sigma_{x 6}=0$	—	$\sigma_{\phi 2}=2$	$\sigma_{x 6}=1$	—
水平方向地震による応力	—	$\sigma_{x 4}=1$	$\tau =2$	—	$\sigma_{x 4}=2$	$\tau =3$
応力の和	引張側	$\sigma_{2\phi}=1$	$\sigma_{2xt}=1$	—	$\sigma_{2\phi}=2$	$\sigma_{2xt}=2$
	圧縮側	$\sigma_{2\phi}=-1$	$\sigma_{2xc}=1$	—	$\sigma_{2\phi}=-2$	$\sigma_{2xc}=2$
組合せ応力 (変動値)	引張				$\sigma_{2t}=10$	
	圧縮				$\sigma_{2c}=8$	

1.3.2 スカートに生じる応力

(単位：MPa)

	弾性設計用地震動 S <sub>d</sub> 又は静的震度		基準地震動 S <sub>s</sub>		
	応力	組合せ応力	応力	組合せ応力	
運転時質量による応力	$\sigma_{s 1}=2$	$\sigma_s=10$	$\sigma_{s 1}=2$	$\sigma_s=19$	
鉛直方向地震による応力	$\sigma_{s 3}=1$		$\sigma_{s 3}=2$		
水平方向地震による応力	曲げ		$\sigma_{s 2}=8$		$\sigma_{s 2}=16$
	せん断		$\tau_s=2$		$\tau_s=4$

1.3.3 基礎ボルトに生じる応力

(単位：MPa)

	弾性設計用地震動 S <sub>d</sub> 又は静的震度	基準地震動 S <sub>s</sub>
引張応力	$\sigma_b=17$	$\sigma_b=48$
せん断応力	$\tau_b=9$	$\tau_b=18$

1.4 結論

1.4.1 固有周期 (単位: s)

方向	固有周期
水平方向	
鉛直方向	

1.4.2 応力

(単位: MPa)

部材	材料	応力	弾性設計用地震動 S <sub>d</sub> 又は静的震度		基準地震動 S <sub>s</sub>	
			算出応力	許容応力	算出応力	許容応力
胴板	SM41A	一次一般膜	$\sigma_o=4$	$S_a=231$	$\sigma_o=6$	$S_a=231$
		一次+二次	$\sigma_2=5$	$S_a=468$	$\sigma_2=10$	$S_a=468$
スカート	SM41A	組合せ	$\sigma_s=10$	$f_{tm}=241$	$\sigma_s=19$	$f_{tm}=275$
		圧縮と曲げ の組合せ (座屈の評価)	$\frac{\eta \cdot (\sigma_{s1} + \sigma_{s3})}{f_{cm}} + \frac{\eta \cdot \sigma_{s2}}{f_{bm}} \leq 1$		$\frac{\eta \cdot (\sigma_{s1} + \sigma_{s3})}{f_{cm}} + \frac{\eta \cdot \sigma_{s2}}{f_{bm}} \leq 1$	
			0.046 (無次元)		0.086 (無次元)	
基礎ボルト	SS41	引張	$\sigma_b=17$	$f_{ts}=173^*$	$\sigma_b=48$	$f_{ts}=206^*$
		せん断	$\tau_b=9$	$f_{sb}=133$	$\tau_b=18$	$f_{sb}=158$

すべて許容応力以下である。

注記\*:  $f_{ts} = \text{Min}[1.4 \cdot f_{to} - 1.6 \cdot \tau_b, f_{to}]$

2. 重大事故等対処設備

2.1 設計条件

機器名称	設備分類	据付場所及び 床面高さ(m)	固有周期(s)		弾性設計用地震動 S d 又は静的震度		基準地震動 S s		最高使用圧力 (MPa)	最高使用温度 (°C)	周囲環境温度 (°C)	比重
			水平方向	鉛直方向	水平方向 設計震度	鉛直方向 設計震度	水平方向 設計震度	鉛直方向 設計震度				
高圧炉心スプレィ補機 冷却系サージタンク	常設/防止 (DB拡張)	原子炉建物 EL 8.8*1			—	—	C <sub>H</sub> =1.56*2	C <sub>V</sub> =1.16*2	静水頭	66	66	1.00

注記\*1：基準床レベルを示す。

\*2：設計用震度Ⅱ（基準地震動 S s）

2.2 機器要目

m <sub>o</sub> (kg)	m <sub>e</sub> (kg)	D <sub>i</sub> (mm)	t (mm)	D <sub>s</sub> (mm)	t <sub>s</sub> (mm)	E (MPa)	E <sub>s</sub> (MPa)	G (MPa)	G <sub>s</sub> (MPa)
		1500	9.0	1500	9.0	200000*1	200000*2	76900*1	76900*2

ℓ (mm)	ℓ <sub>s</sub> (mm)	D <sub>1</sub> (mm)	D <sub>2</sub> (mm)	D <sub>3</sub> (mm)	H (mm)	s	n	D <sub>c</sub> (mm)	D <sub>bo</sub> (mm)
459	1561	700	240	160	1339	15	12	1620	1720

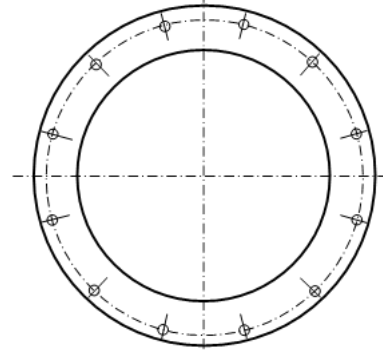
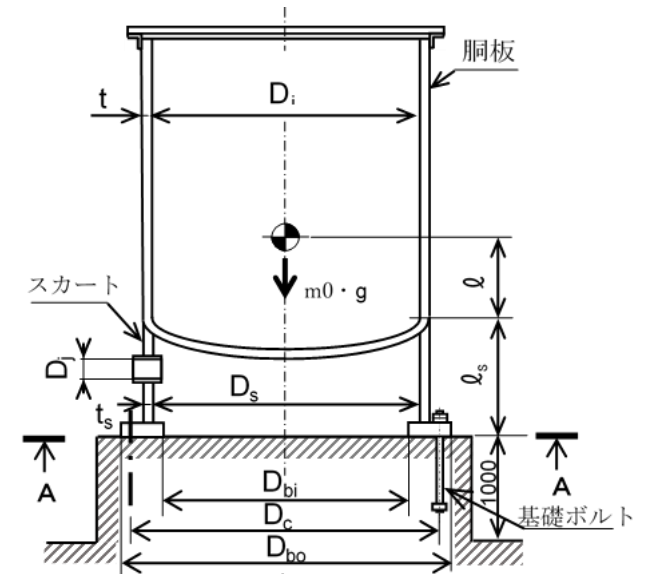
D <sub>bi</sub> (mm)	d (mm)	A <sub>b</sub> (mm <sup>2</sup> )	Y (mm)	M <sub>s</sub> (N・mm)	
				弾性設計用地震動 S d 又は静的震度	基準地震動 S s
1400	20 (M20)	314.2	1129	—	1.329×10 <sup>8</sup>

S <sub>y</sub> (銅板) (MPa)	S <sub>u</sub> (銅板) (MPa)	S (銅板) (MPa)	S <sub>y</sub> (スカート) (MPa)	S <sub>u</sub> (スカート) (MPa)	F (スカート) (MPa)	F* (スカート) (MPa)
234*1 (厚さ ≤ 16mm)	385*1 (厚さ ≤ 16mm)	—	234*2 (厚さ ≤ 16mm)	385*2 (厚さ ≤ 16mm)	—	269

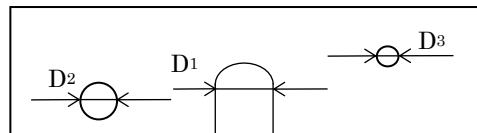
S <sub>y</sub> (基礎ボルト) (MPa)	S <sub>u</sub> (基礎ボルト) (MPa)	F (基礎ボルト) (MPa)	F* (基礎ボルト) (MPa)
225*2 (16mm < 径 ≤ 40mm)	385*2 (16mm < 径 ≤ 40mm)	—	269

注記\*1：最高使用温度で算出

\*2：周囲環境温度で算出



A-A 矢視図



スカート開口部の形状を示す。



2.3 計算数値

2.3.1 胴に生じる応力

(1) 一次一般膜応力

(単位：MPa)

	弾性設計用地震動 S d 又は静的震度			基準地震動 S s		
	周方向応力	軸方向応力	せん断応力	周方向応力	軸方向応力	せん断応力
静水頭又は内圧による応力	—	—	—	$\sigma_{\phi 1}=1$	$\sigma_{x 1}=0$	—
運転時質量による引張応力	—	—	—	—	$\sigma_{x 2}=1$	—
鉛直方向地震による引張応力	—	—	—	$\sigma_{\phi 2}=2$	$\sigma_{x 5}=1$	—
空質量による圧縮応力	—	—	—	—	$\sigma_{x 3}=1$	—
鉛直方向地震による圧縮応力	—	—	—	—	$\sigma_{x 6}=1$	—
水平方向地震による応力	—	—	—	—	$\sigma_{x 4}=2$	$\tau =3$
応力の和	引張側	—	—	$\sigma_{\phi}=3$	$\sigma_{x t}=3$	—
	圧縮側	—	—	$\sigma_{\phi}=-3$	$\sigma_{x c}=2$	—
組合せ応力	引張	—	—	$\sigma_{0 t}=6$		
	圧縮	—	—	$\sigma_{0 c}=6$		

(2) 地震動のみによる 一次応力と二次応力の和の変動値

(単位：MPa)

	弾性設計用地震動 S d 又は静的震度			基準地震動 S s		
	周方向応力	軸方向応力	せん断応力	周方向応力	軸方向応力	せん断応力
鉛直方向地震による引張応力	—	—	—	—	$\sigma_{x 5}=1$	—
鉛直方向地震による圧縮応力	—	—	—	$\sigma_{\phi 2}=2$	$\sigma_{x 6}=1$	—
水平方向地震による応力	—	—	—	—	$\sigma_{x 4}=2$	$\tau =3$
応力の和	引張側	—	—	$\sigma_{2\phi}=2$	$\sigma_{2x t}=2$	—
	圧縮側	—	—	$\sigma_{2\phi}=-2$	$\sigma_{2x c}=2$	—
組合せ応力 (変動値)	引張	—	—	$\sigma_{2 t}=10$		
	圧縮	—	—	$\sigma_{2 c}=8$		

2.3.2 スカートに生じる応力

(単位：MPa)

	弾性設計用地震動 S d 又は静的震度		基準地震動 S s		
	応力	組合せ応力	応力	組合せ応力	
運転時質量による応力	—	—	$\sigma_{s 1}=2$	$\sigma_s =19$	
鉛直方向地震による応力	—		$\sigma_{s 3}=2$		
水平方向地震による応力	曲げ		—		$\sigma_{s 2}=16$
	せん断		—		$\tau_s =4$

2.3.3 基礎ボルトに生じる応力

(単位：MPa)

	弾性設計用地震動 S d 又は静的震度	基準地震動 S s
引張応力	—	$\sigma_b =48$
せん断応力	—	$\tau_b =18$

2.4 結論

2.4.1 固有周期 (単位: s)

方向	固有周期
水平方向	
鉛直方向	

2.4.2 応力

(単位: MPa)

部材	材料	応力	弾性設計用地震動 S d 又は静的震度		基準地震動 S s	
			算出応力	許容応力	算出応力	許容応力
胴板	SM41A	一次一般膜	—	—	$\sigma_o=6$	$S_a=231$
		一次+二次	—	—	$\sigma_2=10$	$S_a=468$
スカート	SM41A	組合せ	—	—	$\sigma_s=19$	$f_{tm}=269$
		圧縮と曲げ の組合せ (座屈の評価)	—		$\frac{\eta \cdot (\sigma_{s1} + \sigma_{s3})}{f_{cm}} + \frac{\eta \cdot \sigma_{s2}}{f_{bm}} \leq 1$	
			—		0.088 (無次元)	
基礎ボルト	SS41	引張	—	—	$\sigma_b=48$	$f_{ts}=201^*$
		せん断	—	—	$\tau_b=18$	$f_{sb}=155$

すべて許容応力以下である。

注記\*:  $f_{ts} = \text{Min}[1.4 \cdot f_{to} - 1.6 \cdot \tau_b, f_{to}]$