

別紙 1 - 2 - 4 - 1 - 4 - 3

系統として機能、性能を達成する設備

(放射性廃棄物の廃棄施設

気体廃棄物の廃棄施設 換気設備

精製建屋換気設備)

1. 概要
2. 要求される機能、性能と主流路の考え方
 - (1) 要求される機能、性能について
 - (2) 精製建屋換気設備に係る主流路の考え方
 - (3) 主配管名称の設定の考え方
 - (4) 留意事項
3. 要求される耐震クラスの考え方
4. 抽出結果

添付1：別紙2 機能要求②抜粋（精製建屋換気設備）

- (1) 第10条：閉じ込めの機能
- (2) 第24条：廃棄施設
- (3) 第28条：換気設備
- (4) 第39条：冷却機能の喪失による蒸発乾固に対処するための設備
- (5) 第40条：放射線分解により発生する水素による爆発に対処するための設備
- (6) 第41条：有機溶媒等による火災又は爆発に対処するための設備

添付2：申請対象設備リスト（精製建屋換気設備）

添付3：申請対象設備抽出結果（精製建屋換気設備）

- (1) 精製建屋換気設備

1. 概要

本資料は、共通09 補足説明資料 別紙「各条における申請対象設備」にて整理した系統として機能、性能を達成する設備について、設計図書等に対して色塗りを行い、安全機能に関する対象範囲や対象機器を抽出したものを示すものである。

2. 要求される機能、性能と主流路の考え方

(1) 要求される機能、性能について

放射性廃棄物の廃棄施設 気体廃棄物の廃棄施設 換気設備 精製建屋換気設備（以下、「精製建屋換気設備」という。）に要求される機能、性能のうち、系統として達成する機能、性能は、以下のとおりであり、要求される機能、性能を踏まえて、精製建屋換気設備の設計図書等の系統図を色塗りし、機能が要求される対象範囲や対象機器を抽出する。

精製建屋換気設備に係る機能要求②が要求される条文の「別紙2 抜粋版」を「添付1」及び「別紙1-1-40（共通09 別紙2 一覧）」に示す。

a. 設計基準対象の施設に係る機能、性能

(a) 第24条：廃棄施設

i. 【放射性気体廃棄物の処理及び排気】

(b) 第28条：換気設備

i. 【換気設備による換気】※

※「i. 【換気設備による換気】」は、「(a) 第24条：廃棄施設 i. 【放射性気体廃棄物の処理及び排気】」に含む。

(c) 第10条：閉じ込めの機能

i. 【放射性物質の保持機能】※

ii. 【放射性物質を保持する系統の負圧維持】※

iii. 【フードの面速維持】※

iv. 【設計基準事故時における閉じ込め機能】※

※「i. 【放射性物質の保持機能】」、「ii. 【放射性物質を保持する系統の負圧維持】」、「iii. 【フードの面速維持】」、「iv. 【設計基準事故時における閉じ込め機能】」は、「(a) 第24条：廃棄施設 i. 【放射性気体廃棄物の処理及び排気】」に含む。

- b. 重大事故等対処設備に係る機能、性能
 - (a) 第39条：冷却機能の喪失による蒸発乾固に対処するための設備
 - i. 【セルへの導出経路の構築及び代替セル排気系による対応（管理放出：蒸発乾固）】
 - (b) 第40条：放射線分解により発生する水素による爆発に対処するための設備
 - i. 【セルへの導出経路の構築及び代替セル排気系による対応（管理放出：水素爆発）】
 - (c) 第41条：有機溶媒等による火災又は爆発に対処するための設備
 - i. 【廃ガス貯留設備による放射性物質の貯留（T B P）】

(2) 精製建屋換気設備に係る主流路の考え方

基本設計方針の要求を踏まえ、精製建屋換気設備に係る主流路を設定する。

精製建屋換気設備に係る機能、性能について、「2. (1) 要求される機能、性能について」に示した「a. 設計基準対象の施設に係る機能、性能」、「b. 重大事故等対処設備に係る機能、性能」の系統機能毎に事業変更許可申請書における系統概要図等を用いて機能全体に係る系統構成及び主流路となる範囲を示す

精製建屋換気設備に係る機能、性能及び主流路の特定にあたっては、機能、性能及び主流路の基本となる「第24条：廃棄施設」に着目してその範囲を特定した上で、当該設備に関連する「第10条：閉じ込めの機能」、「第28条：換気設備」、「第39条：冷却機能の喪失による蒸発乾固に対処するための設備」、「第40条：放射線分解により発生する水素による爆発に対処するための設備」、「第41条：有機溶媒等による火災又は爆発に対処するための設備」に関する範囲を特定する。

浄化後の空気を主排気筒へ移送する排風機>

- グローブボックス・セル排風機及び建屋排風機

<セル等及び室の汚染のおそれのある区域からの空気を移送するダクト>

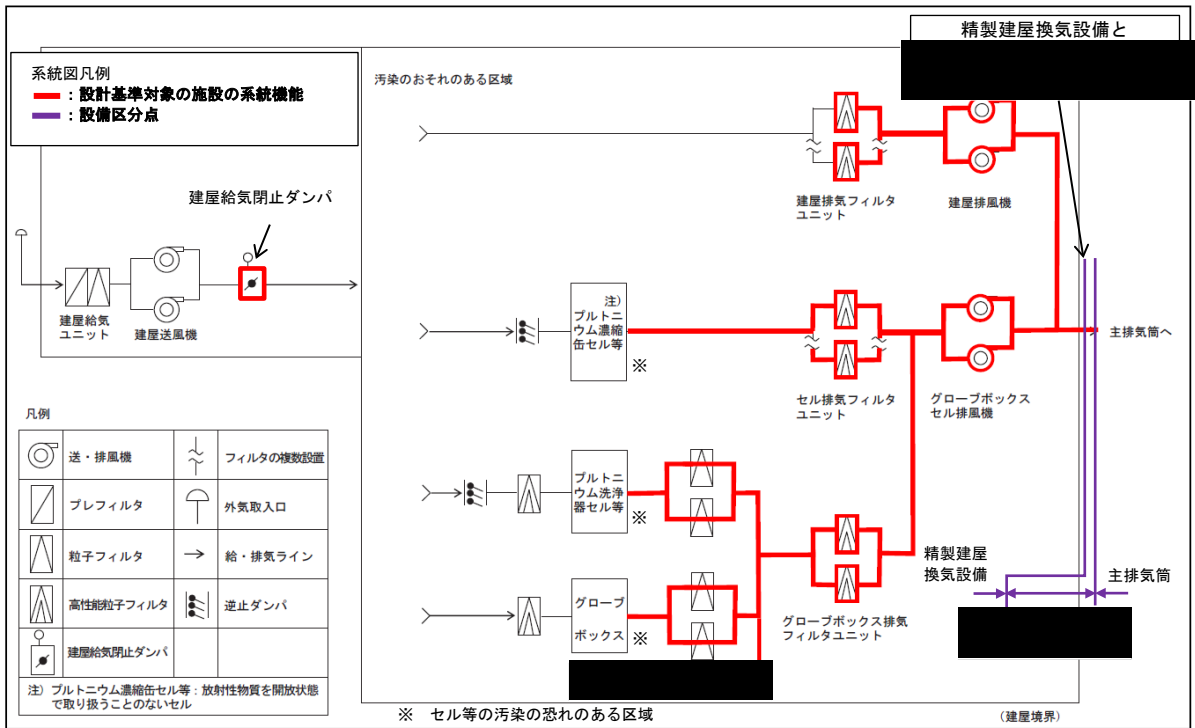
- 再処理設備本体 精製施設 プルトニウム精製設備（以下、「プルトニウム精製設備」という。）、再処理設備本体 精製施設 精製建屋一時貯留処理設備（以下、「精製建屋一時貯留処理設備」という。）、再処理設備本体 酸及び溶媒の回収施設 溶媒回収設備 溶媒再生系 プルトニウム精製系の（以下、「プルトニウム精製系」という。）、放射性廃棄物の廃棄施設 気体廃棄物の廃棄施設 塔槽類廃ガス処理設備 精製建屋塔槽類廃ガス処理設備 塔槽類廃ガス処理系（プルトニウム系）（以下、「塔槽類廃ガス処理系（プルトニウム系）」という。）の【セル等の漏えい拡大防止及び漏えい液回収】の漏えい液受け皿^{*1}を設置しているセル^{*3}から主排気筒まで空気を移送するダクトのうち、精製建屋換気設備と [REDACTED] の合流部まで
- [REDACTED] ^{*2,3}並びにプルトニウム精製設備の【放射性物質を保持する系統の負圧維持】のグローブボックス及び [REDACTED] ^{*1,3}の主排気筒まで空気を移送するダクトのうち、精製建屋換気設備と [REDACTED] の合流部まで
- 建屋排気フィルタユニットから主排気筒まで空気を移送するダクトのうち、精製建屋換気設備と [REDACTED] の合流部まで

※1 「別紙1-2-2-4-2 プルトニウム精製設備」、「別紙1-2-2-4-3 精製建屋一時貯留処理設備」、「別紙1-2-2-6-2-1 溶媒再生系 分離分配系,プルトニウム精製系,ウラン精製系」及び「別紙1-2-4-1-2-3 精製建屋塔槽類廃ガス処理設備 塔槽類廃ガス処理系(プルトニウム系)」で抽出

※2 [REDACTED]

※3 以下、当該セル、グローブボックス及び [REDACTED] を「セル等の汚染のおそれのある区域」という。

主配管の具体的な範囲は「2. (3) 主配管名称の設定の考え方」の「(a) 第24条：廃棄施設 i. 【放射性気体廃棄物の処理及び排気】」に示す。



第 2 - 1 図 精製建屋換気設備 系統概要図
 (事業変更許可申請書 添付書類六 第7.2-23図抜粋)

(b) 第28条：換気設備

i. 【換気設備による換気】

放射線業務従事者の放射線障害の防止を図るため、セル等、 の汚染のおそれがある区域及び建屋排気フィルタユニットからの空気を主排気筒まで移送するラインを主流路として設定する。また、換気にあたっては、公衆の放射線障害の防止を図るため、セル等、 及び室の汚染のおそれがある区域からの空気を主排気筒まで移送するラインにフィルタを設置し、これを主流路として設定する。この範囲は、「(a) 第24条：廃棄施設 i. 【放射性気体廃棄物の処理及び排気】」で示した主流路の範囲と同じである。(第2-1図参照)

主配管の具体的な範囲は「2. (3) 主配管名称の設定の考え方」の「(b) 第28条：換気設備 i. 【換気設備による換気】」に示す。

(c) 第10条：閉じ込めの機能

i. 【放射性物質の保持機能】

精製建屋換気設備は、セル等及び室の汚染のおそれがある区域の空気を取り扱うことから、セル等の汚染のおそれがある区域及び建屋排気フィルタユニットから空気を主排気筒まで移送するラインを主流路として設定する。この範囲は「(a) 第24条：廃棄施設 i. 【放射性気体廃棄物の処理及び排気】」で示した主流路の範囲と同じである。(第2-1図参照)

主配管の具体的な範囲は「2. (3) 主配管名称の設定の考え方」の「(c) 第10条：閉じ込めの機能 i. 【放射性物質の保持機能】」に示す。

ii. 【放射性物質を保持する系統の負圧維持】

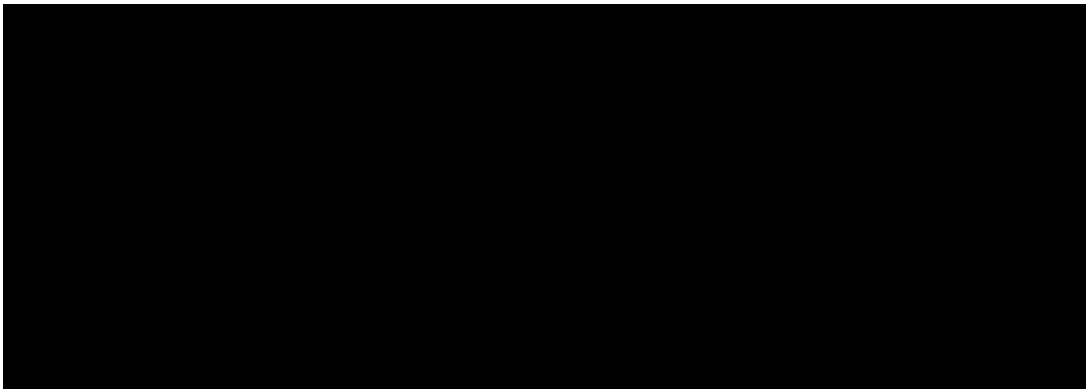
常時負圧に維持する必要があるセル等の汚染のおそれのある区域及び建屋排気フィルタユニットから排風機まで空気を移送するラインを主流路として設定する。この範囲は、「(a) 第24条：廃棄施設 i. 【放射性気体廃棄物の処理及び排気】」で示した主流路の範囲に含まれる。

【放射性物質を保持する系統の負圧維持】の機能を達成するために必要な範囲は、「(a) 第24条：廃棄施設 i. 【放射性気体廃棄物の処理及び排気】」に示した範囲のうち、以下のとおり。(第2-1図参照)

- グローブボックス・セル排風機、建屋排風機
- セル等の汚染のおそれのある区域及び建屋排気フィルタユニットから各排風機まで空気を移送するダクト

主配管の具体的な範囲は「2. (3) 主配管名称の設定の考え方」の「(c) 第10条：閉じ込めの機能 ii. 【放射性物質を保持する系統の負圧維持】」に示す。

iii. 【フードの面速維持】



- グローブボックス・セル排風機
- [Redacted]

主配管の具体的な範囲は「2. (3) 主配管名称の設定の考え方」の「(c) 第10条：閉じ込めの機能 iii. 【フードの面速維持】」に示す。

iv. 【設計基準事故時における閉じ込め機能】

精製建屋換気設備は、設計基準事故時においてもその他再処理設備の附属施設電気設備（以下、「電気設備」という。）のディーゼル発電機（「別紙1-3 電気設備」で抽出）より建屋排風機及びグローブボックス・セル排風機の運転に必要な電力が供給され、可能な限り負圧を維持することで、放射性物質の閉じ込め機能を確保する必要があることから、セル等の汚染のおそれのある区域からの空気を主排気筒まで移送するラインを主流路として設定する。この範囲は「(a) 第24条：廃棄施設 i. 【放射性気体廃棄物の処理及び排気】」で示した主流路の範囲に含まれる。

また、設計基準事故であるセル内有機溶媒火災時に建屋給気閉止ダンパを閉止することで建屋への給気を停止し、建屋内が正圧になることを防止することで、セル内有機溶媒火災により建屋内へ移行した放射性物質を建屋内に閉じ込めることから、建屋給気閉止ダンパを主流路の範囲とする。

各排風機への電力供給に係る電気設備に関する機能、性能については「別紙1-3」に示す。

【設計基準事故時における閉じ込め機能】の機能を達成するために必要な範囲は、「(a) 第24条：廃棄施設 i. 【放射性気体廃棄物の処理及び排気】」に示した範囲のうち、以下のとおり。（第2-1図参照）

- セル排気フィルタユニット、グローブボックス排気フィルタユニット及び建屋排気フィルタユニット
- グローブボックス・セル排風機及び建屋排風機
- セル等の汚染のおそれのある区域から主排気筒まで空気を移送するダクトのうち、精製建屋換気設備と [REDACTED] との合流部まで
- 建屋給気閉止ダンパ

主配管の具体的な範囲は「2. (3) 主配管名称の設定の考え方」の「(c) 第10条：閉じ込めの機能 iv. 【設計基準事故時における閉じ込め機能】」に示す。

b. 重大事故等対処設備に係る機能、性能

(a) 第39条：冷却機能の喪失による蒸発乾固に対処するための設備

i. 【セルへの導出経路の構築及び代替セル排気系による対応（管理放出：蒸発乾固）】

【内部ループへの通水による冷却】が機能しなかった場合に、その他再処理設備の附属施設 冷却水設備 代替安全冷却水系（以下、「代替安全冷却水系」という。）（「別紙1-2-5-4-2 代替安全冷却水系」で抽出）によりその他再処理設備の附属施設 給水処理設備 水供給設備の第1貯水槽（以下、「第1貯水槽」という。）（「別紙1-2-5-3 水供給設備」で抽出）の水を放射性廃棄物の廃棄施設 気体廃棄物の廃棄施設 代替換気設備（以下、「代替換気設備」という。）のセル導出設備の凝縮器へ（「別紙1-2-4-1-5 代替換気設備」で抽出）通水することで、沸騰に伴い発生する蒸気を凝縮水として漏えい液受皿等に回収する。

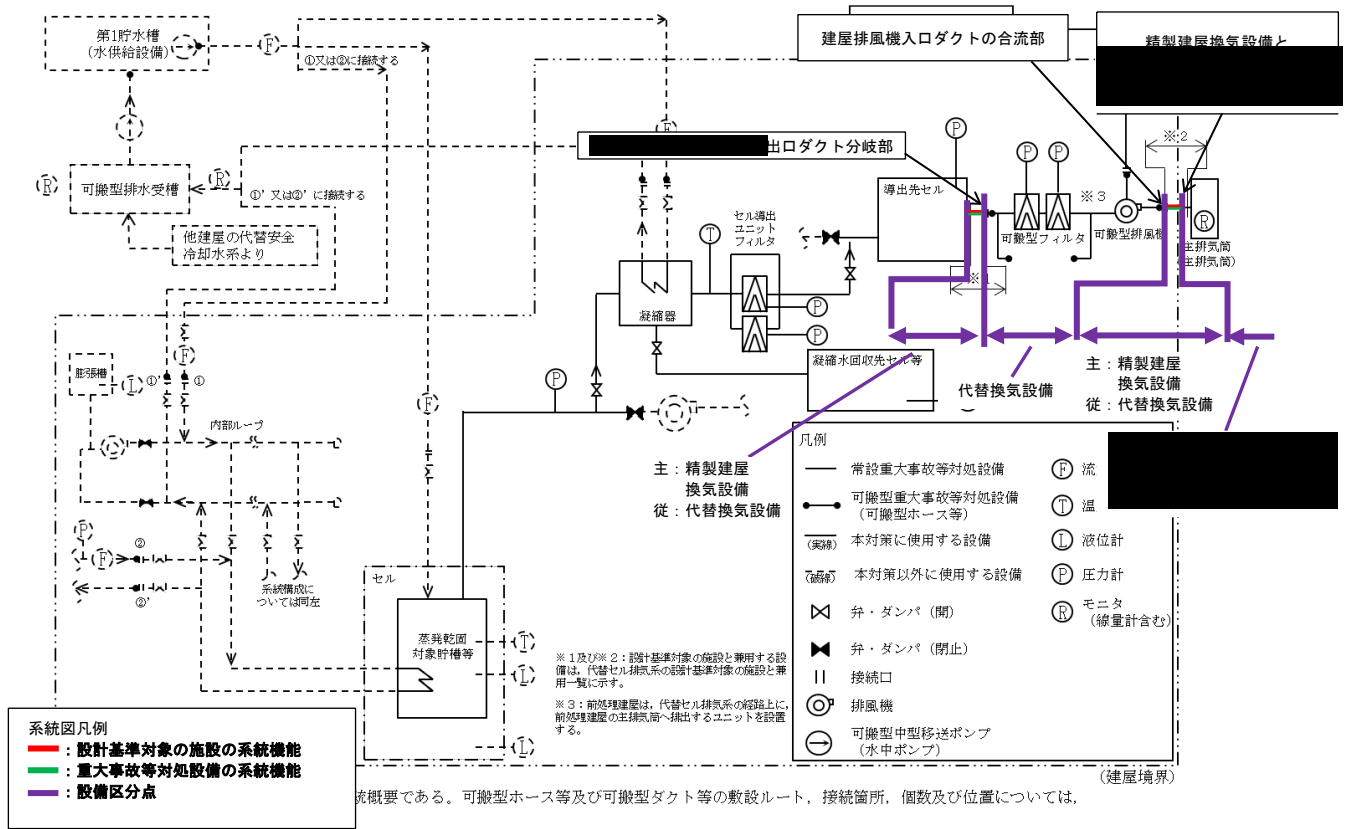
また、冷却機能の喪失による蒸発乾固が発生した場合において、冷却機能の喪失による蒸発乾固の発生を仮定する機器（以下、「蒸発乾固の発生を仮定する機器」という。）の気相中に移行する放射性物質をセルに導出し、大気中へ放出される放射性物質を低減する。

【セルへの導出経路の構築及び代替セル排気系による対応（管理放出：蒸発乾固）】に関する機能の系統構成と主流路を設定する範囲は、「別紙1-2-5-4-2 代替安全冷却水系」、「別紙1-2-5-3 水供給設備」及び「別紙1-2-4-1-5 代替換気設備」に示す。

【セルへの導出経路の構築及び代替セル排気系による対応（管理放出：蒸発乾固）】に係る精製建屋換気設備の範囲は、以下のとおり。（第2-2図参照）

- 導出先セルから [] 出口ダクト分岐部までのダクト
- 建屋排風機入口ダクトの合流部から精製建屋換気設備と [] の合流部までのダクト

主配管の具体的な範囲は「2.（3）主配管名称の設定の考え方」の「（a）第39条：冷却機能の喪失による蒸発乾固に対処するための設備 i. 【セルへの導出経路の構築及び代替セル排気系による対応（管理放出：蒸発乾固）】」に示す。



第2-2図 代替換気設備 (代替セル排気系) 系統概要図
(事業変更許可申請書 添付書類六 第7.2-38図(1)抜粋)

(b) 第40条：放射線分解により発生する水素による爆発に対処するための設備

i. 【セルへの導出経路の構築及び代替セル排気系による対応（管理放出：水素爆発）】

水素爆発が発生すると、水素爆発によって発生する飛まつに放射性物質が同伴して気相中に放射性エアロゾルとして移行し、大気中へ放出される放射性物質の量が増加する。このため、「放射線分解により発生する水素による爆発」の発生を仮定する機器（以下、「水素爆発の発生を仮定する機器」という。）の気相中に移行する放射性物質をセルに導出し、大気中へ放出される放射性物質を低減する。

【セルへの導出経路の構築及び代替セル排気系による対応（管理放出：水素爆発）】に関する機能の系統構成と主流路を設定する範囲は「別紙1-2-4-1-5 代替換気設備」に示す。

【セルへの導出経路の構築及び代替セル排気系による対応（管理放出：水素爆発）】に関する機能の系統構成と主流路を設定する範囲は「別紙 1-2-4-1-5 代替換気設備」に示す。

【セルへの導出経路の構築及び代替セル排気系による対応（管理放出：水素爆発）】に係る精製建屋換気設備の範囲は、以下のとおり。（第2-2図参照）

- 導出先セルから [REDACTED] 出口ダクト分岐部までのダクト
- 建屋排風機入口ダクトの合流部から精製建屋換気設備と [REDACTED] の合流部までのダクト

【セルへの導出経路の構築及び代替セル排気系による対応（管理放出：水素爆発）】に係る精製建屋換気設備の範囲は、水素爆発の発生に伴い水素爆発の発生を仮定する機器の気相中に移行した放射性物質の導出先セルと蒸発乾固の発生に伴い蒸発乾固の発生を仮定する機器の気相中に移行した放射性物質の導出先セルが同じであることから、「(a) 第39条：冷却機能の喪失による蒸発乾固に対処するための設備 i. 【セルへの導出経路の構築及び代替セル排気系による対応（管理放出：蒸発乾固）】」で示した主流路の範囲と同じである。（第2-2図参照）


(c) 第41条：有機溶媒等による火災又は爆発に対処するための設備

i. 【廃ガス貯留設備による放射性物質の貯留（T B P）】

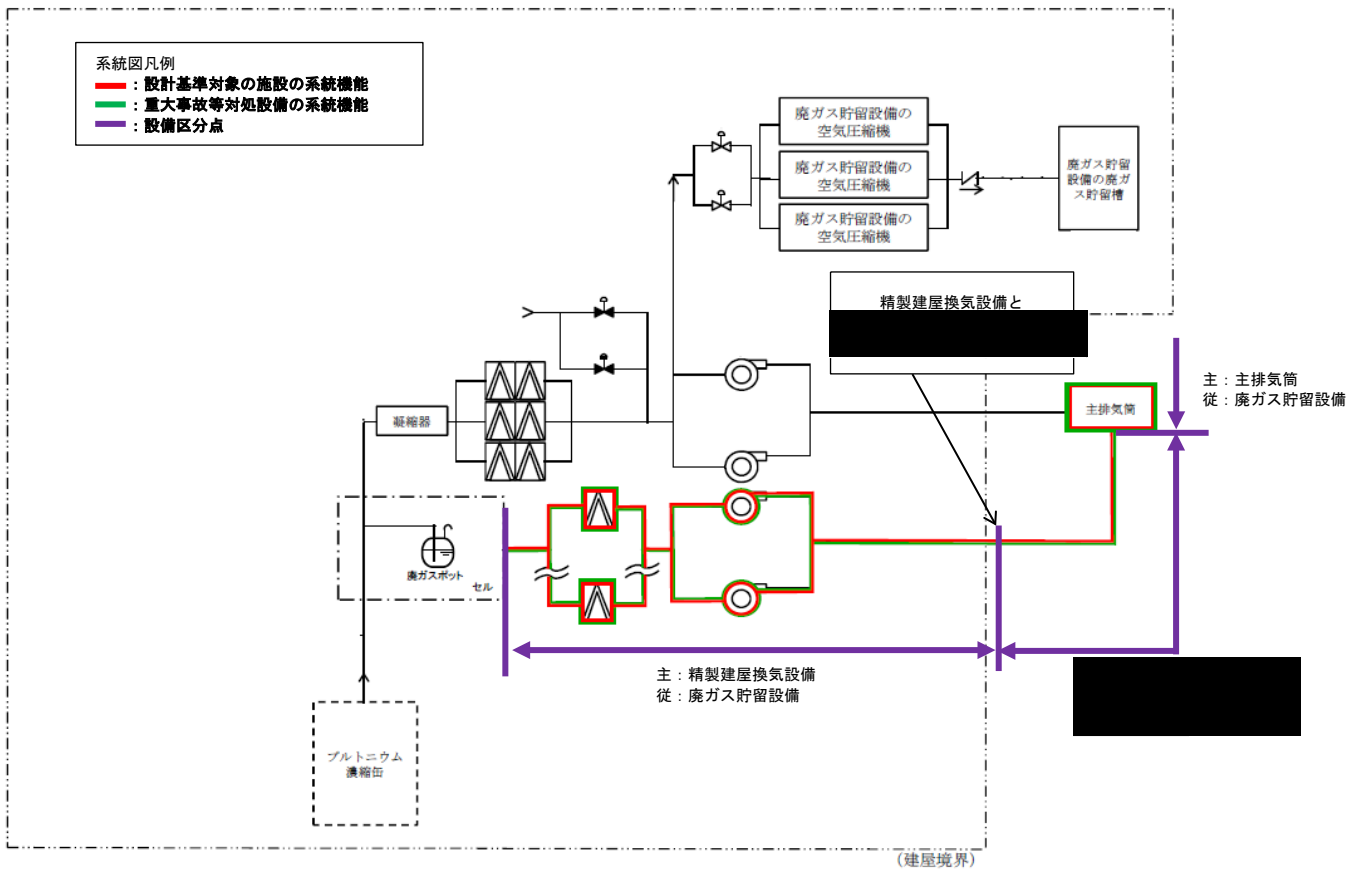
T B P等の錯体の急激な分解反応の発生に伴い、廃ガス貯留設備の廃ガスポット（以下、「廃ガスポット」という）（「別紙1-2-4-1-6 廃ガス貯留設備」で抽出）からセルへ導出される放射性物質を含む気体については、精製建屋換気設備の所定の経路により放射性物質を除去しながら、主排気筒を介して大気中へ放出する。

【廃ガス貯留設備による放射性物質の貯留（T B P）】に関する機能の系統構成と主流路を設定する範囲は、「別紙1-2-4-1-6 廃ガス貯留設備」に示す。

【廃ガス貯留設備による放射性物質の貯留（T B P）】に係る精製建屋換気設備の範囲は、以下のとおり。（第2－3図参照）

- 導出先セルから精製建屋換気設備と  の合流部までのダクト

主配管の具体的な範囲は「2.（3）主配管名称の設定の考え方」の「（c）第41条：有機溶媒等による火災又は爆発に対処するための設備 i. 【廃ガス貯留設備による放射性物質の貯留（T B P）】」に示す。



第 2 - 3 図 廃ガス貯留設備 系統概要図
 (事業変更許可申請書 添付書類六 第7.2-42図抜粋)

(3) 主配管名称の設定の考え方

精製建屋換気設備の主配管名称を設定するにあたり、系統機能に係る主流路の範囲を「2. (2) 精製建屋換気設備に係る主流路の考え方」で示した主要機器を用いて示し、主となる系統機能【放射性気体廃棄物の処理及び排気】単位を基本とし、重大事故等対処設備として機能を期待する範囲等を踏まえて主配管名称を設定する。

このため、各系統機能に係る主流路の範囲に対し、系統機能、流体が異なる単位毎（主配管グループ）に纏め、「主配管（建屋換気系）」、兼用する場合は「主配管（建屋換気系、代替換気系）」等と記載する。また、系統概要図にて主流路を設定した範囲と、「添付3（1）抽出リスト」、「添付2申請対象設備リスト」に示す主配管グループとの紐付け関係が判るように示す。

なお、上記の主配管グループを、それぞれ個別の主配管に展開していく際に、個別の名称の付け方は、添付する「別紙1-2-6 設計図書の記載に係る留意事項」に従い、仕様表作成段階までに詳細化（from-to形式）を実施する。

精製建屋換気設備は「2. (2) 精製建屋換気設備換気設備に係る主流路の考え方」の第2-1図で示したとおり、「第28条：換気設備 i. 【換気設備による換気】」に関する機能、「第10条：閉じ込めの機能 i. 【放射性物質の保持機能】」に関する機能、「第10条：閉じ込めの機能 ii. 【放射性物質を保持する系統の負圧維持】」に関する機能、「第10条：閉じ込めの機能 iii. 【フードの面速維持】」に関する機能及び「第10条：閉じ込めの機能 iv. 【設計基準事故時における閉じ込め機能】」に関する機能を発揮するための主流路の範囲が「第24条：廃棄施設 i. 【放射性気体廃棄物の処理及び排気】」に関する機能を発揮するための主流路の範囲に含まれることから、これらを合わせて各系統機能に係る主流路の範囲を示す。

また、「2. (2) 精製建屋換気設備に係る主流路の考え方」の第2-2図で示したとおり、「第40条：放射線分解により発生する水素による爆発に対処するための設備 i. 【セルへの導出経路の構築及び代替セル排気系による対応（管理放出：水素爆発）】」に関する機能を発揮するための主流路の範囲は、「第39条：冷却機能の喪失による蒸発乾固に対処するための設備 i. 【セルへの導出経路の構築及び代替セル排気系による対応（管理放出：蒸発乾固）】」に関する機能を発揮するための主流路の範囲と同じであることから、これらを合わせて各系統機能に係る主流路の範囲を示す。

- a. 設計基準対象の施設に係る機能、性能
- (a) 第24条：廃棄施設
 - i. 【放射性気体廃棄物の処理及び排気】
 - (b) 第28条：換気設備
 - i. 【換気設備による換気】
 - (c) 第10条：閉じ込めの機能
 - i. 【放射性物質の保持機能】
 - ii. 【放射性物質を保持する系統の負圧維持】
 - iii. 【フードの面速維持】
 - iv. 【設計基準事故時における閉じ込め機能】

精製建屋換気設備の【放射性気体廃棄物の処理及び排気】、【換気設備による換気】、【放射性物質の保持機能】、【放射性物質を保持する系統の負圧維持】、【フードの面速維持】及び【設計基準事故時における閉じ込め機能】に係る主流路（第3-1図及び第3-1表、第3-2表参照）の範囲を主要機器で示すと以下のとおり。主要機器間をつなぐダクト（「⇒」で示す）が主配管であり、名称は「主配管（建屋換気系）」とする。

なお、カッコ内の設備は、当該設備とは異なる設備区分の設備であるが、他設備（カッコ内設備）を含めた、当該設備の全体像を明確にするために記載するものである。

<セル等の汚染のおそれのある区域に係る範囲>

- [セル等^{*1}] ⇒セル排気フィルタユニット、グローブボックス排気フィルタユニット⇒グローブボックス・セル排風機⇒ [] のダクト^{*2}] ⇒ [主排気筒]

<セル等の汚染のおそれのある区域以外の範囲>

- [室^{*4}] ⇒建屋排気フィルタユニット⇒建屋排風機⇒ [精製建屋換気設備と] のダクト^{*3}] ⇒ [主排気筒]

<建屋閉じ込め機能に係る範囲>

- [計測制御設備] ⇒建屋給気閉止ダンパ

※1 セル等：セルと精製建屋換気設備の設備区分点は、セル内の精製建屋換気設備のダクト開口部とする。プルトニウム精製設備のグローブボックスと精製建屋換気設備の設備区分点は、グローブボックスの管台（フランジ）とする。

※2 [redacted]と精製建屋換気設備の設備区分点は、[redacted]の合流部とする。

※3 [redacted]

※4 室の汚染のおそれのある区域から建屋排気フィルタユニットまでの範囲は主流路と設定しない。主流路と設定しない理由は「2.（4）留意事項」に示す。

また、主流路のカッコ内設備の主要機器等は、以下に示す。

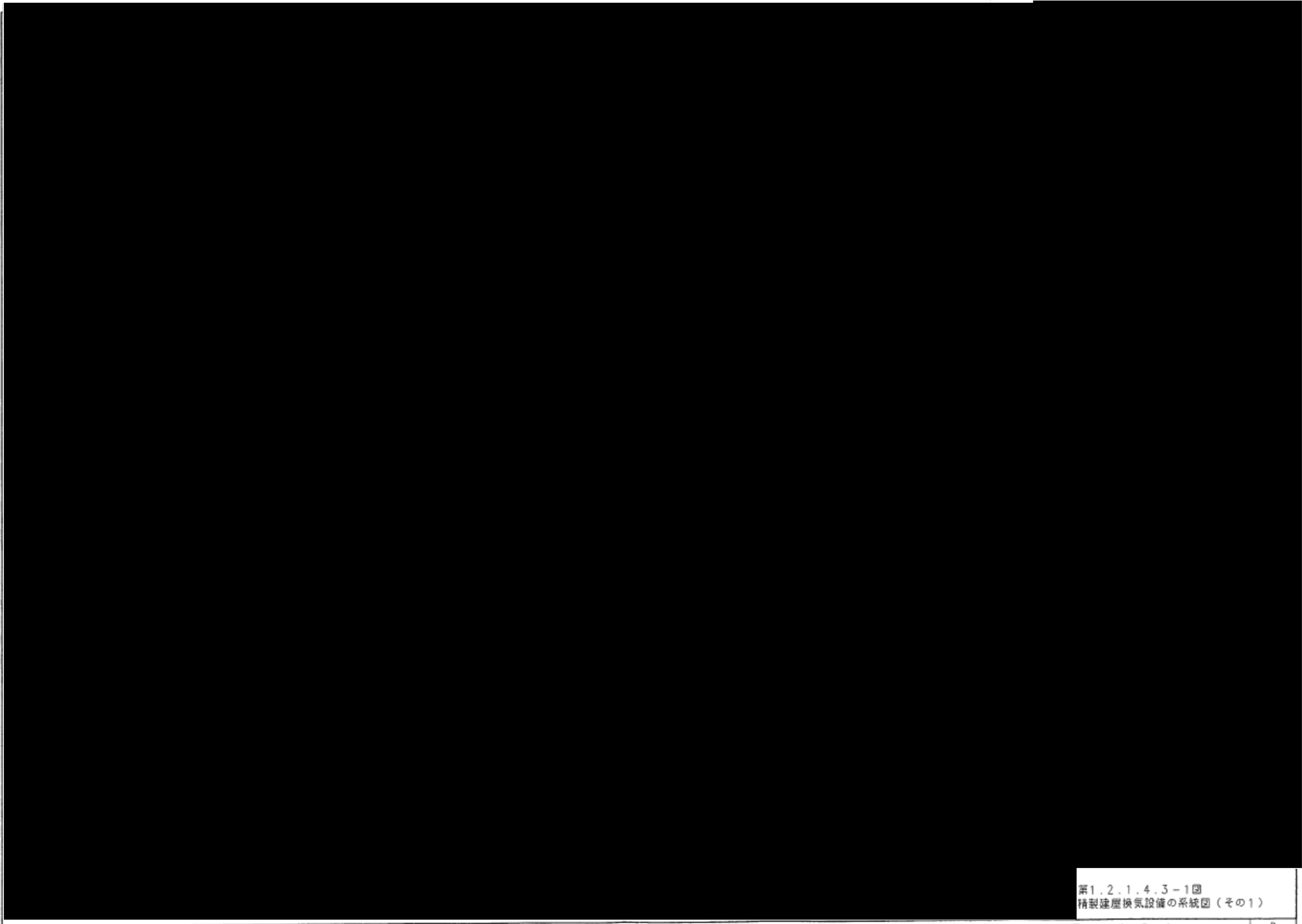
別紙1-2-2-4-2 プルトニウム精製設備

[redacted]

別紙1-2-5-6 分析設備

別紙1-3 計測制御設備

別紙1-3 主排気筒

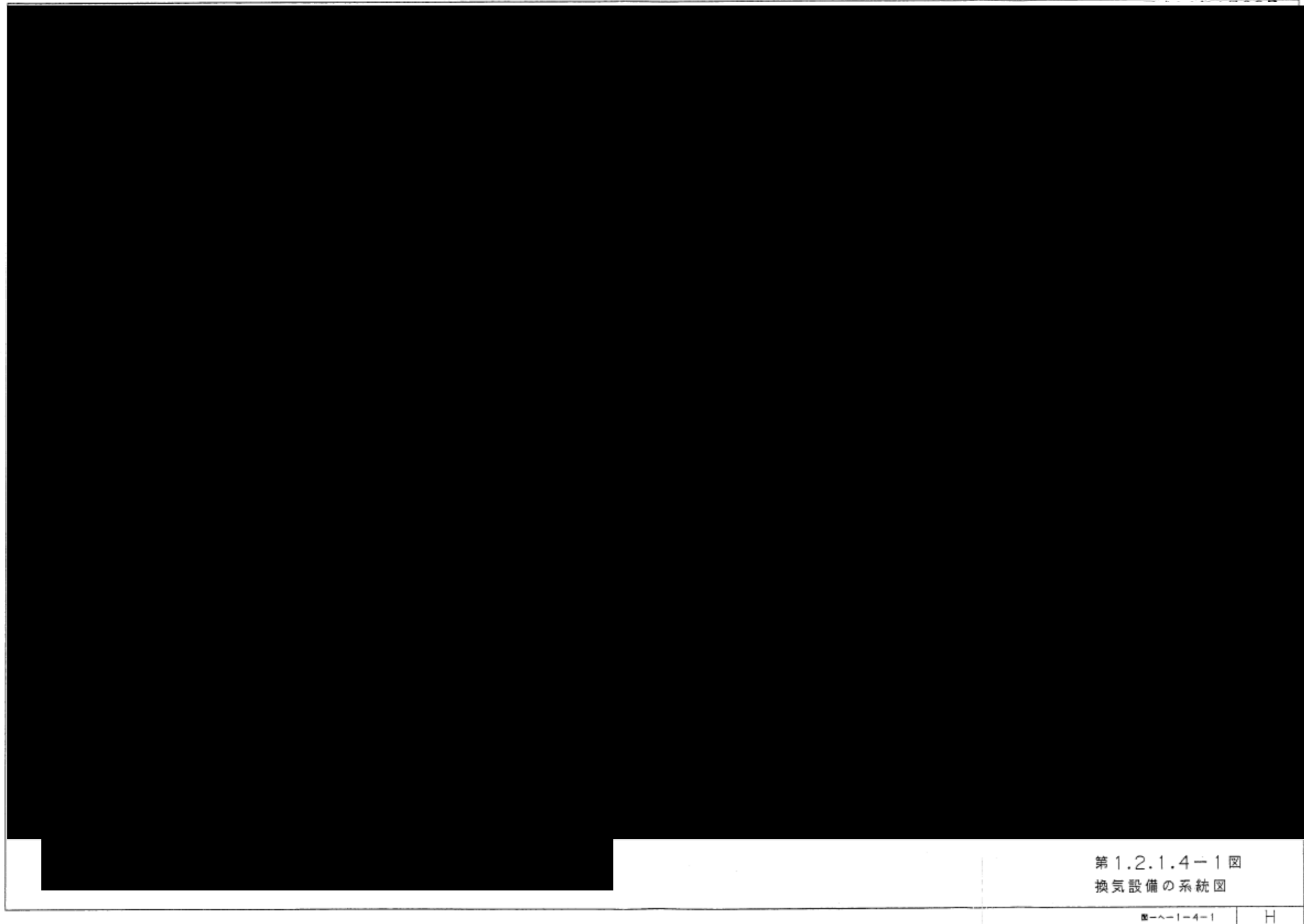


第1.2.1.4.3-1図
精製建屋換気設備の系統図（その1）

図-へ-1-6-1

R

第3-1 (1) 図 精製建屋換気設備 系統図 (放射性気体廃棄物の処理及び排気)



第 3-1 (2) 図 精製建屋換気設備 系統図 (放射性気体廃棄物の処理及び排気)

第3-1表 精製建屋換気設備 排気対象セル表

第1.2.1.4.3-2回 精製建屋換気設備の系統図(その2)	
図-ヘ-1-6-2	

第3-2表 精製建屋換気設備 設備名称表

接続記号	系統番号	設備名称	機器番号(名称)
A	[Redacted]	ウラン精製設備	[Redacted]
		放射線監視設備	
		プルトニウム精製設備	
		分析設備	
B	[Redacted]	分析設備	[Redacted]
		一般蒸気系	
		分析設備	
C	[Redacted]	プルトニウム精製設備	[Redacted]
D	[Redacted]	プルトニウム精製設備	[Redacted]
E	[Redacted]	プルトニウム精製設備	[Redacted]
G	[Redacted]	プルトニウム精製設備	[Redacted]
H	[Redacted]	プルトニウム精製設備	[Redacted]
I	[Redacted]	プルトニウム精製設備	[Redacted]
M	[Redacted]	ウラン精製設備	[Redacted]
		精製建屋一時貯留処理設備	
		溶媒再生系 プルトニウム精製系	
N	[Redacted]	分析設備	[Redacted]
		分析設備	
O	[Redacted]	分析設備	[Redacted]
		分析設備	
		分析設備	
P	[Redacted]	分析設備	[Redacted]
		ウラン精製設備	
		溶媒再生系 プルトニウム精製系	

凡例

□のうち、■が排気対象の
 グローブボックス又は■

b. 重大事故等対処設備に係る機能、性能

(a) 第39条：冷却機能の喪失による蒸発乾固に対処するための設備

i. 【セルへの導出経路の構築及び代替セル排気系による対応(管理放出:蒸発乾固)】

(b) 第40条：放射線分解により発生する水素による爆発に対処するための設備

i. 【セルへの導出経路の構築及び代替セル排気系による対応(管理放出:水素爆発)】

精製建屋換気設備の【セルへの導出経路の構築及び代替セル排気系による対応(管理放出:蒸発乾固)】及び【セルへの導出経路の構築及び代替セル排気系による対応(管理放出:水素爆発)】に係る主流路(第3-2図参照)の範囲を主要機器で示すと以下のとおり。主要機器間をつなぐダクト(「⇒」で示す)が主配管であり、名称は「主配管(代替換気系)」とする。

なお、カッコ内の設備は、当該設備とは異なる設備区分の設備であるが、他設備(カッコ内設備)を含めた、当該設備の全体像を明確にするために記載するものである。

<導出先セルから主排気筒への排気ライン>

- [導出先セル^{※2,3}] ⇒ XXXXXXXXXXXXXXXXXXXX 出口ダクト分岐部^{※1,2} ⇒ [可搬型フィルタ^{※2}] ⇒ [可搬型排風機^{※2}] ⇒ 建屋排風機入口ダクトの合流部^{※1,2} ⇒ 精製建屋換気設備とXXXXXXXXXXXXXXXXXXXXのダクト合流部までのダクト^{※1,2} ⇒ [主排気筒^{※2}]

※1 二重下線部は設計基準対象の施設と兼用する主要機器等を示す。

※2 代替換気設備

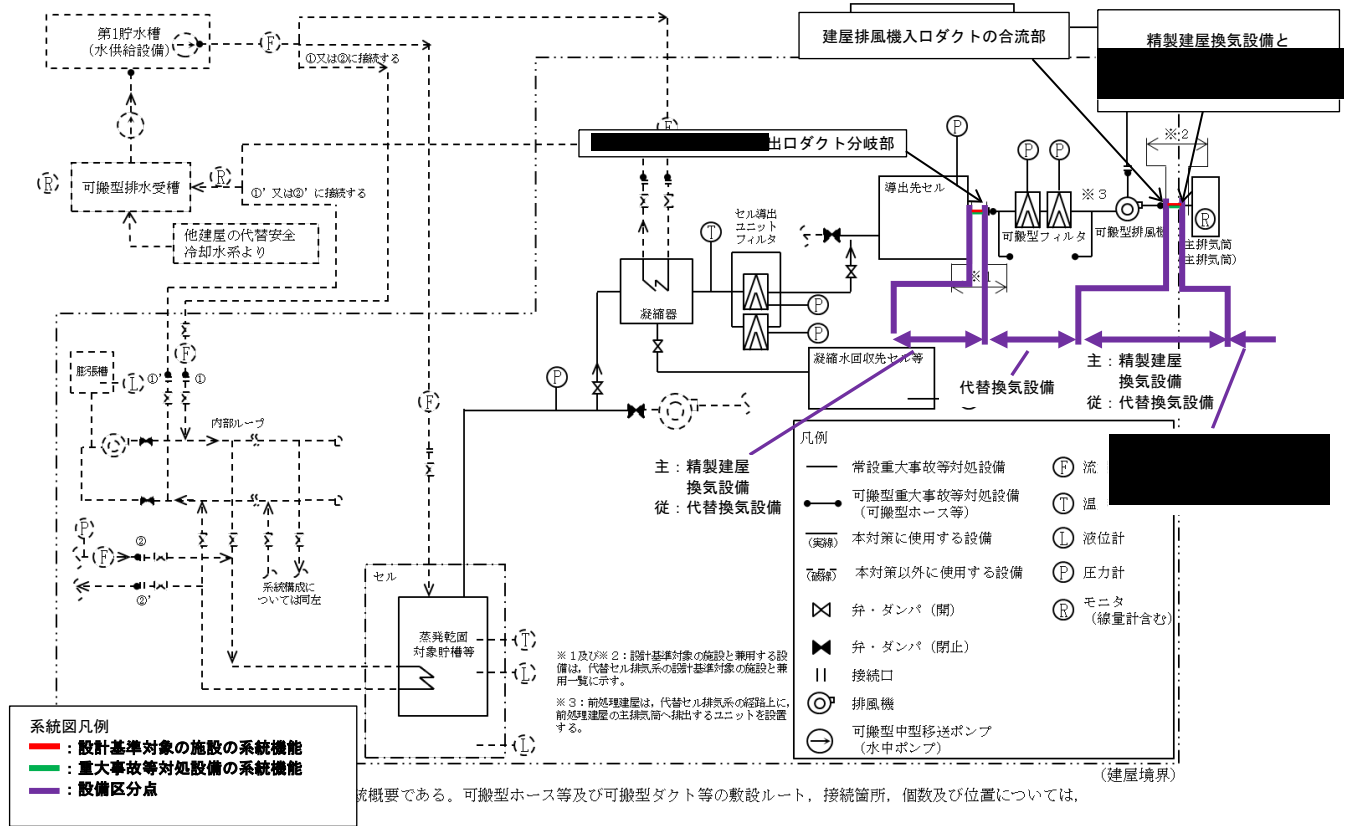
※3 プルトニウム精製設備のXXXXXXXXXXXXXXXXXXXXを設置しているセルを示す。

代替換気設備内におけるセルへ導出後の放射性物質を移送するダクト(代替換気設備)と精製建屋換気設備との取合いは、XXXXXXXXXXXXXXXXXXXX出口ダクトの分岐部とする。また、代替換気設備内におけるセルへ導出後の放射性物質を移送するダクト(代替換気設備)と精製建屋換気設備との取合いは、建屋排風機入口ダクトの合流部とする。

また、主流路のカッコ内設備の主要機器等は、以下の別紙に示す。

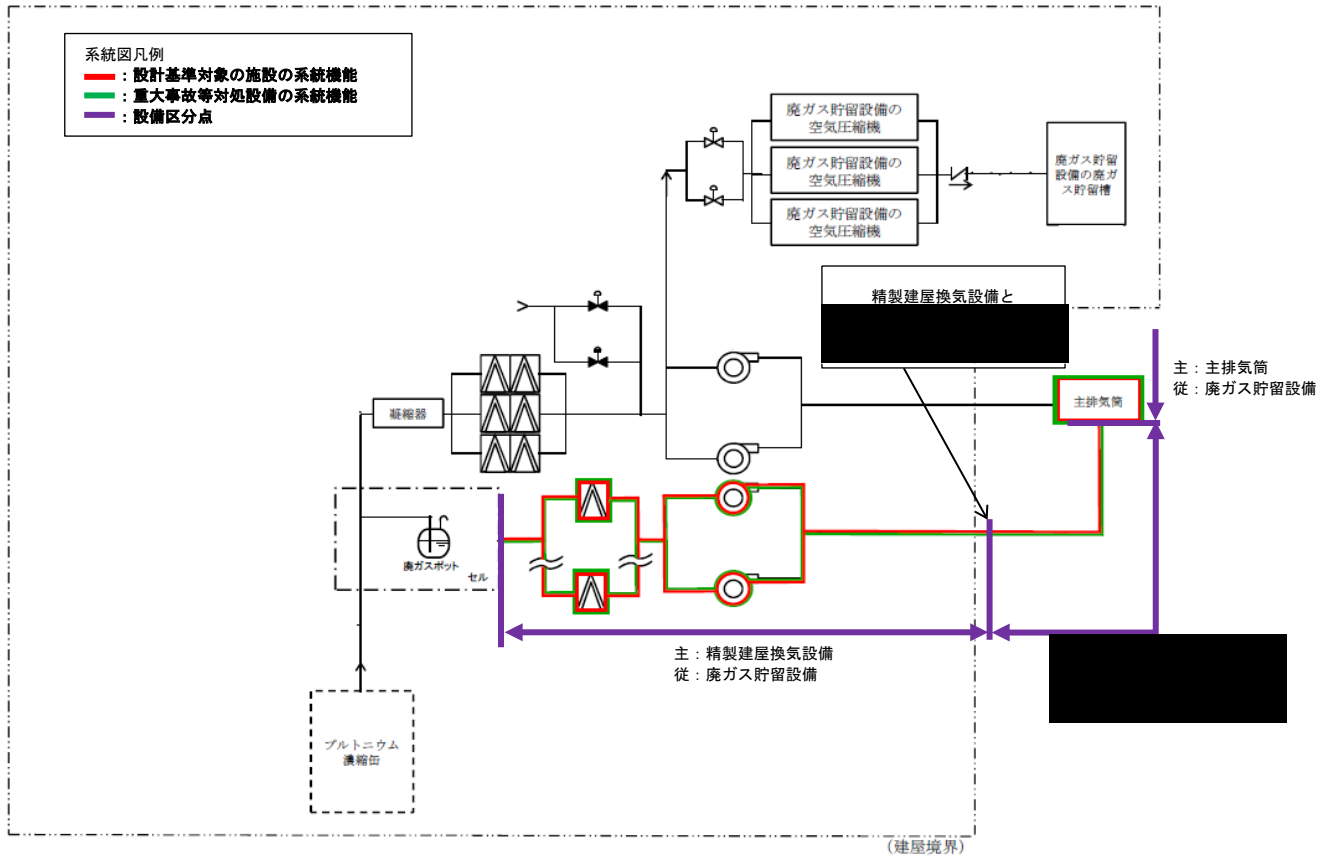
別紙1-2-4-1-5 代替換気設備

別紙1-3 主排気筒



第7.2-38図(1) 代替セル排気系の系統概要図 (その1)

第3-2図 代替換気設備 (代替セル排気系) の系統概要図
 (事業変更許可申請書 添付書類六 第7.2-38図(1)抜粋)



第 3 - 3 図 廃ガス貯留設備 系統概要図
(事業変更許可申請書 添付書類六 第7.2-42図抜粋)

(4) 留意事項

共通09本文に基づき、テストライン、バイパスライン、ベント・ドレンライン等については、主流路の対象としない。再処理施設の各設備に共通する、主流路として設定しない対象の基本的な考え方について、発電炉工認ガイドに示すものを参考として「別紙1-2-6 設計図書の記載に係る留意事項」に示す。

2. (3) にて整理した各条文の系統機能を担保している精製建屋換気設備に係る主流路の範囲及び主流路としていない範囲の概要を第4-1図及び第4-1表に示す。

なお、主流路上に設置される弁、フィルタ等については、当該設備に要求される系統として機能、性能を達成するために仕様等で適合性を示す弁、フィルタ等は主要機器として抽出するが、それ以外の流路を形成する弁、フィルタ等である場合は主要機器として抽出しない。

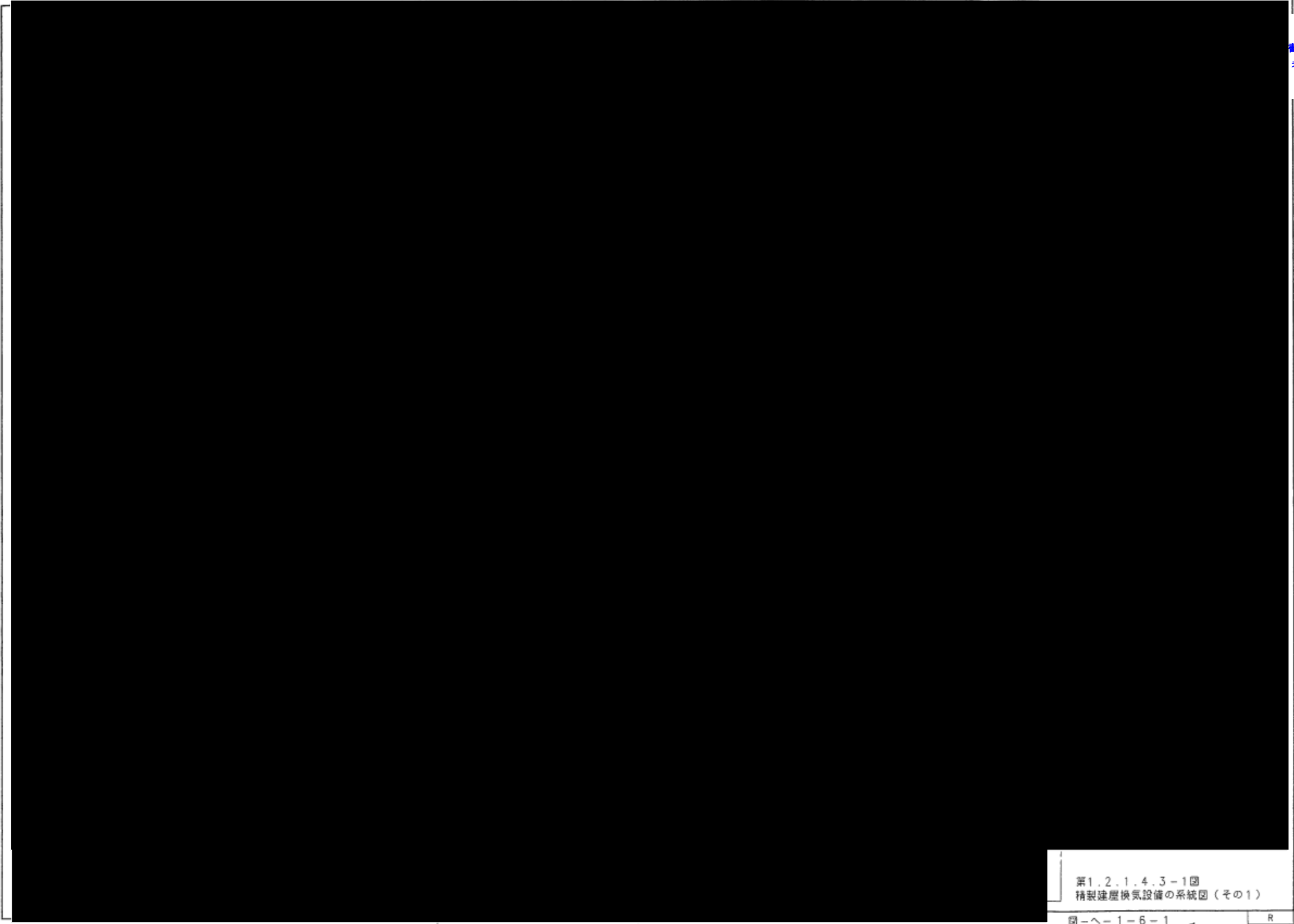
上記以外の精製建屋換気設備の特徴を踏まえた主流路を設定する上での留意事項について、以下に示す。

a. 主流路を設定しない範囲

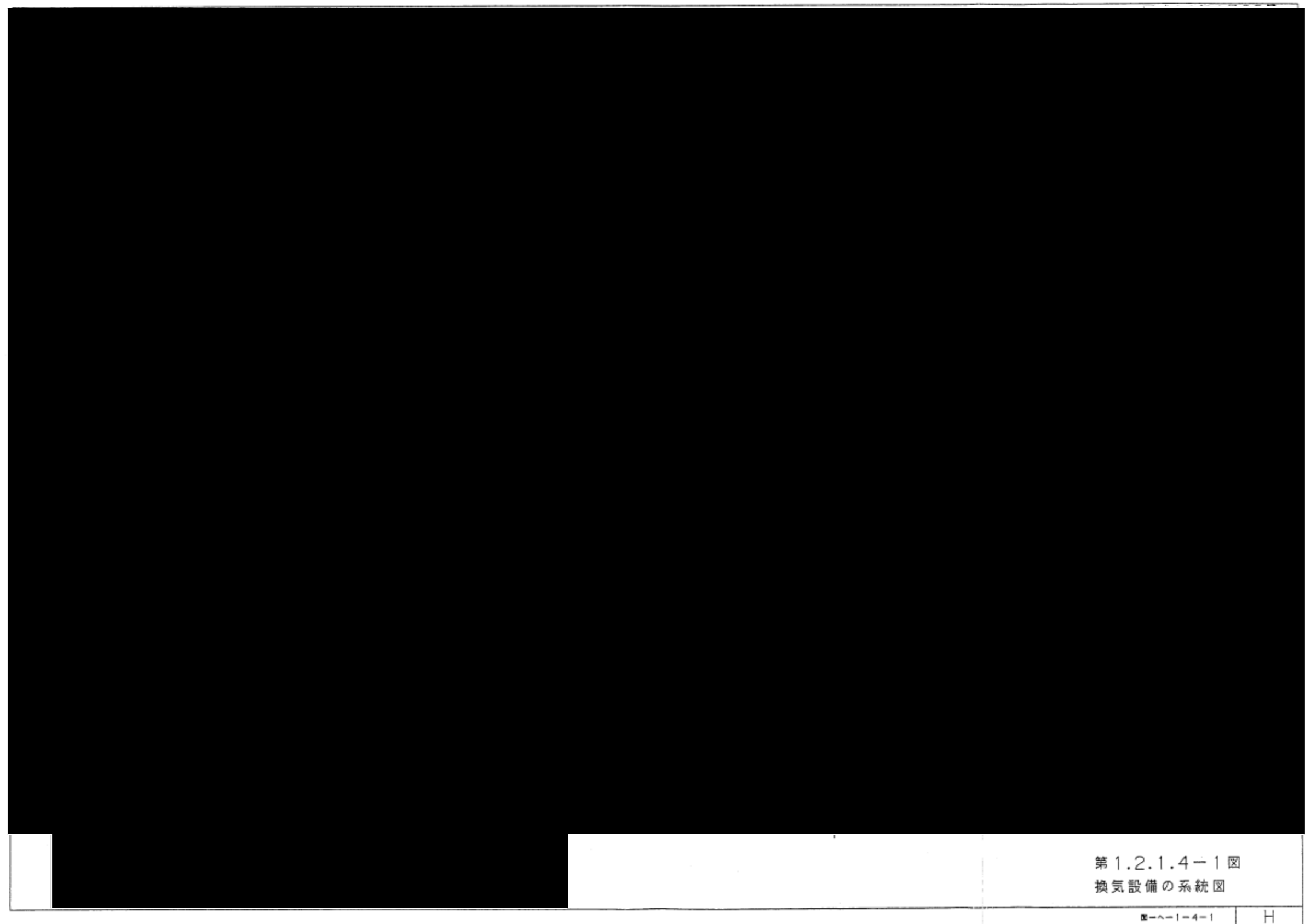
精製建屋換気設備において主流路と設定しない範囲及び理由を以下に示す。

- セル等以外の室から建屋排気フィルタユニットの排気経路は、室における平常時及び異常時に想定される表面汚染の程度及び空気汚染の程度が、セル等の表面汚染の程度及び空気汚染の程度よりも十分低いため、当該設備を主流路と設定しない。(第4-1図参照)
- 精製建屋給気系は、建屋の換気・空調のバランスを保つための系統であり、万一送風機が停止しても排風機のみ運転により閉じ込め機能等を確保できるため、建屋閉じ込め機能を担う建屋給気閉止ダンパを除いて、当該設備を主流路と設定しない。(第4-1図参照)

書の記載事項に係
考え方」で示す。



第4-1図(1) 精製建屋換気設備に係る主流路の範囲及び主流路としていない範囲の概要図



第4-1図(2) 精製建屋換気設備に係る主流路の範囲及び主流路としていない範囲の概要図

第4-1表 再処理施設の各設備に共通する主配管にしない対象の考え方
(別紙1-2-6 抜粋)

分類	主流路としない理由の類型	主流路としない対象	具体的理由
A	ドレン・ベントライン	<ul style="list-style-type: none"> ・通常液移送時又は保守時における系統内への液張り後における系統内の空気を抜くベントライン ・容器、ポンプ、弁等の機器の保守時における系統内の溶液等を抜くためのドレンライン ・開放容器等の機器ベントライン ・系統に液張り（容器内への液張り、容器等シール部への液張り）を行う液張りライン ・機器等の保護の観点で設置するベントライン 	配管ラインに設置する機器の保守等を行うために使用するラインであるため主流路としない。
B	バイパスライン	<ul style="list-style-type: none"> ・計器（流量計）の保守時に使用するバイパスライン ・容器、スチームトラップ、弁、フィルタ等の保守時に使用するバイパスライン 	
C	テストライン	<ul style="list-style-type: none"> ・保守時において試験を行う際に試験機器等を接続する試験ノズル ・保守時における系統試験を行うためのテストライン 	
D	除染・洗浄ライン	<ul style="list-style-type: none"> ・保守時・停止時における機器等の除染・洗浄を行う除染・洗浄ライン 	
E	ミニマムフローライン	<ul style="list-style-type: none"> ・ポンプ安定運転のためのミニマムフロー（迷がし）ライン 	機器故障を防止するために使用するラインであるため、主流路としない。
F	オーバーフローライン	<ul style="list-style-type: none"> ・万が一、容器等で溢れた流体を系統又は建屋内に保持するためのオーバーフローライン 	機器故障等で万が一使用する非定常ラインであるため、主流路としない。
G	循環（攪拌）ライン	<ul style="list-style-type: none"> ・溶液等のポンプ（動力ポンプ、エアリフト、スチームジェット、エアジェット、水ジェット）による攪拌ライン ・圧縮空気（かいはん用空気によるバルセータ含む）による攪拌ライン ・熱交換器、デミスタ、ミストフィルタ等で凝縮した凝縮水を回収する循環ライン ・万が一基準値を満たさない流体等が発生した場合又は再利用を目的として前工程へ移送して処理を行うための循環ライン ・万が一室等へ低レベル等の溶液が漏えいした場合に貯槽へ移送して処理を行うための循環ライン 	<p>溶液等均質化を目的として使用するラインであるため主流路としない。</p> <p>熱交換により発生する凝縮水を回収（循環）する目的で使用するラインであるため主流路としない。</p> <p>再利用を目的として使用するラインであるため主流路としない。</p>
H	サンプリングライン	<ul style="list-style-type: none"> ・分析試料を採取するためのサンプリングライン ・放管用の試料を採取するためのサンプリングライン 	少量の分析試料を分析試料採取装置で採取するために使用するラインであるため主流路とし
I	計装ライン	<ul style="list-style-type: none"> ・プロセス量の計測を行うための検出配管、計装導圧配管、チュービング（計装用空気配管）、ガイドパイプ 	計装配管及び計装信号ラインであり、主流路としない。
J	機器駆動用サポートライン (スチームジェットポンプ等の安全機能に関するものを除く)	<ul style="list-style-type: none"> ・エアリフト、サイホン、ゲデオン、スチームジェット、フルイディックポンプ、MERC交換型遠心ポンプ等の起動・停止に使用する真空ライン、真空破壊ライン、駆動用空気ライン、呼び水ライン、排気ライン 	機器駆動用システムに付随するサポート系ラインであり、主流路としない。
K	小型機器等からの排気ライン	<ul style="list-style-type: none"> ・小型ポット、サンプリングボックス、各室、機器駆動用サポートラインからの排気ライン 	廃棄、換気及び閉じ込め機能を担保する主要な機器（容器、グローブボックス、フード等）からの排気ラインでないため、主流路としない。
L	液調整、置換、保守等を行うための一般ユーティリティライン (安全機能に関するものを除く)	<ul style="list-style-type: none"> ・運転用、液調整、系統内置換等を行うための試薬、水、空気等の放射性物質等を含まない一般ユーティリティライン（水、空気、蒸気、試薬） ・管路を形成するために必要な機器に供給する一般ユーティリティライン（水、空気、蒸気、試薬） ・保守時における詰まりを除去するためのアイスプラグを形成するために使用する一般ユーティリティライン 	通常運転、保守時に供給する一般ユーティリティラインであるため、主流路としない。
M	崩壊熱除去評価対象外の貯槽等への安全冷却水供給ライン	<ul style="list-style-type: none"> ・崩壊熱除去評価対象外であり、安全上重要な施設の安全機能の支援*に係らない貯槽、冷凍機等への安全冷却水を供給するライン <p>*安全空気圧縮装置、非常用ディーゼル発電機、高レベル廃液ガラス固化建屋換気設備のセル内クーラー等へ安全冷却水を供給する系統は主流路</p>	崩壊熱除去機能及び安全上重要な施設の安全機能支援を担保する主要な機器（容器、熱交換器等）へ安全冷却水を供給するラインでないため、主流路としない。
N	将来増設用ライン (安全機能に影響するものを除く)	<ul style="list-style-type: none"> ・安全機能に影響しない将来増設用として設置しているライン 	・安全機能に関係しない機器等の将来増設用ラインであり、主流路としない。
O	換気設備の給気系ライン	<ul style="list-style-type: none"> ・外気取り入れ口から送風機を経由して各室まで送風するライン 	・廃棄、換気及び閉じ込め機能に係らない換気・空調用のラインであり、主流路としない。
個別	分類A～Nの共通な理由以外のライン	<ul style="list-style-type: none"> ・別紙1-2 本文2. (4) に記載の対象。 	・別紙1-2 本文2. (4) に記載の理由。

3. 要求される耐震クラスの考え方

申請対象設備の耐震クラスの整理は、事業変更許可申請書の「添付書類六 第1.6-1表 クラス別施設」、「添付書類六 第1.6-5表 重大事故等対処設備（主要設備）の設備分類」及び「添付書類六 第1.7.18-1表 主要な重大事故等対処設備の設備分類」（以下、「クラス別施設等」という。）を踏まえて実施する。

精製建屋換気設備に係る申請対象設備の耐震クラスの全体像を第5-1図に示す。

<安全機能を有する施設の主配管の耐震設計>

条文	系統機能	主配管名称	安全機能を有する施設		
			S	B/C	1.2Ss
第24条：廃棄施設	放射性気体廃棄物の処理及び排気	主配管（建屋換気系）	○	○	—
第28条：換気設備	換気設備による換気				
第10条：閉じ込めの機能	放射性物質の保持機能				
	放射性物質を保持する系統の負圧維持				
	フードの面速維持				
	設計基準事故時における閉じ込め機能				

<安全機能を有する施設の凡例>

S：耐震Sクラス（耐震重要施設）

B/C：耐震B/Cクラス

1.2Ss：基準地震動Ssを1.2倍した地震力に対して必要な設計基準対象の施設の安全機能が損なわれない施設

<重大事故等対処設備の主配管の耐震設計>

条文	系統機能	主配管名称	重大事故等対処設備				
			代S	代B/C	代無S	代無B/C	1.2Ss
第39条：冷却機能の喪失による蒸発乾固に対処するための設備	セルへの導出経路の構築及び代替セル排気系による対応（管理放出：蒸発乾固）	主配管（代替換気系）	○	—	—	—	○
第40条：放射線分解により発生する水素による爆発に対処するための設備	セルへの導出経路の構築及び代替セル排気系による対応（管理放出：水素爆発）						
第41条：有機溶媒等による火災又は爆発に対処するための設備	廃ガス貯留設備による放射性物質の貯留（TBP）	主配管（廃ガス貯留系：TBP）	○	—	—	—	○

<重大事故等対処設備の凡例>

代S：安全機能を有する施設（耐震Sクラス）の機能を代替する重大事故等対処設備

代B/C：安全機能を有する施設（耐震B/Cクラス）の機能を代替する重大事故等対処設備

代無S：代替する安全機能が無い重大事故等対処設備（耐震Sクラス）

代無B/C：代替する安全機能が無い重大事故等対処設備（耐震B/Cクラス）

1.2Ss：基準地震動Ssを1.2倍した地震力に対して必要な機能を維持する重大事故等対処設備

主配管を設定した範囲の耐震設計は、クラス別施設等に示す主要機器の耐震設計に準じた設

計を原則とし、安全上重要な施設の安全機能を確保する上で必要な主配管の範囲が耐震Sクラス、それ以外の主配管の範囲は耐震B/Cクラスである。

精製建屋換気設備と一部兼用する重大事故等対処設備であって、地震を要因とした重大事故等時において機能を期待する代替換気設備の主配管は、常設耐震重要重大事故等対処設備とし、基準地震動 S_s を1.2倍した地震力に対して必要な機能が維持できる設計とする。

精製建屋換気設備の機器のクラス別施設、設備分類、安全機能に対する設備の耐震設計を以下に示す。

添付書類六 第1.6-1表 クラス別施設 抜粋(1/3)

(つづき)

耐震クラス	クラス別施設	主要設備等 (注1) (注9)			補助設備 (注2)			直接支持構造物 (注3)		間接支持構造物 (注4) (注10)		波及的影響を考慮すべき設備 (注5)
		施設名	適用範囲	耐震クラス	適用範囲	耐震クラス	適用範囲	耐震クラス	適用範囲	適用範囲	適用範囲	
S	4) プルトニウムを含む溶液を内蔵する系統及び機器 (つづき)	脱硝施設	硝酸プルトニウム貯槽 混合槽 一時貯槽 定量ポット 中間ポット 脱硝装置	S S S S S	冷却水設備安全冷却水系 第2非常用ディーゼル発電機 第2非常用蓄電池	S S S	機器等の支持構造物	S	ウラン・プルトニウム混合脱硝建屋 非常用電源建屋 制御建屋	グローブボックス (定量ポット、中間ポット及び脱硝装置) (注12)		
		酸及び溶媒の回収施設	溶媒回収設備 第1洗浄器	S			機器等の支持構造物	S	分離建屋			
	5) 上記3)及び4)の系及び機器から放射性物質が漏えいした場合にその影響の拡大を防止するための施設	セル等	高レベル放射性液体廃棄物又はプルトニウムを含む溶液を内蔵するSクラスの系統及び機器を収納するセル、グローブボックス及び配管収納容器並びにせん断セル (注12)	S								
	その他再処理設備の附属施設	蒸気供給設備安全蒸気系	S	第2非常用ディーゼル発電機 第2非常用蓄電池	S S	機器等の支持構造物	S	前処理建屋 分離建屋 高レベル廃液ガラス固化建屋 非常用電源建屋 制御建屋				

添付書類六 第1.6-1表 クラス別施設 抜粋(2/3)

(つづき)

耐震クラス	クラス別施設	主要設備等 (注1) (注9)			補助設備 (注2)			直接支持構造物 (注3)		間接支持構造物 (注4) (注10)		波及的影響を考慮すべき設備 (注5)
		施設名	適用範囲	耐震クラス	適用範囲	耐震クラス	適用範囲	耐震クラス	適用範囲	適用範囲	適用範囲	
S	6) 上記3), 4)及び5)に関連する施設で放射性物質の外部への放出を抑制するための施設 (つづき)	気体廃棄物の廃棄施設	Sクラスのセル等の排気系及び建屋排気フィルタユニットから建屋排風機を経てダンパまでの範囲	S	第2非常用ディーゼル発電機 第2非常用蓄電池 高レベル廃液ガラス固化建屋換気設備のセル内クーラ	S S S	機器等の支持構造物	S	前処理建屋 分離建屋 精製建屋 ウラン・プルトニウム混合脱硝建屋 高レベル廃液ガラス固化建屋 非常用電源建屋 制御建屋 洞造			
			ウラン・プルトニウム混合酸化物貯蔵建屋換気設備 貯蔵室から排風機までの範囲	S	第2非常用ディーゼル発電機 第2非常用蓄電池	S S	機器等の支持構造物	S	ウラン・プルトニウム混合酸化物貯蔵建屋 非常用電源建屋 制御建屋			
			主排気筒	S						支持鉄塔、基礎		
		液体廃棄物の廃棄施設	高レベル廃液濃縮缶凝縮器 減衰器	S S				機器等の支持構造物		分離建屋		
		放射線管理施設	主排気筒の排気筒モニタ	S	第2非常用ディーゼル発電機 第2非常用蓄電池	S S	機器等の支持構造物		主排気筒管理建屋 非常用電源建屋 制御建屋			

添付書類六 第1.6-1表 クラス別施設 抜粋 (3/3)

(つづき)

耐震クラス	クラス別施設	主要設備等		補助設備		直接支持構造物		間接支持構造物		波及的影響を考慮すべき設備 (注5)
		施設名	適用範囲	耐震クラス	適用範囲	耐震クラス	適用範囲	耐震クラス	適用範囲	
B	1) 放射性物質の放出を伴うような場合に、その外部放散を抑制するための施設で、Sクラスに属さない施設	気体廃棄物の廃棄施設	Bクラスの塔槽類の塔槽類ガス処理設備 (Bクラスの塔槽類から排風機を経て弁までの範囲)	B			機器等の支持構造物	B	前処理建屋 分離建屋 精製建屋 ウラン脱硝建屋 ウラン・プルトニウム混合脱硝建屋 高レベル廃液ガラス固化建屋 低レベル廃液処理建屋 低レベル廃棄物処理建屋 チャンネルボックス・バーナブルポイズン処理建屋 ハル・エンドピース貯蔵建屋 分析建屋	
			高レベル廃液ガラス固化廃ガス処理設備の廃ガス洗浄液槽	B			機器等の支持構造物	B	高レベル廃液ガラス固化建屋	
			Bクラスのセル等の換気設備 (Bクラスのセル等から排風機を経てダンパまでの範囲)	B			機器等の支持構造物	B	前処理建屋 分離建屋 精製建屋 ウラン・プルトニウム混合脱硝建屋 高レベル廃液ガラス固化建屋 分析建屋	
		セル等	Bクラスの設備を収納するセル等	B						

- (注1) 主要設備等とは、当該機能に直接的に関連する設備及び構築物をいう。
- (注2) 補助設備とは、当該機能に間接的に関連し、主要設備等の補助的役割を持つ設備をいう。
- (注3) 直接支持構造物とは、主要設備等、補助設備に直接取り付けられる支持構造物、又はこれらの設備の荷重を直接的に受ける支持構造物をいう。
- (注4) 間接支持構造物とは、直接支持構造物から伝達される荷重を受ける構造物(建物・構築物)をいう。
- (注5) 波及的影響を考慮すべき設備とは、下位の耐震クラスに属するものの破損によって上位の分類に属するものに波及的影響を及ぼすおそれのある設備であり、主要設備等に適用される地震力により、上位の分類に属するものに波及的影響を及ぼさないように設計する。
- (注6) 第1切斷装置は、固体廃棄物の廃棄施設であるが、燃料貯蔵設備のチャンネルボックス・バーナブルポイズン取扱ビットに設置しているため、当該ビットへの波及的影響を考慮すべき設備として、本欄に記載するものとする。
- (注7) 第1ガラス固化体貯蔵建屋床面走行クレーンはBクラスであるが、Sクラスの遮蔽容器と一体構造のため、Sクラス施設に適用される地震力に対し、耐えるように設計する。
- (注8) 使用済燃料輸送容器管理建屋の使用済燃料収納使用済燃料輸送容器保管庫及びトレーラエリアは、輸送容器に波及的破損を与えないよう設計する。
- (注9) 溶解設備のハル洗浄槽、水パフファ槽、分配設備のプルトニウム洗浄器、分離建屋一時貯留処理設備の第5一時貯留処理槽、第9一時貯留処理槽、第10一時貯留処理槽、精製建屋一時貯留処理設備の第4一時貯留処理槽及び溶媒回収設備の溶媒再生系分離・分配系の第1洗浄器はBクラスであるが、溶液の放射線分解により発生する水素の爆発を適切に防止するため、Sクラスとする。
- (注10) 使用済燃料輸送容器管理建屋の除染エリア、使用済燃料受入れ・貯蔵建屋、前処理建屋、分離建屋、精製建屋、ウラン脱硝建屋、ウラン・プルトニウム混合脱硝建屋、ウラン酸化物貯蔵建屋、ウラン・プルトニウム混合酸化物貯蔵建屋、高レベル廃液ガラス固化建屋、第1ガラス固化体貯蔵建屋、低レベル廃液処理建屋、低レベル廃棄物処理建屋、チャンネルボックス・バーナブルポイズン処理建屋、ハル・エンドピース貯蔵建屋、第2低レベル廃棄物貯蔵建屋及び分析建屋の遮蔽設備はBクラスとする。
- (注11) プルトニウムを含む溶液を内蔵する系統及び機器でSクラスとする設備のうち、臨界の発生防止の観点で形状寸法管理を行う設備は、溶解設備の溶解槽(連続式)からウラン・プルトニウム混合脱硝設備の混合槽に至るプルトニウム溶液の主要な流れに位置する設備並びにプルトニウム精製設備のプルトニウム溶液一時貯槽、プルトニウム濃縮液一時貯槽、リサイクル槽、希釈槽、分離建屋一時貯留処理設備の第1一時貯留処理槽、第2一時貯留処理槽、第7一時貯留処理槽、第8一時貯留処理槽、精製建屋一時貯留処理設備の第1一時貯留処理槽、第2一時貯留処理槽、第3一時貯留処理槽及びウラン・プルトニウム混合脱硝設備の一時貯槽とする。また、これらの設備はプルトニウムを含む溶液を内蔵する機器としてもSクラスに属する設備であり、これらを収納するセル等もSクラスとする。
- (注12) ウラン・プルトニウム混合脱硝設備の定量ボット、中間ボット及び脱硝装置のグローブボックスは、損傷により公衆に与える放射線の影響が十分小さいためBクラスとする。ただし、収納するSクラスの機器へ波及的影響を与えないようSクラス施設に適用される地震力に対し、耐えるように設計する。
- (注13) 北換気筒はCクラスであるが、Sクラスの冷却塔へ波及的影響を与えないようSクラス施設に適用される地震力に対し、耐えるように設計する。

添付書類六 第1.6-5表
重大事故等対処設備（主要設備）の設備分類 抜粋（1/2）

(つづき)

第35条 冷却機能の喪失による蒸気範囲の拡大の防止のための設備

系統機能	設備		代替する機能を有する安全機能を有する施設 〔（ ）内は、設計基準対象の設備を兼ねる設備及びその附属装置等〕		設備分類	直接支持構造物		間接支持構造物		建物・構築物									
	設備名称	構成する機器	設備	附属装置等分類		分類													
内部ループ過水による冷却	代替安全冷却水系	内部ループ配管・弁	安全冷却水系	S	常設耐震重要度大事故等対処設備	機器・配管等の支持構造物	常設耐震重要度大事故等対処設備	前処理機器、分離機器、精製機器、ウラン・プルトニウム混合酸濃縮器、高レベル廃液ガラス固化機器	Sa	-									
		冷却コイル配管・弁																	
		冷却ジャケット配管・弁																	
		冷却水配管・弁																	
本設計設備	第1貯水槽	第41条に記載																	
貯槽等への注水	代替安全冷却水系	機器注水配管・弁	安全冷却水系	S	常設耐震重要度大事故等対処設備	機器・配管等の支持構造物	常設耐震重要度大事故等対処設備	前処理機器、分離機器、精製機器、ウラン・プルトニウム混合酸濃縮器、高レベル廃液ガラス固化機器	Sa	-									
		冷却水注水配管・弁																	
本設計設備	第1貯水槽	第41条に記載																	
冷却コイル等への過水による冷却	代替安全冷却水系	冷却コイル配管・弁	安全冷却水系	S	常設耐震重要度大事故等対処設備	機器・配管等の支持構造物	常設耐震重要度大事故等対処設備	前処理機器、分離機器、精製機器、ウラン・プルトニウム混合酸濃縮器、高レベル廃液ガラス固化機器	Sa	-									
		冷却ジャケット配管・弁																	
		冷却水配管・弁																	
		冷却水配管・弁																	
本設計設備	第1貯水槽	第41条に記載																	
セルへの漏出経路の構築及び代替セル喪失等による対応	セル排出設備	配管・弁	汚穢処理ガス処理設備	S	常設耐震重要度大事故等対処設備	機器・配管等の支持構造物	常設耐震重要度大事故等対処設備	前処理機器、分離機器、精製機器、ウラン・プルトニウム混合酸濃縮器、高レベル廃液ガラス固化機器	Sa	-									
		漏洩弁																	
		汚穢処理ガス処理設備からセルに導出するユニット																	
		セル排出ユニットフィルタ																	
		凝縮器																	
		下部凝縮器																	
		高レベル汚穢濃縮器																	
		第1エシユア凝縮器																	
		気液分離器																	
		凝縮液回収系																	
		ダクト・ダンパ																	
		代替安全冷却水系									凝縮液排水配管・弁	安全冷却水系	S	常設耐震重要度大事故等対処設備	機器・配管等の支持構造物	常設耐震重要度大事故等対処設備	前処理機器、分離機器、精製機器、ウラン・プルトニウム混合酸濃縮器、高レベル廃液ガラス固化機器	Sa	-
		冷却水配管・弁（凝縮器）																	
		本設計設備									第1貯水槽	第41条に記載							
代替セル喪失系	ダクト・ダンパ	遮断換気設備	S	常設耐震重要度大事故等対処設備	機器・配管等の支持構造物	常設耐震重要度大事故等対処設備	前処理機器、分離機器、精製機器、ウラン・プルトニウム混合酸濃縮器、高レベル廃液ガラス固化機器	Sa	-										
主排気扇へ排出するユニット																			
主排気扇（主排気扇）	(S)									常設耐震重要度大事故等対処設備	-	-	支持機構、基礎	Sa	-				

添付書類六 第1.6-5表
重大事故等対処設備（主要設備）の設備分類 抜粋（2/2）

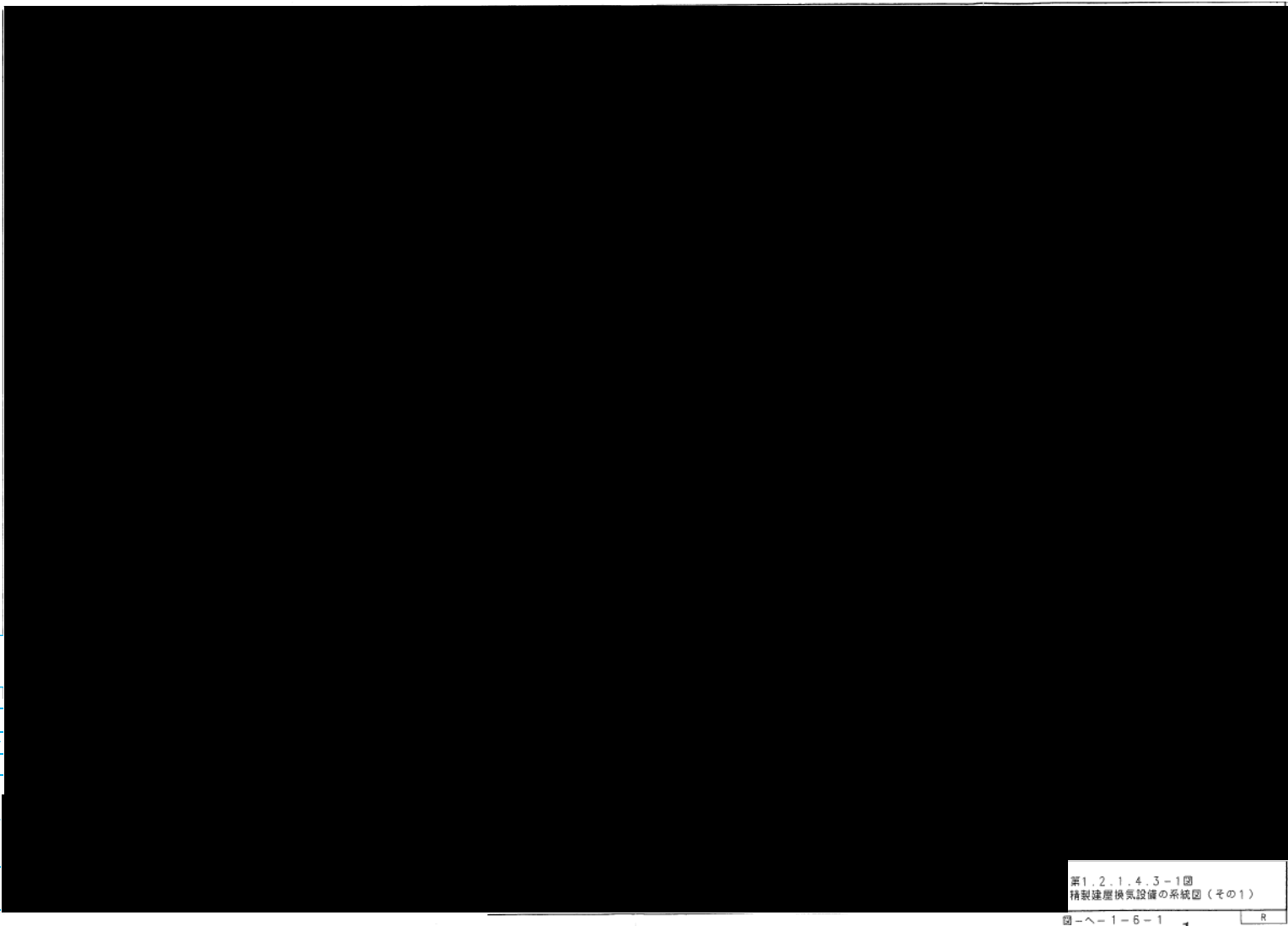
(つづき)

第36条 蒸気凝縮分解により発生する水素による爆発の発生防止のための設備

系統機能	設備		代替する機能を有する安全機能を有する施設 〔（ ）内は、設計基準対象の設備を兼ねる設備及びその附属装置等〕		設備分類	直接支持構造物		間接支持構造物		建物・構築物									
	設備名称	構成する機器	設備	附属装置等分類		分類													
本装置を全的に防止するための空気の供給	代替安全圧縮空気系	水素補充配管・弁	安全圧縮空気系	S	常設耐震重要度大事故等対処設備	機器・配管等の支持構造物	常設耐震重要度大事故等対処設備	前処理機器、分離機器、精製機器、ウラン・プルトニウム混合酸濃縮器、高レベル廃液ガラス固化機器	Sa	-									
		機器圧縮空気供給配管・弁																	
		機器内圧縮空気配管																	
		圧縮空気自動供給貯槽																	
		圧縮空気自動供給ユニット																	
		機器圧縮空気自動供給ユニット																	
本装置の喪失を防止するための空気の供給	代替安全圧縮空気系	機器圧縮空気供給配管・弁	安全圧縮空気系	S	常設耐震重要度大事故等対処設備	機器・配管等の支持構造物	常設耐震重要度大事故等対処設備	前処理機器、分離機器、精製機器、ウラン・プルトニウム混合酸濃縮器、高レベル廃液ガラス固化機器	Sa	-									
		機器内圧縮空気配管																	
		圧縮空気自動供給ユニット																	
セルへの漏出経路の構築及び代替セル喪失等による対応	セル排出設備	配管・弁	汚穢処理ガス処理設備	S	常設耐震重要度大事故等対処設備	機器・配管等の支持構造物	常設耐震重要度大事故等対処設備	前処理機器、分離機器、精製機器、ウラン・プルトニウム混合酸濃縮器、高レベル廃液ガラス固化機器	Sa	-									
		漏洩弁																	
		本設計設備									第41条に記載								
		汚穢処理ガス処理設備からセルに導出するユニット																	
		セル排出ユニットフィルタ																	
		ダクト・ダンパ																	
		代替セル喪失系									ダクト・ダンパ	遮断換気設備	S	常設耐震重要度大事故等対処設備	機器・配管等の支持構造物	常設耐震重要度大事故等対処設備	前処理機器、分離機器、精製機器、ウラン・プルトニウム混合酸濃縮器、高レベル廃液ガラス固化機器	Sa	-
主排気扇へ排出するユニット																			
主排気扇（主排気扇）	(S)	常設耐震重要度大事故等対処設備	-	-	支持機構、基礎	Sa	-												

記載方法（左側：DB,
記載凡例：DB 耐震

DB/SA	
【DB】	DB 耐震ク 1.2Ss の
【SA】	SA 耐震ク
	1.2Ss の



第1.2.1.4.3-1図
精製建屋換気設備の系統図（その1）

図-へ-1-6-1

R

第5-1 (1) 図 精製建屋換気設備の耐震クラス範囲の概要図



第5-1(2)図 精製建屋換気設備の耐震クラス範囲の概要図

4. 抽出結果

色塗りにて抽出した機器等のリスト(抽出リスト)、色塗り結果を「添付3」に示す。抽出結果を反映した申請対象設備リストを「添付2」に示す。

設計図書等を確認するにあたり、設計図書の記載に係る留意事項を「別紙1-2-6」に示す。

また、精製建屋換気設備の設計図書等の色塗りについては、兼用設備があることから、設備範囲及び主流路となる範囲が明確になるように着色（設計基準対象の施設に係る系統機能は赤、重大事故等対処設備に係る系統機能は緑）する。

以上

添付 1

別紙 2 機能要求②抜粋

(精製建屋換気設備)

共通09 別紙 2 一覧参照

No.	名称
7	第 10 条：閉じ込めの機能
20	第 24 条：廃棄施設
23	第 28 条：換気設備
29	第 39 条：冷却機能の喪失による蒸発乾固に対処するための設備
30	第 40 条：放射線分解により発生する水素による爆発に対処するための設備
31	第 41 条：有機溶媒等による火災又は爆発に対処するための設備

添付 2

申請対象設備リスト
(精製建屋換気設備)

申請対象設備リスト (系統設備)
(1/1)

番号	施設区分			設備区分			機器名称(許可)	機器名称	機種	基本設計方針 組付け番号	エビデンス 組付け番号	設置場所	数量	申請回	変更区分	地区分	SAK分	耐震設計	兼用 (千種)	共用 (千種)	備考	
	放射性廃棄物の廃棄施設	気体廃棄物の廃棄施設	設計基準対象の施設	換気設備	精製建屋換気設備	精製建屋給気系	建屋給気閉止ダンパ		主要弁	10条-15	機-04-1	AC	4	②-4	既設	安重	-	C/-	-	-		
	放射性廃棄物の廃棄施設	気体廃棄物の廃棄施設	設計基準対象の施設	換気設備	精製建屋換気設備	精製建屋排気系	グローブボックス・セル 排気機	グローブボックス・セル排風機	ファン	10条-1,14,15,16,18 24条-3 28条-4,5 41条 (魔ガス) - 6,7,8,9,11,24	機-04-1	AC	2	②-4	既設	安重	常設SA	S/(S)	主:精製建屋排気系 従:魔ガス貯留設備	-		
	放射性廃棄物の廃棄施設	気体廃棄物の廃棄施設	設計基準対象の施設	換気設備	精製建屋換気設備	精製建屋排気系	建屋排気機	建屋排気機	ファン	10条-1,14,15,16 24条-3 28条-4,5 39条 (代替換気) - 4~ 9,20,21,23,24,32, 37 40条 (代替換気) - 4,5,7,9,22,24,25	機-04-2	AC	1	②-4	既設	安重	常設SA	S/(S),1,25e	主:精製建屋排気系 従:代替換気設備	-		
	放射性廃棄物の廃棄施設	気体廃棄物の廃棄施設	設計基準対象の施設	換気設備	精製建屋換気設備	精製建屋排気系	建屋排気機	建屋排気機	ファン	10条-1,14,15,16 24条-3 28条-4,5	機-04-15	AC	1	②-4	既設	安重	-	S/-	-	-		
	放射性廃棄物の廃棄施設	気体廃棄物の廃棄施設	設計基準対象の施設	換気設備	精製建屋換気設備	精製建屋排気系	精製建屋排気系	主配管 (溶液保持系、建屋換気系、代替換気系、魔ガス貯留系; TBP)	主配管	10条-1,14,15,16,18 24条-3 28条-4,5 39条 (代替換気) - 9,20,21,23,24,32, 37 40条 (代替換気) - 4,5,7,9,22,24,25 41条 (魔ガス) - 6,7,8,9,11,24	配-04-1	AC	一式	②-4	既設	安重	常設SA	S/(S),1,25e	主:精製建屋排気系 従:代替換気設備、 魔ガス貯留設備	-		流体:セル内空気、GB内空気、フード内空気、魔ガス
	放射性廃棄物の廃棄施設	気体廃棄物の廃棄施設	設計基準対象の施設	換気設備	精製建屋換気設備	精製建屋排気系	精製建屋排気系	主配管 (溶液保持系、建屋換気系、代替換気系)	主配管	10条-1,14,15 24条-3 28条-4,5 39条 (代替換気) - 9,20,21,23,24,32, 37 40条 (代替換気) - 4,5,7,9,22,24,25	配-04-2	AC	一式	②-4	既設	安重	常設SA	S/(S),1,25e	主:精製建屋排気系 従:代替換気設備	-		流体:セル内空気、GB内空気、魔ガス
	放射性廃棄物の廃棄施設	気体廃棄物の廃棄施設	設計基準対象の施設	換気設備	精製建屋換気設備	精製建屋排気系	精製建屋排気系	主配管 (溶液保持系、建屋換気系、魔ガス貯留系; TBP)	主配管	10条-1,14,15 24条-3 28条-4,5 41条 (魔ガス) - 6,7,8,9,11,24	配-04-3	AC	一式	②-4	既設	安重	常設SA	S/(S)	主:精製建屋排気系 従:魔ガス貯留設備	-		流体:セル内空気、GB内空気、魔ガス
	放射性廃棄物の廃棄施設	気体廃棄物の廃棄施設	設計基準対象の施設	換気設備	精製建屋換気設備	精製建屋排気系	精製建屋排気系	主配管 (溶液保持系、建屋換気系)	主配管	基本設計方針 組付け番号	配-04-4	AC	一式	②-4	既設	安重	-	S/-	-	-		流体:セル内空気、GB内空気、フード内空気、魔ガス
	放射性廃棄物の廃棄施設	気体廃棄物の廃棄施設	設計基準対象の施設	換気設備	精製建屋換気設備	精製建屋排気系	精製建屋排気系	主配管 (建屋換気系、代替換気系)	主配管		配-04-5	AC	一式	②-4	既設	安重	常設SA	S/(S),1,25e	主:精製建屋排気系 従:代替換気設備	-		流体:建屋内空気、魔ガス
	放射性廃棄物の廃棄施設	気体廃棄物の廃棄施設	設計基準対象の施設	換気設備	精製建屋換気設備	精製建屋排気系	精製建屋排気系	主配管 (建屋換気系)	主配管	10条-16	配-04-6	AC	一式	②-4	既設	安重	-	S/-	-	-		流体:建屋内空気
	放射性廃棄物の廃棄施設	気体廃棄物の廃棄施設	設計基準対象の施設	換気設備	精製建屋換気設備	精製建屋排気系	精製建屋排気系	主配管 (溶液保持系、建屋換気系、代替換気系、魔ガス貯留系; TBP)	主配管	10条-1,14,15,16,18 24条-3 28条-4,5 41条 (魔ガス) - 6,7,8,9,11,25	配-04-7	AC	一式	②-4	既設	安重	常設SA	S/(S),1,25e	主:精製建屋排気系 従:代替換気設備、 魔ガス貯留設備	-		流体:建屋内空気、セル内空気、GB内空気、フード内空気、魔ガス

申請対象設備リスト (系統設備)
(1/1)

NEW	放射性廃棄物の廃棄施設	気体廃棄物の廃棄施設	設計基準対象の施設	換気設備	精製建屋換気設備	精製建屋排気系	精製建屋排気系	主配管 (建屋換気系)	主配管	10条-1,14,15,16 24条-3 28条-4,5 39条 (代替換気) - 4~ 20,21,23,24,32, 37 40条 (代替換気) - 4,5,7,9,22,24,26	配-04-8	AC	一式	②-4	既設	非安重	—	C/-	—	—	液体：建屋内空気
	放射性廃棄物の廃棄施設	気体廃棄物の廃棄施設	設計基準対象の施設	換気設備	精製建屋換気設備	精製建屋排気系	グローブボックス排気 フィルタユニット	グローブボックス排気フィル タユニット	フィルタ	10条-1,14,15,16 24条-3 28条-4,6	機-04-3	AC	2	②-4	既設	安重	—	S/-	—		
	放射性廃棄物の廃棄施設	気体廃棄物の廃棄施設	設計基準対象の施設	換気設備	精製建屋換気設備	精製建屋排気系	セル排気フィルタユニッ ト	セル排気フィルタユニッ ト	フィルタ	18条- 14,15,16,18 24条-3 28条-4,5 39条 (代替換気) - 4~ 20,21,23,24,32, 37 40条 (代替換気) - 4,5,7,9,22,24,26 41条 (廃ガス) - 6,7,8,9,11,25	機-04-4	AC	10	②-4	既設	安重	常設SA	S/(S),1,2Ss	主：精製建屋排気系 従：代替換気設備 廃ガス貯留設備	—	
	放射性廃棄物の廃棄施設	気体廃棄物の廃棄施設	設計基準対象の施設	換気設備	精製建屋換気設備	精製建屋排気系	建屋排気フィルタユニッ ト	建屋排気フィルタユニッ ト	フィルタ	10条-1,14,15 24条-3 28条-4,5 39条 (代替換気) -	機-04-6	AC	17	②-4	既設	安重	—	S/-	—	—	
										10条-1,14,15 24条-3 28条-4,5 41条 (廃ガス) - 6,7,8,9,11,25 基本設計方針 適用は無し											

添付 3

申請対象設備抽出結果
(精製建屋換気設備)

(1) 精製建屋換氣設備

抽出リスト (機器)
(1/1)

【機器等の抽出】

紐付け番号	施設区分			設備区分			機器名称(許可)	機器名称	機種	機器番号	設置場所	数量	申請回	変更区分	DB区分	SA区分	耐震設計	兼用(主従)	共用(主従)	備考
機-04-1	放射性廃棄物の廃棄施設	気体廃棄物の廃棄施設	設計基準対象の施設	換気設備	精製建屋換気設備	精製建屋給気系	建屋給気閉止ダンパ		主要弁		AC	4	②-4	既設	安重	—	C/-	—	—	
機-04-1	放射性廃棄物の廃棄施設	気体廃棄物の廃棄施設	設計基準対象の施設	換気設備	精製建屋換気設備	精製建屋排気系	グローブボックス・セル排風機	グローブボックス・セル排風機	ファン		AC	2	②-4	既設	安重	常設SA	S/(S)	主：精製建屋排気系 従：廃ガス貯留設備	—	
機-04-2	放射性廃棄物の廃棄施設	気体廃棄物の廃棄施設	設計基準対象の施設	換気設備	精製建屋換気設備	精製建屋排気系	建屋排風機	建屋排風機	ファン		AC	1	②-4	既設	安重	常設SA	S/(S), 1.2Ss	主：精製建屋排気系 従：代替換気設備	—	
機-04-15	放射性廃棄物の廃棄施設	気体廃棄物の廃棄施設	設計基準対象の施設	換気設備	精製建屋換気設備	精製建屋排気系	建屋排風機	建屋排風機	ファン		AC	1	②-4	既設	安重	—	S/-	—	—	
機-04-3	放射性廃棄物の廃棄施設	気体廃棄物の廃棄施設	設計基準対象の施設	換気設備	精製建屋換気設備	精製建屋排気系	グローブボックス排気フィルタユニット	グローブボックス排気フィルタユニット	フィルタ		AC	2	②-4	既設	安重	—	S/-	—	—	
機-04-4	放射性廃棄物の廃棄施設	気体廃棄物の廃棄施設	設計基準対象の施設	換気設備	精製建屋換気設備	精製建屋排気系	セル排気フィルタユニット	セル排気フィルタユニット	フィルタ		AC	10	②-4	既設	安重	常設SA	S/(S), 1.2Ss	主：精製建屋排気系 従：廃ガス貯留設備 代替換気設備	—	
機-04-6	放射性廃棄物の廃棄施設	気体廃棄物の廃棄施設	設計基準対象の施設	換気設備	精製建屋換気設備	精製建屋排気系	建屋排気フィルタユニット	建屋排気フィルタユニット	フィルタ		AC	17	②-4	既設	安重	—	S/-	—	—	

抽出リスト (配管)
(1/1)

【機器等の抽出】

紐付け番号	施設区分			設備区分			機器名称(許可)	機器名称	機種	機器番号	設置場所	数量	申請回	変更区分	DB区分	SA区分	耐震設計	兼用(主従)	共用(主従)	備考
	放射性廃棄物の廃棄施設	気体廃棄物の廃棄施設	設計基準対象の施設	換気設備	精製建屋換気設備	精製建屋排気系														
配-04-1	放射性廃棄物の廃棄施設	気体廃棄物の廃棄施設	設計基準対象の施設	換気設備	精製建屋換気設備	精製建屋排気系	精製建屋排気系	主配管(溶液保持系、建屋換気系、代替換気系、廃ガス貯留系:TBP)	主配管	—	AC	一式	②-4	既設	安重	常設SA	S/(S), 1. 2Ss	主:精製建屋排気系 従:代替換気設備 廃ガス貯留設備	—	流体:セル内空気、GB内空気、フード内空気、廃ガス
配-04-2	放射性廃棄物の廃棄施設	気体廃棄物の廃棄施設	設計基準対象の施設	換気設備	精製建屋換気設備	精製建屋排気系	精製建屋排気系	主配管(溶液保持系、建屋換気系、代替換気系)	主配管	—	AC	一式	②-4	既設	安重	常設SA	S/(S), 1. 2Ss	主:精製建屋排気系 従:代替換気設備	—	流体:セル内空気、GB内空気、廃ガス
配-04-3	放射性廃棄物の廃棄施設	気体廃棄物の廃棄施設	設計基準対象の施設	換気設備	精製建屋換気設備	精製建屋排気系	精製建屋排気系	主配管(溶液保持系、建屋換気系、廃ガス貯留系:TBP)	主配管	—	AC	一式	②-4	既設	安重	常設SA	S/(S)	主:精製建屋排気系 従:廃ガス貯留設備	—	流体:セル内空気、GB内空気、廃ガス
配-04-4	放射性廃棄物の廃棄施設	気体廃棄物の廃棄施設	設計基準対象の施設	換気設備	精製建屋換気設備	精製建屋排気系	精製建屋排気系	主配管(溶液保持系、建屋換気系)	主配管	—	AC	一式	②-4	既設	安重	—	S/-	—	—	流体:セル内空気、GB内空気、フード内空気、廃ガス
配-04-5	放射性廃棄物の廃棄施設	気体廃棄物の廃棄施設	設計基準対象の施設	換気設備	精製建屋換気設備	精製建屋排気系	精製建屋排気系	主配管(建屋換気系、代替換気系)	主配管	—	AC	一式	②-4	既設	安重	常設SA	S/(S), 1. 2Ss	主:精製建屋排気系 従:代替換気設備	—	流体:建屋内空気、廃ガス
配-04-6	放射性廃棄物の廃棄施設	気体廃棄物の廃棄施設	設計基準対象の施設	換気設備	精製建屋換気設備	精製建屋排気系	精製建屋排気系	主配管(建屋換気系)	主配管	—	AC	一式	②-4	既設	安重	—	S/-	—	—	流体:建屋内空気
配-04-7	放射性廃棄物の廃棄施設	気体廃棄物の廃棄施設	設計基準対象の施設	換気設備	精製建屋換気設備	精製建屋排気系	精製建屋排気系	主配管(溶液保持系、建屋換気系、代替換気系、廃ガス貯留系:TBP)	主配管	—	AC	一式	②-4	既設	安重	常設SA	S/(S), 1. 2Ss	主:精製建屋排気系 従:代替換気設備 廃ガス貯留設備	—	流体:建屋内空気、セル内空気、GB内空気、フード内空気、廃ガス
配-04-8	放射性廃棄物の廃棄施設	気体廃棄物の廃棄施設	設計基準対象の施設	換気設備	精製建屋換気設備	精製建屋排気系	精製建屋排気系	主配管(建屋換気系)	主配管	—	AC	一式	②-4	既設	非安重	—	C/-	—	—	流体:建屋内空気

