

別紙1-2-2-5-1-2

系統として機能、性能を達成する設備

(再処理設備本体 脱硝施設 ウラン脱硝設備
蒸発濃縮系)

1. 概要
2. 要求される機能、性能と主流路の考え方
 - (1) 要求される機能、性能について
 - (2) 蒸発濃縮系に係る主流路の考え方
 - (3) 主配管名称の設定の考え方
 - (4) 留意事項
3. 要求される耐震クラスの考え方
4. 抽出結果

添付1：別紙2 機能要求②抜粋（蒸発濃縮系）

- (1) 第10条：閉じ込めの機能

添付2：申請対象設備リスト（蒸発濃縮系）

添付3：申請対象設備抽出結果（蒸発濃縮系）

- (1) 蒸発濃縮系

1. 概要

本資料は、共通09 補足説明資料 別紙「各条における申請対象設備」にて整理した系統として機能、性能を達成する設備について、設計図書等に対して色塗りを行い、安全機能に関する対象範囲や対象機器を抽出したものを示すものである。

2. 要求される機能、性能と主流路の考え方

(1) 要求される機能、性能について

再処理設備本体 脱硝施設 ウラン脱硝設備 蒸発濃縮系（以下、「蒸発濃縮系」という。）に要求される機能、性能のうち、系統として達成する機能、性能は、以下のとおりであり、要求される機能、性能を踏まえて、蒸発濃縮系の設計図書等の系統図を色塗りし、機能が要求される対象範囲や対象機器を抽出する。

蒸発濃縮系に係る機能要求②が要求される条文の「別紙2 抜粋版」を「添付1」及び「別紙1-1-40（共通09 別紙2 一覧）」に示す。

a. 設計基準対象の施設に係る機能、性能

(a) 第10条：閉じ込めの機能

- i. 【放射性物質の保持機能】
- ii. 【室等の漏えい拡大防止】

(2) 蒸発濃縮系に係る主流路の考え方

基本設計方針の要求を踏まえ、蒸発濃縮系に係る主流路を設定する。

蒸発濃縮系に係る機能、性能について、「2. (1) 要求される機能、性能について」に示した「a. 設計基準対象の施設に係る機能、性能」の系統機能を、事業変更許可申請書における系統概要図等を用いて機能全体に係る系統構成及び主流路となる範囲を示す。

蒸発濃縮系に係る機能、性能及び主流路の特定にあたっては、機能、性能及び主流路となる「第10条：閉じ込めの機能」に関する範囲を特定する。

a. 設計基準対象の施設に係る機能、性能

(a) 第10条：閉じ込めの機能

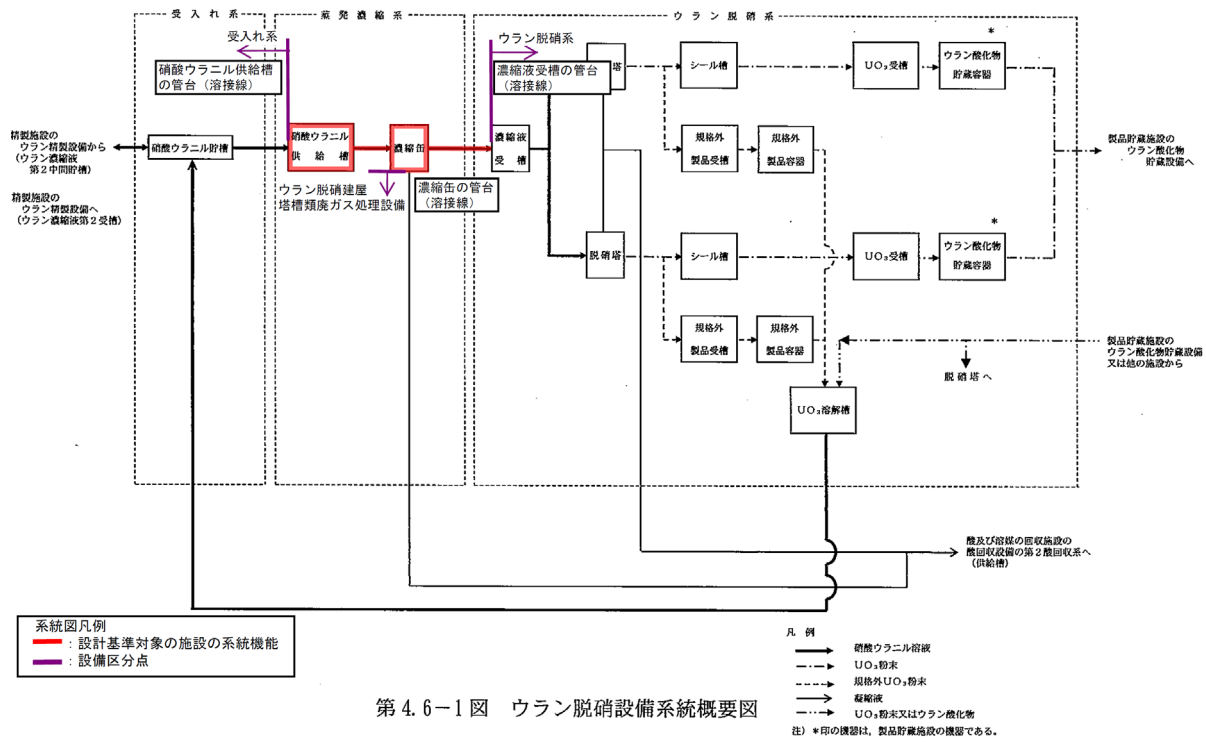
i. 【放射性物質の保持機能】

蒸発濃縮系は、「別紙1-2-2-5-1-1 受入れ系」において主流路として抽出した硝酸ウラニル貯槽から硝酸ウラニル溶液を硝酸ウラニル供給槽に受入れ、硝酸ウラニル供給槽から濃縮缶へ移送し、濃縮缶で濃縮した硝酸ウラニル濃縮液を「別紙-1-2-2-5-1-3 ウラン脱硝系」において主流路として抽出した濃縮液受槽へ移送する設備であり、硝酸ウラニル供給槽から濃縮液受槽までを1系列で構成する。

蒸発濃縮系では放射性物質として硝酸ウラニル溶液と硝酸ウラニル濃縮液を取り扱う系統を主流路として設定する。以下に主流路の範囲を示す。（第2-1図参照）

- 硝酸ウラニル溶液を硝酸ウラニル供給槽に受入れ、硝酸ウラニル供給槽から濃縮缶に移送し濃縮した後、濃縮液受槽へ移送するため、硝酸ウラニル供給槽及び濃縮缶並びに硝酸ウラニル供給槽から濃縮液受槽までの各機器をつなぐ配管

主配管の具体的な範囲は「2. (3) 主配管名称の設定の考え方」の「(a) 第10条：閉じ込めの機能 i. 【放射性物質の保持機能】」に示す。



第4.6-1図 ウラン脱硝設備系統概要図

第2-1図 蒸発濃縮系 系統概要図

(事業変更許可申請書 添付書類六 第4.6-1図抜粋)

ii. 【室等の漏えい拡大防止】

硝酸ウラニル溶液又は硝酸ウラニル濃縮液（以下、「硝酸ウラニル溶液等」という。）を保有する系統の配管から漏えいが発生した場合には、漏えい液受皿により漏えいした溶液を保持（重力流で回収先の貯槽に回収する配管を含む）し、計測制御系統施設 計測制御設備（以下、「計測制御設備」という。）の漏えい検知装置（「別紙1-3 計測制御設備」で抽出）で漏えいを検知する。

硝酸ウラニル溶液等の漏えいした溶液は、漏えいした溶液を回収せずに保持した状態であっても、沸騰するおそれがなく公衆への影響が拡大することがないため、漏えいした溶液の保持に必要な漏えい液受皿を主流路として設定する。

また、重力流で回収先の貯槽に回収する配管も主流路として設定する。

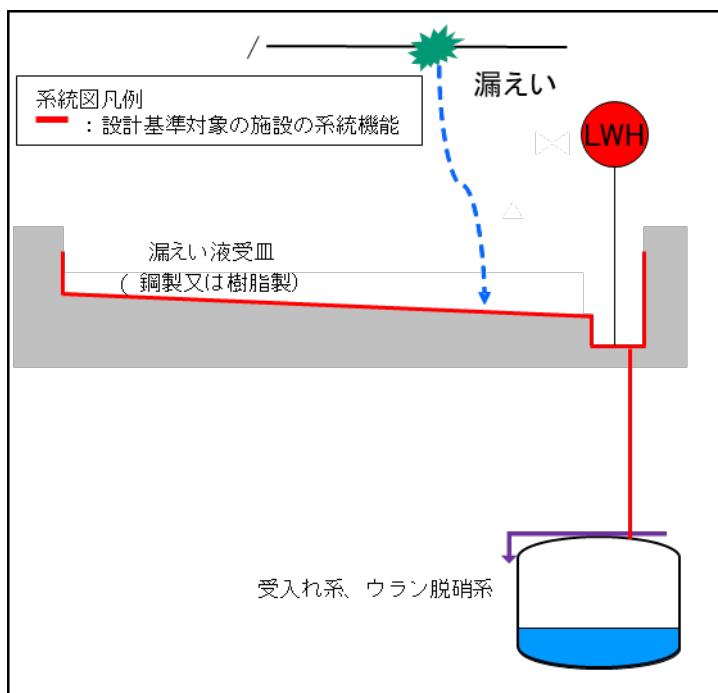
（第2-2図参照）

計測制御設備に関する機能、性能については、「別紙1-3」に示す。

【室等の漏えい拡大防止】に係る蒸発濃縮系の範囲は、以下のとおり。

- ・漏えい液受皿
- ・重力流で回収先の貯槽に回収する配管

主配管の具体的な範囲は「2.（3）主配管名称の設定の考え方」の「（a）第10条：閉じ込めの機能 ii. 【室等の漏えい拡大防止】」に示す。



第2-2図 硝酸ウラニル溶液等の漏えい液の保持
（漏えいした溶液の保持、重力流による回収）

(3) 主配管名称の設定の考え方

蒸発濃縮系の主配管名称を設定するにあたり、系統機能に係る主流路の範囲を「2. (2) 蒸発濃縮系に係る主流路の考え方」で示した主要機器を用いて示し、主となる系統機能【放射性物質の保持機能】単位を基本とし、機能を期待する範囲等を踏まえて主配管名称を設定する。

このため、各系統機能に係る主流路の範囲に対し、系統機能、流体が異なる単位毎（主配管グループ）に纏め、「主配管（溶液保持系）」等と記載する。また、系統概要図にて主流路を設定した範囲と、「添付3（1）抽出リスト」、「添付2申請対象設備リスト」に示す主配管グループとの紐付け関係が判るように示す。

なお、上記の主配管グループを、それぞれ個別の主配管に展開していく際に、個別の名称の付け方は、添付する「別紙1-2-6 設計図書の記載に係る留意事項」に従い、仕様表作成段階までに詳細化（from-to形式）を実施する。

a. 設計基準対象の施設に係る機能、性能

(a) 第10条：閉じ込めの機能

i. 【放射性物質の保持機能】

蒸発濃縮系の【放射性物質の保持機能】に係る主流路（第3-1図参照）の範囲を主要機器で示すと以下のとおり。主要機器間をつなぐ配管（「⇒」で示す）が主配管であり、名称は「主配管（溶液保持系）」とする。

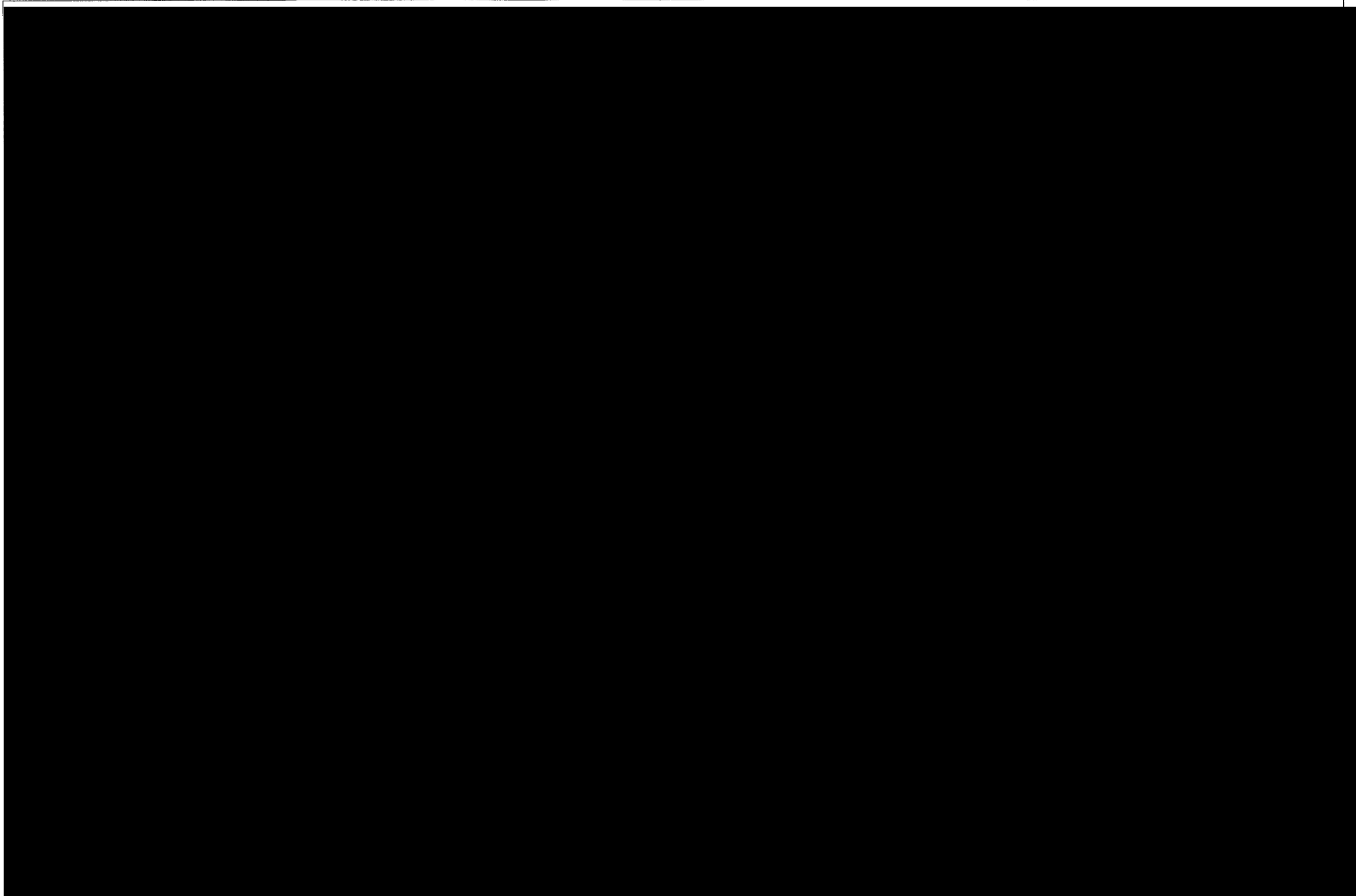
なお、カッコ内の設備は、当該設備とは異なる設備区分の設備であるが、他設備（カッコ内設備）を含めた、当該設備の全体像を明確にするために記載するものである。

- [硝酸ウラニル貯槽^{※1}] ⇒硝酸ウラニル供給槽⇒濃縮缶⇒[濃縮液受槽^{※2}]
※1 再処理設備本体 脱硝施設 ウラン脱硝設備 受入れ系（以下、「受入れ系」という。）：受入れ系と蒸発濃縮系の設備区分点は、硝酸ウラニル供給槽の管台（溶接線）とする。
※2 再処理設備本体 脱硝施設 ウラン脱硝設備 ウラン脱硝系（以下、「ウラン脱硝系」という。）：ウラン脱硝系と蒸発濃縮系の設備区分点は、硝酸ウラニル濃縮液の移送先であるウラン脱硝系の濃縮液受槽の管台（溶接線）とする。

また、主流路のカッコ内設備の主要機器等は、以下の別紙に示す。

別紙1-2-2-5-1-1 受入れ系

別紙1-2-2-5-1-3 ウラン脱硝系



第1.2.5.1.3-1図
ウラン脱硝設備の系統図

図-ハ-1-2-1

E

第3-1図 蒸発濃縮系 系統図 (放射性物質の保持機能)

ii. 【室等の漏えい拡大防止】

蒸発濃縮系の【室等の漏えい拡大防止】に係る主流路（第3-2図参照）の範囲を主要機器で示すと以下のとおり。主要機器間をつなぐ配管（「⇒」で示す）が主配管であり、名称は「主配管（漏えい拡大防止系）」とする。

なお、カッコ内の設備は、当該設備とは異なる設備区分の設備であるが、他設備（カッコ内設備）を含めた、当該設備の全体像を明確にするために記載するものである。

<重力流による回収>

（重力流で回収先の貯槽に回収する配管）（第3-2図参照）

- 漏えい液受皿⇒ [硝酸ウラニル貯槽^{※1}]
- 漏えい液受皿⇒ [UO₃溶解液受槽^{※2}]

※1 受入れ系：蒸発濃縮系と受入れ系の設備区分点は、硝酸ウラニル貯槽の管台（溶接線）とする。

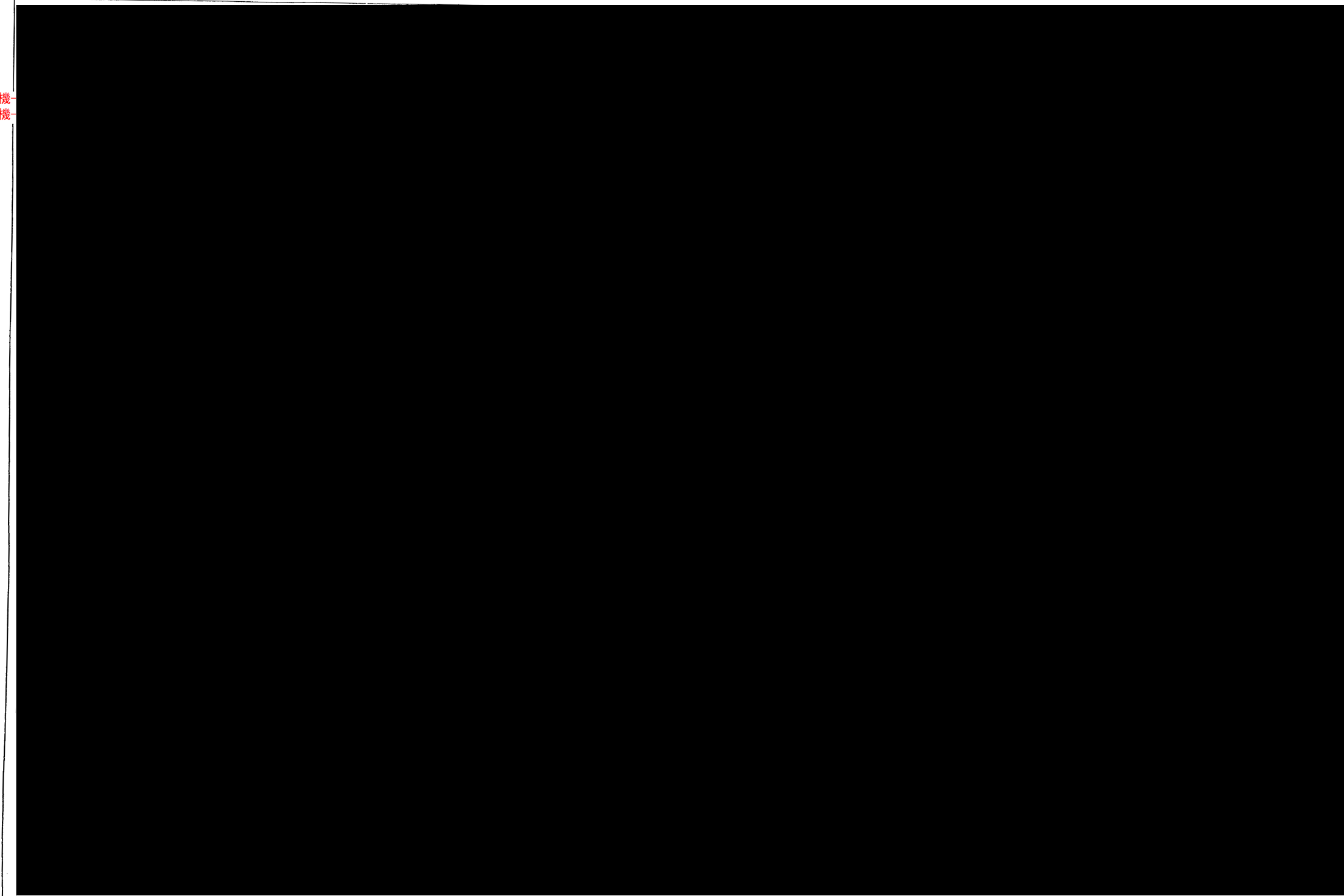
※2 ウラン脱硝系：ウラン脱硝系と蒸発濃縮系の設備区分点は、UO₃溶解液受槽の管台（溶接線）とする。

また、主流路のカッコ内設備の主要機器等は、以下の別紙に示す。

別紙1-2-2-5-1-1 受入れ系

機
機

⑦-MC-E



第1.2.5.1.3-1図
ウラン脱硝設備の系統図

図-ハ-1-2-1

E

第3-2図 蒸発濃縮系 系統図 (室等の漏えい拡大防止 : 硝酸ウラニル溶液等の漏えい液の保持、重力流による回収)

(4) 留意事項

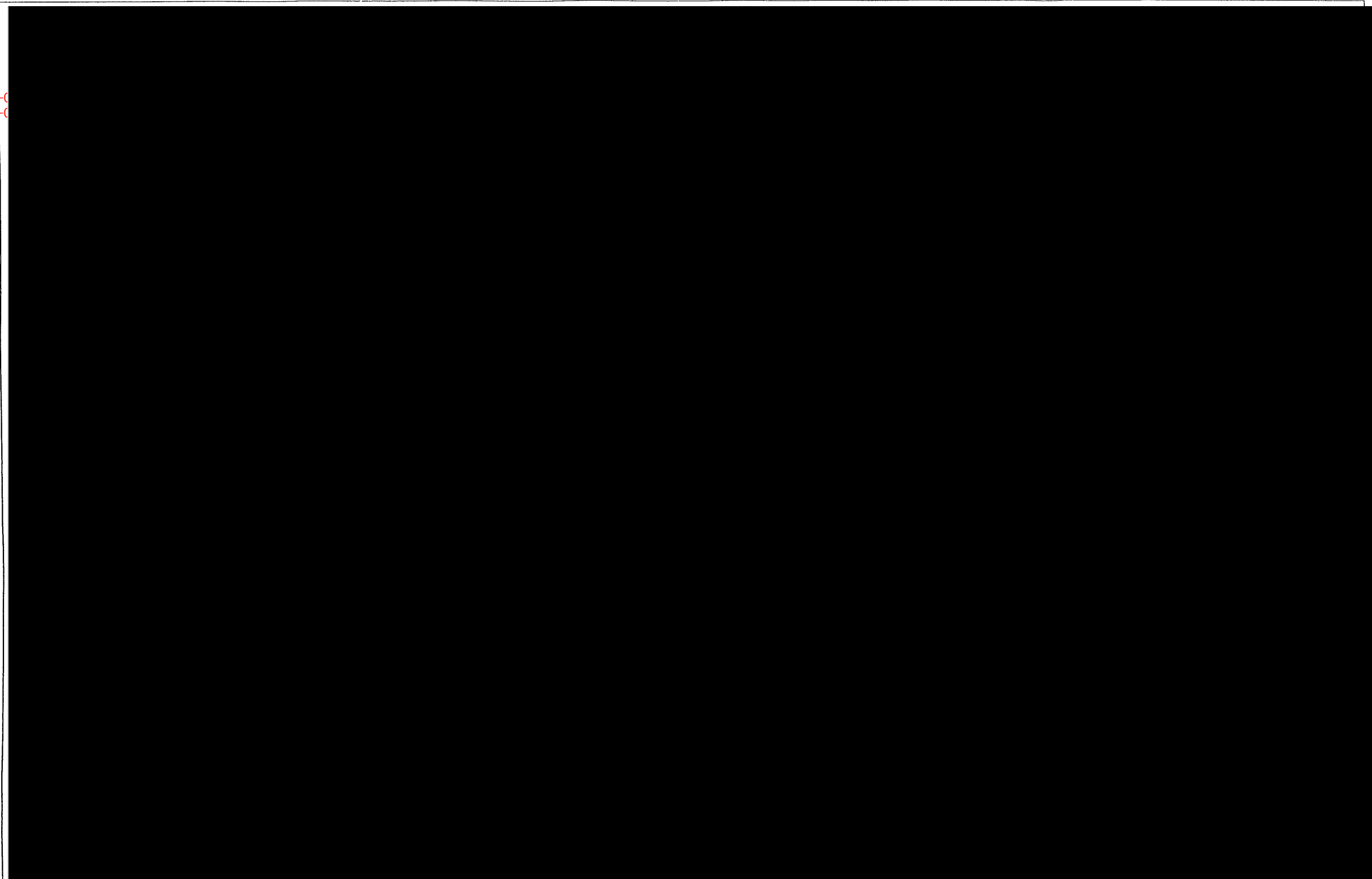
共通09本文に基づき、テストライン、バイパスライン、ベント・ドレンライン等については、主流路の対象としない。再処理施設の各設備に共通する、主流路として設定しない対象の基本的な考え方について、発電炉工認ガイドに示すものを参考として「別紙1-2-6 設計図書の記載に係る留意事項」に示す。

2. (3) にて整理した各条文の系統機能を担保している蒸発濃縮系に係る主流路の範囲及び主流路としていない範囲の概要を第4-1図及び第4-1表に示す。

なお、主流路上に設置される弁、フィルタ等については、当該設備に要求される系統として機能、性能を達成するために仕様等で適合性を示す弁、フィルタ等は主要機器として抽出するが、それ以外の流路を形成する弁、フィルタ等である場合は主要機器として抽出しない。

上記以外の蒸発濃縮系の特徴を踏まえた主流路を設定する上での留意事項についてはない。

機-C
機-C



第1.2.5.1.3-1図
ウラン脱硝設備の系統図

図-ハ-1-2-1

E

第4-1図 蒸発濃縮系に係る主流路の範囲及び主流路としていない範囲の概要図

第4-1表 再処理施設の各設備に共通する主配管にしない対象の考え方

(別紙1-2-6 抜粋)

分類	主流路としない理由の類型	主流路としない対象	具体的理由
A	ドレン・ベントライン	<ul style="list-style-type: none"> ・通常液移送時又は保守時における系統内への液張り後における系統内の空気を抜くベントライン ・容器、ポンプ、弁等の機器の保守時における系統内の溶液等を抜くためのドレンライン ・開放容器等の機器ベントライン ・系統に液張り（容器内への液張り、容器等シール部への液張り）を行う液張りライン ・機器等の保護の観点で設置するベントライン 	配管ラインに設置する機器の保守等を行うために使用するラインであるため主流路としない。
B	バイパスライン	<ul style="list-style-type: none"> ・計器（流量計）の保守時に使用するバイパスライン ・容器、スチームトラップ、弁、フィルタ等の保守時に使用するバイパスライン 	
C	テストライン	<ul style="list-style-type: none"> ・保守時において試験を行う際に試験機器等を接続する試験ノズル ・保守時における系統試験を行うためのテストライン 	
D	除染・洗浄ライン	<ul style="list-style-type: none"> ・保守時・停止時における機器等の除染・洗浄を行う除染・洗浄ライン 	
E	ミニマムフローライン	<ul style="list-style-type: none"> ・ポンプ安定運転のためのミニマムフロー（逃がし）ライン 	機器故障を防止するために使用するラインであるため、主流路としない。
F	オーバーフローライン	<ul style="list-style-type: none"> ・万が一、容器等で溢れた流体を系統又は建屋内に保持するためのオーバーフローライン 	機器故障等で万が一使用する非正常ラインであるため、主流路としない。
G	循環（攪拌）ライン	<ul style="list-style-type: none"> ・溶液等のポンプ（動力ポンプ、エアリフト、スチームジェット、エアジェット、水ジェット）による攪拌ライン ・圧縮空気（かくはん用空気によるバルセータ含む）による攪拌ライン ・熱交換器、デミスタ、ミストフィルタ等で凝縮した凝縮水を回収する循環ライン 	<p>溶液等均質化を目的として使用するラインであるため主流路としない。</p> <p>熱交換により発生する凝縮水を回収（循環）する目的で使用するラインであるため主流路としない。</p>
		<ul style="list-style-type: none"> ・万が一基準値を満たさない流体等が発生した場合又は再利用を目的として前工程へ移送して処理を行うための循環ライン ・万が一室等へ低レベル等の溶液が漏えいした場合に貯槽へ移送して処理を行うための循環ライン 	再利用を目的として使用するラインであるため主流路としない。
H	サンプリングライン	<ul style="list-style-type: none"> ・分析試料を採取するためのサンプリングライン ・放管用の試料を採取するためのサンプリングライン 	少量の分析試料を分析試料採取装置で採取するためにしようするラインであるため主流路とし
I	計装ライン	<ul style="list-style-type: none"> ・プロセス量の計測を行うための検出配管、計装導圧配管、チュービング（計装用空気配管）、ガイドパイプ 	計装配管及び計装信号ラインであり、主流路としない。
J	機器駆動用サポートライン (スチームジェットポンプ等の安全機能に係るものを除く)	<ul style="list-style-type: none"> ・エアリフト、サイホン、ゲデオ、スチームジェット、フルイディックポンプ、MERC交換型遠心ポンプ等の起動・停止に使用する真空ライン、真空破壊ライン、駆動用空気ライン、呼び水ライン、排気ライン 	機器駆動用システムに付随するサポート系ラインであり、主流路としない。
K	小型機器等からの排気ライン	<ul style="list-style-type: none"> ・小型ポット、サンプリングボックス、各室、機器駆動用サポートラインからの排気ライン 	廃棄、換気及び閉じ込め機能を担保する主要な機器（容器、グローブボックス、フード等）からの排気ラインでないため、主流路としない。
L	液調整、置換、保守等を行うための一般ユーティリティライン	<ul style="list-style-type: none"> ・運転用、液調整、系統内置換等を行うための試薬、水、空気等の放射性物質等を含まない一般ユーティリティライン（水、空気、蒸気、試薬） 	通常運転、保守時に供給する一般ユーティリティラインであるため、主流路としない。
	(安全機能に係るものを除く)	<ul style="list-style-type: none"> ・流路を形成するために必要な機器に供給する一般ユーティリティライン（水、空気、蒸気、試薬） ・保守時における詰まりを除去するためのアイスプラグを形成するために使用する一般ユーティリティライン 	
M	崩壊熱除去評価対象外の貯槽等への安全冷却水供給ライン	<ul style="list-style-type: none"> ・崩壊熱除去評価対象外であり、安全上重要な施設の安全機能の支援*に係らない貯槽、冷凍機等への安全冷却水を供給するライン <p>*安全空気圧縮装置、非常用ディーゼル発電機、高レベル廃液ガラス固化建屋換気設備のセル内クーラー等へ安全冷却水を供給する系統は主流路</p>	崩壊熱除去機能及び安全上重要な施設の安全機能支援を担保する主要な機器（容器、熱交換器等）へ安全冷却水を供給するラインでないため、主流路としない。
N	将来増設用ライン (安全機能に影響するものを除く)	<ul style="list-style-type: none"> ・安全機能に影響しない将来増設用として設置しているライン 	・安全機能に係らない機器等の将来増設用ラインであり、主流路としない。
O	換気設備の給気系ライン	<ul style="list-style-type: none"> ・外気取り入れ口から送風機を経由して各室まで送風するライン 	・廃棄、換気及び閉じ込め機能に係らない換気・空調用のラインであり、主流路としない。
個別	分類A～Nの共通的な理由以外のライン	<ul style="list-style-type: none"> ・別紙1-2 本文2. (4)に記載の対象。 	・別紙1-2 本文2. (4)に記載の理由。

3. 要求される耐震クラスの考え方

申請対象設備の耐震クラスの整理は、事業変更許可申請書の「添付書類六 第1.6-1表 クラス別施設」（以下、「クラス別施設」という。）を踏まえて実施する。

蒸発濃縮系に係る申請対象設備の耐震クラスの全体像を第5-1図に示す。

<安全機能を有する施設の主配管の耐震設計>

条文	系統機能	主配管名称	安全機能を有する施設		
			S	B/C	1.2Ss
第10条：閉じ込めの機能	放射性物質の保持機能	主配管（溶液保持系）	—	○	—
	室等の漏えい拡大防止	主配管（漏えい拡大防止系）	—	○	—

<安全機能を有する施設の凡例>

S：耐震Sクラス（耐震重要施設）

B/C：耐震B/Cクラス

1.2Ss：基準地震動Ssを1.2倍した地震力に対して必要な設計基準対象の施設の安全機能が損なわれない施設

主配管を設定した範囲の耐震設計は、クラス別施設等に示す主要機器の耐震設計に準じた設計を原則とし、臨界防止、閉じ込め、火災及び爆発防止、冷却といった安全上重要な施設の安全機能を確保する上で必要な主配管の範囲が耐震Sクラス、それ以外の主配管の範囲は耐震B/Cクラスであり、蒸発濃縮系の耐震設計は、機能喪失した場合の影響がSクラスに属する施設に比べて低い設備であるため、耐震B/Cクラスである。

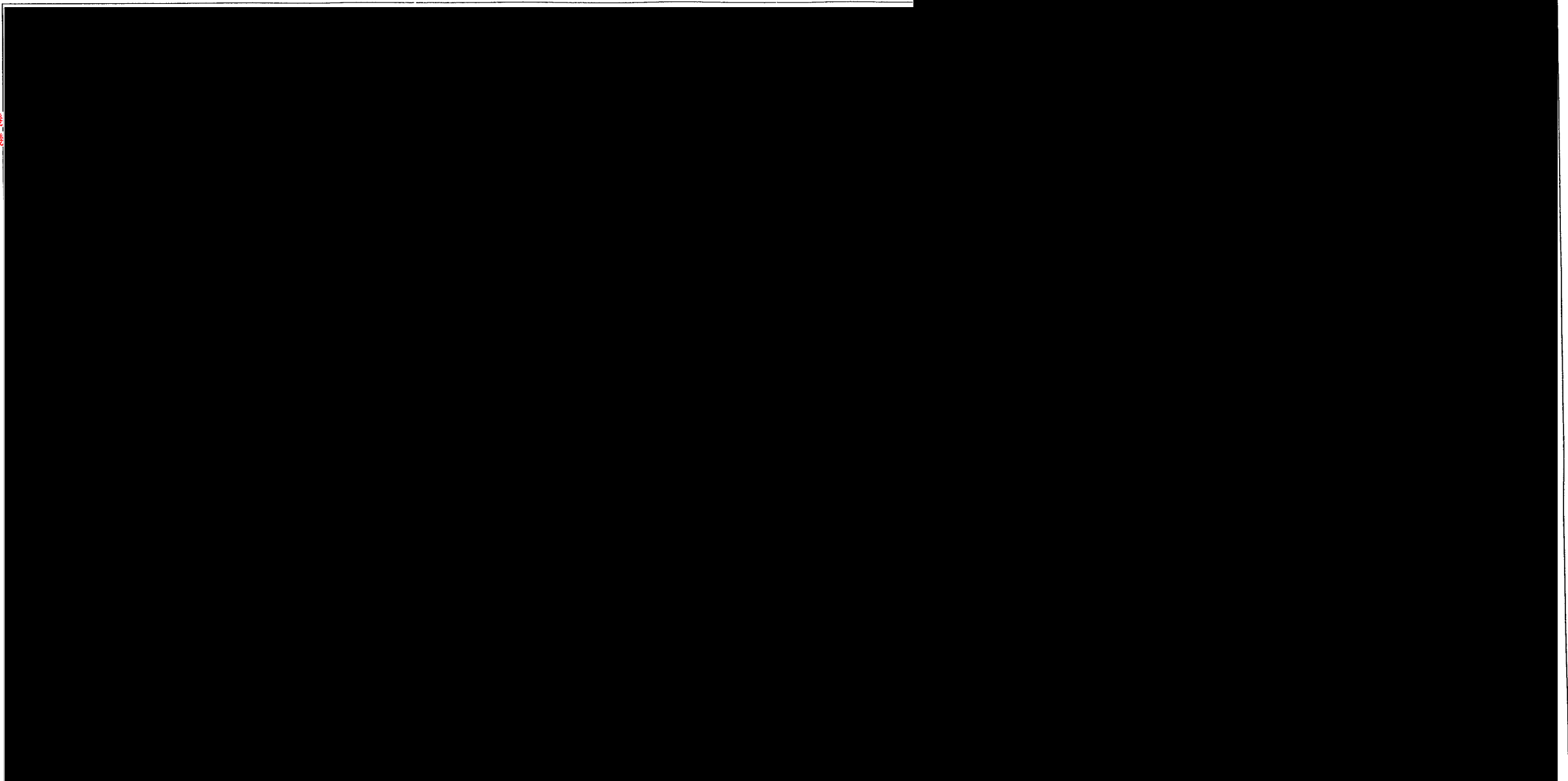
蒸発濃縮系の機器のクラス別施設、設備分類、安全機能に対する設備の耐震設計を以下に示す。

添付書類六 第1.6-1表 クラス別施設 抜粋

耐震クラス	クラス別施設	主要設備等		補助設備		直接支持構造物		間接支持構造物		波及的影響を考慮すべき設備
		施設名	適用範囲	耐震クラス	適用範囲	耐震クラス	適用範囲	耐震クラス	適用範囲	
B	2) 放射性物質を内蔵している施設であって、Sクラスに属さない施設（ただし内蔵量が少ないか又は貯蔵方式により、その破損により公衆に与える放射線の影響が十分小さいものは除く）（つづき）	精製施設	ウラン濃縮缶	B			機器等の支持構造物	B	精製建屋	
			TBP洗浄塔	B						
			プルトニウム洗浄器	B						
			ウラン逆抽出器	B						
			逆抽出液TBP洗浄器	B						
			第5一時貯留処理槽	B						
			第8一時貯留処理槽	B						
			第9一時貯留処理槽	B						
			脱硝施設	濃縮缶						
		脱硝塔	B							
		硝酸ウラン貯槽	B							
		硝酸ウラン貯槽	B							
酸及び溶媒の回収施設	溶媒回収設備	B		機器等の支持構造物	B	分離建屋 精製建屋				
蒸発缶	B									
精留塔	B									
溶媒回収設備	B									
第1洗浄器	B									
第2洗浄器	B									
第3洗浄器	B									
蒸発缶	B									
溶媒蒸留塔	B									
製品貯蔵施設	貯蔵室クレーン	B				ウラン酸化物貯蔵建屋 ウラン・プルトニウム混合酸化物貯蔵建屋				
貯蔵台車	B									
搬送台車	B									

6-1-306

B/一 機
機



DB/SA	記載項目	記載内容
【DB】	DB耐震クラス	S, B, C, B-2 B-2: Bクラス設備のうち、波及的影響によってSクラス耐震重要施設がその安全機能を損なわないように設計するもの
	1.2Ssの有無(左側)(起因系)	1.2Ss, 無記入
【SA】	SA耐震クラス	(S), (B), (C), S, B, C ()は常設耐震重要重大事故等対処設備(代替元の耐震クラスを記載) ()無しは常設耐震重要重大事故等対処設備以外
	1.2Ssの有無(右側)(対処系)	1.2Ss, 無記入

第1.2.5.1.3-1図
ウラン脱硝設備の系統図

図-ハ-1-2-1

E

第5-1図 蒸発濃縮系の耐震クラス範囲の概要図

4. 抽出結果

色塗りにて抽出した機器等のリスト(抽出リスト)、色塗り結果を「添付3」に示す。抽出結果を反映した申請対象設備リストを「添付2」に示す。

設計図書等を確認するにあたり、設計図書の記載に係る留意事項を「別紙1-2-6」に示す。

また、蒸発濃縮系の設計図書等の色塗りについては、主流路となる範囲が明確になるように着色（設計基準対象の施設に係る系統機能は赤）する。

以上

添付 1

別紙 2 機能要求②抜粋

(蒸発濃縮系)

共通09 別紙 2 一覧参照

No.	名称
7	第 10 条：閉じ込めの機能

添付 2

申請対象設備リスト

(蒸発濃縮系)

申請対象設備リスト（系統設備）
(1/1)

番号	施設区分			設備区分			機器名称(許可)	機器名称	機種	基本設計方針 紐付け番号	エビデンス 紐付け番号	設置場所	数量	申請回	変更区分	DB区分	SA区分	耐震設計	兼用 (主従)	共用 (主従)	備考
	再処理設備本体	脱硝施設	—	ウラン脱硝設備	蒸発濃縮系	—															
	再処理設備本体	脱硝施設	—	ウラン脱硝設備	蒸発濃縮系	—	硝酸ウラン供給槽	硝酸ウラン供給槽	容器	10条-1	機-05-4	BA	1	②-4	既設	非安重	—	B/—	—	—	
	再処理設備本体	脱硝施設	—	ウラン脱硝設備	蒸発濃縮系	—	濃縮缶	濃縮缶	容器	10条-1	機-05-1	BA	1	②-4	既設	非安重	—	B/—	—	—	
	再処理設備本体	脱硝施設	—	ウラン脱硝設備	蒸発濃縮系	—	—	硝酸ウラン供給槽漏えい液 受皿	容器	10条-7	機-05-6	BA	1	②-4	既設	非安重	—	B/—	—	—	
	再処理設備本体	脱硝施設	—	ウラン脱硝設備	蒸発濃縮系	—	—	濃縮缶漏えい液受皿	容器	10条-7	機-05-2	BA	1	②-4	既設	非安重	—	B/—	—	—	
	再処理設備本体	脱硝施設	—	ウラン脱硝設備	蒸発濃縮系	—	蒸発濃縮系	主配管（溶液保持系）	主配管	10条-1	配-05-1	BA	一式	②-4	既設	非安重	—	B/—	—	—	流体：ウラン及びプルト ニウムを含む溶液
	再処理設備本体	脱硝施設	—	ウラン脱硝設備	蒸発濃縮系	—	蒸発濃縮系	主配管（漏えい拡大防止系）	主配管	10条-7	配-05-2	BA	一式	②-4	既設	非安重	—	B/—	—	—	流体：ウラン及びプルト ニウムを含む溶液

添付 3

申請対象設備抽出結果

(蒸発濃縮系)

(1) 蒸発濃縮系

抽出リスト (機器)
(1/1)

【機器等の抽出】

紐付け番号	施設区分			設備区分			機器名称(許可)	機器名称	機種	機器番号	設置場所	数量	申請回	変更区分	DB区分	SA区分	耐震設計	兼用 (主従)	共用 (主従)	備考
機-05-1	再処理設備本体	脱硝施設	—	ウラン脱硝設備	蒸発濃縮系	—	濃縮缶	濃縮缶	容器		BA	1	②-4	既設	非安重	—	B/-	—	—	
機-05-2	再処理設備本体	脱硝施設	—	ウラン脱硝設備	蒸発濃縮系	—	—	濃縮缶漏えい液受皿	容器		BA	1	②-4	既設	非安重	—	B/-	—	—	
機-05-4	再処理設備本体	脱硝施設	—	ウラン脱硝設備	蒸発濃縮系	—	硝酸ウラニル供給槽	硝酸ウラニル供給槽	容器		BA	1	②-4	既設	非安重	—	B/-	—	—	
機-05-6	再処理設備本体	脱硝施設	—	ウラン脱硝設備	蒸発濃縮系	—	—	硝酸ウラニル供給槽漏えい液受皿	容器		BA	1	②-4	既設	非安重	—	B/-	—	—	

抽出リスト (配管)
(1/1)

【機器等の抽出】

紐付け番号	施設区分			設備区分			機器名称(許可)	機器名称	機種	機器番号	設置場所	数量	申請回	変更区分	DB区分	SA区分	耐震設計	兼用 (主従)	共用 (主従)	備考
配-05-1	再処理設備本体	脱硝施設	—	ウラン脱硝設備	蒸発濃縮系	—	蒸発濃縮系	主配管 (溶液保持系)	主配管	—	BA	一式	②-4	既設	非安重	—	B/-	—	—	流体：ウラン及びプルトニウムを含む溶液
配-05-2	再処理設備本体	脱硝施設	—	ウラン脱硝設備	蒸発濃縮系	—	蒸発濃縮系	主配管 (漏えい拡大防止系)	主配管	—	BA	一式	②-4	既設	非安重	—	B/-	—	—	流体：ウラン及びプルトニウムを含む溶液

共通09 別紙1-2-2-5-1-2 添付3

ウラン脱硝設備 蒸発濃縮系 ②-bの理由整理表

EFD NO.	別紙1-2-6 分類*	②-bの理由
1	D, J, L	一般系のユーティリティラインであり主流路としない(SA対処設備以外)
2	I, L	計装用の配管(SA対処設備以外)、信号等であり流路ではない
3	K	系統機能を有する仕様表対象容器の排気ラインではないため主流路としない
4	A	洗浄水の排水時に使用する配管であり主流路としない
5	G	デミスタで発生した凝縮水ラインであり主流路としない
6	A, B, C, E, F, G	ドレン、ベント、バイパスラインであり主流路としない
7	F	非安重の漏えい液回収スチームジェットの配管であり主流路としない
8	F	非定常のラインであり、且つPu/HAW液保持に係らないため、主流路としない
9	H	分析試料採取配管であり主配管としない
10	J	移送機器用の真空系統であり主流路としない
11	L	崩壊熱除去評価対象外の貯槽への安全冷却水供給ラインであり主流路としない
12	G	かくはん空気による水素掃気バックアップラインであり主流路としない
13	F	放射性廃液の回収ラインであり主流路としない

*：分類は別紙1-2-6 「設計図書の記載事項に係る留意事項」の13. 「再処理施設の各設備に共通する主配管にしない対象の考え方」で示す。

