

島根原子力発電所第2号機 審査資料	
資料番号	NS2-添2-010-18改01
提出年月日	2022年6月2日

VI-2-10-1-2-3-1 ガスタービン発電機ガスタービン機関及び発電機の耐震性についての計算書

S2 補 VI-2-10-1-2-3-1 R0

2022年6月

中国電力株式会社

本資料のうち、枠囲みの内容は機密に係る事項のため公開できません。

目次

1.	概要	1
2.	ガスタービン機関	3
2.1	概要	3
2.2	一般事項	3
2.2.1	構造計画	3
2.2.2	評価方針	5
2.2.3	適用規格・基準等	6
2.2.4	記号の説明	7
2.2.5	計算精度と数値の丸め方	10
2.3	評価部位	11
2.4	固有周期	12
2.4.1	固有値解析方法	12
2.4.2	解析モデル及び諸元	12
2.4.3	固有値解析結果	14
2.5	構造強度評価	15
2.5.1	構造強度評価方法	15
2.5.2	荷重の組合せ及び許容応力	15
2.5.3	設計用地震力	19
2.5.4	計算方法	20
2.5.5	計算条件	24
2.5.6	応力の評価	24
2.6	機能維持評価	25
2.6.1	基本方針	25
2.6.2	評価対象部位	25
2.6.3	評価基準値	25
2.6.4	記号の説明	26
2.6.5	評価方法	26
2.7	評価結果	36
2.7.1	重大事故等対処設備としての評価結果	36
3.	発電機	44
3.1	概要	44
3.2	一般事項	44
3.2.1	構造計画	44
3.3	構造強度評価	46

3.3.1	構造強度評価方法	46
3.3.2	荷重の組合せ及び許容応力	46
3.3.3	計算条件	46
3.4	機能維持評価	50
3.4.1	動的機能維持評価方法	50
3.5	評価結果	51
3.5.1	重大事故等対処設備としての評価結果	51

1. 概要

本計算書は、VI-2-1-9「機能維持の基本方針」にて設定している構造強度及び機能維持の設計方針に基づき、ガスタービン発電機が設計用地震力に対して十分な構造強度を有し、機能を維持できることを説明するものである。

ガスタービン発電機は、ガスタービン機関及び発電機から構成される。ガスタービン発電機の構造図を図1に示す。

「2. ガスタービン機関」においては、ガスタービン発電機のうちガスタービン機関が設計用地震力に対して十分な構造強度を有し、機能を維持できることを説明する。構造強度評価として、耐震評価上厳しくなるガスタービン機関取付ボルト部及びガスタービン機関と発電機で共通の台板の基礎ボルト部についての評価を実施し、機能維持評価として、軸とケーシングのクリアランス、軸受及び燃料制御ユニットを評価対象部位として評価を実施する。

「3. 発電機」においては、ガスタービン発電機のうち発電機が設計用地震力に対して十分な構造強度を有し、機能を維持できることを説明する。構造強度評価では、耐震評価上厳しくなる発電機機関取付ボルト部について評価を実施する。基礎ボルト部についてはガスタービン機関と共通であるため「2. ガスタービン機関」で説明する。

機能維持評価では、機能維持評価用加速度がすべて機能維持確認加速度以下であることで評価する。

ガスタービン機関及び発電機は、重大事故等対処設備においては常設耐震重要重大事故防止設備及び常設重大事故緩和設備に分類される。以下、重大事故等対処設備としての構造強度評価及び機能維持評価を示す。

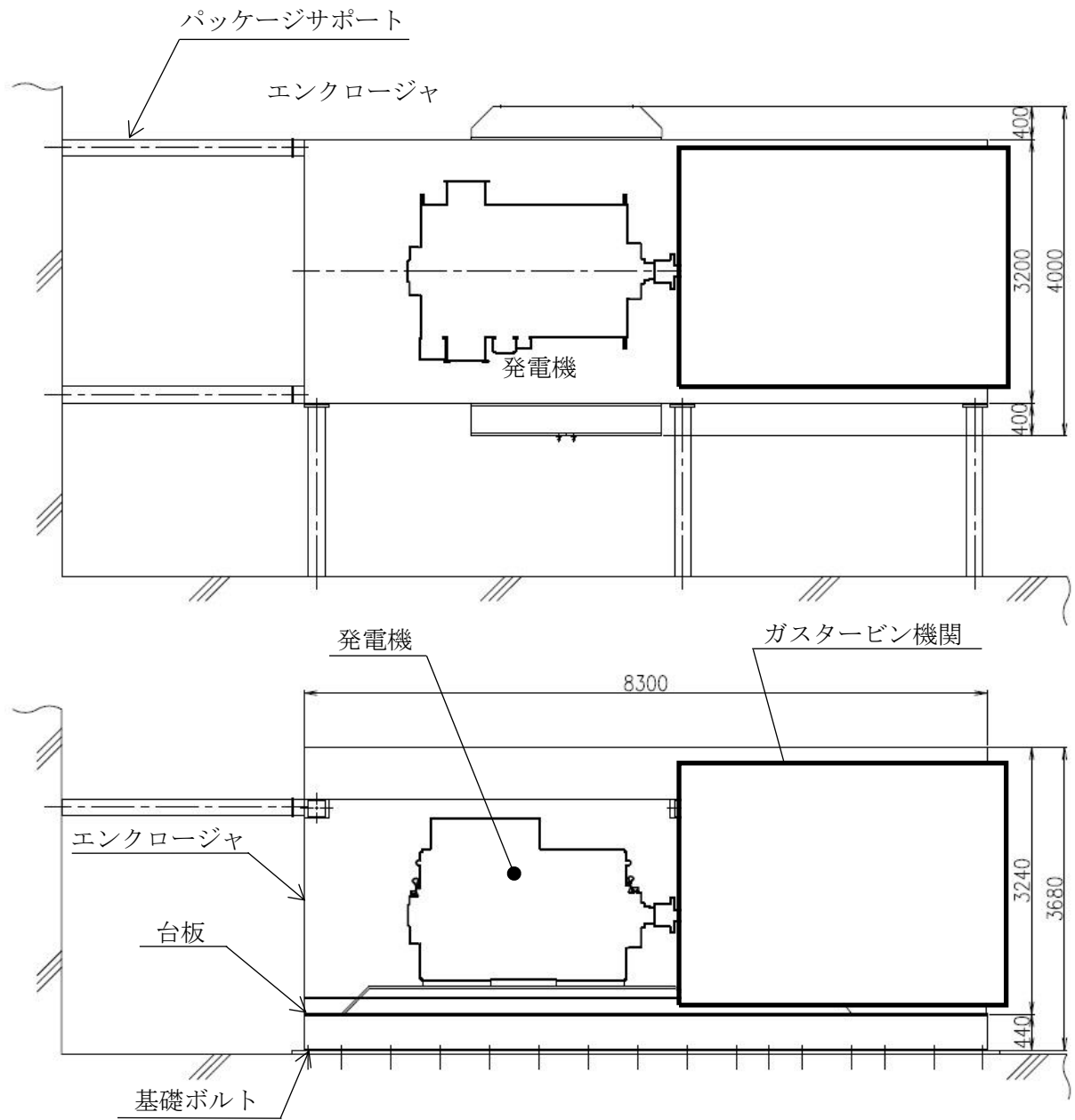


図1 ガスタービン発電機の構造図

2. ガスタービン機関

2.1 概要

本計算書は、VI-2-1-9「機能維持の基本方針」にて設定している構造強度及び機能維持の設計方針に基づき、ガスタービン機関が設計用地震力に対して十分な構造強度を有し、電気的機能を維持できることを説明するものである。

2.2 一般事項

2.2.1 構造計画

ガスタービン機関の構造計画を表 2-2-1 に示す。

表 2-2-1 構造計画

計画の概要		概略構造図
基礎・支持構造	主体構造	
<p>ガスタービン機関は、台板に取付ボルトにより固定する。台板は、基礎ボルトにて床面に固定する。</p> <p>燃料制御ユニットは、ガスタービン機関に取付ボルトにより固定する。</p>	<p>単純開放サイクル1軸式ガスタービン機関</p> <p>燃料制御ユニット (調速装置)</p>	<p>(ガスタービン発電機)</p> <p>ガスタービン機関</p> <p>基礎</p> <p>基礎ボルト</p> <p>燃料制御ユニット</p> <p>(ガスタービン機関)</p>

2.2.2 評価方針

ガスタービン機関の応力評価は、VI-2-1-9「機能維持の基本方針」にて設定した荷重及び荷重の組合せ並びに許容限界に基づき、「2.2.1 構造計画」にて示すガスタービン機関の部位を踏まえ「2.3 評価部位」にて設定する箇所において、「2.4 固有周期」で算出した固有周期に基づく設計用地震力による応力等が許容限界内に収まることを、「2.5 構造強度評価」にて示す方法にて確認することで実施する。また、ガスタービン機関の機能維持評価は、VI-2-1-9「機能維持の基本方針」にて設定した電氣的機能維持の方針に基づき、機能維持評価用加速度が機能確認済加速度以下であることを、「2.6 機能維持評価」にて示す方法にて確認することで実施する。確認結果を「2.7 評価結果」に示す。

ガスタービン機関の耐震評価フローを図2-2-1に示す。

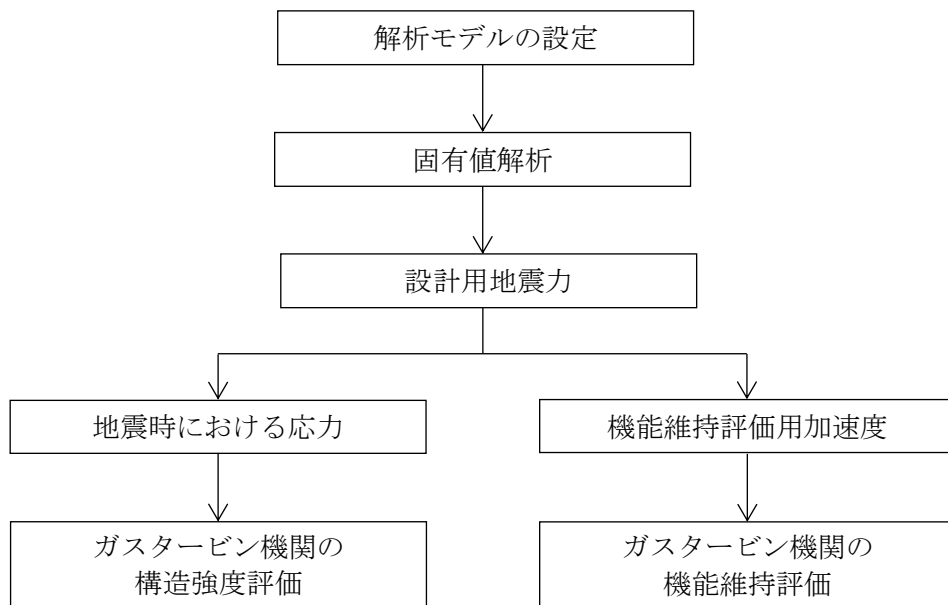


図2-2-1 ガスタービン機関の耐震評価フロー

2.2.3 適用規格・基準等

本評価において適用する規格・基準等を以下に示す。

- ・原子力発電所耐震設計技術指針 重要度分類・許容応力編 J E A G 4 6 0 1 ・ 補-1984
（（社）日本電気協会）
- ・原子力発電所耐震設計技術指針 J E A G 4 6 0 1 -1987 （（社）日本電気協会）
- ・原子力発電所耐震設計技術指針 J E A G 4 6 0 1 -1991 追補版（（社）日本電気協会）
- ・発電用原子力設備規格 設計・建設規格（（社）日本機械学会，2005/2007）（以下「設計・建設規格」という。）

2.2.4 記号の説明

2.2.4.1 記号説明

記号	記号の説明	単位
C_P	ガスタービン機関振動による震度	—
$C_{P'}$	ガスタービン発電機振動による震度	—
C_H	水平方向設計震度	—
C_V	鉛直方向設計震度	—
E	縦弾性係数	MPa
F_i	設計・建設規格 SSB-3121.1(1)に定める値*	MPa
F_i^*	設計・建設規格 SSB-3133 に定める値*	MPa
f_{sbi}	せん断力のみを受けるボルトの許容せん断応力*	MPa
f_{toi}	引張力のみを受けるボルトの許容引張応力*	MPa
f_{tsi}	引張力とせん断力を同時に受けるボルトの許容引張応力*	MPa
G	せん断弾性係数	MPa
g	重力加速度 ($g=9.80665$)	m/s^2
I	断面二次モーメント	mm^4
P	原動機出力	kW
R	発電機定格回転数	rpm
S_{ui}	設計・建設規格 付録材料図表 Part5 表9に定める値*	MPa
S_{yi}	設計・建設規格 付録材料図表 Part5 表8に定める値*	MPa
$S_{yi}(RT)$	設計・建設規格 付録材料図表 Part5 表8に定める材料の40°Cにおける値*	MPa
T_H	水平方向固有周期	s
T_V	鉛直方向固有周期	s
π	円周率	—

注記*： F_i 、 F_i^* 、 f_{sbi} 、 f_{toi} 、 f_{tsi} 、 S_{ui} 、 S_{yi} 及び $S_{yi}(RT)$ の添字*i*の意味は、以下のとおりとする。

$i=1$ ：基礎ボルト

$i=2$ ：ガスタービン機関取付ボルト

2.2.4.2 基礎ボルトの構造強度評価の記号説明

記号	記号の説明	単位
m_1	台板質量 (ガスタービン機関, 発電機, エンクロージャ含む)	kg
d_1	基礎ボルトの呼び径	mm
A_{bt1}	基礎ボルト軸断面積	mm ²
n_1	基礎ボルト本数	—
n_{t11}	評価上引張力を受けるとして期待する基礎ボルトの本数	—
h_1	ボルト据付面からガスタービン発電機重心までの高さ	mm
ℓ	ボルト間距離	mm
L_{11}	支点となる取付ボルトから重心までの距離 (L_{11} 側)	mm
L_{21}	支点となる取付ボルトから重心までの距離 (L_{21} 側)	mm
a_H	水平方向評価用加速度	m/s ²
a_V	鉛直方向評価用加速度	m/s ²
a_{P1}	回転体振動による加速度	m/s ²
M_{P1}	回転体回転により働くモーメント	N・mm
p_1	予想最大両振幅	μ m
F_{bt1}	基礎ボルトに作用する引張力 (1本当たり)	N
σ_{bt1}	基礎ボルトに生じる引張応力	MPa
Q_{b1}	基礎ボルトに作用するせん断力	N
τ_{b1}	基礎ボルトに生じるせん断応力	MPa

2.2.4.3 ガスタービン機関取付ボルトの構造強度評価の記号説明

記号	記号の説明	単位
A_{bt2}	取付ボルト軸断面積	mm^2
d_2	取付ボルトの呼び径	mm
a_H	水平方向評価用加速度	m/s^2
a_V	鉛直方向評価用加速度	m/s^2
a_{P2}	回転体振動による加速度	m/s^2
h_2	取付面からガスタービン機関重心までの高さ	mm
L_{12}	支点となる取付ボルトから評価対象となる取付ボルトまでの距離	mm
L_{22}	支点となる取付ボルトから評価対象となる取付ボルトまでの距離	mm
L_{32}	支点となる取付ボルトから評価対象となる取付ボルトまでの距離	mm
L_{42}	支点となる取付ボルトから評価対象となる取付ボルトまでの距離	mm
L_{52}	支点となる取付ボルトから評価対象となる取付ボルトまでの距離	mm
L_{G2}	支点となる取付ボルトから重心までの距離	mm
m_2	ガスタービン機関質量	kg
M_{P2}	回転体回転により働くモーメント	$\text{N}\cdot\text{mm}$
n_2	取付ボルト本数	—
n_{t12}	L_{12} の長さ面に設けた取付ボルトの片側本数	—
n_{t22}	L_{22} の長さ面に設けた取付ボルトの片側本数	—
n_{t32}	L_{32} の長さ面に設けた取付ボルトの片側本数	—
n_{t42}	L_{42} の長さ面に設けた取付ボルトの片側本数	—
n_{t52}	L_{52} の長さ面に設けた取付ボルトの片側本数	—
p_2	予想最大両振幅	μm
F_{bt21}	軸直角方向の取付ボルトに作用する引張力 (1本あたり)	N
F_{bt22}	軸方向の取付ボルトに作用する引張力 (1本あたり)	N
σ_{bt2}	取付ボルトに生じる引張応力	MPa
σ_{bt21}	軸直角方向の取付ボルトに生じる引張応力	MPa
σ_{bt22}	軸方向の取付ボルトに生じる引張応力	MPa
Q_{b2}	取付ボルトに作用するせん断力	N
τ_{b2}	取付ボルトに生じるせん断応力	MPa

2.2.5 計算精度と数値の丸め方

精度は、有効数字 6 桁以上を確保する。

表示する数値の丸め方は、表 2-2-2 に示すとおりである。

表 2-2-2 表示する数値の丸め方

数値の種類	単位	処理桁	処理方法	表示桁
固有周期	s	小数点以下第 4 位	四捨五入	小数点以下第 3 位
震度	—	小数点以下第 3 位	切上げ	小数点以下第 2 位
温度	°C	—	—	整数位
質量	kg	—	—	整数位
長さ	mm	—	—	整数位* ¹
面積	mm ²	有効数字 5 桁目	四捨五入	有効数字 4 桁* ²
モーメント	N・mm	有効数字 5 桁目	四捨五入	有効数字 4 桁* ²
力	N	有効数字 5 桁目	四捨五入	有効数字 4 桁* ²
算出応力	MPa	小数点以下第 1 位	切上げ	整数位
許容応力* ³	MPa	小数点以下第 1 位	切捨て	整数位

注記*1：設計上定める値が小数点以下第 1 位の場合は、小数点以下第 1 位表示とする。

*2：絶対値が 1000 以上のときは、べき数表示とする。

*3：設計・建設規格 付録材料図表に記載された温度の中間における引張強さ及び降伏点は比例法により補間した値の小数点以下第 1 位を切り捨て、整数位までの値とする。

2.3 評価部位

ガスタービン機関の耐震評価は、「2.5.1 構造強度評価方法」に示す条件に基づき、耐震評価上厳しくなる基礎ボルト部およびガスタービン機関取付ボルト部について実施する。ガスタービン機関の耐震評価部位については、表2-2-1の概略構造図に示す。

2.4 固有周期

2.4.1 固有値解析方法

ガスタービン発電機の固有値解析方法を以下に示す。

- (1) ガスタービン機関を含むガスタービン発電機は、「2.4.2 解析モデル及び諸元」に示す三次元 FEM モデルとして考える。

2.4.2 解析モデル及び諸元

ガスタービン発電機の解析モデルを図 2-4-1 に、解析モデルの概要を以下に示す。また、機器の諸元を本計算書の【ガスタービン機関の耐震性についての計算結果】のその他の機器要目に示す。

- (1) フレーム及びパッケージサポートははり要素、台板はシェル要素でモデル化する。
- (2) ガスタービン発電機の主要機器及び主要補機の質量は、それぞれの重心に集中するものとする。エンクロージャの扉は、質量のみ考慮することとし、扉取付部周辺フレームに付加する。エンクロージャの外板も質量のみ考慮することとし、フレームに分散して付加する。配管、ケーブル類は、等分布荷重として、当該質量のみをモデル全体に付加する。
- (3) ガスタービン機関及び発電機は、1 個の大きなブロック状をしており、重心の位置がブロック状のほぼ中心にあり、かつ、下面が取付ボルトにて固定されている。したがって、全体的に一つの剛体と見なせるため、固有周期は十分に小さく、固有周期の計算は省略する。
- (4) ガスタービン発電機の主要機器及び主要補機の重心位置については、公称値による重心位置を設定するものとする。
- (5) 拘束条件は、基礎ボルト位置にて完全拘束とする。なお、基礎ボルトは剛体として評価する。パッケージサポートと壁面の拘束条件についても同様に完全拘束とする。
- (6) 耐震計算に用いる寸法は、公称値を使用する。
- (7) 解析コードは、「MSC NASTRAN」を使用し、固有値を求める。解析の結果、固有周期が 0.05 秒以下である場合は、剛構造として評価を実施する。固有周期が 0.05 秒を超える場合は、スペクトルモーダル解析による地震応答解析を実施する。

なお、評価に用いる解析コードの検証及び妥当性確認等の概要については、VI-5「計算機プログラム（解析コード）の概要」に示す。



図 2-4-1 解析モデル

2.4.3 固有値解析結果

固有値解析結果を表 2-4-1 に、振動モード図を図 2-4-2 に示す。固有周期は、0.05 秒以下であり、剛構造であることを確認した。

表 2-4-1 固有値解析結果

モード	卓越方向	固有周期 (s)	水平方向刺激係数		鉛直方向刺激係数
			X 方向	Y 方向	
1 次	鉛直	0.044	—	—	—



図 2-4-2 振動モード図 (1 次 0.044 s)

2.5 構造強度評価

2.5.1 構造強度評価方法

2.4.2 項(1)～(5)のほか、次の条件で計算する。

- (1) 地震力は、ガスタービン機関に対して、水平方向及び鉛直方向から作用するものとする。
- (2) 転倒方向は、ガスタービン発電機を正面より見て左右に転倒する場合を「軸方向転倒」、前後に転倒する場合を「軸直角方向転倒」という。計算書には計算結果の厳しい方（許容値／発生値の小さい方をいう。）を記載する。

2.5.2 荷重の組合せ及び許容応力

2.5.2.1 荷重の組合せ及び許容応力状態

ガスタービン機関の荷重の組合せ及び許容応力状態のうち重大事故等対処設備の評価に用いるものを表 2-5-1 に示す。

2.5.2.2 許容応力

ガスタービン機関の許容応力は、VI-2-1-9「機能維持の基本方針」に基づき表 2-5-2 のとおりとする。

2.5.2.3 使用材料の許容応力評価条件

ガスタービン機関の使用材料の許容応力評価条件のうち重大事故等対処設備の評価に用いるものを表 2-5-3 に示す。

表 2-5-1 荷重の組合せ及び許容応力状態（重大事故等対処設備）

施設区分		機器名称	設備分類* ¹	機器等の区分	荷重の組合せ	許容応力状態
非常用 電源設備	非常用 発電装置	ガスタービン機関	常設耐震／防止 常設／緩和	—* ²	$D + P_D + M_D + S_s$ * ³	IVAS
					$D + P_{SAD} + M_{SAD} + S_s$	VAS (VASとして IVASの許容限 界を用いる。)

注記*1：「常設耐震／防止」は常設耐震重要重大事故防止設備，「常設／緩和」は常設重大事故緩和設備を示す。

*2：その他の支持構造物の荷重の組合せ及び許容応力を適用する。

*3：「 $D + P_{SAD} + M_{SAD} + S_s$ 」の評価に包絡されるため，評価結果の記載を省略する。

表 2-5-2 許容応力 (重大事故等その他の支持構造物)

許容応力状態	許容限界*1, *2 (ボルト等)	
	一次応力	
	引張	せん断
IVAS	1.5・f _t * 	1.5・f _s *
VAS (VASとしてIVASの 許容限界を用いる。)		

注記*1：応力の組合せが考えられる場合には，組合せ応力に対しても評価を行う。

*2：当該の応力が生じない場合，規格基準で省略可能とされている場合及び他の応力で代表可能である場合は評価を省略する。

表 2-5-3 使用材料の許容応力評価条件（重大事故等対処設備）

評価部材	材料	温度条件 (°C)		S _{y i} (MPa)	S _{u i} (MPa)	S _{y i} (R T) (MPa)
基礎ボルト		周囲環境温度	40			
ガスタービン機関 取付ボルト		周囲環境温度	75			

2.5.3 設計用地震力

耐震評価に用いる設計用地震力を表 2-5-4 に示す。

「基準地震動 S_s 」による地震力は、VI-2-1-7「設計用床応答スペクトルの作成方針」に基づき設定する。

表 2-5-4 設計用地震力（重大事故等対処設備）

据付場所 及び 床面高さ (m)	固有周期 (s)		弾性設計用地震動 S_d 又は静的震度		基準地震動 S_s	
	水平方向	鉛直方向	水平方向 設計震度	鉛直方向 設計震度	水平方向 設計震度	鉛直方向 設計震度
ガスタービン発電機 建物 EL 47.500 (EL 54.500*1)	0.05 以下	0.044	—	—	$C_H = 2.96^{*2}$	$C_V = 1.00^{*2}$

注記*1：基準床レベルを示す。

*2：設計用震度 I（基準地震動 S_s ）を上回る設計震度

2.5.4 計算方法

2.5.4.1 応力の計算方法

2.5.4.1.1 基礎ボルトの応力評価方法

基礎ボルトの応力評価を行う。応力評価に当たっては、図 2-5-1 に示す地震による水平及び鉛直加速度，運転により作用するモーメントによって生じる引張力とせん断力にて評価を行う。

(1) 引張応力の評価

基礎ボルトに対する引張力は，最も厳しい条件として，基礎ボルトを支点とする転倒を考え，これを片側の列のボルトで受けるものとして計算する。

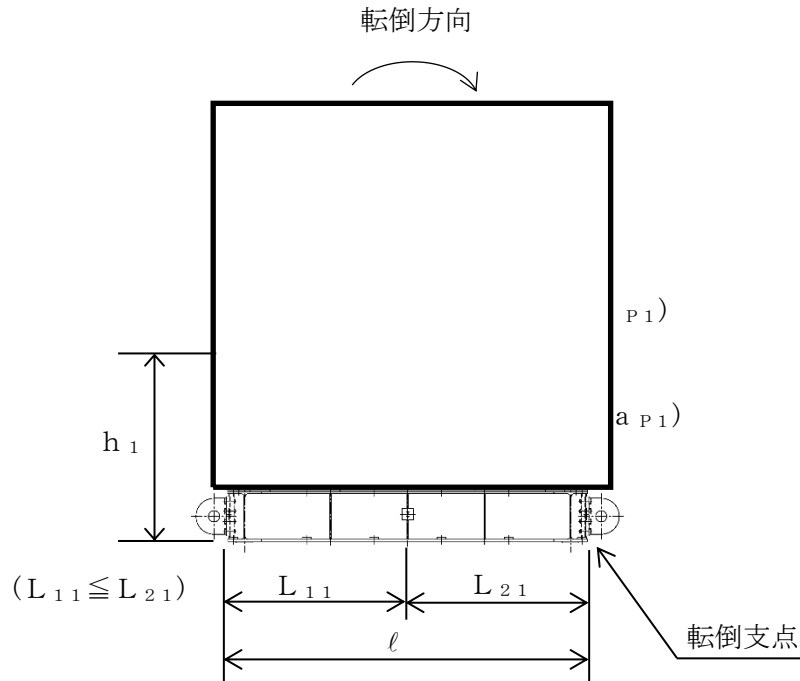


図 2-5-1 台板の軸直角方向基礎ボルトの計算モデル図

図 2-5-1 に示すモーメントの釣合い式より以下の各計算式が得られる。

軸直角方向の引張力

$$F_{bt1} = \frac{m_1 \cdot (a_H + a_{P1}) \cdot h_1 + M_{P1} - m_1 \cdot (g - a_V - a_{P1}) \cdot L_{21}}{n_{t11} \cdot \ell}$$

..... (2.5.4.1.1.1)

ここで、 a_{P1} はガスタービン機関の回転体振動の振幅及びガスタービン機関の回転数を考慮して定める値である。**ガスタービン機関と発電機が共通の台板上に固定されていることからガスタービン機関の出力及び定格回転速度に対応した回転モーメント**と発電機の出力及び定格回転速度**に対応した回転モーメント**が作用し、相殺されるため M_{P1} は作用しない。また、ガスタービン機関回転によるモーメント M_{P1} 、回転体振動による加速度 a_{P1} は次式により求める。

注記：

$$a_{P1} = \frac{P_1}{2} \cdot \left(\frac{2\pi R}{60} \right)^2 \cdot 10^{-6}$$

$$M_{P1} = \left(\frac{60}{2 \cdot \pi \cdot R} \right) \cdot 10^6 \cdot P$$

(1kW=10⁶ N・mm/s)

引張応力

$$\sigma_{bt1} = \frac{F_{bt1}}{A_{bt1}} \dots \dots \dots (2.5.4.1.1.2)$$

ここで、基礎ボルトの軸断面積 A_{bt1} は次式により求める。

$$A_{bt1} = \frac{\pi}{4} \cdot d_1^2 \dots \dots \dots (2.5.4.1.1.3)$$

(2) せん断応力の評価

基礎ボルトに対するせん断力は、基礎ボルト全本数で受けるものとして計算する。

せん断力

$$Q_{b1} = m_1 \cdot (a_H + a_{P1}) \dots \dots \dots (2.5.4.1.1.4)$$

せん断応力

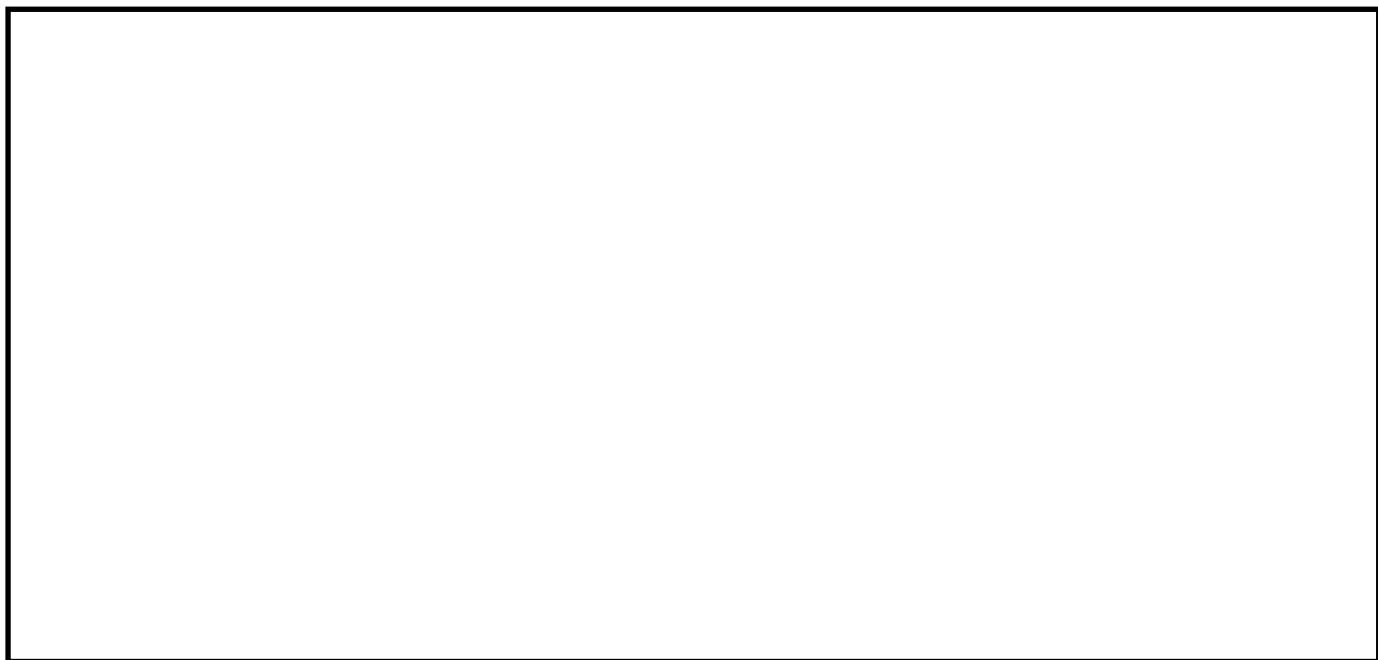
$$\tau_{b1} = \frac{Q_{b1}}{n_1 \cdot A_{bt1}} \dots \dots \dots (2.5.4.1.1.5)$$

2.5.4.1.2 ガスタービン機関取付ボルトの応力評価方法

ガスタービン機関取付ボルトの応力評価を行う。応力評価に当たっては、図 2-5-2 に示す地震による水平及び鉛直加速度，運転により作用するモーメントによって生じる引張力とせん断力にて評価を行う。

(1) 引張応力の評価

ガスタービン機関取付ボルトに対する引張力は，ガスタービン機関取付ボルトを支点とする転倒を考え，これを片側の列のボルトで受けるものとして計算する。



(軸直角方向の計算モデル)

(軸方向の計算モデル)

図 2-5-2 ガスタービン機関取付ボルトの計算モデル図

図 2-5-2 に示すモーメントの釣合い式より以下の各計算式が得られる。

軸直角方向の引張力

$$F_{bt21} = \frac{\{m_2 \cdot (a_H + a_{P2}) \cdot h_2 + M_{P2} - m_2 \cdot (g - a_V - a_{P2}) \cdot L_{G2}\} \cdot L_{52}}{(n_{t12} \cdot L_{12}^2 + n_{t22} \cdot L_{22}^2 + n_{t32} \cdot L_{32}^2 + n_{t42} \cdot L_{42}^2 + n_{t52} \cdot L_{52}^2)} \quad \dots \dots \dots (2.5.4.1.2.1)$$

ここで， a_{P2} はガスタービン機関の回転体振動の振幅及びガスタービン機関の回転数を考慮して定める値である。また，ガスタービン機関回転によるモーメント M_{P2} ，回転体振動による加速度 a_{P2} は次式により求める。

注記：

$$a_{P2} = \frac{p_2}{2} \cdot \left(\frac{2\pi R}{60} \right)^2 \cdot 10^{-6}$$

$$M_{P2} = \left(\frac{60}{2 \cdot \pi \cdot R} \right) \cdot 10^6 \cdot P$$

(1kW=10⁶ N・mm/s)

引張応力

$$\sigma_{bt21} = \frac{F_{bt21}}{A_{bt2}} \dots \dots \dots (2.5.4.1.2.2)$$

ここで、ガスタービン機関取付ボルトの軸断面積 A_{bt2} は次式により求める。

$$A_{bt2} = \frac{\pi}{4} \cdot d_2^2 \dots \dots \dots (2.5.4.1.2.3)$$

軸方向の引張力

$$F_{bt22} = \frac{m_2 \cdot (a_H + a_{P2}) \cdot h_2 - m_2 \cdot (g - a_V - a_{P2}) \cdot L_{G2}}{n_{t12} \cdot L_{12}} \dots \dots \dots (2.5.4.1.2.4)$$

引張応力

$$\sigma_{bt22} = \frac{F_{bt22}}{A_{bt2}} \dots \dots \dots (2.5.4.1.2.5)$$

$$\sigma_{bt2} = \text{Max}(\sigma_{bt21}, \sigma_{bt22}) \dots \dots \dots (2.5.4.1.2.6)$$

(2) せん断応力の評価

ガスタービン機関取付ボルトのせん断力は、ガスタービン機関取付ボルト全本数で受けるものとして計算する。

せん断力

$$Q_{b2} = m_2 \cdot (a_H + a_{P2}) \dots \dots \dots (2.5.4.1.2.7)$$

せん断応力

$$\tau_{b2} = \frac{Q_{b2}}{n_2 \cdot A_{bt2}} \dots \dots \dots (2.5.4.1.2.8)$$

2.5.5 計算条件

2.5.5.1 基礎ボルトの応力計算条件

基礎ボルトの応力計算に用いる計算条件は、本計算書の【ガスタービン機関の耐震性についての計算結果】の設計条件及び機器要目に示す。

2.5.5.2 ガスタービン機関取付ボルトの応力計算条件

ガスタービン機関取付ボルトの応力計算に用いる計算条件は、本計算書の【ガスタービン機関の耐震性についての計算結果】の設計条件及び機器要目に示す。

2.5.6 応力の評価

2.5.6.1 ボルトの応力評価

1.5.4項で求めたボルトの引張応力 σ_{bti} は次式より求めた許容引張応力 f_{tsi} 以下であること。ただし、 f_{toi} は下表による。

$$f_{tsi} = \text{Min} [1.4 \cdot f_{toi} - 1.6 \cdot \tau_{bi}, f_{toi}] \dots \dots \dots (2.5.6.1.1)$$

せん断応力 τ_{bi} はせん断力のみを受けるボルトの許容せん断応力 f_{sbi} 以下であること。ただし、 f_{sbi} は下表による。

	弾性設計用地震動 S d 又は静的震度による 荷重との組合せの場合	基準地震動 S s による荷重との 組合せの場合
許容引張応力 f_{toi}	$\frac{F_i}{2} \cdot 1.5$	$\frac{F_i^*}{2} \cdot 1.5$
許容せん断応力 f_{sbi}	$\frac{F_i}{1.5 \cdot \sqrt{3}} \cdot 1.5$	$\frac{F_i^*}{1.5 \cdot \sqrt{3}} \cdot 1.5$

2.6 機能維持評価

2.6.1 基本方針

ガスタービン機関の地震後の動的機能維持評価について以下に示す。

なお、機能維持評価用加速度はVI-2-1-7「設計用床応答スペクトルの作成方針」に基づき、基準地震動 S_s により定まる加速度又はこれを上回る加速度を設定する。また、耐震計算に用いる寸法は、公称値を使用する。

2.6.2 評価対象部位

ガスタービン機関における評価対象部位は、J E A G 4 6 0 1-1991 追補版に記載の非常用ディーゼル発電機及びポンプ駆動用タービンの機能維持評価項目にならない、以下の部位とする。

- (1) 基礎ボルト、ガスタービン機関取付ボルト
- (2) 軸とケーシングのクリアランス
- (3) 軸受
- (4) 燃料制御ユニット

このうち「(1) 基礎ボルト、ガスタービン機関取付ボルト」については、「2.5 構造強度評価」に従い評価を行った「2.7 評価結果」にて設計用地震力に対して十分な構造強度を有していることを確認している。

以上より、以下の機能維持評価においては、軸とケーシングのクリアランス、軸受及び燃料制御ユニットを評価対象部位とする。

2.6.3 評価基準値

軸とケーシングのクリアランスについては、メーカー規定の最小クリアランス値を、軸受については、メーカー規定の基本静定格荷重（メーカー保証値）を評価基準値として設定する。燃料制御ユニットの機能確認済加速度は、VI-2-1-9「機能維持の基本方針」に基づき、同形式の燃料制御ユニット単体の正弦波加振試験において、電気的機能の健全性を確認した評価部位の最大加速度を適用する。

2.6.4 記号の説明

ガスタービン機関の動的機能維持評価に用いる記号を表 2-6-1 に示す。

表 2-6-1 記号説明

記号	記号の説明	単位
a_H'	水平方向評価用加速度	m/s^2
a_V'	鉛直方向評価用加速度	m/s^2
g	重力加速度 ($g=9.80665$)	m/s^2
X_0	静ラジアル荷重係数	—
Y_0	静アキシアル荷重係数	—
P_0	軸受に発生する静等価荷重	N
F_a	軸受に作用するアキシアル荷重	N
F_r	軸受に作用するラジアル荷重	N
F_s	運転時の最大スラスト荷重	N
M_m	回転軸の質量	kg
M_{m1}, M_{m2}	片側の軸受にかかる質量	kg

2.6.5 評価方法

2.6.5.1 軸とケーシングのクリアランス

- (1) 軸とケーシングのクリアランスは、ガスタービン機関回転軸の地震時のたわみ量（変位量）を解析にて算出することにより評価する。ガスタービン機関回転軸の解析モデルは、1次元はり要素を用いたモデルとし、評価モデルの各要素に自重、地震荷重及びアンバランスにより生じる荷重を負荷し、静的解析を実施する。
- (2) ケーシングは、運転時の高圧に耐えかつ高速回転する回転軸を支える厚肉構造であることから、変形しない剛体として扱う。
- (3) 「a. 荷重及び荷重の組合せ」に示す荷重及び荷重の組合せが作用することによりガスタービン機関回転軸に発生するたわみ量（変位量）を「(4) 評価モデル及び諸元」に示す解析モデルを用いて算出する。なお、両端を軸受で支持された軸のたわみ量の算出において、軸受自体の剛性による変位は 程度と許容クリアランスに比べると十分小さく、軸とケーシングのクリアランスを評価する上では有意とはならないため考慮しない。一方、軸受による軸の支持条件は単純支持として、軸のたわみ量が大きくなるよう保守的に評価する。

各評価部位のたわみ量が許容クリアランス内に収まることを確認する。評価部位を図 2-6-1 に示す。

評価部位は、

とする。

なお、水平方向地震動による変位量と鉛直方向地震動による変位量は、安全側の評価と

して絶対値和とする。

a. 荷重及び荷重の組合せ

(a) 荷重の種類

たわみ量算出に用いる荷重は、以下の荷重を用いる。

イ. 死荷重 (D)

死荷重は、ガスタービン機関回転軸の自重とする。

ロ. 地震荷重 (S_s)

地震荷重は、基準地震動S_sによる地震力とする。

ハ. アンバランス (U)

アンバランス荷重は、ガスタービン機関回転軸のたわみ量の算出において考慮する。なお、アンバランス荷重に相当するたわみ量として、主軸振動に対するメーカー管理値を用いるものとする。

(b) 荷重の組合せ

たわみ量算出に用いる荷重の組合せを表 2-6-2 に示す。

表 2-6-2 荷重の組合せ

設備名称	地震動	荷重の組合せ
ガスタービン機関回転軸	基準地震動S _s	D + S _s + U

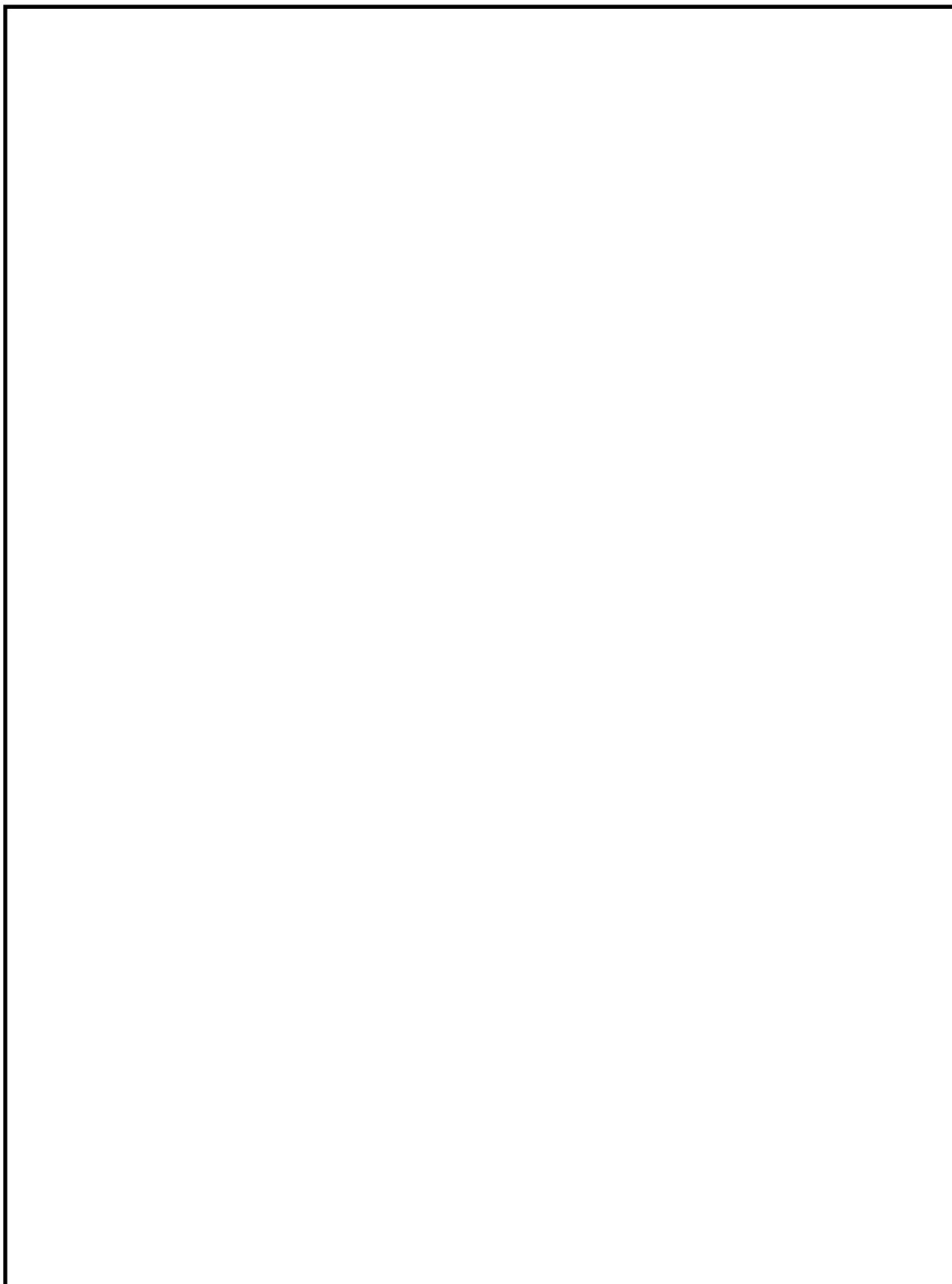


図2-6-1 軸とケーシングのクリアランス評価部位

(4) 評価モデル及び諸元

ガスタービン機関回転軸の構成図と2つのはり要素を結合した解析モデルを図2-6-2に、円筒形状に置き換えたガスタービン機関回転軸のイメージ図を図2-6-3に、解析モデルの概要を以下に示す。また、機器の諸元を本計算書の【ガスタービン機関の耐震性についての計算結果】のその他の機器要目に示す。

- a. クリアランスの評価にあたっては、ガスタービン機関回転軸とケーシングとの相対変位が評価対象となるが、ケーシングは運転時の高圧に耐えかつ高速回転する回転軸を支える厚肉構造であることから変形しない剛体として扱い、回転軸のみモデル化して地震時の応答加速度に対するたわみ量（変位量）を評価する。
- b. ガスタービン機関回転軸は、中心のメインシャフトの外周に位置するインペラ、カップリングロータ及びタービンディスク（以下、これらをロータと記す。）並びにメインシャフトからなる2重構造である。この内外2つの構造を各々はり要素でモデル化する。特に、インペラ、タービンディスク等の複雑な翼形状を持つロータ部品は、全体を一様なはり要素でモデル化できないため、実機構造と等価な剛性、質量を持つ円筒形状に諸元を置き換えてモデル化する。
- c. 内側の中実形状のメインシャフトと外周の円筒形状に置き換えたロータを各々はり要素でモデル化し、2つのモデルを実機構造と同様に両端の第1段インペラ部及びNO.2ベアリングシャフト部と中央のカップリングロータ部の3箇所て結合する。
- d. 軸受は、軸受自体の変位は地震時に 程度と許容クリアランスに比べると十分小さいため剛体とし、拘束条件としては、軸受部A（玉軸受）を並進3方向固定、軸受部B（ころ軸受）を並進2方向（軸直方向）固定として設定する。
- e. アンバランス荷重による変位は、運転中に生じる主軸振動の管理値以下になるよう調整されているため、保守的に主軸振動に対するメーカー管理値をアンバランス荷重による変位として用いる。この変位を解析モデルから算出したたわみ量（変位量）に重畳（絶対和）する。
- f. 解析コードは、「MSC NASTRAN」を使用する。なお、評価に用いる解析コード「MSC NASTRAN」の検証及び妥当性確認等の概要については、別紙「計算機プログラム（解析コード）の概要」に示す。



図2-6-2 ガスタービン機関回転軸の構成図及び解析モデル図

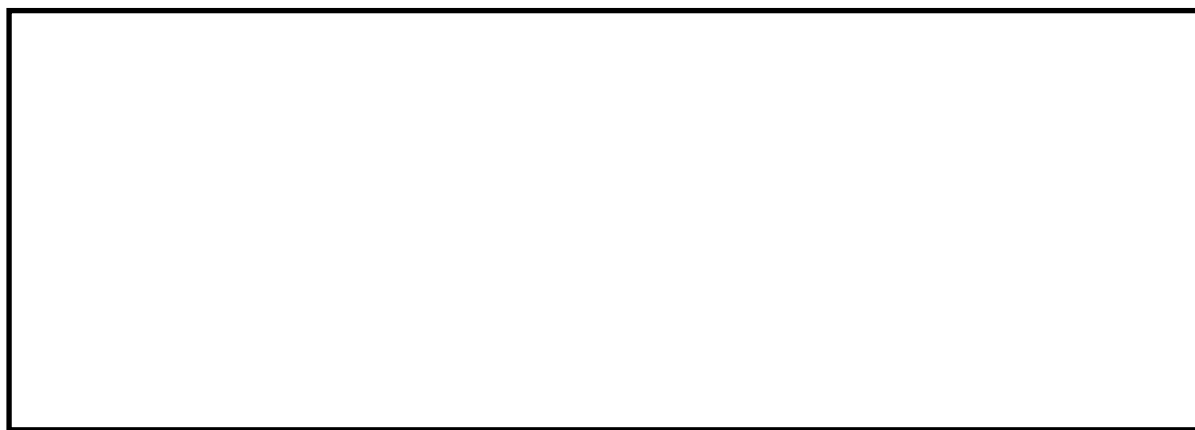


図2-6-3 円筒形状に置き換えたガスタービン機関回転軸のイメージ図

- (5) 軸とケーシングのクリアランスは、メーカー規定の最小クリアランス値を評価基準値として設定する。各評価部位の許容クリアランスを表 2-6-3 に示す。

表 2-6-3 軸とケーシングの許容クリアランス

評価部位	許容クリアランス (mm)

- (6) ガスタービン機関回転軸の変位量を表 2-6-4 に、ガスタービン機関回転軸のたわみ変形図 (死荷重の例) を図 2-6-4 に示す。

表 2-6-4 ガスタービン機関回転軸の変位量

評価部位	変位量 (mm)
	0.072
	0.087
	0.107

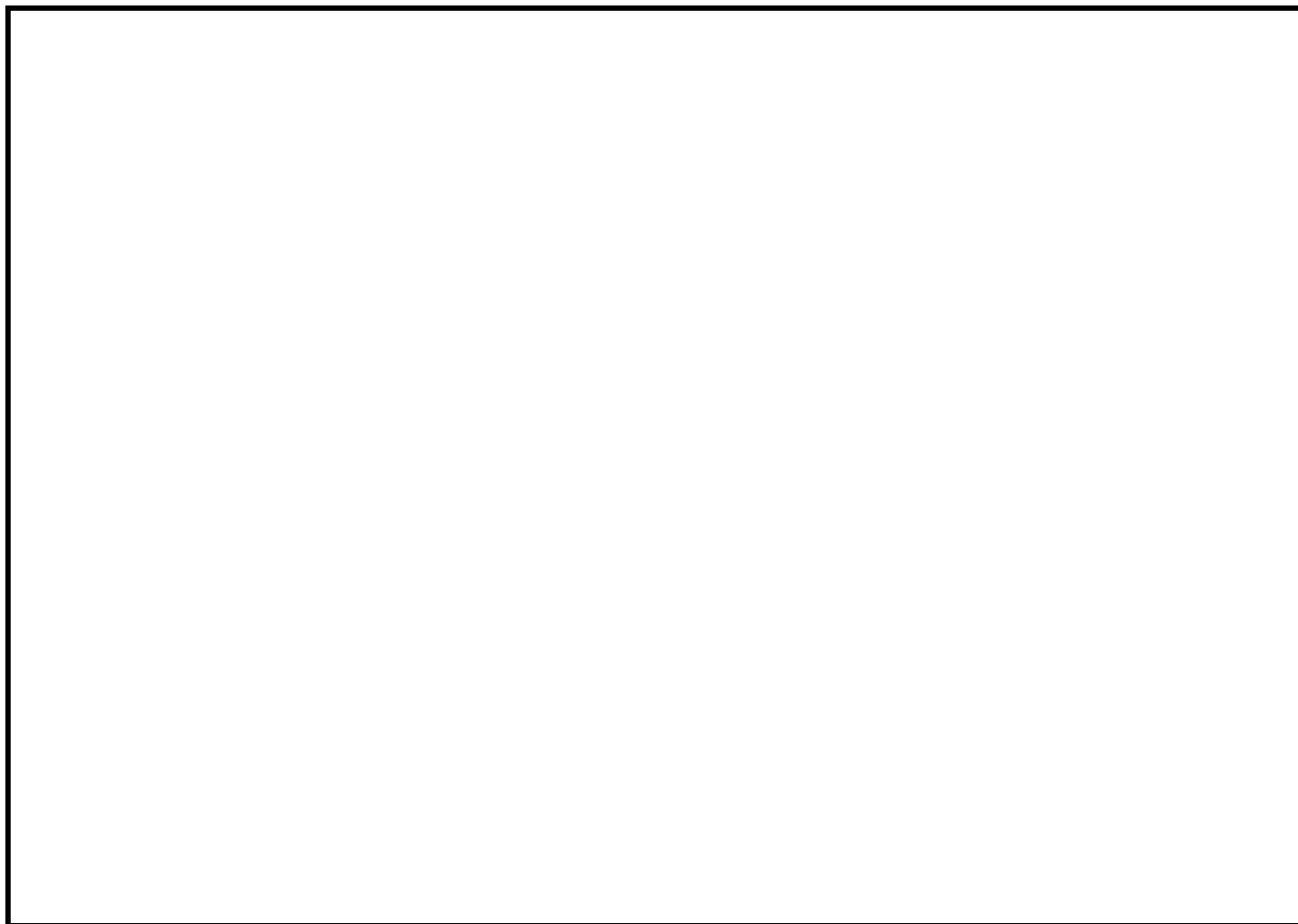


図2-6-4 ガスタービン機関回転軸のたわみ変形図（死荷重の例）

2.6.5.2 軸受

- (1) 軸受は、軸受到作用する荷重が許容される荷重以下であることで評価する。
- (2) 軸受には、アキシャル荷重、ラジアル荷重が作用するものとする。これらの荷重と J I S (J I S B 1 5 1 9-2009) に基づく計算式を用いて、地震時に軸受到作用する静等価荷重を評価する。
- (3) ガスタービン機関回転軸に地震力が作用することにより軸受到発生する静等価荷重を求め、メーカ規定の軸受の基本静定格荷重（メーカ保証値）以下であることを確認する。地震力により回転軸に生じる全荷重を2箇所の軸受が均等に受けるものとする。軸受到作用する荷重には、アキシャル荷重とラジアル荷重がある。鉛直地震力及び軸方向の水平地震力が加わる場合、アキシャル荷重は水平方向評価用加速度から算出した荷重と運転中に生じるスラスト荷重を重畳（絶対値和）したものであり、ラジアル荷重は鉛直方向評価用加速度と重力加速度を重畳した加速度から算出したものである。鉛直地震力及び軸直角方向の水平地震力が加わる場合、アキシャル荷重は運転中に生じるスラスト荷重であり、ラジアル荷重は水平方向評価用加速度、鉛直方向評価用加速度及び重力加速度を重畳（保守的に絶対値和）した加速度から算出したものである。両者を合成する2種類の算出式から最大となる方の荷重を静等価荷重として評価する。軸受到発生する静等価荷重の計算式を表 2-6-5 に、計算モデル図を表 2-6-6 に示す。また、軸受の評価部位を図 2-6-5 に示す。

表 2-6-5 軸受到発生する静等価荷重の計算に使用する計算式

項 目	計算式	
アキシャル荷重	鉛直+軸	$F_a = M_m \cdot a_{H'} + F_s$
	鉛直+軸直角	$F_a = F_s$
ラジアル荷重	鉛直+軸	$F_r = M(g + a_{v'})^*$
	鉛直+軸直角	$F_r = M(g + a_{H'} + a_{v'})^*$
静等価荷重	$P_0 = \text{Max}(X_0 \cdot F_r + Y_0 \cdot F_a, F_r)$	

注記*：片側の軸受到かかる質量Mは発電機・反発電機側それぞれの値である

M_{m1}, M_{m2} を用いて両方評価する。

表2-6-6 軸受に発生する静等価荷重の計算モデル図

地震力の組合せ	計算モデル図	
	アキシアル荷重	ラジアル荷重
鉛直+軸		
鉛直+軸直角		

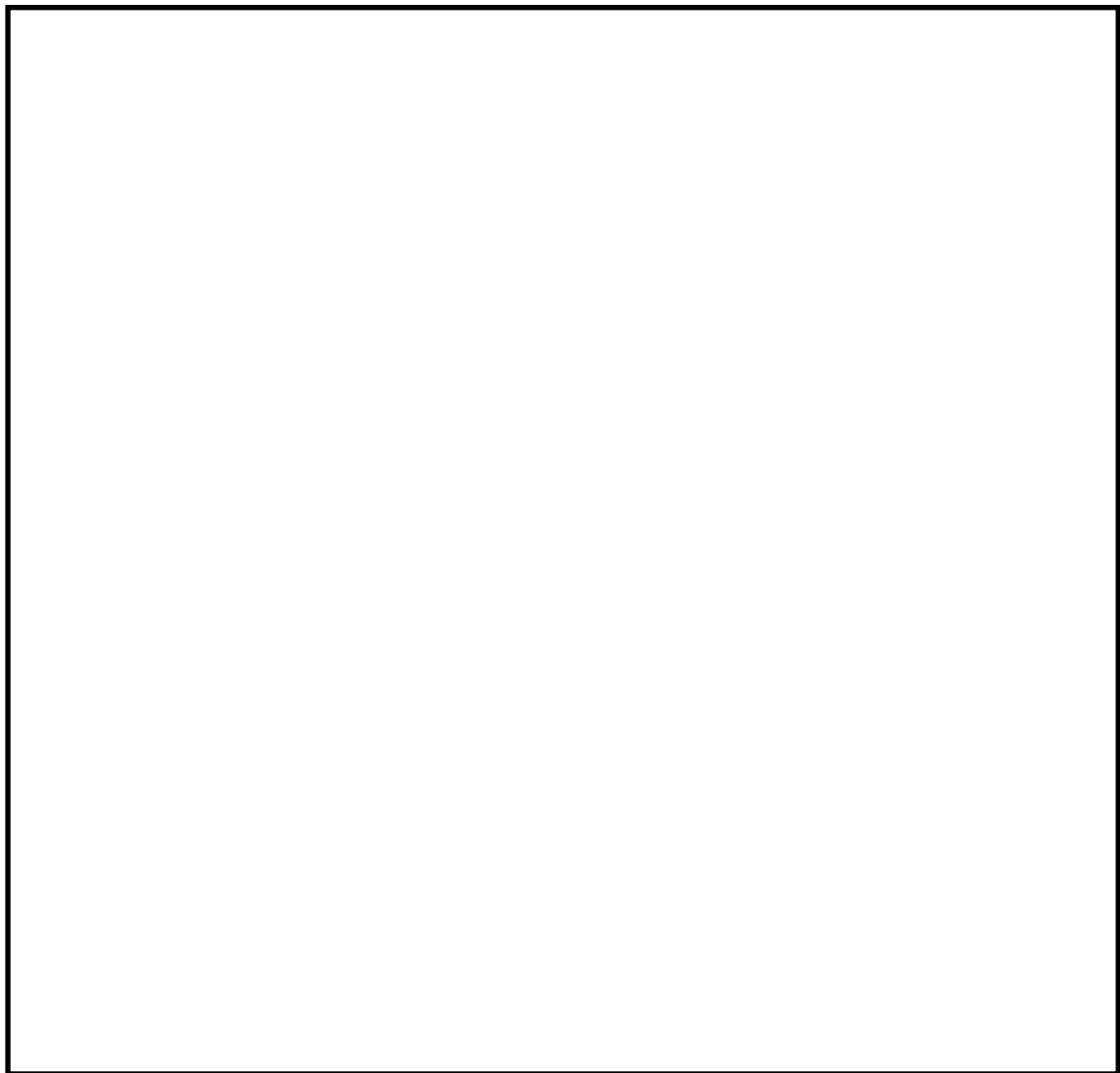


図2-6-5 軸受評価部位

- (4) 軸受は、メーカー規定の軸受の基本静定格荷重を評価基準値として設定する。メーカー規定の軸受の基本静定格荷重を表 2-6-7 に示す。

表 2-6-7 軸受の基本静定格荷重

軸受型式	基本静定格荷重 (N)
玉軸受	
ころ軸受	

- (5) 軸受の静等価荷重を、表 2-6-8 に示す。

表 2-6-8 軸受の静等価荷重

軸受型式	地震力の 組合せ	静等価荷重 (N)
玉軸受	鉛直+軸	6.880×10^3
	鉛直+軸直角	6.310×10^3
ころ軸受	鉛直+軸	2.630×10^3
	鉛直+軸直角	6.150×10^3

2.6.5.3 燃料制御ユニット

燃料制御ユニットの機能確認済加速度は、VI-2-1-9「機能維持の基本方針」に基づき、同形式の燃料制御ユニット単体の正弦波加振試験において、電気的機能の健全性を確認した評価部位の最大加速度を適用する。また、加振試験の結果から、固有周期は前後、左右及び鉛直方向において 0.05 秒以下であるため剛構造として扱い、ガスタービン機関と一様に挙動するものとする。

機能確認済加速度を表 2-6-9 に示す。

表 2-6-9 機能確認済加速度 (×9.8m/s²)

機器名称	方向	機能確認済加速度
燃料制御ユニット	水平	13.0
	鉛直	13.0

2.7 評価結果

2.7.1 重大事故等対処設備としての評価結果

ガスタービン機関の重大事故等時の状態を考慮した場合の耐震評価結果を以下に示す。発生値は許容限界を満足しており、設計用地震力に対して十分な構造強度を有し、動的機能及び電気的機能を維持できることを確認した。

(1) 構造強度評価結果

構造強度評価の結果を次頁以降の表に示す。

(2) 機能維持評価結果

動的機能維持評価及び電気的機能維持評価の結果を次頁以降の表に示す。

【ガスタービン機関の耐震性についての計算結果】

1. 重大事故等対処設備
1.1 設計条件

機器名称	据付場所及び 床面高さ (m)	固有周期(s)		弾性設計用地震動 S d 又は静的震度		基準地震動 S s		ガスタービン 機関振動 による震度	ガスタービン 発電機振動 による震度	周囲環境温度 (°C)	
		水平方向	鉛直方向	水平方向 設計震度	鉛直方向 設計震度	水平方向 設計震度	鉛直方向 設計震度			基礎ボルト	ガスタービン 機関取付ボルト
ガスタービン機関	ガスタービン 発電機建物 EL 47.500 (EL 54.500*1)	0.05 以下	0.044	—	—	$C_H=2.96^{*2}$	$C_V=1.00^{*2}$	$C_P=0.10$	$C_{P'}=0.15$	40	75

注記*1：基準床レベルを示す。

*2：設計用震度 I（基準地震動 S s）を上回る設計震度

S2 補 VI-2-10-1-2-3-1 R0

1.2 機器要目

部材	m_i (kg)	h_i (mm)	d_i (mm)	L_{1i}^{*1} (mm)	L_{2i}^{*1} (mm)	L_{3i}^{*1} (mm)	L_{4i}^{*1} (mm)	L_{5i}^{*1} (mm)	L_{6i}^{*1} (mm)	L_{7i}^{*1} (mm)	L_{8i}^{*1} (mm)
基礎ボルト ($i=1$)											
ガスタービン機関 取付ボルト ($i=2$)											

部材	L_{9i}^{*1} (mm)	L_{10i}^{*1} (mm)	L_{11i}^{*1} (mm)	L_{12i}^{*1} (mm)	L_{13i}^{*1} (mm)	L_{14i}^{*1} (mm)	L_{15i}^{*1} (mm)	L_{Gi}^{*1} (mm)	ℓ^{*1} (mm)
基礎ボルト ($i=1$)									
ガスタービン機関 取付ボルト ($i=2$)									

部材	n_i	n_{t1i}^{*1}	n_{tki}^{*1}	n_{t15i}^{*1}
基礎ボルト ($i=1, k=2\sim 14$)				
ガスタービン機関 取付ボルト ($i=2, k=2\sim 5$)				

部材	A_{bti} (mm^2)	S_{yi} (MPa)	S_{ui} (MPa)	F_i (MPa)	F_i^* (MPa)	転倒方向		M_{Pi} ($N\cdot mm$)	p_i (μm)
						弾性設計用 地震動 S_d 又は静的震度	基準地震動 S_s		
基礎ボルト ($i=1$)						—	軸直角	—	
ガスタービン機関 取付ボルト ($i=2$)						—	軸	2.760×10^7	

P (kW)	R (rpm)	E (MPa)	G (MPa)	I (mm^4)	A_s (mm^2)
5,200		—	—	—	—

注記*1：ボルトにおける上段は軸直角方向転倒に対する評価時の要目を示し、下段は軸方向転倒に対する評価時の要目を示す。

*2：周囲環境温度で算出

1.3 計算数値

1.3.1 ボルトに作用する力

(単位：N)

部材	F _{bti}		Q _{bi}	
	弾性設計用地震動 S _d 又は静的震度	基準地震動 S _s	弾性設計用地震動 S _d 又は静的震度	基準地震動 S _s
基礎ボルト (i=1)	—	5.378×10 ⁴	—	1.634×10 ⁶
ガスタービン機関取付ボルト (i=2)	—	7.640×10 ⁴	—	4.383×10 ⁵

1.4 結論

1.4.1 固有周期

(単位：s)

方向	固有周期
水 平 方 向	T _H =0.05 以下
鉛 直 方 向	T _V =0.044

1.4.2 ボルトの応力

(単位：MPa)

部材	材料	応力	弾性設計用地震動 S _d 又は静的震度		基準地震動 S _s	
			算出応力	許容応力	算出応力	許容応力
基礎ボルト		引張り	—	—	σ _{bt1} =119	
		せん断	—	—	τ _{b1} =91	
ガスタービン機関取付ボルト		引張り	—	—	σ _{bt2} =109	
		せん断	—	—	τ _{b2} =52	

すべて許容応力以下である。

注記* : $f_{tsi} = \text{Min}[1.4 \cdot f_{toi} - 1.6 \cdot \tau_{bi}, f_{toi}]$

1.4.3 機能維持の評価結果

(1) 軸とケーシングのクリアランス

(単位：mm)

	たわみ量*	許容クリアランス
	0.072	
	0.087	
	0.107	

注記*：機能維持評価用加速度を上回る水平： $2.47(\times 9.8\text{m/s}^2)$ ，鉛直： $0.84(\times 9.8\text{m/s}^2)$ を用いて評価する。
すべて許容値（許容クリアランス）以下である。

(2) 軸受

(単位：N)

		静等価荷重*	基本静定格荷重
玉軸受	鉛直+軸	$P_0 = 6.880 \times 10^3$	
	鉛直+軸直角	$P_0 = 6.310 \times 10^3$	
ころ軸受	鉛直+軸	$P_0 = 2.630 \times 10^3$	
	鉛直+軸直角	$P_0 = 6.150 \times 10^3$	

注記*：機能維持評価用加速度を上回る水平： $2.47(\times 9.8\text{m/s}^2)$ ，鉛直： $0.84(\times 9.8\text{m/s}^2)$ を用いて評価する。
すべて許容値（基本静定格荷重）以下である。

(3) 燃料制御ユニット

($\times 9.8\text{m/s}^2$)

		機能維持評価用加速度*	機能確認済加速度
燃料制御ユニット	水平方向	1.43	13.0
	鉛直方向	0.69	13.0

注記*：設計用震度 I（基準地震動 S_s）により定まる加速度
機能維持評価用加速度はすべて機能確認済加速度以下である。

1.5 その他の機器要目

1.5.1 固有値解析

項目	記号	単位	入力値
材質	—	—	
質量	m_1	kg	
温度条件 (雰囲気温度)	T	°C	
縦弾性係数	E	MPa	
ポアソン比	ν	—	
要素数	—	個	
節点数	—	個	

注記*：総質量を示す。ガスタービン機関・発電機・台板はそれぞれ [] である。

1.5.2 軸とケーシングのクリアランス

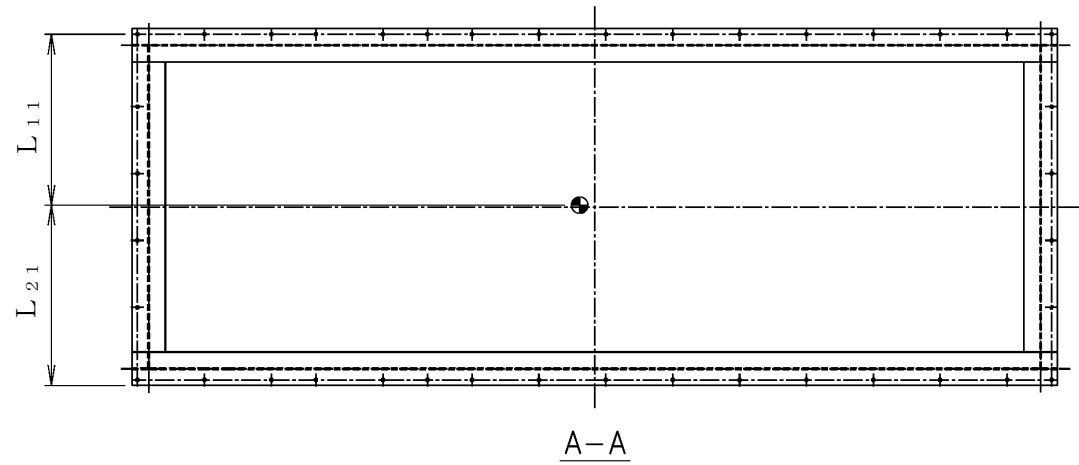
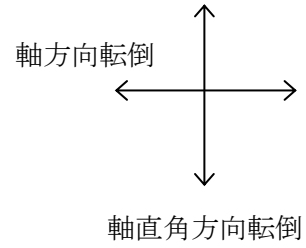
項目	記号	単位	入力値
材質*	—	—	
質量	M_m	kg	
温度条件 (最高使用温度)	T	°C	
縦弾性係数*	E	MPa	
ポアソン比	ν	—	
要素数	—	個	
節点数	—	個	
アンバランス	U	mm	

注記*：対象部位はそれぞれ、[] を示す。

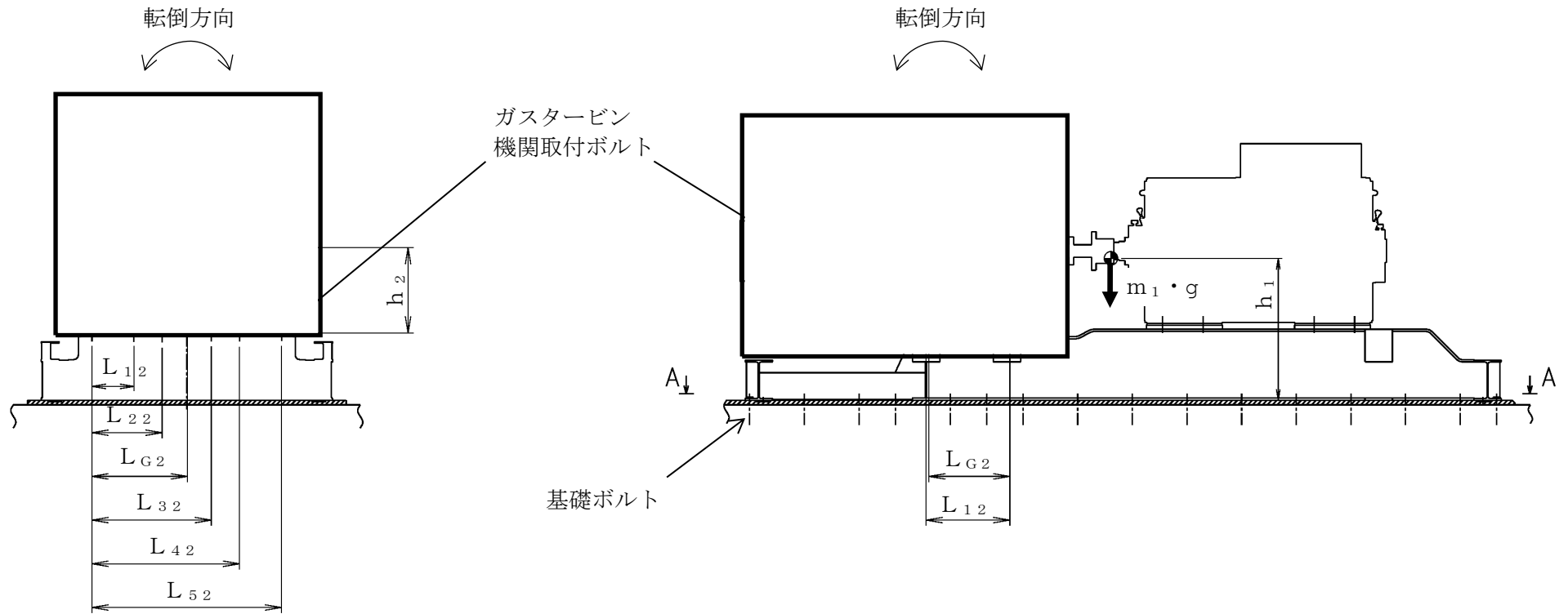
1.5.3 軸受

項目	記号	単位	入力値
質量	M_m	kg	
	M_{m1}	kg	
	M_{m2}	kg	
運転時の最大スラスト荷重*	F_s	N	
静ラジアル荷重係数*	X_0	—	
静アキシアル荷重係数*	Y_0	—	

注記*：対象部位はそれぞれ、①が玉軸受、②がころ軸受を示す。



43



3. 発電機

3.1 概要

本計算書は、VI-2-1-9「機能維持の基本方針」にて設定している構造強度及び機能維持の設計方針に基づき、発電機が設計用地震力に対して十分な構造強度を有し、動的機能を維持できることを説明するものである。

発電機は、VI-2-1-14「機器・配管系の計算書作成の方法」に記載の横形ポンプに類する設備であるため、VI-2-1-14「機器・配管系の計算書作成の方法 添付資料-1 横形ポンプの耐震性についての計算書作成の基本方針」に基づき剛構造として評価を実施する。

3.2 一般事項

3.2.1 構造計画

発電機の構造計画を表 3-2-1 に示す。

表 3-2-1 構造計画

計画の概要		概略構造図
基礎・支持構造	主体構造	
<p>発電機は，台板に発電機取付ボルトにて固定する。台板は，基礎ボルトにて床面に固定する。</p>	<p>横置・円筒回転界磁形・開放保護形・自由通流自力通流形・三相同期発電機</p>	

3.3 構造強度評価

3.3.1 構造強度評価方法

発電機の構造強度評価は、VI-2-1-14「機器・配管系の計算書作成の方法 添付資料-1 横形ポンプの耐震性についての計算書作成の基本方針」に記載の耐震計算方法に基づき行う。また、水平方向及び鉛直方向の動的地震力による荷重の組合せには、絶対値和を適用する。

3.3.2 荷重の組合せ及び許容応力

3.3.2.1 荷重の組合せ及び許容応力状態

発電機の荷重の組合せ及び許容応力状態のうち、重大事故等対処設備の評価に用いるものを表 3-3-1 に示す。

3.3.2.2 許容応力

発電機の許容応力は、VI-2-1-9「機能維持の基本方針」に基づき、表 3-3-2 のとおりとする。

3.3.2.3 使用材料の許容応力評価条件

発電機の使用材料の許容応力評価条件のうち重大事故等対処設備の評価に用いるものを表 2-3-3 に示す。

3.3.3 計算条件

応力計算に用いる計算条件は、本計算書の【発電機の耐震性についての計算結果】の設計条件及び機器要目に示す。

表 3-3-1 荷重の組合せ及び許容応力状態（重大事故等対処設備）

施設区分		機器名称	設備分類 ^{*1}	機器等の区分	荷重の組合せ	許容応力状態
非常用 電源設備	非常用 発電装置	発電機	常設耐震／防止 常設／緩和	— ^{*2}	$D + P_D + M_D + S_s$ ^{*3}	IV _A S
					$D + P_{SAD} + M_{SAD} + S_s$	V _A S (V _A Sとして IV _A Sの許容限界 を用いる。)

注記*1：「常設耐震／防止」は常設耐震重要重大事故防止設備，「常設／緩和」は常設重大事故緩和設備を示す。

*2：その他の支持構造物の荷重の組合せ及び許容応力を適用する。

*3：「 $D + P_{SAD} + M_{SAD} + S_s$ 」の評価に包絡されるため，評価結果の記載を省略する。

表 3-3-2 許容応力（重大事故等その他の支持構造物）

許容応力状態	許容限界*1, *2 (ボルト等)	
	一次応力	
	引張	せん断
IVAS	1.5・f _t * 1.5・f _s *	1.5・f _s *
VAS (VASとしてIVASの許容限界を用いる。)		

注記*1：応力の組合せが考えられる場合には，組合せ応力に対しても評価を行う。

*2：当該の応力が生じない場合，規格基準で省略可能とされている場合及び他の応力で代表可能である場合は評価を省略する。

表 3-3-3 使用材料の許容応力評価条件（重大事故等対処設備）

評価部材	材料	温度条件 (°C)		S_y (MPa)	S_u (MPa)	$S_y(RT)$ (MPa)
		周囲環境温度				
発電機取付ボルト	SCM435	周囲環境温度	75	712	847	—

3.4 機能維持評価

3.4.1 動的機能維持評価方法

発電機の動的機能維持評価は、VI-2-1-14「機器・配管系の計算書作成の方法 添付資料-1 横形ポンプの耐震性についての計算書作成の基本方針」に記載の評価方法に基づき行う。

発電機は地震時動的機能維持が確認された機種と類似の構造及び振動特性であるため、VI-2-1-9「機能維持の基本方針」に記載の機能確認済加速度を適用する。機能確認済加速度を表 3-4-1 に示す。

表 3-4-1 機能確認済加速度 (×9.8m/s²)

評価部位	形式	方向	機能確認済加速度
発電機	横形転がり 軸受	水平	4.7
		鉛直	1.0

3.5 評価結果

3.5.1 重大事故等対処設備としての評価結果

発電機の重大事故等時の状態を考慮した場合の耐震評価結果を以下に示す。発生値は許容限界を満足しており、設計用地震力に対して十分な構造強度を有し、動的機能を維持できることを確認した。

(1) 構造強度評価結果

構造強度評価の結果を次頁以降の表に示す。

(2) 機能維持評価結果

動的機能維持評価の結果を次頁以降の表に示す。

S2 補 VI-2-10-1-2-3-1 R0

【発電機の耐震性についての計算結果】

1. 重大事故等対処設備

1.1 設計条件

機器名称	設備分類	据付場所及び床面高さ (m)	固有周期(s)		弾性設計用地震動 S _d 又は静的震度		基準地震動 S _s		発電機振動による震度	最高使用温度 (°C)	周囲環境温度 (°C)
			水平方向	鉛直方向	水平方向 設計震度	鉛直方向 設計震度	水平方向 設計震度	鉛直方向 設計震度			
発電機	常設耐震/防止 常設/緩和	ガスタービン 発電機建物 EL 47.500 (EL 54.500* ¹)	—* ²	—* ²	—	—	C _H =2.96 * ³	C _V =1.00 * ³	C _P =0.15	—	75

注記*1：基準床レベルを示す。

*2：固有周期は十分に小さく，計算は省略する。

*3：設計用震度 I（基準地震動 S_s）を上回る設計震度

1.2 機器要目

部材	m (kg)	h (mm)	ℓ ₁ * ¹ (mm)	ℓ ₂ * ¹ (mm)	d (mm)	A _b (mm ²)	n	n _f * ¹
発電機 取付ボルト	13,500	795	730	730	36 (M36)	1.018×10 ³	8	4
			990	1,120				2

部材	S _y (MPa)	S _u (MPa)	F (MPa)	F* (MPa)	転倒方向		M _D (N・mm)
					弾性設計用地震動 S _d 又は静的震度	基準地震動 S _s	
発電機 取付ボルト	712* ²	847* ²	—	592	—	軸	2.546×10 ⁷

H _D (μm)	N (rpm)
80	1,800

注記*1：各ボルトの機器要目における上段は軸直角方向転倒に対する評価時の要目を示し，
下段は軸方向転倒に対する評価時の要目を示す。

*2：周囲環境温度で算出

1.3 計算数値

1.3.1 ボルトに作用する力

(単位：N)

部材	F _b		Q _b	
	弾性設計用地震動 S _d 又は静的震度	基準地震動 S _s	弾性設計用地震動 S _d 又は静的震度	基準地震動 S _s
発電機取付ボルト	—	8.284×10 ⁴	—	4.117×10 ⁵

1.4 結論

1.4.1 ボルトの応力

(単位：MPa)

部材	材料	応力	弾性設計用地震動 S _d 又は 静的震度		基準地震動 S _s	
			算出応力	許容応力	算出応力	許容応力
発電機取付ボルト	SCM435	引張り	—	—	σ _b =82	f _{ts} =444*
		せん断	—	—	τ _b =51	f _{sb} =341

すべて許容応力以下である。

注記*：f_{ts} = Min[1.4・f_{to} - 1.6・τ_b, f_{to}]

1.4.2 動的機能維持の評価結果

(×9.8m/s²)

		機能維持評価用加速度*	機能確認済加速度
発電機	水平方向	1.43	4.7
	鉛直方向	0.69	1.0

注記*：設計用震度 I（基準地震動 S_s）により定まる加速度
機能維持評価用加速度はすべて機能確認済加速度以下である。

