

【公開版】

提出年月日	令和4年6月2日 R21
日本原燃株式会社	

六ヶ所再処理施設における
新規制基準に対する適合性

安全審査 整理資料

第47条：通信連絡を行うために必要な設備

目 次

1 章 基準適合性

1. 概要

1. 1 通信連絡を行うために必要な設備の概要

2. 設計方針

2. 1 通信連絡を行うために必要な設備

2. 2 多様性, 位置的分散

2. 3 悪影響防止

2. 4 個数及び容量等

2. 5 環境条件等

2. 6 操作性の確保

2. 7 試験・検査

3. 主要設備及び仕様

4. 系統構成及び主要設備

第 47.1 表 通信連絡設備の一覧

第 47.2 表 代替通信連絡設備の一覧

第 47.3 表 多様性及び位置的分散 (可搬型通話装置)

第 47.4 表 多様性及び位置的分散 (可搬型衛星電話 (屋内用))

第 47.5 表 多様性及び位置的分散 (可搬型トランシーバ (屋内用))

第 47.6 表 多様性及び位置的分散 (可搬型衛星電話 (屋外用))

第 47.7 表 多様性及び位置的分散 (可搬型トランシーバ (屋外用))

第 47.8 表 操作対象機器設置場所

第 47.9 表 想定する環境条件 (外的事象)

第 47.10 表 想定する環境条件 (内的事象)

第 47.11 表 操作対象機器

第 47.12 表 試験検査

第 47.1 図 通信設備の系統概要図

第 47.2 図 代替通信連絡設備の系統概要図

2 章 補足説明資料

1 章 基準適合性

「再処理の位置、構造及び設備の基準に関する規則」（以下「事業指定基準規則」という）第四十七条では、通信連絡を行うために必要な設備について以下の要求がされている。

【再処理施設の位置、構造及び設備の基準に関する規則】

（通信連絡を行うために必要な設備）

第四十七条 再処理施設には、重大事故等が発生した場合において当該再処理施設の内外の通信連絡をする必要のある場所と通信連絡を行うために必要な設備を設けなければならない。

（解釈）

1 第47条に規定する「再処理施設の内外の通信連絡をする必要のある場所と通信連絡を行うために必要な設備」とは、以下に掲げる措置又はこれと同等以上の効果を有する措置を講じた設備をいう。

- 一 通信連絡設備は、代替電源設備（電池等の予備電源設備を含む。）からの給電を可能とすること。

<適合のための設計方針>

再処理事業所には、重大事故等が発生した場合において再処理事業所の内外の通信連絡をする必要のある場所と通信連絡を行うために必要な設備として、通信連絡設備及び代替通信連絡設備を設ける設計とする。

代替通信連絡設備は、代替電源設備（電池等の予備電源設備を含む。）からの給電を可能とした設計とする。

1. 概要

1.1 通信連絡を行うために必要な設備の概要

重大事故等が発生した場合において、再処理事業所の内外の通信連絡をする必要のある場所と通信連絡を行うために、通信連絡設備及び代替通信連絡設備を設ける設計とする。

代替通信連絡設備は、代替電源設備（電池等の予備電源設備を含む。）からの給電を可能とした設計とする。

通信連絡設備は、所内通信連絡設備、所内データ伝送設備、所外通信連絡設備及び所外データ伝送設備で構成する。

通信連絡設備の系統概要図を第47-1図に、代替通信連絡設備の系統概要図を第47-2図に示す。

(1) 再処理事業所内の通信連絡を行うために必要な設備

重大事故等が発生した場合において、再処理事業所内の通信連絡をする必要のある場所と通信連絡を行うため、及び計測等を行ったパラメータを再処理事業所内の必要な場所で共有するために、所内通信連絡設備、所内データ伝送設備及び代替通信連絡設備を設ける設計とする。

a. 再処理事業所内の通信設備

重大事故等が発生した場合において、再処理事業所内の通信連絡をする必要のある場所と通信連絡を行うための代替通信連絡設備として、代替通話系統を新たに設置する。

緊急時対策所へ重大事故等に対処するために必要なデータを伝送するための設備として、「第44条 制御室」の情報把握計装設備の一部である情報把握計装設備用屋内伝送系統等を新たに設置する。

重大事故等が発生した場合において、再処理事業所内の通信連絡をする

必要のある場所と通信連絡を行うための代替通信連絡設備として、可搬型通話装置、可搬型衛星電話（屋内用）、可搬型トランシーバ（屋内用）、可搬型衛星電話（屋外用）及び可搬型トランシーバ（屋外用）を新たに配備する。

緊急時対策所へ重大事故等に対処するために必要なデータを伝送するための設備として、「第44条 制御室」の情報把握計装設備の一部である前処理建屋可搬型情報収集装置等及び「第45条 監視測定設備」の一部を新たに配備する。

重大事故等が発生した場合において、代替通信連絡設備へ給電するための設備として、「第46条 緊急時対策所」の緊急時対策建屋用発電機を常設重大事故等対処設備として新たに設置し、「第42条 電源設備」の制御建屋可搬型発電機並びに使用済燃料の受入れ施設及び貯蔵施設可搬型発電機を可搬型重大事故等対処設備として新たに配備する。

重大事故等が発生した場合において、通信連絡設備へ給電するための設備として、「第42条 電源設備」の一部である受電開閉設備等を常設重大事故等対処設備として位置付ける。

設計基準対象の施設と兼用する所内通信連絡設備のページング装置、所内携帯電話、専用回線電話、一般加入電話及びファクシミリを常設重大事故等対処設備として位置付ける。

また、設計基準対象の施設と兼用する所内データ伝送設備のプロセスマデータ伝送サーバ、放射線管理用計算機、環境中継サーバ及び総合防災盤を常設重大事故等対処設備として位置付ける。

代替通話系統は、前処理建屋、分離建屋、精製建屋、ウラン・プルトニウム混合脱硝建屋及び高レベル廃液ガラス固化建屋に設置し、可搬型通話装置を接続して使用可能な設計とする。

可搬型通話装置は、制御建屋及び外部保管エリアに保管する設計とする。

可搬型衛星電話（屋内用）、可搬型トランシーバ（屋内用）、可搬型衛星電話（屋外用）及び可搬型トランシーバ（屋外用）は、使用済燃料受入れ・貯蔵建屋、制御建屋、緊急時対策建屋及び外部保管エリアに保管する設計とする。

可搬型衛星電話（屋内用）及び可搬型トランシーバ（屋内用）は、ハンドセットを中央制御室、緊急時対策所並びに使用済燃料の受入れ施設及び貯蔵施設の制御室に配備し、屋外に配置したアンテナと接続することにより、屋内で使用できる設計とする。

可搬型通話装置は、乾電池で動作可能な設計とする。

可搬型衛星電話（屋内用）、可搬型トランシーバ（屋内用）、可搬型衛星電話（屋外用）及び可搬型トランシーバ（屋外用）は、充電電池で動作可能な設計とする。さらに、可搬型衛星電話（屋内用）及び可搬型トランシーバ（屋内用）は、「第42条 電源設備」の制御建屋可搬型発電機等又は「第46条 緊急時対策所」の緊急時対策建屋用発電機から受電し、動作可能な設計とする。

乾電池を用いるものについては7日間以上継続して通話ができる設計とする。また、充電電池を用いるものについては、「第42条 電源設備」の一部又は及び「第46条 緊急時対策所」の一部にて充電、又は受電することで7日間以上継続して通話ができる設計とする。

(2) 再処理事業所外への通信連絡を行うために必要な設備

重大事故等が発生した場合において、再処理事業所外の通信連絡をする必要のある場所と通信連絡を行うため、及び計測等を行ったパラメータを再処理事業所外の必要な場所で共有するために、所外通信連絡設備、所外

データ伝送設備及び代替通信連絡設備を設ける設計とする。

重大事故等が発生した場合において、再処理事業所外の通信連絡をする必要のある場所と通信連絡を行うための代替通信連絡設備として、統合原子力防災ネットワーク I P 電話，統合原子力防災ネットワーク I P - F A X，統合原子力防災ネットワーク T V 会議システム及びデータ伝送設備を設置する

a. 再処理事業所外への通信設備

重大事故等が発生した場合において、再処理事業所外の通信連絡をする必要のある場所と通信連絡を行うための代替通信連絡設備として、統合原子力防災ネットワーク I P 電話，統合原子力防災ネットワーク I P - F A X，統合原子力防災ネットワーク T V 会議システム及びデータ伝送設備を設置する

重大事故等が発生した場合において、再処理事業所外の通信連絡をする必要のある場所と通信連絡を行うための代替通信連絡設備として、可搬型衛星電話（屋内用），可搬型衛星電話（屋外用）を新たに配備する。

重大事故等が発生した場合において、代替通信連絡設備へ給電するための設備として、「第46条 緊急時対策所」の緊急時対策建屋用発電機を常設重大事故等対処設備として新たに設置する。

重大事故等が発生した場合において、通信連絡設備へ給電するための設備として、「第42条 電源設備」の一部である受電開閉設備等を常設重大事故等対処設備として位置付ける。

設計基準対象の施設と兼用する所外通信連絡設備の統合原子力防災ネットワーク I P 電話，統合原子力防災ネットワーク I P - F A X，統合原子力防災ネットワーク T V 会議システム，一般加入電話，一般携帯電話，衛星携帯電話及びファクシミリを常設重大事故等対処設備として位置付け

る。

設計基準対象の施設と兼用する所外データ伝送設備のデータ伝送設備を常設重大事故等対処設備として位置付ける。

データ伝送設備は，緊急時対策建屋に設ける設計とする。

可搬型衛星電話（屋内用）は，緊急時対策建屋及び外部保管エリアに保管する設計とする。

可搬型衛星電話（屋外用）は，制御建屋及び外部保管エリアに保管する設計とする。

可搬型衛星電話（屋内用）は，ハンドセットを緊急時対策所に配備し，屋外に配備したアンテナと接続することにより，屋内で使用できる設計とする。

統合原子力防災ネットワーク I P 電話，統合原子力防災ネットワーク I P - F A X，統合原子力防災ネットワーク T V 会議システムは，緊急時対策建屋に設ける設計とする。

統合原子力防災ネットワーク I P 電話，統合原子力防災ネットワーク I P - F A X，統合原子力防災ネットワーク T V 会議システム及びデータ伝送設備は，「第46条 緊急時対策所」の緊急時対策建屋用発電機から受電し，動作可能な設計とする。

可搬型衛星電話（屋内用）は，「第46条 緊急時対策所」の緊急時対策建屋用発電機から受電し，動作可能な設計とする。

可搬型衛星電話（屋外用）は，代替電源として充電池で動作可能な設計とする。

代替通信連絡設備のうち統合原子力防災ネットワーク I P 電話，統合原子力防災ネットワーク I P - F A X，統合原子力防災ネットワーク T V 会議システム，可搬型衛星電話（屋内用）及び可搬型衛星電話（屋外用）は，

MOX燃料加工施設と共用する

共用する代替通信連絡設備は、再処理施設及びMOX燃料加工施設における重大事故等対処に同時に対処することを考慮し、同一の端末を使用すること及び十分な数量を確保することで、共用によって重大事故時の対処に影響を及ぼさない設計とする。

(3) 通信連絡設備及び代替通信連絡設備の一覧

(a) 所内通信連絡設備

ページング装置（警報装置を含む。）

(廃棄物管理施設及びMOX燃料加工施設と共用) 1式

所内携帯電話

(廃棄物管理施設及びMOX燃料加工施設と共用) 1式

専用回線電話 1式

一般加入電話 1式

ファクシミリ 1式

(b) 所内データ伝送設備

プロセスデータ伝送サーバ 1式

放射線管理用計算機 1式

環境中継サーバ 1式

総合防災盤 1式

(c) 所外通信連絡設備

統合原子力防災ネットワーク I P 電話

(MOX燃料加工施設と共用) 1式

統合原子力防災ネットワーク I P - F A X

(MOX燃料加工施設と共用)	1式
統合原子力防災ネットワークTV会議システム	
(MOX燃料加工施設と共用)	1式
一般加入電話 (MOX燃料加工施設と共用)	1式
一般携帯電話 (MOX燃料加工施設と共用)	1式
衛星携帯電話 (MOX燃料加工施設と共用)	1式
ファクシミリ (MOX燃料加工施設と共用)	1式
(d) 所外データ伝送設備	
データ伝送設備	1式
(e) 代替通信連絡設備	
[常設重大事故等対処設備]	
代替通話系統	1式
統合原子力防災ネットワークIP電話 (設計基準対象の施設と兼用)	
(MOX燃料加工施設と共用)	1式
統合原子力防災ネットワークIP-FAX (設計基準対象の施設と兼用)	
(MOX燃料加工施設と共用)	1式
統合原子力防災ネットワークTV会議システム (設計基準対象の施設と兼用)	
(MOX燃料加工施設と共用)	1式
データ伝送設備 (設計基準対象の施設と兼用)	1式
[可搬型重大事故等対処設備]	
可搬型通話装置	1式
可搬型衛星電話 (屋内用)	
(MOX燃料加工施設と共用)	1式
可搬型トランシーバ (屋内用)	1式
可搬型衛星電話 (屋外用)	

(MOX燃料加工施設と共用)

1式

可搬型トランシーバ (屋外用)

1式

2. 設計方針

2.1 通信連絡を行うために必要な設備

重大事故等が発生した場合において、再処理事業所内外の通信連絡をする必要のある場所と通信連絡を行うため、及び計測等を行ったパラメータを再処理事業所内の必要な場所で共有するために、所内通信連絡設備、所内データ伝送設備、所外通信連絡設備、所外データ伝送設備及び代替通信連絡設備を設ける設計とする。

所内通信連絡設備として、ページング装置、所内携帯電話、専用回線電話、一般加入電話及びファクシミリを設ける設計とする。

所内データ伝送設備として、プロセスデータ伝送サーバ、放射線管理用計算機、環境中継サーバ及び総合防災盤を設ける設計とする。

所外通信連絡設備として、統合原子力防災ネットワーク I P 電話、統合原子力防災ネットワーク I P - F A X、統合原子力防災ネットワーク T V 会議システム、一般加入電話、一般携帯電話、衛星携帯電話及びファクシミリを設ける設計とする。

所外データ伝送設備として、データ伝送サーバを設ける設計とする。

代替通信連絡設備として、代替通話系統、可搬型通話装置、可搬型衛星電話（屋内用）、可搬型トランシーバ（屋内用）、可搬型衛星電話（屋外用）及び可搬型トランシーバ（屋外用）、統合原子力防災ネットワーク I P 電話、統合原子力防災ネットワーク I P - F A X、統合原子力防災ネットワーク T V 会議システム及びデータ伝送設備を設ける設計とする。

所外通信連絡設備及び所外データ伝送設備は、有線回線、無線回線又は衛星回線による通信回線の多様性を確保した専用通信回線に接続することで、輻輳等による制限を受けることのない設計とする。

代替通信連絡設備は、代替電源設備（電池等の予備電源設備を含む。）から

の給電を可能とした設計とする。

【第47-1表，第47-2表，補足説明資料2-1, 2-3, 2-11, 2-14】

2.2 多様性，位置的分散

「第33条 重大事故等対処設備」の「2.1 多様性，位置的分散，悪影響防止等（第三十三条第1項第六号，第2項，第3項第二号，第四号，第六号）」に示す。

代替通信連絡設備の統合原子力防災ネットワーク I P 電話，統合原子力防災ネットワーク I P - F A X，統合原子力防災ネットワーク T V 会議システム及びデータ伝送設備は，所外通信連絡設備の一般加入電話，一般携帯電話，衛星携帯電話及びファクシミリと共通要因によって同時にその機能が損なわれるおそれがないよう，「第46 緊急時対策所」の緊急時対策所の一部である緊急時対策建屋用発電機からの給電により使用することで，電気設備に対して多様性を有する設計とする。

また，有線回線又は衛星回線による通信方式の多様性を確保した構成の通信回線に接続することで，所外通信連絡設備の一般加入電話，一般携帯電話，衛星携帯電話及びファクシミリに対して通信方式の多様性を有する設計とする。

代替通信連絡設備の代替通話系統は，所内通信連絡設備のページング装置及び所内携帯電話と共通要因によって同時にその機能が損なわれるおそれがないよう，所内通信連絡設備のページング装置及び所内携帯電話と異なる系統構成で使用することで，所内通信連絡設備のページング装置及び所内携帯電話に対して，独立性を有する設計とする。

内的事象を要因として発生した場合に対処に用いる所内通信連絡設備のページング装置，所内携帯電話，専用回線電話，一般加入電話，ファクシミリ，所内データ伝送設備のプロセスデータ伝送サーバ，放射線管理用計算機，環境中継サーバ，総合防災盤，所外通信連絡設備の一般加入電話，一般携帯電話，衛星携帯電話，ファクシミリ及び所外データ伝送設備のデータ伝送設備

は、地震等により機能が損なわれる場合、代替設備による機能の確保により機能を維持する設計とする。

代替通信連絡設備の可搬型通話装置、可搬型衛星電話（屋内用）、可搬型トランシーバ（屋内用）、可搬型衛星電話（屋外用）及び可搬型トランシーバ（屋外用）は、所内通信連絡設備のページング装置、所内携帯電話、専用回線電話、一般加入電話、ファクシミリ、所内データ伝送設備のプロセスデータ伝送サーバ、放射線管理用計算機、環境中継サーバ、総合防災盤、所外通信連絡設備の一般加入電話、一般携帯電話、衛星携帯電話、ファクシミリ及び所外データ伝送設備のデータ伝送設備と共通要因によって同時にその機能が損なわれるおそれがないよう、「第42条 電源設備」の電気設備の一部である制御建屋可搬型発電機並びに使用済燃料の受入れ施設及び貯蔵施設可搬型発電機、「第46条 緊急時対策所」の緊急時対策所の一部である緊急時対策建屋用発電機、充電池又は乾電池からの給電により使用することで、電気設備に対して多様性を有する設計とする。

また、有線回線、無線回線又は衛星回線による通信方式の多様性を確保した構成の通信回線に接続することで、所内通信連絡設備のページング装置、所内携帯電話、専用回線電話、一般加入電話及びファクシミリ及び所内データ伝送設備のデータ伝送設備に対して通信方式の多様性を有する設計とする。

代替通信連絡設備の可搬型通話装置、可搬型衛星電話（屋内用）、可搬型トランシーバ（屋内用）、可搬型衛星電話（屋外用）及び可搬型トランシーバ（屋外用）は、所内通信連絡設備のページング装置、所内携帯電話、専用回線電話、一般加入電話、ファクシミリ、所内データ伝送設備のプロセスデータ伝送サーバ、放射線管理用計算機、環境中継サーバ、総合防災盤、所外通信連絡設備の統合原子力防災ネットワーク I P 電話、統合原子力防災ネットワーク I P - F A X、統合原子力防災ネットワーク T V 会議システム、一般加入

電話，一般携帯電話，衛星携帯電話，ファクシミリ及び所外データ伝送設備のデータ伝送設備と共通要因によって同時にその機能が損なわれるおそれがないように，所内通信連絡設備のページング装置，所内携帯電話，専用回線電話，一般加入電話，ファクシミリ，所内データ伝送設備のプロセスデータ伝送サーバ，放射線管理用計算機，環境中継サーバ，総合防災盤，所外通信連絡設備の統合原子力防災ネットワーク I P 電話，統合原子力防災ネットワーク I P - F A X，統合原子力防災ネットワーク T V 会議システム，一般加入電話，一般携帯電話，衛星携帯電話，ファクシミリ及び所外データ伝送設備のデータ伝送設備が設置される建屋から100m以上の離隔距離を確保した外部保管エリアに保管するとともに，前処理建屋，分離建屋，精製建屋，ウラン・プルトニウム混合脱硝建屋，高レベル廃液ガラス固化建屋，使用済燃料受入れ・貯蔵建屋，制御建屋及び緊急時対策建屋にも保管することで位置的分散を図る。前処理建屋，分離建屋，精製建屋，ウラン・プルトニウム混合脱硝建屋，高レベル廃液ガラス固化建屋，使用済燃料受入れ・貯蔵建屋，制御建屋及び緊急時対策建屋内に保管する場合は所内通信連絡設備のページング装置，所内携帯電話等が設置される場所と異なる場所に保管することで位置的分散を図る。

2.3 悪影響防止

「第33条 重大事故等対処設備」の「2.1 多様性，位置的分散，悪影響防止等（第三十三条第1項第六号，第2項，第3項第二号，第四号，第六号）」に示す。

代替通信連絡設備の代替通話系統は，重大事故等発生前（通常時）の分離された状態から可搬型通話装置の接続により重大事故等対処設備としての系統構成とすることにより，他の設備に悪影響を及ぼさない設計とする。

代替通信連絡設備の統合原子力防災ネットワーク I P 電話，統合原子力防災ネットワーク I P - F A X，統合原子力防災ネットワーク T V 会議システム及びデータ伝送設備は，安全機能を有する施設として使用する場合と同じ系統構成で重大事故等対処設備として使用することにより，他の設備に悪影響を及ぼさない設計とする。

2.4 個数及び容量等

「第 33 条 重大事故等対処設備」の「2.2 個数及び容量等（第三十三条第 1 項第一号）」に示す。

代替通信連絡設備の代替通話系統は、再処理事業所内の通信連絡をする必要のある箇所と通信連絡を行うために必要な系統として 2 系統を有する設計とする。

所内通信連絡設備のページング装置、所内携帯電話、専用回線電話、一般加入電話及びファクシミリは、再処理事業所内の通信連絡をする必要のある箇所と通信連絡を行うために必要な回線を所内通信連絡設備として 2 回線以上有する設計とする。

所外通信連絡設備の統合原子力防災ネットワーク I P 電話、統合原子力防災ネットワーク I P - F A X、統合原子力防災ネットワーク T V 会議システム、一般加入電話、一般携帯電話、衛星携帯電話及びファクシミリは、再処理事業所外の通信連絡をする必要のある箇所と通信連絡を行うために必要な回線を所外通信連絡設備として 2 回線以上有する設計とする。

所内データ伝送設備のプロセスデータ伝送サーバ、放射線管理用計算機、環境中継サーバ、総合防災盤、所外データ伝送設備のデータ伝送設備及び代替通信連絡設備のデータ伝送設備は、計測等を行ったパラメータを再処理事業所内外の必要な場所に必要なデータ量を伝送できる設計とするとともに、必要な個数としてそれぞれ 1 台を有する設計とする。

MOX 燃料加工施設と共用する代替通信連絡設備の統合原子力防災ネットワーク I P 電話、統合原子力防災ネットワーク I P - F A X 及び統合原子力防災ネットワーク T V 会議システムは、同一の端末を使用する設計とするため、再処理事業所外等の通信連絡をする必要のある箇所と通信連絡をするために必要な回線として 1 回線以上を有する設計とする。

再処理事業所内の通信連絡に用いる代替通信連絡設備の可搬型通話装置の保有数は、必要数として120台、予備として故障時のバックアップを120台の合計240台以上を確保する。

再処理事業所内の通信連絡に用いる代替通信連絡設備の可搬型衛星電話（屋内用）の保有数は、必要数として13台、予備として故障時のバックアップを13台の合計26台以上を確保する。

再処理事業所内の通信連絡に用いる代替通信連絡設備の可搬型トランシーバ（屋内用）の保有数は、必要数として8台、予備として故障時のバックアップを8台の合計16台以上を確保する。

再処理事業所内の通信連絡に用いる代替通信連絡設備の可搬型衛星電話（屋外用）の保有数は、必要数として29台、予備として故障時のバックアップを29台の合計58台以上を確保する。

再処理事業所内の通信連絡に用いる代替通信連絡設備の可搬型トランシーバ（屋外用）の保有数は、必要数として39台、予備として故障時のバックアップを39台の合計78台以上を確保する。

MOX燃料加工施設と共用する再処理事業所外への通信連絡に用いる代替通信連絡設備の可搬型衛星電話（屋内用）の保有数は、必要数として3台、予備として故障時のバックアップを3台の合計6台以上を確保する。

MOX燃料加工施設と共用する再処理事業所外への通信連絡に用いる代替通信連絡設備の可搬型衛星電話（屋外用）の保有数は、必要数として1台、予備として故障時のバックアップを1台の合計2台以上を確保する。

代替通信連絡設備の可搬型衛星電話（屋内用）及び可搬型衛星電話（屋外用）は、再処理施設及びMOX燃料加工施設における重大事故等対処の際、同一の端末を使用する設計とする。

2.5 環境条件等

「第33条 重大事故等対処設備」の「2.3 環境条件等（第三十三条第1項第二号，第七号，第3項第三号，第四号）」に示す。

地震を要因として発生した場合に対処に用いる代替通信連絡設備の代替通話系統，統合原子力防災ネットワーク I P 電話，統合原子力防災ネットワーク I P - F A X，統合原子力防災ネットワーク T V 会議システム及びデータ伝送設備は，「第33条 重大事故等対処設備 (2.5) 地震を要因とする重大事故等に対する施設の耐震設計」に基づく設計とすることでその機能を損なわない設計とする。

所内通信連絡設備の専用回線電話，一般加入電話，ファクシミリ，所内データ伝送設備のプロセスデータ伝送サーバ，放射線管理用計算機，環境中継サーバ，総合防災盤，代替通信連絡設備の代替通話系統，統合原子力防災ネットワーク I P 電話，統合原子力防災ネットワーク I P - F A X，統合原子力防災ネットワーク T V 会議システム及びデータ伝送設備は，外部からの衝撃による損傷を防止できる前処理建屋，分離建屋，精製建屋，ウラン・プルトニウム混合脱硝建屋，高レベル廃液ガラス固化建屋，使用済燃料受入れ・貯蔵建屋，制御建屋及び緊急時対策建屋に設置し，風（台風）等により機能を損なわない設計とする。

内的事象を要因として発生した場合に対処に用いる所内通信連絡設備の専用回線電話，一般加入電話，ファクシミリ，所内データ伝送設備のプロセスデータ伝送サーバ，放射線管理用計算機，環境中継サーバ，総合防災盤，所外通信連絡設備の一般加入電話，一般携帯電話，衛星携帯電話，ファクシミリ及び所外データ伝送設備のデータ伝送設備は，地震等により機能が損なわれる場合，代替設備による機能の確保により機能を維持する設計とする。

代替通信連絡設備の統合原子力防災ネットワーク I P 電話，統合原子力防

災ネットワーク I P - F A X，統合原子力防災ネットワーク T V 会議システム及びデータ伝送設備は，溢水量を考慮し，影響を受けない高さへの設置及び被水防護する設計とする。

代替通信連絡設備の可搬型通話装置，可搬型衛星電話（屋内用），可搬型トランシーバ（屋内用），可搬型衛星電話（屋外用）及び可搬型トランシーバ（屋外用）は，外部からの衝撃による損傷を防止できる前処理建屋，分離建屋，精製建屋，ウラン・プルトニウム混合脱硝建屋，高レベル廃液ガラス固化建屋，使用済燃料受入れ・貯蔵建屋，制御建屋，緊急時対策建屋，第 1 保管庫・貯水所及び第 2 保管庫・貯水所に保管し，風（台風）等により機能を損なわない設計とする。

地震を要因として発生した場合に対処に用いる代替通信連絡設備の可搬型通話装置，可搬型衛星電話（屋内用），可搬型トランシーバ（屋内用），可搬型衛星電話（屋外用）及び可搬型トランシーバ（屋外用）は，「第33条 重大事故等対処設備（5）地震を要因とする重大事故等に対する施設の耐震設計」に基づく設計とすることでその機能を損なわない設計とする。

代替通信連絡設備の可搬型通話装置，可搬型衛星電話（屋内用），可搬型トランシーバ（屋内用），可搬型衛星電話（屋外用）及び可搬型トランシーバ（屋外用）は，溢水量及びを化学薬品の漏えい量を考慮し，影響を受けない高さへの保管，被水防護及び被液防護する設計とする。

代替通信連絡設備の可搬型通話装置，可搬型衛星電話（屋内用），可搬型トランシーバ（屋内用），可搬型衛星電話（屋外用）及び可搬型トランシーバ（屋外用）は，内部発生飛散物の影響を考慮し，前処理建屋，分離建屋，精製建屋，ウラン・プルトニウム混合脱硝建屋，高レベル廃液ガラス固化建屋，使用済燃料受入れ・貯蔵建屋，制御建屋，緊急時対策建屋，第 1 保管庫・貯水所及び第 2 保管庫・貯水所の内部発生飛散物の影響を受けない場所に保管す

ることにより、機能を損なわない設計する。

代替通信連絡設備の可搬型通話装置、可搬型衛星電話（屋内用）、可搬型トランシーバ（屋内用）、可搬型衛星電話（屋外用）及び可搬型トランシーバ（屋外用）は、火山の影響（降下火砕物による積載荷重）に対して除灰する手順を整備する。

代替通信連絡設備の可搬型通話装置は、想定される重大事故等が発生した場合においても設置及び常設設備との接続に支障がないように、線量率の高くなるおそれの少ない場所を選定することで、当該設備の設置及び常設設備との接続が可能な設計とする。

2.6 操作性の確保

基本方針については、「第33条 重大事故等対処設備」の「2.4 操作性及び試験・検査性（第三十三条第1項第三号，第四号，第五号，第3項第一号，第五号）」に示す。

代替通信連絡設備の可搬型通話装置と代替通話系統との接続は，コネクタ接続に統一することにより，速やかに，容易，かつ，確実に現場での接続が可能な設計とする。

代替通信連絡設備の可搬型衛星電話（屋内用）及び可搬型トランシーバ（屋内用）における機器同士の接続は，コネクタ接続に統一することにより，速やかに，容易，かつ，確実に現場での接続が可能な設計とする。

2.7 試験・検査

「第 33 条 重大事故等対処設備」の「2.4 操作性及び試験・検査性（第三十三條第 1 項第三号，第四号，第五号，第 3 項第一号，第五号）」に示す。

所内通信連絡設備のページング装置，所内携帯電話，専用回線電話，一般加入電話，ファクシミリ，所内データ伝送設備のプロセスデータ伝送サーバ，放射線管理用計算機，環境中継サーバ，総合防災盤，所外通信連絡設備の一般加入電話，一般携帯電話，衛星携帯電話，ファクシミリ，所外データ伝送設備のデータ伝送設備，代替通信連絡設備の統合原子力防災ネットワーク I P 電話，統合原子力防災ネットワーク I P - F A X，統合原子力防災ネットワーク T V 会議システム及びデータ伝送設備は，再処理施設の運転中又は停止中に機能，性能及び外観の確認が可能な設計とする。

代替通信連絡設備の可搬型通話装置，可搬型衛星電話（屋内用），可搬型トランシーバ（屋内用），可搬型衛星電話（屋外用）及び可搬型トランシーバ（屋外用）は，再処理施設の運転中又は停止中に独立して機能，性能及び外観の確認が可能な設計とする。

また，代替通信連絡設備の可搬型通話装置，可搬型衛星電話（屋内用），可搬型トランシーバ（屋内用），可搬型衛星電話（屋外用）及び可搬型トランシーバ（屋外用）は，保管数量及び保管状態を定期的に確認する。

乾電池を用いるものについては，定期的に乾電池を交換する。充電電池を用いるものについては，定期的に充電を行う。

3. 主要設備及び仕様

通信連絡を行うために必要な設備の仕様を第47-1表，第47-2表に示す。

4. 系統構成及び主要設備

(1) 再処理事業所内の通信連絡を行うために必要な設備

重大事故等が発生した場合において、再処理事業所内の通信連絡をする必要のある場所と通信連絡を行うための代替通信連絡設備として、代替通話系統を新たに設置する。

緊急時対策所へ重大事故等に対処するために必要なデータを伝送するための設備として、「第44条 制御室」の情報把握計装設備の一部である情報把握計装設備用屋内伝送系統を新たに設置する。

重大事故等が発生した場合において、再処理事業所内の通信連絡をする必要のある場所と通信連絡を行うための代替通信連絡設備として、可搬型通話装置、可搬型衛星電話（屋内用）、可搬型トランシーバ（屋内用）、可搬型衛星電話（屋外用）及び可搬型トランシーバ（屋外用）を新たに配備する。

緊急時対策所へ重大事故等に対処するために必要なデータを伝送するための設備として、「第44条 制御室」の情報把握計装設備の一部である前処理建屋可搬型情報収集装置等、「第45条 監視測定設備」の代替モニタリング設備の一部及び代替気象観測設備の一部を新たに配備する。

重大事故等が発生した場合において、代替通信連絡設備へ給電するための設備として、「第46条 緊急時対策所」の緊急時対策所の一部である緊急時対策建屋用発電機を常設重大事故等対処設備として設置し、「第42条 電源設備」の電気設備の一部である制御建屋可搬型発電機並びに使用済燃料の受入れ施設及び貯蔵施設可搬型発電機を可搬型重大事故等対処設備として新たに配備する。

設計基準対象の施設と兼用する所内通信連絡設備のページング装置、所内携帯電話、専用回線電話、一般加入電話及びファクシミリを常設重大事故等対処設備として位置付ける。

また、設計基準対象の施設と兼用する所内データ伝送設備のプロセスデータ伝送サーバ、放射線管理用計算機、環境中継サーバ及び総合防災盤を常設重大事故等対処設備として位置付ける。

代替通話系統は、前処理建屋、分離建屋、精製建屋、ウラン・プルトニウム混合脱硝建屋及び高レベル廃液ガラス固化建屋内において、必要な連絡を行う際に使用するものであり、屋内にあらかじめ敷設してあるケーブル、接続盤及び接続盤内の接続口で構成される系統である。

代替通話系統は、常設重大事故等対処設備として前処理建屋、分離建屋、精製建屋、ウラン・プルトニウム混合脱硝建屋及び高レベル廃液ガラス固化建屋に2系統設け、可搬型通話装置を接続して使用可能な設備である。

可搬型通話装置は、前処理建屋、分離建屋、精製建屋、ウラン・プルトニウム混合脱硝建屋及び高レベル廃液ガラス固化建屋内で必要な連絡を行う際に使用するものであり、可搬型通話装置の端末を代替通話系統に接続することで、代替通話系統を通じて可搬型通話装置の端末間で通信連絡を行うことができる設備である。

可搬型通話装置は、可搬型重大事故等対処設備として制御建屋及び外部保管エリアに保管する。

可搬型衛星電話（屋内用）、可搬型トランシーバ（屋内用）、可搬型衛星電話（屋外用）及び可搬型トランシーバ（屋外用）は、中央制御室、緊急時対策所、使用済燃料の受入れ施設及び貯蔵施設の制御室並びに屋外間で連絡を行う際に使用するものであり、衛星回線又は無線回線を用いて通信連絡を行う設備である。

可搬型衛星電話（屋内用）、可搬型トランシーバ（屋内用）、可搬型衛星電話（屋外用）及び可搬型トランシーバ（屋外用）は、可搬型重大事故等対処設備として使用済燃料受入れ・貯蔵建屋、制御建屋、緊急時対策建屋及び外

部保管エリアに保管する。

可搬型衛星電話（屋内用）及び可搬型トランシーバ（屋内用）は、ハンドセットを中央制御室，緊急時対策所並びに使用済燃料の受入れ施設及び貯蔵施設の制御室に配備し，屋外に配備したアンテナと接続することにより，屋内で使用できる設備である。

可搬型通話装置は，乾電池で動作可能な設備である。

可搬型衛星電話（屋内用），可搬型トランシーバ（屋内用），可搬型衛星電話（屋外用）及び可搬型トランシーバ（屋外用）は，充電池で動作可能な設備である。さらに，可搬型衛星電話（屋内用）及び可搬型トランシーバ（屋内用）は，「第42条 電源設備の」の電気設備の一部である制御建屋可搬型発電機並びに使用済燃料の受入れ施設及び貯蔵施設可搬型発電機又は「第46条 緊急時対策所」の緊急時対策所の一部である緊急時対策建屋用発電機から受電し，動作可能な設備である。

乾電池を用いる設備は，7日間以上継続して通話が可能な設備である。また，充電池を用いる設備は，「第42条 電源設備」の電気設備の一部である制御建屋可搬型発電機又は「第46条 緊急時対策所」の緊急時対策所の一部である緊急時対策建屋用発電機にて充電，又は受電することで7日間以上継続して通話が可能な設備である。

再処理事業所内の通信連絡を行うために必要な設備は，重大事故等対処設備として以下の所内通信連絡設備，所内データ伝送設備及び代替通信連絡設備で構成する。

a. 所内通信連絡設備

(a) 常設重大事故等対処設備

ページング装置（設計基準対象の施設と兼用）

所内携帯電話（設計基準対象の施設と兼用）

専用回線電話（設計基準対象の施設と兼用）
一般加入電話（設計基準対象の施設と兼用）
ファクシミリ（設計基準対象の施設と兼用）

b. 所内データ伝送設備

(a) 常設重大事故等対処設備

プロセスデータ伝送サーバ（設計基準対象の施設と兼用）
放射線管理用計算機（設計基準対象の施設と兼用）
環境中継サーバ（設計基準対象の施設と兼用）
総合防災盤（設計基準対象の施設と兼用）

c. 代替通信連絡設備

(a) 常設重大事故等対処設備

代替通話系統

(b) 可搬型重大事故等対処設備

可搬型通話装置
可搬型衛星電話（屋内用）
可搬型トランシーバ（屋内用）
可搬型衛星電話（屋外用）
可搬型トランシーバ（屋外用）

重大事故等が発生した場合に、計測等を行った重大事故等の対処に必要なパラメータを再処理事業所内の必要な場所で共有するための通信設備として、「(1) a. 所内通信連絡設備」, 「(1) b. 所内データ伝送設備」及び「(1) c. 代替通信連絡設備」を使用する。

具体的には、「第44条 制御室」の情報把握計装設備の一部である前処理建屋可搬型情報収集装置等、「第45条 監視測定設備」の代替モニタリング設備の一部及び代替気象観測設備の一部が配備されるまでは、代替通話系統、可搬型通話装置、可搬型衛星電話（屋内用）、可搬型トランシーバ（屋内用）、可搬型衛星電話（屋外用）及び可搬型トランシーバ（屋外用）を使用する。

「第44条 制御室」の情報把握計装設備の一部である前処理建屋可搬型情報収集装置等、「第45条 監視測定設備」の代替モニタリング設備の一部及び代替気象観測設備の一部が配備された後は、計測等を行った重大事故等の対処に必要なパラメータを「第44条 制御室」の情報把握計装設備の一部である前処理建屋可搬型情報収集装置等、「第45条 監視測定設備」の代替モニタリング設備の一部及び代替気象観測設備の一部にて共有する。

（２） 再処理事業所外への通信連絡を行うために必要な設備

重大事故等が発生した場合において、再処理事業所外の通信連絡をする必要のある場所と通信連絡を行うための代替通信連絡設備として、統合原子力防災ネットワーク I P 電話、統合原子力防災ネットワーク I P - F A X、統合原子力防災ネットワーク T V 会議システム及びデータ伝送設備を設置する。

重大事故等が発生した場合において、再処理事業所外の通信連絡をする必要のある場所と通信連絡を行うための代替通信連絡設備として、可搬型衛星電話（屋内用）、可搬型衛星電話（屋外用）を新たに配備する。

重大事故等が発生した場合において、代替通信連絡設備へ給電するための設備として、「第46条 緊急時対策所」の緊急時対策所の一部である緊急時対策建屋用発電機を常設重大事故等対処設備として設置する。

重大事故等が発生した場合において、通信連絡設備へ給電するための設備として、「第42条 電源設備」の電気設備の一部である受電開閉設備等を常設

重大事故等対処設備として位置付ける。

設計基準対象の施設と兼用する所外通信連絡設備の統合原子力防災ネットワーク I P 電話，統合原子力防災ネットワーク I P - F A X，統合原子力防災ネットワーク T V 会議システム，一般加入電話，一般携帯電話，衛星携帯電話及びファクシミリを常設重大事故等対処設備として位置付ける。

設計基準対象の施設と兼用する所外データ伝送設備のデータ伝送設備を常設重大事故等対処設備として位置付ける。

統合原子力防災ネットワーク I P 電話，統合原子力防災ネットワーク I P - F A X，統合原子力防災ネットワーク T V 会議システムは，専用回線を通じて再処理事業所外へ通信連絡を行うために使用するものであり，常設重大事故等対処設備として緊急時対策建屋に新たに設置する。

可搬型衛星電話（屋内用）は，再処理事業所外へ通信連絡を行うために使用するものであり，衛星回線又は無線回線を用いて通信連絡を行う設備である。

可搬型衛星電話（屋内用）は，可搬型重大事故等対処設備として，緊急時対策建屋及び外部保管エリアに保管する。

可搬型衛星電話（屋外用）は，再処理事業所外へ通信連絡を行うために使用するものであり，衛星回線又は無線回線を用いて通信連絡を行う設備である。

可搬型衛星電話（屋外用）は，可搬型重大事故等対処設備として，制御建屋及び外部保管エリアに保管する。

可搬型衛星電話（屋内用）は，ハンドセットを緊急時対策所に配備し，屋外に配備したアンテナと接続することにより，屋内で使用可能な設備である。

データ伝送設備は，再処理事業所外の緊急時対策支援システム（E R S S）へ必要なデータを伝送するための設備であり，常設重大事故等対処設備とし

て緊急時対策建屋に新たに設置する。

統合原子力防災ネットワーク I P 電話，統合原子力防災ネットワーク I P - F A X，統合原子力防災ネットワーク T V 会議システム及びデータ伝送設備は，「第46条 緊急時対策所」の緊急時対策所の一部である緊急時対策建屋用発電機から受電することにより動作可能な設備である。

可搬型衛星電話（屋内用）は，「第46条 緊急時対策所」の緊急時対策所の一部である緊急時対策建屋用発電機から受電することにより動作可能な設備である。

可搬型衛星電話（屋外用）は，代替電源として充電池で動作可能な設備である。

再処理事業所外への通信連絡を行うために必要な設備は，重大事故等対処設備として以下の所外通信連絡設備，所外データ伝送設備及び代替通信連絡設備で構成する。

再処理事業所外への通信設備のうち，統合原子力防災ネットワーク I P 電話，統合原子力防災ネットワーク I P - F A X，統合原子力防災ネットワーク T V 会議システム，可搬型衛星電話（屋内用）及び可搬型衛星電話（屋外用）は，M O X 燃料加工施設と共用する。

a. 所外通信連絡設備

(a) 常設重大事故等対処設備

統合原子力防災ネットワーク I P 電話（設計基準対象の施設と兼用）

統合原子力防災ネットワーク I P - F A X（設計基準対象の施設と兼用）

統合原子力防災ネットワーク T V 会議システム（設計基準対象の施設と兼用）

一般加入電話（設計基準対象の施設と兼用）

一般携帯電話（設計基準対象の施設と兼用）

衛星携帯電話（設計基準対象の施設と兼用）

ファクシミリ（設計基準対象の施設と兼用）

b. 所外データ伝送設備

(a) 常設重大事故等対処設備

データ伝送設備（設計基準対象の施設と兼用）

c. 代替通信連絡設備

(a) 常設重大事故等対処設備

統合原子力防災ネットワーク I P 電話（設計基準対象の施設と兼用）（MO X燃料加工施設と共用）

統合原子力防災ネットワーク I P - F A X（設計基準対象の施設と兼用）
（MO X燃料加工施設と共用）

統合原子力防災ネットワーク T V 会議システム（設計基準対象の施設と兼用）（MO X燃料加工施設と共用）

データ伝送設備（設計基準対象の施設と兼用）

(b) 可搬型重大事故等対処設備

可搬型衛星電話（屋内用）（MO X燃料加工施設と共用）

可搬型衛星電話（屋外用）（MO X燃料加工施設と共用）

重大事故等が発生した場合に、計測等を行った重大事故等の対処に必要なパラメータを再処理事業所外の必要な場所で共有する通信設備として、「(2) a. 所外通信連絡設備」、「(2) b. 所外データ伝送設備」及び「(2) c. 代替通信連絡設備」を使用する。

具体的には、「第44条 制御室」の情報把握計装設備の一部である前処理建屋可搬型情報収集装置等、「第45条 監視測定設備」の代替モニタリング設備の一部及び代替気象観測設備の一部が配備されるまでは、可搬型衛星電話（屋内用）及び可搬型衛星電話（屋外用）を使用する。

「第44条 制御室」の情報把握計装設備の一部である前処理建屋可搬型情報収集装置等、「第45条 監視測定設備」の代替モニタリング設備の一部及び代替気象観測設備の一部が配備された後は、計測等を行った重大事故等の対処に必要なパラメータをデータ伝送設備にて送信し、共有する。

第 47.1 表(1) 通信連絡設備の一覧

設備名称		主要設備	設置又は保管場所	駆動電源	通信回線	個数
通信連絡設備	所内通信連絡設備	ページング装置	前処理建屋 分離建屋 精製建屋 ウラン・プルトニウム混合脱硝建屋 高レベル廃液ガラス固化建屋 使用済燃料受入れ・貯蔵建屋 ユーティリティ建屋 制御建屋 緊急時対策建屋	非常用所内電源 無停電交流電源 蓄電池	有線	9
		所内携帯電話	ユーティリティ建屋 低レベル廃棄物処理建屋 制御建屋	蓄電池	無線	3
		専用回線電話	使用済燃料受入れ・貯蔵建屋 制御建屋 緊急時対策建屋	充電池	有線	3
		一般加入電話	使用済燃料受入れ・貯蔵建屋 制御建屋	通信事業者回線 から給電	有線	2
		ファクシミリ	使用済燃料受入れ・貯蔵建屋 制御建屋	無停電交流電源	有線	2
	所内データ伝送設備	プロセスデータ伝送サーバ	制御建屋	無停電交流電源	有線	1
		放射線管理用計算機	制御建屋	無停電交流電源	有線	1
		環境中継サーバ	緊急時対策建屋	無停電交流電源	有線, 無線	1
		総合防災盤	制御建屋	無停電交流電源	有線	1

第 47.1 表(2) 通信連絡設備の一覧

設備名称		主要設備	設置場所	駆動電源	通信回線	個数
通信連絡設備	所外通信連絡設備	統合原子力防災ネットワーク I P 電話	緊急時対策建屋	無停電交流電源	有線, 衛星 (通信事業者回線)	1
		統合原子力防災ネットワーク I P - F A X	緊急時対策建屋	無停電交流電源	有線, 衛星 (通信事業者回線)	1
		統合原子力防災ネットワーク T V 会議システム	緊急時対策建屋	無停電交流電源	有線, 衛星 (通信事業者回線)	1
		一般加入電話	制御建屋 緊急時対策建屋	通信事業者回線 から給電	有線 (通信事業者回線)	6
		一般携帯電話	緊急時対策建屋	充電池	無線 (通信事業者回線)	2
		衛星携帯電話	制御建屋 緊急時対策建屋	無停電交流電源	衛星 (通信事業者回線)	24
		ファクシミリ	制御建屋 緊急時対策建屋	無停電交流電源	有線 (通信事業者回線)	2
	所外データ伝送設備	データ伝送設備	緊急時対策建屋	無停電交流電源	有線, 衛星 (通信事業者回線)	1

第 47-2 表 代替通信連絡設備の一覧

設備名称	主要設備	設置又は保管場所	通信場所	駆動電源	通信回線	個数 ⁽²⁾
代替通信 連絡設備	代替通話系統	前処理建屋 分離建屋 精製建屋 ウラン・プルトニウム混合脱硝建屋 高レベル廃液ガラス固化建屋	再処理事業所内	—	有線	2 系統
	可搬型通話装置	制御建屋 外部保管エリア	再処理事業所内	乾電池	有線	240
	可搬型衛星電話（屋内用）	使用済燃料受入れ・貯蔵建屋 制御建屋 緊急時対策建屋 外部保管エリア	再処理事業所内	充電池 緊急時対策建屋用発電機 使用済燃料の受入れ施設及び 貯蔵施設可搬型発電機 制御建屋可搬型発電機	衛星 （通信事業者回線）	26
	可搬型トランシーバ（屋内用）	使用済燃料受入れ・貯蔵建屋 制御建屋 緊急時対策建屋 外部保管エリア	再処理事業所内	充電池 緊急時対策建屋用発電機 使用済燃料の受入れ施設及び 貯蔵施設可搬型発電機 制御建屋可搬型発電機	無線	16
	可搬型衛星電話（屋外用）	使用済燃料受入れ・貯蔵建屋 制御建屋 緊急時対策建屋 外部保管エリア	再処理事業所内	充電池	衛星 （通信事業者回線）	58
	可搬型トランシーバ（屋外用）	使用済燃料受入れ・貯蔵建屋 制御建屋 緊急時対策建屋 外部保管エリア	再処理事業所内	充電池	無線	78
	統合原子力防災ネットワーク I P 電話 ⁽¹⁾	緊急時対策建屋	再処理事業所外	緊急時対策建屋用発電機	有線，衛星 （通信事業者回線）	1
	統合原子力防災ネットワーク I P - F A X ⁽¹⁾	緊急時対策建屋	再処理事業所外	緊急時対策建屋用発電機	有線，衛星 （通信事業者回線）	1
	統合原子力防災ネットワーク T V 会議システム ⁽¹⁾	緊急時対策建屋	再処理事業所外	緊急時対策建屋用発電機	有線，衛星 （通信事業者回線）	1
	可搬型衛星電話（屋内用） ⁽¹⁾	緊急時対策建屋 外部保管エリア	再処理事業所外	緊急時対策建屋用発電機	衛星 （通信事業者回線）	6
	可搬型衛星電話（屋外用） ⁽¹⁾	制御建屋 外部保管エリア	再処理事業所外	充電池	衛星 （通信事業者回線）	2
	データ伝送設備	緊急時対策建屋	再処理事業所外	緊急時対策建屋用発電機	有線，衛星 （通信事業者回線）	1

注記 (1)の設備は、MOX燃料加工施設と共用する。

(2)の個数は、故障時バックアップを含む。

第47.3表 多様性及び位置的分散（代替通話系統，可搬型通話装置）

項目※1	設計基準の範囲で使用する設備		重大事故等対処設備
	所内通信連絡設備		代替通話系統 可搬型通話装置
	ページング装置	所内携帯電話	
主要設備※2	制御装置※3	交換機※4	代替通話系統 可搬型通話装置
	前処理建屋地上5階 分離建屋地上2階 精製建屋地下2階 ウラン・プルトニウム混合脱硝建屋地上2階 高レベル廃液ガス固化建屋地上2階 使用済燃料受入れ・貯蔵管理建屋地下1階 制御建屋地下2階	制御建屋地下1階	前処理建屋各階(代替通話系統) 分離建屋各階(代替通話系統) 精製建屋各階(代替通話系統) ウラン・プルトニウム混合脱硝建屋各階(代替通話系統) 高レベル廃液ガス固化建屋各階(代替通話系統) 制御建屋地上3階(可搬型通話装置) 外部保管エリア(可搬型通話装置)
駆動電源※5	非常用母線 無停電交流電源 蓄電池	蓄電池	乾電池 (可搬型通話装置のみ)
	各現場建屋	制御建屋地下1階	上記と同じ (可搬型通話装置に内蔵)

※1：設計基準の範囲で使用する設備及び重大事故等対処設備のうち代替通話系統は常設設備として、重大事故等対処設備のうち可搬型通話装置は可搬型設備を示す。

※2：主要設備は、設計基準の範囲で使用する設備及び重大事故等対処設備のうち代替通話系統は設置場所、重大事故等対処設備のうち可搬型通話装置は保管場所を示す。

※3：ページング装置の制御装置は、上記建屋の他、低レベル廃液処理建屋、ハル・エンドピース貯蔵建屋、出入管理建屋、ウラン脱硝建屋、低レベル廃棄物処理建屋等に設置。

※4：所内携帯電話の交換機は、上記建屋の他、低レベル廃棄物処理建屋、ユーティリティ建屋等に設置。

※5：駆動電源は、設計基準の範囲で使用する設備及び重大事故等対処設備のうち代替通話系統は設置場所、重大事故等対処設備のうち可搬型通話装置は保管場所を示す。

第47.4表 多様性及び位置的分散（可搬型衛星電話（屋内用））

項目※ ¹	設計基準の範囲で使用する設備					重大事故等対処設備
	所内通信連絡設備			所外通信連絡設備		可搬型衛星電話 （屋内用）
	ページング装置	所内携帯電話	専用回線電話	一般加入電話, ファクシミリ	一般加入電話, 一般携帯電話, 衛星携帯電話, ファクシミリ	
主要設備※ ²	制御装置※ ³	交換機※ ⁴	専用回線電話	①一般加入電話 ②ファクシミリ	①一般加入電話 ②一般携帯電話 ③衛星携帯電話 ④ファクシミリ	可搬型衛星電話 （屋内用）
	前処理建屋地上5階 分離建屋地上2階 精製建屋地下2階 制御建屋地下2階 ウラン・プルトニウム混合脱硝建屋 地上2階 高レベル廃液ガラス固化建屋地 上2階 使用済燃料受入れ・貯蔵管 理建屋地下1階	制御建屋地下1階	使用済燃料受入れ・ 貯蔵建屋地上2階 制御建屋地上1階 緊急時対策建屋地下 2階	①使用済燃料受入れ・ 貯蔵建屋, 制御建屋 ②使用済燃料受入れ・ 貯蔵建屋, 制御建屋	①制御建屋, 緊急時対策建屋 ②緊急時対策建屋 ③制御建屋, 緊急時対策建屋 ④制御建屋, 緊急時対策建屋	使用済燃料受入れ・貯蔵 建屋地上1階 制御建屋地上3階 緊急時対策建屋地下1階 外部保管エリア
駆動電源※ ⁵	非常用母線 無停電交流電源 蓄電池	蓄電池	—	②無停電交流電源	③無停電交流電源 ④無停電交流電源	充電池 制御建屋可搬型発電機 使用済燃料の受入れ施設 及び貯蔵施設可搬型発電 機 緊急時対策建屋用発電機
	各現場建屋	制御建屋地下1階	—	使用済燃料受入れ・貯 蔵建屋, 制御建屋	各現場建屋	屋外

※1：設計基準の範囲で使用する設備は常設設備を示す。

※2：主要設備は、設計基準の範囲で使用する設備は設置場所、可搬型重大事故等対処設備は保管場所を示す。

※3：ページング装置の制御装置は、上記建屋の他、低レベル廃液処理建屋、ハル・エンドピース貯蔵建屋、出入管理建屋、ウラン脱硝建屋、低レベル廃棄物処理建屋等に設置。

※4：所内携帯電話の交換機は、上記建屋の他、低レベル廃棄物処理建屋、ユーティリティ建屋等に設置。

※5：駆動電源は、設計基準の範囲で使用する設備は設置場所、可搬型重大事故等対処設備は保管場所を示す。

第47.5表 多様性及び位置的分散（可搬型トランシーバ（屋内用））

項目※ ¹	設計基準の範囲で使用する設備				重大事故等対処設備
	所内通信連絡設備				可搬型トランシーバ （屋内用）
	ページング装置	所内携帯電話	専用回線電話	一般加入電話, ファクシミリ	
主要設備※ ²	制御装置※ ³	交換機※ ⁴	専用回線電話	①一般加入電話 ②ファクシミリ	可搬型トランシーバ （屋内用）
	前処理建屋地上5階 分離建屋地上2階 精製建屋地下2階 ウラン・プルトニウム混合脱硝建屋地上2階 高レベル廃液ガラス固化建屋地上2階 使用済燃料受入れ・貯蔵管理建屋 地下1階 制御建屋地下2階	制御建屋地下1階	使用済燃料受入れ・貯蔵建屋 地上2階 制御建屋地上1階 緊急時対策建屋地下2階	①使用済燃料受入れ・貯蔵建屋, 制御建屋 ②使用済燃料受入れ・貯蔵建屋, 制御建屋	使用済燃料受入れ・貯蔵建屋地上1階 制御建屋地下1階 緊急時対策建屋地下1階 外部保管エリア
駆動電源※ ⁵	非常用母線 無停電交流電源 蓄電池	蓄電池	—	②無停電交流電源	充電池 制御建屋可搬型発電機 使用済燃料の受入れ施設及び貯蔵施設 可搬型発電機 緊急時対策建屋用発電機
	各現場建屋	制御建屋地下1階	—	使用済燃料受入れ・貯蔵建屋, 制御建屋	屋外

※1：設計基準の範囲で使用する設備は常設設備として、重大事故等対処設備は可搬型設備を示す。

※2：主要設備は、設計基準の範囲で使用する設備は設置場所、重大事故等対処設備は保管場所を示す。

※3：ページング装置の制御装置は、上記建屋の他、低レベル廃液処理建屋、ハル・エンドピース貯蔵建屋、出入管理建屋、ウラン脱硝建屋、低レベル廃棄物処理建屋等に設置。

※4：所内携帯電話の交換機は、上記建屋の他、低レベル廃棄物処理建屋、ユーティリティ建屋等に設置。

※5：駆動電源は、設計基準の範囲で使用する設備は設置場所、重大事故等対処設備は保管場所を示す。

第47.6表 多様性及び位置的分散（可搬型衛星電話（屋外用））

項目 ^{※1}	設計基準の範囲で使用する設備			重大事故等対処設備
	所内通信連絡設備		所外通信連絡設備	可搬型衛星電話 （屋外用）
	ページング装置	所内携帯電話	一般加入電話，一般携帯電話，衛星携帯電話	
主要設備 ^{※2}	制御装置 ^{※3}	交換機 ^{※4}	①一般加入電話 ②一般携帯電話 ③衛星携帯電話	可搬型衛星電話 （屋外用）
	前処理建屋地上5階 分離建屋地上2階 精製建屋地下2階 ウラン・プルトニウム混合脱硝建屋地上2階 高レベル廃液ガラス固化建屋地上2階 使用済燃料受入れ・貯蔵管理建屋地下1階 制御建屋地下2階	制御建屋地下1階	①使用済燃料受入れ・貯蔵建屋制御 建屋，緊急時対策建屋 ②緊急時対策建屋 ③制御建屋，緊急時対策建屋	使用済燃料受入れ・貯蔵建屋 地上1階 制御建屋地上3階 緊急時対策建屋地下1階 外部保管エリア
駆動電源 ^{※5}	非常用母線 無停電交流電源 蓄電池	蓄電池	③無停電交流電源	充電池
	各現場建屋	制御建屋地下1階	各現場建屋	上記と同じ （端末に内蔵）

※1：設計基準の範囲で使用する設備は常設設備として，重大事故等対処設備は可搬型設備を示す。

※2：主要設備は，設計基準の範囲で使用する設備は設置場所，重大事故等対処設備は保管場所を示す。

※3：ページング装置の制御装置は，上記建屋の他，低レベル廃液処理建屋，ハル・エンドピース貯蔵建屋，出入管理建屋，ウラン脱硝建屋，低レベル廃棄物処理建屋等に設置。

※4：所内携帯電話の交換機は，上記建屋の他，低レベル廃棄物処理建屋，ユーティリティ建屋等に設置。

※5：駆動電源は，設計基準の範囲で使用する設備は設置場所，重大事故等対処設備は保管場所を示す。

第47.7表 多様性及び位置的分散（可搬型トランシーバ（屋外用））

項目※1	設計基準の範囲で使用する設備		重大事故等対処設備
	所内通信連絡設備		可搬型トランシーバ (屋外用)
	ページング装置	所内携帯電話	
主要設備※2	制御装置※3	交換機※4	可搬型トランシーバ (屋外用)
	前処理建屋地上5階 分離建屋地上2階 精製建屋地下2階 制御建屋地下2階 ウラン・プルトニウム混合脱硝建屋地上2階 高レベル廃液ガラス固化建屋地上2階 使用済燃料受入れ・貯蔵管理建屋地下1階	制御建屋地下1階	使用済燃料受入れ・貯蔵建屋地上1階 制御建屋地下1階 緊急時対策建屋地下1階 外部保管エリア
駆動電源※5	非常用母線 無停電交流電源 蓄電池	蓄電池	充電池
	各現場建屋	制御建屋地下1階	上記と同じ (端末に内蔵)

※1：設計基準の範囲で使用する設備は常設設備として、重大事故等対処設備は可搬型設備を示す。

※2：主要設備は、設計基準の範囲で使用する設備は設置場所、重大事故等対処設備は保管場所を示す。

※3：ページング装置の制御装置は、上記建屋の他、低レベル廃液処理建屋、ハル・エンドピース貯蔵建屋、出入管理建屋、ウラン脱硝建屋、低レベル廃棄物処理建屋等に設置。

※4：所内携帯電話の交換機は、上記建屋の他、低レベル廃棄物処理建屋、ユーティリティ建屋等に設置。

※5：駆動電源は、設計基準の範囲で使用する設備は設置場所、重大事故等対処設備は保管場所を示す。

第47.8表 操作対象機器設置場所

機器名称	設置・保管場所	操作場所
代替通話系統	前処理建屋 地下4階	前処理建屋 地下4階
	前処理建屋 地下3階	前処理建屋 地下3階
	前処理建屋 地下2階	前処理建屋 地下2階
	前処理建屋 地下1階	前処理建屋 地下1階
	前処理建屋 地上1階	前処理建屋 地上1階
	前処理建屋 地上2階	前処理建屋 地上2階
	前処理建屋 地上3階	前処理建屋 地上3階
	前処理建屋 地上4階	前処理建屋 地上4階
	前処理建屋 地上5階	前処理建屋 地上5階
	分離建屋 地下2階	分離建屋 地下2階
	分離建屋 地下1階	分離建屋 地下1階
	分離建屋 地上1階	分離建屋 地上1階
	分離建屋 地上2階	分離建屋 地上2階
	分離建屋 地上3階	分離建屋 地上3階
	分離建屋 地上4階	分離建屋 地上4階
	精製建屋 地下3階	精製建屋 地下3階
	精製建屋 地下2階	精製建屋 地下2階
	精製建屋 地下1階	精製建屋 地下1階
	精製建屋 地上1階	精製建屋 地上1階
	精製建屋 地上2階	精製建屋 地上2階
	精製建屋 地上3階	精製建屋 地上3階
	精製建屋 地上4階	精製建屋 地上4階
	精製建屋 地上5階	精製建屋 地上5階
	ウラン・プルトニウム混合脱硝建屋 地下2階	ウラン・プルトニウム混合脱硝建屋 地下2階
	ウラン・プルトニウム混合脱硝建屋 地下1階	ウラン・プルトニウム混合脱硝建屋 地下1階
	ウラン・プルトニウム混合脱硝建屋 地上1階	ウラン・プルトニウム混合脱硝建屋 地上1階
	ウラン・プルトニウム混合脱硝建屋 地上2階	ウラン・プルトニウム混合脱硝建屋 地上2階
	高レベル廃液ガラス固化建屋	高レベル廃液ガラス固化建屋

機器名称	設置・保管場所	操作場所
代替通話系統	地下4階	地下4階
	高レベル廃液ガラス固化建屋 地下3階	高レベル廃液ガラス固化建屋 地下3階
	高レベル廃液ガラス固化建屋 地下2階	高レベル廃液ガラス固化建屋 地下2階
	高レベル廃液ガラス固化建屋 地下1階	高レベル廃液ガラス固化建屋 地下1階
	高レベル廃液ガラス固化建屋 地上1階	高レベル廃液ガラス固化建屋 地上1階
	高レベル廃液ガラス固化建屋 地上2階	高レベル廃液ガラス固化建屋 地上2階
可搬型通話装置	制御建屋地上3階 外部保管エリア	前処理建屋 地下4階～地上5階 分離建屋 地下2階～地上4階 精製建屋 地下3階～地上5階 ウラン・プルトニウム混合脱硝建屋 地下2階～地上2階 高レベル廃液ガラス固化建屋 地下4階～地上2階
可搬型衛星電話（屋内用）	使用済燃料受入れ・貯蔵建屋 地上1階, 2階 外部保管エリア	使用済燃料受入れ・貯蔵建屋地上2階 屋外
	緊急時対策建屋地下1階 外部保管エリア	緊急時対策建屋地下1階 屋外
	制御建屋地上3階 外部保管エリア	制御建屋地上1階 屋外
可搬型トランシーバ（屋内用）	使用済燃料受入れ・貯蔵建屋 地上1階, 2階 外部保管エリア	使用済燃料受入れ・貯蔵建屋地上2階 屋外
	緊急時対策建屋地下1階 外部保管エリア	緊急時対策建屋地下1階 屋外
	制御建屋地下1階 外部保管エリア	制御建屋地上1階 屋外
可搬型衛星電話（屋外用）	使用済燃料受入れ・貯蔵建屋地上1階 外部保管エリア	屋外
	緊急時対策建屋地下1階 外部保管エリア	屋外
	制御建屋地下1階 外部保管エリア	屋外
可搬型トランシーバ（屋外用）	使用済燃料受入れ・貯蔵建屋地上1階 外部保管エリア	屋外
	緊急時対策建屋地下1階 外部保管エリア	屋外
	制御建屋地下1階 外部保管エリア	屋外
統合原子力防災ネットワークIP電話	緊急時対策建屋地下1階	緊急時対策建屋地下1階
統合原子力防災ネットワークIP-FAX	緊急時対策建屋地下1階	緊急時対策建屋地下1階
統合原子力防災ネットワークTV会議システム	緊急時対策建屋地下1階	緊急時対策建屋地下1階
データ伝送設備	緊急時対策建屋地下1階	緊急時対策建屋地下1階
ページング装置	制御建屋地下2階	制御建屋地上1階
	緊急時対策建屋地上1階	緊急時対策建屋地上1階

機器名称	設置・保管場所	操作場所
所内携帯電話	低レベル廃棄物処理建屋地上3階	低レベル廃棄物処理建屋地上3階
	ユーティリティ建屋地下1階	ユーティリティ建屋地下1階
	制御建屋地下1階	制御建屋地下1階
	緊急時対策所地上1階	緊急時対策所地上1階
専用回線電話	制御建屋地上1階	制御建屋地上1階
	緊急時対策建屋地下1階	緊急時対策建屋地下1階
一般加入電話	使用済燃料受入れ・貯蔵建屋地上2階	使用済燃料受入れ・貯蔵建屋地上2階
	制御建屋地上1階	制御建屋地上1階
	緊急時対策建屋地下1階	緊急時対策建屋地下1階
ファクシミリ	制御建屋地上1階	制御建屋地上1階
	使用済燃料受入れ・貯蔵建屋地上2階	使用済燃料受入れ・貯蔵建屋地上2階
	緊急時対策建屋地下1階	緊急時対策建屋地下1階
プロセスデータ伝送サーバ	制御建屋地下1階	制御建屋地下1階
放射線管理用計算機	制御建屋地下1階	制御建屋地下1階
環境中継サーバ	緊急時対策建屋地下1階	緊急時対策建屋地下1階
総合防災盤	制御建屋地上1階	制御建屋地上1階
一般携帯電話	緊急時対策建屋地下1階	緊急時対策建屋地下1階
衛星携帯電話	制御建屋地上1階	制御建屋地上1階
	緊急時対策建屋地下1階	緊急時対策建屋地下1階

第47-9表 想定する環境条件（外的事象）

環境条件	対 応
重大事故等時の環境条件（温度，圧力，湿度，放射線）	蒸発乾固，水素爆発及び使用済燃料貯蔵槽等の冷却等の機能の喪失における温度，圧力，湿度，放射線を考慮する。
地震	<ul style="list-style-type: none"> ・「基礎地盤及び周辺斜面の安定性評価」に基づく地盤に設置する。 ・「地震を要因とする重大事故等に対する施設の耐震設計」に基づき，機能を損なわない設計とする。
津波	立地的要因により到達しない。
風（台風）	風（台風）の荷重を考慮して設計した建屋内に設置又は保管する設計とする。
竜巻	竜巻の荷重を考慮して設計した建屋内に設置又は保管する設計とする。
凍結	凍結を考慮して設計した建屋内に設置又は保管する設計とする。
高温	高温を考慮して設計した建屋内に設置又は保管する設計とする。
降水	降水を考慮して設計した建屋内に設置又は保管する設計とする。
積雪	積雪の荷重を考慮して設計した建屋内に設置又は保管する設計とする。 除雪する手順を整備する。
落雷	落雷を考慮して設計した建屋内に設置又は保管する設計とする。
火山の影響	<ul style="list-style-type: none"> ・降下火砕物による積載荷重を考慮して設計した建屋内に設置又は保管する設計とする。 ・清掃及び除灰する手順を整備する。
生物学的現象	生物学的現象を考慮して設計した建屋内に設置又は保管する設計とする。
森林火災	森林火災を考慮して設計した建屋内に設置又は保管する設計とする。
草原火災	使用条件に影響を与えない。

塩害	塩害を考慮して設計した建屋内に設置又は保管する設計とする。
干ばつ	使用条件に影響を与えない。
湖若しくは川の水位 降下	使用条件に影響を与えない。
有毒ガス	有毒ガスを考慮して設計した建屋内に設置又は保管する設計とする。
化学物質の漏えい	化学物質の漏えいを考慮して設計した建屋内に設置又は保管する設計とする。
電磁的障害	電磁波により機能を損なわない設計とする。
近隣工場等の火災	近隣工場棟の火災を考慮して設計した建屋内に設置又は保管する設計とする。
爆発	爆発を考慮して設計した建屋内に設置又は保管する設計とする。
航空機落下	航空機落下を考慮して設計した建屋内に設置又は保管する。

第47-10表 想定する環境条件（内的事象）

環境条件	対 応
重大事故時の環境条件（温度，圧力，湿度，放射線）	臨界，蒸発乾固，水素爆発，TBP等の錯体の急激な分解反応及び使用済燃料貯蔵槽等の冷却等の機能の喪失による温度，圧力，湿度，放射線を考慮する。
地震	<ul style="list-style-type: none"> ・「第31条 地震による損傷の防止」に基づく設計とする。 ・代替設備により必要な機能を確保する。
津波	立地的要因により到達しない。
風（台風）	<ul style="list-style-type: none"> ・風（台風）の風荷重を考慮して設計した建屋内に設置する設計とする。 ・代替設備により必要な機能を確保する。
竜巻	<ul style="list-style-type: none"> ・竜巻の風荷重を考慮して設計した建屋内に設置する設計とする。 ・代替設備により必要な機能を確保する。
凍結	<ul style="list-style-type: none"> ・凍結を考慮して設計した建屋内に設置する設計とする。 ・代替設備により必要な機能を確保する。
高温	<ul style="list-style-type: none"> ・高温を考慮して設計した建屋内に設置する設計とする。 ・代替設備により必要な機能を確保する。
降水	<ul style="list-style-type: none"> ・降水を考慮して設計した建屋内に設置する設計とする。 ・代替設備により必要な機能を確保する。
積雪	<ul style="list-style-type: none"> ・積雪による積載荷重を考慮して設計した建屋内に設置する設計とする。 ・代替設備により必要な機能を確保する。
落雪	<ul style="list-style-type: none"> ・落雷を考慮して設計した建屋内に設置する設計とする。 ・代替設備により必要な機能を確保する。
火山の影響	<ul style="list-style-type: none"> ・降下火砕物による積載荷重を考慮して設計した建屋内に設置する設計とする。 ・代替設備により必要な機能を確保する。
生物学的事象	生物学的事象を考慮して設計した建屋内に設置する設計とする。
森林火災	<ul style="list-style-type: none"> ・森林火災を考慮して設計した建屋内に設置する設計とする。 ・代替設備により必要な機能を確保する。
草原火災	使用条件に影響を与えない。

塩害	塩害を考慮して設計した建屋内に設置する設計とする。
干ばつ	使用条件に影響を与えない。
湖若しくは川の水位 降下	使用条件に影響を与えない。
有毒ガス	有毒ガスを考慮して設計した建屋内に設置する設計とする。
化学物質の漏えい	化学物質の漏えいを考慮して設計した建屋内に設置する。
電磁的障害	電磁波により機能を損なわない設計とする。
近隣工場等の火災	近隣工場等の火災を考慮して設計した建屋内に設置する設計とする。
爆発	爆発を考慮して設計した建屋内に設置する設計とする。
航空機落下	・航空機落下を考慮して設計した建屋内に設置する設計とする。

第47-11表 操作対象機器

機器名称	状態の変化	操作方法	操作場所
代替通話系統	端子接続	人力接続	<ul style="list-style-type: none"> ・前処理建屋内 ・分離建屋内 ・精製建屋内 ・ウラン・プルトニウム混合脱硝建屋内 ・高レベル廃液ガラス固化建屋内
可搬型通話装置	—	運搬・設置	<ul style="list-style-type: none"> ・制御建屋内
	端子接続	人力接続	<ul style="list-style-type: none"> ・前処理建屋内 ・分離建屋内 ・精製建屋内 ・ウラン・プルトニウム混合脱硝建屋内
	起動・停止 (通信連絡)	スイッチ操作	<ul style="list-style-type: none"> ・高レベル廃液ガラス固化建屋内 ・屋外
可搬型衛星電話（屋内用）	—	運搬・設置	<ul style="list-style-type: none"> ・使用済燃料受入れ・貯蔵建屋 ・制御建屋 ・緊急時対策建屋 ・屋外
	起動・停止 (通信連絡)	ボタン操作	<ul style="list-style-type: none"> ・使用済燃料受入れ・貯蔵建屋 ・制御建屋 ・緊急時対策建屋
可搬型トランシーバ（屋内用）	—	運搬・設置	<ul style="list-style-type: none"> ・使用済燃料受入れ・貯蔵建屋 ・制御建屋 ・緊急時対策建屋 ・屋外
	起動・停止 (通信連絡)	ボタン操作	<ul style="list-style-type: none"> ・使用済燃料受入れ・貯蔵建屋 ・制御建屋 ・緊急時対策建屋
可搬型衛星電話（屋外用）	—	運搬	<ul style="list-style-type: none"> ・使用済燃料受入れ・貯蔵建屋 ・制御建屋 ・緊急時対策建屋 ・屋外
	起動・停止 (通信連絡)	ボタン操作	<ul style="list-style-type: none"> ・屋外
可搬型トランシーバ（屋外用）	—	運搬	<ul style="list-style-type: none"> ・使用済燃料受入れ・貯蔵建屋 ・制御建屋 ・緊急時対策建屋 ・屋外
	起動・停止 (通信連絡)	ボタン操作	<ul style="list-style-type: none"> ・屋外
統合原子力防災ネットワーク I P 電話	起動・停止 (通信連絡)	スイッチ操作	<ul style="list-style-type: none"> ・緊急時対策建屋
統合原子力防災ネットワーク I P - F A X	起動・停止 (通信連絡)	スイッチ操作	<ul style="list-style-type: none"> ・緊急時対策建屋
統合原子力防災ネットワーク T V 会議システム	起動・停止 (通信連絡)	スイッチ操作	<ul style="list-style-type: none"> ・緊急時対策建屋
データ伝送設備	切替	スイッチ操作	<ul style="list-style-type: none"> ・緊急時対策建屋
ページング装置	起動・停止 (通信連絡)	ボタン操作	<ul style="list-style-type: none"> ・制御建屋 ・緊急時対策建屋

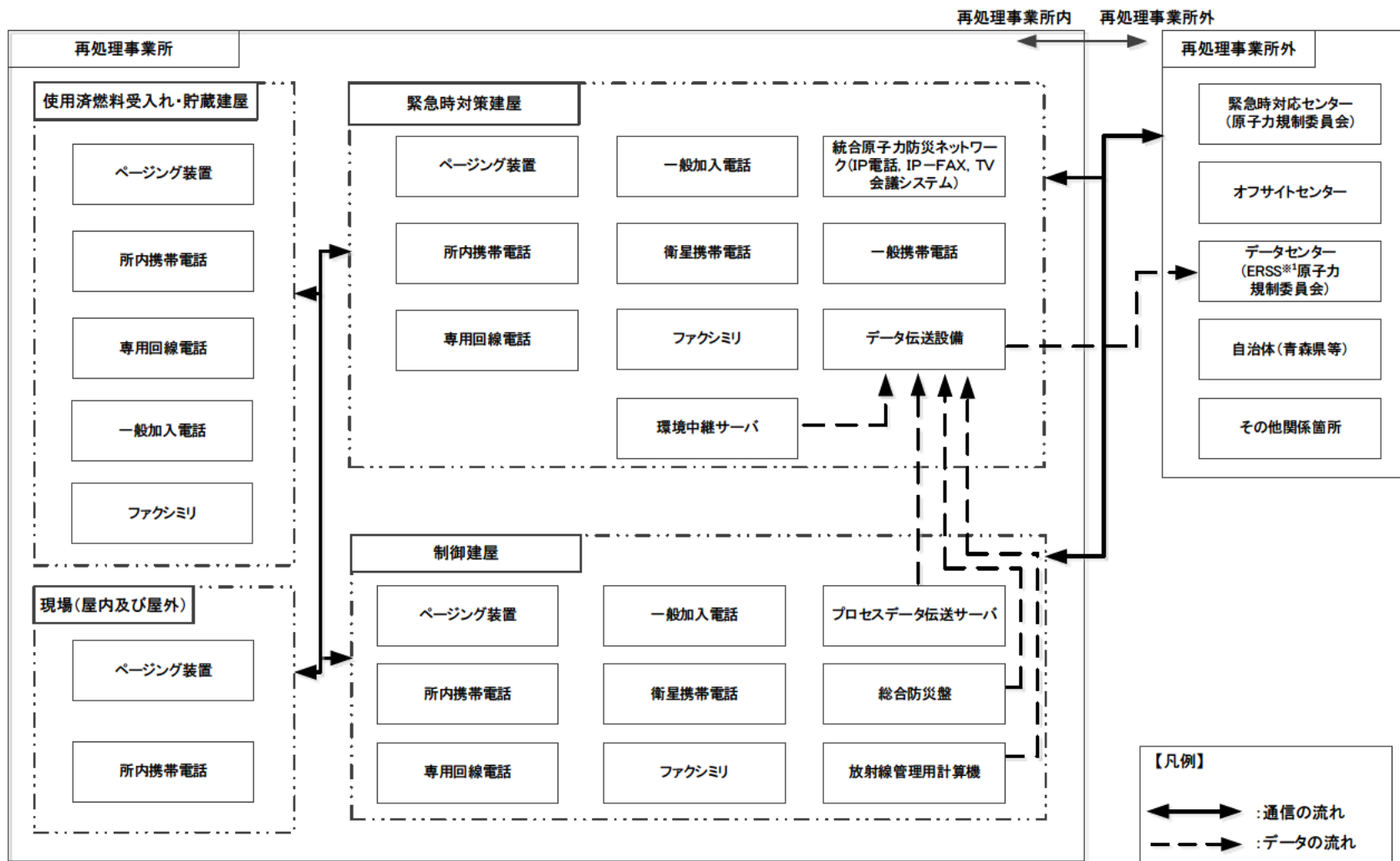
機器名称	状態の変化	操作方法	操作場所
所内携帯電話	起動・停止 (通信連絡)	ボタン操作	<ul style="list-style-type: none"> ・前処理建屋 ・分離建屋 ・精製建屋 ・ウラン・プルトニウム 混合脱硝建屋 ・高レベル廃液ガラス固化建屋 ・使用済燃料受入れ・貯蔵建屋 ・ユーティリティ建屋 ・制御建屋 ・緊急時対策建屋 ・非常用電源建屋
専用回線電話	起動・停止 (通信連絡)	ボタン操作	<ul style="list-style-type: none"> ・制御建屋 ・緊急時対策建屋
一般加入電話	起動・停止 (通信連絡)	ボタン操作	<ul style="list-style-type: none"> ・使用済燃料受入れ・貯蔵建屋 ・制御建屋 ・緊急時対策建屋
ファクシミリ	起動・停止 (通信連絡)	ボタン操作	<ul style="list-style-type: none"> ・使用済燃料受入れ・貯蔵建屋 ・制御建屋 ・緊急時対策建屋
プロセスデータ伝送 サーバ	常時通信状態	—	—
放射線管理用計算機	常時通信状態	—	—
環境中継サーバ	常時通信状態	—	—
総合防災盤	常時通信状態	—	—
一般携帯電話	起動・停止 (通信連絡)	ボタン操作	<ul style="list-style-type: none"> ・緊急時対策建屋
衛星携帯電話	起動・停止 (通信連絡)	ボタン操作	<ul style="list-style-type: none"> ・制御建屋 ・緊急時対策建屋

第47-12表 試験検査

設備	施設の状態	項目	内容
代替通話系統 可搬型通話装置	運転中	機能・性能検査	通話通信の確認
		外観検査	外観の確認
	停止中	機能・性能検査	通話通信の確認
		外観検査	外観の確認
可搬型衛星電話 (屋内用), 可搬型衛星電話 (屋外用)	運転中	機能・性能検査	通話通信の確認
		外観検査	外観の確認
	停止中	機能・性能検査	通話通信の確認
		外観検査	外観の確認
可搬型トランシーバ (屋内用), 可搬型トランシーバ (屋外用)	運転中	機能・性能検査	通話通信の確認
		外観検査	外観の確認
	停止中	機能・性能検査	通話通信の確認
		外観検査	外観の確認
統合原子力防災ネットワークIP電話, 統合原子力防災ネットワークIP-FAX, 統合原子力防災ネットワークTV会議システム	運転中	機能・性能検査	通信状態の確認
		外観検査	外観の確認
	停止中	機能・性能検査	通信状態の確認
		外観検査	外観の確認
データ伝送設備	運転中	機能・性能検査	通信状態の確認
		外観検査	外観の確認
	停止中	機能・性能検査	通信状態の確認
		外観検査	外観の確認
ページング装置	運転中	機能・性能検査	通信状態の確認
		外観検査	外観の確認
	停止中	機能・性能検査	通信状態の確認
		外観検査	外観の確認
所内携帯電話	運転中	機能・性能検査	通信状態の確認
		外観検査	外観の確認
	停止中	機能・性能検査	通信状態の確認
		外観検査	外観の確認

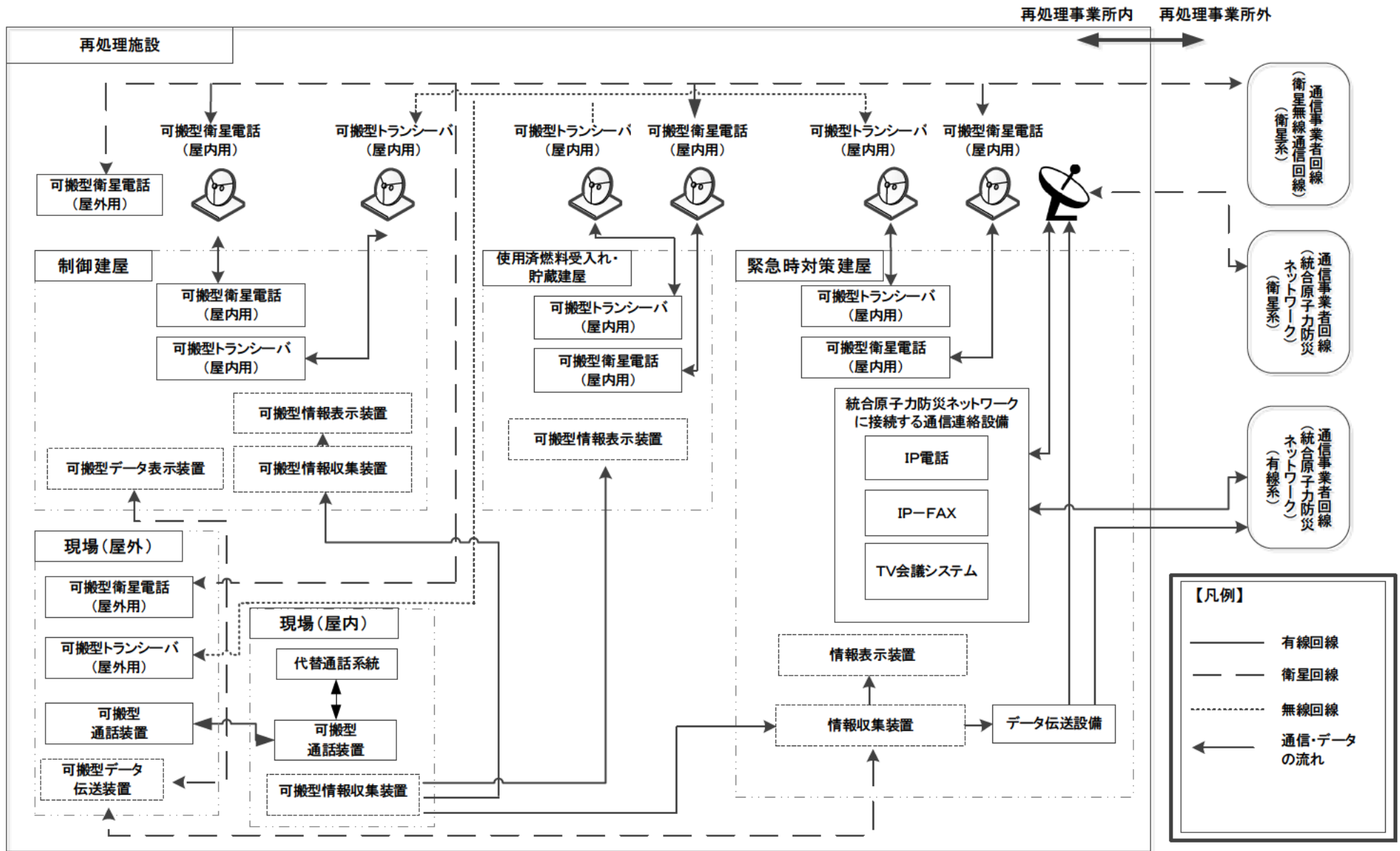
設備	施設の状態	項目	内容
専用回線電話	運転中	機能・性能検査	通信状態の確認
		外観検査	外観の確認
	停止中	機能・性能検査	通信状態の確認
		外観検査	外観の確認
一般加入電話	運転中	機能・性能検査	通信状態の確認
		外観検査	外観の確認
	停止中	機能・性能検査	通信状態の確認
		外観検査	外観の確認
ファクシミリ	運転中	機能・性能検査	通信状態の確認
		外観検査	外観の確認
	停止中	機能・性能検査	通信状態の確認
		外観検査	外観の確認
プロセスデータ伝送サーバ	運転中	機能・性能検査	通信状態の確認
		外観検査	外観の確認
	停止中	機能・性能検査	通信状態の確認
		外観検査	外観の確認
放射線管理用計算機	運転中	機能・性能検査	通信状態の確認
		外観検査	外観の確認
	停止中	機能・性能検査	通信状態の確認
		外観検査	外観の確認
環境中継サーバ	運転中	機能・性能検査	通信状態の確認
		外観検査	外観の確認
	停止中	機能・性能検査	通信状態の確認
		外観検査	外観の確認
総合防災盤	運転中	機能・性能検査	通信状態の確認
		外観検査	外観の確認
	停止中	機能・性能検査	通信状態の確認
		外観検査	外観の確認
一般携帯電話	運転中	機能・性能検査	通信状態の確認
		外観検査	外観の確認
	停止中	機能・性能検査	通信状態の確認
		外観検査	外観の確認

設備	施設の状態	項目	内容
衛星携帯電話	運転中	機能・性能検査	通信状態の確認
		外観検査	外観の確認
	停止中	機能・性能検査	通信状態の確認
		外観検査	外観の確認



※1: 国の緊急時対策支援システム

第 47. 1 図 通信連絡設備の系統概要図



第 47.2 図 代替通信連絡設備の系統概要図

2 章 補足説明資料

第47条:通信連絡を行うために必要な設備

注)10/11付で提出した資料は8月付で提出した資料と同一のものであるが、資料No.を変更したことからRev.0とした。

再処理施設 安全審査 整理資料 補足説明資料				備考(令和元年8月提出済みの資料については、資料番号を記載)
資料No.	名称	提出日	Rev	
補足説明資料2-1	単線結線図	令和2年4月13日	5	図番号修正
補足説明資料2-2	(欠番)			
補足説明資料2-3	通信連絡設備の構成	令和2年4月28日	6	記載の適正化
補足説明資料2-4	配置図	令和2年4月28日	5	図修正
補足説明資料2-5	(欠番)			
補足説明資料2-6	(欠番)			
補足説明資料2-7	(欠番)			
補足説明資料2-8	容量設定根拠	令和2年4月28日	10	記載の適正化
補足説明資料2-9	SA設備基準適合性一覧表	令和2年3月13日	3	記載の適正化
補足説明資料2-10	設備操作及び切替に関する説明書	令和2年4月13日	3	図番号修正
補足説明資料2-11	系統図	令和2年4月28日	10	図番号修正
補足説明資料2-12	試験検査	令和2年4月13日	7	図表番号修正
補足説明資料2-13	乾電池又は充電池による重大事故等対処計装設備への給電について	令和2年4月28日	5	表番号修正
補足説明資料2-14	有毒ガス防護に係る申請書記載項目の整理表(第47条)	令和4年6月2日	0	新規作成

令和2年4月28日 R6

補足説明資料 2-3 (47条)

通信連絡設備の構成

1. 緊急時対策建屋の通信連絡を行うために必要な設備（1 / 3）

【再処理事業所内の通信連絡設備の構成】

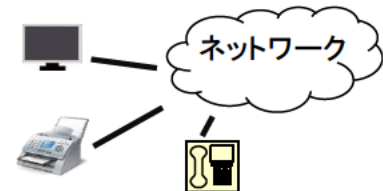
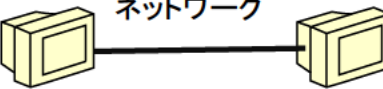

- 緊急時対策建屋の再処理事業所内の通信連絡設備は、以下の機器で構成されており、緊急時対策建屋内に保管しておくことで速やかに使用することができる。
- 可搬型重大事故等対処設備の保管時は、地震動等の荷重が生じても機能喪失しないよう、堅牢性のある収納箱に収納するとともに、固縛、落下物防護等の措置を講ずる。

機器名称	設備(イメージ)	使用方法	使用場所(範囲)	仕様
・可搬型衛星電話 (屋内用) ・可搬型衛星電話 (屋外用)		端末の電源を投入し、 通話を行う。	制御建屋, 使用済燃料受入れ・貯蔵建屋, 屋外各所 ↑ ↓ 緊急時対策建屋	・電源は充電式又は緊急時対策建屋用発電機から給電可能であり, 外部電源が喪失した場合でも使用可能である。 ・ハンドサイズのため, 容易に可搬することができる。
・可搬型トランシーバ (屋内用) ・可搬型トランシーバ (屋外用)		端末の電源を投入し、 通話を行う。	制御建屋, 使用済燃料受入れ・貯蔵建屋, 屋外各所 ↑ ↓ 緊急時対策建屋	・電源は充電式又は緊急時対策建屋用発電機から給電可能であり, 外部電源が喪失した場合でも使用可能である。 ・ハンドサイズのため, 容易に可搬することができる。

1. 緊急時対策建屋の通信連絡を行うために必要な設備 (2 / 3)

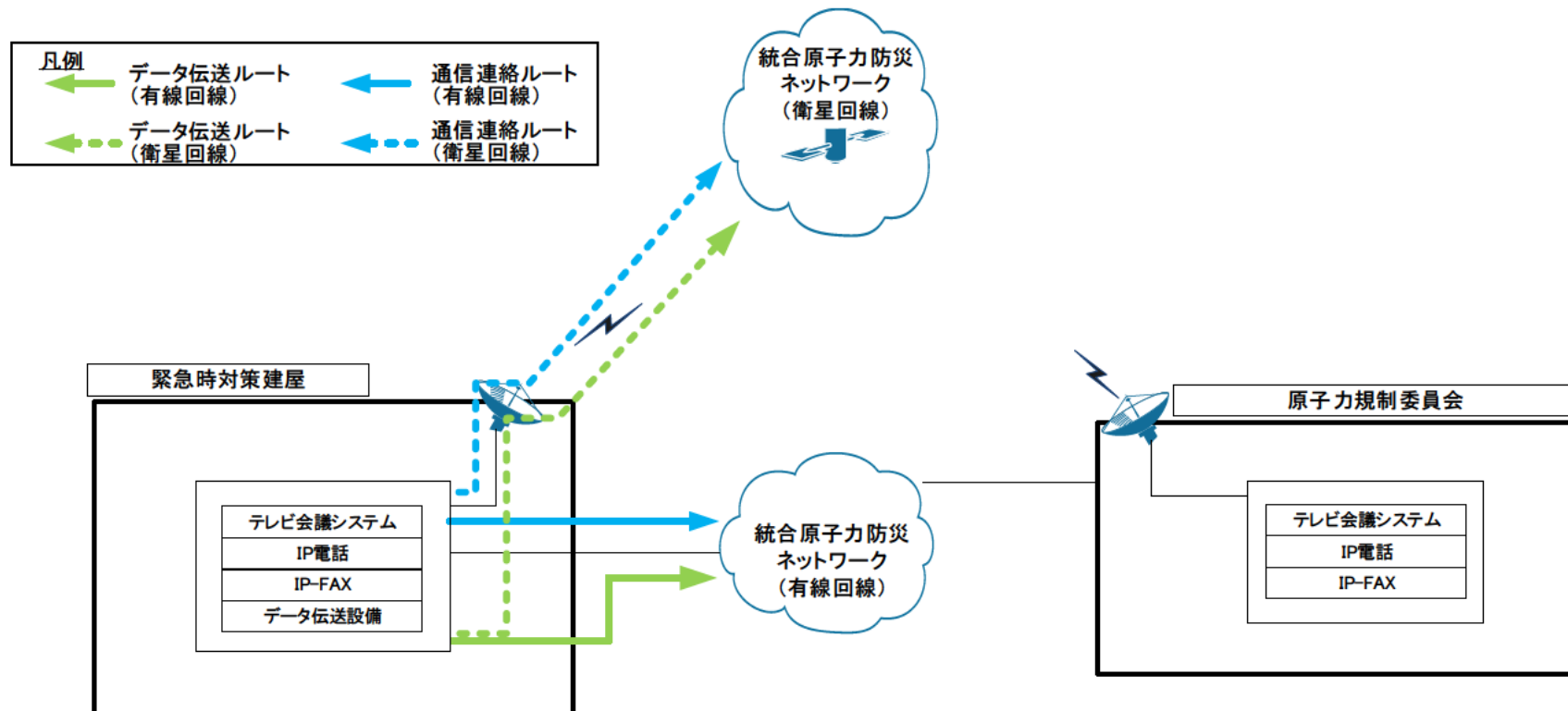
【再処理事業所外への通信連絡設備の構成】

- 緊急時対策建屋の再処理事業所外への通信連絡設備は、以下の機器で構成されており、緊急時対策建屋内に保管しておくことで速やかに使用することができる。
- 可搬型重大事故等対処設備の保管時は、地震動等の荷重が生じても機能喪失しないよう、堅牢性のある収納箱に収納するとともに、固縛、落下物防護等の措置を講ずる。
- 常設重大事故等対処設備は、難燃仕様で構成する。

機器名称	設備(イメージ)	使用方法	使用場所(範囲)	仕様
統合原子力防災ネットワークに接続する設備		統合原子力防災ネットワーク回線を使用して相互通信を行う。音声又は映像通信にて連絡のやりとりを行う。	緊急時対策建屋 ↑ 再処理事業所外	<ul style="list-style-type: none"> ・電源は緊急時対策建屋用発電機から給電可能であり、外部電源が喪失した場合でも使用可能である。 ・平常時において使用している設備を継続して使用するため、容易に操作することが可能である。
データ伝送設備		統合原子力防災ネットワークを使用してデータ伝送を行う。	緊急時対策建屋 ↑ 再処理事業所外	<ul style="list-style-type: none"> ・電源は緊急時対策建屋用発電機から給電可能であり、外部電源が喪失した場合でも使用可能である。 ・平常時において使用している設備を継続して使用するため、容易に操作することが可能である。
<ul style="list-style-type: none"> ・可搬型衛星電話 (屋内用) ・可搬型衛星電話 (屋外用) 		端末の電源を投入し、通話を行う。	緊急時対策建屋 ↑ 再処理事業所外	<ul style="list-style-type: none"> ・電源は充電池式又は緊急時対策建屋用発電機から給電可能であり、外部電源が喪失した場合でも使用可能である。 ・ハンドサイズのため、容易に可搬することができる。

1. 緊急時対策建屋の通信連絡を行うために必要な設備（3 / 3）

- 緊急時対策建屋には，再処理事業所外の必要な箇所に対して重大事故等の発生等に係る連絡を行うことができるよう，再処理事業所外への通信連絡手段として統合原子力防災ネットワーク回線（有線回線・衛星回線）及び電気通信事業者回線である衛星回線を用いた通信機器を配備する。



2. 制御建屋等の通信連絡を行うために必要な設備（1 / 3）

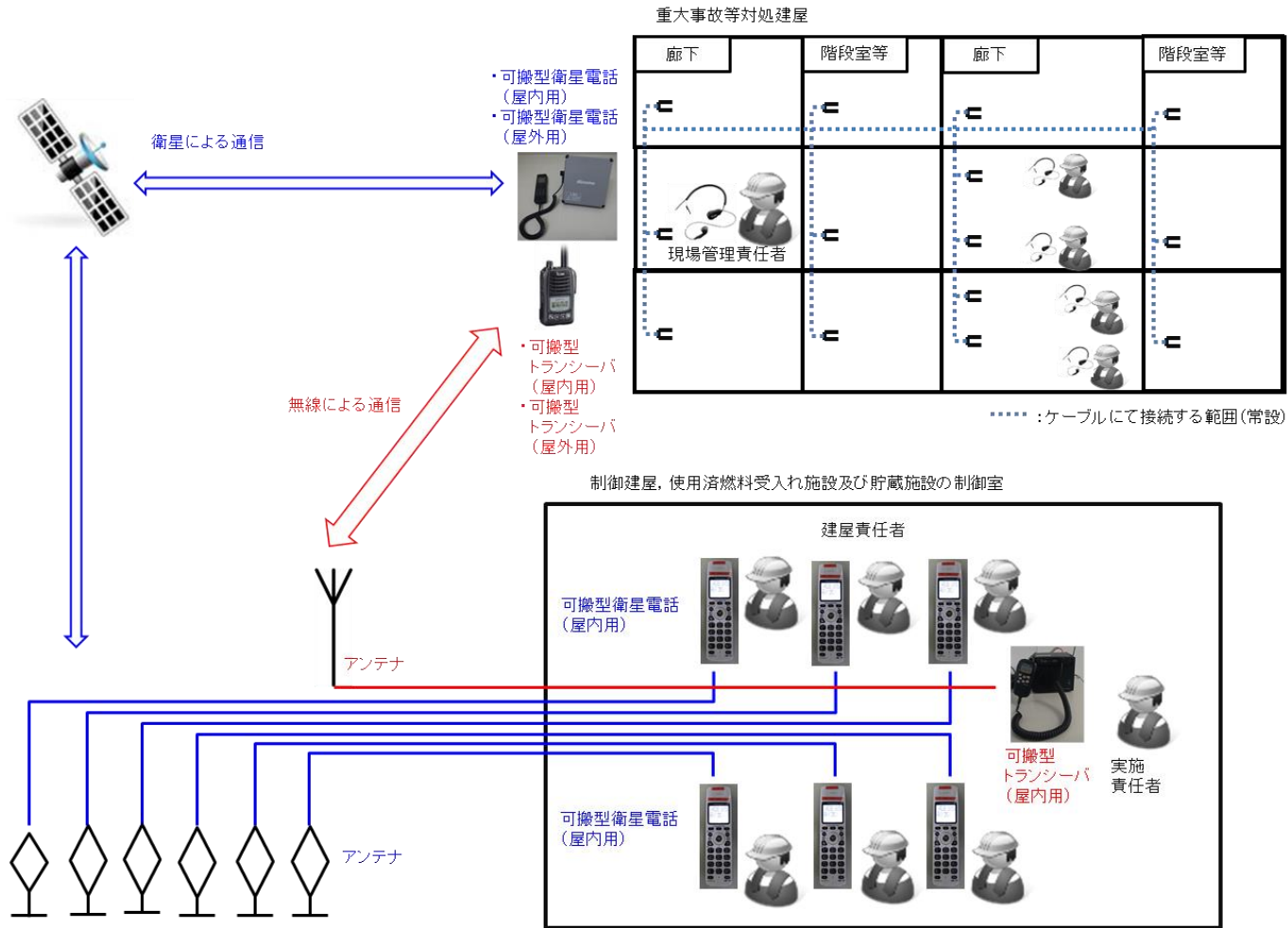
【再処理事業所内の通信連絡設備の構成】

- 制御建屋等の再処理事業所内の通信連絡設備は、以下の機器で構成されており、制御建屋等内に可搬型通話装置、可搬型衛星電話（屋内用）、可搬型トランシーバ（屋内用）、可搬型衛星電話（屋外用）及び可搬型トランシーバ（屋外用）を保管しておくことにより、速やかに使用することができる。
- 可搬型重大事故等対処設備の保管時は、地震動等の荷重が生じても機能喪失しないよう、堅牢性のある収納箱に収納するとともに、固縛、落下物防護等の措置を講ずる。

機器名称	設備(イメージ)	使用方法	使用場所(範囲)	仕様
・可搬型通話装置		代替通話系統と端末を接続し、通話を行う。	屋内(現場) ↑ ↓ 屋外(現場)	・電源は乾電池式であり、外部電源が喪失した場合でも使用可能である。 ・片手でも持ち上げられる程度の重量であり、容易に可搬することができる。
・可搬型衛星電話 (屋内用) ・可搬型衛星電話 (屋外用)		端末の電源を投入し、通話を行う。	制御建屋 ↑ ↓ 屋内及び屋外(現場)	・電源は充電式又は制御建屋可搬型発電機からの給電であり、外部電源が喪失した場合でも使用可能である。 ・ハンドサイズのため、容易に可搬することができる。
・可搬型トランシーバ (屋内用) ・可搬型トランシーバ (屋外用)		端末の電源を投入し、通話を行う。	制御建屋 ↑ ↓ 屋内及び屋外(現場)	・電源は充電式又は制御建屋可搬型発電機からの給電であり、外部電源が喪失した場合でも使用可能である。 ・ハンドサイズのため、容易に可搬することができる。

2. 制御建屋等の通信連絡を行うために必要な設備（2 / 3）

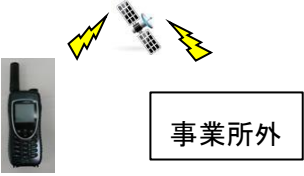
➤ 情報の伝達手段概要図（再処理事業所内）



2. 制御建屋等の通信連絡を行うために必要な設備（3 / 3）

【再処理事業所外への通信連絡設備の構成】

- 制御建屋等の再処理事業所外への通信連絡設備は、以下の機器で構成されており、制御建屋等内に可搬型衛星電話（屋外用）を保管しておくことにより、速やかに使用することができる。
- 可搬型重大事故等対処設備の保管時は、地震動等の荷重が生じても機能喪失しないよう、堅牢性のある収納箱に収納するとともに、固縛、落下物防護等の措置を講ずる。

機器名称	設備(イメージ)	使用方法	使用場所(範囲)	仕様
<ul style="list-style-type: none"> 可搬型衛星電話（屋外用） 		<p>端末の電源を投入し、通話を行う。</p>	<p>屋外</p> <p>↑</p> <p>↓</p> <p>再処理事業所外</p>	<ul style="list-style-type: none"> 電源は充電池式であり、外部電源が喪失した場合でも使用可能である。 ハンドサイズのため、容易に可搬することができる。

令和2年4月28日 R10

補足説明資料 2-8 (47条)

容量設定根拠

可搬型通話装置等の使用方法及び使用場所

通常使用している所内の通信連絡設備が使用できない場合において、再処理事業所内又は再処理事業所外の通信連絡をする必要のある場所と通信連絡を行うため、以下の代替通信連絡設備を使用する。

○可搬型通話装置

制御建屋、各現場（屋内）及び外部保管エリアに保管する可搬型通話装置は、各現場（屋内）に設置する代替通話系統と接続することにより、各現場（屋内）要員と各現場の突入口付近に配置する屋外要員との間で必要な通信連絡を行うことができる設計とする。

可搬型通話装置の必要台数は、実施組織の重大事故等が発生している建物に突入する建屋内の作業要員数分及び突入口付近に配置する屋外の要員数分であり、当該数量を考慮し台数を確保する。

○可搬型衛星電話（屋内用）

制御建屋、緊急時対策建屋、使用済燃料受入れ・貯蔵建屋及び外部保管エリアに保管する可搬型衛星電話（屋内用）は、制御建屋、緊急時対策建屋又は使用済燃料受入れ・貯蔵建屋内で使用できるよう準備することにより、制御建屋、緊急時対策建屋又は使用済燃料受入れ・貯蔵建屋内から屋外要員や再処理事業所外の必要な箇所、制御建屋、使用済燃料受入れ・貯蔵建屋、緊急時対策建屋内間において必要な通信連絡を行うことができる設計とする。

可搬型衛星電話（屋内用）の必要台数は、再処理事業所内の連絡用として制御建屋、緊急時対策建屋、使用済燃料受入れ・貯蔵建屋内又は屋外で作業を行う各責任者や連絡要員等へ1台ずつ割り当てられる台数であり、当該数量を考慮し台数を確保する。さらに、再処理事業所外への連絡用として、緊急時対策建屋で対処する連絡要員用にも台数を確保する。

○可搬型トランシーバ（屋内用）

制御建屋、緊急時対策建屋、使用済燃料受入れ・貯蔵建屋及び外部保管エリアに保管する可搬型トランシーバ（屋内用）は、制御建屋、緊急時対策建屋又は使用済燃料の受入れ施設及び貯蔵施設内で使用できるよう準備することにより、制御建屋、緊急時対策建屋又は使用済燃料受入れ・貯蔵建屋から屋外要員や、制御建屋、使用済燃料受入れ・貯蔵建屋と緊急時対策建屋間において必要な通信連絡を行うことができる設計とする。

可搬型トランシーバ（屋内用）の必要台数は、再処理事業所内の連絡用として制御建屋、緊急時対策建屋、使用済燃料受入れ・貯蔵建屋又は屋外で作業を行う各責任者や連絡要員等へ1台ずつ割り当てられる台数であり、当該数量を考慮し台数を確保する。

○可搬型衛星電話（屋外用）

制御建屋，緊急時対策建屋，使用済燃料受入れ・貯蔵建屋及び外部保管エリアに保管する可搬型衛星電話（屋外用）は，屋外で使用できるよう準備することにより，屋外と制御建屋，緊急時対策建屋，使用済燃料受入れ・貯蔵建屋及び再処理施設外の必要な箇所又は屋外間において必要な通信連絡を行うことができる設計とする。

可搬型衛星電話（屋外用）の必要台数は，再処理事業所内の連絡用として制御建屋，緊急時対策建屋，使用済燃料受入れ・貯蔵建屋又は屋外で作業を行う各責任者や連絡要員等へ1台ずつ割り当てられる台数であり，当該数量を考慮し台数を整備する。さらに，再処理事業所外への連絡用として，制御建屋，使用済燃料受入れ・貯蔵建屋及びで対処する連絡要員用にも台数を確保する。

○可搬型トランシーバ（屋外用）

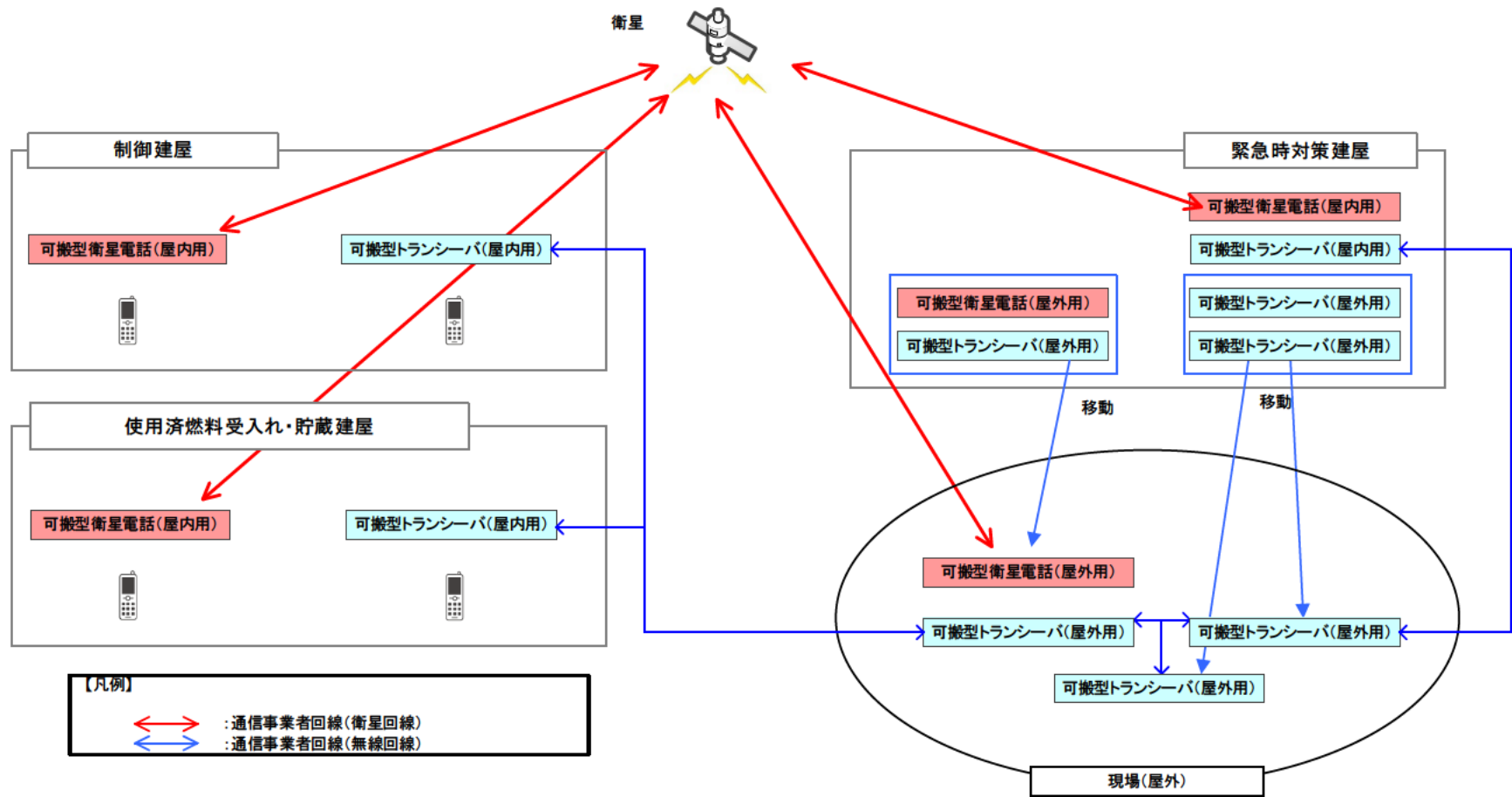
制御建屋，緊急時対策建屋，使用済燃料受入れ・貯蔵建屋及び外部保管エリアに保管する可搬型トランシーバ（屋外用）は，屋外で使用できるよう準備することにより，屋外と制御建屋，緊急時対策建屋，使用済燃料受入れ・貯蔵建屋又は屋外間において必要な通信連絡を行うことができる設計とする。

可搬型衛星電話（屋外用）の必要台数は，再処理事業所内の連絡用として各建屋の屋外で作業を行う各責任者や連絡要員等へ1台ずつ，建屋外対応要員へは要員数分を割り当てられる台数であり，当該数量を考慮し台数を確保する。

可搬型衛星電話（屋内用）等を用いた再処理事業所内の通信連絡の概要について，第2-8-1図に示す。

可搬型通話装置等について，概要に記載の考え方で台数を整備することから，十分な台数を有している。

重大事故等が発生した場合において使用する再処理事業所外への通信連絡設備が接続する通信回線は，第2-8-1表に示すとおり，十分な回線容量を有する設計とする。



第 2 - 8 - 1 図 可搬型衛星電話 (屋内用) 等を用いた再処理事業所内の通信連絡の概要

第 2 - 8 - 1 表 再処理事業所外への通信連絡設備が接続する通信回線の回線容量

通信回線種別		主要設備	回線容量
通信事業者 回線	衛星回線	可搬型衛星電話（屋内用）	3 回線
		可搬型衛星電話（屋外用）	1 回線
	有線回線	統合原子力防災ネットワーク I P 電話	5Mbps
		統合原子力防災ネットワーク I P - F A X	
		統合原子力防災ネットワーク T V 会議システム	
		データ伝送設備	
	衛星回線	統合原子力防災ネットワーク I P 電話	384kbps
		統合原子力防災ネットワーク I P - F A X	
		統合原子力防災ネットワーク T V 会議システム	
		データ伝送設備	

各容量については、今後の詳細設計により変更となる可能性がある。

過去のプラントパラメータ閲覧について

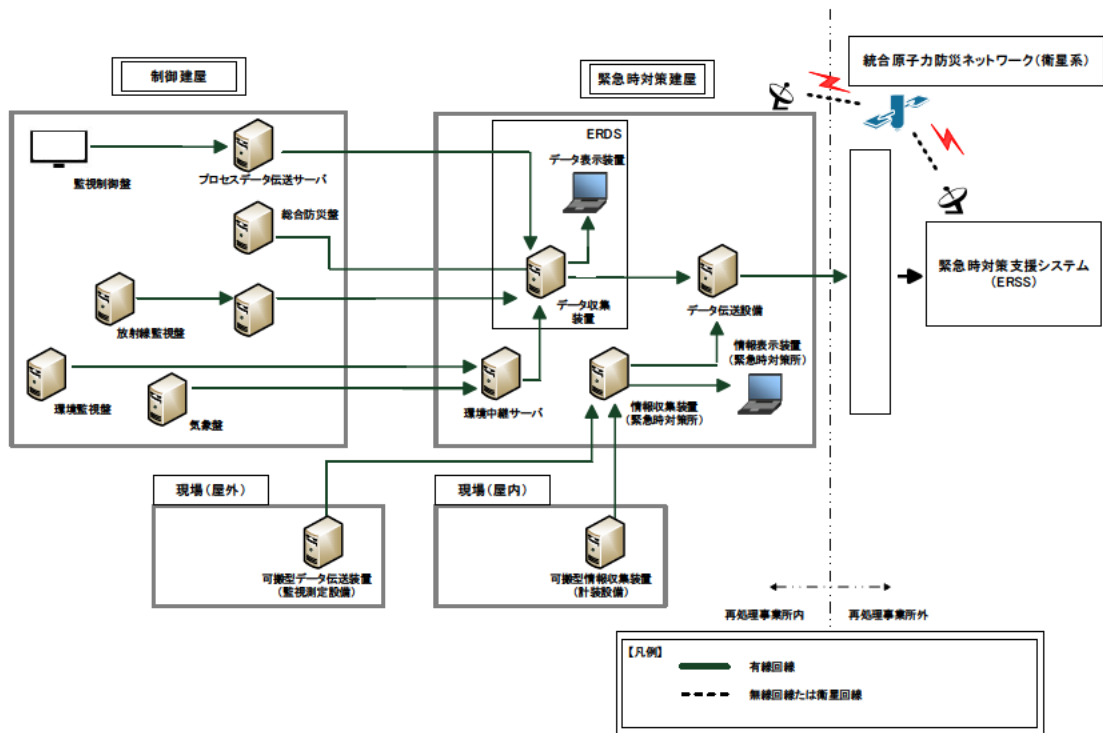
データ収集装置及び情報収集装置に収集されるプラントパラメータは、データ収集装置で10日間分（20秒周期）のデータを保存（自動収集）できる設計とする。

データ収集装置及び情報収集装置に保存されたデータについては、緊急時対策建屋のデータ表示装置からウィルスチェックを行った外部記憶媒体（USBフラッシュメモリ等）へ保存できる設計とする。

設計基準事故又は重大事故等が発生した場合には、緊急時対策建屋において、プラントパラメータのウィルスチェックを行った外部記憶媒体へ保存し保管する手順を整備する。これにより、データ表示装置又は情報表示装置にて外部記憶媒体に保存されたプラントパラメータの過去のデータを閲覧することができる設計とする。

また、データ表示装置又は情報表示装置にてプラントパラメータの監視も可能な設計とする。第2-8-2表～第2-8-10表に、監視できるパラメータを示す。当該パラメータは、データ伝送設備にてERSSへ伝送できる設計とする。

概要を第2-8-2図に示す。



第2-8-2図 過去のプラントパラメータ閲覧の概要

第2-8-2表 データ表示装置にて確認できるパラメータ
前処理建屋の溶解槽の臨界事象時（1/4）

No	対象パラメータ
1	主排気筒 ガスモニタ A 系（低レンジ）
2	主排気筒 ガスモニタ B 系（低レンジ）
3	主排気筒 ガスモニタ A 系（中レンジ）
4	主排気筒 ガスモニタ B 系（中レンジ）
5	主排気筒 ガスモニタ A 系（高レンジ）
6	主排気筒 ガスモニタ B 系（高レンジ）
7	気象情報（A1 地点：風向）
8	気象情報（A2 地点：風向）
9	気象情報（A1 地点：風速）
10	気象情報（A2 地点：風速）
11	気象情報（A1 地点：大気安定度）
12	モニタリングポスト（MP-1）空間線量率モニタ（低レンジ）
13	モニタリングポスト（MP-1）空間線量率モニタ（高レンジ）
14	モニタリングポスト（MP-1）ダストモニタ（ α 計数率）
15	モニタリングポスト（MP-1）ダストモニタ（ β 計数率）
16	モニタリングポスト（MP-2）空間線量率モニタ（低レンジ）
17	モニタリングポスト（MP-2）空間線量率モニタ（高レンジ）
18	モニタリングポスト（MP-2）ダストモニタ（ α 計数率）
19	モニタリングポスト（MP-2）ダストモニタ（ β 計数率）
20	モニタリングポスト（MP-3）空間線量率モニタ（低レンジ）
21	モニタリングポスト（MP-3）空間線量率モニタ（高レンジ）
22	モニタリングポスト（MP-3）ダストモニタ（ α 計数率）
23	モニタリングポスト（MP-3）ダストモニタ（ β 計数率）
24	モニタリングポスト（MP-4）空間線量率モニタ（低レンジ）

第2-8-2表 データ表示装置にて確認できるパラメータ
前処理建屋の溶解槽の臨界事象時（2/4）

No	対象パラメータ
25	モニタリングポスト (MP-4) 空間線量率モニタ (高レンジ)
26	モニタリングポスト (MP-4) ダストモニタ (α 計数率)
27	モニタリングポスト (MP-4) ダストモニタ (β 計数率)
28	モニタリングポスト (MP-5) 空間線量率モニタ (低レンジ)
29	モニタリングポスト (MP-5) 空間線量率モニタ (高レンジ)
30	モニタリングポスト (MP-5) ダストモニタ (α 計数率)
31	モニタリングポスト (MP-5) ダストモニタ (β 計数率)
32	モニタリングポスト (MP-6) 空間線量率モニタ (低レンジ)
33	モニタリングポスト (MP-6) 空間線量率モニタ (高レンジ)
34	モニタリングポスト (MP-6) ダストモニタ (α 計数率)
35	モニタリングポスト (MP-6) ダストモニタ (β 計数率)
36	モニタリングポスト (MP-7) 空間線量率モニタ (低レンジ)
37	モニタリングポスト (MP-7) 空間線量率モニタ (高レンジ)
38	モニタリングポスト (MP-7) ダストモニタ (α 計数率)
39	モニタリングポスト (MP-7) ダストモニタ (β 計数率)
40	モニタリングポスト (MP-8) 空間線量率モニタ (低レンジ)
41	モニタリングポスト (MP-8) 空間線量率モニタ (高レンジ)
42	モニタリングポスト (MP-8) ダストモニタ (α 計数率)
43	モニタリングポスト (MP-8) ダストモニタ (β 計数率)
44	モニタリングポスト (MP-9) 空間線量率モニタ (低レンジ)
45	モニタリングポスト (MP-9) 空間線量率モニタ (高レンジ)
46	モニタリングポスト (MP-9) ダストモニタ (α 計数率)
47	モニタリングポスト (MP-9) ダストモニタ (β 計数率)
48	建屋負圧情報 (代表室) 大気-G

第2-8-2表 データ表示装置にて確認できるパラメータ
前処理建屋の溶解槽の臨界事象時（3/4）

No	対象パラメータ
49	建屋負圧情報（代表室） 大気-Y
50	建屋負圧情報（代表室） 大気-R
51	エリアモニタ（ γ 線）（前処理建屋 1F 溶解槽 A セル近傍）
52	エリアモニタ（ γ 線）（前処理建屋 2F セン断 A セル近傍）
53	エリアモニタ（n線）（前処理建屋 2F セン断 A セル近傍）
54	エリアモニタ（ γ 線）（前処理建屋 1F 溶解槽 B セル近傍）
55	エリアモニタ（ γ 線）（前処理建屋 2F セン断 B セル近傍）
56	エリアモニタ（n線）（前処理建屋 2F セン断 B セル近傍）
57	せん断機 A 運転状態（燃料送り出し長さ指示値）
58	せん断機 B 運転状態（燃料送り出し長さ指示値）
59	溶解槽 A 放射線モニタ
60	溶解槽 B 放射線モニタ
61	溶解槽 A 液位（槽部液位）
62	溶解槽 B 液位（槽部液位）
63	溶解槽 A 密度
64	溶解槽 B 密度
65	溶解槽 A 圧力
66	溶解槽 B 圧力
67	溶解槽 A 温度
68	溶解槽 B 温度
69	可溶性中性子吸収材緊急供給系 A 弁の開閉状態（その1）
70	可溶性中性子吸収材緊急供給系 A 弁の開閉状態（その2）
71	可溶性中性子吸収材緊急供給系 B 弁の開閉状態（その1）
72	可溶性中性子吸収材緊急供給系 B 弁の開閉状態（その2）
73	可溶性中性子吸収材緊急供給系 液位 A
74	可溶性中性子吸収材緊急供給系 液位 B
75	建屋排風機風量
76	溶解槽 A セル排風機風量
77	溶解槽 B セル排風機風量

第2-8-2表 データ表示装置にて確認できるパラメータ
前処理建屋の溶解槽の臨界事象時（4/4）

No	対象パラメータ
78	DOG 排風機風量 A
79	DOG 排風機風量 B
80	DOG 排風機風量 C
81	第1HEPA フィルター (DOG) 差圧 A
82	第1HEPA フィルター (DOG) 差圧 B
83	第1HEPA フィルター (DOG) 差圧 C
84	第2HEPA フィルター (DOG) 差圧 A
85	第2HEPA フィルター (DOG) 差圧 B
86	第2HEPA フィルター (DOG) 差圧 C
87	廃ガス加熱器 A 出口廃ガス温度
88	廃ガス加熱器 B 出口廃ガス温度
89	廃ガス加熱器 C 出口廃ガス温度
90	第1よう素フィルタ (DOG) 差圧 A1
91	第1よう素フィルタ (DOG) 差圧 A2
92	第1よう素フィルタ (DOG) 差圧 B1
93	第1よう素フィルタ (DOG) 差圧 B2
94	第1よう素フィルタ (DOG) 差圧 C1
95	第1よう素フィルタ (DOG) 差圧 C2
96	第2よう素フィルタ (DOG) 差圧 A1
97	第2よう素フィルタ (DOG) 差圧 A2
98	第2よう素フィルタ (DOG) 差圧 B1
99	第2よう素フィルタ (DOG) 差圧 B2
100	第2よう素フィルタ (DOG) 差圧 C1
101	第2よう素フィルタ (DOG) 差圧 C2
102	DOG 系 Kr モニタ

第2-8-3表 データ表示装置にて確認できるパラメータ
精製建屋における有機溶媒火災時（1/2）

No	対象パラメータ
1	主排気筒 ガスモニタ A 系（中レンジ）
2	主排気筒 ガスモニタ B 系（中レンジ）
3	気象情報（A1 地点：風向）
4	気象情報（A2 地点：風向）
5	気象情報（A1 地点：風速）
6	気象情報（A2 地点：風速）
7	気象情報（A1 地点：大気安定度）
8	モニタリングポスト（MP-1）空間線量率モニタ（低レンジ）
9	モニタリングポスト（MP-1）空間線量率モニタ（高レンジ）
10	モニタリングポスト（MP-1）ダストモニタ（ α 計数率）
11	モニタリングポスト（MP-1）ダストモニタ（ β 計数率）
12	モニタリングポスト（MP-2）空間線量率モニタ（低レンジ）
13	モニタリングポスト（MP-2）空間線量率モニタ（高レンジ）
14	モニタリングポスト（MP-2）ダストモニタ（ α 計数率）
15	モニタリングポスト（MP-2）ダストモニタ（ β 計数率）
16	モニタリングポスト（MP-3）空間線量率モニタ（低レンジ）
17	モニタリングポスト（MP-3）空間線量率モニタ（高レンジ）
18	モニタリングポスト（MP-3）ダストモニタ（ α 計数率）
19	モニタリングポスト（MP-3）ダストモニタ（ β 計数率）
20	モニタリングポスト（MP-4）空間線量率モニタ（低レンジ）
21	モニタリングポスト（MP-4）空間線量率モニタ（高レンジ）
22	モニタリングポスト（MP-4）ダストモニタ（ α 計数率）
23	モニタリングポスト（MP-4）ダストモニタ（ β 計数率）
24	モニタリングポスト（MP-5）空間線量率モニタ（低レンジ）
25	モニタリングポスト（MP-5）空間線量率モニタ（高レンジ）
26	モニタリングポスト（MP-5）ダストモニタ（ α 計数率）
27	モニタリングポスト（MP-5）ダストモニタ（ β 計数率）
28	モニタリングポスト（MP-6）空間線量率モニタ（低レンジ）
29	モニタリングポスト（MP-6）空間線量率モニタ（高レンジ）
30	モニタリングポスト（MP-6）ダストモニタ（ α 計数率）

第2-8-3表 データ表示装置にて確認できるパラメータ
精製建屋における有機溶媒火災時 (2/2)

No	対象パラメータ
31	モニタリングポスト (MP-6) ダストモニタ (β 計数率)
32	モニタリングポスト (MP-7) 空間線量率モニタ (低レンジ)
33	モニタリングポスト (MP-7) 空間線量率モニタ (高レンジ)
34	モニタリングポスト (MP-7) ダストモニタ (α 計数率)
35	モニタリングポスト (MP-7) ダストモニタ (β 計数率)
36	モニタリングポスト (MP-8) 空間線量率モニタ (低レンジ)
37	モニタリングポスト (MP-8) 空間線量率モニタ (高レンジ)
38	モニタリングポスト (MP-8) ダストモニタ (α 計数率)
39	モニタリングポスト (MP-8) ダストモニタ (β 計数率)
40	モニタリングポスト (MP-9) 空間線量率モニタ (低レンジ)
41	モニタリングポスト (MP-9) 空間線量率モニタ (高レンジ)
42	モニタリングポスト (MP-9) ダストモニタ (α 計数率)
43	モニタリングポスト (MP-9) ダストモニタ (β 計数率)
44	建屋負圧情報 (代表室) 大気-G
45	建屋負圧情報 (代表室) 大気-Y
46	建屋負圧情報 (代表室) 大気-R
47	Pu 精製塔セル漏えい受皿の液位
48	精製塔セル運転状態 (Pu 溶液供給槽液位)
49	精製塔セル運転状態 (精製建屋第1 一時貯留処理槽)
50	抽出塔 温度
51	核分裂生成物洗浄塔 温度
52	TBP 洗浄塔 温度
53	逆抽出塔 温度
54	ウラン洗浄塔 温度
55	建屋排風機風量
56	セル排風機風量
57	VOG 排風機入口圧力

第2-8-4表 データ表示装置にて確認できるパラメータ (1/8)

No	対象パラメータ
1	主排気筒 ガスモニタ A 系 (低レンジ)
2	主排気筒 ガスモニタ B 系 (低レンジ)
3	主排気筒 ガスモニタ A 系 (中レンジ)
4	主排気筒 ガスモニタ B 系 (中レンジ)
5	主排気筒 ガスモニタ A 系 (高レンジ)
6	主排気筒 ガスモニタ B 系 (高レンジ)
7	気象情報 (A1 地点: 風向)
8	気象情報 (A2 地点: 風向)
9	気象情報 (A1 地点: 風速)
10	気象情報 (A2 地点: 風速)
11	気象情報 (A1 地点: 大気安定度)
12	モニタリングポスト (MP-1) 空間線量率モニタ (低レンジ)
13	モニタリングポスト (MP-1) 空間線量率モニタ (高レンジ)
14	モニタリングポスト (MP-1) ダストモニタ (α 計数率)
15	モニタリングポスト (MP-1) ダストモニタ (β 計数率)
16	モニタリングポスト (MP-2) 空間線量率モニタ (低レンジ)
17	モニタリングポスト (MP-2) 空間線量率モニタ (高レンジ)
18	モニタリングポスト (MP-2) ダストモニタ (α 計数率)
19	モニタリングポスト (MP-2) ダストモニタ (β 計数率)
20	モニタリングポスト (MP-3) 空間線量率モニタ (低レンジ)
21	モニタリングポスト (MP-3) 空間線量率モニタ (高レンジ)
22	モニタリングポスト (MP-3) ダストモニタ (α 計数率)
23	モニタリングポスト (MP-3) ダストモニタ (β 計数率)
24	モニタリングポスト (MP-4) 空間線量率モニタ (低レンジ)
25	モニタリングポスト (MP-4) 空間線量率モニタ (高レンジ)
26	モニタリングポスト (MP-4) ダストモニタ (α 計数率)
27	モニタリングポスト (MP-4) ダストモニタ (β 計数率)

第2-8-4表 データ表示装置にて確認できるパラメータ (2/8)

No	対象パラメータ
28	モニタリングポスト (MP-5) 空間線量率モニタ (低レンジ)
29	モニタリングポスト (MP-5) 空間線量率モニタ (高レンジ)
30	モニタリングポスト (MP-5) ダストモニタ (α 計数率)
31	モニタリングポスト (MP-5) ダストモニタ (β 計数率)
32	モニタリングポスト (MP-6) 空間線量率モニタ (低レンジ)
33	モニタリングポスト (MP-6) 空間線量率モニタ (高レンジ)
34	モニタリングポスト (MP-6) ダストモニタ (α 計数率)
35	モニタリングポスト (MP-6) ダストモニタ (β 計数率)
36	モニタリングポスト (MP-7) 空間線量率モニタ (低レンジ)
37	モニタリングポスト (MP-7) 空間線量率モニタ (高レンジ)
38	モニタリングポスト (MP-7) ダストモニタ (α 計数率)
39	モニタリングポスト (MP-7) ダストモニタ (β 計数率)
40	モニタリングポスト (MP-8) 空間線量率モニタ (低レンジ)
41	モニタリングポスト (MP-8) 空間線量率モニタ (高レンジ)
42	モニタリングポスト (MP-8) ダストモニタ (α 計数率)
43	モニタリングポスト (MP-8) ダストモニタ (β 計数率)
44	モニタリングポスト (MP-9) 空間線量率モニタ (低レンジ)
45	モニタリングポスト (MP-9) 空間線量率モニタ (高レンジ)
46	モニタリングポスト (MP-9) ダストモニタ (α 計数率)
47	モニタリングポスト (MP-9) ダストモニタ (β 計数率)
48	北換気筒 β 線ガスモニタ (使用済燃料受入れ・貯蔵建屋) A
49	北換気筒 β 線ガスモニタ (使用済燃料受入れ・貯蔵建屋) B

第2-8-4表 データ表示装置にて確認できるパラメータ (3/8)

No	対象パラメータ
50	高レベル廃液ガラス固化建屋 シャフトモニタ A
51	第1 ガラス固化体貯蔵建屋 シャフトモニタ A
52	第1 放出前貯槽 排水モニタ A
53	第1 放出前貯槽 排水モニタ B
54	前処理建屋 塔槽類廃ガス処理設備排風機 A 回転数警報
55	前処理建屋 塔槽類廃ガス処理設備排風機 B 回転数警報
56	前処理建屋 DOG 排風機 A 回転数警報
57	前処理建屋 DOG 排風機 B 回転数警報
58	前処理建屋 DOG 排風機 C 回転数警報
59	前処理建屋 塔槽類廃ガス処理設備圧力 A 警報
60	前処理建屋 塔槽類廃ガス処理設備圧力 B 警報
61	溶解槽 A 圧力 A 警報
62	溶解槽 A 圧力 B 警報
63	溶解槽 B 圧力 A 警報
64	溶解槽 B 圧力 B 警報
65	前処理建屋 セル排風機風量
66	前処理建屋 溶解槽セル A 排風機風量
67	前処理建屋 溶解槽セル B 排風機風量
68	前処理建屋 建屋排風機風量
69	前処理建屋負圧情報 (代表室) 大気-G
70	前処理建屋負圧情報 (代表室) 大気-Y
71	前処理建屋負圧情報 (代表室) 大気-R その1
72	前処理建屋負圧情報 (代表室) 大気-R その2
73	前処理建屋負圧情報 (代表室) 大気-R その3
74	分離建屋 塔槽類廃ガス処理設備排風機 A 回転数警報
75	分離建屋 塔槽類廃ガス処理設備排風機 B 回転数警報

第2-8-4表 データ表示装置にて確認できるパラメータ (4/8)

No	対象パラメータ
76	分離建屋 パルセータ廃ガス処理設備排風機 A 回転数警報
77	分離建屋 パルセータ廃ガス処理設備排風機 B 回転数警報
78	分離建屋 塔槽類廃ガス処理設備圧力 A 警報
79	分離建屋 塔槽類廃ガス処理設備圧力 B 警報
80	分離建屋 セル排風機風量
81	分離建屋 建屋排風機風量
82	分離建屋負圧情報 (代表室) 大気-G
83	分離建屋負圧情報 (代表室) 大気-Y
84	分離建屋負圧情報 (代表室) G-R その1
85	分離建屋負圧情報 (代表室) G-R その2
86	精製建屋 塔槽類廃ガス処理設備排風機 A 回転数警報
87	精製建屋 塔槽類廃ガス処理設備排風機 B 回転数警報
88	精製建屋 パルセータ廃ガス処理設備排風機 A 回転数警報
89	精製建屋 パルセータ廃ガス処理設備排風機 B 回転数警報
90	精製建屋 塔槽類廃ガス処理設備 1 圧力 A 警報
91	精製建屋 塔槽類廃ガス処理設備 1 圧力 B 警報
92	精製建屋 塔槽類廃ガス処理設備 2 圧力 A 警報
93	精製建屋 塔槽類廃ガス処理設備 2 圧力 B 警報
94	精製建屋 セル排風機風量
95	精製建屋 建屋排風機風量
96	精製建屋負圧情報 (代表室) 大気-G
97	精製建屋負圧情報 (代表室) 大気-Y
98	精製建屋負圧情報 (代表室) 大気-R
99	ウラン・プルトニウム混合脱硝建屋 塔槽類廃ガス処理設備第 1 排風機 差圧警報
100	ウラン・プルトニウム混合脱硝建屋 塔槽類廃ガス処理設備第 2 排風機 A 差圧警報

第2-8-4表 データ表示装置にて確認できるパラメータ (5/8)

No	対象パラメータ
101	ウラン・プルトニウム混合脱硝建屋 塔槽類廃ガス処理設備第2排風機B 差圧警報
102	ウラン・プルトニウム混合脱硝建屋 塔槽類廃ガス処理設備第2排風機C 差圧警報
103	ウラン・プルトニウム混合脱硝建屋 塔槽類廃ガス処理設備圧力A警報
104	ウラン・プルトニウム混合脱硝建屋 塔槽類廃ガス処理設備圧力B警報
105	ウラン・プルトニウム混合脱硝建屋 セル排風機風量
106	ウラン・プルトニウム混合脱硝建屋 建屋排風機風量
107	ウラン・プルトニウム混合脱硝建屋負圧情報(代表室) 大気-G
108	ウラン・プルトニウム混合脱硝建屋負圧情報(代表室) 大気-Y
109	ウラン・プルトニウム混合脱硝建屋負圧情報(代表室) 大気-R
110	高レベル廃液ガラス固化建屋 塔槽類廃ガス処理設備1 排風機A 回転 数警報
111	高レベル廃液ガラス固化建屋 塔槽類廃ガス処理設備1 排風機B 回転 数警報
112	高レベル廃液ガラス固化建屋 塔槽類廃ガス処理設備2 排風機A 回転 数警報
113	高レベル廃液ガラス固化建屋 塔槽類廃ガス処理設備2 排風機B 回転 数警報
114	高レベル廃液ガラス固化建屋 MOG第1排風機A 回転数警報
115	高レベル廃液ガラス固化建屋 MOG第1排風機B 回転数警報
116	高レベル廃液ガラス固化建屋 MOG第2排風機A 回転数警報
117	高レベル廃液ガラス固化建屋 MOG第2排風機B 回転数警報
118	高レベル廃液ガラス固化建屋 塔槽類廃ガス処理設備1 圧力A警報
119	高レベル廃液ガラス固化建屋 塔槽類廃ガス処理設備1 圧力B警報
120	高レベル廃液ガラス固化建屋 塔槽類廃ガス処理設備2 圧力A警報
121	高レベル廃液ガラス固化建屋 塔槽類廃ガス処理設備2 圧力B警報
122	ガラス溶融炉A 気相圧力A警報
123	ガラス溶融炉A 気相圧力B警報
124	ガラス溶融炉B 気相圧力A警報

第2-8-4表 データ表示装置にて確認できるパラメータ (6/8)

No	対象パラメータ
125	ガラス溶融炉 B 気相圧力 B 警報
126	高レベル廃液ガラス固化建屋 セル排風機風量
127	高レベル廃液ガラス固化建屋 建屋排風機風量
128	高レベル廃液ガラス固化建屋 固化セル排風機風量 A
129	高レベル廃液ガラス固化建屋 固化セル排風機風量 B
130	高レベル廃液ガラス固化建屋負圧情報 (代表室) 大気-G
131	高レベル廃液ガラス固化建屋負圧情報 (代表室) 大気-Y
132	高レベル廃液ガラス固化建屋負圧情報 (代表室) 大気-R
133	高レベル廃液ガラス固化建屋 固化セル負圧 A
134	高レベル廃液ガラス固化建屋 固化セル負圧 B
135	前処理建屋 安全冷却水 A 流量 (外部ループ)
136	前処理建屋 安全冷却水 B 流量 (外部ループ)
137	前処理建屋 安全冷却水 1A 流量
138	前処理建屋 安全冷却水 1B 流量
139	前処理建屋 安全冷却水 2 流量
140	分離建屋 安全冷却水 1A 流量
141	分離建屋 安全冷却水 1B 流量
142	分離建屋 安全冷却水 2 流量
143	精製建屋 安全冷却水 A 流量
144	精製建屋 安全冷却水 B 流量
145	精製建屋 安全冷却水 C 流量
146	ウラン・プルトニウム混合脱硝建屋 安全冷却水 A 流量
147	ウラン・プルトニウム混合脱硝建屋 安全冷却水 B 流量
148	使用済燃料受入れ・貯蔵建屋 安全冷却水 A 流量
149	使用済燃料受入れ・貯蔵建屋 安全冷却水 B 流量
150	高レベル廃液ガラス固化建屋 第1高レベル濃縮廃液貯槽冷却水 A 流量
151	高レベル廃液ガラス固化建屋 第1高レベル濃縮廃液貯槽冷却水 B 流量
152	高レベル廃液ガラス固化建屋 第2高レベル濃縮廃液貯槽冷却水 A 流量
153	高レベル廃液ガラス固化建屋 第2高レベル濃縮廃液貯槽冷却水 B 流量
154	高レベル廃液ガラス固化建屋 安全冷却水 A 系 流量

第2-8-4表 データ表示装置にて確認できるパラメータ (7/8)

No	対象パラメータ
155	高レベル廃液ガラス固化建屋 安全冷却水 B 系 流量
156	高レベル廃液ガラス固化建屋 高レベル廃液共用貯槽冷却水 A 流量
157	高レベル廃液ガラス固化建屋 高レベル廃液共用貯槽冷却水 B 流量
158	高レベル廃液ガラス固化建屋 安全冷却水 1A 流量
159	高レベル廃液ガラス固化建屋 安全冷却水 1B 流量
160	高レベル廃液ガラス固化建屋 安全冷水 A 流量
161	高レベル廃液ガラス固化建屋 安全冷水 B 流量
162	使用済燃料受入れ・貯蔵建屋 プール水冷却系 A 流量
163	使用済燃料受入れ・貯蔵建屋 プール水冷却系 B 流量
164	ウラン・プルトニウム混合酸化物貯蔵建屋 地下2階第1貯蔵室 排気風量
165	ウラン・プルトニウム混合酸化物貯蔵建屋 地下2階第2貯蔵室 排気風量
166	ウラン・プルトニウム混合酸化物貯蔵建屋 地下4階第1貯蔵室 排気風量
167	ウラン・プルトニウム混合酸化物貯蔵建屋 地下4階第2貯蔵室 排気風量
168	溶解槽 A γ 線線量 A 警報
169	溶解槽 A γ 線線量 B 警報
170	溶解槽 B γ 線線量 A 警報
171	溶解槽 B γ 線線量 B 警報
172	前処理建屋 臨界警報 A
173	前処理建屋 臨界警報 B
174	分離建屋 臨界警報
175	精製建屋 臨界警報 A
176	精製建屋 臨界警報 B
177	ウラン・プルトニウム混合脱硝建屋 臨界警報 A
178	ウラン・プルトニウム混合脱硝建屋 臨界警報 B
179	ウラン・プルトニウム混合脱硝建屋 臨界警報 C
180	ウラン・プルトニウム混合脱硝建屋 臨界警報 D
181	水素掃気用空気貯槽圧力 A 警報
182	水素掃気用空気貯槽圧力 B 警報
183	前処理建屋 火災報
184	分離建屋 火災報

第2-8-4表 データ表示装置にて確認できるパラメータ (8/8)

No	対象パラメータ
185	精製建屋 火災報
186	分析建屋 火災報
187	制御建屋 火災報
188	主排気筒管理建屋 火災報
189	試薬建屋 火災報
190	ウラン脱硝建屋 火災報
191	ウラン・プルトニウム混合脱硝建屋 火災報
192	ウラン・プルトニウム混合酸化物貯蔵建屋 火災報
193	低レベル廃棄物処理建屋 火災報
194	使用済燃料受入れ・貯蔵建屋 火災報
195	使用済燃料受入れ・貯蔵管理建屋 火災報
196	非常用電源建屋 火災報
197	高レベル廃液ガラス固化建屋 火災報
198	第1非常用 DG A シャ断器
199	第1非常用 DG B シャ断器
200	使用済燃料受入れ・貯蔵建屋非常用母線 A 電圧 (RS 相)
201	使用済燃料受入れ・貯蔵建屋非常用母線 B 電圧 (RS 相)
202	第2非常用 DG A シャ断器
203	第2非常用 DG B シャ断器
204	非常用主母線 A 電圧 (RS 相)
205	非常用主母線 B 電圧 (RS 相)

第2-8-5表 データ表示装置及び情報表示装置にて確認できるパラメータ（1/1）
 臨界事故の拡大の防止対策

No	対象パラメータ
1	放射線レベル
2	廃ガス貯留槽圧力
3	廃ガス貯留槽入口流量
4	廃ガス貯留槽放射線レベル
5	溶解槽圧力
6	廃ガス洗浄塔入口圧力

第2-8-6表 データ表示装置及び情報表示装置にて確認できるパラメータ（1/1）

冷却機能の喪失による蒸発乾固の対策

No	対象パラメータ
1	貯槽等温度
2	冷却コイル通水流量
3	内部ループ通水流量
4	貯槽等液位
5	貯槽等注水流量
6	凝縮器出口排気温度
7	セル導出ユニットフィルタ差圧
8	代替セル排気系フィルタ差圧
9	凝縮水回収セル液位
10	凝縮水槽液位
11	セル導出経路圧力
12	導出先セル圧力
13	排水線量
14	凝縮器通水流量
15	建屋給水流量

第2-8-7表 データ表示装置及び情報表示装置にて確認できるパラメータ（1/1）
放射線分解により発生する水素による爆発の対策

No	対象パラメータ
1	圧縮空気自動供給貯槽圧力
2	貯槽掃気圧縮空気流量
3	圧縮空気自動供給ユニット圧力
4	機器圧縮空気自動供給ユニット圧力
5	水素掃気系統圧縮空気の圧力
6	かくはん系統圧縮空気圧力
7	セル導出ユニット流量
8	貯槽等水素濃度
9	セル導出ユニットフィルタ差圧
10	代替セル排気系フィルタ差圧
11	セル導出経路圧力
12	導出先セル圧力
13	貯槽等温度

第2-8-8表 データ表示装置にて確認できるパラメータ（1/1）
有機溶媒等による火災又は爆発の対策

No	対象パラメータ
1	プルトニウム濃縮缶供給槽液位
2	供給槽ゲデオン流量
3	プルトニウム濃縮缶加熱蒸気温度
4	プルトニウム濃縮缶圧力
5	プルトニウム濃縮缶気相部温度
6	プルトニウム濃縮缶液相部温度
7	廃ガス貯留槽圧力
8	廃ガス貯留槽入口流量
9	廃ガス洗浄塔入口圧力

第2-8-9表 データ表示装置及び情報表示装置にて確認できるパラメータ（1/1）
 使用済燃料貯蔵槽の冷却等の対策

No	対象パラメータ
1	燃料貯蔵プール等水位
2	燃料貯蔵プール等水温
3	代替注水設備流量
4	スプレイ設備流量
5	燃料貯蔵プール等空間線量率

第2-8-10表 データ表示装置及び情報表示装置にて確認できるパラメータ（1／1）
工場等外への放射性物質等の放出を抑制するための対策

No	対象パラメータ
1	燃料貯蔵プール等空間線量率
2	建屋内線量率

第2-8-11表 情報表示装置にて確認できるパラメータ（1／1）

重大事故等への対処に必要なとなる水の供給対策

No	対象パラメータ
1	貯水槽水位

第2-8-12表 情報表示装置にて確認できるパラメータ (1/3)

監視測定設備

No	対象パラメータ
1	可搬型排気モニタリング設備 可搬型ガスモニタ
2	可搬型環境モニタリング設備 可搬型線量計 (NaI (Tl) シンチレーション検出器) 1
3	可搬型環境モニタリング設備 可搬型線量計 (電離箱式又は半導体検出器) 1
4	可搬型環境モニタリング設備 ダスト モニタ (ZnS (Ag) シンチレーション式検出器) 1
5	可搬型環境モニタリング設備 ダスト モニタ (プラスチックシンチレーション式検出器) 1
6	可搬型環境モニタリング設備 可搬型線量計 (NaI (Tl) シンチレーション検出器) 2
7	可搬型環境モニタリング設備 可搬型線量計 (電離箱式又は半導体検出器) 2
8	可搬型環境モニタリング設備 ダスト モニタ (ZnS (Ag) シンチレーション式検出器) 2
9	可搬型環境モニタリング設備 ダスト モニタ (プラスチックシンチレーション式検出器) 2
10	可搬型環境モニタリング設備 可搬型線量計 (NaI (Tl) シンチレーション検出器) 3
11	可搬型環境モニタリング設備 可搬型線量計 (電離箱式又は半導体検出器) 3
12	可搬型環境モニタリング設備 ダスト モニタ (ZnS (Ag) シンチレーション式検出器) 3
13	可搬型環境モニタリング設備 ダスト モニタ (プラスチックシンチレーション式検出器) 3
14	可搬型環境モニタリング設備 可搬型線量計 (NaI (Tl) シンチレーション検出器) 4
15	可搬型環境モニタリング設備 可搬型線量計 (電離箱式又は半導体検出器) 4
16	可搬型環境モニタリング設備 ダスト モニタ (ZnS (Ag) シンチレーション式検出器) 4
17	可搬型環境モニタリング設備 ダスト モニタ (プラスチックシンチレーション式検出器) 4

補 2-8-27

第2-8-13表 情報表示装置にて確認できるパラメータ (2/3)

監視測定設備

No	対象パラメータ
18	可搬型環境モニタリング設備 可搬型線量計 (NaI (Tl) シンチレーション検出器) 5
19	可搬型環境モニタリング設備 可搬型線量計 (電離箱式又は半導体検出器) 5
20	可搬型環境モニタリング設備 ダスト モニタ (ZnS (Ag) シンチレーション式検出器) 5
21	可搬型環境モニタリング設備 ダスト モニタ (プラスチックシンチレーション式検出器) 5
22	可搬型環境モニタリング設備 可搬型線量計 (NaI (Tl) シンチレーション検出器) 6
23	可搬型環境モニタリング設備 可搬型線量計 (電離箱式又は半導体検出器) 6
24	可搬型環境モニタリング設備 ダスト モニタ (ZnS (Ag) シンチレーション式検出器) 6
25	可搬型環境モニタリング設備 ダスト モニタ (プラスチックシンチレーション式検出器) 6
26	可搬型環境モニタリング設備 可搬型線量計 (NaI (Tl) シンチレーション検出器) 7
27	可搬型環境モニタリング設備 可搬型線量計 (電離箱式又は半導体検出器) 7
28	可搬型環境モニタリング設備 ダスト モニタ (ZnS (Ag) シンチレーション式検出器) 7
29	可搬型環境モニタリング設備 ダスト モニタ (プラスチックシンチレーション式検出器) 7
30	可搬型環境モニタリング設備 可搬型線量計 (NaI (Tl) シンチレーション検出器) 8
31	可搬型環境モニタリング設備 可搬型線量計 (電離箱式又は半導体検出器) 8
32	可搬型環境モニタリング設備 ダスト モニタ (ZnS (Ag) シンチレーション式検出器) 8
33	可搬型環境モニタリング設備 ダスト モニタ (プラスチックシンチレーション式検出器) 8

補 2-8-28

第2-8-14表 情報表示装置にて確認できるパラメータ (3/3)

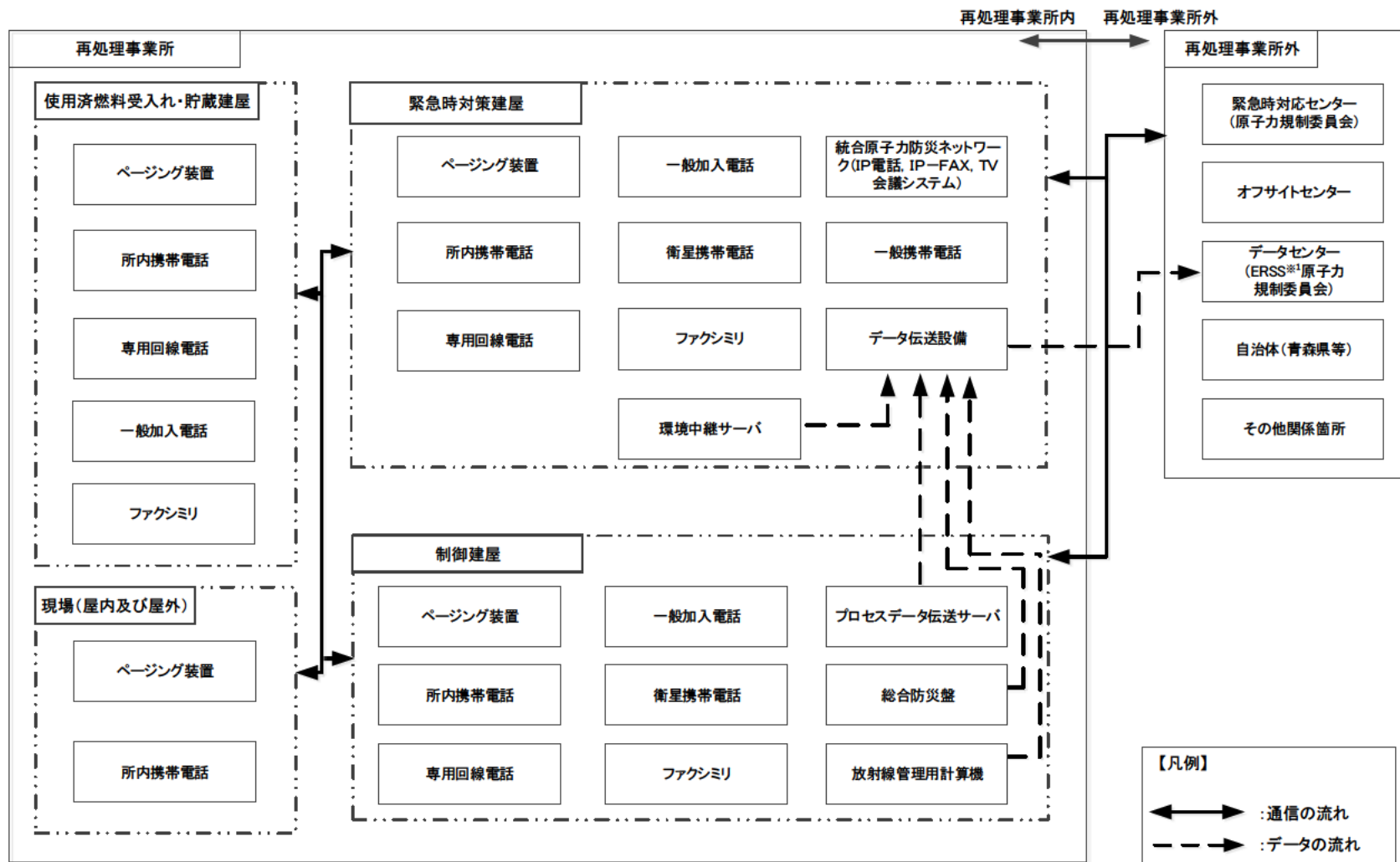
監視測定設備

No	対象パラメータ
34	可搬型環境モニタリング設備 可搬型線量計 (NaI (Tl) シンチレーション検出器) 9
35	可搬型環境モニタリング設備 可搬型線量計 (電離箱式又は半導体検出器) 9
36	可搬型環境モニタリング設備 ダスト モニタ (ZnS (Ag) シンチレーション式検出器) 9
37	可搬型環境モニタリング設備 ダスト モニタ (プラスチックシンチレーション式検出器) 9
38	可搬型気象観測設備 風向風速計
39	可搬型気象観測設備 日射計
40	可搬型気象観測設備 放射収支計
41	可搬型気象観測設備 雨量計

令和2年4月28日 R10

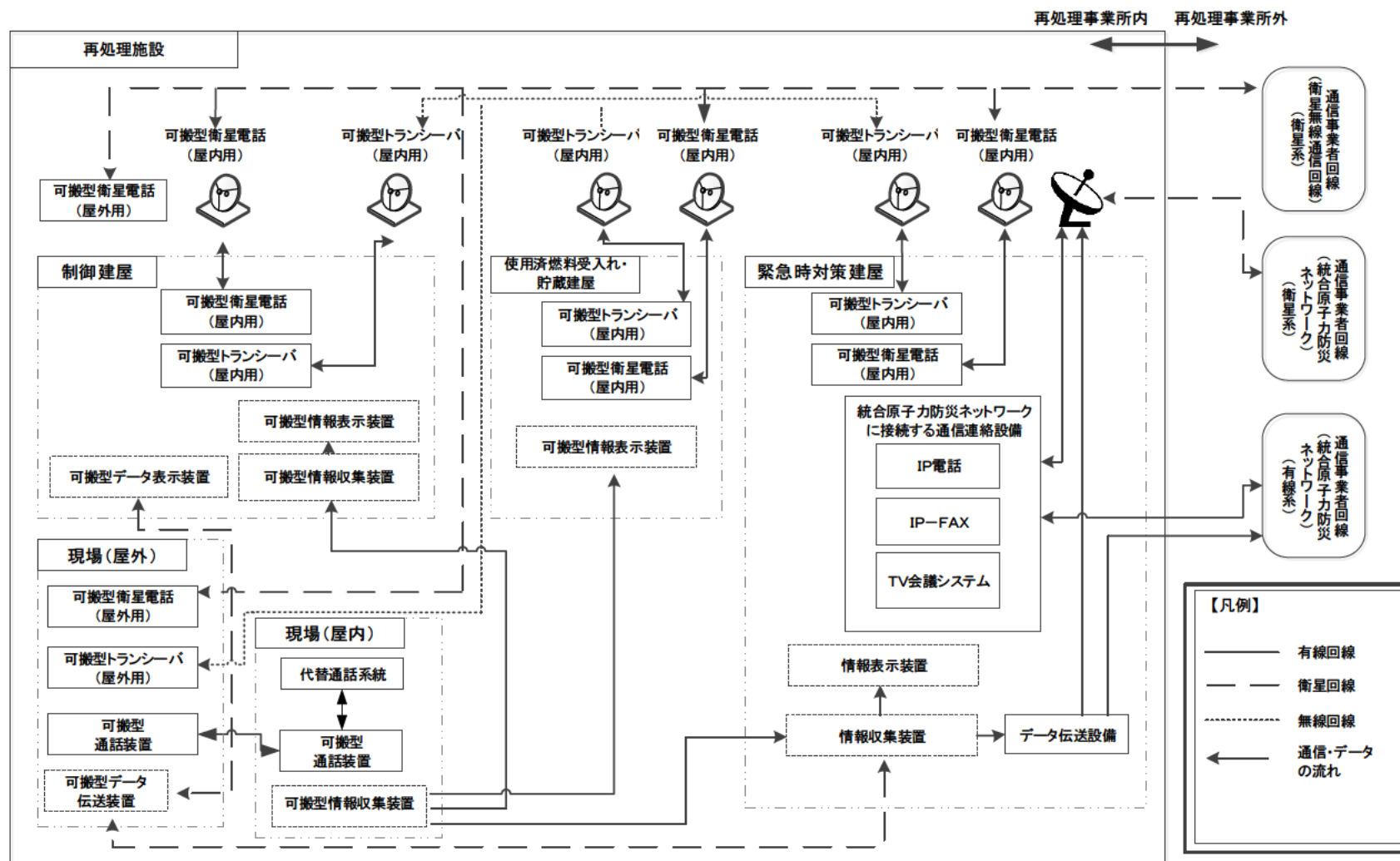
補足説明資料 2-11 (47条)

系統図

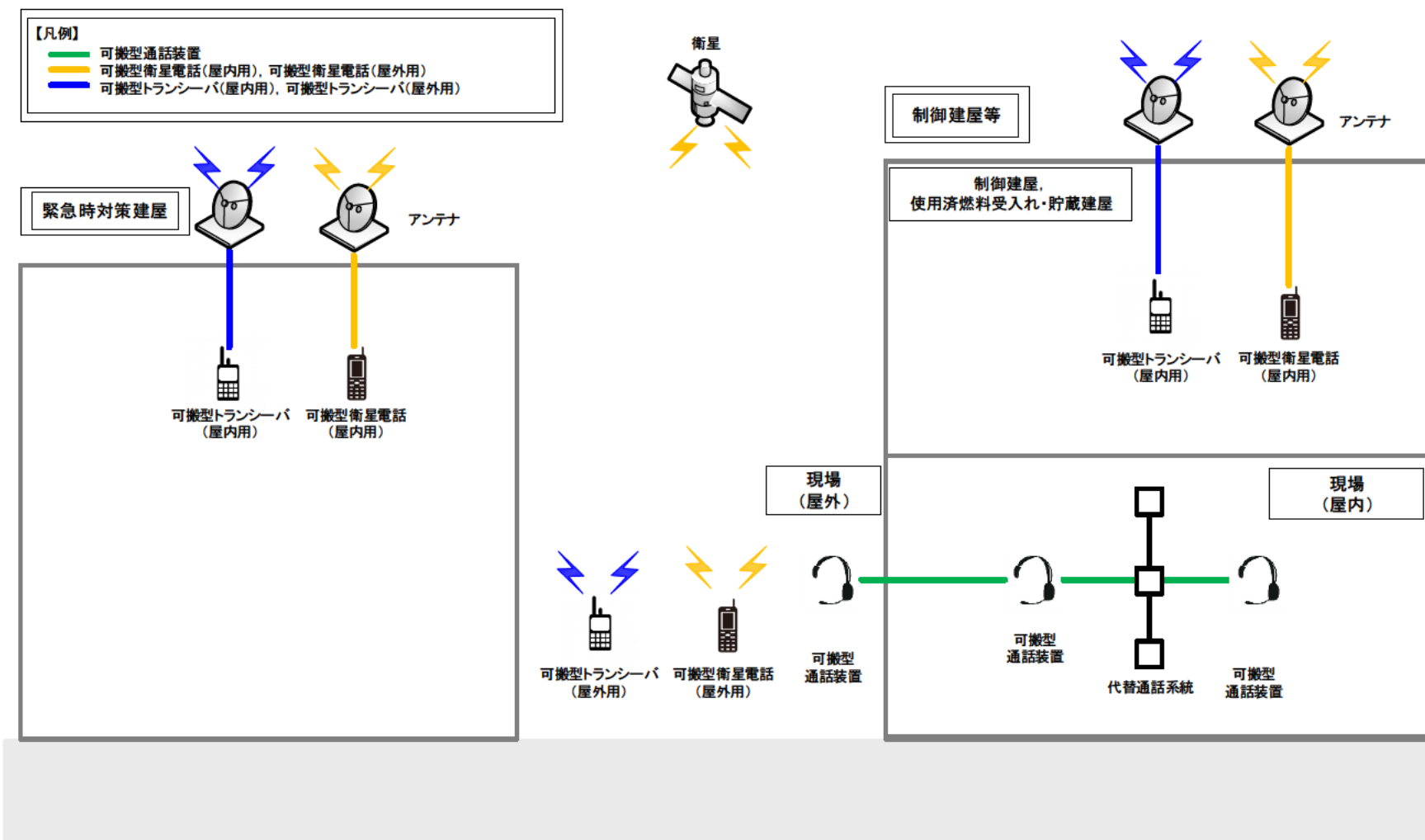


※1: 国の緊急時対策支援システム

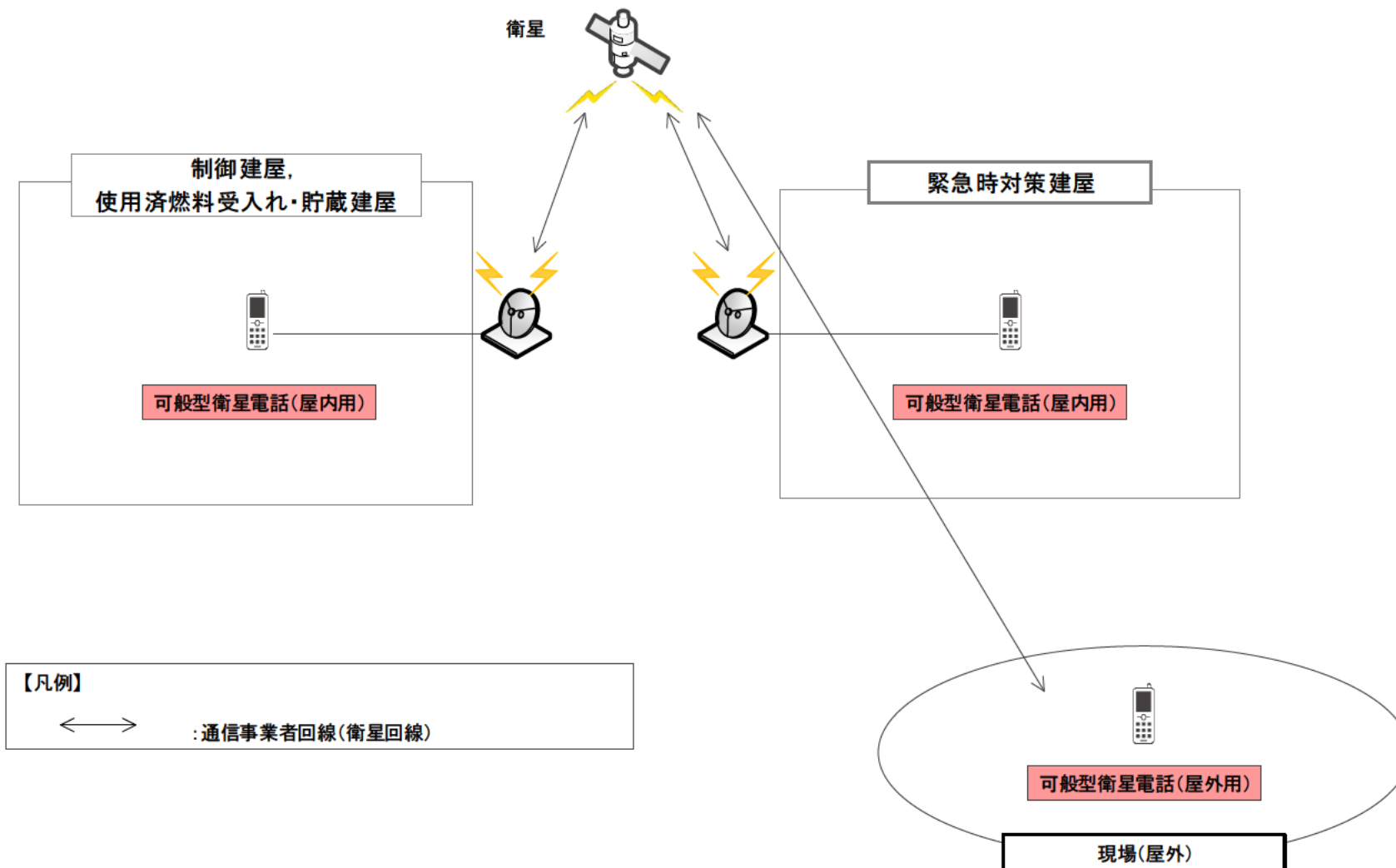
第2-11-1図 通信連絡設備の系統概要図



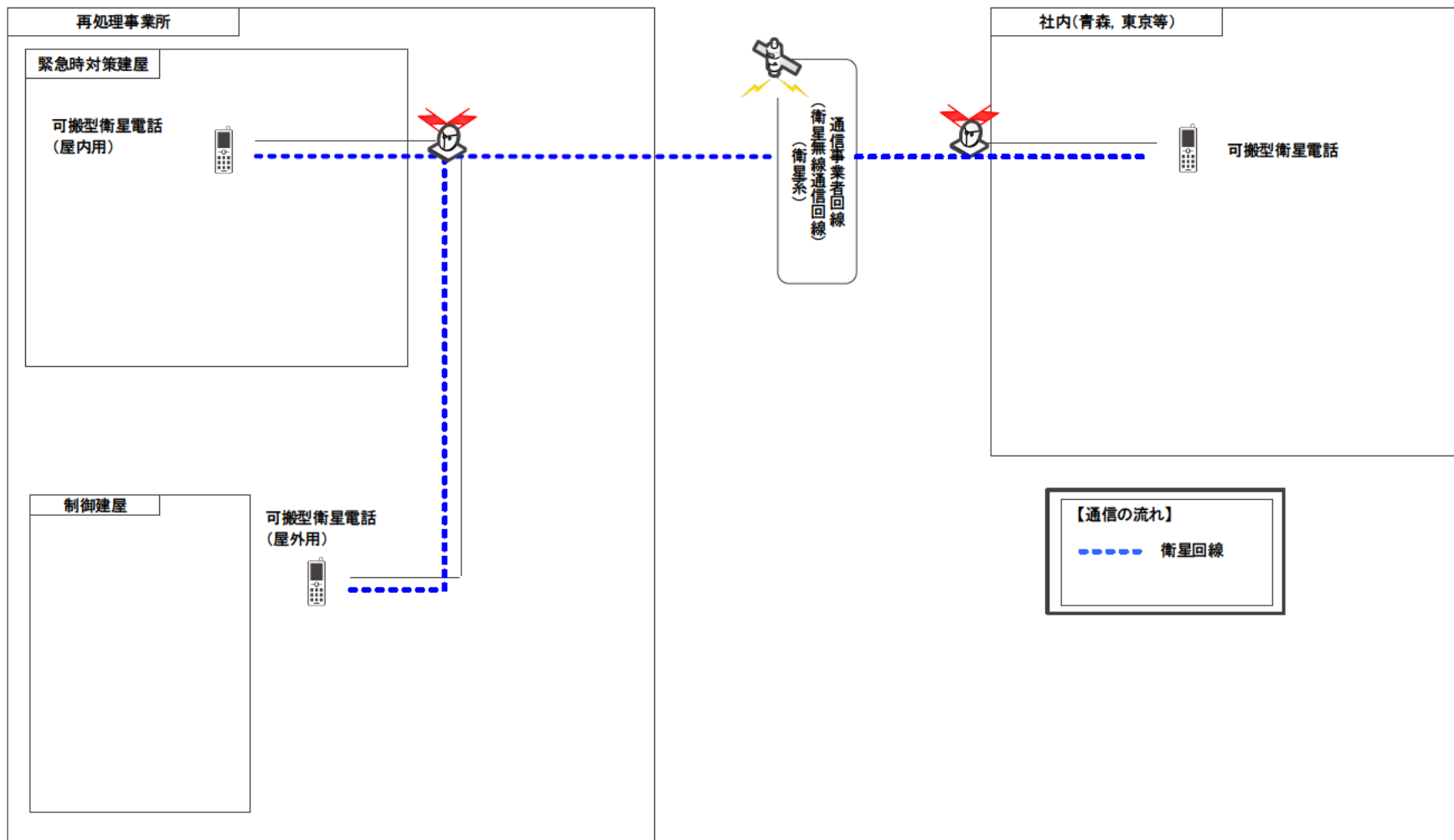
第2-11-2図 代替通信連絡設備の系統概要図



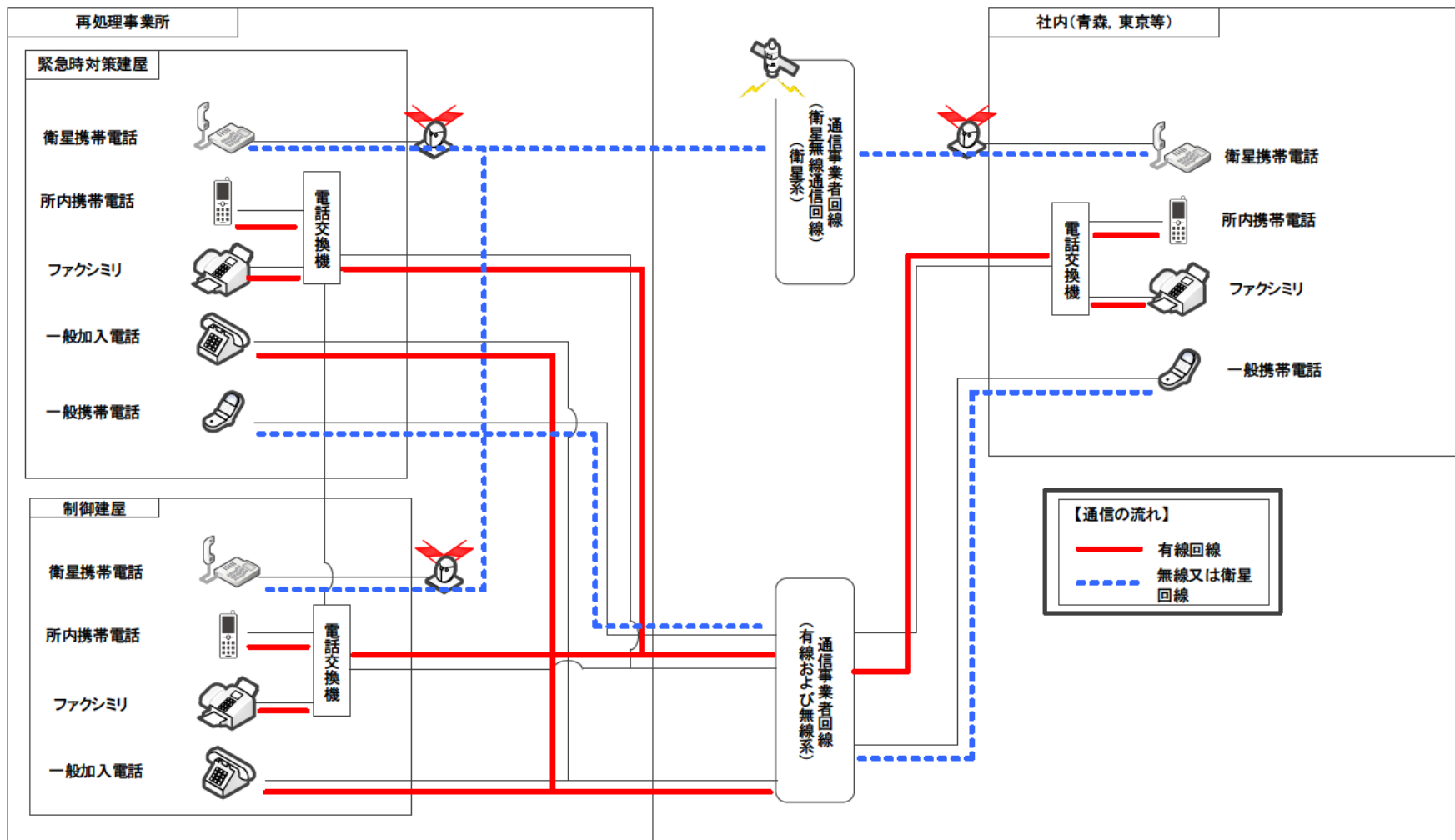
第2-11-3図 再処理事業所内の通信連絡設備の概要



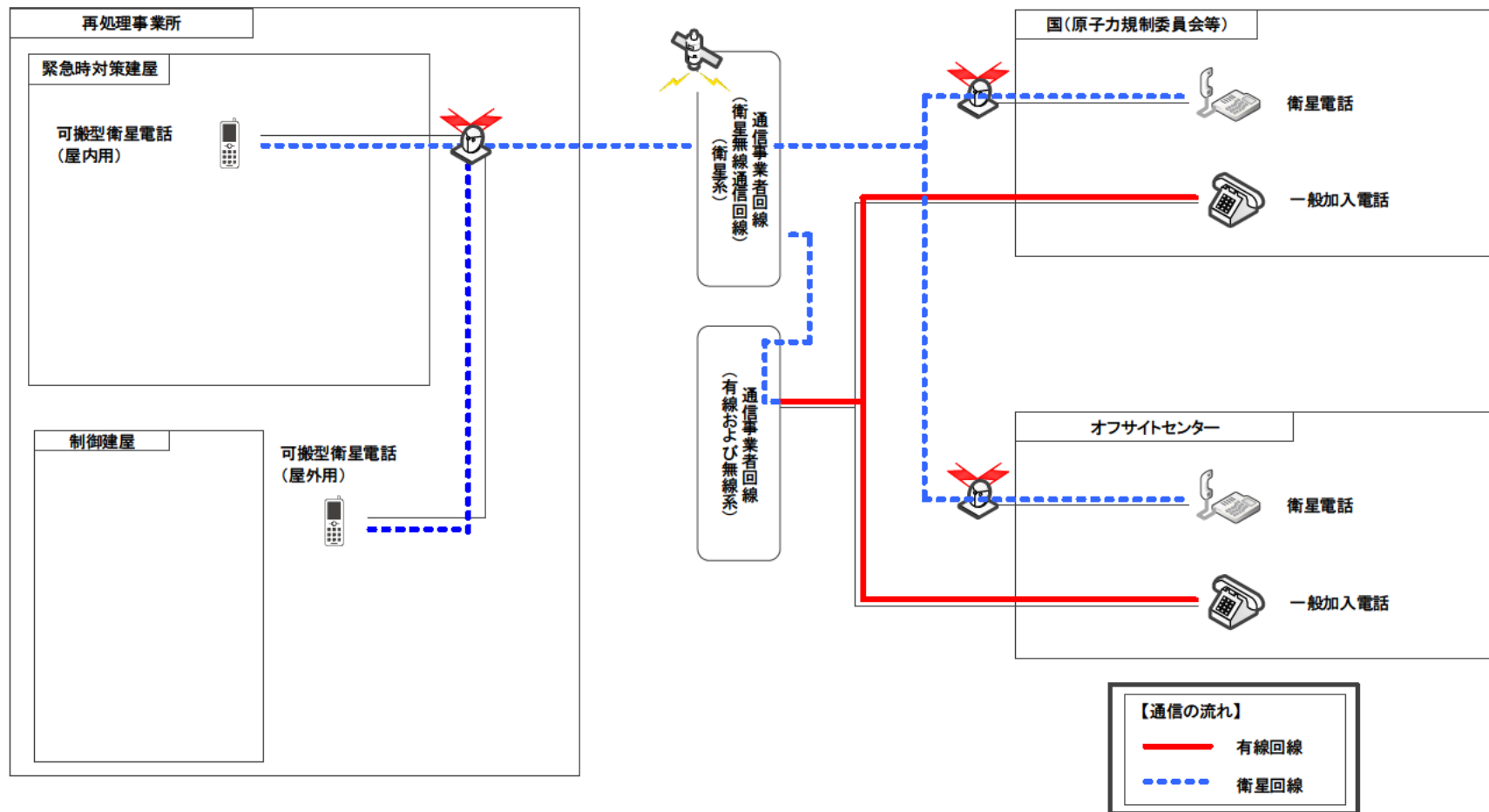
第2-11-4図 制御建屋等及び緊急時対策建屋並びに現場（屋外）における可搬型衛星電話（屋内用）等の概要



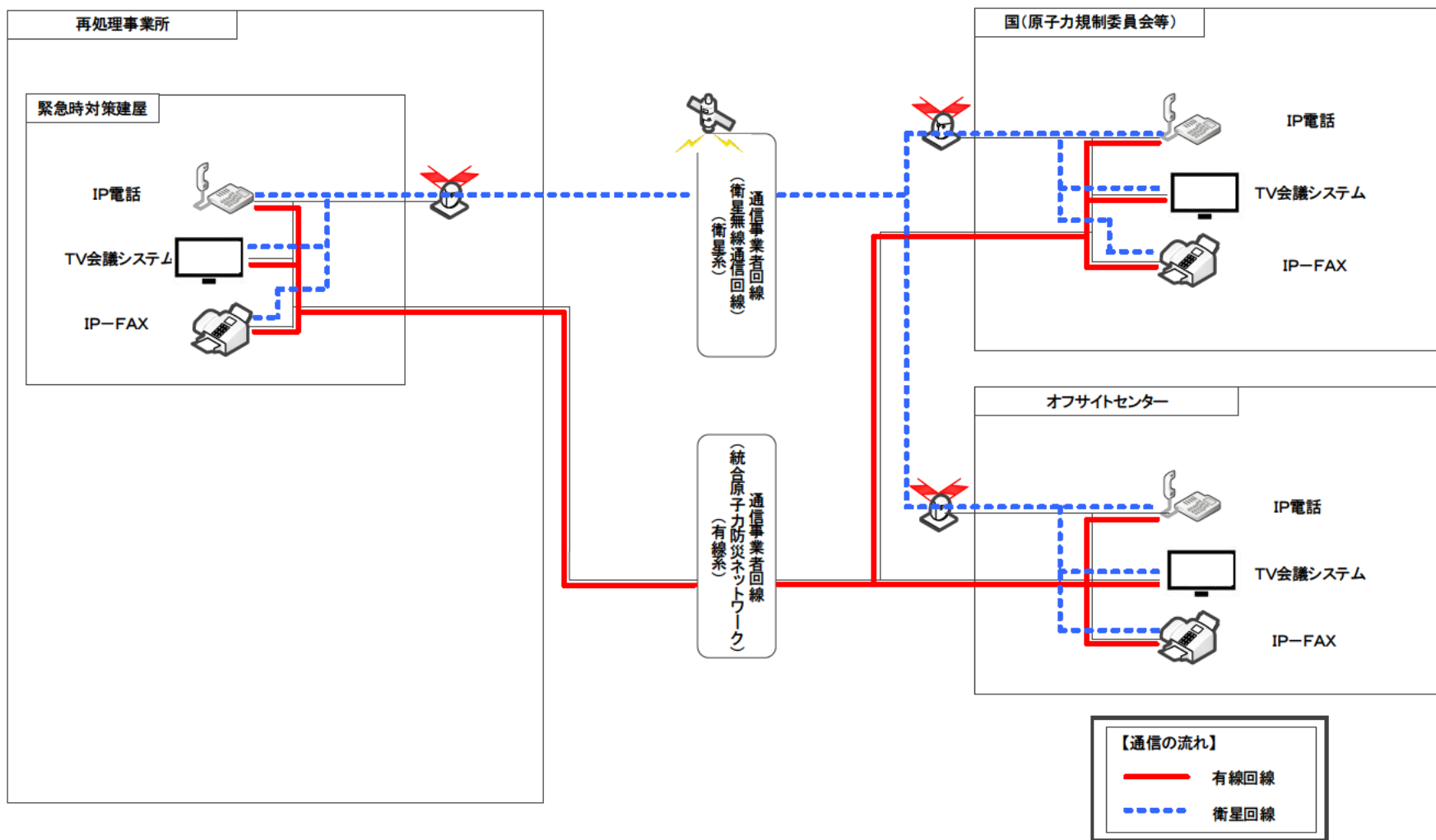
第2-11-5図 再処理事業所外への通信連絡設備 (社内関係箇所) の概要 (1/2)



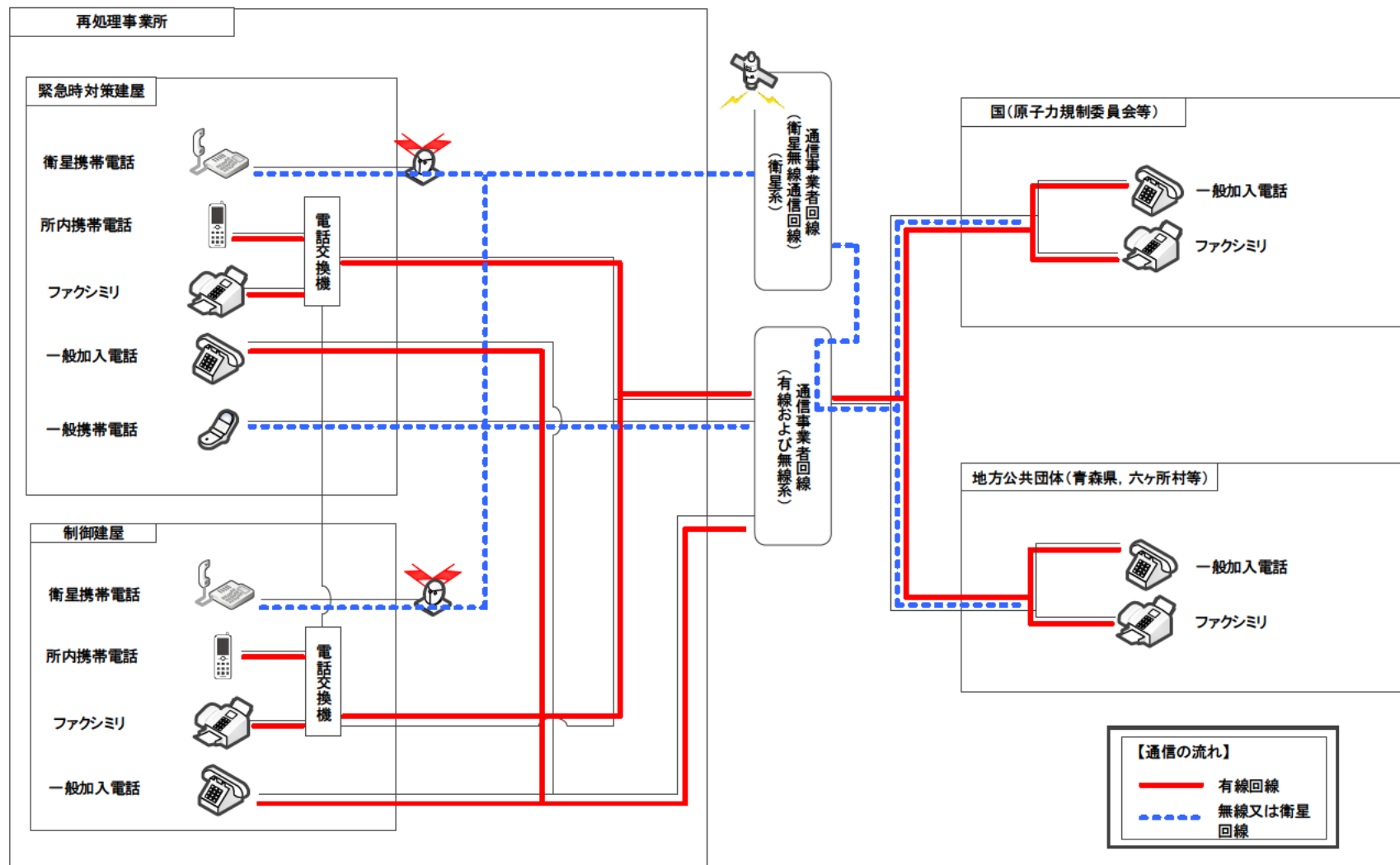
第2-11-6図 再処理事業所外への通信連絡設備(社内関係箇所)の概要(2/2)



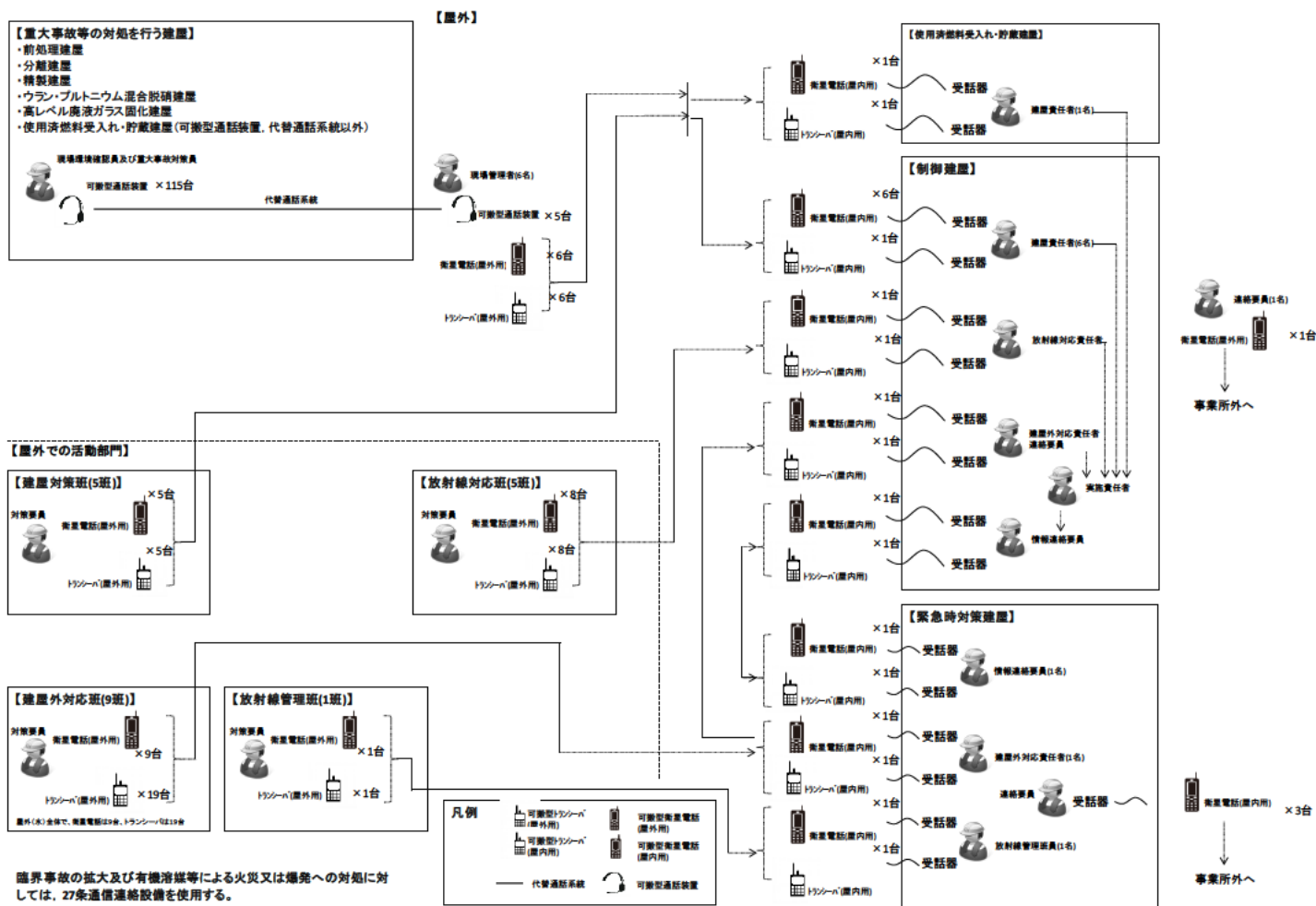
第2-11-7図 再処理事業所外への通信設備(社外関係箇所)の概要(1/3)



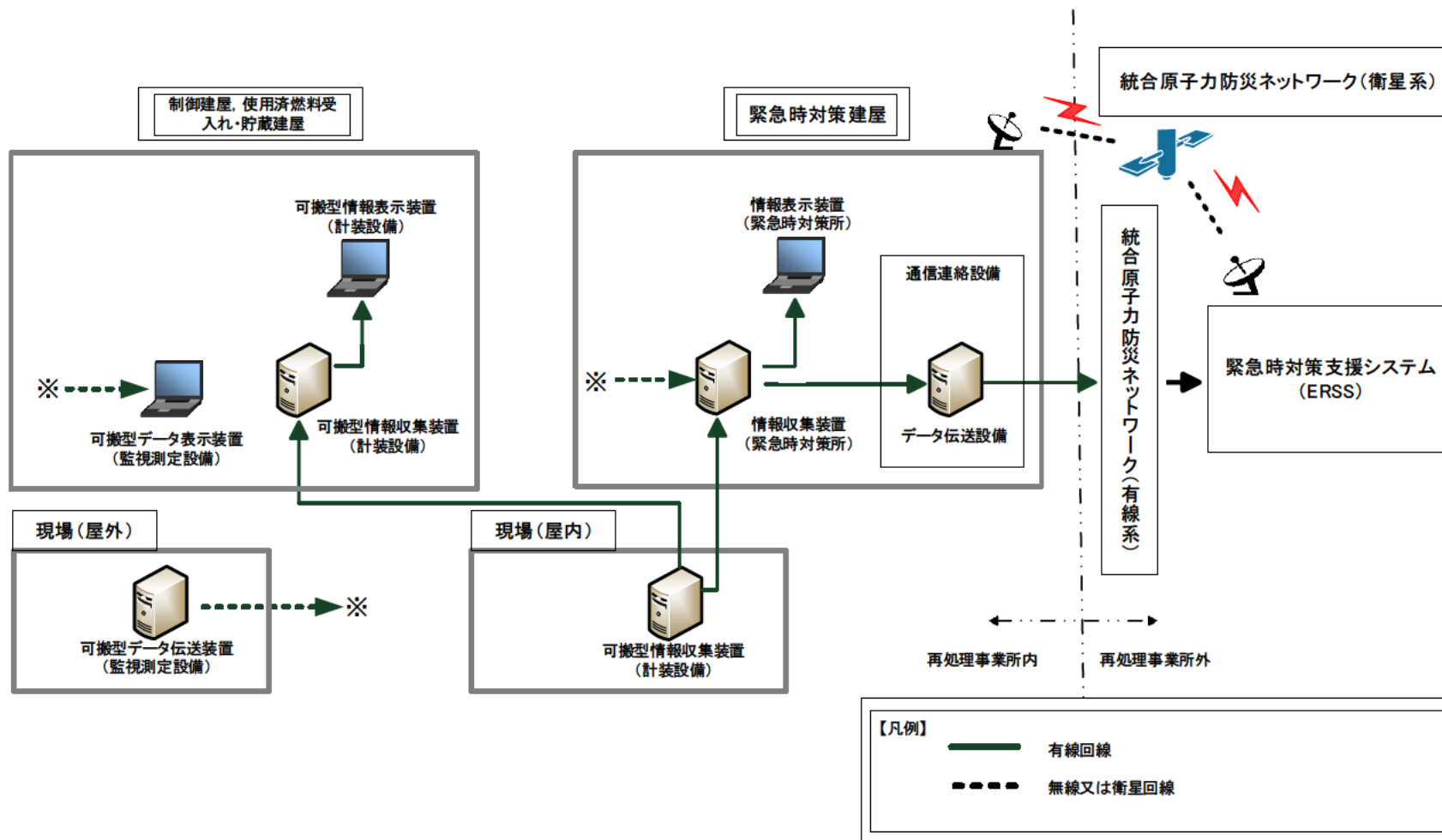
第2-11-8図 再処理事業所外への通信設備 (社外関係箇所) の概要 (2/3)



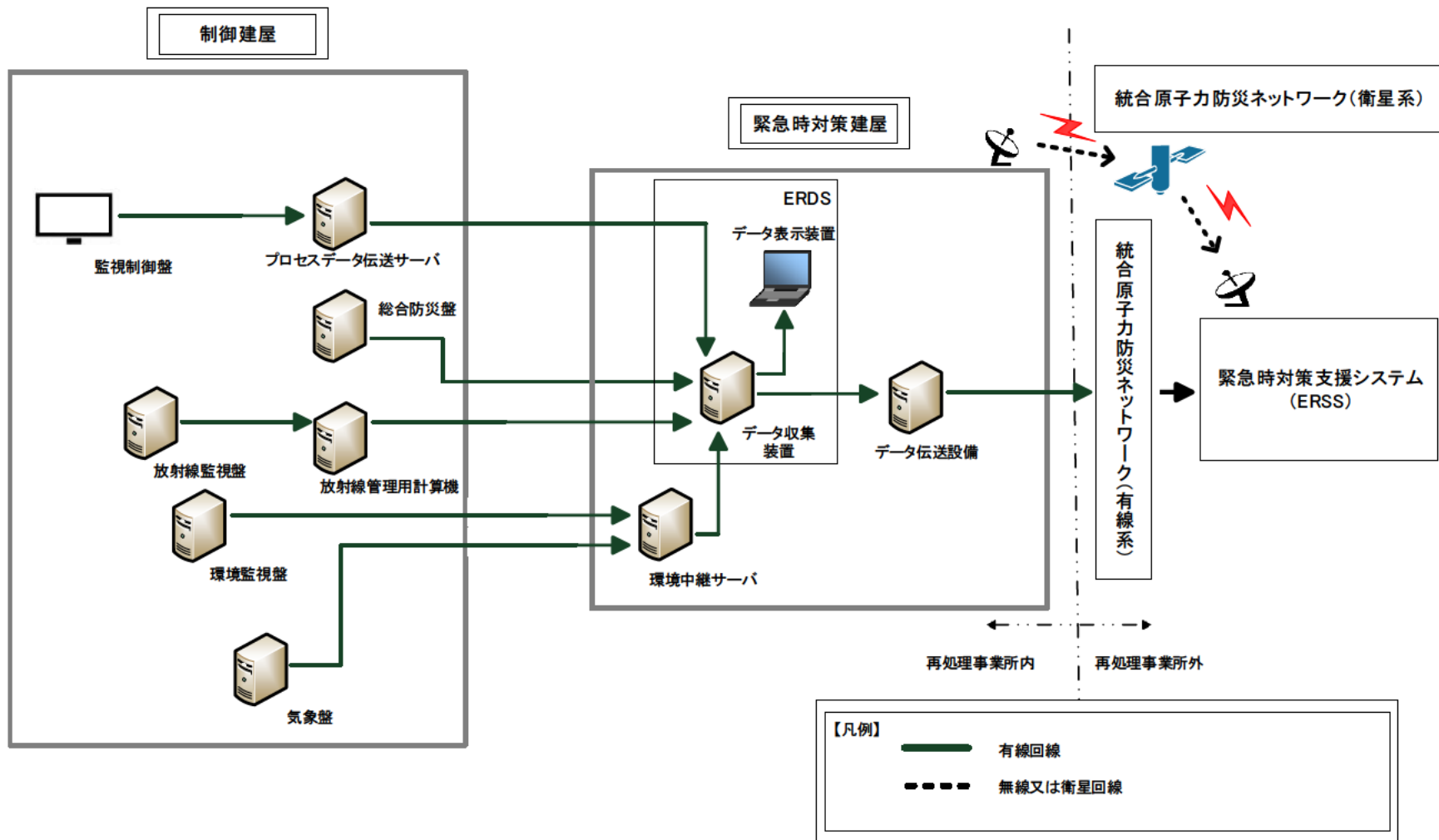
第2-11-9図 再処理事業所外への通信設備 (社外関係箇所) の概要 (3/3)



第2-11-10 図 代替通信連絡設備の配備イメージ図



第 2-11-11 図 データ伝送設備等の概要 (1 / 2)



第2-11-12図 データ伝送設備等の概要(2/2)

令和4年6月2日 R0

補足説明資料 2-14 (47条)

有毒ガス防護に係る申請書記載項目の整理表（第47条）

再処理施設における有毒ガス防護については、新規制基準適合性審査の中で確認を行い、事業変更許可を取得している。一方で、「再処理施設の位置、構造及び設備の基準に関する規則」（以下、「事業指定基準規則」という。）の第20条（制御室等）の第3項第1号及び第26条（緊急時対策所）第2項に係る基準適合性及び「使用済燃料の再処理の事業に係る再処理事業者の重大事故の発生及び拡大の防止に必要な措置を実施するために必要な技術的能力に係る審査基準」（以下、「技術的能力審査基準」という。）の1.0（4）【解釈】1g）に係る基準適合性に関しては、既許可での申請範囲には含めず、別途申請することとしていたことから、改めて基準適合性の確認が必要である。

このため、基準適合性の確認として、既許可の申請書及び整理資料の補足説明資料から有毒ガスに係る箇所を抽出し、①発生源、②防護対象者、③防護対策（検知手段、防護措置）の観点で既許可の対応内容を整理する。また、追加要求事項に照らして有毒ガス防護として担保すべき事項を整理し、既許可の対応と比較して追加または明確化すべき事項について、申請書本文、添付書類及び補足説明資料への反映事項として整理する。

事業指定基準規則においては、運転員及び緊急時対策所の指示要員の対処能力が損なわれるおそれがある有毒ガスの発生源に対し、有毒ガスの発生を検出する装置及び警報装置その他の適切に防護するための設備の設置といった有毒ガスの発生源、防護対象者及び防護対策（検知手段、防護措置）に係る具体的要求事項が追加されている。また、技術的能力審査基準においては、共通事項である技術的能力1.0に対し、有毒ガス発生時の重大事故等に対処する要員の防護について、吸気中の有毒ガス濃度を基準値以下とするための手順及び体制の整備、予期せず発生する有毒ガスへの対策、有毒ガス発生時の通信連絡設備による連絡といった防護対策（検知手

段，防護措置）に係る具体的要求事項が追加されている。第 47 条では，これらの要求事項に対し，防護対策（検知手段）として，有毒ガスの発生を認知するために使用する通信連絡設備の設計方針を反映することが求められることから，これらの観点で整理する。

整理結果を次ページ以降に示す。

1. 事業指定申請書（既許可） 本文	2. 事業指定申請書（既許可） 添付書類	3. 整理資料（既許可）	4. 既許可の整理	5. 有毒ガス防護として担保すべき 事項	6. 申請書及び整理資料への反映事 項
<p>ロ. 再処理施設の一般構造 (7) その他の主要な構造 (i) 安全機能を有する施設 (s) 通信連絡設備 再処理事業所には、重大事故等が発生した場合において再処理事業所の内外の通信連絡をする必要のある場所と通信連絡を行うために必要な設備として、通信連絡設備及び代替通信連絡設備を設ける設計とする。 代替通信連絡設備は、代替電源設備（電池等の予備電源設備を含む。）からの給電を可能とした設計とする。</p> <p>リ. その他再処理設備の附属施設の構造及び設備 (4) その他の主要な事項 (x) 通信連絡設備 重大事故等が発生した場合において、再処理事業所の内外の通信連絡をする必要のある場所と通信連絡を行うために、通信連絡設備及び代替通信連絡設備を設ける設計とする。 代替通信連絡設備は、代替電源設備（電池等の予備電源設備を含む。）からの給電を可能とした設計とする。 通信連絡設備は、所内通信連絡設備、所内データ伝送設備、所外通信連絡設備及び所外データ伝送設備で構成する。</p>	<p>1.9.47 通信連絡を行うために必要な設備 (通信連絡を行うために必要な設備) 第四十七条 再処理施設には、重大事故等が発生した場合において当該再処理施設の内外の通信連絡をする必要のある場所と通信連絡を行うために必要な設備を設けなければならない。 (解釈) 1 第47条に規定する「再処理施設の内外の通信連絡をする必要のある場所と通信連絡を行うために必要な設備」とは、以下に掲げる措置又はこれと同等以上の効果を有する措置を講じた設備をいう。 一 通信連絡設備は、代替電源設備（電池等の予備電源設備を含む。）からの給電を可能とすること。 適合のための設計方針 再処理事業所には、重大事故等が発生した場合において再処理事業所の内外の通信連絡をする必要のある場所と通信連絡を行うために必要な設備として、通信連絡設備及び代替通信連絡設備を設ける設計とする。 代替通信連絡設備は、代替電源設備（電池等の予備電源設備を含む。）からの給電を可能とした設計とする。</p>	<p>【補足説明資料2-3 通信連絡設備の構成】 1. 緊急時対策建屋の通信連絡を行うために必要な設備 【再処理事業所内の通信連絡設備の構成】 緊急時対策建屋の再処理事業所内の通信連絡設備は、以下の機器で構成されており、緊急時対策建屋内に保管しておくことで速やかに使用することができる。 可搬型重大事故等対処設備の保管時は、地震動等の荷重が生じても機能喪失しないよう、堅牢性のある収納箱に収納するとともに、固縛、落下物防護等の措置を講ずる。 2. 制御建屋等の通信連絡を行うために必要な設備 【再処理事業所内の通信連絡設備の構成】 制御建屋等の再処理事業所内の通信連絡設備は、以下の機器で構成されており、制御建屋等内に可搬型通話装置、可搬型衛星電話（屋内用）、可搬型トランシーバ（屋内用）、可搬型衛星電話（屋外用）及び可搬型トランシーバ（屋外用）を保管しておくことにより、速やかに使用することができる。 可搬型重大事故等対処設備の保管時は、地震動等の荷重が生じても機能喪失しないよう、堅牢性のある収納箱に収納するとともに、固縛、落下物防護等の措置を講ずる。</p>	<p>■検知手段 既許可では有毒ガス発生の検知手段として以下を記載している。 ➤ 所内通信連絡設備 ➤ 所外通信連絡設備 ➤ 代替通信連絡設備 ➤ 検知手段については、後述する「所内通信連絡設備」、「所外通信連絡設備」及び「代替通信連絡設備」で整理する。</p>	<p>■有毒ガスの検知手段 重大事故等が発生した場合（有毒ガスが発生した場合を含む）において再処理施設内外の必要な場所との通信連絡が可能な通信連絡設備を設けること。</p>	<p>■有毒ガスの検知手段</p> <ul style="list-style-type: none"> 申請書本文、添付書類六（反映事項なし） 有毒ガス発生時の連絡に必要な通信連絡設備の設置について包絡されていることから、反映事項はない。 補足説明資料（反映事項なし） 既許可において有毒ガス防護対策を適切に反映しており、補足説明すべき事項はないことから、反映事項はない。

1. 事業指定申請書（既許可） 本文	2. 事業指定申請書（既許可） 添付書類	3. 整理資料（既許可）	4. 既許可の整理	5. 有毒ガス防護として担保すべき事項	6. 申請書及び整理資料への反映事項
<p>重大事故等が発生した場合において、再処理事業所内の通信連絡をする必要のある場所と通信連絡を行うため、及び計測等を行ったパラメータを再処理事業所内の必要な場所で共有するために、所内通信連絡設備、所内データ伝送設備及び代替通信連絡設備を設ける設計とする。</p> <p>重大事故等が発生した場合において、再処理事業所内の通信連絡をする必要のある場所と通信連絡を行うための代替通信連絡設備として、代替通話システムを設置する。</p>	<p>9.17.2 重大事故等対処設備 9.17.2.1 概要 重大事故等が発生した場合において、再処理事業所内外の通信連絡をする必要のある場所と通信連絡を行うために、通信連絡設備及び代替通信連絡設備を設ける設計とする。</p> <p>通信連絡設備は、所内通信連絡設備、所内データ伝送設備、所外通信連絡設備及び所外データ伝送設備で構成する。</p> <p>代替通信連絡設備の一部は、MOX燃料加工施設と共用する。</p> <p>通信連絡設備及び代替通信連絡設備の系統概要図を第9.17.2-1図及び第9.17.2-2図に示す。</p> <p>また、代替通信連絡設備の機器配置図を第9.17.2-3図～第9.17.2-36図に示す。</p> <p>9.17.2.2 設計方針 重大事故等が発生した場合において、再処理事業所内外の通信連絡をする必要のある場所と通信連絡を行うため、及び計測等を行ったパラメータを再処理事業所内外の必要な場所で共有するために、所内通信連絡設備、所内データ伝送設備、所外通信連絡設備、所外データ伝送設備及び代替通信連絡設備を設ける設計とする。</p> <p>所内通信連絡設備として、ページング装置、所内携帯電話、専用回線電話、一般加入電話及びファクシミリを設ける設計とする。</p> <p>所内データ伝送設備として、プロセスデータ伝送サーバ、放射線管理用計算機、環境中継サーバ及び総合防災盤を設ける設計とする。</p>	<p>【補足説明資料2-11 系統図】</p>  <p>第2-11-1図 通信連絡設備の系統概要図</p> <p>第2-11-2図 代替通信連絡設備の系統概要図</p>	<p>■ 検知手段</p> <p>既許可では有毒ガス発生を検知手段として以下を記載している。</p> <ul style="list-style-type: none"> 所内通信連絡設備 所外通信連絡設備 代替通信連絡設備 <p>検知手段については、後述する「所内通信連絡設備」、「所外通信連絡設備」及び「代替通信連絡設備」で整理する。</p>	<p>■ 有毒ガスの検知手段</p> <p>重大事故等が発生した場合（有毒ガスが発生した場合を含む）において再処理施設内外の必要な場所との通信連絡が可能な通信連絡設備を設けること。</p>	<p>■ 有毒ガスの検知手段</p> <ul style="list-style-type: none"> 申請書本文、添付書類六（反映事項なし） 有毒ガス発生時の連絡に必要な通信連絡設備の設置について包絡されていることから、反映事項はない。 補足説明資料（反映事項なし） 既許可において有毒ガス防護対策を適切に反映しており、補足説明すべき事項はないことから、反映事項はない。

補2-14-4

1. 事業指定申請書（既許可） 本文	2. 事業指定申請書（既許可） 添付書類	3. 整理資料（既許可）	4. 既許可の整理	5. 有毒ガス防護として担保すべき事項	6. 申請書及び整理資料への反映事項
<p>緊急時対策所へ重大事故等に対処するために必要なデータを伝送するための設備として、「へ. (4) (i) (a) 計測制御装置」の情報把握計装設備の一部である情報把握計装設備屋内伝送系統等を設置する。</p> <p>重大事故等が発生した場合において、再処理事業所内の通信連絡をする必要のある場所と通信連絡を行うための代替通信連絡設備として、可搬型通話装置、可搬型衛星電話（屋内用）、可搬型トランシーバ（屋内用）、可搬型衛星電話（屋外用）及び可搬型トランシーバ（屋外用）を配備する。</p> <p>緊急時対策所へ重大事故等に対処するために必要なデータを伝送するための設備として、「へ. (4) (i) (a) 計測制御装置」の情報把握計装設備の一部である前処理建屋可搬型情報収集装置等、「チ. (2) (ii) 放射線監視設備」の一部及び「チ. (2) (iii) 環境管理設備」の一部を配備する。</p> <p>重大事故等が発生した場合において、代替通信連絡設備へ給電するための設備として、「リ. (4) (ix) (g) 緊急時対策建屋電源設備」の緊急時対策建屋用発電機を常設重大事故等対処設備として設置し、「リ. (1) (i) (b) (ロ) 1) 代替電源設備」の制御建屋可搬型発電機並びに使用済燃料の受入れ施設及び貯蔵施設可搬型発電機を可搬型重大事故等対処設備として配備する。</p> <p>重大事故等が発生した場合において、通信連絡設備へ給電するための設備として、「リ. (1) (i) 電気設備」の一部である受電開閉設備等を常</p>	<p>所外通信連絡設備として、統合原子力防災ネットワーク I P 電話, 統合原子力防災ネットワーク I P-F A X, 統合原子力防災ネットワーク T V 会議システム, 一般加入電話, 一般携帯電話, 衛星携帯電話及びファクシミリを設ける設計とする。</p> <p>所外データ伝送設備として、データ伝送サーバを設ける設計とする。</p> <p>代替通信連絡設備として、代替通話系統, 可搬型通話装置, 可搬型衛星電話（屋内用）, 可搬型トランシーバ（屋内用）, 可搬型衛星電話（屋外用）及び可搬型トランシーバ（屋外用）, 統合原子力防災ネットワーク I P 電話, 統合原子力防災ネットワーク I P-F A X, 統合原子力防災ネットワーク T V 会議システム及びデータ伝送設備を設ける設計とする。</p> <p>所外通信連絡設備及び所外データ伝送設備は、有線回線, 無線回線又は衛星回線による通信回線の多様性を確保した専用通信回線に接続することで、輻輳等による制限を受けることのない設計とする。</p> <p>代替通信連絡設備は、代替電源設備（電池等の予備電源設備を含む。）からの給電を可能とした設計とする。</p>	 <p>第 2-1-1-3 図 再処理事業所内の通信連絡設備の概要</p>			

1. 事業指定申請書（既許可） 本文	2. 事業指定申請書（既許可） 添付書類	3. 整理資料（既許可）	4. 既許可の整理	5. 有毒ガス防護として担保すべき 事項	6. 申請書及び整理資料への反映事 項
<p>設重大事故等対処設備として位置付ける。</p> <p>設計基準対象の施設と兼用する所内通信連絡設備のページング装置（制御装置含む）、所内携帯電話（交換機含む）、専用回線電話、一般加入電話及びファクシミリを常設重大事故等対処設備として位置付ける。</p> <p>また、設計基準対象の施設と兼用する所内データ伝送設備のプロセッサーデータ伝送サーバ、放射線管理用計算機、環境中継サーバ及び総合防災盤を常設重大事故等対処設備として位置付ける。</p> <p>代替通話系統は、前処理建屋、分離建屋、精製建屋、ウラン・プルトニウム混合脱硝建屋及び高レベル廃液ガラス固化建屋に設置し、可搬型通話装置を接続して使用可能な設計とする。</p> <p>可搬型通話装置は、制御建屋及び外部保管エリアに保管する設計とする。</p> <p>可搬型衛星電話（屋内用）、可搬型トランシーバ（屋内用）、可搬型衛星電話（屋外用）及び可搬型トランシーバ（屋外用）は、使用済燃料受入れ・貯蔵建屋、制御建屋、緊急時対策建屋及び外部保管エリアに保管する設計とする。</p> <p>可搬型衛星電話（屋内用）及び可搬型トランシーバ（屋内用）は、ハンドセットを中央制御室、緊急時対策所並びに使用済燃料の受入れ施設及び貯蔵施設の制御室に配備し、屋外に配備したアンテナと接続することにより、屋内で使用できる設計とする。</p> <p>可搬型通話装置は、乾電池で動作可能な設計とする。</p>					

補2-14-6

130

1. 事業指定申請書（既許可） 本文	2. 事業指定申請書（既許可） 添付書類	3. 整理資料（既許可）	4. 既許可の整理	5. 有毒ガス防護として担保すべき 事項	6. 申請書及び整理資料への反映事 項
<p>可搬型衛星電話（屋内用）、可搬型トランシーバ（屋内用）、可搬型衛星電話（屋外用）及び可搬型トランシーバ（屋外用）は、充電機で動作可能な設計とする。さらに、可搬型衛星電話（屋内用）及び可搬型トランシーバ（屋内用）は、「リ.（1）（i）（b）（ロ）1）代替電源設備」の制御建屋可搬型発電機等又は「リ.（4）（ix）（g）緊急時対策建屋電源設備」の緊急時対策建屋用発電機から受電し、動作可能な設計とする。</p> <p>乾電池を用いるものについては7日間以上継続して通話ができる設計とする。また、充電機を用いるものについては、「リ.（1）（i）（b）（ロ）1）代替電源設備」の制御建屋可搬型発電機等又は「リ.（4）（ix）（g）緊急時対策建屋電源設備」の緊急時対策建屋用発電機にて充電又は受電することで7日間以上継続して通話ができる設計とする。</p> <p>重大事故等が発生した場合において、再処理事業所外の通信連絡をする必要のある場所と通信連絡を行うため、及び計測等を行ったパラメータを再処理事業所外の必要な場所で共有するために、所外通信連絡設備、所外データ伝送設備及び代替通信連絡設備を設ける設計とする。</p> <p>重大事故等が発生した場合において、再処理事業所外の通信連絡をする必要のある場所と通信連絡を行うための代替通信連絡設備として、統合原子力防災ネットワークIP電話、統合原子力防災ネットワークIP-FAX、統合原子力防災ネットワークTV</p>					

補2-14-7

131

1. 事業指定申請書（既許可） 本文	2. 事業指定申請書（既許可） 添付書類	3. 整理資料（既許可）	4. 既許可の整理	5. 有毒ガス防護として担保すべき 事項	6. 申請書及び整理資料への反映事 項
<p>会議システム及びデータ伝送設備を設置する。</p> <p>重大事故等が発生した場合において、再処理事業所外の通信連絡をする必要のある場所と通信連絡を行うための代替通信連絡設備として、可搬型衛星電話（屋内用）、可搬型衛星電話（屋外用）を配備する。</p> <p>設計基準対象の施設と兼用する所外通信連絡設備の統合原子力防災ネットワーク I P 電話, 統合原子力防災ネットワーク I P - F A X, 統合原子力防災ネットワーク T V 会議システム, 一般加入電話, 一般携帯電話, 衛星携帯電話及びファクシミリを常設重大事故等対処設備として位置付ける。</p> <p>設計基準対象の施設と兼用する所外データ伝送設備のデータ伝送設備を常設重大事故等対処設備として位置付ける。</p> <p>データ伝送設備は、緊急時対策建屋に設ける設計とする。</p> <p>可搬型衛星電話（屋内用）は、緊急時対策建屋及び外部保管エリアに保管する設計とする。</p> <p>可搬型衛星電話（屋外用）は、制御建屋及び外部保管エリアに保管する設計とする。</p> <p>可搬型衛星電話（屋内用）は、ハンドセットを緊急時対策所に配備し、屋外に配備したアンテナと接続することにより、屋内で使用できる設計とする。</p> <p>統合原子力防災ネットワーク I P 電話, 統合原子力防災ネットワーク I P - F A X, 統合原子力防災ネットワ</p>					

補2-14-8

132

1. 事業指定申請書（既許可） 本文	2. 事業指定申請書（既許可） 添付書類	3. 整理資料（既許可）	4. 既許可の整理	5. 有毒ガス防護として担保すべき 事項	6. 申請書及び整理資料への反映事 項
<p>ークTV会議システムは、緊急時対策建屋に設ける設計とする。</p> <p>統合原子力防災ネットワークIP電話、統合原子力防災ネットワークIP-FAX、統合原子力防災ネットワークTV会議システム及びデータ伝送設備は、「リ.（4）（ix）（g） 緊急時対策建屋電源設備」の緊急時対策建屋用発電機から受電し、動作可能な設計とする。</p> <p>可搬型衛星電話（屋内用）は、「リ.（4）（ix）（g） 緊急時対策建屋電源設備」の緊急時対策建屋用発電機から受電し、動作可能な設計とする。</p> <p>可搬型衛星電話（屋外用）は、代替電源として充電電池で動作可能な設計とする。</p> <p>代替通信連絡設備のうち統合原子力防災ネットワークIP電話、統合原子力防災ネットワークIP-FAX、統合原子力防災ネットワークTV会議システム、可搬型衛星電話（屋内用）及び可搬型衛星電話（屋外用）は、MOX燃料加工施設と共用する。</p> <p>共用する代替通信連絡設備は、再処理施設及びMOX燃料加工施設における重大事故等対処に同時に対処することを考慮し、同一の端末を使用すること及び十分な数量を確保することで、共用によって重大事故時の対処に影響を及ぼさない設計とする。</p>					

補2-14-9

1. 事業指定申請書（既許可） 本文	2. 事業指定申請書（既許可） 添付書類	3. 整理資料（既許可）	4. 既許可の整理	5. 有毒ガス防護として担保すべき 事項	6. 申請書及び整理資料への反映事 項
<p>代替通信連絡設備の統合原子力防災ネットワーク I P 電話, 統合原子力防災ネットワーク I P-F A X, 統合原子力防災ネットワーク T V 会議システム及びデータ伝送設備は, 所外通信連絡設備の一般加入電話, 一般携帯電話, 衛星携帯電話及びファクシミリと共通要因によって同時にその機能が損なわれるおそれがないよう, 「リ. (4) (ix) (g) 緊急時対策建屋電源設備」の緊急時対策所の一部である緊急時対策建屋用発電機からの給電により使用することで, 電気設備に対して多様性を有する設計とする。また, 有線回線又は衛星回線による通信方式の多様性を確保した構成の通信回線に接続することで, 所外通信連絡設備の一般加入電話, 一般携帯電話, 衛星携帯電話及びファクシミリに対して通信方式の多様性を有する設計とする。</p> <p>代替通信連絡設備の代替通話系統は, 所内通信連絡設備のページング装置及び所内携帯電話と共通要因によって同時にその機能が損なわれるおそれがないよう, 所内通信連絡設備のページング装置及び所内携帯電話と異なる系統構成で使用することで, 所内通信連絡設備のページング装置及び所内携帯電話に対して, 独立性を有する設計とする。</p> <p>内的事象を要因として発生した場合に対処に用いる所内通信連絡設備のページング装置, 所内携帯電話, 専用回線電話, 一般加入電話, ファクシ</p>	<p>(1) 多様性, 位置的分散 基本方針については, 「1.7.18(1) a. 多様性, 位置的分散」に示す。</p> <p>代替通信連絡設備の統合原子力防災ネットワーク I P 電話, 統合原子力防災ネットワーク I P-F A X, 統合原子力防災ネットワーク T V 会議システム及びデータ伝送設備は, 所外通信連絡設備の一般加入電話, 一般携帯電話, 衛星携帯電話及びファクシミリと共通要因によって同時にその機能が損なわれるおそれがないよう, 「9.16.2.3 主要設備の仕様」の緊急時対策所の一部である緊急時対策建屋用発電機からの給電により使用することで, 電気設備に対して多様性を有する設計とする。また, 有線回線又は衛星回線による通信方式の多様性を確保した構成の通信回線に接続することで, 所外通信連絡設備の一般加入電話, 一般携帯電話, 衛星携帯電話及びファクシミリに対して通信方式の多様性を有する設計とする。</p> <p>代替通信連絡設備の代替通話系統は, 所内通信連絡設備のページング装置及び所内携帯電話と共通要因によって同時にその機能が損なわれるおそれがないよう, 所内通信連絡設備のページング装置及び所内携帯電話と異なる系統構成で使用することで, 所内通信連絡設備のページング装置及び所内携帯電話に対して, 独立性を有する設計とする。</p> <p>内的事象を要因として発生した場合に対処に用いる所内通信連絡設備のページング装置, 所内携帯電話, 専用回線電話, 一般加入電話, ファクシ</p>				

1. 事業指定申請書（既許可） 本文	2. 事業指定申請書（既許可） 添付書類	3. 整理資料（既許可）	4. 既許可の整理	5. 有毒ガス防護として担保すべき 事項	6. 申請書及び整理資料への反映事 項
<p>ミリ、所内データ伝送設備のプロセスデータ伝送サーバ、放射線管理用計算機、環境中継サーバ、総合防災盤、所外通信連絡設備の一般加入電話、一般携帯電話、衛星携帯電話、ファクシミリ及び所外データ伝送設備のデータ伝送設備は、自然現象、人為事象、溢水、化学薬品漏えい、火災及び内部発生飛散物に対して代替設備による機能の確保により重大事故等に対処するための機能を損なわない設計とする。</p> <p>代替通信連絡設備の可搬型通話装置、可搬型衛星電話（屋内用）、可搬型トランシーバ（屋内用）、可搬型衛星電話（屋外用）及び可搬型トランシーバ（屋外用）は、所内通信連絡設備のページング装置、所内携帯電話、専用回線電話、一般加入電話、ファクシミリ、所内データ伝送設備のプロセスデータ伝送サーバ、放射線管理用計算機、環境中継サーバ、総合防災盤、所外通信連絡設備の一般加入電話、一般携帯電話、衛星携帯電話、ファクシミリ及び所外データ伝送設備のデータ伝送設備と共通要因によって同時にその機能が損なわれるおそれがないよう、「リ.（1）（i）（b）（ロ）1 代替電源設備」の電気設備の一部である制御建屋可搬型発電機並びに使用済燃料の受入れ施設及び貯蔵施設可搬型発電機、「リ.（4）（ix）（g）緊急時対策建屋電源設備」の緊急時対策所の一部である緊急時対策建屋用発電機、充電池又は乾電池からの給電により使用することで、電気設備に対して多様性を有する設計とする。また、有線回線、無線回線又は衛星回線によ</p>	<p>ミリ、所内データ伝送設備のプロセスデータ伝送サーバ、放射線管理用計算機、環境中継サーバ、総合防災盤、所外通信連絡設備の一般加入電話、一般携帯電話、衛星携帯電話、ファクシミリ及び所外データ伝送設備のデータ伝送設備は、地震等により機能が損なわれる場合、代替設備による機能の確保により機能を維持する設計とする。</p> <p>代替通信連絡設備の可搬型通話装置、可搬型衛星電話（屋内用）、可搬型トランシーバ（屋内用）、可搬型衛星電話（屋外用）及び可搬型トランシーバ（屋外用）は、所内通信連絡設備のページング装置、所内携帯電話、専用回線電話、一般加入電話、ファクシミリ、所内データ伝送設備のプロセスデータ伝送サーバ、放射線管理用計算機、環境中継サーバ、総合防災盤、所外通信連絡設備の一般加入電話、一般携帯電話、衛星携帯電話、ファクシミリ及び所外データ伝送設備のデータ伝送設備と共通要因によって同時にその機能が損なわれるおそれがないよう、「9.2.2.3主要設備の仕様」の電気設備の一部である制御建屋可搬型発電機並びに使用済燃料の受入れ施設及び貯蔵施設可搬型発電機、「9.16.2.3主要設備の仕様」の緊急時対策所の一部である緊急時対策建屋用発電機、充電池又は乾電池からの給電により使用することで、電気設備に対して多様性を有する設計とする。また、有線回線、無線回線又は衛星回線による通信方式の多様性を確保した構成の通信</p>				

1. 事業指定申請書（既許可） 本文	2. 事業指定申請書（既許可） 添付書類	3. 整理資料（既許可）	4. 既許可の整理	5. 有毒ガス防護として担保すべき 事項	6. 申請書及び整理資料への反映事 項
<p>る通信方式の多様性を確保した構成の通信回線に接続することで、所内通信連絡設備のページング装置、所内携帯電話、専用回線電話、一般加入電話及びファクシミリ及び所内データ伝送設備のデータ伝送設備に対して通信方式の多様性を有する設計とする。</p> <p>代替通信連絡設備の可搬型通話装置、可搬型衛星電話（屋内用）、可搬型トランシーバ（屋内用）、可搬型衛星電話（屋外用）及び可搬型トランシーバ（屋外用）は、所内通信連絡設備のページング装置、所内携帯電話、専用回線電話、一般加入電話、ファクシミリ、所内データ伝送設備のプロセスデータ伝送サーバ、放射線管理用計算機、環境中継サーバ、総合防災盤、所外通信連絡設備の統合原子力防災ネットワークIP電話、統合原子力防災ネットワークIP-FAX、統合原子力防災ネットワークTV会議システム、一般加入電話、一般携帯電話、衛星携帯電話、ファクシミリ及び所外データ伝送設備のデータ伝送設備と共通要因によって同時にその機能が損なわれるおそれがないように、所内通信連絡設備のページング装置、所内携帯電話、専用回線電話、一般加入電話、ファクシミリ、所内データ伝送設備のプロセスデータ伝送サーバ、放射線管理用計算機、環境中継サーバ、総合防災盤、所外通信連絡設備の統合原子力防災ネットワークIP電話、統合原子力防災ネットワークIP-FAX、統合原子力防災ネットワークTV会議システム、一般加入電話、一般携帯電話、衛星携帯電話、ファクシミリ及び所外データ伝送設備のデータ伝送設備が</p>	<p>回線に接続することで、所内通信連絡設備のページング装置、所内携帯電話、専用回線電話、一般加入電話及びファクシミリ及び所内データ伝送設備のデータ伝送設備に対して通信方式の多様性を有する設計とする。</p> <p>代替通信連絡設備の可搬型通話装置、可搬型衛星電話（屋内用）、可搬型トランシーバ（屋内用）、可搬型衛星電話（屋外用）及び可搬型トランシーバ（屋外用）は、所内通信連絡設備のページング装置、所内携帯電話、専用回線電話、一般加入電話、ファクシミリ、所内データ伝送設備のプロセスデータ伝送サーバ、放射線管理用計算機、環境中継サーバ、総合防災盤、所外通信連絡設備の統合原子力防災ネットワークIP電話、統合原子力防災ネットワークIP-FAX、統合原子力防災ネットワークTV会議システム、一般加入電話、一般携帯電話、衛星携帯電話、ファクシミリ及び所外データ伝送設備のデータ伝送設備と共通要因によって同時にその機能が損なわれるおそれがないように、所内通信連絡設備のページング装置、所内携帯電話、専用回線電話、一般加入電話、ファクシミリ、所内データ伝送設備のプロセスデータ伝送サーバ、放射線管理用計算機、環境中継サーバ、総合防災盤、所外通信連絡設備の統合原子力防災ネットワークIP電話、統合原子力防災ネットワークIP-FAX、統合原子力防災ネットワークTV会議システム、一般加入電話、一般携帯電話、衛星携帯電話、ファクシミリ及び所外データ伝送設備のデータ伝送設備が</p>				

補2-14-12

1. 事業指定申請書（既許可） 本文	2. 事業指定申請書（既許可） 添付書類	3. 整理資料（既許可）	4. 既許可の整理	5. 有毒ガス防護として担保すべき 事項	6. 申請書及び整理資料への反映事 項
<p>設置される建屋から100m以上の離隔距離を確保した外部保管エリアに保管するとともに、前処理建屋、分離建屋、精製建屋、ウラン・プルトニウム混合脱硝建屋、高レベル廃液ガラス固化建屋、使用済燃料受入れ・貯蔵建屋、制御建屋及び緊急時対策建屋にも保管することで位置的分散を図る。前処理建屋、分離建屋、精製建屋、ウラン・プルトニウム混合脱硝建屋、高レベル廃液ガラス固化建屋、使用済燃料受入れ・貯蔵建屋、制御建屋及び緊急時対策建屋内に保管する場合は所内通信連絡設備のページング装置、所内携帯電話等が設置される場所と異なる場所に保管することで位置的分散を図る。</p> <p>代替通信連絡設備の代替通話系統は、重大事故等発生前（通常時）の分離された状態から可搬型通話装置の接続により重大事故等対処設備としての系統構成とすることにより、他の設備に悪影響を及ぼさない設計とする。</p> <p>代替通信連絡設備の統合原子力防災ネットワークIP電話、統合原子力防災ネットワークIP-FAX、統合原子力防災ネットワークTV会議システム及びデータ伝送設備は、安全機能を有する施設として使用する場合と同じ系統構成で重大事故等対処設備として使用することにより、他の設備に悪影響を及ぼさない設計とする。</p>	<p>設置される建屋から100m以上の離隔距離を確保した外部保管エリアに保管するとともに、前処理建屋、分離建屋、精製建屋、ウラン・プルトニウム混合脱硝建屋、高レベル廃液ガラス固化建屋、使用済燃料受入れ・貯蔵建屋、制御建屋及び緊急時対策建屋にも保管することで位置的分散を図る。前処理建屋、分離建屋、精製建屋、ウラン・プルトニウム混合脱硝建屋、高レベル廃液ガラス固化建屋、使用済燃料受入れ・貯蔵建屋、制御建屋及び緊急時対策建屋内に保管する場合は所内通信連絡設備のページング装置、所内携帯電話等が設置される場所と異なる場所に保管することで位置的分散を図る。</p> <p>(2) 悪影響防止 基本方針については、「1.7.18(1) b. 悪影響防止」に示す。</p> <p>代替通信連絡設備の代替通話系統は、重大事故等発生前（通常時）の分離された状態から可搬型通話装置の接続により重大事故等対処設備としての系統構成とすることにより、他の設備に悪影響を及ぼさない設計とする。</p> <p>代替通信連絡設備の統合原子力防災ネットワークIP電話、統合原子力防災ネットワークIP-FAX、統合原子力防災ネットワークTV会議システム及びデータ伝送設備は、安全機能を有する施設として使用する場合と同じ系統構成で重大事故等対処設備として使用することにより、他の設備に悪影響を及ぼさない設計とする。</p>				

1. 事業指定申請書（既許可） 本文	2. 事業指定申請書（既許可） 添付書類	3. 整理資料（既許可）	4. 既許可の整理	5. 有毒ガス防護として担保すべき事項	6. 申請書及び整理資料への反映事項
<p>代替通信連絡設備の代替通話系統は、再処理事業所内の通信連絡をする必要のある箇所と通信連絡を行うために必要な系統として2系統を有する設計とする。</p> <p>所内通信連絡設備のページング装置、所内携帯電話、専用回線電話、一般加入電話及びファクシミリは、再処理事業所内の通信連絡をする必要のある箇所と通信連絡を行うために必要な回線を所内通信連絡設備として2回線以上有する設計とする。</p> <p>所外通信連絡設備の統合原子力防災ネットワークIP電話、統合原子力防災ネットワークIP-FAX、統合原子力防災ネットワークTV会議システム、一般加入電話、一般携帯電話、衛星携帯電話及びファクシミリは、再処理事業所外の通信連絡をする必要のある箇所と通信連絡を行うために必要な回線を所外通信連絡設備として2回線以上有する設計とする。</p> <p>所内データ伝送設備のプロセスデータ伝送サーバ、放射線管理用計算機、環境中継サーバ、総合防災盤、所外データ伝送設備のデータ伝送設備及び代替通信連絡設備のデータ伝送設備は、計測等を行ったパラメータを再処理事業所内外の必要な場所に必要データ量を伝送できる設計とするとともに、必要な個数としてそれぞれ1台を有する設計とする。</p> <p>MOX燃料加工施設と共用する代替通信連絡設備の統合原子力防災ネットワークIP電話、統合原子力防</p>	<p>(3) 個数・容量 基本方針については、「1.7.18(2) 個数及び容量」に示す。</p> <p>代替通信連絡設備の代替通話系統は、再処理事業所内の通信連絡をする必要のある箇所と通信連絡を行うために必要な系統として2系統を有する設計とする。</p> <p>所内通信連絡設備のページング装置、所内携帯電話、専用回線電話、一般加入電話及びファクシミリは、再処理事業所内の通信連絡をする必要のある箇所と通信連絡を行うために必要な回線を所内通信連絡設備として2回線以上有する設計とする。</p> <p>所外通信連絡設備の統合原子力防災ネットワークIP電話、統合原子力防災ネットワークIP-FAX、統合原子力防災ネットワークTV会議システム、一般加入電話、一般携帯電話、衛星携帯電話及びファクシミリは、再処理事業所外の通信連絡をする必要のある箇所と通信連絡を行うために必要な回線を所外通信連絡設備として2回線以上有する設計とする。</p> <p>所内データ伝送設備のプロセスデータ伝送サーバ、放射線管理用計算機、環境中継サーバ、総合防災盤、所外データ伝送設備のデータ伝送設備及び代替通信連絡設備のデータ伝送設備は、計測等を行ったパラメータを再処理事業所内外の必要な場所に必要データ量を伝送できる設計とするとともに、必要な個数としてそれぞれ1台を有する設計とする。</p> <p>MOX燃料加工施設と共用する代替通信連絡設備の統合原子力防災</p>	<p>【補足説明資料2-8 容量設定根拠】 可搬型通話装置等の使用方法及び使用場所 通常使用している所内の通信連絡設備が使用できない場合において、再処理事業所内又は再処理事業所外の通信連絡をする必要のある場所と通信連絡を行うため、以下の代替通信連絡設備を使用する。</p> <p>○可搬型通話装置 制御建屋、各現場（屋内）及び外部保管エリアに保管する可搬型通話装置は、各現場（屋内）に設置する代替通話系統と接続することにより、各現場（屋内）要員と各現場の突入口付近に配置する屋外要員との間で必要な通信連絡を行うことができる設計とする。</p> <p>可搬型通話装置の必要台数は、実施組織の重大事故等が発生している建物に突入する建屋内の作業要員数分及び突入口付近に配置する屋外の要員数分であり、当該数量を考慮し台数を確保する。</p> <p>○可搬型衛星電話（屋内用） 制御建屋、緊急時対策建屋、使用済燃料受入れ・貯蔵建屋及び外部保管エリアに保管する可搬型衛星電話（屋内用）は、制御建屋、緊急時対策建屋又は使用済燃料受入れ・貯蔵建屋内で使用できるよう準備することにより、制御建屋、緊急時対策建屋又は使用済燃料受入れ・貯蔵建屋内から屋外要員や再処理事業所外の必要箇所、制御建屋、使用済燃料受入れ・貯蔵建屋、緊急時対策建屋内間において必要な通</p>			

1. 事業指定申請書（既許可） 本文	2. 事業指定申請書（既許可） 添付書類	3. 整理資料（既許可）	4. 既許可の整理	5. 有毒ガス防護として担保すべき事項	6. 申請書及び整理資料への反映事項
<p>災ネットワーク I P - F A X 及び統合原子力防災ネットワーク T V 会議システムは、同一の端末を使用する設計とするため、再処理事業所外等の通信連絡をする必要のある箇所と通信連絡をするために必要な回線として 1 回線以上を有する設計とする。</p> <p>再処理事業所内の通信連絡に用いる代替通信連絡設備の可搬型通話装置の保有数は、必要数として 120 台、予備として故障時のバックアップを 120 台の合計 240 台以上を確保する。</p> <p>再処理事業所内の通信連絡に用いる代替通信連絡設備の可搬型衛星電話（屋内用）の保有数は、必要数として 13 台、予備として故障時のバックアップを 13 台の合計 26 台以上を確保する。</p> <p>再処理事業所内の通信連絡に用いる代替通信連絡設備の可搬型トランシーバ（屋内用）の保有数は、必要数として 8 台、予備として故障時のバックアップを 8 台の合計 16 台以上を確保する。</p> <p>再処理事業所内の通信連絡に用いる代替通信連絡設備の可搬型衛星電話（屋外用）の保有数は、必要数として 29 台、予備として故障時のバックアップを 29 台の合計 58 台以上を確保する。</p> <p>再処理事業所内の通信連絡に用いる代替通信連絡設備の可搬型トランシーバ（屋外用）の保有数は、必要数として 39 台、予備として故障時のバックアップを 39 台の合計 78 台以上を確保する。</p>	<p>ネットワーク I P - F A X 及び統合原子力防災ネットワーク T V 会議システムは、同一の端末を使用する設計とするため、再処理事業所外等の通信連絡をする必要のある箇所と通信連絡をするために必要な回線として 1 回線以上を有する設計とする。</p> <p>再処理事業所内の通信連絡に用いる代替通信連絡設備の可搬型通話装置の保有数は、必要数として 120 台、予備として故障時のバックアップを 120 台の合計 240 台以上を確保する。</p> <p>再処理事業所内の通信連絡に用いる代替通信連絡設備の可搬型衛星電話（屋内用）の保有数は、必要数として 13 台、予備として故障時のバックアップを 13 台の合計 26 台以上を確保する。</p> <p>再処理事業所内の通信連絡に用いる代替通信連絡設備の可搬型トランシーバ（屋内用）の保有数は、必要数として 8 台、予備として故障時のバックアップを 8 台の合計 16 台以上を確保する。</p> <p>再処理事業所内の通信連絡に用いる代替通信連絡設備の可搬型衛星電話（屋外用）の保有数は、必要数として 29 台、予備として故障時のバックアップを 29 台の合計 58 台以上を確保する。</p> <p>再処理事業所内の通信連絡に用いる代替通信連絡設備の可搬型トランシーバ（屋外用）の保有数は、必要数として 39 台、予備として故障時のバックアップを 39 台の合計 78 台以上を確保する。</p>	<p>信連絡を行うことができる設計とする。</p> <p>可搬型衛星電話（屋内用）の必要台数は、再処理事業所内の連絡用として制御建屋、緊急時対策建屋、使用済燃料受入れ・貯蔵建屋内又は屋外で作業を行う各責任者や連絡要員等へ 1 台ずつ割り当てられる台数であり、当該数量を考慮し台数を確保する。さらに、再処理事業所外への連絡用として、緊急時対策建屋で対処する連絡要員用にも台数を確保する。</p> <p>○可搬型トランシーバ（屋内用）</p> <p>制御建屋、緊急時対策建屋、使用済燃料受入れ・貯蔵建屋及び外部保管エリアに保管する可搬型トランシーバ（屋内用）は、制御建屋、緊急時対策建屋又は使用済燃料の受入れ施設及び貯蔵施設内で使用できるよう準備することにより、制御建屋、緊急時対策建屋又は使用済燃料受入れ・貯蔵建屋から屋外要員や、制御建屋、使用済燃料受入れ・貯蔵建屋と緊急時対策建屋間において必要な通信連絡を行うことができる設計とする。</p> <p>可搬型トランシーバ（屋内用）の必要台数は、再処理事業所内の連絡用として制御建屋、緊急時対策建屋、使用済燃料受入れ・貯蔵建屋又は屋外で作業を行う各責任者や連絡要員等へ 1 台ずつ割り当てられる台数であり、当該数量を考慮し台数を確保する。</p> <p>○可搬型衛星電話（屋外用）</p> <p>制御建屋、緊急時対策建屋、使用済燃料受入れ・貯蔵建屋及び外部保管エリアに保管する可搬型衛星電話（屋外</p>			

1. 事業指定申請書（既許可） 本文	2. 事業指定申請書（既許可） 添付書類	3. 整理資料（既許可）	4. 既許可の整理	5. 有毒ガス防護として担保すべき 事項	6. 申請書及び整理資料への反映事 項
<p>MOX燃料加工施設と共用する再処理事業所外への通信連絡に用いる代替通信連絡設備の可搬型衛星電話（屋内用）の保有数は、必要数として3台、予備として故障時のバックアップを3台の合計6台以上を確保する。</p> <p>MOX燃料加工施設と共用する再処理事業所外への通信連絡に用いる代替通信連絡設備の可搬型衛星電話（屋外用）の保有数は、必要数として1台、予備として故障時のバックアップを1台の合計2台以上を確保する。</p> <p>代替通信連絡設備の可搬型衛星電話（屋内用）及び可搬型衛星電話（屋外用）は、再処理施設及びMOX燃料加工施設における重大事故等対処の際、同一の端末を使用する設計とする。</p>	<p>MOX燃料加工施設と共用する再処理事業所外への通信連絡に用いる代替通信連絡設備の可搬型衛星電話（屋内用）の保有数は、必要数として3台、予備として故障時のバックアップを3台の合計6台以上を確保する。</p> <p>MOX燃料加工施設と共用する再処理事業所外への通信連絡に用いる代替通信連絡設備の可搬型衛星電話（屋外用）の保有数は、必要数として1台、予備として故障時のバックアップを1台の合計2台以上を確保する。</p> <p>代替通信連絡設備の可搬型衛星電話（屋内用）及び可搬型衛星電話（屋外用）は、再処理施設及びMOX燃料加工施設における重大事故等対処の際、同一の端末を使用する設計とする。</p>	<p>用）は、屋外で使用できるよう準備することにより、屋外と制御建屋、緊急時対策建屋、使用済燃料受入れ・貯蔵建屋及び再処理施設外の必要な箇所又は屋外間において必要な通信連絡を行うことができる設計とする。</p> <p>可搬型衛星電話（屋外用）の必要台数は、再処理事業所内の連絡用として制御建屋、緊急時対策建屋、使用済燃料受入れ・貯蔵建屋又は屋外で作業を行う各責任者や連絡要員等へ1台ずつ割り当てられる台数であり、当該数量を考慮し台数を整備する。さらに、再処理事業所外への連絡用として、制御建屋、使用済燃料受入れ・貯蔵建屋及びで対処する連絡要員用にも台数を確保する。</p> <p>○可搬型トランシーバ（屋外用）</p> <p>制御建屋、緊急時対策建屋、使用済燃料受入れ・貯蔵建屋及び外部保管エリアに保管する可搬型トランシーバ（屋外用）は、屋外で使用できるよう準備することにより、屋外と制御建屋、緊急時対策建屋、使用済燃料受入れ・貯蔵建屋又は屋外間において必要な通信連絡を行うことができる設計とする。</p> <p>可搬型衛星電話（屋外用）の必要台数は、再処理事業所内の連絡用として各建屋の屋外で作業を行う各責任者や連絡要員等へ1台ずつ、建屋外対応要員へは要員数分を割り当てられる台数であり、当該数量を考慮し台数を確保する。</p>			

1. 事業指定申請書（既許可） 本文	2. 事業指定申請書（既許可） 添付書類	3. 整理資料（既許可）	4. 既許可の整理	5. 有毒ガス防護として担保すべき 事項	6. 申請書及び整理資料への反映事 項
<p>地震を要因として発生した場合に対処に用いる代替通信連絡設備の代替通話系統、統合原子力防災ネットワークIP電話、統合原子力防災ネットワークIP-FAX、統合原子力防災ネットワークTV会議システム及びデータ伝送設備は、「ロ.(7)(ii)(b)(ホ) 地震を要因とする重大事故等に対する施設の耐震設計」に基づく設計とすることでその機能を損なわない設計とする。</p> <p>所内通信連絡設備の専用回線電話、一般加入電話、ファクシミリ、所内データ伝送設備のプロセスデータ伝送サーバ、放射線管理用計算機、環境中継サーバ、総合防災盤、代替通信連絡設備の代替通話系統、統合原子力防災ネットワークIP電話、統合原子力防災ネットワークIP-FAX、統合原子力防災ネットワークTV会議システム及びデータ伝送設備は、外部からの衝撃による損傷を防止できる前処理建屋、分離建屋、精製建屋、ウラン・プルトニウム混合脱硝建屋、高レベル廃液ガラス固化建屋、使用済燃料受入れ・貯蔵建屋、制御建屋及び緊急時対策建屋に設置し、風（台風）等により機能を損なわない設計とする。</p>	<p>(4) 環境条件等 基本方針については、「1.7.18(3) a. 環境条件」に示す。</p> <p>地震を要因として発生した場合に対処に用いる代替通信連絡設備の代替通話系統、統合原子力防災ネットワークIP電話、統合原子力防災ネットワークIP-FAX、統合原子力防災ネットワークTV会議システム及びデータ伝送設備は、「1.7.18(5) 地震を要因とする重大事故等に対する施設の耐震設計」に基づく設計とすることでその機能を損なわない設計とする。</p> <p>所内通信連絡設備の専用回線電話、一般加入電話、ファクシミリ、所内データ伝送設備のプロセスデータ伝送サーバ、放射線管理用計算機、環境中継サーバ、総合防災盤、代替通信連絡設備の代替通話系統、統合原子力防災ネットワークIP電話、統合原子力防災ネットワークIP-FAX、統合原子力防災ネットワークTV会議システム及びデータ伝送設備は、外部からの衝撃による損傷を防止できる前処理建屋、分離建屋、精製建屋、ウラン・プルトニウム混合脱硝建屋、高レベル廃液ガラス固化建屋、使用済燃料受入れ・貯蔵建屋、制御建屋及び緊急時対策建屋に設置し、風（台風）等により機能を損なわない設計とする。</p> <p>内の事象を要因として発生した場合に対処に用いる所内通信連絡設備の専用回線電話、一般加入電話、ファクシミリ、所内データ伝送設備のプロセスデータ伝送サーバ、放射線管理用計算機、環境中継サーバ、総合防災盤、</p>				

1. 事業指定申請書（既許可） 本文	2. 事業指定申請書（既許可） 添付書類	3. 整理資料（既許可）	4. 既許可の整理	5. 有毒ガス防護として担保すべき 事項	6. 申請書及び整理資料への反映事 項
<p>代替通信連絡設備の統合原子力防災ネットワークIP電話、統合原子力防災ネットワークIP-FAX、統合原子力防災ネットワークTV会議システム及びデータ伝送設備は、溢水量を考慮し、影響を受けない高さへの設置及び被水防護する設計とする。</p> <p>代替通信連絡設備の可搬型通話装置、可搬型衛星電話（屋内用）、可搬型トランシーバ（屋内用）、可搬型衛星電話（屋外用）及び可搬型トランシーバ（屋外用）は、外部からの衝撃による損傷を防止できる前処理建屋、分離建屋、精製建屋、ウラン・プルトニウム混合脱硝建屋、高レベル廃液ガラス固化建屋、使用済燃料受入れ・貯蔵建屋、制御建屋、緊急時対策建屋、第1保管庫・貯水所及び第2保管庫・貯水所に保管し、風（台風）等により機能を損なわない設計とする。</p> <p>地震を要因として発生した場合に対処に用いる代替通信連絡設備の可搬型通話装置、可搬型衛星電話（屋内用）、可搬型トランシーバ（屋内用）、可搬型衛星電話（屋外用）及び可搬型トランシーバ（屋外用）は、「ロ.（7）（ii）（b）（ホ） 地震を要因とする重大事故等に対する施設の耐震設計」に基づく設計とすること</p>	<p>所外通信連絡設備の一般加入電話、一般携帯電話、衛星携帯電話、ファクシミリ及び所外データ伝送設備のデータ伝送設備は、地震等により機能が損なわれる場合、代替設備による機能の確保により機能を維持する設計とする。</p> <p>代替通信連絡設備の統合原子力防災ネットワークIP電話、統合原子力防災ネットワークIP-FAX、統合原子力防災ネットワークTV会議システム及びデータ伝送設備は、溢水量を考慮し、影響を受けない高さへの設置及び被水防護する設計とする。</p> <p>代替通信連絡設備の可搬型通話装置、可搬型衛星電話（屋内用）、可搬型トランシーバ（屋内用）、可搬型衛星電話（屋外用）及び可搬型トランシーバ（屋外用）は、外部からの衝撃による損傷を防止できる前処理建屋、分離建屋、精製建屋、ウラン・プルトニウム混合脱硝建屋、高レベル廃液ガラス固化建屋、使用済燃料受入れ・貯蔵建屋、制御建屋、緊急時対策建屋、第1保管庫・貯水所及び第2保管庫・貯水所に保管し、風（台風）等により機能を損なわない設計とする。</p> <p>地震を要因として発生した場合に対処に用いる代替通信連絡設備の可搬型通話装置、可搬型衛星電話（屋内用）、可搬型トランシーバ（屋内用）、可搬型衛星電話（屋外用）及び可搬型トランシーバ（屋外用）は、「1.7.18（5） 地震を要因とする重大事故等に対する施設の耐震設計」に基づく設計とすること</p>				

1. 事業指定申請書（既許可） 本文	2. 事業指定申請書（既許可） 添付書類	3. 整理資料（既許可）	4. 既許可の整理	5. 有毒ガス防護として担保すべき 事項	6. 申請書及び整理資料への反映事 項
<p>でその機能を損なわない設計とする。</p> <p>代替通信連絡設備の可搬型通話装置、可搬型衛星電話（屋内用）、可搬型トランシーバ（屋内用）、可搬型衛星電話（屋外用）及び可搬型トランシーバ（屋外用）は、溢水量及び化学薬品の漏えい量を考慮し、影響を受けない高さへの保管、被水防護及び被液防護する設計とする。</p> <p>代替通信連絡設備の可搬型通話装置、可搬型衛星電話（屋内用）、可搬型トランシーバ（屋内用）、可搬型衛星電話（屋外用）及び可搬型トランシーバ（屋外用）は、内部発生飛散物の影響を考慮し、前処理建屋、分離建屋、精製建屋、ウラン・プルトニウム混合脱硝建屋、高レベル廃液ガラス固化建屋、使用済燃料受入れ・貯蔵建屋、制御建屋、緊急時対策建屋、第1保管庫・貯水所及び第2保管庫・貯水所の内部発生飛散物の影響を受けない場所に保管することにより、機能を損なわない設計とする。</p> <p>代替通信連絡設備の可搬型通話装置は、想定される重大事故等が発生した場合においても設置及び常設設備との接続に支障がないように、線量率の高くなるおそれの少ない場所を選定することで、当該設備の設置</p>	<p>損なわない設計とする。</p> <p>代替通信連絡設備の可搬型通話装置、可搬型衛星電話（屋内用）、可搬型トランシーバ（屋内用）、可搬型衛星電話（屋外用）及び可搬型トランシーバ（屋外用）は、溢水量及び化学薬品の漏えい量を考慮し、影響を受けない高さへの保管、被水防護及び被液防護する設計とする。</p> <p>代替通信連絡設備の可搬型通話装置、可搬型衛星電話（屋内用）、可搬型トランシーバ（屋内用）、可搬型衛星電話（屋外用）及び可搬型トランシーバ（屋外用）は、内部発生飛散物の影響を考慮し、前処理建屋、分離建屋、精製建屋、ウラン・プルトニウム混合脱硝建屋、高レベル廃液ガラス固化建屋、使用済燃料受入れ・貯蔵建屋、制御建屋、緊急時対策建屋、第1保管庫・貯水所及び第2保管庫・貯水所の内部発生飛散物の影響を受けない場所に保管することにより、機能を損なわない設計とする。</p> <p>代替通信連絡設備の可搬型通話装置、可搬型衛星電話（屋内用）、可搬型トランシーバ（屋内用）、可搬型衛星電話（屋外用）及び可搬型トランシーバ（屋外用）は、火山の影響（降下火砕物による積載荷重）に対して除灰する手順を整備する。</p> <p>代替通信連絡設備の可搬型通話装置は、想定される重大事故等が発生した場合においても設置及び常設設備との接続に支障がないように、線量率の高くなるおそれの少ない場所を選定することで、当該設備の設置及び常設設備との接続が可能な設計とする。</p>				

1. 事業指定申請書（既許可） 本文	2. 事業指定申請書（既許可） 添付書類	3. 整理資料（既許可）	4. 既許可の整理	5. 有毒ガス防護として担保すべき 事項	6. 申請書及び整理資料への反映事 項
<p>及び常設設備との接続が可能な設計とする。</p> <p>代替通信連絡設備の可搬型通話装置と代替通話系統との接続は、コネクタ接続に統一することにより、速やかに、容易、かつ、確実に現場での接続が可能な設計とする。</p> <p>代替通信連絡設備の可搬型衛星電話（屋内用）及び可搬型トランシーバ（屋内用）における機器同士の接続は、コネクタ接続に統一することにより、速やかに、容易、かつ、確実に現場での接続が可能な設計とする。</p> <p>通信連絡設備及び代替通信連絡設備の一覧を以下に示す。</p> <p>(a) 所内通信連絡設備 ページング装置（警報装置を含む。） （廃棄物管理施設及びMOX燃料加工施設と共用） 1 式 所内携帯電話 （廃棄物管理施設及びMOX燃料加工施設と共用） 1 式 専用回線電話 1 式 一般加入電話 1 式 ファクシミリ 1 式</p> <p>(b) 所内データ伝送設備 プロセスデータ伝送サーバ 1 式 放射線管理用計算機 1 式 環境中継サーバ 1 式 総合防災盤 1 式</p>	<p>(5) 操作性の確保 基本方針については、「1.7.18(4) a. 操作性の確保」に示す。</p> <p>代替通信連絡設備の可搬型通話装置と代替通話系統との接続は、コネクタ接続に統一することにより、速やかに、容易、かつ、確実に現場での接続が可能な設計とする。</p> <p>代替通信連絡設備の可搬型衛星電話（屋内用）及び可搬型トランシーバ（屋内用）における機器同士の接続は、コネクタ接続に統一することにより、速やかに、容易、かつ、確実に現場での接続が可能な設計とする。</p> <p>9.17.2.3 主要設備の仕様 通信連絡を行うために必要な設備の仕様を第9.17.2-1表、第9.17.2-2表及び第9.17.2-3表に示す。</p> <p>9.17.2.4 系統構成及び主要設備 (1) 再処理事業所内の通信連絡を行うために必要な設備 重大事故等が発生した場合において、再処理事業所内の通信連絡をする必要のある場所と通信連絡を行うための代替通信連絡設備として、代替通話系統を設置する。 緊急時対策所へ重大事故等に対処するために必要なデータを伝送するための設備として、「6.2.5.3 主要設備の仕様」の情報把握計装設備の一部である情報把握計装設備用屋内伝送系統を設置する。 重大事故等が発生した場合におい</p>		<p>■検知手段</p> <p>➤ 所内通信連絡設備（設計基準事象の施設と兼用）</p> <ul style="list-style-type: none"> ● ページング装置 ● 所内携帯電話 ● 専用回線電話 ● 一般加入電話 ● ファクシミリ <p>✓ 既許可の申請書添付書類六「第9.17.2-1 図 通信連絡設備の系統概要図」に、再処理事業所内において、所内通信連絡設備を用いて、中央制御室、使用済燃料の受入れ施設及び貯蔵施設の制御室、緊</p>	<p>■有毒ガスの検知手段</p> <p>重大事故等が発生した場合（有毒ガスが発生した場合を含む）において再処理施設内外の必要な場所との通信連絡が可能な通信連絡設備を設けること。</p>	<p>■有毒ガスの検知手段</p> <ul style="list-style-type: none"> ・ 申請書本文、添付書類六（反映事項なし） 有毒ガス発生時の連絡に必要な通信連絡設備の設置について包絡されていることから、反映事項はない。 ・ 補足説明資料（反映事項なし） 既許可において有毒ガス防護対策を適切に反映しており、補足説明すべき事項はないことから、反映事項はない。

補2-14-20

1. 事業指定申請書（既許可） 本文	2. 事業指定申請書（既許可） 添付書類	3. 整理資料（既許可）	4. 既許可の整理	5. 有毒ガス防護として担保すべき 事項	6. 申請書及び整理資料への反映事 項
<p>(c) 所外通信連絡設備</p> <p>統合原子力防災ネットワーク I P 電話 (MOX燃料加工施設と共用) 1式</p> <p>統合原子力防災ネットワーク I P -FAX (MOX燃料加工施設と共用) 1式</p> <p>統合原子力防災ネットワーク TV 会議システム (MOX燃料加工施設と共用) 1式</p> <p>一般加入電話 (MOX燃料加工施設と共用) 1式</p> <p>一般携帯電話 (MOX燃料加工施設と共用) 1式</p> <p>衛星携帯電話 (MOX燃料加工施設と共用) 1式</p> <p>ファクシミリ (MOX燃料加工施設</p>	<p>て、再処理事業所内の通信連絡をする必要のある場所と通信連絡を行うための代替通信連絡設備として、可搬型通話装置、可搬型衛星電話（屋内用）、可搬型トランシーバ（屋内用）、可搬型衛星電話（屋外用）及び可搬型トランシーバ（屋外用）を配備する。</p> <p>緊急時対策所へ重大事故等に対処するために必要なデータを伝送するための設備として、「6.2.5.3 主要設備の仕様」の情報把握計装設備の一部である前処理建屋可搬型情報収集装置等、「8.2.3 主要設備の仕様」の代替モニタリング設備の一部及び代替気象観測設備の一部を配備する。</p> <p>重大事故等が発生した場合において、代替通信連絡設備へ給電するための設備として、「9.16.2.3 主要設備の仕様」の緊急時対策所の一部である緊急時対策建屋用発電機を常設重大事故等対処設備として設置し、「9.2.2.3 主要設備の仕様」の電気設備の一部である制御建屋可搬型発電機並びに使用済燃料の受入れ施設及び貯蔵施設可搬型発電機を可搬型重大事故等対処設備として配備する。</p> <p>重大事故等が発生した場合において、通信連絡設備へ給電するための設備として、「9.2.2.3 主要設備の仕様」の電気設備の一部である受電開閉設備等を常設重大事故等対処設備として位置付ける。</p> <p>設計基準対象の施設と兼用する所内通信連絡設備のページング装置、所内携帯電話、専用回線電話、一般加入電話及びファクシミリを常設重大事故等対処設備として位置付ける。</p> <p>また、設計基準対象の施設と兼用す</p>		<p>急時対策所、現場（屋内及び屋外）で多様かつ双方向の通信連絡が可能であることを示している。</p> <p>✓ 既許可の申請書添付書類六「第9.17.2-1表（1）通信連絡設備の一覧」において、所内通信連絡設備を、中央制御室、使用済燃料の受入れ施設及び貯蔵施設の制御室、緊急時対策所に配備することを示している。</p> <p>➤ 上記の所外通信連絡設備を用いた有毒ガス発生に係る異常の伝達については、他条文で規定している。</p> <p>■検知手段</p> <p>➤ 所外通信連絡設備（設計基準事象の施設と兼用）</p> <ul style="list-style-type: none"> ● 一般加入電話 ● 一般携帯電話 ● 衛星携帯電話 <p>✓ 既許可の申請書添付書類六「第9.17.2-1図 通信連絡設備の系統概要図」に、所外通信連絡設備を用いて、中央制御室、緊急時対策所、再処理事業所外で双方向の通信連絡が可能であることを示している。</p> <p>✓ 既許可の申請書添付書類六「第9.17.2-1表（2）通信連絡設備の一覧」において、所内通信連絡設備を、中央制御室、緊急時対策所に配備することを記載している。</p>	<p>■有毒ガスの検知手段</p> <p>重大事故等が発生した場合（有毒ガスが発生した場合を含む）において再処理施設内外の必要な場所との通信連絡が可能通信連絡設備を設けること。</p>	<p>■有毒ガスの検知手段</p> <ul style="list-style-type: none"> ・ 申請書本文、添付書類六（反映事項なし） 有毒ガス発生時の連絡に必要な通信連絡設備の設置について包絡されていることから、反映事項はない。 ・ 補足説明資料（反映事項なし） 既許可において有毒ガス防護対策を適切に反映しており、補足説明すべき事項はないことから、反映事項はない。

1. 事業指定申請書（既許可） 本文	2. 事業指定申請書（既許可） 添付書類	3. 整理資料（既許可）	4. 既許可の整理	5. 有毒ガス防護として担保すべき 事項	6. 申請書及び整理資料への反映事 項
<p>と共用) 1式</p> <p>(d) 所外データ伝送設備 データ伝送設備 1式</p> <p>(e) 代替通信連絡設備 [常設重大事故等対処設備] 代替通話系統 1式 統合原子力防災ネットワークIP 電話（設計基準対象の施設と兼用） （MOX燃料加工施設と共用） 1式 統合原子力防災ネットワークIP -FAX（設計基準対象の施設と兼用） （MOX燃料加工施設と共用） 1式 統合原子力防災ネットワークTV 会議システム（設計基準対象の施設 と兼用）（MOX燃料加工施設と共 用） 1式 データ伝送設備（設計基準対象の 施設と兼用） 1式</p> <p>[可搬型重大事故等対処設備] 可搬型通話装置 1式 可搬型衛星電話（屋内用） （MOX燃料加工施設と共用） 1式 可搬型トランシーバ（屋内用） 1式</p>	<p>る所内データ伝送設備のプロセッ データ伝送サーバ、放射線管理用計算 機、環境中継サーバ及び総合防災盤を 常設重大事故等対処設備として位置 付ける。</p> <p>代替通話系統は、前処理建屋、分離 建屋、精製建屋、ウラン・プルトニウ ム混合脱硝建屋及び高レベル廃液ガ ラス固化建屋内において、必要な連絡 を行う際に使用するものであり、屋内 にあらかじめ敷設してあるケーブル、 接続盤及び接続盤内の接続口で構成 される系統である。</p> <p>代替通話系統は、常設重大事故等対 処設備として前処理建屋、分離建屋、 精製建屋、ウラン・プルトニウム混合 脱硝建屋及び高レベル廃液ガラス固 化建屋に2系統設け、可搬型通話装置 を接続して使用可能な設備である。</p> <p>可搬型通話装置は、前処理建屋、分 離建屋、精製建屋、ウラン・プルトニ ウム混合脱硝建屋及び高レベル廃液 ガラス固化建屋内で必要な連絡を行 う際に使用するものであり、可搬型通 話装置の端末を代替通話系統に接続 することで、代替通話系統を通じて可 搬型通話装置の端末間で通信連絡を 行うことができる設備である。</p> <p>可搬型通話装置は、可搬型重大事故 等対処設備として制御建屋及び外部 保管エリアに保管する。</p> <p>可搬型衛星電話（屋内用）、可搬型ト ランシーバ（屋内用）、可搬型衛星電話 （屋外用）及び可搬型トランシーバ （屋外用）は、中央制御室、緊急時対 策所、使用済燃料の受入れ施設及び貯 蔵施設の制御室並びに屋外間で連絡 を行う際に使用するものであり、衛星</p>		<p>➤ 上記の所外通信連絡設備を用い た有毒ガス発生に係る異常の伝 達については、他条文で規定して いる。</p> <p>■検知手段</p> <p>➤ 代替通信連絡設備（再処理事業所 内での通信連絡用）</p> <ul style="list-style-type: none"> ● 可搬型通話装置 ● 可搬型衛星電話（屋内用） ● 可搬型トランシーバ（屋内 用） ● 可搬型衛星電話（屋外用） ● 可搬型トランシーバ（屋外 用） <p>➤ 代替通信連絡設備（再処理事業所 外への通信連絡用）</p> <ul style="list-style-type: none"> ● 可搬型衛星電話（屋内用） ● 可搬型衛星電話（屋外用） ● 代替通信連絡設備は、設計基 準事象と兼用する通信連絡 設備が使用できない場合に、 代替通信連絡設備を用いて 通信連絡をする手順に着手 する（既許可の申請書本文 「第5-1表 重大事故等対処 における手順の概要（15/ 15）」より）。 <p>✓ 代替通信連絡設備を用いた 所内での通信連絡のうち、屋</p>	<p>■有毒ガスの検知手段</p> <p>重大事故等が発生した場合（有毒ガ スが発生した場合を含む）において再 処理施設内外の必要な場所との通信 連絡が可能な通信連絡設備を設ける こと。</p>	<p>■有毒ガスの検知手段</p> <ul style="list-style-type: none"> ・ 申請書本文、添付書類六（反映事 項なし） 有毒ガス発生時の連絡に必要な 通信連絡設備の設置について 包絡されていることから、反映事 項はない。 ・ 補足説明資料（反映事項なし） 既許可において有毒ガス防護 対策を適切に反映しており、補足 説明すべき事項はないことから、 反映事項はない。

1. 事業指定申請書（既許可） 本文	2. 事業指定申請書（既許可） 添付書類	3. 整理資料（既許可）	4. 既許可の整理	5. 有毒ガス防護として担保すべき 事項	6. 申請書及び整理資料への反映事 項
<p>可搬型衛星電話（屋外用） （MOX燃料加工施設と共用） 1式 可搬型トランシーバ（屋外用） 1式</p>	<p>回線又は無線回線を用いて通信連絡を行う設備である。</p> <p>可搬型衛星電話（屋内用）、可搬型トランシーバ（屋内用）、可搬型衛星電話（屋外用）及び可搬型トランシーバ（屋外用）は、可搬型重大事故等対処設備として使用済燃料受入れ・貯蔵建屋、制御建屋、緊急時対策建屋及び外部保管エリアに保管する。</p> <p>可搬型衛星電話（屋内用）及び可搬型トランシーバ（屋内用）は、ハンドセットを中央制御室、緊急時対策所並びに使用済燃料の受入れ施設及び貯蔵施設の制御室に配備し、屋外に配備したアンテナと接続することにより、屋内で使用できる設備である。</p> <p>可搬型通話装置は、乾電池で動作可能な設備である。</p> <p>可搬型衛星電話（屋内用）、可搬型トランシーバ（屋内用）、可搬型衛星電話（屋外用）及び可搬型トランシーバ（屋外用）は、充電電池で動作可能な設備である。さらに、可搬型衛星電話（屋内用）及び可搬型トランシーバ（屋内用）は、「9.2.2.3 主要設備の仕様」の電気設備の一部である制御建屋可搬型発電機並びに使用済燃料の受入れ施設及び貯蔵施設可搬型発電機又は「9.16.2.3 主要設備の仕様」の緊急時対策所の一部である緊急時対策建屋用発電機から受電し、動作可能な設備である。</p> <p>乾電池を用いる設備は、7日間以上継続して通話が可能な設備である。また、充電電池を用いる設備は、「9.2.2.3 主要設備の仕様」の電気設備の一部である制御建屋可搬型発電機又は「9.16.2.3 主要設備の仕様」の緊急</p>		<p>内（現場）等における通信連絡、屋外（現場）における通信連絡は、作業に要する時間はなく、速やかに使用可能である。一方、制御建屋、使用済燃料受入れ・貯蔵建屋、緊急時対策建屋における通信連絡は、設備の敷設に1時間～1時間30分を要する（既許可の申請書本文「第5-2表重大事故等対策における操作の成立性より」）。</p> <ul style="list-style-type: none"> ✓ 代替通信連絡設備を用いた所外への通信連絡のうち、中央制御室における通信連絡は、作業に要する時間はなく、速やかに使用可能である。一方、緊急時対策所における通信連絡は、設備の敷設に1時間20分を要する（既許可の申請書本文「第5-2表重大事故等対策における操作の成立性より」）。 ➤ 上記の代替通信連絡設備を用いた有毒ガス発生に係る異常の伝達については、他条文で規定している。 		

1. 事業指定申請書（既許可） 本文	2. 事業指定申請書（既許可） 添付書類	3. 整理資料（既許可）	4. 既許可の整理	5. 有毒ガス防護として担保すべき 事項	6. 申請書及び整理資料への反映事 項
	<p>時対策所の一部である緊急時対策建屋用発電機にて充電，又は受電することで7日間以上継続して通話が可能な設備である。</p> <p>再処理事業所内の通信連絡を行うために必要な設備は，重大事故等対処設備として以下の所内通信連絡設備，所内データ伝送設備及び代替通信連絡設備で構成する。</p> <p>a. 所内通信連絡設備</p> <p>(a) 常設重大事故等対処設備 ページング装置（設計基準対象の施設と兼用） 所内携帯電話（設計基準対象の施設と兼用） 専用回線電話（設計基準対象の施設と兼用） 一般加入電話（設計基準対象の施設と兼用） ファクシミリ（設計基準対象の施設と兼用）</p> <p>b. 所内データ伝送設備</p> <p>(a) 常設重大事故等対処設備 プロセスデータ伝送サーバ（設計基準対象の施設と兼用） 放射線管理用計算機（設計基準対象の施設と兼用） 環境中継サーバ（設計基準対象の施設と兼用） 総合防災盤（設計基準対象の施設と兼用）</p> <p>c. 代替通信連絡設備</p> <p>(a) 常設重大事故等対処設備 代替通話系統 (b) 可搬型重大事故等対処設備 可搬型通話装置 可搬型衛星電話（屋内用） 可搬型トランシーバ（屋内用）</p>		<p>■有毒ガス防護対策の成立性 記載なし</p>	<p>■有毒ガス防護対策の成立性 通信連絡設備により，有毒ガスの発生を認知することが可能であることを確認すること。</p>	<p>■有毒ガス防護対策の成立性</p> <ul style="list-style-type: none"> 申請書本文，添付書類六（反映事項なし） 申請書の本文及び添付書類六で担保すべき事項ではないことから，反映事項はない。 補足説明資料（反映事項あり） 所内通信連絡設備，所外通信連絡設備の数量及び仕様については補足説明資料 2-3， 2-8， 2-11 に記載している。 所内携帯電話（設計基準対象の施設と兼用）は，再処理事業部員に対し十分な数量を配備するため，有毒ガスの発生を認知した者からの連絡が可能である。また，中央制御室に設置した一般加入電話（設計基準対象の施設と兼用）により，外部機関からの有毒ガス発生時の連絡を受けることが可能である。さらに，中央制御室，使用済燃料の受入れ施設及び貯蔵施設の制御室，緊急時対策所及びその他再処理事業所内外の必要な場所と相互に通信連絡が可能な仕様となっている。 従って，有毒ガスの発生に対しても対応可能な通信連絡設備について説明があることから，補足説明として反映する事項はない。なお，既許可に反映済みの事項を含め，本条文における有毒ガス防護対策を確認した結果として，「有毒ガス防護に係る申請書項目の整理表」を補足説明資料 2-14 として追加する。

1. 事業指定申請書（既許可） 本文	2. 事業指定申請書（既許可） 添付書類	3. 整理資料（既許可）	4. 既許可の整理	5. 有毒ガス防護として担保すべき 事項	6. 申請書及び整理資料への反映事 項
	<p>可搬型衛星電話（屋外用） 可搬型トランシーバ（屋外用）</p> <p>重大事故等が発生した場合に、計測等を行った重大事故等の対処に必要なパラメータを再処理事業所内の必要な場所で共有するための通信設備として、「(1) a. 所内通信連絡設備」、 「(1) b. 所内データ伝送設備」及び 「(1) c. 代替通信連絡設備」を使用する。</p> <p>具体的には、「6.2.5.3 主要設備の仕様」の情報把握計装設備の一部である前処理建屋可搬型情報収集装置等、 「8.2.3 主要設備の仕様」の代替モニタリング設備の一部及び代替気象観測設備の一部が配備されるまでは、代替通話系統、可搬型通話装置、可搬型衛星電話（屋内用）、可搬型トランシーバ（屋内用）、可搬型衛星電話（屋外用）及び可搬型トランシーバ（屋外用）を使用する。</p> <p>「6.2.5.3 主要設備の仕様」の情報把握計装設備の一部である前処理建屋可搬型情報収集装置等、「8.2.3 主要設備の仕様」の代替モニタリング設備の一部及び代替気象観測設備の一部が配備された後は、計測等を行った重大事故等の対処に必要なパラメータを「6.2.5.3 主要設備の仕様」の情報把握計装設備の一部である前処理建屋可搬型情報収集装置等、「8.2.3 主要設備の仕様」の代替モニタリング設備の一部及び代替気象観測設備の一部にて共有する。</p> <p>(2) 再処理事業所外への通信連絡を行うために必要な設備</p> <p>重大事故等が発生した場合において、再処理事業所外の通信連絡をする</p>				

1. 事業指定申請書（既許可） 本文	2. 事業指定申請書（既許可） 添付書類	3. 整理資料（既許可）	4. 既許可の整理	5. 有毒ガス防護として担保すべき 事項	6. 申請書及び整理資料への反映事 項
	<p>必要のある場所と通信連絡を行うための代替通信連絡設備として、統合原子力防災ネットワーク I P 電話, 統合原子力防災ネットワーク I P - F A X, 統合原子力防災ネットワーク T V 会議システム及びデータ伝送設備を設置する。</p> <p>重大事故等が発生した場合において、再処理事業所外の通信連絡をする必要のある場所と通信連絡を行うための代替通信連絡設備として、可搬型衛星電話（屋内用）、可搬型衛星電話（屋外用）を配備する。</p> <p>重大事故等が発生した場合において、代替通信連絡設備へ給電するための設備として、「9.16.2.3 主要設備の仕様」の緊急時対策所の一部である緊急時対策建屋用発電機を常設重大事故等対処設備として設置する。</p> <p>重大事故等が発生した場合において、通信連絡設備へ給電するための設備として、「9.2.2.3 主要設備の仕様」の電気設備の一部である受電開閉設備等を常設重大事故等対処設備として位置付ける。</p> <p>設計基準対象の施設と兼用する所外通信連絡設備の統合原子力防災ネットワーク I P 電話, 統合原子力防災ネットワーク I P - F A X, 統合原子力防災ネットワーク T V 会議システム, 一般加入電話, 一般携帯電話, 衛星携帯電話及びファクシミリを常設重大事故等対処設備として位置付ける。</p> <p>設計基準対象の施設と兼用する所外データ伝送設備のデータ伝送設備を常設重大事故等対処設備として位置付ける。</p>				

1. 事業指定申請書（既許可） 本文	2. 事業指定申請書（既許可） 添付書類	3. 整理資料（既許可）	4. 既許可の整理	5. 有毒ガス防護として担保すべき 事項	6. 申請書及び整理資料への反映事 項
	<p>統合原子力防災ネットワーク I P 電話, 統合原子力防災ネットワーク I P-F A X, 統合原子力防災ネットワーク T V 会議システムは, 専用回線を介して再処理事業所外へ通信連絡を行うために使用するものであり, 常設重大事故等対処設備として緊急時対策建屋に設置する。</p> <p>可搬型衛星電話（屋内用）は, 再処理事業所外へ通信連絡を行うために使用するものであり, 衛星回線又は無線回線を用いて通信連絡を行う設備である。</p> <p>可搬型衛星電話（屋内用）は, 可搬型重大事故等対処設備として, 緊急時対策建屋及び外部保管エリアに保管する。</p> <p>可搬型衛星電話（屋外用）は, 再処理事業所外へ通信連絡を行うために使用するものであり, 衛星回線又は無線回線を用いて通信連絡を行う設備である。</p> <p>可搬型衛星電話（屋外用）は, 可搬型重大事故等対処設備として, 制御建屋及び外部保管エリアに保管する。</p> <p>可搬型衛星電話（屋内用）は, ハンドセットを緊急時対策所に配備し, 屋外に配備したアンテナと接続することにより, 屋内で使用可能な設備である。</p> <p>データ伝送設備は, 再処理事業所外の緊急時対策支援システム（E R S S）へ必要なデータを伝送するための設備であり, 常設重大事故等対処設備として緊急時対策建屋に設置する。</p> <p>統合原子力防災ネットワーク I P 電話, 統合原子力防災ネットワーク I P-F A X, 統合原子力防災ネットワ</p>				

1. 事業指定申請書（既許可） 本文	2. 事業指定申請書（既許可） 添付書類	3. 整理資料（既許可）	4. 既許可の整理	5. 有毒ガス防護として担保すべき 事項	6. 申請書及び整理資料への反映事 項
	<p>ークTV会議システム及びデータ伝送設備は、「9.16.2.3 主要設備の仕様」の緊急時対策所の一部である緊急時対策建屋用発電機から受電することにより動作可能な設備である。</p> <p>可搬型衛星電話（屋内用）は、「9.16.2.3 主要設備の仕様」の緊急時対策所の一部である緊急時対策建屋用発電機から受電することにより動作可能な設備である。</p> <p>可搬型衛星電話（屋外用）は、代替電源として充電機で動作可能な設備である。</p> <p>再処理事業所外への通信連絡を行うために必要な設備は、重大事故等対処設備として以下の所外通信連絡設備、所外データ伝送設備及び代替通信連絡設備で構成する。</p> <p>再処理事業所外への通信設備のうち、統合原子力防災ネットワークIP電話、統合原子力防災ネットワークIP-FAX、統合原子力防災ネットワークTV会議システム、可搬型衛星電話（屋内用）及び可搬型衛星電話（屋外用）は、MOX燃料加工施設と共用する。</p> <p>a. 所外通信連絡設備</p> <p>(a) 常設重大事故等対処設備</p> <p>統合原子力防災ネットワークIP電話（設計基準対象の施設と兼用）</p> <p>統合原子力防災ネットワークIP-FAX（設計基準対象の施設と兼用）</p> <p>統合原子力防災ネットワークTV会議システム（設計基準対象の施設と兼用）</p> <p>一般加入電話（設計基準対象の施設と兼用）</p>				

1. 事業指定申請書（既許可） 本文	2. 事業指定申請書（既許可） 添付書類	3. 整理資料（既許可）	4. 既許可の整理	5. 有毒ガス防護として担保すべき 事項	6. 申請書及び整理資料への反映事 項
	<p>一般携帯電話（設計基準対象の施設と兼用）</p> <p>衛星携帯電話（設計基準対象の施設と兼用）</p> <p>ファクシミリ（設計基準対象の施設と兼用）</p> <p>b. 所外データ伝送設備</p> <p>(a) 常設重大事故等対処設備</p> <p>データ伝送設備（設計基準対象の施設と兼用）</p> <p>c. 代替通信連絡設備</p> <p>(a) 常設重大事故等対処設備</p> <p>統合原子力防災ネットワーク I P 電話（設計基準対象の施設と兼用）（M O X 燃料加工施設と共用）</p> <p>統合原子力防災ネットワーク I P - F A X （設計基準対象の施設と兼用）（M O X 燃料加工施設と共用）</p> <p>統合原子力防災ネットワーク T V 会議システム（設計基準対象の施設と兼用）（M O X 燃料加工施設と共用）</p> <p>データ伝送設備（設計基準対象の施設と兼用）</p> <p>(b) 可搬型重大事故等対処設備</p> <p>可搬型衛星電話（屋内用）（M O X 燃料加工施設と共用）</p> <p>可搬型衛星電話（屋外用）（M O X 燃料加工施設と共用）</p> <p>重大事故等が発生した場合に、計測等を行った重大事故等の対処に必要なパラメータを再処理事業所外の必要な場所で共有する通信設備として、</p> <p>「(2) a. 所外通信連絡設備」, 「(2) b. 所外データ伝送設備」及び「(2) c. 代替通信連絡設備」を使用する。</p> <p>具体的には、「6.2.5.3 主要設備の仕様」の情報把握計装設備の一部である前処理建屋可搬型情報収集装置等、</p>				

1. 事業指定申請書（既許可） 本文	2. 事業指定申請書（既許可） 添付書類	3. 整理資料（既許可）	4. 既許可の整理	5. 有毒ガス防護として担保すべき 事項	6. 申請書及び整理資料への反映事 項
	<p>「8.2.3 主要設備の仕様」の代替モニタリング設備の一部及び代替気象観測設備の一部が配備されるまでは、可搬型衛星電話（屋内用）及び可搬型衛星電話（屋外用）を使用する。</p> <p>「6.2.5.3 主要設備の仕様」の情報把握計装設備の一部である前処理建屋可搬型情報収集装置等、「8.2.3 主要設備の仕様」の代替モニタリング設備の一部及び代替気象観測設備の一部が配備された後は、計測等を行った重大事故等の対処に必要なパラメータをデータ伝送設備にて送信し、共有する。</p> <p>9.17.2.5 試験・検査</p> <p>「1.7.18(4) b. 試験・検査性」に示す基本方針を踏まえ以下のとおり設計する。</p> <p>所内通信連絡設備のページング装置、所内携帯電話、専用回線電話、一般加入電話、ファクシミリ、所内データ伝送設備のプロセスデータ伝送サーバ、放射線管理用計算機、環境中継サーバ、総合防災盤、所外通信連絡設備の一般加入電話、一般携帯電話、衛星携帯電話、ファクシミリ、所外データ伝送設備のデータ伝送設備、代替通信連絡設備の統合原子力防災ネットワークIP電話、統合原子力防災ネットワークIP-FAX、統合原子力防災ネットワークTV会議システム及びデータ伝送設備は、再処理施設の運転中又は停止中に機能、性能及び外観の確認が可能な設計とする。</p> <p>代替通信連絡設備の可搬型通話装置、可搬型衛星電話（屋内用）、可搬型</p>				

1. 事業指定申請書（既許可） 本文	2. 事業指定申請書（既許可） 添付書類	3. 整理資料（既許可）	4. 既許可の整理	5. 有毒ガス防護として担保すべき 事項	6. 申請書及び整理資料への反映事 項
	<p>トランシーバ(屋内用),可搬型衛星電話(屋外用)及び可搬型トランシーバ(屋外用)は,再処理施設の運転中又は停止中に独立して機能,性能及び外観の確認が可能な設計とする。</p> <p>また,代替通信連絡設備の可搬型通話装置,可搬型衛星電話(屋内用),可搬型トランシーバ(屋内用),可搬型衛星電話(屋外用)及び可搬型トランシーバ(屋外用)は,保管数量及び保管状態を定期的に確認する。</p> <p>乾電池を用いるものについては,定期的に乾電池を交換する。充電池を用いるものについては,定期的に充電を行う。</p>				