

【公開版】

日本原燃株式会社	
資料番号	保) 全社共通 01 R4
提出年月日	2022年5月25日

「品質・保安会議に係る事項の変更」 に係る補足説明資料

本資料は、【保）全社共通 01】の改訂版（R4）である。

【保）全社共通 01 R2】から改訂版（R3）への改訂内容を以下に示す。

- 今後の保安規定への反映に係る説明を4章として再整理
- 社内手続きに係る説明を参考として再整理
- 「役員等への安全に係る教育」に係る説明の充実化
- 「役員等への安全に係る教育」の運用に関する社内規定の改正を添付1として追加。
（改訂版（R2）の添付1及び添付2を削除）
- その他記載の適正化

【保）全社共通 01 R3】から改訂版（R4）への改訂内容を以下に示す。

- 附則の記載の変更
 - ・本文：P5, 「ただし～を見直す。」を削除
 - ・本文：P6, 記載案⑥を訂正
 - ・添付2：附則第1及び2項を追加
- 品質・保安会議規程の条文の比較箇所拡充
 - ・添付1：「社長が必要と認める品質マネジメントシステムに関する事項」を追加
- 品質・保安会議の審議事項「役員等への安全に係る教育の実施計画」の変更
 - ・本文：P8, 記載案を訂正
 - ・添付2：（品質・保安会議の審議事項、構成等）第1項の号番号の変更及び上記の変更を反映
- その他記載の適正化

※【保）全社共通 01 R2】から改訂版（R4）で変更した部分を青字にて示す。

目 次

1. 概要	1
2. 「品質・保安会議に係る事項の変更」の理由及び妥当性に係る説明	1
3. 「品質・保安会議に係る事項の変更」の施設間整合性に係る説明	4
4. 「品質・保安会議に係る事項の変更」の今後の保安規定への反映に係る説明	4

添付1 「役員等への安全に係る教育」に関する社内規定の改正について

添付2 各施設保安規定の変更箇所比較表

参考 「品質・保安会議に係る事項の変更」の社内手続きについて

1. 概要

本資料は、再処理事業所再処理施設保安規定、再処理事業所廃棄物管理施設保安規定、濃縮・埋設事業所加工施設保安規定、濃縮・埋設事業所廃棄物埋設施設保安規定及び再処理事業所 MOX 燃料加工施設保安規定（以下「保安規定」という。）のうち「品質・保安会議に係る事項の変更」の理由及び妥当性、施設間の整合性並びに社内手続きについて説明するものである。

2. 「品質・保安会議に係る事項の変更」の理由及び妥当性に係る説明

(1) 品質・保安会議議長の変更

a. 経緯

- ・品質・保安会議は、品質マネジメントシステムに係る活動等に関し、全社的な観点から審議することを目的に設置している。
- ・1997 年に品質・保安会議の前身である保安・防災会議を設置した際、組織を横断的に見る組織が設置されていなかったことから、副社長（安全担当）を議長とした。
- ・2016 年に全社の品質マネジメントシステムに係る活動を推進する組織として、安全・品質本部を設置した。その際に安全・品質本部長の職務として、「社長が行う品質マネジメントシステムに係る業務の補佐」を明記した。
- ・2020 年度の新検査制度の導入時には、CAP システムや安全実績指標（PI）の統括活動等を通じて、全社の安全と品質に係る情報を収集し取りまとめ、安全・品質本部が全社を牽引してきた。
- ・2021 年度からは、組織的な対応の強化として、労働安全に係る全社統括機能を事務部門から安全・品質本部に移管する等、全社の安全機能の集約を進めてきており、品質・保安会議の議長（以下「議長」という。）についても、安全・品質本部長が担うことができる状況にある。

b. 変更の理由

今般、組織的な対応の強化のため、これまで進めてきた安全と品質に係る全社機能を安全・品質本部に集約する一環として、副社長（安全担当）が議長として担っていた役割を安全・品質本部長に移す役員の業務分担の見直しを実施し、保安規定を変更する。

c. 変更の内容

品質・保安会議の議長を副社長（安全担当）から、安全・品質本部長に変更する。

d. 変更の妥当性

保安に関する組織の責任と権限は、職位で定められているが、現状、議長は副社長という役位で定めている。今回の変更により、議長となる安全・品質本部長は、その職位として「社長が行う品質マネジメントシステムに係る業務の補佐」を実施し、全社を横断的にみることで、リーダーシップを発揮できる。

また、従前どおり、開催の都度、議長が品質・保安会議の審議結果を社長へ報告し、社長から必要な指示を受けることに変更はない。

以上より、これまでと同様の会議運営が実施されるため、本変更は妥当である。

なお、議長は、品質・保安会議の運営状況について社長から評価を受けるため、安全・品質本部長は、その活動に応じ、適切に評価され、処遇を受けることになる。

(2) 役員等への安全に係る教育の実施責任者の明確化

a. 経緯

- ・1999年の他社ウラン加工施設における臨界事故を受けて、保安規定審査基準が改訂(※)され、その要求に基づき役員等への安全に係る教育(以下「役員教育」という。)を導入した。
- ・保安規定審査基準における役員教育の趣旨は、「役員への教育とは、(中略)安全文化の啓蒙活動や役員自身の安全に係る自己啓発的なものでも良い。」とされており、品質マネジメントシステムに基づく教育の一環ではあるが、保安教育とは要求が異なることから、個別に実施してきた。
- ・役員教育を保安規定へ反映した当初、全社として安全文化の活動を推進する組織がなかったことから、品質・保安会議に役割を持たせることとし、保安規定にて、「品質・保安会議が役員等への安全に係る教育の実施計画を定め、教育を実施させること」(以下「役員教育の規定」という。)を定めた。
- ・社内規定において、安全・品質本部長が役員教育の実施を担うことを定めており、品質・保安会議へ実施計画の付議、実施結果の報告を行ってきた。
- ・安全・品質本部は、全社の安全・品質を統括するための機能を有しており、安全・品質本部長が全社の安全文化活動を推進する役割を担っていることから、役員教育をその職務として明記することで、実施責任者を明確にできる状況にある。

※【平成12年 保安規定審査基準(改訂2版)】(抜粋)

役員への教育とは、従業員から役員に直接安全教育を行うというものでも良いが、安全文化の啓蒙活動や役員自身の安全に係る自己啓発的なものでも良い。なお、原子力安全委員会のウラン加工工場臨界事故調査委員会報告書によれば、事業者に対して経営者への教育・訓練が求められている。

b. 変更の理由

組織的な対応の強化のため、これまで進めてきた安全と品質に係る全社機能を安全・品質本部に集約する一環として、役員教育の実施責任者を品質・保安会議から安全・品質本部長に変更し、明確にする。

c. 変更の内容

品質・保安会議の役員教育に係る規定を削除し、安全・品質本部長の職務に役員教育の実施を明記する。

(補足) 安全・品質本部長の職務の記載

安全・品質本部長は、「社長が行う品質マネジメントシステムに係る業務の補佐」を実施するため、役員教育の実施もこの中の整理で成り立つが、役員教育の重要性（他社ウラン加工施設の臨界事故を受けて、保安規定に明記して活動を継続してきたこと）を考慮し、役員教育が確実に実施されるように、個別に明記する。

d. 変更の妥当性

役員教育に関する実施責任者の変更により、実施計画書及び実施結果報告書の承認者等を変更するが、以下の観点から、従前と同等の教育を実施することができるため、本変更は妥当である。

- ・役員教育の実施に際して策定する実施計画書等を、従前どおり、品質・保安会議に付議し、必要な議論が行われること。なお、役員教育の実施に係る運用は、社内規定（添付1（表2 保安規定変更後の社内規定の内容（改正1） 2022年5月20日現在（未施行））にて明記している
- ・安全・品質本部長は、この変更によって実施責任者となるが、従前から品質・保安会議の下で、役員教育を実施してきていること。

(補足) 社内規定に定める役員教育の内容

社内規定において、役員教育に係る「役員等への安全に係る教育実施計画書」（以下「実施計画書」という。）及び「役員等への安全に係る教育実施結果報告書」（以下「実施結果報告書」という。）の承認者及び審査者を変更するが、品質・保安会議で審議/報告する運用に変更はない。また審査者の役割等も変わりはない。保安規定の変更前後の社内規定の変更点を下表に整理する。

	変更前	変更後
作成者	安全・品質本部 品質保証部長	安全・品質本部 品質保証部長
審議/報告	品質・保安会議	品質・保安会議
審査者	<u>安全・品質本部長</u>	<u>安全・品質本部 副本部長</u>
承認者	<u>品質・保安会議議長</u>	<u>安全・品質本部長</u>

① 保安規定変更前

保安規定変更前の社内規定の内容を添付1（表1 保安規定変更前の社内規定の内容）に示す。作成、品質・保安会議への付議・報告及び承認に係る運用は、「品質・保安会議運営要則」の本文に記載しており、審査は記録（様式2,3）で明確にしている。ここで「審査」とは、記録の承認にあたって「必要な事項が漏れなく記載されていること」を確認する行為を言い、品質・保安会議の議論の結果が実施計画書及び実施結果報告書へ反映されているか

の確認等を行う。

社内規定の運用は、以下のとおり。

- ・品質・保安会議の運営を職務とする安全・品質本部長のもと、品質保証部長が実施計画書を策定し、品質・保安会議への審議を経て、安全・品質本部長の審査を受け、品質・保安会議議長の承認を得る。
- ・品質・保安会議の運営を職務とする安全・品質本部長のもと、品質保証部長が実施結果報告書を策定し、品質・保安会議への報告を経て、安全・品質本部長の審査を受け、品質・保安会議議長の承認を得る。

② 保安規定変更後

保安規定変更後の社内規定の内容を添付1（表2 保安規定変更後の社内規定の内容（改正1） 2022年5月20日現在（未施行））に示す。保安規定の安全・品質本部長の職務に役員教育の実施を規定したことから、「品質・保安会議規程」の個別の審議事項および報告事項から削除し、「品質・保安会議運営要則」の内容を「安全・品質本部教育訓練要領」にて定めている。

3. 「品質・保安会議に係る事項の変更」の施設間整合性に係る説明

当社各施設保安規定について、「品質・保安会議に係る事項の変更」の施設間整合性を添付3に示す。各施設の保安規定は統一された記載となっており、整合が図られている。

4. 「品質・保安会議に係る事項の変更」の今後の保安規定への反映に係る説明

（1）品質・保安会議の委員の明確化

安全・品質本部長を議長に変更することに伴い、安全・品質本部長が担っていた委員としての役割は、職務権限として安全・品質本部長を補佐する立場である安全・品質本部副本部長（以下「副本部長」という。）が担うこととする。保安規定では、「社長が選任した委員」として別途選任することとし、社内規定にて副本部長が委員であることを明確にすることとしていた。

また、会議の成立条件及び持ち回り審議の規定について、副本部長は、委員として明記せず、社内規定で委員であることを明記することとしていた。

しかしながら、保安規定上、副本部長が品質・保安会議の委員であることが不明確であるため、以下の考え方で保安規定へ反映する。なお、社内規定も同様に副本部長が委員であることを施行までに反映する。

【今後の保安規定への反映の考え方】

- ① 副本部長が品質・保安会議の委員であることを明確にする。
- ② 副本部長が会議の成立条件に必要な委員であることを明確にする。
- ③ 副本部長が持ち回り審議に必要な委員であることを明確にする。
- ④ 副本部長の職務を規定する。
- ⑤ 副本部長の職位を「別図 保安に関する組織」に反映する。反映にあたっては、各施設の事業指定（許可）申請書 添付書類（技術的能力）の組織図に合

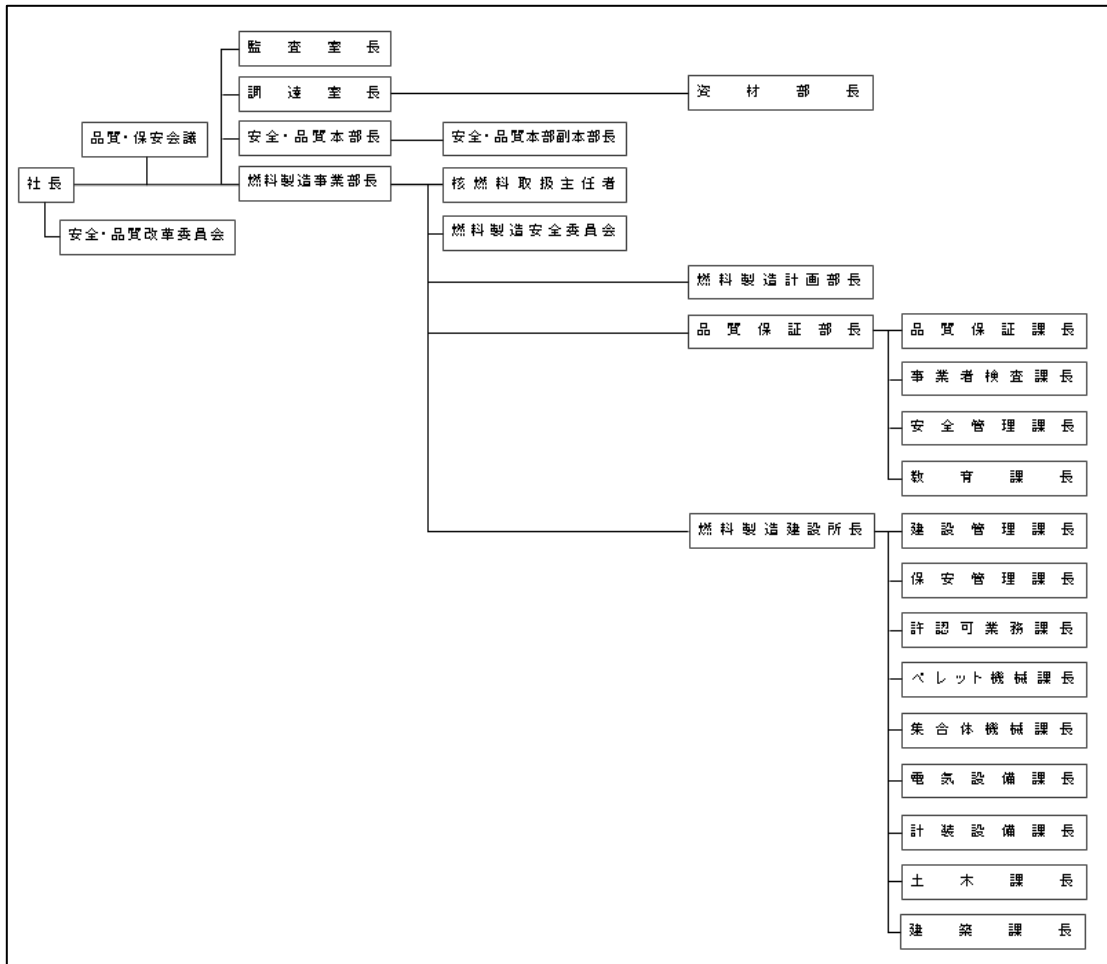
わせて適正化を図る。

- ⑥ ④⑤の変更が「社長の指定する日」に適用する範囲に入るように附則で明確にする。なお、①～③の変更については、現状の附則の記載「(品質・保安会議の審議事項、構成等)」に網羅される。

今後の保安規定への反映内容及び反映箇所（予定）を、以下の整理表に示す。

記載案	反映箇所（条項、別図）
<p>① 品質・保安会議は、<u>安全・品質本部長</u>を議長とし、<u>安全・品質本部副本部長</u>、<u>事業部長</u>、<u>燃料製造建設所長</u>、<u>核燃料取扱主任者</u>のほか、社長が選任した委員をもって構成する。</p>	<p>(品質・保安会議の審議事項、構成等) 濃) 第11条 第2項, 埋) 第11条 第2項 再) 第20条 第2項, 廃) 第9条 第2項 燃) 第10条 第2項</p>
<p>② 会議は、<u>安全・品質本部副本部長</u>、<u>事業部長</u>、<u>燃料製造建設所長</u>、<u>核燃料取扱主任者</u>を含む過半数の委員の出席をもって成立とする。</p>	<p>(品質・保安会議の審議事項、構成等) 濃) 第11条 第3項 1号 埋) 第11条 第3項 1号 再) 第20条 第3項 1号 廃) 第9条 第3項 1号 燃) 第10条 第3項 1号</p>
<p>③ 会議の審議事項であつて緊急に処理する必要があり、かつ、会議の開催が困難な場合は、<u>安全・品質本部副本部長</u>、<u>事業部長</u>、<u>燃料製造建設所長</u>、<u>核燃料取扱主任者</u>を含む過半数の委員の持ち回りにより会議の審議に替えることができる。</p>	<p>(品質・保安会議の審議事項、構成等) 濃) 第11条 第3項 3号 埋) 第11条 第3項 3号 再) 第20条 第3項 3号 廃) 第9条 第3項 3号 燃) 第10条 第3項 3号</p>
<p>④ <u>安全・品質本部副本部長</u>は、<u>前号に定める安全・品質本部長の所管する業務</u>に関し、<u>安全・品質本部長の補佐として必要な業務</u>を行う。</p>	<p>(職務) 濃) 第8条 第2項 6号 埋) 第8条 第2項 6号 再) 第17条 第2項 6号 廃) 第5条 第2項 6号 燃) 第7条 第2項 6号</p>
<p>⑤ 燃) の例 下図参照</p>	<p>濃) 埋) 再) 廃) 別図1 保安に関する組織 燃) 別図1 組織図</p>
<p>⑥ 濃) の例 本規定施行の際、第8条（職務）第2項第5号の<u>安全・品質本部長に係る規定</u>、<u>同条同項第6号の安全・品質本部副本部長に係る規定</u>、第11条（品質・保安会議の審議事項、構成等）<u>及び</u></p>	<p>濃) 附則 第2項 埋) 附則 第2項 再) 附則 第2項</p>

記載案	反映箇所（条項、別図）
<p>別図1（保安に関する組織（第7条関係））のうち安全・品質本部副本部長に係る規定については、品質・保安会議に係る事項の可能となった日以降、社長が指定する日より適用し、それまでの間は従前の例による。</p>	
<p>【略称】濃）濃縮・埋設事業所加工施設保安規定 埋）濃縮・埋設事業所廃棄物埋設施設保安規定 再）再処理事業所再処理施設保安規定 廃）再処理事業所廃棄物管理施設保安規定 燃）再処理事業所 MOX 燃料加工施設保安規定</p>	



別図1 保安に関する組織（MOX 燃料加工施設の例）

(2) 役員教育の実施計画を扱う審議事項の追加

今回の保安規定の変更において、安全・品質本部長の職務として役員教育の実施を定め、社内規定で品質・保安会議に実施計画を付議する運用を定めることとし、品質・保安会議の審議事項としては、「社長が必要と認める保安に関する品質マネジメントシステムに係る事項」に整理していた。

しかしながら、役員教育は、保安規定において安全・品質本部長の職務として定め、要求事項として明記したこと、また、現行の保安規定において、第20条（品質・保安会議の審議事項、構成等）第6項（再処理施設の例）に役員教育の実施計画を定めることとしていることから、保安規定の品質・保安会議の審議事項に役員教育の実施計画を追加する。品質・保安会議の審議事項の記載は、補足の通り整理されることから、整合するものである。

また、社内規定について、添付1（表3 保安規定変更後の社内規定の内容（改正2）（案））のとおり、役員教育の実施計画を審議事項に追加する改正を施行までに実施する。

今後の保安規定への反映内容及び反映箇所（予定）を、以下の整理表に示す。

記載案	反映箇所（条項、別図）
再) の例 第17条に基づく再処理の事業に係る役員等への安全に係る教育の実施計画	(品質・保安会議の審議事項、構成等) 濃) 第11条 第1項 4号 埋) 第11条 第1項 4号 再) 第20条 第1項 4号 廃) 第9条 第1項 4号 燃) 第10条 第1項 4号
【略称】	濃) 濃縮・埋設事業所加工施設保安規定 埋) 濃縮・埋設事業所廃棄物埋設施設保安規定 再) 再処理事業所再処理施設保安規定 廃) 再処理事業所廃棄物管理施設保安規定 燃) 再処理事業所 MOX 燃料加工施設保安規定

(補足) 品質・保安会議および安全委員会の審議事項の記載

品質・保安会議は、保安に関する基本方針を全社的観点から審議する会議であり、その観点から、保安規定の内容に関係する許認可事項（事業変更許可申請、及び保安規定の変更申請）および保安規定の各条にて定められる事項を審議事項として定めている。

また、各施設の安全委員会は、保安上の妥当性について、当該施設に係る保安に関する業務全体の観点より、保安規定の内容に関係する許認可事項（事業変更許可申請、設工認申請及び保安規定の変更申請）および保安規定の各条にて定める個別計画等を審議事項として記載している。

現状の保安規定の整理（再処理施設の例）は下表のとおり。役員教育は、品質・

保安会議の審議事項「保安規定の各条文で定める事項」の4号として、記載案「第17条に基づく再処理の事業に係る役員等への安全に係る教育の実施計画」を追加し、以降の番号を繰り下げる反映を行う。

会議体	保安規定にて定める審議内容（再処理施設の例）
品質・保安会議 「保安に係る基本方針を全社的観点から審議する」	保安規定の内容に係る許認可事項 (1) 再処理施設の事業変更許可申請を伴う変更 (2) この規定の変更
	社長が必要と認める事項（社内規定にて項目を明確化） (3) 社長が必要と認める品質マネジメントシステムに係る事項（関係法令及び保安規定の遵守の意識の向上に関する事項を含む。）
	保安規定の各条で定める事項 (4) 第79条に基づく再処理施設の経年劣化に関する技術的な評価の結果及びこれに基づく長期施設管理方針 (5) 第124条に基づく定期的な評価の結果
安全委員会 「保安上の妥当性を当該施設に係る保安に関する業務全体の観点から審議する」	保安規定の内容に係る許認可事項 (1) 再処理施設の事業許可申請に関する事項 (2) 再処理施設の設計及び工事の計画の認可申請に関する事項 (3) この規定の変更
	当該施設の保安規定の各条で定める事項 (4) 保安規定に基づく以下の計画 ① 試験操作計画 ② 再処理施設の使用計画 ③ 交流電源供給機能等喪失時における再処理施設の保全のための活動を行う体制に関する計画 ④ 火災発生時における再処理施設の保全のための活動を行う体制の整備に関する計画（火災防護計画） ⑤ 溢水発生時、化学薬品漏えい発生時、火山影響等発生時及びその他自然災害発生時における再処理施設の保全のための活動を行う体制の整備に関する計画 ⑥ 火山活動のモニタリング等の体制の整備に関する計画 ⑦ 第5条 7.3 適用の対象と判断した工事に係る作業実施計画 ⑧ 再処理施設の経年劣化に関する技術的な評価の実施計画 ⑨ 保安教育の実施計画 ⑩ 再処理施設の定期的な評価の実施計画 (5) 第5条の品質マネジメントシステム計画の表1及び表2に掲げる文書のうち事業部長が定める規定 (6) 第79条に基づく再処理施設の経年劣化に関する技術的な評価の結果及びこれに基づく長期施設管理方針

会議体	保安規定にて定める審議内容（再処理施設の例）
	<p data-bbox="523 315 1150 349">（7）第 124 条第 1 項に基づく定期的な評価の結果</p> <p data-bbox="496 360 1150 439">当該施設の保安に関し、事業部長が必要とする事項 （社内規定にて項目を明確化）</p> <p data-bbox="528 450 1235 483">（8）保安に関する品質マネジメントシステムに係る事項</p> <p data-bbox="528 495 1235 528">（9）その他事業部長又は技術本部長が必要と認める事項</p>

以上

参考 「品質・保安会議に係る事項の変更」の社内手続きについて

昨年より、社長の意向を踏まえ、安全・品質本部への安全機能の集約を進めており、昨年6月には、労働安全に係る全社統括機能を事務部門から安全・品質本部に移管している。

この一環として、議長変更の検討を進めており、本件は保安規定変更認可申請が必要であることから、社内の議論を進めた上で、保安規定に基づく安全委員会、品質・保安会議の審議を経て、保安規定変更認可申請に係る社長決裁を受けた。

その過程において、社長への報告と指示を受け進めてきたところであり、議長変更に関する社内の合意形成はできている状況にある。

今回の変更は、議長を副社長（安全担当）から安全・品質本部長へ変更するものであり、社内手続き（安全担当の職務に関する通達の見直し）で実施可能である。当該社内手続きは、附則の「社長が指定する日」とは別に行い、保安規定の「社長が指定する日」にあわせて実施する。

年 月 日	社内手続き
～2022年3月頃	社長及び副社長を含めた社内議論
2022年3月14日	社長、事業部長等が出席する社内会議
2022年3月29日～4月6日	各施設の安全委員会
2022年4月8日	品質・保安会議
2022年4月12日	品質・保安会議の結果を社長に報告 申請書（案）の社長決裁（稟議決裁）
2022年4月15日	保安規定変更認可申請

以上

(添付1)「役員等への安全に係る教育」に関する社内規定の改正について

保安規定の変更に伴う、「役員等への安全に係る教育」に関する社内規定の改正内容を以下の表1～3に示す。

表1 保安規定変更前の社内規定の内容

品質・保安会議規程（規程第6号-30）	品質・保安会議運営要則（要則安品本部第6号-37）	安全・品質本部教育訓練要領（要領安品本部第6号-30）																		
<p>(審議事項)</p> <p>第8条 本会議は、次の各号に定める事項について、基本方針を全社的観点から審議する。また、必要に応じて具体的事項も審議することができる。</p> <p>【保安規定に基づく審議事項（保安規定の認可を受ける前の施設に関しても適用する。）】</p> <p>(1) 施設の事業変更許可申請を伴う変更に関する事項</p> <p>(2) 保安規定の変更に関する事項</p> <p>(3) 施設の定期的な評価に関する事項</p> <p>(4) 加工施設、再処理施設および廃棄物管理施設の経年変化に関する技術的な評価の結果および長期施設管理方針に係る事項</p> <p><u>(5) 役員等への安全に係る教育を実施する計画（教育内容、実施時期等）に関する事項</u></p> <p><u>(6) 以下に示す、社長が必要と認める品質マネジメントシステムに関する事項</u></p> <p>a.~i. (略)</p> <p>j. 安全文化の育成および維持に関する事項</p> <p>k. その他保安活動に関する重要事項</p>	<p><u>(役員等への安全に係る教育)</u></p> <p><u>第12条 役員ならびに本部および事業部の長に対する安全に係る教育（以下、「本教育」という）は、安全・品質本部 品質保証部長が主催する。</u></p> <p><u>2 安全・品質本部 品質保証部長は、実施前に教育内容、実施予定時期および受講対象者を記載した実施計画書（様式2）を作成し、本会議に付議して、議長の承認を受ける。</u></p> <p><u>3 本教育は、執行役員を受講対象者とし、原則として年1回以上実施する。</u></p> <p><u>4 本教育を受講できなかった執行役員が、本教育のビデオもしくは資料による伝達教育を受けた場合は、本教育を受講したものとみなす。</u></p> <p><u>5 安全・品質本部 品質保証部長は、本教育の実施結果報告書（様式3）を作成し、本会議に報告し、議長の承認を受ける。</u></p>	<p>(該当なし)</p>																		
<p>(報告事項)</p> <p>第9条 本会議の報告事項は、以下のとおりとする。</p> <p>(1) 本会議結果に対する社長からの指示事項および処置結果に関する事項</p> <p>(2) 本会議における議長からの指示事項に対する処置結果に関する事項</p> <p><u>(3) 役員等への安全に係る教育の実施結果に関する事項</u></p>	<p>(該当なし)</p>	<p>(該当なし)</p>																		
<p>(該当なし)</p>	<p style="text-align: right;">様式2</p> <table border="1" style="margin-left: auto; margin-right: auto;"> <tr> <td style="text-align: center;">承認</td> <td style="text-align: center;">審査</td> <td style="text-align: center;">作成</td> </tr> <tr> <td style="text-align: center;">品質・保安会議 議長</td> <td style="text-align: center;">安全・品質本部長</td> <td style="text-align: center;">安全・品質本部 品質保証部長</td> </tr> <tr> <td style="text-align: center;">年 月 日</td> <td style="text-align: center;">年 月 日</td> <td style="text-align: center;">年 月 日</td> </tr> <tr> <td style="height: 20px;"></td> <td style="height: 20px;"></td> <td style="height: 20px;"></td> </tr> </table> <p style="text-align: center;">〇〇〇〇年度 役員等への安全に係る教育実施計画書</p> <p style="font-size: small;">(加工施設保安規定第〇条、廃棄物埋設施設保安規定第〇条、廃棄物管理施設保安規定第〇条、再処理施設保安規定第〇条、MO×燃料加工施設保安規定第〇条および品質・保安会議運営要則第12条に基づく教育)</p> <table border="1" style="margin-left: auto; margin-right: auto;"> <thead> <tr> <th style="width: 50%;">内 容</th> <th style="width: 20%;">実施予定時期</th> <th style="width: 30%;">受講対象者</th> </tr> </thead> <tbody> <tr> <td style="height: 20px;"></td> <td style="height: 20px;"></td> <td style="height: 20px;"></td> </tr> </tbody> </table>	承認	審査	作成	品質・保安会議 議長	安全・品質本部長	安全・品質本部 品質保証部長	年 月 日	年 月 日	年 月 日				内 容	実施予定時期	受講対象者				<p>(該当なし)</p>
承認	審査	作成																		
品質・保安会議 議長	安全・品質本部長	安全・品質本部 品質保証部長																		
年 月 日	年 月 日	年 月 日																		
内 容	実施予定時期	受講対象者																		
<p>(該当なし)</p>	<p style="text-align: right;">様式3</p> <table border="1" style="margin-left: auto; margin-right: auto;"> <tr> <td style="text-align: center;">承認</td> <td style="text-align: center;">審査</td> <td style="text-align: center;">作成</td> </tr> <tr> <td style="text-align: center;">品質・保安会議 議長</td> <td style="text-align: center;">安全・品質本部長</td> <td style="text-align: center;">安全・品質本部 品質保証部長</td> </tr> <tr> <td style="text-align: center;">年 月 日</td> <td style="text-align: center;">年 月 日</td> <td style="text-align: center;">年 月 日</td> </tr> <tr> <td style="height: 20px;"></td> <td style="height: 20px;"></td> <td style="height: 20px;"></td> </tr> </table> <p style="text-align: center;">〇〇〇〇年度 役員等への安全に係る教育実施結果報告書</p> <p style="font-size: small;">(加工施設保安規定第〇条、廃棄物埋設施設保安規定第〇条、廃棄物管理施設保安規定第〇条、再処理施設保安規定第〇条、MO×燃料加工施設保安規定第〇条および品質・保安会議運営要則第12条に基づく教育)</p> <table border="1" style="margin-left: auto; margin-right: auto;"> <thead> <tr> <th style="width: 30%;">内 容</th> <th style="width: 30%;">実施日</th> <th style="width: 40%;">受講者</th> </tr> </thead> <tbody> <tr> <td style="height: 20px;"></td> <td style="height: 20px;"></td> <td style="height: 20px;"></td> </tr> </tbody> </table>	承認	審査	作成	品質・保安会議 議長	安全・品質本部長	安全・品質本部 品質保証部長	年 月 日	年 月 日	年 月 日				内 容	実施日	受講者				<p>(該当なし)</p>
承認	審査	作成																		
品質・保安会議 議長	安全・品質本部長	安全・品質本部 品質保証部長																		
年 月 日	年 月 日	年 月 日																		
内 容	実施日	受講者																		

表2 保安規定変更後の社内規定の内容（改正1） 2022年5月20日現在（未施行）

品質・保安会議規程（規程第6号-31）	品質・保安会議運営要則（要則安品本部第6号-38）	安全・品質本部教育訓練要領（要領安品本部第6号-32）															
<p>（審議事項）</p> <p>第8条 本会議は、次の各号に定める事項について、基本方針を全社的観点から審議する。また、必要に応じて具体的事項も審議することができる。</p> <p>【保安規定に基づく審議事項（保安規定の認可を受ける前の施設に関しても適用する。）】</p> <p>(1) 施設の事業変更許可申請を伴う変更に関する事項</p> <p>(2) 保安規定の変更に関する事項</p> <p>(3) 施設の定期的な評価に関する事項</p> <p>(4) 加工施設、再処理施設および廃棄物管理施設の経年変化に関する技術的な評価の結果および長期施設管理方針に係る事項</p> <p style="text-align: center;">(削除)</p> <hr/> <p>(5) 以下に示す、社長が必要と認める品質マネジメントシステムに関する事項</p> <p>a.~i. (略)</p> <p>j. 安全文化の育成および維持に関する事項</p> <p>k. その他保安活動に関する重要事項</p>	<p>(削除)</p>	<p><u>1.1. 役員等への安全に係る教育</u></p> <p><u>本部長は、役員等への安全に係る教育（以下「本教育」という。）を品質保証部長に実施させる。</u></p> <p><u>(1) 品質保証部長は、実施前に教育内容、実施予定時期および受講対象者を記載した実施計画書（様式7）を作成し、品質・保安会議に付議する。安全・品質本部長は、品質・保安会議の結果を踏まえ、実施計画書を承認し、受講対象者へ通知する。</u></p> <p><u>本教育は、原則として年1回以上実施する。</u></p> <p><u>教育実施期間に本教育を受講できなかった役員等に対しては、展開教育を実施する。</u></p> <p><u>(2) 品質保証部長は、本教育の実施結果報告書（様式8）を作成し、品質・保安会議に報告する。安全・品質本部長は、実施結果報告書を承認し、受講対象者へ通知する。</u></p>															
<p>（報告事項）</p> <p>第9条 本会議の報告事項は、以下のとおりとする。</p> <p>(1) 本会議結果に対する社長からの指示事項および処置結果に関する事項</p> <p>(2) 本会議における議長からの指示事項に対する処置結果に関する事項</p> <p style="text-align: center;">(削除)</p>	<p>(削除)</p>																
<p style="text-align: center;">(該当なし)</p>	<p>(削除)</p>	<p style="text-align: right;">様式-7 (文書番号)</p> <table border="1" style="width: 100%; border-collapse: collapse;"> <thead> <tr> <th style="width: 33%;">承認</th> <th style="width: 33%;">審査</th> <th style="width: 33%;">作成</th> </tr> </thead> <tbody> <tr> <td style="text-align: center;">安全・品質本部長</td> <td style="text-align: center;">安全・品質本部 副本部長</td> <td style="text-align: center;">安全・品質本部 品質保証部長</td> </tr> <tr> <td style="text-align: center;">(. .)</td> <td style="text-align: center;">(. .)</td> <td style="text-align: center;">(. .)</td> </tr> </tbody> </table> <p style="text-align: center;">〇〇〇〇年度 役員等への安全に係る教育実施計画書</p> <table border="1" style="width: 100%; border-collapse: collapse;"> <thead> <tr> <th style="width: 33%;">内 容</th> <th style="width: 33%;">実施予定時期</th> <th style="width: 33%;">受講対象者</th> </tr> </thead> <tbody> <tr> <td style="height: 20px;"></td> <td></td> <td></td> </tr> </tbody> </table>	承認	審査	作成	安全・品質本部長	安全・品質本部 副本部長	安全・品質本部 品質保証部長	(. .)	(. .)	(. .)	内 容	実施予定時期	受講対象者			
承認	審査	作成															
安全・品質本部長	安全・品質本部 副本部長	安全・品質本部 品質保証部長															
(. .)	(. .)	(. .)															
内 容	実施予定時期	受講対象者															
<p style="text-align: center;">(該当なし)</p>	<p>(削除)</p>	<p style="text-align: right;">様式-8 (文書番号)</p> <table border="1" style="width: 100%; border-collapse: collapse;"> <thead> <tr> <th style="width: 33%;">承認</th> <th style="width: 33%;">審査</th> <th style="width: 33%;">作成</th> </tr> </thead> <tbody> <tr> <td style="text-align: center;">安全・品質本部長</td> <td style="text-align: center;">安全・品質本部 副本部長</td> <td style="text-align: center;">安全・品質本部 品質保証部長</td> </tr> <tr> <td style="text-align: center;">(. .)</td> <td style="text-align: center;">(. .)</td> <td style="text-align: center;">(. .)</td> </tr> </tbody> </table> <p style="text-align: center;">〇〇〇〇年度 役員等への安全に係る教育実施結果報告書</p> <table border="1" style="width: 100%; border-collapse: collapse;"> <thead> <tr> <th style="width: 33%;">内 容</th> <th style="width: 33%;">実施予定時期</th> <th style="width: 33%;">受講対象者</th> </tr> </thead> <tbody> <tr> <td style="height: 20px;"></td> <td></td> <td></td> </tr> </tbody> </table>	承認	審査	作成	安全・品質本部長	安全・品質本部 副本部長	安全・品質本部 品質保証部長	(. .)	(. .)	(. .)	内 容	実施予定時期	受講対象者			
承認	審査	作成															
安全・品質本部長	安全・品質本部 副本部長	安全・品質本部 品質保証部長															
(. .)	(. .)	(. .)															
内 容	実施予定時期	受講対象者															

表3 保安規定変更後の社内規定の内容（改正2）（案）

品質・保安会議規程（規程第6号-32）	品質・保安会議運営要則（要則安品本部第6号-38）	安全・品質本部教育訓練要領（要領安品本部第6号-32）															
<p>（審議事項）</p> <p>第8条 本会議は、次の各号に定める事項について、基本方針を全社的観点から審議する。また、必要に応じて具体的事項も審議することができる。</p> <p>【保安規定に基づく審議事項（保安規定の認可を受ける前の施設に関しても適用する。）】</p> <p>(1) 施設の事業変更許可申請を伴う変更に関する事項</p> <p>(2) 保安規定の変更に関する事項</p> <p>(3) 施設の定期的な評価に関する事項</p> <p>(4) 加工施設、再処理施設および廃棄物管理施設の経年変化に関する技術的な評価の結果および長期施設管理方針に係る事項</p> <p><u>(5) 役員等への安全に係る教育を実施する計画（教育内容、実施時期等）に関する事項</u></p> <p><u>(6) 以下に示す、社長が必要と認める品質マネジメントシステムに関する事項</u></p> <p>a.~i. (略)</p> <p>j. 安全文化の育成および維持に関する事項</p> <p>k. その他保安活動に関する重要事項</p>	<p><u>(削除)</u></p>	<p><u>1.1. 役員等への安全に係る教育</u></p> <p><u>本部長は、役員等への安全に係る教育（以下「本教育」という。）を品質保証部長に実施させる。</u></p> <p><u>(1) 品質保証部長は、実施前に教育内容、実施予定時期および受講対象者を記載した実施計画書（様式7）を作成し、品質・保安会議に付議する。安全・品質本部長は、品質・保安会議の結果を踏まえ、実施計画書を承認し、受講対象者へ通知する。</u></p> <p><u>本教育は、原則として年1回以上実施する。</u></p> <p><u>教育実施期間に本教育を受講できなかった役員等に対しては、展開教育を実施する。</u></p> <p><u>(2) 品質保証部長は、本教育の実施結果報告書（様式8）を作成し、品質・保安会議に報告する。安全・品質本部長は、実施結果報告書を承認し、受講対象者へ通知する。</u></p>															
<p>（報告事項）</p> <p>第9条 本会議の報告事項は、以下のとおりとする。</p> <p>(1) 本会議結果に対する社長からの指示事項および処置結果に関する事項</p> <p>(2) 本会議における議長からの指示事項に対する処置結果に関する事項</p> <p><u>(3) 役員等への安全に係る教育の実施結果に関する事項</u></p>	<p><u>(削除)</u></p>	<p style="text-align: right;">様式-7 (文書番号)</p> <table border="1" style="width: 100%; border-collapse: collapse;"> <thead> <tr> <th style="width: 33%;">承認</th> <th style="width: 33%;">審査</th> <th style="width: 33%;">作成</th> </tr> </thead> <tbody> <tr> <td style="text-align: center;">安全・品質本部長</td> <td style="text-align: center;">安全・品質本部 副本部長</td> <td style="text-align: center;">安全・品質本部 品質保証部長</td> </tr> <tr> <td style="text-align: center;">(. . .)</td> <td style="text-align: center;">(. . .)</td> <td style="text-align: center;">(. . .)</td> </tr> </tbody> </table> <p style="text-align: center;">〇〇〇〇年度 役員等への安全に係る教育実施計画書</p> <table border="1" style="width: 100%; border-collapse: collapse;"> <thead> <tr> <th style="width: 33%;">内 容</th> <th style="width: 33%;">実施予定時期</th> <th style="width: 33%;">受講対象者</th> </tr> </thead> <tbody> <tr> <td style="height: 20px;"> </td> <td> </td> <td> </td> </tr> </tbody> </table>	承認	審査	作成	安全・品質本部長	安全・品質本部 副本部長	安全・品質本部 品質保証部長	(. . .)	(. . .)	(. . .)	内 容	実施予定時期	受講対象者			
承認	審査	作成															
安全・品質本部長	安全・品質本部 副本部長	安全・品質本部 品質保証部長															
(. . .)	(. . .)	(. . .)															
内 容	実施予定時期	受講対象者															
<p style="text-align: center;">(該当なし)</p>	<p><u>(削除)</u></p>	<p style="text-align: right;">様式-8 (文書番号)</p> <table border="1" style="width: 100%; border-collapse: collapse;"> <thead> <tr> <th style="width: 33%;">承認</th> <th style="width: 33%;">審査</th> <th style="width: 33%;">作成</th> </tr> </thead> <tbody> <tr> <td style="text-align: center;">安全・品質本部長</td> <td style="text-align: center;">安全・品質本部 副本部長</td> <td style="text-align: center;">安全・品質本部 品質保証部長</td> </tr> <tr> <td style="text-align: center;">(. . .)</td> <td style="text-align: center;">(. . .)</td> <td style="text-align: center;">(. . .)</td> </tr> </tbody> </table> <p style="text-align: center;">〇〇〇〇年度 役員等への安全に係る教育実施結果報告書</p> <table border="1" style="width: 100%; border-collapse: collapse;"> <thead> <tr> <th style="width: 33%;">内 容</th> <th style="width: 33%;">実施予定時期</th> <th style="width: 33%;">受講対象者</th> </tr> </thead> <tbody> <tr> <td style="height: 20px;"> </td> <td> </td> <td> </td> </tr> </tbody> </table>	承認	審査	作成	安全・品質本部長	安全・品質本部 副本部長	安全・品質本部 品質保証部長	(. . .)	(. . .)	(. . .)	内 容	実施予定時期	受講対象者			
承認	審査	作成															
安全・品質本部長	安全・品質本部 副本部長	安全・品質本部 品質保証部長															
(. . .)	(. . .)	(. . .)															
内 容	実施予定時期	受講対象者															

赤字下線：改正1の変更箇所
青字下線：改正2の変更箇所

(添付2) 各施設保安規定の変更箇所比較表

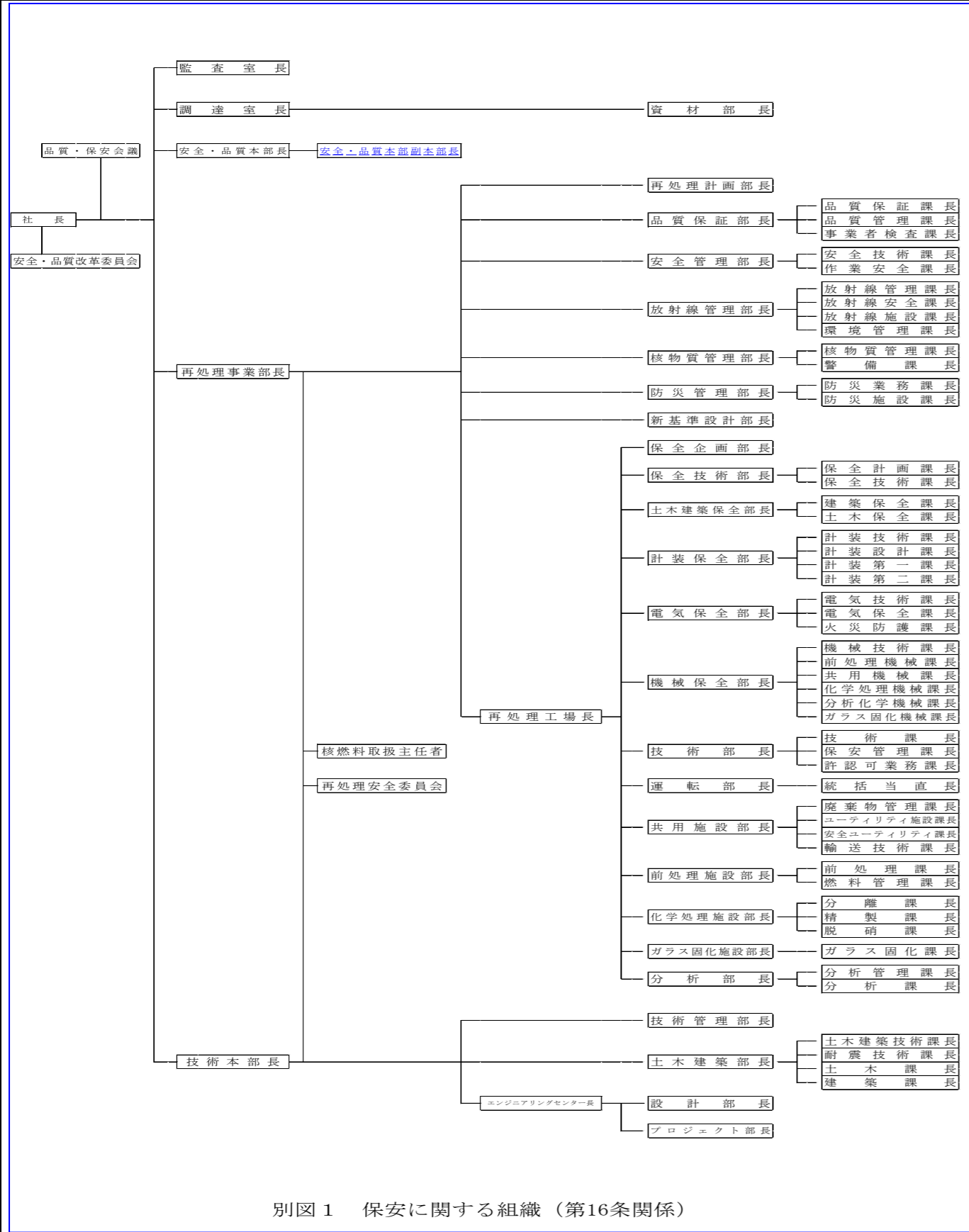
「今後の保安規定への反映の考え方」に基づき、各施設の保安規定に記載される「品質・保安会議に係る事項の変更」の内容に係る施設間の整合性を以下の表に示す。

再処理施設	廃棄物管理施設	加工施設（濃縮）	廃棄物埋設施設	MOX 燃料加工施設
目次 (第1章～11章および附則 略)	目次 (第1章～10章および附則 略)	目次 (第1章～12章および附則 略)	目次 (第1章～13章および附則 略)	目次 (第1章～12章および附則 略)
別 図 別図1 保安に関する組織 (第16条関係)	別 図 別図1 保安に関する組織 (第4条関係)	別 図 別図1 保安に関する組織 (第7条関係)	別 図 別図1 保安に関する組織 (第7条関係)	<u>別 図</u> 別図1 <u>保安に関する組織 (第6条関係)</u>
第2章 保安管理体制	第2章 保安管理体制	第3章 保安管理体制	第3章 保安管理体制	第3章 保安管理体制
(職務) 第17条 各職位は、この規定に基づき定める保安に関する文書に基づき、保安に関する職務を遂行する。 2 前条に定める職位の職務は次のとおりとする。 (1)～(4) (略) (5) 安全・品質本部長は、社長が行う品質マネジメントシステムに係る業務の補佐（事業部長及び調達室長が行う品質マネジメントシステムに係る活動が適切に実施されることへの支援を含む。） <u>品質・保安会議の運営に係る業務及び再処理の事業に係る役員等への安全に係る教育</u> を行うとともに、所管する業務に関し、管理責任者として必要な業務を行う。 <u>(6) 安全・品質本部副本部長は、前号に定める安全・品質本部長の所管する業務に関し、安全・品質本部長の補佐として必要な業務を行う。</u>	(職務) 第5条 各職位は、この規定に基づき定める保安に関する文書に基づき、保安に関する職務を遂行する。 2 前条に定める職位の職務は次のとおりとする。 (1)～(4) (略) (5) 安全・品質本部長は、社長が行う品質マネジメントシステムに係る業務の補佐（事業部長及び調達室長が行う品質マネジメントシステムに係る活動が適切に実施されることへの支援を含む。） <u>品質・保安会議の運営に係る業務及び廃棄物管理の事業に係る役員等への安全に係る教育</u> を行うとともに、所管する業務に関し、管理責任者として必要な業務を行う。 <u>(6) 安全・品質本部副本部長は、前号に定める安全・品質本部長の所管する業務に関し、安全・品質本部長の補佐として必要な業務を行う。</u>	(職務) 第8条 各職位は、この規定に基づき定める保安に関する文書に基づき、保安に関する職務を遂行する。 2 前条に定める職位の職務は次のとおりとする。 (1)～(4) (略) (5) 安全・品質本部長は、社長が行う品質マネジメントシステムに係る業務の補佐（事業部長及び調達室長が行う品質マネジメントシステムに係る活動が適切に実施されることへの支援を含む。） <u>品質・保安会議の運営に係る業務及び加工の事業に係る役員等への安全に係る教育</u> を行うとともに、所管する業務に関し、管理責任者として必要な業務を行う。 <u>(6) 安全・品質本部副本部長は、前号に定める安全・品質本部長の所管する業務に関し、安全・品質本部長の補佐として必要な業務を行う。</u>	(職務) 第8条 各職位は、この規定に基づき定める保安に関する文書に基づき、保安に関する職務を遂行する。 2 前条に定める職位の職務は次のとおりとする。 (1)～(4) (略) (5) 安全・品質本部長は、社長が行う品質マネジメントシステムに係る業務の補佐（事業部長及び調達室長が行う品質マネジメントシステムに係る活動が適切に実施されることへの支援を含む。） <u>品質・保安会議の運営に係る業務及び廃棄物埋設の事業に係る役員等への安全に係る教育</u> を行うとともに、所管する業務に関し、管理責任者として必要な業務を行う。 <u>(6) 安全・品質本部副本部長は、前号に定める安全・品質本部長の所管する業務に関し、安全・品質本部長の補佐として必要な業務を行う。</u>	(職務) 第7条 各職位は、この規定に基づき定める保安に関する文書に基づき、保安に関する職務を遂行する。 2 前条に定める職位の職務は次のとおりとする。 (1)～(4) (略) (5) 安全・品質本部長は、社長が行う品質マネジメントシステムに係る業務の補佐（事業部長及び調達室長が行う品質マネジメントシステムに係る活動が適切に実施されることへの支援を含む。） <u>品質・保安会議の運営に係る業務及び加工の事業に係る役員等への安全に係る教育</u> を行うとともに、所管する業務に関し、管理責任者として必要な業務を行う。 <u>(6) 安全・品質本部副本部長は、前号に定める安全・品質本部長の所管する業務に関し、安全・品質本部長の補佐として必要な業務を行う。</u>
(品質・保安会議の審議事項、構成等) 第20条 品質・保安会議は、次の各号に定める事項について、保安に係る基本方針を全社的観点から審議する。 (1)～(3) (略) <u>(4) 第17条に基づく再処理の事業に係る役員等への安全に係る教育の実施計画</u> <u>(5) 第79条に基づく再処理施設の経年劣化に関する技術的な評価の結果及びこれに基づく長期施設管理方針</u> <u>(6) 第124条に基づく定期的な評価の結果</u>	(品質・保安会議の審議事項、構成等) 第9条 品質・保安会議は、次の各号に定める事項について、保安に係る基本方針を全社的観点から審議する。 (1)～(3) (略) <u>(4) 第5条に基づく廃棄物管理の事業に係る役員等への安全に係る教育の実施計画</u> <u>(5) 第28条に基づく廃棄物管理施設の経年劣化に関する技術的な評価の結果及びこれに基づく長期施設管理方針</u> <u>(6) 第59条に基づく定期的な評価の結果</u>	(品質・保安会議の審議事項、構成等) 第11条 品質・保安会議は、次の各号に定める事項について、保安に係る基本方針を全社的観点から審議する。 (1)～(3) (略) <u>(4) 第8条に基づく加工の事業に係る役員等への安全に係る教育の実施計画</u> <u>(5) 第41条に基づく加工施設の経年劣化に関する技術的な評価の結果及びこれに基づく長期施設管理方針</u> <u>(6) 第89条に基づく加工施設の定期的な評価の結果</u>	(品質・保安会議の審議事項、構成等) 第11条 品質・保安会議は、次の各号に定める事項について、保安に係る基本方針を全社的観点から審議する。 (1)～(3) (略) <u>(4) 第8条に基づく廃棄物埋設の事業に係る役員等への安全に係る教育の実施計画</u> <u>(5) 第65条に基づく定期的な評価等</u>	(品質・保安会議の審議事項、構成等) 第10条 品質・保安会議は、次の各号に定める事項について、保安に係る基本方針を全社的観点から審議する。 (1)～(3) (略) <u>(4) 第7条に基づく加工の事業に係る役員等への安全に係る教育の実施計画</u>

再処理施設	廃棄物管理施設	加工施設（濃縮）	廃棄物埋設施設	MOX 燃料加工施設
<p>2 品質・保安会議は、<u>安全・品質本部長</u>を議長とし、<u>安全・品質本部長</u>、事業部長、再処理計画部長、核燃料取扱主任者のほか、社長が選任した委員をもって構成する。</p> <p>3 第1項の審議に係る品質・保安会議の運営は、次の各号によるものとする。</p> <p>(1) 会議は、<u>安全・品質本部長</u>、事業部長、再処理計画部長、核燃料取扱主任者を含む過半数の委員の出席をもって成立とする。</p> <p>ただし、委員が出席できない場合は、委員が指名した代理者（核燃料取扱主任者においては代行者）を出席させることができる。</p> <p>(2) (略)</p> <p>(3) 会議の審議事項であって緊急に処理する必要がある、かつ、会議の開催が困難な場合は、<u>安全・品質本部長</u>、事業部長、再処理計画部長、核燃料取扱主任者を含む過半数の委員の持ち回りにより会議の審議に替えることができる。</p> <p>(4) (略)</p> <p>4 ～ 5 (略)</p>	<p>2 品質・保安会議は、<u>安全・品質本部長</u>を議長とし、<u>安全・品質本部長</u>、事業部長、再処理計画部長、廃棄物取扱主任者のほか社長が選任した委員をもって構成する。</p> <p>3 第1項の審議に係る品質・保安会議の運営は、次の各号によるものとする。</p> <p>(1) 会議は、<u>安全・品質本部長</u>、事業部長、再処理計画部長、廃棄物取扱主任者を含む過半数の委員の出席をもって成立とする。</p> <p>ただし、委員が出席できない場合は、委員が指名した代理者（廃棄物取扱主任者においては代行者）を出席させることができる。</p> <p>(2) (略)</p> <p>(3) 会議の審議事項であって緊急に処理する必要がある、かつ、会議の開催が困難な場合は、<u>安全・品質本部長</u>、事業部長、再処理計画部長、廃棄物取扱主任者を含む過半数の委員の持ち回りにより会議の審議に替えることができる。</p> <p>(4) (略)</p> <p>4 ～ 5 (略)</p>	<p>2 品質・保安会議は、<u>安全・品質本部長</u>を議長とし、<u>安全・品質本部長</u>、事業部長、濃縮安全・品質部長、核燃料取扱主任者のほか、社長が選任する委員をもって構成する。</p> <p>3 第1項の審議に係る品質・保安会議の運営は、次の各号によるものとする。</p> <p>(1) 会議は、<u>安全・品質本部長</u>、事業部長、濃縮安全・品質部長、核燃料取扱主任者を含む過半数の委員の出席をもって成立とする。</p> <p>ただし、委員が出席できない場合は、委員が指名した代理者（核燃料取扱主任者においては代行者）を出席させることができる。</p> <p>(2) (略)</p> <p>(3) 会議の審議事項であって緊急に処理する必要がある、かつ、会議の開催が困難な場合は、<u>安全・品質本部長</u>、事業部長、濃縮安全・品質部長、核燃料取扱主任者を含む過半数の委員の持ち回りにより会議の審議に替えることができる。</p> <p>(4) (略)</p> <p>4 ～ 5 (略)</p>	<p>2 品質・保安会議は、<u>安全・品質本部長</u>を議長とし、<u>安全・品質本部長</u>、事業部長、埋設計画部長、廃棄物取扱主任者のほか、社長が選任した委員をもって構成する。</p> <p>3 第1項の審議に係る品質・保安会議の運営は、次の各号によるものとする。</p> <p>(1) 会議は、<u>安全・品質本部長</u>、事業部長、埋設計画部長、廃棄物取扱主任者を含む過半数の委員の出席をもって成立とする。</p> <p>ただし、委員が出席できない場合は、委員が指名した代理者（廃棄物取扱主任者においては代行者）を出席させることができる。</p> <p>(2) (略)</p> <p>(3) 会議の審議事項であって緊急に処理する必要がある、かつ、会議の開催が困難な場合は、<u>安全・品質本部長</u>、事業部長、埋設計画部長、廃棄物取扱主任者を含む過半数の委員の持ち回りにより会議の審議に替えることができる。</p> <p>(4) (略)</p> <p>4 ～ 5 (略)</p>	<p>2 品質・保安会議は、<u>安全・品質本部長</u>を議長とし、<u>安全・品質本部長</u>、事業部長、燃料製造建設所長、核燃料取扱主任者のほか、社長が選任した委員をもって構成する。</p> <p>3 第1項の審議に係る品質・保安会議の運営は、次の各号によるものとする。</p> <p>(1) 会議は、<u>安全・品質本部長</u>、事業部長、燃料製造建設所長、核燃料取扱主任者を含む過半数の委員の出席をもって成立とする。</p> <p>ただし、委員が出席できない場合は、委員が指名した代理者（核燃料取扱主任者においては代行者）を出席させることができる。</p> <p>(2) (略)</p> <p>(3) 会議の審議事項であって緊急に処理する必要がある、かつ、会議の開催が困難な場合は、<u>安全・品質本部長</u>、事業部長、燃料製造建設所長、核燃料取扱主任者を含む過半数の委員の持ち回りにより会議の審議に替えることができる。</p> <p>(4) (略)</p> <p>4 ～ 5 (略)</p>
<p><u>附則</u></p> <p><u>1. この規定は、原子力規制委員会の認可後、社長が指定する日より施行する。</u></p> <p><u>2. 本規定施行の際、第17条（職務）第2項第5号の安全・品質本部長に係る規定、同条同項第6号の安全・品質本部長に係る規定、第20条（品質・保安会議の審議事項、構成等）及び別図1（保安に関する組織（第16条関係）のうち安全・品質本部長に係る規定については、品質・保安会議に係る事項の変更が可能となった日以降、社長が指定する日より適用し、それまでの間は従前の例による。</u></p> <p><u>3 (略)</u></p>	<p><u>附則</u></p> <p><u>1. この規定は、原子力規制委員会の認可後、社長が指定する日より施行する。</u></p>	<p><u>附則</u></p> <p><u>1. この規定は、原子力規制委員会の認可を受けた日から10日以内に施行する。</u></p> <p><u>2. 本規定施行の際、第8条（職務）第2項第5号の安全・品質本部長に係る規定、同条同項第6号の安全・品質本部長に係る規定、第11条（品質・保安会議の審議事項、構成等）及び別図1（保安に関する組織（第7条関係）のうち安全・品質本部長に係る規定については、品質・保安会議に係る事項の変更が可能となった日以降、社長が指定する日より適用し、それまでの間は従前の例による。</u></p> <p><u>3 ～ 4 (略)</u></p>	<p><u>附則</u></p> <p><u>1. この規定は、原子力規制委員会の認可を受けた日から30日以内に施行する。</u></p> <p><u>2. 本規定施行の際、第8条（職務）第2項第5号の安全・品質本部長に係る規定、同条同項第6号の安全・品質本部長に係る規定、第11条（品質・保安会議の審議事項、構成等）及び別図1（保安に関する組織（第7条関係）のうち安全・品質本部長に係る規定については、品質・保安会議に係る事項の変更が可能となった日以降、社長が指定する日より適用し、それまでの間は従前の例による。</u></p>	<p><u>附則</u></p> <p><u>1. この規定は、原子力規制委員会の認可後、社長が指定する日より施行する。</u></p>

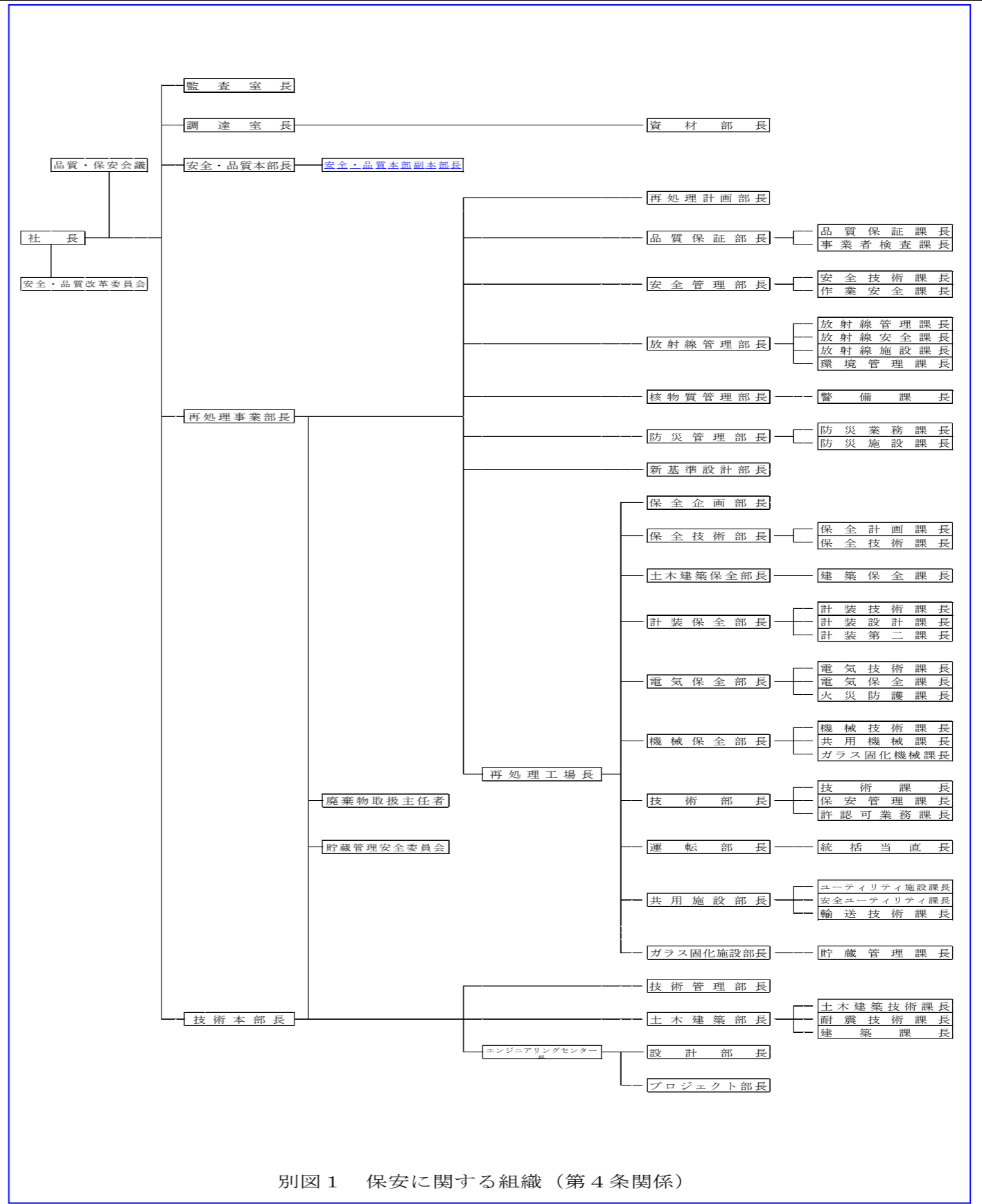
再処理施設

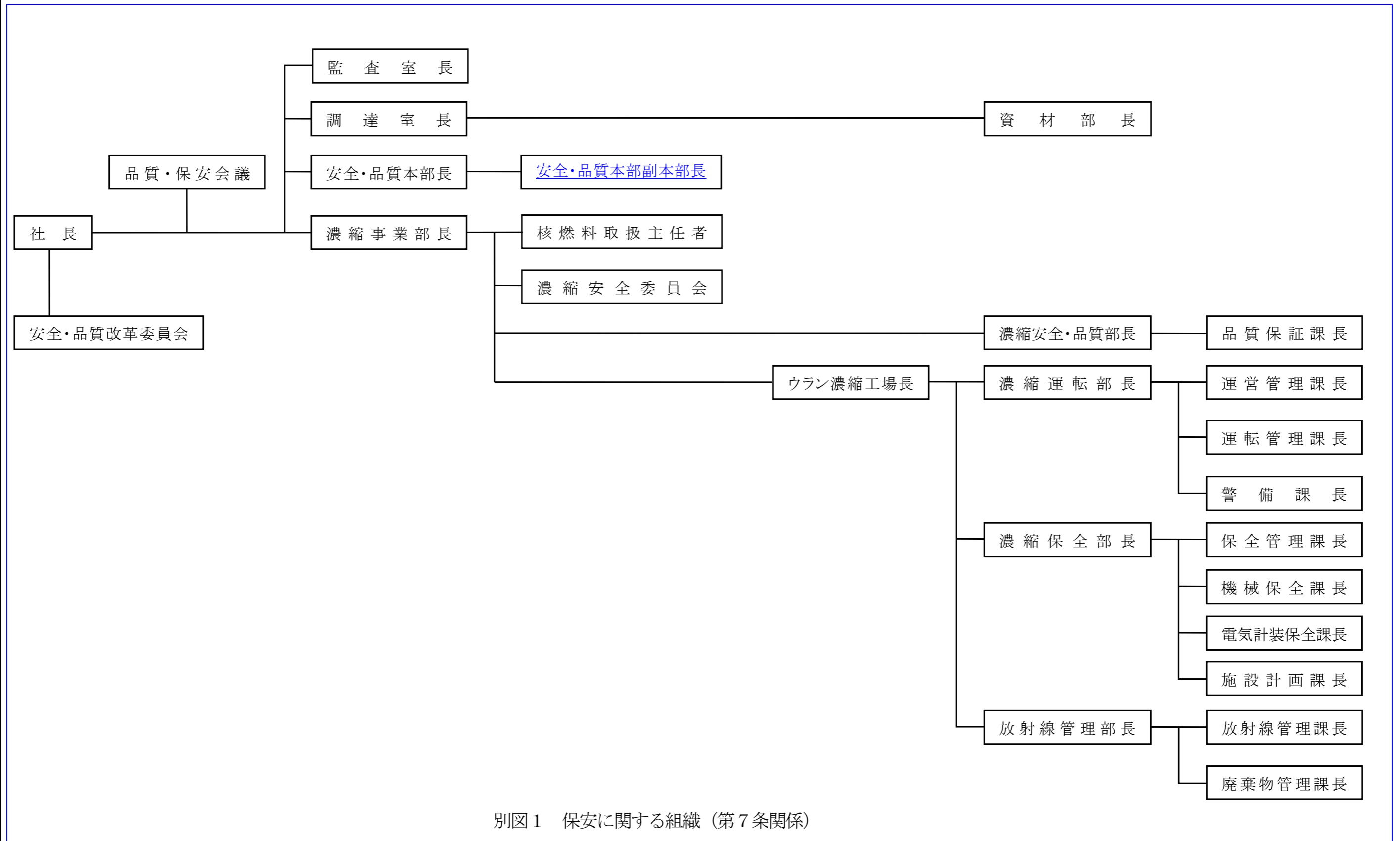
別図1 保安に関する組織 (第16条関係)

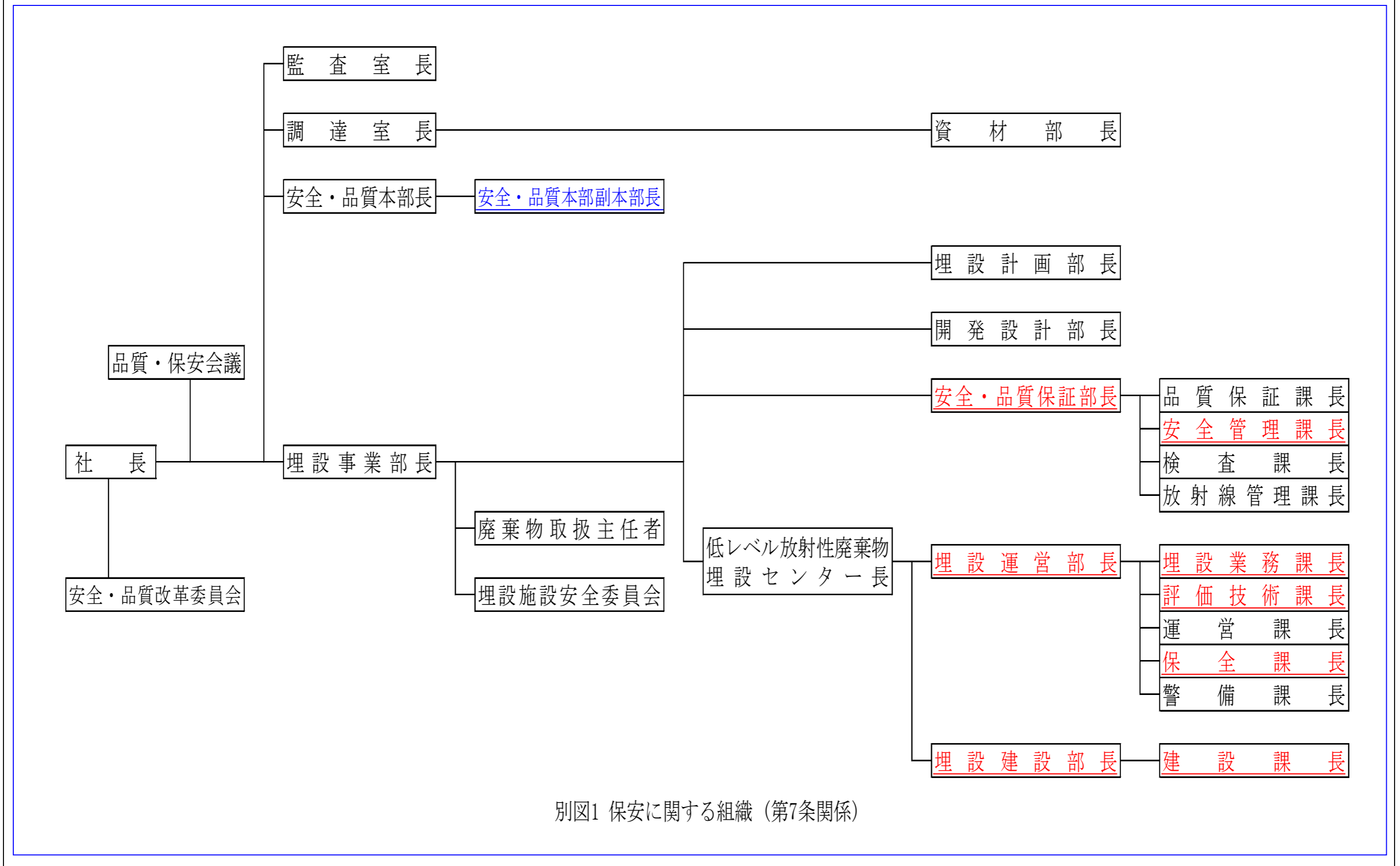


廃棄物管理施設

別図1 保安に関する組織 (第4条関係)







別図1 保安に関する組織 (第7条関係)

