

国立研究開発法人日本原子力研究開発機構  
大洗研究所（南地区）高速実験炉原子炉施設（「常陽」）

第 60 条（原子炉格納施設）

2022 年 4 月 26 日

国立研究開発法人日本原子力研究開発機構  
大洗研究所高速実験炉部

## 第 60 条：原子炉格納施設

### 目 次

1. 要求事項の整理
2. 設置許可申請書における記載
3. 設置許可申請書の添付書類における記載
  - 3.1 安全設計方針
  - 3.2 気象等
  - 3.3 設備等
4. 要求事項への適合性
  - 4.1 概要
  - 4.2 主要設備
  - 4.3 要求事項（試験炉設置許可基準規則第 60 条）への適合性説明

#### (別紙)

- 別紙 1 : 格納容器における破壊じん性の考慮
- 別紙 2 : 格納容器貫通部の構造概要
- 別紙 3 : 設計基準事故時の格納容器漏えい率の設定の妥当性
- 別紙 4 : 格納容器貫通部及び隔離弁の構成、動作、駆動源等
- 別紙 5 : 隔離弁の遠隔手動操作

#### (添付)

- 添付 1 : 設置許可申請書における記載
- 添付 2 : 設置許可申請書の添付書類における記載（安全設計）
- 添付 3 : 設置許可申請書の添付書類における記載（適合性）
- 添付 4 : 設置許可申請書の添付書類における記載（設備等）

< 概 要 >

試験研究用等原子炉施設の設置許可基準規則の要求事項を明確化するとともに、それら要求に対する高速実験炉原子炉施設の適合性を示す。

## 1. 要求事項の整理

試験炉設置許可基準規則第 60 条における要求事項等を第 1.1 表に示す。本要求事項の一部は、新規制基準における追加要求事項に該当する。

第 1.1 表 試験炉設置許可基準規則第 60 条における要求事項  
及び本申請における変更の有無 (1/3)

要求事項	変更の有無
<p>1 試験研究用等原子炉施設には、次に掲げるところにより、原子炉格納施設を設けなければならない。</p> <p>一 通常運転時において、その内部を負圧状態に維持し得るものであり、かつ、所定の漏えい率を超えることがないものとする。</p> <p>二 設計基準事故時において、公衆に放射線障害を及ぼさないようにするため、原子炉格納施設から放出される放射性物質を低減するものとする。</p> <p>【解釈】</p> <ul style="list-style-type: none"> <li>・ 第 1 項に規定する「原子炉格納施設」とは、通常運転時において負圧を維持し、また、事故時において施設外への放射性物質の放出を抑制するための施設であり、ナトリウム冷却型高速炉においては、原子炉建屋（アニュラスを含む。）、原子炉格納容器及びその附属施設から構成される。</li> <li>・ 第 1 項第 2 号に規定する「放射性物質を低減するもの」とは、気体状の放射性物質についてはチャコールフィルタ等を設けた非常用換気設備等により、原子炉格納施設からの放射性物質の放散を抑制することをいう。</li> </ul>	無
<p>2 原子炉格納容器バウンダリを構成する設備は、通常運転時、運転時の異常な過渡変化時及び設計基準事故時に瞬時的破壊が生じないよう、十分な破壊じん性を有し、かつ、適切に作動する隔離機能と併せて所定の漏えい率を超えることがないものでなければならない。</p>	有

第 1.1 表 試験炉設置許可基準規則第 60 条における要求事項  
及び本申請における変更の有無 (2/3)

要求事項	変更の有無
<p>3 原子炉格納容器を貫通する配管には、隔離弁を設けなければならない。ただし、事故の収束に必要な系統の配管に隔離弁を設けることにより安全性を損なうおそれがある場合及び計測装置又は制御棒駆動装置に関連する配管であって、当該配管を通じての漏えい量が十分許容される程度に抑制されているものについては、この限りでない。</p> <p><b>【解釈】</b></p> <ul style="list-style-type: none"> <li>・ 第 3 項に規定する「隔離弁」とは、自動隔離弁（設計基準事故時に十分な隔離機能を発揮するように配慮された逆止弁を含む。）、通常時にロックされた閉止弁及び速隔操作閉止弁等をいう。上記の「設計基準事故時に十分な隔離機能を発揮するように配慮された逆止弁」とは、原子炉格納容器の壁を貫通する配管に、原子炉格納容器内外いずれかの位置で破損が生じ、その逆止弁に対する逆圧がすべて喪失した条件においても、必要な隔離機能が重力等によって維持された逆止弁をいう。</li> <li>・ 第 3 項の「隔離弁」については、例えば、以下によるものであること。 <ul style="list-style-type: none"> <li>一 主要な配管に設ける原子炉格納容器隔離弁は、事故の収束に必要な系統の配管を除き、設計基準事故時に隔離機能の確保が必要となる事態に際して、自動的、かつ、確実に閉止する機能を有するものであること。なお、自動的に閉止する原子炉格納容器隔離弁も事故後の必要な処置のため隔離解除が考慮されていること。</li> <li>イ 「主要な配管」とは、原子炉格納容器隔離弁を設けなければならない配管のうち、運転時に原子炉格納容器隔離弁が閉止されているように設計された配管を除き、通常運転状態のまま放置すれば、原子炉格納容器からの許容されない放射性物質の漏えいの原因となるおそれのある配管をいう。</li> <li>ロ 「自動的、かつ、確実に閉止される機能」とは、安全保護回路からの原子炉格納容器隔離信号等により自動的に閉止され、かつ、原子炉格納容器隔離弁以外の隔離障壁とあいまって、単一故障の仮定に加え、外部電源が利用できない場合においても原子炉格納容器からの放射性物質の漏えいを低減し得ることをいう。</li> <li>ハ 「事故の収束に必要な系統の配管を除き」とは、非常用冷却設備の配管等、その系統に期待される安全機能を阻害しないために、自動隔離信号によって閉止することを要しないことをいう。ただし、その場合であっても、それらの配管により、原子炉格納容器の隔離機能が失われないこと。</li> </ul> </li> <li>二 原子炉格納容器隔離弁は、原子炉格納容器に接近して設けること。</li> <li>三 原子炉格納容器隔離弁は、閉止後駆動動力源の喪失によっても隔離機能が喪失することがないこと。</li> <li>四 原子炉格納容器の内側において開口しているか又は原子炉冷却材バウンダリに連絡している配管のうち、原子炉格納容器の外側で閉じていない配管については、原子炉格納容器の内側に一個及び外側に一個とすること。ただし、物理的あるいは環境条件から隔離弁の設置が困難であることが示される場合には、外側に二個の原子炉格納容器隔離弁を設けてもよい。</li> <li>五 上記一の一の配管以外の配管のうち、原子炉格納容器の内側又は外側において閉じている配管については、原子炉格納容器の外側に一個の隔離弁を設けること。ただし、原子炉格納容器の内側に一個の隔離弁を設けることについて、妥当性が示される場合には、この限りでない。</li> </ul>	有

第 1.1 表 試験炉設置許可基準規則第 60 条における要求事項  
及び本申請における変更の有無 (3/3)

要求事項	変更の有無
<p>4 試験研究用等原子炉施設には、設計基準事故その他の原子炉格納容器から気体状の放射性物質が漏えいすることにより公衆に放射線障害を及ぼすおそれがある場合は、原子炉格納施設内の放射性物質の濃度を低下させる設備を設けなければならない。</p> <p>【解釈】</p> <ul style="list-style-type: none"> <li>第 4 項に規定する「放射性物質の濃度を低下させるための設備」とは、試験研究用等原子炉内の燃料体の破損等による多量の放射性物質の放出のある事故時において、原子炉格納容器からの漏えい気体中に含まれるヨウ素等を除去し、排気筒へ導くような非常用換気設備等をいう。また、当該設備を構成する機器の単一故障の仮定に加え、外部電源が利用できない場合にも、その安全機能が達成できること。</li> </ul>	有

2. 設置許可申請書における記載

添付 1 参照

3. 設置許可申請書の添付書類における記載

3.1 安全設計方針

(1) 設計方針

添付 2 参照

(2) 適合性

添付 3 参照

3.2 気象等

該当なし

3.3 設備等

添付 4 参照

※ 添付の朱書き：審査進捗を踏まえて記載を見直す箇所

## 4. 要求事項への適合性

### 4.1 概要

原子炉施設には、格納容器及び外周コンクリート壁並びに非常用換気設備からなる工学的安全施設等から構成される原子炉格納施設を設ける。また、原子炉格納施設は、格納容器及び外周コンクリート壁との間の下半部を密閉したアニュラス部を有するものとする。

格納容器は、通常運転時において、所定の漏えい率を超えることがないように、また、アニュラス部は、通常運転時において、その内部を負圧状態に維持し得るように設計する。工学的安全施設は、設計基準事故時において、公衆に放射線障害を及ぼさないようにするため、格納容器から放出される放射性物質を低減するように、かつ、設計基準事故その他の格納容器から気体状の放射性物質が漏えいすることにより公衆に放射線障害を及ぼすおそれがある場合は、原子炉格納施設内の放射性物質の濃度を低下させるように設計する。

格納容器を貫通する配管には、事故の収束に必要な系統の配管に隔離弁を設けることにより安全性を損なうおそれがある場合及び計測装置又は制御棒駆動装置に関連する配管であって、当該配管を通じての漏えい量が十分許容される程度に抑制されているものを除き、隔離弁を設ける。格納容器及び隔離弁で構成される格納容器バウンダリは、通常運転時、運転時の異常な過渡変化時及び設計基準事故時に瞬時的破壊が生じないように、十分な破壊じん性を有し【格納容器における破壊じん性の考慮：別紙1参照】、かつ、適切に作動する隔離機能と併せて所定の漏えい率を超えることがないように設計する。

格納容器内は、地下中1階床面を、格納容器（床上）と格納容器（床下）のバウンダリとし、格納容器（床上）を空気雰囲気に、格納容器（床下）を原則として窒素雰囲気とする（原子炉停止中において、機器保守等のために作業員が入域する場合にあっては、空気雰囲気にできるものとする）。これらの圧力等を制御するため、格納容器には、格納容器空気雰囲気調整設備と格納容器窒素雰囲気調整設備から構成する格納容器雰囲気調整系を設ける。また、アニュラス部にあっては、通常運転時において、その内部を負圧状態に維持し得るように、アニュラス部排気設備を設ける。アニュラス部排気設備は、非常用換気設備である非常用ガス処理装置と連結される。アニュラス部より排気されたガスは、通常運転時において、アニュラス部排気設備のフィルタ（アニュラス部常用排気フィルタ）を経由し、主排気筒から放出されるが、原子炉保護系（アイソレーション）が作動した場合には、非常用ガス処理装置を経由して、主排気筒から放出される。非常用ガス処理装置は、プレフィルタ、高性能フィルタ、チャコールフィルタを有し、格納容器内に気体状の放射性物質が放出される事故時等において、環境に放出される放射性物質を低減する機能を有する。

## 4.2 主要設備

### 4.2.1 格納容器【格納容器貫通部の構造概要：別紙2参照】

#### 4.2.1.1 格納容器本体

格納容器は、半球形の頭部、円筒形の胴部及び半だ円形の底部から構成する炭素鋼製の上部半球形下部半だ円形鏡円筒型容器である（第4.2.1図参照）。この設計圧力及び設計温度については、1次冷却材であるナトリウムが空気中の酸素と反応し、燃焼した際の圧力及び温度上昇を考慮して設定するものとする。主な仕様を以下に示す。

型式 上部半球形下部半だ円形鏡円筒型

材料 炭素鋼

耐圧部については、ASME SA-516 Grade60 相当品とする。

寸法 上部半球形部半径 約 14m

円筒形部内径 約 28m

全高 約 54m

容積 約 30,000m<sup>3</sup>

設計圧力 内圧 1.35kg/cm<sup>2</sup>[gage] (約 0.13MPa[gage])

外圧 0.05kg/cm<sup>2</sup>[gage] (約 4.9kPa[gage])

設計温度 (鋼壁温度) 最高 150℃

最低-15℃

漏えい率 3%/d 以下 (原子炉停止状態にて設計圧力時において)

設計にあつては、内圧 1.35kg/cm<sup>2</sup>[gage] (約 0.13MPa[gage])・内部ガス温度 360℃の条件において、0.7%/d を設計漏えい率とする。なお、内部ガス温度を常温とした場合、当該設計漏えい率は、保守的に 0.45%/d となる。一方、運転開始後に実施される試験検査にあつては、原子炉容器及び1次主冷却系等にナトリウムを有し、これらを保温していること、また、これに関連して、格納容器雰囲気調整系を運転する必要があること、さらに、試験検査時にあつても、格納容器内圧力と原子炉容器内カバーガス圧力のバランスを保持する必要があることから、試験検査にあつては、測定される漏えい率に誤差が見込まれることから、内圧 1.35kg/cm<sup>2</sup>[gage] (約 0.13MPa[gage])・内部ガス温度 360℃の条件において、5%/d を設計漏えい率に相当する値とする。ただし、試験検査にあつては、内部ガス温度を 360℃とすることが困難であることから、内部ガス温度を常温とし、保守的に算出した 3%/d を、格納容器内にナトリウムを保有している場合の試験検査基準値とする。なお、格納容器内にナトリウムを保有していない場合には、試験検査基準値として 0.45%/d を使用する【設計基準事故時の格納容器漏えい率の設定の妥当性：別紙3参照】。

#### 4.2.1.2 格納容器貫通部

##### (1) 配管貫通部及び電気配線貫通部

配管貫通部には、貫通部において配管の変位を許容する必要があるものとならないものの2種類がある。配管の変位を許容する必要があるものとしては、アルゴンガス系の配管や2次主



冷却系の高温配管等があり、これらについては、当該配管の温度変化に伴う熱膨張やその他の理由により、貫通部における配管の変位を許容する必要がある。これらの配管貫通部は、シールベローズ構造とすることで、配管の変位を許容し、かつ、貫通部の気密性を確保するものとする。また、圧力が高い配管については、ベローズを保護するための保護管を設ける。配管の変位を許容する必要がないものについては、配管を貫通部のノズルに直接溶接するものとし、貫通部の気密性を確保する。電気配線貫通部は、貫通スリーブの両端を密閉した二重シール構造とする。主要な貫通部については、運転開始後にも試験検査（漏えい率）を行うことができるものとする。また、配管貫通部及び電気配線貫通部の格納容器外側の端部は、アニュラス部に存在するよう設計する。

#### (2) エアロック及び機器搬入口

所員用及び非常用のエアロックは、格納容器内外に気密扉を設けた構造であり、これらの扉を同時に開放しないためのインターロック及び圧力平衡装置等を有する。また、機器搬入口には、二重ガスケットシール構造を有するハッチが設置される。当該ハッチは、ボルトにより機器搬入口に設置される。

所員用及び非常用のエアロックについては、エアロック内を加圧・減圧することで、試験検査（漏えい率）を行うことができるものとする。機器搬入口については、二重ガスケットシール部に設けた漏えい試験孔を介して、当該シール部を加圧・減圧することで、試験検査（漏えい率）を行うことができるものとする。なお、シール用ガスケットについては定期的に点検し、必要に応じて交換する。

#### (3) 隔離弁

格納容器を貫通する配管には、格納容器に接近した位置に隔離弁を設ける【格納容器貫通配管及び隔離弁の構成、動作、駆動源等：別紙4参照】。隔離弁は、原子炉保護系（アイソレーション）の作動信号により、自動的に閉止されるものとする。また、中央制御室において、遠隔手動操作【隔離弁の遠隔手動操作：別紙5参照】により、その閉止操作だけでなく、必要な場合には、隔離を解除することができるものとする。隔離弁は、非常用電源設備から電力を供給し、単一故障によっても隔離機能を喪失することがないものとする。また、閉止後に駆動動力源が喪失した場合であっても、隔離機能を喪失しないものとする。

原子炉運転中に格納容器の内側及び外側において開口している配管については、格納容器の内側に1個及び外側に1個の隔離弁を設ける。原子炉運転中に格納容器の内側又は外側において閉口している配管については、それぞれ格納容器の内側又は外側に1個の隔離弁を設ける。原子炉運転中に格納容器の内側及び外側において、閉回路を形成している配管については、隔離弁を設けないことができる。逆止弁を用いる場合は、原子炉格納容器の壁を貫通する配管に、原子炉格納容器内外いずれかの位置で破損が生じ、その逆止弁に対する逆圧がすべて喪失した条件においても、必要な隔離機能が重力等によって維持されるものとする。

なお、隔離弁の設計圧力及び設計温度については、格納容器の設計圧力及び設計温度、又は隔離弁の設置される配管の設計圧力及び設計温度のうち、保守的なものを使用する。

#### (4) バキュームブレーカ

格納容器（床下）において、1次冷却材の漏えい（設計基準事故のうち1次冷却材漏えい

事故)が発生し、原子炉停止後に、その保守のために、格納容器(床下)を空気雰囲気とした際には、ナトリウムの燃焼が生じるおそれがある。隔離弁が閉止された状態にあつては、当該ナトリウム燃焼により、格納容器内の圧力及び温度が上昇するが、時間の経過に伴うナトリウム燃焼の終息(格納容器内の酸素の消費)により、圧力は徐々に減少し、負圧に至る。格納容器内の圧力が負圧に至るおそれが生じた場合に、設計圧力(外圧:  $0.05\text{kg}/\text{cm}^2[\text{gage}]$ (約  $4.9\text{kPa}[\text{gage}]$ ))を超える負荷が生じることがないように、格納容器には、外気を導入するための弁を設ける。当該弁は、格納容器の内圧が負圧となった場合に使用することを想定するものとし、設計圧力(外圧)を下回る設定圧力で自動的に弁を開放し、外気を導入するバキュームブレーカとする。なお、外気の導入が必要となる時点にあつては、格納容器内の酸素がすでに消費されていることで、ナトリウム燃焼が終息し、当該ナトリウムの温度が低下しているため、外気を導入しても、大きなナトリウムの燃焼が再発することはない。

#### (5) トランスファロータ収納部

核燃料物質取扱設備の一つであるトランスファロータのうち、トランスファロータケーシング及びトランスファロータ駆動装置の一部を収納するため、格納容器には、トランスファロータ収納部(トランスファロータケーシング収納部及びトランスファロータ駆動装置収納部)を設ける。トランスファロータケーシング及びトランスファロータ駆動装置は、当該収納部に取り付けられる。トランスファロータ駆動装置収納部は隔壁構造を有し、格納容器バウンダリの一部を構成する。また、トランスファロータケーシング収納部については、取り付けられたトランスファロータケーシングの一部が格納容器バウンダリの一部を構成する。これらの隔壁等については、格納容器内の原子炉建物のコンクリートと接触することがないように、十分な空間を有するものとし、かつ、アニュラス部と当該空間を隔て、雰囲気を独立させることができるものとする。

#### 4.2.2 外周コンクリート壁(アニュラス部を含む。)

外周コンクリート壁は、格納容器を取り囲むように設置するたて置円筒型の鉄筋コンクリート建造物であり、格納容器及び外周コンクリート壁との間の下半部を密閉した空間はアニュラス部を構成する。アニュラス部は、通常運転時において、アニュラス部排気設備により、その内部を負圧状態に維持される。主な仕様を以下に示す。

型式 たて置円筒型

材料 鉄筋コンクリート

寸法 内径×板厚 約  $30\text{m} \times$  約  $0.5\text{m}$

高さ 地上約  $27\text{m}$ ・地下約  $20\text{m}$

設計気密度 約  $-0.1\text{kPa}[\text{gage}]$ の負圧条件において漏えい率  $200\%/d$

#### 4.2.3 アニュラス部排気設備(非常用換気設備を含む。)

アニュラス部排気設備は、通常運転時において、アニュラス部を負圧状態に維持するためのものであり、フィルタ、排風機及びこれらを結ぶ配管等から構成する(第4.2.2図参照)。また、アニュラス部排気設備は、非常用換気設備である非常用ガス処理装置と連結される。アニュラス部より排気されたガスは、通常運転時において、アニュラス部排気設備のフィルタ(アニュラス

部常用排気フィルタ)を經由し、主排気筒から放出されるが、原子炉保護系(アイソレーション)が作動した場合には、非常用ガス処理装置を經由して、主排気筒から放出される。アニュラス部は、通常、約-0.1kPa[gage]に維持されるものとし、アニュラス部排気設備の排風機は、非常用ディーゼル電源系に接続するものとする。非常用ガス処理装置は、プレフィルタ、高性能フィルタ、チャコールフィルタを有し、格納容器内に気体状の放射性物質が放出される事故時等において、環境に放出される放射性物質を低減する機能を有する。主な仕様を以下に示す。

(i) アニュラス部排風機

基数 2基(内予備1基)

処理風量 約1,700m<sup>3</sup>/h/基

(ii) 非常用ガス処理装置

基数 2基(内予備1基)

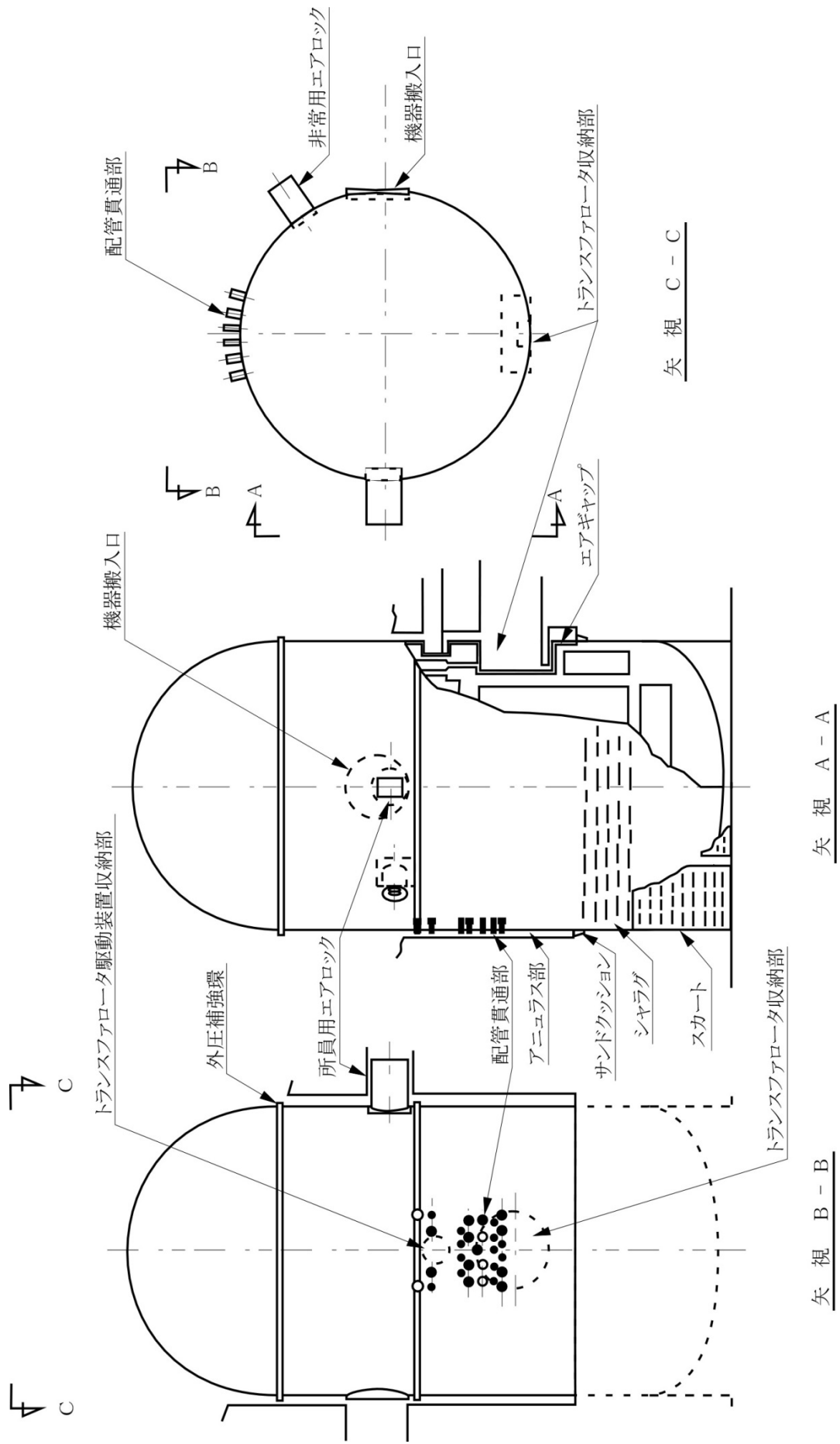
処理風量 約1,700m<sup>3</sup>/h/基

系統よう素除去効率

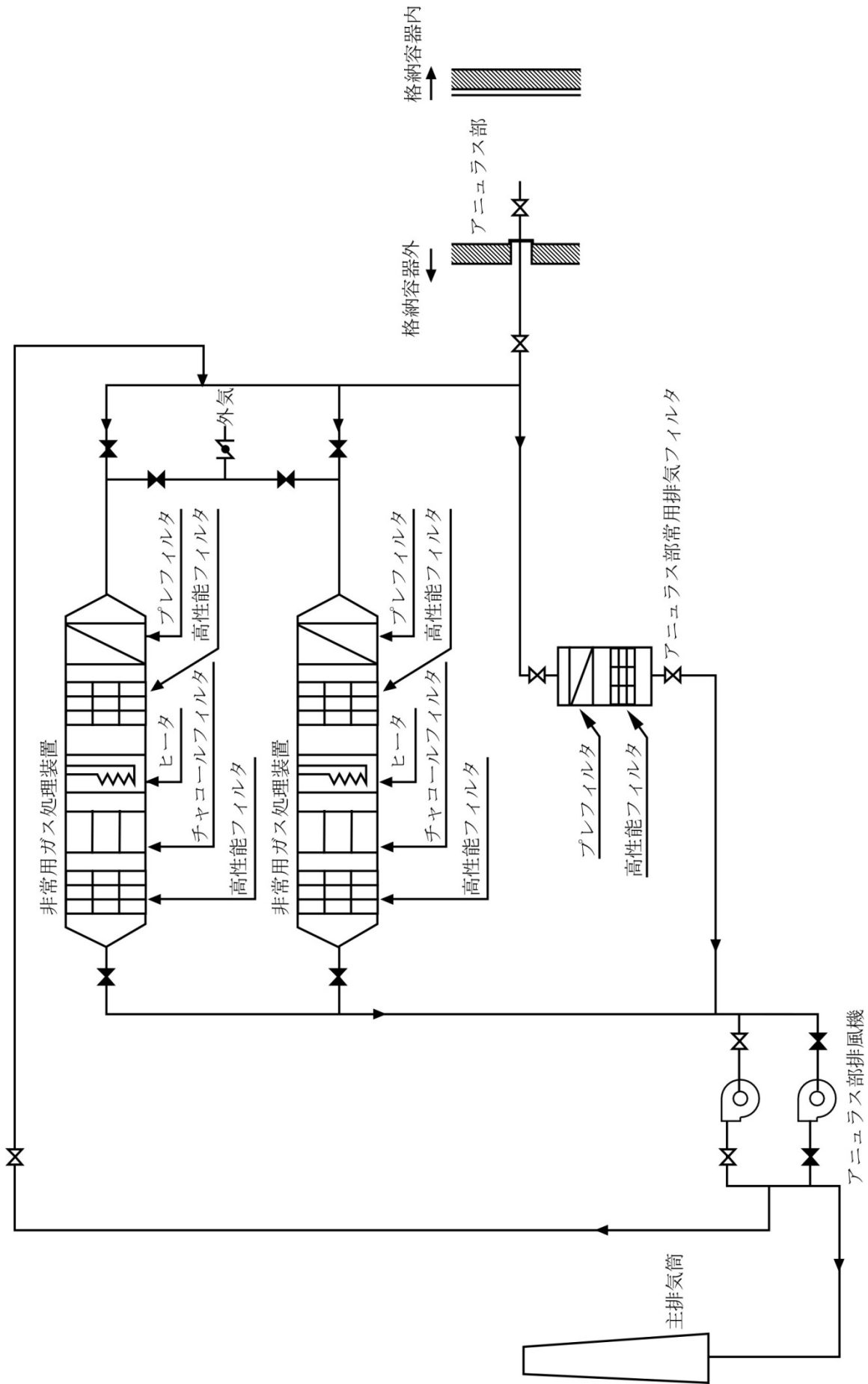
無機よう素に対して98%(ただし、湿度80%以下において)

有機よう素に対して92%(ただし、湿度80%以下において)

粒子状浮遊物除去効率98%(ただし、DOP約0.5μm粒子に対して)



第 4.2.1 図 格納容器



第 4.2.2 図 アニュラス部排気設備

#### 4.3 要求事項（試験炉設置許可基準規則第 60 条）への適合性説明

（原子炉格納施設）

第六十条 試験研究用等原子炉施設には、次に掲げるところにより、原子炉格納施設を設けなければならない。

- 一 通常運転時において、その内部を負圧状態に維持し得るものであり、かつ、所定の漏えい率を超えることがないものとする。
  - 二 設計基準事故時において、公衆に放射線障害を及ぼさないようにするため、原子炉格納施設から放出される放射性物質を低減するものとする。
- 2 原子炉格納容器バウンダリを構成する設備は、通常運転時、運転時の異常な過渡変化時及び設計基準事故時に瞬間的破壊が生じないよう、十分な破壊じん性を有し、かつ、適切に作動する隔離機能と併せて所定の漏えい率を超えることがないものでなければならない。
- 3 原子炉格納容器を貫通する配管には、隔離弁を設けなければならない。ただし、事故の収束に必要な系統の配管に隔離弁を設けることにより安全性を損なうおそれがある場合及び計測装置又は制御棒駆動装置に関連する配管であって、当該配管を通じての漏えい量が十分許容される程度に抑制されているものについては、この限りでない。
- 4 試験研究用等原子炉施設には、設計基準事故その他の原子炉格納容器から気体状の放射性物質が漏えいすることにより公衆に放射線障害を及ぼすおそれがある場合は、原子炉格納施設内の放射性物質の濃度を低下させる設備を設けなければならない。

#### 適合のための設計方針

##### 1 について

原子炉施設には、格納容器及び外周コンクリート壁並びに非常用換気設備からなる工学的安全施設等から構成される原子炉格納施設を設ける。また、原子炉格納施設は、格納容器及び外周コンクリート壁との間の下半部を密閉したアニュラス部を有するものとする。

格納容器は、通常運転時において、所定の漏えい率を超えることがないように、また、アニュラス部は、通常運転時において、その内部を負圧状態に維持し得るように設計する。工学的安全施設は、設計基準事故時において、公衆に放射線障害を及ぼさないようにするため、格納容器から放出される放射性物質を低減するように、かつ、設計基準事故その他の格納容器から気体状の放射性物質が漏えいすることにより公衆に放射線障害を及ぼすおそれがある場合は、原子炉格納施設内の放射性物質の濃度を低下させるように設計する。アニュラス部排気設備は、通常運転時において、アニュラス部を負圧状態に維持するためのものである。また、アニュラス部排気設備は、非常用換気設備である非常用ガス処理装置と連結される。アニュラス部より排気されたガスは、通常運転時において、アニュラス部排気設備のフィルタ（アニュラス部常用排気フィルタ）を経由し、主排気筒から放出されるが、原子炉保護系（アイソレーション）が作動した場合には、非常用ガス処理装置を経由して、主排気筒から放出される。非常用ガス処理装置は、プレフィルタ、高性能フィルタ、チャコールフィルタを有し、格納容器内に気体状の放射性物質が放出される事故時等において、環境に放出される放射性物質を低減する機能を有する。

## 2 について

格納容器及び隔離弁で構成される格納容器バウンダリは、通常運転時、運転時の異常な過渡変化時及び設計基準事故時に瞬時的破壊が生じないように、十分な破壊じん性を有し、かつ、適切に作動する隔離機能と併せて所定の漏えい率を超えることがないように設計する。

## 3 について

格納容器を貫通する配管には、事故の収束に必要な系統の配管に隔離弁を設けることにより安全性を損なうおそれがある場合及び計測装置又は制御棒駆動装置に関連する配管であって、当該配管を通じての漏えい量が十分許容される程度に抑制されているものを除き、格納容器に接近した位置に隔離弁を設ける。隔離弁は、原子炉保護系（アイソレーション）の作動信号により、自動的に閉止されるものとする。また、中央制御室において、遠隔手動操作により、その閉止操作だけでなく、必要な場合には、隔離を解除することができるものとする。隔離弁は、非常用電源設備から電力を供給し、単一故障によっても隔離機能を喪失することがないものとする。また、閉止後に駆動動力源が喪失した場合であっても、隔離機能を喪失しないものとする。原子炉運転中に格納容器の内側及び外側において開口している配管については、格納容器の内側に1個及び外側に1個の隔離弁を設ける。原子炉運転中に格納容器の内側又は外側において閉口している配管については、それぞれ格納容器の内側又は外側に1個の隔離弁を設ける。原子炉運転中に格納容器の内側及び外側において、閉回路を形成している配管については、隔離弁を設けないことができる。逆止弁を用いる場合は、原子炉格納容器の壁を貫通する配管に、原子炉格納容器内外いずれかの位置で破損が生じ、その逆止弁に対する逆圧がすべて喪失した条件においても、必要な隔離機能が重力等によって維持されるものとする。

## 4 について

格納容器内は、地下中1階床面を、格納容器（床上）と格納容器（床下）のバウンダリとし、格納容器（床上）を空気雰囲気、格納容器（床下）を窒素雰囲気とする（ただし、原子炉停止中において、機器保守等のために作業員が入域する場合にあっては、空気雰囲気にできるものとする。）。これらの圧力等を制御するため、格納容器には、格納容器空気雰囲気調整設備と格納容器窒素雰囲気調整設備から構成する格納容器雰囲気調整系を設ける。また、アニュラス部にあっては、通常運転時において、その内部を負圧状態に維持し得るように、アニュラス部排気設備を設ける。アニュラス部排気設備の排風機は、非常用ディーゼル電源系に接続するものとする。アニュラス部排気設備は、非常用換気設備である非常用ガス処理装置と連結される。アニュラス部より排気されたガスは、通常運転時において、アニュラス部排気設備のフィルタを經由し、主排気筒から放出されるが、原子炉保護系（アイソレーション）が作動した場合には、非常用ガス処理装置を經由して、主排気筒から放出される。非常用ガス処理装置は、プレフィルタ、高性能フィルタ、チャコールフィルタを有し、格納容器内に気体状の放射性物質が放出される事故時等において、環境に放出される放射性物質を低減する機能を有する。アニュラス部排気設備の排風機及び非常用ガス処理装置は2基設けるものとする。

## 格納容器における破壊じん性の考慮



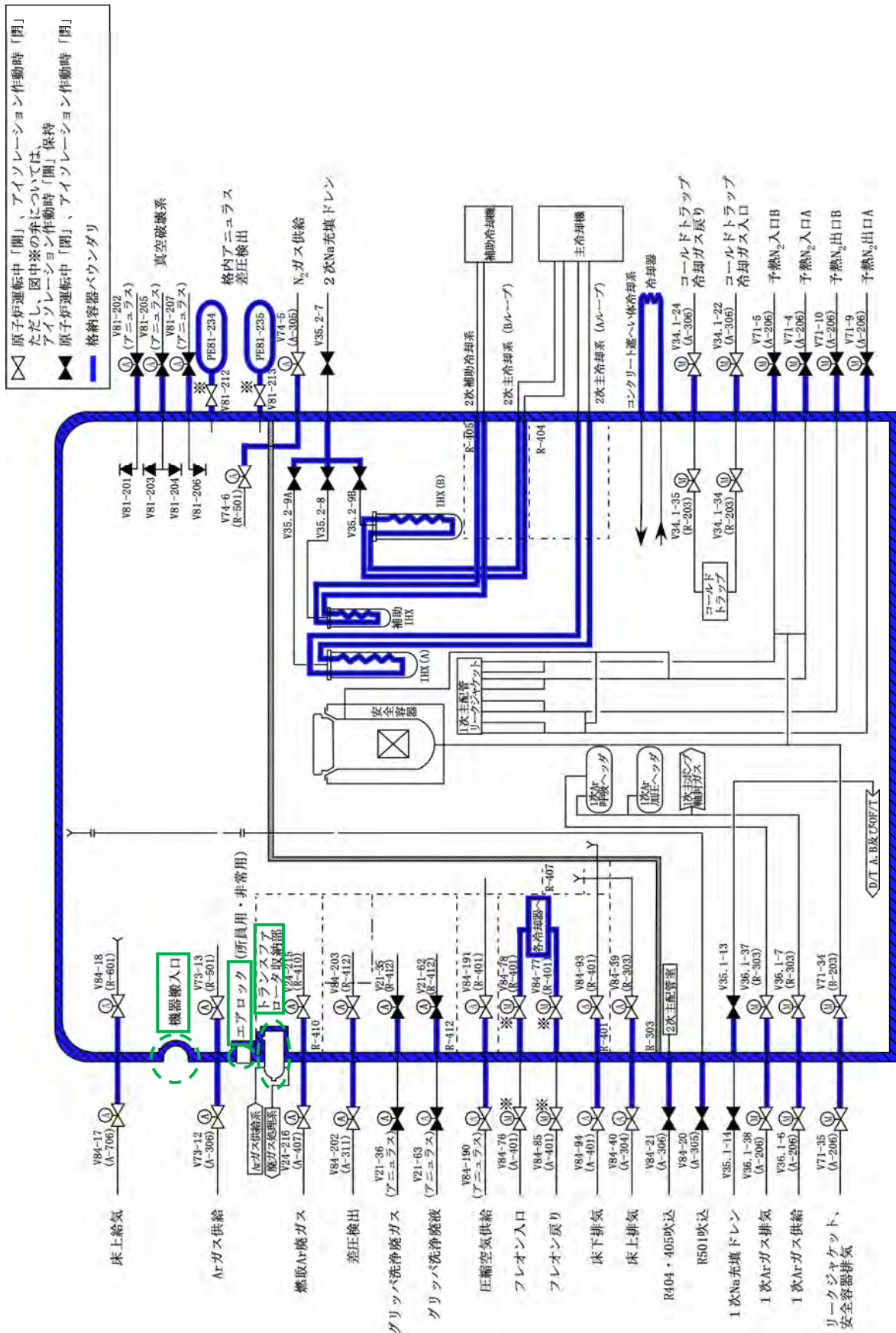
格納容器は、通常運転時、運転時の異常な過渡変化時及び設計基準事故時に瞬間的破壊が生じないよう、十分な破壊じん性を有するように設計する。「常陽」の格納容器にあつては、以下により、十分な破壊じん性を有することを確認している（参考資料：別添 1（昭和 45 年 9 月 30 日付け 45 動燃（高速）048：設計及び工事の方法の認可申請書（認可：昭和 45 年 10 月 31 日付け 45 原第 6680 号）より抜粋））。

- ・ 格納容器耐圧部の材料には、設計圧力、設計温度及び荷重条件等の使用条件に対して十分な安全性を確保するために、十分な強度を有し、かつ、溶接性の優れた炭素鋼を使用する。ただし、格納容器の設計最低温度は $-15^{\circ}\text{C}$ であり、当時 JIS 規格材において適当な材料がなかったため、格納容器本体及び付属品の耐圧部並びに耐圧部に直接溶接される部分の材料として、ASME Code Section II の低温用アルミキルド鋼板 SA-516 Grade60 で SA-300 の規定を満足するもの、及び低温用鋼管 SA-333 Grade1 を用いるものとし、その衝撃試験温度は $-33^{\circ}\text{C}$  ( $<-15^{\circ}\text{C}-17^{\circ}\text{C}$ ) とした。  
※ 現在、JIS 規格には SA-516 Grade60 に相当する材料として SGV42 (SGV410) (JIS G3118) が昭和 45 年 10 月に制定されている。また、低温用鋼管 SA-333 Grade1 は、JIS 規格の STPL39 (STPL380) (JIS G3460) 相当材である。
- ・ 最低使用温度 ( $-15^{\circ}\text{C}$ ) より十分低い温度 ( $-33^{\circ}\text{C}$ ) での衝撃試験により、吸収エネルギーを測定し、以下の判定基準を用いて、使用材料が十分な破壊じん性を有することを確認している。
  - 1 組（試験片 3 個）の平均値： 2.1kg・m (21J)
  - 1 個の試験片の最小値： 1.4kg・m (14J)
- ・ 母材の材料試験、溶接による熱影響部及び溶接金属部の機械試験における衝撃試験結果を以下に示す。いずれも判定基準を満足しており、格納容器は十分な破壊じん性を有する。なお、格納容器耐圧部において、中性子照射の影響はなく、脆性遷移温度上昇が生じることはない。
  - 熱影響部： 3 個最小平均値 61J、最小値 27J (試験温度 $-33^{\circ}\text{C}$ )
  - 溶着金属部： 3 個最小平均値 27J、最小値 17J (試験温度 $-33^{\circ}\text{C}$ )
  - 母材（円筒胴部）： 3 個最小平均値 39J、最小値 23J (試験温度 $-33^{\circ}\text{C}$ )
  - 母材（下部鏡板部）： 3 個最小平均値 67J、最小値 53J (試験温度 $-33^{\circ}\text{C}$ )

## 格納容器貫通部の構造概要

格納容器は、半球形の頭部、円筒形の胴部及び半だ円形の底部から構成する炭素鋼製の上部半球形下部半だ円形鏡円筒型容器である。格納容器バウンダリの概要図を第 1 図に示す。格納容器の貫通部は、主に、配管貫通部及び電気配線貫通部で構成される。配管貫通部には、貫通部において配管の変位を許容する必要があるものとないものの 2 種類がある。配管の変位を許容する必要があるものの配管貫通部は、シールベローズ構造とすることで、配管の変位を許容し、かつ、貫通部の気密性を確保する。配管の変位を許容する必要がないものについては、配管を貫通部のノズルに直接溶接するものとし、貫通部の気密性を確保する。電気配線貫通部は、貫通スリーブの両端を密閉した二重シール構造とする。また、配管には、基本的に隔離弁が設けられる（閉回路を形成する配管を除く）。

その他の格納容器貫通部として、機器搬入口（第 2 図参照）、エアロック（第 3 図参照）及びトランスファロータ収納部（第 4 図参照）がある。格納容器は、これらの貫通部も含めて、所定の漏えい率を超えないように設計している。



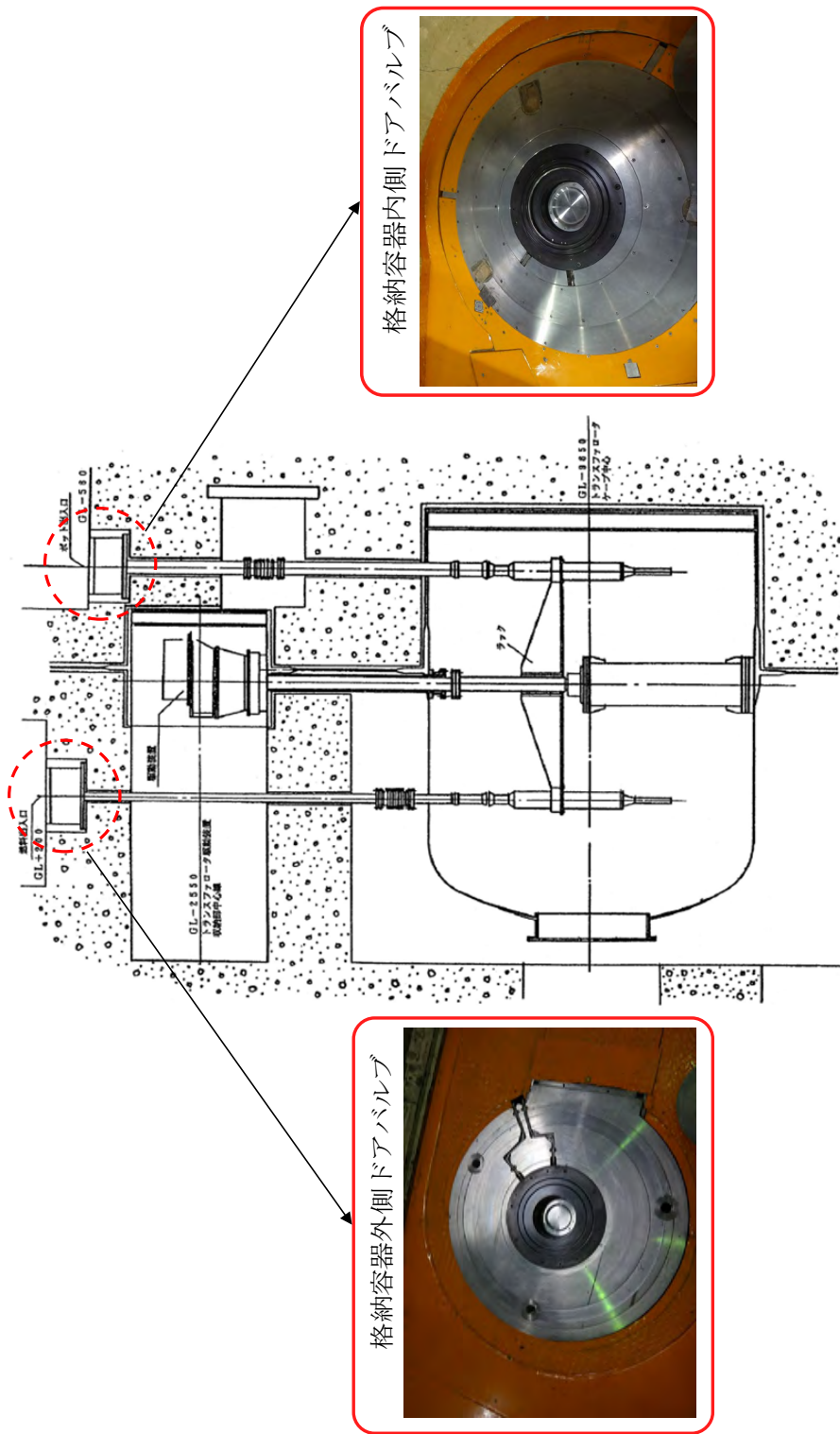
第1図 格納容器バウンダリの概要 (全体図)

核物質防護情報（管理情報）が含まれているため公開できません。

第 2 図 機器搬入口の構造概要

核物質防護情報（管理情報）が含まれているため公開できません。

第3図 所員用及び非常用のエアロックの構造概要



第4図 トランスフロッサロータ収納部の構造概要

## 設計基準事故時の格納容器漏えい率の設定の妥当性



格納容器の漏えい率の設計値：

- ・ 内部ガス温度 360°Cにおいて、0.7 %/d (内圧 1.35kg/cm<sup>2</sup>[gage] (約 0.13MPa[gage]))
- ・ 内部ガス温度常温において、保守的に 0.45%/d (内圧 1.35kg/cm<sup>2</sup>[gage] (約 0.13MPa[gage]))

ただし、試験検査にあつては、高速炉に特有な事項として、原子炉容器及び1次主冷却系等にナトリウムを有し、これらを約 200°Cに保温していること、また、これらの放熱に対し、格納容器雰囲気調整系のフロン冷媒にて内部雰囲気の除熱を行う必要があり、格納容器内に複雑な温度分布と温度変化が生じること、さらに、原子炉カバーガスからの格納容器雰囲気へのアルゴンガスの漏れ込みがあることから、測定される漏えい率に大きな誤差が見込まれる。これを踏まえ、試験検査では、以下を基準値としている。

- ・ 内部ガス温度 360°Cにおいて、5%/d (内圧 1.35kg/cm<sup>2</sup>[gage] (約 0.13MPa[gage]))
- ・ 内部ガス温度常温において、保守的に 3%/d (内圧 1.35kg/cm<sup>2</sup>[gage] (約 0.13MPa[gage]))

設計基準事故における格納容器の漏えい率は、上述の「5%/d」をベースとし、漏えい率は格納容器内の圧力の平方根に比例するものとして、格納容器内の圧力の変動を考慮して設定したものであり、十分な保守性を有する。

なお、試験検査においては、上述の「3%/d」を判定基準としている。これまでに実施した8回の試験検査における格納容器漏えい率は、最大で 0.21%/d (試験圧力：0.675kg/cm<sup>2</sup>[gage]・内部ガス温度：常温) である\*1。

- \*1： 「3%/d」(内圧 1.35kg/cm<sup>2</sup>[gage]・内部ガス温度常温)を「試験圧力：0.675kg/cm<sup>2</sup>[gage]・内部ガス温度：常温」の条件に換算した判定基準は「2.12%/d」であり、測定値：0.21%/dは基準を十分に下回る。

格納容器貫通部及び隔離弁の構成、動作、駆動源等

原子炉運転中に格納容器の内側及び外側において開口している配管については、格納容器の内側に 1 個及び外側に 1 個の隔離弁を独立して設ける。原子炉運転中に格納容器の内側又は外側において閉口している配管については、それぞれ格納容器の内側又は外側に 1 個の隔離弁を設ける。格納容器を貫通する配管及び隔離弁を有する配管の一覧を第 1 表に示す。

第1表 (1/2) 格納容器を貫通する配管及び隔離弁を有する配管の一覧

系統	設置場所	駆動源	安全保護時*1	駆動源喪失時*2
グリッパ洗浄廃ガス	V21-35 (格内) / V21-36 (アニュラス部)	6S (Ar) / 6S (空気)	閉	F.C
グリッパ洗浄廃液	V21-62 (格内) / V21-63 (アニュラス部)	6S (Ar) / 6S (空気)	閉	F.C
燃取 Ar 廃ガス	V24-215 (格内) / V24-216 (附属)	6S (Ar) / 6S (空気)	開→閉	F.C
コールドトラップ 冷却ガス入口	V34.1-22 (附属) / V34.1-34 (格内)	7S (モータ) / 3S (モータ)	開→閉	保持
コールドトラップ 冷却ガス戻り	V34.1-24 (附属) / V34.1-35 (格内)	7S (モータ) / 3S (モータ)	開→閉	保持
1次 Na 充填ドレン	V35.1-13 (格内) / V35.1-14 (附属)	手動	閉	—
2次 Na 充填ドレン	V35.2-7 (附属) / V35.2-8, V35.2-9A, V35.2-9B (格内)	手動	閉	—
1次 Ar ガス供給	V36.1-6 (附属) / V36.1-7 (格内)	7S (モータ) / 3S (モータ)	開→閉	保持
1次 Ar ガス排気	V36.1-37 (格内) / V36.1-38 (附属)	3S (モータ) / 7S (モータ)	開→閉	保持
予熱 N <sub>2</sub> 入口 A	V71-4 (附属)	7S (モータ)	閉	保持
予熱 N <sub>2</sub> 入口 B	V71-5 (附属)	7S (モータ)	閉	保持
予熱 N <sub>2</sub> 出口 A	V71-9 (附属)	7S (モータ)	閉	保持
予熱 N <sub>2</sub> 出口 B	V71-10 (附属)	7S (モータ)	閉	保持
リークジャケット・ 安全容器排気	V71-34 (格内) / V71-35 (附属)	3S (モータ) / 7S (モータ)	開→閉	保持
Ar ガス供給	V73-12 (附属) / V73-13 (格内)	6D (空気) / 6C (空気)	開→閉	F.C
N <sub>2</sub> ガス供給	V74-5 (附属) / V74-6 (格内)	6D (空気) / 6C (空気)	開→閉	F.C

\*1: 原子炉運転中の原子炉保護系 (アイソレーション) 作動時における開閉動作を示す。原則、隔離弁「閉」。ただし、フロンは格納容器の内側及び外側で閉口、また、原子炉停止後の格納容器内部の冷却機能を有しているため、「開」維持。万一、バウンダリに異常が発生し、フロン冷凍機 2 台 (運転+予備) がトリップした場合に「閉」。

\*2: 駆動源喪失時は、「F.C」を基本とするが、冷却機能又は圧力制御機能を有する系統、格納容器の内側及び外側で閉口している系統並びにバキュームブレーカ作動に必要な系統については「保持」又は「F.0」。

第1表(2/2) 格納容器を貫通する配管及び隔離弁を有する配管の一覧

系統	設置場所	駆動源	安全保護時 <sup>*1</sup>	駆動源喪失時 <sup>*2</sup>
真空破壊系	V81-201 (格内) / V81-202 (アニュラス部) V81-203, V81-204 (格内) / V81-205 (アニュラス部) V81-206 (格内) / V81-207 (アニュラス部)	逆止弁 / 6D (空気) 逆止弁 / 6C (空気) 逆止弁 / 6D (空気)	閉	保持 (逆止弁) / F.0 (圧空弁)
床上給気	V84-17 (附属) / V84-18 (格内)	6D (空気) / 6C (空気)	開→閉	F. C
R501 吹込	V84-20 (附属)	手動	閉	—
R404・405 吹込	V84-21 (附属)	手動	閉	—
床上排気	V84-39 (格内) / V84-40 (附属)	6C (空気) / 6D (空気)	開→閉	F. C
フロン入口	V84-76 (附属) / V84-78 (格内)	6D (モータ) / 6C (モータ)	開	保持
フロン戻り	V84-77 (格内) / V84-85 (附属)	6C (モータ) / 6D (モータ)	開	保持
床下排気	V84-93 (格内) / V84-94 (附属)	6C (空気) / 6D (空気)	開→閉	F. C
圧縮空気供給	V84-190 (アニュラス部) / V84-191 (格内)	6D (空気) / 6C (空気)	開→閉	F. C
差圧検出	V84-202 (附属) / V84-203 (格内)	6D (空気) / 6C (空気)	開→閉	F. C
2次主冷却系 <sup>*3</sup>	—	—	—	—
2次補助冷却系 <sup>*3</sup>	—	—	—	—
遮へいコンクリート冷却系 <sup>*4</sup>	—	—	—	—
格内アニュラス差圧検出 <sup>*5</sup>	V81-212 (アニュラス部) / V81-213 (アニュラス部)	6C (電磁) / 6D (電磁)	開	F.0

- \*1: 原子炉運転中の原子炉保護系(アイソレーション)作動時における開閉動作を示す。原則、隔離弁「閉」。ただし、フロンは格納容器の内側及び外側で閉口、また、原子炉停止後の格納容器内部の冷却機能を有しているため、「開」維持。万一、バウンダリに異常が発生し、フロン冷凍機2台(運転+予備)がトリップした場合に「閉」。
- \*2: 駆動源喪失時は、「F.C」を基本とするが、冷却機能又は圧力制御機能を有する系統、格納容器の内側及び外側で閉口している系統並びにバキュームブレーカ作動に必要な系統については「保持」又は「F.0」。
- \*3: 格納容器の内側及び外側で閉口、かつ、事故の収束に必要な系統の配管。
- \*4: 格納容器の内側及び外側で閉口、かつ、格納容器の外側の冷却器までを格納容器バウンダリとして管理。
- \*5: 格内アニュラス差圧検出系は、バキュームブレーカ作動に必要な検出機能を有しており、「開」維持。アニュラス部に設置した検出計までを格納容器バウンダリとして管理。

## 隔離弁の遠隔手動操作

原子炉保護系（アイソレーション）作動時の運転員による隔離弁の手動操作については、原子炉施設保安規定の下部要領である（高速実験炉「常陽」異常時措置要領：アイソレーション作動の操作手順）に以下のとおり規定している。

1. アイソレーションを確認する。
2. 原子炉スクラムを確認する。
3. 各隔離弁が「全閉」になったことを確認する。（ただし、フロン冷媒系隔離弁V84-76、77、78、85はフロン冷凍機2台トリップした場合のみ「閉」となる。）

ここで、正常に動作せず、自動で「全閉」にならない弁については、CSの手動操作にて「全閉」にする。

手動操作の対象となる隔離弁（通常運転時に「全閉」としていない隔離弁）の操作場所は、燃料取扱設備格内廃ガス隔離弁（内側：V24-215、外側：V24-216）が燃料取扱設備操作室（A-604）となるが、それ以外の隔離弁は、中央制御室（A-712）となる。

## 添付 1 設置許可申請書における記載

### 5. 試験研究用等原子炉及びその附属施設の位置、構造及び設備

#### リ. 原子炉格納施設の構造及び設備

##### (1) 構造

原子炉施設には、格納容器及び外周コンクリート壁並びに非常用換気設備からなる工学的安全施設等から構成される原子炉格納施設を設ける。また、原子炉格納施設は、格納容器及び外周コンクリート壁との間の下半部を密閉したアニュラス部を有するものとする。

格納容器は、通常運転時において、所定の漏えい率を超えることがないように、また、アニュラス部は、通常運転時において、その内部を負圧状態に維持し得るように設計する。工学的安全施設は、設計基準事故時において、公衆に放射線障害を及ぼさないようにするため、格納容器から放出される放射性物質を低減するように、かつ、設計基準事故その他の格納容器から気体状の放射性物質が漏えいすることにより公衆に放射線障害を及ぼすおそれがある場合は、原子炉格納施設内の放射性物質の濃度を低下させるように設計する。

格納容器を貫通する配管には、事故の収束に必要な系統の配管に隔離弁を設けることにより安全性を損なうおそれがある場合及び計測装置又は制御棒駆動装置に関連する配管であって、当該配管を通じての漏えい量が十分許容される程度に抑制されているものを除き、隔離弁を設ける。格納容器及び隔離弁で構成される格納容器バウンダリは、通常運転時、運転時の異常な過渡変化時及び設計基準事故時に瞬間的破壊が生じないように、十分な破壊じん性を有し、かつ、適切に作動する隔離機能と併せて所定の漏えい率を超えることがないように設計する。

##### (i) 格納容器

型式 上部半球形下部半だ円形鏡円筒型

材料 炭素鋼

寸法 内径 約 28m

全高 約 54m

##### (ii) 外周コンクリート壁

型式 たて置円筒型

材料 鉄筋コンクリート

寸法 内径 約 30m

地上高さ 約 27m

##### (2) 設計圧力及び設計温度並びに漏えい率

格納容器圧力  $1.35\text{kg}/\text{cm}^2[\text{gage}]$  (約  $0.13\text{MPa}[\text{gage}]$ )

格納容器温度  $150^\circ\text{C}$

格納容器漏えい率  $3\%/d$  以下 (原子炉停止状態にて設計圧力時において)

##### (3) その他の主要な事項



(i) アニュラス部排気設備（非常用換気設備を含む。）

アニュラス部排気設備は、通常運転時において、アニュラス部を負圧状態に維持するためのものであり、フィルタ、排風機及びこれらを結ぶ配管等から構成する。また、アニュラス部排気設備は、非常用換気設備である非常用ガス処理装置と連結される。アニュラス部より排気されたガスは、通常運転時において、アニュラス部排気設備のフィルタを經由し、主排気筒から放出されるが、原子炉保護系（アイソレーション）が作動した場合には、非常用ガス処理装置を經由して、主排気筒から放出される。非常用ガス処理装置は、プレフィルタ、高性能フィルタ、チャコールフィルタを有し、格納容器内に気体状の放射性物質が放出される事故時等において、環境に放出される放射性物質を低減する機能を有する。

a. 排風機

基数 2基（内予備1基）

処理風量 約 1,700m<sup>3</sup>/h/基

b. 非常用ガス処理装置

基数 2基（内予備1基）

処理風量 約 1,700m<sup>3</sup>/h/基

系統よう素除去効率

無機よう素に対して 98%（ただし、湿度 80%以下において）

有機よう素に対して 92%（ただし、湿度 80%以下において）

粒子状浮遊物除去効率 98%（ただし、DOP約 0.5μm 粒子に対して）

(ii) 安全容器

安全容器は、原子炉容器及び遮へいグラファイトを収納するたて置き円筒型の鋼製容器である。安全容器は、生体遮へい体（原子炉建物の一部）に支持され、安全容器と生体遮へい体のギャップには、窒素ガスが通気される。

型式 たて置円筒型

材料 炭素鋼

寸法 内径 約 6.4m

全高 約 9m

## 添付 2 設置許可申請書の添付書類における記載（安全設計）

### 添付書類八

#### 1. 安全設計の考え方

##### 1.1 安全設計の方針

###### 1.1.4 工学的安全施設の設計に関する基本方針

原子炉施設には、格納容器及び外周コンクリート壁並びに非常用換気設備からなる工学的安全施設等から構成される原子炉格納施設を設ける。また、原子炉格納施設は、格納容器及び外周コンクリート壁との間の下半部を密閉したアニュラス部を有するものとする。

格納容器は、通常運転時において、所定の漏えい率を超えることがないように、また、アニュラス部は、通常運転時において、その内部を負圧状態に維持し得るように設計する。工学的安全施設は、設計基準事故時において、公衆に放射線障害を及ぼさないようにするため、格納容器から放出される放射性物質を低減するように、かつ、設計基準事故その他の格納容器から気体状の放射性物質が漏えいすることにより公衆に放射線障害を及ぼすおそれがある場合は、原子炉格納施設内の放射性物質の濃度を低下させるように設計する。

格納容器を貫通する配管には、事故の収束に必要な系統の配管に隔離弁を設けることにより安全性を損なうおそれがある場合及び計測装置又は制御棒駆動装置に関連する配管であって、当該配管を通じての漏えい量が十分許容される程度に抑制されているものを除き、隔離弁を設ける。格納容器及び隔離弁で構成される格納容器バウンダリは、通常運転時、運転時の異常な過渡変化時及び設計基準事故時に瞬間的破壊が生じないよう、十分な破壊じん性を有し、かつ、適切に作動する隔離機能と併せて所定の漏えい率を超えることがないように設計する。

なお、格納容器内は、地下中 1 階床面を、格納容器（床上）と格納容器（床下）のバウンダリとし、格納容器（床上）を空気雰囲気、格納容器（床下）を窒素雰囲気とする（ただし、原子炉停止中において、機器保守等のために作業員が入域する場合にあっては、空気雰囲気にできるものとする）。これらの圧力等を制御するため、格納容器には、格納容器空気雰囲気調整設備と格納容器窒素雰囲気調整設備から構成する格納容器雰囲気調整系を設ける。また、アニュラス部にあっては、通常運転時において、その内部を負圧状態に維持し得るように、アニュラス部排気設備を設ける。アニュラス部排気設備は、非常用換気設備である非常用ガス処理装置と連結される。アニュラス部より排気されたガスは、通常運転時において、アニュラス部排気設備のフィルタを經由し、主排気筒から放出されるが、原子炉保護系（アイソレーション）が作動した場合には、非常用ガス処理装置を經由して、主排気筒から放出される。非常用ガス処理装置は、プレフィルタ、高性能フィルタ、チャコールフィルタを有し、格納容器内に気体状の放射性物質が放出される事故時等において、環境に放出される放射性物質を低減する機能を有する。

### 添付3 設置許可申請書の添付書類における記載（適合性）

#### 添付書類八

#### 1. 安全設計の考え方

##### 1.8 「設置許可基準規則」への適合

原子炉施設は、「設置許可基準規則」に適合するように設計する。各条文に対する適合のための設計方針は次のとおりである。

(原子炉格納施設)

第六十条 試験研究用等原子炉施設には、次に掲げるところにより、原子炉格納施設を設けなければならない。

一 通常運転時において、その内部を負圧状態に維持し得るものであり、かつ、所定の漏えい率を超えることがないものとする。

二 設計基準事故時において、公衆に放射線障害を及ぼさないようにするため、原子炉格納施設から放出される放射性物質を低減するものとする。

2 原子炉格納容器バウンダリを構成する設備は、通常運転時、運転時の異常な過渡変化時及び設計基準事故時に瞬時的破壊が生じないよう、十分な破壊じん性を有し、かつ、適切に作動する隔離機能と併せて所定の漏えい率を超えることがないものでなければならない。

3 原子炉格納容器を貫通する配管には、隔離弁を設けなければならない。ただし、事故の収束に必要な系統の配管に隔離弁を設けることにより安全性を損なうおそれがある場合及び計測装置又は制御棒駆動装置に関連する配管であって、当該配管を通じての漏えい量が十分許容される程度に抑制されているものについては、この限りでない。

4 試験研究用等原子炉施設には、設計基準事故その他の原子炉格納容器から気体状の放射性物質が漏えいすることにより公衆に放射線障害を及ぼすおそれがある場合は、原子炉格納施設内の放射性物質の濃度を低下させる設備を設けなければならない。

適合のための設計方針

1 について

原子炉施設には、格納容器及び外周コンクリート壁並びに非常用換気設備からなる工学的安全施設等から構成される原子炉格納施設を設ける。また、原子炉格納施設は、格納容器及び外周コンクリート壁との間の下半部を密閉したアニュラス部を有するものとする。

格納容器は、通常運転時において、所定の漏えい率を超えることがないように、また、アニュラス部は、通常運転時において、その内部を負圧状態に維持し得るように設計する。工学的安全施設は、設計基準事故時において、公衆に放射線障害を及ぼさないようにするため、格納容器から放出される放射性物質を低減するように、かつ、設計基準事故その他の格納容器から気体状の放射性物質が漏えいすることにより公衆に放射線障害を及ぼすおそれがある場合は、原子炉格納施設内の放射性物質の濃度を低下させるように設計する。アニュラス部排気設備は、通常運転時において、アニュラス部を負圧状態に維持するためのものである。また、アニュラス部排気設備は、非常用換気設備である非常用ガス処理装置と連結される。アニュラス部より排気されたガスは、通常運転時において、アニュラス部排気設備のフィルタ(アニュラス部常用排気フィルタ)を経由し、主排気筒から放出されるが、原子炉保護系(アイソレーション)が作動した場合には、非常用ガス処理装置を経由して、主排気筒から放出される。非常用ガス処理装置は、プレフィルタ、高性能フィルタ、チャコールフィルタを有し、格納容器内に気体状の放射性物質が放出される事故時等において、環境に放出される放射性物質を低減する機能を有する。

## 2 について

格納容器及び隔離弁で構成される格納容器バウンダリは、通常運転時、運転時の異常な過渡変化時及び設計基準事故時に瞬間的破壊が生じないように、十分な破壊じん性を有し、かつ、適切に作動する隔離機能と併せて所定の漏えい率を超えることがないように設計する。

## 3 について

格納容器を貫通する配管には、事故の収束に必要な系統の配管に隔離弁を設けることにより安全性を損なうおそれがある場合及び計測装置又は制御棒駆動装置に関連する配管であって、当該配管を通じての漏えい量が十分許容される程度に抑制されているものを除き、**格納容器に接近した位置に隔離弁を設ける。隔離弁は、原子炉保護系（アイソレーション）の作動信号により、自動的に閉止されるものとする。**また、中央制御室において、遠隔手動操作により、その閉止操作だけでなく、必要な場合には、隔離を解除することができるものとする。隔離弁は、非常用電源設備から電力を供給し、単一故障によっても隔離機能を喪失することがないものとする。また、閉止後に駆動動力源が喪失した場合にあっても、隔離機能を喪失しないものとする。原子炉運転中に格納容器の内側及び外側において開口している配管については、格納容器の内側に1個及び外側に1個の隔離弁を設ける。原子炉運転中に格納容器の内側又は外側において閉口している配管については、それぞれ格納容器の内側又は外側に1個の隔離弁を設ける。原子炉運転中に格納容器の内側及び外側において、閉回路を形成している配管については、隔離弁を設けないことができる。逆止弁を用いる場合は、原子炉格納容器の壁を貫通する配管に、原子炉格納容器内外いずれかの位置で破損が生じ、その逆止弁に対する逆圧がすべて喪失した条件においても、必要な隔離機能が重力等によって維持されるものとする。

## 4 について

格納容器内は、地下中1階床面を、格納容器（床上）と格納容器（床下）のバウンダリとし、格納容器（床上）を空気雰囲気に、格納容器（床下）を窒素雰囲気とする（ただし、原子炉停止中において、機器保守等のために作業員が入域する場合にあっては、空気雰囲気にできるものとする。）。これらの圧力等を制御するため、格納容器には、格納容器空気雰囲気調整設備と格納容器窒素雰囲気調整設備から構成する格納容器雰囲気調整系を設ける。また、アニュラス部にあっては、通常運転時において、その内部を負圧状態に維持し得るように、アニュラス部排気設備を設ける。**アニュラス部排気設備の排風機は、非常用ディーゼル電源系に接続するものとする。**アニュラス部排気設備は、非常用換気設備である非常用ガス処理装置と連結される。アニュラス部より排気されたガスは、通常運転時において、アニュラス部排気設備のフィルタを経由し、主排気筒から放出されるが、原子炉保護系（アイソレーション）が作動した場合には、非常用ガス処理装置を経由して、主排気筒から放出される。非常用ガス処理装置は、プレフィルタ、高性能フィルタ、チャコールフィルタを有し、格納容器内に気体状の放射性物質が放出される事故時等において、環境に放出される放射性物質を低減する機能を有する。**アニュラス部排気設備の排風機及び非常用ガス処理装置は2基設けるものとする。**

添付書類八の以下の項目参照

9. 原子炉格納施設

添付書類十の以下の項目参照

3. 設計基準事故

## 添付 4 設置許可申請書の添付書類における記載（設備等）

### 添付書類八

#### 9. 原子炉格納施設

##### 9.1 概要

原子炉施設には、格納容器及び外周コンクリート壁並びに非常用換気設備からなる工学的安全施設等から構成される原子炉格納施設を設ける。また、原子炉格納施設は、格納容器及び外周コンクリート壁との間の下半部を密閉したアニュラス部を有するものとする。

格納容器は、通常運転時において、所定の漏えい率を超えることがないように、また、アニュラス部は、通常運転時において、その内部を負圧状態に維持し得るように設計する。工学的安全施設は、設計基準事故時において、公衆に放射線障害を及ぼさないようにするため、格納容器から放出される放射性物質を低減するように、かつ、設計基準事故その他の格納容器から気体状の放射性物質が漏えいすることにより公衆に放射線障害を及ぼすおそれがある場合は、原子炉格納施設内の放射性物質の濃度を低下させるように設計する。

格納容器を貫通する配管には、事故の収束に必要な系統の配管に隔離弁を設けることにより安全性を損なうおそれがある場合及び計測装置又は制御棒駆動装置に関連する配管であって、当該配管を通じての漏えい量が十分許容される程度に抑制されているものを除き、隔離弁を設ける。格納容器及び隔離弁で構成される格納容器バウンダリは、通常運転時、運転時の異常な過渡変化時及び設計基準事故時に瞬間的破壊が生じないように、十分な破壊じん性を有し、かつ、適切に作動する隔離機能と併せて所定の漏えい率を超えることがないように設計する。

格納容器内には、鉄筋コンクリート造の原子炉建物を有する。原子炉建物は、運転床面を1階とし、地下中1階、地下1階、地下中2階及び地下2階の地下階を有する。運転床面のレベルは、概ねグラウンドレベルである。格納容器は、所員用及び非常用のエアロックを有し、通常、格納容器への出入りには所員用エアロックが用いられる。また、格納容器には、機器保修等の際に必要な大型機器の搬出入に使用する機器搬入口を設ける。機器搬入口には、通常、ハッチを設置するが、原子炉停止時に大型機器の搬出入等において、必要な場合には、当該ハッチを取り外せるものとする。なお、運転床面は、原子炉運転時にあっても、作業員等が立入りできるものとする。また、格納容器内には、機器保修等において使用する巡回式天井クレーン及び機器ピットを設ける。

格納容器内は、地下中1階床面を、格納容器（床上）と格納容器（床下）のバウンダリとし、格納容器（床上）を空気雰囲気に、格納容器（床下）を原則として窒素雰囲気とする（原子炉停止中において、機器保修等のために作業員が入域する場合にあつては、空気雰囲気にできるものとする）。これらの圧力等を制御するため、格納容器には、格納容器空気雰囲気調整設備と格納容器窒素雰囲気調整設備から構成する格納容器雰囲気調整系を設ける。また、アニュラス部にあつては、通常運転時において、その内部を負圧状態に維持し得るように、アニュラス部排気設備を設ける。アニュラス部排気設備は、非常用換気設備である非常用ガス処理装置と連結される。アニュラス部より排気されたガスは、通常運転時において、アニュラス部排気設備のフィルタ（アニュラス部常用排気フィルタ）を経由し、主排気筒から放出されるが、原子炉保護系（アイソレーション）

が作動した場合には、非常用ガス処理装置を経由して、主排気筒から放出される。非常用ガス処理装置は、プレフィルタ、高性能フィルタ、チャコールフィルタを有し、格納容器内に気体状の放射性物質が放出される事故時等において、環境に放出される放射性物質を低減する機能を有する。

格納容器（床下）には、原子炉容器及び1次冷却材を保有する施設等が設置されるため、地下中1階床面は必要な遮蔽厚さを有するものとする。また、格納容器（床下）のコンクリート壁の必要な場所には、その放射線損傷を防止するため、遮蔽板を設けるものとする。なお、原子炉容器は、上端のフランジにおいて、地下中1階床面と概ね同じレベルのペDESTALに支持される。1次主冷却系の主循環ポンプ及び主中間熱交換器についても、その取付フランジにおいて、地下中1階床面と概ね同じレベルに支持される。また、これらの上部は区画されたピットに収納されており、原子炉容器にあっては、運転床面と概ね同じレベルに炉上部ピット蓋、主中間熱交換器にあっては、ピット蓋が設置される。

## 9.2 主要設備

### 9.2.1 格納容器

#### 9.2.1.1 格納容器本体

格納容器は、半球形の頭部、円筒形の胴部及び半だ円形の底部から構成する炭素鋼製の上部半球形下部半だ円形鏡円筒型容器である（第9.1図参照）。この設計圧力及び設計温度については、1次冷却材であるナトリウムが空気中の酸素と反応し、燃焼した際の圧力及び温度上昇を考慮して設定するものとする。主な仕様を以下に示す。

型式 上部半球形下部半だ円形鏡円筒型

材料 炭素鋼

耐圧部については、ASME SA-516 Grade60 相当品とする。

寸法 上部半球形部半径 約 14m

円筒形部内径 約 28m

全高 約 54m

容積 約 30,000m<sup>3</sup>

設計圧力 内圧 1.35kg/cm<sup>2</sup>[gage] (約 0.13MPa[gage])

外圧 0.05kg/cm<sup>2</sup>[gage] (約 4.9kPa[gage])

設計温度（鋼壁温度） 最高 150℃

最低-15℃

漏えい率 3%/d 以下（原子炉停止状態にて設計圧力時において）

設計にあっては、内圧 1.35kg/cm<sup>2</sup>[gage] (約 0.13MPa[gage])・内部ガス温度 360℃の条件において、0.7%/d を設計漏えい率とする。なお、内部ガス温度を常温とした場合、当該設計漏えい率は、保守的に 0.45%/d となる。一方、運転開始後に実施される試験検査にあっては、原子炉容器及び1次主冷却系等にナトリウムを有し、これらを保温していること、また、これに関連して、格納容器雰囲気調整系を運転する必要があること、さらに、試験検査時にあつ



ても、格納容器内圧力と原子炉容器内カバーガス圧力のバランスを保持する必要があることから、試験検査にあつては、測定される漏えい率に誤差が見込まれることから、内圧  $1.35\text{kg/cm}^2[\text{gage}]$  (約  $0.13\text{MPa}[\text{gage}]$ )・内部ガス温度  $360^\circ\text{C}$  の条件において、 $5\%/d$  を設計漏えい率に相当する値とする。ただし、試験検査にあつては、内部ガス温度を  $360^\circ\text{C}$  とすることが困難であることから、内部ガス温度を常温とし、保守的に算出した  $3\%/d$  を、格納容器内にナトリウムを保有している場合の試験検査基準値とする。なお、格納容器内にナトリウムを保有していない場合には、試験検査基準値として  $0.45\%/d$  を使用する。

#### 9.2.1.2 格納容器貫通部

##### (1) 配管貫通部及び電気配線貫通部

配管貫通部には、貫通部において配管の変位を許容する必要があるものとなないものの2種類がある。配管の変位を許容する必要があるものとしては、アルゴンガス系の配管や2次主冷却系の高温度配管等があり、これらについては、当該配管の温度変化に伴う熱膨張やその他の理由により、貫通部における配管の変位を許容する必要がある。これらの配管貫通部は、シールベローズ構造とすることで、配管の変位を許容し、かつ、貫通部の気密性を確保するものとする。また、圧力が高い配管については、ベローズを保護するための保護管を設ける。配管の変位を許容する必要がないものについては、配管を貫通部のノズルに直接溶接するものとし、貫通部の気密性を確保する。電気配線貫通部は、貫通スリーブの両端を密閉した二重シール構造とする。主要な貫通部については、運転開始後にも試験検査（漏えい率）を行うことができるものとする。また、配管貫通部及び電気配線貫通部の格納容器外側の端部は、アニュラス部に存在するよう設計する。

##### (2) エアロック及び機器搬入口

所員用及び非常用のエアロックは、格納容器内外に気密扉を設けた構造であり、これらの扉を同時に開放しないためのインターロック及び圧力平衡装置等を有する。また、機器搬入口には、二重ガスケットシール構造を有するハッチが設置される。当該ハッチは、ボルトにより機器搬入口に設置される。

所員用及び非常用のエアロックについては、エアロック内を加圧・減圧することで、試験検査（漏えい率）を行うことができるものとする。機器搬入口については、二重ガスケットシール部に設けた漏えい試験孔を介して、当該シール部を加圧・減圧することで、試験検査（漏えい率）を行うことができるものとする。なお、シール用ガスケットについては定期的に点検し、必要に応じて交換する。

##### (3) 隔離弁

格納容器を貫通する配管には、格納容器に接近した位置に隔離弁を設ける。隔離弁は、原子炉保護系（アイソレーション）の作動信号により、自動的に閉止されるものとする。また、中央制御室において、遠隔手動操作により、その閉止操作だけでなく、必要な場合には、隔離を解除することができるものとする。隔離弁は、非常用電源設備か

ら電力を供給し、単一故障によっても隔離機能を喪失することがないものとする。また、隔離弁は、閉止後に駆動動力源が喪失した場合にあっても、隔離機能を喪失しないものとする。

原子炉運転中に格納容器の内側及び外側において開口している配管については、格納容器の内側に1個及び外側に1個の隔離弁を設ける。原子炉運転中に格納容器の内側又は外側において開口している配管については、それぞれ格納容器の内側又は外側に1個の隔離弁を設ける。原子炉運転中に格納容器の内側及び外側において、閉回路を形成している配管については、隔離弁を設けないことができる。逆止弁を用いる場合は、原子炉格納容器の壁を貫通する配管に、原子炉格納容器内外いずれかの位置で破損が生じ、その逆止弁に対する逆圧がすべて喪失した条件においても、必要な隔離機能が重力等によって維持されるものとする。

なお、隔離弁の設計圧力及び設計温度については、格納容器の設計圧力及び設計温度、又は隔離弁の設置される配管の設計圧力及び設計温度のうち、保守的なものを使用する。

#### (4) バキュームブレーカ

格納容器（床下）において、1次冷却材の漏えい（設計基準事故のうち1次冷却材漏えい事故）が発生し、原子炉停止後に、その保守のために、格納容器（床下）を空気雰囲気とした際には、ナトリウムの燃焼が生じるおそれがある。隔離弁が閉止された状態にあっては、当該ナトリウム燃焼により、格納容器内の圧力及び温度が上昇するが、時間の経過に伴うナトリウム燃焼の終息（格納容器内の酸素の消費）により、圧力は徐々に減少し、負圧に至る。格納容器内の圧力が負圧に至るおそれが生じた場合に、設計圧力（外圧：0.05kg/cm<sup>2</sup>[gage]（約4.9kPa[gage]））を超える負荷が生じることがないように、格納容器には、外気を導入するための弁を設ける。当該弁は、格納容器の内圧が負圧となった場合に使用することを想定するものとし、設計圧力（外圧）を下回る設定圧力で自動的に弁を開放し、外気を導入するバキュームブレーカとする。なお、外気の導入が必要となる時点にあっては、格納容器内の酸素がすでに消費されていることで、ナトリウム燃焼が終息し、当該ナトリウムの温度が低下しているため、外気を導入しても、大きなナトリウムの燃焼が再発することはない。

#### (5) トランスファロータ収納部

核燃料物質取扱設備の一つであるトランスファロータのうち、トランスファロータケーシング及びトランスファロータ駆動装置の一部を収納するため、格納容器には、トランスファロータ収納部（トランスファロータケーシング収納部及びトランスファロータ駆動装置収納部）を設ける。トランスファロータケーシング及びトランスファロータ駆動装置は、当該収納部に取り付けられる。トランスファロータ駆動装置収納部は隔壁構造を有し、格納容器バウンダリの一部を構成する。また、トランスファロータケーシング収納部については、取り付けられたトランスファロータケーシングの一部が格納容器バウンダリの一部を構成する。これらの隔壁等については、格納容器内の原子炉建物のコンクリートと接触することがないように、十分な空間を有するものとし、かつ、アニュラス部と当該空間を隔て、雰囲気を独立させることができるものとする。

### 9.2.2 外周コンクリート壁（アニュラス部を含む。）

外周コンクリート壁は、格納容器を取り囲むように設置するたて置円筒型の鉄筋コンクリート建造物であり、格納容器及び外周コンクリート壁との間の下半部を密閉した空間はアニュラス部を構成する。アニュラス部は、通常運転時において、アニュラス部排気設備により、その内部を負圧状態に維持される。主な仕様を以下に示す。

型式 たて置円筒型

材料 鉄筋コンクリート

寸法 内径×板厚 約 30m×約 0.5m

高さ 地上約 27 m・地下約 20m

設計気密度 約-0.1kPa[gage]の負圧条件において漏えい率 200%/d

### 9.2.3 アニュラス部排気設備（非常用換気設備を含む。）

アニュラス部排気設備は、通常運転時において、アニュラス部を負圧状態に維持するためのものであり、フィルタ、排風機及びこれらを結ぶ配管等から構成する（第 9.2 図参照）。また、アニュラス部排気設備は、非常用換気設備である非常用ガス処理装置と連結される。アニュラス部より排気されたガスは、通常運転時において、アニュラス部排気設備のフィルタ（アニュラス部常用排気フィルタ）を経由し、主排気筒から放出されるが、原子炉保護系（アイソレーション）が作動した場合には、非常用ガス処理装置を経由して、主排気筒から放出される。アニュラス部は、通常、約-0.1kPa[gage]に維持されるものとし、アニュラス部排気設備の排風機は、非常用ディーゼル電源系に接続するものとする。非常用ガス処理装置は、プレフィルタ、高性能フィルタ、チャコールフィルタを有し、格納容器内に気体状の放射性物質が放出される事故時等において、環境に放出される放射性物質を低減する機能を有する。主な仕様を以下に示す。

#### （i）アニュラス部排風機

基数 2基（内予備1基）

処理風量 約 1,700m<sup>3</sup>/h/基

#### （ii）非常用ガス処理装置

基数 2基（内予備1基）

処理風量 約 1,700m<sup>3</sup>/h/基

系統よう素除去効率

無機よう素に対して 98%（ただし、湿度 80%以下において）

有機よう素に対して 92%（ただし、湿度 80%以下において）

粒子状浮遊物除去効率 98%（ただし、DOP 約 0.5 μm 粒子に対して）

### 9.2.4 安全容器

原子炉容器の周囲には、遮へいグラファイトが設置される。安全容器は、原子炉容器及び遮へいグラファイトを収納するたて置円筒型の鋼製容器である。底鏡面板は平板で、基礎コ

ンクリート上に敷かれた鋼板上に据え付けられる。胴上部には、ベローズを用いた膨張継手を有し、上端は、生体遮へい体（原子炉建物の一部）の内張り鋼板に接続される。安全容器と生体遮へい体のギャップには、窒素ガスが通気される。なお、安全容器については、万一、原子炉容器（ジャケットを含む。）が破損した場合、冷却材を保持し、原子炉容器内の冷却材液面を所定の高さを下回らないようにすることで、燃料の溶融を防止する機能を有する。主な仕様を以下に示す。

型式 たて置円筒型  
材料 炭素鋼  
寸法 内径 約 6.4m  
全高 約 9m

#### 9.2.5 炉上部ピット

原子炉容器は、上端のフランジにおいて、格納容器内の地下中 1 階床面と概ね同じレベルのペDESTルに支持される。原子炉容器の上部に設けられる回転プラグは、炉上部ピット内に位置する。炉上部ピットの上方には、運転床面と概ね同じレベルに炉上部ピット蓋が設置される。なお、炉上部ピット蓋については、原子炉運転中に当該エリアを A 区域（基準線量率： $20 \mu \text{Sv/h}$  以下）とする必要がある場合に、設置するものとする。

#### 9.2.6 格納容器雰囲気調整系

格納容器（床上）と格納容器（床下）の圧力等を制御するため、格納容器には、格納容器空気雰囲気調整設備と格納容器窒素雰囲気調整設備から構成する格納容器雰囲気調整系を設ける。

格納容器空気雰囲気調整設備は、第 9.3 図に示すように、原子炉附属建物内に設置される送風機及び排風機により、格納容器（床上）に空気を給気・排気するとともに、当該雰囲気の圧力を微正圧（約  $0.1 \text{kPa}[\text{gage}]$ ）に維持するものである。また、1 次主循環ポンプの電動機を冷却するため、格納容器（床上）には、再循環式のファンコイルユニットが設置される。

格納容器窒素雰囲気調整設備は、第 9.3 図に示すように、格納容器（床下）に窒素ガスを供給することで、酸素濃度 4%（重量比）以下の窒素雰囲気とし、ナトリウムが漏えいした場合であっても、その燃焼を防止するものである。また、格納容器窒素雰囲気調整設備は、格納容器（床下）の窒素ガスを冷却し、循環するためのファンを有する。

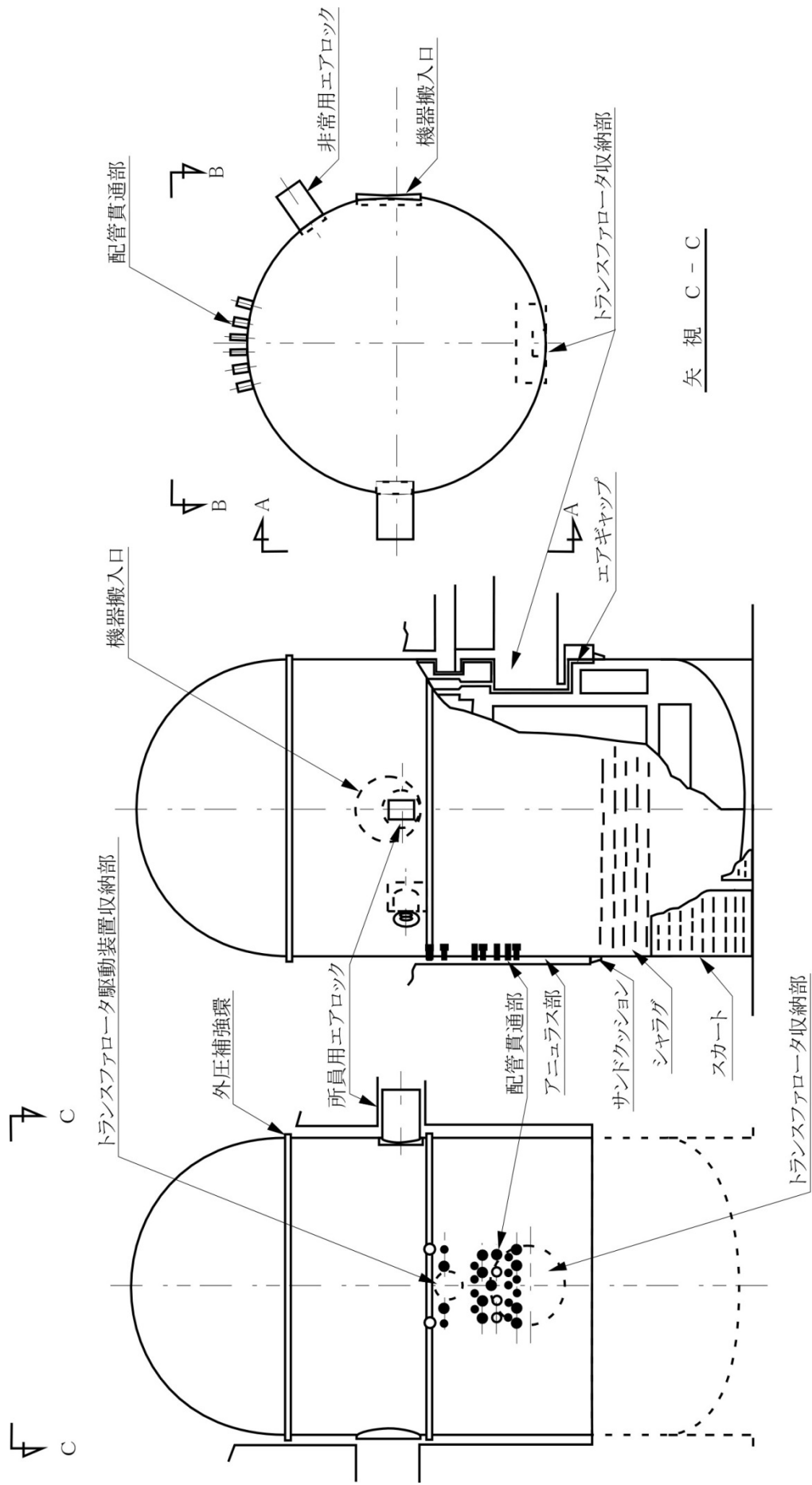
格納容器窒素雰囲気調整設備の一部は、非常用ディーゼル電源系に接続する。なお、格納容器（床下）の圧力は、通常、微正圧（約  $0.1 \text{kPa}[\text{gage}]$ ）に維持される。原子炉停止中において、機器保守等のために作業員が入域する場合にあっては、格納容器（床下）を空気雰囲気にできるものとするが、その場合は、空気置換前に、当該区域のナトリウムをドレンするものとする（ただし、格納容器（床上）と格納容器（床下）のバウンダリを形成した場合を除く。）。

#### 9.2.7 コンクリート遮へい体冷却系

安全容器の外側に位置する生体遮へい体（コンクリート遮へい体）は、主に、ガンマ線により発熱する。安全容器と生体遮へい体（コンクリート遮へい体）のギャップに、窒素ガスを通気し、当該部を許容温度以下に保持するため、コンクリート遮へい体冷却系を設ける（第9.4図参照）。コンクリート遮へい体冷却系は、ブロワ及び冷却器等から構成する。安全容器と生体遮へい体（コンクリート遮へい体）のギャップに通気された窒素ガスは、ブロワを經由し、格納容器外に設置した冷却器に導入・熱放散され、再び、安全容器と生体遮へい体（コンクリート遮へい体）のギャップに通気される。なお、冷却器は水冷式とする。

#### 9.2.8 格納容器付帯設備

格納容器内には、機器保守等において使用する旋回式天井クレーン及び機器ピットを設ける。旋回式天井クレーンは1台とし、機器類の移動に使用する。機器ピットは、運転床に開口を有し、格納容器（床下）に至る円筒形状のコンクリート構造物（原子炉建物の一部）であり、鋼製ライニングを敷設したものとする。原子炉容器内に設置される機器及び1次冷却系機器等の取り扱いにあっては、その放射化や放射性ナトリウム付着のおそれを考慮し、必要に応じて、適切なバッグ、キャスク及びコフィン類を準備し、遮蔽及びナトリウム燃焼防止を図るものとしており、機器ピットは、これらの取り扱い等に使用する。なお、機器ピット上部には、通常、ピット蓋が設置される。

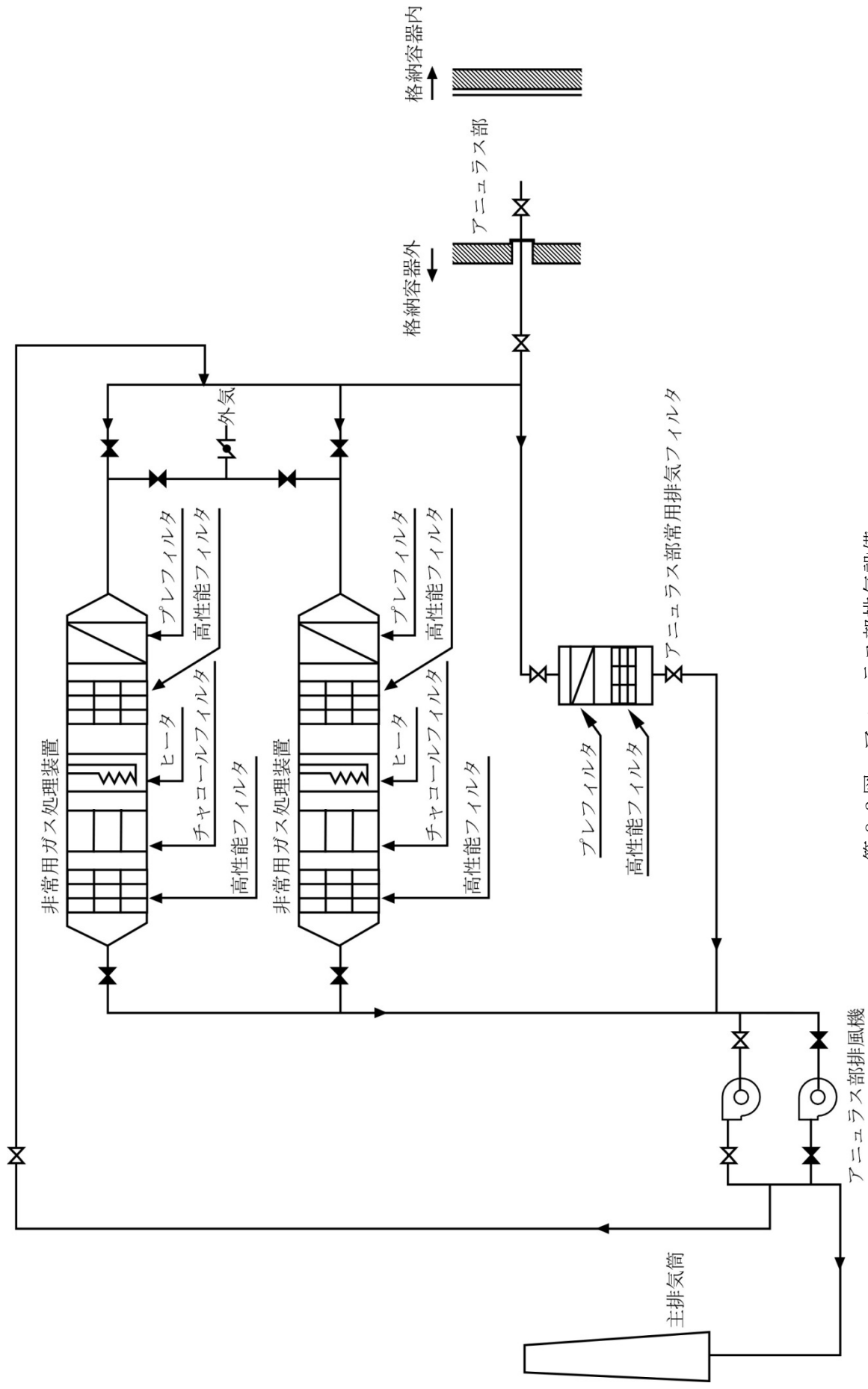


矢 視 A - A

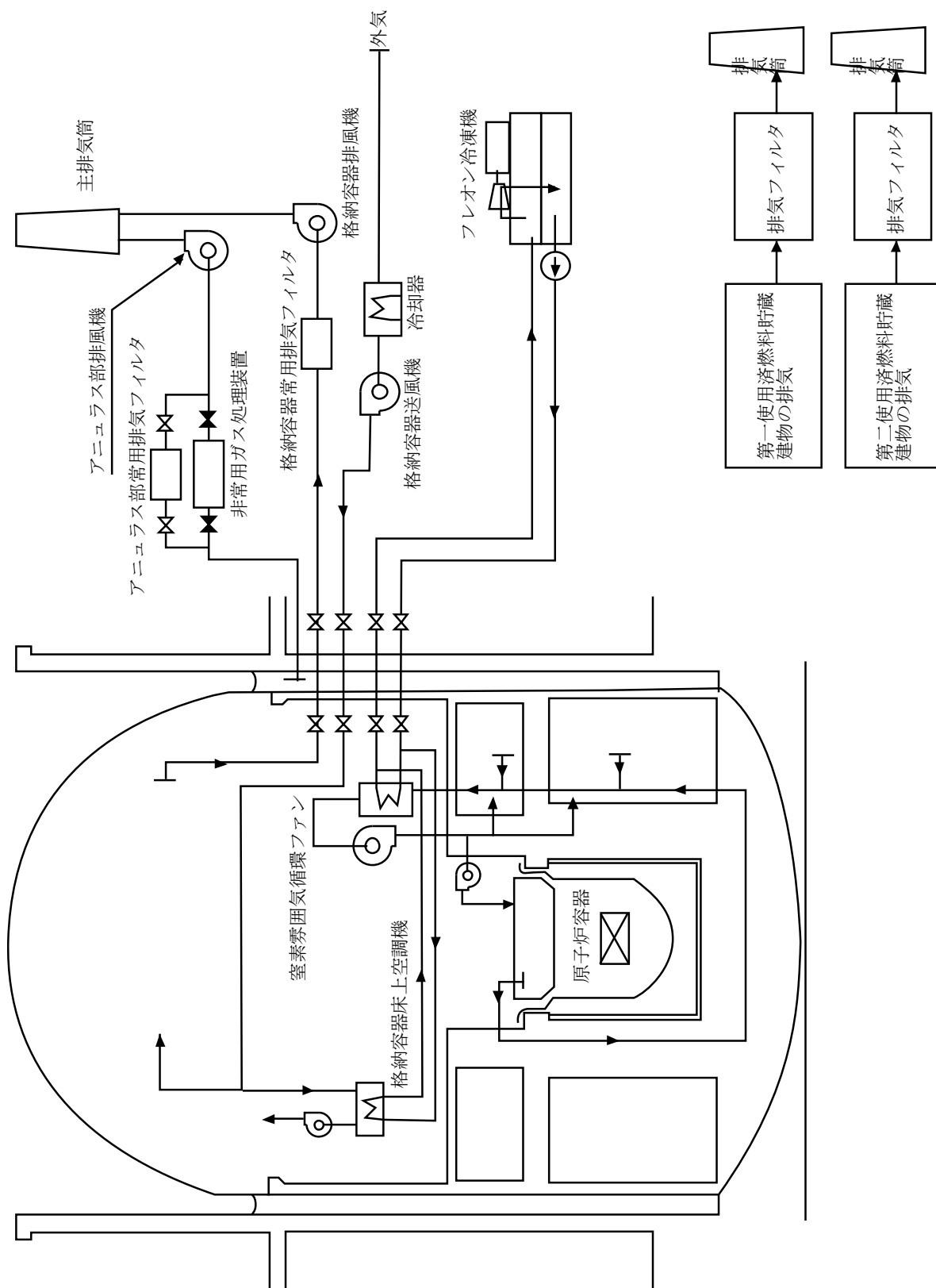
矢 視 B - B

矢 視 C - C

第 9.1 図 格納容器

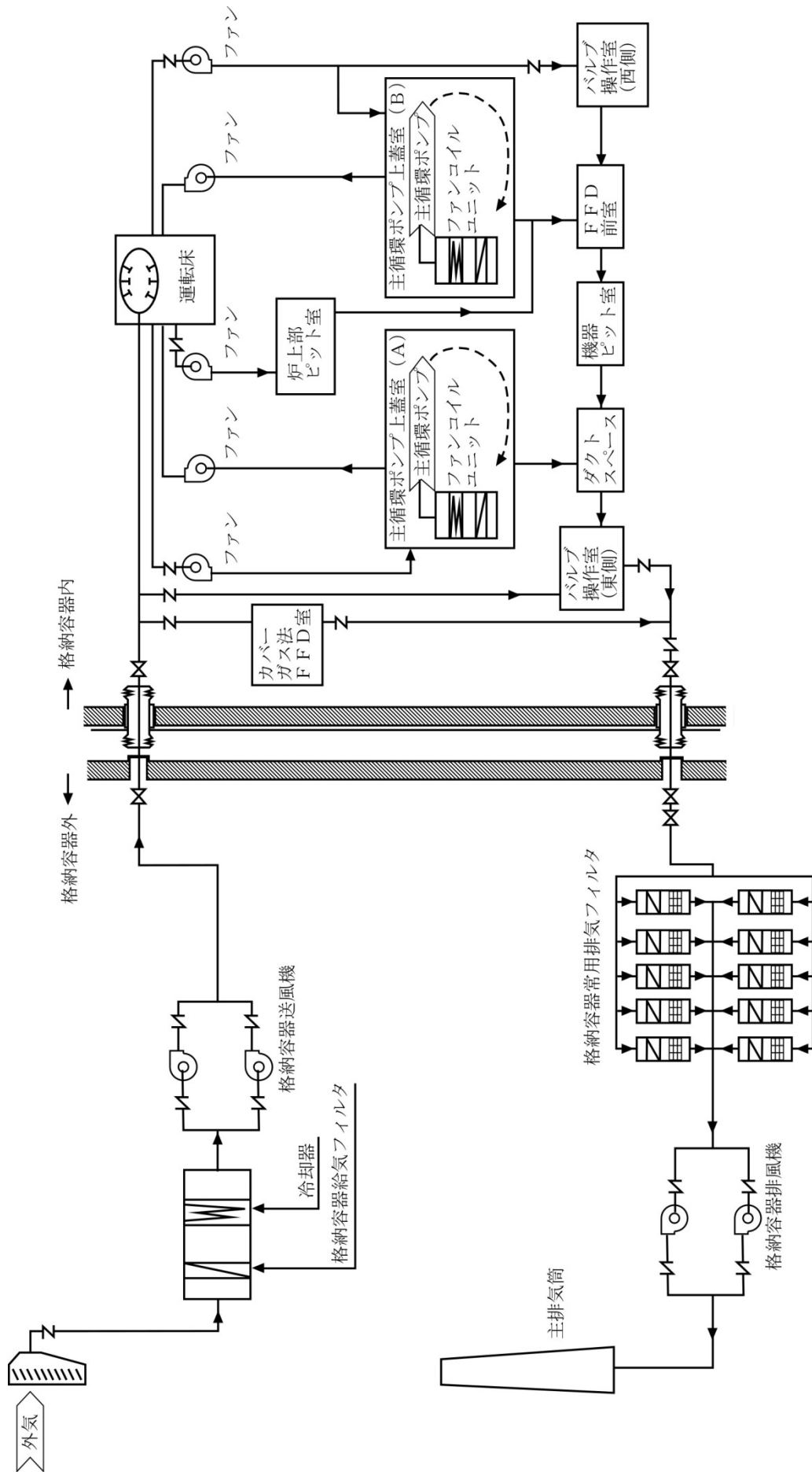


第 9.2 図 アニュラス部排気設備

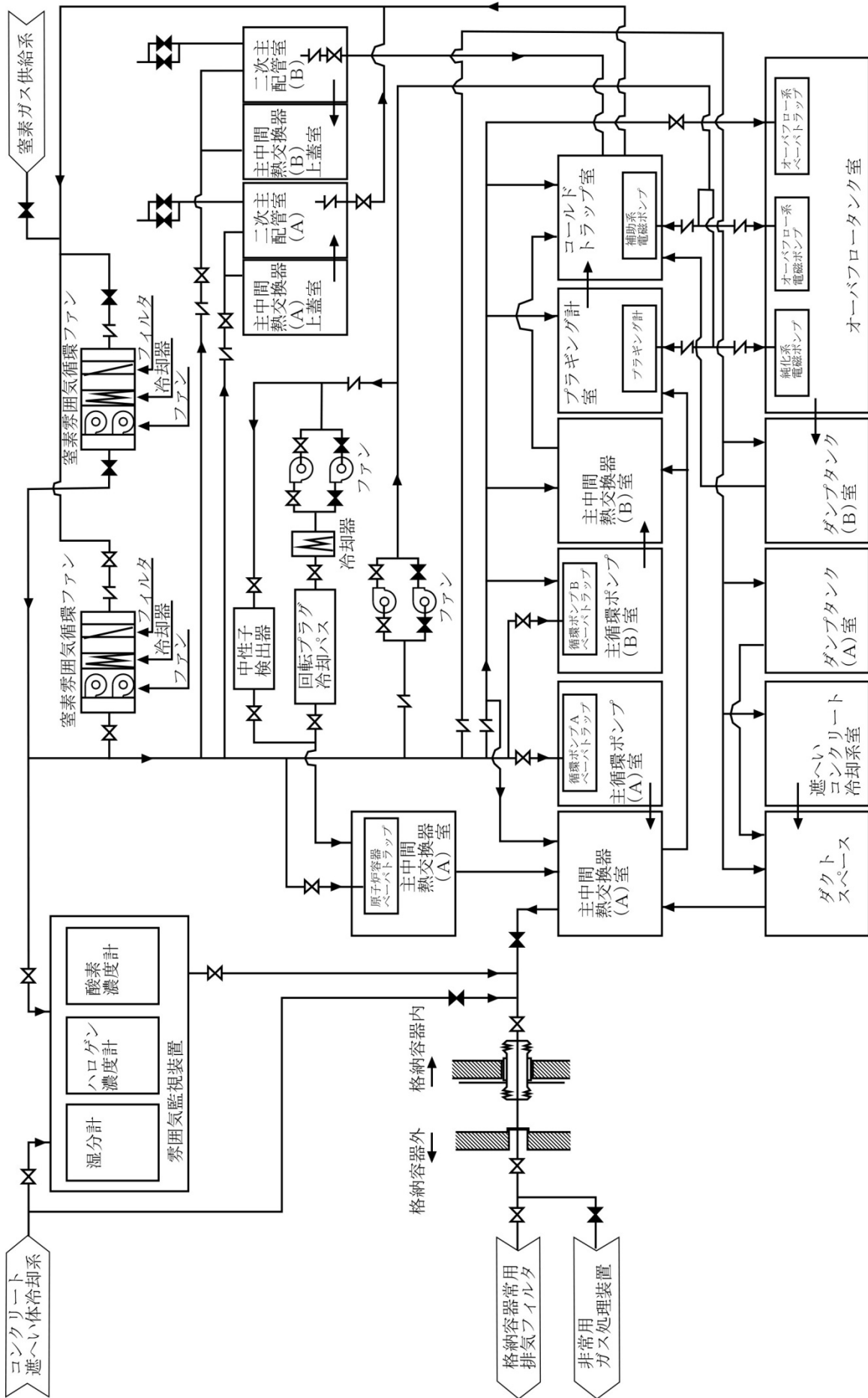


第 9.3 図 (1/3) 格納容器雰囲気調整系等

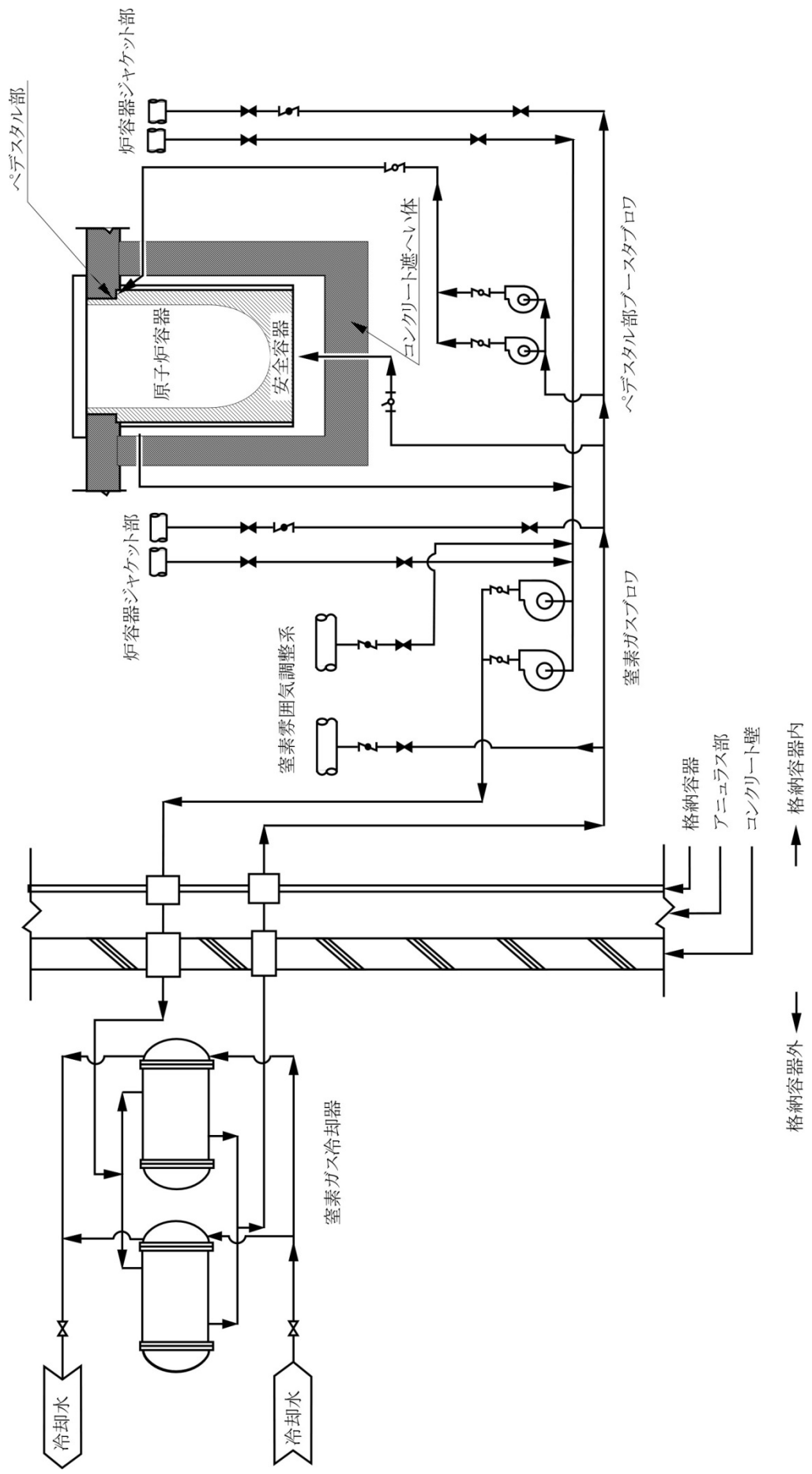




第 9.3 図 (2/3) 格納容器雰囲気調整系等



第 9.3 図 (3/3) 格納容器雰囲気調整系等



第 9.4 図 コンクリート遮へい体冷却系