

島根原子力発電所第2号機 審査資料	
資料番号	NS2-添3-011-14
提出年月日	2022年5月9日

VI-3-3-8-2-5-10 管の強度計算書

(ハロゲン化物消火設備 (ディーゼル発電機  
燃料貯蔵タンクエリア) )

2022年5月

中国電力株式会社

## まえがき

本計算書は、VI-3-1-4「クラス3機器の強度計算の基本方針」及びVI-3-2-6「クラス3管の強度計算方法」に基づいて計算を行う。

評価条件整理結果を以下に示す。なお、評価条件の整理に当たって使用する記号及び略語については、VI-3-2-1「強度計算方法の概要」に定義したものを使用する。

・評価条件整理表

NO.	既設 or 新設	施設時の 技術基準 に対象と する施設 の規定が あるか	クラスアップするか				条件アップするか				既工認に おける 評価結果 の有無	施設時の 適用規格	評価 区分	同等性 評価区分	評価 クラス	
			クラス アップ の有無	施設時 機器 クラス	DB クラス	SA クラス	条件 アップ の有無	DB条件		SA条件						
								圧力 (MPa)	温度 (℃)	圧力 (MPa)						温度 (℃)
1	新設	—	—	—	DB-3 —*	—	—	5.20	40	—	—	—	—	設計・建設規格	—	DB-3
2	新設	—	—	—	DB-3	—	—	5.20	40	—	—	—	—	設計・建設規格	—	DB-3

注記\* : DBクラス「—」である管については、SA設備を防護する設備であり、評価クラス「DB-3」としてクラス3管の評価を行う。

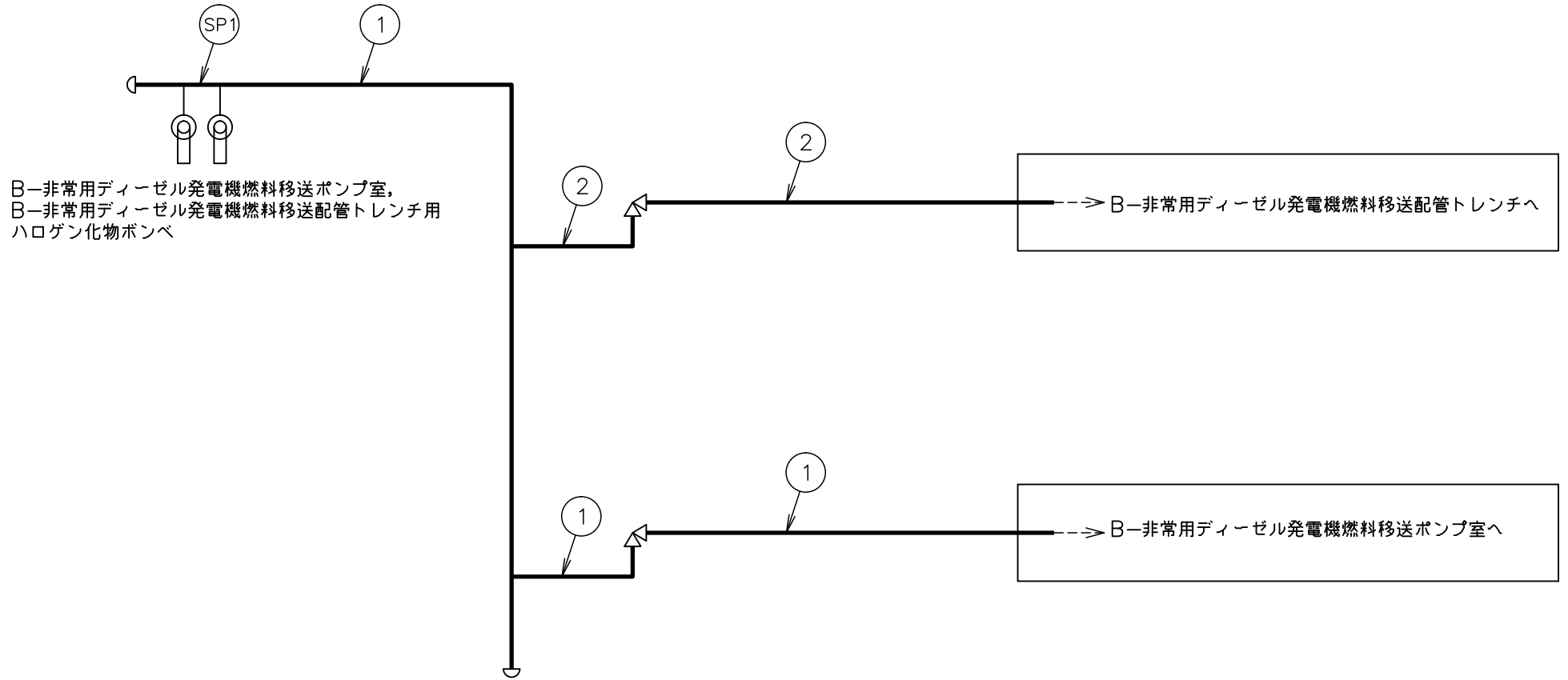
・適用規格の選定

NO.	評価項目	評価区分	判定基準	適用規格
1～2	管の強度計算	設計・建設規格	—	設計・建設規格
SP1	管の穴と補強計算	設計・建設規格	—	設計・建設規格

## 目 次

1. 概略系統図	1
2. 管の強度計算書	2
3. 管の穴と補強計算書	3

1. 概略系統図



ハロゲン化物消火設備（ディーゼル発電機燃料貯蔵タンクエリア）  
概略系統図

## 2. 管の強度計算書 (クラス 3 管)

設計・建設規格 PPD-3411

NO.	最高使用圧力 P (MPa)	最高使用 温 度 (°C)	外 径 D <sub>o</sub> (mm)	公称厚さ (mm)	材 料	製 法	ク ラ ス	S (MPa)	$\eta$	Q	t <sub>s</sub> (mm)	t (mm)	算 式	t <sub>r</sub> (mm)
1	5.20	40	42.70	3.60	SUS304TP	S	3	129	1.00	0.50mm	3.10	0.85	A	0.85
2	5.20	40	34.00	3.40	SUS304TP	S	3	129	1.00	0.50mm	2.90	0.68	A	0.68

評価:  $t_s \geq t_r$ , よって十分である。

3. 管の穴と補強計算書 (クラス3管)

設計・建設規格 PPD-3420, PPD-3422

NO.		SP1
形 式		A
最高使用圧力	P (MPa)	5.20
最高使用温度	(°C)	40
主管と管台の角度	$\alpha$ (°)	90
主 管	材 料	SUS304TP
	許容引張応力 $S_r$	(MPa) 129
	外 径 $D_{or}$	(mm) 42.70
	内 径 $D_{ir}$	(mm) 36.50
	公称厚さ $t_{ro}$	(mm) 3.60
	厚さの負の許容差 $Q_r$	0.50mm
	最小厚さ $t_r$	(mm) 3.10
	継手効率 $\eta$	1.00
管 台	材 料	SUS304
	外 径 $D_{ob}$	(mm) 30.20
	内 径 $D_{ib}$	(mm) 16.20
	公称厚さ $t_{bn}$	(mm) 7.10
穴の径 $d$		(mm) 16.20
$d_{r1} = D_{ir} / 4$		(mm) 9.13
61, $d_{r1}$ の小さい値		(mm) 9.13
K		0.3051
200, $d_{r2}$ の小さい値		(mm) 36.34
補強不要な穴の最大径 $d_{fr}$		(mm) 36.34
<p>評価: <math>d \leq d_{fr}</math></p> <p>よって管の穴の補強計算は必要ない。</p>		