

国立研究開発法人日本原子力研究開発機構
大洗研究所（南地区）高速実験炉原子炉施設（「常陽」）

第 58 条（計測制御系統施設）

2022 年 4 月 26 日

国立研究開発法人日本原子力研究開発機構
大洗研究所高速実験炉部

第 58 条：計測制御系統施設

目 次

1. 要求事項の整理
2. 設置許可申請書における記載
3. 設置許可申請書の添付書類における記載
 - 3.1 安全設計方針
 - 3.2 気象等
 - 3.3 設備等
4. 要求事項への適合性
 - 4.1 概要
 - 4.2 核計装
 - 4.3 プロセス計装
 - 4.4 燃料破損検出系
 - 4.5 原子炉出力制御系
 - 4.6 原子炉制御系
 - 4.7 警報回路
 - 4.8 インターロック系
 - 4.9 要求事項（試験炉設置許可基準規則第 58 条）への適合性説明

(別紙)

- 別紙 1 : 「炉心の変更」に関する基本方針
- 別紙 2 : 炉心や原子炉冷却材バウンダリ等の健全性を確保するために監視が必要なパラメータ
- 別紙 3 : 設計基準事故が発生した場合の状況を把握し、及び対策を講ずるために必要なパラメータ
- 別紙 4 : 起動系、中間出力系及び線形出力系の配置
- 別紙 5 : ナトリウム漏えい検出器の構造

(添付)

添付 1 : 設置許可申請書における記載

添付 2 : 設置許可申請書の添付書類における記載 (安全設計)

添付 3 : 設置許可申請書の添付書類における記載 (適合性)

添付 4 : 設置許可申請書の添付書類における記載 (設備等)

< 概 要 >

試験研究用等原子炉施設の設置許可基準規則の要求事項を明確化するとともに、それら要求に対する高速実験炉原子炉施設の適合性を示す。

1. 要求事項の整理

「常陽」の炉心は、増殖炉心（以下「MK-I 炉心」という。）から照射用炉心（以下「MK-II 炉心」という。）へ変更された後、更に変更を加え、熱出力を 140MW とした照射用炉心（以下「MK-III 炉心」という。）に変更された。本申請では、更に変更を加え、熱出力を 100MW とした照射用炉心（以下「MK-IV 炉心」という。）を対象とする【「炉心の変更」に関する基本方針：別紙 1 参照】。試験炉設置許可基準規則第 58 条における要求事項等を第 1.1 表に示す。

第 1.1 表 試験炉設置許可基準規則第 58 条における要求事項
及び本申請における変更の有無

要求事項	変更の有無
<p>1 試験研究用等原子炉施設には、次に掲げるところにより、計測制御系統施設を設けなければならない。</p> <p>一 炉心、原子炉冷却材バウンダリ、原子炉カバーガス等のバウンダリ及び原子炉格納容器バウンダリ並びにこれらに関連する系統の健全性を確保するために監視することが必要なパラメータは、通常運転時及び運転時の異常な過渡変化時においても想定される範囲内に制御できるものとする。</p> <p>二 前号のパラメータは、通常運転時及び運転時の異常な過渡変化時においても想定される範囲内で監視できるものとする。</p> <p>三 設計基準事故が発生した場合の状況を把握し、及び対策を講ずるために必要なパラメータは、設計基準事故時に想定される環境下において、十分な測定範囲及び期間にわたり監視及び記録できるものとする。</p> <p>【解釈】</p> <ul style="list-style-type: none"> ・ 第 1 号に規定する「健全性を確保するために監視することが必要なパラメータ」とは、炉心の中性子束密度、原子炉容器内圧力、各バウンダリ内の圧力及び温度、一次冷却系統の温度及び流量、原子炉格納容器内の圧力及び温度等をいう。 ・ 第 3 号に規定する「設計基準事故が発生した場合の状況を把握し、及び対策を講ずるために必要なパラメータ」とは、炉心の中性子束密度、原子炉容器内液位、一次冷却材の温度及び流量等をいう。 ・ 設計基準事故時における計測制御系統施設については、「発電用軽水型原子炉施設における事故時の放射線計測に関する審査指針」（昭和 56 年 7 月 23 日原子力安全委員会決定）の「II. 事故時の放射線計測の基本的な考え方」を参考とすること。 	有

2. 設置許可申請書における記載

添付 1 参照

3. 設置許可申請書の添付書類における記載

3.1 安全設計方針

(1) 設計方針

添付 2 参照

(2) 適合性

添付 3 参照

3.2 気象等

該当なし

3.3 設備等

添付 4 参照

※ 添付の朱書き：審査進捗を踏まえて記載を見直す箇所

4. 要求事項への適合性

4.1 概要

原子炉施設には、炉心、原子炉冷却材バウンダリ、原子炉カバーガス等のバウンダリ及び格納容器バウンダリ並びにこれらに関連する系統の健全性を確保するために監視することが必要なパラメータを、通常運転時及び運転時の異常な過渡変化時においても想定される範囲内に制御し、かつ、監視するための計測制御系統施設を設ける【炉心や原子炉冷却材バウンダリ等の健全性を確保するために監視が必要なパラメータ：別紙2参照】。計測制御系統施設は、設計基準事故が発生した場合の状況を把握し、及び対策を講ずるために必要なパラメータを設計基準事故時に想定される環境下において、十分な測定範囲及び期間にわたり監視及び記録できるものとする【設計基準事故が発生した場合の状況を把握し、及び対策を講ずるために必要なパラメータ：別紙3参照】。

4.2 核計装

4.2.1 概要

原子炉施設には、炉心の中性子束密度を監視するため、核計装として、起動系、中間出力系及び線形出力系の3系統を設ける。その計測範囲を第4.2.1図に示す。

起動系及び中間出力系については、原子炉容器の外側に位置する遮へいグラフィットの中に、線形出力系については、安全容器と生体遮へい体（コンクリート遮へい体）の間に設置するものとし、起動系及び中間出力系においては、その鉛直方向位置を調整できるものとする【起動系、中間出力系及び線形出力系の配置：別紙4参照】。なお、核計装は、原子炉保護系（スクラム）に係る信号の一つとして用いられる。当該信号については、起動系において1 out of 2を、中間出力系及び線形出力系において2 out of 3を用いる。

4.2.2 主要設備

(1) 起動系

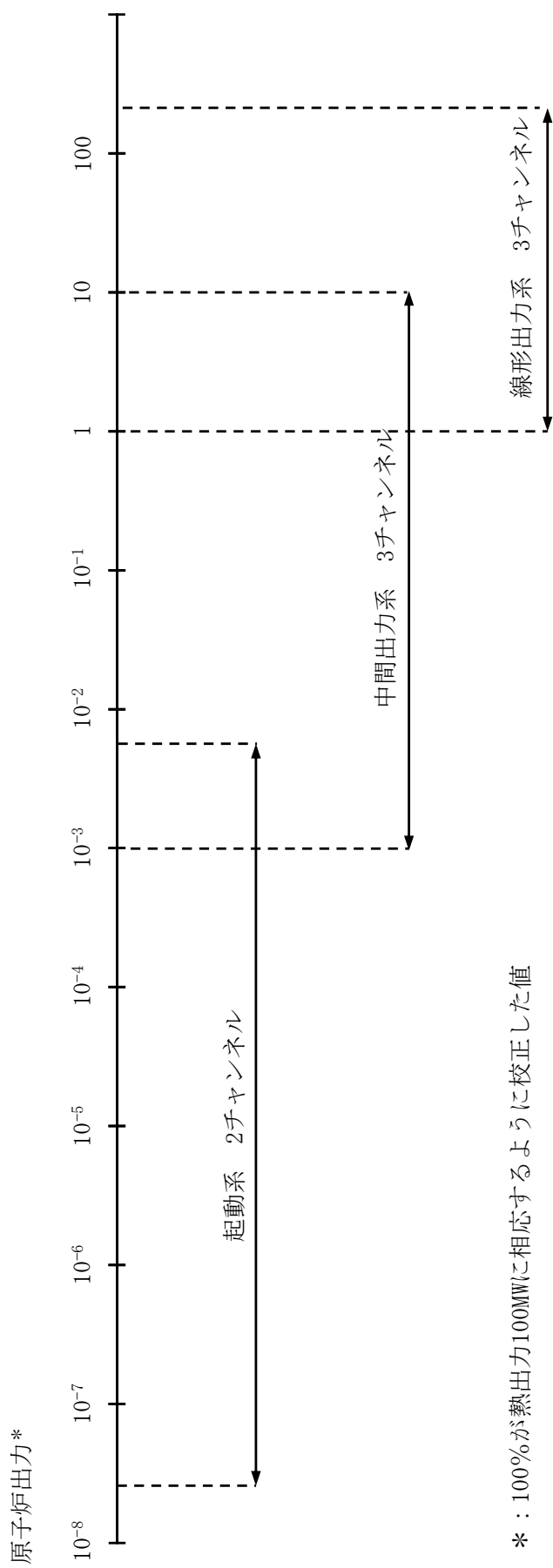
起動系は2チャンネルを設けるものとし、各チャンネルは、中性子検出器（核分裂計数管：FC）、高圧電源、前置増幅器、パルス増幅波高弁別器、対数計数率計及びペリオド計等から構成する（第4.2.2図参照）。

(2) 中間出力系

中間出力系は3チャンネルを設けるものとし、各チャンネルは、中性子検出器（核分裂計数管：FC）、高圧電源、前置増幅器、交流増幅器、整流平均回路、対数増幅器及びペリオド計等から構成する（第4.2.3図参照）。

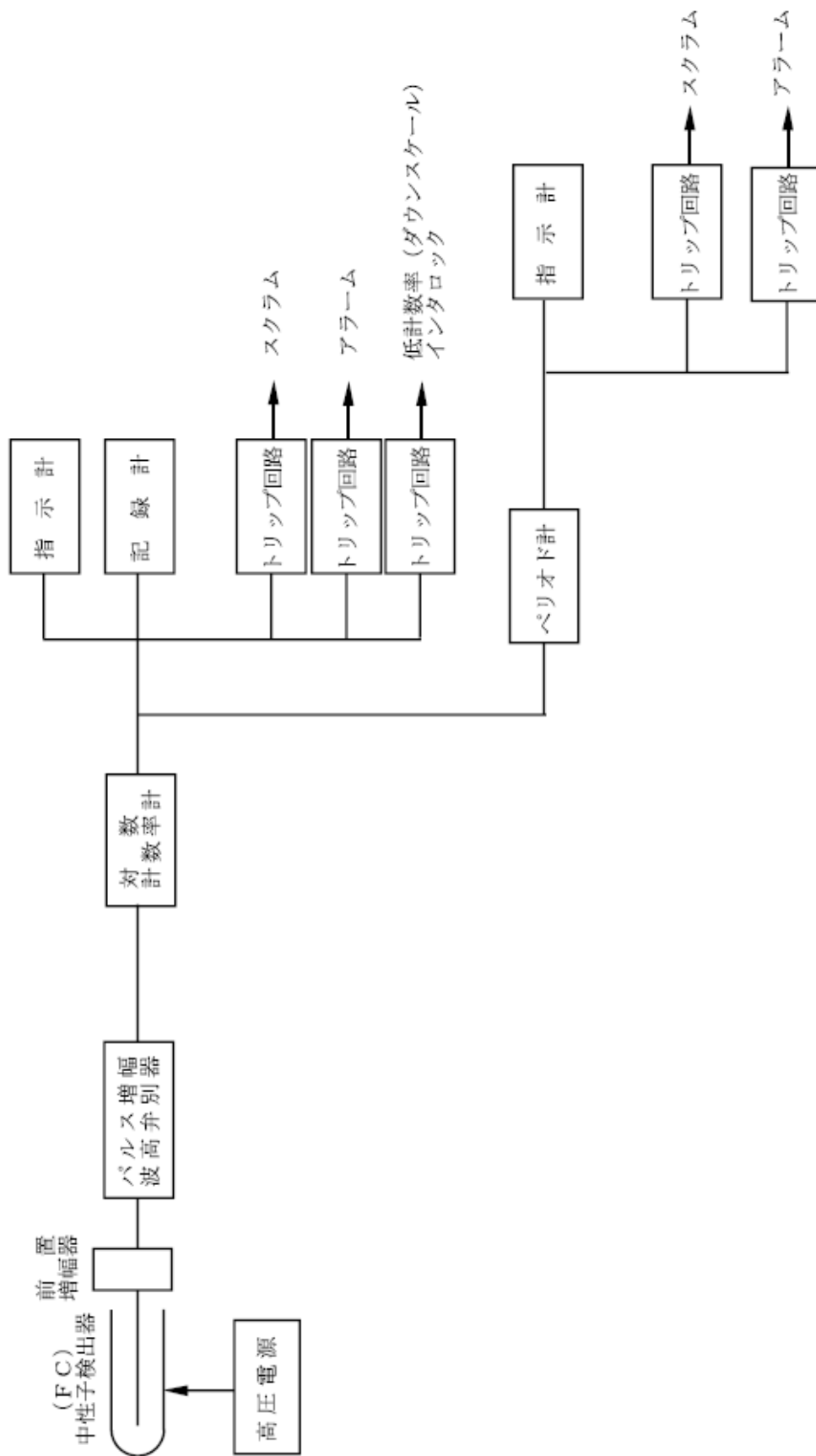
(3) 線形出力系

線形出力系は3チャンネルを設けるものとし、各チャンネルは、中性子検出器（ガンマ線補償型電離箱：CIC）、高圧電源、直流増幅器及びレンジ切替スイッチ等から構成する（第4.2.4図参照）。なお、線形出力系にあつては、レンジ切替スイッチにより、適切なレンジで用いるものとしており、そのレンジ切替は、直流増幅器の帰還回路に挿入された抵抗を切り替えることにより行う。

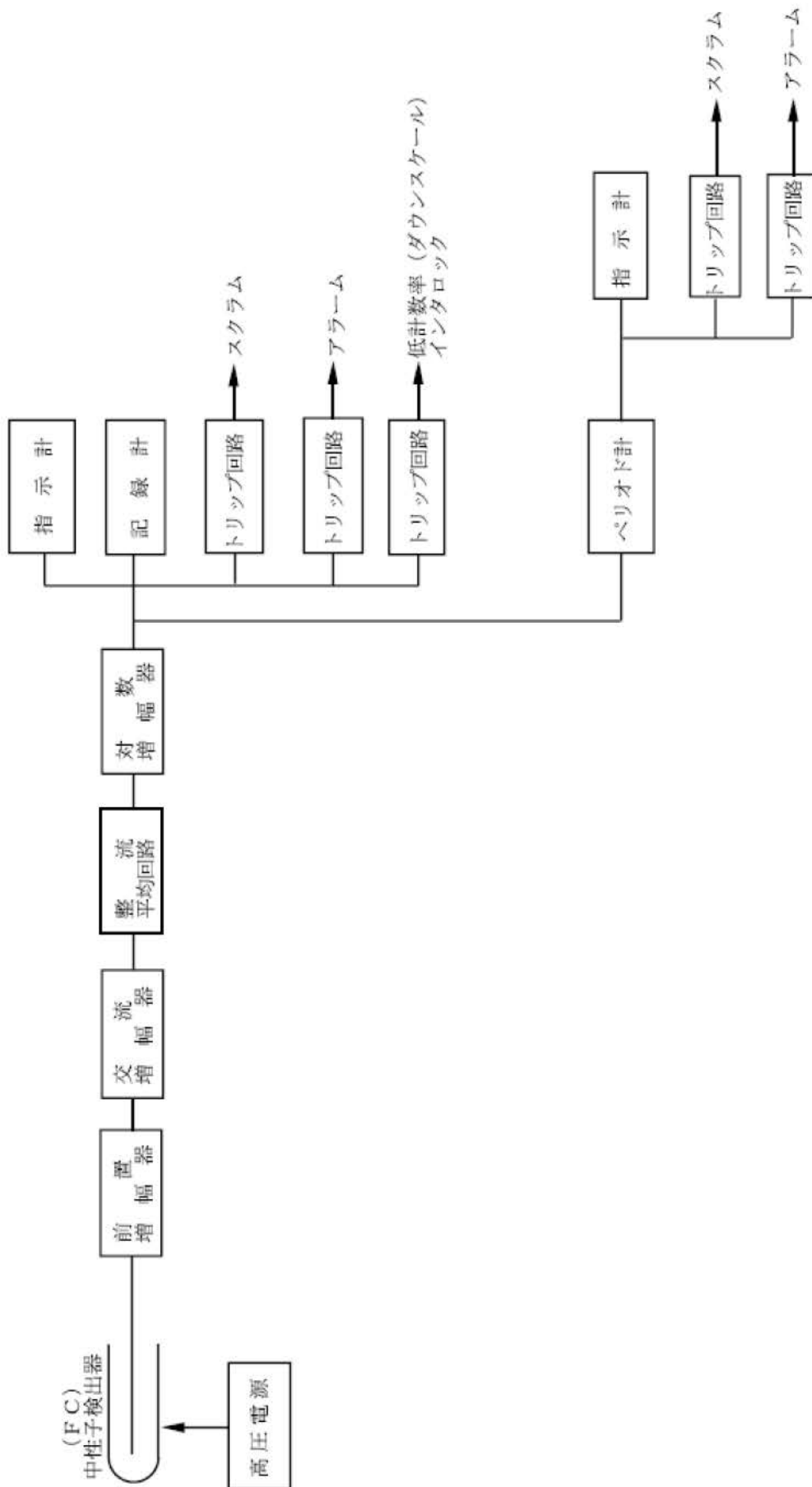


* : 100%が熱出力100MWに相応するように校正した値

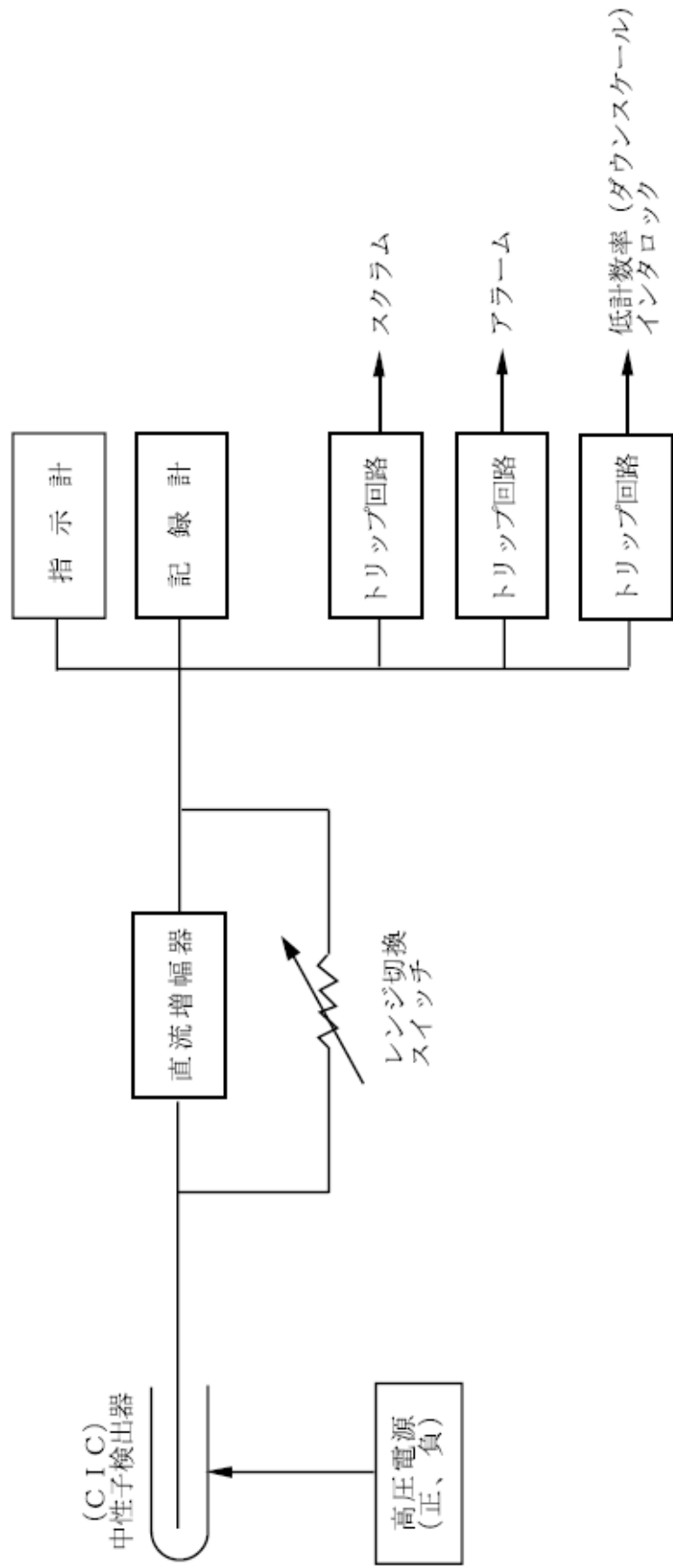
第 4.2.1 図 核計装計測範囲



第 4.2.2 図 核計装起動系構成図



第 4.2.3 図 核計装中間出力系構成図



第 4.2.4 図 核計装線形出力系構成図

4.3 プロセス計装

4.3.1 概要

原子炉施設には、原子炉冷却材バウンダリ及び原子炉カバーガス等のバウンダリの圧力及び温度、1次主冷却系の温度及び流量、格納容器内の圧力及び温度等を測定するためのプロセス計装を設ける。

4.3.2 主要設備

プロセス計装は、原子炉容器及び原子炉容器まわりの計装、主冷却系計装、補助冷却系計装、純化系計装、制御棒駆動機構及び後備炉停止制御棒駆動機構の計装及びその他の計装から構成する。これらのプロセス計装には、用途に応じて、適切な検出器を設置する。主な検出器を以下に示す。

(1) 温度検出器

- (i) ナトリウムの温度：C A熱電対
- (ii) 容器及び管壁の温度：C A熱電対
- (iii) 空気、窒素ガス、アルゴンガス及び水の温度：測温抵抗体又はC A熱電対

(2) 圧力検出器

- (i) アルゴンガス及び窒素ガスの圧力
：ブルドン管、ダイヤフラム型差圧計又はベローズ式
- (ii) 空気の圧力：ブルドン管
- (iii) 水の圧力：ブルドン管
- (iv) ナトリウムの圧力：ブルドン管ダイヤフラム型

(3) 流量検出器

- (i) ナトリウムの流量：永久磁石式電磁流量計又は電磁コイル式電磁流量計
- (ii) アルゴンガス及び窒素ガスの流量
：オリフィス型差圧式、ピトー管型差圧式又は面積式
- (iii) 空気の流量：ピトー管型差圧式
- (iv) 水の流量：オリフィス型差圧式又は容積式

(4) 液面検出器

- (i) ナトリウムの液面：誘導式又は接点式
- (ii) 液体アルゴン及び液体窒素の液面：差圧式
- (iii) 水の液面：差圧式、電極式又はフロート式

(5) 漏えい検出器

- (i) ナトリウムの漏えい：通電式又は光学式

【ナトリウム漏えい検出器の構造：別紙5参照】

4.3.2.1 原子炉容器及び原子炉容器まわりの計装

原子炉容器の計装は、原子炉内ナトリウム液面計、燃料集合体出口ナトリウム温度計、原子炉容器壁部温度計及びナトリウム漏えい検出器等から構成する。原子炉容器まわりの計装は、回転プラグ内各部温度計及び回転プラグフリーズシール温度計等から構成する。また、格納容

器には、格納容器（床上）及び格納容器（床下）の温度及び圧力を測定するための温度計及び圧力計を設ける。

原子炉内ナトリウム液面計は、誘導式液面検出器を有し、原子炉容器内のナトリウム液面を連続的又は断続的に測定するものであり、当該信号は、原子炉保護系に接続される。燃料集合体出口ナトリウム温度計は、熱電対を各々の炉心燃料集合体の出口に設けたものとし、炉心燃料集合体出口の冷却材温度の監視に用いる。また、異常が検知された場合には、警報回路を作動させるものとする。原子炉容器壁部温度計は熱電対を有し、主に、原子炉出力上昇時の原子炉容器壁の温度分布の測定に用いられる。

ナトリウム漏えい検出器は、通電式のものを用いる。ナトリウム漏えいを検出した場合には、警報回路を作動させるとともに、作動したナトリウム漏えい検出器の位置を把握できるよう設計する。

回転プラグ内各部温度計は、熱電対を有し、回転プラグ内部の温度分布の測定に用いる。回転プラグフリーズシール温度計は、回転プラグ操作時のフリーズシール部の温度測定に使用する。

格納容器内に設けた温度計及び圧力計により測定された格納容器（床上）及び格納容器（床下）の温度及び圧力に係る信号は、原子炉保護系に接続される。なお、格納容器（床下）の雰囲気については、酸素濃度計及び湿分濃度計を設置し、酸素濃度及び湿分濃度を監視できるものとする。

4.3.2.2 主冷却系計装

主冷却系には、流量計、温度計、液面計及びナトリウム漏えい検出器等を設ける。1次主冷却系にあっては、主な計装として、1次冷却材流量計、原子炉入口ナトリウム温度計、原子炉出口ナトリウム温度計や1次主循環ポンプ軸受及びモータコイル温度計等が設けられる。2次主冷却系についても、同様に、2次冷却材流量計、主冷却器入口及び出口ナトリウム温度計や2次主循環ポンプ軸受及びモータコイル温度計等が設けられる。これらの信号のうち、必要なものについては原子炉保護系に接続される。主冷却器においては、主な計装として、空気温度計、入口及び出口ダンパ開度計やインレットベーン開度計等を設ける。

ナトリウム漏えい検出器は、通電式又は光学式のものを用いる。ナトリウム漏えいを検出した場合には、警報回路を作動させるとともに、作動したナトリウム漏えい検出器の位置を把握できるよう設計する。

4.3.2.3 補助冷却系計装

補助冷却系計装は、補助冷却系中間熱交換器入口及び出口ナトリウム温度計、補助冷却系冷却器入口及び出口ナトリウム温度計、補助冷却系冷却器入口及び出口空気温度計、1次補助冷却系及び2次補助冷却系ナトリウム流量計、空気流量計や電磁ポンプコイル温度計等から構成し、異常が検知された場合には、警報回路を作動させるものとする。

4.3.2.4 純化系計装

冷却材であるナトリウムの純度は、プラグング計及び化学分析により監視する。また、1次

純化系及び2次純化系には、コールドトラップ温度を監視・制御するためのコールドトラップ入口及び出口温度計やナトリウム流量計等を設ける。

4.3.2.5 制御棒駆動機構及び後備炉停止制御棒駆動機構の計装

制御棒駆動機構及び後備炉停止制御棒駆動機構の計装は、制御棒及び後備炉停止制御棒位置指示計や上限及び下限リミットスイッチ等から構成する。

4.3.2.6 その他の計装

その他の計装として、アルゴンガス設備、ナトリウム充填・ドレン設備及びガス供給設備等に係る計装があり、それぞれ圧力計、温度計、流量計又は液面計等を設けるものとする。

4.4 燃料破損検出系

4.4.1 概要

原子炉施設には、燃料破損検出系として、遅発中性子法燃料破損検出設備及びカバーガス法燃料破損検出設備を独立に設ける。これらのいずれかにおいて異常が検知された場合には、警報回路を作動させるものとする。

4.4.2 主要設備

(1) 遅発中性子法燃料破損検出設備

遅発中性子法燃料破損検出設備は、検出器及びこれを収納するグラフィトブロック並びに計測装置等から構成し、1次主冷却系配管の近傍に設置される。検出器には、BF₃ 比例計数管等を使用する。

(2) カバーガス法燃料破損検出設備

カバーガス法燃料破損検出設備は、検出器及び計測装置等から構成し、カバーガス中の希ガス核分裂生成物の娘核種の放射能を測定する。検出器には、ヨウ化ナトリウムシンチレータを使用する。

4.5 原子炉出力制御系

原子炉の出力は、制御棒及び制御棒駆動系（原子炉出力制御系）を用いて制御する。運転員は、中央制御室において、核計装等の指示値を監視しながら、原子炉制御盤の引き抜き・挿入スイッチを手動操作することで、制御棒駆動系により、制御棒の位置を調整し、通常運転時の出力調整、臨界点調整及び燃料の燃焼による反応度低下に対する出力調整等を行う。また、制御棒の引き抜き操作にあっては、原子炉制御盤に設けた制御棒選択スイッチにより選択された制御棒のみを引き抜きできるものとし、複数の制御棒が同時に引き抜かれることを防止する。

4.6 原子炉制御系

4.6.1 概要

原子炉施設には、原子炉制御系として、原子炉冷却材温度制御系及び1次冷却材流量制御系を設ける（炉心の反応度（原子炉の出力）の制御に使用する制御棒及び制御棒駆動系を除く。）。原

原子炉制御系の概要図を第 4.6.1 図に示す。通常運転時においては、原子炉入口冷却材温度は、原子炉出力に関係なく一定に保持するものとする。また、1 次主冷却系及び 2 次主冷却系の流量について、出力上昇時及び下降時も含めて一定に保持するものとする。

4.6.2 主要設備

4.6.2.1 原子炉冷却材温度制御系

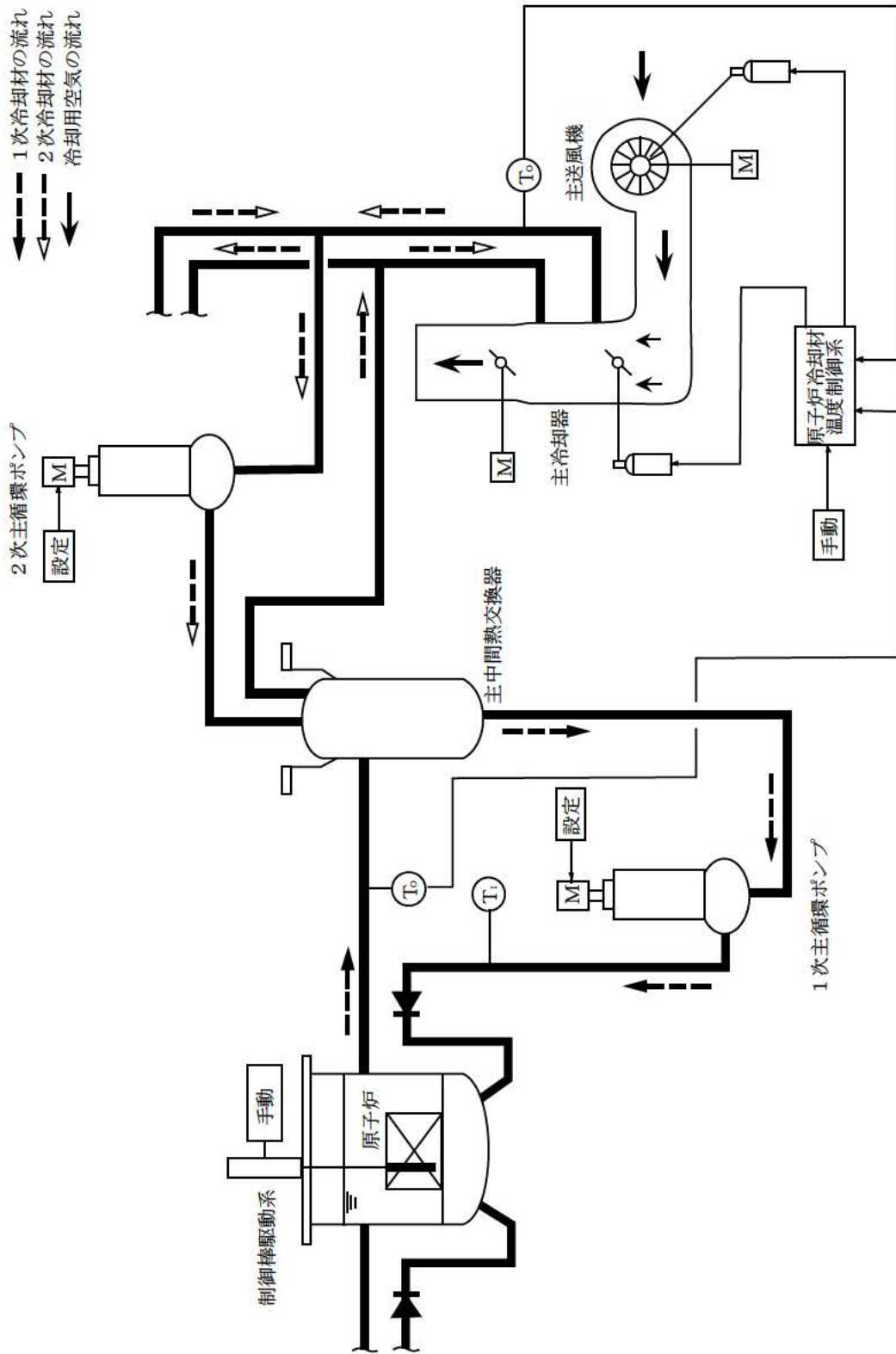
通常運転時の原子炉入口冷却材温度を原子炉の出力に関係なく、一定値に保つように、主冷却器の空気流量を調整する原子炉冷却材温度制御系を設ける。空気流量は、手動又は自動で制御する。

主冷却器の空気流量は、4 台の主冷却機の各々に設置されるインレットベーン又は入口ダンパの開度を調整することで制御される。インレットベーン及び入口ダンパの開度調整は、手動運転又は自動運転により行われる。なお、インレットベーン及び入口ダンパは圧縮空気により駆動される。インレットベーン及び入口ダンパの開度は連続的に変えることが可能であり、各主冷却器の空気流量調整範囲は定格空気流量の約 5~100% である。空気流量の制御を手動運転により行う場合は、運転員が原子炉入口冷却材温度を監視しながら、これを一定に保つように、原子炉冷却材温度制御系の空気流量調節器を操作し、空気流量を制御する。自動運転の場合には、主冷却器出口冷却材温度の信号を、空気流量調節器の主冷却器出口冷却材温度設定の比較演算回路に入れ、主冷却器出口冷却材温度との偏差信号の大きさに応じて、インレットベーン又は入口ダンパを動作させ、空気流量を変化させて、原子炉入口冷却材温度を制御する。

4.6.2.2 1 次冷却材流量制御系

通常運転時の 1 次冷却材流量を原子炉の出力に関係なく、一定値に保つための 1 次冷却材流量制御系を設ける。1 次冷却材流量は、手動又は自動で制御する。なお、1 次冷却材流量は、1 次主循環ポンプの回転数を変更することで調整される。

また、1 次冷却材流量制御系は、原子炉スクラム時に、1 次主循環ポンプをランバック制御に移行させ、1 次主循環ポンプの駆動用主電動機による強制循環運転（低速運転：ランバック制御）により、原子炉停止時に原子炉容器内において発生した崩壊熱その他の残留熱を除去するように設計する。ただし、外部電源喪失時及び 1 次主循環ポンプに係る故障時を除くものとする。



第 4.6.1 図 原子炉制御系統図

4.7 警報回路

警報回路（アラーム）は、原子炉冷却材バウンダリ及び原子炉カバーガス等のバウンダリの圧力及び温度、1次主冷却系の温度及び流量、格納容器内の圧力及び温度等が正常な範囲を逸脱した場合に、警報（ブザー又はベル）を発することで、運転員の注意を喚起し、その内容を表示できるものとする。なお、原子炉保護系に接続される計装にあっては、その作動設定値の下に、警報作動設定値を設けるものとする。

4.8 インターロック系

原子炉の運転に際し、運転員の誤操作等を防止するため、インターロック系として「運転モードスイッチ」、「制御棒電磁石励磁インターロック」及び「制御棒引抜きインターロック」を設ける。

(1) 運転モードスイッチ

運転モードスイッチは、以下に示す5種類のモードのうちの一つを原子炉の状況に応じて選択するものとする。

(i) 停止モード

停止モードは、原子炉停止中に使用されるものであり、全ての制御棒保持電磁石及び後備炉停止制御棒保持電磁石の励磁回路を遮断するため、制御棒及び後備炉停止制御棒は、制御棒駆動系及び後備炉停止制御棒駆動系と切り離された状態で、炉心に全挿入される。ただし、制御棒駆動系及び後備炉停止制御棒駆動系については、制御棒及び後備炉停止制御棒が切り離されていることを条件に単独引き抜き・挿入操作又は全数引き抜き・挿入操作ができるものとする。

(ii) 起動モード

起動モードは、原子炉の起動時に使用されるものであり、中間出力系及び線形出力系核計装の「中性子束低」による制御棒引抜きインターロックをバイパスすることができるものとする。

(iii) 低出力モード

低出力モードは、原子炉の起動後の出力上昇時に使用されるものであり、線形出力系核計装の「中性子束低」による制御棒引抜きインターロック、及び起動系核計装の「中性子束高」又は「炉周期短」による原子炉保護系（スクラム）の作動をバイパスすることができるものとする。

(iv) 高出力モード

高出力モードは、原子炉の高出力運転時に使用されるものであり、起動系及び中間出力系核計装の「中性子束高」又は「炉周期短」による原子炉保護系（スクラム）の作動をバイパスすることができるものとする。

(v) 燃料交換モード

燃料交換モードは、原子炉停止中の燃料交換作業時に使用されるものであり、全ての制御棒保持電磁石及び後備炉停止制御棒保持電磁石の励磁回路を遮断するため、制御棒及び後備炉停止制御棒は、制御棒駆動系及び後備炉停止制御棒駆動系と切り離された状態で、炉心に全挿入される。また、制御棒駆動系及び後備炉停止制御棒駆動系について、その引き抜き・挿入操作を阻止する。

(2) 制御棒電磁石励磁インターロック

制御棒電磁石励磁インターロックは、以下の条件を満足した場合に、制御棒駆動系及び後備炉停止制御棒駆動系により制御棒及び後備炉停止制御棒をラッチするため、制御棒電磁石及び後備炉停止制御棒電磁石を励磁できるものとする。

- (i) 運転モードスイッチが「起動モード」又は「低出力モード」であること。
- (ii) 原子炉保護系（スクラム）の条件がすべて解除されていること。
- (iii) ラッチリミットスイッチが作動していること。

(3) 制御棒引抜きインターロック

制御棒引抜きインターロックは、以下の条件を満足した場合に、制御棒駆動系及び後備炉停止制御棒駆動系によりラッチした制御棒及び後備炉停止制御棒を引き抜きできるものとする。なお、運転モードスイッチが「停止モード」の場合には、制御棒駆動系及び後備炉停止制御棒駆動系について、制御棒及び後備炉停止制御棒が切り離されていることを条件に単独引き抜き・挿入操作又は全数引き抜き・挿入操作ができるものとする。

- (i) 運転モードスイッチが「起動モード」、「低出力モード」又は「高出力モード」であること。
- (ii) 原子炉保護系（スクラム）の条件がすべて解除されていること。
- (iii) ラッチリミットスイッチが作動していること。
- (iv) 核計装の指示値が、運転モードスイッチの位置に応じた設定範囲内にあること。
- (v) 制御棒選択スイッチにより操作する制御棒又は後備炉停止制御棒が選択されていること。

4.9 要求事項（試験炉設置許可基準規則第 58 条）への適合性説明

（計測制御系統施設）

第五十八条 試験研究用等原子炉施設には、次に掲げるところにより、計測制御系統施設を設けなければならない。

- 一 炉心、原子炉冷却材バウンダリ、原子炉カバーガス等のバウンダリ及び原子炉格納容器バウンダリ並びにこれらに関連する系統の健全性を確保するために監視することが必要なパラメータは、通常運転時及び運転時の異常な過渡変化時においても想定される範囲内に制御できるものとする。
- 二 前号のパラメータは、通常運転時及び運転時の異常な過渡変化時においても想定される範囲内で監視できるものとする。
- 三 設計基準事故が発生した場合の状況を把握し、及び対策を講ずるために必要なパラメータは、設計基準事故時に想定される環境下において、十分な測定範囲及び期間にわたり監視及び記録できるものとする。

適合のための設計方針

原子炉施設には、炉心、原子炉冷却材バウンダリ、原子炉カバーガス等のバウンダリ及び格納容器バウンダリ並びにこれらに関連する系統の健全性を確保するために監視することが必要なパラメータを、通常運転時及び運転時の異常な過渡変化時においても想定される範囲内に制御し、かつ、監視するための計測制御系統施設として、炉心の中性子束密度を監視するための核計装（起動系、中間出力系及び線形出力系の 3 系統）、原子炉冷却材バウンダリ及び原子炉カバーガス等のバウンダリの圧力及び温度、1 次主冷却系の温度及び流量並びに格納容器内の圧力及び温度等を測定するためのプロセス計装を設ける。これらの計測制御系統施設は、通常運転時及び運転時の異常な過渡変化時において想定される測定範囲を有するものとする。

また、これらの計測制御系統施設は、設計基準事故が発生した場合の状況を把握し、及び対策を講ずるために必要なパラメータを設計基準事故時に想定される環境下において、十分な測定範囲及び期間にわたり監視及び記録できるものとする。当該パラメータには、「線形出力系核計装指示値（3 チャンネル）」、「原子炉出口冷却材温度」、「原子炉入口冷却材温度」、「原子炉容器内液位」、「1 次冷却材流量」、「格納容器内の圧力及び温度」が該当する。これらについては、関連する原子炉保護系の作動設定値を包絡する測定範囲を確保することで、設計基準事故が発生した場合の状況を把握し、及び対策を講ずることができるものとする。

さらに、これらのパラメータは、中央制御室において監視できるものとしている。中央制御室は、運転時の異常な過渡変化時及び設計基準事故時において、迅速な対応をするために、必要な操作を行う運転員が「線量告示」に定められた線量限度を超える放射線被ばくを受けないように、適切な遮蔽を確保した設計としており、これらのパラメータを、設計基準事故時に想定される環境下において、十分な期間にわたり監視及び記録できる。

なお、「放射性物質の放出量の把握」、「周辺環境における放射線量率等の状況の把握」、「従事者の建屋立入りのための放射線量率の状況の把握」は、放射線管理施設である「排気筒モニタ」、「屋外管

理用モニタリングポスト」及び「格納容器内高線量エリアモニタ」により達成される。「放射能障壁の健全性の把握」は、「格納容器内の圧力及び温度」の監視により達成される。これらの情報は、プラント内の温度、圧力等の情報とともに、事故状況の把握や事故処理操作に有益な情報となる。

- ※ (参考)【国立研究開発法人日本原子力研究開発機構大洗研究所(南地区)高速実験炉原子炉施設(「常陽」) 第13条(運転時の異常な過渡変化及び設計基準事故の拡大の防止)】
- ※ (参考)【国立研究開発法人日本原子力研究開発機構大洗研究所(南地区)高速実験炉原子炉施設(「常陽」) 第25条(放射線からの放射線業務従事者の防護)】
- ※ (参考)【国立研究開発法人日本原子力研究開発機構大洗研究所(南地区)高速実験炉原子炉施設(「常陽」) 第18条(安全保護回路)】

「炉心の変更」に関する基本方針

1. 概要

「常陽」の炉心は、増殖炉心（以下「MK-I炉心」という。）から照射用炉心（以下「MK-II炉心」という。）へ変更された後、更に変更を加え、熱出力を140MWとした照射用炉心（以下「MK-III炉心」という。）に変更された。本申請では、更に変更を加え、熱出力を100MWとした照射用炉心（以下「MK-IV炉心」という。）を対象とする。「炉心の変更」に関する基本方針を以下に示す。

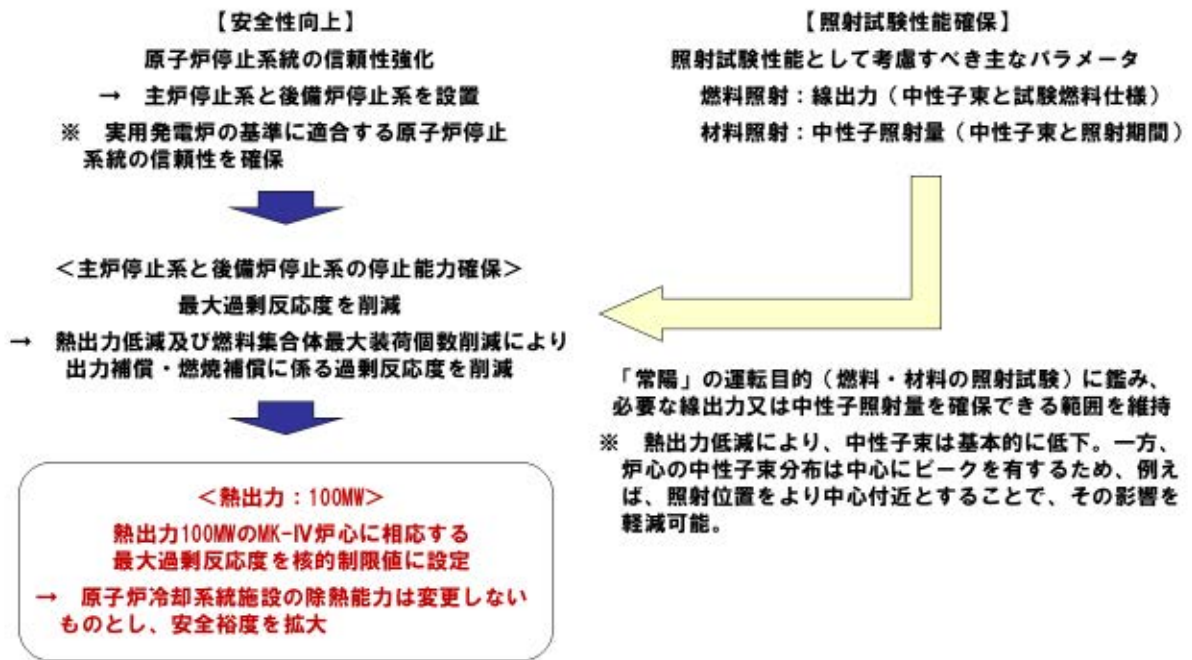
2. 「炉心の変更」に関する基本方針

「炉心の変更」は、改正された核原料物質、核燃料物質及び原子炉の規制に関する法律の施行に伴い、「常陽」を「試験研究の用に供する原子炉等の位置、構造及び設備の基準に関する規則」等に適合させるための変更を行うにあたり、原子炉停止システムの信頼性を強化し、安全性を向上させること、一方で、高速炉燃料材料の開発等のための照射試験に必要な性能を維持することを目的とする（別図1.1参照）。

原子炉停止システムは、独立した主炉停止系と後備炉停止系を設けることで信頼性を向上する。それぞれの原子炉停止システムに要求される停止能力の確保には、最大過剰反応度の削減が必要であり、ここでは、熱出力の低減及び燃料集合体最大装荷個数の削減により、出力補償や燃焼補償に係る過剰反応度を削減して対応することとした。一方で、照射試験性能として考慮すべき主なパラメータである線出力と中性子照射量は、熱出力低減により基本的に低下する。必要な線出力又は中性子照射量を確保できる範囲に維持することも「常陽」の運転目的として肝要である。

熱出力を100MWとしたMK-IV炉心は、これらの要件を満足するものであり、当該炉心に相応する最大過剰反応度を核的制限値とする。なお、原子炉冷却システム施設の除熱能力は変更しないものとし、安全裕度を拡大することとしている。

「炉心の変更」に伴って生じる主な変更点等を別図1.2に示す。本申請にあっては、MK-IV炉心（熱出力100MW）での核設計や熱設計を実施するとともに、当該設計結果を炉心燃料集合体の機械設計や被ばく評価、安全評価等に反映する。



別図 1.1 「炉心の変更」に関する基本方針

MK-IV炉心（熱出力100MW）条件として、以下の変更・評価等を実施（最新知見の反映を含む）

【核設計における主な変更点】

- ・ 炉心構成（燃料集合体最大装荷個数削減に対応）
- ・ 核的制限値（最大過剰反応度削減に対応）
- ・ 反応度係数（炉心構成の変更に対応）
- ・ 動特性パラメータ（炉心構成の変更に対応）

【核熱設計結果の反映】

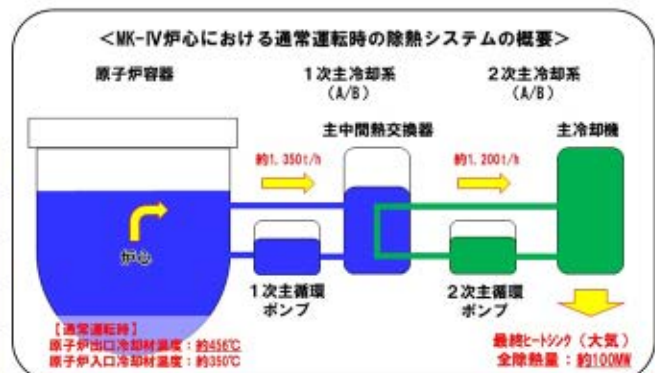
- ・ 炉心燃料集合体の機械設計（使用期間長期化対応を含む）
- ・ 動特性
- ・ 被ばく評価
- ・ 運転時の異常な過渡変化の評価
- ・ 設計基準事故の評価
- ・ 多量の放射性物質等を放出する事故の対策検討・評価

【熱設計における主な変更点】

- ・ 熱的制限値（熱出力低下に伴う使用期間長期化に対応）
- ・ 線出力密度や集合体冷却材流量（炉心構成の変更に対応）

熱的制限値： 通常運転時及び運転時の異常な過渡変化時において、原子炉停止系統及び安全保護系等の機能とあいまって**熱設計基準値（燃料の許容設計限界）**を超えないよう、かつ、その被覆管のクリープ寿命分数和と疲労寿命分数和を加えた累積損傷和が設計上の制限値である1.0を超えないよう、定格出力時における制限値として設定

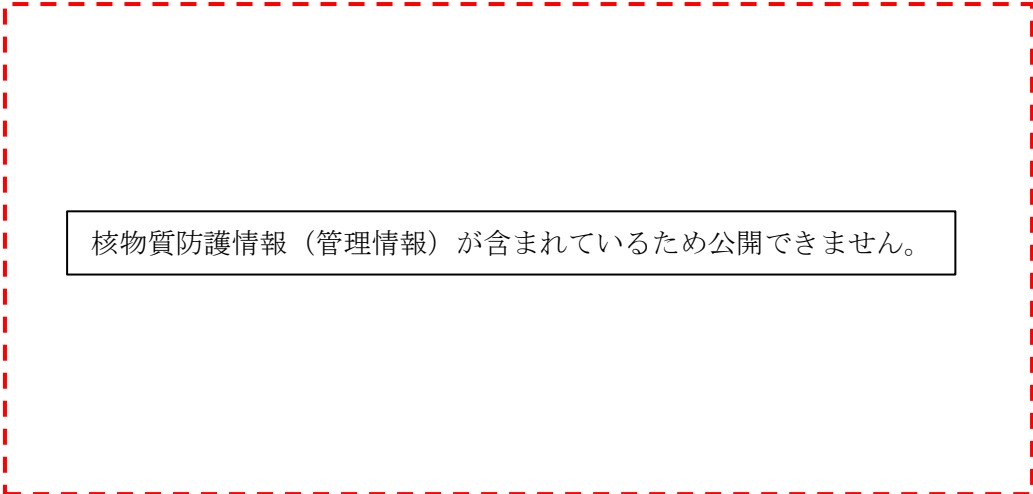
	MK-III炉心（140MW）		MK-IV炉心（100MW）	
	熱的制限値	熱設計基準値	熱的制限値	熱設計基準値
燃料最高温度	2,530℃	2,650℃	2,350℃	2,650℃
被覆管最高温度（肉厚中心）	675℃	830℃	620℃	840℃
冷却材最高温度		910℃		910℃



別図 1.2 「炉心の変更」に伴って生じる主な変更点等

炉心や原子炉冷却材バウンダリ等の健全性を確保するために
監視が必要なパラメータ

原子炉施設には、炉心、原子炉冷却材バウンダリ、原子炉カバーガス等のバウンダリ及び格納容器バウンダリ並びにこれらに関連する系統の健全性を確保するために監視することが必要なパラメータを、通常運転時及び運転時の異常な過渡変化時においても想定される範囲内に制御し、かつ、監視するための計測制御系統施設として、「炉心の中性子束密度を監視するための核計装（起動系、中間出力系及び線形出力系の3系統）」及び「原子炉冷却材バウンダリ及び原子炉カバーガス等のバウンダリの圧力及び温度」、「1次主冷却系の温度及び流量」、「格納容器内の圧力及び温度」、「原子炉容器内液位」を測定するためのプロセス計装を設けている。これらのパラメータは、以下に示すように、中央制御室において監視できるものとしている。



核物質防護情報（管理情報）が含まれているため公開できません。

核計装（起動系、中間出力系及び線形出力系の3系統）：原子炉制御盤にて監視

原子炉冷却材バウンダリ及び原子炉カバーガス等のバウンダリの圧力及び温度：

1次制御盤にて監視

1次主冷却系の温度及び流量：1次制御盤にて監視

格納容器内の圧力及び温度：格納容器雰囲気調整系盤にて監視

原子炉容器内液位：1次制御盤にて監視

設計基準事故が発生した場合の状況を把握し、
及び対策を講ずるために必要なパラメータ

設計基準事故において、炉心の冷却や著しい放射線被ばくのリスク低減等の達成に必要な安全機能の健全性を把握するために、使用するパラメータを以下に示す。

安全機能	機能の健全性を把握するためのパラメータ
原子炉の緊急停止及び未臨界維持機能 (MS-1)	<ul style="list-style-type: none"> ・ 線形出力系核計装指示値 (3チャンネル) ・ 1次主冷却系の温度 (原子炉出口冷却材温度)
1次冷却材漏えい量の低減機能 (MS-1)	<ul style="list-style-type: none"> ・ 原子炉容器内液位 ※ バルブ「閉」の確認を含む
原子炉停止後の除熱機能 (MS-1)	<ul style="list-style-type: none"> ・ 1次主冷却系の温度 (原子炉出口冷却材温度/原子炉入口冷却材温度) ・ 1次主冷却系の流量
放射性物質の閉じ込め機能 (MS-1)	<ul style="list-style-type: none"> ・ 格納容器内の圧力及び温度 ※ 隔離弁「閉」の確認を含む
工学的安全施設及び原子炉停止系への作動信号の発生機能 (MS-1)	<ul style="list-style-type: none"> － ※ 工学的安全施設及び原子炉停止系の動作
安全上特に重要な関連機能 (MS-1)	<ul style="list-style-type: none"> － ※ 非常用電源設備の動作
放射線の遮蔽及び放出低減機能 (MS-2)	<ul style="list-style-type: none"> － ※ 工学的安全施設の動作
事故時のプラント状態の把握機能 (MS-2)	<ul style="list-style-type: none"> － ※ 放射線管理施設 (格納容器内高線量エリアモニタ)の指示値

なお、「発電用軽水型原子炉施設における事故時の放射線計測に関する審査指針 II. 事故時の放射線計測の基本的な考え方」では、事故時における放射線計測は、一般公衆及び従事者に対する放射線防護の観点から、「放射能障壁の健全性の把握」、「放射性物質の放出量の把握」、「周辺環境における放射線量率等の状況の把握」、「従事者の建屋立入りのための放射線量率の状況の把握」の目的のために事故時の放射線又は放射能に関する情報を得るとしている。また、これらの情報は、同時に得られるプラント内の温度、圧力、水位、流量等の情報とともに、事故状況の把握や事故処理操作に有益な情報となるものでなければならないとしている。「放射性物質の放出量の把握」、「周辺環境における放射線量率等の状況の把握」、「従事者の建屋立入りのための放射線量率の状況の把握」は、放射線管理施設である「排気筒モニタ」、「屋外管理用モニタリングポスト」及び「格納容器内高線量エリアモニタ」により達成される。「放射能障壁の健全性の把握」は、「格納容器内の圧力及び温度」の監視により達成される。これらの情報は、プラント内の温度、圧力等の情報とともに、事故状況の把握や事故処理操作に有益な情報となる。

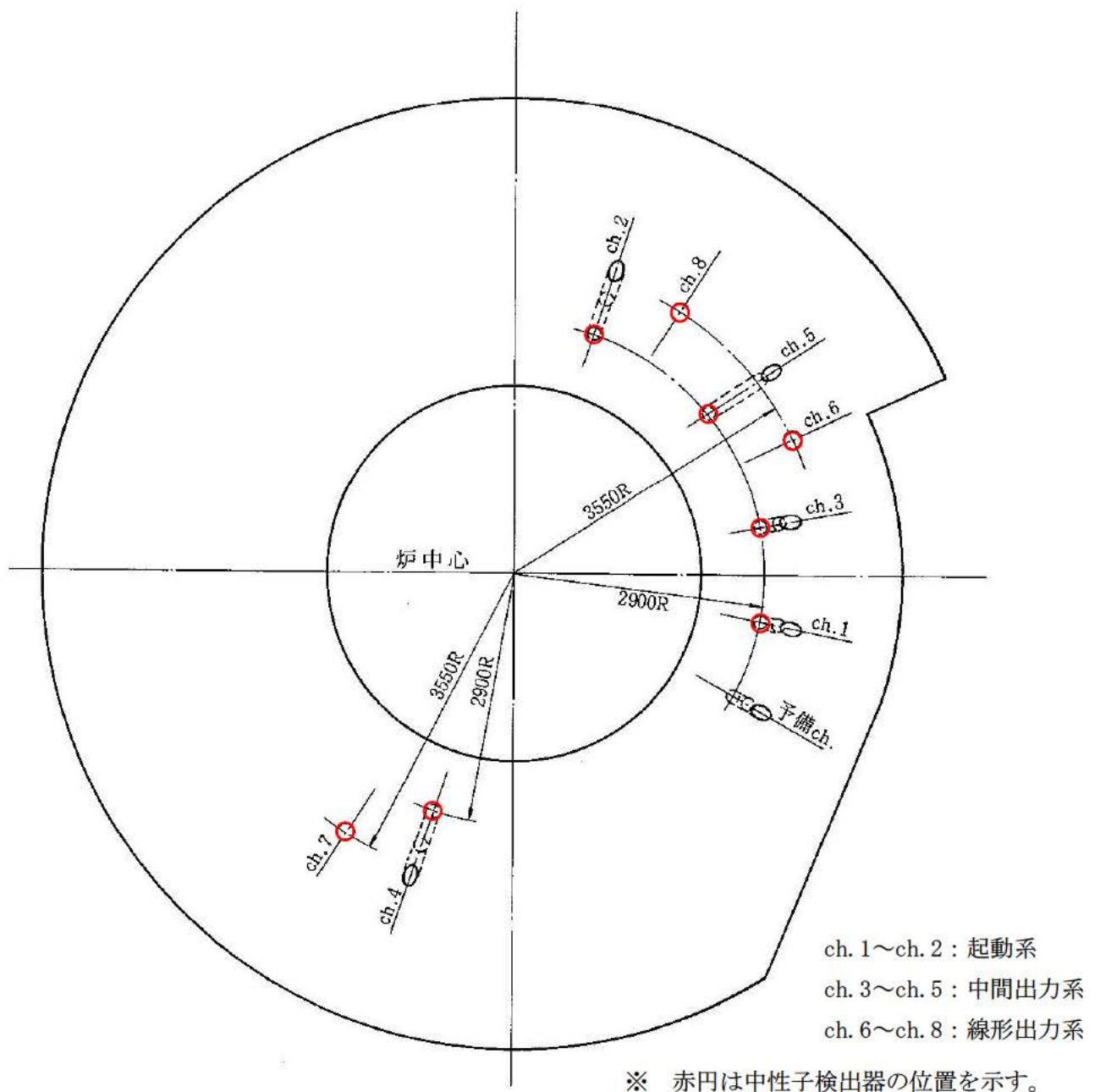
設計基準事故が発生した場合の状況を把握し、
及び対策を講ずるために必要なパラメータの測定範囲

第 1 表 設計基準事故が発生した場合の状況を把握し、
及び対策を講ずるために必要なパラメータ並びに当該パラメータの測定範囲

項目	計器名	測定範囲*1 【】内：定格運転時参考値	関連する原子炉 保護系作動設定値*1
核計装	線形出力系	最大：125% 【約 100%】	高：105%
原子炉冷却材パウ ンダリ及び原子炉 カバーガス等のパ ウンダリの圧力及 び温度	原子炉出口ナトリ ウム温度計	最大：600℃ 【約 456℃】	高：464℃
	原子炉入口ナトリ ウム温度計	最大：600℃ 【約 350℃】	高：365℃
1 次主冷却系の温 度及び流量	原子炉出口ナトリ ウム温度計	最大：600℃ 【約 456℃】	高：464℃
	原子炉入口ナトリ ウム温度計	最大：600℃ 【約 350℃】	高：365℃
	1 次冷却材流量計	0 ～ 1,700m ³ /h 【約 1,540m ³ /h】	低：80%
格納容器内の圧力 及び温度	格納容器内圧力計	最大：100kPa [gage] 【約 0.1kPa [gage]】	高：29kPa [gage]
	格納容器内温度計	最大：100℃ 【約 10～約 40℃】	高：60℃
原子炉容器内液位	原子炉内ナトリウ ム液面計	-1600 ～ +350mm 【約 0mm】	高：+200mm 低：-100mm

*1：設計基準事故が発生した場合の状況を把握し、及び対策を講ずるために必要なパラメータの測定範囲は、関連する原子炉保護系の作動設定値を包絡する測定範囲を確保することから、当該パラメータは、設計基準事故が発生した場合の状況を把握し、及び対策を講ずるための十分な測定範囲を有する。

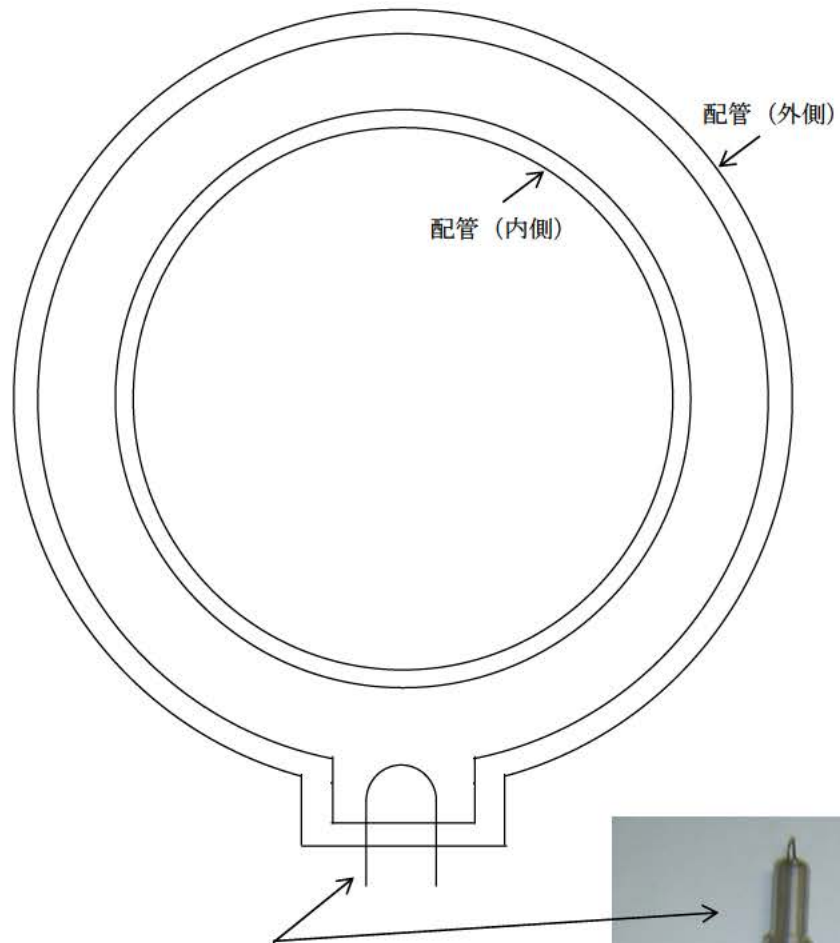
起動系、中間出力系及び線形出力系の配置



第1図 起動系、中間出力系及び線形出力系の配置図（平面図）

ナトリウム漏えい検出器の構造

【通電式ナトリウム漏えい検出器（プラグ型）】



通電式ナトリウム漏えい検出器（プラグ型）

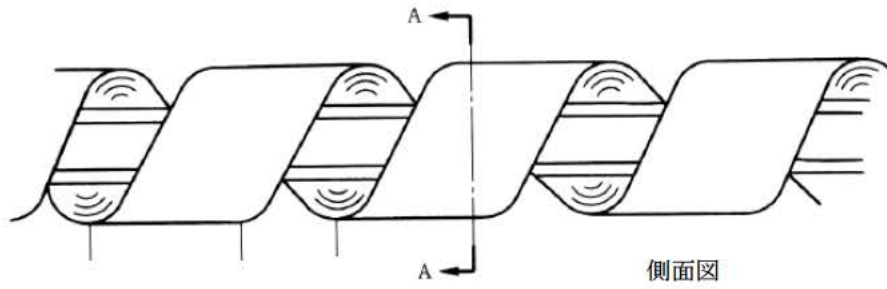
検出器先端と電極シース保護管との間に直流電圧が印加されており、ナトリウム漏えいが生じて検出器に到達すると、電極とシース保護管がナトリウムによって短絡されることを利用。

1次冷却系：216点

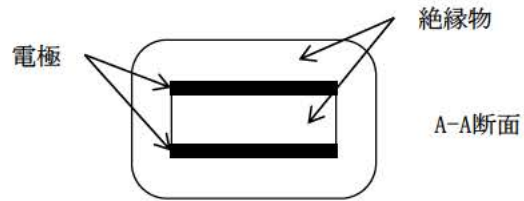
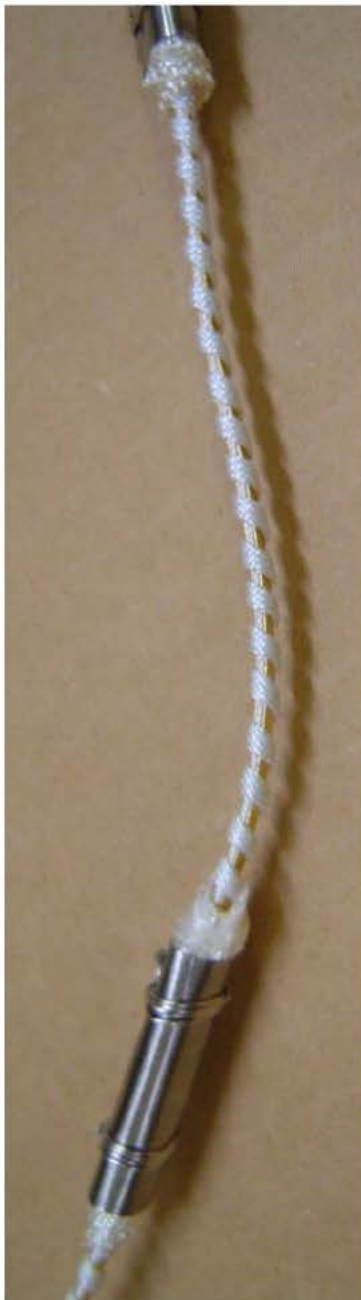
2次冷却系：49点



【通電式ナトリウム漏えい検出器（リボン型）】



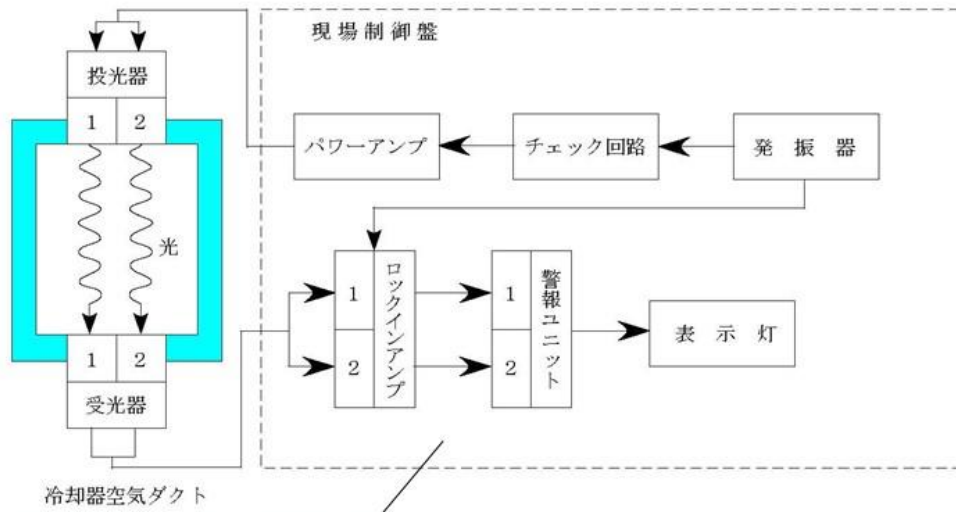
側面図



2つの電極が、絶縁物を間にして平行に配置されており、各電極とアースとの間に直流電圧が印加されており、ナトリウム漏えいが生じて検出器に到達すると、電極とアースがナトリウムによって短絡されることを利用。

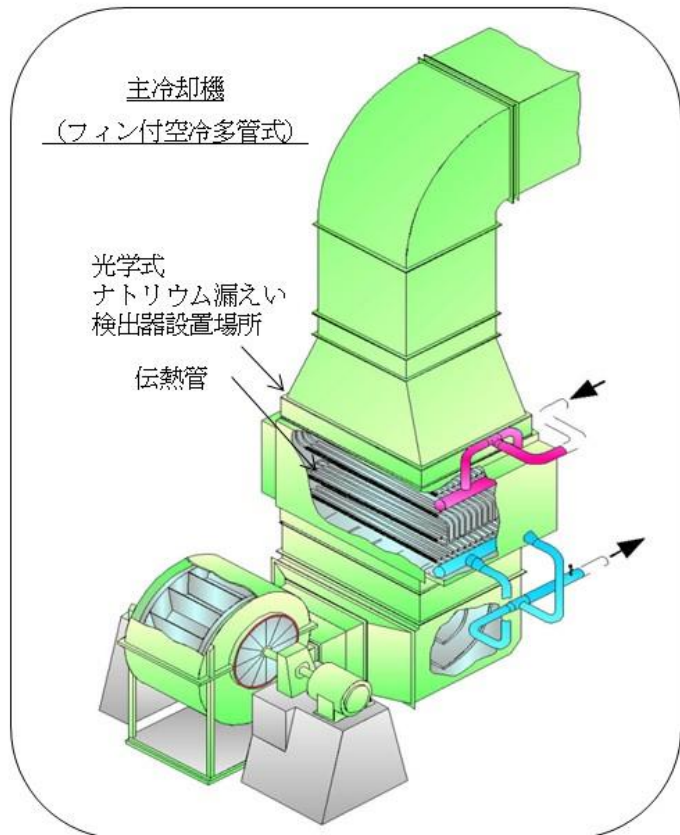
2次冷却系：179点

【光学式ナトリウム漏えい検出器】



空気冷却機内で、ナトリウム漏えいが発生した場合に、ナトリウムの燃焼によって生じる白煙（ナトリウムエアロゾル等）により、光の透過率が減少することを利用。

2次冷却系：10点（主：2点×4式、補助：2点×1式）



添付 1 設置許可申請書における記載

5. 試験研究用等原子炉及びその附属施設の位置、構造及び設備

へ. 計測制御系統施設の構造及び設備

原子炉施設には、炉心、原子炉冷却材バウンダリ、原子炉カバーガス等のバウンダリ及び原子炉格納容器バウンダリ（以下「格納容器バウンダリ」という。）並びにこれらに関連する系統の健全性を確保するために監視することが必要なパラメータを、通常運転時及び運転時の異常な過渡変化時においても想定される範囲内に制御し、かつ、監視するための計測制御系統施設を設ける。計測制御系統施設は、設計基準事故が発生した場合の状況を把握し、及び対策を講ずるために必要なパラメータを設計基準事故時に想定される環境下において、十分な測定範囲及び期間にわたり監視及び記録できるものとする。

(1) 計装

(i) 核計装の種類

原子炉施設には、炉心の中性子束密度を監視するため、核計装として、以下の 3 系統を設ける。

a. 起動系

検出器 核分裂計数管

チャンネル数 2 チャンネル

b. 中間出力系

検出器 核分裂計数管

チャンネル数 3 チャンネル

c. 線形出力系

検出器 ガンマ線補償型電離箱

チャンネル数 3 チャンネル

(ii) その他の主要な計装の種類

原子炉施設には、原子炉冷却材バウンダリ及び原子炉カバーガス等のバウンダリの圧力及び温度、1次主冷却系の温度及び流量、原子炉格納容器（以下「格納容器」という。）内の圧力及び温度等を測定するためのプロセス計装を設ける。

(5) その他の主要な事項

(i) 原子炉制御系

原子炉施設には、原子炉制御系として、以下のものを設ける（炉心の反応度（原子炉の出力）の制御に使用する制御棒及び制御棒駆動系を除く。）。

a. 通常運転時の原子炉入口冷却材温度を原子炉の出力に関係なく、一定値に保つように、主冷却器の空気流量を調整する原子炉冷却材温度制御系を設ける。空気流量は、手動又は自動で制御する。

b. 通常運転時の1次冷却材流量を原子炉の出力に関係なく、一定値に保つための1次冷却材流量制御系を設ける。1次冷却材流量は、手動又は自動で制御する。また、1次冷却材流量制御系は、原子炉スクラム時に、1次主循環ポンプをランバック制御に移行させ、1次主循環ポンプの駆動用主電

動機による強制循環運転（低速運転：ランバック制御）により、原子炉停止時に原子炉容器内において発生した崩壊熱その他の残留熱を除去するように設計する。ただし、外部電源喪失時及び1次主循環ポンプに係る故障時を除くものとする。

(ii) 警報回路

原子炉施設には、原子炉冷却材バウンダリ及び原子炉カバーガス等のバウンダリの圧力及び温度、1次主冷却系の温度及び流量、格納容器内の圧力及び温度等が正常な範囲を逸脱した場合に、警報を発し、表示するための警報回路を設ける。

(iii) インターロック系

原子炉施設には、運転員の誤操作等を防止するため、以下のインターロック系を設ける。

- a. 運転モードスイッチ
- b. 制御棒電磁石励磁インターロック
- c. 制御棒引抜きインターロック

添付 2 設置許可申請書の添付書類における記載（安全設計）

添付書類八

1. 安全設計の考え方

1.1 安全設計の方針

1.1.3 計測制御系統施設的设计に関する基本方針

原子炉施設には、炉心、原子炉冷却材バウンダリ、原子炉カバーガス等のバウンダリ及び格納容器バウンダリ並びにこれらに関連する系統の健全性を確保するために監視することが必要なパラメータを、通常運転時及び運転時の異常な過渡変化時においても想定される範囲内に制御し、かつ、監視するための計測制御系統施設として、炉心の中性子束密度を監視するための核計装及び原子炉冷却材バウンダリ及び原子炉カバーガス等のバウンダリの圧力及び温度、1次主冷却系の温度及び流量、格納容器内の圧力及び温度等を測定するためのプロセス計装を設ける。

- (1) 計測制御系統施設は、設計基準事故が発生した場合の状況を把握し、及び対策を講ずるために必要なパラメータを設計基準事故時に想定される環境下において、十分な測定範囲及び期間にわたり監視及び記録できるものとする。

添付 3 設置許可申請書の添付書類における記載（適合性）

添付書類八

1. 安全設計の考え方

1.8 「設置許可基準規則」への適合

原子炉施設は、「設置許可基準規則」に適合するように設計する。各条文に対する適合のための設計方針は次のとおりである。

(計測制御系統施設)

第五十八条 試験研究用等原子炉施設には、次に掲げるところにより、計測制御系統施設を設けなければならない。

- 一 炉心、原子炉冷却材バウンダリ、原子炉カバーガス等のバウンダリ及び原子炉格納容器バウンダリ並びにこれらに関連する系統の健全性を確保するために監視することが必要なパラメータは、通常運転時及び運転時の異常な過渡変化時においても想定される範囲内に制御できるものとする。
- 二 前号のパラメータは、通常運転時及び運転時の異常な過渡変化時においても想定される範囲内で監視できるものとする。
- 三 設計基準事故が発生した場合の状況を把握し、及び対策を講ずるために必要なパラメータは、設計基準事故時に想定される環境下において、十分な測定範囲及び期間にわたり監視及び記録できるものとする。

適合のための設計方針

原子炉施設には、炉心、原子炉冷却材バウンダリ、原子炉カバーガス等のバウンダリ及び格納容器バウンダリ並びにこれらに関連する系統の健全性を確保するために監視することが必要なパラメータを、通常運転時及び運転時の異常な過渡変化時においても想定される範囲内に制御し、かつ、監視するための計測制御系統施設として、炉心の中性子束密度を監視するための核計装（起動系、中間出力系及び線形出力系の3系統）、原子炉冷却材バウンダリ及び原子炉カバーガス等のバウンダリの圧力及び温度、1次主冷却系の温度及び流量並びに格納容器内の圧力及び温度等を測定するためのプロセス計装を設ける。

また、これらの計測制御系統施設は、設計基準事故が発生した場合の状況を把握し、及び対策を講ずるために必要なパラメータを設計基準事故時に想定される環境下において、十分な測定範囲及び期間にわたり監視及び記録できるものとする。当該パラメータには、「線形出力系核計装指示値(3チャンネル)」、「原子炉出口冷却材温度」、「原子炉入口冷却材温度」、「原子炉容器内液位」、「1次冷却材流量」、「格納容器内の圧力及び温度」が該当する。これらについては、関連する原子炉保護系の作動設定値を包絡する測定範囲を確保することで、設計基準事故が発生した場合の状況を把握し、及び対策を講ずることができるものとする。

さらに、これらのパラメータは、中央制御室において監視できるものとしている。中央制御室は、運転時の異常な過渡変化時及び設計基準事故時において、迅速な対応をするために、必要な操作を行う運転員が「線量告示」に定められた線量限度を超える放射線被ばくを受けないように、適切な遮蔽を確保した設計としており、これらのパラメータを、設計基準事故時に想定される環境下において、十分な期間にわたり監視及び記録できる。

なお、「放射性物質の放出量の把握」、「周辺環境における放射線量率等の状況の把握」、「従事者の建屋立入りのための放射線量率の状況の把握」は、放射線管理施設である「排気筒モニタ」、「屋外管理用モニタリングポスト」及び「格納容器内高線量エリアモニタ」により達成される。「放射能障壁の健全性の把握」は、「格納容器内の圧力及び温度」の監視により達成される。これらの情報は、プ

ラント内の温度、圧力等の情報とともに、事故状況の把握や事故処理操作に有益な情報となる。

添付書類八の以下の項目参照
6. 計測制御系統施設

添付書類八

6. 計測制御系統施設

6.1 概要

原子炉施設には、炉心、原子炉冷却材バウンダリ、原子炉カバーガス等のバウンダリ及び格納容器バウンダリ並びにこれらに関連する系統の健全性を確保するために監視することが必要なパラメータを、通常運転時及び運転時の異常な過渡変化時においても想定される範囲内に制御し、かつ、監視するための計測制御系統施設を設ける。計測制御系統施設は、設計基準事故が発生した場合の状況を把握し、及び対策を講ずるために必要なパラメータを設計基準事故時に想定される環境下において、十分な測定範囲及び期間にわたり監視及び記録できるものとする。

6.2 核計装

6.2.1 概要

原子炉施設には、炉心の中性子束密度を監視するため、核計装として、起動系、中間出力系及び線形出力系の 3 系統を設ける。その計測範囲を第 6.2.1 図に示す。

起動系及び中間出力系については、原子炉容器の外側に位置する遮へいグラフィットの中に、線形出力系については、安全容器と生体遮へい体（コンクリート遮へい体）の間に設置するものとし、起動系及び中間出力系においては、その鉛直方向位置を調整できるものとする。なお、核計装は、原子炉保護系（スクラム）に係る信号の一つとして用いられる。当該信号については、起動系において 1 out of 2 を、中間出力系及び線形出力系において 2 out of 3 を用いる。

6.2.2 主要設備

(1) 起動系

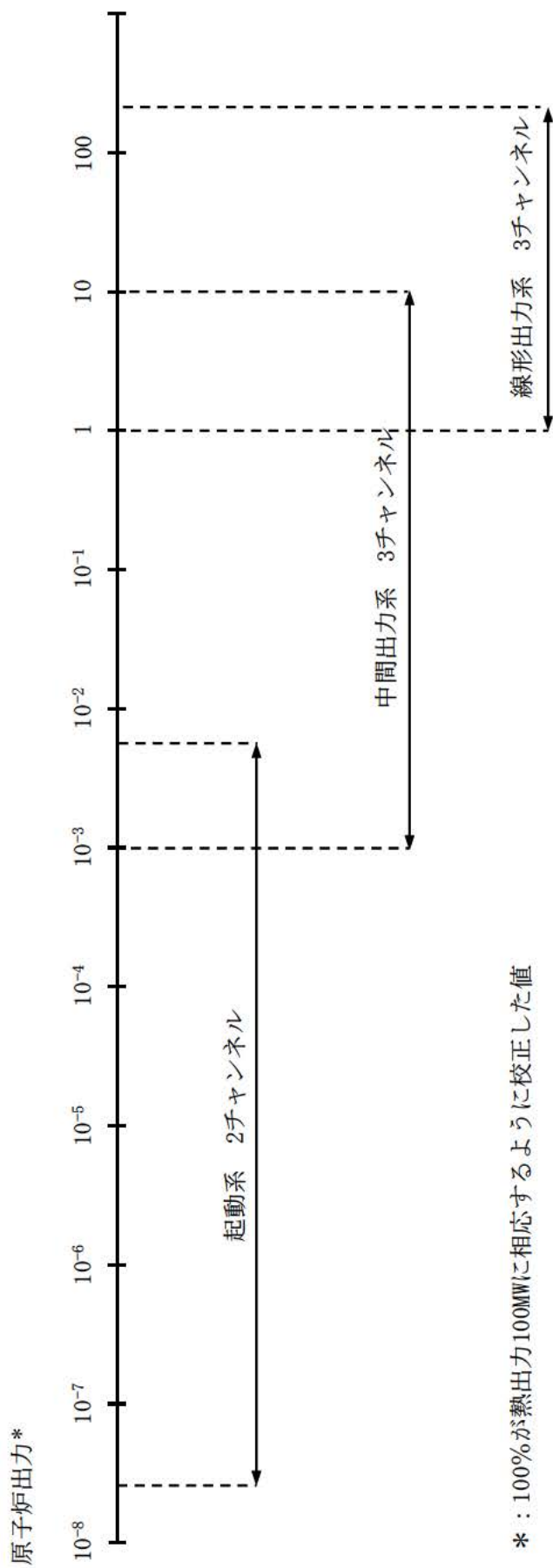
起動系は 2 チャンネルを設けるものとし、各チャンネルは、中性子検出器（核分裂計数管：F C）、高圧電源、前置増幅器、パルス増幅波高弁別器、対数計数率計及びペリオド計等から構成する（第 6.2.2 図参照）。

(2) 中間出力系

中間出力系は 3 チャンネルを設けるものとし、各チャンネルは、中性子検出器（核分裂計数管：F C）、高圧電源、前置増幅器、交流増幅器、整流平均回路、対数増幅器及びペリオド計等から構成する（第 6.2.3 図参照）。

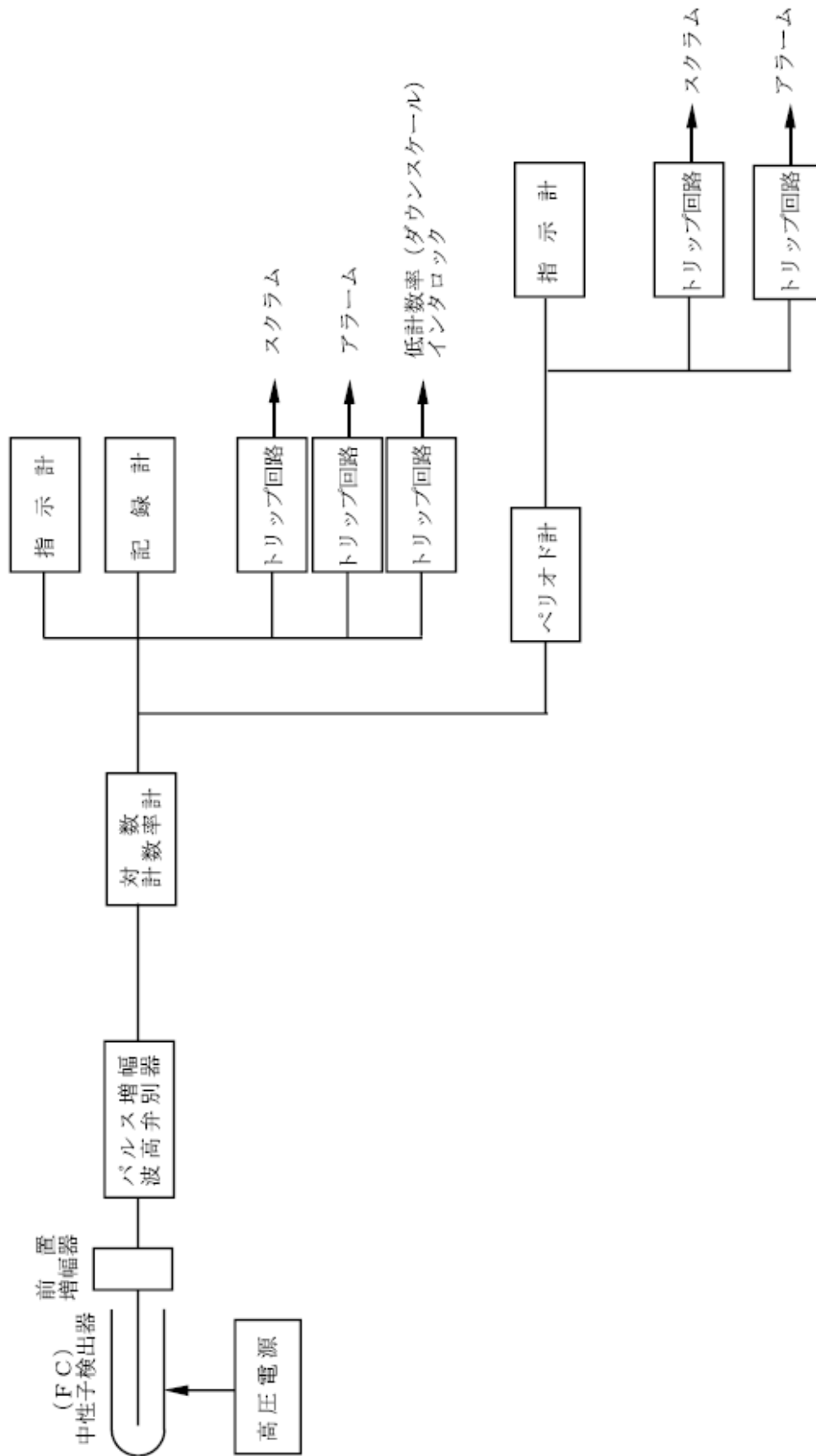
(3) 線形出力系

線形出力系は 3 チャンネルを設けるものとし、各チャンネルは、中性子検出器（ガンマ線補償型電離箱：C I C）、高圧電源、直流増幅器及びレンジ切替スイッチ等から構成する（第 6.2.4 図参照）。なお、線形出力系にあっては、レンジ切替スイッチにより、適切なレンジで用いるものとしており、そのレンジ切替は、直流増幅器の帰還回路に挿入された抵抗を切り替えることにより行う。

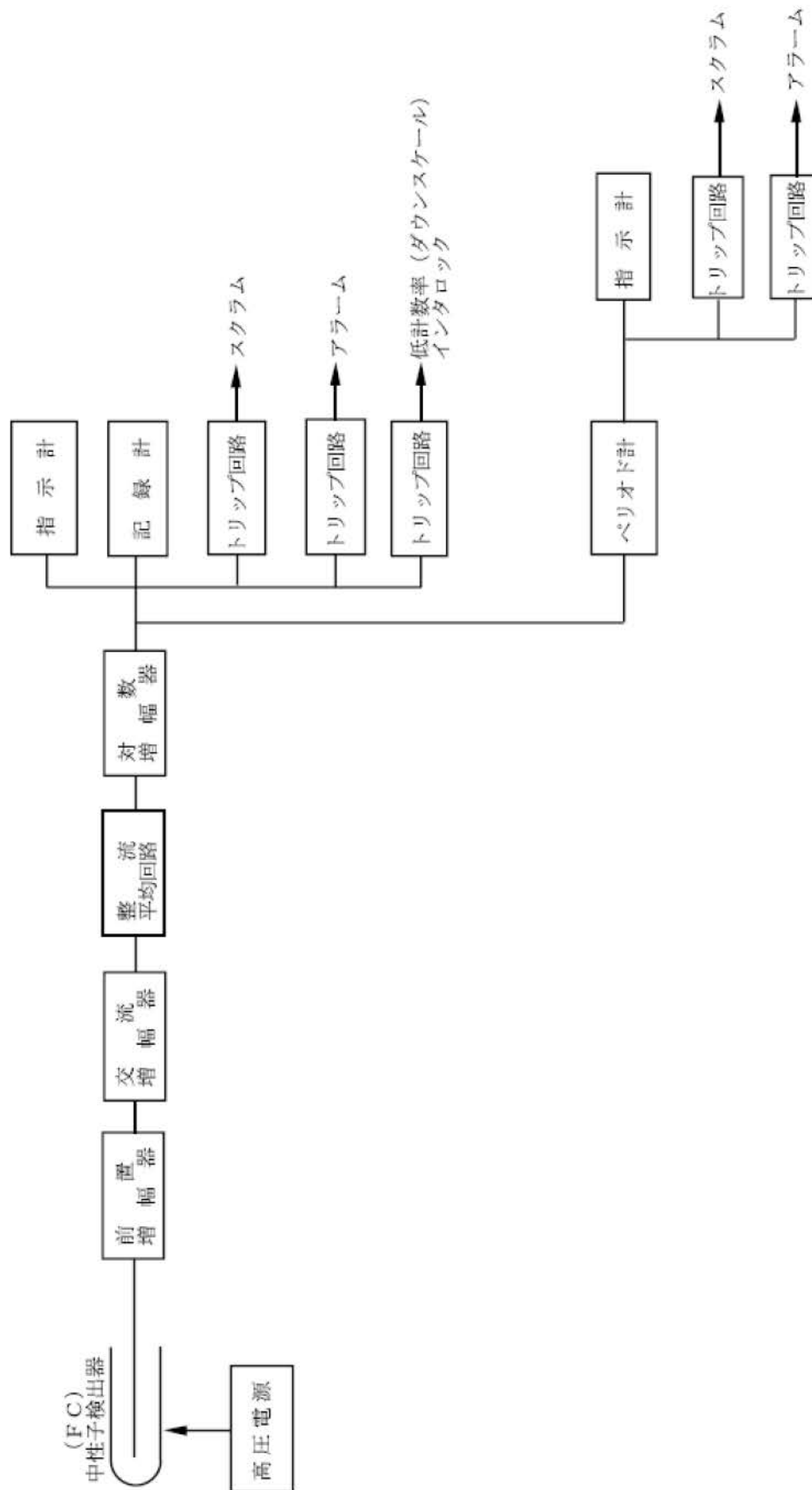


* : 100%が熱出力100MWに相応するように校正した値

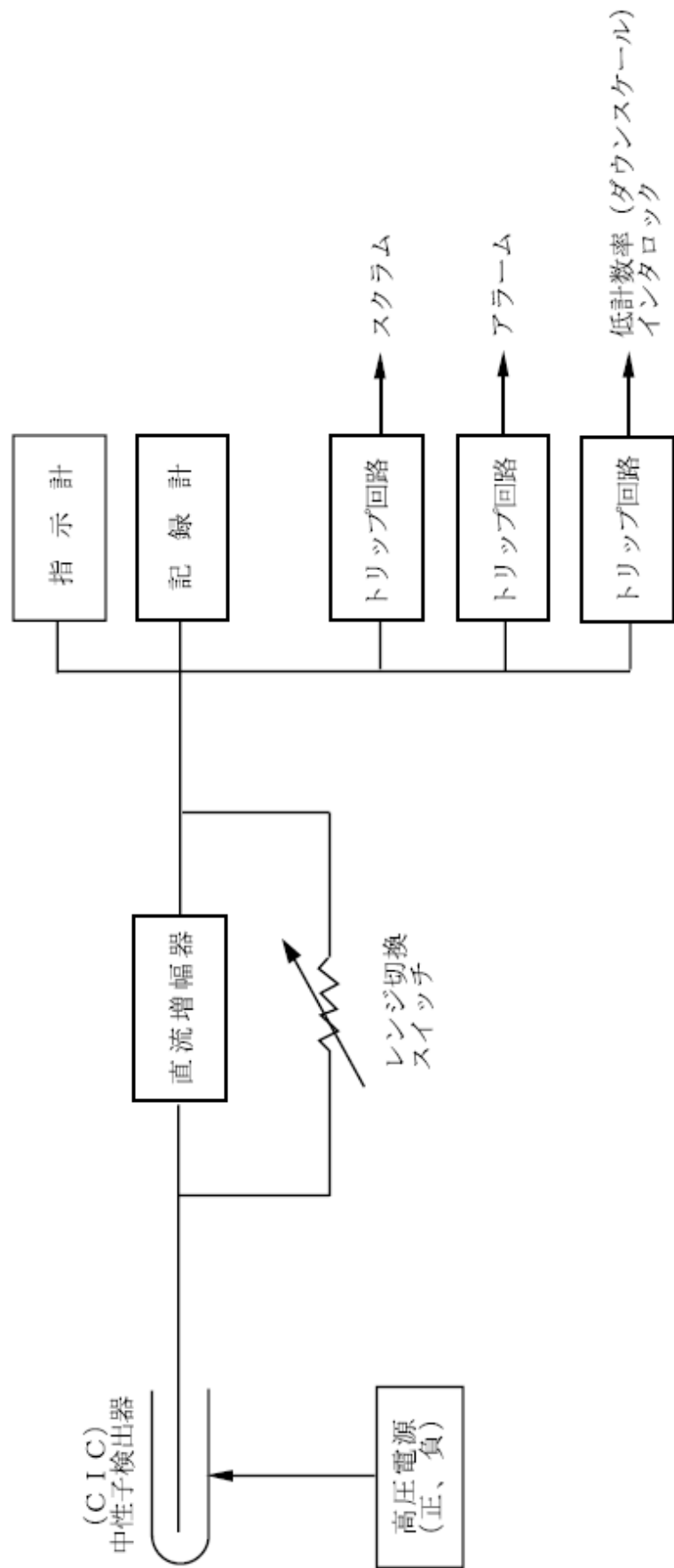
第 6.2.1 図 核計装計測範囲



第 6.2.2 図 核計装起動系構成図



第 6.2.3 図 核計装中間出力系構成図



第 6.2.4 図 核計装線形出力系構成図

6.3 プロセス計装

6.3.1 概要

原子炉施設には、原子炉冷却材バウンダリ及び原子炉カバーガス等のバウンダリの圧力及び温度、1次主冷却系の温度及び流量、格納容器内の圧力及び温度等を測定するためのプロセス計装を設ける。

6.3.2 主要設備

プロセス計装は、原子炉容器及び原子炉容器まわりの計装、主冷却系計装、補助冷却系計装、純化系計装、制御棒駆動機構及び後備炉停止制御棒駆動機構の計装及びその他の計装から構成する。これらのプロセス計装には、用途に応じて、適切な検出器を設置する。主な検出器を以下に示す。

(1) 温度検出器

- (i) ナトリウムの温度：C A熱電対
- (ii) 容器及び管壁の温度：C A熱電対
- (iii) 空気、窒素ガス、アルゴンガス及び水の温度：測温抵抗体又はC A熱電対

(2) 圧力検出器

- (i) アルゴンガス及び窒素ガスの圧力
：ブルドン管、ダイヤフラム型差圧計又はベローズ式
- (ii) 空気の圧力：ブルドン管
- (iii) 水の圧力：ブルドン管
- (iv) ナトリウムの圧力：ブルドン管ダイヤフラム型

(3) 流量検出器

- (i) ナトリウムの流量：永久磁石式電磁流量計又は電磁コイル式電磁流量計
- (ii) アルゴンガス及び窒素ガスの流量
：オリフィス型差圧式、ピトー管型差圧式又は面積式
- (iii) 空気の流量：ピトー管型差圧式
- (iv) 水の流量：オリフィス型差圧式又は容積式

(4) 液面検出器

- (i) ナトリウムの液面：誘導式又は接点式
- (ii) 液体アルゴン及び液体窒素の液面：差圧式
- (iii) 水の液面：差圧式、電極式又はフロート式

(5) 漏えい検出器

- (i) ナトリウムの漏えい：通電式又は光学式

6.3.2.1 原子炉容器及び原子炉容器まわりの計装

原子炉容器の計装は、原子炉内ナトリウム液面計、燃料集合体出口ナトリウム温度計、原子炉容器壁部温度計及びナトリウム漏えい検出器等から構成する。原子炉容器まわりの計装は、回転プラグ内各部温度計及び回転プラグフリースील温度計等から構成する。また、格納容器には、格納容器（床上）及び格納容器（床下）の温度及び圧力を測定する

ための温度計及び圧力計を設ける。

原子炉内ナトリウム液面計は、誘導式液面検出器を有し、原子炉容器内のナトリウム液面を連続的又は断続的に測定するものであり、当該信号は、原子炉保護系に接続される。燃料集合体出口ナトリウム温度計は、熱電対を各々の炉心燃料集合体の出口に設けたものとし、炉心燃料集合体出口の冷却材温度の監視に用いる。また、異常が検知された場合には、警報回路を作動させるものとする。原子炉容器壁部温度計は熱電対を有し、主に、原子炉出力上昇時の原子炉容器壁の温度分布の測定に用いられる。

ナトリウム漏えい検出器は、通電式のものを用いる。ナトリウム漏えいを検出した場合には、警報回路を作動させるとともに、作動したナトリウム漏えい検出器の位置を把握できるように設計する。

回転プラグ内各部温度計は、熱電対を有し、回転プラグ内部の温度分布の測定に用いる。回転プラグフリーズシール温度計は、回転プラグ操作時のフリーズシール部の温度測定に使用する。

格納容器内に設けた温度計及び圧力計により測定された格納容器（床上）及び格納容器（床下）の温度及び圧力に係る信号は、原子炉保護系に接続される。なお、格納容器（床下）の雰囲気については、酸素濃度計及び湿分濃度計を設置し、酸素濃度及び湿分濃度を監視できるものとする。

6.3.2.2 主冷却系計装

主冷却系には、流量計、温度計、液面計及びナトリウム漏えい検出器等を設ける。1次主冷却系にあっては、主な計装として、1次冷却材流量計、原子炉入口ナトリウム温度計、原子炉出口ナトリウム温度計や1次主循環ポンプ軸受及びモータコイル温度計等が設けられる。2次主冷却系についても、同様に、2次冷却材流量計、主冷却器入口及び出口ナトリウム温度計や2次主循環ポンプ軸受及びモータコイル温度計等が設けられる。これらの信号のうち、必要なものについては原子炉保護系に接続される。主冷却器においては、主な計装として、空気温度計、入口及び出口ダンパ開度計やインレットベーン開度計等を設ける。

ナトリウム漏えい検出器は、通電式又は光学式のものを用いる。ナトリウム漏えいを検出した場合には、警報回路を作動させるとともに、作動したナトリウム漏えい検出器の位置を把握できるように設計する。

6.3.2.3 補助冷却系計装

補助冷却系計装は、補助冷却系中間熱交換器入口及び出口ナトリウム温度計、補助冷却系冷却器入口及び出口ナトリウム温度計、補助冷却系冷却器入口及び出口空気温度計、1次補助冷却系及び2次補助冷却系ナトリウム流量計、空気流量計や電磁ポンプコイル温度計等から構成し、異常が検知された場合には、警報回路を作動させるものとする。

6.3.2.4 純化系計装

冷却材であるナトリウムの純度は、プラグイン計及び化学分析により監視する。また、

1次純化系及び2次純化系には、コールドトラップ温度を監視・制御するためのコールドトラップ入口及び出口温度計やナトリウム流量計等を設ける。

6.3.2.5 制御棒駆動機構及び後備炉停止制御棒駆動機構の計装

制御棒駆動機構及び後備炉停止制御棒駆動機構の計装は、制御棒及び後備炉停止制御棒位置指示計や上限及び下限リミットスイッチ等から構成する。

6.3.2.6 その他の計装

その他の計装として、アルゴンガス設備、ナトリウム充填・ドレン設備及びガス供給設備等に係る計装があり、それぞれ圧力計、温度計、流量計又は液面計等を設けるものとする。

6.4 燃料破損検出系

6.4.1 概要

原子炉施設には、燃料破損検出系として、遅発中性子法燃料破損検出設備及びカバーガス法燃料破損検出設備を独立に設ける。これらのいずれかにおいて異常が検知された場合には、警報回路を作動させるものとする。

6.4.2 主要設備

(1) 遅発中性子法燃料破損検出設備

遅発中性子法燃料破損検出設備は、検出器及びこれを収納するグラファイトブロック並びに計測装置等から構成し、1次主冷却系配管の近傍に設置される。検出器には、BF₃比例計数管等を使用する。

(2) カバーガス法燃料破損検出設備

カバーガス法燃料破損検出設備は、検出器及び計測装置等から構成し、カバーガス中の希ガス核分裂生成物の娘核種の放射能を測定する。検出器には、ヨウ化ナトリウムシンチレータを使用する。

6.6 原子炉出力制御系

原子炉の出力は、制御棒及び制御棒駆動系（原子炉出力制御系）を用いて制御する。制御棒及び制御棒駆動機構の構造及び主な仕様等については、「3.9 制御設備及び非常用制御設備」に記載するものとする。運転員は、中央制御室において、核計装等の指示値を監視しながら、原子炉制御盤の引き抜き・挿入スイッチを手動操作することで、制御棒駆動系により、制御棒の位置を調整し、通常運転時の出力調整、臨界点調整及び燃料の燃焼による反応度低下に対する出力調整等を行う。また、制御棒の引き抜き操作にあつては、原子炉制御盤に設けた制御棒選択スイッチにより選択された制御棒のみを引き抜きできるものとし、複数の制御棒が同時に引き抜かれることを防止する。

6.7 原子炉制御系

6.7.1 概要

原子炉施設には、原子炉制御系として、原子炉冷却材温度制御系及び1次冷却材流量制御系を設ける(炉心の反応度(原子炉の出力)の制御に使用する制御棒及び制御棒駆動系を除く。)。原子炉制御系の概要図を第6.7.1図に示す。通常運転時にあつては、原子炉入口冷却材温度は、原子炉出力に関係なく一定に保持するものとする。また、1次主冷却系及び2次主冷却系の流量について、出力上昇時及び下降時も含めて一定に保持するものとする。

6.7.2 主要設備

6.7.2.1 原子炉冷却材温度制御系

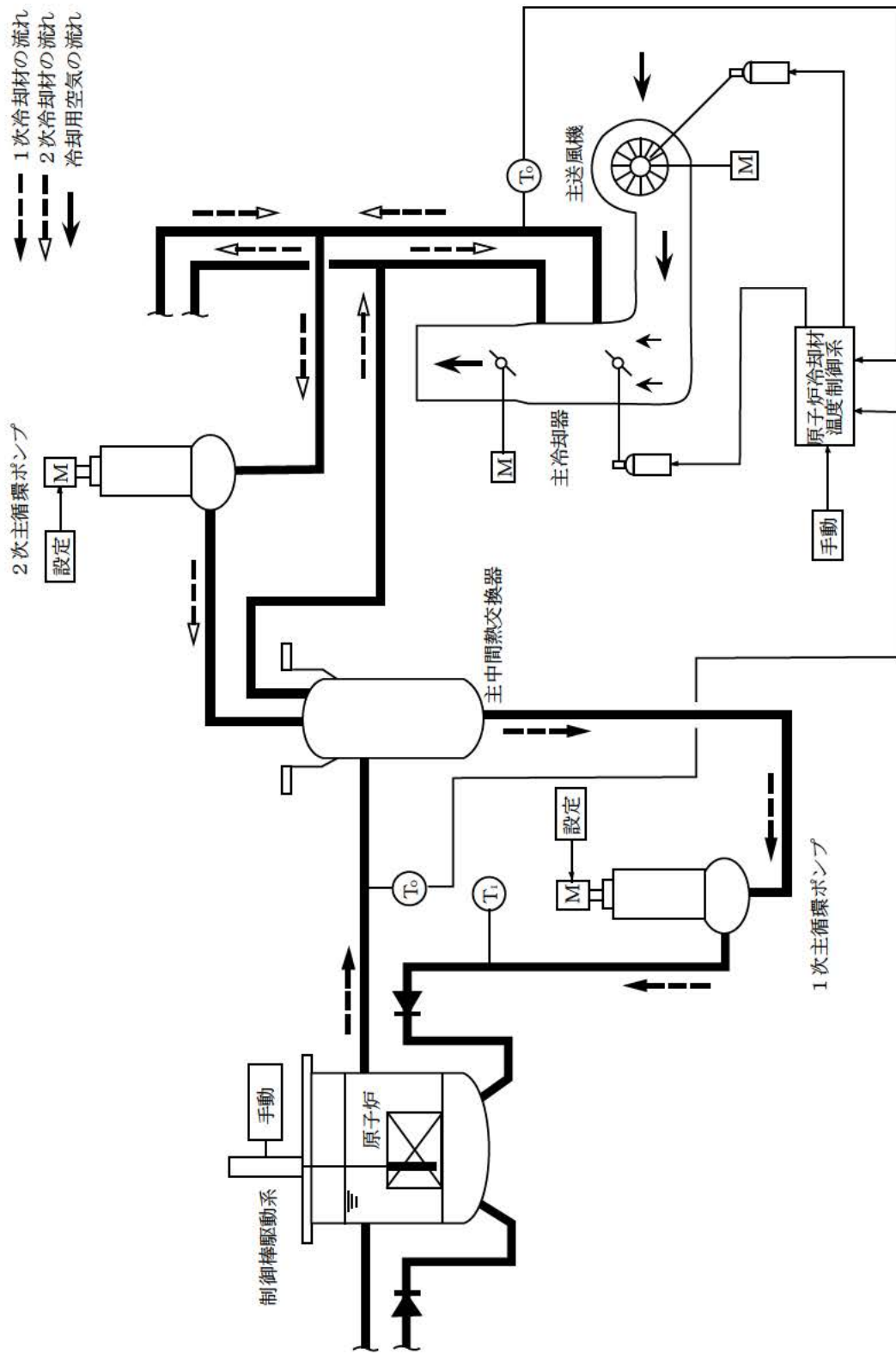
通常運転時の原子炉入口冷却材温度を原子炉の出力に関係なく、一定値に保つように、主冷却器の空気流量を調整する原子炉冷却材温度制御系を設ける。空気流量は、手動又は自動で制御する。

主冷却器の空気流量は、4台の主冷却機の各々に設置されるインレットベーン又は入口ダンパの開度を調整することで制御される。インレットベーン及び入口ダンパの開度調整は、手動運転又は自動運転により行われる。なお、インレットベーン及び入口ダンパは圧縮空気により駆動される。インレットベーン及び入口ダンパの開度は連続的に変えることが可能であり、各主冷却器の空気流量調整範囲は定格空気流量の約5~100%である。空気流量の制御を手動運転により行う場合は、運転員が原子炉入口冷却材温度を監視しながら、これを一定に保つように、原子炉冷却材温度制御系の空気流量調節器を操作し、空気流量を制御する。自動運転の場合には、主冷却器出口冷却材温度の信号を、空気流量調節器の主冷却器出口冷却材温度設定の比較演算回路に入れ、主冷却器出口冷却材温度との偏差信号の大きさに応じて、インレットベーン又は入口ダンパを動作させ、空気流量を変化させて、原子炉入口冷却材温度を制御する。

6.7.2.2 1次冷却材流量制御系

通常運転時の1次冷却材流量を原子炉の出力に関係なく、一定値に保つための1次冷却材流量制御系を設ける。1次冷却材流量は、手動又は自動で制御する。なお、1次冷却材流量は、1次主循環ポンプの回転数を変更することで調整される。

また、1次冷却材流量制御系は、原子炉スクラム時に、1次主循環ポンプをランバック制御に移行させ、1次主循環ポンプの駆動用主電動機による強制循環運転(低速運転:ランバック制御)により、原子炉停止時に原子炉容器内において発生した崩壊熱その他の残留熱を除去するように設計する。ただし、外部電源喪失時及び1次主循環ポンプに係る故障時を除くものとする。



第 6.7.1 図 原子炉制御系統図

6.8 警報回路

警報回路（アラーム）は、原子炉冷却材バウンダリ及び原子炉カバーガス等のバウンダリの圧力及び温度、1次主冷却系の温度及び流量、格納容器内の圧力及び温度等が正常な範囲を逸脱した場合に、警報（ブザー又はベル）を発することで、運転員の注意を喚起し、その内容を表示できるものとする。なお、原子炉保護系に接続される計装にあっては、その作動設定値の下に、警報作動設定値を設けるものとする。

6.9 インターロック系

原子炉の運転に際し、運転員の誤操作等を防止するため、インターロック系として「運転モードスイッチ」、「制御棒電磁石励磁インターロック」及び「制御棒引抜きインターロック」を設ける。

(1) 運転モードスイッチ

運転モードスイッチは、以下に示す5種類のモードのうちの一つを原子炉の状況に応じて選択するものとする。

(i) 停止モード

停止モードは、原子炉停止中に使用されるものであり、全ての制御棒保持電磁石及び後備炉停止制御棒保持電磁石の励磁回路を遮断するため、制御棒及び後備炉停止制御棒は、制御棒駆動系及び後備炉停止制御棒駆動系と切り離された状態で、炉心に全挿入される。ただし、制御棒駆動系及び後備炉停止制御棒駆動系については、制御棒及び後備炉停止制御棒が切り離されていることを条件に単独引き抜き・挿入操作又は全数引き抜き・挿入操作ができるものとする。

(ii) 起動モード

起動モードは、原子炉の起動時に使用されるものであり、中間出力系及び線形出力系核計装の「中性子束低」による制御棒引抜きインターロックをバイパスすることができるものとする。

(iii) 低出力モード

低出力モードは、原子炉の起動後の出力上昇時に使用されるものであり、線形出力系核計装の「中性子束低」による制御棒引抜きインターロック、及び起動系核計装の「中性子束高」又は「炉周期短」による原子炉保護系（スクラム）の作動をバイパスすることができるものとする。

(iv) 高出力モード

高出力モードは、原子炉の高出力運転時に使用されるものであり、起動系及び中間出力系核計装の「中性子束高」又は「炉周期短」による原子炉保護系（スクラム）の作動をバイパスすることができるものとする。

(v) 燃料交換モード

燃料交換モードは、原子炉停止中の燃料交換作業時に使用されるものであり、全ての制御棒保持電磁石及び後備炉停止制御棒保持電磁石の励磁回路を遮断するため、制御棒及び後備炉停止制御棒は、制御棒駆動系及び後備炉停止制御棒駆動系と切り離された状態で、炉心に全挿入される。また、制御棒駆動系及び後備炉停止制御棒駆動系につ

いて、その引き抜き・挿入操作を阻止する。

(2) 制御棒電磁石励磁インターロック

制御棒電磁石励磁インターロックは、以下の条件を満足した場合に、制御棒駆動系及び後備炉停止制御棒駆動系により制御棒及び後備炉停止制御棒をラッチするため、制御棒電磁石及び後備炉停止制御棒電磁石を励磁できるものとする。

- (i) 運転モードスイッチが「起動モード」又は「低出力モード」であること。
- (ii) 原子炉保護系（スクラム）の条件がすべて解除されていること。
- (iii) ラッチリミットスイッチが作動していること。

(3) 制御棒引抜きインターロック

制御棒引抜きインターロックは、以下の条件を満足した場合に、制御棒駆動系及び後備炉停止制御棒駆動系によりラッチした制御棒及び後備炉停止制御棒を引き抜きできるものとする。なお、運転モードスイッチが「停止モード」の場合には、制御棒駆動系及び後備炉停止制御棒駆動系について、制御棒及び後備炉停止制御棒が切り離されていることを条件に単独引き抜き・挿入操作又は全数引き抜き・挿入操作ができるものとする。

- (i) 運転モードスイッチが「起動モード」、「低出力モード」又は「高出力モード」であること。
- (ii) 原子炉保護系（スクラム）の条件がすべて解除されていること。
- (iii) ラッチリミットスイッチが作動していること。
- (iv) 核計装の指示値が、運転モードスイッチの位置に応じた設定範囲内にあること。
- (v) 制御棒選択スイッチにより操作する制御棒又は後備炉停止制御棒が選択されていること。