

島根原子力発電所第2号機 審査資料	
資料番号	NS2-添 3-011-04
提出年月日	2022年4月18日

VI-3-3-8-2-4 50m盤消火タンクの強度計算書

2022年4月

中国電力株式会社

本資料のうち、枠囲みの内容は機密に係る事項のため公開できません。

まえがき

本計算書は、VI-3-1-4「クラス3機器の強度計算の基本方針」及びVI-3-2-5「クラス3容器の強度計算方法」に基づいて計算を行う。
 評価条件整理結果を以下に示す。なお、評価条件の整理に当たって使用する記号及び略語については、VI-3-2-1「強度計算方法の概要」に定義したものを使用する。

・評価条件整理表

機器名	既設 or 新設	施設時の 技術基準 に対象と する施設 の規定が あるか	クラスアップするか			条件アップするか				既工認に おける 評価結果 の有無	施設時の 適用規格	評価区分	同等性 評価 区分	評価 クラス	
			クラス アップ の有無	施設時 機器 クラス	DB クラス	SA クラス	条件 アップ の有無	DB条件							SA条件
						圧力 (MPa)	温度 (°C)	圧力 (MPa)	温度 (°C)						
50 m ³ 盤消火タンク	新設	—	—	—	DB-3	—	—	—	—	—	静水頭 66	—	—	—	DB-3

目 次

1. 計算条件	1
1.1 計算部位	1
1.2 設計条件	1
2. 強度計算	2
2.1 開放タンクの胴の厚さの計算	2
2.2 開放タンクの底板の厚さの計算	3
2.3 開放タンクの管台の厚さの計算	5
2.4 開放タンクの補強を要しない穴の最大径の計算	13
2.5 開放タンクの穴の補強計算	14

1. 計算条件

1.1 計算部位

概要図に強度計算箇所を示す。

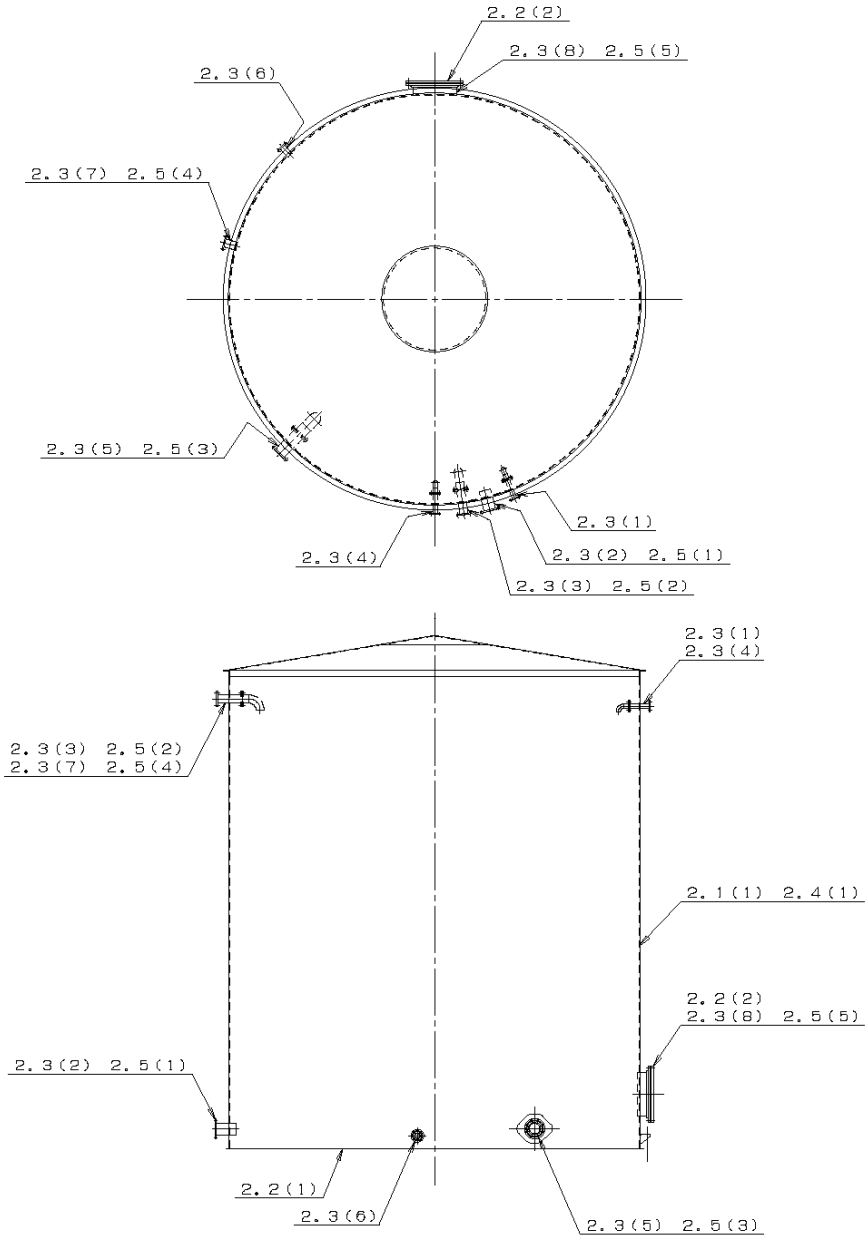


図1-1 概要図

1.2 設計条件

最高使用圧力 (MPa)	静水頭
最高使用温度 (°C)	66
液体の比重	1.00

2. 強度計算

2.1 開放タンクの胴の厚さの計算

設計・建設規格 PVD-3010及びPVD-3110 (PVC-3920準用)

胴板名称	(1) 胴板		
材料	SM400B		
水頭	H	(m)	6.6900
最高使用温度		(°C)	66
胴の内径	D _i	(m)	5.73
液体の比重	ρ		1.00
許容引張応力	S	(MPa)	100
継手効率	η		
継手の種類			
放射線検査の有無			
必要厚さ	t ₁	(mm)	3.00
必要厚さ	t ₂	(mm)	2.69
必要厚さ	t ₃	(mm)	4.50
t ₁ , t ₂ , t ₃ の大きい値	t	(mm)	4.50
呼び厚さ	t _{s0}	(mm)	6.00
最小厚さ	t _s	(mm)	
評価：t _s ≥ t, よって十分である。			

2.2 開放タンクの底板の厚さの計算

(イ) 設計・建設規格 PVD-3010 (PVC-3960(1) 準用)

底板の形：平板

(ロ) 設計・建設規格 PVD-3010 (PVC-3970(1) 準用)

底板の厚さ

底板名称		(1) 底板
材料		SM400B
必要厚さ	t (mm)	3.00
呼び厚さ	t _{bo} (mm)	6.00
最小厚さ	t _b (mm)	
評価： t _b ≥ t, よって十分である。		

開放タンクの底板の厚さの計算
 (イ) 設計・建設規格 PVD-3010 (PVC-3960(1) 準用)
 底板の形：平板

(ロ) 設計・建設規格 PVD-3010 (PVC-3970(2) 準用)
 取付け方法及び穴の有無

平板名称	(2) 側マンホール平板
平板の取付け方法	(n)
平板の穴の有無	無し

(ハ) 設計・建設規格 PVD-3310
 (J I S B 8 2 6 5 附属書3適用)

平板の厚さ

平板名称	(2) 側マンホール平板	
平板材料	SF440A	
ボルト材料	SS400 (直径40mm超えるもの)	
ガスケット材料	非石綿ジョイントシート	
ガスケット厚さ (mm)	3.0	
ガスケット座面の形状	1a-II	
最高使用圧力 P (MPa)	0.07	
最高使用温度 (°C)	66	
平板の許容引張応力 S (MPa)	110	
ボルトの許容引張応力	常温(ガスケット締付時) (20°C) S _a (MPa)	54
	最高使用温度(使用状態) S _b (MPa)	54
ボルト中心円の直径 C (mm)		
ボルト呼び		
ボルト本数 n		
ボルト谷径 d _b (mm)		
実際のボルト総有効断面積 A _b (mm ²)		
ガスケット接触面の外径 G _s (mm)		
ガスケット接触面の幅 N (mm)		
ガスケット係数 m		
最小設計締付圧力 y (N/mm ²)		
ガスケット座の基本幅 b _o (mm)		
ガスケット座の有効幅 b (mm)		
平板の径 (ガスケット有効径) d = G (mm)		
内圧による全荷重 W = H (N)		2.300 × 10 ⁴
使用状態での最小ボルト荷重 W _{m1} (N)		2.902 × 10 ⁴
ガスケット締付最小ボルト荷重 W _{m2} (N)		2.520 × 10 ⁵
ボルトの所要総有効断面積	使用状態 A _{m1} (mm ²)	537.3
	ガスケット締付時 A _{m2} (mm ²)	4.666 × 10 ³
	いずれか大きい値 A _m (mm ²)	4.666 × 10 ³
ボルト荷重	使用状態 W _o (N)	2.902 × 10 ⁴
	ガスケット締付時 W _g (N)	4.756 × 10 ⁵
	いずれか大きい値 F (N)	4.756 × 10 ⁵
モーメントアーム h _g (mm)		30.91
取付け方法による係数 K		
必要厚さ t (mm)		17.55
呼び厚さ t _{p o} (mm)		36.00
最小厚さ t _p (mm)		
評価： t _p ≥ t, よって十分である。		

2.3 開放タンクの管台の厚さの計算

設計・建設規格 PVD-3010及びPVD-3110 (PVC-3980準用)

管台名称	(1) 受入		
材料	STPT410-S		
水頭	H	(m)	6.6900
最高使用温度		(°C)	66
管台の内径	D _i	(m)	0.0495
液体の比重	ρ		1.00
許容引張応力	S	(MPa)	103
継手効率	η		
継手の種類			
放射線検査の有無			
必要厚さ	t ₁	(mm)	0.02
必要厚さ	t ₂	(mm)	2.40
t ₁ , t ₂ の大きい値	t	(mm)	2.40
呼び厚さ	t _{no}	(mm)	5.50
最小厚さ	t _n	(mm)	
評価：t _n ≥ t, よって十分である。			

開放タンクの管台の厚さの計算

設計・建設規格 PVD-3010及びPVD-3110 (PVC-3980準用)

管台名称	(2) 流体出口		
材料	STPT410-S		
水頭	H	(m)	6.6900
最高使用温度		(°C)	66
管台の内径	D _i	(m)	0.1432
液体の比重	ρ		1.00
許容引張応力	S	(MPa)	103
継手効率	η		
継手の種類			
放射線検査の有無			
必要厚さ	t ₁	(mm)	0.05
必要厚さ	t ₂	(mm)	3.50
t ₁ , t ₂ の大きい値	t	(mm)	3.50
呼び厚さ	t _{no}	(mm)	11.00
最小厚さ	t _n	(mm)	
評価：t _n ≥ t, よって十分である。			

開放タンクの管台の厚さの計算

設計・建設規格 PVD-3010及びPVD-3110 (PVC-3980準用)

管台名称	(3) テストライン		
材料	STPT410-S		
水頭	H	(m)	6.6900
最高使用温度		(°C)	66
管台の内径	D _i	(m)	0.0971
液体の比重	ρ		1.00
許容引張応力	S	(MPa)	103
継手効率	η		
継手の種類			
放射線検査の有無			
必要厚さ	t ₁	(mm)	0.03
必要厚さ	t ₂	(mm)	3.50
t ₁ , t ₂ の大きい値	t	(mm)	3.50
呼び厚さ	t _{no}	(mm)	8.60
最小厚さ	t _n	(mm)	
評価：t _n ≥ t, よって十分である。			

開放タンクの管台の厚さの計算

設計・建設規格 PVD-3010及びPVD-3110 (PVC-3980準用)

管台名称	(4) ミニマムフロー		
材料	STPT410-S		
水頭	H	(m)	6.6900
最高使用温度		(°C)	66
管台の内径	D _i	(m)	0.0495
液体の比重	ρ		1.00
許容引張応力	S	(MPa)	103
継手効率	η		
継手の種類			
放射線検査の有無			
必要厚さ	t ₁	(mm)	0.02
必要厚さ	t ₂	(mm)	2.40
t ₁ , t ₂ の大きい値	t	(mm)	2.40
呼び厚さ	t _{no}	(mm)	5.50
最小厚さ	t _n	(mm)	
評価：t _n ≥ t, よって十分である。			

開放タンクの管台の厚さの計算

設計・建設規格 PVD-3010及びPVD-3110 (PVC-3980準用)

管台名称	(5) ドレン		
材料	STPT410-S		
水頭	H	(m)	6.6900
最高使用温度		(°C)	66
管台の内径	D _i	(m)	0.1432
液体の比重	ρ		1.00
許容引張応力	S	(MPa)	103
継手効率	η		
継手の種類			
放射線検査の有無			
必要厚さ	t ₁	(mm)	0.05
必要厚さ	t ₂	(mm)	3.50
t ₁ , t ₂ の大きい値	t	(mm)	3.50
呼び厚さ	t _{no}	(mm)	11.00
最小厚さ	t _n	(mm)	
評価： t _n ≥ t, よって十分である。			

開放タンクの管台の厚さの計算

設計・建設規格 PVD-3010及びPVD-3110 (PVC-3980準用)

管台名称	(6) 予備		
材料	STPT410-S		
水頭	H	(m)	6.6900
最高使用温度		(°C)	66
管台の内径	D _i	(m)	0.0623
液体の比重	ρ		1.00
許容引張応力	S	(MPa)	103
継手効率	η		
継手の種類			
放射線検査の有無			
必要厚さ	t ₁	(mm)	0.02
必要厚さ	t ₂	(mm)	2.70
t ₁ , t ₂ の大きい値	t	(mm)	2.70
呼び厚さ	t _{no}	(mm)	7.00
最小厚さ	t _n	(mm)	
評価： t _n ≥ t, よって十分である。			

開放タンクの管台の厚さの計算

設計・建設規格 PVD-3010及びPVD-3110 (PVC-3980準用)

管台名称	(7) オーバーフロー		
材料	STPT410-S		
水頭	H	(m)	6.6900
最高使用温度		(°C)	66
管台の内径	D_i	(m)	0.0971
液体の比重	ρ		1.00
許容引張応力	S	(MPa)	103
継手効率	η		
継手の種類			
放射線検査の有無			
必要厚さ	t_1	(mm)	0.03
必要厚さ	t_2	(mm)	3.50
t_1, t_2 の大きい値	t	(mm)	3.50
呼び厚さ	t_{no}	(mm)	8.60
最小厚さ	t_n	(mm)	
評価： $t_n \geq t$ ，よって十分である。			

開放タンクの管台の厚さの計算

設計・建設規格 PVD-3010及びPVD-3110 (PVC-3980準用)

管台名称	(8) 側マンホール		
材料	SM400B		
水頭	H	(m)	6.6900
最高使用温度		(°C)	66
管台の内径	D _i	(m)	0.5856
液体の比重	ρ		1.00
許容引張応力	S	(MPa)	100
継手効率	η		
継手の種類			
放射線検査の有無			
必要厚さ	t ₁	(mm)	0.28
必要厚さ	t ₂	(mm)	3.50
t ₁ , t ₂ の大きい値	t	(mm)	3.50
呼び厚さ	t _{no}	(mm)	12.00
最小厚さ	t _n	(mm)	
評価：t _n ≥ t, よって十分である。			

2.4 開放タンクの補強を要しない穴の最大径の計算

設計・建設規格 PVD-3511, PVD-3512

胴板名称	(1) 胴板
評価：補強の計算を要する85mmを超える穴の名称	流体出口(2.5(1)) テストライン(2.5(2)) ドレン(2.5(3)) オーバーフロー(2.5(4)) 側マンホール(2.5(5))

2.5 開放タンクの穴の補強計算

設計・建設規格 PVD-3010, PVD-3110, PVD-3510 (PVC-3160, PVC-3950準用)

参照附图 WELD-18

部材名称	(1) 流体出口		
胴板材料	SM400B		
管台材料	STPT410-S		
強め板材料	SM400B		
最高使用圧力	P	(MPa)	0.07
最高使用温度		(°C)	66
胴板の許容引張応力	S_s	(MPa)	100
管台の許容引張応力	S_n	(MPa)	103
強め板の許容引張応力	S_e	(MPa)	100
穴の径	d	(mm)	147.00
管台が取り付く穴の径	d_w	(mm)	
胴板の最小厚さ	t_s	(mm)	
管台の最小厚さ	t_n	(mm)	
胴板の継手効率	η		
係数	F		
胴の内径	D_i	(mm)	5730.00
胴板の計算上必要な厚さ	t_{sr}	(mm)	1.88
管台の計算上必要な厚さ	t_{nr}	(mm)	0.05
穴の補強に必要な面積	A_r	(mm ²)	276.4
補強の有効範囲	X_1	(mm)	147.00
補強の有効範囲	X_2	(mm)	147.00
補強の有効範囲	X	(mm)	294.00
補強の有効範囲	Y_1	(mm)	12.50
補強の有効範囲	Y_2	(mm)	12.50
強め板の最小厚さ	t_e	(mm)	
強め板の外径	B_e	(mm)	400.00
管台の外径	D_{on}	(mm)	165.20
溶接寸法	L_1	(mm)	
溶接寸法	L_2	(mm)	—
溶接寸法	L_3	(mm)	
胴板の有効補強面積	A_1	(mm ²)	458.6
管台の有効補強面積	A_2	(mm ²)	453.8
すみ肉溶接部の有効補強面積	A_3	(mm ²)	117.0
強め板の有効補強面積	A_4	(mm ²)	579.6
補強に有効な総面積	A_o	(mm ²)	1.609×10^3
評価： $A_o > A_r$ ，よって十分である。			

部材名称	(1) 流体出口		
大きい穴の補強			
補強を要する穴の限界径	d_j	(mm)	1000.00
評価： $d \leq d_j$ ， よって大きい穴の補強計算は必要ない。			
溶接部にかかる荷重	W_1	(N)	1.150×10^5
溶接部にかかる荷重	W_2	(N)	-1.254×10^4
溶接部の負うべき荷重	W	(N)	-1.254×10^4
評価： $W < 0$ ， よって溶接部の強度計算は必要ない。 以上より十分である。			

開放タンクの穴の補強計算

設計・建設規格 PVD-3010, PVD-3110, PVD-3510 (PVC-3160, PVC-3950準用)

参照附图 WELD-18

部材名称	(2) テストライン		
胴板材料	SM400B		
管台材料	STPT410-S		
強め板材料	SM400B		
最高使用圧力	P	(MPa)	0.07
最高使用温度		(°C)	66
胴板の許容引張応力	S_s	(MPa)	100
管台の許容引張応力	S_n	(MPa)	103
強め板の許容引張応力	S_e	(MPa)	100
穴の径	d	(mm)	100.30
管台が取り付く穴の径	d_w	(mm)	
胴板の最小厚さ	t_s	(mm)	
管台の最小厚さ	t_n	(mm)	
胴板の継手効率	η		
係数	F		
胴の内径	D_i	(mm)	5730.00
胴板の計算上必要な厚さ	t_{sr}	(mm)	1.88
管台の計算上必要な厚さ	t_{nr}	(mm)	0.04
穴の補強に必要な面積	A_r	(mm ²)	188.6
補強の有効範囲	X_1	(mm)	100.30
補強の有効範囲	X_2	(mm)	100.30
補強の有効範囲	X	(mm)	200.60
補強の有効範囲	Y_1	(mm)	12.50
補強の有効範囲	Y_2	(mm)	12.50
強め板の最小厚さ	t_e	(mm)	
強め板の外径	B_e	(mm)	305.00
管台の外径	D_{on}	(mm)	114.30
溶接寸法	L_1	(mm)	
溶接寸法	L_2	(mm)	—
溶接寸法	L_3	(mm)	
胴板の有効補強面積	A_1	(mm ²)	312.9
管台の有効補強面積	A_2	(mm ²)	349.2
すみ肉溶接部の有効補強面積	A_3	(mm ²)	117.0
強め板の有効補強面積	A_4	(mm ²)	388.4
補強に有効な総面積	A_o	(mm ²)	1.167×10^3
評価： $A_o > A_r$ ，よって十分である。			

部材名称	(2) テストライン		
大きい穴の補強			
補強を要する穴の限界径	d_j	(mm)	1000.00
評価： $d \leq d_j$ ， よって大きい穴の補強計算は必要ない。			
溶接部にかかる荷重	W_1	(N)	8.546×10^4
溶接部にかかる荷重	W_2	(N)	-7.541×10^3
溶接部の負うべき荷重	W	(N)	-7.541×10^3
評価： $W < 0$ ， よって溶接部の強度計算は必要ない。 以上より十分である。			

開放タンクの穴の補強計算

設計・建設規格 PVD-3010, PVD-3110, PVD-3510 (PVC-3160, PVC-3950準用)

参照附图 WELD-18

部材名称	(3) ドレン		
胴板材料	SM400B		
管台材料	STPT410-S		
強め板材料	SM400B		
最高使用圧力	P	(MPa)	0.07
最高使用温度		(°C)	66
胴板の許容引張応力	S_s	(MPa)	100
管台の許容引張応力	S_n	(MPa)	103
強め板の許容引張応力	S_e	(MPa)	100
穴の径	d	(mm)	147.00
管台が取り付く穴の径	d_w	(mm)	
胴板の最小厚さ	t_s	(mm)	
管台の最小厚さ	t_n	(mm)	
胴板の継手効率	η		
係数	F		
胴の内径	D_i	(mm)	5730.00
胴板の計算上必要な厚さ	t_{sr}	(mm)	1.88
管台の計算上必要な厚さ	t_{nr}	(mm)	0.05
穴の補強に必要な面積	A_r	(mm ²)	276.4
補強の有効範囲	X_1	(mm)	147.00
補強の有効範囲	X_2	(mm)	147.00
補強の有効範囲	X	(mm)	294.00
補強の有効範囲	Y_1	(mm)	12.50
補強の有効範囲	Y_2	(mm)	12.50
強め板の最小厚さ	t_e	(mm)	
強め板の外径	B_e	(mm)	400.00
管台の外径	D_{on}	(mm)	165.20
溶接寸法	L_1	(mm)	
溶接寸法	L_2	(mm)	—
溶接寸法	L_3	(mm)	
胴板の有効補強面積	A_1	(mm ²)	458.6
管台の有効補強面積	A_2	(mm ²)	453.8
すみ肉溶接部の有効補強面積	A_3	(mm ²)	117.0
強め板の有効補強面積	A_4	(mm ²)	579.6
補強に有効な総面積	A_o	(mm ²)	1.609×10^3
評価： $A_o > A_r$ ，よって十分である。			

部材名称	(3) ドレン		
大きい穴の補強			
補強を要する穴の限界径	d_j	(mm)	1000.00
評価： $d \leq d_j$ ， よって大きい穴の補強計算は必要ない。			
溶接部にかかる荷重	W_1	(N)	1.150×10^5
溶接部にかかる荷重	W_2	(N)	-1.254×10^4
溶接部の負うべき荷重	W	(N)	-1.254×10^4
評価： $W < 0$ ， よって溶接部の強度計算は必要ない。 以上より十分である。			

開放タンクの穴の補強計算

設計・建設規格 PVD-3010, PVD-3110, PVD-3510 (PVC-3160, PVC-3950準用)

参照附图 WELD-18

部材名称	(4) オーバーフロー		
胴板材料	SM400B		
管台材料	STPT410-S		
強め板材料	SM400B		
最高使用圧力	P	(MPa)	0.07
最高使用温度		(°C)	66
胴板の許容引張応力	S_s	(MPa)	100
管台の許容引張応力	S_n	(MPa)	103
強め板の許容引張応力	S_e	(MPa)	100
穴の径	d	(mm)	100.30
管台が取り付く穴の径	d _w	(mm)	
胴板の最小厚さ	t _s	(mm)	
管台の最小厚さ	t _n	(mm)	
胴板の継手効率	η		
係数	F		
胴の内径	D _i	(mm)	5730.00
胴板の計算上必要な厚さ	t _{s r}	(mm)	1.88
管台の計算上必要な厚さ	t _{n r}	(mm)	0.04
穴の補強に必要な面積	A _r	(mm ²)	188.6
補強の有効範囲	X ₁	(mm)	100.30
補強の有効範囲	X ₂	(mm)	100.30
補強の有効範囲	X	(mm)	200.60
補強の有効範囲	Y ₁	(mm)	12.50
補強の有効範囲	Y ₂	(mm)	12.50
強め板の最小厚さ	t _e	(mm)	
強め板の外径	B _e	(mm)	305.00
管台の外径	D _{o n}	(mm)	114.30
溶接寸法	L ₁	(mm)	
溶接寸法	L ₂	(mm)	—
溶接寸法	L ₃	(mm)	
胴板の有効補強面積	A ₁	(mm ²)	312.9
管台の有効補強面積	A ₂	(mm ²)	349.2
すみ肉溶接部の有効補強面積	A ₃	(mm ²)	117.0
強め板の有効補強面積	A ₄	(mm ²)	388.4
補強に有効な総面積	A _o	(mm ²)	1.167×10 ³
評価：A _o > A _r ，よって十分である。			

部材名称	(4) オーバーフロー		
大きい穴の補強			
補強を要する穴の限界径	d_j	(mm)	1000.00
評価： $d \leq d_j$ ，よって大きい穴の補強計算は必要ない。			
溶接部にかかる荷重	W_1	(N)	8.546×10^4
溶接部にかかる荷重	W_2	(N)	-7.541×10^3
溶接部の負うべき荷重	W	(N)	-7.541×10^3
評価： $W < 0$ ，よって溶接部の強度計算は必要ない。 以上より十分である。			

開放タンクの穴の補強計算

設計・建設規格 PVD-3010, PVD-3110, PVD-3510 (PVC-3160, PVC-3950準用)

参照附图 WELD-18

部材名称	(5) 側マンホール		
胴板材料	SM400B		
管台材料	SM400B		
強め板材料	SM400B		
最高使用圧力	P	(MPa)	0.07
最高使用温度		(°C)	66
胴板の許容引張応力	S_s	(MPa)	100
管台の許容引張応力	S_n	(MPa)	100
強め板の許容引張応力	S_e	(MPa)	100
穴の径	d	(mm)	589.60
管台が取り付く穴の径	d_w	(mm)	
胴板の最小厚さ	t_s	(mm)	
管台の最小厚さ	t_n	(mm)	
胴板の継手効率	η		
係数	F		
胴の内径	D_i	(mm)	5730.00
胴板の計算上必要な厚さ	t_{sr}	(mm)	1.88
管台の計算上必要な厚さ	t_{nr}	(mm)	0.20
穴の補強に必要な面積	A_r	(mm ²)	1.109×10^3
補強の有効範囲	X_1	(mm)	589.60
補強の有効範囲	X_2	(mm)	589.60
補強の有効範囲	X	(mm)	1179.20
補強の有効範囲	Y_1	(mm)	12.50
補強の有効範囲	Y_2	(mm)	12.50
強め板の最小厚さ	t_e	(mm)	
強め板の外径	B_e	(mm)	1255.00
管台の外径	D_{on}	(mm)	609.60
溶接寸法	L_1	(mm)	
溶接寸法	L_2	(mm)	—
溶接寸法	L_3	(mm)	
胴板の有効補強面積	A_1	(mm ²)	1.839×10^3
管台の有効補強面積	A_2	(mm ²)	495.2
すみ肉溶接部の有効補強面積	A_3	(mm ²)	117.0
強め板の有効補強面積	A_4	(mm ²)	2.563×10^3
補強に有効な総面積	A_o	(mm ²)	5.015×10^3
評価： $A_o > A_r$ ，よって十分である。			

部材名称	(5) 側マンホール		
大きい穴の補強			
補強を要する穴の限界径	d_j	(mm)	1000.00
評価： $d \leq d_j$ ， よって大きい穴の補強計算は必要ない。			
溶接部にかかる荷重	W_1	(N)	3.175×10^5
溶接部にかかる荷重	W_2	(N)	-6.705×10^4
溶接部の負うべき荷重	W	(N)	-6.705×10^4
評価： $W < 0$ ， よって溶接部の強度計算は必要ない。 以上より十分である。			