

島根原子力発電所第2号機 審査資料	
資料番号	NS2-添 1-075 改 01(比)
提出年月日	2022年4月11日

## 先行審査プラントの記載との比較表

(VI-1-9-3-1 緊急時対策所の機能に関する説明書)

2022年4月

中国電力株式会社

本資料のうち、枠囲みの内容は機密に係る事項のため公開できません。

先行審査プラントの記載との比較表 (VI-1-9-3-1 緊急時対策所の機能に関する説明書)

実線・・・設備運用又は体制等の相違 (設計方針の相違)  
波線・・・記載表現、設備名称の相違 (実質的な相違なし)  
    ・・・前回提出時からの変更箇所

東海第二発電所 (2018. 10. 12 版)	柏崎刈羽原子力発電所 7号機 (2020. 9. 25 版)	島根原子力発電所 2号機	備考				
<p>比較表において、相違理由を類型化したものについて以下にまとめて記載する。下記以外の相違については、備考欄に相違理由を記載する。</p> <table border="1" data-bbox="249 961 2412 1119"> <thead> <tr> <th data-bbox="249 961 439 1024">相違No.</th> <th data-bbox="439 961 2412 1024">相違理由</th> </tr> </thead> <tbody> <tr> <td data-bbox="249 1024 439 1119">①</td> <td data-bbox="439 1024 2412 1119">島根 2号機は、可動源については、対象発生源として対策を実施する。</td> </tr> </tbody> </table>				相違No.	相違理由	①	島根 2号機は、可動源については、対象発生源として対策を実施する。
相違No.	相違理由						
①	島根 2号機は、可動源については、対象発生源として対策を実施する。						

東海第二発電所 (2018. 10. 12 版)	柏崎刈羽原子力発電所 7 号機 (2020. 9. 25 版)	島根原子力発電所 2 号機	備考
		<p>VI-1-9-3-1 緊急時対策所の機能に関する説明書</p> <p>(1) 緊急時対策所の機能に関する説明書 (緊急時対策所の有毒ガス防護について除く)</p> <p>(2) 緊急時対策所の機能に関する説明書 (緊急時対策所の有毒ガス防護について)</p> <p>(1) 緊急時対策所の機能に関する説明書 (緊急時対策所の有毒ガス防護について除く)</p> <p>目次</p> <p>1. 概要 ..... 1</p> <p>2. 基本方針 ..... 1</p> <p>3. 緊急時対策所の機能に係る詳細設計 ..... 2</p> <p>3.1 居住性の確保 ..... 4</p> <p>3.1.1 換気空調系設備等 ..... 4</p> <p>3.1.2 生体遮蔽装置 ..... 5</p> <p>3.1.3 酸素濃度計及び二酸化炭素濃度計 ..... 5</p> <p>3.1.4 チェンジングエリア ..... 5</p> <p>3.2 情報の把握 ..... 6</p> <p>3.3 通信連絡 ..... 6</p> <p>3.3.1 通信連絡設備 ..... 6</p> <p>3.3.2 緊急時対策支援システム (ERSS) 等への データ伝送設備 ..... 7</p>	<p>・記載構成の相違</p> <p><b>【東海第二】</b></p> <p>島根 2 号機は, 有毒ガスに対する防護措置について明記</p> <p>・設備の相違</p> <p><b>【東海第二】</b></p> <p>島根 2 号機は S P D S 伝送サーバから E R S S データセンター及び本社へ伝送する</p>

東海第二発電所 (2018. 10. 12 版)	柏崎刈羽原子力発電所 7 号機 (2020. 9. 25 版)	島根原子力発電所 2 号機	備考
		<p>1. 概要</p> <p>本資料は、「実用発電用原子炉及びその附属施設の技術基準に関する規則」(以下「技術基準規則」という。)第 46 条及び第 76 条並びにそれらの「実用発電用原子炉及びその附属施設の技術基準に関する規則の解釈」(以下「解釈」という。)に基づき、緊急時対策所の機能について説明するものである。併せて技術基準規則第 47 条第 4 項のうち通信連絡設備及び第 5 項、第 77 条並びにそれらの解釈に係る緊急時対策所の通信連絡設備について説明する。</p> <p>2. 基本方針</p> <p>2.1 緊急時対策所は、重大事故等が発生した場合においても当該事故等に対処するため以下の設計とする。</p> <p>(1) 緊急時対策所は、基準地震動 <math>S_s</math> による地震力に対し緊急時対策所の機能を喪失しないようにするとともに、基準津波 (EL11.9m) の影響を受けない設計とする。また、緊急時対策所は、敷地高さ <u>EL50m</u> に設置することにより、津波による影響を受けない設計とする。</p>	<p>・設備の相違</p> <p>【東海第二，柏崎 7】</p> <p>島根 2 号機は単号機申請。島根 2 号機は専用の建物を新規設置している</p> <p>・環境条件の相違</p> <p>【東海第二，柏崎 7】</p> <p>島根 2 号機における基準津波の最高水位を記載する</p> <p>・設備の相違</p> <p>【東海第二，柏崎 7】</p> <p>島根 2 号機の緊急時対策所は、敷地高さ EL50m の高台に新規設置している</p>

東海第二発電所 (2018. 10. 12 版)	柏崎刈羽原子力発電所 7号機 (2020. 9. 25 版)	島根原子力発電所 2号機	備考
		<p>耐震性に関する詳細は、<u>VI-2-2-12「緊急時対策所の耐震性についての計算書」</u>及び<u>VI-1-1-7「安全設備及び重大事故等対処設備が使用される条件の下における健全性に関する説明書」</u>、自然現象への配慮等の詳細は、<u>VI-1-1-3「発電用原子炉施設の自然現象等による損傷の防止に関する説明書」</u>に示す。</p> <p>(2) 緊急時対策所は、<u>緊急時対策所の機能に係る設備を含め、共通要因により中央制御室(「1, 2号機共用」(以下同じ。))</u>と同時に機能喪失しないよう、中央制御室に対して独立性を有する設計とするとともに、中央制御室から離れた位置に設ける設計とする。</p> <p>位置的分散に関する詳細は、<u>VI-1-1-7「安全設備及び重大事故等対処設備が使用される条件の下における健全性に関する説明書」</u>に示す。</p> <p>(3) 緊急時対策所は、代替電源設備からの給電を可能な設計とし、1台で緊急時対策所に給電するために必要な発電機容量を有する緊急時対策所用発電機(「<u>屋外に設置</u>」(以下同じ。))を<u>燃料補給時の切替えを考慮して、合計2台を配備</u>することで多重性を確保する設計とする。また、<u>故障時のバックアップ及び保守点検による待機除外時のバックアップとして予備機を2台保管する。</u></p> <p>なお、<u>緊急時対策所用発電機</u>は、希ガス等の放射性物質の放出時に緊急時対策所の外側で操作及び作業を行わない設計とする。</p>	<p>・設備の相違</p> <p><b>【東海第二】</b> 共用設備の相違</p> <p>・設備の相違</p> <p><b>【東海第二】</b> 島根2号機の緊急時対策所用発電機(可搬型設備)を屋外に設置する</p> <p><b>【東海第二, 柏崎7】</b> 島根2号機は単号機申請。島根2号機の緊急時対策所用発電機(可搬型設備)は、燃料補給時の切替え、故障対応時及び保守点検時のバックアップの予備機を含めて4台配備している</p> <p>・設備の相違</p> <p><b>【東海第二】</b> 島根2号機の緊急時対策所用発電機(可搬型設備)を屋外に設置する。島根2号機は、希ガ</p>



東海第二発電所 (2018. 10. 12 版)	柏崎刈羽原子力発電所 7 号機 (2020. 9. 25 版)	島根原子力発電所 2 号機	備考
		<p>また、緊急時対策所内への希ガス等の放射性物質の侵入を低減又は防止するための確実な判断ができるよう、放射線管理施設のうち、放射線量を監視、測定するための可搬式エリア放射線モニタ及び可搬式モニタリングポストを保管することができるものとする。</p> <p>原子炉冷却材喪失事故等及び重大事故等が発生した場合において、緊急時対策所内の酸素濃度及び二酸化炭素濃度が活動に支障がない範囲にあることを把握できるものとする。</p> <p>(2) 情報の把握に関する機能</p> <p>原子炉冷却材喪失事故等が発生した場合において、中央制御室の運転員を介さずに事故状態等を正確かつ速やかに把握できるとともに、重大事故等が発生した場合においても、当該事故等に対処するために必要な情報を把握できるよう、必要なパラメータ等を収集し、緊急時対策所内で表示できるものとする。</p> <p>(3) 通信連絡に関する機能</p> <p>原子炉冷却材喪失事故等及び重大事故等が発生した場合において、発電所内の関係要員に指示や発電所外関連箇所との通信連絡等、発電所内外の通信連絡をする必要のある場所と通信連絡を行うとともに、発電所内から発電所外の緊急時対策支援システム（E R S S）等へ必要なデータを伝送することができるものとする。</p> <p>3. 緊急時対策所の機能に係る詳細設計</p> <p>緊急時対策所は、基準地震動 S s による地震力に対し、耐震構造として緊急時対策所の機能を喪失しない設計とすることにより、以下の設備の性能とあいまって十分な気密性を確保するとともに、遮蔽機能が喪失しない設計とする。</p>	<p>・設備の相違</p> <p>【東海第二】</p> <p>島根 2 号機は S P D S 伝送サーバから E R S S データセンター及び本社へ伝送する</p> <p>・記載構成の相違</p> <p>【東海第二】</p> <p>東海第二は 3. 項に記載</p>

東海第二発電所 (2018. 10. 12 版)	柏崎刈羽原子力発電所 7 号機 (2020. 9. 25 版)	島根原子力発電所 2 号機	備考
		<p>a. <u>緊急時対策所換気空調系</u></p> <p>(a) <u>緊急時対策所空気浄化装置</u></p> <p>イ. <u>緊急時対策所空気浄化送風機 (第 1 保管エリア, 第 4 保管エリアに保管)</u></p> <p>ロ. <u>緊急時対策所空気浄化フィルタユニット (第 1 保管エリア, 第 4 保管エリアに保管)</u></p> <p>ハ. <u>緊急時対策所空気浄化装置用可搬型ダクト (第 1 保管エリア, 第 4 保管エリアに保管)</u></p> <p>ニ. <u>緊急時対策所空気浄化装置用配管・弁 (緊急時対策所に設置)</u></p>	<p>・記載方針の相違</p> <p><b>【東海第二】</b></p> <p>島根 2 号機は換気空調系の設備概要を記載</p> <p>・設備の相違</p> <p><b>【柏崎 7】</b></p>
		<p>(b) <u>空気ポンベ加圧設備</u></p> <p>イ. <u>空気ポンベ加圧設備 (空気ポンベ) (第 1 保管エリア, 第 4 保管エリアに保管)</u></p> <p>ロ. <u>空気ポンベ加圧設備用可搬型配管・弁 (第 1 保管エリア, 第 4 保管エリアに保管)</u></p> <p>ハ. <u>空気ポンベ加圧設備用配管・弁 (緊急時対策所に設置)</u></p>	<p>・記載方針の相違</p> <p><b>【東海第二】</b></p> <p>島根 2 号機は換気空調系の設備概要を記載</p>



東海第二発電所 (2018. 10. 12 版)	柏崎刈羽原子力発電所 7号機 (2020. 9. 25 版)	島根原子力発電所 2号機	備考
		<p>また、<u>緊急時対策所の機能に係る設備についても、基準地震動 S s による地震力に対し、機能を喪失しないよう、可搬型設備に関しては、固縛等の措置を施す。</u></p> <p>緊急時対策所は、<u>図 3-1 に示すとおり、基準津波 (EL11. 9m) の影響を受けない設計とする。また、中央制御室から離れた場所の敷地高さ EL50m に設置することにより、津波による影響を受けない設計とする。</u></p> <p>緊急時対策所の機能に係る設備は、緊急時対策所内に設置することにより、<u>図 3-1 に示すとおり、中央制御室に対して独立性を有した設計とする</u>とともに、予備も含め中央制御室から離れた位置に設置又は保管する。緊急時対策所は、<u>図 3-3 に示すとおり、通常時の電源を非常用所内電気設備より受電可能とし、非常用所内電気設備からの受電が喪失した場合、緊急時対策所用発電機から緊急時対策所の機能を維持するために必要となる電源の供給が可能な設計とする。</u></p>	<p>・設備の相違 【柏崎 7】</p> <p>・記載構成の相違 【東海第二】 東海第二は 3. 項に記載</p> <p>・環境条件の相違 【東海第二、柏崎 7】 島根 2号機における基準津波の最高水位を記載する</p> <p>・設備の相違 【東海第二、柏崎 7】 島根 2号機の緊急時対策所は、敷地高さ EL50m の高台に新規設置している</p> <p>・設備の相違 【東海第二】 島根 2号機は非常用所内電気設備から緊急時対策所に電源供給を行う</p>

東海第二発電所 (2018. 10. 12 版)	柏崎刈羽原子力発電所 7号機 (2020. 9. 25 版)	島根原子力発電所 2号機	備考
		<p>緊急時対策所用発電機は1台で緊急時対策所に給電するために必要な容量を有するものを、1台故障による機能喪失の防止と燃料補給のために停止する際にも給電を継続するため合計2台を配備する設計とする。</p> <p>また、故障時のバックアップ及び保守点検による待機除外時のバックアップとして予備機を第4保管エリアに2台を保管する。</p> <p>緊急時対策所の運用に必要となる電源容量は、表3-1に示す緊急時の指揮命令に必要とされる負荷内訳から、約80kWである。</p> <p>また、緊急時対策所用燃料地下タンクからタンクローリ及びホースを用いて、軽油を補給することにより、7日以上緊急時対策所用発電機を運転可能としている。</p> <p>緊急時対策所用発電機は燃料タンク(990L)を内蔵しており、表3-1に示す負荷に対して39時間以上連続給電が可能であり、18時間毎に待機予備に切り替えて運転を行う設計とする。格納容器ベント実施前に予め補給を行うことにより、格納容器ベント実施後早期に補給が必要となることはない。</p> <p>なお、格納容器ベント実施前に負荷運転中の緊急時対策所用発電機1台に加えて、もう1台の制御回路を起動した状態にて待機しておくことで、緊急時対策所用発電機での操作に加え、緊急時対策所内でも操作が可能となり、万一、負荷運転中の緊急時対策所用発電機が停止した場合、待機中の緊急時対策所用発電機へ切替えることにより、プルーム通過時間である10時間以上給電可能とする。</p>	<p>・設備の相違 【東海第二、柏崎7】 島根2号機の緊急時対策所用発電機(可搬型設備)は、燃料給補給時の切替え、故障対応時及び保守点検時のバックアップの予備機を含めて4台配備している</p> <p>・設備の相違 【東海第二、柏崎7】 設備構成の相違</p> <p>・設備の相違 【東海第二】 設備構成の相違</p> <p>・設備の相違 【東海第二】 島根2号機の緊急時対策所用発電機は可搬型設備 【柏崎7】 島根2号機は必要負荷と燃料による運転時間を記載。また切り替え時間を記載</p> <p>・設備の相違 【東海第二】 島根2号機の緊急時対策所用発電機は可搬型設備</p> <p>・運用及び設備の相違 【柏崎7】 島根2号機は運転せ</p>

東海第二発電所 (2018. 10. 12 版)	柏崎刈羽原子力発電所 7号機 (2020. 9. 25 版)	島根原子力発電所 2号機	備考
		<p>緊急時対策所は、二以上の発電用原子炉施設において共用しない設計とする。情報の把握に関する機能及び通信連絡に関する機能は、必要な情報（相互のプラント状況、運転員、緊急時対策要員及び自衛消防隊の対応状況等）を共有・考慮しながら総合的な管理（事故処理を含む。）を行うことができ、また、端末を変更する場合に生じる情報共有の遅延を防止することで、安全性を損なわない設計とするとともに、安全性の向上が図れることから、1、2、3号機で共用する設計とする。</p> <p>また、情報の把握に関する機能及び通信連絡に関する機能は、共用により悪影響を及ぼさないよう、号機の区分けなく使用できる設計とする。</p> <p>緊急時対策所の機器配置図を図3-2に示す。</p> <p>3.1 居住性の確保</p> <p>緊急時対策所は、原子炉冷却材喪失事故等が発生した場合において、原子炉冷却材喪失事故等に対処するために必要な指示を行うための要員がとどまることができ、また、重大事故等が発生した場合においても、重大事故等に対処するために必要な指示を行う要員に加え、原子炉格納容器の破損等による発電所外への放射性物質の拡散を抑制するための対策に対処するために必要な要員を含め、重大事故等に対処するために必要な数の要員を収容することができる設計とする。</p> <p>緊急時対策所は、図3-4及び図3-5に示すとおり、地上1階建の鉄筋コンクリート造の建物であり、延べ床面積約650m<sup>2</sup>、緊急時対策本部として約240m<sup>2</sup>を有している。</p> <p>緊急時対策所には、重大事故等に対処するために必要な指示を行う要員46名及び原子炉格納容器の破損等による発電所外への放射性物質の拡散を抑制するために必要な要員23名のうち中央制御室待避室にとどまる運転員5名を除く18名の合計64名を上回る最大150名を収容できる設計とする。</p>	<p>ずに待機する。また緊急時対策所内からも操作が可能</p> <p>・設備の相違</p> <p>【柏崎7】</p> <p>島根2号機は単号機申請。情報の把握に関する機能及び通信連絡に関する機能は共用する</p> <p>・設備の相違</p> <p>【東海第二、柏崎7】</p> <p>島根2号機の緊急時対策所は、敷地高さEL50mの高台に新規設置している</p> <p>・設備の相違</p> <p>【東海第二、柏崎7】</p>

東海第二発電所 (2018. 10. 12 版)	柏崎刈羽原子力発電所 7号機 (2020. 9. 25 版)	島根原子力発電所 2号機	備考
		<p>なお、緊急時対策所の配置に当たっては、<u>図 3-5</u>に示すとおり<u>要員の活動に必要な広さを有した設計とする。</u></p> <p><u>緊急時対策所は、重大事故等において、緊急時対策所の気密性、緊急時対策所遮蔽、緊急時対策所空気浄化送風機、緊急時対策所空気浄化フィルタユニット及び空気ポンベ加圧設備の性能とあいまって、居住性に係る判断基準である緊急時対策所にとどまる要員の実効線量が事故後 7 日間で 100mSv を超えない設計とする。</u></p> <p>3.1.1 換気空調系設備等</p> <p>緊急時対策所内への放射性物質の侵入を低減するため、重大事故等時においては、<u>緊急時対策所空気浄化送風機を起動し、外気を緊急時対策所空気浄化フィルタユニットにより浄化させ、浄化された空気を送気し緊急時対策所内を正圧化することで、緊急時対策所内への放射性物質の侵入を低減する設計とする。</u></p> <p><u>ブルーム通過時には、緊急時対策所空気浄化送風機から空気ポンベ加圧設備に切替え、緊急時対策所を正圧化することで、屋外より高い圧力とし、緊急時対策所内への希ガス等の放射性物質の侵入を防止する設計とする。</u></p>	<p>・設備の相違 【柏崎 7】</p> <p>・設備の相違 【柏崎 7】</p> <p>・設備の相違 【柏崎 7】</p>

東海第二発電所 (2018. 10. 12 版)	柏崎刈羽原子力発電所 7 号機 (2020. 9. 25 版)	島根原子力発電所 2 号機	備考
		<p>プルーム通過後には、<u>空気ポンペ加圧設備から緊急時対策所空気浄化送風機及び緊急時対策所空気浄化フィルタユニットに切替え、緊急時対策所を正圧化することで、フィルタを介さない外気の流入を防止する設計とする。</u></p> <p>緊急時対策所内への希ガス等の放射性物質の侵入を低減又は防止するための判断が確実に出来るよう、放射線管理施設のうち緊急時対策所内外の放射線量を監視、測定するための可搬式エリア放射線モニタ及び可搬式モニタリングポストを保管する設計とする。</p> <p><u>また、正圧化された緊急時対策所内と屋外との差圧を監視できる計測範囲として 0～500Pa を有する差圧計を設置する設計とする。</u></p> <p>緊急時対策所換気空調系の設備構成図を図 3-6 に示す。</p> <p>換気設備の機能については、VI-1-9-3-2「緊急時対策所の居住性に関する説明書」、放射線管理計測装置の仕様等は、VI-1-7-1「放射線管理用計測装置の構成に関する説明書並びに計測範囲及び警報動作範囲に関する説明書」に示す。</p>	<p>・運用の相違 【柏崎 7】 プルーム通過後の吸気場所雰囲気改善に関する運用の相違</p> <p>・運用の相違 【東海第二】 島根 2 号機は、プルーム通過後には、プルーム通過前の換気系統に戻す運用</p> <p>・設備の相違 【柏崎 7】</p> <p>・記載方針の相違 【東海第二】 島根 2 号機は差圧計について記載</p>

東海第二発電所 (2018. 10. 12 版)	柏崎刈羽原子力発電所 7 号機 (2020. 9. 25 版)	島根原子力発電所 2 号機	備考
		<p>3.1.2 生体遮蔽装置</p> <p>緊急時対策所遮蔽は、居住性に係る被ばく評価の判断基準を超えない設計とする。</p> <p>遮蔽設計の詳細は、<u>VI-4-2-2「緊急時対策所の生体遮蔽装置の放射線の遮蔽及び熱除去についての計算書」</u>及び<u>VI-1-9-3-2「緊急時対策所の居住性に関する説明書」</u>に示す。</p> <p>3.1.3 酸素濃度計及び二酸化炭素濃度計</p> <p>設計基準事故時及び重大事故等が発生した場合の対応として、緊急時対策所内の酸素及び二酸化炭素濃度を確認する電池式の可搬型の酸素濃度計及び二酸化炭素濃度計は、活動に支障がない範囲にあることを把握できる設計とする。</p> <p>また、酸素濃度計及び二酸化炭素濃度計は、汎用品を用い容易、かつ確実に操作ができるものを保管する。</p> <p>酸素濃度計及び二酸化炭素濃度計の仕様を<u>表 3-2</u>に示す。</p> <p>緊急時対策所内の酸素濃度及び二酸化炭素濃度評価については、<u>VI-1-9-3-2「緊急時対策所の居住性に関する説明書」</u>に示す。</p> <p>3.1.4 チェンジングエリア</p> <p>重大事故等が発生し、緊急時対策所の外側が放射性物質により汚染したような状況下において、要員が緊急時対策所の外側から緊急時対策所内に放射性物質による汚染を持ち込むことを防止するため、<u>図 3-7</u>に示すとおり、身体の汚染検査及び作業服の着替え等を行うための区画（以下「チェンジングエリア」という。）を設置する設計とする。</p>	<p>・設備の相違 【柏崎 7】</p> <p>・設備の相違 【東海第二, 柏崎 7】 島根 2 号機は単号機申請</p> <p>・設備の相違 【柏崎 7】</p> <p>・設備の相違 【柏崎 7】</p> <p>・設備の相違 【柏崎 7】</p>

東海第二発電所 (2018. 10. 12 版)	柏崎刈羽原子力発電所 7 号機 (2020. 9. 25 版)	島根原子力発電所 2 号機	備考
		<p>チェン징エリアの詳細は、VI-1-7-2「管理区域の出入管理設備及び環境試料分析装置に関する説明書」及びVI-1-9-3-2「緊急時対策所の居住性に関する説明書」に示す。</p> <p>3.2 情報の把握</p> <p>緊急時対策所において、原子炉冷却材喪失事故等に対処するために必要な情報及び重大事故等に対処するために必要な指示ができるよう、重大事故等に対処するために必要な情報を、中央制御室内の運転員を介さずに正確かつ速やかに把握できるよう、<u>情報収集設備として、SPDSデータ収集サーバ、SPDS伝送サーバ及びSPDSデータ表示装置で構成する安全パラメータ表示システム (SPDS) (「1, 2, 3号機共用」(以下同じ。))</u>を設置する。</p> <p>安全パラメータ表示システム (SPDS) の概略構成を図3-8に示す。</p> <p>安全パラメータ表示システム (SPDS) のうちSPDSデータ収集サーバは、廃棄物処理建物内に設置し、SPDS伝送サーバ及びSPDSデータ表示装置は、緊急時対策所に設置する。</p> <p>SPDSデータ表示装置は、プラントの状態確認に必要な主要パラメータ及び主要な補機の作動状態を確認することができるようにする。緊急時対策所で確認できるパラメータは、VI-1-1-11「通信連絡設備に関する説明書」に示す。</p>	<p>備考</p> <ul style="list-style-type: none"> <li>・設備の相違 【東海第二, 柏崎7】 共用する設備の相違</li> <li>・資料構成の相違 【東海第二】</li> <li>・記載構成の相違 【東海第二】 島根2号機は、VI-1-1-11に記載</li> </ul>

東海第二発電所 (2018. 10. 12 版)	柏崎刈羽原子力発電所 7号機 (2020. 9. 25 版)	島根原子力発電所 2号機	備考
		<p>3.3 通信連絡</p> <p>3.3.1 通信連絡設備</p> <p>緊急時対策所には、原子炉冷却材喪失事故等が発生した場合において、原子炉冷却材喪失事故等に対処するため、発電所内の要員への指示を行うために必要な通信連絡設備（発電所内）及び発電所外関係箇所と専用であって有線系、無線系又は衛星系回線による通信方式の多様性を備えた通信回線にて連絡できる通信連絡設備（発電所外）により、発電所内外の通信連絡をする必要のある場所と通信連絡できるようにする。</p> <p>また、重大事故等が発生した場合においても、緊急時対策所から中央制御室、発電所内の作業場所、本社、国、地方公共団体、その他関係機関の発電所の内外の通信連絡をする必要のある場所と通信連絡を行う通信連絡設備（発電所内）及び通信連絡設備（発電所外）により、発電所の内外の通信連絡をする必要のある場所と通信連絡できるようにする。</p> <p>緊急時対策所の通信連絡設備として、所内通信連絡設備（警報装置を含む。）、電力保安通信用電話設備（固定電話機、PHS端末及びFAX）（「1号機設備、1、2、3号機共用」（以下同じ。）、衛星電話設備（固定型）（「1、2、3号機共用」（以下同じ。）、衛星電話設備（携帯型）（「1、2、3号機共用」（以下同じ。）、無線通信設備（固定型）（「1号機設備、1、2、3号機共用」（以下同じ。）、無線通信設備（携帯型）（「1号機設備、1、2、3号機共用」（以下同じ。）、局線加入電話設備（固定電話機及びFAX）（「1号機設備、1、2、3号機共用」（以下同じ。）、テレビ会議システム（社内向）、専用電話設備（専用電話設備（ホットライン）（地方公共団体他向））（「1、2、3号機共用」（以下同じ。）、衛星電話設備（社内向）（衛星テレビ会議システム（社内向）及び衛星社内電話機）及び統合原子力防災ネットワークに接続する通信連絡設備（テレビ会議システム、IP-電話機及びIP-FAX）（「1、2、3号機共用」（以下同じ。）を設置又は保管する。</p> <p>なお、緊急時対策所の通信連絡設備は、計測制御系統施設の設備を緊急時対策所の設備として兼用する。</p> <p>通信連絡設備の詳細は、VI-1-1-11「通信連絡設備に関する説明書」に示す。</p>	<p>・設備の相違 【東海第二、柏崎7】 島根2号機は通信連絡設備（発電所外）に無線系回線を使用する</p> <p>・設備の相違 【東海第二、柏崎7】 共用する設備の相違</p> <p>・設備の相違 【東海第二、柏崎7】 設備構成の相違</p> <p>・運用の相違 【東海第二】 島根2号機は緊急時対策所の通信連絡設備</p>



東海第二発電所 (2018. 10. 12 版)	柏崎刈羽原子力発電所 7 号機 (2020. 9. 25 版)	島根原子力発電所 2 号機	備考
		<p>3.3.2 緊急時対策支援システム (ERS S) 等へのデータ伝送設備</p> <p>原子炉冷却材喪失事故等が発生した場合において、有線系、無線系又は衛星系回線による通信方式の多様性を備えた構成の専用通信回線により、発電所内から発電所外の緊急時対策支援システム (ERS S) 等へ必要なデータを伝送できるデータ伝送設備 (「1, 2, 3 号機共用」(以下同じ。)) として、SPDS 伝送サーバを緊急時対策所内に設置する。</p> <p>緊急時対策支援システム (ERS S) 等へのデータ伝送の機能に係る設備については、重大事故等が発生した場合においても必要なデータを伝送できる設計とする。</p> <p>なお、データ伝送設備は、計測制御系統施設の設備を緊急時対策所の設備として兼用する。</p> <p>SPDS 伝送サーバの詳細は、VI-1-1-11「通信連絡設備に関する説明書」に示す。</p>	<p>を緊急時対策所の設備として兼用する</p> <ul style="list-style-type: none"> <li>設備の相違</li> <li>【東海第二】 島根 2 号機は SPDS 伝送サーバから ERS S データセンター及び本社へ伝送する</li> <li>設備の相違</li> <li>【東海第二, 柏崎 7】 島根 2 号機は通信連絡設備 (発電所外) に無線系回線を使用する</li> <li>【東海第二】 島根 2 号機は SPDS 伝送サーバから ERS S データセンター及び本社へ伝送する</li> <li>設備の相違</li> <li>【東海第二, 柏崎 7】 共用する設備の相違</li> <li>設備の相違</li> <li>【東海第二】 島根 2 号機は SPDS 伝送サーバから ERS S データセンター及び本社へ伝送する</li> <li>運用の相違</li> <li>【東海第二】 島根 2 号機は緊急時対策所の通信連絡設備を緊急時対策所の設備として兼用する</li> </ul>

表 3-1 緊急時の指揮命令に必要とされる負荷内訳

負荷	負荷容量 (kW)
換気空調設備	48.54
必要な情報を把握できる設備, 通信連絡設備	9.27
放射線管理設備	2.04
その他設備 (照明設備等)	19.28
合計	79.13

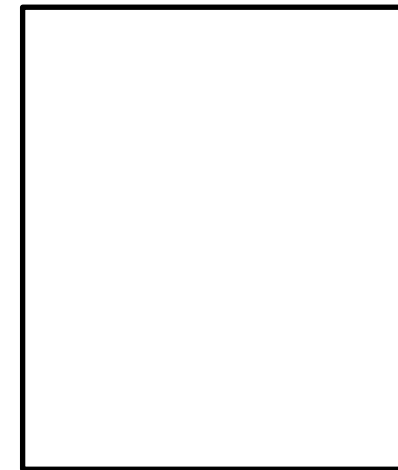
表 3-2 酸素濃度計及び二酸化炭素濃度計

名称	仕様等	
	検知原理	ガルバニ電池式
酸素濃度計	測定範囲	0.0~25.0vol%*
	精度	±0.5vol%
	電源	電池式 (交換により容易に電源が確保できるもの) 測定可能時間: 約 15000 時間
	個数	1 個 (予備 1 個)
二酸化炭素濃度計	検知原理	赤外線式
	測定範囲	0~10000ppm*
	精度	±500ppm
	電源	電池式 (交換により容易に電源が確保できるもの) 測定可能時間: 約 7 時間
	個数	1 個 (予備 1 個)

注記\*: 緊急時対策所内の酸素濃度及び二酸化炭素濃度が, 設計基準事故時及び重大事故等時の対策のための活動に支障がない範囲 (酸素濃度: 18vol%以上, 二酸化炭素濃度: 1vol% (=10000ppm) 以下) であることが把握できる測定範囲

- ・設備構成の相違  
【東海第二, 柏崎 7】  
設備構成の相違
- ・設備構成の相違  
【柏崎 7】
- ・設備の相違  
【東海第二, 柏崎 7】  
採用する計器の相違による仕様の相違
- ・記載方針の相違  
【東海第二, 柏崎 7】  
島根 2号機は酸素濃度計及び二酸化炭素濃度計の測定範囲の妥当性について記載





- 【凡例】
- : 酸素濃度計, 二酸化炭素濃度計 保管場所
  - : 可搬式エリア放射線モニタ 保管場所
  - : 酸素濃度, 二酸化炭素濃度 測定箇所
  - : 可搬式エリア放射線モニタ 測定箇所
  - : 差圧計 設置箇所

緊急時対策所平面図

図 3-2 緊急時対策所 機器配置図 (1/3)

・設備の相違  
【東海第二, 柏崎 7】

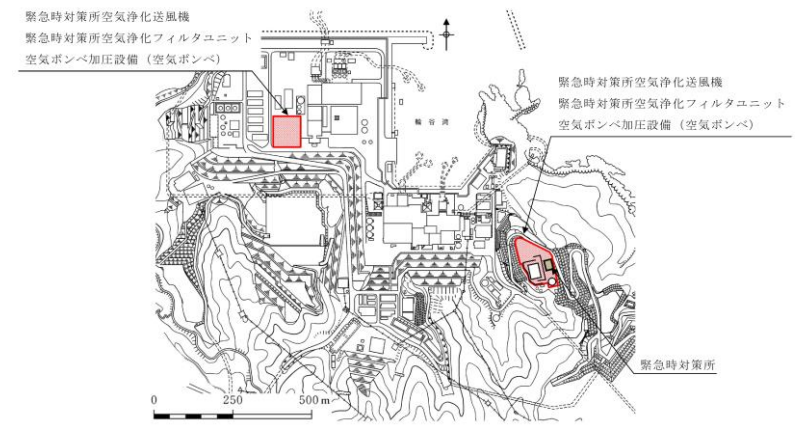


図 3-2 緊急時対策所 機器配置図 (2/3)

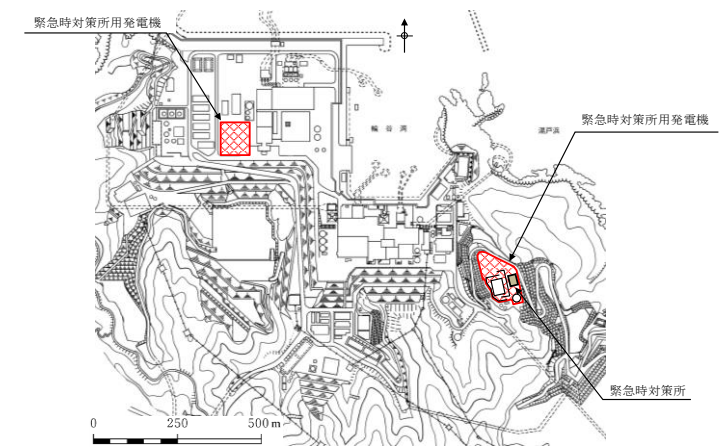


図 3-2 緊急時対策所 機器配置図 (3/3)

・設備の相違  
【東海第二, 柏崎 7】

・設備の相違  
【東海第二, 柏崎 7】

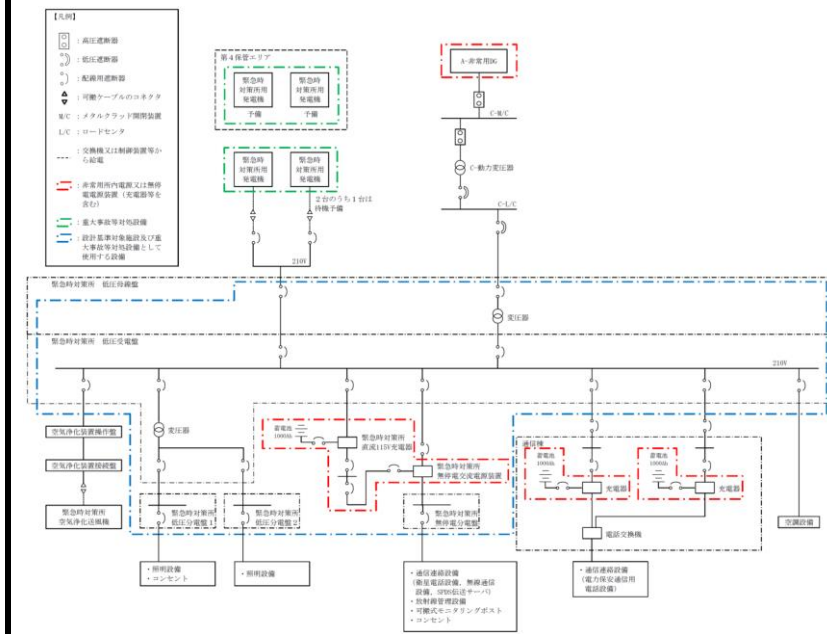
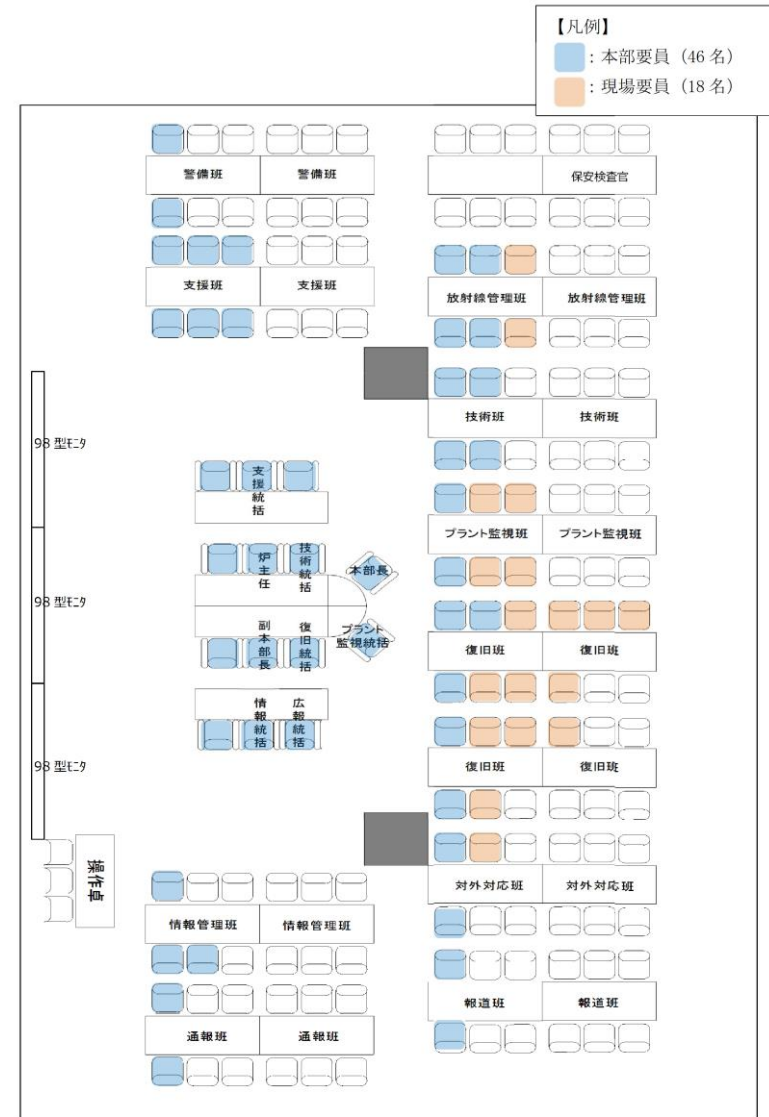


図 3-3 緊急時対策所単線結線図

- ・設備の相違  
【東海第二, 柏崎 7】
- ・設備の相違  
【東海第二, 柏崎 7】
- 島根 2号機は非常用  
所内電気設備から緊急  
時対策所に電源供給を  
行う
- ・記載場所の相違  
【東海第二】

東海第二発電所 (2018. 10. 12 版)	柏崎刈羽原子力発電所 7号機 (2020. 9. 25 版)	島根原子力発電所 2号機	備考
		<div data-bbox="1774 218 2472 1050" data-label="Image"> </div> <div data-bbox="1881 1289 2356 1325" data-label="Caption"> <p><u>図 3-4 緊急時対策所の概要 (概要図)</u></p> </div>	<p>・設備の相違 【東海第二, 柏崎 7】</p>



注：レイアウトについては、訓練等で有効性を確認し、適宜見直していく。

図 3-5 緊急時対策所レイアウト

- ・体制の相違  
【東海第二，柏崎 7】  
島根 2号機における  
プルーム通過時に緊急  
時対策所にとどまる要  
員 (64 名) のレイアウ  
トについて記載する
- ・設備の相違  
【東海第二，柏崎 7】



東海第二発電所 (2018. 10. 12 版)	柏崎刈羽原子力発電所 7号機 (2020. 9. 25 版)	島根原子力発電所 2号機	備考
			・設備の相違 【柏崎 7】

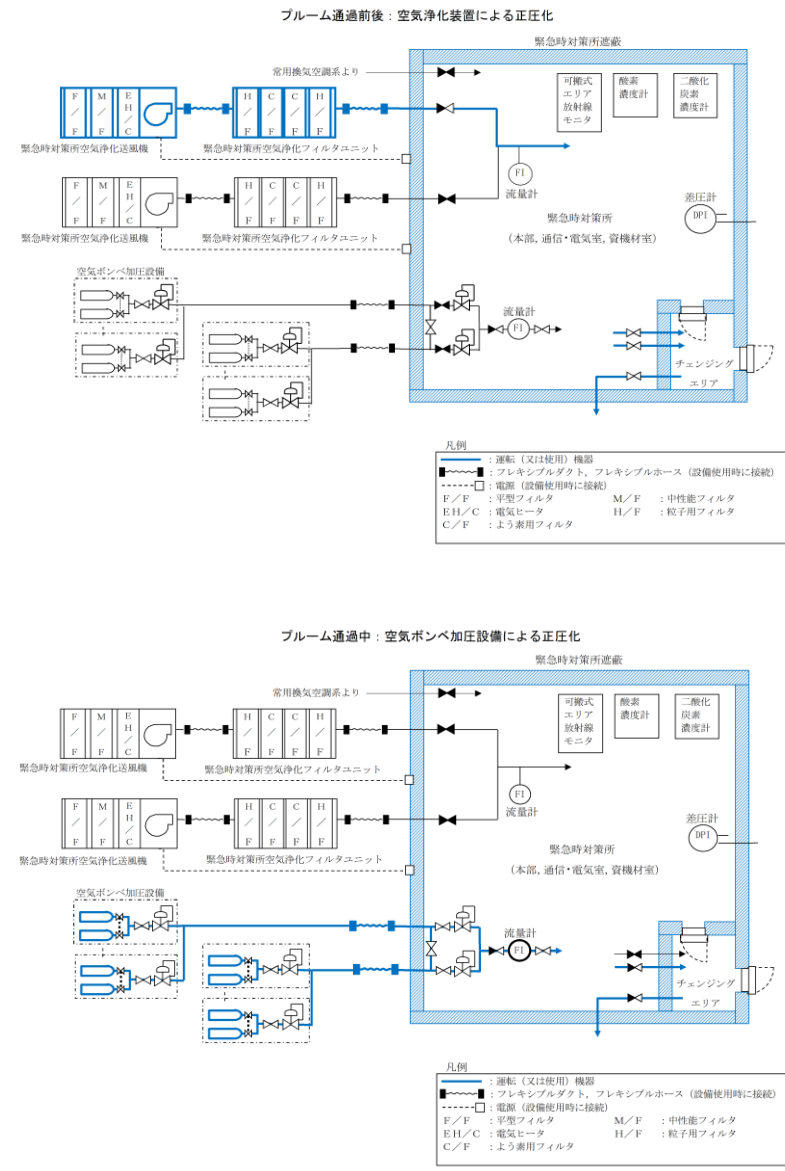


図 3-6 緊急時対策所換気空調系 設備構成図

・設備の相違  
【東海第二、柏崎 7】

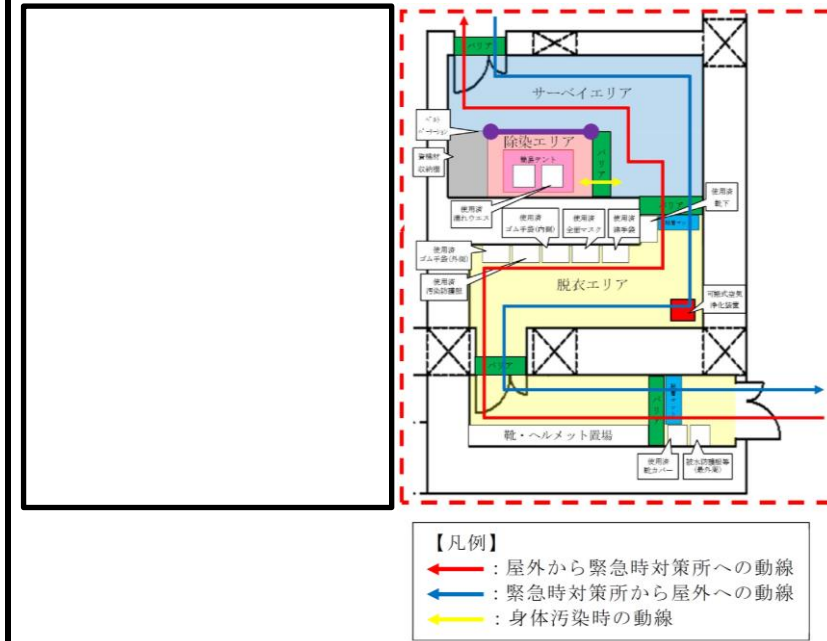
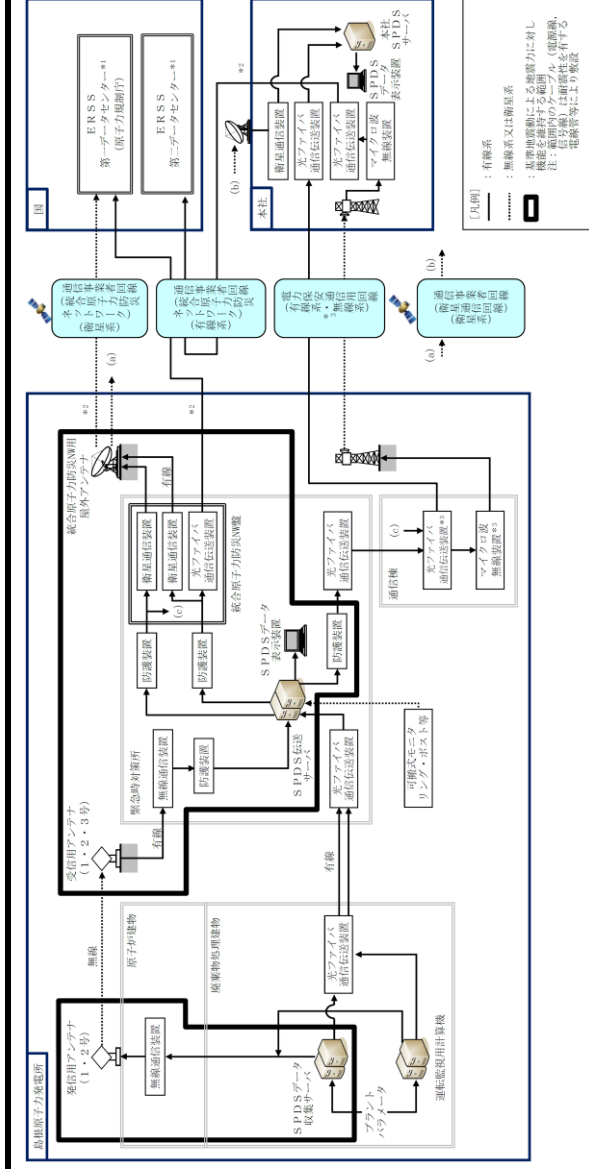


図 3-7 緊急時対策所チェン징エリアのレイアウト

・設備の相違  
**【東海第二, 柏崎 7】**  
 ・設備の相違  
**【柏崎 7】**  
 島根 2号機は, 緊急時  
 対策所出入口にチェン  
 징エリアを設け, 複  
 数のアクセスルートを  
 使用しない

・設備の相違  
**【柏崎 7】**

東海第二発電所 (2018. 10. 12 版)	柏崎刈羽原子力発電所 7号機 (2020. 9. 25 版)	島根原子力発電所 2号機	備考
			・資料構成の相違 【東海第二】



注記\* 1：国の緊急時対策支援システム。緊急時対策所のSPDS伝送サーバから第一データセンターへ、緊急時対策所のSPDS伝送サーバから本社経由で第二データセンターへ伝送する。  
 \* 2：通信事業者所掌の統合原子力防災ネットワークを超えた範囲から国所掌のERSとなる。  
 \* 3：電力保安通信回線及び回線に接続される装置は一般送配電事業者所掌となる。

図3-8 安全パラメータ表示システム (SPDS) 及びデータ伝送設備の概要

- ・ 伝送場所の相違
- 【東海第二】
- 島根2号機はSPDS伝送サーバからERSデータセンター及び本社へ伝送する

東海第二発電所 (2018. 10. 12 版)	柏崎刈羽原子力発電所 7号機 (2020. 9. 25 版)	島根原子力発電所 2号機	備考
		<p style="text-align: center;">(2) 緊急時対策所の機能に関する説明書 (緊急時対策所の有毒ガス防護について)</p> <p style="text-align: center;">目次</p> <p>1. 概要 ..... 1</p> <p>2. 基本方針 ..... 1</p> <p>  2.1 有毒ガスに対する防護措置 ..... 1</p> <p>  2.2 適用基準及び適用規格等 ..... 1</p> <p>3. 緊急時対策所の機能に係る詳細設計 ..... 2</p> <p>  3.1 有毒ガスに対する防護措置 ..... 2</p> <p>    3.1.1 固定源に対する防護措置 ..... 2</p> <p>    3.1.2 可動源に対する防護措置 ..... 3</p> <p>4. 緊急時対策所の有毒ガス濃度評価 ..... 3</p> <p>  4.1 評価条件 ..... 3</p> <p>    4.1.1 評価の概要 ..... 4</p> <p>    4.1.2 評価事象の選定 ..... 4</p> <p>    4.1.3 有毒ガス到達経路の選定 ..... 4</p> <p>    4.1.4 有毒ガス放出率の計算 ..... 4</p> <p>    4.1.5 大気拡散の評価 ..... 7</p> <p>    4.1.6 有毒ガス濃度評価 ..... 9</p> <p>    4.1.7 有毒ガス防護のための判断基準値 ..... 9</p> <p>    4.1.8 有毒ガス防護のための判断基準値に対する割合 ..... 10</p> <p>    4.1.9 有毒ガス防護のための判断基準値に対する割合       の合算及び判断基準値との比較 ..... 10</p> <p>  4.2 評価結果 ..... 10</p> <p>  4.3 有毒ガス濃度評価のまとめ ..... 10</p>	<p>・記載構成の相違</p> <p><b>【東海第二】</b></p> <p>島根2号機は、有毒ガスに対する防護措置について明記</p>

東海第二発電所 (2018. 10. 12 版)	柏崎刈羽原子力発電所 7号機 (2020. 9. 25 版)	島根原子力発電所 2号機	備考
		<p>1. 概要</p> <p>本資料は、「<u>実用発電用原子炉及びその附属施設の技術基準に関する規則</u>」(以下「<u>技術基準規則</u>」という。)第46条及び第76条並びにそれらの「<u>実用発電用原子炉及びその附属施設の技術基準に関する規則の解釈</u>」(以下「<u>解釈</u>」という。)に基づき、<u>緊急時対策所の機能</u>について説明するものである。</p> <p>本資料は、緊急時対策所の機能のうち、<u>有毒ガスに対する防護措置</u>について説明する。</p> <p>2. 基本方針</p> <p>2.1 有毒ガスに対する防護措置</p> <p>緊急時対策所は、<u>有毒ガスが重大事故等に対処するために必要な指示を行う要員</u>(以下「<u>指示要員</u>」という。)に及ぼす影響により、指示要員の対処能力が著しく低下し、安全施設の安全機能が損なわれることがないように、緊急時対策所内にとどまり必要な指示、操作を行うことができる設計とする。</p> <p>敷地内外において貯蔵施設に保管されている有毒ガスを発生させるおそれのある有毒化学物質(以下「<u>固定源</u>」という。)及び敷地内において輸送手段の輸送容器に保管されている有毒ガスを発生させるおそれのある有毒化学物質(以下「<u>可動源</u>」という。)それぞれに対して有毒ガスが発生した場合の影響評価(以下「<u>有毒ガス防護に係る影響評価</u>」という。)を実施する。</p> <p>有毒ガス防護に係る影響評価に当たっては、「<u>有毒ガス防護に係る影響評価ガイド</u>」(以下「<u>有毒ガス評価ガイド</u>」という。)を参照して評価を実施し、有毒ガスが大気中に多量に放出されるかの観点から、有毒化学物質の性状、貯蔵状況等を踏まえ固定源及び可動源を特定する。</p>	<p>・申請範囲の相違 【柏崎7】 申請範囲の相違</p>

東海第二発電所 (2018. 10. 12 版)	柏崎刈羽原子力発電所 7号機 (2020. 9. 25 版)	島根原子力発電所 2号機	備考
		<p><u>固定源に対しては、固定源の有毒ガス防護に係る影響評価に用いる防液堤等の設置状況を踏まえ評価条件を設定し、指示要員の吸気中の有毒ガス濃度の評価結果が有毒ガス防護のための判断基準値を下回ることにより、指示要員を防護できる設計とする。</u></p> <p><u>可動源に対しては、緊急時対策所換気設備の隔離等の対策により、指示要員を防護できる設計とする。</u></p> <p>2.2 適用基準及び適用規格等</p> <p>緊急時対策所の機能に適用する基準及び規格等は、以下のとおりとする。</p> <ul style="list-style-type: none"> <li>・ 実用発電用原子炉及びその附属施設の技術基準に関する規則の解釈 (平成 25 年 6 月 19 日原規技発第 1306194 号)</li> <li>・ 有毒ガス防護に係る影響評価ガイド (平成 29 年 4 月 5 日原規技発第 1704052 号)</li> <li>・ 原子力発電所中央制御室の居住性に係る被ばく評価手法について (内規) (平成 21・07・27 原院第 1 号 (平成 21 年 8 月 12 日原子力安全・保安院制定))</li> <li>・ 発電用原子炉施設の安全解析に関する気象指針 (昭和 57 年 1 月 28 日原子力安全委員会決定)</li> <li>・ 毒物及び劇物取締法 (昭和 25 年法律第 303 号)</li> <li>・ 消防法 (昭和 23 年法律第 186 号)</li> <li>・ 高压ガス保安法 (昭和 26 年法律第 204 号)</li> </ul> <p>3. 緊急時対策所の機能に係る詳細設計</p> <p>3.1 有毒ガスに対する防護措置</p> <p>原子炉冷却系統に係る発電用原子炉施設の損壊又は故障その他の異常が発生した場合に発電用原子炉の運転の停止その他の発電用原子炉施設の安全性を確保するための措置をとるため、次のような対策により緊急時対策所内の指示要員に対し、有毒ガスによる影響により、対処能力が著しく低下することがないように考慮し、指示要員が緊急時対策所内にとどまり、事故対策に必要な指示を行うことができる設計とする。</p> <p>緊急時対策所は、固定源に対しては、貯蔵容器すべてが損傷し、有毒化学物質の全量流出によって発生した有毒ガスが大気中に放出される事象を想定し、指示要員の吸気中の有毒ガス濃度の評価結果が、有毒ガス防護のための判断基準値を下回る設計とする。</p>	<p>・ 有毒ガス防護評価方針の相違</p> <p>【柏崎 7】</p> <p>島根 2 号機は、可動源については、対象発生源として対策を実施する (以下、①の相違)</p>



東海第二発電所 (2018. 10. 12 版)	柏崎刈羽原子力発電所 7号機 (2020. 9. 25 版)	島根原子力発電所 2号機	備考
		<p>可動源に対しては、<u>通信連絡設備による連絡、緊急時対策所換気設備の隔離、防護具の着用等により指示要員を防護できる設計とする。</u></p> <p>なお、有毒化学物質は、有毒ガス評価ガイドを参照して、有毒ガス防護に係る影響評価を実施し、有毒ガスが大気中に多量に放出されるかの観点から、有毒化学物質の揮発性等の性状、貯蔵量、建物内保管、換気等の貯蔵状況等を踏まえ、敷地内及び緊急時対策所から半径 10km 以内にある敷地外の固定源並びに敷地内の可動源を特定し、特定した有毒化学物質に対して有毒ガス防護のための判断基準値を設定する。固定源及び可動源の特定方法及び特定結果については、VI-1-5-4「中央制御室の機能に関する説明書」別添「固定源及び可動源の特定について」に示す。</p> <p>3.1.1 固定源に対する防護措置</p> <p>固定源に対しては、貯蔵容器すべてが損傷し、有毒化学物質の全量流出によって発生した有毒ガスが大気中に放出される事象を想定し、指示要員の吸気中の有毒ガス濃度の評価結果が、有毒ガス防護のための判断基準値を下回ることで、技術基準規則別記-9 で規定される「有毒ガスの発生」はなく、同規則に基づく有毒ガスの発生を検出するための装置及び当該装置が有毒ガスの発生を検出した場合に自動的に警報するための装置の設置を不要とする設計とする。</p> <p><u>固定源の有毒ガス影響を軽減することを期待する防液堤は、構造上更地となるような壊れ方はしないことから、現場の設置状況を踏まえ、評価条件を設定する。</u></p> <p>指示要員の吸気中の有毒ガス濃度が、有毒ガス防護のための判断基準値を下回ることの評価については、「4. 緊急時対策所の有毒ガス濃度評価」に示す。</p>	<p>・有毒ガス防護評価方針の相違</p> <p>【柏崎 7】 ①の相違</p> <p>・設備の相違</p> <p>【柏崎 7】 島根 2号機の敷地内固定源は防液堤を有する</p>

東海第二発電所 (2018. 10. 12 版)	柏崎刈羽原子力発電所 7号機 (2020. 9. 25 版)	島根原子力発電所 2号機	備考
		<p>3.1.2 可動源に対する防護措置</p> <p>可動源に対しては、<u>立会人の随行、通信連絡設備による連絡、緊急時対策所換気設備の隔離、防護具の着用等により指示要員を防護することで、技術基準規則別記-9 に基づく有毒ガスの発生を検出するための装置及び当該装置が有毒ガスの発生を検出した場合に自動的に警報するための装置の設置を不要とする設計とする。</u></p> <p><u>また、可動源から有毒ガスが発生した場合においては、漏えいに対する希釈等の終息活動により有毒ガスの発生を低減するための活動を実施する。</u></p> <p>3.1.2.1 立会人の随行</p> <p>発電所敷地内に可動源が入構する場合には、<u>立会人を随行させることで、可動源から有毒ガスが発生した場合に認知可能な体制を整備する。</u></p> <p>3.1.2.2 通信連絡</p> <p>可動源から有毒ガスが発生した場合において、<u>発電所内の通信連絡をする必要のある場所との通信連絡設備（発電所内）による連絡体制を整備する。</u></p> <p><u>具体的な通信連絡設備については、VI-1-1-11「通信連絡設備に関する説明書」に従う。</u></p> <p>3.1.2.3 換気設備</p> <p>可動源から発生した有毒ガスに対して、<u>緊急時対策所換気設備の外気取入れを手動で遮断することにより、外部雰囲気から隔離できる設計とする。</u></p> <p><u>具体的な換気設備の機能については、VI-1-9-3-2「緊急時対策所の居住性に関する説明書」に従う。</u></p> <p>3.1.2.4 防護具の着用</p> <p>可動源から発生した有毒ガスから指示要員を防護するため、<u>全面マスクを配備する。全面マスクの配備予定場所を図3-1に示す。可動源から有毒ガスが発生した場合には、緊急対策本部長の指示により、緊急時対策本部要員(指示要員)は全面マスクを着用する。</u></p>	<p>・有毒ガス防護評価方針の相違</p> <p>【柏崎7】</p> <p>①の相違</p> <p>・有毒ガス防護評価方針の相違</p> <p>【柏崎7】</p> <p>①の相違</p> <p>・有毒ガス防護評価方針の相違</p> <p>【柏崎7】</p> <p>①の相違</p> <p>・有毒ガス防護評価方針の相違</p> <p>【柏崎7】</p> <p>①の相違</p> <p>・有毒ガス防護評価方針の相違</p> <p>【柏崎7】</p> <p>①の相違</p>

東海第二発電所 (2018. 10. 12 版)	柏崎刈羽原子力発電所 7号機 (2020. 9. 25 版)	島根原子力発電所 2号機	備考
		<p>4. 緊急時対策所の有毒ガス濃度評価</p> <p>4.1 評価条件</p> <p>緊急時対策所の有毒ガス濃度評価に当たって、評価手順及び評価条件を本項において示す。</p> <p>4.1.1 評価の概要</p> <p>固定源から放出される有毒ガスにより、緊急時対策所にとどまる指示要員の吸気中の有毒ガス濃度が、有毒ガス防護のための判断基準値を下回ることを評価する。</p> <p><u>評価に当たっては、受動的に機能を発揮する設備として、固定源の有毒ガス影響を軽減することを期待する防液堤の開口部を評価上考慮する。</u></p> <p>具体的な手順は以下のとおり。</p> <p>(1) 評価事象は、<u>評価対象となる固定源から有毒化学物質が防液堤内に流出し、有毒ガスが発生することを想定する。</u></p> <p>なお、固定源について、緊急時対策所にとどまる指示要員の吸気中の有毒ガス濃度の評価結果が厳しくなるよう評価条件を選定する。</p> <p>(2) 評価事象に対して、固定源から発生した有毒ガスが、緊急時対策所の外気取入口に到達する経路を選定する。</p> <p>(3) 発電所敷地内の気象データを用いて、有毒ガスの放出源から大気中への蒸発率及び大気拡散を計算し、緊急時対策所の外気取入口における有毒ガス濃度を計算する。</p>	<p>・有毒ガス防護評価方針の相違</p> <p>【柏崎 7】</p> <p>①の相違</p> <p>・有毒ガス防護評価方針の相違</p> <p>【柏崎 7】</p> <p>①の相違</p> <p>・設備の相違</p> <p>【柏崎 7】</p> <p>島根 2号機の有毒ガス評価においては防液堤を考慮する</p> <p>・有毒ガス防護評価方針の相違</p> <p>【柏崎 7】</p> <p>①の相違</p>

東海第二発電所 (2018. 10. 12 版)	柏崎刈羽原子力発電所 7号機 (2020. 9. 25 版)	島根原子力発電所 2号機	備考
		<p>4.1.2 評価事象の選定  <u>評価対象とする貯蔵容器から防液堤内に有毒化学物質の全量が流出し、有毒ガスが発生することを想定する。</u></p> <p>4.1.3 有毒ガス到達経路の選定          固定源から発生した有毒ガスについては、緊急時対策所の外気取入口に到達する経路を選定する。          有毒ガス到達経路を図 4-1 に示す。</p> <p>4.1.4 有毒ガス放出率の計算          評価対象とする貯蔵容器すべてが損傷し、貯蔵されている有毒化学物質が全量防液堤内に流出することによって発生した有毒ガスが大気中に放出されることを想定し、大気中への有毒ガスの放出率を評価する。</p> <p>この際、指示要員の吸気中の有毒ガス濃度への影響を考慮して、固定源の物性、保管状態、放出形態及び気象データ等の評価条件を適切に設定する。</p> <p>具体的には、<u>気体の有毒化学物質</u>については、容器に貯蔵されている有毒化学物質が 1 時間かけて全量放出されるものとして評価する。また、<u>液体の有毒化学物質</u>の単位時間当たりの大気中への放出率は、文献「Modeling Hydrochloric Acid Evaporation in ALOHA」及び「伝熱工学資料 改訂第 5 版 日本機械学会」に従って、「(2) 有毒ガス放出率評価式」により計算する。</p> <p>固定源の評価条件を表 4-1 に、有毒化学物質に係る評価条件を表 4-2 及び図 4-2 にそれぞれ示す。</p> <p>(1) 事象発生直前の状態          事象発生直前まで貯蔵容器に有毒化学物質が貯蔵されているものとする。</p>	<p>・有毒ガス防護評価方針及び設備の相違  <b>【柏崎 7】</b>          ①の相違及び島根 2号機の有毒ガス評価においては防液堤を考慮する</p> <p>・有毒ガス防護評価方針の相違  <b>【柏崎 7】</b>          ①の相違</p> <p>・有毒ガス防護評価方針及び設備の相違  <b>【柏崎 7】</b>          ①の相違及び島根 2号機の有毒ガス評価においては防液堤を考慮する</p> <p>・記載方針の相違  <b>【柏崎 7】</b>          2号機の敷地外固定源は気体のみ、敷地内固定源は液体のみであるが、評価手法に相違はない</p> <p>・有毒ガス防護評価方針の相違  <b>【柏崎 7】</b>          ①の相違</p> <p>・有毒ガス防護評価方針の相違  <b>【柏崎 7】</b>          ①の相違</p>

東海第二発電所 (2018. 10. 12 版)	柏崎刈羽原子力発電所 7号機 (2020. 9. 25 版)	島根原子力発電所 2号機	備考
		<p>(2) 有毒ガス放出率評価式</p> <p>a. 蒸発率 E</p> $E = A \cdot K_M \cdot \left( \frac{M_{Wm} \cdot P_v}{R \cdot T} \right) \quad (\text{kg/s})$ <p>b. 物質移動係数 <math>K_M</math></p> $K_M = 0.0048 \cdot U^{\frac{7}{9}} \cdot Z^{-\frac{1}{9}} \cdot S_c^{-\frac{2}{3}} \quad (\text{m/s})$ $S_c = \frac{v}{D_M}$ $D_M = D_{H_2O} \cdot \sqrt{\frac{M_{WH_2O}}{M_{Wm}}} \quad (\text{m}^2/\text{s})$ $D_{H_2O} = D_0 \cdot \left( \frac{T}{273.15} \right)^{1.75} \quad (\text{m}^2/\text{s})$ <p>c. 補正蒸発率 <math>E_C</math></p> $E_C = - \left( \frac{P_a}{P_v} \right) \ln \left( 1 - \frac{P_v}{P_a} \right) \cdot E \quad (\text{kg/s})$ <p>ここで,</p> <p>E : 蒸発率 (kg/s)</p> <p><math>E_C</math> : 補正蒸発率 (kg/s)</p> <p>A : 防液堤開口部面積 (m<sup>2</sup>)</p> <p><math>K_M</math> : 化学物質の物質移動係数 (m/s)</p> <p><math>M_{Wm}</math> : 化学物質の分子量 (kg/kmol)</p> <p><math>P_a</math> : 大気圧 (Pa)</p> <p><math>P_v</math> : 化学物質の分圧 (Pa)</p> <p>R : ガス定数 (J/kmol・K)</p> <p>T : 温度 (K)</p> <p>U : 風速 (m/s)</p> <p>Z : 防液堤開口部面積の等価直径 (m) (<math>=\sqrt{(4A/\pi)}</math>)</p> <p><math>S_c</math> : 化学物質のシュミット数</p> <p>v : 動粘性係数 (m<sup>2</sup>/s)</p> <p><math>D_M</math> : 化学物質の分子拡散係数 (m<sup>2</sup>/s)</p> <p><math>D_{H_2O}</math> : 温度 T (K)、圧力 <math>P_v</math> (Pa) における水の分子拡散係数 (m<sup>2</sup>/s)</p> <p><math>M_{WH_2O}</math> : 水の分子量 (kg/kmol)</p> <p><math>D_0</math> : 水の拡散係数 (<math>=2.2 \times 10^{-5} \text{m}^2/\text{s}</math>)</p>	<p>・設備の相違 【柏崎 7】 島根 2号機の有毒ガス評価においては防液堤を考慮する</p> <p>・設備の相違 【柏崎 7】 島根 2号機の有毒ガス評価においては防液堤を考慮する</p>

東海第二発電所 (2018. 10. 12 版)	柏崎刈羽原子力発電所 7号機 (2020. 9. 25 版)	島根原子力発電所 2号機	備考
		<p>(3) 評価の対象とする固定源 有毒ガス評価ガイドに従って選定した敷地内外における固定源を対象とする。評価の対象とする敷地内外の固定源を図 4-3 及び図 4-4 に示す。</p> <p>4.1.5 大気拡散の評価 発電所敷地内の気象データを用い、大気拡散を計算して相対濃度を求める。 固定源の大気拡散計算の評価条件を表 4-3 に示す。</p> <p>(1) 大気拡散評価モデル 固定源から放出された有毒ガスが、大気中を拡散して評価点に到達するまでの計算は、ガウスプルームモデルを適用する。 相対濃度は、毎時刻の気象項目と実効的な放出継続時間をもとに、評価点ごとに次式のとおり計算する。</p> $\chi/Q = \frac{1}{T} \sum_{i=1}^T (\chi/Q)_i \cdot {}_d\delta_i$ $(\chi/Q)_i = \frac{1}{\pi \cdot \sigma_{yi} \cdot \sigma_{zi} \cdot U_i} \cdot \exp\left(-\frac{H^2}{2\sigma_{zi}^2}\right) \quad (\text{建物影響を考慮しない場合})$ $(\chi/Q)_i = \frac{1}{\pi \cdot \Sigma_{yi} \cdot \Sigma_{zi} \cdot U_i} \cdot \exp\left(-\frac{H^2}{2\Sigma_{zi}^2}\right) \quad (\text{建物影響を考慮する場合})$ <p><math>\chi/Q</math> : 実効放出継続時間中の相対濃度 (s/m<sup>3</sup>)  <math>T</math> : 実効放出継続時間 (h)  <math>(\chi/Q)_i</math> : 時刻<i>i</i>における相対濃度 (s/m<sup>3</sup>)  <math>{}_d\delta_i</math> : 時刻<i>i</i>において風向が当該方位<i>d</i>にあるとき <math>{}_d\delta_i = 1</math>  時刻<i>i</i>において風向が当該方位<i>d</i>にないとき <math>{}_d\delta_i = 0</math>  <math>\sigma_{yi}</math> : 時刻<i>i</i>における濃度分布の<i>y</i>方向の拡がりのパラメータ (m)  <math>\sigma_{zi}</math> : 時刻<i>i</i>における濃度分布の<i>z</i>方向の拡がりのパラメータ (m)  <math>U_i</math> : 時刻<i>i</i>における風速 (m/s)  <math>H</math> : 放出源の有効高さ (m)  <math>\Sigma_{yi}</math> : <math>\left(\sigma_{yi}^2 + \frac{cA}{\pi}\right)^{\frac{1}{2}}</math>  <math>\Sigma_{zi}</math> : <math>\left(\sigma_{zi}^2 + \frac{cA}{\pi}\right)^{\frac{1}{2}}</math>  <math>A</math> : 建物等の風向方向の投影面積 (m<sup>2</sup>)  <math>C</math> : 形状係数</p>	<p>・有毒ガス防護評価方針及び設備の相違 【柏崎 7】 ①及び敷地内固定源調査結果の相違</p> <p>・有毒ガス防護評価方針の相違 【柏崎 7】 ①の相違</p>

東海第二発電所 (2018. 10. 12 版)	柏崎刈羽原子力発電所 7 号機 (2020. 9. 25 版)	島根原子力発電所 2 号機	備考
		<p>上記のうち、気象項目（風向、風速及び<math>\sigma_{yi}</math>、<math>\sigma_{zi}</math>を求めるために必要な大気安定度）については「(2) 気象データ」に示すデータを、<u>建物の投影面積については「(5) 建物投影面積」に示す値を、形状係数については「(6) 形状係数」に示す値を用いることとする。</u></p> <p><math>\sigma_{yi}</math> 及び <math>\sigma_{zi}</math> については、「発電用原子炉施設の安全解析に関する気象指針」（昭和 57 年 1 月 28 日原子力安全委員会決定）における関連式を用いて計算する。</p> <p>(2) 気象データ  <u>2009 年 1 月～2009 年 12 月</u>の 1 年間における気象データを使用する。なお、当該データの使用に当たっては、風向風速データが不良標本の棄却検定により、10 年間（<u>2008 年 1 月～2008 年 12 月、2010 年 1 月～2018 年 12 月</u>）の気象状態と比較して特に異常でないことを確認している。</p> <p>(3) 相対濃度の評価点  相対濃度の評価点は、緊急時対策所の外気取入口とする。</p> <p>(4) 評価対象方位  固定源について、放出点から比較的近距離の場所では、建物の風下側における風の巻き込みによる影響が顕著となると考えられる。巻き込みを生じる代表建物としては、巻き込みの影響が最も大きいと考えられる一つの建物を選定する。そのため、評価対象とする方位は、放出された有毒ガスが巻き込みを生じる代表建物の影響を受けて拡散すること、及び巻き込みを生じる代表建物の影響を受けて拡散された有毒ガスが評価点に届くことの両方に該当する方位とする。具体的には、全 16 方位のうち以下の a.～c. の条件に該当する方位を選定し、すべての条件に該当する方位を評価対象とする。</p> <p>a. 放出点が評価点の風上にあること。  b. 放出点から放出された有毒ガスが、巻き込みを生じる代表建物の風下側に巻き込まれるような範囲に評価点が存在すること。  c. 巻き込みを生じる代表建物の風下側で巻き込まれた大気が評価点に到達すること。</p>	<p>・設備の相違  <b>【柏崎 7】</b>  島根 2 号機は大気拡散評価において建物巻き込みを考慮する</p> <p>・使用する気象データの相違  <b>【柏崎 7】</b>  検定年及び統計年の相違</p> <p>・設備の相違  <b>【柏崎 7】</b>  ①の相違</p>

東海第二発電所 (2018. 10. 12 版)	柏崎刈羽原子力発電所 7 号機 (2020. 9. 25 版)	島根原子力発電所 2 号機	備考
		<p>評価対象とする方位は、巻き込みを生じる代表建物の周辺に 0.5L (L : 建物の風向に垂直な面での高さ又は幅の小さい方) だけ幅を広げた部分を見込む方位を仮定する。</p> <p>上記選定条件 b. に該当する方位の選定には、放出点が評価点の風上となる範囲が対象となるが、放出点が巻き込みを生じる代表建物に近接し、0.5L の拡散領域の内部にある場合は、放出点が風上となる 180° を対象とする。その上で、選定条件 c. に該当する方位の選定として、評価点から巻き込みを生じる代表建物+0.5L を含む方位を選択する。</p> <p>以上により、固定源が選定条件 a. ～c. にすべて該当する方位を評価対象方位と設定する。</p> <p>具体的な固定源の評価対象方位は、図 4-3 及び図 4-4 に示す。</p> <p><u>(5) 建物投影面積</u>  <u>建物投影面積は小さい方が厳しい結果となるため、表 4-3 に示すとおり建物投影面積を保守的に設定するものとする。</u></p> <p><u>(6) 形状係数</u>  <u>建物の形状係数は 1/2* とする。</u>  <u>注記* : 「発電用原子炉施設の安全解析に関する気象指針」昭和 57 年 1 月 28 日原子力安全委員会決定</u></p> <p>4.1.6 有毒ガス濃度評価  有毒ガス濃度評価においては、緊急時対策所の外気取入口における濃度を用いる。緊急時対策所の外気取入口に到達する有毒ガスの濃度は、「4.1.4 有毒ガス放出率の計算」及び「4.1.5 大気拡散の評価」の結果を用いて、次式を用いて算出する。</p>	<p>・有毒ガス防護評価方針及び設備の相違  <b>【柏崎 7】</b>  ①の相違及び島根 2 号機は建物巻き込みを考慮する</p> <p>・設備の相違  <b>【柏崎 7】</b>  島根 2 号機は建屋巻き込みを考慮する</p> <p>・設備の相違  <b>【柏崎 7】</b>  島根 2 号機は建屋巻き込みを考慮する</p>





東海第二発電所 (2018. 10. 12 版)	柏崎刈羽原子力発電所 7号機 (2020. 9. 25 版)	島根原子力発電所 2号機	備考
		<p>4.1.8 有毒ガス防護のための判断基準値に対する割合            固定源について、「4.1.6 有毒ガス濃度評価」の計算結果を「4.1.7 有毒ガス防護のための判断基準値」で除して求めた値について、毎時刻の濃度を年間について小さい方から順に並べた累積出現頻度 97%*に当たる値を用いる。            注記* : 「発電用原子炉施設の安全解析に関する気象指針」            昭和 57 年 1 月 28 日原子力安全委員会決定</p> <p>4.1.9 有毒ガス防護のための判断基準値に対する割合の合算及び判断基準値との比較            固定源と評価点とを結んだラインが含まれる 1 方位及びその隣接方位に固定源が複数ある場合、隣接方位の固定源からの有毒ガス防護のための判断基準値に対する割合も合算し、合算値が 1 を超えないことを評価する。</p> <p>有毒ガス防護のための判断基準値に対する割合 = <math>\frac{C_1}{T_1} + \frac{C_2}{T_2} + \dots + \frac{C_i}{T_i} + \dots + \frac{C_n}{T_n}</math>  <math>C_i</math> : 有毒ガスiの濃度  <math>T_i</math> : 有毒ガスiの有毒ガス防護のための判断基準値</p>	<p>・有毒ガス防護評価方針の相違  <b>【柏崎 7】</b>            ①の相違</p> <p>・有毒ガス防護評価方針の相違  <b>【柏崎 7】</b>            ①の相違</p>

東海第二発電所 (2018. 10. 12 版)	柏崎刈羽原子力発電所 7号機 (2020. 9. 25 版)	島根原子力発電所 2号機	備考
		<p>4.2 評価結果</p> <p>緊急時対策所の外気取入口における，固定源から放出される有毒ガスによる有毒ガス防護のための判断基準値に対する割合の計算結果を表 4-5 に示す。</p> <p><u>なお，各固定源と評価点とを結んだラインが含まれる 1 方位及びその隣接方位に固定源は複数存在しないため，各固定源の評価においては，有毒ガス防護のための判断基準値に対する割合は合算しない。</u></p> <p>有毒ガス防護のための判断基準値に対する割合の最大値は <u>0.13</u> であり，判断基準値である 1 を下回る。</p> <p>4.3 有毒ガス濃度評価のまとめ</p> <p>有毒ガスに対する防護措置を考慮して，指示要員の吸気中の有毒ガス濃度の評価を行い，固定源に対して有毒ガス防護のための判断基準値を下回ることを確認した。</p>	<p>・有毒ガス防護評価方針の相違</p> <p>【柏崎 7】</p> <p>①の相違</p> <p>・評価結果の相違</p> <p>【柏崎 7】</p> <p>島根 2号機は，各固定源と評価点の位置関係を考慮し，有毒ガス防護のための判断基準値を合算しない</p> <p>・有毒ガス防護評価方針及び評価結果の相違</p> <p>【柏崎 7】</p> <p>①及び設備の違いによる評価結果の相違</p> <p>・有毒ガス防護評価方針の相違</p> <p>【柏崎 7】</p> <p>①の相違</p>

表 4-1 固定源の評価条件 (1/2)

項目	評価条件	選定理由	備考
固定源の種類 (設備名)	敷地内固定源 (排水中和用 塩酸タンク)	有毒ガスを発生するおそれのある有毒化学物質である塩酸を貯蔵する施設であり、大気中に有毒ガスを多量に放出させるおそれがあることから選定	有毒ガス評価ガイド 3.1 固定源及び可動源の調査 (3) 調査対象としている固定源及び可動源に対して、次の項目を確認する。 -有毒化学物質の名称 -有毒化学物質の貯蔵量 -有毒化学物質の貯蔵方法
有毒化学物質の種類(濃度)	塩酸 (35%)	有毒化学物質濃度の運用値	-原子炉制御室等及び重要操作地点と有毒ガスの発生源との位置関係(距離、高さ、方位を含む。) -防液堤の有無(防液堤がある場合は、防液堤までの最短距離、防液堤の内面積及び廃液処理槽の有無)(解説-5) -電源、人的操作等を必要とせずに、有毒ガス発生の抑制等の効果が見込める設備(例えば、防液堤内のフロート等)(解説-5)
防液堤開口部面積	16.5m <sup>2</sup>	有毒化学物質の貯蔵施設が設置された防液堤の開口部面積に余裕を見込んだ値として設定	

表 4-1 固定源の評価条件 (2/2)

項目	評価条件	選定理由	備考
固定源の種類 (設備名)	敷地外固定源 (アンモニア (冷媒))	有毒ガスを発生するおそれのある有毒化学物質であるアンモニアを貯蔵する施設であり、大気中に有毒ガスを多量に放出させるおそれがあることから選定	有毒ガス評価ガイド 3.1 固定源及び可動源の調査 (3) 調査対象としている固定源及び可動源に対して、次の項目を確認する。 -有毒化学物質の名称 -有毒化学物質の貯蔵量 -有毒化学物質の貯蔵方法
有毒化学物質の種類(濃度)	アンモニア (100%)	情報が得られなかったことから保守的に設定	-原子炉制御室等及び重要操作地点と有毒ガスの発生源との位置関係(距離、高さ、方位を含む。) -防液堤の有無(防液堤がある場合は、防液堤までの最短距離、防液堤の内面積及び廃液処理槽の有無)(解説-5) -電源、人的操作等を必要とせずに、有毒ガス発生の抑制等の効果が見込める設備(例えば、防液堤内のフロート等)(解説-5)
防液堤開口部面積	-	敷地外固定源は、1時間で全量放出されるとしているため、防液堤開口部面積の設定は不要	

・設備の相違  
【柏崎 7】  
島根 2号機は敷地内固定源がある

・発電所所在地の違いによる相違  
【柏崎 7】  
敷地外固定源調査結果の相違











表 4-2 有毒化学物質に係る評価条件

項目	評価条件	選定理由	備考
動粘性係数	文献と気象条件 (温度) に基づき設定	Modeling Hydrochloric Acid Evaporation in ALOHA	有毒ガス評価ガイド 4.3 有毒ガスの放出の評価
分子拡散係数	文献と気象条件 (温度) に基づき設定	Modeling Hydrochloric Acid Evaporation in ALOHA	3) 次の項目から判断して、有毒ガスの性状、放出形態に応じて、有毒ガスの放出量評価モデルが適切に用いられていること。
化学物質の分圧*	塩酸 文献と気象条件 (温度) に基づき設定	Modeling Hydrochloric Acid Evaporation in ALOHA	有毒化学物質の漏えい量
気象資料	島根原子力発電所における 1 年間の気象資料 (2009. 1~2009. 12) ・地上風を代表する観測点 (標高約 28.5m) の気象データ ・露場の温度	風向風速データが不良標本の棄却検定により、10 年間の気象状態と比較して特に異常ではないことが確認された発電所において観測された 1 年間の気象データを使用	有毒化学物質及び有毒ガスの物性値 (例えば、蒸気圧、密度等) 有毒ガスの放出率 (評価モデルの技術的妥当性を含む。)

注記\* : 評価に用いた化学物質の分圧の詳細については、図 4-2 に示す。

・気象条件及び参考文献の相違  
【柏崎 7】  
代表気象年及び化学物質の濃度の違いによる参考文献の相違

表 4-3 大気拡散計算の評価条件 (1/6)

項目	評価条件	選定理由	備考
大気拡散評価モデル	ガウス ブルーム モデル	気象指針*を参考として、ブルームは風下方向に直線的に流され、ブルームの軸のまわりに正規分布に広がっていくと仮定するガウスブルームモデルを適用	有毒ガス評価ガイド 4.4.2 原子炉制御室等外評価点及び重要操作地点での濃度評価 2) 次の項目から判断して、有毒ガスの性状、放出形態に応じて、大気拡散モデルが適切に用いられていること。 -大気拡散の解析モデルは、検証されたものであり、かつ適用範囲内で用いられていること（選定した解析モデルの妥当性、不確かさ等が試験解析、ベンチマーク解析等により確認されていること。）。
気象資料	島根原子力発電所における1年間の気象資料 (2009.1 ~ 2009.12) ・地上風を代表する観測点(標高約28.5m)の気象データ	地上風(標高約28.5m)の気象データを使用  風向風速データが不良標本の棄却検定により、10年間の気象状態と比較して特に異常ではないことが確認された発電所において観測された1年間の気象資料を使用	有毒ガス評価ガイド 4.4.2 原子炉制御室等外評価点及び重要操作地点での濃度評価 1) 次の項目から判断して、評価に用いる大気拡散条件(気象条件を含む。)が適切であること。 -気象データ(年間の風向、風速、大気安定度)は評価対象とする地理的範囲を代表していること。 -評価に用いた観測年が異常年でないという根拠が示されていること。

注記\* : 発電用原子炉施設の安全解析に関する気象指針(原子力安全委員会)

・気象条件の相違  
【柏崎7】  
代表気象年の相違

表 4-3 大気拡散計算の評価条件 (2/6)

項目	評価条件	選定理由	備考
実効放出継続時間	1 時間	保守的な結果が得られるように、実効放出継続時間を最短の1時間と設定	被ばく評価手法 (内規) 解説5.13(3) 実効放出継続時間(T)は、想定事故の種類によって放出率に変化があるので、放出モードを考慮して適切に定めなければならないが、事故期間中の放射性物質の全放出量を1時間当たりの最大放出量で除した値を用いることも一つの方法である。
累積出現頻度	小さい方から 97%	気象指針*を参考として、年間の有毒ガス防護のための判断基準値に対する割合を昇順に並び替え、累積出現頻度が 97% に当たる値を設定	有毒ガス評価ガイド 4.4.2 原子炉制御室等外評価点及び重要操作地点での濃度評価 6) 原子炉制御室等外評価点及び重要操作地点での濃度は、年間の気象条件を用いて計算したもののうち、厳しい値が評価に用いられていること (例えば、毎時刻の原子炉制御室等外評価点での濃度を年間について小さい方から累積した場合、その累積出現頻度が97%に当たる値が用いられていること等。) 被ばく評価手法 (内規) 5.2.1(2) 評価点の相対濃度は、毎時刻の相対濃度を年間について小さい方から累積した場合、その累積出現頻度が97%に当たる相対濃度とする。

注記\* : 発電用原子炉施設の安全解析に関する気象指針 (原子力安全委員会)

表 4-3 大気拡散計算の評価条件 (3/6)

項目	評価条件	選定理由	備考
建物の影響	(敷地内固定源) ・排水中和用塩酸タンク : 管理事務所 1 号館  (敷地外固定源) ・アンモニア : 考慮しない	放出点から近距離の建物の影響を受ける場合は、建物による巻き込み現象を考慮	有毒ガス評価ガイド 4.4.2 原子炉制御室等外評価点及び重要操作地点での濃度評価 3) 地形及び建屋等の影響を考慮する場合には、そのモデル化の妥当性が示されていること (例えば、三次元拡散シミュレーションモデルを用いる場合等)。 被ばく評価手法 (内規) 5.1.2(1)a) 中央制御室のように、事故時の放射性物質の放出点から比較的近距離の場所では、建屋の風下側における風の巻き込みによる影響が顕著となると考えられる。そのため、放出点と巻き込みを生じる建屋及び評価点との位置関係によっては、建屋の影響を考慮して大気拡散の計算をする必要がある。

・記載方針の相違  
【柏崎 7】  
島根 2 号機は注記を記載しているが、実質的な相違はない

・有毒ガス防護評価方針、設備及び発電所所在地の違いによる相違  
【柏崎 7】  
①, 建物巻き込み評価結果及び固定源調査結果の相違



・有毒ガス防護評価方針の相違  
**【柏崎 7】**  
 ①の相違

表 4-3 大気拡散計算の評価条件 (5/6)

項目	評価条件	選定理由	備考
着目方位 <sup>*1</sup>	(敷地内固定源) ・排水中和用塩酸タンク： 2 方位：ESE <sup>*2</sup> , SE	・建物風下側の巻き込みによる拡がりを考慮し、以下の i) ~ iii) の条件に該当する方位を選定し、建物の後流側の拡がりの影響が評価点に及ぶ可能性のある複数の方位を選定 i) 放出点が評価点の風上にあること ii) 放出点から放出された有毒ガスが、建物の風下側に巻き込まれるような範囲に評価点が存在すること iii) 建物の風下側で巻き込まれた大気が評価点に到達すること	被ばく評価手法 (内規) 5.1.2(3)c)1) 中央制御室の被ばく評価の計算では、代表建屋の風下後流側での広範囲に及ぶ乱流混合域が顕著であることから、放射性物質濃度を計算する当該着目方位としては、放射性物質濃度を計算する当該着目方位としては、放出源と評価点を結ぶラインが含まれる 1 方位のみを対象とするのではなく、図 5.4 に示すように、代表建屋の後流側の拡がりの影響が評価点に及ぶ可能性のある複数の方位を対象とする。
	(敷地外固定源) ・アンモニア： 1 方位：ENE <sup>*2</sup>	・建物の影響がない場合には、放出点から評価点を結ぶ風向を含む 1 方位のみを評価対象方位とする。	5.1.2(4)b) 建屋の影響がない場合は、放出点から評価点を結ぶ風向を含む 1 方位のみについて計算を行う。

・有毒ガス防護評価方針, 大気拡散条件, 設備, 発電所所在地の違いによる相違  
**【柏崎 7】**  
 ①及び固定源抽出結果の相違。島根 2号機は建物巻き込みを考慮する

注記\*1: 着目方位は、固定源からの評価点の方位であり、評価対象とする風向とは 180° 向きが異なる。  
 \*2: 固定源と評価点を結ぶラインが含まれる方位。

表 4-3 大気拡散計算の評価条件 (6/6)

項目	評価条件	選定理由	備考
建物投影面積	・排水中和用塩酸 タンク 管理事務所 1 号館 ESE (850m <sup>2</sup> ) SE (850m <sup>2</sup> )	保守的に巻き込みによる影響が最も大きいと考えられる 1 つの建物を代表とし、着目方位ごとの垂直な投影面積のうち最小の面積を、保守的に着目方位全てに設定	被ばく評価手法 (内規) 5.1.2(3)d)1) 風向に垂直な代表建屋の投影面積を求め、放射性物質の濃度を求めるために大気拡散式の入力とする。
形状係数	1/2	気象指針*を参考として設定	被ばく評価手法 (内規) 5.1.1(2)b) 形状係数 <i>c</i> の値は、特に根拠が示されるもののほかは原則として 1/2 を用いる。

注記\* : 発電用原子炉施設の安全解析に関する気象指針 (原子力安全委員会)

表 4-4 有毒ガス防護のための判断基準値

項目	評価条件	選定理由	備考
塩酸	50 ppm	IDLH 値に基づき設定	有毒ガス評価ガイド 3.2 有毒ガス防護判断基準値の設定
アンモニア	300 ppm		1)~6)の考えに基づき、発電用原子炉設置者が有毒ガス防護判断基準値を設定していることを確認する。

・大気拡散条件の相違  
【柏崎 7】  
島根 2 号機は建物巻き込みを考慮する

・評価方針の相違  
【柏崎 7】  
島根 2 号機では換気率を考慮しない

・調査対象物質の相違  
【柏崎 7】  
島根 2 号機では塩酸とアンモニア以外の調査対象物質はない

表 4-5 固定源による有毒ガス防護のための判断基準値に対する割合の計算結果 (1/2)

固定源		評価結果				
		外気取入口 濃度 (ppm)	有毒ガス防護 判断基準値に 対する割合	相対濃度 (s/m <sup>3</sup> )	放出率 (kg/s)	放出継続 時間 (h)
敷地内	排水中和用 塩酸タンク	6.1×10 <sup>0</sup>	0.13	1.8×10 <sup>-4</sup>	5.3×10 <sup>-2</sup>	1.8×10 <sup>0</sup>
敷地外	アンモニア (冷媒)	2.2×10 <sup>-1</sup>	<0.01	3.6×10 <sup>-7</sup>	4.2×10 <sup>-1</sup>	1.0×10 <sup>0</sup>

・計算結果の相違  
【柏崎 7】  
評価対象物質の相違  
による計算結果の相違

表 4-5 固定源による有毒ガス防護のための判断基準値に対する割合の計算結果 (2/2)  
(影響が最大となる着目方位: SE)

固定源	着目方位	評価結果		
		外気取入口濃度 (ppm)	判断基準値との比	評価
敷地内 排水中和用 塩酸タンク	ESE	$5.1 \times 10^0$	0.11	影響なし
	SE	$6.1 \times 10^0$	0.13	
敷地外 アンモニア (冷媒)	ENE	$2.2 \times 10^{-1}$	< 0.01	

・計算結果の相違  
【柏崎 7】  
評価対象物質の相違  
による計算結果の相違



東海第二発電所 (2018. 10. 12 版)	柏崎刈羽原子力発電所 7号機 (2020. 9. 25 版)	島根原子力発電所 2号機	備考
			<p>・有毒ガス防護評価方針の相違 【柏崎 7】 ①の相違</p> <p>・有毒ガス防護評価方針の相違 【柏崎 7】 ①の相違</p>

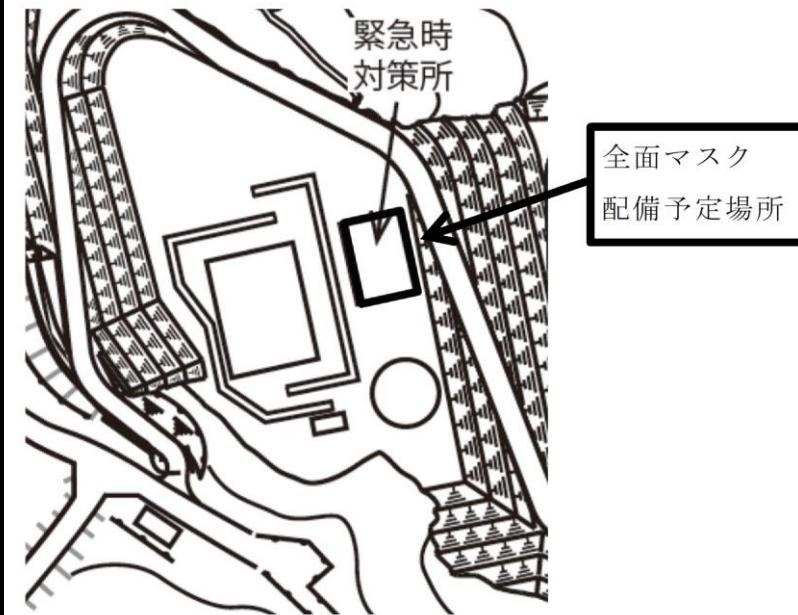


図 3-1 全面マスク配備予定場所 (緊急時対策所)

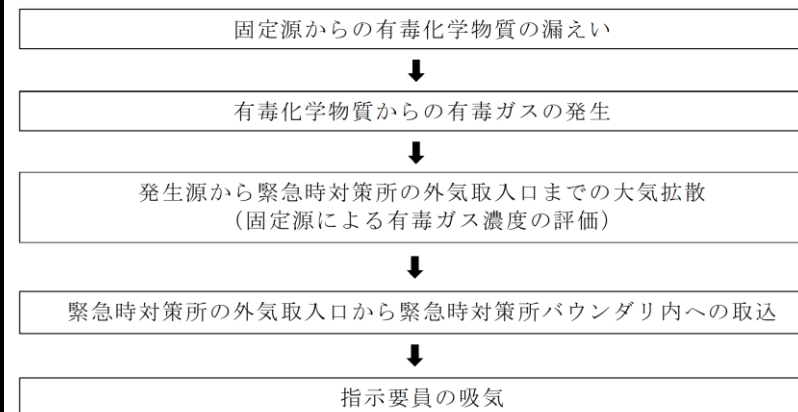


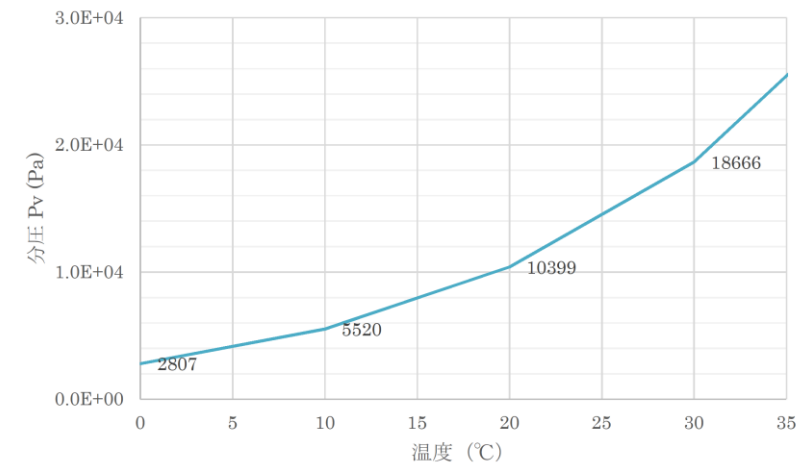
図 4-1 緊急時対策所の有毒ガスの到達経路

・有毒ガス防護評価方針の相違

【柏崎 7】  
①の相違

・有毒ガス防護評価方針の相違

【柏崎 7】  
①の相違



塩酸 (35wt%) の分圧曲線\*

注記\* : 「Mary Evans, Modeling Hydrochloric Acid  
Evaporation in ALOHA, USDOC(1993)」

図 4-2 有毒化学物質に係る評価条件 (化学物質の分圧)

・設備の相違  
【柏崎 7】  
化学物質の濃度の違いによる評価条件及び参照文献の相違

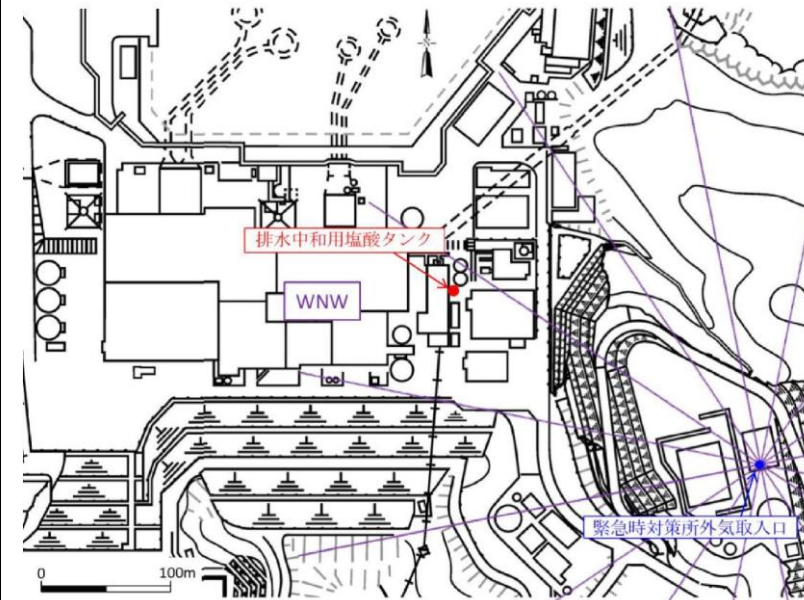


図 4-3 敷地内固定源



図 4-4 敷地外固定源 (アンモニア)

・設備の相違  
 【柏崎 7】  
 敷地内固定源調査結果の相違

・発電所所在地の違いによる相違  
 【柏崎 7】  
 敷地外固定源調査結果の相違



東海第二発電所 (2018. 10. 12 版)	柏崎刈羽原子力発電所 7号機 (2020. 9. 25 版)	島根原子力発電所 2号機	備考
			<p>・有毒ガス防護評価方針の相違</p> <p>【柏崎7】</p> <p>①の相違</p>