

島根原子力発電所第2号機 審査資料	
資料番号	NS2-添 3-005-54
提出年月日	2022年4月4日

VI-3-3-3-6-2-2 高圧炉心スプレイ補機冷却水ポンプの強度計算書

S2 補 VI-3-3-3-6-2-2 R0

2022年4月

中国電力株式会社

本資料のうち、枠囲みの内容は機密に係る事項のため公開できません。

まえがき

本計算書は、VI-3-1-5「重大事故等クラス2機器及び重大事故等クラス2支持構造物の強度計算の基本方針」、VI-3-2-8「重大事故等クラス2ポンプの強度計算方法」及びVI-3-2-12「重大事故等クラス2支持構造物（ポンプ）の強度計算方法」に基づいて計算を行う。

評価条件整理結果を以下に示す。なお、評価条件の整理に当たって使用する記号及び略語については、VI-3-2-1「強度計算方法の概要」に定義したものを使用する。

・評価条件整理表

機器名	既設 or 新設	施設時の 技術基準 に対象と する施設 の規定が あるか	クラスアップするか				条件アップするか				既工認に おける 評価結果 の有無	施設時の 適用規格	評価区分	同等性 評価 区分	評価 クラス	
			クラス アップ の有無	施設時 機器 クラス	DB クラス	SA クラス	条件 アップ の有無	DB条件		SA条件						
								圧力 (MPa)	温度 (℃)	圧力 (MPa)						温度 (℃)
高圧炉心スプレイ補機 冷却水ポンプ	既設	有	有	Non	Non	SA-2	無	0.98	66	0.98	66	—	S55告示	設計・建設規格 又は告示	—	SA-2

目 次

1. 計算条件	1
1.1 ポンプ形式	1
1.2 計算部位	1
1.3 設計条件	2
2. 強度計算	2
2.1 ケーシングの厚さ	2
2.2 ケーシングの吐出口部分の厚さ	2
2.3 ケーシングカバーの厚さ	3
2.4 ボルトの平均引張応力	3
2.5 耐圧部分等のうち管台に係るものの厚さ	4
3. 支持構造物の強度計算書	5

1. 計算条件

1.1 ポンプ形式

ターボポンプであって、ケーシングが軸垂直割りで軸対称であるものに相当する。

1.2 計算部位

概要図に強度計算箇所を示す。

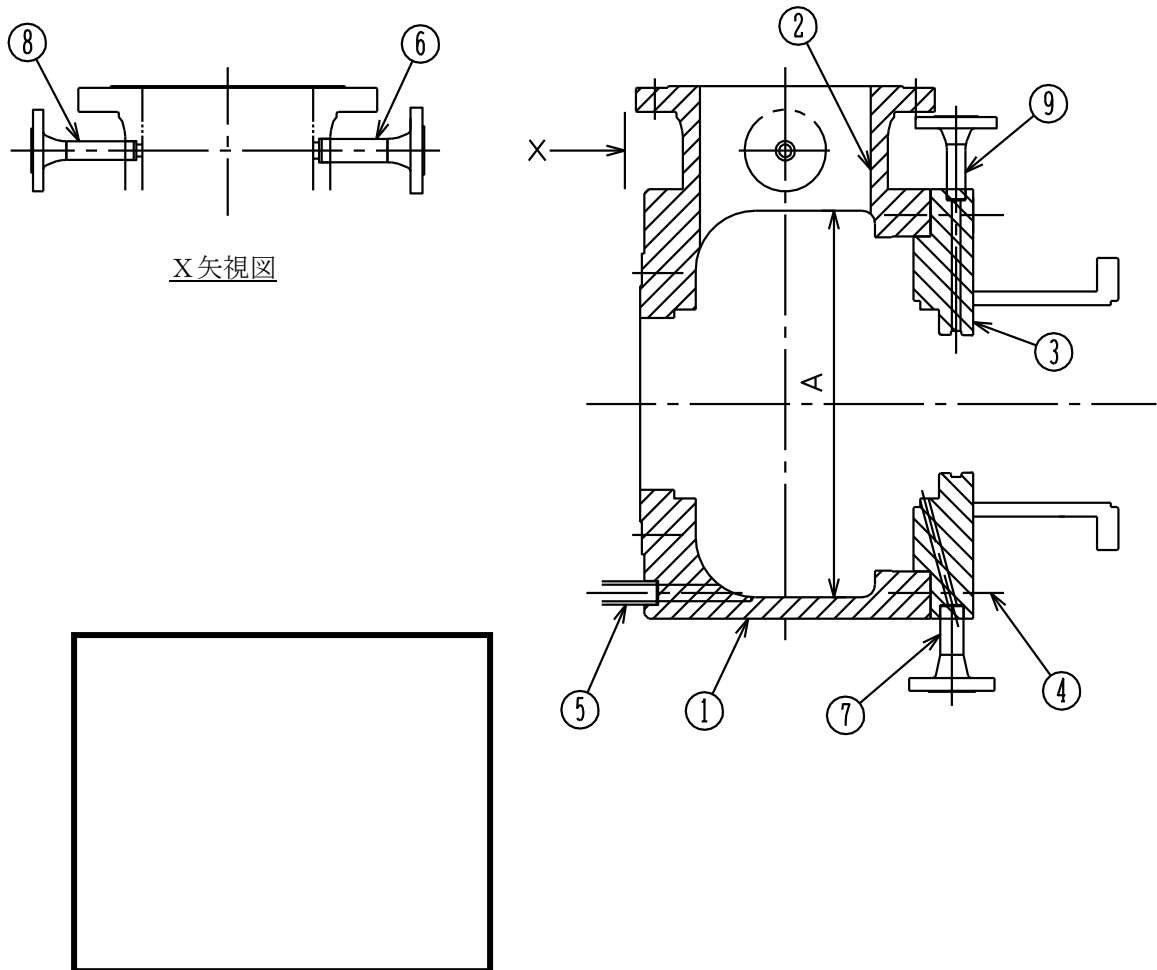


図 1-1 概要図

1.3 設計条件

設計条件	
最高使用圧力(MPa)	0.98
最高使用温度(°C)	66

2. 強度計算

2.1 ケーシングの厚さ

設計・建設規格 PMC-3320

計算部位	材料	P (MPa)	S (MPa)	A (mm)
①	<input type="text"/>	0.98	<input type="text"/>	<input type="text"/>

t (mm)	t _{so} (mm)	t _s (mm)
1.9	<input type="text"/>	<input type="text"/>

評価： $t_s \geq t$ ，よって十分である。

2.2 ケーシングの吐出口部分の厚さ

設計・建設規格 PMC-3330

(単位：mm)

計算部位	r _i	r _m	ℓ	t	t _{ℓo}	t _ℓ
②	<input type="text"/>	100.9	6.8	1.9	<input type="text"/>	<input type="text"/>

評価： $t_{\ell} \geq t$ ，よって十分である。

2.3 ケーシングカバーの厚さ

告示第501号第77条第5項第1号

計算部位	材料	P (MPa)	S (MPa)	平板形	
				d (mm)	K
③	<input type="text"/>	0.98	<input type="text"/>	<input type="text"/>	<input type="text"/>

t (mm)	t _{so} (mm)	t _s (mm)
19.5	<input type="text"/>	<input type="text"/>

評価： $t_s \geq t$ ， よって十分である。

2.4 ボルトの平均引張応力

設計・建設規格 PMC-3510

計算部位	材料	P (MPa)	S _b (MPa)	d _b (mm)	n	A _b (mm ²)
④	<input type="text"/>	0.98	<input type="text"/>	<input type="text"/>	<input type="text"/>	<input type="text"/>

ガスケット材料	ガスケット厚さ (mm)	ガスケット 座面形状	G _s (mm)	G (mm)	D _g (mm)
セルフシール ガスケット (ゴム)	—	—	—	—	<input type="text"/>

H (N)	H _p (N)	W _{m1} (N)	W _{m2} (N)	W (N)	σ (MPa)
<input type="text"/>	—	<input type="text"/>	0	<input type="text"/>	24

評価： $\sigma \leq S_b$ ， よって十分である。

2.5 耐圧部分等のうち管台に係るものの厚さ

設計・建設規格 PMC-3610

計算部位	材料	P (MPa)	S (MPa)	D _o (mm)
⑤		0.98		
⑥		0.98		
⑦		0.98		
⑧		0.98		
⑨		0.98		

継手の種類	放射線透過試験の有無	η
継手無し	—	1.00
継手無し	—	1.00
継手無し	—	1.00
継手無し	—	1.00
継手無し	—	1.00

t (mm)	t _{so} (mm)	t _s (mm)
0.2		
0.2		
0.2		
0.1		
0.1		

評価： $t_s \geq t$ ，よって十分である。

3. 支持構造物の強度計算書

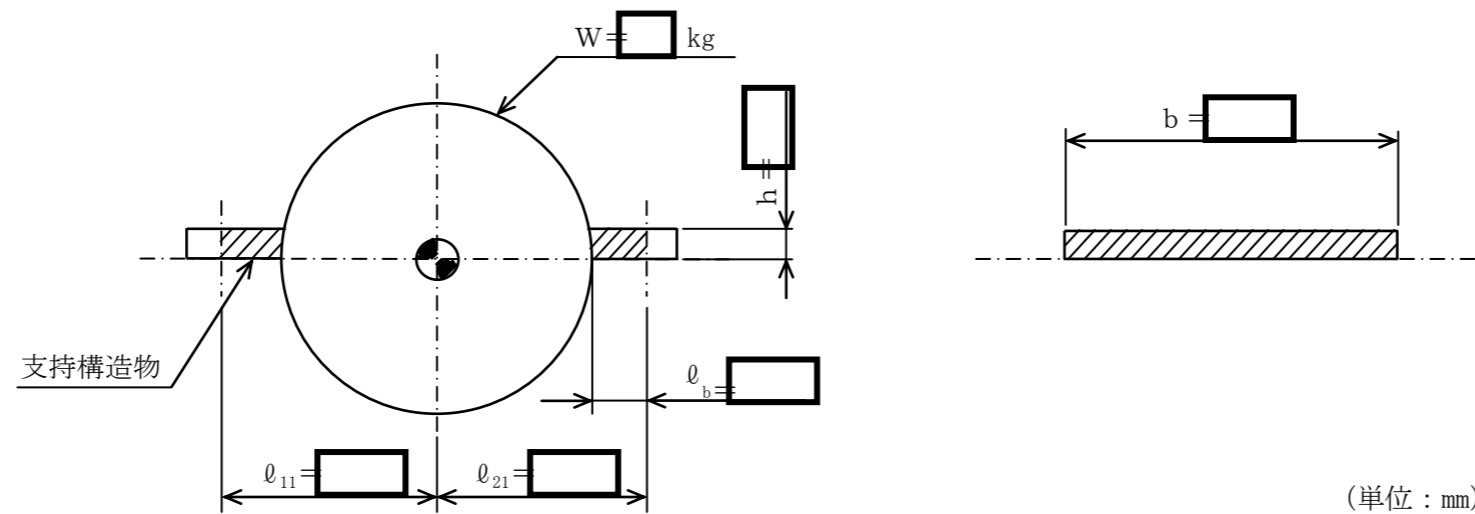
「高圧炉心スプレイ補機冷却水ポンプ 支持構造物（平板形（横方向取付））」

(1) 一次せん断応力評価

種類	脚本数	材料	最高 使用温度 (°C)	F 値 (MPa)	鉛直荷重 F _c (N)	断面積 A _s (mm ²)	一次せん断応力 σ _s (MPa)	許容せん断応力 f _s (MPa)	評価
取付ラグ	2		66						計算応力は、許容応力以下であるため、取付ラグの強度は問題ない。

(2) 一次曲げ応力評価

種類	脚本数	材料	最高 使用温度 (°C)	F 値 (MPa)	鉛直荷重 F _c (N)	曲げモーメント M (N・mm)	断面係数 Z (mm ³)	一次曲げ応力 σ _b (MPa)	許容曲げ応力 f _b (MPa)	評価
取付ラグ	2		66							計算応力は、許容応力以下であるため、取付ラグの強度は問題ない。



高圧炉心スプレイ補機冷却水ポンプ 支持構造物の強度計算説明図