

島根原子力発電所第2号機 審査資料	
資料番号	NS2-添 3-005-18
提出年月日	2022年4月4日

VI-3-3-3-4-1-1 高圧炉心スプレイポンプの強度計算書

S2 補 VI-3-3-3-4-1-1 R0

2022年4月

中国電力株式会社

本資料のうち、枠囲みの内容は機密に係る事項のため公開できません。

まえがき

本計算書は、VI-3-1-5「重大事故等クラス2機器及び重大事故等クラス2支持構造物の強度計算の基本方針」及びVI-3-2-8「重大事故等クラス2ポンプの強度計算方法」に基づいて計算を行う。

評価条件整理結果を以下に示す。なお、評価条件の整理に当たって使用する記号及び略語については、VI-3-2-1「強度計算方法の概要」に定義したものを使用する。

・評価条件整理表

機器名	既設 or 新設	施設時の 技術基準 を対象と する施設 の規定が あるか	クラスアップするか				条件アップするか				既工認に おける 評価結果 の有無	施設時の 適用規格	評価区分	同等性 評価 区分	評価 クラス	
			クラス アップ の有無	施設時 機器 クラス	DB クラス	SA クラス	条件 アップ の有無	DB条件		SA条件						
								圧力 (MPa)	温度 (℃)	圧力 (MPa)						温度 (℃)
高圧炉心スプレイポンプ	既設	有	無	DB-2	DB-2	SA-2	有	1.37	100	1.37	110	—	S55告示	設計・建設規格 又は告示	—	SA-2
								12.2	100	12.2	110					

目 次

1. 計算条件	1
1.1 ポンプ形式	1
1.2 計算部位	1
1.3 設計条件	2
2. 強度計算	2
2.1 ケーシングの厚さ	2
2.2 ケーシングの吸込み及び吐出口部分の厚さ	3
2.3 ケーシングカバーの厚さ	3
2.4 ボルトの平均引張応力	4
2.5 耐圧部分等のうち管台に係るものの厚さ	5
2.6 設計・建設規格における材料の規定によらない場合の評価	6

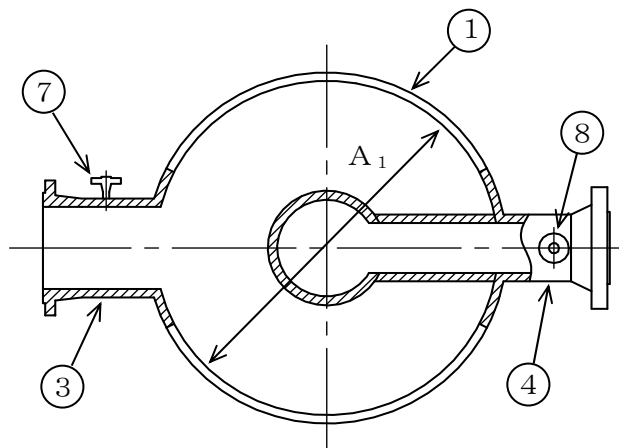
1. 計算条件

1.1 ポンプ形式

ターボポンプであって、ケーシングが軸垂直割りで軸対称であるものに相当する。

1.2 計算部位

概要図に強度計算箇所を示す。



A~A矢视图

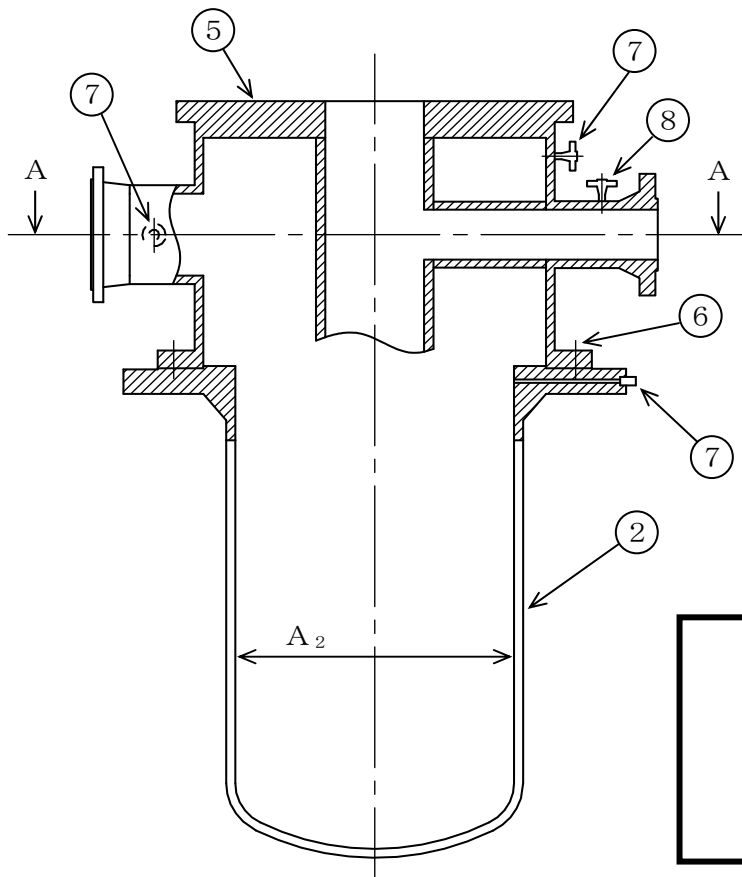


図1-1 概要図

1.3 設計条件

設計条件	吐出側	吸込側
最高使用圧力(MPa)	12.2	1.37
最高使用温度(°C)	110	110

2. 強度計算

2.1 ケーシングの厚さ

設計・建設規格 PMC-3320

計算部位	材料	P (MPa)	S (MPa)	A ₁ (mm)	A ₂ (mm)
①	<input type="text"/> *	1.37	<input type="text"/>	<input type="text"/>	<input type="text"/>
②	<input type="text"/>	1.37	<input type="text"/>	<input type="text"/>	<input type="text"/>

t (mm)	t _{so} (mm)	t _s (mm)
11.0	<input type="text"/>	<input type="text"/>
8.7	<input type="text"/>	<input type="text"/>

注記* :

評価 : $t_s \geq t$, よって十分である。

2.2 ケーシングの吸込み及び吐出口部分の厚さ

設計・建設規格 PMC-3330

(単位：mm)

計算部位	r_i	r_m	ℓ	t	$t_{\ell o}$	t_{ℓ}
③	<input type="text"/>	245.5	26.0	11.0	<input type="text"/>	<input type="text"/>
④	<input type="text"/>	153.5	23.9	14.9	<input type="text"/>	<input type="text"/>

評価： $t_{\ell} \geq t$ ，よって十分である。

2.3 ケーシングカバーの厚さ

告示第501号第77条第5項第1号

計算部位	材料	P (MPa)	S (MPa)	平板形	
				d (mm)	K
⑤	<input type="text"/>	1.37	<input type="text"/>	<input type="text"/>	<input type="text"/>

t (mm)	$t_{s o}$ (mm)	t_s (mm)
148.1	<input type="text"/>	<input type="text"/>

評価： $t_s \geq t$ ，よって十分である。

2.4 ボルトの平均引張応力

設計・建設規格 PMC-3510

計算部位	材料	P (MPa)	S _b (MPa)	d _b (mm)	n	A _b (mm ²)
⑥		1.37				

ガスケット材料	ガスケット厚さ (mm)	ガスケット 座面形状	G _s (mm)	G (mm)	D _g (mm)
セルフシール ガスケット (ゴム)	—	—	—	—	

H (N)	H _p (N)	W _{m1} (N)	W _{m2} (N)	W (N)	σ (MPa)
	—		0		57

評価：σ ≦ S_b，よって十分である。

2.5 耐圧部分等のうち管台に係るものの厚さ

設計・建設規格 PMC-3610

計算部位	材料	P (MPa)	S (MPa)	D _o (mm)
⑦	<input type="text"/>	1.37	<input type="text"/>	<input type="text"/>
⑧	<input type="text"/>	12.2	<input type="text"/>	<input type="text"/>

継手の種類	放射線透過試験の有無	η
継手無し	—	1.00
継手無し	—	1.00

t (mm)	t _{so} (mm)	t _s (mm)
0.2	<input type="text"/>	<input type="text"/>
1.3	<input type="text"/>	<input type="text"/>

評価： $t_s \geq t$ ， よって十分である。

2.6 設計・建設規格における材料の規定によらない場合の評価

ケーシングカバー（使用材料規格：）の評価結果

（比較材料：）

ケーシングカバーに使用しているは、材料の許容引張応力が設計・建設規格に記載されていないことから、材料の許容引張応力が設計・建設規格に記載されている材料と機械的強度及び化学成分を比較し、同等であることを示す。

(1) 機械的強度

	引張強さ	降伏点又は耐力	比較結果
使用材料	<input type="text"/>	<input type="text"/>	引張強さ及び降伏点は同等である。
比較材料	<input type="text"/>	<input type="text"/>	

(2) 化学的成分

	化学成分 (%)									
	C	Si	Mn	P	S	Cu	Ni	Cr	Mo	V
使用材料	<input type="text"/>	<input type="text"/>	<input type="text"/>	<input type="text"/>	<input type="text"/>	<input type="text"/>	<input type="text"/>	<input type="text"/>	<input type="text"/>	<input type="text"/>
比較材料	<input type="text"/>	<input type="text"/>	<input type="text"/>	<input type="text"/>	<input type="text"/>	<input type="text"/>	<input type="text"/>	<input type="text"/>	<input type="text"/>	<input type="text"/>
比較結果	<input type="text"/>									

(3) 評価結果

(1), (2)の評価により、機械的強度、化学成分、いずれにおいても比較材料と同等であることを確認したため、本設備において、を重大事故等クラス2材料として使用することに問題ないとする。