

島根原子力発電所第2号機 審査資料	
資料番号	NS2-添 2-003-07
提出年月日	2022年3月8日

VI-2-3-2-2-5 炉心支持板の耐震性についての計算書

2022年3月

中国電力株式会社

本資料のうち、枠囲みの内容は機密に係る事項のため公開できません。

## 目 次

1. 一般事項	1
1.1 記号の説明	1
1.2 形状・寸法・材料	2
1.3 解析範囲	2
1.4 計算結果の概要	2
2. 計算条件	7
2.1 設計条件	7
2.2 運転条件	7
2.3 材料	7
2.4 荷重の組合せ及び許容応力状態	7
2.5 荷重の組合せ及び応力評価	7
2.6 許容応力	7
2.7 応力の記号と方向	8
3. 応力計算	9
3.1 応力評価点	9
3.2 差圧による応力	9
3.2.1 荷重条件 (L02)	9
3.2.2 計算方法	9
3.3 外荷重による応力	15
3.3.1 荷重条件 (L04, L14 及び L16)	15
3.3.2 計算方法	15
3.4 応力の評価	18
4. 応力強さの評価	19
4.1 一次一般膜応力強さの評価	19
4.2 一次一般膜＋一次曲げ応力強さの評価	19

## 図 表 目 次

図 1-1	形状・寸法・材料・応力評価点	3
図 3-1	補強ビームの応力計算モデル	20
図 3-2	支持板の応力計算モデル	22
表 1-1	計算結果の概要	6
表 3-1	断面性状	24
表 4-1	一次一般膜応力強さの評価のまとめ	25
表 4-2	一次一般膜＋一次曲げ応力強さの評価のまとめ	26

## 1. 一般事項

本計算書は、炉心支持板の耐震性についての計算書である。

炉心支持板は、設計基準対象施設においてはSクラス施設に、重大事故等対処設備においては常設耐震重要重大事故防止設備、常設重大事故緩和設備及び常設重大事故防止設備（設計基準拡張）に分類される。

以下、設計基準対象施設及び重大事故等対処設備としての構造強度評価を示す。

なお、炉心支持板は、炉心支持構造物であるため、VI-2-3-2-2-1「炉心支持構造物の応力解析の方針」（以下「応力解析の方針」という。）に基づき評価する。

### 1.1 記号の説明

記号の説明を「応力解析の方針」の2.4節に示す。

さらに、本計算書において、以下の記号を用いる。

記号	記号の説明	単位
A	断面積	mm <sup>2</sup>
a <sub>i</sub>	補強ビーム長さ	mm
b <sub>e</sub>	等価幅	mm
D	制御棒案内管用穴径	mm
D <sub>o</sub>	支持板の外径	mm
e	中立軸からの距離	mm
h <sub>c</sub>	支持板の厚さ	mm
h <sub>o</sub>	補強ビーム高さ	mm
h <sub>1</sub>	補強ビーム高さ	mm
I	断面二次モーメント	mm <sup>4</sup>
l <sub>i</sub>	補強ビーム長さ	mm
l <sub>p</sub>	補強ビーム1スパン当たりの長さ	mm
t	補強ビーム厚さ	mm

## 1.2 形状・寸法・材料

本計算書で解析する箇所の形状・寸法・材料を図 1-1 に示す。

## 1.3 解析範囲

解析範囲を図 1-1 に示す。

## 1.4 計算結果の概要

計算結果の概要を表 1-1 に示す。

なお、応力評価点の選定に当たっては、形状不連続部，溶接部及び厳しい荷重作用点に着目し，応力評価上厳しくなる代表的な評価点を記載する。

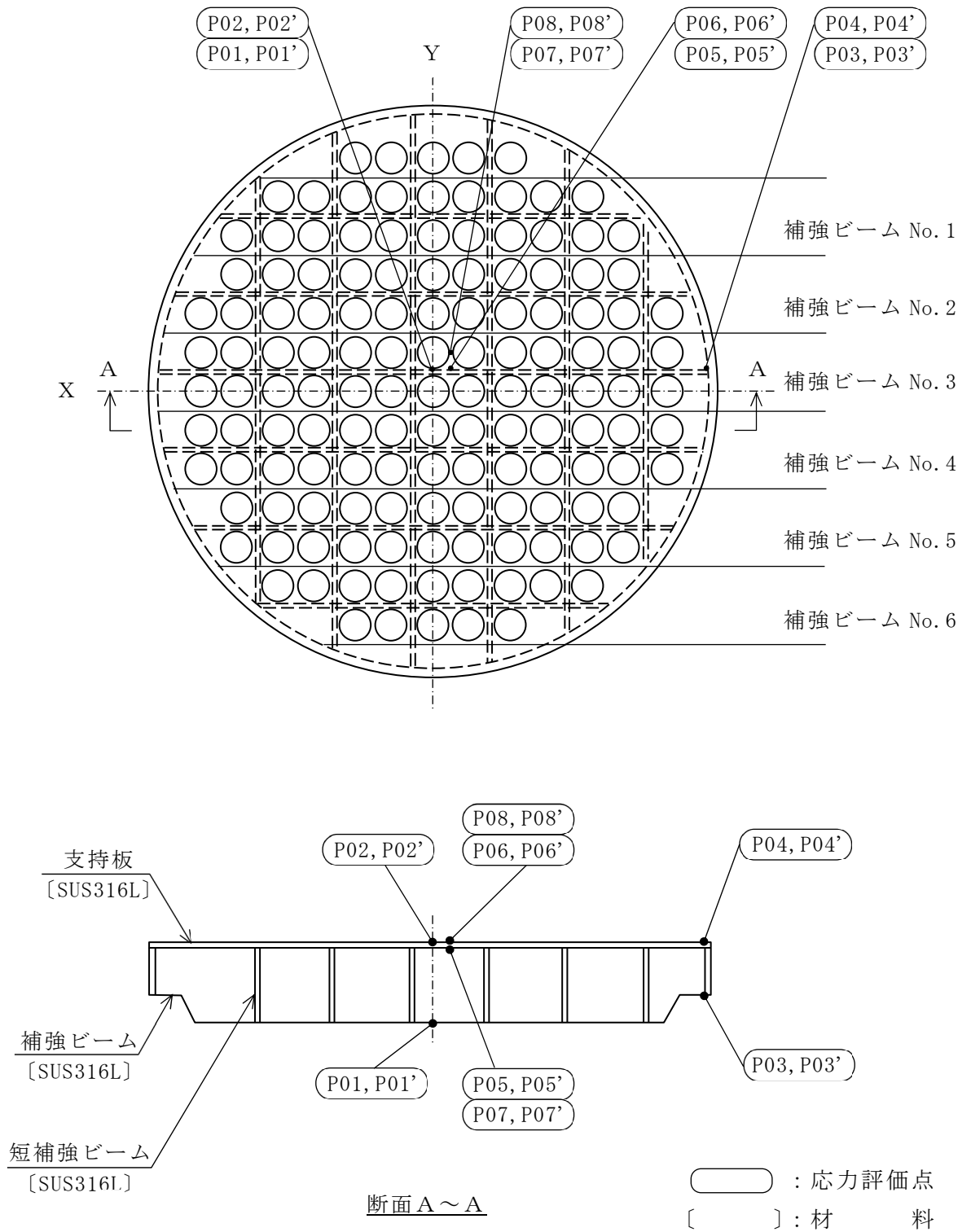
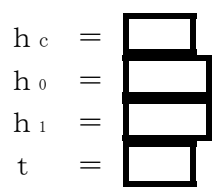
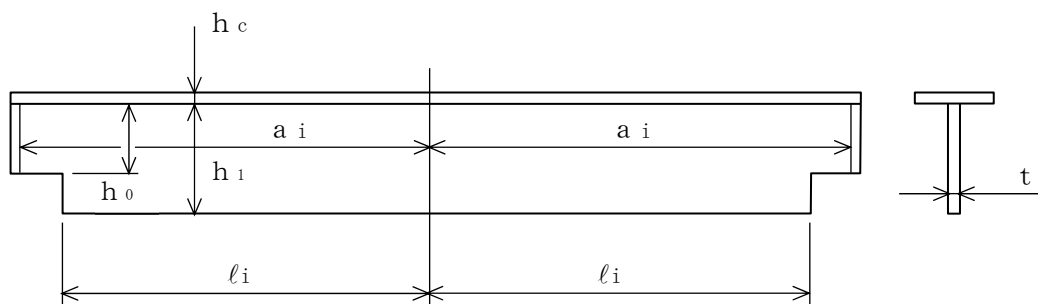


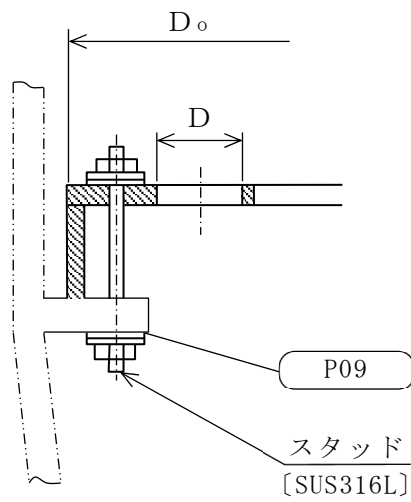
図 1-1(1) 形状・寸法・材料・応力評価点 (炉心支持板)



各補強ビームの  $a_i$ ,  $l_i$  の寸法 (単位: mm)

番号 $i$	補強ビーム番号	$a_i$	$l_i$
1	No. 1	<div style="border: 2px solid black; width: 100%; height: 100%;"></div>	<div style="border: 2px solid black; width: 100%; height: 100%;"></div>
2	No. 2		
3	No. 3		
4	No. 4		
5	No. 5		
6	No. 6		

図 1-1(2) 形状・寸法・材料・応力評価点 (補強ビーム) (単位: mm)



$D =$    
 $D_o =$    
 $d_i =$   (逃げの径)

: 応力評価点  
 : 材 料

図 1-1(3) 形状・寸法・材料・応力評価点 (スタッド) (単位: mm)



表 1-1 計算結果の概要

(単位：MPa)

部分及び材料	許容応力状態	一次一般膜応力強さ			一次一般膜＋一次曲げ応力強さ		
		応力強さ	許容応力	応力評価面	応力強さ	許容応力	応力評価点
補強ビーム SUS316L	Ⅲ A S	10	85* <sup>1</sup>	P04	52	139* <sup>2</sup>	P03'
	Ⅳ A S	11	136* <sup>1</sup>	P04	56	222* <sup>2</sup>	P03'
支持板 SUS316L	Ⅲ A S	43	142	P07	168	214	P08'
	Ⅳ A S	59	228	P07	228	342	P08'
スタッド SUS316L	Ⅲ A S	15	142	P09	15	214	P09
	Ⅳ A S	16	228	P09	16	342	P09

注記\*1：継手効率  を乗じた値を示す。\*2：継手効率  を乗じた値を示す。

## 2. 計算条件

### 2.1 設計条件

設計条件を「応力解析の方針」の 4.1 節に示す。

### 2.2 運転条件

考慮した運転条件を「応力解析の方針」の 4.2 節に示す。

### 2.3 材料

各部の材料を図 1-1 に示す。

### 2.4 荷重の組合せ及び許容応力状態

荷重の組合せ及び許容応力状態を「応力解析の方針」の 3.3 節に示す。

### 2.5 荷重の組合せ及び応力評価

荷重の組合せ及び応力評価を「応力解析の方針」の 4.3 節に示す。

### 2.6 許容応力

許容応力を「応力解析の方針」の 3.4 節に示す。

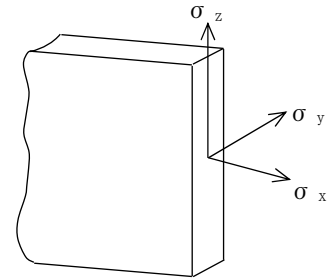
溶接部の継手効率を「応力解析の方針」の 3.6 節に示す。

## 2.7 応力の記号と方向

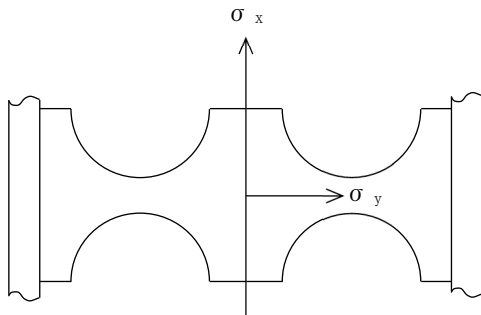
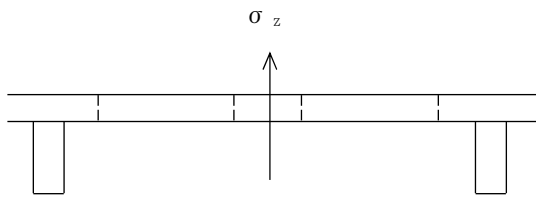
応力の記号とその方向は、以下のとおりとする。

なお、補強ビーム及び支持板の主応力の算出は、「応力解析の方針」の 5.1.1 項に示される式において、 $\sigma_t$ ,  $\sigma_\ell$ ,  $\sigma_r$ ,  $\tau_{t\ell}$ ,  $\tau_{\ell r}$ ,  $\tau_{rt}$  をそれぞれ  $\sigma_x$ ,  $\sigma_y$ ,  $\sigma_z$ ,  $\tau_{xy}$ ,  $\tau_{yz}$ ,  $\tau_{zx}$  に添字を置き換えて求める。

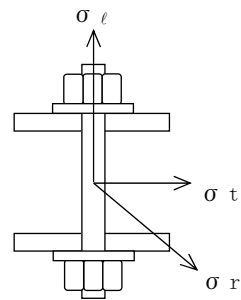
$\sigma_x$  : x 方向応力  
 $\sigma_y$  : y 方向応力  
 $\sigma_z$  : z 方向応力  
 $\tau_{xy}$  : せん断応力  
 $\tau_{yz}$  : せん断応力  
 $\tau_{zx}$  : せん断応力



補強ビーム



支持板



スタッド

$\sigma_t$  : 周方向応力  
 $\sigma_\ell$  : 軸方向応力  
 $\sigma_r$  : 半径方向応力

### 3. 応力計算

応力計算において、荷重は各補強ビームに加わると考えて計算する。

#### 3.1 応力評価点

応力評価点の位置を図 1-1 に示す。

なお、各応力評価点の断面性状は、表 3-1 に示すとおりである。

#### 3.2 差圧による応力

##### 3.2.1 荷重条件 (L02)

各運転状態による差圧は、既工認から変更はなく「応力解析の方針」の参照図書(2)a. に定めるとおりである。

##### 3.2.2 計算方法

###### (1) 補強ビーム

補強ビームの差圧による各応力は、図 3-1 に示す等分布荷重を受ける両端固定ばりにモデル化し、以下により求める。

###### a. 差圧による荷重

差圧による単位長さ当たりの分布荷重  $w_b$  は、次式で求める。

$$w_b = P_{13} \cdot \frac{1}{l_p} \cdot (2 \cdot l_p^2 - 2 \cdot \frac{\pi}{4} \cdot D^2)$$

###### b. 曲げ応力 (一次応力)

図 3-1 に示す補強ビームのモデルにより曲げ応力を求める。ここで、断面二次モーメント  $I_0$ 、 $I_1$  は、支持板を穴の部分の面積を除いたものと等しい面積を持つ穴のない帯状の板に置き換えて計算する。穴としては、制御棒案内管の入る穴及び原子炉中性子計装案内管の入る穴を考慮する。

###### (a) $0 \leq x \leq l_i$ のとき

イ. モーメント

$$M = -M_A + \frac{w_b}{2} \cdot (a_i^2 - x^2)$$

ロ. 曲げ応力

$$\sigma_x = \frac{M}{I_1} \cdot e_1 \quad (\text{補強ビームの下端})$$

$$\sigma_x = \frac{M}{I_1} \cdot e_1' \quad (\text{補強ビームの上端})$$

(b)  $l_i \leq x \leq a_i$  のとき

イ. モーメント

$$M = M_A + \frac{w_b}{2} \cdot (a_i^2 - x^2)$$

ロ. 曲げ応力

$$\sigma_x = \frac{M}{I_0} \cdot e_0 \quad (\text{補強ビームの下端})$$

$$\sigma_x = \frac{M}{I_0} \cdot e_0' \quad (\text{補強ビームの上端})$$

ここで,  $M_A$ : 固定端モーメント

$$M_A = \frac{\frac{w_b}{2} \cdot l_i \cdot \left( a_i^2 - \frac{l_i^2}{3} \right) \cdot (I_0 - I_1) + I_1 \cdot \frac{w_b}{3} \cdot a_i^3}{(I_0 - I_1) \cdot l_i + I_1 \cdot a_i}$$

$I_0$ :  $I_0$ 部の断面二次モーメント =  mm<sup>4</sup>

$I_1$ :  $I_1$ 部の断面二次モーメント =  mm<sup>4</sup>

c. せん断応力（一次一般膜応力）

補強ビームの固定端でせん断力は最大となり，補強ビームの中央でせん断力は0になる。

補強ビームの固定端におけるせん断応力は，次式で求める。

$$\tau_{zx} = \frac{F}{A_0}$$

ここで， $F$  : 固定端におけるせん断力

$$F = w_b \cdot a_i$$

$A_0$  : 固定端の断面積

$$A_0 = b_e \cdot h_c + h_o \cdot t$$

## (2) 支持板

支持板の差圧による各応力は，図 3-2 に示す等分布荷重を受ける両端固定ばりにモデル化し，以下により求める。

## a. 差圧による荷重

差圧による単位長さ当たりの分布荷重  $w_p$  は，次式で求める。

$$w_p = P_{13} \cdot \frac{1}{2 \cdot l_4} \cdot (2 \cdot l_4 \cdot l_p - 2 \cdot \frac{\pi}{4} \cdot D^2)$$

## b. 曲げ応力（一次応力）

図 3-2 に示す支持板の応力計算モデルにより曲げ応力を求める。

## (a) モーメント

$$M = M_A - w_p \cdot l_4 \cdot y + \frac{w_p}{2} \cdot y^2$$

## (b) 曲げ応力

固定端における曲げ応力は，次式で求める。

$$\sigma_y = \frac{M_A}{I_2} \cdot \left(\frac{h_c}{2}\right) \quad (\text{支持板の下面})$$

$$\sigma_y = \frac{M_A}{I_2} \cdot \left(-\frac{h_c}{2}\right) \quad (\text{支持板の上面})$$

また， $y = \boxed{\phantom{000}}$  mm における曲げ応力は，次式で求める。

$$\sigma_y = \frac{M(y = \boxed{\phantom{000}})}{I_3} \cdot \left(\frac{h_c}{2}\right) \quad (\text{支持板の下面})$$

$$\sigma_y = \frac{M(y = \boxed{\phantom{000}})}{I_3} \cdot \left(-\frac{h_c}{2}\right) \quad (\text{支持板の上面})$$

ここで， $M_A$ ：固定端モーメント

$$M_A = \left[ \frac{2 \cdot l_4^3 - \left(\frac{I_2}{I_3} - 1\right) \cdot (l_3^3 - l_2^3 - 3 \cdot l_3^2 \cdot l_4 + 3 \cdot l_2^2 \cdot l_4)}{6 \cdot \left\{ l_4 + \left(\frac{I_2}{I_3} - 1\right) \cdot (l_3 - l_2) \right\}} \right] \cdot w_p$$

$$I_2 : I_2 \text{ 部の断面二次モーメント} = \boxed{\phantom{0000}} \text{ mm}^4$$

$$I_3 : I_3 \text{ 部の断面二次モーメント} = \boxed{\phantom{0000}} \text{ mm}^4$$

c. せん断応力（一次一般膜応力）

固定端におけるせん断応力は，次式で求める。

$$\tau_{yz} = \frac{w_p \cdot l_4}{h_c \cdot l_5}$$

$y = \boxed{\phantom{0000}}$  mm におけるせん断応力は，次式で求める。

$$\tau_{yz} = \frac{w_p}{h_c \cdot l_6} \cdot (l_4 - y)$$



(3) スタッド

スタッドの形状，寸法及び計算モデルを，図 1-1(3)に示す。

a. 差圧による荷重

差圧によりスタッドに加わる荷重は，次式で求める。

$$W_s = P_{13} \cdot \left( \frac{\pi}{4} \cdot D_o^2 - n \cdot \frac{\pi}{4} \cdot D^2 \right)$$

b. 引張応力

$$\sigma_\ell = \frac{W_s}{\square \cdot A_i}$$

ここで， $n$ ：制御棒案内管用穴の総数 =

$$A_i = \frac{\pi}{4} \cdot d_i^2 = \square \text{ mm}^2$$

$d_i$ ：スタッドの逃げの径 =  mm

### 3.3 外荷重による応力

#### 3.3.1 荷重条件 (L04, L14 及び L16)

外荷重を「応力解析の方針」の表 4-1(4)に示す。

#### 3.3.2 計算方法

##### (1) 補強ビーム

補強ビームの外荷重による各応力は、図 3-1 に示す等分布荷重を受ける両端固定ばりにモデル化し、以下により求める。

##### a. 死荷重による単位長さ当たりの分布荷重

死荷重による単位長さ当たりの分布荷重  $w_b$  は、次式で求める。

$$w_b = - \frac{V_2}{\ell_p}$$

##### b. 鉛直方向地震荷重による単位長さ当たりの分布荷重

鉛直方向地震荷重による単位長さ当たりの分布荷重  $w_b$  は、次式で求める。

$$w_b = \pm \frac{V_2}{\ell_p}$$

##### c. 曲げ応力及びせん断応力

3.2.2(1)項と同様にして求める。

## (2) 支持板

支持板の外荷重による応力は、図 3-2 に示す等分布荷重を受ける両端固定ばりにモデル化し、以下により求める。

## a. 死荷重による単位長さ当たりの分布荷重

死荷重による単位長さ当たりの分布荷重  $w_p$  は、次式で求める。

$$w_p = - \frac{V_3}{2 \cdot \ell_4}$$

## b. 鉛直方向地震荷重による単位長さ当たりの分布荷重

鉛直方向地震荷重による単位長さ当たりの分布荷重  $w_p$  は、次式で求める。

$$w_p = \pm \frac{V_3}{2 \cdot \ell_4}$$

## c. 水平方向地震荷重による荷重

図 3-2 に示す 1 本の制御棒案内管が支持板に与える水平方向荷重  $H_p$  は、次の値を用いる。

$$H_p = \frac{4 \cdot H}{\square}$$

ここで、 $H$  は水平方向地震荷重で、「応力解析の方針」の表 4-1(4) に示すとおりである。

## d. 曲げ応力及びせん断応力

## (a) 鉛直方向荷重（死荷重及び鉛直方向地震荷重）

3.2.2(2) 項と同様にして求める。

## (b) 水平方向地震荷重

図 3-2 に示す支持板の応力計算モデルにより曲げ応力を求める。

## イ. モーメント

固定端におけるモーメント  $M_A$

$$M_A = \left( -\boxed{\phantom{000}} + \frac{\boxed{\phantom{000}}}{2 \cdot \ell_4} \right) \cdot H_p$$

$y = \boxed{\phantom{000}}$  mm におけるモーメント  $M_B$

$$M_B = \frac{\boxed{\phantom{000}}}{2 \cdot \ell_4} \cdot H_p$$

ロ. 曲げ応力 (一次応力)  
固定端における曲げ応力

$$\sigma_y = \frac{M_A}{I_A} \cdot \frac{\ell_5}{2}$$

$y = \boxed{\phantom{000}}$  mm における曲げ応力

$$\sigma_y = \frac{M_B}{I_B} \cdot \frac{\ell_6}{2}$$

ここで,

$$I_A = \frac{h_c \cdot \ell_5^3}{12} = \boxed{\phantom{000000}} \text{ mm}^4$$

$$I_B = \frac{h_c \cdot \ell_6^3}{12} = \boxed{\phantom{000000}} \text{ mm}^4$$

ハ. せん断応力 (一次一般膜応力)  
固定端におけるせん断応力

$$\tau_{xy} = \frac{H_p}{h_c \cdot \ell_5}$$

$y = \boxed{\phantom{000}}$  mm におけるせん断応力

$$\tau_{xy} = \frac{H_p}{h_c \cdot \ell_6}$$

## (3) スタッド

スタッドの形状、寸法及び計算モデルを、図 1-1(3)に示す。

スタッドに加わる外荷重のうち、鉛直下向きの荷重による応力は発生しない。また、水平方向の地震荷重を受けた場合、炉心支持板のスタッド用穴と、スタッドとは十分にギャップがあり、かつ、球面座を介して取付けられているので、水平方向の地震荷重を受けても応力は発生しない。

スタッドの応力は、鉛直上方向の荷重を受けたときのみ発生する。よって地震荷重としては、鉛直上向きのみを考慮する。

## a. 鉛直上向きの地震荷重

鉛直上向きの地震荷重は、「応力解析の方針」の表 4-1(4)に示すとおりである。

## b. 引張応力

$$\sigma_t = \frac{W_s}{A_i}$$

ここで、 $W_s$  : 炉心支持板に加わる鉛直上向きの地震荷重

$$A_i = \frac{\pi}{4} \cdot d_i^2 = \text{[ ] mm}^2$$

$$d_i = \text{スタッドの逃げの径} = \text{[ ] mm}$$

## 3.4 応力の評価

各応力評価点で計算された応力を分類ごとに重ね合わせて組合せ応力を求め、応力強さを算出する。

応力強さの算出方法は、「応力解析の方針」の 5.1.2 項に定めるとおりである。

#### 4. 応力強さの評価

##### 4.1 一次一般膜応力強さの評価

各許容応力状態における評価を表 4-1 に示す。

表 4-1 より、各許容応力状態の一次一般膜応力強さは、「応力解析の方針」の 3.4 節及び 3.6 節に示す許容応力を満足する。

##### 4.2 一次一般膜＋一次曲げ応力強さの評価

各許容応力状態における評価を表 4-2 に示す。

表 4-2 より、各許容応力状態の一次一般膜＋一次曲げ応力強さは、「応力解析の方針」の 3.4 節及び 3.6 節に示す許容応力を満足する。

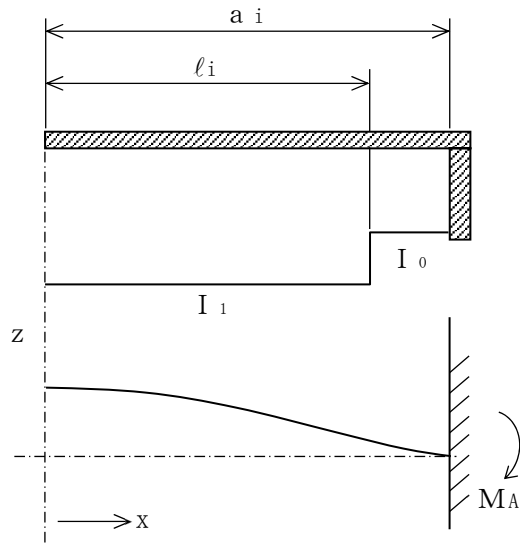
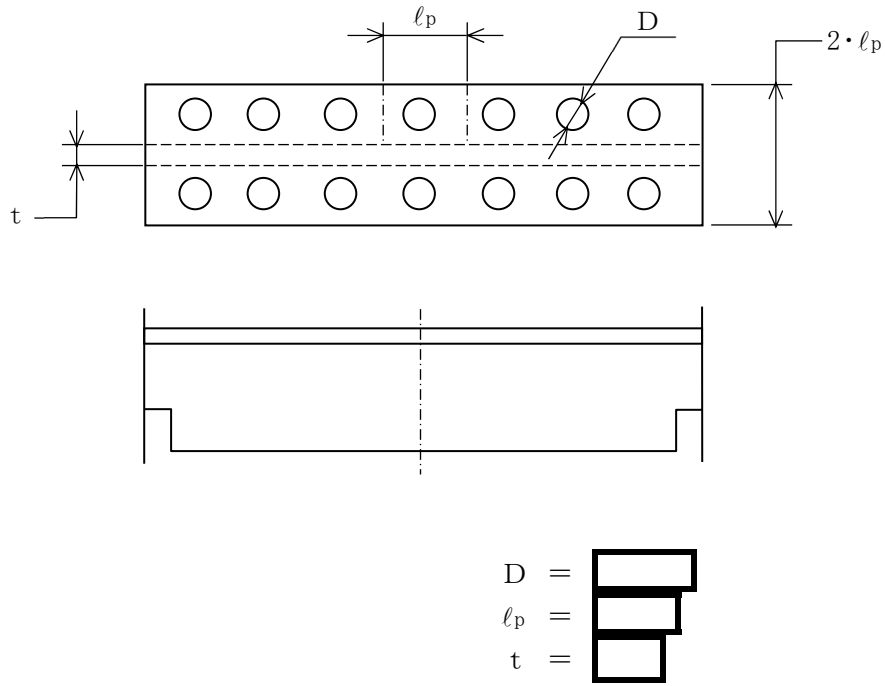


図 3-1(1) 補強ビームの応力計算モデル (単位: mm)

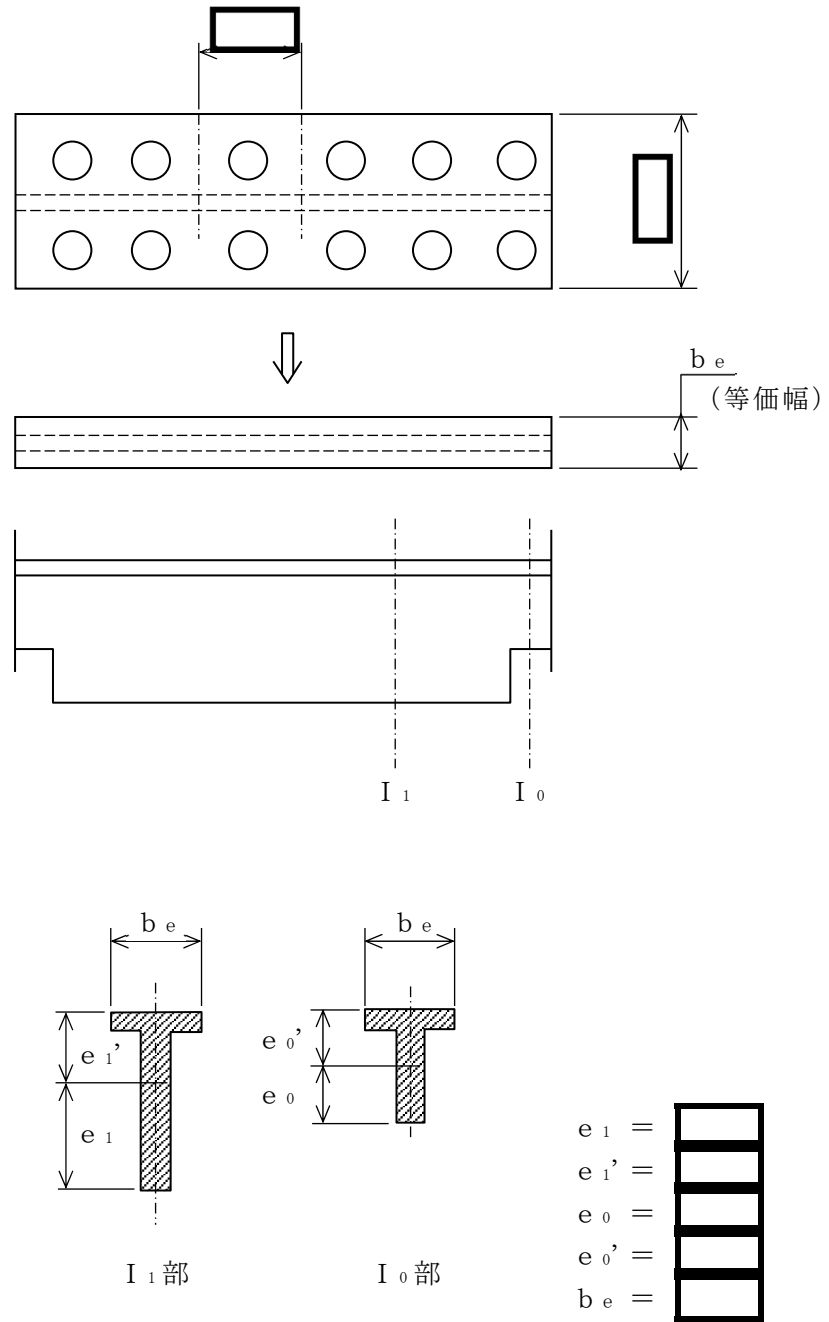
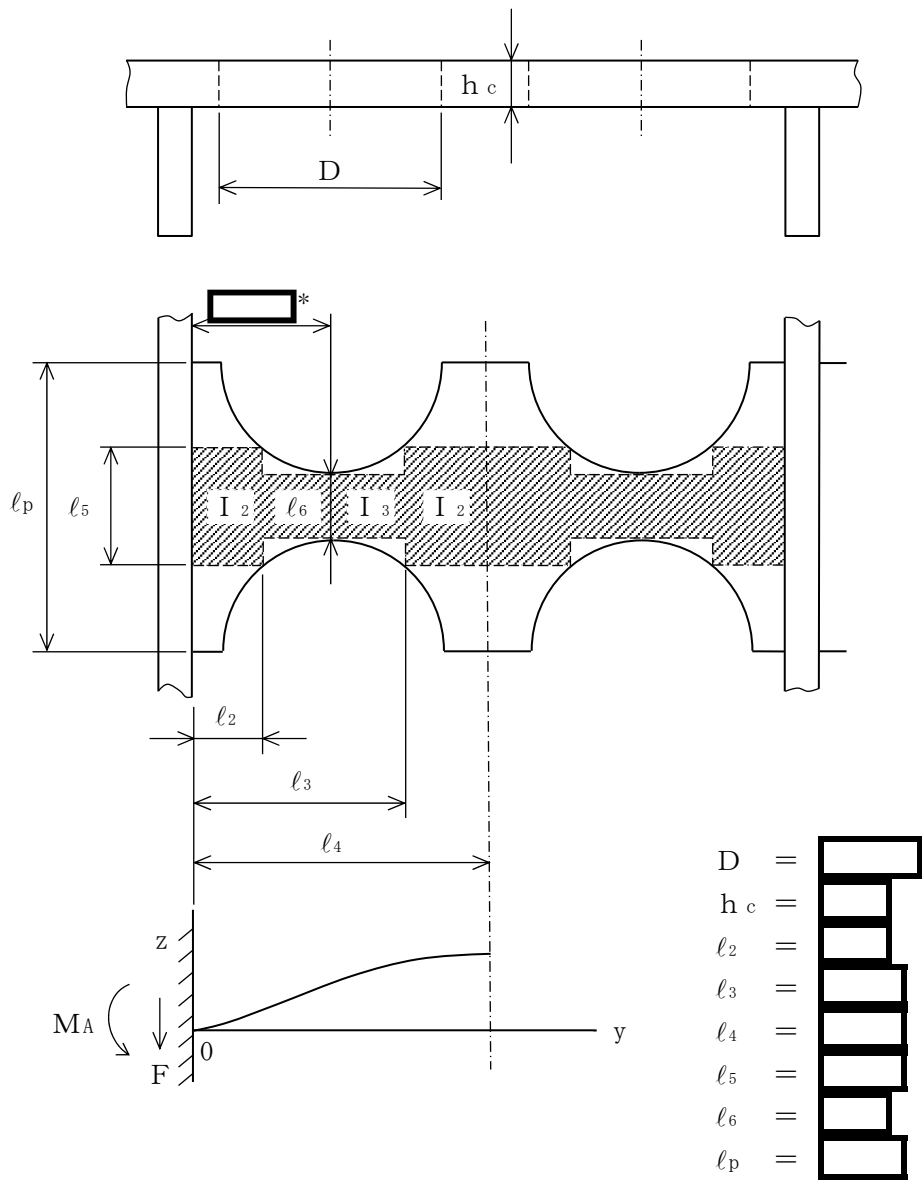


図 3-1(2) 補強ビームの応力計算モデル (単位: mm)





注記\* : 固定端から最小幅になる部分までの距離

図 3-2(1) 支持板の応力計算モデル (単位 : mm)

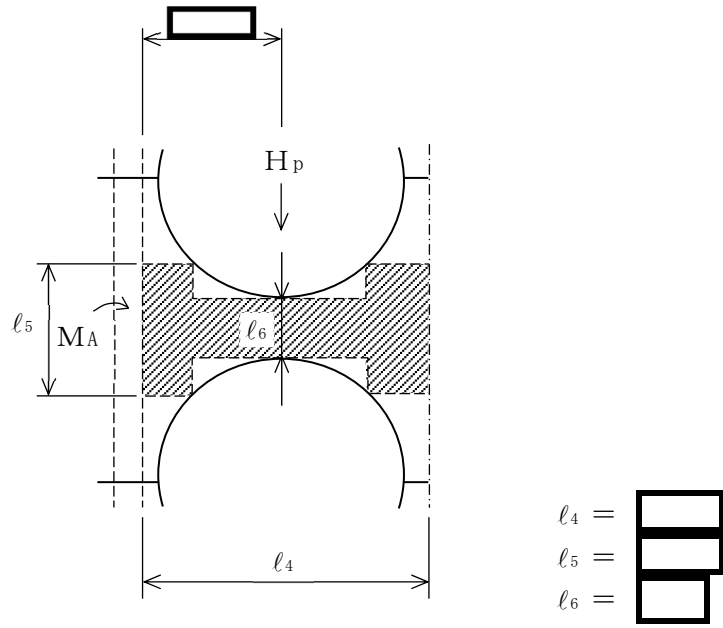


図3-2(2) 支持板の応力計算モデル (単位: mm)

表 3-1 断面性状

応力 評価点	断面積 A (mm <sup>2</sup> )	補強ビームに平行な軸		補強ビームに垂直な軸	
		断面二次モーメント I (mm <sup>4</sup> )	中立軸からの距離 e (mm)	断面二次モーメント I (mm <sup>4</sup> )	中立軸からの距離 e (mm)
P01, P01'					
P02, P02'					
P03, P03'					
P04, P04'					
P05, P05'					
P06, P06'					
P07, P07'					
P08, P08'					

表 4-1 一次一般膜応力強さの評価のまとめ

(単位：MPa)

応力評価点	許容応力状態Ⅲ A S		許容応力状態Ⅳ A S	
	応力強さ	許容応力	応力強さ	許容応力
P01	0	142	0	228
P01'	0	142	0	228
P02	0	85 <sup>*1</sup>	0	136 <sup>*1</sup>
P02'	0	85 <sup>*1</sup>	0	136 <sup>*1</sup>
P03	10	92 <sup>*2</sup>	11	148 <sup>*2</sup>
P03'	10	92 <sup>*2</sup>	9	148 <sup>*2</sup>
P04	10	85 <sup>*1</sup>	11	136 <sup>*1</sup>
P04'	10	85 <sup>*1</sup>	9	136 <sup>*1</sup>
P05	12	85 <sup>*1</sup>	16	136 <sup>*1</sup>
P05'	12	85 <sup>*1</sup>	16	136 <sup>*1</sup>
P06	12	142	16	228
P06'	12	142	16	228
P07	43	142	59	228
P07'	43	142	59	228
P08	43	142	59	228
P08'	43	142	59	228
P09	15	142	16	228

注記\*1：継手効率  を乗じた値を示す。

\*2：継手効率  を乗じた値を示す。

表 4-2 一次一般膜+一次曲げ応力強さの評価のまとめ

(単位：MPa)

応力評価点	許容応力状態Ⅲ A S		許容応力状態Ⅳ A S	
	応力強さ	許容応力	応力強さ	許容応力
P01	18	214	16	342
P01'	20	214	22	342
P02	8	128 <sup>*1</sup>	8	205 <sup>*1</sup>
P02'	9	128 <sup>*1</sup>	10	205 <sup>*1</sup>
P03	47	139 <sup>*2</sup>	43	222 <sup>*2</sup>
P03'	52	139 <sup>*2</sup>	56	222 <sup>*2</sup>
P04	21	128 <sup>*1</sup>	20	205 <sup>*1</sup>
P04'	22	128 <sup>*1</sup>	23	205 <sup>*1</sup>
P05	45	128 <sup>*1</sup>	58	205 <sup>*1</sup>
P05'	33	128 <sup>*1</sup>	47	205 <sup>*1</sup>
P06	24	214	36	342
P06'	54	214	68	342
P07	157	214	215	342
P07'	162	214	222	342
P08	151	214	209	342
P08'	168	214	228	342
P09	15	214	16	342

注記\*1：継手効率  を乗じた値を示す。

\*2：継手効率  を乗じた値を示す。