

島根原子力発電所第2号機 審査資料	
資料番号	NS2-添 2-003-06
提出年月日	2022年3月8日

VI-2-3-2-2-4 上部格子板の耐震性についての計算書

2022年3月

中国電力株式会社

本資料のうち、枠囲みの内容は機密に係る事項のため公開できません。

目 次

1. 一般事項	1
1.1 記号の説明	1
1.2 形状・寸法・材料	1
1.3 解析範囲	1
1.4 計算結果の概要	1
2. 計算条件	4
2.1 設計条件	4
2.2 運転条件	4
2.3 材料	4
2.4 荷重の組合せ及び許容応力状態	4
2.5 荷重の組合せ及び応力評価	4
2.6 許容応力	4
2.7 応力の記号と方向	4
3. 応力計算	5
3.1 応力評価点	5
3.2 差圧による応力	5
3.2.1 荷重条件 (L02)	5
3.2.2 計算方法	5
3.3 外荷重による応力	6
3.3.1 荷重条件 (L04, L14 及び L16)	6
3.3.2 計算方法	6
3.4 応力の評価	7
4. 応力強さの評価	8
4.1 一次一般膜応力強さの評価	8
4.2 一次一般膜＋一次曲げ応力強さの評価	8

図 表 目 次

図 1-1	形状・寸法・材料・応力評価点	2
図 3-1	応力計算モデル	9
表 1-1	計算結果の概要	3
表 3-1	断面性状	10
表 4-1	一次一般膜応力強さの評価のまとめ	11
表 4-2	一次一般膜＋一次曲げ応力強さの評価のまとめ	11

1. 一般事項

本計算書は、上部格子板の耐震性についての計算書である。

上部格子板は、設計基準対象施設においてはSクラス施設に、重大事故等対処設備においては常設耐震重要重大事故防止設備、常設重大事故緩和設備及び常設重大事故防止設備（設計基準拡張）に分類される。

以下、設計基準対象施設及び重大事故等対処設備としての構造強度評価を示す。

なお、上部格子板は、炉心支持構造物であるため、VI-2-3-2-2-1「炉心支持構造物の応力解析の方針」（以下「応力解析の方針」という。）に基づき評価する。

1.1 記号の説明

記号の説明を「応力解析の方針」の2.4節に示す。

さらに、本計算書において、以下の記号を用いる。

記号	記号の説明	単位
A	断面積	mm ²
b	グリッドプレートの厚さ	mm
h	グリッドプレートの高さ	mm
L	最長グリッドプレートの長さ	mm
ℓ	グリッドプレート1スパンの長さ	mm
Z _y	断面係数	mm ³
Z _z	断面係数	mm ³

1.2 形状・寸法・材料

本計算書で解析する箇所形状・寸法・材料を図1-1に示す。

1.3 解析範囲

解析範囲を図1-1に示す。

1.4 計算結果の概要

計算結果の概要を表1-1に示す。

なお、応力評価点の選定に当たっては、形状不連続部及び厳しい荷重作用点に着目し、応力評価上厳しくなる代表的な評価点を記載する。

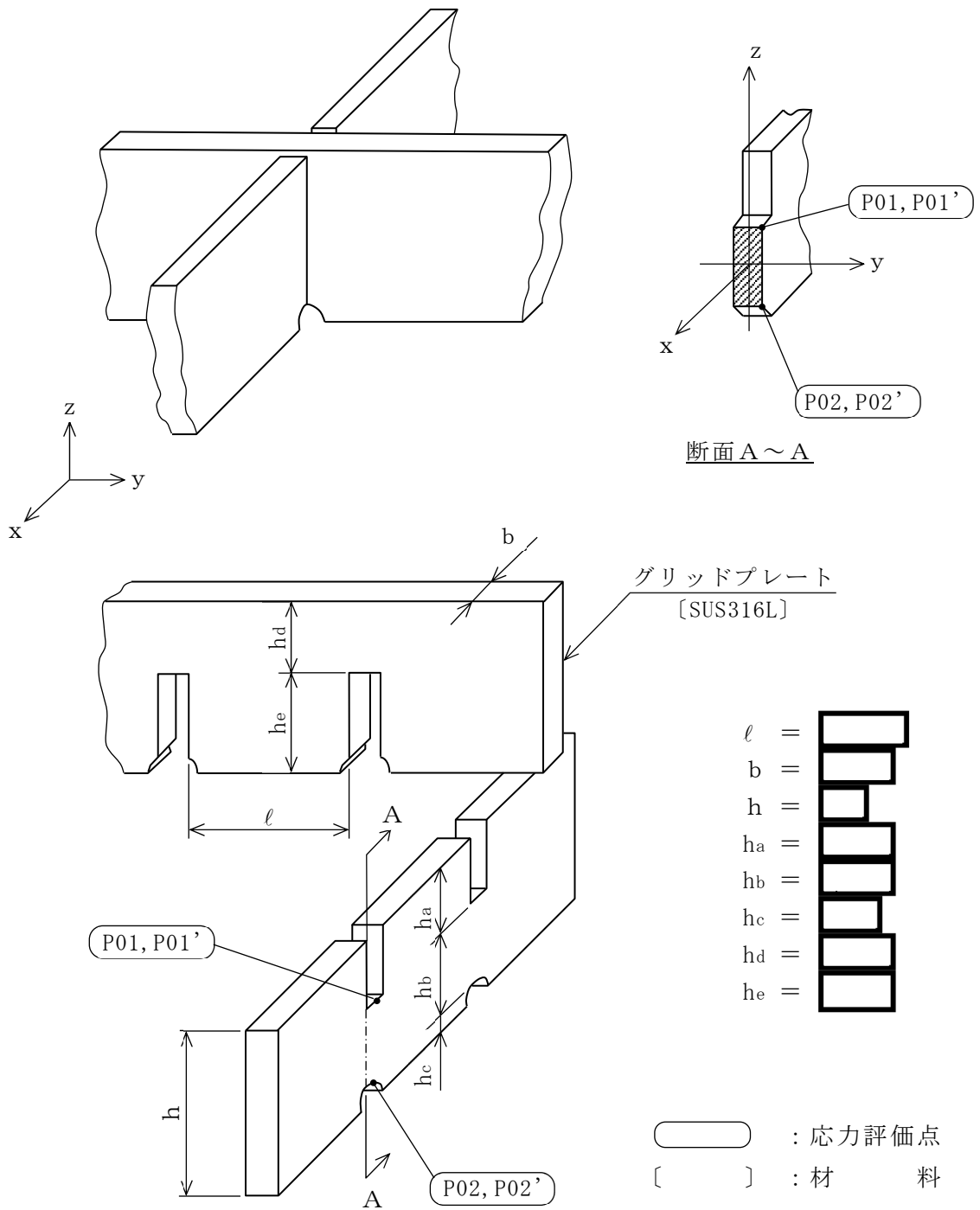


図 1-1 形状・寸法・材料・応力評価点 (単位: mm)

表 1-1 計算結果の概要

(単位：MPa)

部分及び材料	許容応力状態	一次一般膜応力強さ			一次一般膜＋一次曲げ応力強さ		
		応力強さ	許容応力	応力評価面	応力強さ	許容応力	応力評価点
グリッド プレート SUS316L	Ⅲ A S	14	142	P01-P02	157	214	P01
	Ⅳ A S	22	228	P01-P02	256	342	P01

2. 計算条件

2.1 設計条件

設計条件を「応力解析の方針」の 4.1 節に示す。

2.2 運転条件

考慮した運転条件を「応力解析の方針」の 4.2 節に示す。

2.3 材料

材料を図 1-1 に示す。

2.4 荷重の組合せ及び許容応力状態

荷重の組合せ及び許容応力状態を「応力解析の方針」の 3.3 節に示す。

2.5 荷重の組合せ及び応力評価

荷重の組合せ及び応力評価を「応力解析の方針」の 4.3 節に示す。

2.6 許容応力

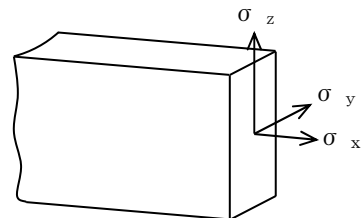
許容応力を「応力解析の方針」の 3.4 節に示す。

2.7 応力の記号と方向

応力の記号とその方向は、以下のとおりとする。

なお、主応力の算出は、「応力解析の方針」の 5.1.1 項に示される式において、 σ_t 、 σ_l 、 σ_r 、 τ_{tl} 、 τ_{lr} 、 τ_{rt} をそれぞれ σ_x 、 σ_y 、 σ_z 、 τ_{xy} 、 τ_{yz} 、 τ_{zx} に添字を置き換えて求める。

σ_x : x 方向応力
 σ_y : y 方向応力
 σ_z : z 方向応力
 τ_{xy} : せん断応力
 τ_{yz} : せん断応力
 τ_{zx} : せん断応力



3. 応力計算

3.1 応力評価点

応力評価点の位置を図 1-1 に示す。

なお、各応力評価点の断面性状は、表 3-1 に示すとおりである。

3.2 差圧による応力

3.2.1 荷重条件 (L02)

各運転状態による差圧は、既工認から変更はなく「応力解析の方針」の参照図書(2)a. に定めるとおりである。

3.2.2 計算方法

差圧 P_{34} による一次応力は、最大応力の発生する最長グリッドプレートを、図 3-1(1)に示す等分布荷重を受ける両端固定ばりにモデル化し、以下により求める。

(1) 差圧 P_{34} による荷重

$$W_p = -P_{34} \cdot b \cdot L$$

(2) 端部におけるモーメント

$$M = \frac{W_p \cdot L}{12}$$

(3) 曲げ応力

$$\sigma_x = \frac{M}{Z_y}$$

(4) せん断応力

$$\tau_{zx} = \frac{W_p}{2 \cdot A}$$

3.3 外荷重による応力

3.3.1 荷重条件 (L04, L14 及び L16)

外荷重を「応力解析の方針」の表 4-1(3)に示す。

3.3.2 計算方法

外荷重による一次応力は、以下により求める。

(1) 鉛直方向荷重による応力

最大応力の発生する最長グリッドプレートを、図 3-1(1)に示す等分布荷重を受ける両端固定ばりにモデル化し、以下により求める。

a. グリッドプレートの端部における鉛直方向荷重

$$W_v = V$$

b. グリッドプレートの端部におけるモーメント

$$M_v = \frac{W_v \cdot L}{12}$$

c. 曲げ応力

$$\sigma_x = \frac{M_v}{Z_y}$$

d. せん断応力

$$\tau_{zx} = \frac{W_v}{2 \cdot A}$$

(2) 水平方向荷重による応力

格子 1 個当たりのグリッドプレートを，図 3-1(2)に示す等分布荷重を受ける両端固定ばりにモデル化し，以下により求める。

a. 格子 1 個当たりの水平方向荷重

$$W_H = \frac{4 \cdot H}{\square}$$

b. 格子の端部におけるモーメント

$$M_H = \frac{W_H \cdot \ell}{12}$$

c. 曲げ応力

$$\sigma_x = \frac{M_H}{Z_z}$$

d. せん断応力

$$\tau_{xy} = \frac{W_H}{2 \cdot A}$$

3.4 応力の評価

各応力評価点で計算された応力を分類ごとに重ね合わせて組合せ応力を求め，応力強さを算出する。

応力強さの算出方法は，「応力解析の方針」の 5.1.2 項に定めるとおりである。

4. 応力強さの評価

4.1 一次一般膜応力強さの評価

各許容応力状態における評価を表 4-1 に示す。

表 4-1 より，各許容応力状態の一次一般膜応力強さは，「応力解析の方針」の 3.4 節に示す許容応力を満足する。

4.2 一次一般膜＋一次曲げ応力強さの評価

各許容応力状態における評価を表 4-2 に示す。

表 4-2 より，各許容応力状態の一次一般膜＋一次曲げ応力強さは，「応力解析の方針」の 3.4 節に示す許容応力を満足する。

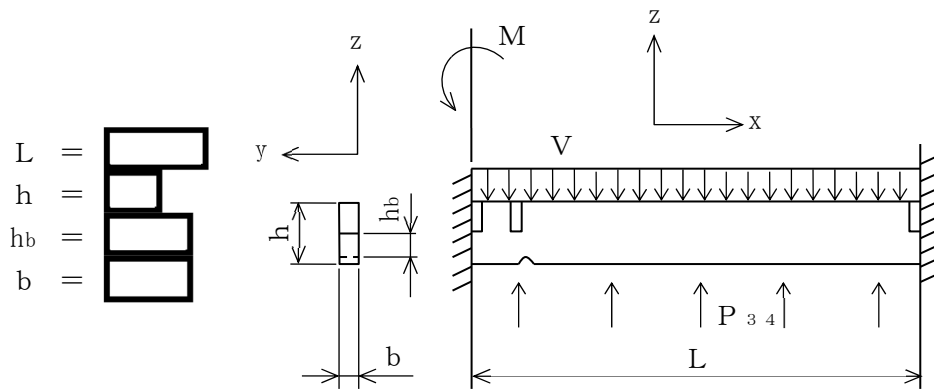


図 3-1(1) 応力計算モデル (鉛直方向荷重) (単位: mm)

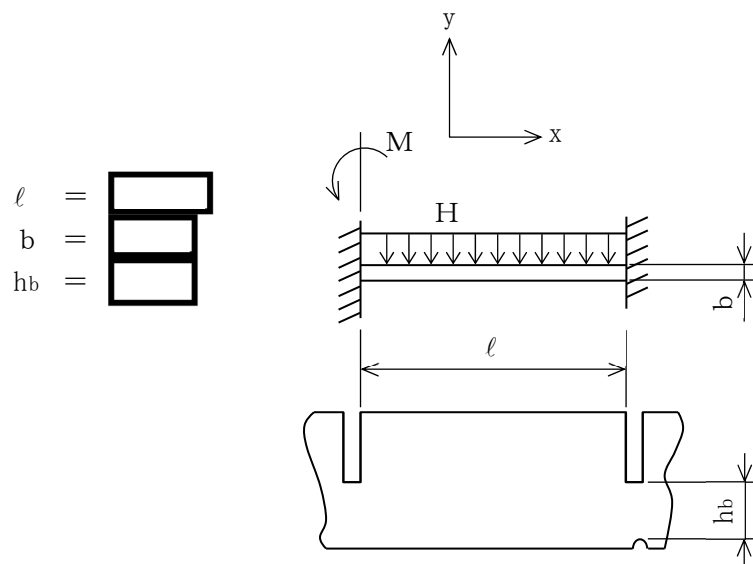


図 3-1(2) 応力計算モデル (水平方向荷重) (単位: mm)

表 3-1 断面性状


応力評価点	b (mm)	hb (mm)	A (mm ²)	Z_y (mm ³)	Z_z (mm ³)
P01, P02					

表 4-1 一次一般膜応力強さの評価のまとめ

(単位：MPa)

応力評価面	許容応力状態Ⅲ A S		許容応力状態Ⅳ A S	
	応力強さ	許容応力	応力強さ	許容応力
P01 P02	14	142	22	228
P01' P02'	14	142	22	228

表 4-2 一次一般膜+一次曲げ応力強さの評価のまとめ

(単位：MPa)

応力評価点	許容応力状態Ⅲ A S		許容応力状態Ⅳ A S	
	応力強さ	許容応力	応力強さ	許容応力
P01	157	214	256	342
P01'	141	214	240	342
P02	141	214	240	342
P02'	157	214	256	342