

| | |
|-------------------|----------------|
| 島根原子力発電所第2号機 審査資料 | |
| 資料番号 | NS2-添 2-003-03 |
| 提出年月日 | 2022年3月8日 |

VI-2-3-2-2-1 炉心支持構造物の応力解析の方針

2022年3月

中国電力株式会社

本資料のうち、枠囲みの内容は機密に係る事項のため公開できません。

目 次

| | | |
|-------|----------------|----|
| 1. | 概要 | 1 |
| 2. | 一般事項 | 2 |
| 2.1 | 構造計画 | 2 |
| 2.2 | 評価方針 | 4 |
| 2.3 | 適用規格・基準等 | 4 |
| 2.4 | 記号の説明 | 5 |
| 2.5 | 計算精度と数値の丸め方 | 6 |
| 3. | 計算条件 | 7 |
| 3.1 | 評価対象機器 | 7 |
| 3.2 | 形状及び寸法 | 7 |
| 3.3 | 荷重の組合せ及び許容応力状態 | 7 |
| 3.4 | 許容応力 | 7 |
| 3.5 | 許容応力評価条件 | 7 |
| 3.6 | 溶接部の継手効率 | 8 |
| 4. | 荷重条件 | 9 |
| 4.1 | 設計条件 | 9 |
| 4.2 | 運転条件 | 9 |
| 4.3 | 荷重の組合せ及び応力評価 | 9 |
| 5. | 応力評価の手順 | 10 |
| 5.1 | 応力の評価 | 10 |
| 5.1.1 | 主応力 | 10 |
| 5.1.2 | 応力強さ | 10 |
| 5.1.3 | 一次応力強さ | 10 |
| 5.2 | 特別な応力の評価 | 11 |
| 5.2.1 | 支圧応力の評価 | 11 |
| 5.2.2 | 座屈の評価 | 11 |
| 6. | 評価結果の添付 | 12 |
| 6.1 | 応力評価結果 | 12 |
| 7. | 引用文献 | 13 |
| 8. | 参照図書 | 13 |
| | 添付1 溶接部の継手効率 | 27 |

図 表 目 次

| | | |
|------|-----------------|----|
| 図2-1 | 炉心支持構造物の耐震評価フロー | 4 |
| 図3-1 | 全体断面図 | 14 |
| 表2-1 | 炉心支持構造物の構造計画 | 3 |
| 表2-2 | 表示する数値の丸め方 | 6 |
| 表3-1 | 荷重の組合せ及び許容応力状態 | 15 |
| 表3-2 | 許容応力（炉心支持構造物） | 17 |
| 表3-3 | 許容応力評価条件 | 18 |
| 表4-1 | 外荷重 | 19 |
| 表4-2 | 荷重の組合せ | 26 |

1. 概要

本書は、VI-2-1-9「機能維持の基本方針」にて設定している構造強度の設計方針に基づき、炉心支持構造物に関する応力解析の方針を説明するものである。

なお、本書においては、設計用地震力に対する評価について記載するものとし、設計用地震力を除く荷重による炉心支持構造物（燃料支持金具を除く。）の応力評価は、8章に示す以下の工事計画認可申請書 添付書類及び工事計画届出書 添付書類（以下「既工認」という。）による。

- ・第5回工事計画認可申請書 添付書類

（60資庁第11431号 昭和60年12月25日認可）

シュラウドサポート

上部格子板

炉心支持板

制御棒案内管

- ・炉心シュラウド修理工事 工事計画届出書 添付書類

（電原運第24号 平成16年7月1日届出）

炉心シュラウド

注1：本書に記載していない特別な内容がある場合は、各計算書に示す。

注2：図表は、原則として巻末に示す。

2. 一般事項

2.1 構造計画

炉心支持構造物の構造計画を表 2-1 に示す。

炉心支持構造物は、下記の機器により構成される。

- (1) 炉心シュラウド
- (2) シュラウドサポート
- (3) 上部格子板
- (4) 炉心支持板
- (5) 燃料支持金具
- (6) 制御棒案内管

表 2-1 炉心支持構造物の構造計画

| 計画の概要 | | 概略構造図 |
|--------------------------------------------------------------------------------------------------------------------------------------------------------------------------------------------------|----------------------------------------------------------------------|-------|
| 基礎・支持構造 | 主体構造 | |
| <p>炉心を構成する燃料集合体，制御棒は，炉心シュラウド内に設けられる。</p> <p>炉心シュラウドは，原子炉圧力容器下鏡に溶接されたシュラウドサポートにより支持される。</p> <p>燃料集合体は，燃料支持金具を介して制御棒案内管（ただし，周辺燃料支持金具を介する場合は炉心支持板）によって支持される。また，水平方向については，上部格子板及び炉心支持板によって支持される。</p> | <p>炉心支持構造物は，炉心シュラウド，シュラウドサポート，上部格子板，炉心支持板，燃料支持金具，制御棒案内管により構成される。</p> | |

2.2 評価方針

炉心支持構造物の構造強度評価は、VI-2-1-9「機能維持の基本方針」及び「3. 計算条件」にて設定した荷重及び荷重の組合せ並びに許容応力に基づき、「2.1 構造計画」にて示す炉心支持構造物の各機器を踏まえ各計算書にて設定する箇所において、「4. 荷重条件」にて設定した荷重に基づく応力が許容限界内に収まることを、「5. 応力評価の手順」にて示す方法にて確認することで実施する。確認結果を各計算書に示す。

炉心支持構造物の耐震評価フローを図 2-1 に示す。

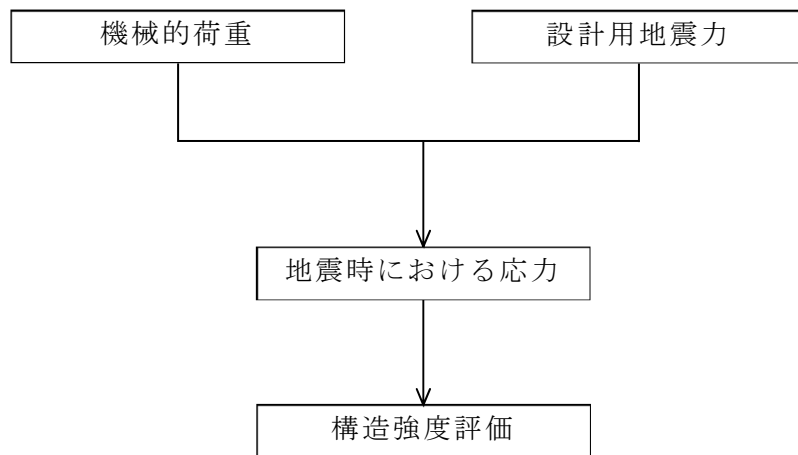


図 2-1 炉心支持構造物の耐震評価フロー

2.3 適用規格・基準等

本評価において適用する規格・基準等を以下に示す。

- ・原子力発電所耐震設計技術指針 重要度分類・許容応力編 J E A G 4 6 0 1 ・補-1984
((社) 日本電気協会) (以下「J E A G 4 6 0 1 ・補-1984」という。)
- ・原子力発電所耐震設計技術指針 J E A G 4 6 0 1 -1987 ((社) 日本電気協会)
- ・原子力発電所耐震設計技術指針 J E A G 4 6 0 1 -1991追補版 ((社) 日本電気協会)
- ・発電用原子力設備規格 設計・建設規格 ((社) 日本機械学会, 2005/2007) (以下「設計・建設規格」という。)

注：本書及び各計算書において、設計・建設規格の条項は「設計・建設規格 ○○○-△△△△(◇)a. (a)」として示す。

2.4 記号の説明

本書及び各計算書において、以下の記号を使用する。ただし、本書添付及び各計算書中に別途記載ある場合は、この限りでない。

なお、各計算書における記号の字体及び大きさについては、本書と異なる場合がある。

| 記号 | 記号の説明 | 単位 |
|-------------|------------------------------------------------------------|------|
| H | 水平力 | N |
| M | モーメント | N・mm |
| P_b | 一次曲げ応力 | MPa |
| P_m | 一次一般膜応力 | MPa |
| S_{12} | 主応力差 $\sigma_1 - \sigma_2$ | MPa |
| S_{23} | 主応力差 $\sigma_2 - \sigma_3$ | MPa |
| S_{31} | 主応力差 $\sigma_3 - \sigma_1$ | MPa |
| S_d^* | 弾性設計用地震動 S_d により定まる地震力又は S クラス設備に適用される静的地震力のいずれか大きい方の地震力 | — |
| S_m | 設計応力強さ 設計・建設規格 付録材料図表 Part5 表 1 に定める値 | MPa |
| S_s | 基準地震動 S_s により定まる地震力 | — |
| S_u | 設計引張強さ 設計・建設規格 付録材料図表 Part5 表 9 に定める値 | MPa |
| S_y | 設計降伏点 設計・建設規格 付録材料図表 Part5 表 8 に定める値 | MPa |
| $S_y (RT)$ | 設計・建設規格 付録材料図表 Part5 表 8 に定める材料の 40℃における設計降伏点 | MPa |
| V | 鉛直力 | N |
| η | 溶接部の継手効率 | — |
| σ_1 | 主応力 | MPa |
| σ_2 | 主応力 | MPa |
| σ_3 | 主応力 | MPa |
| σ_l | 軸方向応力 | MPa |
| σ_r | 半径方向応力 | MPa |
| σ_t | 周方向応力 | MPa |
| τ_{lr} | せん断応力 | MPa |
| τ_{rt} | せん断応力 | MPa |
| τ_{tl} | せん断応力 | MPa |

| 記号 | 記号の説明 | 単位 |
|-------|----------------------------------------------------------------------------|----|
| Ⅲ A S | 設計・建設規格の供用状態C相当の許容応力を基準として、それに地震により生じる応力に対する特別な応力の制限を加えた許容応力状態 | — |
| Ⅳ A S | 設計・建設規格の供用状態D相当の許容応力を基準として、それに地震により生じる応力に対する特別な応力の制限を加えた許容応力状態 | — |
| V A S | 運転状態V（重大事故等時の状態）相当の応力評価を行う許容応力状態を基本として、それに地震により生じる応力に対する特別な応力の制限を加えた許容応力状態 | — |

2.5 計算精度と数値の丸め方

計算精度は、有効数字 6 桁以上を確保する。

表示する数値の丸め方は、表 2-2 に示すとおりである。

表 2-2 表示する数値の丸め方

| 数値の種類 | | 単位 | 処理桁 | 処理方法 | 表示桁 |
|--------|-------|-----|------------|------|-----------|
| 荷重名称 | 死荷重*1 | —*2 | 有効数字 4 桁目 | 切上げ | 有効数字 3 桁目 |
| | 地震荷重 | —*2 | 有効数字 4 桁目 | 切上げ | 有効数字 3 桁目 |
| 算出応力 | | MPa | 小数点以下第 1 位 | 切上げ | 整数位 |
| 応力強さ | | MPa | 小数点以下第 1 位 | 切上げ | 整数位 |
| 許容応力*3 | | MPa | 小数点以下第 1 位 | 切捨て | 整数位 |

注記*1：上部格子板，炉心支持板及び燃料支持金具を対象とする。

*2：機器毎に考慮する荷重に応じた単位を適用する。

*3：設計・建設規格 付録材料図表に記載された温度の中間における許容応力は，比例法により保管した値の小数点以下第 1 位を切り捨て，整数位までの値とする。

3. 計算条件

3.1 評価対象機器

応力評価を行う機器は、次のとおりである。(表 2-1 及び図 3-1 参照)

| 機器名称 | | 評価対象 | |
|------|-----------|-------------------------------|-------|
| | | 耐震性についての計算書 (許容応力状態に対する評価) | |
| | | Ⅲ A S, Ⅳ A S | V A S |
| (1) | 炉心シュラウド | ○ | ○ |
| (2) | シュラウドサポート | ○ | ○ |
| (3) | 上部格子板 | ○ | ○ |
| (4) | 炉心支持板 | ○ | ○ |
| (5) | 燃料支持金具 | ○ | ○ |
| (6) | 制御棒案内管 | ○ | ○ |

注:「○」は評価対象を示す。

3.2 形状及び寸法

各部の形状及び寸法は、各計算書に示す。

3.3 荷重の組合せ及び許容応力状態

炉心支持構造物の荷重の組合せ及び許容応力状態のうち、設計基準対象施設の評価に用いるものを表 3-1(1)に、重大事故等対処設備の評価に用いるものを表 3-1(2)に示す。また、各許容応力状態で考慮する荷重は、4章に示すとおりである。

なお、炉心支持構造物については、重大事故等対処設備の評価は、設計基準対象施設の評価に包絡される。

3.4 許容応力

炉心支持構造物の許容応力は、VI-2-1-9「機能維持の基本方針」に基づき表 3-2に示す。

3.5 許容応力評価条件

- (1) 許容応力状態Ⅲ A S及び許容応力状態Ⅳ A Sの一次応力の評価には、運転状態Ⅰ及びⅡにおける流体の最高温度(℃)に対する許容応力を用いる。
- (2) 炉心支持構造物の許容応力評価条件を表 3-3 に示す。
 なお、各機器で使用される材料は、各計算書に示す。

3.6 溶接部の継手効率

- (1) 溶接部の継手効率は、継手の種類と分類及び継手に適用する検査の種類により、設計・建設規格 CSS-3150 に従って定める。溶接部の継手効率を添付 1 に示す。
- (2) 溶接部の許容応力は、材料の許容応力に継手効率を乗じたものとし、各計算書に示す。

4. 荷重条件

炉心支持構造物は、以下の荷重条件に耐えることを確認する。

各機器の応力評価には、本章に示す荷重を考慮する。

4.1 設計条件

設計条件は既工認からの変更はなく、参照図書(1)a.及び参照図書(2)a.に定めるとおりである。

4.2 運転条件

運転条件及び記号は、既工認からの変更はなく、参照図書(1)a.及び参照図書(2)a.に定めるとおりである。

各機器の応力評価において考慮する外荷重の値を表4-1に示す。

表4-1において考慮する設計用地震力は、VI-2-1-7「設計用床応答スペクトルの作成方針」及びVI-2-2-1「炉心、原子炉圧力容器及び原子炉内部構造物並びに原子炉本体の基礎の地震応答計算書」により求めた荷重、若しくはそれらの条件を包絡するように定めた保守的な荷重とする。

なお、既工認に記載のない燃料支持金具の運転条件については、計算書に示す。

4.3 荷重の組合せ及び応力評価

荷重の組合せ及び応力評価項目の対応を表4-2に示す。表4-2及び各計算書において、荷重の種類と記号は以下のとおりである。

なお、荷重の組合せについては、機器ごとに適切に組み合わせる。

| 荷重 | 記号 |
|------------------------------------------|-------|
| (1) 原子炉圧力容器の内圧（シュラウドサポートのみ）* | [L01] |
| (2) 差圧* | [L02] |
| (3) 死荷重 | [L04] |
| (4) 配管又は機器の地震時の慣性力による地震荷重 S_d^* （一次荷重） | [L14] |
| (5) 配管又は機器の地震時の慣性力による地震荷重 S_s （一次荷重） | [L16] |

注記*：許容応力状態ⅢA S及び許容応力状態ⅣA Sの応力評価には、運転状態Ⅰ及びⅡにおける内圧及び差圧を用いる。

なお、許容応力状態ⅤA Sで考慮する内圧及び差圧は、設計基準対象施設としての応力評価における内圧及び差圧に包絡される。

5. 応力評価の手順

応力評価の手順について述べる。

5.1 応力の評価

外荷重による応力は表 4-1 に示す外荷重より計算する。

5.1.1 主応力

荷重ごとに計算した応力を重ね合わせた結果から、主応力を求める。

応力成分は一般に $\sigma_t, \sigma_\ell, \sigma_r, \tau_{t\ell}, \tau_{\ell r}, \tau_{rt}$ の 6 成分であるが、主応力 σ は、引用文献(1)の 1・3・6 項により、次式を満足する 3 根 $\sigma_1, \sigma_2, \sigma_3$ として計算する。

$$\begin{aligned} & \sigma^3 - (\sigma_t + \sigma_\ell + \sigma_r) \cdot \sigma^2 + (\sigma_t \cdot \sigma_\ell + \sigma_\ell \cdot \sigma_r + \sigma_r \cdot \sigma_t - \tau_{t\ell}^2 \\ & - \tau_{\ell r}^2 - \tau_{rt}^2) \cdot \sigma - \sigma_t \cdot \sigma_\ell \cdot \sigma_r + \sigma_t \cdot \tau_{\ell r}^2 + \sigma_\ell \cdot \tau_{rt}^2 \\ & + \sigma_r \cdot \tau_{t\ell}^2 - 2 \cdot \tau_{t\ell} \cdot \tau_{\ell r} \cdot \tau_{rt} = 0 \end{aligned}$$

5.1.2 応力強さ

以下の 3 つの主応力差の絶対値で最大のものを応力強さとする。

$$S_{12} = \sigma_1 - \sigma_2$$

$$S_{23} = \sigma_2 - \sigma_3$$

$$S_{31} = \sigma_3 - \sigma_1$$

5.1.3 一次応力強さ

許容応力状態 III A S 及び許容応力状態 IV A S において生じる一次一般膜応力及び一次一般膜＋一次曲げ応力の応力強さが、3.4 節に示す許容応力を満足することを示す。

5.2 特別な応力の評価

5.2.1 支圧応力の評価

支圧荷重を受ける部分は、設計・建設規格 CSS-3115 により評価する。解析箇所を以下に示す。評価方法は参照図書(2)a.に示し、許容応力は表 3-2 に示す。

- (1) 炉心シュラウドの上部格子板支持面
- (2) 炉心シュラウドの炉心支持板支持面

5.2.2 座屈の評価

軸圧縮荷重を受ける部分は、J E A G 4 6 0 1 ・ 補-1984 又は設計・建設規格 SSB-3121.1 に従って評価する。解析箇所を以下に示す。評価方法及び許容応力は、参照図書(2)a.及び各計算書に示す。

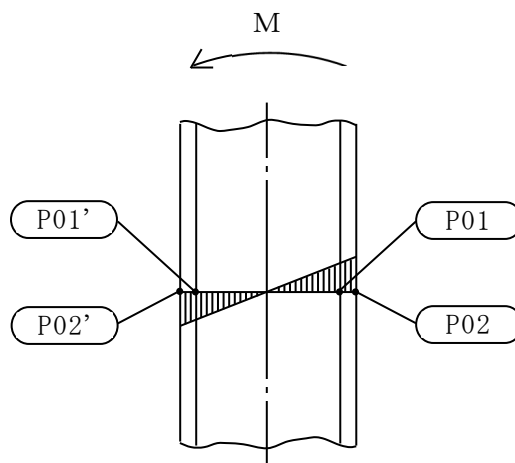
- (1) 炉心シュラウドのひび除去加工部
- (2) シュラウドサポートレグ

6. 評価結果の添付

応力評価点番号は、機器ごとに記号 P01 からの連番とする。奇数番号を内面の点、偶数番号を外面の点として、各計算書の形状・寸法・材料・応力評価点を示す図において定義する。

なお、軸対称モデル解析において、非軸対称な外荷重による応力評価を行った場合、荷重の入力方位と応力評価点の方位の関係により応力に極大値と極小値が生じる。外荷重による応力が極大となる方位の応力評価点は〔例 P01〕と表し、極小となる方位の応力評価点にはプライム（'）を付けて〔例 P01'〕と表す。

一次応力の評価は、内外面の応力評価点を含む断面（応力評価面）について行う。



6.1 応力評価結果

- (1) 次の応力評価結果は、全応力評価点（面）について添付する。
 - a. 一次一般膜応力強さの評価のまとめ
 - b. 一次一般膜＋一次曲げ応力強さの評価のまとめ

- (2) 次の特別な評価は、対象となるすべての部位について評価し、結果を記載する。
 - a. 支圧応力
 - b. 座屈

7. 引用文献

文献番号は、本書及び各計算書において共通である。

- (1) 機械工学便覧 基礎編 α 3 (日本機械学会)

8. 参照図書

- (1) 島根原子力発電所第2号機 第5回工事計画認可申請書 添付書類
 - a. IV-2-2-3(1) 炉心支持構造物の応力解析の方針
 - b. IV-2-2-3(2)b シュラウドサポートの応力計算書
 - c. IV-2-2-3(2)c 上部格子板の応力計算書
 - d. IV-2-2-3(2)d 炉心支持板の応力計算書
 - e. IV-2-2-3(2)e 制御棒案内管の応力計算書
- (2) 島根原子力発電所第2号機 炉心シュラウド修理工事 工事計画届出書 添付書類
 - a. IV-3-1-1 炉心シュラウドの応力計算書

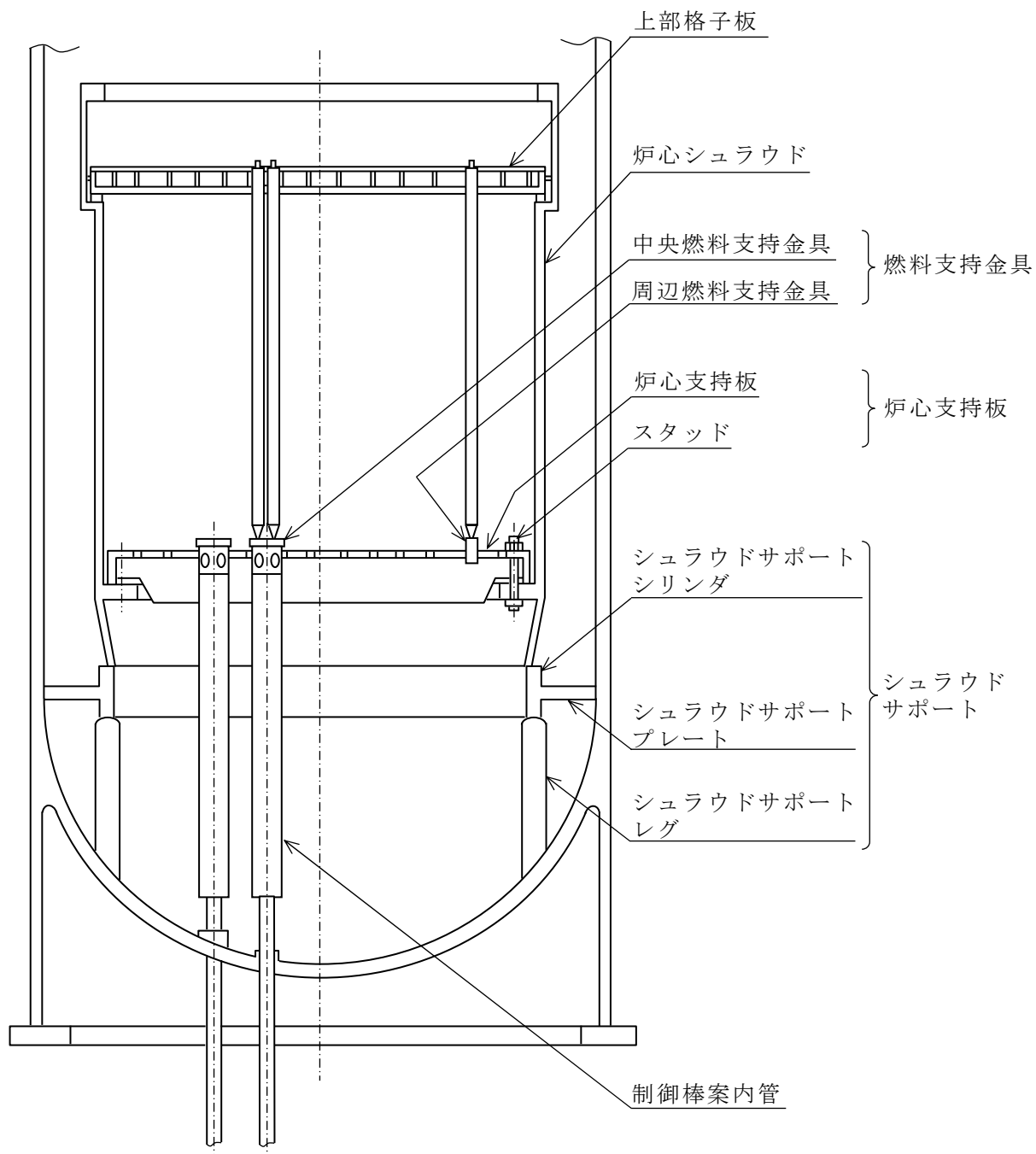


図 3-1 全体断面図

表 3-1(1) 荷重の組合せ及び許容応力状態（設計基準対象施設）

| 施設区分 | | 機器名称 | 耐震重要度 分類 | 機器等の区分 | 荷重の組合せ | 許容応力状態 |
|-----------|-------------|------------------------------------------------------------|-------------|---------|-------------------------|--------|
| 原子炉 本体 | 炉心支持 構造物 | 炉心シュラウド シュラウドサポート 上部格子板 炉心支持板 燃料支持金具 制御棒案内管 | S | 炉心支持構造物 | $D + P + M + S d^*$ | ⅢA S |
| | | | | | $D + P_L + M_L + S d^*$ | ⅣA S |
| | | | | | $D + P + M + S_s$ | |

[記号の説明]

- D : 死荷重
- P : 地震と組み合わせべきプラントの運転状態（地震との組合せが独立な運転状態Ⅳ，Ⅴは除く。）における圧力荷重
- M : 地震及び死荷重以外で地震と組み合わせべきプラントの運転状態（地震との組合せが独立な運転状態Ⅳ，Ⅴは除く。）で設備に作用している機械的荷重
- $S d^*$: 弾性設計用地震動 $S d$ により定まる地震力又は S クラス設備に適用される静的地震力のいずれか大きい方の地震力
- P_L : 地震との組合せが独立な運転状態Ⅳの事故の直後を除き，その後に生じている圧力荷重
- M_L : 地震との組合せが独立な運転状態Ⅳの事故の直後を除き，その後に生じている死荷重及び地震荷重以外の機械的荷重
- S_s : 基準地震動 S_s により定まる地震力

表 3-1(2) 荷重の組合せ及び許容応力状態（重大事故等対処設備）

| 施設区分 | | 機器名称 | 設備分類* | 機器等の区分 | 荷重の組合せ | 許容応力状態 |
|-----------|-------------|------------------------------------------------------------|--------------------------------------|--------|---------------------------------|-----------------------------------|
| 原子炉 本体 | 炉心支持 構造物 | 炉心シュラウド シュラウドサポート 上部格子板 炉心支持板 燃料支持金具 制御棒案内管 | 常設耐震／防止 常設／緩和 常設／防止 (DB 拡張) | — | $D + P_L + M_L + S_d^*$ | IVAS |
| | | | | | $D + P + M + S_s$ | |
| | | | | | $D + P_{SAL} + M_{SAL} + S_d$ | VAS (VASとしてIVASの 許容限界を用いる。) |
| | | | | | $D + P_{SALL} + M_{SALL} + S_s$ | |

[記号の説明]

- D : 死荷重
- P_L : 地震との組合せが独立な運転状態IVの事故の直後を除き、その後に生じている圧力荷重
- M_L : 地震との組合せが独立な運転状態IVの事故の直後を除き、その後に生じている死荷重及び地震荷重以外の機械的荷重
- S_d^* : 弾性設計用地震動 S_d により定まる地震力又はSクラス設備に適用される静的地震力のいずれか大きい方の地震力
- P : 地震と組み合わせべきプラントの運転状態（地震との組合せが独立な運転状態IV，Vは除く。）における圧力荷重
- M : 地震及び死荷重以外で地震と組み合わせべきプラントの運転状態（地震との組合せが独立な運転状態IV，Vは除く。）で設備に作用している機械的荷重
- S_s : 基準地震動 S_s により定まる地震力
- P_{SAL} : 重大事故等時の状態（運転状態V）で長期的（長期（L））に作用する圧力荷重
- M_{SAL} : 重大事故等時の状態（運転状態V）で長期的（長期（L））に作用する機械的荷重
- S_d : 弾性設計用地震動 S_d により定まる地震力
- P_{SALL} : 重大事故等時の状態（運転状態V）で長期的（長期（L））より更に長期的（長期（LL））に作用する圧力荷重
- M_{SALL} : 重大事故等時の状態（運転状態V）で長期的（長期（L））より更に長期的（長期（LL））に作用する機械的荷重

注記* : 「常設耐震／防止」は常設耐震重要重大事故防止設備，「常設／緩和」は常設重大事故緩和設備，「常設／防止（DB 拡張）」は常設重大事故防止設備（設計基準拡張）を示す。

表 3-2 許容応力 (炉心支持構造物)

| 許容応力状態 | 許容限界* | | |
|----------------------------------|--------------------------------------------------------------------------------------|--------------|-----------------|
| | 一次一般膜応力 | 一次一般膜+一次曲げ応力 | 支圧応力 |
| ⅢAS | $1.5 \cdot S_m$ | 左欄の 1.5 倍の値 | $1.5 \cdot S_y$ |
| ⅣAS | $2/3 \cdot S_u$ | 左欄の 1.5 倍の値 | $2 \cdot S_y$ |
| ⅤAS (ⅤASとしてⅣASの 許容限界を用いる。) | ただし、オーステナイト系 ステンレス鋼及び高ニッケル 合金については $2/3 \cdot S_u$ と $2.4 \cdot S_m$ の小さい方。 | | |

注記*：当該の応力が生じない場合，規格基準で省略可能とされている場合及び他の応力で代表可能である場合は評価を省略する。

表 3-3 許容応力評価条件

| 評価部位 | 材料 | | 温度条件 (°C) | S_m (MPa) | S_y (MPa) | S_u (MPa) | S_y (R T) (MPa) |
|-------------|---------------------------------|-----------|--------------|----------------|----------------|----------------|-------------------------|
| 炉心支持 構造物 | オーステナイト系 ステンレス鋼及び 高ニッケル合金 | SUS304L | 流体の最高温度 | | | | |
| | | SUS316L | 流体の最高温度 | | | | |
| | | SUS316LTP | 流体の最高温度 | | | | |
| | | SCS19A | 流体の最高温度 | | | | |
| | | NCF600 | 流体の最高温度 | | | | |

表 4-1(1) 外荷重

炉心シュラウド外荷重

| 記号 | 荷重名称 | 荷重 作用点 | 鉛直力 | 水平力 | モーメント |
|-----|-----------------------|-----------|-----------|-----------|-------------|
| | | | V (kN) | H (kN) | M (kN・m) |
| L04 | 死荷重 | A | | | |
| | | B | | | |
| | | C | | | |
| | | D | | | |
| | | E | | | |
| | | F | | | |
| | | G | | | |
| L14 | 地震荷重 S _d * | A | | | |
| | | B | | | |
| | | C | | | |
| | | D | | | |
| | | E | | | |
| | | F | | | |
| | | G | | | |
| L16 | 地震荷重 S _s | A | | | |
| | | B | | | |
| | | C | | | |
| | | D | | | |
| | | E | | | |
| | | F | | | |
| | | G | | | |

S2 補 VI-2-3-2-2-1 R0

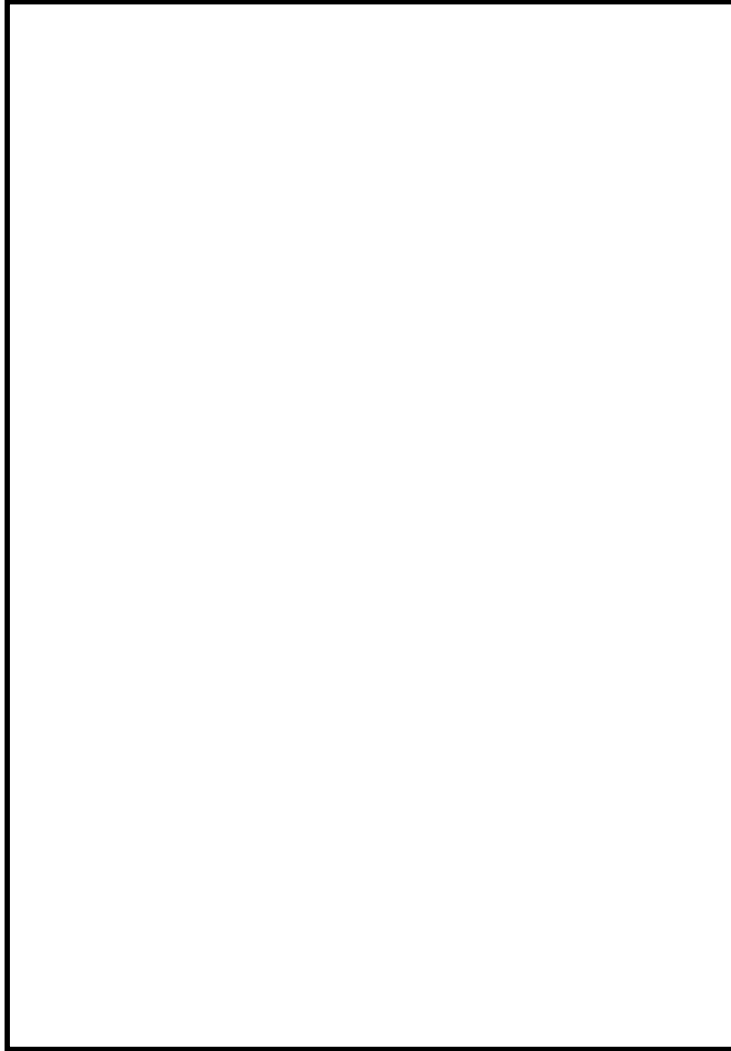


表 4-1(2) 外荷重

シュラウドサポート外荷重

| 記号 | 荷重名称 | 鉛直力 | 水平力 | モーメント |
|-----|------------|-----------|-----------|-------------|
| | | V (kN) | H (kN) | M (kN・m) |
| L04 | 死荷重 | | | |
| L14 | 地震荷重 S d * | | | |
| L16 | 地震荷重 S s | | | |

| | | | | | |
|--|--|--|--|--|--|
| | | | | | |
|--|--|--|--|--|--|

表 4-1(3) 外荷重

上部格子板外荷重

| 記号 | 荷重名称 | 鉛直力*1 | 水平力*2 |
|-----|------------|-----------|-----------|
| | | V (kN) | H (kN) |
| L04 | 死荷重 | | |
| L14 | 地震荷重 S d * | | |
| L16 | 地震荷重 S s | | |

| | |
|--|--|
| | |
|--|--|

表 4-1(4) 外荷重

炉心支持板外荷重

| 記号 | 荷重名称 | 鉛直力 | | | 水平力*1 |
|-----|------------|--------------------|--------------------|--------------------|-----------|
| | | V_1^{*2} (kN) | V_2^{*3} (kN) | V_3^{*4} (kN) | H (kN) |
| L04 | 死荷重 | | | | |
| L14 | 地震荷重 S d * | | | | |
| L16 | 地震荷重 S s | | | | |
| | | | | | |

表 4-1(5) 外荷重

燃料支持金具外荷重

| 記号 | 荷重名称 | 荷重 作用点 *1 | 鉛直力 | 水平力 |
|-----|------------|--------------|--------------|--------------|
| | | | V *2 (kN) | H *2 (kN) |
| L04 | 死荷重 | | | |
| L14 | 地震荷重 S d * | | | |
| L16 | 地震荷重 S s | | | |

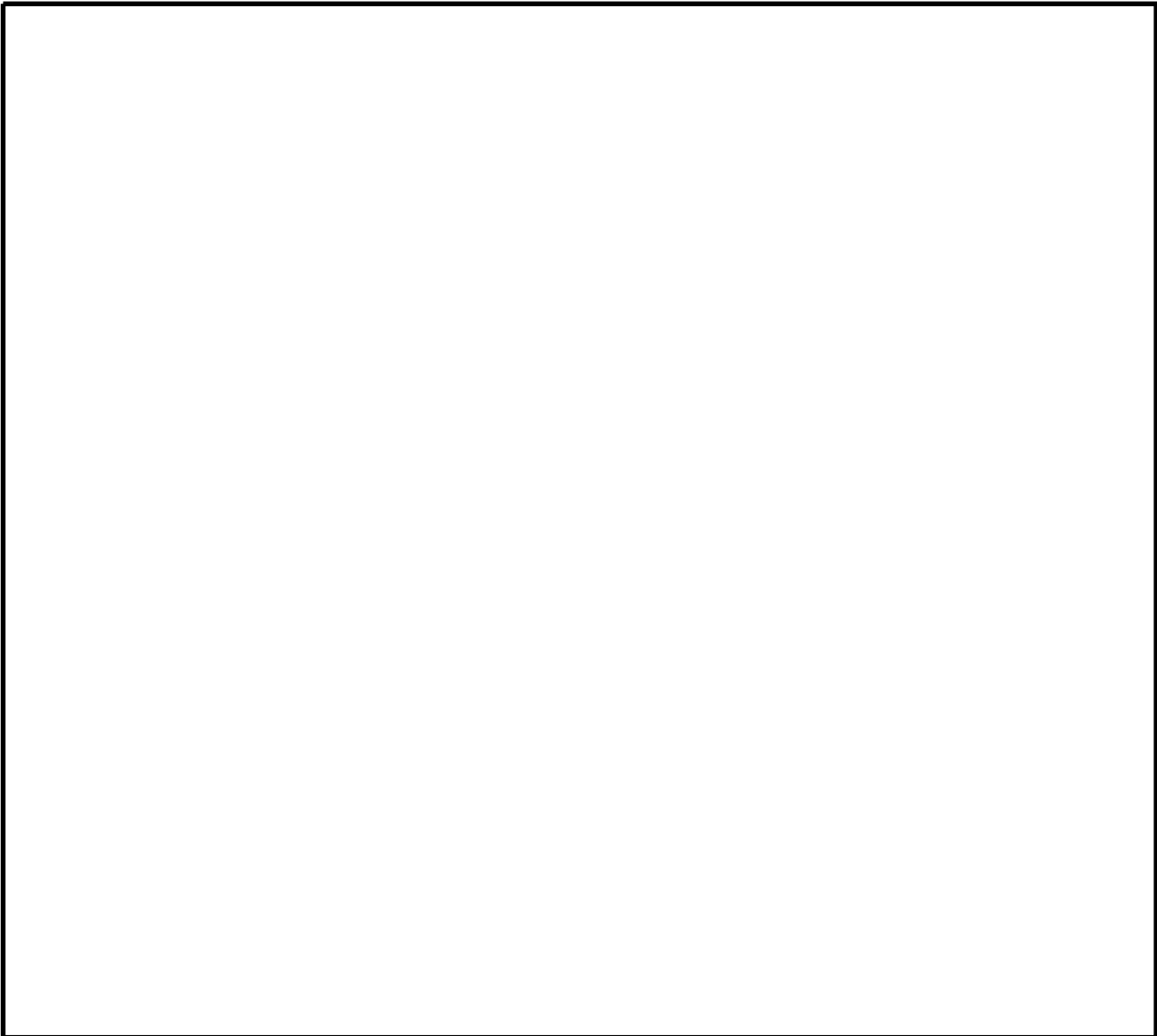


表 4-1(6) 外荷重

制御棒案内管外荷重

| 記号 | 荷重名称 | 荷重 作用点 | 鉛直力 | 水平力 | モーメント |
|-----|------------|-----------|------------|------------|--------------|
| | | | V* (kN) | H* (kN) | M* (kN・m) |
| L04 | 死荷重 | | | | |
| L14 | 地震荷重 S d * | | | | |
| L16 | 地震荷重 S s | | | | |

| | | | | | |
|--|--|--|--|--|--|
| | | | | | |
|--|--|--|--|--|--|

表 4-2 荷重の組合せ

| 許容応力状態 | 荷重の組合せ | 応力評価 |
|--------|---------------------------|----------------------|
| Ⅲ A S | (L01) * + L02 + L04 + L14 | P_m $P_m + P_b$ |
| Ⅳ A S | (L01) * + L02 + L04 + L16 | P_m $P_m + P_b$ |

注記* : シュラウドサポートについては () 内の荷重を組み合わせる。

添付 1 溶接部の継手効率

炉心支持構造物の主な溶接部の継手効率は、設計・建設規格 CSS-3150 に従い、
付表-1 のとおりに定められる。

付表-1(1)

| 継手の箇所 | 継手の分類 | 継手の種類 | 検査の種類* | 継手効率 η |
|----------------------------------------|----------------------|-------|--------|-------------|
| 炉心シュラウド | 胴とリングの周継手 | | | |
| | 胴と胴の周継手 | | | |
| 炉心シュラウド とシュラウドサ ポートシリンダ の溶接継手 | 胴と胴の周継手 | | | |
| シュラウド サポート | 胴（シリンダ）の長手 継手 | | | |
| | プレートとプレートの 継手 | | | |
| | 胴（シリンダ）とプレ ートの継手 | | | |
| | プレートと原子炉圧力 容器の周継手 | | | |
| | 胴（シリンダ）とレグ の継手 | | | |
| | レグと原子炉圧力容器 の継手 | | | |
| 上部格子板 | 胴の長手継手 | | | |
| | リングセクタ同士の継 手 | | | |
| | 胴とリングの周継手 | | | |

注記*：検査の種類を示す記号は次のとおりである。

P T + R T：設計・建設規格 CSS-3150 に定める A の検査

P P T：設計・建設規格 CSS-3150 に定める C の検査

P T：設計・建設規格 CSS-3150 に定める E の検査

付表-1(2)

| 継手の箇所 | 継手の分類 | 継手の種類 | 検査の種類* | 継手効率 η |
|--------|-----------------------|-------|--------|-------------|
| 炉心支持板 | 板と板の継手 | | | |
| | 胴の長手継手 | | | |
| | 胴と補強ビームの継手 | | | |
| | 板と補強ビームの継手 | | | |
| 燃料支持金具 | 周辺燃料支持金具と 炉心支持板の継手 | | | |
| | 胴の長手継手 | | | |
| 制御棒案内管 | 胴の周継手 | | | |
| | 胴とベースの周継手 | | | |

注記*：検査の種類を示す記号は次のとおりである。

P T + R T：設計・建設規格 CSS-3150 に定める A の検査

P T：設計・建設規格 CSS-3150 に定める E の検査