

島根原子力発電所第2号機 審査資料	
資料番号	NS2-添 1-041
提出年月日	2022年2月24日

VI-1-2-1 原子炉本体の基礎に関する説明書

2022年2月

中国電力株式会社

本資料のうち、枠囲みの内容は機密に係る事項のため公開できません。

本資料は、「実用発電用原子炉及びその附属施設の技術基準に関する規則」（以下「技術基準規則」という。）第5条及び第50条並びにそれらの「実用発電用原子炉及びその附属施設の技術基準に関する規則の解釈」に基づき、原子炉本体の基礎（以下「原子炉圧力容器ペデスタル」という）が設計上定める条件において要求される強度を確保していることを説明するものである。

目 次

1. 概要	1
2. 一般事項	1
2.1 構造計画	1
2.2 評価方針	3
2.3 適用規格・基準等	4
2.4 記号の説明	5
3. 評価部位	6
4. 構造強度評価	8
4.1 構造強度評価方法	8
4.2 荷重の組合せ及び許容値	8
4.3 設計用地震力	16
4.4 計算方法	16
4.5 計算条件	23
4.6 荷重及び応力度の評価	23
5. 評価結果	24
5.1 設計基準対象施設としての評価結果	24
5.2 重大事故等対処設備としての評価結果	34
6. 参照図書	41

図 表 目 次

図 2-1	原子炉圧力容器ペDESTALの耐震評価フロー	3
図 3-1	原子炉圧力容器ペDESTALの形状及び主要寸法	6
図 4-1	地震荷重	15
図 4-2	原子炉圧力容器ペDESTALの応力評価位置	17
図 4-3	解析モデル	21
表 2-1	構造計画	2
表 3-1	使用材料表	7
表 4-1	荷重の組合せ及び許容応力状態（設計基準対象施設）	9
表 4-2	荷重の組合せ及び許容応力状態（重大事故等対処設備）	10
表 4-3	許容応力度	11
表 4-4	使用材料の許容応力度評価条件（設計基準対象施設及び重大事故等対処設備）	11
表 4-5	設計荷重（設計基準対象施設）	13
表 4-6	設計荷重（重大事故等対処設備）	14
表 4-7	応力評価点	16
表 4-8	解析モデル諸元	21
表 5-1	許容応力状態短期に対する評価結果（ $D + P + M + S_d^*$ ）	25
表 5-2	許容応力状態機能維持の検討に対する評価結果（ $D + P_L + M_L + S_d^*$ ）	28
表 5-3	許容応力状態機能維持の検討に対する評価結果（ $D + P + M + S_s$ ）	31
表 5-4	許容応力状態機能維持の検討に対する評価結果（ $D + P_{SAL} + M_{SAL} + S_d$ ）	35
表 5-5	許容応力状態機能維持の検討に対する評価結果（ $D + P_{SALL} + M_{SALL} + S_s$ ）	38

1. 概要

本計算書は、VI-1-8-1「原子炉格納施設の設計条件に関する説明書」及びVI-2-1-9「機能維持の基本方針」にて設定している構造強度の設計方針に準じて、原子炉圧力容器ペDESTALが設計用地震力に対して十分な構造強度を有していることを説明するものである。

原子炉圧力容器ペDESTALは設計基準対象施設においてはSクラス相当施設に、重大事故等対処設備においては常設耐震重要重大事故防止設備及び常設重大事故緩和設備相当に分類される。以下、設計基準対象施設及び重大事故等対処設備としての構造強度評価を示す。

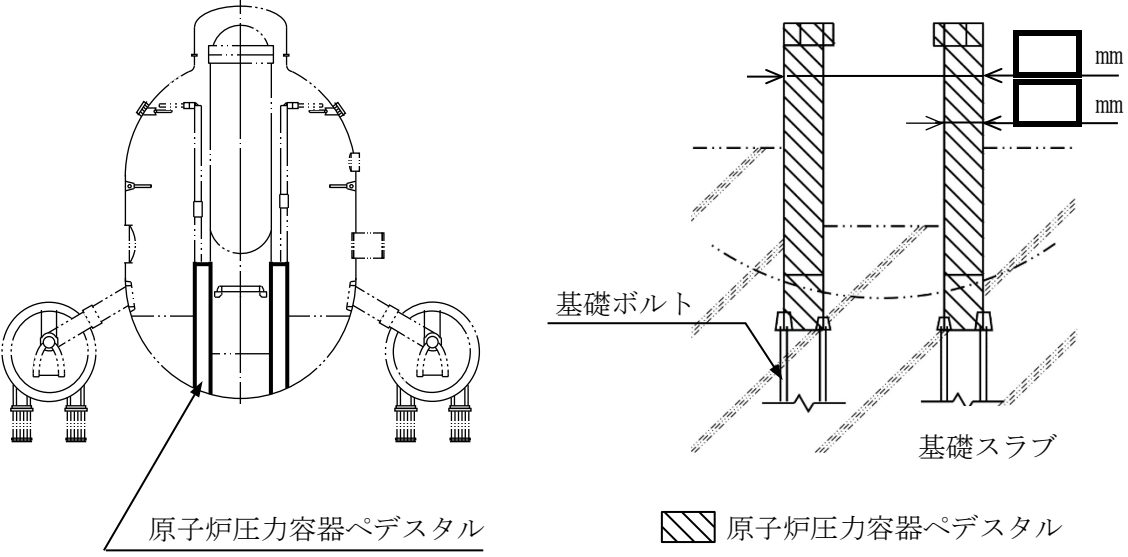
なお、本計算書においては、新規制対応工認対象となる設計用地震力及び重大事故等時に対する評価について記載するものとし、前述の荷重を除く荷重による原子炉圧力容器ペDESTALの評価は、昭和59年9月17日付け59資庁第8283号にて認可された工事計画の添付書類（参照図書(1)）による（以下「既工認」という。）。

2. 一般事項

2.1 構造計画

原子炉圧力容器ペDESTALの構造計画を表2-1に示す。

表 2-1 構造計画

計画の概要		概略構造図
基礎・支持構造	主体構造	
<p>原子炉圧力容器ペDESTALは、原子炉圧力容器ペDESTAL基礎ボルト（以下「基礎ボルト」という。）により、原子炉建物の基礎スラブに固定される。</p> <p>また、原子炉圧力容器ペDESTAL下部はコンクリートに埋設されており、原子炉圧力容器ペDESTALの鉛直方向荷重及び水平方向荷重は、基礎ボルト及び本コンクリートを介して原子炉建物に伝達させる。</p>	<p>原子炉圧力容器ペDESTALは、鋼板と鋼板間に充填したコンクリートからなる円筒形の構造物であり、外径 <input type="text"/> mm、壁厚 <input type="text"/> mm の円筒部で構成される。</p> <p>なお、コンクリートは強度部材として考慮しない。</p>	<p style="text-align: center;">概略構造図</p>  <p style="text-align: center;">原子炉圧力容器ペDESTAL</p> <p style="text-align: center;">基礎ボルト</p> <p style="text-align: center;">基礎スラブ</p> <p style="text-align: center;"> <input type="checkbox"/> 原子炉圧力容器ペDESTAL <input type="checkbox"/> 原子炉圧力容器ペDESTAL拡大図 </p>

2.2 評価方針

原子炉圧力容器ペDESTALの応力評価は、VI-1-8-1「原子炉格納施設の設計条件に関する説明書」及びVI-2-1-9「機能維持の基本方針」にて設定した荷重及び荷重の組合せ並びに「2.3 適用規格・基準等」にて設定される許容限界に基づき、「3. 評価部位」にて設定する箇所に作用する設計用地震力による応力度等が許容限界内に収まることを、「4. 構造強度評価」にて示す方法にて確認することで実施する。確認結果を「5. 評価結果」に示す。

原子炉圧力容器ペDESTALの耐震評価フローを図2-1に示す。

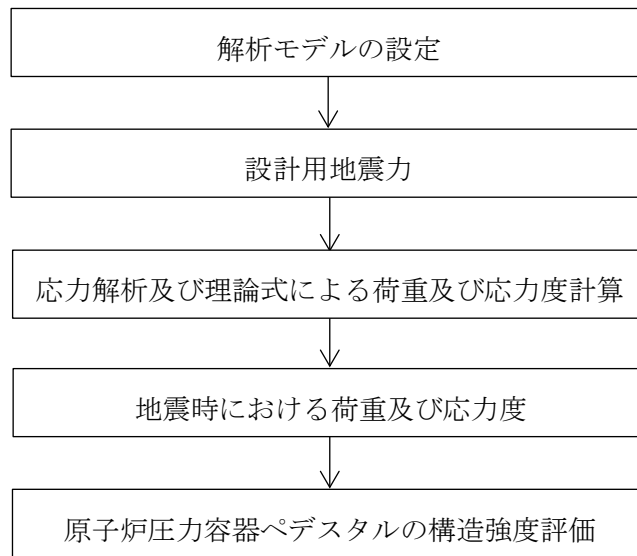


図2-1 原子炉圧力容器ペDESTALの耐震評価フロー

2.3 適用規格・基準等

適用規格・基準等を以下に示す。

- ・原子力発電所耐震設計技術指針 重要度分類・許容応力編 J E A G 4 6 0 1 ・補-1984
((社) 日本電気協会)
- ・原子力発電所耐震設計技術指針 J E A G 4 6 0 1 -1987 ((社) 日本電気協会)
- ・原子力発電所耐震設計技術指針 J E A G 4 6 0 1 -1991 追補版 ((社) 日本電気協会)
- ・鋼構造設計規準 (日本建築学会 2005 改定)

2.4 記号の説明

記号	記号の説明	単位
A_i	断面積 ($i = 0, 1$)	$\text{mm}^2/\text{本}$
D	死荷重	—
E	縦弾性係数	N/mm^2
f_b	許容曲げ応力度	N/mm^2
f_c	許容圧縮応力度	N/mm^2
f_s	許容せん断応力度	N/mm^2
f_t	許容引張応力度	N/mm^2
F	許容応力度の基準値, 基礎ボルトの引抜き力	$\text{N}/\text{mm}^2, \text{N}/7.5^\circ$
G	せん断弾性係数	N/mm^2
H	水平方向荷重	$\text{kN}, \text{kN}\cdot\text{m}$
m_o	質量	kg
M	機械的荷重	—
M_L	地震と組み合わせる機械的荷重	—
M_{SAL}	機械的荷重 (S A後長期機械的荷重)	—
M_{SALL}	機械的荷重 (S A後長々期機械的荷重)	—
P	圧力	—
P_L	地震と組み合わせる圧力	—
P_{SAL}	圧力 (S A後長期圧力)	—
P_{SALL}	圧力 (S A後長々期圧力)	—
S_d	弾性設計用地震動 S_d により定まる地震力	—
S_d^*	弾性設計用地震動 S_d により定まる地震力又は静的地震力	—
S_s	基準地震動 S_s により定まる地震力	—
S_u	設計引張強さ	N/mm^2
S_y	設計降伏点	N/mm^2
V	鉛直方向荷重, 鉛直震度	$\text{kN}, \text{—}$
ν	ポアソン比	—
σ_t	基礎ボルトに生ずる最大引張応力度	N/mm^2
σ_{ta}	ねじ部有効断面での基礎ボルトの引張応力度	N/mm^2
σ_{ti}	内筒側の基礎ボルトの引張応力度	N/mm^2
σ_{to}	外筒側の基礎ボルトの引張応力度	N/mm^2

3. 評価部位

原子炉圧力容器ペDESTALの形状及び主要寸法を図 3-1 に、使用材料及び使用部位を表 3-1 に示す。

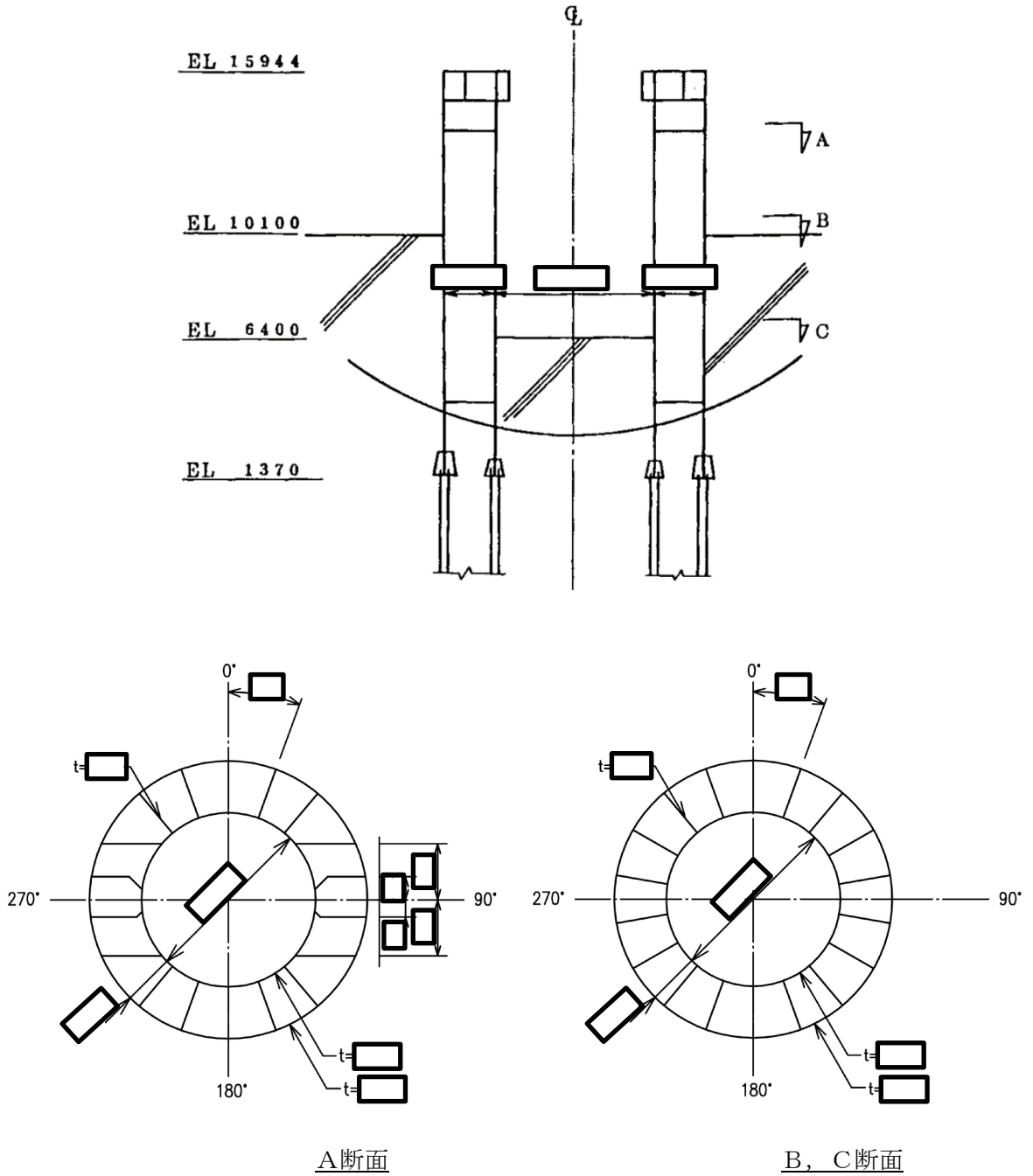





図 3-1 原子炉圧力容器ペDESTALの形状及び主要寸法 (単位 : mm)

表 3-1 使用材料表

使用部位	使用材料	備考
構造用鋼材 (円筒部, たてリブ, ベースプレート)		
基礎ボルト		

4. 構造強度評価

4.1 構造強度評価方法

- (1) 原子炉圧力容器ペDESTALの地震荷重は、基礎ボルト及び原子炉圧力容器ペDESTAL下部を埋設するコンクリートを介して原子炉建物に伝達される。原子炉圧力容器ペDESTALの耐震評価として、VI-2-2-1「炉心、原子炉圧力容器及び原子炉内部構造物並びに原子炉本体の基礎の地震応答計算書」において計算された荷重を用いて、参照図書(1)に示す既工認の手法に従い構造強度評価を行う。
- (2) 構造強度評価に用いる寸法は、公称値を用いる。
- (3) 概略構造図を表 2-1 に示す。

4.2 荷重の組合せ及び許容値

4.2.1 荷重の組合せ及び許容応力状態

原子炉圧力容器ペDESTALの荷重の組合せ及び許容応力状態のうち、設計基準対象施設の評価に用いるものを表 4-1 に、重大事故等対処設備の評価に用いるものを表 4-2 に示す。

詳細な荷重の組合せは、VI-1-8-1「原子炉格納施設の設計条件に関する説明書」に従い、対象機器の設置位置等を考慮し決定する。なお、考慮する荷重の組合せは、組み合わせる荷重の大きさを踏まえ、評価上厳しくなる組合せを選定する。

4.2.2 許容値

原子炉圧力容器ペDESTALの許容応力度及び許容荷重は「2.3 適用規格・基準等」に基づき算出する。構造用鋼材及び基礎ボルトに対する許容応力度を表 4-3 に示す。

4.2.3 使用材料の許容応力度評価条件

原子炉圧力容器ペDESTALの使用材料の許容応力度評価条件を表 4-4 に示す。

表4-1 荷重の組合せ及び許容応力状態（設計基準対象施設）

施設区分		機器名称	耐震重要度 分類	機器等 の区分	荷重の組合せ*1		許容応力状態
原子炉本体	原子炉 圧力容器 支持構造物	原子炉 圧力容器 ペDESTAL	—*2	建物・ 構築物	$D + P + M + S_d^{**3}$	(10)	短期
					$D + P_L + M_L + S_d^{**3}$	(16)	機能維持の検討
					$D + P + M + S_s^{*3}$	(12)	機能維持の検討

注記*1：（ ）内はVI-1-8-1「原子炉格納施設の設計条件に関する説明書」における表5-2の荷重の組合せのNo.を示す。

*2：Sクラス相当として評価する。

*3：VI-1-8-1「原子炉格納施設の設計条件に関する説明書」における表5-2に従い，温度荷重を組み合わせる。

表 4-2 荷重の組合せ及び許容応力状態（重大事故等対処設備）

施設区分		機器名称	設備分類	機器等の区分	荷重の組合せ*1		許容応力状態
原子炉本体	原子炉	原子炉	—*2	建物・構築物	$D + P_{SAL} + M_{SAL} + S_d^{*3}$	(V (L) -1)	機能維持の検討
	圧力容器 支持構造物	圧力容器 ペDESTAL			$D + P_{SALL} + M_{SALL} + S_s^{*3}$	(V (LL) -1)	機能維持の検討

注記*1：（ ）内はVI-1-8-1「原子炉格納施設の設計条件に関する説明書」における表5-3の荷重の組合せのNo.を示す。

*2：常設耐震重要重大事故防止設備及び常設重大事故緩和設備相当として評価する。

*3：VI-1-8-1「原子炉格納施設の設計条件に関する説明書」における表5-3に従い，重大事故等時の温度荷重は組み合わせない。

表 4-3 許容応力度

許容応力状態	ボルト等以外				ボルト等
	引張/ 組合せ	せん断	圧縮	曲げ	引張
短期	$1.5 \cdot f_t$	$1.5 \cdot f_s$	$1.5 \cdot f_c$	$1.5 \cdot f_b$	$1.5 \cdot f_t$
機能維持の 検討	$1.5 \cdot f_t$	$1.5 \cdot f_s$	$1.5 \cdot f_c$	$1.5 \cdot f_b$	$1.5 \cdot f_t$

表4-4 使用材料の許容応力度評価条件
(設計基準対象施設及び重大事故等対処設備)

評価部材	材料	F (N/mm ²)	S _y (N/mm ²)	S _u (N/mm ²)
構造用鋼材 (円筒部, たてリブ, ベースプレート)	<input type="checkbox"/> *	<input type="checkbox"/>	<input type="checkbox"/>	<input type="checkbox"/>
基礎ボルト	<input type="checkbox"/>	<input type="checkbox"/>	<input type="checkbox"/>	<input type="checkbox"/>

注記* :

4.2.4 設計荷重

(1) 設計基準対象施設としての設計荷重

設計基準対象施設としての設計荷重を表 4-5 に示す。

(2) 重大事故等対処設備としての設計荷重

重大事故等対処設備としての設計荷重を表 4-6 に示す。

表 4-5 設計荷重 (設計基準対象施設) (その 1)

荷重	荷重記号*1	原子炉压力容器より作用する荷重	原子炉遮蔽壁より作用する荷重	原子炉压力容器ペダスタルに直接作用する荷重
死荷重	D	V : <input type="text"/> kN	V : <input type="text"/> kN	V : <input type="text"/> kN
運転時荷重 (上向き荷重)	M, ML	V : <input type="text"/> kN	—	—
運転時荷重 (下向き荷重)	M, ML	V : <input type="text"/> kN	—	—
弾性設計用地震動 S _d により定まる地震荷重又は静的地震荷重	S _d *	H : 図 4-1 参照 V : 鉛直震度 <input type="text"/> *2 (図 4-1 軸力の震度換算値) 又は静的震度 <input type="text"/> *3		
基準地震動 S _s により定まる地震荷重	S _s	H : 図 4-1 参照 V : 鉛直震度 <input type="text"/> *2 (図 4-1 軸力の震度換算値)		

注 : Vは鉛直方向, Hは水平方向を示す。(Vは下向きを正とする。)

注記*1 : 表 4-1 の荷重の組合せの記号を示す。

*2 : VI-2-1-7 「設計用床応答スペクトルの作成方針」に基づく震度を上回る震度と, 図 4-1 に示す軸力を換算した震度を比較して, 大きい方の震度を示す。

*3 : VI-2-1-7 「設計用床応答スペクトルの作成方針」に基づく震度を上回る震度を示す。

表 4-5 設計荷重 (設計基準対象施設) (その 2)

部位		通常運転時温度	異常時温度*1
		M	ML
A	内筒	<input type="text"/> °C	<input type="text"/> °C
	たてリブ*2	<input type="text"/> °C	<input type="text"/> °C
	外筒	<input type="text"/> °C	<input type="text"/> °C
B	内筒	<input type="text"/> °C	<input type="text"/> °C
	たてリブ*2	<input type="text"/> °C	<input type="text"/> °C
	外筒	<input type="text"/> °C	<input type="text"/> °C
C	内筒	<input type="text"/> °C	<input type="text"/> °C
	たてリブ*2	<input type="text"/> °C	<input type="text"/> °C
	外筒	<input type="text"/> °C	<input type="text"/> °C
D	内筒	<input type="text"/> °C	<input type="text"/> °C
	たてリブ	—	—
	外筒	<input type="text"/> °C	<input type="text"/> °C

注記*1 : 地震荷重と組み合わせる異常時温度を示す。

*2 : たてリブの温度は平均値を示す。

表 4-6 設計荷重（重大事故等対処設備）

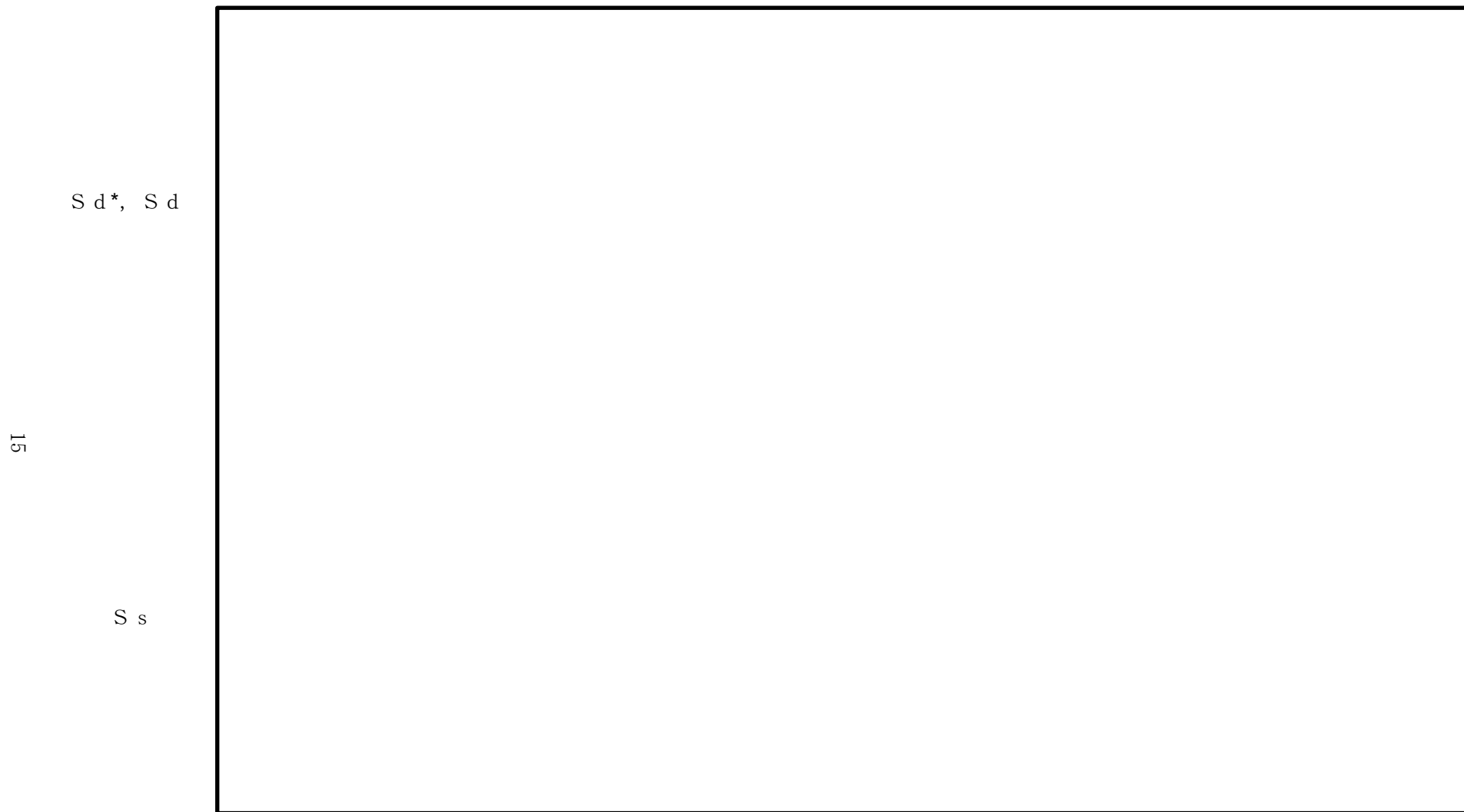
荷重	荷重記号*1	原子炉压力容器より作用する荷重	原子炉遮蔽壁より作用する荷重	原子炉压力容器ペDESTALに直接作用する荷重
死荷重	D	V : <input type="text"/> kN	V : <input type="text"/> kN	V : <input type="text"/> kN
運転時荷重（上向き荷重）	M _{SAL} , M _{SALL}	V : <input type="text"/> kN	—	—
運転時荷重（下向き荷重）	M _{SAL} , M _{SALL}	V : <input type="text"/> kN	—	—
SA時長期圧力	P _{SAL}	—	—	<input type="text"/> kPa
SA時長々期圧力	P _{SALL}	—	—	<input type="text"/> kPa
弾性設計用地震動 S _d により定まる地震荷重	S _d	H : 図 4-1 参照 V : 鉛直震度 <input type="text"/> *2 (図 4-1 軸力の震度換算値) 又は静的震度 <input type="text"/> *3		
基準地震動 S _s により定まる地震荷重	S _s	H : 図 4-1 参照 V : 鉛直震度 <input type="text"/> *2 (図 4-1 軸力の震度換算値)		

注：Vは鉛直方向，Hは水平方向を示す。（Vは下向きを正とする。）

注記*1：表 4-2 の荷重の組合せの記号を示す。

*2：VI-2-1-7「設計用床応答スペクトルの作成方針」に基づく震度を上回る震度と，
図 4-1 に示す軸力を換算した震度を比較して，大きい方の震度を示す。

*3：VI-2-1-7「設計用床応答スペクトルの作成方針」に基づく震度を上回る震度を示す。



注：設計用地震力はVI-2-2-1「炉心，原子炉圧力容器及び原子炉内部構造物並びに原子炉本体の基礎の地震応答計算書」の地震力を上回る地震力を設定する。

図 4-1 地震荷重

4.3 設計用地震力

原子炉圧力容器ペDESTALの設計用地震力を、「4.2.4 設計荷重」に示す。水平方向及び鉛直方向の動的地震力の組合せには、組合せ係数法を適用する。なお、設計用地震力はVI-2-1-7「設計用床応答スペクトルの作成方針」及びVI-2-2-1「炉心、原子炉圧力容器及び原子炉内部構造物並びに原子炉本体の基礎の地震応答計算書」の地震力を上回る地震力を設定する。

4.4 計算方法

4.4.1 応力評価点

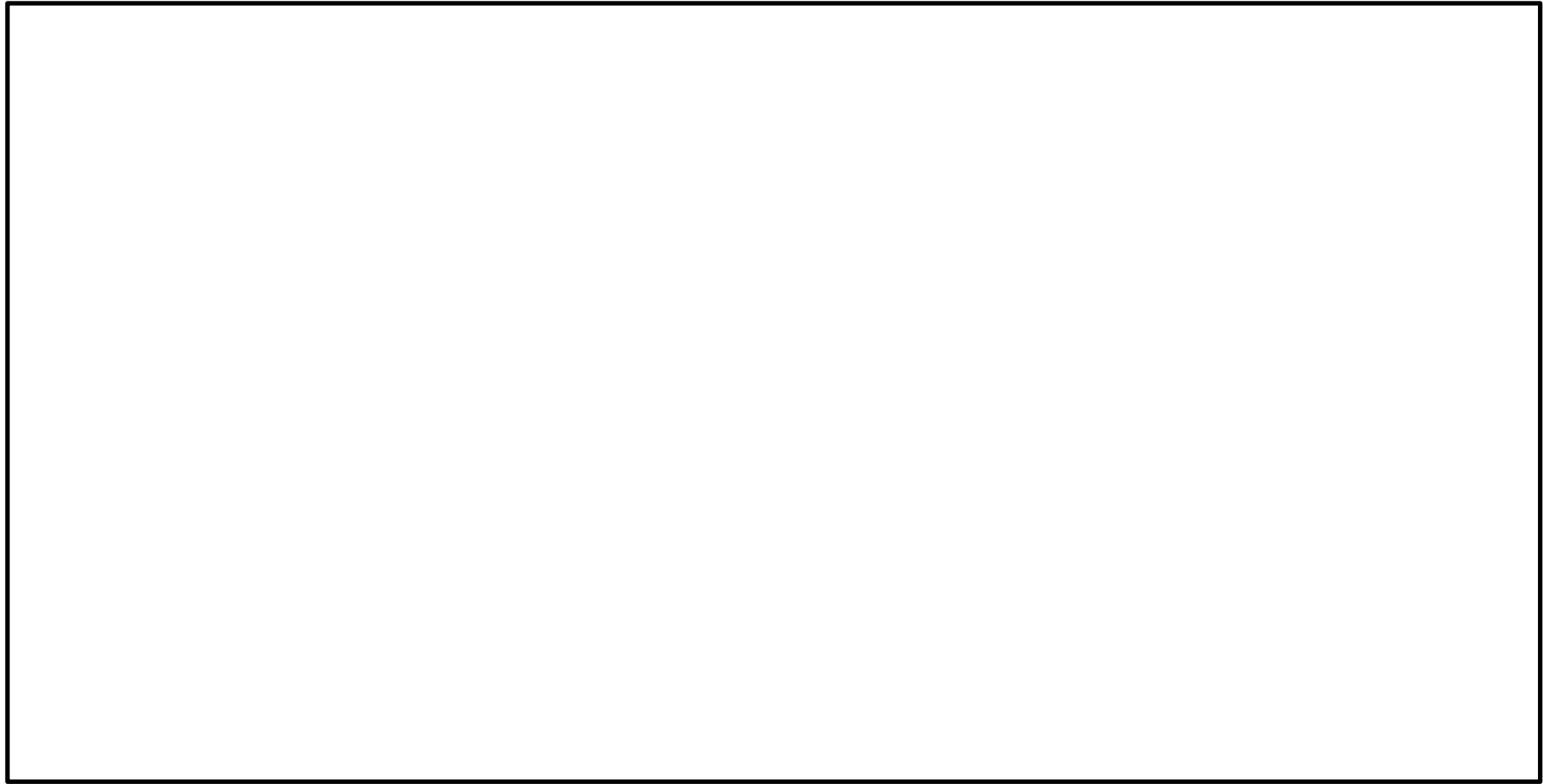
原子炉圧力容器ペDESTALの応力評価点は、原子炉圧力容器ペDESTALを構成する部材の形状及び荷重伝達経路を考慮し、発生応力度が大きくなる部位を選定する。選定した応力評価点を表4-7及び図4-2に示す。

表4-7 応力評価点

応力評価点番号	応力評価点
P 1 *1	円筒部（内筒，外筒）
P 2 *2	たてリブ
P 3	基礎ボルト
P 4	ベースプレート

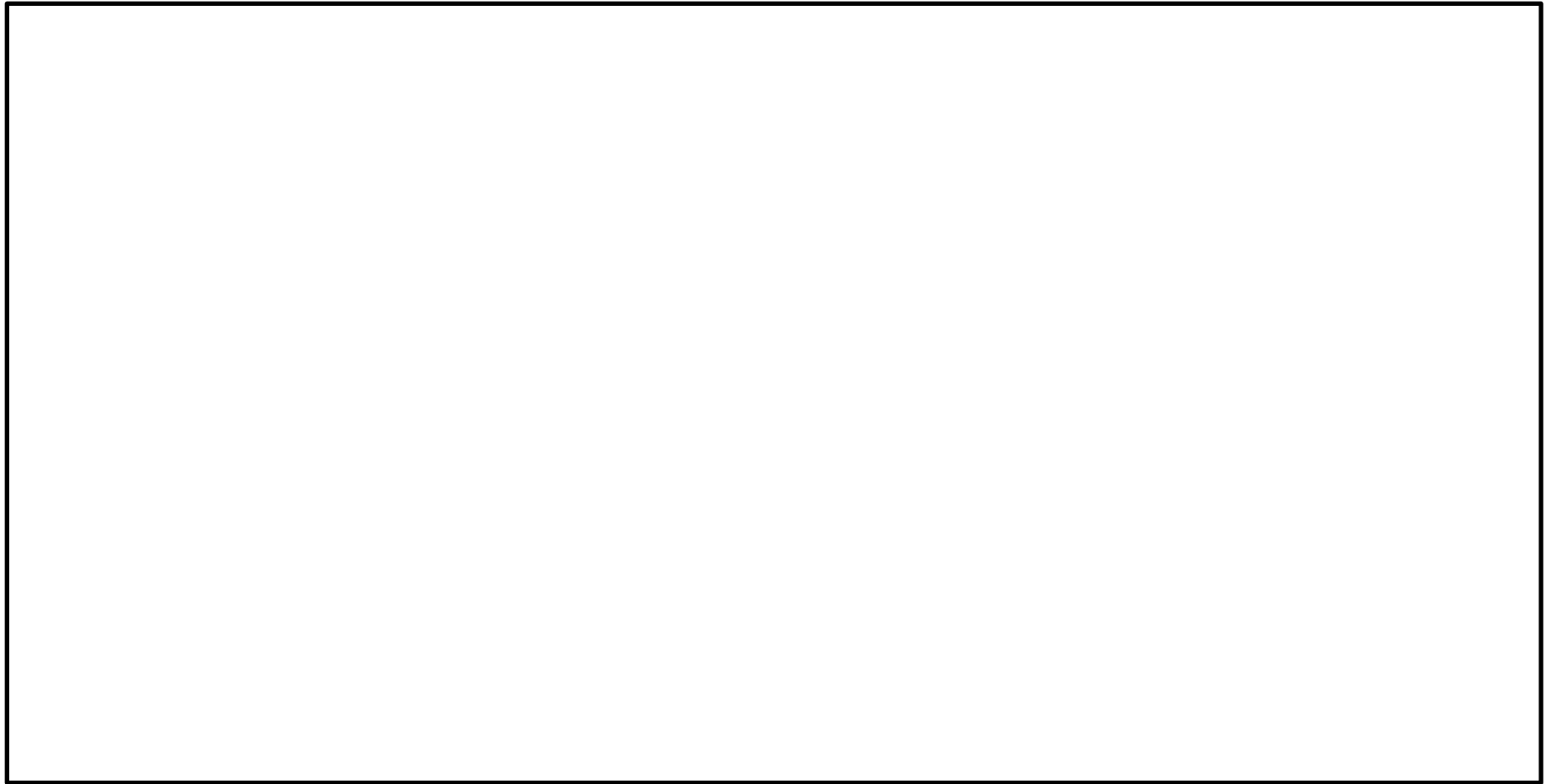
注記*1：内筒及び外筒の評価点は、最大組合せ応力度発生箇所を含むよう選定するとともに、地震方向に対して応力度の大きくなる0度及び90度位置の代表的な高さから選定する。

*2：たてリブの評価点については、最大応力度発生箇所を含むよう選定するとともに、地震方向に対して応力度の大きくなる0度位置の代表的な高さから選定する。



■ : 応力評価位置

図 4-2 原子炉圧力容器ペDESTALの応力評価位置 (その 1) (設計基準対象施設)



■ : 応力評価位置

図 4-2 原子炉圧力容器ペDESTALの応力評価位置 (その 2) (重大事故等対処設備)

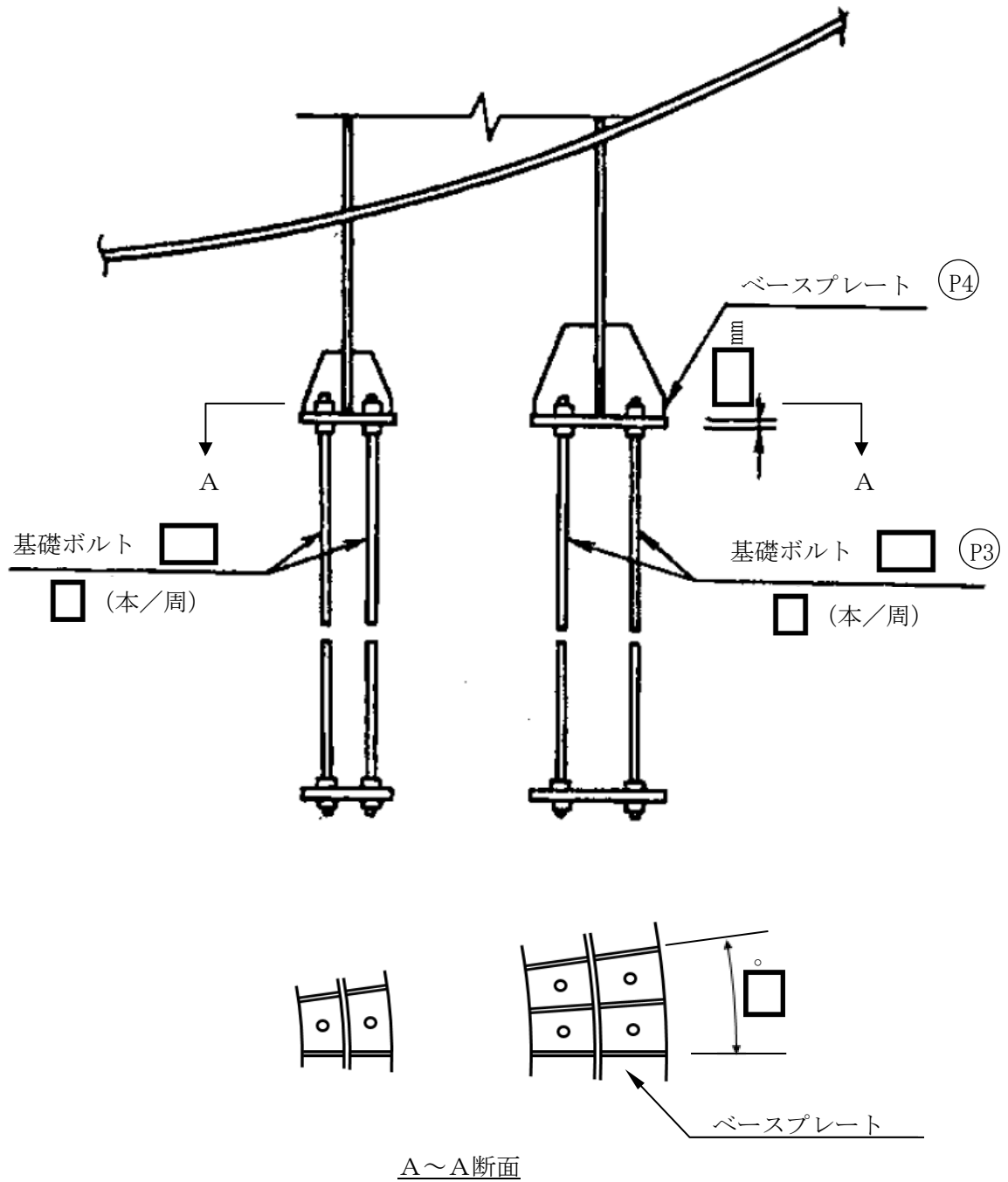


図 4-2 原子炉圧力容器ペダスタルの応力評価位置 (その 3)

4.4.2 解析モデル及び諸元

(1) 設計基準対象施設としての解析モデル

解析モデルの概要を以下に示す。

- a. 原子炉圧力容器ペDESTALの解析モデルは、3次元シェルモデルによる有限要素解析手法を適用する。解析モデルを図4-3に、解析モデルの諸元について表4-8に示す。
- b. 拘束条件は、原子炉圧力容器ペDESTALの底部を固定条件（並進拘束及び回転拘束）とする。
- c. 解析コードは「MSC NASTRAN」を使用し、荷重及び応力度を求める。
なお、評価に用いる解析コードの検証及び妥当性確認等の概要については、VI-5「計算機プログラム（解析コード）の概要」に示す。

(2) 重大事故等対処設備としての解析モデル

重大事故等対処設備としての評価における、原子炉圧力容器ペDESTALの解析モデルの概要については、「4.4.2(1) 設計基準対象施設としての解析モデル」と同じとする。

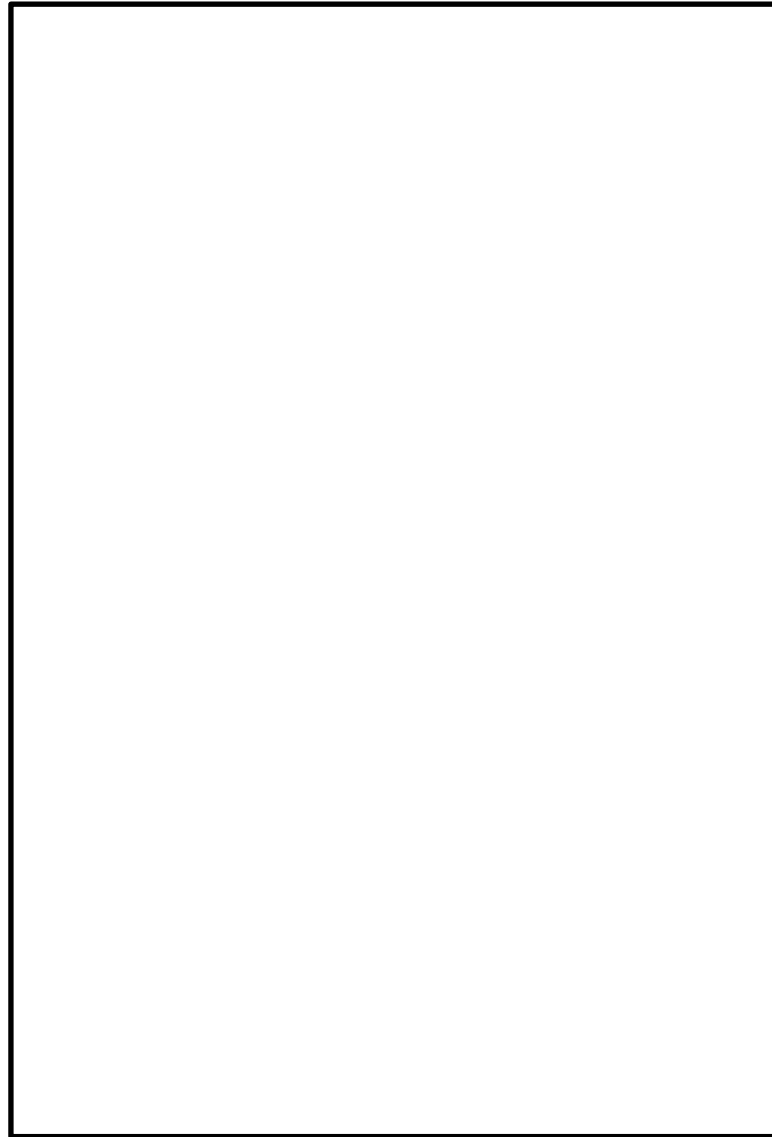


図 4-3 解析モデル

表 4-8 解析モデル諸元

項目	記号	単位	入力値
材質	—	—	<input type="text"/>
質量	m_0	kg	<input type="text"/>
縦弾性係数	E	N/mm ²	<input type="text"/>
せん断弾性係数	G	N/mm ²	<input type="text"/>
ポアソン比	ν	—	<input type="text"/>
要素数	—	—	<input type="text"/>
節点数	—	—	<input type="text"/>

4.4.3 荷重及び応力度計算方法

原子炉圧力容器ペDESTALの荷重及び応力度計算方法について以下に示す。

(1) 設計基準対象施設としての荷重及び応力度計算

a. 円筒部及びたてリブの検討

円筒部及びたてリブの応力度計算方法は、既工認（参照図書(1)）から変更はなく、原子炉圧力容器ペDESTALに作用する死荷重，地震荷重等による応力度を，「4.4.2(1) 設計基準対象施設としての解析モデル」に示す原子炉圧力容器ペDESTALの解析モデルにより算出する。

b. 基礎ボルトの検討

(a) 基礎ボルトの引張応力度

「4.4.3(1)a. 円筒部及びたてリブの検討」と同様に原子炉圧力容器ペDESTALの解析モデルにより算出した基礎ボルト軸断面の最大引張応力度 σ_t より，ねじ部有効断面での基礎ボルトの引張応力度 σ_{ta} を以下の式で求める。

$$\sigma_{ta} = \sigma_t \cdot \frac{A_0}{A_1}$$

A_0 : 基礎ボルトの断面積 (mm²/本)

A_1 : 基礎ボルトのねじ部分有効断面積 (mm²/本)

(b) 基礎ボルトの引抜き力

「4.4.3(1)a. 円筒部及びたてリブの検討」と同様に原子炉圧力容器ペDESTALの解析モデルにより算出した基礎ボルトの引張応力度より，基礎ボルトの引抜き力Fを求める。計算は，内筒側の基礎ボルトの引張応力度 σ_{ti} と外筒側の基礎ボルトの引張応力度 σ_{to} より，7.5°の範囲における基礎ボルトの引抜き力Fを以下の式で求める。

$$F = (4 \cdot \sigma_{to} + 2 \cdot \sigma_{ti}) \cdot A_0$$

c. ベースプレートの検討

ベースプレートの応力度計算方法は，既工認（参照図書(1)）から変更はなく，「4.4.3(1)a. 円筒部及びたてリブの検討」と同様に原子炉圧力容器ペDESTALの解析モデルにより算出したベースプレートに生じる最大圧縮応力度から，ベースプレートの曲げ応力度を求める。

(2) 重大事故等対処設備としての荷重及び応力度計算

原子炉圧力容器ペDESTALに作用する死荷重，地震荷重等による荷重及び応力度は，「4.4.2(2) 重大事故等対処設備としての解析モデル」に示す原子炉圧力容器ペDESTALの解析モデルにより算出する。荷重及び応力度計算方法は「4.4.3(1) 設計基準対象施設としての荷重及び応力度計算」と同様である。

4.5 計算条件

応力解析に用いる荷重を、「4.2 荷重の組合せ及び許容値」及び「4.3 設計用地震力」に示す。

4.6 荷重及び応力度の評価

「4.4 計算方法」で求めた荷重及び応力度が許容値以下であること。

5. 評価結果

5.1 設計基準対象施設としての評価結果

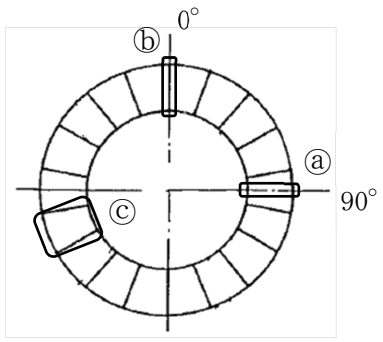
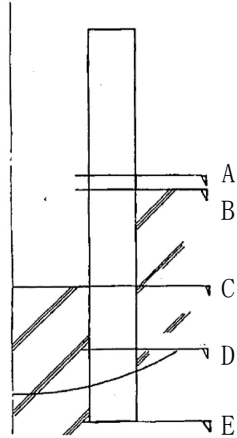
原子炉圧力容器ペDESTALの設計基準対象施設としての耐震評価結果を以下に示す。発生値は許容限界を満足しており，設計用地震力に対して十分な構造強度を有していることを確認した。

(1) 構造強度評価結果

構造強度評価の結果を表 5-1～表 5-3 に示す。

表 5-1(1) 許容応力状態短期に対する評価結果 (D+P+M+S d*) (その1)

評価対象設備	評価部位		応力分類	短期		判定	備考	
				算出応力度	許容応力度			
				N/mm ²	N/mm ²			
原子炉 圧力容器 ペDESTAL	P1 : 円筒部 ㊸部	内筒	A	組合せ応力度	101	<input type="checkbox"/>	○	
			B	組合せ応力度	99	<input type="checkbox"/>	○	
			C	組合せ応力度	94	<input type="checkbox"/>	○	
			D	組合せ応力度	138	<input type="checkbox"/>	○	
			E	組合せ応力度	139	<input type="checkbox"/>	○	
		外筒	A	組合せ応力度	145	<input type="checkbox"/>	○	
			B	組合せ応力度	135	<input type="checkbox"/>	○	
			C	組合せ応力度	139	<input type="checkbox"/>	○	
			D	組合せ応力度	169	<input type="checkbox"/>	○	
			E	組合せ応力度	189	<input type="checkbox"/>	○	
	P1 : 円筒部 ㊹部	内筒	A	組合せ応力度	102	<input type="checkbox"/>	○	
			B	組合せ応力度	99	<input type="checkbox"/>	○	
			C	組合せ応力度	91	<input type="checkbox"/>	○	
			D	組合せ応力度	139	<input type="checkbox"/>	○	
			E	組合せ応力度	139	<input type="checkbox"/>	○	
		外筒	A	組合せ応力度	140	<input type="checkbox"/>	○	
			B	組合せ応力度	142	<input type="checkbox"/>	○	
			C	組合せ応力度	142	<input type="checkbox"/>	○	
			D	組合せ応力度	174	<input type="checkbox"/>	○	
			E	組合せ応力度	191	<input type="checkbox"/>	○	



25

表 5-1(1) 許容応力状態短期に対する評価結果 (D+P+M+S d*) (その2)

評価対象設備	評価部位			応力分類	短期		判定	備考
					算出応力度	許容応力度		
					N/mm ²	N/mm ²		
原子炉 圧力容器 ペDESTAL	P1: 円筒部 ◎部	内筒	B	組合せ応力度	190	□	○	
		外筒	A	組合せ応力度	231	□	○	

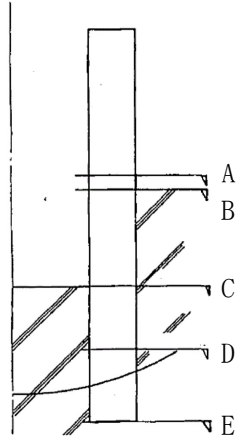


表 5-1(2) 許容応力状態短期に対する評価結果 (D+P+M+S d*)

評価対象設備	評価部位			応力分類	短期		判定	備考
					算出応力度	許容応力度		
					N/mm ²	N/mm ²		
原子炉 圧力容器 ペDESTAL	P2	たてリブ ◎部	A	組合せ応力度	134	□	○	
			B	組合せ応力度	138	□	○	
			C	組合せ応力度	126	□	○	
			D	組合せ応力度	151	□	○	
		たてリブ ◎部	A	組合せ応力度	226	□	○	

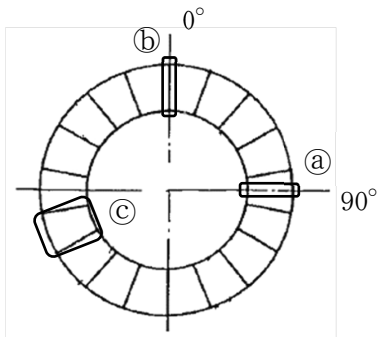


表 5-1(3) 許容応力状態短期に対する評価結果 (D + P + M + S d*)

評価対象 設備	評価部位		応力分類	短期		判定	備考
				算出応力度	許容応力度		
				N/mm ²	N/mm ²		
原子炉 圧力容器 ペDESTAL	P3	基礎ボルト	引張応力度	216	<input type="checkbox"/>	○	
			引抜き力*	3.661 × 10 ⁶	<input type="checkbox"/>	○	
	P4	ベースプレート	曲げ応力度	96	<input type="checkbox"/>	○	

注記* : 単位は N/7.5°

表 5-2(1) 許容応力状態機能維持の検討に対する評価結果 (D + P_L + M_L + S_d*) (その1)

評価対象設備	評価部位		応力分類	機能維持の検討		判定	備考	
				算出応力度	許容応力度			
				N/mm ²	N/mm ²			
原子炉 圧力容器 ペDESTAL	P1 : 円筒部 ㉔部	内筒	A	組合せ応力度	100	<input type="checkbox"/>	○	
			B	組合せ応力度	98	<input type="checkbox"/>	○	
			C	組合せ応力度	104	<input type="checkbox"/>	○	
			D	組合せ応力度	139	<input type="checkbox"/>	○	
			E	組合せ応力度	141	<input type="checkbox"/>	○	
		外筒	A	組合せ応力度	145	<input type="checkbox"/>	○	
			B	組合せ応力度	135	<input type="checkbox"/>	○	
			C	組合せ応力度	136	<input type="checkbox"/>	○	
			D	組合せ応力度	167	<input type="checkbox"/>	○	
			E	組合せ応力度	188	<input type="checkbox"/>	○	
	P1 : 円筒部 ㉕部	内筒	A	組合せ応力度	101	<input type="checkbox"/>	○	
			B	組合せ応力度	99	<input type="checkbox"/>	○	
			C	組合せ応力度	100	<input type="checkbox"/>	○	
			D	組合せ応力度	140	<input type="checkbox"/>	○	
			E	組合せ応力度	140	<input type="checkbox"/>	○	
		外筒	A	組合せ応力度	139	<input type="checkbox"/>	○	
			B	組合せ応力度	141	<input type="checkbox"/>	○	
			C	組合せ応力度	139	<input type="checkbox"/>	○	
			D	組合せ応力度	173	<input type="checkbox"/>	○	
			E	組合せ応力度	190	<input type="checkbox"/>	○	

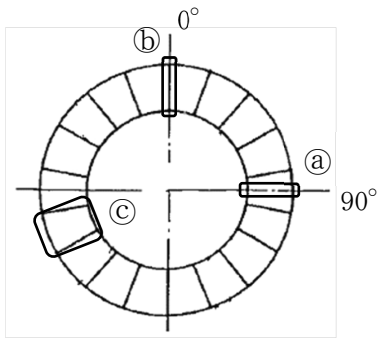
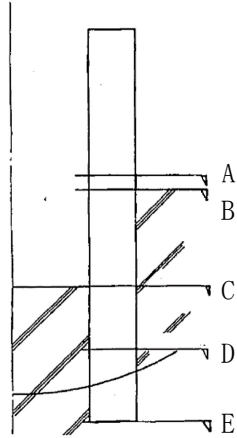
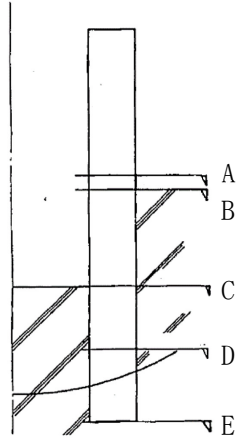
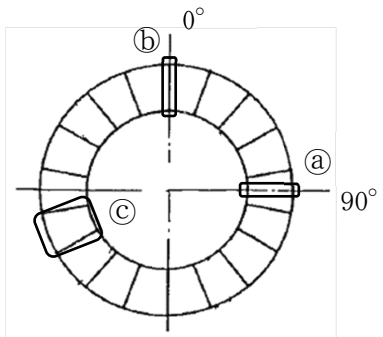


表 5-2(1) 許容応力状態機能維持の検討に対する評価結果 (D + P_L + M_L + S d*) (その 2)



評価対象設備	評価部位			応力分類	機能維持の検討		判定	備考
					算出応力度	許容応力度		
					N/mm ²	N/mm ²		
原子炉 圧力容器 ペDESTAL	P1 : 円筒部 ◎部	内筒	B	組合せ応力度	189	□	○	
		外筒	A	組合せ応力度	230	□	○	

表 5-2(2) 許容応力状態機能維持の検討に対する評価結果 (D + P_L + M_L + S d*)



評価対象設備	評価部位			応力分類	機能維持の検討		判定	備考
					算出応力度	許容応力度		
					N/mm ²	N/mm ²		
原子炉 圧力容器 ペDESTAL	P2	たてリブ ◎部	A	組合せ応力度	135	□	○	
			B	組合せ応力度	138	□	○	
			C	組合せ応力度	124	□	○	
			D	組合せ応力度	151	□	○	
		たてリブ ◎部	A	組合せ応力度	226	□	○	

表 5-2(3) 許容応力状態機能維持の検討に対する評価結果 (D + P_L + M_L + S_d*)

評価対象 設備	評価部位		応力分類	機能維持の検討		判定	備考
				算出応力度	許容応力度		
				N/mm ²	N/mm ²		
原子炉 圧力容器 ペDESTAL	P3	基礎ボルト	引張応力度	219	<input type="checkbox"/>	○	
			引抜き力*	3.662 × 10 ⁶	<input type="checkbox"/>	○	
	P4	ベースプレート	曲げ応力度	95	<input type="checkbox"/>	○	

注記* : 単位は N/7.5°

表 5-3(1) 許容応力状態機能維持の検討に対する評価結果 (D+P+M+S s) (その1)

評価対象設備	評価部位		応力分類	機能維持の検討		判定	備考	
				算出応力度	許容応力度			
				N/mm ²	N/mm ²			
原子炉 圧力容器 ペDESTAL	P1 : 円筒部 ㉔部	内筒	A	組合せ応力度	136	<input type="checkbox"/>	○	
			B	組合せ応力度	141	<input type="checkbox"/>	○	
			C	組合せ応力度	128	<input type="checkbox"/>	○	
			D	組合せ応力度	190	<input type="checkbox"/>	○	
			E	組合せ応力度	190	<input type="checkbox"/>	○	
		外筒	A	組合せ応力度	206	<input type="checkbox"/>	○	
			B	組合せ応力度	198	<input type="checkbox"/>	○	
			C	組合せ応力度	198	<input type="checkbox"/>	○	
			D	組合せ応力度	239	<input type="checkbox"/>	○	
			E	組合せ応力度	264	<input type="checkbox"/>	○	
	P1 : 円筒部 ㉕部	内筒	A	組合せ応力度	138	<input type="checkbox"/>	○	
			B	組合せ応力度	141	<input type="checkbox"/>	○	
			C	組合せ応力度	124	<input type="checkbox"/>	○	
			D	組合せ応力度	191	<input type="checkbox"/>	○	
			E	組合せ応力度	189	<input type="checkbox"/>	○	
		外筒	A	組合せ応力度	199	<input type="checkbox"/>	○	
			B	組合せ応力度	208	<input type="checkbox"/>	○	
			C	組合せ応力度	205	<input type="checkbox"/>	○	
			D	組合せ応力度	247	<input type="checkbox"/>	○	
			E	組合せ応力度	268	<input type="checkbox"/>	○	

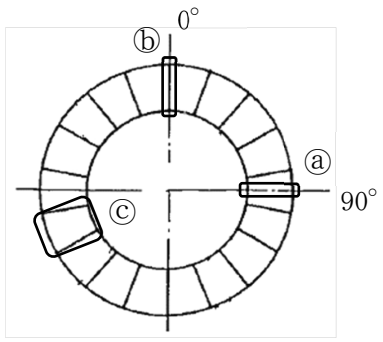
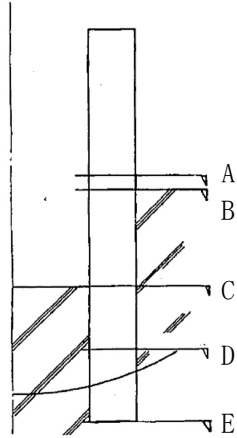


表 5-3(1) 許容応力状態機能維持の検討に対する評価結果 (D+P+M+S s) (その2)

評価対象設備	評価部位			応力分類	機能維持の検討		判定	備考
					算出応力度	許容応力度		
					N/mm ²	N/mm ²		
原子炉 圧力容器 ペDESTAL	P1: 円筒部 ◎部	内筒	B	組合せ応力度	290	□	○	
		外筒	A	組合せ応力度	335	□	○	

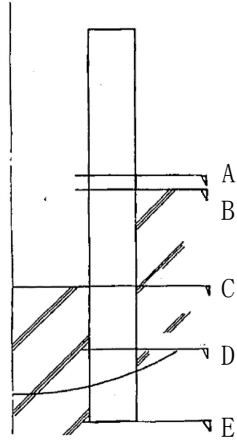


表 5-3(2) 許容応力状態機能維持の検討に対する評価結果 (D+P+M+S s)

評価対象設備	評価部位			応力分類	機能維持の検討		判定	備考
					算出応力度	許容応力度		
					N/mm ²	N/mm ²		
原子炉 圧力容器 ペDESTAL	P2	たてリブ ◎部	A	組合せ応力度	190	□	○	
			B	組合せ応力度	194	□	○	
			C	組合せ応力度	181	□	○	
			D	組合せ応力度	212	□	○	
		たてリブ ◎部	A	組合せ応力度	324	□	○	

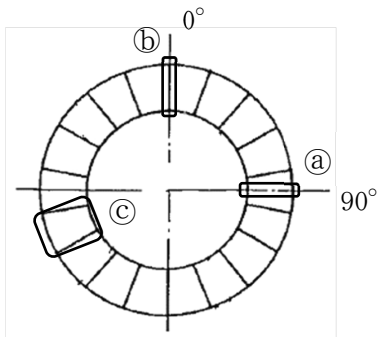


表 5-3(3) 許容応力状態機能維持の検討に対する評価結果 (D + P + M + S s)

評価対象 設備	評価部位		応力分類	機能維持の検討		判定	備考
				算出応力度	許容応力度		
				N/mm ²	N/mm ²		
原子炉 圧力容器	P3	基礎ボルト	引張応力度	338	<input type="checkbox"/>	○	
			引抜き力*	5.814×10 ⁶	<input type="checkbox"/>	○	
ペDESTAL	P4	ベースプレート	曲げ応力度	136	<input type="checkbox"/>	○	

注記* : 単位は N/7.5°

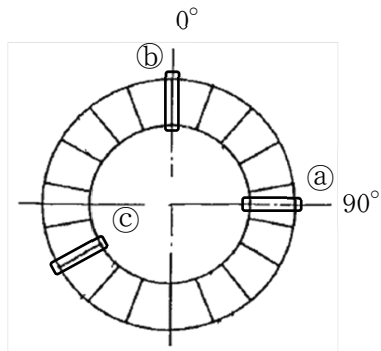
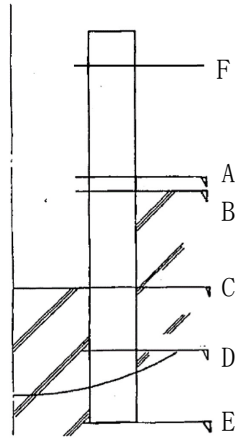
5.2 重大事故等対処設備としての評価結果

原子炉圧力容器ペDESTALの重大事故等時の状態を考慮した場合の耐震評価結果を以下に示す。発生値は許容限界を満足しており，設計用地震力に対して十分な構造強度を有していることを確認した。

(1) 構造強度評価結果

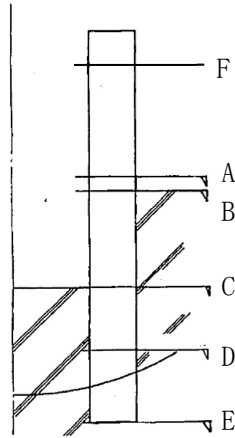
構造強度評価の結果を表 5-4 及び表 5-5 に示す。

表 5-4(1) 許容応力状態機能維持の検討に対する評価結果 (D + P_{SAL} + M_{SAL} + S_d) (その 1)



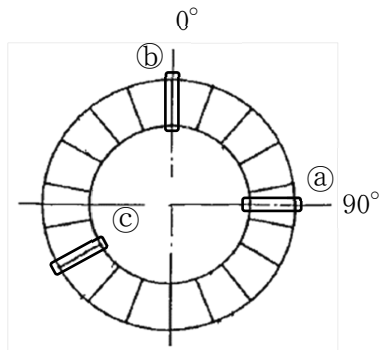
評価対象設備	評価部位		応力分類	機能維持の検討		判定	備考	
				算出応力度	許容応力度			
				N/mm ²	N/mm ²			
原子炉 圧力容器 ペDESTAL	P1 : 円筒部 Ⓐ部	内筒	A	組合せ応力度	117	<input type="checkbox"/>	○	
			B	組合せ応力度	123	<input type="checkbox"/>	○	
			C	組合せ応力度	117	<input type="checkbox"/>	○	
			D	組合せ応力度	164	<input type="checkbox"/>	○	
			E	組合せ応力度	158	<input type="checkbox"/>	○	
		外筒	A	組合せ応力度	161	<input type="checkbox"/>	○	
			B	組合せ応力度	164	<input type="checkbox"/>	○	
			C	組合せ応力度	165	<input type="checkbox"/>	○	
			D	組合せ応力度	195	<input type="checkbox"/>	○	
			E	組合せ応力度	211	<input type="checkbox"/>	○	
	P1 : 円筒部 Ⓑ部	内筒	A	組合せ応力度	121	<input type="checkbox"/>	○	
			B	組合せ応力度	125	<input type="checkbox"/>	○	
			C	組合せ応力度	115	<input type="checkbox"/>	○	
			D	組合せ応力度	164	<input type="checkbox"/>	○	
			E	組合せ応力度	158	<input type="checkbox"/>	○	
		外筒	A	組合せ応力度	160	<input type="checkbox"/>	○	
			B	組合せ応力度	167	<input type="checkbox"/>	○	
			C	組合せ応力度	169	<input type="checkbox"/>	○	
			D	組合せ応力度	201	<input type="checkbox"/>	○	
			E	組合せ応力度	214	<input type="checkbox"/>	○	

表 5-4(1) 許容応力状態機能維持の検討に対する評価結果 (D+P_{SAL}+M_{SAL}+S_d) (その2)



評価対象設備	評価部位			応力分類	機能維持の検討		判定	備考
					算出応力度	許容応力度		
					N/mm ²	N/mm ²		
原子炉 圧力容器 ペDESTAL	P1 : 円筒部 ◎部	内筒	F	組合せ応力度	210	<input type="checkbox"/>	○	
		外筒	A	組合せ応力度	253	<input type="checkbox"/>	○	

表 5-4(2) 許容応力状態機能維持の検討に対する評価結果 (D+P_{SAL}+M_{SAL}+S_d)



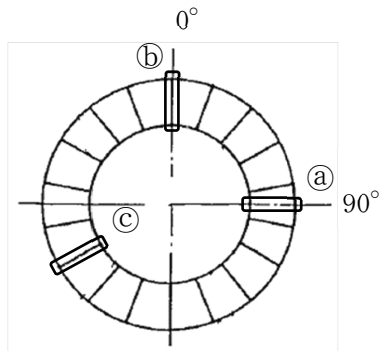
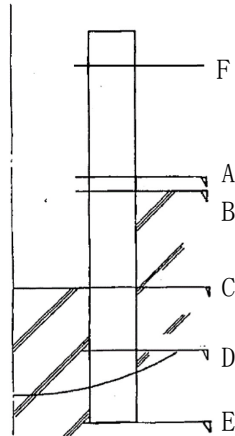
評価対象設備	評価部位			応力分類	機能維持の検討		判定	備考
					算出応力度	許容応力度		
					N/mm ²	N/mm ²		
原子炉 圧力容器 ペDESTAL	P2	たてリブ ◎部	A	組合せ応力度	148	<input type="checkbox"/>	○	
			B	組合せ応力度	152	<input type="checkbox"/>	○	
			C	組合せ応力度	152	<input type="checkbox"/>	○	
			D	組合せ応力度	174	<input type="checkbox"/>	○	
		たてリブ ◎部	A	組合せ応力度	250	<input type="checkbox"/>	○	

表 5-4(3) 許容応力状態機能維持の検討に対する評価結果 (D + P_{SAL} + M_{SAL} + S_d)

評価対象 設備	評価部位		応力分類	機能維持の検討		判定	備考
				算出応力度	許容応力度		
				N/mm ²	N/mm ²		
原子炉 圧力容器 ペDESTAL	P3	基礎ボルト	引張応力度	178	<input type="checkbox"/>	○	
			引抜き力*	2.976 × 10 ⁶	<input type="checkbox"/>	○	
	P4	ベースプレート	曲げ応力度	102	<input type="checkbox"/>	○	

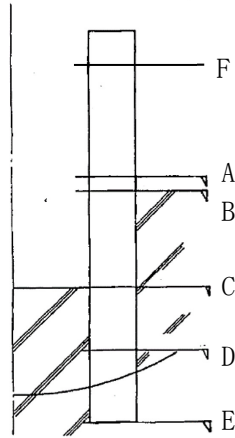
注記* : 単位は N/7.5°

表 5-5(1) 許容応力状態機能維持の検討に対する評価結果 (D + P_{SALL} + M_{SALL} + S_s) (その 1)



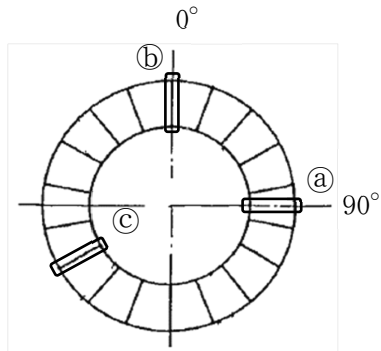
評価対象設備	評価部位		応力分類	機能維持の検討		判定	備考	
				算出応力度	許容応力度			
				N/mm ²	N/mm ²			
原子炉 圧力容器 ペDESTAL	P1 : 円筒部 Ⓐ部	内筒	A	組合せ応力度	149	<input type="checkbox"/>	○	
			B	組合せ応力度	159	<input type="checkbox"/>	○	
			C	組合せ応力度	148	<input type="checkbox"/>	○	
			D	組合せ応力度	208	<input type="checkbox"/>	○	
			E	組合せ応力度	202	<input type="checkbox"/>	○	
		外筒	A	組合せ応力度	216	<input type="checkbox"/>	○	
			B	組合せ応力度	221	<input type="checkbox"/>	○	
			C	組合せ応力度	219	<input type="checkbox"/>	○	
			D	組合せ応力度	259	<input type="checkbox"/>	○	
			E	組合せ応力度	279	<input type="checkbox"/>	○	
	P1 : 円筒部 Ⓑ部	内筒	A	組合せ応力度	154	<input type="checkbox"/>	○	
			B	組合せ応力度	161	<input type="checkbox"/>	○	
			C	組合せ応力度	144	<input type="checkbox"/>	○	
			D	組合せ応力度	209	<input type="checkbox"/>	○	
			E	組合せ応力度	202	<input type="checkbox"/>	○	
		外筒	A	組合せ応力度	217	<input type="checkbox"/>	○	
			B	組合せ応力度	229	<input type="checkbox"/>	○	
			C	組合せ応力度	227	<input type="checkbox"/>	○	
			D	組合せ応力度	268	<input type="checkbox"/>	○	
			E	組合せ応力度	283	<input type="checkbox"/>	○	

表 5-5(1) 許容応力状態機能維持の検討に対する評価結果 (D + P_{SALL} + M_{SALL} + S_S) (その 2)



評価対象設備	評価部位			応力分類	機能維持の検討		判定	備考
					算出応力度	許容応力度		
					N/mm ²	N/mm ²		
原子炉 圧力容器 ペDESTAL	P1 : 円筒部 ◎部	内筒	F	組合せ応力度	284	□	○	
		外筒	A	組合せ応力度	349	□	○	

表 5-5(2) 許容応力状態機能維持の検討に対する評価結果 (D + P_{SALL} + M_{SALL} + S_S)



評価対象設備	評価部位			応力分類	機能維持の検討		判定	備考
					算出応力度	許容応力度		
					N/mm ²	N/mm ²		
原子炉 圧力容器 ペDESTAL	P2	たてリブ ◎部	A	組合せ応力度	198	□	○	
			B	組合せ応力度	204	□	○	
			C	組合せ応力度	202	□	○	
			D	組合せ応力度	229	□	○	
		たてリブ ◎部	A	組合せ応力度	338	□	○	

表 5-5(3) 許容応力状態機能維持の検討に対する評価結果 (D + P_{SALL} + M_{SALL} + S_s)

評価対象 設備	評価部位		応力分類	機能維持の検討		判定	備考
				算出応力度	許容応力度		
				N/mm ²	N/mm ²		
原子炉 圧力容器 ペDESTAL	P3	基礎ボルト	引張応力度	314	<input type="checkbox"/>	○	
			引抜き力*	5.411×10 ⁶	<input type="checkbox"/>	○	
	P4	ベースプレート	曲げ応力度	140	<input type="checkbox"/>	○	

注記* : 単位は N/7.5°

6. 参照図書

- (1) 島根原子力発電所第2号機 第2回工事計画認可申請書
IV-1-2「原子炉本体の基礎に関する説明書」