

【公開版】

日本原燃株式会社	
資料番号	濃縮個別 67 R0
提出年月日	令和 4 年 4 月 5 日

放射線による被ばくの防止に係る補足説明資料

目 次

1. 概要	1
2. 申請対象と技術基準規則の関係	1
2.1 第1項の要求に係る申請対象	1
2.2 第2項の要求に係る申請対象	1
3. 設工認申請書添付書類における変更内容に係る補足説明事項	2

添付1 変更内容に係る補足説明事項について

添付2 既認可における線量評価

1. 概要

本資料は、申請区分②「使用を廃止する設備の存置保管廃棄等（廃棄物建屋の増設）」申請（以下「本申請」という。）の【放射線による被ばくの防止に関する説明書】（以下「説明書」という。）において説明した事項に関して、申請内容の妥当性、記載内容の根拠等について説明するものである。

2. 申請対象と技術基準規則の関係

本申請において説明している内容は、「技術基準規則 第 22 条 遮蔽」に基づく説明である。本申請における申請対象と技術基準規則の関係を以下に示す。

2.1 第 1 項の要求に係る申請対象

第 1 項の要求事項「安全機能を有する施設は、通常時において加工施設からの直接線及びスカイシャインによる工場等周辺の線量が原子力規制委員会の定める線量限度を十分下回るように設置されたものでなければならない。」は、本施設全体の線量評価に適用される要求である。本施設においては、内包するウラン量が多い設備を線源として設定して線量評価を行い、通常時において本施設からの直接線及びスカイシャイン線による工場等周辺の線量が原子力規制委員会の定める線量限度を十分下回ることを確認するものである。

本申請において新設する B ウラン濃縮廃棄物建屋は、工場内で発生した放射性物質等により汚染されたゴム手袋等の雑固体廃棄物を保管廃棄する廃棄施設であり、内包するウラン量が多い設備はないことから、線源として新たに設定するものはない。

また、本申請における建物、設備及び機器の新設により、線源を移動する等の変更は生じないため、本申請にて既認可における線量評価の変更は行わない。

2.2 第 2 項の要求に係る申請対象

第 2 項の要求事項「工場等内における外部放射線による放射線障害を防止する必要がある場所には、放射線障害を防止するために必要な遮蔽能力を有する遮蔽設備が設けられたものでなければならない。この場合において、当該遮蔽設備に開口部又は配管その他の貫通部がある場合であって放射線障害を防止するために必要がある場合には、放射線の漏えいを防止するための措置が講じられたものでなければならない。」は、放射線障害を防止する必要がある場所に設置する遮蔽設備に適用される要求であり、本施設には外部放射線による放射線障害を防止する必要がある場所はないため、遮蔽設備は設置しないことから、本項の要求事項に該当する設備はない。

3. 設工認申請書添付書類における変更内容に係る補足説明事項

説明書での申請内容に関する補足説明を添付1に示す。また、既認可における線量評価を添付2に示す。

添付 1

変更内容に係る補足説明事項について

設工認申請書	補足説明	備考
<p>1. 概要</p> <p>本資料は、「加工施設の技術基準に関する規則（以下「技術基準規則」という。）」第22条に基づき、放射線による被ばくの防止について説明するものである。なお、第22条第2項については、本施設には、外部放射線による放射線障害を防止する必要がある場所はないため、遮蔽設備は設置しないことから該当しない。</p> <p>本資料では、廃棄物建屋の増設に関する放射線による被ばくの防止（本施設からの直接線及びスカイシャイン線による工場等周辺の線量が、原子力規制委員会の定める線量限度より十分下回ること）について説明する。</p> <p>本施設における放射線による被ばくの防止に関する設計は、事業変更許可申請書に示すとおり、施設の特徴として、取り扱う核燃料物質（未照射ウラン）の放射能が比較的低いことを踏まえ、周辺監視区域外の線量及び従事者の線量が、「核原料物質又は核燃料物質の製錬の事業に関する規則等の規定に基づく線量限度等を定める告示（平成27年8月31日原子力規制委員会告示第8号）」（以下「線量告示」という。）で定められた線量限度を超えないことはもとより、公衆の被ばく線量及び従事者が立ち入る場所における線量を合理的に達成できる限り低くするための対策を講じる設計とするものである。</p> <p>本申請において新設する B ウラン濃縮廃棄物建屋は、工場内で発生した放射性物質等により汚染されたゴム手袋等の雑固体廃棄物を保管廃棄する廃棄施設であり、内包するウラン量が多い設備はないことから、線源として新たに設定するものはない。^(注1)</p> <p>また、本申請における建物、設備及び機器の新設により、線源を移動する等の変更は生じないため、本申請にて既認可における以下の線量評価に変更はない。</p> <p>事業変更許可申請書で示した変更内容（新規基準対応の追加安全対策、新型遠心機への更新等）を含めた本施設全体として直接線及びスカイシャイン線による線量を評価した結果、本施設か</p>	<p>(注1) 事業変更許可申請書及び既認可における放射線による被ばくの防止に関する基本方針は、以下のとおり。</p> <p>1. 基本方針</p> <p>本施設は、施設の特徴として、取り扱う核燃料物質（未照射ウラン）の放射能が比較的低いことを踏まえ、周辺監視区域外の線量及び従事者の線量が、「核原料物質又は核燃料物質の製錬の事業に関する規則等の規定に基づく線量限度等を定める告示（平成27年8月31日原子力規制委員会告示第8号）」（以下「線量告示」という。）で定められた線量限度を超えないことはもとより、公衆の被ばく線量及び従事者が立ち入る場所における線量を合理的に達成できる限り低くするための対策を講じる。</p> <p>なお、本施設には外部放射線による放射線障害を防止する必要がある場所はないため、遮蔽設備は設置しない。</p> <p>詳細を以下に示す。</p> <p>(1) 本施設は、通常時において直接線及びスカイシャイン線による本施設周辺の線量が十分に低減できるようにするため、取り扱う放射性物質の量を考慮し、放射線の低減効果のある建屋、設備及び機器に核燃料物質等を収納する設計とする。また、建屋には窓等の開口部を設けないようにするとともに、配管等の壁貫通部は、鉄板を設置する等の処理をして放射線を遮蔽する設計とする。</p> <p>本施設から直接線及びスカイシャイン線による工場等周辺の線量が線量告示で定められた線量限度を十分下回ることについては、線量評価により確認する。</p> <p>(2) 本施設は、従事者の作業環境上、特別な遮蔽を必要としないが、以下の管理区域における線量管理及び作業管理により、従事者への放射線影響を可能な限り低減する設計とする。管理区域における線量管理及び作業管理については、加工施設保安規定に定めて管理する。</p> <ul style="list-style-type: none"> 核燃料物質の取扱い形態を踏まえ、管理区域は第1種管理区域と第2種管理区域に区分するとともに、線量当量率並びに表面密度及び空気中の放射性物質濃度に応じて区域管理する。 現場の作業が必要最小限となるよう、中央制御室から設備の運転状態の監視・操作等を実施できる設計とし、放射線業務従事者への放射線影響を可能な限り低減する。 設計基準事故時においては、管理区域内の線量率が十分低いいため、従事者が迅速な対応をするために必要な操作ができる。 <p>(注2) 既認可における線量評価を添付2に示す。</p>	

設工認申請書	補足説明	備考
<p>らの直接線及びスカイシャイン線による工場等周辺の線量 $18.3 \mu\text{Sv/y}$ ($=1.83 \times 10^{-2} \text{mSv/y}$) は、線量告示に定める周辺監視区域外の線量限度 1mSv/y に比べ十分小さく、「発電用軽水型原子炉施設周辺の線量目標値に関する指針」において定める線量目標値 $50 \mu\text{Sv/y}$ 以下である。^(注2)</p>		

添付 2

既認可における線量評価

Ⅱ 放射線による被ばくの防止に 関する説明書

目 次

	ページ
1. 概要	1
2. 基本方針	1
3. 準拠規格及び基準	1
4. 貯蔵等に起因する一般公衆に対する外部放射線による線量評価	1
4.1 線量評価方法	2
4.2 線量評価結果	15

1. 概要

本資料は、「加工施設の技術基準に関する規則（以下「技術基準規則」という。）」第22条に基づき、放射線による被ばくの防止について説明するものである。なお、第22条第2項については、本施設には、外部放射線による放射線障害を防止する必要がある場所はないため、遮蔽設備は設置しないことから該当しない。

本資料では、事業変更許可申請書に示すとおり、本施設からの直接線及びスカイシャイン線による工場等周辺の線量が、原子力規制委員会の定める線量限度より十分下回ることにについて説明するものである。

2. 基本方針

本施設は、事業変更許可申請書に示すとおり、施設の特徴として、取り扱う核燃料物質（未照射ウラン）の放射能が比較的低いことを踏まえ、周辺監視区域外の線量及び従事者の線量が、「核原料物質又は核燃料物質の製錬の事業に関する規則等の規定に基づく線量限度等を定める告示（平成27年8月31日原子力規制委員会告示第8号）」（以下「線量告示」という。）で定められた線量限度を超えないことはもとより、公衆の被ばく線量及び従事者が立ち入る場所における線量を合理的に達成できる限り低くするための対策を講じる。

本施設からの直接線及びスカイシャイン線による工場等周辺の線量が線量告示で定められた線量限度を十分下回ることを線量評価により確認する。

3. 準拠規格及び基準

適用する規格、基準等を以下に示す。

- ・核原料物質又は核燃料物質の製錬の事業に関する規則等の規定に基づく線量限度等を定める告示（平成27年8月31日原子力規制委員会告示第8号）
- ・発電用軽水型原子炉施設周辺の線量目標値に関する指針（昭和50年5月13日 原子力委員会決定）

4. 貯蔵等に起因する一般公衆に対する外部放射線による線量評価

事業変更許可申請書に示すように、本申請の変更内容（第1回申請～第5回申請）に加えて、事業変更許可申請書で示したその他の変更内容（新型遠心機への更新等）を含めた本施設全体として直接線及びスカイシャイン線による線量を評価した結果、本施設からの直接線及びスカイシャイン線による工場等周辺の線量 $18.3 \mu\text{Sv/y}$ ($=1.83 \times 10^{-2} \text{mSv/y}$) は、線量告示に定める周辺監視区域外の線量限度 1mSv/y に比べ十分小さく、「発電用軽水型原子炉施設周辺の線量目標値に関する指針」において定める線量目標値 $50 \mu\text{Sv/y}$ 以下である。今

回の申請において、事業変更許可申請書で示した条件の変更はない。

4.1 線量評価方法

計算に用いる線源を設定し、図－1に示す手順により計算を行う。

(1) 線源強度の算出

ウランの線源強度及びエネルギースペクトルは、表－1に示す線源条件のウランの濃縮度及び貯蔵等の経過時間を考慮し、燃焼計算コード（ORIGEN-2）により計算する。

(2) 等価点線源強度の算出

既設の機器及び撤去した使用済遠心機等に内包するウラン量により、計算に用いる線源を設定する。（線源として計算に用いる既設の機器及び使用済遠心機等を以下「線源機器」という。）

線源機器を表－1に示す線源条件のUF₆充填量を加味し、その内容積に等価な球形にモデル化し、モデル毎の表面から空気中に出ていく光子の流れ密度（+J）を一次元輸送計算コード（ANISN）により計算する。

なお、線源機器のモデル化に際しては、充填したウランの自己遮蔽が無い空の状態を仮定し、線源機器の板厚による放射線の低減効果を考慮する。

上記計算結果から等価点線源強度への変換は、モデルの表面から空気中に出ていく光子の流れ密度（+J）にモデルの表面積を乗じて求める。

(3) 評価点の設定

ウラン及び放射性廃棄物の貯蔵等を行う各建屋からの直接線及びスカイシャイン線による実効線量の和を図－2に示すウラン濃縮建屋の排気口を中心に、十六方位の周辺監視区域境界地点について計算する。また、計算の結果、十六方位の評価点のうち、線量が最大となる北北東（NNE）方位の評価点の結果について示す。

(4) 直接線及びスカイシャイン線の算出

モデル毎の等価点線源強度と建屋の線源として有効な線源機器の数量を乗じて建屋の線源強度を求め、点線源の位置を建屋の評価点に近い壁（直接線の計算）及び建屋の中央（スカイシャイン線の計算）に設定する。

表－2に建屋の線源として有効な線源機器の数量を示し、図－3に点線源の位置及び建屋モデル図を示す。

直接線による線量の計算は点減衰核積分計算コード（QAD）を用い、スカイシャイン線による線量の計算には一回散乱線計算コード（SCATTERING）を用いる。

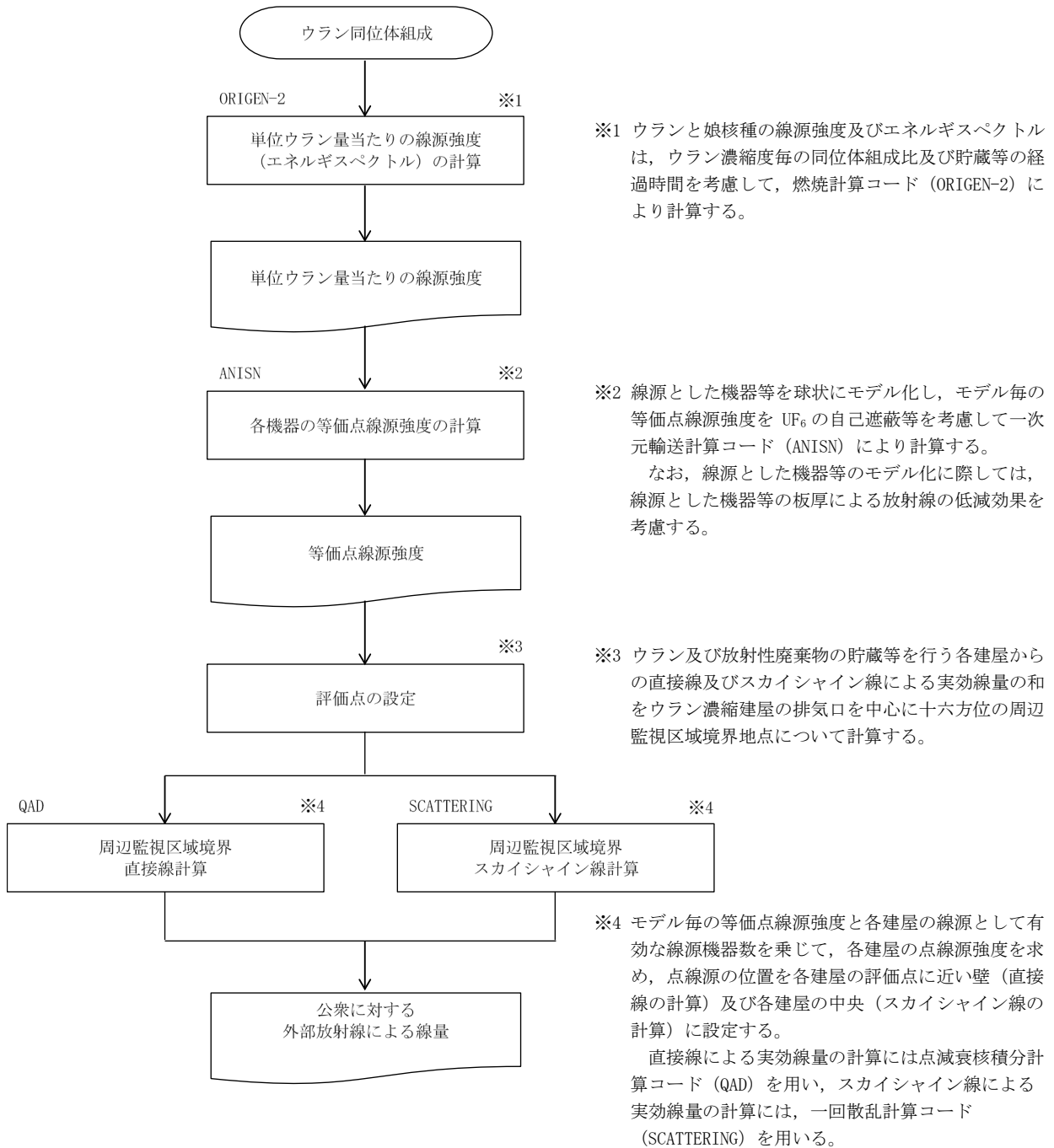
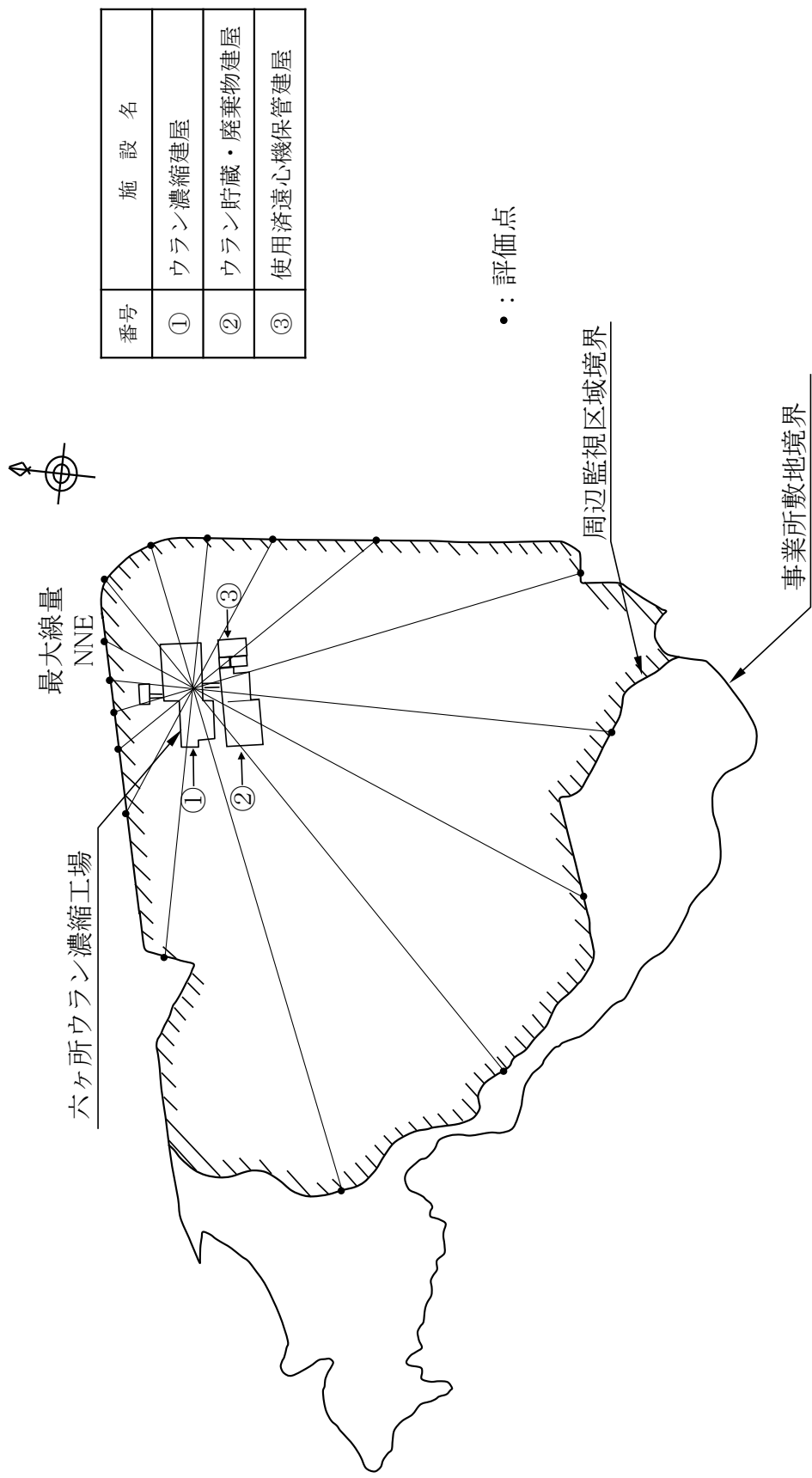
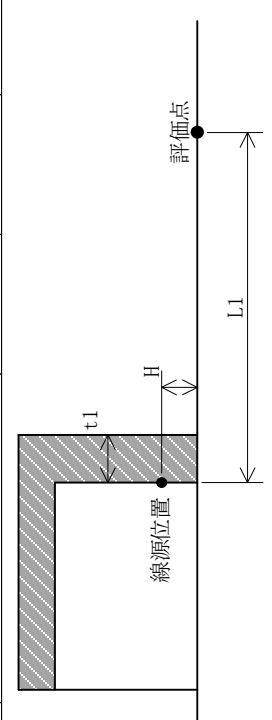


図-1 直接線・スカイシャイン線の線量評価手順



図一 2 評価点の位置

No.	機器 室名	建屋モデル		評価点までの距離 L1 (m)
		t1 (cm)	H (m)	
s1	1号養生回収室	90	1.65	NNE
s2	1号均質室	90	1.65	119
e1	1Aカスケード室	0	1.50	-
e2	1Bカスケード室	0	1.50	118
e3	1Cカスケード室	0	1.50	218
e4	1Dカスケード室	0	1.50	120
s3	2号梁回収質室	90	1.65	222
e5	2Aカスケード室	0	2.50	271
e6	2Bカスケード室	0	2.50	-
e7	2Cカスケード室	0	2.50	-
a1	Aウラン貯蔵室 (原料)	40	0.75	-
a2	Aウラン貯蔵室 (製品)	40	0.50	-
a2	Aウラン貯蔵室 (空シリンダ貯蔵エリア)	40	1.70	295
b	Bウラン貯蔵室 (廃品1段)	40	0.75	-
b	Bウラン貯蔵室 (廃品2段)	40	0.50	-
c1	Cウラン貯蔵室 (廃品2段)	40	1.98	-
c1	Cウラン貯蔵室 (使用済速心機)	40	1.50	-
c2	Bウラン濃縮廃棄物室 (使用済NaF)	40	2.77	-
c2	Bウラン濃縮廃棄物室 (スラッジ)	40	2.33	-
d	使用済速心機保管建屋 (使用済速心機)	0	1.50	342



- (注) 1. 点線源の高さ位置は、シリンダ及び機器等の重心位置とする。
 なお、シリンダの2段階み、使用済NaF及びスラッジの3段階みは最上段のシリンダ等の重心位置とする。
 2. 1号養回収質室、2号養回収質室、Aウラン貯蔵庫、Bウラン貯蔵庫及びウラン貯蔵・廃棄物の壁厚による放射線の低減を考慮する。なお、各建屋は新規制基準への適合に係る申請（第3回）（原規規発第2003265号 令和2年3月26日認可）にて認可済みであり、壁厚は認可を元にして設定した厚さである。
 3. 線源から評価点までの間に速心分離機がある場合には、速心分離機による放射線の低減を考慮する。

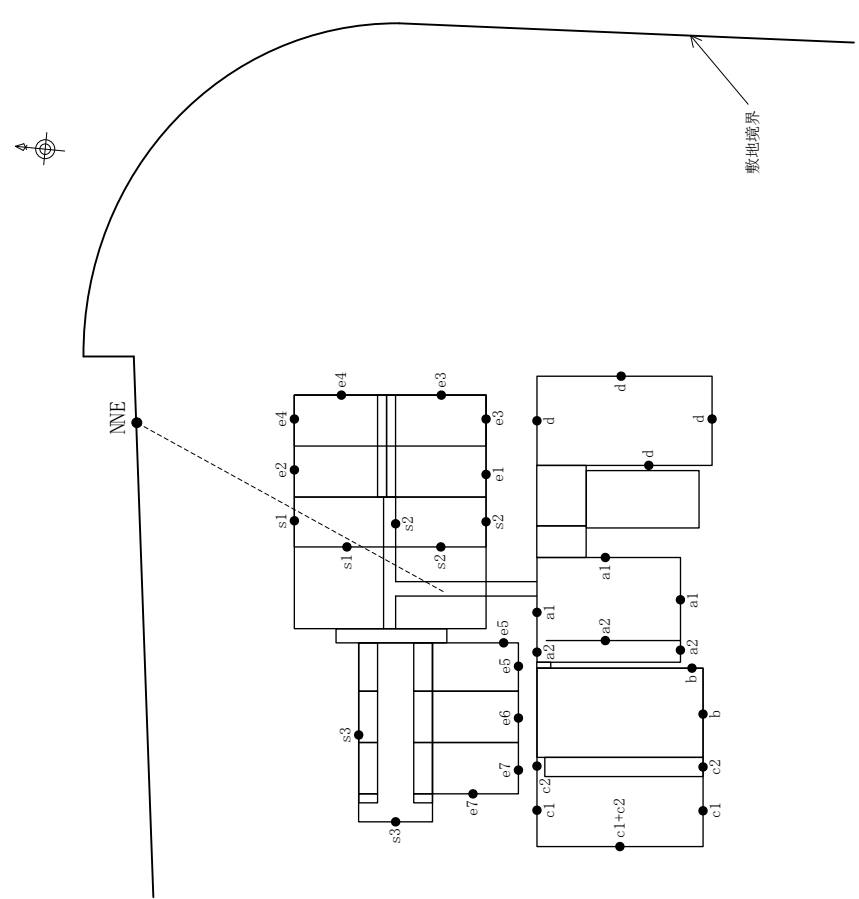
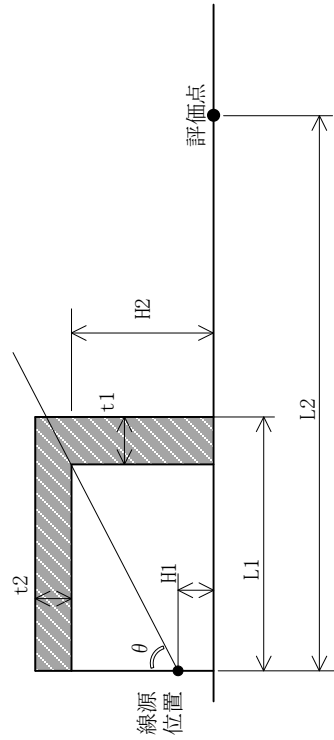
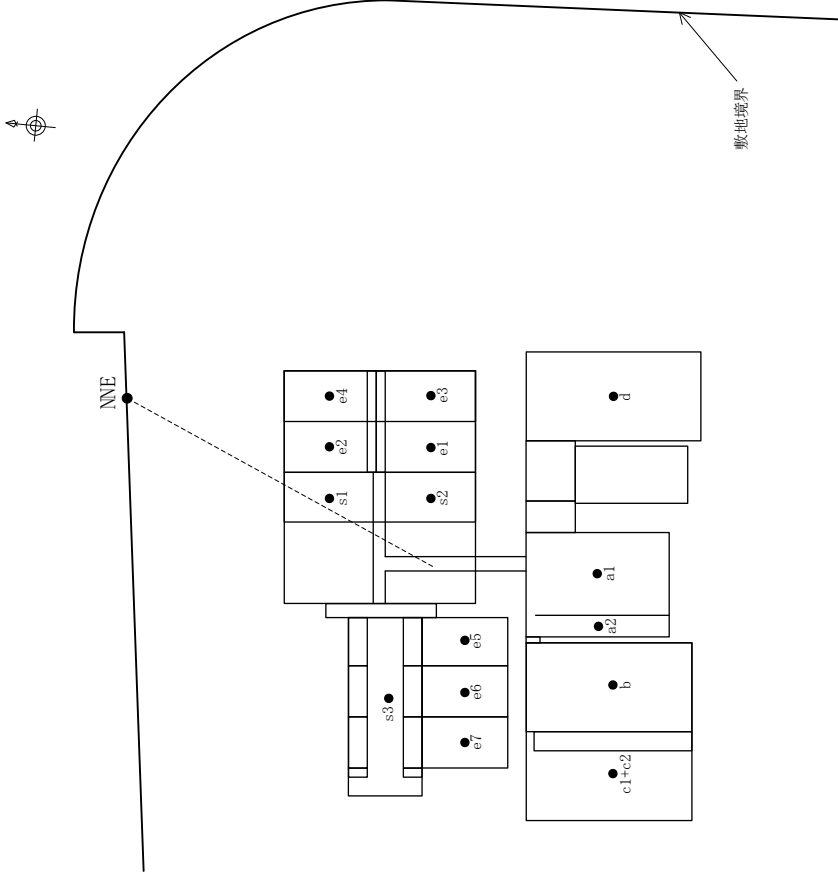


図-3 (1/2) 線源及び建屋モデル図 (直接線)

No.	機器 室名	建屋モデル					評価点までの 距離 L2 (m)	
		t1 (cm)	t2 (cm)	H1 (m)	H2 (m)	L1 (m)		θ (rad)
s1	1号養生回収室	90	90	1.65	5.5	35.1	1.4363	148
s2	1号均質室	90	90	1.65	5.5	33.4	1.4295	216
e1	1Aカスケード室	0	0	3.0	5.2	32.5	1.5032	146
e2	1Bカスケード室	0	0	3.0	5.2	32.5	1.5032	218
e3	1Cカスケード室	0	0	3.0	5.2	32.5	1.5032	148
e4	1Dカスケード室	0	0	3.0	5.2	32.5	1.5032	240
s3	2号発回均質室	90	90	1.65	5.9	65.8	1.4927	262
e5	2Aカスケード室	0	0	5.0	5.2	32.5	1.5646	278
e6	2Bカスケード室	0	0	5.0	5.2	32.5	1.5646	296
e7	2Cカスケード室	0	0	5.0	5.2	32.5	1.5646	332
a1	Aウラン貯蔵室 (原料)	40	20	0.75	6.9	54.3	1.4544	340
a2	Aウラン貯蔵室 (製品)	40	20	0.5	6.9	54.3	1.4498	340
	Aウラン貯蔵室 (空シリンダ貯蔵エリア)	40	20	1.7	6.9	49.6	1.4624	340
b	Bウラン貯蔵室 (廃品1段)	40	20	0.75	6.9	64.1	1.4721	362
	Bウラン貯蔵室 (廃品2段)	40	20	1.98	6.9	64.1	1.4911	362
	Bウラン貯蔵室 (製品)	40	20	0.50	6.9	64.1	1.4682	362
c1	Cウラン貯蔵室 (廃品2段)	40	20	1.98	6.9	64.1	1.4911	389
	Cウラン貯蔵室 (使用済速心機)	40	20	3.0	6.9	64.1	1.5069	389
c2	Bウラン濃縮廃棄物室 (使用済NaF)	40	20	2.77	6.9	64.1	1.5033	389
	Bウラン濃縮廃棄物室 (スラッジ)	40	20	2.33	6.9	64.1	1.4965	389
d	使用済速心機保管建屋 (使用済速心機)	0	0	3.0	8.1	66.2	1.4939	340



(注) 点線源の高さ位置は、シリンダ及び機器等の重心位置とする。なお、シリンダの2段積み、使用済NaF及びスラッジの3段積みは最上段のシリンダ等の重心位置とする。



図一3 (2/2) 線源及び建屋モデル図 (スカイシャイン線)

表-1 (1/4) 線源条件

		名称	計算条件	備考	
ウラン濃縮建屋	1号発生回収室	原料シリンダ (発生槽)	a. UF ₆ 充填量 12501 kg b. 天然ウラン (濃縮度 0.71 %) c. 10年生成 d. UF ₆ 排気直後	* 1 * 3	
		中間製品容器 (製品回収槽)	a. UF ₆ 充填量 4500 kg b. 濃縮度 6 % c. 1年生成 d. UF ₆ 排気直後	* 1 * 2 * 3	
		廃品シリンダ (廃品回収槽)	a. UF ₆ 充填量 12501 kg b. 天然ウラン (濃縮度 0.71 %) c. 10年生成 d. UF ₆ 排気直後	* 1 * 2 * 3	
		製品コールドトラップ	a. UF ₆ 充填量 4500 kg b. 濃縮度 6 % c. 10年生成 d. UF ₆ 排気直後	* 1 * 2 * 3	
	1号均質棟	1号均質室	原料シリンダ (原料シリンダ槽)	a. UF ₆ 充填量 12501 kg b. 天然ウラン (濃縮度 0.71 %) c. 10年生成 d. UF ₆ 排気直後	* 1 * 3
			中間製品容器 (均質槽)	a. UF ₆ 充填量 4500 kg b. 濃縮度 6 % c. 1年生成 d. UF ₆ 排気直後	* 1 * 2 * 3
			製品シリンダ (製品シリンダ槽)	a. UF ₆ 充填量 2277 kg b. 濃縮度 6 % c. 10年生成	* 1 * 2 * 3
			混合ガスコールドトラップ	a. UF ₆ 充填量 1000 kg b. 濃縮度 6 % c. 10年生成 d. UF ₆ 排気直後	* 1 * 2 * 3

表-1 (2/4) 線源条件

名称			計算条件	備考	
ウラン濃縮建屋	1号 発回 均質棟	1号 均質室	付着ウラン回収容器 (UF ₆ 回収槽)	a. UF ₆ 充填量 2277 kg b. 濃縮度 6 % c. 10年生成 d. UF ₆ 排気直後	* 1 * 2 * 3
	2号 発回 均質棟	2号 発回 均質室	原料シリンダ (発生槽)	a. UF ₆ 充填量 12501 kg b. 天然ウラン (濃縮度 0.71 %) c. 10年生成 d. UF ₆ 排気直後	* 1 * 3
			中間製品容器 (製品回収槽)	a. UF ₆ 充填量 4500 kg b. 濃縮度 6 % c. 1年生成 d. UF ₆ 排気直後	* 1 * 2 * 3
			廃品シリンダ (廃品回収槽)	a. UF ₆ 充填量 12501kg b. 天然ウラン (濃縮度 0.71 %) c. 10年生成 d. UF ₆ 排気直後	* 1 * 2 * 3
			製品コールドトラップ	a. UF ₆ 充填量 4500 kg b. 濃縮度 6 % c. 10年生成 d. UF ₆ 排気直後	* 1 * 2 * 3
			原料シリンダ (原料シリンダ槽)	a. UF ₆ 充填量 12501 kg b. 天然ウラン (濃縮度 0.71 %) c. 10年生成 d. UF ₆ 排気直後	* 1 * 3
			製品シリンダ (製品シリンダ槽)	a. UF ₆ 充填量 2277 kg b. 濃縮度 6 % c. 10年生成	* 1 * 2 * 3
		中間製品容器 (均質槽)	a. UF ₆ 充填量 4500 kg b. 濃縮度 6 % c. 1年生成 d. UF ₆ 排気直後	* 1 * 2 * 3	

表-1 (3/4) 線源条件

名称			計算条件	備考	
ウラン濃縮建屋	2号 発回 均質棟	2号 発回 均質室	付着ウラン回収容器	a. UF ₆ 充填量 2277 kg b. 濃縮度 6 % c. 10年生成 d. UF ₆ 排気直後	*1 *2 *3
		2A~2C 中間室	廃品コールドトラップ	a. UF ₆ 充填量 6000 kg b. 天然ウラン (濃縮度 0.71 %) c. 10年生成 d. UF ₆ 排気直後	*1 *2 *3
	1号 カスケード棟	1A~1D カスケード室	金属胴遠心機(1A~1D)	a. ウラン量 5000 kgU/■台 b. 濃縮度 10 % c. 10年生成	*1 *2 *3
	2号 カスケード棟	2A~2C カスケード室	新型遠心機(2A~2C)	a. ウラン量 39 kgU/■機 b. 濃縮度 10 % c. 10年生成	*1 *2 *3
ウラン貯蔵・廃棄物建屋	A ウラン貯蔵庫		原料シリンダ (充填)	a. UF ₆ 充填量 12501 kg b. 天然ウラン (濃縮度 0.71 %) c. 10年生成	*1 *3
			製品シリンダ	a. UF ₆ 充填量 2277 kg b. 濃縮度 6 % c. 10年生成 d. UF ₆ 排気直後	*1 *2 *3 *4
			原料シリンダ (空)	a. UF ₆ 充填量 12501 kg b. 天然ウラン (濃縮度 0.71 %) c. 10年生成 d. UF ₆ 排気後減衰を考慮	*1 *3 *4

表-1 (4/4) 線源条件

名称			計算条件	備考	
ウラン貯蔵・廃棄物建屋	B ウラン貯蔵庫	B ウラン貯蔵室	廃品シリンダ	a. UF ₆ 充填量 12501 kg b. 天然ウラン (濃縮度 0.71 %) c. 10 年生成	* 1 * 3
			製品シリンダ	a. UF ₆ 充填量 2277 kg b. 濃縮度 6 % c. 10 年生成 d. UF ₆ 排気直後	* 1 * 2 * 3 * 4
	ウラン貯蔵・廃棄物庫	C ウラン貯蔵室	廃品シリンダ	a. UF ₆ 充填量 12501 kg b. 天然ウラン (濃縮度 0.71 %) c. 10 年生成	* 1 * 2 * 3
			使用済遠心機	a. ウラン量 2625 kgU/■台 b. 濃縮度 10 % c. 10 年生成	* 1 * 2 * 3
		B ウラン濃縮廃棄物室	使用済 NaF (200L ドラム缶)	a. ウラン量 25 kgU b. 濃縮度 6 % c. 10 年生成	* 1 * 2 * 3
			スラッジ (20L ドラム缶)	a. 4500 kgUF ₆ から生成される子孫核種 b. 濃縮度 6 % c. 1 年生成 d. UF ₆ 排気 50 日後	* 1 * 2 * 3
	使用済遠心機保管建屋		使用済遠心機	a. ウラン量 20500 kgU/■台 b. 濃縮度 10 % c. 10 年生成	* 1 * 2 * 3

* 1 原料シリンダ, 廃品シリンダ, 製品シリンダ, 中間製品容器, 製品コールドトラップ及び廃品コールドトラップは最大 UF₆ 充填量とする。

混合ガスコールドトラップは, 最大充填量の全量が UF₆ とする。

付着ウラン回収容器の最大充填量は 1960 kg であるが, 濃縮ウランを充填する製品シリンダと同じ 2277 kg の UF₆ 充填量で評価する。

金属銅遠心機のウラン量 (付着ウラン) は ■ 台で 5000 kgU とする。新型遠心機の設置機数は 2A~2C カスケード設備の ■ 機ずつであるが, 評価が安全側となるように設置可能な ■ 機を設置するものとし, ウラン量 (付着ウラン) は ■

機で 39 kgU とする。

- * 2 評価が安全側となるよう、濃縮ウランの濃縮度を 6 % とする。

製品シリンダ、中間製品容器、製品コールドトラップ、混合ガスコールドトラップ、付着ウラン回収容器内のウランは、線源強度が最大となる 6 % とする。金属銅遠心機及び新型遠心機内のウランは、10 % とする。なお、新型遠心機のカスケード設備は、真空域の気体状の UF_6 を取扱うため、一般公衆の実効線量への寄与は無視できるほど小さいが、運転時間の経過とともに遠心機内部に付着ウラン (UF_4) が生成するものと仮定する。

廃品シリンダ及び廃品コールドトラップ内のウランは、劣化ウランと同程度の線源強度を示す天然ウランとする。

使用済 NaF に吸着されたウランは、天然ウラン、濃縮ウラン及び劣化ウランであり、線源強度が最大となる 6 % とする。

- * 3 原料シリンダ、廃品シリンダ、製品シリンダ、製品コールドトラップ、廃品コールドトラップ、混合ガスコールドトラップ、付着ウラン回収容器、遠心分離機及び使用済 NaF の子孫核種の生成期間は、ウランの放射平衡に近くなる期間（充填後 10 年経過）とする。

中間製品容器は、年 1 回の内部洗浄を行うものとし、子孫核種の生成期間を 1 年とする。

- * 4 A ウラン貯蔵室に貯蔵する原料シリンダ（空）及び廃品シリンダ（空）は、機器仕様、 UF_6 充填量等の計算条件が同一であるため、原料シリンダ（空）を線源として設定する。

A ウラン貯蔵室及び B ウラン貯蔵室に貯蔵する製品シリンダ及び付着ウラン回収容器は、機器仕様、 UF_6 充填量等の計算条件が同一であるため、製品シリンダを線源として設定する。

表-2 (1/2) 線源の種類と数量

室名称		線源の種類	数量	備考	
ウラン濃縮建屋	1号発生 回収室	発生槽 (48Y)	5	IPC：中間製品容器	
		製品回収槽 (IPC)	4		
		廃品回収槽 (48Y)	5		
		製品コールドトラップ	4		
	1号均質 棟	1号均質 室	原料シリンダ槽 (48Y)	1	IPC：中間製品容器
			均質槽 (IPC)	7	
			製品シリンダ槽 (30B)	6	
			中間製品容器	2 5	
			混合ガスコールドトラップ	3	
			UF ₆ 回収槽 (付着ウラン回収容器)	1	
	2号発生 棟	2号発生 均質室	発生槽 (48Y)	7	IPC：中間製品容器
			製品回収槽 (IPC)	4	
			廃品回収槽 (48Y)	1 4	
			製品コールドトラップ	4	
			均質槽 (IPC)	6	IPC：中間製品容器
製品シリンダ槽 (30B)			6		
原料シリンダ槽 (48Y)			1		
中間製品容器			2 0		
		付着ウラン回収容器	2 5		
2A ~ 2C 中間室		廃品コールドトラップ	1 2		

表-2 (2/2) 線源の種類と数量

室名称		線源の種類	数量	備考	
ウラン濃縮建屋	1号カスケード棟	1A カスケード室	金属銅遠心機	■■■■	
		1B カスケード室	金属銅遠心機	■■■■	
		1C カスケード室	金属銅遠心機	■■■■	
		1D カスケード室	金属銅遠心機	■■■■	
	2号カスケード棟	2A カスケード室	新型遠心機	■■■■■	
		2B カスケード室	新型遠心機	■■■■■	
		2C カスケード室	新型遠心機	■■■■■	
ウラン貯蔵・廃棄物建屋	A ウラン貯蔵室	原料シリンダ (48Y)	2 2 8		
		製品シリンダ (30B)	1 4 4		
		原料シリンダ (48Y 空)	1 7 9		
	B ウラン貯蔵室	製品シリンダ (30B)	1 5 6		
		廃品シリンダ (48Y)	4 3 2	廃品シリンダ 2 段積み	
廃品シリンダ (48Y)		1 6 0	廃品シリンダ 1 段積み		
C ウラン貯蔵室	廃品シリンダ (48Y)	6 3 0	廃品シリンダ 2 段積み		
B ウラン濃縮廃棄物室	使用済 NaF スラッジ	4 4 0 0	200 L ドラム缶		
使用済遠心機保管建屋		使用済遠心機	■■■■■		

(注) 線量評価上の線源機器の数量

線源機器の数量は、シリンダ等の最大貯蔵量及び工程内における線源の最大取扱い数量とする。ただし、A・B・C ウラン貯蔵室の直接線の計算に用いる充填シリンダ数量については、壁側から2列目以後の充填シリンダからの直接線が、1列目の充填シリンダによる放射線の低減効果により無視できるため、1列目の数量のみとする。

2A～2C カスケード室の各室に設置する新型遠心機の数量はそれぞれ ■■■ 機であるが、評価が安全側となるように設置可能な数量 ■■■ 機とする。

A ウラン貯蔵室に貯蔵する原料シリンダ（空）及び廃品シリンダ（空）は、機器仕様、UF₆ 充填量等の計算条件が同一であるため、原料シリンダ（空）を線源として設定する。

A ウラン貯蔵室及び B ウラン貯蔵室に貯蔵する製品シリンダ及び付着ウラン回収容器は、機器仕様、UF₆ 充填量等の計算条件が同一であるため、製品シリンダを線源として設定する。

B ウラン濃縮廃棄物室は、実際には、使用済 NaF 及びスラッジ以外にウエス、ゴム手袋等を保管するが、評価上は使用済 NaF 及びスラッジが満量で保管されるものとする。

4.2 線量評価結果

ウラン濃縮建屋の排気口を中心とした十六方位の周辺監視区域境界地点において、線量が最大となる地点の評価結果を表-3に示す。

貯蔵等に起因する一般公衆の外部放射線による線量は、北北東（NNE）方向の周辺監視区域境界で $18.3 \mu\text{Sv/y}$ ($=1.83 \times 10^{-2} \text{ mSv/y}$) である。

本数値は、線量告示に定める周辺監視区域外の線量限度 1 mSv/y に比べ十分小さく、また、「発電用軽水型原子炉施設周辺の線量目標値に関する指針」において定める線量目標値 $50 \mu\text{Sv/y}$ 以下である。

表-3 周辺監視区域境界の実効線量評価結果

($\mu\text{Sv/y}$)

建屋・機器室名 (線源位置)		項目	NNE	備考
ウラン濃縮建屋	1号発生回収室	直接線	1.89×10^{-1}	
		スカイシャイン線	—	
		合計	1.89×10^{-1}	
	1号均質室	直接線	—	
		スカイシャイン線	4.62×10^{-4}	
	合計	4.62×10^{-4}		
2号発回均質棟	直接線	1.06×10^{-1}		
スカイシャイン線	—			
合計	1.06×10^{-1}			
1号カスケード棟	直接線	8.54		
	スカイシャイン線	1.42		
合計	9.96			
2号カスケード棟	直接線	3.85×10^{-2}		
	スカイシャイン線	7.54×10^{-2}		
合計	1.14×10^{-1}			
ウラン貯蔵・廃棄物建屋	合計 (ウラン濃縮建屋)	直接線	8.87	
		スカイシャイン線	1.50	
		合計	10.4	
	A ウラン貯蔵室 (原料, 製品)	直接線	—	
		スカイシャイン線	3.06	
	合計	3.06		
A ウラン貯蔵室 (空シリンダ)	直接線	4.80×10^{-2}		
	スカイシャイン線	2.70×10^{-2}		
合計	7.50×10^{-2}			
B ウラン貯蔵室	直接線	—		
	スカイシャイン線	2.84		
合計	2.84			
C ウラン貯蔵室	直接線	—		
	スカイシャイン線	7.22×10^{-1}		
合計	7.22×10^{-1}			
B ウラン濃縮廃棄物室 (使用済 NaF・スラッジ)	直接線	—		
	スカイシャイン線	7.05×10^{-1}		
合計	7.05×10^{-1}			
合計 (ウラン貯蔵・廃棄物建屋)	直接線	4.80×10^{-2}		
	スカイシャイン線	7.35		
	合計	7.40		
使用済遠心機保管建屋	直接線	3.63×10^{-1}		
	スカイシャイン線	2.04×10^{-1}		
	合計	5.67×10^{-1}		
合計	直接線	9.28		
	スカイシャイン線	9.05		
	合計	18.3		