

島根原子力発電所第2号機 審査資料	
資料番号	NS2-添 3-002-12
提出年月日	2022年2月14日

VI-3-2-12 重大事故等クラス2支持構造物（ポンプ）の強度計算方法

2022年2月

中国電力株式会社

目 次

1. 概要	1
2. 重大事故等クラス2支持構造物（ポンプ）の強度計算方法	2
2.1 クラス2支持構造物の規定に基づく強度計算方法	2
2.1.1 記号の説明	2
2.1.2 強度計算方法	3
3. 強度計算書のフォーマット	7
3.1 強度計算書のフォーマットの概要	7
3.2 記載する数値に関する注意事項	7
3.3 強度計算書のフォーマット	7

1. 概要

本書はVI-3-1-5「重大事故等クラス2機器及び重大事故等クラス2支持構造物の強度計算の基本方針」に基づき、重大事故等クラス2ポンプを支持する支持構造物であって、重大事故等クラス2ポンプに溶接により取り付けられ、その損壊により重大事故等クラス2ポンプに損壊を生じさせるおそれがある重大事故等クラス2支持構造物（ポンプ）（以下「重大事故等クラス2支持構造物（ポンプ）」という。）が十分な強度を有することを確認するための方法として適用する規格の規定に基づく強度計算方法について説明するものであり、重大事故等クラス2支持構造物（ポンプ）の強度計算方法及び強度計算書のフォーマットにより構成する。

適用する規格は、昭和55年通商産業省告示第501号「発電用原子力設備に関する構造等の技術基準」（以下「告示第501号」という。）又は発電用原子力設備規格（設計・建設規格（2005年版（2007年追補版含む。））J S M E S N C 1-2005/2007）（日本機械学会 2007年9月）（以下「設計・建設規格」という。）により行う。

なお、告示第501号及び設計・建設規格による評価について、評価式及び許容値の2つの項目について比較を実施した結果、両規格に相違のないことを確認した。そのため、設計・建設規格による評価を行う。

2. 重大事故等クラス2支持構造物（ポンプ）の強度計算方法

2.1 クラス2支持構造物の規定に基づく強度計算方法

2.1.1 記号の説明

重大事故等クラス2支持構造物（ポンプ）の一次応力計算に用いる記号について、以下に説明する。

	記号	単位	定義
一次応力計算に使用するもの	A_f	mm^2	圧縮フランジの断面積
	A_s	mm^2	取付ラグの断面積
	b	mm	取付ラグの幅
	E	MPa	設計・建設規格 付録材料図表 Part6 表1に規定する材料の縦弾性係数
	F	MPa	設計・建設規格 SSB-3121.1(1)により規定される値
	f_c	MPa	許容圧縮応力
	f_b	MPa	許容曲げ応力
	f_t	MPa	許容引張応力
	F_{c1}	N	取付ラグ1個にかかる最大の鉛直荷重
	F_{c2}	N	鉛直荷重
	f_s	MPa	許容せん断応力
	h	mm	はりのせい（又は板厚）
	I	mm^4	断面二次モーメント
	i	mm	座屈軸についての断面二次半径
	ℓ_b	mm	圧縮フランジの支点間距離
	ℓ_k	mm	座屈長さ
	M	N・mm	取付ラグにかかる曲げモーメント
	t_1	mm	取付ラグの厚さ（側板）
	t_2	mm	取付ラグの厚さ（底板）
	W	kg	内部流体質量を含むポンプ質量
	Z	mm^3	取付ラグの断面係数
	λ	—	圧縮材の有効細長比
	Λ	—	限界細長比
	ν	—	許容圧縮応力算出の際に用いる係数
	σ_b	MPa	一次曲げ応力
	σ_c	MPa	一次圧縮応力
	σ_s	MPa	一次せん断応力
	B	mm	支持構造物の厚さ

	記号	単位	定義
一次応力計算に使用するもの	β_{12}	—	機械工学便覧 $\alpha 3$ 編 材料力学の図 5.7 に規定する応力係数
	R	mm	円輪板の外半径
	r	mm	円輪板の内半径
	H	mm	支持構造物の幅
	n	—	支持構造物の枚数

2.1.2 強度計算方法

ここでは、重大事故等クラス2支持構造物（ポンプ）の取付ラグ部について評価が必要な一次応力及びその計算方法を示す。

材料の設計降伏点は設計・建設規格 付録材料図表 Part5 表8及び設計引張強さは設計・建設規格 付録材料図表 Part5 表9によりポンプの最高使用温度に応じた値を用いる。設計・建設規格 付録材料図表 Part5 表8及び表9記載の温度の中間の値の場合は比例法を用いて計算し、小数点第1位以下を切り捨てた値を用いるものとする。

強度計算は設計・建設規格に基づき適切な裕度を持った許容値を使用して実施することから、強度計算に用いる寸法は公称値を使用する。

(1) 評価応力（設計・建設規格 SSC-3010）

今回申請する支持構造物（ポンプ）については、以下のとおり評価する。

項目	適用規格番号	評価
一次応力	設計・建設規格 SSC-3121.1	支持構造物に引張力が作用しないので評価を省略する。
		せん断応力 評価を行う。*1
		圧縮応力 評価を行う。*2
		曲げ応力 評価を行う。*1
		支圧応力 構造上支圧応力が発生するものはないので評価を省略する。
		組合せ応力 支持構造物に引張応力が生じないことから、せん断応力、曲げ応力との組合せは省略する。

注記*1：a), b), d)のみ。c)は支持構造物に応力が作用しないので評価を省略する。

*2：c)のみ。a), b), d)は支持構造物に圧縮力が作用しないので評価を省略する。

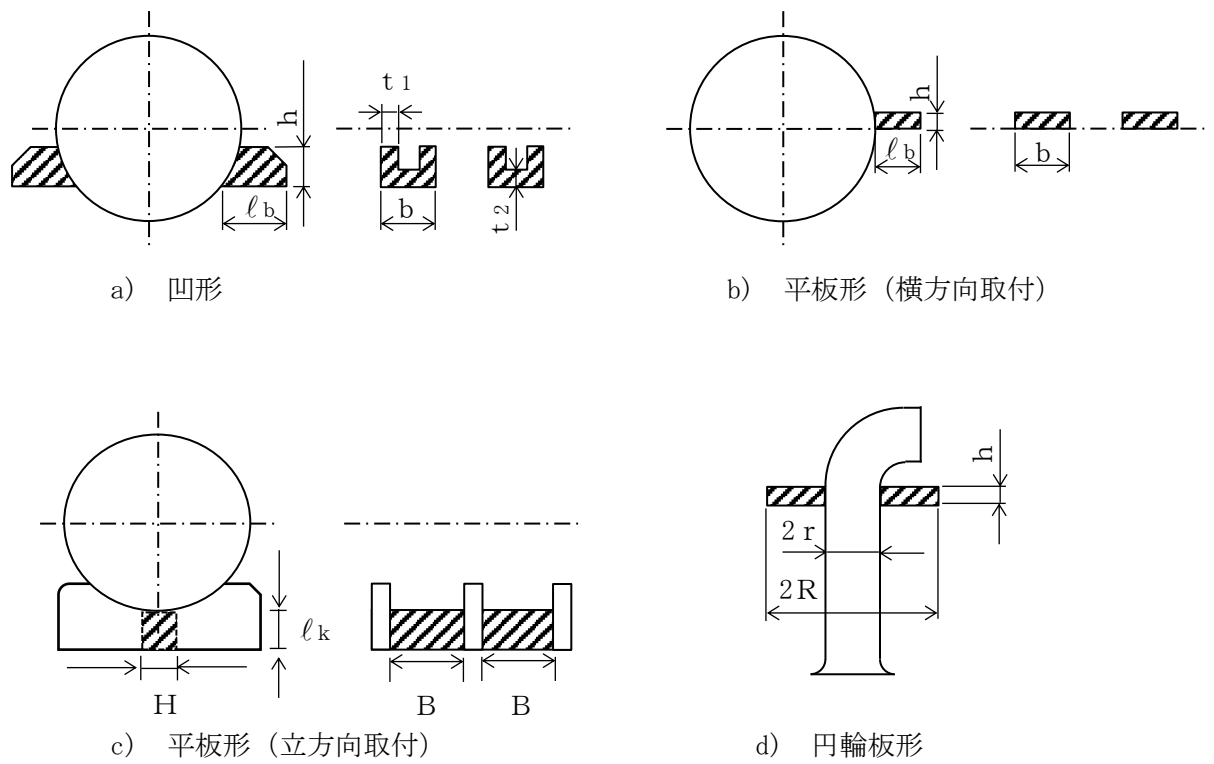


図 2-1 支持構造物の形状例

(2) 一次応力及び許容応力の計算（設計・建設規格 SSC-3010）

一次応力は，下記計算式により求められる許容応力以下であることを確認する。

項目	適用規格番号	計算式
一次せん断応力	—	$\sigma_s = \frac{F_{c1}}{A_{s1}} \quad *1, *2$
許容せん断応力	設計・建設規格 SSC-3121.1	$f_s = \frac{F}{1.5 \cdot \sqrt{3}}$
一次圧縮応力	—	$\sigma_c = \frac{F_{c2}}{A_{s2}} \quad *3$
許容圧縮応力	設計・建設規格 SSC-3121.1	$f_c = \left\{ 1 - 0.4 \left(\frac{\lambda}{\Lambda} \right)^2 \right\} \frac{F}{\nu}$ <p>ここで，</p> $\lambda = \frac{\ell_k}{i} \quad *4$ $\Lambda = \sqrt{\frac{\pi^2 E}{0.6 F}}$ $\nu = 1.5 + \frac{2}{3} \left(\frac{\lambda}{\Lambda} \right)^2$
一次曲げ応力	—	$M = F_{c1} \cdot \ell_b$ $\sigma_b = \frac{M}{Z} \quad *5$ $\sigma_b \quad *6 = \beta_{12} \frac{F_c}{h}$
許容曲げ応力	設計・建設規格 SSC-3121.1	$f_b = \frac{0.433 \cdot E \cdot A_f}{\ell_b \cdot h} \quad *7$ $f_t = \frac{F}{1.5}$ <p>いずれか小さい方の値を用いる。</p>

注記*1：F_{c1}は，各支持構造物にかかる荷重で最も大きい値を用いる。支持構造物にかかる荷重は，Wをポンプの重心位置及び支持構造物の間隔により比例配分することにより算出する。

*2: A_{s1} は, 取付ラグの断面積で, 凹形は $A_{s1} = 2 \cdot t_1 \cdot (h - t_2) + b \cdot t_2$

平板形は $A_{s1} = b \cdot h$

円輪板は $A_{s1} = 2 \cdot \pi \cdot r \cdot h$ より求める。

*3: A_{s2} は, 支持構造物の全断面積で, 平板形は $A_{s2} = n \cdot B \cdot H$ より求める。

*4: i は座屈軸についての断面二次半径で, 平板形は $i = \sqrt{\frac{H^2}{12}}$ より求める。

*5: 【凹形】 Z は, 取付ラグの断面係数で, $Z_1 = \frac{I}{e_1}$ と $Z_2 = \frac{I}{e_2}$ のうち小さい方の値を用いる。

e_1, e_2 は, 中立軸までの距離で, 次式により求まる。

$$e_1 = h - e_2$$

$$e_2 = \frac{h^2 \cdot 2 \cdot t_1 + t_2^2 \cdot (b - 2 \cdot t_1)}{2 \cdot \{b \cdot t_2 + (h - t_2) \cdot 2 \cdot t_1\}}$$

I は, 断面二次モーメントで, 次式により求まる。

$$I = \frac{1}{3} \cdot \{2 \cdot t_1 \cdot e_1^3 + b \cdot e_2^3 - (b - 2 \cdot t_1) \cdot (e_2 - t_2)^3\}$$

$$\text{【平板形】 } Z = \frac{b \cdot h^2}{6}$$

*6: 円輪板形の場合, 機械工学便覧 $\alpha 3$ 編 材料力学 (日本機械学会編) に記載の, 表 5.1 の No. 12 (円輪板, 外周固定, 内周固定片に荷重) の曲げ応力の表式により求める。

*7: A_f は, 圧縮フランジの断面積で, $A_f = t_2 \cdot b$ より求める。

3. 強度計算書のフォーマット

3.1 強度計算書のフォーマットの概要

強度計算書のフォーマットは、重大事故等クラス2支持構造物（ポンプ）を構成する部材について以下の3.3項のフォーマットを用い、フォーマット中に計算に必要な条件及び結果を記載する。

3.2 記載する数値に関する注意事項

計算に使用しないものや計算結果のないものは、計算結果表の欄には

—

 として記載する。

3.3 強度計算書のフォーマット

強度計算書のフォーマットは、次のとおりである。

FORMAT-1 支持構造物（ポンプ）の強度計算書

3. 支持構造物の強度計算書

「〇〇ポンプ 支持構造物（平板形（〇方向取付）」

(1) 一次せん断応力評価

種類	脚本数	材料	最高 使用温度 (°C)	F 値 (MPa)	鉛直荷重 F _c (N)	断面積 A _s (mm ²)	一次せん断応力 σ _s (MPa)	許容せん断応力 f _s (MPa)	評価

(2) 一次圧縮応力評価

種類	脚本数	材料	最高 使用温度 (°C)	F 値 (MPa)	鉛直荷重 F _c (N)	有効細長比 λ (-)	限界細長比 Λ (-)	一次圧縮応力 σ _c (MPa)	許容圧縮応力 f _c (MPa)	評価

(3) 一次曲げ応力評価

種類	脚本数	材料	最高 使用温度 (°C)	F 値 (MPa)	鉛直荷重 F _c (N)	曲げモーメント M (N・mm)	断面係数 Z (mm ³)	一次曲げ応力 σ _b (MPa)	許容曲げ応力 f _b (MPa)	評価

〇〇ポンプ 支持構造物の強度計算説明図