

島根原子力発電所第2号機 審査資料	
資料番号	NS2-添 3-002-10
提出年月日	2022年2月14日

VI-3-2-10 重大事故等クラス2弁の強度計算方法

2022年2月

中国電力株式会社

目 次

1. 一般事項	1
1.1 概要	1
1.2 適用規格及び基準との適合性	1
1.3 強度計算書の構成とその見方	2
1.4 計算精度と数値の丸め方	3
1.5 材料の表示方法	4
2. 重大事故等クラス2弁の強度計算方法	5
2.1 弁箱又は弁ふたの最小厚さの計算	5
2.2 2.1項の規定に適合しない場合の計算	8
2.3 管台の最小厚さの計算	10
2.4 フランジの強度計算	11
3. 添付図	26

別紙 重大事故等クラス2弁の強度計算書のフォーマット

1. 一般事項

1.1 概要

本書は、VI-3-1-5「重大事故等クラス2機器及び重大事故等クラス2支持構造物の強度計算書の基本方針」に基づき、重大事故等クラス2弁が十分な強度を有することを確認するための方法を説明するものである。

1.2 適用規格及び基準との適合性

- (1) 強度計算は、昭和55年通商産業省告示第501号「発電用原子力設備に関する構造等の技術基準」（以下「告示第501号」という。）又は発電用原子力設備規格（設計・建設規格（2005年版（2007年追補版含む。））J S M E S N C 1-2005/2007）（日本機械学会 2007年9月）（以下「設計・建設規格」という。）により行う。

告示第501号と設計・建設規格の比較に基づく、告示第501号各条項又は設計・建設規格各規格番号と強度計算書との対応は、表1-1に示すとおりである。

- (2) 告示第501号又は設計・建設規格に計算式の規定がないものについては他の規格及び基準を適用して行う。

日本産業規格（以下「J I S」という。）と強度計算書との対応は、表1-2に示すとおりである。

- (3) 強度計算書で計算するもの以外のフランジは、以下に掲げる規格（材料に係る部分を除く。）又は設計・建設規格 別表2に掲げるものを使用する。（設計・建設規格 VVC-3410）

- a. J I S B 2 2 3 8 (1996) 「鋼製管フランジ通則」

表1-1 告示第501号各条項又は設計・建設規格各規格番号と強度計算書との対応

告示第501号 条項 設計・建設規格 規格番号	強度計算書の計算式 (章節番号)	備 考
第85条 弁の形状等 第1項 VVC-3200 耐圧部の設計	2.1	弁箱又は弁ふた及び管台の強度計算 弁箱又は弁ふたの最小厚さの計算
VVC-3210	2.1	弁箱又は弁ふたの最小厚さの計算
VVC-3220	2.2	2.1項の規定に適合しない場合の計算
VVC-3230	2.3	管台の最小厚さの計算
第85条 弁の形状等 第4項*	2.4	フランジの強度計算 弁箱と弁ふたのフランジの応力解析 フランジボルトの応力解析
VVC-3300 弁の応力評価		フランジの強度計算
VVC-3310 (a)*	2.4	弁箱と弁ふたのフランジの応力解析
VVC-3310 (b)*	2.4	フランジボルトの応力解析

注記*：告示第501号第85条第4項及び設計・建設規格 VVC-3310による計算は、接続管の外径が115mmを超える弁について適用する。

表1-2 J I S と強度計算書との対応

J I S		強度計算書の計算式 (章節番号)	備 考
No.	項		
J I S B 8 2 4 3 (1981) 「圧力容器の構造」 附属書2 「フランジの応力計算方法」		2.4	フランジの強度計算*
J I S B 8 2 6 5 (2003) 「圧力容器の構造—一般事項」 附属書3 (規定)	3		
「圧力容器のボルト締めフランジ」	4		
附属書4 (規定)	3		
「全面形非金属ガスケットを用いる全面座フランジ」	4		

注記* : 告示第501号第85条第4項により J I S B 8 2 4 3 (1981) 「圧力容器の構造」(以下「J I S B 8 2 4 3」という。)の附属書2「フランジの応力計算方法」及び設計・建設規格 VVC-3310により J I S B 8 2 6 5 (2003) 「圧力容器の構造—一般事項」(以下「J I S B 8 2 6 5」という。)の附属書3 (規定) 「圧力容器のボルト締めフランジ」及び附属書4 (規定) 「全面形非金属ガスケットを用いる全面座フランジ」を用いて計算を行う。

1.3 強度計算書の構成とその見方

- (1) 強度計算書は、本書と各弁の強度計算書からなる。
- (2) 各弁の強度計算書では、記号の説明及び計算式を省略しているので、本書によるものとする。

1.4 計算精度と数値の丸め方

計算の精度は、6桁以上を確保する。

表示する数値の丸め方は、表1-3に示すとおりとする。

表1-3 表示する数値の丸め方

数値の種類		単位	処理桁	処理方法	表示桁
圧力	最高使用圧力	MPa	—	—	小数点以下第2位
	告示第501号別表第13又は設計・建設規格 別表1-1に規定する許容圧力	MPa	—*1 (小数点以下第3位)	—*1 (四捨五入)	小数点以下第2位
	上記以外の圧力	MPa	小数点以下第3位	切上げ	小数点以下第2位
温度		℃	—	—	整数位
応力	許容応力*2	MPa	小数点以下第1位	切捨て	整数位
	算出応力	MPa	小数点以下第1位	切上げ	整数位
長さ	計算上必要な厚さ	mm	小数点以下第2位	切上げ	小数点以下第1位
	実際の長さ	mm	—	—	小数点以下第1位
	ボルト谷径	mm	—	—	小数点以下第3位
	上記以外の長さ	mm	小数点以下第2位	四捨五入	小数点以下第1位
面積	総断面積	mm ²	有効数字5桁目	四捨五入	有効数字4桁*3
	実際の断面積	mm ²	有効数字5桁目	四捨五入	有効数字4桁*3
力	弁操作力による反力	N	—	—	整数位
	上記以外の力	N	有効数字5桁目	四捨五入	有効数字4桁*3
モーメント		N・mm	有効数字5桁目	四捨五入	有効数字4桁*3
角度		°	—	—	小数点以下第1位

注記*1：設計・建設規格 別表に定められる温度区分の中間の温度における許容圧力を比例法により補間して求める場合は、()内を適用する。また、告示第501号別表に記載された許容圧力は、各温度の値をSI単位に換算し、SI単位に換算した値の小数点以下第3位を四捨五入して、小数点以下第2位までの値とする。その後、設計・建設規格と同様の換算と桁処理を行う。

*2：設計・建設規格 付録材料図表に記載された温度の中間における許容引張応力は、比例法により補間した値の小数点以下第1位を切り捨て、整数位までの値とする。また、告示第501号別表に記載された許容引張応力は、各温度の値をSI単位に換算し、SI単位に換算した値の小数点以下第1位を四捨五入して、整数位までの値とする。その後、設計・建設規格と同様の換算と桁処理を行う。

*3：絶対値が1000以上のときは、べき数表示とする。

1.5 材料の表示方法

材料は次に従い表示するものとする。

- (1) 設計・建設規格に定める材料記号を原則とする。

J I S の改正により設計・建設規格に定める材料記号と相違が生じた場合、設計・建設規格と同等以上の材料であることを確認し、最新の J I S による材料記号を表示する。

設計・建設規格に記載されていないが設計・建設規格に相当材が記載されている場合は、次のように表示する。

相当材記号 相当 (当該材記号)

(例1) SM400A 相当 (SMA400AP)

(例2) SCS14A 相当 (ASME SA351 Gr. CF8M)

- (2) 使用する厚さ又は径等によって許容引張応力の値が異なる場合、材料記号の後に該当する厚さ又は径等の範囲を付記して表示する。

(例) SNB7 (径 \leq 63mm)

- (3) ガasket材料で非石綿の場合の表示は、フランジの強度計算「記号の説明」の「計算書の表示」による。

(例) NON-ASBESTOS

SUS-NON-ASBESTOS

なお、この場合のガasket係数 (m) 及びガasketの最小設計締付圧力 (y) は、J I S B 8 2 6 5 附属書3 表2 備考3よりガasketメーカー推奨値を適用する。

2. 重大事故等クラス2弁の強度計算方法

発電用原子力設備のうち重大事故等クラス2弁の強度計算に用いる計算式と記号を以下に示す。

2.1 弁箱又は弁ふたの最小厚さの計算

告示第501号第85条第1項又は設計・建設規格 VVC-3210を適用する。

(1) 記号の説明

告示第501号又は設計・建設規格の記号	計算書の表示	表示内容	単位
d_m	d_m	図3-1に示す弁入口流路内径	mm
d_n	d_n	図3-1に示すネック部の内径	mm
l	l	$\frac{d_n}{d_m} \leq 1.5$ の場合、図3-2に示すネック部の厚さが t 以上必要な部分の範囲	mm
P	P	最高使用圧力	MPa
P_1	P_1	最高使用温度における告示第501号別表第13又は設計・建設規格 別表1-1に規定する許容圧力の欄のうち、最高使用圧力より低く、かつ、最も近い呼び圧力の項の許容圧力	MPa
P_2	P_2	最高使用温度における告示第501号別表第13又は設計・建設規格 別表1-1に規定する許容圧力の欄のうち、最高使用圧力より高く、かつ、最も近い呼び圧力の項の許容圧力	MPa
t	t	弁箱（ネック部を除く。）又は弁ふたの計算上必要な厚さ	mm
t_1	t_1	告示第501号別表第15又は設計・建設規格 別表3の呼び圧力（告示第501号別表第13又は設計・建設規格 別表1-1において P_1 に対応する呼び圧力をいう。）の欄のうち当該弁の弁入口流路内径に対応する値	mm
t_2	t_2	告示第501号別表第15又は設計・建設規格 別表3の呼び圧力（告示第501号別表第13又は設計・建設規格 別表1-1において P_2 に対応する呼び圧力をいう。）の欄のうち当該弁の弁入口流路内径に対応する値	mm

告示第501号又は設計・建設規格の記号	計算書の表示	表示内容	単位
	t a b	弁箱の最小厚さ	mm
	t a f	弁ふたの最小厚さ	mm
	T _m	最高使用温度	℃
t _m	t _{m1}	ℓの範囲内のネック部の計算上必要な厚さ	mm
t _m	t _{m2}	ℓの範囲外及び $\frac{d_n}{d_m} > 1.5$ の場合ネック部の計算上必要な厚さ	mm
	t _{ma1}	t _{m1} に対応するネック部の最小厚さ	mm
	t _{ma2}	t _{m2} に対応するネック部の最小厚さ	mm

(2) 算式

- a. 弁箱（ネック部を除く。）又は弁ふたの計算上必要な厚さ

$$t = t_1 + \frac{(P - P_1) \cdot (t_2 - t_1)}{(P_2 - P_1)}$$

注：最高使用圧力が最高使用温度における告示第501号別表第13又は設計・建設規格 別表1-1に規定する許容圧力の欄に掲げる許容圧力以下の場合、弁箱（ネック部を除く。）又は弁ふたの計算上必要な厚さ t は、告示第501号別表第15又は設計・建設規格 別表3の呼び圧力（1.03MPa）の欄のうち当該弁の弁入口流路内径に対応する値とする。

- b. ネック部の計算上必要な厚さ

- (a) $\frac{d_n}{d_m} \leq 1.5$ の場合

- イ. 弁箱流路方向の外径から、ネック方向に沿って次の式で計算したℓの範囲の必要厚さ

$$t_{m1} = t$$

$$\ell = 1.1 \cdot \sqrt{d_m \cdot t}$$

ロ. イ.以外のネック部の必要厚さ

$$t_{m2} = \frac{2 \cdot d_n \cdot t}{3 \cdot d_m}$$

(b) $\frac{d_n}{d_m} > 1.5$ の場合

$$t_{m2} = \frac{2 \cdot d_n \cdot t}{3 \cdot d_m}$$

(3) 評価

以下の条件を満足すれば十分である。ただし、弁箱（ネック部を含む。）で2.2項に掲げる規定（設計・建設規格 VVC-3220）を満足する場合については、この限りではない。

a. 弁箱（ネック部を除く。）又は弁ふたの最小厚さ

$$t_{ab} \geq t$$

$$t_{af} \geq t$$

b. ネック部の最小厚さ

(a) $\frac{d_n}{d_m} \leq 1.5$ の場合

$$t_{ma1} \geq t_{m1}$$

$$t_{ma2} \geq t_{m2}$$

(b) $\frac{d_n}{d_m} > 1.5$ の場合

$$t_{ma2} \geq t_{m2}$$

2.2 2.1項の規定に適合しない場合の計算
設計・建設規格 VVC-3220 を適用する。

(1) 記号の説明

設計・建設規格の記号	計算書の表示	表示内容	単位
D	D	t 又は t_{m1} 若しくは t_{m2} を満足しない部分を囲んだ円の直径の許容範囲	mm
	D'	t 又は t_{m1} 若しくは t_{m2} を満足しない部分を囲んだ円の実際の直径	mm
d_1, d_2	d_1, d_2	t 又は t_{m1} 若しくは t_{m2} を満足しない部分が2箇所以上ある場合の、それぞれの部分を囲んだ円の直径	mm
d_m	d_m	図3-1に示す弁入口流路内径	mm
ℓ	ℓ	t 又は t_{m1} 若しくは t_{m2} を満足しない部分が2箇所以上ある場合の、それぞれの部分を囲んだ円と円との中心間距離の許容範囲	mm
	ℓ'	t 又は t_{m1} 若しくは t_{m2} を満足しない部分が2箇所以上ある場合の、それぞれの部分を囲んだ円と円との中心間の実際の距離	mm
t	t	弁箱（ネック部を除く。）又は弁ふたの計算上必要な厚さ （設計・建設規格 VVC-3210(1)による。）	mm
	t'	t 又は t_{m1} 若しくは t_{m2} を満足しない部分の最小厚さ	mm
t_m	t_{m1}, t_{m2}	ネック部の計算上必要な厚さ （設計・建設規格 VVC-3210(2)による。）	mm

(2) 評価

2.1 項の規定（設計・建設規格 VVC-3210）に適合しない部分がある弁箱であっても，当該部分が以下の条件を満足すれば十分である。

- a. t 又は t_{m1} 若しくは t_{m2} を満足しない部分を囲んだ円の直径

$$D' \leq D$$

$$D = 0.35 \cdot \sqrt{d_m \cdot t}$$

- b. t 又は t_{m1} 若しくは t_{m2} を満足しない部分の厚さ

$$t' \geq \frac{3}{4} \cdot t$$

- c. t 又は t_{m1} 若しくは t_{m2} を満足しない部分が 2 箇所以上ある場合の，それぞれの部分を囲んだ円と円との中心間の距離

$$l' \geq l$$

$$l = 1.75 \cdot \sqrt{d_m \cdot t} + 0.5 \cdot (d_1 + d_2)$$

2.3 管台の最小厚さの計算

設計・建設規格 VVC-3230 を適用する。

(1) 記号の説明

設計・建設規格の記号	計算書の表示	表 示 内 容	単 位
	No.	管台の番号	—
D _o	D _o	管台の外径	mm
P	P	最高使用圧力	MPa
S	S	管台の最高使用温度における設計・建設規格 付録材料 図表 Part5 表5に規定する材料の許容引張応力	MPa
t	t	管台の計算上必要な厚さ	mm
	t _{br}	管台の最小厚さ	mm
	T _m	最高使用温度	℃
	t _{no}	管台の公称厚さ	mm
η	η	継手の効率（設計・建設規格 PVC-3130表のPVC-3130-1 より求めた値）	—

(2) 算式

$$t = \frac{P \cdot D_o}{2 \cdot S \cdot \eta + 0.8 \cdot P}$$

(3) 評価

以下の条件を満足すれば十分である。

$$t_{br} \geq t$$

2.4 フランジの強度計算

2.4.1 ボルト締めフランジ

告示第501号第85条第4項又は設計・建設規格 VVC-3310を適用する。

(1) 記号の説明

J I S の 記 号	計算書の 表 示	表 示 内 容	単 位
A	A	フランジの外径	mm
A _b	A _b	実際に使用するボルトの総有効断面積	mm ²
A _m	A _m	ボルトの総有効断面積	mm ²
A _{m1}	A _{m1}	使用状態でのボルトの総有効断面積	mm ²
A _{m2}	A _{m2}	ガスケット締付時のボルトの総有効断面積	mm ²
B	B	フランジの内径	mm
B ₁	B ₁	B + g ₀ (f ≥ 1 のときの一体形フランジの場合) B + g ₁ (f < 1 のときの一体形フランジの場合)	mm
b	b	ガスケット座の有効幅	mm
b ₀	b ₀	ガスケット座の基本幅	mm
C	C	ボルト穴の中心円の直径	mm
d	d	係数 (= $\frac{U}{V} \cdot h_0 \cdot g_0^2$ (一体形フランジの場合))	mm ³
d _b	d _b	ボルトのねじ部の谷の径と軸部の径の最小部の小さい方の径	mm
e	e	係数 (= $\frac{F}{h_0}$ (一体形フランジの場合))	mm ⁻¹
F	F	一体形フランジの係数 (J I S B 8 2 4 3 附属書2 図3又は J I S B 8 2 6 5 附属書3 図5又は表4による。)	—

J I S の 記 号	計算書の 表 示	表 示 内 容	単 位
	F e	フランジに作用する機械的鉛直荷重（弁操作力による反力）	N
<i>f</i>	f	ハブ応力修正係数 （ J I S B 8 2 4 3 附属書2 図2又は J I S B 8 2 6 5 附属書3 図4又は表4による。）	—
G	G	ガスケット反力円の直径	mm
	G s	ガスケット接触面の外径	mm
g o	g o	ハブ先端の厚さ	mm
g 1	g 1	フランジ背面のハブの厚さ	mm
H	H	内圧力によってフランジに加わる全荷重	N
h	h	ハブの長さ	mm
H D	H D	内圧力によってフランジの内径面に加わる荷重	N
h D	h D	ボルト穴の中心円から H D 作用点までの半径方向の距離	mm
H G	H G	ガスケット荷重	N
h G	h G	ボルト穴の中心円から H G 作用点までの半径方向の距離	mm
h o	h o	$\sqrt{B \cdot g o}$	mm
H P	H P	気密を十分に保つために、ガスケットに加える圧縮力	N
H T	H T	内圧力によってフランジに加わる全荷重とフランジの内径面 に加わる荷重との差	N

J I S の 記 号	計算書の 表 示	表 示 内 容	単 位
h_T	h_T	ボルト穴の中心円から H_T 作用点までの半径方向の距離	mm
K	K	フランジの内外径の比	—
L	L	係数 $\left(= \frac{t \cdot e + 1}{T} + \frac{t^3}{d} \right)$	—
m	m	ガスケット係数 (J I S B 8 2 4 3 附属書2 表2又は J I S B 8 2 6 5 附属書3 表2による。)	—
M_D	M_D	内圧力によってフランジの内径面に加わる荷重によるモーメント	$N \cdot mm$
	M_e	フランジ部に作用するモーメント (駆動部の偏心荷重によるモーメント)	$N \cdot mm$
M_G	M_G	ガスケット荷重によるモーメント	$N \cdot mm$
M_g	M_g	ガスケット締付時にフランジに作用するモーメント	$N \cdot mm$
M_o	M_o	使用状態でフランジに作用するモーメント	$N \cdot mm$
M_T	M_T	内圧力によってフランジに加わる全荷重とフランジの内径面に加わる荷重との差によるモーメント	$N \cdot mm$
N	N	ガスケットの接触面の幅 (J I S B 8 2 4 3 附属書2 表1又は J I S B 8 2 6 5 附属書3 表3による。)	mm
n	n	ボルトの本数	—
	P	最高使用圧力	MPa
	$P_{e q}$	機械的荷重によりフランジ部に作用する曲げモーメントを圧力に換算した等価圧力	MPa

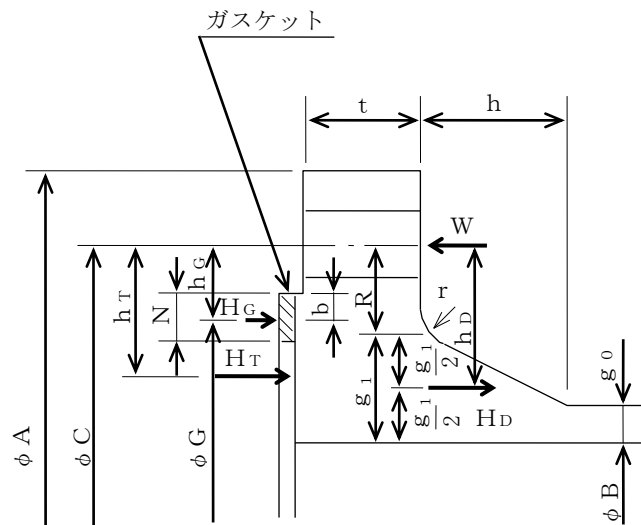
J I S の 記 号	計算書の 表 示	表 示 内 容	単 位
P	P _{FD}	フランジの設計圧力	MPa
R	R	ボルトの中心円からハブとフランジ背面との交点までの半径 方向の距離	mm
T	T	$K = \left(\frac{A}{B}\right)$ の値によって定まる係数 (J I S B 8 2 4 3 附属書2 図5又は J I S B 8 2 6 5 附属書3 図7による。)	—
t	t	フランジの厚さ	mm
U	U	$K = \left(\frac{A}{B}\right)$ の値によって定まる係数 (J I S B 8 2 4 3 附属書2 図5又は J I S B 8 2 6 5 附属書3 図7による。)	—
V	V	一体形フランジの係数 (J I S B 8 2 4 3 附属書2 図6又は J I S B 8 2 6 5 附属書3 図8又は表4による。)	—
W _g	W _g	ガスケット締付時のボルト荷重	N
W _{m1}	W _{m1}	使用状態での必要な最小ボルト荷重	N
W _{m2}	W _{m2}	ガスケット締付時に必要な最小ボルト荷重	N
W _o	W _o	使用状態でのボルト荷重	N
Y	Y	$K = \left(\frac{A}{B}\right)$ の値によって定まる係数 (J I S B 8 2 4 3 附属書2 図5又は J I S B 8 2 6 5 附属書3 図7による。)	—

J I S の 記 号	計算書の 表 示	表 示 内 容	単 位
y	y	ガスケットの最小設計締付圧力 (J I S B 8 2 4 3 附属書2 表2又は J I S B 8 2 6 5 附属書3 表2による。)	N/mm ²
Z	Z	$K = \left(\frac{A}{B} \right)$ の値によって定まる係数 (J I S B 8 2 4 3 附属書2 図5又は J I S B 8 2 6 5 附属書3 図7による。)	—
π	π	円周率	—
σ_a	σ_a	常温におけるボルト材料の告示第 5 0 1 号別表第8又は設計・ 建設規格 付録材料図表 Part5 表7に定める許容引張応力	MPa
σ_b	σ_b	最高使用温度におけるボルト材料の告示第 5 0 1 号別表第8又 は設計・建設規格 付録材料図表 Part5 表7に定める許容 引張応力	MPa
σ_f	σ_{fa}	常温におけるフランジ材料の告示第 5 0 1 号別表第6又は設 計・建設規格 付録材料図表 Part5 表5に定める許容引張 応力	MPa
σ_f	σ_{fb}	最高使用温度におけるフランジ材料の告示第 5 0 1 号別表第6 又は設計・建設規格 付録材料図表 Part5 表5に定める許容 引張応力	MPa
σ_H	σ_{Hg}	ガスケット締付時のハブの軸方向応力	MPa*
σ_H	σ_{Ho}	使用状態でのハブの軸方向応力	MPa*
σ_R	σ_{Rg}	ガスケット締付時のフランジの半径方向応力	MPa*
σ_R	σ_{Ro}	使用状態でのフランジの半径方向応力	MPa*
σ_T	σ_{Tg}	ガスケット締付時のフランジの周方向応力	MPa*
σ_T	σ_{To}	使用状態でのフランジの周方向応力	MPa*

J I S の 記 号	計算書の 表 示	表 示 内 容	単 位
	NON- ASBESTOS	非石綿ジョイントシート	—
	SUS-NON- ASBESTOS	渦巻形金属ガスケット（非石綿）（ステンレス鋼）	—

注記*： J I S B 8 2 4 3は「kg/mm²」を使用しているが，設計・建設規格に合わせ「MPa」に読み替えるものとする。また， J I S B 8 2 6 5は「N/mm²」を使用しているが，設計・建設規格に合わせ「MPa」に読み替えるものとする。

(2) 算式



(J I S B 8 2 4 3 附属書2 図1 (g) 又は J I S B 8 2 6 5 附属書3 図2 b) 7))

注1 : ここに示すフランジ形式は基本形式とする。

注2 : Wは、 W_g 、 W_{m1} 、 W_{m2} 及び W_o のボルト荷重を表す。

図2-1 一体形フランジ

a. ガスケット座の有効幅及びガスケット反力円の直径

(a) $b_o \leq 6.35\text{mm}$ の場合

$$G = G_s - N$$

$$b = b_o$$

(b) $b_o > 6.35\text{mm}$ の場合

$$G = G_s - 2 \cdot b$$

$$b = 2.52 \cdot \sqrt{b_o}$$

ここで、

$$b_o = N / 2$$

b. フランジ設計圧力

$$P_{FD} = P + P_{eq}$$

$$P_{eq} = \frac{16 \cdot M_e}{\pi \cdot G^3} + \frac{4 \cdot F_e}{\pi \cdot G^2}$$

c. 計算上必要なボルト荷重

(a) 使用状態で必要なボルト荷重

$$W_{m1} = H + H_P$$

$$H = \frac{\pi}{4} \cdot G^2 \cdot P_{FD}$$

$$H_P = 2 \cdot \pi \cdot b \cdot G \cdot m \cdot P_{FD}$$

(b) ガasket縮付時に必要なボルト荷重

$$W_{m2} = \pi \cdot b \cdot G \cdot y$$

d. ボルトの総有効断面積及び実際に使用するボルトの総有効断面積

$$A_{m1} = \frac{W_{m1}}{\sigma_b} \quad (\text{使用状態})$$

$$A_{m2} = \frac{W_{m2}}{\sigma_a} \quad (\text{ガasket縮付時})$$

$$A_m = \text{Max} (A_{m1}, A_{m2})$$

$$A_b = \frac{\pi}{4} \cdot d^2 \cdot n$$

e. フランジの計算に用いるボルト荷重

$$W_o = W_{m1} \quad (\text{使用状態})$$

$$W_g = \frac{A_m + A_b}{2} \cdot \sigma_a \quad (\text{ガasket縮付時})$$

f. 使用状態でフランジに加わる荷重

$$H_D = \frac{\pi}{4} \cdot B^2 \cdot P_{FD}$$

$$H_G = W_o - H$$

$$H_T = H - H_D$$

g. 使用状態でフランジ荷重に対するモーメントアーム

フランジの形式	h_D	h_G	h_T
一体形フランジ*	$R + 0.5 \cdot g_1$	$\frac{C - G}{2}$	$\frac{R + g_1 + h_G}{2}$

$$\text{ただし, } R = \frac{C - B}{2} - g_1$$

注記* : クラス2弁には, 一体形フランジを採用する。

h. 使用状態でフランジに作用するモーメント

$$\begin{aligned} M_D &= H_D \cdot h_D \\ M_G &= H_G \cdot h_G \\ M_T &= H_T \cdot h_T \\ M_o &= M_D + M_G + M_T \end{aligned}$$

i. ガasket縮付時にフランジに作用するモーメント

$$M_g = W_g \cdot \frac{C - G}{2}$$

j. 一体形フランジの応力

(a) 使用状態でのフランジの応力

$$\begin{aligned} \sigma_{H_o} &= \frac{f \cdot M_o}{L \cdot g_1^2 \cdot B} + \frac{P \cdot B}{4 \cdot g_o} \quad *1, *2 \\ \sigma_{R_o} &= \frac{(1.33 \cdot t \cdot e + 1) \cdot M_o}{L \cdot t^2 \cdot B} \\ \sigma_{T_o} &= \frac{Y \cdot M_o}{t^2 \cdot B} - Z \cdot \sigma_{R_o} \end{aligned}$$

(b) ガasket縮付時のフランジの応力

$$\begin{aligned} \sigma_{H_g} &= \frac{f \cdot M_g}{L \cdot g_1^2 \cdot B} \quad *2 \\ \sigma_{R_g} &= \frac{(1.33 \cdot t \cdot e + 1) \cdot M_g}{L \cdot t^2 \cdot B} \\ \sigma_{T_g} &= \frac{Y \cdot M_g}{t^2 \cdot B} - Z \cdot \sigma_{R_g} \end{aligned}$$

ここで,

$$\begin{aligned} L &= \frac{t \cdot e + 1}{T} + \frac{t^3}{d} \\ h_o &= \sqrt{B \cdot g_o} \\ d &= \frac{U}{V} \cdot h_o \cdot g_o^2 \\ e &= \frac{F}{h_o} \end{aligned}$$

注記*1: 告示第501号第50条解説又は設計・建設規格 VVB-3390式(VVB-19)による。

JIS B 8243又はJIS B 8265の計算式に一次膜応力を加えたものである。

*2: $B < 20 \cdot g_1$ のときは, σ_{H_o} 及び σ_{H_g} の計算式のBの代わりに B_1 を用いる。

(3) 評価

一体形フランジは、以下の条件を満足すれば十分である。

- a. ボルトの総有効断面積

$$A_b > A_m$$

- b. ハブの軸方向応力

使用状態にあっては $\sigma_{Ho} \leq 1.5 \cdot \sigma_{fb}$

ガスケット締付時にあっては $\sigma_{Hg} \leq 1.5 \cdot \sigma_{fa}$

- c. フランジの半径方向応力

使用状態にあっては $\sigma_{Ro} \leq 1.5 \cdot \sigma_{fb}$

ガスケット締付時にあっては $\sigma_{Rg} \leq 1.5 \cdot \sigma_{fa}$

- d. フランジの周方向応力

使用状態にあっては $\sigma_{To} \leq 1.5 \cdot \sigma_{fb}$

ガスケット締付時にあっては $\sigma_{Tg} \leq 1.5 \cdot \sigma_{fa}$

2.4.2 全面座フランジ

設計・建設規格 VVC-3310を適用する。

(1) 記号の説明

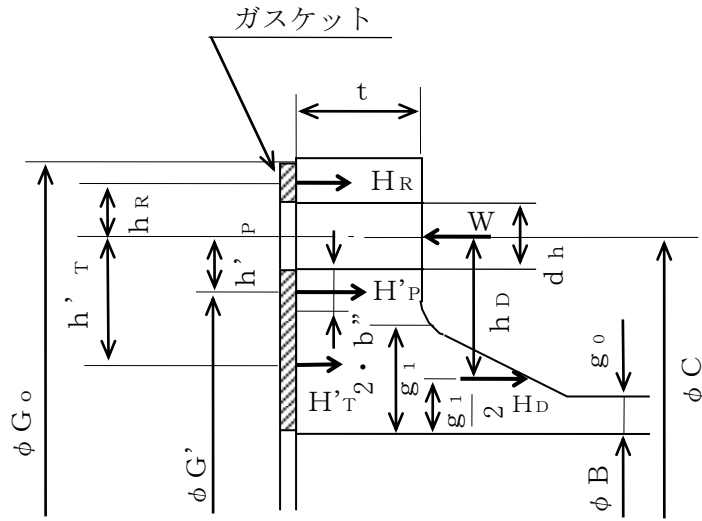
J I S の 記号	計算書の 表示	表 示 内 容	単 位
A b	A b	実際に使用するボルトの総有効断面積	mm ²
A _m	A _m	ボルトの所要総有効断面積	mm ²
A _{m1}	A _{m1}	使用状態でのボルトの所要総有効断面積	mm ²
A _{m2}	A _{m2}	ガスケット締付時のボルトの所要総有効断面積	mm ²
B	B	フランジの内径	mm
b'°	b'°	G _o -C, ガスケット締付時におけるガスケット座の基本幅	mm
b'	b'	$4 \cdot \sqrt{b'°}$, ガスケット締付時におけるガスケット座の有効幅	mm
2b''	2・b''	使用状態におけるガスケット座の有効幅。2・b''=5mm	mm
C	C	ボルト穴の中心円の直径	mm
d _h	d _h	ボルト穴の直径	mm
d _b	d _b	ボルトのねじ部の谷径と軸部の径の最小部の小さい方の径	mm
G'	G'	$C - (d_h + 2 \cdot b'')$, ガスケット圧縮力H' _p の位置の直径	mm
G _o	G _o	ガスケット外径とフランジ外径の小さい方の値	mm
g ₁	g ₁	フランジ背面のハブの厚さ	mm

J I S の 記 号	計算書の 表 示	表 示 内 容	単 位
H_D	H_D	内圧力によってフランジの内径面に加わる荷重	N
H'	H'	内圧力によってフランジに加わる全荷重	N
H'_P	H'_P	気密を十分に保つためのガスケット圧縮力	N
H'_T	H'_T	内圧力によってフランジに加わる全荷重とフランジの内径面に加わる荷重との差	N
H_R	H_R	平衡反力	N
h_D	h_D	ボルト穴の中心円から H_D 作用点までの半径方向の距離	mm
h'_P	h'_P	ボルト穴の中心円から H'_P 作用点までの半径方向の距離	mm
h'_T	h'_T	ボルトの中心円から H'_T 作用点までの半径方向の距離	mm
h_R	h_R	ボルトの中心円から H_R 作用点までの半径方向の距離	mm
m	m	ガスケット係数 (J I S B 8 2 6 5 附属書3 表2による。)	—
M_0	M_0	$H_R \cdot h_R$, 使用状態でフランジに作用する全モーメント	N・mm
n	n	ボルトの本数	—
P	P_{FD}	フランジの設計圧力	MPa
t	t_{fl}	フランジの厚さ	mm
t	t	フランジの計算厚さ	mm

J I S の 記 号	計算書の 表 示	表 示 内 容	単 位
W_{m1}	W_{m1}	使用状態における必要な最小ボルト荷重	N
W_{m2}	W_{m2}	ガスケット締付けに必要な最小ボルト荷重	N
y	y	ガスケットの最小設計締付圧力 (J I S B 8 2 6 5 附属書3 表2による。)	N/mm ²
π	π	円周率	—
σ_a	σ_a	常温におけるボルト材料の設計・建設規格 付録材料図表 Part5 表7に定める許容引張応力	MPa*
σ_b	σ_b	最高使用温度におけるボルト材料の設計・建設規格 付録材 料図表 Part5 表7に定める許容引張応力	MPa*
σ_f	σ_{fb}	最高使用温度におけるフランジ材料の設計・建設規格 付録 材料図表 Part5 表5に定める許容引張応力	MPa*

注記* : J I S B 8 2 6 5 は「N/mm²」を使用しているが、設計・建設規格に合わせ「MPa」に読み替えるものとする。

(2) 算式



(J I S B 8 2 6 5 附属書4 図1)

注1：ここに示すフランジ形式は基本形式とする。

注2：Wは、 W_{m1} 及び W_{m2} のボルト荷重を表す。

図2-2 全面座フランジ

a. 計算上必要なボルト荷重

(a) 使用状態で必要なボルト荷重

$$W_{m1} = H' + H'P + HR$$

$$H' = \frac{\pi}{4} \cdot (C - dh)^2 \cdot P_{FD}$$

$$H'P = 2 \cdot \pi \cdot b'' \cdot G' \cdot m \cdot P_{FD}$$

$$HR = \frac{H_D \cdot h_D + H'_T \cdot h'_T + H'P \cdot h'_P}{h_R}$$

$$H_D = \frac{\pi}{4} \cdot B^2 \cdot P_{FD}$$

$$h_D = \frac{(C - B)}{2} - 0.5 \cdot g_1$$

$$H'_T = H' - H_D$$

$$h'_T = \frac{(C + dh + 2 \cdot b'') - B}{4}$$

$$h'_P = \frac{dh + 2 \cdot b''}{2}$$

$$h_R = \frac{G_o - (C + dh)}{4} + \frac{dh}{2}$$

(b) ガasket縮付時に必要なボルト荷重

$$W_{m2} = \pi \cdot b' \cdot C \cdot y$$

b. ボルトの所要総有効断面積及び実際に使用するボルトの総有効断面積

$$A_{m1} = \frac{W_{m1}}{\sigma_b} \quad (\text{使用状態})$$

$$A_{m2} = \frac{W_{m2}}{\sigma_a} \quad (\text{ガasket縮付時})$$

$$A_m = \text{MAX} (A_{m1}, A_{m2})$$

$$A_b = \frac{\pi}{4} \cdot d_b^2 \cdot n$$

c. フランジの計算厚さ

$$t = \sqrt{\frac{6 \cdot M_o}{\sigma_{fb} \cdot (\pi \cdot C - n \cdot d_h)}}$$

(3) 評価

全面座フランジは、以下の条件を満足すれば十分である。

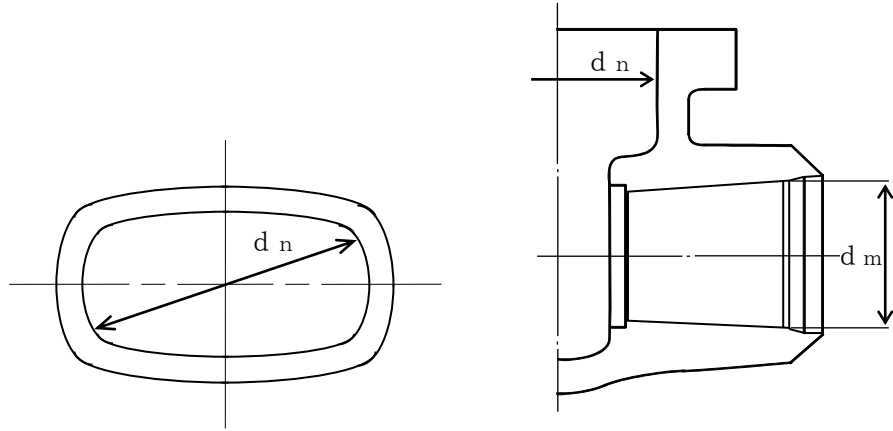
a. ボルトの総有効断面積

$$A_b > A_m$$

b. フランジの厚さ

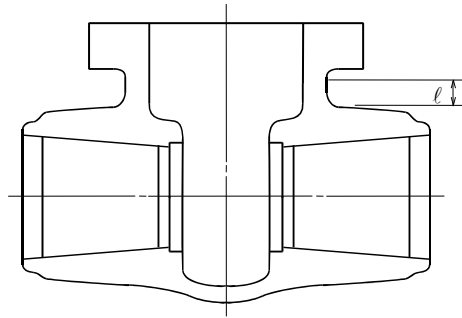
$$t_{fl} \geq t$$

3. 添付図



注：本図は告示第501号第82条解説の図82.3又は
設計・建設規格 VVB-3210の解説図VVB-3210-3と同じ。

図3-1 d_m 及び d_n を明示した図



l の範囲は、ネック部と流路部の
交わる部分を基点としてネック部
方向にとるものとする。

注：本図は告示第501号第85条第1項の図又は
設計・建設規格 VVC-3210の図VVC-3210-1と同じ。

図3-2 ネック部の l の範囲

別紙 重大事故等クラス2弁の強度計算書のフォーマット

VI- - - - ○○○○○○○○○○○○○○○の強度計算書

まえがき

本計算書は、VI-3-1-5「重大事故等クラス2機器及び重大事故等クラス2支持構造物の強度計算の基本方針」及びVI-3-2-10「重大事故等クラス2の強度計算方法」に基づいて計算を行う。

評価条件整理結果を以下に示す。なお、評価条件の整理に当たって使用する記号及び略語については、VI-3-2-1「強度計算方法の概要」に定義したものを使用する。

・評価条件整理表

機器名	既設 or 新設	施設時の 技術基準 に対象と する施設 の規定が あるか	クラスアップするか				条件アップするか				既工認に おける 評価結果 の有無	施設時の 適用規格	評価区分	同等性 評価 区分	評価 クラス			
			クラス アップ の有無	施設時 機器 クラス	DB クラス	SA クラス	条件 アップ の有無	DB条件		SA条件								
										圧力 (MPa)	温度 (°C)	圧力 (MPa)	温度 (°C)					

目 次

- 1. 重大事故等クラス2弁
 - 1.1 設計仕様
 - 1.2 強度計算書
 - 1.3 設計・建設規格における材料の規定によらない場合の評価

1. 重大事故等クラス 2 弁

1.1 設計仕様

系統：

機器の区分		重大事故等クラス2弁			
弁番号	種類	呼び径 (A)	材料		
			弁箱	弁ふた	ボルト

1.2 強度計算書

系統： _____

弁番号		シート	
-----	--	-----	--

		設計・ 建設規格	告示 第501号			設計・ 建設規格	告示 第501号
設計条件				ネック部の厚さ			
最高使用圧力P (MPa)				d_n (mm)			
最高使用温度 T_m (°C)				d_n / d_m			
弁箱又は弁ふたの厚さ				\varnothing (mm)			
弁箱材料				t_{m1} (mm)			
弁ふた材料				t_{m2} (mm)			
P_1 (MPa)				t_{ma1} (mm)			
P_2 (MPa)				t_{ma2} (mm)			
d_m (mm)				評価： $t_{ma1} \geq t_{m1}$ $t_{ma2} \geq t_{m2}$ よって十分である。			
t_1 (mm)							
t_2 (mm)							
t (mm)							
t_{ab} (mm)							
t_{af} (mm)							
評価： $t_{ab} \geq t$ $t_{af} \geq t$ よって十分である。							

系統： _____

弁番号		シート	
-----	--	-----	--

フランジ及びフランジボルトの応力解析 告示第501号			
設計条件		モーメントの計算	
P_{FD} (MPa)		H_D (N)	$\times 10^5$
P_{eq} (MPa)		h_D (mm)	
T_m (°C)		M_D (N·mm)	$\times 10^7$
M_e (N·mm)	$\times 10^6$	H_G (N)	$\times 10^5$
F_e (N)		h_G (mm)	
フランジの形式		M_G (N·mm)	$\times 10^7$
フランジ		H_T (N)	$\times 10^5$
材料		h_T (mm)	
σ_{fa} (MPa) 常温 (ガスケット締付時) (20°C)		M_T (N·mm)	$\times 10^7$
σ_{fb} (MPa) 最高使用温度 (使用状態)		M_o (N·mm)	$\times 10^7$
		M_g (N·mm)	$\times 10^8$
		フランジの厚さと係数	
A (mm)		t (mm)	
B (mm)		K	
C (mm)		h_o (mm)	
g_o (mm)		f	
g_1 (mm)		F	
h (mm)		V	
ボルト		e (mm ⁻¹)	
材料		d (mm ²)	
σ_a (MPa) 常温 (ガスケット締付時) (20°C)		L	
σ_b (MPa) 最高使用温度 (使用状態)		T	
		U	
		Y	
n		Z	
d_b (mm)		応力の計算	
ガスケット		σ_{Ho} (MPa)	
材料		σ_{Ro} (MPa)	
ガスケット厚さ (mm)		σ_{To} (MPa)	
G (mm)		σ_{Hg} (MPa)	
m		σ_{Rg} (MPa)	
y (N/mm ²)		σ_{Tg} (MPa)	
b_o (mm)		応力の評価： $\sigma_{Ho} \leq 1.5 \cdot \sigma_{fb}$ $\sigma_{Ro} \leq 1.5 \cdot \sigma_{fb}$ $\sigma_{To} \leq 1.5 \cdot \sigma_{fb}$ $\sigma_{Hg} \leq 1.5 \cdot \sigma_{fa}$ $\sigma_{Rg} \leq 1.5 \cdot \sigma_{fa}$ $\sigma_{Tg} \leq 1.5 \cdot \sigma_{fa}$	
b (mm)			
N (mm)			
G_s (mm)			
ボルトの計算			
H (N)	$\times 10^6$		
H_p (N)	$\times 10^5$		
W_{m1} (N)	$\times 10^6$		
W_{m2} (N)	$\times 10^5$		
A_{m1} (mm ²)	$\times 10^3$		
A_{m2} (mm ²)	$\times 10^3$		
A_m (mm ²)	$\times 10^3$		
A_b (mm ²)	$\times 10^4$		
W_o (N)	$\times 10^6$		
W_g (N)	$\times 10^6$		
評価： $A_m < A_b$		よって十分である。	

S2 補 VI-3-2-10 別紙 R0

設計・建設規格における材料の規定によらない場合の評価結果例

1.3 設計・建設規格における材料の規定によらない場合の評価

弁番号MV○○○-○（使用材料規格：J I S G ○○○○ △△△△）の評価結果

（比較材料：J I S G ○○○○ △△△△）

弁番号MV○○○-○に使用している△△△△は、材料の許容引張応力が設計・建設規格に記載されていないことから、材料の許容引張応力が設計・建設規格に記載されている材料と機械的強度及び化学成分を比較し、同等であることを示す。

(材料記号を記載)

(1) 機械的強度

	引張強さ	降伏点又は耐力	比較結果
使用材料	370N/mm ² 以上	215N/mm ² 以上	引張強さ及び降伏点は同等である。
比較材料	370N/mm ² 以上	215N/mm ² 以上	

(2) 化学的成分

	化学成分(%)									
	C	Si	Mn	P	S	Cu	Ni	Cr	Mo	V
使用材料	0.25 以下	0.35 以下	0.30 ～ 0.90	0.040 以下	0.040 以下	—	—	—	—	—
比較材料	0.25 以下	0.10 ～ 0.35	0.30 ～ 0.90	0.035 以下	0.035 以下	—	—	—	—	—
比較結果	<p>Si, P, Sの成分規定に差異があるが、以下により、本設備の環境下での使用は問題ないと考える。</p> <p>Si：一般的に機械的強度に影響を与える成分であるが、(1)の評価結果からも機械的強度は同等以上であること。</p> <p>P：じん性に影響を与える成分であるが、設計・建設規格クラス2の規定でも破壊じん性試験が要求されない範囲であること。</p> <p>S：じん性に影響を与える成分であるが、設計・建設規格クラス2の規定でも破壊じん性試験が要求されない範囲であること。</p>									

(3) 評価結果

(1), (2)の評価により、機械的強度、化学成分、いずれにおいても比較材料と同等であることを確認したため、本設備において、△△△△を重大事故等クラス2材料として使用することに問題ないと考える。

(材料記号を記載)