

本資料のうち、枠囲みの内容は、  
機密事項に属しますので  
公開できません。

柏崎刈羽原子力発電所 6 号及び 7 号炉  
設置許可基準規則等への適合性について  
(所内常設直流電源設備 (3 系統目))

< 補足説明資料 >

2022年3月  
東京電力ホールディングス株式会社

## 目次

- 38 条 重大事故等対処施設の地盤
  - 38-1 設置許可基準規則に対する適合
  - 38-2 重大事故等対処施設の設備分類及び設置場所
- 39 条 地震による損傷の防止
  - 39-1 設置許可基準規則に対する適合
  - 39-2 設置場所
  - 39-3 設備分類及び設計方針について
  - 39-4 重大事故等対処施設の耐震設計
- 40 条 津波による損傷の防止
  - 40-1 設置許可基準規則に対する適合
- 41 条 火災による損傷の防止
  - 41-1 設置許可基準規則に対する適合
  - 41-2 火災防護の要求事項について
- 43 条 重大事故等対処設備
  - 43-1 設置許可基準規則に対する適合
  - 43-2 基準適合性一覧表
- 45 条 原子炉冷却材圧力バウンダリ高圧時に発電用原子炉を冷却するための設備
  - 45-1 設置許可基準規則に対する適合
- 52 条 水素爆発による原子炉格納容器の破損を防止するための設備
  - 52-1 設置許可基準規則に対する適合
- 53 条 水素爆発による原子炉建屋等の損傷を防止するための設備
  - 53-1 設置許可基準規則に対する適合

54 条 使用済燃料貯蔵槽の冷却等のための設備

54-1 設置許可基準規則に対する適合

57 条 電源設備

57-1 設置許可基準規則に対する適合

57-2 特に高い信頼性を有する所内常設直流電源設備（3 系統目）について

57-3 仕様

57-4 系統図

57-5 配置図

57-6 容量設定根拠

57-7 その他資料

58 条 計装設備

58-1 設置許可基準規則に対する適合

添付 1 関連条文の整理

38 条

重大事故等対処施設の地盤

38-1

設置許可基準規則に対する適合

38-1-1

## 【設置許可基準規則】

### (重大事故等対処施設の地盤)

第三十八条 重大事故等対処施設は、次に掲げる施設の区分に応じ、それぞれ次に定める地盤に設けなければならない。

一 重大事故防止設備のうち常設のもの（以下「常設重大事故防止設備」という。）であって、耐震重要施設に属する設計基準事故対処設備が有する機能を代替するもの（以下「常設耐震重要重大事故防止設備」という。）が設置される重大事故等対処施設（特定重大事故等対処施設を除く。） 基準地震動による地震力が作用した場合においても当該重大事故等対処施設を十分に支持することができる地盤

三 重大事故緩和設備のうち常設のもの（以下「常設重大事故緩和設備」という。）が設置される重大事故等対処施設（特定重大事故等対処施設を除く。） 基準地震動による地震力が作用した場合においても当該重大事故等対処施設を十分に支持することができる地盤

2 重大事故等対処施設（前項第二号の重大事故等対処施設を除く。次項及び次条第二項において同じ。）は、変形した場合においても重大事故等に対処するために必要な機能が損なわれるおそれがない地盤に設けなければならない。

3 重大事故等対処施設は、変位が生ずるおそれがない地盤に設けなければならない。

### (解釈)

1 第38条の適用に当たっては、本規程別記1に準ずるものとする。

## 適合のための設計方針

### 1 一について

常設耐震重要重大事故防止設備である所内常設直流電源設備（3 系統目）

は、基準地震動による地震力が作用した場合においても、接地圧に対する十分な支持力を有し、基準地震動による地震力が作用することによって弱面上のずれが発生しないことを含め、基準地震動による地震力に対する支持性能を有する地盤上に設置する原子炉建屋内に設置する。

#### 1 三について

常設重大事故緩和設備である所内常設直流電源設備（3系統目）は、基準地震動による地震力が作用した場合においても、接地圧に対する十分な支持力を有し、基準地震動による地震力が作用することによって弱面上のずれが発生しないことを含め、基準地震動による地震力に対する支持性能を有する地盤上に設置する原子炉建屋内に設置する。

#### 2 について

常設耐震重要重大事故防止設備及び常設重大事故緩和設備である所内常設直流電源設備（3系統目）は、地震発生に伴う地殻変動によって生じる支持地盤の傾斜及び撓み並びに地震発生に伴う建物・構築物間の不等沈下、液状化及び揺すり込み沈下等の周辺地盤の変状により、重大事故等に対処するために必要な機能が損なわれるおそれがない地盤上に設置する原子炉建屋内に設置する。

#### 3 について

常設耐震重要重大事故防止設備及び常設重大事故緩和設備である所内常設直流電源設備（3系統目）は、将来活動する可能性のある断層等の露頭がない地盤上に設置する原子炉建屋内に設置する。

38-2

重大事故等対処施設の設備分類  
及び設置場所

38-2-1



## 1. 設備分類について

重大事故等対処施設の設備分類について、以下に示す。

### (1) 常設耐震重要重大事故防止設備

常設重大事故防止設備であって、耐震重要施設に属する設計基準事故対処設備が有する機能を代替するもの

### (2) 常設重大事故緩和設備

重大事故等対処設備のうち、重大事故が発生した場合において、当該重大事故の拡大を防止し、又はその影響を緩和するための機能を有する設備であって常設のもの

## 2. 設置場所

常設耐震重要重大事故防止設備及び常設重大事故緩和設備である所内常設直流電源設備（3系統目）の直流125V蓄電池（3系統目）は、原子炉建屋に設置する設計とする。

なお、平成29年12月27日に許可を受けた設置変更許可申請にて原子炉建屋の設置地盤に対する設置許可基準規則第38条への基準適合性は確認されている。

39 条

地震による損傷の防止

39-1

設置許可基準規則に対する適合

39-1-1

## 【設置許可基準規則】

(地震による損傷の防止)

第三十九条 重大事故等対処施設は、次に掲げる施設の区分に応じ、それぞれ次に定める要件を満たすものでなければならない。

- 一 常設耐震重要重大事故防止設備が設置される重大事故等対処施設（特定重大事故等対処施設を除く。） 基準地震動による地震力に対して重大事故に至るおそれがある事故に対処するために必要な機能が損なわれるおそれがないものであること。
  - 三 常設重大事故緩和設備が設置される重大事故等対処施設（特定重大事故等対処施設を除く。） 基準地震動による地震力に対して重大事故に対処するために必要な機能が損なわれるおそれがないものであること。
- 2 重大事故等対処施設は、第四条第三項の地震の発生によって生ずるおそれがある斜面の崩壊に対して重大事故等に対処するために必要な機能が損なわれるおそれがないものでなければならない。

適合のための設計方針

### 1 一及び三について

常設耐震重要重大事故防止設備である所内常設直流電源設備（3系統目）は、基準地震動による地震力に対して、重大事故に至るおそれがある事故に対処するために必要な機能が損なわれるおそれがないように設計する。

常設重大事故緩和設備である所内常設直流電源設備（3系統目）は、基準地震動による地震力に対して、重大事故に対処するために必要な機能が損なわれるおそれがないように設計する。

なお、上記設計において適用する動的地震力は、水平2方向及び鉛直方向について適切に組み合わせたものとして算定する。

また、所内常設直流電源設備（3系統目）は、Bクラス及びCクラスの施設、常設耐震重要重大事故防止設備以外の常設重大事故防止設備又は常設重大事故防止設備（設計基準拡張）（当該設備が属する耐震重要度分類がBクラス又はCクラスのもの）が設置される重大事故等対処施設、可搬型重大事故等対処設備、常設重大事故防止設備及び常設重大事故緩和設備並びに常設重大事故防止設備（設計基準拡張）及び常設重大事故緩和設備（設計基準拡張）のいずれにも属さない常設の重大事故等対処施設の波及的影響によって、重大事故等に対処するために必要な機能を損なわないように設計する。

## 2 について

常設耐震重要重大事故防止設備及び常設重大事故緩和設備である所内常設直流電源設備（3系統目）が設置される重大事故等対処施設については、基準地震動による地震力によって生じるおそれがある周辺斜面の崩壊に対して、重大事故等に対処するために必要な機能が損なわれるおそれがない場所に設置する。

39-2  
設置場所

39-2-1

常設耐震重要重大事故防止設備及び常設重大事故緩和設備である所内常設直流電源設備（3系統目）の直流125V蓄電池（3系統目）は、原子炉建屋内に設置する設計とする。

なお、平成29年12月27日に許可を受けた設置変更許可申請にて原子炉建屋における周辺斜面に対する設置許可基準規則第39条第2項への基準適合性は確認されている。

39-3

設備分類及び設計方針について

39-3-1



重大事故等対処施設について、施設の各設備が有する重大事故等に対処するために必要な機能及び設置状態を踏まえて「Ⅰ．設備分類」のとおり分類し、設備分類に応じて「Ⅱ．設計方針」に示す設計方針に従って耐震設計を行う。耐震設計において適用する地震動及び当該地震動による地震力等については、設計基準対象施設のものを設備分類に応じて適用する。

なお、「Ⅱ．設計方針」の(1)、(2)及び(3)に示す設計方針が、それぞれ第1項の第一号、第二号及び第三号の要求事項に対応するものである。

## I．設備分類

### (1) 常設重大事故防止設備

重大事故等対処設備のうち、重大事故に至るおそれがある事故が発生した場合であって、設計基準事故対処設備の安全機能又は使用済燃料プールの冷却機能若しくは注水機能が喪失した場合において、その喪失した機能（重大事故に至るおそれがある事故に対処するために必要な機能に限る。）を代替することにより重大事故の発生を防止する機能を有する設備であって常設のもの

#### a．常設耐震重要重大事故防止設備

常設重大事故防止設備であって、耐震重要施設に属する設計基準事故対処設備が有する機能を代替するもの

#### b．常設耐震重要重大事故防止設備以外の常設重大事故防止設備

常設重大事故防止設備であって、a．以外のもの

### (2) 常設重大事故緩和設備

重大事故等対処設備のうち、重大事故が発生した場合において、当該重大事故の拡大を防止し、又はその影響を緩和するための機能を有する設備であって常設のもの

(3) 常設重大事故防止設備（設計基準拡張）

設計基準対象施設のうち，重大事故等時に機能を期待する設備であって，重大事故の発生を防止する機能を有する（1）以外の常設のもの

(4) 常設重大事故緩和設備（設計基準拡張）

設計基準対象施設のうち，重大事故等時に機能を期待する設備であって，重大事故の拡大を防止し，又はその影響を緩和するための機能を有する（2）以外の常設のもの

(5) 可搬型重大事故等対処設備

重大事故等対処設備であって可搬型のもの

## II. 設計方針

(1) 常設耐震重要重大事故防止設備が設置される重大事故等対処施設

基準地震動による地震力に対して，重大事故に至るおそれがある事故に対処するために必要な機能が損なわれるおそれがないように設計する。

(2) 常設耐震重要重大事故防止設備以外の常設重大事故防止設備が設置される重大事故等対処施設

代替する機能を有する設計基準事故対処設備の耐震重要度分類のクラスに適用される地震力に十分に耐えることができるように設計する。

(3) 常設重大事故緩和設備が設置される重大事故等対処施設

基準地震動による地震力に対して，重大事故に対処するために必要な機能が損なわれるおそれがないように設計する。

(4) 常設重大事故防止設備（設計基準拡張）が設置される重大事故等対処施設

当該設備が属する耐震重要度分類のクラスに適用される地震力に十分に耐えることができるように設計する。

(5) 常設重大事故緩和設備（設計基準拡張）が設置される重大事故等対処施設

基準地震動による地震力に対して、重大事故に対処するために必要な機能が損なわれるおそれがないように設計する。

(6) 可搬型重大事故等対処設備

地震による周辺斜面の崩壊、溢水、火災等の影響を受けない場所に適切に保管する。

なお、上記設計において適用する動的地震力は、水平 2 方向及び鉛直方向について適切に組み合わせたものとして算定する。

また、所内常設直流電源設備（3 系統目）は、B クラス及び C クラスの施設、常設耐震重要重大事故防止設備以外の常設重大事故防止設備又は常設重大事故防止設備（設計基準拡張）（当該設備が属する耐震重要度分類が B クラス又は C クラスのもの）が設置される重大事故等対処施設、可搬型重大事故等対処設備、常設重大事故防止設備及び常設重大事故緩和設備並びに常設重大事故防止設備（設計基準拡張）及び常設重大事故緩和設備（設計基準拡張）のいずれにも属さない常設の重大事故等対処施設の波及的影響によって、重大事故等に対処するために必要な機能を損なわないように設計する。

39-4

重大事故等対処施設の耐震設計

39-4-1

## 1. 重大事故等対処施設の耐震設計の基本方針

所内常設直流電源設備（3 系統目）については、設計基準対象施設の耐震設計における動的地震力又は静的地震力に対する設計方針を踏襲し、重大事故等対処施設の構造上の特徴、重大事故等における運転状態、重大事故等時の状態で施設に作用する荷重等を考慮し、適用する地震力に対して重大事故等に対処するために必要な機能が損なわれるおそれがないことを目的として、設備分類に応じて、以下の項目に従って耐震設計を行う。

- (1) 常設耐震重要重大事故防止設備である所内常設直流電源設備（3 系統目）が設置される重大事故等対処施設は、基準地震動による地震力に対して、重大事故に至るおそれがある事故に対処するために必要な機能が損なわれるおそれがないように設計する。
- (2) 常設重大事故緩和設備である所内常設直流電源設備（3 系統目）が設置される重大事故等対処施設は、基準地震動による地震力に対して、重大事故に対処するために必要な機能が損なわれるおそれがないように設計する。
- (3) 常設耐震重要重大事故防止設備及び常設重大事故緩和設備である所内常設直流電源設備（3 系統目）が設置される重大事故等対処施設は、基準地震動による地震力が作用した場合においても、接地圧に対する十分な支持力を有する地盤に設置する。
- (4) 所内常設直流電源設備（3 系統目）が設置される重大事故等対処施設に適用する動的地震力は、水平 2 方向及び鉛直方向について適切に組み合わせるものとする。なお、水平 2 方向及び鉛直方向の地震力が同時に作用し、影響が考えられる施設、設備については許容限界の範囲内に留まることを確認する。
- (5) 常設耐震重要重大事故防止設備及び常設重大事故緩和設備である所

内常設直流電源設備（3 系統目）が設置される重大事故等対処施設が、B クラス及び C クラスの施設、常設耐震重要重大事故防止設備以外の常設重大事故防止設備又は常設重大事故防止設備（設計基準拡張）（当該設備が属する耐震重要度分類が B クラス又は C クラスのもの）が設置される重大事故等対処施設、可搬型重大事故等対処設備、常設重大事故防止設備及び常設重大事故緩和設備並びに常設重大事故防止設備（設計基準拡張）及び常設重大事故緩和設備（設計基準拡張）のいずれにも属さない常設の重大事故等対処施設の波及的影響によって、重大事故等に対処するために必要な機能を損なわないように設計する。

- (6) 所内常設直流電源設備（3 系統目）が設置される重大事故等対処施設の構造計画及び配置計画に際しては、地震の影響が低減されるように考慮する。

## 2. 重大事故等対処施設の設備分類

所内常設直流電源設備（3 系統目）が有する重大事故等に対処するために必要な機能及び設置状態を踏まえて、以下の区分に分類する。

### (1) 常設重大事故防止設備

重大事故等対処設備のうち、重大事故に至るおそれがある事故が発生した場合であって、設計基準事故対処設備の安全機能又は使用済燃料プールの冷却機能若しくは注水機能が喪失した場合において、その喪失した機能（重大事故に至るおそれがある事故に対処するために必要な機能に限る。）を代替することにより重大事故の発生を防止する機能を有する設備であって常設のもの

#### a. 常設耐震重要重大事故防止設備

常設重大事故防止設備であって、耐震重要施設に属する設計基準

事故対処設備が有する機能を代替するもの

- b. 常設耐震重要重大事故防止設備以外の常設重大事故防止設備  
常設重大事故防止設備であって、a. 以外のもの

(2) 常設重大事故緩和設備

重大事故等対処設備のうち、重大事故が発生した場合において、当該重大事故の拡大を防止し、又はその影響を緩和するための機能を有する設備であって常設のもの

(3) 常設重大事故防止設備（設計基準拡張）

設計基準対象施設のうち、重大事故等時に機能を期待する設備であって、重大事故の発生を防止する機能を有する（1）以外の常設のもの

(4) 常設重大事故緩和設備（設計基準拡張）

設計基準対象施設のうち、重大事故等時に機能を期待する設備であって、重大事故の拡大を防止し、又はその影響を緩和するための機能を有する（2）以外の常設のもの

設備分類について、第 39-1 表に示す。

### 3. 地震力の算定方法

重大事故等対処施設のうち所内常設直流電源設備（3 系統目）の耐震設計に用いる地震力の算定方法は、平成 29 年 12 月 27 日に許可を受けた設置変更許可申請書「添付資料八 1.4.1.3 地震力の算定方法」に示す設計基準対象施設の静的地震力、動的地震力及び設計用減衰定数について、以下のとおり適用する。なお、以下に「添付資料八」の呼び込みがあるものは、同設置変更許可申請書の該当箇所を示す。

(1) 静的地震力

所内常設直流電源設備（3 系統目）について、「添付資料八 1.4.1.3 地

震力の算定方法」の「(1) 静的地震力」に示すSクラスの施設に適用する静的地震力を適用する。

(2) 動的地震力

常設耐震重要重大事故防止設備及び常設重大事故緩和設備である所内常設直流電源設備(3系統目)が設置される重大事故等対処施設について、「添付資料八 1.4.1.3 地震力の算定方法」の「(2) 動的地震力」に示す入力地震動を用いた地震応答解析による地震力を適用する。

なお、重大事故等対処施設のうち、設計基準対象施設の基本構造と異なる施設については、適用する地震力に対して、要求される機能及び構造健全性が維持されることを確認するため、当該施設の構造を適切にモデル化した上での地震応答解析又は加振試験等を実施する。

(3) 設計用減衰定数

「添付資料八 1.4.1.3 地震力の算定方法」の「(3) 設計用減衰定数」を適用する。

#### 4. 荷重の組合せと許容限界

重大事故等対処施設のうち所内常設直流電源設備(3系統目)の耐震設計における荷重の組合せと許容限界は以下による。

(1) 耐震設計上考慮する状態

地震以外に設計上考慮する状態を次に示す。

a. 建物・構築物

(a) 運転時の状態

「添付資料八 1.4.1.4 荷重の組合せと許容限界」の「(1) 耐震設計上考慮する状態 a. 建物・構築物」に示す「(a) 運転時の状態」を適用する。



(b) 設計基準事故時の状態

「添付資料八 1.4.1.4 荷重の組合せと許容限界」の「(1) 耐震設計上考慮する状態 a. 建物・構築物」に示す「(b) 設計基準事故時の状態」を適用する。

(c) 重大事故等時の状態

発電用原子炉施設が、重大事故に至るおそれのある事故又は重大事故時の状態で、重大事故等対処施設の機能を必要とする状態

(d) 設計用自然条件

「添付資料八 1.4.1.4 荷重の組合せと許容限界」の「(1) 耐震設計上考慮する状態 a. 建物・構築物」に示す「(c) 設計用自然条件」を適用する。

b. 機器・配管系

(a) 通常運転時の状態

「添付資料八 1.4.1.4 荷重の組合せと許容限界」の「(1) 耐震設計上考慮する状態 b. 機器・配管系」に示す「(a) 通常運転時の状態」を適用する。

(b) 運転時の異常な過渡変化時の状態

「添付資料八 1.4.1.4 荷重の組合せと許容限界」の「(1) 耐震設計上考慮する状態 b. 機器・配管系」に示す「(b) 運転時の異常な過渡変化時の状態」を適用する。

(c) 設計基準事故時の状態

「添付資料八 1.4.1.4 荷重の組合せと許容限界」の「(1) 耐震設計上考慮する状態 b. 機器・配管系」に示す「(c) 設計基準事故時の状態」を適用する。

(d) 重大事故等時の状態

発電用原子炉施設が、重大事故に至るおそれのある事故又は重大事故時の状態で、重大事故等対処施設の機能を必要とする状態

(e) 設計用自然条件

「添付資料八 1.4.1.4 荷重の組合せと許容限界」の「(1) 耐震設計上考慮する状態 b. 機器・配管系」に示す「(d) 設計用自然条件」を適用する。

(2) 荷重の種類

a. 建物・構築物

- (a) 発電用原子炉のおかれている状態にかかわらず常時作用している荷重，すなわち固定荷重，積載荷重，土圧，水圧及び通常的气象条件による荷重
- (b) 運転時の状態で施設に作用する荷重
- (c) 設計基準事故時の状態で施設に作用する荷重
- (d) 重大事故等時の状態で施設に作用する荷重
- (e) 地震力，風荷重，積雪荷重等

ただし，運転時の状態，設計基準事故時の状態及び重大事故等時の状態での荷重には，機器・配管系から作用する荷重が含まれるものとし，地震力には，地震時土圧，機器・配管系からの反力，スロッシング等による荷重が含まれるものとする。

b. 機器・配管系

- (a) 通常運転時の状態で施設に作用する荷重
- (b) 運転時の異常な過渡変化時の状態で施設に作用する荷重
- (c) 設計基準事故時の状態で施設に作用する荷重
- (d) 重大事故等時の状態で施設に作用する荷重
- (e) 地震力，風荷重，積雪荷重等

(3) 荷重の組合せ

地震力と他の荷重との組合せは次による。

a. 建物・構築物

- (a) 常設耐震重要重大事故防止設備及び常設重大事故緩和設備である所内常設直流電源設備（3系統目）が設置される重大事故等対処施設の建物・構築物については、常時作用している荷重及び運転時の状態で施設に作用する荷重と地震力とを組み合わせる。
- (b) 常設耐震重要重大事故防止設備及び常設重大事故緩和設備である所内常設直流電源設備（3系統目）が設置される重大事故等対処施設の建物・構築物については、常時作用している荷重、設計基準事故時の状態及び重大事故等時の状態で施設に作用する荷重のうち、地震によって引き起こされるおそれがある事象によって作用する荷重と地震力とを組み合わせる。重大事故等が地震によって引き起こされるおそれがある事象であるかについては、設計基準対象施設の耐震設計の考え方に基づくとともに、確率論的な考察も考慮した上で設定する。
- (c) 常設耐震重要重大事故防止設備及び常設重大事故緩和設備である所内常設直流電源設備（3系統目）が設置される重大事故等対処施設の建物・構築物については、常時作用している荷重、設計基準事故時の状態及び重大事故等時の状態で施設に作用する荷重のうち、地震によって引き起こされるおそれがない事象による荷重は、その事故事象の発生確率、継続時間及び地震動の年超過確率の関係を踏まえ、適切な地震力（基準地震動又は弾性設計用地震動による地震力）と組み合わせる。この組み合わせについては、事故事象の発生確率、継続時間及び地震動の年超過確率の積等を考慮し、

工学的、総合的に勘案の上設定する。なお、継続時間については対策の成立性も考慮した上で設定する。

以上を踏まえ、原子炉格納容器バウンダリを構成する施設（原子炉格納容器内の圧力、温度の条件を用いて評価を行うその他の施設を含む。）については、いったん事故が発生した場合、長時間継続する事象による荷重と弾性設計用地震動による地震力とを組み合わせ、その状態からさらに長期的に継続する事象による荷重と基準地震動による地震力を組み合わせる。また、その他の施設については、いったん事故が発生した場合、長時間継続する事象による荷重と基準地震動による地震力とを組み合わせる。

b. 機器・配管系

(a) 常設耐震重要重大事故防止設備及び常設重大事故緩和設備である所内常設直流電源設備（3系統目）が設置される重大事故等対処施設の機器・配管系については、通常運転時の状態で作用する荷重と地震力とを組み合わせる。

(b) 常設耐震重要重大事故防止設備及び常設重大事故緩和設備である所内常設直流電源設備（3系統目）が設置される重大事故等対処施設の機器・配管系については、運転時の異常な過渡変化時の状態、設計基準事故時の状態及び重大事故等時の状態で作用する荷重のうち、地震によって引き起こされるおそれがある事象によって作用する荷重と地震力とを組み合わせる。重大事故等が地震によって引き起こされるおそれがある事象であるかについては、設計基準対象施設の耐震設計の考え方に基づくとともに、確率論的な考察も考慮した上で設定する。

(c) 常設耐震重要重大事故防止設備及び常設重大事故緩和設備で

ある所内常設直流電源設備（3系統目）が設置される重大事故等対処施設の機器・配管系については、運転時の異常な過渡変化時の状態、設計基準事故時の状態及び重大事故等時の状態で作用する荷重のうち地震によって引き起こされるおそれがない事象による荷重は、その事故事象の発生確率、継続時間及び地震動の年超過確率の関係を踏まえ、適切な地震力（基準地震動又は弾性設計用地震動による地震力）と組み合わせる。この組み合わせについては、事故事象の発生確率、継続時間及び地震動の年超過確率の積等を考慮し、工学的、総合的に勘案の上設定する。なお、継続時間については対策の成立性も考慮した上で設定する。

以上を踏まえ、重大事故等時の状態で作用する荷重と地震力（基準地震動又は弾性設計用地震動による地震力）との組合せについては、以下を基本設計とする。原子炉冷却材圧力バウンダリを構成する設備については、いったん事故が発生した場合、長時間継続する事象による荷重と弾性設計用地震動による地震力とを組み合わせ、その状態からさらに長期的に継続する事象による荷重と基準地震動による地震力を組み合わせる。原子炉格納容器バウンダリを構成する設備（原子炉格納容器内の圧力、温度の条件を用いて評価を行うその他の施設を含む。）については、いったん事故が発生した場合、長時間継続する事象による荷重と弾性設計用地震動による地震力とを組み合わせ、その状態からさらに長期的に継続する事象による荷重と基準地震動による地震力を組み合わせる。その他の施設については、いったん事故が発生した場合、長時間継続する事象による荷重と基準地震動による地震力とを組み合わせる。

c. 荷重の組合せ上の留意事項

- (a) 常設耐震重要重大事故防止設備及び常設重大事故緩和設備である所内常設直流電源設備（3系統目）が設置される重大事故等対処施設に作用する地震力のうち動的地震力については、水平2方向と鉛直方向の地震力とを適切に組み合わせ算定するものとする。
- (b) ある荷重の組合せ状態での評価が明らかに厳しいことが判明している場合には、その他の荷重の組合せ状態での評価は行わないことがある。
- (c) 複数の荷重が同時に作用する場合、それらの荷重による応力の各ピークの生起時刻に明らかなずれがあることが判明しているならば、必ずしもそれぞれの応力のピーク値を重ねなくてもよいものとする。
- (d) 重大事故等対処施設である所内常設直流電源設備（3系統目）を支持する建物・構築物の当該部分の支持機能を確認する場合には、支持される施設の設備分類に応じた地震力と常時作用している荷重、重大事故等時の状態で施設に作用する荷重及びその他必要な荷重とを組み合わせる。

#### (4) 許容限界

各施設の地震力と他の荷重とを組み合わせた状態に対する許容限界は次のとおりとし、安全上適切と認められる規格及び基準又は試験等で妥当性が確認されている許容応力等を用いる。

##### a. 建物・構築物

- (a) 常設耐震重要重大事故防止設備及び常設重大事故緩和設備である所内常設直流電源設備（3系統目）が設置される重大事故等対処施設の建物・構築物

「添付資料八 1.4.1.4 荷重の組合せと許容限界」の「(4) 許

容限界」に示すSクラスの建物・構築物の基準地震動による地震力との組合せに対する許容限界を適用する。

(b) 建物・構築物の保有水平耐力

「添付資料八 1.4.1.4 荷重の組合せと許容限界」の「(4) 許容限界」に示す建物・構築物の保有水平耐力に対する許容限界を適用する。

なお、適用に当たっては、「耐震重要度分類」を「重大事故等対処施設が代替する機能を有する設計基準事故対処設備が属する耐震重要度分類のクラス」に読み替える。ただし、常設重大事故緩和設備又は常設重大事故緩和設備（設計基準拡張）が設置される重大事故等対処施設については、当該クラスをSクラスとする。

b. 機器・配管系

常設耐震重要重大事故防止設備及び常設重大事故緩和設備である所内常設直流電源設備（3系統目）については、「添付資料八 1.4.1.4 荷重の組合せと許容限界」の「(4) 許容限界」に示すSクラスの機器・配管系の地震力との組合せに対する許容限界を適用する。

c. 基礎地盤の支持性能

常設耐震重要重大事故防止設備及び常設重大事故緩和設備である所内常設直流電源設備（3系統目）が設置される重大事故等対処施設の建物・構築物、機器・配管系及び土木構造物の基礎地盤については、「添付資料八 1.4.1.4 荷重の組合せと許容限界」の「(4) 許容限界」に示すSクラスの建物・構築物及びSクラスの機器・配管系、屋外重要土木構造物、津波防護施設、浸水防止設備及び津波監視設備並びに浸水防止設備が設置された建物・構築物の基礎地盤の基準地震動による地震力との組合せに対する許容限界を適用する。

## 5. 設計における留意事項

重大事故等対処施設のうち所内常設直流電源設備（3系統目）の耐震設計における留意事項については「添付資料八 1.4.1.5 設計における留意事項」を適用する。

ただし、適用にあたっては、「耐震重要施設」を「常設耐震重要重大事故防止設備及び常設重大事故緩和設備である所内常設直流電源設備（3系統目）が設置される重大事故等対処施設」に、「安全機能」を「重大事故等に対処するために必要な機能」に読み替える。

なお、耐震重要度分類の下位のクラスに属する施設の波及的影響については、Bクラス及びCクラスの施設に加え、常設耐震重要重大事故防止設備以外の常設重大事故防止設備又は常設重大事故防止設備（設計基準拡張）（当該設備が属する耐震重要度分類がBクラス又はCクラスのもの）が設置される重大事故等対処施設、可搬型重大事故等対処設備、常設重大事故防止設備及び常設重大事故緩和設備並びに常設重大事故防止設備（設計基準拡張）及び常設重大事故緩和設備（設計基準拡張）のいずれにも属さない常設の重大事故等対処施設の影響についても評価する。

## 6. 構造計画と配置計画

重大事故等対処施設のうち所内常設直流電源設備（3系統目）の構造計画及び配置計画に際しては、地震の影響が低減されるように考慮する。

建物・構築物は、原則として剛構造とし、重要な建物・構築物は、地震力に対し十分な支持性能を有する地盤に支持させる。

機器・配管系は、応答性状を適切に評価し、適用する地震力に対して構造強度を有する設計とする。配置に自由度のあるものは、耐震上の観点からできる



限り重心位置を低くし、かつ、安定性のよい据付け状態になるよう配置する。

常設耐震重要重大事故防止設備及び常設重大事故緩和設備である所内常設直流電源設備（3系統目）は、Bクラス及びCクラスの施設、常設耐震重要重大事故防止設備以外の常設重大事故防止設備又は常設重大事故防止設備（設計基準拡張）（当該設備が属する耐震重要度分類がBクラス又はCクラスのもの）が設置される重大事故等対処施設、可搬型重大事故等対処設備、常設重大事故防止設備及び常設重大事故緩和設備並びに常設重大事故防止設備（設計基準拡張）及び常設重大事故緩和設備（設計基準拡張）のいずれにも属さない常設の重大事故等対処施設の波及的影響により、重大事故等対処施設の重大事故等に対処するために必要な機能を損なわない設計とする。

第 39-1 表 重大事故等対処施設（主要設備）の設備分類（1/14）

設備分類	定義	主要設備 （〔 〕内は、設計基準事故対処施設を 兼ねる設備の耐震重要度分類）
1. 常設耐震重要重大事故防止設備以外の常設重大事故防止設備	常設重大事故防止設備であって、耐震重要施設に属する設計基準事故対処設備が有する機能を代替するもの以外のもの	<p>(1)核燃料物質の取扱施設及び貯蔵施設</p> <ul style="list-style-type: none"> <li>・使用済燃料貯蔵プール水位・温度（SA）</li> <li>・使用済燃料貯蔵プール水位・温度（SA 広域）〔C〕</li> <li>・使用済燃料貯蔵プール監視カメラ</li> </ul> <p>(2)計測制御系統施設</p> <ul style="list-style-type: none"> <li>・無線連絡設備（常設）〔C〕</li> <li>・無線連絡設備（屋外アンテナ）〔伝送路〕〔C〕</li> <li>・衛星電話設備（常設）〔C〕</li> <li>・衛星電話設備（屋外アンテナ）〔伝送路〕〔C〕</li> <li>・5号炉屋外緊急連絡用インターフォン</li> </ul> <p>(3)非常用取水設備</p> <ul style="list-style-type: none"> <li>・スクリーン室〔C〕</li> <li>・取水路〔C〕</li> </ul>

第 39-1 表 重大事故等対処施設（主要設備）の設備分類（2/14）

設備分類	定義	主要設備 （〔 〕内は、設計基準事故対処施設を 兼ねる設備の耐震重要度分類）
2. 常設耐震重要重大事故防止設備	常設重大事故防止設備であって、耐震重要施設に属する設計基準事故対処設備が有する機能を代替するもの	<p>(1)原子炉本体</p> <ul style="list-style-type: none"> <li>・原子炉圧力容器[S]</li> </ul> <p>(2)核燃料物質の取扱施設及び貯蔵施設</p> <ul style="list-style-type: none"> <li>・使用済燃料プール[S]</li> <li>・燃料プール代替注水系配管・弁〔流路〕</li> <li>・常設スプレイヘッド</li> <li>・燃料プール冷却浄化系ポンプ[B]</li> <li>・燃料プール冷却浄化系熱交換器[B]</li> <li>・燃料プール冷却浄化系配管・弁・スキマサージタンク・ディフューザ〔流路〕[S, B]</li> </ul> <p>(3)原子炉冷却系統施設</p> <ul style="list-style-type: none"> <li>・高圧代替注水系ポンプ</li> <li>・高圧代替注水系（蒸気系）配管・弁〔流路〕</li> <li>・主蒸気系配管・弁・クエンチャ〔流路〕[S, B]</li> <li>・原子炉隔離時冷却系（蒸気系）配管・弁〔流路〕[S]</li> <li>・高圧代替注水系（注水系）配管・弁〔流路〕</li> <li>・復水補給水系配管・弁〔流路〕[B]</li> <li>・高圧炉心注水系配管・弁〔流路〕[B]</li> <li>・残留熱除去系配管・弁（7号炉のみ）〔流路〕[S]</li> <li>・給水系配管・弁・スパージャ〔流路〕[S]</li> <li>・逃がし安全弁〔操作対象弁〕[S]</li> <li>・逃がし弁機能用アキュムレータ[S]</li> <li>・自動減圧機能用アキュムレータ[S]</li> <li>・復水移送ポンプ[B]</li> <li>・残留熱除去系配管・弁・スパージャ・残留熱除去系熱交換器〔流路〕[S]</li> <li>・原子炉補機冷却系配管・弁・サージタンク〔流路〕[S]</li> <li>・主排気筒（内筒）〔流路〕[S]</li> </ul>

第 39-1 表 重大事故等対処施設（主要設備）の設備分類（3/14）

設備分類	定義	主要設備 （〔 〕内は、設計基準事故対処施設を 兼ねる設備の耐震重要度分類）
2. 常設耐震重要重大事故防止設備	常設重大事故防止設備であって、耐震重要施設に属する設計基準事故対処設備が有する機能を代替するもの	(4) 計測制御系統施設 <ul style="list-style-type: none"> <li>・ ATWS 緩和設備（代替制御棒挿入機能）</li> <li>・ 制御棒[S]</li> <li>・ 制御棒駆動機構（水圧駆動）[S]</li> <li>・ 制御棒駆動系水圧制御ユニット[S]</li> <li>・ 制御棒駆動系配管 [流路] [S]</li> <li>・ ATWS 緩和設備（代替冷却材再循環ポンプ・トリップ機能）</li> <li>・ ほう酸水注入系ポンプ[S]</li> <li>・ ほう酸水注入系貯蔵タンク[S]</li> <li>・ ほう酸水注入系配管・弁 [流路] [S]</li> <li>・ 高压炉心注水系配管・弁・スパージャ [流路] [S]</li> <li>・ 代替自動減圧ロジック（代替自動減圧機能）</li> <li>・ 自動減圧系の起動阻止スイッチ[S]</li> <li>・ 高压窒素ガス供給系配管・弁 [流路] [S, C]</li> <li>・ 自動減圧機能用アキュムレータ [流路] [S]</li> <li>・ 逃がし弁機能用アキュムレータ [流路] [S]</li> <li>・ 起動領域モニタ[S]</li> <li>・ 平均出力領域モニタ[S]</li> <li>・ 復水補給水系流量（RHR A 系代替注水流量）</li> <li>・ 復水補給水系流量（RHR B 系代替注水流量）</li> <li>・ 高压代替注水系系統流量</li> <li>・ 原子炉水位（広帯域），原子炉水位（燃料域）[S]</li> <li>・ 原子炉圧力容器温度</li> <li>・ 原子炉圧力[S]</li> <li>・ 原子炉圧力（SA）</li> <li>・ 原子炉水位（SA）</li> <li>・ 格納容器内圧力（D/W）</li> <li>・ 格納容器内圧力（S/C）</li> <li>・ サプレッション・チェンバ気体温度</li> <li>・ ドライウエル雰囲気温度</li> <li>・ 格納容器内水素濃度（SA）</li> <li>・ 格納容器内水素濃度[S]</li> <li>・ サプレッション・チェンバ・プール水温度</li> <li>・ サプレッション・チェンバ・プール水位</li> <li>・ フィルタ装置水位</li> <li>・ フィルタ装置入口圧力</li> <li>・ フィルタ装置水素濃度</li> <li>・ フィルタ装置金属フィルタ差圧</li> <li>・ フィルタ装置スクラバ水 pH</li> <li>・ 復水貯蔵槽水位（SA）</li> <li>・ 復水移送ポンプ吐出圧力</li> <li>・ 高压窒素ガス供給系 ADS 入口圧力[C]</li> <li>・ 高压窒素ガス供給系窒素ガスポンベ出口圧力[C]</li> <li>・ ドレンタンク水位</li> <li>・ 遠隔空気駆動弁操作用ポンベ出口圧力</li> </ul>

第 39-1 表 重大事故等対処施設（主要設備）の設備分類（4/14）

設備分類	定義	主要設備 （〔 〕内は、設計基準事故対処施設を 兼ねる設備の耐震重要度分類）
2. 常設耐震重要重大事故防止設備	常設重大事故防止設備であって、耐震重要施設に属する設計基準事故対処設備が有する機能を代替するもの	<p>(5)放射線管理施設</p> <ul style="list-style-type: none"> <li>・格納容器内雰囲気放射線レベル (D/W) [S]</li> <li>・格納容器内雰囲気放射線レベル (S/C) [S]</li> <li>・フィルタ装置出口放射線モニタ</li> <li>・耐圧強化ベント系放射線モニタ</li> <li>・使用済燃料貯蔵プール放射線モニタ (高レンジ・低レンジ)</li> <li>・中央制御室遮蔽[S]</li> <li>・中央制御室換気空調系給排気隔離弁 (MCR 外気取入ダンパ, MCR 非常用外気取入ダンパ, MCR 排気ダンパ) [流路] [S]</li> <li>・中央制御室換気空調系ダクト (MCR 外気取入ダクト, MCR 排気ダクト) [流路] [S]</li> <li>・5号炉原子炉建屋内緊急時対策所 (対策本部) 遮蔽</li> <li>・5号炉原子炉建屋内緊急時対策所 (待機場所) 遮蔽</li> <li>・5号炉原子炉建屋内緊急時対策所 (待機場所) 室内遮蔽</li> </ul> <p>(6)原子炉格納施設</p> <ul style="list-style-type: none"> <li>・原子炉格納容器[S]</li> <li>・原子炉建屋ブローアウトパネル</li> <li>・耐圧強化ベント系 (W/W)配管・弁 [流路] [S]</li> <li>・遠隔手動弁操作設備</li> <li>・遠隔空気駆動弁操作設備配管・弁 [流路]</li> <li>・不活性ガス系配管・弁 [流路] [S, C]</li> <li>・耐圧強化ベント系 (D/W)配管・弁 [流路] [S]</li> <li>・残留熱除去系配管・弁 [流路] [S]</li> <li>・格納容器スプレイ・ヘッド [流路] [S]</li> <li>・フィルタ装置</li> <li>・よう素フィルタ</li> <li>・ラプチャーディスク</li> <li>・ドレン移送ポンプ</li> <li>・ドレンタンク</li> <li>・フィルタベント遮蔽壁</li> <li>・配管遮蔽</li> <li>・格納容器圧力逃がし装置配管・弁 [流路]</li> <li>・耐圧強化ベント系配管・弁 [流路] [S]</li> <li>・CSP 外部補給配管・弁 [流路] [B]</li> <li>・復水貯蔵槽[B]</li> <li>・非常用ガス処理系配管・弁 [流路] [S]</li> </ul>

第 39-1 表 重大事故等対処施設（主要設備）の設備分類（5/15）

設備分類	定義	主要設備 （〔 〕内は、設計基準事故対処施設を 兼ねる設備の耐震重要度分類）
2. 常設耐震重要重大事故防止設備	常設重大事故防止設備であって、耐震重要施設に属する設計基準事故対処設備が有する機能を代替するもの	(7) 非常用電源設備 <ul style="list-style-type: none"> <li>・ AM 用切替装置 (SRV)</li> <li>・ 第一ガスタービン発電機</li> <li>・ 軽油タンク [S]</li> <li>・ 第一ガスタービン発電機用燃料タンク</li> <li>・ 第一ガスタービン発電機用燃料移送ポンプ</li> <li>・ 軽油タンク出口ノズル・弁 [燃料流路]</li> <li>・ 第一ガスタービン発電機用燃料移送系配管・弁 [燃料流路]</li> <li>・ 直流 125V 蓄電池 A[S]</li> <li>・ 直流 125V 蓄電池 A-2[S]</li> <li>・ 直流 125V 蓄電池 B[S]</li> <li>・ AM 用直流 125V 蓄電池</li> <li>・ 直流 125V 充電器 A[S]</li> <li>・ 直流 125V 充電器 A-2[S]</li> <li>・ 直流 125V 充電器 B[S]</li> <li>・ AM 用直流 125V 充電器</li> <li>・ 直流 125V 蓄電池 (3 系統目)</li> <li>・ 緊急用断路器</li> <li>・ 緊急用電源切替箱断路器</li> <li>・ 緊急用電源切替箱接続装置</li> <li>・ AM 用動力変圧器</li> <li>・ AM 用 MCC</li> <li>・ AM 用操作盤</li> <li>・ AM 用切替盤 [S]</li> <li>・ 非常用高圧母線 C 系 [S]</li> <li>・ 非常用高圧母線 D 系 [S]</li> <li>・ 号炉間電力融通ケーブル (常設)</li> <li>・ M/C C 電圧 [S]</li> <li>・ M/C D 電圧 [S]</li> <li>・ 第一 GTG 発電機電圧</li> <li>・ 非常用 D/G 発電機電圧 [S]</li> <li>・ 非常用 D/G 発電機電力 [S]</li> <li>・ 非常用 D/G 発電機周波数 [S]</li> <li>・ 非常用 D/G 発電機電圧 (他号炉)</li> <li>・ 非常用 D/G 発電機電力 (他号炉)</li> <li>・ 非常用 D/G 発電機周波数 (他号炉)</li> <li>・ P/C C-1 電圧 [S]</li> <li>・ P/C D-1 電圧 [S]</li> <li>・ P/C C-1 電圧 (他号炉)</li> <li>・ P/C D-1 電圧 (他号炉)</li> <li>・ 直流 125V 主母線盤 A 電圧 [S]</li> <li>・ 直流 125V 主母線盤 B 電圧 [S]</li> <li>・ 直流 125V 充電器盤 A-2 蓄電池電圧 [S]</li> <li>・ AM 用直流 125V 充電器盤蓄電池電圧</li> <li>・ 直流 125V 充電器盤 (3 系統目) 蓄電池電圧</li> <li>・ 第一 GTG 発電機周波数</li> </ul>

第 39-1 表 重大事故等対処施設（主要設備）の設備分類（6/14）

設備分類	定義	主要設備 （〔 〕内は、設計基準事故対処施設を 兼ねる設備の耐震重要度分類）
2. 常設耐震重要重大事故防止設備	常設重大事故防止設備であって、耐震重要施設に属する設計基準事故対処設備が有する機能を代替するもの	(8) 非常用取水設備 ・海水貯留堰[S]  (9) 緊急時対策所 ・5号炉原子炉建屋内緊急時対策所（対策本部）高気密室 ・5号炉原子炉建屋内緊急時対策所（対策本部）二酸化炭素吸収装置 ・負荷変圧器[S] ・交流分電盤[S]

第 39-1 表 重大事故等対処施設（主要設備）の設備分類（7/14）

設備分類	定義	主要設備 （〔 〕内は、設計基準事故対処施設を 兼ねる設備の耐震重要度分類）
3. 常設重大事故緩和設備	重大事故等対処設備のうち、重大事故が発生した場合において、当該重大事故の拡大を防止し、又はその影響を緩和するための機能を有する設備（重大事故緩和設備）のうち、常設のもの	<p>(1)原子炉本体</p> <ul style="list-style-type: none"> <li>・原子炉圧力容器[S]</li> </ul> <p>(2)核燃料物質の取扱施設及び貯蔵施設</p> <ul style="list-style-type: none"> <li>・使用済燃料プール[S]</li> <li>・使用済燃料貯蔵プール水位・温度（SA）</li> <li>・使用済燃料貯蔵プール水位・温度（SA 広域）[C]</li> <li>・使用済燃料貯蔵プール監視カメラ</li> <li>・燃料プール代替注水系配管・弁 [流路]</li> <li>・常設スプレイヘッド</li> </ul> <p>(3)原子炉冷却系統施設</p> <ul style="list-style-type: none"> <li>・高圧代替注水系ポンプ</li> <li>・高圧代替注水系（蒸気系）配管・弁 [流路]</li> <li>・原子炉隔離時冷却系（蒸気系）配管・弁 [流路] [S]</li> <li>・高圧代替注水系（注水系）配管・弁 [流路]</li> <li>・残留熱除去系配管・弁（7 号炉のみ）[流路] [S]</li> <li>・逃がし安全弁 [操作対象弁] [S]</li> <li>・自動減圧機能用アキュムレータ[S]</li> <li>・主蒸気系配管・弁・クエンチャ [流路] [S, B]</li> <li>・復水移送ポンプ[B]</li> <li>・復水補給水系配管・弁 [流路] [B]</li> <li>・高圧炉心注水系配管・弁 [流路] [B]</li> <li>・給水系配管・弁・スパージャ [流路] [S]</li> <li>・残留熱除去系配管・弁・スパージャ [流路] [S]</li> <li>・残留熱除去系熱交換器[S]</li> <li>・原子炉補機冷却系配管・弁・サージタンク [流路] [S]</li> <li>・サブプレッション・チェンバ[S]</li> <li>・主排気筒（内筒）[流路] [S]</li> </ul>



第 39-1 表 重大事故等対処施設（主要設備）の設備分類（8/14）

設備分類	定義	主要設備 （〔 〕内は、設計基準事故対処施設を 兼ねる設備の耐震重要度分類）
3. 常設重大事故緩和設備	重大事故等対処設備のうち、重大事故が発生した場合において、当該重大事故の拡大を防止し、又はその影響を緩和するための機能を有する設備（重大事故緩和設備）のうち、常設のもの	(4) 計測制御系統施設 <ul style="list-style-type: none"> <li>・ほう酸水注入系ポンプ[S]</li> <li>・ほう酸水注入系貯蔵タンク[S]</li> <li>・ほう酸水注入系配管・弁〔流路〕[S]</li> <li>・高圧炉心注水系配管・弁・スパージャ〔流路〕[S]</li> <li>・原子炉建屋水素濃度</li> <li>・静的触媒式水素再結合器動作監視装置</li> <li>・原子炉圧力容器温度</li> <li>・復水補給水系流量（RHR A 系代替注水流量）</li> <li>・復水補給水系流量（RHR B 系代替注水流量）</li> <li>・復水補給水系流量（格納容器下部注水流量）</li> <li>・復水補給水系温度（代替循環冷却）</li> <li>・高圧代替注水系系統流量</li> <li>・原子炉水位（広帯域），原子炉水位（燃料域）[S]</li> <li>・原子炉圧力[S]</li> <li>・原子炉圧力（SA）</li> <li>・原子炉水位（SA）</li> <li>・格納容器内酸素濃度[S]</li> <li>・格納容器内圧力（D/W）</li> <li>・格納容器内圧力（S/C）</li> <li>・サブプレッション・チェンバ気体温度</li> <li>・ドライウエル雰囲気温度</li> <li>・サブプレッション・チェンバ・プール水温度</li> <li>・格納容器内水素濃度（SA）</li> <li>・格納容器内水素濃度[S]</li> <li>・サブプレッション・チェンバ・プール水位</li> <li>・格納容器下部水位</li> <li>・フィルタ装置水位</li> <li>・フィルタ装置入口圧力</li> <li>・フィルタ装置水素濃度</li> <li>・フィルタ装置金属フィルタ差圧</li> <li>・フィルタ装置スクラバ水 pH</li> <li>・復水移送ポンプ吐出圧力</li> <li>・復水貯蔵槽水位（SA）</li> <li>・安全パラメータ表示システム（SPDS）[C]</li> <li>・無線連絡設備（常設）[C]</li> <li>・無線連絡設備（屋外アンテナ）〔伝送路〕[C]</li> <li>・衛星電話設備（常設）[C]</li> <li>・衛星電話設備（屋外アンテナ）〔伝送路〕[C]</li> <li>・無線通信装置〔伝送路〕[C]</li> <li>・ドレンタンク水位</li> <li>・遠隔空気駆動弁操作用ボンベ出口圧力</li> <li>・5号炉屋外緊急連絡用インターフォン</li> </ul>

第 39-1 表 重大事故等対処施設（主要設備）の設備分類（9/14）

設備分類	定義	主要設備 ([ ]内は、設計基準事故対処施設を 兼ねる設備の耐震重要度分類)
3. 常設重大事故緩和設備	重大事故等対処設備のうち、重大事故が発生した場合において、当該重大事故の拡大を防止し、又はその影響を緩和するための機能を有する設備（重大事故緩和設備）のうち、常設のもの	<p>(5)放射線管理施設</p> <ul style="list-style-type: none"> <li>・格納容器内雰囲気放射線レベル (D/W) [S]</li> <li>・格納容器内雰囲気放射線レベル (S/C) [S]</li> <li>・フィルタ装置出口放射線モニタ</li> <li>・耐圧強化ベント系放射線モニタ</li> <li>・使用済燃料貯蔵プール放射線モニタ (高レンジ・低レンジ)</li> <li>・中央制御室遮蔽[S]</li> <li>・中央制御室換気空調系給排気隔離弁 (MCR 外気取入ダンパ, MCR 非常用外気取入ダンパ, MCR 排気ダンパ) [流路] [S]</li> <li>・中央制御室換気空調系ダクト (MCR 外気取入ダクト, MCR 排気ダクト) [流路] [S]</li> <li>・中央制御室待避室遮蔽 (常設)</li> <li>・中央制御室待避室陽圧化装置 (配管・弁) [流路]</li> <li>・5号炉原子炉建屋内緊急時対策所 (対策本部) 遮蔽</li> <li>・5号炉原子炉建屋内緊急時対策所 (対策本部) 陽圧化装置 (配管・弁) [流路]</li> <li>・5号炉原子炉建屋内緊急時対策所 (待機場所) 遮蔽</li> <li>・5号炉原子炉建屋内緊急時対策所 (待機場所) 室内遮蔽</li> <li>・5号炉原子炉建屋内緊急時対策所 (待機場所) 陽圧化装置 (配管・弁) [流路]</li> </ul> <p>(6)原子炉格納施設</p> <ul style="list-style-type: none"> <li>・原子炉格納容器[S]</li> <li>・原子炉建屋原子炉区域[S]</li> <li>・耐圧強化ベント系 (W/W) 配管・弁 [流路] [S]</li> <li>・遠隔手動弁操作設備</li> <li>・遠隔空気駆動弁操作設備配管・弁 [流路]</li> <li>・不活性ガス系配管・弁[S, C]</li> <li>・残留熱除去系配管・弁・ストレーナ・ポンプ [流路] [S]</li> <li>・格納容器スプレイ・ヘッダ [流路] [S]</li> <li>・フィルタ装置</li> <li>・よう素フィルタ</li> <li>・ドレン移送ポンプ</li> <li>・ドレントタンク</li> <li>・ラプチャーディスク</li> <li>・フィルタベント遮蔽壁</li> <li>・配管遮蔽</li> <li>・格納容器圧力逃がし装置配管・弁 [流路]</li> <li>・耐圧強化ベント系配管・弁 [流路] [S]</li> <li>・コリウムシールド</li> <li>・CSP 外部補給配管・弁 [流路] [B]</li> <li>・静的触媒式水素再結合器</li> <li>・復水貯蔵槽[B]</li> <li>・非常用ガス処理系排風機[S]</li> <li>・非常用ガス処理系フィルタ装置 [流路] [S]</li> <li>・非常用ガス処理系乾燥装置 [流路] [S]</li> <li>・非常用ガス処理系配管・弁 [流路] [S]</li> </ul>

第 39-1 表 重大事故等対処施設（主要設備）の設備分類（10/14）

設備分類	定義	主要設備 （〔 〕内は、設計基準事故対処施設を 兼ねる設備の耐震重要度分類）
3. 常設重大事故緩和設備	重大事故等対処設備のうち、重大事故が発生した場合において、当該重大事故の拡大を防止し、又はその影響を緩和するための機能を有する設備（重大事故緩和設備）のうち、常設のもの	(7) 非常用電源設備 ・ 第一ガスタービン発電機 ・ 軽油タンク [S] ・ 第一ガスタービン発電機用燃料タンク ・ 第一ガスタービン発電機用燃料移送ポンプ ・ 軽油タンク出口ノズル・弁 [燃料流路] ・ 第一ガスタービン発電機用燃料移送系配管・弁 [燃料流路] ・ 直流 125V 蓄電池 A[S] ・ 直流 125V 蓄電池 A-2[S] ・ 直流 125V 蓄電池 B[S] ・ AM 用直流 125V 蓄電池 ・ 直流 125V 充電器 A[S] ・ 直流 125V 充電器 A-2[S] ・ 直流 125V 充電器 B[S] ・ AM 用直流 125V 充電器 ・ 直流 125V 蓄電池（3 系統目） ・ 緊急用断路器 ・ 緊急用電源切替箱断路器 ・ 緊急用電源切替箱接続装置 ・ AM 用動力変圧器 ・ AM 用 MCC ・ AM 用操作盤 ・ AM 用切替盤 [S] ・ 非常用高圧母線 C 系 [S] ・ 非常用高圧母線 D 系 [S] ・ 号炉間電力融通ケーブル（常設） ・ M/C C 電圧 [S] ・ M/C D 電圧 [S] ・ 第一 GTG 発電機電圧 ・ 非常用 D/G 発電機電圧 [S] ・ 非常用 D/G 発電機電力 [S] ・ 非常用 D/G 発電機周波数 [S] ・ 非常用 D/G 発電機電圧（他号炉） ・ 非常用 D/G 発電機電力（他号炉） ・ 非常用 D/G 発電機周波数（他号炉） ・ P/C C-1 電圧 [S] ・ P/C D-1 電圧 [S] ・ P/C C-1 電圧（他号炉） ・ P/C D-1 電圧（他号炉） ・ 直流 125V 主母線盤 A 電圧 [S] ・ 直流 125V 主母線盤 B 電圧 [S] ・ 直流 125V 充電器盤 A-2 蓄電池電圧 [S] ・ AM 用直流 125V 充電器盤蓄電池電圧 ・ 直流 125V 充電器盤（3 系統目）蓄電池電圧 ・ 第一 GTG 発電機周波数

第 39-1 表 重大事故等対処施設（主要設備）の設備分類（11/14）

設備分類	定義	主要設備 （〔 〕内は、設計基準事故対処施設を 兼ねる設備の耐震重要度分類）
3. 常設重大事故緩和設備	重大事故等対処設備のうち、重大事故が発生した場合において、当該重大事故の拡大を防止し、又はその影響を緩和するための機能を有する設備（重大事故緩和設備）のうち、常設のもの	(8) 非常用取水設備 ・海水貯留堰[S] ・スクリーン室[C] ・取水路[C]  (9) 緊急時対策所 ・5号炉原子炉建屋内緊急時対策所（対策本部）高気密室 ・5号炉原子炉建屋内緊急時対策所（対策本部）二酸化炭素吸収装置 ・負荷変圧器[S] ・交流分電盤[S]

第 39-1 表 重大事故等対処施設（主要設備）の設備分類（12/14）

設備分類	定義	主要設備 （〔 〕内は、設計基準事故対処施設を 兼ねる設備の耐震重要度分類）
4. 常設重大事故防止設備 （設計基準拡張）	設計基準対象施設のうち、重大事故等発生時に機能を期待する設備であって、重大事故の発生を防止する機能を有する常設重大事故防止設備以外の常設のもの	<p>(1) 原子炉冷却系統施設</p> <ul style="list-style-type: none"> <li>・原子炉隔離時冷却系ポンプ[S]</li> <li>・原子炉隔離時冷却系（蒸気系）配管・弁[S]</li> <li>・原子炉隔離時冷却系（注水系）配管・弁・ストレーナ〔流路〕[S]</li> <li>・主蒸気系配管・弁[S]</li> <li>・復水補給水系配管〔流路〕[B]</li> <li>・給水系配管・弁・スパーージャ〔流路〕[S]</li> <li>・高圧炉心注水系ポンプ[S]</li> <li>・高圧炉心注水系配管・弁・ストレーナ・スパーージャ〔流路〕[S, B]</li> <li>・高圧炉心注水系注入隔離弁[S]</li> <li>・残留熱除去系ポンプ[S]</li> <li>・残留熱除去系配管・弁・ストレーナ・スパーージャ〔流路〕[S]</li> <li>・残留熱除去系熱交換器[S]</li> <li>・原子炉補機冷却水ポンプ[S]</li> <li>・原子炉補機冷却海水ポンプ[S]</li> <li>・原子炉補機冷却水系熱交換器[S]</li> <li>・原子炉補機冷却系配管・弁・海水ストレーナ〔流路〕[S]</li> <li>・原子炉補機冷却系サージタンク〔流路〕[S]</li> </ul> <p>(2) 計測制御系統施設</p> <ul style="list-style-type: none"> <li>・残留熱除去系系統流量[S]</li> <li>・残留熱除去系熱交換器入口温度[C]</li> <li>・残留熱除去系熱交換器出口温度[C]</li> <li>・高圧炉心注水系系統流量[S]</li> <li>・原子炉隔離時冷却系系統流量[S]</li> <li>・原子炉補機冷却水系系統流量[C]</li> <li>・残留熱除去系熱交換器入口冷却水流量[C]</li> <li>・高圧炉心注水系ポンプ吐出圧力[C]</li> <li>・残留熱除去系ポンプ吐出圧力[C]</li> <li>・RCW サージタンク水位[S]</li> <li>・原子炉補機冷却水系熱交換器出口冷却水温度[C]</li> </ul> <p>(3) 原子炉格納施設</p> <ul style="list-style-type: none"> <li>・残留熱除去系配管・弁・ストレーナ〔流路〕[S]</li> </ul>

第 39-1 表 重大事故等対処施設（主要設備）の設備分類（13/14）

設備分類	定義	主要設備 （〔 〕内は、設計基準事故対処施設を 兼ねる設備の耐震重要度分類）
4. 常設重大事故防止設備 （設計基準拡張）	設計基準対象施設のうち、重大事故等発生時に機能を期待する設備であって、重大事故の発生を防止する機能を有する常設重大事故防止設備以外の常設のもの	<p>(4) 非常用電源設備</p> <ul style="list-style-type: none"> <li>・非常用ディーゼル発電機[S]</li> <li>・燃料ディタンク[S]</li> <li>・燃料移送ポンプ[S]</li> <li>・非常用ディーゼル発電機燃料移送系配管・弁 [燃料流路] [S]</li> <li>・直流 125V 蓄電池 C[S]</li> <li>・直流 125V 蓄電池 D[S]</li> <li>・直流 125V 充電器 C[S]</li> <li>・直流 125V 充電器 D[S]</li> <li>・M/C E 電圧[S]</li> <li>・P/C E-1 電圧[S]</li> <li>・直流 125V 主母線盤 C 電圧[S]</li> </ul> <p>(5) 非常用取水設備</p> <ul style="list-style-type: none"> <li>・補機冷却用海水取水路[C]</li> <li>・補機冷却用海水取水槽[C]</li> </ul>

第 39-1 表 重大事故等対処施設（主要設備）の設備分類（14/14）

設備分類	定義	主要設備 （〔 〕内は、設計基準事故対処施設を 兼ねる設備の耐震重要度分類）
5. 常設重大事故緩和設備 （設計基準拡張）	設計基準対象施設のうち、重大事故等発生時に機能を期待する設備であって、重大事故の拡大を防止し、又はその影響を緩和するための機能を有する常設重大事故緩和設備以外の常設のもの	<p>(1) 原子炉冷却系統施設</p> <ul style="list-style-type: none"> <li>・原子炉補機冷却水ポンプ[S]</li> <li>・原子炉補機冷却海水ポンプ[S]</li> <li>・原子炉補機冷却水系熱交換器[S]</li> <li>・原子炉補機冷却系配管・弁・海水ストレーナ〔流路〕[S]</li> <li>・原子炉補機冷却系サージタンク〔流路〕[S]</li> </ul> <p>(2) 非常用電源設備</p> <ul style="list-style-type: none"> <li>・非常用ディーゼル発電機[S]</li> <li>・燃料ディタンク[S]</li> <li>・燃料移送ポンプ[S]</li> <li>・非常用ディーゼル発電機燃料移送系配管・弁〔燃料流路〕[S]</li> <li>・直流 125V 蓄電池 C[S]</li> <li>・直流 125V 蓄電池 D[S]</li> <li>・直流 125V 充電器 C[S]</li> <li>・直流 125V 充電器 D[S]</li> <li>・M/C E 電圧[S]</li> </ul> <p>(3) 非常用取水設備</p> <ul style="list-style-type: none"> <li>・補機冷却用海水取水路[C]</li> <li>・補機冷却用海水取水槽[C]</li> </ul>

40 条

津波による損傷の防止



40-1

設置許可基準規則に対する適合

40-1-1

## 【設置許可基準規則】

(津波による損傷の防止)

第四十条 重大事故等対処施設は、基準津波に対して重大事故等に対処するために必要な機能が損なわれるおそれがないものでなければならない。

### 適合のための設計方針

所内常設直流電源設備（3系統目）は、基準津波に対して重大事故等に対処するために必要な機能が損なわれるおそれがないよう、以下の方針とする。

- (1) 所内常設直流電源設備（3系統目）を内包する建屋及び区画の設置された敷地において、基準津波による遡上波を地上部から到達又は流入させない設計とする。また、取水路、放水路等の経路から流入させない設計とする。
- (2) 上記に規定するもののほか、所内常設直流電源設備（3系統目）を内包する建屋及び区画については、浸水防護をすることにより津波による影響等から隔離する。そのため、浸水防護重点化範囲を明確化するとともに、津波による溢水を考慮した浸水範囲及び浸水量を保守的に想定した上で、浸水防護重点化範囲への浸水の可能性のある経路及び浸水口（扉、開口部、貫通口等）を特定し、それらに対して必要に応じ浸水対策を施す設計とする。

41 条

火災による損傷の防止

41-1

設置許可基準規則に対する適合

41-1-1

## 【設置許可基準規則】

(火災による損傷の防止)

第四十一条 重大事故等対処施設は、火災により重大事故等に対処するために必要な機能を損なうおそれがないよう、火災の発生を防止することができ、かつ、火災感知設備及び消火設備を有するものでなければならない。

(解釈)

1 第41条の適用に当たっては、第8条第1項の解釈に準ずるものとする。

### 適合のための設計方針

所内常設直流電源設備(3系統目)は火災により重大事故等に対処するために必要な機能を損なうおそれがないよう、火災発生防止、火災感知及び消火の措置を講じるものとする。

#### (1) 火災発生防止

所内常設直流電源設備(3系統目)は、不燃性材料若しくは難燃性材料と同等以上の性能を有するものである場合又は他の重大事故等対処施設、設計基準事故対処設備等に火災が発生することを防止するための措置が講じられている場合を除き、不燃性材料若しくは難燃性材料を使用した設計とする。

電気系統については、必要に応じて、過電流継電器等の保護装置と遮断器の組み合わせ等により、過電流による過熱、焼損の防止を図るとともに、必要な電気設備に接地を施す設計とする。

落雷や地震により火災が発生する可能性を低減するため、避雷設備を設けるとともに、施設の区分に応じた耐震設計を行う。

#### (2) 火災感知及び消火

所内常設直流電源設備（3 系統目）に対して、早期の火災感知及び消火を行うため異なる種類の感知器を設置する設計とする。

消火設備は、自動消火設備、手動操作による固定式消火設備、水消火設備及び消火器を設置する設計とし、所内常設直流電源設備（3 系統目）を設置する火災区域又は火災区画のうち、煙の充満又は放射線の影響により消火活動が困難なところには、自動消火設備又は手動操作による固定式消火設備を設置する設計とする。

所内常設直流電源設備（3 系統目）を設置する火災区域又は火災区画の火災感知設備及び消火設備は、重大事故等対処施設の区分に応じて、地震発生時に機能を維持できる設計とする。

### (3) 消火設備の破損，誤動作又は誤操作について

消火設備の破損，誤動作又は誤操作が起きた場合においても，消火設備の消火方法，消火設備の配置設計等を行うことにより，所内常設直流電源設備（3 系統目）の重大事故等に対処する機能を損なわない設計とする。

41-2

火災防護の要求事項について

41-2-1

所内常設直流電源設備（3 系統目）は、以下に示すとおり、「実用発電用原子炉及びその附属施設の火災防護に係る審査基準（以下「火災防護に係る審査基準」という。）における火災発生防止，火災の感知及び消火の要求に対して，以下のとおり適合するように設計する。

重大事故等対処施設に設置する所内常設直流電源設備（3 系統目）を火災から防護することを目的として，以下に示す火災区域又は火災区画の分類に基づき，火災発生防止，火災の感知及び消火のそれぞれを考慮した火災防護対策を講じる。

## 1. 基本事項

### [要求事項]

## 2. 基本事項

(1) 原子炉施設内の火災区域又は火災区画に設置される安全機能を有する構造物、系統及び機器を火災から防護することを目的として、以下に示す火災区域及び火災区画の分類に基づいて、火災発生防止、火災の感知及び消火、火災の影響軽減のそれぞれを考慮した火災防護対策を講ずること。

- ① 原子炉の高温停止及び低温停止を達成し、維持するための安全機能を有する構築物、系統及び機器が設置される火災区域及び火災区画
- ② 放射性物質の貯蔵又は閉じ込め機能を有する構築物、系統及び機器が設置される火災区域

(2) 火災防護対策並びに火災防護対策を実施するために必要な手順、機器及び職員の体制を含めた火災防護計画を策定すること。

(参考)

審査に当たっては、本基準中にある(参考)に示す事項について確認すること。また、上記事項に記載されていないものについては、JEAC4626-2010 及び



JEAG4607-2010 を参照すること。

なお、本基準の要求事項の中には、基本設計の段階においてそれが満足されているか否かを確認することができないものもあるが、その点については詳細設計の段階及び運転管理の段階において確認する必要がある。

(1) 火災防護対象機器及び火災防護対象ケーブル

重大事故等対処施設として設置する所内常設直流電源設備（3 系統目）及び当該設備に使用しているケーブルを火災防護対象機器及び火災防護対象ケーブルとする。

(2) 火災区域及び火災区画の設定

原子炉建屋内の所内常設直流電源設備（3 系統目）を設置するエリアについて、重大事故等対処施設と設計基準事故対処設備の配置も考慮して、火災区域及び火災区画を設定する。

また、火災区画は、原子炉建屋内で設定した火災区域を重大事故等対処施設と設計基準事故対処設備の配置も考慮し、分割して設定する。

(添付資料-1)

(3) 火災防護計画

設計基準対象施設の火災防護に関する基本方針を適用する。

## 1.1 火災発生防止

### 1.1.1 発電用原子炉施設内の火災発生防止

#### [要求事項]

#### 2.1 火災発生防止

2.1.1 原子炉施設は火災の発生を防止するために以下の各号に掲げる火災防護対策を講じた設計であること。

(1) 発火性又は引火性物質を内包する設備及びこれらの設備を設置する火災区域は、以下の事項を考慮した、火災の発生防止対策を講ずること。

##### ① 漏えいの防止、拡大防止

発火性物質又は引火性物質の漏えいの防止対策、拡大防止対策を講ずること。ただし、雰囲気の不活性化等により、火災が発生するおそれがない場合は、この限りでない。

##### ② 配置上の考慮

発火性物質又は引火性物質の火災によって、原子炉施設の安全機能を損なうことがないように配置すること。

##### ③ 換気

換気ができる設計であること。

##### ④ 防爆

防爆型の電気・計装品を使用するとともに、必要な電気設備に接地を施すこと。

##### ⑤ 貯蔵

安全機能を有する構築物、系統及び機器を設置する火災区域における発火性物質又は引火性物質の貯蔵は、運転に必要な量にとどめること。

(2) 可燃性の蒸気又は可燃性の微粉が滞留するおそれがある火災区域には、滞留する蒸気又は微粉を屋外の高所に排出する設備を設けるとともに、電気・計

装品は防爆型とすること。また、着火源となるような静電気が溜まるおそれのある設備を設置する場合には、静電気を除去する装置を設けること。

(3) 火花を発生する設備や高温の設備等発火源となる設備を設置しないこと。

ただし、災害の発生を防止する附帯設備を設けた場合は、この限りでない。

(4) 火災区域内で水素が漏えいしても、水素濃度が燃焼限界濃度以下となるように、水素を排気できる換気設備を設置すること。また、水素が漏えいするおそれのある場所には、その漏えいを検出して中央制御室にその警報を発すること。

(5) 放射線分解等により発生し、蓄積した水素の急速な燃焼によって、原子炉の安全性を損なうおそれがある場合には、水素の蓄積を防止する措置を講ずること。

(6) 電気系統は、地絡、短絡等に起因する過電流による過熱防止のため、保護継電器と遮断器の組合せ等により故障回路の早期遮断を行い、過熱、焼損の防止する設計であること。

重大事故等対処施設として設置する所内常設直流電源設備（3系統目）は、以下のとおり、火災の発生を防止するための対策を講じる。

(1) 火災の発生防止対策

発火性又は引火性物質を内包する設備及びこれらの設備を設置する火災区域又は火災区画には、以下の火災発生防止対策を講じる。

ここでいう発火性又は引火性物質としては、消防法で定められている危険物のうち「潤滑油」及び「燃料油」、並びに高圧ガス保安法で高圧ガスとして定められている水素ガス、窒素ガス、液化炭酸ガス及び空調用冷媒等のうち可燃性である「水素ガス」を対象とする。

所内常設直流電源設備（3 系統目）の直流 125V 蓄電池（3 系統目）は水素ガスを内包する設備に該当する。

#### ① 漏えいの防止，拡大防止

火災区域に対する漏えいの防止対策，拡大防止対策について以下に示す。

火災区域に設置する発火性又は引火性物質である水素ガスを内包する直流 125V 蓄電池（3 系統目）は、「④防爆」に示す漏えいの防止，拡大防止対策を講じる設計とする。

なお，充電時に水素ガスが発生する蓄電池については，機械換気を行うとともに，蓄電池設置場所の扉を通常閉運用とすることにより，水素ガスの拡大を防止する設計とする。

#### ② 配置上の考慮

火災区域に対する配置上の考慮について以下に示す。

火災区域内に設置する発火性又は引火性物質である水素ガスを内包する直流 125V 蓄電池（3 系統目）の火災により，重大事故等に対処する機能が損なわれないよう，直流 125V 蓄電池（3 系統目）と重大事故等対処施設は，壁等の設置による配置上の考慮を行う設計とする。

#### ③ 換気

火災区域又は火災区画に対する設備の換気について以下に示す。

発火性又は引火性物質である水素ガスを内包する直流 125V 蓄電池（3 系統目）を設置する火災区域又は火災区画は，火災の発生を防止するために，以下に示す空調機器による機械換気により換気を行う設計とする。

・直流 125V 蓄電池（3 系統目）を設置する火災区域又は火災区画は，非常

用ディーゼル発電機からも給電できる非常用母線に接続され、基準地震動による地震力に対して機能を維持（以下「Ss 機能維持」という。）する設計の排風機による機械換気を行うことによって、水素濃度を燃焼限界濃度以下とするよう設計する。

（添付資料-2）

発火性又は引火性物質である水素ガスを内包する直流 125V 蓄電池（3 系統目）を設置する火災区域又は火災区画は、水素濃度が燃焼限界濃度以下の雰囲気となるよう排風機で換気されるが、排風機は多重化して設置する設計とするため、動的機器の単一故障を想定しても換気は可能である。

#### ④ 防爆

火災区域に対する防爆対策について以下に示す。

火災区域内に設置する発火性又は引火性物質である水素ガスを内包する直流 125V 蓄電池（3 系統目）は、「③換気」に示す機械換気を行う設計とする。

したがって、「電気設備に関する技術基準を定める省令」第六十九条及び「工場電気設備防爆指針」で要求される爆発性雰囲気とはならないため、当該の設備を設ける火災区域又は火災区画に設置する電気・計装品を防爆型とせず、防爆を目的とした電気設備の接地も必要としない設計とする。

なお、電気設備が必要な箇所には、「原子力発電工作物に係る電気設備に関する技術基準を定める命令」第十条、第十一条に基づく接地を施す。

#### ⑤ 貯蔵

直流 125V 蓄電池（3 系統目）は、貯蔵機器ではない。

(2) 可燃性の蒸気又は微粉への対策

所内常設直流電源設備（3系統目）は、可燃性の蒸気又は可燃性の微粉を発生する設備ではない。

(3) 発火源への対策

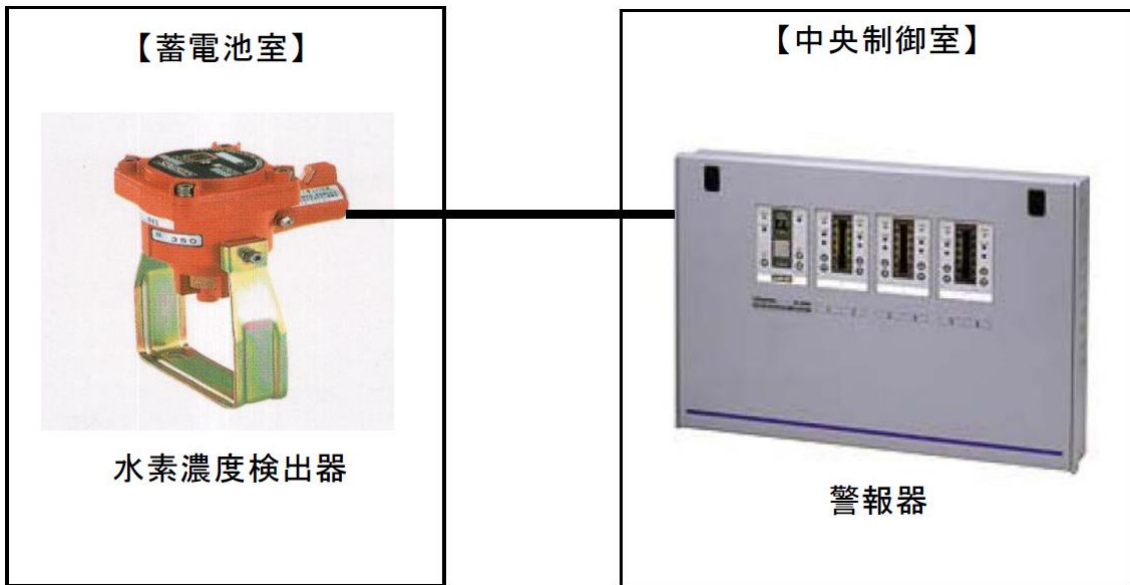
所内常設直流電源設備（3系統目）は、火花を発生する設備や高温の設備に該当しない。

(4) 水素ガス対策

火災区域又は火災区画に対する水素ガス対策について以下に示す。

水素ガスを内包する所内常設直流電源設備（3系統目）の直流125V蓄電池（3系統目）を設置する火災区域又は火災区画は、充電時において蓄電池から水素ガスが発生するおそれがあることから、当該区域又は区画に可燃物を持ち込まないこととする。また、「③換気」に示すように機械換気を行うことにより水素濃度が燃焼限界濃度以下となるように設計するとともに、蓄電池室の上部に非常用ディーゼル発電機からも給電できる非常用母線に接続される水素濃度検出器を設置し、水素ガスの燃焼限界濃度である4vol%の1/4以下の濃度にて中央制御室に警報を発する設計とする。

第41-2-1図に水素濃度検出設備の例を示す。



第 41-2-1 図 水素濃度検出設備の例

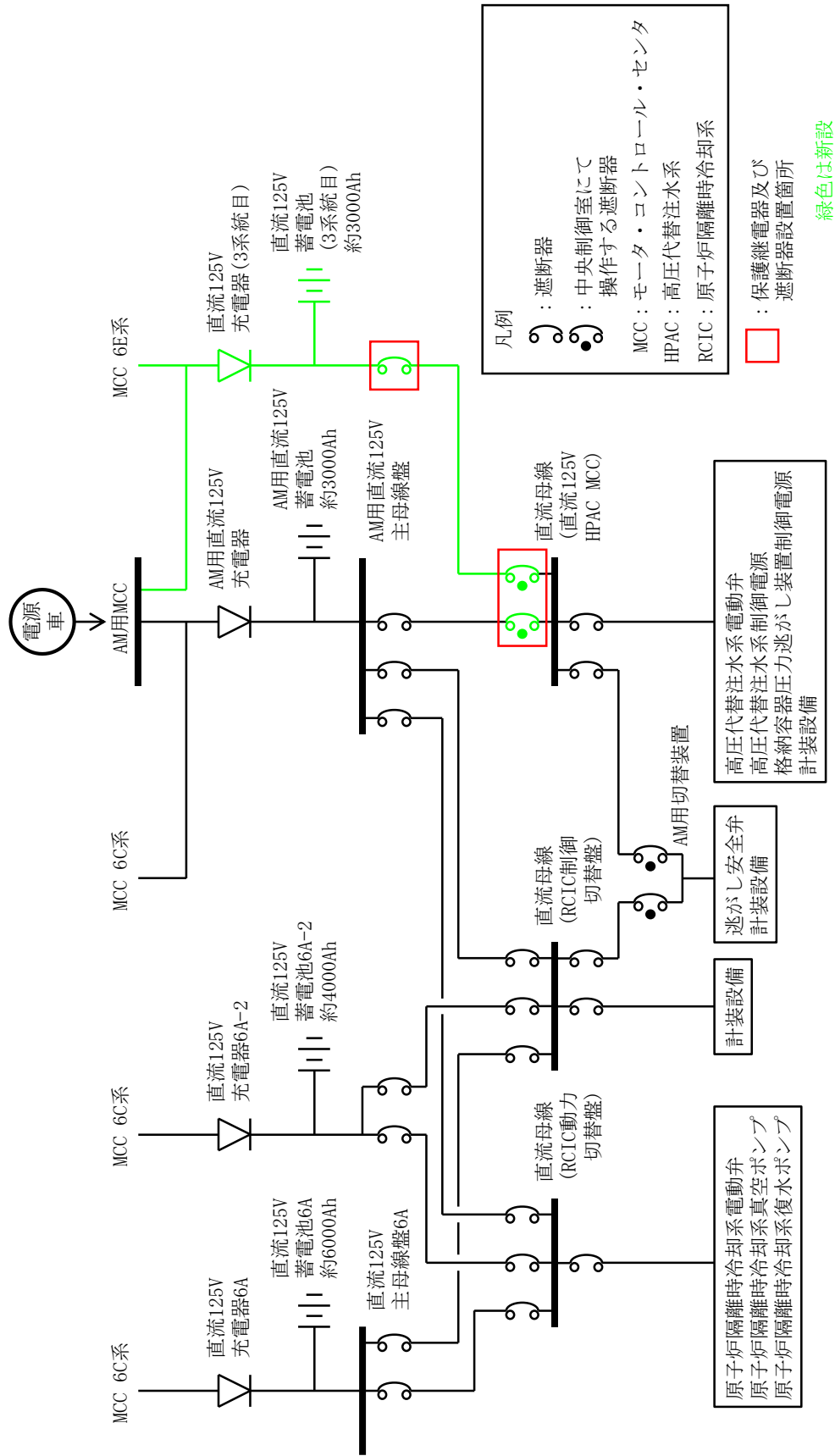
(5) 放射線分解等により発生する水素ガスの蓄積防止対策

所内常設直流電源設備（3 系統目）の直流 125V 蓄電池（3 系統目）を設置する火災区域又は火災区画は、「(4) 水素ガス対策」に示すように、機械換気を行うことにより水素濃度が燃焼限界濃度以下となるように設計する。

(6) 過電流による過熱防止対策

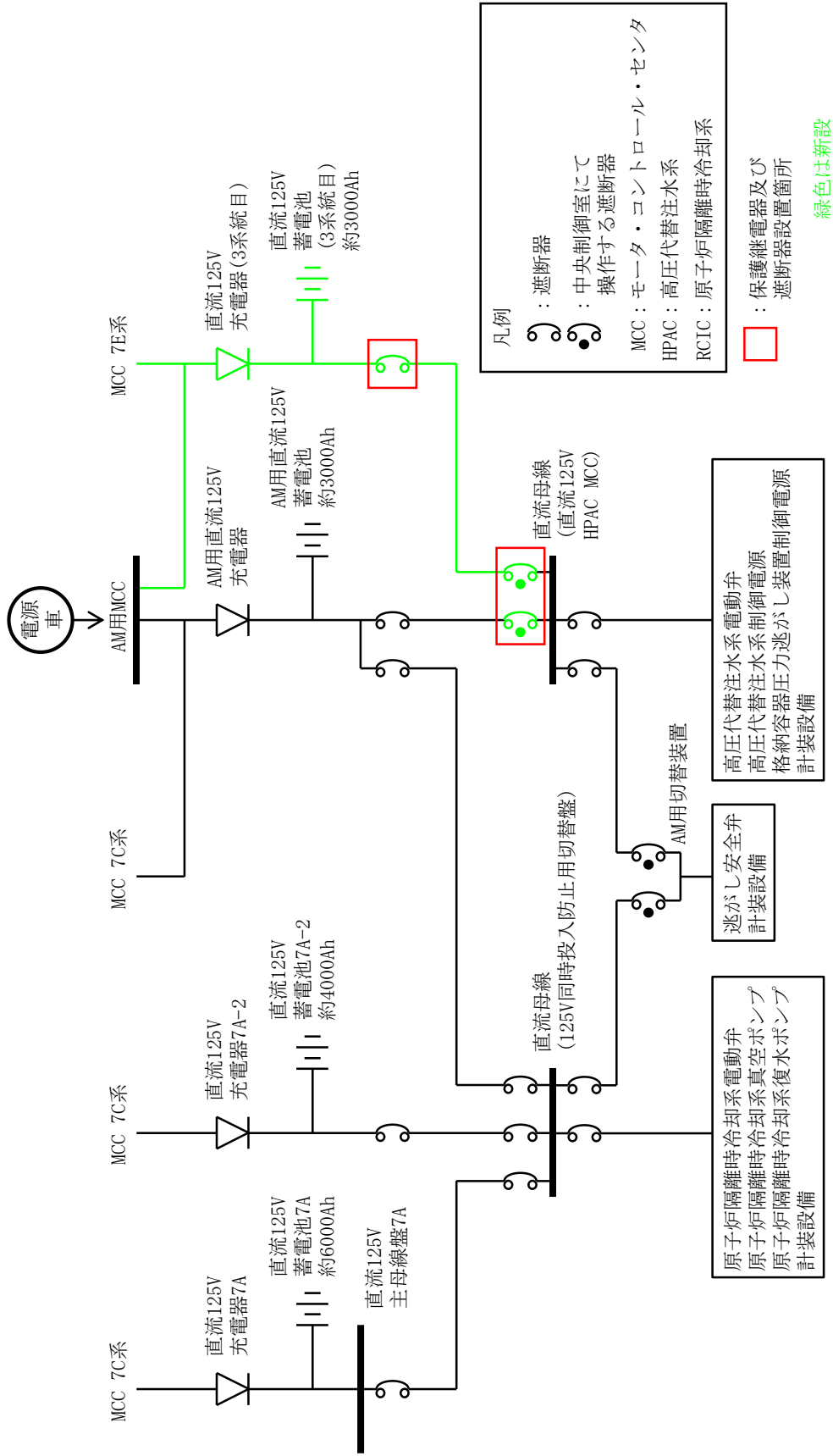
所内常設直流電源設備（3 系統目）に係る電気系統は、送電線への落雷等外部からの影響や、地絡、短絡等に起因する過電流による過熱や焼損を防止するために、保護継電器、遮断器により故障回路を早期に遮断する設計とする。

柏崎刈羽原子力発電所 6 号及び 7 号炉の重大事故等対処施設の電気系統（設計基準対象施設の電気系統は除く）における保護継電器及び遮断器の設置箇所を示す。（第 41-2-2～41-2-3 図）



第 41-2-2 図 所内常設直流電源設備（3 系統目）における保護継電器及び遮断器の設置箇所（6 号炉）





第 41-2-3 図 所内常設直流電源設備 (3 系統目) における保護継電器及び遮断器の設置箇所 (7 号炉)

### 1.1.2 不燃性・難燃性材料の使用

#### [要求事項]

2.1.2 安全機能を有する構築物、系統及び機器は、以下の各号に掲げるとおり、不燃性材料又は難燃性材料を使用した設計であること。ただし、当該構築物、系統及び機器の材料が、不燃性材料又は難燃性材料と同等以上の性能を有するもの（以下「代替材料」という。）である場合、もしくは、当該構築物、系統及び機器の機能を確保するために必要な代替材料の使用が技術上困難な場合であって、当該構築物、系統及び機器における火災に起因して他の安全機能を有する構築物、系統及び機器において火災が発生することを防止するための措置が講じられている場合は、この限りではない。

- (1) 機器、配管、ダクト、トレイ、電線管、盤の筐体、及びこれらの支持構造物のうち、主要な構造材は不燃性材料を使用すること。
- (2) 建屋内の変圧器及び遮断器は、絶縁油等の可燃性物質を内包していないものを使用すること。
- (3) ケーブルは難燃ケーブルを使用すること。
- (4) 換気設備のフィルタは、不燃性材料又は難燃性材料を使用すること。ただし、チャコールフィルタについては、この限りでない。
- (5) 保温材は金属、ロックウール又はグラスウール等、不燃性のものを使用すること。
- (6) 建屋内装材は、不燃性材料を使用すること。

(参考)

「当該構築物、系統及び機器の機能を確保するために必要な代替材料の使用が技術上困難な場合であって、当該構築物、系統及び機器における火災に起因して他の安全機能を有する構築物、系統及び機器において火災が発生することを防止するための措置が講じられている場合」とは、ポンプ、弁等の駆動部の潤滑

油、機器躯体内部に設置される電気配線、不燃材料の表面に塗布されるコーティング剤等、当該材料が発火した場合においても、他の構築物、系統又は機器において火災を生じさせるおそれが小さい場合をいう。

### (3) 難燃ケーブルについて

使用するケーブルについて、「火災により着火し難く、著しい燃焼をせず、また、加熱源を除去した場合はその燃焼部が広がらない性質」を有していることが、延焼性及び自己消火性の実証試験により示されていること。

(実証試験の例)

- ・自己消火性の実証試験・・・UL 垂直燃焼試験
- ・延焼性の実証試験・・・IEEE383 又は IEEE1202

所内常設直流電源設備（3 系統目）に対する、不燃性材料及び難燃性材料の使用について(1)～(6)に示す。

ただし、不燃性材料及び難燃性材料が使用できない場合は以下のいずれかの設計とする。

- ・不燃性材料又は難燃性材料と同等以上の性能を有するもの（以下、「代替材料」という。）を使用する設計とする。
- ・構築物、系統及び機器の機能を確保するために必要な代替材料の使用が技術上困難な場合には、当該構築物、系統及び機器における火災に起因して他の重大事故等対処施設において火災が発生することを防止するための措置を講じる設計とする。

### (1) 主要な構造材に対する不燃性材料の使用

所内常設直流電源設備（3 系統目）のうち、電線管、盤の筐体及びこれらの支持構造物の主要な構造材は、火災の発生防止及び当該設備の強度確保を考

慮し、ステンレス鋼，低合金鋼，炭素鋼等の金属材料，又はコンクリート等の不燃性材料を使用する設計とする。

(2) 変圧器及び遮断器に対する絶縁油等の内包

所内常設直流電源設備（3系統目）に係る電気系統の遮断器は，可燃性物質である絶縁油を内包していないものを使用する設計とする。

(3) 難燃ケーブルの使用

所内常設直流電源設備（3系統目）に使用するケーブルには，実証試験により自己消火性（UL 垂直燃焼試験）及び延焼性（IEEE383 垂直トレイ燃焼試験）を確認した難燃ケーブルを使用する設計とする。

(4) 換気設備のフィルタに対する不燃性材料又は難燃性材料の使用

所内常設直流電源設備（3系統目）には，換気装置のフィルタを設置しない。

(5) 保温材に対する不燃性材料の使用

所内常設直流電源設備（3系統目）については，保温材を使用しない。

(6) 建屋内装材に対する不燃性材料の使用

所内常設直流電源設備（3系統目）を設置する建屋の内装材は，ケイ酸カルシウム等，建築基準法で不燃性材料として認められたものを使用する。

### 1.1.3 自然現象による火災発生の防止

#### [要求事項]

2.1.3 落雷、地震等の自然現象によって、原子炉施設内の構築物、系統及び機器に火災が発生しないように以下の各号に掲げる火災防護対策を講じた設計であること。

- (1) 落雷による火災の発生防止対策として、建屋等に避雷設備を設置すること。
- (2) 安全機能を有する構築物、系統及び機器は、十分な支持性能をもつ地盤に設置するとともに、自らが破壊又は倒壊することによる火災の発生を防止すること。なお、耐震設計については実用発電用原子炉及びその附属施設の位置、構造及び設備の基準に関する規則の解釈（原規技発第 1306193 号（平成 25 年 6 月 19 日原子力規制委員会決定））に従うこと。

柏崎刈羽原子力発電所の安全を確保する上で設計上考慮すべき自然現象としては、網羅的に抽出するために、発電所敷地及びその周辺での発生実績の有無に関わらず、国内外の基準や文献等に基づき事象を収集した。これらの事象のうち、発電所及びその周辺での発生可能性、所内常設直流電源設備（3 系統目）への影響度、事象進展速度や事象進展に対する時間的余裕の観点から、所内常設直流電源設備（3 系統目）に影響を与えるおそれがある事象として、地震、津波、風（台風）、竜巻、低温（凍結）、降水、積雪、落雷、地滑り、火山の影響及び生物学的事象を抽出した。

これらの自然現象のうち、津波及び地滑りについては、それぞれの現象に対して、重大事故等に対処するために必要な機能が損なわれないように防護することで火災の発生を防止する設計とする。

生物学的事象のうちネズミ等の小動物の影響については、侵入防止対策によ

り影響を受けない設計とする。

低温（凍結）、降水、積雪、及び生物学的事象のうちクラゲ等の海生生物の影響については、火災が発生する自然現象ではなく、火山の影響についても、火山から発電用原子炉施設に到達するまでに火山灰等が冷却されることを考慮すると、火災が発生する自然現象ではない。

したがって、落雷、地震、竜巻（風（台風）を含む）について、これらの現象によって火災が発生しないように、以下のとおり火災防護対策を講じる設計とする。

#### (1) 落雷による火災の発生防止

所内常設直流電源設備（3系統目）は、落雷による火災発生を防止するため、地盤面から高さ 20m を超える建築物には建築基準法に基づき「JIS A 4201 建築物等の避雷設備（避雷針）」に準拠した避雷設備（避雷針、接地網、棟上導体）を設置する設計とする。なお、これらの避雷設備は、耐震性が耐震 S クラス又は Ss 機能維持の建屋又は主排気筒に設置する設計とする。

#### (2) 地震による火災の発生防止

原子炉建屋内に設置する所内常設直流電源設備（3系統目）は、施設の区分に応じて十分な支持性能をもつ地盤に設置するとともに、「実用発電用原子炉及びその附属施設の位置、構造及び設備の基準に関する規則第三十九条」に示す要求を満足するよう、「実用発電用原子炉及びその附属施設の位置、構造及び設備の基準に関する規則の解釈」に従い耐震設計を行う設計とする。

#### (3) 竜巻（風（台風）を含む）による火災の発生防止

所内常設直流電源設備（3系統目）は、建屋内に設置することにより、竜巻

(風(台風)を含む)による火災の発生防止を講じる設計とする。

(4) 森林火災による火災の発生防止

所内常設直流電源設備(3系統目)は、外部火災影響評価(発電所敷地外で発生する森林火災の影響評価)を行い、森林火災による原子炉施設への延焼防止対策として発電所敷地内に設置した防火帯(幅20m)で囲んだ内側に配置することで、火災の発生を防止する設計とする。

## 1.2 火災の感知, 消火

### 1.2.1 早期の火災感知及び消火

#### [要求事項]

2.2.1 火災感知設備及び消火設備は、以下の各号に掲げるように、安全機能を有する構築物、系統及び機器に対する火災の影響を限定し、早期の火災感知及び消火を行える設計であること。

#### (1) 火災感知設備

- ① 各火災区域における放射線、取付面高さ、温度、湿度、空気流等の環境条件や予想される火災の性質を考慮して型式を選定し、早期に火災を感知できるよう固有の信号を発する異なる感知方式の感知器等（感知器及びこれと同等の機能を有する機器をいう。以下同じ。）をそれぞれ設置すること。また、その設置に当たっては、感知器等の誤作動を防止するための方策を講ずること。
- ② 感知器については消防法施行規則（昭和36年自治省令第6号）第23条第4項に従い、感知器と同等の機能を有する機器については同項において求める火災区域内の感知器の網羅性及び火災報知設備の感知器及び発信機に係る技術上の規格を定める省令（昭和56年自治省令第17号）第12条から第18条までに定める感知性能と同等以上の方法により設置すること。
- ③ 外部電源喪失時に機能を失わないように、電源を確保する設計であること。
- ④ 中央制御室で適切に監視できる設計であること。

#### (参考)

#### (1) 火災感知設備について

早期に火災を感知し、かつ、誤作動（火災でないにもかかわらず火災信号を発すること）を防止するための方策がとられていること。

なお、感知の対象となる火災は、火炎を形成できない状態で燃焼が進行する無炎火災を含む。



(早期に火災を感知するための方策)

- ・固有の信号を発する異なる感知方式の感知器等をそれぞれ設置することとは、例えば、熱感知器と煙感知器のような感知方式が異なる感知器の組合せや熱感知器と同等の機能を有する赤外線カメラと煙感知器のような組合せとなっていること。
- ・感知器の設置場所を 1 つずつ特定することにより火災の発生場所を特定することができる受信機が用いられていること。

(誤作動を防止するための方策)

- ・平常時の状況（温度、煙の濃度）を監視し、かつ、火災現象（急激な温度や煙の濃度の上昇）を把握することができるアナログ式の感知器を用いられていること。

感知器取付面の位置が高いこと等から点検が困難になるおそれがある場合は、自動試験機能又は遠隔試験機能により点検を行うことができる感知器が用いられていること。

炎感知器又は熱感知器に代えて、赤外線感知機能等を備えた監視カメラシステムを用いても差し支えない。この場合、死角となる場所がないように当該システムが適切に設置されていること。

## (1) 火災感知設備

火災感知設備は、所内常設直流電源設備（3 系統目）を設置する火災区域又は火災区画の火災を早期に感知できるよう設置する設計とする。

火災感知器と受信機を含む火災受信機盤等で構成される火災感知設備は、以下を踏まえた設計とする。

### ① 火災感知器の環境条件等の考慮

火災感知設備の火災感知器は、各火災区域又は火災区画における放射線、取付面高さ、温度、湿度、空気流等の環境条件や、炎が生じる前に発煙すること等、予想される火災の性質を考慮して火災感知器を設置する設計とする。

所内常設直流電源設備（3系統目）を設置する火災区域又は火災区画の火災感知設備については感知器を一つずつ特定できる機能を有する設計とする。

## ② 固有の信号を発する異なる種類の感知器の設置

火災感知設備の火災感知器は、平常時の状況（温度、煙濃度）を監視し、火災現象（急激な温度や煙の濃度の上昇）を把握することができるアナログ式で、かつ火災を早期に感知できるように固有の信号を発する異なる種類の煙感知器と熱感知器を基本として設置する設計とする。ここで、アナログ式とは「平常時の状況（温度、煙の濃度）を監視し、かつ、火災現象（急激な温度や煙の濃度の上昇）を把握することができる」ものと定義し、非アナログ式とは「平常時の状況（温度、煙の濃度）を監視することはできないが、火災現象（急激な温度や煙の濃度の上昇等）を把握することができる」ものと定義する。

### ○直流 125V 蓄電池（3系統目）を設置する蓄電池室

充電時に水素ガス発生のおそれがある蓄電池室は、万一の水素濃度の上昇を考慮し、火災を早期に感知できるように、非アナログ式の防爆型で、かつ固有の信号を発する異なる種類の煙感知器及び熱感知器を設置する設計とする。

これらの防爆型感知器は非アナログ式である。しかしながら、蓄電池室

内には蒸気を発生する設備等はなく、換気空調設備により安定した室内環境を維持していることから、蒸気等が充満するおそれはなく、非アナログ式の煙感知器であっても誤作動する可能性は低い。また、換気空調設備により安定した室温（最大 40℃）を維持していることから、火災感知器の作動値を室温より高めの 70℃と一意に設定する非アナログ式の熱感知器であっても誤作動する可能性は低い。このため、水素ガスによる爆発のリスクを低減する観点から、防爆型の非アナログ式火災感知器を設置する設計とする。

### ③ 火災感知設備の電源確保

所内常設直流電源設備（3 系統目）を設置する火災区域又は火災区画の火災感知設備は、全交流電源喪失時に常設代替交流電源から電力が供給されるまでの約 70 分間電力を供給できる容量を有した蓄電池を設け、電源を確保する設計とする。

また、所内常設直流電源設備（3 系統目）を設置する火災区域又は火災区画の火災感知設備に供給する電源は、非常用ディーゼル発電機が接続されている非常用電源より供給する設計とする。

### ④ 火災受信機盤

所内常設直流電源設備（3 系統目）を設置する火災区域又は火災区画の火災感知設備の火災受信機は中央制御室に設置し、火災感知設備の作動状況を常時監視できる設計とする。

また、受信機盤は、構成されるアナログ式の受信機により以下のとおり、火災発生場所を特定できる設計とする。

- ・アナログ式の火災感知器が接続可能であり、作動した火災感知器を 1

つずつ特定できる設計とする。

- 水素ガスの漏えいの可能性が否定できない蓄電池室に設置する非アナログ式の防爆型の熱感知器が接続可能であり、作動した火災感知器を1つずつ特定できる設計とする。

(2) 消火設備

[要求事項]

(2) 消火設備

- ① 消火設備については、以下に掲げるところによること。
- a. 消火設備は、火災の火炎及び熱による直接的な影響のみならず、煙、流出流体、断線、爆発等による二次的影響が安全機能を有する構築物、系統及び機器に悪影響を及ぼさないように設置すること。
  - b. 可燃性物質の性状を踏まえ、想定される火災の性質に応じた十分な容量の消火剤を備えること。
  - c. 消火栓は、全ての火災区域の消火活動に対処できるよう配置すること。
  - d. 移動式消火設備を配備すること。
  - e. 消火設備は、外部電源喪失時に機能を失わないように、電源を確保する設計であること。
  - f. 消火設備は、故障警報を中央制御室に吹鳴する設計であること。
  - g. 原子炉の高温停止及び低温停止に係る安全機能を有する構築物、系統及び機器相互の系統分離を行うために設けられた火災区域又は火災区画に設置される消火設備は、系統分離に応じた独立性を備えた設計であること。
  - h. 原子炉の高温停止及び低温停止を達成し、維持するための安全機能を有する構築物、系統及び機器が設置される火災区域又は火災区画であって、火災時に煙の充満、放射線の影響等により消火活動が困難なところには、自動消火設備又は手動操作による固定式消火設備を設置すること。
  - i. 放射性物質の貯蔵又は閉じ込め機能を有する構築物、系統及び機器が設置される火災区域であって、火災時に煙の充満、放射線の影響等により消火活動が困難なところには、自動消火設備又は手動操作による固定式消火設備を設置すること。

j. 電源を内蔵した消火設備の操作等に必要な照明器具を、必要な火災区域及びその出入通路に設置すること。

② 消火剤に水を使用する消火設備については、①に掲げるところによるほか、以下に掲げるところによること。

a. 消火用水供給系の水源及び消火ポンプ系は、多重性又は多様性を備えた設計であること。

b. 2時間の最大放水量を確保できる設計であること。

c. 消火用水供給系をサービス系又は水道水系と共用する場合には、隔離弁等を設置して遮断する等の措置により、消火用水の供給を優先する設計であること。

d. 管理区域内で消火設備から消火剤が放出された場合に、放射性物質を含むおそれのある排水が管理区域外へ流出することを防止する設計であること。

③ 消火剤にガスを使用する消火設備については、①に掲げるところによるほか、固定式のガス系消火設備は、作動前に職員等の退出ができるように警報を吹鳴させる設計であること。

(参考)

(2) 消火設備について

①－d 移動式消火設備については、実用発電用原子炉の設置、運転等に関する規則(昭和53年通商産業省令第77号)第88条第3号を踏まえて設置されていること。

①－g 「系統分離に応じた独立性」とは、原子炉の高温停止及び低温停止に係る安全機能を有する構築物、系統及び機器が系統分離を行うため複数の火災区域又は火災区画に分離して設置されている場合に、それらの火災区域又は火災区画に設置された消火設備が、消火ポンプ系(その電源を含む。)等の動的機器の単一故障により、同時に機能を喪失することがないことをいう。

①-h-1 手動操作による固定式消火設備を設置する場合は、早期に消火設備の起動が可能となるよう中央制御室から消火設備を起動できるように設計されていること。

上記の対策を講じた上で、中央制御室以外の火災区域又は火災区画に消火設備の起動装置を設置することは差し支えない。

①-h-2 自動消火設備にはスプリンクラー設備、水噴霧消火設備及びガス系消火設備（自動起動の場合に限る。）があり、手動操作による固定式消火設備には、ガス系消火設備等がある。中央制御室のように常時人がいる場所には、ハロン 1301 を除きガス系消火設備が設けられていないことを確認すること。

②-b 消火設備のための必要水量は、要求される放水時間及び必要圧力での最大流量を基に設計されていること。この最大流量は、要求される固定式消火設備及び手動消火設備の最大流量を合計したものであること。

なお、最大放水量の継続時間としての 2 時間は、米国原子力規制委員会 (NRC) が定める Regulatory Guide 1.189 で規定されている値である。

上記の条件で設定された防火水槽の必要容量は、Regulatory Guide 1.189 では、1,136,000 リットル (1,136m<sup>3</sup>) 以上としている。

消火設備は、所内常設直流電源設備 (3 系統目) を設置する火災区域又は火災区画の火災を早期に消火できるよう設置する設計とする。

消火設備は、以下を踏まえた設計とする。

① 所内常設直流電源設備 (3 系統目) を設置する火災区域又は火災区画に設置する消火設備

所内常設直流電源設備 (3 系統目) を設置する火災区域又は火災区画に設置

する消火設備は、火災区域又は火災区画が、火災発生時の煙の充満又は放射線の影響により消火活動が困難となる火災区域又は火災区画であることを考慮して設計する。

- a. 火災発生時の煙の充満又は放射線の影響により消火活動が困難となる火災区域又は火災区画の選定

建屋内の重大事故等対処施設として設置する所内常設直流電源設備（3系統目）の火災区域又は火災区画は、火災発生時の煙の充満又は放射線の影響により消火活動が困難となる場所として選定する。

- b. 火災発生時の煙の充満又は放射線の影響により消火活動が困難となる場所に設置する消火設備

火災発生時の煙の充満又は放射線の影響により消火活動が困難となる所内常設直流電源設備（3系統目）を設置する火災区域又は火災区画は、自動又は中央制御室からの手動操作による固定式消火設備である全域ガス消火設備を設置し消火を行う設計とする。なお、これらの固定式消火設備に使用するガスは、消防法施行規則を踏まえハロゲン化物消火剤とする。ハロゲン化物消火剤の種類については、施工性等によって使い分ける。

## ② 消火用水供給系の多重性又は多様性の考慮

所内常設直流電源設備（3系統目）を設置する火災区域に対する消火用水供給系の水源は、5号～7号炉共用としてろ過水タンク（約1,000m<sup>3</sup>）を2基設置し、多重性を有する設計とする。

消火用水供給系の消火ポンプは、電動機駆動消火ポンプ、ディーゼル駆動消火ポンプをそれぞれ1台以上設置し、多様性を有する設計とする。



### ③ 火災に対する二次的影響の考慮

所内常設直流電源設備（3系統目）を設置する火災区域又は火災区画に設置する全域ガス消火設備は、火災が発生している火災区域又は火災区画からの火災の火炎、熱による直接的な影響のみならず、煙、流出流体、断線及び爆発等の二次的影響が、火災が発生していない安全機能を有する構築物、系統及び機器に悪影響を及ぼさない設計とする。

また、これら消火設備のボンベ及び制御盤は、消火対象となる機器が設置されている火災区域又は火災区画とは別の火災区域又は火災区画に設置し、火災による熱の影響を受けても破損及び爆発が発生しないよう、ボンベに接続する安全弁によりボンベの過圧を防止する設計とする。

### ④ 想定火災の性質に応じた消火剤の容量

全域ガス消火設備については、消防法施行規則第二十条並びに試験結果に基づき、単位体積あたり必要な消火剤を配備する設計とする。特に、複数の場所に対して消火する設備の消火剤の容量は、複数の消火対象場所のうち必要な消火剤が最大となる場所の必要量以上となるよう設計する。

消火剤に水を使用する水消火設備の容量は、「⑥ 消火用水の最大放水量の確保」に示す。

### ⑤ 移動式消火設備の配備

移動式消火設備は、「実用発電用原子炉の設置、運転等に関する規則」第八十三条第五号に基づき、恒設の消火設備の代替として消火ホース等の資機材を備え付けている化学消防自動車（2台、泡消火薬剤 500 L/台）、泡消火薬剤備蓄車（1台、泡消火薬剤 1,000 L/台）、水槽付消防自動車（1台、水槽

2,000 L/台) 及び消防ポンプ自動車 (1 台), 1,000 L の泡消火薬剤を配備する設計とする。

⑥ 消火用水の最大放水量の確保

消火用水供給系の水源の供給先は屋内及び屋外の各消火栓である。屋内及び屋外の消火栓については、消防法施行令第十一条(屋内消火栓設備に関する基準)及び消防法施行令第十九条(屋外消火栓設備に関する基準)を満足するよう、2時間の最大放水量(120 m<sup>3</sup>)を確保する設計とする。また、消火用水供給系の水源は5号炉, 6号炉, 7号炉で共用であるが、万一5号炉, 6号炉, 7号炉それぞれ単一の火災が同時に発生し消火栓による放水を実施した場合に必要となる360 m<sup>3</sup>に対して、十分な水量である2,000 m<sup>3</sup>を確保する設計とする。

⑦ 水消火設備の優先供給

消火用水供給系は、復水補給水系へ送水するラインと接続されているが、復水補給水系隔離弁を設置し通常全閉とすることで消火用水供給系の供給を優先する設計とする。また、水道水系等と共用する場合には、隔離弁を設置し通常時全閉とすることで消火用水供給系の供給を優先する設計とする。なお、水道水系とは共用しない設計とする。

⑧ 消火設備の故障警報

消火ポンプ, 全域ガス消火設備等の消火設備は、電源断等の故障警報を中央制御室に吹鳴する設計とする。

⑨ 消火設備の電源確保

所内常設直流電源設備（3 系統目）を設置する火災区域又は火災区画に設置する全域ガス消火設備は、外部電源喪失時にも消火が可能となるよう、非常用電源から受電するとともに、設備の動作に必要な電源を供給する蓄電池も設ける設計とする。

#### ⑩ 消火栓の配置

所内常設直流電源設備（3 系統目）を設置する火災区域又は火災区画に設置する消火栓は、消防法施行令第十一条（屋内消火栓設備に関する基準）に準拠し、屋内は消火栓から半径 25m の範囲を考慮して配置することによって、全ての火災区域又は火災区画の消火活動に対処できるように配置する設計とする。

#### ⑪ 固定式消火設備等の職員退避警報

固定式消火設備である全域ガス消火設備は、動作前に職員等の退出ができるように警報を吹鳴し、20 秒以上の時間遅れをもってガスを放出する設計とする。

#### ⑫ 管理区域内からの放出消火剤の流出防止

管理区域内で放出した消火水は、放射性物質を含むおそれがあることから、汚染された液体が管理されない状態で管理区域外への流出を防止するため、管理区域と非管理区域の境界に堰等を設置するとともに、各フロアの建屋内排水系によって液体廃棄物処理系に回収し、処理する設計とする。万一、流出した場合であっても建屋内排水系から系外に放出する前にサンプリングを実施し、検出が可能な設計とする。

⑬ 消火用非常照明

建屋内の消火栓，消火設備現場盤の設置場所及び設置場所への経路には，移動及び消火設備の操作を行うため，消防法で要求される消火継続時間 20 分に現場への移動等の時間（最大約 1 時間）も考慮し，12 時間以上の容量の蓄電池を内蔵する照明器具を設置する設計とする。

## 1.2.2 地震等の自然現象への対策

### [要求事項]

2.2.2 火災感知設備及び消火設備は、以下の各号に示すように、地震等の自然現象によっても、火災感知及び消火の機能、性能が維持される設計であること。

- (1) 凍結するおそれがある消火設備は、凍結防止対策を講じた設計であること。
- (2) 風水害に対して消火設備の性能が著しく阻害されない設計であること。
- (3) 消火配管は、地震時における地盤変位対策を考慮した設計であること。

### (参考)

火災防護対象機器等が設置される火災区画には、耐震B・Cクラスの機器が設置されている場合が考えられる。これらの機器が基準地震動により損傷しSクラス機器である原子炉の火災防護対象機器の機能を失わせることがないことが要求される場所であるが、その際、耐震B・Cクラス機器に基準地震動による損傷に伴う火災が発生した場合においても、火災防護対象機器等の機能が維持されることについて確認されていなければならない。

- (2) 消火設備を構成するポンプ等の機器が水没等で機能しなくなることをのないう、設計に当たっては配置が考慮されていること。

柏崎刈羽原子力発電所の安全を確保する上で設計上考慮すべき自然現象としては、網羅的に抽出するために、発電所敷地及びその周辺での発生実績の有無に関わらず、国内外の基準や文献等に基づき事象を収集した。これらの事象のうち、発電所及びその周辺での発生可能性、重大事故等対処施設への影響度、事象進展速度や事象進展に対する時間的余裕の観点から、重大事故等対処施設に影響を与えるおそれがある事象として、地震、津波、風（台風）、竜巻、低温（凍結）、

降水，積雪，落雷，地滑り，火山の影響及び生物学的事象を抽出した。

これらの自然現象に対して火災感知設備及び消火設備の機能を維持する設計とし，落雷については，「1.1.3(1) 落雷による火災の発生防止」に示す対策により，機能を維持する設計とする。

低温（凍結）については，「(1)凍結防止対策」に示す対策により機能を維持する設計とする。風（台風）に対しては，「(2)風水害対策」に示す対策により機能を維持する設計とする。地震については，「(3)地震対策」に示す対策により機能を維持する設計とする。

上記以外の津波，竜巻，降水，積雪，地滑り，火山の影響及び生物学的事象については，「(4) 想定すべきその他の自然現象に対する対策について」に示す対策により機能を維持する設計とする。

また，森林火災についても，「(4) 想定すべきその他の自然現象に対する対策について」に示す対策により機能を維持する設計とする。

#### (1) 凍結防止対策

屋外消火設備の配管は保温材等により凍結防止対策を図る設計とする。

屋外消火栓本体はすべて，凍結を防止するため，通常はブロー弁を常時開として消火栓本体内の水が排水され，消火栓を使用する場合に屋外消火栓バルブを回転させブロー弁を閉にして放水可能とする双口地上式（不凍式消火栓型）を採用する設計とする。

#### (2) 風水害対策

消火用水供給系の消火設備を構成する電動機駆動消火ポンプ及びディーゼル駆動消火ポンプ等の機器は，風水害に対してその性能が著しく阻害されることのないよう，壁及び扉に対して浸水対策を実施した建屋内に配置する設

計とする。

全域ガス消火設備についても、風水害に対してその性能が著しく阻害されることがないように、原子炉建屋等の建屋内に配置する設計とする。

### (3) 地震対策

#### ① 地震対策

所内常設直流電源設備（3系統目）を設置する火災区域又は火災区画の火災感知設備及び消火設備は、重大事故等対処施設の耐震クラスに応じて機能を維持できる設計とする。

重大事故等対処施設を設置する火災区域又は火災区画に設置される、油を内包する耐震Bクラス及び耐震Cクラスの機器は、基準地震動により油が漏えいしない設計とする。

#### ② 地盤変位対策

屋外消火配管は、基本的に地上またはトレンチに設置し、地震時における地盤変動に対して、その配管の自重や内圧、外的荷重を考慮しても地盤沈下による建屋と周辺地盤との相対変位を1m許容する設計とする。

また、地盤変位対策として、タンクと配管の継手部へフレキシブル継手を採用する設計や、建屋等の取り合い部における消火配管の曲げ加工（地震時の地盤変位を配管の曲げ変形で吸収）を行う設計とする。

さらに、屋外消火配管が破断した場合でも移動式消火設備を用いて屋内消火栓へ消火水の供給ができるよう、建屋に給水接続口を設置する設計としている。

### (4) 想定すべきその他の自然現象に対する対策について

上記の自然現象を除き、柏崎刈羽原子力発電所 6 号及び 7 号炉で考慮すべき自然現象については、1.1.3. で記載のとおり、津波、竜巻、降水、積雪、地滑り、火山の影響及び生物学的事象がある。これらの自然現象及び森林火災により感知及び消火の機能、性能が阻害された場合は、原因の除去又は早期の取替、復旧を図る設計とするが、必要に応じて火災監視員の配置や、代替消火設備の配備等を行い、必要な性能を維持することとする。



### 1.2.3 消火設備の破損、誤動作又は誤操作への対策

#### [要求事項]

2.2.3 安全機能を有する構築物、系統及び機器は、消火設備の破損、誤動作又は誤操作によって、安全機能を失わない設計であること。また、消火設備の破損、誤動作又は誤操作による溢水の安全機能への影響について「原子力発電所の内部溢水影響評価ガイド」により確認すること。

(参考)

原子力発電所の内部溢水影響評価ガイドでは、発生要因別に分類した以下の溢水を想定することとしている。

- a. 想定する機器の破損等によって生じる漏水による溢水
- b. 発電所内で生じる異常状態（火災を含む。）の拡大防止のために設置される系統からの放水による溢水
- c. 地震に起因する機器の破損等により生じる漏水による溢水

このうち、b. に含まれる火災時に考慮する消火水系統からの放水による溢水として、以下が想定されていること。

- ① 火災感知により自動作動するスプリンクラーからの放水
- ② 建屋内の消火活動のために設置される消火栓からの放水
- ③ 原子炉格納容器スプレイ系統からの放水による溢水

全域ガス消火設備で使用するハロゲン化物消火剤は電気絶縁性が大きく揮発性も高いことから、設備の破損、誤動作又は誤操作により消火剤が放出されても電気及び機械設備に影響を与えないため、火災区域又は火災区画に設置するガス消火設備には、ハロゲン化物消火剤を用いた全域ガス消火設備を選定する設計とする。

消火設備の放水等による溢水に対しては、「実用発電用原子炉及びその附属施

設の位置、構造及び設備の基準に関する規則」第九条に基づき、安全機能へ影響がないよう設計する。

## 2. 個別の火災区域又は火災区画における留意事項

### [要求事項]

### 3. 個別の火災区域又は火災区画における留意事項

火災防護対策の設計においては、2. に定める基本事項のほか、安全機能を有する構築物、系統及び機器のそれぞれの特徴を考慮した火災防護対策を講ずること。

#### (参考)

安全機能を有する構築物、系統及び機器の特徴を考慮した火災防護対策として、NRC が定める Regulatory Guide 1.189 には、以下のものが示されている。

#### (1) ケーブル処理室

- ① 消防隊員のアクセスのために、少なくとも二箇所の入口を設けること。
- ② ケーブルトレイ間は、少なくとも幅 0.9m、高さ 1.5m 分離すること。

#### (2) 電気室

電気室を他の目的で使用しないこと。

#### (3) 蓄電池室

- ① 蓄電池室には、直流開閉装置やインバーターを収容しないこと。
- ② 蓄電池室の換気設備が、2%を十分下回る水素濃度に維持できるようにすること。
- ③ 換気機能の喪失時には中央制御室に警報を発する設計であること。

#### (4) ポンプ室

煙を排気する対策を講ずること。

#### (5) 中央制御室等

- ① 周辺の部屋との間の換気設備には、火災時に閉じる防火ダンパを設置すること。
- ② カーペットを敷かないこと。ただし、防炎性を有するものはこの限りではな

い。なお、防災性については、消防法施行令第4条の3によること。

(6) 使用済燃料貯蔵設備、新燃料貯蔵設備

消火中に臨界が生じないように、臨界防止を考慮した対策を講ずること。

(7) 放射性廃棄物処理設備及び放射性廃棄物貯蔵設備

- ① 換気設備は、他の火災区域や環境への放射性物質の放出を防ぐために、隔離できる設計であること。
- ② 放水した消火水の溜り水は汚染のおそれがあるため、液体放射性廃棄物処理設備に回収できる設計であること。
- ③ 放射性物質を含んだ使用済イオン交換樹脂、チャコールフィルタ及び HEPA フィルタなどは、密閉した金属製のタンク又は容器内に貯蔵すること。
- ④ 放射性物質の崩壊熱による火災の発生を考慮した対策を講ずること。

以下に示す火災区域又は火災区画は、それぞれの特徴を考慮した火災防護対策を実施する。

(1) 蓄電池室

蓄電池室は以下のとおり設計する。

- ① 蓄電池室には蓄電池のみを設置し、直流開閉装置やインバータは設置しない設計とする。
- ② 蓄電池室の換気設備は、社団法人電池工業会「蓄電池室に関する設計指針 (SBA G 0603-2001)」に基づき、水素ガスの排気に必要な換気量以上となるよう設計することによって、蓄電池室内の水素濃度を 2vol%以下の約 0.8vol%程度に維持する設計とする。
- ③ 蓄電池室の換気設備が停止した場合には、中央制御室に警報を発報する設計とする。

### 3. 火災防護計画について

#### [要求事項]

#### 2. 基本事項

(2) 火災防護対策並びに火災防護対策を実施するために必要な手順、機器及び職員の体制を含めた火災防護計画を策定すること。

(参考)

審査に当たっては、本基準中にある(参考)に示す事項について確認すること。また、上記事項に記載されていないものについては、JEAC4626-2010及びJEAG4607-2010を参照すること。

なお、本基準の要求事項の中には、基本設計の段階においてそれが満足されているか否かを確認することができないものもあるが、その点については詳細設計の段階及び運転管理の段階において確認する必要がある。

#### 火災防護計画について

1. 原子炉施設設置者が、火災防護対策を適切に実施するための火災防護計画を策定していること。

2. 同計画に、各原子炉施設の安全機能を有する構築物、系統及び機器の防護を目的として実施される火災防護対策及び計画を実施するために必要な手順、機器、組織体制が定められていること。なお、ここでいう組織体制は下記に関する内容を含む。

- ① 事業者の組織内における責任の所在。
- ② 同計画を遂行する各責任者に委任された権限。
- ③ 同計画を遂行するための運営管理及び要員の確保。

3. 同計画に、安全機能を有する構築物、系統及び機器を火災から防護するため、以下の3つの深層防護の概念に基づいて火災区域及び火災区画を考慮した適切な火災防護対策が含まれていること。

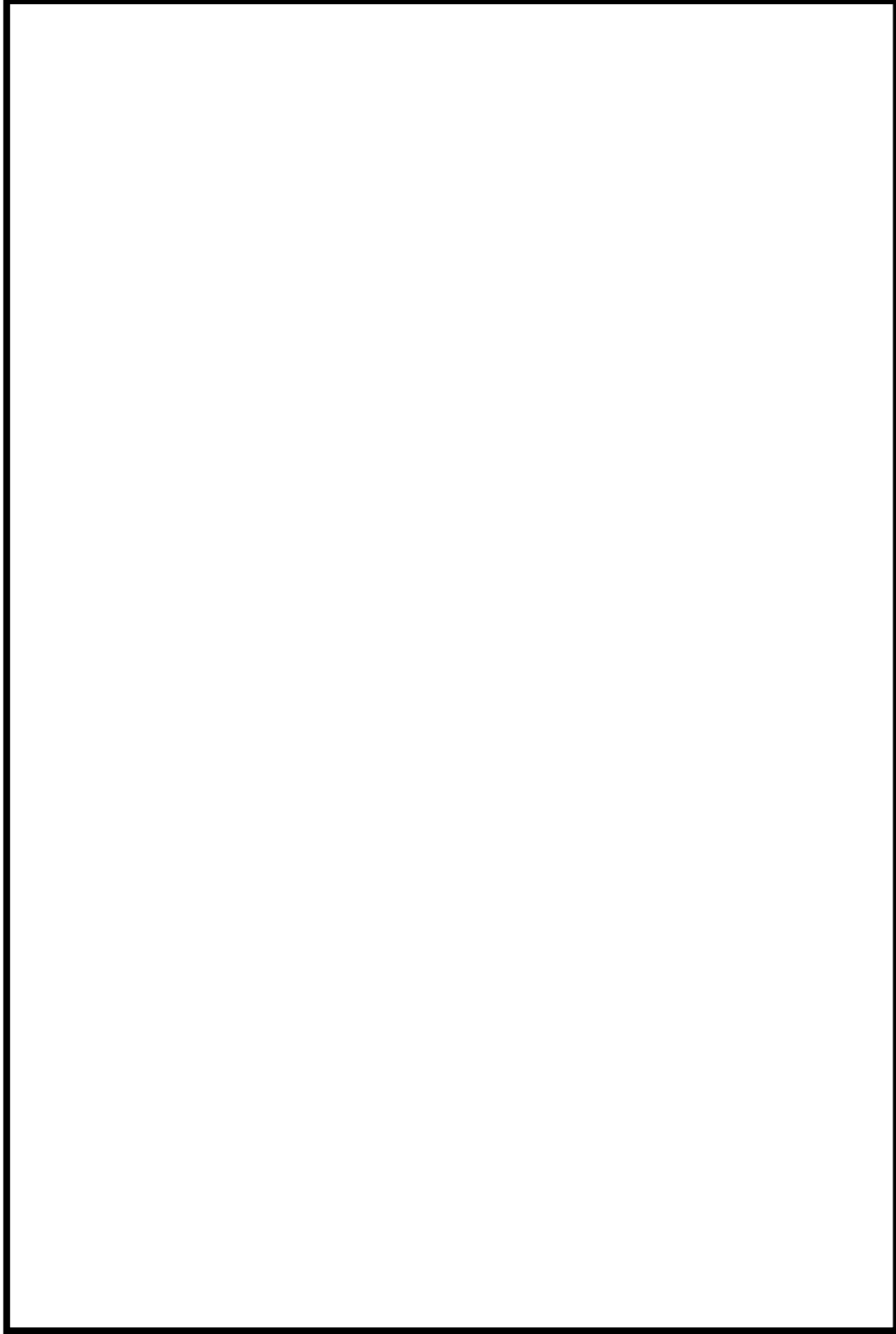
- ① 火災の発生を防止する。
  - ② 火災を早期に感知して速やかに消火する。
  - ③ 消火活動により、速やかに鎮火しない事態においても、原子炉の高温停止及び低温停止の機能が確保されるように、当該安全機能を有する構築物、系統及び機器を防護する。
4. 同計画が以下に示すとおりとなっていることを確認すること。
- ① 原子炉施設全体を対象とする計画になっていること。
  - ② 原子炉を高温停止及び低温停止する機能の確保を目的とした火災の発生防止、火災の感知及び消火、火災による影響の軽減の各対策の概要が記載されていること。

発電用原子炉施設全体を対象とした火災防護対策を実施するため、火災防護計画を策定する。火災防護計画には、計画を遂行するための体制、責任の所在、責任者の権限、体制の運営管理、必要な要員の確保及び教育訓練並びに火災防護対策を実施するために必要な手順等について定めるとともに、発電用原子炉施設の安全機能を有する構築物、系統及び機器については、火災の発生防止、火災の早期感知及び消火並びに火災の影響軽減の3つの深層防護の概念に基づき、必要な火災防護対策を行うことについて定める。重大事故等対処施設については、火災の発生防止、並びに火災の早期感知及び消火を行うことについて定め、その他の発電用原子炉施設については、消防法等に基づき設備等に応じた火災防護対策を行うことについて定める。

外部火災については、安全施設を外部火災から防護するための運用等について定める。

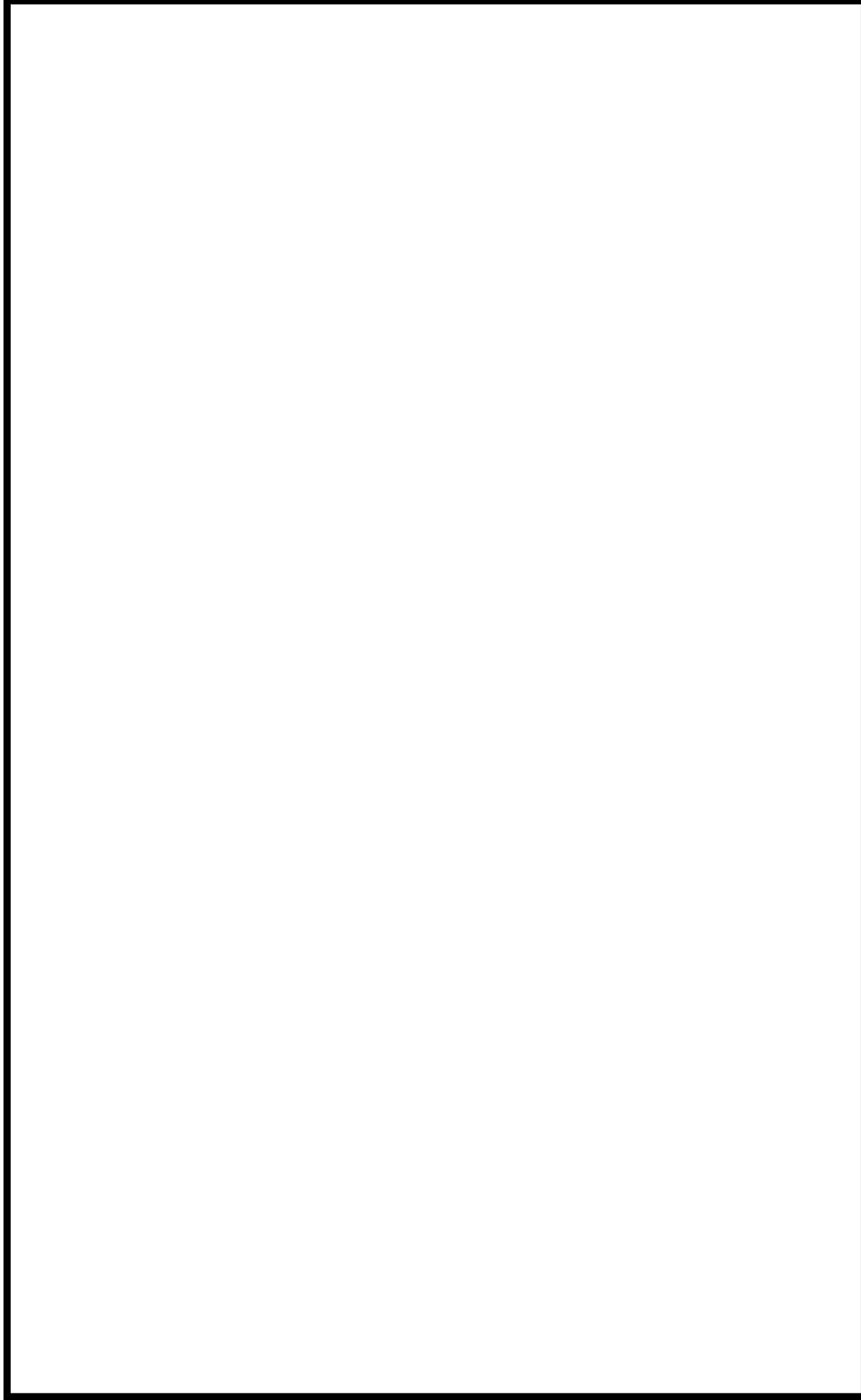
添付資料-1

直流 125V 蓄電池（3 系統目）を設置する  
火災区域及び火災区画について



第41-2-4 図 直流125V蓄電池(3系統目)を設置する火災区域及び火災区画(6号炉)





第41-2-5 図 直流 125V 蓄電池 (3 系統目) を設置する火災区域及び火災区画 (7 号炉)

添付資料-2

水素濃度を燃焼限界濃度未満とするために  
必要な排気量について

水素濃度を燃焼限界濃度未満とするために必要な排気量について

## 1. 必要排気量

水素濃度を燃焼限界濃度未満である約 0.8vol%程度に維持するために必要な排気量を「蓄電池室に関する設計指針」(SBA G 0603-2001)に基づき算出する。

$$V=t \times g \times s \times n \times i \times (1-a)$$

V : 水素ガス排気のために必要な換気量 (L/h)

t : 希釈率 (96/4=24)

[水素ガスと空気の混合ガスの爆発限界濃度 4%より]

g:セル当たり, 1Ah 当たりの水素ガスの発生量(25°C, 101.3kPa で約0.46(L) )

s : 安全係数 (5)

n : 単電池 (セル) の個数 (60 個)

i : 水素ガス発生に費やされる過充電電流 (0.1×Cn(A) )

[Cn : 鉛蓄電池は 10 時間率 (3000(Ah))]

a : 密閉反応効率 (制御弁式蓄電池の場合, 0.2)

従って, 必要な排気量は

$$V=24 \times 0.46 \times 5 \times 60 \times (0.1 \times 3000) \times (1-0.2)=794880(\text{L/h})=13.25(\text{m}^3/\text{min}) \doteq$$
$$\underline{13.3(\text{m}^3/\text{min})}$$

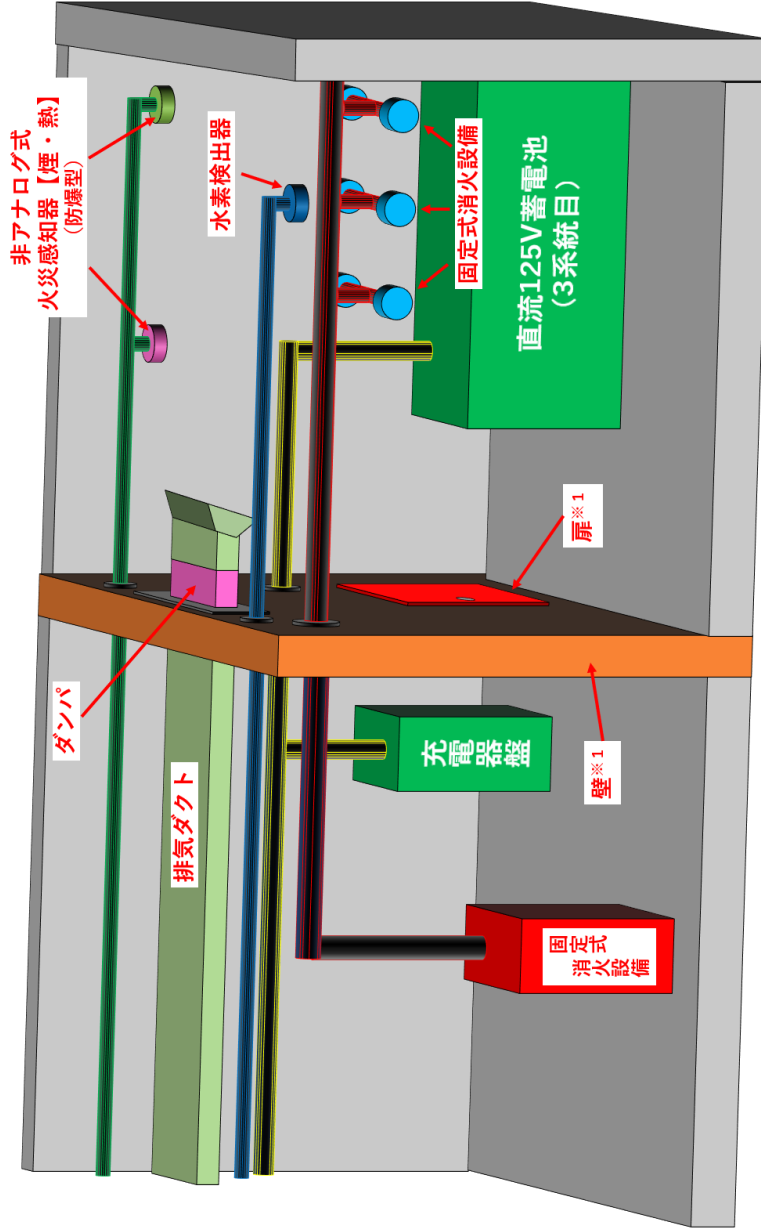
となる。

## 2. 蓄電池室排気ファンの容量

蓄電池室排気ファンは蓄電池室の必要排気量を合計した 13.3m<sup>3</sup>/min を上回るよう設計するが, 蓄電池の配置や換気等考慮し, 合理的な設計となるよう系統構成・容量を決定する予定である。

添付資料-3

直流 125V 蓄電池（3 系統目）を設置するための  
火災防護対策の概要について



※1：6号炉では既設の壁と扉がある部屋に設置するため、7号炉のみ新たに設ける。  
 ・本図は概略であり、詳細設計により設備構成等の見直しを行う可能性がある。

第41-2-6 図 直流125V蓄電池（3系統目）の設置に伴う火災防護対策の概要

43 条  
重大事故等対処設備

43-1

設置許可基準規則に対する適合

43-1-1

1. 多様性，位置的分散，悪影響防止等【43条1-五，43条2-二，三】

【設置許可基準規則】

(重大事故等対処設備)

第四十三条 重大事故等対処設備は、次に掲げるものでなければならない。

五 工場等内の他の設備に対して悪影響を及ぼさないものであること。

2 重大事故等対処設備のうち常設のもの（重大事故等対処設備のうち可搬型のもの（以下「可搬型重大事故等対処設備」という。）と接続するものにあつては、当該可搬型重大事故等対処設備と接続するために必要な発電用原子炉施設内の常設の配管、弁、ケーブルその他の機器を含む。以下「常設重大事故等対処設備」という。）は、前項に定めるもののほか、次に掲げるものでなければならない。

二 二以上の発電用原子炉施設において共用するものでないこと。ただし、二以上の発電用原子炉施設と共用することによって当該二以上の発電用原子炉施設の安全性が向上する場合であつて、同一の工場等内の他の発電用原子炉施設に対して悪影響を及ぼさない場合は、この限りでない。

三 常設重大事故防止設備は、共通要因によって設計基準事故対処設備の安全機能と同時にその機能が損なわれるおそれがないよう、適切な措置を講じたものであること。

(解釈)

1 第1項から第3項までに規定する「想定される重大事故等」とは、本規程第37条において想定する事故シーケンスグループ（炉心の著しい損傷後の原子炉格納容器の機能に期待できるものにあつては、計画された対策が想定するもの。）、想定する格納容器破損モード、使用済燃料貯蔵槽内における想定事故及び想定する運転停止中事故シーケンスグループをいう。

3 第1項第5号に規定する「他の設備」とは、設計基準対象施設だけでなく、



当該重大事故等対処設備以外の重大事故等対処設備も含む。

- 4 第2項第3号及び第3項第7号に規定する「適切な措置を講じたもの」とは、共通要因の特性を踏まえ、可能な限り多様性を考慮したものをいう。

(1) 多様性、位置的分散

共通要因としては、環境条件、自然現象、発電所敷地又はその周辺において想定される発電用原子炉施設の安全性を損なわせる原因となるおそれがある事象であって人為によるもの（外部人為事象）、溢水、火災及びサポート系の故障を考慮する。

発電所敷地で想定される自然現象として、地震、津波、風（台風）、竜巻、低温（凍結）、降水、積雪、落雷、地滑り、火山の影響及び生物学的事象を選定する。

自然現象の組合せについては、地震、積雪及び火山の影響を考慮する。

発電所敷地又はその周辺において想定される発電用原子炉施設の安全性を損なわせる原因となるおそれがある事象であって人為によるものとして、火災・爆発（森林火災、近隣工場等の火災・爆発、航空機落下火災等）、有毒ガス、船舶の衝突、電磁的障害及び故意による大型航空機の衝突その他のテロリズムを選定する。

故意による大型航空機の衝突その他のテロリズムについては、可搬型重大事故等対処設備による対策を講じることとする。

建屋については、地震、津波、火災及び外部からの衝撃による損傷を防止できる設計とする。

重大事故緩和設備についても、可能な限り多様性を考慮する。

a. 常設重大事故等対処設備（第2項 第三号）

所内常設直流電源設備（3系統目）は、設計基準事故対処設備等の安全機能と共通要因によって同時にその機能が損なわれるおそれがないよう、可能な限り多様性、独立性、位置的分散を考慮して適切な措置を講じる設計とする。

環境条件に対しては、想定される重大事故等が発生した場合における温度、放射線、荷重及びその他の使用条件において、所内常設直流電源設備（3系統目）がその機能を確実に発揮できる設計とする。重大事故等時の環境条件における健全性については「3. 環境条件等」に記載する。

所内常設直流電源設備（3系統目）は、「第三十八条 重大事故等対処施設の地盤」に基づく地盤上に設置する原子炉建屋内に設置するとともに、地震、津波及び火災に対して、「第三十九条 地震による損傷の防止」、「第四十条 津波による損傷の防止」及び「第四十一条 火災による損傷の防止」に基づく設計とする。地震、津波、溢水及び火災に対して所内常設直流電源設備（3系統目）は、設計基準事故対処設備等と同時に機能を損なうおそれがないように、可能な限り設計基準事故対処設備等と位置的分散を図る。

風（台風）、竜巻、低温（凍結）、降水、積雪、落雷、地滑り、火山の影響、生物学的事象、火災・爆発（森林火災、近隣工場等の火災・爆発、航空機落下火災等）、有毒ガス、船舶の衝突及び電磁的障害に対して、所内常設直流電源設備（3系統目）は、外部からの衝撃による損傷の防止が図られた建屋内に設置する。

## (2) 悪影響防止（第1項 第五号）

所内常設直流電源設備（3系統目）は発電用原子炉施設（他号炉を含む。）内の他の設備（設計基準対象施設及び当該重大事故等対処設備以外の重大事

故等対処設備) に対して悪影響を及ぼさない設計とする。

他の設備への悪影響としては、重大事故等対処設備使用時及び待機時の系統的な影響（電気的な影響を含む。）を考慮し、所内常設直流電源設備（3 系統目）は、重大事故等発生前（通常時）の隔離された状態から遮断器等の操作により重大事故等対処設備としての系統構成とすることにより、他の設備に悪影響を及ぼさない設計とする。

(3) 共用の禁止（第 2 項 第二号）

所内常設直流電源設備（3 系統目）については、2 以上の発電用原子炉施設において共用しない設計とする。

## 2. 容量等【43条2-1】

### 【設置許可基準規則】

(重大事故等対処設備)

#### 第四十三条

2 重大事故等対処設備のうち常設のもの（重大事故等対処設備のうち可搬型のもの（以下「可搬型重大事故等対処設備」という。）と接続するものにあつては、当該可搬型重大事故等対処設備と接続するために必要な発電用原子炉施設内の常設の配管、弁、ケーブルその他の機器を含む。以下「常設重大事故等対処設備」という。）は、前項に定めるもののほか、次に掲げるものでなければならない。

一 想定される重大事故等の収束に必要な容量を有するものであること。

(解釈)

1 第1項から第3項までに規定する「想定される重大事故等」とは、本規程第37条において想定する事故シーケンスグループ（炉心の著しい損傷後の原子炉格納容器の機能に期待できるものにあつては、計画された対策が想定するもの。）、想定する格納容器破損モード、使用済燃料貯蔵槽内における想定事故及び想定する運転停止中事故シーケンスグループをいう。

#### (1) 常設重大事故等対処設備（第2項 第一号）

所内常設直流電源設備（3系統目）は、想定される重大事故等の収束において、想定する事象及びその事象の進展等を考慮し、重大事故等時に必要な目的を果たすために、事故対応手段としての系統設計を行う。重大事故等の収束は、常設重大事故等対処設備の系統の組合せにより達成する。

所内常設直流電源設備（3系統目）は、常設重大事故等対処設備のうち重大事故等への対処を本来の目的として設置する系統及び機器を使用するもので

あるため、システムの目的に応じて必要な蓄電池容量を有する設計とする。

### 3. 環境条件等【43条1一，六】

#### 【設置許可基準規則】

(重大事故等対処設備)

第四十三条 重大事故等対処設備は、次に掲げるものでなければならない。

一 想定される重大事故等が発生した場合における温度、放射線、荷重その他の使用条件において、重大事故等に対処するために必要な機能を有効に発揮するものであること。

六 想定される重大事故等が発生した場合において重大事故等対処設備の操作及び復旧作業を行うことができるよう、放射線量が高くなるおそれが少ない設置場所の選定、設置場所への遮蔽物の設置その他の適切な措置を講じたものであること。

(解釈)

1 第1項から第3項までに規定する「想定される重大事故等」とは、本規程第37条において想定する事故シーケンスグループ（炉心の著しい損傷後の原子炉格納容器の機能に期待できるものにあつては、計画された対策が想定するもの。）、想定する格納容器破損モード、使用済燃料貯蔵槽内における想定事故及び想定する運転停止中事故シーケンスグループをいう。

#### (1) 環境条件（第1項 第一号）

所内常設直流電源設備（3系統目）は、想定される重大事故等が発生した場合における温度、放射線、荷重及びその他の使用条件において、その機能が有効に発揮できるよう、その設置場所に応じた耐環境性を有する設計とするとともに、操作が可能な設計とする。

重大事故等時の環境条件については、重大事故等時における温度（環境温度、使用温度）、放射線、荷重に加えて、その他の使用条件として環境圧力、湿度

による影響，重大事故等時に海水を通水する系統への影響，自然現象による影響，発電所敷地又はその周辺において想定される発電用原子炉施設の安全性を損なわせる原因となるおそれがある事象であって人為によるものの影響及び周辺機器等からの悪影響を考慮する。荷重としては重大事故等が発生した場合における機械的荷重に加えて，環境圧力，温度及び自然現象による荷重を考慮する。

自然現象について，重大事故等時に重大事故等対処設備に影響を与えるおそれがある事象として，地震，風（台風），低温（凍結），降水及び積雪を選定する。これらの事象のうち，低温（凍結）及び降水については，屋外の天候による影響として考慮する。

自然現象による荷重の組合せについては，地震，風（台風）及び積雪の影響を考慮する。

これらの環境条件のうち，重大事故等時における環境温度，環境圧力，湿度による影響，屋外の天候による影響，重大事故等時の放射線による影響及び荷重に対しては，所内常設直流電源設備（3系統目）の設置場所に応じて，必要な機能を有効に発揮できる設計とする。

原子炉建屋内の原子炉区域外の所内常設直流電源設備（3系統目）は，重大事故等時における環境条件を考慮した設計とする。また，地震による荷重を考慮して，機能を損なわない設計とする。操作は中央制御室で可能な設計とする。

発電所敷地又はその周辺において想定される発電用原子炉施設の安全性を損なわせる原因となるおそれがある事象であって人為によるもののうち重大事故等対処設備に影響を与えるおそれがある事象として選定する電磁的障害に対しては，所内常設直流電源設備（3系統目）は，重大事故等時においても電磁波により機能を損なわない設計とする。

所内常設直流電源設備（3系統目）は，事故対応のために配置・配備してい

る自主対策設備を含む周辺機器等からの悪影響により機能を損なわない設計とする。周辺機器等からの悪影響としては、地震、火災、溢水による波及的影響を考慮する。

溢水に対しては、所内常設直流電源設備（3系統目）は、想定される溢水により機能を損なわないように、所内常設直流電源設備（3系統目）の設置区画の止水対策等を実施する。

(2) 重大事故等対処設備の設置場所（第1項 第六号）

所内常設直流電源設備（3系統目）は、想定される重大事故等が発生した場合においても操作及び復旧作業に支障がないように、放射線量の高くなるおそれの少ない場所を設置場所として選定した上で、中央制御室遮蔽区域内である中央制御室から操作可能な設計とする。



#### 4. 操作性及び試験・検査性【43条1-二, 三, 四】

##### 【設置許可基準規則】

(重大事故等対処設備)

第四十三条 重大事故等対処設備は、次に掲げるものでなければならない。

二 想定される重大事故等が発生した場合において確実に操作できるものであること。

三 健全性及び能力を確認するため、発電用原子炉の運転中又は停止中に試験又は検査ができるものであること。

四 本来の用途以外の用途として重大事故等に対処するために使用する設備にあっては、通常時に使用する系統から速やかに切り替えられる機能を備えるものであること。

(解釈)

- 1 第1項から第3項までに規定する「想定される重大事故等」とは、本規程第37条において想定する事故シーケンスグループ（炉心の著しい損傷後の原子炉格納容器の機能に期待できるものにあつては、計画された対策が想定するもの。）、想定する格納容器破損モード、使用済燃料貯蔵槽内における想定事故及び想定する運転停止中事故シーケンスグループをいう。

##### (1) 操作性の確保

###### a. 操作の確実性（第1項 第二号）

所内常設直流電源設備（3系統目）は、想定される重大事故等が発生した場合においても操作を確実なものとするため、重大事故等時の環境条件を考慮し、操作が可能な設計とする。

操作する全ての設備に対し、十分な操作空間を確保するとともに、確実な操作ができるよう、必要に応じて操作足場を設置する。また、防護具、可搬

型照明等は重大事故等時に迅速に使用できる場所に配備する。

操作スイッチ等は運転員の操作性を考慮した設計とする。また、電源操作が必要な設備は、感電防止のため露出した充電部への近接防止を考慮した設計とする。また、重大事故等に対処するために迅速な操作を必要とする機器は、必要な時間内に操作できるように中央制御室での操作が可能な設計とする。

b. 系統の切替性（第1項 第四号）

通常時に使用する系統から系統構成を変更する必要がある所内常設直流電源設備（3系統目）は、速やかに切替操作が可能なように、系統に必要な遮断器等を設ける設計とする。

(2) 試験・検査性（第1項 第三号）

所内常設直流電源設備（3系統目）は、健全性及び能力を確認するため、発電用原子炉の運転中又は停止中に必要な箇所の保守点検、試験又は検査を実施できるよう、電圧測定ができる構造とする。また、接近性を考慮して必要な空間等を備え、構造上接近又は検査が困難である箇所を極力少なくする。

試験及び検査は、使用前事業者検査及び定期事業者検査の法定検査に加え、保全プログラムに基づく点検が実施可能な設計とする。

発電用原子炉の運転中に待機状態にある所内常設直流電源設備（3系統目）は、発電用原子炉の運転に大きな影響を及ぼす場合を除き、運転中に定期的な試験又は検査が実施可能な設計とする。また、多様性又は多重性を備えた系統及び機器にあつては、各々が独立して試験又は検査ができる設計とする。

所内常設直流電源設備（3系統目）は、電気系統の重要な部分として、適切な定期試験及び検査が可能な設計とする。機能・性能確認、各部の経年劣化対

策及び日常点検を考慮することにより、分解・開放が不要なものについては外観の確認が可能な設計とする。

43-2

基準適合性一覽表

43-2-1

柏崎刈羽原子力発電所 6号及び7号炉

SA 設備基準適合性一覧表（常設）（1/2）

		第 57 条：電源設備		直流 125V 蓄電池（3 系統目）	
第 43 条	第 1 項	第 1 号	環境条件における健全性	環境温度・湿度・圧力 ／屋外の天候／放射線	原子炉建屋内の原子炉区域外設備
				荷重	有効に機能を発揮する
				海水	海水を通水しない
				他設備からの影響	周辺機器等からの悪影響により機能を失うおそれがない
				電磁的障害	電磁波により機能が損なわれない
				関連資料	57-5 配置図
		第 2 号	操作性	中央制御室操作	
			関連資料	—	
		第 3 号	試験・検査 (検査性, 系統構成・外部入力)	電圧測定が可能	
			関連資料	—	
		第 4 号	切替性	遮断器操作等により速やかに切り替えられる	
			関連資料	57-4 系統図	
		第 5 号	悪影響防止	系統設計	通常時の隔離又は分離された状態から遮断器等の操作により重大事故等対処設備としての系統構成とする
				その他（飛散物）	対象外
				関連資料	57-4 系統図, 57-5 配置図
		第 6 号	設置場所	中央制御室操作	
			関連資料	—	

柏崎刈羽原子力発電所 6 号及び 7 号炉

SA 設備基準適合性一覧表（常設）（2/2）

第 57 条：電源設備			直流 125V 蓄電池（3 系統目）		
第 43 条	第 2 項	第 1 号	常設 SA の容量	1 時間以内に中央制御室において行う簡易な操作以外での負荷の切り離しを行わず 24 時間にわたり電力を供給できる容量で設計	
			関連資料	57-6 容量設定根拠	
		第 2 号	共用の禁止	共用しない設備	
			関連資料	—	
		第 3 号	共通要因 故障防止	環境条件，自然現象， 外部人為事象，溢水， 火災	地震，津波，溢水及び火災に対しては，設計基準事故対処設備と同時に機能を損なうおそれがないように，可能な限り設計基準事故対処設備と位置的分散を図る その他自然現象及び外部人為事象に対して外部からの衝撃による損傷の防止が図られた原子炉建屋内に設置する 環境温度，放射線，荷重及びその他の使用条件において，機能が確実に発揮できるよう場所及び想定事象に応じた耐環境性を有する（第 1 項第 1 号に同じ）
				サポート系故障	サポート系なし
	関連資料			57-4 系統図，57-5 配置図	

45 条

原子炉冷却材圧力バウンダリ高圧時に発電用原子炉を冷却するための設備

45-1

設置許可基準規則に対する適合

45-1-1



## 【設置許可基準規則】

(原子炉冷却材圧力バウンダリ高圧時に発電用原子炉を冷却するための設備)

第四十五条 発電用原子炉施設には、原子炉冷却材圧力バウンダリが高圧の状態であって、設計基準事故対処設備が有する発電用原子炉の冷却機能が喪失した場合においても炉心の著しい損傷を防止するため、発電用原子炉を冷却するために必要な設備を設けなければならない。

### 適合のための設計方針

原子炉冷却材圧力バウンダリ高圧時に発電用原子炉を冷却するための設備のうち、高圧代替注水系については、常設代替直流電源設備に加え、所内常設直流電源設備（3系統目）からの給電が可能な設計とする。

52 条

水素爆発による原子炉格納容器の破損を防止するための設備

52-1

設置許可基準規則に対する適合

52-1-1

## 【設置許可基準規則】

(水素爆発による原子炉格納容器の破損を防止するための設備)

第五十二条 発電用原子炉施設には、炉心の著しい損傷が発生した場合において原子炉格納容器内における水素による爆発（以下「水素爆発」という。）による破損を防止する必要がある場合には、水素爆発による原子炉格納容器の破損を防止するために必要な設備を設けなければならない。

### 適合のための設計方針

水素爆発による原子炉格納容器の破損を防止するための設備のうち、フィルタ装置出口放射線モニタ、耐圧強化ベント系放射線モニタ及び格納容器内水素濃度（SA）については、常設代替直流電源設備及び可搬型直流電源設備に加え、所内常設直流電源設備（3系統目）からの給電が可能な設計とする。

53 条

水素爆発による原子炉建屋等の損傷を防止するための設備

53-1

設置許可基準規則に対する適合

53-1-1

## 【設置許可基準規則】

(水素爆発による原子炉建屋等の損傷を防止するための設備)

第五十三条 発電用原子炉施設には、炉心の著しい損傷が発生した場合において原子炉建屋その他の原子炉格納容器から漏えいする気体状の放射性物質を格納するための施設（以下「原子炉建屋等」という。）の水素爆発による損傷を防止する必要がある場合には、水素爆発による当該原子炉建屋等の損傷を防止するために必要な設備を設けなければならない。

### 適合のための設計方針

水素爆発による原子炉建屋等の損傷を防止するための設備のうち、静的触媒式水素再結合器動作監視装置及び原子炉建屋水素濃度については、常設代替直流電源設備及び可搬型直流電源設備に加え、所内常設直流電源設備（3系統目）からの給電が可能な設計とする。

54 条

使用済燃料貯蔵槽の冷却等のための設備



54-1

設置許可基準規則に対する適合

54-1-1

## 【設置許可基準規則】

(使用済燃料貯蔵槽の冷却等のための設備)

第五十四条 発電用原子炉施設には、使用済燃料貯蔵槽の冷却機能又は注水機能が喪失し、又は使用済燃料貯蔵槽からの水の漏えいその他の要因により当該使用済燃料貯蔵槽の水位が低下した場合において貯蔵槽内燃料体等を冷却し、放射線を遮蔽し、及び臨界を防止するために必要な設備を設けなければならない。

2 発電用原子炉施設には、使用済燃料貯蔵槽からの大量の水の漏えいその他の要因により当該使用済燃料貯蔵槽の水位が異常に低下した場合において貯蔵槽内燃料体等の著しい損傷の進行を緩和し、及び臨界を防止するために必要な設備を設けなければならない。

### 適合のための設計方針

使用済燃料貯蔵槽の冷却等のための設備のうち、使用済燃料貯蔵プール水位・温度 (SA)、使用済燃料貯蔵プール水位・温度 (SA 広域) 及び使用済燃料貯蔵プール放射線モニタ (高レンジ・低レンジ) については、所内蓄電式直流電源設備及び可搬型直流電源設備に加え、所内常設直流電源設備 (3 系統目) からの給電が可能な設計とする。

57 条  
電源設備

57-1

設置許可基準規則に対する適合

57-1-1

## 【設置許可基準規則】

(電源設備)

### 第五十七条

- 2 発電用原子炉施設には、第三十三条第二項の規定により設置される非常用電源設備及び前項の規定により設置される電源設備のほか、設計基準事故対処設備の電源が喪失したことにより重大事故等が発生した場合において炉心の著しい損傷、原子炉格納容器の破損、貯蔵槽内燃料体等の著しい損傷及び運転停止中原子炉内燃料体の著しい損傷を防止するための常設の直流電源設備を設けなければならない。

(解釈)

- 2 第2項に規定する「常設の直流電源設備」とは、以下に掲げる措置又はこれと同等以上の効果を有する措置を行うための設備とする。
- a) 更なる信頼性を向上するため、負荷切り離し（原子炉制御室又は隣接する電気室等において簡易な操作で負荷の切り離しを行う場合を含まない。）を行わずに8時間、その後、必要な負荷以外を切り離して残り16時間の合計24時間にわたり、重大事故等の対応に必要な設備に電気の供給を行うことが可能であるもう1系統の特に高い信頼性を有する所内常設直流電源設備（3系統目）を整備すること。

### 適合のための設計方針

#### 2 について

設計基準事故対処設備の電源が喪失したことにより重大事故等が発生した場合において炉心の著しい損傷、原子炉格納容器の破損、使用済燃料プール内の燃料体等の著しい損傷及び運転停止中原子炉内燃料体の著しい損傷

を防止するための常設の直流電源設備として、以下の所内常設直流電源設備（3系統目）を設置する。

(1) 所内常設直流電源設備（3系統目）による給電

更なる信頼性を向上するため、設計基準事故対処設備の電源が喪失（全交流動力電源喪失）した場合に、重大事故等の対応に必要な設備に直流電力を供給するため、特に高い信頼性を有する所内常設直流電源設備（3系統目）を使用する。

所内常設直流電源設備（3系統目）は、直流 125V 蓄電池（3系統目）、電路、計測制御装置等で構成し、全交流動力電源喪失から 1 時間以内に中央制御室において行う簡易な操作以外での負荷の切り離しを行わず合計 24 時間にわたり、直流 125V 蓄電池（3系統目）から電力を供給できる設計とする。

また、所内常設直流電源設備（3系統目）は、特に高い信頼性を有する直流電源設備とするため、安全機能の重要度分類クラス 1 相当の設計とし、耐震設計においては、直流 125V 蓄電池（3系統目）及びその電路は、基準地震動による地震力に対して、重大事故等に対処するために必要な機能が損なわれるおそれがないことに加え、弾性設計用地震動による地震力又は静的地震力のいずれか大きい方の地震力に対して、おおむね弾性状態に留まる範囲で耐えられるように設計する。また、所内常設直流電源設備（3系統目）の直流 125V 蓄電池（3系統目）は、当該設備設置に伴う耐震性、火災防護対策等への影響を考慮した原子炉建屋内に設置する設計とする。

所内常設直流電源設備（3系統目）の直流 125V 蓄電池（3系統目）は、原子炉建屋内に設置することで、コントロール建屋内の蓄電池（非常用）

と共通要因によって同時に機能を損なわないよう位置的分散を図る設計とする。

また、所内常設直流電源設備（3系統目）の直流125V蓄電池（3系統目）は、原子炉建屋内の非常用ディーゼル発電機、AM用直流125V蓄電池及びAM用直流125V充電器と異なる区画に設置することで、原子炉建屋内に設置する非常用ディーゼル発電機、AM用直流125V蓄電池及びAM用直流125V充電器並びに屋外の原子炉建屋から離れた場所に保管する可搬型直流電源設備の電源車と共通要因によって同時に機能を損なわないよう位置的分散を図る設計とする。

所内常設直流電源設備（3系統目）は、蓄電池から直流母線までの系統において、独立した電路で系統構成することにより、非常用直流電源設備の蓄電池から直流母線までの系統、常設代替直流電源設備の蓄電池から直流母線までの系統及び可搬型直流電源設備の電源車から直流母線までの系統に対して、独立性を有する設計とする。

これらの位置的分散及び電路の独立性によって、所内常設直流電源設備（3系統目）は非常用直流電源設備、常設代替直流電源設備及び可搬型直流電源設備に対して独立性を有する設計とする。

57-2

特に高い信頼性を有する  
所内常設直流電源設備（3系統目）  
について

57-2-1



## 1. 直流電源設備について

発電用原子炉施設には、設置許可基準規則第 33 条第 2 項の規定により設置される非常用電源設備及び同規則第 57 条第 1 項の規定により設置される電源設備として、以下の直流電源設備（電路を含む。）を設置している。

- ・ 直流 125V 蓄電池 A
- ・ 直流 125V 蓄電池 A-2
- ・ 直流 125V 蓄電池 B
- ・ 直流 125V 蓄電池 C
- ・ 直流 125V 蓄電池 D
- ・ 直流 125V 充電器 A
- ・ 直流 125V 充電器 A-2
- ・ 直流 125V 充電器 B
- ・ 直流 125V 充電器 C
- ・ 直流 125V 充電器 D
- ・ AM 用直流 125V 蓄電池
- ・ AM 用直流 125V 充電器
- ・ 電源車
- ・ 軽油タンク
- ・ タンクローリ（4kL）

## 2. 所内常設直流電源設備（3 系統目）について

### 2. 1 設置目的

1. で述べた直流電源設備のほか、設計基準事故対処設備の電源が喪失したことにより重大事故等が発生した場合において炉心の著しい損傷、原子炉格

納容器の破損、使用済燃料プール内の燃料体等の著しい損傷及び運転停止中  
原子炉内燃料体の著しい損傷を防止するための所内常設直流電源設備（3 系統  
目）として、今回、新たに以下の設備（電路を含む。）を設置する。

- ・ 直流 125V 蓄電池（3 系統目）

また、所内常設直流電源設備（3 系統目）の電源系統図を第 57-4-1 図及び  
第 57-4-2 図に示す。

## 2. 2 設計方針

重大事故等対処設備として設置する所内常設直流電源設備（3 系統目）は、  
重大事故等対処設備としての要求事項に加え、設計基準事故対処設備として  
直流電源設備が考慮すべき事項についても満足することにより特に高い信頼  
性を有する設計とする。

具体的には、特に高い信頼性を有する直流電源設備とするため、安全機能の  
重要度分類クラス 1 相当の設計とし、重大事故等対処設備としての要求事項  
を満足した上で、耐震面において設計基準事故対処設備における耐震重要度  
分類 S クラスの施設に適用する設計条件を満足する設計を追加する。

各直流電源設備の設計に対する比較を整理し、第 57-2-1 表に示す。

また、所内常設直流電源設備（3 系統目）は、事業者の自主的な取り組み  
として、可搬型直流電源設備である電源車から充電できる設計とする。

各直流電源設備の受電元系統図を第 57-4-7 図に示す。

第 57-2-1 表 直流電源設備の設計比較

設置許可基準規則	設計基準対象施設		重大事故等対処施設	
	第 33 条第 2 項	第 57 条第 1 項 b) 【1 系統目】	第 57 条第 1 項 c) 【2 系統目】	第 57 条第 2 項 【3 系統目】
対象設備	<ul style="list-style-type: none"> <li>直流 125V 蓄電池 A, A-2</li> <li>直流 125V 蓄電池 B</li> <li>直流 125V 蓄電池 C</li> <li>直流 125V 蓄電池 D</li> </ul>	<ul style="list-style-type: none"> <li>直流 125V 蓄電池 A, A-2</li> <li>AM 用直流 125V 蓄電池</li> </ul>	<ul style="list-style-type: none"> <li>電源車</li> <li>AM 用直流 125V 充電器</li> </ul>	<ul style="list-style-type: none"> <li>直流 125V 蓄電池 (3 系統目)</li> </ul>
多重性又は多様性	<ul style="list-style-type: none"> <li>A 系, B 系, C 系, D 系の多重化</li> </ul>	<ul style="list-style-type: none"> <li>DB 系統と同時にその機能を損なわれるおそれがないこと</li> </ul>	<ul style="list-style-type: none"> <li>DB 系統, 及び SA1 系統目と同時にその機能を損なわれるおそれがないこと</li> </ul>	<ul style="list-style-type: none"> <li>DB 系統, SA1 系統目, 及び SA2 系統目と同時にその機能を損なわれるおそれがないこと</li> </ul>
独立性	<ul style="list-style-type: none"> <li>A 系, B 系, C 系, D 系の独立性</li> </ul>	<ul style="list-style-type: none"> <li>DB 系統との独立性</li> </ul>	<ul style="list-style-type: none"> <li>DB 系統, 及び SA1 系統目との独立性</li> </ul>	<ul style="list-style-type: none"> <li>DB 系統, SA1 系統目, 及び SA2 系統目との独立性</li> </ul>
号炉間の共用	<ul style="list-style-type: none"> <li>共用しない設計</li> </ul>	<ul style="list-style-type: none"> <li>同左</li> </ul>	<ul style="list-style-type: none"> <li>同左</li> </ul>	<ul style="list-style-type: none"> <li>同左</li> </ul>
設備に対する要求事項	<ul style="list-style-type: none"> <li>基準地震動による地震力に対して, 重大事故等に対処するために必要な機能が損なわれるおそれがないこと</li> <li>弾性設計用地震動による地震力または静的地震力のいずれか大きい方の地震力に対して, おおむね弾性状態に留まる範囲で耐えられること</li> </ul>	<ul style="list-style-type: none"> <li>基準地震動による地震力に対して, 重大事故等に対処するために必要な機能が損なわれるおそれがないこと</li> </ul>	<ul style="list-style-type: none"> <li>基準地震動による地震力に対して, 重大事故等に対処するために必要な機能が損なわれるおそれがないこと</li> <li>弾性設計用地震動による地震力または静的地震力のいずれか大きい方の地震力に対して, おおむね弾性状態に留まる範囲で耐えられること</li> </ul>	<ul style="list-style-type: none"> <li>基準地震動による地震力に対して, 重大事故等に対処するために必要な機能が損なわれるおそれがないこと</li> <li>弾性設計用地震動による地震力または静的地震力のいずれか大きい方の地震力に対して, おおむね弾性状態に留まる範囲で耐えられること</li> </ul>
設置場所に対する要求事項	<ul style="list-style-type: none"> <li>適用される地震力に対して安全上支障がないことが確認された建屋に設置</li> <li>津波の影響を受けない場所に設置</li> <li>火災発生防止, 感知・消火及び影響軽減対策を実施</li> <li>溢水による影響を考慮した設置高さ(場所)に設置</li> <li>頑健性を確保した建屋に設置</li> </ul>	<ul style="list-style-type: none"> <li>同左</li> <li>同左</li> <li>火災発生防止, 感知・消火対策を実施</li> <li>同左</li> <li>同左</li> </ul>	<ul style="list-style-type: none"> <li>地震による周辺斜面の崩壊を受けない場所に適切に保管</li> <li>同左</li> <li>同左</li> <li>屋外に設置 (分散配置)</li> <li>屋外に設置 (分散配置)</li> <li>DB 系統及び SA 系統 (1 系統目) と位置的分散</li> </ul>	<ul style="list-style-type: none"> <li>適用される地震力に対して安全上支障がないことが確認された建屋に設置</li> <li>同左</li> <li>同左</li> <li>溢水による影響を考慮した設置高さ(場所)に設置</li> <li>頑健性を確保した建屋に設置</li> <li>DB 系統, SA 系統 (1 系統目) 及び SA 系統 (2 系統目) と位置的分散</li> </ul>

## 2. 3 特に高い信頼性を有する所内常設直流電源設備（3 系統目）の耐震設計

所内常設直流電源設備（3 系統目）である直流 125V 蓄電池（3 系統目）及び電路（直流 125V 充電器（3 系統目）及び直流母線を含む）は、「特に高い信頼性」を確保した設計とするため、以下の点を考慮した設計とする。

### (1) 基本設計方針

重大事故等対処施設である所内常設直流電源設備（3 系統目）の直流 125V 蓄電池（3 系統目）及び電路（直流 125V 充電器（3 系統目）及び直流母線を含む）については、特に高い信頼性を有する直流電源設備とすることを目的として、基準地震動  $S_s$  による地震力に対して、重大事故等に対処するために必要な機能が損なわれるおそれがないことに加え、弾性設計用地震動  $S_d$  による地震力又は静的地震力のいずれか大きい方の地震力に対して、おおむね弾性状態に留まる範囲で耐えられるように設計する。

特に高い信頼性を有した所内常設直流電源設備（3 系統目）の耐震設計範囲を第 57-4-5 図及び第 57-4-6 図に示す。

### (2) 重大事故等時における荷重と地震による荷重の組み合わせ

所内常設直流電源設備（3 系統目）の重大事故等時における荷重と地震による荷重の組み合わせと許容応力状態については、重大事故等対処施設 (SA 施設) の荷重の組み合わせに加えて、設計基準対象施設と同様に弾性設計用地震動  $S_d$  との荷重の組み合わせに対して弾性設計確認を行う。許容応力状態は設計基準対象施設 (DB 施設) の評価と同様に  $\text{III}_A S$  とする。

直流電源設備の荷重の組み合わせと許容応力状態を第 57-2-2 表に示す。

第 57-2-2 表 直流電源設備の荷重の組み合わせと許容応力状態

DB 施設※			SA 施設※			直流 125V 蓄電池 (3 系統目)		
運転状態	地震動		運転状態	地震動		運転状態	地震動	
	Sd	Ss		Sd	Ss		Sd	Ss
I	Ⅲ <sub>A</sub> S	Ⅳ <sub>A</sub> S	I	—	Ⅳ <sub>A</sub> S	I	Ⅲ <sub>A</sub> S	Ⅳ <sub>A</sub> S
II	Ⅲ <sub>A</sub> S	Ⅳ <sub>A</sub> S	II	—	Ⅳ <sub>A</sub> S	II	Ⅲ <sub>A</sub> S	Ⅳ <sub>A</sub> S
III	Ⅲ <sub>A</sub> S	Ⅳ <sub>A</sub> S	III	—	Ⅳ <sub>A</sub> S	III	Ⅲ <sub>A</sub> S	Ⅳ <sub>A</sub> S
IV (L)	—	—	IV (L)	—	—	IV (L)	—	—
IV (S)	—	—	IV (S)	—	—	IV (S)	—	—
			V (LL)	—	V <sub>A</sub> S	V (LL)	—	V <sub>A</sub> S
			V (L)	—	V <sub>A</sub> S	V (L)	—	V <sub>A</sub> S
			V (S)	—	V <sub>A</sub> S	V (S)	—	V <sub>A</sub> S

※ECCS を除く全般施設

### 3. まとめ

所内常設直流電源設備（3 系統目）に対する特に高い信頼性については、主として 2. 3 に記載のとおり、重大事故等対処設備として基準地震動 Ss による地震力に対してその機能を失わない設計とした上で、さらに弾性設計用地震動 Sd による地震力又は静的地震力のいずれか大きいほうの地震力に対しておおむね弾性状態に留まる範囲で耐える設計とすることで、基準地震動 Ss に対する設計の信頼性を向上させることにより、特に高い信頼性を確保する。加えて、直流 125V 蓄電池（3 系統目）は、当該設備設置に伴う、耐震性、火災防護対策等への影響を考慮した原子炉建屋に設置する設計とする。

またその他にも、現在主流となる制御弁式鉛蓄電池を採用することによる利点（不具合対応時の供給の優位性等）活用や、位置的分散の考慮、耐震性以外の面でも可能な限り信頼性の確保に取り組んでおり、詳細は後記、57-3 仕様、57-5 配置図、57-6 容量設定根拠の各項目にあわせて説明する。

57-3

仕様

57-3-1

## 1. 仕様について

直流 125V 蓄電池（3 系統目）の仕様を以下に示す。

型式	鉛蓄電池
組数	1
容量	約 3,000Ah
電圧	125V

### <直流電路の電圧降下の設計評価概要について>

直流 125V 蓄電池（3 系統目）は、電路のケーブルによる電圧降下の設計を考慮して 1 組のセル数を 60 セルで設計しており、その場合のケーブルサイズ的设计例について、以下のとおり記載する。

所内常設直流電源設備（3 系統目）においては、通常時は直流 125V 充電器（3 系統目）から直流 125V 蓄電池（3 系統目）の浮動充電のみを行っている。

一方、AM 用直流 125V 蓄電池の想定外の枯渇等により直流 125V 蓄電池（3 系統目）を使用する場合、重大事故等の対応に必要な設備に直流電力の供給を行うことになるが、設備の受電電圧はケーブルによる電圧降下と放電時間の経過による蓄電池端の電圧低下を考慮する必要があることから、蓄電池の最低終止電圧 108V（=1.8V×60 セル）においても給電先の重大事故等の対応に必要な設備の動作が可能となるようなケーブルサイズ選定を行う必要がある。

#### (a) ケーブルサイズ選定における基本式

最小ケーブルサイズは、次式により求める。

$$R \leq \frac{(1000 \times \Delta V_{C1})}{2 \times L \times I} \quad (\Omega / \text{km})$$

$R$  : ケーブルの抵抗値 ( $\Omega / \text{km}$ )

$L$  : ケーブル互長 (m)

$I$  : 負荷電流 (A)

$\Delta V_{C1}$  : ケーブルによる電圧降下 (V)

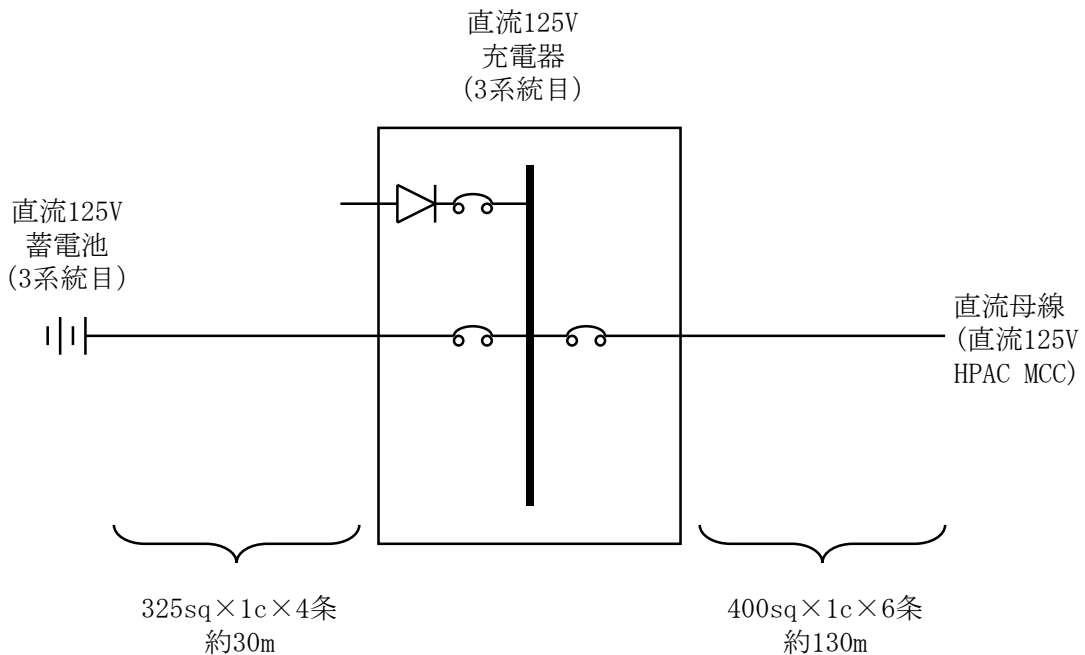
これを展開すると

$$\Delta V_{C1} = \frac{2 \times L \times R \times I}{1000} \quad (\text{V})$$

この式を用いて各部のケーブルによる電圧降下を算出する。

(b) ケーブルサイズの評価例

ここで、第 57-3-1 図のような直流 125V 蓄電池 (3 系統目) の直流系統概要に対し、ケーブルサイズの概略評価を行う。



第 57-3-1 図 直流 125V 蓄電池 (3 系統目) の直流系統概要図



○評価条件

a. 蓄電池端電圧

蓄電池の放電終止電圧を 1.8V としていることから、蓄電池端電圧を  
1.8V×60 セル=108V とする。

b. 負荷の最低許容電圧

直流負荷のうち最も評価が厳しい設備として、計装設備の最低許容電圧  
100V を満足させるように設計する。

c. 負荷電流

全交流電源喪失時に継続的に長期給電する負荷電流は、計装設備等の 49A と  
する。

d. ケーブル長及びケーブルサイズ

- ・ 直流 125V 蓄電池（3 系統目）～直流 125V 充電器（3 系統目）

: 325sq×1c×4 条, 約 30m

- ・ 直流 125V 充電器（3 系統目）～直流母線（直流 125V HPAC MCC）

: 400sq×1c×6 条, 約 130m

○評価結果

評価条件から求められる電圧降下は、以下のとおり約 0.4V となる。

$$\Delta V_1 = \frac{2 \times 30 \times 0.0724 \times 49 \div 2}{1000} + \frac{2 \times 130 \times 0.0589 \times 49 \div 3}{1000} = 0.36 \cong 0.4 \quad (\text{V})$$

上記結果より、負荷の最低許容電圧とケーブルによる電圧降下分を考慮し

ても余裕のある設計としている。

$$\begin{aligned} & (\text{蓄電池端電圧 } 108.0 \text{ (V)} > \text{負荷の最低許容電圧 } 100 \text{ (V)} + \text{電圧降下 } 0.4 \text{ (V)}) \\ & = 100.4 \text{ (V)} \end{aligned}$$

## 2. 制御弁式鉛蓄電池の採用について

電池種別は、現在製品化されている一般的な蓄電池方式から検討し、使用用途と信頼性の観点から、鉛蓄電池を採用する。(参考1) 一般的に製品化されている蓄電池種別表、参照)

また、直流 125V 蓄電池 (3 系統目) は、以下の性質を踏まえ制御弁式鉛蓄電池を採用する。

○1 組での大容量実装が可能。

制御弁式鉛蓄電池 1 組のラインナップ上の最大容量は約 3000Ah であり、検証されているベント形鉛蓄電池の 1 組のラインナップ上の最大容量 (約 2400Ah) 以上となっている。1 系統あたりの部品構成数が少なくなる事は全体の故障発生を小さくする優位性があることに加え、設置スペースの縮小が可能となる。

○エネルギー保持性能が高い。

ベント形より自己放電率が低く (充電していない状態で容量が減少しにくい)、充電電圧のばらつきが小さいため、定期的な均等充電が不要となることから、エネルギー保持特性が高い。

○水素放出量が小さい。

過充電時の水素放出量はベント形に比べて少ない。(必要換気量も約 2 割小さくする事が可能)

○不具合対応時の優位性。

鉛蓄電池としての生産流通が主流となっており、故障時等の入れ替え

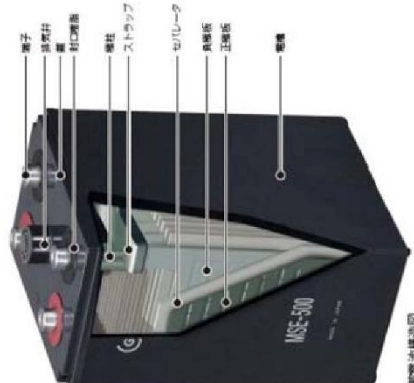
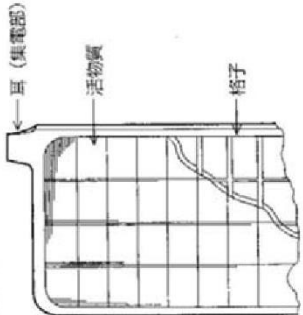
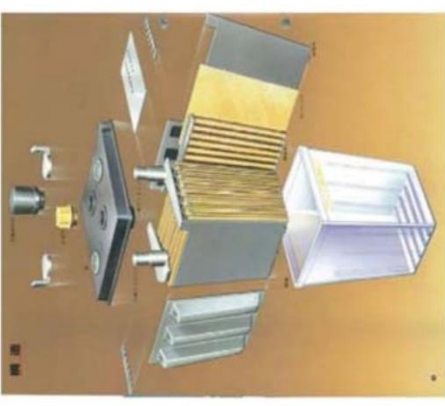
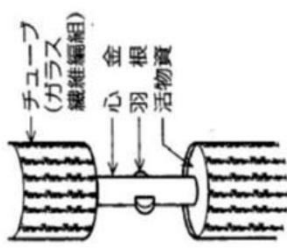
時の早期手配や供給量についてベント形より余裕がある。

((参考2) ベント形と制御弁式の鉛蓄電池の比較表, 参照)

(参考 1) 一般に製品化されている蓄電池種別表

項目	鉛蓄電池	ニッケルカドミウム電池	ニッケル水素電池	リチウムイオン電池 (マンガン系)
公称電圧	約 2.0V	約 1.2V	約 1.2V	約 3.7V
容量帯	50～3000Ah	20～1200Ah	50～200Ah	30～80Ah
電解液	希硫酸	苛性カリ水溶液	アルカリ水溶液	有機電解液
エネルギー密度	低い	やや低い	やや高い	高い
大電流放電時の影響	大きい	少ない	少ない	少ない
充電方式	定電流・定電圧	定電流	定電流	定電流・定電圧
浮動充電	適している	適している	適している	不向き
監視装置	不要	不要	不要	必要
メモリー効果	ない	ある	ある	ない
納期 (一般品)	約 3～6 ヶ月	約 6 ヶ月	約 6 ヶ月	約 6 ヶ月
体積比	1	1/2	1/3	1/3
放電特性	低率放電用	高率放電用	高率放電用	高率放電用
市場実績 (産業用)	主流 ○	一部ユーザー ×	少ない ×	特殊分野が多い △
採否の評価	<ul style="list-style-type: none"> <li>最も信頼性が高い。</li> <li>大容量型式が有る。</li> <li>共同研究にて加振済。</li> </ul>	<ul style="list-style-type: none"> <li>端子電圧が低い。</li> <li>大容量が無い。</li> <li>耐震実績が無い。</li> </ul>	<ul style="list-style-type: none"> <li>端子電圧が低い。</li> <li>必要容量が無い。</li> <li>耐震実績が無い。</li> </ul>	<ul style="list-style-type: none"> <li>火災時の消火が困難。</li> </ul>

(参考2) ベント形と制御弁式の鉛蓄電池の比較表 (1/4)

項目	制御弁式鉛蓄電池 (MSE 形)	ベント形鉛蓄電池 (CS 形)	比較評価
<p>構造</p> <p>内部構造図</p>	 <p>端子 通電柱 蓋 耐圧層 隔膜 ストラップ セパレータ 負極板 正極板 電槽</p> <p>蓄電池構造図</p>  <p>耳 (集電部) 活物質 格子</p>	  <p>チューブ (ガラス繊維編組) 心羽 金根 活物質</p>	<p>各部品は主流となつている制御弁式鉛蓄電池の構成品のほうが、相対的に納期面等で手配しやすい傾向にある。</p>

(参考2) ベント形と制御弁式の鉛蓄電池の比較表 (2/4)

項目	制御弁式鉛蓄電池 (MSE 形)	ベント形鉛蓄電池 (CS 形)	比較評価
セパレーター	微細ガラス繊維を不織布とした微孔性シート(リテーナマット)	強化繊維板 微孔性ゴム板 微孔性合成樹脂板	
電解液	リテーナマットに希硫酸を含浸させるなどの手段で電解液を非流動化。	希硫酸 比重：1.215 (20°C)	制御弁式鉛蓄電池は、流動する電解液がないため、横転状態で設置することも可能。
電槽	材料：ABS 樹脂 (アクリロトリル、ブタジエン、スチレンからなる耐衝撃性に優れた合成樹脂。) 色：黒 材料の特性： 通常は不透明。AS 樹脂にブタジエンを重合しているためあらゆる面で AS 樹脂よりも優れた特徴を持つほかに、広い範囲にわたる優れた耐衝撃性や耐油性等を持つため、液面監視を必要としない制御弁式鉛蓄電池の電槽に最適である。	材料：AS 樹脂 (アクリロトリルとスチレンによる合成樹脂。) 色：透明 材料の特性： 機械的強度がよく、耐酸性、耐熱性に優れるほか、透明度も非常に高いため液面監視の必要なベント形の電槽に最適である。	制御弁式鉛蓄電池は、液面監視を必要としないため、透明な AS 樹脂より性能の良い ABS 樹脂を使用。
構造			

(参考2) ベント形と制御弁式の鉛蓄電池の比較表 (3/4)

項目	制御弁式鉛蓄電池 (MSE 形)	ベント形鉛蓄電池 (CS 形)	比較評価
極板	振動, 衝撃に強い。	同左	
自己放電	0.1%/日以下 自己放電率が小さく, 充電電圧のばらつきが小さいため, 定期的な均等充電が不要。	0.5%/日以下 自己放電を補うため, 定期的に均等充電を実施することで, 充電電圧のばらつきをなくし, 充電状態の均一化を図る。	制御弁式鉛蓄電池は, 定期的な均等充電が不要。
貯蔵性	通常時, 浮動充電状態で使用。	通常時, 浮動充電状態で使用。また, 自己放電を補うため, 定期的に均等充電を実施。	
浮動充電電圧	2.23V/セル	2.15V/セル	
均等充電電圧	不要	2.3V/セル	
比重測定	充電により電解液量が減少することがなく, 水の補充も必要ないため, 比重測定は不要。	充電で電解液の比重が変化する。蓄電池の性能に影響があるため, 3ヶ月毎に比重測定を実施。	構造の違い。 制御弁式鉛蓄電池は, 電圧測定等で健全性の確認が可能。
設置	床面に耐酸性処理を施す必要がない。	床面に耐酸性処理を施す必要がある。	
期待寿命	7~9年	10~14年	余寿命評価を行い, 取替を行うため同等。
使用温度範囲	-15°C~+45°C	同左	
起電力	2.05~2.08V	同左	

一般特徴

(参考2) ベント形と制御弁式の鉛蓄電池の比較表 (4/4)

項目	制御弁式鉛蓄電池 (MSE 形)	ベント形鉛蓄電池 (CS 形)	比較評価
システムサイズ	セル単位での保水管理, 比重測定は不要なため, 多段積/省スペース化が可能。	セル単位での保水管理, 比重測定のためセル上部にアクセスできる必要があり, 1 段での配置, 雛段形状での配置が必要となる。	制御弁式鉛蓄電池は, 設置箇所の省スペース化が可能。
水素発生	負極板の一部を放電状態にして負極板からの水素ガスの発生を抑え, 見掛け上, 水素の電気分解が行われていないように構成したもの。 規格 (SBA 規格) で要求される水素換気量は CS 形の約 80% である。	負極側より水素が発生する。規格 (SBA 規格) で要求される水素換気量は MSE 形より約 20% 大きい。	制御弁式鉛蓄電池は, 水素ガスがほとんど発生しない。
電圧補償装置	均等充電が不要なため, 電圧補償 (降下) 装置は不要となりシステムは簡素にできる。	均等充電時の電圧で負荷が過電圧とならないように一般的には電圧補償 (降下) 装置が必要となる。	
空調管理	蓄電池室に空調設備を設置。	同左	

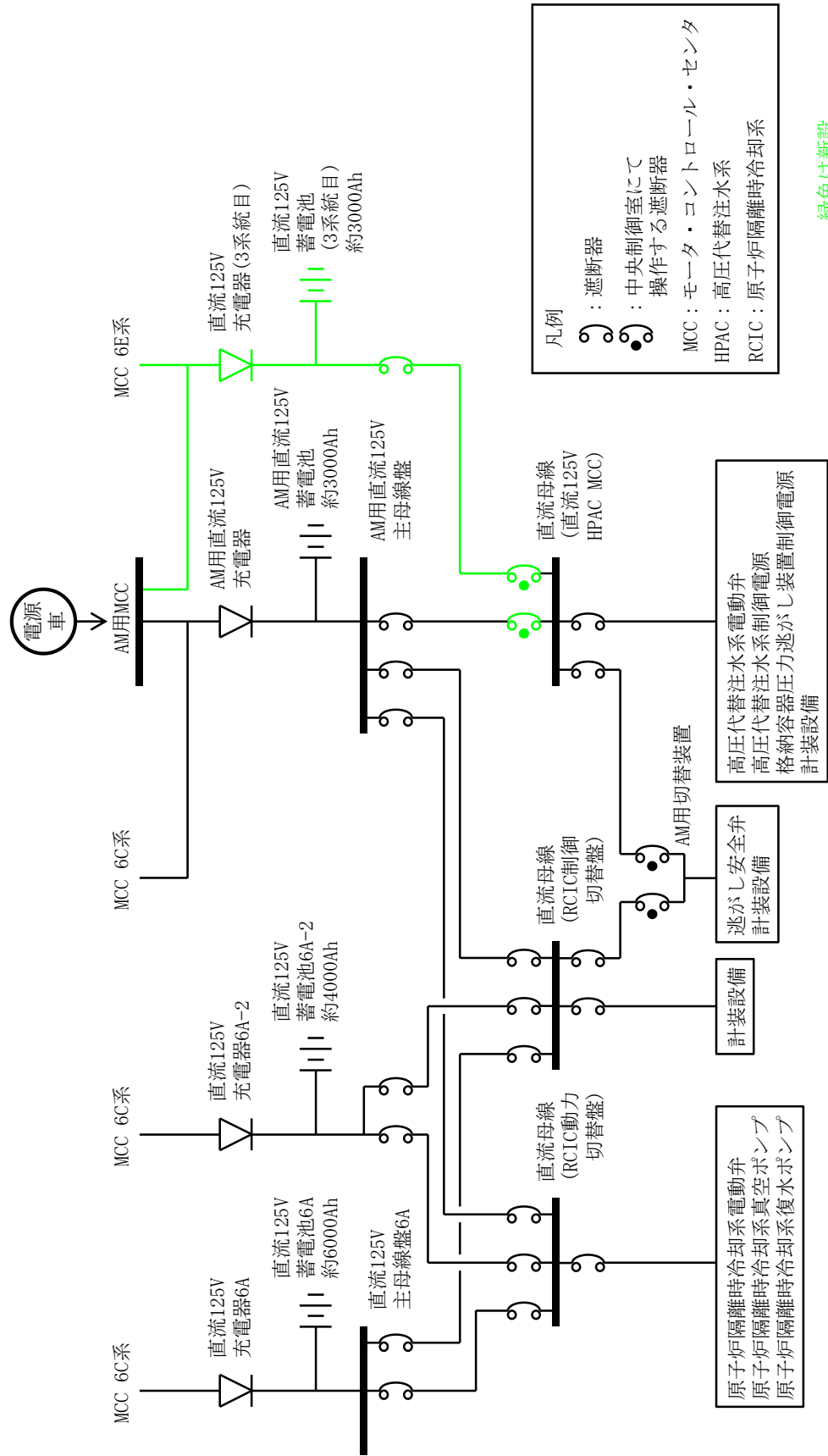
システム設計



57-4

系統図

57-4-1

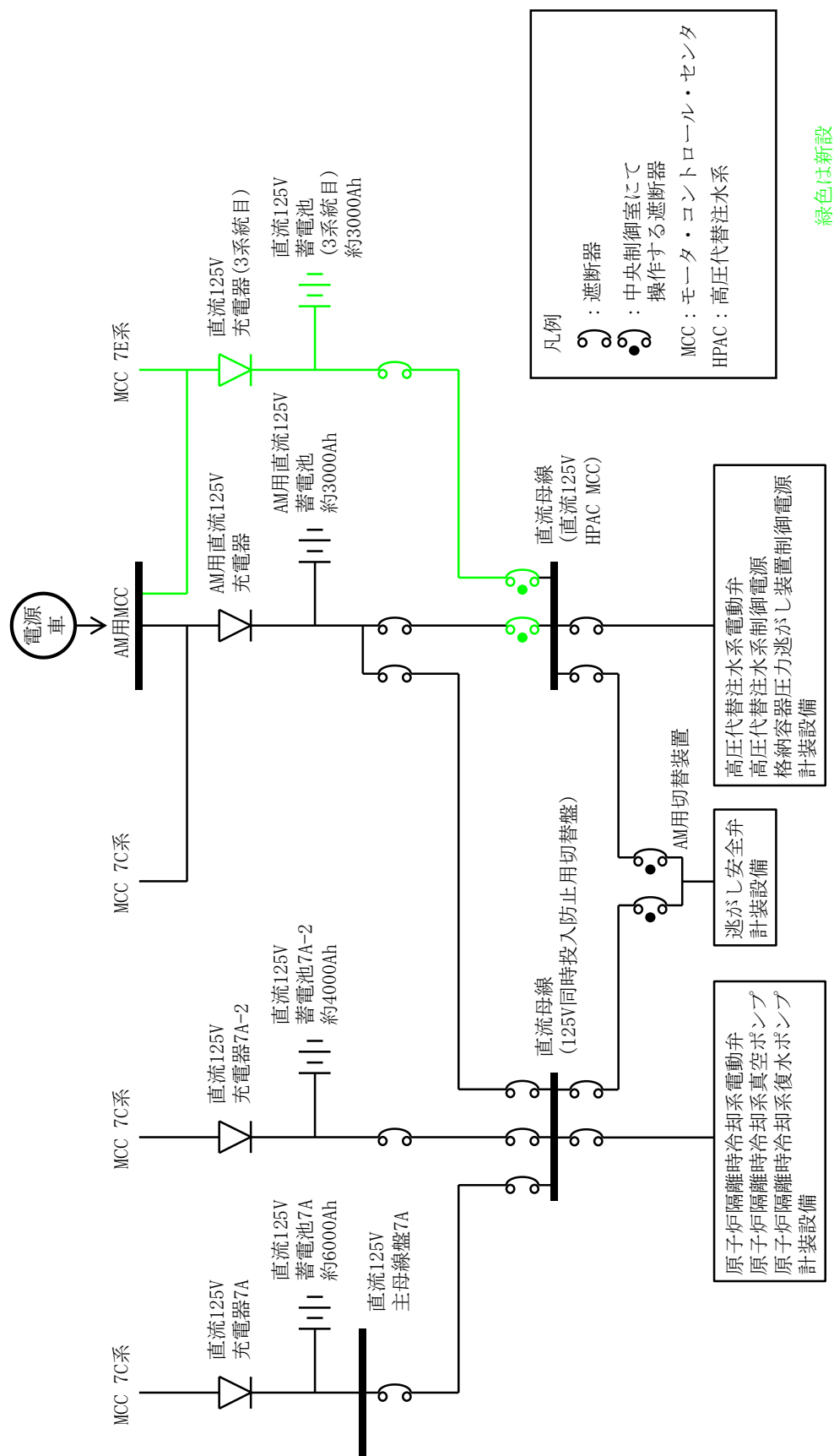


凡例

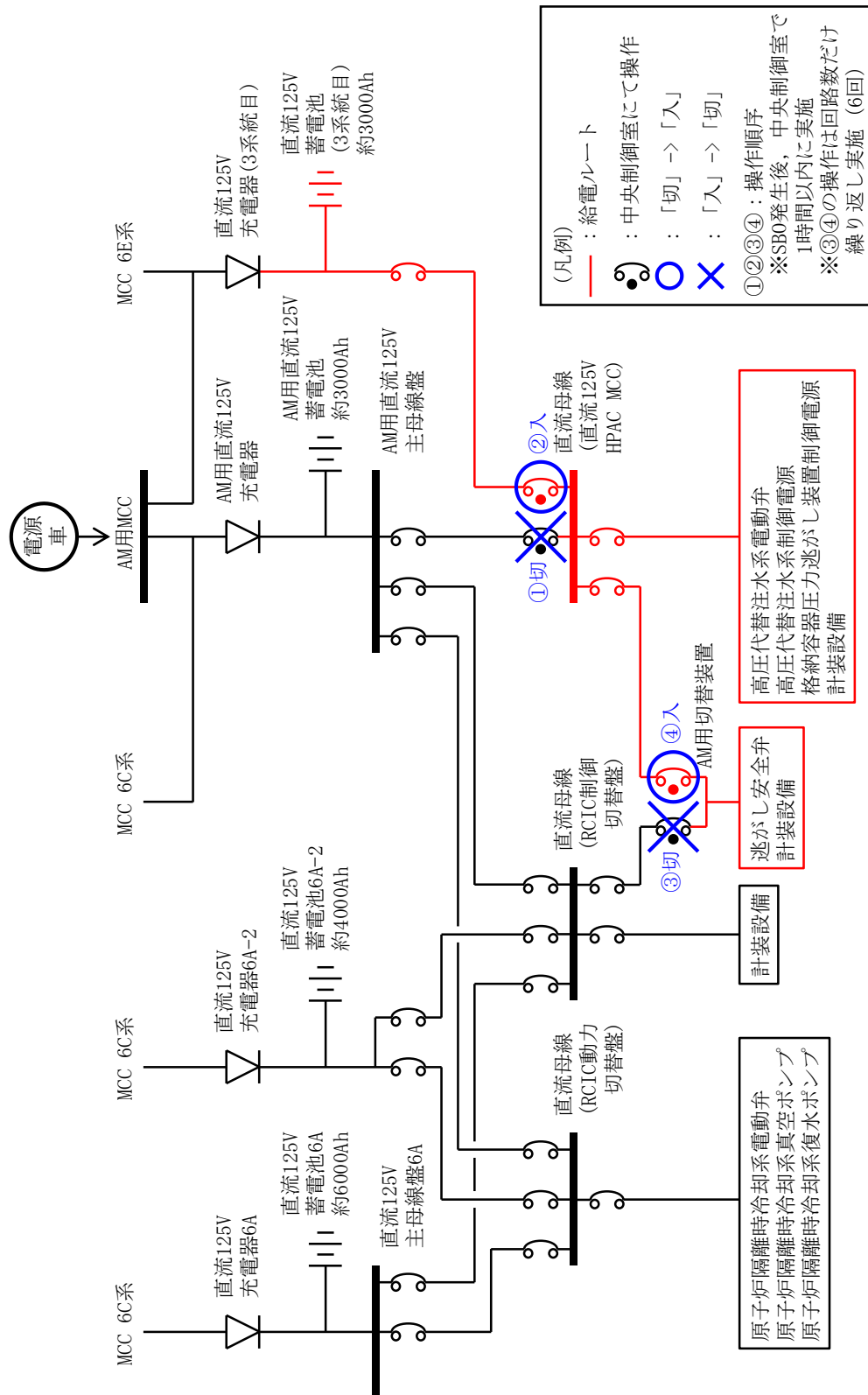
- ⏏ : 遮断器
- ⏏ : 中央制御室にて操作する遮断器
- MCC : モーター・コントロール・センタ
- HPAC : 高圧代替注水系
- RCIC : 原子炉隔離時冷却系

緑色は新設

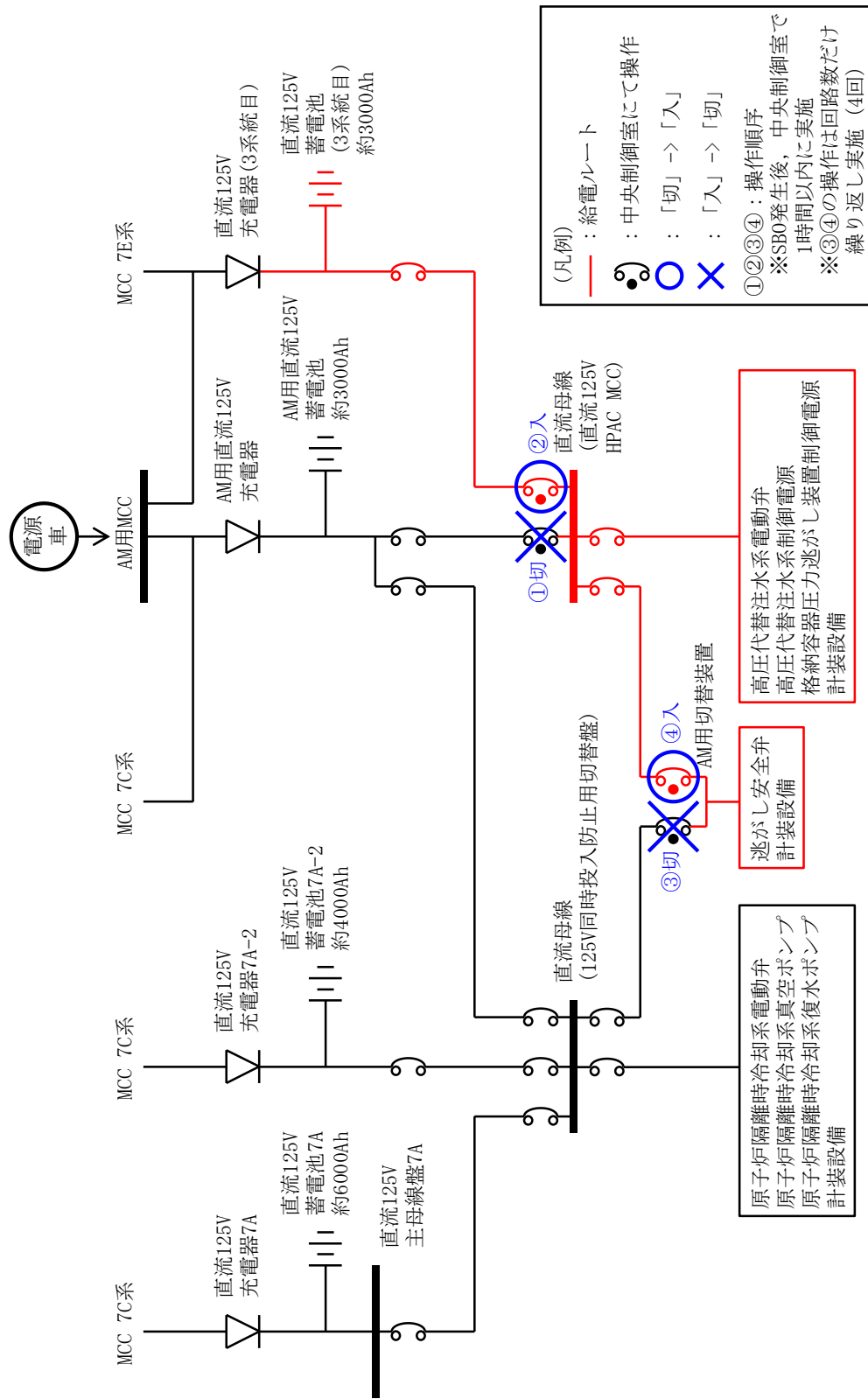
第 57-4-1 図 所内常設直流電源設備 (3 系統目) 電源系統図 (6 号炉)



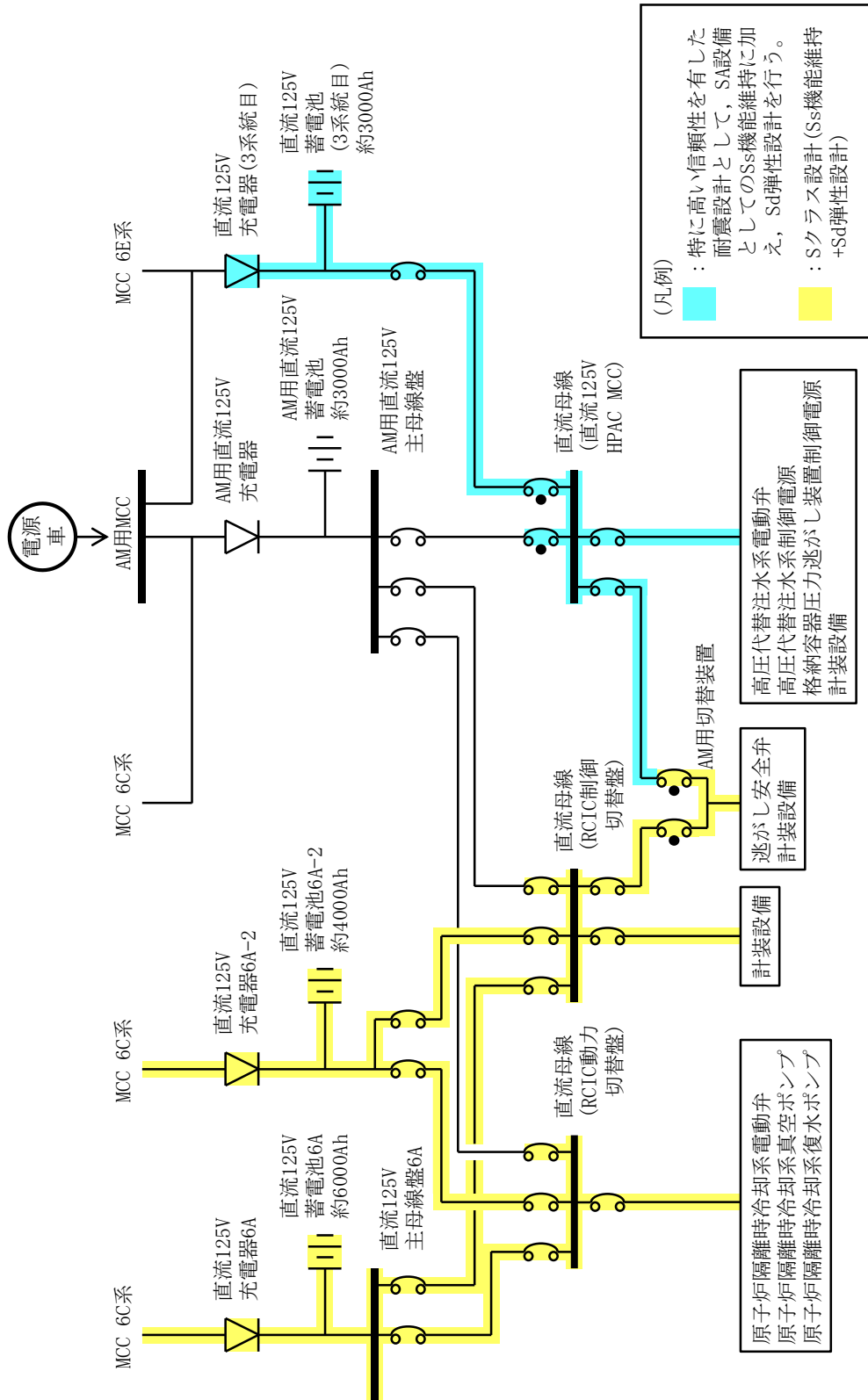
第57-4-2 図 所内常設直流電源設備 (3系統目) 電源系統図 (7号炉)



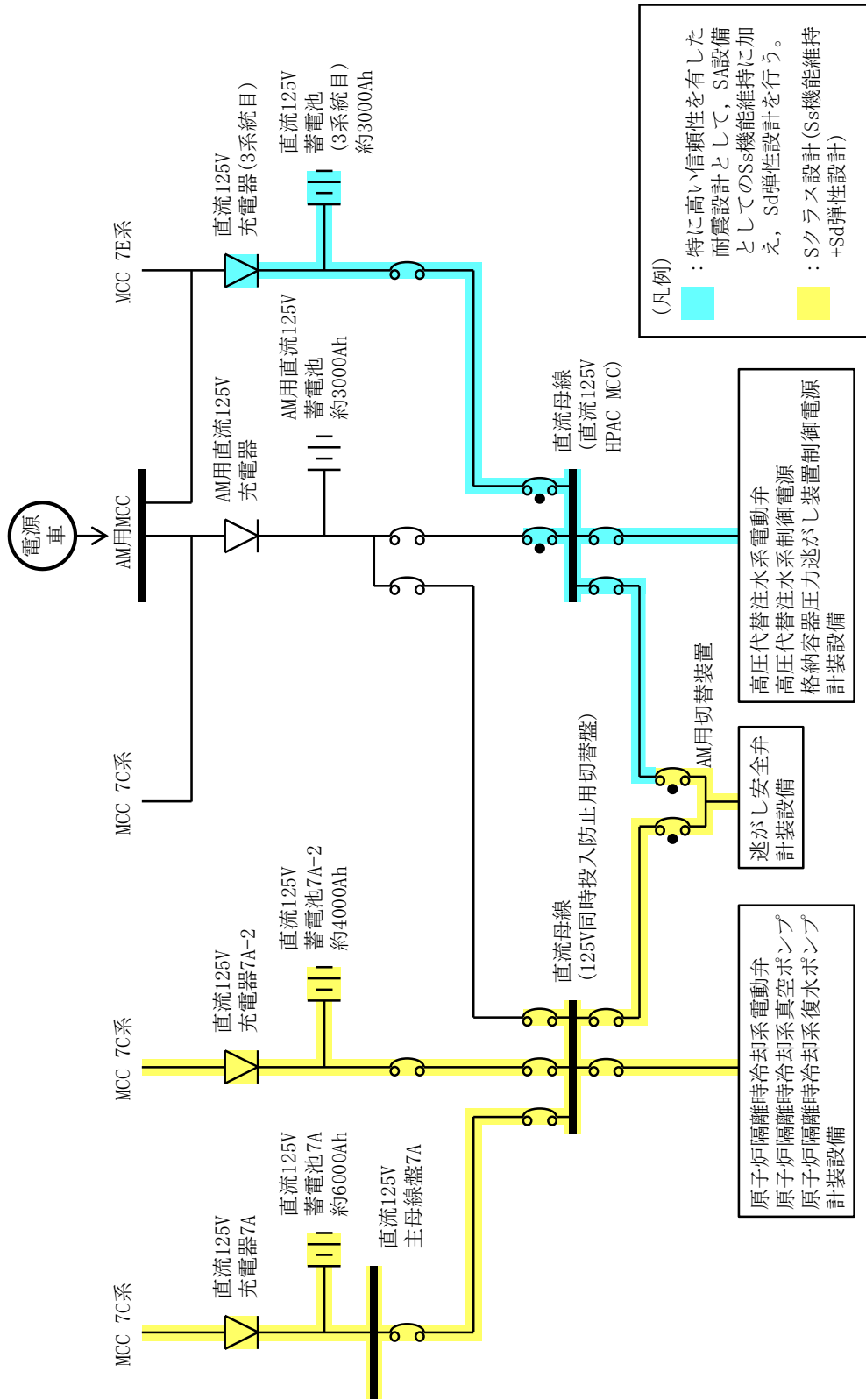
第 57-4-3 図 所内常設直流電源設備 (3 系統目) から給電される系統 (6 号炉)



第57-4-4 図 所内常設直流電源設備 (3系統目) から給電される系統 (7号炉)



第 57-4-5 図 特に高い信頼性を有した電源設備の耐震設計範囲 (6号炉)



第57-4-6 図 特に高い信頼性を有した電源設備の耐震設計範囲 (7号炉)





57-5

配置図

57-5-1

## 1. 設置場所

所内常設直流電源設備（3 系統目）の直流 125V 蓄電池（3 系統目）は、地震、津波、溢水、火災及び外部からの衝撃を考慮した場所に設置する設計とする。具体的には、以下の考慮事項を踏まえ、原子炉建屋に設置する設計とする。

直流 125V 蓄電池（3 系統目）の配置図を第 57-5-1 図及び第 57-5-8 図に示す。

### 1. 1 設置建屋に対する考慮事項

地震については、適用される地震力に対して安全上支障がないことが確認された原子炉建屋内に設置する。

津波については、所内常設直流電源設備（3 系統目）を内包する原子炉建屋及び区画の設置された敷地において、基準津波による遡上波を地上部から到達又は流入させない設計とする。また、取水路及び放水路等の経路から流入させない設計とする。

敷地に遡上する津波については、所内常設直流電源設備（3 系統目）を内包する原子炉建屋及び区画へ敷地に遡上する津波を流入させない設計とする。

この他、所内常設直流電源設備（3 系統目）を内包する原子炉建屋については、浸水対策を行うことにより津波による影響等から隔離する。そのため、浸水防護重点化範囲を明確化するとともに、津波（敷地に遡上する津波を含む。）による溢水を考慮した浸水範囲及び浸水量を保守的に想定した上で、浸水防護重点化範囲への浸水の可能性のある経路及び浸水口（扉、開口部及び貫通口等）を特定し、それらに対して必要に応じ浸水対策を施す設計とする。

火災については、火災の発生防止及び感知・消火対策を施した原子炉建屋に設置する。

溢水については、溢水水位を考慮し、影響を配慮した場所に設置する。また、

没水、被水等の対策を講じた場所に設置する。

外部からの衝撃については、設計基準事故対処設備の安全機能と同時にその機能が損なわれるおそれがないように、設計基準事故対処設備を設置若しくは保管する場所と位置的分散が図られた場所に設置する。

## 1. 2 フロアレベルに対する考慮事項

津波については、地下部等において、漏水する可能性を考慮の上、漏水による浸水範囲を限定して、重大事故等に対処するために必要な機能への影響を防止する設計とする。

火災については、火災の発生防止及び感知・消火対策を施した建屋に設置する場合、フロアレベルによらずいずれの場所においても同等の設計が可能である。

地震及び溢水については、設置したフロアレベル毎に評価を実施し、その評価結果を満足する設計とする。この際、地震についてはこれまでの解析において下層階に設置する場合、地震動に対する床応答が低減傾向となるため、下層階へ設置する方が設計上有利な面がある。一方、溢水については、下層階へ設置する場合、上層階からの溢水の流れ込み等の考慮が必要であるが、直流 125V 蓄電池（3 系統目）を設置するフロアについては、他の蓄電池を設置するフロアと同時に溢水が流入しない設計とするため考慮不要である。

## 2. 位置的分散

所内常設直流電源設備（3 系統目）の直流 125V 蓄電池（3 系統目）の設置場所は、設計基準事故対処設備である非常用ディーゼル発電機並びに直流 125V 蓄電池 A、A-2、B、C 及び D と異なる区画（建屋）に設置することで、位置的分散を図る設計とする。また、重大事故等対処設備である AM 用直流 125V 蓄

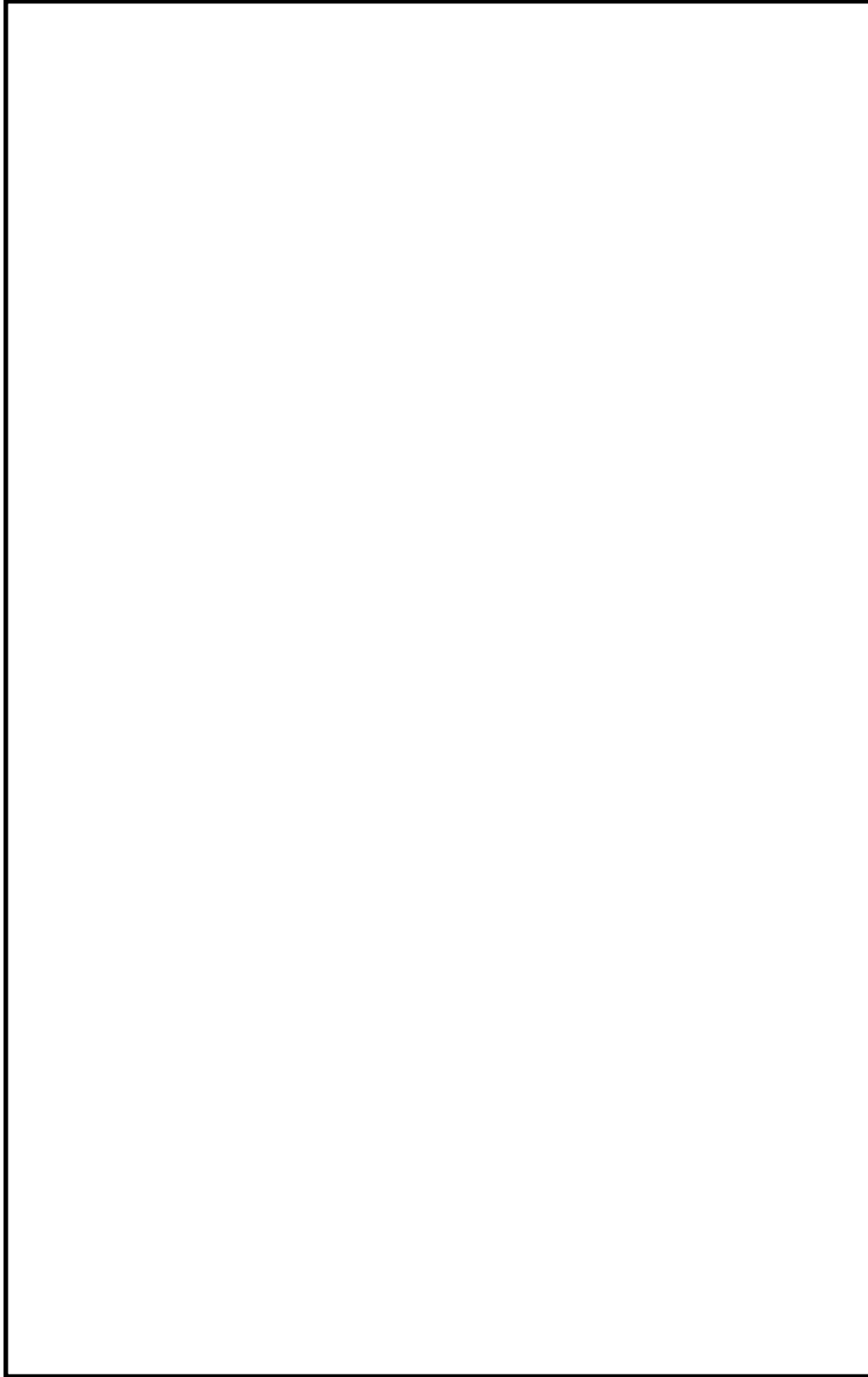
電池と異なる区画に設置することで、位置的分散を図る設計とする。更に、可搬型直流電源設備である電源車及び AM 用直流 125V 充電器と位置的分散を図る設計とする。これらの設置場所の一覧を第 57-5-1 表に示す。

6 号炉の直流 125V 蓄電池 (3 系統目) の配置図を第 57-5-1 図に示す。また、非常用ディーゼル発電機の配置図を第 57-5-2 図に、直流 125V 蓄電池 A, A-2, B, C 及び D の配置図を第 57-5-3 図～第 57-5-4 図、AM 用直流 125V 蓄電池、電源車及び AM 用直流 125V 充電器を第 57-5-5 図～第 57-5-7 図示す。

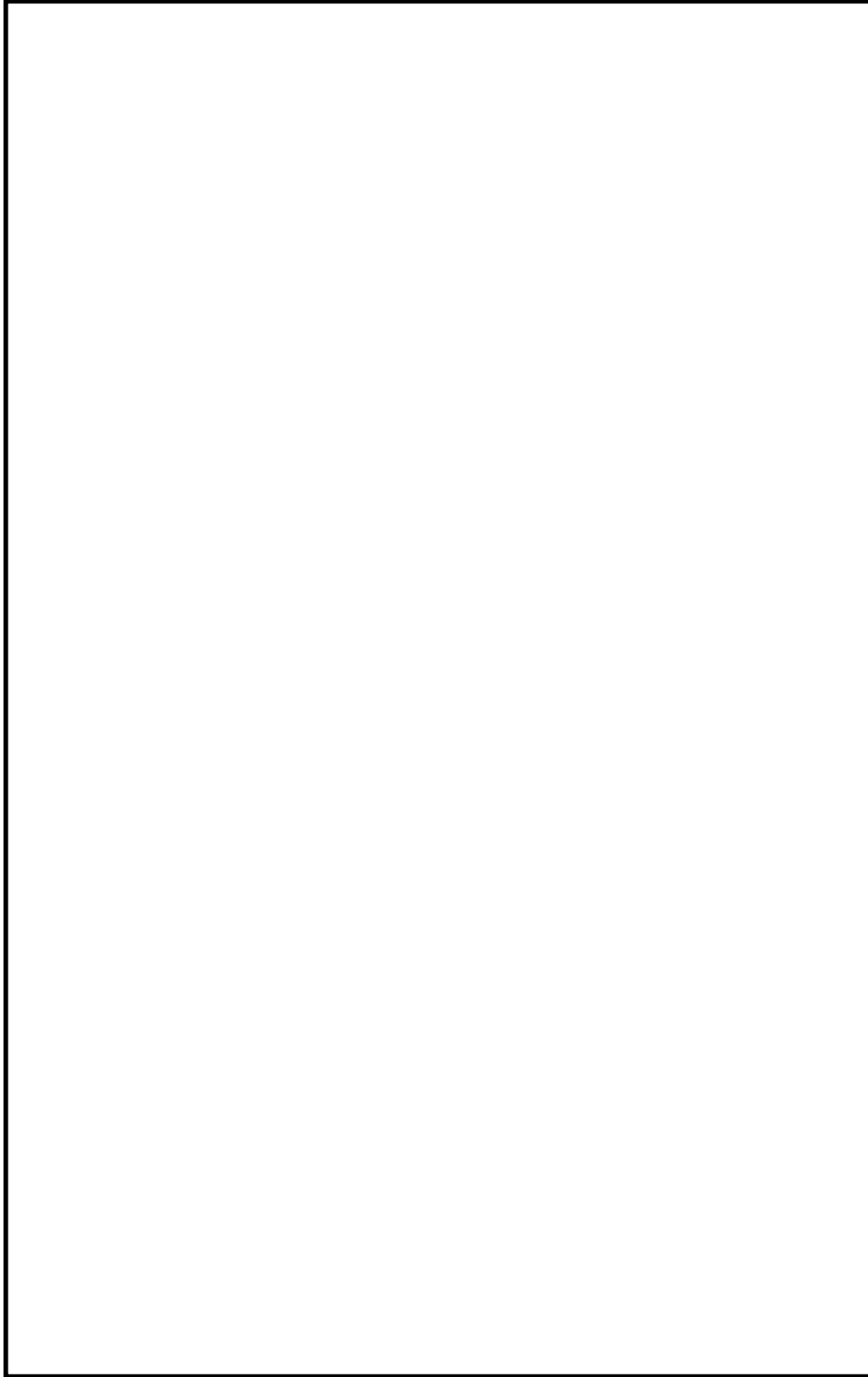
7 号炉の直流 125V 蓄電池 (3 系統目) の配置図を第 57-5-8 図に示す。また、非常用ディーゼル発電機の配置図を第 57-5-9 図に、直流 125V 蓄電池 A, A-2, B, C 及び D の配置図を第 57-5-10 図～第 57-5-11 図、AM 用直流 125V 蓄電池、電源車及び AM 用直流 125V 充電器を第 57-5-12 図～第 57-5-14 図示す。

第 57-5-1 表 直流電源設備の設置場所

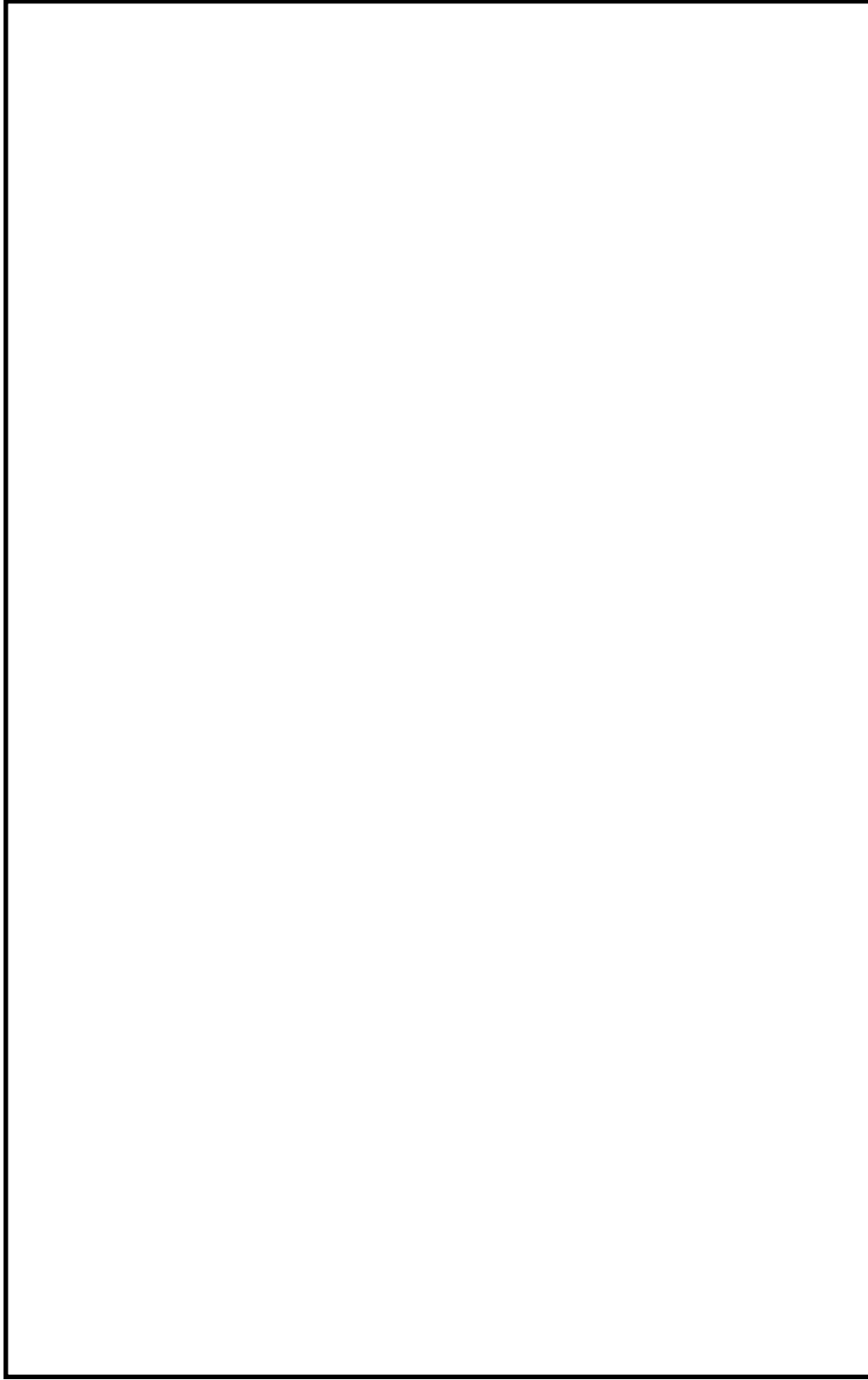
設備名称	設置場所	設置高さ
直流 125V 蓄電池 A	コントロール建屋	6 号炉 T. M. S. L. 100mm
		7 号炉 T. M. S. L. 200mm
直流 125V 蓄電池 A-2	コントロール建屋	T. M. S. L. 6500mm
直流 125V 蓄電池 B	コントロール建屋	T. M. S. L. 6500mm
直流 125V 蓄電池 C	コントロール建屋	T. M. S. L. 6500mm
直流 125V 蓄電池 D	コントロール建屋	T. M. S. L. 6500mm
AM 用直流 125V 蓄電池	原子炉建屋	T. M. S. L. 31700mm
直流 125V 蓄電池 (3 系統目)	原子炉建屋	6 号炉 T. M. S. L. 23500mm
		7 号炉 T. M. S. L. 18100mm
可搬型直流電源設備 (電源車)	荒浜側高台保管場所	T. M. S. L. 37000mm
	大湊側高台保管場所	T. M. S. L. 35000mm
非常用ディーゼル発電機 A, B, C	原子炉建屋	T. M. S. L. 12300mm



第 57-5-1 図 6 号炉直流 125V 蓄電池 (3 系統目) 設置場所 (原子炉建屋 3 階)

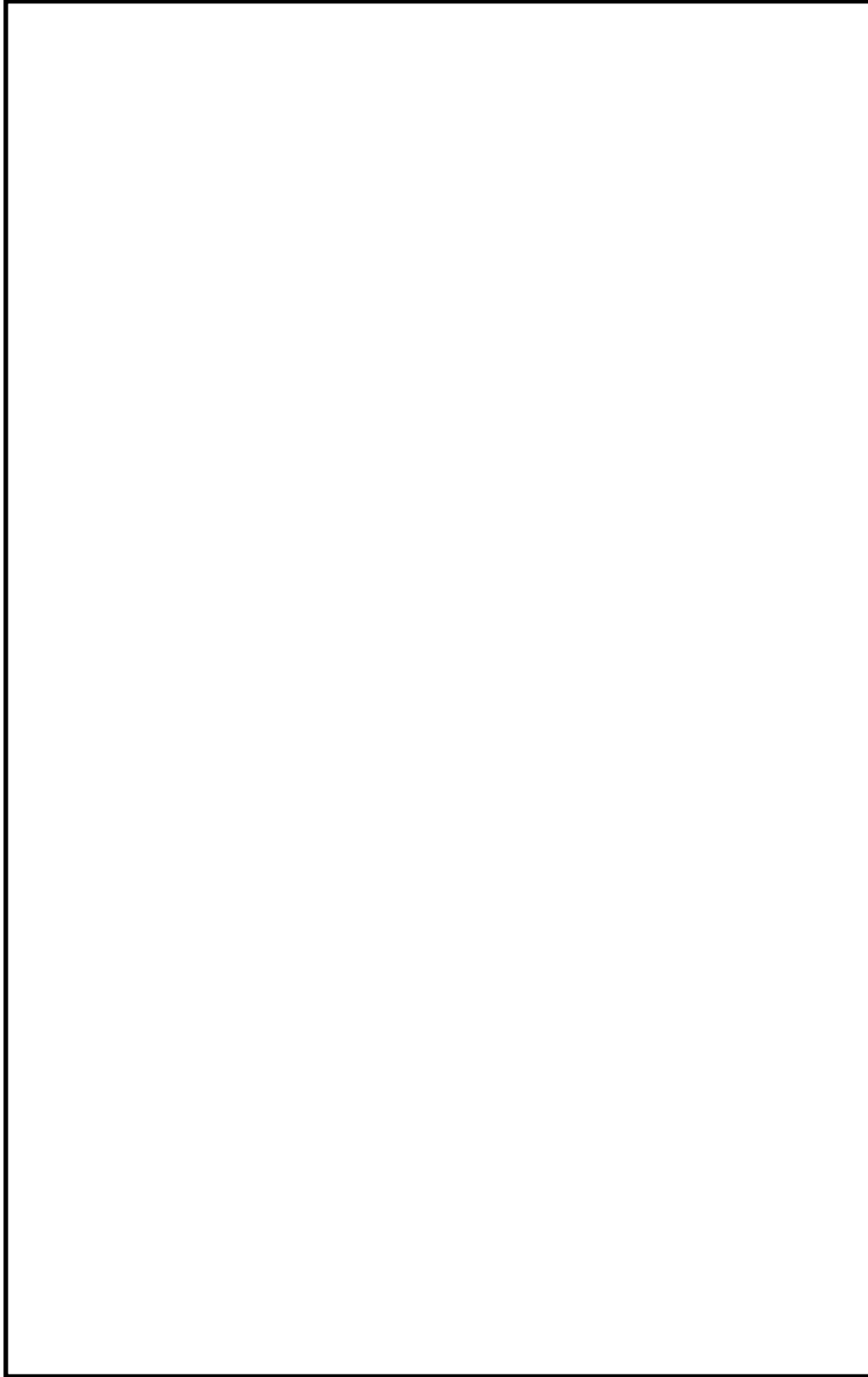


第57-5-2 図 6号炉非常用ディーゼル発電機設置場所（原子炉建屋1階）

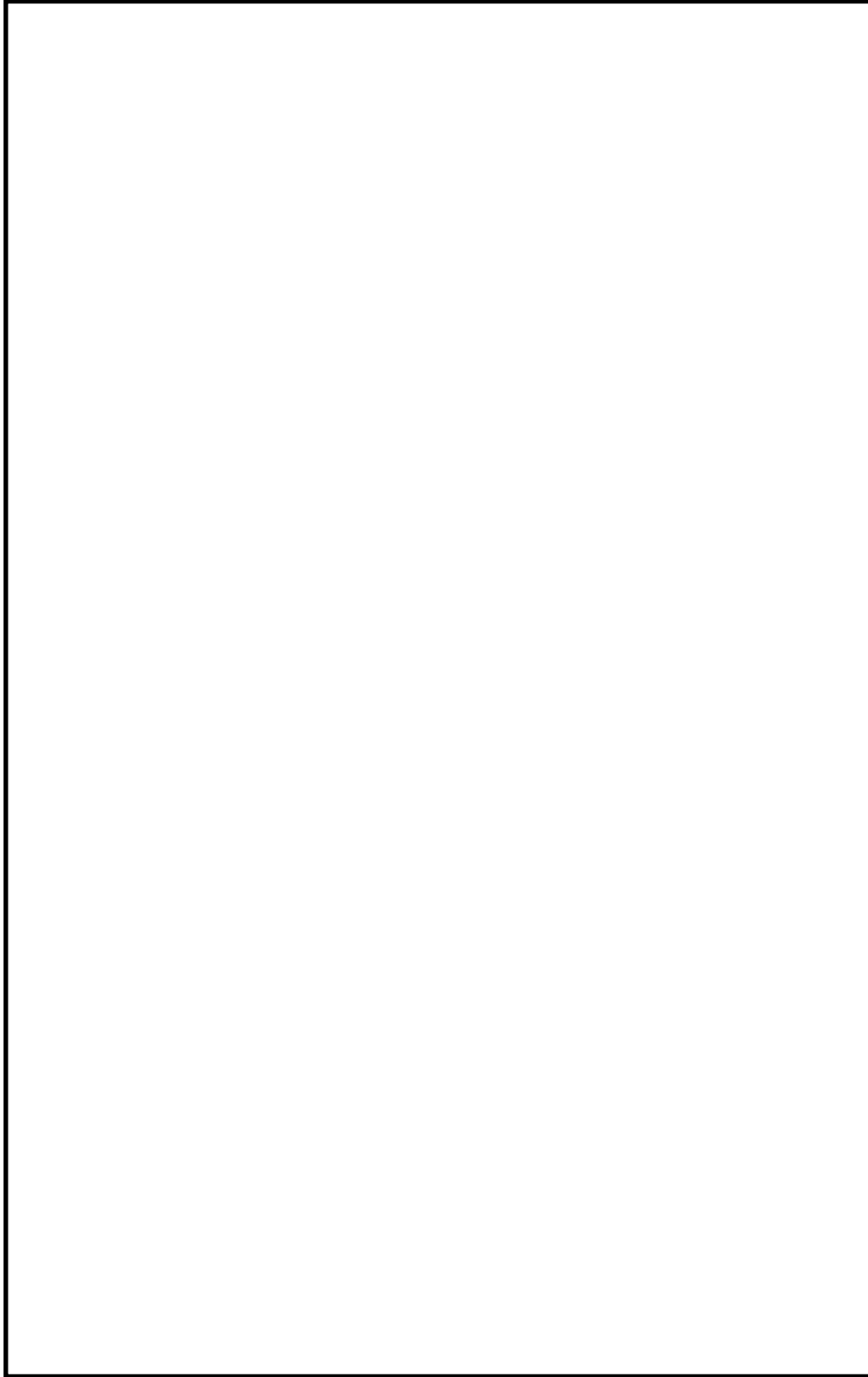


第 57-5-3 図 6 号炉直流 125V 蓄電池 A 設置場所 (コントロール建屋地下 2 階)

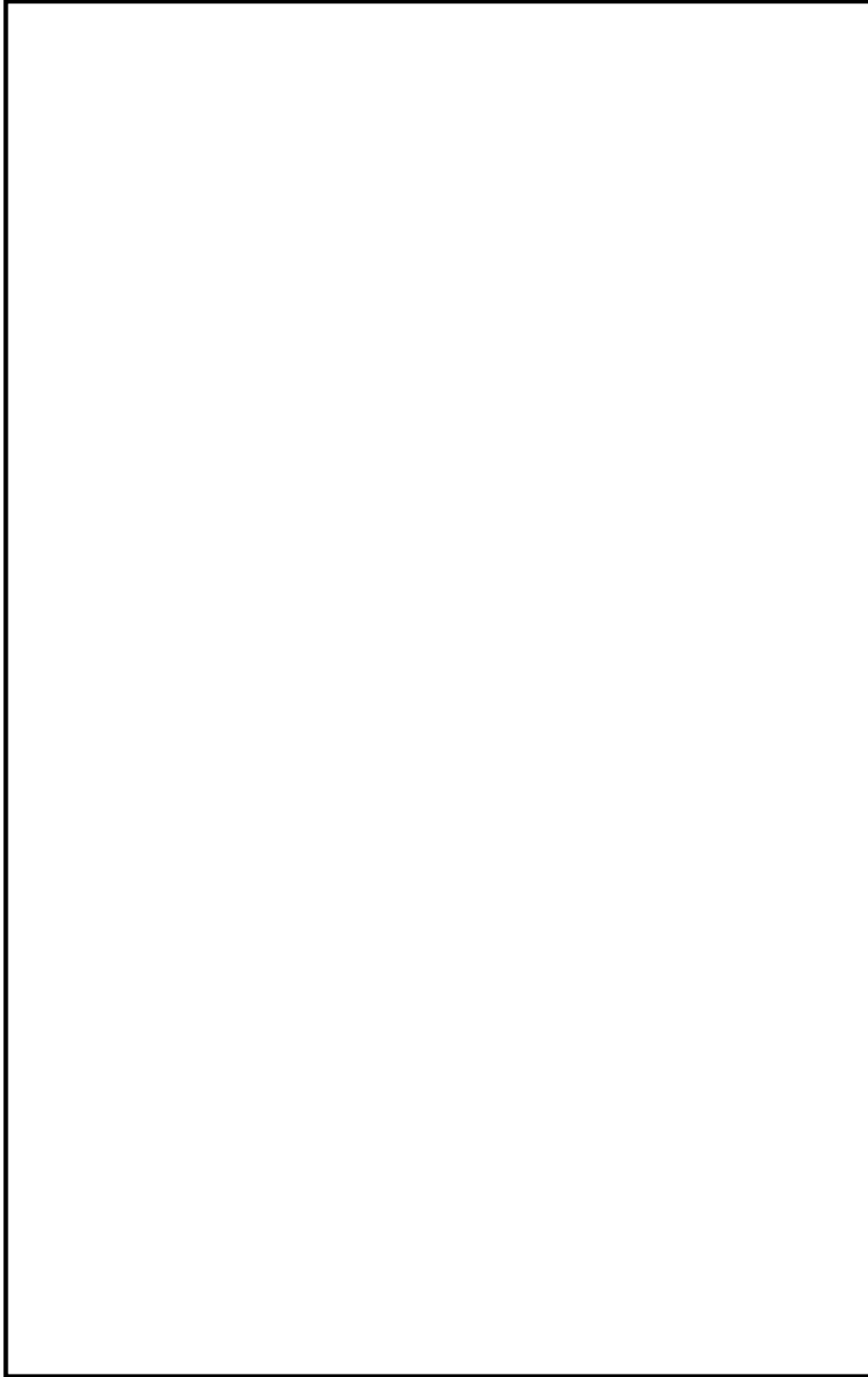




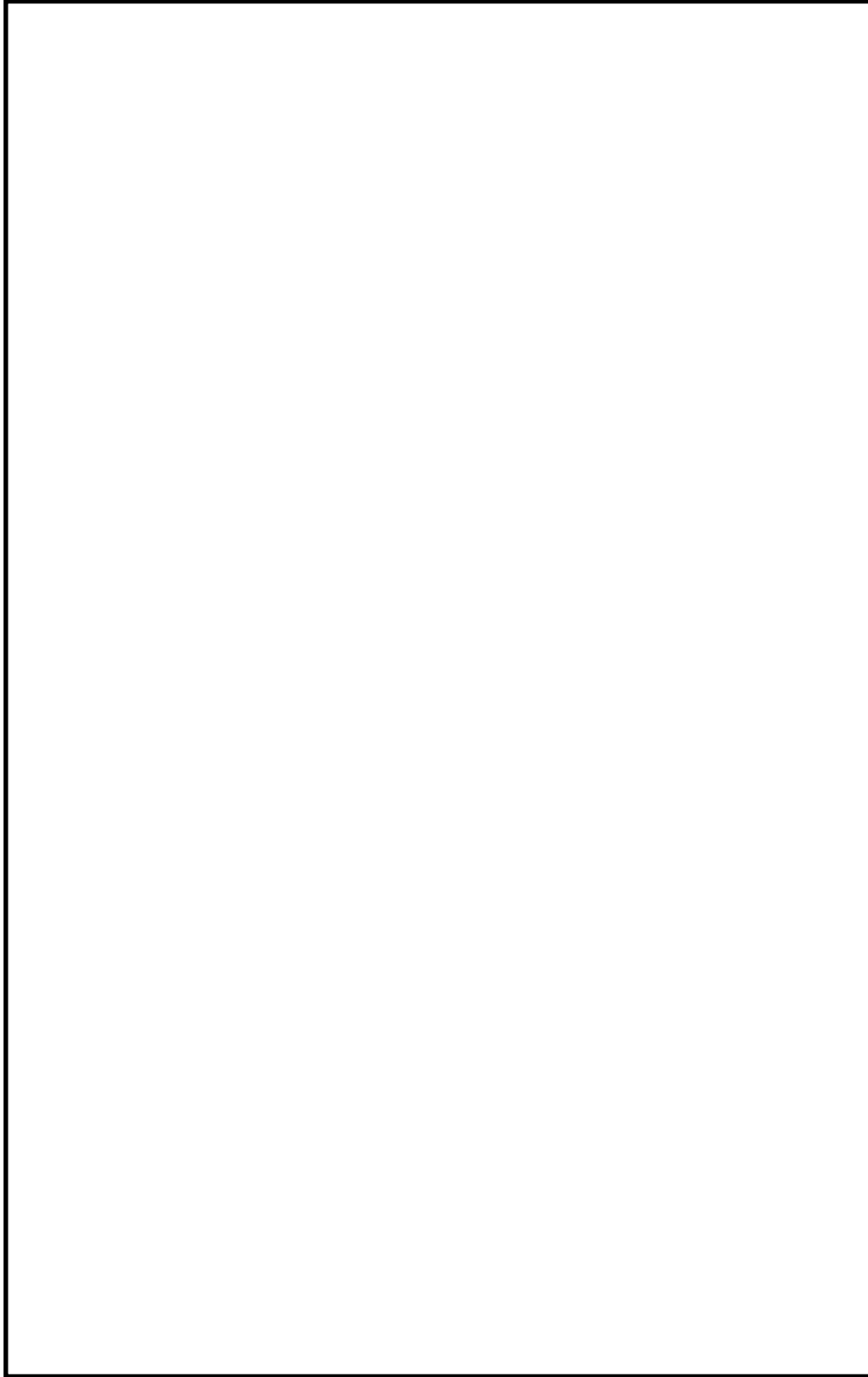
第 57-5-4 図 6 号炉直流 125V 蓄電池 A-2, B, C 及び D 設置場所 (コントロール建屋地下 1 階)



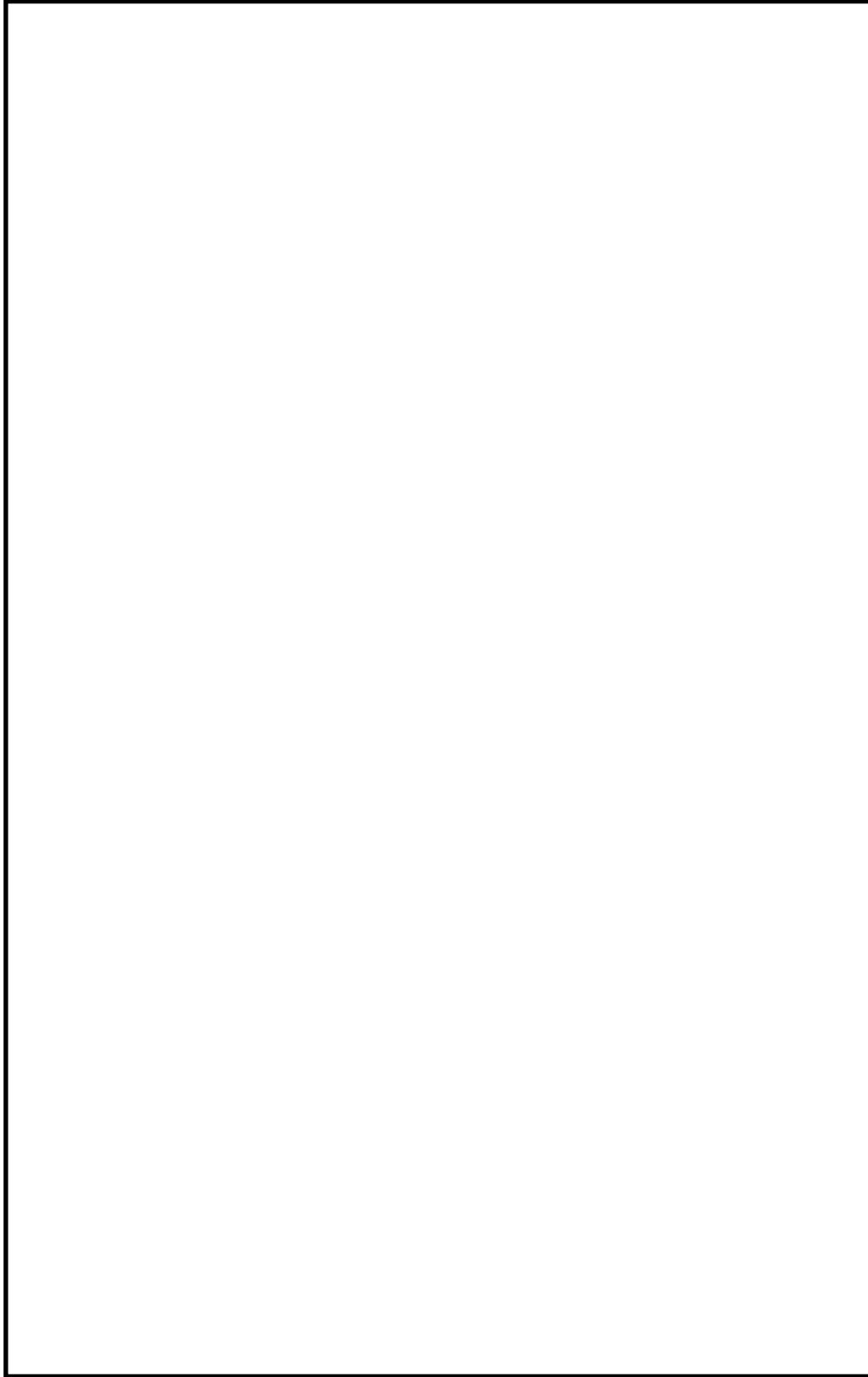
第57-5-5 図 6号炉 AM用直流125V蓄電池及び充電器, 6号炉直流125V充電器(3系統目)設置場所(原子炉建屋4階)



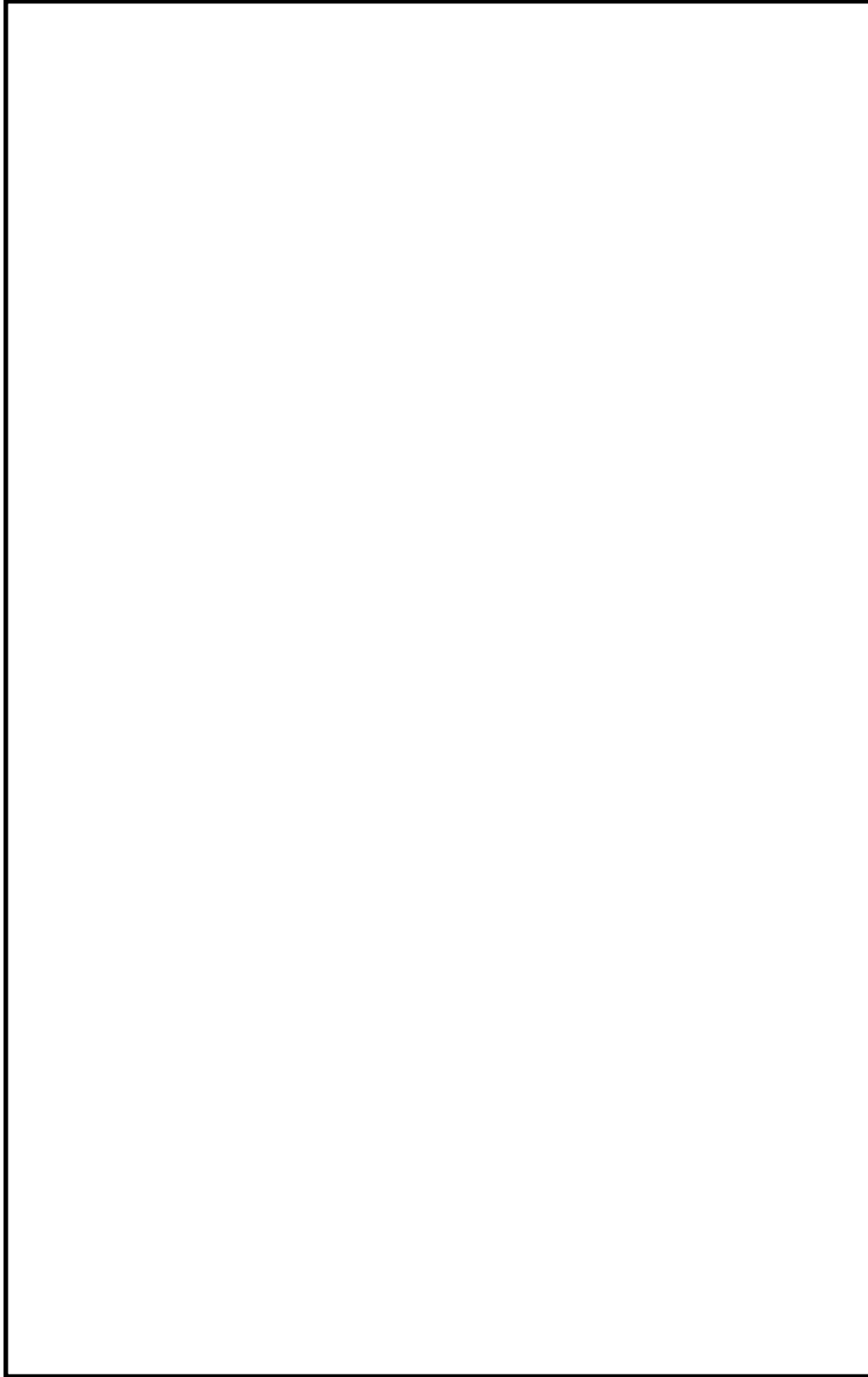
第 57-5-6 図 6 号炉電源車保管場所



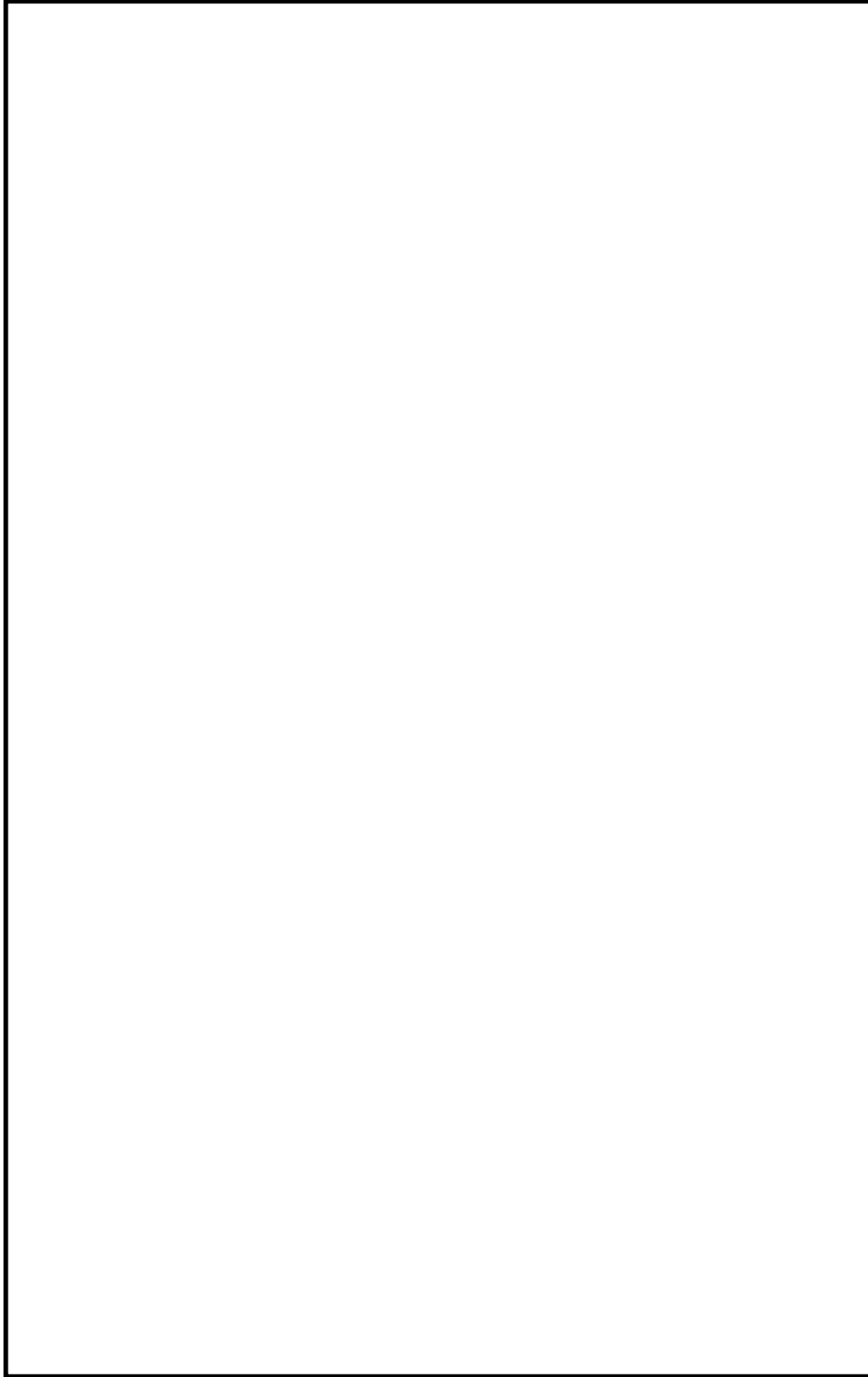
第 57-5-7 図 6 号炉電源車取付場所



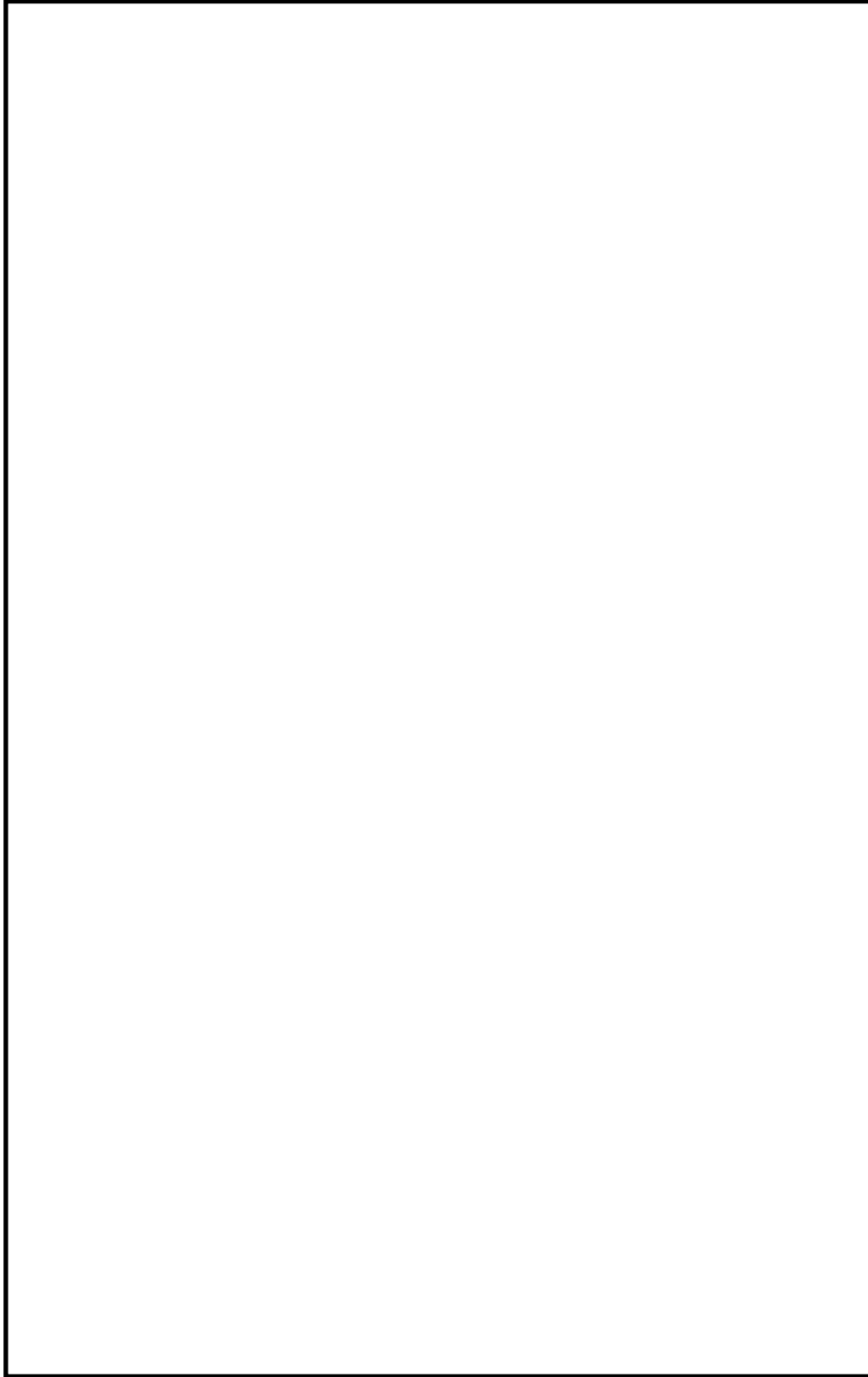
第 57-5-8 図 7 号炉直流 125V 蓄電池 (3 系統目) 及充電器設置場所 (原子炉建屋 2 階)



第 57-5-9 図 7 号炉非常用ディーゼル発電機設置場所 (原子炉建屋 1 階)

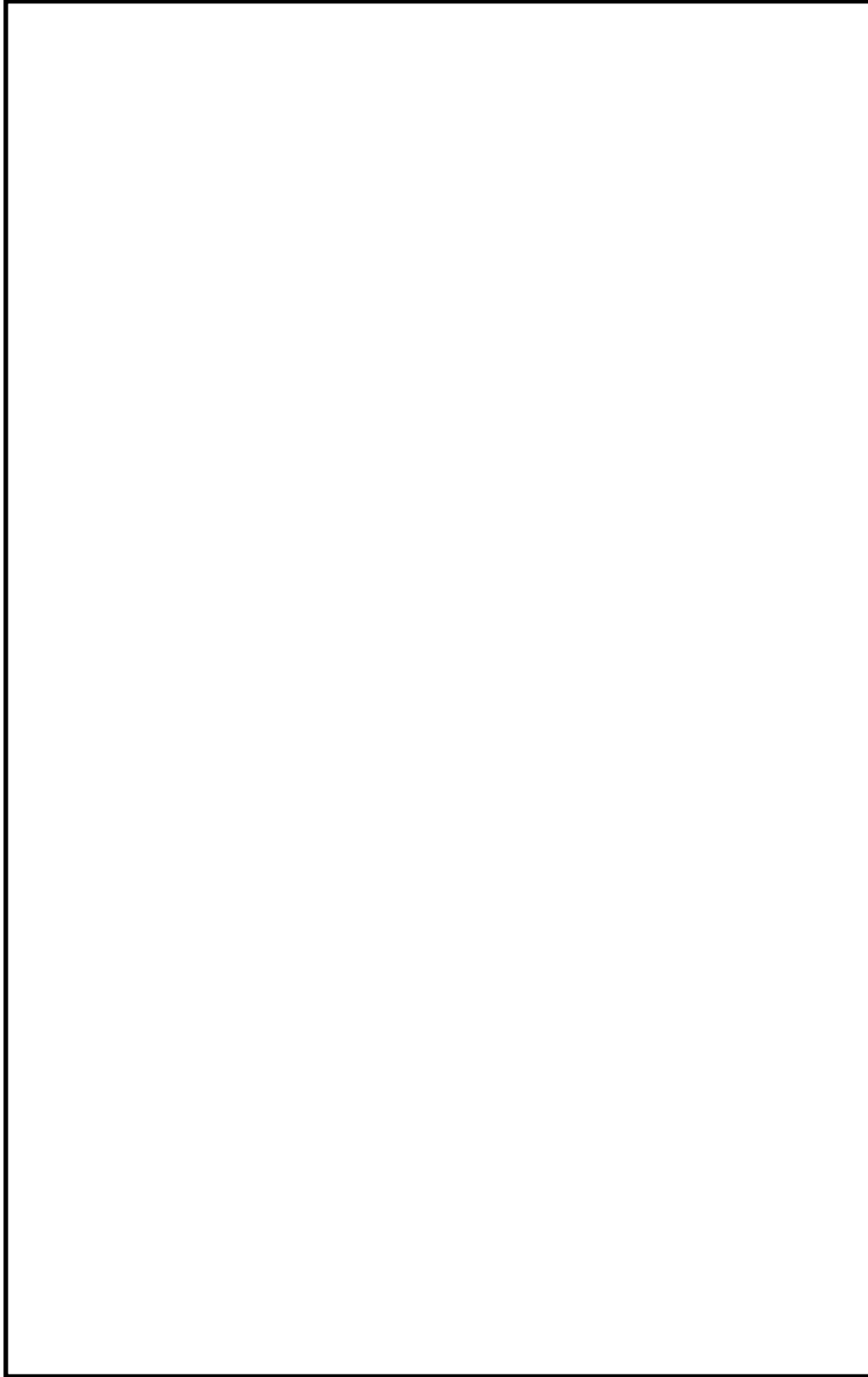


第 57-5-10 図 7 号炉直流 125V 蓄電池 A 設置場所 (コントロール建屋地下 2 階)

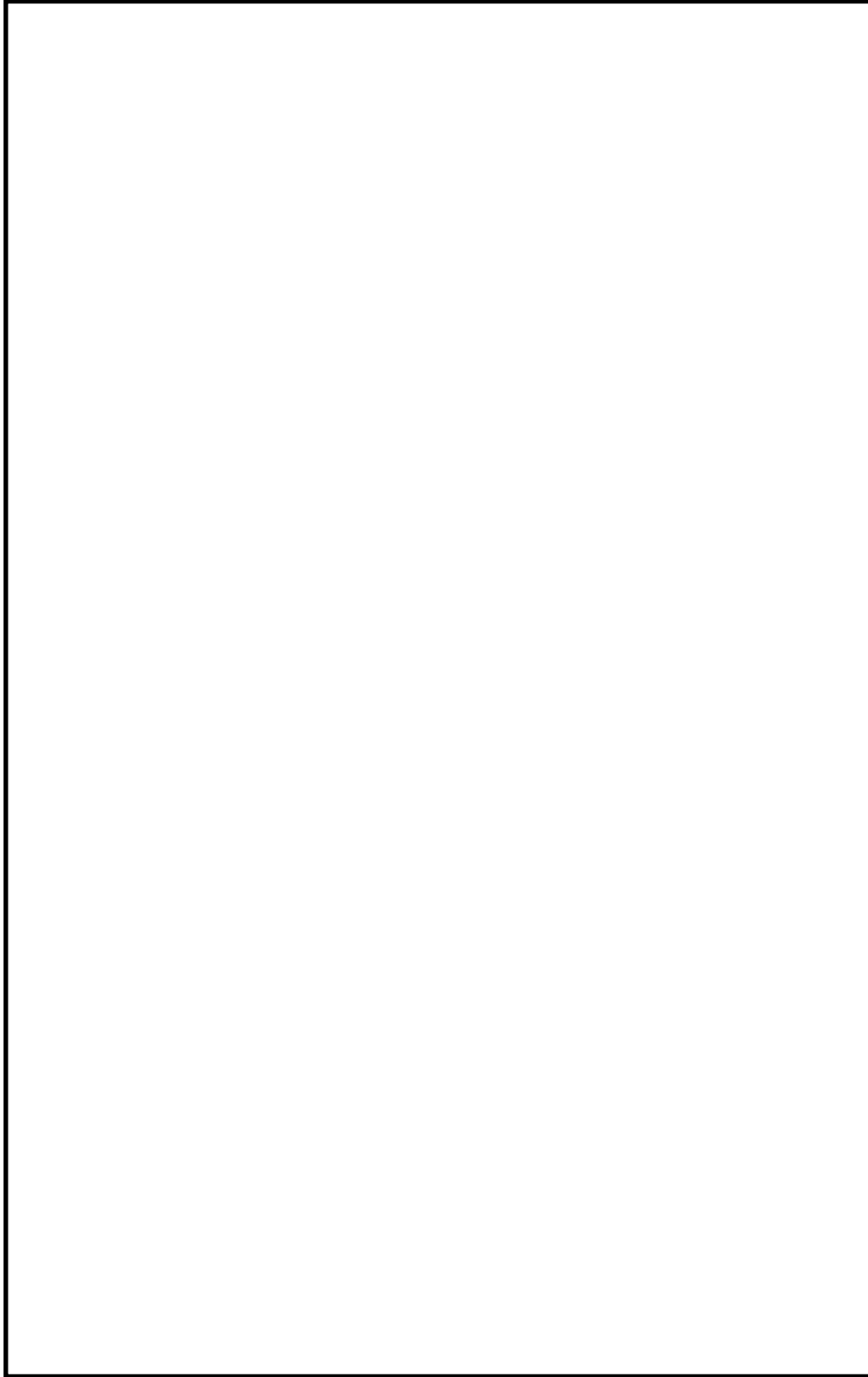


第57-5-11 図 7号炉直流125V蓄電池A-2, B, C及びD設置場所(コントロール建屋地下1階)

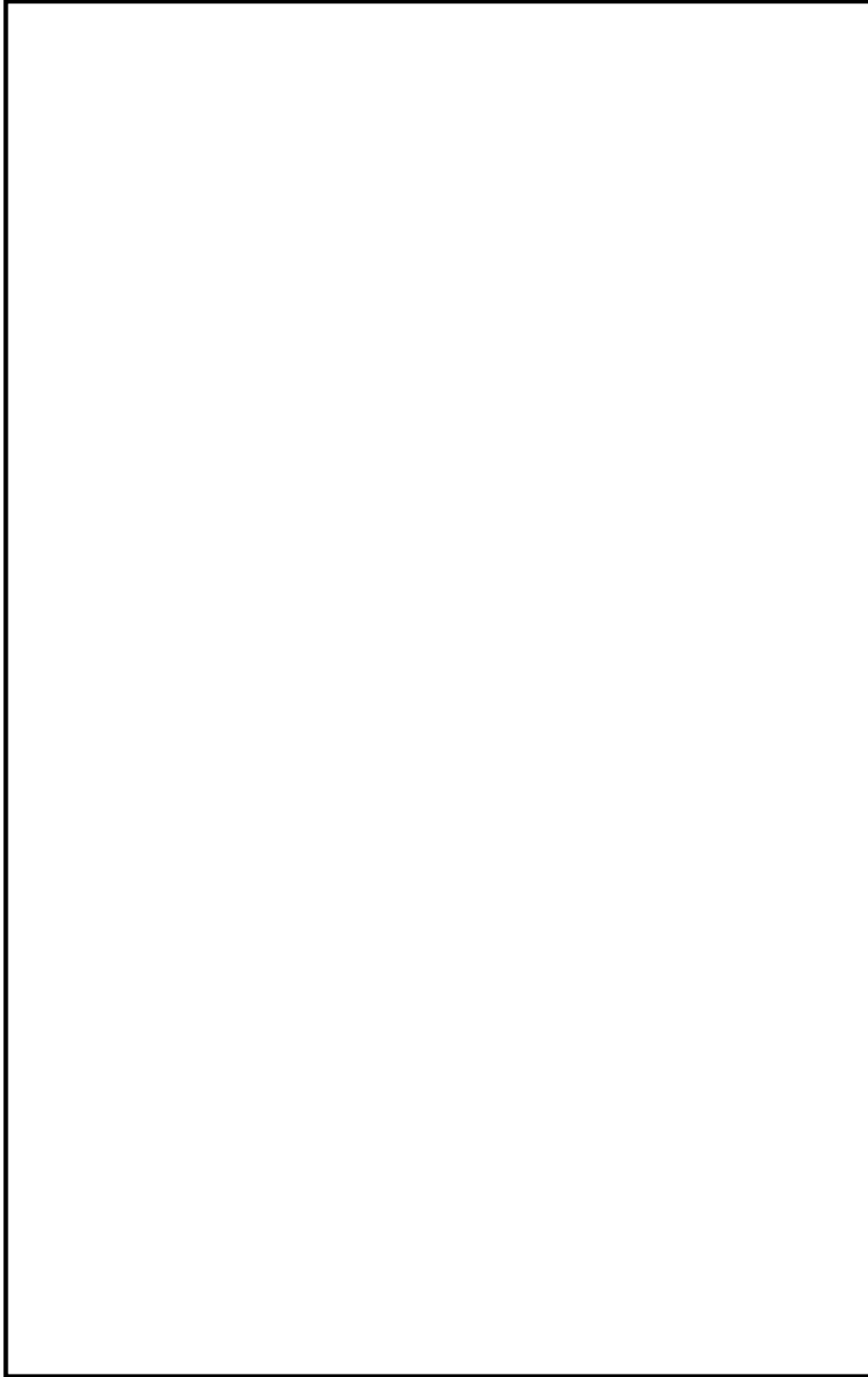




第 57-5-12 図 7 号炉 AM 用直流 125V 蓄電池及び充電器設置場所 (原子炉建屋 4 階)



第 57-5-13 図 7 号炉電源車保管場所



第 57-5-14 図 7 号炉電源車取付場所

57-6

容量設定根拠

57-6-1

6号炉

名称		直流 125V 蓄電池 (3 系統目)
容量	Ah/組	約 3,000 (10 時間率)
個数	組	1 (1 組当たり 60 個)
<p><b>【設定根拠】</b></p> <p>(概要)</p> <p>重大事故等時にその他発電用原子炉の附属施設のうち非常用電源設備として使用する直流 125V 蓄電池 (3 系統目) は、以下の機能を有する。</p> <p>直流 125V 蓄電池 (3 系統目) は、設計基準事故対処設備の電源が喪失したことにより重大事故等が発生した場合において炉心の著しい損傷、原子炉格納容器の破損、貯蔵槽内燃料体等の著しい損傷及び運転停止中原子炉内燃料体の著しい損傷を防止するために必要な電力を確保するために設置する。</p> <p>系統構成は、設計基準事故対処設備の電源が喪失 (全交流動力電源喪失) し、所内蓄電式直流電源設備及び常設代替直流電源設備として AM 用直流 125V 蓄電池が使用できない場合※に、直流 125V 蓄電池 (3 系統目) を使用し、1 時間以内に中央制御室において行う簡易な操作以外の負荷の切り離しを行わず合計 24 時間にわたり、重大事故等の対応に必要な設備に直流電力の供給を行うことが可能な設計とする。</p> <p>※AM 用直流 125V 充電器盤蓄電池電圧が許容最低電圧値 (108V) 以上を維持できない場合を含む。なお、許容最低電圧 (108V) は、保証最低電圧が高く、負荷電流が大きい計装装置が確実に動作するよう、電圧降下に余裕を考慮し設定している。</p>		

## 1. 容量の設定根拠

直流 125V 蓄電池（3 系統目）の容量は、24 時間以上、直流負荷へ電力を供給できる容量を以下の通り算出し、3000Ah/組とする。その負荷を第 1-1 表に示す。

第 1-1 表 直流 125V 蓄電池（3 系統目）負荷（6 号炉）

負荷名称	負荷電流[A]と運転時間	
	1 分以内	24 時間
高圧代替注水系制御電源	2.39	2.39
格納容器圧力逃がし装置制御電源	17.30	17.30
その他の負荷	317.23	38.83
合計*	337	59

注記※：負荷電流の合計は小数点以下を切り上げた値とする。

第 1-1 表の負荷電流より下記の式を用いて必要容量を計算する。

$$C_t = \frac{1}{L} (K_1 I_1 + K_2 (I_2 - I_1) + K_3 (I_3 - I_2) + \dots + K_n (I_n - I_{n-1}))$$

$C_t$ ：必要容量（Ah）

$L$ ：保守率=0.8（単位なし）

$K_n$ ：保守換算時間（時）

$I_n$ ：負荷電流（A）

サフィックス 1, 2, 3, n：負荷電流の変化の順に付番する。

（参考文献：電池工業会規格「鉛蓄電池の容量算出法」SBA S 0601：2014）

直流 125V 蓄電池（3 系統目）の必要容量は、計算すると以下の通りとなる。

・直流 125V 蓄電池（3 系統目）の容量計算結果

$$C_1 = \frac{1}{0.8} (0.69 \times 337) = 290.7 \cong 291 \text{ Ah}$$

$$C_{1440} = \frac{1}{0.8} (24.20 \times 337 + 24.18 \times (59 - 337)) = 1791.7 \cong 1792 \text{ Ah}$$

よって、重大事故時に使用する直流 125V 蓄電池 (3 系統目) の容量は, 1792Ah を上回る 3000Ah を有するため, 合計 1440 分以上 (24 時間以上), 重大事故等の対応に必要な設備に直流電力の供給を行うことが可能である。

## 2. 個数の設定根拠

直流 125V 蓄電池 (3 系統目) は, 重大事故等対処設備として炉心の著しい損傷等を防止するために必要な直流電力の供給を行うために必要な個数として 1 組 (1 組あたり 60 個) 設置する。

7 号炉

名称		直流 125V 蓄電池 (3 系統目)
容量	Ah/組	約 3,000 (10 時間率)
個数	組	1 (1 組当たり 60 個)
<p><b>【設定根拠】</b></p> <p>(概要)</p> <p>重大事故等時にその他発電用原子炉の附属施設のうち非常用電源設備として使用する直流 125V 蓄電池 (3 系統目) は、以下の機能を有する。</p> <p>直流 125V 蓄電池 (3 系統目) は、設計基準事故対処設備の電源が喪失したことにより重大事故等が発生した場合において炉心の著しい損傷、原子炉格納容器の破損、貯蔵槽内燃料体等の著しい損傷及び運転停止中原子炉内燃料体の著しい損傷を防止するために必要な電力を確保するために設置する。</p> <p>系統構成は、設計基準事故対処設備の電源が喪失 (全交流動力電源喪失) し、所内蓄電式直流電源設備及び常設代替直流電源設備として AM 用直流 125V 蓄電池が使用できない場合※に、直流 125V 蓄電池 (3 系統目) を使用し、1 時間以内に中央制御室において行う簡易な操作以外の負荷の切り離しを行わず合計 24 時間にわたり、重大事故等の対応に必要な設備に直流電力の供給を行うことが可能な設計とする。</p> <p>※AM 用直流 125V 充電器盤蓄電池電圧が許容最低電圧値 (108V) 以上を維持できない場合を含む。なお、許容最低電圧 (108V) は、保証最低電圧が高く、負荷電流が大きい計装装置が確実に動作するよう、電圧降下に余裕を考慮し設定している。</p>		



## 1. 容量の設定根拠

直流 125V 蓄電池（3 系統目）の容量は、24 時間以上、直流負荷へ電力を供給できる容量を以下の通り算出し、3000Ah/組とする。その負荷を第 1-2 表に示す。

第 1-2 表 直流 125V 蓄電池（3 系統目）負荷（7 号炉）

負荷名称	負荷電流[A]と運転時間	
	1 分以内	24 時間
高圧代替注水系制御電源	3.00	3.00
格納容器圧力逃がし装置制御電源	8.20	8.20
その他の負荷	315.40	37.40
合計*	327	49

注記※：負荷電流の合計は小数点以下を切り上げた値とする。

第 1-2 表の負荷電流より下記の式を用いて必要容量を計算する。

$$C_t = \frac{1}{L} (K_1 I_1 + K_2 (I_2 - I_1) + K_3 (I_3 - I_2) + \dots + K_n (I_n - I_{n-1}))$$

$C_t$ ：必要容量（Ah）

$L$ ：保守率=0.8（単位なし）

$K_n$ ：保守換算時間（時）

$I_n$ ：負荷電流（A）

サフィックス 1, 2, 3, n：負荷電流の変化の順に付番する。

（参考文献：電池工業会規格「鉛蓄電池の容量算出法」SBA S 0601：2014）

直流 125V 蓄電池（3 系統目）の必要容量は、計算すると以下の通りとなる。

・直流 125V 蓄電池（3 系統目）の容量計算結果

$$C_1 = \frac{1}{0.8} (0.69 \times 327) = 282.0 \cong 283 \text{ Ah}$$

$$C_{1440} = \frac{1}{0.8} (24.20 \times 327 + 24.18 \times (49 - 327)) = 1489.2 \cong 1490 \text{ Ah}$$

よって、重大事故時に使用する直流 125V 蓄電池 (3 系統目) の容量は, 1490Ah を上回る 3000Ah を有するため, 合計 1440 分以上 (24 時間以上), 重大事故等の対応に必要な設備に直流電力の供給を行うことが可能である。

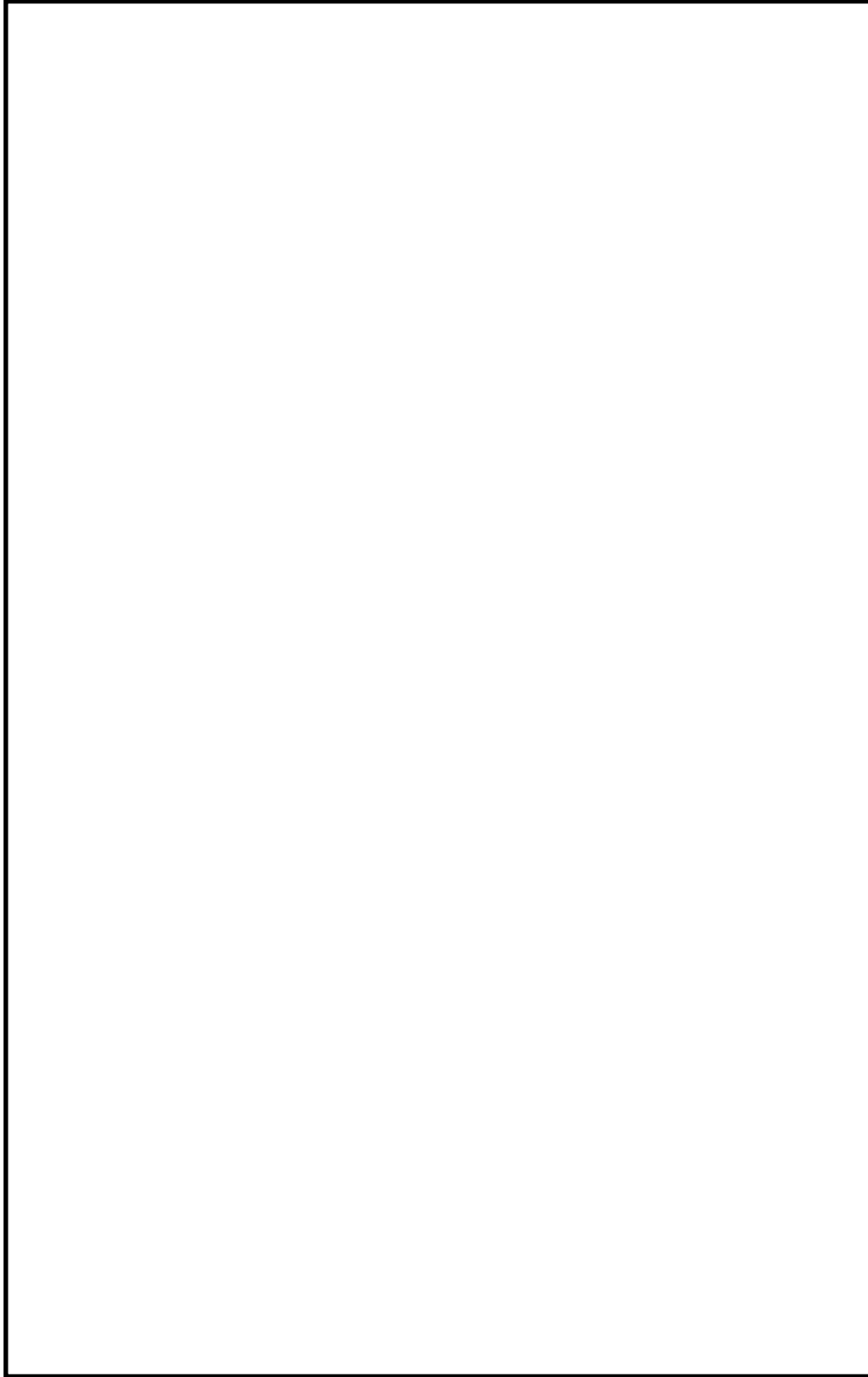
## 2. 個数の設定根拠

直流 125V 蓄電池 (3 系統目) は, 重大事故等対処設備として炉心の著しい損傷等を防止するために必要な直流電力の供給を行うために必要な個数として 1 組 (1 組あたり 60 個) 設置する。

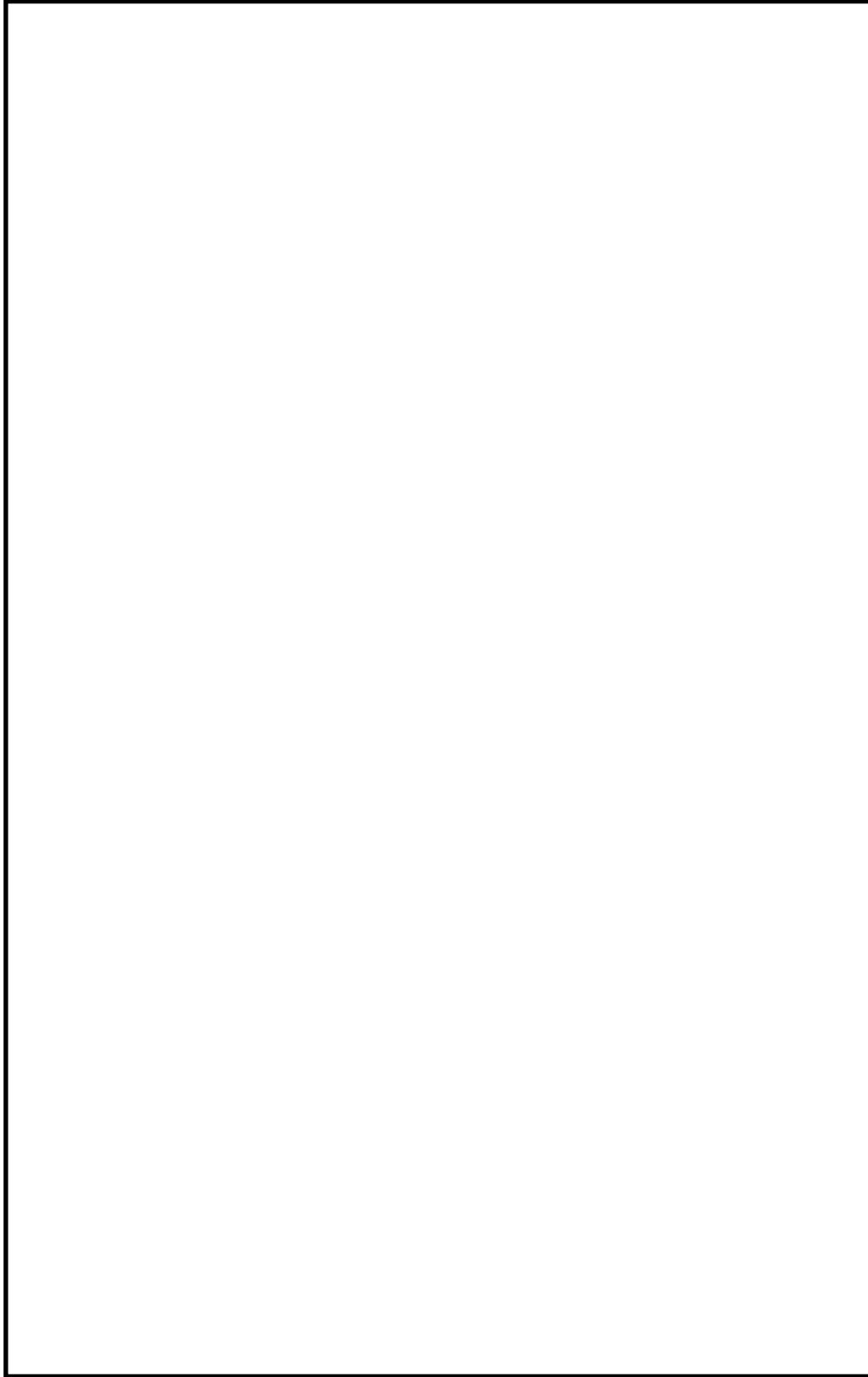
57-7

その他資料

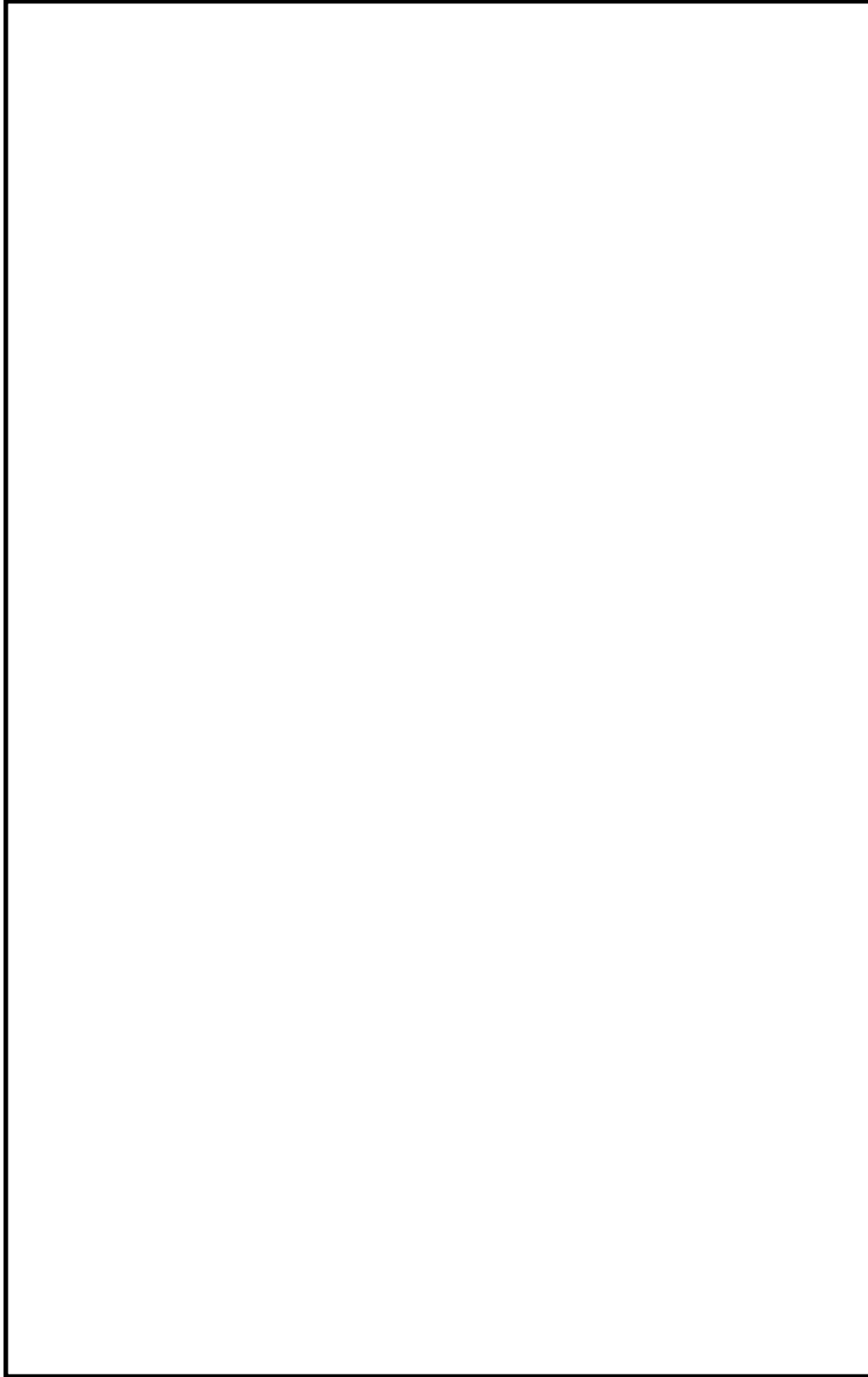
57-7-1



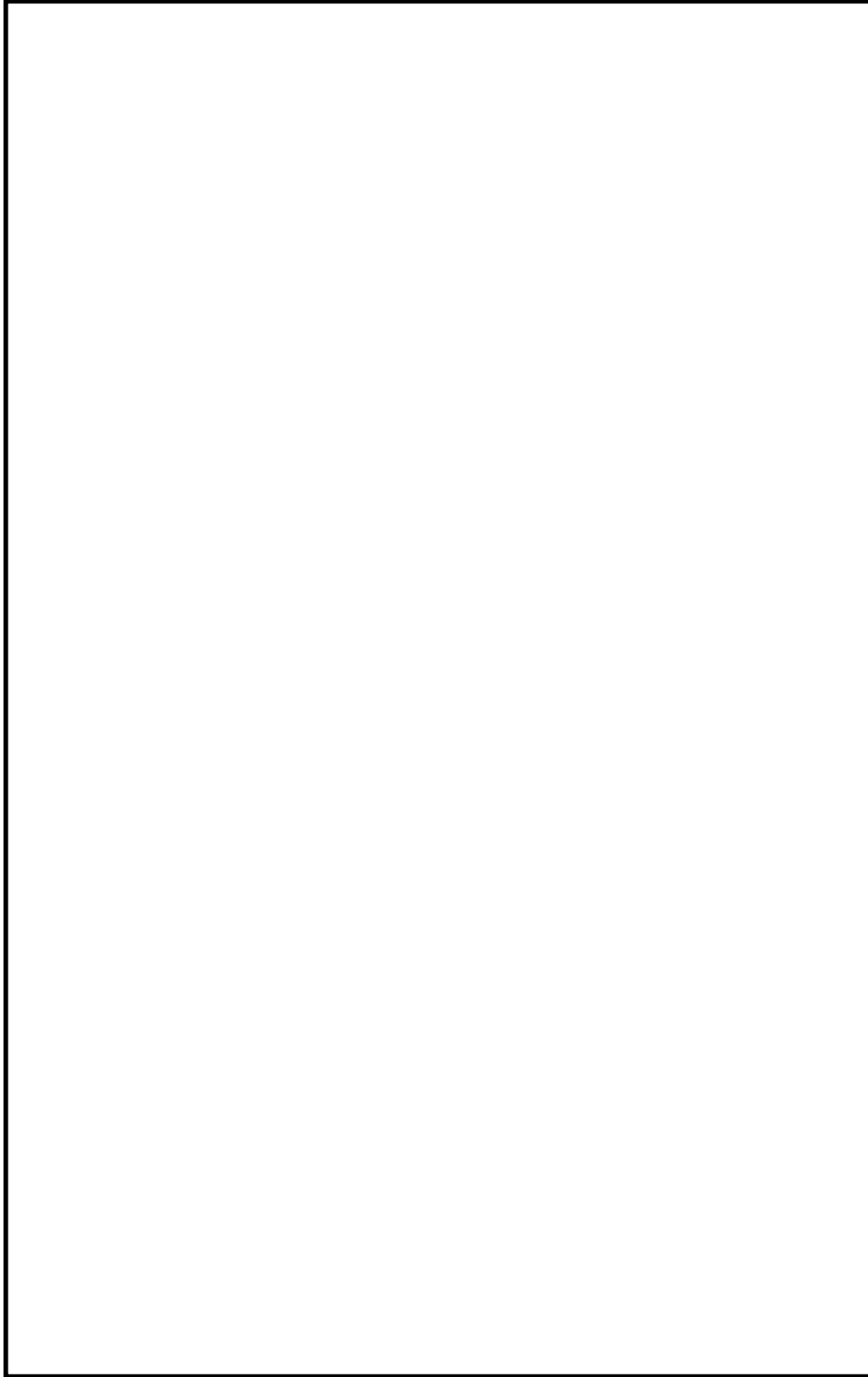
第57-7-1図 6号炉ケーブグループト図 (原子炉建屋3階)



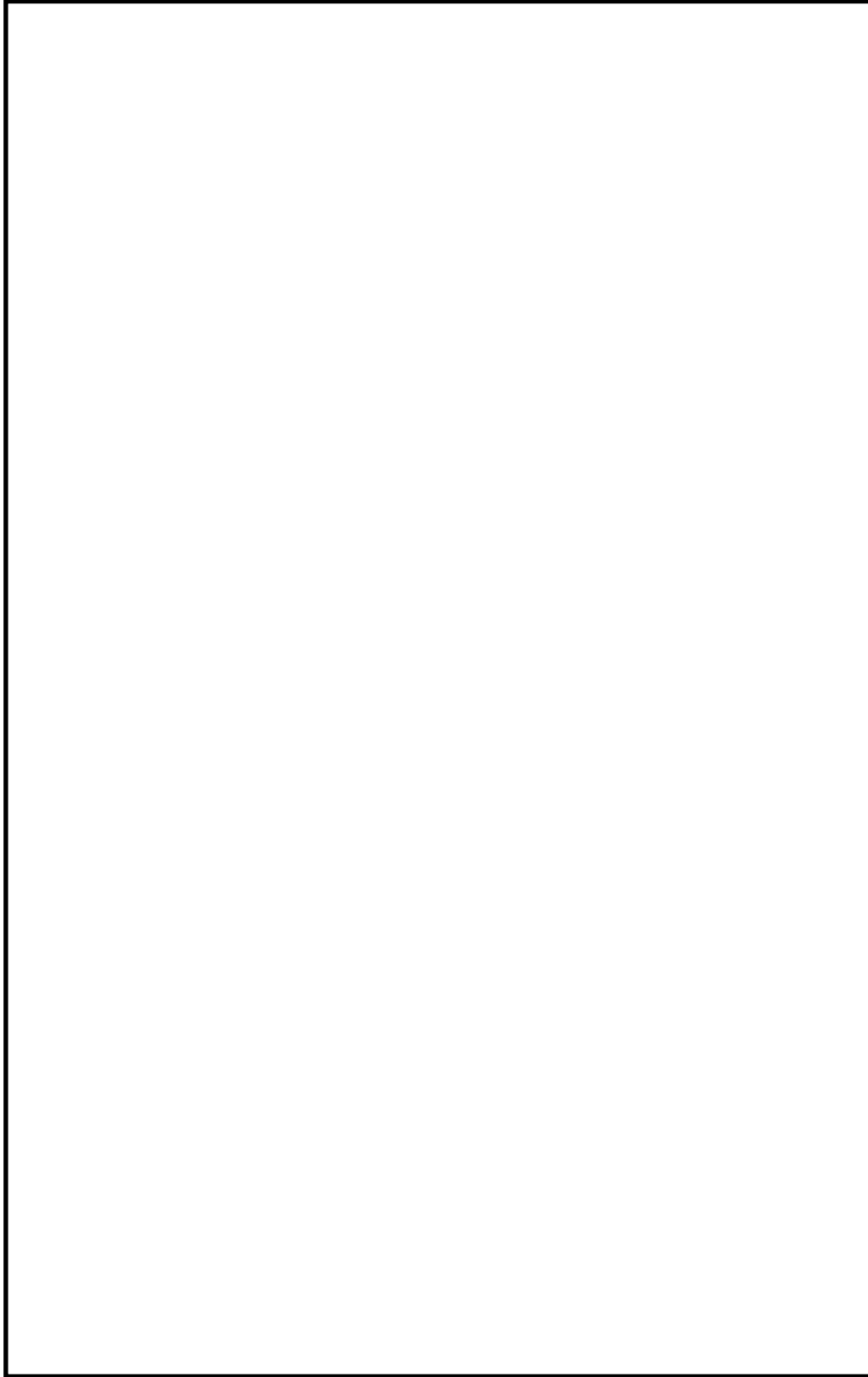
第57-7-2図 6号炉ケーブグループト図 (原子炉建屋4階)



第57-7-3 図 7号炉ケーブグループト図 (原子炉建屋2階)



第57-7-4図 7号炉ケーブグループト図 (原子炉建屋3階)



第57-7-5 図 7号炉ケーブグループト図 (原子炉建屋4階)



所内常設直流電源設備（3 系統目）から代替所内電気設備への給電の位置付けについて

柏崎刈羽原子力発電所 6 号及び 7 号炉における設置許可基準規則 57 条に基づいて設置する直流電源設備及び給電系統を第 57-7-1 表に示す。

第 57-7-1 表 直流電源設備及び給電系統

要求事項	第 57 条第 1 項 b)		第 57 条第 1 項 c)	第 57 条第 2 項
	【1 系統目】		【2 系統目】	【3 系統目】
直流電源設備	所内蓄電式 直流電源設備	常設代替 直流電源設備	可搬型 直流電源設備	所内常設 直流電源設備 (3 系統目)
給電系統	非常用所内 電気設備 A 系	代替所内 電気設備		

第 57-7-1 表に示すとおり，所内蓄電式直流電源設備は非常用所内電気設備 A 系，常設代替直流電源設備，可搬型直流電源設備及び所内常設直流電源設備（3 系統目）は代替所内電気設備へ給電を行う設計とし，これらの直流電源設備から電気設備への給電系統は，重大事故等対処設備と位置付けている。

58 条  
計装設備

58-1

設置許可基準規則に対する適合

58-1-1

## 【設置許可基準規則】

(計装設備)

第五十八条 発電用原子炉施設には、重大事故等が発生し、計測機器（非常用のものを含む。）の故障により当該重大事故等に対処するために監視することが必要なパラメータを計測することが困難となった場合において当該パラメータを推定するために有効な情報を把握できる設備を設けなければならない。

### 適合のための設計方針

非常用交流電源設備又は非常用直流電源設備の喪失等により計器電源が喪失した場合における計測設備への代替電源設備として、常設代替交流電源設備、可搬型代替交流電源設備、所内蓄電式直流電源設備及び可搬型直流電源設備に加え、所内常設直流電源設備（3系統目）を使用できる設計とする。

添付 1  
関係条文の整理

申請内容に関する各条文の関連性及び既許可申請書に対する変更要否を第添付 1-1 表に示す。

また、今回申請する電源設備以外の重大事故等対処設備における個別設備の一部については、申請内容により既許可の基準適合性確認結果に影響を与えるものではなく、本申請との関連性はないが、既許可申請書において、関係する直流電源設備を参照している。所内常設直流電源設備（3 系統目）は常設代替直流電源設備及び可搬型直流電源設備と同じ設備に給電することから、既許可申請書に常設代替直流電源設備及び可搬型直流電源設備の記載がある箇所については、第添付 1-2 表の通り、電源供給元に所内常設直流電源設備（3 系統目）の記載の追加を行う。

関係性欄の凡例

今回申請での関係条文	○
今回申請での無関係の条文	×

既許可変更有無欄の凡例

既許可変更有り	○
既許可変更無し	×

第添付 1-1 表 関係条文の整理

条文 (設置許可基準)		関係性	既許可 変更有無	備考
第 1 条	適用範囲	×	×	適用する基準（法令）についての説明であり、要求事項ではないため、関係条文ではない。
第 2 条	定義	×	×	言葉の定義であり、要求事項ではないため、関係条文ではない。
第 3 条	設計基準対象施設の地盤	×	×	本申請は既存設備に変更はなく、及びそれらの運用の変更は伴わないことから、設計基準対象施設の地盤に係る既設置許可の基準適合性確認結果に影響を与えるものではない。
第 4 条	地震による損傷の防止	×	×	本申請は既存設備に変更はなく、及びそれらの運用の変更は伴わないことから、地震による損傷の防止に係る既設置許可の基準適合性確認結果に影響を与えるものではない。
第 5 条	津波による損傷の防止	×	×	本申請は既存設備に変更はなく、及びそれらの運用の変更は伴わないことから、津波による損傷の防止に係る既設置許可の基準適合性確認結果に影響を与えるものではない。
第 6 条	外部からの衝撃による損傷の防止	×	×	本申請は既存設備に変更はなく、及びそれらの運用の変更は伴わないことから、外部からの衝撃による損傷の防止に係る既設置許可の基準適合性確認結果に影響を与えるものではない。
第 7 条	発電用原子炉施設への人の不法な侵入等の防止	○	×	本条文は発電用原子炉全般に関係するが、本申請は既存設備に変更はなく、及びそれらの運用の変更は伴わないことから、発電用原子炉施設への人の不法な侵入等の防止に係る既設置許可の基準適合性確認結果に影響を与えるものではない。
第 8 条	火災による損傷の防止	×	×	本申請は既存設備に変更はなく、及びそれらの運用の変更は伴わないことから、火災による損傷の防止に係る既設置許可の基準適合性確認結果に影響を与えるものではない。

条文 (設置許可基準)		関係性	既許可 変更有無	備考
第9条	溢水による 損傷の防止 等	×	×	本申請は既存設備に変更はなく、及びそれらの運用の変更は伴わないことから、溢水による損傷の防止等に係る既設置許可の基準適合性確認結果に影響を与えるものではない。
第10条	誤操作の防 止	×	×	本申請は既存設備に変更はなく、及びそれらの運用の変更は伴わないことから、誤操作の防止に係る既設置許可の基準適合性確認結果に影響を与えるものではない。
第11条	安全避難通 路等	○	×	本条文は発電用原子炉全般に関係するが、本申請は既存設備に変更はなく、及びそれらの運用の変更は伴わないことから、安全避難通路等に係る既設置許可の基準適合性確認結果に影響を与えるものではない。
第12条	安全施設	×	×	本申請は既存設備に変更はなく、及びそれらの運用の変更は伴わないことから、安全施設に係る既設置許可の基準適合性確認結果に影響を与えるものではない。
第13条	運転時の異 常な過渡変 化及び設計 基準事故の 拡大の防止	×	×	本申請は既存設備に変更はなく、及びそれらの運用の変更は伴わないことから、運転時の異常な過渡変化及び設計基準事故の拡大の防止に係る既設置許可の基準適合性確認結果に影響を与えるものではない。
第14条	全交流動力 電源喪失対 策設備	×	×	本申請は既存設備に変更はなく、及びそれらの運用の変更は伴わないことから、全交流動力電源喪失対策設備に係る既設置許可の基準適合性確認結果に影響を与えるものではない。
第15条	炉心等	×	×	本申請は既存設備に変更はなく、及びそれらの運用の変更は伴わないことから、炉心等に係る既設置許可の基準適合性確認結果に影響を与えるものではない。
第16条	燃料体等の 取扱施設及 び貯蔵施設	×	×	本申請は既存設備に変更はなく、及びそれらの運用の変更は伴わないことから、燃料体等の取扱施設及び貯蔵施設に係る既設置許可の基準適合性確認結果に影響を与えるものではない。
第17条	原子炉冷却 材圧力バウ ンダリ	×	×	本申請は既存設備に変更はなく、及びそれらの運用の変更は伴わないことから、原子炉冷却材圧力バウンダリに係る既設置許可の基準適合性確認結果に影響を与えるものではない。



条文 (設置許可基準)		関係性	既許可 変更有無	備考
第 18 条	蒸気タービン	×	×	本申請は既存設備に変更はなく、及びそれらの運用の変更は伴わないことから、蒸気タービンに係る既設置許可の基準適合性確認結果に影響を与えるものではない。
第 19 条	非常用炉心冷却設備	×	×	本申請は既存設備に変更はなく、及びそれらの運用の変更は伴わないことから、非常用炉心冷却設備に係る既設置許可の基準適合性確認結果に影響を与えるものではない。
第 20 条	一次冷却材の減少分を補給する設備	×	×	本申請は既存設備に変更はなく、及びそれらの運用の変更は伴わないことから、一次冷却材の減少分を補給する設備に係る既設置許可の基準適合性確認結果に影響を与えるものではない。
第 21 条	残留熱を除去することができる設備	×	×	本申請は既存設備に変更はなく、及びそれらの運用の変更は伴わないことから、残留熱を除去することができる設備に係る既設置許可の基準適合性確認結果に影響を与えるものではない。
第 22 条	最終ヒートシンクへ熱を輸送することができる設備	×	×	本申請は既存設備に変更はなく、及びそれらの運用の変更は伴わないことから、最終ヒートシンクへ熱を輸送することができる設備に係る既設置許可の基準適合性確認結果に影響を与えるものではない。
第 23 条	計測制御系統施設	×	×	本申請は既存設備に変更はなく、及びそれらの運用の変更は伴わないことから、計測制御系統施設に係る既設置許可の基準適合性確認結果に影響を与えるものではない。
第 24 条	安全保護回路	×	×	本申請は既存設備に変更はなく、及びそれらの運用の変更は伴わないことから、安全保護回路に係る既設置許可の基準適合性確認結果に影響を与えるものではない。
第 25 条	反応度制御系統及び原子炉停止系統	×	×	本申請は既存設備に変更はなく、及びそれらの運用の変更は伴わないことから、反応度制御系統及び原子炉停止系統に係る既設置許可の基準適合性確認結果に影響を与えるものではない。
第 26 条	原子炉制御室等	×	×	本申請は既存設備に変更はなく、及びそれらの運用の変更は伴わないことから、原子炉制御室等に係る既設置許可の基準適合性確認結果に影響を与えるものではない。

条文 (設置許可基準)		関係性	既許可 変更有無	備考
第 27 条	放射性廃棄物の処理施設	×	×	本申請は既存設備に変更はなく、及びそれらの運用の変更は伴わないことから、放射性廃棄物の処理施設に係る既設置許可の基準適合性確認結果に影響を与えるものではない。
第 28 条	放射性廃棄物の貯蔵施設	×	×	本申請は既存設備に変更はなく、及びそれらの運用の変更は伴わないことから、放射性廃棄物の貯蔵施設に係る既設置許可の基準適合性確認結果に影響を与えるものではない。
第 29 条	工場等周辺における直接線等からの防護	×	×	本申請は既存設備に変更はなく、及びそれらの運用の変更は伴わないことから、工場等周辺における直接ガンマ線等からの防護に係る既設置許可の基準適合性確認結果に影響を与えるものではない。
第 30 条	放射線からの放射線業務従事者の防護	×	×	本申請は既存設備に変更はなく、及びそれらの運用の変更は伴わないことから、放射線からの放射線業務従事者の防護に係る既設置許可の基準適合性確認結果に影響を与えるものではない。
第 31 条	監視設備	×	×	本申請は既存設備に変更はなく、及びそれらの運用の変更は伴わないことから、監視設備に係る既設置許可の基準適合性確認結果に影響を与えるものではない。
第 32 条	原子炉格納施設	×	×	本申請は既存設備に変更はなく、及びそれらの運用の変更は伴わないことから、原子炉格納施設に係る既設置許可の基準適合性確認結果に影響を与えるものではない。
第 33 条	保安電源設備	×	×	本申請は既存設備に変更はなく、及びそれらの運用の変更は伴わないことから、保安電源設備に係る既設置許可の基準適合性確認結果に影響を与えるものではない。
第 34 条	緊急時対策所	×	×	本申請は既存設備に変更はなく、及びそれらの運用の変更は伴わないことから、緊急時対策所に係る既設置許可の基準適合性確認結果に影響を与えるものではない。
第 35 条	通信連絡設備	×	×	本申請は既存設備に変更はなく、及びそれらの運用の変更は伴わないことから、通信連絡設備に係る既設置許可の基準適合性確認結果に影響を与えるものではない。
第 36 条	補助ボイラー	×	×	本申請は既存設備に変更はなく、及びそれらの運用の変更は伴わないことから、補助ボイラーに係る既設置許可の基準適合性確認結果に影響を与えるものではない。

条文 (設置許可基準)		関係性	既許可 変更有無	備考
第 37 条	重大事故等の拡大の防止等	○	×	本申請は有効性評価において位置づけた代替電源(直流)に変更はなく、及びそれらの運用の変更は伴わないことから、有効性評価に係る既設置許可の基準適合性確認結果に影響を与えるものではない。
第 38 条	重大事故等対処施設の地盤	○	○	代替電源(直流)に係る条文であり、設備要求を満足することを確認する必要があることから、本条文を適用し、変更する。
第 39 条	地震による損傷の防止	○	○	同上
第 40 条	津波による損傷の防止	○	○	同上
第 41 条	火災による損傷の防止	○	○	同上
第 42 条	特定重大事故等対処施設	×	×	本申請は既存設備に変更はなく、及びそれらの運用の変更は伴わないことから、重大事故等対処施設に係る既設置許可の基準適合性確認結果に影響を与えるものではない。
第 43 条	重大事故等対処設備	○	○	代替電源(直流)に係る条文であり、設備要求を満足することを確認する必要があることから、本条文を適用し、変更する。
第 44 条	緊急停止失敗時に発電用原子炉を未臨界にするための設備	×	×	本申請は既存設備に変更はなく、及びそれらの運用の変更は伴わないことから、重大事故等対処施設に係る既設置許可の基準適合性確認結果に影響を与えるものではない。
第 45 条	原子炉冷却材圧力バウンダリ高圧時に発電用原子炉を冷却するための設備	×	×	同上
第 46 条	原子炉冷却材圧力バウンダリを減圧するための設備	×	×	同上
第 47 条	原子炉冷却材圧力バウンダリ低圧時に発電用原子炉を冷却するための設備	×	×	同上

条文 (設置許可基準)		関係性	既許可 変更有無	備考
第 48 条	最終ヒートシンクへ熱を輸送するための設備	×	×	本申請は既存設備に変更はなく、及びそれらの運用の変更は伴わないことから、重大事故等対処施設に係る既設置許可の基準適合性確認結果に影響を与えるものではない。
第 49 条	原子炉格納容器内の冷却等のための設備	×	×	同上
第 50 条	原子炉格納容器の過圧破損を防止するための設備	×	×	同上
第 51 条	原子炉格納容器下部の溶融炉心を冷却するための設備	×	×	同上
第 52 条	水素爆発による原子炉格納容器の破損を防止するための設備	×	×	同上
第 53 条	水素爆発による原子炉建屋等の損傷を防止するための設備	×	×	同上
第 54 条	使用済燃料貯蔵槽の冷却等のための設備	×	×	同上
第 55 条	工場等外への放射性物質の拡散を抑制するための設備	×	×	同上
第 56 条	重大事故等の収束に必要なとなる水の供給設備	×	×	同上

条文 (設置許可基準)		関係性	既許可 変更有無	備考
第 57 条	電源設備	○	○	代替電源(直流)に係る条文であり、設備要求を満足することを確認する必要があることから、本条文を適用し、変更する。
第 58 条	計装設備	×	×	本申請は既存設備に変更はなく、及びそれらの運用の変更は伴わないことから、重大事故等対処施設に係る既設置許可の基準適合性確認結果に影響を与えるものではない。
第 59 条	運転員が原子炉制御室にとどまるための設備	×	×	同上
第 60 条	監視測定設備	×	×	同上
第 61 条	緊急時対策所	×	×	同上
第 62 条	通信連絡を行うために必要な設備	×	×	同上

第添付 1-2 表 個別条文における記載見直し箇所一覧

条文 (設置許可基準)		設備 記載見直し 箇所の有無	手順 記載見直し 箇所の有無	補足
第 44 条	緊急停止失敗時に発電用原子炉を未臨界にするための設備	無	無	本申請は既存設備に変更はなく、及びそれらの運用の変更は伴わないことから、重大事故等対処施設に係る既設置許可の基準適合性確認結果に影響を与えるものではない。
第 45 条	原子炉冷却材圧力バウンダリ高圧時に発電用原子炉を冷却するための設備	有	有	本申請は既存設備に変更はなく、及びそれらの運用の変更は伴わず、重大事故等対処施設に係る既設置許可の基準適合性確認結果に影響を与えるものではないが、既許可申請書に記載のある常設代替直流電源設備及び可搬型直流電源設備に対して所内常設直流電源設備（3 系統目）の記載の追加を行う。
第 46 条	原子炉冷却材圧力バウンダリを減圧するための設備	無	有	本申請は既存設備に変更はなく、及びそれらの運用の変更は伴わず、重大事故等対処施設に係る既設置許可の基準適合性確認結果に影響を与えるものではないが、所内常設直流電源設備（3 系統目）から既存設備へ給電が可能になることから、手順側に所内常設直流電源設備（3 系統目）の記載の追加を行う。
第 47 条	原子炉冷却材圧力バウンダリ低圧時に発電用原子炉を冷却するための設備	無	無	本申請は既存設備に変更はなく、及びそれらの運用の変更は伴わないことから、重大事故等対処施設に係る既設置許可の基準適合性確認結果に影響を与えるものではない。
第 48 条	最終ヒートシンクへ熱を輸送するための設備	無	有	本申請は既存設備に変更はなく、及びそれらの運用の変更は伴わず、重大事故等対処施設に係る既設置許可の基準適合性確認結果に影響を与えるものではないが、所内常設直流電源設備（3 系統目）から既存設備へ給電が可能になることから、手順側に所内常設直流電源設備（3 系統目）の記載の追加を行う。

条文 (設置許可基準)		設備 記載見直し 箇所の有無	手順 記載見直し 箇所の有無	補足
第 49 条	原子炉格納容器内の冷却等のための設備	無	無	本申請は既存設備に変更はなく、及びそれらの運用の変更は伴わないことから、重大事故等対処施設に係る既設置許可の基準適合性確認結果に影響を与えるものではない。
第 50 条	原子炉格納容器の過圧破損を防止するための設備	無	有	本申請は既存設備に変更はなく、及びそれらの運用の変更は伴わず、重大事故等対処施設に係る既設置許可の基準適合性確認結果に影響を与えるものではないが、所内常設直流電源設備（3 系統目）から既存設備へ給電が可能になることから、手順側に所内常設直流電源設備（3 系統目）の記載の追加を行う。
第 51 条	原子炉格納容器下部の溶融炉心を冷却するための設備	無	有	同上
第 52 条	水素爆発による原子炉格納容器の破損を防止するための設備	有	有	本申請は既存設備に変更はなく、及びそれらの運用の変更は伴わず、重大事故等対処施設に係る既設置許可の基準適合性確認結果に影響を与えるものではないが、既許可申請書に記載のある常設代替直流電源設備及び可搬型直流電源設備に対して所内常設直流電源設備（3 系統目）の記載の追加を行う。
第 53 条	水素爆発による原子炉建屋等の損傷を防止するための設備	有	有	同上
第 54 条	使用済燃料貯蔵槽の冷却等のための設備	有	有	同上

条文 (設置許可基準)		設備 記載見直し 箇所の有無	手順 記載見直し 箇所の有無	補足
第 55 条	工場等外への放射性物質の拡散を抑制するための設備	無	無	本申請は既存設備に変更はなく、及びそれらの運用の変更は伴わないことから、重大事故等対処施設に係る既設置許可の基準適合性確認結果に影響を与えるものではない。
第 56 条	重大事故等の収束に必要な水の供給設備	無	無	同上
第 57 条	電源設備	(関連条文)	(関連条文)	代替電源（直流）に係る条文であり、設備要求を満足することを確認する必要があることから、本条文を適用し、変更する。
第 58 条	計装設備	有	有	本申請は既存設備に変更はなく、及びそれらの運用の変更は伴わず、重大事故等対処施設に係る既設置許可の基準適合性確認結果に影響を与えるものではないが、既許可申請書に記載のある常設代替直流電源設備及び可搬型直流電源設備に対して所内常設直流電源設備（3 系統目）の記載の追加を行う。
第 59 条	運転員が原子炉制御室にとどまるための設備	無	無	本申請は既存設備に変更はなく、及びそれらの運用の変更は伴わないことから、重大事故等対処施設に係る既設置許可の基準適合性確認結果に影響を与えるものではない。
第 60 条	監視測定設備	無	無	同上
第 61 条	緊急時対策所	無	無	同上
第 62 条	通信連絡を行うために必要な設備	無	無	同上