

島根原子力発電所第2号機 審査資料	
資料番号	NS2-添 2-006-04
提出年月日	2022年2月7日

VI-2-6-3-2-1-1 水圧制御ユニットの耐震性についての計算書

S2 補 VI-2-6-3-2-1-1 R0

2022年2月

中国電力株式会社

本資料のうち、枠囲みの内容は機密に係る事項のため公開できません。

目 次

1. 概要	1
2. 一般事項	1
2.1 構造計画	1
2.2 評価方針	3
2.3 適用規格・基準等	4
2.4 記号の説明	5
2.5 計算精度と数値の丸め方	7
3. 評価部位	8
4. 地震応答解析及び構造強度評価	8
4.1 地震応答解析及び構造強度評価方法	8
4.2 荷重の組合せ及び許容応力	8
4.2.1 荷重の組合せ及び許容応力状態	8
4.2.2 許容応力	8
4.2.3 使用材料の許容応力評価条件	8
4.3 解析モデル及び諸元	12
4.4 固有周期	14
4.5 設計用地震力	15
4.6 計算方法	16
4.6.1 応力の計算方法	16
4.7 計算条件	18
4.8 応力の評価	18
4.8.1 フレームの応力評価	18
4.8.2 取付ボルトの応力評価	19
5. 機能維持評価	20
5.1 動的機能維持評価方法	20
6. 評価結果	21
6.1 設計基準対象施設としての評価結果	21
6.2 重大事故等対処設備としての評価結果	21

1. 概要

本計算書は、VI-2-1-9「機能維持の基本方針」にて設定している構造強度及び機能維持の設計方針に基づき、水圧制御ユニットが設計用地震力に対して十分な構造強度を有し、動的機能を維持できることを説明するものである。

水圧制御ユニットは、設計基準対象施設においてはSクラス施設に、重大事故等対処設備においては常設耐震重要重大事故防止設備に分類される。以下、設計基準対象施設及び重大事故等対処設備としての構造強度評価及び動的機能維持評価を示す。

2. 一般事項

2.1 構造計画

水圧制御ユニットの構造計画を表2-1に示す。

表 2-1 構造計画

計画の概要		概略構造図
基礎・支持構造	主体構造	
<p>水圧制御ユニットのフレームは、十分剛な水圧制御ユニット支持架構及び床に取付ボルトにより固定されている。</p>	<p>配管ユニット，計装ユニット等の構成部品がフレームに取り付けられた構造</p>	<p style="text-align: right;">(単位：mm)</p>

2.2 評価方針

水圧制御ユニットの応力評価は、VI-2-1-9「機能維持の基本方針」にて設定した荷重及び荷重の組合せ並びに、許容限界に基づき、「2.1 構造計画」にて示す水圧制御ユニットの部位を踏まえ「3. 評価部位」にて設定する箇所において、「4.3 解析モデル及び諸元」及び「4.4 固有周期」で算出した固有周期に基づく設計用地震力による応力等が許容限界内に収まることを、「4. 地震応答解析及び構造強度評価」にて示す方法にて確認することで実施する。また、制御棒駆動水圧系スクラム弁の機能維持評価は、VI-2-1-9「機能維持の基本方針」にて設定した動的機器の機能維持の方針に基づき、機能維持評価用加速度が機能確認済加速度以下であることを、「5. 機能維持評価」にて示す方法にて確認することで実施する。確認結果を「6. 評価結果」に示す。

水圧制御ユニット及び制御棒駆動水圧系スクラム弁の耐震評価フローを図2-1に示す。

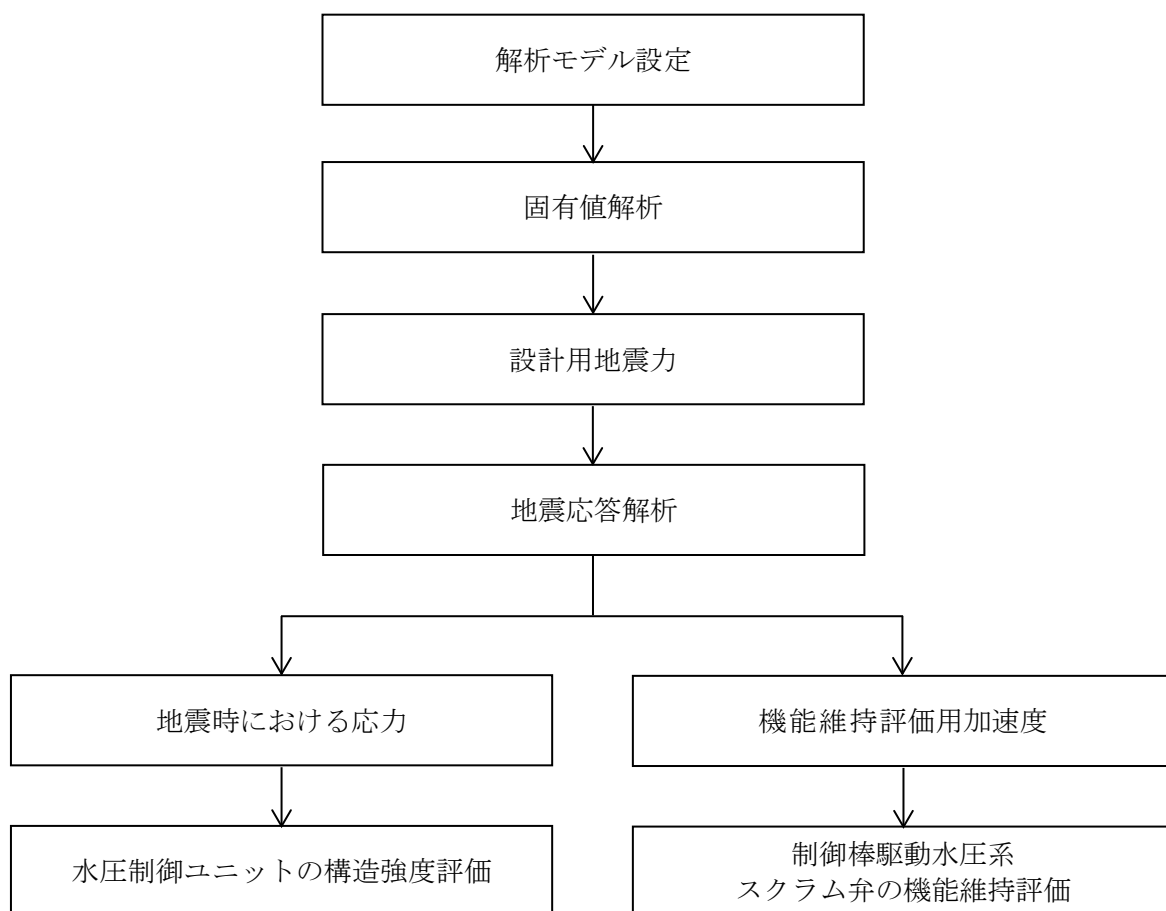


図2-1 水圧制御ユニット及び制御棒駆動水圧系スクラム弁の耐震評価フロー

2.3 適用規格・基準等

本評価において適用する規格・基準等を以下に示す。

- ・原子力発電所耐震設計技術指針 重要度分類・許容応力編 J E A G 4 6 0 1 ・補-1984
（（社）日本電気協会）
- ・原子力発電所耐震設計技術指針 J E A G 4 6 0 1 -1987 （（社）日本電気協会）
- ・原子力発電所耐震設計技術指針 J E A G 4 6 0 1 -1991 追補版（（社）日本電気協会）
- ・発電用原子力設備規格 設計・建設規格（（社）日本機械学会，2005/2007）（以下「設計・建設規格」という。）

2.4 記号の説明

記号	記号の説明	単位
A	フレームの断面積	mm ²
A _b	取付ボルトの軸断面積	mm ²
C _H	水平方向設計震度	—
C _V	鉛直方向設計震度	—
D ₀	フレームの外径	mm
D _i	フレームの内径	mm
d _o	ボルトの呼び径	mm
E	縦弾性係数	MPa
F	設計・建設規格 SSB-3121.1 (1) に定める値	MPa
F*	設計・建設規格 SSB-3121.3又はSSB-3133に定める値	MPa
F _b	取付ボルトに作用する引張力	N
F _x	フレームの軸力 (x 方向)	N
F _y	フレームのせん断力 (y 方向)	N
F _z	フレームのせん断力 (z 方向)	N
f _b	フレームの許容曲げ応力	MPa
f _c	フレームの許容圧縮応力	MPa
f _s	フレーム又はボルト等の許容せん断応力	MPa
f _{s b}	せん断力のみを受ける取付ボルトの許容せん断応力	MPa
f _t	フレーム又はボルト等の許容引張応力	MPa
f _{t o}	引張力のみを受ける取付ボルトの許容引張応力	MPa
f _{t s}	引張力とせん断力を同時に受ける取付ボルトの許容引張応力	MPa
i	断面二次半径	mm
l	取付ボルト間の距離	mm
l _k	座屈長さ	mm
M _x	フレームのねじりモーメント (x 軸)	N・mm
M _y	フレームの曲げモーメント (y 軸)	N・mm
M _z	フレームの曲げモーメント (z 軸)	N・mm
m _i	荷重位置の質量 (i = a, b, c, d)	kg
m	水圧制御ユニット解析モデル各節点の付加質量の合計	kg
n	フレームと壁及び床の取付部 1 箇所当たりの取付ボルトの本数	—
n _f	評価上引張力を受けるとして期待する取付ボルトの本数	—
Q _b	取付ボルトに作用するせん断力	N
S	設計・建設規格 付録材料図表 Part5 表 5 に定める値	MPa
S _u	設計・建設規格 付録材料図表 Part5 表 9 に定める値	MPa
S _y	設計・建設規格 付録材料図表 Part5 表 8 に定める値	MPa

記号	記号の説明	単位
S_y (RT)	設計・建設規格 付録材料図表 Part5 表8に定める材料の 40°Cにおける値	MPa
X, Y, Z	絶対(節点)座標軸	—
x, y, z	局所(要素)座標軸	—
Z_p	フレームのねじり断面係数	mm ³
Z_y	フレームの断面係数(y軸)	mm ³
Z_z	フレームの断面係数(z軸)	mm ³
I_y	フレームの断面二次モーメント(y軸)	mm ⁴
I_z	フレームの断面二次モーメント(z軸)	mm ⁴
Λ	フレームの限界細長比	—
λ	フレームの有効細長比	—
ν	ポアソン比	—
ν'	座屈に対する安全率	—
π	円周率	—
σ_b	フレームに生じる曲げ応力	MPa
σ_c	フレームに生じる圧縮応力	MPa
σ_f	フレームに生じる組合せ応力	MPa
σ_{fa}	フレームに生じる引張応力又は圧縮応力と曲げ応力の和	MPa
σ_t	フレームに生じる引張応力	MPa
σ_{tb}	取付ボルトに生じる引張応力の最大値	MPa
τ	フレームに生じるせん断応力	MPa
τ_b	取付ボルトに生じるせん断応力の最大値	MPa

2.5 計算精度と数値の丸め方

精度は、有効数字6桁以上を確保する。

表示する数値の丸め方は表2-2に示すとおりである。

表2-2 表示する数値の丸め方

数値の種類		単位	処理桁	処理方法	表示桁
固有周期		s	小数点以下第4位	四捨五入	小数点以下第3位
震度		—	小数点以下第3位	切上げ	小数点以下第2位
温度		℃	—	—	整数位
質量		kg	—	—	整数位 ^{*1}
長さ	下記以外の長さ	mm	—	—	整数位 ^{*1}
	部材断面寸法	mm	小数点以下第2位 ^{*2}	四捨五入	小数点以下第1位 ^{*3}
面積		mm ²	有効数字5桁目	四捨五入	有効数字4桁 ^{*4}
モーメント		N・mm	有効数字5桁目	四捨五入	有効数字4桁 ^{*4}
力		N	有効数字5桁目	四捨五入	有効数字4桁 ^{*4}
縦弾性係数		MPa	有効数字4桁目	四捨五入	有効数字3桁
算出応力		MPa	小数点以下第1位	切上げ	整数位
許容応力 ^{*5}		MPa	小数点以下第1位	切捨て	整数位

注記*1：設計上定める値が小数点以下第1位の場合は、小数点以下第1位表示とする。

*2：設計上定める値が小数点以下第3位の場合は、小数点以下第3位表示とする。

*3：設計上定める値が小数点以下第2位の場合は、小数点以下第2位表示とする。

*4：絶対値が1000以上のときはべき数表示とする。

*5：設計・建設規格 付録材料図表に記載された温度の中間における引張強さ及び降伏点は、比例法により補間した値の小数点以下第1位を切り捨て、整数位までの値とする。

3. 評価部位

水圧制御ユニットの耐震評価は、「4.1 地震応答解析及び構造強度評価方法」に示す条件に基づき、耐震評価上厳しくなるフレーム及び取付ボルトについて実施する。なお、水圧制御ユニットは、構造物として十分な剛性を有しており、支持構造物であるフレーム及び取付ボルトが健全であればスクラム機能を維持できるため、フレーム及び取付ボルトを評価対象とする。水圧制御ユニットの耐震評価部位については、表 2-1 の概略構造図に示す。

4. 地震応答解析及び構造強度評価

4.1 地震応答解析及び構造強度評価方法

- (1) 水圧制御ユニットのフレームは、十分に剛な水圧制御ユニット支持架構及び床に取付ボルトにより固定されるものとする。
- (2) 水圧制御ユニットの質量には、フレーム自身の質量のほか、配管ユニット、スクラムパイロット弁、スクラム弁、チェック弁、ゲート弁、アキュムレータ、窒素容器、計装ユニット及びそれらに内容する水の質量を考慮する。
- (3) 地震力は、水圧制御ユニットに対して水平方向及び鉛直方向から個別に作用するものとし、作用する荷重の算出において組み合わせるものとする。
- (4) 耐震計算に用いる寸法は、公称値を使用する。

4.2 荷重の組合せ及び許容応力

4.2.1 荷重の組合せ及び許容応力状態

水圧制御ユニットの荷重の組合せ及び許容応力状態のうち、設計基準対象施設の評価に用いるものを表 4-1 に、重大事故等対処設備の評価に用いるものを表 4-2 に示す。

4.2.2 許容応力

水圧制御ユニットの許容応力は、VI-2-1-9「機能維持の基本方針」に基づき、表 4-3 に示す。

4.2.3 使用材料の許容応力評価条件

水圧制御ユニットの使用材料の許容応力評価条件のうち、設計基準対象施設の評価に用いるものを表 4-4 に、重大事故等対処設備の評価に用いるものを表 4-5 に示す。

表 4-1 荷重の組合せ及び許容応力状態（設計基準対象施設）

施設区分		機器名称	耐震重要度分類	機器等の区分	荷重の組合せ	許容応力状態
計測制御系統 施設	制御棒駆動 水圧設備	水圧制御ユニット	S	クラス2 支持構造物	$D + P_D + M_D + S_d^*$	Ⅲ _A S
					$D + P_D + M_D + S_s$	Ⅳ _A S

表 4-2 荷重の組合せ及び許容応力状態（重大事故等対処設備）

施設区分		機器名称	設備分類*1	機器等の区分	荷重の組合せ	許容応力状態
計測制御系統 施設	制御棒駆動 水圧設備	水圧制御ユニット	常設耐震／防止	重大事故等 クラス2支持構造物	$D + P_D + M_D + S_s^{*2}$	Ⅳ _A S
					$D + P_{SAD} + M_{SAD} + S_s$	V _A S (V _A Sとして Ⅳ _A Sの許容限界を 用いる。)

注記*1：「常設耐震／防止」は常設耐震重要重大事故防止設備を示す。

*2：「 $D + P_{SAD} + M_{SAD} + S_s$ 」の評価に包絡されるため、評価結果の記載を省略する。

表 4-3 許容応力（クラス 2 支持構造物及び重大事故等クラス 2 支持構造物）

許容応力状態	許容限界*1, *2 (ボルト等以外)	許容限界*1, *2 (ボルト等)	
	一次応力	一次応力	
	組合せ	引張り	せん断
Ⅲ _A S	$1.5 \cdot f_t$	$1.5 \cdot f_t$	$1.5 \cdot f_s$
Ⅳ _A S	$1.5 \cdot f_t^*$	$1.5 \cdot f_t^*$	$1.5 \cdot f_s^*$
V _A S (V _A SとしてⅣ _A Sの許容限界を用いる。)			

注記*1：応力の組合せが考えられる場合には，組合せ応力に対しても評価を行う。

*2：当該の応力が生じない場合，規格基準で省略可能とされている場合及び他の応力で代表可能である場合は評価を省略する。

表 4-4 使用材料の許容応力評価条件（設計基準対象施設）

評価部材	材料	温度条件 (°C)		S (MPa)	S _y (MPa)	S _u (MPa)	S _y (R T) (MPa)
		フレーム		周囲環境温度	50	—	205
周囲環境温度	50			—	241	394	—
取付ボルト		周囲環境温度	50	—	211	394	—

注記*1 :

*2 :

表 4-5 使用材料の許容応力評価条件（重大事故等対処設備）


評価部材	材料	温度条件 (°C)		S (MPa)	S _y (MPa)	S _u (MPa)	S _y (R T) (MPa)
		フレーム		周囲環境温度	50	—	205
周囲環境温度	50			—	241	394	—
取付ボルト		周囲環境温度	50	—	211	394	—

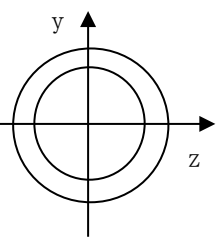
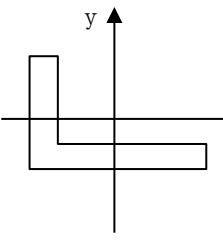
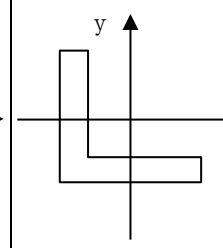
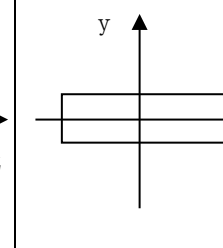
注記*1 :

*2 :

4.3 解析モデル及び諸元

水圧制御ユニットの解析モデルを図 4-1 に、解析モデルの概要を以下に示す。また、機器の諸元を本計算書の【水圧制御ユニットの耐震性についての計算結果】の機器要目に示す。

- (1) 図 4-1 中○内の数字は部材番号（要素番号），数字は節点番号を示す。
- (2) 図 4-1 中の  は荷重位置を示し， m_a , m_b は kg, m_c は kg, m_d は kg, m_e は kg で総質量は kg である。
- (3) 図 4-1 中実線はフレーム部材，点線は質量 m_a , m_b , m_c , m_d , m_e とフレーム部材を結ぶ剛要素を示す。
- (4) 拘束条件は，フレーム下端及び上端を固定（ボルトによる固定）とする。フレーム中段をフレーム軸方向自由，フレーム軸直角方向固定（Uボルトによる固定）とする。
- (5) 部材の応力算出に必要な機器要目を下表に示す。
- (6) 解析コードは「SAP-IV」を使用し，固有値と各要素に発生する荷重及びモーメントを求める。なお，評価に用いる解析コードの検証及び妥当性確認等の概要については，VI-5「計算機プログラム（解析コード）の概要」に示す。

材料	<input type="text"/>			
対象要素	①—⑬	⑭—⑯	⑰—⑲	⑳—㉔
A (mm ²)	<input type="text"/>			
I _y (mm ⁴)				
I _z (mm ⁴)				
Z _y (mm ³)				
Z _z (mm ³)				
Z _p (mm ³)				
断面形状 (mm)	 $D_o = \phi$ <input type="text"/> $D_i = \phi$ <input type="text"/>	 <input type="text"/>	 <input type="text"/>	 <input type="text"/>

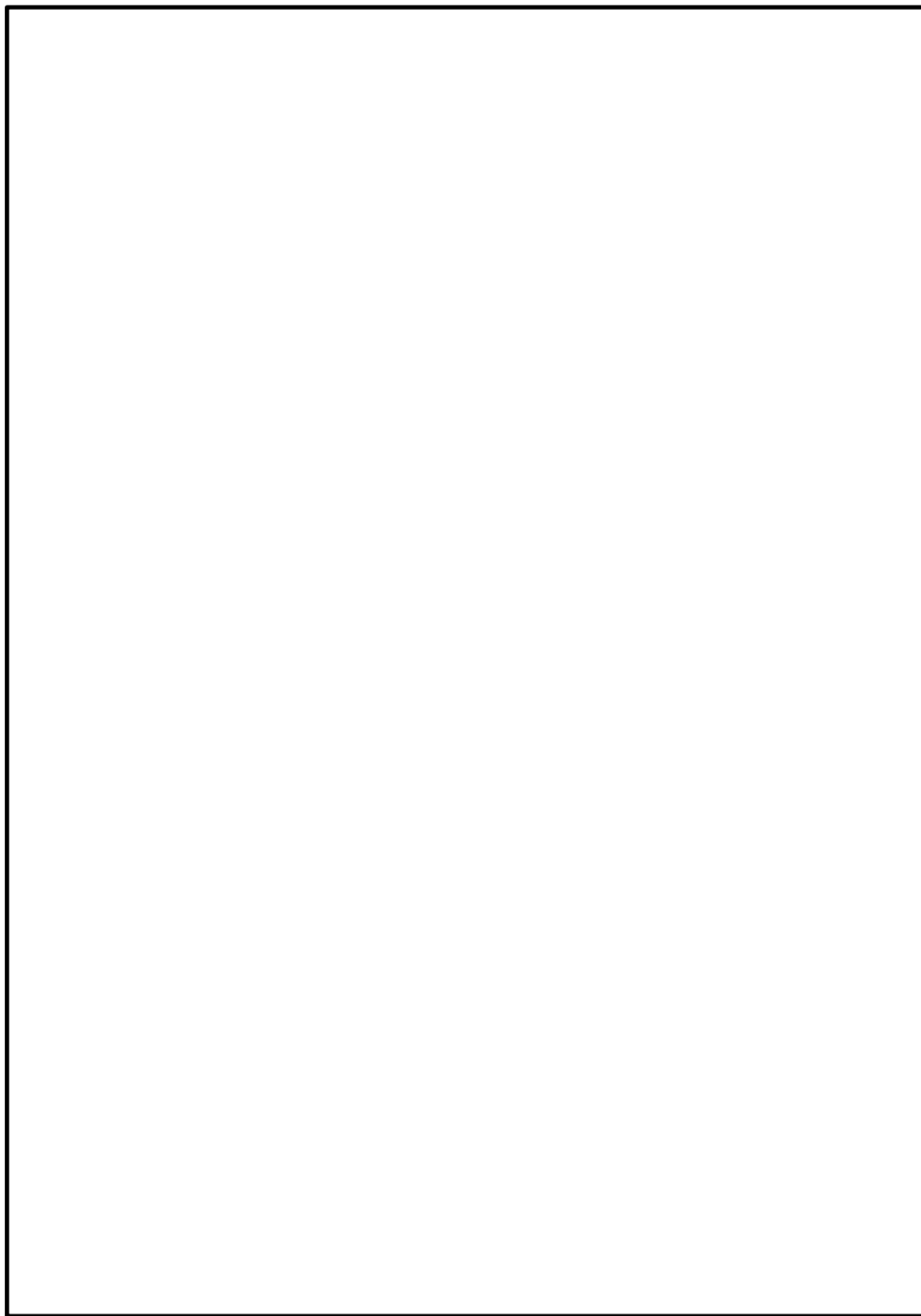


図 4-1 水圧制御ユニット解析モデル (単位 : mm)

4.4 固有周期

固有値解析の結果を表 4-6 に示す。固有周期は、0.05 秒以下であり、剛構造であることを確認した。

表 4-6 固有値解析結果

モード	卓越方向	固有周期(s)	水平方向刺激係数		鉛直方向刺激係数
			X方向	Y方向	
1次	水平	0.023	—	—	—

4.5 設計用地震力

評価に用いる設計用地震力を表 4-7 及び表 4-8 に示す。

「弾性設計用地震動 S d 又は静的震度」及び「基準地震動 S s」による地震力は、VI-2-1-7「設計用床応答スペクトルの作成方針」に基づき設定する。

表 4-7 設計用地震力（設計基準対象施設）

据付場所 及び 床面高さ (m)	固有周期(s)		弾性設計用地震動 S d 又は静的震度		基準地震動 S s	
	水平 方向	鉛直 方向	水平方向 設計震度	鉛直方向 設計震度	水平方向 設計震度	鉛直方向 設計震度
原子炉建物 EL 23.8 ^{*1}	0.023	0.05 以下	C _H =1.17 ^{*2} (NS 方向) C _H =1.20 ^{*2} (EW 方向)	C _V =0.98 ^{*2}	C _H =2.17 ^{*3} (NS 方向) C _H =2.07 ^{*3} (EW 方向)	C _V =1.95 ^{*3}

注記*1：基準床レベルを示す。

*2：設計用震度 I（弾性設計用地震動 S d）又は静的震度のいずれか大きい方、若しくはこれを上回る設計震度

*3：設計用震度 I（基準地震動 S s）又はこれを上回る設計震度

表 4-8 設計用地震力（重大事故等対処設備）

据付場所 及び 床面高さ (m)	固有周期(s)		弾性設計用地震動 S d 又は静的震度		基準地震動 S s	
	水平 方向	鉛直 方向	水平方向 設計震度	鉛直方向 設計震度	水平方向 設計震度	鉛直方向 設計震度
原子炉建物 EL 23.8 ^{*1}	0.023	0.05 以下	—	—	C _H =2.17 ^{*2} (NS 方向) C _H =2.07 ^{*2} (EW 方向)	C _V =1.95 ^{*2}

注記*1：基準床レベルを示す。

*2：設計用震度 I（基準地震動 S s）又はこれを上回る設計震度

4.6 計算方法

4.6.1 応力の計算方法

4.6.1.1 フレームの応力

解析による計算で得られる各要素端での軸力 F_x 、せん断力 F_y 、 F_z 、ねじりモーメント M_x 及び曲げモーメント M_y 、 M_z より各応力を次のように求める。

- (1) 引張応力又は圧縮応力

$$\sigma_t = \frac{|F_x|}{A} \dots\dots\dots (4.6.1.1.1)$$

$$\sigma_c = -\frac{|F_x|}{A} \dots\dots\dots (4.6.1.1.2)$$

- (2) せん断応力

$$\tau = \text{Max} \left\{ \sqrt{\left(\frac{|F_y|}{A} + \frac{|M_x|}{Z_p}\right)^2 + \left(\frac{|F_z|}{A}\right)^2}, \sqrt{\left(\frac{|F_z|}{A} + \frac{|M_x|}{Z_p}\right)^2 + \left(\frac{|F_y|}{A}\right)^2} \right\} \dots\dots (4.6.1.1.3)$$

- (3) 曲げ応力

鋼管の場合

$$\sigma_b = \sqrt{\left(\frac{M_y}{Z_y}\right)^2 + \left(\frac{M_z}{Z_z}\right)^2} \dots\dots\dots (4.6.1.1.4)$$

形鋼の場合

$$\sigma_b = \frac{|M_y|}{Z_y} + \frac{|M_z|}{Z_z} \dots\dots\dots (4.6.1.1.5)$$

- (4) 組合せ応力

$$\sigma_{fa} = \sqrt{\sigma_{fa}^2 + 3 \cdot \tau^2} \dots\dots\dots (4.6.1.1.6)$$

ここで、

$$\sigma_{fa} = \frac{|F_x|}{A} + \sigma_b \dots\dots\dots (4.6.1.1.7)$$

4.6.1.2 取付ボルトの応力

取付ボルトに生じる応力は、解析による計算で得られる各要素端での軸力 F_x 、せん断力 F_y 、 F_z 、ねじりモーメント M_x 及び曲げモーメント M_y 、 M_z から手計算により、地震による引張応力とせん断応力について計算する。水圧制御ユニットの取付ボルト部の概要を図4-2に示す。

(1) 引張応力

取付ボルトに対する引張応力は、図4-2に示すフレームの軸力 F_x とモーメント M_z を考え、これを保守的に片側のボルトで受けるものとして計算する。

a. 引張力

$$F_b = |F_y| + \frac{|M_z|}{\ell} \dots\dots\dots (4.6.1.2.1)$$

b. 引張応力

$$\sigma_{tb} = \frac{F_b}{n_f \cdot A_b} \dots\dots\dots (4.6.1.2.2)$$

ここで、ボルトの軸断面積 A_b は次式により求める。

$$A_b = \frac{\pi}{4} \cdot d_o^2 \dots\dots\dots (4.6.1.2.3)$$

(2) せん断応力

取付ボルトに対するせん断力は、フレームと床の取付部1箇所当たりの取付ボルトの本数で受けるものとして計算する。

a. せん断力

$$Q_b = \sqrt{|F_x|^2 + \left(|F_z| + \frac{|M_x|}{D_i} + \frac{|M_y|}{\ell} \right)^2} \dots\dots\dots (4.6.1.2.4)$$

b. せん断応力

$$\tau_b = \frac{Q_b}{n \cdot A_b} \dots\dots\dots (4.6.1.2.5)$$

ここで、ボルトの軸断面積 A_b は、(4.6.1.2.3)式による。

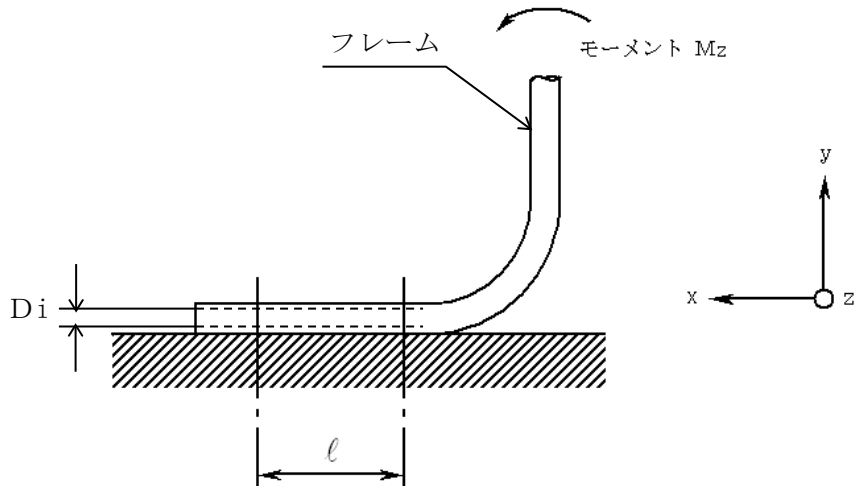


図4-2 取付ボルト部の概要

4.7 計算条件

応力解析に用いる自重（水圧制御ユニット）及び荷重（地震荷重）は、本計算書の【水圧制御ユニットの耐震性についての計算結果】の設計条件及び機器要目に示す。

4.8 応力の評価

4.8.1 フレームの応力評価

4.6.1.1 項で求めた各応力が下表で定めた許容応力以下であること。ただし、許容組合せ応力は f_t 以下であること。

	弾性設計用地震動 S d 又は静的震度による 荷重との組合せの場合	基準地震動 S s による 荷重との組合せの場合
許容引張応力 f_t	$\frac{F}{1.5} \cdot 1.5$	$\frac{F^*}{1.5} \cdot 1.5$
許容圧縮応力 f_c	$\left\{1 - 0.4 \cdot \left(\frac{\lambda}{\Lambda}\right)^2\right\} \cdot \frac{F}{v'} \cdot 1.5$	$\left\{1 - 0.4 \cdot \left(\frac{\lambda}{\Lambda}\right)^2\right\} \cdot \frac{F^*}{v'} \cdot 1.5$
許容せん断応力 f_s	$\frac{F}{1.5 \cdot \sqrt{3}} \cdot 1.5$	$\frac{F^*}{1.5 \cdot \sqrt{3}} \cdot 1.5$
許容曲げ応力 f_b	$\frac{F}{1.5} \cdot 1.5$	$\frac{F^*}{1.5} \cdot 1.5$

ただし、

$$\lambda = \frac{\ell_k}{i} \dots\dots\dots (4.8.1.1)$$

弾性設計用地震動 S d 又は静的震度による荷重との組合せの場合

$$\Lambda = \sqrt{\frac{\pi^2 \cdot E}{0.6 \cdot F}} \dots\dots\dots (4.8.1.2)$$

基準地震動 S s による荷重との組合せの場合

$$\Lambda = \sqrt{\frac{\pi^2 \cdot E}{0.6 \cdot F^*}} \dots\dots\dots (4.8.1.3)$$

$$v' = 1.5 + \frac{2}{3} \cdot \left(\frac{\lambda}{\Lambda}\right)^2 \dots\dots\dots (4.8.1.4)$$

4.8.2 取付ボルトの応力評価

4.6.1.2項で求めた取付ボルトの引張応力 σ_{tb} は、次式より求めた許容引張応力 f_{ts} 以下であること。ただし、 f_{to} は下表による。

$$f_{ts} = \text{Min}[1.4 \cdot f_{to} - 1.6 \cdot \tau_b, f_{to}] \quad \dots\dots\dots (4.8.2.1)$$

せん断応力 τ_b はせん断力のみを受ける取付ボルトの許容せん断応力 f_{sb} 以下であること。ただし、 f_{sb} は下表による。

	弾性設計用地震動 S_d 又は静的震度による 荷重との組合せの場合	基準地震動 S_s による 荷重との組合せの場合
許容引張応力 f_{to}	$\frac{F}{2} \cdot 1.5$	$\frac{F^*}{2} \cdot 1.5$
許容せん断応力 f_{sb}	$\frac{F}{1.5 \cdot \sqrt{3}} \cdot 1.5$	$\frac{F^*}{1.5 \cdot \sqrt{3}} \cdot 1.5$

5. 機能維持評価

5.1 動的機能維持評価方法

制御棒駆動水圧系スクラム弁の動的機能維持評価について以下に示す。

なお、機能維持評価用加速度は、VI-2-1-7「設計用床応答スペクトルの作成方針」に基づき、基準地震動 S_s により定まる加速度又はこれを上回る加速度を設定する。

制御棒駆動水圧系スクラム弁は、地震時動的機能維持が確認された機種と類似の構造であるため、VI-2-1-9「機能維持の基本方針」に記載の機能確認済加速度を適用する。機能確認済加速度を表 5-1 に示す。

表 5-1 機能確認済加速度 (×9.8m/s²)

評価部位	方向	機能確認済加速度
制御棒駆動水圧系スクラム弁	水平	6.0
	鉛直	6.0

6. 評価結果

6.1 設計基準対象施設としての評価結果

水圧制御ユニットの設計基準対象施設としての耐震評価結果を以下に示す。発生値は許容限界を満足しており，設計用地震力に対して十分な構造強度を有し，動的機能を維持できることを確認した。

(1) 構造強度評価結果

構造強度評価の結果を次頁以降の表に示す。

(2) 機能維持評価結果

動的機能維持評価の結果を次頁以降の表に示す。

6.2 重大事故等対処設備としての評価結果

水圧制御ユニットの重大事故等時の状態を考慮した場合の耐震評価結果を以下に示す。発生値は許容限界を満足しており，設計用地震力に対して十分な構造強度を有し，動的機能を維持できることを確認した。

(1) 構造強度評価結果

構造強度評価の結果を次頁以降の表に示す。

(2) 機能維持評価結果

動的機能維持評価の結果を次頁以降の表に示す。

【水圧制御ユニットの耐震性についての計算結果】

1. 設計基準対象施設

1.1 設計条件

機器名称	耐震重要度分類	据付場所及び床面高さ (m)	固有周期 (s)		弾性設計用地震動 S _d 又は静的震度		基準地震動 S _s		最高使用温度 (°C)	周囲環境温度 (°C)
			水平方向	鉛直方向	水平方向 設計震度	鉛直方向 設計震度	水平方向 設計震度	鉛直方向 設計震度		
水圧制御ユニット	S	原子炉建物 EL 23.8 ^{*1}	0.023	0.05 以下	C _H =1.17 ^{*2} (NS 方向) C _H =1.20 ^{*2} (EW 方向)	C _V =0.98 ^{*2}	C _H =2.17 ^{*3} (NS 方向) C _H =2.07 ^{*3} (EW 方向)	C _V =1.95 ^{*3}	—	50

注記*1：基準床レベルを示す。

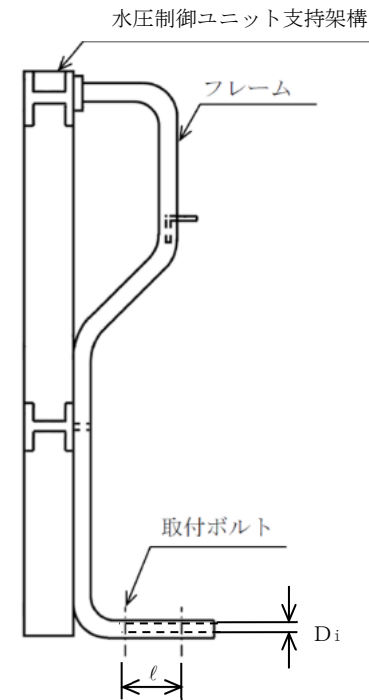
*2：設計用震度 I（弾性設計用地震動 S_d）又は静的震度のいずれか大きい方、若しくはこれを上回る設計震度

*3：設計用震度 I（基準地震動 S_s）又はこれを上回る設計震度

1.2 機器要目

m (kg)	ℓ (mm)	d _o (mm)	A _b (mm ²)	n	n _f	D _i (mm)
				2	1	

部材	材料	S _y (MPa)	S _u (MPa)	F (MPa)	F* (MPa)
フレーム		205	365	205	246
		241 (厚さ ≤ 16mm)	394 (厚さ ≤ 16mm)	241	276
取付ボルト		211 (径 > 40mm)	394 (径 > 40mm)	211	253



材料	E (MPa)	ν	ℓ_k (mm)	i (mm)	λ	Λ	ν'
[Empty Box]							

注記 *1: 弾性設計用地震動 Sd 又は静的震度による荷重との組合せの場合
 *2: 基準地震動 Ss による荷重との組合せの場合

	要素番号		
	⑧ ⑩ ⑭ ⑯	⑰	⑳ ㉑
材料	[Empty Box]		
A (mm ²)			
Z _y (mm ³)			
Z _z (mm ³)			
Z _p (mm ³)			

1.3 計算数値

1.3.1 フレームの荷重及びモーメント

要素 番号	節点 番号	荷重 方向	弾性設計用地震動 S d 又は静的震度による荷重との組合せの場合 (1/2)					
			フレームの荷重			フレームのモーメント		
			F _x (N)	F _y (N)	F _z (N)	M _x (N・mm)	M _y (N・mm)	M _z (N・mm)
⑧	10	X						
		Y						
		Z						
		自重						
⑩	12	X						
		Y						
		Z						
		自重						
⑭	14	X						
		Y						
		Z						
		自重						
⑯	16	X						
		Y						
		Z						
		自重						

注：添字 x, y, z は要素に与えられた座標軸で, x 軸は常に要素の長手方向にとる。

要素 番号	節点 番号	荷重 方向	弾性設計用地震動 S _d 又は静的震度による荷重との組合せの場合 (2/2)					
			フレームの荷重			フレームのモーメント		
			F _x (N)	F _y (N)	F _z (N)	M _x (N・mm)	M _y (N・mm)	M _z (N・mm)
⑰	20	X						
		Y						
		Z						
		自重						
⑱	21	X						
		Y						
		Z						
		自重						
㉑	21	X						
		Y						
		Z						
		自重						

注：添字 x, y, z は要素に与えられた座標軸で, x 軸は常に要素の長手方向にとる。

要素 番号	節点 番号	荷重 方向	基準地震動 S s による荷重との組合せの場合 (1/2)					
			フレームの荷重			フレームのモーメント		
			F_x (N)	F_y (N)	F_z (N)	M_x (N・mm)	M_y (N・mm)	M_z (N・mm)
⑧	10	X						
		Y						
		Z						
		自重						
⑩	12	X						
		Y						
		Z						
		自重						
⑭	14	X						
		Y						
		Z						
		自重						
⑯	16	X						
		Y						
		Z						
		自重						

注：添字 x, y, z は要素に与えられた座標軸で, x 軸は常に要素の長手方向にとる。

要素 番号	節点 番号	荷重 方向	基準地震動 S_s による荷重との組合せの場合 (2/2)					
			フレームの荷重			フレームのモーメント		
			F_x (N)	F_y (N)	F_z (N)	M_x (N・mm)	M_y (N・mm)	M_z (N・mm)
⑰	20	X						
		Y						
		Z						
		自重						
⑱	21	X						
		Y						
		Z						
		自重						
㉑	21	X						
		Y						
		Z						
		自重						

注：添字 x , y , z は要素に与えられた座標軸で, x 軸は常に要素の長手方向にとる。

1.3.2 取付ボルトの荷重及びモーメント

要素 番号	節点 番号	荷重 方向	弾性設計用地震動 S _d 又は静的震度による荷重との組合せの場合					
			フレームの荷重			フレームのモーメント		
			F _x (N)	F _y (N)	F _z (N)	M _x (N・mm)	M _y (N・mm)	M _z (N・mm)
⑬	16	X						
		Y						
		Z						
		自重						
⑬	18	X						
		Y						
		Z						
		自重						

注：添字 x, y, z は要素に与えられた座標軸で, x 軸は常に要素の長手方向にとる。

28

要素 番号	節点 番号	荷重 方向	基準地震動 S _s による荷重との組合せの場合					
			フレームの荷重			フレームのモーメント		
			F _x (N)	F _y (N)	F _z (N)	M _x (N・mm)	M _y (N・mm)	M _z (N・mm)
⑬	16	X						
		Y						
		Z						
		自重						
⑬	18	X						
		Y						
		Z						
		自重						

注：添字 x, y, z は要素に与えられた座標軸で, x 軸は常に要素の長手方向にとる。

1.4 結論

1.4.1 固有周期 (単位 : s)

方向	固有周期
水平方向	0.023
鉛直方向	0.05 以下

1.4.2 応力

(単位：MPa)

部材	材料	応力	要素番号	節点番号	弾性設計用地震動 S _d 又は静的震度		基準地震動 S _s	
					算出応力	許容応力	算出応力	許容応力
フレーム		引張り ^{*1}	⑧	10	$\sigma_t = 6$	$f_t = 205$	$\sigma_t = 10$	$f_t = 246$
		圧縮 ^{*1}	⑧	10	$\sigma_c = 6^{*4}$	$f_c = 157$	$\sigma_c = 10^{*4}$	$f_c = 179$
		せん断 ^{*1}	⑬	16	$\tau = 7$	$f_s = 118$	$\tau = 11$	$f_s = 142$
		曲げ ^{*1}	⑭	14	$\sigma_b = 40$	$f_b = 205$	$\sigma_b = 69$	$f_b = 246$
		組合せ ^{*2}	⑩	12	$\sigma_f = 44$	$f_t = 205$	$\sigma_f = 76$	$f_t = 246$
		引張り ^{*1}	⑳	21	$\sigma_t = 2$	$f_t = 241$	$\sigma_t = 4$	$f_t = 276$
		圧縮 ^{*1}	⑳	21	$\sigma_c = 2^{*4}$	$f_c = 219$	$\sigma_c = 4^{*4}$	$f_c = 247$
		せん断 ^{*1}	⑲	20	$\tau = 11$	$f_s = 139$	$\tau = 17$	$f_s = 159$
		曲げ ^{*1}	㉑	21	$\sigma_b = 38$	$f_b = 241$	$\sigma_b = 65$	$f_b = 276$
		組合せ ^{*2}	㉑	21	$\sigma_f = 41$	$f_t = 241$	$\sigma_f = 69$	$f_t = 276$
取付ボルト		引張り ^{*3}	⑬	16	$\sigma_{tb} = 19$	$f_{ts} = 158^{*5}$	$\sigma_{tb} = 34$	$f_{ts} = 189^{*5}$
		せん断 ^{*3}	⑬	18	$\tau_b = 6$	$f_{sb} = 121$	$\tau_b = 9$	$f_{sb} = 146$

注記*1：フレームの引張り、圧縮、せん断、曲げ応力の算出応力は、荷重方向（X、Y、Z、自重）ごとの応力を用いて以下のように求める。
ここで、荷重方向（X、Y、Z、自重）ごとの応力は4.6.1.1項により求める。

$$(\text{算出応力}) = |(\text{自重方向による応力})| + \sqrt{(\text{X軸方向による応力})^2 + (\text{Y軸方向による応力})^2 + (\text{Z軸方向による応力})^2}$$

*2：フレームの組合せ応力は*1で求めた引張り、圧縮、せん断、曲げ応力を用いて4.6.1.1項により求める。

*3：取付ボルトの引張り、せん断応力は*1と同様の順序で求める。ただし、応力の算出には4.6.1.2項を用いる。

*4：絶対値を記載

*5： $f_{ts} = \text{Min}[1.4 \cdot f_{to} - 1.6 \cdot \tau_b, f_{to}]$

すべて許容応力以下である。

1.4.3 動的機能維持の評価結果

($\times 9.8 \text{ m/s}^2$)

		機能維持評価用加速度*	機能確認済加速度
制御棒駆動水圧系 スクラム弁	水平方向	NS 方向 : 1.02 EW 方向 : 0.98	6.0
	鉛直方向	1.28	6.0

注記* : 設計用震度 I (基準地震動 S s) により定まる加速度又はこれを上回る加速度とする。

機能維持評価用加速度はすべて機能確認済加速度以下である。

2. 重大事故等対処設備

2.1 設計条件

機器名称	設備分類	据付場所及び床面高さ (m)	固有周期(s)		弾性設計用地震動 S d 又は静的震度		基準地震動 S s		最高使用温度 (°C)	周囲環境温度 (°C)
			水平方向	鉛直方向	水平方向 設計震度	鉛直方向 設計震度	水平方向 設計震度	鉛直方向 設計震度		
水圧制御ユニット	常設耐震/防止	原子炉建物 EL 23.8*1	0.023	0.05 以下	—	—	C _H =2.17*2 (NS 方向) C _H =2.07*2 (EW 方向)	C _H =1.95*2	—	50

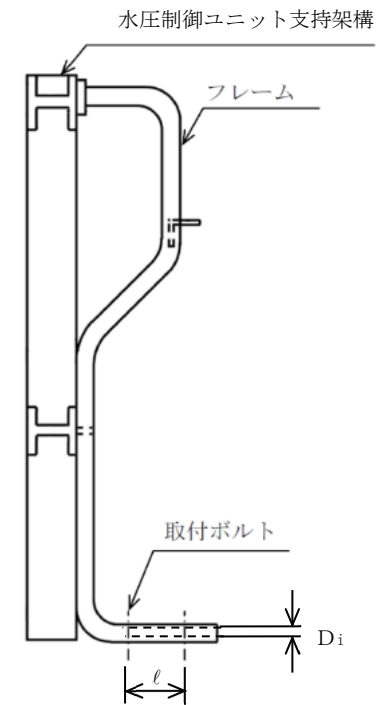
注記*1：基準床レベルを示す。

*2：設計用震度 I（基準地震動 S s）又はこれを上回る設計震度

2.2 機器要目

m (kg)	ℓ (mm)	d _o (mm)	A _b (mm ²)	n	n _f	D _i (mm)
				2	1	

部材	材料	S _y (MPa)	S _u (MPa)	F (MPa)	F* (MPa)
フレーム		205	365	—	246
		241 (厚さ ≤ 16mm)	394 (厚さ ≤ 16mm)	—	276
取付ボルト		211 (径 > 40mm)	394 (径 > 40mm)	—	253



材料	E (MPa)	ν	ℓ_k (mm)	i (mm)	λ	Λ	ν'
[Redacted]							

注記 * : 基準地震動 S_s による荷重との組合せの場合

	要素番号		
	⑧ ⑩ ⑭ ⑰	⑱	⑳ ㉑
材料	[Redacted]		
A (mm ²)			
Z _y (mm ³)			
Z _z (mm ³)			
Z _p (mm ³)			

2.3 計算数値

2.3.1 フレームの荷重及びモーメント

要素番号	節点番号	荷重方向	基準地震動 S s による荷重との組合せの場合 (1/2)					
			フレームの荷重			フレームのモーメント		
			F _x (N)	F _y (N)	F _z (N)	M _x (N・mm)	M _y (N・mm)	M _z (N・mm)
⑧	10	X	[Blank]	[Blank]	[Blank]	[Blank]	[Blank]	[Blank]
		Y						
		Z						
		自重						
⑩	12	X						
		Y						
		Z						
		自重						
⑭	14	X						
		Y						
		Z						
		自重						
⑯	16	X						
		Y						
		Z						
		自重						

注：添字 x, y, z は要素に与えられた座標軸で, x 軸は常に要素の長手方向にとる。

要素 番号	節点 番号	荷重 方向	基準地震動 S _s による荷重との組合せの場合 (2/2)						
			フレームの荷重			フレームのモーメント			
			F _x (N)	F _y (N)	F _z (N)	M _x (N・mm)	M _y (N・mm)	M _z (N・mm)	
⑱	20	X	[Redacted]						
		Y							
		Z							
		自重							
⑳	21	X							
		Y							
		Z							
		自重							
㉑	21	X							
		Y							
		Z							
		自重							

注：添字 x, y, z は要素に与えられた座標軸で, x 軸は常に要素の長手方向にとる。

2.3.2 取付ボルトの荷重及びモーメント

要素 番号	節点 番号	荷重 方向	基準地震動 S_s による荷重との組合せの場合					
			フレームの荷重			フレームのモーメント		
			F_x (N)	F_y (N)	F_z (N)	M_x (N・mm)	M_y (N・mm)	M_z (N・mm)
⑬	16	X						
		Y						
		Z						
		自重						
⑬	18	X						
		Y						
		Z						
		自重						

注：添字 x , y , z は要素に与えられた座標軸で、 x 軸は常に要素の長手方向にとる。

2.4 結論

2.4.1 固有周期 (単位 : s)

方向	固有周期
水平方向	0.023
鉛直方向	0.05 以下

2.4.2 応力

(単位：MPa)

部材	材料	応力	要素 番号	節点 番号	弾性設計用地震動 S _d 又は静的震度		基準地震動 S _s	
					算出応力	許容応力	算出応力	許容応力
フレーム		引張り ^{*1}	⑧	10	—	—	$\sigma_t = 10$	$f_t = 246$
		圧縮 ^{*1}	⑧	10	—	—	$\sigma_c = 10^{*4}$	$f_c = 179$
		せん断 ^{*1}	⑬	16	—	—	$\tau = 11$	$f_s = 142$
		曲げ ^{*1}	⑭	14	—	—	$\sigma_b = 69$	$f_b = 246$
		組合せ ^{*2}	⑩	12	—	—	$\sigma_f = 76$	$f_t = 246$
		引張り ^{*1}	⑳	21	—	—	$\sigma_t = 4$	$f_t = 276$
		圧縮 ^{*1}	㉑	21	—	—	$\sigma_c = 4^{*4}$	$f_c = 247$
		せん断 ^{*1}	⑲	20	—	—	$\tau = 17$	$f_s = 159$
		曲げ ^{*1}	㉒	21	—	—	$\sigma_b = 65$	$f_b = 276$
		組合せ ^{*2}	㉓	21	—	—	$\sigma_f = 69$	$f_t = 276$
取付ボルト		引張り ^{*3}	⑬	16	—	—	$\sigma_{tb} = 34$	$f_{ts} = 189^{*5}$
		せん断 ^{*3}	⑬	18	—	—	$\tau_b = 9$	$f_{sb} = 146$

注記*1：フレームの引張り、圧縮、せん断、曲げ応力の算出応力は、荷重方向（X、Y、Z、自重）ごとの応力を用いて以下のように求める。
ここで、荷重方向（X、Y、Z、自重）ごとの応力は4.6.1.1項により求める。

$$(\text{算出応力}) = |(\text{自重方向による応力})| + \sqrt{(\text{X軸方向による応力})^2 + (\text{Y軸方向による応力})^2 + (\text{Z軸方向による応力})^2}$$

*2：フレームの組合せ応力は*1で求めた引張り、圧縮、せん断、曲げ応力を用いて4.6.1.1項により求める。

*3：取付ボルトの引張り、せん断応力は*1と同様の順序で求める。ただし、応力の算出には4.6.1.2項を用いる。

*4：絶対値を記載

*5： $f_{ts} = \text{Min}[1.4 \cdot f_{to} - 1.6 \cdot \tau_b, f_{to}]$

すべて許容応力以下である。

2.4.3 動的機能維持の評価結果

($\times 9.8 \text{ m/s}^2$)

		機能維持評価用加速度*	機能確認済加速度
制御棒駆動水圧系 スクラム弁	水平方向	NS 方向 : 1.02 EW 方向 : 0.98	6.0
	鉛直方向	1.28	6.0

注記* : 設計用震度 I (基準地震動 S s) により定まる加速度又はこれを上回る加速度とする。
機能維持評価用加速度はすべて機能確認済加速度以下である。