

島根原子力発電所第2号機 審査資料	
資料番号	NS2-添 2-018-07
提出年月日	2022年2月1日

VI-2-別添 3-5 可搬型重大事故等対処設備のうち可搬型空気浄化設備の耐震性についての計算書

S2 補 VI-2-別添 3-5 R0

2022年2月

中国電力株式会社

本資料のうち、枠囲みの内容は機密に係る事項のため公開できません。

## 目 次

1. 概要	1
2. 一般事項	1
2.1 構造計画	1
2.2 評価方針	4
2.3 適用規格・基準等	5
2.4 記号の説明	6
2.5 計算精度と数値の丸め方	8
3. 評価部位	9
4. 固有周期	10
4.1 固有値解析方法	10
4.2 解析モデル及び諸元	10
4.3 固有値解析結果	12
5. 構造強度評価	13
5.1 構造強度評価方法	13
5.2 荷重の組合せ及び許容応力	13
5.3 設計用地震力	17
5.4 計算方法	18
5.5 計算条件	23
5.6 応力の評価	23
6. 機能維持評価	25
6.1 動的機能維持評価方法	25
6.2 電氣的機能維持評価方法	25
7. 波及的影響評価	25
7.1 波及的影響評価方法	25
8. 評価結果	26
8.1 重大事故等対処設備としての評価結果	26

## 1. 概要

本計算書は、VI-2-別添 3-1「可搬型重大事故等対処設備の耐震計算の方針」（以下「別添 3-1」という。）の「2.2(3) 可搬型空気浄化設備」にて設定している構造強度評価及び機能維持評価の方針に基づき、可搬型空気浄化設備が設計用地震力に対して十分な構造強度を有し、動的機能及び電氣的機能を維持できること、また当該設備による波及的影響を防止する必要がある他の設備に対して波及的影響を及ぼさないことを説明するものである。

可搬型空気浄化設備は、重大事故等対処設備においては重大事故緩和設備のうち可搬型のものに分類される。以下、重大事故等対処設備としての構造強度評価、動的機能維持評価、電氣的機能維持評価及び波及的影響を示す。

## 2. 一般事項

### 2.1 構造計画

可搬型空気浄化設備の構造計画を表 2-1 に示す。

表 2-1 構造計画 (1/2)

計画の概要		概略構造図
主体構造	支持構造	
<p>緊急時対策所空気浄化フィルタユニット及びこれを支持する固縛装置（機器固縛金具，アイプレート及びシャックル）により構成する。</p>	<p>緊急時対策所空気浄化フィルタユニットは機器本体と設置用フレームの間を固縛装置（機器固縛金具，アイプレート及びシャックル）にて固縛する。</p>	<p>(単位：mm)</p>

表 2-1 構造計画 (2/2)

計画の概要		概略構造図
主体構造	支持構造	
<p>緊急時対策所空気浄化送風機（原動機及び送風機）及びこれを支持する固縛装置（機器固縛金具，アイプレート及びシャックル）により構成する。</p>	<p>緊急時対策所空気浄化送風機は機器本体と設置用フレームの間を固縛装置（機器固縛金具，アイプレート及びシャックル）にて固縛する。 原動機は送風機に原動機取付ボルトで固定し，送風機は送風機取付ボルトで緊急時対策所空気浄化送風機に固定する。</p>	<p>(単位：mm)</p>

## 2.2 評価方針

可搬型空気浄化設備の応力評価は、別添 3-1 の「2.2 評価方針」にて設定した荷重及び荷重の組合せ並びに許容限界に基づき、「2.1 構造計画」にて示す可搬型空気浄化設備の部位を踏まえ「3. 評価部位」にて設定する箇所において、「4. 固有周期」で算出した固有周期に基づく設計用地震力による応力等が許容限界内に収まることを、「5. 構造強度評価」にて示す方法にて確認することで実施する。また、可搬型空気浄化設備の機能維持評価及び波及的影響評価は、別添 3-1 の「2.2(3) 可搬型空気浄化設備」にて設定した動的機能維持評価の方針、電気的機能維持評価の方針及び波及的影響評価の方針に基づき、機能維持評価用加速度が機能確認済加速度以下であることを、「6. 機能維持評価」にて示す方法にて確認し、波及的影響評価については基準地震動  $S_s$  による地震力に対し、当該設備による波及的影響を防止する必要がある他の設備に対して波及的影響を及ぼさないことを、「7. 波及的影響評価」に示す方法にて確認することで実施する。確認結果を「8. 評価結果」に示す。

可搬型空気浄化設備の耐震評価フローを図 2-1 に示す。

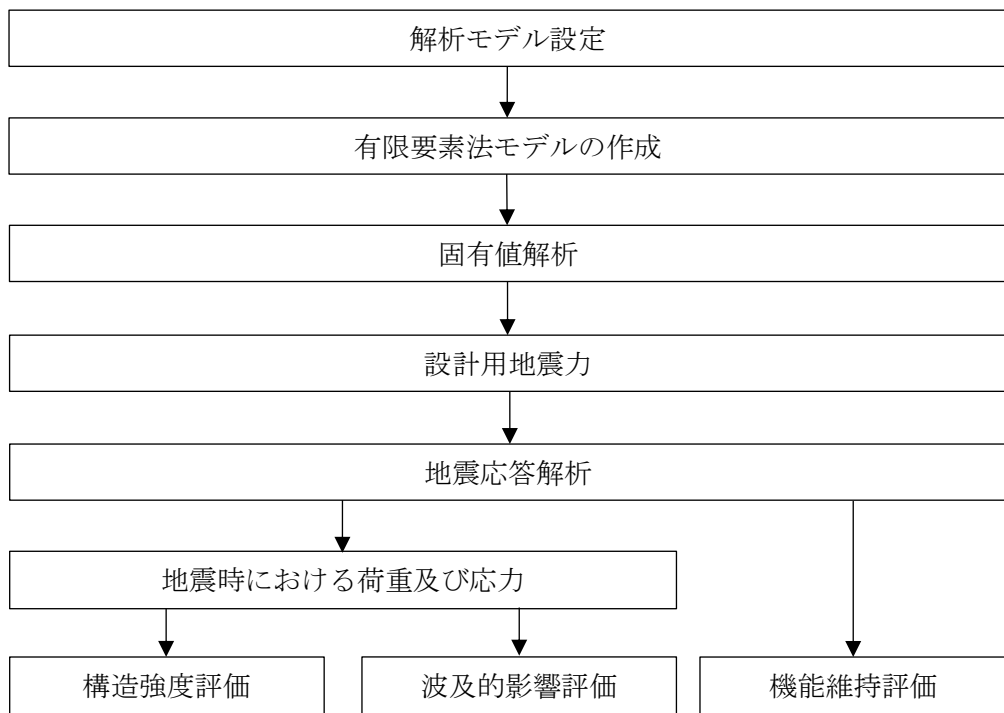


図 2-1 可搬型空気浄化設備の耐震評価フロー

### 2.3 適用規格・基準等

本評価において適用する規格・基準等を以下に示す。

- ・原子力発電所耐震設計技術指針 重要度分類・許容応力編 J E A G 4 6 0 1 ・補-1984  
（（社）日本電気協会）
- ・原子力発電所耐震設計技術指針 J E A G 4 6 0 1 -1987 （（社）日本電気協会）
- ・原子力発電所耐震設計技術指針 J E A G 4 6 0 1 -1991 追補版（（社）日本電気協会）
- ・発電用原子力設備規格 設計・建設規格（（社）日本機械学会，2005/2007）（以下「設計・建設規格」という。）

2.4 記号の説明

記号	記号の説明	単位
$A_b$	機器固縛金具ボルト部の断面積	$\text{mm}^2$
$A_{b1}$	送風機取付ボルト断面積	$\text{mm}^2$
$A_{b2}$	原動機取付ボルト断面積	$\text{mm}^2$
$A_L$	シャックルの許容荷重	N
$A_s$	機器固縛金具及びアイプレートの最小断面積	$\text{mm}^2$
$a_p$	回転体振動による加速度	$\text{m/s}^2$
$B_s$	アイプレート溶接部断面積	$\text{mm}^2$
$C_H$	水平方向設計震度	—
$C_V$	鉛直方向設計震度	—
$d$	機器固縛金具ボルトの呼び径	mm
$d_1$	送風機取付ボルトの呼び径	mm
$d_2$	原動機取付ボルトの呼び径	mm
$E$	縦弾性係数	MPa
$F$	設計・建設規格 SSB-3121.1(1)に定める値	MPa
$F^*$	設計・建設規格 SSB-3133に定める値	MPa
$f_s$	フレーム又はボルト等の許容引張応力	MPa
$f_{sb}$	せん断力のみを受ける基礎ボルトの許容せん断応力	MPa
$f_t$	フレーム又はボルト等の許容せん断応力	MPa
$f_{to}$	引張力のみを受ける基礎ボルトの許容引張応力	MPa
$f_{ts}$	引張力とせん断力を同時に受ける基礎ボルトの許容引張応力	MPa
$g$	重力加速度 (=9.80665)	$\text{m/s}^2$
$h$	機器固縛金具取付高さ	mm
$H$	機器の重心高さ	mm
$H_1$	送風機の重心高さ	mm
$H_2$	原動機の重心高さ	mm
$l_1$	送風機のボルト間距離	mm
$l_2$	送風機の転倒支点から重心までの距離	mm
$l_3$	原動機のボルト間距離	mm
$l_4$	原動機の転倒支点から重心までの距離	mm
$L_w$	荷重点からアイプレート固定部までの距離	mm
$L_1$	転倒支点から重心までの距離 (正面方向転倒)	mm
$L_2$	転倒支点から固縛位置までの距離 (正面方向転倒)	mm
$L_3$	転倒支点から重心までの距離 (側面方向転倒)	mm
$L_4$	転倒支点から固縛位置までの距離 (側面方向転倒)	mm
$M$	転倒モーメント	$\text{N}\cdot\text{mm}$
$m$	機器の質量	kg



$m_1$	送風機の質量	kg
$m_2$	原動機の質量	kg
$n_1$	送風機取付ボルト評価部位本数	—
$n_2$	原動機取付ボルト評価部位本数	—
$N_1$	送風器取付ボルト評価部位総本数	—
$N_2$	原動機取付ボルト評価部位総本数	—
$S_u$	設計・建設規格 付録材料図表 Part5 表9に定める値	MPa
$S_y$	設計・建設規格 付録材料図表 Part5 表8に定める値	MPa
$S_y(RT)$	設計・建設規格 付録材料図表 Part5 表8に定める材料の 40℃における値	MPa
$S_{y d}$	最高使用温度における設計・建設規格 付録材料図表 Part5 表8に定める値	MPa
$S_{y t}$	試験温度における設計・建設規格 付録材料図表 Part5 表8に 定める値	MPa
$T$	温度条件（雰囲気温度）	℃
$T_L$	設計・建設規格 SSB-3210に定める荷重試験により支持構造物が 破損するおそれのある荷重	N
$T_s$	機器固縛金具に発生する張力	N
$T_{s1}$	機器固縛金具に発生する張力（正面方向転倒）	N
$T_{s2}$	機器固縛金具に発生する張力（側面方向転倒）	N
$W_w$	風による水平荷重	N
$Z_H$	荷重の作用する機器固縛金具の数	本
$Z$	アイプレート溶接部の断面係数	mm <sup>3</sup>
$\pi$	円周率	—
$\sigma_b$	機器固縛金具ボルト部に生じる引張応力	MPa
$\sigma_{b1}$	送風機取付ボルト部に生じる引張応力	MPa
$\sigma_{b2}$	原動機取付ボルト部に生じる引張応力	MPa
$\sigma_{bt}$	機器固縛金具及びアイプレートに生じる引張応力	MPa
$\sigma_1$	アイプレート溶接部に生じる引張応力	MPa
$\sigma_2$	アイプレート溶接部に生じる曲げ応力	MPa
$\tau_{bt}$	機器固縛金具及びアイプレートに生じるせん断応力	MPa
$\tau_{b1}$	送風機取付ボルト部に生じるせん断応力	MPa
$\tau_{b2}$	原動機取付ボルト部に生じるせん断応力	MPa
$\tau_1$	アイプレート溶接部に生じるせん断応力	MPa
$\tau_w$	アイプレート溶接部に生じる組合せ応力	MPa
$\nu$	ポアソン比	—
$\theta$	水平方向の機器固縛金具張角	°

## 2.5 計算精度と数値の丸め方

精度は、有効数字 6 桁以上を確保する。

表示する数値の丸め方は、表 2-2 に示すとおりである。

表 2-2 表示する数値の丸め方

数値の種類	単位	処理桁	処理方法	表示桁
固有周期	s	小数点以下第 4 位	四捨五入	小数点以下第 3 位
震度	—	小数点以下第 3 位	切上げ	小数点以下第 2 位
温度	°C	—	—	整数位
質量	kg	—	—	整数位
長さ	mm	—	—	整数位 <sup>*1</sup>
面積	mm <sup>2</sup>	有効数字 5 桁目	四捨五入	有効数字 4 桁 <sup>*2</sup>
モーメント	N・mm	有効数字 5 桁目	四捨五入	有効数字 4 桁 <sup>*2</sup>
力	N	有効数字 5 桁目	四捨五入	有効数字 4 桁 <sup>*2</sup>
算出応力	MPa	小数点以下第 1 位	切上げ	整数位
許容応力 <sup>*3</sup>	MPa	小数点以下第 1 位	切捨て	整数位

注記\*1：設計上定める値が小数点以下第 1 位の場合は、小数点以下第 1 位表示とする。

\*2：絶対値が 1000 以上のときは、べき数表示とする。

\*3：設計・建設規格 付録材料図表に記載された温度の中間における引張強さ及び降伏点は比例法により補間した値の小数点以下第 1 位を切り捨て、整数位までの値とする。

### 3. 評価部位

可搬型空気浄化設備の耐震評価は、「5.1 構造強度評価方法」に示す条件に基づき、耐震評価上厳しくなる機器固縛金具、アイプレート、アイプレート溶接部、送風機取付ボルト、原動機取付ボルト及びシャックルについて実施する。可搬型空気浄化設備の耐震評価部位については、表2-1の概略構造図に示す。

#### 4. 固有周期

##### 4.1 固有値解析方法

可搬型空気浄化設備の固有値解析方法を以下に示す。

- (1) 可搬型空気浄化設備は、「4.2 解析モデル及び諸元」に示すはり要素及びシェル要素によりモデル化した3次元FEMモデルとして考える。

##### 4.2 解析モデル及び諸元

緊急時対策所空気浄化フィルタユニット及び緊急時対策所空気浄化送風機の解析モデルを図4-1及び図4-2に、解析モデルの概要を以下に示す。また、機器の諸元を本計算書の「8.1 重大事故等対処設備としての評価結果」の【緊急時対策所空気浄化フィルタユニットの耐震性についての計算結果】及び【緊急時対策所空気浄化送風機の耐震性についての計算結果】のその他の機器要目に示す。

- (1) 総重量は、緊急時対策所空気浄化フィルタユニットが  kg 及び緊急時対策所空気浄化送風機が  kg とする。
- (2) 拘束条件は、緊急時対策所空気浄化フィルタユニット及び緊急時対策所空気浄化送風機は設置用フレームと機器固縛金具を介して、アイプレートで固定することにより、アイプレート部を3方向(X, Y, Z)固定とする。
- (3) 転倒方向は、可搬型空気浄化設備を正面より見て左右に転倒する場合を「正面方向転倒」、前方に転倒する場合を「側面方向転倒」という。計算書には計算結果の厳しい方(許容値/発生値の小さい方をいう。)を記載する。
- (4) 耐震計算に用いる寸法は、公称値を使用する。
- (5) 解析コードは、「MSC NASTRAN Ver. 2008.0.0」を使用し、固有値及び荷重を求める。なお、評価に用いる解析コードの検証及び妥当性確認等の概要については、VI-5「計算機プログラム(解析コード)の概要」に示す。



図4-1 解析モデル(緊急時対策所空気浄化フィルタユニット)



図 4-2 解析モデル(緊急時対策所空気浄化送風機)

### 4.3 固有値解析結果

#### (1) 緊急時対策所空気浄化フィルタユニット

固有値解析結果を表 4-1 に示す。固有周期は、0.05 秒以下であり、剛構造であることを確認した。

表 4-1 固有値解析結果

モード	卓越方向	固有周期 (s)	水平方向刺激係数		鉛直方向刺激係数
			X 方向	Y 方向	
1 次	水平	0.016	—	—	—

#### (2) 緊急時対策所空気浄化送風機

固有値解析結果を表 4-2 に示す。固有周期は、0.05 秒以下であり、剛構造であることを確認した。

表 4-2 固有値解析結果

モード	卓越方向	固有周期 (s)	水平方向刺激係数		鉛直方向刺激係数
			X 方向	Y 方向	
1 次	水平	0.020	—	—	—

## 5. 構造強度評価

### 5.1 構造強度評価方法

4.2 項(1)～(5)のほか、次の条件で計算する。

- (1) 地震力は、可搬型空気浄化設備に対して、水平方向及び鉛直方向から作用するものとする。
- (2) 風荷重は、可搬型空気浄化設備に対して、水平方向から作用するものとする。

### 5.2 荷重の組合せ及び許容応力

#### 5.2.1 荷重の組合せ及び許容応力状態

可搬型空気浄化設備の荷重の組合せ及び許容応力状態のうち重大事故等対処設備の評価に用いるものを表 5-1 に示す。

#### 5.2.2 許容応力

可搬型空気浄化設備の許容応力は、VI-2-1-9「機能維持の基本方針」に基づき表 5-2 のとおりとする。

#### 5.2.3 使用材料の許容応力評価条件

可搬型空気浄化設備の使用材料の許容応力評価条件のうち重大事故等対処設備の評価に用いるものを表 5-3 に示す。

#### 5.2.4 風荷重

風荷重は、風速 30m/s を使用し、可搬型空気浄化設備の形状、風向きを踏まえ、作用する風圧力を算出する。風圧力の算出の基準となる基準速度圧を表 5-4 に示す。

表 5-1 荷重の組合せ及び許容応力状態（重大事故等対処設備）

施設区分		機器名称	設備分類*1	機器等の区分	荷重の組合せ	許容応力状態
放射線管理施設	換気設備	緊急時対策所 空気浄化送風機	可搬／緩和	—*2	$D + P_D + M_D + S_s + W_w$ *3	IVAS
					$D + P_{SAD} + M_{SAD} + S_s + W_w$	VAS (VASとして IVASの許容限 界を用いる)
放射線管理施設	換気設備	緊急時対策所 空気浄化フィルタユニット	可搬／緩和	—*2	$D + P_D + M_D + S_s + W_w$ *3	IVAS
					$D + P_{SAD} + M_{SAD} + S_s + W_w$	VAS (VASとして IVASの許容限 界を用いる)

注記\*1：「可搬／緩和」は重大事故緩和設備のうち可搬型のものを示す。

\*2：その他の支持構造物の荷重の組合せ及び許容応力を適用する。

\*3：「 $D + P_{SAD} + M_{SAD} + S_s + W_w$ 」の評価に包絡されるため、評価結果の記載を省略する。



表 5-2 許容応力（重大事故等その他の支持構造物）

許容応力状態	許容限界*1, *2 (ボルト等)	
	一次応力	
	引張り	せん断
IVAS	1.5・f <sub>t</sub> <sup>*</sup>	1.5・f <sub>s</sub> <sup>*</sup>
VAS (VASとしてIVASの許容限界を用いる)		

注記\*1：応力の組合せが考えられる場合には，組合せ応力に対しても評価を行う。

\*2：当該の応力が生じない場合，規格基準で省略可能とされている場合及び他の応力で代表可能である場合は評価を省略する。

表 5-3 使用材料の許容応力評価条件（重大事故等対処設備）

評価部材	材料	温度条件 (°C)	S <sub>y</sub> (MPa)	S <sub>u</sub> (MPa)	S <sub>y</sub> (R T) (MPa)
機器固縛金具		周囲環境温度	205	520	205
アイプレート			205	520	205
			235	400	—
アイプレート溶接部			205	520	205
			215	400	—
送風機取付ボルト			245	400	—
原動機取付ボルト			245	400	—

表 5-4 基準速度圧

(単位：N)

使用する部位	基準速度圧
緊急時対策所空気浄化送風機	$1.012 \times 10^4$
緊急時対策所空気浄化フィルタユニット	$1.009 \times 10^4$

### 5.3 設計用地震力

#### (1) 緊急時対策所空気浄化フィルタユニット

耐震評価に用いる設計用地震力を表 5-5 に示す。

基準地震動  $S_s$  による地震力は、VI-2-別添 3-2「可搬型重大事故対処設備の保管場所における入力地震動」に基づき設定する。

表 5-5 設計用地震力（重大事故等対処設備）

据付場所 及び 床面高さ (m)	固有周期 (s)		弾性設計用地震動 $S_d$ 又は静的震度		基準地震動 $S_s$	
	水平方向	鉛直方向	水平方向 設計震度	鉛直方向 設計震度	水平方向 設計震度	鉛直方向 設計震度
第 1 保管エリア EL 50.0* <sup>1</sup> 第 4 保管エリア EL 8.5* <sup>1</sup>	0.016	—	—	—	$C_H=1.88^{*2}$	$C_V=1.38^{*2}$

注記\*1：基準床レベルを示す。

\*2：設計用震度 I（基準地震動  $S_s$ ）又はこれを上回る設計震度

#### (2) 緊急時対策所空気浄化送風機

耐震評価に用いる設計用地震力を表 5-6 に示す。

基準地震動  $S_s$  による地震力は、VI-2-別添 3-2「可搬型重大事故対処設備の保管場所における入力地震動」に基づき設定する。

表 5-6 設計用地震力（重大事故等対処設備）

据付場所 及び 床面高さ (m)	固有周期 (s)		弾性設計用地震動 $S_d$ 又は静的震度		基準地震動 $S_s$	
	水平方向	鉛直方向	水平方向 設計震度	鉛直方向 設計震度	水平方向 設計震度	鉛直方向 設計震度
第 1 保管エリア EL 50.0* <sup>1</sup> 第 4 保管エリア EL 8.5* <sup>1</sup>	0.020	—	—	—	$C_H=1.88^{*2}$	$C_V=1.38^{*2}$

注記\*1：基準床レベルを示す。

\*2：設計用震度 I（基準地震動  $S_s$ ）又はこれを上回る設計震度

5.4 計算方法

5.4.1 応力の計算方法

5.4.1.1 機器固縛金具の計算方法

(1) 緊急時対策所空気浄化フィルタユニット

地震及び風荷重 $W_w$ を受けた際に生じる機器の転倒モーメントによって生じる張力 $T_{S1}$ 及び $T_{S2}$ は、下式により計算する。

$$T_{S1} = \frac{m \cdot \sqrt{2} \cdot g \cdot C_H \cdot H + W_w \cdot H - m \cdot L_1 \cdot g \cdot (1 - C_V)}{z_H \cdot (h \cdot \cos \theta + L_2 \cdot \sin \theta)} \dots\dots (5.4.1.1.1)$$

$$T_{S2} = \frac{m \cdot \sqrt{2} \cdot g \cdot C_H \cdot H + W_w \cdot H - m \cdot L_3 \cdot g \cdot (1 - C_V)}{z_H \cdot (h \cdot \cos \theta + L_4 \cdot \sin \theta)} \dots\dots (5.4.1.1.2)$$

評価には $T_{S1}$ と $T_{S2}$ を比較し数値が大きいものを $T_S$ として使用する。

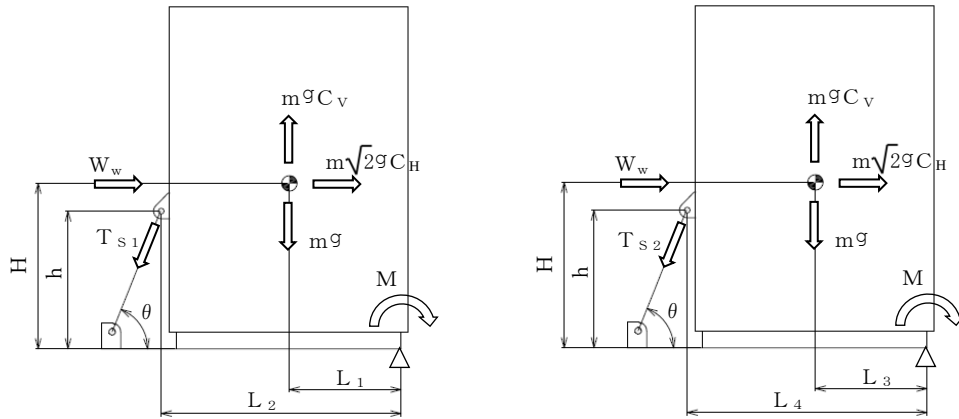


図5-1 計算モデル（緊急時対策所空気浄化フィルタユニットの機器固縛金具）

機器固縛金具のボルト部に対する引張応力 $\sigma_b$ は、下式により計算する。

$$\sigma_b = \frac{T_S}{A_b} \dots\dots (5.4.1.1.3)$$

ここで、機器固縛金具のボルト部の断面積 $A_b$ は次式により求める。

$$A_b = \frac{\pi}{4} \cdot d^2 \dots\dots (5.4.1.1.4)$$

また、機器固縛金具部の最小断面積  $A_s$  より、引張応力  $\sigma_{bt}$  及びせん断応力  $\tau_{bt}$  は、下式により計算する。

引張応力

$$\sigma_{bt} = \frac{T_s}{A_s} \dots\dots\dots (5.4.1.1.5)$$

せん断応力

$$\tau_{bt} = \frac{T_s}{A_s} \dots\dots\dots (5.4.1.1.6)$$

(2) 緊急時対策所空気浄化送風機

地震及び風荷重  $W_w$  を受けた際に生じる機器の転倒モーメントによって生じる張力  $T_{s1}$  及び  $T_{s2}$  は、下式により計算する。

$$T_{s1} = \frac{m \cdot (\sqrt{2} \cdot g \cdot C_{H+a_p}) \cdot H + W_w \cdot H - m \cdot L_1 \cdot (g \cdot (1 - C_v) - a_p)}{z_H \cdot (h \cdot \cos \theta + L_2 \cdot \sin \theta)} \dots\dots (5.4.1.1.7)$$

$$T_{s2} = \frac{m \cdot (\sqrt{2} \cdot g \cdot C_{H+a_p}) \cdot H + W_w \cdot H - m \cdot L_3 \cdot (g \cdot (1 - C_v) - a_p)}{z_H \cdot (h \cdot \cos \theta + L_4 \cdot \sin \theta)} \dots\dots (5.4.1.1.8)$$

評価には  $T_{s1}$  と  $T_{s2}$  を比較し数値が大きいものを  $T_s$  として使用する。

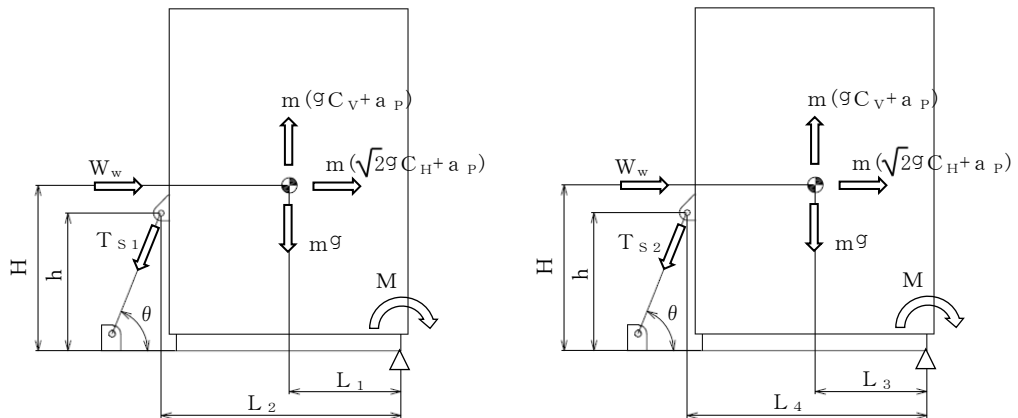


図 5-2 計算モデル（緊急時対策所空気浄化送風機の機器固縛金具）

機器固縛金具のボルト部に対する引張応力  $\sigma_b$  は、下式により計算する。

$$\sigma_b = \frac{T_s}{A_b} \dots\dots\dots (5.4.1.1.9)$$

ここで、機器固縛金具のボルト部の断面積 $A_b$ は次式により求める。

$$A_b = \frac{\pi}{4} \cdot d^2 \quad \dots\dots\dots (5.4.1.1.10)$$

また、機器固縛金具部の最小断面積 $A_s$ より、引張応力 $\sigma_{bt}$ 及びせん断応力 $\tau_{bt}$ は、下式により計算する。

引張応力

$$\sigma_{bt} = \frac{T_s}{A_s} \quad \dots\dots\dots (5.4.1.1.11)$$

せん断応力

$$\tau_{bt} = \frac{T_s}{A_s} \quad \dots\dots\dots (5.4.1.1.12)$$

#### 5.4.1.2 アイプレート及びアイプレート溶接部の計算方法

##### (1) アイプレート

地震及び風荷重 $W_w$ を受けた際に生じる機器の転倒モーメントによって、アイプレートに生じる引張応力 $\sigma_{bt}$ 及びせん断応力 $\tau_{bt}$ を以下のとおり計算する。

アイプレートの最小断面積 $A_s$ より、引張応力 $\sigma_{bt}$ 及びせん断応力 $\tau_{bt}$ は、下式により計算する。

引張応力

$$\sigma_{bt} = \frac{T_s}{A_s} \quad \dots\dots\dots (5.4.1.2.1)$$

せん断応力

$$\tau_{bt} = \frac{T_s}{A_s} \quad \dots\dots\dots (5.4.1.2.2)$$

##### (2) アイプレート溶接部

地震及び風荷重 $W_w$ を受けた際に生じる機器の転倒モーメントによって、アイプレート（溶接部）に生じる組合せ応力 $\tau_w$ を以下のとおり計算する。

アイプレート（溶接部）のせん断面積 $B_s$ より、引張応力 $\sigma_1$ 及びせん断応力 $\tau_1$ は、下式により計算する。

引張応力

$$\sigma_1 = \frac{T_s}{B_s} \quad \dots\dots\dots (5.4.1.2.3)$$

せん断応力

$$\tau_1 = \frac{T_s}{B_s} \quad \dots\dots\dots (5.4.1.2.4)$$

アイプレート（溶接部）の荷重点からアイプレート固定部までの距離 $L_w$ 及び断面係数 $Z$ より，曲げ応力 $\sigma_2$ は，下式により計算する。

曲げ応力

$$\sigma_2 = \frac{T_s \cdot L_w}{Z} \dots\dots\dots (5.4.1.2.5)$$

アイプレート（溶接部）に生じる組合せ応力 $\tau_w$ は，下式により計算する。

$$\tau_w = \sqrt{(\sigma_1 + \sigma_2)^2 + \tau_1^2} \dots\dots\dots (5.4.1.2.6)$$

5.4.1.3 送風機取付ボルトの計算方法

地震を受けた際に機器に生じる転倒モーメントによって，送風機取付ボルト（1本当り）に生じる引張応力 $\sigma_{b1}$ 及びせん断応力 $\tau_{b1}$ は，下式により計算する。

引張応力

$$\sigma_{b1} = \frac{m_1 \cdot (\sqrt{2} \cdot g \cdot C_{H+a_P}) \cdot H_1 - m_1 \cdot (g \cdot (1 - C_V) - a_P) \cdot \ell_2}{n_1 \cdot A_{b1} \cdot \ell_1} \dots\dots (5.4.1.3.1)$$

ここで，送風機取付ボルトの軸断面積 $A_{b1}$ は次式により求める。

$$A_{b1} = \frac{\pi}{4} \cdot d_1^2 \dots\dots\dots (5.4.1.3.2)$$

せん断応力

$$\tau_{b1} = \frac{m_1 \cdot (\sqrt{2} \cdot g \cdot C_{H+a_P})}{N_1 \cdot A_{b1}} \dots\dots\dots (5.4.1.3.3)$$

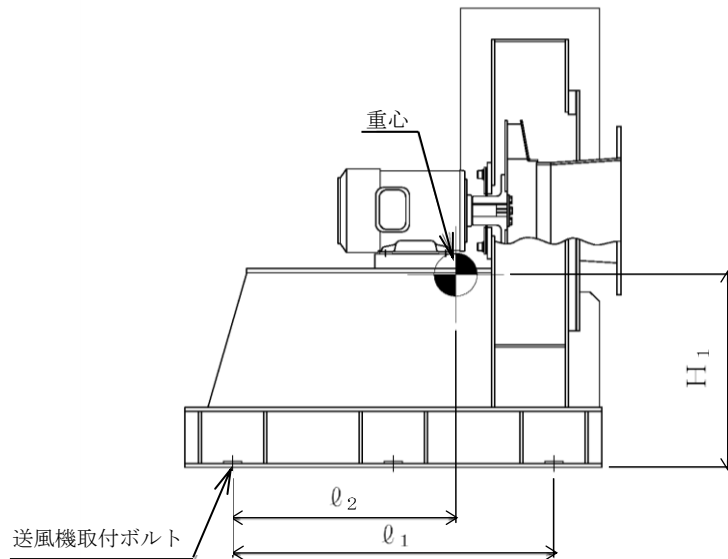


図 5-3 計算モデル(送風機取付ボルト)

5.4.1.4 原動機取付ボルトの計算方法

地震を受けた際に機器に生じる転倒モーメントによって、原動機取付ボルト（1本当り）に生じる引張応力  $\sigma_{b2}$  及びせん断応力  $\tau_{b2}$  は、下式により計算する。

引張応力

$$\sigma_{b2} = \frac{m_2 \cdot (\sqrt{2} \cdot g \cdot C_{H+a_P}) \cdot H_2 - m_2 \cdot (g \cdot (1 - C_V) - a_P) \cdot \ell_4}{n_2 \cdot A_{b2} \cdot \ell_3} \dots\dots (5.4.1.4.1)$$

ここで、原動機取付ボルトの軸断面積  $A_{b2}$  は次式により求める。

$$A_{b2} = \frac{\pi}{4} \cdot d_2^2 \dots\dots\dots (5.4.1.4.2)$$

せん断応力

$$\tau_{b2} = \frac{m_2 \cdot (\sqrt{2} \cdot g \cdot C_{H+a_P})}{N_2 \cdot A_{b2}} \dots\dots\dots (5.4.1.4.3)$$

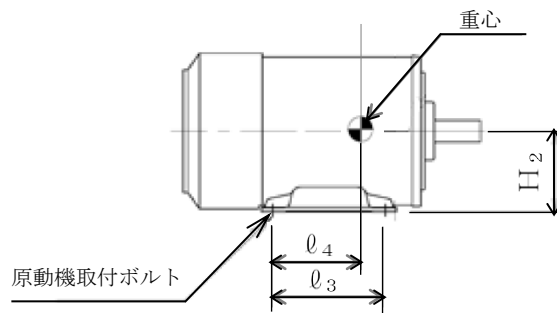


図 5-4 計算モデル(原動機取付ボルト)

5.4.1.5 シャックルの計算方法

シャックル (SP-28) は荷重試験結果から破断荷重は500\* [kN] でありシャックル (材質: , 周囲温度: °C) の許容荷重  $A_L$  は以下のとおり算出され、シャックルにかかる荷重より許容荷重  $A_L$  が大きいことを確認する。

許容荷重

$$A_L = \frac{0.6 \cdot T_L \cdot 0.9 \cdot S_{yd}}{S_{yt}} \dots\dots\dots (5.4.1.5.1)$$

注記\* : SP-28の荷重試験結果から当荷重試験機の最大可能荷重500 [kN] に達しても破断が生じなかったため、破断荷重は保守的評価として500 [kN] とする。



## 5.5 計算条件

### 5.5.1 応力計算条件

応力計算に用いる計算条件は、本計算書の「8.1 重大事故等対処設備としての評価結果」の【緊急時対策所空気浄化フィルタユニットの耐震性についての計算結果】及び【緊急時対策所空気浄化送風機の耐震性についての計算結果】の設計条件及び機器要目に示す。

## 5.6 応力の評価

### 5.6.1 機器固縛金具の応力評価

#### (1) 機器固縛金具ボルト部

5.4.1.1項で求めたボルトの引張応力 $\sigma_b$ が下表で定めた許容引張応力 $f_t$ 以下であること。

	基準地震動 $S_s$ による 荷重との組合せの場合
許容引張応力 $f_t$	$\frac{F^*}{2} \cdot 1.5$

#### (2) 機器固縛金具

5.4.1.1項で求めた引張応力 $\sigma_{bt}$ 及びせん断応力 $\tau_{bt}$ が下表で定めた許容引張応力 $f_t$ 及び許容せん断応力 $f_s$ 以下であること。

	基準地震動 $S_s$ による 荷重との組合せの場合
許容引張応力 $f_t$	$\frac{F^*}{1.5} \cdot 1.5$
許容せん断応力 $f_s$	$\frac{F^*}{1.5 \cdot \sqrt{3}} \cdot 1.5$

## 5.6.2 アイプレート及びアイプレート溶接部の応力評価

5.4.1.2項で求めたアイプレートの引張応力 $\sigma_{bt}$ 、アイプレート溶接部の引張応力 $\sigma_1$ 、アイプレートのせん断応力 $\tau_{bt}$ 及びアイプレート溶接部のせん断応力 $\tau_1$ が下表で定めた許容引張応力 $f_t$ 及び許容せん断応力 $f_s$ 以下であること。

	基準地震動 $S_s$ による 荷重との組合せの場合
許容引張応力 $f_t$	$\frac{F^*}{1.5} \cdot 1.5$
許容せん断応力 $f_s$	$\frac{F^*}{1.5 \cdot \sqrt{3}} \cdot 1.5$

## 5.6.3 送風機取付ボルト及び原動機取付ボルトの応力評価

5.4.1.3項及び5.4.1.4項で求めた送風機取付ボルト及び原動機取付ボルトの引張応力 $\sigma_{b1}$ 及び $\sigma_{b2}$ が下表で定めた許容引張応力 $f_{ts}$ 以下であること。ただし、許容引張応力 $f_{to}$ は下表による。

$$f_{ts} = \text{Min}[1.4 \cdot f_{to} - 1.6 \cdot \tau_b, f_{to}] \quad \dots\dots\dots (5.6.3.1)$$

せん断応力 $\tau_{b1}$ 及び $\tau_{b2}$ は、せん断力のみを受けるボルトの許容せん断応力 $f_{sb}$ 以下であること。ただし、許容せん断応力 $f_{sb}$ は下表による。

	基準地震動 $S_s$ による 荷重との組合せの場合
許容引張応力 $f_{to}$	$\frac{F^*}{2} \cdot 1.5$
許容せん断応力 $f_{sb}$	$\frac{F^*}{1.5 \cdot \sqrt{3}} \cdot 1.5$

## 5.6.4 シャックルの評価

5.4.1.1項で求めた地震及び風荷重 $W_w$ を受けた際に生じる機器の転倒モーメントによって生じる張力 $T_s$ が5.4.1.5項で求めた許容荷重 $A_L$ 以下であること。

## 6. 機能維持評価

### 6.1 動的機能維持評価方法

可搬型空気浄化設備の動的機能維持評価について以下に示す。

なお、機能維持評価用加速度はVI-2-別添 3-2「可搬型重大事故対処設備の保管場所における入力地震動」に基づき、基準地震動  $S_s$  により定まる加速度又はこれを上回る加速度を設定する。可搬型空気浄化設備の機能確認済加速度は、VI-2-1-9「機能維持の基本方針」の表 4-1 を適用する。機能確認済加速度を表 6-1 に示す。

### 6.2 電氣的機能維持評価方法

可搬型空気浄化設備の電氣的機能維持評価について以下に示す。

なお、機能維持評価用加速度はVI-2-別添 3-2「可搬型重大事故対処設備の保管場所における入力地震動」に基づき、基準地震動  $S_s$  により定まる加速度又はこれを上回る加速度を設定する。可搬型空気浄化設備の機能確認済加速度は、VI-2-1-9「機能維持の基本方針」の表 4-1 を適用する。機能確認済加速度を表 6-1 に示す。

表 6-1 機能確認済加速度 ( $\times 9.8\text{m/s}^2$ )

機器名称	形式	方向	機能確認済加速度
空気浄化送風機	遠心直動型ファン	水平	2.6
		鉛直	1.0
空気浄化送風機原動機	横形ころがり軸受電動機	水平	4.7
		鉛直	1.0

## 7. 波及的影響評価

### 7.1 波及的影響評価方法

可搬型空気浄化設備は、別添3-1の「2.2 評価方針」にて設定した評価方針に従い、当該設備による波及的影響を防止する必要がある他の設備への波及的影響評価を実施する。

可搬型空気浄化設備の波及的影響評価は、「3. 評価部位」に示す評価部位が、「5.2 荷重の組合せ及び許容応力」に示す荷重の組合せに対し、許容応力を満足することを、「5.3 設計用地震力」に示す設計用地震力及び「5.4 計算方法」に示す方法を用いて評価を行う。

## 8. 評価結果

### 8.1 重大事故等対処設備としての評価結果

可搬型空気浄化設備の重大事故等時の状態を考慮した場合の耐震評価結果を以下に示す。発生値は許容限界を満足しており、設計用地震力に対して十分な構造強度を有し、動的機能及び電氣的機能を維持できること、また、当該設備による波及的影響を防止する必要がある他の設備に対して波及的影響を及ぼさないことを確認した。

#### (1) 構造強度評価結果

構造強度評価の結果を次頁以降の表に示す。

#### (2) 動的機能維持評価結果

動的機能維持評価の結果を次頁以降の表に示す。

#### (3) 電氣的機能維持評価結果

電氣的機能維持評価の結果を次頁以降の表に示す。

#### (4) 波及的影響評価結果

波及的影響評価の結果を次頁以降の表に示す。

【緊急時対策所空気浄化フィルタユニットの耐震性についての計算結果】

1. 重大事故等対処設備

1.1 設計条件

機器名称	設備分類	据付場所及び床面高さ (m)	固有周期 (s)		弾性設計用地震動 S <sub>d</sub> 又は静的震度		基準地震動 S <sub>s</sub>		周囲環境温度 (°C)
			水平方向	鉛直方向	水平方向設計震度	鉛直方向設計震度	水平方向設計震度	鉛直方向設計震度	
緊急時対策所空気浄化フィルタユニット	可搬/緩和	第1保管エリア EL 50.0 第4保管エリア EL 8.5	0.016	—	—	—	C <sub>H</sub> =1.88*	C <sub>V</sub> =1.38*	

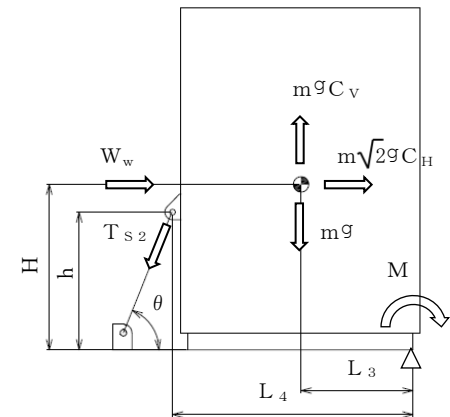
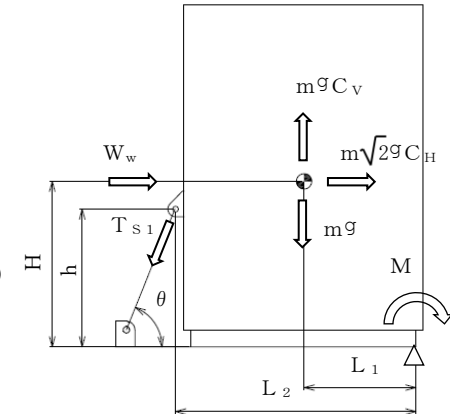
注記\*：設計用震度 I（基準地震動 S<sub>s</sub>）又はこれを上回る設計震度

1.2 機器要目

部材	m (kg)	H (mm)	W <sub>w</sub> (N)	L <sub>w1</sub> * (mm)	L <sub>w2</sub> * (mm)	L <sub>w3</sub> * (mm)	L <sub>1</sub> (mm)	L <sub>2</sub> (mm)	z <sub>H</sub> (-)	h (mm)	θ (°)
機器固縛金具 ボルト部		901	1.009×10 <sup>4</sup>	91	100	100	426	970		1470	76

注記\*：L<sub>w1</sub>はアイプレート（機器側 溶接部），L<sub>w2</sub>はアイプレート当板（機器側 溶接部），L<sub>w3</sub>はアイプレート（設置用フレーム側 溶接部）

部材	T <sub>s</sub> (N)	d (mm)	A <sub>b</sub> (mm <sup>2</sup> )	S <sub>y</sub> (MPa)	S <sub>u</sub> (MPa)	S <sub>y</sub> (RT) (MPa)	F (MPa)	F* (MPa)
機器固縛金具 ボルト部	4.635×10 <sup>4</sup>			205	520	205	—	205



S2 補 VI-2-別添 3-5 R0

部材	$T_s$ (N)	$A_s$ (mm <sup>2</sup> )	$B_s$ (mm <sup>2</sup> )	$Z$ (mm <sup>3</sup> )	$S_y$ (MPa)	$S_u$ (MPa)	$S_y$ (RT) (MPa)	F (MPa)	F* (MPa)
機器固縛金具	4.635×10 <sup>4</sup>	896	—	—	205	520	205	—	205
アイプレート(機器側)		1.012×10 <sup>3</sup>	—	—	205	520	205	—	205
アイプレート (機器側 溶接部)		—	2.514×10 <sup>3</sup>	8.799×10 <sup>4</sup>	205	520	205	—	205
アイプレート当板 (機器側 溶接部)		—	4.737×10 <sup>3</sup>	3.244×10 <sup>5</sup>	205	520	205	—	205
アイプレート (設置用フレーム側)		1.364×10 <sup>3</sup>	—	—	235 (16mm<厚さ≤40mm)	400 (16mm<厚さ≤40mm)	—	—	280
アイプレート (設置用フレーム側 溶接部)		—	1.926×10 <sup>3</sup>	5.848×10 <sup>4</sup>	215 (40mm<厚さ)	400 (40mm<厚さ)	—	—	258
アイプレート (設置用フレーム側 狭隘部)		1.364×10 <sup>3</sup>	—	—	235 (16mm<厚さ≤40mm)	400 (16mm<厚さ≤40mm)	—	—	280
アイプレート (設置用フレーム側 狭隘部 溶接部)		—	1.467×10 <sup>3</sup>	—	215 (40mm<厚さ)	400 (40mm<厚さ)	—	—	258
			1.489×10 <sup>3</sup>						

28

部材	$T_L$ (kN)	$S_{yd}$ (MPa)	$S_{yt}$ (MPa)
シャックル	500	205	205

1.3 結論

1.3.1 固有周期 (単位: s)

方向	固有周期
水平方向	0.016
鉛直方向	—

1.3.2 応力及び波及的影響評価

(単位: MPa)

部材	材料	応力	弾性設計用地震動 S <sub>d</sub> 又は静的震度		基準地震動 S <sub>s</sub>	
			算出応力	許容応力	算出応力	許容応力
機器固縛金具ボルト部		引張り	—	—	$\sigma_{bt} = 103$	$f_{to} = 153$
機器固縛金具		引張り	—	—	$\sigma_{bt} = 52$	$f_t = 204$
		せん断	—	—	$\tau_{bt} = 52$	$f_s = 117$
アイプレート(機器側)		引張り	—	—	$\sigma_{bt} = 46$	$f_t = 204$
		せん断	—	—	$\tau_{bt} = 46$	$f_s = 117$
アイプレート(機器側 溶接部)		組合せ	—	—	$\tau_w = 70$	$f_s = 117$
アイプレート当板(機器側 溶接部)		組合せ	—	—	$\tau_w = 27$	$f_s = 117$
アイプレート(設置用フレーム側)		引張り	—	—	$\sigma_{bt} = 34$	$f_t = 279$
		せん断	—	—	$\tau_{bt} = 34$	$f_s = 160$
アイプレート(設置用フレーム側 溶接部)		組合せ	—	—	$\tau_w = 108$	$f_s = 148$
アイプレート(設置用フレーム側 狭隘部)		引張り	—	—	$\sigma_{bt} = 34$	$f_t = 279$
		せん断	—	—	$\tau_{bt} = 34$	$f_s = 160$
アイプレート(設置用フレーム側 狭隘部 溶接部)		組合せ	—	—	$\tau_w = 32$	$f_s = 148$
シャックル		耐力荷重	—	—	$T_s = 4.635 \times 10^4^*$	$A_L = 2.700 \times 10^5^*$

すべて許容応力以下である。

注記\*: 単位(N)

## 1.4 その他の機器要目

項目	記号	単位	入力値
材質	—	—	
質量	m	kg	
温度条件 (雰囲気温度)	T	°C	
縦弾性係数	E	MPa	
ポアソン比	$\nu$	—	
要素数	—	個	
節点数	—	個	



【緊急時対策所空気浄化送風機の耐震性についての計算結果】

2. 重大事故等対処設備

2.1 設計条件

機器名称	設備分類	据付場所及び床面高さ (m)	固有周期(s)		弾性設計用地震動 S <sub>d</sub> 又は静的震度		基準地震動 S <sub>s</sub>		周囲環境温度 (°C)
			水平方向	鉛直方向	水平方向設計震度	鉛直方向設計震度	水平方向設計震度	鉛直方向設計震度	
緊急時対策所空気浄化送風機	可搬/緩和	第1保管エリア EL 50.0 第4保管エリア EL 8.5	0.020	—	—	—	C <sub>H</sub> =1.88*	C <sub>V</sub> =1.38*	

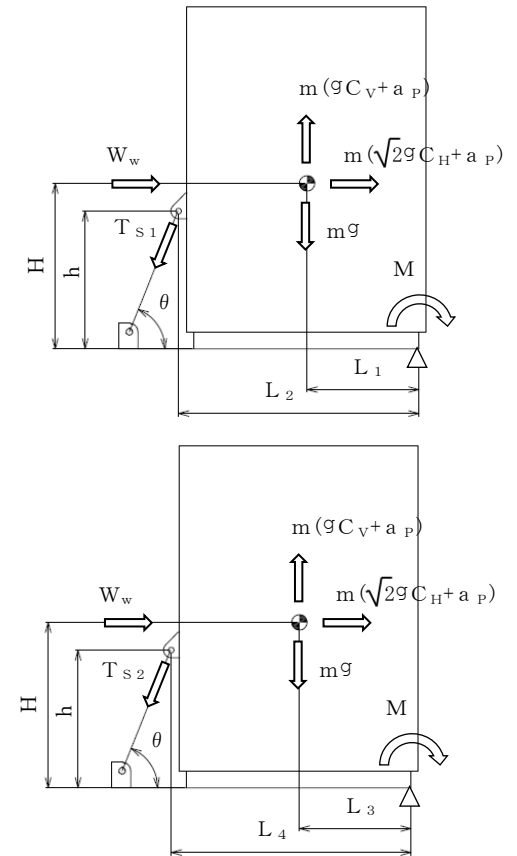
注記\* : 設計用震度 I (基準地震動 S<sub>s</sub>) 又はこれを上回る設計震度

2.2 機器要目

部材	m (kg)	a <sub>P</sub> (m/s <sup>2</sup> )	H (mm)	W <sub>w</sub> (N)	L <sub>w1</sub> * (mm)	L <sub>w2</sub> * (mm)	L <sub>w3</sub> * (mm)	L <sub>1</sub> (mm)	L <sub>2</sub> (mm)	z <sub>H</sub> (-)	h (mm)	θ (°)
機器固縛金具 ボルト部		5.69	1037	1.012×10 <sup>4</sup>	38	50	100	784	1509		804	68

注記\* : L<sub>w1</sub>はアイプレート (機器側 溶接部), L<sub>w2</sub>はアイプレート当板 (機器側 溶接部), L<sub>w3</sub>はアイプレート (設置用フレーム側 溶接部)

部材	T <sub>s</sub> (N)	d (mm)	A <sub>b</sub> (mm <sup>2</sup> )	S <sub>y</sub> (MPa)	S <sub>u</sub> (MPa)	S <sub>y</sub> (RT) (MPa)	F (MPa)	F* (MPa)
機器固縛金具 ボルト部	3.983×10 <sup>4</sup>			205	520	205	—	205



S2 補 VI-2-別添 3-5 R0

部材	$T_s$ (N)	$A_s$ (mm <sup>2</sup> )	$B_s$ (mm <sup>2</sup> )	$Z$ (mm <sup>3</sup> )	$S_y$ (MPa)	$S_u$ (MPa)	$S_y$ (RT) (MPa)	F (MPa)	F* (MPa)
機器固縛金具	3.983 × 10 <sup>4</sup>	896	—	—	205	520	205	—	205
アイプレート(機器側)		1.254 × 10 <sup>3</sup>	—	—	205	520	205	—	205
アイプレート (機器側 溶接部)		—	2.408 × 10 <sup>3</sup>	7.257 × 10 <sup>4</sup>	205	520	205	—	205
アイプレート当板 (機器側 溶接部)		—	1.932 × 10 <sup>3</sup>	8.134 × 10 <sup>5</sup>	205	520	205	—	205
アイプレート (設置用フレーム側)		1.364 × 10 <sup>3</sup>	—	—	235 (16mm < 厚さ ≤ 40mm)	400 (16mm < 厚さ ≤ 40mm)	—	—	280
アイプレート (設置用フレーム側 溶接部)		—	1.926 × 10 <sup>3</sup>	5.848 × 10 <sup>4</sup>	215 (40mm < 厚さ)	400 (40mm < 厚さ)	—	—	258
アイプレート (設置用フレーム側 狭隘部)		1.364 × 10 <sup>3</sup>	—	—	235 (16mm < 厚さ ≤ 40mm)	400 (16mm < 厚さ ≤ 40mm)	—	—	280
アイプレート (設置用フレーム側 狭隘部 溶接部)		—	1.097 × 10 <sup>3</sup>	—	215 (40mm < 厚さ)	400 (40mm < 厚さ)	—	—	258
			1.489 × 10 <sup>3</sup>						

32

部材	$T_L$ (kN)	$S_{yd}$ (MPa)	$S_{yt}$ (MPa)
シャックル	500	205	205

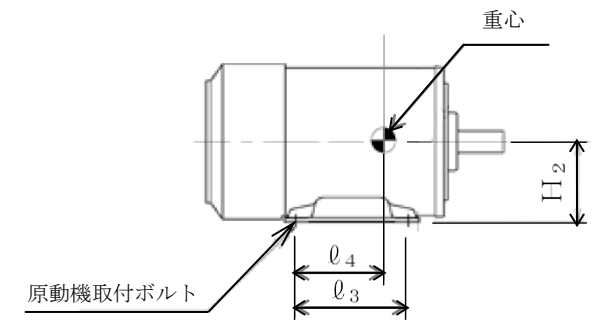
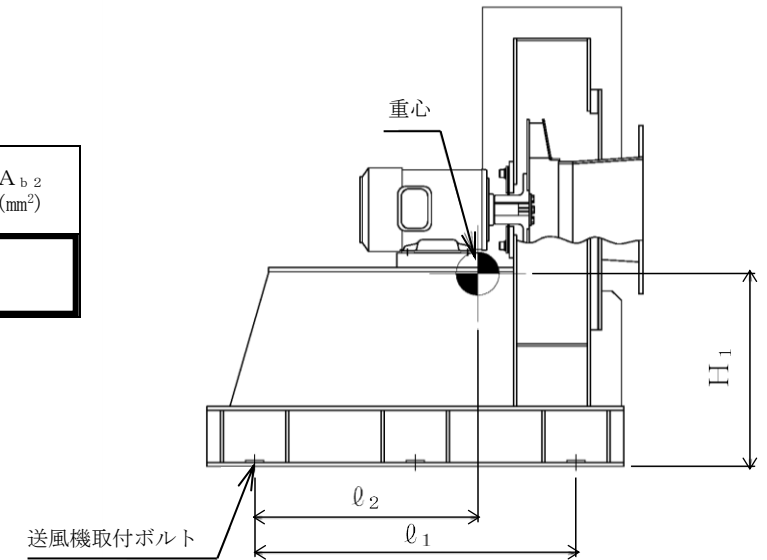
S2 補 VI-2-別添 3-5 R0

部材	$m_1$ (kg)	$a_P$ ( $m/s^2$ )	$H_1$ (mm)	$\ell_1$ (mm)	$\ell_2$ (mm)	$n_1$ (-)	$N_1$ (-)	$d_1$ (mm)	$A_{b1}$ ( $mm^2$ )
送風機 取付ボルト		5.69	504	760	537				

部材	$S_y$ (MPa)	$S_u$ (MPa)	$S_y(RT)$ (MPa)	F (MPa)	F* (MPa)
送風機 取付ボルト	245 (厚さ $\leq 16mm$ )	400 (厚さ $\leq 16mm$ )	—	—	280

部材	$m_2$ (kg)	$a_P$ ( $m/s^2$ )	$H_2$ (mm)	$\ell_3$ (mm)	$\ell_4$ (mm)	$n_2$ (-)	$N_2$ (-)	$d_2$ (mm)	$A_{b2}$ ( $mm^2$ )
原動機 取付ボルト		5.69	132	140	126.2				

部材	$S_y$ (MPa)	$S_u$ (MPa)	$S_y(RT)$ (MPa)	F (MPa)	F* (MPa)
原動機 取付ボルト	245 (厚さ $\leq 16mm$ )	400 (厚さ $\leq 16mm$ )	—	—	280



2.3 結論

2.3.1 固有周期 (単位：s)

方向	固有周期
水平方向	0.020
鉛直方向	—

2.3.2 応力及び波及的影響評価

(単位：MPa)

部材	材料	応力	弾性設計用地震動 S <sub>d</sub> 又は静的震度		基準地震動 S <sub>s</sub>	
			算出応力	許容応力	算出応力	許容応力
機器固縛金具ボルト部		引張り	—	—	$\sigma_{bt}=89$	$f_{to}=153$
機器固縛金具		引張り	—	—	$\sigma_{bt}=45$	$f_t=204$
		せん断	—	—	$\tau_{bt}=45$	$f_s=117$
アイプレート(機器側)		引張り	—	—	$\sigma_{bt}=32$	$f_t=204$
		せん断	—	—	$\tau_{bt}=32$	$f_s=117$
アイプレート(機器側 溶接部)		組合せ	—	—	$\tau_w=42$	$f_s=117$
アイプレート当板(機器側 溶接部)		組合せ	—	—	$\tau_w=51$	$f_s=117$
アイプレート(設置用フレーム側)		引張り	—	—	$\sigma_{bt}=30$	$f_t=279$
		せん断	—	—	$\tau_{bt}=30$	$f_s=160$
アイプレート(設置用フレーム側 溶接部)		組合せ	—	—	$\tau_w=93$	$f_s=148$
アイプレート(設置用フレーム側 狭隘部)		引張り	—	—	$\sigma_{bt}=30$	$f_t=279$
		せん断	—	—	$\tau_{bt}=30$	$f_s=160$
アイプレート(設置用フレーム側 狭隘部 溶接部)		組合せ	—	—	$\tau_w=37$	$f_s=148$
シャックル		耐力荷重	—	—	$T_s=3.983 \times 10^4$ *1	$A_L=2.700 \times 10^5$ *1
送風機取付ボルト		引張り	—	—	$\sigma_{b1}=36$	$f_{ts}=210$ *2
		せん断	—	—	$\tau_{b1}=14$	$f_{sb}=160$
原動機取付ボルト		引張り	—	—	$\sigma_{b2}=24$	$f_{ts}=210$ *2
		せん断	—	—	$\tau_{b2}=10$	$f_{sb}=160$

すべて許容応力以下である。

注記\*1：単位(N)

\*2： $f_{ts} = \text{Min}[1.4 \cdot f_{to} - 1.6 \cdot \tau_b, f_{to}]$

2.3.3 動的機能維持の評価結果および電氣的機能維持の評価結果 (×9.8m/s<sup>2</sup>)

		機能維持評価用加速度*	機能確認済加速度
空気浄化送風機	水平方向	1.04	2.6
	鉛直方向	0.77	1.0
空気浄化送風機原動機	水平方向	1.04	4.7
	鉛直方向	0.77	1.0

注記\*：設計用震度 I（基準地震動 S<sub>s</sub>）により定まる加速度又はこれを上回る加速度とする。

機能維持評価用加速度はすべて機能確認済加速度以下である。

## 2.4 その他の機器要目

項目	記号	単位	入力値
材質	—	—	
質量	m	kg	
温度条件 (雰囲気温度)	T	℃	
縦弾性係数	E	MPa	
ポアソン比	ν	—	
要素数	—	個	
節点数	—	個	