

島根原子力発電所第2号機 審査資料	
資料番号	NS2-添 2-018-03
提出年月日	2022年2月1日

VI-2-別添 3-3 可搬型重大事故等対処設備のうち車両型設備の
耐震性についての計算書

2022年2月

中国電力株式会社

本資料のうち、枠囲みの内容は機密に係る事項のため公開できません。

目次

1. 概要	1
2. 基本方針	1
2.1 配置	1
2.2 構造概要	3
2.3 固縛装置 (固定材)	12
2.4 評価方針	13
2.5 適用規格・基準等	17
3. 加振試験	18
3.1 基本方針	18
3.2 入力地震動	18
3.3 試験方法	18
3.4 試験結果	18
4. 構造強度評価	22
4.1 基本方針	22
4.2 評価部位	22
4.3 荷重及び荷重の組合せ	24
4.4 許容限界	24
4.5 評価方法	25
5. 転倒評価	43
5.1 基本方針	43
5.2 評価部位	43
5.3 許容限界	43
5.4 評価方法	43
6. 機能維持評価	44
6.1 基本方針	44
6.2 評価部位	44
6.3 許容限界	44
6.4 評価方法	44
7. 波及的影響評価	47
7.1 基本方針	47
7.2 評価部位	47
7.3 許容限界	47
7.4 評価方法	49
8. 評価条件	51
8.1 構造強度評価	51
8.2 転倒評価	51
8.3 機能維持評価	51

8.4	波及的影響評估	51
9.	評估結果	77
9.1	構造強度評估結果	77
9.2	轉倒評估結果	77
9.3	機能維持評估結果	77
9.4	波及的影響評估結果	77

1. 概要

本資料は、VI-2-別添 3-1「可搬型重大事故等対処設備の耐震計算の方針」（以下「別添 3-1」という。）に示すとおり、可搬型重大事故等対処設備のうち車両型設備が地震後において、基準地震動 S_s による地震力に対し、十分な構造強度及び機能維持を有するとともに、当該設備による波及的影響を防止する必要がある他の設備に対して波及的影響を及ぼさないことを説明するものである。その耐震評価は、加振試験、構造強度評価、転倒評価、機能維持評価及び波及的影響評価により行う。

2. 基本方針

別添 3-1 の「2. 耐震評価の基本方針」に示す構造計画のとおり、車両型設備の「2.1 配置」及び「2.2 構造概要」を示す。

2.1 配置

車両型設備は、別添 3-1 の「2.1 評価対象設備」のうち構造計画に示すとおり、第 1 保管エリア、第 2 保管エリア、第 3 保管エリア及び第 4 保管エリアに分散して保管する。これらの保管場所を図 2-1 に示す。

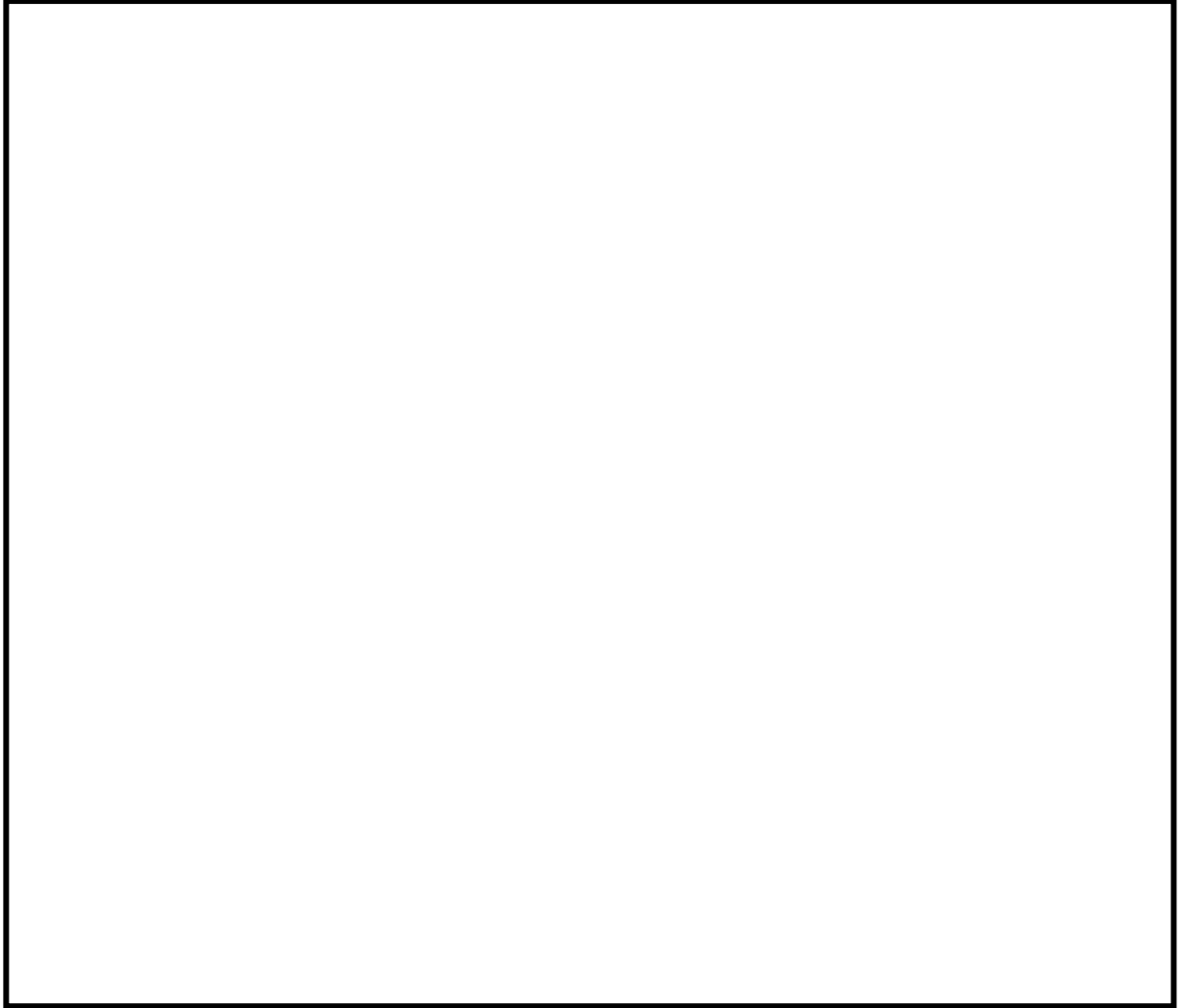


図 2-1 車両型設備の保管場所位置図

2.2 構造概要

車両型設備の構造は、別添 3-1 の「2.1 評価対象設備」に示す構造計画としており、車両型設備の構造計画を表 2-1 に、車両型設備の構造図を図 2-2～図 2-12 に示す。

表 2-1 車両型設備の構造計画(1/3)

設備名称	計画の概要		説明図
	主体構造	支持構造	
タンクローリ (タイプ I)	サスペンションを有し、自走にて移動できる構造*とし、車両、タンク及びポンプにより構成する。	タンク及びポンプは、トラックの荷台に直接支持構造物である取付ボルトにて固定し、保管場所に固定せずに保管する。	図 2-2
タンクローリ (タイプ II)	サスペンションを有し、自走にて移動できる構造*とし、車両、タンク及びポンプにより構成する。	タンク及びポンプは、トラックの荷台に直接支持構造物である取付ボルトにて固定し、保管場所に固定せずに保管する。	図 2-3
大量送水車	サスペンションを有し、自走にて移動できる構造*とし、車両、ポンプ及び発電機により構成する。	ポンプ及び発電機は、コンテナに直接支持構造物である取付ボルトにて固定する。ポンプ及び発電機を収納したコンテナは、間接支持構造物であるトラックに積載し取付ボルトにより固定し、保管場所に固定せずに保管する。	図 2-4
高圧発電機車 (タイプ I)	サスペンションを有し、自走にて移動できる構造*とし、車両、発電機及び内燃機関により構成する。	発電機及び内燃機関は、コンテナに直接支持構造物である取付ボルトにて固定する。発電機及び内燃機関を収納したコンテナは、間接支持構造物であるトラックに積載し取付ボルトにより固定し、保管場所に固定せずに保管する。	図 2-5
高圧発電機車 (タイプ II)	サスペンションを有し、自走にて移動できる構造*とし、車両、発電機及び内燃機関により構成する。	発電機及び内燃機関は、コンテナに直接支持構造物である取付ボルトにて固定する。発電機及び内燃機関を収納したコンテナは、間接支持構造物であるトラックに積載し取付ボルトにより固定し、保管場所に固定せずに保管する。	図 2-6

注記*：早期の重大事故等への対処を考慮し移動機能を有するとともに、地震に対する影響を軽減できる構造として、サスペンションを有している。

表 2-1 車両型設備の構造計画(2/3)

設備名称	計画の概要		説明図
	主体構造	支持構造	
移動式代替熱交換設備	サスペンションを有し、トラックにて連結したトレーラを牽引して移動できる構造*とし、車両、熱交換器及びポンプにより構成する。	熱交換器及びポンプは、コンテナに直接支持構造物である取付ボルトにて固定する。熱交換器及びポンプを収納したコンテナは、間接支持構造物であるトレーラに積載し、取付ボルトにより固定し、保管場所に固定せずに保管する。	図 2-7
大型送水ポンプ車(原子炉補機代替冷却系用)	サスペンションを有し、自走にて移動できる構造*とし、車両、ポンプ及び内燃機関により構成する。	ポンプ及び内燃機関はコンテナに直接支持構造物である取付ボルトにて固定する。ポンプ及び内燃機関を収納したコンテナは、間接支持構造物であるトラックに積載し取付ボルトにより固定し、保管場所に固定せずに保管する。	図 2-8
大型送水ポンプ車(原子炉建物放水設備用)	サスペンションを有し、自走にて移動できる構造*とし、車両、ポンプ及び内燃機関により構成する。	ポンプ及び内燃機関はコンテナに直接支持構造物である取付ボルトにて固定する。ポンプ及び内燃機関を収納したコンテナは、間接支持構造物であるトラックに積載し取付ボルトにより固定し、保管場所に固定せずに保管する。	図 2-9
可搬式窒素供給装置	サスペンションを有し、自走にて移動できる構造*とし、車両、窒素ガス発生装置、空気圧縮機、昇圧機及び発電機により構成する。	窒素ガス発生装置、空気圧縮機、昇圧機及び発電機は、コンテナに直接支持構造物である取付ボルトにて固定する。窒素ガス発生装置、空気圧縮機、昇圧機及び発電機を収納したコンテナは、間接支持構造物であるトラックに積載し取付ボルトにより固定し、保管場所に固定せず保管する。	図 2-10

注記*：早期の重大事故等への対処を考慮し移動機能を有するとともに、地震に対する影響を軽減できる構造として、サスペンションを有している。

表 2-1 車両型設備の構造計画(3/3)

設備名称	計画の概要		説明図
	主体構造	支持構造	
緊急時対策所用 発電機	サスペンションを有し、自走にて移動できる構造*とし、車両、発電機及び内燃機関により構成する。	発電機及び内燃機関は、コンテナに直接支持構造物である取付ボルトにて固定する。発電機及び内燃機関を収納したコンテナは、間接支持構造物であるトラックに積載し取付ボルトにより固定し、保管場所に固定せずに保管する。	図 2-11
第 1 ベントフィルタ出口水素濃度	サスペンションを有し、自走にて移動できる構造*とし、車両、分析計ラック、ポンプラック、チラーユニット及び制御盤により構成する。	分析計ラック、ポンプラック、チラーユニット及び制御盤は、コンテナに直接支持構造物である取付ボルトにて固定する。分析計ラック、ポンプラック、チラーユニット及び制御盤を収納したコンテナは間接支持構造物であるトラックに搭載し取付ボルトにより固定し、保管場所に固定せずに保管する。	図 2-12

注記*：早期の重大事故等への対処を考慮し移動機能を有するとともに、地震に対する影響を軽減できる構造として、サスペンションを有している。

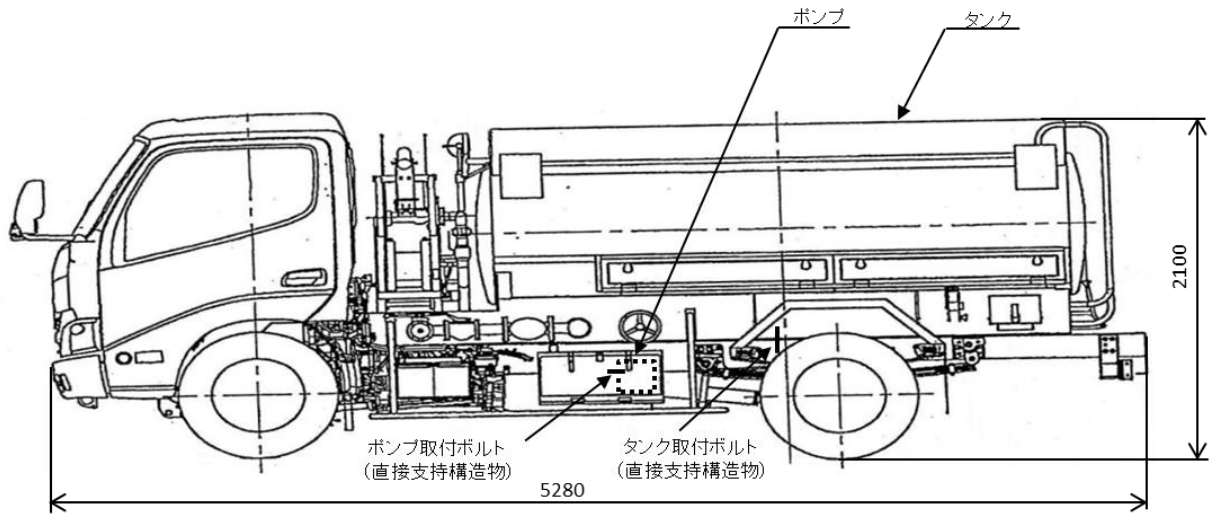


図 2-2 タンクローリ (タイプ I) の構造図(単位:mm)

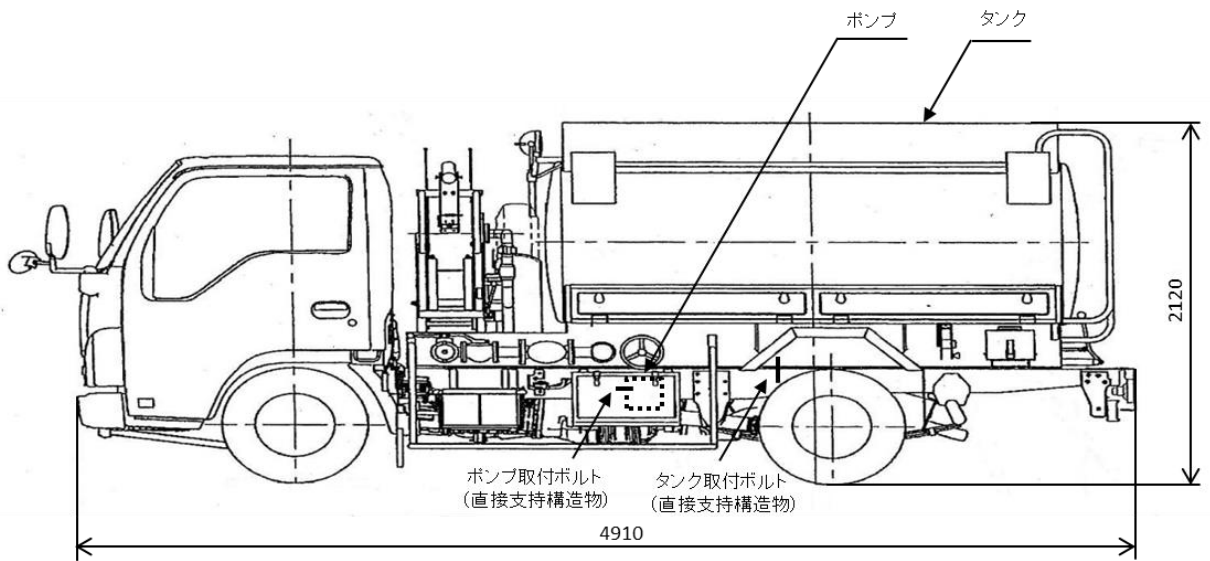


図 2-3 タンクローリ (タイプ II) の構造図(単位:mm)

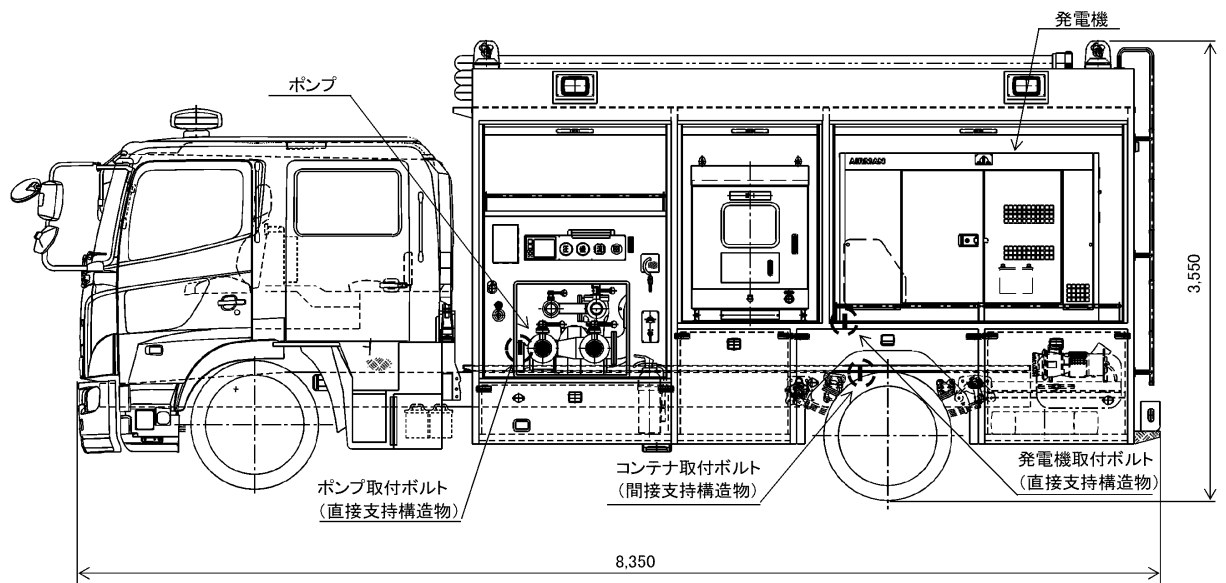


図 2-4 大量送水車の構造図(単位:mm)

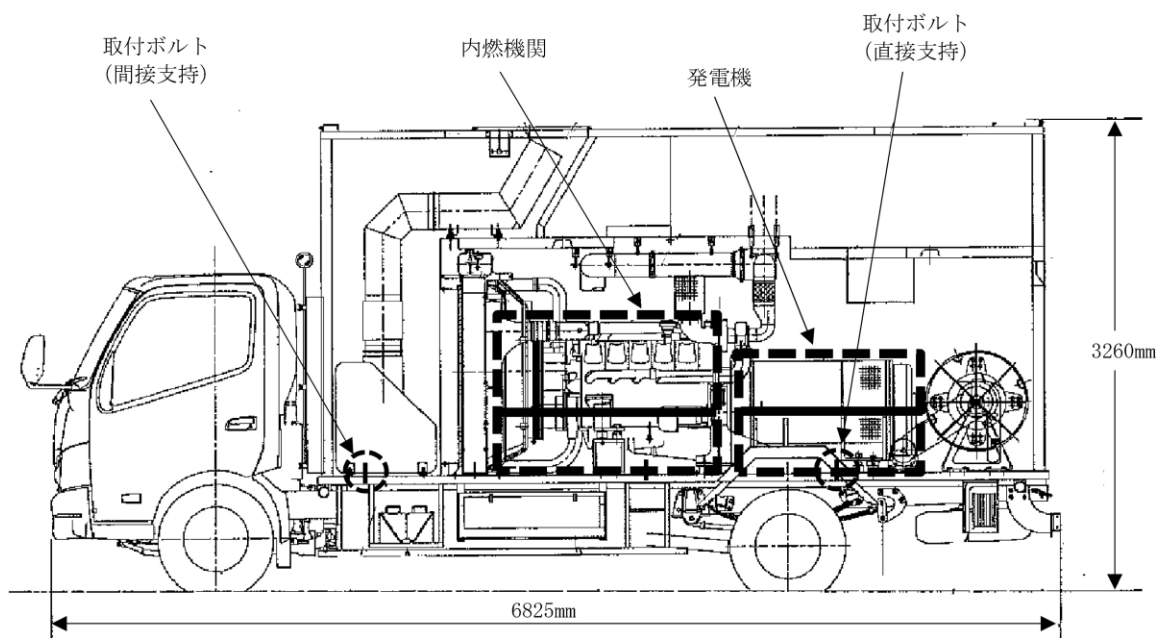


図 2-5 高圧発電機車 (タイプ I) の構造図(単位:mm)

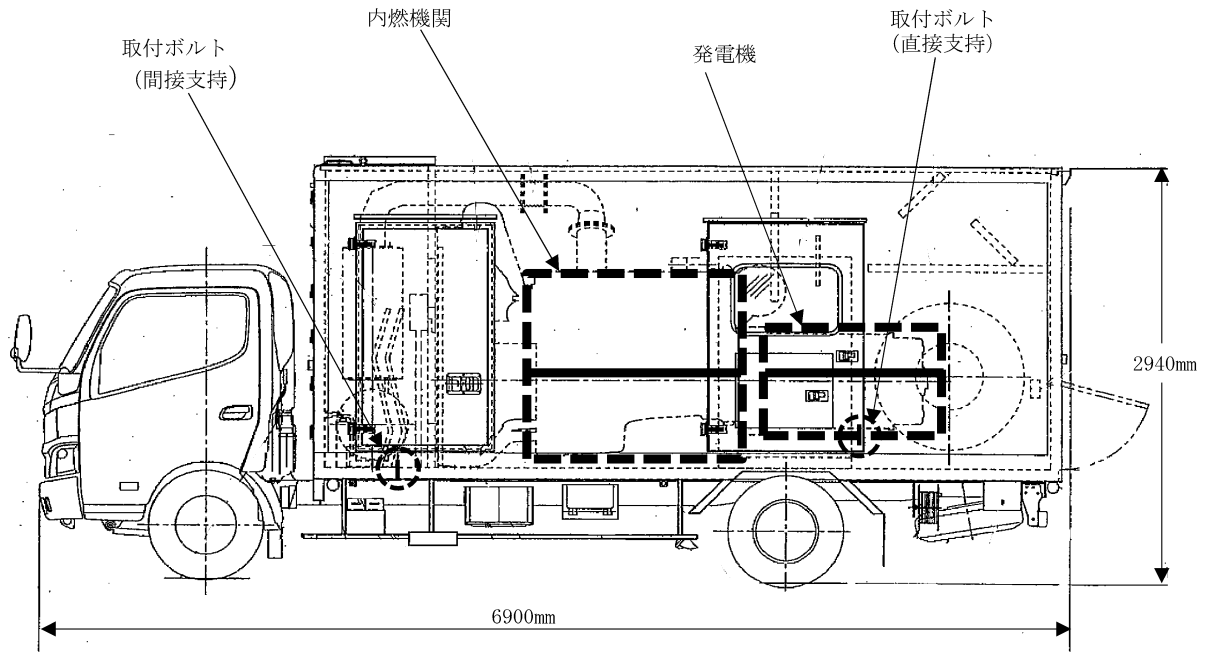


図 2-6 高圧発電機車 (タイプ II) の構造図 (単位: mm)

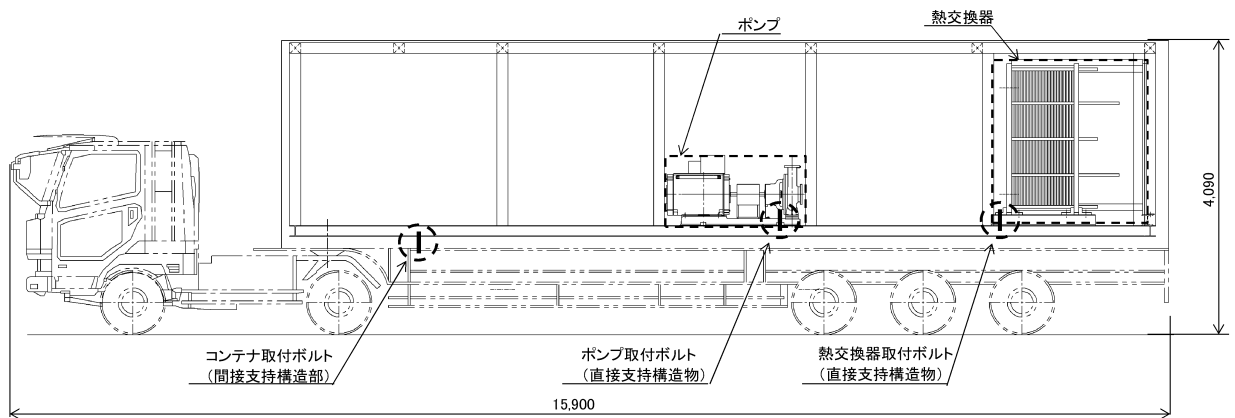


図 2-7 移動式代替熱交換設備の構造図 (単位: mm)

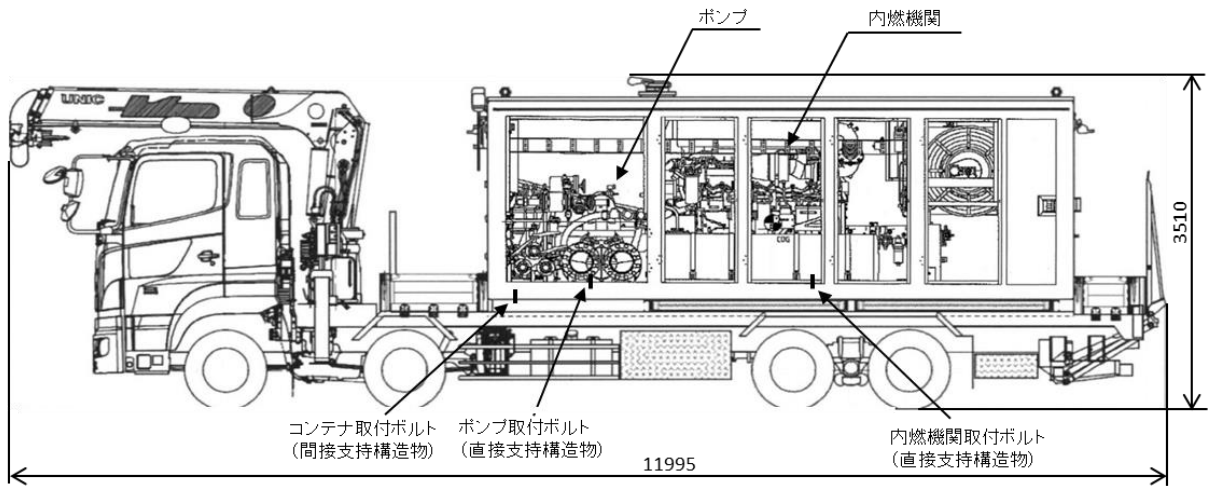


図 2-8 大型送水ポンプ車（原子炉補機代替冷却系用）の
構造図(単位:mm)

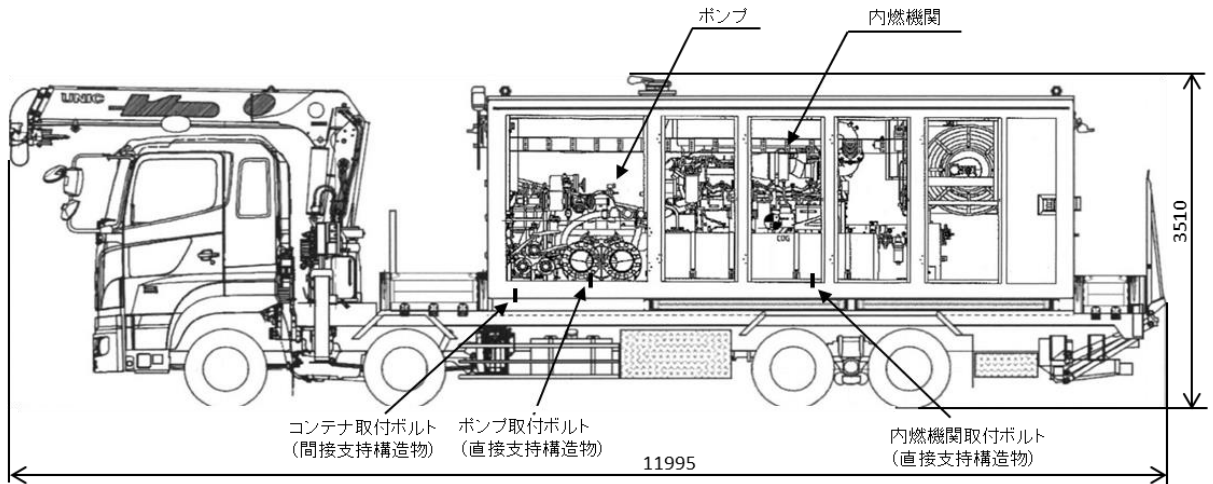


図 2-9 大型送水ポンプ車（原子炉建物放水設備用）の
構造図(単位:mm)

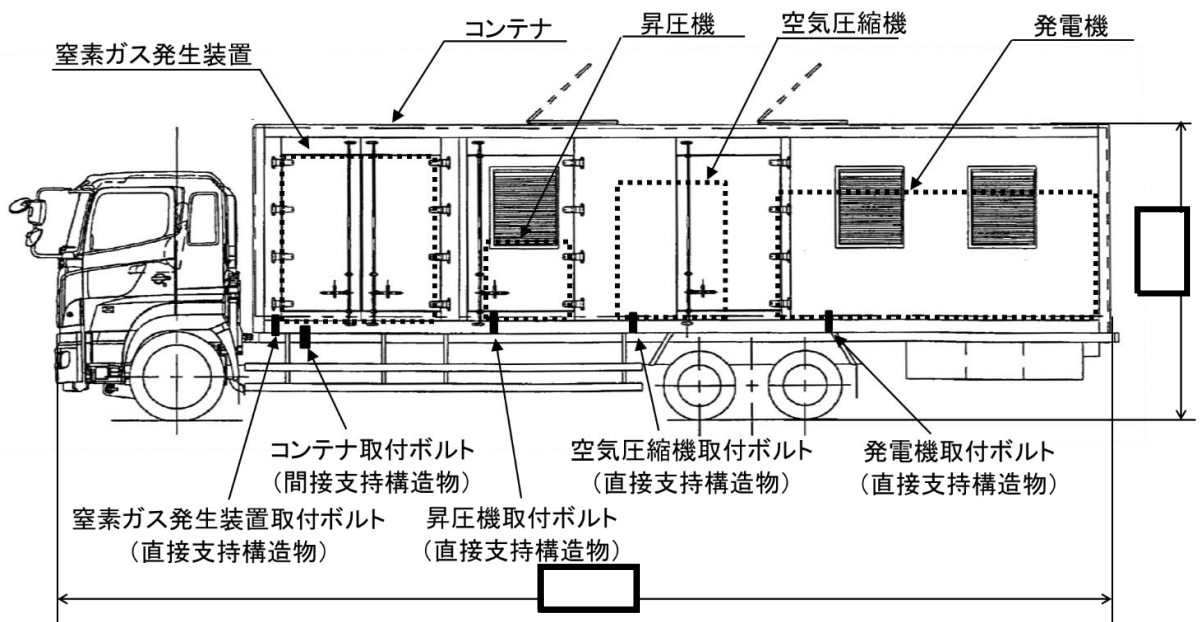


図 2-10 可搬式窒素供給装置の構造図(単位:mm)

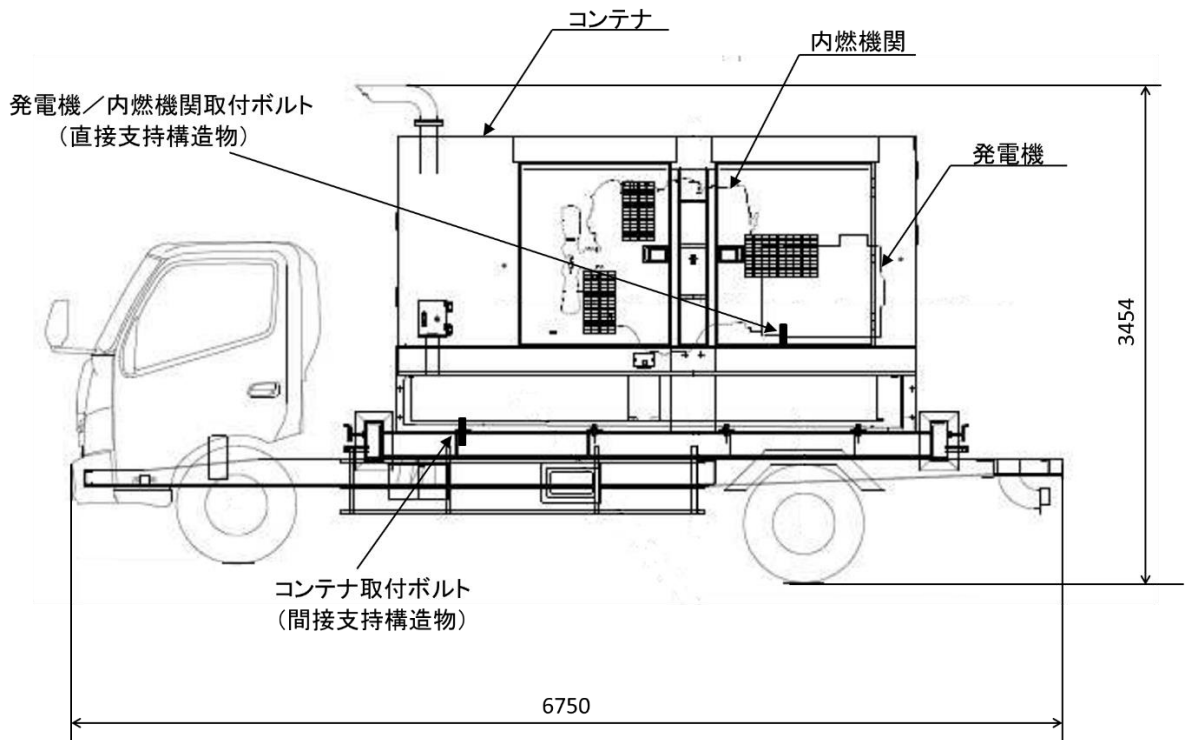


図 2-11 緊急時対策所用発電機の構造図(単位:mm)

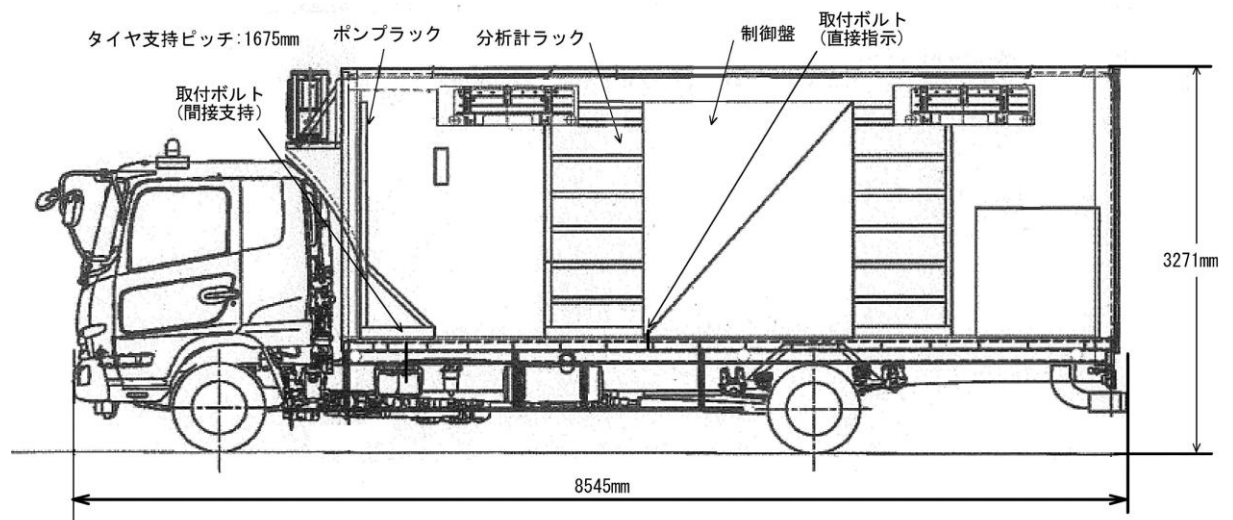


図 2-12 第 1 ベントフィルタ出口水素濃度の構造図(単位:mm)

2.3 固縛装置（固定材）

保管場所のうち第3保管エリア及び第4保管エリアの基礎には、車両型設備が竜巻襲来時に飛散し、波及的影響を防止する必要がある他の設備に対して波及的影響を及ぼすことを防止するため、固縛装置（連結材）の取付けができる固定材（基礎部含む）を設置する。固定材は、図2-13に示すとおり、ベースプレートとロータリーアイボルトで構成され、基礎部は固定材と基礎を定着する接着系アンカーボルト及び基礎で構成されている。固定材は、地震に伴う車両型設備のすべり及び傾きによる変位が生じた場合でも、固定材にタイヤが干渉しない設計とする。

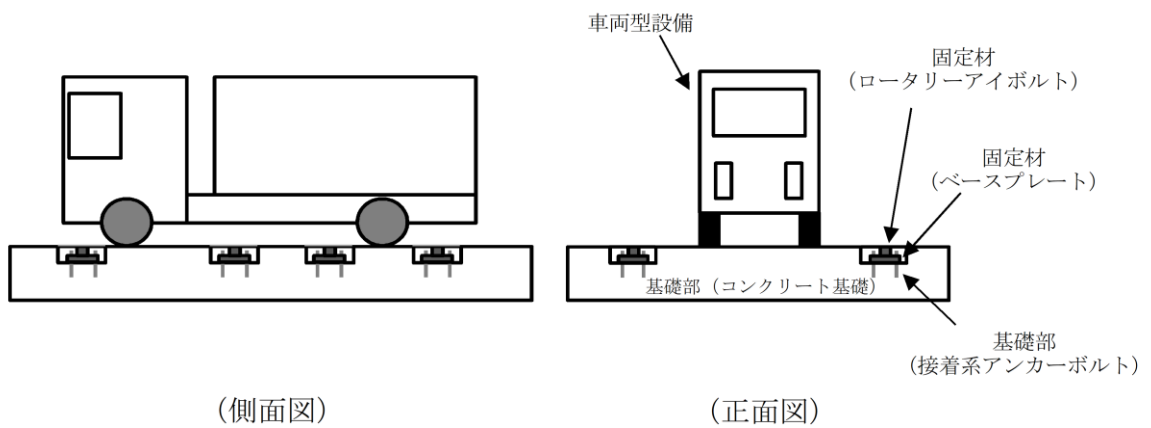


図2-13 固定材の構造概要

2.4 評価方針

車両型設備の評価方針を以下に示し、評価方法の一覧を表 2-2 に、耐震評価フローを図 2-14 に示す。

(1) 構造強度評価

車両型設備は、別添 3-1 の「2.2(1) 車両型設備」にて設定した構造強度評価の方針に従い、直接支持構造物及び間接支持構造物に対する構造強度評価を実施する。

車両型設備の構造強度評価は、「3. 加振試験」にて得られた評価部位頂部の加速度を用い、「4. 構造強度評価」に示す方法により、車両型設備の評価部位に作用する応力が許容限界を満足することを確認する。確認結果を「9. 評価結果」に示す。

別添 3-1 の「2.2 評価方針」に示す評価部位のうち直接支持構造物としての取付ボルトの構造強度評価については、J E A G 4 6 0 1・補-1984 に規定されているその他の支持構造物の評価に従い実施する。間接支持構造物としての取付ボルトについては、直接支持構造物の構造強度評価に準じて実施する。

(2) 転倒評価

車両型設備は、別添 3-1 の「2.2(1) 車両型設備」にて設定した転倒評価の方針に従い、転倒評価を実施する。

車両型設備の転倒評価は、「5. 転倒評価」に示す方法により、「3. 加振試験」における加振試験を行い、車両型設備が転倒していないことを確認し、保管場所の地表面の最大応答加速度と、加振試験により転倒しないことを確認した加振台の最大加速度との比較を行い、許容限界を満足することを確認する。確認結果を「9. 評価結果」に示す。

(3) 機能維持評価

車両型設備は、別添 3-1 の「2.2(1) 車両型設備」にて設定した機能維持評価の方針に従い、支持機能、移動機能、動的及び電氣的機能維持評価を実施する。

車両型設備の機能維持評価は、「6. 機能維持評価」に示す方法により、「3. 加振試験」における加振試験にて、加振試験後に支持機能及び移動機能、並びにポンプの送水機能、発電機の発電機能、内燃機関の駆動機能等の動的及び電氣的機能を維持できることを確認し、保管場所の地表面の最大応答加速度と、加振試験により支持機能、移動機能、動的及び電氣的機能を維持できることを確認した加振台の最大加速度との比較を行い、許容限界を満足することを確認する。確認結果を「9. 評価結果」に示す。

(4) 波及的影響評価

車両型設備は、別添 3-1 の「2.2(1) 車両型設備」にて設定した波及的影響評価の方針に従い、波及的影響評価を実施する。

車両型設備の波及的影響評価は、「7. 波及的影響評価」に示す方法により、「3. 加振試験」における加振試験にて確認した車両型設備のすべり及び傾きによる最大変位量が、許容限界を

満足することを確認する。確認結果を「9. 評価結果」に示す。

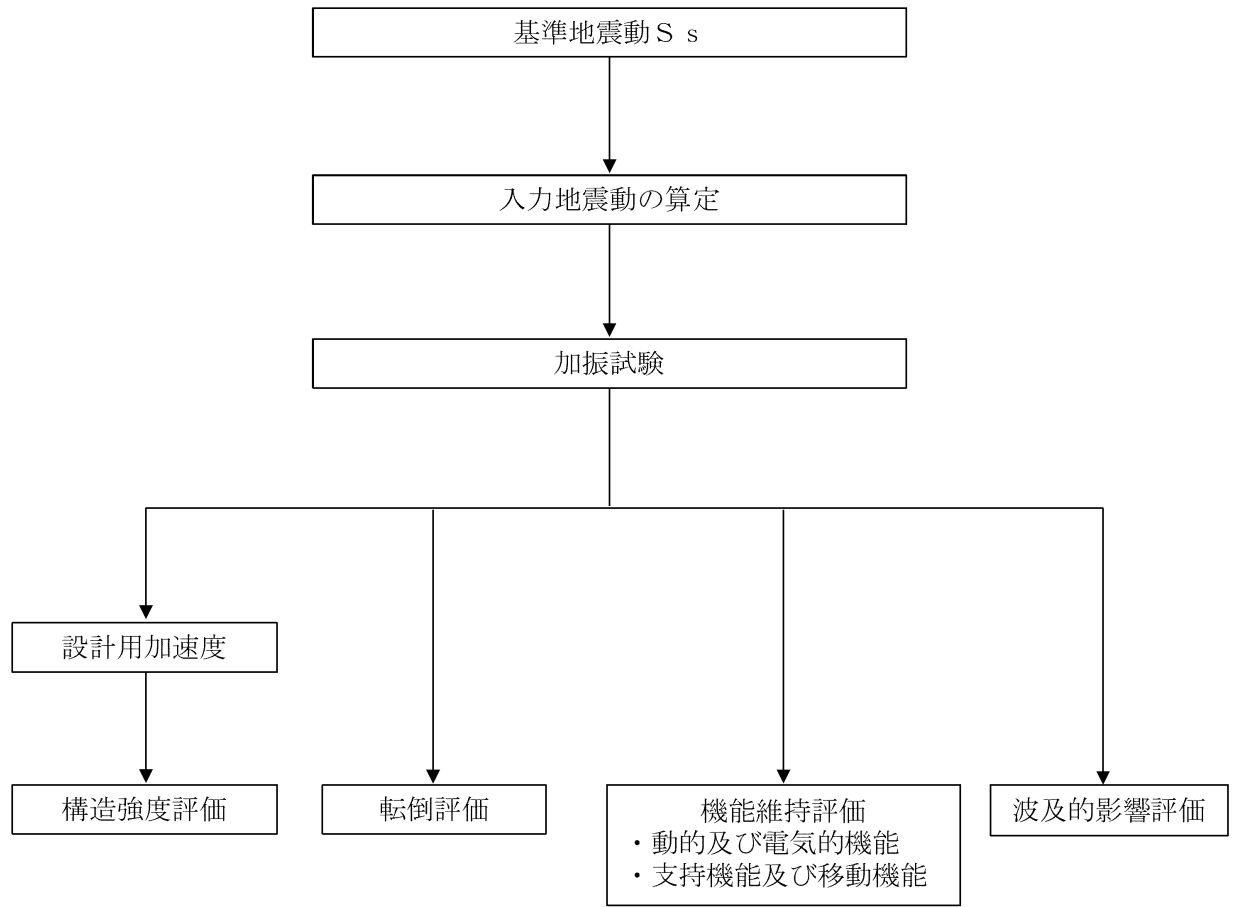


図 2-14 車両型設備の耐震評価フロー

表 2-2 車両型設備の評価方法

設備名称	車両種別	設備種別	構造強度評価		転倒評価	機能維持 評価	波及的影響 評価
			直接支持構造物	間接支持構造物			
タンクローリ (タイプⅠ)	トラック	タンクローリ	加振試験+応力計算	—	加振試験	加振試験	加振試験
タンクローリ (タイプⅡ)	トラック	タンクローリ	加振試験+応力計算	—	加振試験	加振試験	加振試験
大量送水車	トラック	ポンプ車	加振試験+応力計算	加振試験+応力計算	加振試験	加振試験	加振試験
高圧発電機車 (タイプⅠ)	トラック	発電機車	加振試験+応力計算	加振試験+応力計算	加振試験	加振試験	加振試験
高圧発電機車 (タイプⅡ)	トラック	発電機車	加振試験+応力計算	加振試験+応力計算	加振試験	加振試験	加振試験
移動式代替熱交換設備	トラクタ・ トレーラ	熱交換器車	加振試験+応力計算	加振試験+応力計算	加振試験	加振試験	加振試験
大型送水ポンプ車(原子 炉補機代替冷却系用)	トラック	ポンプ車	加振試験+応力計算	加振試験+応力計算	加振試験	加振試験	加振試験
大型送水ポンプ車(原子 炉建物放水設備用)	トラック	ポンプ車	加振試験+応力計算	加振試験+応力計算	加振試験	加振試験	加振試験
可搬式窒素供給装置	トラック	窒素供給 装置車	加振試験+応力計算	加振試験+応力計算	加振試験	加振試験	加振試験
緊急時対策所用発電機	トラック	発電機車	加振試験+応力計算	加振試験+応力計算	加振試験	加振試験	加振試験
第1 ベントフィルタ出口 水素濃度	トラック	水素分析車	加振試験+応力計算	加振試験+応力計算	加振試験	加振試験	加振試験

2.5 適用規格・基準等

本評価において適用する規格・基準等を以下に示す。

- (1) 原子力発電所耐震設計技術指針 重要度分類・許容応力編 J E A G 4 6 0 1 ・ 補-1984((社)日本電気協会)
- (2) 原子力発電所耐震設計技術指針 J E A G 4 6 0 1 -1987((社)日本電気協会)
- (3) 原子力発電所耐震設計技術指針 J E A G 4 6 0 1 -1991 追補版((社)日本電気協会)
- (4) 発電用原子力設備規格 設計・建設規格((社)日本機械学会, 2005/2007)

3. 加振試験

3.1 基本方針

別添 3-1 の「4.1(1) 加振試験」にて設定した基本方針に従い、加振試験を実施する。

加振試験は、以下の「3.2 入力地震動」に示す入力地震動を用いて、「3.3 試験方法」に示す方法により、「4. 構造強度評価」に用いる評価部位頂部の最大応答加速度、「5. 転倒評価」に用いる転倒の有無、「6. 機能維持評価」に用いる加振台の最大加速度及び「7. 波及的影響評価」に用いる車両型設備の最大変位量を求める。

3.2 入力地震動

入力地震動は、VI-2-別添 3-2「可搬型重大事故等対処設備の保管エリア等における入力地震動」に示す、第1保管エリア、第2保管エリア、第3保管エリア及び第4保管エリアの基準地震動 S_s (D, F1, F2, N1, N2) に基づき作成する設計用床応答スペクトルをおおむね上回るよう作成したランダム波とする。

加振試験の入力地震動は、保管場所における入力地震動を各対象設備の固有周期帯において上回り、かつ周期全体としておおむね上回るように設定する。

3.3 試験方法

車両型設備を実際の保管状態を模擬した状態で加振台に設置し、「3.2 入力地震動」に示すランダム波を入力地震動として加振試験を行い、評価部位頂部の最大応答加速度、加振試験後に転倒していないこと、加振台の最大加速度及び車両型設備の最大変位量を確認する。

また、加振試験は水平方向と鉛直方向の同時入力で行う。

- ・加振波 : 「3.2 入力地震動」にて設定したランダム波
- ・加振方向 : 「水平（走行軸方向）＋鉛直」及び「水平（走行軸直角方向）＋鉛直」（2軸加振）又は「水平（走行軸方向）＋水平（走行軸直角方向）＋鉛直」（3軸加振）

加振波の最大加速度と振動台の制限加速度の関係上、2軸加振及び3軸加振の使い分けを行うこととし、タンクローリ（タイプⅠ）、タンクローリ（タイプⅡ）、移動式代替熱交換設備及び緊急時対策所発電機については2軸加振を実施し、その他の車両型設備については、3軸加振を実施する。

3.4 試験結果

加振試験により得られた結果を表 3-1 に示す。

表 3-1 加振試験結果(1/3)

設備名称	評価部位	評価部位頂部の最大応答加速度 ($\times 9.8\text{m/s}^2$)		転倒の 有無	加振台の最大 加速度 ($\times 9.8\text{m/s}^2$)		車両型設備の最大変位量 (mm)	
		水平 (走行軸方向/ 走行軸直角方向)	鉛直		水平	鉛直	走行軸 方向	走行軸直角 方向
タンクローリ (タイプ I)	タンク取付ボルト	2.32/5.00	4.00	無	1.14	1.34	2580	1224
	ポンプ取付ボルト	1.48/3.28	4.87					
タンクローリ (タイプ II)	タンク取付ボルト	1.41/2.53	1.59	無	1.51	1.02	2390	1469
	ポンプ取付ボルト	0.95/1.65	1.55					
大量送水車 (第 1, 第 3 及び第 4 保管エリア)	ポンプ取付ボルト	1.06/0.89	1.36	無	1.40	0.93	410	965
	発電機取付ボルト	1.18/1.85	1.30					
	コンテナ取付ボルト	1.08/2.09	2.73					
大量送水車 (第 2 保管エリア)	ポンプ取付ボルト	1.05/1.29	1.96	無	1.38	1.12	410	1205
	発電機取付ボルト	1.53/1.69	2.31					
	コンテナ取付ボルト	1.26/2.43	3.51					
高圧発電機車 (タイプ I)	発電機/内燃機関取付ボルト	0.92/3.08	1.0	無	1.41	1.08	230	738
	コンテナ取付ボルト	0.92/3.08	1.0					
高圧発電機車 (タイプ II)	発電機/内燃機関取付ボルト	0.53/1.49	1.10	無	1.41	1.08	60	892
	コンテナ取付ボルト	2.46/2.89	3.22					

表 3-1 加振試験結果(2/3)

設備名称	評価部位	評価部位頂部の最大応答加速度 ($\times 9.8\text{m/s}^2$)		転倒の 有無	加振台の最大 加速度 ($\times 9.8\text{m/s}^2$)		車両型設備の最大変位量 (mm)	
		水平 (走行軸方向/ 走行軸直角方向)	鉛直		水平	鉛直	走行軸 方向	走行軸直角 方向
移動式代替熱交換 設備	熱交換器取付ボルト	0.97/1.03	1.64	無	1.38	0.94	510	1921
	ポンプ取付ボルト	2.26/3.78	1.55					
	コンテナ取付ボルト	0.77/1.52	1.10					
大型送水ポンプ車 (原子炉補機代替 冷却系用)	ポンプ取付ボルト	0.76/0.85	1.14	無	1.44	1.05	190	730
	内燃機関取付ボルト	1.22/2.17	1.29					
	コンテナ取付ボルト	0.54/2.17	1.29					
大型送水ポンプ車 (原子炉建物放水 設備用)	ポンプ取付ボルト	0.76/0.85	1.14	無	1.44	1.05	190	730
	内燃機関取付ボルト	1.22/2.17	1.29					
	コンテナ取付ボルト	0.54/2.17	1.29					
可搬式窒素供給装 置	窒素ガス発生装置取付ボルト	1.03/1.71	0.99	無	1.43	1.05	0	857
	空気圧縮機取付ボルト	1.06/1.20	1.22					
	昇圧機取付ボルト	1.40/1.59	1.22					
	発電機取付ボルト	0.96/1.77	1.49					
	コンテナ取付ボルト	1.05/2.38	1.91					

表 3-1 加振試験結果(3/3)

設備名称	評価部位	評価部位頂部の最大応答加速度 ($\times 9.8\text{m/s}^2$)		転倒の 有無	加振台の最大 加速度 ($\times 9.8\text{m/s}^2$)		車両型設備の最大変位量 (mm)	
		水平 (走行軸方向/走 行軸直角方向)	鉛直		水平	鉛直	走行軸 方向	走行軸直角 方向
緊急時対策所用発 電機	発電機/内燃機関取付ボルト	0.96/1.72	1.18	無	1.47	1.01	1570	2015
	コンテナ取付ボルト	1.36/1.84	1.60					
第1ベントフィル タ出口水素濃度	分析計ラック取付ボルト	0.77/1.21	2.58	無	1.43	1.05	270	951
	サンプルポンプラック取付 ボルト	0.85/1.49	1.27					
	チラーユニット取付ボルト	1.30/1.59	1.88					
	制御盤取付ボルト	0.78/1.43	2.21					
	コンテナ取付ボルト	0.77/1.21	2.58					

4. 構造強度評価

4.1 基本方針

車両型設備の構造強度評価は、別添 3-1 の「2.2 評価方針」で設定した評価方針に従って、構造強度評価を実施する。

車両型設備の構造強度評価は、「4.2 評価部位」に示す評価部位が、「4.3 荷重及び荷重の組合せ」に示す荷重及び荷重の組合せに対し、「4.4 許容限界」に示す許容応力を満足することを、「4.5 評価方法」に示す方法を用いて評価を行う。

4.2 評価部位

車両型設備の評価部位は、別添 3-1 の「2.2 評価方針」で設定した評価部位に従って設定する。評価部位を表 4-1 に示す。

表 4-1 車両型設備の直接支持構造物及び間接支持構造物評価部位

設備名称	評価部位		図
	直接支持構造物	間接支持構造物	
タンクローリ (タイプⅠ)	タンク取付ボルト ポンプ取付ボルト	—	図 2-2
タンクローリ (タイプⅡ)	タンク取付ボルト ポンプ取付ボルト	—	図 2-3
大量送水車	ポンプ取付ボルト 発電機取付ボルト	コンテナ取付 ボルト	図 2-4
高圧発電機車 (タイプⅠ)	発電機／内燃機関 取付ボルト	コンテナ取付 ボルト	図 2-5
高圧発電機車 (タイプⅡ)	発電機／内燃機関取付ボルト	コンテナ取付 ボルト	図 2-6
移動式代替熱交換設備	熱交換器取付ボルト ポンプ取付ボルト	コンテナ取付 ボルト	図 2-7
大型送水ポンプ車（原 子炉補機代替冷却系 用）	ポンプ取付ボルト 内燃機関取付ボルト	コンテナ取付 ボルト	図 2-8
大型送水ポンプ車（原 子炉建物放水設備用）	ポンプ取付ボルト 内燃機関取付ボルト	コンテナ取付 ボルト	図 2-9
可搬式窒素供給装置	窒素ガス発生装置取付ボルト 空気圧縮機取付ボルト 昇圧機取付ボルト 発電機取付ボルト	コンテナ取付 ボルト	図 2-10
緊急時対策所用発電機	発電機／内燃機関取付ボルト	コンテナ取付 ボルト	図 2-11
第 1 ベントフィルタ出 口水素濃度	分析計ラック取付ボルト サンプルポンプラック取付ボルト チラーユニット取付ボルト 制御盤取付ボルト	コンテナ取付 ボルト	図 2-12

4.3 荷重及び荷重の組合せ

車両型設備の構造強度評価に用いる荷重及び荷重の組合せは、別添 3-1 の「3.1 荷重及び荷重の組合せ」で設定した荷重及び荷重の組合せを用いる。

車両型設備の構造強度評価に用いる荷重の組合せを表 4-2 に示す。

表 4-2 荷重の組合せ

設備名称	評価部位	荷重の組合せ
車両型設備	取付ボルト	D + S _s

4.4 許容限界

車両型設備の直接支持構造物及び間接支持構造物の許容限界は、「4.2 評価部位」にて設定した評価部位の破断延性限界を考慮し、別添 3-1 の「3.2 許容限界」で設定した許容限界に従い、許容応力状態 IV_AS の許容応力とする。

評価部位の許容限界を表 4-3 に示す。

表 4-3 取付ボルトの許容限界

評価部位	荷重の組合せ	許容応力状態	許容限界*1,*2	
			一次応力	
			引張り*3	せん断*3
取付ボルト	D + S _s	IV _A S	1.5・f _t * 1.5・f _s *	1.5・f _s *

注記*1：f_t*、f_s*は、J S M E S N C 1-2005/2007 SSB-3121.1(1)a.本文中 S_y を 1.2・S_y と読み替えて算出した値 (J S M E S N C 1-2005/2007 SSB-3133)。ただし、S_y 及び 0.7・S_u のいずれか小さい方の値とする。

*2：J E A G 4 6 0 1・補-1984 の「その他の支持構造物の許容応力」に準じて設定する。

3：ボルトにせん断力が作用する場合、組合せ評価を実施する。その際の許容引張応力 f_{ts} は、J S M E S N C 1-2005/2007 SSB-3133 に基づき、 $f_{ts} = \text{Min}[1.4 \cdot f_{to} - 1.6 \cdot \tau_b, f_{to}]$ とする。ここで、f_{to} は 1.5・f_t とする。

なお、f_{ts} は引張力とせん断力を同時に受けるボルトの許容引張応力をいい、f_{to} は引張力のみを受けるボルトの許容引張応力をいう。

4.5 評価方法

車両型設備の直接支持構造物及び間接支持構造物の構造強度評価は、別添 3-1 の「4.1(2) 構造強度評価」で設定した計算式に従って、評価部位について、J E A G 4 6 0 1 -1987 に規定されているポンプ等の取付ボルトの評価方法を用いて発生応力を算出し、許容応力以下であることを確認する。

評価については、表 3-1 に示す加振試験で測定された評価部位頂部の加速度を設計用加速度とし、発生応力を算出し、構造強度評価を行う。

(1) 評価に使用する記号及び計算モデルの説明

構造強度評価に使用する記号を表 4-4 に、計算モデル例を図 4-1～図 4-13 に示す。

取付ボルト①については、タンクローリ（タイプⅠ）、タンクローリ（タイプⅡ）及び大量送水車のポンプ以外の評価部位について適用し、取付ボルト②については、タンクローリ（タイプⅠ）、タンクローリ（タイプⅡ）に適用し、取付ボルト③及び④については、大量送水車のポンプに適用する。

また、取付ボルト⑤については、大量送水車及び可搬式窒素供給装置のコンテナ並びにタンクローリ（タイプⅠ）及びタンクローリ（タイプⅡ）のタンク以外の評価部位について適用し、取付ボルト⑥については、大量送水車、可搬式窒素供給装置のコンテナに適用し、取付ボルト⑦については、タンクローリ（タイプⅠ）及びタンクローリ（タイプⅡ）のタンクに適用する。なお、第 1 ベントフィルタ出口水素濃度のコンテナについては、取付ボルト⑤及び取付ボルト⑥を適用する。

なお、式 4.15～式 4.18 及び式 4.20～式 4.28 については、垂直ボルトの発生応力を計算する際には、斜めボルトも垂直ボルトとして扱い、斜めボルトの発生応力を計算する際には、垂直ボルトも斜めボルトとして扱うとともに、取付角度は全てのボルトで同様であるものとして計算する。

表 4-4 構造強度評価に使用する記号

記号	単位	記号の説明
A_b	mm^2	取付ボルトの軸断面積
a_H	m/s^2	設計用水平加速度
a_P	m/s^2	回転体振動による加速度
a_V	m/s^2	設計用鉛直加速度
g	m/s^2	重力加速度
h	mm	据付面から重心位置までの高さ
L	mm	重心位置と取付ボルト間の水平方向距離
ℓ_i	mm	支点としている取付ボルトより評価に用いる取付ボルトまでの距離（ i は転倒支点から距離の長い順に番号取りをする。）
m	kg	機器の保管時質量
M_P	$\text{N}\cdot\text{mm}$	回転体回転により働くモーメント
N_i	—	引張力又はせん断力の作用する取付ボルトの本数
n	—	取付ボルトの総本数
θ	$^\circ$	設備に対する取付ボルトの角度
σ_b	MPa	取付ボルトの最大引張応力
σ_1	MPa	タンクローリの垂直ボルトに働く引張応力
σ_2	MPa	タンクローリの斜めボルトに働く引張応力
σ_3	MPa	タンクローリの斜めボルトに働く引張応力
τ_b	MPa	取付ボルトの最大せん断応力
τ_1	MPa	タンクローリの垂直ボルトに働くせん断応力
τ_2	MPa	タンクローリの斜めボルトに働くせん断応力
τ_3	MPa	タンクローリの斜めボルトに働くせん断応力

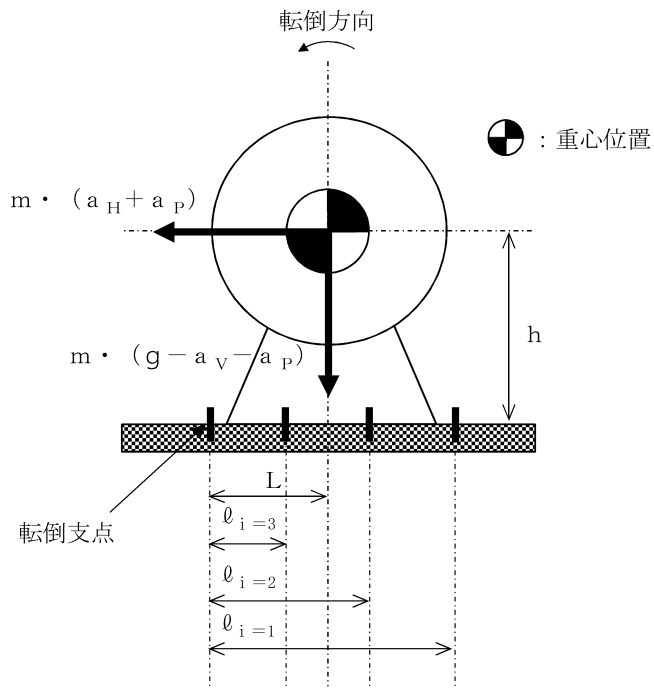


図 4-1 直接支持構造物の計算モデル例(1/2)
 (取付ボルト①軸直角方向転倒 - 1 ($g - a_V - a_P \geq 0$ の場合)

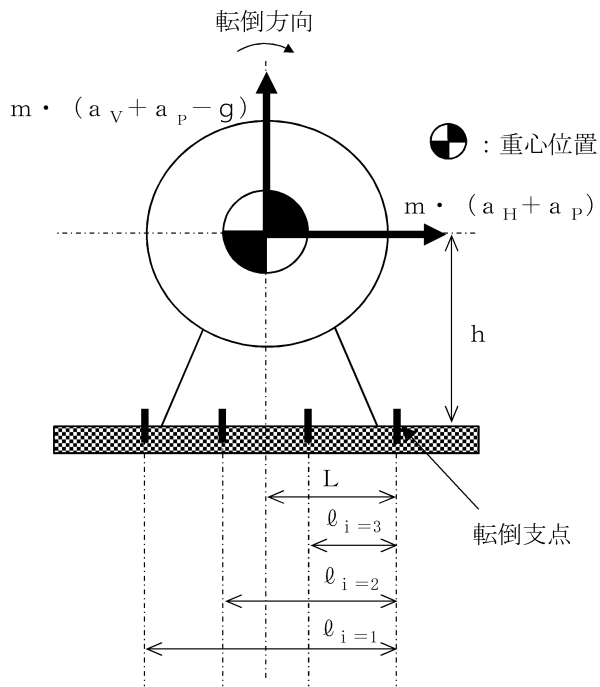


図 4-1 直接支持構造物の計算モデル例(2/2)
 (取付ボルト①軸直角方向転倒 - 2 ($g - a_V - a_P < 0$ の場合)

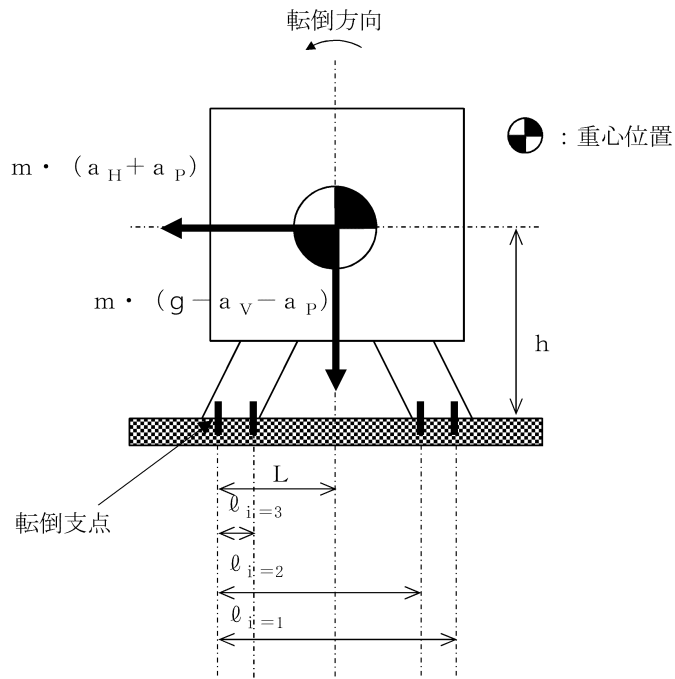


図 4-2 直接支持構造物の計算モデル例(1/2)
 (取付ボルト①軸方向転倒 - 1 $(g - a_V - a_P) \geq 0$ の場合)

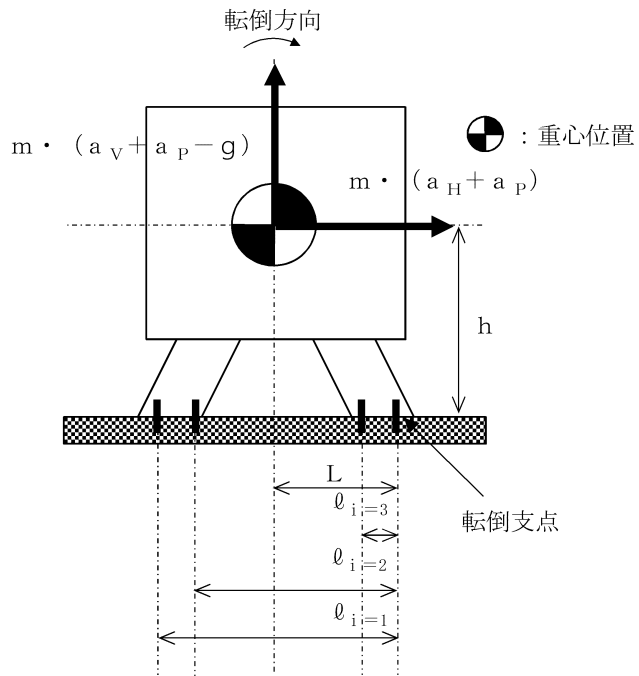


図 4-2 直接支持構造物の計算モデル例(2/2)
 (取付ボルト①軸方向転倒 - 2 $(g - a_V - a_P) < 0$ の場合)

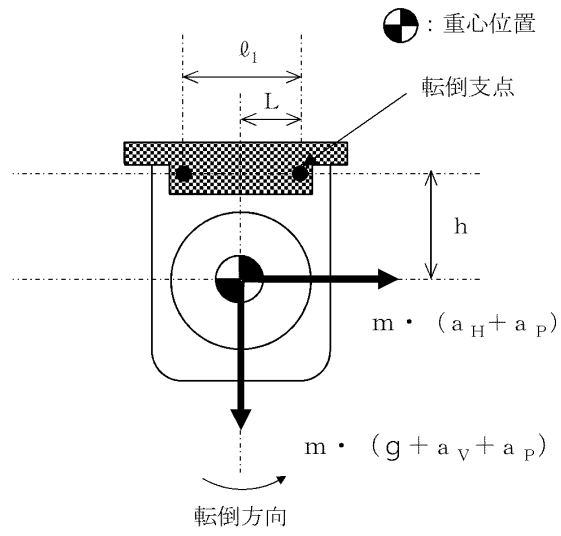


図 4-3 直接支持構造物の計算モデル例
(取付ボルト②軸直角方向転倒)

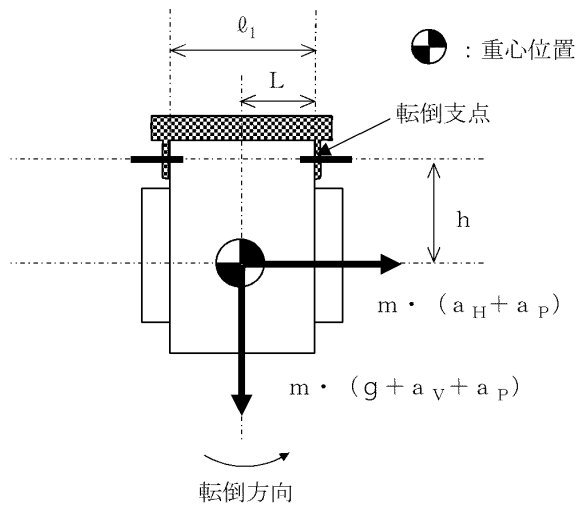


図 4-4 直接支持構造物の計算モデル例
(取付ボルト②軸方向転倒)

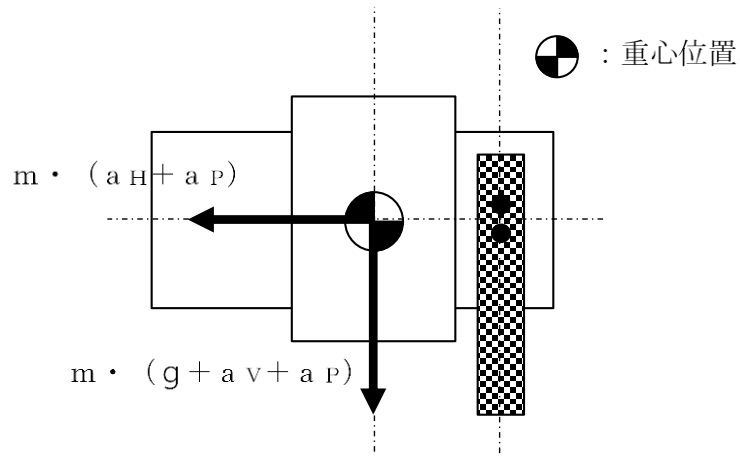


図 4-5 直接支持構造物の計算モデル例
 (取付ボルト③ 大量送水車ポンプ取付ボルト (横付))

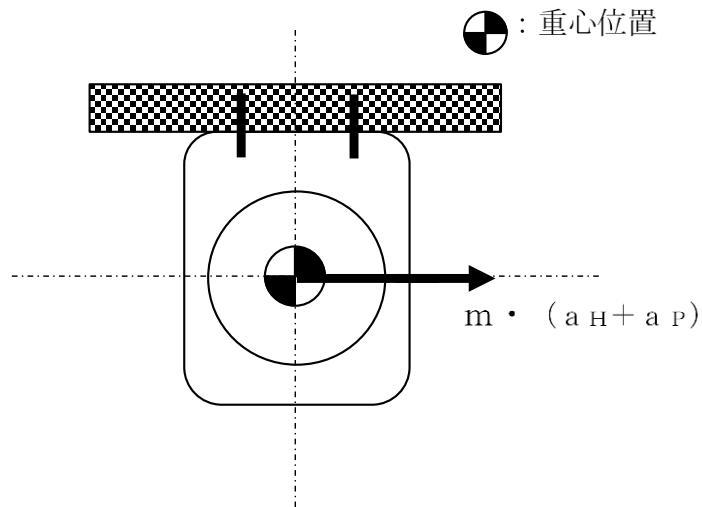


図 4-6 直接支持構造物の計算モデル例
 (取付ボルト④ 大量送水車ポンプ取付ボルト (垂直))

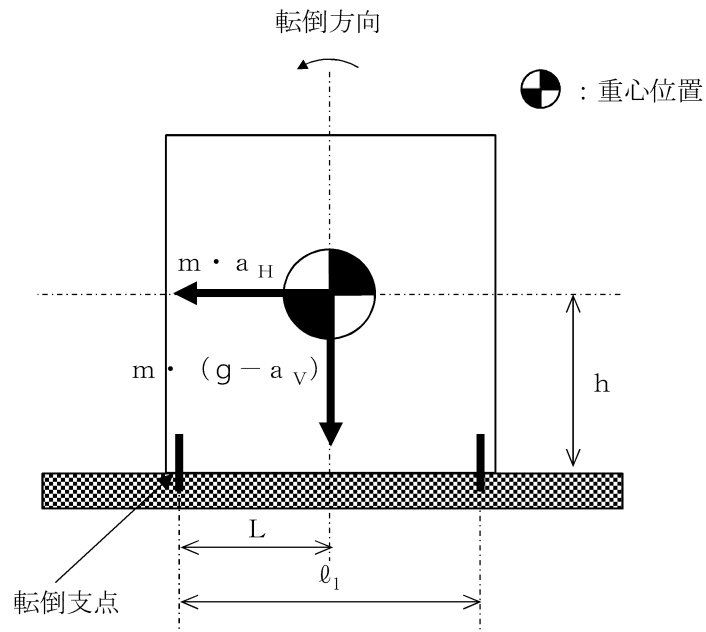


図 4-7 間接支持構造物の計算モデル例(1/2)
 (取付ボルト⑤軸直角方向転倒 - 1 ($g - a_V$) ≥ 0 の場合)

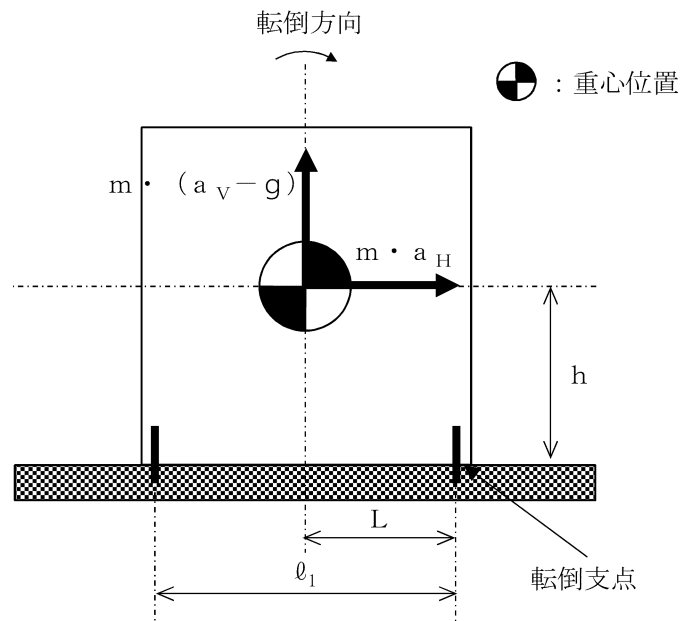


図 4-7 間接支持構造物の計算モデル例(2/2)
 (取付ボルト⑤軸直角方向転倒 - 2 ($g - a_V$) < 0 の場合)

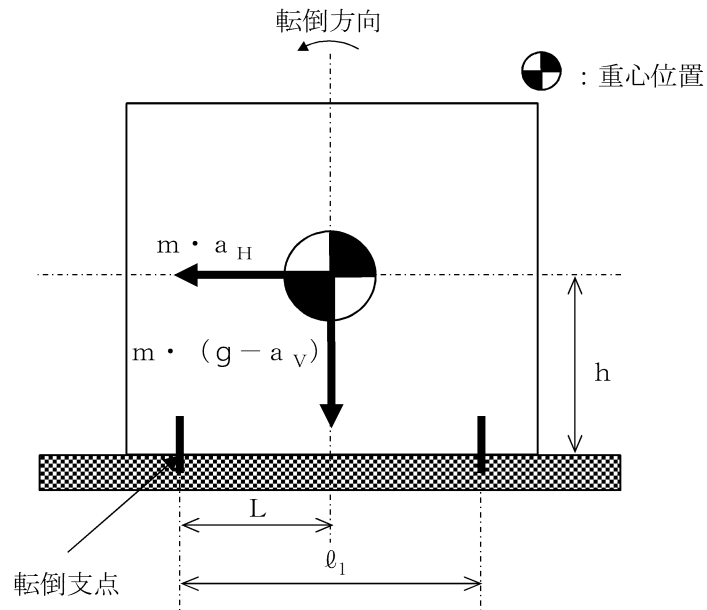


図 4-8 間接支持構造物の計算モデル例(1/2)
 (取付ボルト⑤軸方向転倒 - 1 ($g - a_v$) ≥ 0 の場合)

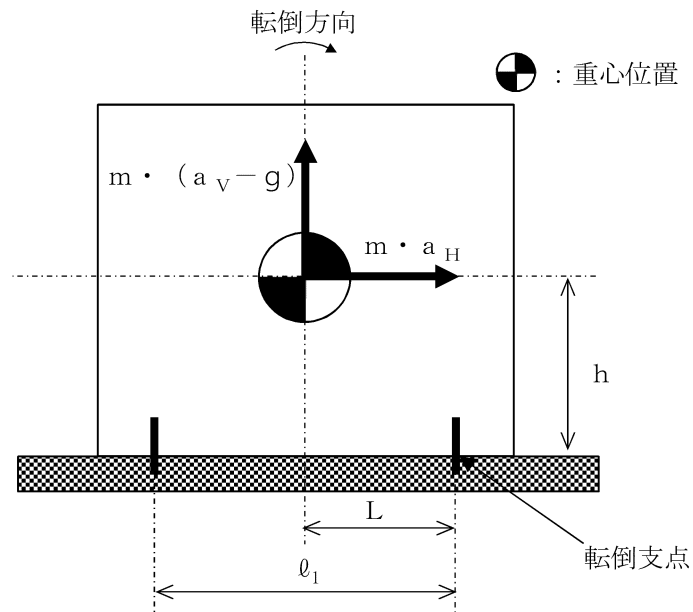


図 4-8 間接支持構造物の計算モデル例(2/2)
 (取付ボルト⑤軸方向転倒 - 2 ($g - a_v$) < 0 の場合)

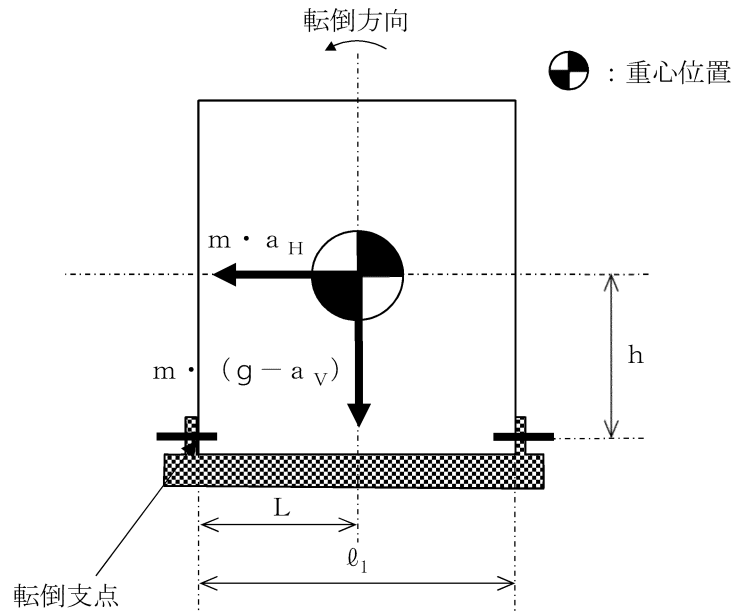


図 4-9 間接支持構造物の計算モデル例(1/2)
 (取付ボルト⑥軸直角方向転倒 - 1 ($g - a_v$) ≥ 0 の場合)

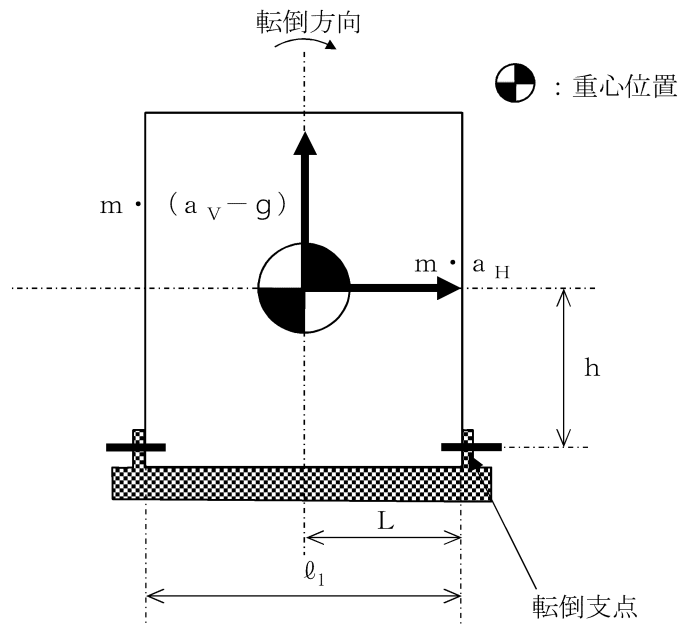


図 4-9 間接支持構造物の計算モデル例(2/2)
 (取付ボルト⑥軸直角方向転倒 - 2 ($g - a_v$) < 0 の場合)

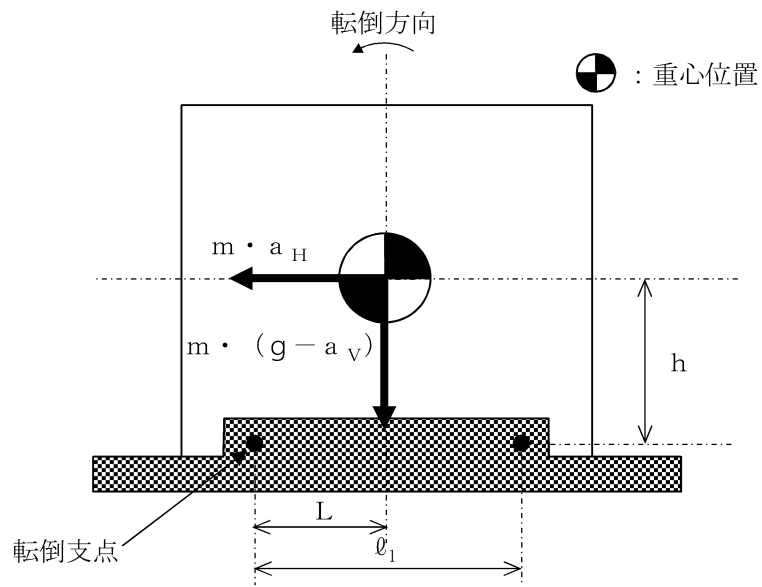


図 4-10 間接支持構造物の計算モデル例 (1/2)
 (取付ボルト⑥軸方向転倒 - 1 ($g - a_v$) ≥ 0 の場合)

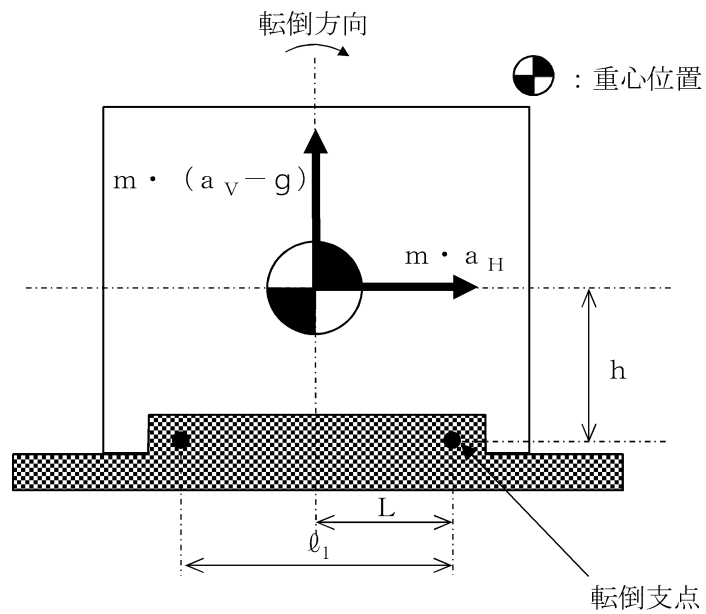


図 4-10 間接支持構造物の計算モデル例 (2/2)
 (取付ボルト⑥軸方向転倒 - 2 ($g - a_v$) < 0 の場合)

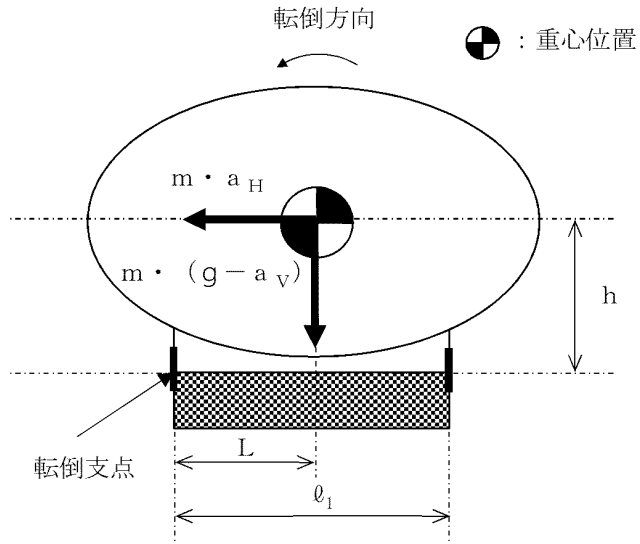


図 4-11 間接支持構造物の計算モデル例(1/2)
 (取付ボルト⑦軸直角方向転倒 - 1 ($g - a_v$) ≥ 0 の場合)

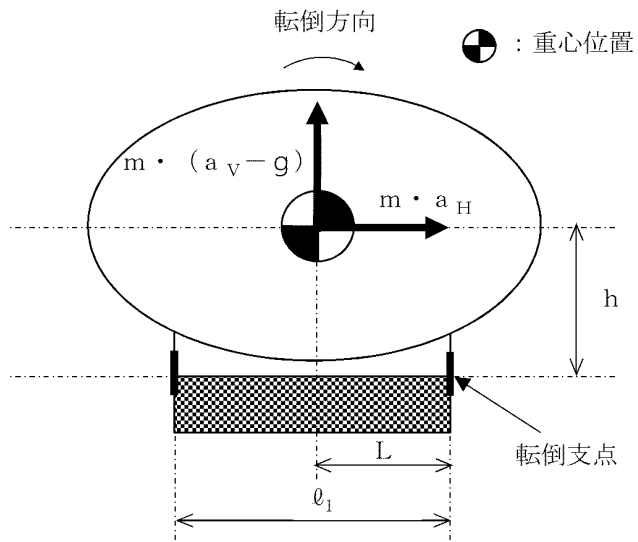


図 4-11 間接支持構造物の計算モデル例(2/2)
 (取付ボルト⑦軸直角方向転倒 - 2 ($g - a_v$) < 0 の場合)

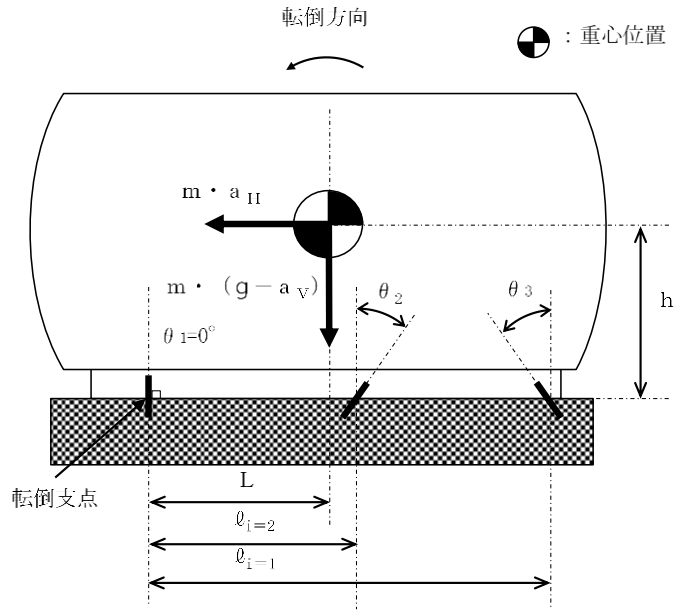


図 4-12 間接支持構造物の計算モデル例 (1/2)

(取付ボルト⑦軸方向転倒 (垂直ボルト転倒支点) - 1 ($g - a_v$) ≥ 0 の場合)

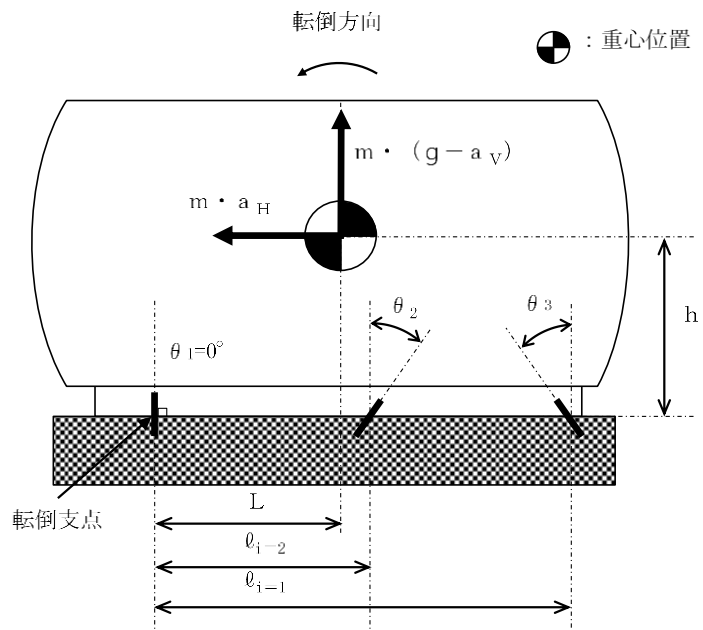


図 4-12 間接支持構造物の計算モデル例 (2/2)

(取付ボルト⑦軸方向転倒 (垂直ボルト転倒支点) - 2 ($g - a_v$) < 0 の場合)

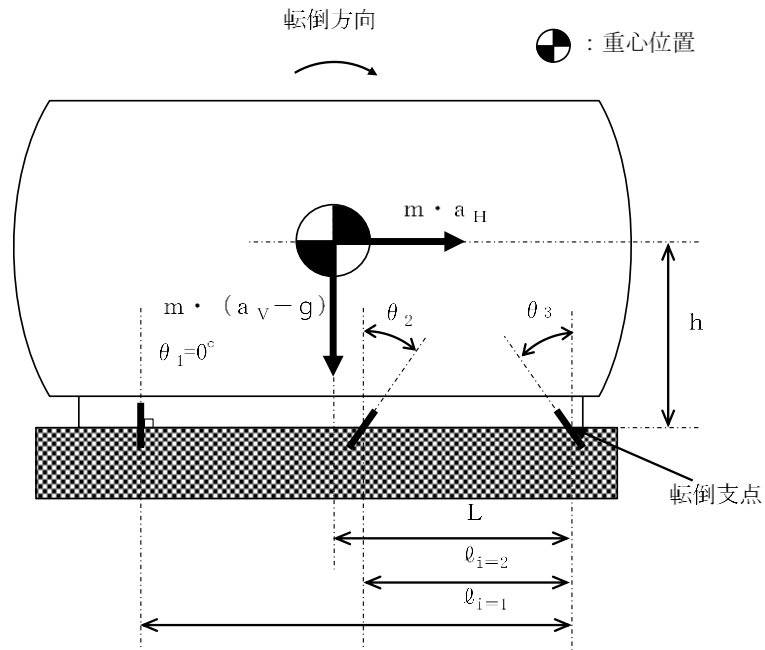


図 4-13 間接支持構造物の計算モデル例(1/2)
 (取付ボルト⑦軸方向転倒 (斜めボルト転倒支点) $-1(g - a_v) \geq 0$ の場合)

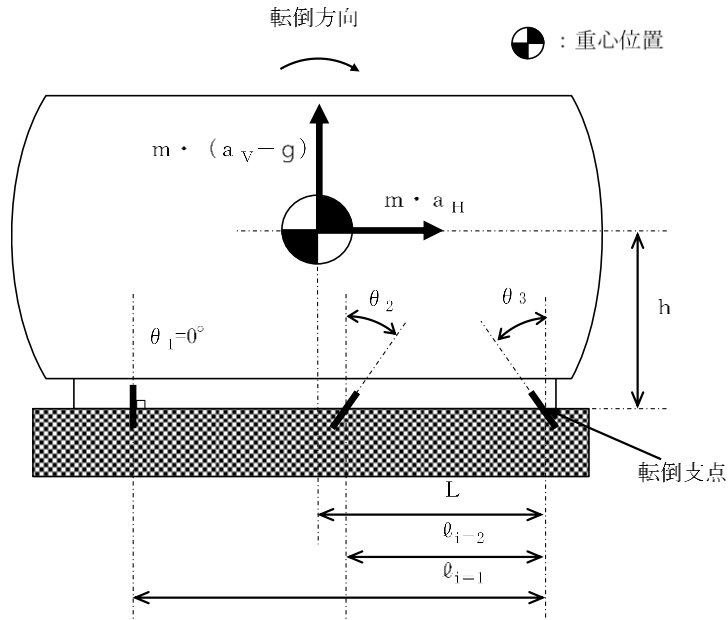


図 4-13 間接支持構造物の計算モデル例(2/2)
 (取付ボルト⑦軸方向転倒 (斜めボルト転倒支点) $-2(g - a_v) < 0$ の場合)

a. 直接支持構造物の計算式

(a) 図 4-1 及び図 4-2 の場合の引張応力

なお、図 4-2 の場合のボルトについては、回転体回転により働くモーメントは作用しない。

$$\sigma_b = \frac{m \cdot (a_H + a_P) \cdot h + M_P - m \cdot (g - a_V - a_P) \cdot L}{A_b} \cdot \frac{\ell_1}{\sum_{i=1} N_i \cdot \ell_i^2} \dots (4.1)$$

(b) 図 4-1 及び図 4-2 の場合のせん断応力

$$\tau_b = \frac{m \cdot (a_H + a_P)}{n \cdot A_b} \dots (4.2)$$

(c) 図 4-3 の場合のせん断応力

イ. 荷重によるせん断応力

$$\tau_b = \frac{m \cdot \sqrt{(a_H + a_P)^2 + (g + a_V + a_P)^2}}{n \cdot A_b} \dots (4.3)$$

ロ. モーメントによるせん断応力

$$\tau_b = \frac{m \cdot (a_H + a_P) \cdot h + M_P + m \cdot (g + a_V + a_P) \cdot L}{A_b} \cdot \frac{\ell_1}{\sum_{i=1} N_i \cdot \ell_i^2} \dots (4.4)$$

(d) 図 4-4 の場合の引張応力

$$\sigma_b = \frac{m \cdot (a_H + a_P)}{\sum_{i=1} N_i \cdot A_b} \dots (4.5)$$

(e) 図 4-4 の場合のせん断応力

$$\tau_b = \frac{m \cdot (a_H + a_P) \cdot h + m \cdot (g + a_V + a_P) \cdot L}{A_b} \cdot \frac{\ell_1}{\sum_{i=1} N_i \cdot \ell_i^2} \dots (4.6)$$

(f) 図 4-5 の場合のせん断応力

$$\tau_b = \frac{m \cdot \sqrt{(a_H + a_P)^2 + (g + a_V + a_P)^2}}{n \cdot A_b} \dots\dots\dots (4.7)$$

(g) 図 4-6 の場合のせん断応力

$$\tau_b = \frac{m \cdot (a_H + a_P)}{n \cdot A_b} \dots\dots\dots (4.8)$$

b. 間接支持構造物の計算式

(a) 図 4-7 及び図 4-8 の場合の引張応力

$$\sigma_b = \frac{m \cdot a_H \cdot h - m \cdot (g - a_V) \cdot L}{A_b} \cdot \frac{\varrho_1}{\sum_{i=1} N_i \cdot \varrho_i^2} \dots\dots\dots (4.9)$$

(b) 図 4-7 及び図 4-8 の場合のせん断応力

$$\tau_b = \frac{m \cdot a_H}{n \cdot A_b} \dots\dots\dots (4.10)$$

(c) 図 4-9 の場合の引張応力

$$\sigma_b = \frac{m \cdot a_H}{\sum_{i=1} N_i \cdot A_b} \dots\dots\dots (4.11)$$

(d) 図 4-9 の場合のせん断応力

$$\tau_b = \frac{m \cdot a_H \cdot h - m \cdot (g - a_V) \cdot L}{A_b} \cdot \frac{\varrho_1}{\sum_{i=1} N_i \cdot \varrho_i^2} \dots\dots\dots (4.12)$$

(e) 図 4-10 の場合のせん断応力

イ. 荷重によるせん断応力

$$\tau_b = \frac{m \cdot \sqrt{a_H^2 + (g - a_V)^2}}{n \cdot A_b} \dots\dots\dots (4.13)$$

ロ. モーメントによるせん断応力

$$\tau_b = \frac{m \cdot a_H \cdot h - m \cdot (g - a_V) \cdot L}{A_b} \cdot \frac{\varrho_1}{\sum_{i=1} N_i \cdot \varrho_i^2} \dots\dots\dots (4.14)$$

(f) 図 4-11 の場合の引張応力

イ. 垂直ボルトの引張応力

$$\sigma_1 = \frac{m \cdot a_H \cdot h - m \cdot (g - a_V) \cdot L}{N_i \cdot A_b \cdot \ell_i} \dots\dots\dots (4.15)$$

ロ. 斜めボルトの引張応力

$$\sigma_2 = \sigma_3 = \frac{m \cdot a_H \cdot h - m \cdot (g - a_V) \cdot L}{N_i \cdot A_b \cdot \ell_i} \cdot \cos \theta_i \dots\dots\dots (4.16)$$

(g) 図 4-11 の場合のせん断応力

イ. 垂直ボルトのせん断応力

$$\tau_1 = \frac{m \cdot a_H}{n \cdot A_b} \dots\dots\dots (4.17)$$

ロ. 斜めボルトのせん断応力

$$\tau_2 = \tau_3 = \frac{m \cdot a_H \cdot h - m \cdot (g - a_V) \cdot L}{N_i \cdot A_b \cdot \ell_i} \cdot \sin \theta_i + \frac{m \cdot a_H}{n \cdot A_b} \dots\dots\dots (4.18)$$

(h) 図 4-12 の場合の引張応力

イ. 垂直ボルトの引張応力

$$\sigma_1 = 0 \text{ (転倒支点のため, 引張応力は発生しない)} \dots\dots\dots (4.19)$$

ロ. 斜めボルトの引張応力

$$\begin{aligned} \sigma_2 = \sigma_3 = & \frac{m \cdot a_H \cdot h - m \cdot (g - a_V) \cdot L}{A_b} \cdot \frac{\ell_1}{\sum_{i=1} N_i \cdot \ell_i^2} \cdot \cos \theta_i \\ & + \frac{m \cdot a_H}{n \cdot A_b} \cdot \sin \theta_i \\ & \dots\dots (4.20) \end{aligned}$$

(i) 図 4-12 の場合のせん断応力

イ. 垂直ボルトのせん断応力

$$\tau_1 = \frac{m \cdot a_H}{n \cdot A_b} \dots\dots\dots (4.21)$$

ロ. 斜めボルトのせん断応力

$$\tau_2 = \tau_3 = \frac{m \cdot a_H \cdot h - m \cdot (g - a_V) \cdot L}{A_b} \cdot \frac{\ell_1}{\sum_{i=1} N_i \cdot \ell_i^2} \cdot \sin \theta_i + \frac{m \cdot a_H}{n \cdot A_b} \cdot \cos \theta_i \dots (4.22)$$

(j) 図 4-13 の場合の引張応力

イ. 垂直ボルトの引張応力

$$\sigma_1 = \frac{m \cdot a_H \cdot h - m \cdot (g - a_V) \cdot L}{A_b} \cdot \frac{\ell_1}{\sum_{i=1} N_i \cdot \ell_i^2} \dots (4.23)$$

ロ. 斜めボルトの引張応力

$$\sigma_2 = \frac{m \cdot a_H \cdot h - m \cdot (g - a_V) \cdot L}{A_b} \cdot \frac{\ell_1}{\sum_{i=1} N_i \cdot \ell_i^2} \cdot \cos \theta_2 + \frac{m \cdot a_H}{n \cdot A_b} \cdot \sin \theta_2 \dots (4.24)$$

ハ. 斜めボルト (転倒支点) の引張応力

$$\sigma_3 = \frac{m \cdot a_H}{n \cdot A_b} \cdot \sin \theta_3 \dots (4.25)$$

(k) 図 4-13 の場合のせん断応力

イ. 垂直ボルトのせん断応力

$$\tau_1 = \frac{m \cdot a_H}{n \cdot A_b} \dots (4.26)$$

ロ. 斜めボルトのせん断応力

$$\tau_2 = \frac{m \cdot a_H \cdot h - m \cdot (g - a_V) \cdot L}{A_b} \cdot \frac{\ell_1}{\sum_{i=1} N_i \cdot \ell_i^2} \cdot \sin \theta_2 + \frac{m \cdot a_H}{n \cdot A_b} \cdot \cos \theta_2 \dots (4.27)$$

ハ. 斜めボルト（転倒支点）のせん断応力

$$\tau_3 = \frac{m \cdot a_H}{n \cdot A_b} \cdot \cos \theta_3 \quad \dots\dots\dots (4.28)$$

5. 転倒評価

5.1 基本方針

車両型設備は、別添 3-1 の「2.2 評価方針」にて設定した評価方針に従い、転倒評価を実施する。

車両型設備の転倒評価は、「5.2 評価部位」に示す評価部位が、「5.3 許容限界」に示す許容限界を満足することを、「5.4 評価方法」に示す方法を用いて評価を行う。

5.2 評価部位

転倒評価の評価部位は、別添 3-1 の「3.2 許容限界」にて設定したとおり、地震後に転倒していないことが要求される車両型設備全体とする。

5.3 許容限界

許容限界は、「5.2 評価部位」にて設定した評価部位の保管場所の地表面の最大応答加速度が、加振試験により転倒しないことを確認した加振台の最大加速度以下であることとする。

5.4 評価方法

車両型設備の転倒評価は、別添 3-1 の「4.1(3) 転倒評価」にて設定した評価方法に従い、保管場所の地表面の最大応答加速度と、「3. 加振試験」における加振試験にて転倒しないことを確認した加振台の最大加速度との比較を行い、水平方向と鉛直方向の比較結果がそれぞれ許容限界以下であることを確認する。

6. 機能維持評価

6.1 基本方針

車両型設備は、別添 3-1 の「2.2 評価方針」にて設定した評価方針に従い、機能維持評価を実施する。

車両型設備の機能維持評価は、「6.2 評価部位」に示す評価部位が、「6.3 許容限界」に示す許容限界を満足することを、「6.4 評価方法」に示す方法を用いて評価を行う。

6.2 評価部位

機能維持評価の評価部位は、別添 3-1 の「2.2 評価方針」に示す確認方法を踏まえて、地震後に支持機能及び移動機能の維持が必要な車両部並びに動的及び電氣的機能の維持が必要な車両に積載しているポンプ、発電機及び内燃機関等とする。

6.3 許容限界

許容限界は、「6.2 評価部位」にて設定した評価部位の保管場所の地表面の最大応答加速度が、加振試験により支持機能、移動機能、動的及び電氣的機能が維持されることを確認した加振台の最大加速度以下であることとする。

6.4 評価方法

車両型設備の機能維持評価は、別添 3-1 の「4.1(4) 機能維持評価」にて設定した評価方法に従い、保管場所の地表面の最大応答加速度と、「3. 加振試験」における加振試験にて得られた、表 6-1 に示す機能維持確認項目を確認した加振台の最大加速度との比較を行い、水平方向と鉛直方向の比較結果がそれぞれ許容限界以下であることを確認する。

表 6-1 車両型設備の機能維持確認項目 (1/2)

設備名称	機能維持確認項目
タンクローリ (タイプ I)	重大事故等時に軽油タンクから対象設備 (緊急時対策所用発電機) へ必要となる容量の燃料油を輸送できること。また, 保管場所から設置場所までの自走機能を有すること。
タンクローリ (タイプ II)	重大事故等時に軽油タンクから対象設備 (高圧発電機車, 大型送水ポンプ車, 大量送水車及び可搬式窒素供給装置) へ必要となる容量の燃料油を輸送できること。また, 保管場所から設置場所までの自走機能を有すること。
大量送水車	重大事故等時に屋外から原子炉格納容器及び原子炉建物へ注水できる容量及び揚程を有すること。また, 保管場所から設置場所までの自走機能を有すること。
高圧発電機車 (タイプ I)	重大事故等時の全交流動力電源喪失時に所要の負荷に給電するための容量を有すること。また, 保管場所から設置場所までの自走機能を有すること。
高圧発電機車 (タイプ II)	重大事故等時の全交流動力電源喪失時に所要の負荷に給電するための容量を有すること。また, 保管場所から設置場所までの自走機能を有すること。
移動式代替熱交換設備	重大事故等時に原子炉補機冷却系統から残留熱除去系統へ冷却に必要な容量・揚程の冷却水供給の確保及び熱交換ができること。また, 保管場所から設置場所までの自走機能を有すること。

表 6-1 車両型設備の機能維持確認項目 (2/2)

設備名称	機能維持確認項目
大型送水ポンプ車（原子炉補機代替冷却系用）	重大事故等時に原子炉格納容器の減圧及び除熱並びに使用済燃料プールの除熱を行うために必要な容量及び揚程を有すること。また、保管場所から設置場所までの自走機能を有すること。
大型送水ポンプ車（原子炉建物放水設備用）	重大事故等時に大気への放射性物質の拡散抑制及び航空機燃料火災への泡消火を行うために必要な容量及び揚程を有すること。また、保管場所から設置場所までの自走機能を有すること。
可搬式窒素供給装置	重大事故等時に水素爆発による原子炉格納容器の破損を防止するための機能を有する。また、保管場所から設置場所までの自走機能を有すること。
緊急時対策所用発電機	重大事故等時の全交流動力電源喪失時に緊急時対策所に給電するための容量を有すること。また、保管場所から設置場所までの自走機能を有すること。
第1 ベントフィルタ 出口水素濃度	重大事故等時に第1 ベントフィルタ装置の出口水素濃度を計測できること。また、保管場所から設置場所までの自走機能を有すること。

7. 波及的影響評価

7.1 基本方針

車両型設備は、別添 3-1 の「2.2 評価方針」にて設定した評価方針に従い、当該設備による波及的影響を防止する必要がある他の設備への波及的影響評価を実施する。

車両型設備の波及的影響評価は、「7.2 評価部位」に示す評価部位が、「7.3 許容限界」に示す許容限界を満足することを、「7.4 評価方法」に示す方法を用いて評価を行う。

7.2 評価部位

波及的影響評価の評価部位は、別添 3-1 の「3.2 許容限界」にて設定したとおり、車両型設備全体とする。

7.3 許容限界

車両型設備は、「7.2 評価部位」にて設定した評価部位と他の設備との離隔距離について、車両型設備の加振試験にて確認した最大変位量を基に、1 台当たりについて表 7-1 の値を許容限界とする。

なお、実際の車両型設備の配置に必要となる間隔については、隣り合う設備の離隔距離の合算値以上とする。

表 7-1 加振試験にて確認した最大変位量を基に定めた 1 台当たりの離隔距離

(単位：mm)

設備名称	保管場所	離隔距離	
		走行軸方向	走行軸直角方向
タンクローリ (タイプ I)	第 1 保管エリア	2600	1300
タンクローリ (タイプ II)	第 1 保管エリア 第 3 保管エリア 第 4 保管エリア	2400	1500
大量送水車	第 1 保管エリア 第 3 保管エリア 第 4 保管エリア	500	1000
	第 2 保管エリア	500	1300
高圧発電機車 (タイプ I)	第 1 保管エリア 第 3 保管エリア 第 4 保管エリア	300	800
高圧発電機車 (タイプ II)	第 1 保管エリア 第 3 保管エリア 第 4 保管エリア	100	900
移動式代替熱交換設備	第 1 保管エリア 第 3 保管エリア 第 4 保管エリア	600	2000
大型送水ポンプ車 (原子炉補機代替冷却系用)	第 1 保管エリア 第 3 保管エリア 第 4 保管エリア	200	800
大型送水ポンプ車 (原子炉建物放水設備用)	第 4 保管エリア	200	800
可搬式窒素供給装置	第 1 保管エリア 第 4 保管エリア	100	900
緊急時対策所用発電機	第 1 保管エリア 第 4 保管エリア	1600	2100
第 1 ベントフィルタ出口水素濃度	第 1 保管エリア 第 4 保管エリア	300	1000

7.4 評価方法

車両型設備の波及的影響評価は、別添 3-1 の「4.1(5) 波及的影響評価」にて設定した評価方法に従い、「3. 加振試験」における加振試験にて得られた、車両型設備のすべり及び傾きによる変位量の合算値から求めた車両型設備の最大変位量が、許容限界以下であることを確認する。

地震時における各設備のすべり量の算出については「(1) すべり量」に、地震時における各設備の傾きによる変位量の算出については「(2) 傾きによる変位量」に、最大変位量の算出については「(3) 最大変位量」に示す。

(1) すべり量

すべり量については、各設備の加振試験により確認したすべり量を使用する。

(2) 傾きによる変位量

傾きによる変位量については、各設備の加振試験で得られた傾き角を用いて算出する。

また、波及的影響として評価すべき傾きによる変位量を表した図を図 7-1 に示し、使用する記号を表 7-2 に示す。

なお、地震による走行軸方向への傾きはほとんど無視できるため、走行軸方向への傾きによる変位量は評価しない。

傾きによる変位量については、以下の関係式により示される。

$$X = h \cdot \sin \theta \quad \dots\dots\dots (7.1)$$

表 7-2 波及的影響評価に使用する記号

記号	単位	記号の説明
h	mm	設備高さ
X	mm	傾きによる変位量
θ	°	傾き角

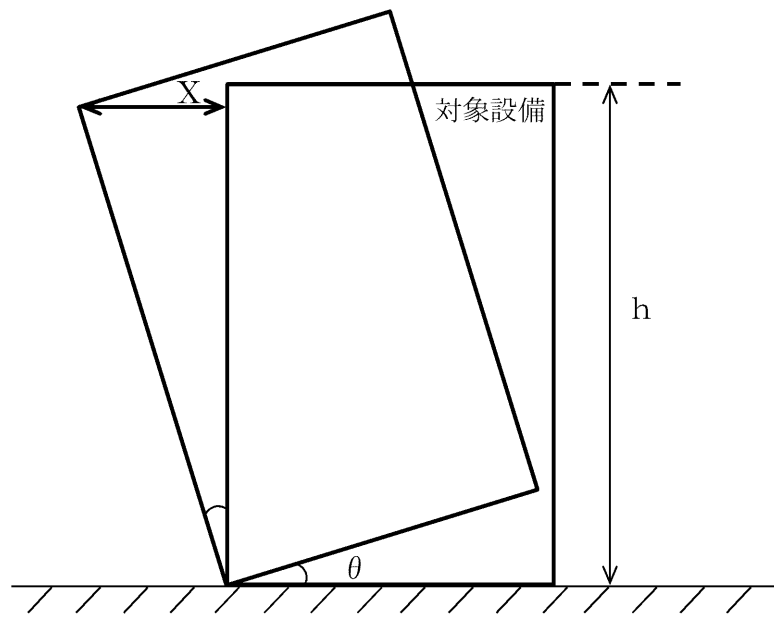


図 7-1 傾きによる変位量の算出図

(3) 最大変位量

「(1) すべり量」にて設定したすべり量に、「(2) 傾きによる変位量」により算出される傾きによる変位量を加算した値を最大変位量と定義し、最大変位量が「7.3 許容限界」にて設定した離隔距離未満であることを波及的影響評価として確認する。

8. 評価条件

8.1 構造強度評価

「4. 構造強度評価」に用いる評価条件を表 8-1～表 8-24 に示す。

8.2 転倒評価

車両型設備の転倒評価は、「5. 転倒評価」に示す評価方法に従い、保管場所における地表面の最大応答加速度が、加振試験により転倒しないことを確認した加振台の最大加速度以下であることにより確認するものであり、転倒しないことを確認するために個別に設定する評価条件はない。

比較対象となる保管場所の地表面の最大応答加速度は、評価結果と併せて表 9-3 に示す。

8.3 機能維持評価

車両型設備の機能維持評価は、「6. 機能維持評価」に示す評価方法に従い、保管場所の地表面の最大応答加速度が、加振試験により積載物から受ける荷重を支持する支持機能及び車両としての自走、牽引等による移動機能並びにポンプの送水機能、発電機の発電機能、内燃機関の駆動機能等の動的及び電気的機能を維持できることを確認した加振台の最大加速度以下であることにより確認するものであり、機能維持を確認するために個別に設定する評価条件はない。

比較対象となる保管場所の地表面の最大応答加速度は、評価結果と併せて表 9-3 に示す。

8.4 波及的影響評価

「7. 波及的影響評価」に用いる評価条件を表 8-25 に示す。

表 8-1 タンクローリ(タイプ I)の評価条件(走行軸方向)

記号	単位	評価部位	
		タンク取付ボルト	ポンプ取付ボルト
m	kg	525	25
h	mm	375	95
A _b	mm ²	201.1	113.1
n	—	6	4
N ₁	—	2	2
N ₂	—	2	—
N ₃	—	1	—
L	mm	1320	53
ℓ ₁	mm	2470	106
ℓ ₂	mm	1415	—
ℓ ₃	mm	480	—
θ ₁	°	0	—
θ ₂	°	60	—
θ ₃	°	60	—

表 8-2 タンクローリ(タイプ I)の評価条件(走行軸直角方向)

記号	単位	評価部位	
		タンク取付ボルト	ポンプ取付ボルト
m	kg	525	25
h	mm	375	95
A _b	mm ²	201.1	113.1
n	—	6	4
N ₁	—	3	2
L	mm	375	72.5
ℓ ₁	mm	750	145
θ ₁	°	0	—
θ ₂	°	60	—
θ ₃	°	60	—

表 8-3 タンクローリ (タイプ II) の評価条件(走行軸方向)

記号	単位	評価部位	
		タンク取付ボルト	ポンプ取付ボルト
m	kg	510	25
h	mm	365	95
A _b	mm ²	201.1	113.1
n	—	6	4
N ₁	—	2	2
N ₂	—	2	—
L	mm	1090	53
ℓ ₁	mm	1950	106
ℓ ₂	mm	970	—
θ ₁	°	0	—
θ ₂	°	60	—
θ ₃	°	60	—

表 8-4 タンクローリ (タイプ II) の評価条件(走行軸直角方向)

記号	単位	評価部位	
		タンク取付ボルト	ポンプ取付ボルト
m	kg	510	25
h	mm	365	95
A _b	mm ²	201.1	113.1
n	—	6	4
N ₁	—	3	2
L	mm	375	72.5
ℓ ₁	mm	750	145
θ ₁	°	0	—
θ ₂	°	60	—
θ ₃	°	60	—

表 8-5 大量送水車の評価条件(走行軸方向) (1/2)

記号	単位	評価部位		
		ポンプ取付ボルト	発電機取付ボルト	コンテナ取付ボルト
m	kg	270	1215	6065
h	mm	26	545	768
A _b	mm ²	201.1	153.9	78.54
n	—	4	4	9
N ₁	—	2	2	1
N ₂	—	—	—	2
N ₃	—	—	—	1
N ₄	—	—	—	2
N ₅	—	—	—	2
N ₆	—	—	—	1
N ₇	—	—	—	1
N ₈	—	—	—	1
N ₉	—	—	—	2
N ₁₀	—	—	—	1
N ₁₁	—	—	—	1
N ₁₂	—	—	—	1
N ₁₃	—	—	—	1
N ₁₄	—	—	—	2
N ₁₅	—	—	—	2
N ₁₆	—	—	—	2
N ₁₇	—	—	—	2
N ₁₈	—	—	—	2
N ₁₉	—	—	—	2
N ₂₀	—	—	—	2
N ₂₁	—	—	—	2
N ₂₂	—	—	—	2
N ₂₃	—	—	—	2

表 8-5 大量送水車の評価条件(走行軸方向) (2/2)

記号	単位	評価部位		
		ポンプ取付ボルト	発電機取付ボルト	コンテナ取付ボルト
L	mm	200	1090	2545
ℓ ₁	mm	45	1965	4085
ℓ ₂	mm	—	—	4055
ℓ ₃	mm	—	—	4025
ℓ ₄	mm	—	—	3355
ℓ ₅	mm	—	—	3330
ℓ ₆	mm	—	—	2925
ℓ ₇	mm	—	—	2892.5
ℓ ₈	mm	—	—	2862.5
ℓ ₉	mm	—	—	2845
ℓ ₁₀	mm	—	—	2807.5
ℓ ₁₁	mm	—	—	2785
ℓ ₁₂	mm	—	—	2235
ℓ ₁₃	mm	—	—	2175
ℓ ₁₄	mm	—	—	2155
ℓ ₁₅	mm	—	—	1925
ℓ ₁₆	mm	—	—	1755
ℓ ₁₇	mm	—	—	1555
ℓ ₁₈	mm	—	—	1375
ℓ ₁₉	mm	—	—	1325
ℓ ₂₀	mm	—	—	1165
ℓ ₂₁	mm	—	—	905
ℓ ₂₂	mm	—	—	510
ℓ ₂₃	mm	—	—	245

表 8-6 大量送水車の評価条件(走行軸直角方向)

記号	単位	評価部位		
		ポンプ取付ボルト	発電機取付ボルト	コンテナ取付ボルト
m	kg	270	1215	6065
h	mm	120	545	768
A _b	mm ²	78.54	153.9	78.54
n	—	2	4	39
N ₁	—	1	2	19
L	mm	70	430	431
ℓ ₁	mm	140	850	862

表 8-7 高圧発電機車(タイプ I) の評価条件(走行軸方向)

記号	単位	評価部位	
		発電機/内燃機関取付ボルト	コンテナ取付ボルト
m	kg	2710	4280
h	mm	1376	1376
A _b	mm ²	113.1	201.1
n	—	20	20
N ₁	—	4	4
N ₂	—	4	4
N ₃	—	2	4
N ₄	—	2	4
N ₅	—	2	—
N ₆	—	2	—
L	mm	1998	2782
ℓ ₁	mm	1840.5	4265
ℓ ₂	mm	1730.5	3315
ℓ ₃	mm	1194	2270
ℓ ₄	mm	1086	610
ℓ ₅	mm	774	—
ℓ ₆	mm	666	—

表 8-8 高圧発電機車（タイプ I）の評価条件（走行軸直角方向）

記号	単位	評価部位	
		発電機／内燃機関取付ボルト	コンテナ取付ボルト
m	kg	2710	4280
h	mm	1376	1376
A _b	mm ²	113.1	201.1
n	—	20	20
N ₁	—	2	5
N ₂	—	1	5
N ₃	—	4	5
N ₄	—	2	—
N ₅	—	1	—
N ₆	—	1	—
N ₇	—	2	—
N ₈	—	4	—
N ₉	—	1	—
L	mm	418	388
ℓ ₁	mm	810	750
ℓ ₂	mm	777.5	680
ℓ ₃	mm	730	70
ℓ ₄	mm	715	—
ℓ ₅	mm	682.5	—
ℓ ₆	mm	127.5	—
ℓ ₇	mm	95	—
ℓ ₈	mm	80	—
ℓ ₉	mm	32.5	—

表 8-9 高圧発電機車（タイプⅡ）の評価条件（走行軸方向）（1/2）

記号	単位	評価部位	
		発電機／内燃機関取付ボルト	コンテナ取付ボルト
m	kg	2725	5250
h	mm	1342	1342
A _b	mm ²	113.1	113.1
n	—	16	28
N ₁	—	4	1
N ₂	—	4	1
N ₃	—	4	2
N ₄	—	—	2
N ₅	—	—	2
N ₆	—	—	2
N ₇	—	—	2
N ₈	—	—	2
N ₉	—	—	2
N ₁₀	—	—	2
N ₁₁	—	—	2
N ₁₂	—	—	2
N ₁₃	—	—	2
N ₁₄	—	—	2
L	mm	1547	2801.5
ℓ ₁	mm	2069.5	4520
ℓ ₂	mm	1989.5	4370
ℓ ₃	mm	160	4040
ℓ ₄	mm	—	3865
ℓ ₅	mm	—	3655
ℓ ₆	mm	—	3345
ℓ ₇	mm	—	3265
ℓ ₈	mm	—	3185
ℓ ₉	mm	—	2910
ℓ ₁₀	mm	—	2445

表 8-9 高圧発電機車（タイプⅡ）の評価条件(走行軸方向) (2/2)

記号	単位	評価部位	
		発電機／内燃機関取付ボルト	コンテナ取付ボルト
ℓ_{11}	mm	—	1415
ℓ_{12}	mm	—	1335
ℓ_{13}	mm	—	1255
ℓ_{14}	mm	—	790

表 8-10 高圧発電機車（タイプⅡ）の評価条件(走行軸直角方向)

記号	単位	評価部位	
		発電機／内燃機関取付ボルト	コンテナ取付ボルト
m	kg	2725	5250
h	mm	1342	1342
A_b	mm ²	113.1	113.1
n	—	16	28
N_1	—	2	14
N_2	—	2	—
N_3	—	2	—
N_4	—	2	—
N_5	—	2	—
N_6	—	2	—
N_7	—	2	—
L	mm	395.5	388
ℓ_1	mm	765	750
ℓ_2	mm	747.5	—
ℓ_3	mm	685	—
ℓ_4	mm	667.5	—
ℓ_5	mm	97.5	—
ℓ_6	mm	80	—
ℓ_7	mm	17.5	—

表 8-11 移動式代替熱交換設備の評価条件(走行軸方向)

記号	単位	評価部位		
		熱交換器取付ボルト	ポンプ取付ボルト	コンテナ取付ボルト
m	kg	2430	1260	30431
h	mm	1035	430	1208
A _b	mm ²	1018	201.1	314.2
n	—	9	4	18
N ₁	—	1	2	2
N ₂	—	2	—	2
N ₃	—	2	—	2
N ₄	—	2	—	2
N ₅	—	—	—	2
N ₆	—	—	—	2
N ₇	—	—	—	2
N ₈	—	—	—	2
L	mm	596.5	765	5810
ℓ ₁	mm	2077	1060	7505
ℓ ₂	mm	1193	—	6590
ℓ ₃	mm	923	—	5400
ℓ ₄	mm	270	—	4500
ℓ ₅	mm	—	—	3900
ℓ ₆	mm	—	—	3300
ℓ ₇	mm	—	—	2390
ℓ ₈	mm	—	—	900

表 8-12 移動式代替熱交換設備の評価条件(走行軸直角方向)

記号	単位	評価部位		
		熱交換器取付ボルト	ポンプ取付ボルト	コンテナ取付ボルト
m	kg	2430	1260	30431
h	mm	1035	430	1208
A _b	mm ²	1018	201.1	314.2
n	—	9	4	18
N ₁	—	4	2	8
N ₂	—	1	—	1
N ₃	—	—	—	1
L	mm	310	335	726
ℓ ₁	mm	620	670	1146
ℓ ₂	mm	310	—	1116
ℓ ₃	mm	—	—	30

表 8-13 大型送水ポンプ車（原子炉補機代替冷却系用）の評価条件（走行軸方向）

記号	単位	評価部位		
		ポンプ取付ボルト	内燃機関取付ボルト	コンテナ取付ボルト
m	kg	900	2600	14000
h	mm	940	703	940
A _b	mm ²	572.6	452.4	314.2
n	—	4	10	20
N ₁	—	2	2	2
N ₂	—	—	4	2
N ₃	—	—	—	2
N ₄	—	—	—	2
N ₅	—	—	—	2
N ₆	—	—	—	2
N ₇	—	—	—	2
N ₈	—	—	—	2
N ₉	—	—	—	2
L	mm	290	744	2875
φ ₁	mm	580	1514	5680
φ ₂	mm	—	152	5125
φ ₃	mm	—	—	4570
φ ₄	mm	—	—	3660
φ ₅	mm	—	—	3130
φ ₆	mm	—	—	2590
φ ₇	mm	—	—	2020
φ ₈	mm	—	—	965
φ ₉	mm	—	—	445

表 8-14 大型送水ポンプ車（原子炉補機代替冷却系用）の評価条件（走行軸直角方向）

記号	単位	評価部位		
		ポンプ取付ボルト	内燃機関取付ボルト	コンテナ取付ボルト
m	kg	900	2600	14000
h	mm	940	703	940
A _b	mm ²	572.6	452.4	314.2
n	—	4	10	20
N ₁	—	2	2	10
N ₂	—	—	1	—
N ₃	—	—	2	—
N ₄	—	—	2	—
N ₅	—	—	1	—
L	mm	290	418	567
ℓ ₁	mm	580	836	1134
ℓ ₂	mm	—	798	—
ℓ ₃	mm	—	776	—
ℓ ₄	mm	—	60	—
ℓ ₅	mm	—	38	—

表 8-15 大型送水ポンプ車（原子炉建物放水設備用）の評価条件（走行軸方向）

記号	単位	評価部位		
		ポンプ取付ボルト	内燃機関取付ボルト	コンテナ取付ボルト
m	kg	900	2600	14000
h	mm	940	703	940
A _b	mm ²	572.6	452.4	314.2
n	—	4	10	20
N ₁	—	2	2	2
N ₂	—	—	4	2
N ₃	—	—	—	2
N ₄	—	—	—	2
N ₅	—	—	—	2
N ₆	—	—	—	2
N ₇	—	—	—	2
N ₈	—	—	—	2
N ₉	—	—	—	2
L	mm	290	744	2875
φ ₁	mm	580	1514	5680
φ ₂	mm	—	152	5125
φ ₃	mm	—	—	4570
φ ₄	mm	—	—	3660
φ ₅	mm	—	—	3130
φ ₆	mm	—	—	2590
φ ₇	mm	—	—	2020
φ ₈	mm	—	—	965
φ ₉	mm	—	—	445

表 8-16 大型送水ポンプ車（原子炉建物放水設備用）の評価条件（走行軸直角方向）

記号	単位	評価部位		
		ポンプ取付ボルト	内燃機関取付ボルト	コンテナ取付ボルト
m	kg	900	2600	14000
h	mm	940	703	940
A _b	mm ²	572.6	452.4	314.2
n	—	4	10	20
N ₁	—	2	2	10
N ₂	—	—	1	—
N ₃	—	—	2	—
N ₄	—	—	2	—
N ₅	—	—	1	—
L	mm	290	418	567
ℓ ₁	mm	580	836	1134
ℓ ₂	mm	—	798	—
ℓ ₃	mm	—	776	—
ℓ ₄	mm	—	60	—
ℓ ₅	mm	—	38	—

表 8-17 可搬式窒素供給装置の評価条件(走行軸方向)

記号	単位	評価部位				
		窒素ガス発生装置 取付ボルト	空気圧縮機 取付ボルト	昇圧機 取付ボルト	発電機 取付ボルト	コンテナ 取付ボルト
m	kg	2630	1510	650	3850	13972
h	mm	972	560	406	690	806
A _b	mm ²	113.1	314.2	113.1	380.1	153.9
n	—	4	4	4	8	24
N ₁	—	2	2	2	2	4
N ₂	—	—	—	—	2	4
N ₃	—	—	—	—	2	4
N ₄	—	—	—	—	—	4
N ₅	—	—	—	—	—	4
L	mm	855	485	595	1625	4410
ℓ ₁	mm	1710	900	1165	2850	8390
ℓ ₂	mm	—	—	—	1900	7940
ℓ ₃	mm	—	—	—	950	7070
ℓ ₄	mm	—	—	—	—	2740
ℓ ₅	mm	—	—	—	—	1620

表 8-18 可搬式窒素供給装置の評価条件(走行軸直角方向)

記号	単位	評価部位				
		窒素ガス発生装置 取付ボルト	空気圧縮機 取付ボルト	昇圧機 取付ボルト	発電機 取付ボルト	コンテナ 取付ボルト
m	kg	2630	1510	650	3850	13972
h	mm	972	560	406	690	806
A _b	mm ²	113.1	314.2	113.1	380.1	153.9
n	—	4	4	4	8	24
N ₁	—	2	2	2	4	6
N ₂	—	—	—	—	—	6
N ₃	—	—	—	—	—	6
L	mm	780	1055	831	635	435
φ ₁	mm	1445	2140	1510	1270	870
φ ₂	mm	—	—	—	—	756
φ ₃	mm	—	—	—	—	114

表 8-19 緊急時対策所用発電機の評価条件(走行軸方向)

記号	単位	評価部位	
		発電機/内燃機関取付ボルト	コンテナ取付ボルト
m	kg	1685	4790
h	mm	324.8	920
A _b	mm ²	201.1	314.2
n	—	4	8
N ₁	—	2	2
N ₂	—	—	2
N ₃	—	—	2
L	mm	782.8	1575
φ ₁	mm	1106.5	2700
φ ₂	mm	—	1800
φ ₃	mm	—	900

表 8-20 緊急時対策所用発電機の評価条件(走行軸直角方向)

記号	単位	評価部位	
		発電機/内燃機関取付ボルト	コンテナ取付ボルト
m	kg	1685	4790
h	mm	324.8	920
A _b	mm ²	201.1	314.2
n	—	4	8
N ₁	—	1	4
N ₂	—	1	—
N ₃	—	1	—
L	mm	306.7	670
φ ₁	mm	600	1340
φ ₂	mm	541	—
φ ₃	mm	59	—

表 8-21 第 1 ベントフィルタ出口水素濃度の評価条件(走行軸方向)

記号	単位	評価部位					
		分析計ラック取付ボルト	サンプルポンプラック取付ボルト	チラーユニット取付ボルト	制御盤取付ボルト	コンテナ取付ボルト(垂直)	コンテナ取付ボルト(横付)
m	kg	850	330	135	1000	4795	4795
h	mm	650	700	401	850	703	—
A _b	mm ²	113.1	113.1	78.54	113.1	201.1	78.54
n	—	10	6	4	6	16	16
N ₁	—	2	3	2	2	4	—
N ₂	—	2	—	—	2	4	—
N ₃	—	2	—	—	—	4	—
N ₄	—	2	—	—	—	—	—
L	mm	1750	700	461	840	2644	—
ℓ ₁	mm	3000	540	861	1500	5170	—
ℓ ₂	mm	2250	—	—	750	4130	—
ℓ ₃	mm	1500	—	—	—	2260	—
ℓ ₄	mm	750	—	—	—	—	—

表 8-22 第 1 ベントフィルタ出口水素濃度の評価条件(走行軸直角方向)

記号	単位	評価部位				
		分析計ラック 取付ボルト	サンプルポン プラック取付 ボルト	チラーユニッ ト取付ボルト	制御盤取付 ボルト	コンテナ取付 ボルト
m	kg	850	330	135	1000	4795
h	mm	650	700	401	850	703
A _b	mm ²	113.1	113.1	78.54	113.1	201.1
n	—	10	6	4	6	16
N ₁	—	5	2	2	2	4
N ₂	—	—	2	—	—	4
N ₃	—	—	—	—	—	4
L	mm	350	800	296	570	1215
ℓ ₁	mm	540	1500	576	940	2410
ℓ ₂	mm	—	750	—	—	2316
ℓ ₃	mm	—	—	—	—	94

表 8-23 使用材料の許容応力評価条件(1/3)

設備名称	評価部位	材料	温度条件		S _y (MPa)	S _u (MPa)
			(°C)			
タンクローリ (タイプ I)	タンク取付ボルト	SS400 (40mm<径≤100mm)	周囲環境温度	40	215	400
	ポンプ取付ボルト	SS400 (40mm<径≤100mm)	周囲環境温度	40	215	400
タンクローリ (タイプ II)	タンク取付ボルト	SS400 (40mm<径≤100mm)	周囲環境温度	40	215	400
	ポンプ取付ボルト	SS400 (40mm<径≤100mm)	周囲環境温度	40	215	400
大量送水車	ポンプ取付ボルト	SS400 (40mm<径≤100mm)	周囲環境温度	40	215	400
	発電機取付ボルト	SUS304	周囲環境温度	40	205	520
	コンテナ取付ボルト	SNB21-1	周囲環境温度	40	1030	1140
高圧発電機車 (タイプ I)	発電機/内燃機関 取付ボルト	SCM435	周囲環境温度	40	785	930
	コンテナ取付ボルト	SS400 (40mm<径≤100mm)	周囲環境温度	40	215	400

表 8-23 使用材料の許容応力評価条件(2/3)

設備名称	評価部位	材料	温度条件 (°C)		S _y (MPa)	S _u (MPa)
高圧発電機車 (タイプⅡ)	発電機/内燃機関 取付ボルト	SS400 (40mm<径≤100mm)	周囲環境温度	40	215	400
	コンテナ取付ボルト	S45C (40mm<径≤100mm)	周囲環境温度	40	345	570
移動式代替熱交換設備	熱交換器取付ボルト	SS400 (40mm<径≤100mm)	周囲環境温度	40	215	400
	ポンプ取付ボルト	SS400 (40mm<径≤100mm)	周囲環境温度	40	215	400
	コンテナ取付ボルト	SNB7 (100mm<径≤120mm)	周囲環境温度	40	520	690
大型送水ポンプ車 (原子炉補機 代替冷却系用)	ポンプ取付ボルト	Din931	周囲環境温度	40	660	830
	内燃機関取付ボルト	Din933	周囲環境温度	40	660	830
	コンテナ取付ボルト	SS400 (40mm<径≤100mm)	周囲環境温度	40	215	400
大型送水ポンプ車 (原子炉建物 放水設備用)	ポンプ取付ボルト	Din931	周囲環境温度	40	660	830
	内燃機関取付ボルト	Din933	周囲環境温度	40	660	830
	コンテナ取付ボルト	SS400 (40mm<径≤100mm)	周囲環境温度	40	215	400

表 8-23 使用材料の許容応力評価条件(3/3)

設備名称	評価部位	材料	温度条件 (°C)		S _y (MPa)	S _u (MPa)
可搬式窒素供給装置	窒素ガス発生装置 取付ボルト	SCM435	周囲環境温度	40	785	930
	空気圧縮機取付ボルト	SCM435	周囲環境温度	40	785	930
	昇圧機取付ボルト	SCM435	周囲環境温度	40	785	930
	発電機取付ボルト	SCM435	周囲環境温度	40	785	930
	コンテナ取付ボルト	SCM435	周囲環境温度	40	785	930
緊急時対策所用発電機	発電機/内燃機関 取付ボルト	SCM435	周囲環境温度	40	785	930
	コンテナ取付ボルト	SNB7 (100mm<径≤120mm)	周囲環境温度	40	520	690
第1ベントフィルタ出口水素 濃度	分析計ラック取付ボルト	SUS304	周囲環境温度	40	205	520
	サンプルポンプラック取 付ボルト	SUS304	周囲環境温度	40	205	520
	チラーユニット 取付ボルト	SUS304	周囲環境温度	40	205	520
	制御盤取付ボルト	SUS304	周囲環境温度	40	205	520
	コンテナ取付ボルト	SS400 (40mm<径≤100mm)	周囲環境温度	40	215	400

表 8-24 直接支持構造物及び間接支持構造物の設計用加速度(1/2)

(×9.8m/s²)


設備名称	評価部位	設計用加速度	
		水平 (走行軸方向/走行軸直角方向)	鉛直
タンクローリ (タイプ I)	タンク取付ボルト	2.78/6.00	4.80
	ポンプ取付ボルト	1.77/3.93	5.84
タンクローリ (タイプ II)	タンク取付ボルト	1.70/3.04	1.91
	ポンプ取付ボルト	1.13/1.98	1.86
大量送水車 (第 1, 第 3 及び第 4 保管エリア)	ポンプ取付ボルト	1.27/1.07	1.63
	発電機取付ボルト	1.42/2.22	1.56
	コンテナ取付ボルト	1.30/2.51	3.28
大量送水車 (第 2 保管エリア)	ポンプ取付ボルト	1.26/1.54	2.35
	発電機取付ボルト	1.84/2.03	2.77
	コンテナ取付ボルト	1.51/2.91	4.21
高圧発電機車 (タイプ I)	発電機/内燃機関取付ボルト	1.10/3.70	1.20
	コンテナ取付ボルト	1.10/3.70	1.20
高圧発電機車 (タイプ II)	発電機/内燃機関取付ボルト	0.64/1.79	1.32
	コンテナ取付ボルト	2.95/3.47	3.87
移動式代替熱交換設備	熱交換器取付ボルト	1.16/1.24	1.97
	ポンプ取付ボルト	2.71/4.54	1.86
	コンテナ取付ボルト	0.92/1.82	1.32

表 8-24 直接支持構造物及び間接支持構造物の設計用加速度 (2/2)

(×9.8m/s²)

設備名称	評価部位	設計用加速度	
		水平 (走行軸方向/走行軸直角方向)	鉛直
大型送水ポンプ車 (原子炉補機代替冷却系用)	ポンプ取付ボルト	0.91/1.02	1.37
	内燃機関取付ボルト	1.47/2.61	1.54
	コンテナ取付ボルト	0.65/2.61	1.54
大型送水ポンプ車 (原子炉建物放水設備用)	ポンプ取付ボルト	0.91/1.02	1.37
	内燃機関取付ボルト	1.47/2.61	1.54
	コンテナ取付ボルト	0.65/2.61	1.54
可搬式窒素供給装置	窒素ガス発生装置取付ボルト	1.24/2.06	1.19
	空気圧縮機取付ボルト	1.27/1.44	1.47
	昇圧機取付ボルト	1.68/1.91	1.47
	発電機取付ボルト	1.15/2.12	1.79
	コンテナ取付ボルト	1.26/2.85	2.29
緊急時対策所用発電機	発電機/内燃機関取付ボルト	1.15/2.06	1.42
	コンテナ取付ボルト	1.64/2.21	1.92
第1 ベントフィルタ出口水素濃度	分析計ラック取付ボルト	0.92/1.46	3.10
	サンプルポンプラック取付ボルト	1.02/1.79	1.52
	チラーユニット取付ボルト	1.56/1.91	2.25
	制御盤取付ボルト	0.93/1.71	2.66
	コンテナ取付ボルト	0.92/1.46	3.10

表 8-25 傾きによる変位量

設備名称	保管場所	h (mm)	θ (°)	X (mm)
タンクローリ (タイプ I)	第 1 保管エリア	2100	15	544
タンクローリ (タイプ II)	第 1 保管エリア 第 3 保管エリア 第 4 保管エリア	2120	10	369
大量送水車	第 1 保管エリア 第 3 保管エリア 第 4 保管エリア	3550	8	495
	第 2 保管エリア	3550	8	495
高圧発電機車 (タイプ I)	第 1 保管エリア 第 3 保管エリア 第 4 保管エリア	3260	12	678
高圧発電機車 (タイプ II)	第 1 保管エリア 第 3 保管エリア 第 4 保管エリア	2940	13	662
移動式代替熱交換設備	第 1 保管エリア 第 3 保管エリア 第 4 保管エリア	4090	13	921
大型送水ポンプ車 (原子炉補機代替冷却系用)	第 1 保管エリア 第 3 保管エリア 第 4 保管エリア	3510	12	730
大型送水ポンプ車 (原子炉建物放水設備用)	第 4 保管エリア	3510	12	730
可搬式窒素供給装置	第 1 保管エリア 第 4 保管エリア		10	657
緊急時対策所用発電機	第 1 保管エリア 第 4 保管エリア	3454	19	1125
第 1 ベントフィルタ出口水素濃度	第 1 保管エリア 第 4 保管エリア	3271	12	681

9. 評価結果

車両型設備の基準地震動 S_s による地震力に対する評価結果を以下に示す。

構造強度評価の結果、発生値は許容応力を満足しており、基準地震動 S_s による地震力に対して評価部位の健全性が維持されることを確認した。

転倒評価の結果、保管場所の地表面の最大応答加速度が、加振試験により転倒しないことを確認した加振台の最大加速度以下であり、転倒しないことを確認した。

機能維持評価の結果、保管場所の地表面の最大応答加速度が、加振試験により支持機能、移動機能、動的及び電氣的機能を維持できることを確認した加振台の最大加速度以下であり、基準地震動 S_s による地震力に対し、機能が維持されることを確認した。

波及的影響評価の結果、車両型設備の最大変位量については、設定した許容限界(離隔距離)未満であり、当該設備による波及的影響を防止する必要がある他の設備に対して波及的影響を及ぼさないことを確認した。

以上より、車両型設備は地震後において、基準地震動 S_s による地震力に対し、重大事故等に対処するために必要な機能を維持するとともに当該設備による波及的影響を防止する必要がある他の設備に対して波及的影響を及ぼさないことを確認した。

9.1 構造強度評価結果

(1) 直接支持構造物

車両型設備の直接支持構造物の構造強度評価結果を表 9-1 に示す。

(2) 間接支持構造物

車両型設備の間接支持構造物の構造強度評価結果を表 9-2 に示す。

9.2 転倒評価結果

車両型設備の転倒評価結果を表 9-3 に示す。

9.3 機能維持評価結果

車両型設備の機能維持評価結果を表 9-3 に示す。

9.4 波及的影響評価結果

(1) 走行軸方向

車両型設備の波及的影響評価結果(走行軸方向)を表 9-4 に示す。

(2) 走行軸直角方向

車両型設備の波及的影響評価結果(走行軸直角方向)を表 9-5 に示す。

表 9-1 直接支持構造物の構造強度評価結果(1/2)

(単位：MPa)

設備名称	評価部位	応力 分類	発生値	許容応力	評価 結果
タンクローリ (タイプ I)	タンク取付ボルト	引張り	42	172* ¹	○
		せん断	62	148	○
	ポンプ取付ボルト	引張り	2	193* ¹	○
		せん断	7	148	○
タンクローリ (タイプ II)	タンク取付ボルト	引張り	17	193* ¹	○
		せん断	27	148	○
	ポンプ取付ボルト	引張り	2	193* ¹	○
		せん断	3	148	○
大量送水車 (第1, 第3及び第4保 管エリア)	ポンプ取付ボルト	引張り	—* ²	—* ²	—* ²
		せん断	82	148	○
	発電機取付ボルト	引張り	66	146* ¹	○
		せん断	43	118	○
大量送水車 (第2保管エリア)	ポンプ取付ボルト	引張り	—* ²	—* ²	—* ²
		せん断	103	148	○
	発電機取付ボルト	引張り	85	152* ¹	○
		せん断	40	118	○
高圧発電機車 (タイプ I)	発電機/内燃機関 取付ボルト	引張り	176	488* ¹	○
		せん断	44	375	○
高圧発電機車 (タイプ II)	発電機/内燃機関 取付ボルト	引張り	110	193* ¹	○
		せん断	27	148	○
移動式代替熱交換設備	熱交換器取付ボルト	引張り	15	193* ¹	○
		せん断	4	148	○
	ポンプ取付ボルト	引張り	103	159* ¹	○
		せん断	70	148	○
大型送水ポンプ車 (原子 炉補機代替冷却系用)	ポンプ取付ボルト	引張り	15	435* ¹	○
		せん断	4	335	○
	内燃機関取付ボルト	引張り	30	435* ¹	○
		せん断	15	335	○

注記*1 : $f_{ts} = \text{Min}[1.4 \cdot f_{to} - 1.6 \cdot \tau_b, f_{to}]$

*2 : 全ての方向の荷重は、ボルトのせん断で受けることとして評価し、引張りには期待しない。

表 9-1 直接支持構造物の構造強度評価結果(2/2)

(単位：MPa)

設備名称	評価部位	応力 分類	発生値	許容応力	評価 結果
大型送水ポンプ車（原子 炉建物放水設備用）	ポンプ取付ボルト	引張り	15	435*	○
		せん断	4	335	○
	内燃機関取付ボルト	引張り	30	435*	○
		せん断	15	335	○
可搬式窒素供給装置	窒素ガス発生装置取 付ボルト	引張り	170	488*	○
		せん断	118	375	○
	空気圧縮機取付ボル ト	引張り	25	488*	○
		せん断	18	375	○
	昇圧機取付ボルト	引張り	24	488*	○
		せん断	27	375	○
	発電機取付ボルト	引張り	39	488*	○
		せん断	27	375	○
緊急時対策所用発電機	発電機／内燃機関 取付ボルト	引張り	60	488*	○
		せん断	43	375	○
第 1 ベントフィルタ出 口水素濃度	分析計ラック取付 ボルト	引張り	46	184	○
		せん断	11	142*	○
	サンプルポンプラッ ク取付ボルト	引張り	19	184	○
		せん断	9	142*	○
	チラーユニット取付 ボルト	引張り	17	184	○
		せん断	9	142*	○
	制御盤取付ボルト	引張り	111	184	○
		せん断	25	142*	○

注記* : $f_{ts} = \text{Min}[1.4 \cdot f_{to} - 1.6 \cdot \tau_b, f_{to}]$

表 9-2 間接支持構造物の構造強度評価結果

(単位：MPa)

設備名称	評価部位		応力 分類	発生値	許容応力	評価 結果
大量送水車（第1，第3 及び第4保管エリア）	コンテナ取付ボルト		引張り	100	598* ¹	○
			せん断	135	460	○
大量送水車（第2保管エ リア）	コンテナ取付ボルト		引張り	117	570* ¹	○
			せん断	168	460	○
高圧発電機車（タイプ I）	コンテナ取付ボルト		引張り	157	193* ¹	○
			せん断	39	148	○
高圧発電機車（タイプ II）	コンテナ取付ボルト		引張り	250	299* ¹	○
			せん断	57	230	○
移動式代替熱交換設備	コンテナ取付ボルト		引張り	225	353* ¹	○
			せん断	96	278	○
大型送水ポンプ車（原子 炉補機代替冷却系用）	コンテナ取付ボルト		引張り	107	179* ¹	○
			せん断	57	148	○
大型送水ポンプ車（原子 炉建物放水設備用）	コンテナ取付ボルト		引張り	107	179* ¹	○
			せん断	57	148	○
可搬式窒素供給装置	コンテナ取付ボルト		引張り	276	488* ¹	○
			せん断	106	375	○
緊急時対策所用発電機	コンテナ取付ボルト		引張り	74	362* ¹	○
			せん断	42	278	○
第1 ベントフィルタ出 口水素濃度	コンテナ 取付ボルト	垂直 ボルト	引張り	45	193* ¹	○
			せん断	22	148	○
		横付 ボルト	引張り	—* ²	—* ²	—* ²
			せん断	35* ²	148	○

注記*1： $f_{ts} = \text{Min}[1.4 \cdot f_{to} - 1.6 \cdot \tau_b, f_{to}]$

*2：軸直角方向の荷重は、垂直ボルトのみで評価し、横付ボルトには期待しない。

表 9-3 転倒評価及び機能維持評価結果(1/3)

(×9.8m/s²)

設備名称	保管場所	方向	保管場所の最大 応答加速度* ¹	加振台の最大 加速度* ²	転倒 評価結果	機能維持 評価結果* ³
タンクローリ (タイプ I)	第 1 保管エリア	水平	1.04	1.14	○	○
		鉛直	0.77	1.34	○	○
タンクローリ (タイプ II)	第 1 保管エリア	水平	1.04	1.51	○	○
	第 3 保管エリア 第 4 保管エリア	鉛直	0.77	1.02	○	○
大量送水車	第 1 保管エリア	水平	1.04	1.40	○	○
	第 3 保管エリア 第 4 保管エリア	鉛直	0.77	0.93	○	○
	第 2 保管エリア	水平	1.24	1.38	○	○
		鉛直	1.09	1.12	○	○

注記* 1 : 地震応答解析により求めた地表面の最大応答加速度

* 2 : 加振試験により計測された加振台の最大加速度

* 3 : 加振試験後の支持機能, 移動機能及び表 6-1 に示す機能維持確認項目の確認を含む。

表 9-3 転倒評価及び機能維持評価結果(2/3)

(×9.8m/s²)

設備名称	保管場所	方向	保管場所の最大 応答加速度* ¹	加振台の最大 加速度* ²	転倒 評価結果	機能維持 評価結果* ³
高圧発電機車 (タイプ I)	第 1 保管エリア	水平	1.04	1.41	○	○
	第 3 保管エリア	鉛直	0.77	1.08	○	○
	第 4 保管エリア					
高圧発電機車 (タイプ II)	第 1 保管エリア	水平	1.04	1.41	○	○
	第 3 保管エリア	鉛直	0.77	1.08	○	○
	第 4 保管エリア					
移動式代替熱交換設備	第 1 保管エリア	水平	1.04	1.38	○	○
	第 3 保管エリア	鉛直	0.77	0.94	○	○
	第 4 保管エリア					
大型送水ポンプ車 (原子炉補機代替 冷却系用)	第 1 保管エリア	水平	1.04	1.44	○	○
	第 3 保管エリア	鉛直	0.77	1.05	○	○
	第 4 保管エリア					
大型送水ポンプ車 (原子炉建物放水 設備用)	第 4 保管エリア	水平	0.76	1.44	○	○
		鉛直	0.48	1.05	○	○

注記* 1 : 地震応答解析により求めた地表面の最大応答加速度

* 2 : 加振試験により計測された加振台の最大加速度

* 3 : 加振試験後の支持機能, 移動機能及び表 6-1 に示す機能維持確認項目の確認を含む。

表 9-3 転倒評価及び機能維持評価結果(3/3)

(×9.8m/s²)

設備名称	保管場所	方向	保管場所の最大 応答加速度* ¹	加振台の最大 加速度* ²	転倒 評価結果	機能維持 評価結果* ³
可搬式窒素供給装置	第1保管エリア	水平	1.04	1.43	○	○
	第4保管エリア	鉛直	0.77	1.05	○	○
緊急時対策所用発電機	第1保管エリア	水平	1.04	1.47	○	○
	第4保管エリア	鉛直	0.77	1.01	○	○
第1ベントフィルタ出口水素濃度	第1保管エリア	水平	1.04	1.43	○	○
	第4保管エリア	鉛直	0.77	1.05	○	○

- 83 注記*1：地震応答解析により求めた地表面の最大応答加速度
 *2：加振試験により計測された加振台の最大加速度
 *3：加振試験後の支持機能，移動機能及び表6-1に示す機能維持確認項目の確認を含む。

表 9-4 波及的影響評価結果(走行軸方向)

(単位: mm)

設備名称	保管場所	車両の最大変位量 (走行軸方向)	許容限界* (走行軸方向)	評価 結果
タンクローリ (タイプⅠ)	第1保管エリア	2580	2600	○
タンクローリ (タイプⅡ)	第1保管エリア 第3保管エリア 第4保管エリア	2390	2400	○
大量送水車	第1保管エリア 第3保管エリア 第4保管エリア	410	500	○
	第2保管エリア	410	500	○
高圧発電機車 (タイプⅠ)	第1保管エリア 第3保管エリア 第4保管エリア	230	300	○
高圧発電機車 (タイプⅡ)	第1保管エリア 第3保管エリア 第4保管エリア	60	100	○
移動式代替熱交換設備	第1保管エリア 第3保管エリア 第4保管エリア	510	600	○
大型送水ポンプ車(原子炉補機代替冷却系用)	第1保管エリア 第3保管エリア 第4保管エリア	190	200	○
大型送水ポンプ車(原子炉建物放水設備用)	第4保管エリア	190	200	○
可搬式窒素供給装置	第1保管エリア 第4保管エリア	0	100	○
緊急時対策所用発電機	第1保管エリア 第4保管エリア	1570	1600	○
第1ベントフィルタ 出口水素濃度	第1保管エリア 第4保管エリア	270	300	○

注記*: 加振試験にて確認した最大変位量を基に定めた1台当たりの離隔距離

表 9-5 波及的影響評価結果(走行軸直角方向)

(単位: mm)

設備名称	保管場所	車両の最大変位量 (走行軸直角方向)	許容限界* (走行軸直角方向)	評価 結果
タンクローリ (タイプⅠ)	第1保管エリア	1224	1300	○
タンクローリ (タイプⅡ)	第1保管エリア 第3保管エリア 第4保管エリア	1469	1500	○
大量送水車	第1保管エリア 第3保管エリア 第4保管エリア	965	1000	○
	第2保管エリア	1205	1300	○
高圧発電機車 (タイプⅠ)	第1保管エリア 第3保管エリア 第4保管エリア	738	800	○
高圧発電機車 (タイプⅡ)	第1保管エリア 第3保管エリア 第4保管エリア	892	900	○
移動式代替熱交換設備	第1保管エリア 第3保管エリア 第4保管エリア	1921	2000	○
大型送水ポンプ車(原子炉補機代替冷却系用)	第1保管エリア 第3保管エリア 第4保管エリア	730	800	○
大型送水ポンプ車(原子炉建物放水設備用)	第4保管エリア	730	800	○
可搬式窒素供給装置	第1保管エリア 第4保管エリア	857	900	○
緊急時対策所用発電機	第1保管エリア 第4保管エリア	2015	2100	○
第1ベントフィルタ 出口水素濃度	第1保管エリア 第4保管エリア	951	1000	○

注記*: 加振試験にて確認した最大変位量を基に定めた1台当たりの離隔距離