

| | |
|-------------------|-------------------|
| 島根原子力発電所第2号機 審査資料 | |
| 資料番号 | NS2-添 3-002-06(比) |
| 提出年月日 | 2022年1月31日 |

先行審査プラントの記載との比較表
(VI-3-2-6 クラス3管の強度計算方法)

2022年1月

中国電力株式会社

本資料のうち、枠囲みの内容は機密に係る事項のため公開できません。

先行審査プラントの記載との比較表 (VI-3-2-6 クラス3管の強度計算方法)

実線・・・設備運用又は体制等の相違 (設計方針の相違)
 波線・・・記載表現、設備名称の相違 (実質的な相違なし)

| 東海第二発電所 (2018. 10. 12 版) | 柏崎刈羽原子力発電所 7号機 (2020. 9. 25 版) | 島根原子力発電所 2号機 | 備考 |
|--------------------------|--------------------------------|--------------|----|
| | | | |

| 比較表において、相違理由を類型化したものについて以下にまとめて記載する。下記以外の相違については、備考欄に相違理由を記載する。 | |
|---|---|
| 相違No. | 相違理由 |
| ① | 島根 2 号機では昭和55年の告示第 5 0 1 号を適用している |
| ② | 島根 2 号機で基本板厚計算を行うクラス 3 管においては設計・建設規格を用いた評価が告示第 5 0 1 号を用いた評価に比べて保守的な評価となるため設計・建設規格のみを記載している |

| 東海第二発電所 (2018. 10. 12 版) | 柏崎刈羽原子力発電所 7号機 (2020. 9. 25 版) | 島根原子力発電所 2号機 | 備考 |
|--------------------------|--------------------------------|---|----|
| | | <p style="text-align: center;">VI-3-2-6 クラス 3 管の強度計算方法</p> <p style="text-align: center;">目 次</p> <p>1. 一般事項 1</p> <p> 1.1 概要 1</p> <p> 1.2 適用規格及び基準との適合性 1</p> <p> 1.3 強度計算書の構成とその見方 4</p> <p> 1.4 計算精度と数値の丸め方 5</p> <p> 1.5 材料の表示方法 6</p> <p> 1.6 概略系統図の管継手及び仕様変更点の表示方法 7</p> <p>2. クラス 3 管の強度計算方法 8</p> <p> 2.1 共通記号 8</p> <p> 2.2 管の板厚計算 9</p> <p> 2.3 平板の強度計算 11</p> <p> 2.4 鏡板の強度計算 22</p> <p> 2.5 レジューサの強度計算 25</p> <p> 2.6 管の穴と補強計算 28</p> <p> 2.7 フランジの強度計算 53</p> <p> 2.8 伸縮継手の強度計算 68</p> <p>別紙 1 <u>基本板厚計算書の概略系統図記載要領</u></p> <p>別紙 2 <u>基本板厚計算書のフォーマット</u></p> | |

| 東海第二発電所 (2018. 10. 12 版) | 柏崎刈羽原子力発電所 7 号機 (2020. 9. 25 版) | 島根原子力発電所 2 号機 | 備考 |
|--------------------------|---------------------------------|--|--|
| | | <p>1. 一般事項</p> <p>1.1 概要</p> <p>本書は、<u>VI-3-1-4「クラス3機器の強度計算の基本方針」に基づき、発電用原子力設備のうちクラス3管の基本板厚計算書</u> (以下「強度計算書」という。) について説明するものである。</p> <p>1.2 適用規格及び基準との適合性</p> <p>(1) 強度計算は、<u>昭和55年通商産業省告示第501号「発電用原子力設備に関する構造等の技術基準」</u> (以下「告示第501号」という。) 又は発電用原子力設備規格 (設計・建設規格 (2005年版 (2007年追補版含む。)) J S M E S N C 1 - 2 0 0 5 / 2 0 0 7) (日本機械学会 2007年9月) (以下「設計・建設規格」という。) により行う。</p> <p>設計・建設規格各規格番号と強度計算書との対応は、表1-1に示すとおりである。</p> <p>(2) 設計・建設規格に計算式の規定がないものについては他の規格及び基準を適用して行う。</p> <p><u>日本産業規格</u> (以下「J I S」という。) と強度計算書との対応は、表1-2に示すとおりである。</p> | <p>・適用規格の相違</p> <p>【東海第二】</p> <p>島根2号機では昭和55年の告示第501号を適用している (以下、①の相違)</p> <p>・設備の相違</p> <p>【東海第二, 柏崎7】</p> <p>島根2号機で基本板厚計算を行うクラス3管においては設計・建設規格を用いた評価が告示第501号を用いた評価に比べて保守的な評価となるため設計・建設規格のみを記載している (以下、②の相違)</p> <p>・設備の相違</p> <p>【東海第二, 柏崎7】</p> <p>②の相違</p> |

| 東海第二発電所 (2018. 10. 12 版) | 柏崎刈羽原子力発電所 7号機 (2020. 9. 25 版) | 島根原子力発電所 2号機 | 備考 |
|--------------------------|--------------------------------|--|----|
| | | <p>(3) 強度計算書で計算するもの以外の管継手は、以下に掲げる規格(形状及び寸法に関する部分に限る。)又は設計・建設規格 別表 4 に掲げるものとし、接続配管のスケジュール番号と同等以上のものを使用する。(設計・建設規格 PPD-3415)</p> <p>a. J I S B 2 3 0 1 (2001) 「ねじ込み式可鍛鉄製管継手」</p> <p>b. J I S B 2 3 0 2 (1998) 「ねじ込み式鋼管製管継手」</p> <p>c. J I S B 2 3 0 3 (1995) 「ねじ込み式排水管継手」</p> <p>d. J I S B 2 3 1 1 (2001) 「一般配管用鋼製突合せ溶接式管継手」</p> <p>e. J I S B 2 3 1 2 (2001) 「配管用鋼製突合せ溶接式管継手」</p> <p>f. J I S B 2 3 1 3 (2001) 「配管用鋼板製突合せ溶接式管継手」</p> <p>g. J I S B 2 3 1 6 (1997) 「配管用鋼製差込み溶接式管継手」</p> <p>h. J I S G 3 4 5 1 (1987) 「水輸送用塗覆装鋼管の異形管」</p> <p>i. J I S G 5 5 2 7 (1998) 「ダクタイル鉄異形管」</p> <p>(4) 強度計算書で計算するもの以外のフランジ継手については、以下に掲げる規格(材料に関する部分を除く。)又は設計・建設規格 別表 2 に掲げるものを使用する。(設計・建設規格 PPD-3414)</p> <p>a. J I S B 2 2 3 8 (1996) 「鋼製管フランジ通則」</p> <p>b. J I S B 2 2 3 9 (1996) 「鉄製管フランジ通則」</p> <p>c. J I S B 8 2 1 0 (1994) 「蒸気用及びガス用ばね安全弁」</p> <p>(5) 管の接続</p> <p>管と管を接続する場合は、設計・建設規格 PPD-3430 により溶接継手、フランジ継手、ねじ込み継手又は機械的継手(メカニカルジョイント、ビクトリックジョイント等であって当該継手が十分な強度を有する機械的な締付けにより行われ、かつ、漏えいを防止する方法によるものに限る。)とする。</p> <p>ただし、継手部に著しい配管反力が生じる場合は、ねじ込み継手又は機械的継手としない。</p> | |

表 1-1 設計・建設規格各規格番号と強度計算書との対応

| 設計・建設規格 規格番号 | 強度計算書の計算式 (章節番号) | 備 考 |
|--|----------------------|---|
| PPD-3411 (直管) PPD-3411 (1) PPD-3411 (2) PPD-3411 (3) PPD-3412 (曲げ管) PPD-3411 (直管) を準用する。 | 2. 2 2. 4 2. 5 | 管の板厚計算 鏡板の強度計算 (フランジ部) レジャーサの強度計算 (フランジ部) |
| PPD-3413 (平板) | 2. 3 | 平板の強度計算 |
| PPD-3414 (フランジ) PPD-3414 (1) PPD-3414 (2) PPD-3414 (3) | 2. 7 | フランジの強度計算 (1. 2(4) フランジ継手) |
| PPD-3415 (管継手) PPD-3415 (1) | | 1. 2(3) 管継手 |
| PPD-3415. 1 (レジャーサ) PPD-3415. 1 (1) PPD-3415. 1 (2) PPD-3415. 1 (3) 準用 PVC-3124. 2 (外面に圧力を受ける円すい形の胴の厚さ) | 2. 5 | レジャーサの強度計算 レジャーサの強度計算 (円すい及びすその丸みの部分 (外面に圧力を受けるもの)) |

・設備の相違
【東海第二, 柏崎 7】
②の相違

| 設計・建設規格 規格番号 | 強度計算書の計算式 (章節番号) | 備 考 |
|---|------------------|-----------|
| PPD-3415. 2 (鏡板) PPD-3415. 2 (1) PPD-3415. 2 (2) | 2. 4 | 鏡板の強度計算 |
| PPD-3416 (伸縮継手) | 2. 8 | 伸縮継手の強度計算 |
| PPD-3420 (穴と補強) PPD-3421 PPD-3422 PPD-3423 PPD-3424 | 2. 6 | 管の穴と補強計算 |
| PPD-3422 (3) | 2. 3 | 平板の強度計算 |

表 1-2 J I S と強度計算書との対応

| J I S | | 強度計算書の計算式 (章節番号) | 備 考 |
|---|---|------------------|------------|
| No. | 項 | | |
| J I S B 8 2 6 5 (2003) 「圧力容器の構造—一般事項」 附属書3 (規定) 「圧力容器のボルト締めフランジ」 | 2 | 2. 7 | フランジの強度計算* |
| | 3 | | |
| | 4 | | |
| | 5 | | |

注記* : 設計・建設規格 PPC-3414(2)により J I S B 8 2 6 5 (2003) 「圧力容器の構造—一般事項」 (以下「J I S B 8 2 6 5」という。) の附属書 3 (規定) 「圧力容器のボルト締めフランジ」を用いて計算を行う。

1.3 強度計算書の構成とその見方
 (1) 強度計算書は、本書と各配管の強度計算書からなる。
 (2) 各配管の強度計算書では、記号の説明及び計算式を省略しているため、本書によるものとする。
 (3) 各配管の強度計算書において、NO. の番号は概略系統図の丸で囲んだ番号を表す。

1.4 計算精度と数値の丸め方
 計算の精度は 6 桁以上を確保する。
 表示する数値の丸め方は表 1-3 に示すとおりとする。

表 1-3 表示する数値の丸め方

| 数値の種類 | | 単 位 | 処 理 桁 | 処理方法 | 表 示 桁 |
|--------|-------------|-----------------|--------------------------|------|---------------------|
| 圧 力 | 下記以外の圧力 | MPa | 小数点以下第3位 | 四捨五入 | 小数点以下第2位 |
| | 最高使用圧力 | MPa | — | — | 小数点以下第2位 |
| | 外面に受ける最高の圧力 | MPa | — | — | 小数点以下第2位*1 |
| 温度 | | ℃ | — | — | 整数位 |
| 許容応力*2 | | MPa | 小数点以下第1位 | 切捨て | 整数位 |
| 算出応力 | | MPa | 小数点以下第1位 | 切上げ | 整数位 |
| 長 さ | 下記以外の長さ | mm | 小数点以下第3位 | 四捨五入 | 小数点以下第2位 |
| | 計算上必要な厚さ | mm | 小数点以下第3位 | 切上げ | 小数点以下第2位 |
| | 最小厚さ | mm | 小数点以下第3位 | 切捨て | 小数点以下第2位 |
| さ | ボルト谷径 | mm | — | — | 小数点以下第3位 |
| | ガスケット厚さ | mm | — | — | 小数点以下第1位 |
| 面積 | | mm ² | 有効数字5桁目 | 四捨五入 | 有効数字4桁*3 |
| 力 | | N | 有効数字5桁目 | 四捨五入 | 有効数字4桁*3 |
| モーメント | | N・mm | 有効数字5桁目 | 四捨五入 | 有効数字4桁*3 |
| 角度 | | ° | 小数点以下第2位 (小数点以下第1位)*4 | 四捨五入 | 小数点以下第1位 (整数位)*4 |

注記*1: 必要に応じて小数点以下第3位を用いる。

*2: 設計・建設規格 付録材料図表に記載された温度の中間における許容引張応力及び設計降伏点は、比例法により補間した値の小数点以下第1位を切り捨て、整数位までの値とする。

*3: 絶対値が 1000 以上のときは、べき数表示とする。

*4: 管の穴と補強計算の分岐管の中心線と主管の中心線との交角に用いる。

・設備の相違
【東海第二、柏崎 7】
 ②の相違

1.5 材料の表示方法

材料は次に従い表示するものとする。

(1) 設計・建設規格に定める材料記号を原則とする。

設計・建設規格に記載されていないが設計・建設規格に相当材が記載されている場合は、次のように表示する。

相当材記号 相当 (当該材記号)

(例 1) SM400A 相当 (SMA400AP)

(例 2) SCMV3-1 相当 (ASME SA387 Gr. 11Cl. 1)

(2) 管の強度計算書において管の製造方法の区別を表示するので、材料表示としては、製造方法の区別を特に表示しない。

(継目無管 : S, 溶接管 : W)

(3) 強度区分により許容引張応力の値が異なる場合、材料記号の後に J I S で定める強度区分を付記する。

(例)

| 設計・建設規格の表示 | 計算書の表示 |
|--|---------|
| SCMV3 (付録材料図表 Part5 表5の許容 引張応力の上段) | SCMV3-1 |
| SCMV3 (付録材料図表 Part5 表5の許容 引張応力の下段) | SCMV3-2 |

(4) 使用する厚さ又は径等によって許容引張応力の値が異なる場合、材料記号の後に該当する厚さ又は径等の範囲を付記して表示する。

(例) SS400 (16mm < 径 ≤ 40mm)

(5) ガasket材料で非石綿の場合の表示は、各計算「記号の説明」の「計算書の表示」による。

(例) NON-ASBESTOS

なお、この場合のガasket係数 (m) 及びガasketの最小設計締付圧力 (y) は、J I S B 8 2 6 5 附属書 3 表 2 備考 3 によりガasketメーカー推奨値を適用する。

| 東海第二発電所 (2018. 10. 12 版) | 柏崎刈羽原子力発電所 7号機 (2020. 9. 25 版) | 島根原子力発電所 2号機 | 備考 |
|--------------------------|--------------------------------|---|----|
| | | <p>1.6 概略系統図の管継手及び仕様変更点の表示方法</p> <p>(1) 管継手の表示方法</p> <p>概略系統図において、計算対象となる管と管継手の区別をす るために管継手のみの管番号に“*”を付け、概略系統図中に “注記*：管継手”と表示する。</p> <p>(2) 管の仕様変更点の表示方法</p> <p>概略系統図中、管の途中において仕様変更が生じた場合は “—●—”のように表示する。</p> | |

2. クラス 3 管の強度計算方法
 発電用原子力設備のうちクラス 3 管の強度計算に用いる計算式と記号を以下に定める。

2.1 共通記号
 特定の計算に限定せず、一般的に使用する記号を共通記号として次に掲げる。
 なお、以下に示す記号のうち、各計算において説明しているものはそれに従う。

| 設計・建設規格の記号 | 計算書の表示 | 表 示 内 容 | 単 位 |
|----------------|----------------|--|-------|
| | NO. | 管, 平板, 鏡板, レジューサ, 管の穴, フランジ 及び伸縮継手等の番号 数字のみ: 管 B: 平板 C: 鏡板 R: レジューサ T: 管の穴 F: フランジ E: 伸縮継手 SP: 穴あき管 | — |
| P | P | 最高使用圧力 (内圧) | MPa |
| P _e | P _e | 外面に受ける最高の圧力 | MPa |
| | Q | 厚さの負の許容差 | %, mm |
| η | η | 継手の効率 管及び鏡板は設計・建設規格 PVD-3110による。 レジューサは設計・建設規格 PVC-3130による。 | — |

・設備の相違
【東海第二】
 ②の相違

| 東海第二発電所 (2018. 10. 12 版) | 柏崎刈羽原子力発電所 7号機 (2020. 9. 25 版) | 島根原子力発電所 2号機 | 備考 |
|--------------------------|--------------------------------|--|---------------------------------|
| | | 2.2 管の板厚計算 管の板厚計算は、設計・建設規格 PPD-3411を適用する。 | ・設備の相違 【東海第二】 ②の相違 |

(1) 記号の説明

| 設計・建設規格の記号 | 計算書の表示 | 表 示 内 容 | 単 位 |
|------------|----------|---|-----|
| B | B | 外面に圧力を受ける場合の計算に用いる係数 設計・建設規格 付録材料図表 Part7 図1～図20により求めた値 (Bを求める際に使用した板の厚さは繰返し計算により最終的に t_{op} となる。) | — |
| D_o | D_o | 管の外径 | mm |
| l | l | 管の座屈の長さ | mm |
| S | S | 最高使用温度における材料の許容引張応力 設計・建設規格 付録材料図表 Part5 表5による。 | MPa |
| t | t | 管の計算上必要な厚さ | mm |
| t | t_{op} | 管の計算上必要な厚さ | mm |
| | t_r | 管に必要な厚さ | mm |
| | t_s | 管の最小厚さ | mm |
| | t_t | 炭素鋼管の設計・建設規格上必要な最小厚さ | mm |
| | 算 式 | t_r として用いる値の算式 | — |
| | 製 法 | | — |
| | S | 継目無管 | |
| | W | 溶接管 | |

(2) 算式

管に必要な厚さは、次に掲げる値のいずれか大きい方の値とする。

a. 内面に圧力を受ける管

設計・建設規格 PPD-3411(1)の式より求めた値： t

$$t = \frac{P \cdot D_o}{2 \cdot S \cdot \eta + 0.8 \cdot P} \dots\dots\dots (A)$$

b. 外面に圧力を受ける管

設計・建設規格 PPD-3411(2)の図 PPD-3411-1 より求めた値。
ただし、図から求められない場合は次の式より求めた値： t_{op}

$$t_{op} = \frac{3 \cdot P_e \cdot D_o}{4 \cdot B} \dots\dots\dots (B)$$

c. 炭素鋼管の設計・建設規格上必要な最小厚さ： t_t

設計・建設規格 PPD-3411(3)の表 PPD-3411-1 より求めた値
..... (C)

(3) 評価

t 、 t_{op} 又は t_t のいずれか大きい方の値を t_r とする。
管の最小厚さ (t_s) \geq 管に必要な厚さ (t_r) ならば強度は十分である。

| 東海第二発電所 (2018. 10. 12 版) | 柏崎刈羽原子力発電所 7号機 (2020. 9. 25 版) | 島根原子力発電所 2号機 | 備考 |
|--------------------------|--------------------------------|---|----|
| | | <p>(4) 補足</p> <p>a. 計算書中, 算式の項の文字は(2)a項, b項及びc項の文字A, B及びCに対応する。</p> <p>b. 曲げ管は, 管に必要な厚さが確保されている場合は, 直管と同等に考えるものとし, 表示はしないものとする。</p> | |

2.3 平板の強度計算

平板の強度計算は、設計・建設規格 PPD-3413及び設計・建設規格 PPD-3422(3)を適用する。

(1) 記号の説明

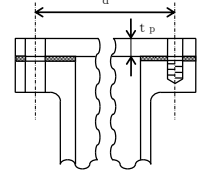
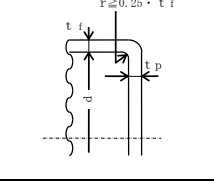
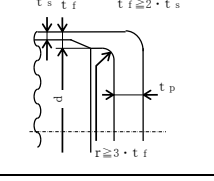
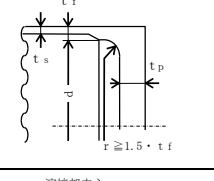
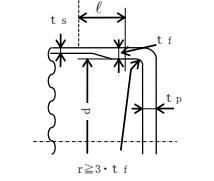
| 設計・建設規格又は J I S の記号 | 計算書の表示 | 表 示 内 容 | 単 位 |
|---------------------|--------|---|-----------------|
| A b | A b | 実際に使用するボルトの総有効断面積 | mm ² |
| A m | A m | ボルトの総有効断面積 | mm ² |
| A m 1 | A m 1 | 使用状態でのボルトの総有効断面積 | mm ² |
| A m 2 | A m 2 | ガスケット締付時のボルトの総有効断面積 | mm ² |
| b | b | ガスケット座の有効幅 | mm |
| b o | b o | ガスケット座の基本幅 (J I S B 8 2 6 5 附属書3 表3による。) | mm |
| C | C | ボルト穴の中心円の直径 | mm |
| d | d | 設計・建設規格の表 PPD-3413-1 に規定する方法によって測った平板の径又は最小内径 | mm |
| d b | d b | ボルトのねじ部の谷の径と軸部の径の最小部の小さい方の径 | mm |
| | d h | 穴の径 | mm |
| F | F | 全体のボルトに作用する力 | N |
| G | G | ガスケット反力円の直径 | mm |
| | G s | ガスケット接触面の外径 | mm |
| H | H | 内圧によってフランジに加わる全荷重 | N |
| H p | H p | 気密を十分に保つためにガスケット又は継手接触面に加える圧縮力 | N |
| h g | h g | ボルトのピッチ円の直径と d との差の2分の1 | mm |
| K | K | 平板の取付け方法による係数 | — |
| ℓ | ℓ | フランジの長さ | mm |
| m | m | t r / t s | — |
| m | m g | ガスケット係数 (J I S B 8 2 6 5 附属書3 表2による。) | — |
| N | N | ガスケットの接触面の幅 (J I S B 8 2 6 5 附属書3 表3による。) | mm |
| n | n | ボルトの本数 | — |
| r | r | すみの丸みの内半径 | mm |

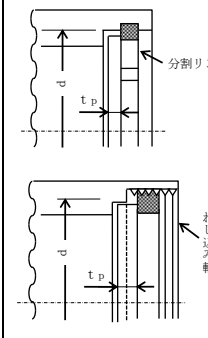
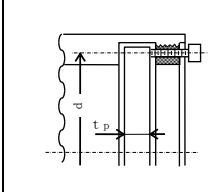
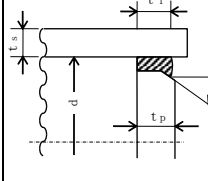
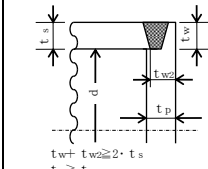
(今回評価を実施する対象に平板はないが参考として記載している)

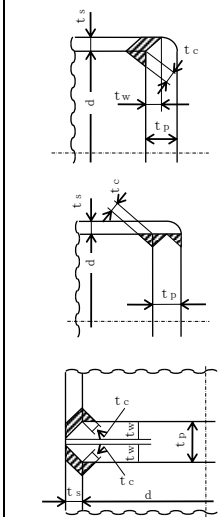
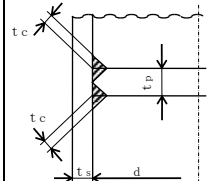
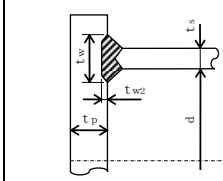
| 設計・建設規格又は J I S の記号 | 計算書の表示 | 表 示 内 容 | 単 位 |
|-----------------------------------|------------------|--|-------------------|
| S | S | 最高使用温度における平板材料の許容引張応力 設計・建設規格 付録材料図表 Part5 表5による。 | MPa |
| σ_a | S _a | 常温におけるボルト材料の許容引張応力 設計・建設規格 付録材料図表 Part5 表7による。 | MPa |
| σ_b | S _b | 最高使用温度におけるボルト材料の許容引張応力 設計・建設規格 付録材料図表 Part5 表7による。 | MPa |
| | S _x | ボルトの許容引張応力 (S _a 又はS _b のいずれか小さい方の値) | MPa |
| | S _i | 最高使用温度におけるねじ込み輪, 分割リング等の機械的装置の材料の許容引張応力 設計・建設規格 付録材料図表 Part5 表5又は表6による。 | MPa |
| t | t | 平板の計算上必要な厚さ | mm |
| t _c | t _c | 平板のすみ肉ののど厚 | mm |
| t _f , t | t _f | 平板のフランジ部の厚さ | mm |
| t _w | t _i | 平板ののど厚 | mm |
| t _n | t _n | ガスケット溝を考慮した平板の厚さ | mm |
| t | t _p | 平板の最小厚さ | mm |
| | t _{p o} | 平板の呼び厚さ | mm |
| t _s | t _s | 管の最小厚さ | mm |
| t _r | t _r | 継目のない管の計算上必要な厚さ | mm |
| t _w , t _{w 1} | t _w | 平板の溶接部の深さ | mm |
| t _{w 2} | t _{w 2} | 平板の溶接部の長さ | mm |
| W | W | パッキンの外径又は平板の接触面の外径内の面積に作用する全圧力 | N |
| W _g | W _g | ガスケット締付時のボルト荷重 | N |
| W _{m 1} | W _{m 1} | 使用状態での必要な最小ボルト荷重 | N |
| W _{m 2} | W _{m 2} | ガスケット締付時に必要な最小ボルト荷重 | N |
| W _o | W _o | 使用状態でのボルト荷重 | N |
| y | y | ガスケットの最小設計締付圧力 (J I S B 8 2 6 5 附属書3 表2による。) | N/mm ² |

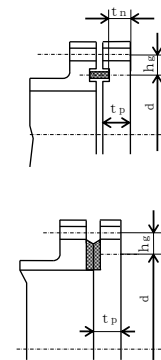
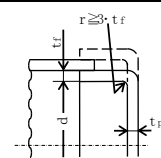
| 設計・建設規格又は J I S の記号 | 計算書の表示 | 表 示 内 容 | 単 位 |
|---------------------|------------------|---|-----|
| π | π | 円周率 | — |
| | σ_p | 平板に作用する力によって生じる応力 | MPa |
| | NON-ASBESTOS | 非石綿ジョイントシート | — |
| | SUS-NON-ASBESTOS | 渦巻形金属ガスケット (非石綿) (ステンレス鋼) | — |
| | ガスケット座面の形状 | J I S B 8 2 6 5 附属書3 表2による。 | — |
| | 平板の取付け方法 | 平板の取付け方法で設計・建設規格 PPD-3413の表PPD-3413-1による。 | — |
| (a)~(o) | 3A~3O | 取付け方法の表示区分 | — |

(2) 形状の制限

| 取 付 け 方 法 | 形 状 の 制 限 |
|---|---|
| (a)  | 無し |
| (b)  | $d \leq 600\text{mm}$, $d/20 \leq t_p < d/4$ かつ, $r \geq 0.25 \cdot t_f$ であること。 |
| (c)  | $t_f \geq 2 \cdot t_s$ かつ, $r \geq 3 \cdot t_f$ であること。 |
| (d)  | $t_f \geq t_s$ かつ, $r \geq 1.5 \cdot t_f$ であること。 |
| (e)  | $r \geq 3 \cdot t_f$ であること。 |

| 取付け方法 | 形状の制限 |
|---|---|
| <p>(f)</p>  | <p>$0.8 \cdot S_i \geq \sigma_p$ であること。</p> |
| <p>(g)</p>  | <p>$0.8 \cdot S_x \geq \sigma_p$ であること。</p> |
| <p>(h)</p>  | <p>$t_i \geq 2 \cdot t_r$ かつ, $t_i \geq 1.25 \cdot t_s$ であること。</p> |
| <p>(i)</p>  <p>$t_w + t_{w2} \geq 2 \cdot t_s$ $t_w \geq t_s$</p> | <p>$t_w + t_{w2} \geq 2 \cdot t_s$, $t_w \geq t_s$ かつ, $t_s \geq 1.25 \cdot t_r$ であること。</p> |

| 取付け方法 | 形状の制限 |
|--|---|
| <p>(j)</p>  | <p>(1) 平板が鍛造品で、かつ、平板の面からの開先角度が45°未満の場合 $t_w \geq \text{Min}(0.5 \cdot t_s, 0.25 \cdot t_p)$ かつ、 $t_c \geq \text{Min}(0.7 \cdot t_s, 6\text{mm})$ であること。 (2) (1)以外の場合 $t_w \geq \text{Min}(t_s, 0.5 \cdot t_p)$ かつ、 $t_c \geq \text{Min}(0.7 \cdot t_s, 6\text{mm})$ であること。</p> |
| <p>(k)</p>  | <p>$t_c \geq \text{Min}(0.7 \cdot t_s, 6\text{mm})$ であること。</p> |
| <p>(l)</p>  <p>$t_w + t_{w2} \geq 2 \cdot t_s$</p> | <p>$t_w + t_{w2} \geq 2 \cdot t_s$ であること。</p> |

| 取付け方法 | 形状の制限 |
|---|---|
| (m)  | 無し |
| (n)  | $0.8 \cdot S_x \geq \sigma_p$, $r \geq 3 \cdot t_f$ であること。 |
| (o) その他の場合 | 無し |

(3) 算式

平板の計算上必要な厚さは、次の式による値とする。

a. 平板に穴がない場合

$$t = d \cdot \sqrt{\frac{K \cdot P}{S}}$$

Kの値は以下による。

| 取付け方法 | K の 値 |
|-------|--|
| (a) | 0.17 |
| (b) | 0.13 |
| (c) | 0.17 |
| (d) | Max (0.33 · m, 0.2) m = t _r / t _s |
| (e) | 0.17*1 0.10 |
| (f) | 0.20 |
| (g) | 0.20*2 |
| (h) | Max (0.33 · m, 0.2) m = t _r / t _s |
| (i) | 0.33 |
| (j) | |
| (k) | Max (0.33 · m, 0.2) m = t _r / t _s |
| (l) | |
| (m) | $0.20 + \frac{1.0 \cdot F \cdot h_g}{W \cdot d}$ ただし、t _n の厚さの場合は $\frac{1.0 \cdot F \cdot h_g^{*3}}{W \cdot d}$ |
| (n) | 0.20 |
| (o) | 0.50 |

| 東海第二発電所 (2018. 10. 12 版) | 柏崎刈羽原子力発電所 7 号機 (2020. 9. 25 版) | 島根原子力発電所 2 号機 | 備考 |
|--------------------------|---------------------------------|---|----|
| | | <p>注記*1：取付け方法（e）の場合 t_f から t_s へ移行するテーパが1対4又はそれより緩やかであり、かつ、以下の(a)又は(b)いずれかの場合、$K=0.10$とできる。</p> <p>(a) $l \geq \left(1.1 - 0.8 \cdot \frac{t_s^2}{t_f^2}\right) \cdot \sqrt{d \cdot t_f}$ の場合</p> <p>(b) 管が $2 \cdot \sqrt{d \cdot t_s}$ 以上の長さにわたって $t_s \geq 1.12 \cdot t_f \cdot \sqrt{1.1 - l / \sqrt{d \cdot t_f}}$ の場合</p> <p>注記*2：取付け方法（g）の場合の σ_p は以下による。</p> <p>(a) ガasket座の有効幅及びガasket反力円の直径 ガasket座の有効幅（b）及びガasket反力円の直径（G）は、ガasket座の基本幅（b_o）に従い以下のように求める。</p> <p>$b_o \leq 6.35$ mm の場合 $b = b_o$ $G = G_s - N$</p> <p>$b_o > 6.35$ mm の場合 $b = 2.52 \cdot \sqrt{b_o}$ $G = G_s - 2 \cdot b$</p> <p>ただし、b_o は J I S B 8 2 6 5 附属書3 表3による。 $d = G$</p> <p>(b) 計算上必要なボルト荷重</p> <p>イ. 使用状態で必要なボルト荷重 $W_{m1} = H + H_P$</p> $H = \frac{\pi}{4} \cdot G^2 \cdot P$ $W = H$ $H_P = 2 \cdot \pi \cdot b \cdot G \cdot m_g \cdot P$ <p>ただし、Pは2.7項(1)のフランジの強度計算の記号の説明による。</p> <p>ロ. ガasket締付時に必要なボルト荷重 $W_{m2} = \pi \cdot b \cdot G \cdot y$</p> | |

| 東海第二発電所 (2018. 10. 12 版) | 柏崎刈羽原子力発電所 7 号機 (2020. 9. 25 版) | 島根原子力発電所 2 号機 | 備考 |
|--------------------------|---------------------------------|--|----|
| | | <p>(c) ボルトの総有効断面積及び実際に使用するボルトの総有効断面積</p> $A_{m1} = \frac{W_{m1}}{S_b} \quad (\text{使用状態})$ $A_{m2} = \frac{W_{m2}}{S_a} \quad (\text{ガスケット締付時})$ $A_m = \text{Max}(A_{m1}, A_{m2})$ $A_b = \frac{\pi}{4} \cdot d_b^2 \cdot n$ <p>(d) フランジの計算に用いるボルト荷重</p> $W_o = W_{m1} \quad (\text{使用状態})$ $W_g = \left(\frac{A_m + A_b}{2} \right) \cdot S_a \quad (\text{ガスケット締付時})$ $F = \text{Max}(W_o, W_g)$ <p>(e) 平板に作用する力によって生じるボルトの応力</p> $\sigma_p = \frac{F}{A_b}$ <p>注記*3：取付け方法 (m) の場合の F, h_g, W 及び d は以下による。</p> <p>(a) ガスケット座の有効幅及びガスケット反力円の直径 ガスケット座の有効幅 (b) 及びガスケット反力円の直径 (G) は、ガスケット座の基本幅 (b_o) に従い以下のように求める。</p> <p>b_o ≤ 6.35mm の場合</p> $b = b_o$ $G = G_s - N$ <p>b_o > 6.35 mm の場合</p> $b = 2.52 \cdot \sqrt{b_o}$ $G = G_s - 2 \cdot b$ <p>ただし、b_o は J I S B 8 2 6 5 附属書3 表3による。 d = G</p> | |

| 東海第二発電所 (2018. 10. 12 版) | 柏崎刈羽原子力発電所 7号機 (2020. 9. 25 版) | 島根原子力発電所 2号機 | 備考 |
|--------------------------|--------------------------------|---|----|
| | | <p>(b) 計算上必要なボルト荷重</p> <p>イ. 使用状態で必要なボルト荷重</p> $W_{m1} = H + H_P$ $H = \frac{\pi}{4} \cdot G^2 \cdot P$ $W = H$ $H_P = 2 \cdot \pi \cdot b \cdot G \cdot m_g \cdot P$ <p>ただし, Pは2.7項(1)のフランジの強度計算の記号の説明による。</p> <p>ロ. ガasket縮付時に必要なボルト荷重</p> $W_{m2} = \pi \cdot b \cdot G \cdot y$ <p>(c) ボルトの総有効断面積及び実際に使用するボルトの総有効断面積</p> $A_{m1} = \frac{W_{m1}}{S_b} \quad (\text{使用状態})$ $A_{m2} = \frac{W_{m2}}{S_a} \quad (\text{ガasket縮付時})$ $A_m = \text{Max}(A_{m1}, A_{m2})$ $A_b = \frac{\pi}{4} \cdot d_b^2 \cdot n$ <p>(d) フランジの計算に用いるボルト荷重</p> $W_o = W_{m1} \quad (\text{使用状態})$ $W_g = \left(\frac{A_m + A_b}{2} \right) \cdot S_a \quad (\text{ガasket縮付時})$ $F = \text{Max}(W_o, W_g)$ <p>(e) 使用状態でのフランジ荷重に対するモーメントアーム</p> $h_g = \frac{C - G}{2}$ <p>b. 平板に穴を設ける場合は, 設計・建設規格 PPD-3422(3)により平板の計算上必要な厚さを, 次の式より計算した値とする。</p> <p>(a) 穴の径 (d_h) が平板の径又は最小内のり (d) の値の2分の1以下の場合</p> $t = d \cdot \sqrt{\frac{2 \cdot K \cdot P}{S}}$ <p>ただし, Kの値は (m) の取付け方法を除き0.375以上とすることを要しない。</p> | |

| 東海第二発電所 (2018. 10. 12 版) | 柏崎刈羽原子力発電所 7 号機 (2020. 9. 25 版) | 島根原子力発電所 2 号機 | 備考 |
|--------------------------|---------------------------------|--|----|
| | | <p>(b) 穴の径 (d_n) が平板の径又は最小内のり (d) の値の 2 分の 1 を超える場合</p> $t = d \cdot \sqrt{\frac{2.25 \cdot K \cdot P}{S}}$ <p>(4) 評価 平板の最小厚さ (t_p) ≥ 平板の計算上必要な厚さ (t) ならば強度は十分である。</p> <p>(5) 補足</p> <p>a. 取付け方法は、設計・建設規格 PPD-3413 の表 PPD-3413-1 の条件を満足するものとする。</p> <p>b. スペクタクルフランジの取付け方法は (g) タイプとする。</p> | |

2.4 鏡板の強度計算

鏡板の強度計算は、設計・建設規格 PPD-3415.2 及び設計・建設規格 PPD-3411 を適用する。

(1) 記号の説明

| 設計・建設規格の記号 | 計算書の表示 | 表示内容 | 単位 |
|----------------|------------------|--|-----|
| B | B | 中高面に圧力を受ける場合の計算に用いる係数 設計・建設規格 付録材料図表 Part7 図1～図20により求めた値 (Bを求める際に使用した板の厚さは繰返し計算により最終的に t となる。) | — |
| D | D | 半だ円形鏡板の内面における長径 | mm |
| D _o | D _o | 鏡板が取り付けられる管の外径 (フランジ部の外径に同じ。) | mm |
| | D _{o c} | さら形鏡板の外径 | mm |
| h | h | 半だ円形鏡板の内面における短径の2分の1 | mm |
| K | K | 半だ円形鏡板の形状による係数 | — |
| K | K _K | 半だ円形鏡板の中高面に圧力を受ける場合の計算に用いる係数 設計・建設規格 PPD-3415.2(2)f.の表PPD-3415.2-1による。 | — |
| R | R | さら形鏡板の中央部における内半径又は全半球形鏡板の内半径 | mm |
| R | R _D | さら形又は全半球形鏡板の中央部の外半径 $R_D = R + (\text{最小厚さ})$ | mm |
| R | R _R | 半だ円形鏡板の外面の長径 $R_R = D + 2 \cdot (\text{最小厚さ})$ | mm |
| r | r | さら形鏡板のすみの丸みの内半径 | mm |
| S | S | 最高使用温度における材料の許容引張応力 設計・建設規格 付録材料図表 Part5 表5による。 | MPa |
| t | t | 鏡板の鏡部及びフランジ部の計算上必要な厚さ | mm |
| | t _c | 鏡板の最小厚さ | mm |
| | t _{c o} | 鏡板の公称厚さ | mm |
| W | W | さら形鏡板の形状による係数 | — |
| | 形式 | 鏡板の形式及び計算箇所を示す名称 | — |
| | 算式 | tとして用いる値の算式 | — |

(今回評価を実施する対象に鏡板はないが参考として記載している)

| 東海第二発電所 (2018. 10. 12 版) | 柏崎刈羽原子力発電所 7号機 (2020. 9. 25 版) | 島根原子力発電所 2号機 | 備考 |
|--------------------------|--------------------------------|--|----|
| | | <p>(2) 算式 鏡板の計算上必要な厚さは、次に掲げる値とする。</p> <p>a. さら形鏡板鏡部 形状は設計・建設規格 PPD-3415. 2(1) a. により以下とする。</p> $D_{oc} \geq R$ $r \geq 3 \cdot t_{co}$ $r \geq 0.06 \cdot D_{oc}$ $r \geq 50\text{mm}$ <p>設計・建設規格 PPD-3415. 2(2) a. の式PPD-1. 12又は設計・建設規格 PPD-3415. 2(2) b. の式PPD-1. 14より求めた値</p> <p>(a) 中低面に圧力を受けるもの</p> $t = \frac{P \cdot R \cdot W}{2 \cdot S \cdot \eta - 0.2 \cdot P} \dots\dots\dots (A)$ <p>ただし,</p> $W = \frac{1}{4} \cdot \left(3 + \sqrt{\frac{R}{r}} \right)$ <p>(b) 中高面に圧力を受けるもの</p> $t = \frac{P_e \cdot R_D}{B} \dots\dots\dots (A')$ <p>b. 全半球形鏡板鏡部 設計・建設規格 PPD-3415. 2(2) c. の式PPD-1. 15又は設計・建設規格 PPD-3415. 2(2) d. の式PPD-1. 16より求めた値</p> <p>(a) 中低面に圧力を受けるもの</p> $t = \frac{P \cdot R}{2 \cdot S \cdot \eta - 0.2 \cdot P} \dots\dots\dots (B)$ <p>(b) 中高面に圧力を受けるもの</p> $t = \frac{P_e \cdot R_D}{B} \dots\dots\dots (B')$ | |

| 東海第二発電所 (2018. 10. 12 版) | 柏崎刈羽原子力発電所 7号機 (2020. 9. 25 版) | 島根原子力発電所 2号機 | 備考 |
|--------------------------|--------------------------------|--|----|
| | | <p>c. 半だ円形鏡板鏡部 形状は設計・建設規格 PPD-3415. 2(1)c. により以下とする。</p> $2 \geq \frac{D}{2 \cdot h}$ <p>設計・建設規格 PPD-3415. 2(2)e. の式PPD-1. 17又は設計・建設規格 PPD-3415. 2(2)f. より求めた値</p> <p>(a) 中低面に圧力を受けるもの</p> $t = \frac{P \cdot D \cdot K}{2 \cdot S \cdot \eta - 0.2 \cdot P} \dots\dots\dots (C)$ <p>ただし,</p> $K = \frac{1}{6} \cdot \left\{ 2 + \left(\frac{D}{2 \cdot h} \right)^2 \right\}$ <p>(b) 中高面に圧力を受けるもの</p> $t = \frac{P_e \cdot K_K \cdot R_R}{B} \dots\dots\dots (C')$ <p>d. 鏡板のフランジ部 設計・建設規格 PPD-3411により求めた値</p> <p>(a) 内面に圧力を受ける管 (D) (b) 外面に圧力を受ける管 (D') (c) 炭素鋼鋼管の設計・建設規格上必要な最小厚さ (D'') (a), (b)又は(c)のいずれか大きい方の値とする。</p> <p>(3) 評価 鏡板の最小厚さ (t_c) ≥ 鏡部 (上段) 及びフランジ部 (下段) の計算上必要な厚さ (t) ならば強度は十分である。</p> <p>(4) 補足 計算書中, 算式の項の文字は(2)a項, b項, c項及びd項の文字A, A', B, B', C, C', D, D' 及びD'' に対応する。</p> | |

2.5 レジューサの強度計算

レジューサの強度計算は、設計・建設規格 PPD-3415.1 (設計・建設規格 PVC-3124.2 準用) 及び設計・建設規格 PPD-3411 を適用する。

(1) 記号の説明

| 設計・建設規格の記号 | 計算書の表示 | 表 示 内 容 | 単 位 |
|---------------|----------|---|-----|
| B | B | 外面に圧力を受ける場合の計算に用いる係数 設計・建設規格 付録材料図表 Part7 図1~図20 により求めた値 (Bを求める際に使用した板の厚さは繰返し計算により最終的に t_3 となる。) | — |
| D_i | D_i | 円すいの部分がすその丸みの部分に接続する部分の軸に垂直な断面の内径 | mm |
| D_o | D_o | レジューサのフランジ部の外径 | mm |
| | D_{of} | 大径端側の外径 | mm |
| K | K | 設計・建設規格 PPD-3415.1(3)の図PPD-3415.1-1より求めた係数 | — |
| r, r_o, r_s | r | 円すいのすその丸みの部分の内半径 (円すいの丸みの外半径) | mm |
| S | S | 最高使用温度における材料の許容引張応力 設計・建設規格 付録材料図表 Part5 表5又は表6による。 | MPa |
| S | S_1 | 最高使用温度における設計・建設規格 付録材料図表 Part5 表5又は表6に定める値の2倍、又は設計・建設規格 付録材料図表 Part5 表8に定める値の0.9倍の値のいずれか小さい方の値 | MPa |
| t | t | レジューサの計算上必要な厚さ | mm |
| | t_1 | 円すいの部分の計算上必要な厚さ | mm |
| | t_2 | すその丸みの部分の計算上必要な厚さ | mm |
| | t_3 | 外面に圧力を受ける場合の計算上必要な厚さ | mm |
| | t_s | レジューサの最小厚さ | mm |
| | t_{sf} | 大径端側の最小厚さ | mm |
| W | W | 円すいの形状による係数 | — |
| θ | θ | 円すいの頂角の2分の1 | ° |
| | 算 式 | tとして用いる値の算式(計算上必要な厚さが最大となる算式) | — |
| | 端部記号 | 大径端、小径端及びフランジ部を示す名称 | — |

(今回評価を実施する対象にレジューサはないが参考として記載している)

| 東海第二発電所 (2018. 10. 12 版) | 柏崎刈羽原子力発電所 7号機 (2020. 9. 25 版) | 島根原子力発電所 2号機 | 備考 |
|--------------------------|--------------------------------|---|----|
| | | <p>(2) 算式</p> <p>レジューサの計算上必要な厚さは、次に掲げる値とし、大径端側及び小径端側のそれぞれについて計算を行う。</p> <p>a. 円すいの部分 (内面に圧力を受けるもの)</p> <p>設計・建設規格 PPD-3415.1(1)a. の式PPD-1.8より求めた値</p> $t_1 = \frac{P \cdot D_i}{2 \cdot \cos \theta \cdot (S \cdot \eta - 0.6 \cdot P)} \dots\dots\dots (A)$ <p>b. すその丸みの部分 (内面に圧力を受けるもの)</p> <p>大径端側</p> <p>設計・建設規格 PPD-3415.1(1)b. の式PPD-1.9より求めた値</p> $t_2 = \frac{P \cdot D_i \cdot W}{4 \cdot \cos \theta \cdot (S \cdot \eta - 0.1 \cdot P)}$ <p>ただし、</p> $W = \frac{1}{4} \cdot \left(3 + \sqrt{\frac{D_i}{2 \cdot r \cdot \cos \theta}} \right) \dots\dots\dots (B)$ <p>小径端側</p> <p>設計・建設規格 PPD-3415.1(3)の式PPD-1.11より求めた値</p> $t_2 = \frac{K}{\eta} \cdot \frac{P \cdot D_o}{2 \cdot S + 0.8 \cdot P}$ <p>ただし、Kは設計・建設規格 PPD-3415.1(3)の図 PPD-3415.1-1より求めた値</p> <p>c. レジューサのフランジ部</p> <p>設計・建設規格 PPD-3411により求めた値</p> <p>(a) 内面に圧力を受ける管 (C)</p> <p>(b) 外面に圧力を受ける管 (C')</p> <p>(c) 炭素鋼鋼管の設計・建設規格上必要な最小厚さ (C'')</p> <p>(a), (b) 又は(c)のいずれか大きい方の値とする。</p> | |

| 東海第二発電所 (2018. 10. 12 版) | 柏崎刈羽原子力発電所 7 号機 (2020. 9. 25 版) | 島根原子力発電所 2 号機 | 備考 |
|--------------------------|---------------------------------|--|----|
| | | <p>d. 円すい及びすその丸みの部分 (外面に圧力を受けるもの) 設計・建設規格 PVC-3124. 2により求める。</p> <p>(a) 円すいの頂角の 2 分の 1 が 22. 5° 以下のもの</p> <p>イ. 外面に圧力を受ける場合の計算上必要な厚さが外径の 0. 1 倍以下の場合</p> $t_s = \frac{3 \cdot P_e \cdot D_o}{4 \cdot B} \dots\dots\dots (D)$ <p>ただし, $D_o = D_{o\ell}$, 長さは円すい部の軸方向の長さとする。</p> <p>ロ. 外面に圧力を受ける場合の計算上必要な厚さが外径の 0. 1 倍を超える場合</p> <p>次の 2 つの式より計算したいずれか大きい方の値</p> $t_s = \frac{D_o \cdot (P_e / B + 0.0833)}{2.167} \left. \begin{array}{l} \\ \\ \end{array} \right\} \dots\dots\dots (D')$ $t_s = \frac{D_o}{2} \cdot \left(1 - \sqrt{1 - \frac{2 \cdot P_e}{S_1}} \right)$ <p>ただし, $D_o = D_{o\ell}$, 長さは円すい部の軸方向の長さとする。</p> <p>(b) 円すいの頂角の 2 分の 1 が 22. 5° を超え 60° 以下のもの</p> <p>イ. 外面に圧力を受ける場合の計算上必要な厚さが外径の 0. 1 倍以下の場合</p> $t_s = \frac{3 \cdot P_e \cdot (D_o - 2 \cdot t_s)}{4 \cdot B} \dots\dots\dots (D'')$ <p>ただし, $D_o = D_{o\ell}$, $t_s = t_{s\ell}$, 長さは $(D_{o\ell} - 2 \cdot t_{s\ell})$ とする。</p> <p>ロ. 外面に圧力を受ける場合の計算上必要な厚さが外径の 0. 1 倍を超える場合</p> <p>次の 2 つの式より計算したいずれか大きい方の値</p> $t_s = \frac{(D_o - 2 \cdot t_s) \cdot (P_e / B + 0.0833)}{2.167} \left. \begin{array}{l} \\ \\ \end{array} \right\} \dots\dots\dots (D''')$ $t_s = \frac{(D_o - 2 \cdot t_s)}{2} \cdot \left(1 - \sqrt{1 - \frac{2 \cdot P_e}{S_1}} \right)$ <p>ただし, $D_o = D_{o\ell}$, $t_s = t_{s\ell}$, 長さは $(D_{o\ell} - 2 \cdot t_{s\ell})$ とする。</p> | |

| 東海第二発電所 (2018. 10. 12 版) | 柏崎刈羽原子力発電所 7号機 (2020. 9. 25 版) | 島根原子力発電所 2号機 | 備考 |
|--------------------------|--------------------------------|---|----|
| | | <p>(3) 評価 大径端側及び小径端側のそれぞれについて、レジューサの最小厚さ (t_s) ≥ レジューサの計算上必要な厚さ (t) ならば強度は十分である。</p> <p>(4) 補足</p> <p>a. 計算書中, NO. (レジューサの番号) に*印の付いているものは, 偏心レジューサを示す。</p> <p>b. 偏心レジューサの場合のθは, 円すいの頂角をそのまま使用する。</p> <p>c. 計算書中, 算式の項の文字は(2)a項, b項, c項及びd項の文字 A, B, C, C', C'', D, D', D' 及びD'''に対応する。</p> | |

| 東海第二発電所 (2018. 10. 12 版) | 柏崎刈羽原子力発電所 7号機 (2020. 9. 25 版) | 島根原子力発電所 2号機 | 備考 |
|--------------------------|--------------------------------|--------------|--|
| | | 2.6 管の穴と補強計算 | <ul style="list-style-type: none"> ・設備の相違 【東海第二】 ②の相違 |

| 東海第二発電所 (2018. 10. 12 版) | 柏崎刈羽原子力発電所 7号機 (2020. 9. 25 版) | 島根原子力発電所 2号機 | 備考 |
|--------------------------|--------------------------------|--------------|----|
| | | | |

| 東海第二発電所 (2018. 10. 12 版) | 柏崎刈羽原子力発電所 7 号機 (2020. 9. 25 版) | 島根原子力発電所 2 号機 | 備考 |
|--------------------------|---------------------------------|---------------|----|
| | | | |

| 東海第二発電所 (2018. 10. 12 版) | 柏崎刈羽原子力発電所 7 号機 (2020. 9. 25 版) | 島根原子力発電所 2 号機 | 備考 |
|--------------------------|---------------------------------|---------------|----|
| | | | |

| 東海第二発電所 (2018. 10. 12 版) | 柏崎刈羽原子力発電所 7 号機 (2020. 9. 25 版) | 島根原子力発電所 2 号機 | 備考 |
|--------------------------|---------------------------------|---------------|----|
| | | | |

| 東海第二発電所 (2018. 10. 12 版) | 柏崎刈羽原子力発電所 7 号機 (2020. 9. 25 版) | 島根原子力発電所 2 号機 | 備考 |
|--------------------------|---------------------------------|---------------|----|
| | | | |

| 東海第二発電所 (2018. 10. 12 版) | 柏崎刈羽原子力発電所 7 号機 (2020. 9. 25 版) | 島根原子力発電所 2 号機 | 備考 |
|--------------------------|---------------------------------|---------------|----|
| | | | |

| 東海第二発電所 (2018. 10. 12 版) | 柏崎刈羽原子力発電所 7 号機 (2020. 9. 25 版) | 島根原子力発電所 2 号機 | 備考 |
|--------------------------|---------------------------------|---------------|----|
| | | | |

| 東海第二発電所 (2018. 10. 12 版) | 柏崎刈羽原子力発電所 7 号機 (2020. 9. 25 版) | 島根原子力発電所 2 号機 | 備考 |
|--------------------------|---------------------------------|---------------|----|
| | | | |

| 東海第二発電所 (2018. 10. 12 版) | 柏崎刈羽原子力発電所 7 号機 (2020. 9. 25 版) | 島根原子力発電所 2 号機 | 備考 |
|--------------------------|---------------------------------|---------------|----|
| | | | |

| 東海第二発電所 (2018. 10. 12 版) | 柏崎刈羽原子力発電所 7 号機 (2020. 9. 25 版) | 島根原子力発電所 2 号機 | 備考 |
|--------------------------|---------------------------------|---------------|----|
| | | | |

| 東海第二発電所 (2018. 10. 12 版) | 柏崎刈羽原子力発電所 7 号機 (2020. 9. 25 版) | 島根原子力発電所 2 号機 | 備考 |
|--------------------------|---------------------------------|---------------|----|
| | | | |

| 東海第二発電所 (2018. 10. 12 版) | 柏崎刈羽原子力発電所 7 号機 (2020. 9. 25 版) | 島根原子力発電所 2 号機 | 備考 |
|--------------------------|---------------------------------|---------------|----|
| | | | |

| 東海第二発電所 (2018. 10. 12 版) | 柏崎刈羽原子力発電所 7 号機 (2020. 9. 25 版) | 島根原子力発電所 2 号機 | 備考 |
|--------------------------|---------------------------------|---------------|----|
| | | | |

管の穴と補強計算は、設計・建設規格 PPD-3420を適用する。

(1) 記号の説明

| 設計・建設規格の記号 | 計算書の表示 | 表示内容 | 単位 |
|------------------|----------|--|-------|
| B | B | 外面に圧力を受ける場合の計算に用いる係数 設計・建設規格 付録材料図表 Part7 図1～図20 により求めた値 (Bを求める際に使用した板の厚さは繰返し計算に より最終的に t_{br} 及び t_{rr} となる。) | — |
| D | D_{or} | 主管の外径 | mm |
| d | d | 断面に現われる穴の径 | mm |
| d | d_{fr} | 補強を要しない穴の最大径 | mm |
| K | K | 穴の補強計算の係数 $\left(= \frac{P \cdot D_{or}}{1.82 \cdot S_r \cdot \eta \cdot t_r} \right)$ | — |
| Q_r | Q_r | 主管の厚さの負の許容差 | %, mm |
| S | S_r | 最高使用温度における主管の材料の許容引張応力 設計・建設規格 付録材料図表 Part5 表5による。 | MPa |
| t_s | t_r | 主管の最小厚さ | mm |
| | t_{ro} | 主管の公称厚さ | mm |
| t_{sr}, t_{rs} | t_{rr} | 主管の計算上必要な厚さ | mm |
| η | η | 継手の効率 穴が管の長手継手を通る場合 穴が鏡板を継ぎ合わせて作る場合の当該継手を通る 場合 穴が管と半球形鏡板との接合部の周継手を通る場 合 設計・建設規格 PVD-3110に規定する効率 その他の場合は1.00とする。 | — |

| 設計・建設規格の記号 | 計算書の表示 | 表示内容 | 単位 |
|------------------|----------|---|-----|
| B | B | 中高面に圧力を受ける場合の計算に用いる係数 設計・建設規格 付録材料図表 Part7 図1~図20により求めた値 (Bを求める際に使用した板の厚さは繰返し計算により最終的に t_{br} 及び t_{cr} となる。) | — |
| | D | 鏡板の内面における長径 | mm |
| D | D_o | 鏡板が取り付けられる管の外径 (フランジ部の外径と同じ) | mm |
| d | d | 断面に現われる穴の径 | mm |
| d | d_{fr} | 補強を要しない穴の最大径 | mm |
| K | K | 穴の補強計算の係数 | — |
| K_1 | K_1 | 半だ円形鏡板の中底面に圧力を受ける場合の計算に用いる係数 設計・建設規格 PPD-3424(1)の表PPD-3424-1及び表PPD-3424-2による。 | — |
| K | K_K | 半だ円形鏡板の中高面に圧力を受ける場合の計算に用いる係数 設計・建設規格 PPD-3415.2(2)f.の表PPD-3415.2-1による。 | — |
| R | R | さら形鏡板の中央部における内面の半径又は半球形鏡板の内半径 | mm |
| S | S | 最高使用温度における鏡板の材料の許容引張応力 設計・建設規格 付録材料図表 Part5 表5による。 | MPa |
| t_s | t_c | 鏡板の最小厚さ | mm |
| | t_{co} | 鏡板の公称厚さ | mm |
| t_{sr}, t_{r1} | t_{cr} | 鏡板の計算上必要な厚さ | mm |
| W | W | さら形鏡板の形状による係数 | — |

| 設計・建設規格の記号 | 計算書の表示 | 表示内容 | 単位 |
|------------------|----------|--|-----|
| d | d | 平板の径又は最小内のり | mm |
| d | d_H | 断面に現われる穴の径 | mm |
| K | K | 平板の取付け方法による係数 | — |
| S | S | 最高使用温度における平板材料の許容引張応力 設計・建設規格 付録材料図表 Part5 表5による。 | MPa |
| t | t | 補強を要しない平板の計算上必要な厚さ | mm |
| t_s | t_c | 平板の最小厚さ | mm |
| | t_{co} | 平板の呼び厚さ | mm |
| t_{sr}, t_{r2} | t_{cr} | 平板の計算上必要な厚さ | mm |
| | 取付け方法 | 平板の取付け方法で設計・建設規格 PPD-3413の表PPD-3413-1による。 | — |
| (a)~(o) | 3A~30 | 取付け方法の表示区分 | — |

| 設計・建設規格の記号 | 計算書の表示 | 表 示 内 容 | 単 位 |
|----------------|--------------------|----------------------------------|-----------------|
| A | A ₀ | 穴の補強に有効な面積の総和 | mm ² |
| | A ₁ | 穴の補強に有効な主管部の面積 | mm ² |
| | A ₂ | 穴の補強に有効な管台部の面積 | mm ² |
| | A ₃ | 穴の補強に有効なすみ内部の面積 | mm ² |
| A _r | A ₄ | 穴の補強に有効な強め材部の面積 | mm ² |
| | A _r | 穴の補強に必要な面積 | mm ² |
| | A _{rD} | 大穴の補強に必要な面積 | mm ² |
| | A _{0D} | 大穴の補強に有効な面積の総和 | mm ² |
| A _s | A _{1D} | 大穴の補強に有効な主管部の面積 | mm ² |
| | A _{2D} | 大穴の補強に有効な管台部の面積 | mm ² |
| | A _{3D} | 大穴の補強に有効なすみ内部の面積 | mm ² |
| | A _{4D} | 大穴の補強に有効な強め材部の面積 | mm ² |
| A _s | A _{s r} | 2つの穴の間の主管の必要な断面積 | mm ² |
| | A _{s o} | 2つの穴の間の主管の断面積 | mm ² |
| | A _{r i} | 2つの穴の補強に必要な面積の2分の1の面積 | mm ² |
| | A _{o i} | 2つの穴の間にある補強に有効な面積 | mm ² |
| | A _{r s} | 隣接する穴の補強に必要な面積 | mm ² |
| | A _{2 s} | 隣接する穴の補強に有効な管台部の面積 | mm ² |
| | A _{3 s} | 隣接する穴の補強に有効なすみ内部の面積 | mm ² |
| | A _{4 s} | 隣接する穴の補強に有効な強め材部の面積 | mm ² |
| D _i | D _{i b} | 管台の内径 | mm |
| | D _{i r} | 主管の内径 | mm |
| | D _{o b} | 管台の外径 | mm |
| | D _{o e} | 強め材の外径 | mm |
| | d _D | 断面に現われる隣接する穴の径 | mm |
| | d _{f r D} | 大穴の補強を要しない限界径 | mm |
| | d _{r 1} | 補強を要しない穴の最大径 | mm |
| d | d _{r 2} | 補強を要しない穴の最大径 | mm |
| F | F | 設計・建設規格 PPD-3424(1)b. により求められる係数 | — |
| | F ₁ | すみ肉溶接のせん断応力係数 | — |
| | F ₂ | 突合せ溶接の引張応力係数 | — |
| | F ₃ | 突合せ溶接のせん断応力係数 | — |

共通記号 (管の穴と補強計算)

| 設計・建設規格の記号 | 計算書の表示 | 表 示 内 容 | 単 位 | |
|--------------------|--------------------|------------------------------|--|-------|
| 共通記号 (管の穴と補強計算) | L | 2つの穴の径の平均値の1.5倍の値 | mm | |
| | L _A | 穴の中心線に平行な直線で区切られる補強に有効な範囲 | mm | |
| | L _{AD} | 穴の中心線に平行な直線で区切られる大穴の補強に有効な範囲 | mm | |
| | L _N | 主管の面に平行な直線で区切られる補強に有効な範囲 | mm | |
| | L _{ND} | 主管の面に平行な直線で区切られる大穴の補強に有効な範囲 | mm | |
| | ℓ | L _s | 2つの穴の中心間の距離 | mm |
| | | L ₁ | 管台のすみ肉部の脚長 (A形, B形) 又は管台補強部の短辺長さ (C形) * | mm |
| | P, P _e | L ₂ | 強め材のすみ肉部の脚長* | mm |
| | | P | 最高使用圧力又は外面に受ける最高の圧力 | MPa |
| | S | Q _b | 管台の厚さの負の許容差 | %, mm |
| | | S _b | 最高使用温度における管台の材料の許容引張応力 設計・建設規格 付録材料図表 Part5 表5による。 | MPa |
| | S | S _e | 最高使用温度における強め材の材料の許容引張応力 設計・建設規格 付録材料図表 Part5 表5による。 | MPa |
| | t _n | S _{w1} | すみ肉溶接の許容せん断応力 | MPa |
| | | S _{w2} | 突合せ溶接の許容引張応力 | MPa |
| | | S _{w3} | 突合せ溶接の許容せん断応力 | MPa |
| | t _{n r} | t _b | 管台の最小厚さ | mm |
| | | t _{bn} | 管台の公称厚さ | mm |
| | | t _{br} | 管台の計算上必要な厚さ | mm |
| | | t _e | 強め材の最小厚さ | mm |
| | W | 溶接部の負うべき荷重 | N | |
| W _{e1} | 管台取付部すみ肉溶接部の許容せん断力 | N | | |
| W _{e2} | 管台取付部突合せ溶接部の許容せん断力 | N | | |

注記* : 設計・建設規格の図 PPD-4000-4 による。

| 設計・建設規格の記号 | 計算書の表示 | 表 示 内 容 | 単 位 |
|--------------------|-------------------|---------------------|--------------------|
| 共通記号 (管の穴と補強計算) | W _{e3} | 管台取付部突合せ溶接部の許容せん断力 | N |
| | W _{e4} | 強め材取付部突合せ溶接部の許容引張力 | N |
| | W _{e5} | 強め材取付部すみ肉溶接部の許容せん断力 | N |
| | W _{ebp1} | 予想される破断箇所の強さ | N |
| | W _{ebp2} | 予想される破断箇所の強さ | N |
| | W _{ebp3} | 予想される破断箇所の強さ | N |
| | θ | α | 分岐管の中心線と主管の中心線との交角 |
| π | | 円周率 | — |
| 形 式 | | 管台の取付け形式 | — |

(2) 計算手順及び算式

a. 穴の形状

管に設ける穴は、設計・建設規格 PPD-3421(2)により円形又はだ円形であること。

b. 管台の取付け形式

図2-1～図2-5に管台の取付け形式及び予想される破断形式を示す。

ただし、すみ肉溶接部分の破断箇所については、両方の脚長が等しいため、片側の脚長の破断形式のみを図示する。

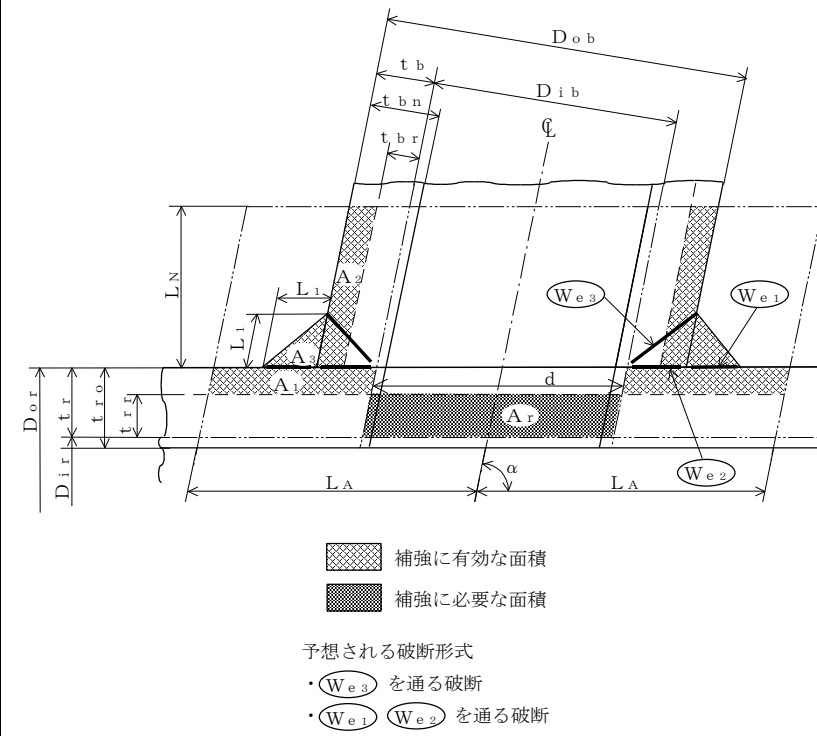


図 2-1 A 形 (強め材のない場合)

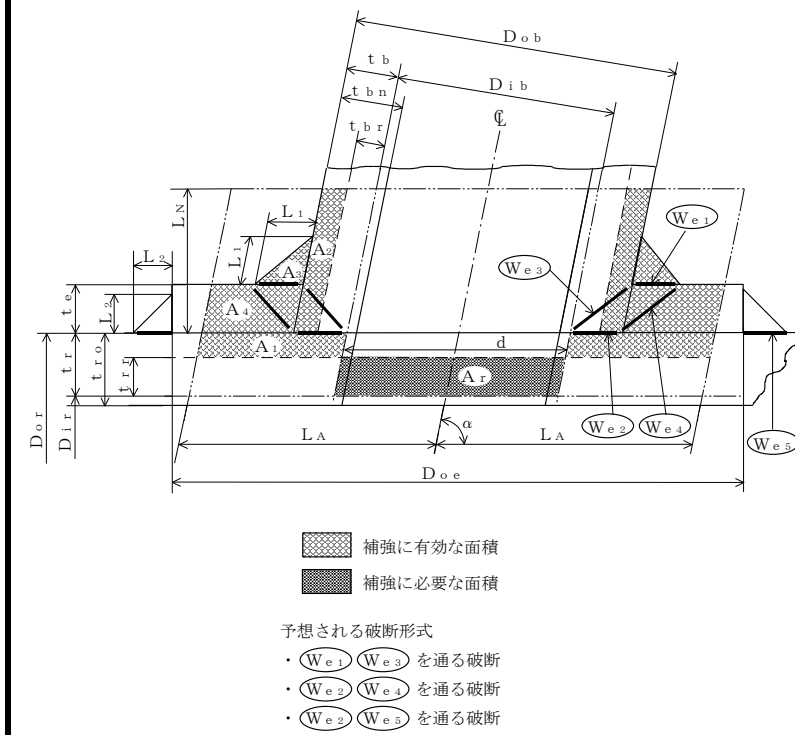
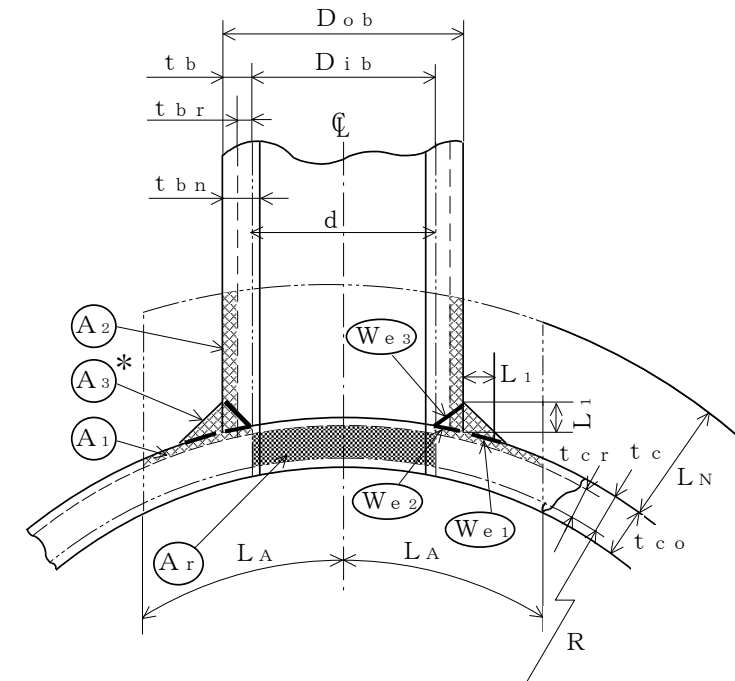




図 2-2 B 形 (強め材のある場合)



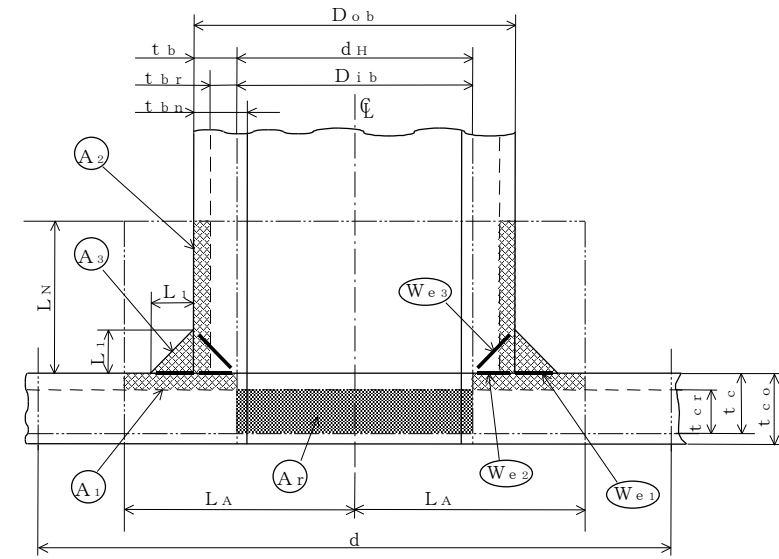
 補強に有効な面積
 補強に必要な面積



予想される破断形式

- W_{e3} を通る破断
- W_{e1} W_{e2} を通る破断

注記* : A_3 の面積で $(L_1)^2$ 以外の部分は、補強面積計算上は考慮しない。

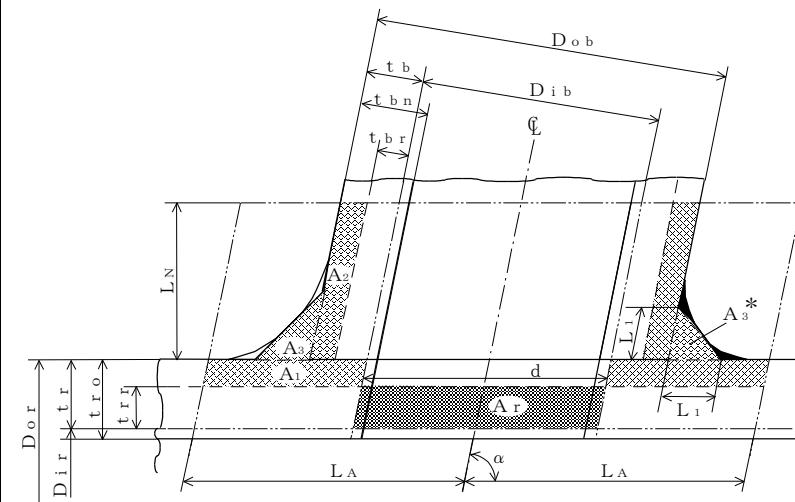
図 2-3 A 形 (鏡板で強め材のない場合)





 補強に有効な面積
 補強に必要な面積

- 予想される破断形式
- ・ W_{e3} を通る破断
 - ・ W_{e1} W_{e2} を通る破断

図 2-4 A 形 (平板で強め材のない場合)



 補強に有効な面積
 補強に必要な面積



注記* : 本形式における補強に有効な面積 A_3 は A 形及び B 形と同様に $A_3 = (L_1)^2 \cdot \sin \alpha \cdot S_b / S_r$ (上記  部) として算出するものとし、同補強部外側の余肉部 (上記  部) は、補強面積評価上は考慮しない。

図 2-5 C 形 (一体形で強め材のない場合)

| 東海第二発電所 (2018. 10. 12 版) | 柏崎刈羽原子力発電所 7 号機 (2020. 9. 25 版) | 島根原子力発電所 2 号機 | 備考 |
|--------------------------|---------------------------------|---|----|
| | | <p>c. 穴の補強の要否 穴の補強の要否は、設計・建設規格 PPD-3422を適用する。</p> <p>(a) 算式 補強を要しない穴の最大径は、次のイ項又はロ項で計算した値のいずれか大きい値 (d_{fr}) とする。</p> <p>イ. 平板以外の管に設ける穴であって、穴の径が61mm以下で、かつ、管の内径の4分の1以下の穴 (d_{r1})</p> <p>ロ. 平板以外の管に設ける穴であって、イ項に掲げるものを除き、穴の径が200mm以下で、かつ、設計・建設規格の図PPD-3422-1及び図PPD-3422-2により求めた値以下の穴 (d_{r2})</p> <p>直管又は曲げ管の場合</p> $d_{r2} = 8.05 \cdot \sqrt[3]{D_{or} \cdot t_r \cdot (1-K)}$ <p>鏡板の場合</p> $d_{r2} = 8.05 \cdot \sqrt[3]{D_o \cdot t_c \cdot (1-K)}$ <p>ただし、Kの値は次の算式による。</p> <p>(イ) 直管又は曲げ管の場合</p> $K = \frac{P \cdot D_{or}}{1.82 \cdot S_r \cdot \eta \cdot t_r}$ <p>(ロ) さらに形鏡板又は半だ円形鏡板の場合</p> $K = \frac{P \cdot D_o}{1.82 \cdot S \cdot \eta \cdot t_c}$ <p>(ハ) 全半球形鏡板の場合</p> $K = \frac{P \cdot D_o}{3.64 \cdot S \cdot \eta \cdot t_c}$ <p>ただし、$K > 0.99$の場合は$K = 0.99$とする。</p> <p>ハ. 平板に穴を設ける場合であって、平板の最小厚さ (t_c) が次の式により計算した値以上のもの</p> <p>(イ) 穴の径が平板の径又は最小内のりである d の値の2分の1以下の場合</p> $t = d \cdot \sqrt{\frac{2 \cdot K \cdot P}{S}}$ <p>ただし、Kの値は設計・建設規格 PPD-3413の表PPD-3413-1中で(m)の取付け方法を除き、0.375以上とすることを要しない。</p> | |

| 東海第二発電所 (2018. 10. 12 版) | 柏崎刈羽原子力発電所 7 号機 (2020. 9. 25 版) | 島根原子力発電所 2 号機 | 備考 |
|--------------------------|---------------------------------|---|----|
| | | <p>(ロ) 穴の径が平板の径又は最小内のりである d の値の2分の1を超える場合</p> $t = d \cdot \sqrt{\frac{2.25 \cdot K \cdot P}{S}}$ <p>(b) 評価</p> <p>補強を要しない穴の最大径 (d_{f r}) ≥ 断面に現われる穴の径 (d) 又は平板の最小厚さ (t_c) ≥ 補強を要しない平板の計算上必要な厚さ (t) ならば, 穴の補強計算及び溶接部の強度計算は必要ない。</p> <p>必要な場合は, d項以降による。</p> <p>d. 穴の補強に有効な範囲</p> <p>穴の補強に有効な範囲は, 設計・建設規格 PPD-3424(1)a. を適用する。</p> <p>ただし, 構造上計算した有効範囲が取れない場合は, 構造上取り得る範囲とする。</p> <p>(a) 穴の中心線に平行な直線で区切られる補強に有効な範囲 (L_A) は, 次の2つの式より計算したいずれか大きい方の値</p> <p>イ. 直管又は曲げ管の場合</p> $L_A = d \quad \text{又は} \quad L_A = \frac{d}{2} + t_r + t_b$ <p>ロ. 鏡板の場合</p> $L_A = d \quad \text{又は} \quad L_A = \frac{d}{2} + t_c + t_b$ <p>ハ. 平板の場合</p> $L_A = d_H \quad \text{又は} \quad L_A = \frac{d_H}{2} + t_c + t_b$ <p>(b) 主管の面に平行な直線で区切られる補強に有効な範囲 (L_N) は, 次の2つの式より計算したいずれか小さい方の値</p> <p>イ. 直管又は曲げ管の場合</p> $L_N = 2.5 \cdot t_r \quad \text{又は} \quad L_N = 2.5 \cdot t_b + t_e$ <p>ロ. 鏡板の場合</p> $L_N = 2.5 \cdot t_c \quad \text{又は} \quad L_N = 2.5 \cdot t_b$ <p>ハ. 平板の場合</p> $L_N = 2.5 \cdot t_c \quad \text{又は} \quad L_N = 2.5 \cdot t_b$ | |

| 東海第二発電所 (2018. 10. 12 版) | 柏崎刈羽原子力発電所 7 号機 (2020. 9. 25 版) | 島根原子力発電所 2 号機 | 備考 |
|--------------------------|---------------------------------|---|----|
| | | <p>e. 主管の厚さの計算</p> <p>主管の計算上必要な厚さ (t_{rr}又はt_{cr}) は, 設計・建設規格 PPD-3424(1)b. (a)を適用する。</p> <p>(a) 直管又は曲げ管の場合</p> $t_{rr} = \frac{P \cdot D_{or}}{2 \cdot S_r \cdot \eta + 0.8 \cdot P} \quad (\text{内圧})$ <p>ただし, $\eta = 1.00$</p> $t_{rr} = \frac{3 \cdot P \cdot D_{or}}{4 \cdot B} \quad (\text{外圧})$ <p>(b) 鏡板の場合</p> <p>イ. さら形鏡板</p> $t_{cr} = \frac{P \cdot R \cdot W}{2 \cdot S \cdot \eta - 0.2 \cdot P} \quad (\text{中低面})$ <p>ただし, $W = 1.00$及び$\eta = 1.00$</p> $t_{cr} = \frac{P \cdot (R + t_c)}{B} \quad (\text{中高面})$ <p>ロ. 半だ円形鏡板</p> $t_{cr} = \frac{P \cdot K_1 \cdot D}{2 \cdot S \cdot \eta - 0.2 \cdot P} \quad (\text{中低面})$ $t_{cr} = \frac{P \cdot K_K \cdot (D + 2 \cdot t_c)}{B} \quad (\text{中高面})$ <p>ハ. 全半球形鏡板</p> $t_{cr} = \frac{P \cdot R}{2 \cdot S \cdot \eta - 0.2 \cdot P} \quad (\text{中低面})$ $t_{cr} = \frac{P \cdot (R + t_c)}{B} \quad (\text{中高面})$ <p>(c) 平板の場合</p> $t_{cr} = d \cdot \sqrt{\frac{K \cdot P}{S}}$ <p>f. 管台の厚さの計算</p> <p>管台の計算上必要な厚さ (t_{br}) は, 設計・建設規格 PPD-3424(1)b. (b)を適用する。</p> $t_{br} = \frac{P \cdot D_{ib}}{2 \cdot S_b - 1.2 \cdot P} \quad (\text{内圧})$ $t_{br} = \frac{3 \cdot P \cdot D_{ob}}{4 \cdot B} \quad (\text{外圧})$ | |

| 東海第二発電所 (2018. 10. 12 版) | 柏崎刈羽原子力発電所 7号機 (2020. 9. 25 版) | 島根原子力発電所 2号機 | 備考 |
|--------------------------|--------------------------------|---|----|
| | | <p>g. 穴の補強計算 穴の補強計算は、設計・建設規格 PPD-3424(1)を適用する。</p> <p>(a) 算式</p> <p>イ. 補強に必要な面積</p> <p>(イ) 直管又は曲げ管の場合 $A_r = 1.07 \cdot d \cdot t_{rr} \cdot (2 - \sin \alpha)$</p> <p>(ロ) 鏡板の場合 $A_r = d \cdot t_{cr}$</p> <p>(ハ) 平板の場合 $A_r = 0.5 \cdot d_H \cdot t_{cr}$</p> <p>ロ. 補強に有効な面積</p> <p>(イ) 直管又は曲げ管の場合 $A_1 = (\eta \cdot t_r - F \cdot t_{rr}) \cdot (2 \cdot L_A - d)$ $A_2 = 2 \cdot (t_b - t_{br}) \cdot \operatorname{cosec} \alpha \cdot L_N \cdot \frac{S_b}{S_r}$ $A_3 = (L_1)^2 \cdot \sin \alpha \cdot \frac{S_b}{S_r}$ $A_4 = (D_{oe} - D_{ob} \cdot \operatorname{cosec} \alpha) \cdot t_e \cdot \frac{S_e}{S_r} + (L_2)^2 \cdot \frac{S_e}{S_r}$ (強め材が有効範囲 L_A 内にある場合) $A_4 = (2 \cdot L_A - D_{ob} \cdot \operatorname{cosec} \alpha) \cdot t_e \cdot \frac{S_e}{S_r}$ (強め材が有効範囲 L_A の外までである場合) $A_0 = A_1 + A_2 + A_3 + A_4$</p> <p>(ロ) 鏡板の場合 $A_1 = (\eta \cdot t_c - F \cdot t_{cr}) \cdot (2 \cdot L_A - d)$ $A_2 = 2 \cdot (t_b - t_{br}) \cdot L_N \cdot \frac{S_b}{S}$ $A_3 = (L_1)^2 \cdot \frac{S_b}{S}$ $A_0 = A_1 + A_2 + A_3$</p> <p>(ハ) 平板の場合 $A_1 = (\eta \cdot t_c - F \cdot t_{cr}) \cdot (2 \cdot L_A - d_H)$ $A_2 = 2 \cdot (t_b - t_{br}) \cdot L_N \cdot \frac{S_b}{S}$ $A_3 = (L_1)^2 \cdot \frac{S_b}{S}$ $A_0 = A_1 + A_2 + A_3$</p> | |

| 東海第二発電所 (2018. 10. 12 版) | 柏崎刈羽原子力発電所 7 号機 (2020. 9. 25 版) | 島根原子力発電所 2 号機 | 備考 |
|--------------------------|---------------------------------|--|----|
| | | <p>(b) 評価 穴の補強に有効な面積 (A_o) > 穴の補強に必要な面積 (A_r) ならば穴の補強は十分である。</p> <p>h. 大穴の補強の要否 大穴の補強の要否は, 設計・建設規格 PPD-3424(4)を適用する。</p> <p>(a) 算式 大穴の補強を要しない限界径 (d_{frD})</p> <p>イ. D_{ir} が1500mm以下の場合 $d_{frD} = D_{ir} / 2$ ただし, 500mmを超える場合500mmとする。</p> <p>ロ. D_{ir} が1500mmを超える場合 $d_{frD} = D_{ir} / 3$ ただし, 1000mmを超える場合1000mmとする。</p> <p>(b) 評価 大穴の補強を要しない限界径 (d_{frD}) \geq 断面に現われる穴の径 (d) ならば大穴の補強計算は必要ない。 必要な場合は, i 項以降による。</p> | |

i. 大穴の補強に有効な範囲
 大穴の補強に有効な範囲は、設計・建設規格 PPD-3424(4)を適用する。
 ただし、構造上計算した有効範囲が取れない場合は、構造上取り得る範囲とする。

(a) 大穴の補強における管台の取付け形式
 図 2-6~図 2-10 に大穴の補強における管台の取付け形式を示す。

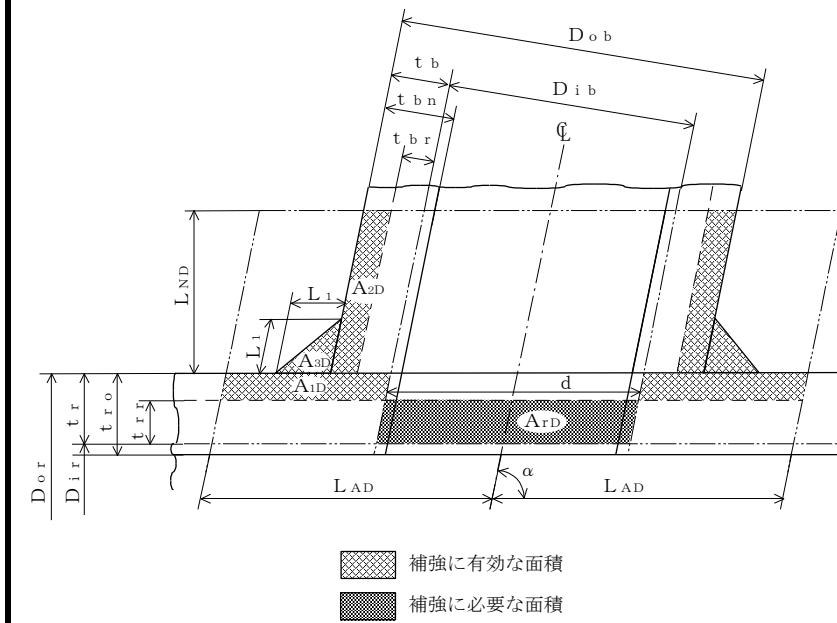


図 2-6 A 形 (強め材のない場合)

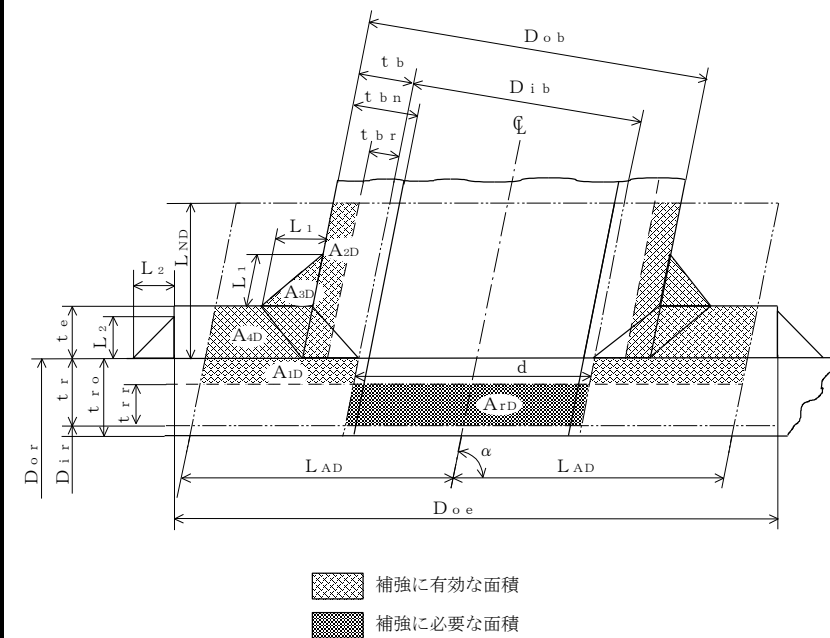
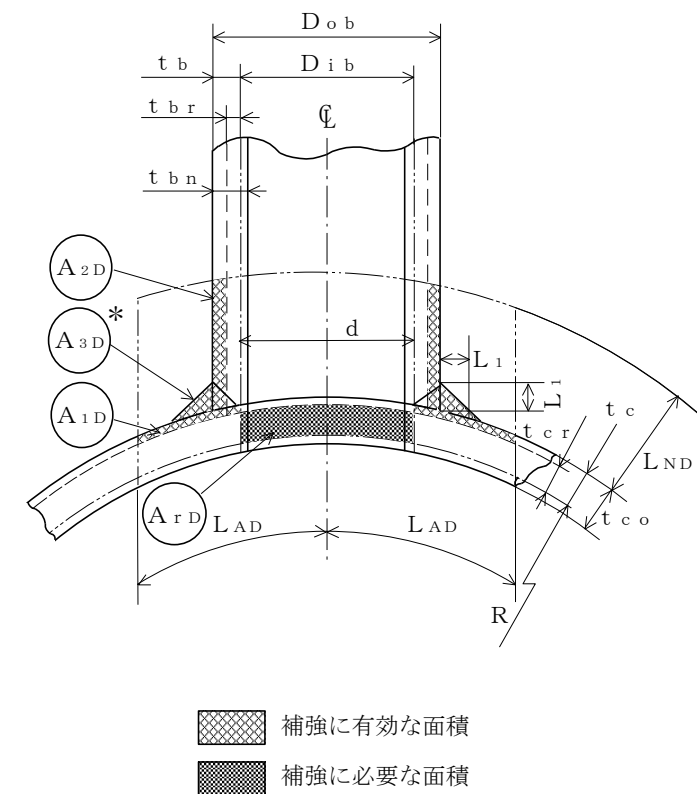
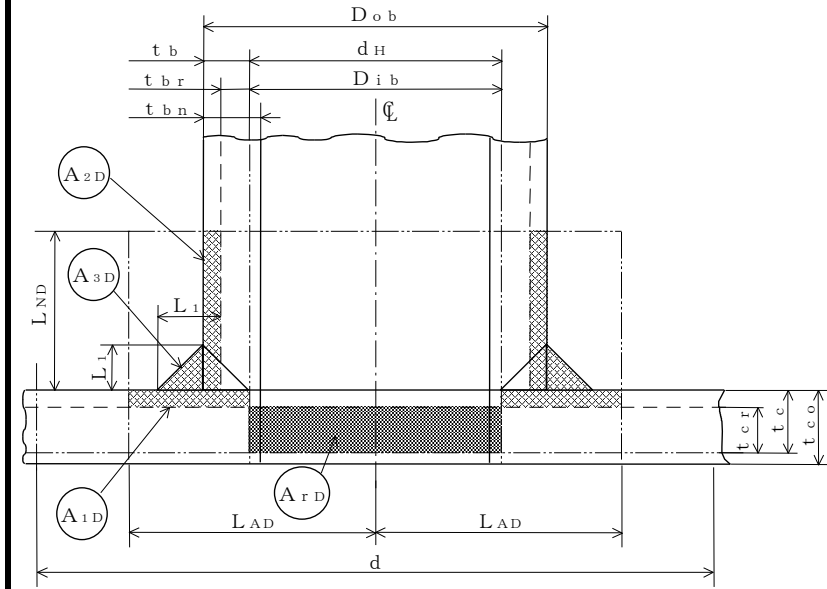


図 2-7 B形 (強め材のある場合)



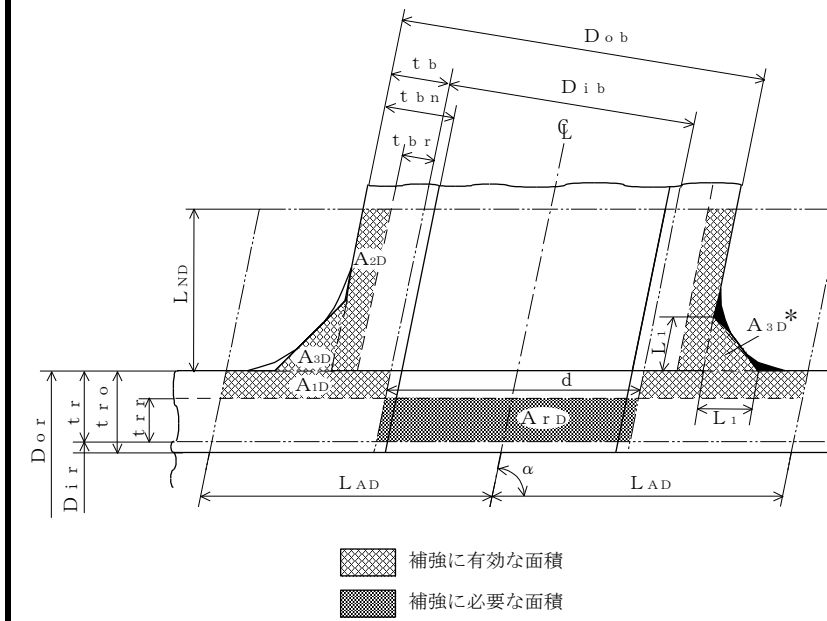
注記* : A_{3D} の面積で $(L_1)^2$ 以外の部分は、補強面積評価上は考慮しない。

図 2-8 A形 (鏡板で強め材のない場合)



補強に有効な面積
補強に必要な面積

図 2-9 A 形 (平板で強め材のない場合)



補強に有効な面積
補強に必要な面積

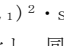
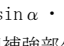
注記* : 本形式における補強に有効な面積 A_{3D} はA形及びB形と同様に
 $A_{3D} = (L_1)^2 \cdot \sin\alpha \cdot S_b / S_r$ (上記  部) として算出
するものとし、同補強部外側の余肉部 (上記  部) は、補強
面積評価上は考慮しない。

図 2-10 C 形 (一体形で強め材のない場合)

| 東海第二発電所 (2018. 10. 12 版) | 柏崎刈羽原子力発電所 7 号機 (2020. 9. 25 版) | 島根原子力発電所 2 号機 | 備考 |
|--------------------------|---------------------------------|--|----|
| | | <p>(b) 穴の中心線に平行な直線で区切られる大穴の補強に有効な範囲</p> $L_{AD} = \frac{d}{2} + \frac{d}{4}$ <p>(c) 主管の面に平行な直線で区切られる大穴の補強に有効な範囲</p> $L_{ND} = L_N$ <p>j. 大穴の補強計算 大穴の補強計算は、設計・建設規格 PPD-3424(4)を適用する。</p> <p>(a) 算式</p> <p>イ. 大穴の補強に必要な面積</p> $A_{rD} = \frac{2}{3} \cdot A_r$ <p>ロ. 大穴の補強に有効な面積</p> $A_{1D} = (\eta \cdot t_{rr} - F \cdot t_{rr}) \cdot (2 \cdot L_{AD} - d)$ $A_{2D} = A_2$ <p>(管台の外径が有効範囲 L_{AD} 内にある場合)</p> $A_{2D} = 2 \cdot \left(\frac{d}{4} - t_{br} \cdot \operatorname{cosec} \alpha \right) \cdot L_{ND} \cdot \frac{S_b}{S_r}$ <p>(管台の外径が有効範囲 L_{AD} の外までである場合)</p> $A_{3D} = A_3$ <p>(すみ肉部の脚長が有効範囲 L_{AD} 内にある場合)</p> $A_{3D} = 0$ <p>(すみ肉部の脚長が有効範囲 L_{AD} の外までである場合)</p> $A_{4D} = A_4$ <p>(強め材が有効範囲 L_{AD} 内にある場合)</p> $A_{4D} = \left(3 \cdot \frac{d}{2} - D_{ob} \cdot \operatorname{cosec} \alpha \right) \cdot t_e \cdot \frac{S_e}{S_r}$ <p>(強め材が有効範囲 L_{AD} の外までである場合)</p> $A_{0D} = A_{1D} + A_{2D} + A_{3D} + A_{4D}$ <p>(b) 評価 大穴の補強に有効な面積 (A_{0D}) \geq 大穴の補強に必要な面積 (A_{rD}) ならば大穴の補強は十分である。</p> | |

| 東海第二発電所 (2018. 10. 12 版) | 柏崎刈羽原子力発電所 7 号機 (2020. 9. 25 版) | 島根原子力発電所 2 号機 | 備考 |
|--------------------------|---------------------------------|---|----|
| | | <p>k. 2つ穴の補強計算</p> <p>2つ以上の穴の補強に有効な範囲が重なり合う場合の補強計算は、設計・建設規格 PPD-3424(2)a, b. 及び c. を適用する。</p> <p>以下、直管の2つ穴の計算方法を示す。</p> <p>(a) 算式</p> <p>イ. 2つの穴の間にある主管の必要な断面積</p> $A_{sr} = 0.7 \cdot L_s \cdot t_{rr} \cdot F$ <p>ロ. 2つの穴の間にある主管の断面積</p> $A_{so} = \left(L_s - \frac{d + d_D}{2} \right) \cdot t_r$ <p>(b) 算式</p> <p>2つの穴の径の平均値の1.5倍の値</p> $L = 1.5 \cdot \left(\frac{d + d_D}{2} \right)$ <p>(c) 算式</p> <p>イ. 2つの穴の補強に必要な面積の2分の1</p> $A_{ri} = \frac{A_r + A_{rs}}{2}$ <p>A_r 及び A_{rs} は1つの穴の計算に準じる。</p> <p>ロ. 2つの穴の間にある補強に有効な面積</p> $A_{oi} = \left(L_s - \frac{d + d_D}{2} \right) \cdot (t_r - t_{rr}) + \frac{A_2 + A_{2s}}{2} + \frac{A_3 + A_{3s}}{2} + \frac{A_4 + A_{4s}}{2}$ <p>$A_2, A_{2s}, A_3, A_{3s}, A_4$ 及び A_{4s} は、1つの穴の計算に準じる。</p> <p>(d) 評価</p> <p>穴の補強は、以下の条件を満足すれば十分である。</p> <p>イ. 2つの穴の間にある主管の断面積 (A_{so}) \geq 2つの穴の間にある主管の必要な断面積 (A_{sr})</p> <p>ロ. 2つの穴の間にある補強に有効な面積 (A_{oi}) \geq 2つの穴の補強に必要な面積の2分の1 (A_{ri})</p> <p>ハ. 2つの穴の中心間の距離 (L_s) \geq 2つの穴の径の平均値の1.5倍 (L)</p> | |

| 東海第二発電所 (2018. 10. 12 版) | 柏崎刈羽原子力発電所 7号機 (2020. 9. 25 版) | 島根原子力発電所 2号機 | 備考 |
|--------------------------|--------------------------------|---|----|
| | | <p>1. 溶接部の強度計算</p> <p>溶接部の強度計算は、設計・建設規格 PPD-3424(8)及び(9)を適用する。</p> <p>ただし、C形に関しては評価すべき溶接部がないため、強度計算は行わない。</p> <p>(a) 算式</p> <p>イ. 溶接部の負うべき荷重</p> <p>(イ) 直管又は曲げ管の場合</p> $W = d \cdot t_{rr} \cdot S_r - (\eta \cdot t_r - F \cdot t_{rr}) \cdot (2 \cdot L_A - d) \cdot S_r$ <p>(ロ) 鏡板の場合</p> $W = d \cdot t_{cr} \cdot S - (\eta \cdot t_c - F \cdot t_{cr}) \cdot (2 \cdot L_A - d) \cdot S$ <p>(ハ) 平板の場合</p> $W = d_H \cdot t_{cr} \cdot S - (\eta \cdot t_c - F \cdot t_{cr}) \cdot (2 \cdot L_A - d_H) \cdot S$ <p>ロ. 溶接部の許容応力</p> <p>(イ) 直管又は曲げ管の場合</p> $S_{W1} = S_r \cdot F_1$ $S_{W2} = S_r \cdot F_2$ $S_{W3} = S_r \cdot F_3$ <p>(ロ) 鏡板又は平板の場合</p> $S_{W1} = S \cdot F_1$ $S_{W2} = S \cdot F_2$ $S_{W3} = S \cdot F_3$ <p>ハ. 溶接部の破断強さ</p> <p>(イ) 直管又は曲げ管の場合</p> $W_{e1} = \pi \cdot \left(\frac{d}{2} + t_b \cdot \operatorname{cosec} \alpha \right) \cdot L_1 \cdot S_{W1}$ $W_{e2} = \pi \cdot d \cdot t_b \cdot S_{W3} \cdot \operatorname{cosec} \alpha / 2$ $W_{e3} = \pi \cdot d \cdot t_b \cdot S_{W3} \cdot \operatorname{cosec} \alpha / 2$ $W_{e4} = \pi \cdot \left(\frac{d}{2} + t_b \cdot \operatorname{cosec} \alpha \right) \cdot t_e \cdot S_{W2}$ $W_{e5} = \pi \cdot D_{oe} \cdot L_2 \cdot S_{W1} / 2$ <p>(ロ) 鏡板の場合</p> $W_{e1} = \pi \cdot \left(\frac{d}{2} + t_b \right) \cdot L_1 \cdot S_{W1}$ $W_{e2} = \pi \cdot d \cdot t_b \cdot S_{W3} / 2$ $W_{e3} = \pi \cdot d \cdot t_b \cdot S_{W3} / 2$ | |

| 東海第二発電所 (2018. 10. 12 版) | 柏崎刈羽原子力発電所 7 号機 (2020. 9. 25 版) | 島根原子力発電所 2 号機 | 備考 |
|--------------------------|---------------------------------|--|----|
| | | <p>(ハ) 平板の場合</p> $W_{e1} = \pi \cdot \left(\frac{d_H}{2} + t_b \right) \cdot L_1 \cdot S_{w1}$ $W_{e2} = \pi \cdot d_H \cdot t_b \cdot S_{w3} / 2$ $W_{e3} = \pi \cdot d_H \cdot t_b \cdot S_{w3} / 2$ <p>ニ. 予想される破断箇所の強さ</p> <p>(イ) A形の管台形式の場合</p> $W_{ebp1} = W_{e3} \quad \text{を通る強さ} = W_{e3}$ $W_{ebp2} = W_{e1} + W_{e2} \quad \text{を通る強さ} = W_{e1} + W_{e2}$ <p>(ロ) B形の管台形式の場合</p> $W_{ebp1} = W_{e1} + W_{e3} \quad \text{を通る強さ} = W_{e1} + W_{e3}$ $W_{ebp2} = W_{e2} + W_{e4} \quad \text{を通る強さ} = W_{e2} + W_{e4}$ $W_{ebp3} = W_{e2} + W_{e5} \quad \text{を通る強さ} = W_{e2} + W_{e5}$ <p>(b) 評価</p> <p>イ. 溶接部の負うべき荷重 (W) が0以下の場合 溶接部の強度は十分とみなし、溶接部の強度計算は行わない。</p> <p>ロ. 溶接部の負うべき荷重 (W) が0を超える場合 溶接部の負うべき荷重 (W) \leq 予想される破断箇所の強さ (W_{ebp1}, W_{ebp2}, W_{ebp3}) ならば溶接部の強度は十分である。</p> <p>(3) 補足</p> <p>a. 穴の補強計算, 大穴の補強計算及び2つ穴の補強計算において面積の計算をする際, $\frac{S_b}{S_r}$, $\frac{S_b}{S}$ 又は $\frac{S_e}{S_r}$ が1を超える場合は, 値を1として計算する。</p> <p>b. 断面が長手軸となす角度により求めた係数Fは, 1として計算する。</p> <p>c. 鏡板及び平板の補強計算は, 本書では取付け角度が90°で1つ穴のものについての計算方法を示す。</p> | |

2.7 フランジの強度計算

フランジの強度計算は、設計・建設規格 PPD-3414 を適用する。

計算は、J I S B 8 2 6 5 附属書3を適用する。

(1) 記号の説明

| 設計・建設規格又は J I S の記号 | 計算書の表示 | 表 示 内 容 | 単 位 |
|---------------------|-----------------|---|------------------|
| A | A | フランジの外径 | mm |
| A _b | A _b | 実際に使用するボルトの総有効断面積 | mm ² |
| A _m | A _m | ボルトの総有効断面積 | mm ² |
| A _{m1} | A _{m1} | 使用状態でのボルトの総有効断面積 | mm ² |
| A _{m2} | A _{m2} | ガスケット締付時のボルトの総有効断面積 | mm ² |
| B | B | フランジの内径 | mm |
| B ₁ | B ₁ | B + g ₀ (f ≥ 1 のときの一体形フランジの場合) B + g ₁ (ルーズ形フランジ(差込み形フランジ)及び一体形フランジで f の最小採用値は 1 であるが, J I S B 8 2 6 5 附属書3 図4より求まる f が 1 未満となる場合) | mm |
| b | b | ガスケット座の有効幅 | mm |
| b ₀ | b ₀ | ガスケット座の基本幅 (J I S B 8 2 6 5 附属書3 表3による。) | mm |
| C | C | ボルト穴の中心円の直径 | mm |
| d | d | 係数 $\left(= \frac{U}{V} \cdot h_0 \cdot g_0^2 \text{(一体形フランジの場合)} \right)$ $\left(= \frac{U}{V_L} \cdot h_0 \cdot g_0^2 \text{(ルーズ形フランジ(差込み形フランジ)の場合)} \right)$ | mm ³ |
| d _b | d _b | ボルトのねじ部の谷の径と軸部の径の最小部の小さい方の径 | mm |
| | d _i | 穴あきボルトの内径 | mm |
| e | e | 係数 $\left(= \frac{F}{h_0} \text{(一体形フランジの場合)} \right)$ $\left(= \frac{F_L}{h_0} \text{(ルーズ形フランジ(差込み形フランジ)の場合)} \right)$ | mm ⁻¹ |
| F | F | 一体形フランジの係数 (J I S B 8 2 6 5 附属書3 図5又は表4による。) | — |

(今回評価を実施する対象にフランジはないが参考として記載している)

| 設計・建設規格又は J I S の記号 | 計算書の表示 | 表 示 内 容 | 単 位 |
|-----------------------------------|-----------------|---|------|
| F _L | F _L | ルーズ形フランジの係数 (J I S B 8 2 6 5 附属書3 図6又は表4による。) | — |
| f | f | ハブ応力修正係数 (J I S B 8 2 6 5 附属書3 図4又は表4による。) | — |
| G | G | ガスケット反力円の直径 | mm |
| | G _s | ガスケット接触面の外径 | mm |
| g ₀ | g ₀ | ハブ先端の厚さ | mm |
| g ₁ | g ₁ | フランジ背面のハブの厚さ | mm |
| H | H | 圧力によってフランジに加わる全荷重 | N |
| H _D | H _D | 圧力によってフランジの内径面に加わる荷重 | N |
| II _G , II _G | II _G | ガスケット荷重 | N |
| | H _P | 気密を十分に保つためにガスケット又は継手接触面に加える圧縮力 | N |
| II _T | II _T | 圧力によってフランジに加わる全荷重とフランジの内径面に加わる荷重との差 | N |
| h | h | ハブの長さ | mm |
| h _D | h _D | ボルト穴の中心円から H _D 作用点までの半径方向の距離 | mm |
| h _G | h _G | ボルト穴の中心円から II _G 作用点までの半径方向の距離 | mm |
| h ₀ | h ₀ | $\sqrt{B \cdot g_0}$ | mm |
| h _T | h _T | ボルト穴の中心円から H _T 作用点までの半径方向の距離 | mm |
| K | K | フランジの内外径の比 | — |
| L | L | 係数 $\left(= \frac{t \cdot c \cdot l + t^3}{T} \right)$ | — |
| M _D | M _D | 内圧によってフランジの内径面に加わるモーメント | N・mm |
| M _G | M _G | ガスケット荷重によるモーメント | N・mm |
| M _g | M _g | ガスケット締付時にフランジに作用するモーメント | N・mm |
| M ₀ | M ₀ | 使用状態でフランジに作用するモーメント | N・mm |
| M _T | M _T | 内圧によってフランジに加わる全荷重とフランジの内径面に加わる荷重との差によるモーメント | N・mm |
| m | m _g | ガスケット係数 (J I S B 8 2 6 5 附属書3 表2による。) | — |

| 設計・建設規格又は J I S の記号 | 計算書の表示 | 表 示 内 容 | 単 位 |
|---------------------|------------------|---|------|
| N | N | ガスケットの接触面の幅 (J I S B 8 2 6 5 附属書3 表3による。) | mm |
| n | n | ボルトの本数 | — |
| M | M _e | フランジに作用するモーメント | N・mm |
| P _{F D} | P | 設計圧力 応力計算に用いる設計圧力は最高使用圧力又は外面に受ける最高の圧力に P _{e q} を加えたものである。 | MPa |
| P _{e q} | P _{e q} | 管の自重及びその他の機械的荷重によりフランジに作用する曲げモーメントを圧力に換算した値 $P_{e q} = \frac{16 \cdot M_e}{\pi \cdot G^3}$ | MPa |
| | P _o | 最高使用圧力 (内圧) | MPa |
| R | R | ボルトの中心円からハブとフランジ背面との交点までの半径方向の距離 | mm |
| T | T | $K = \left(\frac{A}{B}\right)$ の値によって定まる係数 (J I S B 8 2 6 5 附属書3 図7による。) | — |
| t | t | フランジの厚さ | mm |
| U | U | $K = \left(\frac{A}{B}\right)$ の値によって定まる係数 (J I S B 8 2 6 5 附属書3 図7による。) | — |
| V | V | 一体形フランジの係数 (J I S B 8 2 6 5 附属書3 図8又は表4による。) | — |
| V _L | V _L | ルーズ形フランジの係数 (J I S B 8 2 6 5 附属書3 図9又は表4による。) | — |
| W, W _g | W _g | ガスケット締付時のボルト荷重 | N |
| W _{m 1} | W _{m 1} | 使用状態での必要な最小ボルト荷重 | N |
| W _{m 2} | W _{m 2} | ガスケット締付時に必要な最小ボルト荷重 | N |
| W _o | W _o | 使用状態でのボルト荷重 | N |
| Y | Y | $K = \left(\frac{A}{B}\right)$ の値によって定まる係数 (J I S B 8 2 6 5 附属書3 図7による。) | — |

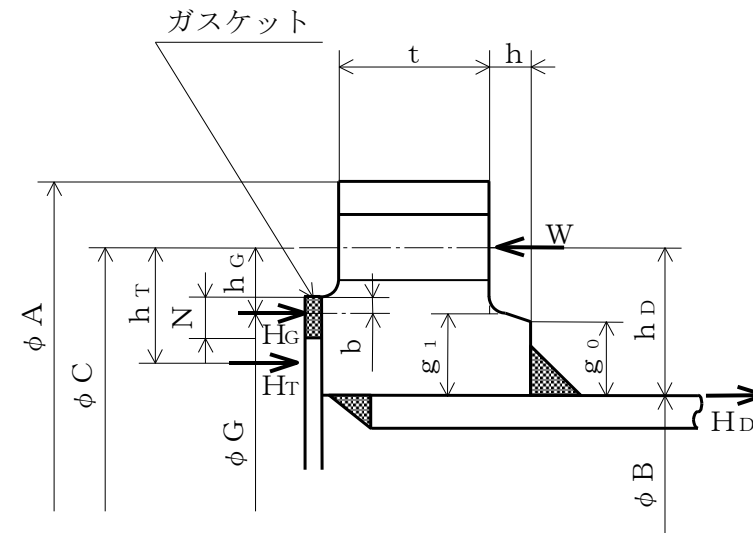
| 設計・建設規格又は JIS の記号 | 計算書の表示 | 表 示 内 容 | 単 位 |
|-------------------|------------------|---|-------------------|
| y | y | ガスケットの最小設計締付圧力 (J I S B 8 2 6 5 附属書3 表2による。) | N/mm ² |
| Z | Z | $K = \left(\frac{A}{B}\right)$ の値によって定まる係数 (J I S B 8 2 6 5 附属書3 図7による。) | — |
| π | π | 円周率 | — |
| σ _a | σ _a | 常温におけるボルト材料の許容引張応力 設計・建設規格 付録材料図表 Part5 表7による。 | MPa |
| σ _b | σ _b | 最高使用温度におけるボルト材料の許容引張応力 設計・建設規格 付録材料図表 Part5 表7による。 | MPa |
| σ _f | σ _{f a} | 常温におけるフランジ材料の許容引張応力 設計・建設規格 付録材料図表 Part5 表5による。 | MPa |
| σ _f | σ _{f b} | 最高使用温度におけるフランジ材料の許容引張応力 設計・建設規格 付録材料図表 Part5 表5による。 | MPa |
| σ _H | σ _{H g} | ガスケット締付時のハブの軸方向応力 | MPa* |
| σ _H | σ _{H o} | 使用状態でのハブの軸方向応力 | MPa* |
| σ _R | σ _{R g} | ガスケット締付時のフランジの径方向応力 | MPa* |
| σ _R | σ _{R o} | 使用状態でのフランジの径方向応力 | MPa* |
| σ _T | σ _{T g} | ガスケット締付時のフランジの周方向応力 | MPa* |
| σ _T | σ _{T o} | 使用状態でのフランジの周方向応力 | MPa* |
| | 形 式 | フランジの形式 | — |
| | NON-ASBESTOS | 非石棉ジョイントシート | — |
| | SUS-NON-ASBESTOS | 渦巻形金属ガスケット (非石棉) (ステンレス鋼) | — |

注記* : J I S B 8 2 6 5 は「N/mm²」を使用しているが、設計・建設規格に合わせ「MPa」に読み替えるものとする。

(2) フランジの形式

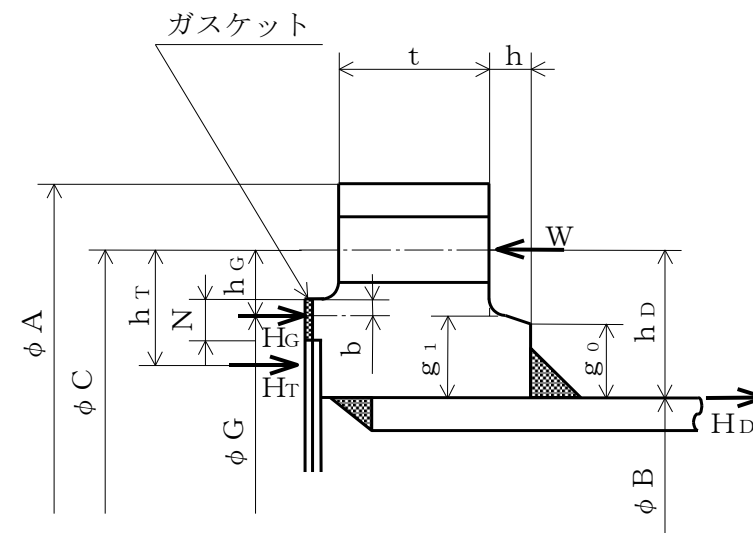
フランジの形式及び各部の記号は、図2-11～図2-15による。

ただし、 W は、 W_g 、 W_{m1} 、 W_{m2} 及び W_o のボルト荷重を表す。



注：ハブのテーパが 6° 以下のときは、 $g_0 = g_1$ とする。

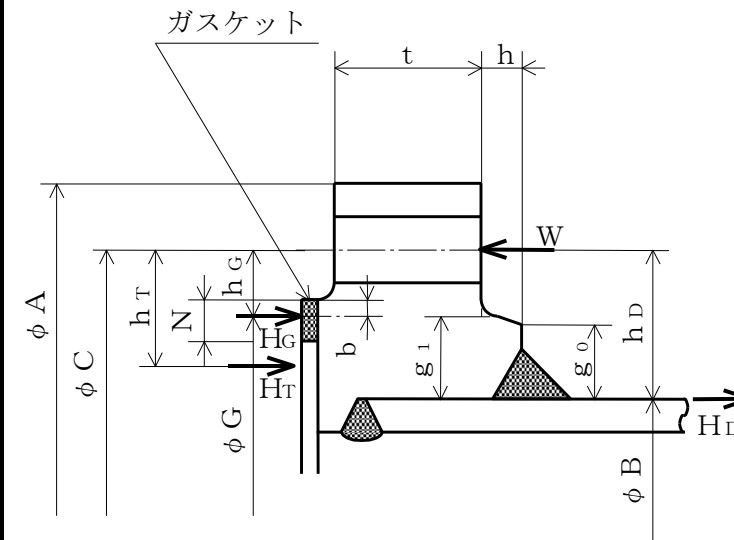
TYPE-1 JIS B 8265 附属書3 図2 a) 4)



注：ハブのテーパが 6° 以下のときは、 $g_0 = g_1$ とする。

TYPE-2 JIS B 8265 附属書3 図2 a) 4)

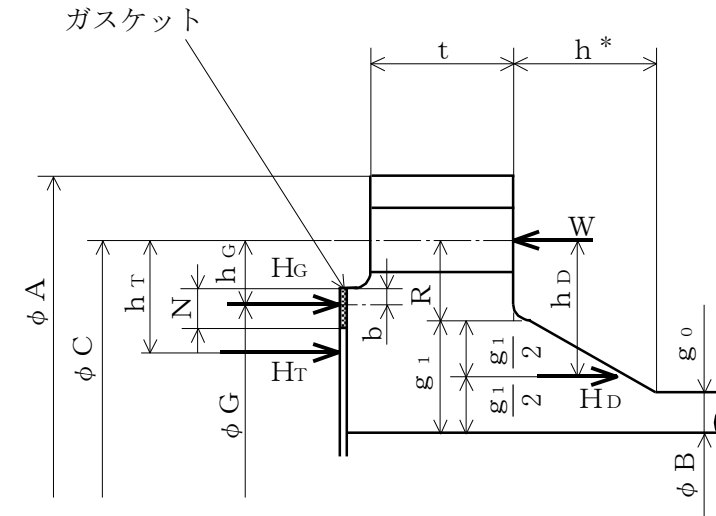
図2-11 ルーズ形フランジ (差込み形フランジ)



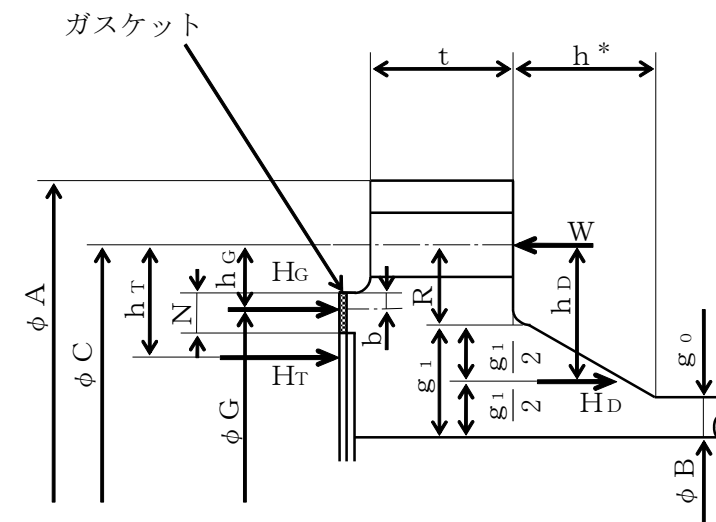
注：ハブのテーパが 6° 以下のときは、 $g_0 = g_1$ とする。

TYPE-3 JIS B 8265 附属書3 図2 a) 5)

図2-12 ルーズ形フランジ (差込み形フランジ)



TYPE-4 JIS B 8265 附属書3 図2 b) 8)



TYPE-5 JIS B 8265 附属書3 図2 b) 8)

注記*: フランジに近いハブのこう配が 1/3 以下の場合には h は下図に従う。

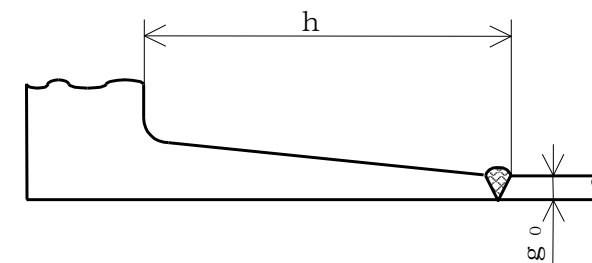
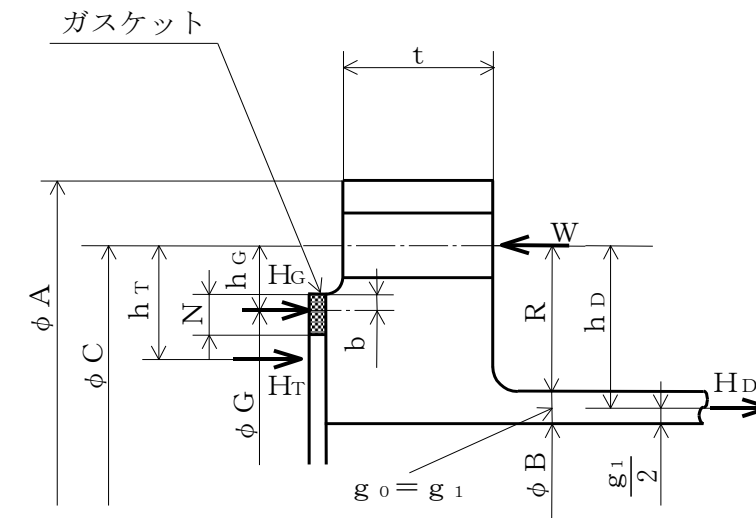


図 2-13 一体形フランジ



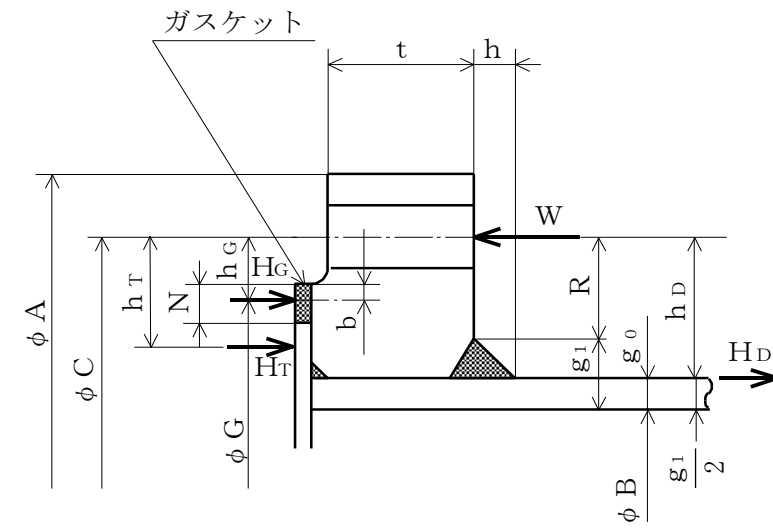
TYPE-6 JIS B 8265 附属書3 図2 b) 6)

図2-14 一体形フランジ

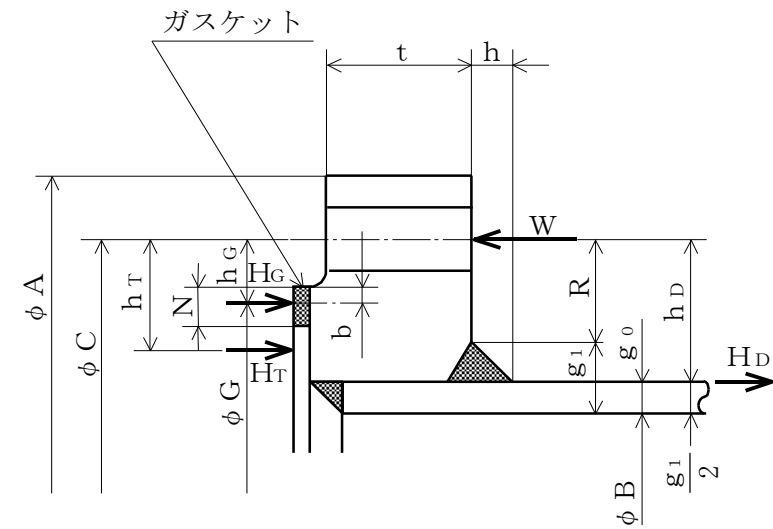
・記載方針の相違

【東海第二】

島根2号機は、今回評価を行うクラス3管には対象となるものはないが、他のクラスの管の強度計算方法との整合を図り、記載している



TYPE-7 JIS B 8265 附属書3 図2 c) 12)
(一体形フランジとして計算)



TYPE-8 JIS B 8265 附属書3 図2 c) 11)
(一体形フランジとして計算)

図2-15 任意形フランジ

| 東海第二発電所 (2018. 10. 12 版) | 柏崎刈羽原子力発電所 7 号機 (2020. 9. 25 版) | 島根原子力発電所 2 号機 | 備考 |
|--------------------------|---------------------------------|--|----|
| | | <p>(3) 内圧計算手順及び算式</p> <p>a. ガasket座の有効幅及びガasket反力円の直径 ガasket座の有効幅 (b) 及びガasket反力円の直径 (G) は, ガasket座の基本幅 (b_o) に従い以下のように求める。</p> <p>b_o ≤ 6.35mm の場合 b = b_o G = G_s - N</p> <p>b_o > 6.35mm の場合 b = 2.52 · √b_o G = G_s - 2 · b</p> <p>ただし, b_o は J I S B 8 2 6 5 附属書3 表3による。</p> <p>b. 計算上必要なボルト荷重</p> <p>(a) 使用状態で必要なボルト荷重</p> $W_{m1} = H + H_P$ $H = \frac{\pi}{4} \cdot G^2 \cdot P$ $H_P = 2 \cdot \pi \cdot b \cdot G \cdot m_g \cdot P$ <p>(b) ガasket締付時に必要なボルト荷重</p> $W_{m2} = \pi \cdot b \cdot G \cdot y$ <p>c. ボルトの総有効断面積及び実際に使用するボルトの総有効断面積</p> $A_{m1} = \frac{W_{m1}}{\sigma_b} \quad (\text{使用状態})$ $A_{m2} = \frac{W_{m2}}{\sigma_a} \quad (\text{ガasket締付時})$ $A_m = \text{Max} (A_{m1}, A_{m2})$ $A_b = \frac{\pi}{4} \cdot (d_b^2 - d_i^2) \cdot n$ <p>d. フランジの計算に用いるボルト荷重</p> $W_o = W_{m1} \quad (\text{使用状態})$ $W_g = \left(\frac{A_m + A_b}{2} \right) \cdot \sigma_a \quad (\text{ガasket締付時})$ | |

e. 使用状態でフランジに加わる荷重

$$H_D = \frac{\pi}{4} \cdot B^2 \cdot P$$

$$H_G = W_o - H$$

$$H_T = H - H_D$$

f. 使用状態でフランジ荷重に対するモーメントアーム

| フランジの形式 | h_D | h_G | h_T |
|------------------------|---------------------|-------------------|---------------------------|
| 一体形フランジ | $R + 0.5 \cdot g_1$ | $\frac{C - G}{2}$ | $\frac{R + g_1 + h_G}{2}$ |
| ルーズ形フランジ (差込み形フランジ) | $\frac{C - B}{2}$ | $\frac{C - G}{2}$ | $\frac{h_D + h_G}{2}$ |

ただし,

$$R = \left(\frac{C - B}{2} \right) - g_1$$

g. 使用状態でフランジに作用するモーメント

$$M_D = H_D \cdot h_D$$

$$M_G = H_G \cdot h_G$$

$$M_T = H_T \cdot h_T$$

$$M_o = M_D + M_G + M_T$$

h. ガasket 締付時にフランジに作用するモーメント

$$M_g = W_g \cdot \left(\frac{C - G}{2} \right)$$

| 東海第二発電所 (2018. 10. 12 版) | 柏崎刈羽原子力発電所 7号機 (2020. 9. 25 版) | 島根原子力発電所 2号機 | 備考 |
|--------------------------|--------------------------------|--|----|
| | | <p>i. 一体形フランジ及びルーズ形フランジ (差込み形フランジ) の応力</p> <p>(a) 使用状態でのフランジの応力</p> $\sigma_{H_o} = \frac{f \cdot M_o}{L \cdot g_1^2 \cdot B} + \frac{P_o \cdot B}{4 \cdot g_o}$ $\sigma_{R_o} = \frac{(1.33 \cdot t \cdot e + 1) \cdot M_o}{L \cdot t^2 \cdot B}$ $\sigma_{T_o} = \frac{Y \cdot M_o}{t^2 \cdot B} - Z \cdot \sigma_{R_o}$ <p>(b) ガasket縮付時のフランジの応力</p> $\sigma_{H_g} = \frac{f \cdot M_g}{L \cdot g_1^2 \cdot B}$ $\sigma_{R_g} = \frac{(1.33 \cdot t \cdot e + 1) \cdot M_g}{L \cdot t^2 \cdot B}$ $\sigma_{T_g} = \frac{Y \cdot M_g}{t^2 \cdot B} - Z \cdot \sigma_{R_g}$ <p>ただし,</p> $L = \frac{t \cdot e + 1}{T} + \frac{t^3}{d}$ $h_o = \sqrt{B \cdot g_o}$ $d = \frac{U}{V} \cdot h_o \cdot g_o^2 \quad (\text{一体形フランジ})$ $d = \frac{U}{V_L} \cdot h_o \cdot g_o^2 \quad (\text{ルーズ形フランジ (差込み形フランジ)})$ $e = \frac{F}{h_o} \quad (\text{一体形フランジ})$ $e = \frac{F_L}{h_o} \quad (\text{ルーズ形フランジ (差込み形フランジ)})$ <p>また, Bが $20 \cdot g_1$より小さいときは, ハブの軸方向の応力 (σ_{H_o}) 及び σ_{H_g}の計算式のBの代わりに B_1を用いる。</p> | |

| 東海第二発電所 (2018. 10. 12 版) | 柏崎刈羽原子力発電所 7 号機 (2020. 9. 25 版) | 島根原子力発電所 2 号機 | 備考 |
|--------------------------|---------------------------------|---|----|
| | | <p>j. 評価</p> <p>内圧を受けるフランジは, 以下の条件を満足すれば十分である。</p> <p>(a) ボルトの総有効断面積 $A_m < A_b$</p> <p>(b) ハブの軸方向応力 使用状態にあつては $\sigma_{Ho} \leq 1.5 \cdot \sigma_{fb}$ ガasket縮付時にあつては $\sigma_{Hg} \leq 1.5 \cdot \sigma_{fa}$</p> <p>(c) フランジの径方向応力 使用状態にあつては $\sigma_{Ro} \leq 1.5 \cdot \sigma_{fb}$ ガasket縮付時にあつては $\sigma_{Rg} \leq 1.5 \cdot \sigma_{fa}$</p> <p>(d) フランジの周方向応力 使用状態にあつては $\sigma_{To} \leq 1.5 \cdot \sigma_{fb}$ ガasket縮付時にあつては $\sigma_{Tg} \leq 1.5 \cdot \sigma_{fa}$</p> | |

| 東海第二発電所 (2018. 10. 12 版) | 柏崎刈羽原子力発電所 7 号機 (2020. 9. 25 版) | 島根原子力発電所 2 号機 | 備考 |
|--------------------------|---------------------------------|--|----|
| | | <p>(4) 外圧計算手順及び算式</p> <p>a. ガasket座の有効幅及びガasket反力円の直径 ガasket座の有効幅 (b) 及びガasket反力円の直径 (G) は, ガasket座の基本幅 (b_o) に従い以下のように求める。</p> <p>b_o ≤ 6.35mm の場合 b = b_o G = G_s - N</p> <p>b_o > 6.35mm の場合 b = 2.52 · √b_o G = G_s - 2 · b</p> <p>ただし, b_o は J I S B 8 2 6 5 附属書 3 表 3 による。</p> <p>b. 計算上必要なボルト荷重 W_{m2} = π · b · G · y</p> <p>c. ボルトの総有効断面積及び実際に使用するボルトの総有効断面積 $A_{m2} = \frac{W_{m2}}{\sigma_a}$ $A_b = \frac{\pi}{4} \cdot (d_b^2 - d_i^2) \cdot n$</p> <p>d. フランジの計算に用いるボルト荷重 $W_g = \left(\frac{A_{m2} + A_b}{2} \right) \cdot \sigma_a$</p> <p>e. 使用状態でフランジに加わる荷重 $H = \frac{\pi}{4} \cdot G^2 \cdot P$ $H_D = \frac{\pi}{4} \cdot B^2 \cdot P$ $H_T = H - H_D$</p> | |

f. 使用状態でのフランジ荷重に対するモーメントアーム

| フランジの形式 | h_D | h_G | h_T |
|------------------------|---------------------|-----------------|-----------------------|
| 一体形フランジ | $R + 0.5 \cdot g_1$ | $\frac{C-G}{2}$ | $\frac{R+g_1+h_G}{2}$ |
| ルーズ形フランジ (差込み形フランジ) | $\frac{C-B}{2}$ | $\frac{C-G}{2}$ | $\frac{h_D+h_G}{2}$ |

ただし,

$$R = \left(\frac{C-B}{2} \right) - g_1$$

g. 使用状態でフランジに作用するモーメント

$$M_o = H_D \cdot (h_D - h_G) + H_T \cdot (h_T - h_G)$$

h. ガasket 締付時にフランジに作用するモーメント

$$M_g = W_g \cdot h_G$$

i. 一体形フランジ及びルーズ形フランジ (差込み形フランジ) の応力

(a) 使用状態でのフランジの応力

$$\sigma_{H_o} = \frac{f \cdot M_o}{L \cdot g_1^2 \cdot B} + \frac{P_e \cdot B}{4 \cdot g_o}$$

$$\sigma_{R_o} = \frac{(1.33 \cdot t \cdot e + 1) \cdot M_o}{L \cdot t^2 \cdot B}$$

$$\sigma_{T_o} = \frac{Y \cdot M_o}{t^2 \cdot B} - Z \cdot \sigma_{R_o}$$

| 東海第二発電所 (2018. 10. 12 版) | 柏崎刈羽原子力発電所 7号機 (2020. 9. 25 版) | 島根原子力発電所 2号機 | 備考 |
|--------------------------|--------------------------------|--|----|
| | | <p>(b) ガasket締付時のフランジの応力</p> $\sigma_{Hg} = \frac{f \cdot M_g}{L \cdot g_1^2 \cdot B}$ $\sigma_{Rg} = \frac{(1.33 \cdot t \cdot e + 1) \cdot M_g}{L \cdot t^2 \cdot B}$ $\sigma_{Tg} = \frac{Y \cdot M_g}{t^2 \cdot B} - Z \cdot \sigma_{Rg}$ <p>ただし,</p> $L = \frac{t \cdot e + 1}{T} + \frac{t^3}{d}$ $h_o = \sqrt{B \cdot g_o}$ $d = \frac{U}{V} \cdot h_o \cdot g_o^2 \quad (\text{一体形フランジ})$ $d = \frac{U}{V_L} \cdot h_o \cdot g_o^2 \quad (\text{ルーズ形フランジ (差込み形フランジ)})$ $e = \frac{F}{h_o} \quad (\text{一体形フランジ})$ $e = \frac{F_L}{h_o} \quad (\text{ルーズ形フランジ (差込み形フランジ)})$ <p>また, Bが $20 \cdot g_1$より小さいときは, ハブの軸方向の応力 (σ_{Ho}) 及び σ_{Hg}の計算式のBの代わりに B_1を用いる。</p> <p>j. 評価</p> <p>外圧を受けるフランジは, 以下の条件を満足すれば十分である。</p> <p>(a) ボルトの総有効断面積 $A_{m2} < A_b$</p> <p>(b) ハブの軸方向応力 使用状態にあつては $\sigma_{Ho} \leq 1.5 \cdot \sigma_{fb}$ ガasket締付時にあつては $\sigma_{Hg} \leq 1.5 \cdot \sigma_{fa}$</p> <p>(c) フランジの径方向応力 使用状態にあつては $\sigma_{Ro} \leq 1.5 \cdot \sigma_{fb}$ ガasket締付時にあつては $\sigma_{Rg} \leq 1.5 \cdot \sigma_{fa}$</p> <p>(d) フランジの周方向応力 使用状態にあつては $\sigma_{To} \leq 1.5 \cdot \sigma_{fb}$ ガasket締付時にあつては $\sigma_{Tg} \leq 1.5 \cdot \sigma_{fa}$</p> | |

2.8 伸縮継手の強度計算

伸縮継手の強度計算は、設計・建設規格 PPD-3416 を適用する。

(1) 記号の説明

| 設計・建設規格の記号 | 計算書の表示 | 表 示 内 容 | 単 位 |
|------------|----------|---|-----|
| b | b | 継手部の波のピッチの2分の1 | mm |
| c | c | 継手部の層数 | — |
| E | E | 材料の縦弾性係数 設計・建設規格 付録材料図表 Part6 表1による。 | MPa |
| h | h | 継手部の波の高さ | mm |
| N | N | 許容繰返し回数 | — |
| | N_r | 実際の繰返し回数 | — |
| n | n | 継手部の波数の2倍の値 | — |
| t | t | 継手部の板の厚さ | mm |
| | U | 実際の繰返し回数(N_r) / 許容繰返し回数(N) | — |
| δ | δ | 全伸縮量 | mm |
| σ | σ | 継手部応力 | MPa |
| | 算 式 | | — |
| | A | 調整リング無しの場合 | |
| | B | 調整リング付きの場合 | |

(2) 継手部の形状

継手部の形状を図 2-16 に示す。

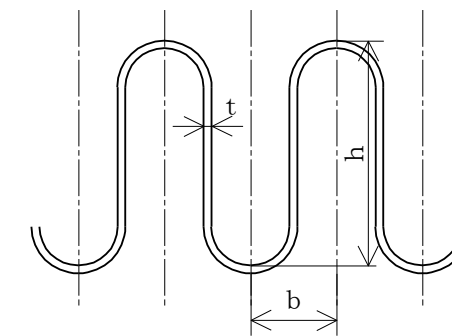


図 2-16 継手部の形状

| 東海第二発電所 (2018. 10. 12 版) | 柏崎刈羽原子力発電所 7号機 (2020. 9. 25 版) | 島根原子力発電所 2号機 | 備考 |
|--------------------------|--------------------------------|--|----|
| | | <p>(3) 算式</p> <p>伸縮継手の許容繰返し回数は</p> $N = \left(\frac{11031}{\sigma} \right)^{3.5}$ <p>ただし、材料がステンレス鋼及び高ニッケル合金のものに限る。</p> <p>a. 調整リングが付いていない場合の継手部応力</p> $\sigma = \frac{1.5 \cdot E \cdot t \cdot \delta}{n \cdot \sqrt{b \cdot h^3}} + \frac{P \cdot h^2}{2 \cdot t^2 \cdot c} \dots\dots\dots (A)$ <p>b. 調整リングが付いている場合の継手部応力</p> $\sigma = \frac{1.5 \cdot E \cdot t \cdot \delta}{n \cdot \sqrt{b \cdot h^3}} + \frac{P \cdot h}{t \cdot c} \dots\dots\dots (B)$ <p>(4) 評価</p> <p>実際の繰返し回数 (N_r) と許容繰返し回数 (N) の比 ($U = N_r / N$) が $U \leq 1$ であれば伸縮継手の強度は十分である。</p> <p>実際の繰返し回数が 2 種類以上の場合、実際の繰返し回数と許容繰返し回数の比を加えた値 ($U = \sum_i (N_{r i} / N_i)$) が $U \leq 1$ であれば伸縮継手の強度は十分である。</p> | |

| 東海第二発電所 (2018. 10. 12 版) | 柏崎刈羽原子力発電所 7号機 (2020. 9. 25 版) | 島根原子力発電所 2号機 | 備考 |
|--------------------------|--------------------------------|--|----|
| | | <p>別紙 1 基本板厚計算書の概略系統図記載要領</p> <p>基本板厚計算書の概略系統図記載要領については、<u>VI-3-2-2「クラス1管の強度計算方法 別紙 1 基本板厚計算書の概略系統図記載要領」</u>による。</p> | |

| 東海第二発電所 (2018. 10. 12 版) | 柏崎刈羽原子力発電所 7 号機 (2020. 9. 25 版) | 島根原子力発電所 2 号機 | 備考 |
|--------------------------|---------------------------------|---|----|
| | | <p data-bbox="1863 216 2383 243">別紙 2 管の基本板厚計算書のフォーマット</p> <p data-bbox="1739 310 2507 432">管の基本板厚計算書のフォーマットについては、<u>VI-3-2-2「クラス 1 管の強度計算方法 別紙 2 管の基本板厚計算書のフォーマット」</u>による。</p> | |