

島根原子力発電所第2号機 審査資料	
資料番号	NS2-添 2-005-13
提出年月日	2022年1月27日

VI-2-5-5-1-1 高圧炉心スプレイポンプの耐震性についての計算書

S2 補 VI-2-5-5-1-1 R0

2022年1月

中国電力株式会社

本資料のうち、枠囲みの内容は機密に係る事項のため公開できません。

目 次

1. 概要	1
2. 一般事項	1
2.1 構造計画	1
3. 固有値解析及び構造強度評価	3
3.1 固有値解析及び構造強度評価方法	3
3.2 荷重の組合せ及び許容応力	3
3.3 解析モデル及び諸元	9
3.4 固有周期	9
3.5 設計用地震力	10
3.6 計算条件	10
4. 機能維持評価	11
4.1 動的機能維持評価方法	11
5. 評価結果	12
5.1 設計基準対象施設としての評価結果	12
5.2 重大事故等対処設備としての評価結果	12

1. 概要

本計算書は、VI-2-1-9「機能維持の基本方針」にて設定している構造強度及び機能維持の設計方針に基づき、高圧炉心スプレイポンプが設計用地震力に対して十分な構造強度を有し、動的機能を維持できることを説明するものである。

高圧炉心スプレイポンプは、設計基準対象施設においてはSクラス施設に、重大事故等対処設備においては常設重大事故防止設備（設計基準拡張）に分類される。以下、設計基準対象施設及び重大事故等対処設備としての構造強度評価及び動的機能維持評価を示す。

なお、高圧炉心スプレイポンプは、VI-2-1-14「機器・配管系の計算書作成の方法」に記載の立形ポンプであるため、VI-2-1-14「機器・配管系の計算書作成の方法 添付資料-2 立形ポンプの耐震性についての計算書作成の基本方針」に基づき評価を実施する。

2. 一般事項

2.1 構造計画

高圧炉心スプレイポンプの構造計画を表 2-1 に示す。

表 2-1 構造計画

計画の概要		概略構造図
基礎・支持構造	主体構造	
<p>ポンプは基礎ボルトで中央付近の基礎に据え付ける。</p>	<p>ターボ形 (ピットバレル形立形ポンプ)</p>	<p>原動機取付ボルト</p> <p>原動機</p> <p>原動機台取付ボルト</p> <p>ポンプ取付ボルト (上)</p> <p>ポンプ取付ボルト (下)</p> <p>ポンプ</p> <p>基礎ボルト</p> <p>基礎</p> <p>コラムパイプ</p> <p>下部サポート</p> <p>バレルケーシング</p> <p>(単位: mm)</p>

3. 固有値解析及び構造強度評価

3.1 固有値解析及び構造強度評価方法

高圧炉心スプレイポンプの固有値解析及び構造強度評価は、VI-2-1-14「機器・配管系の計算書作成の方法 添付資料-2 立形ポンプの耐震性についての計算書作成の基本方針」に記載の耐震計算方法に基づき行う。

3.2 荷重の組合せ及び許容応力

3.2.1 荷重の組合せ及び許容応力状態

高圧炉心スプレイポンプの荷重の組合せ及び許容応力状態のうち設計基準対象施設の評価に用いるものを表 3-1 に、重大事故等対処設備の評価に用いるものを表 3-2 に示す。

3.2.2 許容応力

高圧炉心スプレイポンプの許容応力は、VI-2-1-9「機能維持の基本方針」に基づき表 3-3 及び表 3-4 のとおりとする。

3.2.3 使用材料の許容応力評価条件

高圧炉心スプレイポンプの使用材料の許容応力評価条件のうち設計基準対象施設の評価に用いるものを表 3-5 に、重大事故等対処設備の評価に用いるものを表 3-6 に示す。

表 3-1 荷重の組合せ及び許容応力状態（設計基準対象施設）

施設区分		機器名称	耐震重要度分類	機器等の区分	荷重の組合せ	許容応力状態
原子炉冷却 系統施設	非常用炉心冷 却設備その他 原子炉注水設 備	高圧炉心スプレイポンプ	S	クラス 2 ポンプ*	$D + P_D + M_D + S_d^*$	Ⅲ _A S
					$D + P_D + M_D + S_s$	Ⅳ _A S

注記*：クラス 2 ポンプの支持構造物を含む。

表 3-2 荷重の組合せ及び許容応力状態（重大事故等対処設備）

施設区分		機器名称	設備分類* ¹	機器等の区分	荷重の組合せ	許容応力状態
原子炉冷却 系統施設	非常用炉心冷 却設備その他 原子炉注水設 備	高圧炉心スプレイポンプ	常設／防止 (DB 拡張)	重大事故等 クラス 2 ポンプ* ²	$D + P_D + M_D + S_s^{*3}$	Ⅳ _A S
					$D + P_{sAD} + M_{sAD} + S_s$	V _A S (V _A Sとして Ⅳ _A Sの許容限 界を用いる。)

注記*1：「常設／防止（DB 拡張）」は常設重大事故防止設備（設計基準拡張）を示す。

*2：重大事故等クラス 2 ポンプの支持構造物を含む。

*3：「 $D + P_{sAD} + M_{sAD} + S_s$ 」の評価に包絡されるため、評価結果の記載を省略する。

表 3-3 許容応力 (クラス 2, 3 ポンプ及び重大事故等クラス 2 ポンプ)

許容応力状態	許容限界*			
	一次一般膜応力	一次膜応力+ 一次曲げ応力	一次+二次応力	一次+二次+ ピーク応力
ⅢAS	S_y と $0.6 \cdot S_u$ の小さい方 ただし、オーステナイト系ステンレス鋼及び高ニッケル合金については上記値と $1.2 \cdot S$ との大きい方	左欄の 1.5 倍の値	弾性設計用地震動 S_d 又は基準地震動 S_s のみによる疲労解析を行い、疲労累積係数が 1.0 以下であること。 ただし、地震動のみによる一次+二次応力の変動値が $2 \cdot S_y$ 以下であれば、疲労解析は不要	
ⅣAS	$0.6 \cdot S_u$	左欄の 1.5 倍の値		
ⅤAS (ⅤASとしてⅣASの許容限界を用いる。)		基準地震動 S_s のみによる疲労解析を行い、疲労累積係数が 1.0 以下であること。 ただし、地震動のみによる一次+二次応力の変動値が $2 \cdot S_y$ 以下であれば、疲労解析は不要		

注記* : 当該の応力が生じない場合、規格基準で省略可能とされている場合及び他の応力で代表可能である場合は評価を省略する。

表 3-4 許容応力（クラス 2, 3 支持構造物及び重大事故等クラス 2 支持構造物）

許容応力状態	許容限界*1, *2 (ボルト等)	
	一次応力	
	引張り	せん断
Ⅲ _A S	$1.5 \cdot f_t$	$1.5 \cdot f_s$
Ⅳ _A S	$1.5 \cdot f_t^*$	$1.5 \cdot f_s^*$
Ⅴ _A S (Ⅴ _A SとしてⅣ _A Sの許容限界を用いる。)		

注記*1：応力の組合せが考えられる場合には，組合せ応力に対しても評価を行う。

*2：当該の応力が生じない場合，規格基準で省略可能とされている場合及び他の応力で代表可能である場合は評価を省略する。

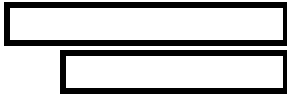
表 3-5 使用材料の許容応力評価条件 (設計基準対象施設)

評価部材	材料	温度条件 (°C)		S (MPa)	S _y (MPa)	S _u (MPa)	S _y (R T) (MPa)
		バレルケーシング	最高使用温度	100	—	212	373
コラムパイプ	最高使用温度	100	—	226	438	—	
基礎ボルト	周囲環境温度	□	—	730	868	—	
ポンプ取付ボルト (下)	最高使用温度	100	—	685	847	—	
ポンプ取付ボルト (上)	最高使用温度	100	—	685	847	—	
原動機台取付ボルト	最高使用温度	100	—	685	847	—	
原動機取付ボルト	周囲環境温度	□	—	730	868	—	



表 3-6 使用材料の許容応力評価条件 (重大事故等対処設備)

評価部材	材料	温度条件 (°C)		S (MPa)	S _y (MPa)	S _u (MPa)	S _y (R T) (MPa)
		バレルケーシング		最高使用温度	110	—	—
コラムパイプ		最高使用温度	110	—	—	438	—
基礎ボルト		周囲環境温度	□	—	685	847	—
ポンプ取付ボルト (下)		最高使用温度	110	—	678	847	—
ポンプ取付ボルト (上)		最高使用温度	110	—	678	847	—
原動機台取付ボルト		最高使用温度	110	—	678	847	—
原動機取付ボルト		周囲環境温度	□	—	685	847	—



3.3 解析モデル及び諸元

固有値解析及び構造強度評価に用いる解析モデル及び諸元は、本計算書の【高圧炉心スプレイポンプの耐震性についての計算結果】の機器要目及びその他の機器要目に示す。解析コードは、「MSC NASTRAN」を使用し、解析コードの検証及び妥当性確認等の概要については、VI-5「計算機プログラム（解析コード）の概要」に示す。

3.4 固有周期

固有値解析の結果を表 3-7 に示す。固有周期は、0.05 秒以下であり、剛構造であることを確認した。

表 3-7 固有値解析結果

モード	卓越方向	固有周期(s)	水平方向刺激係数		鉛直方向刺激係数
			X方向	Z方向	
1次	水平	0.045	—	—	—

3.5 設計用地震力

評価に用いる設計用地震力を表 3-8 及び表 3-9 に示す。

「弾性設計用地震動 S d 又は静的震度」及び「基準地震動 S s」による地震力は、VI-2-1-7「設計用床応答スペクトルの作成方針」に基づき設定する。また、減衰定数はVI-2-1-6「地震応答解析の基本方針」に記載の減衰定数を用いる。

表 3-8 設計用地震力（設計基準対象施設）

据付場所 及び 床面高さ (m)	固有周期 (s)		弾性設計用地震動 S d 又は静的震度		基準地震動 S s	
	水平方向	鉛直方向	水平方向 設計震度	鉛直方向 設計震度	水平方向 設計震度	鉛直方向 設計震度
原子炉建物 EL 1.3 ^{*1}	0.045	0.05 以下	C _H =0.90 ^{*2}	C _V =0.47 ^{*2}	C _H =1.79 ^{*3}	C _V =0.94 ^{*3}

注記*1：基準床レベルを示す。

*2：設計用震度 I（弾性設計用地震動 S d）又は静的震度のいずれか大きい方，若しくはこれを上回る設計震度

*3：設計用震度 I（基準地震動 S s）又はこれを上回る設計震度

表 3-9 設計用地震力（重大事故等対処設備）

据付場所 及び 床面高さ (m)	固有周期 (s)		弾性設計用地震動 S d 又は静的震度		基準地震動 S s	
	水平方向	鉛直方向	水平方向 設計震度	鉛直方向 設計震度	水平方向 設計震度	鉛直方向 設計震度
原子炉建物 EL 1.3 ^{*1}	0.045	0.05 以下	—	—	C _H =1.79 ^{*2}	C _V =0.94 ^{*2}

注記*1：基準床レベルを示す。

*2：設計用震度 I（基準地震動 S s）又はこれを上回る設計震度

3.6 計算条件

応力計算に用いる計算条件は、本計算書の【高圧炉心スプレイポンプの耐震性についての計算結果】の設計条件及び機器要目に示す。

4. 機能維持評価

4.1 動的機能維持評価方法

高圧炉心スプレイポンプの地震後の動的機能維持評価は、VI-2-1-14「機器・配管系の計算書作成の方法 添付資料-2 立形ポンプの耐震性についての計算書作成の基本方針」に記載の評価方法に基づき行う。

高圧炉心スプレイポンプは地震時動的機能維持が確認された機種と類似の構造及び振動特性であるため、VI-2-1-9「機能維持の基本方針」に記載の機能確認済加速度を適用する。機能確認済加速度を表4-1に示す。

表 4-1 機能確認済加速度 (×9.8m/s²)

評価部位	形式	方向	機能確認済加速度
ポンプ	ピットバレル形 ポンプ	水平	10.0
		鉛直	1.0
原動機	立形すべり軸受 電動機	水平	2.5
		鉛直	1.0

5. 評価結果

5.1 設計基準対象施設としての評価結果

高圧炉心スプレイポンプの設計基準対象施設としての耐震評価結果を以下に示す。発生値は許容限界を満足しており，設計用地震力に対して十分な構造強度を有し，動的機能を維持できることを確認した。

(1) 構造強度評価結果

構造強度評価の結果を次頁以降の表に示す。

(2) 機能維持評価結果

動的機能維持評価の結果を次頁以降の表に示す。

5.2 重大事故等対処設備としての評価結果

高圧炉心スプレイポンプの重大事故等時の状態を考慮した場合の耐震評価結果を以下に示す。発生値は許容限界を満足しており，設計用地震力に対して十分な構造強度を有し，動的機能を維持できることを確認した。

(1) 構造強度評価結果

構造強度評価の結果を次頁以降の表に示す。

(2) 機能維持評価結果

動的機能維持評価の結果を次頁以降の表に示す。

S2 補 VI-2-5-5-1-1 R0

【高圧炉心スプレイポンプの耐震性についての計算結果】

1. 設計基準対象施設

1.1 設計条件

機器名称	耐震重要度分類	据付場所及び床面高さ (m)	固有周期 (s)		弾性設計用地震動 S _d 又は静的震度		基準地震動 S _s		ポンプ振動による震度	最高使用温度 (°C)	周囲環境温度 (°C)	最高使用圧力 (MPa)	
			水平方向	鉛直方向	水平方向設計震度	鉛直方向設計震度	水平方向設計震度	鉛直方向設計震度				吸込側	吐出側
高圧炉心スプレイポンプ	S	原子炉建物 EL 1.3*1	0.045	0.05 以下	C _H =0.90*2	C _V =0.47*2	C _H =1.79*3	C _V =0.94*3	C _p =0.11	100	□	1.37	12.2

注記*1：基準床レベルを示す。

*2：設計用震度 I（弾性設計用地震動 S_d）又は静的震度のいずれか大きい方、若しくはこれを上回る設計震度

*3：設計用震度 I（基準地震動 S_s）又はこれを上回る設計震度

1.2 機器要目

(1) ボルト

部材	m _i (kg)	D _i (mm)	d _i (mm)	A _{b i} (mm ²)	n _i	n _{f i}	M _p (N・mm)	S _{y i} (MPa)	S _{u i} (MPa)	F _i (MPa)	F _i * (MPa)
基礎ボルト (i=1)					16	16	—	730*1 (径≦60mm)	868*1 (径≦60mm)	607	607
ポンプ取付ボルト(下) (i=2)					40	40	1.263×10 ⁷	685*2 (径≦60mm)	847*2 (径≦60mm)	592	592
ポンプ取付ボルト(上) (i=3)					40	40	1.263×10 ⁷	685*2 (径≦60mm)	847*2 (径≦60mm)	592	592
原動機台取付ボルト (i=4)					16	16	1.263×10 ⁷	685*2 (径≦60mm)	847*2 (径≦60mm)	592	592
原動機取付ボルト (i=5)					16	16	1.263×10 ⁷	730*1 (径≦60mm)	868*1 (径≦60mm)	607	607

注記*1：周囲環境温度で算出

*2：最高使用温度で算出

(2) バレルケーシング, コラムパイプ

部材	S (MPa)	S _y (MPa)	S _u (MPa)	D _c (mm)	t (mm)
バレルケーシング	—	212* (16mm<厚さ≦40mm)	373*	1262	19.0
コラムパイプ	—	226*	438*	432	38.0

注記*：最高使用温度で算出

13

H _p (μm)	N (rpm)

S2 補 VI-2-5-5-1-1 R0

1.3 計算数値

(1) ボルトに作用する力

部材	M _i (N・mm)		F _{b i} (N)		Q _{b i} (N)	
	弾性設計用地震動 S _d 又は静的震度	基準地震動 S _s	弾性設計用地震動 S _d 又は静的震度	基準地震動 S _s	弾性設計用地震動 S _d 又は静的震度	基準地震動 S _s
基礎ボルト (i=1)						
ポンプ取付ボルト(下) (i=2)						
ポンプ取付ボルト(上) (i=3)						
原動機台取付ボルト (i=4)						
原動機取付ボルト (i=5)						

(2) バレルケーシング, コラムパイプに作用する力 (単位: N・mm)

部材	M	
	弾性設計用地震動 S _d 又は静的震度	基準地震動 S _s
バレルケーシング		
コラムパイプ		

1.4 結論

1.4.1 固有周期

(単位: s)

方向	固有周期
水平方向	0.045
鉛直方向	0.05 以下

14

1.4.2 ボルトの応力

(単位: MPa)

部材	材料	応力	弾性設計用地震動 S _d 又は静的震度		基準地震動 S _s	
			算出応力	許容応力	算出応力	許容応力
基礎ボルト (i=1)		引張り	$\sigma_{b1}=18$	$f_{ts1}=455^*$	$\sigma_{b1}=57$	$f_{ts1}=455^*$
		せん断	$\tau_{b1}=16$	$f_{sb1}=350$	$\tau_{b1}=29$	$f_{sb1}=350$
ポンプ取付ボルト(下) (i=2)		引張り	$\sigma_{b2}=10$	$f_{ts2}=444^*$	$\sigma_{b2}=27$	$f_{ts2}=444^*$
		せん断	$\tau_{b2}=7$	$f_{sb2}=342$	$\tau_{b2}=12$	$f_{sb2}=342$
ポンプ取付ボルト(上) (i=3)		引張り	$\sigma_{b3}=12$	$f_{ts3}=444^*$	$\sigma_{b3}=29$	$f_{ts3}=444^*$
		せん断	$\tau_{b3}=5$	$f_{sb3}=342$	$\tau_{b3}=10$	$f_{sb3}=342$
原動機台取付ボルト (i=4)		引張り	$\sigma_{b4}=21$	$f_{ts4}=444^*$	$\sigma_{b4}=46$	$f_{ts4}=444^*$
		せん断	$\tau_{b4}=10$	$f_{sb4}=342$	$\tau_{b4}=18$	$f_{sb4}=342$
原動機取付ボルト (i=5)		引張り	$\sigma_{b5}=11$	$f_{ts5}=455^*$	$\sigma_{b5}=26$	$f_{ts5}=455^*$
		せん断	$\tau_{b5}=7$	$f_{sb5}=350$	$\tau_{b5}=12$	$f_{sb5}=350$

すべて許容応力以下である。

注記*: $f_{tsi} = \text{Min}[1.4 \cdot f_{toi} - 1.6 \cdot \tau_{bi}, f_{toi}]$

1.4.3 バレルケーシング, コラムパイプの応力

(単位: MPa)

部材	材料	一次一般膜応力		
		算出応力	許容応力	
バレルケーシング		弾性設計用地震動 S _d 又は静的震度	$\sigma = 46$	$S_a = 212$
		基準地震動 S _s	$\sigma = 46$	$S_a = 223$
コラムパイプ		弾性設計用地震動 S _d 又は静的震度	$\sigma = 70$	$S_a = 226$
		基準地震動 S _s	$\sigma = 70$	$S_a = 262$

すべて許容応力以下である。

1.4.4 動的機能維持の評価結果

($\times 9.8\text{m/s}^2$)

		機能維持評価用加速度*	機能確認済加速度
ポンプ	水平方向	1.17	10.0
	鉛直方向	0.87	1.0
原動機	水平方向	1.17	2.5
	鉛直方向	0.87	1.0

注記*：設計用震度Ⅱ（基準地震動S s）により定まる加速度又はこれを上回る加速度とする。なお、水平方向の機能維持評価用加速度はコラム先端（原動機にあっては軸受部）の応答加速度

又は設置床の最大応答加速度のいずれか大きい方とする。

機能維持評価用加速度はすべて機能確認済加速度以下である。

1.5 その他の機器要目

(1) 節点データ

節点番号	節点座標 (mm)		
	x	y	z
1			
2			
3			
4			
5			
6			
7			
8			
9			
10			
11			
12			
13			
14			
15			
16			
17			
18			
19			
20			
21			
22			
23			
24			
25			
26			
27			
28			
29			
30			
31			
32			
33			
34			
35			
36			
37			
38			
39			
40			

S2 補 VI-2-5-5-1-1 R0

(続き)

節点番号	節点座標 (mm)		
	x	y	z
41			
42			
43			
44			
45			
46			
47			
48			
49			
50			
51			
52			
53			
54			
55			
56			
57			
58			
59			
60			
61			
62			
63			
64			
65			
66			
67			
68			
69			
70			
71			
72			
73			
74			
75			
76			
77			
78			
79			

(2) 要素の断面性状

断面特性番号 (要素番号)	要素両端の節点 番号	材料 番号	断面積 (mm ²)	断面二次 モーメント (mm ⁴)	断面二次 極モーメント (mm ⁴)
1	1-2	1		2.011×10 ⁶	4.021×10 ⁶
2	2-3	1		4.773×10 ⁶	9.545×10 ⁶
3	3-4	1		1.402×10 ⁷	2.804×10 ⁷
4	4-5	1		1.402×10 ⁷	2.804×10 ⁷
5	5-6	1		1.402×10 ⁷	2.804×10 ⁷
6	6-7	1		1.402×10 ⁷	2.804×10 ⁷
7	7-8	1		1.402×10 ⁷	2.804×10 ⁷
8	8-9	1		1.402×10 ⁷	2.804×10 ⁷
9	9-10	1		1.402×10 ⁷	2.804×10 ⁷
10	10-11	1		1.402×10 ⁷	2.804×10 ⁷
11	11-12	1		1.402×10 ⁷	2.804×10 ⁷
12	12-13	1		1.402×10 ⁷	2.804×10 ⁷
13	13-14	1		1.402×10 ⁷	2.804×10 ⁷
14	14-15	1		1.402×10 ⁷	2.804×10 ⁷
15	15-16	1		1.402×10 ⁷	2.804×10 ⁷
16	16-17	1		1.402×10 ⁷	2.804×10 ⁷
17	17-18	1		1.402×10 ⁷	2.804×10 ⁷
18	18-19	1		1.402×10 ⁷	2.804×10 ⁷
19	19-20	1		1.402×10 ⁷	2.804×10 ⁷
20	20-21	1		1.318×10 ⁷	2.635×10 ⁷
21	21-22	1		3.217×10 ⁷	6.434×10 ⁷
22	22-23	1		1.630×10 ⁷	3.261×10 ⁷
23	23-24	3		2.915×10 ⁸	5.831×10 ⁸
24	24-25	6		1.886×10 ⁷	3.771×10 ⁷
25	25-26	6		1.150×10 ⁸	2.300×10 ⁸
26	26-27	6		4.100×10 ⁷	8.200×10 ⁷
27	28-29	2		5.201×10 ⁸	1.040×10 ⁹
28	29-30	2		1.920×10 ⁹	3.840×10 ⁹
29	30-31	2		1.920×10 ⁹	3.840×10 ⁹
30	31-32	2		7.927×10 ⁹	1.585×10 ¹⁰
31	32-33	2		7.927×10 ⁹	1.585×10 ¹⁰
32	33-34	2		7.927×10 ⁹	1.585×10 ¹⁰
33	34-35	2		7.927×10 ⁹	1.585×10 ¹⁰
34	35-36	2		7.927×10 ⁹	1.585×10 ¹⁰
35	36-37	2		7.927×10 ⁹	1.585×10 ¹⁰
36	37-38	2		7.927×10 ⁹	1.585×10 ¹⁰
37	38-39	2		7.927×10 ⁹	1.585×10 ¹⁰
38	39-40	2		7.927×10 ⁹	1.585×10 ¹⁰
39	40-41	2		7.927×10 ⁹	1.585×10 ¹⁰
40	41-42	2		7.927×10 ⁹	1.585×10 ¹⁰

(続き)

断面特性番号 (要素番号)	要素両端の節点 番号	材料 番号	断面積 (mm ²)	断面二次 モーメント (mm ⁴)	断面二次 極モーメント (mm ⁴)
41	42-43	2		7.927×10^9	1.585×10^{10}
42	43-44	2		7.927×10^9	1.585×10^{10}
43	44-45	2		7.927×10^9	1.585×10^{10}
44	45-46	2		7.927×10^9	1.585×10^{10}
45	46-47	2		1.559×10^9	3.119×10^9
46	47-48	2		1.559×10^9	3.119×10^9
47	48-49	2		1.559×10^9	3.119×10^9
48	49-75	2		1.559×10^9	3.119×10^9
49	50-51	2		1.569×10^{10}	3.138×10^{10}
50	51-52	2		1.569×10^{10}	3.138×10^{10}
51	52-53	2		1.569×10^{10}	3.138×10^{10}
52	53-54	2		1.569×10^{10}	3.138×10^{10}
53	54-55	2		1.569×10^{10}	3.138×10^{10}
54	55-56	2		1.569×10^{10}	3.138×10^{10}
55	56-57	2		1.569×10^{10}	3.138×10^{10}
56	57-58	2		1.569×10^{10}	3.138×10^{10}
57	58-59	2		1.569×10^{10}	3.138×10^{10}
58	59-60	2		1.569×10^{10}	3.138×10^{10}
59	60-61	2		1.569×10^{10}	3.138×10^{10}
60	61-62	2		1.569×10^{10}	3.138×10^{10}
61	62-63	2		1.569×10^{10}	3.138×10^{10}
62	63-64	2		1.569×10^{10}	3.138×10^{10}
63	64-65	2		1.569×10^{10}	3.138×10^{10}
64	65-66	2		1.569×10^{10}	3.138×10^{10}
65	66-67	2		1.569×10^{10}	3.138×10^{10}
66	67-68	2		1.569×10^{10}	3.138×10^{10}
67	68-69	2		1.569×10^{10}	3.138×10^{10}
68	69-70	2		1.569×10^{10}	3.138×10^{10}
69	71-72	4		2.379×10^{12}	4.759×10^{12}
70	72-73	2		1.249×10^{12}	2.498×10^{12}
71	73-74	2		6.562×10^{10}	1.312×10^{11}
72	74-75	2		5.630×10^{10}	1.126×10^{11}
73	75-76	4		5.630×10^{10}	1.126×10^{11}
74	76-77	5		2.187×10^{10}	4.374×10^{10}
75	77-78	5		2.187×10^{10}	4.374×10^{10}
76	78-79	5		1.496×10^{10}	2.993×10^{10}

(3) ばね結合部の指定

ばねの両端の節点番号		ばね定数
1	28	
3	30	
5	32	
7	34	
9	36	
11	38	
13	40	
15	42	
17	44	
19	46	
22	49	
25	77	
26	78	
31	54	
26	78	
70	72	
70	72	

(4) 節点の質量

節点番号	質量 (kg)
1	
2	
3	
4	
5	
6	
7	
8	
9	
10	
11	
12	
13	
14	
15	
16	
17	
18	
19	
20	
21	
22	
23	
24	
25	
26	
27	
28	
29	
30	
31	
32	
33	
34	
35	
36	
37	
38	
39	
40	

(続き)

節点番号	質量 (kg)
41	
42	
43	
44	
45	
46	
47	
48	
49	
50	
51	
52	
53	
54	
55	
56	
57	
58	
59	
60	
61	
62	
63	
64	
65	
66	
67	
68	
69	
70	
71	
72	
73	
74	
75	
76	
77	
78	
79	

(5) 材料物性値

材料番号	温度 (°C)	縦弾性係数 (MPa)	質量密度 (kg/mm ³)	ポアソン比 (—)	材質
1	100	1.96×10^5		0.3	
2	100	1.98×10^5		0.3	
3	□	1.99×10^5		0.3	
4	□	2.00×10^5		0.3	
5	□	2.00×10^5		0.3	
6	□	1.99×10^5		0.3	

S2 補 VI-2-5-5-1-1 R0

2. 重大事故等対処設備

2.1 設計条件

機器名称	設備分類	据付場所及び床面高さ(m)	固有周期(s)		弾性設計用地震動 S d 又は静的震度		基準地震動 S s		ポンプ振動による震度	最高使用温度(°C)	周囲環境温度(°C)	最高使用圧力(MPa)	
			水平方向	鉛直方向	水平方向設計震度	鉛直方向設計震度	水平方向設計震度	鉛直方向設計震度				吸込側	吐出側
高压炉心スプレイポンプ	常設/防止(D B 拡張)	原子炉建物 EL 1.3*1	0.045	0.05 以下	—	—	C _H =1.79*2	C _V =0.94*2	C _p =0.11	110	□	1.37	12.2

注記*1: 基準床レベルを示す。

*2: 設計用震度 I (基準地震動 S s) 又はこれを上回る設計震度

2.2 機器要目

(1) ボルト

(2) バレルケーシング, コラムパイプ

部材	m _i (kg)	D _i (mm)	d _i (mm)	A _{b i} (mm ²)	n _i	n _{f i}	M _p (N・mm)	S _{y i} (MPa)	S _{u i} (MPa)	F _i (MPa)	F _i * (MPa)
基礎ボルト (i=1)					16	16	—	685*1 (径 ≤ 60mm)	847*1 (径 ≤ 60mm)	—	592
ポンプ取付ボルト(下) (i=2)					40	40	1.263×10 ⁷	678*2 (径 ≤ 60mm)	847*2 (径 ≤ 60mm)	—	592
ポンプ取付ボルト(上) (i=3)					40	40	1.263×10 ⁷	678*2 (径 ≤ 60mm)	847*2 (径 ≤ 60mm)	—	592
原動機台取付ボルト (i=4)					16	16	1.263×10 ⁷	678*2 (径 ≤ 60mm)	847*2 (径 ≤ 60mm)	—	592
原動機取付ボルト (i=5)					16	16	1.263×10 ⁷	685*1 (径 ≤ 60mm)	847*1 (径 ≤ 60mm)	—	592

部材	S (MPa)	S _y (MPa)	S _u (MPa)	D _c (mm)	t (mm)
バレルケーシング	—	—	373*	1262	19.0
コラムパイプ	—	—	438*	432	38.0

注記*: 最高使用温度で算出

注記*1: 周囲環境温度で算出

*2: 最高使用温度で算出

H _p (μm)	N (rpm)

2.3 計算数値

(1) ボルトに作用する力

部材	M _i (N・mm)		F _{b i} (N)		Q _{b i} (N)	
	弾性設計用地震動 S _d 又は静的震度	基準地震動 S _s	弾性設計用地震動 S _d 又は静的震度	基準地震動 S _s	弾性設計用地震動 S _d 又は静的震度	基準地震動 S _s
基礎ボルト (i=1)	—		—		—	
ポンプ取付ボルト(下) (i=2)	—		—			
ポンプ取付ボルト(上) (i=3)	—		—			
原動機台取付ボルト (i=4)	—		—			
原動機取付ボルト (i=5)	—		—			

(2) バレルケーシング, コラムパイプに作用する力 (単位: N・mm)

部材	M	
	弾性設計用地震動 S _d 又は静的震度	基準地震動 S _s
バレルケーシング	—	
コラムパイプ	—	

2.4 結論

2.4.1 固有周期

(単位: s)

方向	固有周期
水平方向	0.045
鉛直方向	0.05 以下

25

2.4.2 ボルトの応力

(単位: MPa)

部材	材料	応力	弾性設計用地震動 S _d 又は静的震度		基準地震動 S _s	
			算出応力	許容応力	算出応力	許容応力
基礎ボルト (i=1)		引張り	—	—	$\sigma_{b1}=57$	$f_{ts1}=444^*$
		せん断	—	—	$\tau_{b1}=29$	$f_{sb1}=342$
ポンプ取付ボルト(下) (i=2)		引張り	—	—	$\sigma_{b2}=27$	$f_{ts2}=444^*$
		せん断	—	—	$\tau_{b2}=12$	$f_{sb2}=342$
ポンプ取付ボルト(上) (i=3)		引張り	—	—	$\sigma_{b3}=29$	$f_{ts3}=444^*$
		せん断	—	—	$\tau_{b3}=10$	$f_{sb3}=342$
原動機台取付ボルト (i=4)		引張り	—	—	$\sigma_{b4}=46$	$f_{ts4}=444^*$
		せん断	—	—	$\tau_{b4}=18$	$f_{sb4}=342$
原動機取付ボルト (i=5)		引張り	—	—	$\sigma_{b5}=26$	$f_{ts5}=444^*$
		せん断	—	—	$\tau_{b5}=12$	$f_{sb5}=342$

すべて許容応力以下である。

注記*: $f_{tsi} = \text{Min}[1.4 \cdot f_{toi} - 1.6 \cdot \tau_{bi}, f_{toi}]$

2.4.3 バレルケーシング, コラムパイプの応力

(単位: MPa)

部材	材料	一次一般膜応力		
		算出応力	許容応力	
バレルケーシング		弾性設計用地震動 S _d 又は静的震度	—	—
		基準地震動 S _s	$\sigma = 86$	$S_a = 223$
コラムパイプ		弾性設計用地震動 S _d 又は静的震度	—	—
		基準地震動 S _s	$\sigma = 70$	$S_a = 262$

すべて許容応力以下である。

2.4.4 動的機能維持の評価結果 (×9.8m/s²)

		機能維持評価用加速度*	機能確認済加速度
ポンプ	水平方向	1.17	10.0
	鉛直方向	0.87	1.0
原動機	水平方向	1.17	2.5
	鉛直方向	0.87	1.0

注記*：設計用震度Ⅱ（基準地震動S_s）により定まる加速度又はこれを上回る加速度とする。なお、水平方向の機能維持評価用加速度はコラム先端（原動機にあっては軸受部）の応答加速度又は設置床の最大応答加速度のいずれか大きい方とする。

機能維持評価用加速度はすべて機能確認済加速度以下である。

2.5 その他の機器要目

(1) 節点データ

節点番号	節点座標 (mm)		
	x	y	z
1			
2			
3			
4			
5			
6			
7			
8			
9			
10			
11			
12			
13			
14			
15			
16			
17			
18			
19			
20			
21			
22			
23			
24			
25			
26			
27			
28			
29			
30			
31			
32			
33			
34			
35			
36			
37			
38			
39			
40			

(続き)

節点番号	節点座標 (mm)		
	x	y	z
41			
42			
43			
44			
45			
46			
47			
48			
49			
50			
51			
52			
53			
54			
55			
56			
57			
58			
59			
60			
61			
62			
63			
64			
65			
66			
67			
68			
69			
70			
71			
72			
73			
74			
75			
76			
77			
78			
79			

(2) 要素の断面性状

断面特性番号 (要素番号)	要素両端の節点 番号	材料 番号	断面積 (mm ²)	断面二次 モーメント (mm ⁴)	断面二次 極モーメント (mm ⁴)
1	1-2	1		2.011×10 ⁶	4.021×10 ⁶
2	2-3	1		4.773×10 ⁶	9.545×10 ⁶
3	3-4	1		1.402×10 ⁷	2.804×10 ⁷
4	4-5	1		1.402×10 ⁷	2.804×10 ⁷
5	5-6	1		1.402×10 ⁷	2.804×10 ⁷
6	6-7	1		1.402×10 ⁷	2.804×10 ⁷
7	7-8	1		1.402×10 ⁷	2.804×10 ⁷
8	8-9	1		1.402×10 ⁷	2.804×10 ⁷
9	9-10	1		1.402×10 ⁷	2.804×10 ⁷
10	10-11	1		1.402×10 ⁷	2.804×10 ⁷
11	11-12	1		1.402×10 ⁷	2.804×10 ⁷
12	12-13	1		1.402×10 ⁷	2.804×10 ⁷
13	13-14	1		1.402×10 ⁷	2.804×10 ⁷
14	14-15	1		1.402×10 ⁷	2.804×10 ⁷
15	15-16	1		1.402×10 ⁷	2.804×10 ⁷
16	16-17	1		1.402×10 ⁷	2.804×10 ⁷
17	17-18	1		1.402×10 ⁷	2.804×10 ⁷
18	18-19	1		1.402×10 ⁷	2.804×10 ⁷
19	19-20	1		1.402×10 ⁷	2.804×10 ⁷
20	20-21	1		1.318×10 ⁷	2.635×10 ⁷
21	21-22	1		3.217×10 ⁷	6.434×10 ⁷
22	22-23	1		1.630×10 ⁷	3.261×10 ⁷
23	23-24	3		2.915×10 ⁸	5.831×10 ⁸
24	24-25	5		1.886×10 ⁷	3.771×10 ⁷
25	25-26	5		1.150×10 ⁸	2.300×10 ⁸
26	26-27	5		4.100×10 ⁷	8.200×10 ⁷
27	28-29	2		5.201×10 ⁸	1.040×10 ⁹
28	29-30	2		1.920×10 ⁹	3.840×10 ⁹
29	30-31	2		1.920×10 ⁹	3.840×10 ⁹
30	31-32	2		7.927×10 ⁹	1.585×10 ¹⁰
31	32-33	2		7.927×10 ⁹	1.585×10 ¹⁰
32	33-34	2		7.927×10 ⁹	1.585×10 ¹⁰
33	34-35	2		7.927×10 ⁹	1.585×10 ¹⁰
34	35-36	2		7.927×10 ⁹	1.585×10 ¹⁰
35	36-37	2		7.927×10 ⁹	1.585×10 ¹⁰
36	37-38	2		7.927×10 ⁹	1.585×10 ¹⁰
37	38-39	2		7.927×10 ⁹	1.585×10 ¹⁰
38	39-40	2		7.927×10 ⁹	1.585×10 ¹⁰
39	40-41	2		7.927×10 ⁹	1.585×10 ¹⁰
40	41-42	2		7.927×10 ⁹	1.585×10 ¹⁰

(続き)

断面特性番号 (要素番号)	要素両端の節点 番号	材料 番号	断面積 (mm ²)	断面二次 モーメント (mm ⁴)	断面二次 極モーメント (mm ⁴)
41	42-43	2		7.927×10 ⁹	1.585×10 ¹⁰
42	43-44	2		7.927×10 ⁹	1.585×10 ¹⁰
43	44-45	2		7.927×10 ⁹	1.585×10 ¹⁰
44	45-46	2		7.927×10 ⁹	1.585×10 ¹⁰
45	46-47	2		1.559×10 ⁹	3.119×10 ⁹
46	47-48	2		1.559×10 ⁹	3.119×10 ⁹
47	48-49	2		1.559×10 ⁹	3.119×10 ⁹
48	49-75	2		1.559×10 ⁹	3.119×10 ⁹
49	50-51	2		1.569×10 ¹⁰	3.138×10 ¹⁰
50	51-52	2		1.569×10 ¹⁰	3.138×10 ¹⁰
51	52-53	2		1.569×10 ¹⁰	3.138×10 ¹⁰
52	53-54	2		1.569×10 ¹⁰	3.138×10 ¹⁰
53	54-55	2		1.569×10 ¹⁰	3.138×10 ¹⁰
54	55-56	2		1.569×10 ¹⁰	3.138×10 ¹⁰
55	56-57	2		1.569×10 ¹⁰	3.138×10 ¹⁰
56	57-58	2		1.569×10 ¹⁰	3.138×10 ¹⁰
57	58-59	2		1.569×10 ¹⁰	3.138×10 ¹⁰
58	59-60	2		1.569×10 ¹⁰	3.138×10 ¹⁰
59	60-61	2		1.569×10 ¹⁰	3.138×10 ¹⁰
60	61-62	2		1.569×10 ¹⁰	3.138×10 ¹⁰
61	62-63	2		1.569×10 ¹⁰	3.138×10 ¹⁰
62	63-64	2		1.569×10 ¹⁰	3.138×10 ¹⁰
63	64-65	2		1.569×10 ¹⁰	3.138×10 ¹⁰
64	65-66	2		1.569×10 ¹⁰	3.138×10 ¹⁰
65	66-67	2		1.569×10 ¹⁰	3.138×10 ¹⁰
66	67-68	2		1.569×10 ¹⁰	3.138×10 ¹⁰
67	68-69	2		1.569×10 ¹⁰	3.138×10 ¹⁰
68	69-70	2		1.569×10 ¹⁰	3.138×10 ¹⁰
69	71-72	4		2.379×10 ¹²	4.759×10 ¹²
70	72-73	2		1.249×10 ¹²	2.498×10 ¹²
71	73-74	2		6.562×10 ¹⁰	1.312×10 ¹¹
72	74-75	2		5.630×10 ¹⁰	1.126×10 ¹¹
73	75-76	4		5.630×10 ¹⁰	1.126×10 ¹¹
74	76-77	5		2.187×10 ¹⁰	4.374×10 ¹⁰
75	77-78	5		2.187×10 ¹⁰	4.374×10 ¹⁰
76	78-79	5		1.496×10 ¹⁰	2.993×10 ¹⁰

(3) ばね結合部の指定

ばねの両端の節点番号		ばね定数
1	28	
3	30	
5	32	
7	34	
9	36	
11	38	
13	40	
15	42	
17	44	
19	46	
22	49	
25	77	
26	78	
31	54	
26	78	
70	72	
70	72	

(4) 節点の質量

節点番号	質量 (kg)
1	
2	
3	
4	
5	
6	
7	
8	
9	
10	
11	
12	
13	
14	
15	
16	
17	
18	
19	
20	
21	
22	
23	
24	
25	
26	
27	
28	
29	
30	
31	
32	
33	
34	
35	
36	
37	
38	
39	
40	

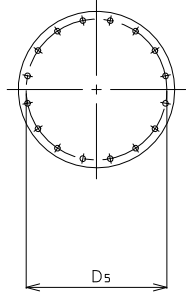
(続き)

節点番号	質量 (kg)
41	
42	
43	
44	
45	
46	
47	
48	
49	
50	
51	
52	
53	
54	
55	
56	
57	
58	
59	
60	
61	
62	
63	
64	
65	
66	
67	
68	
69	
70	
71	
72	
73	
74	
75	
76	
77	
78	
79	

(5) 材料物性値

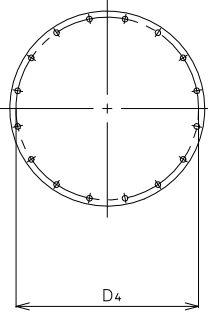
材料番号	温度 (°C)	縦弾性係数 (MPa)	質量密度 (kg/mm ³)	ポアソン比 (—)	材質
1	110	1.95×10^5	7.740×10^{-6}	0.3	
2	110	1.97×10^5	7.860×10^{-6}	0.3	
3		1.97×10^5	7.850×10^{-6}	0.3	
4		1.98×10^5	7.860×10^{-6}	0.3	
5		1.98×10^5	7.860×10^{-6}	0.3	

原動機取付ボルト



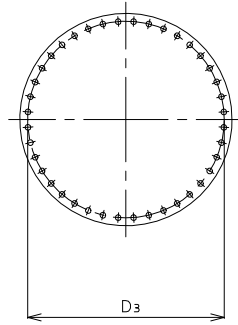
A~A矢視図

原動機台取付ボルト



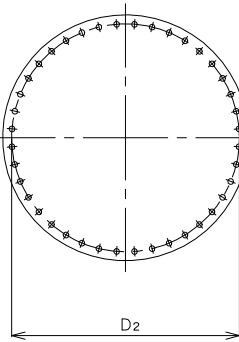
B~B矢視図

ポンプ取付ボルト (上)



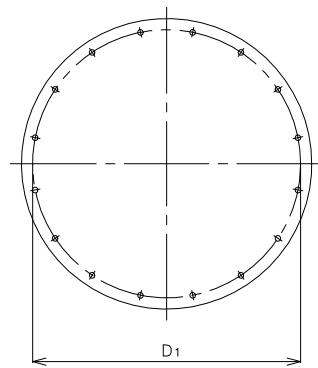
C~C矢視図

ポンプ取付ボルト (下)



D~D矢視図

基礎ボルト



E~E矢視図

