

島根原子力発電所第2号機 審査資料	
資料番号	NS2-添 1-071(比)
提出年月日	2022年1月27日

先行審査プラントの記載との比較表

(VI-1-8-4 圧力低減設備その他の安全設備のポンプの有効吸込水頭に関する説明書)

2022年1月

中国電力株式会社

本資料のうち、枠囲みの内容は機密に係る事項のため公開できません。

実線・・・設備運用又は体制等の相違（設計方針の相違）
波線・・・記載表現、設備名称の相違（実質的な相違なし）
■・・・補正時からの変更箇所

先行審査プラントの記載との比較表（VI-1-8-4 圧力低減設備その他の安全設備のポンプの有効吸込水頭に関する説明書）

東海第二発電所（2018. 10. 12 版）	柏崎刈羽原子力発電所 7 号機（2020. 9. 25 版）	島根原子力発電所第 2 号機	備考
		VI-1-8-4 圧力低減設備その他の安全設備のポンプの有効吸込水頭に関する説明書	

東海第二発電所 (2018. 10. 12 版)	柏崎刈羽原子力発電所 7 号機 (2020. 9. 25 版)	島根原子力発電所第 2 号機	備考
		目 次	
		1. 概要 1 2. 基本方針 2 2.1 サプレッションプールを水源とするポンプの有効 NPSH .. 2 2.2 サプレッションプールを除くタンク等を水源とするポンプの有効 NPSH 2 3. 評価 3 3.1 サプレッションプールを水源とするポンプの評価方針 .. 3 3.2 サプレッションプールを除くタンク等を水源とするポンプの評価方針 3 3.3 評価対象ポンプの選定 3 3.4 評価方法 5 3.4.1 サプレッションプールを水源とするポンプの有効 NPSH 評価方法 5 3.4.2 サプレッションプールを除くタンク等を水源とするポンプの有効 NPSH 評価方法 8 3.5 評価結果 8 3.5.1 サプレッションプールを水源とするポンプの有効 NPSH 評価結果 8	
		別添 1 重大事故等時における非常用炉心冷却系ストレーナの異物付着による圧損上昇評価	・設備の相違 【東海第二】 島根 2 号機は S/P 水源を除く水源のポンプの評価を VI-1-4-3 で実施
		1. 概要 本資料は、「実用発電用原子炉及びその附属施設の技術基準に関する規則」(以下「技術基準規則」という。) 第 44 条第 1 項第 5 号及び第 54 条第 1 項第 1 号並びにそれらの「実用発電用原子炉及びその附属施設の技術基準に関する規則の解釈」により、原子炉格納施設の「圧力低減設備その他の安全設備」のうちサプレッションプールを水源として原子炉格納容器除熱のために運転するポンプが、原子炉格納容器内の圧力、水位、温度及び配管圧損並びに冷却材中の異物の影響により想定される最も小さい有効吸込水頭 (以下「有効 NPSH」という。) において、正常に機能することを説明するとともに、サプレッションプール	

東海第二発電所 (2018. 10. 12 版)	柏崎刈羽原子力発電所 7 号機 (2020. 9. 25 版)	島根原子力発電所第 2 号機	備考
		<p>を除くタンク等を水源として原子炉格納容器冷却のために運転するポンプについても想定される最も小さい有効 NPSH において、正常に機能することを説明するものである。</p> <p>また、有効 NPSH 以外の温度、放射線、荷重その他の使用条件に対して有効に機能を発揮することについては、VI-1-1-7「安全設備及び重大事故等対処設備が使用される条件の下における健全性に関する説明書」に示す。</p> <p>なお、設計基準対象施設に関しては、技術基準規則の要求事項に変更がないため、今回の申請において変更は行わない。</p> <p>今回、新たに重大事故等対処設備として申請する「圧力低減設備その他の安全設備」のうちサブプレッションプールを水源として原子炉格納容器除熱のために運転する残留熱除去ポンプ及び残留熱代替除去ポンプ並びにサブプレッションプールを除くタンク等を水源として原子炉格納容器冷却のために運転する低圧原子炉代替注水ポンプ及び大量送水車について、想定される最も小さい有効 NPSH において、正常に機能することを説明する。なお、原子炉格納施設のうち「圧力低減設備の他の安全設備」として使用するほう酸水注入ポンプ及び高圧原子炉代替注水ポンプについては、熔融炉心の原子炉格納容器下部への落下の遅延又は防止を目的として、原子炉圧力容器への注水に使用するため、VI-1-4-3「非常用炉心冷却設備その他原子炉注水設備のポンプの有効吸込水頭に関する説明書」にて評価する。</p> <p>2. 基本方針</p> <p>2.1 サプレッションプールを水源とするポンプの有効 NPSH</p> <p>重大事故等時において、原子炉格納施設の「圧力低減設備その他の安全設備」のうちサブプレッションプールを水源として原子炉格納容器除熱のために運転するポンプは、想定される原子炉格納容器内の圧力、水位、温度及び配管圧損並びに冷却材中の異物の影響によるろ過装置の性能評価により想定される最も小さい有効 NPSH において、正常に機能する設計とする。</p>	

東海第二発電所 (2018. 10. 12 版)	柏崎刈羽原子力発電所 7 号機 (2020. 9. 25 版)	島根原子力発電所第 2 号機	備考
		<p>2.2 サプレッションプールを除くタンク等を水源とするポンプの有効 NPSH</p> <p>重大事故等時において、原子炉格納施設の「圧力低減設備その他の安全設備」のうちサプレッションプールを除くタンク等を水源として原子炉格納容器冷却等のために運転するポンプは、各水源タンク等の圧力、水位、温度及び配管圧損により想定される最も小さい有効 NPSH において、正常に機能する設計とする。</p> <p>これらのポンプは、異物管理された低圧原子炉代替注水槽、輪谷貯水槽（西 1）又は輪谷貯水槽（西 2）を水源とするため、異物の影響については考慮不要とする。</p> <p>また、海から取水する可能性のある大量送水車の付属品である水中ポンプには、吸込口に異物混入防止のフィルタを設置することにより、各水源タンク等内への異物混入を防止する設計とする。万一、ポンプの吸込口のフィルタが詰まった場合は、ポンプの起動停止によるフィルタ閉塞の回復及びポンプの吊り上げによるフィルタ清掃が短時間で可能である。</p> <p>3. 評価</p> <p>3.1 サプレッションプールを水源とするポンプの評価方針</p> <p>重大事故等時において、サプレッションプールを水源とするポンプは、原子炉格納容器内の圧力、水位、水源の温度及び配管圧損並びに冷却材中の異物により想定される最も小さい有効 NPSH が必要吸込水頭（以下「必要 NPSH」という。）を上回ることを評価する。</p> <p>そのうち、原子炉冷却材喪失事故（以下「LOCA」という。）等</p>	<p>・記載構成の相違</p> <p>【柏崎 7】</p> <p>島根 2 号機は、VI-1-4-3 及び本説明書の双方に、ポンプ吸込口および移送先に対する異物混入防止方針を記載</p> <p>・設備の相違</p> <p>【東海第二】</p> <p>島根 2 号機は可搬ポンプ（大量送水車）を運転する場合、付属品である水中ポンプを使用</p> <p>（島根 2 号機は、ポンプ吸込口および移送先に対する異物混入防止方針をまとめて記載）</p>

東海第二発電所 (2018. 10. 12 版)	柏崎刈羽原子力発電所 7 号機 (2020. 9. 25 版)	島根原子力発電所第 2 号機	備考
		<p>時の対応によりサプレッションプールを水源として、原子炉格納容器除熱のために運転する場合、運転に係る最も厳しい初期条件は原子炉冷却材配管の両端破断による大破断 LOCA を想定するが、破断形態は設計基準事故と同等であるため、保温材の破損影響範囲及び配管破断による保温材等の異物発生量は設計基準事故時より拡大することはない。</p> <p>ただし、炉心損傷を伴う重大事故等時においては、原子炉格納容器内の pH 制御のために注入する水酸化ナトリウム水溶液と原子炉格納容器内構造物等との化学反応により新たに発生する異物（以下「化学影響生成異物」という。）が想定されるため、化学影響生成異物の想定発生量が最大となる事象を抽出して有効 NPSH を評価する。</p> <p>また、評価にあたっては、平成 19 年 5 月 23 日付け平成 19・04・27 原第 14 号にて認可された工事計画の添付書類 IV-7「非常用炉心冷却設備のポンプの有効吸込水頭に関する説明書」を参考に、「非常用炉心冷却設備又は格納容器熱除去設備に係るろ過装置の性能評価等について（内規）」（平成 20・02・12 原院第 5 号（平成 20 年 2 月 27 日原子力安全・保安院制定））に準拠し評価を行う。</p> <p>3.2 サプレッションプールを除くタンク等を水源とするポンプの評価方針</p> <p>重大事故等時において、サプレッションプールを除くタンク等を水源とするポンプは、それぞれの水源の圧力、水位、温度及び配管圧損により想定される最も小さい有効 NPSH が必要 NPSH を上回ることを評価する。</p> <p>3.3 評価対象ポンプの選定</p> <p>重大事故等時の対応において、原子炉格納施設のうち「圧力低減設備その他の安全設備」として原子炉格納容器除熱又は冷却のために使用するポンプを以下に示す。</p> <ul style="list-style-type: none"> ・残留熱除去ポンプ*（水源：サプレッションプール） ・残留熱代替除去ポンプ（水源：サプレッションプール） ・低圧原子炉代替注水ポンプ*（水源：低圧原子炉代替注水槽） ・大量送水車*（水源：輪谷貯水槽（西 1）、輪谷貯水槽（西 2）又は海） 	

東海第二発電所 (2018. 10. 12 版)	柏崎刈羽原子力発電所 7 号機 (2020. 9. 25 版)	島根原子力発電所第 2 号機	備考
		<p>注記* : 原子炉冷却系統施設のうち「非常用炉心冷却設備その他原子炉注水設備」と兼用するポンプを示す。</p> <p>複数の水源を想定するポンプの評価にあたっては、評価条件が最も厳しくなる水源を想定する。</p> <p>「非常用炉心冷却設備その他原子炉注水設備」と兼用するポンプのうち、残留熱除去ポンプは、「圧力低減設備その他の安全設備」として使用する場合は、<u>有効 NPSH 評価条件が、設計基準事故時に「非常用炉心冷却設備その他原子炉注水設備」として原子炉圧力容器に注水する場合の有効 NPSH 評価条件に包絡されるため、VI-1-4-3「非常用炉心冷却設備その他原子炉注水設備のポンプの有効吸込水頭に関する説明書」にて有効 NPSH を評価する。</u></p> <p><u>「非常用炉心冷却設備その他原子炉注水設備」と兼用するポンプのうち、低圧原子炉代替注水ポンプは、「圧力低減設備その他の安全設備」として使用する場合は有効 NPSH 評価条件が、「非常用炉心冷却設備その他原子炉注水設備」として原子炉圧力容器に注水する場合の有効 NPSH 評価条件に包絡されるため、VI-1-4-3「非常用炉心冷却設備その他原子炉注水設備のポンプの有効吸込水頭に関する説明書」にて有効 NPSH を評価する。</u></p> <p><u>大量送水車の付属品である水中ポンプは、空気を吸い込まない水位を確保するように沈めて運転するポンプであり、必要 NPSH に変わる条件として運転必要最低水位（水中ポンプ内に空気を吸い込まず、ポンプが正常に機能するための最低吸込高さ）を確保するように設置することで、キャビテーションを防止する設計であることから、評価対象外とする。</u></p> <p><u>また、大量送水車は、付属品である水中ポンプにより、大量送水車の必要 NPSH を上回る押込水頭が大量送水車の吸込側にかかるように設計されており、大量送水車の有効 NPSH は十分確保されることから、評価対象外とする。</u></p> <p><u>海水取水時に下流側に設置する大量送水車（送水用）は、上流側に設置する大量送水車（海水取水用）により、下流側に設置する大量送水車の必要 NPSH を上回る押込水頭が大量送水車の吸込側にかかるように設計されており、下流側に設置する大</u></p>	<p>・評価方針の相違 【東海第二、柏崎 7】 島根 2 号機の大量送水車は、「圧力低減設備その他の安全設備」としての評価条件の方が保守的なため、本説明書にて説明</p> <p>・評価方針の相違 【東海第二】 島根 2 号機の低圧原子炉代替注水ポンプは、「非常用炉心冷却設備その他原子炉注水設備」としての評価条件の方が保守的なため、VI-1-4-3 にて説明</p>

東海第二発電所 (2018. 10. 12 版)	柏崎刈羽原子力発電所 7 号機 (2020. 9. 25 版)	島根原子力発電所第 2 号機	備考
		<p><u>量送水車の有効 NPSH は十分確保されることから評価対象外とする。</u></p> <p>したがって、本資料では、以下のポンプの重大事故等時の有効 NPSH を評価する。</p> <ul style="list-style-type: none"> ・ <u>残留熱代替除去ポンプ</u> (水源：サブプレッションプール) (150m³/h) <p>3.4 評価方法</p> <p>3.4.1 サプレッションプールを水源とするポンプの有効 NPSH 評価方法</p> <p>「3.3 評価対象ポンプの選定」により選定した<u>残留熱代替除去ポンプの有効 NPSH 評価</u>については、重大事故等時の各事象のうち、個別評価が必要な事象を抽出し、その事象について最も小さい有効 NPSH が必要 NPSH を上回ることを評価する。</p> <p><u>サブプレッションプール吸込ストレーナへの異物付着による影響に関する具体的な評価手順及び評価内容</u>については、別添 1 「重大事故等時における非常用炉心冷却系ストレーナの異物付着による圧損上昇評価」に示す。</p> <p>(1) 有効 NPSH 評価事象の抽出</p> <p>重大事故等時の各事象におけるサブプレッションプール吸込ストレーナの圧損に影響する評価条件を比較し、「3.3 評価対象ポンプの選定」で選定した<u>残留熱代替除去ポンプ</u> (残留熱除去系ストレーナを兼用) に対して、有効 NPSH の個別評価が必要な事象を以下のとおり抽出する。表 3-1 に設計基準事故時と重大事故等時における各事象の評価条件の比較結果を示す。</p> <p>a. 重大事故等時の各事象におけるポンプ運転状態</p> <p>重大事故等時における各事象 (表 3-1 の a から 1) のうち、<u>a, b, c, d, e, f 及び g の事象</u>については、<u>評価対象ポンプによるサブプレッションプールを水源とした原子炉格納容器冷却</u>に期待しないため個別評価対象外とする。</p> <p>b. 有効 NPSH 評価条件及び発生異物量の影響</p>	<p>・ 設備の相違 【東海第二，柏崎 7】</p> <p>(島根 2 号機は、残留熱除去ポンプに関する評価の扱いを「3.3 評価対象ポンプの選定」に記</p>

東海第二発電所 (2018. 10. 12 版)	柏崎刈羽原子力発電所 7 号機 (2020. 9. 25 版)	島根原子力発電所第 2 号機	備考
		<p>重大事故等時における各事象 (表 3-1 の a から l) のうち、<u>h 及び k の事象については、残留熱代替除去ポンプを原子炉格納容器除熱に使用するが、k の事象については、h の事象の評価に包絡される。</u></p> <p>また、<u>i、j 及び l の事象についても、残留熱代替除去ポンプを原子炉格納容器除熱に使用するが、i 及び l の事象については、i の事象の評価に包絡される。</u></p> <p>以上より、<u>残留熱代替除去ポンプについて、「h 雰囲気圧力・温度による静的負荷 (格納容器過圧・過温破損)」の事象を想定し、水源の圧力、温度等は「i 高圧溶融物放出/格納容器雰囲気直接加熱」の事象による影響を考慮し、有効 NPSH の評価を実施する。</u></p> <p>(2) 有効 NPSH 評価条件 有効 NPSH 評価について、以下の各条件を考慮した上で評価する。</p> <p>a. 事故後の原子炉格納容器圧力、サブレーションプール水の温度 各事象における水源の温度及び圧力は、事故後の経過時間とともに変化するが、サブレーションチェンバの圧力は常にサブレーションプール水温の飽和蒸気圧を超える。 サブレーションプールを水源として有効 NPSH を評価するときは、評価条件を保守的に設定するという観点より、<u>保守性を十分考慮した背圧及び水源の温度を設定する。</u></p> <p>b. サブレーションプールの水位 サブレーションプールの水位は、<u>重大事故等時に想定されるサブレーションプールの最低水位を考慮する。</u></p>	<p>載)</p> <p>・評価方針の相違 【東海第二、柏崎 7】 島根 2 号機においても、i、j 及び l の事象は原子炉冷却材配管の破断が生じず保温材等の異物発生が想定されないが、水源の圧力、温度等は h の事象を上回るため、その影響を考慮している</p> <p>・評価条件の相違 【東海第二】 島根 2 号機は、背圧を考慮した評価条件を設定</p>

- c. ストレーナの異物付着による圧損上昇
 ストレーナの異物付着による圧損上昇を考慮する。詳細については、別添 1「重大事故等時における非常用炉心冷却系 ストレーナの異物付着による圧損上昇評価」に示す。
 なお、ストレーナの異物付着による圧損上昇は、残留熱代替除去ポンプ運転時の通水流量 (150m³/h) に対して、有効 NPSH 評価上保守的な評価となるように、通水流量を上回る流量 (□ m³/h) を用いた評価を実施する。
- d. 配管圧損
 ポンプの有効 NPSH 算定に必要な配管圧損については、配管の径、長さ、形状及び弁類の仕様並びに原子炉格納容器除熱時におけるポンプの最大流量により評価した値を用いる。

・評価条件の差異
【東海第二】
 島根 2 号機は、残留熱代替除去系の通水流量を上回る流量にて評価

表 3-1 設計基準事故時と重大事故等時における各事象の評価条件の比較結果 (設計基準事故時を基準)

	重大事象等における各事象 (有効性評価の事故シナリオグループ)	S/P 水源での 運転をする ポンプ*1	有効 NPSH 評価条件 (水源の圧力、温度等)	破断形態	発生異物量	
					保温材等	化学影響 生成異物
炉心損傷がない場合	a 高圧・低圧注水機能喪失	—	—	無	—	—
	b 高圧注水・減圧機能喪失	—	—	無	—	—
	c 全交流動力電源喪失	—	—	無	—	—
	d 崩壊熱除去機能喪失	—	—	無	—	—
	e 原子炉停止機能喪失	—	—	無	—	—
	f LOCA 時注水機能喪失	—	—	中小破断	設計基準 事故時未満	—
	g 格納容器バイパス	—	—	無	—	—
炉心損傷発生	h 零閉気圧力・温度による静的負荷 (格納容器過圧・過温破損)	RHAR	RHAR: 個別評価を実施*2	大破断	設計基準 事故時と同等	化学影響 生成異物の 発生*3
	i 高圧容器過圧・過温破損 零閉気直接加熱	RHAR	RHAR: h の事象に包絡	無	—	
	j 原子炉圧力容器外の 溶融燃料-冷却材相互作用	RHAR	RHAR: i の事象に包絡	無	—	
	k 水素燃焼	RHAR	RHAR: h の事象に包絡	大破断	設計基準 事故時と同等	
	l 溶融炉心・コンクリート 相互作用	RHAR	RHAR: i の事象に包絡	無	—	

注: RHAR: 残留熱代替除去ポンプ

東海第二発電所 (2018. 10. 12 版)	柏崎刈羽原子力発電所 7 号機 (2020. 9. 25 版)	島根原子力発電所第 2 号機	備考
		<p>注記*1: サプレッションプールを水源として、原子炉格納容器除熱に使用するポンプを示す。</p> <p>*2: 水源の圧力、温度等については、i の事象を考慮する。</p> <p>*3: 自主対策設備である pH 制御装置よりサプレッションプール内に水酸化ナトリウムが注入され、水質がアルカリ性になることで、原子炉格納容器内の Al, Si, Zn, Fe を含有した構造材との化学反応により溶出したものが保守的に全析出すると仮定する。</p> <p>3.4.2 サプレッションプールを除くタンク等を水源とするポンプの有効 NPSH 評価方法 「3.3 評価対象ポンプの選定」により、<u>評価対象となるポンプはない。</u></p>	<p>・評価方針の相違 【東海第二、柏崎 7】 島根 2 号機は、水源の圧力、温度等は h の事象より i の事象の方が保守的なため、その影響を考慮している (島根 2 号機は、残留熱除去ポンプに関する評価の扱いを「3.3 評価対象ポンプの選定」に記載し、VI-1-4-3 で評価)</p> <p>・評価方針の相違 【東海第二】 島根 2 号機の低圧原子炉代替注水ポンプは、「非常用炉心冷却設備その他原子炉注水設備」としての評価条件の方が保守的なため、VI-1-4-3 にて説明</p>

3.5 評価結果

3.5.1 サプレッションプールを水源とするポンプの有効 NPSH 評価結果

(1) 残留熱代替除去ポンプの有効 NPSH 評価結果

a. 有効 NPSH の算定結果

残留熱代替除去ポンプの有効 NPSH 算定結果を表 3-2 に示す。また、有効 NPSH 評価の概略図を図 3-1 に示す。

表 3-2 残留熱代替除去ポンプの有効 NPSH 算定結果

(単位：m)

	重大事故等時
H_a : 吸込液面に作用する絶対圧力	<input type="checkbox"/>
H_s : 吸込揚程	<input type="checkbox"/>
H_1 : ポンプ吸込配管圧損	<input type="checkbox"/>
H_2 : 異物付着なしの状態におけるストレーナ圧損	<input type="checkbox"/> *1
H_3 : 異物付着による圧損上昇*2	<input type="checkbox"/> *3
h_s : ポンプ吸込口における飽和蒸気圧水頭	<input type="checkbox"/>
有効 NPSH ($H_a + H_s - H_1 - H_2 - H_3 - h_s$)	<input type="checkbox"/>

注記*1：残留熱代替除去ポンプの流量は、ストレーナを兼用する残留熱除去ポンプの流量に比べて小さく、ストレーナ圧損は低減するが、有効 NPSH 評価上保守的な評価となるように、残留熱除去ポンプ運転時のストレーナ圧損を使用するものとし、設備の変更がないため、残留熱除去系ストレーナの既工事計画の添付書類IV-7「非常用炉心冷

・記載位置の差異
【東海第二】
表 3-2 下にて比較

却設備のポンプの有効吸込水頭に関する説明書」の算定値と同じとする。

*2: ストレーナの異物付着による圧損上昇は、残留熱代替除去ポンプ運転時の通水流量 (150m³/h) に対して、有効 NPSH 評価上保守的な評価となるように、通水流量を上回る流量 (□ m³/h) を用いた値を使用する。詳細は別添 1「重大事故等時における非常用炉心冷却系ストレーナの異物付着による圧損上昇評価」に示す。

*3: 有効 NPSH の算定においては、小数点以下第 2 位を切り上げ処理し、保守的に □ m としている。

b. 有効 NPSH 評価結果

残留熱代替除去ポンプの有効 NPSH 評価結果を表 3-3 に示す。

表 3-3 に示すとおり、重大事故等時における残留熱代替除去ポンプの有効 NPSH は、必要 NPSH を上回っており、残留熱代替除去ポンプの運転状態において、必要 NPSH は確保されている。

表 3-3 残留熱代替除去ポンプの有効 NPSH 評価結果

(単位: m)

	必要 NPSH	有効 NPSH
		重大事故等時
<u>残留熱代替除去ポンプ</u>	□	□

・評価条件の差異
【東海第二】
 島根 2 号機は、残留熱代替除去系の通水流量を上回る流量にて評価

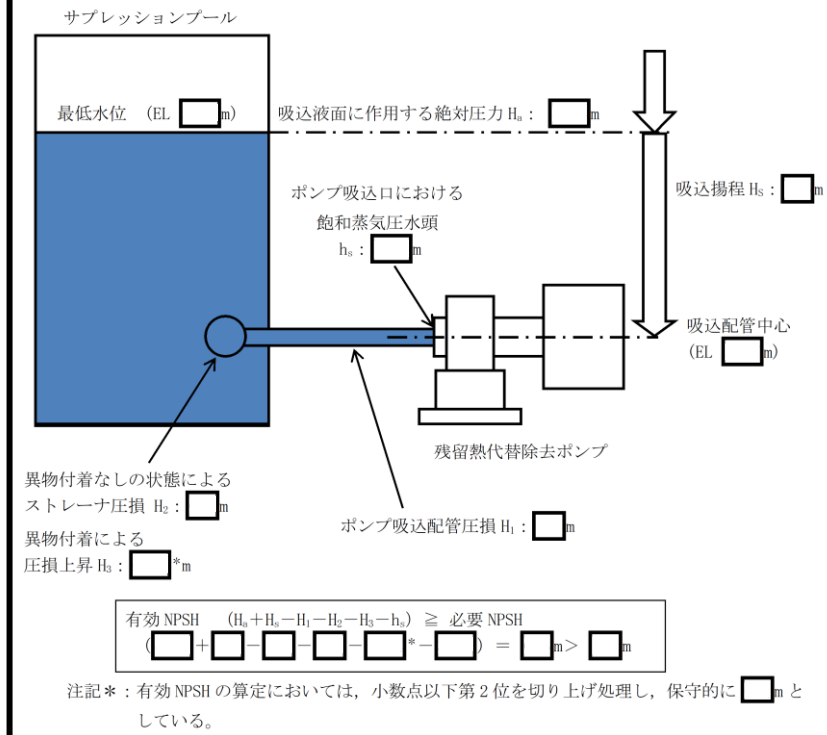


図 3-1 残留熱代替除去ポンプの有効 NPSH 評価の概略図

・設備の相違
【東海第二】
 島根 2 号機は、S/P を除くタンク等を水源とするポンプの個別評価の対象がない (VI-1-4-3 にて評価)

東海第二発電所 (2018. 10. 12 版)	柏崎刈羽原子力発電所 7 号機 (2020. 9. 25 版)	島根原子力発電所第 2 号機	備考

先行審査プラントの記載との比較表 (VI-1-8-4-別添1 重大事故等時における非常用炉心冷却系ストレーナの異物付着による圧損上昇評価)

東海第二発電所 (2018. 10. 12 版)	柏崎刈羽原子力発電所 7号機 (2020. 9. 25 版)	島根原子力発電所第2号機	備考
		<p>VI-1-8-4-別添1 重大事故等時における非常用炉心冷却系ストレーナの異物付着による圧損上昇評価</p>	

東海第二発電所 (2018. 10. 12 版)	柏崎刈羽原子力発電所 7 号機 (2020. 9. 25 版)	島根原子力発電所第 2 号機	備考
		<p style="text-align: center;">目 次</p> <p>1. 非常用炉心冷却系ストレーナの異物付着による圧損上昇の評価方法…………… 1</p> <p>2. 非常用炉心冷却系ストレーナの異物付着量の評価…………… 3</p> <p>2.1 保温材の破損量評価…………… 3</p> <p>2.2 破損保温材の ECCS 水源への移行量評価…………… 3</p> <p>2.3 破損保温材以外の異物の ECCS 水源への移行量評価…………… 4</p> <p>3. 非常用炉心冷却系ストレーナの異物付着量による圧損上昇の評価…………… 5</p> <p>3.1 ストレーナの異物付着による圧損上昇評価に用いる流量…………… 5</p> <p>3.2 試験装置の概要…………… 5</p> <p>3.3 試験条件…………… 6</p> <p>3.4 異物付着による圧損上昇の評価…………… 8</p> <p>3.5 試験結果…………… 11</p> <p>4. 非常用炉心冷却系ストレーナの異物付着による圧損上昇の評価結果…………… 12</p> <p>1. 非常用炉心冷却系ストレーナの異物付着による圧損上昇の評価方法</p> <p>重大事故等時の評価においては、原子炉格納容器内の冷却材配管の両端破断による原子炉冷却材喪失事象を想定し、配管破断時に破断口周囲の保温材等が破断口から流出した冷却材により破損し、破損した保温材等がドライウェル（以下「D/W」という。）から ECCS 水源であるサプレッションプール（以下「S/P」という。）へ流入し、<u>残留熱代替除去ポンプ</u>の吸込流により非常用炉心冷却系ストレーナに付着するという事象シナリオに沿って、「非常用炉心冷却設備又は格納容器熱除去設備に係るろ過装置の性能評価等について（内規）」（平成 20・02・12 原院第 5 号（平成 20 年 2 月 27 日原子力安全・保安院制定））（以下「内規」という。）に準拠し<u>非常用炉心冷却系</u>ストレーナの圧損上昇の評価を行う。具体的な評価の手順を図 1-1 に示す。</p>	

東海第二発電所 (2018. 10. 12 版)	柏崎刈羽原子力発電所 7 号機 (2020. 9. 25 版)	島根原子力発電所第 2 号機	備考
		<p>(1) 保温材の破損量評価 原子炉格納容器内の冷却材配管の破断による破損影響範囲 (以下「ZOI」という。) 内の保温材の破損量を評価する。(設計基準事故時の評価結果と同様)</p> <p>↓</p> <p>(2) 破損保温材の ECCS 水源への移行量評価 破損保温材量を基に, ECCS 水源への移行量を評価する。(設計基準事故時の評価結果と同様)</p> <p>↓</p> <p>(3) 破損保温材以外の異物の ECCS 水源への移行量評価 破損保温以外の原子炉格納容器内の異物 (塗装, 堆積異物, その他異物及び化学影響生成異物*) の ECCS 水源への移行量を評価する。</p> <p>↓</p> <p>(4) 異物付着による圧損上昇の評価 a. NUREG/CR-6808 式を用いて, 金属反射型保温材による圧損上昇値を算出する。</p> <p><u>繊維質, 粒子異物及び化学影響生成異物による圧損上昇は, 保守的な評価となるよう, 以下の b. 及び c. のいずれか大きい値を採用する。</u></p> <p>b. NEDO-32721 式を用いて (金属反射型保温材を含む実機プラントの異物条件等を模擬して得られた圧損試験結果等を代入), 異物による圧損上昇値を算出する。 また, 化学影響生成異物による圧損上昇値については, 圧損試験で得られた値を直接用いる。</p> <p>c. <u>NEDO-32721 式を用いて (金属反射型保温材及び化学影響生成異物を含む実機プラントの異物条件等を模擬して得られた圧損試験結果等を代入), 異物による圧損上昇値を算出する。</u></p> <p>注記*: 化学影響生成異物は, 「Evaluation of Post-Accident Chemical Effects in Containment Sump Fluids to Support GSI-191」(Westinghouse WCAP-16530-NP (以下「WCAP」という。)) に基づいて算出する。</p> <p>図 1-1 非常用炉心冷却系ストレナーナの圧損上昇の評価の手順</p>	<p>備考</p> <p>(化学影響生成異物の圧損上昇値の取扱いについて, 評価結果を踏まえた手順ではなく, 全体像を示している)</p>




2. 非常用炉心冷却系ストレナーの異物付着量の評価

2.1 保温材の破損量評価

LOCA 時に破断する冷却材配管が設置されている原子炉格納容器内において、配管破断想定箇所は、ZOI 内の保温材破損量が多いと想定される箇所を選定し、保温材の破損量を評価する。なお、重大事故等時における保温材の破損量は、設計基準事故時と同様である。

保温材の最大破損量を表 2-1 に示す。

表 2-1 保温材の最大破損量

保温材種類	配管破断想定箇所	ZOI 半径 (配管口径:D)	ZOI 内の 保温材破損量
金属反射型保温材	主蒸気系配管 	7.4D	 m ²
パーライト保温材	同上	7.4D	 m ³


・実機条件の相違
【東海第二】

・設備の差異
【東海第二、柏崎 7】
島根 2 号機は一般保温としてパーライト保温材を原子炉格納容器内で使用

2.2 破損保温材の ECCS 水源への移行量評価

保温材の破損量のうち、ECCS 水源に移行する量を評価した結果を表 2-2 に示す。移行割合は、内規別表第 2 に示す値とする。また、破損保温材の ECCS 水源への移行量は、表 2-1 の ZOI 内の保温材破損量に移行割合を乗じて算出する。なお、重大事故等時の破損保温材移行量は、設計基準事故時と同様である。

表 2-2 破損保温材の ECCS 水源への移行量

保温材種類	移行割合 (%)	移行量
金属反射型保温材	50	 m ²
パーライト保温材	10	 m ³

2.3 破損保温材以外の異物の ECCS 水源への移行量評価
 重大事故等時において考慮する異物の種類、量及び ECCS 水源への移行量を表 2-3 に示す。また、耐 DBA 塗装及び堆積異物については、異物管理及び原子炉起動の際の原子炉格納容器内清掃、点検を実施するため、内規別表第 3 に示す値を用いる。

表 2-3 重大事故等時における破損保温材以外の異物の種類、量及び ECCS 水源への移行量

異物の種類	異物量	移行割合 (%)	移行量
耐DBA仕様塗装 (ジェット破損)	39 kg	100	39 kg
非DBA仕様塗装	□ kg	100	□ kg
堆積異物	スラッジ	89 kg	89 kg
	錆片	23 kg	23 kg
	塵土	68 kg	68 kg
その他異物	□ m ²	100	□ m ²
耐DBA仕様塗装 (SA時考慮*1)	□ kg	100	□ kg
化学影響生成異物	□ kg*2	100	□ kg

注記*1: 重大事故等時において原子炉格納容器内温度が上昇することから、塗装片の追加発生を考慮する。

*2: 化学影響生成異物は、WCAP に基づいて算出する。

3. 非常用炉心冷却系ストレーナの異物付着量による圧損上昇の評価

発生が想定される異物量による圧損上昇を以下に示す圧損試験結果より算出し、VI-1-8-4「圧力低減設備その他の安全設備のポンプの有効吸込水頭に関する説明書」で評価対象ポンプに選定した残留熱代替除去ポンプが重大事故等に対処するために必要な機能を有効に発揮できることを確認する。

3.1 ストレーナの異物付着による圧損上昇評価に用いる流量

ストレーナの異物付着による圧損上昇評価に用いる非常用炉心冷却系ストレーナを通過する流量は、有効 NPSH 評価上保守的な評価となるように、残留熱代替除去ポンプの通水流量を上回る流量とする。非常用炉心冷却系ストレーナを通過する流量を表 3-1 に示す。

・評価条件の差異
【東海第二】
 島根 2 号機は、残留熱代替除去系の通水流量を上回る流量にて評価

表 3-1 非常用炉心冷却系ストレーナを通過する流量
(単位: m³/h)

系統設備	流量
残留熱代替除去ポンプ	□*

注記*: 残留熱代替除去ポンプ運転時の通水流量は 150 m³/h であるが、保守的に圧損を評価する観点から通水流量を上回る流量 □ m³/h として評価する。

3.2 試験装置の概要

重大事故等時の圧損評価に使用した試験装置の概要を図 3-1 に示す。

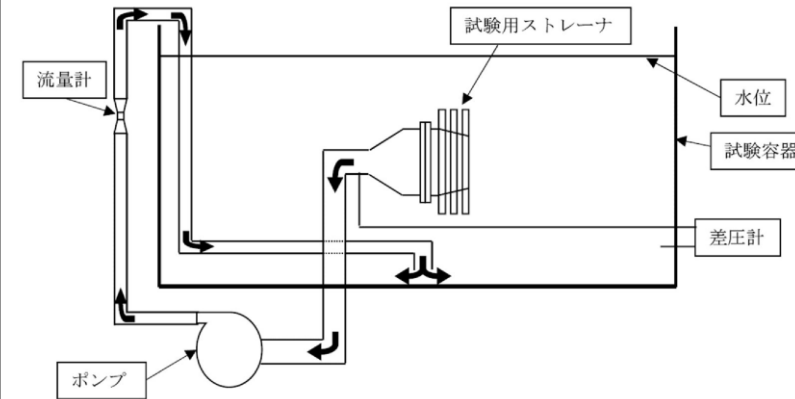


図 3-1 圧損試験装置の概要図

3.3 試験条件

(1) 試験のスケーリング比

試験異物のスケーリング比は、試験用ストレーナ 1 個当たりの表面積 (□ m²) と実機ストレーナ 1 個当たりの基準表面積 (□ m²) の比率から、□ とした。

圧損試験で考慮するストレーナ基準表面積は、下記の式で算出する。

$$\begin{aligned} \text{ストレーナ基準表面積} &= \\ & \text{(有効表面積)} - \text{(その他異物付着面積)} \div \text{(ストレーナ台数)} \times 0.75 \\ & = \square - \square \div 2 \text{ (個)} \times 0.75 \text{ (内規)} = \square \text{ m}^2 \end{aligned}$$

(2) 試験の異物物量

圧損試験に用いる異物量を表 3-2 に示す。

表 3-2 圧損試験に用いる異物量

異物の種類	試験に用いる異物量の計算	重大事故等時における異物量 (ストレーナ2個分) A	異物スケールリング比 Rsd	試験に用いる異物量 (ストレーナ1個分) B=A/2×Rsd
金属反射型保温材		<input type="text"/> m ²		<input type="text"/> m ²
パーライト保温材		<input type="text"/> m ³		<input type="text"/> (m ³) × 180 (kg/m ³) = <input type="text"/> kg
耐DBA仕様塗装 (ジェット破損)		39 kg		<input type="text"/> kg
非DBA仕様塗装		<input type="text"/> kg		<input type="text"/> (kg) × <input type="text"/> *1 = <input type="text"/> kg
堆積異物	繊維質保温材	<input type="text"/> kg *2 (<input type="text"/> kg)		<input type="text"/> kg (<input type="text"/> kg)
	スラッジ	89 kg	<input type="text"/> kg	
	錆片	23 kg	<input type="text"/> kg	
	塵土	68 kg	<input type="text"/> kg	
その他異物		<input type="text"/> m ²	0 *3	0 m ²
耐DBA仕様塗装 (SA時考慮 *4)		<input type="text"/> kg		<input type="text"/> kg
化学影響生成異物		<input type="text"/> kg *5		<input type="text"/> kg

注記 *1: 圧損試験において非 DBA 塗装の模擬材料として使用するシリコンカーバイド粉末と、非 DBA 仕様塗装の体積が等価となるよう密度比 () で補正する。

*2: 繊維質保温材は、D/W 内の高エネルギー配管の両端破断を想定した時の最大の ZOI を設定し、S/P への移行量評価を実施して想定物量を評価する。また、実機の D/W 内では、繊維質保温材を撤廃しているため、圧損評価条件としては繊維質ゼロとする。ただし、NEDO-32721 式を適用する場合は繊維質ゼロでは評価できないため、繊維質ゼロ相当として繊維質厚さを 0.3 mm (薄膜効果の発生開始量 3 mm の 10 分の 1) として試験を実施した。

*3: その他異物のステッカー類については、ストレーナ表面積からステッカー類の総表面積の 75%分を差し引いて考慮しているため、試験には投入していない。

*4: 重大事故等時において原子炉格納容器内温度が上昇することから、塗装片の追加発生を考慮する。

*5: 化学影響生成異物は、WCAP に基づいて算出する。

(3) 試験流量

試験流量は、残留熱代替除去ポンプの通水流量に対して、実機における側面の接近流速と同等となるよう、試験用ストレーナ 1 個当たりの側面積 (m²) と実機ストレーナ 1 個当たりの側面積 (m²) の比率から、 とした。

$$\text{試験流量} = \text{ m}^3/\text{h} \div \text{ストレーナ 2 個} \times \text{} = \text{ m}^3/\text{h}$$

3.4 異物付着による圧損上昇の評価

(1) 金属反射型保温材の付着による圧損上昇の評価

金属反射型保温材の付着による圧損上昇の評価については、NUREG/CR-6808 にて示される下記評価式を使用して算出する。下記評価式に用いる金属反射型保温材の諸元について表 3-3 に示す。

この算出の結果、金属反射型保温材が付着した場合の非常用炉心冷却系ストレーナの圧損を併せて表 3-3 に示す。

$$\begin{aligned} h_{\text{RMI}} &= (1.56 \times 10^{-5} / K_t^2) \cdot U_{\text{RMI}}^2 \cdot (A_{\text{foil}} / A_c) \cdot 0.0254 \\ &= (1.56 \times 10^{-5} / \text{}^2) \cdot \text{}^2 \cdot (\text{} / \text{}) \cdot 0.0254 \\ &= \text{} (\text{m}) \end{aligned}$$

ここで、

h_{RMI} : 圧力損失 (m)

K_t : 金属箔のギャップ厚さ (m)

U_{RMI} : 接近流速

$$U_{\text{RMI}} = \frac{Q}{A_c} = \frac{\text{}}{\text{}} = \text{} (\text{m}/\text{s})$$

A_{foil} : 金属箔の表面積 (両面の合計値) (m²)

A_c : ストレーナ表面積 = (m²)

Q : 流量

$$= \text{} (\text{m}^3/\text{h}) \div \text{ストレーナ 2 (個)}$$

$$= \text{} (\text{m}^3/\text{h}) = \text{} (\text{m}^3/\text{s})$$

・評価条件の相違
【東海第二】
島根 2 号機は、残留熱代替除去系の通水流量を上回る流量にて評価

・評価方針の相違
【柏崎 7】
島根 2 号機では、金属反射型保温材の圧損上昇評価のうち K_t の単位換算 (inch→m) において、保守性を考慮していない

表 3-3 金属反射型保温材の諸元及び圧損上昇

	重大事故等時
	残留熱代替除去ポンプ
ギャップ厚さ Kt (m)	[]
表面積 Afoil (m ²) (両面の合計値)	[] *1
圧損上昇 (m)	[] *2

注記 *1 : 表 2-2 破損保温材の ECCS 水源への移行量

*2 : 金属反射型保温材による圧損上昇結果は小数点以下第 3 位を四捨五入した結果を示す。

(2) 繊維質, 粒子状異物及び化学影響生成異物による圧損上昇

NED0-32721 にて示される評価式に基づき算出する。

$$h_{debris} = \frac{\mu \cdot U \cdot t}{\rho \cdot g \cdot d^2} \cdot K_h + h_c$$

$$= \frac{[] \times [] \times []}{[] \times 9.80665 \times ([])^2} \times [] + []$$

$$= [] + [] = [] \text{ (m)}$$

であり, 式中の記号の意味は以下のとおりである。

Hdebris : 圧力損失 (m)

μ : 水の粘性係数 = [] (Pa·s) []

U : 側面の接近流速 (m/s)

$$= \frac{Q}{\pi \cdot D \cdot L}$$

$$= \frac{[]}{\pi \times [] \times []} = [] \text{ (m/s)}$$

ここで,

Q : 流量 = [] (m³/s)

D : 外径 = [] (m)

L : 圧損評価長さ = [] (m)

t : 側面の異物の厚さ

$$= \frac{V_{debris}}{\pi \cdot D \cdot L}$$

$$= \frac{[]}{\pi \times [] \times []} = [] \text{ (m)}$$

・評価条件の相違
【東海第二, 柏崎 7】
島根 2 号機は, 既工事計画における評価では金属反射型保温材なし

・算出方法の相違
【柏崎 7】
化学影響生成異物による圧損上昇値については, 保守的な評価となるよう, 図 1-1 の(4)のうち b. 及び c. のいずれか大きい値を採用することとし, 島根 2 号機は, b. (圧損試験で得られた値を直接用いる)により算出している

ここで

Vdebris : 異物の体積 (m³)

$$= \text{[] (m}^2\text{)} \times \text{[] (m)} = \text{[] (m}^3\text{)}$$

ρ : 水の密度 = [] (kg/m³) []

g : 重力加速度 = 9.80665 (m/s²)

d : インターファイバーディスタンス (m)

残留熱代替除去系 : [] (m)

実機異物条件を基に、保守的な条件で圧損試験を実施し、その試験で計測された圧損結果（化学影響生成異物投入前の圧損値）から算出した値。なお圧損試験では、金属反射型保温材も試験デブリとして投入した。

K_h : ストレーナの側面積を基準とした接近流速、デブリ特性、形状効果を無次元化した数値

$$= f_1 \cdot f_2 \cdot f_3 \cdot f_4$$

$$= \text{[]} \times \text{[]} \times \text{[]} \times \text{[]} = \text{[]}$$

ここで、

f_1 : 流速を考慮する係数

$$= 1 + 0.07 \cdot Re$$

$$= 1 + 0.07 \times \text{[]} = \text{[]}$$

ここで、

Re : レイノルズ数

$$= U_1 \cdot d_{\text{fiber}} \cdot \rho / \mu$$

$$= \text{[]} \times \text{[]} \times \text{[]} / (\text{[]})$$

$$= \text{[]}$$

ここで、

U_1 : f_1 用接近流速

$$= \frac{Q}{\pi \cdot D \cdot L + \pi \cdot (2 \cdot D^2 - D_0^2 - D_L^2) / 4}$$

$$= \frac{\text{[]}}{\pi \times \text{[]} \times \text{[]} + \pi \times (2 \times \text{[]}^2 - \text{[]}^2 - \text{[]}^2) / 4}$$

$$= \text{[] (m/s)}$$

d_{fiber} : 繊維直径 = [] (m)

ここで、

D_0 : トップフランジ外径 = [] (m)

D_L : ボトムスペーサ外径 = [] (m)

東海第二発電所 (2018. 10. 12 版)	柏崎刈羽原子力発電所 7 号機 (2020. 9. 25 版)	島根原子力発電所第 2 号機	備考
		<p>f2 : 異物の層の圧縮を表す係数</p> $= 0.2197 + 0.23 \frac{\mu \cdot U}{\rho \cdot g \cdot d^2}, \quad \text{for } \frac{\mu \cdot U}{\rho \cdot g \cdot d^2} < 3.393$ $= 1, \quad \text{for } \frac{\mu \cdot U}{\rho \cdot g \cdot d^2} \geq 3.393$ $\frac{\mu \cdot U}{\rho \cdot g \cdot d^2} = \frac{\boxed{} \boxed{}}{\boxed{} \times 9.80665 \times (\boxed{})^2}$ $= \boxed{} \boxed{} 3.393$ <p>したがって、</p> <p>f2 = $\boxed{}$</p> <p>f3 : 繊維質異物と粒子状異物の比率 (Mc/Mf) を表す係数</p> $= 1 + 0.15 \cdot (M_c / M_f)$ <p>ここで、</p> <p>Mc : 粒子状異物の質量 (kg)</p> <p>Mf : 繊維質異物の質量 (kg)</p> <p>実機のデブリ条件を用いた実験によりデブリ特性の全てを包括するため、Mc/Mf = $\boxed{}$ となり f3 = $\boxed{}$</p> <p>f4 : 形状効果を表す係数</p> $= 0.1558 + 6.525 \cdot (t/D), \quad \text{for } t/D < 0.27$ $= 2.0157 - 0.3467 \cdot (t/D), \quad \text{for } 0.27 < t/D < 1.8$ <p>t/D > 1.8 の場合、</p> <p>f4 = 1.4 を保守的に使用する。</p> <p>t/D = $\boxed{}$</p> <p>したがって、</p> <p>f4 = $\boxed{}$</p> <p>hc : 圧損試験で得られた化学影響生成異物による圧損上昇値</p> $h_c = h_2 - h_1 = \boxed{} - \boxed{}$ $= \boxed{} (ft) \times 0.3048 = \boxed{} (m)$ <p>ここで、</p> <p>h1 : A100H 投入直前の圧損</p> <p>h2 : A100H 投入後の静定圧損</p>	<p>備考</p> <p>・算出方法の相違</p> <p>【柏崎 7】</p> <p>島根 2 号機の化学影響生成異物による圧損上昇値については、保守的な評価となるよう、図 1-1 の (4) のうち b. 及び c. のいずれか大きい値を採用することとし、島根 2 号機は、b. (圧損試験で得られた値を</p>

東海第二発電所 (2018. 10. 12 版)	柏崎刈羽原子力発電所 7 号機 (2020. 9. 25 版)	島根原子力発電所第 2 号機	備考
		<p>3.5 試験結果</p> <p>「3.3 試験条件」にて示した条件において圧損試験を実施したところ、「3.4 異物付着による圧損上昇の評価」の(1), (2)に示したとおり, 金属反射型保温材の付着による圧損上昇は <input type="text"/> m (<input type="text"/> m), 繊維質異物, 粒子状異物及び化学影響生成異物の付着による圧損上昇は <input type="text"/> m となり, これらを加算した圧損上昇の最大値は <input type="text"/> m 程度であった。</p> <p>以上より, 重大事故等時において想定される異物の量を考慮しても, <u>残留熱代替除去ポンプ</u>が重大事故等時に対処するために必要な機能を有効に発揮できることを確認した。</p> <p>4. 非常用炉心冷却系ストレーナの異物付着による圧損上昇の評価結果</p> <p>「3.4 異物付着による圧損上昇の評価」による, 金属反射型保温材, 繊維質, 粒子状の異物及び化学影響生成異物による圧損値を合計した結果, <u>非常用炉心冷却系ストレーナ</u>の異物付着による圧損値は表 4-1 に示すとおりである。</p>	<p>直接用いる)により算出している</p> <p>・記載位置の相違</p> <p>【東海第二】 島根 2 号機は 3.4(2)に記載</p>

表4-1 金属反射型保温材，繊維質，粒子状の異物及び化学影響
生成異物の付着による圧損上昇の評価結果

(単位：m)

	圧損値
	重大事故等時
	残留熱代替除去ポンプ
金属反射型保温材による圧損上昇	□*
繊維質，粒子状の異物及び化学影響 生成異物による圧損上昇	□*
合計	□*

注記*：各異物による圧損上昇結果は小数点以下第3位を四捨五入した結果を示し，合計値は小数点以下第3位を切り上げ処理した結果を示す。