

高浜発電所 1 号炉、2 号炉、3 号炉及び 4 号炉 原子炉設置変更許可申請書 新旧比較表

2021年12月

関西電力株式会社

高浜発電所1号炉、2号炉、3号炉及び4号炉 原子炉設置変更許可申請書記載（本文五号）

黒字下線：変更箇所

<ロ．発電用原子炉施設の一般構造>

高浜発電所1号炉、2号炉、3号炉及び4号炉 設置変更許可申請書記載（R3.5.19許可版）	高浜発電所1号炉、2号炉、3号炉及び4号炉 設置変更許可申請書記載	差異の説明
<p>五、発電用原子炉及びその附属施設の位置、構造及び設備</p> <p>ロ．発電用原子炉施設の一般構造</p> <p>（3号炉及び4号炉）</p> <p>（3）その他の主要な構造</p> <p>（i）本原子炉施設は、（1）耐震構造、（2）耐津波構造に加え、以下の基本的方針の基に安全設計を行う。</p> <p>a. 設計基準対象施設</p> <p>（a）外部からの衝撃による損傷の防止</p> <p>安全施設は、発電所敷地で想定される洪水、風（台風）、竜巻、凍結、降水、積雪、落雷、地滑り、火山の影響、生物学的事象、森林火災、高潮の自然現象（地震及び津波を除く。）又はその組合せに遭遇した場合において、自然現象そのものがもたらす環境条件及びその結果として施設で生じ得る環境条件においても、安全機能を損なうことのない設計とする。</p> <p>なお、発電所敷地で想定される自然現象のうち、洪水については、立地的要因により設計上考慮する必要はない。</p> <p>また、自然現象の組合せにおいては、風（台風）、積雪、火山及び地滑りによる荷重の組合せを設計上考慮する。</p> <p>上記に加え、重要安全施設は、科学的技術的知見を踏まえ、当該重要安全施設に大きな影響を及ぼすおそれがあると想定される自然現象により当該重要安全施設に作用する衝撃及び設計基準事故時に生ずる応力を、それぞれの因果関係及び時間的变化を考慮して、適切に組み合わせる。</p> <p>また、安全施設は、発電所敷地又はその周辺において想定される飛来物（航空機落下）、ダムの崩壊、爆発、近隣工場等の火災、有毒ガス、船舶の衝突又は電磁的障害により原子炉施設の安全性を損なわせる原因となるおそれがある事象であって人為によるもの（故意によるものを除く。）に対して安全機能を損なうことのない設計とする。</p> <p>なお、発電所敷地又はその周辺において想定される人為事象のうち、飛来物（航空機落下）については、確率的要因により設計上考慮する必要はない。また、ダムの崩壊については、立地的要因により設計上考慮する必要はない。</p> <p>ここで、想定される自然現象及び原子炉施設の安全性を損なわせる原因となるおそれがある事象であって人為によるもの（故意によるものを除く。）に対して、安全施設が安全機能を損なわないために必要な安全施設以外の施設又は設備等（重大事故等対処設備を含む。）への措置を含める。</p> <p>（a-1）安全施設は、竜巻が発生した場合においても安全機能を損なわないよう、最大風速 100m/s の竜巻による風圧力による荷重、気圧差による荷重及び飛来物の衝撃荷重を組み合わせた設計竜巻荷重、並びに安全施設に常時作用する</p>	<p>五、発電用原子炉及びその附属施設の位置、構造及び設備</p> <p>ロ．発電用原子炉施設の一般構造</p> <p>（3号炉及び4号炉）</p> <p>（3）その他の主要な構造</p> <p>（i）本原子炉施設は、（1）耐震構造、（2）耐津波構造に加え、以下の基本的方針の基に安全設計を行う。</p> <p>a. 設計基準対象施設</p> <p>（a）外部からの衝撃による損傷の防止</p> <p>安全施設は、発電所敷地で想定される洪水、風（台風）、竜巻、凍結、降水、積雪、落雷、地滑り、火山の影響、生物学的事象、森林火災、高潮の自然現象（地震及び津波を除く。）又はその組合せに遭遇した場合において、自然現象そのものがもたらす環境条件及びその結果として施設で生じ得る環境条件においても、安全機能を損なうことのない設計とする。</p> <p>なお、発電所敷地で想定される自然現象のうち、洪水については、立地的要因により設計上考慮する必要はない。</p> <p>また、自然現象の組合せにおいては、風（台風）、積雪、火山及び地滑りによる荷重の組合せを設計上考慮する。</p> <p>上記に加え、重要安全施設は、科学的技術的知見を踏まえ、当該重要安全施設に大きな影響を及ぼすおそれがあると想定される自然現象により当該重要安全施設に作用する衝撃及び設計基準事故時に生ずる応力を、それぞれの因果関係及び時間的变化を考慮して、適切に組み合わせる。</p> <p>また、安全施設は、発電所敷地又はその周辺において想定される飛来物（航空機落下）、ダムの崩壊、爆発、近隣工場等の火災、有毒ガス、船舶の衝突又は電磁的障害により原子炉施設の安全性を損なわせる原因となるおそれがある事象であって人為によるもの（故意によるものを除く。）に対して安全機能を損なうことのない設計とする。</p> <p>なお、発電所敷地又はその周辺において想定される人為事象のうち、飛来物（航空機落下）については、確率的要因により設計上考慮する必要はない。また、ダムの崩壊については、立地的要因により設計上考慮する必要はない。</p> <p>ここで、想定される自然現象及び原子炉施設の安全性を損なわせる原因となるおそれがある事象であって人為によるもの（故意によるものを除く。）に対して、安全施設が安全機能を損なわないために必要な安全施設以外の施設又は設備等（重大事故等対処設備を含む。）への措置を含める。</p> <p>（a-1）安全施設は、竜巻が発生した場合においても安全機能を損なわないよう、最大風速 100m/s の竜巻による風圧力による荷重、気圧差による荷重及び飛来物の衝撃荷重を組み合わせた設計竜巻荷重、並びに安全施設に常時作用する</p>	

高浜発電所1号炉、2号炉、3号炉及び4号炉 原子炉設置変更許可申請書記載（本文五号）

黒字下線：変更箇所

<ロ. 発電用原子炉施設の一般構造>

高浜発電所1号炉、2号炉、3号炉及び4号炉 設置変更許可申請書記載（R3.5.19許可版）	高浜発電所1号炉、2号炉、3号炉及び4号炉 設置変更許可申請書記載	差異の説明
<p>荷重、運転時荷重、その他竜巻以外の自然現象による荷重等を適切に組み合わせた設計荷重に対して、安全施設の安全機能、あるいは竜巻防護施設を内包する区画の構造健全性を確保する等により、安全機能を損なうことのない設計とする。また、安全施設は、過去の竜巻被害の状況及び高浜発電所のプラント配置から想定される竜巻随件事象に対して、安全機能を損なうことのない設計とする。</p> <p>竜巻防護対策として、資機材等の設置状況を踏まえ、飛来物となる可能性のあるもののうち、飛来した場合の運動エネルギー及び貫通力が設定する設計飛来物である鋼製材（長さ4.2m×幅0.3m×奥行き0.2m、重量135kg、飛来時の水平速度51m/s、飛来時の鉛直速度34m/s）よりも大きなものの固縛や竜巻襲来が予想される場合の車両の退避等の飛来物発生防止対策、並びに防護ネットや防護鋼板による竜巻飛来物防護対策設備により、飛来物の衝撃荷重による影響から防護する対策を行う。</p> <p>(a-2) 安全施設は、発電所の運用期間中において発電所の安全機能に影響を及ぼし得る火山事象として設定した最大層厚27cm、粒径1mm以下、密度0.7g/cm³（乾燥状態）～1.5g/cm³（湿潤状態）の降下火砕物に対し、その直接的影響である構造物への静的負荷に対して安全裕度を有する設計とすること、水循環系の閉塞に対して狭隘部等が閉塞しない設計とすること、換気系、電気系及び計装制御系に対する機械的影響（閉塞）に対して降下火砕物が侵入しにくい設計とすること、水循環系の内部における磨耗及び換気系、電気系及び計装制御系に対する機械的影響（磨耗）に対して磨耗しにくい設計とすること、構造物の化学的影響（腐食）、水循環系の化学的影響（腐食）及び換気系、電気系及び計装制御系に対する化学的影響（腐食）に対して短期での腐食が発生しない設計とすること、発電所周辺の大気汚染に対して中央制御室の換気空調系は降下火砕物が侵入しにくく、さらに外気を遮断できる設計とすること、計装盤の絶縁低下に対して空気を取り込む機構を有する計装盤の設置場所の換気空調系は降下火砕物が侵入しにくく、さらに外気を遮断できる設計とすることにより、安全機能を損なうことのない設計とする。また、降下火砕物の間接的影響である7日間の外部電源喪失、発電所外での交通の途絶によるアクセス制限事象に対し、発電所の安全性を維持するために必要となる電源の供給が継続でき、安全機能を損なうことのない設計とする。</p> <p>(a-3) 安全施設は、想定される外部火災において、最も厳しい火災が発生した場合においても安全機能を損なうことのない設計とする。</p> <p>想定される森林火災については、延焼防止を目的として発電所周辺の植生を確認し、作成した植生データ等により求めた最大火線強度から設定した防火帯（18m以上）を敷地内に設けた設計とする。</p>	<p>荷重、運転時荷重、その他竜巻以外の自然現象による荷重等を適切に組み合わせた設計荷重に対して、安全施設の安全機能、あるいは竜巻防護施設を内包する区画の構造健全性を確保する等により、安全機能を損なうことのない設計とする。また、安全施設は、過去の竜巻被害の状況及び高浜発電所のプラント配置から想定される竜巻随件事象に対して、安全機能を損なうことのない設計とする。</p> <p>竜巻防護対策として、資機材等の設置状況を踏まえ、飛来物となる可能性のあるもののうち、飛来した場合の運動エネルギー及び貫通力が設定する設計飛来物である鋼製材（長さ4.2m×幅0.3m×奥行き0.2m、重量135kg、飛来時の水平速度51m/s、飛来時の鉛直速度34m/s）よりも大きなものの固縛や竜巻襲来が予想される場合の車両の退避等の飛来物発生防止対策、並びに防護ネットや防護鋼板による竜巻飛来物防護対策設備により、飛来物の衝撃荷重による影響から防護する対策を行う。</p> <p>(a-2) 安全施設は、発電所の運用期間中において発電所の安全機能に影響を及ぼし得る火山事象として設定した最大層厚27cm、粒径1mm以下、密度0.7g/cm³（乾燥状態）～1.5g/cm³（湿潤状態）の降下火砕物に対し、その直接的影響である構造物への静的負荷に対して安全裕度を有する設計とすること、水循環系の閉塞に対して狭隘部等が閉塞しない設計とすること、換気系、電気系及び計装制御系に対する機械的影響（閉塞）に対して降下火砕物が侵入しにくい設計とすること、水循環系の内部における磨耗及び換気系、電気系及び計装制御系に対する機械的影響（磨耗）に対して磨耗しにくい設計とすること、構造物の化学的影響（腐食）、水循環系の化学的影響（腐食）及び換気系、電気系及び計装制御系に対する化学的影響（腐食）に対して短期での腐食が発生しない設計とすること、発電所周辺の大気汚染に対して中央制御室の換気空調系は降下火砕物が侵入しにくく、さらに外気を遮断できる設計とすること、計装盤の絶縁低下に対して空気を取り込む機構を有する計装盤の設置場所の換気空調系は降下火砕物が侵入しにくく、さらに外気を遮断できる設計とすることにより、安全機能を損なうことのない設計とする。また、降下火砕物の間接的影響である7日間の外部電源喪失、発電所外での交通の途絶によるアクセス制限事象に対し、発電所の安全性を維持するために必要となる電源の供給が継続でき、安全機能を損なうことのない設計とする。</p> <p>(a-3) 安全施設は、想定される外部火災において、最も厳しい火災が発生した場合においても安全機能を損なうことのない設計とする。</p> <p>想定される森林火災については、延焼防止を目的として発電所周辺の植生を確認し、作成した植生データ等により求めた最大火線強度から設定した防火帯（18m以上）を敷地内に設けた設計とする。</p>	

高浜発電所1号炉、2号炉、3号炉及び4号炉 原子炉設置変更許可申請書記載（本文五号）

黒字下線：変更箇所

<ロ. 発電用原子炉施設の一般構造>

高浜発電所1号炉、2号炉、3号炉及び4号炉 設置変更許可申請書記載（R3.5.19許可版）	高浜発電所1号炉、2号炉、3号炉及び4号炉 設置変更許可申請書記載	差異の説明
<p>また、森林火災による熱影響については、火炎輻射発散度（1,200kW/m²）の影響を考慮した場合においても離隔距離を確保することで安全施設の安全機能を損なうことのない設計とする。</p> <p>防火帯の外側にある固体廃棄物貯蔵庫については、防火帯と同じ幅の防火エリア及び飛び火対策として散水設備を設けることで安全機能を損なうことのない設計とする。</p> <p>想定される近隣の産業施設の火災及び爆発については、離隔距離を確保することで安全施設の安全機能を損なうことのない設計とする。</p> <p>また、想定される発電所敷地内に存在する危険物タンクの火災及び航空機墜落による火災については、建屋表面温度を許容温度以下とすることで安全施設の安全機能を損なうことのない設計とする。</p> <p>外部火災による屋外施設への影響については、屋外施設の温度を許容温度以下とすること、また、二次的影響のばい煙及び有毒ガスに対して、換気空調設備等に適切な防護対策を講じることで安全施設の安全機能を損なうことのない設計とする。</p>	<p>また、森林火災による熱影響については、火炎輻射発散度（1,200kW/m²）の影響を考慮した場合においても離隔距離を確保することで安全施設の安全機能を損なうことのない設計とする。</p> <p>防火帯の外側にある固体廃棄物貯蔵庫及び外部遮蔽壁保管庫については、防火帯と同じ幅の防火エリアを設ける設計とする。</p> <p>また、<u>固体廃棄物貯蔵庫については、</u>飛び火対策として散水設備を設けることで安全機能を損なうことのない設計とする。</p> <p>想定される近隣の産業施設の火災及び爆発については、離隔距離を確保することで安全施設の安全機能を損なうことのない設計とする。</p> <p>また、想定される発電所敷地内に存在する危険物タンクの火災及び航空機墜落による火災については、建屋表面温度を許容温度以下とすることで安全施設の安全機能を損なうことのない設計とする。</p> <p>外部火災による屋外施設への影響については、屋外施設の温度を許容温度以下とすること、また、二次的影響のばい煙及び有毒ガスに対して、換気空調設備等に適切な防護対策を講じることで安全施設の安全機能を損なうことのない設計とする。</p>	<p>外部遮蔽壁保管庫の共用化</p>

高浜発電所1号炉、2号炉、3号炉及び4号炉 原子炉設置変更許可申請書記載（本文五号）

黒字下線：変更箇所

<ト. 放射性廃棄物の廃棄施設の構造及び設備>

高浜発電所1号炉、2号炉、3号炉及び4号炉 設置変更許可申請書記載（R3.5.19許可版）	高浜発電所1号炉、2号炉、3号炉及び4号炉 設置変更許可申請書記載	差異の説明
<p>五、発電用原子炉及びその附属施設の位置、構造及び設備</p> <p>ト. 放射性廃棄物の廃棄施設の構造及び設備</p> <p>(1号炉)</p> <p>(3) 固体廃棄物の廃棄設備</p> <p>(i) 構造</p> <p>固体廃棄物の廃棄設備（固体廃棄物処理設備）は、廃棄物の種類に応じて処理するため、濃縮廃液等のドラム詰め装置（一部1号及び2号炉共用）、圧縮可能な雑固体廃棄物を圧縮するためのベイラ（一部1号、2号、3号及び4号炉共用）、焼却可能な雑固体廃棄物を焼却するための雑固体焼却設備（1号、2号、3号及び4号炉共用）、イオン交換器廃樹脂を処理するための廃樹脂処理装置（1号、2号、3号及び4号炉共用、既設）、廃樹脂タンク、廃樹脂貯蔵タンク（1号、2号、3号及び4号炉共用、既設）、固体廃棄物貯蔵庫（1号、2号、3号及び4号炉共用）、蒸気発生器保管庫（1号、2号、3号及び4号炉共用）、<u>外部遮蔽壁保管庫（1号及び2号炉共用）</u>等で構成する。</p> <p>濃縮廃液等は固化材（アスファルト又はセメント）と共にドラム詰めを行い貯蔵保管する。</p> <p>雑固体廃棄物のうち、可燃物は必要に応じて圧縮減容又は焼却処理後ドラム詰め等を行い貯蔵保管する。また、不燃物は必要に応じて圧縮減容後ドラム詰め等を行うか、又は必要に応じて圧縮減容後固型化材（モルタル）を充てんしてドラム詰めを行い貯蔵保管する。</p> <p>イオン交換器廃樹脂は、廃樹脂タンクを経て廃樹脂貯蔵タンクに貯蔵し、その後廃樹脂処理装置で処理する。処理後の樹脂は雑固体廃棄物として取り扱い焼却する。処理後の濃縮廃液は廃樹脂処理装置の濃縮廃液タンクに貯蔵保管する。また、イオン交換器廃樹脂の一部は、雑固体廃棄物として取り扱い焼却する。</p> <p>また、使用済制御棒等の放射化された機器は使用済燃料ピットに貯蔵する。</p> <p>固体廃棄物処理設備は、圧縮、焼却、固化等の処理過程における、放射性物質の散逸等を防止する設計とする。</p> <p>発生したドラム詰め等固体廃棄物は、所要の遮蔽設計を行った発電所内の固体廃棄物貯蔵庫に貯蔵保管する。</p> <p>また、蒸気発生器の取替えに伴い取り外した蒸気発生器等及び原子炉容器上部ふたの取替えに伴い取り外した原子炉容器上部ふた等は、所要の遮蔽設計を行った発電所内の蒸気発生器保管庫に貯蔵保管する。外周コンクリート壁一部撤去に伴い発生したコンクリート、鉄筋及び埋め込み金物は、所要の遮蔽設計を行った発電所内の外部遮蔽壁保管庫に貯蔵保管する。</p> <p>なお、必要に応じて、固体廃棄物を廃棄事業者の廃棄施設へ廃棄する。</p> <p>(ii) 廃棄物の処理能力</p>	<p>五、発電用原子炉及びその附属施設の位置、構造及び設備</p> <p>ト. 放射性廃棄物の廃棄施設の構造及び設備</p> <p>(1号炉)</p> <p>(3) 固体廃棄物の廃棄設備</p> <p>(i) 構造</p> <p>固体廃棄物の廃棄設備（固体廃棄物処理設備）は、廃棄物の種類に応じて処理するため、濃縮廃液等のドラム詰め装置（一部1号及び2号炉共用）、圧縮可能な雑固体廃棄物を圧縮するためのベイラ（一部1号、2号、3号及び4号炉共用）、焼却可能な雑固体廃棄物を焼却するための雑固体焼却設備（1号、2号、3号及び4号炉共用）、イオン交換器廃樹脂を処理するための廃樹脂処理装置（1号、2号、3号及び4号炉共用、既設）、廃樹脂タンク、廃樹脂貯蔵タンク（1号、2号、3号及び4号炉共用、既設）、固体廃棄物貯蔵庫（1号、2号、3号及び4号炉共用）、蒸気発生器保管庫（1号、2号、3号及び4号炉共用）、<u>外部遮蔽壁保管庫（1号、2号、3号及び4号炉共用、既設）</u>等で構成する。</p> <p>濃縮廃液等は固化材（アスファルト又はセメント）と共にドラム詰めを行い貯蔵保管する。</p> <p>雑固体廃棄物のうち、可燃物は必要に応じて圧縮減容又は焼却処理後ドラム詰め等を行い貯蔵保管する。また、不燃物は必要に応じて圧縮減容後ドラム詰め等を行うか、又は必要に応じて圧縮減容後固型化材（モルタル）を充てんしてドラム詰めを行い貯蔵保管する。</p> <p>イオン交換器廃樹脂は、廃樹脂タンクを経て廃樹脂貯蔵タンクに貯蔵し、その後廃樹脂処理装置で処理する。処理後の樹脂は雑固体廃棄物として取り扱い焼却する。処理後の濃縮廃液は廃樹脂処理装置の濃縮廃液タンクに貯蔵保管する。また、イオン交換器廃樹脂の一部は、雑固体廃棄物として取り扱い焼却する。</p> <p>また、使用済制御棒等の放射化された機器は使用済燃料ピットに貯蔵する。</p> <p>固体廃棄物処理設備は、圧縮、焼却、固化等の処理過程における、放射性物質の散逸等を防止する設計とする。</p> <p>発生したドラム詰め等固体廃棄物は、所要の遮蔽設計を行った発電所内の固体廃棄物貯蔵庫に貯蔵保管する。</p> <p>また、蒸気発生器の取替えに伴い取り外した蒸気発生器等、<u>原子炉容器上部ふたの取替えに伴い取り外した原子炉容器上部ふた等及び減容したバーナブルポイズン</u>は、所要の遮蔽設計を行った発電所内の蒸気発生器保管庫に貯蔵保管する。外周コンクリート壁一部撤去に伴い発生したコンクリート、鉄筋及び埋め込み金物、<u>並びに蒸気発生器の取替えに伴い発生したコンクリート等</u>は、所要の遮蔽設計を行った発電所内の外部遮蔽壁保管庫に貯蔵保管する。</p> <p>なお、必要に応じて、固体廃棄物を廃棄事業者の廃棄施設へ廃棄する。</p> <p>(ii) 廃棄物の処理能力</p>	<p>外部遮蔽壁保管庫の共用化</p> <p>保管対象物の変更</p>

高浜発電所 1号炉、2号炉、3号炉及び4号炉 原子炉設置変更許可申請書記載（本文五号）

<ト. 放射性廃棄物の廃棄施設の構造及び設備>

黒字下線：変更箇所

高浜発電所 1号炉、2号炉、3号炉及び4号炉 設置変更許可申請書記載（R3.5.19 許可版）	高浜発電所 1号炉、2号炉、3号炉及び4号炉 設置変更許可申請書記載	差異の説明
<p>廃樹脂タンクの容量は、約 8.5m³であり、廃樹脂貯蔵タンクの容量は、約 120m³である。廃樹脂処理装置の濃縮廃液タンクの容量は、約 40m³とする。</p> <p>固体廃棄物貯蔵庫は、200ℓ ドラム缶約 50,600 本相当を貯蔵保管する能力を有する。</p> <p>これらは、必要がある場合には増設を考慮する。</p> <p>蒸気発生器保管庫は、1号炉及び2号炉の蒸気発生器の取替えに伴い取り外した蒸気発生器 6 基等並びに1号炉、2号炉、3号炉及び4号炉の原子炉容器上部ふたの取替えに伴い取り外した原子炉容器上部ふた 4 基等を十分貯蔵保管する能力を有する。</p> <p>外部遮蔽壁保管庫は、外周コンクリート壁一部撤去に伴い発生したコンクリート、鉄筋及び埋め込み金物を十分貯蔵保管する能力を有する。</p> <p>(2号炉)</p> <p>(3) 固体廃棄物の廃棄設備</p> <p>(i) 構造</p> <p>固体廃棄物の廃棄設備（固体廃棄物処理設備）は、廃棄物の種類に応じて処理するため、濃縮廃液等のドラム詰め装置（一部1号及び2号炉共用）、圧縮可能な雑固体廃棄物を圧縮するためのペイラ（一部1号、2号、3号及び4号炉共用）、焼却可能な雑固体廃棄物を焼却するための雑固体焼却設備（1号、2号、3号及び4号炉共用）、イオン交換器廃樹脂を処理するための廃樹脂処理装置（1号、2号、3号及び4号炉共用、既設）、廃樹脂タンク、廃樹脂貯蔵タンク（1号、2号、3号及び4号炉共用、既設）、固体廃棄物貯蔵庫（1号、2号、3号及び4号炉共用）、蒸気発生器保管庫（1号、2号、3号及び4号炉共用）、<u>外部遮蔽壁保管庫（1号及び2号炉共用）</u>等で構成する。</p> <p>濃縮廃液等は固化材（アスファルト又はセメント）と共にドラム詰めを行い貯蔵保管する。</p> <p>雑固体廃棄物のうち、可燃物は必要に応じて圧縮減容又は焼却処理後ドラム詰め等を行い貯蔵保管する。また、不燃物は必要に応じて圧縮減容後ドラム詰め等を行うか、又は必要に応じて圧縮減容後固型化材（モルタル）を充てんしてドラム詰めを行い貯蔵保管する。</p> <p>イオン交換器廃樹脂は、廃樹脂タンクを経て廃樹脂貯蔵タンクに貯蔵し、その後廃樹脂処理装置で処理する。処理後の樹脂は雑固体廃棄物として取り扱い焼却する。処理後の濃縮廃液は廃樹脂処理装置の濃縮廃液タンクに貯蔵保管する。また、イオン交換器廃樹脂の一部は、雑固体廃棄物として取り扱い焼却する。</p> <p>また、使用済制御棒等の放射化された機器は使用済燃料ピットに貯蔵する。</p>	<p>廃樹脂タンクの容量は、約 8.5m³であり、廃樹脂貯蔵タンクの容量は、約 120m³である。廃樹脂処理装置の濃縮廃液タンクの容量は、約 40m³とする。</p> <p>固体廃棄物貯蔵庫は、200ℓ ドラム缶約 50,600 本相当を貯蔵保管する能力を有する。</p> <p>これらは、必要がある場合には増設を考慮する。</p> <p>蒸気発生器保管庫は、1号炉及び2号炉の蒸気発生器の取替えに伴い取り外した蒸気発生器 6 基等、<u>1号炉、2号炉、3号炉及び4号炉の原子炉容器上部ふたの取替えに伴い取り外した原子炉容器上部ふた 4 基等、並びに1号炉及び2号炉の減容したバーナブルポイズンを十分貯蔵保管する能力を有する。</u></p> <p>外部遮蔽壁保管庫は、<u>1号炉及び2号炉の外周コンクリート壁一部撤去に伴い発生したコンクリート、鉄筋及び埋め込み金物、1号炉の蒸気発生器の取替えに伴い発生したコンクリート等、並びに3号炉及び4号炉の原子炉容器上部ふたの取替えに伴い発生したコンクリート等</u>を十分貯蔵保管する能力を有する。</p> <p>(2号炉)</p> <p>(3) 固体廃棄物の廃棄設備</p> <p>(i) 構造</p> <p>固体廃棄物の廃棄設備（固体廃棄物処理設備）は、廃棄物の種類に応じて処理するため、濃縮廃液等のドラム詰め装置（一部1号及び2号炉共用）、圧縮可能な雑固体廃棄物を圧縮するためのペイラ（一部1号、2号、3号及び4号炉共用）、焼却可能な雑固体廃棄物を焼却するための雑固体焼却設備（1号、2号、3号及び4号炉共用）、イオン交換器廃樹脂を処理するための廃樹脂処理装置（1号、2号、3号及び4号炉共用、既設）、廃樹脂タンク、廃樹脂貯蔵タンク（1号、2号、3号及び4号炉共用、既設）、固体廃棄物貯蔵庫（1号、2号、3号及び4号炉共用）、蒸気発生器保管庫（1号、2号、3号及び4号炉共用）、<u>外部遮蔽壁保管庫（1号、2号、3号及び4号炉共用、既設）</u>等で構成する。</p> <p>濃縮廃液等は固化材（アスファルト又はセメント）と共にドラム詰めを行い貯蔵保管する。</p> <p>雑固体廃棄物のうち、可燃物は必要に応じて圧縮減容又は焼却処理後ドラム詰め等を行い貯蔵保管する。また、不燃物は必要に応じて圧縮減容後ドラム詰め等を行うか、又は必要に応じて圧縮減容後固型化材（モルタル）を充てんしてドラム詰めを行い貯蔵保管する。</p> <p>イオン交換器廃樹脂は、廃樹脂タンクを経て廃樹脂貯蔵タンクに貯蔵し、その後廃樹脂処理装置で処理する。処理後の樹脂は雑固体廃棄物として取り扱い焼却する。処理後の濃縮廃液は廃樹脂処理装置の濃縮廃液タンクに貯蔵保管する。また、イオン交換器廃樹脂の一部は、雑固体廃棄物として取り扱い焼却する。</p> <p>また、使用済制御棒等の放射化された機器は使用済燃料ピットに貯蔵する。</p>	<p>保管対象物の変更</p> <p>保管対象物の変更</p> <p>外部遮蔽壁保管庫の共用化</p>

高浜発電所 1号炉、2号炉、3号炉及び4号炉 原子炉設置変更許可申請書記載（本文五号）

黒字下線：変更箇所

<ト. 放射性廃棄物の廃棄施設の構造及び設備>

高浜発電所 1号炉、2号炉、3号炉及び4号炉 設置変更許可申請書記載（R3.5.19 許可版）	高浜発電所 1号炉、2号炉、3号炉及び4号炉 設置変更許可申請書記載	差異の説明
<p>固体廃棄物処理設備は、圧縮、焼却、固化等の処理過程における、放射性物質の散逸等を防止する設計とする。</p> <p>発生したドラム詰め等固体廃棄物は、所要の遮蔽設計を行った発電所内の固体廃棄物貯蔵庫に貯蔵保管する。</p> <p>また、蒸気発生器の取替えに伴い取り外した蒸気発生器等及び原子炉容器上部ふたの取替えに伴い取り外した原子炉容器上部ふた等は、所要の遮蔽設計を行った発電所内の蒸気発生器保管庫に貯蔵保管する。外周コンクリート壁一部撤去に伴い発生したコンクリート、鉄筋及び埋め込み金物は、所要の遮蔽設計を行った発電所内の外部遮蔽壁保管庫に貯蔵保管する。</p> <p>なお、必要に応じて、固体廃棄物を廃棄事業者の廃棄施設へ廃棄する。</p> <p>(ii) 廃棄物の処理能力</p> <p>廃樹脂タンクの容量は、約 8.5m³であり、廃樹脂貯蔵タンクの容量は、約 120m³である。廃樹脂処理装置の濃縮廃液タンクの容量は、約 40m³とする。</p> <p>固体廃棄物貯蔵庫は、200ℓ ドラム缶約 50,600 本相当を貯蔵保管する能力を有する。</p> <p>これらは、必要がある場合には増設を考慮する。</p> <p>蒸気発生器保管庫は、1号炉及び2号炉の蒸気発生器の取替えに伴い取り外した蒸気発生器 6 基等並びに1号炉、2号炉、3号炉及び4号炉の原子炉容器上部ふたの取替えに伴い取り外した原子炉容器上部ふた 4 基等を十分貯蔵保管する能力を有する。</p> <p>外部遮蔽壁保管庫は、外周コンクリート壁一部撤去に伴い発生したコンクリート、鉄筋及び埋め込み金物を十分貯蔵保管する能力を有する。</p> <p>(3号炉及び4号炉)</p> <p>(3) 固体廃棄物の廃棄設備</p> <p>(i) 構造</p> <p>固体廃棄物の廃棄設備（固体廃棄物処理設備）は、廃棄物の種類に応じて処理するため、濃縮廃液等のドラム詰装置（3号及び4号炉共用）、圧縮可能な雑固体廃棄物を圧縮するためのペイラ（1号、2号、3号及び4号炉共用）、焼却可能な雑固体廃棄物を焼却するための雑固体焼却設備（1号、2号、3号及び4号炉共用）、使用済樹脂タンク、使用済樹脂貯蔵タンク（3号及び4号炉共用）、廃樹脂貯蔵タンク（1号、2号、3号及び4号炉共用、既設）、廃樹脂処理装置（1号、2号、3号及び4号炉共用、既設）、固体廃棄物貯蔵庫（1号、2号、3号及び4号炉共用）、蒸気発生器保管庫（1号、2号、3号及び4号炉共用、既設）等で構成する。</p> <p>濃縮廃液等は固化材（アスファルト又はセメント）とともにドラム詰めを行い貯蔵保管する。</p>	<p>固体廃棄物処理設備は、圧縮、焼却、固化等の処理過程における、放射性物質の散逸等を防止する設計とする。</p> <p>発生したドラム詰め等固体廃棄物は、所要の遮蔽設計を行った発電所内の固体廃棄物貯蔵庫に貯蔵保管する。</p> <p>また、蒸気発生器の取替えに伴い取り外した蒸気発生器等、原子炉容器上部ふたの取替えに伴い取り外した原子炉容器上部ふた等及び減容したバーナブルポイズンは、所要の遮蔽設計を行った発電所内の蒸気発生器保管庫に貯蔵保管する。外周コンクリート壁一部撤去に伴い発生したコンクリート、鉄筋及び埋め込み金物は、所要の遮蔽設計を行った発電所内の外部遮蔽壁保管庫に貯蔵保管する。</p> <p>なお、必要に応じて、固体廃棄物を廃棄事業者の廃棄施設へ廃棄する。</p> <p>(ii) 廃棄物の処理能力</p> <p>1号炉の「(ii) 廃棄物の処理能力」の変更に同じ。</p> <p>(3号炉及び4号炉)</p> <p>(3) 固体廃棄物の廃棄設備</p> <p>(i) 構造</p> <p>固体廃棄物の廃棄設備（固体廃棄物処理設備）は、廃棄物の種類に応じて処理するため、濃縮廃液等のドラム詰装置（3号及び4号炉共用）、圧縮可能な雑固体廃棄物を圧縮するためのペイラ（1号、2号、3号及び4号炉共用）、焼却可能な雑固体廃棄物を焼却するための雑固体焼却設備（1号、2号、3号及び4号炉共用）、使用済樹脂タンク、使用済樹脂貯蔵タンク（3号及び4号炉共用）、廃樹脂貯蔵タンク（1号、2号、3号及び4号炉共用、既設）、廃樹脂処理装置（1号、2号、3号及び4号炉共用、既設）、固体廃棄物貯蔵庫（1号、2号、3号及び4号炉共用）、蒸気発生器保管庫（1号、2号、3号及び4号炉共用、既設）、<u>外部遮蔽壁保管庫（1号、2号、3号及び4号炉共用、既設）</u>等で構成する。</p> <p>濃縮廃液等は固化材（アスファルト又はセメント）と共にドラム詰めを行い貯蔵保管する。</p>	<p>保管対象物の変更</p> <p>保管対象物の変更</p> <p>外部遮蔽壁保管庫の共用化 最新記載形式の反映</p>

高浜発電所 1号炉、2号炉、3号炉及び4号炉 原子炉設置変更許可申請書記載（本文五号）

<ト. 放射性廃棄物の廃棄施設の構造及び設備>

黒字下線：変更箇所

高浜発電所 1号炉、2号炉、3号炉及び4号炉 設置変更許可申請書記載（R3.5.19 許可版）	高浜発電所 1号炉、2号炉、3号炉及び4号炉 設置変更許可申請書記載	差異の説明
<p>雑固体廃棄物のうち、可燃物は必要に応じて圧縮減容若しくは焼却処理後ドラム詰め等を行い貯蔵保管する。また、不燃物は必要に応じて圧縮減容後ドラム詰め等を行うか、又は必要に応じて圧縮減容後固型化材（モルタル）を充てんしてドラム詰めを行い貯蔵保管する。</p> <p>脱塩塔使用済樹脂は、固化材（アスファルト）と<u>ともに</u>ドラム詰めを行い貯蔵保管するか、又は使用済樹脂貯蔵タンクに貯蔵し、その後廃樹脂処理装置で処理する。処理後の樹脂は雑固体廃棄物として取り扱い焼却する。処理後の濃縮廃液は廃樹脂処理装置の濃縮廃液タンクに貯蔵保管する。また、脱塩塔使用済樹脂の一部は、雑固体廃棄物として取り扱い焼却する。</p> <p>また、使用済制御棒等の放射化された機器は使用済燃料ピットに貯蔵する。</p> <p>固体廃棄物処理設備は、圧縮、焼却、固化等の処理過程における、放射性物質の散逸等を防止する設計とする。</p> <p>発生したドラム詰め等固体廃棄物は、所要の遮<u>へい</u>設計を行った発電所内の固体廃棄物貯蔵庫に貯蔵保管する。</p> <p>また、原子炉容器上部ふたの取替えに伴い取り外した原子炉容器上部ふた等は、所要の遮<u>へい</u>設計を行った発電所内の蒸気発生器保管庫に貯蔵保管する。</p> <p>なお、必要に応じて、固体廃棄物を廃棄事業者の廃棄施設へ廃棄する。</p> <p>(ii) 廃棄物の処理能力</p> <p>使用済樹脂貯蔵タンクの容量は、約85m³、廃樹脂貯蔵タンクの容量は、約120 m³である。</p> <p>固体廃棄物貯蔵庫は、200ℓドラム缶約50,600本相当を貯蔵保管する能力を有する。</p> <p>これらは、必要がある場合には増設を考慮する。</p> <p>蒸気発生器保管庫は、1号炉及び2号炉の蒸気発生器の取替えに伴い取り外した蒸気発生器6基等<u>並びに</u>1号炉、2号炉、3号炉及び4号炉の原子炉容器上部ふたの取替えに伴い取り外した原子炉容器上部ふた4基等を十分貯蔵保管する能力を有する。</p>	<p>雑固体廃棄物のうち、可燃物は必要に応じて圧縮減容若しくは焼却処理後ドラム詰め等を行い貯蔵保管する。また、不燃物は必要に応じて圧縮減容後ドラム詰め等を行うか、又は必要に応じて圧縮減容後固型化材（モルタル）を充てんしてドラム詰めを行い貯蔵保管する。</p> <p>脱塩塔使用済樹脂は、固化材（アスファルト）と<u>共に</u>ドラム詰めを行い貯蔵保管するか、又は使用済樹脂貯蔵タンクに貯蔵し、その後廃樹脂処理装置で処理する。処理後の樹脂は雑固体廃棄物として取り扱い焼却する。処理後の濃縮廃液は廃樹脂処理装置の濃縮廃液タンクに貯蔵保管する。また、脱塩塔使用済樹脂の一部は、雑固体廃棄物として取り扱い焼却する。</p> <p>また、使用済制御棒等の放射化された機器は使用済燃料ピットに貯蔵する。</p> <p>固体廃棄物処理設備は、圧縮、焼却、固化等の処理過程における、放射性物質の散逸等を防止する設計とする。</p> <p>発生したドラム詰め等固体廃棄物は、所要の遮<u>蔽</u>設計を行った発電所内の固体廃棄物貯蔵庫に貯蔵保管する。</p> <p>また、原子炉容器上部ふたの取替えに伴い取り外した原子炉容器上部ふた等は、所要の遮<u>蔽</u>設計を行った発電所内の蒸気発生器保管庫に貯蔵保管する。原子炉容器上部ふたの取替えに伴い発生したコンクリート等は、所要の遮蔽設計を行った発電所内の外部遮蔽壁保管庫に貯蔵保管する。</p> <p>なお、必要に応じて、固体廃棄物を廃棄事業者の廃棄施設へ廃棄する。</p> <p>(ii) 廃棄物の処理能力</p> <p>使用済樹脂貯蔵タンクの容量は、約 85m³、廃樹脂貯蔵タンクの容量は、約 120 m³である。</p> <p>固体廃棄物貯蔵庫は、200ℓドラム缶約 50,600 本相当を貯蔵保管する能力を有する。</p> <p>これらは、必要がある場合には増設を考慮する。</p> <p>蒸気発生器保管庫は、1号炉及び2号炉の蒸気発生器の取替えに伴い取り外した蒸気発生器6基等、<u>1号炉、2号炉、3号炉及び4号炉の原子炉容器上部ふたの取替えに伴い取り外した原子炉容器上部ふた4基等、並びに1号炉及び2号炉の減容したバーナブルポイズンを十分貯蔵保管する能力を有する。</u></p> <p><u>外部遮蔽壁保管庫は、1号炉及び2号炉の外周コンクリート壁一部撤去に伴い発生したコンクリート、鉄筋及び埋め込み金物、1号炉の蒸気発生器の取替えに伴い発生したコンクリート等、並びに3号炉及び4号炉の原子炉容器上部ふたの取替えに伴い発生したコンクリート等を十分貯蔵保管する能力を有する。</u></p>	<p>最新記載形式の反映</p> <p>最新記載形式の反映</p> <p>保管対象物の変更</p> <p>保管対象物の変更</p>

高浜発電所1号炉、2号炉、3号炉及び4号炉 設置変更許可申請書記載（R3.5.19許可版）	高浜発電所1号炉、2号炉、3号炉及び4号炉 設置変更許可申請書記載	差異の説明
<p>九、発電用原子炉施設における放射線の管理に関する事項</p> <p>イ．核燃料物質及び核燃料物質によって汚染された物による放射線被ばくの管理の方法（3号炉及び4号炉）</p> <p>(2) 管理区域及び周辺監視区域の設定</p> <p>(i) 管理区域</p> <p>炉室、使用済燃料の貯蔵施設、放射性廃棄物の廃棄施設等の場所であって、その場所における外部放射線に係る線量、空気中の放射性物質の濃度又は放射性物質によって汚染された物の表面の放射性物質の密度が、「核原料物質又は核燃料物質の製錬の事業に関する規則等の規定に基づく線量限度等を定める告示」（以下「線量限度等を定める告示」という。）に定められた値を超えるか又は超えるおそれのある区域は、すべて管理区域とする。</p> <p>実際には部屋、建物その他の施設の配置及び管理上の便宜をも考慮して、原子炉格納施設、原子炉補助建屋の大部分、固体廃棄物貯蔵庫、蒸気発生器保管庫、廃樹脂貯蔵室、固体廃棄物処理建屋、固体廃棄物固型化処理建屋、廃樹脂処理建屋、使用済燃料輸送容器保管建屋等を管理区域とする。</p> <p>なお、管理区域外において一時的に上記管理区域に係る値を超えるか又は超えるおそれのある区域が生じた場合は、一時的な管理区域とする。</p>	<p>九、発電用原子炉施設における放射線の管理に関する事項</p> <p>イ．核燃料物質及び核燃料物質によって汚染された物による放射線被ばくの管理の方法（3号炉及び4号炉）</p> <p>(2) 管理区域及び周辺監視区域の設定</p> <p>(i) 管理区域</p> <p>炉室、使用済燃料の貯蔵施設、放射性廃棄物の廃棄施設等の場所であって、その場所における外部放射線に係る線量、空気中の放射性物質の濃度又は放射性物質によって汚染された物の表面の放射性物質の密度が、「核原料物質又は核燃料物質の製錬の事業に関する規則等の規定に基づく線量限度等を定める告示」（以下「線量限度等を定める告示」という。）に定められた値を超えるか又は超えるおそれのある区域は、すべて管理区域とする。</p> <p>実際には部屋、建物その他の施設の配置及び管理上の便宜をも考慮して、原子炉格納施設、原子炉補助建屋の大部分、固体廃棄物貯蔵庫、蒸気発生器保管庫、廃樹脂貯蔵室、固体廃棄物処理建屋、固体廃棄物固型化処理建屋、廃樹脂処理建屋、使用済燃料輸送容器保管建屋、<u>外部遮蔽壁保管庫</u>等を管理区域とする。</p> <p>なお、管理区域外において一時的に上記管理区域に係る値を超えるか又は超えるおそれのある区域が生じた場合は、一時的な管理区域とする。</p>	<p>外部遮蔽壁保管庫の共用化</p>

高浜発電所1号炉、2号炉、3号炉及び4号炉 原子炉設置変更許可申請書記載（本文九号）

黒字下線：変更箇所

<ロ. 放射性廃棄物の廃棄に関する事項>

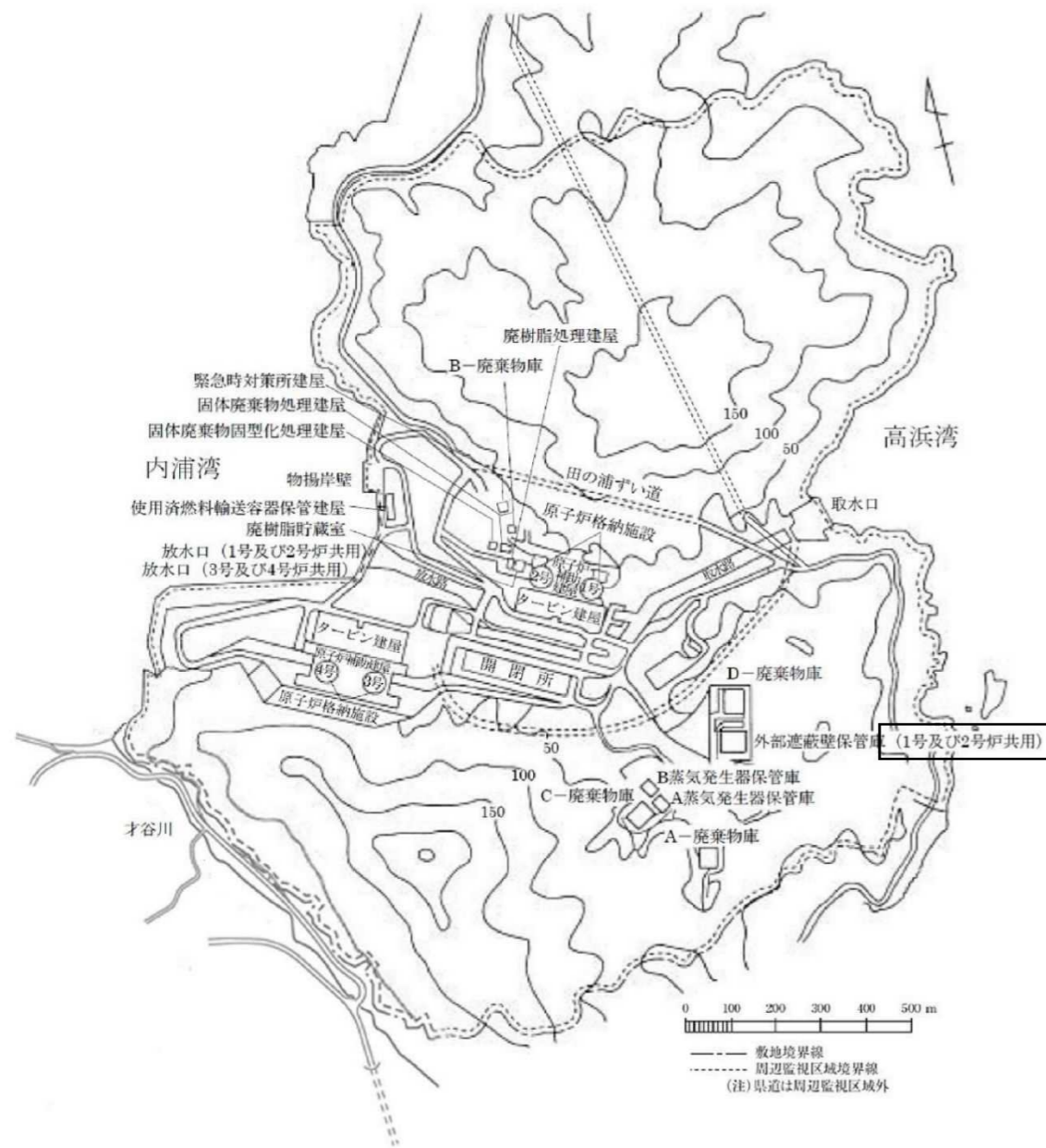
高浜発電所1号炉、2号炉、3号炉及び4号炉 設置変更許可申請書記載（R3.5.19許可版）	高浜発電所1号炉、2号炉、3号炉及び4号炉 設置変更許可申請書記載	差異の説明
<p>九、発電用原子炉施設における放射線の管理に関する事項</p> <p>ロ. 放射性廃棄物の廃棄に関する事項</p> <p>(1号炉)</p> <p>(4) 固体廃棄物の保管管理</p> <p>固体廃棄物の主なものは、廃液蒸発装置の濃縮廃液、雑固体廃棄物（ウエス、金属、機材、使用済フィルタ等）及びイオン交換器廃樹脂がある。</p> <p>上記のほか、使用済制御棒等の放射化された機器が発生することがある。これらは、使用済燃料ピットに貯蔵し、放射能の減衰を図ることとする。</p> <p>ドラム詰め、こん包等の措置を講じた固体廃棄物は、固体廃棄物貯蔵庫に貯蔵保管する。</p> <p>また、1号炉及び2号炉の取り外した蒸気発生器等並びに1号炉及び2号炉の原子炉容器上部ふた等は、蒸気発生器保管庫に貯蔵保管する。1号炉及び2号炉の外周コンクリート壁一部撤去に伴い発生したコンクリート、鉄筋及び埋め込み金物は、外部遮蔽壁保管庫に貯蔵保管する。</p> <p>イオン交換器廃樹脂は、廃樹脂貯蔵タンクに貯蔵して放射能の減衰を図る。</p> <p>固体廃棄物貯蔵庫、蒸気発生器保管庫及び外部遮蔽壁保管庫は管理区域とし、定期的に周辺の放射線サーベイ等を行い厳重に管理する。</p> <p>(2号炉)</p> <p>1号炉と同じ。</p> <p>(3号炉及び4号炉)</p> <p>(4) 固体廃棄物の保管管理</p> <p>固体廃棄物の主なものは、廃液蒸発装置の濃縮廃液、酸液ドレン（強酸）、雑固体廃棄物（ウエス、金属、機材、使用済フィルタ等）及び脱塩塔使用済樹脂がある。</p> <p>上記の他、使用済制御棒等の放射化された機器が発生することがある。これらは、使用済燃料ピットに貯蔵し、放射能の減衰を図ることとする。</p> <p>ドラム詰め、こん包等の措置を講じた固体廃棄物は、固体廃棄物貯蔵庫に貯蔵保管する。</p> <p>また、3号炉及び4号炉の取り外した原子炉容器上部ふた等は、蒸気発生器保管庫に貯蔵保管する。</p> <p>脱塩塔使用済樹脂は、使用済樹脂貯蔵タンクに貯蔵して放射能の減衰を図る。</p> <p>固体廃棄物貯蔵庫及び蒸気発生器保管庫は管理区域とし、定期的に周辺の放射線サーベイ等を行い厳重に管理する。</p>	<p>九、発電用原子炉施設における放射線の管理に関する事項</p> <p>ロ. 放射性廃棄物の廃棄に関する事項</p> <p>(1号炉)</p> <p>(4) 固体廃棄物の保管管理</p> <p>固体廃棄物の主なものは、廃液蒸発装置の濃縮廃液、雑固体廃棄物（ウエス、金属、機材、使用済フィルタ等）及びイオン交換器廃樹脂がある。</p> <p>上記のほか、使用済制御棒等の放射化された機器が発生することがある。これらは、使用済燃料ピットに貯蔵し、放射能の減衰を図ることとする。</p> <p>ドラム詰め、こん包等の措置を講じた固体廃棄物は、固体廃棄物貯蔵庫に貯蔵保管する。</p> <p>また、1号炉及び2号炉の取り外した蒸気発生器等、1号炉及び2号炉の原子炉容器上部ふた等、並びに1号炉及び2号炉の減容したバーナブルポイズンは、蒸気発生器保管庫に貯蔵保管する。1号炉及び2号炉の外周コンクリート壁一部撤去に伴い発生したコンクリート、鉄筋及び埋め込み金物、並びに1号炉の蒸気発生器の取替えに伴い発生したコンクリート等は、外部遮蔽壁保管庫に貯蔵保管する。</p> <p>イオン交換器廃樹脂は、廃樹脂貯蔵タンクに貯蔵して放射能の減衰を図る。</p> <p>固体廃棄物貯蔵庫、蒸気発生器保管庫及び外部遮蔽壁保管庫は管理区域とし、定期的に周辺の放射線サーベイ等を行い厳重に管理する。</p> <p>(2号炉)</p> <p>1号炉と同じ。</p> <p>(3号炉及び4号炉)</p> <p>(4) 固体廃棄物の保管管理</p> <p>固体廃棄物の主なものは、廃液蒸発装置の濃縮廃液、酸液ドレン（強酸）、雑固体廃棄物（ウエス、金属、機材、使用済フィルタ等）及び脱塩塔使用済樹脂がある。</p> <p>上記のほか、使用済制御棒等の放射化された機器が発生することがある。これらは、使用済燃料ピットに貯蔵し、放射能の減衰を図ることとする。</p> <p>ドラム詰め、こん包等の措置を講じた固体廃棄物は、固体廃棄物貯蔵庫に貯蔵保管する。</p> <p>また、3号炉及び4号炉の取り外した原子炉容器上部ふた等は、蒸気発生器保管庫に貯蔵保管する。3号炉及び4号炉の原子炉容器上部ふたの取替えに伴い発生したコンクリート等は、外部遮蔽壁保管庫に貯蔵保管する。</p> <p>脱塩塔使用済樹脂は、使用済樹脂貯蔵タンクに貯蔵して放射能の減衰を図る。</p> <p>固体廃棄物貯蔵庫、蒸気発生器保管庫及び外部遮蔽壁保管庫は管理区域とし、定期的に周辺の放射線サーベイ等を行い厳重に管理する。</p>	<p>保管対象物の変更</p> <p>保管対象物の変更</p> <p>最新記載形式の反映</p> <p>外部遮蔽壁保管庫の共用化</p>

高浜発電所1号炉、2号炉、3号炉及び4号炉 原子炉設置変更許可申請書記載（申請書添付参考図面）

黒字下線：変更箇所

高浜発電所1号炉、2号炉、3号炉及び4号炉 設置変更許可申請書記載（R3.5.19許可版）

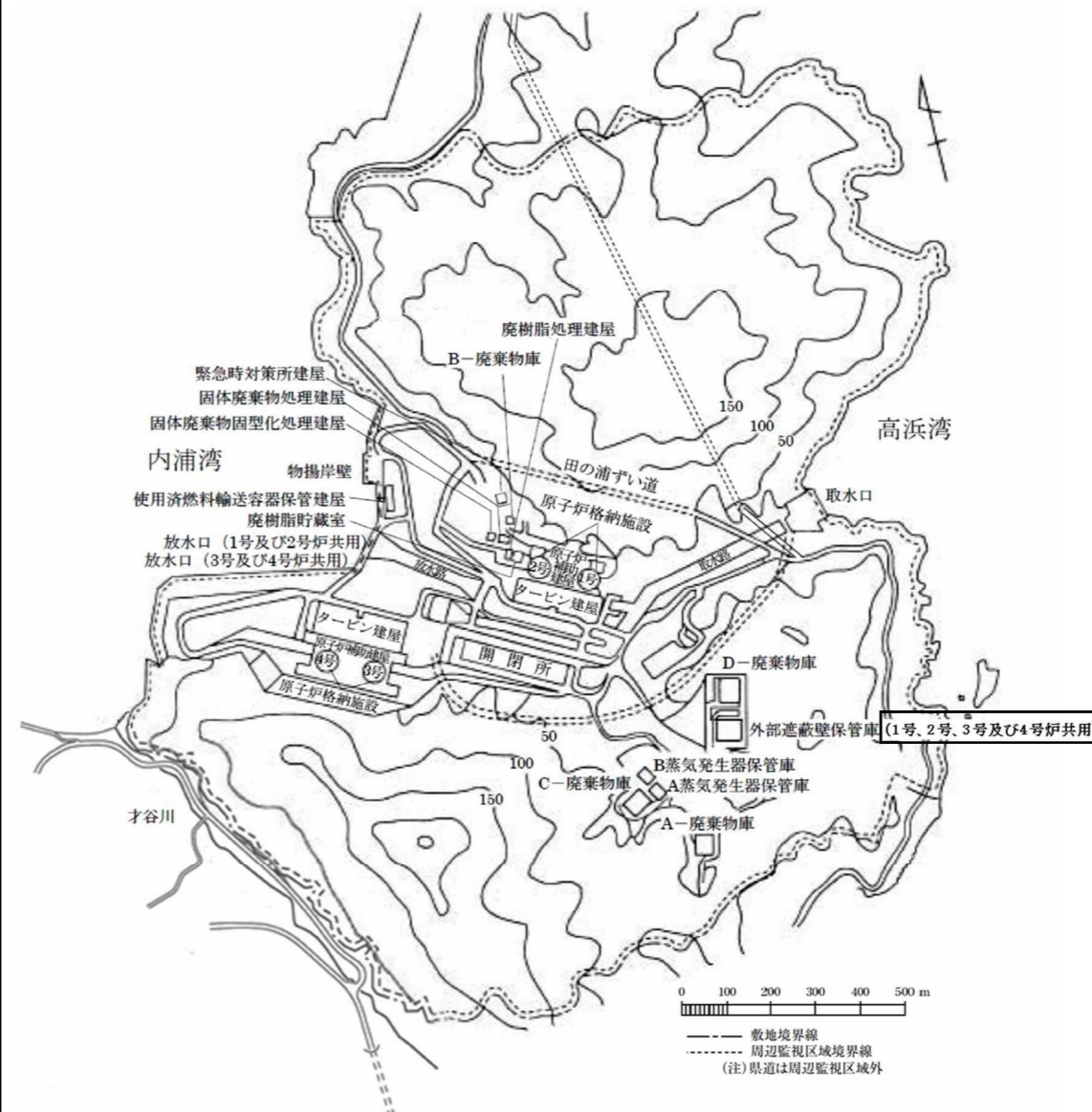
申請書添付参考図面
（1号炉）



第2図 発電所全体配置図（添付書類八 第2.1図）

高浜発電所1号炉、2号炉、3号炉及び4号炉 設置変更許可申請書記載

申請書添付参考図面
（1号炉）



第2図 発電所全体配置図（添付書類八 第2.1図）

差異の説明

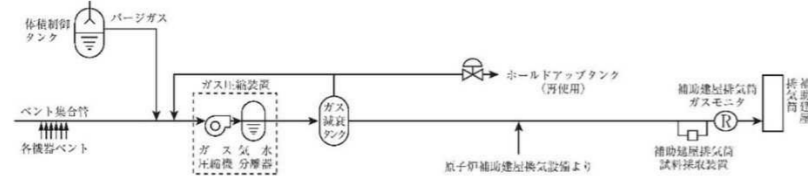
外部遮蔽壁保管庫の共用化

高浜発電所 1号炉、2号炉、3号炉及び4号炉 原子炉設置変更許可申請書記載 (申請書添付参考図面)

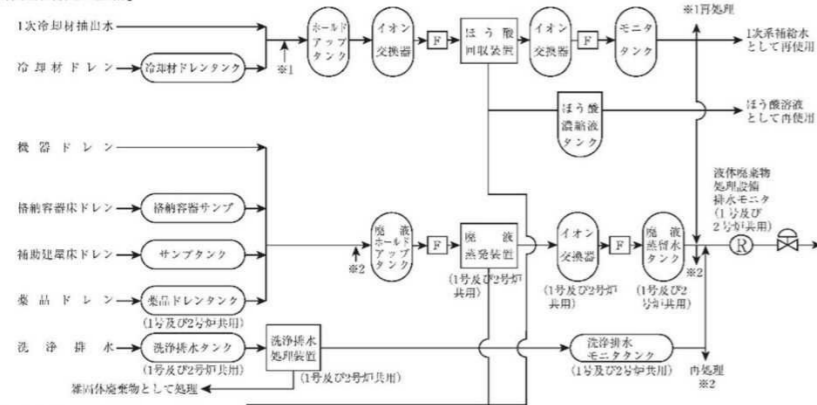
黒字下線 : 変更箇所

高浜発電所 1号炉、2号炉、3号炉及び4号炉 設置変更許可申請書記載 (R3.5.19 許可版)

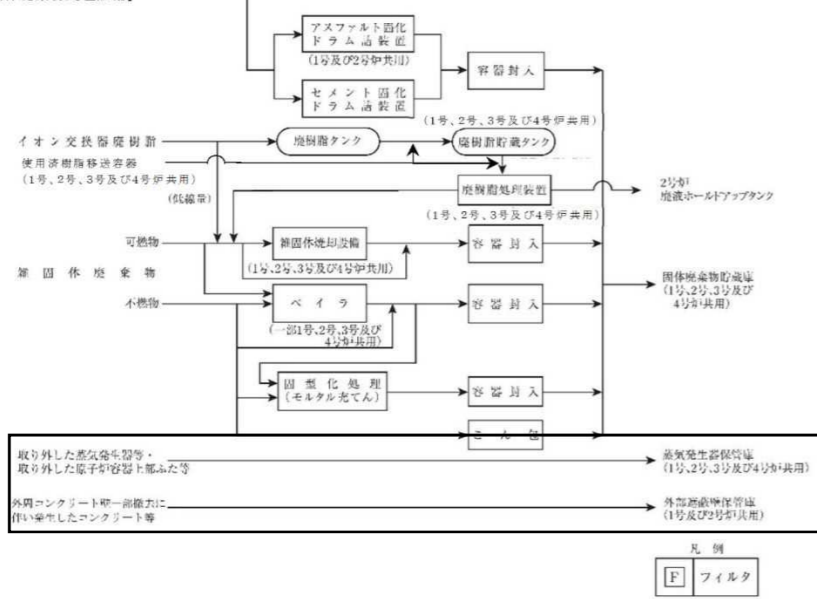
【気体廃棄物処理設備】



【液体廃棄物処理設備】



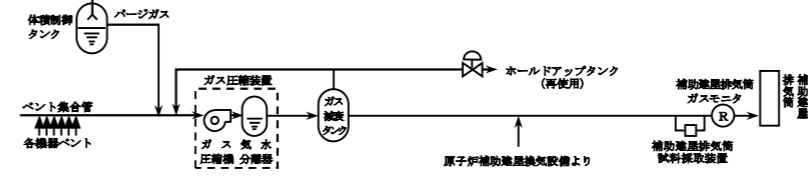
【固体廃棄物処理設備】



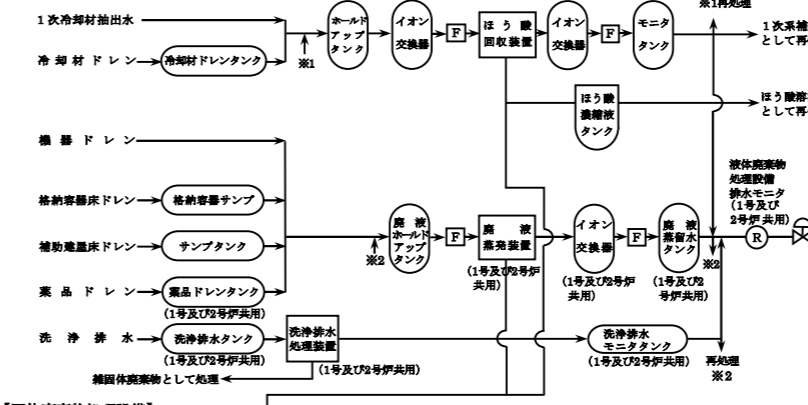
第18図 放射性廃棄物の廃棄施設の流路線図 (添付書類八 第7.1図)

高浜発電所 1号炉、2号炉、3号炉及び4号炉 設置変更許可申請書記載

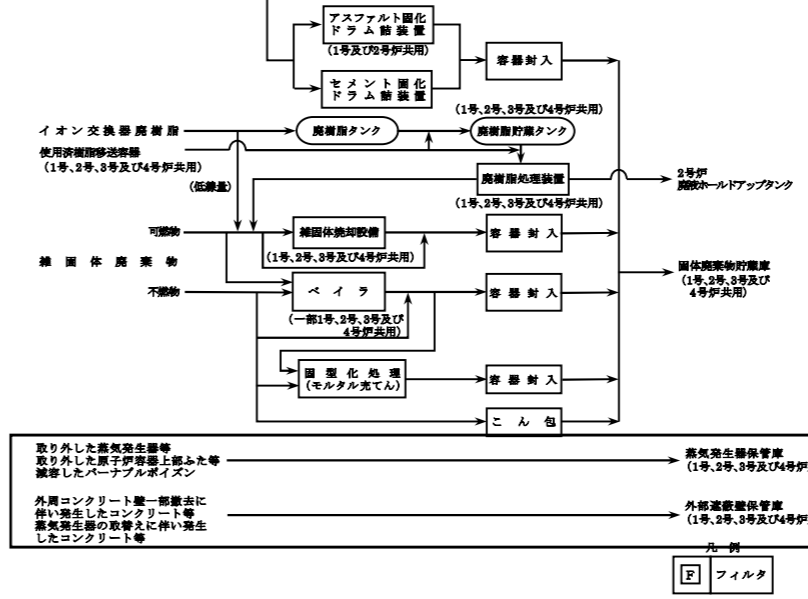
【気体廃棄物処理設備】



【液体廃棄物処理設備】



【固体廃棄物処理設備】



第18図 放射性廃棄物の廃棄施設の流路線図 (添付書類八 第7.1図)

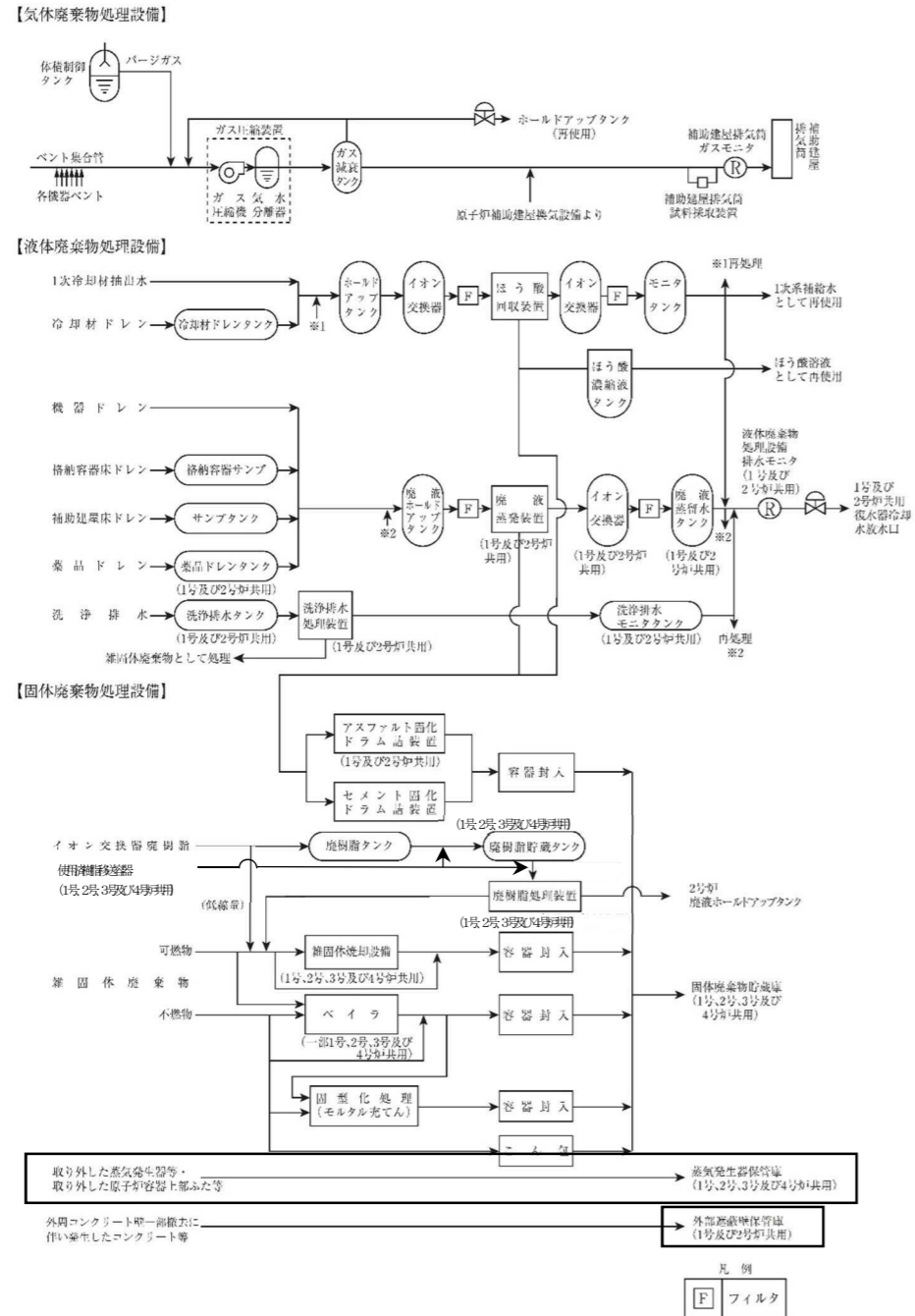
差異の説明

保管対象物の変更
外部遮蔽壁保管庫の共用
化

黒字下線 : 変更箇所

高浜発電所1号炉、2号炉、3号炉及び4号炉 設置変更許可申請書記載（R3.5.19許可版）

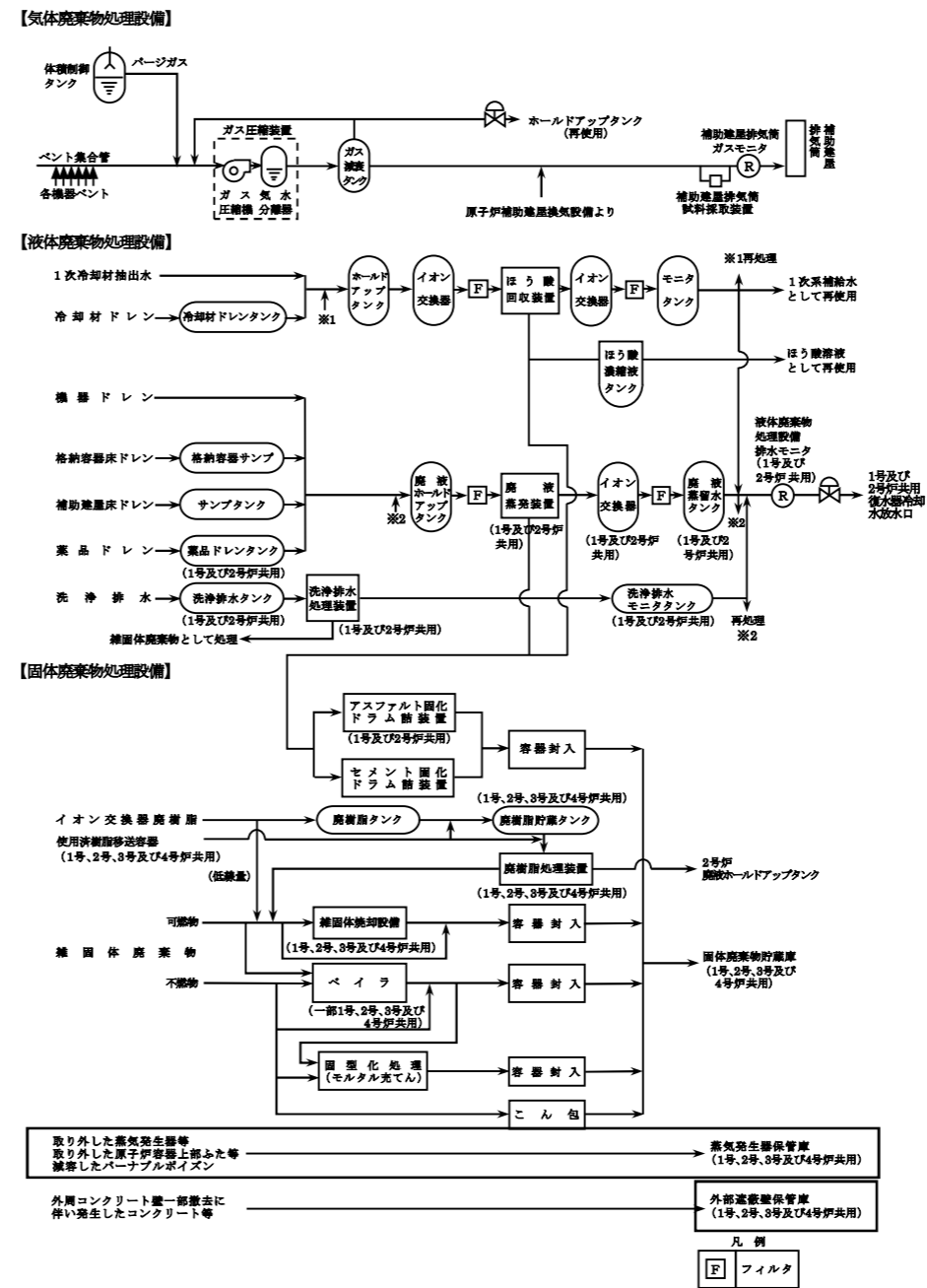
（2号炉）



第18図 放射性廃棄物の廃棄施設の流路線図（添付書類八 第7.1図）

高浜発電所1号炉、2号炉、3号炉及び4号炉 設置変更許可申請書記載

（2号炉）



第18図 放射性廃棄物の廃棄施設の流路線図（添付書類八 第7.1図）

差異の説明

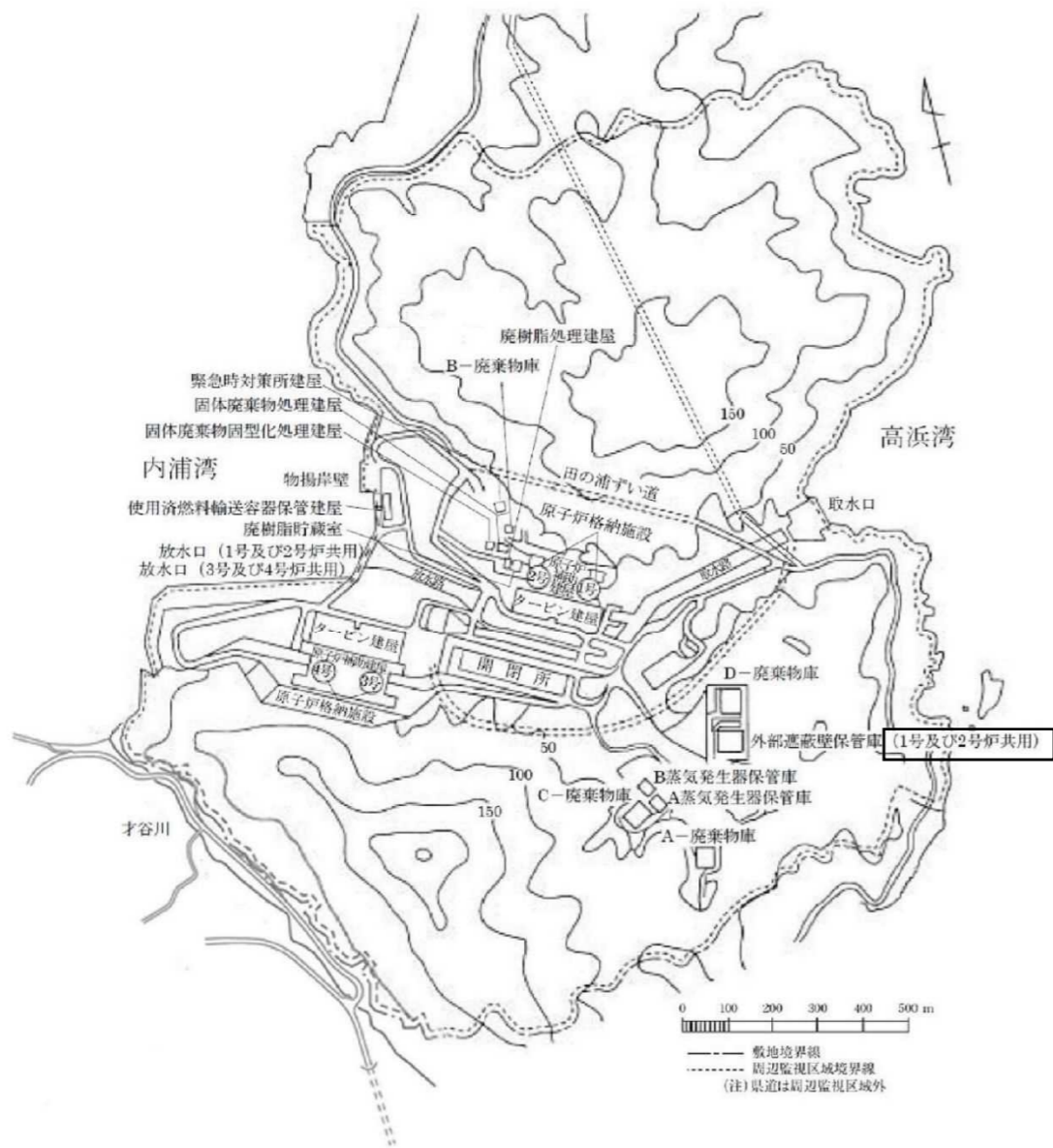
保管対象物の変更
 外部遮蔽壁保管庫の共用化

高浜発電所1号炉、2号炉、3号炉及び4号炉 原子炉設置変更許可申請書記載（申請書添付参考図面）

黒字下線：変更箇所

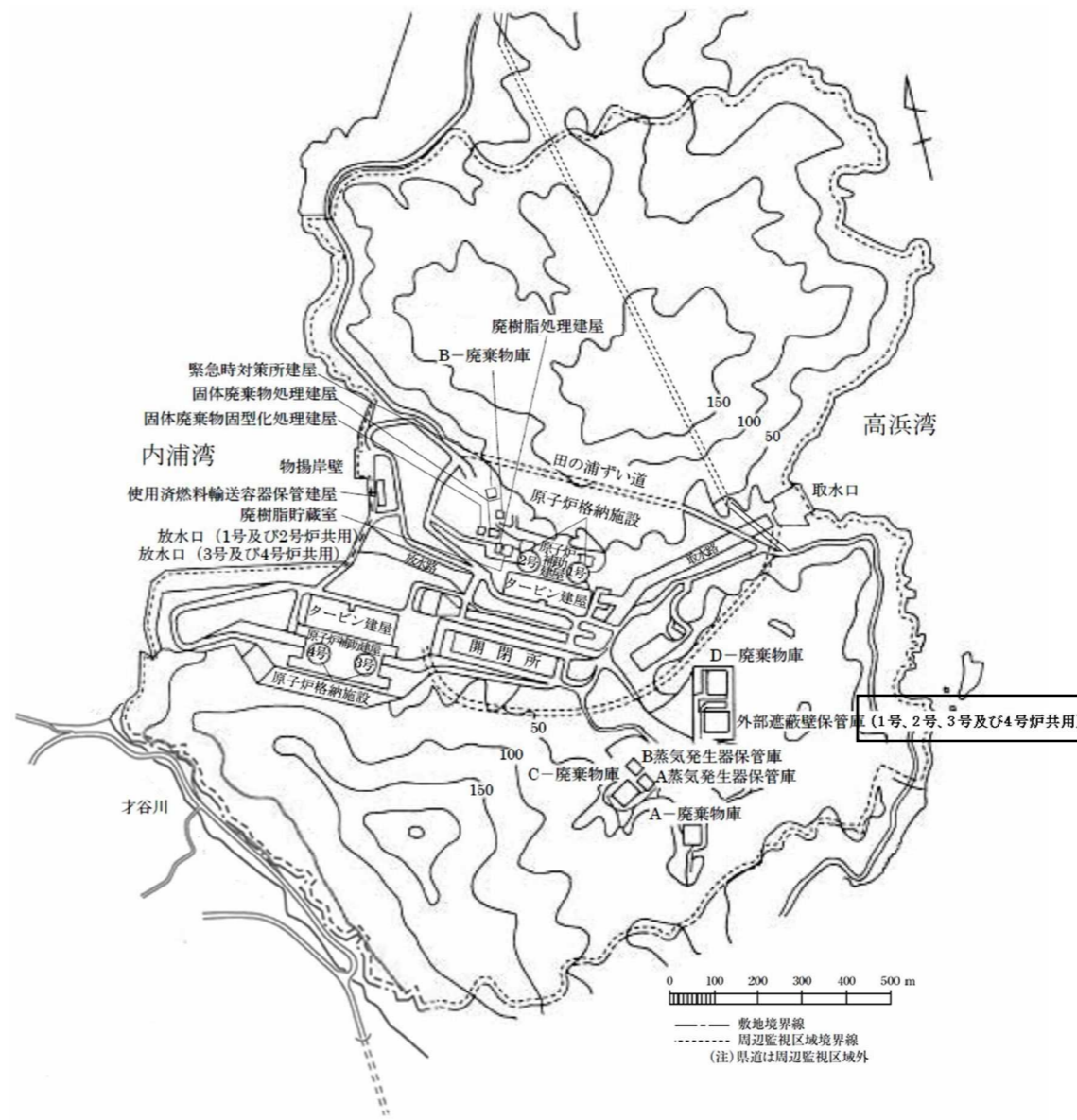
高浜発電所1号炉、2号炉、3号炉及び4号炉 設置変更許可申請書記載（R3.5.19許可版）

（3号炉及び4号炉）



第2図 発電所敷地付近地図(2)（添付書類八 第2.4.1図）

高浜発電所1号炉、2号炉、3号炉及び4号炉 設置変更許可申請書記載



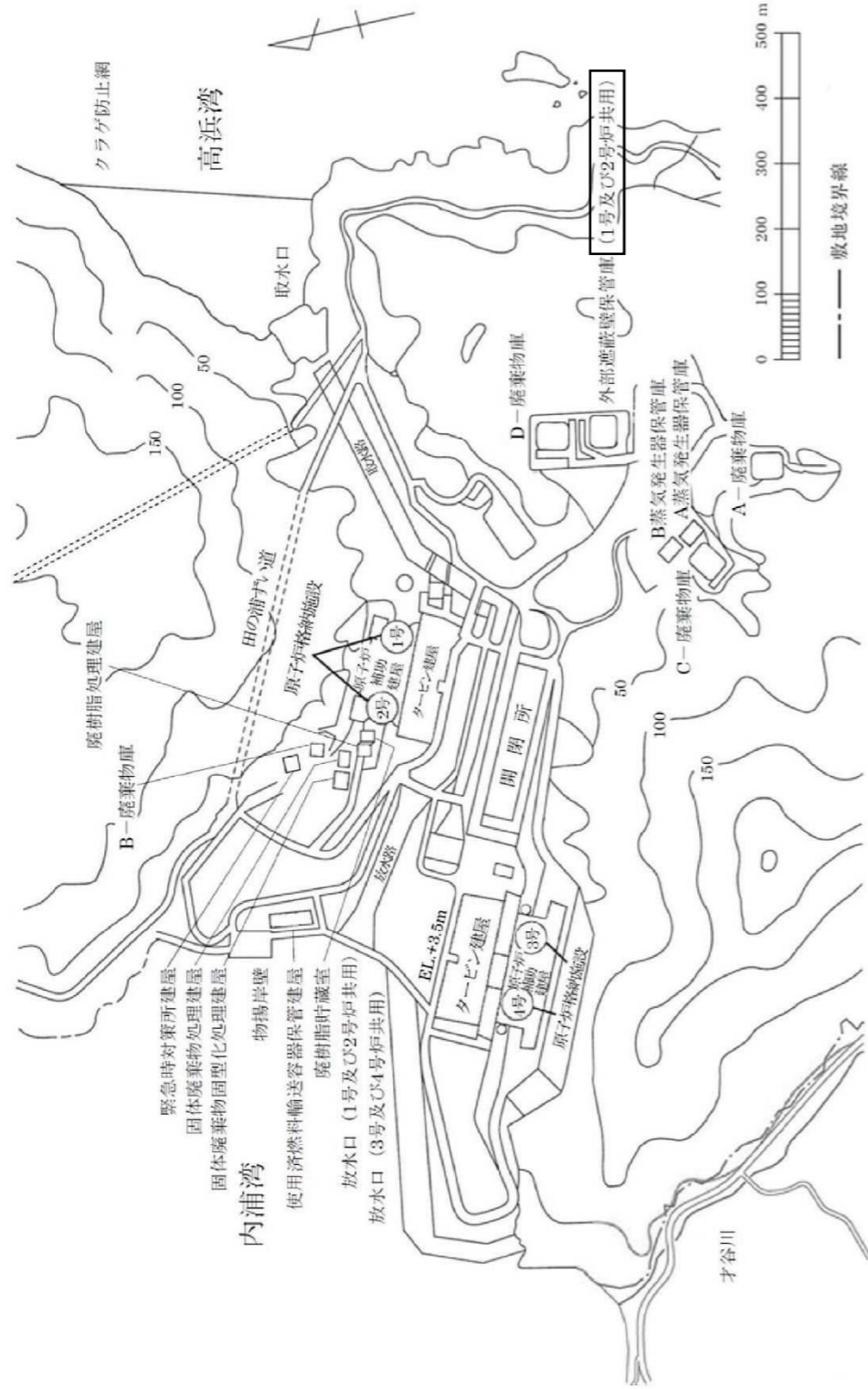
第2図 発電所敷地付近地図(2)（添付書類八 第2.4.1図）

差異の説明

外部遮蔽壁保管庫の共用化

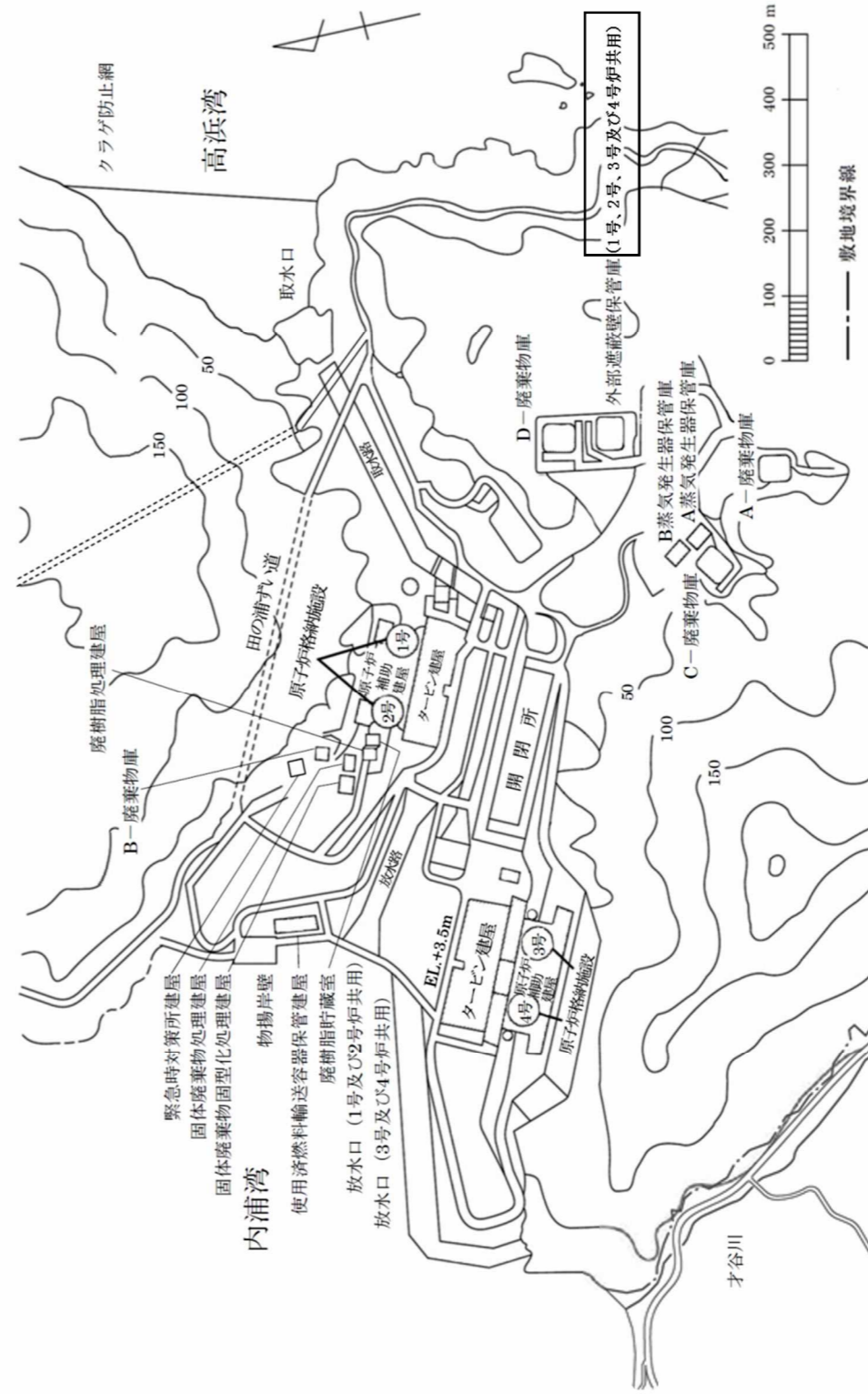
黒字下線：変更箇所

高浜発電所1号炉、2号炉、3号炉及び4号炉 設置変更許可申請書記載（R3.5.19許可版）



第3図 発電所全体配置図（添付書類八 第2.4.2図）

高浜発電所1号炉、2号炉、3号炉及び4号炉 設置変更許可申請書記載

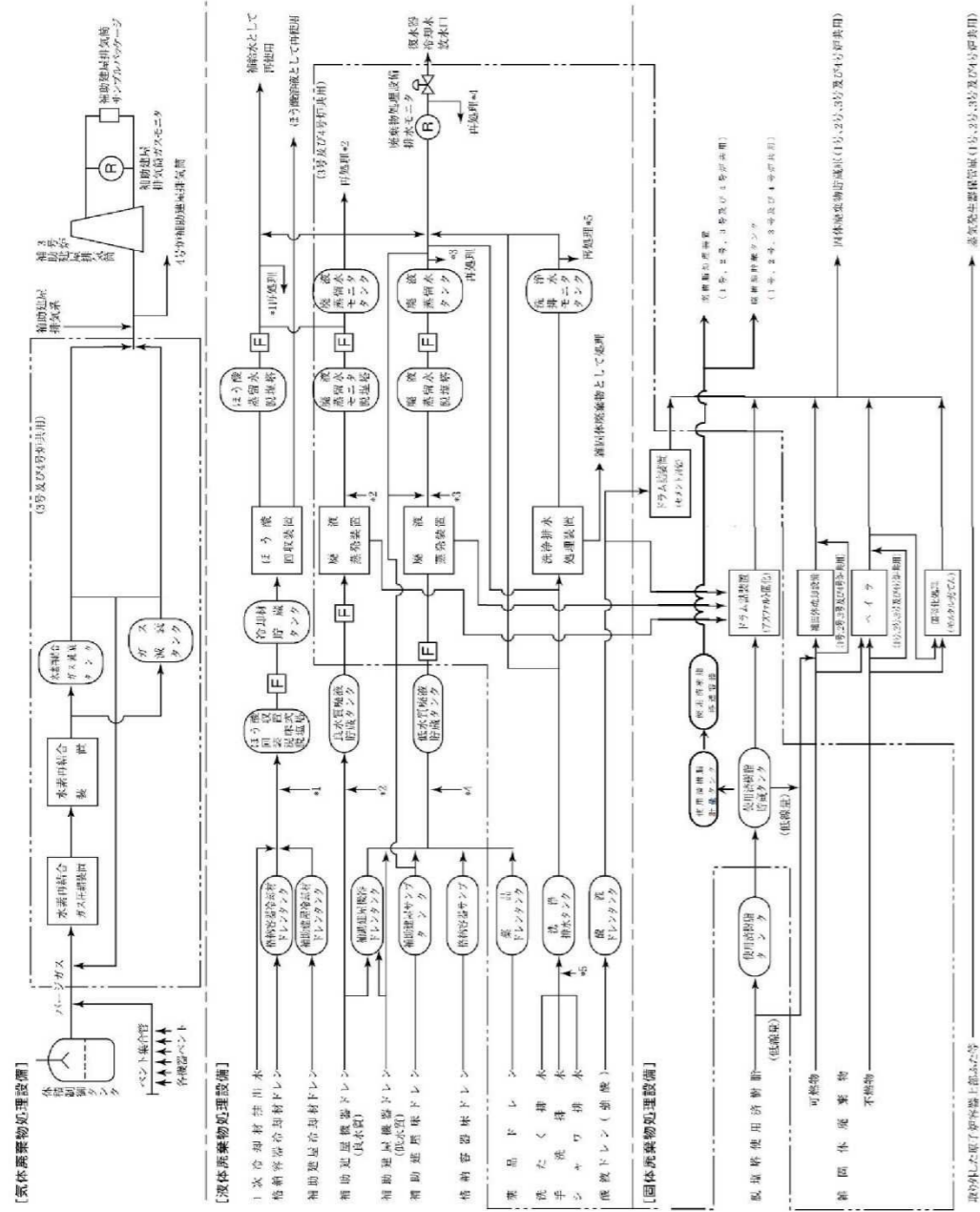


第3図 発電所全体配置図（添付書類八 第2.4.2図）

外部遮蔽壁保管庫の共有化

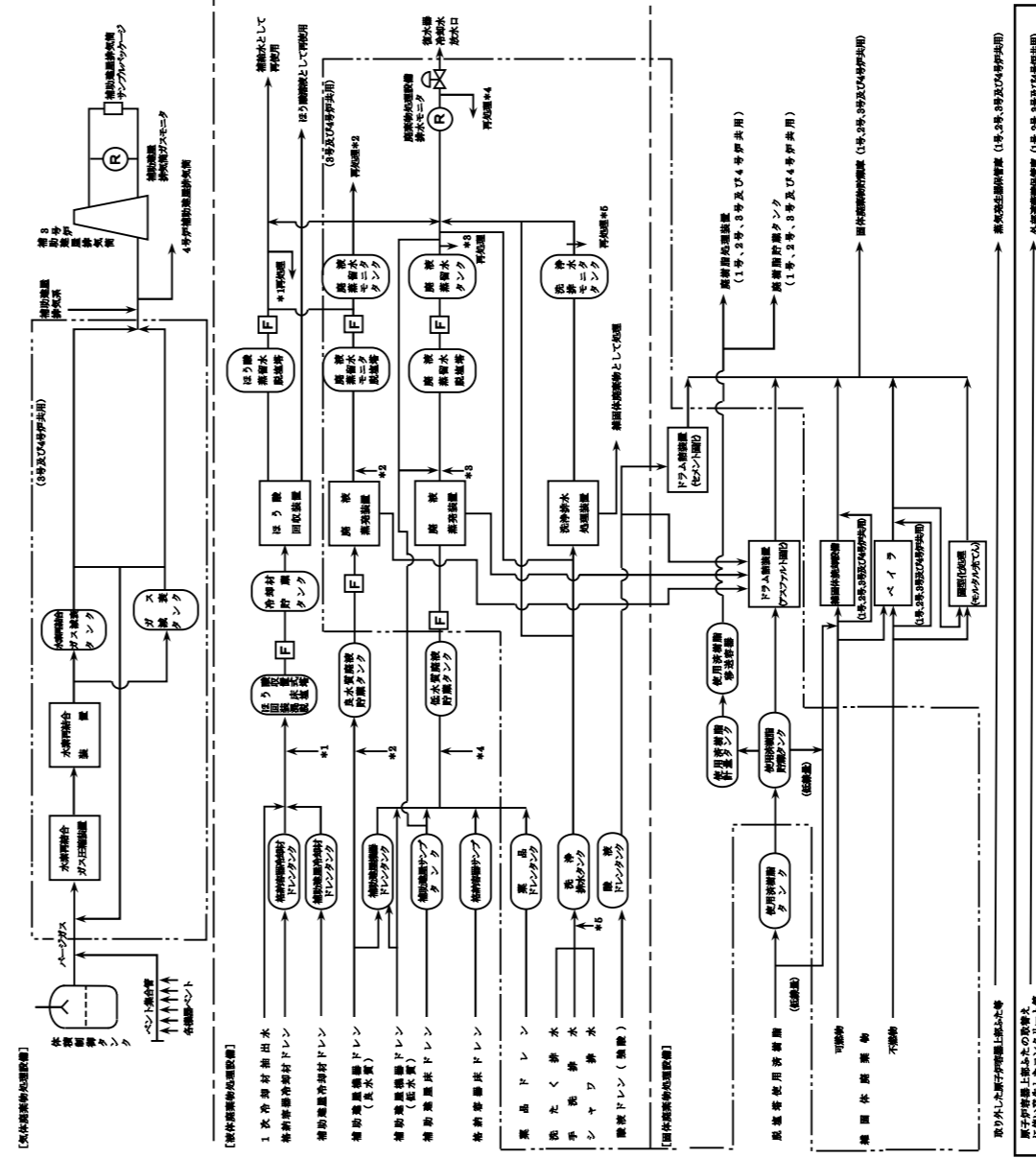
黒字下線 : 変更箇所

高浜発電所1号炉、2号炉、3号炉及び4号炉 設置変更許可申請書記載（R3.5.19許可版）



第21図 放射性廃棄物の廃棄施設の流路線図（添付書類八 第7.1.1図）

高浜発電所1号炉、2号炉、3号炉及び4号炉 設置変更許可申請書記載



第21図 放射性廃棄物の廃棄施設の流路線図（添付書類八 第7.1.1図）

差異の説明

外部遮蔽壁保管庫の共用化

高浜発電所1号炉、2号炉、3号炉及び4号炉 原子炉設置変更許可申請書記載（添付書類八）

黒字下線：変更箇所

< 1. 安全設計 >

高浜発電所1号炉、2号炉、3号炉及び4号炉 設置変更許可申請書記載（R3.5.19許可版）	高浜発電所1号炉、2号炉、3号炉及び4号炉 設置変更許可申請書記載	差異の説明
<p>1. 安全設計 （1号炉）</p> <p>1.11 発電用原子炉設置変更許可申請に係る安全設計の方針 記載なし。</p>	<p>1. 安全設計 （1号炉）</p> <p>1.11 発電用原子炉設置変更許可申請に係る安全設計の方針</p> <p>1.11.18 発電用原子炉設置変更許可申請（2021年10月11日申請分）に係る安全設計の方針</p> <p>1.11.18.1 「実用発電用原子炉及びその附属施設の位置、構造及び設備の基準に関する規則（平成25年6月19日制定）」に対する適合</p> <p>第十二条 安全施設</p> <div data-bbox="1359 680 2377 821" style="border: 1px solid black; padding: 5px;"> <p>7 安全施設（重要安全施設を除く。）は、二以上の発電用原子炉施設と共用し、又は相互に接続する場合には、発電用原子炉施設の安全性を損なわないものでなければならない。</p> </div> <p><u>適合のための設計方針</u> 第7項について</p> <p>外部遮蔽壁保管庫は、1号、2号、3号及び4号炉共用とするが、共用によって発電用原子炉施設の安全性を損なうことのない設計とする。</p> <p>具体的には、外部遮蔽壁保管庫は、安全機能の重要度によりクラス3（PS-3）に分類されるが、1号炉及び2号炉の外周コンクリート壁一部撤去に伴い発生したコンクリート、鉄筋及び埋め込み金物に加えて、1号炉の蒸気発生器の取替えに伴い発生したコンクリート等、並びに3号炉及び4号炉の原子炉容器上部ふたの取替えに伴い発生したコンクリート等を貯蔵するのに必要な貯蔵容量を有しており、共用によって発電用原子炉施設の安全性を損なうことのない設計とする。</p> <p>第二十七条 放射性廃棄物の処理施設</p> <div data-bbox="1359 1404 2377 1682" style="border: 1px solid black; padding: 5px;"> <p>工場等には、次に掲げるところにより、通常運転時において放射性廃棄物（実用炉規則第二条第二項第二号に規定する放射性廃棄物をいう。以下同じ。）を処理する施設（安全施設に係るものに限る。以下この条において同じ。）を設けなければならない。</p> <p>三 固体状の放射性廃棄物の処理に係るものにあつては、放射性廃棄物を処理する過程において放射性物質が散逸し難いものとする。</p> </div> <p><u>適合のための設計方針</u> 第1項第3号について</p> <p>固体廃棄物処理施設は、放射性物質が散逸し難い設計とする。</p> <p>具体的には、蒸気発生器保管庫への減容したバーナブルポイズンの運搬時は、容器</p>	<p>外部遮蔽壁保管庫の共用化及び保管対象物の変更に伴う追加</p>

高浜発電所1号炉、2号炉、3号炉及び4号炉 原子炉設置変更許可申請書記載（添付書類八）

黒字下線：変更箇所

< 1. 安全設計 >

高浜発電所1号炉、2号炉、3号炉及び4号炉 設置変更許可申請書記載（R3.5.19許可版）	高浜発電所1号炉、2号炉、3号炉及び4号炉 設置変更許可申請書記載	差異の説明
	<p>に封入し運搬することにより、放射性物質の散逸防止を考慮した設計とする。</p> <p>第二十八条 放射性廃棄物の貯蔵施設</p> <div style="border: 1px solid black; padding: 5px;"> <p>工場等には、次に掲げるところにより、発電用原子炉施設において発生する放射性廃棄物を貯蔵する施設（安全施設に係るものに限る。）を設けなければならない。</p> <ul style="list-style-type: none"> 一 放射性廃棄物が漏えいし難いものとする。 二 固体状の放射性廃棄物を貯蔵する設備を設けるものにあつては、放射性廃棄物による汚染が広がらないものとする。 </div> <p>適合のための設計方針</p> <p>第1項第1号及び第2号について</p> <p>放射性廃棄物を貯蔵する施設は、放射性廃棄物が漏えいし難い設計とするとともに、固体状の放射性物質を貯蔵する設備を設けるものにあつては、放射性廃棄物による汚染が広がらない設計とする。具体的には以下のとおりとする。</p> <p>蒸気発生器保管庫は、容器等に封入した蒸気発生器、原子炉容器上部ふた及び減容したバーナブルポイズン等を貯蔵することにより放射性物質による汚染の拡大防止を考慮した設計とする。</p> <p>外部遮蔽壁保管庫は、容器に封入した外周コンクリート壁一部撤去に伴い発生したコンクリート、鉄筋及び埋め込み金物、蒸気発生器の取替えに伴い発生したコンクリート等、並びに原子炉容器上部ふたの取替えに伴い発生したコンクリート等を貯蔵することにより、放射性物質による汚染の拡大防止を考慮した設計とする。</p>	

高浜発電所1号炉、2号炉、3号炉及び4号炉 原子炉設置変更許可申請書記載（添付書類八）

< 1. 安全設計 >

黒字下線：変更箇所

高浜発電所1号炉、2号炉、3号炉及び4号炉 設置変更許可申請書記載（R3.5.19許可版）	高浜発電所1号炉、2号炉、3号炉及び4号炉 設置変更許可申請書記載	差異の説明
<p>(2号炉)</p> <p>1.11 発電用原子炉設置変更許可申請に係る安全設計の方針</p> <p>記載なし。</p>	<p>(2号炉)</p> <p>1.11 発電用原子炉設置変更許可申請に係る安全設計の方針</p> <p>1.11.19 発電用原子炉設置変更許可申請（2021年10月11日申請分）に係る安全設計の方針</p> <p>1.11.19.1 「実用発電用原子炉及びその附属施設の位置、構造及び設備の基準に関する規則（平成25年6月19日制定）」に対する適合</p> <p>1号炉の「1.11.18.1 「実用発電用原子炉及びその附属施設の位置、構造及び設備の基準に関する規則（平成25年6月19日制定）」に対する適合」の追加に同じ。</p>	

高浜発電所 1 号炉、2 号炉、3 号炉及び 4 号炉 原子炉設置変更許可申請書記載（添付書類八）

黒字下線：変更箇所

< 1. 安全設計 >

高浜発電所 1 号炉、2 号炉、3 号炉及び 4 号炉 設置変更許可申請書記載（R3.5.19 許可版）	高浜発電所 1 号炉、2 号炉、3 号炉及び 4 号炉 設置変更許可申請書記載	差異の説明
<p>(3 号炉及び 4 号炉)</p> <p>1.6 火災防護に関する基本設計</p> <p>1.6.1 設計基準対象施設の火災防護に関する基本方針</p> <p>1.6.1.3 火災の感知及び消火</p> <p>1.6.1.3.2 消火設備</p> <p>1.6.1.3.2.2 放射性物質を貯蔵する機器等を設置する火災区域に設置する消火設備</p> <p>(2) 火災発生時の煙の充満等により消火活動が困難とならない火災区域の選定記載なし。</p> <p>(4) 火災発生時の煙の充満等により消火活動が困難とならない火災区域に設置する消火設備記載なし。</p> <p>1.10 外部火災防護に関する基本方針</p> <p>1.10.1 設計方針</p> <p>(1) 外部火災防護施設</p> <p>安全施設に対して外部火災の影響を受けた場合において、原子炉の安全性を確保するため、「発電用軽水型原子炉施設の安全機能の重要度分類に関する審査指針」で規定されているクラス 1、クラス 2 及びクラス 3 に該当する構築物、系統及び機器を外部火災防護施設とする。外部火災防護施設を第 1.10.2 表に示す。</p> <p>クラス 1 及びクラス 2 に関しては、安全機能を有する施設を内包する建屋及び屋外施設に対し、必要とされる防火帯を森林との間に設けること等により、外部火災による建屋外壁（天井スラブを含む。）及び屋外施設の温度を許容温度以下とすることで安全施設の安全機能を損なうことのない設計とする。</p> <p>また、クラス 3 の安全機能を有する安全施設については、屋内に設置されている施設は建屋により防護することとし、屋外施設については、防火帯の内側に設置すること、又は消火活動等により防護することとし、安全施設の安全機能を損なうことのない設計とする。</p> <p>なお、防火帯の外側にあるクラス 3 施設としては、モニタポスト及び固体廃棄物貯蔵庫がある。火災発生時には、モニタポストについては代替設備の確保、固体廃棄物貯蔵庫は固体廃棄物貯蔵庫の周辺に、防火帯と同じ幅の防火エリア及び飛び火対策として散水設備を設けることにより防護する設計とする。</p>	<p>(3 号炉及び 4 号炉)</p> <p>1.6 火災防護に関する基本設計</p> <p>1.6.1 設計基準対象施設の火災防護に関する基本方針</p> <p>1.6.1.3 火災の感知及び消火</p> <p>1.6.1.3.2 消火設備</p> <p>1.6.1.3.2.2 放射性物質を貯蔵する機器等を設置する火災区域に設置する消火設備</p> <p>(2) 火災発生時の煙の充満等により消火活動が困難とならない火災区域の選定</p> <div data-bbox="1478 590 2392 722" style="border: 1px solid black; padding: 2px;"> <p>h. 外部遮蔽壁保管庫</p> <p>外部遮蔽壁保管庫は、可燃物を少なくすることで煙の発生を抑える設計とすることから、消火活動が困難とならない場所として選定する。</p> </div> <p>(4) 火災発生時の煙の充満等により消火活動が困難とならない火災区域に設置する消火設備</p> <div data-bbox="1478 821 2392 953" style="border: 1px solid black; padding: 2px;"> <p>h. 外部遮蔽壁保管庫</p> <p>外部遮蔽壁保管庫は、自動消火設備又は手動操作による固定式消火設備は設置せず、消火器、消火栓で消火を行う設計とする。</p> </div> <p>1.10 外部火災防護に関する基本方針</p> <p>1.10.1 設計方針</p> <p>(1) 外部火災防護施設</p> <p>安全施設に対して外部火災の影響を受けた場合において、原子炉の安全性を確保するため、「発電用軽水型原子炉施設の安全機能の重要度分類に関する審査指針」で規定されているクラス 1、クラス 2 及びクラス 3 に該当する構築物、系統及び機器を外部火災防護施設とする。外部火災防護施設を第 1.10.2 表に示す。</p> <p>クラス 1 及びクラス 2 に関しては、安全機能を有する施設を内包する建屋及び屋外施設に対し、必要とされる防火帯を森林との間に設けること等により、外部火災による建屋外壁（天井スラブを含む。）及び屋外施設の温度を許容温度以下とすることで安全施設の安全機能を損なうことのない設計とする。</p> <p>また、クラス 3 の安全機能を有する安全施設については、屋内に設置されている施設は建屋により防護することとし、屋外施設については、防火帯の内側に設置すること、又は消火活動等により防護することとし、安全施設の安全機能を損なうことのない設計とする。</p> <p>なお、防火帯の外側にあるクラス 3 施設としては、モニタポスト、固体廃棄物貯蔵庫及び外部遮蔽壁保管庫がある。火災発生時には、モニタポストについては代替設備の確保、固体廃棄物貯蔵庫は固体廃棄物貯蔵庫の周辺に、防火帯と同じ幅の防火エリア及び飛び火対策として散水設備を設けることにより防護する設計とする。</p>	<p>外部遮蔽壁保管庫の共用化</p> <p>外部遮蔽壁保管庫の共用化</p> <p>外部遮蔽壁保管庫の共用化</p>

高浜発電所1号炉、2号炉、3号炉及び4号炉 原子炉設置変更許可申請書記載（添付書類八）

黒字下線：変更箇所

< 1. 安全設計 >

高浜発電所1号炉、2号炉、3号炉及び4号炉 設置変更許可申請書記載（R3.5.19許可版）	高浜発電所1号炉、2号炉、3号炉及び4号炉 設置変更許可申請書記載	差異の説明
<p>(2) 森林火災</p> <p>f. 防火帯幅の設定</p> <p>F A R S I T Eから出力される最大火線強度（703kW/m（発火点3））により算出される評価上必要とされる防火帯幅 16.2m に対し、18m 以上の防火帯幅を確保することにより安全施設の安全機能を損なうことのない設計とする。</p> <p>設置する防火帯及び防火エリアを第 1.10.1 図に示す。</p> <p>1.12 発電用原子炉設置変更許可申請に係る安全設計の方針</p> <p>記載なし。</p>	<p><u>外部遮蔽壁保管庫は外部遮蔽壁保管庫の周辺に、防火帯と同じ幅の防火エリアを設ける設計とする。</u></p> <p><u>（第 1.10.2 表は、変更前の記載と同じ。）</u></p> <p>(2) 森林火災</p> <p>f. 防火帯幅の設定</p> <p><u>第 1.10.1 図を変更する。第 1.10.1 図以外は変更前の「f. 防火帯幅の設定」の記載と同じ。</u></p> <p>1.12 発電用原子炉設置変更許可申請に係る安全設計の方針</p> <p>1.12.20 発電用原子炉設置変更許可申請（2021年10月11日申請分）に係る安全設計の方針</p> <p>1.12.20.1 「実用発電用原子炉及びその附属施設の位置、構造及び設備の基準に関する規則（平成25年6月19日制定）」に対する適合</p> <p>第十二条 安全施設</p> <div data-bbox="1359 1039 2377 1182" style="border: 1px solid black; padding: 5px;"> <p>7 安全施設（重要安全施設を除く。）は、二以上の発電用原子炉施設と共用し、又は相互に接続する場合には、発電用原子炉施設の安全性を損なわないものでなければならない。</p> </div> <p><u>適合のための設計方針</u></p> <p>第7項について</p> <p>外部遮蔽壁保管庫は、1号、2号、3号及び4号炉共用とするが、共用によって発電用原子炉施設の安全性を損なうことのない設計とする。</p> <p>具体的には、外部遮蔽壁保管庫は、安全機能の重要度によりクラス3（PS-3）に分類されるが、1号炉及び2号炉の外周コンクリート壁一部撤去に伴い発生したコンクリート、鉄筋及び埋め込み金物に加えて、1号炉の蒸気発生器の取替えに伴い発生したコンクリート等、並びに3号炉及び4号炉の原子炉容器上部ふたの取替えに伴い発生したコンクリート等を貯蔵するのに必要な貯蔵容量を有しており、共用によって発電用原子炉施設の安全性を損なうことのない設計とする。</p>	<p>外部遮蔽壁保管庫の共用化</p> <p>外部遮蔽壁保管庫の共用化</p> <p>外部遮蔽壁保管庫の共用化及び保管対象物の変更に伴う追加</p>

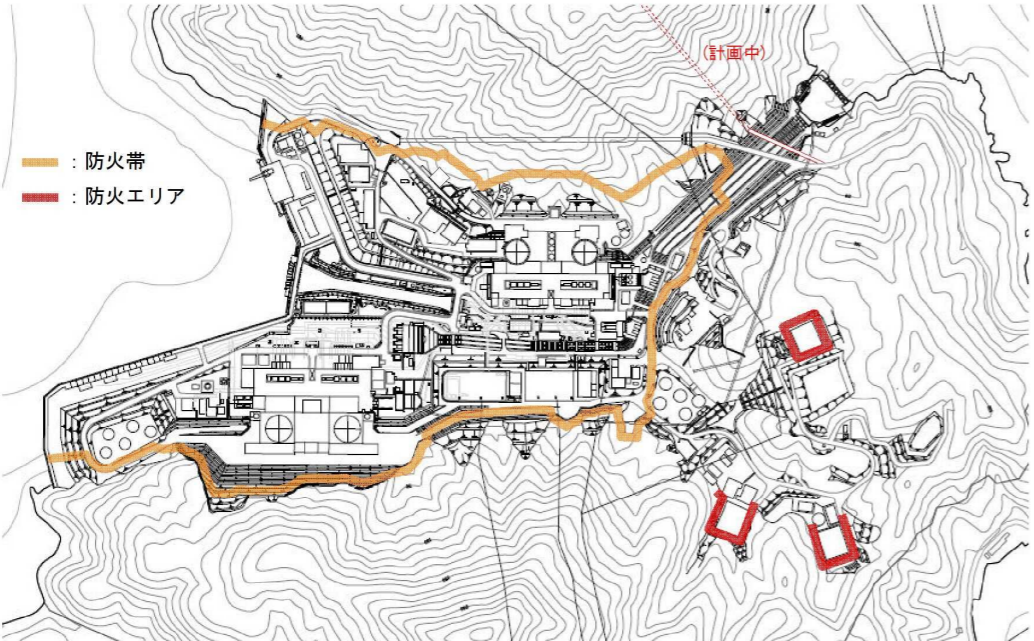
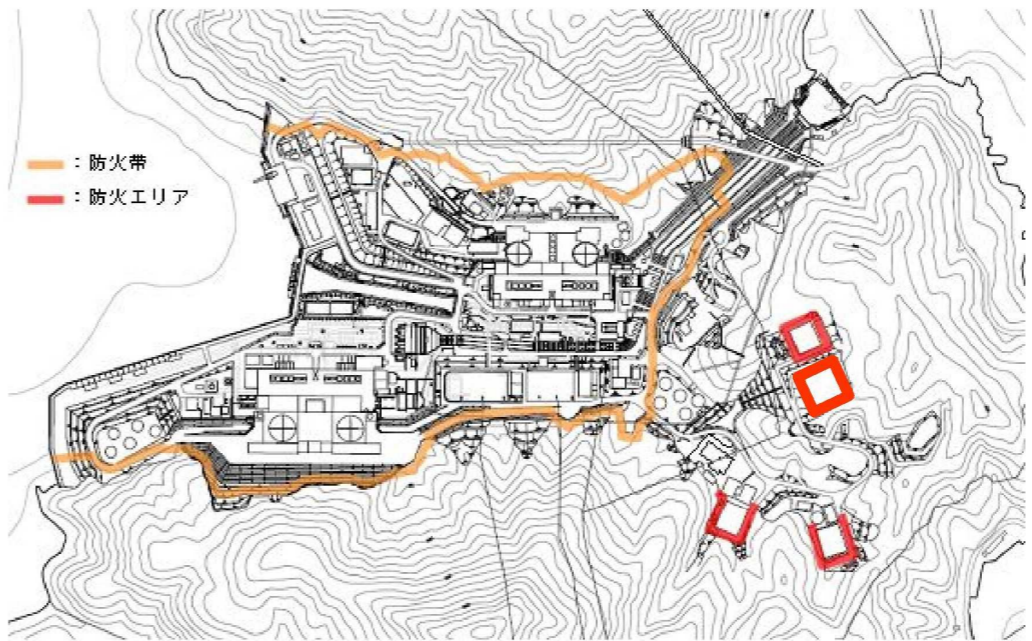
高浜発電所1号炉、2号炉、3号炉及び4号炉 原子炉設置変更許可申請書記載（添付書類八）

黒字下線：変更箇所

< 1. 安全設計 >

高浜発電所1号炉、2号炉、3号炉及び4号炉 設置変更許可申請書記載（R3.5.19許可版）	高浜発電所1号炉、2号炉、3号炉及び4号炉 設置変更許可申請書記載	差異の説明
	<p>第二十八条 放射性廃棄物の貯蔵施設</p> <div style="border: 1px solid black; padding: 5px;"> <p>工場等には、次に掲げるところにより、発電用原子炉施設において発生する放射性廃棄物を貯蔵する施設（安全施設に係るものに限る。）を設けなければならない。</p> <ul style="list-style-type: none"> 一 放射性廃棄物が漏えいし難いものとする。 二 固体状の放射性廃棄物を貯蔵する設備を設けるものにあつては、放射性廃棄物による汚染が広がらないものとする。 </div> <p>適合のための設計方針</p> <p>第1項第1号及び第2号について</p> <p>放射性廃棄物を貯蔵する施設は、放射性廃棄物が漏えいし難い設計とするとともに、固体状の放射性物質を貯蔵する設備を設けるものにあつては、放射性廃棄物による汚染が広がらない設計とする。具体的には以下のとおりとする。</p> <p>蒸気発生器保管庫は、容器等に封入した蒸気発生器、原子炉容器上部ふた及び減容したバーナブルポイズン等を貯蔵することにより放射性物質による汚染の拡大防止を考慮した設計とする。</p> <p>外部遮蔽壁保管庫は、容器に封入した外周コンクリート壁一部撤去に伴い発生したコンクリート、鉄筋及び埋め込み金物、蒸気発生器の取替えに伴い発生したコンクリート等、並びに原子炉容器上部ふたの取替えに伴い発生したコンクリート等を貯蔵することにより、放射性物質による汚染の拡大防止を考慮した設計とする。</p>	

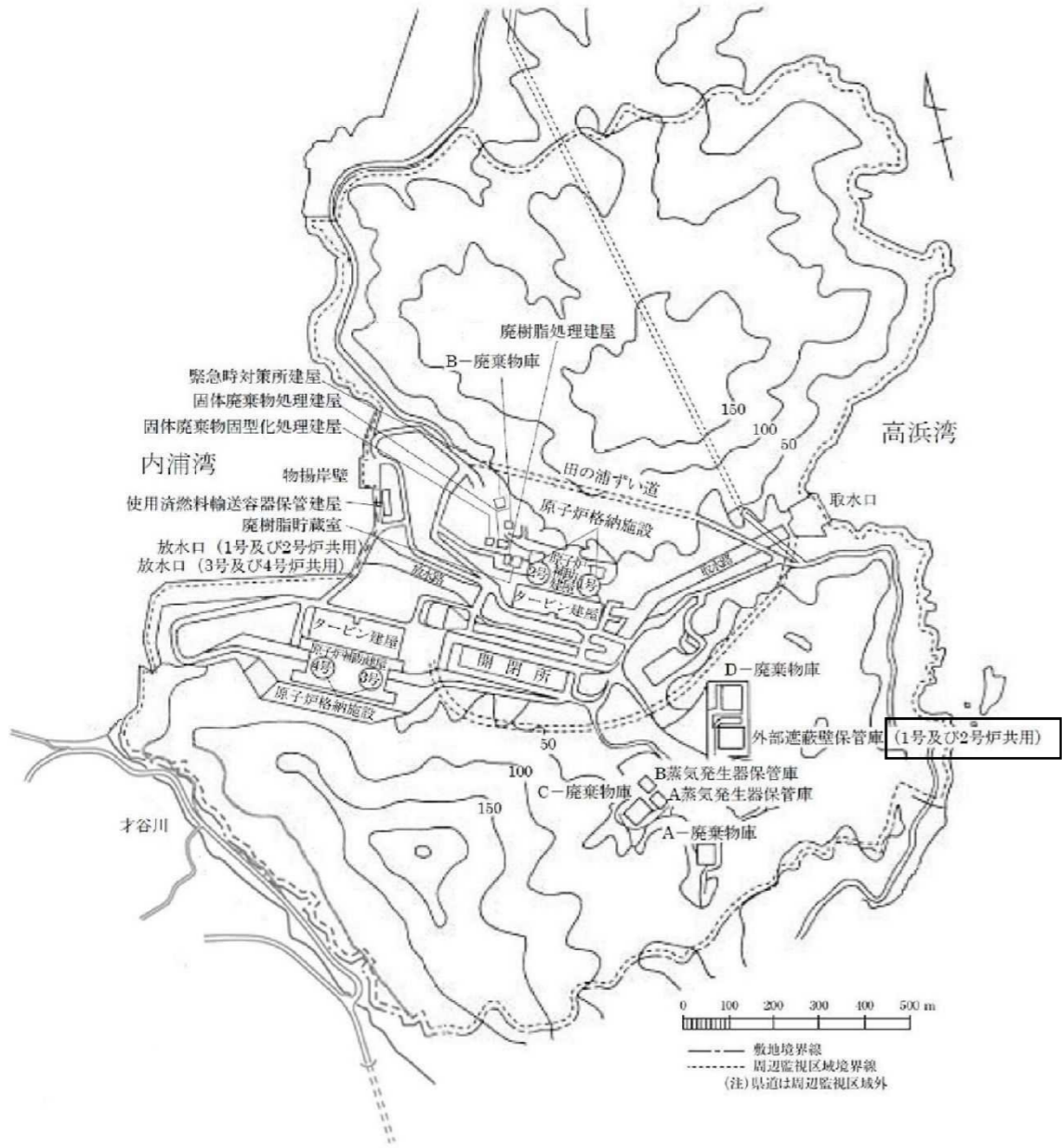
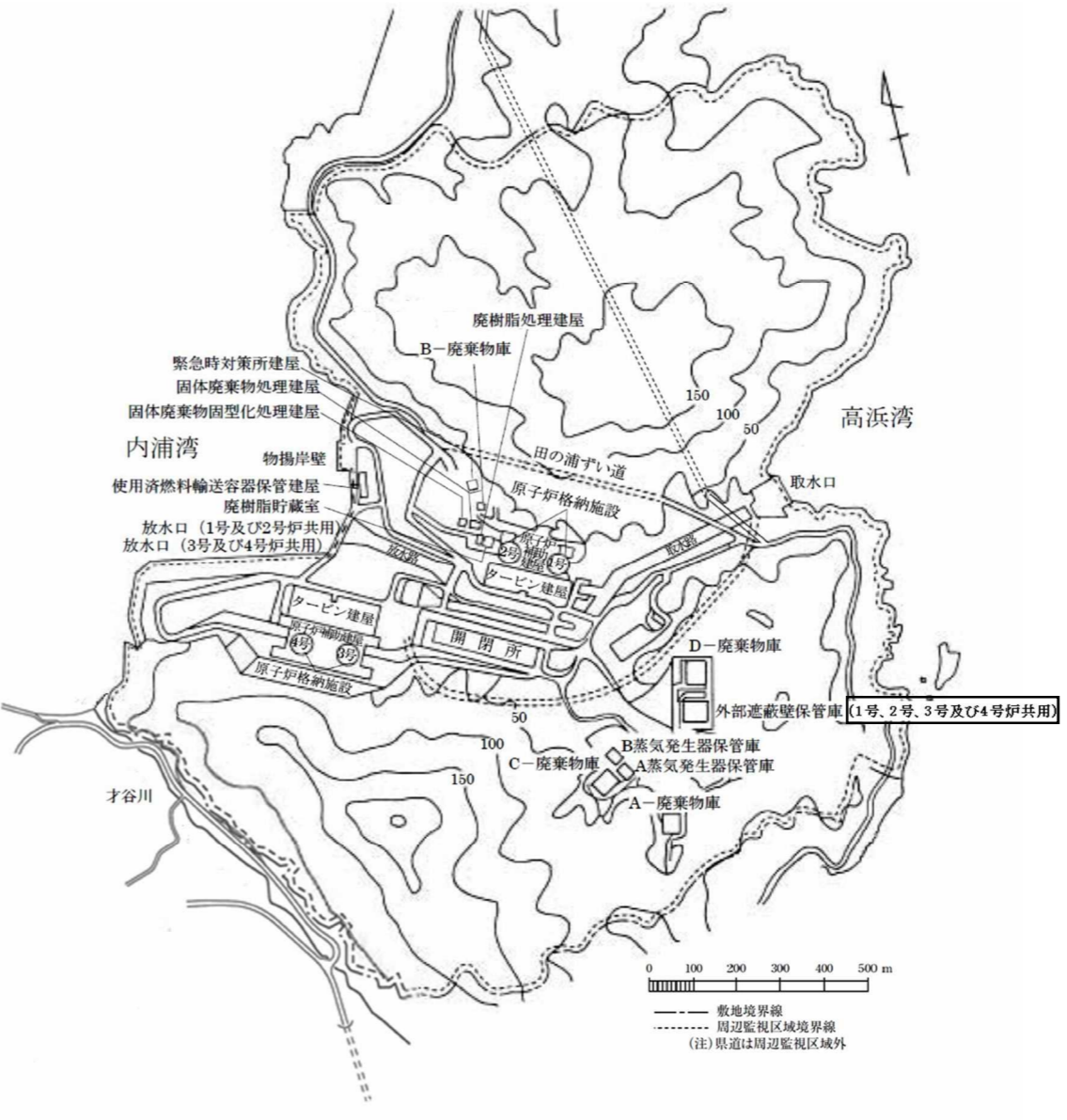
黒字下線：変更箇所

高浜発電所 1号炉、2号炉、3号炉及び4号炉 設置変更許可申請書記載（R3.5.19 許可版）	高浜発電所 1号炉、2号炉、3号炉及び4号炉 設置変更許可申請書記載	差異の説明
 <p>第 1.10.1 図 防火帯及び防火エリア設置図</p>	 <p>第 1.10.1 図 防火帯及び防火エリア設置図</p>	<p>外部遮蔽壁保管庫の共用化</p>

高浜発電所1号炉、2号炉、3号炉及び4号炉 原子炉設置変更許可申請書記載（添付書類八）

< 2. プラント配置 >

黒字下線：変更箇所

高浜発電所1号炉、2号炉、3号炉及び4号炉 設置変更許可申請書記載（R3.5.19許可版）	高浜発電所1号炉、2号炉、3号炉及び4号炉 設置変更許可申請書記載	差異の説明
 <p>第2.1図 発電所全体配置図</p>	 <p>第2.1図 発電所全体配置図</p>	<p>外部遮蔽壁保管庫の共用化</p>

高浜発電所1号炉、2号炉、3号炉及び4号炉 原子炉設置変更許可申請書記載（添付書類八）

< 2. プラント配置 >

黒字下線：変更箇所

高浜発電所1号炉、2号炉、3号炉及び4号炉 設置変更許可申請書記載（R3.5.19許可版）	高浜発電所1号炉、2号炉、3号炉及び4号炉 設置変更許可申請書記載	差異の説明
<p>(2号炉) 1号炉と同じ。</p>	<p>(2号炉) 1号炉の「2.プラント配置」の変更に同じ。</p>	

高浜発電所1号炉、2号炉、3号炉及び4号炉 原子炉設置変更許可申請書記載（添付書類八）

< 2. プラント配置 >

黒字下線：変更箇所

高浜発電所1号炉、2号炉、3号炉及び4号炉 設置変更許可申請書記載（R3.5.19許可版）	高浜発電所1号炉、2号炉、3号炉及び4号炉 設置変更許可申請書記載	差異の説明
<p>(3号炉及び4号炉)</p> <p>2.3 主要設備 記載なし。</p> <p>2.4 全体配置 発電所の敷地付近地図を第2.4.1図に、全体配置図を第2.4.2図に示す。 敷地中央部をEL. +3.5mに整地造成し、主要構造物の敷地とする。南側から原子炉補助建屋、原子炉格納施設、タービン建屋の順に設置する。原子炉補助建屋背面（南側）EL. +32.5mに道路を配置する。 復水器冷却水は高浜湾より取水し、内浦湾へ放水する。</p> <p>2.5 建物及び構造物 記載なし。</p> <p>2.6 特定重大事故等対処施設に関するプラント配置</p> <p>2.6.2 全体配置 特定重大事故等対処施設を含む発電所の敷地付近地図を第2.6.1図に、全体配置図を第2.6.2図に示す。</p>	<p>(3号炉及び4号炉)</p> <p>2.3 主要設備 <u>(18) 外部遮蔽壁保管庫（1号、2号、3号及び4号炉共用、既設）</u></p> <p>2.4 全体配置 <u>第2.4.1図及び第2.4.2図を変更する。第2.4.1図及び第2.4.2図以外は変更前の「2.4全体配置」の記載に同じ。</u></p> <p>2.5 建物及び構造物</p> <p><u>2.5.19 外部遮蔽壁保管庫（1号、2号、3号及び4号炉共用、既設）</u> <u>外部遮蔽壁保管庫の主要構造は、鉄筋コンクリート造で、地上2階の建屋である。</u></p> <p>2.6 特定重大事故等対処施設に関するプラント配置</p> <p>2.6.2 全体配置 <u>第2.6.1図及び第2.6.2図を変更する。第2.6.1図及び第2.6.2図以外は変更前の「2.6.2全体配置」の記載に同じ。</u></p>	<p>外部遮蔽壁保管庫の共用化 外部遮蔽壁保管庫の共用化 外部遮蔽壁保管庫の共用化 外部遮蔽壁保管庫の共用化</p>

高浜発電所1号炉、2号炉、3号炉及び4号炉 原子炉設置変更許可申請書記載（添付書類八）

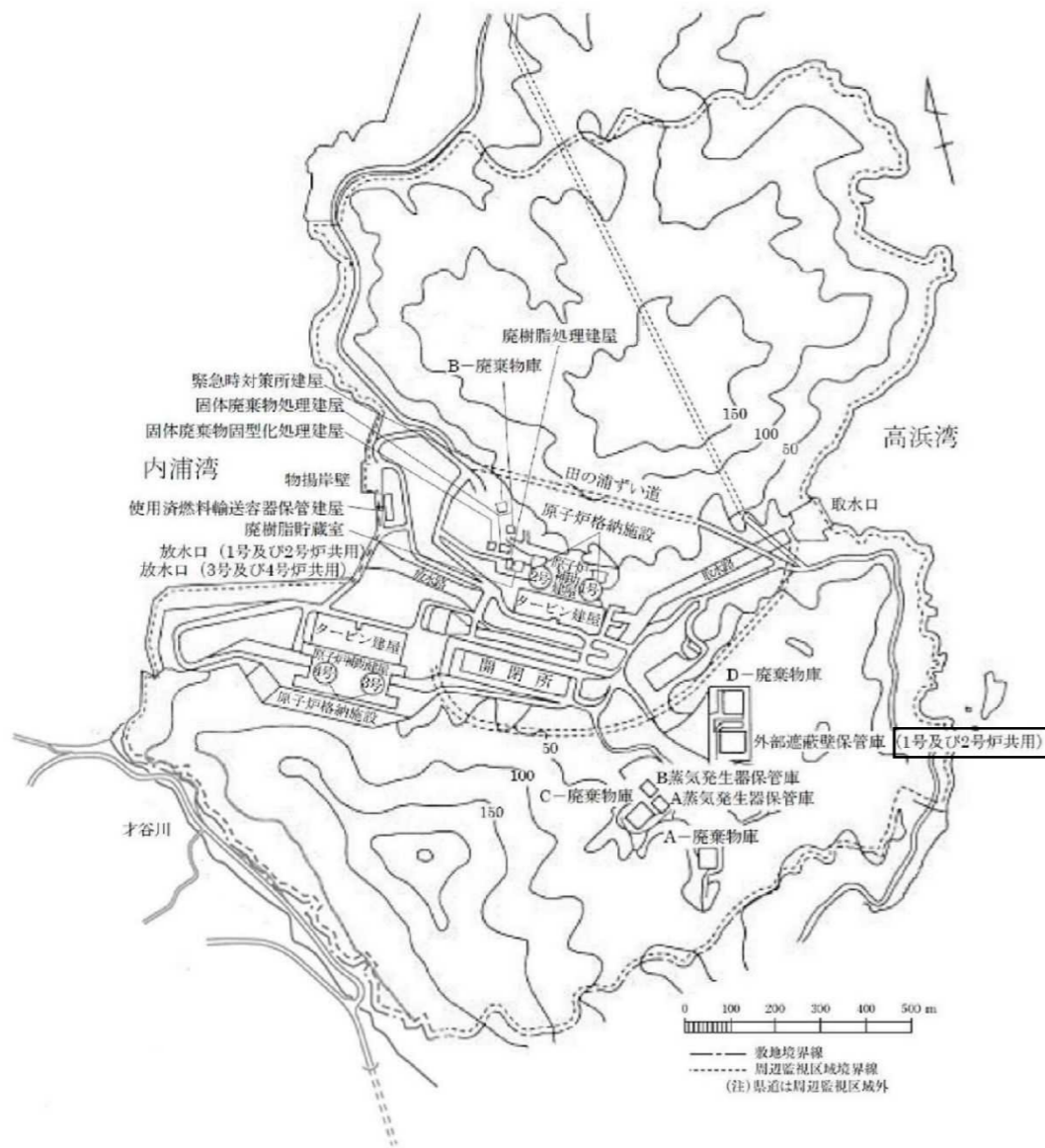
< 2. プラント配置 >

黒字下線 : 変更箇所

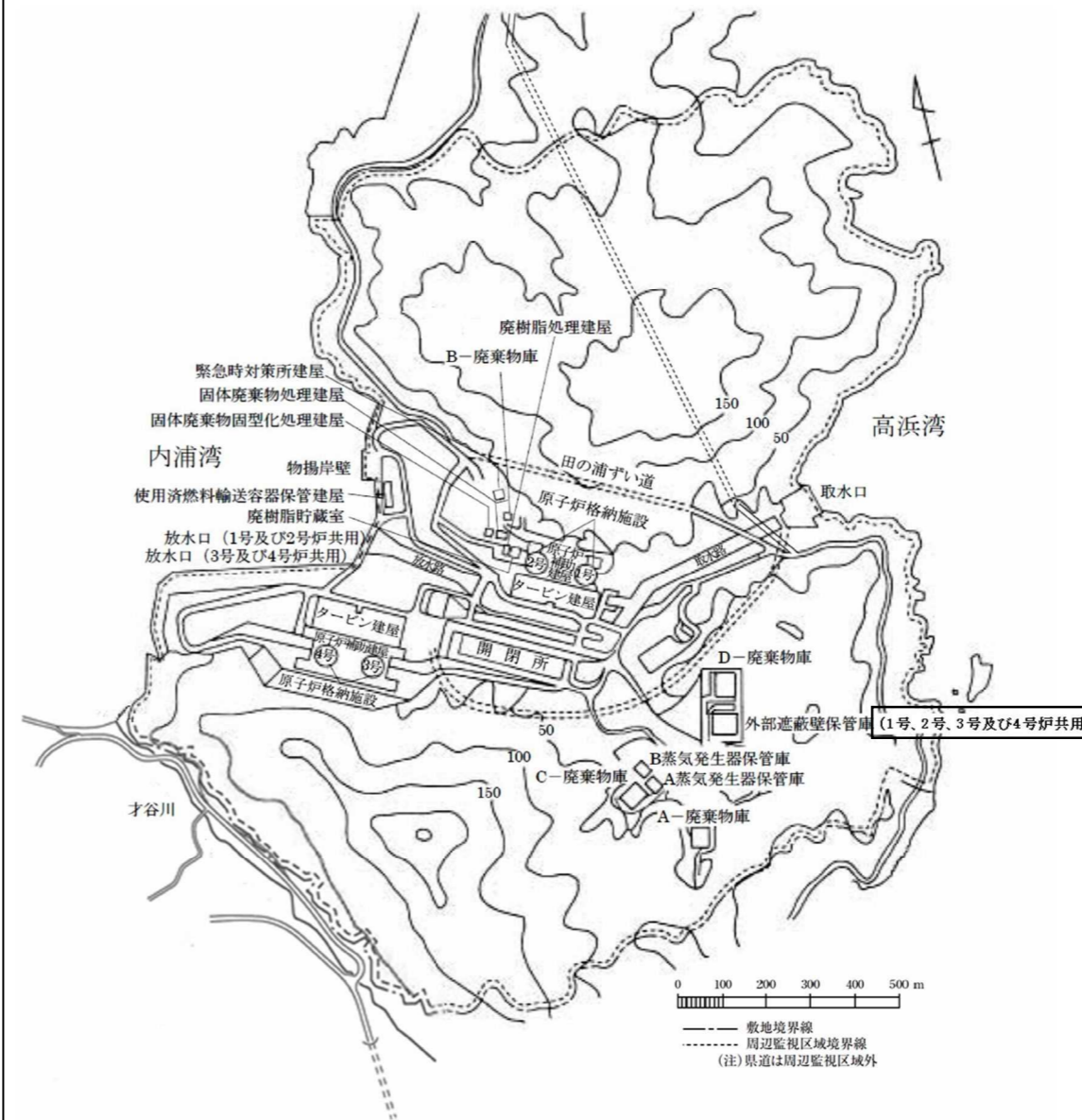
高浜発電所1号炉、2号炉、3号炉及び4号炉 設置変更許可申請書記載（R3.5.19許可版）

高浜発電所1号炉、2号炉、3号炉及び4号炉 設置変更許可申請書記載

差異の説明



第 2.4.1 図 発電所敷地付近地図

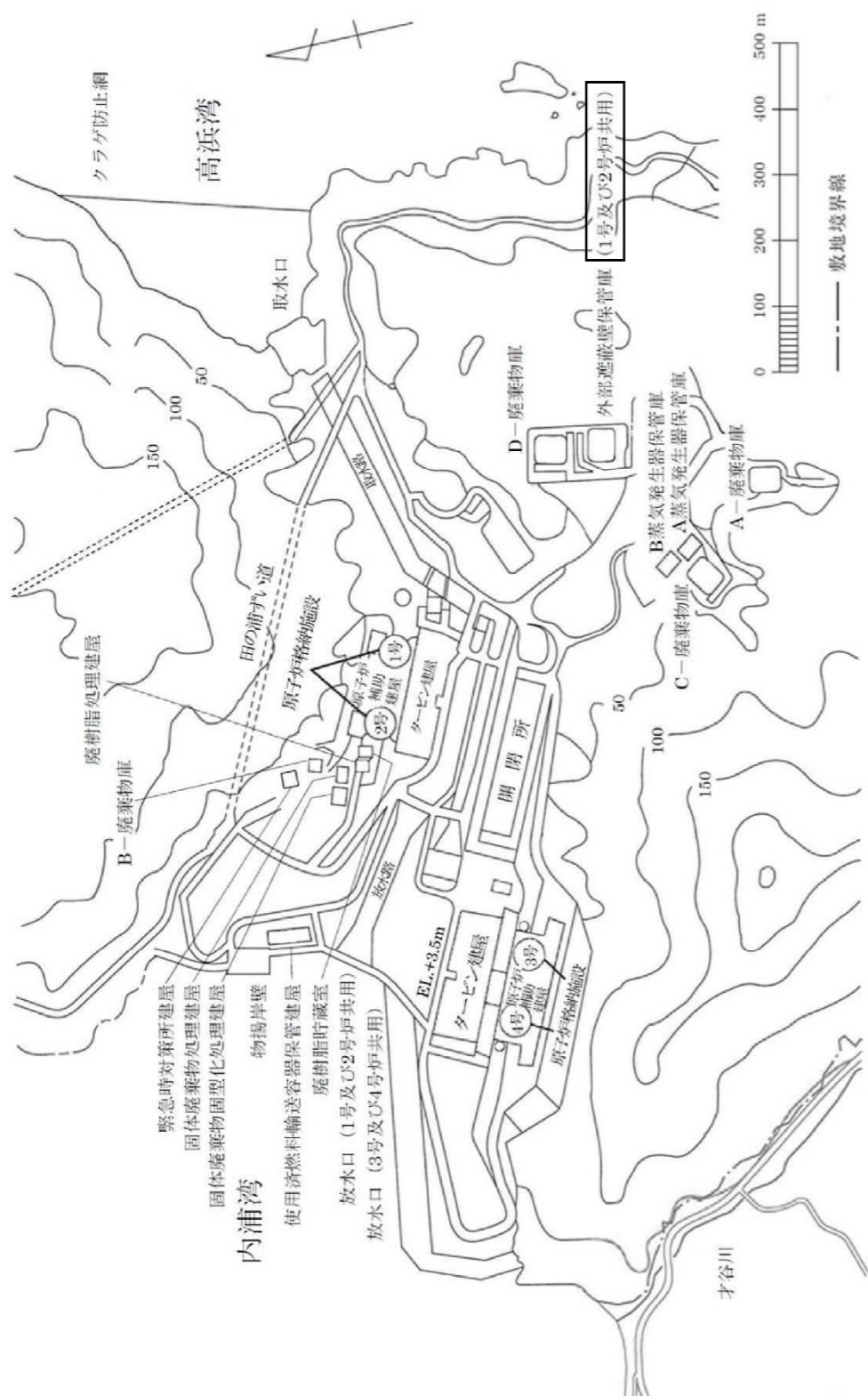


第 2.4.1 図 発電所敷地付近地図

外部遮蔽壁保管庫の共用化

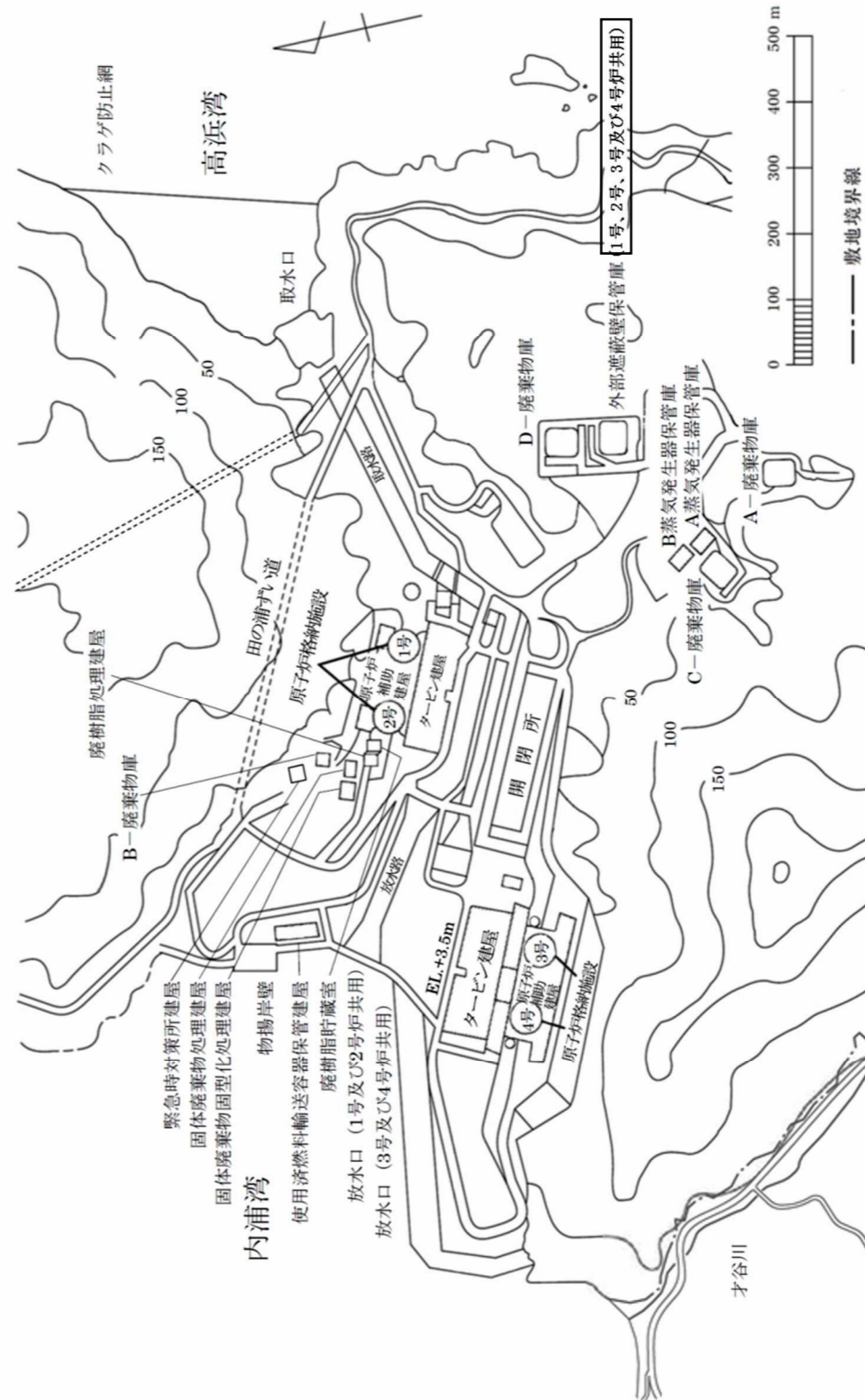
黒字下線 : 変更箇所

高浜発電所1号炉、2号炉、3号炉及び4号炉 設置変更許可申請書記載（R3.5.19許可版）



第 2.4.2 図 発電所全体配置図

高浜発電所1号炉、2号炉、3号炉及び4号炉 設置変更許可申請書記載



第 2.4.2 図 発電所全体配置図

差異の説明

外部遮蔽壁保管庫の共用化

< 7. 放射性廃棄物の廃棄施設 >

高浜発電所1号炉、2号炉、3号炉及び4号炉 設置変更許可申請書記載（R3.5.19許可版）	高浜発電所1号炉、2号炉、3号炉及び4号炉 設置変更許可申請書記載	差異の説明
<p>7. 放射性廃棄物の廃棄施設 (1号炉)</p> <p>7.3 固体廃棄物処理設備</p> <p>7.3.1 概要</p> <p>固体廃棄物処理設備は、固体廃棄物の種類により、次のように分類し、それぞれに応じた処理を行う。</p> <p>(1) 廃液蒸発装置の濃縮廃液</p> <p>(2) イオン交換器廃樹脂</p> <p>(3) ウェス、金属、機材等の雑固体廃棄物</p> <p>(4) 使用済液体用フィルタの雑固体廃棄物</p> <p>(5) 使用済換気用フィルタの雑固体廃棄物</p> <p>なお、放射性廃棄物の廃棄施設の流路線図を第7.1図に示す。</p> <p>7.3.2 設計方針</p> <p>固体廃棄物処理設備の設計に際しては、放射線業務従事者の受ける線量を合理的に達成できる限り低減できるように、次の処理、貯蔵保管等を行うことができる設計とする。</p> <p>(1) 濃縮廃液等は、遮蔽装置、遠隔操作等により、ドラム詰め装置にて固化材（セメント又はアスファルト）とともにドラム詰めできる設計とする。</p> <p>(2) イオン交換器廃樹脂は、廃樹脂タンクを経て、廃樹脂貯蔵タンクに貯蔵して放射能の減衰を図り、その後廃樹脂処理装置で処理できる設計とする。また、イオン交換器廃樹脂の一部は、雑固体廃棄物として取り扱い焼却できる設計とする。</p> <p>(3) 雑固体廃棄物のうち、可燃物は必要に応じて圧縮又は焼却により減容してドラム詰め等できる設計とする。また、不燃物は必要に応じて圧縮により減容してドラム詰め等を行うか、又は必要に応じて圧縮により減容し、固体廃棄物固型化処理建屋内の固型化処理エリアで固型化材（モルタル）を充てんしてドラム詰めできる設計とする。</p> <p>(4) 雑固体廃棄物のうち使用済液体用フィルタは、必要に応じてコンクリート等で内張りしたドラム缶に遠隔操作により詰めることができる設計とする。</p> <p>(5) 雑固体廃棄物のうち使用済換気用フィルタは、圧縮若しくは焼却により減容してドラム詰めするか又は放射性物質が飛散しないようにこん包する。</p>	<p>7. 放射性廃棄物の廃棄施設 (1号炉)</p> <p>7.3 固体廃棄物処理設備</p> <p>7.3.1 概要</p> <p><u>第7.1図を変更する。第7.1図以外は変更前の「7.3.1概要」の記載に同じ。</u></p> <p>7.3.2 設計方針</p> <p>固体廃棄物処理設備の設計に際しては、放射線業務従事者の受ける線量を合理的に達成できる限り低減できるように、次の処理、貯蔵保管等を行うことができる設計とする。</p> <p>(1) 濃縮廃液等は、遮蔽装置、遠隔操作等により、ドラム詰め装置にて固化材（セメント又はアスファルト）と<u>共に</u>ドラム詰めできる設計とする。</p> <p>(2) イオン交換器廃樹脂は、廃樹脂タンクを経て、廃樹脂貯蔵タンクに貯蔵して放射能の減衰を図り、その後廃樹脂処理装置で処理できる設計とする。また、イオン交換器廃樹脂の一部は、雑固体廃棄物として取り扱い焼却できる設計とする。</p> <p>(3) 雑固体廃棄物のうち、可燃物は必要に応じて圧縮又は焼却により減容してドラム詰め等できる設計とする。また、不燃物は必要に応じて圧縮により減容してドラム詰め等を行うか、又は必要に応じて圧縮により減容し、固体廃棄物固型化処理建屋内の固型化処理エリアで固型化材（モルタル）を充てんしてドラム詰めできる設計とする。</p> <p>(4) 雑固体廃棄物のうち使用済液体用フィルタは、必要に応じてコンクリート等で内張りしたドラム缶に遠隔操作により詰めることができる設計とする。</p> <p>(5) 雑固体廃棄物のうち使用済換気用フィルタは、圧縮若しくは焼却により減容してドラム詰めするか又は放射性物質が飛散しないようにこん包する。</p>	<p>保管対象物の変更</p> <p>最新記載形式の反映</p>

< 7. 放射性廃棄物の廃棄施設 >

高浜発電所1号炉、2号炉、3号炉及び4号炉 設置変更許可申請書記載（R3.5.19許可版）	高浜発電所1号炉、2号炉、3号炉及び4号炉 設置変更許可申請書記載	差異の説明
<p>(6) 固体廃棄物処理設備は、廃棄物の圧縮、焼却、固化等の処理過程における放射性物質の散逸等の防止を考慮する設計とする。</p> <p>上記の固体廃棄物は、発電所内の固体廃棄物貯蔵庫に貯蔵保管する。</p> <p>また、使用済制御棒等の放射化された機器は、放射能の減衰を図るため使用済燃料ピットに貯蔵する。</p> <p>また、蒸気発生器の取替えに伴い取り外した蒸気発生器 3 基等及び原子炉容器上部ふたの取替えに伴い取り外した原子炉容器上部ふた 1 基等は必要に応じて汚染拡大防止対策を講じて、発電所内の蒸気発生器保管庫に貯蔵保管する。外周コンクリート壁一部撤去に伴い発生したコンクリート、鉄筋及び埋め込み金物は、汚染拡大防止対策を講じて、発電所内の外部遮蔽壁保管庫に貯蔵保管する。</p> <p>なお、必要に応じて、固体廃棄物を廃棄事業者の廃棄施設へ廃棄する。</p>	<p>(6) 固体廃棄物処理設備は、廃棄物の圧縮、焼却、固化等の処理過程における放射性物質の散逸等の防止を考慮する設計とする。</p> <p>上記の固体廃棄物は、発電所内の固体廃棄物貯蔵庫に貯蔵保管する。</p> <p>また、使用済制御棒等の放射化された機器は、放射能の減衰を図るため使用済燃料ピットに貯蔵する。</p> <p>また、蒸気発生器の取替えに伴い取り外した蒸気発生器 3 基等、<u>原子炉容器上部ふたの取替えに伴い取り外した原子炉容器上部ふた 1 基等及び減容したバーナブルポイズン</u>は必要に応じて汚染拡大防止対策を講じて、発電所内の蒸気発生器保管庫に貯蔵保管する。外周コンクリート壁一部撤去に伴い発生したコンクリート、鉄筋及び埋め込み金物、<u>並びに蒸気発生器の取替えに伴い発生したコンクリート等</u>は、汚染拡大防止対策を講じて、発電所内の外部遮蔽壁保管庫に貯蔵保管する。</p> <p>なお、必要に応じて、固体廃棄物を廃棄事業者の廃棄施設へ廃棄する。</p>	<p>保管対象物の変更</p> <p>保管対象物の変更</p>
<p>7.3.3 主要設備</p> <p>(12) 蒸気発生器保管庫（1号、2号、3号及び4号炉共用、既設）</p> <p>蒸気発生器保管庫は、1号炉及び2号炉蒸気発生器の取替えに伴い取り外した蒸気発生器6基等<u>並びに</u>1号炉、2号炉、3号炉及び4号炉の原子炉容器上部ふたの取替えに伴い取り外した原子炉容器上部ふた4基等を貯蔵保管する能力を有する。</p> <p>本保管庫は、所要の遮へい設計を行い、耐震Cクラスとして設計するとともに、準拠する法令、規格、基準を満足するよう設計する。</p> <p>本保管庫の平面図及び断面図を第7.3.12図及び第7.3.13図に示す。</p> <p>(13) 外部遮蔽壁保管庫（<u>1号及び2号炉共用</u>）</p> <p>外部遮蔽壁保管庫は、外周コンクリート壁一部撤去に伴い発生したコンクリート、鉄筋及び埋め込み金物を十分貯蔵保管する能力を有する。</p> <p>本保管庫は、所要の遮蔽設計を行い、耐震Cクラスとして設計するとともに、準拠する法令、規格、基準を満足するよう設計する。</p> <p>本保管庫の平面図及び断面図を第7.3.14図に示す。</p>	<p>7.3.3 主要設備</p> <p>(12) 蒸気発生器保管庫（1号、2号、3号及び4号炉共用、既設）</p> <p>蒸気発生器保管庫は、1号炉及び2号炉の蒸気発生器の取替えに伴い取り外した蒸気発生器 6 基等、<u>1号炉、2号炉、3号炉及び4号炉の原子炉容器上部ふたの取替えに伴い取り外した原子炉容器上部ふた 4 基等、並びに1号炉及び2号炉の減容したバーナブルポイズンを貯蔵保管する能力を有する。</u></p> <p>本保管庫は、所要の遮蔽設計を行い、耐震Cクラスとして設計するとともに、準拠する法令、規格、基準を満足するよう設計する。</p> <p>本保管庫の平面図及び断面図を第 7.3.12 図及び第 7.3.13 図に示す。</p> <p><u>（第 7.3.12 図及び第 7.3.13 図は変更前の記載に同じ。）</u></p> <p>(13) 外部遮蔽壁保管庫（<u>1号、2号、3号及び4号炉共用、既設</u>）</p> <p>外部遮蔽壁保管庫は、<u>1号炉及び2号炉の外周コンクリート壁一部撤去に伴い発生したコンクリート、鉄筋及び埋め込み金物、1号炉の蒸気発生器の取替えに伴い発生したコンクリート等、並びに3号炉及び4号炉原子炉容器上部ふたの取替えに伴い発生したコンクリート等</u>を十分貯蔵保管する能力を有する。</p> <p>本保管庫は、所要の遮蔽設計を行い、耐震Cクラスとして設計するとともに、準拠する法令、規格、基準を満足するよう設計する。</p>	<p>保管対象物の変更</p> <p>最新記載型式の反映</p> <p>外部遮蔽壁保管庫の共用化</p> <p>保管対象物の変更</p>

高浜発電所1号炉、2号炉、3号炉及び4号炉 原子炉設置変更許可申請書記載（添付書類八）

< 7. 放射性廃棄物の廃棄施設 >

黒字下線：変更箇所

高浜発電所1号炉、2号炉、3号炉及び4号炉 設置変更許可申請書記載（R3.5.19許可版）	高浜発電所1号炉、2号炉、3号炉及び4号炉 設置変更許可申請書記載	差異の説明
<p>7.3.4 主要仕様</p> <p>固体廃棄物処理設備の主要仕様を、第7.3.1表に示す。</p>	<p>本保管庫の平面図及び断面図を第7.3.14図に示す。</p> <p><u>（第7.3.14図は変更前の記載に同じ。）</u></p> <p>7.3.4 主要仕様</p> <p><u>第7.3.1表を変更する。第7.3.1表以外は変更前の「7.3.4 主要仕様」の記載に同じ。</u></p>	

高浜発電所1号炉、2号炉、3号炉及び4号炉 原子炉設置変更許可申請書記載（添付書類八）

< 7. 放射性廃棄物の廃棄施設 >

黒字下線：変更箇所

高浜発電所1号炉、2号炉、3号炉及び4号炉 設置変更許可申請書記載（R3.5.19許可版）	高浜発電所1号炉、2号炉、3号炉及び4号炉 設置変更許可申請書記載	差異の説明																																												
<p style="text-align: center;">第7.3.1表 固体廃棄物処理設備の主要仕様</p> <p>(8) 蒸気発生器保管庫（1号、2号、3号及び4号炉共用、既設）</p> <p>A蒸気発生器保管庫</p> <table border="0"> <tr> <td>面積</td> <td>約600m²</td> </tr> <tr> <td>型式</td> <td>地上式鉄筋コンクリート造</td> </tr> <tr> <td>保管対象物</td> <td>取り外した蒸気発生器3基等、取り外した原子炉容器上部ふた2基等</td> </tr> </table> <p>B蒸気発生器保管庫</p> <table border="0"> <tr> <td>面積</td> <td>約600m²</td> </tr> <tr> <td>型式</td> <td>地上式鉄筋コンクリート造</td> </tr> <tr> <td>保管対象物</td> <td>取り外した蒸気発生器3基等、取り外した原子炉容器上部ふた2基等</td> </tr> </table> <p>(9) 外部遮蔽壁保管庫（1号及び2号炉共用）</p> <table border="0"> <tr> <td>面積</td> <td></td> </tr> <tr> <td>1階</td> <td>約2,400m²</td> </tr> <tr> <td>2階</td> <td>約2,400m²</td> </tr> <tr> <td>型式</td> <td>地上式鉄筋コンクリート造</td> </tr> <tr> <td>保管対象物</td> <td>外周コンクリート壁一部撤去に伴い発生したコンクリート、鉄筋及び埋め込み金物の保管容器約8,300m³</td> </tr> </table>	面積	約600m ²	型式	地上式鉄筋コンクリート造	保管対象物	取り外した蒸気発生器3基等、取り外した原子炉容器上部ふた2基等	面積	約600m ²	型式	地上式鉄筋コンクリート造	保管対象物	取り外した蒸気発生器3基等、取り外した原子炉容器上部ふた2基等	面積		1階	約2,400m ²	2階	約2,400m ²	型式	地上式鉄筋コンクリート造	保管対象物	外周コンクリート壁一部撤去に伴い発生したコンクリート、鉄筋及び埋め込み金物の保管容器約8,300m ³	<p style="text-align: center;">第7.3.1表 固体廃棄物処理設備の主要仕様</p> <p>(8) 蒸気発生器保管庫（1号、2号、3号及び4号炉共用、既設）</p> <p>A蒸気発生器保管庫</p> <table border="0"> <tr> <td>面積</td> <td>約600m²</td> </tr> <tr> <td>型式</td> <td>地上式鉄筋コンクリート造</td> </tr> <tr> <td>保管対象物</td> <td>取り外した蒸気発生器3基等、取り外した原子炉容器上部ふた2基等</td> </tr> </table> <p>B蒸気発生器保管庫</p> <table border="0"> <tr> <td>面積</td> <td>約600m²</td> </tr> <tr> <td>型式</td> <td>地上式鉄筋コンクリート造</td> </tr> <tr> <td>保管対象物</td> <td>取り外した蒸気発生器3基等、取り外した原子炉容器上部ふた2基等、<u>減容したバーナブルポイズン</u></td> </tr> </table> <p>(9) 外部遮蔽壁保管庫（1号、2号、3号及び4号炉共用、既設）</p> <table border="0"> <tr> <td>面積</td> <td></td> </tr> <tr> <td>1階</td> <td>約2,400m²</td> </tr> <tr> <td>2階</td> <td>約2,400m²</td> </tr> <tr> <td>型式</td> <td>地上式鉄筋コンクリート造</td> </tr> <tr> <td>保管対象物</td> <td>外周コンクリート壁一部撤去に伴い発生したコンクリート、鉄筋及び埋め込み金物、<u>蒸気発生器の取替えに伴い発生したコンクリート等、並びに原子炉容器上部ふたの取替えに伴い発生したコンクリート等の保管容器約8,300m³</u></td> </tr> </table> <p><u>（(1)～(7)及び(10)は変更前の記載に同じ。）</u></p>	面積	約600m ²	型式	地上式鉄筋コンクリート造	保管対象物	取り外した蒸気発生器3基等、取り外した原子炉容器上部ふた2基等	面積	約600m ²	型式	地上式鉄筋コンクリート造	保管対象物	取り外した蒸気発生器3基等、取り外した原子炉容器上部ふた2基等、 <u>減容したバーナブルポイズン</u>	面積		1階	約2,400m ²	2階	約2,400m ²	型式	地上式鉄筋コンクリート造	保管対象物	外周コンクリート壁一部撤去に伴い発生したコンクリート、鉄筋及び埋め込み金物、 <u>蒸気発生器の取替えに伴い発生したコンクリート等、並びに原子炉容器上部ふたの取替えに伴い発生したコンクリート等の保管容器約8,300m³</u>	<p>保管対象物の変更</p> <p>外部遮蔽壁保管庫の共用化</p> <p>保管対象物の変更</p>
面積	約600m ²																																													
型式	地上式鉄筋コンクリート造																																													
保管対象物	取り外した蒸気発生器3基等、取り外した原子炉容器上部ふた2基等																																													
面積	約600m ²																																													
型式	地上式鉄筋コンクリート造																																													
保管対象物	取り外した蒸気発生器3基等、取り外した原子炉容器上部ふた2基等																																													
面積																																														
1階	約2,400m ²																																													
2階	約2,400m ²																																													
型式	地上式鉄筋コンクリート造																																													
保管対象物	外周コンクリート壁一部撤去に伴い発生したコンクリート、鉄筋及び埋め込み金物の保管容器約8,300m ³																																													
面積	約600m ²																																													
型式	地上式鉄筋コンクリート造																																													
保管対象物	取り外した蒸気発生器3基等、取り外した原子炉容器上部ふた2基等																																													
面積	約600m ²																																													
型式	地上式鉄筋コンクリート造																																													
保管対象物	取り外した蒸気発生器3基等、取り外した原子炉容器上部ふた2基等、 <u>減容したバーナブルポイズン</u>																																													
面積																																														
1階	約2,400m ²																																													
2階	約2,400m ²																																													
型式	地上式鉄筋コンクリート造																																													
保管対象物	外周コンクリート壁一部撤去に伴い発生したコンクリート、鉄筋及び埋め込み金物、 <u>蒸気発生器の取替えに伴い発生したコンクリート等、並びに原子炉容器上部ふたの取替えに伴い発生したコンクリート等の保管容器約8,300m³</u>																																													

< 7. 放射性廃棄物の廃棄施設 >

高浜発電所1号炉、2号炉、3号炉及び4号炉 設置変更許可申請書記載（R3.5.19許可版）	高浜発電所1号炉、2号炉、3号炉及び4号炉 設置変更許可申請書記載	差異の説明
<p>(2号炉)</p> <p>7.3 固体廃棄物処理設備</p> <p>7.3.1 概要</p> <p>固体廃棄物処理設備は、固体廃棄物の種類により、次のように分類し、それぞれに応じた処理を行う。</p> <p>(1) 廃液蒸発装置の濃縮廃液</p> <p>(2) イオン交換器廃樹脂</p> <p>(3) ウェス、金属、機材等の雑固体廃棄物</p> <p>(4) 使用済液体用フィルタの雑固体廃棄物</p> <p>(5) 使用済換気用フィルタの雑固体廃棄物</p> <p>なお、放射性廃棄物の廃棄施設の流路線図を第7.1図に示す。</p> <p>7.3.2 設計方針</p> <p>固体廃棄物処理設備の設計に際しては、放射線業務従事者の受ける線量を合理的に達成できる限り低減できるように、次の処理、貯蔵保管等を行うことができる設計とする。</p> <p>(1) 濃縮廃液等は、遮蔽装置、遠隔操作等により、ドラム詰め装置にて固化材（セメント又はアスファルト）とともにドラム詰めできる設計とする。</p> <p>(2) イオン交換器廃樹脂は、廃樹脂タンクを経て、廃樹脂貯蔵タンクに貯蔵して放射線の減衰を図り、その後廃樹脂処理装置で処理できる設計とする。また、イオン交換器廃樹脂の一部は、雑固体廃棄物として取り扱い焼却できる設計とする。</p> <p>(3) 雑固体廃棄物のうち、可燃物は必要に応じて圧縮又は焼却により減容してドラム詰め等できる設計とする。また、不燃物は必要に応じて圧縮により減容してドラム詰め等を行うか、又は必要に応じて圧縮により減容し、固体廃棄物固型化処理建屋内の固型化処理エリアで固型化材（モルタル）を充てんしてドラム詰めできる設計とする。</p> <p>(4) 雑固体廃棄物のうち使用済液体用フィルタは、必要に応じてコンクリート等で内張りしたドラム缶に遠隔操作により詰めることができる設計とする。</p> <p>(5) 雑固体廃棄物のうち使用済換気用フィルタは、圧縮若しくは焼却により減容してドラム詰めするか又は放射性物質が飛散ないようにこん包する。</p> <p>(6) 固体廃棄物処理設備は、廃棄物の圧縮、焼却、固化等の処理過程における放射性物質の散逸等の防止を考慮する設計とする。</p> <p>上記の固体廃棄物は、発電所内の固体廃棄物貯蔵庫に貯蔵保管する。</p>	<p>(2号炉)</p> <p>7.3 固体廃棄物処理設備</p> <p>7.3.1 概要</p> <p><u>第7.1図を変更する。第7.1図以外は変更前の「7.3.1 概要」の記載に同じ。</u></p> <p>7.3.2 設計方針</p> <p>固体廃棄物処理設備の設計に際しては、放射線業務従事者の受ける線量を合理的に達成できる限り低減できるように、次の処理、貯蔵保管等を行うことができる設計とする。</p> <p>(1) 濃縮廃液等は、遮蔽装置、遠隔操作等により、ドラム詰め装置にて固化材（セメント又はアスファルト）と<u>共に</u>ドラム詰めできる設計とする。</p> <p>(2) イオン交換器廃樹脂は、廃樹脂タンクを経て、廃樹脂貯蔵タンクに貯蔵して放射線の減衰を図り、その後廃樹脂処理装置で処理できる設計とする。また、イオン交換器廃樹脂の一部は、雑固体廃棄物として取り扱い焼却できる設計とする。</p> <p>(3) 雑固体廃棄物のうち、可燃物は必要に応じて圧縮又は焼却により減容してドラム詰め等できる設計とする。また、不燃物は必要に応じて圧縮により減容してドラム詰め等を行うか、又は必要に応じて圧縮により減容し、固体廃棄物固型化処理建屋内の固型化処理エリアで固型化材（モルタル）を充てんしてドラム詰めできる設計とする。</p> <p>(4) 雑固体廃棄物のうち使用済液体用フィルタは、必要に応じてコンクリート等で内張りしたドラム缶に遠隔操作により詰めることができる設計とする。</p> <p>(5) 雑固体廃棄物のうち使用済換気用フィルタは、圧縮若しくは焼却により減容してドラム詰めするか又は放射性物質が飛散ないようにこん包する。</p> <p>(6) 固体廃棄物処理設備は、廃棄物の圧縮、焼却、固化等の処理過程における放射性物質の散逸等の防止を考慮する設計とする。</p> <p>上記の固体廃棄物は、発電所内の固体廃棄物貯蔵庫に貯蔵保管する。</p>	<p>保管対象物の変更</p> <p>最新記載型式の反映</p>

< 7. 放射性廃棄物の廃棄施設 >

高浜発電所 1 号炉、2 号炉、3 号炉及び 4 号炉 設置変更許可申請書記載（R3.5.19 許可版）	高浜発電所 1 号炉、2 号炉、3 号炉及び 4 号炉 設置変更許可申請書記載	差異の説明
<p>また、使用済制御棒等の放射化された機器は、放射能の減衰を図るため使用済燃料ピットに貯蔵する。</p> <p>また、蒸気発生器の取替えに伴い取り外した蒸気発生器 3 基等及び原子炉容器上部ふたの取替えに伴い取り外した原子炉容器上部ふた 1 基等は必要に応じて汚染拡大防止対策を講じて、発電所内の蒸気発生器保管庫に貯蔵保管する。外周コンクリート壁一部撤去に伴い発生したコンクリート、鉄筋及び埋め込み金物は、汚染拡大防止対策を講じて、発電所内の外部遮蔽壁保管庫に貯蔵保管する。</p> <p>なお、必要に応じて、固体廃棄物を廃棄事業者の廃棄施設へ廃棄する。</p> <p>7.3.3 主要設備</p> <p>(12) 蒸気発生器保管庫（1 号、2 号、3 号及び 4 号炉共用、既設）</p> <p>蒸気発生器保管庫は、1 号炉及び 2 号炉蒸気発生器の取替えに伴い取り外した蒸気発生器6基等並びに 1 号炉、2 号炉、3 号炉及び 4 号炉の原子炉容器上部ふたの取替えに伴い取り外した原子炉容器上部ふた4基等を貯蔵保管する能力を有する。</p> <p>本保管庫は、所要の遮へい設計を行い、耐震Cクラスとして設計するとともに、準拠する法令、規格、基準を満足するよう設計する。</p> <p>本保管庫の平面図及び断面図を第7.3.12図及び第7.3.13図に示す。</p> <p>(13) 外部遮蔽壁保管庫（1 号及び 2 号炉共用）</p> <p>外部遮蔽壁保管庫は、外周コンクリート壁一部撤去に伴い発生したコンクリート、鉄筋及び埋め込み金物を十分貯蔵保管する能力を有する。</p> <p>本保管庫は、所要の遮蔽設計を行い、耐震Cクラスとして設計するとともに、準拠する法令、規格、基準を満足するよう設計する。</p> <p>本保管庫の平面図及び断面図を第7.3.14図に示す。</p> <p>7.3.4 主要仕様</p> <p>固体廃棄物処理設備の主要仕様を、第7.3.1表に示す。</p>	<p>また、使用済制御棒等の放射化された機器は、放射能の減衰を図るため使用済燃料ピットに貯蔵する。</p> <p>また、蒸気発生器の取替えに伴い取り外した蒸気発生器 3 基等、原子炉容器上部ふたの取替えに伴い取り外した原子炉容器上部ふた 1 基等及び減容したバーナブルポイズンは必要に応じて汚染拡大防止対策を講じて、発電所内の蒸気発生器保管庫に貯蔵保管する。外周コンクリート壁一部撤去に伴い発生したコンクリート、鉄筋及び埋め込み金物は、汚染拡大防止対策を講じて、発電所内の外部遮蔽壁保管庫に貯蔵保管する。</p> <p>なお、必要に応じて、固体廃棄物を廃棄事業者の廃棄施設へ廃棄する。</p> <p>7.3.3 主要設備</p> <p>(12) 蒸気発生器保管庫（1 号、2 号、3 号及び 4 号炉共用、既設）</p> <p>1 号炉の「(12) 蒸気発生器保管庫（1 号、2 号、3 号及び 4 号炉共用、既設）」の変更と同じ。</p> <p>(13) 外部遮蔽壁保管庫（1 号、2 号、3 号及び 4 号炉共用、既設）</p> <p>1 号炉の「(13) 外部遮蔽壁保管庫（1 号、2 号、3 号及び 4 号炉共用、既設）」の変更と同じ。</p> <p>7.3.4 主要仕様</p> <p>1 号炉の「7.3.4 主要仕様」の変更と同じ。</p>	<p>保管対象物の変更</p> <p>外部遮蔽壁保管庫の共用化</p>

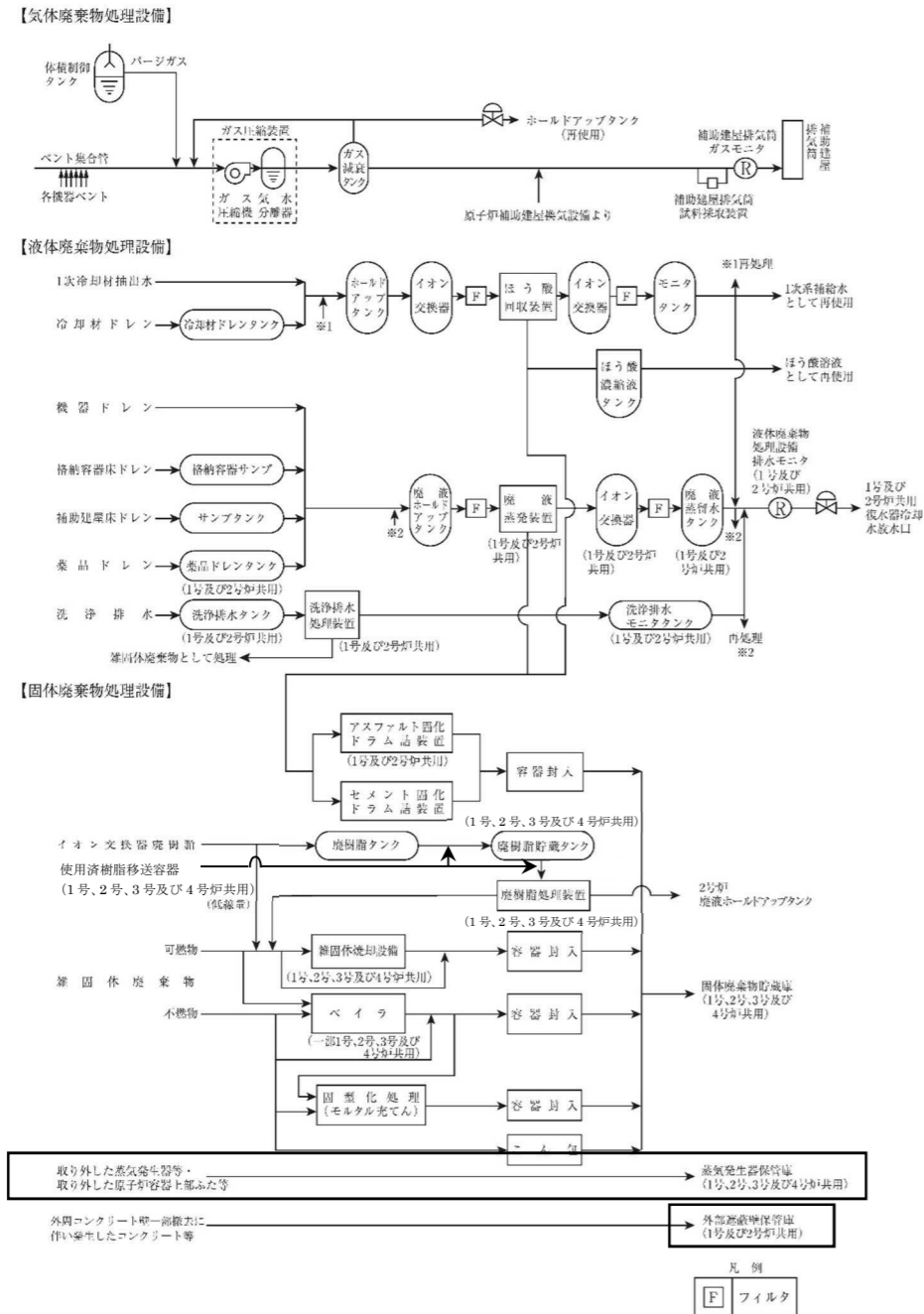
高浜発電所1号炉、2号炉、3号炉及び4号炉 設置変更許可申請書記載（R3.5.19許可版）	高浜発電所1号炉、2号炉、3号炉及び4号炉 設置変更許可申請書記載	差異の説明																						
<p style="text-align: center;">第7.3.1表 固体廃棄物処理設備の主要仕様</p> <p>(8) 蒸気発生器保管庫（1号、2号、3号及び4号炉共用、既設）</p> <p>A蒸気発生器保管庫</p> <table border="0"> <tr> <td style="padding-left: 20px;">面 積</td> <td>約600m²</td> </tr> <tr> <td style="padding-left: 20px;">型 式</td> <td>地上式鉄筋コンクリート造</td> </tr> <tr> <td style="padding-left: 20px;">保管対象物</td> <td>取り外した蒸気発生器3基等、取り外した原子炉容器上部ふた2基等</td> </tr> </table> <p>B蒸気発生器保管庫</p> <table border="0"> <tr> <td style="padding-left: 20px;">面 積</td> <td>約600m²</td> </tr> <tr> <td style="padding-left: 20px;">型 式</td> <td>地上式鉄筋コンクリート造</td> </tr> <tr> <td style="padding-left: 20px;">保管対象物</td> <td>取り外した蒸気発生器3基等、取り外した原子炉容器上部ふた2基等</td> </tr> </table> <p>(9) 外部遮蔽壁保管庫（1号及び2号炉共用）</p> <table border="0"> <tr> <td style="padding-left: 20px;">面 積</td> <td></td> </tr> <tr> <td style="padding-left: 40px;">1階</td> <td>約2,400m²</td> </tr> <tr> <td style="padding-left: 40px;">2階</td> <td>約2,400m²</td> </tr> <tr> <td style="padding-left: 20px;">型 式</td> <td>地上式鉄筋コンクリート造</td> </tr> <tr> <td style="padding-left: 20px;">保管対象物</td> <td>外周コンクリート壁一部撤去に伴い発生したコンクリート、鉄筋及び埋め込み金物の保管容器約8,300m³</td> </tr> </table>	面 積	約600m ²	型 式	地上式鉄筋コンクリート造	保管対象物	取り外した蒸気発生器3基等、取り外した原子炉容器上部ふた2基等	面 積	約600m ²	型 式	地上式鉄筋コンクリート造	保管対象物	取り外した蒸気発生器3基等、取り外した原子炉容器上部ふた2基等	面 積		1階	約2,400m ²	2階	約2,400m ²	型 式	地上式鉄筋コンクリート造	保管対象物	外周コンクリート壁一部撤去に伴い発生したコンクリート、鉄筋及び埋め込み金物の保管容器約8,300m ³	<p>1号炉の「第7.3.1表」の変更に同じ。</p>	
面 積	約600m ²																							
型 式	地上式鉄筋コンクリート造																							
保管対象物	取り外した蒸気発生器3基等、取り外した原子炉容器上部ふた2基等																							
面 積	約600m ²																							
型 式	地上式鉄筋コンクリート造																							
保管対象物	取り外した蒸気発生器3基等、取り外した原子炉容器上部ふた2基等																							
面 積																								
1階	約2,400m ²																							
2階	約2,400m ²																							
型 式	地上式鉄筋コンクリート造																							
保管対象物	外周コンクリート壁一部撤去に伴い発生したコンクリート、鉄筋及び埋め込み金物の保管容器約8,300m ³																							

高浜発電所1号炉、2号炉、3号炉及び4号炉 原子炉設置変更許可申請書記載（添付書類八）

< 7. 放射性廃棄物の廃棄施設 >

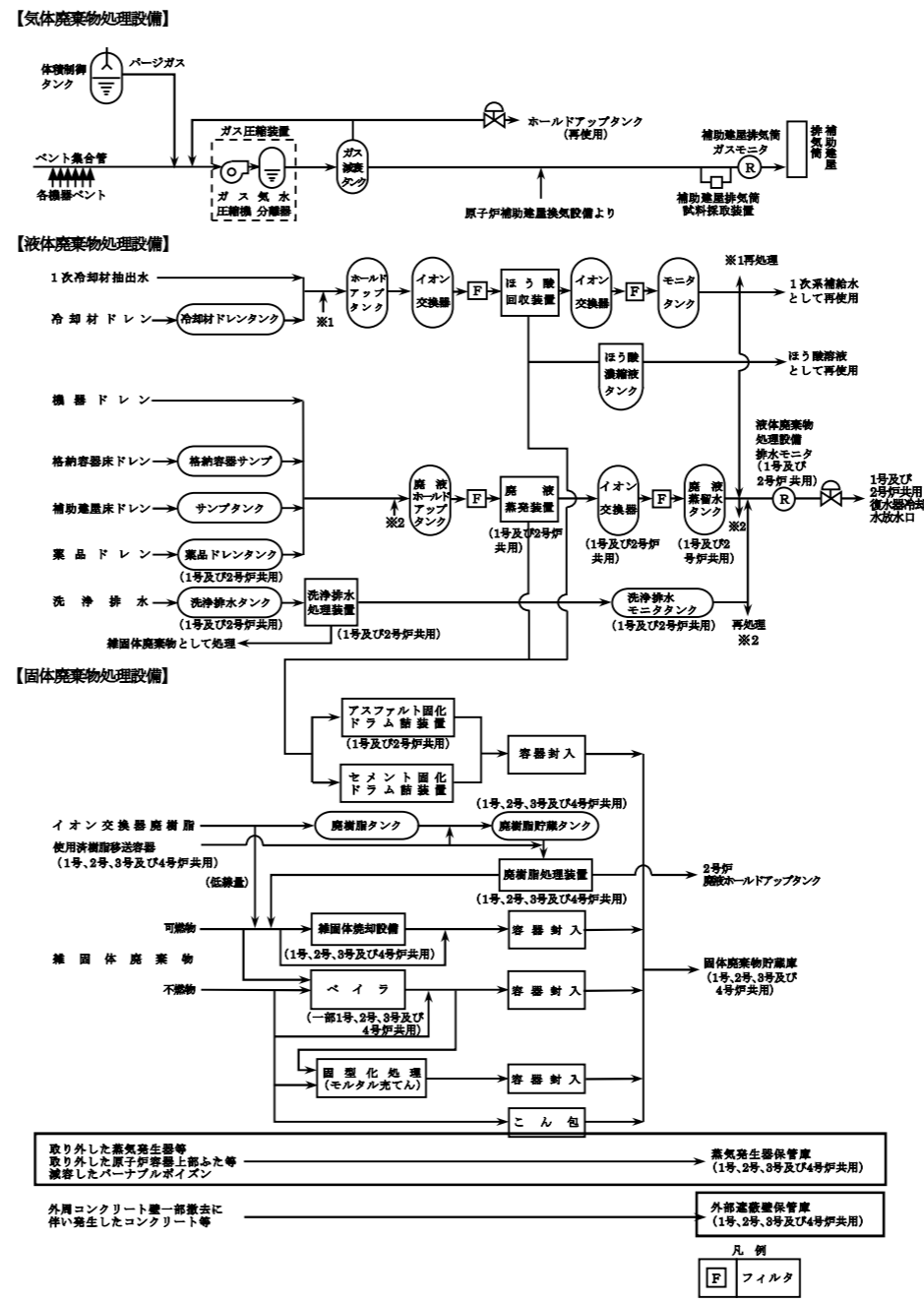
黒字下線 : 変更箇所

高浜発電所1号炉、2号炉、3号炉及び4号炉 設置変更許可申請書記載（R3.5.19許可版）



第 7.1 図 放射性廃棄物の廃棄施設の流路線図

高浜発電所1号炉、2号炉、3号炉及び4号炉 設置変更許可申請書記載



第 7.1 図 放射性廃棄物の廃棄施設の流路線図

差異の説明

保管対象物の変更
外部遮蔽壁保管庫の共用
化

< 7. 放射性廃棄物の廃棄施設 >

高浜発電所1号炉、2号炉、3号炉及び4号炉 設置変更許可申請書記載（R3.5.19許可版）	高浜発電所1号炉、2号炉、3号炉及び4号炉 設置変更許可申請書記載	差異の説明
<p>(3号炉及び4号炉)</p> <p>7.4 固体廃棄物処理設備</p> <p>7.4.1 概要</p> <p>固体廃棄物処理設備は、固体廃棄物の種類により、次のように分類し、それぞれに応じた処理を行う。</p> <ol style="list-style-type: none"> (1) 廃液蒸発装置の濃縮廃液及び酸液ドレン (2) 脱塩塔の使用済樹脂 (3) ウエス、金属、機材等の雑固体廃棄物 (4) 使用済液体用フィルタの雑固体廃棄物 (5) 使用済換気用フィルタの雑固体廃棄物 <p>なお、放射性廃棄物の廃棄施設の流路線図を第7.1.1図に示す。</p> <p>7.4.2 設計方針</p> <p>固体廃棄物処理設備の設計に際しては、放射線業務従事者の受ける線量を合理的に達成できる限り低減できるように、次のような処理、貯蔵保管等を行うことができる設計とする。</p> <ol style="list-style-type: none"> (1) 濃縮廃液は、遮蔽装置、遠隔操作等により、アスファルト固化装置にてアスファルトと混合し、ドラム詰めできる設計とする。また、酸液ドレンは、セメント固化装置にてドラム缶内でセメントに混入し、固化できる設計とする。 (2) 脱塩塔使用済樹脂は、使用済樹脂貯蔵タンクに貯蔵し、廃樹脂処理装置で処理するものとするが、ドラム詰めも可能な設計とする。処理後の樹脂は雑固体廃棄物として取り扱い焼却する。処理後の濃縮廃液は廃樹脂処理装置の濃縮廃液タンクに貯蔵保管する。また、脱塩塔使用済樹脂の一部は、雑固体廃棄物として取り扱い焼却できる設計とする。 <p>使用済樹脂の充てん、排出は管理区域内において配管接続により行い、その接続部は専用のボックス内として、外部への漏えいを防止するとともに、漏えい検出器を設け漏えい監視できる設計とする。</p> <p>なお、使用済樹脂移送容器の下部には、万一の漏えいに備えてトレイを設置し、かつ漏えい検出器を設け監視できる設計とする。</p> (3) 雑固体廃棄物のうち、可燃物は必要に応じて圧縮又は焼却により減容してドラム詰め等できる設計とする。また、不燃物は必要に応じて圧縮により減容してドラム詰め等を行うか、又は必要に応じて圧縮により減容し、固体廃棄物固型化処理建屋内の固型化処理エリアで固型化材（モルタル）を充てんしてドラム詰めできる設計とする。 (4) 雑固体廃棄物のうち使用済液体用フィルタは、必要に応じてコンクリート等で内張りしたドラム缶に遠隔操作により詰めることができる設計とする。 (5) 雑固体廃棄物のうち使用済換気用フィルタは、圧縮若しくは焼却により減容し 	<p>(3号炉及び4号炉)</p> <p>7.4 固体廃棄物処理設備</p> <p>7.4.1 概要</p> <p><u>第7.1.1図を変更する。第7.1.1図以外は変更前の「7.4.1 概要」の記載に同じ。</u></p> <p>7.4.2 設計方針</p> <p>固体廃棄物処理設備の設計に際しては、放射線業務従事者の受ける線量を合理的に達成できる限り低減できるように、次のような処理、貯蔵保管等を行うことができる設計とする。</p> <ol style="list-style-type: none"> (1) 濃縮廃液は、遮蔽装置、遠隔操作等により、アスファルト固化装置にてアスファルトと混合し、ドラム詰めできる設計とする。また、酸液ドレンは、セメント固化装置にてドラム缶内でセメントに混入し、固化できる設計とする。 (2) 脱塩塔使用済樹脂は、使用済樹脂貯蔵タンクに貯蔵し、廃樹脂処理装置で処理するものとするが、ドラム詰めも可能な設計とする。処理後の樹脂は雑固体廃棄物として取り扱い焼却する。処理後の濃縮廃液は廃樹脂処理装置の濃縮廃液タンクに貯蔵保管する。また、脱塩塔使用済樹脂の一部は、雑固体廃棄物として取り扱い焼却できる設計とする。 <p>使用済樹脂の充てん、排出は管理区域内において配管接続により行い、その接続部は専用のボックス内として、外部への漏えいを防止するとともに、漏えい検出器を設け漏えい監視できる設計とする。</p> <p>なお、使用済樹脂移送容器の下部には、万一の漏えいに備えてトレイを設置し、かつ漏えい検出器を設け監視できる設計とする。</p> (3) 雑固体廃棄物のうち、可燃物は必要に応じて圧縮又は焼却により減容してドラム詰め等できる設計とする。また、不燃物は必要に応じて圧縮により減容してドラム詰め等を行うか、又は必要に応じて圧縮により減容し、固体廃棄物固型化処理建屋内の固型化処理エリアで固型化材（モルタル）を充てんしてドラム詰めできる設計とする。 (4) 雑固体廃棄物のうち使用済液体用フィルタは、必要に応じてコンクリート等で内張りしたドラム缶に遠隔操作により詰めることができる設計とする。 (5) 雑固体廃棄物のうち使用済換気用フィルタは、圧縮若しくは焼却により減容し 	<p>外部遮蔽壁保管庫の共用化</p>

高浜発電所1号炉、2号炉、3号炉及び4号炉 原子炉設置変更許可申請書記載（添付書類八）

黒字下線：変更箇所

< 7. 放射性廃棄物の廃棄施設 >

高浜発電所1号炉、2号炉、3号炉及び4号炉 設置変更許可申請書記載（R3.5.19許可版）	高浜発電所1号炉、2号炉、3号炉及び4号炉 設置変更許可申請書記載	差異の説明
<p>てドラム詰めするか、又は放射性物質が飛散しないようにこん包する。</p> <p>(6) 固体廃棄物処理設備は、廃棄物の圧縮、焼却、固化等の処理過程における放射性物質の散逸等の防止を考慮する設計とする。</p> <p>上記の固体廃棄物は、発電所内の固体廃棄物貯蔵庫に貯蔵保管する。</p> <p>また、使用済制御棒等の放射化された機器は、放射能の減衰を図るため使用済燃料ピットに貯蔵する。</p> <p>また、3号炉及び4号炉の原子炉容器上部ふたの取替えに伴い取り外した原子炉容器上部ふた2基等は必要に応じて汚染拡大防止対策を講じて、発電所内の蒸気発生器保管庫に貯蔵保管する。</p> <p>なお、必要に応じて、固体廃棄物を廃棄事業者の廃棄施設へ廃棄する。</p> <p>7.4.3 主要設備の仕様</p> <p>固体廃棄物処理設備の主要設備の仕様を第7.4.1表に示す。</p> <p>7.4.4 主要設備</p> <p>(10) 蒸気発生器保管庫（1号、2号、3号及び4号炉共用、既設）</p> <p>蒸気発生器保管庫は、1号炉及び2号炉蒸気発生器の取替えに伴い取り外した蒸気発生器6基等並びに1号炉、2号炉、3号炉及び4号炉の原子炉容器上部ふたの取替えに伴い取り外した原子炉容器上部ふた4基等を貯蔵保管する能力を有する。</p> <p>本保管庫は、所要の遮へい設計を行い、耐震Cクラスとして設計するとともに、準拠する法令、規格、基準を満足するよう設計する。</p> <p>本保管庫の平面図及び断面図を第7.4.1図及び第7.4.2図に示す。</p>	<p>てドラム詰めするか、又は放射性物質が飛散しないようにこん包する。</p> <p>(6) 固体廃棄物処理設備は、廃棄物の圧縮、焼却、固化等の処理過程における放射性物質の散逸等の防止を考慮する設計とする。</p> <p>上記の固体廃棄物は、発電所内の固体廃棄物貯蔵庫に貯蔵保管する。</p> <p>また、使用済制御棒等の放射化された機器は、放射能の減衰を図るため使用済燃料ピットに貯蔵する。</p> <p>また、3号炉及び4号炉の原子炉容器上部ふたの取替えに伴い取り外した原子炉容器上部ふた 2 基等は必要に応じて汚染拡大防止対策を講じて、発電所内の蒸気発生器保管庫に貯蔵保管する。<u>原子炉容器上部ふたの取替えに伴い発生したコンクリート等は、汚染拡大防止対策を講じて、発電所内の外部遮蔽壁保管庫に貯蔵保管する。</u></p> <p>なお、必要に応じて、固体廃棄物を廃棄事業者の廃棄施設へ廃棄する。</p> <p>7.4.3 主要設備の仕様</p> <p><u>第 7.4.1 表を変更する。第 7.4.1 表以外は変更前の「7.4.3 主要設備の仕様」の記載に同じ。</u></p> <p>7.4.4 主要設備</p> <p>(10) 蒸気発生器保管庫（1号、2号、3号及び4号炉共用、既設）</p> <p>蒸気発生器保管庫は、1号炉及び2号炉<u>の蒸気発生器の取替えに伴い取り外した蒸気発生器6基等、</u>1号炉、2号炉、3号炉及び4号炉の原子炉容器上部ふたの取替えに伴い取り外した原子炉容器上部ふた4基等、<u>並びに1号炉及び2号炉の減容したバーナブルポイズンを貯蔵保管する能力を有する。</u></p> <p>本保管庫は、所要の遮蔽設計を行い、耐震Cクラスとして設計するとともに、準拠する法令、規格、基準を満足するよう設計する。</p> <p>本保管庫の平面図及び断面図を第7.4.1図及び第7.4.2図に示す。 <u>(第7.4.1図及び第7.4.2図は変更前の記載に同じ。)</u></p> <p><u>(15) 外部遮蔽壁保管庫（1号、2号、3号及び4号炉共用、既設）</u></p> <p><u>外部遮蔽壁保管庫は、1号炉及び2号炉の外周コンクリート壁一部撤去に伴い発生したコンクリート、鉄筋及び埋め込み金物、1号炉の蒸気発生器の取替えに伴い発生したコンクリート等、並びに3号炉及び4号炉の原子炉容器上部ふたの取替えに伴い発生したコンクリート等を十分貯蔵保管する能力を有する。</u></p> <p><u>本保管庫は、所要の遮蔽設計を行い、耐震Cクラスとして設計するとともに、準拠する法令、規格、基準を満足するよう設計する。</u></p> <p><u>本保管庫の平面図及び断面図を第7.4.3図に示す。</u></p>	<p>保管対象物の変更</p> <p>外部遮蔽壁保管庫の共用化 保管対象物の変更</p> <p>保管対象物の変更</p> <p>最新記載型式の反映</p> <p>外部遮蔽壁保管庫の共用化</p>

高浜発電所1号炉、2号炉、3号炉及び4号炉 原子炉設置変更許可申請書記載（添付書類八）

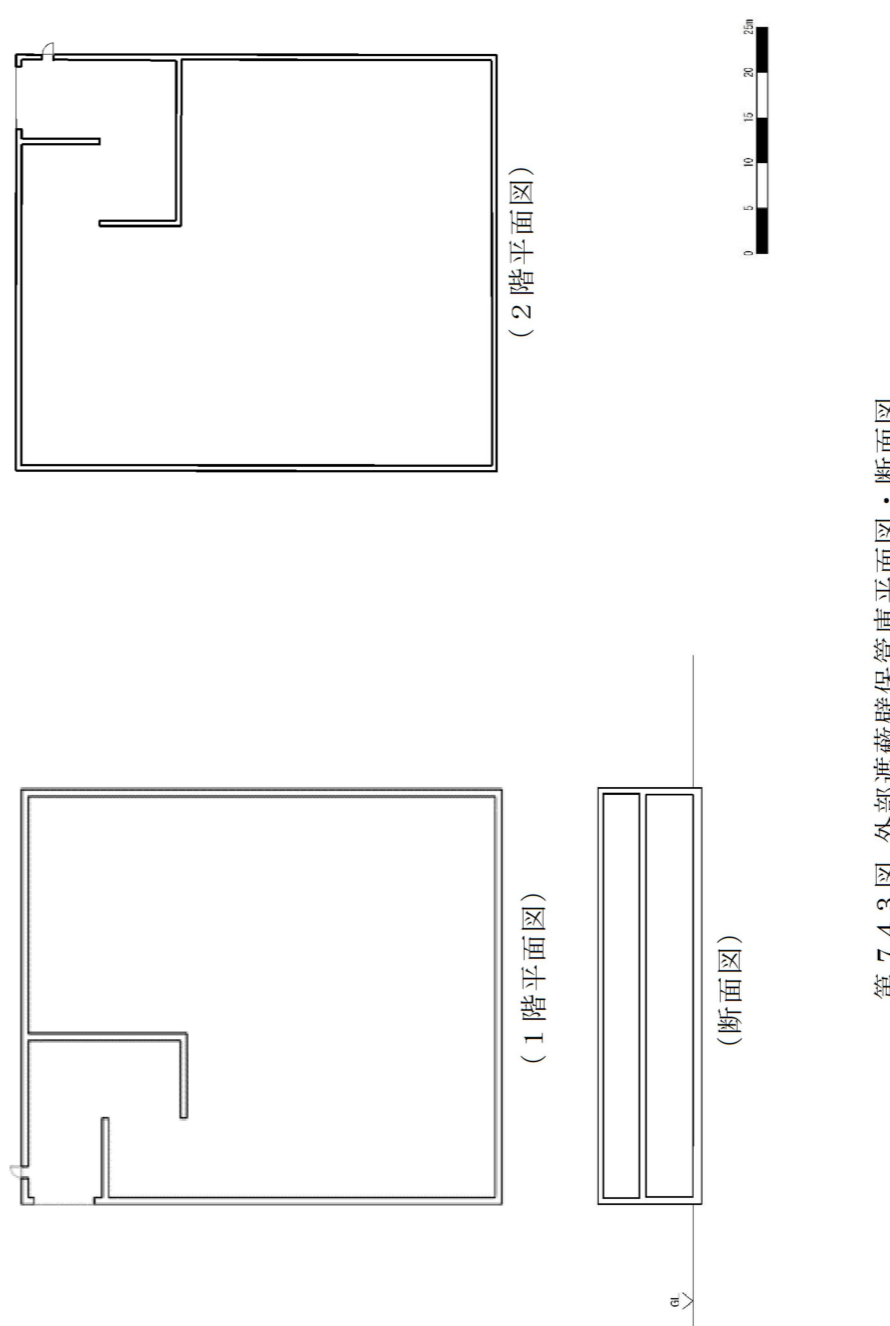
< 7. 放射性廃棄物の廃棄施設 >

黒字下線：変更箇所

高浜発電所1号炉、2号炉、3号炉及び4号炉 設置変更許可申請書記載（R3.5.19許可版）	高浜発電所1号炉、2号炉、3号炉及び4号炉 設置変更許可申請書記載	差異の説明
<p style="text-align: center;">第7.4.1表 固体廃棄物処理設備の設備仕様</p> <p>(8) 蒸気発生器保管庫（1号、2号、3号及び4号炉共用、既設）</p> <p>A蒸気発生器保管庫</p> <p>面 積 約600m²</p> <p>型 式 地上式鉄筋コンクリート造</p> <p>保管対象物 取り外した蒸気発生器3基等、取り外した原子炉容器上部ふた2基等</p> <p>B蒸気発生器保管庫</p> <p>面 積 約600m²</p> <p>型 式 地上式鉄筋コンクリート造</p> <p>保管対象物 取り外した蒸気発生器3基等、取り外した原子炉容器上部ふた2基等</p>	<p style="text-align: center;">第 7.4.1 表 固体廃棄物処理設備の設備仕様</p> <p>(8) 蒸気発生器保管庫（1号、2号、3号及び4号炉共用、既設）</p> <p>A蒸気発生器保管庫</p> <p>面 積 約600m²</p> <p>型 式 地上式鉄筋コンクリート造</p> <p>保管対象物 取り外した蒸気発生器3基等、取り外した原子炉容器上部ふた2基等</p> <p>B蒸気発生器保管庫</p> <p>面 積 約600m²</p> <p>型 式 地上式鉄筋コンクリート造</p> <p>保管対象物 取り外した蒸気発生器3基等、取り外した原子炉容器上部ふた2基等、<u>減容したバーナブルポイズン</u></p> <p><u>(13) 外部遮蔽壁保管庫（1号、2号、3号及び4号炉共用、既設）</u></p> <p><u>面 積</u></p> <p><u>1階 約2,400m²</u></p> <p><u>2階 約2,400m²</u></p> <p><u>型 式 地上式鉄筋コンクリート造</u></p> <p><u>保管対象物 外周コンクリート壁一部撤去に伴い発生したコンクリート、鉄筋及び埋め込み金物、蒸気発生器の取替えに伴い発生したコンクリート等、並びに原子炉容器上部ふたの取替えに伴い発生したコンクリート等の保管容器約8,300m³</u></p> <p><u>((1)～(7)及び(9)～(12)は変更前の記載に同じ。)</u></p>	<p>保管対象物の変更</p> <p>外部遮蔽壁保管庫の共用化</p>

高浜発電所1号炉、2号炉、3号炉及び4号炉 原子炉設置変更許可申請書記載（添付書類八）
 < 7. 放射性廃棄物の廃棄施設 >

黒字下線：変更箇所

高浜発電所1号炉、2号炉、3号炉及び4号炉 設置変更許可申請書記載（R3.5.19許可版）	高浜発電所1号炉、2号炉、3号炉及び4号炉 設置変更許可申請書記載	差異の説明
<p>記載なし。</p>	 <p>第7.4.3図 外部遮蔽壁保管庫平面図・断面図</p>	<p>外部遮蔽壁保管庫の共用化</p>

高浜発電所1号炉、2号炉、3号炉及び4号炉 原子炉設置変更許可申請書記載（添付書類九）

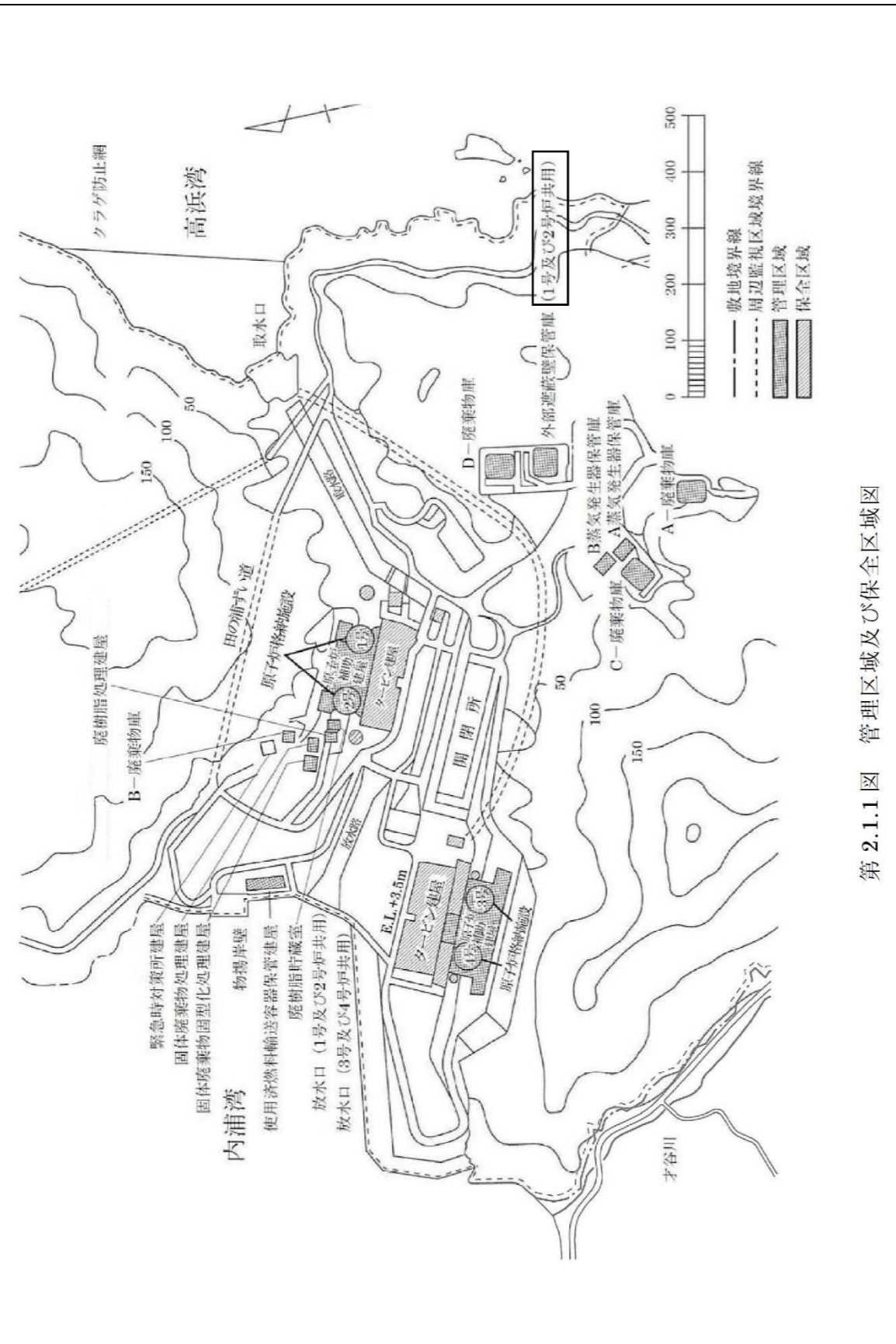
< 2. 放射線管理 >

黒字下線：変更箇所

高浜発電所1号炉、2号炉、3号炉及び4号炉 設置変更許可申請書記載（R3.5.19許可版）	高浜発電所1号炉、2号炉、3号炉及び4号炉 設置変更許可申請書記載	差異の説明
<p>2. 放射線管理 (1号炉)</p> <p>2.1 管理区域、保全区域及び周辺監視区域の設定</p> <p>2.1.1 管理区域</p> <p>炉室、使用済燃料の貯蔵施設、放射性廃棄物の廃棄施設等の場所であって、その場所における外部放射線に係る線量、空気中の放射性物質の濃度又は放射性物質によって汚染された物の表面の放射性物質の密度が、「核原料物質又は核燃料物質の製錬の事業に関する規則等の規定に基づく線量限度等を定める告示」（以下「線量限度等を定める告示」という。）（第1条）に定められた値を超えるか又は超えるおそれのある区域は、すべて管理区域とする。</p> <p>実際には、部屋、建物その他の施設の配置及び管理上の便宜も考慮して、原子炉格納施設、原子炉補助建屋の大部分、固体廃棄物貯蔵庫、蒸気発生器保管庫、外部遮蔽壁保管庫、廃樹脂貯蔵室、固体廃棄物処理建屋、固体廃棄物固型化处理建屋、廃樹脂処理建屋、使用済燃料輸送容器保管建屋等を管理区域とする。</p> <p>管理区域の範囲を第2.1.1図に示す。</p> <p>また、運用段階で、もしも一時的に上記管理区域に係る値を超えるか又は超えるおそれのある区域が生じた場合は、一時的な管理区域とする。</p> <p>2.1.3 周辺監視区域</p> <p>外部放射線に係る線量又は空気中若しくは水中の放射性物質の濃度が、「線量限度等を定める告示」（第2条及び第8条）に定められた値を超えるおそれのある区域を周辺監視区域とする。実際には、周辺監視区域境界は管理上の便宜も考慮して第2.1.2図に示すように設定する。</p>	<p>2.放射線管理 (1号炉)</p> <p>2.1 管理区域、保全区域及び周辺監視区域の設定</p> <p>2.1.1 管理区域</p> <p><u>第2.1.1図を変更する。第2.1.1図以外は変更前の「2.1.1 管理区域」の記載に同じ。</u></p> <p>2.1.3 周辺監視区域</p> <p><u>第2.1.2図を変更する。第2.1.2図以外は変更前の「2.1.3 周辺監視区域」の記載に同じ。</u></p>	<p>外部遮蔽壁保管庫の共用化</p> <p>外部遮蔽壁保管庫の共用化</p>

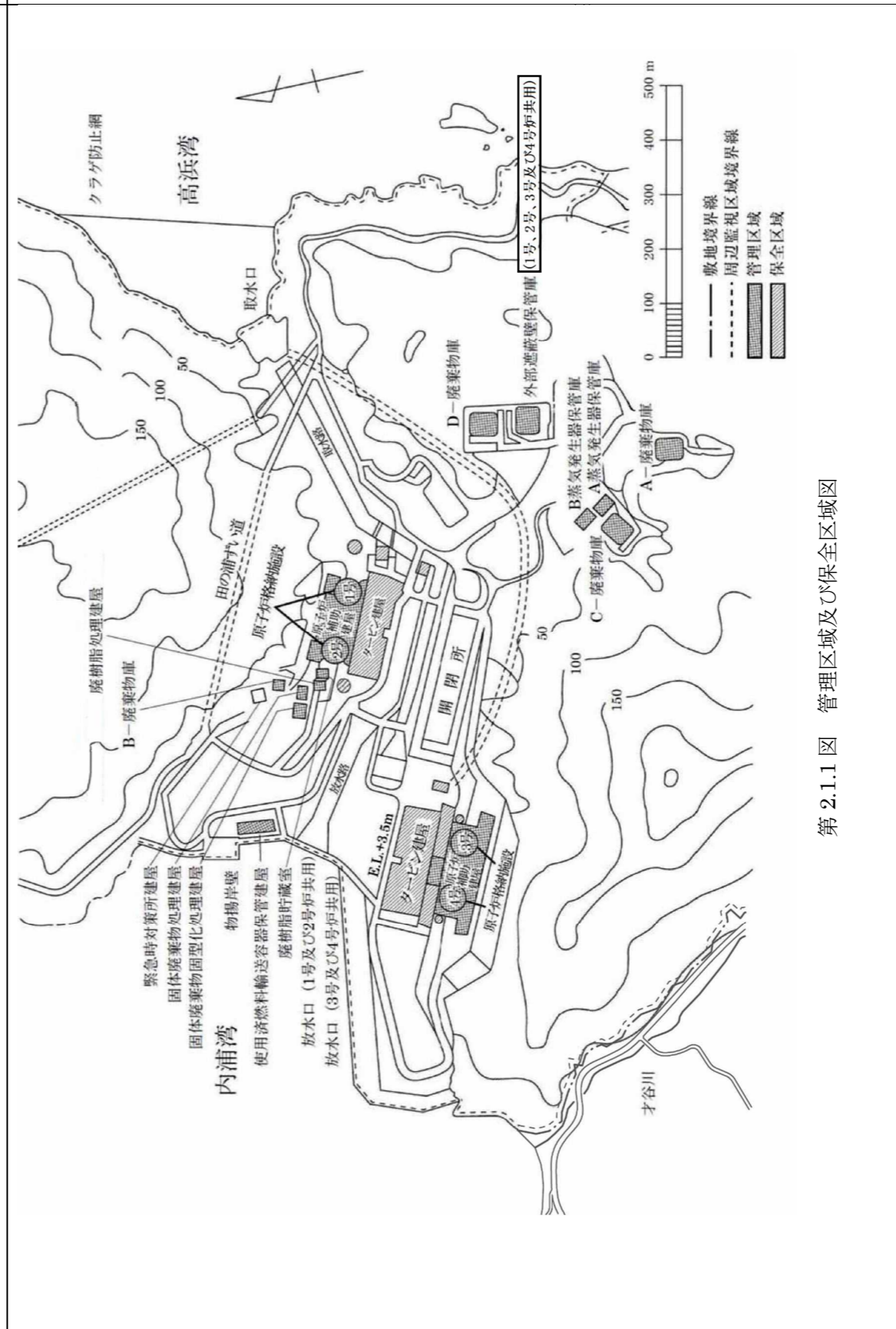
黒字下線：変更箇所

高浜発電所1号炉、2号炉、3号炉及び4号炉 設置変更許可申請書記載（R3.5.19許可版）



第2.1.1図 管理区域及び保全区域図

高浜発電所1号炉、2号炉、3号炉及び4号炉 設置変更許可申請書記載

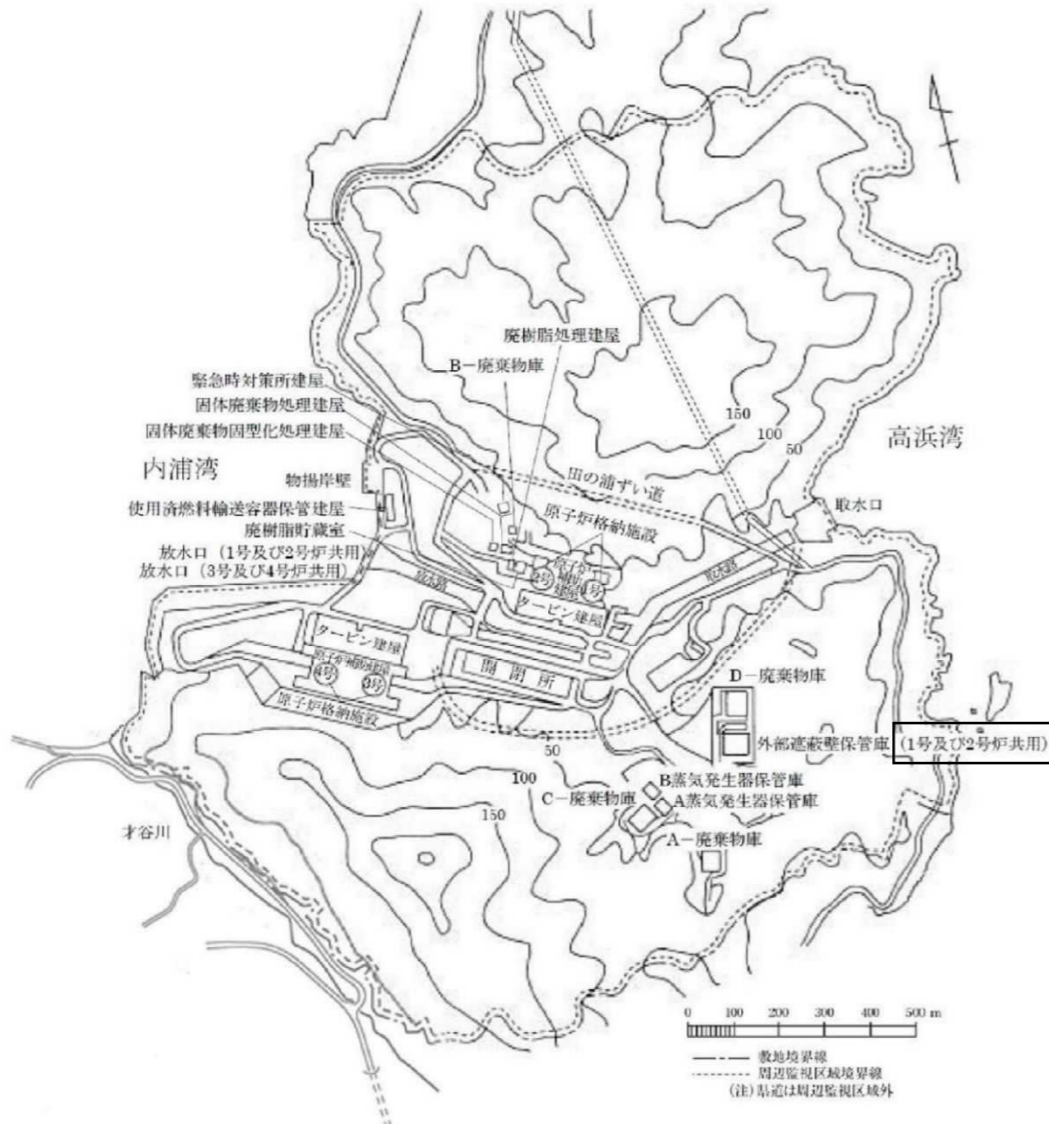
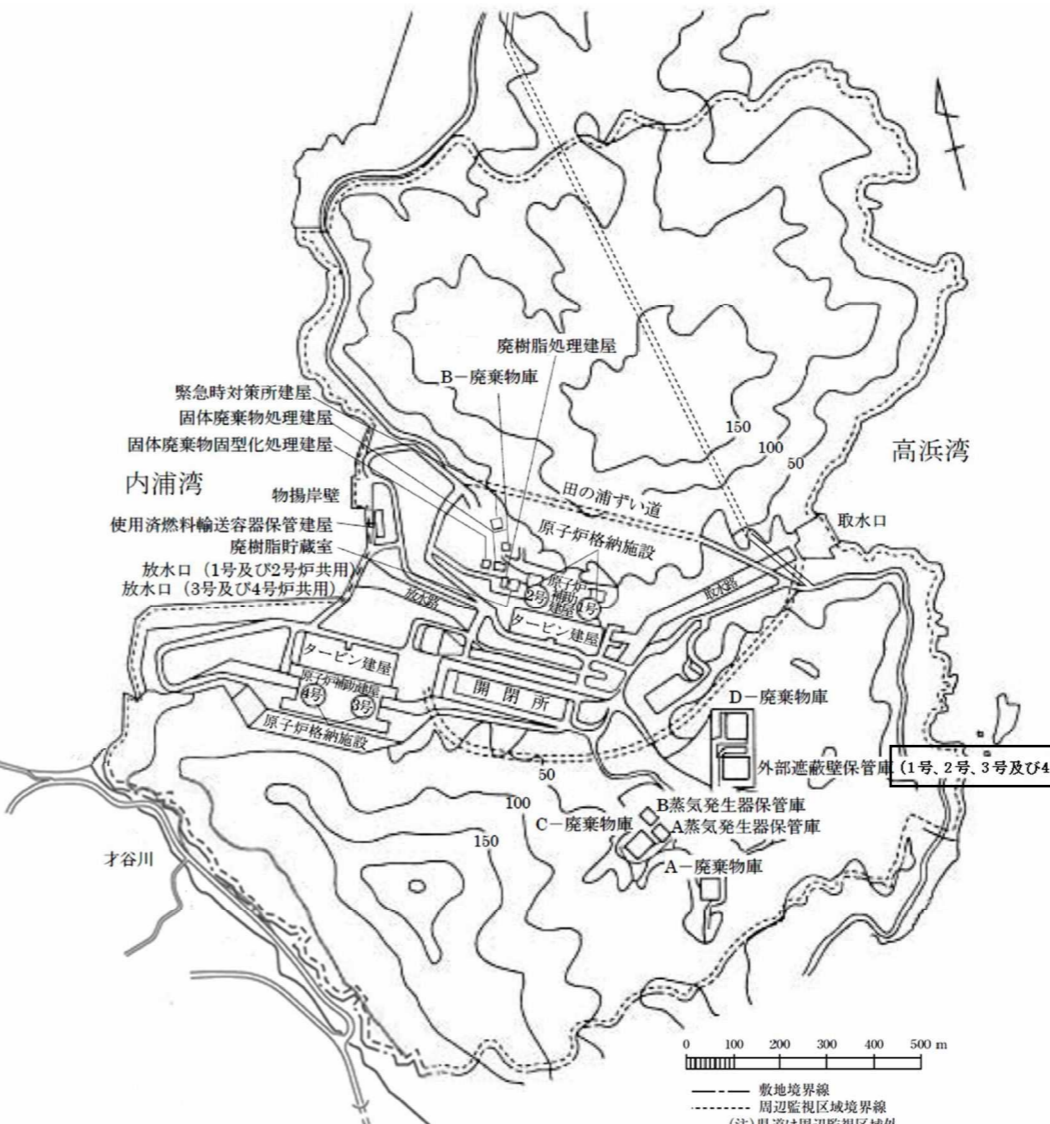


第2.1.1図 管理区域及び保全区域図

差異の説明

外部遮蔽壁保管庫の共用化

黒字下線 : 変更箇所

高浜発電所1号炉、2号炉、3号炉及び4号炉 設置変更許可申請書記載（R3.5.19許可版）	高浜発電所1号炉、2号炉、3号炉及び4号炉 設置変更許可申請書記載	差異の説明
 <p>第 2.1.2 図 周辺監視区域図</p>	 <p>第 2.1.2 図 周辺監視区域図</p>	<p>外部遮蔽壁保管庫の共用化</p>

高浜発電所1号炉、2号炉、3号炉及び4号炉 原子炉設置変更許可申請書記載（添付書類九）

< 2. 放射線管理 >

黒字下線：変更箇所

高浜発電所1号炉、2号炉、3号炉及び4号炉 設置変更許可申請書記載（R3.5.19許可版）	高浜発電所1号炉、2号炉、3号炉及び4号炉 設置変更許可申請書記載	差異の説明
<p>(2号炉) 1号炉と同じ。</p>	<p>(2号炉) 2. 放射線管理 2.1 管理区域、保全区域及び周辺監視区域の設定 2.1.1 管理区域 1号炉の「2.1.1 管理区域」の変更に同じ。 2.1.3 周辺監視区域 1号炉の「2.1.3 周辺監視区域」の変更に同じ。</p>	

高浜発電所1号炉、2号炉、3号炉及び4号炉 原子炉設置変更許可申請書記載（添付書類九）

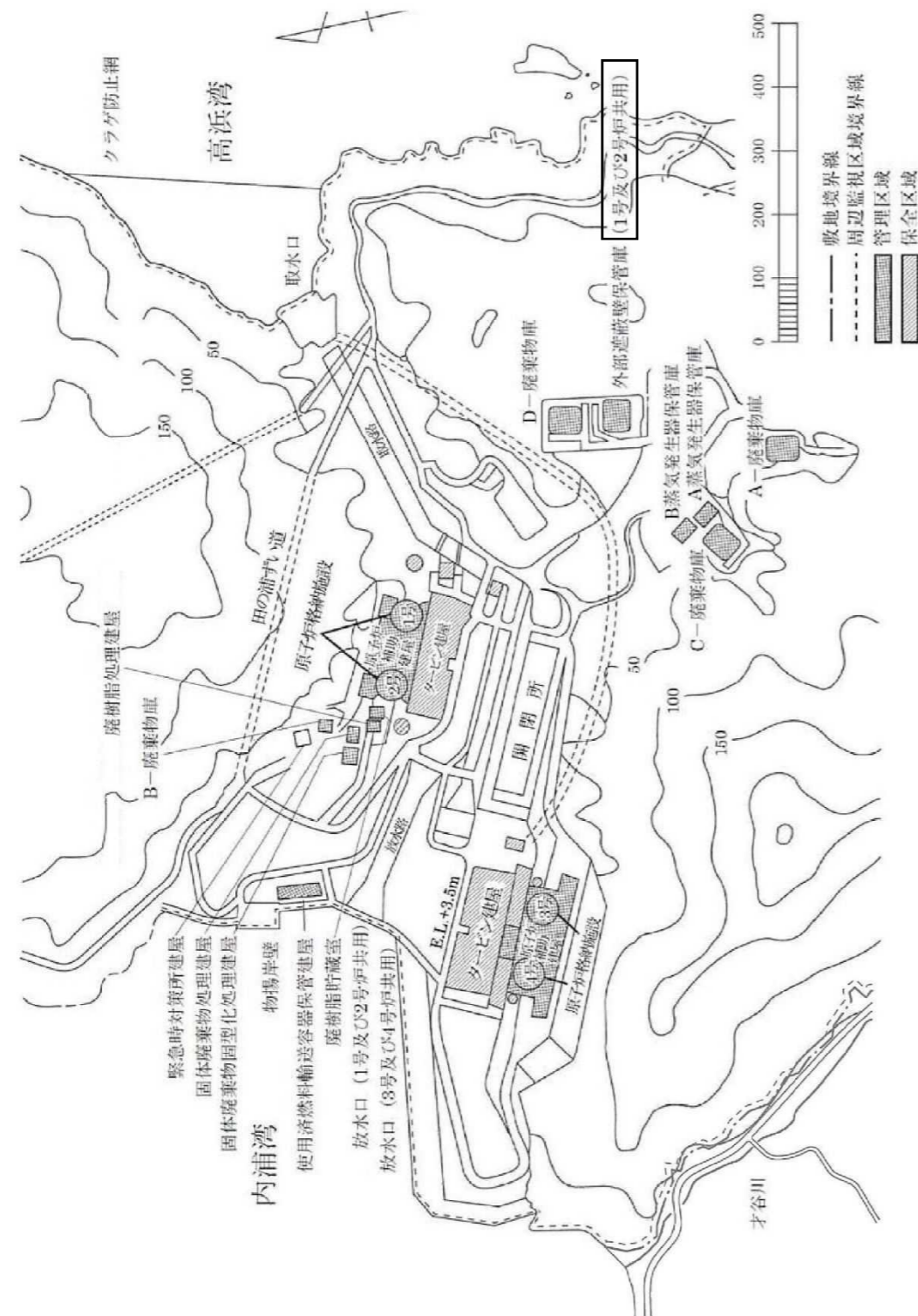
< 2. 放射線管理 >

黒字下線：変更箇所

高浜発電所1号炉、2号炉、3号炉及び4号炉 設置変更許可申請書記載（R3.5.19許可版）	高浜発電所1号炉、2号炉、3号炉及び4号炉 設置変更許可申請書記載	差異の説明
<p>(3号炉及び4号炉)</p> <p>2.1 管理区域、保全区域及び周辺監視区域の設定</p> <p>2.1.1 管理区域</p> <p>炉室、使用済燃料の貯蔵施設、放射性廃棄物の廃棄施設等の場所であって、その場所における外部放射線に係る線量、空気中の放射性物質の濃度又は放射性物質によって汚染された物の表面の放射性物質の密度が、「核原料物質又は核燃料物質の製錬の事業に関する規則等の規定に基づく線量限度等を定める告示」（以下「線量限度等を定める告示」という。）（第1条）に定められた値を超えるか又は超えるおそれのある区域は、すべて管理区域とし、管理区域の外側で1.3mSv/3ヶ月を超えないように管理する。</p> <p>実際には、部屋、建物その他の施設の配置及び管理上の便宜も考慮して、原子炉格納施設、原子炉補助建屋の大部分、固体廃棄物貯蔵庫、蒸気発生器保管庫、廃樹脂貯蔵室、固体廃棄物処理建屋、固体廃棄物固化処理建屋、廃樹脂処理建屋、使用済燃料輸送容器保管建屋等を管理区域とする。管理区域の範囲を第2.1.1図～第2.1.7図に示す。</p> <p>また、運用段階で、もしも一時的に上記管理区域に係る値を超えるか又は超えるおそれのある区域が生じた場合は、一時的な管理区域とする。</p> <p>2.1.3 周辺監視区域</p> <p>線量又は空気中もしくは水中の放射性物質の濃度が、「線量限度等を定める告示」（第3条及び第9条）に定められた値を超えるおそれのある区域を周辺監視区域とする。実際には、周辺監視区域境界は管理上の便宜も考慮して第2.1.8図に示すように設定する。</p>	<p>(3号炉及び4号炉)</p> <p>2. 放射線管理</p> <p>2.1 管理区域、保全区域及び周辺監視区域の設定</p> <p>2.1.1 管理区域</p> <p><u>第2.1.1図を変更する。第2.1.1図以外は変更前の「2.1.1 管理区域」の記載に同じ。</u></p> <p>2.1.3 周辺監視区域</p> <p><u>第2.1.8図を変更する。第2.1.8図以外は変更前の「2.1.3 周辺監視区域」の記載に同じ。</u></p>	<p>外部遮蔽壁保管庫の共用化</p> <p>外部遮蔽壁保管庫の共用化</p>

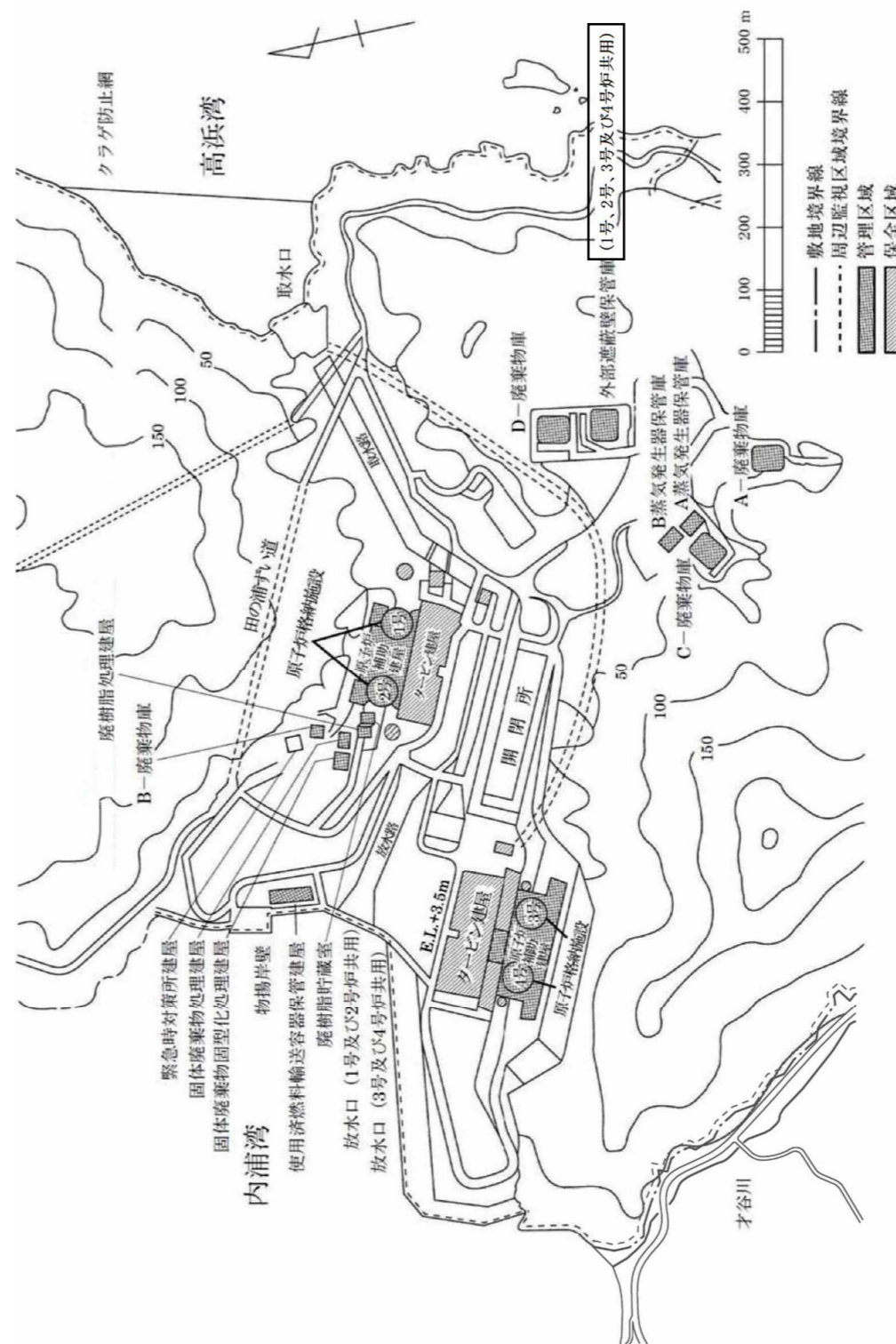
黒字下線：変更箇所

高浜発電所1号炉、2号炉、3号炉及び4号炉 設置変更許可申請書記載（R3.5.19許可版）



第 2.1.1.1 図 管理区域及び保全区域図

高浜発電所1号炉、2号炉、3号炉及び4号炉 設置変更許可申請書記載



第 2.1.1.1 図 管理区域及び保全区域図

差異の説明

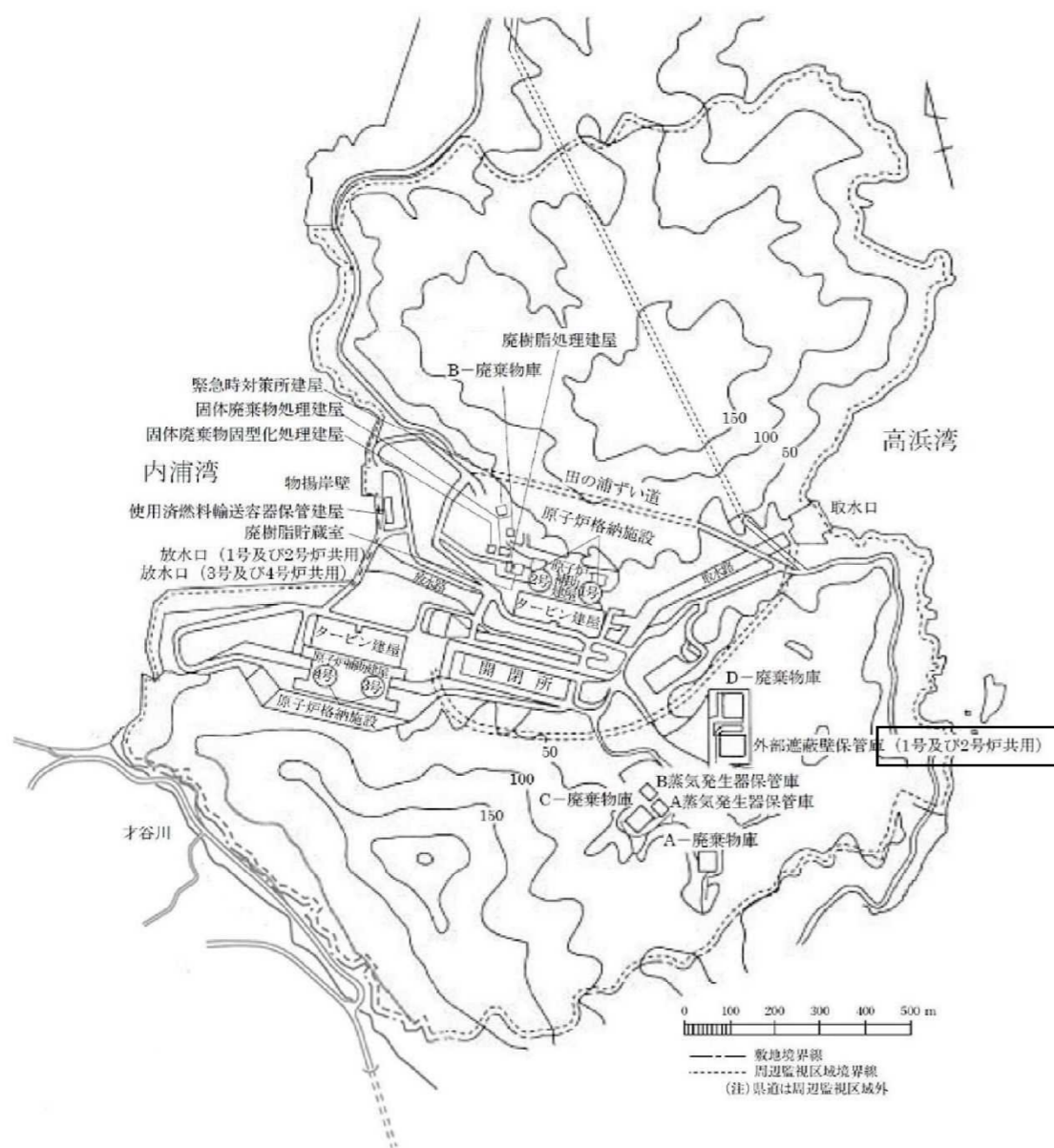
外部遮蔽壁保管庫の共用化

黒字下線：変更箇所

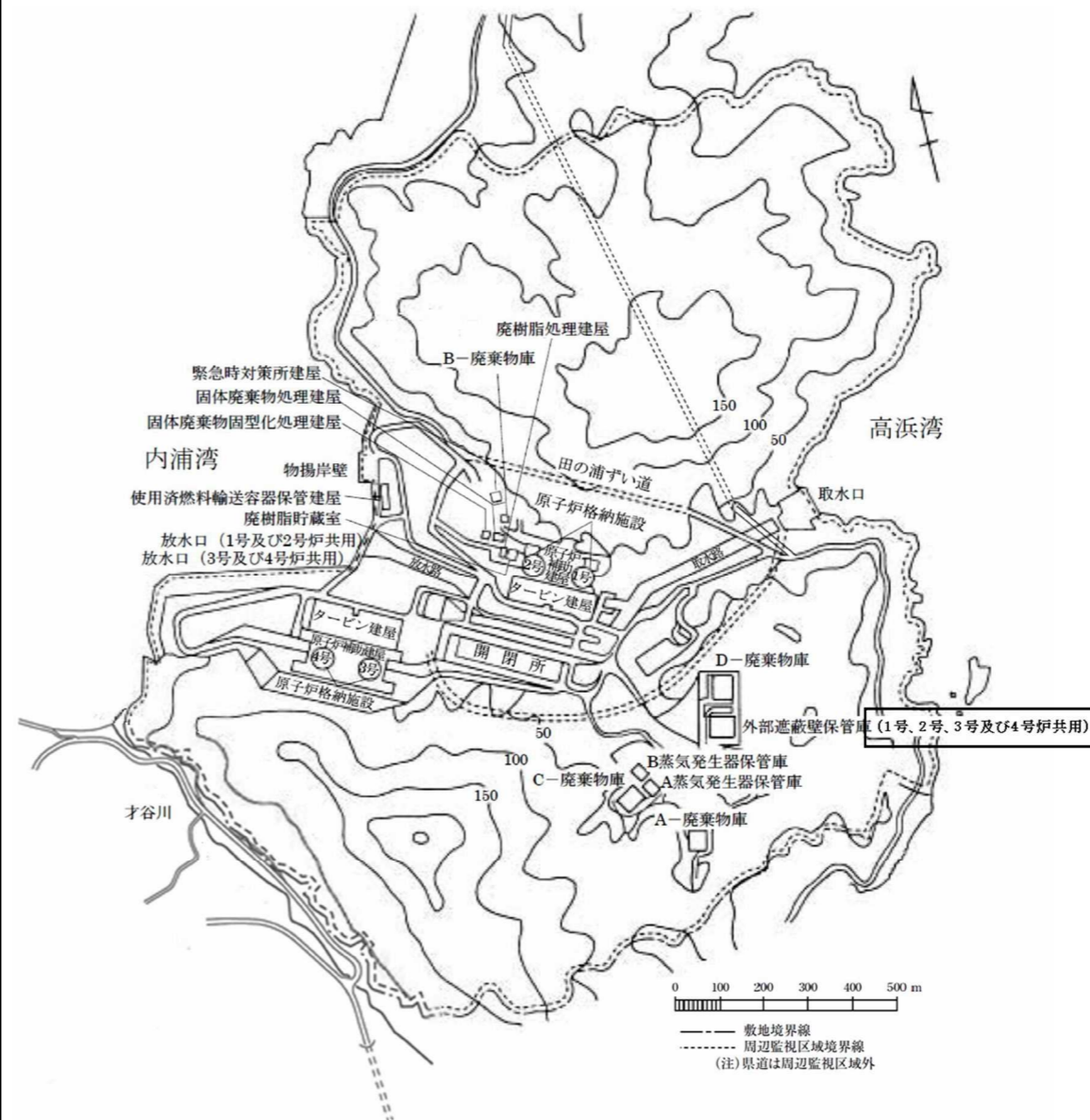
高浜発電所1号炉、2号炉、3号炉及び4号炉 設置変更許可申請書記載（R3.5.19許可版）

高浜発電所1号炉、2号炉、3号炉及び4号炉 設置変更許可申請書記載

差異の説明



第 2.1.8 図 周辺監視区域図



第 2.1.8 図 周辺監視区域図

外部遮蔽壁保管庫の共用化

高浜発電所 1 号炉、2 号炉、3 号炉及び 4 号炉 原子炉設置変更許可申請書記載（添付書類九）

黒字下線：変更箇所

< 4. 放射性廃棄物処理 >

高浜発電所 1 号炉、2 号炉、3 号炉及び 4 号炉 設置変更許可申請書記載（R3.5.19 許可版）	高浜発電所 1 号炉、2 号炉、3 号炉及び 4 号炉 設置変更許可申請書記載	差異の説明
<p>4. 放射性廃棄物処理 (1 号炉)</p> <p>4.1 放射性廃棄物処理の基本的考え方</p> <p>放射性廃棄物廃棄施設の設計及び管理に際しては、「実用発電用原子炉の設置、運転等に関する規則」を遵守するとともに、「発電用軽水型原子炉施設周辺の線量目標値に関する指針」の考え方に基づくものとする。</p> <p>気体廃棄物としては、カバーガス（窒素）を主体とするホールドアップタンク等のベントガスがある。これらの気体廃棄物は、ガス減衰タンクに貯蔵して放射能の減衰を図った後、放射性物質の濃度を監視しながら排気筒から放出する。</p> <p>また、換気空気は、高効率エアフィルタ等を通した後、放射性物質の濃度を監視しながら排気筒から放出する。</p> <p>液体廃棄物は、蒸発器、イオン交換器等で処理し、蒸留水等を放出する場合は放射性物質の濃度が十分低いことを確認する。また、その際に発生する濃縮廃液は固化し、固体廃棄物として取り扱う。放射性物質の濃度の低い液体廃棄物を放出する場合には、放水口における水中の放射性物質の濃度が、「線量限度等を定める告示」（第 8 条）に定める濃度限度以下になるようにする。</p> <p>固体廃棄物の主な発生源は、廃液蒸発装置の濃縮廃液、ウエス、金属、機材、使用済フィルタ等の雑固体廃棄物及びイオン交換器廃樹脂である。</p> <p>濃縮廃液等は固化材（アスファルト又はセメント）とともにドラム詰めを行い貯蔵保管する。</p> <p>雑固体廃棄物のうち、可燃物は必要に応じて圧縮減容又は焼却処理後ドラム詰め等を行い貯蔵保管する。また、不燃物は必要に応じて圧縮減容後ドラム詰め等を行うか、又は必要に応じて圧縮減容後固型化材（モルタル）を充てんしてドラム詰めを行い貯蔵保管する。</p> <p>イオン交換器廃樹脂は、廃樹脂タンクを経て廃樹脂貯蔵タンクに貯蔵し、その後廃樹脂処理装置で処理する。処理後の樹脂は、雑固体廃棄物として取り扱い焼却する。処理後の濃縮廃液は廃樹脂処理装置の濃縮廃液タンクに貯蔵保管する。</p> <p>また、イオン交換器廃樹脂の一部は、雑固体廃棄物として取り扱い焼却する。</p> <p>使用済制御棒等の放射化された機器は使用済燃料ピットに貯蔵する。</p> <p>発生したドラム詰め等固体廃棄物は、所要の遮蔽設計を行った発電所内の固体廃棄物貯蔵庫に貯蔵保管する。</p> <p>また、蒸気発生器の取替えに伴い取り外した蒸気発生器 3 基等及び原子炉容器上部ふたの取替えに伴い取り外した原子炉容器上部ふた 1 基等は、所要の遮蔽設計を行った発電所内の蒸気発生器保管庫に貯蔵保管する。外周コンクリート壁一部撤去に伴い発生したコンクリート、鉄筋及び埋め込み金物は、所要の遮蔽設計を行った発電所内の外部遮蔽壁保管庫に貯蔵保管する。</p>	<p>4. 放射性廃棄物処理 (1 号炉)</p> <p>4.1 放射性廃棄物処理の基本的考え方</p> <p>放射性廃棄物廃棄施設の設計及び管理に際しては、「実用発電用原子炉の設置、運転等に関する規則」を遵守するとともに、「発電用軽水型原子炉施設周辺の線量目標値に関する指針」の考え方に基づくものとする。</p> <p>気体廃棄物としては、カバーガス（窒素）を主体とするホールドアップタンク等のベントガスがある。これらの気体廃棄物は、ガス減衰タンクに貯蔵して放射能の減衰を図った後、放射性物質の濃度を監視しながら排気筒から放出する。</p> <p>また、換気空気は、高効率エアフィルタ等を通した後、放射性物質の濃度を監視しながら排気筒から放出する。</p> <p>液体廃棄物は、蒸発器、イオン交換器等で処理し、蒸留水等を放出する場合は放射性物質の濃度が十分低いことを確認する。また、その際に発生する濃縮廃液は固化し、固体廃棄物として取り扱う。放射性物質の濃度の低い液体廃棄物を放出する場合には、放水口における水中の放射性物質の濃度が、「線量限度等を定める告示」（第 8 条）に定める濃度限度以下になるようにする。</p> <p>固体廃棄物の主な発生源は、廃液蒸発装置の濃縮廃液、ウエス、金属、機材、使用済フィルタ等の雑固体廃棄物及びイオン交換器廃樹脂である。</p> <p>濃縮廃液等は固化材（アスファルト又はセメント）と<u>共に</u>ドラム詰めを行い貯蔵保管する。</p> <p>雑固体廃棄物のうち、可燃物は必要に応じて圧縮減容又は焼却処理後ドラム詰め等を行い貯蔵保管する。また、不燃物は必要に応じて圧縮減容後ドラム詰め等を行うか、又は必要に応じて圧縮減容後固型化材（モルタル）を充てんしてドラム詰めを行い貯蔵保管する。</p> <p>イオン交換器廃樹脂は、廃樹脂タンクを経て廃樹脂貯蔵タンクに貯蔵し、その後廃樹脂処理装置で処理する。処理後の樹脂は、雑固体廃棄物として取り扱い焼却する。処理後の濃縮廃液は廃樹脂処理装置の濃縮廃液タンクに貯蔵保管する。</p> <p>また、イオン交換器廃樹脂の一部は、雑固体廃棄物として取り扱い焼却する。</p> <p>使用済制御棒等の放射化された機器は使用済燃料ピットに貯蔵する。</p> <p>発生したドラム詰め等固体廃棄物は、所要の遮蔽設計を行った発電所内の固体廃棄物貯蔵庫に貯蔵保管する。</p> <p>また、蒸気発生器の取替えに伴い取り外した蒸気発生器 3 基等、<u>原子炉容器上部ふたの取替えに伴い取り外した原子炉容器上部ふた 1 基等及び減容したバーナブルポイズン</u>は、所要の遮蔽設計を行った発電所内の蒸気発生器保管庫に貯蔵保管する。外周コンクリート壁一部撤去に伴い発生したコンクリート、鉄筋及び埋め込み金物、<u>並びに蒸気発生器の取替えに伴い発生したコンクリート等は</u>、所要の遮蔽設計を行った発</p>	<p>最新記載型式の反映</p> <p>保管対象物の変更</p>

高浜発電所 1 号炉、2 号炉、3 号炉及び 4 号炉 原子炉設置変更許可申請書記載（添付書類九）

黒字下線：変更箇所

< 4. 放射性廃棄物処理 >

高浜発電所 1 号炉、2 号炉、3 号炉及び 4 号炉 設置変更許可申請書記載（R3.5.19 許可版）	高浜発電所 1 号炉、2 号炉、3 号炉及び 4 号炉 設置変更許可申請書記載	差異の説明
<p>なお、必要に応じて、固体廃棄物を廃棄事業者の廃棄施設へ廃棄する。</p> <p>気体廃棄物処理系統図、液体廃棄物処理系統図及び固体廃棄物処理系統図を、それぞれ第 4.1.1 図、第 4.1.2 図及び第 4.1.3 図に示す。</p> <p>4.4 固体廃棄物処理</p> <p>4.4.1 固体廃棄物の発生源とその発生量</p> <p>平常運転時において、発生する固体廃棄物の発生源としては、廃液蒸発装置の濃縮廃液、雑固体廃棄物（ウエス、金属、機材、使用済フィルタ等）及びイオン交換器廃樹脂がある。</p> <p>廃液蒸発装置の濃縮廃液等は、固化材（アスファルト又はセメント）と<u>ともに</u>ドラム詰めを行う。</p> <p>雑固体廃棄物のうち、可燃物は必要に応じて圧縮減容又は焼却処理後ドラム詰め等を行う。また、不燃物は必要に応じて圧縮減容後ドラム詰め等を行うか、又は必要に応じて圧縮減容後固型化材（モルタル）を充てんしてドラム詰めを行う。</p> <p>イオン交換器廃樹脂は、廃樹脂タンクを経て廃樹脂貯蔵タンクに貯蔵し、その後廃樹脂処理装置で処理する。処理後の樹脂は、雑固体廃棄物として取り扱い焼却する。処理後の濃縮廃液は廃樹脂処理装置の濃縮廃液タンクに貯蔵保管する。また、イオン交換器廃樹脂の一部（イオン交換器の平均表面線量当量率が 2mSv/h 以下）は、雑固体廃棄物としてドラム詰めし必要に応じて放射能を減衰させた後焼却する。</p> <p>また、ドラム詰め等が困難な大型機材等については、こん包等の措置を講じる。</p> <p>上記のほか、使用済制御棒等の放射化された機器が発生することがある。これらは、使用済燃料ピットに貯蔵し、放射能の減衰を図ることとする。</p> <p>固体廃棄物の発生量の推定に当たっては、放射性廃液の発生量、樹脂の使用量の実績等を考慮する。</p> <p>固体廃棄物の種類別年間推定発生量を第 4.4.1 表に示す。</p> <p>なお、蒸気発生器の取替えに伴い取り外した蒸気発生器 3 基等<u>及び</u>原子炉容器上部ふたの取替えに伴い取り外した原子炉容器上部ふた 1 基等は、必要に応じて汚染拡大防止対策を講じて、蒸気発生器保管庫に貯蔵保管する。外周コンクリート壁一部撤去に伴い発生したコンクリート、鉄筋及び埋め込み金物は、汚染拡大防止対策を講じて、外部遮蔽壁保管庫に貯蔵保管する。また、取替え及び撤去に伴い発生する雑固体廃棄物は必要に応じて圧縮減容又は焼却処理後ドラム詰め又はこん包を行う。</p>	<p>電所内の外部遮蔽壁保管庫に貯蔵保管する。</p> <p>なお、必要に応じて、固体廃棄物を廃棄事業者の廃棄施設へ廃棄する。</p> <p>気体廃棄物処理系統図、液体廃棄物処理系統図及び固体廃棄物処理系統図を、それぞれ第 4.1.1 図、第 4.1.2 図及び第 4.1.3 図に示す。</p> <p><u>（第 4.1.1 図及び第 4.1.2 図は変更前の記載に同じ。）</u></p> <p>4.4 固体廃棄物処理</p> <p>4.4.1 固体廃棄物の発生源とその発生量</p> <p>平常運転時において、発生する固体廃棄物の発生源としては、廃液蒸発装置の濃縮廃液、雑固体廃棄物（ウエス、金属、機材、使用済フィルタ等）及びイオン交換器廃樹脂がある。</p> <p>廃液蒸発装置の濃縮廃液等は、固化材（アスファルト又はセメント）と<u>共に</u>ドラム詰めを行う。</p> <p>雑固体廃棄物のうち、可燃物は必要に応じて圧縮減容又は焼却処理後ドラム詰め等を行う。また、不燃物は必要に応じて圧縮減容後ドラム詰め等を行うか、又は必要に応じて圧縮減容後固型化材（モルタル）を充てんしてドラム詰めを行う。</p> <p>イオン交換器廃樹脂は、廃樹脂タンクを経て廃樹脂貯蔵タンクに貯蔵し、その後廃樹脂処理装置で処理する。処理後の樹脂は、雑固体廃棄物として取り扱い焼却する。処理後の濃縮廃液は廃樹脂処理装置の濃縮廃液タンクに貯蔵保管する。また、イオン交換器廃樹脂の一部（イオン交換器の平均表面線量当量率が 2mSv/h 以下）は、雑固体廃棄物としてドラム詰めし必要に応じて放射能を減衰させた後焼却する。</p> <p>また、ドラム詰め等が困難な大型機材等については、こん包等の措置を講じる。</p> <p>上記のほか、使用済制御棒等の放射化された機器が発生することがある。これらは、使用済燃料ピットに貯蔵し、放射能の減衰を図ることとする。</p> <p>固体廃棄物の発生量の推定に当たっては、放射性廃液の発生量、樹脂の使用量の実績等を考慮する。</p> <p>固体廃棄物の種類別年間推定発生量を第 4.4.1 表に示す。</p> <p>なお、蒸気発生器の取替えに伴い取り外した蒸気発生器 3 基等<u>、</u>原子炉容器上部ふたの取替えに伴い取り外した原子炉容器上部ふた 1 基等<u>及び</u>減容したバーナブルポイズンは、必要に応じて汚染拡大防止対策を講じて、蒸気発生器保管庫に貯蔵保管する。外周コンクリート壁一部撤去に伴い発生したコンクリート、鉄筋及び埋め込み金物、<u>並びに蒸気発生器の取替えに伴い発生したコンクリート等は</u>、汚染拡大防止対策を講じて、外部遮蔽壁保管庫に貯蔵保管する。また、取替え及び撤去に伴い発生する雑固体廃棄物は必要に応じて圧縮減容又は焼却処理後ドラム詰め又はこん包を行う。</p> <p><u>（第 4.4.1 表は変更前の記載に同じ。）</u></p>	<p>最新記載型式の反映</p> <p>保管対象物の変更</p> <p>保管対象物の変更</p>

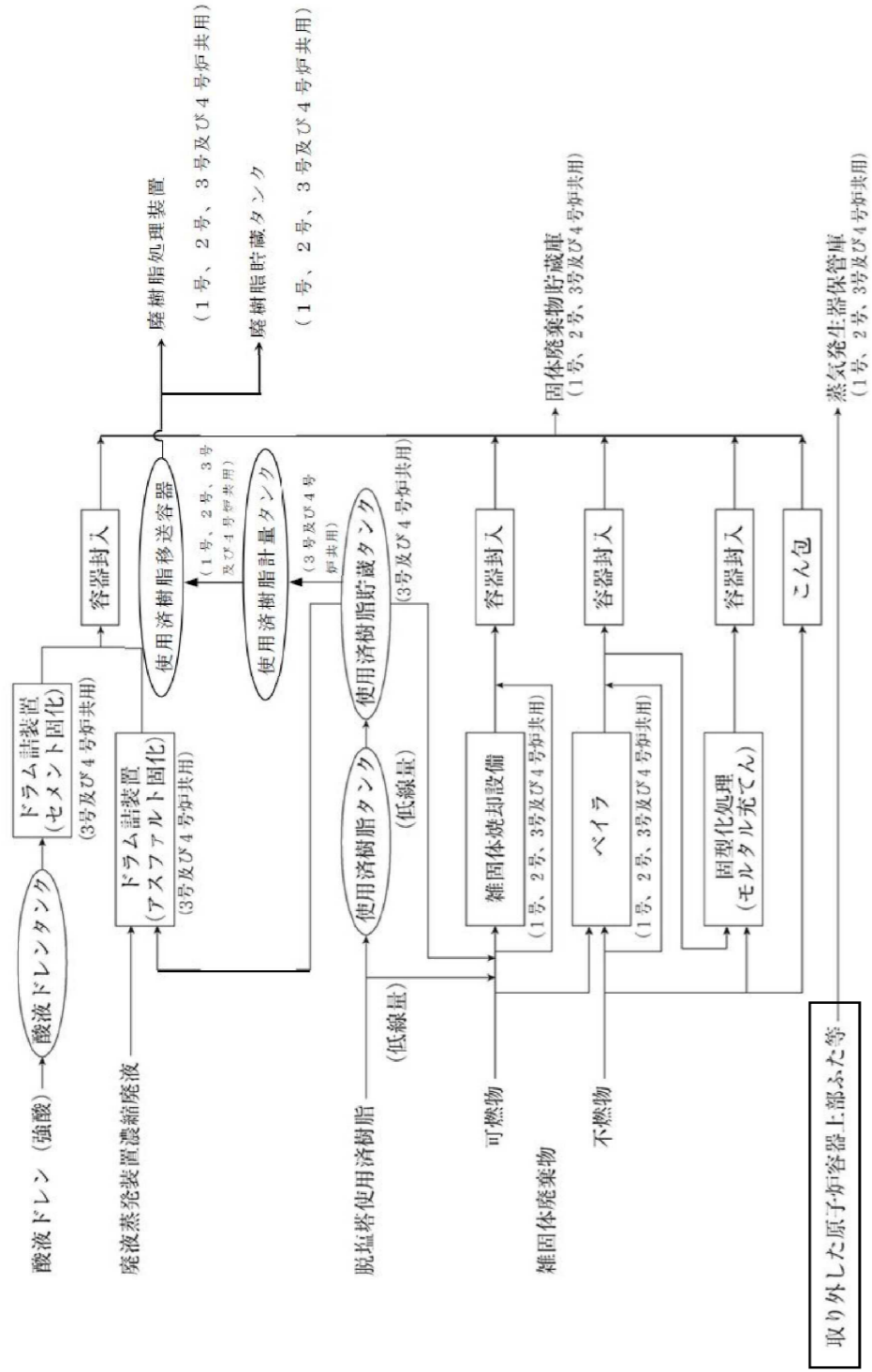
< 4. 放射性廃棄物処理 >

高浜発電所1号炉、2号炉、3号炉及び4号炉 設置変更許可申請書記載（R3.5.19許可版）	高浜発電所1号炉、2号炉、3号炉及び4号炉 設置変更許可申請書記載	差異の説明
<p>4.4.2 保管管理</p> <p>ドラム詰め、こん包等の措置を講じた固体廃棄物は、固体廃棄物貯蔵庫に貯蔵保管する。</p> <p>また、取り外した蒸気発生器3基等及び原子炉容器上部ふた1基等は、蒸気発生器保管庫に貯蔵保管する。外周コンクリート壁一部撤去に伴い発生したコンクリート、鉄筋及び埋め込み金物は、外部遮蔽壁保管庫に貯蔵保管する。</p> <p>また、イオン交換器廃樹脂は、廃樹脂貯蔵タンクに貯蔵して放射能の減衰を図る。さらに、イオン交換器廃樹脂の処理で発生した濃縮廃液は、廃樹脂処理装置の濃縮廃液タンクに貯蔵保管して放射能の減衰を図る。</p> <p>固体廃棄物貯蔵庫、蒸気発生器保管庫及び外部遮蔽壁保管庫は管理区域とし、定期的に周辺の放射線サーベイ等を行い厳重に管理する。</p>	<p>4.4.2 保管管理</p> <p>ドラム詰め、こん包等の措置を講じた固体廃棄物は、固体廃棄物貯蔵庫に貯蔵保管する。</p> <p>また、取り外した蒸気発生器3基等、原子炉容器上部ふた1基等及び減容したバーナブルポイズンは、蒸気発生器保管庫に貯蔵保管する。外周コンクリート壁一部撤去に伴い発生したコンクリート、鉄筋及び埋め込み金物、<u>並びに蒸気発生器の取替えに伴い発生したコンクリート等は</u>、外部遮蔽壁保管庫に貯蔵保管する。</p> <p>また、イオン交換器廃樹脂は、廃樹脂貯蔵タンクに貯蔵して放射能の減衰を図る。さらに、イオン交換器廃樹脂の処理で発生した濃縮廃液は、廃樹脂処理装置の濃縮廃液タンクに貯蔵保管して放射能の減衰を図る。</p> <p>固体廃棄物貯蔵庫、蒸気発生器保管庫及び外部遮蔽壁保管庫は管理区域とし、定期的に周辺の放射線サーベイ等を行い厳重に管理する。</p>	<p>保管対象物の変更</p> <p>保管対象物の変更</p>

< 4. 放射性廃棄物処理 >

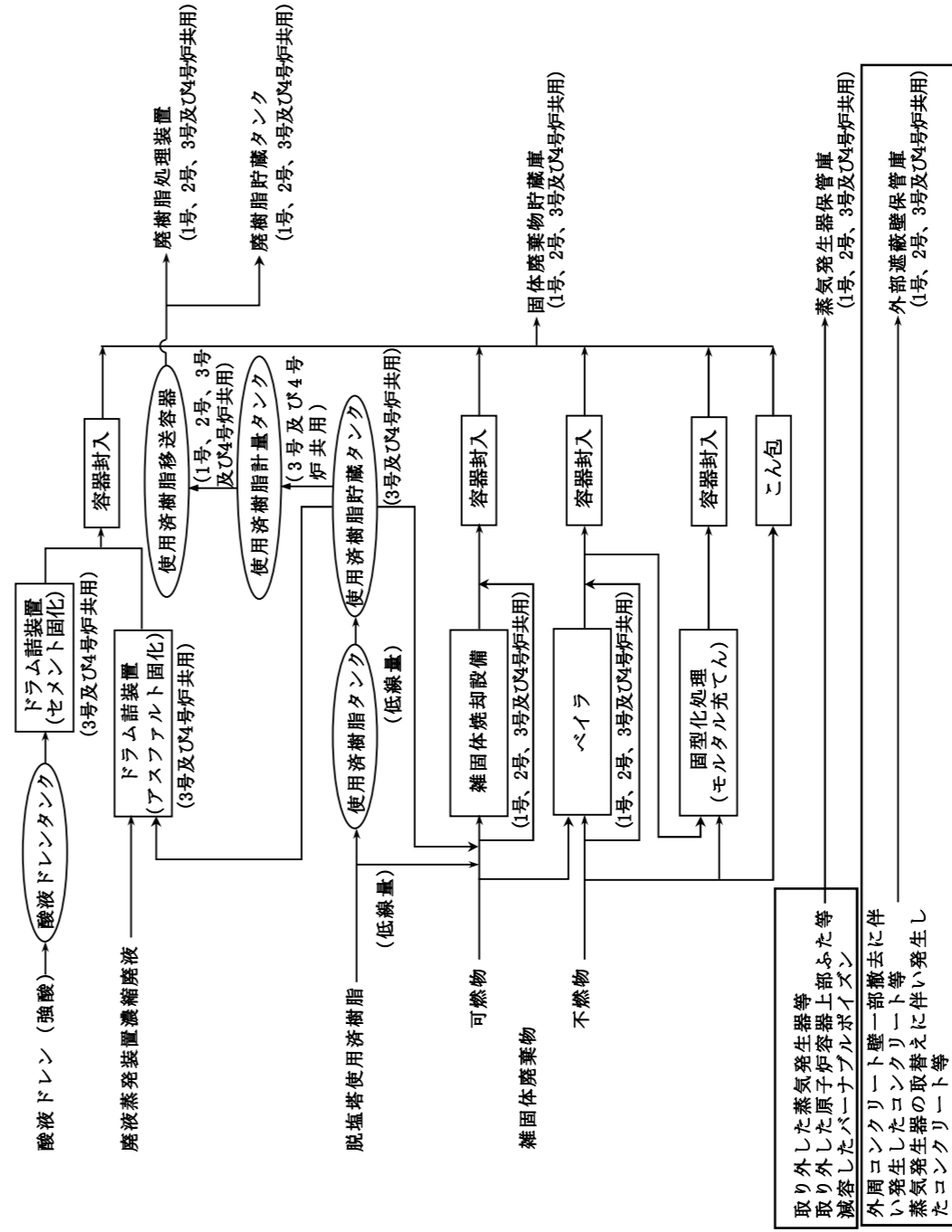
黒字下線 : 変更箇所

高浜発電所1号炉、2号炉、3号炉及び4号炉 設置変更許可申請書記載（R3.5.19許可版）



第 4.1.3 図 固体廃棄物処理系統説明図

高浜発電所1号炉、2号炉、3号炉及び4号炉 設置変更許可申請書記載



第 4.1.3 図 固体廃棄物処理系統説明図

差異の説明

保管対象物の変更
外部遮蔽壁保管庫の共用
化

高浜発電所 1 号炉、2 号炉、3 号炉及び 4 号炉 原子炉設置変更許可申請書記載（添付書類九）

黒字下線：変更箇所

< 4. 放射性廃棄物処理 >

高浜発電所 1 号炉、2 号炉、3 号炉及び 4 号炉 設置変更許可申請書記載（R3.5.19 許可版）	高浜発電所 1 号炉、2 号炉、3 号炉及び 4 号炉 設置変更許可申請書記載	差異の説明
<p>(2 号炉)</p> <p>4.1 放射性廃棄物処理の基本的考え方</p> <p>放射性廃棄物廃棄施設の設計及び管理に際しては、「実用発電用原子炉の設置、運転等に関する規則」を遵守するとともに、「発電用軽水型原子炉施設周辺の線量目標値に関する指針」の考え方に基づくものとする。</p> <p>気体廃棄物としては、カバーガス（窒素）を主体とするホールドアップタンク等のベントガスがある。これらの気体廃棄物は、ガス減衰タンクに貯蔵して放射能の減衰を図った後、放射性物質の濃度を監視しながら排気筒から放出する。</p> <p>また、換気空気は、高効率エアフィルタ等を通した後、放射性物質の濃度を監視しながら排気筒から放出する。</p> <p>液体廃棄物は、蒸発器、イオン交換器等で処理し、蒸留水等を放出する場合は放射性物質の濃度が十分低いことを確認する。また、その際に発生する濃縮廃液は固化し、固体廃棄物として取り扱う。放射性物質の濃度の低い液体廃棄物を放出する場合には、放水口における水中の放射性物質の濃度が、「線量限度等を定める告示」（第 8 条）に定める濃度限度以下になるようにする。</p> <p>固体廃棄物の主な発生源は、廃液蒸発装置の濃縮廃液、ウエス、金属、機材、使用済フィルタ等の雑固体廃棄物及びイオン交換器廃樹脂である。</p> <p>濃縮廃液等は固化材（アスファルト又はセメント）とともにドラム詰めを行い貯蔵保管する。</p> <p>雑固体廃棄物のうち、可燃物は必要に応じて圧縮減容又は焼却処理後ドラム詰め等を行い貯蔵保管する。また、不燃物は必要に応じて圧縮減容後ドラム詰め等を行うか、又は必要に応じて圧縮減容後固型化材（モルタル）を充てんしてドラム詰めを行い貯蔵保管する。</p> <p>イオン交換器廃樹脂は、廃樹脂タンクを経て廃樹脂貯蔵タンクに貯蔵し、その後廃樹脂処理装置で処理する。処理後の樹脂は、雑固体廃棄物として取り扱い焼却する。処理後の濃縮廃液は廃樹脂処理装置の濃縮廃液タンクに貯蔵保管する。</p> <p>また、イオン交換器廃樹脂の一部は、雑固体廃棄物として取り扱い焼却する。</p> <p>使用済制御棒等の放射化された機器は使用済燃料ピットに貯蔵する。</p> <p>発生したドラム詰め等固体廃棄物は、所要の遮蔽設計を行った発電所内の固体廃棄物貯蔵庫に貯蔵保管する。</p> <p>また、蒸気発生器の取替えに伴い取り外した蒸気発生器 3 基等及び原子炉容器上部ふたの取替えに伴い取り外した原子炉容器上部ふた 1 基等は、所要の遮蔽設計を行った発電所内の蒸気発生器保管庫に貯蔵保管する。外周コンクリート壁一部撤去に伴い発生したコンクリート、鉄筋及び埋め込み金物は、所要の遮蔽設計を行った発電所内の外部遮蔽壁保管庫に貯蔵保管する。</p> <p>なお、必要に応じて、固体廃棄物を廃棄事業者の廃棄施設へ廃棄する。</p>	<p>(2 号炉)</p> <p>4.1 放射性廃棄物処理の基本的考え方</p> <p>放射性廃棄物廃棄施設の設計及び管理に際しては、「実用発電用原子炉の設置、運転等に関する規則」を遵守するとともに、「発電用軽水型原子炉施設周辺の線量目標値に関する指針」の考え方に基づくものとする。</p> <p>気体廃棄物としては、カバーガス（窒素）を主体とするホールドアップタンク等のベントガスがある。これらの気体廃棄物は、ガス減衰タンクに貯蔵して放射能の減衰を図った後、放射性物質の濃度を監視しながら排気筒から放出する。</p> <p>また、換気空気は、高効率エアフィルタ等を通した後、放射性物質の濃度を監視しながら排気筒から放出する。</p> <p>液体廃棄物は、蒸発器、イオン交換器等で処理し、蒸留水等を放出する場合は放射性物質の濃度が十分低いことを確認する。また、その際に発生する濃縮廃液は固化し、固体廃棄物として取り扱う。放射性物質の濃度の低い液体廃棄物を放出する場合には、放水口における水中の放射性物質の濃度が、「線量限度等を定める告示」（第 8 条）に定める濃度限度以下になるようにする。</p> <p>固体廃棄物の主な発生源は、廃液蒸発装置の濃縮廃液、ウエス、金属、機材、使用済フィルタ等の雑固体廃棄物及びイオン交換器廃樹脂である。</p> <p>濃縮廃液等は固化材（アスファルト又はセメント）と<u>共に</u>ドラム詰めを行い貯蔵保管する。</p> <p>雑固体廃棄物のうち、可燃物は必要に応じて圧縮減容又は焼却処理後ドラム詰め等を行い貯蔵保管する。また、不燃物は必要に応じて圧縮減容後ドラム詰め等を行うか、又は必要に応じて圧縮減容後固型化材（モルタル）を充てんしてドラム詰めを行い貯蔵保管する。</p> <p>イオン交換器廃樹脂は、廃樹脂タンクを経て廃樹脂貯蔵タンクに貯蔵し、その後廃樹脂処理装置で処理する。処理後の樹脂は、雑固体廃棄物として取り扱い焼却する。処理後の濃縮廃液は廃樹脂処理装置の濃縮廃液タンクに貯蔵保管する。</p> <p>また、イオン交換器廃樹脂の一部は、雑固体廃棄物として取り扱い焼却する。</p> <p>使用済制御棒等の放射化された機器は使用済燃料ピットに貯蔵する。</p> <p>発生したドラム詰め等固体廃棄物は、所要の遮蔽設計を行った発電所内の固体廃棄物貯蔵庫に貯蔵保管する。</p> <p>また、蒸気発生器の取替えに伴い取り外した蒸気発生器 3 基等、原子炉容器上部ふたの取替えに伴い取り外した原子炉容器上部ふた 1 基等<u>及び減容したバーナブルボイ</u><u>ズン</u>は、所要の遮蔽設計を行った発電所内の蒸気発生器保管庫に貯蔵保管する。外周コンクリート壁一部撤去に伴い発生したコンクリート、鉄筋及び埋め込み金物は、所要の遮蔽設計を行った発電所内の外部遮蔽壁保管庫に貯蔵保管する。</p> <p>なお、必要に応じて、固体廃棄物を廃棄事業者の廃棄施設へ廃棄する。</p>	<p>最新記載型式の反映</p> <p>保管対象物の変更</p>

高浜発電所 1 号炉、2 号炉、3 号炉及び 4 号炉 原子炉設置変更許可申請書記載（添付書類九）

黒字下線：変更箇所

< 4. 放射性廃棄物処理 >

高浜発電所 1 号炉、2 号炉、3 号炉及び 4 号炉 設置変更許可申請書記載（R3.5.19 許可版）	高浜発電所 1 号炉、2 号炉、3 号炉及び 4 号炉 設置変更許可申請書記載	差異の説明
<p>気体廃棄物処理系統図、液体廃棄物処理系統図及び固体廃棄物処理系統図を、それぞれ第 4.1.1 図、第 4.1.2 図及び第 4.1.3 図に示す。</p> <p>4.4 固体廃棄物処理</p> <p>4.4.1 固体廃棄物の発生源とその発生量</p> <p>平常運転時において、発生する固体廃棄物の発生源としては、廃液蒸発装置の濃縮廃液、雑固体廃棄物（ウエス、金属、機材、使用済フィルタ等）及びイオン交換器廃樹脂がある。</p> <p>廃液蒸発装置の濃縮廃液等は、固化材（アスファルト又はセメント）と<u>ともに</u>ドラム詰めを行う。</p> <p>雑固体廃棄物のうち、可燃物は必要に応じて圧縮減容又は焼却処理後ドラム詰め等を行う。また、不燃物は必要に応じて圧縮減容後ドラム詰め等を行うか、又は必要に応じて圧縮減容後固型化材（モルタル）を充てんしてドラム詰めを行う。</p> <p>イオン交換器廃樹脂は、廃樹脂タンクを経て廃樹脂貯蔵タンクに貯蔵し、その後廃樹脂処理装置で処理する。処理後の樹脂は、雑固体廃棄物として取り扱い焼却する。処理後の濃縮廃液は廃樹脂処理装置の濃縮廃液タンクに貯蔵保管する。また、イオン交換器廃樹脂の一部（イオン交換器の平均表面線量当量率が 2mSv/h 以下）は、雑固体廃棄物としてドラム詰めし必要に応じて放射能を減衰させた後焼却する。</p> <p>また、ドラム詰め等が困難な大型機材等については、こん包等の措置を講じる。</p> <p>上記のほか、使用済制御棒等の放射化された機器が発生することがある。これらは、使用済燃料ピットに貯蔵し、放射能の減衰を図ることとする。</p> <p>固体廃棄物の発生量の推定に当たっては、放射性廃液の発生量、樹脂の使用量の実績等を考慮する。</p> <p>固体廃棄物の種類別年間推定発生量を第 4.4.1 表に示す。</p> <p>なお、蒸気発生器の取替えに伴い取り外した蒸気発生器 3 基等及び原子炉容器上部ふたの取替えに伴い取り外した原子炉容器上部ふた 1 基等は、必要に応じて汚染拡大防止対策を講じて、蒸気発生器保管庫に貯蔵保管する。外周コンクリート壁一部撤去に伴い発生したコンクリート、鉄筋及び埋め込み金物は、汚染拡大防止対策を講じて、外部遮蔽壁保管庫に貯蔵保管する。また、取替え及び撤去に伴い発生する雑固体廃棄物は必要に応じて圧縮減容又は焼却処理後ドラム詰め又はこん包を行う。</p> <p>4.4.2 保管管理</p> <p>ドラム詰め、こん包等の措置を講じた固体廃棄物は、固体廃棄物貯蔵庫に貯蔵保</p>	<p>気体廃棄物処理系統図、液体廃棄物処理系統図及び固体廃棄物処理系統図を、それぞれ第 4.1.1 図、第 4.1.2 図及び第 4.1.3 図に示す。 (第 4.1.1 図及び第 4.1.2 図は変更前の記載に同じ。)</p> <p>4.4 固体廃棄物処理</p> <p>4.4.1 固体廃棄物の発生源とその発生量</p> <p>平常運転時において、発生する固体廃棄物の発生源としては、廃液蒸発装置の濃縮廃液、雑固体廃棄物（ウエス、金属、機材、使用済フィルタ等）及びイオン交換器廃樹脂がある。</p> <p>廃液蒸発装置の濃縮廃液等は、固化材（アスファルト又はセメント）と<u>共に</u>ドラム詰めを行う。</p> <p>雑固体廃棄物のうち、可燃物は必要に応じて圧縮減容又は焼却処理後ドラム詰め等を行う。また、不燃物は必要に応じて圧縮減容後ドラム詰め等を行うか、又は必要に応じて圧縮減容後固型化材（モルタル）を充てんしてドラム詰めを行う。</p> <p>イオン交換器廃樹脂は、廃樹脂タンクを経て廃樹脂貯蔵タンクに貯蔵し、その後廃樹脂処理装置で処理する。処理後の樹脂は、雑固体廃棄物として取り扱い焼却する。処理後の濃縮廃液は廃樹脂処理装置の濃縮廃液タンクに貯蔵保管する。また、イオン交換器廃樹脂の一部（イオン交換器の平均表面線量当量率が 2mSv/h 以下）は、雑固体廃棄物としてドラム詰めし必要に応じて放射能を減衰させた後焼却する。</p> <p>また、ドラム詰め等が困難な大型機材等については、こん包等の措置を講じる。</p> <p>上記のほか、使用済制御棒等の放射化された機器が発生することがある。これらは、使用済燃料ピットに貯蔵し、放射能の減衰を図ることとする。</p> <p>固体廃棄物の発生量の推定に当たっては、放射性廃液の発生量、樹脂の使用量の実績等を考慮する。</p> <p>固体廃棄物の種類別年間推定発生量を第 4.4.1 表に示す。</p> <p>なお、蒸気発生器の取替えに伴い取り外した蒸気発生器 3 基等、原子炉容器上部ふたの取替えに伴い取り外した原子炉容器上部ふた 1 基等及び減容したバーナブル<u>ポイズン</u>は、必要に応じて汚染拡大防止対策を講じて、蒸気発生器保管庫に貯蔵保管する。外周コンクリート壁一部撤去に伴い発生したコンクリート、鉄筋及び埋め込み金物は、汚染拡大防止対策を講じて、外部遮蔽壁保管庫に貯蔵保管する。また、取替え及び撤去に伴い発生する雑固体廃棄物は必要に応じて圧縮減容又は焼却処理後ドラム詰め又はこん包を行う。 <u>(第 4.4.1 表は変更前の記載に同じ。)</u></p> <p>4.4.2 保管管理</p> <p>ドラム詰め、こん包等の措置を講じた固体廃棄物は、固体廃棄物貯蔵庫に貯蔵保</p>	<p>最新記載型式の反映</p> <p>保管対象物の変更</p>

高浜発電所 1 号炉、2 号炉、3 号炉及び 4 号炉 原子炉設置変更許可申請書記載（添付書類九）

黒字下線：変更箇所

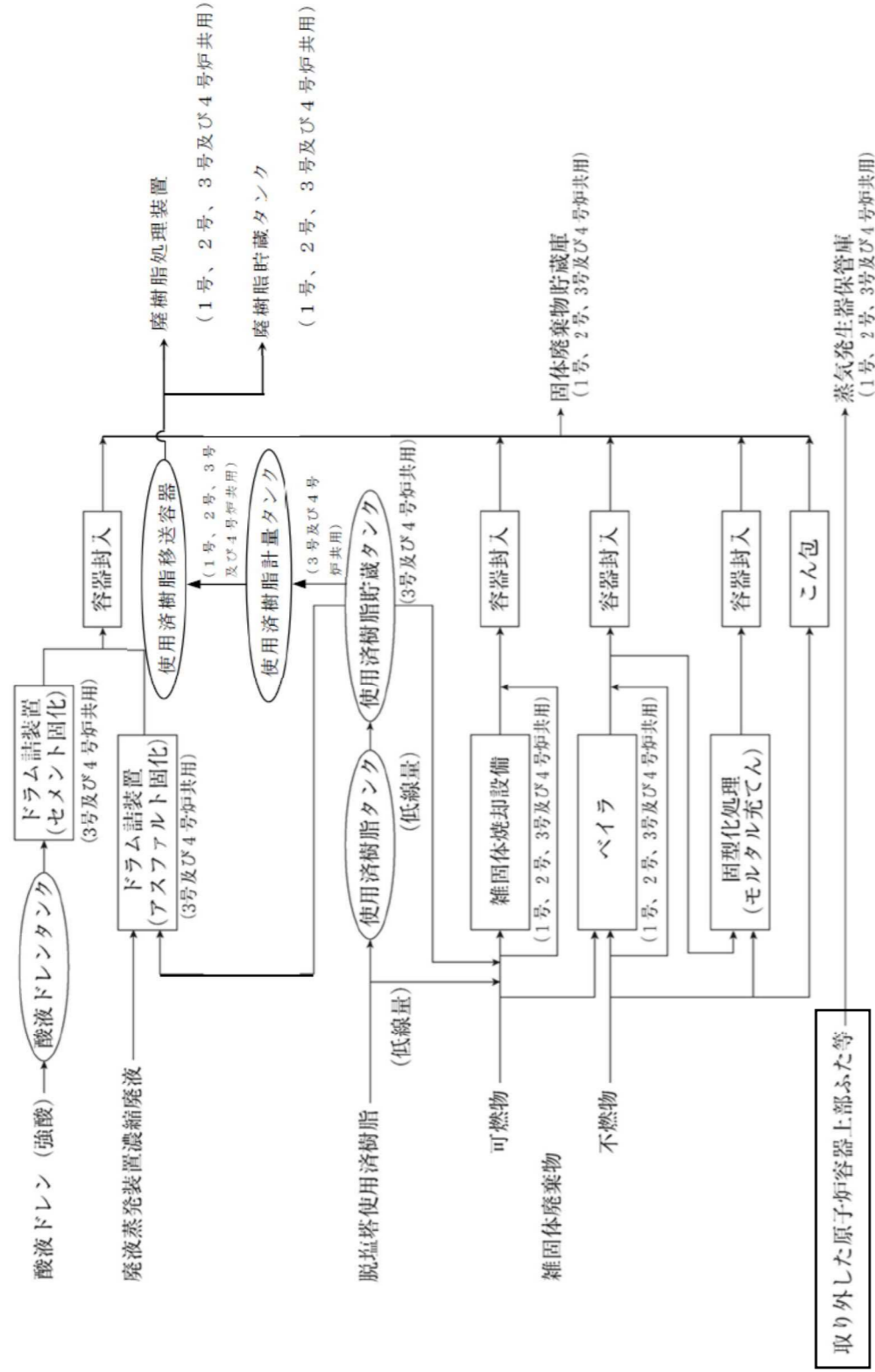
< 4. 放射性廃棄物処理 >

高浜発電所 1 号炉、2 号炉、3 号炉及び 4 号炉 設置変更許可申請書記載（R3.5.19 許可版）	高浜発電所 1 号炉、2 号炉、3 号炉及び 4 号炉 設置変更許可申請書記載	差異の説明
<p>管する。</p> <p>また、取り外した蒸気発生器 3 基等及び原子炉容器上部ふた 1 基等は、蒸気発生器保管庫に貯蔵保管する。外周コンクリート壁一部撤去に伴い発生したコンクリート、鉄筋及び埋め込み金物は、外部遮蔽壁保管庫に貯蔵保管する。</p> <p>また、イオン交換器廃樹脂は、廃樹脂貯蔵タンクに貯蔵して放射能の減衰を図る。さらに、イオン交換器廃樹脂の処理で発生した濃縮廃液は、廃樹脂処理装置の濃縮廃液タンクに貯蔵保管して放射能の減衰を図る。</p> <p>固体廃棄物貯蔵庫、蒸気発生器保管庫及び外部遮蔽壁保管庫は管理区域とし、定期的に周辺の放射線サーベイ等を行い厳重に管理する。</p>	<p>管する。</p> <p>また、取り外した蒸気発生器 3 基等、原子炉容器上部ふた 1 基等及び減容したバーナブルポイズンは、蒸気発生器保管庫に貯蔵保管する。外周コンクリート壁一部撤去に伴い発生したコンクリート、鉄筋及び埋め込み金物は、外部遮蔽壁保管庫に貯蔵保管する。</p> <p>また、イオン交換器廃樹脂は、廃樹脂貯蔵タンクに貯蔵して放射能の減衰を図る。さらに、イオン交換器廃樹脂の処理で発生した濃縮廃液は、廃樹脂処理装置の濃縮廃液タンクに貯蔵保管して放射能の減衰を図る。</p> <p>固体廃棄物貯蔵庫、蒸気発生器保管庫及び外部遮蔽壁保管庫は管理区域とし、定期的に周辺の放射線サーベイ等を行い厳重に管理する。</p>	<p>保管対象物の変更</p>

< 4. 放射性廃棄物処理 >

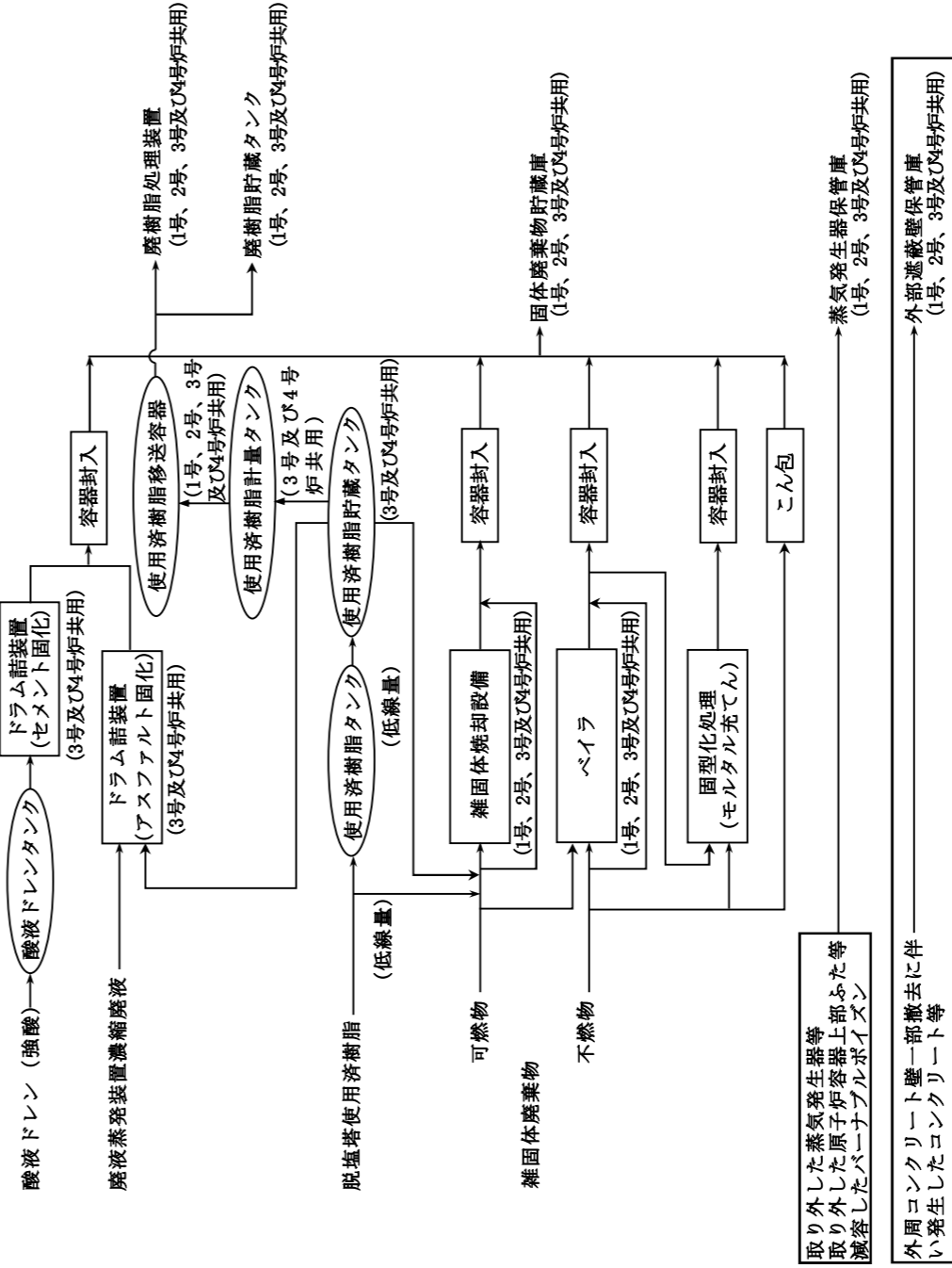
黒字下線 : 変更箇所

高浜発電所1号炉、2号炉、3号炉及び4号炉 設置変更許可申請書記載（R3.5.19許可版）



第 4.1.3 図 固体廃棄物処理系統説明図

高浜発電所1号炉、2号炉、3号炉及び4号炉 設置変更許可申請書記載



第 4.1.3 図 固体廃棄物処理系統説明図

差異の説明

保管対象物の変更
外部遮蔽壁保管庫の共用化

高浜発電所 1 号炉、2 号炉、3 号炉及び 4 号炉 原子炉設置変更許可申請書記載（添付書類九）

黒字下線：変更箇所

< 4. 放射性廃棄物処理 >

高浜発電所 1 号炉、2 号炉、3 号炉及び 4 号炉 設置変更許可申請書記載（R3.5.19 許可版）	高浜発電所 1 号炉、2 号炉、3 号炉及び 4 号炉 設置変更許可申請書記載	差異の説明
<p>(3 号炉及び 4 号炉)</p> <p>4. 放射性廃棄物処理</p> <p>4.1 放射性廃棄物処理の基本的考え方</p> <p>放射性廃棄物廃棄施設の設計及び管理に際しては、「実用発電用原子炉の設置、運転等に関する規則」を遵守するとともに、「発電用軽水型原子炉施設周辺の線量目標値に関する指針」の考え方に基づくものとする。</p> <p>気体廃棄物としては、起動停止時の体積制御タンクでのガス置換に伴うベントガス等の廃ガスがある。また、本原子炉は運転中に水素をキャリアとして体積制御タンクから連続脱ガスを行う設備を設けているので、この設備を使用する場合には水素を主体とするパージガスが気体廃棄物となる。前者の気体廃棄物は、ガス減衰タンク内に貯留し、後者の気体廃棄物は水素を除去した後水素再結合ガス減衰タンク内に貯留して放射能の減衰を図る。放出する場合は、放射性物質の濃度を監視しながら排気筒から放出する。</p> <p>また、換気空気は、微粒子フィルタ等を通した後、放射性物質の濃度を監視しながら排気筒から放出する。</p> <p>液体廃棄物は、蒸発器及び脱塩塔等で処理し、蒸留水等を放出する場合は放射性物質の濃度が十分低いことを確認する。また、その際に発生する濃縮廃液は固化し、固体廃棄物として取り扱う。放射性物質の濃度の低い液体廃棄物を放出する場合には、放水口における水中の放射性物質の濃度が、「線量限度等を定める告示」(第 9 条) に定める濃度限度以下になるようにする。</p> <p>固体廃棄物の主な発生源は、廃液蒸発装置の濃縮廃液、ウエス、金属、機材、使用済フィルタ等の雑固体廃棄物及び脱塩塔使用済樹脂である。</p> <p>濃縮廃液等は固化材（アスファルト又はセメント）とともにドラム詰めを行い貯蔵保管する。</p> <p>雑固体廃棄物のうち、可燃物は必要に応じて圧縮減容又は焼却処理後ドラム詰め等を行い貯蔵保管する。また、不燃物は必要に応じて圧縮減容後ドラム詰め等を行うか、又は必要に応じて圧縮減容後固型化材（モルタル）を充てんしてドラム詰めを行い貯蔵保管する。</p> <p>脱塩塔使用済樹脂は、使用済樹脂貯蔵タンクに貯蔵するか、又はドラム詰めする。また、脱塩塔使用済樹脂の一部は、雑固体廃棄物として取り扱い焼却する。</p> <p>使用済制御棒等の放射化された機器は使用済燃料ピットに貯蔵する。</p> <p>発生したドラム詰め等固体廃棄物は、所要の遮へい設計を行った発電所内の固体廃棄物貯蔵庫に貯蔵保管する。</p> <p>また、3 号炉及び 4 号炉の原子炉容器上部ふたの取替えに伴い取り外した原子炉容器上部ふた 2 基等は、所要の遮へい設計を行った発電所内の蒸気発生器保管庫に貯蔵保管する。</p>	<p>(3 号炉及び 4 号炉)</p> <p>4. 放射性廃棄物処理</p> <p>4.1 放射性廃棄物処理の基本的考え方</p> <p>放射性廃棄物廃棄施設の設計及び管理に際しては、「実用発電用原子炉の設置、運転等に関する規則」を遵守するとともに、「発電用軽水型原子炉施設周辺の線量目標値に関する指針」の考え方に基づくものとする。</p> <p>気体廃棄物としては、起動停止時の体積制御タンクでのガス置換に伴うベントガス等の廃ガスがある。また、本原子炉は運転中に水素をキャリアとして体積制御タンクから連続脱ガスを行う設備を設けているので、この設備を使用する場合には水素を主体とするパージガスが気体廃棄物となる。前者の気体廃棄物は、ガス減衰タンク内に貯留し、後者の気体廃棄物は水素を除去した後、水素再結合ガス減衰タンク内に貯留して放射能の減衰を図る。放出する場合は、放射性物質の濃度を監視しながら排気筒から放出する。</p> <p>また、換気空気は、微粒子フィルタ等を通した後、放射性物質の濃度を監視しながら排気筒から放出する。</p> <p>液体廃棄物は、蒸発器及び脱塩塔等で処理し、蒸留水等を放出する場合は放射性物質の濃度が十分低いことを確認する。また、その際に発生する濃縮廃液は固化し、固体廃棄物として取り扱う。放射性物質の濃度の低い液体廃棄物を放出する場合には、放水口における水中の放射性物質の濃度が、「線量限度等を定める告示」(第 8 条) に定める濃度限度以下になるようにする。</p> <p>固体廃棄物の主な発生源は、廃液蒸発装置の濃縮廃液、ウエス、金属、機材、使用済フィルタ等の雑固体廃棄物及び脱塩塔使用済樹脂である。</p> <p>濃縮廃液等は固化材（アスファルト又はセメント）と共にドラム詰めを行い貯蔵保管する。</p> <p>雑固体廃棄物のうち、可燃物は必要に応じて圧縮減容又は焼却処理後、ドラム詰め等を行い貯蔵保管する。また、不燃物は必要に応じて圧縮減容後、ドラム詰め等を行うか、又は必要に応じて圧縮減容後固型化材（モルタル）を充てんしてドラム詰めを行い貯蔵保管する。</p> <p>脱塩塔使用済樹脂は、使用済樹脂貯蔵タンクに貯蔵するか、又はドラム詰めする。また、脱塩塔使用済樹脂の一部は、雑固体廃棄物として取り扱い焼却する。</p> <p>使用済制御棒等の放射化された機器は使用済燃料ピットに貯蔵する。</p> <p>発生したドラム詰め等固体廃棄物は、所要の遮蔽設計を行った発電所内の固体廃棄物貯蔵庫に貯蔵保管する。</p> <p>また、3 号炉及び 4 号炉の原子炉容器上部ふたの取替えに伴い取り外した原子炉容器上部ふた 2 基等は、所要の遮蔽設計を行った発電所内の蒸気発生器保管庫に貯蔵保管する。3 号炉及び 4 号炉の原子炉容器上部ふたの取替えに伴い発生したコンクリー</p>	<p>最新記載型式の反映</p> <p>最新記載型式の反映</p> <p>外部遮蔽壁保管庫の共用化</p>

高浜発電所1号炉、2号炉、3号炉及び4号炉 原子炉設置変更許可申請書記載（添付書類九）

黒字下線：変更箇所

< 4. 放射性廃棄物処理 >

高浜発電所1号炉、2号炉、3号炉及び4号炉 設置変更許可申請書記載（R3.5.19許可版）	高浜発電所1号炉、2号炉、3号炉及び4号炉 設置変更許可申請書記載	差異の説明
<p>なお、必要に応じて、固体廃棄物を廃棄事業者の廃棄施設へ廃棄する。</p> <p>気体廃棄物処理系統図、液体廃棄物処理系統図及び固体廃棄物処理系統図を、それぞれ第4.1.1図、第4.1.2図及び第4.1.3図に示す。</p> <p>4.4 固体廃棄物処理</p> <p>4.4.1 固体廃棄物の発生源とその発生量</p> <p>平常運転時において、発生する固体廃棄物の発生源としては、廃液蒸発装置の濃縮廃液、酸液ドレン（強酸）、雑固体廃棄物（ウエス、金属、機材、使用済フィルタ等）及び脱塩塔使用済樹脂がある。</p> <p>廃液蒸発装置の濃縮廃液及び酸液ドレン（強酸）は、固化材（アスファルト又はセメント）と<u>ともに</u>ドラム詰めを行う。</p> <p>雑固体廃棄物のうち、可燃物は必要に応じて圧縮減容又は焼却処理後ドラム詰め等を行う。また、不燃物は必要に応じて圧縮減容後ドラム詰め等を行うか、又は必要に応じて圧縮減容後固型化材（モルタル）を充てんしてドラム詰めを行う。</p> <p>脱塩塔使用済樹脂は、使用済樹脂貯蔵タンクに貯蔵するか、又はドラム詰めする。また、脱塩塔使用済樹脂の一部（脱塩塔又は使用済樹脂貯蔵タンクの平均表面線量当量率が2mSv/h以下）は、雑固体廃棄物としてドラム詰めし必要に応じて放射能を減衰させた後焼却する。</p> <p>また、ドラム詰め等が困難な大型機材等については、こん包等の措置を講じる。</p> <p>上記の<u>他</u>、使用済制御棒等の放射化された機器が発生することがある。これらは、使用済燃料ピットに貯蔵し、放射能の減衰を図ることとする。</p> <p>固体廃棄物の発生量の推定に当たっては、放射性廃液の発生量、樹脂の使用量、先行炉の実績等を考慮する。</p> <p>固体廃棄物の種類別年間推定発生量を第4.4.1表に示す。</p> <p>なお、3号炉及び4号炉の原子炉容器上部ふたの取替えに伴い取り外した原子炉容器上部ふた2基等は、必要に応じて汚染拡大防止対策を講じて、蒸気発生器保管庫に貯蔵保管する。また、取替えに伴い発生する雑固体廃棄物は必要に応じて圧縮減容若しくは焼却処理後ドラム詰め又はこん包を行う。</p> <p>4.4.2 保管管理</p> <p>ドラム詰め、こん包等の措置を講じた固体廃棄物は、固体廃棄物貯蔵庫に貯蔵保</p>	<p><u>ト等は、所要の遮蔽設計を行った発電所内の外部遮蔽壁保管庫に貯蔵保管する。</u></p> <p>なお、必要に応じて、固体廃棄物を廃棄事業者の廃棄施設へ廃棄する。</p> <p>気体廃棄物処理系統図、液体廃棄物処理系統図及び固体廃棄物処理系統図を、それぞれ第4.1.1図、第4.1.2図及び第4.1.3図に示す。</p> <p><u>（第4.1.1図及び第4.1.2図は変更前の記載に同じ。）</u></p> <p>4.4 固体廃棄物処理</p> <p>4.4.1 固体廃棄物の発生源とその発生量</p> <p>平常運転時において、発生する固体廃棄物の発生源としては、廃液蒸発装置の濃縮廃液、酸液ドレン（強酸）、雑固体廃棄物（ウエス、金属、機材、使用済フィルタ等）及び脱塩塔使用済樹脂がある。</p> <p>廃液蒸発装置の濃縮廃液及び酸液ドレン（強酸）は、固化材（アスファルト又はセメント）と<u>共に</u>ドラム詰めを行う。</p> <p>雑固体廃棄物のうち、可燃物は必要に応じて圧縮減容又は焼却処理後、ドラム詰め等を行う。また、不燃物は必要に応じて圧縮減容後ドラム詰め等を行うか、又は必要に応じて圧縮減容後固型化材（モルタル）を充てんしてドラム詰めを行う。</p> <p>脱塩塔使用済樹脂は、使用済樹脂貯蔵タンクに貯蔵するか、又はドラム詰めする。また、脱塩塔使用済樹脂の一部（脱塩塔又は使用済樹脂貯蔵タンクの平均表面線量当量率が2mSv/h以下）は、雑固体廃棄物としてドラム詰めし必要に応じて放射能を減衰させた後、焼却する。</p> <p>また、ドラム詰め等が困難な大型機材等については、こん包等の措置を講じる。</p> <p>上記の<u>ほか</u>、使用済制御棒等の放射化された機器が発生することがある。これらは、使用済燃料ピットに貯蔵し、放射能の減衰を図ることとする。</p> <p>固体廃棄物の発生量の推定に当たっては、放射性廃液の発生量、樹脂の使用量、先行炉の実績等を考慮する。</p> <p>固体廃棄物の種類別年間推定発生量を第4.4.1表に示す。</p> <p>なお、3号炉及び4号炉の原子炉容器上部ふたの取替えに伴い取り外した原子炉容器上部ふた2基等は、必要に応じて汚染拡大防止対策を講じて、蒸気発生器保管庫に貯蔵保管する。<u>3号炉及び4号炉の原子炉容器上部ふたの取替えに伴い発生したコンクリート等は、汚染拡大防止策を講じて、外部遮蔽壁保管庫に貯蔵保管する。</u></p> <p>また、取替えに伴い発生する雑固体廃棄物は必要に応じて圧縮減容若しくは焼却処理後ドラム詰め又はこん包を行う。</p> <p>（第4.4.1表は変更前の記載に同じ。）</p> <p>4.4.2 保管管理</p> <p>ドラム詰め、こん包等の措置を講じた固体廃棄物は、固体廃棄物貯蔵庫に貯蔵保</p>	<p>最新記載型式の反映</p> <p>最新記載型式の反映</p> <p>外部遮蔽壁保管庫の共用化</p>

高浜発電所1号炉、2号炉、3号炉及び4号炉 原子炉設置変更許可申請書記載（添付書類九）

黒字下線：変更箇所

< 4. 放射性廃棄物処理 >

高浜発電所1号炉、2号炉、3号炉及び4号炉 設置変更許可申請書記載（R3.5.19許可版）	高浜発電所1号炉、2号炉、3号炉及び4号炉 設置変更許可申請書記載	差異の説明
<p>管する。</p> <p>また、3号炉及び4号炉で取り外した原子炉容器上部ふた2基等は蒸気発生器保管庫に貯蔵保管する。</p> <p>また、脱塩塔使用済樹脂は、使用済樹脂貯蔵タンクに貯蔵して放射能の減衰を図る。</p> <p>固体廃棄物貯蔵庫及び蒸気発生器保管庫は管理区域とし、定期的に周辺の放射線サーベイ等を行い厳重に管理する。</p>	<p>管する。</p> <p>また、3号炉及び4号炉で取り外した原子炉容器上部ふた2基等は蒸気発生器保管庫に貯蔵保管する。<u>3号炉及び4号炉の原子炉容器上部ふたの取替えに伴い発生したコンクリート等は、外部遮蔽壁保管庫に貯蔵保管する。</u></p> <p>また、脱塩塔使用済樹脂は、使用済樹脂貯蔵タンクに貯蔵して放射能の減衰を図る。</p> <p>固体廃棄物貯蔵庫、<u>蒸気発生器保管庫及び外部遮蔽壁保管庫</u>は管理区域とし、定期的に周辺の放射線サーベイ等を行い厳重に管理する。</p>	<p>外部遮蔽壁保管庫の共有化</p> <p>外部遮蔽壁保管庫の共有化</p>

