

島根原子力発電所第2号機 審査資料	
資料番号	NS2-添2-005-44
提出年月日	2022年1月17日

VI-2-5-7-2-5 高圧炉心スプレイ補機海水ストレーナの耐震性についての
計算書

S2 補 VI-2-5-7-2-5 R0

2022年1月

中国電力株式会社

目 次

1. 概要	1
2. 一般事項	1
2.1 構造計画	1
2.2 評価方針	3
2.3 適用規格・基準等	4
2.4 記号の説明	5
2.5 計算精度と数値の丸め方	6
3. 評価部位	7
4. 固有周期	8
4.1 固有周期の計算方法	8
4.2 固有周期の計算条件	8
4.3 固有周期の計算結果	9
5. 構造強度評価	10
5.1 構造強度評価方法	10
5.2 荷重の組合せ及び許容応力	10
5.3 設計用地震力	14
5.4 計算方法	15
5.5 計算条件	18
5.6 応力の評価	18
6. 評価結果	19
6.1 設計基準対象施設としての評価結果	19
6.2 重大事故等対処設備としての評価結果	19

1. 概要

本計算書は、VI-2-1-9「機能維持の基本方針」にて設定している構造強度の設計方針に基づき、高圧炉心スプレイ補機海水ストレーナが設計用地震力に対して十分な構造強度を有していることを説明するものである。

高圧炉心スプレイ補機海水ストレーナは、設計基準対象施設においてはSクラス施設に、重大事故等対処設備においては常設重大事故防止設備（設計基準拡張）に分類される。以下、設計基準対象施設及び重大事故等対処設備としての構造強度評価を示す。

2. 一般事項

2.1 構造計画

高圧炉心スプレイ補機海水ストレーナの構造計画を表 2-1 に示す。

表 2-1 構造計画

計画の概要		概略構造図
基礎・支持構造	主体構造	
<p>高圧炉心スプレイ補機海水ストレーナは基礎ボルトで基礎に据え付ける。</p>	<p>バスケット形ダブルストレーナ</p>	<p>(N1-N2 直角方向)</p> <p>(N1-N2 方向)</p> <p>(単位 : mm)</p>

2.2 評価方針

高圧炉心スプレイ補機海水ストレーナの応力評価は、VI-2-1-9「機能維持の基本方針」にて設定した荷重及び荷重の組合せ並びに許容限界に基づき、「2.1 構造計画」にて示す高圧炉心スプレイ補機海水ストレーナの部位を踏まえ「3. 評価部位」にて設定する箇所において、「4. 固有周期」にて算出した固有周期に基づく設計用地震力による応力等が許容限界内に収まることを、「5. 構造強度評価」にて示す方法にて確認することで実施する。確認結果を「6. 評価結果」に示す。

高圧炉心スプレイ補機海水ストレーナの耐震評価フローを図 2-1 に示す。

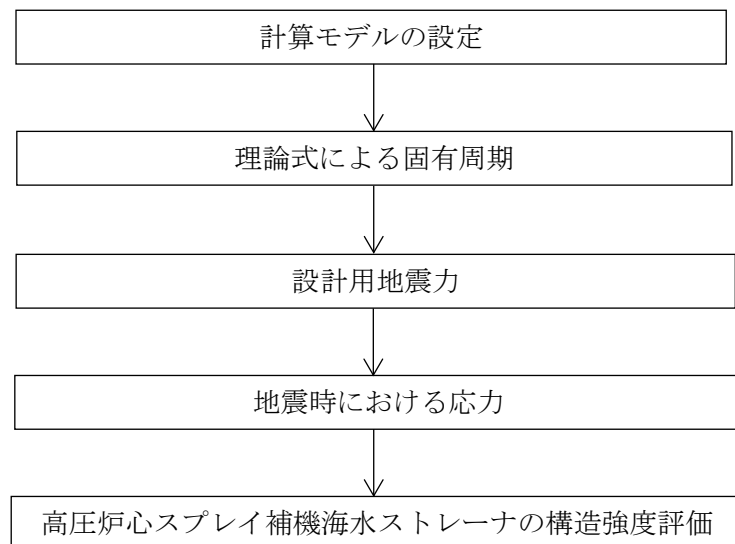


図 2-1 高圧炉心スプレイ補機海水ストレーナの耐震評価フロー

2.3 適用規格・基準等

本評価において適用する規格・基準等を以下に示す。

- ・原子力発電所耐震設計技術指針 重要度分類・許容応力編 J E A G 4 6 0 1 ・補-1984
（（社）日本電気協会）
- ・原子力発電所耐震設計技術指針 J E A G 4 6 0 1 -1987 （（社）日本電気協会）
- ・原子力発電所耐震設計技術指針 J E A G 4 6 0 1 -1991 追補版（（社）日本電気協会）
- ・発電用原子力設備規格 設計・建設規格（（社）日本機械学会，2005/2007）（以下「設計・建設規格」という。）

2.4 記号の説明

記号	記号の説明	単位
A_b	基礎ボルトの軸断面積	mm^2
A_s	脚の最小有効せん断断面積	mm^2
C_H	水平方向設計震度	—
C_V	鉛直方向設計震度	—
d	基礎ボルトの呼び径	mm
E	脚の縦弾性係数	MPa
F	設計・建設規格 SSB-3121.1(1)に定める値	MPa
F^*	設計・建設規格 SSB-3133 に定める値	MPa
F_b	基礎ボルトに作用する引張力 (1本当たり)	N
f_{sb}	せん断力のみを受ける基礎ボルトの許容せん断応力	MPa
f_{to}	引張力のみを受ける基礎ボルトの許容引張応力	MPa
f_{ts}	引張力とせん断力を同時に受ける基礎ボルトの許容引張応力	MPa
G	脚のせん断弾性係数	MPa
g	重力加速度 (=9.80665)	m/s^2
h	据付面から重心までの距離	mm
I	脚の断面二次モーメント	mm^4
l_1	重心と基礎ボルト間の水平方向距離*	mm
l_2	重心と基礎ボルト間の水平方向距離*	mm
m	運転時質量	kg
n	基礎ボルトの本数	—
n_f	評価上引張力を受けるとして期待する基礎ボルトの本数	—
Q_b	基礎ボルトに作用するせん断力	N
S_u	設計・建設規格 付録材料図表 Part5 表9に定める値	MPa
S_y	設計・建設規格 付録材料図表 Part5 表8に定める値	MPa
$S_y(RT)$	設計・建設規格 付録材料図表 Part5 表8に定める材料の40°Cにおける値	MPa
T_H	水平方向固有周期	s
π	円周率	—
σ_b	基礎ボルトに生じる引張応力	MPa
τ_b	基礎ボルトに生じるせん断応力	MPa

注記* : $l_1 \leq l_2$

2.5 計算精度と数値の丸め方

精度は、有効数字 6 桁以上を確保する。

表示する数値の丸め方は表 2-2 に示すとおりである。

表 2-2 表示する数値の丸め方

数値の種類	単位	処理桁	処理方法	表示桁
固有周期	s	小数点以下第 4 位	四捨五入	小数点以下第 3 位
震度	—	小数点以下第 3 位	切上げ	小数点以下第 2 位
温度	°C	—	—	整数位
質量	kg	—	—	整数位
長さ	mm	—	—	整数位 ^{*1}
面積	mm ²	有効数字 5 桁目	四捨五入	有効数字 4 桁 ^{*2}
力	N	有効数字 5 桁目	四捨五入	有効数字 4 桁 ^{*2}
算出応力	MPa	小数点以下第 1 位	切上げ	整数位
許容応力 ^{*3}	MPa	小数点以下第 1 位	切捨て	整数位

注記*1：設計上定める値が小数点以下第 1 位の場合は、小数点以下第 1 位表示とする。

*2：絶対値が 1000 以上のときはべき数表示とする。

*3：設計・建設規格 付録材料図表に記載された温度の中間における引張強さ及び降伏点は、比例法により補間した値の小数点以下第 1 位を切り捨て、整数位までの値とする。

3. 評価部位

高圧炉心スプレイ補機海水ストレーナの耐震評価は、「5.1 構造強度評価方法」に示す条件に基づき、耐震評価上厳しくなる基礎ボルトについて実施する。高圧炉心スプレイ補機海水ストレーナの耐震評価部位については、表 2-1 の概略構造図に示す。

4. 固有周期

4.1 固有周期の計算方法

高圧炉心スプレイ補機海水ストレーナの固有周期の計算方法を以下に示す。

(1) 計算モデル

- a. 高圧炉心スプレイ補機海水ストレーナの質量は重心に集中するものとする。
- b. 高圧炉心スプレイ補機海水ストレーナは基礎ボルトで基礎に固定されており，固定端とする。
- c. 耐震計算に用いる寸法は，公称値を使用する。
- d. 高圧炉心スプレイ補機海水ストレーナは，図 4-1 に示す下端固定の 1 質点系振動モデルとして考える。

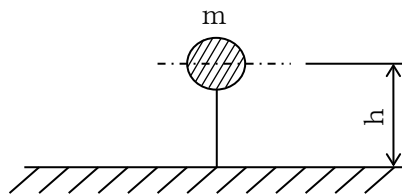


図 4-1 固有周期の計算モデル

(2) 水平方向固有周期

水平方向固有周期は次式で求める。

$$T_H = 2 \cdot \pi \sqrt{\frac{m}{1000} \cdot \left(\frac{h^3}{3 \cdot E \cdot I} + \frac{h}{A_s \cdot G} \right)} \dots (4.1.1)$$

(3) 鉛直方向固有周期

鉛直方向は十分な剛性を有していることから，固有周期の計算を省略する。

4.2 固有周期の計算条件

固有周期の計算に用いる計算条件は，本計算書の【高圧炉心スプレイ補機海水ストレーナの耐震性についての計算結果】の機器要目に示す。

4.3 固有周期の計算結果

固有周期の計算結果を表 4-1 に示す。計算の結果，固有周期は 0.05 秒以下であり，剛であることを確認した。

表 4-1 固有周期 (単位：s)

水平	0.007
鉛直	—*

注記*：固有周期は十分に小さく，計算は省略する。

5. 構造強度評価

5.1 構造強度評価方法

4.1(1)項 a.～d.のほか、次の条件で計算する。

- (1) 地震力は高圧炉心スプレイ補機海水ストレーナに対して水平方向及び鉛直方向から作用するものとする。
- (2) 転倒方向は図 5-1, 図 5-2 における N1-N2 直角方向及び N1-N2 方向について検討し、計算書には計算結果の厳しい方（許容値／発生値の小さい方をいう。）を記載する。

5.2 荷重の組合せ及び許容応力

5.2.1 荷重の組合せ及び許容応力状態

高圧炉心スプレイ補機海水ストレーナの荷重の組合せ及び許容応力状態のうち設計基準対象施設の評価に用いるものを表 5-1 に、重大事故等対処設備の評価に用いるものを表 5-2 に示す。

5.2.2 許容応力

高圧炉心スプレイ補機海水ストレーナの許容応力は、VI-2-1-9「機能維持の基本方針」に基づき表 5-3 のとおりとする。

5.2.3 使用材料の許容応力評価条件

高圧炉心スプレイ補機海水ストレーナの使用材料の許容応力評価条件のうち設計基準対象施設の評価に用いるものを表 5-4 に、重大事故等対処設備の評価に用いるものを表 5-5 に示す。

表 5-1 荷重の組合せ及び許容応力状態（設計基準対象施設）

施設区分		機器名称	耐震重要度分類	機器等の区分	荷重の組合せ	許容応力状態
原子炉冷却 系統施設	原子炉補機 冷却設備	高圧炉心スプレイ補機 海水ストレーナ	S	クラス3容器*	$D + P_D + M_D + S_d^*$	Ⅲ _A S
					$D + P_D + M_D + S_s$	Ⅳ _A S

注記*：クラス3容器の支持構造物を含む。

表 5-2 荷重の組合せ及び許容応力状態（重大事故等対処設備）

施設区分		機器名称	設備分類* ¹	機器等の区分	荷重の組合せ	許容応力状態
原子炉冷却 系統施設	原子炉補機 冷却設備	高圧炉心スプレイ補機 海水ストレーナ	常設／防止 (DB拡張)	重大事故等 クラス2容器* ²	$D + P_D + M_D + S_s^{*3}$	Ⅳ _A S
					$D + P_{SAD} + M_{SAD} + S_s$	V _A S (V _A Sとして Ⅳ _A Sの許容限界 を用いる。)

注記*1：「常設／防止（DB拡張）」は常設重大事故防止設備（設計基準拡張）を示す。

*2：重大事故等クラス2容器の支持構造物を含む。

*3：「 $D + P_{SAD} + M_{SAD} + S_s$ 」の評価に包絡されるため、評価結果の記載を省略する。

表 5-3 許容応力（クラス 2, 3 支持構造物及び重大事故等クラス 2 支持構造物）

許容応力状態	許容限界*1, *2 (ボルト等)	
	一次応力	
	引張り	せん断
Ⅲ _A S	$1.5 \cdot f_t$	$1.5 \cdot f_s$
Ⅳ _A S	$1.5 \cdot f_t^*$	$1.5 \cdot f_s^*$
Ⅴ _A S (Ⅴ _A SとしてⅣ _A Sの許容限界を用いる。)		

注記*1：応力の組合せが考えられる場合には，組合せ応力に対しても評価を行う。

*2：当該の応力が生じない場合，規格基準で省略可能とされている場合及び他の応力で代表可能である場合は評価を省略する。

表 5-4 使用材料の許容応力評価条件 (設計基準対象施設)

評価部材	材料	温度条件 (°C)		S _y (MPa)	S _u (MPa)	S _y (RT) (MPa)
		周囲環境温度	50			
基礎ボルト	SCM435 (径 ≤ 60mm)	周囲環境温度	50	764	906	—

表 5-5 使用材料の許容応力評価条件 (重大事故等対処設備)

評価部材	材料	温度条件 (°C)		S _y (MPa)	S _u (MPa)	S _y (RT) (MPa)
		周囲環境温度	50			
基礎ボルト	SCM435 (径 ≤ 60mm)	周囲環境温度	50	764	906	—

5.3 設計用地震力

評価に用いる設計用地震力を表 5-6 及び表 5-7 に示す。

「弾性設計用地震動 S d 又は静的震度」及び「基準地震動 S s」による地震力は、VI-2-1-7「設計用床応答スペクトルの作成方針」に基づき設定する。

表 5-6 設計用地震力（設計基準対象施設）

据付場所 及び 床面高さ (m)	固有周期(s)		弾性設計用地震動 S d 又は静的震度		基準地震動 S s	
	水平方向	鉛直方向	水平方向 設計震度	鉛直方向 設計震度	水平方向 設計震度	鉛直方向 設計震度
取水槽 EL 1.1 ^{*1}	0.007	— ^{*2}	C _H =1.97 ^{*3}	C _V =0.95 ^{*3}	C _H =3.45 ^{*4}	C _V =2.13 ^{*4}

注記*1：基準床レベルを示す。

*2：固有周期は十分に小さく，計算は省略する。

*3：設計用震度Ⅱ（弾性設計用地震動 S d）又は静的震度のいずれか大きい方，若しくはこれを上回る設計震度

*4：設計用震度Ⅱ（基準地震動 S s）又はこれを上回る設計震度

表 5-7 設計用地震力（重大事故等対処設備）

据付場所 及び 床面高さ (m)	固有周期(s)		弾性設計用地震動 S d 又は静的震度		基準地震動 S s	
	水平方向	鉛直方向	水平方向 設計震度	鉛直方向 設計震度	水平方向 設計震度	鉛直方向 設計震度
取水槽 EL 1.1 ^{*1}	0.007	— ^{*2}	—	—	C _H =3.45 ^{*3}	C _V =2.13 ^{*3}

注記*1：基準床レベルを示す。

*2：固有周期は十分に小さく，計算は省略する。

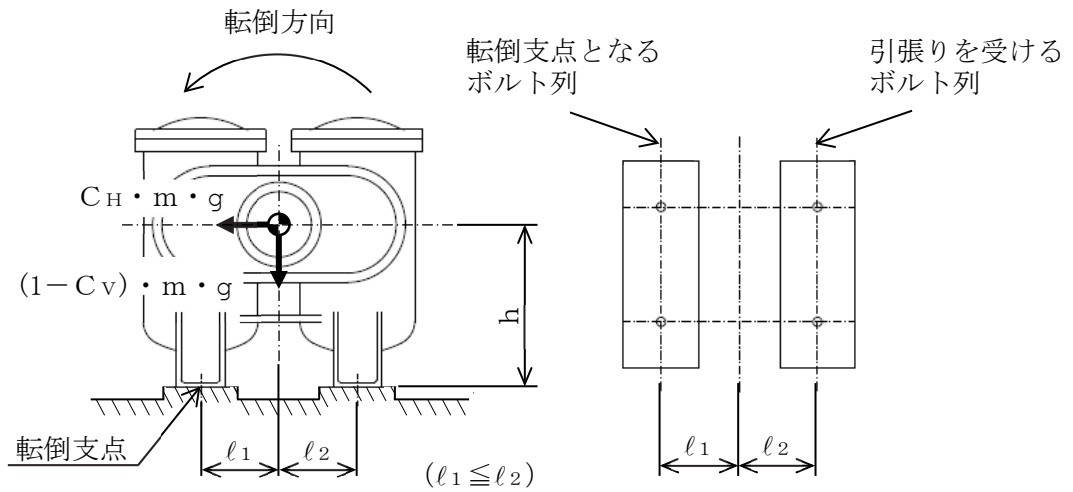
*3：設計用震度Ⅱ（基準地震動 S s）又はこれを上回る設計震度

5.4 計算方法

5.4.1 応力の計算方法

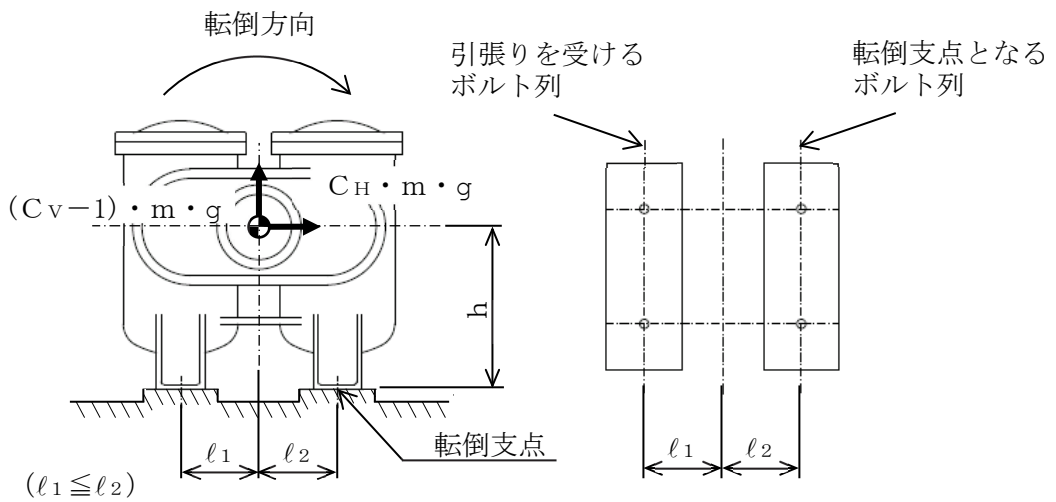
5.4.1.1 基礎ボルトの計算方法

基礎ボルトの応力は地震による震度によって生じる引張力とせん断力について計算する。



$(1 - C_v) \geq 0$ の場合

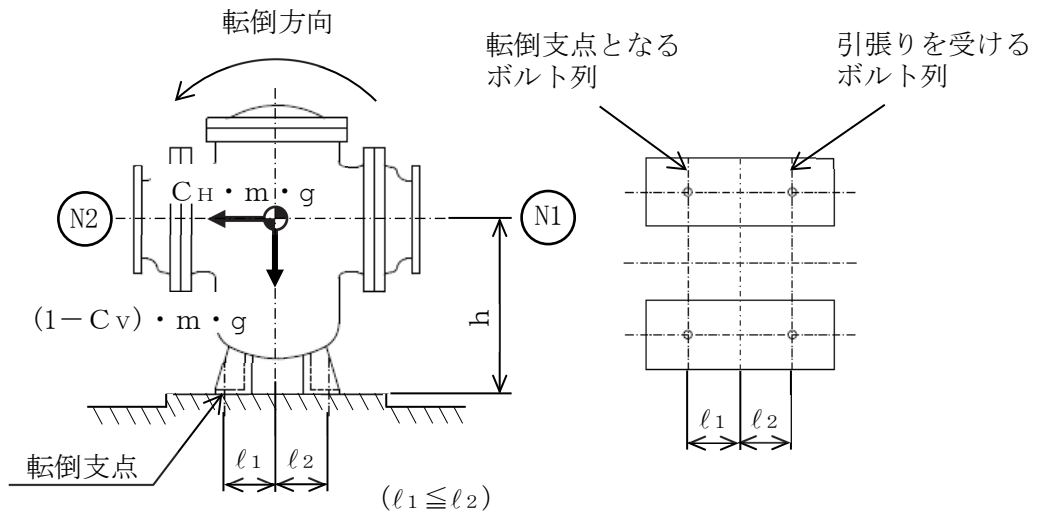
(弾性設計用地震動 S_d 又は静的震度の場合)



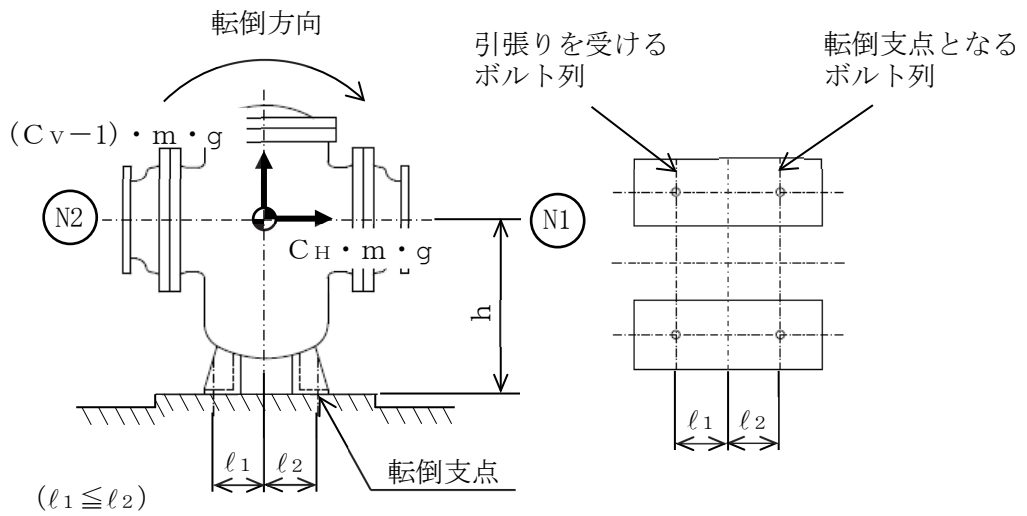
$(1 - C_v) < 0$ の場合

(基準地震動 S_s の場合)

図 5-1 計算モデル (N1-N2 直角方向転倒)



($1 - C_v \geq 0$ の場合)
(弾性設計用地震動 S_d 又は静的震度の場合)



($1 - C_v < 0$ の場合)
(基準地震動 S_s の場合)

図 5-2 計算モデル (N1-N2 方向転倒)

(1) 引張応力

基礎ボルトに対する引張力は最も厳しい条件として、図 5-1 及び図 5-2 で基礎ボルトを支点とする転倒を考え、これを片側の列の基礎ボルトで受けるものとして計算する。

引張力

【 $(1 - C_v) \geq 0$ の場合 (弾性設計用地震動 S_d 又は静的震度の場合)】

$$F_b = \frac{C_H \cdot m \cdot g \cdot h - (1 - C_v) \cdot m \cdot g \cdot l_1}{n_f \cdot (l_1 + l_2)} \dots \dots \dots (5.4.1.1.1)$$

引張力

【 $(1 - C_v) < 0$ の場合 (基準地震動 S_s の場合)】

$$F_b = \frac{C_H \cdot m \cdot g \cdot h - (1 - C_v) \cdot m \cdot g \cdot l_2}{n_f \cdot (l_1 + l_2)} \dots \dots \dots (5.4.1.1.2)$$

引張応力

$$\sigma_b = \frac{F_b}{A_b} \dots \dots \dots (5.4.1.1.3)$$

ここで、基礎ボルトの軸断面積 A_b は次式により求める。

$$A_b = \frac{\pi}{4} \cdot d^2 \dots \dots \dots (5.4.1.1.4)$$

ただし、 F_b が負のとき基礎ボルトには引張力が生じないので、引張応力の計算は行わない。

(2) せん断応力

基礎ボルトに対するせん断力は基礎ボルト全本数で受けるものとして計算する。

せん断力

$$Q_b = C_H \cdot m \cdot g \dots \dots \dots (5.4.1.1.5)$$

せん断応力

$$\tau_b = \frac{Q_b}{n \cdot A_b} \dots \dots \dots (5.4.1.1.6)$$

5.5 計算条件

5.5.1 基礎ボルトの応力計算条件

基礎ボルトの応力計算に用いる計算条件は、本計算書の【高圧炉心スプレイ補機海水ストレーナの耐震性についての計算結果】の設計条件及び機器要目に示す。

5.6 応力の評価

5.6.1 基礎ボルトの応力評価

5.4 項で求めた基礎ボルトの引張応力 σ_b は次式より求めた許容引張応力 f_{ts} 以下であること。ただし、 f_{to} は下表による。

$$f_{ts} = \text{Min}[1.4 \cdot f_{to} - 1.6 \cdot \tau_b, f_{to}] \quad \dots \dots \dots (5.6.1.1)$$

せん断応力 τ_b はせん断力のみを受ける基礎ボルトの許容せん断応力 f_{sb} 以下であること。ただし、 f_{sb} は下表による。

	弾性設計用地震動 S_d 又は静的震度による 荷重との組合せの場合	基準地震動 S_s による荷重との 組合せの場合
許容引張応力 f_{to}	$\frac{F}{2} \cdot 1.5$	$\frac{F^*}{2} \cdot 1.5$
許容せん断応力 f_{sb}	$\frac{F}{1.5 \cdot \sqrt{3}} \cdot 1.5$	$\frac{F^*}{1.5 \cdot \sqrt{3}} \cdot 1.5$

6. 評価結果

6.1 設計基準対象施設としての評価結果

高圧炉心スプレイ補機海水ストレーナの設計基準対象施設としての耐震評価結果を以下に示す。発生値は許容限界を満足しており、設計用地震力に対して十分な構造強度を有していることを確認した。

(1) 構造強度評価結果

構造強度評価の結果を次頁以降の表に示す。

6.2 重大事故等対処設備としての評価結果

高圧炉心スプレイ補機海水ストレーナの重大事故等時の状態を考慮した場合の耐震評価結果を以下に示す。発生値は許容限界を満足しており、設計用地震力に対して十分な構造強度を有していることを確認した。

(1) 構造強度評価結果

構造強度評価の結果を次頁以降の表に示す。

【高圧炉心スプレー補機海水ストレーナの耐震性についての計算結果】

1. 設計基準対象施設

1.1 設計条件

機器名称	耐震重要度分類	据付場所及び床面高さ (m)	固有周期 (s)		弾性設計用地震動 S d 又は静的震度		基準地震動 S s		最高使用温度 (°C)	周囲環境温度 (°C)
			水平方向	鉛直方向	水平方向設計震度	鉛直方向設計震度	水平方向設計震度	鉛直方向設計震度		
高圧炉心スプレー補機海水ストレーナ	S	取水槽 EL 1.1*1	0.007	—*2	C _H =1.97*3	C _V =0.95*3	C _H =3.45*4	C _V =2.13*4	—	50

注記*1：基準床レベルを示す。

*2：固有周期は十分に小さく、計算は省略する。

*3：設計用震度Ⅱ（弾性設計用地震動 S d）又は静的震度のいずれか大きい方、若しくはこれを上回る設計震度

*4：設計用震度Ⅱ（基準地震動 S s）又はこれを上回る設計震度

1.2 機器要目

部材	m (kg)	h (mm)	d (mm)	l ₁ *1 (mm)	l ₂ *1 (mm)	n	n _f *1
基礎ボルト	3100	660	20 (M20)	325	325	4	2
				225	225		2

部材	A _b (mm ²)	S _y (MPa)	S _u (MPa)	F (MPa)	F* (MPa)	転倒方向	
						弾性設計用地震動 S d 又は静的震度	基準地震動 S s
基礎ボルト	314.2	764*2 (径≦60mm)	906*2 (径≦60mm)	634	634	N1-N2	N1-N2

E (MPa)	G (MPa)	I (mm ⁴)	A _s (mm ²)
201000*2	77300*2	1.510×10 ⁹	1.834×10 ⁵

注記*1：基礎ボルトにおける上段はN1-N2直角方向転倒に対する評価時の要目を示し、下段はN1-N2方向転倒に対する評価時の要目を示す。

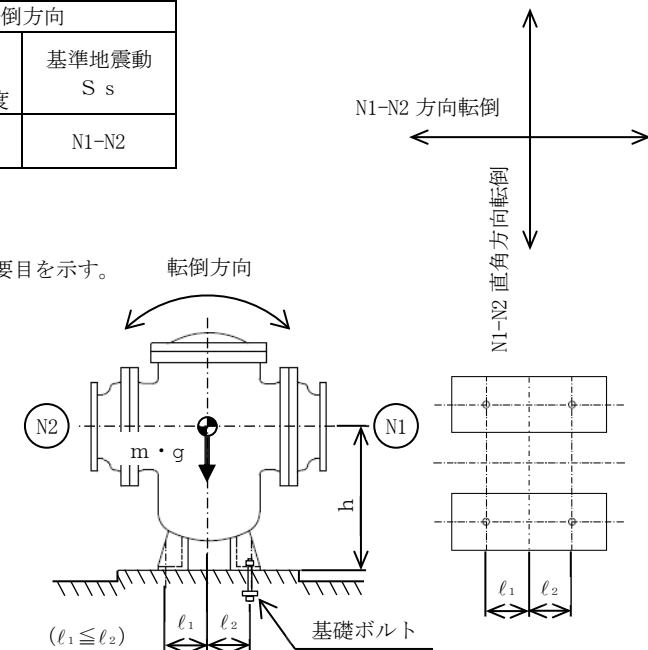
*2：周囲環境温度で算出

1.3 計算数値

1.3.1 ボルトに作用する力

(単位：N)

部材	F _b		Q _b	
	弾性設計用地震動 S d 又は静的震度	基準地震動 S s	弾性設計用地震動 S d 又は静的震度	基準地震動 S s
基礎ボルト	4.354×10 ⁴	8.550×10 ⁴	5.989×10 ⁴	1.049×10 ⁵



1.4 結論

1.4.1 固有周期 (単位: s)

方向	固有周期
水 平 方 向	$T_H=0.007$
鉛 直 方 向	—*

注記*: 固有周期は十分に小さく, 計算は省略する。

1.4.2 ボルトの応力 (単位: MPa)

部材	材料	応力	弾性設計用地震動 S _d 又は静的震度		基準地震動 S _s	
			算出応力	許容応力	算出応力	許容応力
基礎ボルト	SCM435	引張り	$\sigma_b=139$	$f_{ts}=475^*$	$\sigma_b=273$	$f_{ts}=475^*$
		せん断	$\tau_b=48$	$f_{sb}=366$	$\tau_b=84$	$f_{sb}=366$

すべて許容応力以下である。

注記*: $f_{ts}=\text{Min}[1.4 \cdot f_{to}-1.6 \cdot \tau_b, f_{to}]$

2. 重大事故等対処設備

2.1 設計条件

機器名称	設備分類	据付場所及び 床面高さ (m)	固有周期(s)		弾性設計用地震動 S _d 又は静的震度		基準地震動 S _s		最高使用温度 (°C)	周囲環境温度 (°C)
			水平方向	鉛直方向	水平方向 設計震度	鉛直方向 設計震度	水平方向 設計震度	鉛直方向 設計震度		
高压炉心スプレイ補機海水ストレーナ	常設/防止 (DB拡張)	取水槽 EL 1.1*1	0.007	—*2	—	—	C _H =3.45*3	C _V =2.13*3	—	50

注記*1：基準床レベルを示す。

*2：固有周期は十分に小さく、計算は省略する。

*3：設計用震度Ⅱ（基準地震動 S_s）又はこれを上回る設計震度

2.2 機器要目

部材	m (kg)	h (mm)	d (mm)	ℓ ₁ *1 (mm)	ℓ ₂ *1 (mm)	n	n _f *1
基礎ボルト	3100	660	20 (M20)	325	325	4	2
				225	225		2

部材	A _b (mm ²)	S _y (MPa)	S _u (MPa)	F (MPa)	F* (MPa)	転倒方向	
						弾性設計用 地震動 S _d 又は静的震度	基準地震動 S _s
基礎ボルト	314.2	764*2 (径≦60mm)	906*2 (径≦60mm)	—	634	—	N1-N2

E (MPa)	G (MPa)	I (mm ⁴)	A _s (mm ²)
201000*2	77300*2	1.510×10 ⁹	1.834×10 ⁵

注記*1：基礎ボルトにおける上段はN1-N2直角方向転倒に対する評価時の要目を示し、下段はN1-N2方向転倒に対する評価時の要目を示す。

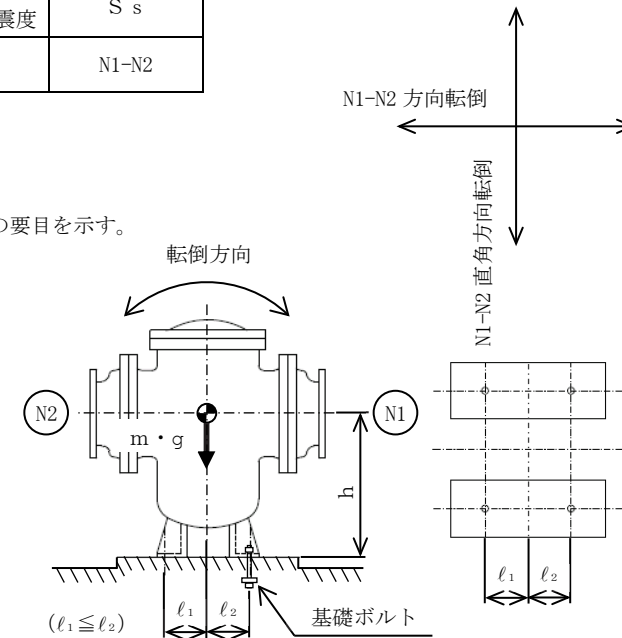
*2：周囲環境温度で算出

2.3 計算数値

2.3.1 ボルトに作用する力

(単位：N)

部材	F _b		Q _b	
	弾性設計用地震動 S _d 又は 静的震度	基準地震動 S _s	弾性設計用地震動 S _d 又は 静的震度	基準地震動 S _s
基礎ボルト	—	8.550×10 ⁴	—	1.049×10 ⁵



2.4 結論

2.4.1 固有周期 (単位: s)

方向	固有周期
水 平 方 向	$T_H=0.007$
鉛 直 方 向	—*

注記*: 固有周期は十分に小さく、計算は省略する。

2.4.2 ボルトの応力 (単位: MPa)

部材	材料	応力	弾性設計用地震動 S _d 又は静的震度		基準地震動 S _s	
			算出応力	許容応力	算出応力	許容応力
基礎ボルト	SCM435	引張り	—	—	$\sigma_b=273$	$f_{ts}=475^*$
		せん断	—	—	$\tau_b=84$	$f_{sb}=366$

すべて許容応力以下である。

注記*: $f_{ts}=\text{Min}[1.4 \cdot f_{to}-1.6 \cdot \tau_b, f_{to}]$