

【公開版】

日本原燃株式会社	
資料番号	濃縮個別 32 R5
提出年月日	令和 4 年 1 月 18 日

放射線による被ばくの防止に係る補足説明資料

本資料は、【濃縮個別 32 R4】の改訂版（R5）である。
改訂内容は以下のとおり。

- 添付 2 において、被ばく評価に係る準拠規格及び基準の一覧を「3. 準拠規格及び基準」として追加した。
- 添付 2 において、許可との整合性の観点から、機器仕様、UF₆ 充填量等の計算条件が同一である A ウラン貯蔵室に貯蔵する原料シリンダ（空）及び廃品シリンダ（空）並びに A ウラン貯蔵室及び B ウラン貯蔵室に貯蔵する製品シリンダ及び付着ウラン回収容器について、それぞれ原料シリンダ（空）及び製品シリンダを線源として設定することを明確にした。
- その他、体裁修正及び記載の適正化。

※【濃縮個別 32 R4】から変更した部分を青字にて示す。

目 次

1. 概要	1
2. 申請対象と技術基準規則の関係	1
2.1 線量評価	1
3. 設工認申請書添付書類における変更内容に係る補足説明事項	1
4. 既認可の申請内容について	1
添付1 申請対象設備の「技術基準規則 第22条 遮蔽」への適合要否及び既認可からの変更について	
添付2 変更内容に係る補足説明事項について	
添付3 既認可の申請内容	

1. 概要

本資料は、第5回申請の【放射線による被ばくの防止に関する説明書】（以下「説明書」という。）において説明した事項に関して、申請内容の妥当性、記載内容の根拠等について説明するものである。

2. 申請対象と技術基準規則の関係

第5回申請において説明している内容は、「技術基準規則 第22条 遮蔽」に基づく説明である。第5回申請における申請対象と技術基準規則の関係を以下に示す。

また、今回申請対象設備の「技術基準規則 第22条 遮蔽」への適合要否、適合内容の既認可からの変更の有無等を添付1に示す。

なお、「技術基準規則 第22条 遮蔽」の第2項の要求事項については、本施設において遮蔽設備の設置が不要であるため対象外である。

2.1 線量評価

内包するウラン量が多い設備を線源として設定して線量評価を行い、通常時において本施設からの直接線及びスカイシャイン線による工場等周辺の線量が原子力規制委員会の定める線量限度を十分下回ることを示す。

第4回申請では、線量評価の基本的な考え方について示した。

第5回申請では、詳細な線量評価方法及び線量評価結果について示す。

上記については既認可から評価方針、評価方法等に大きな変更はないが、事業変更許可申請書で示した内容について詳細を示す。

3. 設工認申請書添付書類における変更内容に係る補足説明事項

説明書での申請内容に関する補足説明を添付2に示す。

4. 既認可の申請内容について

既認可の申請内容を添付3に示す。

添付 1

申請対象設備の「技術基準規則 第 22 条 遮蔽」への
適合要否及び既認可からの変更について

設工認申請対象機器の技術基準への適合性に係る整理

【第5回申請】

番号	施設区分	設備区分	機器名称	設置場所	数量	単位	申請回	変更区分	D B区分	耐震設計	備考	技術基準への適合に関する変更有無の考え方					
												既認可		今回申請		【既認可】欄 ○：適合性確認を実施するもの △：適合性について既認可から変更がないもの（要求事項、設計内容に変更がないため、今回の申請で変更は行わないもの） －：条文要求を受けないもの	【今回申請】欄 ○：適合性確認を実施するもの（要求事項、設計内容に変更があり、変更内容に応じた説明を実施するもの） △：適合性について既認可から変更がないもの（要求事項、設計内容に変更がないため、今回の申請で変更は行わないもの） －：条文要求を受けないもの
												第二十二 条第1 項	第二十二 条第2 項	第二十二 条第1 項	第二十二 条第2 項		
76	濃縮施設	UF ₆ 処理設備	回収側槽類圧力異常上昇によるガス移送停止のインターロック（2号一般バージ系コールドトラップ）	－	2	式	5	新設	非安重	第3類	2号一般バージ系コールドトラップに係るインターロック 検出器 ・原料シリンダ/廃品シリンダ内圧力計（原料シリンダ槽入口圧力計）（番号96） ・中間製品容器内圧力計（均質槽入口圧力計）（番号90）	－	－	－	－	内包するウラン量が少ない又は取り扱わないことから線源として設定しないため対象外とする。	
79	濃縮施設	均質・ブレンディング設備	2号均質槽	2号均質槽	6	基	5	既設	非安重	1G		※1	－	※1	－	※1 内包するウラン量から線源として設定する。なお、既認可から線源として設定していることに変更はない。	
80	濃縮施設	均質・ブレンディング設備	2号製品シリンダ槽（加熱器なし）	2号均質槽	5	基	5	既設	非安重	1G		※1	－	※1	－	同上	
81	濃縮施設	均質・ブレンディング設備	2号製品シリンダ槽（加熱器あり）	2号均質槽	1	基	5	既設	非安重	1G		※1	－	※1	－	同上	
82	濃縮施設	均質・ブレンディング設備	2号原料シリンダ槽	2号均質槽	1	基	5	既設	非安重	1G		※1	－	※1	－	同上	
83	濃縮施設	均質・ブレンディング設備	2号サンプル小分け装置	2号均質槽	1	基	5	既設	非安重	1G		－	－	－	－	内包するウラン量が少ない又は取り扱わないことから線源として設定しないため対象外とする。	
84	濃縮施設	均質・ブレンディング設備	2号工程用モニタ	2号均質槽	2	基	5	既設	非安重	1G		－	－	－	－	同上	
85	濃縮施設	均質・ブレンディング設備	2号局所排気装置	中央操作棟	1	基	5	既設	非安重	第3類		－	－	－	－	同上	
86	濃縮施設	均質・ブレンディング設備	中間製品容器	1号均質槽 2号均質槽	45	本	5	既設	非安重	－		※1	－	※1	－	※1 内包するウラン量から線源として設定する。なお、既認可から線源として設定していることに変更はない。	
87	濃縮施設	均質・ブレンディング設備	主要配管（均質・ブレンディング系）	2号均質槽	－	式	5	既設	非安重	1G		－	－	－	－	内包するウラン量が少ない又は取り扱わないことから線源として設定しないため対象外とする。	
88	濃縮施設	均質・ブレンディング設備	防護カバー	2号均質槽	－	式	5	新設	非安重	1G		－	－	－	－	同上	
89	濃縮施設	均質・ブレンディング設備	均質槽内圧力計	2号均質槽	6	台	5	改造	非安重	第3類		－	－	－	－	同上	
90	濃縮施設	均質・ブレンディング設備	中間製品容器内圧力計（均質槽入口圧力計）	2号均質槽	12	台	5	既設	非安重	第3類		－	－	－	－	同上	
91	濃縮施設	均質・ブレンディング設備	均質槽内温度計	2号均質槽	6	台	5	既設	非安重	第3類		－	－	－	－	同上	
92	濃縮施設	均質・ブレンディング設備	均質槽シリンダ重量計	2号均質槽	6	台	5	既設	非安重	第3類		－	－	－	－	同上	
93	濃縮施設	均質・ブレンディング設備	製品シリンダ/廃品シリンダ内圧力計（製品シリンダ槽入口圧力計）	2号均質槽	6	台	5	既設	非安重	第3類		－	－	－	－	同上	
94	濃縮施設	均質・ブレンディング設備	製品シリンダ槽（F）内温度計	2号均質槽	1	台	5	既設	非安重	第3類		－	－	－	－	同上	
95	濃縮施設	均質・ブレンディング設備	製品シリンダ槽シリンダ重量計	2号均質槽	6	台	5	既設	非安重	第3類		－	－	－	－	同上	
96	濃縮施設	均質・ブレンディング設備	原料シリンダ/廃品シリンダ内圧力計（原料シリンダ槽入口圧力計）	2号均質槽	1	台	5	既設	非安重	第3類		－	－	－	－	同上	
97	濃縮施設	均質・ブレンディング設備	原料シリンダ槽内温度計	2号均質槽	1	台	5	既設	非安重	第3類		－	－	－	－	同上	
98	濃縮施設	均質・ブレンディング設備	原料シリンダ槽シリンダ重量計	2号均質槽	1	台	5	既設	非安重	第3類		－	－	－	－	同上	
99	濃縮施設	均質・ブレンディング設備	サンプルシリンダ内圧力計	2号均質槽	1	台	5	既設	非安重	第3類		－	－	－	－	同上	
100	濃縮施設	均質・ブレンディング設備	加熱箱温度計	2号均質槽	1	台	5	既設	非安重	第3類		－	－	－	－	同上	
101	濃縮施設	均質・ブレンディング設備	工程用モニタIP濃度高によるUF ₆ 漏えい拡大防止のインターロック（2号均質槽）	－	1	式	5	既設	非安重	第3類	2号均質槽に係るインターロック 検出器 ・2号工程用モニタ（番号84）※ ※当該検出器については、番号118、122のインターロックと共用	－	－	－	－	同上	
102	濃縮施設	均質・ブレンディング設備	減圧槽故障による均質槽加熱停止インターロック（2号均質槽）	－	1	式	5	改造	非安重	第3類	2号均質槽に係るインターロック 検出器 ・減圧槽内圧力計（番号133） ・減圧槽入口配管温度計（番号134）	－	－	－	－	同上	
103	濃縮施設	均質・ブレンディング設備	2号局所排風機2台停止による加熱停止のインターロック（2号均質槽）	－	－	式	5	改造	非安重	第3類	2号均質槽に係るインターロック 検出器 ・2号局所排風機（番号211）	－	－	－	－	同上	

設工認申請対象機器の技術基準への適合性に係る整理

【第5回申請】

番号	施設区分	設備区分	機器名称	設置場所	数量	単位	申請回	変更区分	DB区分	耐震設計	備考	技術基準への適合に関する変更有無の考え方				
												既認可		今回申請		【既認可】欄 ○：適合性確認を実施するもの -：条文要求を受けないもの
												第二十二 条第1 項	第二十二 条第2 項	第二十二 条第1 項	第二十二 条第2 項	
104	濃縮施設	均質・ブレンド設備	均質槽内圧力異常高による運転停止のインターロック（2号均質槽）	-	6	式	5	改造	非安重	第3類	2号均質槽に係るインターロック 検出器 ・均質槽内圧力計（番号89）	-	-	-	-	同上
105	濃縮施設	均質・ブレンド設備	圧力異常高又は温度異常高による加熱停止のインターロック（2号均質槽）	-	6	式	5	既設	非安重	第3類	2号均質槽に係るインターロック 検出器 ・中間製品容器内圧力計（均質槽入口圧力計）（番号90） ・均質槽内温度計（番号91）	-	-	-	-	同上
106	濃縮施設	均質・ブレンド設備	UF6シリンダ類交換時の誤操作防止のインターロック（2号均質槽）	-	1	式	5	既設	非安重	第3類	2号均質槽に係るインターロック 検出器 ・2号均質槽（番号79）	-	-	-	-	同上
107	濃縮施設	均質・ブレンド設備	地震発生時のUF6漏えい防止インターロック（2号均質槽）	-	4	組	5	新設	非安重	第3類	2号均質槽に係るインターロック 検出器 ・地震計（番号11、12）※ ※当該検出器については、番号14、23等のインターロックと共用	-	-	-	-	同上
108	濃縮施設	均質・ブレンド設備	重量異常高による過充填防止のインターロック（2号均質槽）	-	6	式	5	既設	非安重	第3類	2号均質槽に係るインターロック 検出器 ・均質槽シリンダ重量計（番号92）	-	-	-	-	同上
109	濃縮施設	均質・ブレンド設備	回収槽内圧力異常上昇によるガス移送停止のインターロック（2号均質槽）	-	12	式	5	新設	非安重	第3類	2号均質槽に係るインターロック 検出器 ・製品シリンダ/廃品シリンダ内圧力計（製品シリンダ槽入口圧力計）（番号93） ・中間製品容器内圧力計（均質槽入口圧力計）（番号90）	-	-	-	-	同上
110	濃縮施設	均質・ブレンド設備	圧力異常高又は温度異常高による加熱停止のインターロック（2号製品シリンダ槽）	-	1	式	5	既設	非安重	第3類	2号製品シリンダ槽に係るインターロック 検出器 ・製品シリンダ/廃品シリンダ内圧力計（製品シリンダ槽入口圧力計）（番号93） ・製品シリンダ槽（F）内温度計（番号94）	-	-	-	-	同上
111	濃縮施設	均質・ブレンド設備	地震発生時の加熱停止のインターロック（2号製品シリンダ槽）	-	4	組	5	新設	非安重	第3類	2号製品シリンダ槽に係るインターロック 検出器 ・地震計（番号11、12）※ ※当該検出器については、番号14、23等のインターロックと共用	-	-	-	-	同上
112	濃縮施設	均質・ブレンド設備	重量異常高による過充填防止のインターロック（2号製品シリンダ槽）	-	6	式	5	既設	非安重	第3類	2号製品シリンダ槽に係るインターロック 検出器 ・製品シリンダ槽シリンダ重量計（番号95）	-	-	-	-	同上
113	濃縮施設	均質・ブレンド設備	回収槽内圧力異常上昇によるガス移送停止のインターロック（2号製品シリンダ槽）	-	3	式	5	新設	非安重	第3類	2号製品シリンダ槽に係るインターロック 検出器 ・中間製品容器内圧力計（均質槽入口圧力計）（番号90） ・製品シリンダ/廃品シリンダ内圧力計（製品シリンダ槽入口圧力計）（番号93）	-	-	-	-	同上

設工認申請対象機器の技術基準への適合性に係る整理

【第5回申請】

番号	施設区分	設備区分	機器名称	設置場所	数量	単位	申請回	変更区分	DB区分	耐震設計	備考	技術基準への適合に関する変更有無の考え方					
												既認可		今回申請		【既認可】欄 ○：適合性確認を実施するもの －：条文要求を受けないもの	【今回申請】欄 ○：適合性確認を実施するもの（要求事項、設計内容に変更があり、変更内容に応じた説明を実施するもの） △：適合性について既認可から変更がないもの（要求事項、設計内容に変更がないため、今回の申請で変更は行わないもの） －：条文要求を受けないもの
												第二十二 条第1 項	第二十二 条第2 項	第二十二 条第1 項	第二十二 条第2 項		
114	濃縮施設	均質・ブレンド設備	圧力異常高又は温度異常高による加熱停止のインターロック (2号原料シリンダ槽)	－	1	式	5	既設	非安重	第3類	2号原料シリンダ槽に係るインターロック 検出器 ・原料シリンダ/成品シリンダ内圧力計 (原料シリンダ槽入口圧力計) (番号96) ・原料シリンダ槽内温度計 (番号97)	－	－	－	－	同上	
115	濃縮施設	均質・ブレンド設備	地震発生時の加熱停止のインターロック (2号原料シリンダ槽)	－	4	組	5	新設	非安重	第3類	2号原料シリンダ槽に係るインターロック 検出器 ・地震計 (番号11, 12) ※ ※当該検出器については、番号14, 23等のインターロックと共用	－	－	－	－	同上	
116	濃縮施設	均質・ブレンド設備	重量異常高による過充填防止のインターロック (2号原料シリンダ槽)	－	1	式	5	既設	非安重	第3類	2号原料シリンダ槽に係るインターロック 検出器 ・原料シリンダ槽シリンダ重量計 (番号98)	－	－	－	－	同上	
117	濃縮施設	均質・ブレンド設備	回収側槽内圧力異常上昇によるガス移送停止のインターロック (2号原料シリンダ槽)	－	1	式	5	新設	非安重	第3類	2号原料シリンダ槽に係るインターロック 検出器 ・中間製品容器内圧力計 (均質槽入口圧力計) (番号90)	－	－	－	－	同上	
118	濃縮施設	均質・ブレンド設備	工用モニターHF濃度高によるUF6漏えい拡大防止のインターロック (2号サンプル小分け装置)	－	1	式	5	既設	非安重	第3類	2号サンプル小分け装置に係るインターロック 検出器 ・2号工用モニター (番号84) ※ ※当該検出器については、番号101, 122のインターロックと共用	－	－	－	－	同上	
119	濃縮施設	均質・ブレンド設備	2号局所排風機2台停止による加熱停止のインターロック (2号サンプル小分け装置)	－	1	式	5	改造	非安重	第3類	2号サンプル小分け装置に係るインターロック 検出器 ・2号局所排風機 (番号211)	－	－	－	－	同上	
120	濃縮施設	均質・ブレンド設備	サンプルシリンダ圧力異常高又は小分け装置温度異常高による加熱停止のインターロック (2号サンプル小分け装置)	－	1	式	5	既設	非安重	第3類	2号サンプル小分け装置に係るインターロック 検出器 ・サンプルシリンダ内圧力計 (番号99) ・加熱箱温度計 (番号100)	－	－	－	－	同上	
121	濃縮施設	均質・ブレンド設備	地震発生時の加熱停止のインターロック (2号サンプル小分け装置)	－	4	組	5	新設	非安重	第3類	2号サンプル小分け装置に係るインターロック 検出器 ・地震計 (番号11, 12) ※ ※当該検出器については、番号14, 23等のインターロックと共用	－	－	－	－	同上	
122	濃縮施設	均質・ブレンド設備	工用モニターHF濃度高によるUF6漏えい拡大防止のインターロック (2号局所排気装置)	－	1	式	5	改造	非安重	第3類	2号局所排気装置に係るインターロック 検出器 ・2号工用モニター (番号84) ※ ※当該検出器については、番号101, 118のインターロックと共用	－	－	－	－	同上	

設工認申請対象機器の技術基準への適合性に係る整理

【第5回申請】

番号	施設区分	設備区分	機器名称	設置場所	数量	単位	申請回	変更区分	D B区分	耐震設計	備考	技術基準への適合に関する変更有無の考え方					
												既認可		今回申請		【既認可】欄 ○：適合性確認を実施するもの -：条文要求を受けないもの	【今回申請】欄 ○：適合性確認を実施するもの（要求事項、設計内容に変更があり、変更内容に応じた説明を実施するもの） △：適合性について既認可から変更がないもの（要求事項、設計内容に変更がないため、今回の申請で変更は行わないもの） -：条文要求を受けないもの
												第二十二 条第1 項	第二十二 条第2 項	第二十二 条第1 項	第二十二 条第2 項		
123	濃縮施設	均質・ブレンディング設備	地震発生時のUF6漏えい防止インターロック（2号局所排気装置）	-	4	組	5	新設	非自重	第3類	2号局所排気装置に係るインターロック 検出器・地震計（番号11、12）※ ※当該検出器については、番号14、23等のインターロックと共用	-	-	-	-	同上	
124	濃縮施設	均質・ブレンディング設備	2号均質バージ系コールドトラップ	2号発回均質棟	2	基	5	既設	非自重	1G		-	-	-	-	同上	
125	濃縮施設	均質・ブレンディング設備	2号減圧槽	2号発回均質棟	1	基	5	既設	非自重	1G		-	-	-	-	同上	
126	濃縮施設	均質・ブレンディング設備	2号均質バージ系ケミカルトラップ（NaF）	2号発回均質棟	4	基	5	既設	非自重	1G		-	-	-	-	同上	
127	濃縮施設	均質・ブレンディング設備	2号均質バージ系ケミカルトラップ（Al ₂ O ₃ ）	2号発回均質棟	4	基	5	既設	非自重	第1類		-	-	-	-	同上	
128	濃縮施設	均質・ブレンディング設備	2号均質バージ系プースタポンプ	2号発回均質棟	2	基	5	既設	非自重	1G		-	-	-	-	同上	
129	濃縮施設	均質・ブレンディング設備	2号均質バージ系ロータリポンプ	2号発回均質棟	4	基	5	既設	非自重	第3類		-	-	-	-	同上	
130	濃縮施設	均質・ブレンディング設備	主要配管（均質バージ系）	2号発回均質棟	-	式	5	既設	非自重	1G		-	-	-	-	同上	
131	濃縮施設	均質・ブレンディング設備	均質バージ系コールドトラップ内圧力計	2号発回均質棟	2	台	5	既設	非自重	第3類		-	-	-	-	同上	
132	濃縮施設	均質・ブレンディング設備	均質バージ系コールドトラップ内温度計	2号発回均質棟	2	台	5	既設	非自重	第3類		-	-	-	-	同上	
133	濃縮施設	均質・ブレンディング設備	減圧槽内圧力計	2号発回均質棟	1	台	5	改造	非自重	第3類		-	-	-	-	同上	
134	濃縮施設	均質・ブレンディング設備	減圧槽入口配管温度計	2号発回均質棟	1	台	5	改造	非自重	第3類		-	-	-	-	同上	
135	濃縮施設	均質・ブレンディング設備	圧力異常高又は温度異常高による加熱停止のインターロック（2号均質バージ系コールドトラップ）	-	2	式	5	既設	非自重	第3類	2号均質バージ系コールドトラップに係るインターロック 検出器・均質バージ系コールドトラップ内圧力計（番号131） ・均質バージ系コールドトラップ内温度計（番号132）	-	-	-	-	同上	
136	濃縮施設	均質・ブレンディング設備	地震発生時の加熱停止のインターロック（2号均質バージ系コールドトラップ）	-	4	組	5	新設	非自重	第3類	2号均質バージ系コールドトラップに係るインターロック 検出器・地震計（番号11、12）※ ※当該検出器については、番号14、23等のインターロックと共用	-	-	-	-	同上	
137	濃縮施設	均質・ブレンディング設備	回収側槽内圧力異常上昇によるガス移送停止のインターロック（2号均質バージ系コールドトラップ）	-	1	式	5	新設	非自重	第3類	2号均質バージ系コールドトラップに係るインターロック 検出器・中間製品容器内圧力計（均質槽入口圧力計）（番号90）	-	-	-	-	同上	
138	濃縮施設	均質・ブレンディング設備	ロータリポンプ停止に伴う入口弁開のインターロック（2号均質バージ系ロータリポンプ）	-	4	式	5	既設	非自重	第3類	2号均質バージ系ロータリポンプに係るインターロック 検出器・2号均質バージ系ロータリポンプ（番号129）	-	-	-	-	同上	
139-1	濃縮施設	均質・ブレンディング設備	カバー	2号発回均質棟	-	式	5	新設	非自重	1G		-	-	-	-	同上	
139-2	濃縮施設	均質・ブレンディング設備	シート	2号発回均質棟	-	式	5	新設	非自重	第3類		-	-	-	-	同上	
143	核燃料物質の貯蔵施設	貯蔵設備	ANSI又はISO規格 48Y	Aウラン貯蔵庫 Bウラン貯蔵庫 ウラン貯蔵・廃棄物庫	-	-	5	既設	非自重	-		※1	-	※1	-	※1内包するウラン量から線源として設定する。なお、既認可から線源として設定していることに変更はない。	
144	核燃料物質の貯蔵施設	貯蔵設備	ANSI又はISO規格 30B	Aウラン貯蔵庫 Bウラン貯蔵庫	-	-	5	改造	非自重	-		※1	-	※1	-	同上	
145	核燃料物質の貯蔵施設	貯蔵設備	付着ウラン回収容器	2号発回均質棟 Aウラン貯蔵庫 Bウラン貯蔵庫	21	本	5	改造	非自重	-		※1	-	※1	-	同上	

設工認申請対象機器の技術基準への適合性に係る整理

【第5回申請】

番号	施設区分	設備区分	機器名称	設置場所	数量	単位	申請回	変更区分	DB区分	耐震設計	備考	技術基準への適合に関する変更有無の考え方					
												既認可		今回申請		【既認可】欄 ○：適合性確認を実施するもの -：条文要求を受けないもの	【今回申請】欄 ○：適合性確認を実施するもの（要求事項、設計内容に変更があり、変更内容に応じた説明を実施するもの） △：適合性について既認可から変更がないもの（要求事項、設計内容に変更がないため、今回の申請で変更は行わないもの） -：条文要求を受けないもの
												第二十二 条第1 項	第二十二 条第2 項	第二十二 条第1 項	第二十二 条第2 項		
146	核燃料物質の貯蔵施設	貯蔵設備	ANSI又はISO規格 48V置台（原料シリンダ（充填））	Aウラン貯蔵庫	228	組	5	既設	非安重	第1類		-	-	-	-	内包するウラン量が少ない又は取り扱わないことから線源として設定しないため対象外とする。	
147	核燃料物質の貯蔵施設	貯蔵設備	ANSI又はISO規格 30B置台	Aウラン貯蔵庫 Bウラン貯蔵庫	300	組	5	既設	非安重	第1類		-	-	-	-	同上	
148	核燃料物質の貯蔵施設	貯蔵設備	ANSI又はISO規格 48V置台（廃品シリンダ（充填））	Bウラン貯蔵庫 ウラン貯蔵・廃棄物庫	750	組	5	既設	非安重	第1類		-	-	-	-	同上	
149	核燃料物質の貯蔵施設	貯蔵設備	中間製品容器置台	1号発回均質機 2号発回均質機	46	組	5	既設	非安重	第1類		-	-	-	-	同上	
150	核燃料物質の貯蔵施設	貯蔵設備	付着ウラン回収容器置台	2号発回均質機	21	組	5	既設	非安重	第1類		-	-	-	-	同上	
151	核燃料物質の貯蔵施設	搬送設備	天井走行クレーン（A）	Aウラン貯蔵庫	1	基	5	既設	非安重	1G	*吊り上げ高さインターロック (1.2m) *停電時のシリンダ保持機能	-	-	-	-	同上	
152	核燃料物質の貯蔵施設	搬送設備	天井走行クレーン（B）	Aウラン貯蔵庫	1	基	5	既設	非安重	1G	*吊り上げ高さインターロック (1.2m) *停電時のシリンダ保持機能	-	-	-	-	同上	
153	核燃料物質の貯蔵施設	搬送設備	天井走行クレーン（C）	Aウラン貯蔵庫	1	基	5	既設	非安重	1G	*吊り上げ高さインターロック (1.2m) *停電時のシリンダ保持機能	-	-	-	-	同上	
154	核燃料物質の貯蔵施設	搬送設備	天井走行クレーン（D）	Aウラン貯蔵庫	1	基	5	既設	非安重	1G	*吊り上げ高さインターロック (1.2m) *停電時のシリンダ保持機能	-	-	-	-	同上	
155	核燃料物質の貯蔵施設	搬送設備	天井走行クレーン（E）	搬出入機	1	基	5	既設	非安重	1G	*吊り上げ高さインターロック (1.2m) *停電時のシリンダ保持機能	-	-	-	-	同上	
156	核燃料物質の貯蔵施設	搬送設備	天井走行クレーン（G）	Bウラン貯蔵庫	1	基	5	既設	非安重	1G	*吊り上げ高さインターロック (1.2m) *停電時のシリンダ保持機能	-	-	-	-	同上	
157	核燃料物質の貯蔵施設	搬送設備	天井走行クレーン（H）	Bウラン貯蔵庫	1	基	5	既設	非安重	1G	*吊り上げ高さインターロック (1.85m) *停電時のシリンダ保持機能	-	-	-	-	同上	
158	核燃料物質の貯蔵施設	搬送設備	天井走行クレーン（I）	Bウラン貯蔵庫	1	基	5	既設	非安重	1G	*吊り上げ高さインターロック (1.85m) *停電時のシリンダ保持機能	-	-	-	-	同上	
159	核燃料物質の貯蔵施設	搬送設備	天井走行クレーン（J）	Bウラン貯蔵庫	1	基	5	既設	非安重	1G	*吊り上げ高さインターロック (1.85m) *停電時のシリンダ保持機能	-	-	-	-	同上	
160	核燃料物質の貯蔵施設	搬送設備	天井走行クレーン（K）	Bウラン貯蔵庫	1	基	5	既設	非安重	1G	*吊り上げ高さインターロック (1.85m) *停電時のシリンダ保持機能	-	-	-	-	同上	
161	核燃料物質の貯蔵施設	搬送設備	天井走行クレーン（L）	ウラン貯蔵・廃棄物庫	1	基	5	既設	非安重	1G	*吊り上げ高さインターロック (1.85m) *停電時のシリンダ保持機能	-	-	-	-	同上	
162	核燃料物質の貯蔵施設	搬送設備	天井走行クレーン（M）	ウラン貯蔵・廃棄物庫	1	基	5	既設	非安重	1G	*吊り上げ高さインターロック (1.85m) *停電時のシリンダ保持機能	-	-	-	-	同上	
163	核燃料物質の貯蔵施設	搬送設備	天井走行クレーン（N）	ウラン貯蔵・廃棄物庫	1	基	5	既設	非安重	1G	*吊り上げ高さインターロック (1.85m) *停電時のシリンダ保持機能	-	-	-	-	同上	
164	核燃料物質の貯蔵施設	搬送設備	天井走行クレーン（O）	ウラン貯蔵・廃棄物庫	1	基	5	既設	非安重	1G	*吊り上げ高さインターロック (1.85m) *停電時のシリンダ保持機能	-	-	-	-	同上	
165	核燃料物質の貯蔵施設	搬送設備	天井走行クレーン（P）	ウラン貯蔵・廃棄物庫	1	基	5	既設	非安重	1G	*吊り上げ高さインターロック (1.85m) *停電時のシリンダ保持機能	-	-	-	-	同上	
166	核燃料物質の貯蔵施設	搬送設備	均質室天井走行クレーン	1号発回均質機	1	基	5	既設	非安重	1G	*吊り上げ高さインターロック (1.2m) *停電時のシリンダ保持機能	-	-	-	-	同上	
167	核燃料物質の貯蔵施設	搬送設備	2号発回均質室天井走行クレーン	2号発回均質機	1	基	5	既設	非安重	1G	*吊り上げ高さインターロック (1.2m) *停電時のシリンダ保持機能	-	-	-	-	同上	
168	核燃料物質の貯蔵施設	搬送設備	シリンダ搬出入台車	ウラン貯蔵・廃棄物庫	1	台	5	既設	非安重	第1類		-	-	-	-	同上	
169	核燃料物質の貯蔵施設	搬送設備	シリンダ搬送台車	ウラン濃縮建屋 ウラン貯蔵・廃棄物庫	5	台	5	既設	非安重	第1類		-	-	-	-	同上	
214	放射性廃棄物の廃棄施設	液体廃棄物の廃棄設備 （管理廃水処理設備）	洗缶廃水貯槽	中央操作機	4	基	5	既設	非安重	1G		-	-	-	-	同上	

設工認申請対象機器の技術基準への適合性に係る整理

【第5回申請】

番号	施設区分	設備区分	機器名称	設置場所	数量	単位	申請回	変更区分	DB区分	耐震設計	備考	技術基準への適合に関する変更有無の考え方					
												既認可		今回申請		【既認可】欄 ○：適合性確認を実施するもの -：条文要求を受けないもの	【今回申請】欄 ○：適合性確認を実施するもの（要求事項、設計内容に変更があり、変更内容に応じた説明を実施するもの） △：適合性について既認可から変更がないもの（要求事項、設計内容に変更がないため、今回の申請で変更は行わないもの） -：条文要求を受けないもの
												第二十二 条第1項	第二十二 条第2項	第二十二 条第1項	第二十二 条第2項		
215	放射性廃棄物の廃棄施設	液体廃棄物の廃棄設備 (管理廃水処理設備)	凝集槽	中央操作棟	1	基	5	既設	非安重	1G		-	-	-	-	同上	
216	放射性廃棄物の廃棄施設	液体廃棄物の廃棄設備 (管理廃水処理設備)	管理廃水処理脱水管	中央操作棟	1	基	5	既設	非安重	1G		-	-	-	-	同上	
217	放射性廃棄物の廃棄施設	液体廃棄物の廃棄設備 (管理廃水処理設備)	脱ろ液タンク	中央操作棟	1	基	5	既設	非安重	1G		-	-	-	-	同上	
218	放射性廃棄物の廃棄施設	液体廃棄物の廃棄設備 (管理廃水処理設備)	凝集槽送水ポンプ	中央操作棟	1	基	5	既設	非安重	1G		-	-	-	-	同上	
219	放射性廃棄物の廃棄施設	液体廃棄物の廃棄設備 (管理廃水処理設備)	脱水管凝集液ポンプ	中央操作棟	1	基	5	既設	非安重	1G		-	-	-	-	同上	
220	放射性廃棄物の廃棄施設	液体廃棄物の廃棄設備 (管理廃水処理設備)	主要放射性廃水配管（高放射性廃水処理系）	中央操作棟	-	式	5	既設	非安重	1G		-	-	-	-	同上	
221	放射性廃棄物の廃棄施設	液体廃棄物の廃棄設備 (管理廃水処理設備)	堰A	中央操作棟	-	-	5	既設	非安重	第2類		-	-	-	-	同上	
222	放射性廃棄物の廃棄施設	液体廃棄物の廃棄設備 (管理廃水処理設備)	堰B	中央操作棟	-	-	5	既設	非安重	第2類		-	-	-	-	同上	
223	放射性廃棄物の廃棄施設	液体廃棄物の廃棄設備 (管理廃水処理設備)	凝集槽液位計	中央操作棟	2	台	5	既設	非安重	第3類		-	-	-	-	同上	
224	放射性廃棄物の廃棄施設	液体廃棄物の廃棄設備 (管理廃水処理設備)	脱ろ液タンク液位計	中央操作棟	2	台	5	既設	非安重	第3類		-	-	-	-	同上	
225	放射性廃棄物の廃棄施設	液体廃棄物の廃棄設備 (管理廃水処理設備)	受入れ停止による漏えい防止機能（凝集槽）	-	-	式	5	既設	非安重	第3類	凝集槽に係るインターロック 検出器 ・凝集槽液位計（番号223）	-	-	-	-	同上	
226	放射性廃棄物の廃棄施設	液体廃棄物の廃棄設備 (管理廃水処理設備)	受入れ停止による漏えい防止機能（脱ろ液タンク）	-	-	式	5	既設	非安重	第3類	脱ろ液タンクに係るインターロック 検出器 ・脱ろ液タンク液位計（番号224）	-	-	-	-	同上	
227	放射性廃棄物の廃棄施設	液体廃棄物の廃棄設備 (管理廃水処理設備)	分析廃水ビット	中央操作棟	1	基	5	既設	非安重	第3類		-	-	-	-	同上	
228	放射性廃棄物の廃棄施設	液体廃棄物の廃棄設備 (管理廃水処理設備)	第1廃水調整ビット	中央操作棟	2	基	5	既設	非安重	第3類		-	-	-	-	同上	
229	放射性廃棄物の廃棄施設	液体廃棄物の廃棄設備 (管理廃水処理設備)	第1反応タンク	中央操作棟	1	基	5	既設	非安重	第3類		-	-	-	-	同上	
230	放射性廃棄物の廃棄施設	液体廃棄物の廃棄設備 (管理廃水処理設備)	第2反応タンク	中央操作棟	1	基	5	既設	非安重	第3類		-	-	-	-	同上	
231	放射性廃棄物の廃棄施設	液体廃棄物の廃棄設備 (管理廃水処理設備)	凝集沈殿槽	中央操作棟	1	基	5	既設	非安重	第3類		-	-	-	-	同上	

設工認申請対象機器の技術基準への適合性に係る整理

【第5回申請】

番号	施設区分	設備区分	機器名称	設置場所	数量	単位	申請回	変更区分	D B区分	耐震設計	備考	技術基準への適合に関する変更有無の考え方				
												既認可		今回申請		【既認可】欄 ○：適合性確認を実施するもの -：条文要求を受けないもの
												第二十二 条第1 項	第二十二 条第2 項	第二十二 条第1 項	第二十二 条第2 項	
232	放射性廃棄物の廃棄施設	液体廃棄物の廃棄設備 (管理廃水処理設備)	汚泥タンク	中央操作棟	1	基	5	既設	非加重	第3類		-	-	-	-	同上
233	放射性廃棄物の廃棄施設	液体廃棄物の廃棄設備 (管理廃水処理設備)	凝沈処理水ビット	中央操作棟	1	基	5	既設	非加重	第3類		-	-	-	-	同上
234	放射性廃棄物の廃棄施設	液体廃棄物の廃棄設備 (管理廃水処理設備)	砂ろ過塔	中央操作棟	1	基	5	既設	非加重	第3類		-	-	-	-	同上
235	放射性廃棄物の廃棄施設	液体廃棄物の廃棄設備 (管理廃水処理設備)	管理廃水処理第1活性炭吸着塔	中央操作棟	1	基	5	既設	非加重	第3類		-	-	-	-	同上
236	放射性廃棄物の廃棄施設	液体廃棄物の廃棄設備 (管理廃水処理設備)	マイクロフィルタ	中央操作棟	1	基	5	既設	非加重	第3類		-	-	-	-	同上
237	放射性廃棄物の廃棄施設	液体廃棄物の廃棄設備 (管理廃水処理設備)	ろ過器循環タンク	中央操作棟	1	基	5	既設	非加重	第3類		-	-	-	-	同上
238	放射性廃棄物の廃棄施設	液体廃棄物の廃棄設備 (管理廃水処理設備)	ろ過器	中央操作棟	1	基	5	既設	非加重	第3類		-	-	-	-	同上
239	放射性廃棄物の廃棄施設	液体廃棄物の廃棄設備 (管理廃水処理設備)	ろ過器逆洗タンク	中央操作棟	1	基	5	既設	非加重	第3類		-	-	-	-	同上
240	放射性廃棄物の廃棄施設	液体廃棄物の廃棄設備 (管理廃水処理設備)	ろ過水pH調整タンク	中央操作棟	1	基	5	既設	非加重	第3類		-	-	-	-	同上
241	放射性廃棄物の廃棄施設	液体廃棄物の廃棄設備 (管理廃水処理設備)	ろ過器処理水タンク	中央操作棟	1	基	5	既設	非加重	第3類		-	-	-	-	同上
242	放射性廃棄物の廃棄施設	液体廃棄物の廃棄設備 (管理廃水処理設備)	弗素吸着塔	中央操作棟	1	基	5	既設	非加重	第3類		-	-	-	-	同上
243	放射性廃棄物の廃棄施設	液体廃棄物の廃棄設備 (管理廃水処理設備)	ウラン吸着塔	中央操作棟	1	基	5	既設	非加重	第3類		-	-	-	-	同上
244	放射性廃棄物の廃棄施設	液体廃棄物の廃棄設備 (管理廃水処理設備)	イオン交換樹脂塔	中央操作棟	2	基	5	既設	非加重	第3類		-	-	-	-	同上
245	放射性廃棄物の廃棄施設	液体廃棄物の廃棄設備 (管理廃水処理設備)	中和タンク	中央操作棟	1	基	5	既設	非加重	第3類		-	-	-	-	同上
246	放射性廃棄物の廃棄施設	液体廃棄物の廃棄設備 (管理廃水処理設備)	第1処理水ビット	中央操作棟	1	基	5	既設	非加重	第3類		-	-	-	-	同上
247	放射性廃棄物の廃棄施設	液体廃棄物の廃棄設備 (管理廃水処理設備)	再生廃液ビット	中央操作棟	1	基	5	既設	非加重	第3類		-	-	-	-	同上
248	放射性廃棄物の廃棄施設	液体廃棄物の廃棄設備 (管理廃水処理設備)	脱水ろ液ポンプ	中央操作棟	1	基	5	既設	非加重	第3類		-	-	-	-	同上
249	放射性廃棄物の廃棄施設	液体廃棄物の廃棄設備 (管理廃水処理設備)	分析廃水ポンプ	中央操作棟	2	基	5	既設	非加重	第3類		-	-	-	-	同上
250	放射性廃棄物の廃棄施設	液体廃棄物の廃棄設備 (管理廃水処理設備)	第1反応タンク送水ポンプ	中央操作棟	2	基	5	既設	非加重	第3類		-	-	-	-	同上
251	放射性廃棄物の廃棄施設	液体廃棄物の廃棄設備 (管理廃水処理設備)	管理廃水処理脱水機送泥ポンプ	中央操作棟	1	基	5	既設	非加重	第3類		-	-	-	-	同上

設工認申請対象機器の技術基準への適合性に係る整理

【第5回申請】

番号	施設区分	設備区分	機器名称	設置場所	数量	単位	申請回	変更区分	DB区分	耐震設計	備考	既認可		今回申請		技術基準への適合に関する変更有無の考え方 【既認可】欄 ○：適合性確認を実施するもの －：条文要求を受けないもの 【今回申請】欄 ○：適合性確認を実施するもの（要求事項、設計内容に変更があり、変更内容に応じた説明を実施するもの） △：適合性について既認可から変更がないもの（要求事項、設計内容に変更がないため、今回の申請で変更は行わないもの） －：条文要求を受けないもの
												遮蔽		遮蔽		
												第二十二 条第1 項	第二十二 条第2 項	第二十二 条第1 項	第二十二 条第2 項	
252	放射性廃棄物の廃棄施設	液体廃棄物の廃棄設備 (管理廃水処理設備)	砂ろ過塔送水ポンプ	中央操作棟	1	基	5	既設	非加重	第3類		－	－	－	－	同上
253	放射性廃棄物の廃棄施設	液体廃棄物の廃棄設備 (管理廃水処理設備)	ろ過器送水ポンプ	中央操作棟	1	基	5	既設	非加重	第3類		－	－	－	－	同上
254	放射性廃棄物の廃棄施設	液体廃棄物の廃棄設備 (管理廃水処理設備)	ろ過器逆洗ポンプ	中央操作棟	1	基	5	既設	非加重	第3類		－	－	－	－	同上
255	放射性廃棄物の廃棄施設	液体廃棄物の廃棄設備 (管理廃水処理設備)	弗着吸着塔送水ポンプ	中央操作棟	1	基	5	既設	非加重	第3類		－	－	－	－	同上
256	放射性廃棄物の廃棄施設	液体廃棄物の廃棄設備 (管理廃水処理設備)	第1処理水ポンプ	中央操作棟	1	基	5	既設	非加重	第3類		－	－	－	－	同上
257	放射性廃棄物の廃棄施設	液体廃棄物の廃棄設備 (管理廃水処理設備)	再生廃液ポンプ	中央操作棟	1	基	5	既設	非加重	第3類		－	－	－	－	同上
258	放射性廃棄物の廃棄施設	液体廃棄物の廃棄設備 (管理廃水処理設備)	主要放射性廃水配管（低放射性廃水処理系）	中央操作棟	－	式	5	既設	非加重	第3類		－	－	－	－	同上
259	放射性廃棄物の廃棄施設	液体廃棄物の廃棄設備 (管理廃水処理設備)	堰C	中央操作棟	－	－	5	既設	非加重	第2類		－	－	－	－	同上
260	放射性廃棄物の廃棄施設	液体廃棄物の廃棄設備 (管理廃水処理設備)	堰D	中央操作棟	－	－	5	既設	非加重	第2類		－	－	－	－	同上
261	放射性廃棄物の廃棄施設	液体廃棄物の廃棄設備 (管理廃水処理設備)	分析廃水ピット液位スイッチ	中央操作棟	2	台	5	既設	非加重	第3類		－	－	－	－	同上
262	放射性廃棄物の廃棄施設	液体廃棄物の廃棄設備 (管理廃水処理設備)	第1廃水調整ピット液位計	中央操作棟	2	台	5	既設	非加重	第3類		－	－	－	－	同上
263	放射性廃棄物の廃棄施設	液体廃棄物の廃棄設備 (管理廃水処理設備)	汚泥タンク液位計	中央操作棟	2	台	5	既設	非加重	第3類		－	－	－	－	同上
264	放射性廃棄物の廃棄施設	液体廃棄物の廃棄設備 (管理廃水処理設備)	漏えい防止機能（廃水液面異常高警報）（分析廃水ピット）	－	－	式	5	既設	非加重	第3類	分析廃水ピットに係るインターロック 検出器 ・分析廃水ピット液位スイッチ（番号261）	－	－	－	－	同上
265	放射性廃棄物の廃棄施設	液体廃棄物の廃棄設備 (管理廃水処理設備)	漏えい防止機能（廃水液面異常高警報）（第1廃水調整ピット）	－	2	式	5	既設	非加重	第3類	第1廃水調整ピットに係るインターロック 検出器 ・第1廃水調整ピット液位計（番号262）	－	－	－	－	同上
266	放射性廃棄物の廃棄施設	液体廃棄物の廃棄設備 (管理廃水処理設備)	受入れ停止による漏えい防止機能（汚泥タンク）	－	－	式	5	既設	非加重	第3類	汚泥タンクに係るインターロック 検出器 ・汚泥タンク液位計（番号263）	－	－	－	－	同上
267	放射性廃棄物の廃棄施設	液体廃棄物の廃棄設備 (管理廃水処理設備)	手洗廃水ピット	中央操作棟	1	基	5	既設	非加重	第3類		－	－	－	－	同上
268	放射性廃棄物の廃棄施設	液体廃棄物の廃棄設備 (管理廃水処理設備)	第2廃水調整ピット	中央操作棟	1	基	5	既設	非加重	第3類		－	－	－	－	同上

設工認申請対象機器の技術基準への適合性に係る整理

【第5回申請】

番号	施設区分	設備区分	機器名称	設置場所	数量	単位	申請回	変更区分	DB区分	耐震設計	備考	技術基準への適合に関する変更有無の考え方				
												既認可		今回申請		【既認可】欄 ○：適合性確認を実施するもの -：条文要求を受けないもの
												第二十二 条第1項	第二十二 条第2項	第二十二 条第1項	第二十二 条第2項	
269	放射性廃棄物の廃棄施設	液体廃棄物の廃棄設備 (管理廃水処理設備)	管理廃水処理第2活性炭吸着塔	中央操作棟	2	基	5	既設	非安全	第3類		-	-	-	-	同上
270	放射性廃棄物の廃棄施設	液体廃棄物の廃棄設備 (管理廃水処理設備)	第2処理水ピット	中央操作棟	2	基	5	既設	非安全	第3類		-	-	-	-	同上
271	放射性廃棄物の廃棄施設	液体廃棄物の廃棄設備 (管理廃水処理設備)	吸着移送水ポンプ	中央操作棟	2	基	5	既設	非安全	第3類		-	-	-	-	同上
272	放射性廃棄物の廃棄施設	液体廃棄物の廃棄設備 (管理廃水処理設備)	第2処理水ポンプ	中央操作棟	2	基	5	既設	非安全	第3類		-	-	-	-	同上
273	放射性廃棄物の廃棄施設	液体廃棄物の廃棄設備 (管理廃水処理設備)	2号発回均質室廃水ピット1	2号発回均質棟	1	基	5	既設	非安全	第3類		-	-	-	-	同上
274	放射性廃棄物の廃棄施設	液体廃棄物の廃棄設備 (管理廃水処理設備)	2号発回均質室廃水ピット2	2号発回均質棟	1	基	5	既設	非安全	第3類		-	-	-	-	同上
275	放射性廃棄物の廃棄施設	液体廃棄物の廃棄設備 (管理廃水処理設備)	2号発回均質室廃水ピット3	2号発回均質棟	1	基	5	既設	非安全	第3類		-	-	-	-	同上
276	放射性廃棄物の廃棄施設	液体廃棄物の廃棄設備 (管理廃水処理設備)	2号発回均質室廃水ピット4	2号発回均質棟	1	基	5	既設	非安全	第3類		-	-	-	-	同上
277	放射性廃棄物の廃棄施設	液体廃棄物の廃棄設備 (管理廃水処理設備)	主要放射性廃水配管 (非放射性廃水処理系)	中央操作棟 渡り廊下 2号発回均質棟	-	式	5	既設	非安全	第3類		-	-	-	-	同上
278	放射性廃棄物の廃棄施設	液体廃棄物の廃棄設備 (廃棄設備 (区画))	液体廃棄物保管廃棄区画	中央操作棟	-	-	5	既設	非安全	第3類		-	-	-	-	同上
279	放射性廃棄物の廃棄施設	液体廃棄物の廃棄設備 (廃棄設備 (区画))	液体廃棄物保管廃棄区画 (IF ₂ ボンベ置台)	2号発回均質棟	58	基	5	既設	非安全	第3類		-	-	-	-	同上
280	放射性廃棄物の廃棄施設	液体廃棄物の廃棄設備	ホットランドリー室廃水タンク	中央操作棟	1	基	5	撤去	-	-		-	-	-	-	撤去機器のため対象外とする。
281	放射性廃棄物の廃棄施設	液体廃棄物の廃棄設備	ホットランドリー室廃水送水ポンプ	中央操作棟	1	基	5	撤去	-	-		-	-	-	-	同上
282	放射性廃棄物の廃棄施設	液体廃棄物の廃棄設備	庫 (ホットランドリー室)	中央操作棟	-	-	5	撤去	-	-		-	-	-	-	同上
283	放射性廃棄物の廃棄施設	液体廃棄物の廃棄設備	ホットランドリー室配管	中央操作棟	-	式	5	撤去	-	-		-	-	-	-	同上
284	放射性廃棄物の廃棄施設	固体廃棄物の廃棄設備 (付着ウラン回収設備)	主要配管 (IF ₂ 発生・供給系) (RE-2)	中央操作棟 1号発回均質棟 渡り廊下 2号発回均質棟	-	式	5	撤去	-	-		-	-	-	-	同上
285	放射性廃棄物の廃棄施設	固体廃棄物の廃棄設備 (付着ウラン回収設備)	主要配管 (回収系) (RE-2)	中央操作棟 1号発回均質棟 渡り廊下 2号発回均質棟	-	式	5	撤去	-	-		-	-	-	-	同上
286	放射性廃棄物の廃棄施設	固体廃棄物の廃棄設備 (廃棄設備 (区画))	固体廃棄物保管廃棄区画 (Aウラン濃縮廃棄物室)	Aウラン濃縮廃棄物建屋	-	-	5	既設	非安全	第3類		-	-	-	-	内包するウラン量が少ない又は取り扱わないことから線源として設定しないため対象外とする。
287	放射性廃棄物の廃棄施設	固体廃棄物の廃棄設備 (廃棄設備 (区画))	固体廃棄物保管廃棄区画 (Bウラン濃縮廃棄物室)	ウラン貯蔵・廃棄物庫	-	-	5	既設	非安全	第3類		-	-	-	-	同上
288	放射性廃棄物の廃棄施設	固体廃棄物の廃棄設備 (廃棄設備 (区画))	固体廃棄物保管廃棄区画 (Cウラン濃縮廃棄物室)	使用済遠心機保管建屋	-	-	5	既設	非安全	第3類		-	-	-	-	同上
289	放射性廃棄物の廃棄施設	固体廃棄物の廃棄設備 (廃棄設備 (区画))	固体廃棄物保管廃棄区画 (Dウラン濃縮廃棄物室)	使用済遠心機保管建屋	-	-	5	既設	非安全	第3類		-	-	-	-	同上

設工認申請対象機器の技術基準への適合性に係る整理

【第5回申請】

番号	施設区分	設備区分	機器名称	設置場所	数量	単位	申請回	変更区分	DB区分	耐震設計	備考	技術基準への適合に関する変更有無の考え方					
												既認可		今回申請		【既認可】欄 ○：適合性確認を実施するもの －：条文要求を受けないもの	【今回申請】欄 ○：適合性確認を実施するもの（要求事項、設計内容に変更があり、変更内容に応じた説明を実施するもの） △：適合性について既認可から変更がないもの（要求事項、設計内容に変更がないため、今回の申請で変更は行わないもの） －：条文要求を受けないもの
												第二十二 条第 1項	第二十二 条第 2項	第二十二 条第 1項	第二十二 条第 2項		
290	放射性廃棄物の廃棄施設	固体廃棄物の廃棄設備（廃棄設備（区画））	固体廃棄物保管廃棄区画（使用済遠心機保管室）	使用済遠心機保管建屋	—	—	5	既設	非安重	第3類		—	—	—	—	同上	
291	放射性廃棄物の廃棄施設	固体廃棄物の廃棄設備（廃棄設備（区画））	固体廃棄物保管廃棄区画（Cウラン貯蔵室（使用済遠心機保管エリア））	ウラン貯蔵・廃棄物庫	—	—	5	撤去	—	—		—	—	—	—	撤去機器のため対象外とする。	
303	放射線管理施設	放射線監視・測定設備	HFセンサ	中央操作棟 2号発回均質棟 1号発回均質棟 2号カスケード棟 Aウラン貯蔵庫 Bウラン貯蔵庫 ウラン貯蔵・廃棄物庫	30	台	5	新設	非安重	1G, 第2類		—	—	—	—	内包するウラン量が少ない又は取り扱わないことから線源として設定しないため対象外とする。	
304	放射線管理施設	放射線監視・測定設備	排気用モニタA	中央操作棟	1	台	5	改造	非安重	第1類		—	—	—	—	同上	
305	放射線管理施設	放射線監視・測定設備	排気用モニタB	中央操作棟	1	台	5	改造	非安重	第1類		—	—	—	—	同上	
317	その他の加工施設	非常用設備	自動火災報知設備（均質槽防護カバー内の感知器）	2号発回均質棟	—	式	5	新設	非安重	第3類		—	—	—	—	同上	
318	その他の加工施設	非常用設備	温度センサ	2号発回均質棟 1号発回均質棟	22	台	5	新設	非安重	1G		—	—	—	—	同上	
322	その他の加工施設	非常用設備	火災防護板	2号発回均質棟 1号発回均質棟	—	式	4,5	新設	非安重	第3類		—	—	—	—	同上	
327	その他の加工施設	非常用設備（遠隔消火設備）	ハロンボンベ（2号中間室、2号発回均質室用）	中央操作棟 渡り廊下	19	本	5	新設	非安重	第3類		—	—	—	—	同上	
328	その他の加工施設	非常用設備（遠隔消火設備）	ハロンボンベ（1号均質室用）	1号発回均質棟	4	本	5	新設	非安重	第3類		—	—	—	—	同上	
329	その他の加工施設	非常用設備（遠隔消火設備）	主要配管（ハロン消火系）	2号発回均質棟 1号発回均質棟 中央操作棟 渡り廊下	—	式	5	新設	非安重	第3類		—	—	—	—	同上	
330	その他の加工施設	非常用設備（遠隔消火設備）	二酸化炭素ボンベ（2号中間室用）	中央操作棟 渡り廊下	22	本	5	新設	非安重	第3類		—	—	—	—	同上	
331	その他の加工施設	非常用設備（遠隔消火設備）	二酸化炭素ボンベ（2号発回均質室用）	中央操作棟 渡り廊下	25	本	5	新設	非安重	第3類		—	—	—	—	同上	
332	その他の加工施設	非常用設備（遠隔消火設備）	二酸化炭素ボンベ（1号均質室用）	1号発回均質棟	7	本	5	新設	非安重	第3類		—	—	—	—	同上	
333	その他の加工施設	非常用設備（遠隔消火設備）	主要配管（二酸化炭素消火系）	2号発回均質棟 1号発回均質棟 中央操作棟 渡り廊下	—	式	5	新設	非安重	第3類		—	—	—	—	同上	
334	その他の加工施設	非常用設備	火災区域構造物（ウラン濃縮建屋）	—	—	—	5	改造	非安重	第3類		—	—	—	—	同上	
335	その他の加工施設	非常用設備	火災区域構造物（ウラン貯蔵・廃棄物建屋）	—	—	—	5	改造	非安重	第3類		—	—	—	—	同上	
352	その他の加工施設	核燃料物質の検査設備	サンプル保管戸棚	中央操作棟	1	台	5	改造	非安重	第2類		—	—	—	—	同上	
358	その他の加工施設	核燃料物質の計量設備	Aウラン貯蔵庫	秤量計A	1	台	5	既設	非安重	第1類		—	—	—	—	同上	
359	その他の加工施設	核燃料物質の計量設備	Aウラン貯蔵庫	秤量計B	1	台	5	既設	非安重	第1類		—	—	—	—	同上	
360	その他の加工施設	洗缶設備	洗缶架台	中央操作棟	1	基	5	既設	非安重	1G		—	—	—	—	同上	
361	その他の加工施設	除染設備	除染ハウス	中央操作棟	1	式	5	改造	非安重	第3類		—	—	—	—	同上	
362	その他の加工施設	除染設備	除染排気処理装置	中央操作棟	1	基	5	既設	非安重	第2類		—	—	—	—	同上	
363	その他の加工施設	除染設備	除染排風機	中央操作棟	1	基	5	既設	非安重	第2類		—	—	—	—	同上	
364	その他の加工施設	除染設備	主要除染ダクト	中央操作棟	—	式	5	既設	非安重	第2類		—	—	—	—	同上	
365	その他の加工施設	除染設備	ドライクリーニング装置	中央操作棟	1	台	5	撤去	—	—		—	—	—	—	撤去機器のため対象外とする。	
366	その他の加工施設	通信連絡設備（所内通信連絡設備）	ペーシング装置	事務所、工場等	99	台	5	既設	非安重	第3類		—	—	—	—	内包するウラン量が少ない又は取り扱わないことから線源として設定しないため対象外とする。	

設工認申請対象機器の技術基準への適合性に係る整理

【第5回申請】

番号	施設区分	設備区分	機器名称	設置場所	数量	単位	申請回	変更区分	D B区分	耐震設計	備考
367	その他の加工施設	通信連絡設備 (所内通信連絡設備)	所内携帯電話	—	187	台	5	既設	非安重	第3類	
368-1	その他の加工施設	通信連絡設備 (所内通信連絡設備)	業務用無線設備 (アナログ式)	事務所、工場等	33	台	5	既設	非安重	第3類	
368-2	その他の加工施設	通信連絡設備 (所内通信連絡設備)	業務用無線設備 (デジタル式)	事務所、工場等	35	台	5	既設	非安重	第3類	
369	その他の加工施設	通信連絡設備 (所外通信連絡設備)	緊急時電話回線	事務所	13	回線	5	既設	非安重	第3類	
370	その他の加工施設	通信連絡設備 (所外通信連絡設備)	ファクシミリ装置	事務所等	4	台	5	既設	非安重	第3類	
371	その他の加工施設	通信連絡設備 (所外通信連絡設備)	携帯電話	—	29	台	5	既設	非安重	第3類	
372	その他の加工施設	通信連絡設備 (所外通信連絡設備)	衛星電話	事務所、工場等	5	台	5	既設	非安重	第3類	
373	その他の加工施設	緊急時対策所	緊急時対策所 (事業部対策本部室)	—	—	—	5	既設	非安重	第3類	
374	その他の加工施設	中央制御室	中央制御室	—	—	—	5	既設	非安重	第3類	
378	その他の加工施設	溢水防護設備	遮断弁	中央操作棟	—	式	5	新設	非安重	1G	
379	その他の加工施設	溢水防護設備	放水防護板	2号発回均質棟	—	式	5	新設	非安重	第3類	
380	その他の加工施設	溢水防護設備	溢水防護堰 (固定式)	2号発回均質棟 1号発回均質棟 中央操作棟 1号カスケード棟	—	—	5	新設	非安重	1G	
381	その他の加工施設	溢水防護設備	溢水防護堰 (着脱式)	中央操作棟	—	—	5	新設	非安重	1G	
382	その他の加工施設	電巻防護設備	電巻防護扉	2号発回均質棟	1	基	5	新設	非安重	第3類	
383	その他の加工施設	電巻防護設備	電巻防護板 (A, B)	2号発回均質棟	2	基	5	新設	非安重	第3類	

既認可		今回申請		技術基準への適合に関する変更有無の考え方 【既認可】欄 ○：適合性確認を実施するもの —：条文要求を受けないもの 【今回申請】欄 ○：適合性確認を実施するもの (要求事項、設計内容に変更があり、変更内容に応じた説明を実施するもの) △：適合性について既認可から変更がないもの (要求事項、設計内容に変更がないため、今回の申請で変更は行わないもの) —：条文要求を受けないもの
遮蔽		遮蔽		
第二十二 条第1項	第二十二 条第2項	第二十二 条第1項	第二十二 条第2項	
—	—	—	—	同上
—	—	—	—	同上
—	—	—	—	同上
—	—	—	—	同上
—	—	—	—	同上
—	—	—	—	同上
—	—	—	—	同上
—	—	—	—	同上
—	—	—	—	同上
—	—	—	—	同上
—	—	—	—	同上
—	—	—	—	同上
—	—	—	—	同上

※備考欄の検出器名に記載の番号は、設工認申請書の「設工認申請対象機器の技術基準への適合性に係る整理」に記載の機器番号との紐づけを示す。

添付 2

変更内容に係る補足説明事項について

【第5回申請】

設工認申請書	補足説明	備考
<p>1. 概要 本資料は、「加工施設の技術基準に関する規則（以下「技術基準規則」という。）」第22条に基づき、放射線による被ばくの防止について説明するものである。なお、第22条第2項については、本施設には、外部放射線による放射線障害を防止する必要がある場所はないため、遮蔽設備は設置しないことから該当しない。 本資料では、事業変更許可申請書に示すとおり、本施設からの直接線及びスカイシャイン線による工場等周辺の線量が、原子力規制委員会の定める線量限度より十分下回るについて説明するものである。</p> <p>2. 基本方針 本施設は、事業変更許可申請書に示すとおり、施設の特徴として、取り扱う核燃料物質（未照射ウラン）の放射能が比較的低いことを踏まえ、周辺監視区域外の線量及び従事者の線量が、「核原料物質又は核燃料物質の製錬の事業に関する規則等の規定に基づく線量限度等を定める告示（平成27年8月31日原子力規制委員会告示第8号）」（以下「線量告示」という。）で定められた線量限度を超えないことはもとより、公衆の被ばく線量及び従事者が立ち入る場所における線量を合理的に達成できる限り低くするための対策を講じる。 本施設からの直接線及びスカイシャイン線による工場等周辺の線量が線量告示で定められた線量限度を十分下回ることを線量評価により確認する。</p> <p>3. 準拠規格及び基準 適用する規格、基準等を以下に示す。 ・核原料物質又は核燃料物質の製錬の事業に関する規則等の規定に基づく線量限度等を定める告示（平成27年8月31日原子力規制委員会告示第8号） ・発電用軽水型原子炉施設周辺の線量目標値に関する指針（昭和50年5月13日 原子力委員会決定）</p> <p>4. 貯蔵等に起因する一般公衆に対する外部放射線による線量評価 事業変更許可申請書に示すように、本申請の変更内容（第1回申請～第5回申請）に加えて、事業変更許可申請書で示したその他の変更内容（新型遠心機への更新等）を含めた本施設全体として直接線及びスカイシャイン線による線量を評価した結果^(注1)、本施設からの直接線及びスカイシャイン線による工場等周辺の線量 $18.3 \mu\text{Sv/y}$ ($=1.83 \times 10^{-2} \text{ mSv/y}$) は、線量告示に定める周辺監視区域外の線量限度 1 mSv/y に比べ十分小さく、「発電用軽水型原子炉施設周辺の線量目標値に関する指針」において定める線量目標値 $50 \mu\text{Sv/y}$ 以下である。今回の申請において、事業変更許可申請書で示した条件の変更はない。^(注2)</p>	<p>(注1) 直接線及びスカイシャイン線による工場等周辺の線量評価（以下「被ばく評価」という。）に当たっては、大量のウランを内包する機器を線源機器として設定し、機器の構成部材（鉄等）、建屋（コンクリート）及びウランの自己遮蔽効果を考慮して周辺監視区域境界における線量を評価している。 事業変更許可申請書では、「①新規基準対応の追加安全対策」、「②使用を廃止する設備の存置保管廃棄等」、「③新型遠心機更新等」の3つについて許可を取得している。 このうち、①については、耐震補強等の工事を実施するが、被ばく評価に影響を与える工事の実施はない。 ②については、初期に建設したRE-1の設備・機器を存置の状態で保管廃棄し、核燃料物質の取り扱いを行わないようにするが、被ばく評価上は、運転時と同じ量のウランを内部に保有するものとして保守的に評価している。また、新たに建設するBウラン濃縮廃棄物建屋は、雑固体廃棄物を収納したドラム缶等を保管廃棄するため、従来の被ばく評価同様に線源に設定していない。 ③については、遠心分離機の仕様が金属同遠心機から新型遠心機に変更となる。遠心分離機で取り扱う核燃料物質は、高真空のUF₆ガスであるため、有意な線源とはならないことから、建設当初は線源機器に設定していなかったが、経年的に金属とUF₆が反応した付着ウラン（UF₄）が金属同遠心機内部表面に存在するため、その後の変更許認可では、線源機器に加えて被ばく評価を実施してきた。新型遠心機については、金属から新素材に材質を変更し、付着ウラン（UF₄）の生成を抑制しているが、一部の構成部品に金属を使用していることから、一定量の付着ウラン（金属同遠心機の付着ウラン量の約1/100）の生成があるものと仮定して評価をしているが、評価点（排気口中心十六方位のNNE方向）における評価値 $1.8 \times 10^{-2} \text{ mSv/y}$ に対し、金属同遠心機と新型遠心機の線量は評価結果に示すとおり、$1 \times 10^{-4} \text{ mSv/y}$ オーダーのレベルのため、評価点における線量評価値が大きく変わるほどの影響を与えない。 被ばく評価の既認可からの変更点に関する補足説明を別紙1に示す。</p> <p>(注2) 事業変更許可申請書で示した評価条件に変更がないことを明確にする。</p>	

※赤字で示した箇所は、設工認申請書の記載の充実化、適正化を図る箇所を示す。

設工認申請書	補足説明	備考														
<p>4.1 線量評価方法 計算に用いる線源を設定し、図-1に示す手順により計算を行う。^(注3)</p> <p>(1) 線源強度の算出 ウランの線源強度及びエネルギースペクトルは、表-1に示す線源条件のウランの濃縮度及び貯蔵等の経過時間を考慮し、燃焼計算コード (ORIGEN-2) により計算する。</p>	<p>(注3) 評価概要は以下のとおり。</p> <p style="text-align: center;">直接線及びスカイシャイン線の評価概要</p> <table border="1" style="width: 100%; border-collapse: collapse;"> <thead> <tr> <th style="width: 50%;">評価ステップ</th> <th style="width: 50%;">概念図</th> </tr> </thead> <tbody> <tr> <td>STEP 1 (4.1 (1)) ウランの同位体組成(²³⁴U, ²³⁵U 及び ²³⁸U の含有割合)から, ORIGEN-2により単位ウラン量当たりの線源強度を計算する。</td> <td> <p>天然/劣化ウラン ²³⁵U: 0.7% 劣化ウランは天然ウラン相当として評価 濃縮ウラン ²³⁵U: 6%</p> </td> </tr> <tr> <td>STEP 2 (表1) 工場内のウランを内包する機器 (充填UF₆をガス移送して空になる機器を含む) を線源機器として選定する。</td> <td> <p>シリンダ コールドトラップ</p> </td> </tr> <tr> <td>STEP 3 (4.1 (2)) 機器に内包するウラン量と機器の部材 (鉄等) による遮蔽効果等を考慮し, 機器毎の線源強度を ANISN により計算する。</td> <td> <p>UF₆ 容積等価球モデル 等価点線源 空気 鉄等</p> </td> </tr> <tr> <td>STEP 4 (4.1 (4)) 機器が設置されている建屋のコンクリート壁による減衰効果等を考慮し, 機器から直接評価地点にまで届く放射線量を QAD により計算する。(直接線)</td> <td> <p>建屋 線源位置は評価地点に近い壁側に設定 放射線 (ガンマ線) 評価地点 X mSv</p> </td> </tr> <tr> <td>STEP 5 (4.1 (4)) 機器が設置されている建屋の天井コンクリートによる減衰効果等を考慮し, 空気中の散乱によって評価地点にまで届く放射線量を SCATTERING により計算する。(スカイシャイン線)</td> <td> <p>建屋 散乱 放射線 (ガンマ線) 評価地点 Y mSv 線源は建屋中心に設定</p> </td> </tr> <tr> <td>STEP 6 STEP4 の直接線と STEP5 のスカイシャイン線による評価地点の放射線量を合計し, 評価地点の線量を算出する。</td> <td> <p>建屋 評価地点 (X+Y) mSv</p> </td> </tr> </tbody> </table>	評価ステップ	概念図	STEP 1 (4.1 (1)) ウランの同位体組成(²³⁴ U, ²³⁵ U 及び ²³⁸ U の含有割合)から, ORIGEN-2により単位ウラン量当たりの線源強度を計算する。	<p>天然/劣化ウラン ²³⁵U: 0.7% 劣化ウランは天然ウラン相当として評価 濃縮ウラン ²³⁵U: 6%</p>	STEP 2 (表1) 工場内のウランを内包する機器 (充填UF ₆ をガス移送して空になる機器を含む) を線源機器として選定する。	<p>シリンダ コールドトラップ</p>	STEP 3 (4.1 (2)) 機器に内包するウラン量と機器の部材 (鉄等) による遮蔽効果等を考慮し, 機器毎の線源強度を ANISN により計算する。	<p>UF₆ 容積等価球モデル 等価点線源 空気 鉄等</p>	STEP 4 (4.1 (4)) 機器が設置されている建屋のコンクリート壁による減衰効果等を考慮し, 機器から直接評価地点にまで届く放射線量を QAD により計算する。(直接線)	<p>建屋 線源位置は評価地点に近い壁側に設定 放射線 (ガンマ線) 評価地点 X mSv</p>	STEP 5 (4.1 (4)) 機器が設置されている建屋の天井コンクリートによる減衰効果等を考慮し, 空気中の散乱によって評価地点にまで届く放射線量を SCATTERING により計算する。(スカイシャイン線)	<p>建屋 散乱 放射線 (ガンマ線) 評価地点 Y mSv 線源は建屋中心に設定</p>	STEP 6 STEP4 の直接線と STEP5 のスカイシャイン線による評価地点の放射線量を合計し, 評価地点の線量を算出する。	<p>建屋 評価地点 (X+Y) mSv</p>	
評価ステップ	概念図															
STEP 1 (4.1 (1)) ウランの同位体組成(²³⁴ U, ²³⁵ U 及び ²³⁸ U の含有割合)から, ORIGEN-2により単位ウラン量当たりの線源強度を計算する。	<p>天然/劣化ウラン ²³⁵U: 0.7% 劣化ウランは天然ウラン相当として評価 濃縮ウラン ²³⁵U: 6%</p>															
STEP 2 (表1) 工場内のウランを内包する機器 (充填UF ₆ をガス移送して空になる機器を含む) を線源機器として選定する。	<p>シリンダ コールドトラップ</p>															
STEP 3 (4.1 (2)) 機器に内包するウラン量と機器の部材 (鉄等) による遮蔽効果等を考慮し, 機器毎の線源強度を ANISN により計算する。	<p>UF₆ 容積等価球モデル 等価点線源 空気 鉄等</p>															
STEP 4 (4.1 (4)) 機器が設置されている建屋のコンクリート壁による減衰効果等を考慮し, 機器から直接評価地点にまで届く放射線量を QAD により計算する。(直接線)	<p>建屋 線源位置は評価地点に近い壁側に設定 放射線 (ガンマ線) 評価地点 X mSv</p>															
STEP 5 (4.1 (4)) 機器が設置されている建屋の天井コンクリートによる減衰効果等を考慮し, 空気中の散乱によって評価地点にまで届く放射線量を SCATTERING により計算する。(スカイシャイン線)	<p>建屋 散乱 放射線 (ガンマ線) 評価地点 Y mSv 線源は建屋中心に設定</p>															
STEP 6 STEP4 の直接線と STEP5 のスカイシャイン線による評価地点の放射線量を合計し, 評価地点の線量を算出する。	<p>建屋 評価地点 (X+Y) mSv</p>															

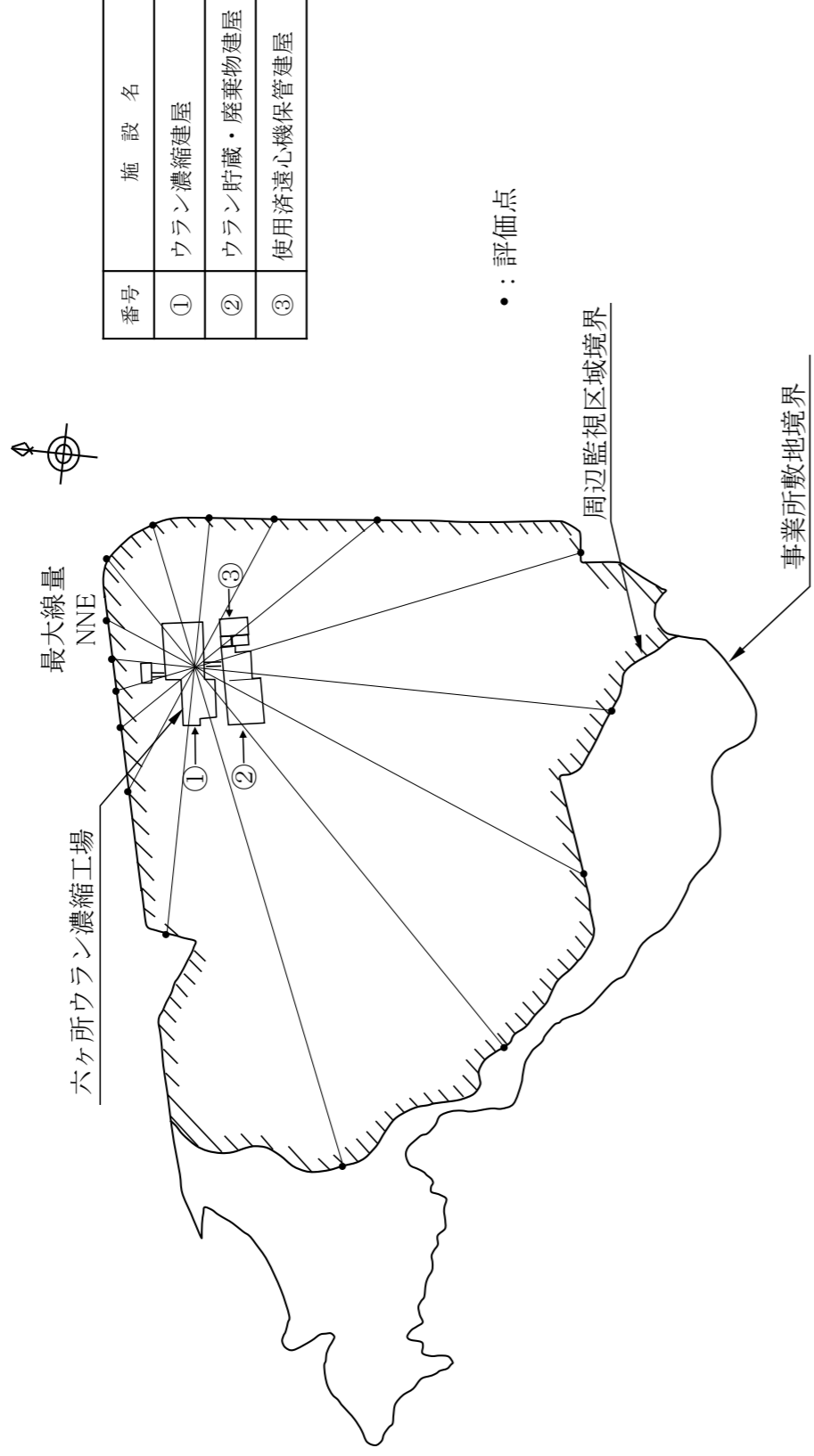
※赤字で示した箇所は、設工認申請書の記載の充実化、適正化を図る箇所を示す。

設工認申請書	補足説明	備考
<p>(2) 等価点線源強度の算出 既設の機器及び撤去した使用済遠心機等に内包するウラン量により、計算に用いる線源を設定する。^(注4) (線源として計算に用いる既設の機器及び使用済遠心機等を以下「線源機器」という。) 線源機器を表-1に示す線源条件のUF₆充填量を加味し、その内容積に等価な球形にモデル化し、モデル毎の表面から空気中に出ていく光子の流れ密度 (+J) を一次元輸送計算コード (ANISN) により計算する。 なお、線源機器のモデル化に際しては、充填したウランの自己遮蔽が無い空の状態を仮定し、線源機器の板厚による放射線の低減効果を考慮する。 上記計算結果から等価点線源強度への変換は、モデルの表面から空気中に出ていく光子の流れ密度 (+J) にモデルの表面積を乗じて求める。</p> <p>(3) 評価点の設定 ウラン及び放射性廃棄物の貯蔵等を行う各建屋からの直接線及びスカイシャイン線による実効線量の和を図-2に示すウラン濃縮建屋の排気口を中心に、十六方位の周辺監視区域境界地点について計算する。また、計算の結果十六方位の評価点のうち、線量が最大となる北北東 (NNE) 方位の評価点の結果について示す。</p> <p>(4) 直接線及びスカイシャイン線の算出 モデル毎の等価点線源強度と建屋の線源として有効な線源機器の数量を乗じて建屋の線源強度を求め、点線源の位置を建屋の評価点に近い壁 (直接線の計算) 及び建屋の中央 (スカイシャイン線の計算) に設定する。 表-2に建屋の線源として有効な線源機器の数量を示し、図-3に点線源の位置及び建屋モデル図を示す。 直接線による線量の計算は点減衰核積分計算コード (QAD) を用い、スカイシャイン線による線量の計算には一回散乱線計算コード (SCATTERING) を用いる。^(注5)</p>	<p>(注4) 線源機器の設定の考え方について 内包するウラン量及び各機器の板厚による放射線の低減効果や運転条件を考慮し線源機器を設定する。 具体的には、ウラン濃縮建屋内の線源機器は、固体状のウランを大量に内包する機器であり、カスケード設備へのUF₆の供給及び回収並びにガス移送による充填・排気を連続的に行うコールドトラップ、原料シリンダ、中間製品容器、廃品シリンダ及び製品シリンダとする。同様に、カスケード設備内の付着ウランの回収及びガス移送による充填・排気を連続的に行うコールドトラップ、付着ウラン回収容器を線源機器に設定する。 また、遠心分離機で取扱うウランは、気体状のUF₆であり、有意な線源とはならないが、遠心分離機内部に固体状の付着ウランがあるものとして線源機器に設定する。 なお、1号発回均質棟内のUF₆処理設備及び均質・ブレンディング設備の機器は、使用を廃止して保管廃棄するが、UF₆を取扱うものとして線源機器に設定する。 ウラン貯蔵・廃棄物建屋の線源は、大量の固体状のウランを貯蔵する原料シリンダ、製品シリンダ及び廃品シリンダとする。また、Cウラン貯蔵室に設定している使用済遠心機保管エリアには、今後、使用済遠心機を保管しないが、内部に固体状の付着ウランがある状態の遠心分離機を線源機器として設定する。 また、使用済NaFを収納する200Lドラム缶及びスラッジを収納する20Lドラム缶については、内包ウラン量は少ないが、ドラム缶の遮蔽効果が小さいため、線源機器として設定する。 使用済遠心機保管建屋に保管する使用済遠心機についても、内部に固体状の付着ウランがある状態の遠心分離機を線源機器として設定する。</p> <p>(注5) 一回散乱線計算コード (SCATTERING) について SCATTERINGコードは、スカイシャイン線量計算のためにLos Alamos Laboratoryで開発された多群γ線散乱線量計算コード (G33コード) を参考に開発されたコードである。G33コードは、線源から一回散乱点に至る途中に設置された遮蔽体での散乱効果が計算されないため、天井遮蔽のあるような計算モデルでは過少評価になる可能性がある。これに対し、SCATTERINGコードは線源から一回散乱点に至る途中に設けられた遮蔽体による散乱効果も含めて計算できるようになっている。 SCATTERINGコードは、国内PWRプラント (美浜、高浜、大飯、玄海、川内、伊方、敦賀及び泊発電所) での使用実績がある。</p>	

設工認申請書	補足説明	備考
<p>ウラン同位体組成</p> <p>ORIGEN-2 単位ウラン量当りの線源強度 (エネルギースペクトル) の計算</p> <p>単位ウラン量当りの線源強度</p> <p>ANISN 各機器の等価点線源強度の計算</p> <p>等価点線源強度</p> <p>評価点の設定</p> <p>QAD 周辺監視区域境界 直接線計算</p> <p>SCATTERING 周辺監視区域境界 スカイシャイン線計算</p> <p>公衆に対する 外部放射線による線量</p> <p>※1 ウランと娘核種の線源強度及びエネルギースペクトルは、ウラン濃縮度毎の同位体組成比及び貯蔵等の経過時間を考慮して、燃焼計算コード (ORIGEN-2) により計算する。</p> <p>※2 線源とした機器等を球状にモデル化し、モデル毎の等価点線源強度をUF₆の自己遮蔽等を考慮して一次元輸送計算コード (ANISN) により計算する。 なお、線源とした機器等のモデル化に際しては、線源とした機器等の板厚による放射線の低減効果を考慮する。</p> <p>※3 ウラン及び放射性廃棄物の貯蔵等を行う各建屋からの直接線及びスカイシャイン線による実効線量の和をウラン濃縮建屋の排気口を中心に十六方位の周辺監視区域境界地点について計算する。</p> <p>※4 モデル毎の等価点線源強度と各建屋の線源として有効な線源機器数を乗じて、各建屋の点線源強度を求め、点線源の位置を各建屋の評価点に近い壁 (直接線の計算) 及び各建屋の中央 (スカイシャイン線の計算) に設定する。 直接線による実効線量の計算には点減衰核積分計算コード (QAD) を用い、スカイシャイン線による実効線量の計算には、一回散乱計算コード (SCATTERING) を用いる。</p> <p>図-1 直接線・スカイシャイン線の線量評価手順</p>		

※赤字で示した箇所は、設工認申請書の記載の充実化、適正化を図る箇所を示す。

設工認申請書



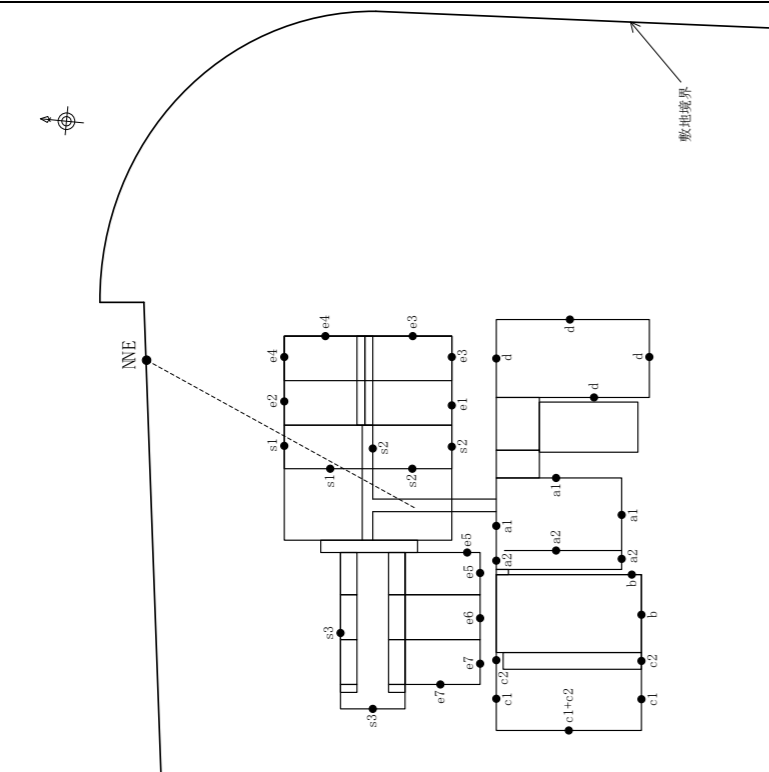
番号	施設名
①	ウラン濃縮建屋
②	ウラン貯蔵・廃棄物建屋
③	使用済遠心機保管建屋

図-2 評価点の位置

補足説明

備考

設工認申請書



(注6)

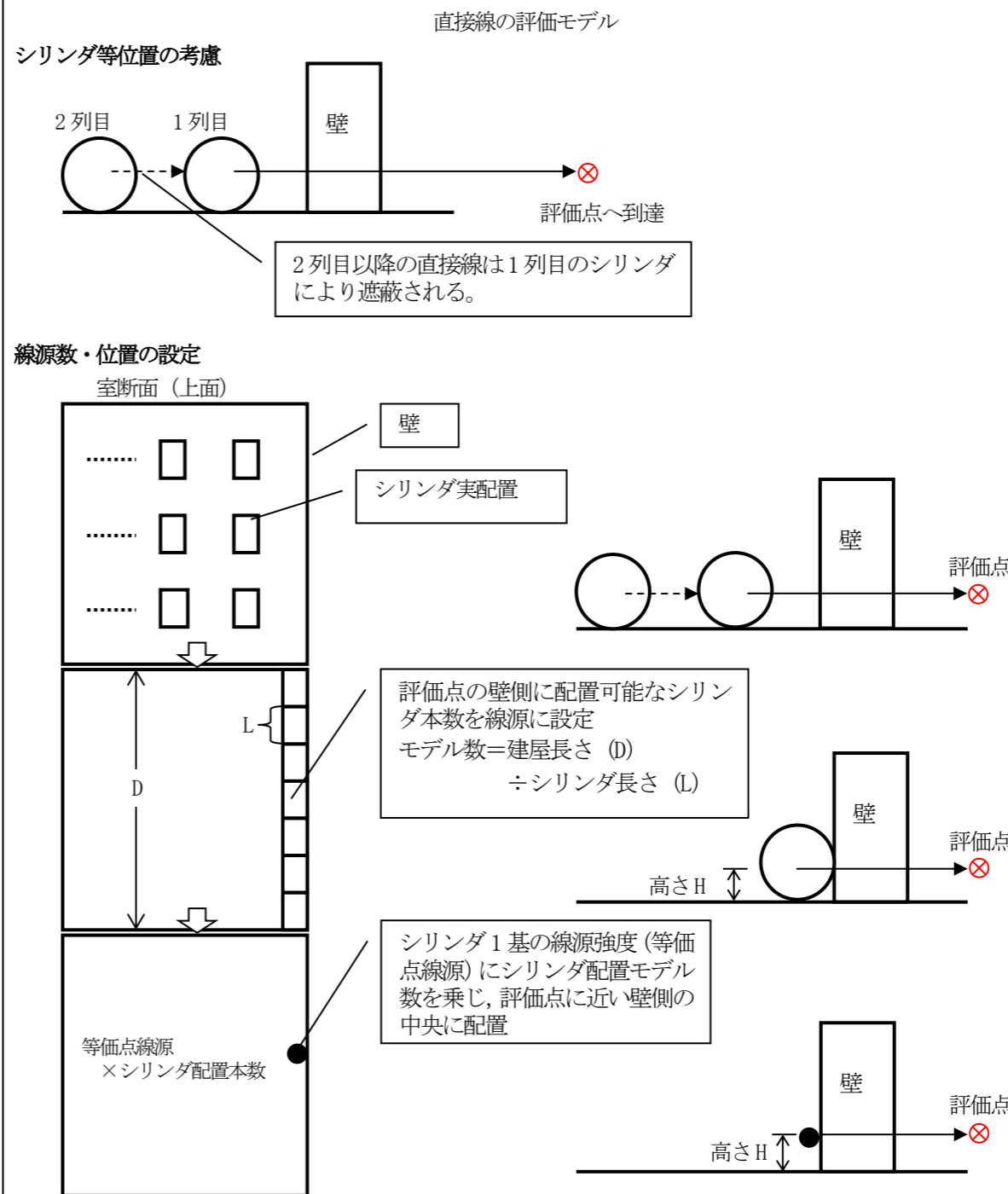
No.	機器 室名	建屋モデル		評価点までの距離 L1 (m)
		t1 (cm)	H (m)	
s1	1号発生回収室	90	1.65	119
s2	1号均質室	90	1.65	-
e1	1Aカスケード室	0	1.50	-
e2	1Bカスケード室	0	1.50	118
e3	1Cカスケード室	0	1.50	218
e4	1Dカスケード室	0	1.50	120
s3	2号発回収質室	90	1.65	222
e5	2Aカスケード室	0	2.50	271
e6	2Bカスケード室	0	2.50	-
e7	2Cカスケード室	0	2.50	-
a1	Aウラン貯蔵室 (原料)	40	0.75	-
a2	Aウラン貯蔵室 (製品)	40	0.50	-
a3	Aウラン貯蔵室 (空シリンダ貯蔵エリア)	40	1.70	296
b	Bウラン貯蔵室 (製品1段)	40	0.75	-
b1	Bウラン貯蔵室 (製品2段)	40	1.98	-
b2	Bウラン貯蔵室 (製品3段)	40	0.50	-
c1	Cウラン貯蔵室 (原品2段)	40	1.98	-
c2	Cウラン貯蔵室 (使用済速心機)	40	1.50	-
d	Bウラン濃縮廃棄物室 (使用済NaF)	40	2.77	-
d1	Bウラン濃縮廃棄物室 (スラッジ)	40	2.53	-
d2	使用済速心機保管庫 (使用済速心機)	0	1.50	342

(注) 1: 点線源の高さは、シリンダ及び機器等の重心位置とする。
 なお、シリンダの2段階み、使用済NaF及びスラッジの3段階みは最上段のシリンダ等の重心位置とする。
 2: 1号発回収質室、2号発回収質室、Aウラン貯蔵室、Bウラン貯蔵室及びウラン貯蔵・廃棄物庫の壁厚による放射線の低減を考慮する。なお、各建屋は新規申請への適合に併せて申請 (第3回) (原燃発第2002265号 令和2年3月26日認可) にて認可済みであり、壁厚は認可を元にして設定した厚さである。
 3: 線源から評価点までの間に遠心分離機がある場合には、遠心分離機による放射線の低減を考慮する。

図-3 (1/2) 線源及び建屋モデル図 (直接線)

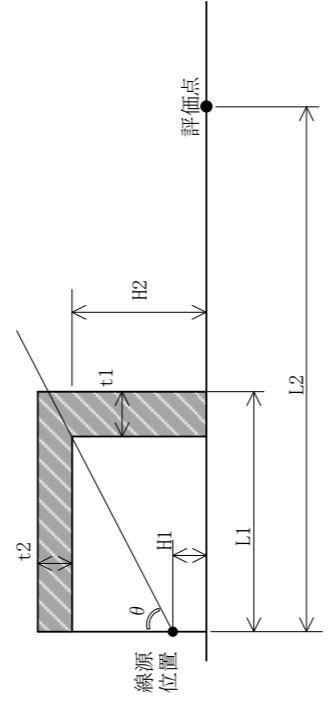
補足説明

(注6) 直接線の評価モデルの詳細は以下のとおり。
 ・建屋モデルのHは、既認可の単位表示 (mm) を (m) に変更 (計算入力値に変更なし)。
 ・評価点までの距離L1は、既認可の丸目数値の記載から計算入力値の記載に変更 (計算入力値に変更なし)。
 例) 1号発生回収室 (No. s1) の評価点までの距離 (L1 (m)): 既認可 120 m → 今回申請 119 m

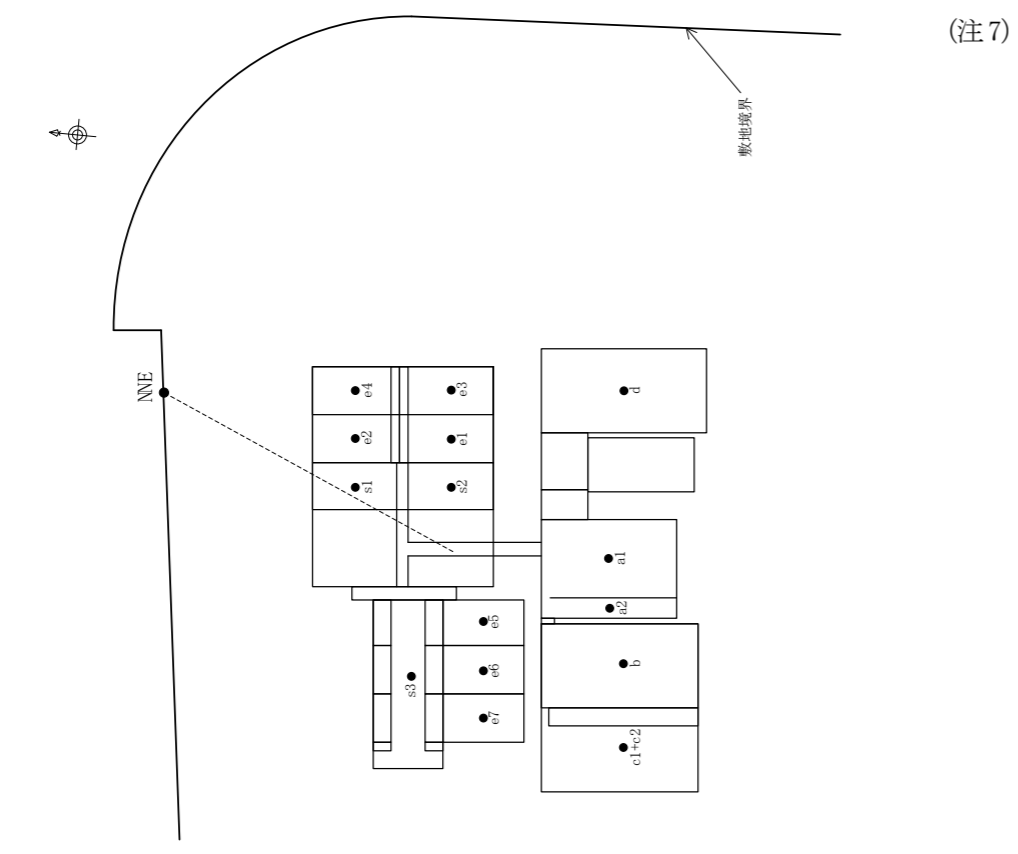


備考

No	機器 室名	建屋モデル						評価点までの距離 L2 (m)
		t1 (cm)	t2 (cm)	H1 (m)	H2 (m)	L1 (m)	θ (rad)	
s1	1号発生回収室	90	90	1.65	5.5	35.1	1.4363	148
s2	1号均質室	90	90	1.65	5.5	33.4	1.4296	216
e1	1Aカスケード室	0	0	3.0	5.2	32.5	1.5032	146
e2	1Bカスケード室							218
e3	1Cカスケード室							148
e4	1Dカスケード室							240
s3	2号発回均質室	90	90	1.65	5.9	65.8	1.4927	292
e5	2Aカスケード室	0	0	5.0	5.2	32.5	1.5646	278
e6	2Bカスケード室							296
e7	2Cカスケード室							332
a1	Aワラン貯蔵室 (原料)	40	20	0.75	6.9	54.3	1.4544	340
a2	Aワラン貯蔵室 (製品)	40	20	0.5	6.9	54.3	1.4498	340
a3	Aワラン貯蔵室 (袋シリンダ貯蔵エリア)	40	20	1.7	6.9	49.6	1.4624	340
b	Bワラン貯蔵室 (廃品1段)	40	20	0.75	6.9	64.1	1.4721	362
b1	Bワラン貯蔵室 (製品2段)	40	20	1.98	6.9	64.1	1.4911	389
b2	Bワラン貯蔵室 (製品1段)	40	20	0.50	6.9	64.1	1.4682	389
c1	Cワラン貯蔵室 (廃品2段)	40	20	1.98	6.9	64.1	1.4911	389
c2	Cワラン貯蔵室 (廃品1段)	40	20	2.77	6.9	64.1	1.5033	389
d	Bワラン濃縮廃棄物室 (使用済NaF)	40	20	2.33	6.9	64.1	1.4965	340
	使用済濃縮廃棄物室 (スラッジ)	40	20	3.0	6.9	64.1	1.4939	340
	使用済濃縮廃棄物室 (使用済濃縮機)	40	0	3.0	8.1	66.2	1.4939	340



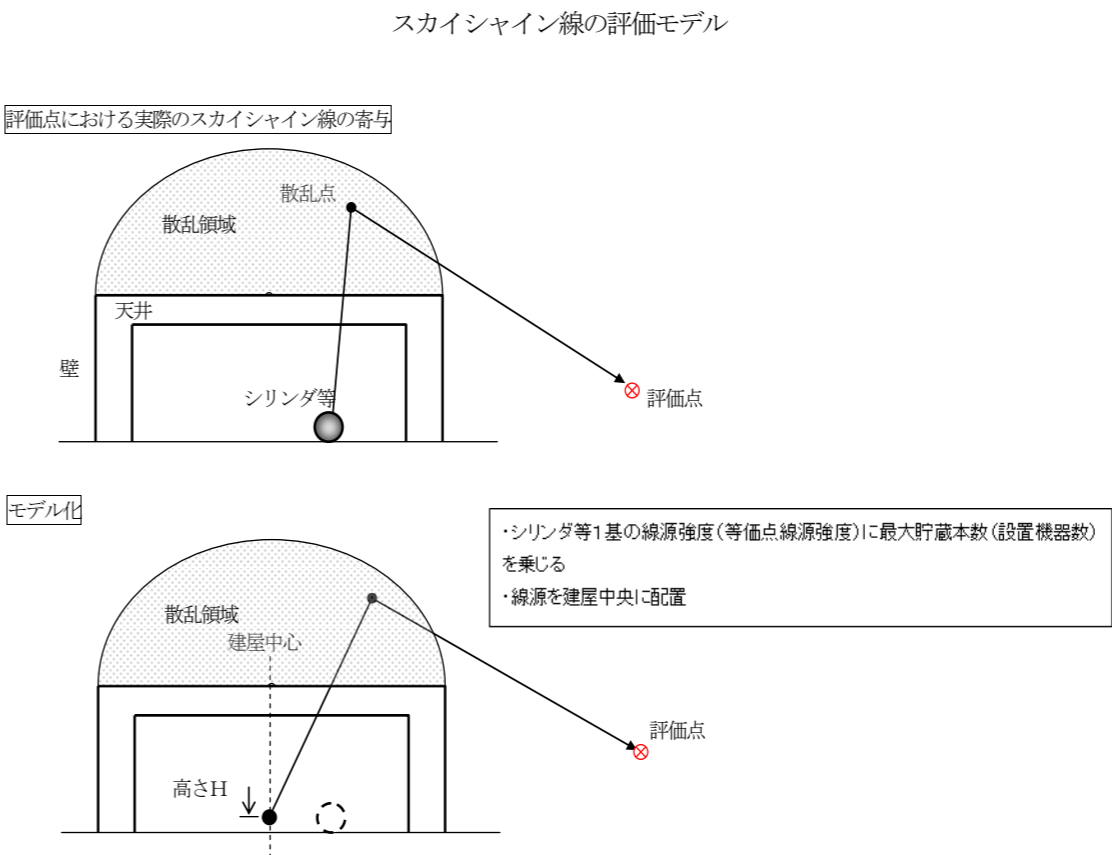
(注) 点線源の高さ位置は、シリンダ及び機器等の重心位置とする。なお、シリンダの2段階み、使用済NaF及びスラッジの3段階みは最上段のシリンダ等の重心位置とする。



(注7)

図-3 (2/2) 線源及び建屋モデル図 (スカイシャイン線)

(注7) スカイシャイン線の評価モデルの詳細は以下のとおり。



設工認申請書				補足説明		備考
表-1 (1/4) 線源条件						
		名称	計算条件	備考		
ウラン濃縮建屋	1号 発回 均質棟	1号 発生 回収室	原料シリンダ (発生槽)	a. UF ₆ 充填量 12501 kg b. 天然ウラン (濃縮度0.71%) c. 10年生成 d. UF ₆ 排気直後	*1 *3	
			中間製品容器 (製品回収槽)	a. UF ₆ 充填量 4500 kg b. 濃縮度 6% c. 1年生成 d. UF ₆ 排気直後	*1 *2 *3	
			廃品シリンダ (廃品回収槽)	a. UF ₆ 充填量 12501 kg b. 天然ウラン (濃縮度0.71%) c. 10年生成 d. UF ₆ 排気直後	*1 *2 *3	
			製品コールドトラップ	a. UF ₆ 充填量 4500 kg b. 濃縮度 6% c. 10年生成 d. UF ₆ 排気直後	*1 *2 *3	
	1号 均質室	1号 均質室	原料シリンダ (原料シリンダ槽)	a. UF ₆ 充填量 12501 kg b. 天然ウラン (濃縮度0.71%) c. 10年生成 d. UF ₆ 排気直後	*1 *3	
			中間製品容器 (均質槽)	a. UF ₆ 充填量 4500 kg b. 濃縮度 6% c. 1年生成 d. UF ₆ 排気直後	*1 *2 *3	
			製品シリンダ (製品シリンダ槽)	a. UF ₆ 充填量 2277 kg b. 濃縮度 6% c. 10年生成	*1 *2 *3	
			混合ガスコールドトラップ	a. UF ₆ 充填量 1000 kg b. 濃縮度 6% c. 10年生成 d. UF ₆ 排気直後	*1 *2 *3	

※赤字で示した箇所は、設工認申請書の記載の充実化、適正化を図る箇所を示す。

設工認申請書				補足説明		備考
表-1 (2/4) 線源条件						
名称			計算条件		備考	
ウラン濃縮建屋	1号 発回 均質棟	1号 均質室	付着ウラン回収容器 (UF ₆ 回収槽)	a. UF ₆ 充填量 2277 kg	* 1	
				b. 濃縮度 6 %	* 2	
	2号 発回 均質棟	2号 発回 均質室	原料シリンダ (発生槽)	c. 10年生成	* 3	
				d. UF ₆ 排気直後		
			原料シリンダ (発生槽)	a. UF ₆ 充填量 12501 kg	* 1	
				b. 天然ウラン (濃縮度 0.71 %)	* 2	
			中間製品容器 (製品回収槽)	c. 10年生成	* 3	
				d. UF ₆ 排気直後		
			廃品シリンダ (廃品回収槽)	a. UF ₆ 充填量 4500 kg	* 1	
				b. 濃縮度 6 %	* 2	
製品コールドトラップ	c. 1年生成	* 3				
	d. UF ₆ 排気直後					
原料シリンダ (原料シリンダ槽)	a. UF ₆ 充填量 12501kg	* 1				
	b. 天然ウラン (濃縮度 0.71 %)	* 2				
製品シリンダ (製品シリンダ槽)	c. 10年生成	* 3				
	d. UF ₆ 排気直後					
中間製品容器 (均質槽)	a. UF ₆ 充填量 2277 kg	* 1				
	b. 濃縮度 6 %	* 2				
	c. 10年生成	* 3				
	d. UF ₆ 排気直後					
	a. UF ₆ 充填量 4500 kg	* 1				
	b. 濃縮度 6 %	* 2				
	c. 1年生成	* 3				
	d. UF ₆ 排気直後					

※赤字で示した箇所は、設工認申請書の記載の充実化、適正化を図る箇所を示す。

設工認申請書				補足説明		備考
表-1 (3/4) 線源条件						
名称			計算条件	備考		
ウラン濃縮建屋	2号 発回 均質棟	2号 発回 均質室	附着ウラン回収容器	a. UF ₆ 充填量 2277 kg b. 濃縮度 6 % c. 10年生成 d. UF ₆ 排気直後	*1 *2 *3	
		2A~2C 中間室	廃品コールドトラップ	a. UF ₆ 充填量 6000 kg b. 天然ウラン (濃縮度 0.71 %) c. 10年生成 d. UF ₆ 排気直後	*1 *2 *3	
	1号 カスケ ード棟	1A~1D カスケ ード室	金属胴遠心機(1A~1D)	a. ウラン量 5000 kgU/台 b. 濃縮度 10 % c. 10年生成	*1 *2 *3	
	2号 カスケ ード棟	2A~2C カスケ ード室	新型遠心機(2A~2C)	a. ウラン量 39 kgU/機 b. 濃縮度 10 % c. 10年生成	*1 *2 *3	
ウラン貯蔵・廃棄物建屋	A ウラ ン貯蔵 庫	A ウラ ン貯蔵 室	原料シリンダ (充填)	a. UF ₆ 充填量 12501 kg b. 天然ウラン (濃縮度 0.71 %) c. 10年生成	*1 *3	
			製品シリンダ	a. UF ₆ 充填量 2277 kg b. 濃縮度 6 % c. 10年生成 d. UF ₆ 排気直後	*1 *2 *3 *4	
			原料シリンダ (空)	a. UF ₆ 充填量 12501 kg b. 天然ウラン (濃縮度 0.71 %) c. 10年生成 d. UF ₆ 排気後減衰を考慮	*1 *3 *4	

※赤字で示した箇所は、設工認申請書の記載の充実化、適正化を図る箇所を示す。

設工認申請書				補足説明	備考
表-1 (4/4) 線源条件					
名称			計算条件	備考	
ウラン貯蔵・廃棄物建屋	B ウラン貯蔵庫	B ウラン貯蔵室	廃品シリンダ	a. UF ₆ 充填量 12501 kg b. 天然ウラン (濃縮度 0.71 %) c. 10 年生成	* 1 * 3
			製品シリンダ	a. UF ₆ 充填量 2277 kg b. 濃縮度 6 % c. 10 年生成 d. UF ₆ 排気直後	* 1 * 2 * 3 * 4
	ウラン貯蔵・廃棄物庫	C ウラン貯蔵室	廃品シリンダ	a. UF ₆ 充填量 12501 kg b. 天然ウラン (濃縮度 0.71 %) c. 10 年生成	* 1 * 2 * 3
			使用済遠心機	a. ウラン量 2625 kgU/台 b. 濃縮度 10 % c. 10 年生成	* 1 * 2 * 3
ウラン濃縮廃棄物建屋	B ウラン濃縮廃棄物室	使用済 NaF (200L ドラム缶)	a. ウラン量 25 kgU b. 濃縮度 6 % c. 10 年生成	* 1 * 2 * 3	
		スラッジ (20L ドラム缶)	a. 4500 kgUF ₆ から生成される子孫核種 b. 濃縮度 6 % c. 1 年生成 d. UF ₆ 排気 50 日後	* 1 * 2 * 3	
	使用済遠心機保管建屋	使用済遠心機	a. ウラン量 20500 kgU/台 b. 濃縮度 10 % c. 10 年生成	* 1 * 2 * 3	

* 1 原料シリンダ、廃品シリンダ、製品シリンダ、中間製品容器、製品コールドトラップ及び廃品コールドトラップは最大 UF₆ 充填量とする。
 混合ガスコールドトラップは、最大充填量の全量が UF₆ とする。^(注8)
 付着ウラン回収容器の最大充填量は 1960 kg であるが、濃縮ウランを充填する製品シリンダと同じ 2277 kg の UF₆ 充填量で評価する。^(注9)
 金属同遠心機のウラン量 (付着ウラン) は 台で 5000 kgU^(注10) とする。新型遠心機の設置機数は 2A~2C カスケード設備の 機ずつであるが、評価が安全側となるように設置可能な 機^(注11) を設置するものとし、ウラン量 (付着ウラン) は 機で 39 kgU^(注12) とする。

* 2 評価が安全側となるよう、濃縮ウランの濃縮度を 6 %^(注13) とする。
 製品シリンダ、中間製品容器、製品コールドトラップ、混合ガスコールドトラップ、付着ウラン回収容器内のウランは、線源強度が最大となる 6 % とする。金属同遠心機及び新型遠心機内のウランは、10 %^(注13) とする。なお、新型遠心機のカスケード設備は、真空域の気体状の UF₆ を取扱うため、一般公衆の実効線量への寄与は無視できるほど小さいが、運転時間の経過とともに遠心機内部に付着ウラン (UF₄) が生成するものと仮定する。
 廃品シリンダ及び廃品コールドトラップ内のウランは、劣化ウランと同程度の線源強度を示す天然ウランとする。

(注 8) 混合ガスコールドトラップは、付着ウラン回収設備からカスケードへ供給した IF₇ とカスケード内の付着ウラン (UF₄) の化学反応により生成した UF₆ と IF₅ の混合ガスを冷却し固体にして捕集する。
 UF₄ (固体) + IF₇ (気体) → UF₆ (気体) + IF₅ (気体)
 付着ウラン回収容器の最大充填量は、UF₆ と IF₅ の混合状態で 1960 kg であるが、被ばく評価上は、保守的評価となるように、充填物の全てが UF₆ とする。

(注 9) 付着ウラン回収容器は、 のため、被ばく評価上は、保守的評価となるように、充填量が大きくなる製品シリンダと同じ 2277 kg UF₆ とする。

(注 10) 金属同遠心機の付着ウラン量は、RE-2 カスケード設備の付着ウラン回収実績の値に大きめに余裕をとって 5000 kg U とする。

(注 11) 新型遠心機の設置機数は、 機だが、被ばく評価上は、保守的評価となるように、

※赤字で示した箇所は、設工認申請書の記載の充実化、適正化を図る箇所を示す。

設工認申請書	補足説明	備考															
<p>使用済NaFに吸着されたウランは、天然ウラン、濃縮ウラン及び劣化ウランであり、線源強度が最大となる6%とする。</p> <p>*3 原料シリンダ、廃品シリンダ、製品シリンダ、製品コールドトラップ、廃品コールドトラップ、混合ガスコールドトラップ、付着ウラン回収容器、遠心分離機及び使用済NaFの子孫核種の生成期間は、<u>ウランの放射平衡に近くなる期間（充填後10年経過）^(注14)</u>とする。</p> <p>中間製品容器は、年1回の内部洗浄を行うものとし、子孫核種の生成期間を1年^(注14)とする。</p> <p>*4 Aウラン貯蔵室に貯蔵する原料シリンダ（空）及び廃品シリンダ（空）は、機器仕様、UF₆充填量等の計算条件が同一であるため、原料シリンダ（空）を線源として設定する。</p> <p>Aウラン貯蔵室及びBウラン貯蔵室に貯蔵する製品シリンダ及び付着ウラン回収容器は、機器仕様、UF₆充填量等の計算条件が同一であるため、製品シリンダを線源として設定する。</p>	<p>スペース的に設置可能な機とする。</p> <p>(注12) 新型遠心機は、回転体に新素材を使用しているため、ウランの付着が起きにくい構造となっており、当社の研究開発棟（使用施設）におけるUF₆連続流通試験等を参考に、の付着ウラン量をと仮定し、カスケードの遠心機設定台数を乗じて39 kg U (52 kgUF₆)を推定した。</p> <p>(注13) カスケードで生産する製品UF₆の濃縮度は、濃縮度管理インターロックにより制限値の5%を超えないように管理する。また、金属銅遠心機よりも性能が向上している新型遠心機によるカスケードでは、カスケードの濃縮域の一部で濃縮度が5%を超える場合があるが、カスケードの製品側出口で濃縮度が5%以下となるように遠心分離機と配管を接続した構成とする。</p> <p>以上を踏まえて、被ばく評価に用いる濃縮度は以下のとおり設定している。</p> <p>【被ばく評価における濃縮度の設定】</p> <table border="1" data-bbox="1466 688 2561 1495"> <thead> <tr> <th>対象機器</th> <th>設定濃縮度</th> <th>設定根拠</th> </tr> </thead> <tbody> <tr> <td>被ばく評価 製品シリンダ、中間製品容器、製品コールドトラップ、混合ガスコールドトラップ、付着ウラン回収容器</td> <td>6%</td> <td>カスケードの製品側出口より下流では、最高濃縮度は5%となる。カスケードよりも下流の製品シリンダ等の機器（容器）については、保守的評価となるように、濃縮度を6%に設定。</td> </tr> <tr> <td>新型遠心機 金属銅遠心機（使用済遠心機）</td> <td>10%</td> <td>最高濃縮度5%の生産時には、カスケードの濃縮域の一部で7%程度になる場合がある。カスケード設備については、保守的評価となるように、カスケード特性上の上限10%に設定（金属銅遠心機含む）。</td> </tr> <tr> <td>原料シリンダ、廃品シリンダ、廃品コールドトラップ</td> <td>天然ウラン (0.71%)</td> <td>原料シリンダ内は天然ウランであり、廃品シリンダ及び廃品コールドトラップ内の劣化ウランは、天然ウランと同程度の線源強度であることから、天然ウラン（濃縮度0.71%）に設定。</td> </tr> <tr> <td>使用済NaF、スラッジ</td> <td>6%</td> <td>吸着されたウランは、天然ウラン、濃縮ウラン及び劣化ウランであるため、そのうち線源強度が最大となる濃縮ウラン（6%）に設定。</td> </tr> </tbody> </table> <p>(注14) ウランの子孫核種の生成期間と線量当量率の関係を次表に示す。線量当量率は、UF₆の充填後、子孫核種の生成により1年程度まで急速に上昇する。また、UF₆排気後は、残留する子孫核種の減衰期間に応じて線量当量率は低下する。</p> <p>被ばく評価では、中間製品容器及びスラッジ以外の線源については、線量の上昇がほぼ平衡となる期間として、子孫核種の生成期間を10年に設定している。</p> <p>中間製品容器は、UF₆の充填後、1年間保管された後に排気される（製品シリンダに移し替える）までの期間を子孫核種の生成期間に設定している。</p> <p>中間製品容器のUF₆排気後、耐圧気密試験のために内部を水洗浄する際に発生するスラッジは、中間製品容器のUF₆排気後、水洗浄されるまでの標準的期間の50日間を子孫核種の生成期間に設定している。</p>	対象機器	設定濃縮度	設定根拠	被ばく評価 製品シリンダ、中間製品容器、製品コールドトラップ、混合ガスコールドトラップ、付着ウラン回収容器	6%	カスケードの製品側出口より下流では、最高濃縮度は5%となる。カスケードよりも下流の製品シリンダ等の機器（容器）については、保守的評価となるように、濃縮度を6%に設定。	新型遠心機 金属銅遠心機（使用済遠心機）	10%	最高濃縮度5%の生産時には、カスケードの濃縮域の一部で7%程度になる場合がある。カスケード設備については、保守的評価となるように、カスケード特性上の上限10%に設定（金属銅遠心機含む）。	原料シリンダ、廃品シリンダ、廃品コールドトラップ	天然ウラン (0.71%)	原料シリンダ内は天然ウランであり、廃品シリンダ及び廃品コールドトラップ内の劣化ウランは、天然ウランと同程度の線源強度であることから、天然ウラン（濃縮度0.71%）に設定。	使用済NaF、スラッジ	6%	吸着されたウランは、天然ウラン、濃縮ウラン及び劣化ウランであるため、そのうち線源強度が最大となる濃縮ウラン（6%）に設定。	
対象機器	設定濃縮度	設定根拠															
被ばく評価 製品シリンダ、中間製品容器、製品コールドトラップ、混合ガスコールドトラップ、付着ウラン回収容器	6%	カスケードの製品側出口より下流では、最高濃縮度は5%となる。カスケードよりも下流の製品シリンダ等の機器（容器）については、保守的評価となるように、濃縮度を6%に設定。															
新型遠心機 金属銅遠心機（使用済遠心機）	10%	最高濃縮度5%の生産時には、カスケードの濃縮域の一部で7%程度になる場合がある。カスケード設備については、保守的評価となるように、カスケード特性上の上限10%に設定（金属銅遠心機含む）。															
原料シリンダ、廃品シリンダ、廃品コールドトラップ	天然ウラン (0.71%)	原料シリンダ内は天然ウランであり、廃品シリンダ及び廃品コールドトラップ内の劣化ウランは、天然ウランと同程度の線源強度であることから、天然ウラン（濃縮度0.71%）に設定。															
使用済NaF、スラッジ	6%	吸着されたウランは、天然ウラン、濃縮ウラン及び劣化ウランであるため、そのうち線源強度が最大となる濃縮ウラン（6%）に設定。															

設工認申請書	補足説明	備考																						
	<p style="text-align: center;">子孫核種の生成期間と線量当量率</p> <table border="1" style="margin-left: auto; margin-right: auto;"> <caption>子孫核種の生成期間と線量当量率のデータ</caption> <thead> <tr> <th>子孫核種の生成期間</th> <th>線量当量率 (μSv/h)</th> </tr> </thead> <tbody> <tr><td>0日</td><td>0</td></tr> <tr><td>10日</td><td>1.5</td></tr> <tr><td>40日</td><td>4.0</td></tr> <tr><td>70日</td><td>5.0</td></tr> <tr><td>120日</td><td>5.8</td></tr> <tr><td>180日</td><td>5.8</td></tr> <tr><td>1年</td><td>5.8</td></tr> <tr><td>5年</td><td>5.8</td></tr> <tr><td>10年</td><td>5.8</td></tr> <tr><td>100年</td><td>5.8</td></tr> </tbody> </table> <p style="text-align: center;">子孫核種の生成期間</p> <p>UF₆の充填状態に関しては、1号発生回収室、1号均質室及び2号発回均質室の原料シリンダ、廃品シリンダ、製品コールドトラップ、廃品コールドトラップ、混合ガスコールドトラップ及び付着ウラン回収容器は、UF₆の回収及びガス移送を行うため、線量の高いUF₆排気直後（ウランの自己遮蔽効果がなくなり、残存する子孫核種の減衰が始まる前の線量が高い状態）に設定している。</p> <p>2号発回均質室の製品シリンダは、空の状態では製品シリンダ槽に装填して製品UF₆を回収後、出荷するため（UF₆回収後、移送して空になることがないため）、UF₆充填状態に設定している。</p> <p>ウラン貯蔵・廃棄物建屋の原料シリンダは、2号発回均質室の原料シリンダ槽に装填してカスケードへ原料UF₆を供給するまでの間、充填状態で貯蔵するため、充填状態のものはUF₆充填状態に設定している。カスケードへ原料UF₆を供給し終えた原料シリンダは、廃品シリンダに転用するまでの間、空の状態ではウラン貯蔵・廃棄物建屋に保管するため、UF₆排気状態を考慮するとともに、転用するまでの期間の子孫核種の減衰を考慮した状態に設定している。</p> <p>廃品シリンダは、2号発回均質室の廃品シリンダ槽に装填してカスケードから廃品UF₆を回収後、充填状態でウラン貯蔵・廃棄物建屋に貯蔵するため、UF₆充填状態に設定している。</p> <p>製品シリンダは、内部が洗浄された空の状態では工場内に搬入してウラン貯蔵・廃棄物建屋に保管後、2号発回均質室の製品シリンダ槽に装填してカスケードから製品UF₆を回収し、充填状態でウラン貯蔵・廃棄物建屋に貯蔵するが、製品シリンダと同一仕様であるUF₆の排気回収を行う付着ウラン回収容器を製品シリンダ置場に保管することがあるため、線量が高くなるUF₆排気直後の条件に設定している。</p>	子孫核種の生成期間	線量当量率 (μSv/h)	0日	0	10日	1.5	40日	4.0	70日	5.0	120日	5.8	180日	5.8	1年	5.8	5年	5.8	10年	5.8	100年	5.8	
子孫核種の生成期間	線量当量率 (μSv/h)																							
0日	0																							
10日	1.5																							
40日	4.0																							
70日	5.0																							
120日	5.8																							
180日	5.8																							
1年	5.8																							
5年	5.8																							
10年	5.8																							
100年	5.8																							

設工認申請書				補足説明		備考
表-2 (1/2) 線源の種類と数量						
室名称		線源の種類		数量	備考	
ウラン濃縮建屋	1号発生回収室	発生槽 (48Y)	5	IPC：中間製品容器		
		製品回収槽 (IPC)	4			
		廃品回収槽 (48Y)	5			
		製品コールドトラップ	4			
	1号均質室	原料シリンダ槽 (48Y)	1	IPC：中間製品容器		
		均質槽 (IPC)	7			
		製品シリンダ槽 (30B)	6			
		中間製品容器	25			
		混合ガスコールドトラップ	3			
		UF ₆ 回収槽 (付着ウラン回収容器)	1			
	2号発生回収均質室	発生槽 (48Y)	7	IPC：中間製品容器		
		製品回収槽 (IPC)	4			
廃品回収槽 (48Y)		14				
製品コールドトラップ		4				
均質槽 (IPC)		6	IPC：中間製品容器			
製品シリンダ槽 (30B)		6				
原料シリンダ槽 (48Y)		1				
中間製品容器		20				
2A～2C中間室	付着ウラン回収容器	25				
	廃品コールドトラップ	12				

設工認申請書				補足説明		備考
表-2 (2/2) 線源の種類と数量						
室名称		線源の種類		数量	備考	
ウラン濃縮建屋	1号カスケード棟	1A カスケード室	金属同遠心機	■		
		1B カスケード室	金属同遠心機	■		
		1C カスケード室	金属同遠心機	■		
		1D カスケード室	金属同遠心機	■		
	2号カスケード棟	2A カスケード室	新型遠心機	■		
		2B カスケード室	新型遠心機	■		
2C カスケード室		新型遠心機	■			
ウラン貯蔵・廃棄物建屋	A ウラン貯蔵室	原料シリンダ (48Y)	2 2 8			
		製品シリンダ (30B)	1 4 4			
		原料シリンダ (48Y 空)	1 7 9			
	B ウラン貯蔵室	製品シリンダ (30B)	1 5 6			
廃品シリンダ (48Y)		4 3 2	廃品シリンダ 2段積み			
廃品シリンダ (48Y)		1 6 0	廃品シリンダ 1段積み			
C ウラン貯蔵室	廃品シリンダ (48Y)	6 3 0	廃品シリンダ 2段積み			
B ウラン濃縮廃棄物室	使用済 NaF スラッジ	4 4 0 0	200 L ドラム缶			
使用済遠心機保管建屋		使用済遠心機	■			
<p>(注) 線量評価上の線源機器の数量 線源機器の数量は、シリンダ等の最大貯蔵量及び工程内における線源の最大取扱い数量とする。ただし、A・B・C ウラン貯蔵室の直接線の計算に用いる充填シリンダ数量については、壁側から2列目以後の充填シリンダからの直接線が、1列目の充填シリンダによる放射線の低減効果により無視できるため、1列目の数量のみとする。 2A～2C カスケード室の各室に設置する新型遠心機の数量はそれぞれ■機であるが、評価が安全側となるように設置可能な数量■機とする。 A ウラン貯蔵室に貯蔵する原料シリンダ (空) 及び廃品シリンダ (空) は、機器仕様、UF₆ 充填量等の計算条件が同一であるため、原料シリンダ (空) を線源として設定する。</p>						

設工認申請書	補足説明	備考
<p>A ウラン貯蔵室及びB ウラン貯蔵室に貯蔵する製品シリンダ及び付着ウラン回収容器は、機器仕様、UF₆充填量等の計算条件が同一であるため、製品シリンダを線源として設定する。</p> <p>B ウラン濃縮廃棄物室は、実際には、使用済NaF及びスラッジ以外にウエス、ゴム手袋等を保管するが、評価上は使用済NaF及びスラッジが満量で保管されるものとする。</p> <p>4.2 線量評価結果</p> <p>ウラン濃縮建屋の排気口を中心とした十六方位の周辺監視区域境界地点において、線量が最大となる地点の評価結果を表-3に示す。</p> <p>貯蔵等に起因する一般公衆の外部放射線による線量は、北北東（NNE）方向の周辺監視区域境界で18.3 μSv/y（$=1.83 \times 10^{-2}$ mSv/y）である。</p> <p>本数値は、線量告示に定める周辺監視区域外の線量限度1 mSv/yに比べ十分小さく、また、「発電用軽水型原子炉施設周辺の線量目標値に関する指針」において定める線量目標値50 μSv/y以下である。</p>		

設工認申請書				補足説明	備考
表-3 周辺監視区域境界の実効線量評価結果 ^(注15)					
(μSv/y)					
建屋・機器室名 (線源位置)	項目	NNE	備考		
ウラン濃縮建屋	1号発生回収室	直接線 スカイシャイン線 合計	1.89×10 ⁻¹ — 1.89×10 ⁻¹		<p>(注15) 評価結果を「—」としている箇所の考え方を以下に示す。なお、既認可から考え方に変更はない。</p> <p>〈直接線〉 ○他の建屋による遮蔽効果を考慮することから対象外とする。</p> <p>〈スカイシャイン線〉 ○本評価では、QAD コードの計算値を「直接線」と称しているが、散乱線成分を含めた計算値であるため、以下の条件に該当する建屋以外は、スカイシャイン線の評価が直接線の評価に含まれることから対象外とする。 【SCATTERING コードによるスカイシャイン線評価を合算】</p> <ul style="list-style-type: none"> ・前列線源の遮蔽効果を考慮し、全基数分の直接線評価を行っていない場合 ・側壁厚 > 天井厚の場合 ・直接線の評価対象外としている場合
	1号均質室	直接線 スカイシャイン線 合計	— 4.62×10 ⁻⁴ 4.62×10 ⁻⁴		
	2号発回均質棟	直接線 スカイシャイン線 合計	— 1.06×10 ⁻¹ 1.06×10 ⁻¹		
	1号カスケード棟	直接線 スカイシャイン線 合計	8.54 1.42 9.96		
	2号カスケード棟	直接線 スカイシャイン線 合計	3.85×10 ⁻² 7.54×10 ⁻² 1.14×10 ⁻¹		
	合計 (ウラン濃縮建屋)	直接線 スカイシャイン線 合計	8.87 1.50 10.4		
	ウラン貯蔵・廃棄物建屋	A ウラン貯蔵室 (原料, 製品)	直接線 スカイシャイン線 合計	— 3.06 3.06	
A ウラン貯蔵室 (空シリンダ)		直接線 スカイシャイン線 合計	4.80×10 ⁻² 2.70×10 ⁻² 7.50×10 ⁻²		
B ウラン貯蔵室		直接線 スカイシャイン線 合計	— 2.84 2.84		
C ウラン貯蔵室		直接線 スカイシャイン線 合計	— 7.22×10 ⁻¹ 7.22×10 ⁻¹		
B ウラン濃縮廃棄物室 (使用済NaF・スラッジ)		直接線 スカイシャイン線 合計	— 7.05×10 ⁻¹ 7.05×10 ⁻¹		
合計 (ウラン貯蔵・廃棄物建屋)		直接線 スカイシャイン線 合計	4.80×10 ⁻² 7.35 7.40		
使用済遠心機保管建屋	直接線 スカイシャイン線 合計	3.63×10 ⁻¹ 2.04×10 ⁻¹ 5.67×10 ⁻¹			
合計	直接線 スカイシャイン線 合計	9.28 9.05 18.3			

別紙 1

被ばく評価の既認可からの変更点に関する補足説明

今回申請する被ばく評価に関して、既認可の設工認申請書（平成 22・10・15 原第 2 号）（以下「既認可」という。）からの主な変更点は以下のとおり。

なお、事業変更許可申請書（2017 年 5 月 17 日許可）で示した評価結果は、以下の条件を考慮して評価したものであり、下記変更内容は、許可を受けた内容と整合している。

【線源機器の変更に伴う変更】

- 既認可から、内包するウラン量より評価に用いる線源を設定し、被ばく評価を実施している。今回の申請では、事業変更許可申請書（2017 年 5 月 17 日許可）で示した条件で評価を行うことから、別添 1 に示すとおり、線源として計算に用いる機器（以下「線源機器」という。）を変更して評価を行う。

【評価条件等の変更】

- 既認可では濃縮ウランの濃縮度を 5%としていたが、安全側の評価となるよう以下のとおり変更する。

対象機器	設定濃縮度
製品シリンダ，中間製品容器，製品コールドトラップ等	6 %
新型遠心機，金属胴遠心機（使用済遠心機）	10 %
使用済 NaF，スラッジ	6 %

- 既認可では金属胴遠心機付着ウラン量を 4000 kg-U/運転単位としていたが、実績等を考慮して安全側の評価となるよう、5000 kg-U/運転単位に変更する。

新規制基準前の事業変更許可申請書（2010年1月21日許可）及び既認可では、RE-2のカスケード設備の付着ウラン回収作業終了前であり、カスケード設備の中性子線の測定結果（XXXXXXXXXX）より、4000 kg-U/運転単位に設定し評価を行った。新規制基準適合の事業変更許可申請書（2017年5月17日許可）及び今回申請する設工認では、RE-2のカスケード設備の付着ウラン回収作業を既に終了しており、実績の最大値としてXXXXXXXXXXがあったことから、金属胴遠心機付着ウラン量を5000 kg-U/運転単位に設定することとした。

- 既認可ではウラン濃縮廃棄物建屋から最も近い北側敷地境界、ウラン貯蔵・廃棄物建屋から最も近い東側敷地境界を評価点としていたが、排気口中心十六方位の一般的な評価方法に変更し、十六方位のうち線量が最大となる点を代表点として申請する。
- 既認可では A ウラン貯蔵庫及び B ウラン貯蔵庫の製品シリンダ置台に、濃縮ウランを充填した ANSI 又は ISO 規格 30B（製品シリンダ）を貯蔵した状態での評価としていたが、新規制基準適合の事業変更許可申請書（2017 年 5 月 17 日許可）において、付着ウラン回収容器を A ウラン貯蔵庫及び B ウラン貯蔵庫の製品シリンダ置台にも保管可能とする申請をしていることから、評価上保守的となるよう、ANSI 又は ISO 規格 30B の

全数を，線源強度が高くなる付着ウラン回収容器の評価条件（UF₆排気直後）に変更する。

- 既認可では，固体廃棄物のうち，有意な線量となる使用済 NaF を収納する 200 L ドラム缶及びスラッジを収納する 20 L ドラム缶を鉄骨造の A ウラン濃縮廃棄物建屋（A ウラン濃縮廃棄物室）に保管した条件で評価していたが，新規制基準適合の事業変更許可申請書（2017 年 5 月 17 日許可）において，遮蔽性能の高い鉄筋コンクリート造のウラン貯蔵・廃棄物建屋（B ウラン濃縮廃棄物室）に保管廃棄場所を変更する申請を行ったことから，当該廃棄物の保管場所を A ウラン濃縮廃棄物建屋（A ウラン濃縮廃棄物室）からウラン貯蔵・廃棄物建屋（B ウラン濃縮廃棄物室）に変更した条件で評価を行う。

線源機器の既認可からの変更点について

収納建屋		線源機器 (既認可) *1		線源機器 (今回申請)		既認可からの変更点 (線源機器の変更に伴う変更)	
		機器名	数量	機器名	数量		
ウラン濃縮建屋	1号発回均質棟	1号発生回収室	発生槽 (原料シリンダ)	5	発生槽 (原料シリンダ)	5	—
			製品回収槽 (中間製品容器)	4	製品回収槽 (中間製品容器)	4	—
			廃品回収槽 (廃品シリンダ)	5	廃品回収槽 (廃品シリンダ)	5	—
			製品コールドトラップ	4	製品コールドトラップ	4	—
			原料シリンダ槽 (原料シリンダ)	1	原料シリンダ槽 (原料シリンダ)	1	—
		1号均質室	均質槽 (中間製品容器)	7	均質槽 (中間製品容器)	7	—
			製品シリンダ槽 (製品シリンダ)	6	製品シリンダ槽 (製品シリンダ)	6	—
			中間製品容器	25	中間製品容器	25	—
			混合ガスコールドトラップ	3	混合ガスコールドトラップ	3	—
			UF ₆ 回収槽 (付着ウラン回収容器)	1	UF ₆ 回収槽 (付着ウラン回収容器)	1	—
	2号発回均質棟	2号発生回収室	発生槽 (原料シリンダ)	7	発生槽 (原料シリンダ)	7	—
			製品回収槽 (中間製品容器)	4	製品回収槽 (中間製品容器)	4	—
			廃品回収槽 (廃品シリンダ)	14	廃品回収槽 (廃品シリンダ)	14	—
			製品コールドトラップ	4	製品コールドトラップ	4	—
			均質槽 (中間製品容器)	6	均質槽 (中間製品容器)	6	—
			製品シリンダ槽 (製品シリンダ)	6	製品シリンダ槽 (製品シリンダ)	6	—
			原料シリンダ槽 (原料シリンダ)	1	原料シリンダ槽 (原料シリンダ)	1	—
		2A~2C中間室	中間製品容器	20	中間製品容器	20	—
			付着ウラン回収容器	25	付着ウラン回収容器	25	—
			廃品コールドトラップ	12	廃品コールドトラップ	12	—
	1号カスケード棟	1Aカスケード室	金属脚遠心機	■	金属脚遠心機	■	—
		1Bカスケード室	金属脚遠心機	■	金属脚遠心機	■	—
		1Cカスケード室	金属脚遠心機	■	金属脚遠心機	■	—
		1Dカスケード室	金属脚遠心機	■	金属脚遠心機	■	—
	2号カスケード棟	2Aカスケード室	金属脚遠心機	■	新型遠心機	■	金属脚遠心機から新型遠心機への更新
			新型遠心機	■			
		2Bカスケード室	金属脚遠心機	■	新型遠心機	■	同上
		2Cカスケード室	金属脚遠心機	■	新型遠心機	■	同上
ウラン貯蔵・廃棄物建屋	Aウラン貯蔵庫	Aウラン貯蔵室	原料シリンダ	228	原料シリンダ	228	—
			製品シリンダ	144	製品シリンダ	144	—
			原料シリンダ ※空	179	原料シリンダ ※空	179	—
	Bウラン貯蔵庫	Bウラン貯蔵室	製品シリンダ	156	製品シリンダ	156	—
			廃品シリンダ ※2段積み	432	廃品シリンダ ※2段積み	432	—
			廃品シリンダ ※1段積み	160	廃品シリンダ ※1段積み	160	—
	ウラン貯蔵・廃棄物庫	Cウラン貯蔵室	廃品シリンダ ※2段積み	630	廃品シリンダ ※2段積み	630	—
			使用済遠心機	■	使用済遠心機	■	—
		Bウラン濃縮廃棄物室	—	—	使用済NaF (200 Lドラム缶)	4400	保管場所の変更 (Aウラン濃縮廃棄物室からBウラン濃縮廃棄物室) *2
			—	—	スラッジ (20 Lドラム缶)	—	
Aウラン濃縮廃棄物建屋	Aウラン濃縮廃棄物室	使用済NaF (200 Lドラム缶)	5160	—	—		
		スラッジ (20 Lドラム缶)	2880	—	—		
使用済遠心機保管建屋	使用済遠心機保管室	使用済遠心機	■	使用済遠心機	■	遠心機更新に伴い撤去するRE-2A後半、2B、2C分の金属脚遠心機の追加	

*1 既認可は「平成22・10・15原第2号」で認可された設工認の申請内容を示す。既認可からの変更箇所を下線、黄色塗りつぶしで示す。

*2 固体廃棄物のうち、有意な線量となる使用済NaFを収納する200 Lドラム缶及びスラッジを収納する20 Lドラム缶は、鉄骨造のAウラン濃縮廃棄物建屋 (Aウラン濃縮廃棄物室) から、遮蔽性能の高い鉄筋コンクリート造 (コンクリート厚さ: 天井20 cm、壁40 cm) のウラン貯蔵・廃棄物建屋 (Bウラン濃縮廃棄物室) に保管廃棄場所を変更する。使用済NaF及びスラッジの保管量は、Aウラン濃縮廃棄物室及びBウラン濃縮廃棄物室それぞれが満量となった時の数量として評価を実施している。Aウラン濃縮廃棄物室の保管量は、使用済NaF及びスラッジの発生量の比率から、それぞれ使用済NaF5160本、スラッジ2880本と設定していたが、Bウラン濃縮廃棄物室の保管量は、線量の大きい使用済NaFのみ366区画 (12本/区画) ≒4400本を保管するものとして設定している。なお、Bウラン濃縮廃棄物室に保管廃棄場所を変更したことにより、使用済NaF及びスラッジの保管廃棄可能な数量は減少するが、操業開始後約30年が経過した現在の使用済NaFの保管量は約270本、スラッジは約370本 (200 Lドラム缶換算で約46本) であり、Bウラン濃縮廃棄物室は、十分な保管廃棄能力を有している。

添付 3

既認可の申請内容

経済産業省

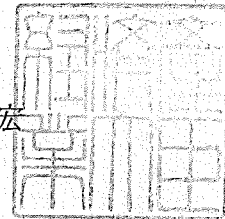
平成22・10・15原第2号

平成22年11月17日

日本原燃株式会社

代表取締役社長 川井 吉彦 殿

経済産業大臣 大島 章宏



加工施設の変更に係る設計及び工事の方法の認可について（日本原燃株式会社 濃縮・埋設事業所）

平成22年10月15日付け平22濃計発第125号をもって申請があり、平成22年11月9日付け平22濃計発第139号にて補正のありました上記の件については、核原料物質、核燃料物質及び原子炉の規制に関する法律第16条の2第1項の規定に基づき、認可します。

II. 放射線による被ばくの防止に関する説明書

【被ばく計算書】

1. 貯蔵等に起因する一般公衆に対する外部放射線による線量評価

今回申請する新型遠心機のカスケード設備は、真空域の気体状の UF_6 を取り扱うため、一般公衆の実効線量への寄与は無視できるほど小さいが、運転時間の経過とともに遠心機内部に付着ウラン (UF_4) が生成するものと仮定し評価する。また、使用済遠心機保管室に保管廃棄する使用済遠心機は、 UF_6 の排気後、付着ウラン回収設備により付着ウラン (UF_4) を除去してから保管廃棄するが、撤去前の生産運転時に存在した付着ウラン量が残っているものと仮定し、図Ⅱ-2に示す手順及び以下の計算方法により貯蔵等に起因する一般公衆に対する外部放射線による線量を評価する。周辺監視区域境界において最大となる線量が、告示第13号で定める周辺監視区域外の線量限度より、十分小さい値であることを確認する。

1.1 計算方法

(1) 線源強度の算出

ウランの線源強度及びエネルギースペクトルは、表Ⅱ-2に示す線源条件のウランの濃縮度及び貯蔵等の経過時間を考慮し、燃焼計算コード (ORIGEN-2) により計算する。

(2) 等価点線源強度の算出

既設の機器及び撤去した使用済遠心機に内包するウラン量により、計算に用いる線源を設定する。(線源として計算に用いる既設の機器及び使用済遠心機を以下「線源機器」という。)

線源機器を表Ⅱ-2に示す線源条件の UF_6 充填量を加味し、その内容積に等価な球形にモデル化し、モデル毎の表面から空気中に出ていく光子の流れ密度 (+J) を一次元輸送計算コード (ANISN) により計算する。

なお、線源機器のモデル化に際しては、充填したウランの自己遮へいが無い空の状態を仮定し、線源機器の板厚による放射線の低減効果を考慮する。

上記計算結果から等価点線源強度への変換は、モデルの表面から空気中に出ていく光子の流れ密度 (+J) にモデルの表面積を乗じて求める。

(3) 評価点の設定

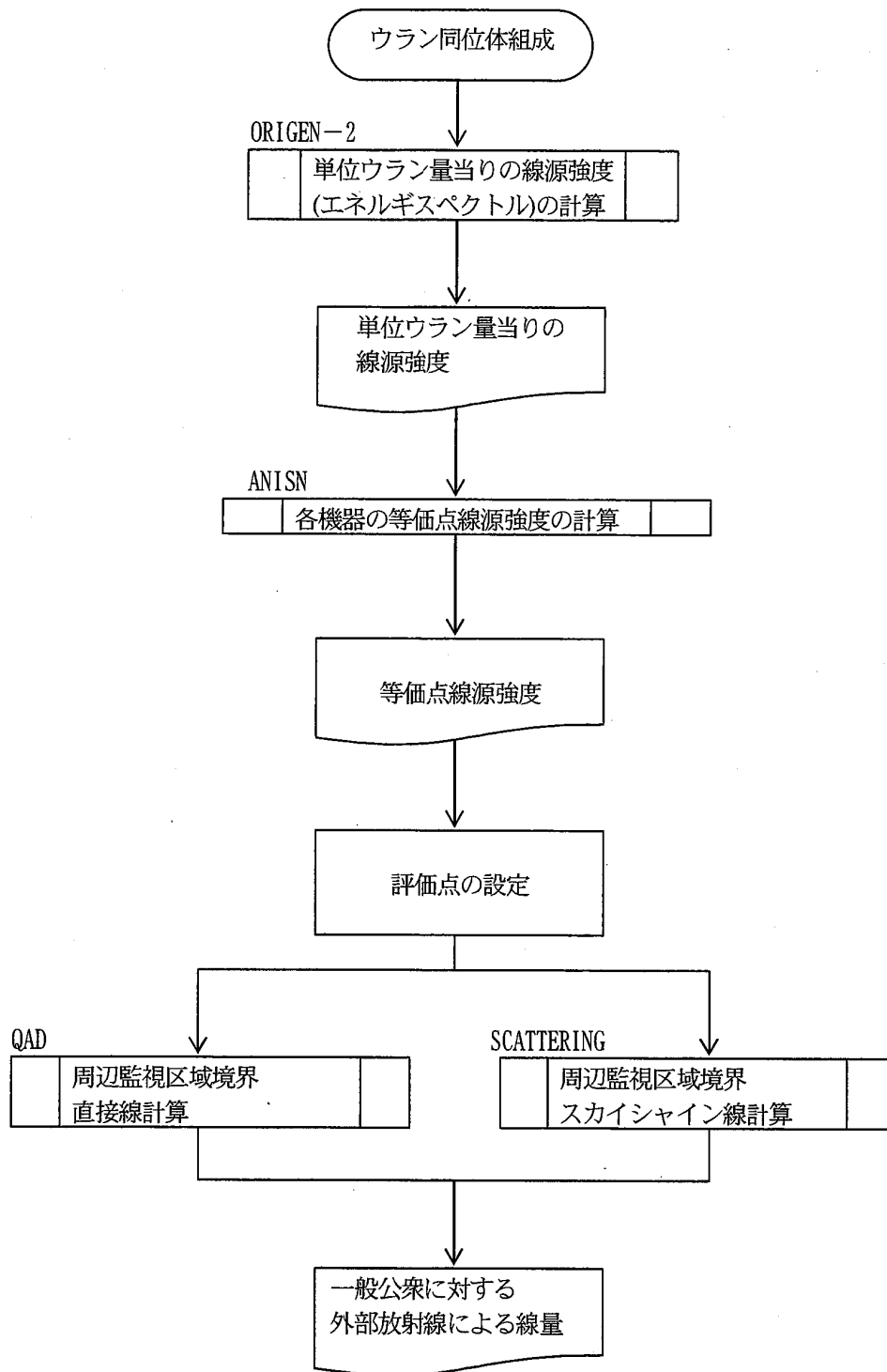
本施設は、図Ⅱ-3に示すとおり事業所敷地の北東部に位置していることから、北側及び東側の周辺監視区域境界において、それぞれ最大の線量を示す評価点として、ウラン濃縮廃棄物建屋から最も近い北側境界(評価点A)及びウラン貯蔵・廃棄物建屋から最も近い東側境界(評価点B)に各1点設定する。

(4) 直接線及びスカイシャイン線の算出

モデル毎の等価点線源強度と建屋の線源として有効な線源機器数を乗じて建屋の線源強度を求め、点線源の位置を建屋の評価点に近い壁(直接線の計算)及び建屋の中央(スカイシャイン線の計算)に設定する。

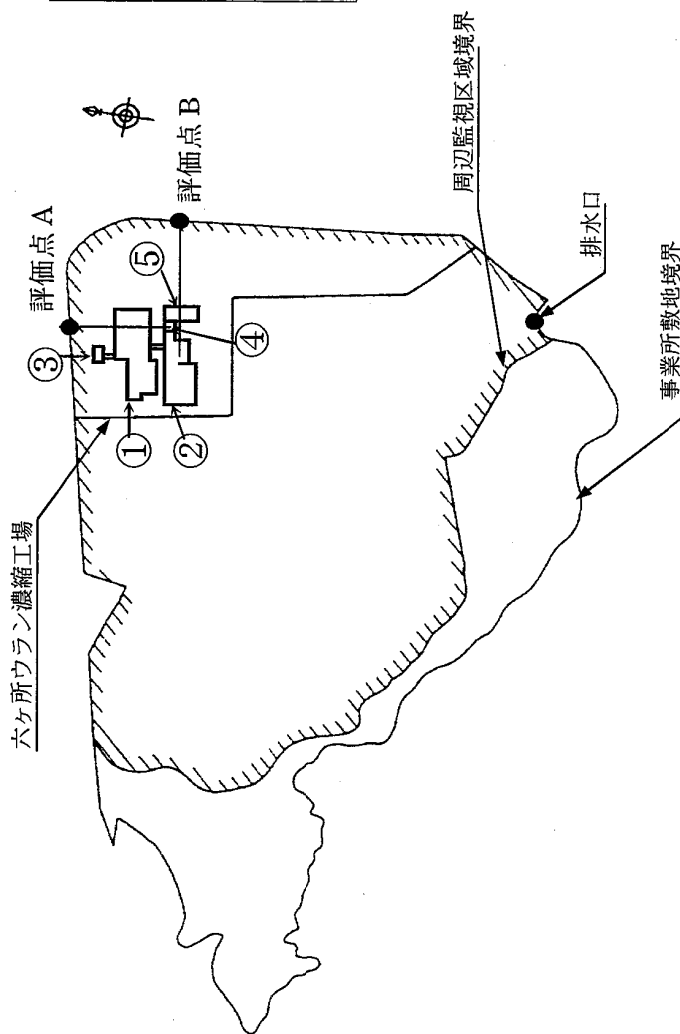
表Ⅱ-3に建屋の線源として有効な線源機器の数量を示し、図Ⅱ-4に点線源の位置及び建屋モデル図を示す。

直接線による線量の計算は点減衰核積分計算コード (QAD) を用い、スカイシャイン線による線量の計算には一回散乱線計算コード (SCATTERING) を用いる。



図II-2 一般公衆に対する外部放射線による線量評価の手順

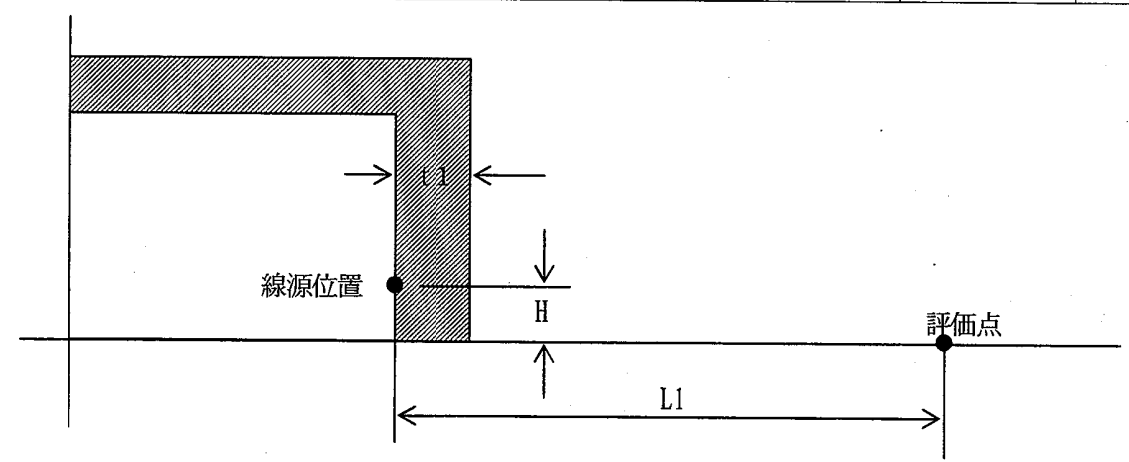
添II-6



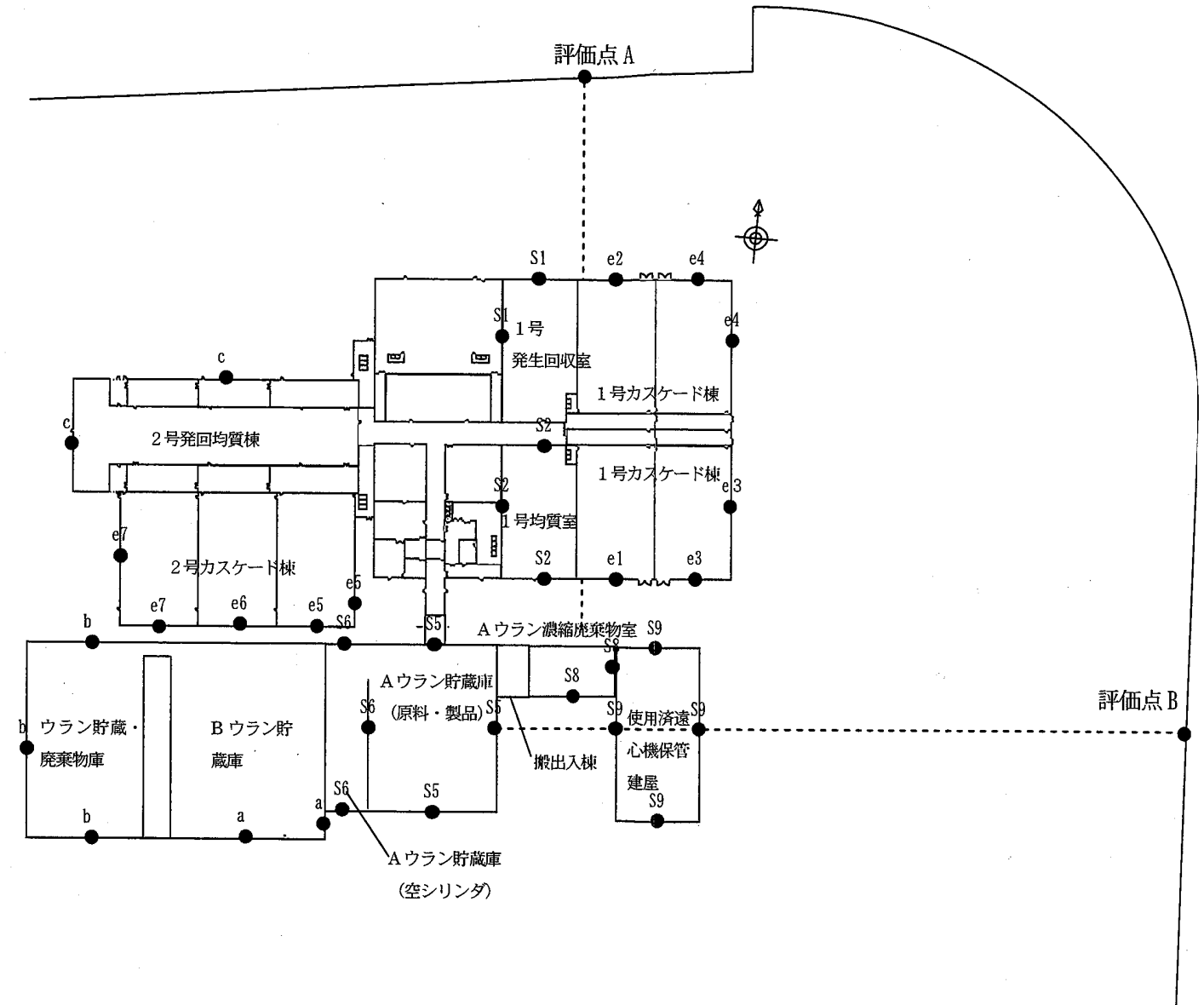
番号	施設名
①	ウラン濃縮建屋
②	ウラン貯蔵・廃棄物建屋
③	補助建屋
④	ウラン濃縮廃棄物建屋
⑤	使用済遠心機保管建屋

図II-3 評価点の位置

機器室名	建屋モデル		評価点までの距離 L1 (m)		
	t1 (cm)	H (mm)	A	B	
1号発回均質棟	1号発生回収室	90	1650	120 (S1)	—
	1号均質室	90	1650	—	430 (S2)
1号カスケード棟	0	1500	120 (e2) 120 (e4)	390 (e1) 350 (e3) 360 (e3) 380 (e4)	
2号発回均質棟	90	1650	230 (c)	—	
2号カスケード棟	0	金属胴機：1500 新型遠心機：2500	—	500 (e5)	
Aウラン貯蔵庫	(原料、製品)	40	原料：750 製品：500	—	440 (S5)
	(空シリンダ)	40 (A)、80 (B)	1700	—	490 (S6)
Bウラン貯蔵庫	40	廃品(1段)：750 廃品(2段)：1980 製品：500	—	510 (a)	
ウラン貯蔵・廃棄物庫 (廃品) (使用済遠心機)	40	1980 1500	—	—	
Aウラン濃縮廃棄物室	(使用済NaF)	0	2770	—	380 (S8)
	(スラジ)	0	2330	—	380 (S8)
使用済遠心機保管室	0	1500	—	320 (S9)	

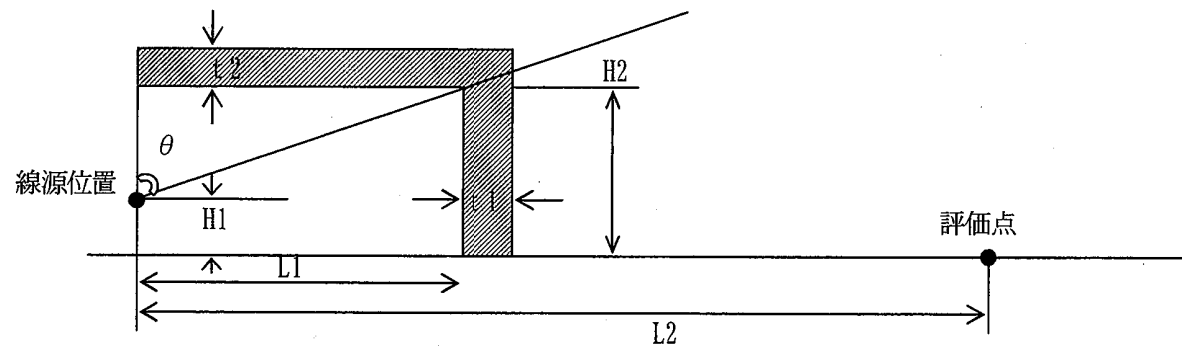


- (注) 1. 点線源の高さ位置は、シリンダ及び機器等の重心位置とする。
 なお、シリンダの2段積み、使用済NaF及びスラジの3段積みは最上段のシリンダ等の重心位置とする。
2. 1号発回均質棟、2号発回均質棟、Aウラン貯蔵庫、Bウラン貯蔵庫及びウラン貯蔵・廃棄物庫の壁厚による放射線の低減を考慮する。なお、各建屋は以下のとおり認可済であり、壁厚は各認可を元にして設定した厚さである。
 1号発回均質棟、Aウラン貯蔵庫：昭和63年9月30日付け63安(核規)第578号
 2号発回均質棟：平成6年12月15日付け6安(核規)第665号
 Bウラン貯蔵庫：平成5年8月26日付け5安(核規)第499号
 ウラン貯蔵・廃棄物庫(Cウラン貯蔵庫)：平成7年11月30日付け7安(核規)第668号
3. 線源から評価点までの間に遠心分離機がある場合には、遠心分離機による放射線の低減を考慮する。

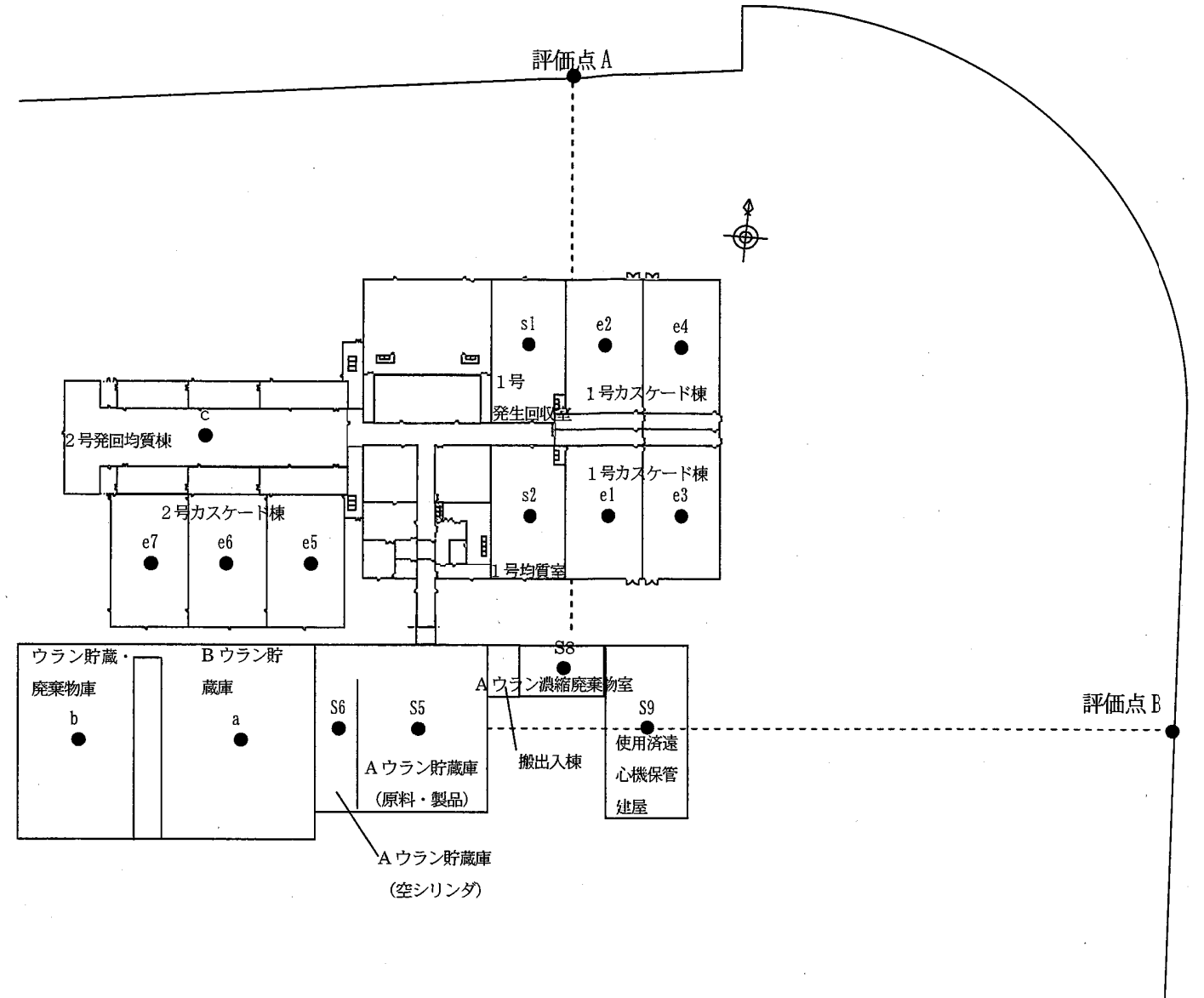


図II-4 (1/2) 線源及び建屋モデル図 (直接線)

No.	機器室名	建屋モデル					散乱領域		評価点までの距離
		t1 (cm)	t2 (cm)	H1 (m)	H2 (m)	L1 (m)	θ (rad) (deg)	L2 (m)	
s1	1号発生回収室	90	90	1.65	5.5	30	1.4432 82.69	150	
s2	1号均質室	90	90	1.65	5.5	28	1.4342 82.17	210	
e1~4	1号カスケード棟	0	0	3.0	5.2	28	1.4924 85.51	140/150/210/220	
c	2号発回均質棟	90	90	1.65	5.9	24	1.3955 79.96	240	
e5~7	2号カスケード棟 (金属胴機) (新型遠心機)	0	0	3.0 5.0	5.2	28	1.4924 85.51 1.5637 89.59	260/280/300	
s5	Aウラン貯蔵庫 (原料)	40	20	0.75	6.9	48	1.4434 82.70	330	
	Aウラン貯蔵庫 (製品)	40	20	0.50	6.9	48	1.4382 82.41	330	
s6	Aウラン貯蔵庫 (空シリンダ)	40	20	1.70	6.9	48	1.4629 83.82	340	
a	Bウラン貯蔵庫 (廃品1段)	40	20	0.75	6.9	56	1.4614 83.73	360	
	Bウラン貯蔵庫 (廃品2段)	40	20	1.98	6.9	56	1.4832 84.98	360	
	Bウラン貯蔵庫 (製品)	40	20	0.50	6.9	56	1.4570 83.48	360	
b	ウラン貯蔵・廃棄物庫 (廃品) (使用済遠心機)	40	20	1.98 3.00	6.9	56	1.4832 84.98 1.5013 86.02	390	
s8	Aウラン濃縮廃棄物室 (NaF)	0	0	2.77	4.5	16	1.4631 83.83	290	
	Aウラン濃縮廃棄物室 (スラジ)	0	0	2.33	4.5	16	1.4360 82.28	290	
S9	使用済遠心機保管室	0	0	3.0	8.1	59.5	1.4853 85.10	340	



No.	機器室名	建屋モデル					散乱領域		評価点までの距離
		t1 (cm)	t2 (cm)	H1 (m)	H2 (m)	L1 (m)	θ (rad) (deg)	L2 (m)	
s1	1号発生回収室	90	90	1.65	5.5	16	1.3347 76.47	460	
s2	1号均質室	90	90	1.65	5.5	16	1.3347 76.47	430	
e1~4	1号カスケード棟	0	0	3.0	5.2	16.5	1.4382 82.41	370/400/400/430	
c	2号発回均質棟	90	90	1.65	5.9	60	1.5001 85.95	580	
e5~7	2号カスケード棟 (金属胴機) (新型遠心機)	0	0	3.0 5.0	5.2	16.5	1.4382 82.41 1.5587 89.31	520/550/590	
s5	Aウラン貯蔵庫 (原料)	40	20	0.75	6.9	24	1.3199 75.63	470	
	Aウラン貯蔵庫 (製品)	40	20	0.50	6.9	24	1.3102 75.07	470	
s6	Aウラン貯蔵庫 (空シリンダ)	40	20	1.70	6.9	10	1.0913 62.53	500	
a	Bウラン貯蔵庫 (廃品1段)	40	20	0.75	6.9	30	1.3686 78.41	540	
	Bウラン貯蔵庫 (廃品2段)	40	20	1.98	6.9	30	1.4082 80.69	540	
	Bウラン貯蔵庫 (製品)	40	20	0.50	6.9	30	1.3606 77.96	540	
b	ウラン貯蔵・廃棄物庫 (廃品) (使用済遠心機)	40	20	1.98 3.00	6.9	30	1.4082 80.69 1.4415 82.59	610	
s8	Aウラン濃縮廃棄物室 (NaF)	0	0	2.77	4.5	19	1.4800 84.80	400	
	Aウラン濃縮廃棄物室 (スラジ)	0	0	2.33	4.5	19	1.4571 83.48	400	
s9	使用済遠心機保管室	0	0	3.0	8.1	29	1.3967 80.03	350	



(注) 点線源の高さ位置は、シリンダ及び機器等の重心位置とする。なお、シリンダの2段積み、使用済NaF及びスラジの3段積みは最上段のシリンダ等の重心位置とする。

図II-4 (2/2) 線源及び建屋モデル図 (スカイシャイン線)

表Ⅱ-2 線源条件(1/4)

名称		計算条件	備考
ウラン濃縮建屋	1号発生回収室	原料シリンダ	a. UF ₆ 充填量 12501 kg b. 天然ウラン c. 10年生成 d. UF ₆ 排気直後 * 1 * 3
		中間製品容器	a. UF ₆ 充填量 4500 kg b. 濃縮度 5 % c. 1年生成 d. UF ₆ 排気直後 * 1 * 2 * 3
		廃品シリンダ	a. UF ₆ 充填量 12501 kg b. 天然ウラン c. 10年生成 d. UF ₆ 排気直後 * 1 * 2 * 3
		製品コールドトラップ	a. UF ₆ 充填量 4500 kg b. 濃縮度 5 % c. 10年生成 d. UF ₆ 排気直後 * 1 * 2 * 3
	1号均質室	原料シリンダ	a. UF ₆ 充填量 12501 kg b. 天然ウラン c. 10年生成 d. UF ₆ 排気直後 * 1 * 3
		中間製品容器	a. UF ₆ 充填量 4500 kg b. 濃縮度 5 % c. 1年生成 d. UF ₆ 排気直後 * 1 * 2 * 3
		製品シリンダ	a. UF ₆ 充填量 2277 kg b. 濃縮度 5 % c. 10年生成 * 1 * 2 * 3
		混合ガスコールドトラップ	a. UF ₆ 充填量 1000 kg b. 濃縮度 5 % c. 10年生成 d. UF ₆ 排気直後 * 1 * 2 * 3
		UF ₆ 回収槽(付着ウラン回収容器)	a. UF ₆ 充填量 2277 kg b. 濃縮度 5 % c. 10年生成 d. UF ₆ 排気直後 * 1 * 2 * 3

表Ⅱ-2 線源条件(2/4)

名 称		計 算 条 件	備 考		
ウラン濃縮建屋	2号発回均質棟	原料シリンダ	a. UF ₆ 充填量 12501 kg b. 天然ウラン c. 10年生成 d. UF ₆ 排気直後	* 1 * 3	
		中間製品容器	a. UF ₆ 充填量 4500 kg b. 濃縮度 5 % c. 1年生成 d. UF ₆ 排気直後	* 1 * 2 * 3	
		廃品シリンダ	a. UF ₆ 充填量 12501 kg b. 天然ウラン c. 10年生成 d. UF ₆ 排気直後	* 1 * 2 * 3	
		製品コールドトラップ	a. UF ₆ 充填量 4500 kg b. 濃縮度 5 % c. 10年生成 d. UF ₆ 排気直後	* 1 * 2 * 3	
		製品シリンダ	a. UF ₆ 充填量 2277 kg b. 濃縮度 5 % c. 10年生成	* 1 * 2 * 3	
		付着ウラン回収容器	a. UF ₆ 充填量 2277 kg b. 濃縮度 5 % c. 10年生成 d. UF ₆ 排気直後	* 1 * 2 * 3	
	2A ～ 2C 中間室	廃品コールドトラップ	a. UF ₆ 充填量 6000 kg b. 天然ウラン c. 10年生成 d. UF ₆ 排気直後	* 1 * 2 * 3	
	1号・2号カスケード棟	1A ～ 1D ・ 2A ～ 2C カスケード室	金属胴遠心機	a. ウラン量 4000 kg, ■台 b. 濃縮度 5 % c. 10年生成	* 1 * 2 * 3
		新型遠心機 ■	a. ウラン量 39kg, ■台 b. 濃縮度 7% c. 10年生成	* 1 * 2 * 3	

表Ⅱ-2 線源条件(3/4)

名称			計算条件	備考	
ウラン貯蔵・廃棄物建屋	Aウラン貯蔵庫	Aウラン貯蔵室	原料シリンダ(空)	a. UF ₆ 充填量 12501 kg b. 天然ウラン c. 10年生成 d. UF ₆ 排気後減衰を考慮	* 1 * 3
			原料シリンダ(充填)	a. UF ₆ 充填量 12501 kg b. 天然ウラン c. 10年生成	* 1 * 3
			製品シリンダ	a. UF ₆ 充填量 2277 kg b. 濃縮度 5 % c. 10年生成	* 1 * 2 * 3
	Bウラン貯蔵庫	Bウラン貯蔵室	廃品シリンダ	a. UF ₆ 充填量 12501 kg b. 天然ウラン c. 10年生成	* 1 * 3
			製品シリンダ	a. UF ₆ 充填量 2277 kg b. 濃縮度 5 % c. 10年生成	* 1 * 2 * 3
	ウラン貯蔵・廃棄物庫	Cウラン貯蔵室	廃品シリンダ	a. UF ₆ 充填量 12501 kg b. 天然ウラン c. 10年生成	* 1 * 2 * 3
			使用済遠心機	a. ウラン量 2100 kg 台 b. 濃縮度 5 % c. 10年生成	* 1 * 2 * 3

表Ⅱ-2 線源条件(4/4)

名称		計算条件	備考
ウラン濃縮廃棄物建屋	使用済NaF (200 Lドラム缶)	a. ウラン量 4 kg b. 濃縮度 5 % c. 10年生成	* 1 * 2 * 3
	Aウラン濃縮廃棄物室 スラジ (20 Lドラム缶)	a. 4500 kgUF ₆ から生成される子孫核種 b. 濃縮度 5 % c. 1年生成 d. 排気 50 日後減衰考慮	* 1 * 2 * 3
使用済遠心機保管建屋	使用済遠心機保管室 使用済遠心機	a. ウラン量 2000 kg [] 台 b. 濃縮度 5 % c. 10年生成	* 1 * 2 * 3

- * 1 原料シリンダ、廃品シリンダ、製品シリンダ、中間製品容器、製品コールドトラップ及び廃品コールドトラップは最大UF₆ 充填量とする。
 混合ガスコールドトラップは、最大充填量の全量がUF₆ とする。
 付着ウラン回収容器の最大充填量は1960 kg であるが、濃縮ウランを充填する製品シリンダと同じ2277 kgUF₆ の充填量で評価する。
 金属胴遠心機のウラン量(付着ウラン)は [] 台で4000 kgU とする。新型遠心機の設置台数は [] カスケードそれぞれ [] 台ずつであるが、評価が保守側となるように [] 台を設置するものとし、ウラン量(付着ウラン)は [] 台で39 kgU とする。
 使用済遠心機保管室の使用済遠心機の保管廃棄台数は、 [] 台で2000 kgU とする。
 Cウラン貯蔵室の使用済遠心機保管エリアに保管廃棄する使用済遠心機は、使用済遠心機保管建屋の完成後、使用済遠心機保管室に移動するが、評価が保守側となるように、保管エリアに配置可能な上限数 [] 台があるものと仮定し、ウラン量は [] 台分に相当する2100 kgU として評価する。
- * 2 製品シリンダ、中間製品容器、製品コールドトラップ、混合ガスコールドトラップ、付着ウラン回収容器及び遠心分離機内のウランは、線源強度が最大となる5 %とする。
 なお、新型遠心機内のウランは7 %とする。
 廃品シリンダ及び廃品コールドトラップ内のウランは、劣化ウランと同程度の線源強度を示す天然ウランとする。
 使用済NaF に吸着されたウランは、天然ウラン、濃縮ウラン及び劣化ウランであり、線源強度が最大となる5 %とする。
- * 3 原料シリンダ、廃品シリンダ、製品シリンダ、製品コールドトラップ、廃品コールドトラップ、混合ガスコールドトラップ、付着ウラン回収容器、遠心分離機及び使用済NaF の子孫核種の生成期間は、ウランの放射平衡に近くなる期間(充填後10年経過)とする。
 中間製品容器は、年1回の内部洗浄を行うものとし、子孫核種の生成期間を1年とする。

表Ⅱ-3 線源の種類と数量 (1/2)

室名称		線源の種類	基数	備考		
ウラン濃縮建屋	1号発回均質棟	1号発生回収室	発生槽 (48Y) 5 製品回収槽 (IPC) 4 廃品回収槽 (48Y) 5 製品コールドトラップ 4	IPC: 中間製品容器		
		1号均質室	原料シリンダ槽 (48Y) 1 均質槽 (IPC) 7 製品シリンダ槽 (30B) 6 中間製品容器 25 混合ガスコールドトラップ 3 UF ₆ 回収槽 (付着ウラン回収容器) 1			
	2号発回均質棟	2号発回均質室	発生槽 (48Y) 7 製品回収槽 (IPC) 4 廃品回収槽 (48Y) 14 製品コールドトラップ 4 均質槽 (IPC) 6 製品シリンダ槽 (30B) 6 原料シリンダ槽 (48Y) 1 中間製品容器 20 付着ウラン回収容器 25			
			2A~2C 中間室	廃品コールドトラップ 12		
			1号カスケード棟	1A カスケード室	金属胴遠心機	■
				1B カスケード室	金属胴遠心機	■
	1C カスケード室			金属胴遠心機	■	
	1D カスケード室			金属胴遠心機	■	
	2号カスケード棟		2A カスケード室	金属胴遠心機	■	
		新型遠心機		■		
		2B カスケード室	金属胴遠心機	■		
		2C カスケード室	金属胴遠心機	■		
	ウラン貯蔵・廃棄物建屋	A ウラン貯蔵室	原料シリンダ (48Y) 228 製品シリンダ (30B) 144 原料シリンダ (48Y 空) 179			
			B ウラン貯蔵室	製品シリンダ (30B) 156 廃品シリンダ (48Y) 432 廃品シリンダ (48Y) 160	廃品シリンダ 2段積み 廃品シリンダ 1段積み	
C ウラン貯蔵室				廃品シリンダ (48Y) 630 使用済遠心機	■ 廃品シリンダ 2段積み	
ウラン濃縮廃棄物建屋 (Aウラン濃縮廃棄物室)		使用済 NaF 5160 スラジ 2880				

表Ⅱ-3 線源の種類と数量(2/2)

室名称	線源の種類	基数	備考
使用済遠心機保管建屋 (使用済保管室)	使用済遠心機	■	

(注) 線量評価上の線源機器の基数

線源機器の基数は、シリンダ等の最大貯蔵量及び工程内における線源の最大取扱い数量とする。2号発回均質室の付着ウラン回収容器については、24基設置するが、25基として評価する。ただし、A・B・Cウラン貯蔵室の直接線の計算に用いる充填シリンダ数量については、壁側から2列目以後の充填シリンダからの直接線が、1列目の充填シリンダによる放射線の低減効果により無視できるため、1列目の数量のみとする。

2Aカスケード室に設置する新型遠心機の台数は■台であるが、評価が保守側となるように■台とする。

Aウラン濃縮廃棄物室は、実際には、使用済みNaF及びスラジ以外にウエス、ゴム手袋等を保管するが、評価上は使用済みNaF及びスラジのみとし、使用済みNaFとスラジの発生量の比でAウラン濃縮廃棄物室が満量となる数量とする。

Cウラン貯蔵室の使用済遠心機保管エリアに保管廃棄する使用済遠心機は、使用済遠心機保管建屋の完成後、使用済遠心機保管室に移動するが、評価が保守側となるように、保管エリアに配置可能な上限数■台があるものと仮定とする。

1.2 計算結果

周辺監視区域境界の評価点 A、B における線量評価結果を表 II-4 に示す。

貯蔵等に起因する一般公衆に対する外部放射線による線量は、本施設北側の評価点 A において 14×10^{-3} mSv/y、また、本施設東側の評価点 B において 8.1×10^{-3} mSv/y である。

表Ⅱ-4 周辺監視区域境界の実効線量評価結果

($\times 10^{-3}$ mSv/y)

建屋・機器室名 (線源位置)	項目	評価点 A	評価点 B	備考
ウラン濃縮建屋	1号発生回収室	直接線	0.20	—
		スカイシャイン線	0.00	0.00
		合計	0.20	0.00
	1号均質室	直接線	—	0.00
		スカイシャイン線	0.00	0.00
		合計	0.00	0.00
	2号発回均質棟	直接線	0.11	—
		スカイシャイン線	0.00	0.00
		合計	0.11	0.00
	1号カスケード棟	直接線	2.5	0.18
		スカイシャイン線	0.74	0.06
		合計	3.2	0.24
2号カスケード棟	直接線	—	0.01	
	スカイシャイン線	0.15	0.01	
	合計	0.15	0.02	
合計 (ウラン濃縮建屋)	直接線	2.8	0.19	
	スカイシャイン線	0.89	0.07	
	合計	3.7	0.26	
ウラン貯蔵・廃棄物建屋	Aウラン貯蔵室 (原料、製品)	直接線	—	0.03
		スカイシャイン線	0.56	0.13
		合計	0.56	0.16
	Aウラン貯蔵室 (空シリンダ)	直接線	—	0.00
		スカイシャイン線	0.21	0.03
		合計	0.21	0.03
	Bウラン貯蔵室	直接線	—	0.01
		スカイシャイン線	0.75	0.12
		合計	0.75	0.12
	Cウラン貯蔵室	直接線	—	—
スカイシャイン線		0.47	0.05	
合計		0.47	0.05	
合計 (ウラン貯蔵・廃棄物建屋)	直接線	—	0.03	
	スカイシャイン線	2.0	0.33	
	合計	2.0	0.37	
ウラン濃縮廃棄物建屋	Aウラン濃縮廃棄物室 (使用済 NaF)	直接線	—	4.5
		スカイシャイン線	7.3	2.0
		合計	7.3	6.5
	Aウラン濃縮廃棄物室 (スラジ)	直接線	—	0.54
		スカイシャイン線	0.61	0.18
		合計	0.61	0.72
合計 (ウラン濃縮廃棄物建屋)	直接線	—	5.1	
	スカイシャイン線	7.9	2.2	
	合計	7.9	7.2	
使用済遠心機保管建屋	使用済遠心機保管室	直接線	—	0.26
		スカイシャイン線	0.02	0.01
		合計	0.02	0.27
	合計 (使用済遠心機保管建屋)	直接線	—	0.26
スカイシャイン線	0.02	0.01		
合計	0.02	0.27		
合計	直接線	2.8	5.5	
	スカイシャイン線	11	2.6	
	合計	14	8.1	

添Ⅱ-17